

ГОСУДАРСТВЕННЫЙ КОМИТЕТ СОВЕТА МИНИСТРОВ СССР ПО ДЕЛАМ СТРОИТЕЛЬСТВА
(ГОССТРОЙ СССР)

ТИПОВЫЕ КОНСТРУКЦИИ И ДЕТАЛИ ЗДАНИЙ И СООРУЖЕНИЙ

СЕРИЯ 1.494-27

ВОЗДУХОПРИЕМНЫЕ УСТРОЙСТВА
С ПОДВЕСНЫМИ УТЕПЛЕННЫМИ КЛАПАНАМИ

ВЫПУСК 5

ВОЗДУХОПРИЕМНЫЕ УСТРОЙСТВА
К ДЕРЕВЯННЫМ ОКОННЫМ БЛОКАМ
ДЛЯ ОБЩЕСТВЕННЫХ ЗДАНИЙ
по ГОСТ 11214-05

Лин 1-14242-01
Цена: 1-44

Госстрой СССР
Тбилисский филиал
ЦИТП

Типовой проект /серия/
№ 494-28 65

Заказ № 1107

Цена 1 руб. 44 коп.

Тираж 400

Дата 25 1980

ГОСУДАРСТВЕННЫЙ КОМИТЕТ СОВЕТА МИНИСТРОВ СССР ПО ДЕЛАМ СТРОИТЕЛЬСТВА
(ГОССТРОЙ СССР)

ТИПОВЫЕ КОНСТРУКЦИИ И ДЕТАЛИ ЗДАНИЙ И СООРУЖЕНИЙ

СЕРИЯ 1494-27

ВОЗДУХОПРИЕМНЫЕ УСТРОЙСТВА
С ПОДВЕСНЫМИ УТЕПЛЕННЫМИ КЛАПАНАМИ

выпуск 5

ВОЗДУХОПРИЕМНЫЕ УСТРОЙСТВА
К ДЕРЕВЯННЫМ ОКОННЫМ БЛОКАМ
ДЛЯ ОБЩЕСТВЕННЫХ ЗДАНИЙ

по ГОСТ 11214-65

РАЗРАБОТАНЫ
ЦНИИПРОМЗАНИИ
ГОССТРОЯ СССР

УТВЕРЖДЕНЫ
И ВВЕДЕНЫ В ДЕЙСТВИЕ
с 1 ноября 1976 г.
ГЛАВПРОМСТРОЙПРОЕКТОМ
ГОССТРОЯ СССР
ПРИКАЗОМ № 66 от 12/11 1976 г.

ИЗДАНИЕ
1-е издание
1976 г.
И. И. Виноградов
О. А. Рыжков
Е. П. Виноградова

Серия 1.194-27. Выпуск 5

				Стр.
1.	Рекомендации по применению.			4.
2.	Техническая характеристика. Таблица 2.			5.
3.	Техническая характеристика. Продолжение таблицы 2			6.
4.	351.000.000. Устройство воздухоприёмное. Спецификация.	Листы	1,2	7.
5.	351.000.000. Спецификация.	Листы	3,4	8.
6.	351.000.000. Спецификация.	Листы	5,6	9.
7.	351.000.000. Спецификация.	Листы	7,8	10.
8.	351.000.000. Спецификация.	Листы	9,10	11.
9.	351.000.000. Спецификация.	Листы	11,12	12.
10.	351.000.000. Спецификация.	Листы	13,14	13.
11.	351.000.000.св. Устройство воздухоприёмное. Сборочный чертёж.	Лист	1	14.
12.	351.000.000.св. Устройство воздухоприёмное. Сборочный чертёж.	Лист	2	15.
13.	351.000.000.св. Устройство воздухоприёмное. Сборочный чертёж.	Лист	3	16.
14.	351.000.001. Ноцельник. 351.000.002. Ноцельник.			17.
15.	351.010.000. Каркас. Спецификация. Листы 1,2	Листы	1,2	18.
16.	351.010.000. Спецификация. Листы 3,4	Листы	3,4	19.
17.	351.010.000. Спецификация. Листы 5,6	Листы	5,6	20.
18.	351.000.003. Ноцельник			21.
19.	351.000.000.св. Каркас. Сборочный чертёж.			22.

ТА
0162

Содержание

Серия
1.194-27
Выпуск
5

Список 1439-27. Вязьма 5

			Стр.
20.	зсч. 010.001.	Брусок.	23
21.	зсч. 010.002.	Брусак. зсч. 010.003. Брусак.	24
22.	зсч. 010.004.	Брусак. зсч. 010.005. Рейка опорная.	25
23.	зсч. 020.000.	Клапан утепленный. Спецификация. Листы 1, 2.	26
24.	зсч. 020.000.	Спецификация. Листы 3, 4.	27
25.	зсч. 020.000 св.	Клапан утепленный. Сборочный чертеж.	28
26.	зсч. 010.006.	Втулка. зсч. 020.001. Брусак.	29
27.	зсч. 020.002.	Брусак. зсч. 020.003. Обшивка.	30
28.	зсч. 020.004.	Полоса. зсч. 020.005. Лобовик.	31
29.	зсч. 040.000.	Устройство рычажное. Спецификация. Листы 1, 2.	32
30.	зсч. 040.000.	Спецификация. Лист 3. зсч. 040.003. Ось.	33
31.	зсч. 040.000 св.	Устройство рычажное. Сборочный чертеж. Лист 1.	34
32.	зсч. 040.100 св.	Устройство рычажное. Сборочный чертеж. Лист 2.	35
33.	зсч. 040.001.	Тяга. зсч. 040.002. Тяга.	36

ТА
1439

Содержание

Список
1439-27
Вязьма 5

В данном выпуске разработаны типовые рабочие чертежи воздушных устройств к деревянным оконным блокам для общественных зданий по ГОСТ МЧМ-65, взамен выпуска 4 серии 4.904-16.

Воздухоприточные устройства с двойными утепленными клапанами применяются в системах приточной вентиляции помещений утепленных воздушных заслонок.

Для кондиционеров и приточных камер, в канале которых будет утепленная воздушная заслонка, двойные утепленные клапаны в воздухоприточных устройствах не устанавливаются.

Разработано 13 типов воздухоприточных устройств с различной пропускной способностью по воздуху при скорости воздуха в лобов сечении жалюзиных решеток в л/с.

Тип воздухоприточного устройства выбирается по таблице 2 в зависимости от производительности приточных вентиляционных установок и типа деревянных оконных блоков.

При расходе воздуха в проекте, отличающемся от указанного в таблице, производится выбор воздухоприточного устройства с пропускной способностью, близкой по значению к заданной.

При необходимости получения более высокой пропускной способности рекомендуется полное заполнение

оконного блока соответствующими типами воздухоприточных устройств.

Жалюзиные решетки и лобовые утепленные клапаны размещаются в оконных блоках между окладами оконных переплетов.

Защитную рекомендуется окрасить с обеих сторон лакокрасочными материалами, которые по простоте должно состоять без оконных переплетов, для установки в них воздухоприточных устройств.

В воздухоприточных устройствах применяются жалюзиные неподвижные воздуховодные решетки, изготовленные фирмой «Сентелденталь» по техническим заданиям № 1 треста «Сентелденталь». Технические показатели жалюзиных решеток приведены в таблице 1.

Таблица 1.

№ № решеток	Размеры, мм		Плотность, кг
	Ширинa	Высота	
1	150	150	1,0
2	150	500	1,2

Лобовые утепленные клапаны являются многоразовными по выкате. Открытие клапана производится при помощи ручной лейбы, рабочие чертежи которой помещены в выпуске 1 данной серии.

При отключении приточных вентиляционных систем утепленные клапаны должны закрываться.

Пример условного обозначения в проекте ссылки на тип воздухоприточного устройства, принятого по данному выпуску, 301.000.000. Серия 1.404-27, выпуск 5

ТА
19760

Рекомендации по применению.

Серия
1.404-27
выпуск 5
Лист 7

Таблица 2


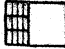






Обозначение	Продолжительность испытания ч/ч	Величина нагрузки кг/см ²	Величина блоча			Технические решения				Эскизы заполнения атомных блочов
			Тип	Аксонтры, мм		№	Для мот. блочно	5-й этап цикла		
				высота	диаметр			Для мот. блочно	Для продолж.	
ИХ.000.000	10600	0,48	ОС18-18	1760	1759	1	6	3	2	
						2	3	3	1	
-01	10600	0,48	ОС18-27А	2670	1759	1	6	3	2	
						2	3	3	1	
-02	10850	0,64	ОС18-21	2080	1759	1	8	4	2	
						2	4	4	1	
-03	17300	0,80	ОС18-09	875	1759	1	10	5	2	
						2	5	5	1	
-04	24200	1,12	ОС18-12	1176	1759	1	14	7	2	
			ОС18-24	2310						
			ОС18-13	1760						
-05	27700	1,28	ОС18-21	2080	1759	1	16	8	2	
			ОС18-27	2680						
			ОС18-27А	2670						
-06	11700	0,54	ОС21-18	1760	2059	2	9	3	3	

ТА 1976.	ТЕХНИЧЕСКАЯ ХАРАКТЕРИСТИКА	СОРУП 1494-87	
		5	5

Выпуск 5

Соруп 1494-87.

Продолжение таблицы 2

Обозначение	Артикул спецоборудования №/ч	Артикул орудия №	Основные блоки			Каналы связи				Заказы изготовителя основных блоков	
			Тип	Размеры, мм		№	разъёмы		Строй число: кол-во кроссов		
			ширина	высота			кол-во бл-ов	кол-во бл-ов		кол-во бл-ов	
1000.000 - 07	11700	0,54	0021-27A	2670	2053	2	9	3	3		
- 08	15200	0,72	0021-21	2060	2053	2	12	4	3		
- 09	19400	0,9	0021-09	875	2053	2	15	5	3		
- 10	27200	1,26	0021-12	1175	2053	2	21	7	3	0021-12 0021-12 0021-20	
			0021-18	1760							
			0021-24	2310							
- 11	31100	1,44	0021-21	2060	2053	2	24	8	3	0021-21 0021-21 0021-27A	
			0021-27	2660							
			0021-27A	2670							
- 12	17300	0,8	0012-27	2660	1184	1	16	8	2		

ТА	Техническая характеристика	Сборка
1976г.		1404-07
		Листов
		5 6

Лист 1 из 27

№	Обозначение	Наименование	Кол.	Примечание
		<u>Документация</u>		
	ЗСЛ 000.000 СБ	Сборочный чертёж		
		<u>Сборочные единицы</u>		
И 1	СК 030.000.	Блок	3	серия 1.420-2361
И 2	ЛД.00.000.	Лебедка ручная	1	то же
	<u>Переменные данные для исполнений</u>			
		ЗСЛ 000.000 СК СБ. р.с. 1.		
		<u>Сборочные единицы</u>		
И 3	ЗСЛ 010.000.	Корпус	1	
И 4	ЗСЛ 020.000.	Клапан утепленный	3	
И 5	ЗСЛ 040.000.	Устройство рычажное	1	
		<u>Детали</u>		
И 6	ЗСЛ 000.001.	Нащельник	1	
И 7	ЗСЛ 000.002.	Нащельник	1	
		<u>Стандартные изделия</u>		
8		Винт М5х14,58 ГОСТ 17473-72	27	
	ЗСЛ 000.000.			
	Устройство Воздухоприемное		Кит	Конт. Ассемб.
			1	14
			Государственный муниципальный с. Псков	

№	Обозначение	Наименование	Кол.	Примечание
9		Гайка М5,4 ГОСТ 5915-70	24	
10		Шуруп А 5х30 ГОСТ 1144-70	31	
11		Гвозди 3х80 ГОСТ 283-63	50	
		<u>Прочие изделия</u>		
		Решетки жалюзиные		механический
		Воздухозаборные не- подвижные ТУ 35-1517-71		3-й №1 Гретье Сонтех
12		№ 1	5	деталь
13		№ 2	3	деталь
		ЗСЛ 000.000-01. СК СБ. р.с. 1.		
		<u>Сборочные единицы</u>		
И 3	ЗСЛ 010.000-01.	Корпус	1	
И 4	ЗСЛ 020.000-01.	Клапан утепленный	3	
И 5	ЗСЛ 040.000.	Устройство рычажное	1	
		<u>Детали</u>		
И 6	ЗСЛ 000.001	Нащельник	1	
И 7	ЗСЛ 000.002-01	Нащельник	1	
		<u>Стандартные изделия</u>		
8		Винт М5х14,58 ГОСТ 17473-72	27	
	ЗСЛ 000.000.			
	Устройство		Кит	Конт. Ассемб.
			1	14
			Государственный муниципальный с. Псков	

Лист 2 из 27

Лист 5

Ср. № 149-27

Имя, фамилия, должность и дата выдачи

Кол.	Имя	Обозначение	Наименование	Кол.	Примечание
5			Гайка М5.4 ГОСТ 5915-70	27	
10			Шпунт 15x30 ГОСТ 144-70	31	
11			Гвозди 3x80 ГОСТ 283-63	50	
			<u>Прочие изделия</u>		
			Решетки железные воздухозаборные не- подвижные ТУ 36-1517-71		
12			№1	6	
13			№2	3	
			<u>ЗСЛ.000.000-02. Ст. СБ. РСЛ.</u>		
			<u>Сборочный чертеж</u>		
3	3	ЗСЛ.010.000-02.	Корпус	1	
4	4	ЗСЛ.020.000-02.	Клон утепленный	3	
5	5	ЗСЛ.040.000.	Устройство рывочное	1	
			<u>Детали</u>		
6	6	ЗСЛ.000.001-01	Нащельник	1	
7	7	ЗСЛ.000.002-02	Нащельник	1	

ЗСЛ. 000. 000. 3

Калировщик: Сидорова Ф.Ф. 11

8

Имя, фамилия, должность и дата выдачи

Кол.	Имя	Обозначение	Наименование	Кол.	Примечание
			<u>Стандартные изделия</u>		
			Виты М5x14.58 ГОСТ 17473-72		
9			Гайка М5.4 ГОСТ 5915-70	36	
10			Шпунт 15x30 ГОСТ 144-70	33	
11			Гвозди 3x80 ГОСТ 283-63	50	
			<u>Прочие изделия</u>		
			Решетки железные воздухозаборные не- подвижные ТУ 36-1517-71		
12			№1	8	
13			№2	4	
			<u>ЗСЛ.000.000-03. Ст. СБ. РСЛ.</u>		
			<u>Сборочные единицы</u>		
3	3	ЗСЛ.010.000-03.	Корпус	1	
4	4	ЗСЛ.020.000-03.	Клон утепленный	3	
5	5	ЗСЛ.040.000.	Устройство рывочное	1	
			<u>Детали</u>		
6	6	ЗСЛ.000.001-02	Нащельник	1	
7	7	ЗСЛ.000.002-03	Нащельник	1	

ЗСЛ. 000. 000. 4

Калировщик: Даличова Ф.Ф. 11

Всего 5

Средств 1.000.000

Код	Обозначение	Наименование	Ед.	Примечание
		<u>Стандартные изделия</u>		
8		Винт М 5 x 14.58		
		ГОСТ 17473-72	45	
9		Гайка М 5.4		
		ГОСТ 5915-70	45	
10		Шуруп А 5 x 30		
		ГОСТ 444-70	30	
11		Гвозди 3 x 80		
		ГОСТ 283-63	54	
		<u>Прочие изделия</u>		
		<u>Листочки жемчужные</u>		
		<u>Безупрочные метод.</u>		
		Выхлесты 36-1517-71		
12		№1	10	
13		№2	5	
		<u>ЗСХ 000.000-04.05.05.рус.е.</u>		
		<u>Сборочные единицы</u>		
3	ЗСХ 010.000-04	Корпус	1	
4	ЗСХ 020.000-05	Спагин утепленный	3	
5	ЗСХ 040.000	Устройство рычажное	1	
		<u>Автомоб.</u>		
6	ЗСХ 000.001-04	Нацельник	1	
7	ЗСХ 000.002-03	Нацельник	1	
		ЗСХ. 000. 000.	Итого	5

Копировать: Демченко Федотов

Всего 6

Код	Обозначение	Наименование	Ед.	Примечание
		<u>Стандартные изделия</u>		
8		Винт М 5 x 14.58		
		ГОСТ 17473-72	63	
9		Гайка М 5.4		
		ГОСТ 5915-70	63	
10		Шуруп А 5 x 30		
		ГОСТ 444-70	41	
11		Гвозди 3 x 80		
		ГОСТ 283-63	60	
		<u>Прочие изделия</u>		
		<u>Листочки жемчужные</u>		
		<u>Безупрочные метод.</u>		
		Выхлесты 36-1517-71		
12		№1	4	
13		№2	7	
		<u>ЗСХ 000.000-05.05.05.рус.е.</u>		
		<u>Сборочные единицы</u>		
3	ЗСХ 010.000-05	Корпус	1	
4	ЗСХ 020.000-05	Спагин утепленный	3	
5	ЗСХ 040.000	Устройство рычажное	1	
		<u>Автомоб.</u>		
6	ЗСХ 000.001-04	Нацельник	1	
7	ЗСХ 000.002-02	Нацельник	1	
		ЗСХ. 000. 000.	Итого	6

Копировать: Демченко Федотов

Выпуск 5

Серия 1494-27

Итого по разделу 1494-27

Код	Обозначение	Наименование	Кол.	Примечание
		<u>Стандартные изделия</u>		
8		Винт М5х14.53 ГОСТ 17473-72	62	
9		Гайка М5.4 ГОСТ 5915-70	62	
10		Шуруп А5х30 ГОСТ 444-70	46	
11		Гвозди 3х80 ГОСТ 283-63	60	
		<u>Прочие изделия</u>		
13		Решетки жалюзийная воздухозаборная непод- вижная №2 ТУ 36-1517-71	24	
		<u>301.000.000-12 Ст. Сервис</u>		
		<u>Сборочные единицы</u>		
11	3	301.010.000-12	Корпус	1
11	4	301.020.000-11	Кнопка утопленная	2
11	5	301.040.000-02	Устройство рычажное	1
		<u>Детали</u>		
11	6	301.000.001-10	Муфта	1
11	7	301.000.003	Муфта	1
		301.000.000		13

301.000.000

13

Итого по разделу 1494-27

Код	Обозначение	Наименование	Кол.	Примечание
		<u>Стандартные изделия</u>		
8		Винт М5х14.53 ГОСТ 17473-72	48	
9		Гайка М5.4 ГОСТ 5915-70	48	
10		Шуруп А5х30 ГОСТ 444-70	36	
11		Гвозди 3х80 ГОСТ 283-63	50	
		<u>Прочие изделия</u>		
12		Решетка жалюзий- ная воздухозаборная неподвижная №1 ТУ 36-1517-71	16	
		<u>301.000.000</u>		
		301.000.000		14

301.000.000

14

Коллекция: Одиночка Формат 11

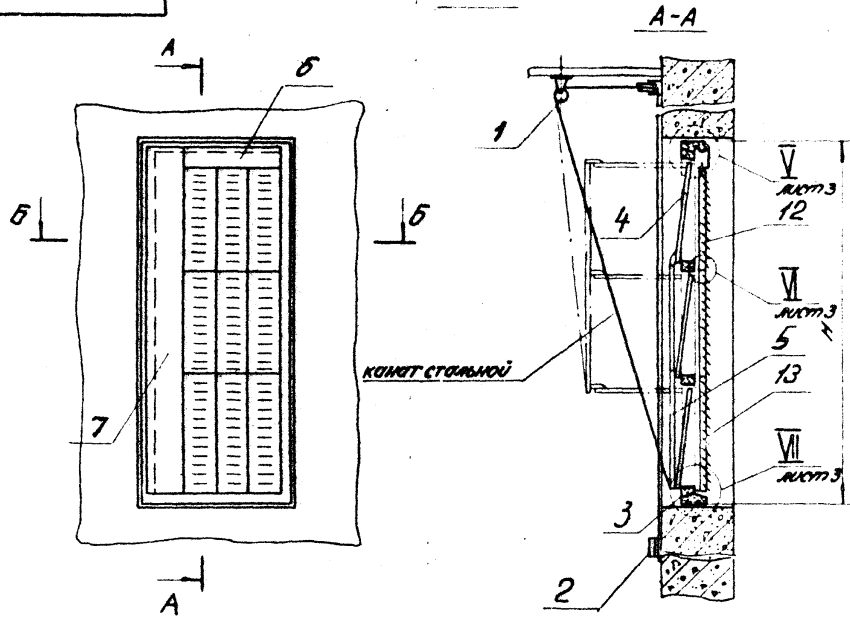
Всесоюз

Серия 1.494-27,

Материалы и детали

3С1 000 000 СБ

Рис. 1



Б-Б

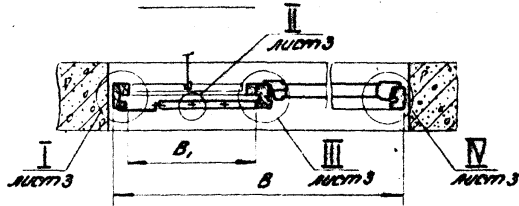


Рис. 2

Остальное - см. рис. 1



Обозначение	Рис.	Размеры, мм			Масса кг
		B	B1	H	
3С1000.000.	1	1760	510		42.9
-01	1	2670	586		46.1
-02	1	2060	636		48.0
-03	2	875	760	1759	53.4
-04	2	1175	1060		66.2
-05	1	2660, 2670	1236		74.0
-06	3	1760	510		50.4
-07	3	2670	586		54.9
-08	3	2060	636	2059	56.7
-09	3	875	760		63.8
-10	3	1175, 2340	1060		79.4
-11	3	2670, 2670	1236		86.1
-12	4	2660	1236	1184	51.3

1. Размеры для справок.
2. Блок - поз. 1 и лебедку - поз. 2 крепить к ограждающим конструкциям на монтаже по месту.

3С1.000.000 СБ.				Лист	Масса	Листов
Изм.	Лист	И докум.	Подп.	Дата	см.	
					табл.	
Устройство воздухоприемное сборочный чертеж				Лист 1	Листов 3	
Информация о документе				Техцентр ВВСР ЦНИИПРОЗДНИИ, Москва		

Копировал: Обинцова

Формат А2

ЗЕТ. 000. 000 СБ

Рис. 3
остальное - см. рис. 1 - лист 1

A-A

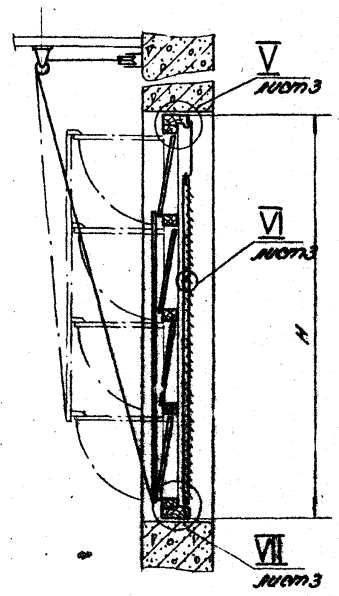
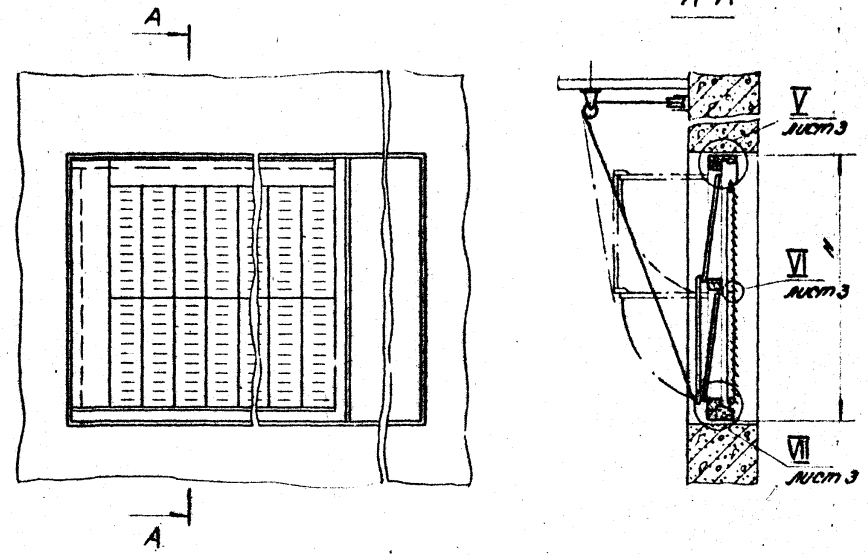


Рис. 4
остальное - см. рис. 1 - лист 1

A-A



Эскиз 5

Лист 1494-27

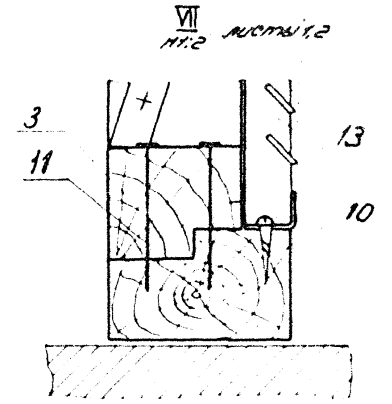
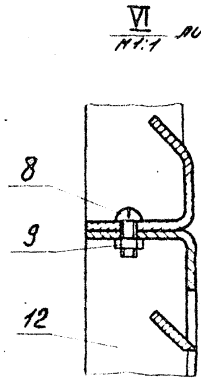
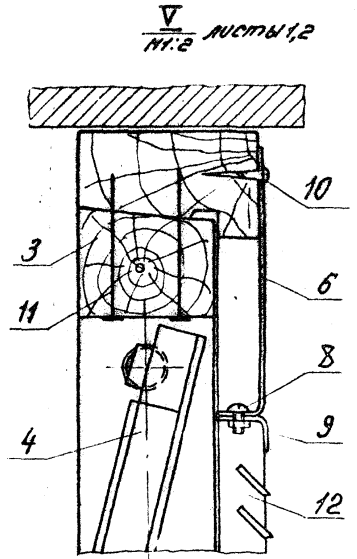
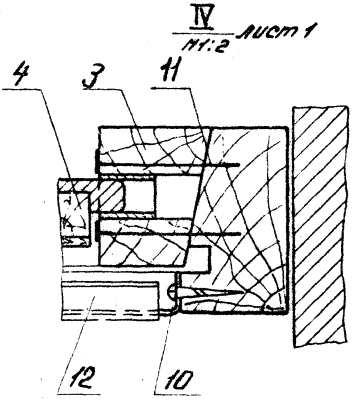
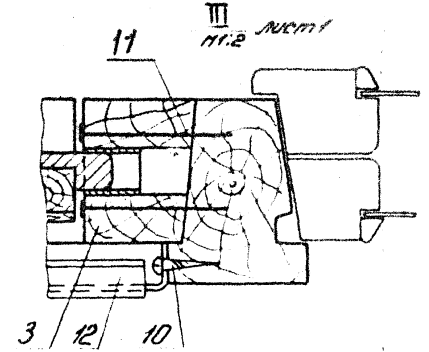
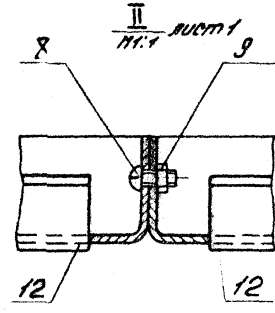
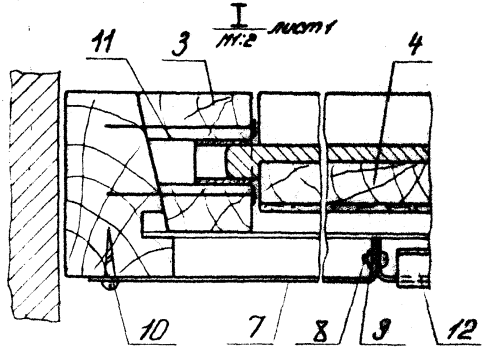
				ЗЕТ. 000. 000 СБ			
Изм.	Лист	И. Воксин	Подп.	Дата	Устройство бездухотриетное Сборный чертеж		
Рук. автор	Гесслер	С					
Изм.	инж. пр.	Васильков	С		Лист	Всего	Вышло
От инж.	Щеткова	С			4	1	—
Исполн.	Хазова	С			Гос. пром. сист. инж. пром. здн. инж. Писка		
И. контрол.	Хазова	С			Лист 2		

Копировал: Пашкова

Лист 12

3С1.000.000.129

Серия 1.494-27
Выпуск 5



УТВЕРЖДЕНО: _____
ПРОЕКТИРОВАН: _____
РАБОТА ИЗОБРАЖЕНА: _____

Изм	Лист	Издан	Подп	Дата
1	1	1	1	1
2	2	2	2	2
3	3	3	3	3
4	4	4	4	4
5	5	5	5	5
6	6	6	6	6
7	7	7	7	7
8	8	8	8	8
9	9	9	9	9
10	10	10	10	10
11	11	11	11	11
12	12	12	12	12

3С1.000.000.СБ.

Устройство
воздухоприемное
Сварочный чертеж

Лист	Посад	Посуда
1	1	1
2	2	2
3	3	3
4	4	4
5	5	5
6	6	6
7	7	7
8	8	8
9	9	9
10	10	10
11	11	11
12	12	12

Копировал: Одумов

Формат 12

Брус 5

Брус 1404-27

Вит. А. Машин. Платн. и бумага. Вспомогат. материалы. И. Прочее.

№	Обозначение	Наименование	Кол.	Примечание
		<u>ЗСЛ 010. 000 - 03</u>		
		<u>Детали</u>		
1	ЗСЛ 010. 001.	Брусак	1	
2	- 01.	Брусак	1	
3	ЗСЛ 010. 002 - 03.	Брусак	1	
4	ЗСЛ 010. 003 - 03.	Брусак	1	
5	ЗСЛ 010. 004 - 03.	Брусак	2	
6	ЗСЛ 010. 005.	Рейка опорная	6	
7	ЗСЛ 010. 008.	Втулка	6	
		<u>Стандартные изделия</u>		
8		Гвозди 3x50 ГОСТ 283-63	20	
		<u>ЗСЛ 010. 000 - 04.</u>		
		<u>Детали</u>		
1	ЗСЛ 010. 001.	Брусак	1	
2	- 01.	Брусак	1	
3	ЗСЛ 010. 002 - 04.	Брусак	1	
4	ЗСЛ 010. 003 - 04.	Брусак	1	
5	ЗСЛ 010. 004 - 04.	Брусак	2	
6	ЗСЛ 010. 005.	Рейка опорная	6	
7	ЗСЛ 010. 008.	Втулка	6	
		<u>Стандартные изделия</u>		
8		Гвозди 3x50 ГОСТ 283-63	20	
ЗСЛ 010. 000.				Итого 3

Вит. А. Машин. Платн. и бумага. Вспомогат. материалы. И. Прочее.

№	Обозначение	Наименование	Кол.	Примечание
		<u>ЗСЛ 010. 000 - 05.</u>		
		<u>Детали</u>		
1	ЗСЛ 010. 001.	Брусак	1	
2	- 01.	Брусак	1	
3	ЗСЛ 010. 002 - 05.	Брусак	1	
4	ЗСЛ 010. 003 - 05.	Брусак	1	
5	ЗСЛ 010. 004 - 05.	Брусак	2	
6	ЗСЛ 010. 005.	Рейка опорная	6	
7	ЗСЛ 010. 008.	Втулка	6	
		<u>Стандартные изделия</u>		
8		Гвозди 3x50 ГОСТ 283-63	20	
		<u>ЗСЛ 010. 000 - 06.</u>		
		<u>Детали</u>		
1	ЗСЛ 010. 001 - 02.	Брусак	1	
2	- 03.	Брусак	1	
3	ЗСЛ 010. 002.	Брусак	1	
4	ЗСЛ 010. 003.	Брусак	1	
5	ЗСЛ 010. 004.	Брусак	3	
6	ЗСЛ 010. 005.	Рейка опорная	8	
7	ЗСЛ 010. 008.	Втулка	8	
		<u>Стандартные изделия</u>		
8		Гвозди 3x50 ГОСТ 283-63	24	
ЗСЛ 010. 000.				Итого 4

Копирован: 02.11.05 Формат А4

Выпуск 5

Серия 1.19.4-27

Всего листов 10, в том числе 10 листов в 10 частях

Код	Обозначение	Наименование	Кол.	Примечание
		<u>ЗСЧ. 010. 000 - 07.</u>		
		<u>Детали</u>		
И	1 ЗСЧ. 010. 001 - 02.	Брусок	1	
	2 - 03.	Брусок	1	
И	3 ЗСЧ. 010. 002 - 01.	Брусок	1	
И	4 ЗСЧ. 010. 003 - 01.	Брусок	1	
И	5 ЗСЧ. 010. 004 - 01.	Брусок	3	
И	6 ЗСЧ. 010. 005.	Рейка опорная	8	
И	7 ЗСЧ. 010. 006.	Втулка	8	
		<u>Стандартные изделия</u>		
8		Гвозди 3x50 ГОСТ 283-63	24	
		<u>ЗСЧ. 010. 000 - 08</u>		
		<u>Детали</u>		
И	1 ЗСЧ. 010. 001 - 02.	Брусок	1	
	2 - 03.	Брусок	1	
И	3 ЗСЧ. 010. 002 - 02.	Брусок	1	
И	4 ЗСЧ. 010. 003 - 02.	Брусок	1	
И	5 ЗСЧ. 010. 004 - 02.	Брусок	3	
И	6 ЗСЧ. 010. 005.	Рейка опорная	8	
И	7 ЗСЧ. 010. 006.	Втулка	8	
		<u>Стандартные изделия</u>		
8		Гвозди 3x50 ГОСТ 283-63	24	
ЗСЧ. 010. 000			Кол.	
			5	

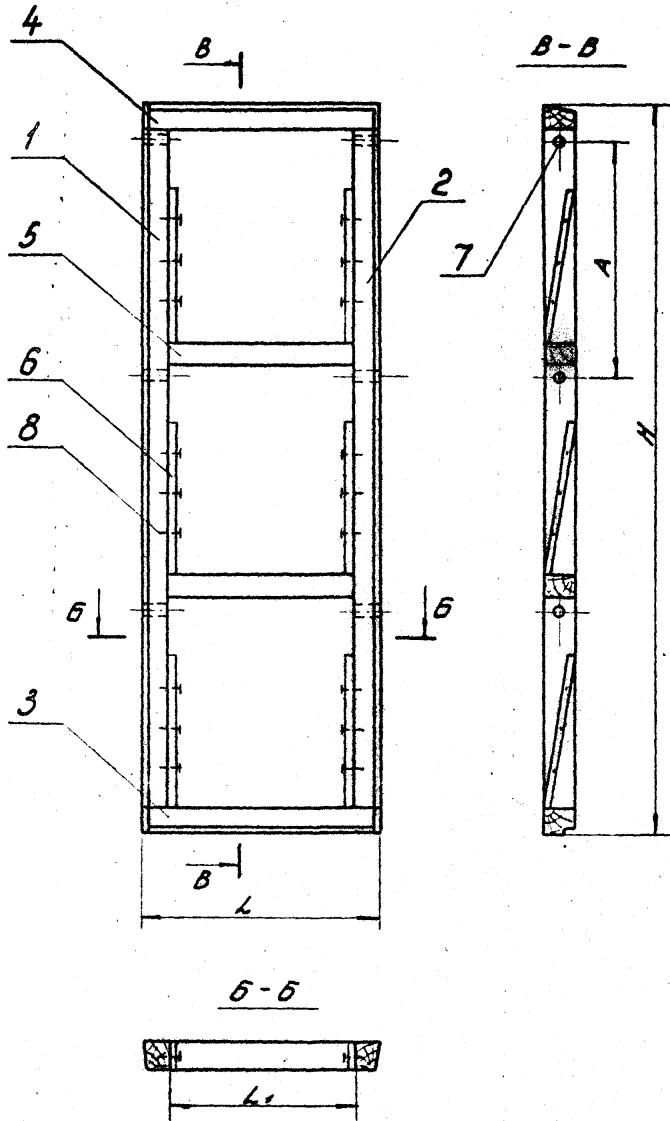
Копировать: Одесская Фабрика И

124

Код	Обозначение	Наименование	Кол.	Примечание
		<u>ЗСЧ. 010. 000 - 09</u>		
		<u>Детали</u>		
И	1 ЗСЧ. 010. 001 - 02.	Брусок	1	
	2 - 03.	Брусок	1	
И	3 ЗСЧ. 010. 002 - 03.	Брусок	1	
И	4 ЗСЧ. 010. 003 - 03.	Брусок	1	
И	5 ЗСЧ. 010. 004 - 03.	Брусок	3	
И	6 ЗСЧ. 010. 005.	Рейка опорная	8	
И	7 ЗСЧ. 010. 006.	Втулка	8	
		<u>Стандартные изделия</u>		
8		Гвозди 3x50 ГОСТ 283-63	24	
		<u>ЗСЧ. 010. 000 - 10</u>		
		<u>Детали</u>		
И	1 ЗСЧ. 010. 001 - 02.	Брусок	1	
	2 - 03.	Брусок	1	
И	3 ЗСЧ. 010. 002 - 04.	Брусок	1	
И	4 ЗСЧ. 010. 003 - 04.	Брусок	1	
И	5 ЗСЧ. 010. 004 - 04.	Брусок	3	
И	6 ЗСЧ. 010. 005.	Рейка опорная	8	
И	7 ЗСЧ. 010. 006.	Втулка	8	
		<u>Стандартные изделия</u>		
8		Гвозди 3x50 ГОСТ 283-63	24	
ЗСЧ. 010. 000.			Кол.	
			6	

Копировать: Одесская Фабрика И

33000 ДИО КСБ



Обозначение	Размеры, мм				Масса, кг
	L	L ₁	H	A	
330.010.000.	547	431			12.8
- 01	622	506			13.6
- 02	672	556	1672	535	13.9
- 03	797	681			15.3
- 04	1097	981			17.7
- 05	1272	1156			19.3
- 06	547	431			13.8
- 07	622	506			15.6
- 08	672	556	1972	477	17.0
- 09	797	681			18.8
- 10	1097	981			21.7
- 11	1272	1156			23.7
- 12	1272	1156	1085	515	13.5

1. Размеры для справок
2. Обработка по СНиП II - В.7-69

				330.010.000 СБ.		
				Корпус		
				Сборочный чертеж		
Исполн. И. Васильев	Подп. И. Васильев	Исполн. И. Васильев	Подп. И. Васильев	Лист	Листов	1/10
Инж. И. Васильев	Инж. И. Васильев	Инж. И. Васильев	Инж. И. Васильев	Техническое задание		
Инж. И. Васильев	Инж. И. Васильев	Инж. И. Васильев	Инж. И. Васильев	Инженер-проектировщик		
Инж. И. Васильев	Инж. И. Васильев	Инж. И. Васильев	Инж. И. Васильев	Инженер-проектировщик		

Калиграфия: Давыдова

Формат А2

Сборочный чертеж

Сборочный чертеж

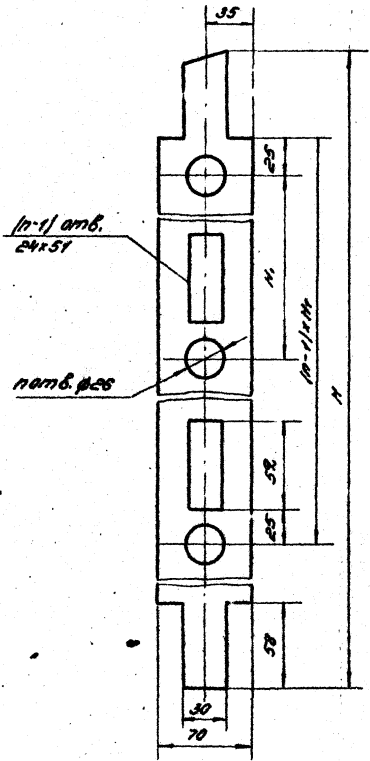
Исполн. И. Васильев, Подп. И. Васильев, Инж. И. Васильев, Инж. И. Васильев, Инж. И. Васильев, Инж. И. Васильев

3С1.010.001

12.89

Выпуск

С. 199-37



- 3С1.010.001. — изображено
- 3С1.010.001-01. — зеркальное отражение
- 3С1.010.001-02. — изображено
- 3С1.010.001-03. — зеркальное отражение
- 3С1.010.001-04. — изображено
- 3С1.010.001-05. — зеркальное отражение

Обозначение	Размеры, мм		п отв.	Посса, кг
	н	н.		
3С1.010.001.	1612	535	2	3,5
-02	1972	477	3	4,2
-04	1095	477	1	2,1

Предельные отклонения размеров по ГОСТ 6449-53:
отверстий — по ДАЗ;
бревен — по ДПЗ.

				3С1.010.001.				
Изм.	Лист	н докум.	Подп.	Дато	Брусок	Лист	Посса	Указано
и	и	и	и	и		ст.	и	и
и	и	и	и	и	и	и	и	и
Копирован: Шумицкая						Формат 12		

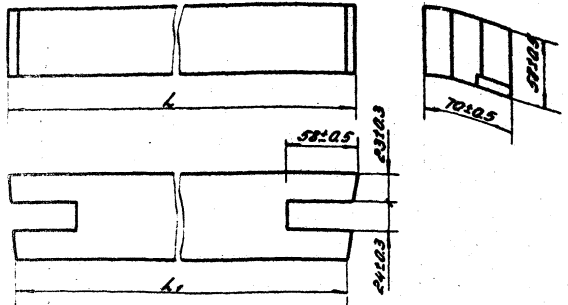
Исполнитель: Шумицкая И.И. Проверил: Шумицкая И.И. Утвердил: Шумицкая И.И.

Выпуск 5

Сбор 1.194-27.

Всего: 10 шт. в сборе. В том числе: 1 шт. в сборе. В том числе: 1 шт. в сборе.

3С1.010.002



Обозначение	L, мм		L, мм		Посад. кр.
	норм.	пред. отв.	норм.	пред. отв.	
3С1.010.003	547	±0.9	531	±0.9	1.20
- 01	622		606		1.40
- 02	672		656		1.50
- 03	796		780		1.80
- 04	1272		±1.2		1256
- 05	1096	±1.0	1080	±1.0	2.50

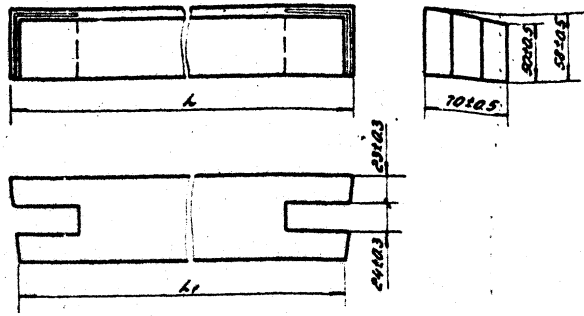
3С1.010.002.

Брусок

Изм.	Испол.	Н.В.С.	Подп.	Дата	Изм.	Испол.	Н.В.С.	Подп.	Дата
Изм. 01	Испол.	Н.В.С.	Подп.	Дата	Изм.	Испол.	Н.В.С.	Подп.	Дата
Заводская из брусков хвойных пород ГОСТ 9685-61					Посадочный СССР УНИФИКАЦИОННЫЙ с. 100к.61				
Каньрабав: Однигуба					Регистр II				

147

3С1.010.003



Обозначение	L, мм		L, мм		Посад. кр.
	норм.	пред. отв.	норм.	пред. отв.	
3С1.010.004	547	±0.9	531	±0.9	1.20
- 01	622		606		1.40
- 02	672		656		1.50
- 03	796		780		1.80
- 04	1272		±1.2		1256
- 05	1096	±1.0	1080	±1.0	2.50

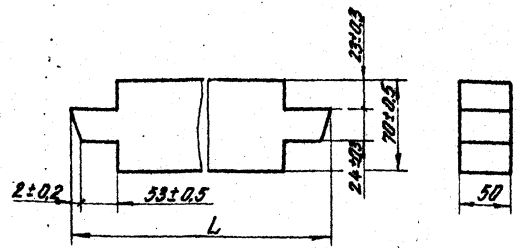
3С1.010.003.

Брусок

Изм.	Испол.	Н.В.С.	Подп.	Дата	Изм.	Испол.	Н.В.С.	Подп.	Дата
Изм. 01	Испол.	Н.В.С.	Подп.	Дата	Изм.	Испол.	Н.В.С.	Подп.	Дата
Заводская из брусков хвойных пород ГОСТ 9685-61					Посадочный СССР УНИФИКАЦИОННЫЙ с. 100к.61				
Каньрабав: Однигуба					Регистр II				

серия 1499-07, брусок 5

3С1.010.004



Обозначение	L, мм		Масса кг	
	норм.	по др. откл.		
3С1.010.005	541	±0.9	1.1	
-01	616		1.25	
-02	666		1.31	
-03	781		1.70	
-04	1091		±1.0	2.20
-05	1266		±1.2	2.57

Лист 1 из 1
Исполн. [подпись]
Провер. [подпись]
Инж. [подпись]
М. [подпись]

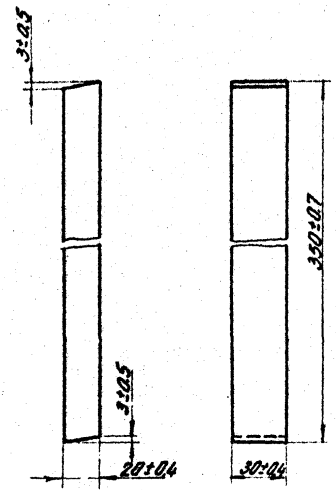
3С1.010.004

БРУСОК

Исполн.	Масштаб	Масштаб	Масштаб
И. [подпись]	СМ.	1:2	
Провер.	ММ.		
Инж.	Лист:	Листов:	1
М. [подпись]	ГОСТРОИ СССР		

Изготовлен из древесины лиственных пород

3С1.010.005



Лист 1 из 1
Исполн. [подпись]
Провер. [подпись]
Инж. [подпись]
М. [подпись]

3С1.010.005

Рейка опорная

Исполн.	Масштаб	Масштаб	Масштаб
И. [подпись]	СМ.	1:2	
Провер.	ММ.		
Инж.	Лист:	Листов:	1
М. [подпись]	ГОСТРОИ СССР		

Изготовлен из древесины лиственных пород

Выпуск 5

Серия 1.004-27

Шифр №: Подл. и дата Вып. №: Подл. и дата Шифр №: Подл. и дата

№	Обозначение	Наименование	Кол.	Примечание
		<u>Документация</u>		
2	ЗСТ.020.000СВ	Оборочный чертеж		
		<u>Детали</u>		
1	ЗСТ.020.004.	Получась	2	
2	ЗСТ.020.005.	Поводок	1	
		<u>Стандартные изделия</u>		
3		Болт М8х40.58 ГОСТ 7798-70	8	
4		Гайка М8.4 ГОСТ 5915-70	8	
5		Шайба 8.01.02 ГОСТ 11371-68	8	
6		Гвозди 2х20 ГОСТ 283-63	24	
		<u>Материалы</u>		
7		Вата минеральная ГОСТ 4840-66	002 м ³	
ЗСТ.020.000				
Котлон утепленный				
Госстрой СССР ЦНИИпроектирований г. Москва				
Копировала: Обинцова Формат И				

Шифр №: Подл. и дата Вып. №: Подл. и дата Шифр №: Подл. и дата

№	Обозначение	Наименование	Кол.	Примечание
		<u>Переменные данные для установок</u>		
		ЗСТ.020.000		
		<u>Детали</u>		
8	ЗСТ.020.001.	Брусек	3	
9	ЗСТ.020.002.	Брусек	2	
10	ЗСТ.020.003.	Обшивка	2	
ЗСТ.020.000-01				
		<u>Детали</u>		
8	ЗСТ.020.001.	Брусек	3	
9	ЗСТ.020.002-01.	Брусек	2	
10	ЗСТ.020.003-01.	Обшивка	2	
ЗСТ.020.000-02.				
		<u>Детали</u>		
8	ЗСТ.020.001.	Брусек	3	
9	ЗСТ.020.002-02.	Брусек	2	
10	ЗСТ.020.003-02.	Обшивка	2	
ЗСТ.020.000-03.				
		<u>Детали</u>		
8	ЗСТ.020.001.	Брусек	3	
9	ЗСТ.020.002-03.	Брусек	2	
10	ЗСТ.020.003-03.	Обшивка	2	
ЗСТ.020.000.				
Котлон И				
Копировала: Обинцова Формат И				

Всего 5

Серия 1.494-27

в том числе в сборе 1 шт. 1 шт. 1 шт. 1 шт. 1 шт.

Кол-во	Сорт	№	Обозначение	Наименование	Кол.	Примечание
				ЗСЛ.020.000-04.		
				<u>Детали</u>		
11	8		ЗСЛ.020.001.	брусок	3	
11	9		ЗСЛ.020.002-04.	брусок	2	
11	10		ЗСЛ.020.003-04.	обшивка	2	
				ЗСЛ.020.000-05.		
				<u>Детали</u>		
11	8		ЗСЛ.020.001.	брусок	3	
11	9		ЗСЛ.020.002-05.	брусок	2	
11	10		ЗСЛ.020.003-05.	обшивка	2	
				ЗСЛ.020.000-06.		
				<u>Детали</u>		
11	8		ЗСЛ.020.001-01.	брусок	3	
11	9		ЗСЛ.020.002.	брусок	2	
11	10		ЗСЛ.020.003-06.	обшивка	2	
				ЗСЛ.020.000-07.		
				<u>Детали</u>		
11	8		ЗСЛ.020.001-01.	брусок	3	
11	9		ЗСЛ.020.002-01.	брусок	2	
11	10		ЗСЛ.020.003-07.	обшивка	2	

Итого

в том числе в сборе 1 шт. 1 шт. 1 шт. 1 шт. 1 шт.

Кол-во	Сорт	№	Обозначение	Наименование	Кол.	Примечание
				ЗСЛ.020.000-08.		
				<u>Детали</u>		
11	8		ЗСЛ.020.001-01.	брусок	3	
11	9		ЗСЛ.020.002-02.	брусок	2	
11	10		ЗСЛ.020.003-08.	обшивка	2	
				ЗСЛ.020.000-09.		
				<u>Детали</u>		
11	8		ЗСЛ.020.001-01.	брусок	3	
11	9		ЗСЛ.020.002-03.	брусок	2	
11	10		ЗСЛ.020.003-09.	обшивка	2	
				ЗСЛ.020.000-10.		
				<u>Детали</u>		
11	8		ЗСЛ.020.001-01.	брусок	3	
11	9		ЗСЛ.020.002-04.	брусок	2	
11	10		ЗСЛ.020.003-10.	обшивка	2	
				ЗСЛ.020.000-11.		
				<u>Детали</u>		
11	8		ЗСЛ.020.001-01.	брусок	3	
11	9		ЗСЛ.020.002-05.	брусок	2	
11	10		ЗСЛ.020.003-11.	обшивка	2	

ЗСЛ.020.000.

Итого

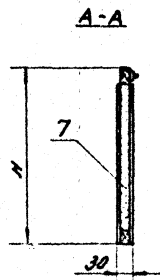
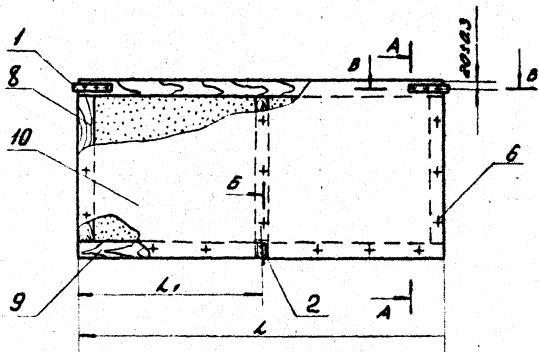
4

301.020.000 СБ

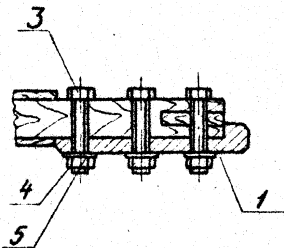
Высота 5

Спецификация 1494-27.

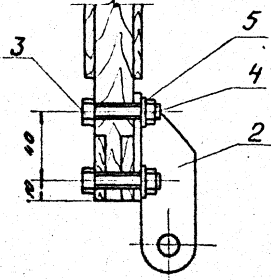
Лист 1 из 1. Листы 1, 2, 3, 4, 5, 6, 7, 8, 9, 10, 11, 12, 13, 14, 15, 16, 17, 18, 19, 20, 21, 22, 23, 24, 25, 26, 27, 28, 29, 30, 31, 32, 33, 34, 35, 36, 37, 38, 39, 40, 41, 42, 43, 44, 45, 46, 47, 48, 49, 50, 51, 52, 53, 54, 55, 56, 57, 58, 59, 60, 61, 62, 63, 64, 65, 66, 67, 68, 69, 70, 71, 72, 73, 74, 75, 76, 77, 78, 79, 80, 81, 82, 83, 84, 85, 86, 87, 88, 89, 90, 91, 92, 93, 94, 95, 96, 97, 98, 99, 100, 101, 102, 103, 104, 105, 106, 107, 108, 109, 110, 111, 112, 113, 114, 115, 116, 117, 118, 119, 120, 121, 122, 123, 124, 125, 126, 127, 128, 129, 130, 131, 132, 133, 134, 135, 136, 137, 138, 139, 140, 141, 142, 143, 144, 145, 146, 147, 148, 149, 150, 151, 152, 153, 154, 155, 156, 157, 158, 159, 160, 161, 162, 163, 164, 165, 166, 167, 168, 169, 170, 171, 172, 173, 174, 175, 176, 177, 178, 179, 180, 181, 182, 183, 184, 185, 186, 187, 188, 189, 190, 191, 192, 193, 194, 195, 196, 197, 198, 199, 200, 201, 202, 203, 204, 205, 206, 207, 208, 209, 210, 211, 212, 213, 214, 215, 216, 217, 218, 219, 220, 221, 222, 223, 224, 225, 226, 227, 228, 229, 230, 231, 232, 233, 234, 235, 236, 237, 238, 239, 240, 241, 242, 243, 244, 245, 246, 247, 248, 249, 250, 251, 252, 253, 254, 255, 256, 257, 258, 259, 260, 261, 262, 263, 264, 265, 266, 267, 268, 269, 270, 271, 272, 273, 274, 275, 276, 277, 278, 279, 280, 281, 282, 283, 284, 285, 286, 287, 288, 289, 290, 291, 292, 293, 294, 295, 296, 297, 298, 299, 300, 301, 302, 303, 304, 305, 306, 307, 308, 309, 310, 311, 312, 313, 314, 315, 316, 317, 318, 319, 320, 321, 322, 323, 324, 325, 326, 327, 328, 329, 330, 331, 332, 333, 334, 335, 336, 337, 338, 339, 340, 341, 342, 343, 344, 345, 346, 347, 348, 349, 350, 351, 352, 353, 354, 355, 356, 357, 358, 359, 360, 361, 362, 363, 364, 365, 366, 367, 368, 369, 370, 371, 372, 373, 374, 375, 376, 377, 378, 379, 380, 381, 382, 383, 384, 385, 386, 387, 388, 389, 390, 391, 392, 393, 394, 395, 396, 397, 398, 399, 400, 401, 402, 403, 404, 405, 406, 407, 408, 409, 410, 411, 412, 413, 414, 415, 416, 417, 418, 419, 420, 421, 422, 423, 424, 425, 426, 427, 428, 429, 430, 431, 432, 433, 434, 435, 436, 437, 438, 439, 440, 441, 442, 443, 444, 445, 446, 447, 448, 449, 450, 451, 452, 453, 454, 455, 456, 457, 458, 459, 460, 461, 462, 463, 464, 465, 466, 467, 468, 469, 470, 471, 472, 473, 474, 475, 476, 477, 478, 479, 480, 481, 482, 483, 484, 485, 486, 487, 488, 489, 490, 491, 492, 493, 494, 495, 496, 497, 498, 499, 500, 501, 502, 503, 504, 505, 506, 507, 508, 509, 510, 511, 512, 513, 514, 515, 516, 517, 518, 519, 520, 521, 522, 523, 524, 525, 526, 527, 528, 529, 530, 531, 532, 533, 534, 535, 536, 537, 538, 539, 540, 541, 542, 543, 544, 545, 546, 547, 548, 549, 550, 551, 552, 553, 554, 555, 556, 557, 558, 559, 560, 561, 562, 563, 564, 565, 566, 567, 568, 569, 570, 571, 572, 573, 574, 575, 576, 577, 578, 579, 580, 581, 582, 583, 584, 585, 586, 587, 588, 589, 590, 591, 592, 593, 594, 595, 596, 597, 598, 599, 600, 601, 602, 603, 604, 605, 606, 607, 608, 609, 610, 611, 612, 613, 614, 615, 616, 617, 618, 619, 620, 621, 622, 623, 624, 625, 626, 627, 628, 629, 630, 631, 632, 633, 634, 635, 636, 637, 638, 639, 640, 641, 642, 643, 644, 645, 646, 647, 648, 649, 650, 651, 652, 653, 654, 655, 656, 657, 658, 659, 660, 661, 662, 663, 664, 665, 666, 667, 668, 669, 670, 671, 672, 673, 674, 675, 676, 677, 678, 679, 680, 681, 682, 683, 684, 685, 686, 687, 688, 689, 690, 691, 692, 693, 694, 695, 696, 697, 698, 699, 700, 701, 702, 703, 704, 705, 706, 707, 708, 709, 710, 711, 712, 713, 714, 715, 716, 717, 718, 719, 720, 721, 722, 723, 724, 725, 726, 727, 728, 729, 730, 731, 732, 733, 734, 735, 736, 737, 738, 739, 740, 741, 742, 743, 744, 745, 746, 747, 748, 749, 750, 751, 752, 753, 754, 755, 756, 757, 758, 759, 760, 761, 762, 763, 764, 765, 766, 767, 768, 769, 770, 771, 772, 773, 774, 775, 776, 777, 778, 779, 780, 781, 782, 783, 784, 785, 786, 787, 788, 789, 790, 791, 792, 793, 794, 795, 796, 797, 798, 799, 800, 801, 802, 803, 804, 805, 806, 807, 808, 809, 810, 811, 812, 813, 814, 815, 816, 817, 818, 819, 820, 821, 822, 823, 824, 825, 826, 827, 828, 829, 830, 831, 832, 833, 834, 835, 836, 837, 838, 839, 840, 841, 842, 843, 844, 845, 846, 847, 848, 849, 850, 851, 852, 853, 854, 855, 856, 857, 858, 859, 860, 861, 862, 863, 864, 865, 866, 867, 868, 869, 870, 871, 872, 873, 874, 875, 876, 877, 878, 879, 880, 881, 882, 883, 884, 885, 886, 887, 888, 889, 890, 891, 892, 893, 894, 895, 896, 897, 898, 899, 900, 901, 902, 903, 904, 905, 906, 907, 908, 909, 910, 911, 912, 913, 914, 915, 916, 917, 918, 919, 920, 921, 922, 923, 924, 925, 926, 927, 928, 929, 930, 931, 932, 933, 934, 935, 936, 937, 938, 939, 940, 941, 942, 943, 944, 945, 946, 947, 948, 949, 950, 951, 952, 953, 954, 955, 956, 957, 958, 959, 960, 961, 962, 963, 964, 965, 966, 967, 968, 969, 970, 971, 972, 973, 974, 975, 976, 977, 978, 979, 980, 981, 982, 983, 984, 985, 986, 987, 988, 989, 990, 991, 992, 993, 994, 995, 996, 997, 998, 999, 1000



В-В
1:1,2



Б-Б
1:1,2



Обозначение	Размеры, мм			Масса кг.
	L	L ₁	H	
301.020.000	420	210,5	500	3,0
- 01	498	248	500	3,3
- 02	548	273	500	3,5
- 03	670	335	500	3,9
- 04	970	485	500	5,1
- 05	1146	573	500	5,8
- 06	420	210	450	2,7
- 07	498	248	450	3,1
- 08	548	273	450	3,2
- 09	670	335	450	3,7
- 10	970	485	450	4,8
- 11	1146	573	450	4,8

1. Размеры для справок.
2. Обработка деревянных конструкций по СНиП III-87-69.

301.020.000 СБ.

Уд. инж. и доцент	Подп.	Дата	Лист	Листов	Техстарад СССР ЦИКЛИПОРМЗОННИ г. Москва
Уд. инж. Гесслер	С.А.	1972			
Инж. А.А. Андреев	В.С.	1972			
Инж. С.В. Сидоров	С.В.	1972			
Инж. С.В. Сидоров	С.В.	1972			
Инж. С.В. Сидоров	С.В.	1972			

КЛОПОН
УТЕПЛЕННЫЙ
Сборочный чертёж

Копировать: Сидоров

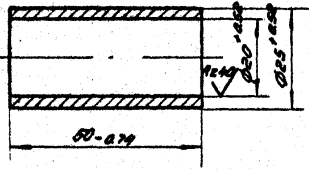
Формат А2

3С1.010.006

R2.80

Август 5

Лист 199-27



№ маш.	№ маш. в сборе	Взам. из 3С1.010.006	Умк. в 3С1.010.006	Матр. в 3С1.010.006
Изм.	Изм.	Изм.	Изм.	Изм.
Исполн.	Исполн.	Исполн.	Исполн.	Исполн.
Провер.	Провер.	Провер.	Провер.	Провер.

3С1.010.006

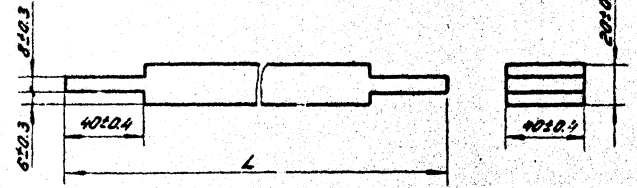
Втулка

Сталь 20

Лист	Масса	Материал
1	0.07	1.1
Лист	Материал	
	Сталь 20	

3С1.020.001

R2.80



Обозначение	L, мм		Масса, кг
	номин.	пред. отв.г.	
3С1.020.001	500	± 0.7	0.24
- 01	450		0.21

№ маш.	№ маш. в сборе	Взам. из 3С1.020.001	Умк. в 3С1.020.001	Матр. в 3С1.020.001
Изм.	Изм.	Изм.	Изм.	Изм.
Исполн.	Исполн.	Исполн.	Исполн.	Исполн.
Провер.	Провер.	Провер.	Провер.	Провер.

3С1.020.001

Брусок

Заготовка из древесины хвойных пород

Лист	Масса	Материал
1	0.24	—
Лист	Материал	
	—	

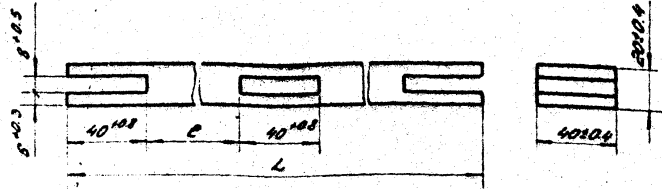
Всучас 5

Замов. № 94-27

Лист № 1 з 1-го аркуша

ЗСТ.020.002

Rz 80



Обозначение	L, мм		E, мм		Масса, кг
	номинал	пред. откл.	номинал	пред. откл.	
ЗСТ.020.002	420	±0.7	150	±0.6	0.20
-01	436		188		0.24
-02	546	±0.9	213		0.26
-03	670		275		0.32
-04	970	±1.0	425	±0.7	0.47
-05	1146		510		0.55

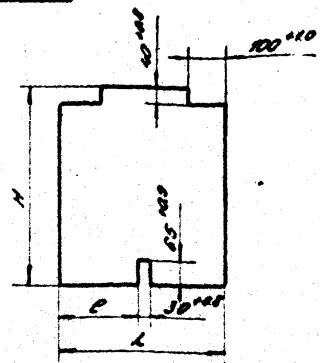
ЗСТ.020.002

брусок

Замовлено из производственных партий № 1007 985-61
 Катировская. Одесская
 Фабрика № 1

ЗСТ.020.003

IN



Обозначение	H, мм		L, мм		E, мм		Масса, кг
	номинал	пред. откл.	номинал	пред. откл.	номинал	пред. откл.	
ЗСТ.020.003	500		420		195	±0.6	0.63
-01	500		436	±0.7	213		0.75
-02	500		546		238		0.82
-03	500		670	±0.9	320	±0.7	1.0
-04	500		870		470		1.45
-05	500		1146	±1.0	558	±0.9	1.72
-06	450		420		195		0.57
-07	450		436	±0.7	213	±0.6	0.67
-08	450		546		238		0.74
-09	450		670	±0.9	320	±0.7	0.9
-10	450		870		470		1.3
-11	450		1146	±1.0	558	±0.9	1.55

ЗСТ.020.003

Обшивка

Фабрика РСФ
 1007 396-69
 Катировская. Одесская
 Фабрика № 1

Лист 5

Серия 1.040-27

Исполнители: Подп. и дата

№	Обозначение	Наименование	Кол.	Примечание
		<u>Документация</u>		
	ЗСТ. 040. 000 СБ.	Сборочный чертёж		
	<u>Переменные данные для исполнения</u>			
		ЗСТ. 040. 000. СТ. СБ. РАСТ.		
		<u>Детали</u>		
И	1 ЗСТ. 040. 001.	Тяго	1	
И	2 ЗСТ. 040. 002.	Тяго	1	
И	3 ЗСТ. 040. 003.	Ось	3	
		<u>Стандартные изделия</u>		
4		Шайба 10.01.02. ГОСТ 11371-68	4	
5		Шайба 12.01.02. ГОСТ 10450-68	2	
6		Шпилька 4x22 ГОСТ 397-68	3	

ЗСТ. 040. 000.

Исполнители:	Подп.	Дата
Инж. А.И. Гусев		
Инж. В.И. Сидорова		
Инж. С.И. Козлова		
Инж. С.И. Сидорова		

Устройство
рычажное

Исполнители:	Подп.	Дата
Инж. А.И. Гусев		
Инж. В.И. Сидорова		
Инж. С.И. Козлова		
Инж. С.И. Сидорова		

Копировал: Сидорова С.И. Формат И

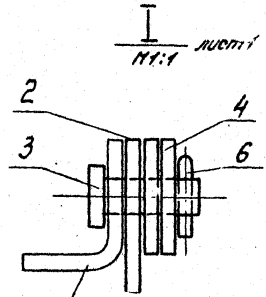
№	Обозначение	Наименование	Кол.	Примечание
		<u>ЗСТ. 040. 000. СТ. СБ. РАСТ.</u>		
		<u>Детали</u>		
И	1 ЗСТ. 040. 001-01.	Тяго	1	
И	2 ЗСТ. 040. 002-01.	Тяго	2	
И	3 ЗСТ. 040. 003.	Ось	4	
		<u>Стандартные изделия</u>		
4		Шайба 10.01.02. ГОСТ 11371-68	6	
6		Шпилька 4x22 ГОСТ 397-68	4	

ЗСТ. 040. 000.

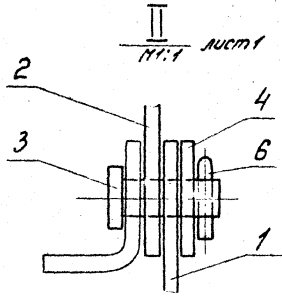
Исполнители:	Подп.	Дата
Инж. А.И. Гусев		
Инж. В.И. Сидорова		
Инж. С.И. Козлова		
Инж. С.И. Сидорова		

Копировал: Сидорова С.И. Формат И

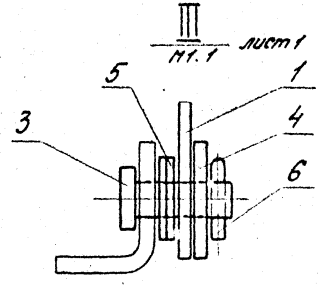
3С1.040.000СБ



I
Н1:1 лист 1

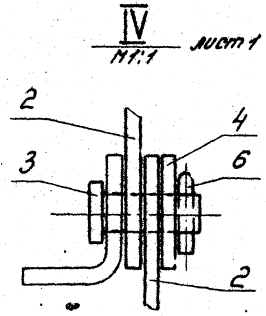


II
Н1:1 лист 1

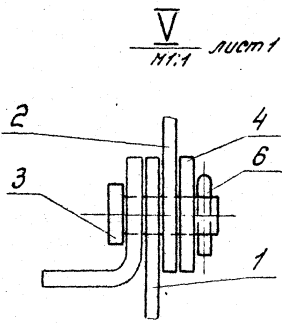


III
Н1:1 лист 1

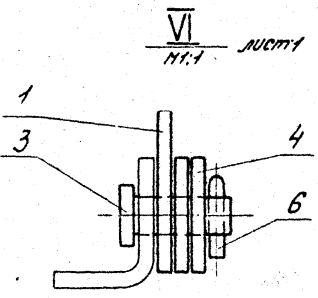
поводок
3С1.020.003



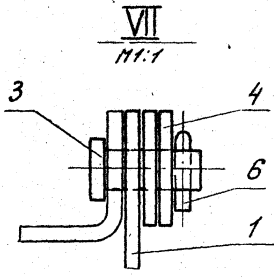
IV
Н1:1 лист 1



V
Н1:1 лист 1



VI
Н1:1 лист 1



VII
Н1:1

Лист 1 из 1-21

1 маш. черт. и фото. 2 маш. коп. 3 маш. коп. 4 маш. коп. 5 маш. коп. 6 маш. коп. 7 маш. коп. 8 маш. коп. 9 маш. коп. 10 маш. коп. 11 маш. коп. 12 маш. коп. 13 маш. коп. 14 маш. коп. 15 маш. коп. 16 маш. коп. 17 маш. коп. 18 маш. коп. 19 маш. коп. 20 маш. коп. 21 маш. коп. 22 маш. коп. 23 маш. коп. 24 маш. коп. 25 маш. коп. 26 маш. коп. 27 маш. коп. 28 маш. коп. 29 маш. коп. 30 маш. коп. 31 маш. коп. 32 маш. коп. 33 маш. коп. 34 маш. коп. 35 маш. коп. 36 маш. коп. 37 маш. коп. 38 маш. коп. 39 маш. коп. 40 маш. коп. 41 маш. коп. 42 маш. коп. 43 маш. коп. 44 маш. коп. 45 маш. коп. 46 маш. коп. 47 маш. коп. 48 маш. коп. 49 маш. коп. 50 маш. коп. 51 маш. коп. 52 маш. коп. 53 маш. коп. 54 маш. коп. 55 маш. коп. 56 маш. коп. 57 маш. коп. 58 маш. коп. 59 маш. коп. 60 маш. коп. 61 маш. коп. 62 маш. коп. 63 маш. коп. 64 маш. коп. 65 маш. коп. 66 маш. коп. 67 маш. коп. 68 маш. коп. 69 маш. коп. 70 маш. коп. 71 маш. коп. 72 маш. коп. 73 маш. коп. 74 маш. коп. 75 маш. коп. 76 маш. коп. 77 маш. коп. 78 маш. коп. 79 маш. коп. 80 маш. коп. 81 маш. коп. 82 маш. коп. 83 маш. коп. 84 маш. коп. 85 маш. коп. 86 маш. коп. 87 маш. коп. 88 маш. коп. 89 маш. коп. 90 маш. коп. 91 маш. коп. 92 маш. коп. 93 маш. коп. 94 маш. коп. 95 маш. коп. 96 маш. коп. 97 маш. коп. 98 маш. коп. 99 маш. коп. 100 маш. коп.

				3С1.040.000СБ.			
				Устройство			
				рычажное			
				Сборочный чертёж			
				Лист 2 из 2 листов			
				Госстандарт СССР			
				ИД № 100-1000000			

