

ГОСУДАРСТВЕННЫЙ КОМИТЕТ СОВЕТА МИНИСТРОВ СССР ПО ДЕЛАМ СТРОИТЕЛЬСТВА,
(ГОССТРОЙ СССР)

ТИПОВЫЕ КОНСТРУКЦИИ И ДЕТАЛИ ЗДАНИЙ И СООРУЖЕНИЙ

СЕРИЯ 1.494-27

ВОЗДУХОПРИЕМНЫЕ УСТРОЙСТВА
С ПОДВЕСНЫМИ УТЕПЛЕННЫМИ КЛАПАНАМИ

ВЫПУСК 6

ВОЗДУХОПРИЕМНЫЕ УСТРОЙСТВА К ПЕРЕПЛЕТАМ СТАЛЬНЫМ
ДЛЯ ОКОН ПРОМЫШЛЕННЫХ ЗДАНИЙ
ПО ГОСТ 8126-56

инв. н. - 14242-02

цена: ~~2-60~~ 1-63

ГОСУДАРСТВЕННЫЙ КОМИТЕТ СОВЕТА МИНИСТРОВ СССР ПО ДЕЛАМ СТРОИТЕЛЬСТВА
(ГОССТРОЙ СССР)

ТИПОВЫЕ КОНСТРУКЦИИ И ДЕТАЛИ ЗДАНИЙ И СООРУЖЕНИЙ

СЕРИЯ 1494-27

ВОЗДУХОПРИЕМНЫЕ УСТРОЙСТВА
С ПОДВЕСНЫМИ УТЕПЛЕННЫМИ КЛАПАНАМИ

ВЫПУСК 6

ВОЗДУХОПРИЕМНЫЕ УСТРОЙСТВА К ПЕРЕПЛЕТАМ СТАЛЬНЫМ
ДЛЯ ОКОН ПРОМЫШЛЕННЫХ ЗДАНИЙ
ПО ГОСТ 8120-50

РАЗРАБОТАНЫ
ЦНИИПРОМЗДАНИЙ
ГОССТРОЯ СССР

УТВЕРЖАЕНЫ
И ВВЕДЕНЫ В ДЕЙСТВИЕ
с 1 июля 1976 г.
ГЛАВПРОМСТРОЙПРОЕКТОМ
ГОССТРОЯ СССР
ПРИКАЗОМ № 66 от 28.10.76

Специализированный проект
Исполнитель: А.И. Рыков
Проверено: А.А. Рыков
Утверждено: А.А. Рыков
Дата: 07.07.76

Серия 1.494-27 выпуск 6

	стр.		стр.
1. Рекомендации по применению	4	14. 4С4.000.000 СБ. Устройство воздухоприёмное.	
2. Таблицевая характеристика	5	Сборочный чертёж. Лист 2.	17
3. 4С1.000.000 Устройство воздухоприёмное. Спецификация.	6	15. 4С5.000.000. Устройство воздухоприёмное. Спецификация.	18
4. 4С1.000.000 СБ. Устройство воздухоприёмное. Сборочный чертёж. Лист 1.	7	16. 4С5.000.000 СБ. Устройство воздухоприёмное. Сборочный чертёж. Лист 1.	19
5. 4С1.000.000 СБ. Устройство воздухоприёмное. Сборочный чертёж. Лист 2.	8	17. 4С5.000.000 СБ. Устройство воздухоприёмное. Сборочный чертёж. Лист 2.	20
6. 4С2.000.000. Устройство воздухоприёмное. Спецификация.	9	18. 4С6.000.000. Устройство воздухоприёмное. Спецификация.	21
7. 4С2.000.000 СБ. Устройство воздухоприёмное. Сборочный чертёж. Лист 1.	10	19. 4С6.000.000 СБ. Устройство воздухоприёмное. Сборочный чертёж. Лист 1.	22
8. 4С2.000.000 СБ. Устройство воздухоприёмное. Сборочный чертёж. Лист 2.	11	20. 4С6.000.000 СБ. Устройство воздухоприёмное. Сборочный чертёж. Лист 2.	23
9. 4С3.000.000. Устройство воздухоприёмное. Спецификация.	12	21. 4С1.000.001. Планка 4С3.000.003. Планка.	24
10. 4С3.000.000 СБ. Устройство воздухоприёмное. Сборочный чертёж. Лист 1.	13	22. 4С1.010.000 Каркас. Спецификация.	25
11. 4С3.000.000 СБ. Устройство воздухоприёмное. Сборочный чертёж. Лист 2.	14	4С2.010.000 Каркас. Спецификация.	25
12. 4С4.000.000. Устройство воздухоприёмное. Спецификация.	15	23. 4С1.010.000 СБ Каркас. Сборочный чертёж.	26
13. 4С4.000.000 СБ. Устройство воздухоприёмное. Сборочный чертёж. Лист 1.	16	4С2.010.000 СБ Каркас. Сборочный чертёж.	26

			стр.				стр.	
24	4С3.010.000	Каркас	Спецификация	27	32	4С1.020.002	Полуось	35
	4С4.010.000	Каркас	Спецификация	27		4С1.020.003	Полуось	35
25	4С3.010.000СБ	Каркас	Сборочный чертеж	28	33	4С1.020.004	Брусок	36
	4С1.010.000СБ	Каркас	Сборочный чертеж	28		4С1.020.005	Обшивки	36
26	4С1.010.001	Брусок		29	39	4С2.040.000	Устройства рычажное	
	4С1.010.002	Редка опорная		29		Спецификация. Листы 1, 2		37
27	4С1.010.003	Втулка		30	40	4С2.040.000	Спецификация. Лист 3.	38
	4С1.010.004	Брусок		30		4С2.040.002	Ось	38
28	4С2.010.001	Брусок		31	41	4С2.040.000СБ	Устройства рычажное	
	4С2.010.002	Брусок		31		Сборочный чертеж. Лист 1		39
29	4С3.010.001	Брусок		32	42	4С2.040.000СБ	Устройства рычажное	
	4С1.020.001	Брусок		32		Сборочный чертеж. Лист 2.		40
30	4С1.020.000	Клапан утепленный. Спецификация		33	43	4С2.040.001	Тяга. 4С3.040.001. Тяга	41
31	4С1.020.000СБ	Клапан утепленный. Сборочный чертеж		34				

Выпуск 6

Серия 1.494-27

В данном выпуске разработаны типовые рабочие чертежи воздухоприемных устройств к стальным переплетам для окон промышленных зданий по ГОСТ 8126-56, взамен выпуска № серии 4.904-16.

Воздухоприемные устройства с подвесными утепленными клапанами применяются в системах приточной вентиляции, не имеющие утепленных воздушных заслонок.

Для кондиционеров и приточных камер, в комплект которых входят утепленные воздушные заслонки, подвесные утепленные клапаны в воздухоприемных устройствах не устанавливаются.

В выпуске разработано 6 типов воздухоприемных устройств с различной пропускной способностью по воздуху, при скорости воздуха в живом сечении жалюзийных решеток 6 м/с.

Тип воздухоприемного устройства выбирается по таблице на стр. 5 в зависимости от производительности приточных вентиляционных установок и типа переплета.

При расходах воздуха в проекте, отличающихся от указанных в таблице, производится выбор типа воздухоприемного устройства с пропускной способностью близкой к заданной.

Жалюзийные решетки изготавливаются Горьковским механическим заводом №1 треста "Синтездеталь".

Открывание многостворчатых утепленных клапанов производится при помощи ручной лебедки, рабочие чертежи которой помещены в выпуске 1 данной серии.

При отключении приточных вентиляционных систем утепленные клапаны должны быть закрыты.

Пример обозначения в проекте ссылки на тип воздухоприемного устройства.

451.000.000

серия 1.494-27 выпуск 6.

ТД 1976г.	Рекомендации по применению	серия 1.494-27	
		выпуск	лист
		6	

Выпуск 6

Серия 1.494-27

Обозначение	Пропускная способность м ³ /ч	Площадь живого сечения F м ²	Переплет			Жалюзийные решетки			Эскизы заполнения
			Тип переплета	L, мм	H, мм	Кол-во шт. всего	в том числе:		
							кол-во шт. в ярусе	кол-во ярусов	
4С 1.000.000	11700	0,54	ПГ 32	1395	1176	9	9	1	
			ПГ 34	1395	2352				
			ПГ 42	1860	1176				
			ПГ 44	1860	2352				
4С 2.000.000	23400	1,08	ПГ 32	1395	1176	18	9	2	
			ПГ 34	1395	2352				
			ПГ 42	1860	1176				
			ПГ 44	1860	2352				
			ПГ 3	1395	1176				
			ПГ 4	1860	1176				
4С 3.000.000	31200	1,44	ПГ 4	1860	1176	24	12	2	
			ПГ 42	1860	1176				
			ПГ 44	1860	2352				
4С 4.000.000	35100	1,62	ПГ 34	1395	2352	27	9	3	
			ПГ 44	1860	2352				
4С 5.000.000	46800	2,16	ПГ 34	1395	2352	36	9	4	
			ПГ 44	1860	2352				
4С 6.000.000	62400	2,88	ПГ 44	1860	2352	48	12	4	

ТА	Техническая характеристика	серия
		1.494-27
1976г		Выпуск лист
		6

Серия 1.404-27 Выпуск 6

Кол-во	Единица	Обозначение	Наименование	Кол-во	Примечание
			<u>Документация</u>		
12		4С1.070.000СБ	Оборочный чертеж		
			<u>Оборочные единицы</u>		
11	1	4С1.010.000	Корпус	1	
11	2	4С1.020.000	Клипан уплотненный	1	
11	3	4С1.030.000	Блок	3	Серия 1494-27 Вып.
11	15	ЛР.00.000	Лебедка ручная	1	То же
			<u>Детали</u>		
11	5	4С1.000.001	Планка	6	
04	6	4С1.000.002	Прокладка 30x50 В7 Резина- пластмасса ЗТ-М ГОСТ 7338-65	6	
			<u>Стандартные изделия</u>		
			Винты ГОСТ 7743-72		
	8		М5x14.5В	34	
	9		М5x20.5В	4	

4С1.000.000

Устройство
воздухоприёмное

копировал: Жердева

Лист	Лист	Листов
1	1	2
ГОСТ ИИИ СССР ЦНИИПромздмаш г. Москва		
формат: 11		

МШР-110000 Листы и детали в сборе

Кол-во	Единица	Обозначение	Наименование	Кол-во	Примечание
	10		Гайка М3,4		
			ГОСТ 5915-70	38	
	11		Шуруп А5x30		
			ГОСТ 1164-70	12	
			<u>Прочие изделия</u>		
	12		Решетка железная воздухоприёмная неподвижная М2		Механи- ческий 3-й раз третья деталь
			ТУ 36-1517-71	9	в Горький

МШР-110000 Листы и детали в сборе

4С1.000.000

копировал: Жердева

формат: 11

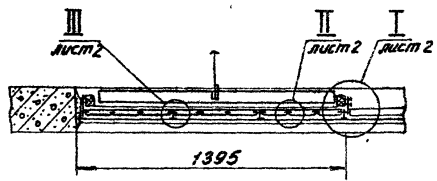
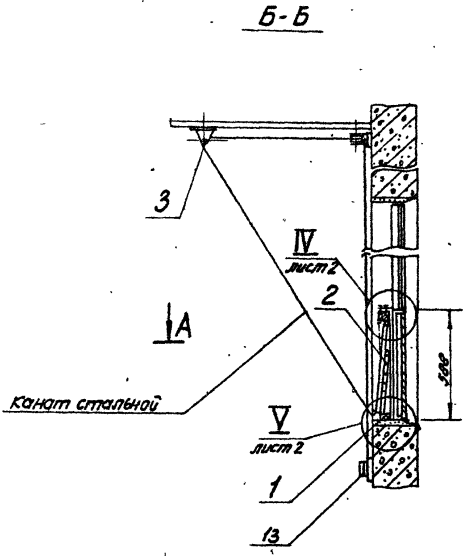
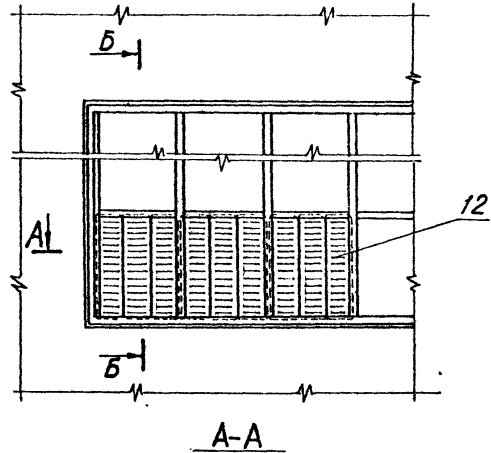
Лист
2

4С1.000.000 СБ

Выгнесс 6

Серия 1494-27

Мин. и деп. и дата в кач. зап. инж. и тех. работ. и дата
 инж. и тех. работ. и дата в кач. зап. инж. и тех. работ. и дата



1. Размеры для справок.
2. Крепить блок - паз 3 и ледяку - паз 13 к ограждающим конструкциям на монтаже по месту.

				4С1.000.000 СБ		
				Устройство Воздухоприемное. Сварочный чертеж.		
Конт. Лист	И докум.	Подп.	Дата	Лит.	Масштаб	Листов
Рис. от	Гесслер			И	30,5	1:20
Ин. инж.	Вельская			Лист: 1 Листов: 2		
Ст. инж.	Цветкова			госстрой СССР		
Ин. полн.	Сумцова			ЦНИИПромзданий		
Н. конт.	Цыганова			г. Москва		

Копировала: Жердева

формат: Т2

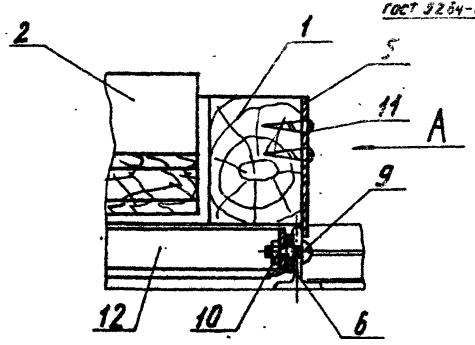
41.000.000.000 СВ

Сборочный чертёж

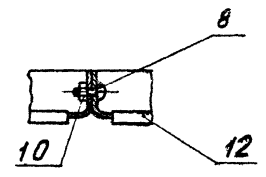
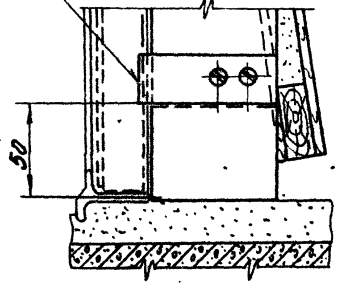
I лист 1

II лист 1

Вид А



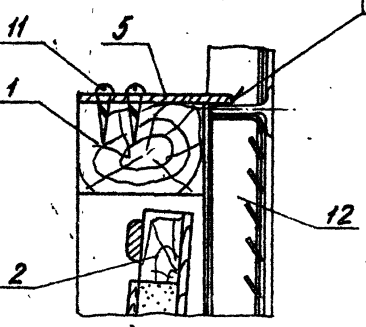
ГОСТ 9234-69-Н1-В4



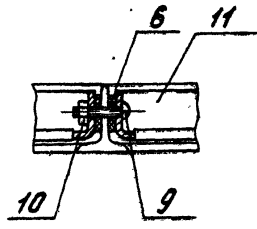
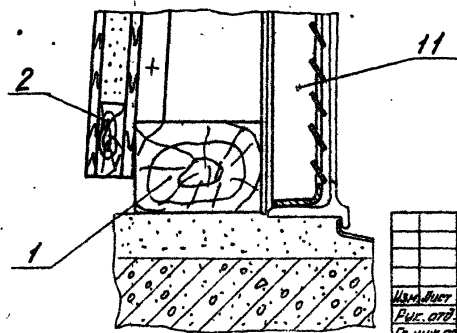
III лист 1

IV лист 1

V лист 1



ГОСТ 3260-69-Н1-В4



41.000.000.000 СВ

**Устройство
воздухоприёмное
Сборочный чертёж.**

Лист	Масса	Масштаб
—	—	1:2
Лист 2 Листов:		
ЦНИИПромздмаш г. Москва		

Исполнитель	Н.В.Кичин	Подп.	Лого
Рис. арт.	Гесслер		
Ст. инж.	Высочкин		
	Ильченко		
	Кузнецова		
	Худякова		

копировал: Худяков

формат: 12

Выпуск 6 серия 1494-27

Имя и фамилия, должность, подпись, дата

Код документа	Код	Обозначение	Наименование	Кол.	Примечание
			<u>Документация</u>		
12		402.000.000 СБ	Сборочный чертеж		
			<u>Сборочные единицы</u>		
11	1	402.010.000	Каркас	1	
11	2	401.020.000	Крепиды чугунные	2	
11	3	С1.030.000	Блок	3	серия 1494-27, в.1
11	4	402.040.000	Устройства рычажные	1	
11	13	ЛР.00.000.	Лебедка ручная	1	серия 1494-27, в.1
			<u>Детали</u>		
11	5	401.000.001	Пластина	8	
64	6	402.000.002	Прокладка 30x1180 В7		
			Резина-пластина		
			3т-м ГОСТ 7338-65	6	
			<u>Стандартные изделия</u>		
			Винты ГОСТ 17473-72		
	8		М5x14.58	50	
	9		М5x20.58	17	

402.000.000

Устройство
воздухоприемное

Лист 1 из 2
ГОСТРОЙ ССРС
ЦИННПРОМЗДАНИИ
г. Москва

копировано: Жерздев в масштабе: 1:1

Имя и фамилия, должность, подпись, дата

Код документа	Код	Обозначение	Наименование	Кол.	Примечание
			<u>Прочие изделия</u>		
	10		Гайка М5.4		
			ГОСТ 5915-70	67	
	11		Шарик А5x30		
			ГОСТ 1144-70	15	
			<u>Прочие изделия</u>		
	12		Решетка жалюзийная воздухоприемная неподвижная М2		технический э-б №1 третий сантех- деталь
			ТУ 36-1517-71	18	г. Горький

402.000.000

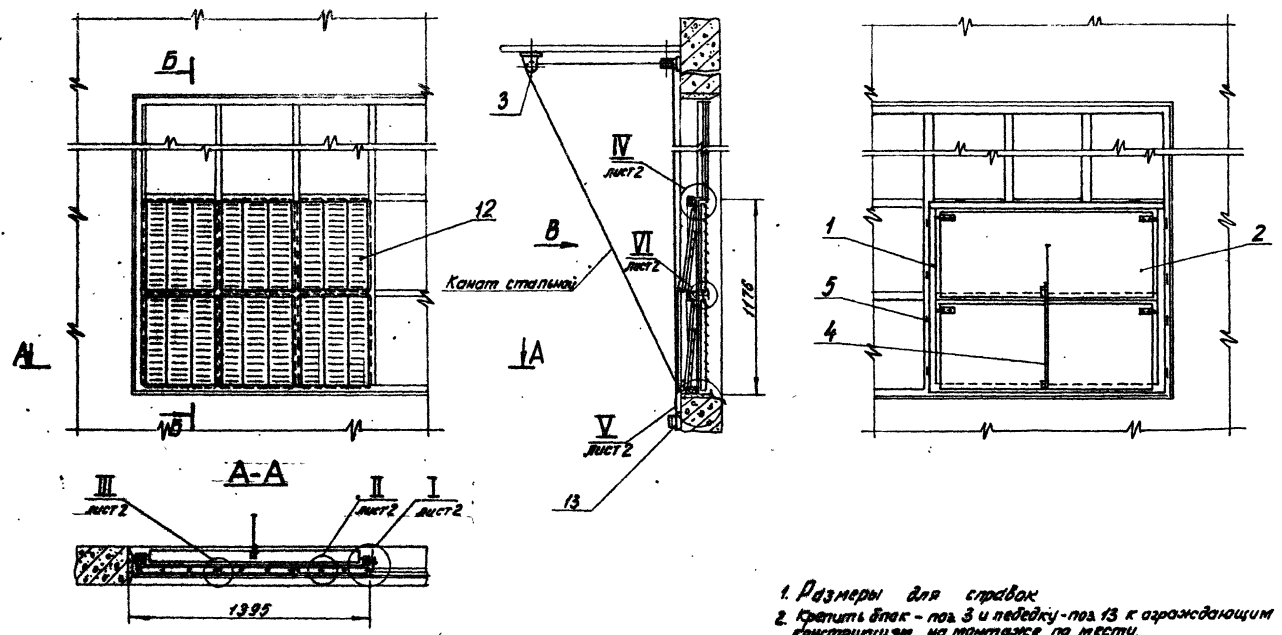
Лист 2

4С 2.000.000.СБ

серия 1484-27 размер 6

Б-5

вид В



1. Размеры для стравок
2. Крепить блок - поз 3 и педодку - поз 13 к ограждающим конструкциям на монтаже по месту.

				4С 2.000.000.СБ			
Исполн	И.В.С.У.М.	Подп.	Д.Л.Д.	Устройство воздухоприёмное. Сварочный чертёж.		Лист	Масштаб
Вып. отд.	Госспл.пр.					№	53,0
Из. проект. Высотного Ин-та Ст. инж. Цветкова И.В. Исполн. Кучерова В.А. Н. конт. Сидорова С.П.						Лист 1 Листов 2 Госстрой СССР ЦНИИТрансдизни 2. Москва	

копировала: Жердева

формат: 12

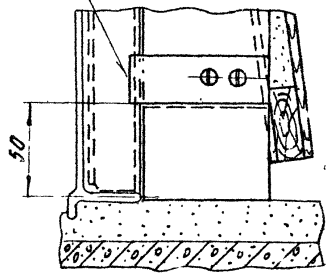
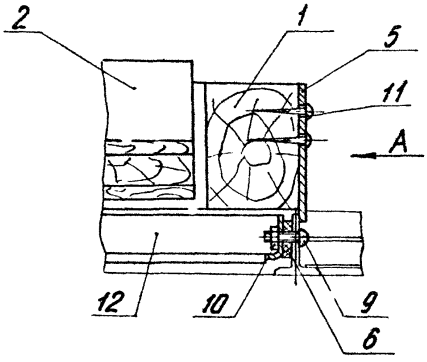
4С 2 000 000 СБ

Серия А 140А-27 Выпуск 8

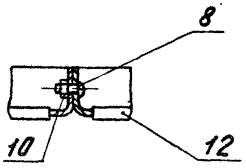
I лист 1

Вид А

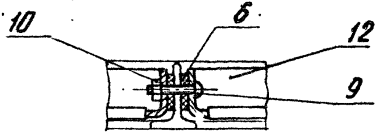
ГОСТ 5264-59-НЧ-Б4Э



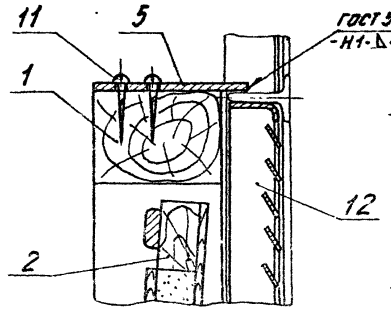
II лист 1



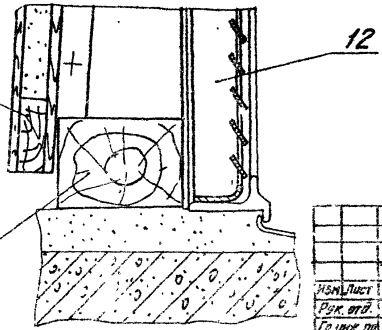
III лист 1



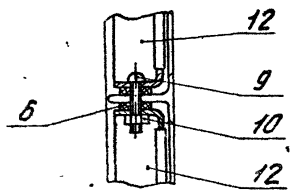
IV лист 1



V лист 1



VI лист 1



Инж. А. И. Шабалов, Инженер в области проектирования и изготовления изделий из дерева

ГОСТ 5264-59-НЧ-Б4Э

4С 2 000 000 СБ

Исполнит. А. И. Шабалов	подп.	Дата	Устройство	Лист	Масштаб	Число листов
Рек. отд. 303/008			Сборочный чертёж	Лист 2 из 2-х		
Ген. инж. Цветкова			ГОСТРОН СССР			
Стал. К. Зинцова			УНИИПромстандарт			
Н. хонг. Г. Цупрова			г. Москва			

Счет 1-494-27 Номер 8

№ п/п	Обозначение	Наименование	Кол.	Примечание
		<u>Документация</u>		
12	4С3. 000. 000. 05	Сборочный чертеж		
		<u>Вспомогательные единицы</u>		
11	1 4С2. 010. 000-01	Корпус	2	
11	2 4С1. 020. 000-01	Клипса угловая	4	
11	3 6К. 030. 000	Блок	8	Стор. 1104-218.1
11	4 4С2. 040. 000	Устройство рычажное	2	
11	10 3Р. 00. 000	Лопатка ручная		Стор. 1104-218.1
		<u>Ветали</u>		
11	5 4С1. 000. 001	Пластина	12	
11	6 4С2. 000. 002	Прокладка 30x1100 шт.		
		Резина - листина		
		3Т-М ГОСТ 7330-85	8	
11	7 4С3. 000. 003	Пластина	4	

4С3. 000. 000

Устройство
Воздухоръемное

Дир.	Инж.	Инж.
1	1	2
Госстандарт СССР		
ЦИНИПРОМДОРНИИ		
г. Москва		

Копирование: 10 штук Опломбировано: 1 шт

Счет 1-494-27 Номер 8

№ п/п	Обозначение	Наименование	Кол.	Примечание
		<u>Стандартные изделия</u>		
		Листы ГОСТ 1747-72		
8		М5x14.50	64	
9		М5x20.50	24	
10		Гайки М5.4	80	
11		Шуруп М5x30 ГОСТ 1494-70	32	
		<u>Прочие изделия</u>		
12		Решетка металлическая Воздухопрямая металл- Волокна №2 ТУ 30-1517-74	24	Металл- Вески 4-8 №1 Грести Сантех. детали г. Горький

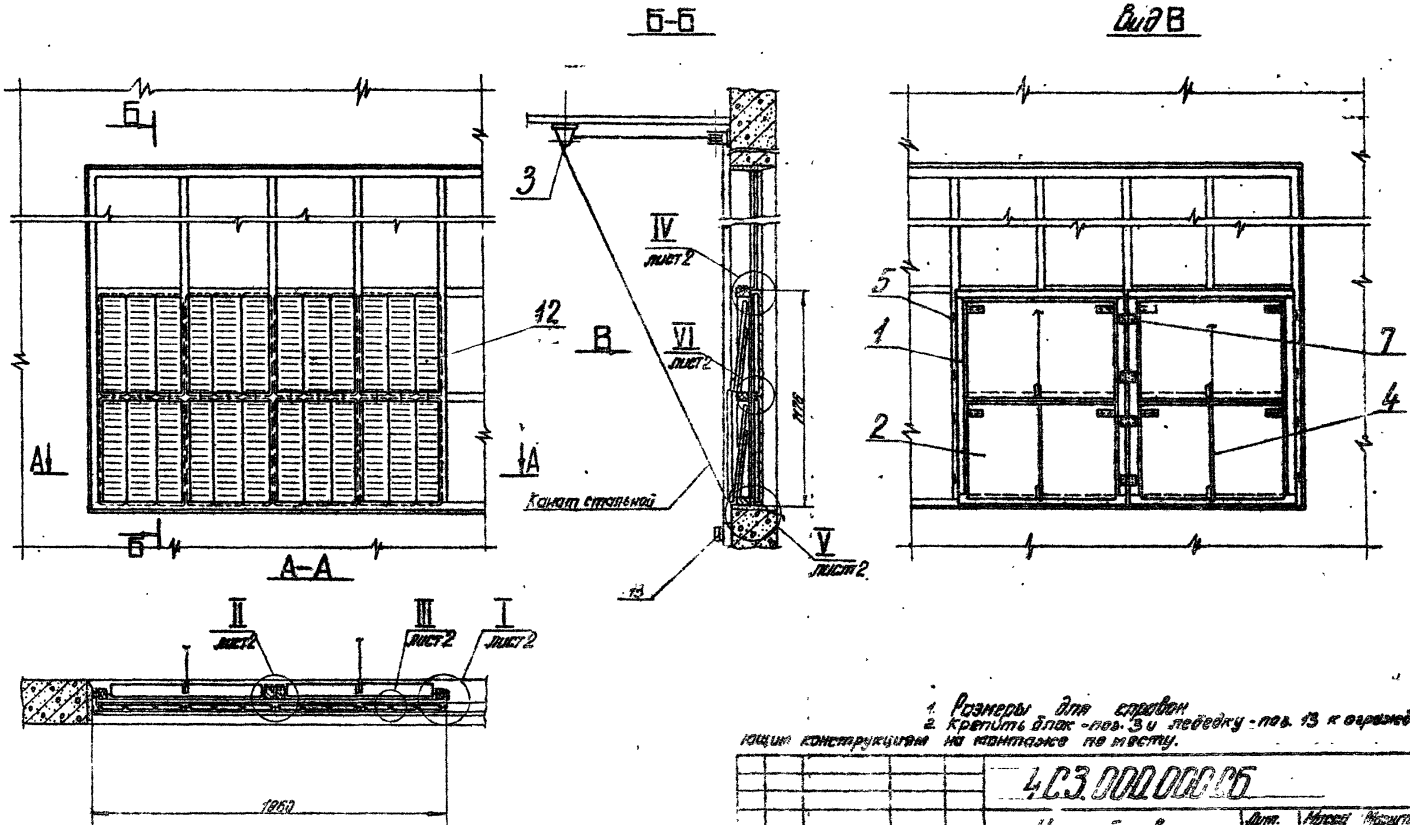
4С3. 000. 000

Лист 2

Копирование: 10 штук Опломбировано: 1 шт

403 000 000 05

Сепан 1494-27 Вывоз 6



1. Размеры для створки
2. Крепить блок - пов. 3 и ледяку - пов. 13 к каркасу
по типу конструкции на монтаже по месту.

403 000 000 05

№ п/п	Имя	Фамилия	Подпись	Дата	Лист	Масштаб	Кол-во листов
1					1	780	1-20
<p>Устройство воздухопроницаемой сборочной части №</p>					<p>Лист 1 / Листов 2 Госстандарт СССР СИМБИЕРСКИЙ ЦЕНТРАЛЬНЫЙ Г. Москва</p>		

Копировать: 2 экз.

Выполнен: 12

4С3.000.000СБ

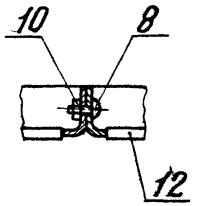
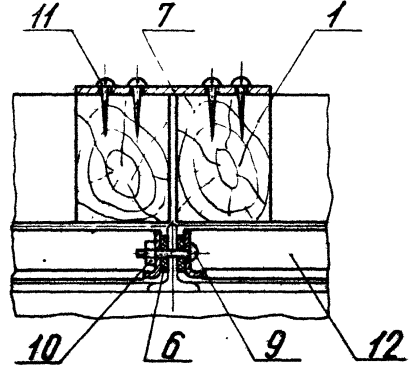
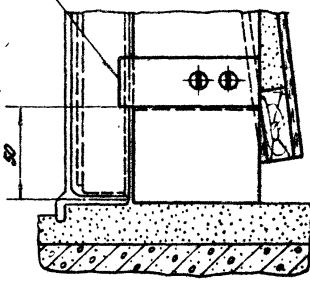
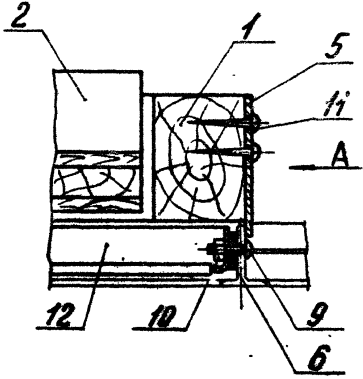
I лист

Вид А

II лист

III лист

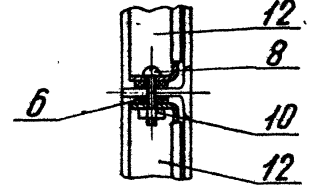
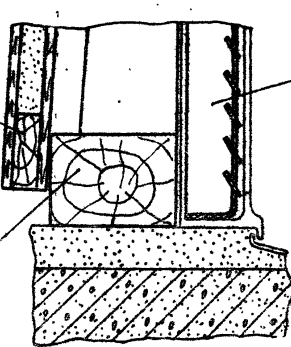
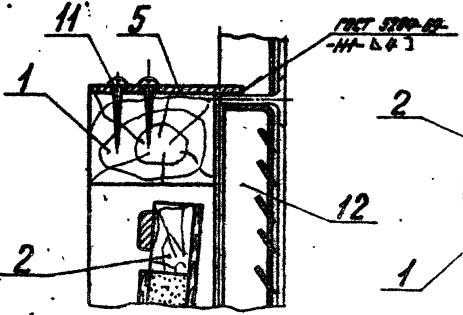
ТУСТ 5284-89-НН-Δ43



IV лист

V лист

VI лист



Автоматическое устройство

4С3.000.000СБ

		4С3.000.000СБ		Лист	Масштаб	Материал
		Устройство		№	1:2	
		воздухопроницаемое		Лист 2	Листов	
		Сборный чертеж		Госстандарт СССР		
				ЦИННАПРОКСИДАНТИН		
				г. Москва		
				Контракт: 1/80		
				Листов: 12		

Выпуск

Серия 1.494-27

Кол-во	Единица	№	Обозначение	Наименование	№	Примечание
				<u>Документация</u>		
72			4С4.000.000.05	Сборочный чертеж		
				<u>Сборочные единицы</u>		
11		1	4С3.010.000	Каркас	1	
11		2	4С4.020.000	Клапан утепленный	3	
11		3	С4.030.000	Блок	3	серия 1.494-27.8.1
11		4	4С2.040.000-01	Устройство рычажное	1	
11		13	ЛР.00.000	Лямбда ручная		серия 1.494-27.8.1
				<u>Детали</u>		
11		5	4С1.000.001	Плоский	14	
84		6	4С4.000.002	Прокладка 30x170 D1		
				Резина - пластина		
				37-И ГОСТ 1330-85	6	
				<u>Стандартные изделия</u>		
				Винты ГОСТ 17473-72		
		8		М 5x14.58	66	
		9		М 5x20.58	36	
			4С4.000.000			
Изм. лист	и листы	№№	Дата			
Рис. от	Проект					
Длина от	проект-ста					
Отмеча	изменения					
Исполн.	подпись					
Устройство				Лист	Лист	Листов
возбудитель				1	2	2
				1:1		

Изм. лист и листы, вычеркнуты, вставлены, переделаны, переименованы, переделаны, переименованы, переделаны, переименованы

Изм. лист и листы, вычеркнуты, вставлены, переделаны, переименованы, переделаны, переименованы, переделаны, переименованы

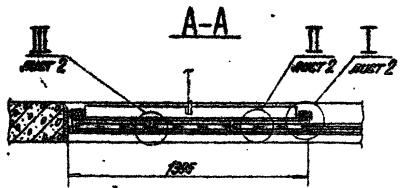
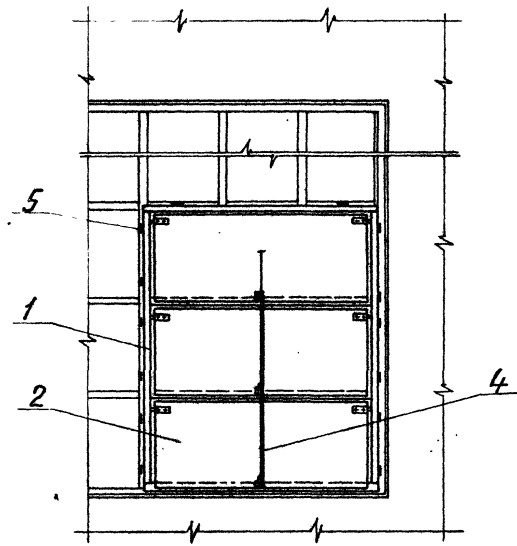
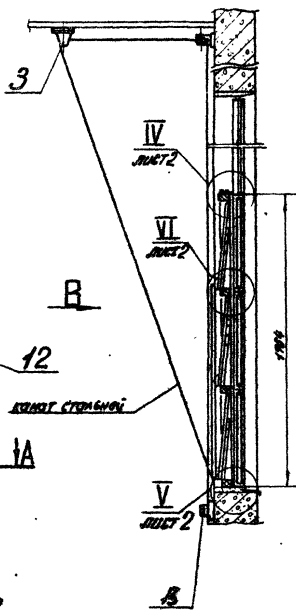
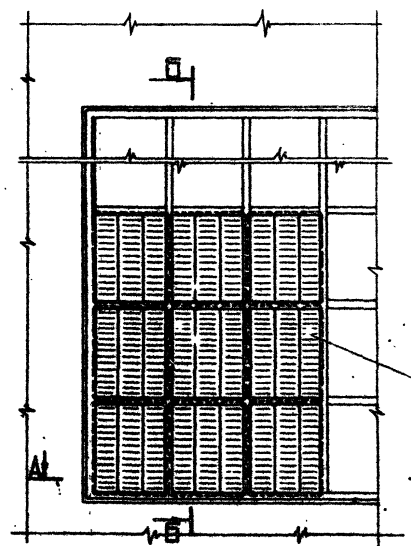
Кол-во	Единица	№	Обозначение	Наименование	№	Примечание
		10		Гайки М5.4		
		11		ГОСТ 5973-70	80	
				Шуруп А5x30		
				ГОСТ 1404-70	25	
				<u>Прочие изделия</u>		
		12		Решетка асбестоцементная		Модель - 100x100
				облагодораженная		5-3 КТ
				металлическая №2		Трещина
				ТУ 38-1517-74	27	«СНИП»

4С 4.000.000 СБ

Сери 1464-27... Выпуск 6

Б-Б

Вид В



1. Размеры для справок
2. Кратить блок - поз. 3 и левую - поз. 13 к оправке конструкции на монтаже по месту.

4С 4.000.000 СБ

Имя, Имя и Фамилия		Дата	Лист	Листов	Масштаб
Имя, Имя и Фамилия	Имя, Имя и Фамилия	Дата	Лист	Листов	Масштаб
Имя, Имя и Фамилия	Имя, Имя и Фамилия	Дата	Лист	Листов	Масштаб
Имя, Имя и Фамилия	Имя, Имя и Фамилия	Дата	Лист	Листов	Масштаб
Имя, Имя и Фамилия	Имя, Имя и Фамилия	Дата	Лист	Листов	Масштаб
Имя, Имя и Фамилия	Имя, Имя и Фамилия	Дата	Лист	Листов	Масштаб
Имя, Имя и Фамилия	Имя, Имя и Фамилия	Дата	Лист	Листов	Масштаб
Имя, Имя и Фамилия	Имя, Имя и Фамилия	Дата	Лист	Листов	Масштаб
Имя, Имя и Фамилия	Имя, Имя и Фамилия	Дата	Лист	Листов	Масштаб
Имя, Имя и Фамилия	Имя, Имя и Фамилия	Дата	Лист	Листов	Масштаб

Устройство
Воздухопроницаемое.
Сборочный чертеж.

Лист 1 Листов 2
Таблица 1
ЦИНИНПРОМВОЗРАНИЙ
г. Москва

Контрагент: ИРЭС

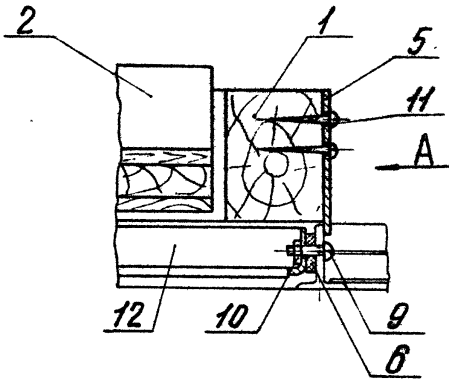
Формат: А2

93 000 000 734

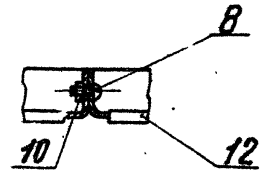
I лист 1

Вид А

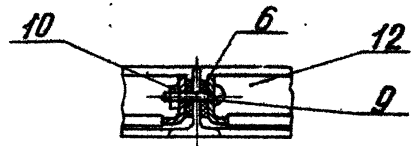
ГОСТ 3284-69-И-Л4



II лист 1

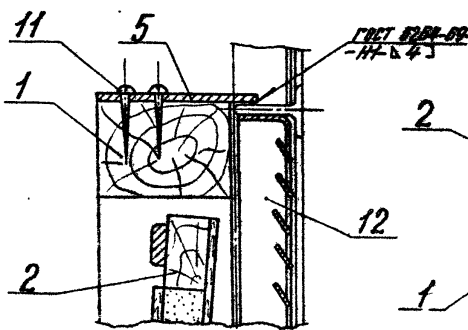


III лист 1

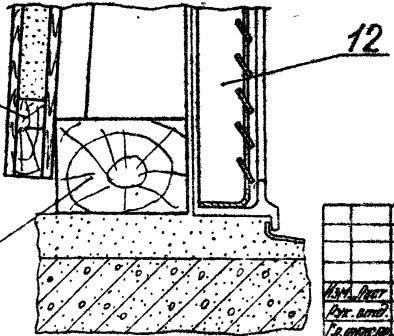


Сопло 1494-27. Выпуск 6

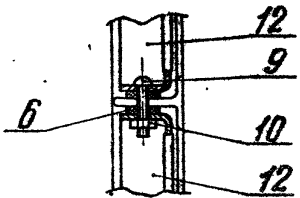
IV лист 1



V лист 1



VI лист 1



Имя и фамилия: Иван. И. Петров. Должность: Начальник цеха. Подпись: [подпись]

4С4.000.000.05

Устройство
воздухопрямное.
Сварочный чертеж.

Имя, Фамилия	И.И. Петров	Должность	Начальник цеха
Подпись	[подпись]	Дата	
Исполнитель	Григорьев	Проверен	
Составитель	Васильев	Утвержден	
Проверен	Сидорова	Согласован	
И.Конт.	Сидорова	Согласован	

Лист	№	Из всего	1-2
Центральное конструкторское бюро			
г. Москва			

Компьютер: АИЗ

Выпуск: 12

Листок 6

Сумма 405.000

Кол-во	Единица измерения	Обозначение	Наименование	Кол.	Примечание
			<u>Документация</u>		
10		4С.5.000.000.05	Сборочный чертеж		
			<u>Сварочные электроды</u>		
11	1	4С.9.010.000	Карнос	1	
11	2	4С.1.020.000	Колодки утепленные	4	
11	3	4С.1.030.000	Блок	3	серия 1494-22.8
11	4	4С.2.040.000-02	Устройство релаксационное	1	
11	10	ЛР.00.000	Лейка ручная	1	серия 1494-22.8
			<u>Сетки</u>		
11	5	4С.1.000.001	Плитки	15	
11	6	4С.5.000.002	Промышля 30х3850 БУ		
			Резина-ластиковые 37-Н		
			ГОСТ 7309-85	6	
			<u>Стандартные изделия</u>		
			Ленты ГОСТ 19473-72		
	8		Н 5х 19.50	82	
	9		Н 5х 20.50	43	

405.000.000

Устройство
Воздухоприемное

Лист 1
Лист 1
Лист 2
Госстрой СССР
ЦНИИПРОЕКТИРОВАНИЕ
г. Москва

Копирование: Листок Формат: Н

Листок 6

Кол-во	Единица измерения	Обозначение	Наименование	Кол.	Примечание
			<u>Прочие изделия</u>		
	10		Гайка М 5.4		
			ГОСТ 5915-70	125	
	Н		Шпунт А 5х30		
			ГОСТ 1144-70	32	
			<u>Прочие изделия</u>		
	12		Решетка железобетонная		Махони- веские 3-0 №1
			Воздухоприемная не- подвижная №2		ГРЭС "Синтез- деталь"
			ТУ 38-1517-71	30	г. Горький

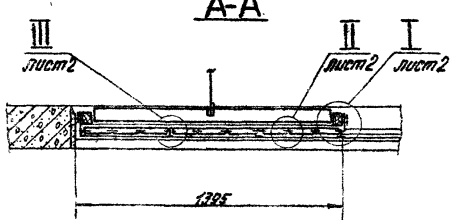
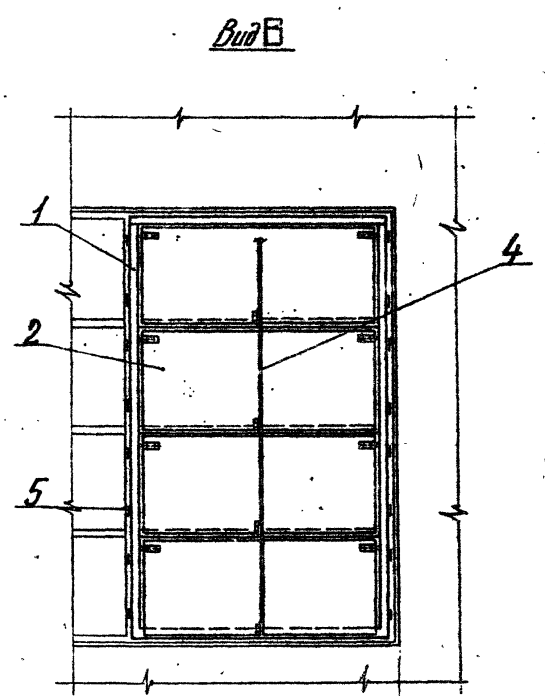
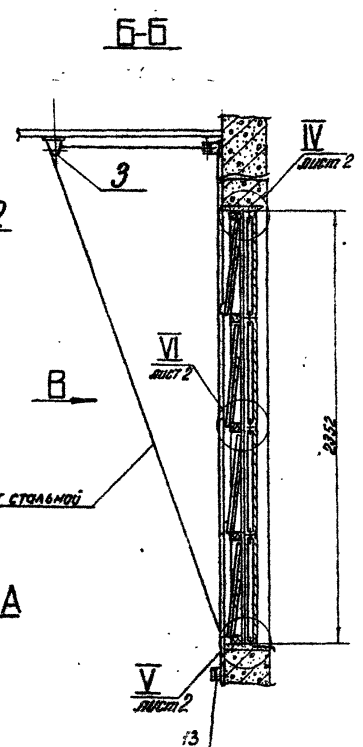
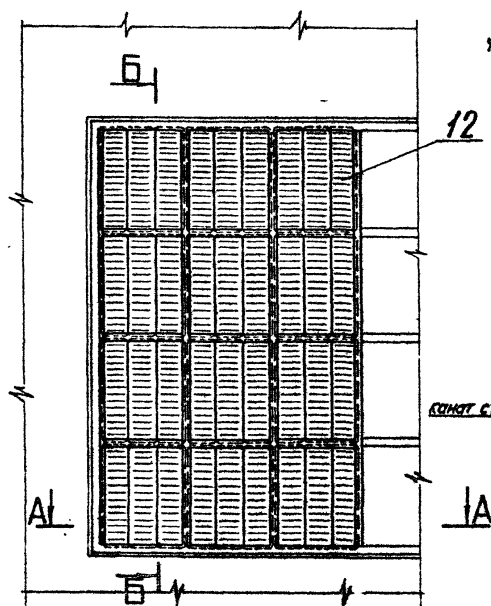
405.000.000

Лист 2

Копирование: Листок Формат: Н

4С5.000.000.025

Чертеж № 4С5-25 - Вариант 6



1. Размеры для справок
 2. Крепить блок - поз. 3 и педельку - поз. 13 к окружающему конструкциям на монтаже по месту.

4С5.000.000.025

Изм.	Листы и рисунки	Таблицы	Листы
1	Лист 001	Техническое	Лист 1
2	Лист 002	Техническое	Лист 2
3	Лист 003	Техническое	Лист 3
4	Лист 004	Техническое	Лист 4
5	Лист 005	Техническое	Лист 5
6	Лист 006	Техническое	Лист 6
7	Лист 007	Техническое	Лист 7
8	Лист 008	Техническое	Лист 8
9	Лист 009	Техническое	Лист 9
10	Лист 010	Техническое	Лист 10
11	Лист 011	Техническое	Лист 11
12	Лист 012	Техническое	Лист 12
13	Лист 013	Техническое	Лист 13
14	Лист 014	Техническое	Лист 14
15	Лист 015	Техническое	Лист 15
16	Лист 016	Техническое	Лист 16
17	Лист 017	Техническое	Лист 17
18	Лист 018	Техническое	Лист 18
19	Лист 019	Техническое	Лист 19
20	Лист 020	Техническое	Лист 20

Устройство
 Воздухонепроницаемое.
 Сварочные чертежи.

Лит.	Масса	Кубиты
№	98.0	7:20
Лист 1	Листов 2	
ЦЕНТРАЛЬНО-УСАДЬБОВЫЙ г. Москва		

Копировать: Юрчук

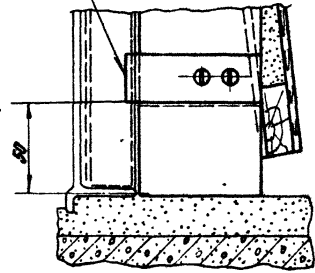
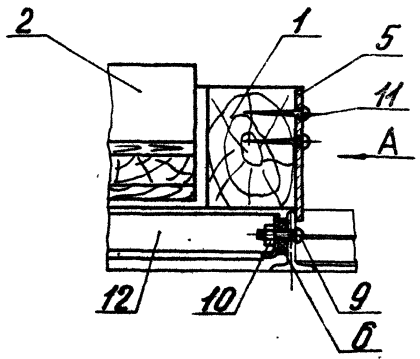
Формат: А2

930000005374

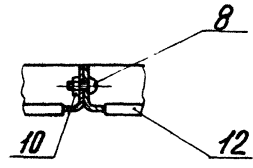
I лист 1

Вид А

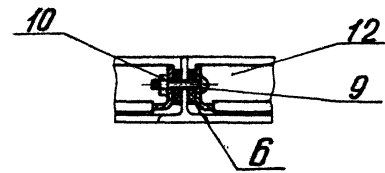
ГОСТ 5204-88-НН-Δ43



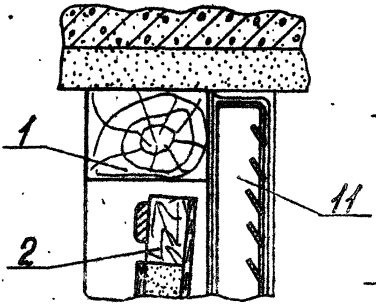
II лист 1



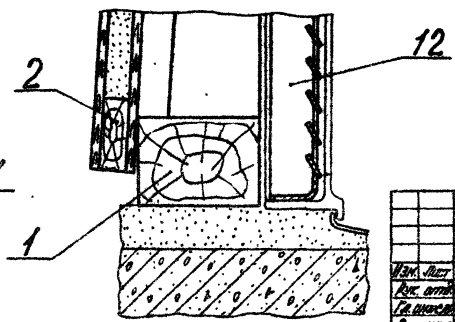
II лист 1



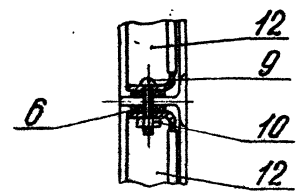
IV лист 1



V лист 1



VI лист 1



Спецификация 87-87

№ п/п Наименование Кол-во Единица измерения

4С5.000.000 С5				Лист	Масштаб	Число листов
Устройство				№	—	1:2
Воздухоприемное				Лист 2 Листов		
Сборочный чертеж				Техникой ВЭП		
				ЦНИИПРОЕКТОНИИ		
				г. Москва		

Контракт: Киев

Формат: А2

Выпуск 6

Серия 1.4.9.4.-21

Индекс Элемент	Лист	Обозначение	Наименование	Кол.	Примечание
			<u>Документация</u>		
12		4С.В. 000.000 СБ	Сборочный чертеж		
			<u>Сборочные единицы</u>		
11	1	4С.4. 010.000-01	Корпус	2	
11	2	4С.4. 020.000-01	Клатон утепленный	8	
11	3	С.1. 030.000	Блок	6	серия 1.401-21.81
11	4	4С.2. 040.000-02	Устройство рычажное	2	
11	13	ЛР. 00.000	Ледобка ручная	2	серия 1.401-21.81
			<u>Детали</u>		
11	5	4С.1. 000.001	Пластики	20	
11	6	4С.5. 000.002	Прокладка 30×2555 01		
			Резина-пластика		
			ЗТ-М ГОСТ 1338-85	8	
11	7	4С.3. 000.003	Пластики	8	

4С.В. 000.000

Устройство
воздухоприемное

Лист	Листа	Листов
1	1	2

Госстандарт СССР
ЦИНИИПРОМДУВАНИЙ
г. Москва

Копирование: ВКС

9/11/1981 г.

Инв. в завод. Платн. и чертеж. Копирование: Инв. в завод. Платн. и чертеж.

Инв. в завод.	Платн.	и чертеж.	Копирование:
Инв. в завод.	Платн.	и чертеж.	Копирование:
Инв. в завод.	Платн.	и чертеж.	Копирование:
Инв. в завод.	Платн.	и чертеж.	Копирование:
Инв. в завод.	Платн.	и чертеж.	Копирование:
Инв. в завод.	Платн.	и чертеж.	Копирование:
Инв. в завод.	Платн.	и чертеж.	Копирование:
Инв. в завод.	Платн.	и чертеж.	Копирование:

21

Индекс Элемент	Лист	Обозначение	Наименование	Кол.	Примечание
			<u>Стандартные изделия</u>		
			Винты ГОСТ 17473-72		
	8		М5×19,58	104	
	9		М5×20,58	80	
	10		Гайки М5,4		
			ГОСТ 5915-70	104	
	11		Шуруп М5×30		
			ГОСТ 1444-70	84	
			<u>Прочие изделия</u>		
			Решетки эжекторной		изготовлено
			воздухоприемной метал.		5-8 шт
			Вилочная №2		с чертеж. детали
			ТУ 38-1517-74	48	с.Горный

Инв. в завод. Платн. и чертеж. Копирование: Инв. в завод. Платн. и чертеж.

4С.В. 000.000

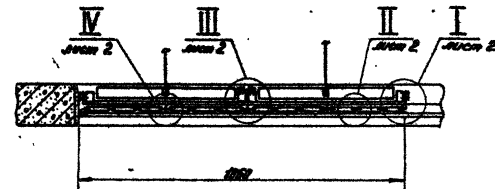
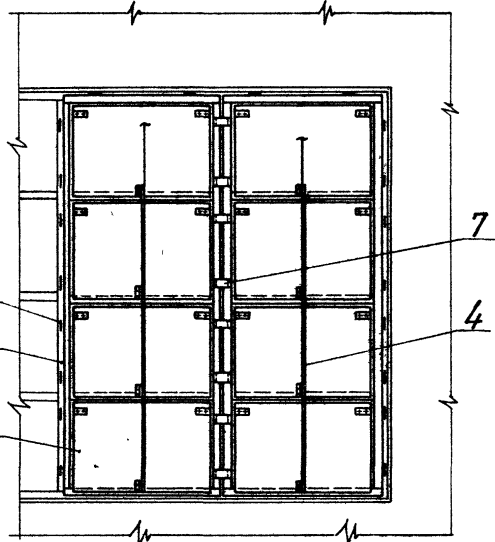
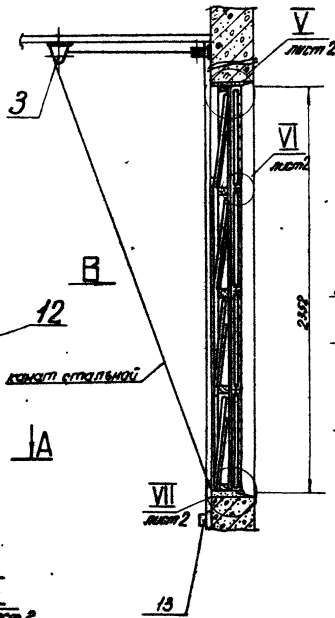
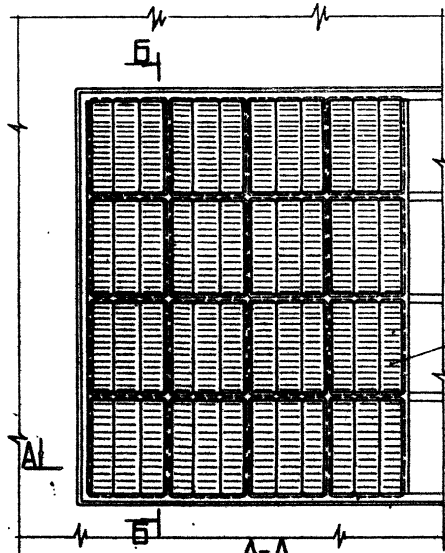
Лист 2

93000000 937

Спецификация

Б-Б

Вид В



1. Размеры для справок
2. Крепить блок - поз. 3 и лебедку поз. 13 к ограждающим конструкциям на монтаже по месту.

4С.Б.000.000.05

Вид	Измерения	Материал	Масса	Масса
II	1450	1:20		
Лист 1		Лист 2		
Устройство				
Воздухоподъемное				
Сборный элемент				
Проектный СССР				
ЦЕНТРАЛЬНО-УЧЕТНЫЙ				
с. Москва				

Копирование: Источ.

Вальтер: 12

4С.6.000.000.05

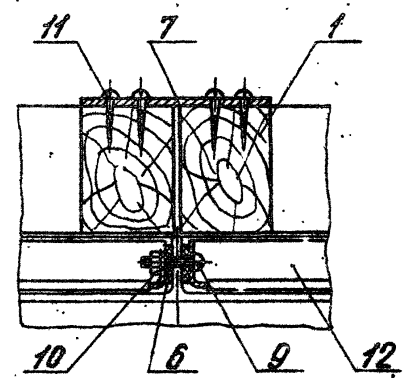
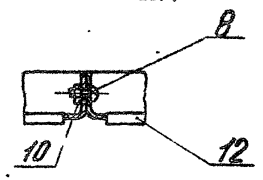
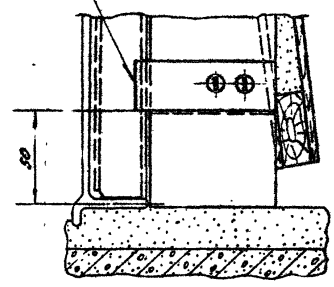
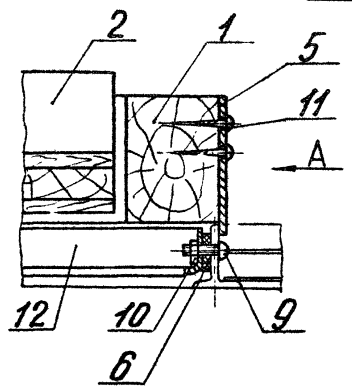
I лист

II лист

III лист

Вид А

ГОСТ 5284-80-НТ-643

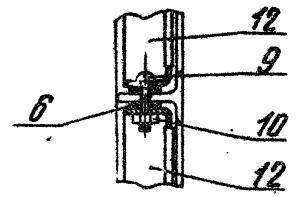
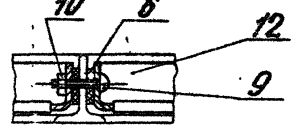
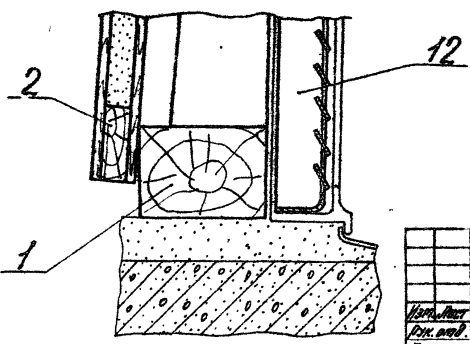
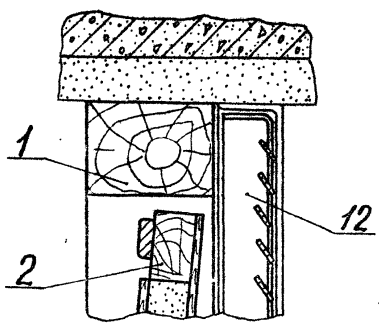


V лист

VII лист

IV лист

VI лист



Соплом 1.604-27 - Витраж 6

Мат. в разд. Табл. и чертеж. Внесены в табл. 2. Табл. и чертеж.

4С.6.000.000.05

Устройство
воздухопроницаемое
Сборный чертеж

Исполн.	И. Власов	Провер.	И. Власов
Дир. отд.	Г. Сидоров	Инженер	И. Власов
Сек. тех.	И. Власов	Инженер	И. Власов
Менедж.	И. Власов	Инженер	И. Власов
И. инж.	И. Власов	Инженер	И. Власов

Лист	№	Всего	Масштаб
1	1	1	1:2
Литера			
Техцентр СССР			
ЦЕНТРОПРОЕКТИРОВАНИЕ			
г. Москва			

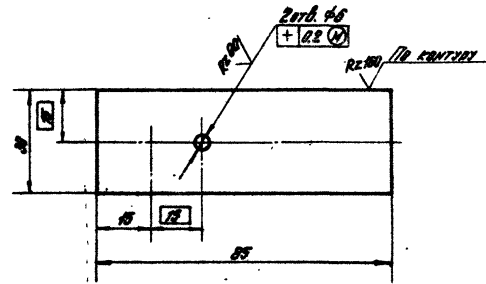
Контракт: 10/100

Дата: 12

4С1.000.001

√(V)

Алимент 6
Срочный 1.604-27



1. Предельные отклонения размеров:
 отверстий - по ДТ,
 валов - по ВТ,
 остальных - по СМТ.
 2. Покрытие - грунт ГФ-020, ГОСТ 4056-63

4С1.000.001

Исполн.	Лист	и детали	Полн.	Лист
Рис. автор	Горюхов			
Специальн. Инженер	Рот-83			
Ст. техн.	Шарыгин			
Монтаж.	Козырева			
Н. контр.	Сидорова			

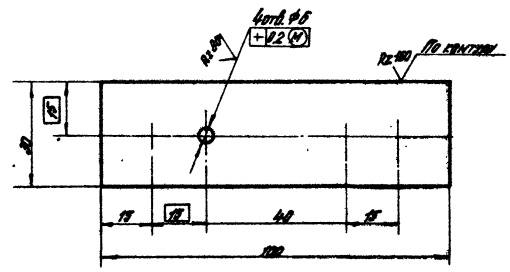
Планика

Лист	Номера	Начислено
И	0,04	1:1
Лист		Листов 1
Лист 5.2.0 ГОСТ 19903-74		Таб. 19003.0005
3-IV - Ст. 3 ГОСТ 10523-70		ЦНИИПРОМЗДАНИЙ
		г. Москва

Копирование: Копия: Сформат: И

4С3.000.003

√(V)



1. Предельные отклонения размеров:
 отверстий - по ДТ,
 валов - по ВТ,
 остальных - по СМТ.
 2. Покрытие - грунт ГФ-020, ГОСТ 4056-63

4С3.000.003

Исполн.	Лист	и детали	Полн.	Лист
Рис. автор	Горюхов			
Специальн. Инженер	Рот-83			
Ст. техн.	Шарыгин			
Монтаж.	Козырева			
Н. контр.	Сидорова			

Планика

Лист	Номера	Начислено
И	0,05	1:1
Лист		Листов 1
Лист 5.2.0 ГОСТ 19903-74		Таб. 19003.0005
3-IV - Ст. 3 ГОСТ 10523-70		ЦНИИПРОМЗДАНИЙ
		г. Москва

Копирование: Копия: Сформат: И

Листок 6

Серия 1.4.04-27

Имя и фамилия
Подпись и дата
Место и номер
Время сдачи
Подпись и дата

Код документа	Код документа	Код документа	Обозначение	Наименование	Кол-во	Примечание
				<u>Документация</u>		
И			4С1.010.000.05	Сборочный чертеж		
				<u>Листов</u>		
И	1		4С1.010.001	Брусок	2	
И	2		4С1.010.002	Лейка опорная	2	
И	3		4С1.010.003	Втулка	2	
И	4		4С1.010.004	Брусок	2	
				<u>Стандартные изделия</u>		
	5			Листы 3х50 ГОСТ 203-63	10	
				4С1.010.000		
				Каркас		
				Имя	Дата	Подпись
				И	1	
				Государственный Центральный Ф. Москва		
				Копирование: Киев	Изготовлено: 4	

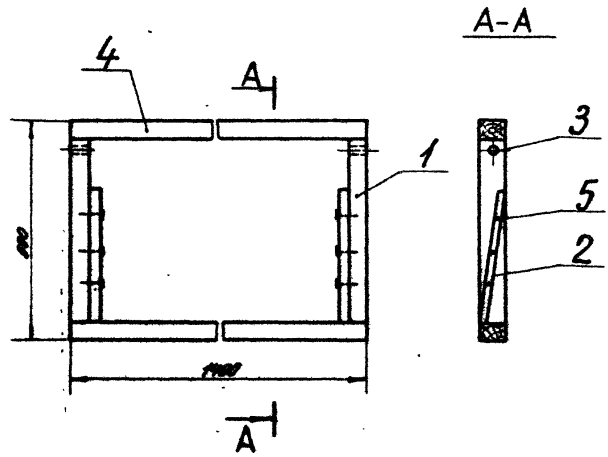
25

Имя и фамилия
Подпись и дата
Место и номер
Время сдачи
Подпись и дата

Код документа	Код документа	Код документа	Обозначение	Наименование	Кол-во	Примечание
				<u>Документация</u>		
И			4С2.010.000.05	Сборочный чертеж		
				<u>Листов</u>		
И	1		4С2.010.001	Брусок	2	
И	2		4С1.010.002	Лейка опорная	4	
И	3		4С1.010.003	Втулка	4	
				<u>Стандартные изделия</u>		
	4			Листы 3х50 ГОСТ 203-63	15	
				<u>Переменные данные для изготовления</u>		
				4С2.010.000		
				<u>Листов</u>		
И	5		4С1.010.004	Брусок	2	
И	6		4С2.010.002	Брусок	1	
				4С2.010.000-01		
				<u>Листов</u>		
И	5		4С1.010.004-01	Брусок	2	
И	6		4С2.010.002-01	Брусок	1	
				4С2.010.000		
				Каркас		
				Имя	Дата	Подпись
				И	1	
				Государственный Центральный Ф. Москва		
				Копирование: Киев	Изготовлено: 4	

4С1.010.000 СБ

Выпуск 6
Спроектировано 16.09-87



1. Размеры для справок
2. Обработка деревянных конструкций по СНиП-III В.7-80.

Исполн. / Провер. / Инженер / Главный инженер / Руководитель проекта / Дата

Исполн.	Провер.	Инженер	Главный инженер	Руководитель проекта	Дата

4С1.010.000 СБ

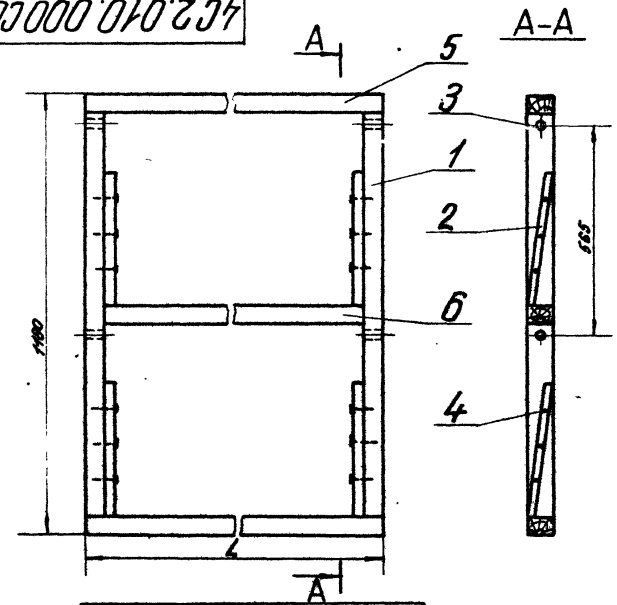
Каркас
Сборочный чертеж

Лист	Масштаб	Насчитано
1	8,5	1-10
Листов 1		
Госстрой СССР		
ЦЕНТРАЛЬНО-УСАДЬБНИК		
г. Москва		

Контракт: К/ркс Формат: А1

4С2.010.000 СБ

Исполн. / Провер. / Инженер / Главный инженер / Руководитель проекта / Дата



1. Размеры для справок
2. Обработка деревянных конструкций по СНиП-III В.7-80.

Обозначение	L, мм	Масса, кг
4С2.010.000	1400	14,5
-01	935	11,5

4С2.010.000 СБ

Каркас
Сборочный чертеж

Лист	Масштаб	Насчитано
1	8,5	—
Листов 1		
Госстрой СССР		
ЦЕНТРАЛЬНО-УСАДЬБНИК		
г. Москва		

Контракт: К/ркс Формат: А1

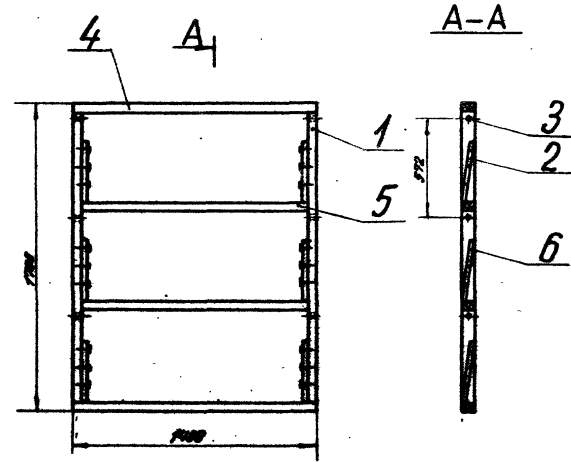
Выпуск Б
Серия 1. 404-29

Код	Вид	Лист	Обозначение	Наименование	Кол.	Примечание
				<u>Документация</u>		
И			АСЗ. 010. 000 ББ	Сборочный чертеж		
				<u>Детали</u>		
И	1		АСЗ. 010. 001	Брусек	2	
И	2		АС1. 010. 002	Рейка опорная	6	
И	3		АС1. 010. 003	Втулка	8	
И	4		АС1. 010. 004	Брусек	2	
И	5		АСЭ. 010. 002	Брусек	2	
				<u>Стандартные изделия</u>		
	4			Гвоздь 3x50 ГОСТ 283-63	20	
4С3.010.000						
Корпус				Лист 1 из 7 ЦНИИПROMMАНИИ г. Москва		

Код	Вид	Лист	Обозначение	Наименование	Кол.	Примечание
				<u>Документация</u>		
И			АС4. 010. 000 ББ	Сборочный чертеж		
				<u>Детали</u>		
И	1		АСЗ. 010. 001-01	Брусек	2	
И	2		АС1. 010. 002	Рейка опорная	6	
И	3		АС1. 010. 003	Втулка	8	
				<u>Стандартные изделия</u>		
	4			Гвоздь 3x50 ГОСТ 283-63	20	
				<u>Переплетные детали для чертежей</u>		
				АС4. 010. 000		
				<u>Детали</u>		
И	5		АС1. 010. 004	Брусек	2	
И	6		АСЭ. 010. 002	Брусек	3	
				<u>Стандартные изделия</u>		
				АС4. 010. 000-01		
				<u>Детали</u>		
И	5		АС1. 010. 004-01	Брусек	2	
И	6		АСЭ. 010. 002-01	Брусек	3	
4С4.010.000						
Корпус				Лист 1 из 7 ЦНИИПROMMАНИИ г. Москва		

4С3000010737

Лист № 4.04-27



A

1. Размеры для справок
2. Обработка деревянных конструкций по СНиП-III В.7-60.

4С3010.000 С5

Имя, Имя и Фамилия	Подп.	Дата	Лист	Итого	Итого
С. Иванов		15.05.68	1	20,7	1:20
С. Иванов					
С. Иванов					
С. Иванов					
С. Иванов					

Каркас.
Сборочный чертеж.

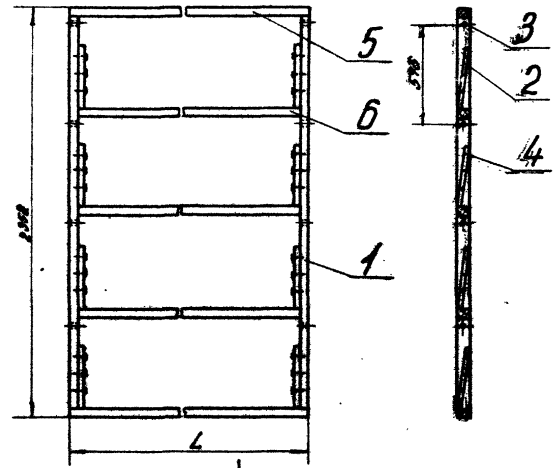
Листов 1
Толщина листа
ЦНИИПРОЕКТОРНИИ
г. Москва

Копировать: 1 шт. Формат: А

4С4000010737

A₁

A-A



A

Обозначение	L	Масса, кг
№ 4. 010.000	1900	28,1
-И	935	243

1. Размеры для справок
2. Обработка деревянных конструкций по СНиП-III В.7-60.

4С4010.000 С5

Имя, Имя и Фамилия	Подп.	Дата	Лист	Итого	Итого
С. Иванов		15.05.68	1	20,7	1:20
С. Иванов					
С. Иванов					
С. Иванов					
С. Иванов					

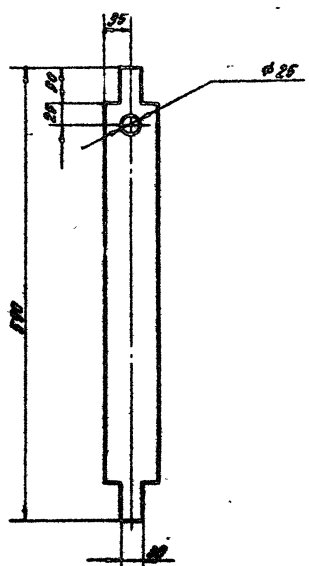
Каркас.
Сборочный чертеж.

Листов 1
Толщина листа
ЦНИИПРОЕКТОРНИИ
г. Москва

Копировать: 1 шт. Формат: А

4С1.010.001

Rz 30



Предельные отклонения размеров по ГОСТ 8440-83:
отверстий - по B-9s,
бush - по B-13.

4С1.010.001

Брусок

Мат. Дет. и Взам.	Мат. Дет.	Материал
М	1,2	1,5
Лист	Листов 1	

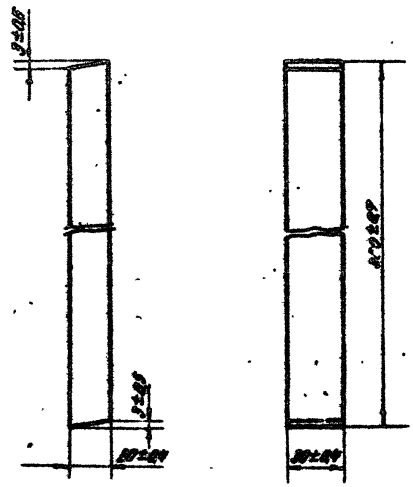
Заготовлен из нержавеющей
хлоридной порош
ГОСТ 9885-81

ЦЕНТРОПРОДУКЦИОННИЙ
г. Москва

Калибрная: Метр Выпуск: 14

4С1.010.002

Rz 30



Предельные отклонения размеров по ГОСТ 8440-83:
отверстий - по B-9s,
бush - по B-13.

4С1.010.002

Рейка опорная

Мат. Дет. и Взам.	Мат. Дет.	Материал
М	2,1	1,10
Лист	Листов 1	

Заготовлен из нержавеющей
хлоридной порош
ГОСТ 9885-81

ЦЕНТРОПРОДУКЦИОННИЙ
г. Москва

Калибрная: Метр Выпуск: 17

Спецификация 4С1.010.001-27

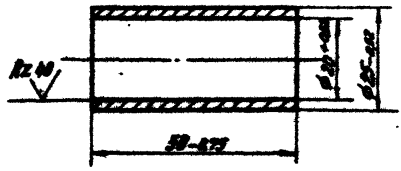
Исполн. и дата	Проверенный и дата	Измененный и дата	Полн. и дата

Исполн. и дата	Проверенный и дата	Измененный и дата	Полн. и дата

4С1.010.003

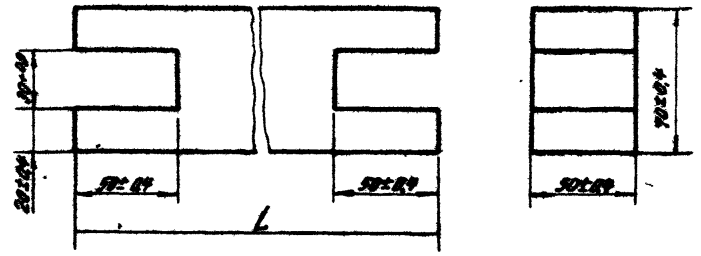
RZ.80 (V)

Спецификация 4С1.010.003



4С1.010.004

RZ.80



Обозначение	L, мм		Масса, кг
	Норм.	Толер.	
4С1.010.004	1000	±1,2	2,9
-H	995	±1,0	2,0

4С1.010.003

Втулка

Статья 20
ГОСТ 1950-74

Лист	Масса	Масштаб
1	0,07	1:1

Лист Листов 1
Госстандарт СССР
ЦЕНТРОПРОЕКТИРНИИ
г. Москва

4С1.010.004

Брус

Заготовлен из древесины
хвойных пород
ГД: 2685-61
Коллекция: 102008

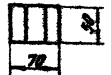
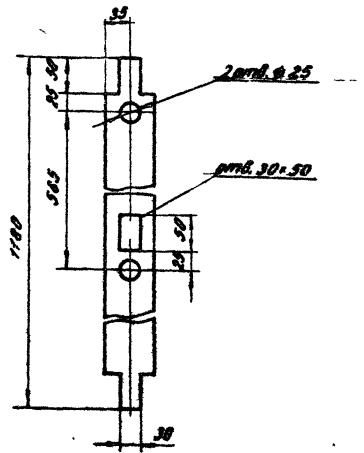
Лист	Масса	Масштаб
1	2,9	1:1

Лист Листов 1
Госстандарт СССР
ЦЕНТРОПРОЕКТИРНИИ
г. Москва

Серия Т-404-27 Выпуск 6

4С2.010.001

Rz 80



Предельные отклонения размеров по ГОСТ 6449-53:
 отверстия - по δA_3 ,
 валов - по δN_3 .

4С2.010.001

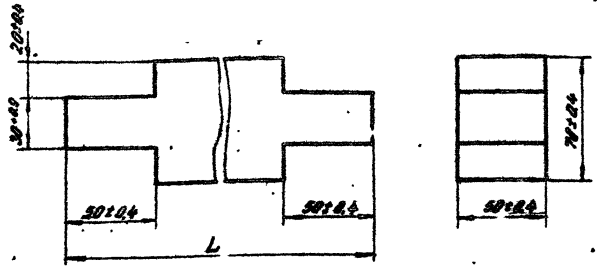
БРУСОК

Лист	Масштаб	Изображение
1	2,5	1:5
Листов: 1		

Заготовлен из професины
 звоиных паров
 ГОСТ 9685-61
 ЦНИИПромзданий
 в. Москва
 формат: Т1
 копировал: Жердева

4С2.010.002

Rz 80



Обозначение	L мм		Масса, кг.
	Начин.	Прев. отступ	
4С2.010.002	1400	$\pm 1,2$	2,9
- 01	935	$\pm 1,0$	2,0

4С2.010.002

БРУСОК

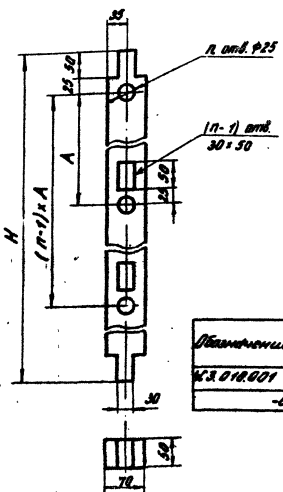
Лист	Масштаб	Изображение
1	5:1	—
Листов: 1		

Заготовлен из професины
 звоиных паров
 ГОСТ 9685-61
 ЦНИИПромзданий
 в. Москва
 формат: Т1
 копировал: Жердева

СРП.В. 449-27 Витнес 6

4С3.010.001

Р200



Обозначение	Размеры, мм		n	Масса кг
	H	A		
4С3.010.001	1785	572	3	3.8
-от 23.50	576	4	5.0	

Предельные отклонения размеров по ГОСТ 5448-53:
 отверстия - по δA_s ,
 валов - по δB_s .

4С3.010.001

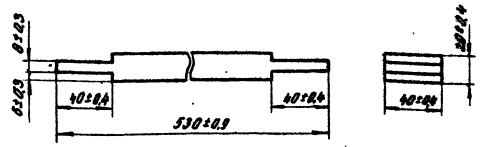
БРУСОК

Изготовлен из фасонной стали по ГОСТ 9835-61
 Катодная обработка
 форма: 11

Материал	Сталь 40Х	Легированная	Легированная
Марка	40Х	Легированная	Легированная
Группа	Легированная	Легированная	Легированная
Сорт	Легированная	Легированная	Легированная
Состояние	Легированная	Легированная	Легированная

4С1.020.001

Р200



СРП.В. 449-27 Витнес 6

4С1.020.001

БРУСОК

Изготовлен из фасонной стали по ГОСТ 9835-61
 Катодная обработка
 форма: 11

Материал	Сталь 40Х	Легированная	Легированная
Марка	40Х	Легированная	Легированная
Группа	Легированная	Легированная	Легированная
Сорт	Легированная	Легированная	Легированная
Состояние	Легированная	Легированная	Легированная

Лист	Масса	Масштаб
1	0.2	1:2

Выпуск 6
Серия 1-494-27

Имя, фамилия, отчество, должность, подпись, дата

№ документа	№ листа	Обозначение	Наименование	Кол.	Примечание
			Документация		
12		4С1.020.000 СБ	Сборочный чертеж		
			Детали		
11	1	4С1.020.001	Брусек	3	
11	2	4С1.020.002	Полусось	2	
11	3	4С1.020.003	Поводок	1	
			Стандартные изделия		
	4		Болт М8х40,58 ГОСТ 7798-70	8	
	5		Гайка М8,4 ГОСТ 5915-70	8	
	6		Шайба 8,01,02 ГОСТ 11371-68	8	
	7		Гвоздь 2х20 ГОСТ 283-63	20	
			Материалы		
	8		Вата минеральная ГОСТ 4640-66	0,02 м3	

4С1.020.000
Клапан утепленный.
Имя, фамилия, отчество, должность, подпись, дата
ГОСТРАД СССР
Центральный завод
г. Москва

Копировано: Жерздев Формат: 11

Имя, фамилия, отчество, должность, подпись, дата

№ документа	№ листа	Обозначение	Наименование	Кол.	Примечание
			Переменные данные для исполнений		
			4С1.020.000		
			Детали		
11	9	4С1.020.004	Брусек	2	
11	10	4С1.020.005	Обшивка	2	
			4С1.020.000-01		
			Детали		
11	9	4С1.020.004-01	Брусек	2	
11	10	4С1.020.005-01	Обшивка	2	

4С1.020.000
Имя, фамилия, отчество, должность, подпись, дата

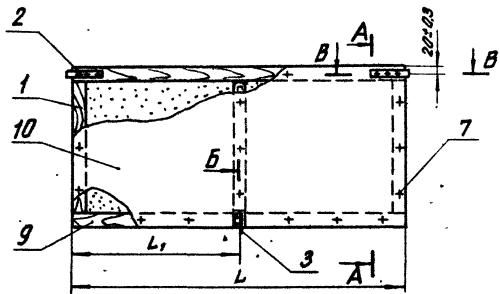
Копировано: Жерздев Формат: 11

4С1.020.000СБ

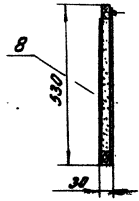
Выпуск 6.

Серия 1.434-27

Материалы, применяемые в изделии, должны соответствовать требованиям ГОСТ 1.020.000СБ

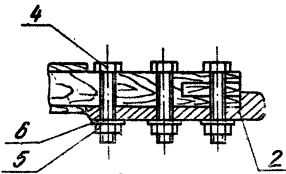


A-A



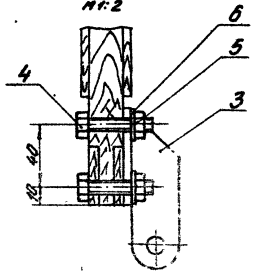
Обозначение	Размеры, мм		Масса, кг
	L	L1	
4С1.020.000	1250	645	5,7
-01	824	412	4,2

B-B
M1:2



B-1

B-B
M1:2



- 1. Размеры для справок.
- 2. Обработка наружных поверхностей по СНиПШ-В.7-69

4С1.020.000СБ

				4С1.020.000СБ			
Исполн:	М.Васил.	Лит:	Лит:	Клпан четвенный Сборочный чертеж.	Лит	Масса	Материал
Проект:	Госсов	И	таблиц		см.		
Извест:	Висоцкий	Фон:					
Смет:	Удальцов	Иль:					
Мель:	Клименко	Юль:					
Н.Смир:	Губарова	Иль:					

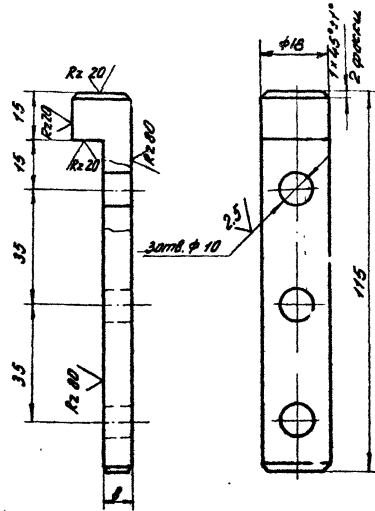
Листов: 1

ГОСТРОЙ СССР
ЦНИИПромзданий
г. Москва

Серия 1490-27 Волгас б

4С1.020.002

Rz 40 ✓(M)



Неуказанные предельные отклонения размеров:
 отверстия - по А7,
 валов - по В7,
 остальных - по СМ7.

4С1.020.002

Полуось

Сталь 20
ГОСТ 1050-74

Лист	Масса	Уточнений
1	0,1	1:10

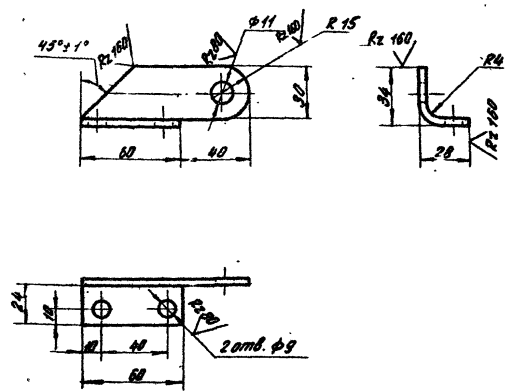
Лист: 1
Листов: 1
ГОСТРОИ СССР
ЦНИИПромзданий
в Мос.-84

Копировал: Жардыва формат: 11

Мат. лист. Исполн. и дата. Проект. и дата. Провер. и дата. Изм. №. Исполн. и дата. Провер. и дата.

4С1.020.003

Rz 40 ✓(M)



1. Неуказанные предельные отклонения размеров:
 отверстия - по А7,
 валов - по В7,
 остальных - по СМ7.
 2. Покрытие - краска БТ-177 ГОСТ 3631-70

4С1.020.003

Поводок

Лист 40 ГОСТ 19003-74
Ст. 3 ГОСТ 14637-69

Лист	Масса	Уточнений
1	0,15	1:2

Лист: 1
Листов: 1
ГОСТРОИ СССР
ЦНИИПромзданий
в Москва

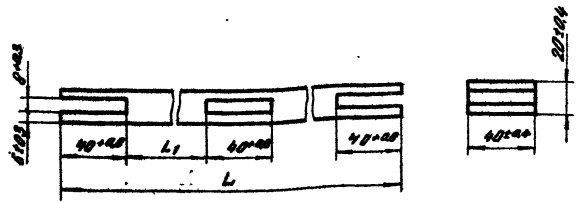
Копировал: Жардыва формат: 11

Мат. лист. Исполн. и дата. Проект. и дата. Провер. и дата. Изм. №. Исполн. и дата. Провер. и дата.

Серия 14.04-27 Выпуск 6

4С1.020.004

Rz.80



Обозначение	L, мм		L1, мм		Масса, кг
	Номин.	пред. откл.	Номин.	пред. откл.	
4С1.020.004	1290	±1,2	985	±0,9	0,43
-01	824	±1,0	352	±0,7	0,30

4С1.020.004

Брус

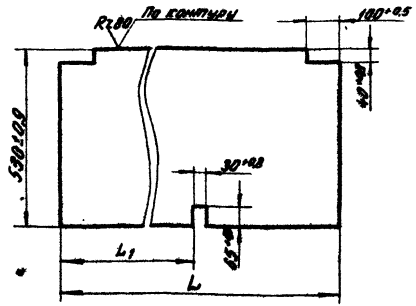
Изм.	Лист	№ докум.	Подп.	Дата
		Рис. 010	Гесслер	
Инженер В.И.Иванов				
Ст. инж. И.В.Петров				
Напавн. Е.М.Сидорова				
Н.И.Иванов				

Изготовлен из древесины хвойных пород ГОСТ 9585-61

Изм.	Листов	Масса	Всего листов
И		кг	
Лист 1 из 1			
ГОСТРОЙ ССР ЦНИИПромзданий г. Москва			
Формат: 71			

4С1.020.005

Rz.80



Обозначение	L, мм		L1, мм		Масса, кг
	Номин.	пред. откл.	Номин.	пред. откл.	
4С1.020.005	1290	±1,2	820	±0,9	1,0
-01	824	±1,0	387	±0,7	1,2

4С1.020.005

Обшивка

Изм.	Лист	№ докум.	Подп.	Дата
		Рис. 010	Гесслер	
Инженер В.И.Иванов				
Ст. инж. И.В.Петров				
Напавн. Е.М.Сидорова				
Н.И.Иванов				

Изготовлен из древесины хвойных пород ГОСТ 3916-55

Изм.	Листов	Масса	Всего листов
И		кг	
Лист 1 из 1			
ГОСТРОЙ ССР ЦНИИПромзданий г. Москва			
Формат: 71			

Всего в

Сборка № 001 - 27

Итого листов 10 шт. и всего 432.040.000

Кол-во	Обозначение	Наименование	Кол.	Примечание
		Документация		
1	432.040.000 СБ.	Сборочный чертёж		
	Переменные данные для исполнения			
		432.040.000 СБ РИС.1		
		Детали		
1	432.040.001.	Трещ	1	
3	432.040.002	Ось	2	
		Стандартные изделия		
4		Шайба 10.01.02.		
		ГОСТ 1371-68	4	
6		Шплинт 4x22		
		ГОСТ 397-66	2	

432.040.000

Устройство
рычажное

Лист	Листов	Листов
1	1	2

Госстрой СССР
ЦНИИПромзданий
г. Москва

Копировал: Одинокова

Кол-во	Обозначение	Наименование	Кол.	Примечание
		432.040.000-01 СБ РИС.1		
		Детали		
1	432.040.001-01.	Трещ	1	
2	432.040.001.	Трещ	1	
3	432.040.002.	Ось	3	
		Стандартные изделия		
4		Шайба 10.01.02		
		ГОСТ 1371-68	4	
6		Шайба 12.01.02.		
		ГОСТ 10450-68	2	
6		Шплинт 4x22		
		ГОСТ 397-66	3	

432.040.000.

Копировал: Одинокова

Страница № 1

Спецификация № 402.040.000-02

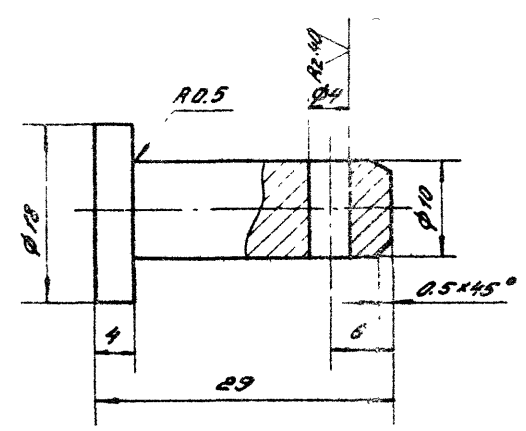
Исполнитель: И.И.И. Исполнитель: И.И.И. Исполнитель: И.И.И.

402.040.000-02. Сп. С.В. пус.				
Детали				
И	1	402.040.001-02.	Тяга	1
И	2	402.040.001-01.	Тяга	2
И	3	402.040.002.	Ось	4
Стандартные изделия				
И	4	Шайба 10.0.02	ГОСТ 11371-75	6
И	5	Шайба 10.0.01	ГОСТ 397-58	4

402.040.000.

Лист 3

Контроль: И.И.И. Формат А1



Предельные отклонения размеров

отверстий - по А7;

валов - по В7;

остальных - по С17.

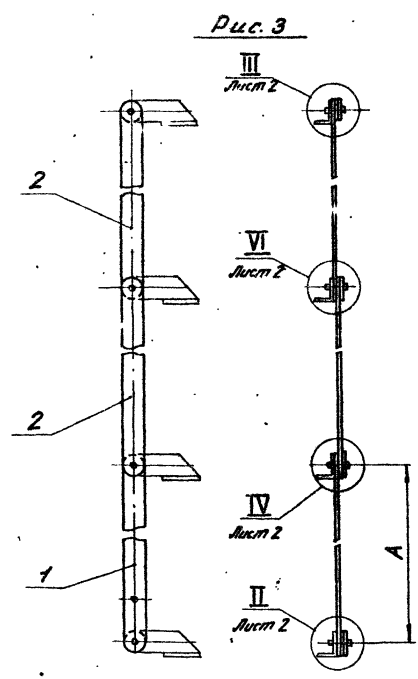
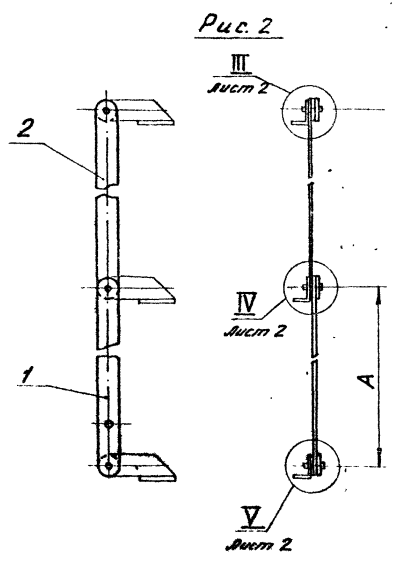
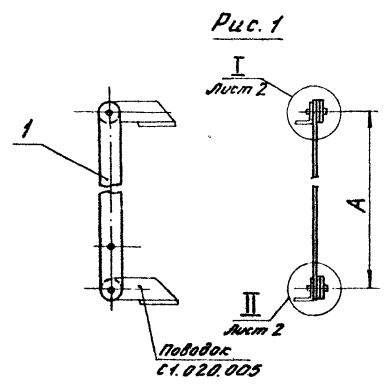
Исполнитель: И.И.И. Исполнитель: И.И.И. Исполнитель: И.И.И.

402.040.002.				Конт.	Посл.	Начит.
ОСВ				И	0.02	2:1
Сталь 45 ГОСТ 1050-74				Листов 1		
Исполн. И.И.И.				Контроль И.И.И.		

Контроль: И.И.И. Формат А1

4С2.040.000СБ

Серия А84-21 Выпуск 8



Обозначение	Рис.	A, мм	Масса кг.
4С2.040.000	1	565	0,6
-01	2	572	1,22
-02	3	576	1,81

Размеры для справок

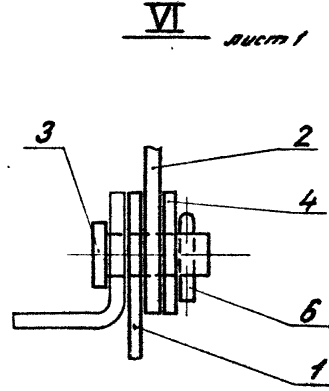
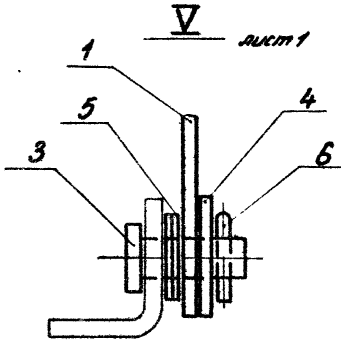
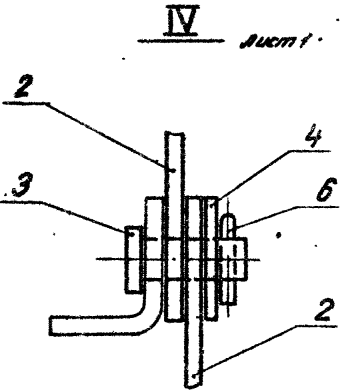
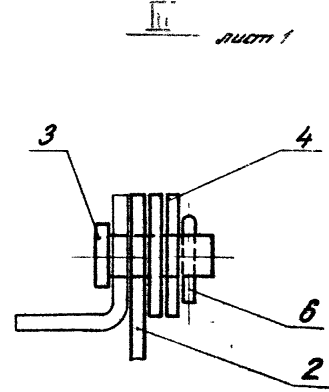
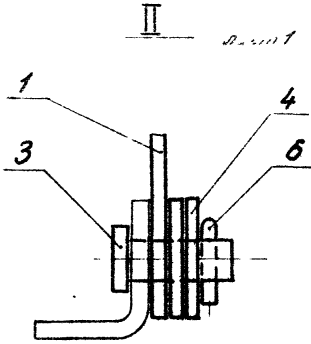
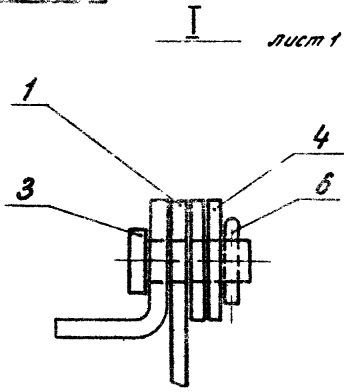
Лист 2 из 2. Подп. и дата: 1984 г. 12.12.84. Инв. № 12.12.84. Лист 2 из 2.

4С2 040.000СБ				Лист	Масса	Кол-во
Устройство рычажное.				И	г.м.	—
Сборочный чертёж				Таблицы		
Лист: 1				Листов: 2		
Н.И.Кочетков				Госстандарт СССР		
С.И.Иванов				ЦНИИТрансВанНЛ		
С.И.И				в. Москва		
копирован: жердева				Формат: 12		

426700000

серия 148-27 выпуск 6

Иск. и автор. права принадлежат автору. Любое копирование без его разрешения запрещено.



				4С 2.040.000СБ			
Изм. лист	И. Власкин	Подп.	Дата	Устройство рычажное Свободный чертёж.	Лит.	Масса	Масштаб
Рис. автор	Госслер				И	—	1:1
Ин. инж. ла.	Васильев	Проект			Лист: 2 листов:		
Ст. инж.	Шветцова	И. до.			госстрой СССР		
Инж. техн.	Сычкова	Сек.			ЦНИИПромздмнч г. Москва		
Н. кант.	Сидорова	Сд. гр.					

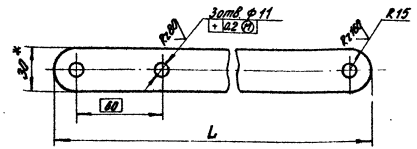
Копирован: Жердева

формат: 12

Серия К. 494-2.7
Выпуск 6

4С 2.040.001

W/M



Обозначение	L, мм	Масса, кг
4С 2.040.001	585	0,55
-01	602	0,56
-02	606	0,57

- 1* Размер для справок
2. Предельные отклонения размеров:
отверстий - по А7,
валов - по В7,
остальных - по СМ7
3. Покрытие - грунт ГФ-020, ГОСТ 4056-63

4С 2.040.001

ТЯ 2 д

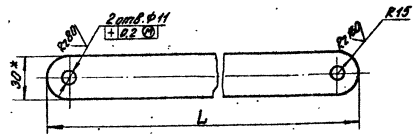
Вид	Масса	Норматив
М	см.	—
М	толщина	—

4*30 ГОСТ 103-57
Полоса С.п.3 ГОСТ 533-58

катирован: жердеба формат: П

4С 3.040.001

W/M



Обозначение	L, мм	Масса, кг
4С 3.040.001	602	0,56
-01	606	0,57

- 1* Размер для справок
2. Предельные отклонения размеров:
отверстий - по А7,
валов - по В7,
остальных - по СМ7
3. Покрытие - грунт ГФ-020, ГОСТ 4056-63

4С 3.040.001

ТЯ 2 д

Вид	Масса	Норматив
М	см.	—
М	толщина	—

Полоса 4*30 ГОСТ 103-57
С.п.3 ГОСТ 533-58

катирован: жердеба формат: П

Лист 1 из 1. Проверено и одобрено: [подпись]

Лист 1 из 1. Проверено и одобрено: [подпись]

Госстрой СССР
Тбилисский филиал
ЦИТП
Типовой проект /серия/
№ 404-38/86
Заказ № 1798
Цена 1 руб. 63 коп.
Тираж 400
Дата, " 25 VI 1987