

ГОСУДАРСТВЕННЫЙ КОМИТЕТ СОВЕТА МИНИСТРОВ СССР ПО ДЕЛАМ СТРОИТЕЛЬСТВА
(ГОССТРОЙ СССР)

ТИПОВЫЕ КОНСТРУКЦИИ И ДЕТАЛИ ЗДАНИЙ И СООРУЖЕНИЙ

СЕРИЯ 1.494-27

ВОЗДУХОПРИЕМНЫЕ УСТРОЙСТВА С ПОДВЕСНЫМИ
УТЕПЛЕННЫМИ КЛАПАНАМИ

ВЫПУСК 10

ВОЗДУХОПРИЕМНЫЕ УСТРОЙСТВА К ОКНАМ СТАЛЬНЫМ
ДЛЯ ПРОИЗВОДСТВЕННЫХ ЗДАНИЙ ИЗ ЛЕГКИХ
МЕТАЛЛИЧЕСКИХ КОНСТРУКЦИЙ ПО СЕРИИ 1.4 30-9

ИНВ. №15239-02
Цена: 1-14

ГОСУДАРСТВЕННЫЙ КОМИТЕТ СОВЕТА МИНИСТРОВ СССР ПО ДЕЛАМ СТРОИТЕЛЬСТВА
(ГОССТРОЙ СССР)

ТИПОВЫЕ КОНСТРУКЦИИ И ДЕТАЛИ ЗДАНИЙ И СООРУЖЕНИЙ

СЕРИЯ 1.494-27

ВОЗДУХОПРИЕМНЫЕ УСТРОЙСТВА С ПОДВЕСНЫМИ
УТЕПЛЕННЫМИ КЛАПАНАМИ

ВЫПУСК 10

ВОЗДУХОПРИЕМНЫЕ УСТРОЙСТВА К ОКНАМ СТАЛЬНЫМ
ДЛЯ ПРОИЗВОДСТВЕННЫХ ЗДАНИЙ ИЗ ЛЕГКИХ
МЕТАЛЛИЧЕСКИХ КОНСТРУКЦИИ ПО СЕРИИ 1.436-9

РАЗРАБОТАНЫ
ЦНИИПРОМЗАДИИ
ГОССТРОЯ СССР

УТВЕРЖДЕНЫ
И ВВЕДЕНЫ В ДЕЙСТВИЕ
с 1 февраля 1978 г.
ГЛАВПРОМСТРОЙПРОЕКТОМ
ГОССТРОЯ СССР
ПРИКАЗ № 2. от 16. I. 1978 г.

Мен. Введенский, инж. Г.И. Ширин
по проекту, архитектор
Инж. Г.И. Ширин, архитектор
Инж. Г.И. Ширин, архитектор

Содержание

	Стр.
1. 8С1.00.000. Рекомендации по применению. Лист 1	2
2. 8С1.00.000. Рекомендации по применению. Листы 2, 3	3
3. 8С1.00.000. Устройство воздухоприемное. Спецификация. Листы 1, 2	4
4. 8С1.00.000. Спецификация. Листы 3, 4	5
5. 8С1.00.000. Спецификация. Листы 5, 6	6
6. 8С1.00.000 СБ. Устройство воздухоприемное. Сводный чертёж. Лист 1	7
7. 8С1.00.000 СБ. Сводный чертёж. Лист 2	8
8. 8С1.00.000 СБ. Сводный чертёж. Лист 3	9
9. 8С1.00.000. Устройство воздухоприемное. Спецификация. Листы 1, 2	10
10. 8С1.00.000. Спецификация. Листы 3, 4	11
11. 8С1.00.000 СБ. Устройство воздухоприемное. Сводный чертёж. Лист 1	12
12. 8С1.00.000 СБ. Сводный чертёж. Лист 2	13
13. 8С1.00.001. Опора. 8С1.00.002. Опора.	14
14. 8С1.00.003. Ноцельник. 8С1.00.004. Ноцельник.	15
15. 8С1.00.005. Ноцельник. 8С1.00.001. Ноцельник.	16
16. К1.00.000 СБ. Кронштейн. Сводный чертёж	17
17. 8С1.10.000. Корпус. Спецификация. Листы 1, 2	18
18. 8С1.10.000. Спецификация. Листы 3, 4	19
19. 8С1.10.000 СБ. Корпус. Сводный чертёж.	20
20. 8С1.10.001. Брусок. 8С1.10.002. Брусок.	21
21. 8С1.10.003. Брусок. 8С1.20.002. Брусок.	22
22. 8С1.20.000. Клапан утеплённый. Спецификация. Листы 1, 2	23
23. 8С1.20.000 СБ. Клапан утеплённый. Сводный чертёж.	24
24. 8С1.20.004. Брусок. 8С1.20.005. Обшивки.	25
25. 8С1.40.000. Устройство рычажное. Спецификация. Листы 1, 2	26
26. 8С1.40.000 СБ. Устройство рычажное. Сводный чертёж.	27
27. 8С1.40.001. Тяга. 8С1.40.002. Тяга	28

В данном выпуске разработаны рабочие чертежи воздухоприёмных устройств с осями стальными для производственных зданий из легких металлических конструкций по серии 1.436-9 вып.102.

Воздухоприемное устройство с подвижными утепленными клапанами применяется в системах приточной вентиляции, не имеющих утепленных воздушных заслонок для кондиционеров и приточных камер, в комплект которых входит утепленные воздушные заслонки, подвижные утепленные клапаны в воздухоприемных устройствах не устанавливаются.

Для окон из стальных труб (вып.1 серии 1.436-9) разработано 8 типов воздухоприемных устройств для всей наконечности переплетов (см. сводный чертёж 8С1.00.000 рис. 1, 2, 3, 4).

Для окон из алюминиевых труб (вып.2 серии 1.436-9) разработано 6 типов воздухоприемных устройств для всей наконечности переплетов (см. сводный чертёж 8С2.00.000 рис. 1, 2, 3).

Пропускная способность воздухоприемных устройств определена при скорости воздуха в живом сечении жалюзийных решеток 6 м/с.

Тип воздухоприемного устройства выбирается по технической характеристике табл.2 в зависимости от расчетной производительности приточных вентиляционных установок и типа стальных окон.

			8С1.00.000.		
Исполнение:	Листы в альбоме	Листы в альбоме			
Исполнение:	Листы в альбоме	Листы в альбоме			
Исполнение:	Листы в альбоме	Листы в альбоме			
Исполнение:	Листы в альбоме	Листы в альбоме			
			Рекомендации по применению		
Исполнение:	Листы в альбоме	Листы в альбоме	Листы в альбоме	Листы в альбоме	Листы в альбоме
Исполнение:	Листы в альбоме	Листы в альбоме	Листы в альбоме	Листы в альбоме	Листы в альбоме
			Технический проект		
			и Листы		

При расчетных расходах воздуха, отличающихся от указанных в таблице, производится выбор типа воздухоприемного устройства в пропускной способности, близкой к заданной. Для получения более высокой пропускной способности следует принять необходимое количество воздухоприемных устройств соответствующих типов, размещая их в соседних ячейках оконных перелетов.

В воздухоприемных устройствах применены стальные штампованные жалюзийные решетки, изготавливаемые Горьковским механическим заводом №1 треста "Сантехдеталь".

Технические показатели жалюзийных решеток приведены в таблице №1.

Из ячеек стальных окон, в которых по проекту предусмотрена установка жалюзийных решеток, профили для крепления резиновых уплотнителей исключаются.

Подвесные утепленные клапаны выполняются многостворчатыми по высоте. Открывание клапанов производится при помощи ручной лебедки и блоков, рабочие чертежи которых помещены в выпуске 1 данной серии.

Крепление элементов каркаса утепленных клапанов осуществляется к цокольным панелям и ригелям каркаса здания.

Блоки крепятся к специальному кронштейну, который опирается на колонны здания.

Пример обозначения в проекте ссылки на тип воздухоприемного устройства, принятого по данному выпуску.

8С1.00.000.
Серия 1.434-27. Вып. 10

8С1.00.000.

Копировал: Овдичова Формат: А

Таблица 1

№№ решетки	Размеры, мм		Площадь, кв
	Ширина	Высота	
1	150	490	1,0
2	150	580	1,2

Техническая характеристика Таблица 2

Обозначение	Площадь, кв	Площадь, кв	Наименование стальных окон	Жалюзийные решетки			
				№	Кол-во шт. всего	Кол-во шт. в ячейке	Кол-во шт. в ряду
8С1.00.000	13000	0,68	4,2 ПГ; ПР	1	12	6	2
- 01	13000	0,68	3-4,2 ПГ; ПР	1	12	6	2
- 02	20700	1,02	4,8 ПГ; ПР	1	12	6	2
				2	6	6	1
- 03	20700	1,02	3-4,8 ПГ; ПР	1	12	6	2
				2	6	6	1
- 04	22200	1,32	2,4 ПГ; ПРБ; ПРН	1	18	6	3
				2	6	6	1
- 05	27200	1,32	2-2,4 ПГ; ПРБ; ПРН 3-2,4 ПГ; ПРН	1	18	6	3
				2	6	6	1
- 06	35000	1,68	3 ПГ; ПРН; ПРБ	1	18	6	3
				2	12	6	2
- 07	35000	1,68	2-3 ПГ; ПРБ; ПРН 3-3 ПГ; ПРН; ПРБ	1	18	6	3
				2	12	6	2
8С2.00.000.	19500	0,99	4,8 ПС; 4,8 ПСН. 2,4 ПС; ПСВ.	1	18	9	2
- 01	19500	0,99	4,5-4,8 ПС; 3-4,8 ПС 4,5-4,8 ПСН; 3-4,8 ПСН 4,5-2,4 ПСН; ПСВ; 3-2,4 ПСН; ПСВ.	1	18	9	2
				- 02	22200	1,44	4,8 ПСН
- 03	22200	1,44	4,5-4,8 ПСН 3,0-4,8 ПСН	1	27	9	3
				- 04	40800	1,98	2,4 ПСН; ПСВ
- 05	40800	1,98	4,5-2,4 ПСН; ПСВ 3-2,4 ПСН; ПСВ	1	27	9	3
				2	9	9	1

8С1.00.000.

Копировал: Овдичова Формат: А

Вып. 10

Лист 1 из 1
Лист 2 из 2
Лист 3 из 3
Лист 4 из 4
Лист 5 из 5
Лист 6 из 6
Лист 7 из 7
Лист 8 из 8
Лист 9 из 9
Лист 10 из 10
Лист 11 из 11
Лист 12 из 12
Лист 13 из 13
Лист 14 из 14
Лист 15 из 15
Лист 16 из 16
Лист 17 из 17
Лист 18 из 18
Лист 19 из 19
Лист 20 из 20
Лист 21 из 21
Лист 22 из 22
Лист 23 из 23
Лист 24 из 24
Лист 25 из 25
Лист 26 из 26
Лист 27 из 27
Лист 28 из 28
Лист 29 из 29
Лист 30 из 30
Лист 31 из 31
Лист 32 из 32
Лист 33 из 33
Лист 34 из 34
Лист 35 из 35
Лист 36 из 36
Лист 37 из 37
Лист 38 из 38
Лист 39 из 39
Лист 40 из 40
Лист 41 из 41
Лист 42 из 42
Лист 43 из 43
Лист 44 из 44
Лист 45 из 45
Лист 46 из 46
Лист 47 из 47
Лист 48 из 48
Лист 49 из 49
Лист 50 из 50
Лист 51 из 51
Лист 52 из 52
Лист 53 из 53
Лист 54 из 54
Лист 55 из 55
Лист 56 из 56
Лист 57 из 57
Лист 58 из 58
Лист 59 из 59
Лист 60 из 60
Лист 61 из 61
Лист 62 из 62
Лист 63 из 63
Лист 64 из 64
Лист 65 из 65
Лист 66 из 66
Лист 67 из 67
Лист 68 из 68
Лист 69 из 69
Лист 70 из 70
Лист 71 из 71
Лист 72 из 72
Лист 73 из 73
Лист 74 из 74
Лист 75 из 75
Лист 76 из 76
Лист 77 из 77
Лист 78 из 78
Лист 79 из 79
Лист 80 из 80
Лист 81 из 81
Лист 82 из 82
Лист 83 из 83
Лист 84 из 84
Лист 85 из 85
Лист 86 из 86
Лист 87 из 87
Лист 88 из 88
Лист 89 из 89
Лист 90 из 90
Лист 91 из 91
Лист 92 из 92
Лист 93 из 93
Лист 94 из 94
Лист 95 из 95
Лист 96 из 96
Лист 97 из 97
Лист 98 из 98
Лист 99 из 99
Лист 100 из 100

серия 1.404-27

Код	Обозначение	Наименование	Кол.	Примечание
		<u>Документация</u>		
10	8С1.00.000СБ	Сборочный чертеж		
		<u>Сборочные единицы</u>		
11	1 ЛР.00.000	Лебедка ручная	1	серия 1.404-27.81
11	2 КТ.00.000	Кронштейн	1	
11	3 С1.030.000	Блок	1	серия 1.404-27.81
		<u>Детали</u>		
11	4 8С1.00.001	Опора	1	
11	5 8С1.00.002	Опора	1	
		<u>Стандартные изделия</u>		
6		Шуроп. 15х30, ГОСТ 1144-70	10	
		<u>Переменные данные для исполнения</u>		
		8С1.00.000, Ст. СБ рис. 1		
		<u>Сборочные единицы</u>		
11	7 8С1.10.000-01	Каркас	1	
11	8 8С1.20.000	Клатон утепленный	2	
11	9 8С1.40.000	Устройство рычажное	1	
		<u>Детали</u>		
11	10 8С1.00.003	Нащельник	1	
11	11 8С1.00.004	Нащельник	1	
		<u>Стандартные изделия</u>		
14		Винт М5х14.58		
		ГОСТ 17473-72	36	
8С1.00.000				
Устройство				
воздухоприемное				
госпиталь СССР				
ЦНИИПромзданий				
г. Москва				
копировал: Е60868 формат: 11				

лист № 1 из 1

Изм.	лист	№ докум.	Подп.	Дата
Ред. 010	Госстан			
Служба пр. качества				
Станция	Центральная			
И.Контр.	Высоцкий			

Код	Обозначение	Наименование	Кол.	Примечание
		<u>Документация</u>		
15		Гайка М5.4 ГОСТ 5915-70	36	
		<u>Прочие изделия</u>		
16		Решетка экзотическая		Металл 100х100х2
		воздухоприемная металло		№1, 100х100
		номер 1.7536-1517-71	12	серия 1.404-27
		8С1.00.000-01 Ст. СБ рис. 1		
		<u>Сборочные единицы</u>		
11	7 8С1.10.000-01	Каркас	1	
11	8 8С1.20.000	Клатон утепленный	2	
11	9 8С1.40.000	Устройство рычажное	1	
		<u>Детали</u>		
11	10 8С1.00.003-01	Нащельник	1	
11	11 8С1.00.004	Нащельник	1	
		<u>Стандартные изделия</u>		
14		Винт М5х14.58		
		ГОСТ 17473-72	36	
15		Гайка М5.4 ГОСТ 5915-70	36	
		<u>Прочие изделия</u>		
15		Решетка экзотическая		Металл 100х100х2
		воздухоприемная металло		№1, 100х100
		номер 1.7536-1517-71	12	серия 1.404-27
		8С1.00.000-02 Ст. СБ рис. 2		
		<u>Сборочные единицы</u>		
11	7 8С1.10.000	Каркас	1	
		<u>Детали</u>		
8С1.00.000				
Устройство				
воздухоприемное				
госпиталь СССР				
ЦНИИПромзданий				
г. Москва				
копировал: Е60868 формат: 11				

лист № 2 из 2

Выпуск 10
гидр. 1.494-27

№	Кол-во	Обозначение	Наименование	Мат.	Примечание
11	8	8С1.20.000			
11	9	8С1.40.000-01	Клапан утепл.	3	
			Устройство рычажное	1	
			<u>Детали</u>		
11	10	8С1.00.004-01	Нащельник	1	
11	11	8С1.00.005	Нащельник	1	
			<u>Стандартные изделия</u>		
	14		Винт М5×14.58		
			ГОСТ 17473-72	54	
	15		Гайка М5.4 ГОСТ 5915-70	54	
			<u>Прочие изделия</u>		
			Решетки жидкозидные		
			воздухозабарные		
			непоблизкие		
			ТУ36-1517-71		
	16		№1	12	
	17		№2	6	
			8С1.00.000-03 см. СБ рис.2		
			<u>Сборочные единицы</u>		
11	7	8С1.10.000	Каркас	1	
11	8	8С1.20.000	Клапан утепленный	3	
11	9	8С1.40.000-01	Устройство рычажное	1	
			<u>Детали</u>		
11	11	8С1.00.004-01	Нащельник	1	
11	12	8С1.00.005-01	Нащельник	1	
11	12	8С1.00.005-01	Нащельник	1	
8С1.00.000				лист	3

копировка: ЕВБСББ формат: А

№	Кол-во	Обозначение	Наименование	Мат.	Примечание
			<u>Стандартные изделия</u>		
	14		Винт М5×14.58		
			ГОСТ 17473-72	54	
	15		Гайка М5.4 ГОСТ 5915-70	54	
			<u>Прочие изделия</u>		
			Решетки жидкозидные		
			воздухозабарные		
			непоблизкие		
			ТУ36-1517-71		
	16		№1	12	
	17		№2	6	
			8С1.00.000-04 см. СБ рис.3		
			<u>Сборочные единицы</u>		
11	7	8С1.10.000-02	Каркас	1	
11	8	8С1.20.000	Клапан утепленный	4	
11	9	8С1.40.000-02	Устройство рычажное	1	
			<u>Детали</u>		
11	10	8С1.00.003	Нащельник	1	
11	11	8С1.00.004	Нащельник	1	
11	12	8С1.00.005-02	Нащельник	1	
11	13	8С1.00.004-02	Нащельник	1	
			<u>Стандартные изделия</u>		
	14		Винт М5×14.58		
			ГОСТ 17473-72	72	
	15		Гайка М5.4 ГОСТ 5915-70	72	
			<u>Прочие изделия</u>		
			Решетки жидкозидные		
			воздухозабарные		
			непоблизкие		
			ТУ36-1517-71		
8С1.00.000				лист	4

копировка: ЕВБСББ формат: А

лист 19. подл. и делит. лист 19. подл. и делит. лист 19. подл. и делит.

лист 19. подл. и делит. лист 19. подл. и делит. лист 19. подл. и делит.

Всего: 10

№ 1994-27

Листы в докум. № 1994-27

Код	№ п/п	Обозначение	Наименование	Кол.	Примечание
	16		№ 1	18	
	17		№ 2	6	
			8С1.00.000-05 Ст.СБ.рв.3		
			<u>Сборочные единицы</u>		
11	7	8С1.10.000-02	Каркас	1	
11	8	8С1.20.000	Клотно утепленный	4	
11	9	8С1.40.000-02	Устройство рычажное	1	
			<u>Детали</u>		
11	10	8С1.00.003-01	Нощельник	1	
11	11	8С1.00.004	Нощельник	1	
11	12	8С1.00.003-03	Нощельник	1	
11	13	8С1.00.004-02	Нощельник	1	
			<u>Стандартные изделия</u>		
	14		Винт М 5 × М. 58		
			ГОСТ 17473-72	72	
	15		Гайка М5.4 ГОСТ 5915-70	72	
			<u>Прочие изделия</u>		
			Решетки экзотические		
			воздухозаборные непод-		
			вижные ТУ36-1517-71		
	16		№ 1	18	
	17		№ 2	6	
			8С1.00.000-05 Ст.СБ.рв.4		
			<u>Сборочные единицы</u>		
11	7	8С1.10.000-03	Каркас	1	
11	8	8С1.20.000-01	Клотно утепленный	4	
11	9	8С1.40.000-03	Устройство рычажное	1	
			<u>Детали</u>		
11	10	8С1.00.003-01	Нощельник	1	
11	11	8С1.00.004	Нощельник	1	
11	12	8С1.00.005-03	Нощельник	1	
11	13	8С1.00.004-03	Нощельник	1	
			<u>Стандартные изделия</u>		
	14		Винт М5×М.58 ГОСТ 17473-72	90	
	15		Гайка М5.4 ГОСТ 5915-70	90	
			<u>Прочие изделия</u>		
			Решетки экзотические возду-		
			хозаб. неподвиж. ТУ36-1517-71		
	16		№ 1	18	
	17		№ 2	12	
			8С1.00.000		
			Лист	5	

8С1.00.000

копировка: ЕВС988 формат: 11

6

Листы в докум. № 1994-27

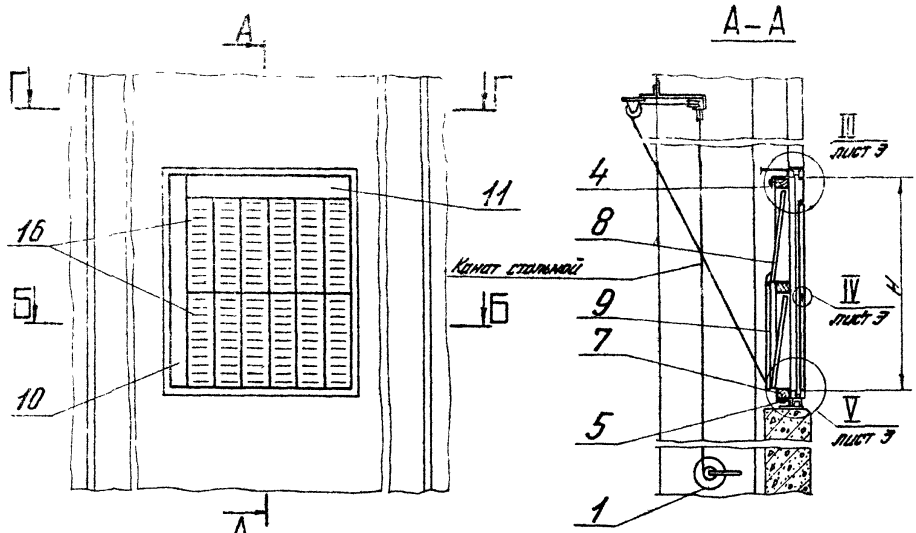
Код	№ п/п	Обозначение	Наименование	Кол.	Примечание
			<u>Детали</u>		
11	10	8С1.00.003	Нощельник	1	
11	11	8С1.00.004	Нощельник	1	
11	12	8С1.00.005-02	Нощельник	1	
11	13	8С1.00.004-03	Нощельник	1	
			<u>Стандартные изделия</u>		
	14		Винт М5 × М. 58		
			ГОСТ 17473-72	90	
	15		Гайка М5.4 ГОСТ 5915-70	90	
			<u>Прочие изделия</u>		
			Решетки экзотические		
			воздухозаборные непод-		
			вижные ТУ36-1517-71		
	16		№ 1	18	
	17		№ 2	12	
			8С1.00.000-01 Ст.СБ.рв.4		
			<u>Сборочные единицы</u>		
11	7	8С1.10.000-03	Каркас	1	
11	8	8С1.20.000-01	Клотно утепленный	4	
11	9	8С1.40.000-03	Устройство рычажное	1	
			<u>Детали</u>		
11	10	8С1.00.003-01	Нощельник	1	
11	11	8С1.00.004	Нощельник	1	
11	12	8С1.00.005-03	Нощельник	1	
11	13	8С1.00.004-03	Нощельник	1	
			<u>Стандартные изделия</u>		
	14		Винт М5×М.58 ГОСТ 17473-72	90	
	15		Гайка М5.4 ГОСТ 5915-70	90	
			<u>Прочие изделия</u>		
			Решетки экзотические возду-		
			хозаб. неподвиж. ТУ36-1517-71		
	16		№ 1	18	
	17		№ 2	12	
			8С1.00.000		
			Лист	6	

8С1.00.000

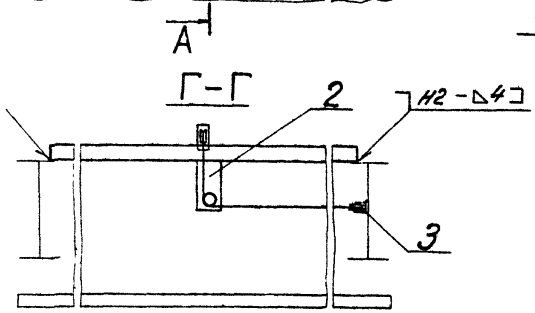
копировка: ЕВС988 формат: 11

9300000738

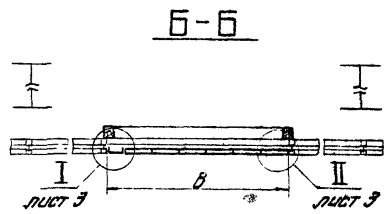
Рис. 1



Обозначение	Рис.	Размеры, мм		Масса кг
		Б	Н	
8С1.00.000	1	950	1100	88,0
-01	1	969	1100	88,3
-02	2	950	1700	107
-03	2	969	1700	107,5
-04	3	950	2300	120,3
-05	3	969	2300	120,4
-06	4	950	2800	109
-07	4	969	2800	110



1. Размеры для справок
2. Сварные швы по гост 5204-69



8С1.00.000 СБ			Лист	Масштаб	Масштаб
Изм. Лист	и дата	Подп. Дата	И	С.М.	—
Рис. отб.	Госплем	Рис.			
С.имен.ад.	Высший	Рис.	табл.		
Ст. имен.	Цветовые	Рис.	Лист 1 Листов 3		
М.полн.	Хлобова	Рис.	Госстрой СССР		
М. конт.	Вороженин	Рис.	ЦИНИПРОЕКТОРНИЙ		

Устройство
воздухоприемное
Сборочный чертеж.

Сборочный чертеж 1-444-27 10

Лист 1 из 3

Рис. 2
Остальное - см. рис. 1 лист 1

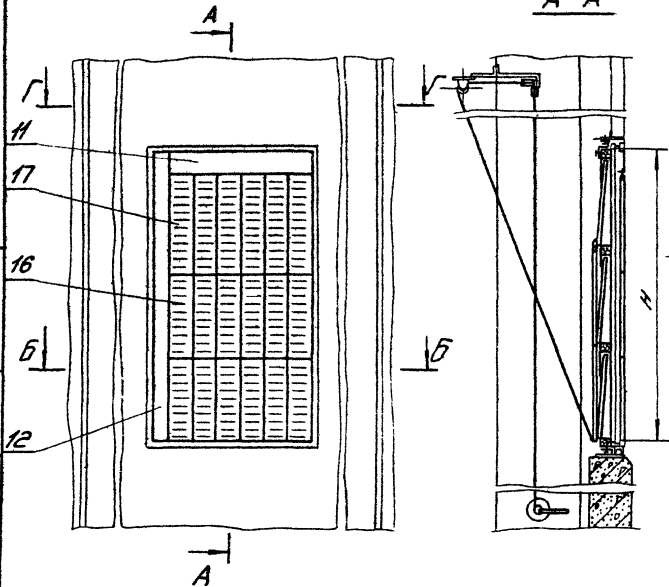
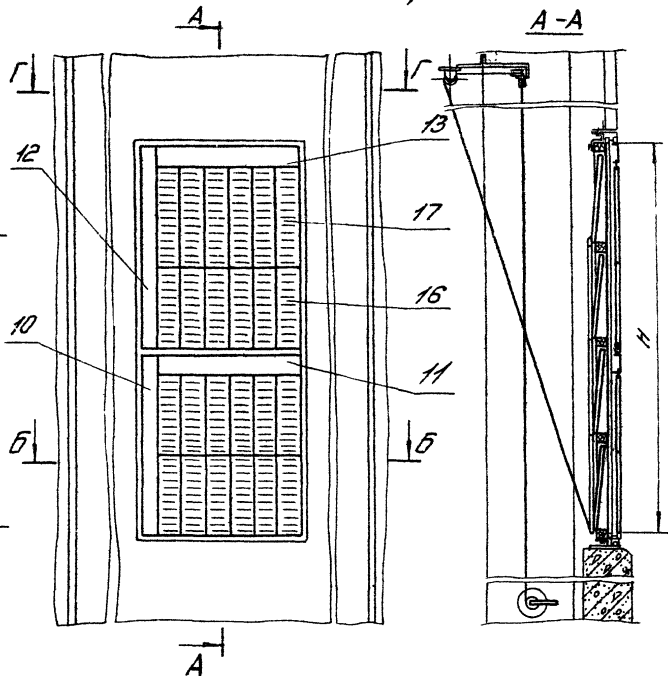
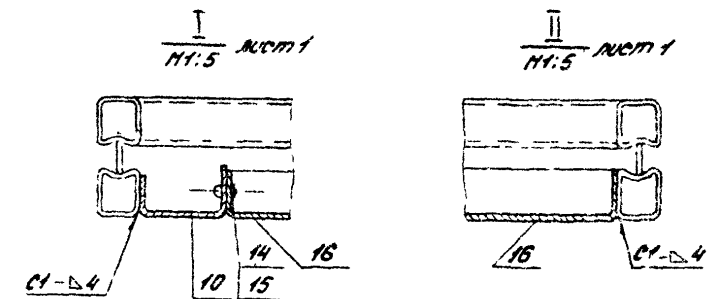
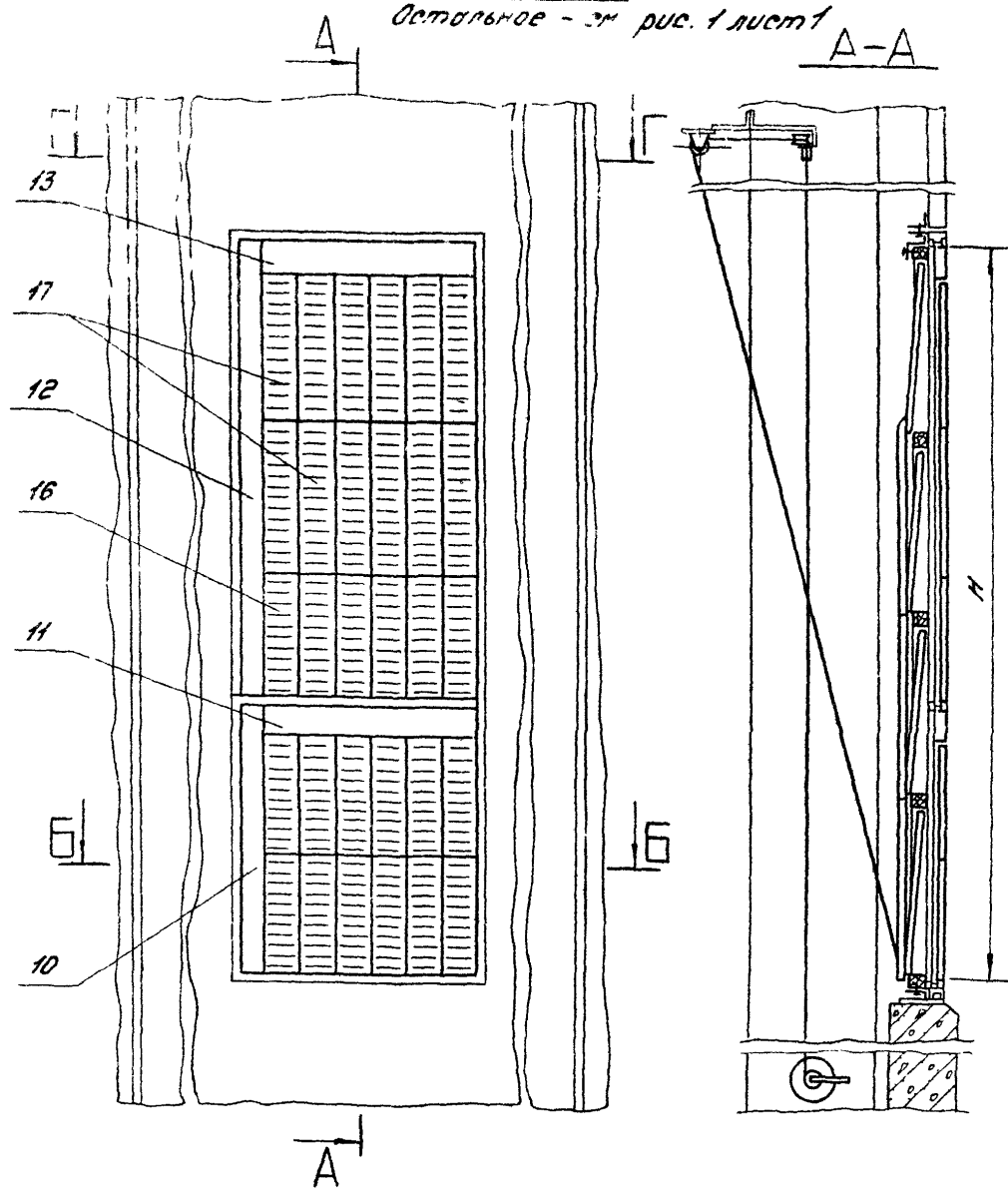


Рис. 3
Остальное - см. рис. 1 лист 1

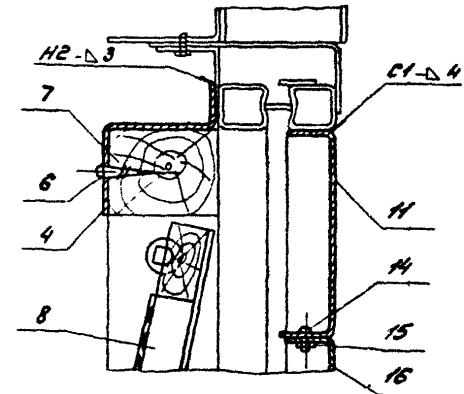


82000000128

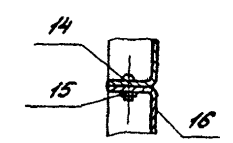
Рис. 1
Остальное - см. рис. 1 лист 1



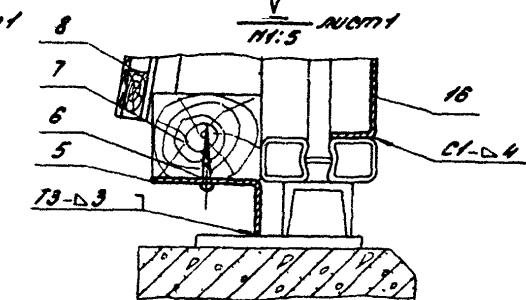
III
1:5 лист 1



IV
1:5 лист 1



V
1:5 лист 1



Выпуск 10
Серия 1494-Р1

ШШ № 10050
Подп. и дата
Взам. инв. № 10050
ШШ № 10050

Изм.	Лист	№ докум.	Подп.	Дата	8С1.00.000С6	Лист 5
Копирован: Одиночно					Формат: 12	

Выпуск 10

Серия 1.404-27

Изм. и допол. Проект и детали

Код	Изм.	Лист	Обозначение	Наименование	Кол.	Примечание
			8С2.00.000 СБ	Документация		
				Сборочный чертёж		
				Сборочные единицы		
Н	1	ЛР.00.000.		Лодка ручная	1	Серия 1.404-27.81
Н	2	КЛ.00.000.		Краништейн	1	
Н	3	СЧ.030.000.		Блок	1	Серия 1.404-27.81
				Детали		
Н	4	8С1.00.001-01.		Опора	1	
Н	5	8С1.00.002-01.		Опора	1	
				Стандартные изделия		
				Шуруп 15x30 ГОСТ 1144-70	14	
			Переменные банные	для исполнения		
				8С2.00.000 СМ. СБ рис. 1		
				Сборочные единицы		
Н	7	8С1.10.000-04.		Каркас	1	
Н	8	8С1.20.000-02.		Клапан утепленный	2	
Н	9	8С1.40.000.		Устройство рычажное	1	
				Детали		
Н	10	8С1.00.003-04.		Нащельник	1	
Н	11	8С1.00.004-04.		Нащельник	1	
				Стандартные изделия		
				Винт 15x14.53 ГОСТ 11473-72	54	
				Гайка 15.4 ГОСТ 5915-70	54	
				Прочие изделия		
				Решетка жалюзийная без		
				духозборная неподвижная		
				№1. ТУ36-1517-71	18	

8С2.00.000.

Устройство
воздухприемное

Лит. Лист Листов
И 1 4
Госстрой СССР
ЦНИИпроектиру
г. Москва

Копировал: Обинцова Формат: И

Изм. и допол. Проект и детали

Код	Изм.	Лист	Обозначение	Наименование	Кол.	Примечание
				8С2.00.000-01. СМ. СБ рис 1		
				Сборочные единицы		
Н	7	8С1.10.000-04.		Каркас	1	
Н	8	8С1.20.000-02.		Клапан утепленный	2	
Н	9	8С1.40.000.		Устройство рычажное	1	
				Детали		
Н	10	8С1.00.003-05.		Нащельник	1	
Н	11	8С1.00.004-04.		Нащельник	1	
				Стандартные изделия		
				Винт 15x14.53 ГОСТ 11473-72	54	
				Гайка 15.4 ГОСТ 5915-70	54	
				Прочие изделия		
				Решетка жалюзийная без		
				духозборная неподвижная		
				№1 ТУ36-1517-71	18	
				8С2.00.000-02 СМ. СБ рис. 2		
				Сборочные единицы		
Н	7	8С1.10.000-05		Каркас	1	
Н	8	8С1.20.000-02		Клапан утепленный	3	
Н	9	8С1.40.000-01		Устройство рычажное	1	
				Детали		
Н	10	8С1.00.003-04.		Нащельник	1	
Н	11	8С1.00.004-04.		Нащельник	1	
Н	12	8С1.00.001.		Нащельник	1	
Н	13	8С1.00.004-05		Нащельник	1	
				Стандартные изделия		
				Винт 15x14.53 ГОСТ 11473-72	81	
				Гайка 15.4 ГОСТ 5915-70	81	
				Прочие изделия		
				Решетка жалюзийная		
				воздухозборная неподвижная		

8С2.00.000.

Копировал: Обинцова Формат: И

Всего 10

Сумма 1401.27

Сумма 1401.27

Код	Наименование	Кол.	Примечание
	№ 1 ТУ38-157	27	
	ВСЕ 00.003-04 СМ.СЕРВИС		
	СЕРВИС	1	
И	801.10.000-02	5	
И	801.20.000-02	3	
И	801.40.000-04	1	
И	801.00.003-03	1	
И	801.00.004-04	1	
И	802.00.001-04	1	
И	801.00.004-05	1	
	Стандартные изделия		
	ВИНТ М5x14.58	81	
	ГОЛКА М5.4 ГОСТ5915-70	81	
	Прочие изделия		
	Решетки жемалюиные без		
	вдухозборные неподвижные		
	№1 ТУ38-157-71	27	
	ВСЕ 00.000-04 СМ.СЕРВИС.3		
	Сборочные единицы		
И	801.10.000-06	1	
И	801.20.000-02	4	
И	801.40.000-02	1	
	детали		
И	801.00.003-04	1	
И	801.00.004-04	1	
И	801.00.003-06	1	
И	801.00.004-06	1	
802.00.000			Итого
			3

Копирован: Однцово Рядом: И

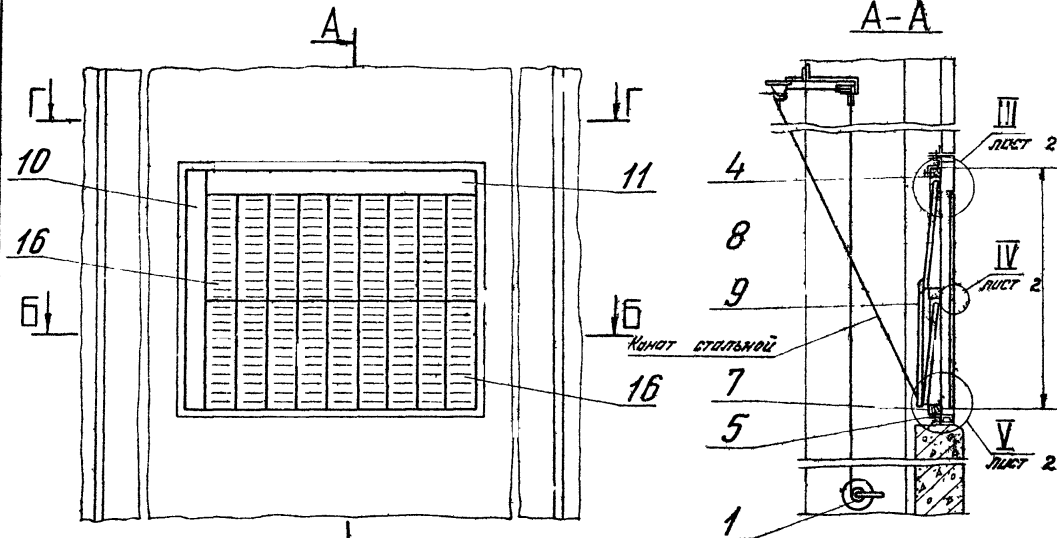
Код	Наименование	Кол.	Примечание
	Стандартные изделия		
И	ВИНТ М5x14.58 ГОСТ17473-70	108	
И	ГОЛКА М5.4 ГОСТ5915-70	108	
	Прочие изделия		
	Решетки жемалюиные без		
	вдухозборные неподвижные		
	ТУ 38-157-71		
	№1	27	
	№2	9	
	ВСЕ 00.000-05 СМ.СЕРВИС.3		
	Сборочные единицы		
И	801.10.000-06	1	
И	801.20.000-02	4	
И	801.40.000-02	1	
	детали		
И	801.00.003-05	1	
И	801.00.004-04	1	
И	801.00.003-07	1	
И	801.00.004-06	1	
	Стандартные изделия		
	ВИНТ М5x14.58		
	ГОСТ17473-72	108	
	ГОЛКА М5.4	108	
	ГОСТ5915-70	108	
	Прочие изделия		
	Решетки жемалюиные		
	безвдухозборные не-		
	подвижные		
	ТУ38-157-71		
	№1	27	
	№2	9	
802.00.000			Итого
			4

Сумма 1401.27

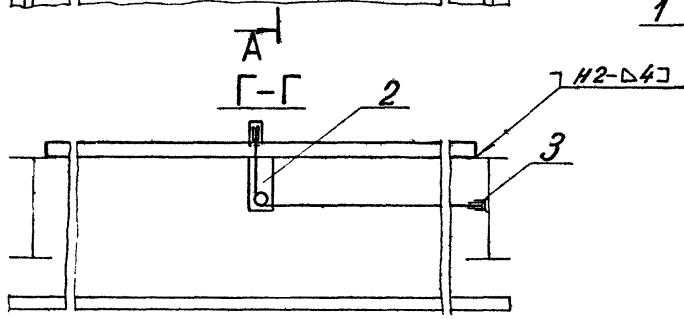
Копирован: Однцово Рядом: И

8С2.00.000 СБ

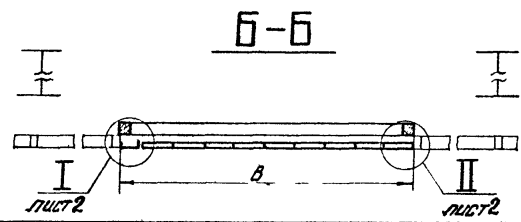
Рис.1



Обозначение	Рис	Размеры, мм		Масса, кг
		B	H	
8С2.00.000	1	1430	1100	104,3
-01	1	1458	1100	104,8
-02	2	1430	1700	130,6
-03	2	1458	1700	131,4
-04	3	1430	2300	156,5
-05	3	1458	2300	157,5



1. Размеры для справок
2. Сварные швы по ГОСТ 5264-69



8С2.00.000 СБ

**Устройство
вздухотриемное
Сборочный чертеж**

Лит	Масса	Материал
И	см	табл.
Лист 1	Листов 2	

Госстрой СССР
ЦНИИМАШИНАПИИ
г. Москва

Копировала Юрчук

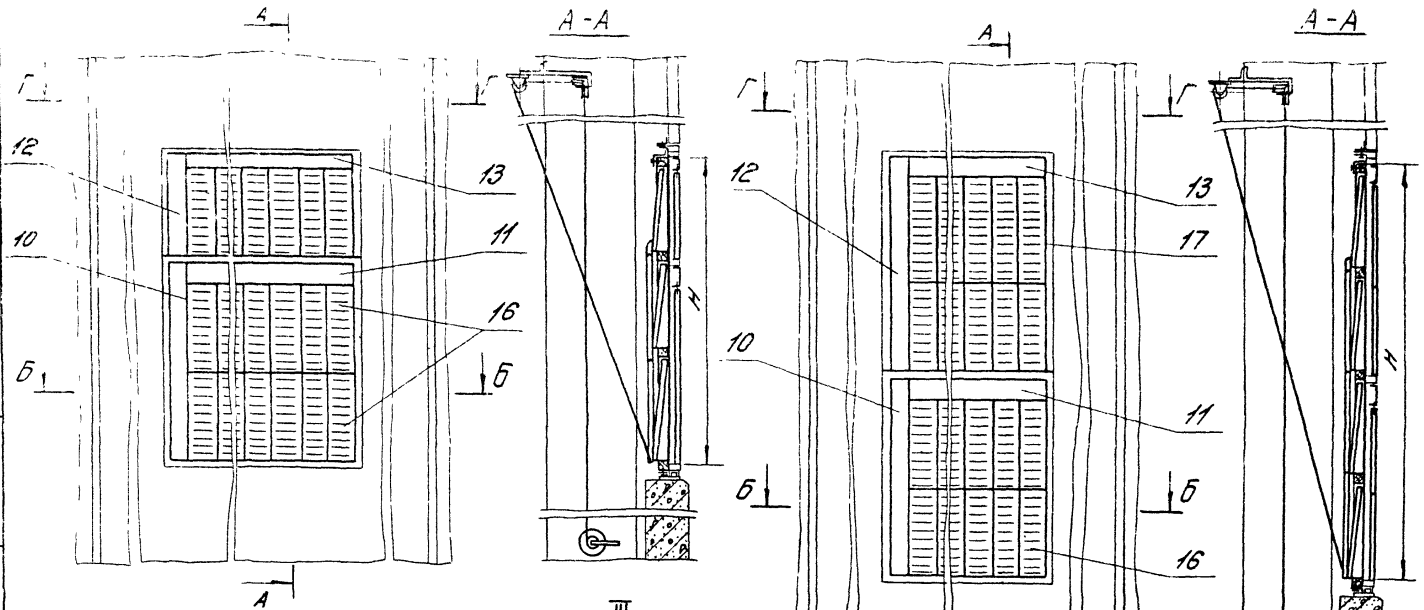
Формат 72

Серия 1.494-27 Выпуск 10

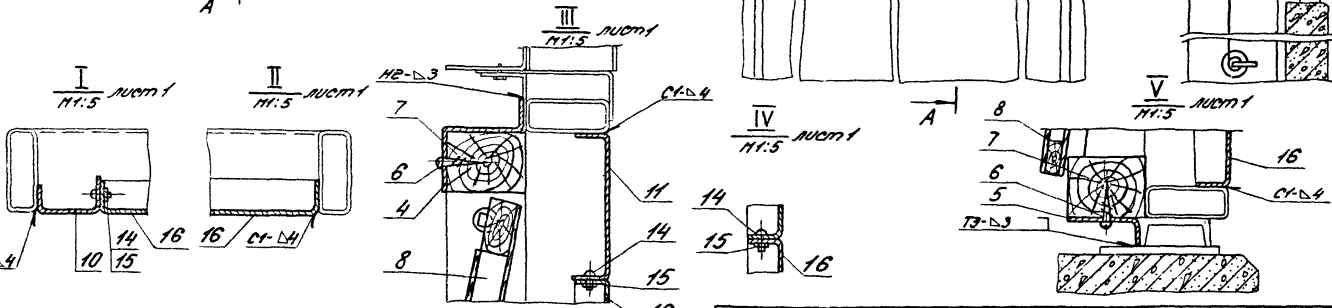
Имя и подпись
Листы и детали
Вздухотриемное устройство
Листы и детали

Детальное - см. рис. 1 лист 1

Детальное - см. рис. 1 лист 1



Лист 1 из 2
Исполн. С. С. Сидоров
Провер. В. В. Виноградов
Инженер-конструктор
С. С. Сидоров



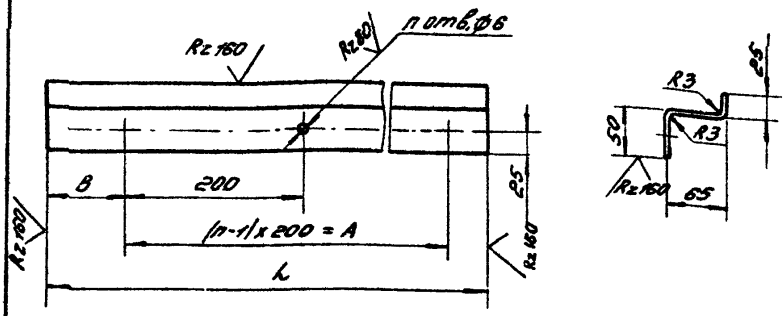
8С1.00.001

1/1

Выпуск 10

Серия 1.494-27

Усть-Ишимский завод цемента



Обозначение	Размеры, мм			n отб. ф.б	Масса, кг
	L	B	A		
8С1.00.001	970	85	800	5	3.3
-01	1450	125	1200	7	4.9

1. Предельные отклонения размеров:
отверстий - по А7,
болтов - по В7,
остальных - по С17.
2. Покрытие - грунт ГФ-020, ГОСТ 4056-63

8С1.00.001

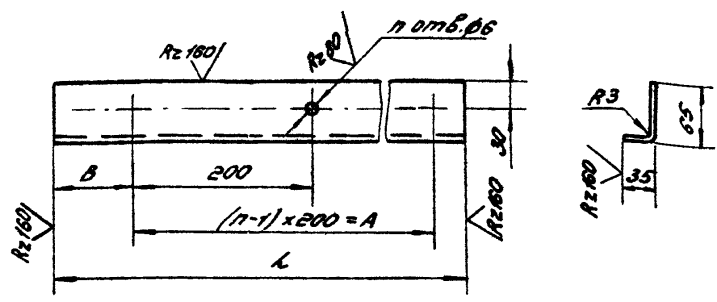
Опора

Лист 63.0 ГОСТ 19903-74
3-й-стр 3 ГОСТ 16523-70
Госстрой СССР
УНИПРОМЗДАНИИ
г. Москва

Копировал: Овдичова Формат: А1

8С1.00.002

1/1



Обозначение	Размеры, мм			n отб. ф.б	Масса, кг
	L	B	A		
8С1.00.002	970	85	800	5	2.3
-01	1450	125	1200	7	3.5

1. Предельные отклонения размеров:
отверстий - по А7,
болтов - по В7,
остальных - по С17.
2. Покрытие - грунт ГФ-020, ГОСТ 4056-63

8С1.00.002

Опора

Лист 63.0 ГОСТ 19903-74
3-й-стр 3 ГОСТ 16523-70
Госстрой СССР
УНИПРОМЗДАНИИ
г. Москва

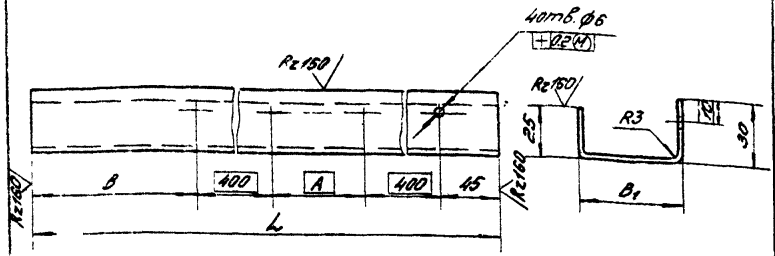
Копировал: Овдичова Формат: А1

8С1.00.003

д/в/и

661000010

Серия 1494-27



Обозначение	Размеры, мм				Масса, кг
	L	A	B	B ₁	
8С1.00.003	1100	90	16,5	50	1,9
-01	1100	90	16,5	69	2,2
-02	1175	135	19,5	50	2,0
-03	1175	135	19,5	69	2,35
-04	1100	90	16,5	80	2,4
-05	1100	90	16,5	108	2,9
-06	1170	135	19,0	80	2,6
-07	1170	135	19,0	108	3,1

1. Предельные отклонения размеров:
отверстий - по Я1,
балб - по В7,
остальных - по СМ7.
2. Покрытие - грунт ГФ-020, ГОСТ 4056-63

8С1.00.003

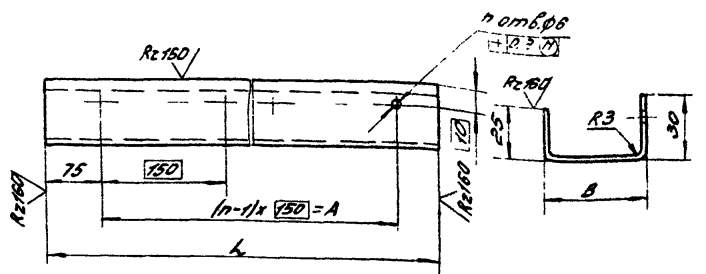
НОЩЕЛЬНИК

Лист 52,0 ГОСТ 19903-74
3-й СМЗ ГОСТ 16523-70
Цилиндрозонный 2. Масса
Копирован: Общкова Формат А1

Лист	Масса	Масштаб
52,0	1,9	1:1
Лист	Масса	Масштаб
52,0	1,9	1:1

8С1.00.004

д/в/и



Обозначение	Размеры, мм			n отб. мм	Масса, кг
	L	A	B		
8С1.00.004	900	750	120	6	2,5
-01	900	750	140	6	2,8
-02	900	750	105	6	2,3
-03	900	750	125	6	2,6
-04	1350	1200	120	9	3,8
-05	1350	1200	80	9	3,0
-06	1350	1200	100	9	3,4

1. Предельные отклонения размеров:
отверстий - по Я1;
балб - по В7,
остальных - по СМ7.
2. Покрытие - грунт ГФ-020, ГОСТ 4056-63

8С1.00.004

НОЩЕЛЬНИК

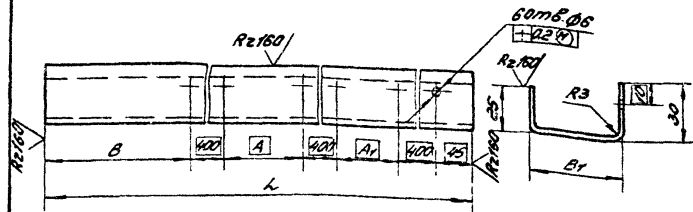
Лист 52,0 ГОСТ 19903-74
3-й СМЗ ГОСТ 16523-70
Цилиндрозонный 2. Масса
Копирован: Общкова Формат А1

Лист	Масса	Масштаб
52,0	2,5	1:1
Лист	Масса	Масштаб
52,0	2,5	1:1

Копирован: Общкова Формат А1

Копирован: Общкова Формат А1

1/1



Обозначение	Размеры, мм					Масса, кг
	L	B	B ₁	A	A ₁	
8СХ.00.005	1700	230	50	135	90	2,9
- 01	1700	230	69	135	90	3,4
- 02	1775	215	50	180	135	3,0
- 03	1775	215	69	180	135	3,6

- Предельные отклонения размеров:
отверстий - по А1;
вылоб - по В1;
остальных - по С17.
- Покрытие - грунт ГФ-020 ГОСТ 4056-63

8СХ.00.005.

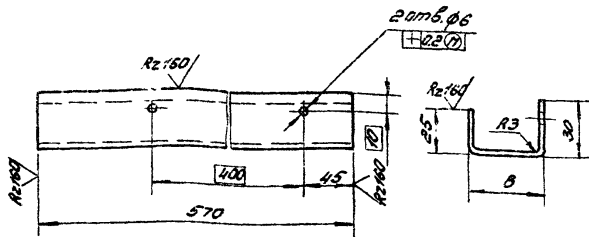
Нощельник

Лист 62.0 ГОСТ 199.03-74
3-й стр. ГОСТ 16523-70

Копировал: Овчинцова Формат 1/1

100.00.238

1/1



Обозначение	B	Масса, кг
8С2.00.001	80	1,2
- 01	108	1,5

- Предельные отклонения размеров:
отверстий - по А1,
вылоб - по В1,
остальных - по С17.
- Покрытие - грунт ГФ-020, ГОСТ 4056-63.

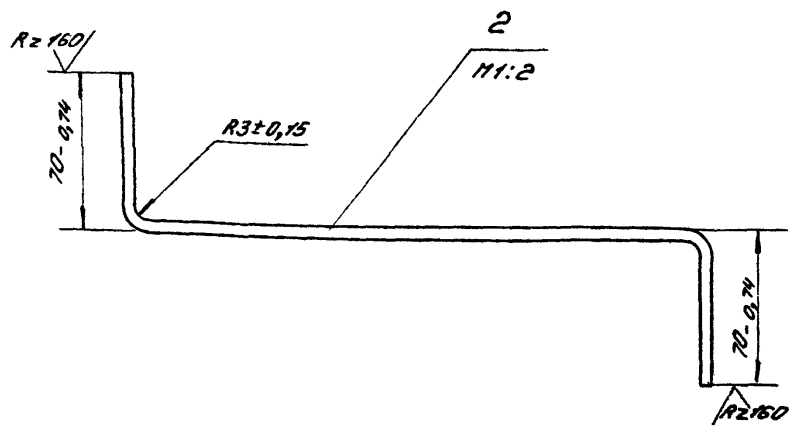
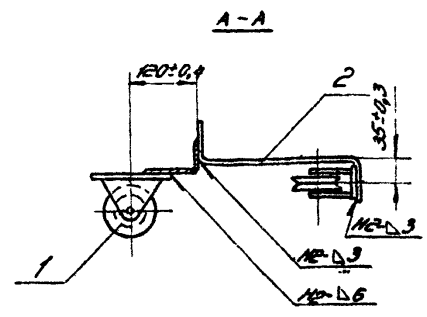
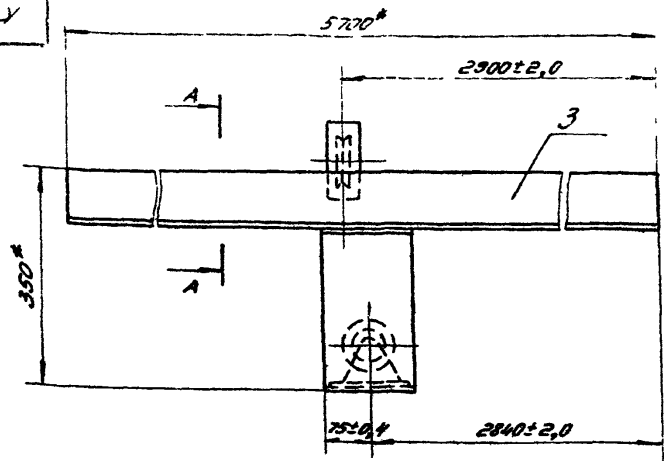
8С2.00.001

Нощельник

Лист 62.0 ГОСТ 199.03-74
3-й стр. ГОСТ 16523-70

Копировал: Овчинцова Формат 1/1

К1.00.000.00.СБ



1. Шероховатость поверхностей деталей без чертежа $Rz160$,
неуказанная шероховатость поверхностей ∇ .
2. Покрытие - грунт ГФ-020 ГОСТ4056-63
3. Сварные швы по ГОСТ5264-63.
4. *Размеры для справок.

Код	Обозначение	Наименование	Кол.	Примечание
		<u>Документация</u>		
12	К1.00.000.СБ.	Сборочный чертёж		
		<u>Сборочные единицы</u>		
Н	1	СИ.030.000.	2	Серия 1434-2761
		<u>Детали</u>		
64	2	К1.00.001.		
		Кронштейн 265x150 В7		
		Лист 63,0 ГОСТ19903-74		
		3-й Ст.3 ГОСТ16523-70	1	1,4 кг
64	3	К1.00.002.		
		Палка		
		Удалок 90x56x5,5 ГОСТ 8510-78		
		Ст.3. ГОСТ535-58		
		к = 5700 В7	1	35 кг
К1.00.000.СБ				
Исполн.	Лист	И.И.И.	Лист	Листов
Рук.пр.	Гос.пр.	С.С.С.	40,2	1:10
Пр.инж.	Высш.инж.	И.И.И.	Лист Листов	
Инж.	Инж.	И.И.И.	Технический отдел	
М.инж.	Инж.	И.И.И.	Центральный отдел	
М.инж.	Инж.	И.И.И.	е. Пок.60	

Копировал: Обинцова Формат: А2

Стр. 1 из 1

Исполн. И.И.И. Лист 40,2 из 10

Лист 10

Ссылка 1094-27

Всех изделий

Лист 10

Лист 10

Лист 10

Код	Кол-во	Обозначение	Наименование	Лист	Примечание
			<u>Документация</u>		
10		8С1.10.000 СБ	Сборочный чертеж		
		<u>Переменные данные для исполнений</u>			
		<u>8С1.10.000</u>			
		<u>Детали</u>			
14	1	8С1.10.001.	Брусек	2	
14	2	8С1.10.002.	Брусек	2	
14	3	8С1.10.003.	Брусек	2	
64	4	8С1.10.004.	Рейка опорная 20x30x350		
			заготовка из древесины		
			хвойных пород. ГОСТ 9885-61	6	0,6 кг
64	5	8С1.10.005	Втулка		
			Сталь 20. ГОСТ 1050-74	8	0,4 кг
			Стандартные изделия		
			Гвозди 3x50. ГОСТ 283-63	18	
		<u>8С1.10.000 - 01</u>			
		<u>Детали</u>			
14	1	8С1.10.001-01.	Брусек	2	
14	2	8С1.10.002.	Брусек	2	
14	3	8С1.10.003.	Брусек	1	
64	4	8С1.10.004.	Рейка опорная 20x30x350		
			заготовка из древесины хвойных пород. ГОСТ 9885-61	4	0,4 кг
		<u>8С1.10.000</u>			
		КОРКАС			
			Лист 1	Лист 7	Лист 4
			Госстрой СССР ЦНИИПромзданий г. Москва		
		Копировал: Одицова Фаргат 11			

Всех изделий

Код	Кол-во	Обозначение	Наименование	Лист	Примечание
64	5	8С1.10.005.	Втулка		
			Сталь 20. ГОСТ 1050-74	4	0,03 кг
			Стандартные изделия		
			Гвозди 3x50. ГОСТ 283-63		
		<u>8С1.10.000 - 02</u>			
		<u>Детали</u>			
14	1	8С1.10.001-02.	Брусек	2	
14	2	8С1.10.002.	Брусек	2	
14	3	8С1.10.003.	Брусек	3	
64	4	8С1.10.004.	Рейка опорная 20x30x350		
			заготовка из древесины		
			хвойных пород. ГОСТ 9885-61	8	0,8 кг
64	5	8С1.10.005.	Втулка		
			Сталь 20. ГОСТ 1050-74	8	0,56 кг
			Стандартные изделия		
			Гвозди 3x50. ГОСТ 283-63	24	
		<u>8С1.10.000 - 03</u>			
		<u>Детали</u>			
14	1	8С1.10.001-03.	Брусек	2	
14	2	8С1.10.002.	Брусек	2	
14	3	8С1.10.003.	Брусек	3	
64	4	8С1.10.004.	Рейка опорная 20x30x350		
			заготовка из древесины		
			хвойных пород. ГОСТ 9885-61	8	0,8 кг
64	5	8С1.10.005	Втулка		
			Сталь 20. ГОСТ 1050-74	8	0,56 кг
			Стандартные изделия		
			Гвозди 3x50. ГОСТ 283-63	24	
		<u>8С1.10.000</u>			
		Копировал: Одицова Фаргат 11			

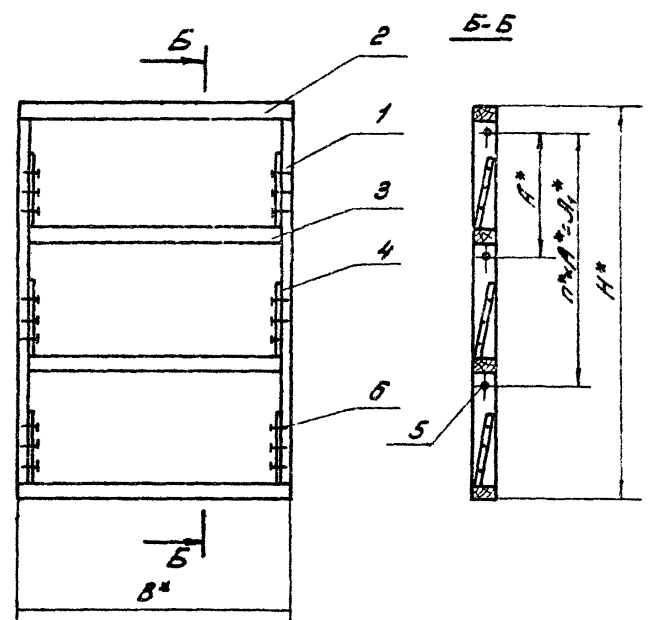
Возраст	Площ.	Обозначение	Наименование	Ам	Примечание
			8С1.10.000-04		
			<u>Детали</u>		
И	1	8С1.10.001-01	Брусек	2	
И	2	8С1.10.002-01	Брусек	2	
И	3	8С1.10.003-01	Брусек	1	
Б4	4	8С1.10.004.	Рейка опорная 20x30x350 заготовка из древесины хвойных пород		
Б4	5	8С1.10.005.	ГОСТ 9885-61 Втулка Сталь 20. ГОСТ 1050-74	4 4	0,4 кг 0,3 кг
			<u>Стандартные изделия</u>		
	6		Гвозди 3x50 ГОСТ 283-63	12	
			<u>8С1.10.000-05</u>		
			<u>Детали</u>		
И	1	8С1.10.001.	Брусек	2	
И	2	8С1.10.002-01	Брусек	2	
И	3	8С1.10.003-01	Брусек	2	
Б4	4	8С1.10.004.	Рейка опорная 20x30x350 заготовка из древе- сины хвойных пород		
Б4	5	8С1.10.005.	ГОСТ 9885-61 Втулка Сталь 20. ГОСТ 1050-74	6 6	0,8 кг 0,4 кг

Возраст	Площ.	Обозначение	Наименование	Ам	Примечание
			<u>Стандартные изделия</u>		
	6		Гвозди 3x50 ГОСТ 283-63		18
			<u>8С1.10.000-06</u>		
			<u>Детали</u>		
И	1	8С1.10.001-02.	Брусек	2	
И	2	8С1.10.002-01.	Брусек	2	
И	3	8С1.10.003-01.	Брусек	3	
Б4	4	8С1.10.004.	Рейка опорная 20x30x350 заготовка из древесины хвойных пород		
Б4	5	8С1.10.005.	ГОСТ 9885-61 Втулка Сталь 20. ГОСТ 1050-74	8 8	0,8 кг 0,56 кг
			<u>Стандартные изделия</u>		
	6		Гвозди 3x50 ГОСТ 283-63		24

Изм. в подл. Подл. и дата

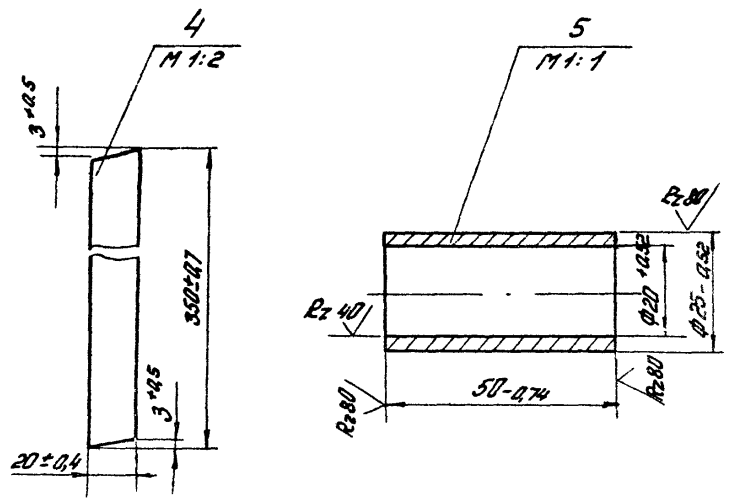
Изм. в подл. Подл. и дата

ср. № 1-194-27 Вспучка 10



Обозначение	Размеры, мм				п шагов	Масса, кг
	В*	Н*	А*	А ₁ *		
всг. 10.0000	975	1725	560	1120	2	15,7
-01	975	1125	538	—	1	10,6
-02	975	2325	570	1710	3	19,8
-03	975	2925	719	2157	3	22,0
-04	1465	1125	538	—	1	13,5
-05	1465	1725	560	1120	2	19,0
-06	1465	2325	570	1710	3	24,5

Лист 12 из 12. План и детали. Автор: инж. А. А. Сидоров. Машин. и ручн. черт. и фотокоп.



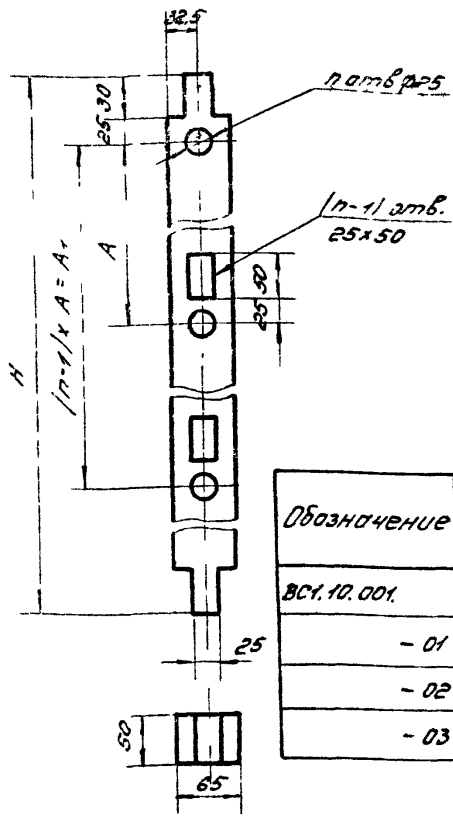
1. Шероховатость поверхностей деревянных деталей без чертежа $R_{a,1}$
2. *Размеры для справок
3. Обработка деревянных конструкций по СНиП II-8. 7-69

всг. 10.0000.05				Лист	Масса	Масштаб
Лист	№ докум.	Подп.	Дата	4	см. табл.	—
Рук. отд.	Тесслер	—	—			
С.И.С.К.С.	Высоцкая	—	—	Лист	Листов 1	Госстандарт СССР ЦИНИПромзвонный г. Москва
Ст. инж.	Черткова	—	—			
Уст. инж.	Зацова	—	—			
Н. конт.	Высоцкая	—	—			

Каркас
Сборочный чертеж

8С1.10.001

Rz 50



Обозначение	Размеры, мм			n отв	Масса, кг
	H	A	A ₁		
8С1.10.001	1725	560	1120	3	3,4
- 01	1125	538	—	2	2,2
- 02	2325	570	1710	4	4,6
- 03	2925	719	2157	4	5,7

Предельные отклонения размеров по ГОСТ 6449-53:
отверстий - по ДАз.
валов - по ДПз.

8С1.10.001

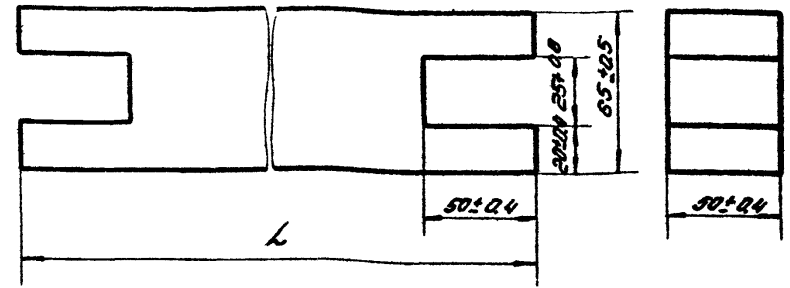
Брусок

Заготовка из древесины хвойных пород ГОСТ 9685-61

Копирован: Динько Радомит И

8С1.10.002

Rz 80



Обозначение	L, мм		Масса, кг
	Номин.	Пределы отклон.	
8С1.10.002	375	± 1,0	1,8
- 01	465	± 1,2	2,8

8С1.10.002

Брусок

Заготовка из древесины хвойных пород ГОСТ 9685-61

Копирован: Динько Радомит И

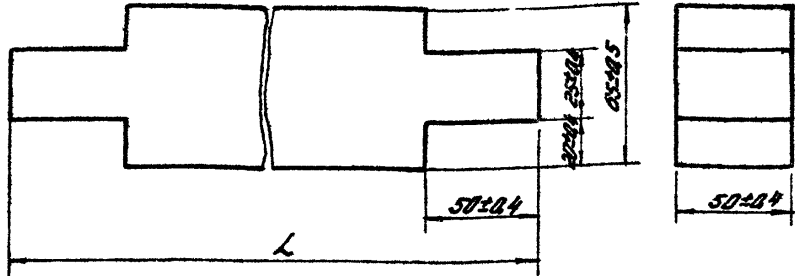
Изв. и техн. черт. и детали. Видов. и детали. Шкала. Р. 1:1. 100% и детали.

Изв. и техн. черт. и детали. Видов. и детали. Шкала. Р. 1:1. 100% и детали.

801.10.003

R=80

Всп. лист № 1494-27



Обозначение	L, мм		Масса, кг
	Номинал.	Предельн. откл.	
801.10.003	975	±1,0	1,8
-01	1405	±1,2	2,7

801.10.003

Брус

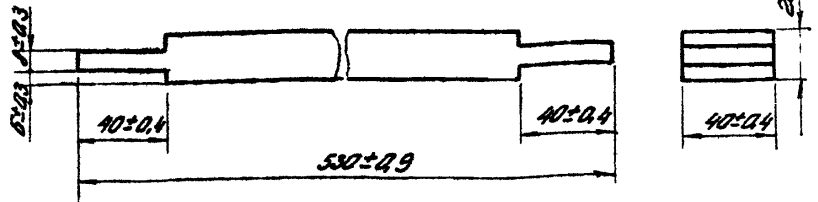
Заготовка из древесины
хвойных пород
ГОСТ 9685-01

гос. унитар. предприятие
ЦНИИПромзданий
г. Москва

копировать: Евсеева формат: 11

801.20.003

R=80



Обозначение	L, мм		Масса, кг
	Номинал.	Предельн. откл.	
801.20.003	530	±0,9	0,25
-01	680	±0,9	0,3

801.20.003

Брус

Заготовка из древесины
хвойных пород
ГОСТ 9685-01

гос. унитар. предприятие
ЦНИИПромзданий
г. Москва

копировать: Евсеева формат: 11

Всущек 10

Серия 1-604-27

Листы в докум. или картотеке. Листы в докум. или картотеке. Листы в докум. или картотеке.

№	Значение	Обозначение	Единица измерения	Примечание
12	801.20.000.006	Оборонный чертеж		
		<u>Детали</u>		
64	1 801.20.001.	Получок		
		Сталь 20, ГОСТ 1050-74	Р	0,2кг
64	2 801.20.002.	Поводок		
		Лист 4,0, ГОСТ 13903-74		
		Ст. 3, ГОСТ 14637-69	1	0,15кг
		<u>Стандартные изделия</u>		
5		Болт М8х40, 5В		
		ГОСТ 7798-70	8	
4		Гайка М 8, 4		
		ГОСТ 5915-70	8	
5		Шайба 8,01,02		
		ГОСТ 11371-68	8	
6		Гвоздь 2x20		
		ГОСТ 283-63	20	
		<u>Материалы</u>		
7		Вата минеральная		
		ГОСТ 4640-68	0,02 м ³	

801.20.000.

Клапан утеп-
лённый

№	Лист	Листов
1	1	2

Госстанд СССР
ЦНИИПромзданий
г. Москва

Копировал: Обинцова Формат: А

Листы в докум. или картотеке. Листы в докум. или картотеке. Листы в докум. или картотеке.

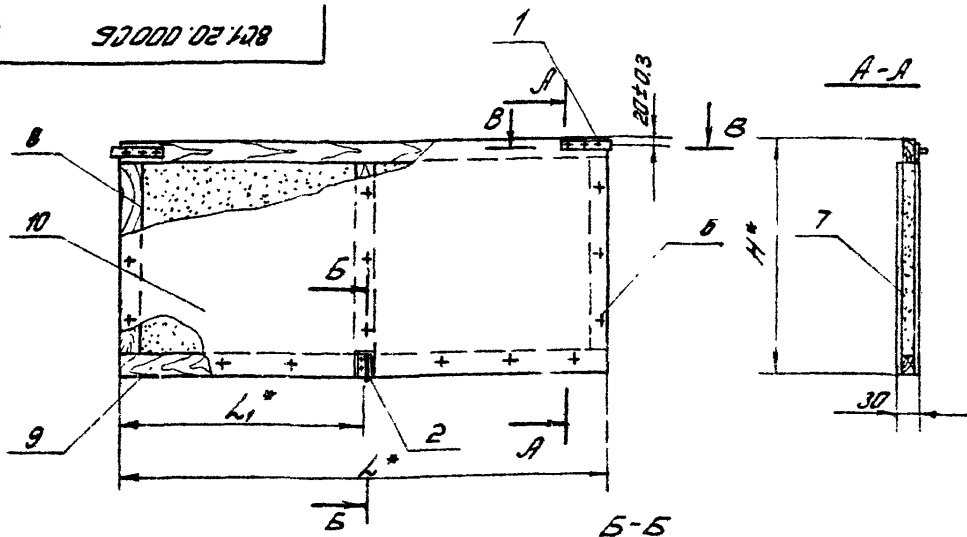
№	Значение	Обозначение	Наименование	Ед. изм.	Примечание
<u>Переменные данные для исполнений</u>					
			<u>801.20.000.</u>		
			<u>Детали</u>		
11	8 801.20.003.	Брусек		3	
11	9 801.20.004.	Брусек		2	
11	10 801.20.005.	Обшивка		2	
			<u>801.20.000-01</u>		
			<u>Детали</u>		
11	8 801.20.003-01.	Брусек		3	
11	9 801.20.004.	Брусек		2	
11	10 801.20.005-01.	Обшивка		2	
			<u>801.20.000-02.</u>		
			<u>Детали</u>		
11	8 801.20.003.	Брусек		3	
11	9 801.20.004-01.	Брусек		2	
11	10 801.20.005-02.	Обшивка		2	
			<u>801.20.000.</u>		

801.20.000.

Копировал: Обинцова Формат: А

92000 02 128

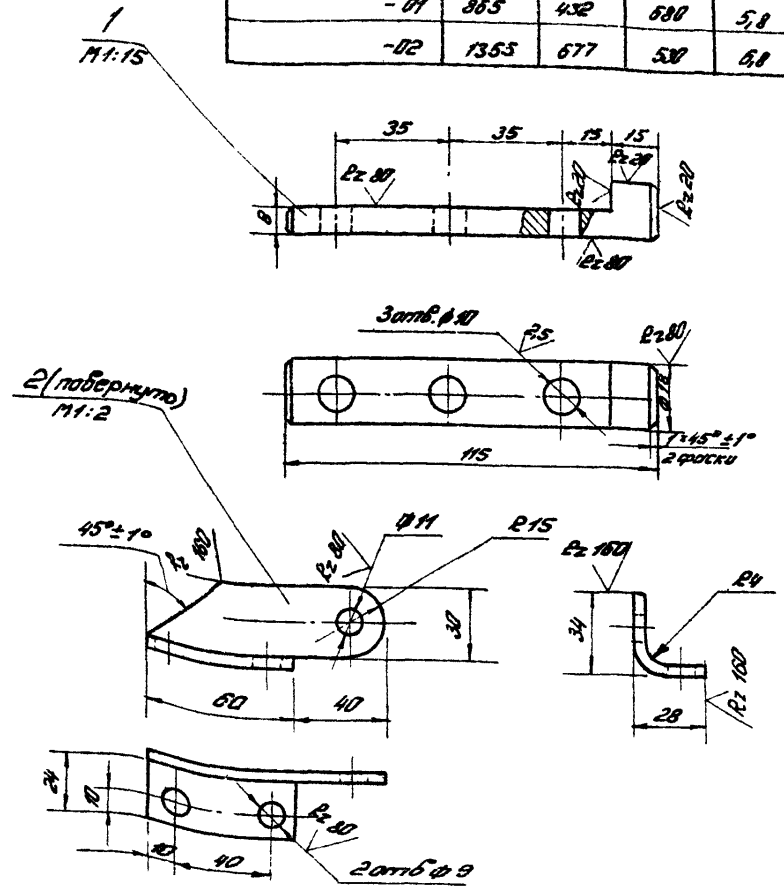
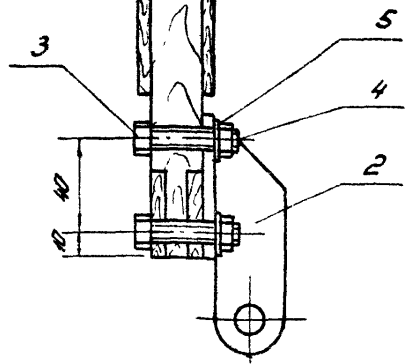
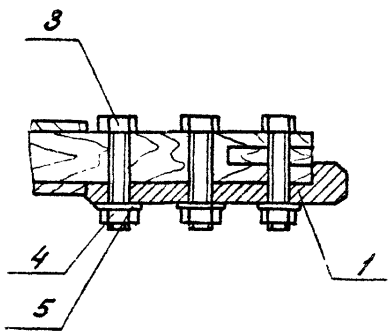
серия 1.494-27 выпуск 10



Обозначение	Размеры, мм			Масса, кг
	L*	L ₁ *	H*	
ДС. 20.000	865	432	530	6,0
-01	865	432	630	5,8
-02	1365	677	530	6,8

В-В
1:2

Б-Б
1:2



1. Неуказанные предельные отклонения размеров деталей без чертежа: отверстий - по В₇, болтов - по В₇, остальных - по СМ₇.
2. Неуказанная шероховатость поверхностей 1.
3. Покрытие деталей без чертежа поз. 2 - цинк ГФ-020 ГОСТ 4056-83, поз. 1 - смазка УСГ(М) ГОСТ 1033-51.
4. * Размеры для справок.
5. Обработка деревянных конструкций по СНиП - В.7-89.

Изм.				Лист		Масса	
№	Дата	Исполн.	Провер.	№	Стр.	г	мм
				Лист 1		Масса 1	
				Лист 1		Масса 1	

ДС. 20.000.05

Клапан утепленный
Оборачиваемый чертеж

Лист 1
Масса 1
Стр. 1

Лист 1
Масса 1
Стр. 1

ЦНИИПромзданий
г. Москва

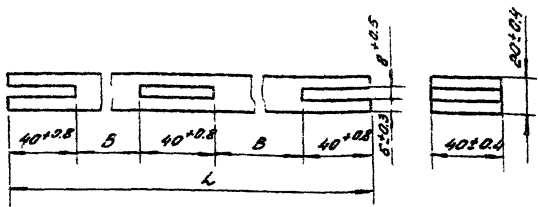
копировать: Е608860

формат: 12

Изм № лист Лист и дата Выпущено на Исполн. Дата Лист и дата

8С1.20.004

Re 80



Обозначение	Размеры, мм				Покосы, кг.
	B		L		
	Налич.	Пред. откл.	Налич.	Пред. откл.	
8С1.20.004	372,5	±0,7	865	±1,0	0,4
-01	617,5	±0,8	1355	±1,2	0,6

8С1.20.004.

Брусок

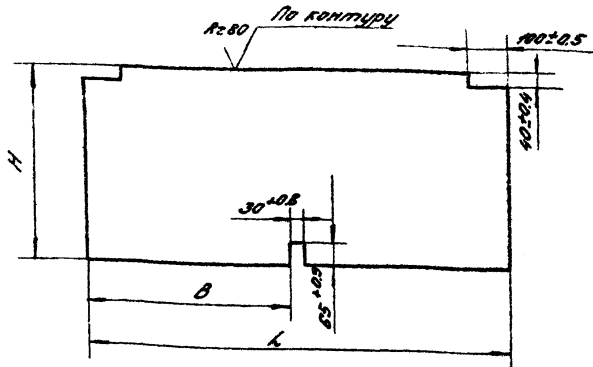
Заготовка из древесины хвойных пород
ГОСТ 3685-61

Лист Листов 1
Госстанд СССР ЦНИИЛП/ИЗДАНИИ 2, Москва

Копировал: Обинцова Формат 4.

8С1.20.005

17/1



Обозначение	Размеры, мм						Покосы, кг
	B		L		H		
	Налич.	Пред. откл.	Налич.	Пред. откл.	Налич.	Пред. откл.	
8С1.20.005	417	±0,7	865	±1,0	530	±0,9	1,4
-01	417	±0,7	865	±1,0	680	±0,9	1,7
-02	662	±0,8	1355	±1,2	530	±0,9	2,1

8С1.20.005.

Обшивка

Фанера ф 2 ф
ГОСТ 3916-69

Лист Листов 1
Госстанд СССР ЦНИИЛП/ИЗДАНИИ 2, Москва

Копировал: Обинцова Формат 4

Лист Листов 1

Рисунки 10

Серия 1.000-27

Листы 1-10

Листы 11-20

Листы 21-30

Листы 31-40

Код	Зона	Лист	Обозначение	Наименование	Кол.	Примечание
				<u>Документация</u>		
12			8С1.40.000СВ	Сборочный чертеж		
			<u>Переменные данные для исполнений</u>			
			8С1.40.000С1 СБ РИС.1			
			<u>Детали</u>			
11	1		8С1.40.001.	Тяга	1	
64	3		8С1.40.003.	Ось, Сталь 45 ГОСТ 1050-74	2	0,04 кг
			<u>Стандартные изделия</u>			
		4	Шайба 10.01.02			
			ГОСТ НЗТ1-68			
		6	Шплинт 4x22 ГОСТ 397-66			
			8С1.40.000-01 С1 СБ РИС.2			
			<u>Детали</u>			
11	1		8С1.40.001-01.	Тяга	1	
11	2		8С1.40.002.	Тяга	1	
64	3		8С1.40.003.	Ось, Сталь 45 ГОСТ 1050-74	3	0,06 кг
			<u>Стандартные изделия</u>			
		4	Шайба 10.01.02.			
			ГОСТ НЗТ1-68			
		5	Шайба 12.01.02.			
			ГОСТ 10450-68			
			8С1.40.000.			
Изм. Лист			Н докум.	Подп.	Лист	
Рис. 0102			Госстан	4		
Служба			Высокоскор.	Визир		
Ст. инж.			Цветков	Ильин		
Инж. инт.			Высокоскор.	Визир		
Устройство				Лист	Лист	Листов
рычажное				1	2	
				Госстрой СССР		
				Универсальный		
				г. Москва		

Копировал: Одинцова Формат: 11

Листы 1-10

Листы 11-20

Листы 21-30

Листы 31-40

Код	Зона	Лист	Обозначение	Наименование	Кол.	Примечание
		6		Шплинт 4x22		
				ГОСТ 397-66	3	0,06 кг
			8С1.40.000-02 С1 СБ РИС.3			
			<u>Детали</u>			
11	1		8С1.40.001-02	Тяга	1	
11	2		8С1.40.002-01	Тяга	2	
64	3		8С1.40.003.	Ось, Сталь 45 ГОСТ 1050-74	4	0,08 кг
			<u>Стандартные изделия</u>			
		4	Шайба 10.01.02.			
			ГОСТ НЗТ1-68			
		6	Шплинт 4x22			
			ГОСТ 397-66			
			8С1.40.000-03 С1 СБ РИС.3			
			<u>Детали</u>			
11	1		8С1.40.001-03.	Тяга	1	
11	2		8С1.40.002-02.	Тяга	2	
64	3		8С1.40.003.	Ось, Сталь 45 ГОСТ 1050-74	4	0,08 кг
			<u>Стандартные изделия</u>			
		4	Шайба 10.01.02.			
			ГОСТ НЗТ1-68			
		6	Шплинт 4x20			
			ГОСТ 397-66			
			8С1.40.000.			
Изм. Лист			Н докум.	Подп.	Лист	
Рис. 0102			Госстан	4		
Служба			Высокоскор.	Визир		
Ст. инж.			Цветков	Ильин		
Инж. инт.			Высокоскор.	Визир		
Устройство				Лист	Лист	Листов
рычажное				1	2	
				Госстрой СССР		
				Универсальный		
				г. Москва		

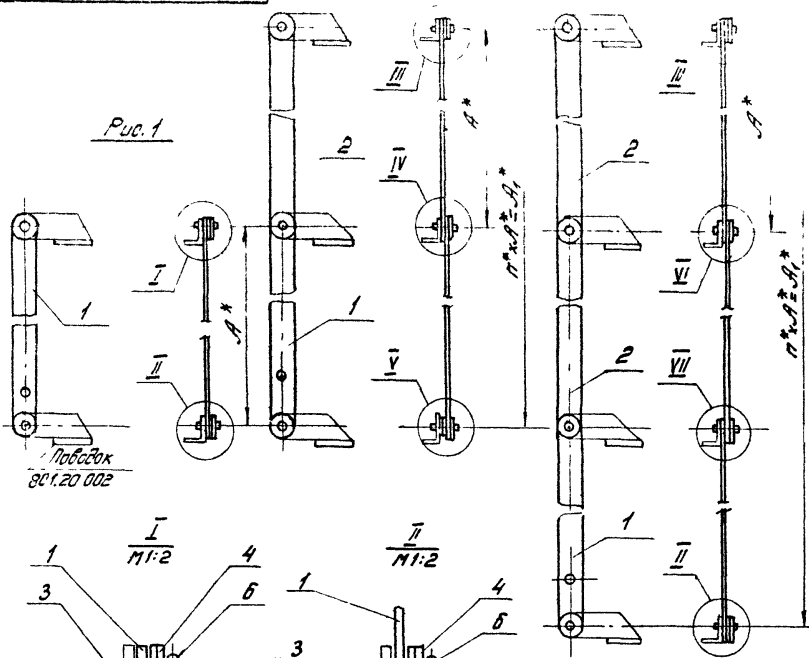
Копировал: Одинцова Формат: 11

80000 40 128

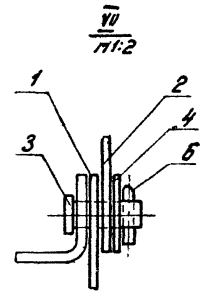
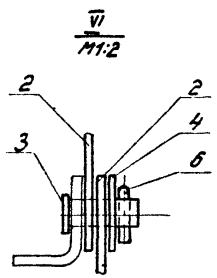
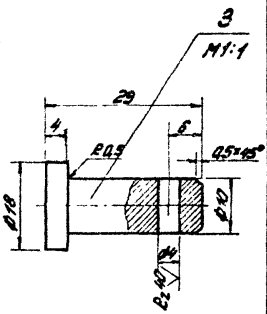
Рис.Е

Рис.З

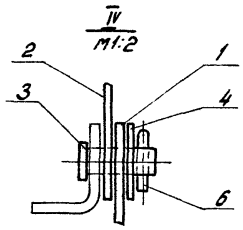
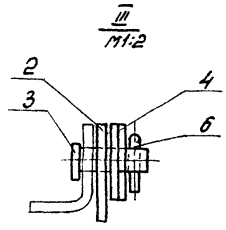
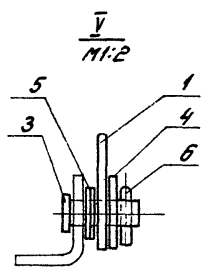
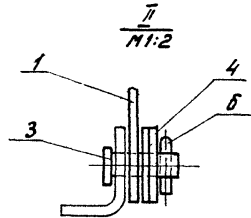
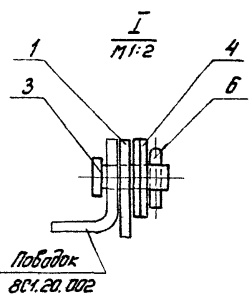
Рис.1



Обозначение	Рис.	Размеры, мм		п*	Масса, кг
		А*	В*		
801.40.000	1	538	—	1	0,8
-01	2	500	1118	2	1,24
-02	3	570	1707	3	2,0
-03	3	719	2157	3	3,0



1. Предельные отклонения размеров деталей без чертёжа: отверстий - по А*, балб - по В*, остальные по СМТ.
2. Неуказанная шероховатость поверхностей деталей без чертёжа \sqrt{Ra} ; покрытие - смазка УСЗ (М) ГОСТ 1033-51.
3. * Размеры для справок.



801.40.000СБ			Лист	Масса	Масштаб
Иск. лист	№ докум.	Подп. дата	4	ст.	—
Рис. автор	Горюхов	В.С.		табл.	
Контракт	Выполнено	В.С.			
Ст. инж.	Черткова	В.С.	Лист	Листов	1
Уст. инж.	Сидорова	С.С.	Построй СССР		
Н. контр.	Высоцкая	В.С.	ЦНИИТрансформ		
			2. Москва		

Устройство
рычажное
сборочный чертёж

капиробля: Евсеева

формат: 1Е

серия 1.484-27 801.40.000

Лист № 4 из 4
Иск. лист
Рис. автор
Контракт
Ст. инж.
Уст. инж.
Н. контр.

Пободок
801.20.002

Пободок
801.20.002

Госстроя СССР
Тбилисский филиал
ЦИТП
Типовой проект /серия/
№ 1-484-22 В.10
Заказ № 202
Цена 1 руб. 14 коп.
Тираж 300
Дата " 14 25 1984