

ТИПОВЫЕ КОНСТРУКЦИИ, ИЗДЕЛ Я И УЗЛЫ ЗДАНИЙ И СООРУЖЕНИЙ

СЕРИЯ 404-2

ВОЗДУШНО-ТЕПЛОВЫЕ ЗАВЕСЫ ДЛЯ ВОРОТ
ПРОМЫШЛЕННЫХ ЗДАНИЙ

ВЫПУСК 12

АГРЕГАТЫ ВОЗДУШНО-ТЕПЛОВОЙ ЗАВЕСЫ
С ЦЕНТРОБЕЖНЫМ ВЕНТИЛЯТОРОМ ЦЧ-70 №0,3

РАБОЧИЕ ЧЕРТЕЖИ

ЖФЦУТН

ЦМБ. 16212-02

ТИПОВЫЕ КОНСТРУКЦИИ, ИЗДЕЛИЯ И УЗЛЫ ЗДАНИЙ И СООРУЖЕНИЙ

СЕРИЯ 1494-2

ВОЗДУШНО-ТЕПЛОВЫЕ ЗАВЕСЫ ДЛЯ ВОРОТ
ПРОМЫШЛЕННЫХ ЗДАНИЙ

ВЫПУСК 12

АГРЕГАТЫ ВОЗДУШНО-ТЕПЛОВОЙ ЗАВЕСЫ
С ЦЕНТРОБЕЖНЫМ ВЕНТИЛЯТОРОМ ЦЧ-70 №6,3

РАБОЧИЕ ЧЕРТЕЖИ

РАЗРАБОТАНЫ ЦНИИПРОМЗДАНИЙ

ЗАМ. ДИРЕКТОРА ИНСТИТУТА
ПО НАУЧНОЙ РАБОТЕ

 В.М. ПРОКОРОВ

РУК. ОТДЕЛА САНТЕХНИКИ

 З.Н. КРАВЧЕНКО

ГЛАВНЫЙ ИНЖЕНЕР ПРОЕКТА

 Е.А. ВЫСОКАЯ

УТВЕРЖДЕНЫ

И ВВЕДЕНЫ В ДЕЙСТВИЕ
С 10 ИЮЛЯ 1979 Г.

ПРИКАЗОМ ГЛАВПРОМСТРОЙ ПРОЕКТА
ГОССТРОЯ СССР
№35 ОТ 2 ИЮЛЯ 1979 Г.

16212-02

| | Объемные стор. | | стр. |
|----|-------------------|---|------|
| 1 | 3871.00.000 | Забега воздушно-тепловой. Спецификация листы 1,2. | 25 |
| 2 | 3871.00.000 | Забега воздушно-тепловой. Сборочный чертеж. | 26 |
| 3 | 3871.00.001 | Балл фундаментный 387.00.000. Пластина | 5 |
| 4 | А6.34.00.000 | Агрегат забегу воздушно-тепловой правого исполнения. Спецификация. Листы 1,2. | 27 |
| 5 | А6.34.00.000 | Агрегат забегу воздушно-тепловой правого исполнения. Спецификация листы 3,4. | 28 |
| 6 | А6.34.00.000 | Агрегат забегу воздушно-тепловой правого исполнения. Сборочный чертеж. | 29 |
| 7 | А6.34.00.001 | Прокладка. А6.34.00.000. Прыжка | 7 |
| 8 | А6.34.00.005 | Коллектор. А6.34.00.000. Крышка | 30 |
| 9 | А6.34.10.000 | Патрубок. Спецификация. | 8 |
| 10 | А6.34.20.000 | Кароб. Спецификация | 9 |
| 11 | А6.34.10.000 | Патрубок. Сборочный чертеж. | 31 |
| 12 | А6.34.20.000 | Кароб. Сборочный чертеж. | 32 |
| 13 | А6.34.10.001 | Узелок. А6.34.20.000. Узелок | 33 |
| 14 | А6.34.20.000 | Узелок. А6.34.20.000. Узелок | 34 |
| 15 | А6.34.30.000 | Канализатор. Спецификация. А6.34.00.000. Крышка. | 35 |
| 16 | А6.34.30.000 | Канализатор. Сборочный чертеж. | 36 |
| 17 | А6.34.30.000 | Стенка бакевая. А6.34.30.000. Стенка торцевая. | 37 |
| 18 | А6.34.40.000 | Плита. А6.34.30.000. Узелок | 38 |
| 19 | А6.34.40.000 | Сетка. А6.34.50.000. Узелок | 39 |
| 20 | А6.34.50.000 | Кароб воздухоприемный. Спецификация листы 1,2. | 40 |
| 21 | А6.34.50.000 | Кароб воздухоприемный. Сборочный чертеж | 41 |
| 22 | А6.34.51.000 | Насадок воздухоприемный целевой. Спецификация листы 1,2. | 42 |
| 23 | А6.34.51.000 | Насадок воздухоприемный целевой. Сборочный чертеж. Лист 1 | 43 |
| 24 | А6.34.51.000 | Насадок воздухоприемный целевой. Сборочный чертеж. Лист 2 | 44 |
| 25 | А6.34.51.001 | Лист А6.34.51.000. Палка | 45 |
| 26 | А6.34.51.003 | Палка. А6.34.51.000. Лопатка регулирующая | 46 |

Серия Г. 1987-2, листок 12

| Кол-во листов | Кол-во листов | Лист | Обозначение | Наименование | Кол-во | Примечание |
|---|------------------|------|----------------|---|--------|------------|
| | | | | <u>Документация</u> | | |
| 12 | | | ЗВТ1.00.000.СБ | Оборочный чертеж | | |
| | | | | <u>Листов</u> | | |
| 11 | 1 | | ЗВТ1.00.001 | Болт фундаментный | 4 | |
| 11 | 2 | | ЗВТ1.00.002 | Пластина | 4 | |
| | | | | <u>Стандартные изделия</u> | | |
| 3 | | | | Гайка М16,4 ГОСТ 5915-70 | 4 | |
| <u>Переменные данные для исполнений</u> | | | | | | |
| | | | | <u>ЗВТ1.00.000</u> | | |
| | | | | <u>Оборочные единицы</u> | | |
| 11 | 4 | | ЯБ.3Ц.00.000 | Агрегат забросы воздушного теплового правого исполнения | 1 | |
| 11 | 5 | | ЯБ.3Ц1.00.000 | Агрегат забросы воздушного теплового левого исполнения | 1 | |

ЗВТ1.00.000

Забор воздуха теплового

лист 1 лист 2 лист 3
1 1 2
ЦЕНТРОМЕДИАНИИ
с. Москва

Копировать: Щербаков Формат: А4

| Кол-во листов | Кол-во листов | Лист | Обозначение | Наименование | Кол-во | Примечание |
|------------------|------------------|------|------------------|---|--------|------------|
| | | | | <u>ЗВТ1.00.000-01</u> | | |
| | | | | <u>Оборочные единицы</u> | | |
| 11 | 4 | | ЯБ.3Ц.00.000-01 | Агрегат забросы воздушного теплового правого исполнения | 1 | |
| 11 | 5 | | ЯБ.3Ц1.00.000-01 | Агрегат забросы воздушного теплового левого исполнения | 1 | |
| | | | | <u>ЗВТ1.00.000-02</u> | | |
| | | | | <u>Оборочные единицы</u> | | |
| 11 | 4 | | ЯБ.3Ц.00.000-02 | Агрегат забросы воздушного теплового правого исполнения | 1 | |
| 11 | 5 | | ЯБ.3Ц1.00.000-02 | Агрегат забросы воздушного теплового левого исполнения | 1 | |
| | | | | <u>ЗВТ1.00.000-03</u> | | |
| | | | | <u>Оборочные единицы</u> | | |
| 11 | 4 | | ЯБ.3Ц.00.000-03 | Агрегат забросы воздушного теплового правого исполнения | 1 | |
| 11 | 5 | | ЯБ.3Ц1.00.000-03 | Агрегат забросы воздушного теплового левого исполнения | 1 | 3 |
| | | | | 16212-02 | | |

ЗВТ1.00.000

Копировать: Щербаков Формат: А4

Лист 12 из 12. Серия Г. 1987-2. Листок 12.

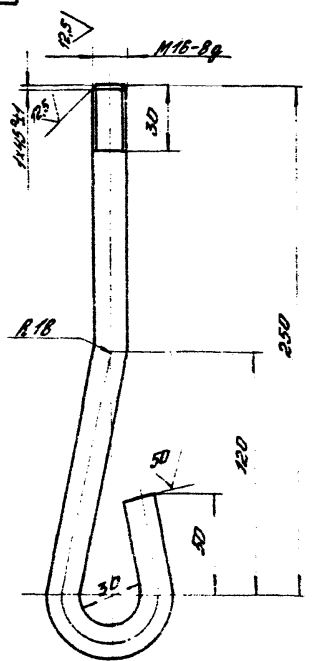
Изм. Лист № докум. Подп. Дата
Рек. вкл. 10.01.1987
Св. вкл. 10.01.1987
Ист. вкл. 10.01.1987
Н. квал. 10.01.1987

Лист 12 из 12. Серия Г. 1987-2. Листок 12.

Изм. Лист № докум. Подп. Дата

Серия 1.194-2, Выпуск 13

ЗБТ1.00.001



Неуказанные предельные отклонения размеров:
 болтов - по В9,
 остальных - по СМ9.

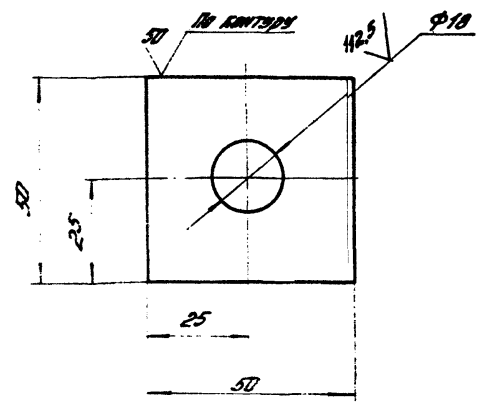
ЗБТ1.00.001

| Изм. | Лист | № докум. | Лист | Лист |
|--------------------------|--------------|----------------|------|------|
| | | | | |
| Болт фундаментный | | | | |
| Мат. лист | № докум. | Лист | Лист | |
| Ст. инж. | И.В.Степанов | 1 | 1 | |
| Н. пр. инж. | В.И.Степанов | 1 | 1 | |
| Лист 1 из 1 | | | | |
| Исполн. | | ЦНИИПРОМЗДАНИИ | | |
| г. Москва | | г. Москва | | |

Исполн. В.И.Степанов
 Ст. инж. И.В.Степанов

Лист 1 из 1
 Масса 0,52
 ЦНИИПРОМЗДАНИИ
 г. Москва

ЗБТ1.00.002



Неуказанные предельные отклонения размеров:
 отверстий - по А7
 болтов - по В9
 остальных - по СМ9

16212-02 5

ЗБТ1.00.002

| Изм. | Лист | № докум. | Лист | Лист |
|-----------------|--------------|----------------|------|------|
| | | | | |
| Пластина | | | | |
| Мат. лист | № докум. | Лист | Лист | |
| Ст. инж. | И.В.Степанов | 1 | 1 | |
| Н. пр. инж. | В.И.Степанов | 1 | 1 | |
| Лист 1 из 1 | | | | |
| Исполн. | | ЦНИИПРОМЗДАНИИ | | |
| г. Москва | | г. Москва | | |

Исполн. В.И.Степанов
 Ст. инж. И.В.Степанов

Лист 1 из 1
 Масса 0,07
 ЦНИИПРОМЗДАНИИ
 г. Москва

Серия 1.194-2, Volume 12

| Формат | Заряд | №3 | Обозначение | Наименование | Мол. | Примечание |
|--------|-------|----|---|---|------|---------------------------|
| | | | | <u>Документация</u> | | |
| 12 | | | ЯБ.34.00.000.05 | Оборочный чертеж Оборочные единицы | | |
| 11 | 1 | | ЯБ.34.10.000 | Патрибок | 1 | |
| 11 | 2 | | ЯБ.34.20.000 | Короб | 1 | |
| 11 | 3 | | ЯБ.34.30.000 | Конфузор | 1 | |
| 11 | 4 | | ЯБ.34.40.000 | Ветка | 1 | |
| | | | | <u>Детали</u> | | |
| 11 | 5 | | ЯБ.34.00.001 | Прокладка | 2 | |
| | 6 | | ЯБ.34.00.001-01 | Прокладка | 1 | |
| | 7 | | ЯБ.34.00.001-02 | Прокладка | 1 | |
| 11 | 8 | | ЯБ.34.00.002 | Косынка | 2 | |
| | | | | <u>Стандартные изделия</u> | | |
| | | | | Болты ГОСТ 7798-70 | | |
| | 9 | | M6x20.36 | | 40 | |
| | 10 | | M10x40.36 | | 10 | |
| | | | | Гайки ГОСТ 5915-70 | | |
| | 11 | | M6.4 | | 40 | |
| | 12 | | M10.4 | | 10 | |
| | | | | <u>Прочие изделия</u> | | |
| | 13 | | В.Я.Б.3 | Ветровая гайка | 1 | Серия 2.194-3 Вып.1 |
| | | | <u>Переменные данные для исполнений</u> | | | |
| | | | ЯБ.34.00.000 | | | |
| | | | <u>Оборочные единицы</u> | | | |
| 11 | 14 | | ЯБ.34.50.000 | Короб безэкранного деятельный H=1200мм | 1 | |

| | | | | |
|-----------------------------|---------|------|------|---|
| Дом. лист | № докум | Лист | Дата | ЯБ.34.00.000 Передат. завед. без- ременно-автоматич. правого исполнения. |
| Лист 001 | 001 | 001 | | |
| Лист 002 | 002 | 002 | | |
| Лист 003 | 003 | 003 | | |
| ЦИНИПРОСЛОВНИЙ г. Москва | | | | |

| Формат | Заряд | №3 | Обозначение | Наименование | Мол. | Примечание |
|--------|-------|----|-----------------|--|------|------------|
| 11 | 15 | | ЯБ.34.50.000-01 | Короб безэкранного деятельный H=1200мм | 1 | |
| | | | | <u>Детали</u> | | |
| 11 | 16 | | ЯБ.34.00.003 | Плита | 1 | |
| 11 | 17 | | ЯБ.34.00.004 | Прокладка | 2 | |
| 11 | 18 | | ЯБ.34.00.005 | Коллектор | 1 | |
| 11 | 19 | | ЯБ.34.00.006 | Нольшкз | 1 | |
| | | | | <u>Стандартные изделия</u> | | |
| | 20 | | | Вентилятор центробежный Ц4-70 №6,3 правого бра- шения, положение кожуха „Пр 180°“ Дн=1,05 Дном. исполнение II с электродвиг- вателем 4 ЯА001-В6 | | 36x23 |
| | | | | ГОСТ 5976-73 | 1 | ЯБ.3405-1 |
| | 21 | | | Коллектор КЭБ-Р ГОСТ 7201-70 | 2 | |
| | 22 | | | Болт M10x20.36 ГОСТ 7798-70 | 116 | |
| | 23 | | | Гайка M10.4 ГОСТ 5915-70 | 116 | |
| | | | | <u>ЯБ.34.00.000-01</u> | | |
| | | | | <u>Оборочные единицы</u> | | |
| 11 | 14 | | ЯБ.34.50.000 | Короб безэкранного деятельный H=1200мм | 1 | |
| | 15 | | ЯБ.34.50.000-01 | Короб безэкранного деятельный H=1200мм | 1 | |
| | | | | <u>Детали</u> | | |
| 11 | 16 | | ЯБ.34.00.003-01 | Плита | 1 | |
| 11 | 17 | | ЯБ.34.00.004 | Прокладка 2 16212-02 | 3 | |

Серия №1-2, Выпуск №2

№№ в порядке подбора и замены (в том числе при замене стандартных изделий)

| № | Кол-во | № | Обозначение | Наименование | №шт. | Примечание |
|----|--------|--------------|---|--------------|------------|------------|
| 11 | 18 | ЯБ.34.00.005 | Коллектор | 2 | | |
| 11 | 19 | ЯБ.34.00.006 | Крышка | 2 | | |
| | 20 | | Стандартные изделия | | | |
| | | | Вентилятор центробежный | | | |
| | | | Ц4-70 №Б.3 правого вращения, положение кожуха | | | |
| | | | „Пр 100“ Дх-Д ном. исполнение 1 с электродвигателем | | заказ | |
| | | | 4А13Б54, ГОСТ.5376-73 | 1 | ЯБ.3100-20 | |
| | 21 | | Набор шестерен распределительный №=1800 мм | 4 | | |
| | 22 | | Балт М10х20.36 | | | |
| | | | ГОСТ 7798-70 | 116 | | |
| | 23 | | Гайка М10.4 ГОСТ.5915-70 | 116 | | |
| | | | ЯБ.34.00.000-02 | | | |
| | | | Сборочные единицы | | | |
| 11 | 14 | ЯБ.34.50.000 | Набор шестерен распределительный №=1800 мм | 2 | | |
| | | | Детали | | | |
| 11 | 16 | ЯБ.34.00.003 | Плита | 1 | | |
| 11 | 17 | ЯБ.34.00.004 | Прокладка | 2 | | |
| 11 | 18 | ЯБ.34.00.005 | Коллектор | 1 | | |
| 11 | 19 | ЯБ.34.00.006 | Крышка | 1 | | |
| | 20 | | Стандартные изделия | | | |
| | | | Вентилятор центробежный | | | |
| | | | Ц4-70 №Б.3 правого вращения, положение кожуха | | | |
| | | | „Пр 100“ Дх=100 ном. исп. 1 с электродвигателем 4А100Б5 | | | |
| | | | ЯБ.34.00.000 | | лист 3 | |

Копировать чертёж Формат А1

| № | Кол-во | № | Обозначение | Наименование | №шт. | Примечание |
|----|--------|-----------------|---|--------------------------|------------|-----------------|
| | 21 | | | ГОСТ 5976-79 | 1 | заказ ЯБ.3105-1 |
| | | | | Набор шестерен №Б-8 | | |
| | 22 | | | ГОСТ 7201-70 | 2 | |
| | | | | Балт М10х 20.36 | | |
| | | | | ГОСТ 7798-70 | 116 | |
| | 23 | | | Гайка М10.4 ГОСТ.5915-70 | 116 | |
| | | | ЯБ.34.00.00-03 | | | |
| | | | Сборочные единицы | | | |
| 11 | 14 | ЯБ.34.50.000 | Набор шестерен распределительный №=1800 мм | 2 | | |
| | | | Детали | | | |
| 11 | 16 | ЯБ.34.00.003-01 | Плита | 1 | | |
| 11 | 17 | ЯБ.34.00.004 | Прокладка | 3 | | |
| 11 | 18 | ЯБ.34.00.005 | Коллектор | 2 | | |
| 11 | 19 | ЯБ.34.00.006 | Крышка | 2 | | |
| | 20 | | Стандартные изделия | | | |
| | | | Вентилятор центробежный | | | |
| | | | Ц4-70 № Б.3 правого вращения, положение кожуха „Пр 100“ | | | |
| | | | Дх-Д ном. исполнение 1 с электродвигателем | | заказ | |
| | | | 4А13Б54, ГОСТ.5376-73 | 1 | ЯБ.3100-20 | |
| | 21 | | Набор шестерен №Б-8 | | | |
| | | | ГОСТ 7201-70 | 4 | | |
| | 22 | | Балт М10х 20.36 | | | |
| | | | ГОСТ 7798-70 | 116 | | |
| | 23 | | Гайка М10.4 | | | |
| | | | ГОСТ 5915-70 | 116 | | |
| | | | 16212-02 | | 7 | |
| | | | ЯБ.34.00.000 | | лист 4 | |

№№ в порядке подбора и замены (в том числе при замене стандартных изделий)

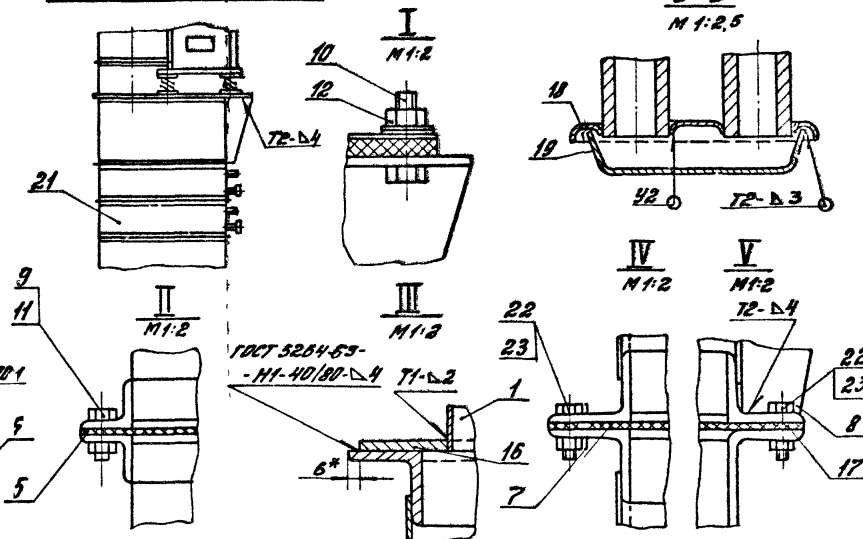
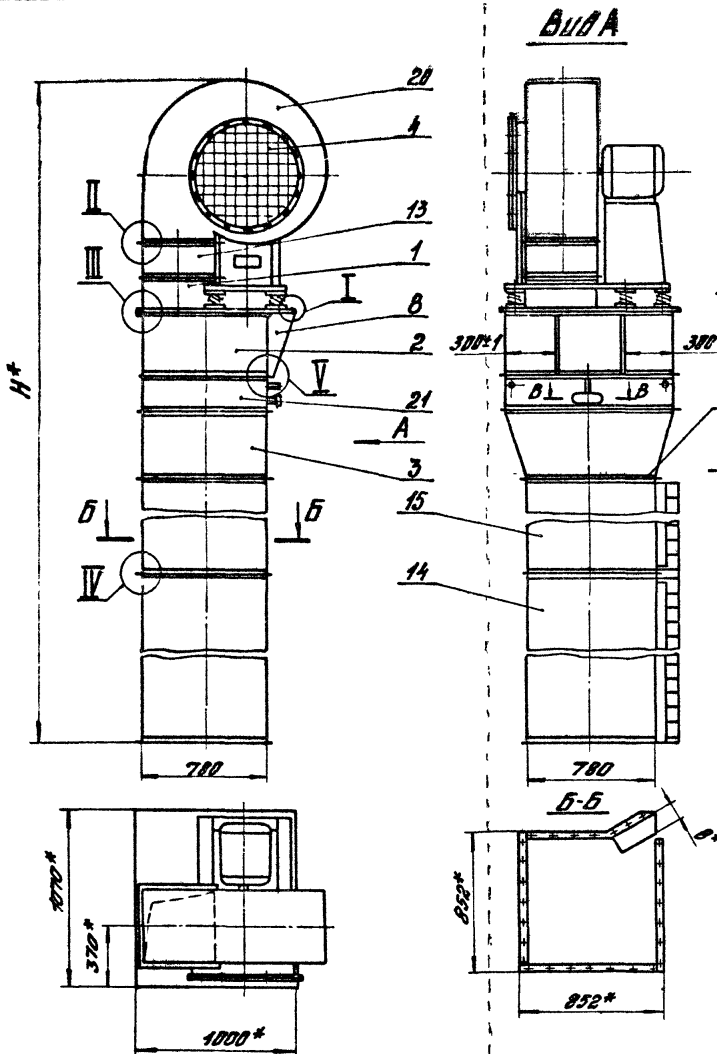
Копировать чертёж Формат А1

93000'00'000'9V

Рис. 1

Рис. 2. Остальные см. рис. 1

серия 1, 931-2, выпуск 2



Техническая характеристика

| Обозначение | Рис. | Производительность №14 | Температура производства №14 | Температура заготовки, град. С | Скорость вращения, об/мин | Угол наклона, град. | Скорость вращения, об/мин | Размеры ММ. | | Масса кг. |
|--------------|------|------------------------|------------------------------|--------------------------------|---------------------------|---------------------|---------------------------|-------------|-----|-----------|
| | | | | | | | | Н* | В* | |
| АБ.ЗЦ.00.000 | 1 | 12000 | 100.000 | 44 | 13 | 2,2 | 950 | 3415 | 90 | 748 |
| -01 | 2 | 17000 | 220.000 | 58 | 15 | 7,5 | 1450 | 5685 | 100 | 931 |
| -02 | 1 | 12000 | 100.000 | 44 | 13 | 2,2 | 950 | 3015 | 75 | 787 |
| -03 | 2 | 17000 | 220.000 | 58 | 15 | 7,5 | 1450 | 6265 | 90 | 1018 |

Технические требования

- 1* Размеры для справок 16212-02 8
2. Сварные швы по ГОСТ 4771-75-III
3. Остальные технические требования по выпуску №1. Техническое описание и рекомендации по подбору и применению.

АБ.ЗЦ. 00 000 СБ

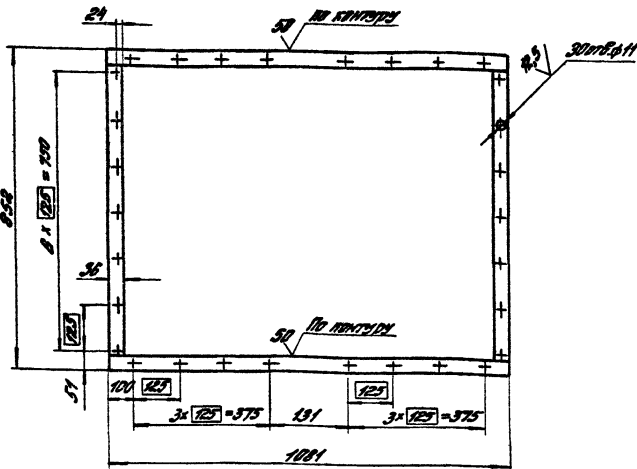
| Изм. | Лист | № докум. | Проект | Дата | Зеркало задне-видимого отражения | Лист | Масса | Материал |
|------|------|--------------|--------|------|----------------------------------|----------------|-------|----------|
| № | изм. | наименование | № | год | | | | |
| | | | | | Зеркало задне-видимого отражения | Ц | | |
| | | | | | | | | |
| | | | | | | ЦНИИПРОМЗАЩИТЫ | | |
| | | | | | | г. Москва | | |
| | | | | | | Формат: 12 | | |

Копирован: Цифровая Формат: 12

серия 1.104-2, вариант 4

100'00'11'9У

0(1)



Предельные отклонения размеров:
отверстий - по А₇,
валов - по В₇,
остальных - по СМ₇.

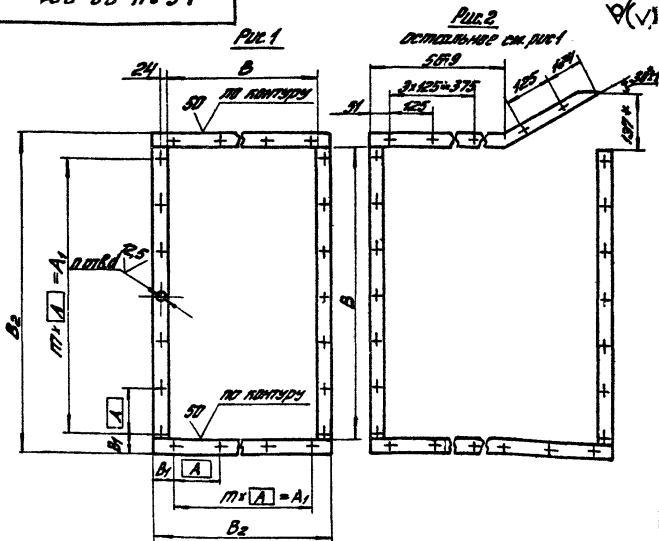
100'00'11'9У

| | | | | | | | | |
|-----|------|--------------|-------|------|-----------|------|-------|---------|
| Изм | Лист | № докум | Подп. | Дата | Программа | лист | масса | масштаб |
| 1 | 1 | 100'00'11'9У | | | Программа | 1 | 0,64 | 1:10 |
| Изм | Лист | № докум | Подп. | Дата | Программа | лист | масса | масштаб |
| 1 | 1 | 100'00'11'9У | | | Программа | 1 | 0,64 | 1:10 |
| Изм | Лист | № докум | Подп. | Дата | Программа | лист | масса | масштаб |
| 1 | 1 | 100'00'11'9У | | | Программа | 1 | 0,64 | 1:10 |

Исполнитель: Щедрина
Формат: А4

100'00'11'9У

0(1)



| Обозначение | рис | Размеры, мм | | | | | П отв. | П пром. | Масса, кг | |
|--------------|-----|-------------|----------------|-----|----------------|----------------|--------|---------|-----------|-----|
| | | A | A ₁ | B | B ₁ | B ₂ | | | | |
| 100'00'11'9У | 1 | 100 | 400 | 441 | 425 | 491 | 7 | 20 | 4 | 0,2 |
| -01 | 1 | 125 | 750 | 780 | 51 | 852 | 11 | 28 | 6 | 0,6 |
| -02 | 2 | 125 | 750 | 780 | 51 | 852 | 11 | 28 | 6 | 0,6 |

1* Размеры для справок
2. Предельные отклонения размеров: отверстий - по А₇; валов - по В₇; остальных - по СМ₇.

1 5212-02 9

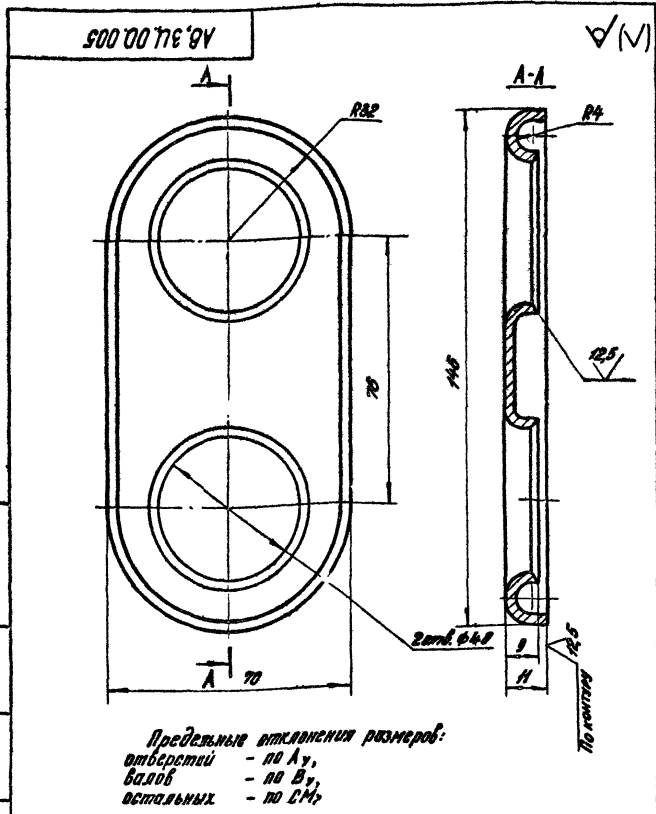
100'00'11'9У

| | | | | | | | | |
|-----|------|--------------|-------|------|-----------|------|-------|---------|
| Изм | Лист | № докум | Подп. | Дата | Программа | лист | масса | масштаб |
| 1 | 1 | 100'00'11'9У | | | Программа | 1 | 0,64 | 1:10 |
| Изм | Лист | № докум | Подп. | Дата | Программа | лист | масса | масштаб |
| 1 | 1 | 100'00'11'9У | | | Программа | 1 | 0,64 | 1:10 |
| Изм | Лист | № докум | Подп. | Дата | Программа | лист | масса | масштаб |
| 1 | 1 | 100'00'11'9У | | | Программа | 1 | 0,64 | 1:10 |

Исполнитель: Щедрина
Формат: А4

Верх - 1, 1994-2, диаметр 18

Лист № 1, 1994-2, диаметр 18



Предельные отклонения размеров:
 отверстий - по А_у,
 валов - по В_у,
 остальных - по СМ_у

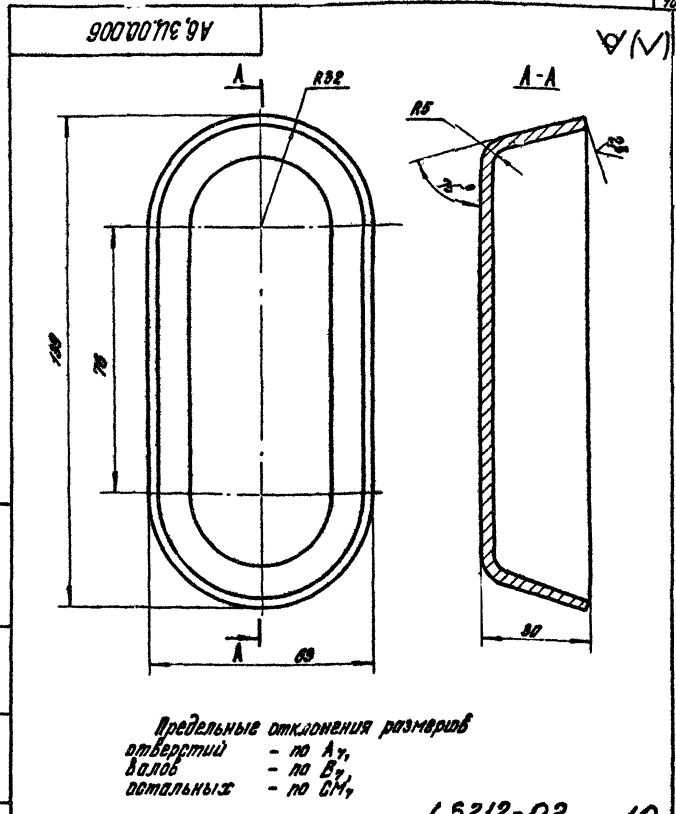
АВ.3Ц.00.005

Коллектор

Лист 3-й ГОСТ 19003-74
 3-й-Ст. 3 ГОСТ 16523-70

Копировал: Далеко

| Лист | Масса | Насыщен |
|-----------------------------|----------------|---------|
| И | С _У | 1:1 |
| Лист: Листов: 1 | | |
| ЦНИИПРОМЗДАНИИ г. Москва | | |
| Фирма: И | | |



Предельные отклонения размеров:
 отверстий - по А_у,
 валов - по В_у,
 остальных - по СМ_у

АВ.3Ц.00.006

Крышка

Лист 3-й ГОСТ 19003-74
 3-й-Ст. 3 ГОСТ 16523-70

Копировал: Далеко

| Лист | Масса | Насыщен |
|-----------------------------|-------|---------|
| И | 2,8 | 1:1 |
| Лист: Листов: 1 | | |
| ЦНИИПРОМЗДАНИИ г. Москва | | |
| Фирма: И | | |

15212-02 10

Серия 1.194-2, Выпуск 2

1. 2. 3. 4. 5. 6. 7. 8. 9. 10. 11. 12. 13. 14. 15. 16. 17. 18. 19. 20. 21. 22. 23. 24. 25. 26. 27. 28. 29. 30. 31. 32. 33. 34. 35. 36. 37. 38. 39. 40. 41. 42. 43. 44. 45. 46. 47. 48. 49. 50. 51. 52. 53. 54. 55. 56. 57. 58. 59. 60. 61. 62. 63. 64. 65. 66. 67. 68. 69. 70. 71. 72. 73. 74. 75. 76. 77. 78. 79. 80. 81. 82. 83. 84. 85. 86. 87. 88. 89. 90. 91. 92. 93. 94. 95. 96. 97. 98. 99. 100. 101. 102. 103. 104. 105. 106. 107. 108. 109. 110. 111. 112. 113. 114. 115. 116. 117. 118. 119. 120. 121. 122. 123. 124. 125. 126. 127. 128. 129. 130. 131. 132. 133. 134. 135. 136. 137. 138. 139. 140. 141. 142. 143. 144. 145. 146. 147. 148. 149. 150. 151. 152. 153. 154. 155. 156. 157. 158. 159. 160. 161. 162. 163. 164. 165. 166. 167. 168. 169. 170. 171. 172. 173. 174. 175. 176. 177. 178. 179. 180. 181. 182. 183. 184. 185. 186. 187. 188. 189. 190. 191. 192. 193. 194. 195. 196. 197. 198. 199. 200. 201. 202. 203. 204. 205. 206. 207. 208. 209. 210. 211. 212. 213. 214. 215. 216. 217. 218. 219. 220. 221. 222. 223. 224. 225. 226. 227. 228. 229. 230. 231. 232. 233. 234. 235. 236. 237. 238. 239. 240. 241. 242. 243. 244. 245. 246. 247. 248. 249. 250. 251. 252. 253. 254. 255. 256. 257. 258. 259. 260. 261. 262. 263. 264. 265. 266. 267. 268. 269. 270. 271. 272. 273. 274. 275. 276. 277. 278. 279. 280. 281. 282. 283. 284. 285. 286. 287. 288. 289. 290. 291. 292. 293. 294. 295. 296. 297. 298. 299. 300. 301. 302. 303. 304. 305. 306. 307. 308. 309. 310. 311. 312. 313. 314. 315. 316. 317. 318. 319. 320. 321. 322. 323. 324. 325. 326. 327. 328. 329. 330. 331. 332. 333. 334. 335. 336. 337. 338. 339. 340. 341. 342. 343. 344. 345. 346. 347. 348. 349. 350. 351. 352. 353. 354. 355. 356. 357. 358. 359. 360. 361. 362. 363. 364. 365. 366. 367. 368. 369. 370. 371. 372. 373. 374. 375. 376. 377. 378. 379. 380. 381. 382. 383. 384. 385. 386. 387. 388. 389. 390. 391. 392. 393. 394. 395. 396. 397. 398. 399. 400. 401. 402. 403. 404. 405. 406. 407. 408. 409. 410. 411. 412. 413. 414. 415. 416. 417. 418. 419. 420. 421. 422. 423. 424. 425. 426. 427. 428. 429. 430. 431. 432. 433. 434. 435. 436. 437. 438. 439. 440. 441. 442. 443. 444. 445. 446. 447. 448. 449. 450. 451. 452. 453. 454. 455. 456. 457. 458. 459. 460. 461. 462. 463. 464. 465. 466. 467. 468. 469. 470. 471. 472. 473. 474. 475. 476. 477. 478. 479. 480. 481. 482. 483. 484. 485. 486. 487. 488. 489. 490. 491. 492. 493. 494. 495. 496. 497. 498. 499. 500. 501. 502. 503. 504. 505. 506. 507. 508. 509. 510. 511. 512. 513. 514. 515. 516. 517. 518. 519. 520. 521. 522. 523. 524. 525. 526. 527. 528. 529. 530. 531. 532. 533. 534. 535. 536. 537. 538. 539. 540. 541. 542. 543. 544. 545. 546. 547. 548. 549. 550. 551. 552. 553. 554. 555. 556. 557. 558. 559. 560. 561. 562. 563. 564. 565. 566. 567. 568. 569. 570. 571. 572. 573. 574. 575. 576. 577. 578. 579. 580. 581. 582. 583. 584. 585. 586. 587. 588. 589. 590. 591. 592. 593. 594. 595. 596. 597. 598. 599. 600. 601. 602. 603. 604. 605. 606. 607. 608. 609. 610. 611. 612. 613. 614. 615. 616. 617. 618. 619. 620. 621. 622. 623. 624. 625. 626. 627. 628. 629. 630. 631. 632. 633. 634. 635. 636. 637. 638. 639. 640. 641. 642. 643. 644. 645. 646. 647. 648. 649. 650. 651. 652. 653. 654. 655. 656. 657. 658. 659. 660. 661. 662. 663. 664. 665. 666. 667. 668. 669. 670. 671. 672. 673. 674. 675. 676. 677. 678. 679. 680. 681. 682. 683. 684. 685. 686. 687. 688. 689. 690. 691. 692. 693. 694. 695. 696. 697. 698. 699. 700. 701. 702. 703. 704. 705. 706. 707. 708. 709. 710. 711. 712. 713. 714. 715. 716. 717. 718. 719. 720. 721. 722. 723. 724. 725. 726. 727. 728. 729. 730. 731. 732. 733. 734. 735. 736. 737. 738. 739. 740. 741. 742. 743. 744. 745. 746. 747. 748. 749. 750. 751. 752. 753. 754. 755. 756. 757. 758. 759. 760. 761. 762. 763. 764. 765. 766. 767. 768. 769. 770. 771. 772. 773. 774. 775. 776. 777. 778. 779. 780. 781. 782. 783. 784. 785. 786. 787. 788. 789. 790. 791. 792. 793. 794. 795. 796. 797. 798. 799. 800. 801. 802. 803. 804. 805. 806. 807. 808. 809. 810. 811. 812. 813. 814. 815. 816. 817. 818. 819. 820. 821. 822. 823. 824. 825. 826. 827. 828. 829. 830. 831. 832. 833. 834. 835. 836. 837. 838. 839. 840. 841. 842. 843. 844. 845. 846. 847. 848. 849. 850. 851. 852. 853. 854. 855. 856. 857. 858. 859. 860. 861. 862. 863. 864. 865. 866. 867. 868. 869. 870. 871. 872. 873. 874. 875. 876. 877. 878. 879. 880. 881. 882. 883. 884. 885. 886. 887. 888. 889. 890. 891. 892. 893. 894. 895. 896. 897. 898. 899. 900. 901. 902. 903. 904. 905. 906. 907. 908. 909. 910. 911. 912. 913. 914. 915. 916. 917. 918. 919. 920. 921. 922. 923. 924. 925. 926. 927. 928. 929. 930. 931. 932. 933. 934. 935. 936. 937. 938. 939. 940. 941. 942. 943. 944. 945. 946. 947. 948. 949. 950. 951. 952. 953. 954. 955. 956. 957. 958. 959. 960. 961. 962. 963. 964. 965. 966. 967. 968. 969. 970. 971. 972. 973. 974. 975. 976. 977. 978. 979. 980. 981. 982. 983. 984. 985. 986. 987. 988. 989. 990. 991. 992. 993. 994. 995. 996. 997. 998. 999. 1000.

| Кол-во | Обозначение | Наименование | Мат | Примечание |
|--------|---|---|-----|------------|
| | | <u>Документация</u> | | |
| 11 | Я6.34.10.000СБ | Сборочный чертеж | | |
| | | <u>Детали</u> | | |
| 11 | 1 Я6.34.10.001 | Угелок | 4 | |
| | <u>Переменные данные для изготовления</u> | | | |
| | | Я6.34.10.000 | | |
| | | <u>Детали</u> | | |
| 64 | 2 Я6.34.10.002 | Стенка | | |
| | | Лист Б.1.0100719903-74 3-й-стр.3100716523-70 440 x 165 B9 | 4 | 0,57кг |
| | | Я6.34.10.000-01 | | |
| | | <u>Детали</u> | | |
| 64 | 2 Я6.34.10.003-01 | Стенка | | |
| | | Лист Б.1.0100719903-74 3-й-стр.3100716523-70 440 x 215 B9 | 4 | 0,74кг |

Я6.34.10.000

Патрубок

Лист Лист Листов

ЦНИИПРОМЗДАНИЙ
г. Москва

Копировал: Щербаков Родичкин И

| Кол-во | Обозначение | Наименование | Мат | Примечание |
|--------|----------------|---|-----|------------|
| | | <u>Документация</u> | | |
| 11 | Я6.34.20.000СБ | Сборочный чертеж | | |
| | | <u>Детали</u> | | |
| 11 | 1 Я6.34.20.001 | Угелок | 2 | |
| 11 | 2 Я6.34.20.002 | Угелок | 2 | |
| 11 | 3 Я6.34.20.003 | Угелок | 2 | |
| 11 | 4 Я6.34.20.004 | Угелок | 2 | |
| 64 | 5 Я6.34.20.005 | Стопка | | |
| | | Угелок Б.50x50x41007050972 Ст.310071535-58 L = 328 B9 | 4 | 1,06кг |
| 64 | 6 Я6.34.20.006 | Стенка торцевая | | |
| | | Лист Б.1.5100719903-74 3-й-стр.3100716523-70 720 x 360 B9 | 2 | 3,05кг |
| 64 | 7 Я6.34.20.007 | Стенка боковая | | |
| | | Лист Б.1.5100719903-74 3-й-стр.3100716523-70 950 x 360 B9 | 2 | 4,03кг |

16212-02 11

Я6.34.20.000

Короб

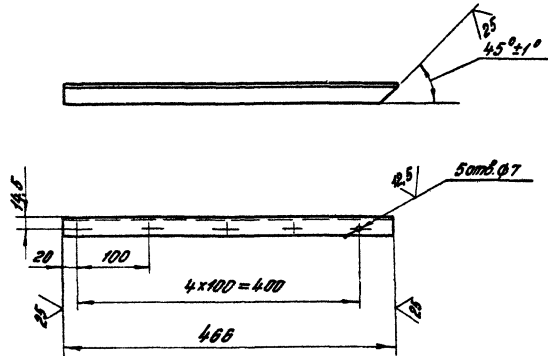
Лист Лист Листов

ЦНИИПРОМЗДАНИЙ
г. Москва

Серия 1494-2, выпуск 12

А6.3Ц.10.001

(M/A)



Неуказанные предельные отклонения размеров:

- отверстий - по А₁
- валов - по В₀
- остальных - по СМ₁

А6.3Ц.10.001

УГОЛОК

УГОЛОК 525*25*3 ГОСТ 8509-72
Ст. 3 ГОСТ 535-58

Копировал: И.А.Меха

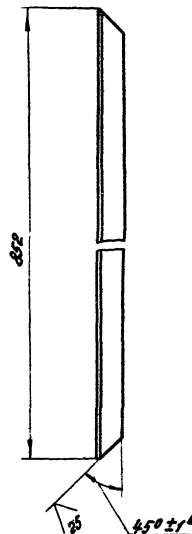
| Лист | Масса | Масштаб |
|------|-----------|---------|
| 1 | 0,5 | 1:5 |
| Лист | Листов: 1 | |

ЦНИИПРОМЗДАНИЙ
г. Москва

формат 11

А6.3Ц.20.001

(M/A)



Неуказанные предельные отклонения размеров по В₀

16.12-02 13

А6.3Ц.20.001

УГОЛОК

УГОЛОК 536*36*4 ГОСТ 85 09-72
Ст. 3 ГОСТ 535-58

Копировал: И.А.Меха

| Лист | Масса | Масштаб |
|------|-----------|---------|
| 1 | 1,8 | 1:5 |
| Лист | Листов: 1 | |

ЦНИИПРОМЗДАНИЙ
г. Москва

формат: 11

ЦНИИПРОМЗДАНИЙ г. Москва

ЦНИИПРОМЗДАНИЙ г. Москва

Сервис 1494-2, выучка 14

| Код | Кол-во | Обозначение | Наименование | Мат. | Примечание |
|-----|--------|-------------------|--|------|------------|
| | | | <u>Документация</u> | | |
| 72 | | А6, 3Ц, 30.000 СБ | Сборочный чертеж | | |
| | | | <u>Детали</u> | | |
| И | 1 | А6, 3Ц, 20.003 | Угелок | 2 | |
| И | 2 | А6, 3Ц, 20.004 | Угелок | 2 | |
| И | 3 | А6, 3Ц, 30.001 | Угелок | 4 | |
| Б4 | 4 | А6, 3Ц, 30.002 | Угелок | | |
| | | | Угелок 650x50x4 ГОСТ 8509-72 Ст.3 ГОСТ 535-58 | | |
| | | | L=348 B _г | 4 | 1,1кв |
| И | 5 | А6, 3Ц, 30.003 | Стенка боковая | 2 | |
| И | 6 | А6, 3Ц, 30.004 | Стенка торцевая | 2 | |

А6, 3Ц, 30.000

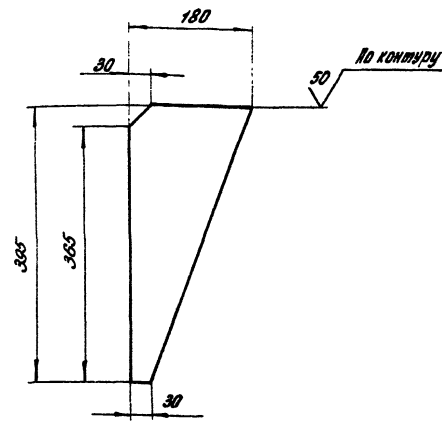
КОНФУЗОР

Лист Лист Листов
И 1 1 1
ЦНИИПРОМЗДАНИЙ
г. Москва
Формат А1

Копировал Валера

200 00 74 9V

✓



Предельные отклонения размеров:
валов - по В₉,
остальных - по СМ₉.

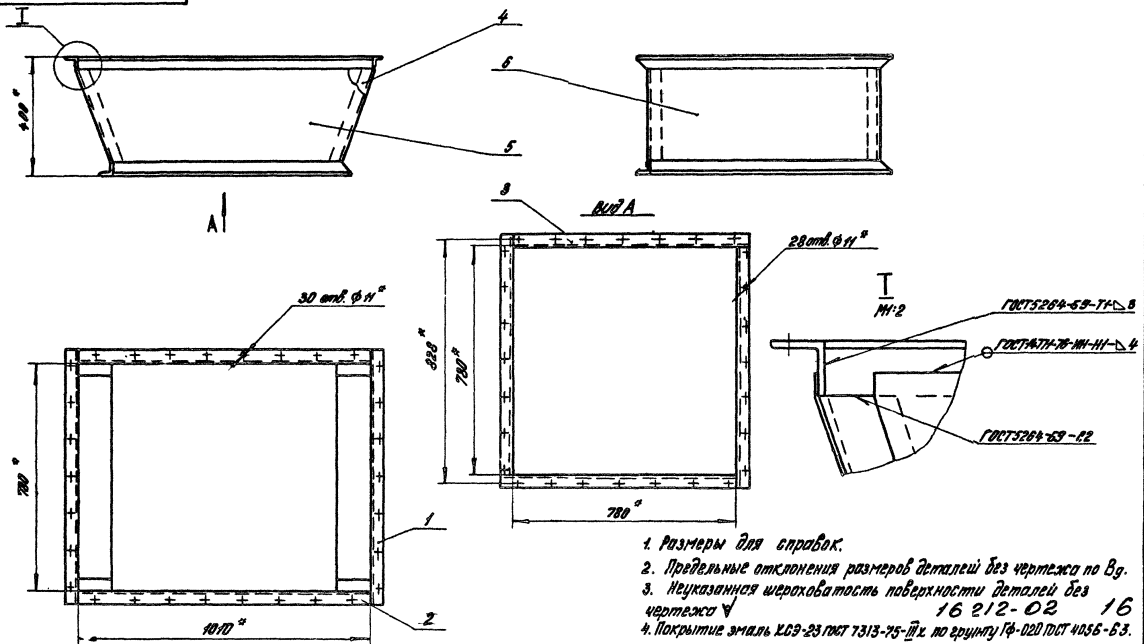
16212-02 15

А6, 3Ц, 00.0 72

| Изм. | Лист | № докум | Дата | Проект | Лист | №000 | №00000 |
|---|------|---------|------|--------|---|------|--------|
| | И | | | | И | 08 | 1-5 |
| <p>Рук. отд. Константинов К.С.</p> <p>Инж. отд. Высокот В.И.</p> <p>Ст. инж. Цветкова И.В.</p> <p>Исполн. Хазова С.В.</p> <p>И.контр. Высоцкий Г.И.</p> | | | | | <p>Лист 65.0 ГОСТ 19903-74 Ст.3 ГОСТ 14637-69</p> | | |
| <p>Копировала: Пилигура</p> | | | | | <p>ЦНИИПРОМЗДАНИЙ г. Москва Формат А1</p> | | |

Лист 11 из 11. Изменения в проект. Составитель: А.И.С. 1974 г. 20.00.74.9V. 15. 16212-02. 15. 16212-02. 15. 16212-02. 15. 16212-02. 15. 16212-02. 15. 16212-02. 15.

93000 DE TIE BY

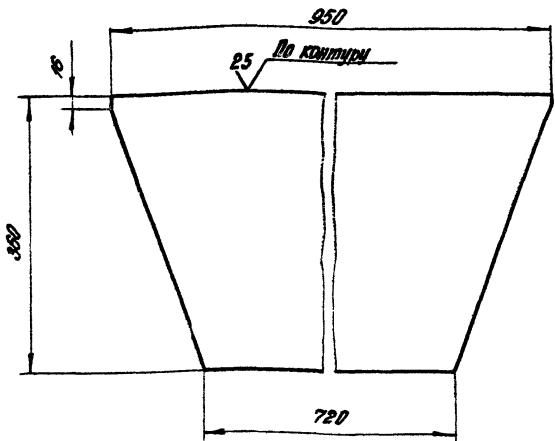


1. Размеры для справок.
 2. Предельные отклонения размеров деталей без чертежа по В9.
 3. Неуказанная шероховатость поверхности деталей без чертежа ∇
 4. Покрытие эмаль ХСЭ-23 ГОСТ 7313-75 III к. по грунту ГФ-020 ГОСТ 4056-63.
- 16 16

| | | | | | | |
|------------|--------------|----------|-------|--------------------|---------------------------------|-----------|
| | | | | АВ, ЗЦ. 30. ДОВОСБ | | |
| ИЗМ. | Вид | № докум. | Подп. | Дата | Лист | Масштаб |
| Рук. черт. | Константинов | | | | И | 40,4 1:10 |
| Инж. черт. | Высоцкий | | | | Лист | Листов: 1 |
| Ст. инж. | Высоцкий | | | | ЦНИИПРОМЗАЙМ г. Москва | |
| И. Констр. | Высоцкий | | | | Копировал: Малекса формат 12 | |

АВ.ЗЦ.30.003

(1/1)



Неуказанные предельные отклонения размеров:
валов - по В₉,
остальные - по СМ₉.

АВ.ЗЦ.30.003

Стенка боковая

| Лист | Масса | Масштаб |
|------|-----------|---------|
| 4 | 3,5 | 1:5 |
| Лист | Листов: 1 | |

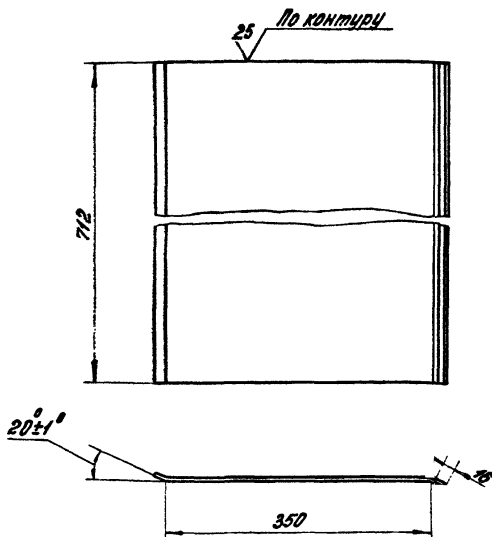
Лист Б.1.5 ГОСТ 19903-74
3-IV. Ст. 3. ГОСТ 16523-70

ЦНИИПРОМЗДАНИИ
г. Москва

Копировал: Колесов формат 11

АВ.ЗЦ.30.004

(1/1)



1. Длина развертки 385 мм
2. Неуказанные предельные отклонения размеров:
валов - по В₉, остальные - по СМ₉.

16212-02 17

АВ.ЗЦ.30.004

Стенка торцевая

| Лист | Масса | Масштаб |
|------|-----------|---------|
| 4 | 3,2 | 1:5 |
| Лист | Листов: 1 | |

Лист Б.1.5 ГОСТ 19903-74
3-IV. Ст. 3. ГОСТ 16523-70

ЦНИИПРОМЗДАНИИ
г. Москва

Серия 1494-2, выпуск 12

Изм. № 1, 2, 3, 4, 5, 6, 7, 8, 9, 10, 11, 12, 13, 14, 15, 16, 17, 18, 19, 20, 21, 22, 23, 24, 25, 26, 27, 28, 29, 30, 31, 32, 33, 34, 35, 36, 37, 38, 39, 40, 41, 42, 43, 44, 45, 46, 47, 48, 49, 50, 51, 52, 53, 54, 55, 56, 57, 58, 59, 60, 61, 62, 63, 64, 65, 66, 67, 68, 69, 70, 71, 72, 73, 74, 75, 76, 77, 78, 79, 80, 81, 82, 83, 84, 85, 86, 87, 88, 89, 90, 91, 92, 93, 94, 95, 96, 97, 98, 99, 100, 101, 102, 103, 104, 105, 106, 107, 108, 109, 110, 111, 112, 113, 114, 115, 116, 117, 118, 119, 120, 121, 122, 123, 124, 125, 126, 127, 128, 129, 130, 131, 132, 133, 134, 135, 136, 137, 138, 139, 140, 141, 142, 143, 144, 145, 146, 147, 148, 149, 150, 151, 152, 153, 154, 155, 156, 157, 158, 159, 160, 161, 162, 163, 164, 165, 166, 167, 168, 169, 170, 171, 172, 173, 174, 175, 176, 177, 178, 179, 180, 181, 182, 183, 184, 185, 186, 187, 188, 189, 190, 191, 192, 193, 194, 195, 196, 197, 198, 199, 200, 201, 202, 203, 204, 205, 206, 207, 208, 209, 210, 211, 212, 213, 214, 215, 216, 217, 218, 219, 220, 221, 222, 223, 224, 225, 226, 227, 228, 229, 230, 231, 232, 233, 234, 235, 236, 237, 238, 239, 240, 241, 242, 243, 244, 245, 246, 247, 248, 249, 250, 251, 252, 253, 254, 255, 256, 257, 258, 259, 260, 261, 262, 263, 264, 265, 266, 267, 268, 269, 270, 271, 272, 273, 274, 275, 276, 277, 278, 279, 280, 281, 282, 283, 284, 285, 286, 287, 288, 289, 290, 291, 292, 293, 294, 295, 296, 297, 298, 299, 300, 301, 302, 303, 304, 305, 306, 307, 308, 309, 310, 311, 312, 313, 314, 315, 316, 317, 318, 319, 320, 321, 322, 323, 324, 325, 326, 327, 328, 329, 330, 331, 332, 333, 334, 335, 336, 337, 338, 339, 340, 341, 342, 343, 344, 345, 346, 347, 348, 349, 350, 351, 352, 353, 354, 355, 356, 357, 358, 359, 360, 361, 362, 363, 364, 365, 366, 367, 368, 369, 370, 371, 372, 373, 374, 375, 376, 377, 378, 379, 380, 381, 382, 383, 384, 385, 386, 387, 388, 389, 390, 391, 392, 393, 394, 395, 396, 397, 398, 399, 400, 401, 402, 403, 404, 405, 406, 407, 408, 409, 410, 411, 412, 413, 414, 415, 416, 417, 418, 419, 420, 421, 422, 423, 424, 425, 426, 427, 428, 429, 430, 431, 432, 433, 434, 435, 436, 437, 438, 439, 440, 441, 442, 443, 444, 445, 446, 447, 448, 449, 450, 451, 452, 453, 454, 455, 456, 457, 458, 459, 460, 461, 462, 463, 464, 465, 466, 467, 468, 469, 470, 471, 472, 473, 474, 475, 476, 477, 478, 479, 480, 481, 482, 483, 484, 485, 486, 487, 488, 489, 490, 491, 492, 493, 494, 495, 496, 497, 498, 499, 500, 501, 502, 503, 504, 505, 506, 507, 508, 509, 510, 511, 512, 513, 514, 515, 516, 517, 518, 519, 520, 521, 522, 523, 524, 525, 526, 527, 528, 529, 530, 531, 532, 533, 534, 535, 536, 537, 538, 539, 540, 541, 542, 543, 544, 545, 546, 547, 548, 549, 550, 551, 552, 553, 554, 555, 556, 557, 558, 559, 560, 561, 562, 563, 564, 565, 566, 567, 568, 569, 570, 571, 572, 573, 574, 575, 576, 577, 578, 579, 580, 581, 582, 583, 584, 585, 586, 587, 588, 589, 590, 591, 592, 593, 594, 595, 596, 597, 598, 599, 600, 601, 602, 603, 604, 605, 606, 607, 608, 609, 610, 611, 612, 613, 614, 615, 616, 617, 618, 619, 620, 621, 622, 623, 624, 625, 626, 627, 628, 629, 630, 631, 632, 633, 634, 635, 636, 637, 638, 639, 640, 641, 642, 643, 644, 645, 646, 647, 648, 649, 650, 651, 652, 653, 654, 655, 656, 657, 658, 659, 660, 661, 662, 663, 664, 665, 666, 667, 668, 669, 670, 671, 672, 673, 674, 675, 676, 677, 678, 679, 680, 681, 682, 683, 684, 685, 686, 687, 688, 689, 690, 691, 692, 693, 694, 695, 696, 697, 698, 699, 700, 701, 702, 703, 704, 705, 706, 707, 708, 709, 710, 711, 712, 713, 714, 715, 716, 717, 718, 719, 720, 721, 722, 723, 724, 725, 726, 727, 728, 729, 730, 731, 732, 733, 734, 735, 736, 737, 738, 739, 740, 741, 742, 743, 744, 745, 746, 747, 748, 749, 750, 751, 752, 753, 754, 755, 756, 757, 758, 759, 760, 761, 762, 763, 764, 765, 766, 767, 768, 769, 770, 771, 772, 773, 774, 775, 776, 777, 778, 779, 780, 781, 782, 783, 784, 785, 786, 787, 788, 789, 790, 791, 792, 793, 794, 795, 796, 797, 798, 799, 800, 801, 802, 803, 804, 805, 806, 807, 808, 809, 810, 811, 812, 813, 814, 815, 816, 817, 818, 819, 820, 821, 822, 823, 824, 825, 826, 827, 828, 829, 830, 831, 832, 833, 834, 835, 836, 837, 838, 839, 840, 841, 842, 843, 844, 845, 846, 847, 848, 849, 850, 851, 852, 853, 854, 855, 856, 857, 858, 859, 860, 861, 862, 863, 864, 865, 866, 867, 868, 869, 870, 871, 872, 873, 874, 875, 876, 877, 878, 879, 880, 881, 882, 883, 884, 885, 886, 887, 888, 889, 890, 891, 892, 893, 894, 895, 896, 897, 898, 899, 900, 901, 902, 903, 904, 905, 906, 907, 908, 909, 910, 911, 912, 913, 914, 915, 916, 917, 918, 919, 920, 921, 922, 923, 924, 925, 926, 927, 928, 929, 930, 931, 932, 933, 934, 935, 936, 937, 938, 939, 940, 941, 942, 943, 944, 945, 946, 947, 948, 949, 950, 951, 952, 953, 954, 955, 956, 957, 958, 959, 960, 961, 962, 963, 964, 965, 966, 967, 968, 969, 970, 971, 972, 973, 974, 975, 976, 977, 978, 979, 980, 981, 982, 983, 984, 985, 986, 987, 988, 989, 990, 991, 992, 993, 994, 995, 996, 997, 998, 999, 1000

Сторна 1 1944 г., выдана № 2

| Кол-во | Единица | № | Обозначение | Наименование | Мат. | Примечание |
|--------|---------|---|---|--|------|------------|
| | | | | <u>Документация</u> | | |
| 12 | | | № 34.50.000СВ | Оборудный чертеж | | |
| | | | | <u>Детали</u> | | |
| 11 | 1 | | № 34.30.001 | Узелок | 0 | |
| 11 | 2 | | № 34.50.001 | Узелок | 1 | |
| | 3 | | № 34.50.001-01 | Узелок | 1 | |
| | | | <u>Переменные данные для соединений</u> | | | |
| | | | № 34.50.000 | | | |
| | | | <u>Оборудные единицы</u> | | | |
| 11 | 4 | | № 34.51.000 | Насадки бездыропротр- дательный шпелюбий | 1 | |
| | | | <u>Детали</u> | | | |
| 54 | 5 | | № 34.50.002 | Стенка | | |
| | | | | Лист 515100119903-74 3-й-ср.3100716523-70 | | |
| | | | | 780 × 1760 B9 | 3 | 15,1 кг |
| 54 | 6 | | № 34.50.003 | Стенка | | |
| | | | | Лист 515100119903-74 3-й-ср.3100716523-70 | | |
| | | | | 834 × 1760 B9 | 1 | 10,3 кг |
| | | | № 34.50.000 | | | |
| | | | | Итого | 1 | 2 |
| | | | ЦНИИПРОДУКЦИИ г. Москва | | | |
| | | | Лицевой л.: Шергина Формист 11 | | | |

| Кол-во | Единица | № | Обозначение | Наименование | Мат. | Примечание |
|--------|---------|---|--------------------------------|---|------|------------|
| 54 | 7 | | № 34.50.004 | Стенка | | |
| | | | | Узелок 5.50-50-4100716523-72 ср.310071535-58 | | |
| | | | | L = 1728 B9 | 4 | 5,6 кг |
| 54 | 8 | | № 34.50.005 | Подкос | | |
| | | | | Узелок 5.50-50-4100716523-72 ср.310071535-58 | | |
| | | | | L = 1840 B9 | 3 | 5,0 кг |
| | | | № 34.50.000-01 | | | |
| | | | <u>Оборудные единицы</u> | | | |
| 11 | 4 | | № 34.51.000-01 | Насадки бездыропротр- дательный шпелюбий | 1 | |
| | | | <u>Детали</u> | | | |
| 54 | 5 | | № 34.50.006 | Стежка | | |
| | | | | Лист 515100119903-74 3-й-ср.3100716523-70 | | |
| | | | | 1200 × 1100 B9 | 3 | 4,9 кг |
| 54 | 6 | | № 34.50.007 | Стенка | | |
| | | | | Лист 515100119903-74 3-й-ср.3100716523-70 | | |
| | | | | 494 × 1160 B9 | 1 | 8,9 кг |
| 54 | 7 | | № 34.50.008 | Стенка | | |
| | | | | Узелок 5.50-50-4100716523-72 ср.310071535-58 | | |
| | | | | L = 1828 B9 | 4 | 3,6 кг |
| 54 | 8 | | № 34.50.009 | Подкос | | |
| | | | | Узелок 5.50-50-4100716523-72 ср.310071535-58 | | |
| | | | | L = 1828 B9 | 3 | 4,2 кг |
| | | | № 34.50.000 | | | |
| | | | | Итого | 16 | 12,02 |
| | | | | Итого | 2 | 2 |
| | | | Лицевой л.: Шергина Формист 11 | | | |

№ 17, 18, 19, 20, 21, 22, 23, 24, 25, 26, 27, 28, 29, 30, 31, 32, 33, 34, 35, 36, 37, 38, 39, 40, 41, 42, 43, 44, 45, 46, 47, 48, 49, 50, 51, 52, 53, 54, 55, 56, 57, 58, 59, 60, 61, 62, 63, 64, 65, 66, 67, 68, 69, 70, 71, 72, 73, 74, 75, 76, 77, 78, 79, 80, 81, 82, 83, 84, 85, 86, 87, 88, 89, 90, 91, 92, 93, 94, 95, 96, 97, 98, 99, 100

Серия Т-99Т-2, выдержка ТС

Материал: сталь, цвет: синий, покрытие: эмаль, ГОСТ 7313-75, III-X, по эрлиту ГФ-020 ГОСТ 4056-63

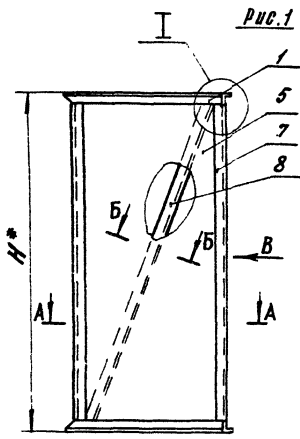


Рис. 1

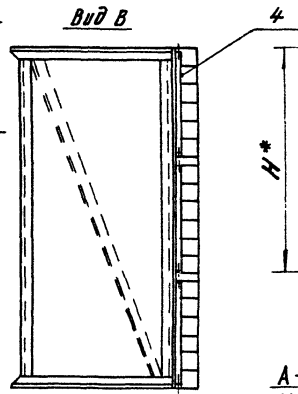
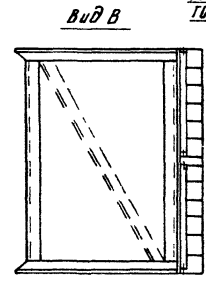
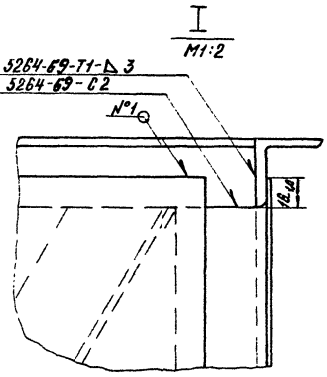


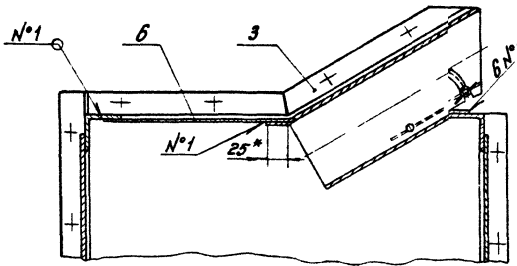
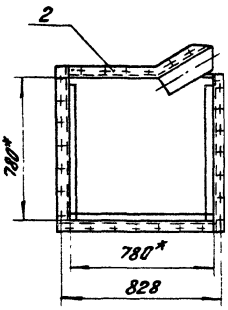
Рис. 2
Остальное см. рис. 1



ГОСТ 3284-69-Т1-Д3
ГОСТ 3284-69-С2



Б-Б (повернуто)
M:2



ГОСТ 14771-76-ИИ-И1-Д4

ГОСТ 14771-76-ИИ-40/80-Т2-Д2

- * Размеры для справок
- Шероховатость поверхностей деталей без чертёжа по контуру - 25, остальных ∇
- Покрытие - эмаль ХСЗ-23 ГОСТ 7313-75-III-X по эрлиту ГФ-020 ГОСТ 4056-63

16212-02 21

| Обозначение | Рис. | Н, мм | Масса, кг |
|-----------------|------|-------|-----------|
| А6,ЗЦ,50,000 | 1 | 1800 | 130 |
| А6,ЗЦ,50,000-01 | 2 | 1200 | 92 |

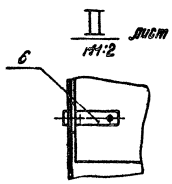
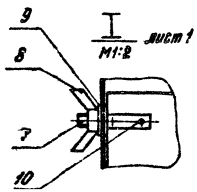
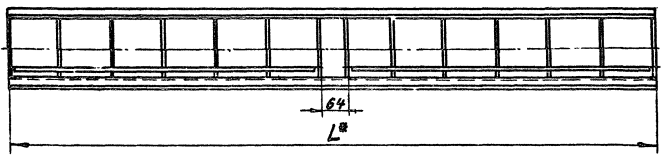
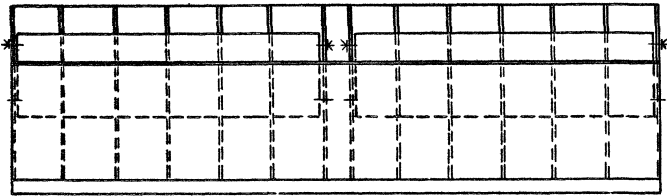
| Изм. | Лист | № докум. | Подп. | Дата |
|------|------|----------|--------|------|
| 1 | 1 | 16212-02 | В.С.С. | 1982 |
| 2 | 1 | 16212-02 | В.С.С. | 1982 |

А6,ЗЦ,50,000 ДБ
Короб
воздухораспределительный
Сборочный чертёж

| Лист | Масштаб | Норматив |
|-----------------------------|-----------|----------|
| 1 | см. табл. | |
| ЦНИИПРОМЗДАНИИ г. Москва | | |

АБ.ЗЦ.51.000СБ

Рис. 2
ОСТАЛЬНОЕ - Ч. РИС. 1 ЛИСТ 1



ВЭРМ 1994-2, Выпуск 12

АБ.ЗЦ.51.000СБ. Ч. 2. Лист 1. Выпуск 12. 1994-2. ВЭРМ

16212-02 24

АБ.ЗЦ.51.000СБ

| | | | | |
|------|------|----------|------|------|
| Изм. | Лист | № докум. | Изм. | Дата |
| | | | | |

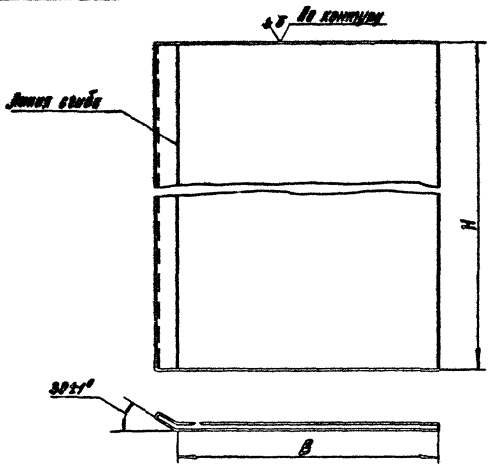
Копировал: *Галена* ФЭР.10.12

Лист
2

С. 1001 1.001-2, Высота 1.2

АБ.ЗЦ.51.001

✓✓



| Обозначение | Размеры, мм | | | Масса, кг |
|--------------|-------------|------|----------------|-----------|
| | В | Н | Длина образцов | |
| АБ.ЗЦ.51.001 | 305 | 1794 | 330 | 7,2 |
| -01 | 190 | 1794 | 220 | 4,8 |
| -02 | 305 | 1194 | 330 | 4,8 |
| -03 | 190 | 1194 | 220 | 3,6 |

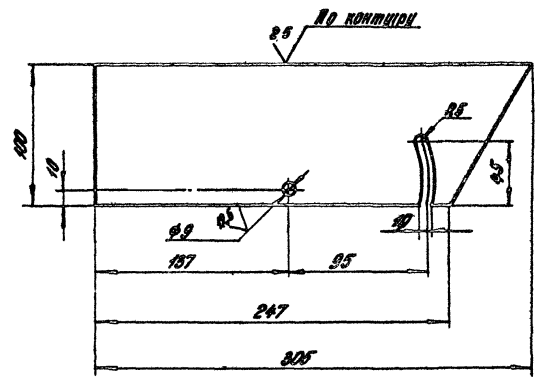
Неуказанные предельные отклонения размеров:
 вытоб - по В₉,
 остальные - по СМ₉.

АБ.ЗЦ.51.001

| № докум. | Исполнитель | Подп. | Дата | Лист | Масса | Масштаб |
|--------------------------|---------------------|--------------------------|------|------------|-------|---------|
| | | | | | | |
| Лист | Б.1.5 ГОСТ 19903-74 | ЦНИИПРОМЗДАНИИ г. Москва | | | | |
| 3-й - См. ЭГост 16523-70 | | | | | | |
| Копиробал: Далева | | | | Формат: 71 | | |

АБ.ЗЦ.51.002

✓✓



Предельные отклонения размеров:
 отверстий - по А₇
 вытоб - по В₇
 остальные - по СМ₇

16212-02 25

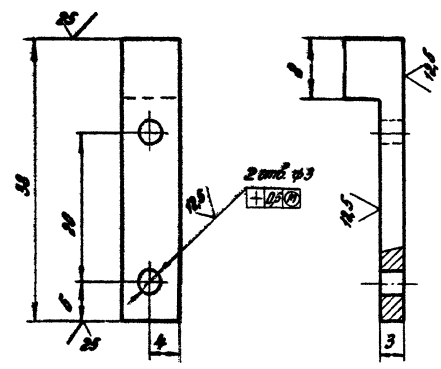
АБ.ЗЦ.51.002

| № докум. | Исполнитель | Подп. | Дата | Лист | Масса | Масштаб |
|--------------------------|---------------------|--------------------------|------|------------|-------|---------|
| | | | | | | |
| Лист | Б.1.5 ГОСТ 19903-74 | ЦНИИПРОМЗДАНИИ г. Москва | | | | |
| 3-й - См. ЭГост 16523-70 | | | | | | |
| Копиробал: Далева | | | | Формат: 71 | | |

Сервис 1404-2, Вильнюс 12

А6.3Ц.51.005

✓/✓



Предельные отклонения размеров:

- отверстий - по А₇
- валов - по В₇
- остальные - по С₁₄

А6.3Ц.51.005

| № п/п | Лист | № докум. | Подп. | Дата |
|-------|------|---------------|-------|------|
| 1 | 1 | Унифицировано | К.С. | |
| 2 | 1 | Выполнено | К.С. | |
| 3 | 1 | Центровка | К.С. | |
| 4 | 1 | Выполнено | К.С. | |

Получось

Круг ВВ ГОСТ 2590-71
Ст. 3 ГОСТ 535-58

| Лист | Масса | Числов |
|-----------|-------|--------|
| 1 | 0,01 | 2:1 |
| Листов: 1 | | |

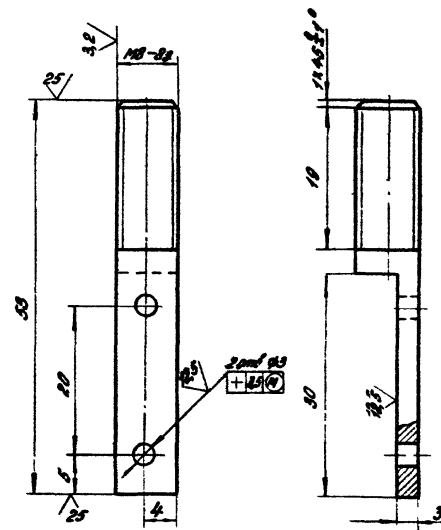
ЦНИИПРОМЗАНИИ
в Москве

Копировать

27

А6.3Ц.51.006

✓/✓



Неуказанные предельные отклонения размеров:

- отверстий - по А₇
- валов - по В₇
- остальные - по С₁₄

А6.3Ц.51.006

| № п/п | Лист | № докум. | Подп. | Дата |
|-------|------|---------------|-------|------|
| 1 | 1 | Унифицировано | К.С. | |
| 2 | 1 | Выполнено | К.С. | |
| 3 | 1 | Центровка | К.С. | |
| 4 | 1 | Выполнено | К.С. | |

Получось

Круг ВВ ГОСТ 2590-71
Ст. 3 ГОСТ 535-58

| Лист | Масса | Числов |
|-----------|-------|--------|
| 1 | 0,02 | 2:1 |
| Листов: 1 | | |

ЦНИИПРОМЗАНИИ
в Москве

Копировать

16212-02 27

Серия 149-8, лист 12

| Код | № | Обозначение | Наименование | Мат. | Количество |
|-----|----|-----------------|--|------|------------|
| 11 | 17 | №6, 34. 00. 004 | Прокладка | 3 | |
| 11 | 18 | №6, 34. 00. 005 | Коллектор | 2 | |
| 11 | 19 | №6, 34. 00. 006 | Крышка | 2 | |
| | 20 | | Стандартные изделия Вентилятор центробеж- ный Ц4-70 N 6,3 ле- вого вращения, полосные колеса „180°” Дх-Дном. исп.1 с электродвигателем | | заказ |
| | | | 4A132S4, ГОСТ 5976-73 | 1 | №6,31002а |
| | 21 | | Коллектор К85-8 | 4 | |
| | 22 | | Болт М10×20, 36 | | 146 |
| | 23 | | Гайка М10,4 ГОСТ 5915-70 | | 146 |
| | | | №6, 34. 00. 000- 02 Сборочные единицы | | |
| 11 | 14 | №6, 34. 50. 000 | Короб бездымостреде- лительный Н=1800мм | 2 | |
| | | | Детали | | |
| 11 | 16 | №6, 34. 00. 003 | Плита | 1 | |
| 11 | 17 | №6, 34. 00. 004 | Прокладка | 2 | |
| 11 | 18 | №6, 34. 00. 005 | Коллектор | 1 | |
| 11 | 19 | №6, 34. 00. 006 | Крышка | 1 | |
| | 20 | | Стандартные изделия Вентилятор центробеж- ный Ц4-70 N 6,3 лево- го вращения, поло- сные колеса „180°” Дх=1,05 Дном. исп.1 | | |
| | | | №6, 34. 00. 000 | | 3 |

| Код | № | Обозначение | Наименование | Мат. | Количество |
|-----|----|--------------------|--|------|------------|
| | | | с электродвигателем | | заказ |
| | | | 4A132S4, ГОСТ 5976-73 | 1 | №6,3100-1 |
| | 21 | | Коллектор К85-8 | | 2 |
| | 22 | | Болт М10×20, 36 | | 116 |
| | 23 | | Гайка М10,4 ГОСТ 5915-70 | | 116 |
| | | | №6, 34. 00. 000- 03 Сборочные единицы | | |
| 11 | 14 | №6, 34. 50. 000 | Короб бездымостреде- лительный Н=1800мм | 2 | |
| | | | Детали | | |
| 11 | 16 | №6, 34. 00. 003-01 | Плита | 1 | |
| 11 | 17 | №6, 34. 00. 004 | Прокладка | 3 | |
| 11 | 18 | №6, 34. 00. 005 | Коллектор | 2 | |
| 11 | 19 | №6, 34. 00. 006 | Крышка | 2 | |
| | 20 | | Стандартные изделия Вентилятор центробеж- ный Ц4-70 N 6,3 лево- го вращения, поло- сные колеса „180°” Дх-Дном, исполнение 1, с электр- одвигателем | | заказ |
| | | | 4A132S4, ГОСТ 5976-73 | 1 | №6,31002а |
| | 21 | | Коллектор К 85-8 | 4 | |
| | 22 | | Болт М10×20, 36 | | 146 |
| | 23 | | Гайка М10,4 ГОСТ 5915-70 | | 146 |
| | | | 162.0-02 | | 29 |

Лист 12 из 12. Мат. и детали. Изготовитель: ЦОС-149-8. Дата: 1982 г.

Лист 12 из 12. Мат. и детали. Изготовитель: ЦОС-149-8. Дата: 1982 г.

Срочный 1.000-Р., Выпуск-12

| Формат | Время | Лист | Обозначение | Наименование | Мас. | Примечание |
|---|-------|------|------------------|---|------|------------|
| | | | | <u>Документация</u> | | |
| 12 | | | 3872.00.000.05 | Сборочный чертеж | | |
| | | | | <u>Детали</u> | | |
| 11 | 1 | | 3871.00.001 | Болт фундаментный | 4 | |
| 11 | 2 | | 3872.00.002 | Пластмасса | 4 | |
| | | | | <u>Стандартные изделия</u> | | |
| | 3 | | | Гайка М16,4 | | |
| | | | | ГОСТ 5915-70 | 4 | |
| <u>Переменные данные для исполнения</u> | | | | | | |
| | | | | 3872.00.000 | | |
| | | | | <u>Сборочные единицы</u> | | |
| 11 | 4 | | 2.86.34.00.000 | Ярдегат забегсы въздуш-но-тепловой правого исполнения | 1 | |
| 11 | 5 | | 2.86.34.1.00.000 | Ярдегат забегсы въздуш-но-тепловой левого исполнения | 1 | |

3872.00.000

Забега въздуш-но-тепловой.

Лист 2 из 2

ЦНИИПРОМДАННИ

Копировал: Щербаков

| Формат | Время | Лист | Обозначение | Наименование | Мас. | Примечание |
|--------|-------|------|---------------------|---|------|------------|
| | | | | 3872.00.000-01 | | |
| | | | | <u>Сборочные единицы</u> | | |
| 11 | 4 | | 2.86.34.00.000-01 | Ярдегат забегсы въздуш-но-тепловой правого исполнения | 1 | |
| 11 | 5 | | 2.86.34.1.00.000-01 | Ярдегат забегсы въздуш-но-тепловой левого исполнения | 1 | |
| | | | | 3872.00.000-02 | | |
| | | | | <u>Сборочные единицы</u> | | |
| 11 | 4 | | 2.86.34.00.000-02 | Ярдегат забегсы въздуш-но-тепловой правого исполнения | 1 | |
| 11 | 5 | | 2.86.34.1.00.000-02 | Ярдегат забегсы въздуш-но-тепловой левого исполнения | 1 | |
| | | | | 3872.00.000-03 | | |
| | | | | <u>Сборочные единицы</u> | | |
| 11 | 4 | | 2.86.34.00.000-03 | Ярдегат забегсы въздуш-но-тепловой правого исполнения | 1 | |
| 11 | 5 | | 2.86.34.1.00.000-03 | Ярдегат забегсы въздуш-но-тепловой левого исполнения | 1 | |

16212-02

31

3872.00.000

2

Сборка 1.001-2, Выходит 12

| Кол-во | Обозначение | Наименование | Матр. | Примечание |
|--------|----------------|---|-------|-----------------|
| | | Стандартные изделия | | |
| 21 | | Вентилятор центробежный ДЧ-70 Н.В.З правого вращения, полочные лопатки Пр 180° ДЧ=100мм, исполнение I с электродвигателем 4А13RS4, ГОСТ 5976-73 | 1 | Завод № 3100-2а |
| 22 | | Коллектор КВБ-8 ГОСТ 7201-70 | 4 | |
| 23 | | Болт М10х20.36 ГОСТ 7798-70 | 180 | |
| 24 | | Гайка М10.4 ГОСТ 5915-70 | 180 | |
| | | 2.ЯБ.34.00.000-02 | | |
| | | Сборочные единицы | | |
| 15 | 2.ЯБ.34.50.000 | Короб взрывозащитный Н=1800мм | 2 | |
| | | Детали | | |
| 17 | ЯБ.34.00.003 | Плита | 1 | |
| 18 | ЯБ.34.00.004 | Прокладка | 2 | |
| 19 | ЯБ.34.00.005 | Коллектор | 1 | |
| 20 | ЯБ.34.00.006 | Крышка | 1 | |
| | | Стандартные изделия | | |
| 21 | | Вентилятор центробежный ДЧ-70 Н.В.З правого вращения, полочные лопатки Пр 180° ДЧ=100мм, исполнение I с электродвигателем 4А1001Б6 ГОСТ 5976-73 | 1 | Завод № 3105 |

2.ЯБ.34.00.000

Лист 3

Имя, Фамилия, Подпись, Дата, Место, № докум., Дата

| Кол-во | Обозначение | Наименование | Матр. | Примечание |
|--------|-----------------|--|-------|-----------------|
| 22 | | Коллектор КВБ-8 ГОСТ 7201-70 | 2 | |
| 23 | | Болт М10х20.36 ГОСТ 7798-70 | 180 | |
| 24 | | Гайка М10.4 ГОСТ 5915-70 | 180 | |
| | | 2.ЯБ.34.00.000-03 | | |
| | | Сборочные единицы | | |
| 15 | 2.ЯБ.34.50.000 | Короб взрывозащитный длина торной Н=1800мм | 2 | |
| | | Детали | | |
| 17 | ЯБ.34.00.003-01 | Плита | 1 | |
| 18 | ЯБ.34.00.004 | Прокладка | 2 | |
| 19 | ЯБ.34.00.005 | Коллектор | 2 | |
| 20 | ЯБ.34.00.006 | Крышка | 2 | |
| | | Стандартные изделия | | |
| 21 | | Вентилятор центробежный ДЧ-70 Н.В.З правого вращения, полочные лопатки, Пр 180° ДЧ=100мм, исполнение I с электродвигателем 4А13R S4 | 1 | Завод № 3100-2а |
| 22 | | Коллектор КВБ-8 ГОСТ 7201-70 | | |
| 23 | | Болт М10х20.36 ГОСТ 7798-70 | 180 | |
| 24 | | Гайка М10.4 ГОСТ 5915-70 | 180 | |
| | | 16212-02 | | |

2.ЯБ.34.00.000

Лист 4

Имя, Фамилия, Подпись, Дата, Место, № докум., Дата

Сборка 1.194-2, Выпуск 1.2

| Кол-во | Вид | Мат. | Обозначение | Наименование | Мат. | Примечание |
|--------|-----|------|---|---|------|------------|
| | | | | <u>Документация</u> | | |
| 12 | | | 2.Я6.34.50.000СБ | Вспороочный чертеж | | |
| | | | | <u>Детали</u> | | |
| 11 | 1 | | Я6.34.30.001 | Уголок | 4 | |
| 11 | 2 | | 2.Я6.34.50.001 | Уголок | 1 | |
| | 3 | | 2.Я6.34.50.001-01 | Уголок | 1 | |
| | 4 | | 2.Я6.34.50.001-02 | Уголок | 1 | |
| | 5 | | 2.Я6.34.50.001-03 | Уголок | 1 | |
| 11 | 6 | | 2.Я6.34.50.002 | Уголок | 1 | |
| | 7 | | 2.Я6.34.50.002-01 | Уголок | 1 | |
| | | | <u>Переменные данные для исполнений</u> | | | |
| | | | 2.Я6.34.50.000 | | | |
| | | | <u>Вспороочные единицы</u> | | | |
| 11 | 8 | | 2.Я6.34.51.000 | Накладок безвозвратное делительный шестеренный | 1 | |
| | | | <u>Детали</u> | | | |
| Б4 | 9 | | Я6.34.50.002 | Стенка | | |
| | | | | Лист 51,5 ГОСТ 19903-74 3-й-от.3 ГОСТ 16523-70 | | |
| | | | | 720 x 1760 Bg | 3 | 15,0 кг |
| Б4 | 10 | | Я6.34.50.003 | Стенка | | |
| | | | | Лист 51,5 ГОСТ 19903-74 3-й-от.3 ГОСТ 16523-70 | | |
| | | | | 520 x 1760 Bg | 1 | 10,7 кг |
| Б4 | 11 | | 2.Я6.34.50.003 | Стенка | | |
| | | | | Лист 51,5 ГОСТ 19903-74 3-й-от.3 ГОСТ 16523-70 | | |
| | | | | 902 x 1760 Bg | 1 | 18,5 кг |

2.Я6.34.50.000

Народ безвозврат-
распределительный.

ЦНИИПРОМЗДАНИЙ
г. Москва

| | | | |
|---------------------|-------------|----------|------|
| Изм. Лист | № докум. | Лист | Дата |
| Рис. 077 | Конструктор | Колосов | |
| Гл. инж. В.С.Иванов | Выполнитель | (Ф.И.О.) | |
| Ст. инж. С.В.Иванов | Проверка | (Ф.И.О.) | |
| М.конст. В.С.Иванов | Выполнитель | (Ф.И.О.) | |

| Кол-во | Вид | Мат. | Обозначение | Наименование | Мат. | Примечание |
|--------|-----|------|----------------------------|---|------|------------|
| 11 | 12 | | 2.Я6.34.50.004 | Стенка | 1 | |
| Б4 | 13 | | Я6.34.50.004 | Стойка L = 1728 Bg | | |
| | | | | Уголок 550x50x4 ГОСТ 8509-72 Ст.3 ГОСТ 535-58 | 4 | 5,3 кг |
| Б4 | 14 | | Я6.34.50.005 | Подкос L = 1840 Bg | | |
| | | | | Уголок 550x50x4 ГОСТ 8509-72 Ст.3 ГОСТ 535-58 | 3 | 5,6 кг |
| | | | | 2.Я6.34.50.000-01 | | |
| | | | <u>Вспороочные единицы</u> | | | |
| 11 | 8 | | 2.Я6.34.51.000-01 | Накладок безвозвратное делительный шестеренный | 1 | |
| | | | <u>Детали</u> | | | |
| Б4 | 9 | | Я6.34.50.006 | Стенка | | |
| | | | | Лист 51,5 ГОСТ 19903-74 3-й-от.3 ГОСТ 16523-70 | | |
| | | | | 720 x 1160 Bg | 3 | 9,9 кг |
| Б4 | 10 | | Я6.34.50.007 | Стенка | | |
| | | | | Лист 51,5 ГОСТ 19903-74 3-й-от.3 ГОСТ 16523-70 | | |
| | | | | 520 x 1160 Bg | 1 | 7,1 кг |
| Б4 | 11 | | 2.Я6.34.50.005 | Стенка | | |
| | | | | Лист 51,5 ГОСТ 19903-74 3-й-от.3 ГОСТ 16523-70 | | |
| | | | | 902 x 1160 Bg | 1 | 12,3 кг |
| 11 | 12 | | 2.Я6.34.50.004-01 | Стенка | 1 | |
| Б4 | 13 | | Я6.34.50.008 | Стойка L = 1728 Bg | | |
| | | | | Уголок 550x50x4 ГОСТ 8509-72 Ст.3 ГОСТ 535-58 | 4 | 3,6 кг |
| Б4 | 14 | | Я6.34.50.009 | Подкос L = 1293 Bg | | |
| | | | | Уголок 550x50x4 ГОСТ 8509-72 Ст.3 ГОСТ 535-58 | 3 | 4 кг |

16 212-02

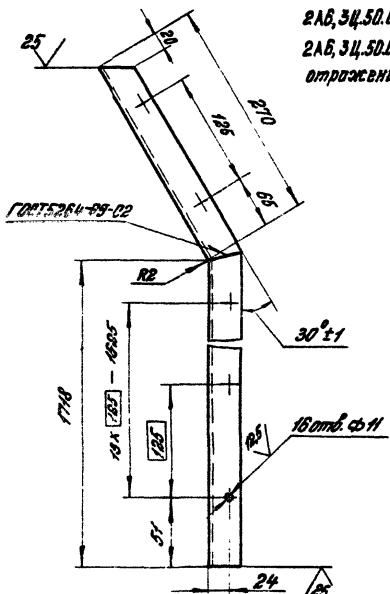
2 Я6.311.50.000

Лист

Сборка 1.194-2, Выпуск 1.2

2A6.34.50.002

✓(✓)



2А6,34.50.003- изображено
2А6,34.50.003-01-зеркальное
отражение.

1. Длина развертки 1988 мм
2. Неуказанные предельные отклонения размеров:
отверстий - по А₇,
валов - по В₇,
остальных - по СМ₇

2A6.34.50.002

| № п/п | № докум | Подп. | Дата |
|-------|------------|--------------|------|
| 1 | ЭТК.002 | Константинов | |
| 2 | С.И.И.И.С. | Высоцкая | |
| 3 | С.И.И.И.С. | Шелестова | |
| 4 | Н.КОНТ. | Высоцкая | |

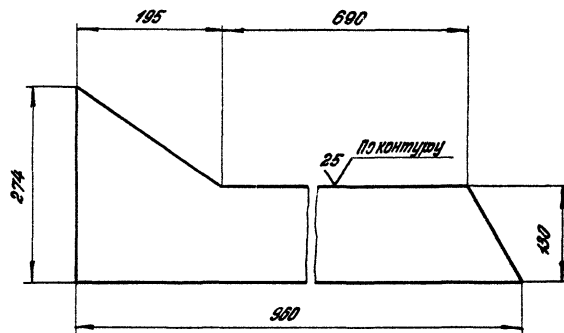
УГОЛОК
Б.35-36-4 ГОСТ 8509-72
Ст. 3 ГОСТ 535-58

| Лист | Масса | Масштаб |
|-------|-------|-----------|
| 1 | 4,3 | 1:4 |
| Лист: | | Листов: 1 |

ЦНИИПРОМЗДАНИИ
г. Москва

2A6.34.00.002

✓(✓)



Неуказанные предельные отклонения размеров:
валов по - В₁₀
остальных по - СМ₁₀

16212-02 39

2A6.34.00.002

| № п/п | № докум | Подп. | Дата |
|-------|------------|--------------|------|
| 1 | ЭТК.002 | Константинов | |
| 2 | С.И.И.И.С. | Высоцкая | |
| 3 | С.И.И.И.С. | Шелестова | |
| 4 | Н.КОНТ. | Высоцкая | |

Лист
Б.1.5 ГОСТ 19903-74
3-й ст 3 ГОСТ 16523-70

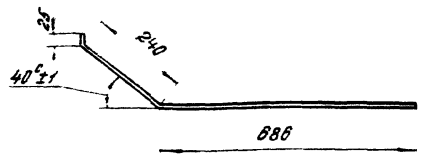
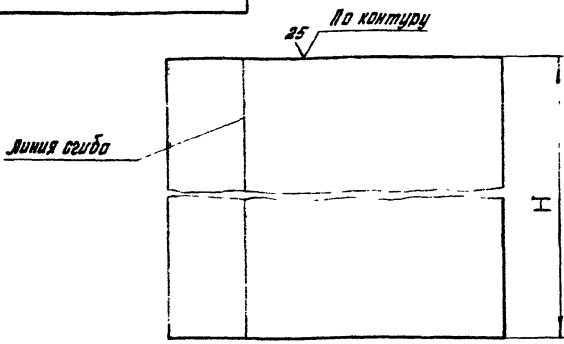
| Лист | Масса | Масштаб |
|-------|-------|-----------|
| 1 | 4,7 | 1:5 |
| Лист: | | Листов: 1 |

ЦНИИПРОМЗДАНИИ
г. Москва

Серия 1494-2, выпуск 12

2A6.3Ц.50.004

✓/✓



| Обозначение | Размеры, мм | | Масса, кг |
|---------------|-------------|-----------------|-----------|
| | H | Длина развертки | |
| 2A6.3Ц.50.004 | 1794 | 951 | 20 |
| -H | 1194 | 951 | 13,3 |

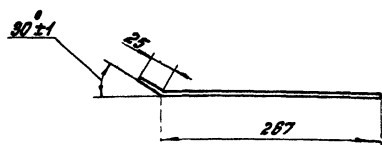
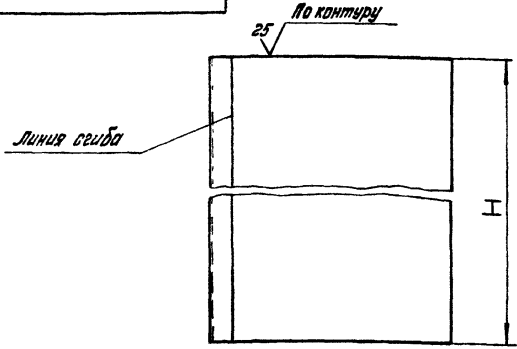
Неуказанные предельные отклонения размеров:
 Валов - по В9,
 остальные - по СМ9

2A6.3Ц.50.004

| | | | | | | |
|---------------|-------------|---------|-------|--------------------------|-------|---------|
| Изм. Лист | № докум. | Подп. | Дата | Лист | Масса | Масштаб |
| Рук. отд. | Конструктор | Коллеж. | Смет. | | | |
| Дир. инж. пр. | Высочкая | Степ. | Степ. | Стенка | | |
| Ст. инж. | Цветкова | Степ. | Степ. | | | |
| Н. контр. | Высочкая | Степ. | Степ. | Лист Б.15 ГОСТ 19903-74 | | |
| | | | | 3-й - Ст.3 ГОСТ 16523-70 | | |
| | | | | ЦНИИПРОМЗДАНИИ г. Москва | | |

100'3Ц.51.001

✓/N



| Обозначение | Размеры, мм | | Масса, кг |
|---------------|-------------|-----------------|-----------|
| | H | Длина развертки | |
| 2A6.3Ц.51.001 | 1794 | 292 | 6,1 |
| -H | 1194 | 292 | 4,1 |

Неуказанные предельные отклонения размеров:
 Валов - по В9,
 остальные - по СМ9

16212-02 40

2A6.3Ц.51.001

| | | | | | | |
|---------------|-------------|---------|-------|--------------------------|-------|---------|
| Изм. Лист | № докум. | Подп. | Дата | Лист | Масса | Масштаб |
| Рук. отд. | Конструктор | Коллеж. | Смет. | | | |
| Дир. инж. пр. | Высочкая | Степ. | Степ. | Лист | | |
| Ст. инж. | Цветкова | Степ. | Степ. | | | |
| Н. контр. | Высочкая | Степ. | Степ. | Лист Б.15 ГОСТ 19903-74 | | |
| | | | | 3-й - Ст.3 ГОСТ 16523-70 | | |
| | | | | ЦНИИПРОМЗДАНИИ г. Москва | | |

Серия 1.100-8, Выпуск 12

| Примечание | Кол-во | Лист | Обозначение | Наименование | Мног. | Примечание |
|------------|--------|------|-------------------|---|-------|------------|
| | | | | <u>Документация</u> | | |
| 12 | | | 2.ЯБ.34.51.000 СБ | Сборочный чертеж | | |
| | | | | <u>Переменные данные для исполнения</u> | | |
| | | | | <u>ЯБ.34.51.000</u> | | |
| | | | | <u>Детали</u> | | |
| 11 | 1 | | ЯБ.34.51.001 | Лист | 1 | |
| 11 | 2 | | 2.ЯБ.34.51.001 | Лист | 1 | |
| 11 | 3 | | ЯБ.34.51.002 | Полка | 6 | |
| 11 | 4 | | ЯБ.34.51.003 | Полка | 15 | |
| 11 | 5 | | ЯБ.34.51.004 | Полка | | |
| | | | | регулирующая | 3 | |
| 11 | 6 | | ЯБ.34.51.005 | Полка | 6 | |
| 11 | 7 | | ЯБ.34.51.006 | Полка | 8 | |
| | | | | <u>Стандартные изделия</u> | | |
| | 8 | | | Гайка-барашек | | |
| | | | | М8.4 ГОСТ 3032-76 | 6 | |
| | 9 | | | Шайба 8.01.02 | | |
| | | | | ГОСТ 11371-68 | 18 | |
| | 10 | | | Защелка М2x8 | | |
| | | | | ГОСТ 12641-67 | 24 | |

2.ЯБ.34.51.000

| | | | | |
|------|------|------------|------|------|
| Изм. | Лист | не исполн. | лист | лист |
| 1 | 1 | | | |
| 2 | 2 | | | |
| 3 | 3 | | | |
| 4 | 4 | | | |
| 5 | 5 | | | |

Насадка воздушно-распределительный шлейфовый

| | | |
|-----|------|--------|
| ЛИТ | ЛИСТ | ЛИСТОВ |
| 4 | 1 | 2 |

ЦИННИПРОМЗ ФАИИ

Исполнитель: [...]

| Примечание | Кол-во | Лист | Обозначение | Наименование | Мног. | Примечание |
|------------|--------|------|-------------------|----------------------------|-------|------------|
| | | | | <u>2.ЯБ.34.51.000-01</u> | | |
| | | | | <u>Детали</u> | | |
| 11 | 1 | | ЯБ.34.51.001-02 | Лист | 1 | |
| 11 | 2 | | 2.ЯБ.34.51.001-01 | Лист | 1 | |
| 11 | 3 | | ЯБ.34.51.002 | Полка | 4 | |
| 11 | 4 | | ЯБ.34.51.003 | Полка | 10 | |
| 11 | 5 | | ЯБ.34.51.004 | Полка | | |
| | | | | регулирующая | 2 | |
| 11 | 6 | | ЯБ.34.51.005 | Полка | 4 | |
| 11 | 7 | | ЯБ.34.51.006 | Полка | 4 | |
| | | | | <u>Стандартные изделия</u> | | |
| | 8 | | | Гайка-барашек | | |
| | | | | М8.4 ГОСТ 3032-76 | 4 | |
| | 9 | | | Шайба 8.01.02 | | |
| | | | | ГОСТ 11371-68 | 12 | |
| | 10 | | | Защелка М2x8 | | |
| | | | | ГОСТ 12641-67 | 18 | |

16212-02

2.ЯБ.34.51.000

41

Исполнитель: [...]

Серия 1-мч-2, Выпуск 12

| Кол. | Примечание | Наименование | Обозначение | Лист | Листов |
|---|------------|--|---------------------------|-------------|--------|
| <u>Документация</u> | | | | | |
| 12 | | Сборочный чертеж Сборочные единицы | 2.ЯБ.34.1.00.000 СБ | | |
| 11 | 1 | Патрыбок | ЯБ.34.10.000 | 1 | |
| 11 | 2 | Короб | ЯБ.34.20.000 | 1 | |
| 11 | 3 | Композит | ЯБ.34.30.000 | 1 | |
| 11 | 4 | Сетка | ЯБ.34.40.000 | 1 | |
| <u>Детали</u> | | | | | |
| 11 | 5 | Прокладка | ЯБ.34.00.001 | 2 | |
| | 6 | Прокладка | ЯБ.34.00.007-01 | 1 | |
| 11 | 7 | Прокладка | 2.ЯБ.34.00.001 | 1 | |
| 11 | 8 | Носынка | ЯБ.34.00.002 | 2 | |
| 11 | 9 | Лист | 2.ЯБ.34.00.002 | 2 | |
| <u>Стандартные изделия</u> | | | | | |
| | | Болты ГОСТ 7798-70 | | | |
| | 10 | M6x20.36 | | 40 | |
| | 11 | M10x40.36 | | 10 | |
| | | Гайки ГОСТ 5915-70 | | | |
| | 12 | M6.4 | | 40 | |
| | 13 | M10.4 | | 10 | |
| <u>Переменные данные для исполнений</u> | | | | | |
| 2.ЯБ.34.1.00.000 | | | | | |
| <u>Сборочные единицы</u> | | | | | |
| 11 | 15 | Короб бездыростреде- делительный Н=1200мм | 2.ЯБ.34.50.000 | 1 | |
| 11 | 16 | Короб бездыростреде- делительный Н=1200мм | 2.ЯБ.34.50.000-01 | 1 | |
| 2.ЯБ.34.1.00.000 | | | | | |
| Изм. | Лист | № докум. | Лист | Листов | |
| Л. инж. пр. | Инженер | Л. инж. пр. | Инженер | Л. инж. пр. | |
| Ст. инж. | Инженер | Ст. инж. | Инженер | Ст. инж. | |
| Н. конст. | Инженер | Н. конст. | Инженер | Н. конст. | |
| Яростат заборы бездыростре- делительного исполнения. | | | лист лист листов 2 1 4 | | |
| ЦИНИПРОМЗДАНИЙ г. Москва | | | формат | | |

| Кол. | Примечание | Наименование | Обозначение | Лист | Листов |
|----------------------------|------------|---|-----------------|--------|-----------|
| <u>Детали</u> | | | | | |
| 11 | 17 | Плита | ЯБ.34.00.003 | 1 | |
| 11 | 18 | Прокладка | ЯБ.34.00.004 | 2 | |
| 11 | 19 | Коллектор | ЯБ.34.00.005 | 1 | |
| 11 | 20 | Крышка | ЯБ.34.00.006 | 1 | |
| <u>Стандартные изделия</u> | | | | | |
| | | Вентилятор центробежный Ц4-70 ЛБЗ л. эбод. вращения полюсность катушка «Л100» Диаметр 1,05 Дном, исполнение 1 с электрообмоткой | | | Залаз |
| | 21 | 4А100Л В.В.Г. ГОСТ 5976-79 | | 1 | ЯБ.3105-1 |
| | 22 | Коллектор КВБ-8 ГОСТ 7201-70 | | 2 | |
| | 23 | Болт М10x 20.36 ГОСТ 7798-70 | | 130 | |
| | 24 | Гайка М10.4 ГОСТ 5915-70 | | 130 | |
| 2.ЯБ.34.1.00.000-01 | | | | | |
| <u>Сборочные единицы</u> | | | | | |
| 11 | 15 | Короб бездыростреде- делительный Н=1200мм | 2.ЯБ.34.50.000 | 1 | |
| | 16 | Короб бездыростреде- делительный Н=1200мм | 2.ЯБ.34.50.000 | 1 | |
| <u>Детали</u> | | | | | |
| 11 | 17 | Плита | ЯБ.34.00.003-01 | 1 | |
| 11 | 18 | Прокладка | ЯБ.34.00.004 | 3 | |
| 11 | 19 | Коллектор | ЯБ.34.00.005 | 2 | |
| 11 | 20 | Крышка | ЯБ.34.00.006 | 2 | |
| 16212-02 | | | | | |
| 2.ЯБ.34.1.00.000 | | | | | |
| Изм. | Лист | № докум. | Лист | Листов | |
| формат | | | | | лист |
| формат | | | | | 2 |

Лист 11 из 12, 100% и 100% Взаминный лист

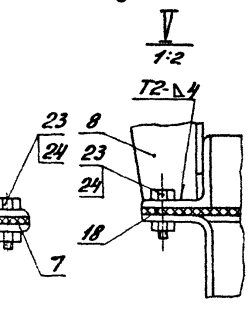
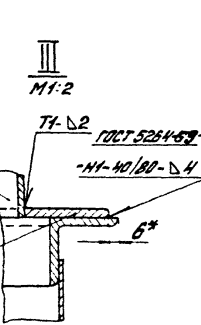
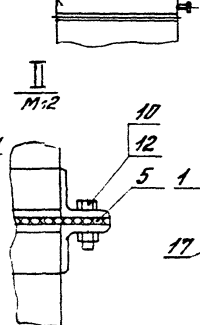
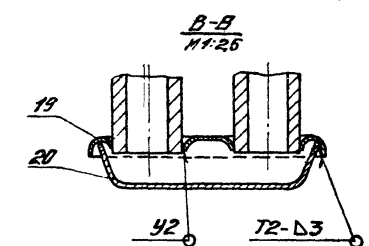
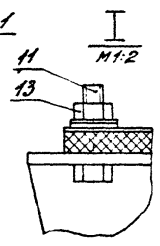
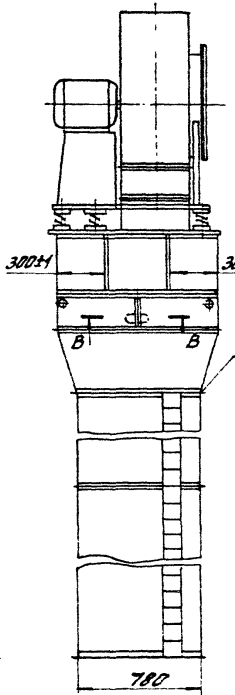
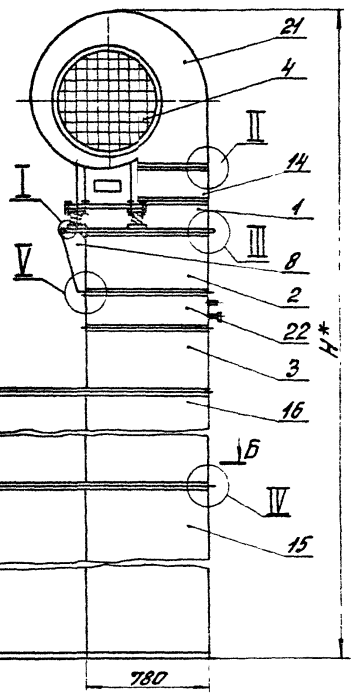
Лист 11 из 12, 100% и 100% Взаминный лист

Серия 1.194-2, Выпуск 12

2A6.341.00.000.176.94Z

Рис.1

Рис.2. Детальное см. Рис.1



Техническая характеристика

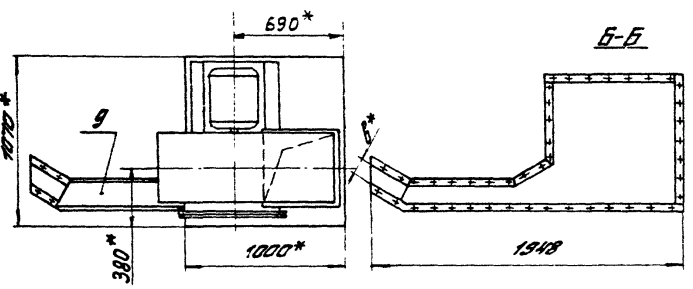
| Обозначение | Рис. | Производительность м ³ /ч | Темп. произв. воздуха град/ч | Темп. тупой заборки град/с | Скорость воздуха м/с | Угловая мощность излучения кВт | Скорость вращения об/м | Размеры, мм | | Масса, кг |
|----------------|------|--------------------------------------|------------------------------|----------------------------|----------------------|--------------------------------|------------------------|-------------|-----|-----------|
| | | | | | | | | H* | B* | |
| 2A6.341.00.000 | 1 | 12 000 | 100 000 | 44 | 13 | 2,2 | 950 | 5415 | 90 | 831 |
| -01 | 2 | 17 000 | 220 000 | 58 | 15 | 7,5 | 1450 | 5685 | 100 | 1063 |
| -02 | 1 | 12 000 | 100 000 | 44 | 13 | 2,2 | 950 | 6015 | 75 | 882 |
| -03 | 2 | 17 000 | 220 000 | 58 | 15 | 7,5 | 1450 | 6285 | 90 | 1114 |

Технические требования

1. Размеры для справок.
2. Обозначения швов по ГОСТ 14774-76-ННп
3. Остальные технические требования по выписке 11 Техническое описание и рекомендации по сборке и применению.

16212-02

(46)



2A6.341.00.000.05

| Изм. | Лист | № докум. | Подп. | Дата |
|-------------|------|-----------|-------|------|
| Рав. 018 | | Выполнено | | |
| Служ. пр. | | Выполнено | | |
| Ст. инж. | | Цветаева | | |
| Н. инж. пр. | | Выполнено | | |

Проект заборки
воздушно-тепловой
печи исполнения с
оборочной чертёж

| Лист | Масса | Изданий |
|------|-------|-----------|
| 4 | см. | — |
| Лист | | Листов: 1 |

ЦНИИПРОСПЕКТМАШИ
г. Москва

Нормирован: Шеддинг

Формат: 12