

ТИПОВЫЕ СТРОИТЕЛЬНЫЕ КОНСТРУКЦИИ, ИЗДЕЛИЯ И УЗЛЫ

СЕРИЯ 1.494-44

ШАХТЫ ДЫМОУДАЛЕНИЯ ПРОИЗВОДСТВЕННЫХ
ЗДАНИЙ ПРОМЫШЛЕННЫХ ПРЕДПРИЯТИЙ

ВЫПУСК 1

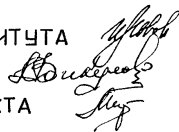
МАТЕРИАЛЫ ДЛЯ ПРОЕКТИРОВАНИЯ И УЗЛЫ

РАЗРАБОТАНЫ
ПИ ПРОМСТРОЙПРОЕКТ

ГЛАВНЫЙ ИНЖЕНЕР ИНСТИТУТА

ГЛАВНЫЙ СПЕЦИАЛИСТ

ГЛАВНЫЙ ИНЖЕНЕР ПРОЕКТА



И.Б. ЛЬВОВСКИЙ

Ю.Н. ВИКУЛОВ

Л.А. КУЗНЕЦОВ

УТВЕРЖДЕНЫ УПРАВЛЕНИЕМ ПРОЕКТИРОВАНИЯ
И ИНЖЕНЕРНЫХ ИЗЫСКАНИЙ МИНИСТРА РОССИИ
ПИСЬМО ОТ 03.12.92 №9-1/425
ВВЕДЕНЫ В ДЕЙСТВИЕ С 01.05.93
ПИ ПРОМСТРОЙПРОЕКТ
ПРИКАЗ ОТ 01.03.93 №21

ТИПОВЫЕ СТРОИТЕЛЬНЫЕ КОНСТРУКЦИИ, ИЗДЕЛИЯ И УЗЛЫ

СЕРИЯ 1.494-44

ШАХТЫ ДЫМОУДАЛЕНИЯ ПРОИЗВОДСТВЕННЫХ
ЗДАНИЙ ПРОМЫШЛЕННЫХ ПРЕДПРИЯТИЙ

ВЫПУСК I

МАТЕРИАЛЫ ДЛЯ ПРОЕКТИРОВАНИЯ И УЗЛЫ

Обозначение	Наименование	Стр.
1.494-44.1-ПЗ	Пояснительная записка	2
1.494-44.1-ПЗ	То же	3
1.494-44.1-0000	Шахта дымоудаления	4
1.494-44.1-0000	То же	5
1.494-44.1-0000	"	6
1.494-44.1-0000	"	7
1.494-44.1-0000 СБ	Шахта дымоудаления Сборочный чертеж	8
1.494-44.1-0000 СБ	То же	9
1.494-44.1-0000 СБ	"	10
1.494-44.1-0000 СБ	"	11
1.494-44.1-0000 СБ	"	12

1. Серия 1.494-44 «Шахты дымоудаления производственных зданий промышленных предприятий» состоит из 2-х выпусков
Выпуск 1. Материалы для проектирования и узлы
Выпуск 2. Секции шахт. Рабочие чертежи

2. Шахты дымоудаления являются элементом системы противодымной защиты, предназначенной для удаления дыма на путях эвакуации людей из помещений здания в начальной стадии пожара.

3. Удаление дыма через шахты осуществляется механическим путем.

4. Расчет и конструирование шахт дымоудаления следует производить в соответствии с требованиями СНиП 2.04.05-91 «Отопление, вентиляция и кондиционирование». При этом рекомендуется пользоваться пособием 4.91 СНиП 2.04.05-91 Противодымная защита при пожаре (2 редакция) разработанному и распространяемому институтом Промстройпроект

5. Шахты дымоудаления разработаны двух диаметров - 800 мм (рис.1 на-00000) для расхода дыма до 20 тыс. м³/ч и 1120 мм (рис.2 на-00000) для расхода дыма от 20 до 80 м³/ч

6. Для шахты ф 800 устанавливается один вентилятор а для шахты ф 1120 - один или два вентилятора в зависимости от расхода дыма и сопротивления шахты.

7. Конструкция шахты обеспечивает предел огнестойкости стенок шахты 0,75ч. Шахты не предназначены для удаления дыма из помещений категории «А» и «Б»

Имя, № подл., Подпись и дата

1.494-44.1-ПЗ		Страна	Лист	Листов
Пояснительная записка		Р	1	3
		ПРОМСТРОЙПРОЕКТ		
Нач. отд.	Паляк	2001.01		
Н.контр.	Викторов	2001.01.05		
А.спец.	Викторов			

8. Конструктивно шахта дымоудаления состоит из отдельных секций заводского изготовления, из которых можно собрать шахтупу практически любой требуемой конфигурации с установкой необходимого количества дымовых клапанов.

9. Для предохранения шахты от разрушения при упругой деформации здания служит компенсатор, который одновременно разгружает кровлю от веса участка шахты, расположенного внутри помещения.

10. Часть шахты, расположенная выше кровли, опирается на стакан, а часть шахты ниже кровли на пал перекрытия этажей.

11. Железобетонные и стальные стаканы, устанавливаемые на кровле, для шахт диаметром 800 и 1120 мм приняты по серии 1.494-24, выпуски 1 и 2. Установку стаканов следует производить в соответствии с типовыми узлами серии 2.460-14, выпуски 0 и 1 и указаниями серии 1.494-24.

12. Узлы пропуска шахт через кровлю разработаны применительно к покрытиям из сборных железобетонных плит (при уклонах кровли 1,5% и 8%) и стального хладногнутого оцинкованного гофрированного профиля (при уклоне 1,5%)

1.494-44.1-ПЗ

лист
2

13. В рабочих чертежах марки "ОВ" должны быть разработаны планы и разрезы данной шахты, установочные чертежи вентиляционного оборудования, аксонометрическая схема шахты с разбивкой ее на секции и их спецификацией по данной серии.

14. Автоматическое включение вентиляционных и открывание дымовых клапанов при возникновении пожара осуществляется от системы пожарной сигнализации, разрабатываемой в отдельном проекте.

15. Установка вентиляторов на кровле не допускается для районов с расчетной температурой наружного воздуха минус 40°C и ниже - параметры Б Вентиляторы на кровле должны быть ограждены сеткой от посторонних лиц. Необходимость усиления кровли определяется в строительной части проекта.

1.494-44.1-ПЗ

лист
3

Имб. № подл. | Подпись и дата | Взам. имб. №

	Обозначение	Наименование	Кол. на исполн. 1.494-44.1-0000-			Примеч.
			-	01	02	
		<u>Документация</u>				
A3	1.494-44.1-0000СБ рис.1	Сборочный чертеж	X	X		
	рис.2	Сборочный чертеж			X	
A4	1.494-44.1-ПЗ	Пояснительная записка	X	X	X	
		<u>Сборочные единицы</u>				
A4	1 1.494-44.2-0010	Кожух	1	1	1	См. 1.494-44.2-0010СБ
		Шифр				
		Лит.				
		Ф 800				
		Ф 1120				
		Ф 1120				

1.494-44.1-0000		
Шахта дымоудаления		
Станок	Лист	Листов
Р	1	8
ПРОМСТРОЙПРОЕКТ		

Нач. отд. Поляк
И. Контр. Вуклов
Ил. спец. Вуклов

2.02.93
10.02.93

Имб. № подл. | Подпись и дата | Взам. имб. №

	Обозначение	Наименование	Кол. на исполн. 1.494-44.1-0000-			Примеч.
			-	01	02	
A4	2 1.494-44.2-0020	Конус	1			
	-01	Конус		1	1	
A4	3 1.494-44.2-0030	Патрубок	1			
	-01	Патрубок		1		
A4	4 1.494-44.2-0040	Патрубок	1			
	-01	Патрубок		1	1	
A4	5 1.494-44.2-0050	Секция	X			
	-01	Секция		X	X	
A4	6 1.494-44.2-0060	Секция	1			
	-01	Секция		1	1	
A4	7 1.494-44.2-0070	Секция	X			
	-01	Секция		X	X	
A4	8 1.494-44.2-0080	Секция	X			
	-01	Секция		X	X	

1.494-44.1-0000

Лист
2

10-8800001
5

Инв. № подл. Подпись и дата. Взам. инв. №

Формат	Зона	Поз.	Обозначение	Наименование	Кол. на исполн. 1.494-44.1-0000						Примеч.
					-	01	02				
А4		9	1.494-44.2-0090	Переход	1						
			-01	Переход	1		2				
А4		10	1.494-44.2-0100	Отвод	x						
			-01	Отвод	x		x				
А4		11	1.494-44.2-0200	Секция	x	x	x				
											Ф.ч. 1.494-44.2-0200СБ с 07.02.84 -0200.01-0200-01
А4		12	1.494-44.2-0300	Отвод	x						
			-01	Отвод	x		x				
А4		13	1.494-44.2-0400	Стойка	3						
			-01	Стойка	3		3				
А4		14	1.494-44.2-0500	Компенсатор	1						
			-01	Компенсатор	1		1				
А4		15	1.494-44.2-0600	Патрубок	1						
			-01	Патрубок	1		1				
		16	1.494-44.2-0700	Патрубок							
			-01	Патрубок			1				
				Детали							
А4		18	1.494-44.2-0001	Скоба стяжная	2						

1.494-44.1-0000

Лист
3

Инв. № подл. Подпись и дата. Взам. инв. №

Формат	Зона	Поз.	Обозначение	Наименование	Кол. на исполн. 1.494-44.1-0000-						Примеч.
					-	01	02				
			1.494-44.2-0001	-01 Скоба стяжная	2		2				
		19		-02 Скоба стяжная	4						
				-03 Скоба стяжная	4		4				
		20		-04 Скоба стяжная	4						
				-05 Скоба стяжная	4		4				
А4		21	1.494-44.2-0002	Фланец	1						
			-01	Фланец	1		1				
А4		22	1.494-44.2-0003	Полукальцо	2						
			-01	Полукальцо	2		2				
		23		-02 Полукальцо	x						
				-03 Полукальцо	x		x				
А4		24	1.494-44.2-0004	Плита	1						
			-04	Плита	1		1				
				Прокладка							
				Картон асбестовый							
				КАОН-2-5							
				ГОСТ 2850-80							
Б4		25	1.494-44.2-0005	Ф.ч. 800; Ф.ч. 1080	x						

1.494-44.1-0000

Лист
4

ИВ.Н. № подл. Подпись и дата Взам. инв. №

Формат ЭОИ	Лист	Обозначение	Наименование	Кол. на исполн. 1.494-44.1-0000-				Примеч.
				-	01	02		
		1.494-44.2-0005 - 01	Фвн. 1120; Фн. 1400		X	X		
	26	- 02	Фвн. 800; Фн. 870	X				
		- 03	Фвн. 1120; Фн. 1190		X	X		
Б4	27	- 04	Прокладка квадратная 710 x 710; 920 x 920	X	X	X		
Б4	28	1.494-44.2-0006	Прокладка 25-Б ГОСТ 19904-90 лист С235 ГОСТ 27772-88 Ф 150	X	X	X		
Б4	29	1.494-44.2-0007	Кожух лист 08-Б ГОСТ 19904-90 С235 ГОСТ 27772-88	/	/	/	Изготовить по месту	

1.494-44.1-0000 лист 5

ИВ.Н. № подл. Подпись и дата Взам. инв. №

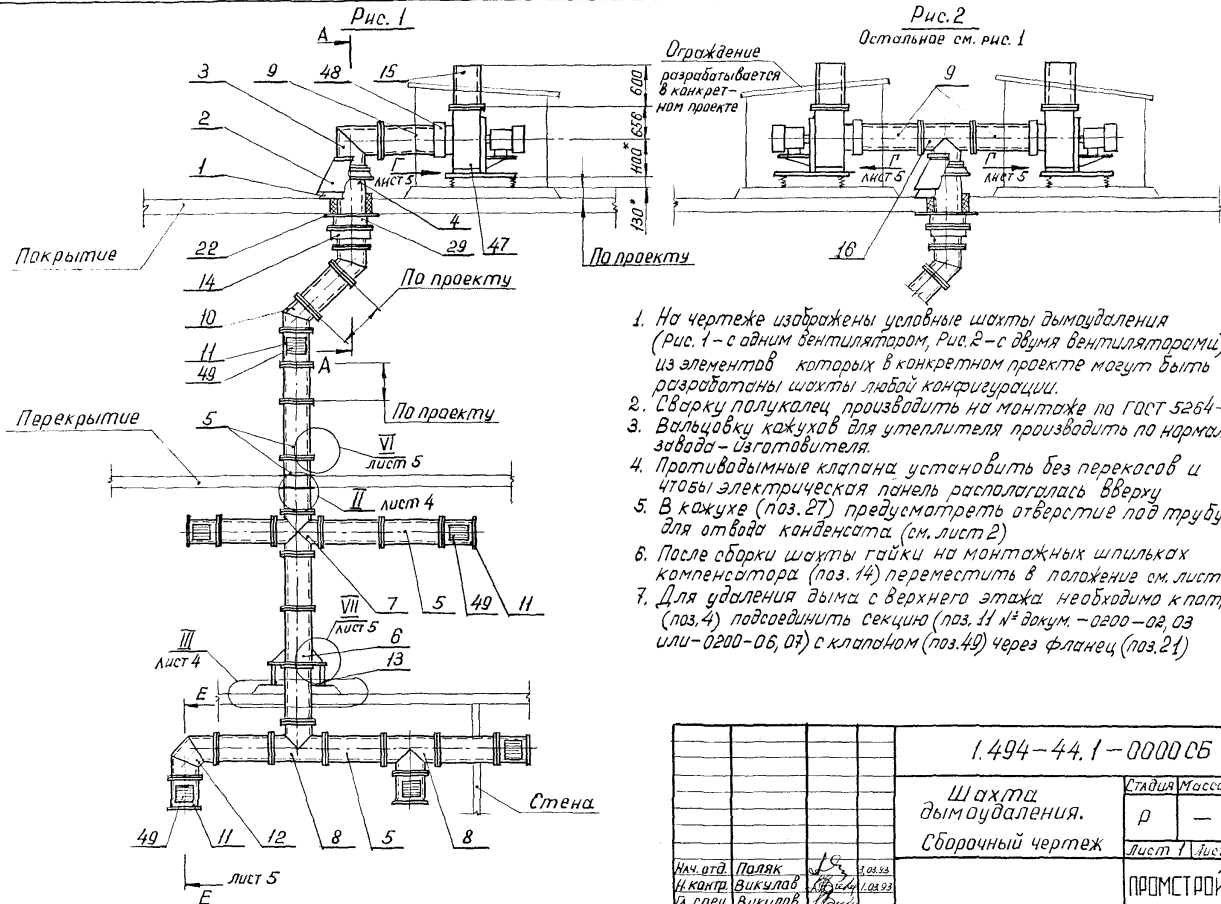
Формат ЭОИ	Лист	Обозначение	Наименование	Кол. на исполн. 1.494-44.1-0000-				Примеч.
				-	01	02		
			Стандартные изделия					
			Болты ГОСТ 7798-70					
	35		M 10 x 16.58.016	X	X	X		
	36		M 10 x 30.58.016	X	X	X		
	37		M 10 x 40.58.016	X	X	X		
	38		Гайка M10.5.016 ГОСТ 5915-70	X	X	X		
	39		Шайба 10.65Г.016 ГОСТ 6402-70	X	X	X		
	40		Винт M10 x 30.58.016 ГОСТ 17475-72	24	24	24		
	41		Гвозди 3 x 40 ГОСТ 4029-63	X	X	X		
	42		Дюбель 4658 (шарик 5 x 40) ТУ 36-941-79	X	X	X		
	43		Болт 6.1 M12 x 200 ГОСТ 243791-80	4	4	4		

1.494-44.1-0000 лист 6

1.00032.01 7

Инв. № подл.		Подпись и дата		Взам. инв. №							
Формат Зона	Пов.	Обозначение	Наименование	Кол. на исполн. 1.494-44.1-0000-						Примеч.	
				-	01	02					
			<u>Стаканы</u>								
			Серия 1.494-24; Вып.1								
	44		СБ10А	1							
			СБ12А	1	1	1					
	45		СБ10Б	1							
			СБ12Б	1	1	1					
			<u>Стаканы</u>								
			Серия 1.494-24; Вып.2								
	46		СЗ	1							
	47		С4	1	1	1					
			Вентилятор радиальный ²								
			ВЦ4-75-10-06 Пр.П.С. в сборе								
			изолаторами электродвигатель 4А/60МВ 975об/мин.15квт	1	1	2					
	48		Вставка В.00.00-15								
			по серии 5.904-38	1	1	2					
	49		Клапан КПДШК-35								
			ТУ 65.488-88	X	X	X					
1.494-44.1-0000										Лист	7

Инв. № подл.		Подпись и дата		Взам. инв. №							
Формат Зона	Пов.	Обозначение	Наименование	Кол. на исполн. 1.494-44.1-0000-						Примеч.	
				-	01	02					
			<u>Материалы</u>								
	50		Плиты минераловатные								
			талц.100, марки 50								
			ГОСТ 9573-82	X	X	X					
	51		Проволоки Ф2								
			ГОСТ 3282-74	X	X	X					
			Прилоб Прв КРЗ ПССУ								
			40-2 ГОСТ 21931-76	X	X	X					
			Электрод Э42-А								
			ГОСТ 9467-75	X	X	X					
			Грунтовка ФЛ-03К								
			ГОСТ 9109-81	X	X	X					
			Эмаль ХВ-124								
			ГОСТ 10144-89	X	X	X					
1.494-44.1-0000										Лист	8



1.494-44.1-0000 СБ

Шахта
дымоудаления.
Сборочный чертёж

Стадия Числа Масштаб

р - - -

Лист 1 Листов 5

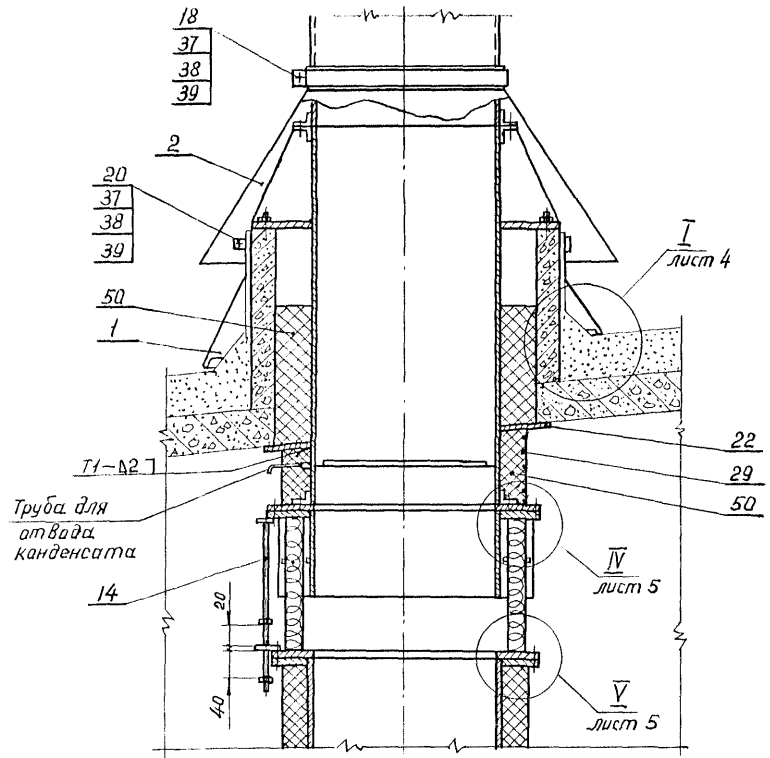
ПРОМСТРОЙПРОЕКТ

Ц 00033-01 9

№ п/п подл. Подпись и дата. Разм. шрифт, мм

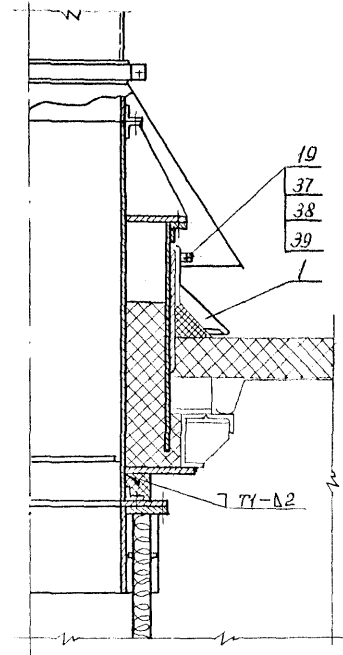
A - A

Покрытие из сборных *1/5 плит



A - A

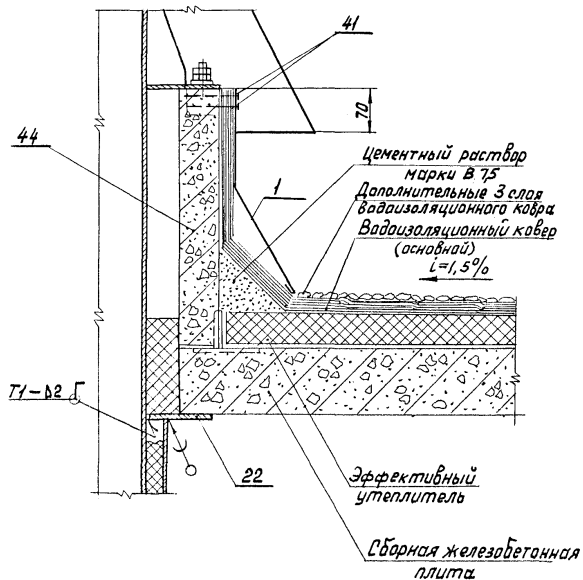
Покрытие из стальных холодногнутых оцинкованных гофрированных профилей



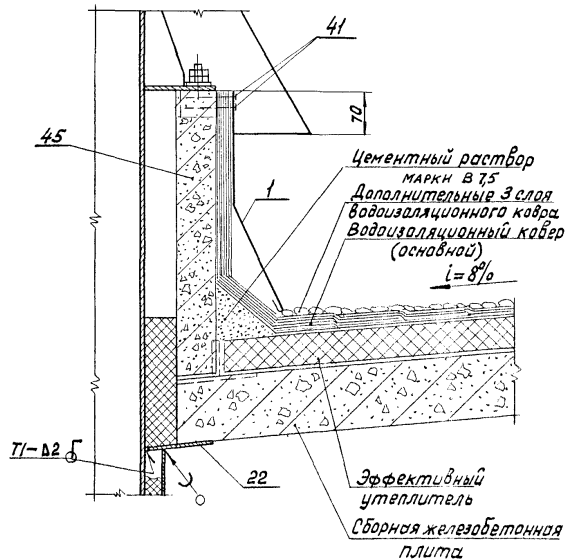
Инв. № подл. Подпись и дата Взам. инв. №

1.404-44.1-000005Б Лист 2

I
 Покрытие из сборных железобетонных
 плит при уклоне 1,5%



I
 Покрытие из сборных железобетонных
 плит при уклоне 8%

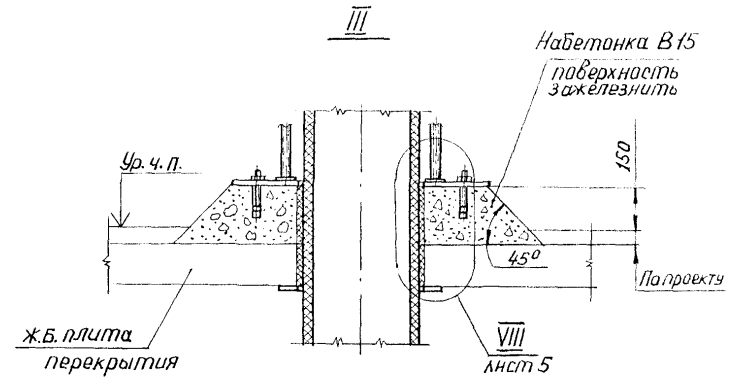
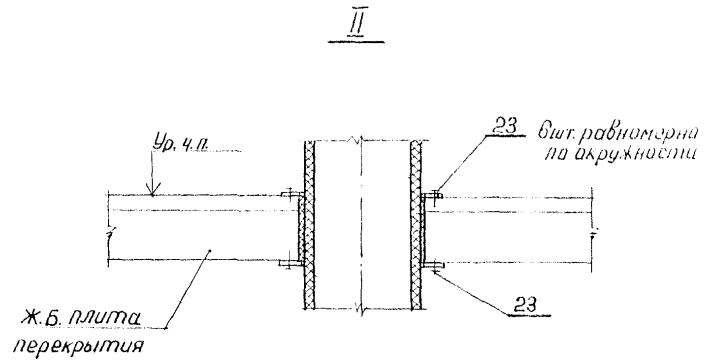
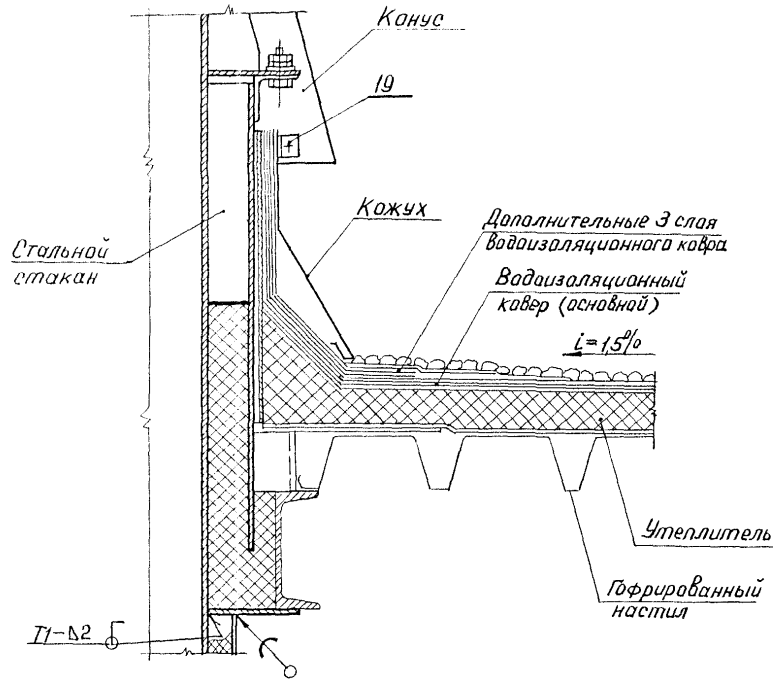


Инв. № прокл. Подпись и дата. Взам. инв. №

1.494-44.1-0000СБ

Лист
3

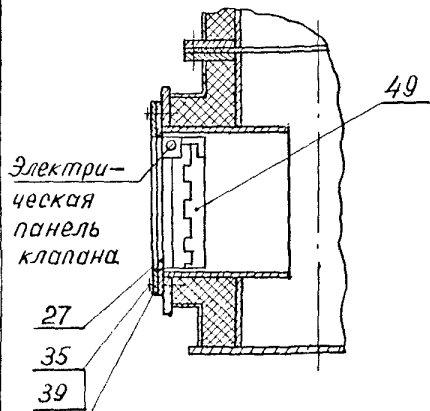
I
 Покрытие из стальных холодногнутых
 оцинкованных гофрированных профилей
 при уклоне 1,5%



Инв. № пров. Подпись и дата
 Взам инв. №

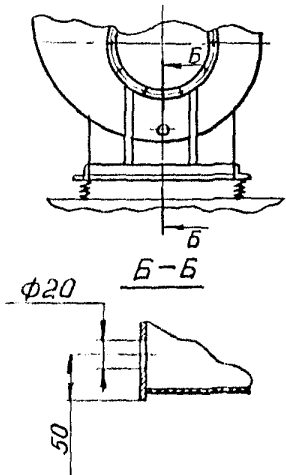
1.494-44.1-0000СБ
 Лист 4

E-E

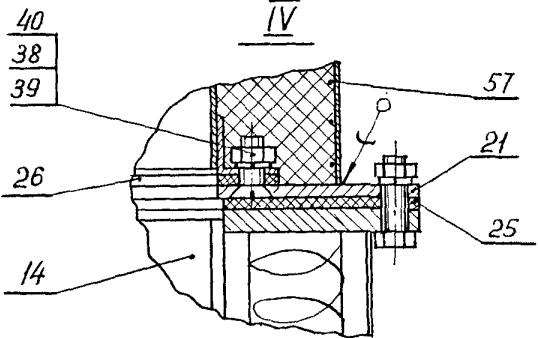


16 отв. М10 сверлить и нарезать во фланце секции по отв. фланца клапана

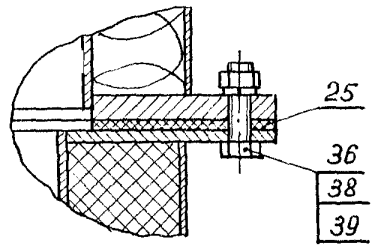
Вид Г



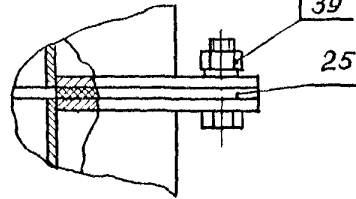
IV



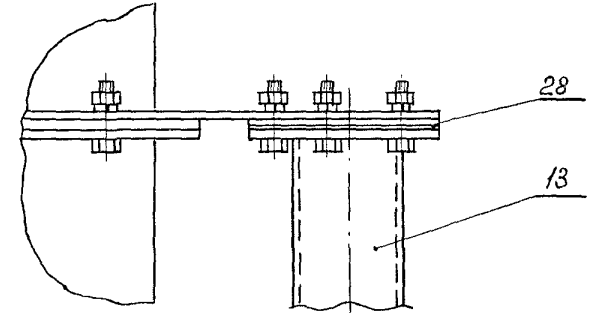
V



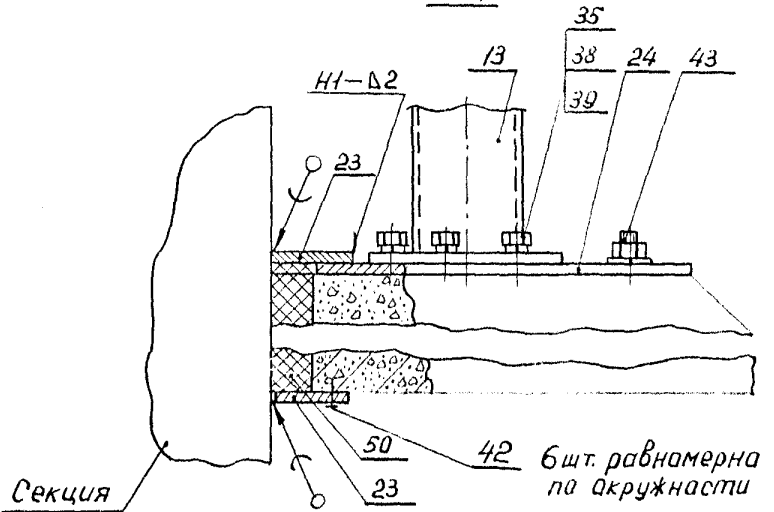
VI



VII



VIII



Инд. № завод. Габариты и дата. ВЗАМ. ИЛБ. №

1.494-44.1-0000СБ

Лист 5