

СЕРИЯ 1.494-44

ШАХТЫ ДЫМОУДАЛЕНИЯ ПРОИЗВОДСТВЕННЫХ
ЗДАНИЙ ПРОМЫШЛЕННЫХ ПРЕДПРИЯТИЙ

ВЫПУСК 2

СЕКЦИИ ШАХТ
РАБОЧИЕ ЧЕРТЕЖИ

РАЗРАБОТАНЫ
ПИ ПРОМСТРОЙПРОЕКТ

ГЛАВНЫЙ ИНЖЕНЕР ИНСТИТУТА *И.Б. Львовский* И.Б. ЛЬВОВСКИЙ
ГЛАВНЫЙ СПЕЦИАЛИСТ *Ю.Н. Вихлов* Ю.Н. ВИХЛОВ
ГЛАВНЫЙ ИНЖЕНЕР ПРОЕКТА *Л.А. Кузнецов* Л.А. КУЗНЕЦОВ

УТВЕРЖДЕНЫ УПРАВЛЕНИЕМ ПРОЕКТИРОВАНИЯ
И ИНЖЕНЕРНЫХ ИЗЫСКАНИЙ МИНСТРОЯ РОССИИ
ПИСЬМО ОТ 03.12.92 №9-1/425
ВВЕДЕНЫ В ДЕЙСТВИЕ С 01.05.93
ПИ ПРОМСТРОЙПРОЕКТ
ПРИКАЗ ОТ 01.03.93 №21

ТИПОВЫЕ СТРОИТЕЛЬНЫЕ КОНСТРУКЦИИ, ИЗДЕЛИЯ И УЗЛЫ

СЕРИЯ 1.494-44

ШАХТЫ ДЫМОУДАЛЕНИЯ ПРОИЗВОДСТВЕННЫХ
ЗДАНИЙ ПРОМЫШЛЕННЫХ ПРЕДПРИЯТИЙ

ВЫПУСК 2
СЕКЦИИ ШАХТ
РАБОЧИЕ ЧЕРТЕЖИ

Обозначение	Наименование	Стр.
1.494-44.2-ТУ	Технические условия	2, 3
1.494-44.2-0001	Скоба стаяная	4
1.494-44.2-0002	Фланец	5
1.494-44.2-0003	Получкояцо	
1.494-44.2-0004	Плита	
1.494-44.2-0010	Кажух	
1.494-44.2-0010 СБ	Кажух. Сборочный чертёж	6
1.494-44.2-0020	Канус	7
1.494-44.2-0020 СБ	Канус. Сборочный чертёж	8
1.494-44.2-0020 СБ	Канус. Сборочный чертёж	9
1.494-44.2-0030	Патрубок	10
1.494-44.2-0030 СБ	Патрубок. Сборочный чертёж	
1.494-44.2-0040	Патрубок	11, 12
1.494-44.2-0040 СБ	Патрубок. Сборочный чертёж	
1.494-44.2-0050	Секция	13
1.494-44.2-0050 СБ	Секция. Сборочный чертёж	14
1.494-44.2-0060	Секция	15
1.494-44.2-0060 СБ	Секция. Сборочный чертёж	16, 17
1.494-44.2-0082	Фланец	18
1.494-44.2-0082	Фланец	19
1.494-44.2-0082	Фланец	19
1.494-44.2-0081	Редра	19
1.494-44.2-0070	Секция	20
1.494-44.2-0070 СБ	Секция. Сборочный чертёж	21
1.494-44.2-0080	Секция	22
1.494-44.2-0080 СБ	Секция. Сборочный чертёж	23
1.494-44.2-0090	Переход	24
1.494-44.2-0090 СБ	Переход. Сборочный чертёж	25
1.494-44.2-0100	Отвод	26
1.494-44.2-0100 СБ	Отвод. Сборочный чертёж	27

Обозначение	Наименование	Стр.
1.494-44.2-0200	Секция	28, 29
1.494-44.2-0200 СБ	Секция. Сборочный чертёж	30
1.494-44.2-0300	Отвод	31
1.494-44.2-0300 СБ	Отвод. Сборочный чертёж	32
1.494-44.2-0400	Стойка	33
1.494-44.2-0400 СБ	Стойка. Сборочный чертёж	34
1.494-44.2-0401	Фланец	35
1.494-44.2-0500	Компенсатор	
1.494-44.2-0500 СБ	Компенсатор. Сборочный чертёж	36
1.494-44.2-0501	Шпилька	37
1.494-44.2-0510	Секция компенсатора	
1.494-44.2-0510 СБ	Секция компенсатора. Сборочный чертёж	38
1.494-44.2-0520	Секция компенсатора	39
1.494-44.2-0521	Ушко	
1.494-44.2-0520 СБ	Секция компенсатора. Сборочный чертёж	41
1.494-44.2-0600	Патрубок	42
1.494-44.2-0600 СБ	Патрубок. Сборочный чертёж	
1.494-44.2-0700	Патрубок	43
1.494-44.2-0700 СБ	Патрубок. Сборочный чертёж	44
1.494-44.2-0602	Фланец	

1. Настоящая серия состоит из двух выпусков.
Выпуск 1. Материалы для проектирования и узлы.
Выпуск 2. Секции шахт. Рабочие чертежи.
2. Выпуск 2 предназначен для изготовления изделий.
3. Все изделия шахт для удлинения должны быть выполнены в строгом соответствии с требованиями рабочих чертежей и настоящих технических условий.
4. Чистота обработки деталей без чертежей должна быть не ниже $Rz\ 80$, а предельные отклонения размеров охватываемых по Н14, охватываемых - Н14 и остальных - IT14/2.
5. Соответствие качества материалов требованиям ГОСТов должно быть подтверждено сертификатом завода-изготовителя.
6. Типы и конструктивные элементы сварных швов выполняются по ГОСТ 5264-80 электродами типа Э-42А по ГОСТ 9467-75.
Сварные швы должны быть зачищены заподлицо с основным металлом.
7. Для пайки применять оловянно-свинцовый припой Прв. КРЗ поспе 40-2 ГОСТ 91931-76.
8. Окраску стальных изделий производить 2-мя слоями эмали ХВ-124 ГОСТ 10144-89 по двум слоям грунтовки ФЛ-ПЭК ГОСТ 9109-81.
9. Для теплоизоляции в секциях шахты и компрессоре применяются минераловатные плиты толщиной 100мм. и 40мм. марки 50 по ГОСТ 9573-82.

1.494-44.2-ТУ

Исполн.	Провер.	Дата	Подпись	Листов	
				Р	Р
Исполн. Вихуров	Провер. Вихуров	1981		1	2
И. спец. Вихуров					

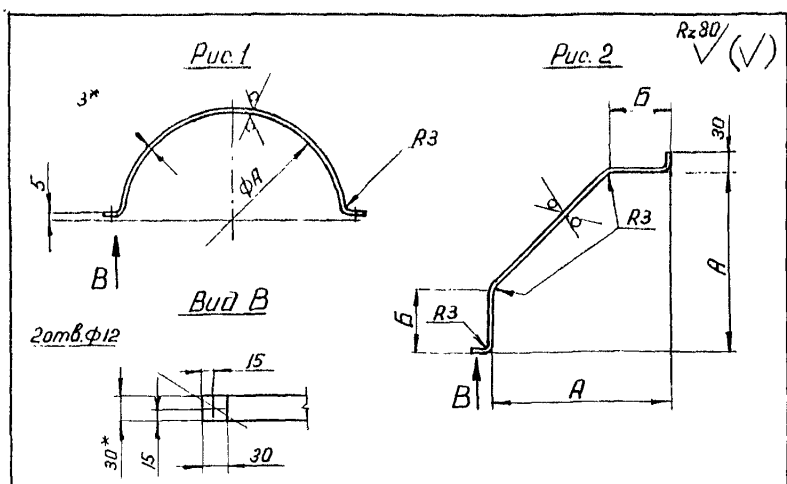
Технические условия

ПРОМСТРОЙПРОЕКТ

10. Уплотнение между фланцами производить прокладками из асбестового картона толщиной 5мм. ГОСТ 2850-80.
11. Для крепления минераловатных плит применять проволоку диаметром 2мм. ГОСТ 3282-74.
12. Завод-изготовитель при отработке каждого комплекта изделий должен прилагать бирку, в которой указывает:
 - а) наименование изделий;
 - б) обозначение изделий;
 - в) основные размеры;
 - г) сведения о количестве изделий в одной упаковке (если в одной упаковке более одного изделия);
 - д) дату выпуска изделий;
13. Готовый комплект упаковывать в тару, исключая механические повреждения и попадание влаги и пыли при транспортировке.
14. Хранение изделий разрешается только в закрытых складах.

1.494-44.2-ТУ

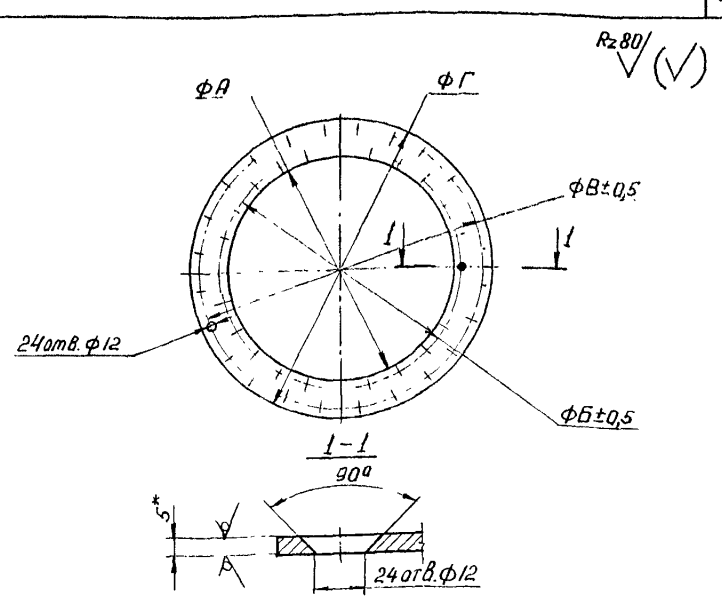
Лист 2



Обозначение	Рис.	Размеры, мм.		Масса, кг	Примеч.
		А	Б		
1.494-44.2-0001	1	810	—	1,84	
-01	1	1130	—	2,5	
-02	2	515	210	0,75	Для стальных стоек
-03	2	615	250	0,95	
-04	2	565	220	0,80	Для железобетонных стоек
-05	2	665	250	1,14	

1. Неуказанные предельные отклонения размеров: Н14, h14, ± JT14/2
2. *Размеры для справок

Имя, Инициалы, Подпись и дата		1.494-44.2-0001		Стандия	Масса	Масштаб
		Скоба стяжная		р	См. табл.	—
				Лист	Листов 1	
Имя, Инициалы, Подпись и дата	Имя, Инициалы, Подпись и дата	Имя, Инициалы, Подпись и дата	Имя, Инициалы, Подпись и дата	Лента 3х30 ГОСТ 6009-74 Ст3кл2 ГОСТ 535-88		
Имя, Инициалы, Подпись и дата	Имя, Инициалы, Подпись и дата	Имя, Инициалы, Подпись и дата	Имя, Инициалы, Подпись и дата	ПРОМСТРОЙПРОЕКТ		

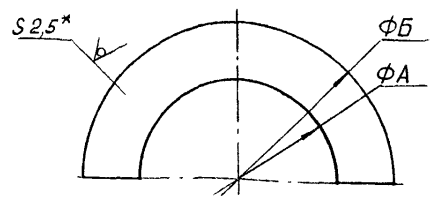


Обозначение	Размеры, мм.				Масса, кг
	А	Б	В	Г	
1.494-44.2-0002	800	830	1050	1080	16,0
-01	1120	1150	1370	1400	21,5

1. Неуказанные предельные отклонения размеров: Н14, h14, ± JT14/2
2. *Размеры для справок.

Имя, Инициалы, Подпись и дата		1.494-44.2-0002		Стандия	Масса	Масштаб
		Фланец		р	См. табл.	—
				Лист	Листов 1	
Имя, Инициалы, Подпись и дата	Имя, Инициалы, Подпись и дата	Имя, Инициалы, Подпись и дата	Имя, Инициалы, Подпись и дата	Лента 5-Б ГОСТ 19904-90 С 235 ГОСТ 27712-88		
Имя, Инициалы, Подпись и дата	Имя, Инициалы, Подпись и дата	Имя, Инициалы, Подпись и дата	Имя, Инициалы, Подпись и дата	ПРОМСТРОЙПРОЕКТ		

Rz80/√(✓)

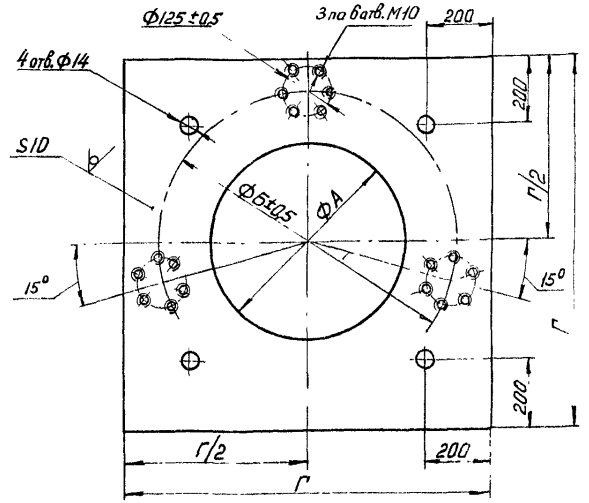


Обозначение	Размеры, мм.		Масса, кг
	A±2	B±1	
1.494-44.2-0003	805	1100	4,2
-01	1125	1420	5,9
-02	1005	1300	5,0
-03	1325	1620	6,2

* Размеры для справок

Изм. № 01		Изм. № 02		Изм. № 03		Изм. № 04		Изм. № 05		Изм. № 06		Изм. № 07		Изм. № 08		Изм. № 09		Изм. № 10			
1.494-44.2-0003																					
Полукольцо										Стадия		Масса		Масштаб							
										Р		СМ. ТАБЛ.		-							
										Лист		Листов		1							
Исполн.		Провер.		Инж. А.С. 2.08.92		Лист		25-Б ГОСТ 19904-90		С 235 ГОСТ 27772-88		ПРОМСТРОЙПРОЕКТ									
И.КОНТР.		В.КУЧЛОВ		Л.СПЕЦ.		В.КУЧЛОВ															

Rz80/√(✓)



Обозначение	Размеры, мм.			Масса, кг
	A	B	Г	
1.494-44.2-0004	1090	1520	1720	158,4
-01	1410	1840	2040	170,2

1. Неуказанные предельные отклонения размеров: Н14, н14, ± IT14/2
2. * Размеры для справок

Изм. № 01		Изм. № 02		Изм. № 03		Изм. № 04		Изм. № 05		Изм. № 06		Изм. № 07		Изм. № 08		Изм. № 09		Изм. № 10			
1.494-44.2-0004																					
Плита										Стадия		Масса		Масштаб							
										Р		СМ. ТАБЛ.		-							
										Лист		Листов		1							
Исполн.		Провер.		Инж. А.С. 2.08.92		Лист		10-Б ГОСТ 19904-90		С 235 ГОСТ 27772-88		ПРОМСТРОЙПРОЕКТ									
И.КОНТР.		В.КУЧЛОВ		Л.СПЕЦ.		В.КУЧЛОВ															

Ивв. № подл. Подпись и дата Взам. инв. №

Формат	Зона	Поз.	Обозначение	Наименование	Кол. на исполн. 1.494.2-0010-						Примеч.
					-	01	02	03	04	05	
				Документация							
A3			1.494-44.2-0010	Оборочный чертеж	X	X	X	X	X	X	
A4			1.494-44.2-ТУ	Технические условия	X	X	X	X	X	X	

Лит.	Шифр	Ф 800	Ф 1120	Ф 800	Ф 1120	Ф 800	Ф 1120

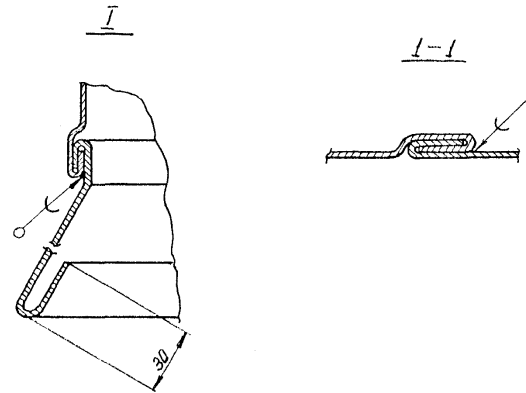
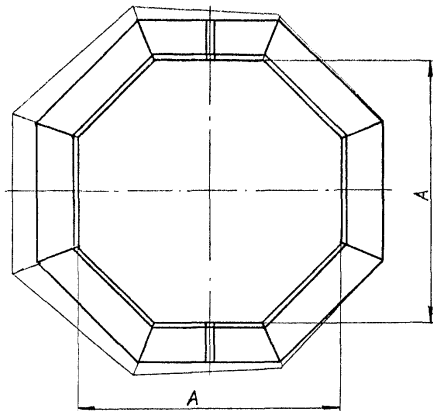
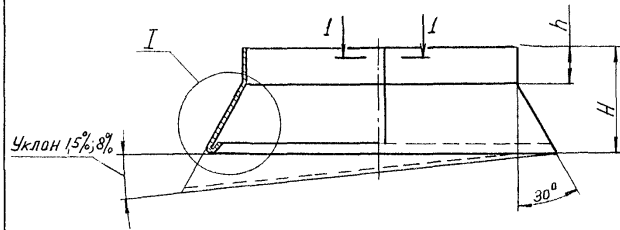
1.494-44.2-0010		
Нач. отв. Поляк	2.09.82	Кожух
Н. контр. Вичулов	1.02.93	
Л. спец. Вичулов	1.02.93	
		Стадия Лист Листов Р 1 2
		ПРОМСТРОЙПРОЕКТ

Ивв. № подл. Подпись и дата Взам. инв. №

Формат	Зона	Поз.	Обозначение	Наименование	Кол. на исполн. 1.494.2-0010-						Примеч.
					-	01	02	03	04	05	
				Материалы							
			Лист 0,8-Б ГОСТ 19904-90 С 235 ГОСТ 27772-88		102	11,8	10,9	12,7	13,2	15,3	кг
			Припой Прв. КРЗ пассу 40-2 ГОСТ 21931-76								
			Грунтовка ФЛ-03К ГОСТ 9109-81								
			Эмаль ХВ-124 ГОСТ 10144-89								

1.494-44.2-0010	Лист 2
-----------------	-----------

100033-02 7



Обозначение	Уклон %	Размеры, мм.			Масса, кг	Примеч.
		A	H	h		
1.494-442-0010	1,5	1040	330	150	10,2	Для стальных канав
-01	1,5	1245			11,8	
-02	1,5	1150			10,9	Для Ж/Б
-03	1,5	1350	315	160	12,7	
-04	8,0	1150			13,2	нов
-05	8,0	1350			15,3	

Неуказанные предельные отклонения размеров: Н/4, ± JT14/2

ИЗБ. № 1044. ПОВЫШ. И ДАТА. ВКЛ. ШИ. №

		1.494-442-0010СБ		Сталь	Масса	Масштаб
		Кожух.		Р	См.	—
		Сборочный чертеж		Лист	Листов	1
Исполн.	Полук	2.08.93		ПРОМСТРОЙПРОЕКТ		
И.контр.	Вихулов	1.03.93				
И.спец.	Вихулов					

Инв. № подл. Подпись и дата. Взам. инв. №

Формат Зона	Поз.	Обозначение	Наименование	Кол. на исполн. 1.494-44.2-0020-				Примеч.
				-	01			
			Документация					
A3		1.494-44.2-0020 СБ	Сборочный чертеж	x	x			
A4		1.494-44.2-ТУ	Технические условия	x	x			

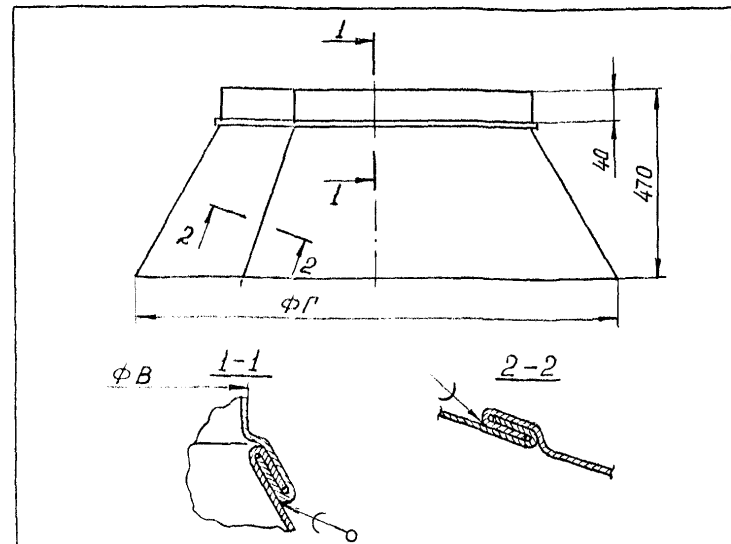
Шифр	Лит.							
Ф800	Ф1120							

				1.494-44.2-0020						
				Конус				СТАВКА Лист Листов Р 1 2		
Изм. отд. Поляк				2.03.93				ПРОМСТРОЙПРОЕКТ		
И.контр. Выхлов				1.01.93						
И. спец. Выхлов				1.01.93						

Инв. № подл. Подпись и дата. Взам. инв. №

Формат Зона	Поз.	Обозначение	Наименование	Кол. на исполн. 1.494-44.2-0020-				Примеч.
				-	01			
			Материалы					
		Лист 08-Б ГОСТ 19904-90 С 235 ГОСТ 2772-88	Притой Прв. КРЗ ПОССУ 40-2 ГОСТ 21931-76	13,4	16,8			кг.
			Грунтовка ФП-03К ГОСТ 9109-81					
			Эмаль ХВ-124 ГОСТ 10144-89					

				1.494-44.2-0020				Лист 2		
--	--	--	--	-----------------	--	--	--	-----------	--	--



Обозначение	Размеры, мм.		Масса, кг
	В	Г	
1.494-44.2-0020	810	1400	13,4
-01	1130	1700	16,8

Неуказанные предельные отклонения размеров: Н14, ± IT14/2

Взам. инв. №	1.494-44.2-0020СБ			
	Конус. Сборочный чертёж			
Подпись и дата	СТАЛЬЯ			МАСШТАБ
	Р			См. табл.
Инв. № подл.	Лист			Листов 1
	ПРОМСТРОЙПРОЕКТ			
Нач. отд.	Поляк	ЛС	2.03.93	
Н.контр.	Викчулов	В.С.	1.03.93	
И.спец.	Викчулов	В.С.	1.03.93	

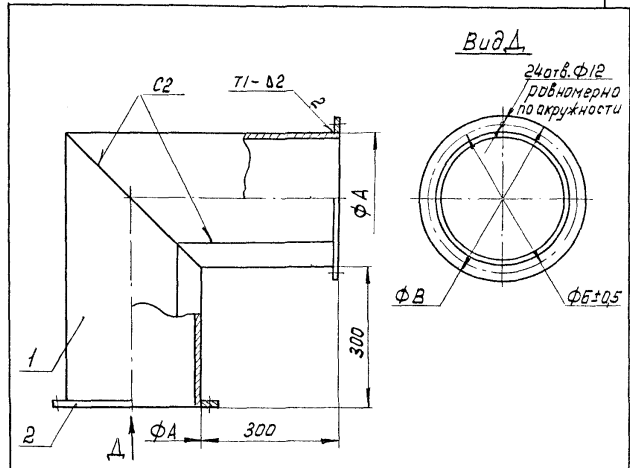
Формат	Зона	Поз.	Обозначение	Наименование	Кол.	Примеч.
				Документация		
A4			1.494-44.2-0020СБ	Сборочный чертёж		
A4			1.494-44.2-ТУ	Технические условия		
			Переменные данные	для исполнений		
				- 0030		
				Детали		
Б4	1		1.494-44.2-0031	Труба		
				Лист 2.5-Б ГОСТ 19904-90 С 235 ГОСТ 27772-88		
				1100 x 2505	2	44,4 кг
Б4	2		1.494-44.2-0032	Фланец		
				Лист 5-Б ГОСТ 19904-90 С 235 ГОСТ 27772-88		
				Фвн. 800; Фн. 860	2	3,0 кг

Взам. инв. №	1.494-44.2-0030				
	Патрубок				
Подпись и дата	СТАЛЬЯ			Лист	Листов
	Р			1	2
Инв. № подл.	Лист			ПРОМСТРОЙПРОЕКТ	
	ПРОМСТРОЙПРОЕКТ				
Нач. отд.	Поляк	ЛС	2.03.93		
Н.контр.	Викчулов	В.С.	1.03.93		
И.спец.	Викчулов	В.С.	1.03.93		

Формат Зона	Поз.	Обозначение	Наименование	Кол.	Примеч.
			<u>Материалы</u>		
			Электрод Э-42А ГОСТ 9467-75		
			Грунтовка ФЛ-03К ГОСТ 9109-81		
			Эмаль ХВ-124 ГОСТ 10144-89		
			— 0030-01		
			<u>Детали</u>		
54	1	1.494-44.2-0031-01	Труба Лист 2,5-Б ГОСТ 19904-90 С 235 ГОСТ 21772-88		
			1100 x 3510	2	75,7кг
64	2	1.494-44.2-0032-01	Фланец Лист 5-Б ГОСТ 19904-90 С 235 ГОСТ 21772-88		
			Фвн. 1120; Фн. 1180	2	4,2кг.
			<u>Материалы</u>		
			см. исполн. — 0030		

Изм. №, поз., Подпись и дата
Взам. инв. №

1.494-44.2-0030 Лист 2



Обозначение	Размеры, мм.			Масса, кг
	А	Б	В	
1.494-44.2-0030	800	830	860	74,8
-01	1120	1150	1180	126,6

Неуказанные предельные отклонения размеров: Н14, н14, ±Т14/2

Изм. №, поз., Подпись и дата
Взам. инв. №

1.494-44.2-0030СБ			
Патрубок. Сборочный чертёж		Станд. табл.	Масса табл.
Р	СМ.	ТАБЛ.	—
Лист	Листов 3		
ПРОМСТРОЙПРОЕКТ			

Начальн. Палак
Н.контр. Вуклов
Л.спец. Вуклов

Формат	Этап	Поз.	Обозначение	Наименование	Кол.	Примеч.
				<u>Документация</u>		
A3			1.494-44.2-0040СБ	Сборочный чертёж		
A4			1.494-44.2-ТУ	Технические условия		
				<u>Детали</u>		
B4	1		1.494-44.2-0041	ребро	8	См.СБ
				<u>Стандартные изделия</u>		
	2			Муфта короткая 15 ст. ГОСТ 8966-75	1	

Переменные данные для исполнений

-0040

1.494-44.2-0040

Патрубок

Итого Листов

Р 1 4

ПРОМСТРОЙПРОЕКТ

Имя, № подл., Подпись и дата

В.А.М. Имя, №

И.А.О.А. Поляк

И.А.О.А. Выходов

И.А.О.А. Выходов

18.10.83

18.10.83

18.10.83

Формат	Этап	Поз.	Обозначение	Наименование	Кол.	Примеч.
				<u>Детали</u>		
B4	3		1.494-44.2-0042	Труба		
				Лист 2Б-Б ГОСТ 19004-90 С 235 ГОСТ 21772-88		
				990 x 2505	1	48,6 кг.
B4	4		1.494-44.2-0043	Фланец		
				Уголок 32x32x4 ГОСТ 8509-85 С 235 ГОСТ 21772-88		
				L = 2613	2	4,99 кг.
B4	5		1.494-44.2-0044	Фланец		
				Лист 5-Б ГОСТ 19004-90 С 235 ГОСТ 21772-88		
				Ф8х.800; Фн.1420	1	18,9 кг.
B4	6		1.494-44.2-0045	Кальцо		
				Уголок 20x20x3 ГОСТ 8509-85 С 235 ГОСТ 21772-88		
				L = 2434	1	2,16 кг.

1.494-44.2-0040

Лист
2

Формат	Зона	Поз.	Обозначение	Наименование	Кол.	Примеч.
				<u>Материалы</u>		
				Грунтавка ФЛ-03К ГОСТ 9109-81		
				Электрод Э42-А ГОСТ 9467-75 Проволока Ф2 ГОСТ 2246-70		
				Эмаль ХВ-124 ГОСТ 10144-89		
				-0040-01		
				<u>Детали</u>		
64	3	1.494-44.2-0042-01	Труба	Лист 25-Б ГОСТ 19904-90 С 235 ГОСТ 27172-88 990 x 3510	1	68,1

1.494-44.2-0040

Лист 3

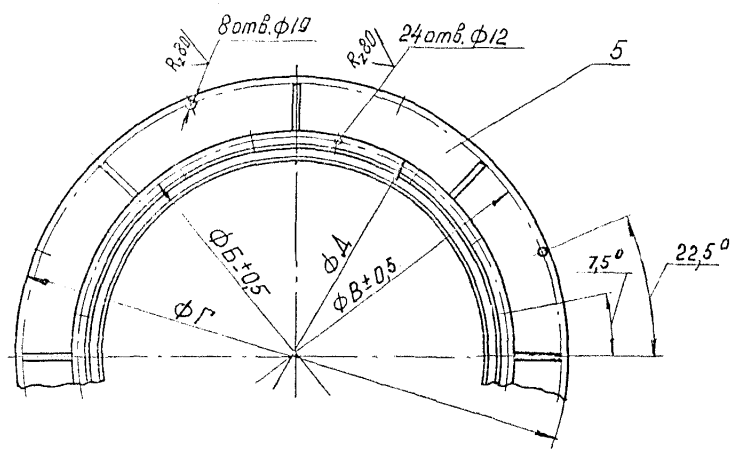
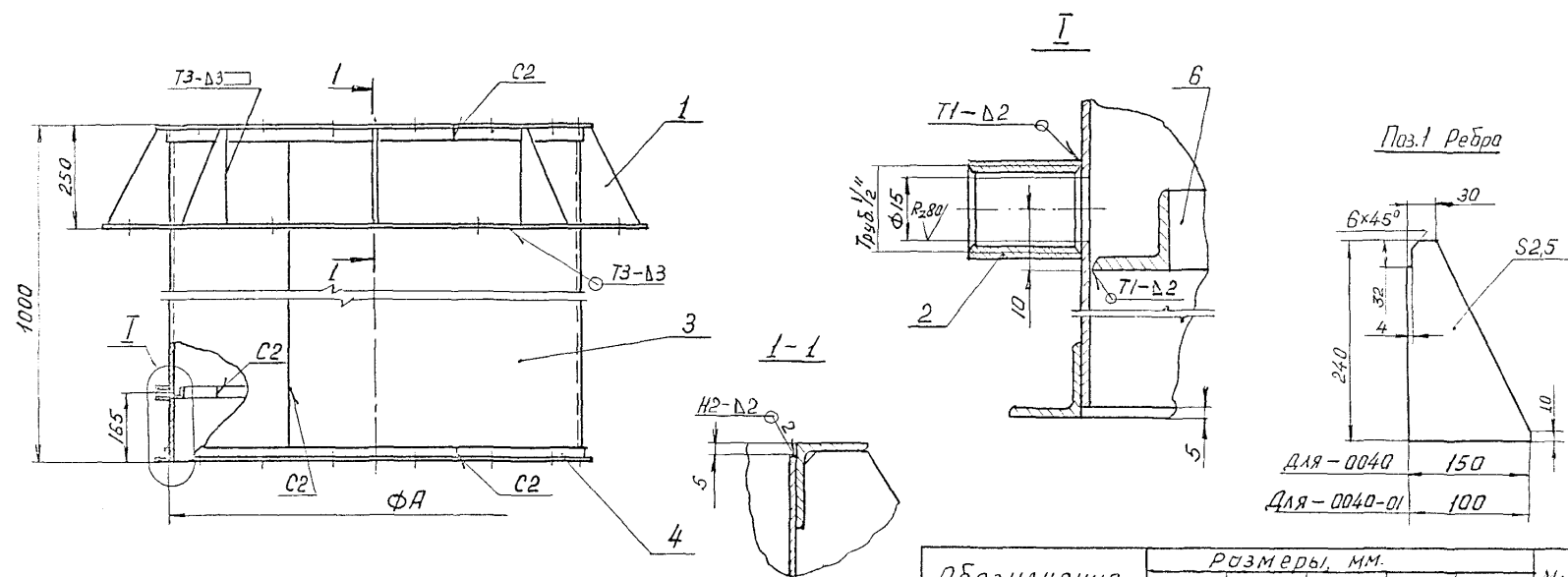
ИВ. № ПОДА. ПОДПИСЬ И ДАТА. ВЗАМ. ШИВ. №

Формат	Зона	Поз.	Обозначение	Наименование	Кол.	Примеч.
64	4	1.494-44.2-0043-01	Фланец	Уголок 32x32x4 ГОСТ 8509-86 С 235 ГОСТ 27172-88 L = 3618	2	6,9 кг.
64	5	1.494-44.2-0044-01	Фланец	Лист 5-Б ГОСТ 19904-90 С 235 ГОСТ 27172-88 Фвн. 1120; Фн. 1320	1	15,0 кг.
64	6	1.494-44.2-0045-01	Кольцо	Уголок 20x20x3 ГОСТ 8509-86 С 235 ГОСТ 27172-88 L = 3470	1	3,0 кг.
				<u>Материалы</u>		
				см. исполн. - 0040		

1.494-44.2-0040

Лист 4

ИВ. № ПОДА. ПОДПИСЬ И ДАТА. ВЗАМ. ШИВ. №



Обозначение	Размеры, мм.					Масса
	А	Б	Δ	Г	В	
1.494-442-0040	800	830	860	1120	1072	33,8
-01	1120	1150	1180	1320	1272	99,6

1. Неуказанные предельные отклонения размеров: $H14, h14 \pm IT14/2$
- 2.* Размеры для справок.

Исполн. А. П. Дубинин
 Проверил. А. П. Дубинин
 Дата. 19.08.2019

			1.494-442-0040СБ		
			Патрубок.		Сталь
			Сборочный чертеж		Масса
					См. табл.
					Лист
					Листов
Нач. отд.	Поляк	19			
Н. контр.	Викторов	20.08.2019			
Гл. спец.	Викторов	20.08.2019			
			ПРОМСТРОЙПРОЕКТ		

Формат	Зона	Поз.	Обозначение	Наименование	Кол.	Примеч.
				<u>Документация</u>		
A4			1.494-44.2-0050СБ	Сборочный чертеж		
A4			1.494-44.2-ТУ	Технические условия		
				<u>Переменные данные для исполнений</u>		
				<u>- 0050</u>		
				<u>Детали</u>		
Б4	1		1.494-44.2-0051	Труба		
				Лист 2,5-Б ГОСТ 19904-90 С 235 ГОСТ 27712-88		
				2000 x 2505	1	983 кг.
Б4	2		1.494-44.2-0052	Фланец		
				Лист 5-Б ГОСТ 19904-90 С 235 ГОСТ 27712-88		
				Фвн. 800; Фн. 1080	2	162 кг.
Б4	3		1.494-44.2-0053	Кожух		
				Лист 08-Б ГОСТ 19904-90 С 235 ГОСТ 27712-88		
				1990 x 3240	1	405 кг.

Инв. № подл. Подпись и дата. Вост. сл. № 1.

1.494-44.2-0050		
Секция	Страниц	Лист
	р	з
ПРОМСТРОЙПРОЕКТ		

И. С. ...
И. С. ...
И. С. ...

Формат	Зона	Поз.	Обозначение	Наименование	Кол.	Примеч.
				<u>Материалы</u>		
		4		Плиты минераловатные талц. 100, марки 50		
				ГОСТ 9573-82*	28,5	кг.
		5		Проболока Ф2		
				ГОСТ 3282-74*	3,5	кг.
				Грунтовка ФЛ-03К		
				ГОСТ 9109-81*		
				Притой Прв.крз ПССУ 40-2		
				ГОСТ 21931-76		
				Электрэд Э42-А		
				ГОСТ 9467-75*		
				Эмаль ХВ-124		
				ГОСТ 10144-89		
				<u>- 0050-01</u>		
				<u>Детали</u>		
Б4	1		1.494-44.2-0051-01	Труба		
				Лист 2,5-Б ГОСТ 19904-90 С 235 ГОСТ 27712-88		
				2000 x 3510	1	1377 кг.

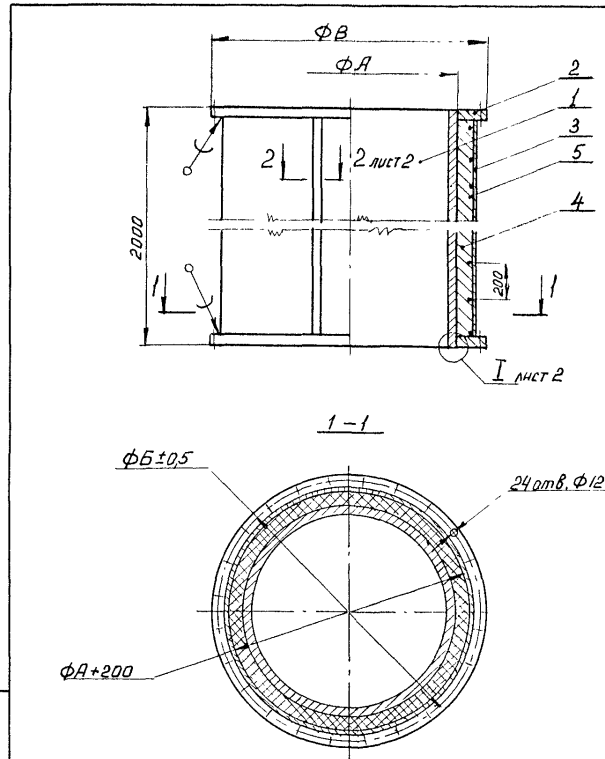
Инв. № подл. Подпись и дата. Вост. сл. № 1.

1.494-44.2-0050		Лист
		2

Формы Зона	Поз	Обозначение	Наименование	Кол.	Примеч.
54	2	1.494-44.2-0052-02	Фланец		
			Лист 5-Б ГОСТ 19904-90 С 235 ГОСТ 27772-88		
			Фвн. 1120; Фн 1400	2	217 кг.
54	3	1.494-44.2-0053-03	Кожух		
			Лист 08-Б ГОСТ 19904-90 С 235 ГОСТ 27772-88		
			1990x4240	1	53,0 кг.
			<u>Материалы</u>		
	4		Плиты минераловат- ные толщ. 100, марки 50		
			ГОСТ 9573-82*	363	кг.
	5		Проволока Ф2		
			ГОСТ 3282-74*	5,7	кг.
			Остальное см. исполн. - 0050		

Инв. № подл. Подпись и дата. Взам. инв. №

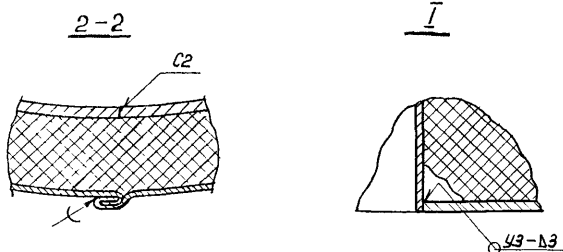
1.494-44.2-0050
Лист 3



Инв. № подл. Подпись и дата. Взам. инв. №

1.494-44.2-0050СБ		
Секция. Сборочный чертёж		
Станд. Р	Масса ТАБЛ.	Масштаб -
Лист 1	Листов 2	
ПРОМСТРОЙПРОЕКТ		

Нач. отд. Поляк
Н.контр. Выходов
Л.спец. Выходов
Инж. Ш. Давыдова



Обозначение	Размеры, мм			Масса, кг
	А	Б	В	
1.494-44.2-0050	800	1050	1080	203,3
-01	1120	1370	1400	276,0

Неуказанные предельные отклонения размеров: Н14, н14, ± IT14/2

Изм. № п/п
 Подпись и дата
 Взам. инв. №

1.494-44.2-0050 СБ Лист 2

Формат	Зона	Поз.	Обозначение	Наименование	Кол.	Примеч.
				<u>Документация</u>		
A3			1.494-44.2-0060 СБ	Сборочный чертеж		
A4			1.494-44.2-ТЧ	Технические условия		
				<u>Детали</u>		
A4	1		1.494-44.2-0061	Ребра	3	
			<u>Переменные данные для исполнений</u>			
			- 0060			
			<u>Детали</u>			
A4	2		1.494-44.2-0062	Фланец	1	
B4	3		1.494-44.2-0063	Фланец		
				Лист 5-Б ГОСТ 19904-90 С 235 ГОСТ 27772-88		
				Фвн 800; Фн 1080	1	16,2 кг.
B4	4		1.494-44.2-0064	Труба		
				Лист 25-Б ГОСТ 19904-90 С 235 ГОСТ 27772-88		
				2000 x 2505	1	98,3 кг.

Изм. № п/п
 Подпись и дата
 Взам. инв. №

1.494-44.2-0060

Секция

Нач. отд. Поляк
 Инж. В. Кулюков
 Инж. В. Кулюков
 Инж. В. Кулюков

Стадия	Лист	Листов
Р	1	3

ПРОМСТРОЙПРОЕКТ

		Обозначение	Наименование	Кол.	Примеч.
64	5	1.494-44.2-0065	Кожух		
			Лист 08-Б ГОСТ 19904-90 С 235 ГОСТ 21772-88 1990 x 3240	1	405
			<u>Материалы</u>		
	6		Плиты минераловат- ные талц. 100, марки 50		
			ГОСТ 9573-82	28,5	кг.
	7		Проволока ф2		
			ГОСТ 3282-74	3,5	кг.
			Грунтовка ФЛ-03к ГОСТ 9109-81		
			Припой Прв. Крз пасту 40-2 ГОСТ 19248-90		
			Электрод Э42-А ГОСТ 9467-75		
			Эмаль ХВ-124 ГОСТ 10144-89		
			<u>-0060-01</u>		
			<u>Детали</u>		
	11	1.494-44.2-0062-01	Фланец	1	

Наб. № подл. Подпись и дата В.В.К. ШВ.24

1.494-44.2-0060

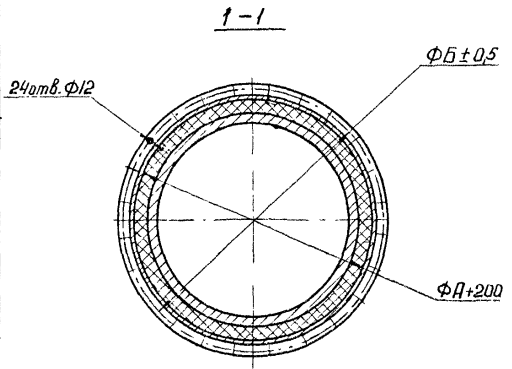
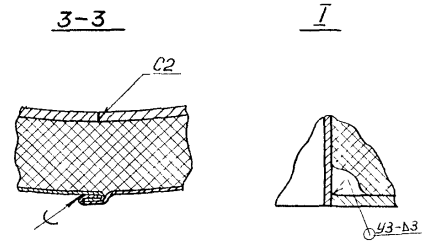
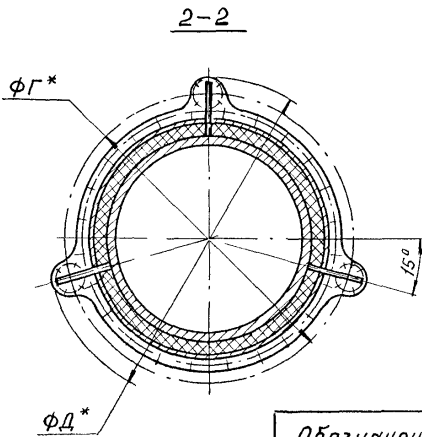
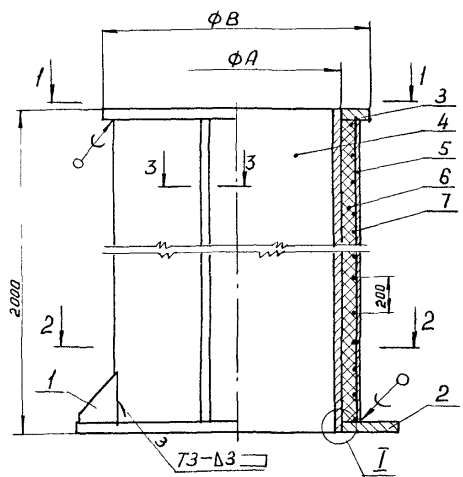
Лист
2

		Обозначение	Наименование	Кол.	Примеч.
64	3	1.494-44.2-0063-01	Фланец		
			Лист 5-Б ГОСТ 19904-90 С 235 ГОСТ 21772-88		
64	4	1.494-44.2-0064-01	Труба	1	217 кг.
			Фвм. 1120, Фм. 1400		
			Лист 25-Б ГОСТ 19904-90 С 235 ГОСТ 21772-88		
			2000 x 3510	1	137,7 кг.
64	5	1.494-44.2-0065-01	Кожух		
			Лист 08-Б ГОСТ 19904-90 С 235 ГОСТ 21772-88 1990 x 4240	1	53,0 кг.
			<u>Материалы</u>		
			Плиты минераловат- ные талц. 100, марки 50		
			ГОСТ 9573-82	38,3	кг.
	7		Проволока ф2		
			ГОСТ 3282-74	5,7	кг.
			Остальное см. исп. ин. - 0060		

Наб. № подл. Подпись и дата В.В.К. ШВ.24

1.494-44.2-0060

Лист
3



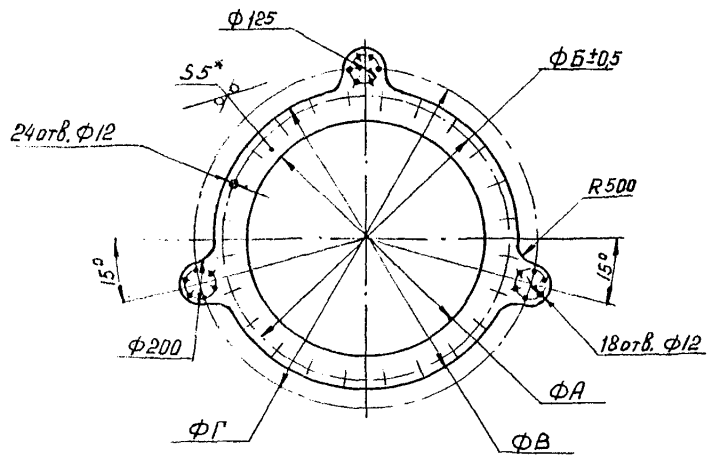
Обозначение	Размеры, мм.					Масса, кг
	А	Б	В	Г	Д	
1.494-44.2-0060	800	1050	1080	1520	1720	207,7
-01	1120	1370	1400	1840	2040	280,6

1.*Размеры для справок
 2. Неуказанные предельные отклонения размеров: Н14, н14, ±IT14/2

Шиф. №табл. Подпись и дата

1.494-44.2-0060СБ		
Секция. Сборочный чертёж		СТАДИЯ р
		МАССА табл.
		МАСШТАБ —
Исполн. Поляк	Провер. Викюлов	Лист
Исполн. Викюлов	Провер. Викюлов	Листов 1
ПРОМСТРОЙПРОЕКТИ		

Rz 80 ✓ (M)



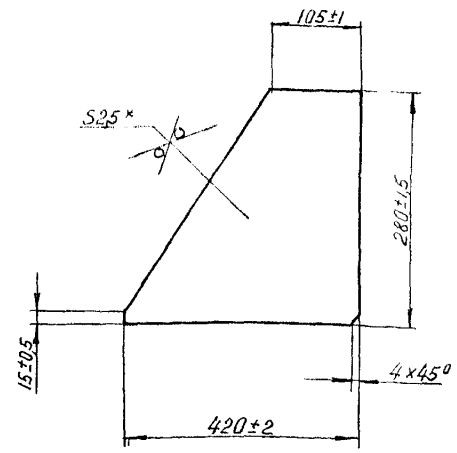
Обозначение	Размеры, мм.				Масса, кг
	А	Б	В	Г	
1.494-44.2-0062	800	1050	1080	1520	20,7
- 01	1120	1370	1400	1840	26,2

1. Неуказанные предельные отклонения размеров: H14, h14, ±IT14/2
2. *Размеры для справок

Изм. №, дата, Подпись и дата, Взам. инв. №

1.494-44.2-0062			
Фланец			Станд. Масса Масштаб
Р			См. табл. -
Лист			Листов 1
Исполн. Поляк	Н.контр. Викулов	Гл. спец. Викулов	Инж. Шк. Лиражкова
2.02.93	1.09.93	1.09.93	10.03.93
Лист 5-Б ГОСТ 19904-90			ПРОМСТРОЙПРОЕКТ
С 235 ГОСТ 27772-88			

Rz 80 ✓ (M)



* Размеры для справок

Изм. №, дата, Подпись и дата, Взам. инв. №

1.494-44.2-0061			
Рёбра			Станд. Масса Масштаб
Р			1:3 1:4
Лист			Листов 1
Исполн. Поляк	Н.контр. Викулов	Гл. спец. Викулов	Инж. Шк. Лиражкова
2.02.93	1.09.93	1.09.93	10.03.93
Лист 2,5-Б ГОСТ 19904-90			ПРОМСТРОЙПРОЕКТ
С 235 ГОСТ 27772-88			

Формат Зона	Пов.	Обозначение	Наименование	Кол.	Примеч.
			<u>Документация</u>		
A4		1.494-44.2-0070СБ	Сборочный чертеж		
A4		1.494-44.2-7У	Технические условия		
		<u>Переменные данные</u>	<u>для исполнений</u>		
			<u>- 0070</u>		
			<u>Детали</u>		
Б4	1	1.494-44.2-0071	Труба		
			Лист 25-Б ГОСТ 19904-90 С 235 ГОСТ 27772-88		
			800 x 2505	4	39,3кг.
Б4	2	1.494-44.2-0072	Фланец		
			Лист 5-Б ГОСТ 19904-90 С 235 ГОСТ 27772-88		
			Фвн. 800; Фн. 1080	4	16,2кг.
Б4	3	1.494-44.2-0073	Кожух		
			Лист 08-Б ГОСТ 19904-90 С 235 ГОСТ 27772-88		
			800 x 3240	4	16,3
			<u>Материалы</u>		
	4		Плиты минераловат ные толщ. 100,		

1.494-44.2-0070

Секция

Стация Лист Листов
Р 1 3
ПРОМСТРОЙПРОЕКТ

Лист № 1 из 1. Подпись и дата. Взам инв. №

Нач. отд. Паляк
Н.контр. Видулов
Инж. спец. Видулов
Инж. спец. Пирожков

2.02.90
1.04.90
10.02.90

Формат Зона	Пов.	Обозначение	Наименование	Кол.	Примеч.
			марки 50		
			ГОСТ 9573-82*	296	кг.
	5		Провалочка Ф2		
			ГОСТ 3282-74*	3,7	кг.
			Грунтовка ФЛ-03К		
			ГОСТ 9109-81*		
			Угловой Пр.в. КРЗ Лоссы 40-2		
			ГОСТ 21931-76		
			Электрод Э42-А		
			ГОСТ 9467-75*		
			Эмаль ХВ-124		
			ГОСТ 10144-89		
			<u>- 0070-01</u>		
			<u>Детали</u>		
Б4	1	1.494-44.2-0071-01	Труба		
			Лист 25-Б ГОСТ 19904-90 С 235 ГОСТ 27772-88		
			800 x 3510	4	55,1кг.
Б4	2	1.494-44.2-0072-01	Фланец		
			Лист 5-Б ГОСТ 19904-90 С 235 ГОСТ 27772-88		
			Фвн. 1120; Фн. 1400	4	21,7кг.
Б4	3	1.494-44.2-0073-01	Кожух		
			Лист 08-Б ГОСТ 19904-90 С 235 ГОСТ 27772-88		
			800 x 4240	4	21,3

1.494-44.2-0070

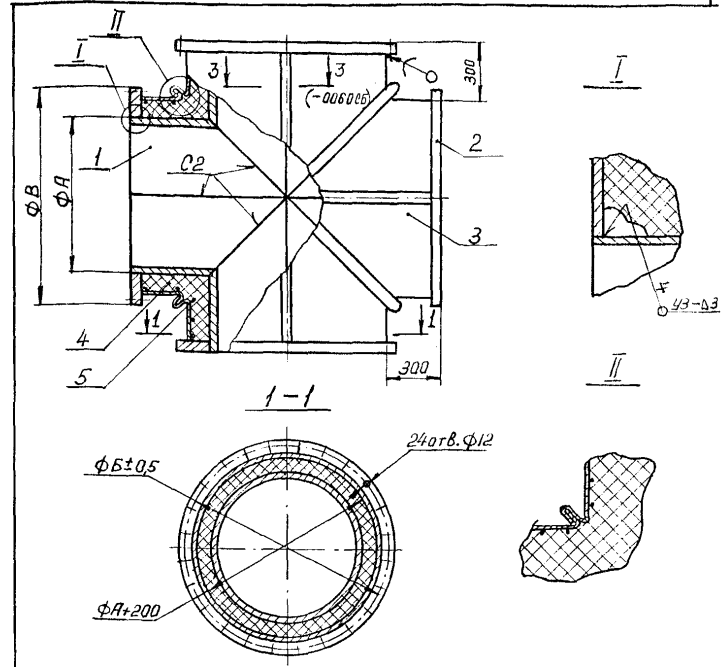
Лист
2

Лист № 1 из 1. Подпись и дата. Взам инв. №

Формат Зона	Поз.	Обозначение	Наименование	Кол.	Примеч.
	4		<u>Материалы</u>		
			Плиты минераловатные толщ. 100, марки 50		
	5		ГОСТ 9573-82*	390 кг.	
			Проболока ф2		
			ГОСТ 3282-74*	5,6 кг.	
			Остальное см. исполн. - 0070		

Инж. Митов. Подпись и дата: Взам. инв. №

1.494-44.2-0070 Лист 3



Обозначение	Размеры, мм.			Масса, кг
	А	Б	В	
1.494-44.2-0070	800	1050	1080	260,2
-01	1120	1370	1400	354,6

Неуказанные предельные отклонения размеров: Н14, н14, ±Т14/2

Инж. Митов. Подпись и дата: Взам. инв. №

1.494-44.2-0070СБ			Стадия	Масса	Масштаб
Секция. Сборочный чертеж			Р	СМ. ТАБЛ.	—
			Лист	Листов /	
Ил. одв. Поляк	1/2	3.11.83			
И. контр. Вихулов	1/2	1.03.93			
П. спец. Вихулов	1/2				
Илж. И.к. Дирякова	1/2	01.02.93			
			ПРОМСТРОЙПРОЕКТ		

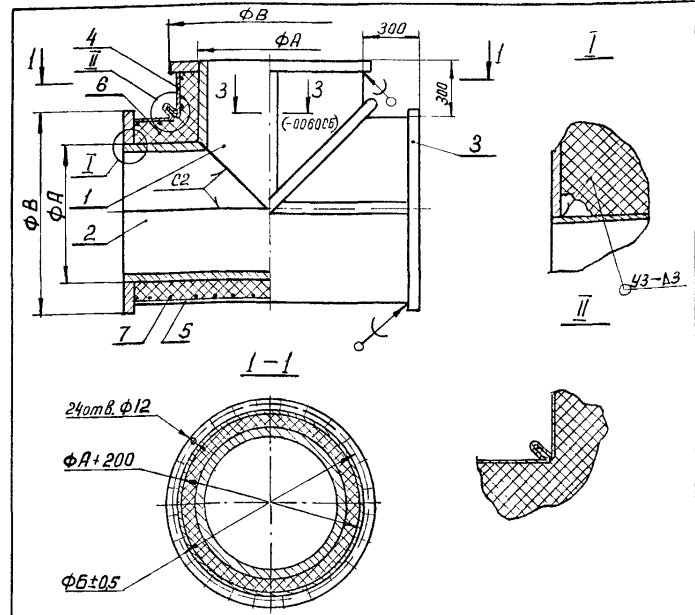
Формат	Зона	Лист	Обозначение	Наименование	Кол.	Примеч.
				<u>Документация</u>		
A4			1.494-44.2-0080СБ	Сборочный чертеж		
A4			1.494-44.2-ТУ	Технические условия		
			<u>Переменные данные</u>	<u>для исполнений</u>		
				<u>- 0080</u>		
				<u>Детали</u>		
Б4	1		1.494-44.2-0081	Труба		
				Лист 25-Б ГОСТ 19904-90 С 235 ГОСТ 27772-88		
				800 x 2505	1	39,3 кг.
Б4	2		1.494-44.2-0082	Труба		
				Лист 25-Б ГОСТ 19904-90 С 235 ГОСТ 27772-88		
				1600 x 2505	1	78,6 кг.
Б4	3		1.494-44.2-0083	Фланец		
				Лист 5-Б ГОСТ 19904-90 С 235 ГОСТ 27772-88		
				Фн 800; Фн 1080	3	182 кг.
Б4	4		1.494-44.2-0084	Кожух		
				Лист 25-Б ГОСТ 19904-90 С 235 ГОСТ 27772-88		
				800 x 3240	1	163 кг.
			1.494-44.2-0080			
Изм. № подл.	Подпись и дата	Взам. инв. №	Секция		Страниц	Лист
Изм. № подл.	Подпись и дата	Взам. инв. №			Р	1 3
Изм. № подл.	Подпись и дата	Взам. инв. №			ПРОМСТРОЙПРОЕКТ	

Формат	Зона	Лист	Обозначение	Наименование	Кол.	Примеч.
Б4	5		1.494-44.2-0085	Кожух		
				Лист 25-Б ГОСТ 19904-90 С 235 ГОСТ 27772-88		
				1600 x 3240	1	32,6 кг.
				<u>Материалы</u>		
				Плиты минераловатные толщ. 100, марки 50		
				ГОСТ 9573-82*	250	кг.
				Проволока Ф2		
				ГОСТ 3282-74*	30	кг.
				Грунтовка ФЛ-03К		
				ГОСТ 9109-81*		
				Припой Пв.КрЗ по СТУ 40-2		
				ГОСТ 21931-76		
				Электрод Э42-А		
				ГОСТ 9467-75*		
				Эмаль ХВ-124		
				ГОСТ 10144-89		
				<u>- 0080-01</u>		
				<u>Детали</u>		
Б4	1		1.494-44.2-0081-01	Труба		
				Лист 25-Б ГОСТ 19904-90 С 235 ГОСТ 27772-88		
				800 x 3510	1	55,1 кг.
			1.494-44.2-0080			
Изм. № подл.	Подпись и дата	Взам. инв. №			Лист	2

Формат Зона	Поз.	Обозначение	Наименование	Кол.	Примеч.
Б4	2	1.494-44.2-0082-01	Труба Лист 2.5-Б ГОСТ 19904-90 С 235 ГОСТ 27772-88 1600 x 3510	1	110,2 кг.
Б4	3	1.494-44.2-0083-01	Фланец Лист 5-Б ГОСТ 19904-90 С 235 ГОСТ 27772-88 Ф8н 1120; Фн 1400	3	21,7 кг.
Б4	4	1.494-44.2-0084-01	Кожух Лист 0.8-Б ГОСТ 19904-90 С 235 ГОСТ 27772-88 800 x 4240	1	21,3 кг.
Б4	5	1.494-44.2-0085-01	Кожух Лист 0.8-Б ГОСТ 19904-90 С 235 ГОСТ 27772-88 1600 x 4240	1	42,6 кг.
	6		Плиты минераловат- ные толщ. 100. марки 50 ГОСТ 9573-82		350 кг.
	7		Проволока Ф2 ГОСТ 3282-74		4,8 кг.
			Остальное см. исполн. - 0080		

1.494-44.2-0080

Лист
3



Обозначение	Размеры, мм.			Масса, кг
	А	Б	В	
1.494-44.2-0080	800	1050	1080	213,2
-01	1120	1370	1400	286,4

Инв. № разд. Подпись и дата. Взам. инв. №

1.494-44.2-0080СБ

Секция.
Сборочный чертёж

Ставка	Масса	Масштаб
р	См. Табл	-
Лист	Листов	1

ПРОМСТРОЙПРОЕКТ

Формат	Экз.	Поз.	Обозначение	Наименование	Кол.	Примеч.
				<u>Документация</u>		
A3			1.494-44.2-0090СБ	Сборочный чертеж		
A4			1.494-44.2-ТУ	Технические условия		
			<u>Переменные данные для исполнений</u>			
				<u>- 0090</u>		
				<u>Детали</u>		
B4	1		1.494-44.2-0091	Труба		
				Лист 25-Б ГОСТ 19904-90 С 235 ГОСТ 27772-88		
				1000 x 3140	1	61,6 кг.
B4	2		1.494-44.2-0092	Фланец		
				Лист 5-Б ГОСТ 19904-90 С 235 ГОСТ 27772-88		
				Фвн.1000; Фн.1070	1	4,5 кг.
B4	3		1.494-44.2-0093	Фланец		
				Лист 5-Б ГОСТ 19904-90 С 235 ГОСТ 27772-88		
				Фвн.800; Фн.860	1	3,2 кг.
				<u>Материалы</u>		
				Грунтавка ФЛ-03К Гост 9109-81		

1.494-44.2-0090

Переход

Копия	Лист	Листов
Р	1	2

ПРОМСТ РОЙПРОЕКТ

Инд. № подл. Подпись и дата. Взам. инв. №.

Нач. отд. Поляк
Н.контр. Вихулав
И. спец. Вихулав

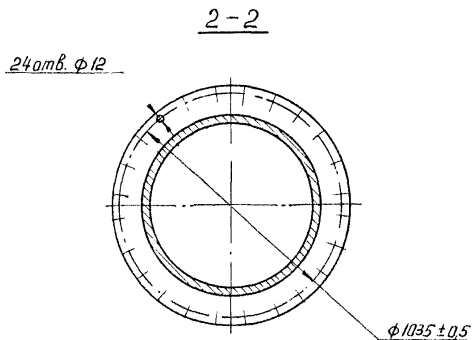
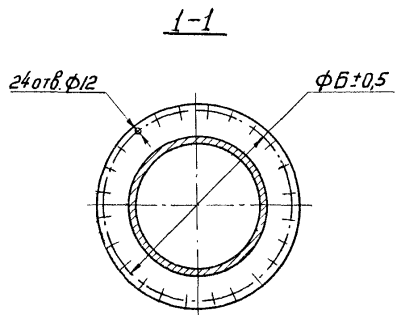
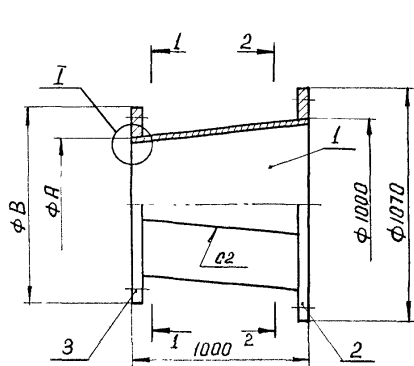
10293
10392

Формат	Экз.	Поз.	Обозначение	Наименование	Кол.	Примеч.
				<u>Электрод Э42-А</u>		
				ГОСТ 9467-75		
				<u>Эмаль ХВ-124</u>		
				ГОСТ 10144-89		
				<u>- 0090-01</u>		
				<u>Детали</u>		
B4	1		1.494-44.2-0091-01	Труба		
				Лист 25-Б ГОСТ 19904-90 С 235 ГОСТ 27772-88		
				1000 x 3510	1	68,8
B4	2		1.494-44.2-0092	Фланец		
				Лист 5-Б ГОСТ 19904-90 С 235 ГОСТ 27772-88		
				Фвн.1000; Фн.1070	1	4,5 кг.
B4	3		1.494-44.2-0093-01	Фланец		
				Лист 5-Б ГОСТ 19904-90 С 235 ГОСТ 27772-88		
				Фвн.1120; Фн.1180	1	4,3 кг.
				<u>Материалы</u>		
				См. исполн. - 0090		

1.494-44.2-0090

Инд. № подл. 2

Инд. № подл. Подпись и дата. Взам. инв. №.



Обозначение	Размеры, мм			Масса, кг
	А	Б	В	
1.494-44.2-0090	800	830	860	69,3
-01	1120	1150	1180	77,6

Неуказанные предельные отклонения размеров: Н14, н14, ± IT14/2

Имя, № табл., Дата, Подпись и дата, Взам. инв. №

1.494-44.2-0090СБ			
Переход. Сборочный чертеж		Стр. табл.	Масса табл.
		ρ	—
Лист	Листов 1		
Исполн. Поляк	Инж. В. С. Сидорова	2.02.91	
Н.контр. Выходов	Инж. В. С. Сидорова	1.09.92	
Т.спец. Выходов	Инж. В. С. Сидорова	1.02.94	
Инж. В. С. Сидорова	Инж. В. С. Сидорова	1.02.92	

Формат	Зона	Поз.	Обозначение	Наименование	Кол.	Примеч.						
				<u>Документация</u>								
A4			1.494-44.2-0100СБ	Сборочный чертеж								
A4			1.494-44.2-ТУ	Технические условия								
			<u>Переменные данные</u>	<u>для исполнений</u>								
				<u>- 0100</u>								
				<u>Детали</u>								
Б4	1	1.494-44.2-0101	Труба	Лист 25-Б ГОСТ 19904-90 С 235 ГОСТ 27772-88	2	24,5 кг.						
				500 x 2505								
Б4	2	1.494-44.2-0102	Фланец	Лист 5-Б ГОСТ 19904-90 С 235 ГОСТ 27772-88	2	16,2 кг.						
				Фвн 800; Фн 1080								
Б4	3	1.494-44.2-0103	Кожух	Лист 08-Б ГОСТ 19904-90 С 235 ГОСТ 27772-88	2	12,2 кг.						
				600 x 3240								
				<u>Материалы</u>								
	4			Плиты минераловатные толщ. 100,								
			1.494-44.2-0100									
			Отвод									
			<table border="1"> <tr> <td>Стадия</td> <td>Лист</td> <td>Листов</td> </tr> <tr> <td>Р</td> <td>1</td> <td>3</td> </tr> </table>				Стадия	Лист	Листов	Р	1	3
Стадия	Лист	Листов										
Р	1	3										
			ПРОМСТРОЙПРОЕКТ									
Н.контр. Выходов Г.спец. Выходов			Подпись и дата 2013.03.23 2013.03.23									

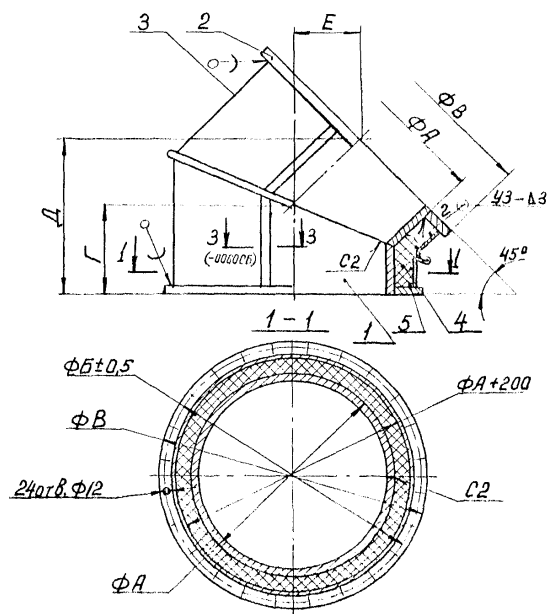
Формат	Зона	Поз.	Обозначение	Наименование	Кол.	Примеч.						
				марки 50								
				ГОСТ 9573-82*	120	кг						
	5			Проволока ф2								
				ГОСТ 3282-74*	12	кг.						
				Грунтавки ФЛ-03К								
				ГОСТ 9109-81*								
				Притол. Пр. КВЗ. ПССУ 40-2								
				ГОСТ 21931-76								
				Электрод Э42-А								
				ГОСТ 9467-75*								
				Эмаль ХВ-124								
				ГОСТ 10144-89								
				<u>- 0100 - 01</u>								
				<u>Детали</u>								
Б4	1	1.494-44.2-0101-01	Труба	Лист 25-Б ГОСТ 19904-90 С 235 ГОСТ 27772-88	2	34,5 кг.						
				500 x 3510								
Б4	2	1.494-44.2-0102-01	Фланец	Лист 5-Б ГОСТ 19904-90 С 235 ГОСТ 27772-88	2	21,7 кг.						
				Фвн 1120; Фн 1400								
Б4	3	1.494-44.2-0103-01	Кожух	Лист 08-Б ГОСТ 19904-90 С 235 ГОСТ 27772-88	2	16,0 кг.						
				600 x 4240								
			1.494-44.2-0100									
			Отвод									
			<table border="1"> <tr> <td>Стадия</td> <td>Лист</td> <td>Листов</td> </tr> <tr> <td>Р</td> <td>1</td> <td>3</td> </tr> </table>				Стадия	Лист	Листов	Р	1	3
Стадия	Лист	Листов										
Р	1	3										
			ПРОМСТРОЙПРОЕКТ									
Н.контр. Выходов Г.спец. Выходов			Подпись и дата 2013.03.23 2013.03.23									

Формат Зона Поз.	Обозначение	Наименование	Кол.	Примеч.
		<u>Материалы</u>		
4		Плиты минераловатные толщ. 100, марки 50		
		ГОСТ 9573-82	150 кг.	
5		Проволока $\Phi 2$		
		ГОСТ 3282-74	1,8 кг.	
		Остальное см. исполн. - 0100		

Инд. № подл. Подпись и дата
Взам. инв. №

1.494-44.2-0100

Лист
3



Обозначение	Размеры, мм						Масса кг
	А	Б	В	Г	Д	Е	
1.494-44.2-0100	800	1050	1080	331	565	234	90,4
-01	1120	1370	1400	485	793	328	121,8

Неуказанные предельные отклонения размеров Н14, h14, ±IT14/2

1.494-44.2-0100СБ

Отвод. Сборочный чертеж	Стадия	Масса	Масштаб
	Р	См. табл.	-
Лист		Листов 1	
ПРОМСТРОЙПРОЕКТ			

Исполн.	Провер.	Дата
Нач. отд. ПОЛЯК	1.12.82	20.02
Н. спец. ВИКУЛОВ	1.03.82	
Л. спец. ВИКУЛОВ		

№№ подл. Подпись и дата | Взам. инв. №

Формат	Зона	Пос.	Обозначение	Наименование	Кол. на исполн. 1.494-44.2-0200-							Примеч.	
					-	01	02	03	04	05	06		07
				<u>Документация</u>									
A3			1.494-44.2-0200сб.рис.1	Сборочный чертёж	x				x				
			рис.2	Сборочный чертёж		x				x			
			рис.3	Сборочный чертёж			x				x		
			рис.4	Сборочный чертёж				x				x	
A4			1.494-44.2-ТУ	Технические условия	x	x	x	x	x	x	x	x	

Лит.	
Шифр	
Ф800	
Ф800	
Ф800	
Ф800	
Ф1120	
Ф1120	
Ф1120	
Ф1120	

				1.494-44.2-0200			
				Секция			
				Стация	Лист	Листов	
				Р	1	4	
				ПРОМСТРОЙПРОЕКТ			

Исполн. В.О.О.93
 Нач. отд. Поляк
 Н.контр. Викторов
 Д.спр. Викторов

№№ подл. Подпись и дата | Взам. инв. №

Формат	Зона	Пос.	Обозначение	Наименование	Кол. на исполн. 1.494-44.2-0200-							Примеч.
					-	01	02	03	04	05	06	
				<u>Детали</u>								
B4	1		1.494-44.2-0201	Труба								
				Лист 2,5-Б ГОСТ 19904-90 С 235 ГОСТ 27772-88								
				1232 x 2505	1	1	1	1				
				1232 x 3510					1	1	1	1
B4	2		1.494-44.2-0202	Фланец								
				Лист 5-Б ГОСТ 19904-90 С 235 ГОСТ 27772-88								
				Фвн. 800; Фн. 1080	2	2	1	1				
				Фвн. 1120; Фн. 1400					2	2	1	1
B4	3		1.494-44.2-0203	Кожух								
				Лист 0,8-Б ГОСТ 19904-90 С 235 ГОСТ 27772-88								
				1232 x 3366	1	1	1	1				
				1232 x 4230					1	1	1	1

1.494-44.2-0200

Лист	2
------	---

Инв. № подл.			Подпись и дата		Взам. инв. №		Кол. на исполн. 1.494-44.2-0200-								Примеч.
Формат	Зона	Поз.	Обозначение	Наименование	-	01	02	03	04	05	06	07			
Б4	4		1.494-44.2-0204	Патрубок											
				Лист 25-Б ГОСТ 19204-90 С 235 ГОСТ 27772-88											
				490 x 2810	2	1	2	1							
				400 x 2810					2	1	2	1			
Б4	5		1.494-44.2-0205	Фланец квадратный											
				Лист 5-Б ГОСТ 19204-90 С 235 ГОСТ 27772-88											
				710x710; 920x920	2	1	2	1	2	1	2	1			
Б4	6			Кожух											
				Лист 08-Б ГОСТ 19204-90 С 235 ГОСТ 27772-88											
				540 x 3680	2	1	2	1							
				420 x 3680					2	1	2	1			
Б4	7			Фланец											
				Лист 5-Б ГОСТ 19204-90 С 235 ГОСТ 27772-88											
				Ф 1080			1	1							
1.494-44.2-0200												Лист	3		

Инв. № подл.			Подпись и дата		Взам. инв. №		Кол. на исполн. 1.494-44.2-0200-								Примеч.
Формат	Зона	Поз.	Обозначение	Наименование	-	01	02	03	04	05	06	07			
				Ф 1400								1	1		
				Материалы											
		8		Плиты минераловатные талш. 100											
				Марки 50											
				ГОСТ 9573-82	253	224	253	224	350	310	350	310	кг		
		9		Проволока Ф2											
				ГОСТ 3282-74	3,2	2,8	3,2	2,8	5,6	4,7	5,6	4,7	кг		
				Грунтовка ФЛ-03к											
				ГОСТ 9109-81											
				Припой Прв. КР2 по ССУ											
				40-2 ГОСТ 19248-90											
				Электрод Э42-А											
				ГОСТ 9467-75											
				Эмаль ХВ-124											
				ГОСТ 10144-89											
1.494-44.2-0200												Лист	4		

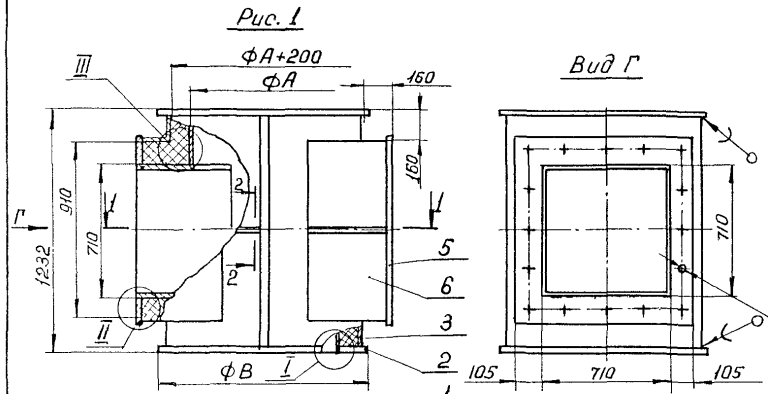


Рис. 2
остальное см. рис. 1

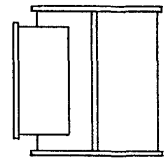


Рис. 3
остальное см. рис. 1

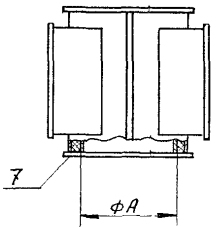
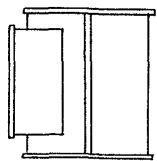
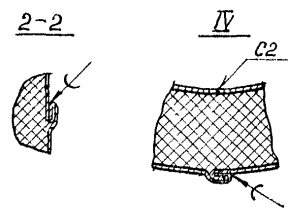
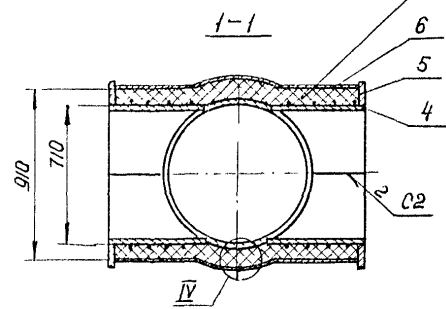
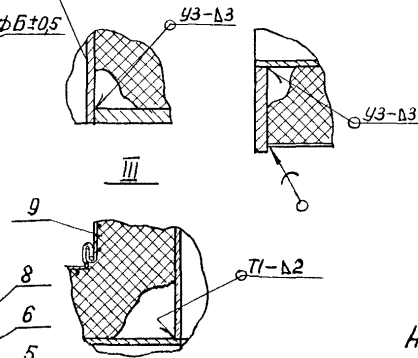
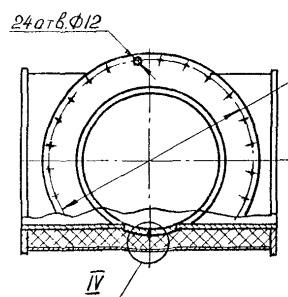


Рис. 4
остальное см. рис. 3



16 отв. М10 сверлить и нарезать по отв. фланца клапана



Обозначение	Рис.	Размеры, мм.			Масса, кг
		А	Б	В	
1.494-44.2-0200	1				196,7
-01	2	800	1050	1080	165,2
-02	3				210,3
-03	4				178,6
-04	1				260,5
-05	2	Н20	1370	1400	223,4
-06	3				275,8
-07	4				231,7

Неуказанные предельные отклонения размеров: Н14, н14, ±Т14/2

№ п.п. по к. Подпись и дата

Взам. инв. №

		1.494-44.2-0200 СБ		Стадия		Масса		Масштаб	
		Секция.		Р		См. табл.		—	
		Сборочный чертёж		Лист		Листов 1			
				ПРОМСТРОЙПРОЕКТ					

Исполн. Поляк
Нач. кнтр. Вихрилов
П. спец. Вихрилов
Инж. Шк. Пиражкова

Формат	Экз.	Поз.	Обозначение	Наименование	Кол.	Примеч.
				<u>Документация</u>		
А4			1.494-44.2-0300СБ	Сварочный чертеж		
А4			1.494-44.2-74	Технические условия		
			<u>Переменные данные</u>	<u>для исполнений</u>		
				<u>-0300</u>		
				<u>Детали</u>		
Б4	1	1.494-44.2-0301	Труба			
			Лист 2,5-Б ГОСТ 19904-90 С 235 ГОСТ 27772-88			
			500 x 2505	2	24,5кг.	
Б4	2	1.494-44.2-0302	Труба			
			Лист 2,5-Б ГОСТ 19904-90 С 235 ГОСТ 27772-88			
			1000 x 2505	1	58,0кг.	
Б4	3	1.494-44.2-0303	Фланец			
			Лист 5-Б ГОСТ 19904-90 С 235 ГОСТ 27772-88			
			Фвн.800; Фн.1080	2	16,2кг.	
Б4	4	1.494-44.2-0304	Кожух			
			Лист 0,8-Б ГОСТ 19904-90 С 235 ГОСТ 27772-88			
			600 x 3240	2	12,2кг.	
Б4	5	1.494-44.2-0305	Кожух			
			Лист 0,8-Б ГОСТ 19904-90 С 235 ГОСТ 27772-88			
1.494-44.2-0300						
				Отвод	Листов	
					Р	1
				ПРОМСТРОЙПРОЕКТ		
Ив.н. табл.	Получил	Дата	Взам. инв. №			
Ив.н. табл.	Получил	Дата	Взам. инв. №			
Ив.н. табл.	Получил	Дата	Взам. инв. №			
Ив.н. табл.	Получил	Дата	Взам. инв. №			

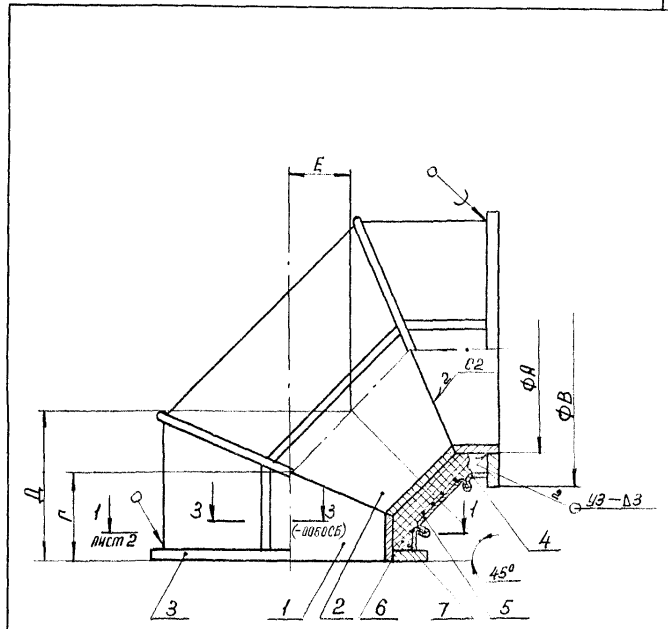
Формат	Экз.	Поз.	Обозначение	Наименование	Кол.	Примеч.
				1200 x 3240	1	24,4кг.
				<u>Материалы</u>		
		6		Плиты минераловат- ные толщ.100, марки 50		
				ГОСТ 9573-82	240	кг.
		7		Проволока Ф2		
				ГОСТ 3282-74	24	кг.
				Грунтовок ФЛ-03К		
				ГОСТ 9109-81		
				Припой Прв.КРЗ по ГОСТ 40-2		
				ГОСТ 21931-76		
				Электрод Э42-А		
				ГОСТ 9467-75		
				Эмаль ХВ-124		
				ГОСТ 10144-89		
				<u>-0300-01</u>		
				<u>Детали</u>		
Б4	1	1.494-44.2-0301-01	Труба			
			Лист 2,5-Б ГОСТ 19904-90 С 235 ГОСТ 27772-88			
			500 x 3510	2	34,4кг.	
Б4	2	1.494-44.2-0302-01	Труба			
			Лист 2,5-Б ГОСТ 19904-90 С 235 ГОСТ 27772-88			
			1000 x 3510	1	68,8кг.	
1.494-44.2-0300						
						Лист
						2

Формат	Зона	Поз	Обозначение	Наименование	кол.	Примеч.
Б4	3		1.494-44.2-0303-01	Фланец		
				Лист 5-Б ГОСТ 19904-90 С 235 ГОСТ 27772-88		
Б4	4		1.494-44.2-0304-01	Кожух	2	21,7 кг
				Лист 08-Б ГОСТ 19904-90 С 235 ГОСТ 27772-88		
				600 x 4240	2	15,9 кг
Б4	5		1.494-44.2-0305-01	Кожух		
				Лист 08-Б ГОСТ 19904-90 С 235 ГОСТ 27772-88		
				1200 x 4240	1	31,9 кг
				<u>материалы</u>		
		6		Плиты минераловатные табл. 120, марки 50 ГОСТ 9573-82	3,0	кг
		7		Проволока Ф2 ГОСТ 3282-74	3,6	кг
				Остальное см. исполн. - 0300		

И.в. № подл. Подпись и дата Взам инв. №

1.494-44.2-0300

Лист 3



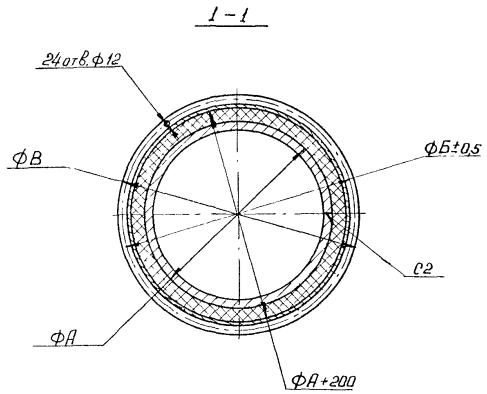
Неуказанные предельные отклонения
размеров: H14, h14, ±JT14/2

И.в. № подл. Подпись и дата Взам инв. №

1.494-44.2-0300СБ

Отвод.
Сборочный чертеж

И.в. № подл.	Подпись	Масштаб
Р	С.М. ТАБЛ.	
Лист 1	Листов 2	
ПРОМСТРОЙПРОЕКТ		



Обозначение	Размеры, мм.						Масса, кг
	А	Б	В	Г	Д	Е	
1.494-44.2-0300	800	1050	1080	331	565	234	180,9
- 01	1120	1370	1400	465	793	328	244,3

Инв. № подл. / Вып. инв. №
 Подпись и дата

1.494-44.2-0300 Лист 2

Формат	Зона	Поз.	Обозначение	Наименование	Кол.	Примеч.
				Документация		
A4			1.494-44.2-0400	Сборочный чертеж		
A4			1.494-44.2-ТУ	Технические условия		
				Детали		
A4	1		1.494-44.2-0401	Фланец	2	
B4	2		1.494-44.2-0402	Труба		
				Труба 95x5,5 гост 10704-91 с 235 гост 21712-88		
				L = 700	1	8,68 кг
				Материал		
				Грунтовка ФЛ-03К		
				гост 9109-81		
				Электрод Э42-А		
				гост 9467-75		
				Эмаль ХВ-124		
				гост 10144-89		

Инв. № подл. / Вып. инв. №
 Подпись и дата

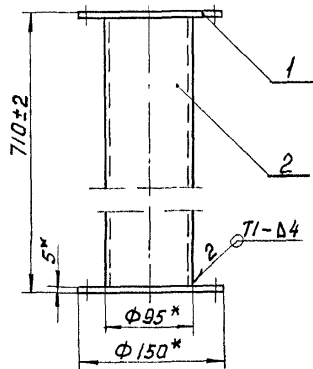
1.494-44.2-0400

Стойка

Инв. отв. Поляк
 Н.контр. Вихулов
 Гл. спец. Вихулов

Лист	Лист	Листов
Р	1	1

ПРОМСТРОЙПРОЕКТ

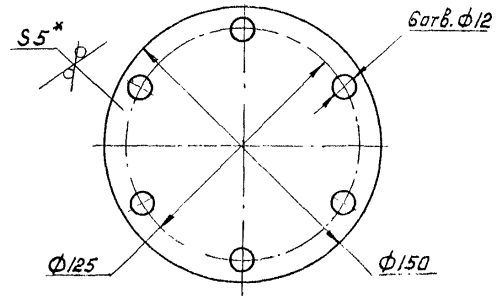


*Размеры для справок

№ д.к. подл. Подпись и дата. В.М.М.Ш.М.К.№

1.494-44.2-0400СБ			
Стойка Сборочный чертёж			
СТАДИЯ	МАССА	МАСШТАБ	
Р	10,0	1:4	
Лист	Листов 1		
ПРОМСТРОЙПРОЕКТ			
Нач. отд.	Поляк	3 03 93	
Н.контр.	Викчолов	3 03 93	
Гл. спец.	Викчолов		

Rz80 (✓)



1. Неуказанные предельные отклонения размеров: H14, h14, ± IT14/2
2. *Размеры для справок

№ д.к. подл. Подпись и дата. В.М.М.Ш.М.К.№

1.494-44.2-0401			
Фланец			
СТАДИЯ	МАССА	МАСШТАБ	
Р	0,7	1:2	
Лист	Листов 1		
ПРОМСТРОЙПРОЕКТ			
Нач. отд.	Поляк	3 03 93	
Н.контр.	Викчолов	3 03 93	
Гл. спец.	Викчолов		
Лист 5-Б ГОСТ 19904-90 С 235 ГОСТ 27772-88			

Формат Зона	Лист	Обозначение	Наименование	Кол.	Примеч.
			<u>Документация</u>		
A3		1.494-44.2-0500СБ	Сборочный чертёж		
A4		1.494-44.2-ТУ	Технические условия		
			<u>Детали</u>		
A4	1	1.494-44.2-0501	Шпилька	4	
			<u>Стандартные изделия</u>		
	2		Гайка М16.5.016		
			ГОСТ 5915-70	12	
	3		Шплицт 4×25		
			ГОСТ 397-79	4	
		<u>Переменные данные</u>	<u>для исполнений</u>		
			<u>-0500</u>		
			<u>Сборочные единицы</u>		
A4	4	1.494-44.2-0510	Секция компенсатора	1	
A4	5	1.494-44.2-0520	Секция компенсатора	1	

1.494-44.2-0500

Компенсатор

Лист 1 2

ПРОМСТРОЙПРОЕКТ

И.О.А.Т.В. Поляк
И.КОНТ.Р. Выхвалов
Г.А.СЛЕЧ. Выхвалов

1.9.99
1.9.99
1.9.99

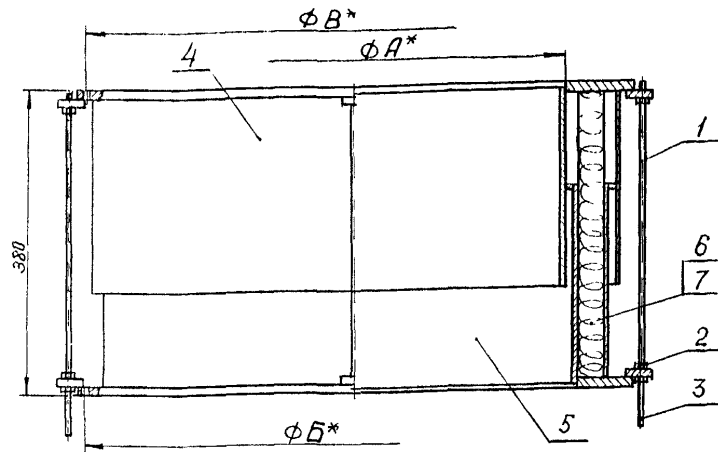
Ш.И.Б. № 106/10, П.И.Б. № 106/10, В.И.Б. № 106/10

Формат Зона	Лист	Обозначение	Наименование	Кол.	Примеч.
	6		<u>Материалы</u>		
			Плиты минераловат- ные толщ. 100, марки 50		
			ГОСТ 9573-82	9,5	кг
	7		Стеклоткань Э-0,1		
			ГОСТ 8481-75	0,25	кг
			<u>-0500-01</u>		
			<u>Сборочные единицы</u>		
A4	4	1.494-44.2-0510-01	Секция компенсатора	1	
A4	5	1.494-44.2-0520-01	Секция компенсатора	1	
			<u>Материалы</u>		
	6		Плиты минераловат- ные толщ. 40		
			марки 50		
			ГОСТ 9573-82	11,2	кг
	7		Стеклоткань Э-0,1		
			ГОСТ 8481-75	0,35	кг

1.494-44.2-0500

Лист
2

Ш.И.Б. № 106/10, П.И.Б. № 106/10, В.И.Б. № 106/10

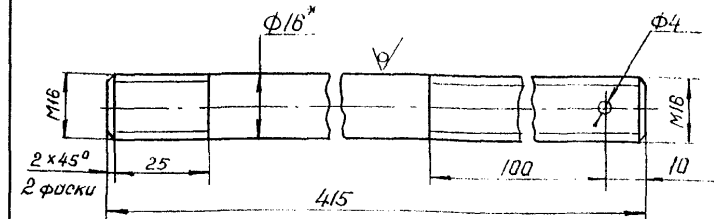


Обозначение	Размеры, мм.			Масса
	А	Б	В	
1.494-44.2-0500	810	1130	1130	120,0
-01	1130	1450	1450	206,2

1. Для обеспечения свободного перемещения секций компенсатора с одновременным их уплотнением и предотвращением выветривания волокон из минераловатной плиты последнюю поместить в специально изготовленный чехол из стеклоткани и простегать.

2.* Размеры для справок.

Изм. № табл.	Подпись и дата				Взам. инв. №			
	1.494-44.2-0500СБ							
	Компенсатор. Сборочный чертёж				Станд.	Масса	Масштаб	
					Р	Ст. табл.	—	
Исполн. Поляк				Лист		Листов 1		
				ПРОМСТРОЙПРОЕКТ				
Исполн.	Провер.	Дата	Исполн.	Провер.	Дата	Исполн.	Провер.	
Г. спец.	Викторов	03.93	Г. спец.	Викторов	03.93	Г. спец.	Викторов	



1. Неуказанные предельные отклонения размеров: Н14, н14, ±IT/4/2
- 2.* Размеры для справок

Изм. № табл.	Подпись и дата				Взам. инв. №			
	1.494-44.2-0501							
	Шпилька				Станд.	Масса	Масштаб	
					Р	0,67	1:1	
Исполн. Поляк				Лист		Листов 1		
				ПРОМСТРОЙПРОЕКТ				
Исполн.	Провер.	Дата	Исполн.	Провер.	Дата	Исполн.	Провер.	
Г. спец.	Викторов	03.93	Г. спец.	Викторов	03.93	Г. спец.	Викторов	

Круг 16-В ГОСТ 2590-88
Ст 3 кл 2 ГОСТ 535-88

Формат	Зона	Поз.	Обозначение	Наименование	Кол.	Примеч.
				<u>Документация</u>		
A3			1.494-44.2-0510СБ	Сборочный чертёж		
A4			1.494-44.2-ТУ	Технические условия		
				<u>Детали</u>		
B4	1		1.494-44.2-0511	Ушко		
				Лист 10-Б ГОСТ 19904-90 С 235 ГОСТ 27772-88		
				50 x 55	4	0,2 кг.
			<u>Переменные данные для исполнений</u>			
				<u>-0510</u>		
				<u>Детали</u>		
B4	2		1.494-44.2-0512	Фланец		
				Лист 10-Б ГОСТ 19904-90 С 235 ГОСТ 27772-88		
				Фвн. 810; Фн. 1080	1	31,4 кг
B4	3		1.494-44.2-0513	Труба		
				Лист 5-Б ГОСТ 19904-90 С 235 ГОСТ 27772-88		
				245 x 2528	1	24,3 кг.
B4	4		1.494-44.2-0514	Труба		
				Лист 2,5-Б ГОСТ 19904-90 С 235 ГОСТ 27772-88		
				240 x 2947	1	13,8 кг

1.494-44.2-0510

Секция компенсатора

СТАДИИ	Лист	Листов
Р	1	2

ПРОМСТРОЙПРОЕКТ

Инд. № разра. Подпись и дата

Инд. № разра. Подпись и дата

Инд. № разра. Подпись и дата

Инд. № разра. Подпись и дата

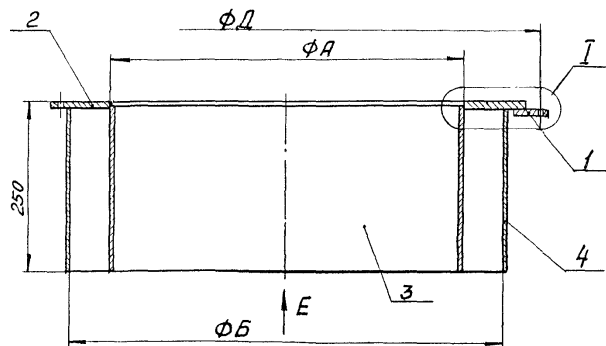
Инд. № разра. Подпись и дата

Формат	Зона	Поз.	Обозначение	Наименование	Кол.	Примеч.
				<u>Материалы</u>		
				Грунтовка ФЛ-03К ГОСТ 9109-81		
				Электрод Э42-А ГОСТ 9467-75		
				Эмаль ХВ-124 ГОСТ 10144-89		
				<u>-0510-01</u>		
B4	2		1.494-44.2-0512-01	Фланец		
				Лист 10-Б ГОСТ 19904-90 С 235 ГОСТ 27772-88		
				Фвн. 1130; Фн. 1400	1	42,0 кг.
B4	3		1.494-44.2-0513-01	Труба		
				Лист 5-Б ГОСТ 19904-90 С 235 ГОСТ 27772-88		
				245 x 3533	1	33,9 кг
B4	4		1.494-44.2-0514-01	Труба		
				Лист 2,5-Б ГОСТ 19904-90 С 235 ГОСТ 27772-88		
				240 x 3952	1	18,6 кг
				<u>Материалы</u>		
				<u>См. исполн. - 0510</u>		

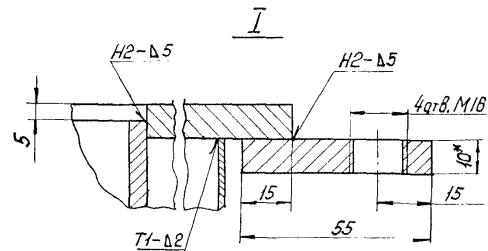
Инд. № разра. Подпись и дата

1.494-44.2-0510

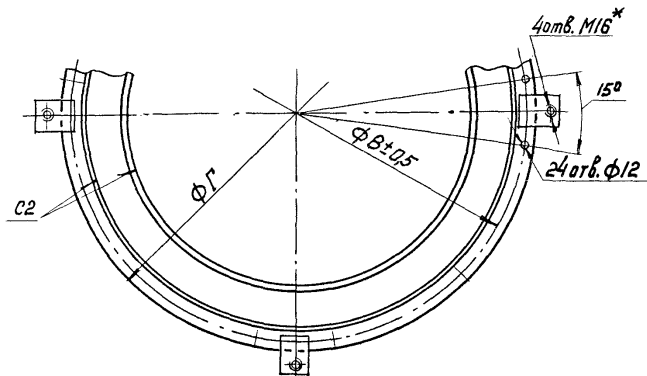
Лист 2



Вид E



Обозначение	Размеры, мм					Масса кг
	А	Б	В	Г	Д	
1.494-44.2-0510	810	936	1050	1080	1130	45,5
-01	1130	1256	1370	1400	1450	93,7



1. Неуказанные предельные отклонения размеров: $H14$, $h14$, $\pm IT14/2$
2. Размеры для справок

1.494-44.2-0510СБ

Секция компенсатора.
Сборочный чертеж

СТАЛЬ	МАССА	МАСШТАБ
Р	СМ.	—
ЛИСТ	ТАБЛ.	ЛИСТОВ 1

НАЧ. ОТД. ПОЛЯК
И. КОПТЕВ
С. СЕРЖИЧЕНКО

40499
10399

Формат Зона	Поз.	Обозначение	Наименование	Кол.	Примеч.
			<u>Документация</u>		
А4		1.494-44.2-0520СБ	Сборочный чертёж		
А4		1.494-44.2-ТУ	Технические условия		
			<u>Детали</u>		
А4	1	1.494-44.2-0521	Ушка	4	
			<u>Переменные данные для исполнений</u>		
			- 0520		
			<u>Детали</u>		
Б4	2	1.494-44.2-0522	Фланец	1	28,8кг
			Лист 10-Б ГОСТ 19904-90 С 235 ГОСТ 27772-88		
			Фн. 836; Фн. 1080		

№№, № подл., Подпись и дата

1.494-44.2-0520

1.01.92
1.01.92
1.01.92

Нач. отд. Поляк В.С.
Н. канц. Выходов В.С.
Гл. сл. Выходов В.С.

Секция компенсатора

СТАНДА ЛИСТ ЛИСТОВ
Р 1 3
ПРОМСТРОЙПРОЕКТ

Формат Зона	Поз.	Обозначение	Наименование	Кол.	Примеч.
Б4	3	1.494-44.2-0523	Труба		
			Лист 5-Б ГОСТ 19904-90 С 235 ГОСТ 27772-88		
			245 x 2610	1	25,0кг.
Б4	4	1.494-44.2-0524	Труба		
			Лист 2.5-Б ГОСТ 19904-90 С 235 ГОСТ 27772-88		
			240 x 2884	1	13,6кг.
Б4	5	1.494-44.2-0525	Кольцо		
			Квадрат 6 ГОСТ 2591-88 Ст 3кп2 ГОСТ 535-88		
			Л = 2575	1	0,7кг.
	6	- 01	Л = 2911	1	0,8кг.
			<u>Материалы</u>		
			Электрод Э42-А ГОСТ 9457-75 Грунтовка ФЛ-03К ГОСТ 9109-81 Эмаль ХВ-124 ГОСТ 10144-89		

№№, № подл., Подпись и дата

1.494-44.2-0520

Лист 2

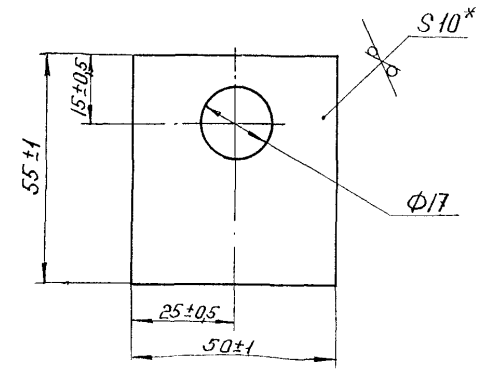
Формат	Зона	Поз.	Обозначение	Наименование	Кол.	Примеч.
				<u>- 0520-01</u>		
				<u>Детали</u>		
Б4	2	1.494-44.2-0522-01	Фланец	Лист 10-Б ГОСТ 19904-90 С 235 ГОСТ 27772-88 Фвн.1146; Фн.1400	1	41,3 кг
Б4	3	1.494-44.2-0523-01	Труба	Лист 5-Б ГОСТ 19904-90 С 235 ГОСТ 27772-88 245 x 3583	1	34,5 кг
Б4	4	1.494-44.2-0524-01	Труба	Лист 2,5-Б ГОСТ 19904-90 С 235 ГОСТ 27772-88 240 x 3858	1	18,0 кг
Б4	5	1.494-44.2-0525-02	Кольцо	Квадрат 6 ГОСТ 2591-88 С 3 кл 2 ГОСТ 535-88 L=3564	1	1,0 кг
	6	- 03		L=3876	1	1,1 кг
			<u>Материалы</u>			
				См. исполн. - 0520		

1.494-44.2-0520

Лист 3

Инв. № эск. Подпись и дата. Взам. инв. №

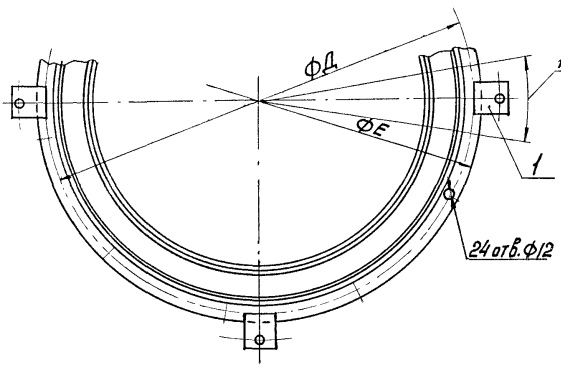
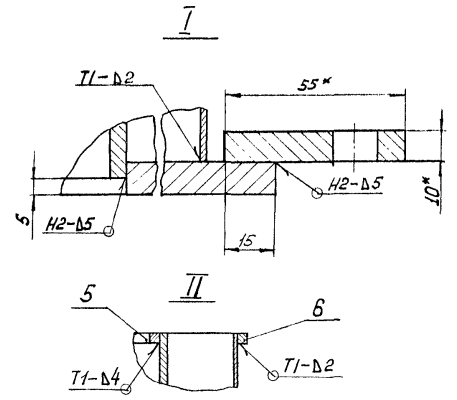
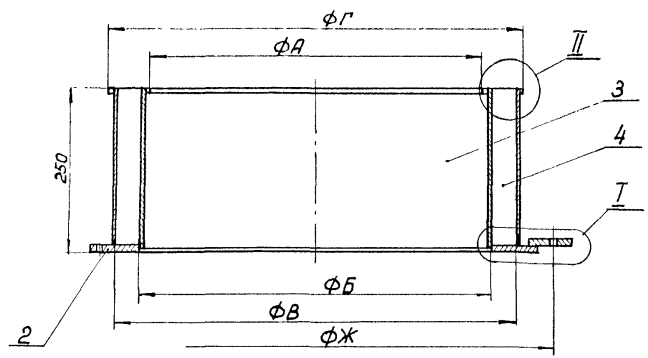
Rz 80/ (✓)



* Размеры для справок

Инв. № прол. Подпись и дата. Взам. инв. №

1.494-44.2-0521		
Ушко	СТАДИЯ	МАССА
	р	0,2
	МАСШТАБ	1:1
	Лист	Листов 1
Лист 10-Б ГОСТ 19904-90 С 235 ГОСТ 27772-88	ПРОМСТРОЙПРОЕКТ	



Обозначение	Размеры, мм						Масса, кг	
	А	Б	В	Г	Д	Ж		
1.494-44.2-0520	814	836	916	932	1050	1080	1130	66,8
- 01	1134	1146	1226	1242	1370	1400	1450	96,7

1. Неуказанные предельные отклонения размеров: Н14, н14, ±ТТ/4/2
2. * Размеры для справок

Ил. №: табл. Подписи и дата
К.В.А.М. № 8. № 2

1.494-44.2-0520СБ		Стадия	Масса	Масштаб
Секция компенсатора.		Р	С.м. табл.	-
Сборочный чертеж		Лист	Листов 1	
ПРОМСТРОЙПРОЕКТ				

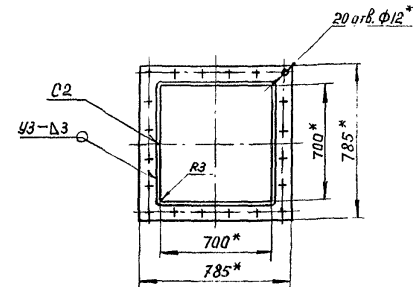
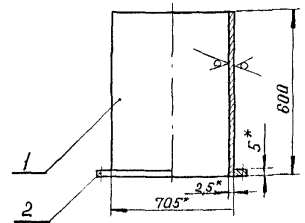
Нач. отд. Поляк Л.С. 2002г.
 И. контр. Вукылов В.В. 2002г.
 И. спец. Вукылов В.В. 2002г.

Формат	Дата	Лист	Обозначение	Наименование	Кол.	Примеч.
				<u>Документация</u>		
A4			1.494-44.2-0600СБ	Сборочный чертёж		
A4			1.494-44.2-ТУ	Технические условия		
				<u>Детали</u>		
Б4	1	1.494-44.2-0601	Труба			
				Лист 25-Б ГОСТ 18904-90 С 235 ГОСТ 21112-88		
				600 x 2805	1	33,0 кг.
A4	2	1.494-44.2-0602	Фланец		1	Стр. 44
				<u>Материалы</u>		
				Электрод Э42-А		
				ГОСТ 9467-75		
				Грунтовка ФЛ-03к		
				ГОСТ 9109-81		
				Эмаль ХВ-124		
				ГОСТ 10144-89		

Имя, №, дата, Подпись и дата, Взам. инв. №

1.494-44.2-0600		
Патрубок		
Станция	Лист	Листов
Р		1
ПРОМСТРОЙПРОЕКТ		
Нач. отд.	Поляк	01.02.93
Н.контр.	Викторов	01.02.93
Г. спец.	Викторов	01.02.93

Rz 30 (✓)



1. Неуказанные предельные отклонения размеров: Н14, н14, ±IT14/2
- 2* Размеры для справок

Имя, №, дата, Подпись и дата, Взам. инв. №

1.494-44.2-0600СБ		
Патрубок		
Сборочный чертёж		
Кладов.	Масса	Листов
Р	37,8	1:4
Лист	Листов	
	1	
ПРОМСТРОЙПРОЕКТ		
Нач. отд.	Поляк	01.02.93
Н.контр.	Викторов	01.02.93
Г. спец.	Викторов	01.02.93

Формат	Зона	Поз.	Обозначение	Наименование	Кол.	Примеч.
				Документация		
A4			1.494-44.2-0700СБ	Сборочный чертеж		
A4			1.494-44.2-ТУ	Технические условия		
			Переменные данные	для исполнений		
				-0700		
				Детали		
B4	1	1.494-44.2-0701	Труба			
				Лист 2.5-Б ГОСТ 19904-90 С 235 ГОСТ 27772-88		
				1400 x 2505	1	68,8кг
B4	2	1.494-44.2-0702	Труба			
				Лист 2.5-Б ГОСТ 19904-90 С 235 ГОСТ 27772-88		
				700 x 2505	1	34,4кг
B4	3	1.494-44.2-0703	Фланец			
				Лист 2.5-Б ГОСТ 19904-90 С 235 ГОСТ 27772-88		
				Фвч. 800; Фч. 860	3	3,2кг
				Материалы		
				Электрод Э42-А		
				ГОСТ 9467-75		

1.494-44.2-0700

Патрубок

Стандия	Лист	Листов
Р	1	2

ПРОМСТРОЙПРОЕКТ

Изм. № подл. Поляк
 Исполн. Вихулов
 Исполн. Вихулов

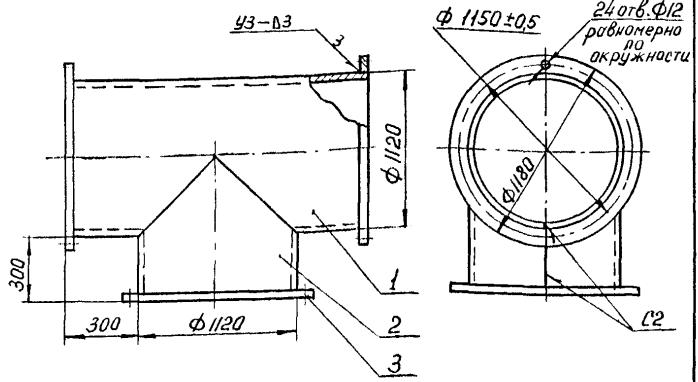
Изм. № подл. Подпись к дате. Взам. инв. №

Формат	Зона	Поз.	Обозначение	Наименование	Кол.	Примеч.
				Грунтовка ФЛ-ОЗК		
				ГОСТ 9109-81		
				Эмаль ХВ-124		
				ГОСТ 10144-89		
				-0700-01		
				Детали		
B4	1	1.494-44.2-0701-01	Труба			
				Лист 2.5-Б ГОСТ 19904-90 С 235 ГОСТ 27772-88		
				1400 x 3510	1	96,4кг
B4	2	1.494-44.2-0702-01	Труба			
				Лист 2.5-Б ГОСТ 19904-90 С 235 ГОСТ 27772-88		
				700 x 3510	1	48,2кг
B4	3	1.494-44.2-0703-01	Фланец			
				Лист 2.5-Б ГОСТ 19904-90 С 235 ГОСТ 27772-88		
				Фвч. 1120; Фч. 1180	3	4,3кг
				Материалы		
				См.исполн. - 0700		

1.494-44.2-0700

Лист
2

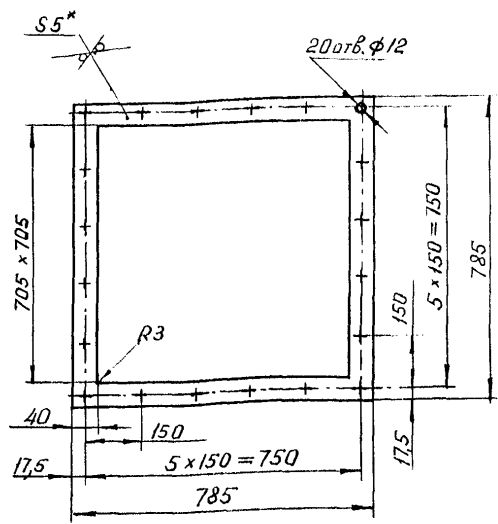
Изм. № подл. Подпись к дате. Взам. инв. №



Неуказанные предельные отклонения размеров: $H14, h14, \pm IT14/2$

Изм. № табл. Подпись и дата
Взам. инв. №

1.494-44.2-0700СБ			
Патрубок. Сборачный чертеж		Станд. МАРКА	МАШИТАБ
		Р 142,8	1:4
		Лист	Листов 1
ПРОМСТРОЙПРОЕКТ			
Изм. от кого	Исполн.	Дата	Лист
П. спец. Викулов	Поляк	2.03.93	1.03.93



1. Неуказанные предельные отклонения размеров: $H14, h14, \pm IT14/2$
2.* Размеры для справок

Изм. № табл. Подпись и дата
Взам. инв. №

1.494-44.2-0602			
Фланец		Станд. МАРКА	МАШИТАБ
		Р 4,8	1:10
		Лист	Листов 1
ПРОМСТРОЙПРОЕКТ			
Изм. от кого	Исполн.	Дата	Лист
П. спец. Викулов	Поляк	2.03.93	1.03.93