

ГОСУДАРСТВЕННЫЙ КОМИТЕТ СОВЕТА МИНИСТРОВ СССР  
ПО ДЕЛАМ СТРОИТЕЛЬСТВА  
/ГОССТРОЙ СССР/

ТИПОВЫЕ КОНСТРУКЦИИ И ДЕТАЛИ ЗДАНИЙ И СООРУЖЕНИЙ

СЕРИЯ 1.494-21

КРЕПЛЕНИЯ РЕШЕТОК ВОЗДУХОПРИТОЧНЫХ  
ТИПА РР И ЩЕЛЕВЫХ РЕГУЛИРУЮЩИХ ТИПА Р  
К ВОЗДУХОВОДАМ И СТРОИТЕЛЬНЫМ КОНСТРУКЦИЯМ

ГОСУДАРСТВЕННЫЙ КОМИТЕТ СОВЕТА МИНИСТРОВ СССР  
ПО ДЕЛАМ СТРОИТЕЛЬСТВА  
/ГОССТРОЙ СССР/

ТИПОВЫЕ КОНСТРУКЦИИ И ДЕТАЛИ ЗДАНИЙ И СООРУЖЕНИЙ

СЕРИЯ 1.494-21

КРЕПЛЕНИЯ РЕШЕТОК ВОЗДУХОПРИТОЧНЫХ  
ТИПА РР И ЩЕЛЕВЫХ РЕГУЛИРУЮЩИХ ТИПА Р  
К ВОЗДУХОВОДАМ И СТРОИТЕЛЬНЫМ КОНСТРУКЦИЯМ

РАЗРАБОТАНЫ  
ПРОЕКТНЫМ ИНСТИТУТОМ  
ПРОЕКТПРОМВЕНТИЛЯЦИЯ

УТВЕРЖДЕНЫ  
И ВВЕДЕНЫ В ДЕЙСТВИЕ  
с 1 июня 1975г.  
ГЛАВПРОМСТРОЙПРОЕКТОМ  
ГОССТРОЯ СССР  
ПРИКАЗ № 29 ОТ 16 МАЯ 1975г.

# Наименование

Ст.р.

- Титульный лист 1
- Содержание альбома 2
- Пояснительная записка 2-3
- Крепление решеток типа РР к металлическим воздухоходам прямоугольного сечения. Схема 4 4
- Крепление решеток типа РР к металлическим воздухоходам круглого сечения. Схема 2 5
- Крепление решеток типа РР к металлическим воздухоходам круглого и прямоугольного сечения. Схема 3 6
- Крепление решеток типа РР к капитальным стенам. Схема 4 7
- Крепление решеток типа РР к капитальным стенам. Схема 5 8
- Крепление решеток типа РР к перегородкам из асбестоцементных плиток. Схема 6 9
- Крепление решеток типа РР к перегородкам из асбестоцементных плиток. Схема 7. 10
- Крепление решеток типа Р к торцам патрубков воздухоходов. Схема 8. 11

Перечень примененных стандартов

4028-63

8509-72

5264-69

15378-70

№ п/п	Наименование	Стр.	Содержание
1	Титульный лист	1	
2	Содержание альбома	2	
3	Пояснительная записка	2-3	
4	Крепление решеток типа РР к металлическим воздухоходам прямоугольного сечения. Схема 4	4	
5	Крепление решеток типа РР к металлическим воздухоходам круглого сечения. Схема 2	5	
6	Крепление решеток типа РР к металлическим воздухоходам круглого и прямоугольного сечения. Схема 3	6	
7	Крепление решеток типа РР к капитальным стенам. Схема 4	7	
8	Крепление решеток типа РР к капитальным стенам. Схема 5	8	
9	Крепление решеток типа РР к перегородкам из асбестоцементных плиток. Схема 6	9	
10	Крепление решеток типа РР к перегородкам из асбестоцементных плиток. Схема 7.	10	
11	Крепление решеток типа Р к торцам патрубков воздухоходов. Схема 8.	11	

Настоящим альбомом следует пользоваться совместно с типовыми чертежами серии 1.494-8 и 1.494-10.

2

Альбом содержит рекомендуемые варианты крепления к металлическим воздухоходам и строительным конструкциям (стенам, перегородкам), решеток типов РР и Р по сериям 1.494-8 и 1.494-10 и разработаны на основании обобщения опыта применения решеток при проектировании приточно-вытяжных вентиляционных систем. Решетки РР должны крепиться к металлическим воздухоходам через рамки Г1Г5, которые ограничивают глубину установки решетки в воздухоходе.

Соответствующий размер сечения прямоугольного воздухохода или диаметр круглого должен определяться по габаритам рамки и быть не меньше последнего.

При установке на боковых сторонах воздухоходов прямоугольного сечения решеток типа Р (см. серию 1.494.10), последние также не должны выступать за габариты,

Указ. в табл. 1, 2, 3, 4, 5, 6, 7, 8, 9, 10, 11, 12, 13, 14, 15, 16, 17, 18, 19, 20, 21, 22, 23, 24, 25, 26, 27, 28, 29, 30, 31, 32, 33, 34, 35, 36, 37, 38, 39, 40, 41, 42, 43, 44, 45, 46, 47, 48, 49, 50, 51, 52, 53, 54, 55, 56, 57, 58, 59, 60, 61, 62, 63, 64, 65, 66, 67, 68, 69, 70, 71, 72, 73, 74, 75, 76, 77, 78, 79, 80, 81, 82, 83, 84, 85, 86, 87, 88, 89, 90, 91, 92, 93, 94, 95, 96, 97, 98, 99, 100

№ п/п	Наименование	Стр.	Пояснительная записка
1	Пояснительная записка	2-3	

Серия 1494-21

ть воздухопроводов.

Крепление решеток типа Р к торцовым сечениям патрубков или воздухопроводов приведено в настоящем альбоме. На чертежах альбома решетки и элементы, при помощи которых они крепятся, изображены основными линиями (жирно), а конструкции к которым решетки крепятся - сплошными тонкими линиями.

Изображенным тонко следует руководствоваться при изготовлении воздухопроводов и закладных деталей, при установке перегородок, а также при производстве монтажных работ.

Конструкции, к которым крепятся решетки, должны удовлетворять следующим требованиям:

- а) в местах установки решеток иметь отклонение от плоскостности не более 2мм на длине 400мм;
- б) иметь отклонение размеров проемов в пределах +5 мм

Креплениям присвоены обозначения, состоящие из слова "схема" и порядка

Учебный лист и дата выдачи учебной работы

этого номера, которые записаны в скобках надписи под наименованием изображенного на чертеже.

Полное обозначение крепления записывается рядом с обозначением типоразмера и исполнения решетки (см. серии 1.494-8 и 1.494-10) в виде дроби, в числителе которой записывается порядковый номер схемы крепления, в знаменателе - обозначение настоящей серии, например:

крепление к воздухопроводу круглого сечения установленных в горизонтальный ряд решеток РРД 4 (см. серию 1.494-8)

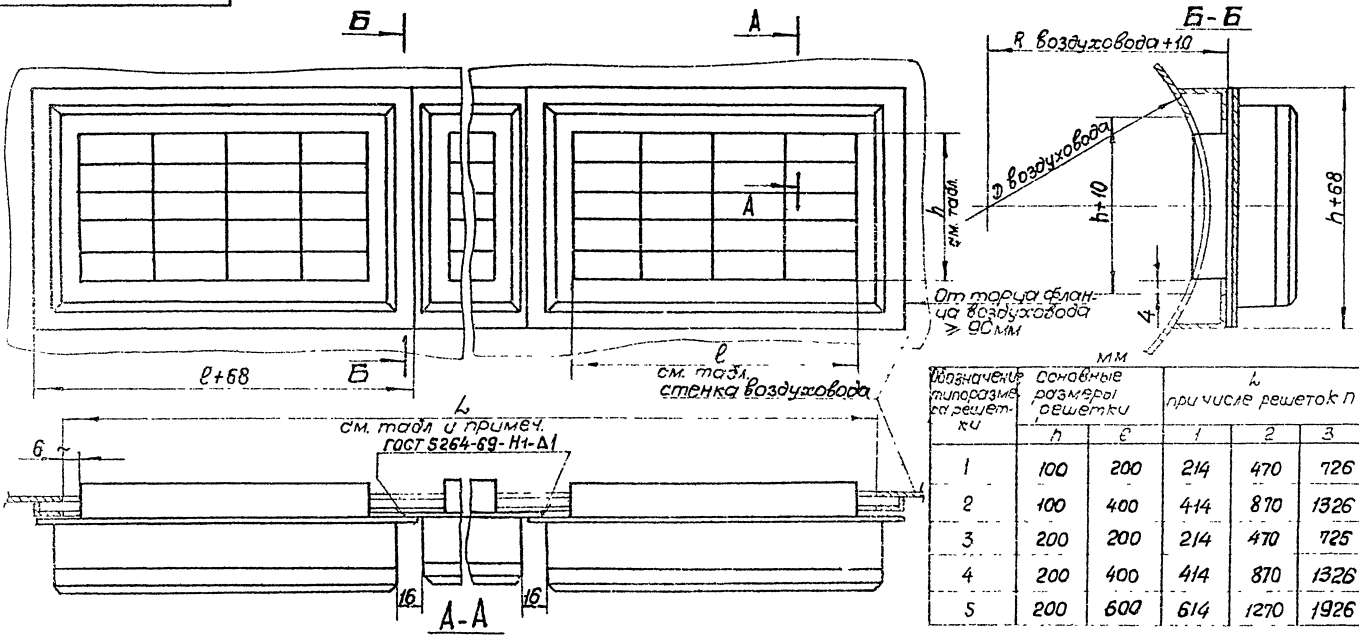
записывается

$$\frac{\text{РРД 4}}{1.494-8} \quad \frac{2}{1.494-21}$$

Учебный лист и дата выдачи учебной работы



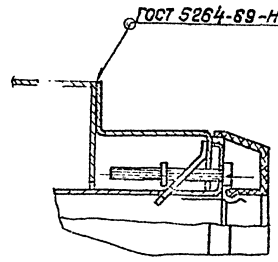
Серия 1494-21



Обозначение типоразмера решетки	мм		L при числе решеток n		
	h	e	1	2	3
1	100	200	214	470	726
2	100	400	414	870	1326
3	200	200	214	470	726
4	200	400	414	870	1326
5	200	600	614	1270	1926

см. табл. и примеч. гост 5264-69-Н1-А1

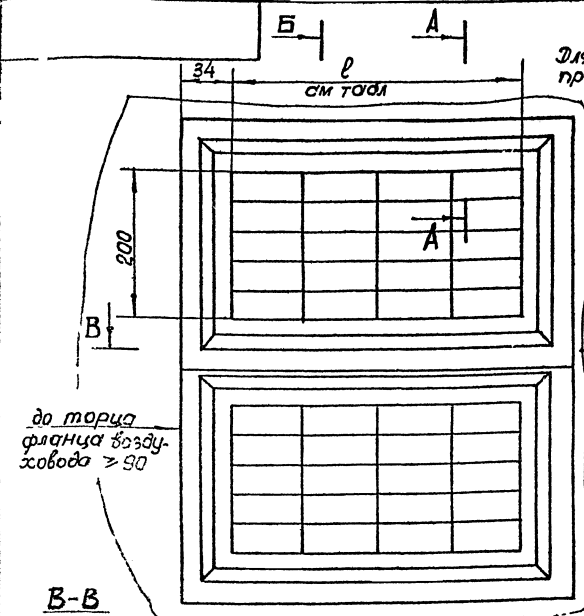
гост 5264-69-Н1-А1-20/50



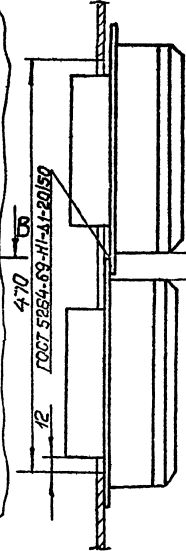
При числе решеток более трех длина проема определяется из зависимости  $L = ne + (n-1)56 + 14$ , где n - число решеток

№ докум.	Разраб.	Пров.	Инж.	Исполн.	Дата	КРЕПЛЕНИЕ РЕШЕТОК типа РР к металлу чешским воздуховодом круглого сечения схема В	Лист	Масштаб	Число
1	Г.И.И.	Г.И.И.	М.И.И.	М.И.И.	1977		1	-	-

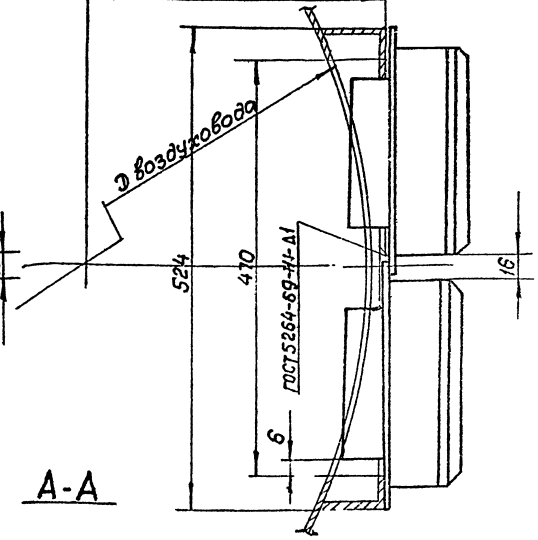
Исполнитель: И.И.И. Проверено: И.И.И. Дата: 1977



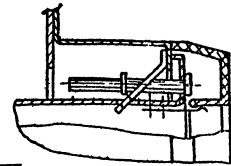
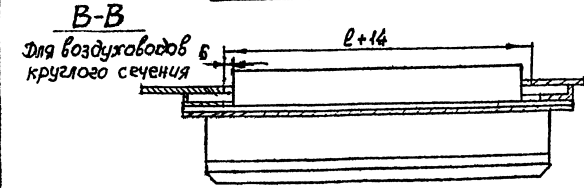
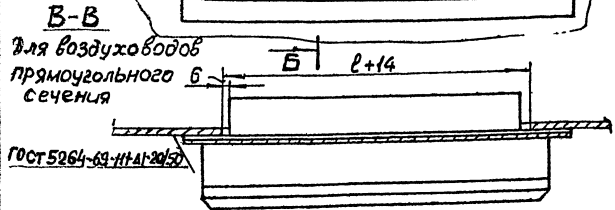
**Б-Б**  
Для воздуховодов  
прямоугольного сечения



**Б-Б**  
Для воздуховодов круглого сечения  
R воздуховода +10



**А-А**



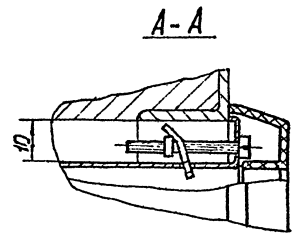
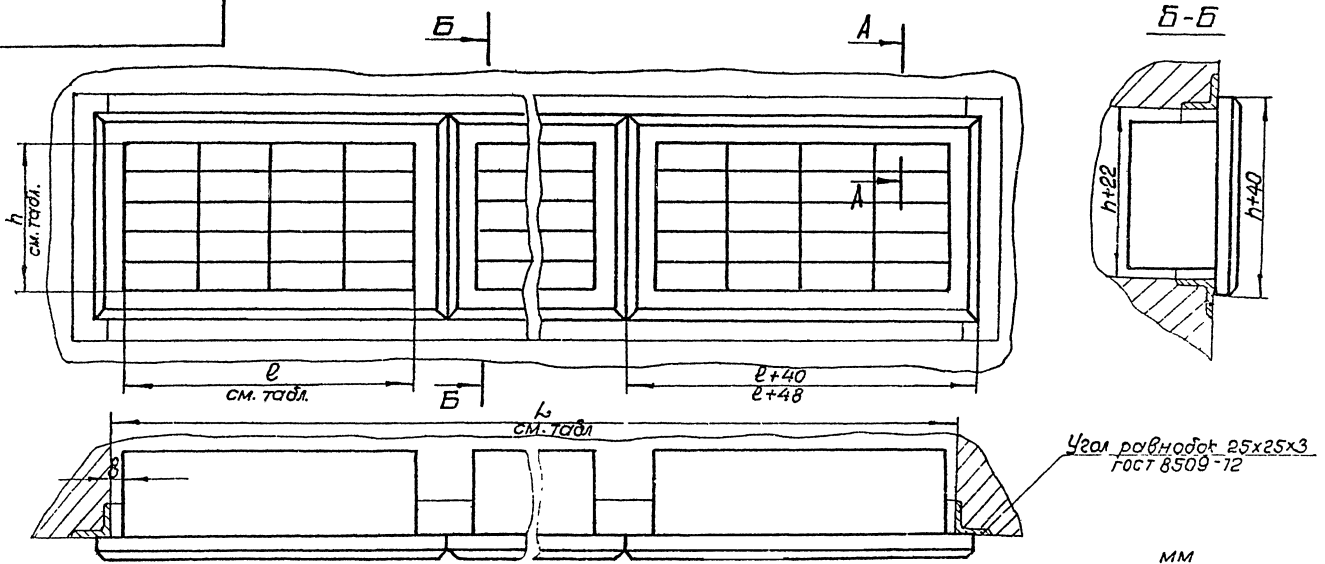
мм	
Обозначение типоразмера решетки	l, мм
3	200
4	400
5	600

Изм.	Лист	№ докум.	подп.	Дата	Крепление решеток типа РР к металлическим воздуховодам круглого и прямоугольного сечения схема 3	Лист	Косса	Масло
						У	-	-
Изм.	Лист	№ докум.	подп.	Дата	Крепление решеток типа РР к металлическим воздуховодам круглого и прямоугольного сечения схема 3	Лист	Косса	Масло
Изм.	Лист	№ докум.	подп.	Дата		Лист	Косса	Масло

Серия 1494-21

Лист 1 из 1  
Исполн. С.И.Иванов  
Провер. А.И.Иванов  
Директор И.И.Иванов

7

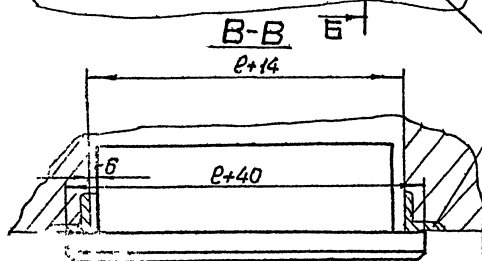
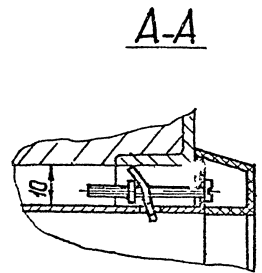
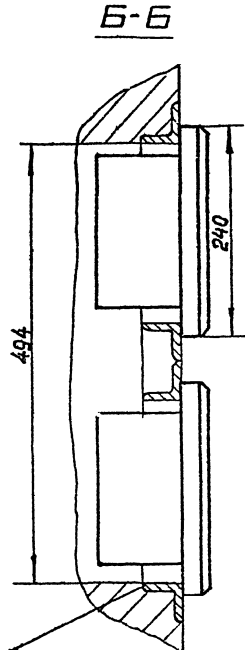
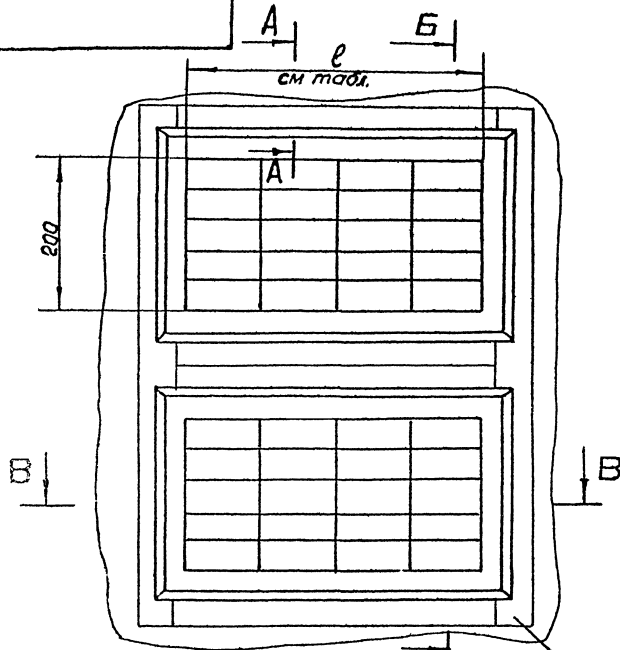


мм

Обозначение типоразмера решетки	Основные размеры решетки		L		
	h	l	1	2	3
1	100	200	215	455	695
2	100	400	415	855	1295
3	200	200	215	455	695
4	200	400	415	855	1295
5	200	600	615	1255	1895

ИЗМ. ИСП.	№ докум.	Подпись	Дата	Крепление решеток типа РР к капитальным стенам. Система 4.	Изм	Модиф.	Исполн.
Разработ	Г.В.И.	И.И.	1971		И	-	-
Проб.	Гравский	И.И.			Лист		Листов 1
Т. контр.	Косин	И.И.			ИМСС СССР Главпроектирование Проектпроектирование		





Угол равеност  
25x25x3 ГОСТ 8509-72

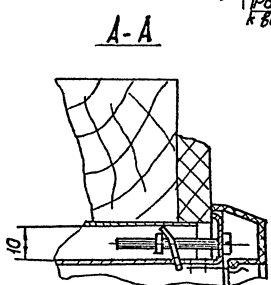
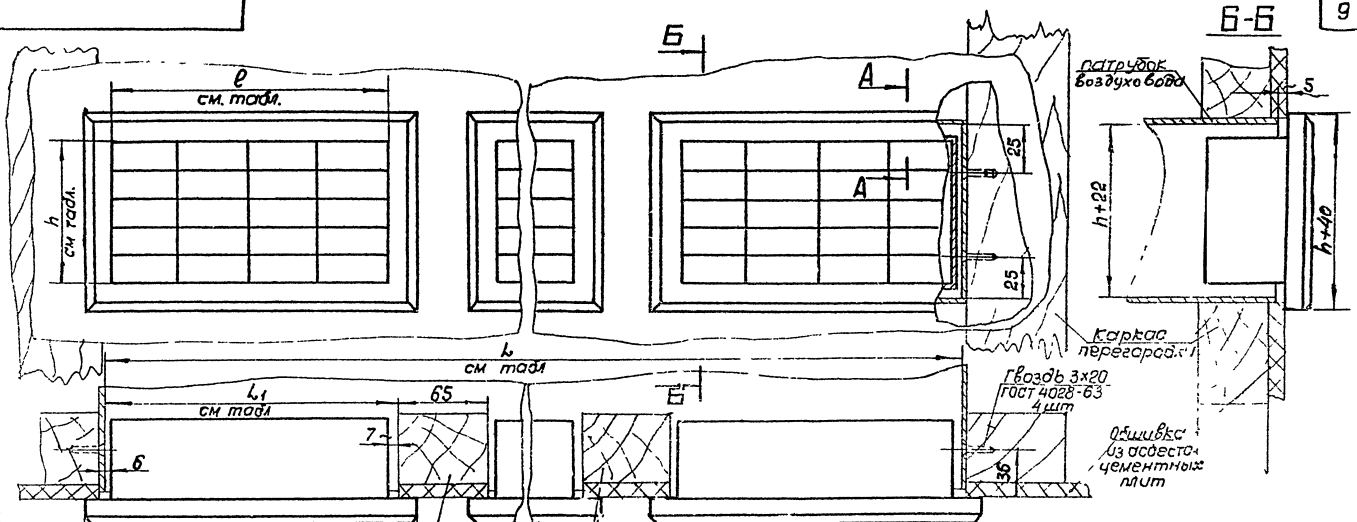
Обозначение типа размера решетки	e, мм
3	200
4	400
5	600

Изм/Лист	№ докум	Подпись	Дата
Разраб	Гвин		
Проб	Гравский		
Г. контр	Козан		1972
Нач. отд	Белверман		
Н. контр	Ким.Сидорова		
И.м.к	Лев		

Крепление решеток типа РР к капитальным стенам схема 5

Лист	Масса	Масштаб
У	-	-
Лист	Листов	
ИМСС	СССР	
ГОСТ	РФ	1940/4
ИИПроектПромВентиляция		

Серия 1494-21

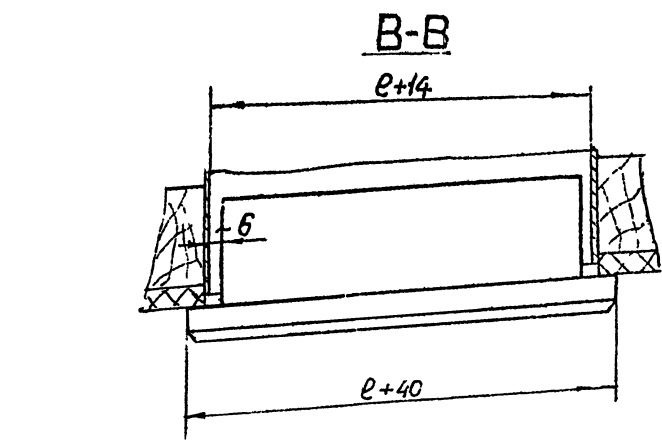
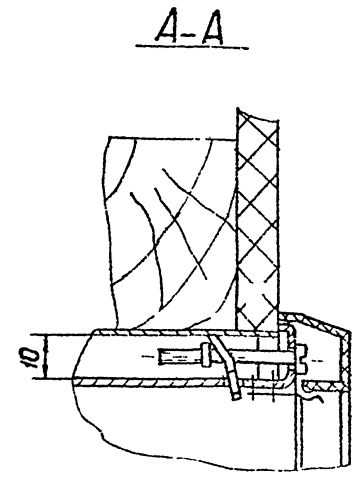
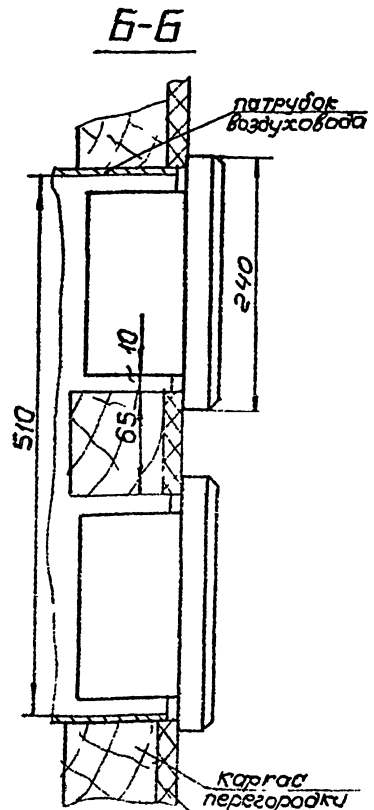
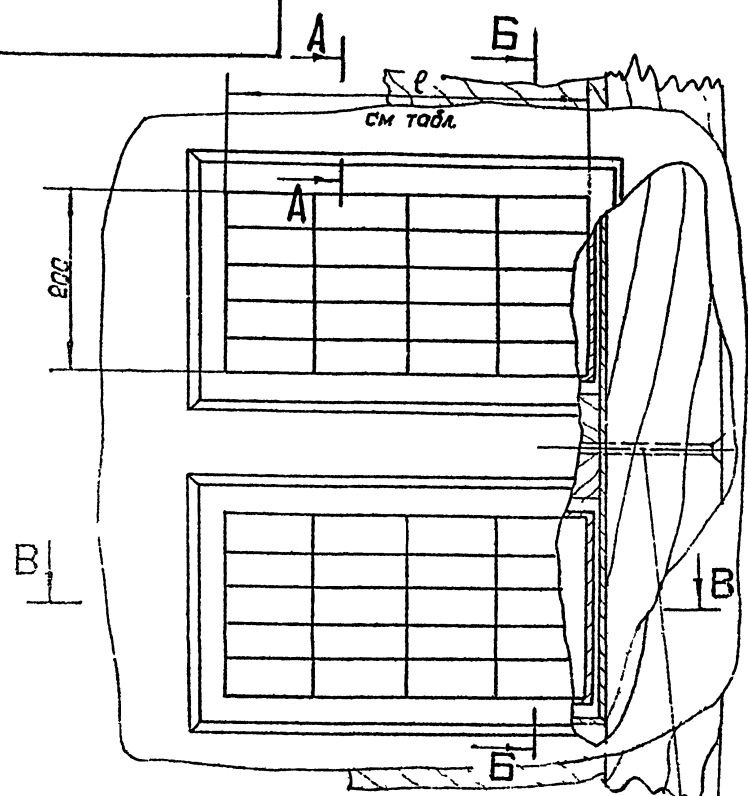


Обозначение типоразмера решетки	Основные размеры решетки		l <sub>1</sub>	L при числе решеток n		
	h	l		1	2	3
1	100	200	215	214	495	776
2	100	400	415	414	895	1376
3	200	200	215	214	495	776
4	200	400	415	414	895	1376
5	200	600	615	614	1295	1976

При числе решеток более трех длина проема L определяется из зависимости  $L = n \cdot l + (n-1) \cdot 81 + 14$ , где n - число решеток

Условные обозначения: Дверь, работа; Узел, установка; Шпатель, грунт

Изм	Испол	№ док-м	Испол	Дата	Крепление решеток типа РРК перегородкам из асбестоцементных плиток система Б.	Лист	Масса	Условия
Разраб	ГВЛ					У	-	-
Проб	Гравеский							
Т.контр	Козан			87*				
Нач. отв.	Беззеремин							
Исполн	Тиммельфард							
Итг	Госза							



Распорку крепить к каркасу через стенку воздуховода гвоздями

Обозначение типа-размера решетки	e, мм
3	200
4	400
5	600

Лист	№ докум	Лист	Дата	Крепление решеток на ПР к перегородкам из асбестоцементных плиток	Лист	Масса	Усчит
Разраб.	Г.Е.И.И.	12		Схема 7	1	-	-
Проб	Б.С.З.С.И.	12			У		
Т.Контр	К.С.О.И.	12	1971		Лист	Листов	1
Нач. отд	С.И.С.О.И.	12			ММСС	СССР	
И.Контр	С.И.С.О.И.	12		Лаб.Инж. Вент.И.И.И.И.И.И.	Пр.Проект.Пром.Вент.И.И.И.И.И.И.		
Чтв	Г.С.С.	12					

Серия 1494-21

11

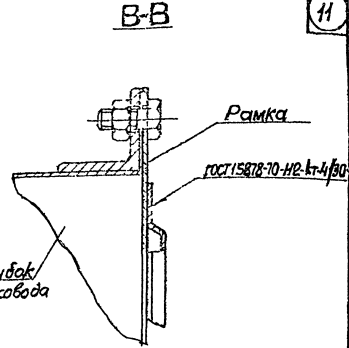
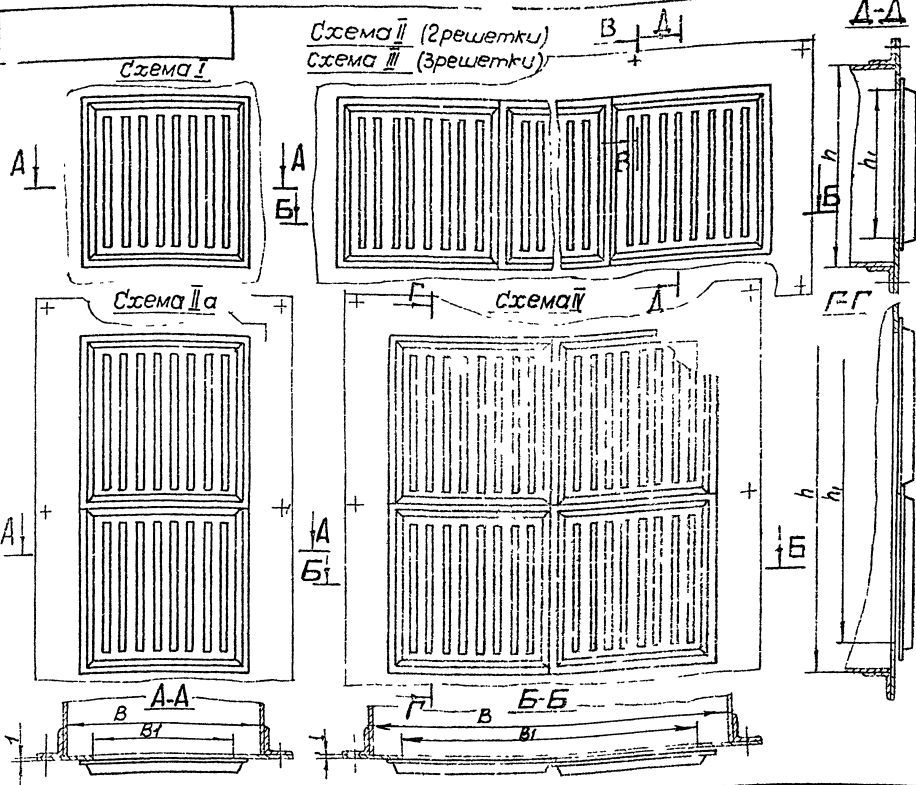


Схема	Обозначение решетки	Размеры сечения патрубка воздуховода		Размеры отверстия в рамке	
		B	h	B1	h1
I	P150	160	160	-	-
	P200	200	200	-	-
II	P150	400	200	340	160
	P200	500	250	450	200
IIa	P150	200	400	160	340
	P200	250	500	200	450
III	P150	800	400	540	160
	P200	800	400	590	200
IV	P300	400	400	340	340
	P400	500	500	450	450

- 1 Решетки по схеме I крепить непосредственно к фланцам патрубков без рамок
- 2 Рамки делать из стального листа S=1мм по размерам фланцев патрубков воздуховодов и крепить к последним болтами с гайками. Диаметры болтов и их количество определяются по размерам патрубков

Материал	Модуль	Под	Воз	Крепление решеток к патрубкам воздуховодов схема 8	Мат	Материал	Материал
Лист	Лист	Лист	Лист	Лист	Лист	Лист	Лист