

ТИПОВЫЕ КОНСТРУКЦИИ, ИЗДЕЛИЯ И УЗЛЫ ЗДАНИЙ И СООРУЖЕНИЙ

СЕРИЯ 1.472.2-6

**УНИФИЦИРОВАННЫЕ МЕТАЛЛИЧЕСКИЕ ШКАФЫ И БЛОКИ
ШКАФОВ ДЛЯ ОДЕЖДЫ РАБОТАЮЩИХ НА ПРЕДПРИЯТИЯХ**

ВЫПУСК 1

ШКАФЫ С ОТДЕЛЕНИЯМИ МЕТАЛЛИЧЕСКИЕ СВАРНЫЕ
РАБОЧИЕ ЧЕРТЕЖИ

25414 -02 Отпускная цена
на момент реализации
указана
в счет-накладной

ТИПОВЫЕ КОНСТРУКЦИИ, ИЗДЕЛИЯ И УЗЛЫ ЗДАНИЙ И СООРУЖЕНИЙ


СЕРИЯ 1472.2-6

УНИФИЦИРОВАННЫЕ МЕТАЛЛИЧЕСКИЕ ШКАФЫ И БЛОКИ ШКАФОВ ДЛЯ ОДЕЖДЫ РАБОТАЮЩИХ НА ПРЕДПРИЯТИЯХ


выпуск 1
ШКАФЫ С ОТДЕЛЕНИЯМИ МЕТАЛЛИЧЕСКИЕ СВАРНЫЕ
РАБОЧИЕ ЧЕРТЕЖИ

Арендное предприятие
ЦНИИПРОМЗДАНИЙ

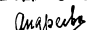
Заместитель директора института

 В.В. Гранев

Зав. отделом социальных проблем
промышленной застройки


 А.А. Скров

Руководитель разработки

 В.П. Андреева

Научно-производственный центр
СОЦКУЛЬТБЫТПРОМ


Руководитель проектных работ

 В.А. Смирнов

Главный технолог

 А.В. Суслин

Главный конструктор по мебели

 А.Т. Игинова

УТВЕРЖДЕНО

Главпроектком Госстроя СССР
письмо от 29.11.91 № 5/4-56

ВВЕДЕНО В ДЕЙСТВИЕ

АП ЦНИИПРОМЗДАНИЙ с 01.04.92
приказ от 10.01.92 №2

Обозначение документа	Содержание	Стр.
1.472.2-6.1-1	Шкаф ШМ	3
1.472.2-6.1-1СБ	Шкаф ШМ. Сборочный чертёж	6
1.472.2-6.1-2	Карпус	12
1.472.2-6.1-2СБ	Карпус. Сборочный чертёж	13
1.472.2-6.1-3	Дверь	16
1.472.2-6.1-3СБ	Дверь. Сборочный чертёж	17
1.472.2-6.1-4	Палка верхняя	19
1.472.2-6.1-4СБ	Палка верхняя Сборочный чертёж	20
1.472.2-6.1-5	Перегарайка	21
1.472.2-6.1-34	Фиксатор	21
1.472.2-6.1-51СБ	Перегарайка Сборочный чертёж	22
1.472.2-6.1-7	Подставка	23
1.472.2-6.1-7СБ	Подставка Сборочный чертёж	24
1.472.2-6.1-8	Косынка	25
1.472.2-6.1-11	Крючок	25
1.472.2-6.1-9	Палка нижняя	26
1.472.2-6.1-10	Табличка	27
1.472.2-6.1-17	Ограничитель	27
1.472.2-6.1-12	Палка туалетная	28
1.472.2-6.1-13	Переключатель	29
1.472.2-6.1-14	Шайба	30
1.472.2-6.1-15	Планка	30
1.472.2-6.1-16	Косынка	31
1.472.2-6.1-15-1	Косынка	31
1.472.2-6.1-18	Днище	32

Обозначение документа	Содержание	Стр.
1.472.2-6.1-19	Стенка боковая	33
1.472.2-6.1-20	Перегарайка	34
1.472.2-6.1-30	Ось	34
1.472.2-6.1-20СБ	Перегарайка Сборочный чертёж	35
1.472.2-6.1-21	Крышка	36
1.472.2-6.1-22	Стенка задняя	37
1.472.2-6.1-24	Скоба	37
1.472.2-6.1-23	Опора	38
1.472.2-6.1-35	Планка	38
1.472.2-6.1-28	Панель	39
1.472.2-6.1-29	Швеллер	41
1.472.2-6.1-31	Профиль	42
1.472.2-6.1-32	Скоба	43
1.472.2-6.1-36	Уголок	44
1.472.2-6.1-37	Скоба	44
1.472.2-6.1-33	Перегарайка	45

И.И. № 1001/1001. У. В. 1972

				1.472.2-6.1		
Изм. №	Дата	№ докум.	Подп.	Дата		
1	11.02.71	1001	С.И. Иванов	11.02.71	Стр.	Лист
2	11.12.71	1001	А.И. Иванов	11.12.71	7	
3	11.12.71	1001	С.И. Иванов	11.12.71		
Содержание						
					ИПЦ	
					СОЦКУЛЬТВЫТПРОМ	

Инв. № подл.		Подп. и дата		Взам. инв. №		Инв. № дубл.		Подп. и дата		Кол. на исполн. 1.472.2-6.1-1-										Примечание					
Формат	Зона	Лист	Обозначение	Наименование						-	01	02	03	04	05	06	07	08	09						
				<u>Документация</u>																					
A3			1.472.2-6.1-ТЧ	Технические условия							×	×	×	×	×	×	×	×	×	×					
A3			1.472.2-6.1-1СБ	Сборочный чертеж							×	×	×	×	×	×	×	×	×	×					
										1.472.2-6.1-1															
										Шкаф ШМ															
										Копировал															
										Формат А4															
Изм.		Лист		№ докум.		Подп.		Дата		Лист		Лист		Листов											
Разраб.		Смирнов		Смирнов		Смирнов		11.12.91		1		6		6											
Проб.		Суслин		Суслин		Суслин		12.4.91																	
И. контр.		Смирнов		Смирнов		Смирнов		11.12.91																	
Проб.		Индрагара		Индрагара		Индрагара		11.12.91																	

Инв. № подл.		Подп. и дата		Взам. инв. №		Инв. № дубл.		Подп. и дата		Кол. на исполн. 1.472.2-6.1-1-										Примечание				
Формат	Зона	Лист	Обозначение	Наименование						-	01	02	03	04	05	06	07	08	09					
				<u>Сборочные единицы</u>																				
A4	1		1.472.2-6.1-2	Корпус						1														
			-01	Корпус							1													
			-02	Корпус								1	1											
			-03	Корпус										1										
			-04	Корпус											1									
			-05	Корпус												1	1							
			-06	Корпус															1					
			-07	Корпус																	1			
A4	2		1.472.2-6.1-3	Дверь						1														
			-01	Дверь							1				1				2					
			-02	Дверь								1	1			1	1			2				
			-03	Дверь										1										
A4	3		-04	Дверь											1				1					
			-05	Дверь													1	1			1			
										1.472.2-6.1-1										Лист				
										Копировал										2				
										Формат А4														
Изм.		Лист		№ докум.		Подп.		Дата		Лист		Лист		Листов										

25/114-02 4

Инв.№ подл.		Подл. и дата		Взам. инв.№		Инв.№ дубл.		Подл. и дата									
Формат Знака	Лист	Обозначение	Наименование	Кол. на исполн. 1.472.2-6.1-1										Приме- чание			
				-	01	02	03	04	05	06	07	08	09				
			Стандартные изделия														
	21		Винт ВМЗ-80х8.48.016 ГОСТ 17473-80	2	2	2	2	2	4	4	4	6	6				
	22		Винт ВМ5-80х12.48.016 ГОСТ 17473-80	3	4	4	4	6	8	8	9	12					
	23		Болт М5-80х20.48.016 ГОСТ 7805-70	6	6	6	6	6	12	12	12	18	18				
	24		Гайка М5.4.016 ГОСТ 5916-70	14	17	18	18	18	34	36	36	51	52				
	25		Шайба 5.01.016 ГОСТ 11371-78	10	13	14	14	14	26	28	28	39	42				
	26		Шайба 4.01.016	3	4	4	4	6	8	8	9	12					
																	Лист 5

1.472.2-6.1-1

Копировал

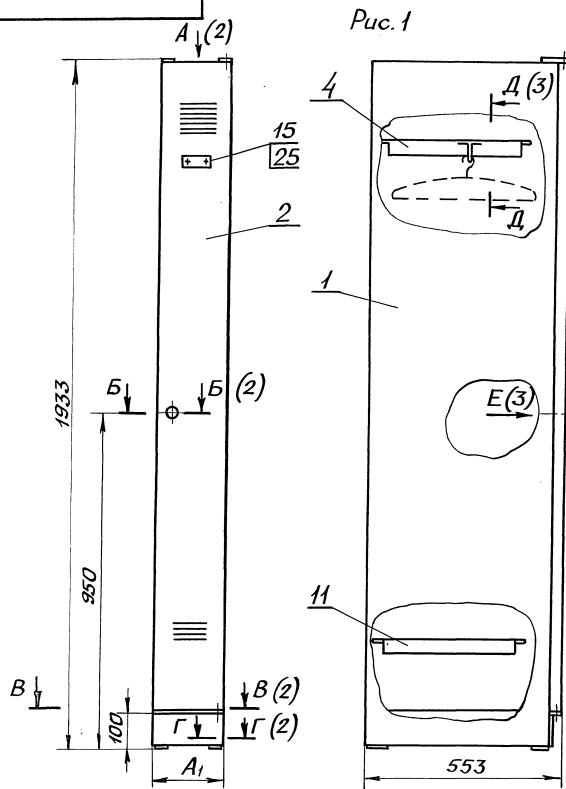
Формат А4

Формат Знака	Лист	Обозначение	Наименование	Кол. на исполн. 1.472.2-6.1-1										Приме- чание			
				-	01	02	03	04	05	06	07	08	09				
			Прочие изделия														
	29		Замок брезной цилиндровый ТУ1-01-0461-82	1	1	1	1	1	2	2	2	3	3				
																	Лист 6

1.472.2-6.1-1

Копировал

Формат А4



Обозначение	Шифр	Рис	Размеры, мм		Масса, кг
			A ₁	B ₁	
1.472.2-6.1-1	ШМ1.20		202		28
-01	ШМ1.30	1	302		32
-02	ШМ1.40		402	-	36
-03	ШМ1.40п		402		42
-04	ШМ1.50п	2	502		46
-05	ШМ2.30		300	602	55
-06	ШМ2.40	3	400	802	62
-07	ШМ2.40п		400	802	70
-08	ШМ3.30	4	300	902	72
-09	ШМ3.40	5	400	1202	82

1. Размеры для справок:

2. Покрытие:

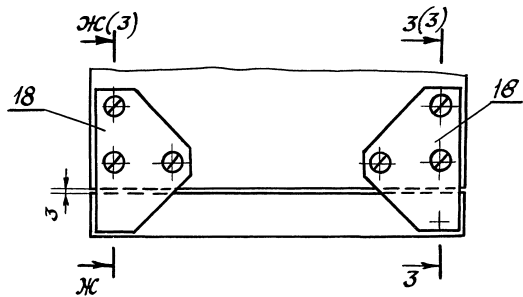
вариант 1 - эмаль МЛ-158 светло-серо-голубая, III. УХЛ4;
вариант 2 - эмаль НЦ-25 серо-голубая. III. УХЛ4;

3. Трущиеся поверхности смазать смазкой ЦИАТИМ-201 ГОСТ 6267-74.

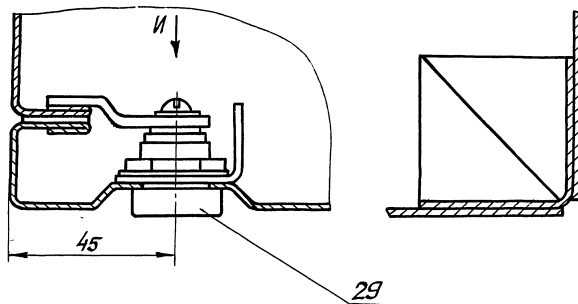
4. Остальные технические требования по 1.472.2-6.0-ТУ.

1.472.2-6.1-1СБ					
Изм/лист	№ докум.	Пробл.	Дата		
Разраб.	Смирнов	Сф	11.12.91		
Проб.	Суслин	Сф	12.4.91		
Контр.	Суслин	Сф	12.4.91		
Иконтр.	Смирнов	Сф	11.12.91		
Шкаф ШМ Сборочный чертеж				Лист	Масса
				табл.	Масштаб
				1	6
				НПЦ СОЦКМЬБЫТПРОМ	

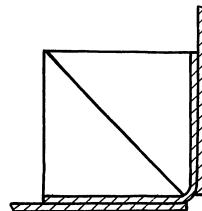
A (1:2) (1)



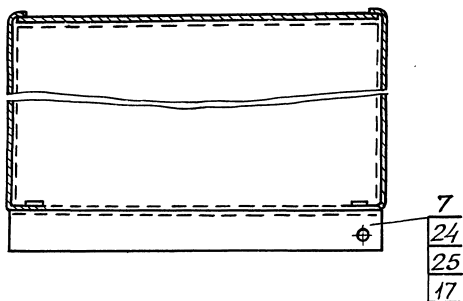
Б-Б (1:1) (1)



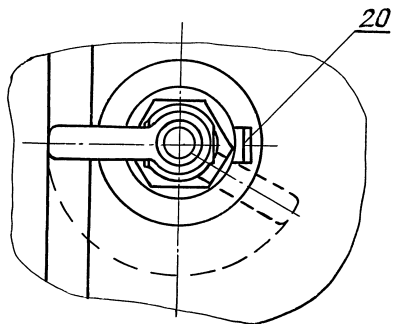
Г-Г (1:1) (1)



В-В (1:2) (1)



И (1:1)

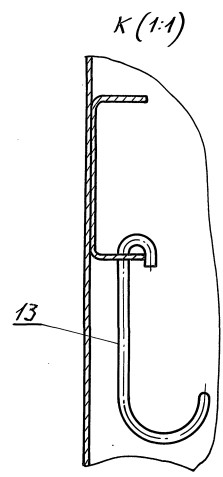
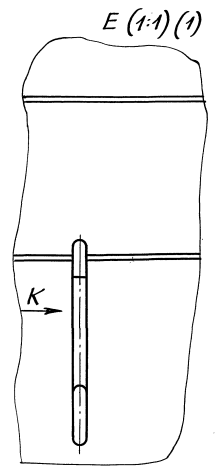
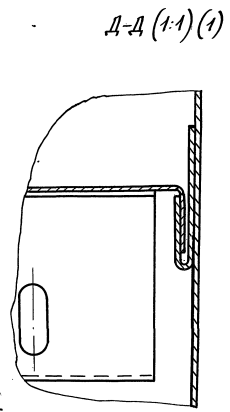
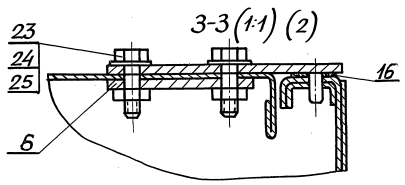
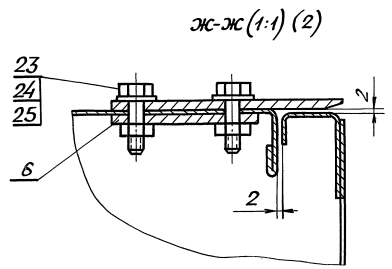


Ш.Б. и Подп. Подп. и Дата Ш.Б. и Подп. Подп. и Дата Ш.Б. и Подп. Подп. и Дата Ш.Б. и Подп. Подп. и Дата

Ш.Б. и Подп.	Подп.	Дата	Ш.Б. и Подп.	Подп.	Дата
--------------	-------	------	--------------	-------	------

1.472.2-6.1-1СБ

Лист 2



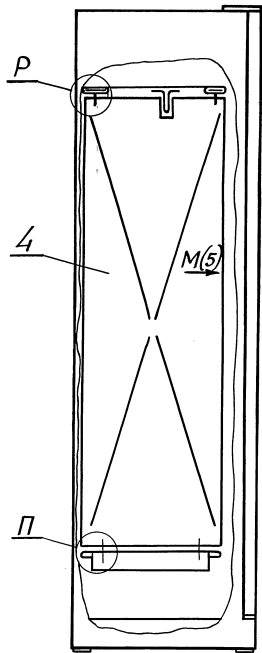
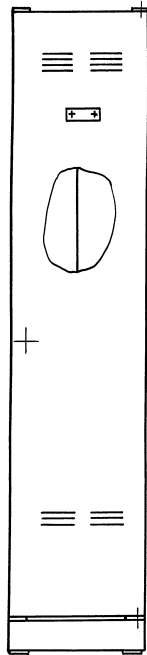
Мас. № 10000. Подп. и дата 1988 г. 10.10.88. М. И. Ш. № 10000. Подп. и дата

Изм.	№	Дата	Исполн.

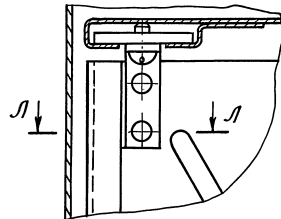
1.472.2-6.1-1 СБ

Лист
3

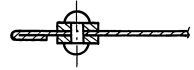
Рис. 2
Остальное - см. Рис. 1



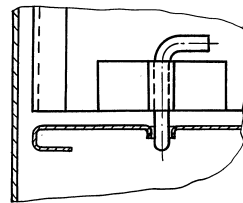
P(1:1)



Л-Л (1:1)



П(1:1)



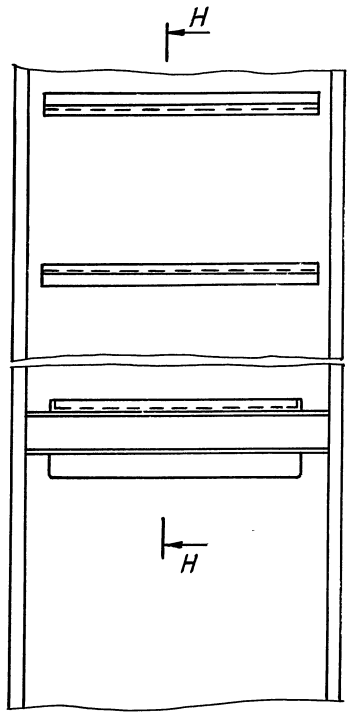
Инв. № подл. Подп. и дата Изм. инв. № Инв. № Зубн. Подп. и дата

Изм.	Лист	№ док.	Подп.	Дата

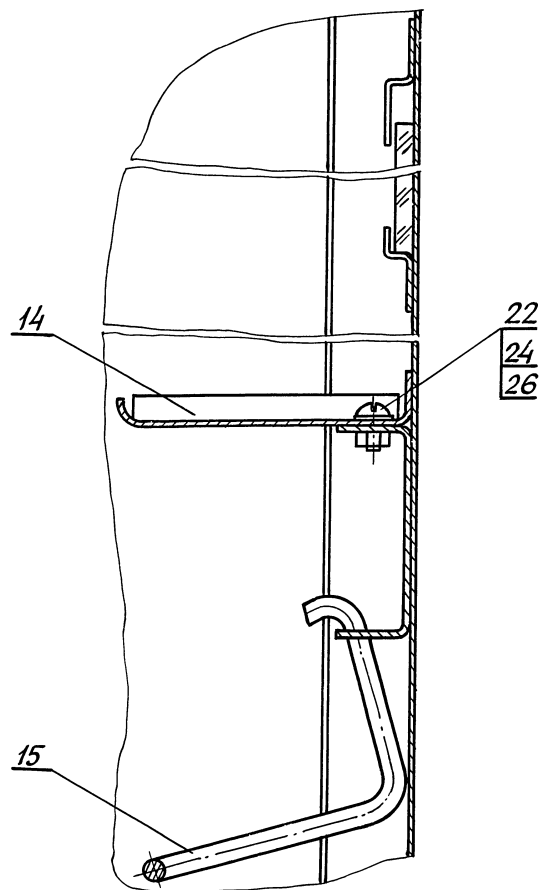
1. 472.2-6.1-1СБ

Лист
4

M (1:5) (4)



H-H (1:1)



Изм. № подл. Подп. и дата Изм. № подл. Подп. и дата Изм. № подл. Подп. и дата

Изм. № подл.	№ докум.	Подп.	Дата

1.472.2-6.1-1СБ

Лист 5

Рис.3
Остальное - см. Рис.1

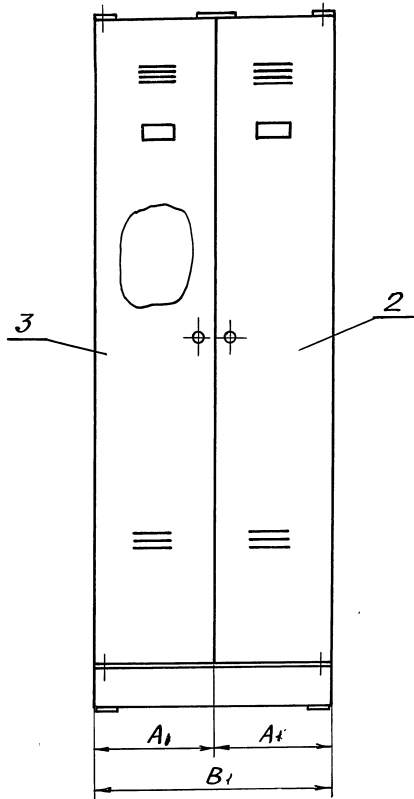


Рис.4
Остальное - см. Рис.2

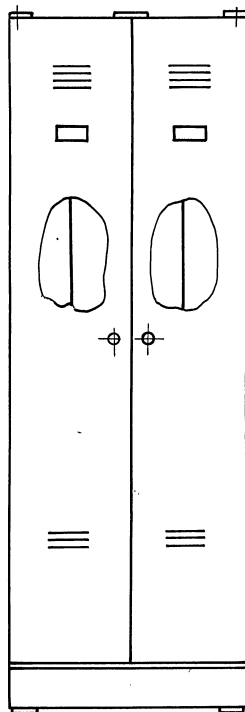
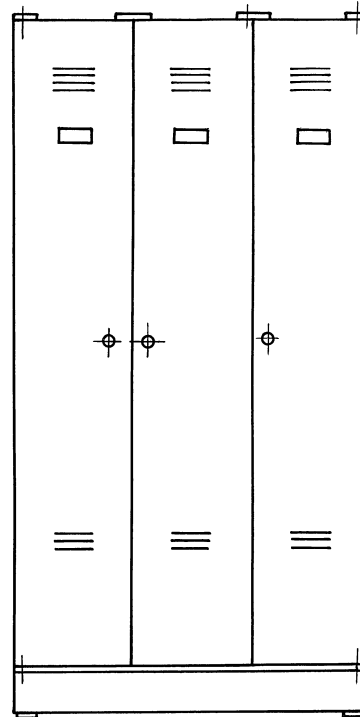


Рис.5
Остальное - см. Рис.3



Изм. № подл. Подп. и дата Изм. № подл. Подп. и дата Изм. № подл. Подп. и дата

Изм. № подл.	Изм. № подл.	Изм. № подл.	Изм. № подл.
Подп.	Подп.	Подп.	Подп.
Дата	Дата	Дата	Дата

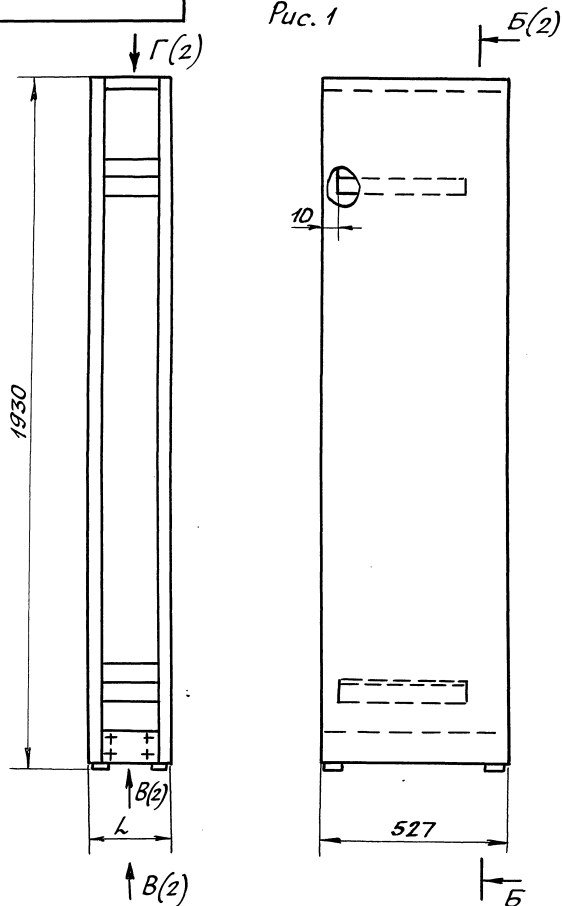
1.472.2-6.1-1СБ

Лист
6

Инв. и подл.		Подп. и дата		Взам. инв. №		Инв. №		Подпись и дата						
Формат	Зона	Лист	Обозначение	Наименование	Кол. на исполн. 1.472.2-6.1-2							Примечание		
					-	01	02	03	04	05	06		07	
					Документация									
A3			1.472.2-6.1-2СБ	Сборочный чертеж	X	X	X	X	X	X	X	X		
				Детали										
A4	1		1.472.2-6.1-18	Днище	1									
			-01	Днище		1								
			-02	Днище			1							
			-03	Днище				1						
			-04	Днище					1					
			-05	Днище						1				
			-06	Днище							1			
			-07	Днище								1		
					1.472.2-6.1-2									
					Корпус							Лист 1 2		
												ИПЦ		
												ОЦКУЛЬБЫТПРОМ		
					Изм/Лист		№ докум.		Подп.		Дата			
					Разраб.		Смирнов		С/С		11.12.91			
					Провер.		Суслин		С		11.11.91			
					И.контр.		Смирнов		С/С		11.12.91			
					Утв.		Андреева		И/И		11.12.91			

Формат	Зона	Лист	Обозначение	Наименование	Кол. на исполн. 1.472.2-6.0200							Примечание		
					-	01	02	03	04	05	06		07	
A3	2		1.472.2-6.1-19	Стенка боковая	1	1	1	1	1	1	1	1		
A3	3		-01	Стенка боковая	1	1	1	1	1	1	1	1		
A3	4		1.472.2-6.1-20	Перегородка					1	1	2	2		
A3	5		1.472.2-6.1-21	Крышка	1	1	1	1	1	1	1	1		
A3	6		1.472.2-6.1-22	Стенка задняя	1									
			-01	Стенка задняя	1	1								
			-02	Стенка задняя		1			2		3			
			-03	Стенка задняя			1			2		3		
			-04	Стенка задняя				1						
A4	7		1.472.2-6-1-23	Опора	4	4	4	4	4	4	4	4		
A4	8		1.472.2-6-1-24	Скоба	1									
			-01	Скоба		1			2		3			
			-02	Скоба								3		
A4	9		-03	Скоба	2	2	2	2	4	4	6	6		
					1.472.2-6.1-2							Лист 2		
					Изм/Лист		№ докум.		Подп.		Дата			

Рис. 1



Обозначение	Рис.	L, мм	A, мм	Масса, кг
1. 472.2-6.1-2	1	202	—	21,1
-01		302	—	24,1
-02		402	—	27,6
-03		502	—	30,8
-04	2	603	302	39,8
-05	3	803	402	46,2
-06		904	302	55,2
-07		1204	402	61,5

1. * Размеры для справок.

2. $h 14; \pm \frac{IT14}{2}$.

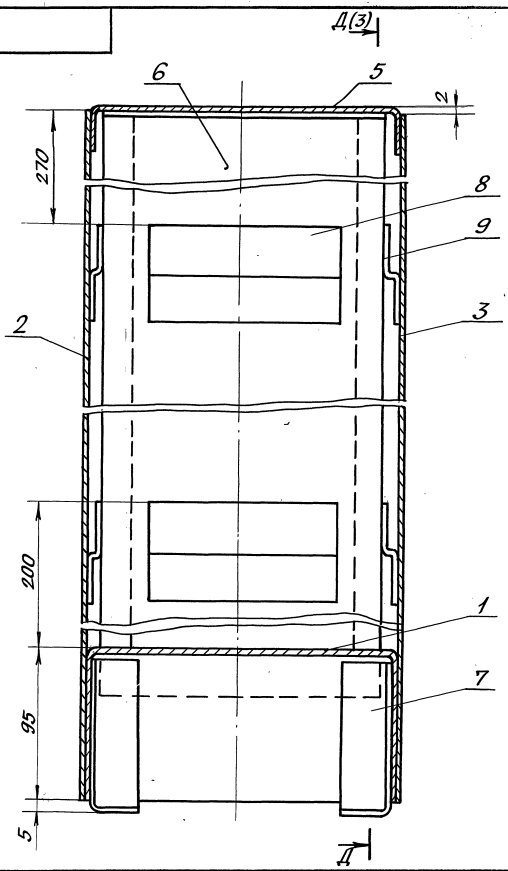
3. Соединение деталей производить

контактной сваркой по ГОСТ 15878-79-Кт-5.

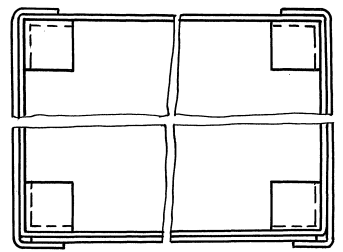
4. Остальные технические требования по 1.472.2-6.0-ТУ.

				1.472.2-6.1-2СБ		
Изм/Лист	№ докум.	Подп.	Дата	Корпус	Лист	Масштаб
Разработ.	Стринов	Сев	01.12.91		см.	1:10
Провер.	Суслин	С	11.12.91		Лист 1	Листов 3
Т.контр.	Суслин	С	12.9.91		НПЦ	
И.контр.	Стринов	Сев	11.12.91		СОЦКУЛЬБЫТПРОМ	

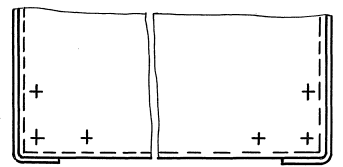
Инф. Метод. Подп. и детали. Взам. инв. № 1116/15. 23.02.01. Подп. и дата



B(1:2)(1)



Г(1:2)(1)



Изм.	Лист	№ докум.	Подп.	Дата

1.472.2-6.1-2СБ

Лист
2

Рис.2
Остальное - см. рис.1

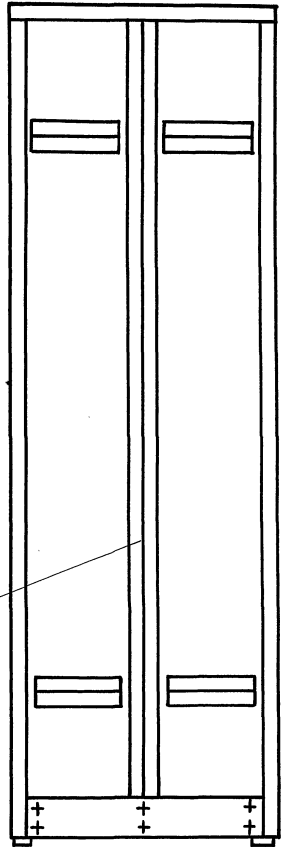
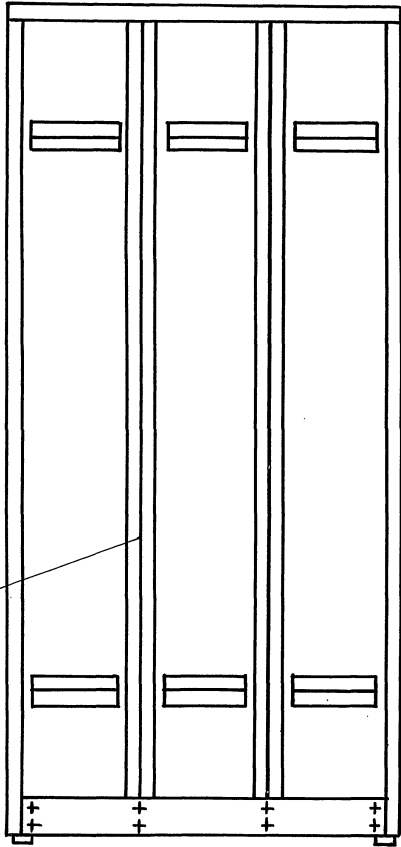


Рис.3.
Остальное - см. рис.2



Изм. № подл. Подп. и дата
 Изм. № 1. Подп. и дата
 Изм. № 2. Подп. и дата
 Изм. № 3. Подп. и дата
 Изм. № 4. Подп. и дата
 Изм. № 5. Подп. и дата
 Изм. № 6. Подп. и дата
 Изм. № 7. Подп. и дата
 Изм. № 8. Подп. и дата
 Изм. № 9. Подп. и дата
 Изм. № 10. Подп. и дата

Изм.	Лист	№ докум.	Подп.	Дата

1.472.2-6.1-2СБ

Лист
3

Инв. № подл.		Подл. и дата		Взаминв. № Инв. № Дудл.		Подл. и дата		Кол. на исполн. 1.472.2-6.1-3					Примечание
Формат	Зона	Лист	Обозначение	Наименование	-	01	02	03	04	05			
				<u>Документация</u>									
A3			1.472.2-6.1-3СБ	Сборочный чертеж	X	X	X	X	X	X			
				<u>Детали</u>									
A3	1		1.472.2-6.1-28	Панель	1								
			-01	Панель	1								
			-02	Панель		1							
			-03	Панель			1						
A3			-04	Панель				1					
			-05	Панель					1				
					1.472.2-6.1-3								
					Изм. Лист	№ док-м.	Подп.	Дата					
					Разраб.	Смирнов	В.С.	11.12.91					
					Проб.	Суслин	В.С.	11.12.91					
					И.контр.	Смирнов	В.С.	11.12.91					
					Дверь					Лист	Место	Листов	
					Копировал					1 2			
					Формат А4					НПЦ СОЦКУЛЬБЫТПРОМ			

Инв. № подл.		Подл. и дата		Взаминв. № Инв. № Дудл.		Подл. и дата		Кол. на исполн. 1.472.2-6.1-3					Примечание
Формат	Зона	Лист	Обозначение	Наименование	-	01	02	03	04	05			
A3	2		1.472.2-6.1-29	Профиль	1								
			-01	Профиль		1			1				
			-02	Профиль			1			1			
			-03	Профиль				1					
A3	3		1.472.2-6.1-30	Ось	2	2	2	2	2	2			
A4	4		1.472.2-6.1-31	Швеллер	1								
			-01	Швеллер		1			1				
			-02	Швеллер			1			1			
			-03	Швеллер				1					
B4	5			Держатель									
				Лист 50.7 ГОСТ 19904-90									
				ОК 360-8-II ГОСТ 16523-89									
				30x174	2								
				30x274		2			2				
				30x374			2			2			
				30x474				2					
					1.472.2-6.1-3					Лист	2		
					Изм. Лист	№ док-м.	Подп.	Дата	Копировал				
					Формат А4					16			

25.11.02 17

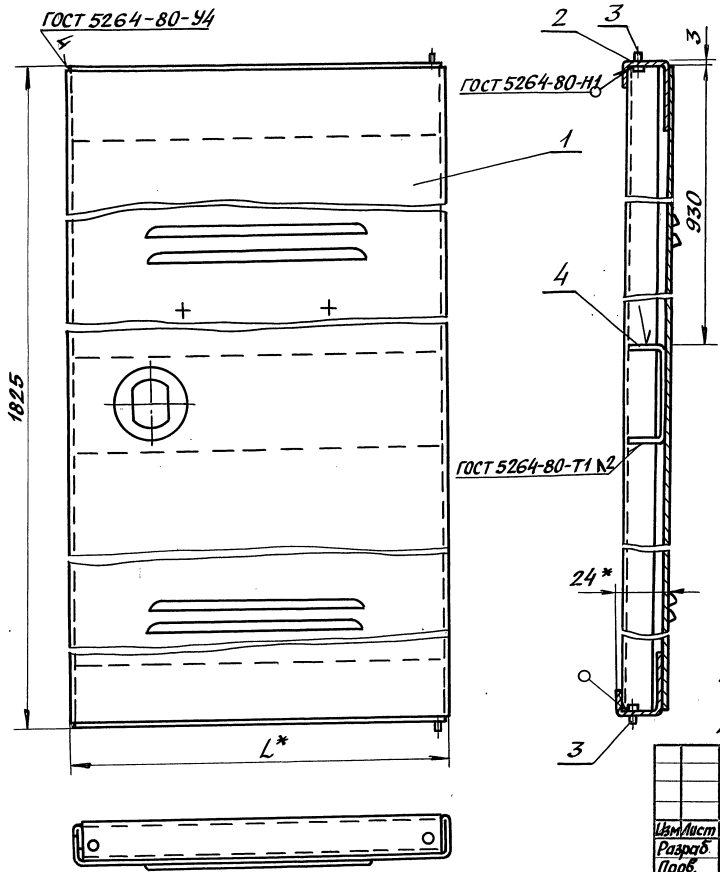
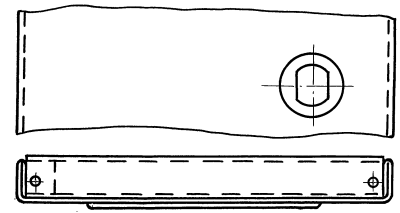


Рис. 2
Остальное - см. рис. 1



Обозначение	Рис.	L, мм	Масса, кг
1.472.2-6.1-3	1	197	3,7
-01		297	5,0
-02	2		
-03	1	397	6,3
-04	2		
-05	1	497	7,5

- * Размеры для справок.
- h14, ± 0,14 / 2
- Соединение дет. поз. 1, 2, 4 произвести контактной сваркой.
- Покрытие - см. черт. 1.472.2-6.1-1СБ

1.472.2-6.1-3СБ

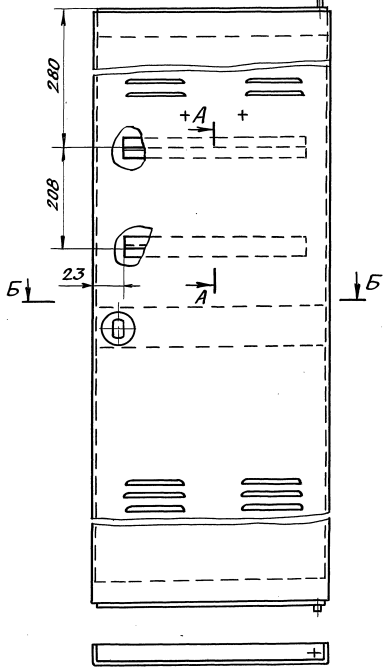
Лист	№ докум.	Подп.	Метка	Лит	Масса	Масштаб
Разраб.	Смирнов	Вел	11.12.91			
Проб.	Суслин	Вел	12.4.91			
Тконтр.	Суслин	Вел	12.4.91			
Иконтр.	Смирнов	Вел	11.12.91			

Дверь.
Сборочный чертеж

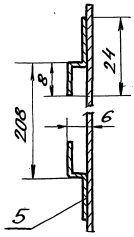
Лист 1	Листов 2
НПЦ СОЦЗАЛЪБЫТ ПРОМ	

Име. № пров. Подп. и дата Исполн. №. Вид. №. дубл. Подп. и дата

Рис.3 (1:5)
Остальное - см. рис. 1



A-A (1:1)



B-B

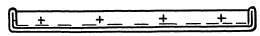
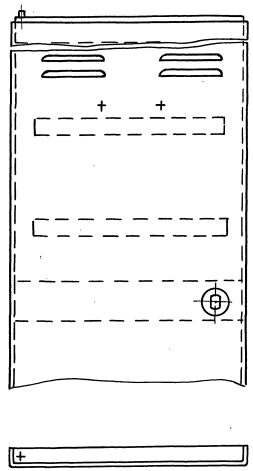


Рис.4
Остальное - см. рис. 1,3.



Инж. М. Подд. Подп. Л. Степан. Взам. инв. № 1196 в экз. Подп. и дата.

Изм.	Лист	№ докум.	Подп.	Дата

1.472.2-6.1-3СБ

Лист
2

Изм. № подл. Подп. и дата Изм. № подл. Подп. и дата

Формат Листа Лист	Обозначение	Наименование	Кал. на исполн. 1.472.2-6.1-4-				Примечание
			-	01	02	03	
		<u>Документация</u>					
A3	1.472.2-6.1-4СБ	Сборочный чертеж	X	X	X	X	
		<u>Детали</u>					
B4		Панель					
		Лист Б 0,7 ГОСТ 19904-90					
		ОК 360В-4-II ГОСТ 16523-89					
		478 x 236	1				
		478 x 336		1			
		478 x 436			1		
		478 x 536				1	
			1.472.2-6.1-4				
			Палка верхняя				
							Лист 1 Листов 2
							НПЦ СОЦУЛЬТБЫТПРОМ

Изм. Лист № докум. Подп. Дата
 Разраб. Смирнов В.И. 12.12.90
 Пров. Суслин В.И. 12.1.91
 Т. контр. Суслин В.И. 12.1.91
 Н. контр. Смирнов В.И. 11.12.90

Копировал.

Формат А4

Формат Листа Лист	Обозначение	Наименование	Кал. на исполн. 1.472.2-6.1-4-				Примечание
			-	01	02	03	
A4	1.472.2-6.1-32	Скоба	1				
	-01	Скоба		1			
	-02	Скоба			1		
	-03	Скоба				1	
B4		Скоба					
		Лист Б 0,7 ГОСТ 19904-90					
		ОК 360В-4-II ГОСТ 16523-89					
		38 x 350			2		
		38 x 450				2	

Изм. Лист № докум. Подп. Дата

1.472.2-6.1-4

Лист 2

Копировал

Формат А4

25.11.02 20

Рис. 1

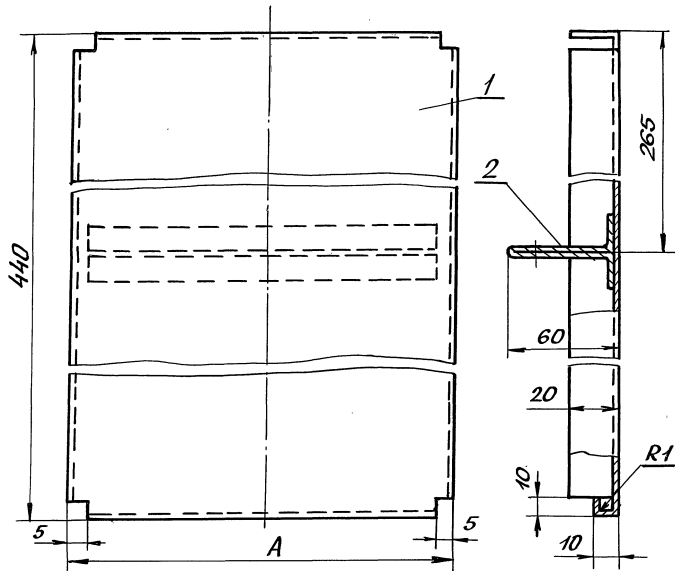
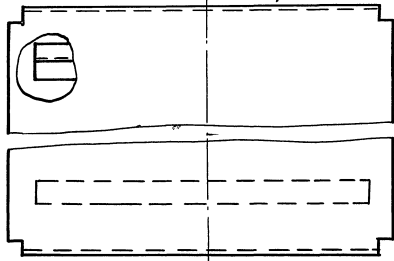


Рис. 2

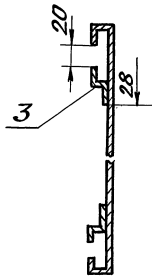
Остальное - см. рис. 1



Обозначение	Рис.	А, мм	Масса, кг
1.472.2-6.1-4	1	198	0,9
-01		298	1,4
-02	2	398	1,8
-03		498	2,5

1. * Размеры для справок.

2. Соединение дет. поз. 1, 2, 3 выполнить контактной сваркой.



1.472.2-6.1-4СБ

				Лист			Масса	Масштаб
							См. табл.	1:5
				Лист			Листов 1	
				НПЦ			СОЦКУЛЬБЫТПРОМ	

Полка верхняя.
Сборочный чертеж

Изм/Лист	№ док.чм.	Подп.	Дата
Разраб.	Смирнов	Сфл	11.12.91
Проб.	Суслин	Сфл	12.1.92
Т.контр.	Суслин	Сфл	12.1.92
Н.контр.	Смирнов	Сфл	11.12.91

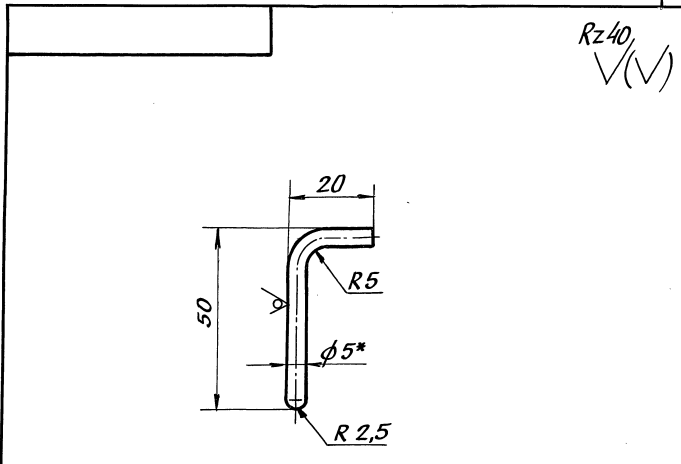
Инв. № граф. | Подп. и дата | Вып. инв. № | Инв. № докум. | Подп. и дата

Rz 40
✓(✓)

Формат	Зона	Поз.	Обозначение	Наименование	Кол.	Примечание
				<u>Документация</u>		
A3			1. 472.2-6.1-5CB	Сборочный чертеж		
				<u>Детали</u>		
A3	1		1. 472.2-6.1-33	Панель	1	
A4	2		1. 472.2-6.1-34	Фиксатор	2	
A4	3		1. 472.2-6.1-35	Планка	2	
A4	4		1. 472.2-6.1-36	Уголок	4	
A4	5		1. 472.2-6.1-37	Скоба	2	
				<u>Стандартные изделия</u>		
	6		Винт 8М5-8 8.48.016 ГОСТ 17473-80	4		
	7		Защелка 3x8 ГОСТ 10299-80	4		

Взам. инв. № 1116 и 1117 Лист 1 из 1

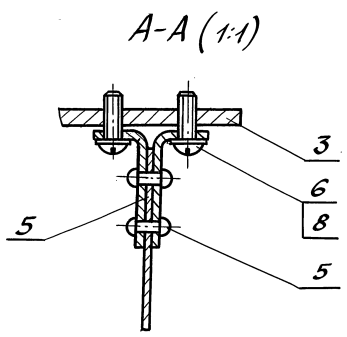
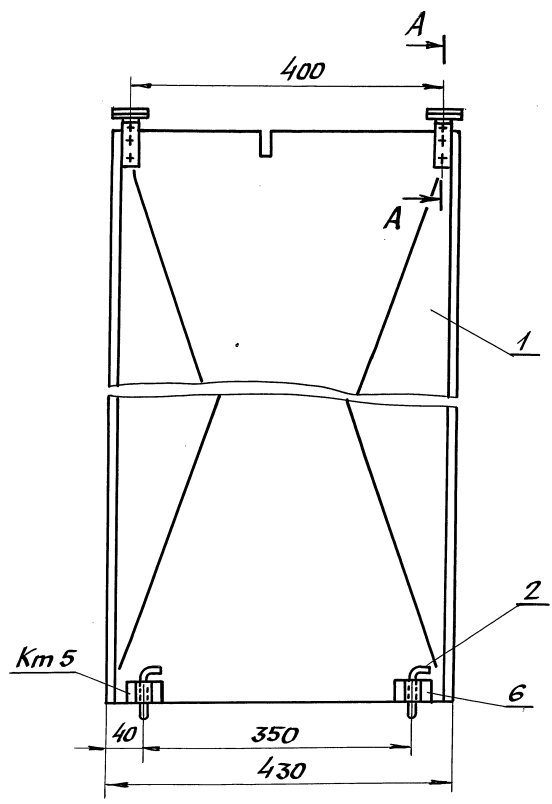
1. 472.2-6.1-5		Перегородка	
Изм.	Лист	№ докум.	Подп.
Разраб.	Смирнов	11.12.91	
Пров.	Суслин	12.9.92	
Н. контр.	Смирнов	11.12.91	
Утв.	Андреева	11.12.91	
Лит. Лист Листов		1	
НПЦ СОЦКУЛЬТБЫТПРОМ			



- 1.* Размер для справок.
2. H14, h14, ±IT14/2.
3. Покрытие Ц9. Хр.

Взам. инв. № 1116 и 1117 Лист 1 из 1

1. 472.2-6.1-34			
Изм.	Лист	№ докум.	Подп.
Разраб.	Смирнов	11.12.91	
Пров.	Суслин	12.9.92	
Н. контр.	Смирнов	11.12.91	
Лит. Лист Листов		1	
Фиксатор			
206		1:1	
5-В-II ГОСТ 2590-88		НПЦ	
Круг 5-В-II ГОСТ 535-88		СОЦКУЛЬТБЫТПРОМ	



Размеры для справок.

1.472.2-6.1-5СБ

				1.472.2-6.1-5СБ		
Изм/Лист	№ докум	Подп	Дата	Лист	Масса	Масштаб
Разраб.	Смирнов	В.С.	11.12.5		4,350	1:5
Проб.	Суслин	С.С.	12.9.9			
Т.контр.	Суслин	С.С.	12.9.9			
И.контр.	Смирнов	В.С.	11.12.5			
				Перегородка. Сборочный чертеж		
				Лист Листов 1		
				ИПЦ		
				СОЦКУЛЬТБЫТПРОМ		

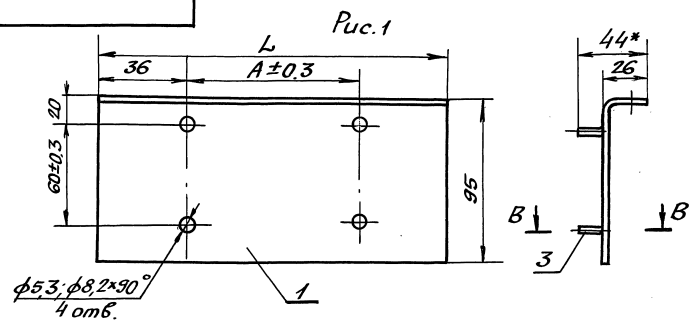
Ш.Н.Б. и др. Подп. и дата
 В.С. Смирнов Ш.Н.Б. и др. Подп. и дата

Инв. н подл.		Подп. и дата	Вам. инв. н	Инв. н дна	Подпись и дата	Кол. на исполн. 1.472.2-6.1-7.								Примечание	
Формат	Зона	Поз.	Обозначение		Наименование		-	01	02	03	04	05	06		07
					<u>Документация</u>										
A3			1.472.2-6.1-7СБ		Сборочный чертеж		X	X	X	X	X	X	X	X	
					<u>Детали</u>										
B4	1				Панель										
					Лист Б.1,5 ГОСТ 19904-90										
					ОК 3608-4-II ГОСТ 16523-88										
					120x202		1								
					120x302			1							
					120x402				1						
					120x502					1					
					120x602						1				
					120x802							1			
						1.472.2-6.1-7									
						Подставка									
						Изм. Лист. н докум. Подп. Дата								Лист	
						Разраб. Смирнов В.с. - 11.12.21								1	
						Провер. Исаева А.В. - 11.12.21								2	
						Н. контр. Смирнов В.с. - 11.12.21								НПЦ СОЦКУЛЬБЫТПРОМ	
														Формат А4	

Инв. н подл.		Подп. и дата	Вам. инв. н	Инв. н дна	Подпись и дата	Кол. на исполн. 1.472.2-6.1-7.								Примечание	
Формат	Зона	Поз.	Обозначение		Наименование		-	01	02	03	04	05	06		07
					120 x 902								1		
					120 x 1202									1	
					<u>Изделия</u>										
					Винт		4	4	4	4	6	6	8	8	
					ВМ 5-8г x 20.48.016										
					ГОСТ 17475-80										
						1.472.2-6.1-7								Лист	
														2	
						Изм. Лист. н докум. Подп. Дата								Формат А4	

25.11.21 02 24

25



Обозначение	Рис.	Размеры, мм			Масса, кг
		A	B	L	
1.472.2-6.1-7		130	183	202	0,3
-01		230	283	302	0,4
-02	1	330	383	402	0,5
-03		430	483	502	0,6
-04	2	265	291,5	602	0,7
-05		365	391,5	802	0,9
-06	3	265	291,5	902	1,0
-07		365	391,5	1202	1,2

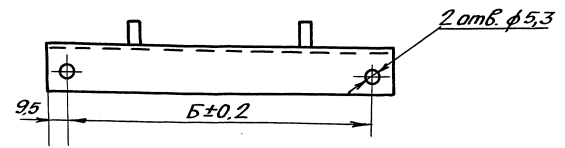
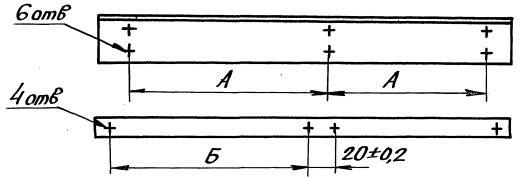


Рис. 2
Остальное - см. рис. 1



B-B (1:1)

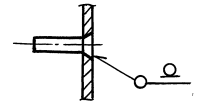
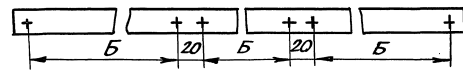
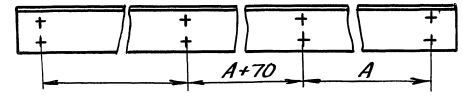


Рис. 3
Остальное - см. рис. 2

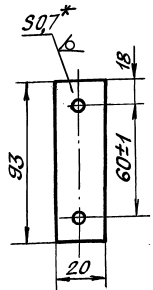


- 1* Размер для справок.
- 2. H14; h14; ± 0.14/2.

1.472.2-6.1-7СБ					Лит	Масса	Масштаб
Изм	Лист	И.док.м	Подп.	Дата			
Разраб.	Смирнов	Вен	И.12.9				
Пров.	Андреев	Анат	И.14.9				
Т.контр.	Суслин	Игор	И.14.9				
И.контр.	Смирнов	Вен	И.12.9				
Подставка сборочный чертеж					Лит	Масса	Масштаб
					Лист	Листов	1
					НПЦ СОЦКМЛЬБЫТПРОМ		

Имя, фамилия (полн. и отч.) (взвешивать) (шрифт Times New Roman)

Rz40
√(√)



1. * Размер для справок.
2. H14; h14; ± $\frac{IT14}{2}$
3. Покрытие цр. Хр

1.472.2-6.1-8

Косынка

Лист	Масса	Масштаб
	0,01	1:2
Лист	Листов	1
НПЦ		

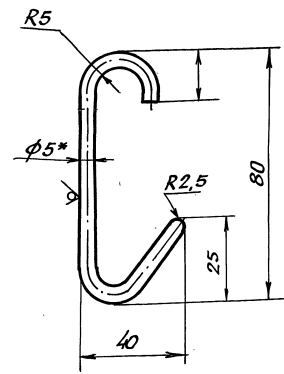
Б.О.Т ГОСТ 13904-90
ОК3608-4-II ГОСТ 16523-89

СОЦКУЛЬТБЫТПРОМ

Имя, и.подп. Подп. и дата Изм.инв. или в.изм. Подп. и дата

Изм	Лист	№ докум.	Подп.	Дата
Разраб.	Смирнов	Вс/	11.12.91	
Проб.	Андреева	С/	11.12.91	
Т.контр.	Суслин	С/	11.12.91	
Н.контр.	Смирнов	Вс/	11.12.91	

Rz40
√(√)



1. * Размер для справок.
2. h14; ± $\frac{IT14}{2}$.
3. Покрытие цр. Хр

1.472.2-6.1-11

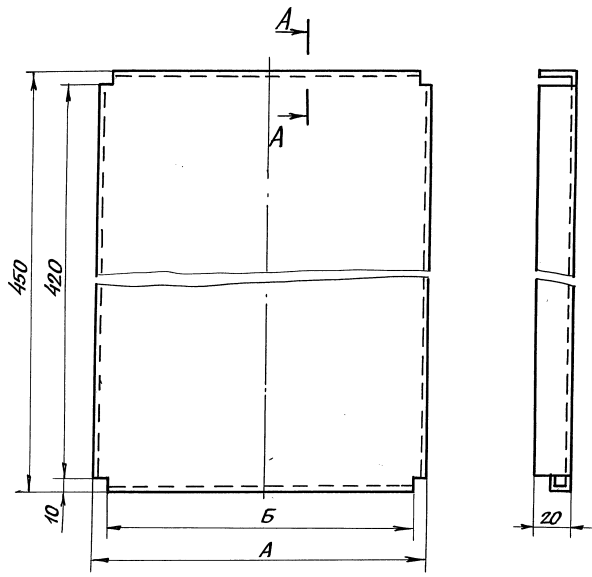
Крючок

Лист	Масса	Масштаб
	0,03	1:1
Лист	Листов	1
НПЦ		

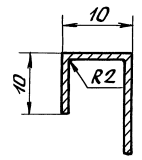
Круг Б-В-II ГОСТ 2590-88
Ст 3кп ГОСТ 535-88

Изм	Лист	№ докум.	Подп.	Дата
Разраб.	Смирнов	Вс/	11.12.91	
Проб.	Андреева	С/	11.12.91	
Т.контр.	Суслин	С/	11.12.91	
Н.контр.	Смирнов	Вс/	11.12.91	

Rz40



A-A (2:1)



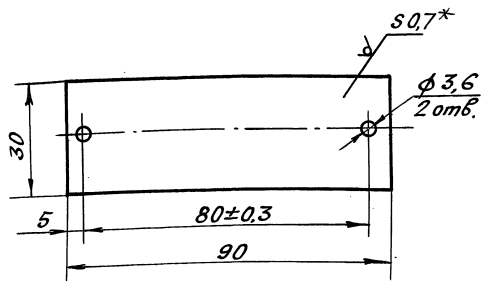
Обозначение	A, мм	B, мм	Масса, кг
1.472.2-6.1-9	198	178	1,0
-01	298	278	1,4
-02	398	378	1,8
-03	498	478	2,2

1. h14; ± $\frac{IT14}{2}$

№№ и даты: Изв. и тех. утв. / Изм. и тех. утв. / Подп. и дата

1.472.2-6.1-9				Лист	Масса	Масштаб
Исполн.	Смирнов	Подп.	Смирнов	См.	табл.	1:5
Разработ.	Смирнов	Дата	11.12.91			
Проб.	Суслин	И.к.р.	И.к.р.			
Техн. контр.	Суслин	И.ч.р.	И.ч.р.			
Исполн. контр.	Смирнов	Дата	11.12.91			
Лист				5 0,8 ГОСТ 19904-90		
				ОКЗ60В ГОСТ 16523-89		
				НПЦ СОЦКУЛЬТЕБПРОМ		

Rz40 (✓)



- * Размер для справок.
- H14; h14; ± $\frac{IT14}{2}$.

1.472.2-6.1-10

Табличка

Лист	Масса	Масштаб
	0,02	1:1

--	--	--

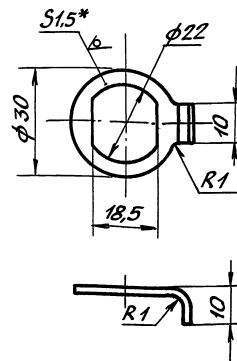
Лист	Листов
	1

Лист Б3,7 ГОСТ19904-90
ОК3608-4-ИГОСТ16523-89

НПЦ

СОЦКУЛЬТБЫТИПРОМ

Rz40 (✓)



- * Размеры для справок.
- H14; h14; ± $\frac{IT14}{2}$.
- Покрытие Ц9. Хр

1.472.2-6.1-17

Ограничитель

Лист	Масса	Масштаб
	0,01	1:1

--	--	--

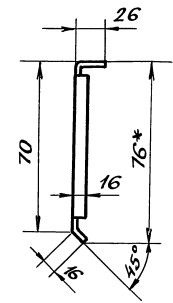
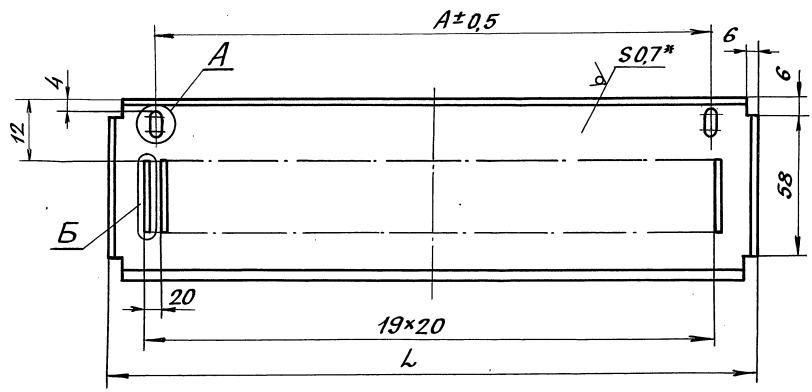
Лист	Листов
	1

Лист Б1,5 ГОСТ19904-90
ОК3608-4-3ГОСТ16523-89

НПЦ

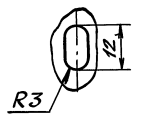
СОЦКУЛЬТБЫТИПРОМ

Rz40,1

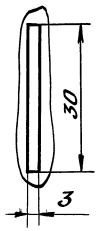


Обозначение	L, мм	A, мм	Масса, кг
1.472.2-6.1-12	240	200	0,08
-01	340	300	0,09

A (1:1) 2 элемента



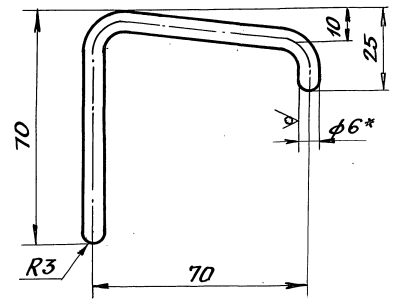
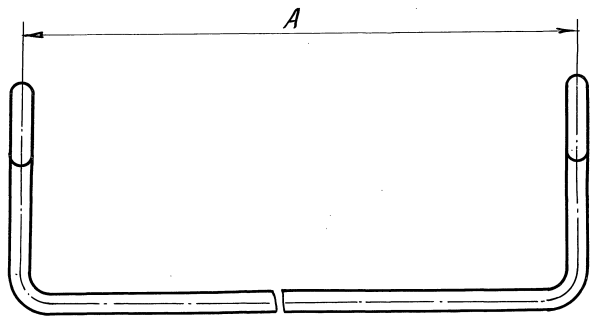
Б (1:1) 20 элементов



- * Размеры для справок.
- H14, h14, ± $\frac{IT14}{2}$.
- Радиусы гибо 2 мм.
- Покрытие цу. Хр.

Имя и подпись, Дата и время, № Инв. №-докум. Подпись и дата

				1.472.2-6.1-12		
Изм/лист	№-докум.	Подп.	Дата	Лит	Масса	Масштаб
Разраб.	Смирнов	С	11.12.91			
Проб.	Суслин	С	12.4.91			
Контр.	Суслин	С	12.4.91			
				Лит	Листов 1	
И.контр.	Смирнов	С	11.12.91	Лист № 1		
				507 ГОСТ 19904-90		
				ОК 360В-4-III ГОСТ 16523-89		
				НПЦ СОЦКУЛЬТБЕИТ ПРОМ		

Rz 40,
√(√)

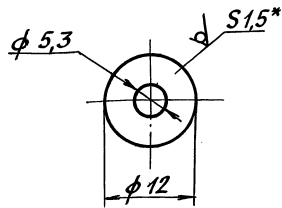
Обозначение	A, мм	Масса, кг
1.472.2-6.1-13	220	0,12
-01	320	0,15

- * Размер для справок.
- $h 14, \pm \frac{IT14}{2}$.
- Радиусгиба 6мм.
- Покрытие цу.Хр.

Инв. №подл. вкл. и дата вкл. в инв. №об. №обл. Подп. и дата

				1.472.2-6.1-13			
Изм/Лист	№ докум.	Подп.	Дата	Перекладина	Лист	Масса	Масшт.
Разраб.	Смирнов	Сев	11.12.9			см.	1:1
Проб.	Суслин	Сев	12.1.90		Лист	Листов 7	
Т. контр.	Суслин	Сев	12.1.16				
И. контр.	Смирнов	Сев	11.12.9	Круг	6-В-II ГОСТ 2590-88 Ст 3 кп ГОСТ 635-88		НПЦ СОЦКУЛЬБЫТПРОМ

Rz 40,1 (✓)



- * Размер для справок.
- Н14, н14

1. 472.2-6.1-14

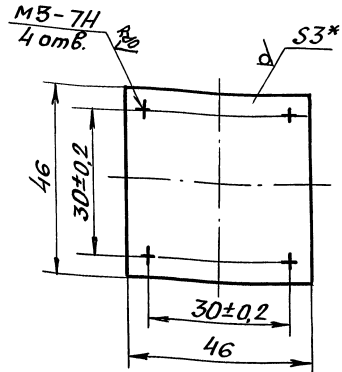
Изм.Лист	№ докум.	Подп.	Дата	Лит.	Масса	Масштаб
Разраб.	Смирнов	С/П	11.12.91			
Проб.	Суслин	С/П	12.09.91			
Контр.	Суслин	С/П	12.09.91			
Лист				Листов 1		
Изм.Лист				Лист		
Изм.Лист	№ докум.	Подп.	Дата	Лист		
Разраб.	Смирнов	С/П	11.12.91	Б.1.5 ГОСТ 19904-90		
Проб.	Суслин	С/П	12.09.91	ОК 3608-4-И ГОСТ 16523-89		
Контр.	Суслин	С/П	12.09.91	НПЦ		
				соцкультбытПРОМ		

Шайба

Изм.Лист	№ докум.	Подп.	Дата	Лит.	Масса	Масштаб
Разраб.	Смирнов	С/П	11.12.91			
Проб.	Суслин	С/П	12.09.91			
Контр.	Суслин	С/П	12.09.91			
Лист				Листов 1		
Изм.Лист				Лист		
Изм.Лист	№ докум.	Подп.	Дата	Лист		
Разраб.	Смирнов	С/П	11.12.91	Б.3.0 ГОСТ 19904-90		
Проб.	Суслин	С/П	12.09.91	ОК 3608-4-И ГОСТ 16523-89		
Контр.	Суслин	С/П	12.09.91	НПЦ		
				соцкультбытПРОМ		

Лист Б.1.5 ГОСТ 19904-90
ОК 3608-4-И ГОСТ 16523-89

Rz 40,1 (✓)



- * Размер для справок
- н14; ± 0,14
- Покрытие Ц9.хр

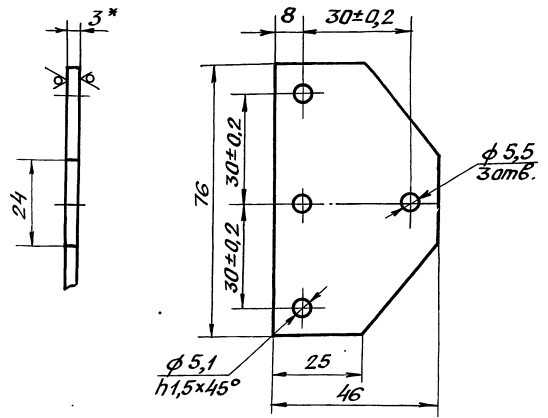
1. 472.2-6.1-15

Изм.Лист	№ докум.	Подп.	Дата	Лит.	Масса	Масштаб
Разраб.	Смирнов	С/П	11.12.91			
Проб.	Суслин	С/П	12.09.91			
Контр.	Суслин	С/П	12.09.91			
Лист				Листов 1		
Изм.Лист				Лист		
Изм.Лист	№ докум.	Подп.	Дата	Лист		
Разраб.	Смирнов	С/П	11.12.91	Б.3.0 ГОСТ 19904-90		
Проб.	Суслин	С/П	12.09.91	ОК 3608-4-И ГОСТ 16523-89		
Контр.	Суслин	С/П	12.09.91	НПЦ		
				соцкультбытПРОМ		

Планка

Лист Б.3.0 ГОСТ 19904-90
ОК 3608-4-И ГОСТ 16523-89

Rz40
√(√)



- 1.* Размеры для справок.
2. Покрытие Ц 9. Хр

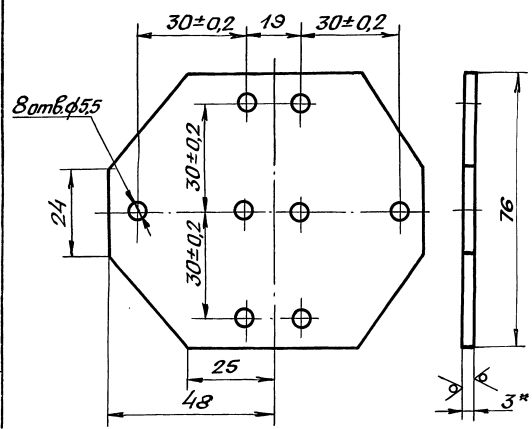
1.472.2.6.1-16

Косынка

Лит.	Масса	Масштаб
	0,045	1:1
Лист		Листов 1
		НПЦ
		СОЦКУЛЬТБИТПРОМ

Лист 53 ГОСТ 19904 - 90
ОК 360В-4-III ГОСТ 16523-89

Rz40
√(√)



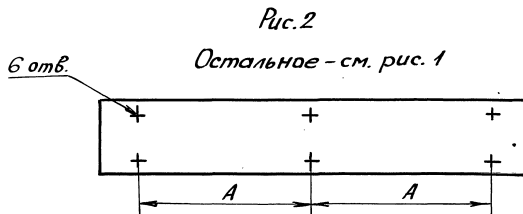
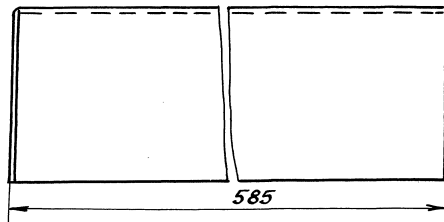
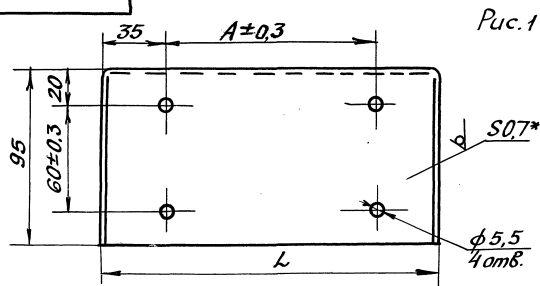
- 1.* Размер для справок.
2. Н 14, н 14, ± 1/14 / 2
3. Покрытие Ц 9 Хр.

1.472.2-6.1-16-01

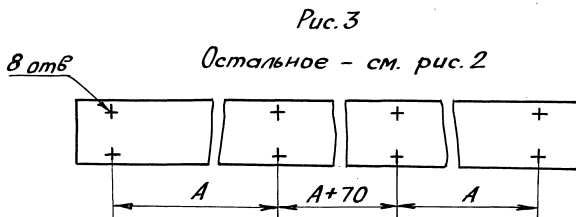
Косынка

Лит.	Масса	Масштаб
	0,09	1:1
Лист		Листов 1
		НПЦ
		СОЦКУЛЬТБИТПРОМ

Лист 53 ГОСТ 19904 - 90
ОК 360В-4-III ГОСТ 16523-89

Rz 40/
√(V)

Обозначение	Рис.	Размеры, мм		Масса, кг
		A	L	
1. 472.2-6.1-18	1	130	200	3,2
-01		230	300	4,0
-02		330	400	4,8
-03		430	500	5,6
-04	2	265	600	6,4
-05	3	365	800	8,0
-06		265	900	8,8
-07		365	1200	10,4



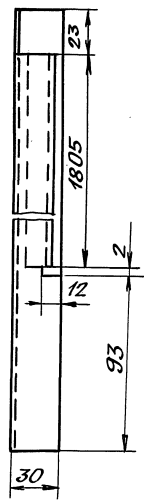
1. * Размер для справок.
2. H14; h14; $\pm \frac{IT14}{2}$.

1. 472.2-6.1-18					Лист	Масса	Масштаб
Изм. лист	№ докум.	Подп.	Дата	Днище	1	см. табл.	1:5
Разраб.	Смирнов	С/С	12.8.91				
Провер.	Суслин	С/С	12.8.91				
Т. контр.	Суслин	С/С	12.8.91				
И. контр.	Смирнов	С/С	12.12.91	Лист	515 ГОСТ 19904-90	ОК360В-4-ИГОСТ652889	СОЦКУЛЬТУБТИПРОМ

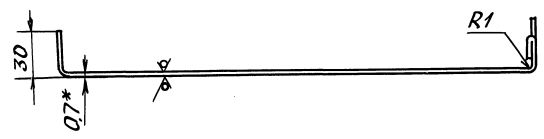
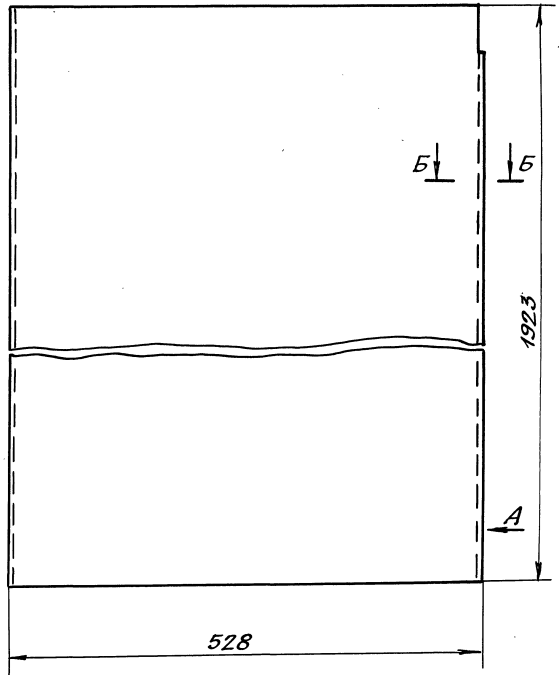
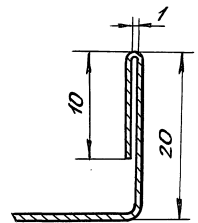
Rz40
√(✓)

A (1:2)

Обозначение	Изображение
1.472.2-6.1-19	Изображено
-01	Зерк. изображ



Б-Б (2:1)



- * Размер для справок.
- H14; h14; ± $\frac{IT14}{2}$.

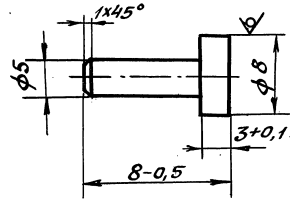
Инж. Н.И.Иванов, Проф. и. Ветина, Взам. инж. Н.И.Иванов, Проф. и. Ветина

1. 472.2-6.1-19

				1. 472.2-6.1-19			
Изм/Лист	№ докум.	Подп.	Дата	Стенка боковая	Лист	Масса	Масшт
Разраб.	Смирнов	С	11.12.91			7.1	1:2
Проб.	Суслин	С	11.12.91		Лист	Листов ?	
Т.контр.	Суслин	С	11.12.91				
Н.контр.	Смирнов	С	11.12.91	Лист	5 0.7 ГОСТ 19904-90		НПЦ
				ОК 360 В ГОСТ 16523-89			
				СОЦХАЛЬТБЫТПРОМ			

Rz40
 ✓(✓)

Формат 30x49	Поз.	Обозначение	Наименование	Кол.	Приме- чание
			<u>Документация</u>		
А3		1. 472.2-6.1-20СБ	Сборочный чертеж		
			<u>Детали</u>		
Б4	1		Панель	1	
А4	2		Лист Б.0,7 ГОСТ 19904-90		
А4	3		ОК360В-4-П ГОСТ 16523-89		
А4	4		585 x 1888		
Б4	2		Уголок	1	
А4	6		Лист Б.0,7 ГОСТ 19904-90		
			ОК360В-4-П ГОСТ 16523-89		



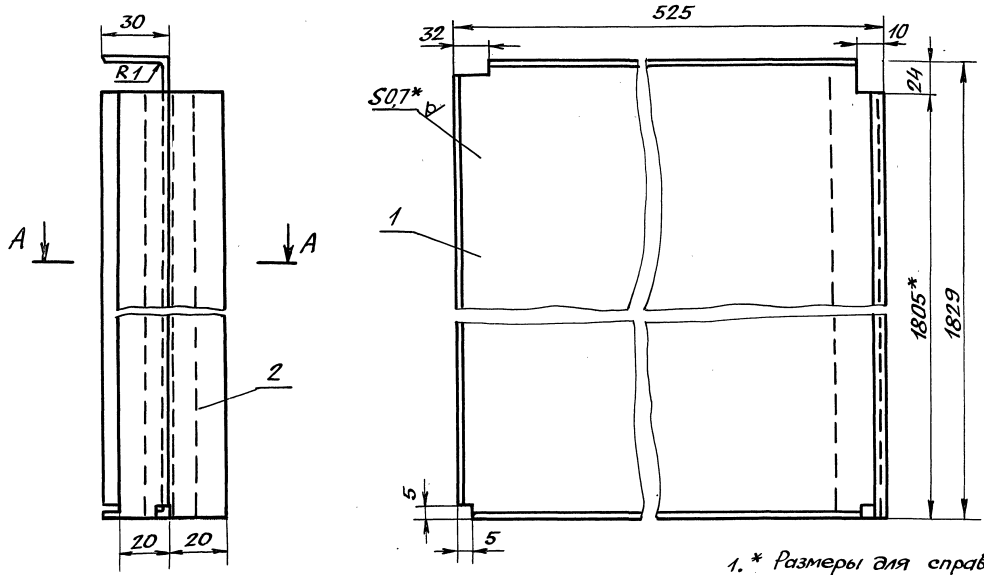
- * Размер для справок.
- Покрытие Ц9 Хр.

Изм. и введ. Подп. и дата 1932 г. инж. Шуб. и др. Подп. и дата

1. 472.2-6.1-20			
Изм./Лист	И докум.	Подп.	Дата
Разраб.	Смирнов	С	11.12.9
Проб.	Суслин	С	12.1.9
И. контр.	Смирнов	С	11.12.9
Зав.			
Перегородка		Лит.	Лист
		1	
		НПЦ	
		СОЦКУЛЬТБЫТПРОМ	

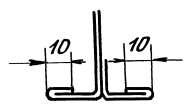
1. 472.2-6.1-30				Лит.	Масса	Масштаб
Изм/Лист	И докум.	Подп.	Дата			
Разраб.	Смирнов	С	11.12.9	0,02	1:1	
Проб.	Суслин	С	12.1.9			
И. контр.	Суслин	С	12.1.9	Лист	Листов	1
Н. контр.	Смирнов	С	11.12.9	НПЦ		
Ось				СОЦКУЛЬТБЫТПРОМ		
Круг 5-В-П ГОСТ 2590-88						
Ст 3 кп ГОСТ 535-88						

Rz40
√(√)



1. * Размеры для справок
2. h 14.
3. Соединение деталей производить контактной сваркой ГОСТ 15878-79-Кт-5

A-A



1. 472.2-6.1-20

				Изм.	Масса	Масштаб
Изм/Лист	№ докум.	Изд.	Дата	Перегородка		1:2
Разраб.	Смирнов	См	11.12.9	Сборочный чертеж		6,8
Проб.	Андреева	См	11.12.9	Лист	Листов	1
Т.контр.	Суслин	См	11.12.9	ИПЦ		
И.контр.	Смирнов	См	11.12.9	СОЦКУЛЬБЫТПРОМ		

Лист № 1 из 1. Подл. и дата. Взам. инв. №. Инв. №. Подпись и дата.

Rz40
√(V)

Рис. 2 (1:5)
Остальное - см. рис. 1

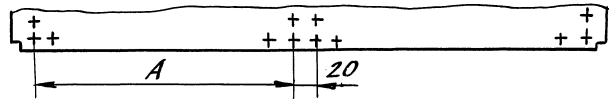
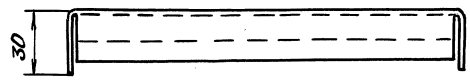
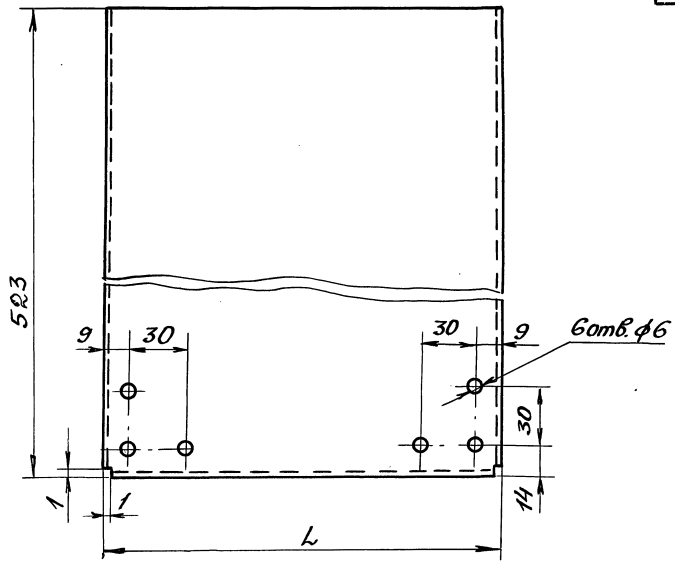
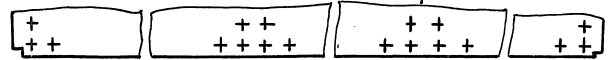


Рис. 3 (1:5)
Остальное - см. рис. 2



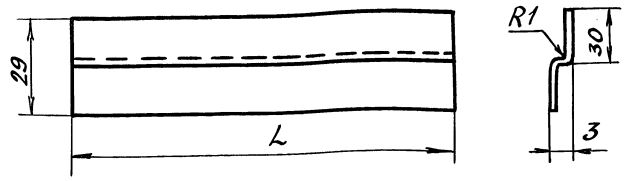
Обозначение	Рис.	Размеры, мм		Масса, кг
		L	A	
1. 472.2-6.1-21	1	200	-	0,8
-01		300	-	1,1
-02		400	-	1,4
-03		500	-	1,7
-04	2	600	286	2,0
-05	3	800	386	2,6
-06		900	286	2,9
-07		1200	386	3,8

H14, h14, ± $\frac{IT14}{2}$

Ш.в. и под. Подл. и дата Изм. инв.м. Ш.в. и дата Подл. и дата

				1. 472.2.6.1-21					
Изм.	Лист	№	Взам.	Подп.	Дата	Крышка	Лист	Масса	Масштаб
Разраб.	Смирнов	С/в	11.12.91				см. табл.	1:2	
Проб.	Суслин	С/в	12.4.91				Лист	Листов 1	
Г. контр.	Суслин	С/в	12.1.91						
Н.контр.	Смирнов	С/в	11.12.91			Лист	50.7 ГОСТ 19904-90	НПЦ	
						ОК 3 08В ГОСТ 16523-89	СОЦКУЛЬТУРПРОМ		

Rz40
√(√)



Обозначение	L, мм	Масса, кг
1.472.2-6.1-	160	0,08
-01	260	0,10
-02	360	0,14
-03	400	0,18

- * Размер для справок.
- h 14.

1.472.2-6.1-24

Скоба

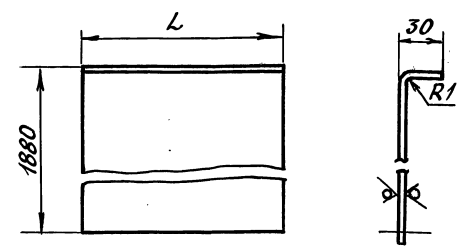
Лист	Масса	Масшт.
	см. табл.	1:2
Лист		Листов 1
НПЦ		
СоцКультБытПром		

Б07 ГОСТ 19304-90
ОК 3608-4-II ГОСТ 16523-70

Шифр и дата, Подп. и дата, Изм. инв. и дата, Подп. и дата

Изм.	Лист	И докум.	Подп.	Дата
		Смирнов		11.12.91
		Суслин		12.4.91
		Суслин		12.4.91
		Смирнов		11.12.91

Rz40
√(√)



Обозначение	L, мм	Масса, кг
1.472.2-6.1-22	190	1,7
-01	290	2,5
-02	390	3,3
-03	490	4,1
-04	590	4,9
-05	790	6,5
-06	890	7,3
-07	1190	8,9

- * Размер для справок.
- h 14.

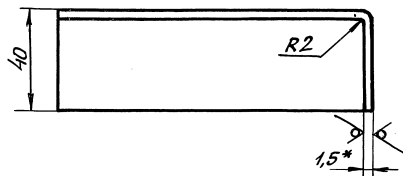
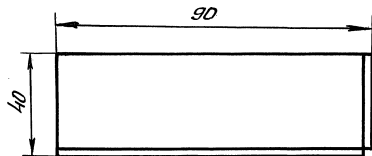
1.472.2-6.1-22

Стенка задняя

Лист	Масса	Масшт.
	см. табл.	1:1
Лист		Листов 1
НПЦ		
СоцКультБытПром		

Б07 ГОСТ 19304-90
ОК 3608-4-II ГОСТ 16523-70

Изм.	Лист	И докум.	Подп.	Дата
		Смирнов		11.12.91
		Суслин		12.4.91
		Суслин		12.4.91
		Смирнов		11.12.91



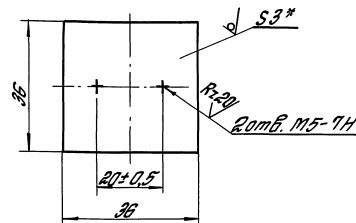
- 1.* Размер для справок.
- 2. h 14.

1. 472. 2 - 6.1 - 23

Изм.	Лист	№ докум	Подп.	Дата	Лист	Масса	Масштаб
Разр.	Бок	Б.С.	11.12.91		1	0,12	1:1
Пров.	Смирнов	С.С.	11.12.91				
Т. контр.	Сислин	С.С.	12.4.91				
Н.контр.	Смирнов	С.С.	11.12.91	Лист	х/к	В 1, ГОСТ 19904-90 К 270В-III ГОСТ 16523-89	НПЦ СОЦКУЛЬБЫТПРОМ

Опора

Rz 40
✓(✓)



- 1.* Размер для справок.
- 2. h 14.
- 3. Покрытие Ц.О.Хр.

1. 472. 2 - 6.1 - 35

Изм.	Лист	№ докум	Подп.	Дата	Лист	Масса	Масштаб
Разр.	Смирнов	С.С.	11.12.91		1	0,04	1:1
Пров.	Сислин	С.С.	11.12.91				
Т. контр.	Сислин	С.С.	11.12.91				
Н.контр.	Смирнов	С.С.	11.12.91	Лист	х/к	Б 3.0 ГОСТ 19904-90 ОК 360 В ГОСТ 16523-89	НПЦ СОЦКУЛЬБЫТПРОМ

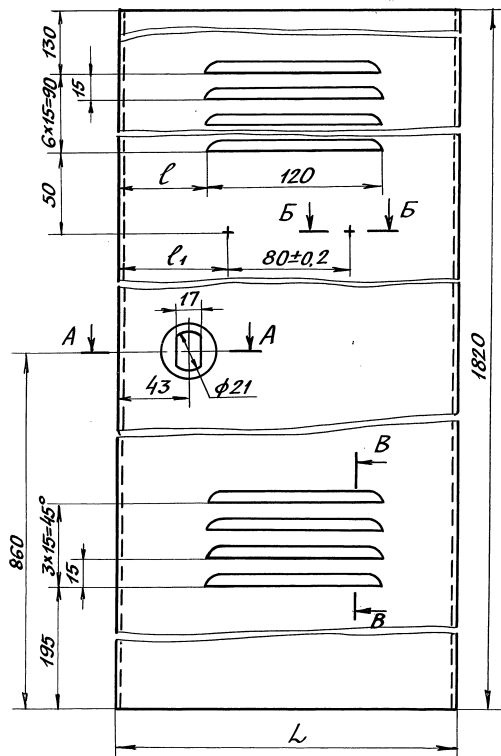
Пластика

Изм. и подп. Пров. и дата

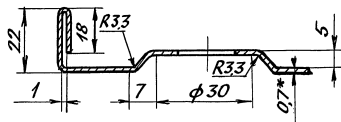
Изм. и подп. Пров. и дата

R240 (V)

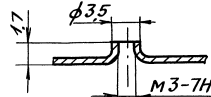
Рис. 1



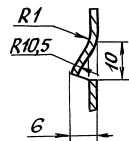
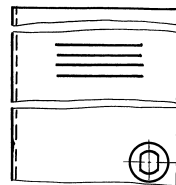
А-А (1:1)



Б-Б (2:1)



В-В (2:1)

Рис. 2 (1:5)
Остальное - см. рис. 1

Обозначение	Рис.	Размеры, мм			Масса, кг
		L	l	l ₁	
1.472.2-6.1-28	1	197	38	60	3,2
-01	2	297	88	110	4,8
-03	3	397	38	160	6,3
-04	4	497	88	210	7,9
-05	3	497	88	210	7,9

1. * Размер для справки.

2. H14, h14; ± IT14 / 2.

				1.472.2-6.1-28			
Изм/Лист	№ докум	Подп.	Дата	Панель	Лит	Масса	Масштаб
Разраб.	Смирнов	В.В.	11.12.91			см. табл.	1:2
Проб.	Суслин	В.В.	12.3.91				
Контр.	Суслин	В.В.	12.3.91		Лист 1	Листов 2	ИПЦ
Исполн.	Смирнов	В.В.	11.12.91	Лист	Б08 ГОСТ 19904-90 ОК3608 ГОСТ 16523-89		СОЦУЛЬТБЫТПРОМ

25414-02 40

Рис.3
Остальное - см. рис.1

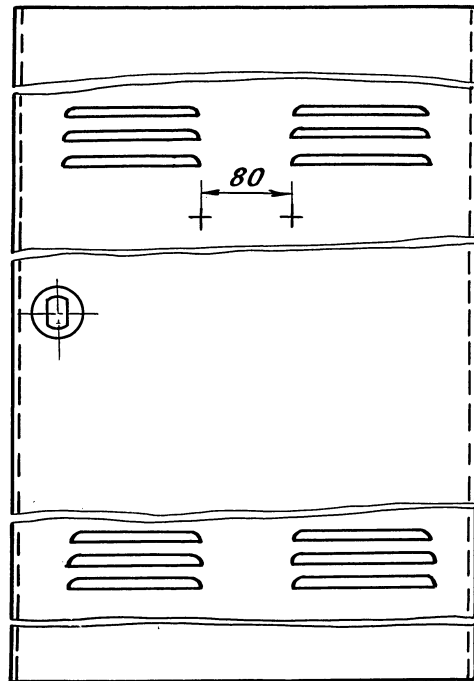
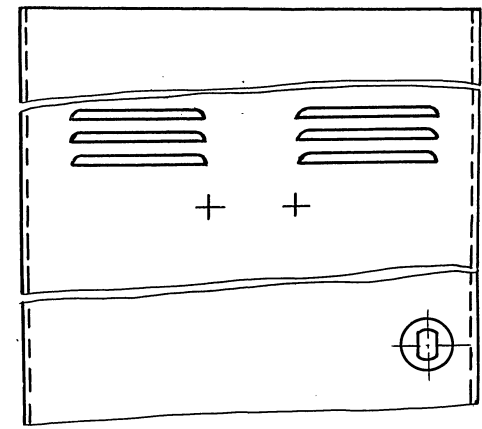


Рис.4
Остальное - см. рис. 1,3



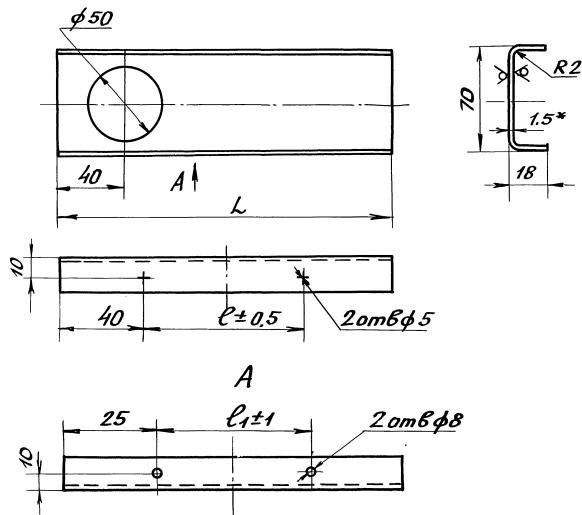
Изм. № посл. Подп. и дата Изм. № посл. Подп. и дата Изм. № посл. Подп. и дата

Изм. № посл.	№ докум.	Подп.	Дата

1.472.2-6.1-28

Лист
2

25414-02 41

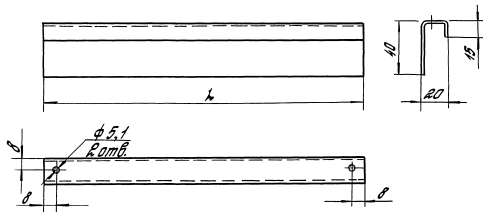
Rz40
√(✓)

Обозначение	L, мм	l, мм	l ₁ , мм	Масса, кг
1.472.2-6.1-29	194	-	48	1,2
-01	294	200	220	1,6
-02	394	300	320	2,0
-03	494	300	320	2,4

1. * Размер для справок.
2. $H 14, h 14, \pm \frac{3T14}{2}$.

				1.472.2-6.1-29			
Изм/Лист	№ докум.	Подп.	Дата	ШБеллер	Лист	Масса	Масштаб
Разработ	Смирнов	В.В.	11.12.94		1	табл.	1:2
Проб.	Суслин	В.В.	12.9.94		Лист	Листов	1
Т.контр.	Суслин	В.В.	12.9.94				НПЦ
Н.контр.	Смирнов	В.В.	11.12.94	Лист	Б.1.5 ГОСТ 19304-90 ОК3608-1.5 ГОСТ 16523-89		СОЦУЛЬМБТЬБЫППРОМ

Рис. 1

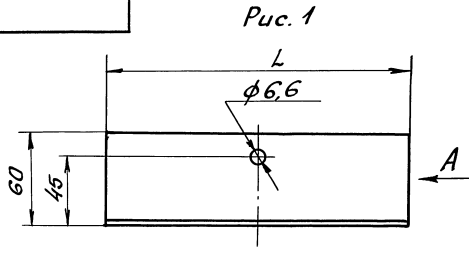


Обозначение	h, мм	Масса, кг
1.472.2-6.1-31	192	1,1
-01	292	1,5
-02	392	1,9
-03	492	2,3

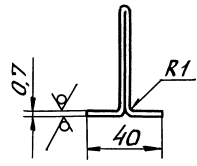
1. * Размер для справок.
2. H14; h14; $\pm \frac{IT14}{2}$.
3. Радиус гуда R2 мм.

				1.472.2-6.1-31			
Изм.	Лист	№ документа	Дата	Профиль	Лист	Масса	Масштаб
Разраб.	Процесс	Смет.	11.04.91		1	кг	1:2
Испол.	Начальник	Финанс.	11.01.91				
Т. контр.	Учлен	Сп.	11.02.91		Лист	Листов	7
И.контр.	Стрелков	Смет.	11.02.91	Лист	Б.1.5 ГОСТ 12904-90 OK 35 08-15 ГОСТ 15523-89 НПЧ СОЦКУЛЕТБИТПРОМ		

Rz40/ (✓)



А (1:2)



Обозначение	Рис.	L, мм	Масса, кг
1.472.2-6.1-32	1	180	0,17
-01	2	280	0,27
-02		380	0,37
-03		480	0,47

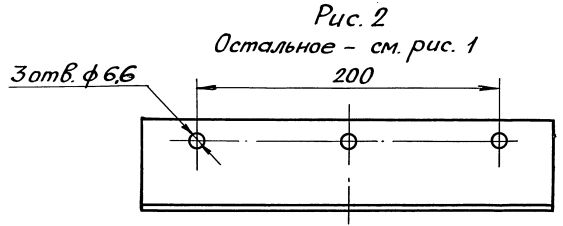
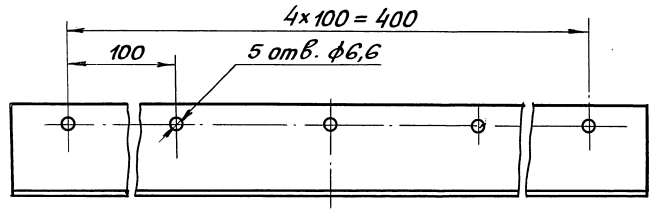


Рис. 2
Остальное - см. рис. 1

Рис. 3
Остальное - см. рис. 1, 2, 3

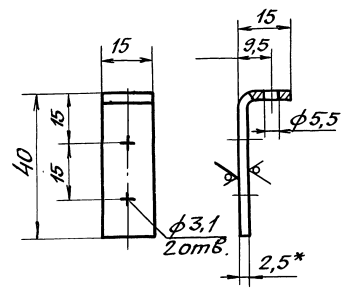


- 1.* Размер для справок.
2. H14, h14, ± $\frac{IT14}{2}$, между осями двух любых отверстий 0,5 мм.

Имя и фамилия, Подп. и дата, Имя и фамилия, Подп. и дата, Имя и фамилия, Подп. и дата, Имя и фамилия, Подп. и дата

				1.472.2-6.1-32			
				Скоба			
Изм.	Лист	№ док.	Подп.	Дата	Лит.	Масса	Масштаб
		Смирнов	Смирнов	11.12.91		См. табл.	1:2,5
		Андреева	Андреева	11.12.91			
		Суслин	Суслин	12.1.12			
				Лист	В.0,7 ГОСТ 19904-90		НПЦ
					К2708-III ГОСТ 16523-89		СОЦКУЛЬТБИТПРОМ

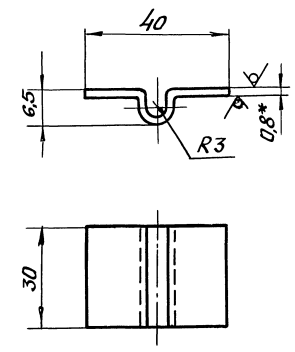
Rz 40
√(✓)



- *Размер для справок.
- H14, h14, ± $\frac{IT14}{2}$.
- Радиусгиба 2мм.
- Покрытие Ц9, хр.

1.472.2-6.1-36

Изм/Лист	№ докум.	Подп.	Дата	Уголок	Лист	Масса	Масштаб
Разраб.	Смирнов	Смирнов	11.12.91			0,02	1:1
Проб.	Суслин	Суслин	12.4.92				
Т.контр.	Суслин	Суслин	12.4.92				
И.контр.	Смирнов	Смирнов	11.12.91	Лист	Листов 1		
				Б.5 ГОСТ 19904-90	НПЦ		
				ОК3608-4-ГОСТ16523-89	СОЦКУЛЬБЫТПРОМ		



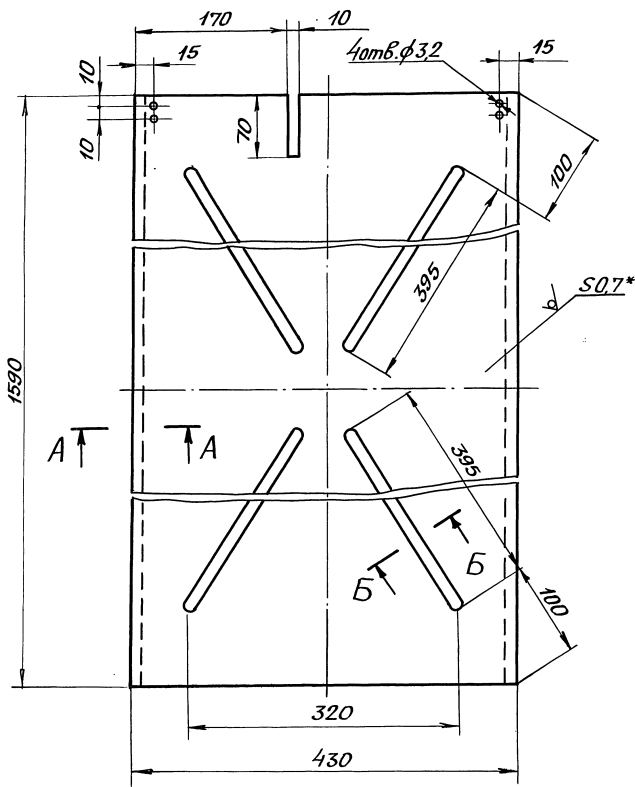
- *Размер для справок.
- H14, h14, ± $\frac{IT14}{2}$.
- Покрытие Ц9, хр.

1.472.2-6.1-37

Изм/Лист	№ докум.	Подп.	Дата	Скоба	Лист	Масса	Масштаб
Разраб.	Смирнов	Смирнов	11.12.91			0,02	1:1
Проб.	Суслин	Суслин	12.4.92				
Т.контр.	Суслин	Суслин	12.4.92				
И.контр.	Смирнов	Смирнов	11.12.91	Лист	Листов 1		
				Б.07 ГОСТ 19904-90	НПЦ		
				ОК3608-4-ГОСТ16523-89	СОЦКУЛЬБЫТПРОМ		

Изм. № подл. Подп. и дата

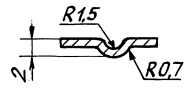
Изм. № подл. Подп. и дата



A-A (1:1)



Б-Б (2:1)



1. * Размер для справок.
2. H14, h14, ± $\frac{1T14}{2}$
3. Покрытие Ц9. хр.

Инв. № табл. Подп. и дата Изм. № 1. Инв. № табл. Подп. и дата

				1.472.2-6.1-33			
Изм/Лист	№ док.чм.	Подп.	Дата	Перегородка	Лист	Масса	Масштаб
Разраб.	Смирнов		11.09		4,0	1:4	
Проб.	Суслин		11.08		Лист	Листов 1	
Т.контр.	Суслин		12.10		Лист	Листов 1	
И.контр.	Смирнов		11.09	Лист	Б.0.7 ГОСТ 19904-90 ОК3608-4-III ГОСТ 16523-89		НПЦ СОЦКУМБЫТПРОМ