

ТИПОВЫЕ КОНСТРУКЦИИ, ИЗДЕЛИЯ И УЗЛЫ ЗДАНИЙ И СООРУЖЕНИЙ

Серия 1. 479. 2-2

ШКАФЫ МЕТАЛЛИЧЕСКИЕ
ДЛЯ ХРАНЕНИЯ ОДЕЖДЫ РАБОЧИХ

РАБОЧИЕ ЧЕРТЕЖИ

20917

ЦЕНА 3-76

гидр / 120 / 320 / 1986.

ТИПОВЫЕ КОНСТРУКЦИИ, ИЗДЕЛИЯ И УЗЛЫ ЗДАНИЙ И СООРУЖЕНИЙ

Серия 1.479.2-2

ШКАФЫ МЕТАЛЛИЧЕСКИЕ
ДЛЯ ХРАНЕНИЯ ОДЕЖДЫ РАБОЧИХ

РАБОЧИЕ ЧЕРТЕЖИ

ЦНИИПРОМЗДАНИЙ

Заместитель директора
по научной работе
Зав.отделом

И.И.И.
И.И.И.

И.И.И.

Руководитель темы

472-1

Ю.С.Муравьев

П.Н.Клебанов

ГПИ ПРОМСТРОЙПРОЕКТ

Гл. инженер

В.И.Королев

В.И.Королев

Нач. отдела

Г.М.Никитин

Г.М.Никитин

Гл. инж. проекта

Ю.И.Виккулов

Ю.И.Виккулов

УТВЕРЖДЕНЫ

Постановлением Госстроя СССР

от 11.12.85 №216

Введены в действие с 01.03.86

ФОРМАТ	ЛИСТ	ОБОЗНАЧЕНИЕ	НАИМЕНОВАНИЕ	СТР.	ПРИМЕЧАНИЕ
			ТИТУЛЬНЫЙ ЛИСТ	1	
A4	1	1.479.2-2 ДО	ШКАФЫ ДЛЯ ОДЕЖДЫ		
			ОПИСЬ ДОКУМЕНТОВ	2	
A4	2	1.479.2-2 ДО		2	
A4	3	1.479.2-2 ДО		3	
A4	4	1.479.2-2 ДО		3	
A4	5	1.479.2-2 ДО		4	
A4	6	1.479.2-2 ДО		4	
A4	7	1.479.2-2 ДО		5	
A4	8	1.479.2-2 ДО		5	
A3	1	1.479.2-2 ПЗ	ПОЯСНИТЕЛЬНАЯ ЗАПИСКА	6	
A3	2	1.479.2-2 ПЗ		7	
A3	3	1.479.2-2 ПЗ		8	
A3	4	1.479.2-2 ПЗ		9	
A4	1	1.479.2-2 ШЗ 0000 ТУ	ШКАФ ЗАПИРАЕМЫЙ.		
			ТЕХНИЧЕСКИЕ УСЛОВИЯ	10	
A4	2	1.479.2-2 ШЗ 0000 ТУ		10	

1.479.2-2 ДО			
ИЗМ. ЛИСТ	№ ДОКУМ.	ПОДП.	ДАТА
РАЗРАБ.	АЛЕКСЕЕВ		
ПРОВ.	НИКИТИН		
РУК. БР.	АЛЕКСЕЕВ		09.84
И. КОДИР.	НИКИТИН		
УТВ.	ВЫКУЛОВ		
ШКАФЫ ДЛЯ ОДЕЖДЫ.			ЛИСТ
ОПИСЬ ДОКУМЕНТОВ			ЛИСТ
			ЛИСТОВ
			1
			8
ПРОМСТРОЙПРОЕКТ			

ФОРМАТ	ЛИСТ	ОБОЗНАЧЕНИЕ	НАИМЕНОВАНИЕ	СТР.	ПРИМЕЧАНИЕ
A4	3	1.479.2-2 ШЗ 0000 ТУ	ШКАФ ЗАПИРАЕМЫЙ		
			ТЕХНИЧЕСКИЕ УСЛОВИЯ	11	
A4	4	1.479.2-2 ШЗ 0000 ТУ		11	
A4	5	1.479.2-2 ШЗ 0000 ТУ		12	
A4	6	1.479.2-2 ШЗ 0000 ТУ		12	
A4	1	1.479.2-2 ШЗ 0000	ШКАФ ЗАПИРАЕМЫЙ	13	
A4	2	1.479.2-2 ШЗ 0000		13	
A4	3	1.479.2-2 ШЗ 0000		14	
A4	4	1.479.2-2 ШЗ 0000		14	
A4	5	1.479.2-2 ШЗ 0000		15	
A4	6	1.479.2-2 ШЗ 0000		15	
A4	7	1.479.2-2 ШЗ 0000		16	
A4	8	1.479.2-2 ШЗ 0000		16	
A4	9	1.479.2-2 ШЗ 0000		17	
A4	10	1.479.2-2 ШЗ 0000		17	
A4	11	1.479.2-2 ШЗ 0000		18	
A4	12	1.479.2-2 ШЗ 0000		18	
A3	1	1.479.2-2 ШЗ 0000 СБ	ШКАФ ЗАПИРАЕМЫЙ.		
			СБОРОЧНЫЙ ЧЕРТЕЖ	19	
A3	2	1.479.2-2 ШЗ 0000 СБ		20	
A3	3	1.479.2-2 ШЗ 0000 СБ		21	
A3	4	1.479.2-2 ШЗ 0000 СБ		22	
A3	5	1.479.2-2 ШЗ 0000 СБ		23	
A3	6	1.479.2-2 ШЗ 0000 СБ		24	
1.479.2-2 ДО				ЛИСТ	
				2	

ФОРМАТ	ЛИСТ	ОБОЗНАЧЕНИЕ	НАИМЕНОВАНИЕ	СТР.	ПРИМЕЧАНИЕ
A3		1479.2-2 ШЗ 0001	ПАНЕЛЬ ЗАДНЯЯ	25	
A3	1	1479.2-2 ШЗ 0002	КРЫШКА	26	
A3	2	1479.2-2 ШЗ 0002		27	
A3	1	1479.2-2 ШЗ 0003	ДНИЩЕ	28	
A3	2	1479.2-2 ШЗ 0003		29	
A3		1479.2-2 ШЗ 0004	ПОЛКА НИЖНЯЯ	30	
A4		1479.2-2 ШЗ 0005	КРЫШКА ПЕРЕДНЯЯ	31	
A4		1479.2-2 ШЗ 0006	ЗЕРКАЛО	31	
A3		1479.2-2 ШЗ 0007	ПОЛКА	32	
A3		1479.2-2 ШЗ 0008	ПОЖЕМЕНТ	33	
A3		1479.2-2 ШЗ 0009	МЫЛЬНИЦА	34	
A3		1479.2-2 ШЗ 0011	ПОЛКА	35	
A4		1479.2-2 ШЗ 0012	СКОБА	36	
A4		1479.2-2 ШЗ 0013	УГОР	36	
A4	1	1479.2-2 ШЗ 0100	ДВЕРЬ	37	
A4	2	1479.2-2 ШЗ 0100		37	
A3		1479.2-2 ШЗ 0100 СБ	ДВЕРЬ. СБОРОЧНЫЙ ЧЕРТЕЖ	38	
A3		1479.2-2 ШЗ 0101	СТВОРКА	39	
A4		1479.2-2 ШЗ 0102	НАПРАВЛЯЮЩАЯ	40	
A4		1479.2-2 ШЗ 0103	ПЕРЕКЛАДИНА	40	
A4		1479.2-2 ШЗ 0104	УГОЛОК	41	
A4		1479.2-2 ШЗ 0200	ПАНЕЛЬ БОКОВАЯ	41	
A3		1479.2-2 ШЗ 0200 СБ	ПАНЕЛЬ БОКОВАЯ СБОРОЧНЫЙ ЧЕРТЕЖ	42	

1.479.2-2 ДО

ЛИСТ
3

ИЗМ. ЛИСТ № ДОКУМ. ПОДП. ДАТА

ФОРМАТ	ЛИСТ	ОБОЗНАЧЕНИЕ	НАИМЕНОВАНИЕ	СТР.	ПРИМЕЧАНИЕ
A3	1	1479.2-2 ШЗ 0201	ПАНЕЛЬ	43	
A4	2	1479.2-2 ШЗ 0201		44	
A4		1479.2-2 ШЗ 0202	НАПРАВЛЯЮЩАЯ	44	
A4		1479.2-2 ШЗ 0203	СКОБА	45	
A4		1479.2-2 ШЗ 0300	ПАНЕЛЬ БОКОВАЯ	45	
A3		1479.2-2 ШЗ 0300 СБ	ПАНЕЛЬ БОКОВАЯ СБОРОЧНЫЙ ЧЕРТЕЖ	46	
A4		1479.2-2 ШЗ 0400	ПАНЕЛЬ СРЕДНЯЯ	47	
A4	1	1479.2-2 ШЗ 0400 СБ	ПАНЕЛЬ СРЕДНЯЯ СБОРОЧНЫЙ ЧЕРТЕЖ	47	
A4	2	1479.2-2 ШЗ 0400 СБ		48	
A4		1479.2-2 ШЗ 0401	ПРОФИЛЬ	48	
A3		1479.2-2 ШЗ 0402	ПАНЕЛЬ	49	
A4		1479.2-2 ШЗ 0403	ПРОФИЛЬ	50	
A4		1479.2-2 ШЗ 0500	ПАНЕЛЬ ЗАДНЯЯ	50	
A3		1479.2-2 ШЗ 0500 СБ	ПАНЕЛЬ ЗАДНЯЯ СБОРОЧНЫЙ ЧЕРТЕЖ	51	
A4		1479.2-2 ШЗ 0501	ПРОФИЛЬ	52	
A4	1	1479.2-2 ШЗ 0600	ПОЛКА ВЕРХНЯЯ	53	
A4	2	1479.2-2 ШЗ 0600		53	
A3		1479.2-2 ШЗ 0600 СБ	ПОЛКА ВЕРХНЯЯ СБОРОЧНЫЙ ЧЕРТЕЖ	54	

1.479.2-2 ДО

ЛИСТ
4

ИЗМ. ЛИСТ № ДОКУМ. ПОДП. ДАТА

ФОРМАТ	ЛИСТ	ОБОЗНАЧЕНИЕ	НАИМЕНОВАНИЕ	СТР.	ПРИМЕЧАНИЕ
A4		1.479.2-2 ШЗ 0601	КРЮЧОК	55	
A4		1.479.2-2 ШЗ 0602	КРЮЧОК	55	
A3		1.479.2-2 ШЗ 0603	ПОЛКА	56	
A4		1.479.2-2 ШЗ 0604	СТЕРЖЕНЬ	56	
A4		1.479.2-2 ШЗ 0700	НОЖКА	57	
A4		1.479.2-2 ШЗ 0700 СБ	НОЖКА		
			СБОРОЧНЫЙ ЧЕРТЕЖ	57	
A4		1.479.2-2 ШЗ 0800	ПЕТЛЯ	58	
A4		1.479.2-2 ШЗ 0801	КАРТА ПЕТЛИ	58	
A4		1.479.2-2 ШЗ 0802	ОСЬ	59	
A4		1.479.2-2 ШЗ 0803	ГОЛОВКА	59	
A4		1.479.2-2 ШЗ 0804	ШАЙБА	60	
A4		1.479.2-2 ШЗ 0900	ШТОРА	60	
A3		1.479.2-2 ШЗ 0900 СБ	ШТОРА		
			СБОРОЧНЫЙ ЧЕРТЕЖ	61	
A4		1.479.2-2 ШЗ 0901	ПЕРЕГОРОДКА	62	
A4		1.479.2-2 ШЗ 0902	ПЛАНКА	62	
A4	1	1.479.2-2 ШЗ 1000	СКАМЬЯ	63	
A4	2	1.479.2-2 ШЗ 1000		63	
A3		1.479.2-2 ШЗ 1000 СБ	СКАМЬЯ		
			СБОРОЧНЫЙ ЧЕРТЕЖ	64	
A4	1	1.479.2-2 ШЗ 1010	СНДЕНЬЕ	65	
A4	2	1.479.2-2 ШЗ 1010		65	
1. 479.2-2 Д0					ЛИСТ 5

ФОРМАТ	ЛИСТ	ОБОЗНАЧЕНИЕ	НАИМЕНОВАНИЕ	СТР.	ПРИМЕЧАНИЕ
A4	3	1.479.2-2 ШЗ 1010	СНДЕНЬЕ	66	
A4	4	1.479.2-2 ШЗ 1010		66	
A3		1.479.2-2 ШЗ 1010 СБ	СНДЕНЬЕ		
			СБОРОЧНЫЙ ЧЕРТЕЖ	67	
A4		1.479.2-2 ШЗ 1011	ПЛИТА	68	
A4		1.479.2-2 ШЗ 1020	РАМА	68	
A3		1.479.2-2 ШЗ 1020 СБ	РАМА		
			СБОРОЧНЫЙ ЧЕРТЕЖ	69	
A4		1.479.2-2 ШЗ 1021	РАСПОРКА	70	
A4		1.479.2-2 ШЗ 1022	ОПОРА	70	
A4		1.479.2-2 ШЗ 1023	ПЛАТНИК	71	
A4		1.479.2-2 ШЗ 1024	РАСПОРКА	71	
A4	1	1.479.2-2 ШВ 0000	ШКАФ ВЕНТИЛИРУЕМЫЙ	72	
A4	2	1.479.2-2 ШВ 0000		72	
A4	3	1.479.2-2 ШВ 0000		73	
A4	4	1.479.2-2 ШВ 0000		73	
A4	5	1.479.2-2 ШВ 0000		74	
A4	6	1.479.2-2 ШВ 0000		74	
A4	7	1.479.2-2 ШВ 0000		75	
A4	8	1.479.2-2 ШВ 0000		75	
A4	9	1.479.2-2 ШВ 0000		76	
A4	10	1.479.2-2 ШВ 0000		76	
A4	11	1.479.2-2 ШВ 0000		77	
A4	12	1.479.2-2 ШВ 0000		77	
1. 479.2-2 Д0					ЛИСТ 6

Имя, № отряда, Подпись и дата
Имя, № отряда, Подпись и дата
Имя, № отряда, Подпись и дата
Имя, № отряда, Подпись и дата

ИЗМ. ЛИСТ № ДОКУМ. ПОДП. ДАТА

ИЗМ. ЛИСТ № ДОКУМ. ПОДП. ДАТА

ФОРМАТ	ЛИСТ	ОБОЗНАЧЕНИЕ	НАИМЕНОВАНИЕ	СТР.	ПРИМЕЧАНИЕ
А3	1	1.479.2-2 ШВ 0000 СБ	ШКАФ ВЕНТИЛИРУЕМЫЙ. СБОРОЧНЫЙ ЧЕРТЕЖ	78	
А3	2	1.479.2-2 ШВ 0000 СБ		79	
А3	3	1.479.2-2 ШВ 0000 СБ		80	
А3	4	1.479.2-2 ШВ 0000 СБ		81	
А4	1	1.479.2-2 ШВ 0100	КРЫШКА	82	
А4	2	1.479.2-2 ШВ 0100		82	
А3		1.479.2-2 ШВ 0100 СБ	КРЫШКА. СБОРОЧНЫЙ ЧЕРТЕЖ	83	
А3	1	1.479.2-2 ШВ 0101	ПАНЕЛЬ КРЫШКИ	84	
А3	2	1.479.2-2 ШВ 0101		85	
А4	3	1.479.2-2 ШВ 0101		86	
А4		1.479.2-2 ШВ 0102	ПАТРУБОК	86	
А4		1.479.2-2 ШВ 0103	ФЛАНЕЦ	87	
А4		1.479.2-2 ШВ 0104	ПРОКЛАДКА	87	
А4	1	1.479.2-2 ШО 0000	ШКАФ ОТКРЫТЫЙ	88	
А4	2	1.479.2-2 ШО 0000		88	
А4	3	1.479.2-2 ШО 0000		89	
А4	4	1.479.2-2 ШО 0000		89	
А4	5	1.479.2-2 ШО 0000		90	
А4	6	1.479.2-2 ШО 0000		90	
А4	7	1.479.2-2 ШО 0000		91	
А4	8	1.479.2-2 ШО 0000		91	

1.479.2-2 ДО

Лист
7

ФОРМАТ	ЛИСТ	ОБОЗНАЧЕНИЕ	НАИМЕНОВАНИЕ	СТР.	ПРИМЕЧАНИЕ
А4	9	1.479.2-2 ШО 0000	ШКАФ ОТКРЫТЫЙ	92	
А4	10	1.479.2-2 ШО 0000		92	
А4	11	1.479.2-2 ШО 0000		93	
А4	12	1.479.2-2 ШО 0000		93	
А3	1	1.479.2-2 ШО 0000 СБ	ШКАФ ОТКРЫТЫЙ СБОРОЧНЫЙ ЧЕРТЕЖ	94	
А3	2	1.479.2-2 ШО 0000 СБ		95	
А3	3	1.479.2-2 ШО 0000 СБ		96	
А3	4	1.479.2-2 ШО 0000 СБ		97	

1.479.2-2 ДО

Лист
8

Схема шкафа
(ГОСТ 22414-77)

САС-101 и ширину и высоту стоек: 100 мм; 150 мм

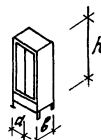
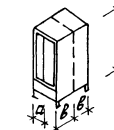
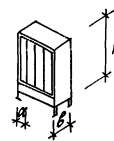
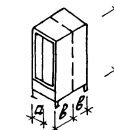
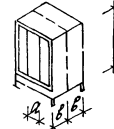
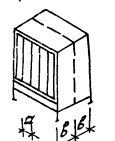
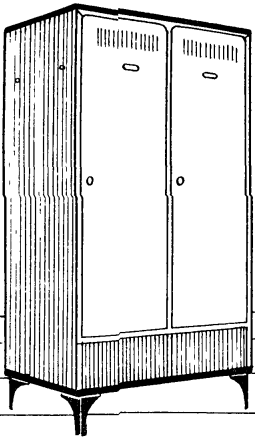
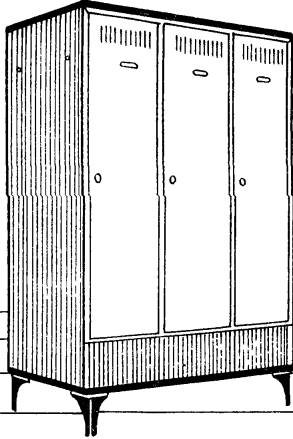
Схема шкафа (ГОСТ 22414-77)	Дополнительные размеры в мм				Условные обозначения шкафа		Схема шкафа (ГОСТ 22414-77)	Дополнительные размеры в мм				Условные обозначения шкафа			
	ширина шкафа a	глубина шкафа b	высота шкафа h	ширина стоек a ₁	ширина шкафа a	глубина шкафа b		ширина шкафа a	глубина шкафа b	высота шкафа h	ширина стоек a ₁	открытого	защелоченого	открытого	защелоченого
	330	500	1650	2	MO-33.2	MA _B -33.2		330	500	1650	2	MO-33.2	MA _B -33.2	MO-33.2	MA _B -33.2
	330	500	1650	3	MO-33.3	MA _B -33.3		MO-33.3	MA _B -33.3						
										400	MO-40.3	MA _B -40.3	MO-40.3	MA _B -40.3	
200	500	1650	4	MO-20.4	MA _B -20.4		200	500	1650						4
										250	MO-25.4	MA _B -25.4	MO-25.4	MA _B -25.4	
	200	500	1650	5	MO-20.5		MA _B -20.5	MO-20.5	MA _B -20.5						
										250	MO-25.5	MA _B -25.5	MO-25.5	MA _B -25.5	

Схема шкафа (ГОСТ 22414-77)	Дополнительные размеры в мм				Условные обозначения шкафа		Схема шкафа (ГОСТ 22414-77)	Дополнительные размеры в мм				Условные обозначения шкафа			
	ширина шкафа a	глубина шкафа b	высота шкафа h	ширина стоек a ₁	ширина шкафа a	глубина шкафа b		ширина шкафа a	глубина шкафа b	высота шкафа h	ширина стоек a ₁	открытого	защелоченого	открытого	защелоченого
	330	500	1650	2	MO-33.2	MA _B -33.2		330	500	1650	3	MO-33.3	MA _B -33.3	MO-33.3	MA _B -33.3
	200	500	1650	4	MO-20.4	MA _B -20.4		MO-20.4	MA _B -20.4						
										250	MO-25.4	MA _B -25.4	MO-25.4	MA _B -25.4	
200	500	1650	5	MO-20.5	MA _B -20.5		200	500	1650						5
										250	MO-25.5	MA _B -25.5	MO-25.5	MA _B -25.5	

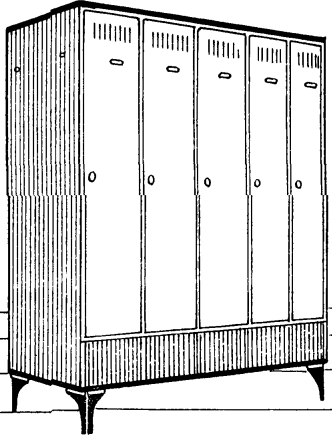
МД-40.2
(МД-33.2)



МД-33.3
(МД-40.3)

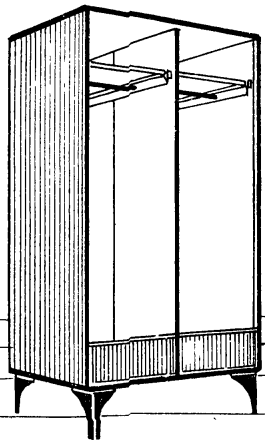


МД-25.5
(МД-20.5)

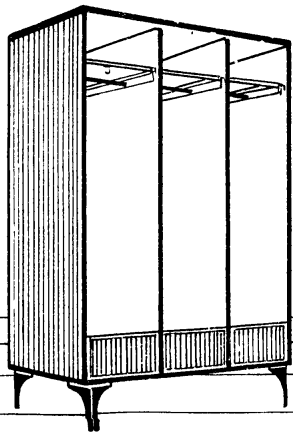


1850

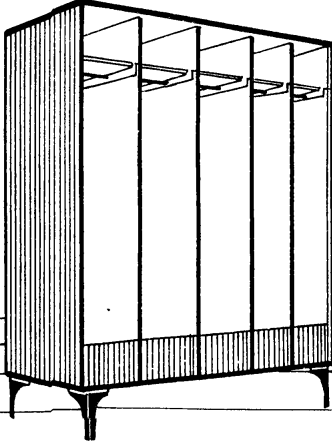
МД-40.2
(МД-33.2)



МД-33.3
(МД-40.3)



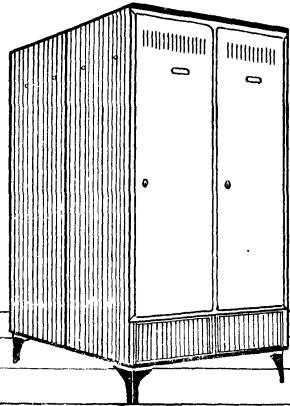
МД-25.5
(МД-20.5)



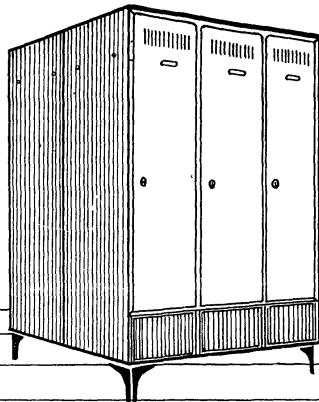
2681

МД-40.2, МД-33.3, МД-25.5, МД-20.5

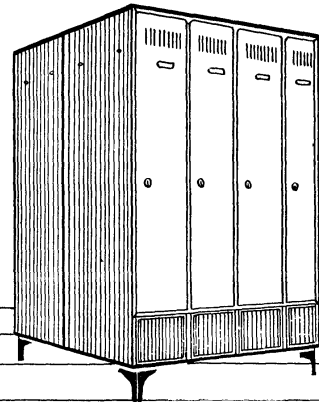
2 MA - 40.2
(2 MA - 33.2)



2 MA - 33.3
(2 MA - 40.3)

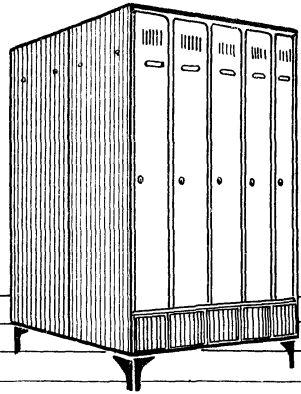


2 MA - 25.4
(2 MA - 20.4)

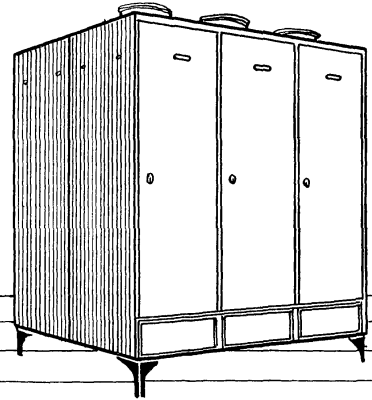


1800

2 MA - 20.5
(2 MA - 25.5)

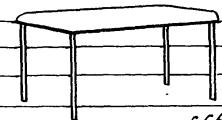


2 MA B - 40.3
(2 MA B - 35.3; 2 MA B - 25)



1800

СТРАМБ



800

666
(800, 1000, 1200)

1. ВВОДНАЯ ЧАСТЬ

1.1. Настоящие технические условия распространяются на прямоугольные шкафы из тонколистовой стали для хранения уличной, домашней и специальной одежды в санитарно-бытовых помещениях промышленных предприятий.

1.2. „Шкафы металлические для хранения одежды рабочих“ разрабатывались на основании плана типового проектирования Госстроя СССР на 1983 год (Раздел III, п. III. п. 1. 24) и задания ЦНИИПромзданий (ведущая проектная организация).

1.3. Настоящая работа выполнялась в соответствии с общими техническими условиями на „Шкафы металлические для хранения одежды в санитарно-бытовых помещениях промышленных предприятий ГОСТ 22414-77.“

1.4. Обозначения чертежей шкафов в настоящей работе и обозначение шкафов по ГОСТ 22414-77 для сравнения, выбора и заказа сведены в таблицу „Номенклатура шкафов“, приведенную на листах 3 и 4 настоящих технических условий.

Для наглядности в этой же таблице приведены эскизы горизонтального разреза шкафа с указанием числа отделений и их ширины в миллиметрах.

1.5. Согласно ГОСТ 22414-77 все шкафы разбиты на три типа - запираемые, вентилируемые и открытые, которым соответственно присвоены шифры ШЗ, ШВ и ШО.

Каждый тип шкафа, в свою очередь, делится по ширине отделений и их количеству.

Для запираемых и открытых шкафов в качестве основного (базового) исполнения принята минимальная ширина отделения 200 миллиметров. Все размеры ширины отделения, отличающиеся от 200 миллиметров записываются как исполнения и оформляются по правилам групповых и базовых конструкторских документов (ГОСТ 2.113-75).

Для вентилируемых шкафов в качестве основного (базового) исполнения принята минимальная ширина отделения 250 миллиметров.

2. ТЕХНИЧЕСКИЕ ТРЕБОВАНИЯ

2.1 По техническим требованиям ГОСТ 22414-77 все шкафы выполнены сборно-разборной конструкции и снабжены скамьей и устройствами для хранения

1.479.2-2 ШЗ 0000 ТУ

ИЗМ.	ЛИСТ	№ ДОКУМ.	ПОДП.	ДАТА
РАЗРАБ	АЛЕКСЕЕВ			
ПРОВ.	НИКИТИН			
РУК.БР.	АЛЕКСЕЕВ			
И.КОНТР.	НИКИТИН			
УТВ.	ВКУЛОВ			

ШКАФ ЗАПИРАЕМЫЙ.
ТЕХНИЧЕСКИЕ УСЛОВИЯ

ЛИТ. ЛИСТ ЛИСТОВ
1 6
ПРОМСТРОЙПРОЕКТ

ИЗМ. ЛИСТ № ДОКУМ. ПОДП. ДАТА

1.479.2-2 ШЗ 0000 ТУ

Лист 2

ВЗЯТ ИЛИ НЕ ВЗЯТ, № ДОКУМЕНТА ИЛИ ДАТА

одежды и туалетных принадлежностей.

2.2. Для естественного проветривания запираемых шкафов в верхней части двери и днище предусмотрены отверстия.

2.3 В вентилируемых шкафах в днище каждого отделения предусмотрены отверстия общей площадью около 0,03 квадратного метра, а в верхней части - фланцы для присоединения к системе вытяжной вентиляции.

2.4. Кроме технических требований ГОСТ 22414-77 должны быть выполнены следующие:

2.4.1. Материалы для изготовления деталей должны применяться в строгом соответствии с материалами, указанными в чертежах.

2.4.2. Соответствие качества материалов требованиям государственных стандартов должно быть подтверждено сертификатом завода-изготовителя.

2.4.3. Шероховатость обработанных поверхностей, не указанную на чертежах и в спецификациях, принять $Rz = 160$ мкм

2.4.4. Неуказанные предельные отклонения размеров принять: отверстий H14, валов h14, остальных $\pm IT 14/2$

2.4.5. Облой и заусенцы в деталях, выполненных в штампах, должны быть удалены и зачищены.

Шероховатость поверхностей мест зачистки не должна быть ниже шероховатости поверхностей штамповки

2.4.6. Кромки, после механической обработки, деталей не должны иметь острых граней.

2.4.7. Смещение стыкуемых кромок не должно превышать 0,5 миллиметра.

2.4.8. Сварные соединения выполнять по ГОСТ 15878-79 (контактная сварка) и ГОСТ 5264-80 (электродуговая сварка).

2.4.9. В пластмассовых деталях места приливов, разбега форм и литников должны быть зачищены.

Остальные разделы технических условий выполнять в соответствии с ГОСТ 22414-77.

2.4.10. При стыковке нескольких шкафов в ряд допускается, для экономии металла, заменять две смежные боковые панели одной средней панелью. При заказе шкафов на заводе-изготовителе такая замена должна быть дополнительно оговорена.

2.4.11. Нумерацию шкафов производить либо краской по трафарету, либо креплением к двери пластинок с номером

1.479.2-2 ШЗ 0000 ТУ

Лист

3

ИЗМ. Лист № докум. Подп. Дата

1.479.2-2 ШЗ 0000 ТУ

Лист

4

ИЗМ. Лист № докум. Подп. Дата

Номенклатура шкафов

Горизонтальный разрез шкафа		Обозначение чертежа шкафа в настоящей серии	Обозначение шкафа в ГОСТ 22414-77	Тип шкафа
Эскиз	№ рис. в серии			
	1	ШЗ 0000	МД - 20.4	Запираемый
		—	—	Вентилируемый
		ШО 0000	МО - 20.4	Открытый
	2	ШЗ 0000-01	2МД - 20.4	Запираемый
		—	—	Вентилируемый
		ШО 0000-01	2МО - 20.4	Открытый
	3	ШЗ 0000-02	МД - 20.5	Запираемый
		—	—	Вентилируемый
		ШО 0000-02	МО - 20.5	Открытый
	4	ШЗ 0000-03	2МД - 20.5	Запираемый
		—	—	Вентилируемый
		ШО 0000-03	2МО - 20.5	Открытый
	1	ШЗ 0000-04	МД - 25.4	Запираемый
		ШВ 0000	МДВ - 25.4	Вентилируемый
		ШО 0000-04	МО - 25.4	Открытый
	2	ШЗ 0000-05	2МД - 25.4	Запираемый
		ШВ 0000-01	2МДВ - 25.4	Вентилируемый
		ШО 0000-05	2МО - 25.4	Открытый
	3	ШЗ 0000-06	МД - 25.5	Запираемый
		ШВ 0000-02	МДВ - 25.5	Вентилируемый
		ШО 0000-06	МО - 25.5	Открытый
	4	ШЗ 0000-07	2МД - 25.5	Запираемый
		ШВ 0000-03	2МДВ - 25.5	Вентилируемый
		ШО 0000-07	2МО - 25.5	Открытый

Рис. 1-8 см. документ ШЗ 0000 СБ

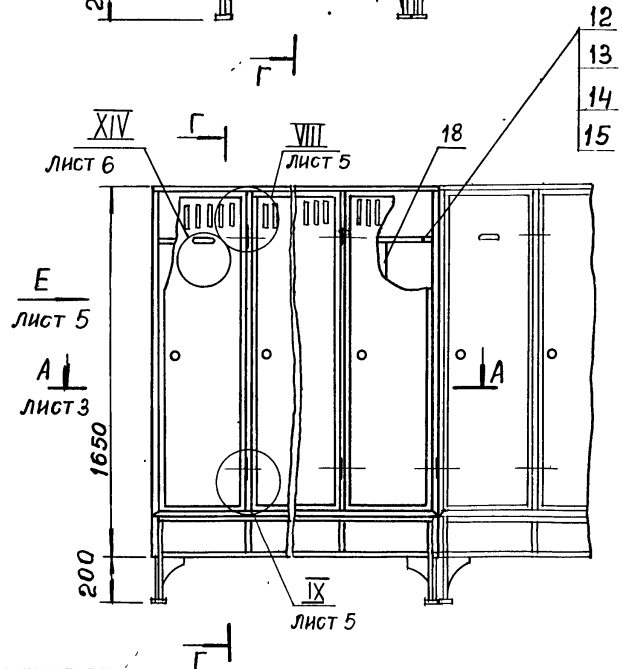
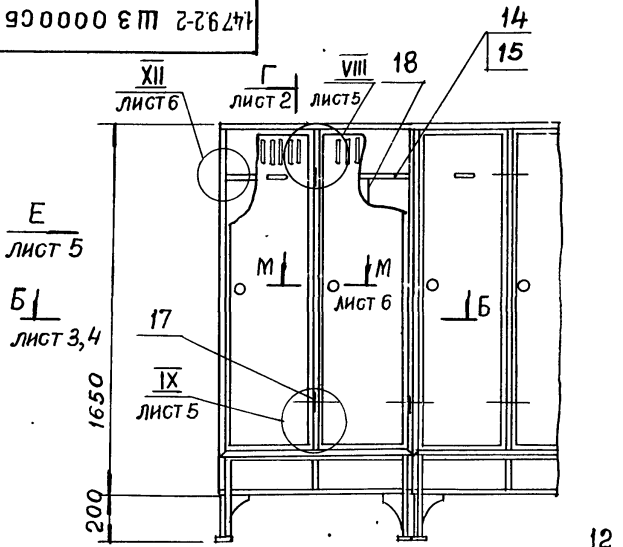
Изм.	Лист	№ докум.	Подп.	Дата	1.479.2-2 ШЗ 0000 ТУ	Лист	5
------	------	----------	-------	------	----------------------	------	---

Продолжение

Горизонтальный разрез шкафа		Обозначение чертежа шкафа в настоящей серии	Обозначение шкафа в ГОСТ 22414-77	Тип шкафа
Эскиз	№ рис. в серии			
	5	ШЗ 0000-08	МД - 33.2	Запираемый
		ШВ 0000-04	МДВ - 33.2	Вентилируемый
		ШО 0000-08	МО - 33.2	Открытый
	6	ШЗ 0000-09	2МД - 33.2	Запираемый
		ШВ 0000-05	2МДВ - 33.2	Вентилируемый
		ШО 0000-09	2МО - 33.2	Открытый
	7	ШЗ 0000-10	МД - 33.3	Запираемый
		ШВ 0000-06	МДВ - 33.3	Вентилируемый
		ШО 0000-10	МО - 33.3	Открытый
	8	ШЗ 0000-11	2МД - 33.3	Запираемый
		ШВ 0000-07	2МДВ - 33.3	Вентилируемый
		ШО 0000-11	2МО - 33.3	Открытый
	5	ШЗ 0000-12	МД - 40.2	Запираемый
		ШВ 0000-08	МДВ - 40.2	Вентилируемый
		ШО 0000-12	МО - 40.2	Открытый
	6	ШЗ 0000-13	2МД - 40.2	Запираемый
		ШВ 0000-09	2МДВ - 40.2	Вентилируемый
		ШО 0000-13	2МО - 40.2	Открытый
	7	ШЗ 0000-14	МД - 40.3	Запираемый
		ШВ 0000-10	МДВ - 40.3	Вентилируемый
		ШО 0000-14	МО - 40.3	Открытый
	8	ШЗ 0000-15	2МД - 40.3	Запираемый
		ШВ 0000-11	2МДВ - 40.3	Вентилируемый
		ШО 0000-15	2МО - 40.3	Открытый

Изм.	Лист	№ докум.	Подп.	Дата	1.479.2-2 ШЗ 0000 ТУ	Лист	6
------	------	----------	-------	------	----------------------	------	---

990000 ЭТ 2-26247



ОБОЗНАЧЕНИЕ	Рис.	ШИРИНА ШКАФА В	ШИРИНА ОТДЕЛЕНИЯ Б	ЧИСЛО ОТДЕЛЕНИЙ	МАССА, КГ	ПРИМЕЧ
ШЗ. 0000 СБ	1	800	200	4	83,2	
— 01	2	800	200	2×4	158,7	
— 02	3	1000	200	5	101,7	
— 03	4	1000	200	2×5	193,8	
— 04	1	1000	250	4	92,7	
— 05	2	1000	250	2×4	179,7	
— 06	3	1250	250	5	113,4	
— 07	4	1250	250	2×5	215,0	
— 08	5	666	333	2	58,0	
— 09	6	666	333	2×2	116,4	
— 10	7	999	333	3	82,5	
— 11	8	999	333	2×3	165,5	
— 12	5	800	400	2	63,7	
— 13	6	800	400	2×2	127,9	
— 14	7	1200	400	3	91,1	
— 15	8	1200	400	2×3	182,8	

- 1* РАЗМЕРЫ ДЛЯ СПРАВОК
- 2. НА РАЗРЕЗАХ А-А, Б-Б, Г-Г СКАМЬЯ УСЛОВНО НЕ ПОКАЗАНА
- 3. ДЕТАЛИ ПОЗ. 45÷48, 54 В УЗЛАХ УСЛОВНО НЕ ПОКАЗАНЫ

				1.479.2-2 ШЗ 0000 СБ				
Изм.	Лист	№ докум.	Подп.	Дата	ШКАФ ЗАПИРАЕМЫЙ. СБОРОЧНЫЙ ЧЕРТЕЖ	ЛИТ.	МАССА	МАСШТАБ
РАЗРАБ.	ИВАНОВА					См. ТАБЛ.	1:20	
ПРОВ.	АЛЕКСЕЕВ				ЛИСТ 1	ЛИСТОВ 6		
РУК. БР.	АЛЕКСЕЕВ				ПРОМСТРОЙПРОЕКТ			
Н. КОНТР.	НИКИТИН							
УТВ.	ВИКУЛОВ							

14792-2 Ш 3 0000 Б

Г-Г лист 1

М1:5

Рис 2; 4; 6, 8

Г-Г лист 1

М1:5

Рис. 1; 3; 5; 7

V
лист 4

- 12
- 13
- 14
- 15

- 45
- 46
- 47
- 48

X
лист 6

- 29
- 30
- 31
- 32
- 33
- 34
- 35
- 36

- 12
- 13
- 14
- 15

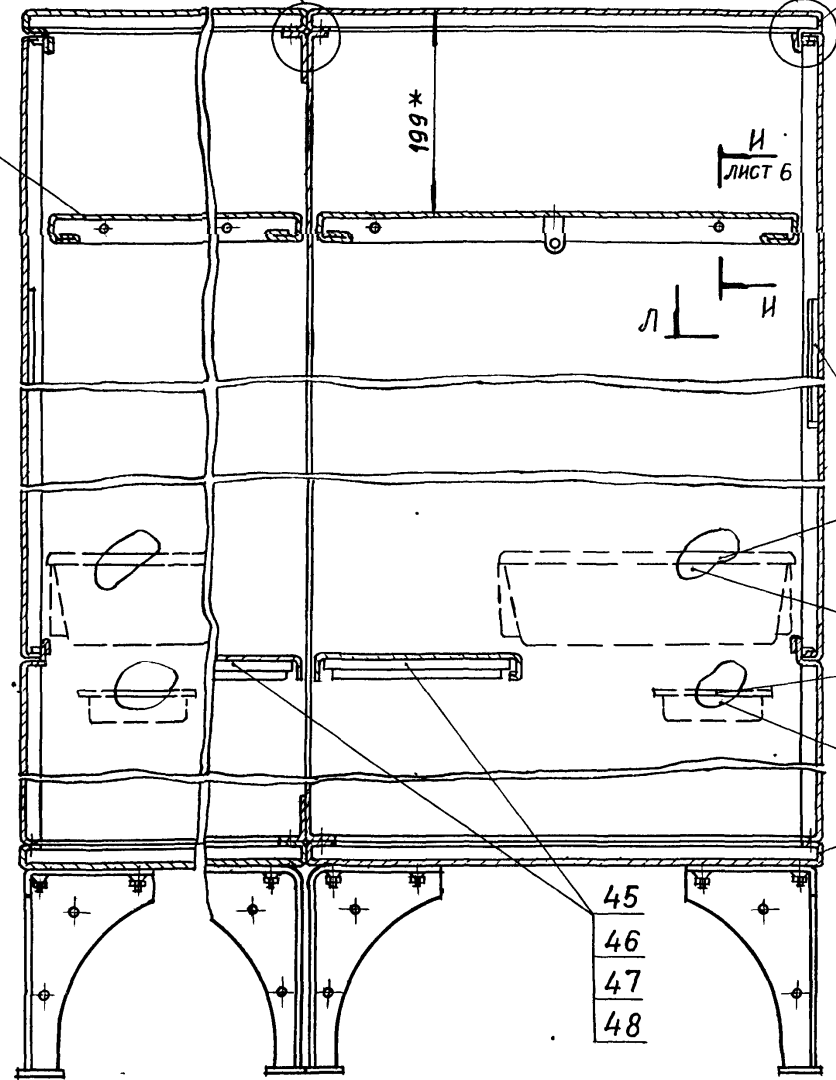
Л лист 6

- 53
- 55
- 54
- 56
- 57
- 49
- 50
- 51
- 52

16

VII
лист 4

XIII
лист 6



- 29
- 30
- 31
- 32
- 33
- 34
- 35
- 36

Л лист 6

- 53
- 55
- 54
- 56
- 57

- 37
- 38
- 39
- 40
- 41
- 42
- 43
- 44

Изм	Лист	№ докум	Подп.	Дата

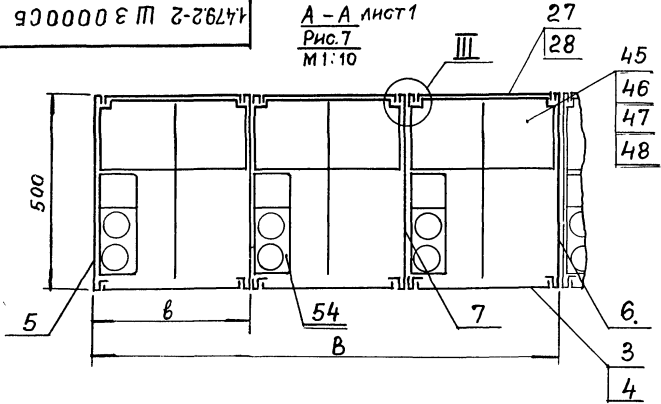
1.479.2-2 Ш 3 0000 Б

Лист
2

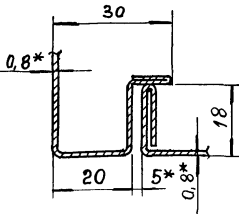
По № подл. - подписать и дата. Изм. - № док. - подписать и дата.

14792-2 Ш 3 0000СБ

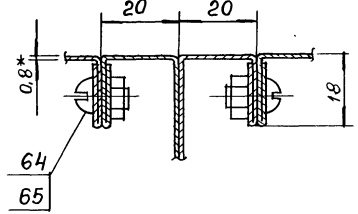
А-А лист 1
Рис.7
М1:10



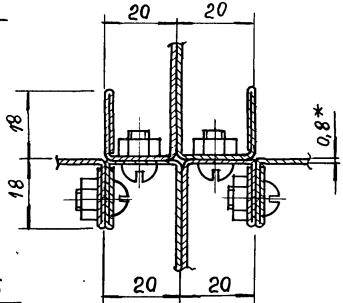
I
М1:1



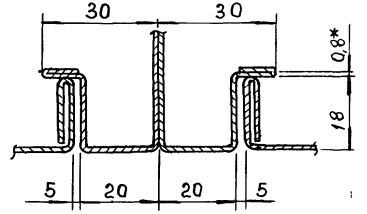
III
М1:1



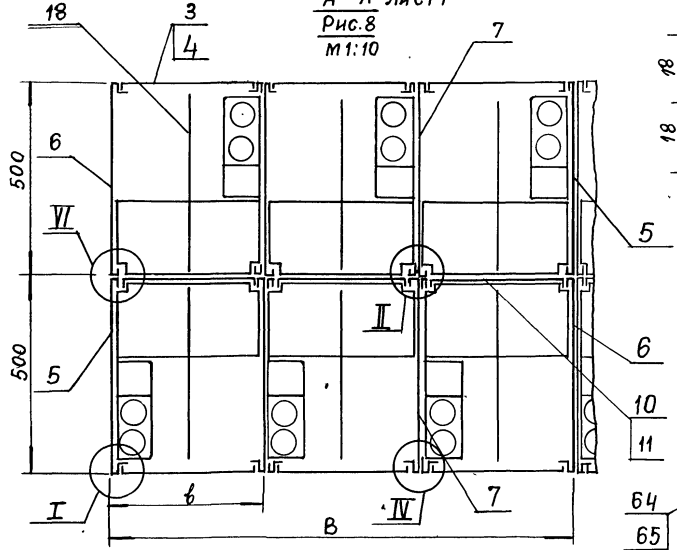
II
М1:1



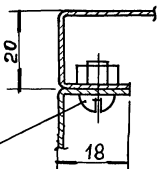
IV
М1:1



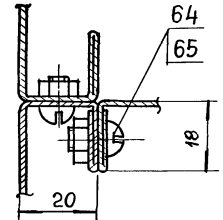
А-А лист 1
Рис.8
М1:10



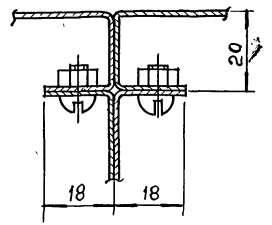
V лист 2
М1:1



VI
М1:1



VII лист 2
М1:1



ИМВ. № ПОДЛ.К. ПОДПИСЬ И ДАТА / ВЗАМ. ИМВ. № ИНВ. № ДУМВ. № ДУМВ. ПОДПИСЬ И ДАТА

ИМВ. № ПОДЛ.К.	ПОДПИСЬ И ДАТА	ИМВ. № ИНВ. № ДУМВ. № ДУМВ.	ПОДПИСЬ И ДАТА
----------------	----------------	-----------------------------	----------------

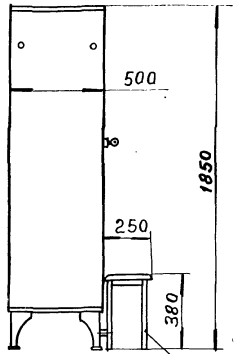
1.479.2-2 Ш 3 0000СБ

Лист 4

14792-2 ШЗ 0000СБ

ВНД Е ЛИСТ 1

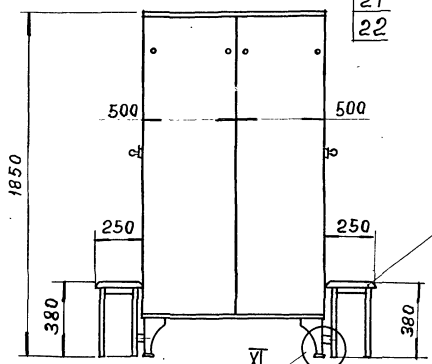
Рис. 1; 3; 5; 7



ВНД Е ЛИСТ 3

Рис. 2; 4; 6; 8

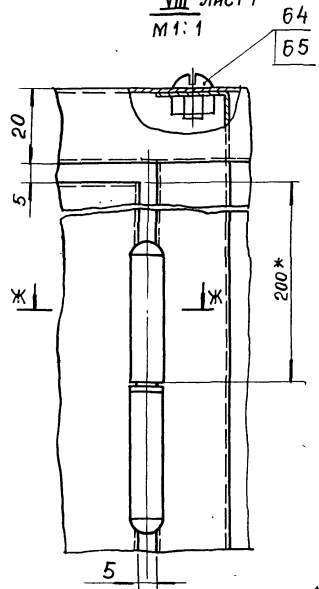
- 19
- 20
- 21
- 22



Л ЛИСТ 6

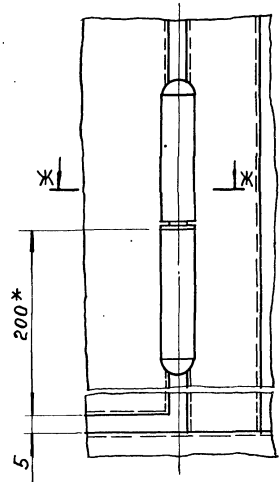
В ЛИСТ 1

М1:1



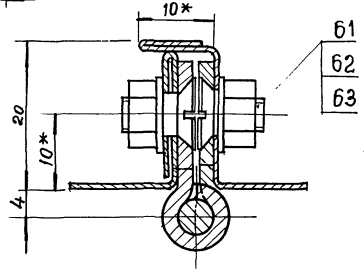
В ЛИСТ 1

М1:1



Ж-Ж

М2:1



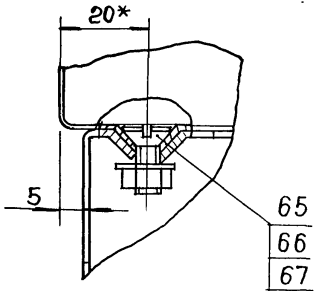
Изм	Лист	№ докум.	Подп.	Дата

1.479.2-2 ШЗ 0000СБ

Лист 5

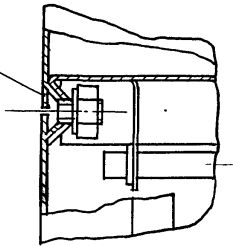
900005 ШЗ 2-26174

X лист 2
M1:1

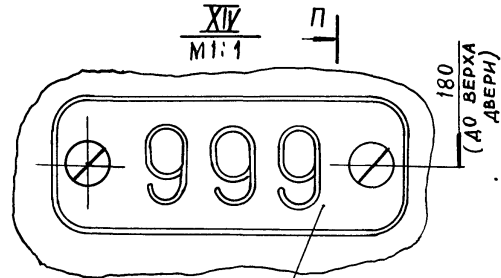


- 65
- 66
- 67

XII лист 1
M1:1



XIV лист 1
M1:1

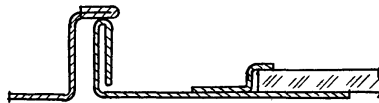


P-P

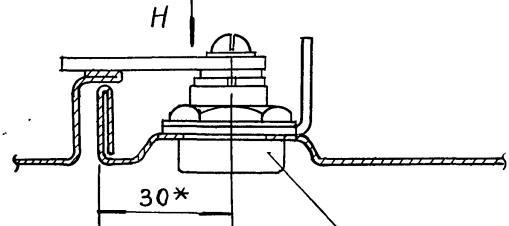
- 64
- 65
- 67

См. пункт 2,4,11 ШЗ0000ТУ

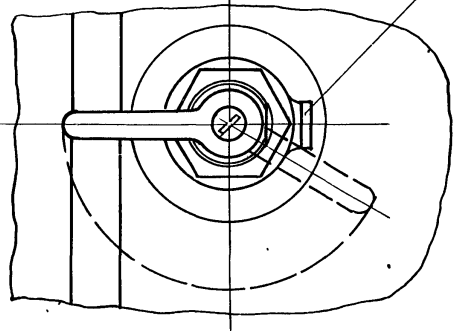
Л-Л лист 2
M1:1



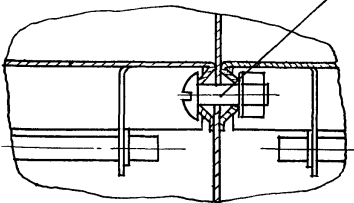
М-М лист 1
M1:1



Вид Н
M1:1

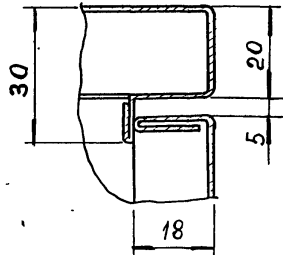


И-И лист 2
M1:1

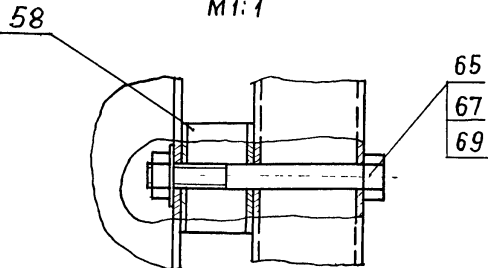


- 65
- 67
- 68

XIII лист 2
M1:1



XI лист 5
M1:1



- 65
- 67
- 69

ИНВ. № ПОДЛ. ПОДПИСЬ И ДАТА. ВЗАМ. ИНВ. № ИНВ. № ДУБЛ. ПОДПИСЬ И ДАТА.

ИЗМ.	ЛИСТ	№ ДОКУМ.	ПОДП.	ДАТА

1.479.2-2 ШЗ 0000СБ

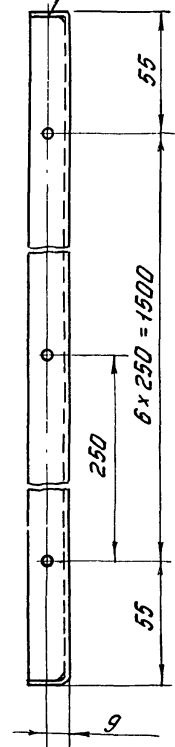
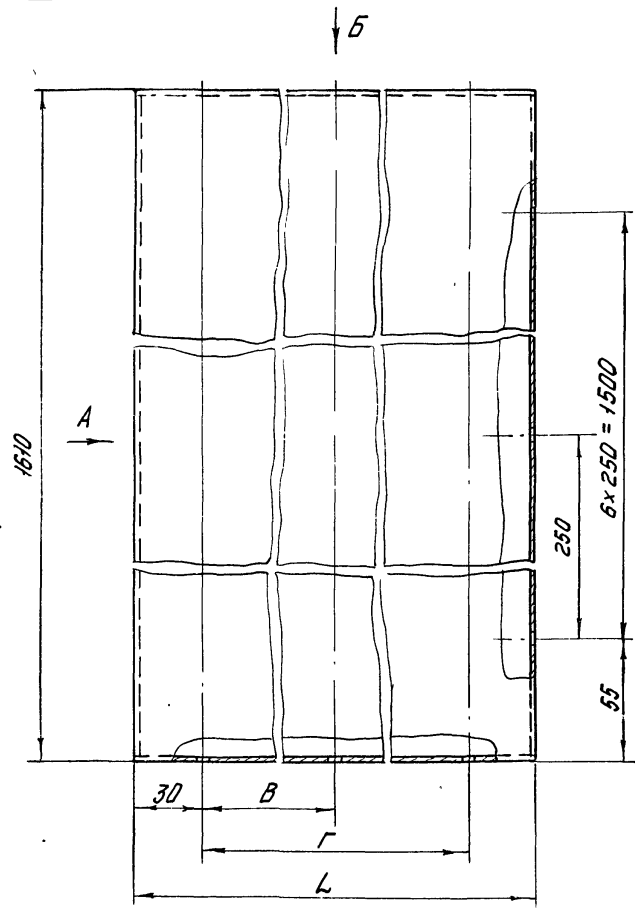
ЛИСТ
6

1479.2-2 ШЗ 0001

Rz 80 ✓(✓)

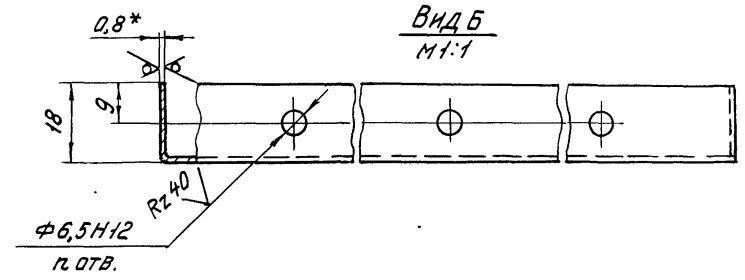
Вид А
М 1:1

ГОСТ 5264-80-С1



ОБОЗНАЧЕНИЕ	РАЗМЕРЫ, ММ			Кол-во шт.	МАССА, кг
	В	Г	Л		
ШЗ 0001	—	100	150	18	2,03
-01	—	150	210	18	2,54
-02	—	233	293	18	3,41
-03	150	300	360	20	4,09

Вид Б
М 1:1



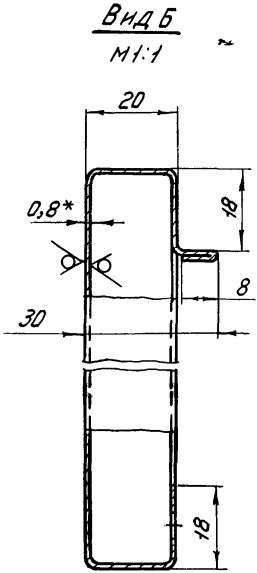
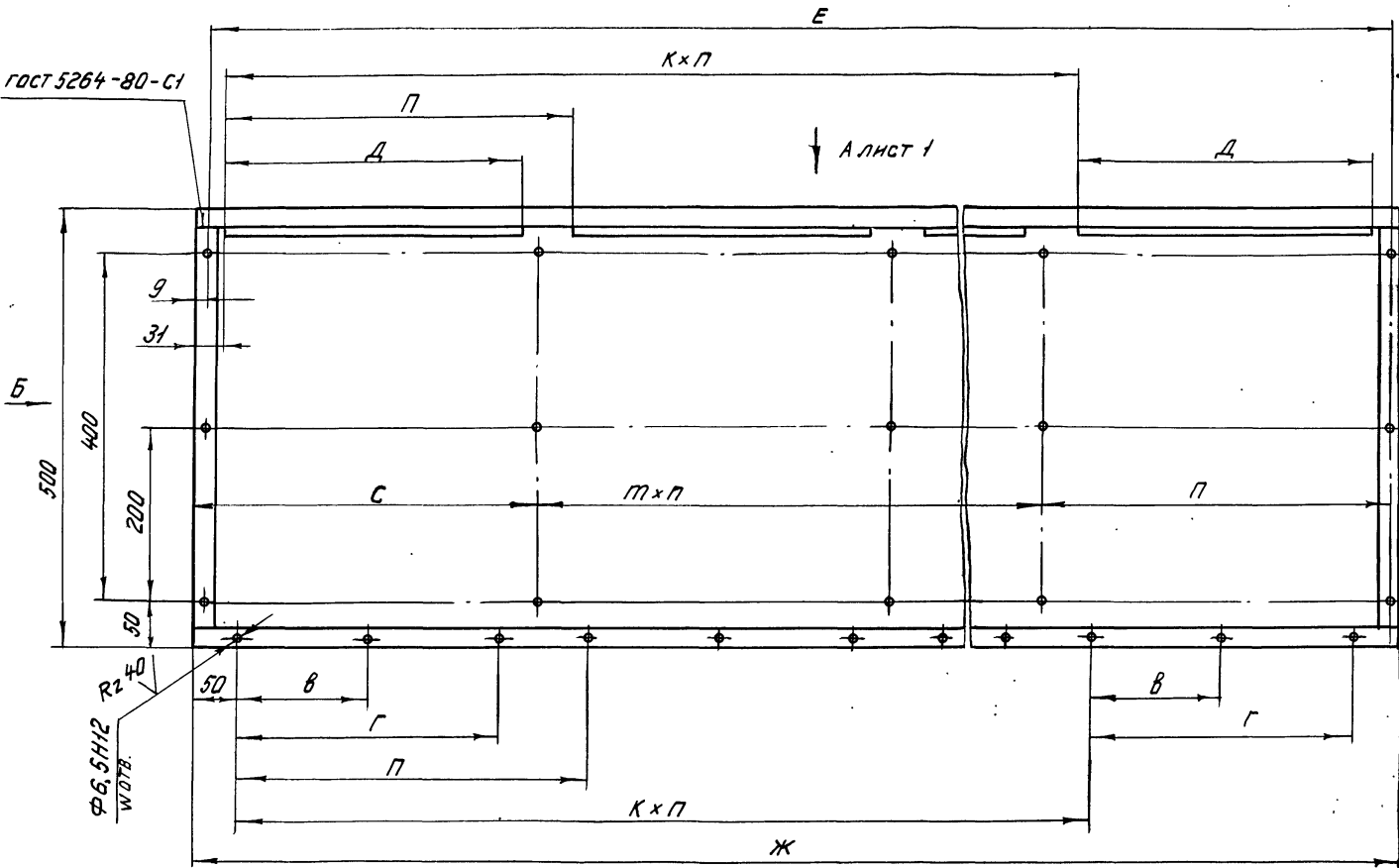
1. * РАЗМЕР ДЛЯ СПРАВКИ.
2. НЕУКАЗАННЫЕ ПРЕДЕЛЬНЫЕ ОТКЛОНЕНИЯ РАЗМЕРОВ ± IT 14/2.
3. ВНУТРЕННИЕ РАДИУСЫ СГИБА 1 мм.

				1.479.2-2 ШЗ 0001				
ИЗМ.	ЛИСТ	№ ДОКУМ.	ПОДП.	ДАТА	ПАНЕЛЬ ЗАДНЯЯ	ЛИСТ	МАССА	МАСШТАБ
РАЗРАБ.	НИКОЛАЕВ			1884		СМ.	1:2	
ПРОВ.	АЛЕКСЕЕВ					ТАБЛ.		
РУК. БР.	АЛЕКСЕЕВ					ЛИСТ	ЛИСТОВ 1	
Н. КОНТР.	НИКОНТИН					ЛИСТ № 6-ПУ-0-0,8 ГОСТ 19904-74		
УТВ.	ВИКУЛОВ				К 3-Щ-СТЗ ГОСТ 15523-70		ПРОМСТРОЙПРОЕКТ	

1479.2-2 ШЗ 0002

Рис.2

ГОСТ 5264-80-С1



ИЗМ. № ПОДП. ПОДПИСЬ И ДАТА ИЛИ № ПОДП. ИЛИ № ПОДП. ИЛИ № ДИСТ. ПОДПИСЬ И ДАТА

ИЗМ.	ЛИСТ	№ ДОКУМ.	ПОДП.	ДАТА

1.479.2-2 ШЗ 0002

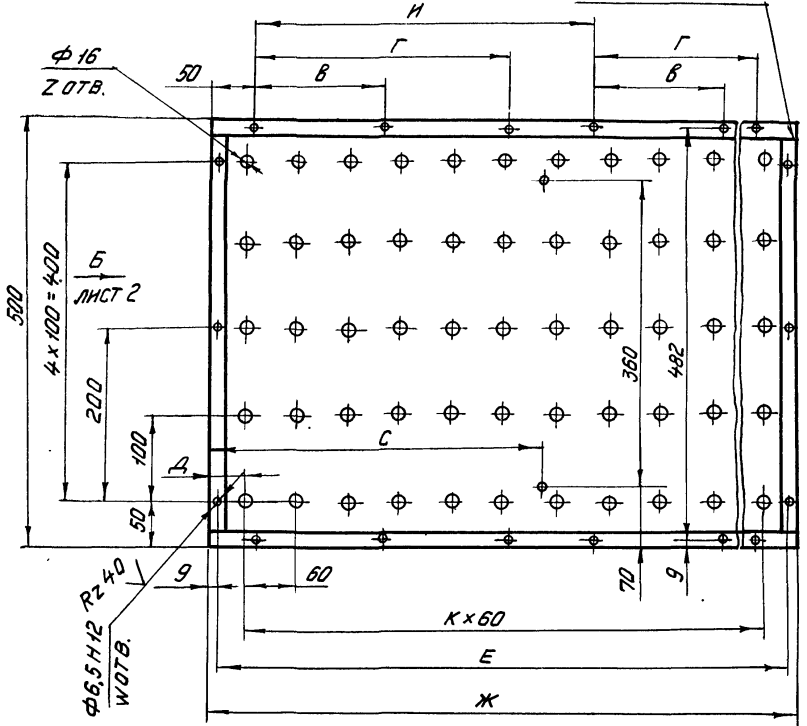
Лист 2

4792-2 ШЗ 0003

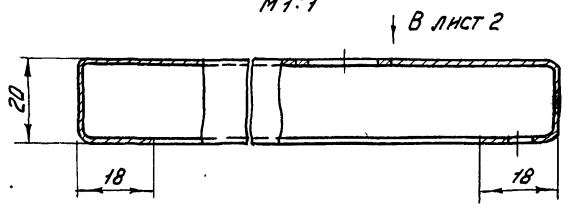
Рис. 1

Rz 80 ✓(✓)

ГОСТ 5264-80-С1



Вид А
М 1:1



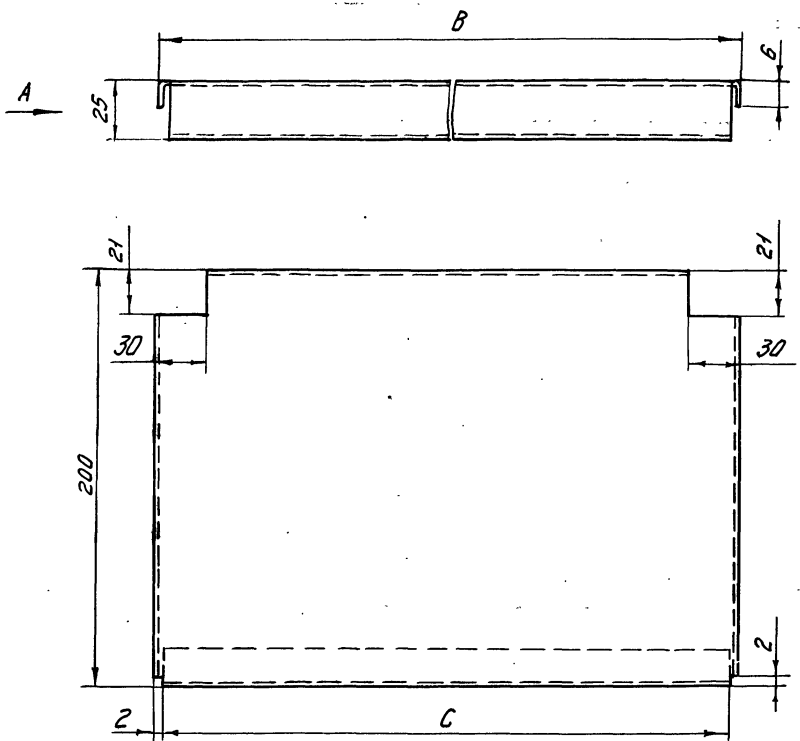
ОБОЗНАЧЕНИЕ	РНС.	РАЗМЕРЫ, ММ						КОЛЛЕЧЕСТВО ШТ.					МАССА КГ	
		Ж	Е	Д	С	В	Г	Н	К	М	П	W		Z
ШЗ 0003	2	800	782	40	191	—	100	200	12	2	3	28	65	3,10
-01	2	1000	982	50	191	—	100	200	15	3	4	34	80	3,80
-02	2	1000	982	50	241	—	150	250	15	2	3	28	80	3,82
-03	2	1250	1232	55,5	241	—	150	250	19	3	4	34	100	4,72
-04	1	666	648	63	324	—	233	333	9	—	—	15	50	2,63
-05	2	999	981	49,5	324	—	233	333	15	1	2	22	80	3,84
-06	1	800	782	40	391	150	300	400	12	—	—	20	65	3,06
-07	2	1200	1182	60	391	150	300	400	18	1	2	28	95	4,54

- 1* РАЗМЕР ДЛЯ СПРАВКИ
2. НЕУКАЗАННЫЕ ПРЕДЕЛЬНЫЕ ОТКЛОНЕНИЯ ±IT 14/2
3. ВНУТРЕННИЕ РАДИУСЫ СГИБА 1 ММ

				1.479.2-2 ШЗ 0003			ЛИСТ	МАССА	МАСШТАБ
				ДННЦЕ			СМ. ТАБЛ.	1:5	
ИЗМ.	ЛИСТ	№ ДОКУМ.	ПОДП.	ДАТА					
РАЗРАБ.	ИВАНОВА		ВЛ						
ПРОВ.	АЛЕКСЕЕВ		ВЛ						
РУК. БРГ.	АЛЕКСЕЕВ		ВЛ	09.08.74					
Н. КОНТР.	НИКИТИН		ВЛ						
УТВ.	ВИКУЛОВ		ВЛ						
					ЛИСТ 1/5-ПУ-0-0,8 ГОСТ 19904-74		ПРОМСТРОЙПРОЕКТ		
					КЗ-Ш-СТЗ ГОСТ 16523-70*				

Rz 80 / (✓)

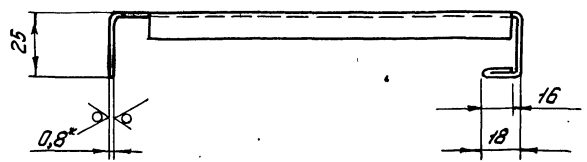
1479.2-2 ШЗ 0004



Вид А

ОБОЗНАЧЕНИЕ	РАЗМЕРЫ, ММ		МАССА, КГ
	В	С	
ШЗ 0004	198	194	0,43
- 01	248	244	0,56
- 02	331	327	0,69
- 03	398	394	0,81

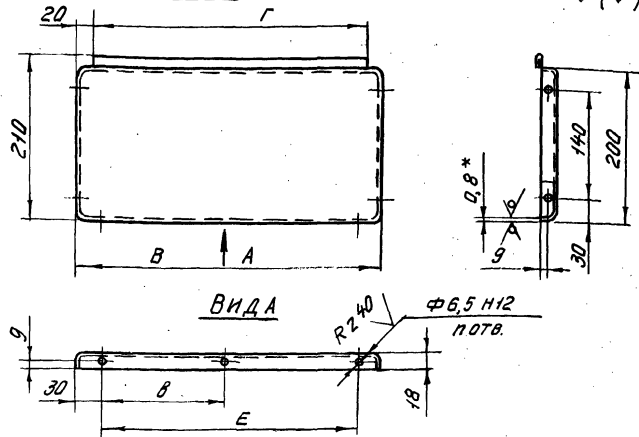
- 1.* Размер для справки
2. Неуказанные предельные отклонения размеров: диаметров $\varnothing 12$, остальных $\pm IT 14/2$
3. Внутренние радиусы сгиба 1мм



				1.479.2-2 ШЗ 0004		
				Полка нижняя		ЛИСТ
						МАССА
						МАСШТАБ
ИЗМ.	ЛИСТ	№ ДОКУМ.	ПОДП.	ДАТА	СМ. ТАБЛ.	1:2
РАЗРАБ.	ИВАНОВА	ВШ			ЛИСТ	
ПРОВ.	АЛЕКСЕЕВ				ЛИСТОВ 1	
РУК. БР.	АЛЕКСЕЕВ				ПРОМСТРОЙПРОЕКТ	
И. КОНТ.	НИКИТИН				ЛИСТ	
УТВ.	ВИКУЛОВ				ЛИСТ	
				Х/Б-ПУ-0-0,8 ГОСТ 19904-74		
				Л/К-Ш-СТ-3 ГОСТ 16523-70		

14792-2 ШЗ 0005

Rz 80 ✓(✓)



ВИДА

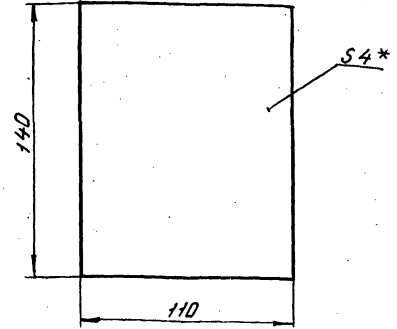
ОБОЗНАЧЕНИЕ	РАЗМЕРЫ, ММ				КОЛ-ВО ПТВ.	МАССА, КГ
	В	Г	В	Е		
ШЗ 0005	160	120	—	100	6	0,31
-01	210	170	—	150	6	0,39
-02	293	253	—	233	6	0,50
-03	360	320	150	300	7	0,72

- * РАЗМЕР ДЛЯ СПРАВКИ
- НЕУКАЗАННЫЕ ПРЕДЕЛЬНЫЕ ОТКЛОНЕНИЯ ±IT14/2

1.479.2-2 ШЗ 0005

ИЗМ.	ЛИСТ	№ ДОКУМ.	ПОДП.	ДАТА	ЛИТ.	МАССА	МАСШТАБ
РАЗРАБ.	ИВАНОВА	ВШ					
ПРОВ.	АЛЕКСЕЕВ	ВШ					
Р.К. ВРН.	АЛЕКСЕЕВ	ВШ					
Н. КОНТР.	НИКИТИН	ВШ					
УТВ.	ВИКУЛОВ	ВШ					
ЛИСТ 1/5-ЛУ-0-09ГОСТ19904-74 3-Ш-СТ3ГОСТ16323-70*					ПРОМСТРОЙПРОЕКТ		

9000 ШЗ 2-28241



* РАЗМЕР ДЛЯ СПРАВКИ

1.479.2-2 ШЗ 0006

ИЗМ.	ЛИСТ	№ ДОКУМ.	ПОДП.	ДАТА	ЛИТ.	МАССА	МАСШТАБ
РАЗРАБ.	ИВАНОВА	ВШ					
ПРОВ.	АЛЕКСЕЕВ	ВШ					
Р.К. ВРН.	АЛЕКСЕЕВ	ВШ					
Н. КОНТР.	НИКИТИН	ВШ					
УТВ.	ВИКУЛОВ	ВШ					
ЛИСТ 1/5-ЛУ-0-09ГОСТ19904-74 3-Ш-СТ3ГОСТ16323-70*					ПРОМСТРОЙПРОЕКТ		

ЗЕРКАЛО

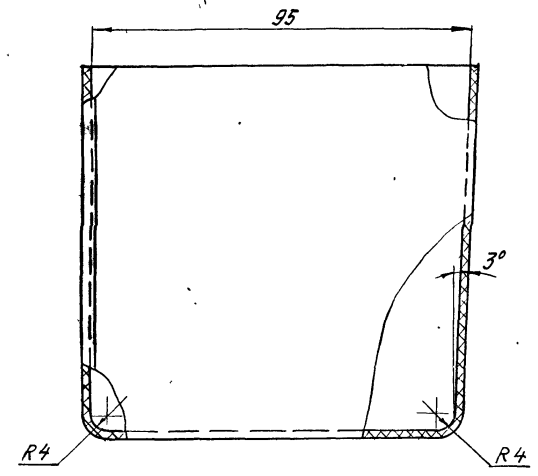
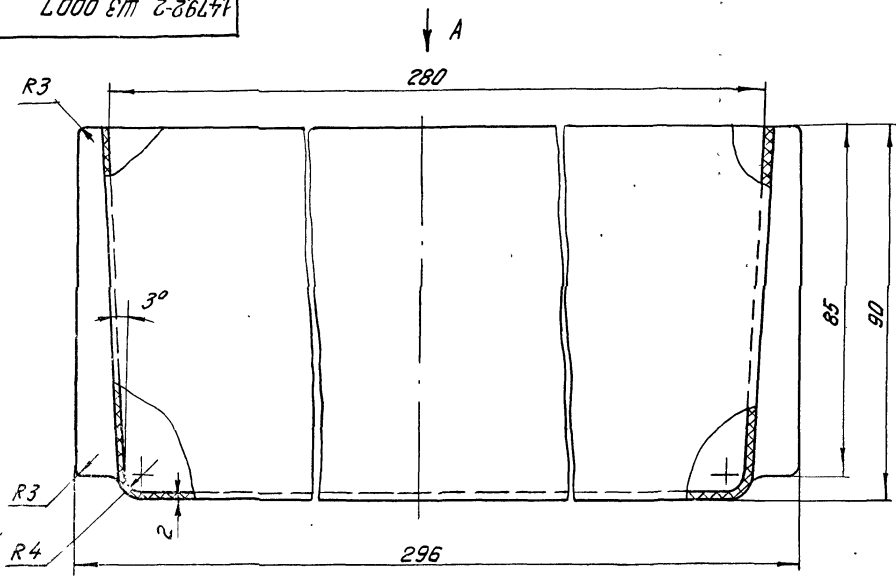
ЗЕРКАЛО-4ГОСТ15469-82*

ЛИТ.	МАССА	МАСШТАБ
	0,15	1:2
ЛИСТ	ЛИСТОВ 1	

14792-2 ШЗ 0005

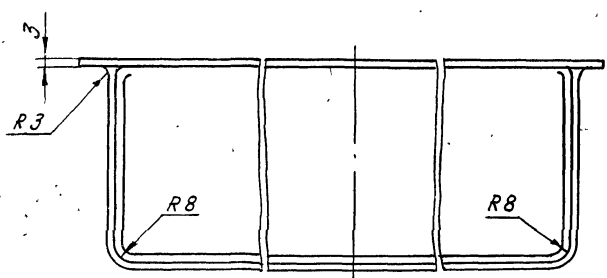
1479.2 ШЗ 0007

Rz20 ✓



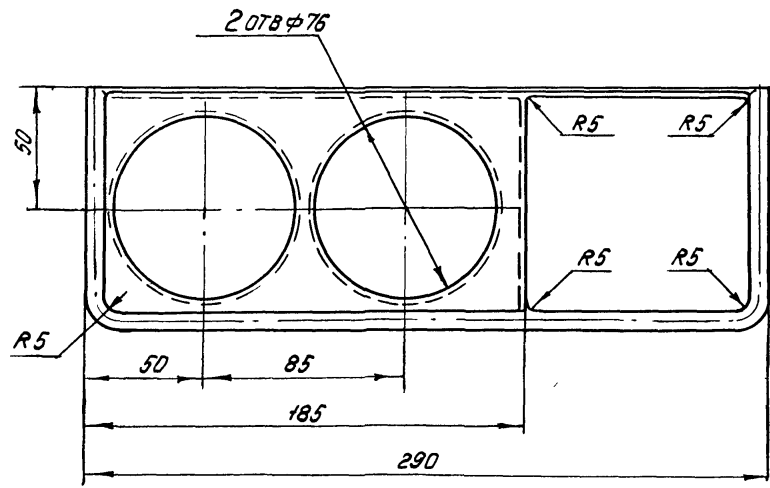
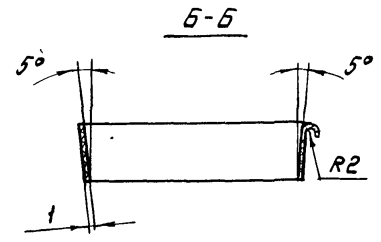
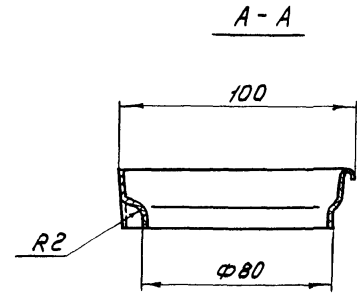
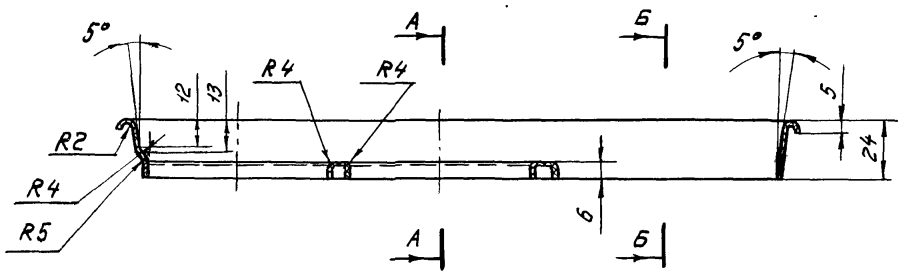
ПРЕДЕЛЬНЫЕ ОТКЛОНЕНИЯ РАЗМЕРОВ ±IT14/2

Вид А
М1:2



				1.479.2-2 ШЗ 0007			
№ ЛИСТ	№ ДОКУМ.	ПОДП.	ДАТА	ПОЛКА	ЛИТ.	МАССА	МАСШТАБ
						0,24	1:1
РАЗРАБ.	ИВАНОВА	В.Иван		ПОЛИСТРОЛ ПСС-СИНИЙ-1-4 ГОСТ 20282-74*	ЛИСТ	ЛИСТОВ 1	
ПРОВ.	АЛЕКСЕЕВ	В.Алекс					
РЧК. БРК	АЛЕКСЕЕВ	В.Алекс	04.84				
Н. КОНТР.	НИКИТИН	В.Никит					
УТВ.	ВАНКУЛОВ	В.Ванк					
				ПРОМСТРОЙПРОЕКТ			

Rz20 ✓

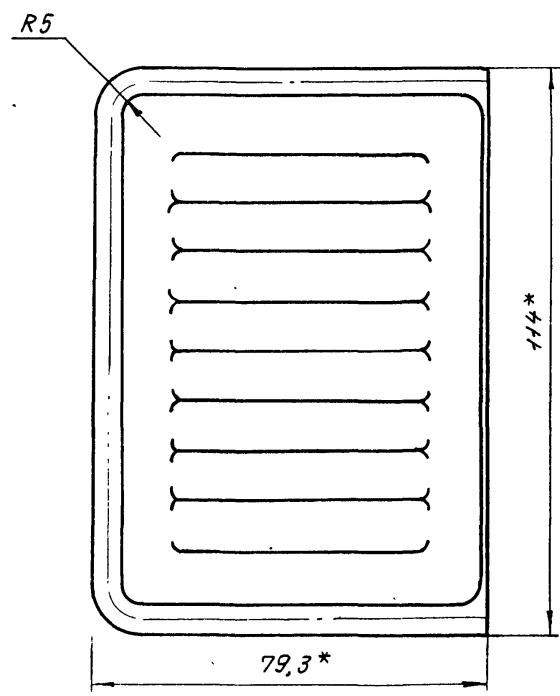
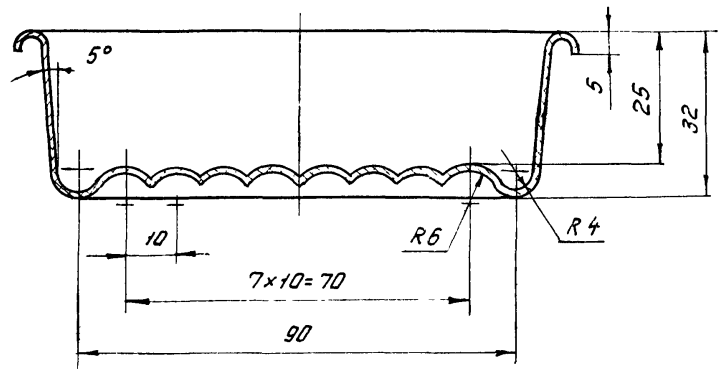
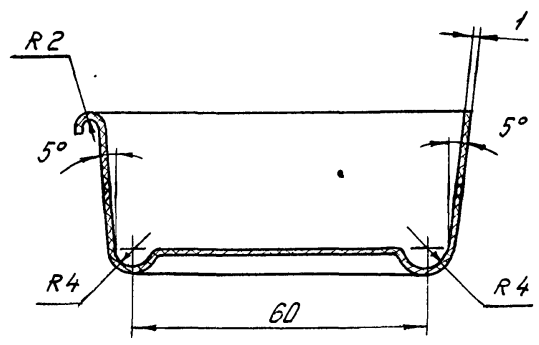


ПРЕДЕЛЬНЫЕ ОТКЛОНЕНИЯ ДИАМЕТРОВ Н12, К12, ОСТАЛЬНЫХ ± IT 14/2

				1.479.2-2 ШЗ 0008			
№ ЛИСТ	№ ДОКУМ.	ПОДП.	ДАТА	ЛОЖЕМЕНТ	ЛИТ.	МАССА	МАСШТАБ
РАЗРАБ.	ИВАНОВА	ИВАНОВА				0,07	1:2
ПРОВ.	АЛЕКСЕЕВ	АЛЕКСЕЕВ			ЛИСТ	ЛИСТОВ 1	
РУК.БРИГ.	АЛЕКСЕЕВ	АЛЕКСЕЕВ	09.84		ПОЛИСТИРОЛ ПСС-СИНИЙ-1-4 ГОСТ 20282-74*		
Н. КОНТР.	НИКИТИН	НИКИТИН		ПРОМСТРОЙПРОЕКТ			
УТВ.	ВИКУЛОВ	ВИКУЛОВ					

1479.2-2 Ш30009

Rz 20 ✓



- 1. *РАЗМЕРЫ ДЛЯ СПРАВОК
- 2. ПРЕДЕЛЬНЫЕ ОТКЛОНЕНИЯ ±IT 14/2

				1.479.2-2 Ш30009				
ИЗМ.	ЛИСТ	№ ДОКУМ.	ПОДП.	ДАТА	МЫЛЬНИЦА	ЛИТ.	МАССА	МАСШТАБ
							0,02	1:1
РАЗРАБ.	ИВАНОВА				ПОЛЛИСТИРОЛ ПСС-СИНИЙ-1-4 ГОСТ 20282-74*	ЛИСТ	ЛИСТОВ 1	
ПРОВ.	АЛЕКСЕЕВ							
РУК. БРИГ.	АЛЕКСЕЕВ			2084				
Н. КОНТ.	НИКИТИН							
УТВ.	ВИКУЛОВ							
						ПРОМСТРОЙПРОЕКТ		

ФОРМАТ ЗОНА	Лист	Обозначение	Наименование	Кол. на исполн. ШЗ 0100 -						Примечание
				01	02	03	04	05	06	
<u>ДОКУМЕНТАЦИЯ</u>										
A3		ШЗ 0100 СБ	СБОРОЧНЫЙ ЧЕРТЕЖ	X	X	X	X	X	X	
<u>ДЕТАЛИ</u>										
A3	1	ШЗ 0101	СТВОРКА	1						
	2	- 01	СТВОРКА		1					
	3	- 02	СТВОРКА			1				
				Лит.						
				Шифр						
				Рис.1						
				Рис.1						
				Рис.1						
				Рис.1						
				Рис.2						
				Рис.2						
				Рис.2						

				1.479.2-2 ШЗ 0100					
Изм. Лист	№ докум.	Подп.	Дата	Д В Е Р Ь			Лит.	Лист	Листов
РАЗРАБ. НИКОЛАЕВ			1.8.84					1	2
ПРОВ. АЛЕКСЕЕВ									
Рис. ВР. АЛЕКСЕЕВ									
Н. КОНТ. НИКИТИН									
УТВ. ВИКУЛОВ				ПРОМСТРОЙПРОЕКТ					

КОПИРОВАЛ САФРОНОВА

ФОРМАТ А4

ФОРМАТ ЗОНА	Лист	Обозначение	Наименование	Кол. на исполн. ШЗ 0100						Примечание
				01	02	03	04	05	06	
	4	ШЗ 0101 - 03	СТВОРКА			1				
	5	- 04	СТВОРКА				1			
	6	- 05	СТВОРКА					1		
	7	- 06	СТВОРКА						1	
A4	8	ШЗ 0102	НАПРАВЛЯЮЩАЯ	1	1	1	1	1	1	
	9	- 01	НАПРАВЛЯЮЩАЯ	1	1	1	1	1	1	
A4	10	ШЗ 0103	ПЕРЕКЛАДИНА	1						
	11	- 01	ПЕРЕКЛАДИНА		1		1			
	12	- 02	ПЕРЕКЛАДИНА			1		1		
	13	- 03	ПЕРЕКЛАДИНА				1		1	
A4	14	ШЗ 0104	УГОЛОК	4	4	4	4	4	4	
				Лит.						
				Шифр						
				Рис.1						
				Рис.1						
				Рис.1						
				Рис.1						
				Рис.2						
				Рис.2						
				Рис.2						

				1.479.2-2 ШЗ 0100					
Изм. Лист	№ докум.	Подп.	Дата	Д В Е Р Ь			Лит.	Лист	Листов
								1	2
				ПРОМСТРОЙПРОЕКТ					

КОПИРОВАЛ САФРОНОВА

ФОРМАТ А4

20917 38

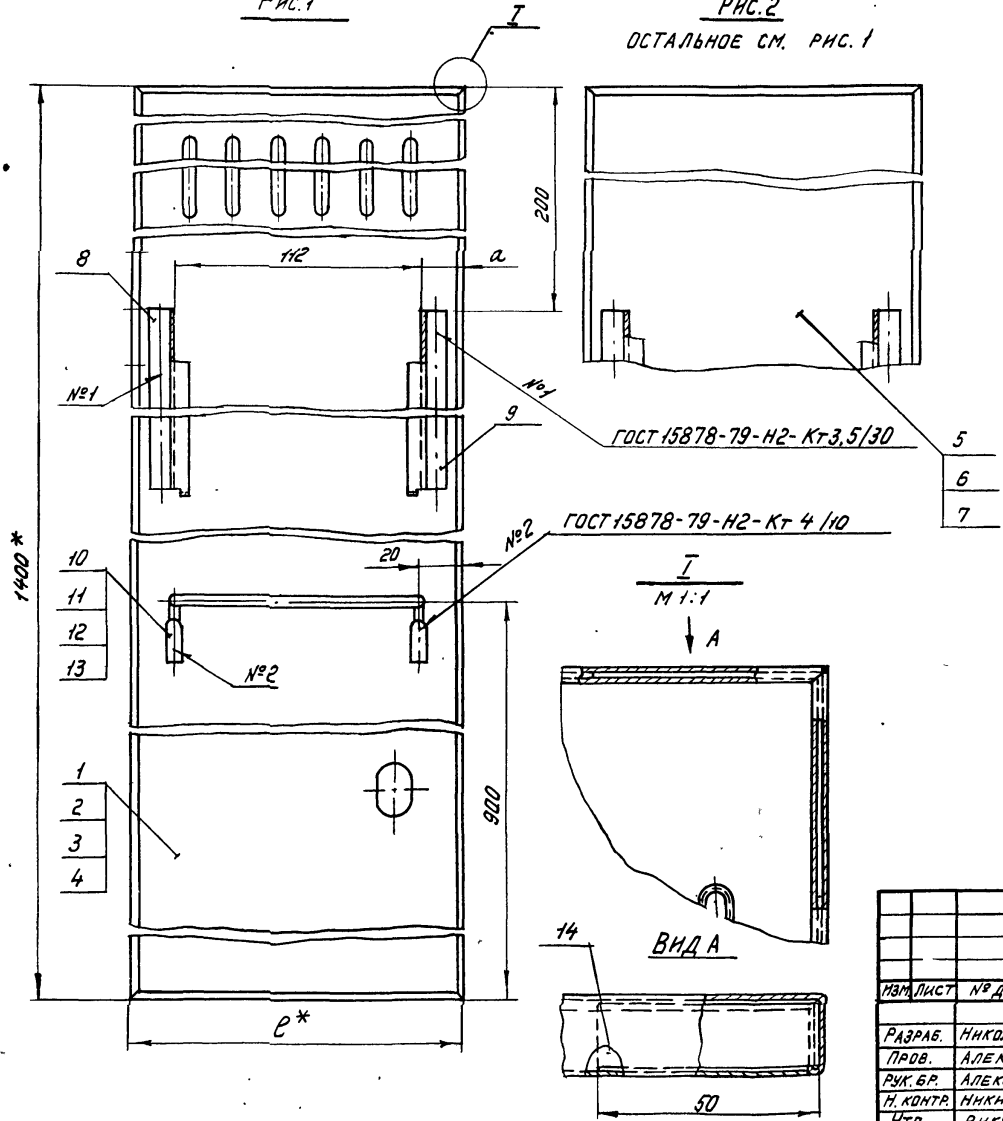
38

1479.2-2 ШЗ 0100 СБ

Рис.1

Рис.2

ОСТАЛЬНОЕ СМ. РИС.1



ОБОЗНАЧЕНИЕ	Рис	РАЗМЕРЫ, ММ		МАССА, КГ
		В	А	
ШЗ 0100 СБ	1	150	19	2,131
-01 СБ	1	200	44	2,58
-02 СБ	1	283	85	3,352
-03 СБ	1	350	119	3,982
-04 СБ	2	200	44	2,60
-05 СБ	2	283	85	3,382
-06 СБ	2	350	119	4,012

1* РАЗМЕРЫ ДЛЯ СПРАВКИ.
 2. НЕУКАЗАННЫЕ ПРЕДЕЛЬНЫЕ ОТКЛОНЕНИЯ
 РАЗМЕРОВ ±IT 14/2

№, № ПОДА, ПОДАТЬСЯ И ДАТА ВЗЯМ, ИМВ, № КИВ, № ДУБА, ПОДАТЬСЯ И ДАТА

			1.479.2-2 ШЗ 0100 СБ			
ИЗМ. ЛИСТ	№ ДОКУМ.	ПОДПИСЬ	ДАТА	ЛИТ.	МАССА	МАСШТАБ
РАЗРАБ.	НИКОЛАЕВ	<i>[Signature]</i>	1.884		СМ. ТАБЛ.	1:2
ПРОВ.	АЛЕКСЕЕВ	<i>[Signature]</i>		ЛИСТ	ЛИСТОВ 1	
РУК. БР.	АЛЕКСЕЕВ	<i>[Signature]</i>	09.84	ПРОМСТРОЙПРОЕКТ		
И. КОНТР.	НИКИТИН	<i>[Signature]</i>				
УТВ.	ВКУЛОВ	<i>[Signature]</i>				

1479.2-2 ШЗ 0101

RZ80 √(V)

Рис. 1

ГОСТ 5264-80-С1

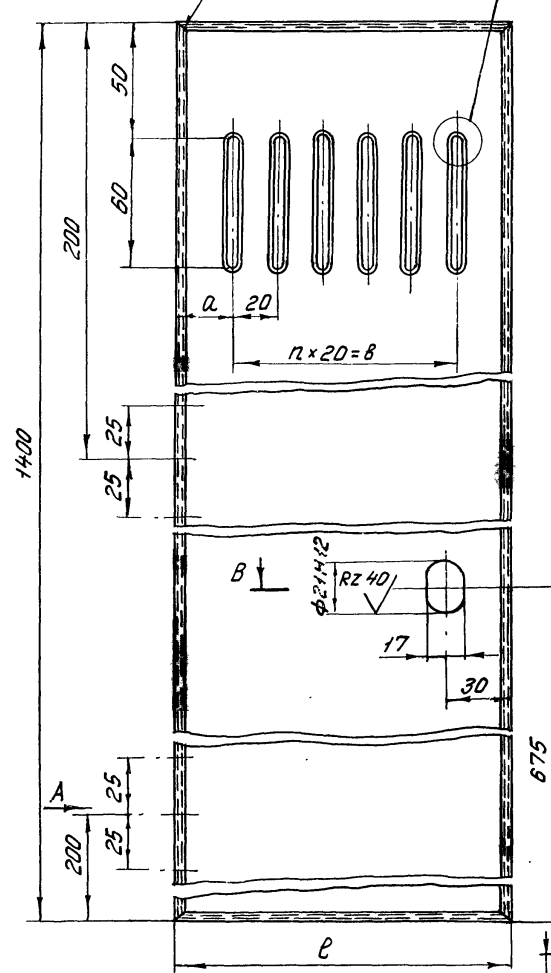
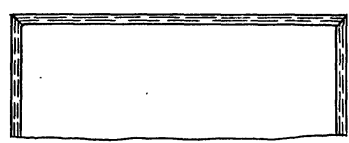
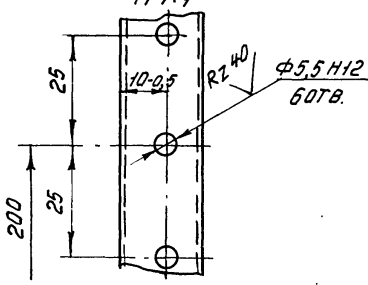


Рис. 2

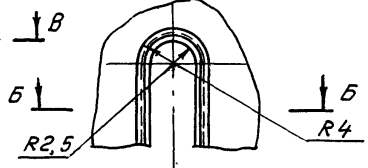
ОСТАЛЬНОЕ СМ. РИС. 1



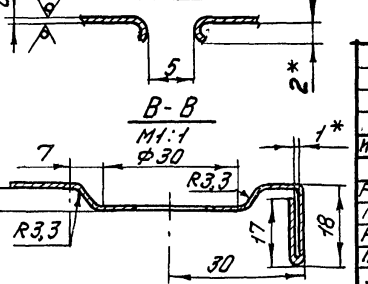
Вид А
М 1:1



М 2:1



Б-Б



ОБОЗНАЧЕНИЕ	Рис.	РАЗМЕРЫ, ММ				МАССА, КГ
		е	а	п	в	
ШЗ 0101	1	150	25	5	100	2,02
-01	1	200	30	7	140	2,46
-02	1	283	22	12	240	3,22
-03	1	350	25	15	300	3,84
-04	2	200				2,48
-05	2	283				3,25
-06	2	350				3,87

- * РАЗМЕРЫ ДЛЯ СПРАВОК.
- ПРЕДЕЛЬНЫЕ ОТКЛОНЕНИЯ РАЗМЕРОВ: ОТВЕРСТИЙ-Н12, ПРОЧИХ $\pm \frac{IT12}{2}$
- ВНУТРЕННИЕ РАДИУСЫ СГИБА 1 мм.
- СТЫКИ ЗАВАРИТЬ ГАЗОВОЙ СВАРКОЙ. НАПЛЫВЫ И НЕРОВНОСТИ ШВА ОБРАБОТАТЬ С ПЛАВНЫМ ПЕРЕХОДОМ К ОСНОВНОМУ МЕТАЛЛУ.
- ОБРАБОТКУ ФАЛЬЦЕВ ПРОИЗВОДИТЬ СОВМЕСТНО С УГОЛКОМ (ШЗ 0104)

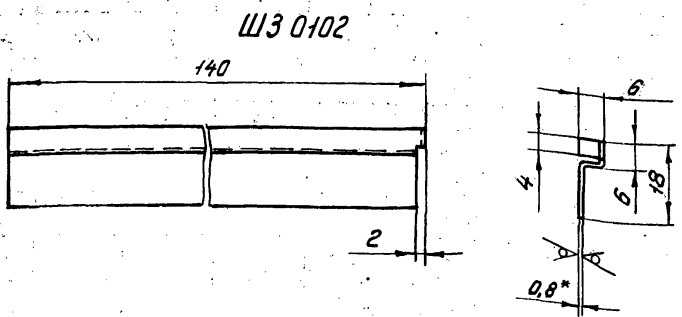
1.479.2-2 ШЗ 0101

ИЗМ. ЛИСТ № ДОКУМ. ПОДП. ДАТА				ЛИТ.	МАССА	МАСШТАБ
РАЗРАБ. НИКОЛАЕВ			12.84			1:2
ПРОВ. АЛЕКСЕЕВ						
РИС. БРИ. АЛЕКСЕЕВ			08.84			
И. КОНТР. НИКИТИН						
УТВ. ВИНКЛОВ						
ЛИСТ № 5-ПУ-0-08 ГОСТ 19904-74 К 3-III-СТ 3 ГОСТ 16523-70				ЛИСТ	ЛИСТОВ 1	ПРОМСТРОЙПРОЕКТ

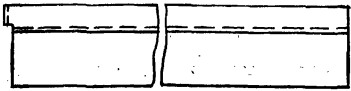
СТВОРКА

14792-2 ШЗ 0102

Rz 80 $\sqrt{(\vee)}$



ШЗ 0102-01 - ЗЕРКАЛЬНОЕ ОТРАЖЕНИЕ
ОСТАЛЬНОЕ - СМ. ШЗ 0102



- * РАЗМЕР ДЛЯ СПРАВКИ.
- ПРЕДЕЛЬНЫЕ ОТКЛОНЕНИЯ РАЗМЕРОВ $\pm IT 14/2$
- ВНУТРЕННИЕ РАДИУСЫ СГИБА 1 мм

ШЗ 0102

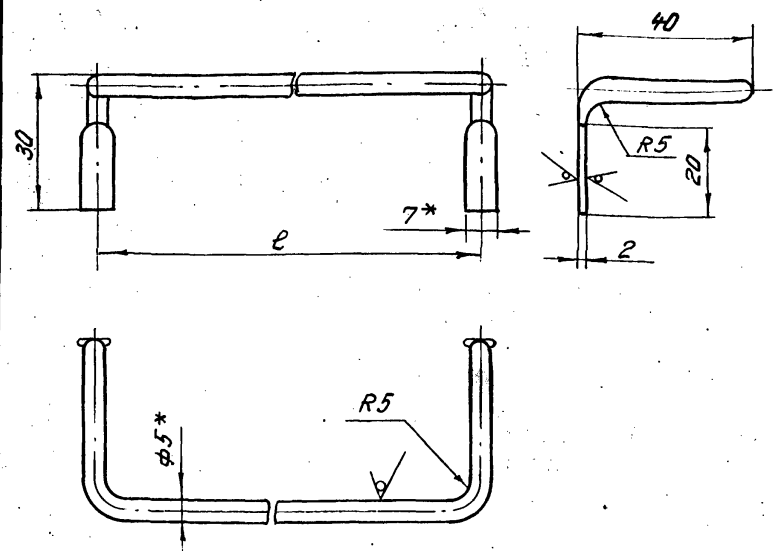
ИЗМ.	ЛИСТ	№ ДОКУМ.	ПОДП.	ДАТА	ЛИТ.	МАССА	МАСШТАБ
						0,019	1:1
РАЗРАБ.	НИКОЛАЕВ			1.6.84			
ПРОВ.	АЛЕКСЕЕВ						
РУК. БР.	АЛЕКСЕЕВ			09.84			
Н. КОНТР.	НИКИТИН						
УТВ.	ВНУКОВ						
ЛИСТ 4/5-ПУ-0-08 ГОСТ 19904-74 КЗ-Ш-СТЗ ГОСТ 16523-70*					ПРОМСТРОЙПРОЕКТ		

Направляющая

ПРОМСТРОЙПРОЕКТ

14792-2 ШЗ 0103

Rz 80 $\sqrt{(\vee)}$



ОБОЗНАЧЕНИЕ	РАЗМЕР, ММ		МАССА, КГ
	l		
ШЗ 0103	110		0,033
- 01	160		0,042
- 02	243		0,054
- 03	310		0,064

- * РАЗМЕРЫ ДЛЯ СПРАВКИ.
- ПРЕДЕЛЬНЫЕ ОТКЛОНЕНИЯ РАЗМЕРОВ:
ВАЛОВ - h 14, ПРОЧИХ - IT 14/2
- ПОКРЫТИЕ M15. H9. X. S²

1.479.2-2 ШЗ 0103

ИЗМ.	ЛИСТ	№ ДОКУМ.	ПОДП.	ДАТА	ЛИТ.	МАССА	МАСШТАБ
РАЗРАБ.	НИКОЛАЕВ			1.6.84			
ПРОВ.	АЛЕКСЕЕВ						
РУК. БР.	АЛЕКСЕЕВ			09.84			
Н. КОНТР.	НИКИТИН						
УТВ.	ВНУКОВ						
Крыг 85 ГОСТ 2590-71* СТЗ ГОСТ 535-79*					ПРОМСТРОЙПРОЕКТ		

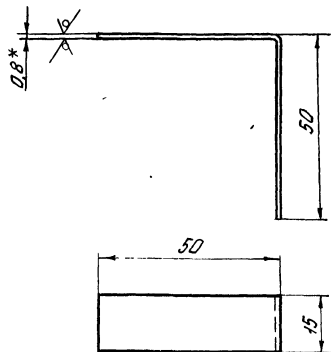
ПЕРЕКЛАДИНА

ПРОМСТРОЙПРОЕКТ

44792-2 ШЗ 0104

Rz 80

✓(V)



- * РАЗМЕР ДЛЯ СПРАВКИ
- ПРЕДЕЛЬНЫЕ ОТКЛОНЕНИЯ
РАЗМЕРОВ $\pm IT 14/2$
- ВНУТРЕННИЙ РАДИУС СГИБА 1 мм

1.479.2-2 ШЗ 0104

ИЗМ.	ЛИСТ	№ ДОКУМ.	ПОДП.	ДАТА	ЛИТ.	МАССА	МАСШТАБ
						0,01	1:1
РАЗРАБ.	НИКОЛАЕВ			1987	Уголок		
ПРОВ.	АЛЕКСЕЕВ						
РУК. БР.	АЛЕКСЕЕВ			1984			
И. КОНТР.	НИКИТИН						
УТВ.	ВЫКУЛОВ				ЛИСТ 1		
ЛИСТ 6-ЛУ-0-0870СТ19904-74					ПРОМСТРОЙПРОЕКТ		
КЭ-Ш-СТ ГОСТ 16523-70							

41

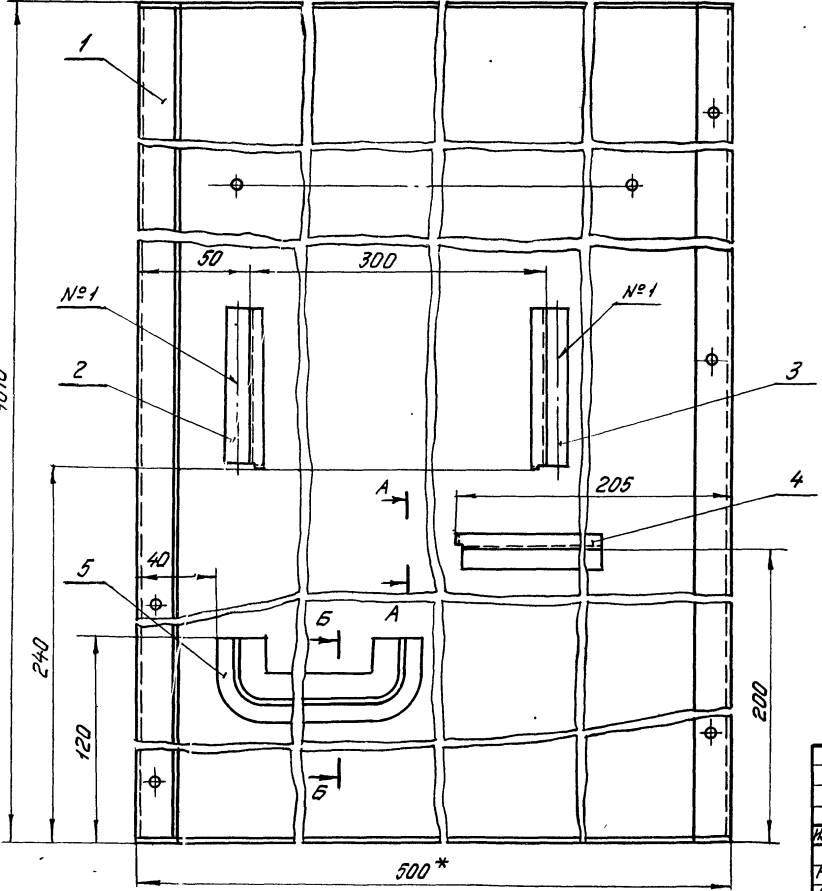
ИЗМ.	ЛИСТ	№ ДОКУМ.	ПОДП.	ДАТА	ОБОЗНАЧЕНИЕ	НАИМЕНОВАНИЕ	КОЛ. ЛИСТ.	ПРИМЕЧАНИЕ
<u>ДОКУМЕНТАЦИЯ</u>								
A3					ШЗ 0200 СБ	СБОРОЧНЫЙ ЧЕРТЕЖ		
<u>ДЕТАЛИ</u>								
*	1				ШЗ 0201	ПАНЕЛЬ	1	A3, A4
A4	2				ШЗ 0202	НАПРАВЛЯЮЩАЯ	1	
	3				-01	НАПРАВЛЯЮЩАЯ	1	
A4	4				ШЗ 0102 - 01	НАПРАВЛЯЮЩАЯ	1	
A4	5				ШЗ 0203	СКОБА	1	

1.479.2-2 ШЗ 0200

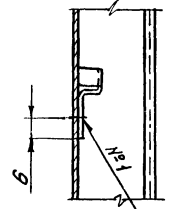
ИЗМ.	ЛИСТ	№ ДОКУМ.	ПОДП.	ДАТА	ЛИТ.	ЛИСТ	ЛИСТОВ
							1
РАЗРАБ.	НИКОЛАЕВ			1987	ПАНЕЛЬ БОКОВАЯ		
ПРОВ.	АЛЕКСЕЕВ						
РУК. БР.	АЛЕКСЕЕВ			1984			
И. КОНТР.	НИКИТИН						
УТВ.	ВЫКУЛОВ				ПРОМСТРОЙПРОЕКТ		

00017

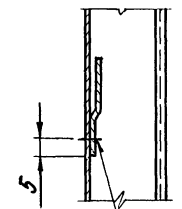
1479.2-2 ШЗ 0200 СБ



A - A
M 1:1



Б - Б
M 1:1



ГОСТ 15878-79-Н2-К7,5/30

1*РАЗМЕРЫ ДЛЯ СПРАВОК.

2. ПРЕДЕЛЬНЫЕ ОТКЛОНЕНИЯ РАЗМЕРОВ $\pm \frac{IT14}{2}$

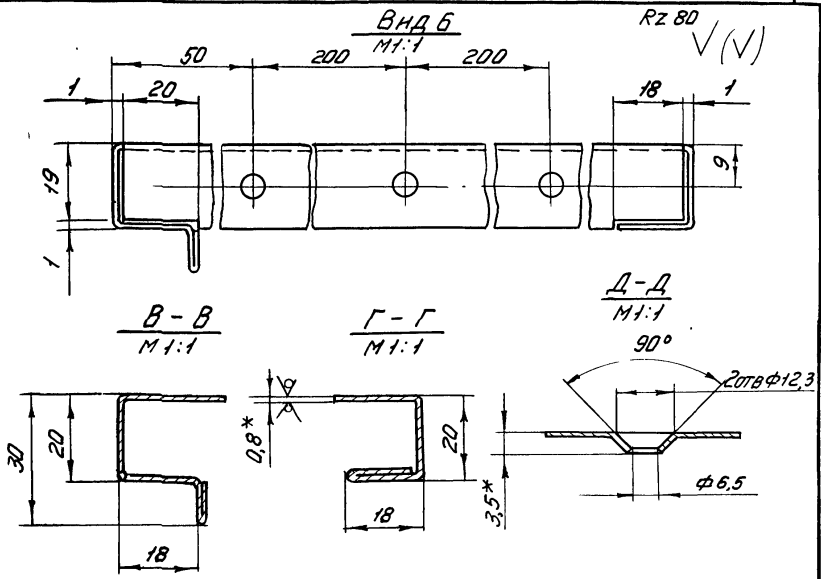
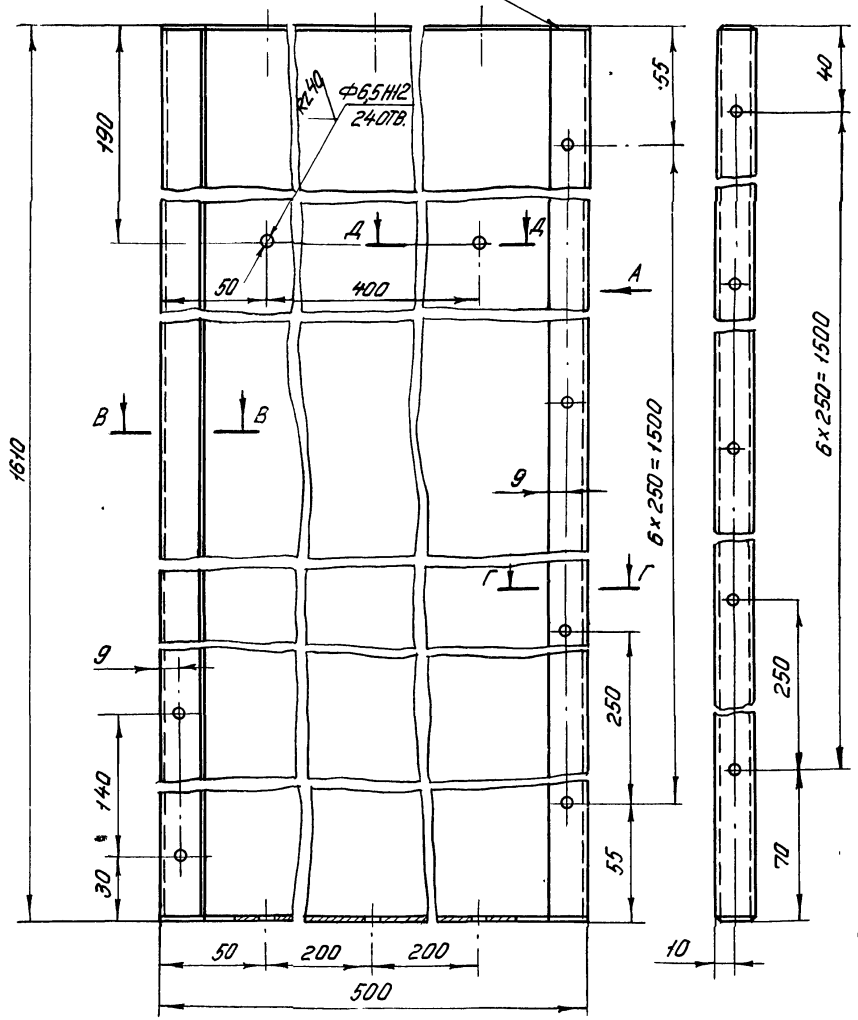
Имя, № похода, Подпись и дата, Взяли, Имя, № похода, Подпись и дата

				1.479.2-2 ШЗ 0200 СБ			ЛИТ.	МАССА	МАСШТАБ
ИЗМ.	ЛИСТ	№ ДОКУМ.	ПОДП.	ДАТА	ПАНЕЛЬ БОКОВАЯ СБОРОЧНЫЙ ЧЕРТЕЖ			6,83	1:2
РАЗРАБ.	НИКОЛАЕВ		1.8.87	ЛИСТ			ЛИСТОВ 1		
ПРОВ.	АЛЕКСЕЕВ								
РЧК. БР.	АЛЕКСЕЕВ		02.84						
Н. КОНТ.	НИКИТИН								
УТВ.	ВИКУЛОВ					ПРОМСТРОЙПРОЕКТ			

1.479.2-2 ШЗ 0201

ШЗ 0201

ГОСТ 5264-80-С1 Вид А



- 1* РАЗМЕРЫ ДЛЯ СПРАВКИ.
- 2. НЕУКАЗАННЫЕ ПРЕДЕЛЬНЫЕ ОТКЛОНЕНИЯ РАЗМЕРОВ ±IT 14/2
- 3. ВНУТРЕННИЕ РАДИУСЫ СГИБА 1мм
- 4. СТЫКИ ЗАВАРИТЬ ГАЗОВОЙ СВАРКОЙ НАПЛЫВЫ И НЕРОВНОСТИ ШВА ОБРАБОТАТЬ С ПЛАВНЫМ ПЕРЕХОДОМ К ОСНОВНОМУ МЕТАЛЛУ.

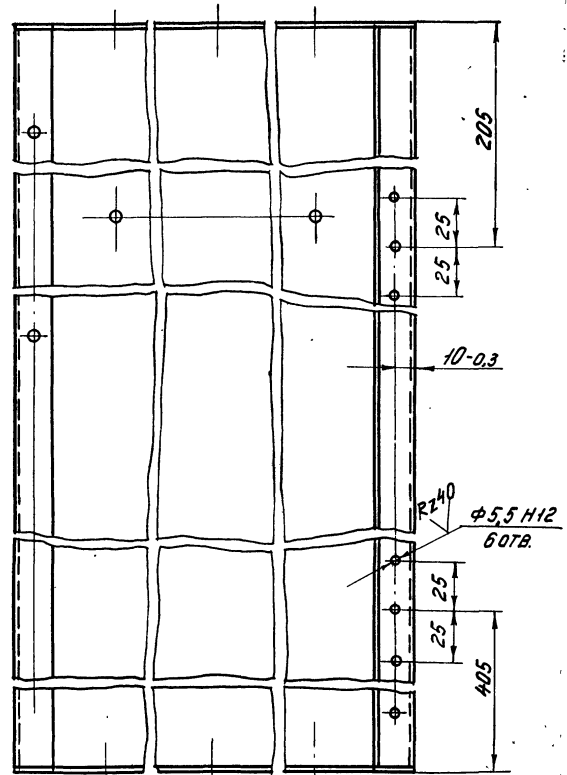
ИВ №1000 Подпись и дата Взам. инв. № Инв. № Изд. Подпись и дата

1.479.2-2 ШЗ 0201				ЛИТ.	МАССА	МАСШТАБ
ПАНЕЛЬ					6,75	1:2
ИВ	ЛИСТ №	ДОКУМ.	ПОДП.	ДАТА		
РАЗРАБ.	НИКОЛАЕВ			1.8.84		
ПРОВ.	АЛЕКСЕЕВ					
РИС. БР.	АЛЕКСЕЕВ			04.84		
Н. КОНТ.	НИКИТИН					
УТВ.	ВКУЛОВ					
ЛИСТ №/К				Б-ПУ-0-0,8 ГОСТ 19904-79 3-III-СТ-3 ГОСТ 16523-70		
				ПРОМСТРОЙПРОЕКТ		

1479.2-2 ШЗ 0201

Rz 80 $\sqrt{(\vee)}$

ШЗ 0201-01 - ЗЕРКАЛЬНОЕ ОТРАЖЕНИЕ
ОСТАЛЬНОЕ - СМ. ШЗ 0201 ЛИСТ 1



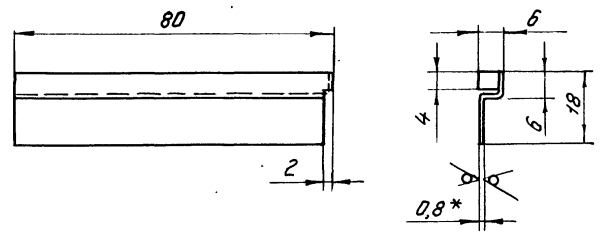
ШЗ 0201 ЛИСТ 2

Изм. Лист № докум. Подп. Дата

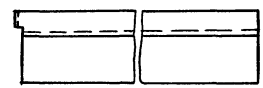
1479.2-2 ШЗ 0202

Rz 80 $\sqrt{(\vee)}$

ШЗ 0202



ШЗ 0202-01 - ЗЕРКАЛЬНОЕ ОТРАЖЕНИЕ
ОСТАЛЬНОЕ - СМ. ШЗ 0202



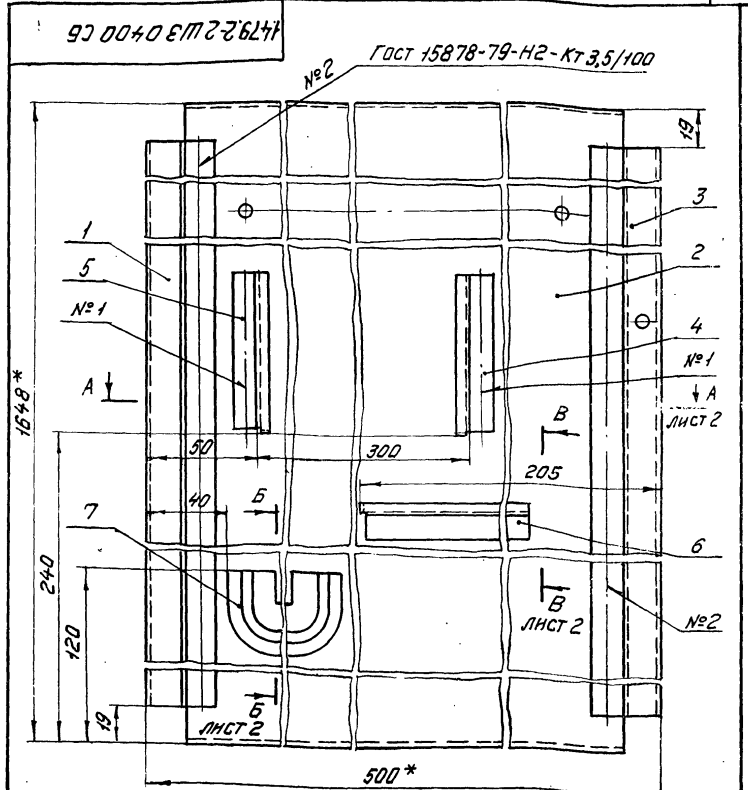
- 1* РАЗМЕР ДЛЯ СПРАВКИ
2. ПРЕДЕЛЬНЫЕ ОТКЛОНЕНИЯ РАЗМЕРОВ:
ВАЛОВ - ± 0.14 , ПРОЧИХ - $\pm \frac{IT14}{2}$
3. ВНУТРЕННИЕ РАДИУСЫ СГИБА 1 мм

1.479.2-2 ШЗ 0202

Изм.	Лист	№ ДОКУМ.	ПОДП.	ДАТА	ЛИТ.	МАССА	МАСШТАБ
					Направляющая	0,010	1:1
РАЗРАБ.	НИКОЛАЕВ			1984	ЛИСТ		ЛИСТОВ 1
ПРОВ.	АЛЕКСЕЕВ						
Руч. БР.	АЛЕКСЕЕВ			1984	ЛИСТ № 16-ПЧ-0-0,8 ГОСТ 19904-74		
Н. КОНТР.	НИКИТИН				ЛИСТ № 3-Ш-СТЗ ГОСТ 16523-70		
УТВ.	ВКУЛОВ				ПРОМСТРОЙПРОЕКТ		

СВЕРКАТ	ЗОНА	Лист	ОБОЗНАЧЕНИЕ	НАИМЕНОВАНИЕ	Кол. шт.	ПРИМЕЧ.
				<u>ДОКУМЕНТАЦИЯ</u>		
АА			ШЗ 0400 СБ	СБОРОЧНЫЙ ЧЕРТЕЖ		
				<u>ДЕТАЛИ</u>		
АА	1		ШЗ 0401	ПРОФИЛЬ	1	
АА	2		ШЗ 0402	ПАНЕЛЬ	1	
АА	3		ШЗ 0403	ПРОФИЛЬ	1	
АА	4		ШЗ 0102 - 01	НАПРАВЛЯЮЩАЯ	1	
АА	5		ШЗ 0202	НАПРАВЛЯЮЩАЯ	1	
АА	6		- 01	НАПРАВЛЯЮЩАЯ	1	
АА	7		ШЗ 0203	СКОБА	1	

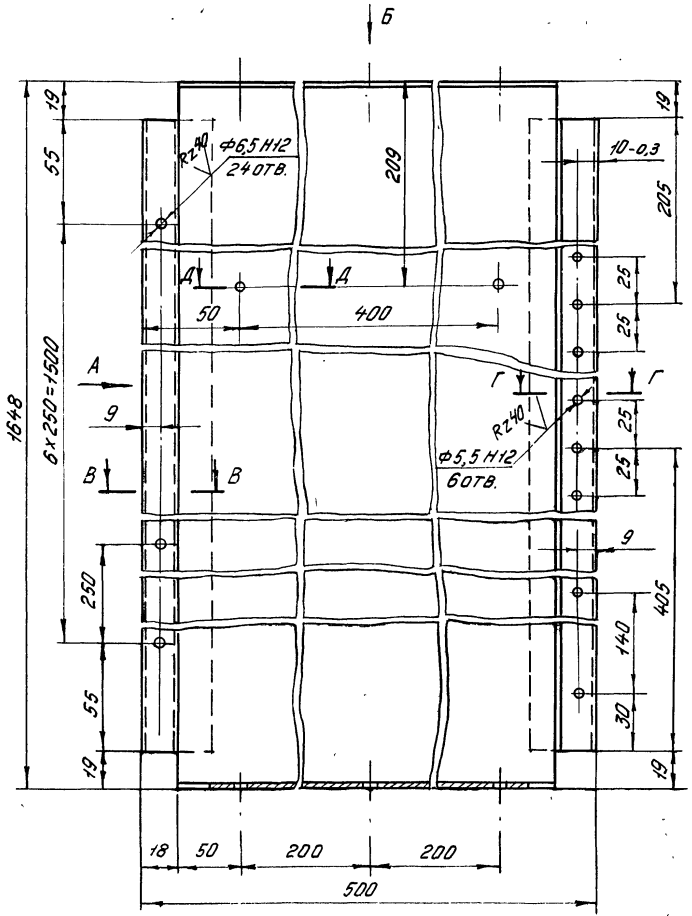
ШЗ 0400				ПАНЕЛЬ СРЕДНЯЯ		
ИЗМ.	ЛИСТ	№ ДОКУМ.	ПОДП.	ДАТА	ЛИТ.	ЛИСТ
РАЗРАБ.		НИКОЛАЕВ		1.8.84		1
ПРОВ.		АЛЕКСЕЕВ				
РЪК. БР.		АЛЕКСЕЕВ				
П. КОМП.		НИКИТИН				
УТВ.		ВИКУЛОВ				



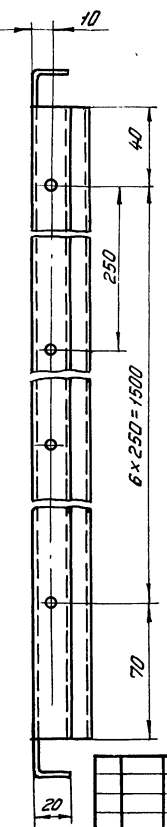
1.* РАЗМЕРЫ ДЛЯ СПРАВОК.
 2. ПРЕДЕЛЬНЫЕ ОТКЛОНЕНИЯ РАЗМЕРОВ ± IT 14/2.

1.479.2-2 ШЗ 0400 СБ					ПАНЕЛЬ СРЕДНЯЯ СБОРОЧНЫЙ ЧЕРТЕЖ	
ИЗМ.	ЛИСТ	№ ДОКУМ.	ПОДП.	ДАТА	ЛИТ.	МАССА
РАЗРАБ.		НИКОЛАЕВ		1.8.84		8,991
ПРОВ.		АЛЕКСЕЕВ				1:2
РЪК. БР.		АЛЕКСЕЕВ				
П. КОМП.		НИКИТИН				
УТВ.		ВИКУЛОВ				

1479.2-2 ШЗ 0402

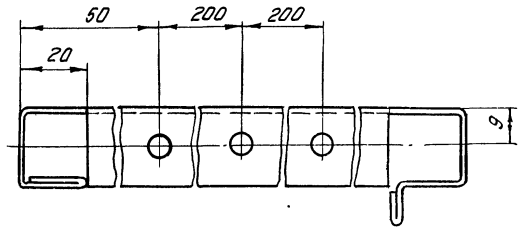


Вид А



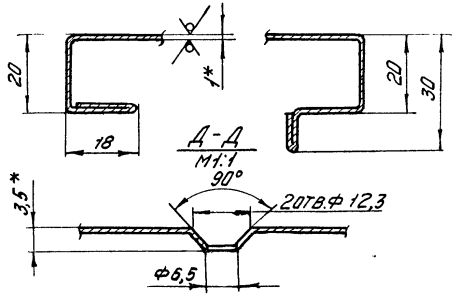
Вид Б
М1:1

R280
✓(✓)



В-В
М1:1

Г-Г
М1:1



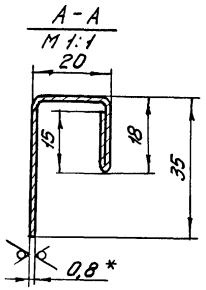
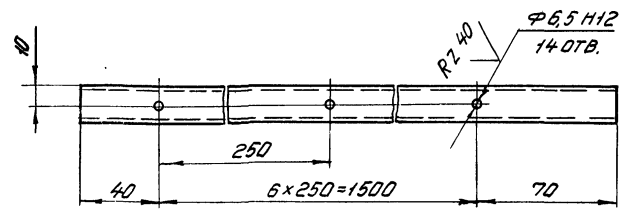
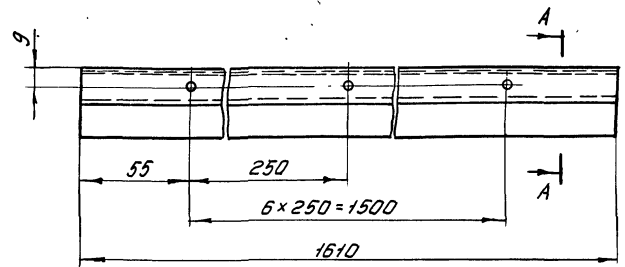
- 1*РАЗМЕРЫ ДЛЯ СПРАВОК.
- 2. НЕУКАЗАННЫЕ ПРЕДЕЛЬНЫЕ ОТКЛОНЕНИЯ РАЗМЕРОВ ± IT 14/12
- 3. ВНУТРЕННИЕ РАДИУСЫ СГИБА 1мм

				1.479.2-2 ШЗ 0402	
ИЗМ.	ЛИСТ	№ ДОКУМ.	ПОДП.	ДАТА	ПАНЕЛЬ ЛИСТ 1 ЛИСТОВ 1 ПРОМСТРОЙПРОЕКТ
РАЗРАБ.	Н.КОЛАЕВ	2004	1884		
ПРОВ.	АЛЕКСЕЕВ				
РУК. БР.	АЛЕКСЕЕВ				
Н. КОЛТЯ	Н.КНТНН				
УТВ.	В.КУЛОВ				

ЛИСТ 15-ЛУ-0-0.8 ГОСТ 19904-74
К 3-Ш-СТ 3 ГОСТ 16523-70

14792-2 ШЗ 0403

R2 80
✓(✓)



- 1* РАЗМЕР ДЛЯ СПРАВКИ.
2. НЕУКАЗАННЫЕ ПРЕДЕЛЬНЫЕ ОТКЛОНЕНИЯ РАЗМЕРОВ $\pm IT 14/2$
3. ВНУТРЕННИЕ РАДИУСЫ СГИБА 1ММ

1.479.2-2 ШЗ 0403

Профиль

ИЗМ.	ЛИСТ	№ ДОКУМ.	ПОДП.	ДАТА
РАЗРАБ.		НИКОЛАЕВ		1.8.84
ПРОВ.		АЛЕКСЕЕВ		
РУК. БР.		АЛЕКСЕЕВ		04.84
И. КОНТ.		НИКИТИН		
УТВ.		ВИКУЛОВ		

ЛИСТ	№ ДОКУМ.	ПОДП.	ДАТА
1	1.479.2-2 ШЗ 0403	Профиль	1.8.84

ЛИСТ	МАССА	МАСШТАБ
1	0,96	1:2

ЛИСТ 1/5-ПЗ-0-08 ГОСТ 19904-74
К 3-Ш-СТ ГОСТ 16523-70*

ПРОМСТРОЙПРОЕКТ

ФОРМАТ	ЛОН	ЛОЗ	ОБОЗНАЧЕНИЕ	НАИМЕНОВАНИЕ	Кол. на исполн. ШЗ 0500-		ПРИМЕЧАНИЕ
					01	02 03	
А3			ШЗ 0500 СБ	Документация Сварочный чертеж			
А4	1		ШЗ 0501	ДЕТАЛИ Профиль	2		
	2		- 01	Профиль	2		
	3		- 02	Профиль	2		
	4		- 03	Профиль	2		
А5	5		ШЗ 0001	Панель	1		
	6		- 01	Панель	1		
	7		- 02	Панель	1		
	8		- 03	Панель	1		

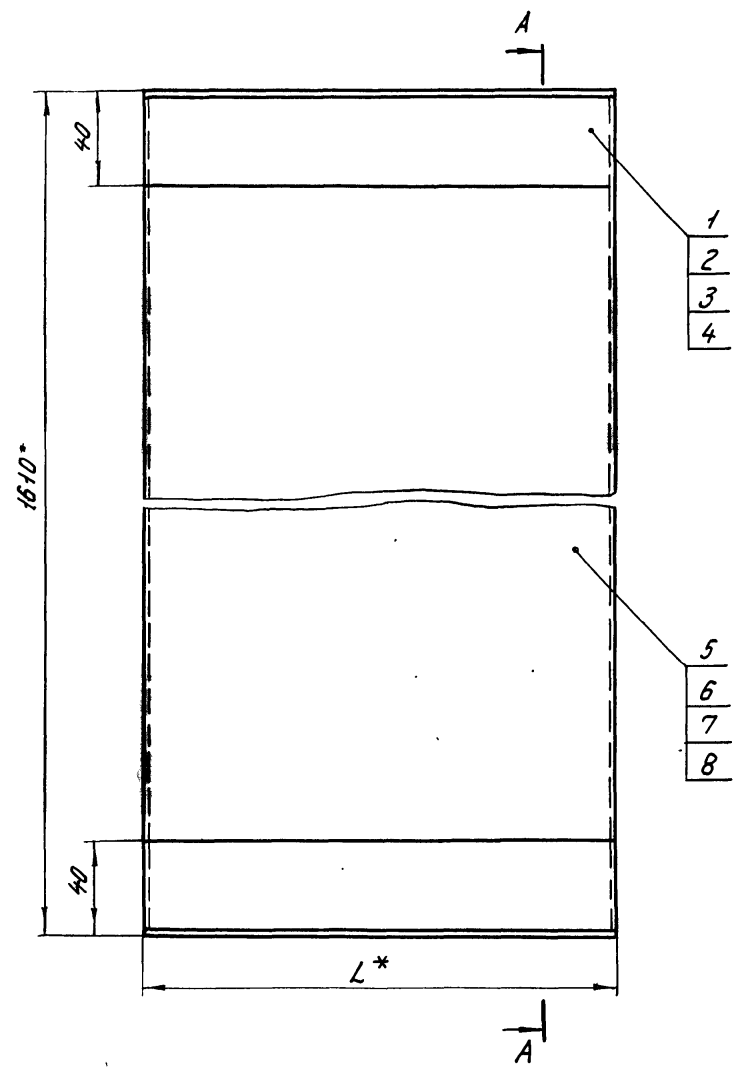
1.479.2-2 ШЗ 0500

ПАНЕЛЬ ЗАДНЯЯ

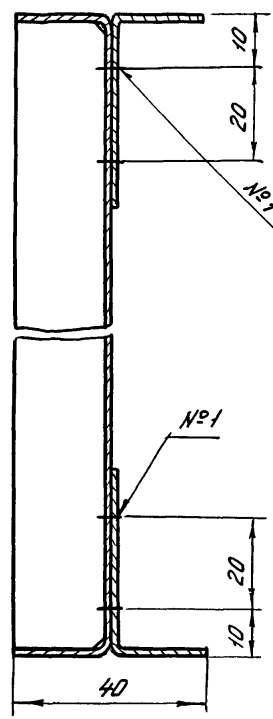
ИЗМ.	ЛИСТ	№ ДОКУМ.	ПОДП.	ДАТА
РАЗРАБ.		НИКОЛАЕВ		1.8.84
ПРОВ.		АЛЕКСЕЕВ		
РУК. БР.		АЛЕКСЕЕВ		04.84
И. КОНТ.		НИКИТИН		
УТВ.		ВИКУЛОВ		

ПРОМСТРОЙПРОЕКТ

1479.2-2 ШЗ 0500 СБ



A-A
M1:1



ОБОЗНАЧЕНИЕ	L, ММ	МАССА, КГ	ПРИМЕЧАНИЕ
ШЗ 0500 СБ	160	2,15	
- 01 СБ	210	2,70	
- 02 СБ	293	3,63	
- 03 СБ	360	4,37	

ГОСТ 15878-79-Н2-Кт 3,5/50

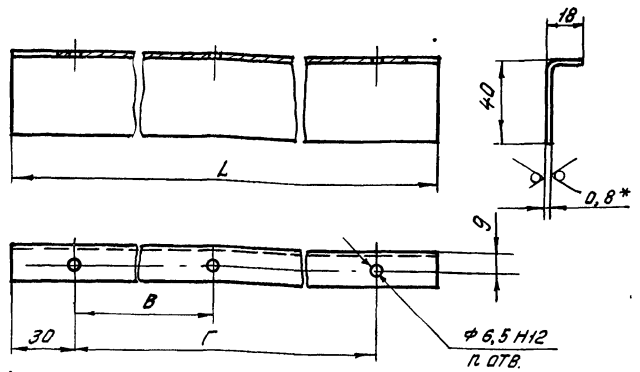
1.* РАЗМЕРЫ ДЛЯ СПРАВОК
2 ПРЕДЕЛЬНЫЕ ОТКЛОНЕНИЯ
РАЗМЕРОВ ± IT 14/2

№ в. № подл. | Подпись и дата | Взам. инв. № инв. | № докум. | Подпись и дата

				1.479.2-2 ШЗ 0500 СБ				
ИЗМ.	ЛИСТ	№ ДОКУМ.	ПОДП.	ДАТА	ПАНЕЛЬ ЗАДНЯЯ СБОРОЧНЫЙ ЧЕРТЕЖ	ЛИТ.	МАССА	МАСШТАБ
						СМ. ТАБЛ.	1:2	
РАЗРАБ.	НИКОЛАЕВ	1.8.84				ЛИСТ	ЛИСТОВ 1	
ПРОВ.	АЛЕКСЕЕВ					ПРОМСТРОЙПРОЕКТ		
РУК. БР.	АЛЕКСЕЕВ	09.84						
Н. КОНТР.	НИКИТИН							
УТВ.	ВИКУЛОВ							

1479.2-2 ШЗ 0501

Rz 80 \sqrt{N}



ОБОЗНАЧЕНИЕ	РАЗМЕРЫ, ММ			КОЛ-ВО ШТ.	МАССА, КГ
	B	Г.	L		
ШЗ 0501	—	100	160	2	0,06
-01	—	150	210	2	0,08
-02	—	233	293	2	0,11
-03	150	300	360	3	0,14

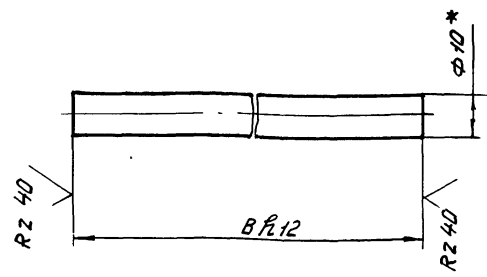
- 1* РАЗМЕР ДЛЯ СПРАВКИ.
2. НЕУКАЗАННЫЕ ПРЕДЕЛЬНЫЕ ОТКЛОНЕНИЯ РАЗМЕРОВ ± IT 14 / 2
3. ВНУТРЕННИЕ РАДИУСЫ СГИБА 1ММ

1.479.2-2 ШЗ 0501

ИЗМ.	ЛИСТ	№ ДОКУМ.	ПОДП.	ДАТА	ПРОФИЛЬ	ЛИТ.	МАССА	МАСШТАБ
						СМ. ТАБЛ.	1:2	
РАЗРАБ.	НИКОЛАЕВ			1884	ЛИСТ X/ 5-ПУ-0-0,8 ГОСТ 19904-74 К 3-Ш-СТ 3 ГОСТ 16523-70	ЛИСТ ЛИСТОВ 1		
ПРОВ.	АЛЕКСЕЕВ					ПРОМСТРОЙПРОЕКТ		
РУК. БР.	АЛЕКСЕЕВ							
Н. КОНТ.	НИКИТИН							
УТВ.	ВНУКЛОВ							

1479.2-2 ШЗ 0604

0,8 \sqrt{N}



ОБОЗНАЧЕНИЕ	B ММ	МАССА, КГ
ШЗ 0604	194	0,12
-01	244	0,15
-02	327	0,20
-03	394	0,24

- 1* РАЗМЕР ДЛЯ СПРАВОК
2. ПОКРЫТИЕ M15. Н9. ХД

1.479.2-2 ШЗ 0604

ИЗМ.	ЛИСТ	№ ДОКУМ.	ПОДП.	ДАТА	СТЕРЖЕНЬ	ЛИТ.	МАССА	МАСШТАБ
						СМ. ТАБЛ.	1:1	
РАЗРАБ.	ИВАНОВА				Круг В10 ГОСТ 2590-71* СТ 3 ГОСТ 535-79*	ЛИСТ ЛИСТОВ 1		
ПРОВ.	АЛЕКСЕЕВ					ПРОМСТРОЙПРОЕКТ		
РУК. БР.	АЛЕКСЕЕВ							
Н. КОНТ.	НИКИТИН							
УТВ.	ВНУКЛОВ							

ФОРМАТ	КОЛ-ВО	ПЛОЩ.	ОБОЗНАЧЕНИЕ	НАИМЕНОВАНИЕ	КОЛ-ВО ЛИСТ.	ПРИМЕЧ.
				<u>ДОКУМЕНТАЦИЯ</u>		
A3			ШЗ 0600 СБ	СБОРОЧНЫЙ ЧЕРТЕЖ		
				<u>ДЕТАЛИ</u>		
A4	1		ШЗ 0601	КРЮЧОК	2	
A4	2		ШЗ 0602	КРЮЧОК	1	
				<u>ПЕРЕМЕННЫЕ ДАННЫЕ ДЛЯ ИСПОЛНЕНИЯ</u>		
				<u>ШЗ 0600</u>		
				<u>ДЕТАЛИ</u>		
A3	3		ШЗ 0603	ПОЛКА	1	
A4	4		ШЗ 0604	СТЕРЖЕНЬ	1	
				<u>ШЗ 0600-01</u>		
				<u>ДЕТАЛИ</u>		
A3	3		ШЗ 0603 - 01	ПОЛКА	1	
A4	4		ШЗ 0604 - 01	СТЕРЖЕНЬ	1	

1.479.2-2 ШЗ 0600

ИЗМ.	ЛИСТ	№ ДОКУМ.	ПОДП.	ДАТА
			ИВАНОВА	21.06
			АЛЕКСЕЕВ	22.06
			БРНН АЛЕКСЕЕВ	23.06
			НИКИТИН	24.06
			ВИКТОРОВ	25.06

ПОЛКА
ВЕРХНЯЯ

ЛИТ.	ЛИСТ	ЛИСТОВ
	1	2

ПРДМСТРОЙПРОЕКТ

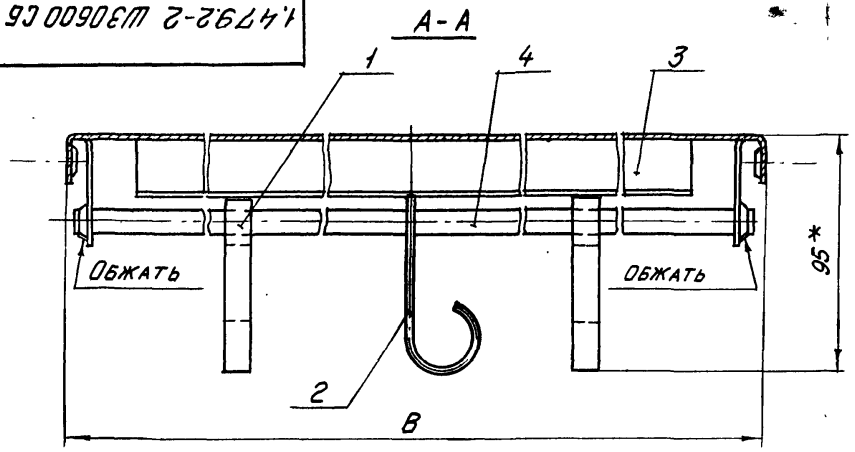
ФОРМАТ	КОЛ-ВО	ПЛОЩ.	ОБОЗНАЧЕНИЕ	НАИМЕНОВАНИЕ	КОЛ-ВО ЛИСТ.	ПРИМЕЧ.
				<u>ШЗ 0600 - 02</u>		
				<u>ДЕТАЛИ</u>		
A3	3		ШЗ 0603 - 02	ПОЛКА	1	
A4	4		ШЗ 0604 - 02	СТЕРЖЕНЬ	1	
				<u>ШЗ 0600-03</u>		
				<u>ДЕТАЛИ</u>		
A3			ШЗ 0603 - 03	ПОЛКА	1	
A4			ШЗ 0604 - 03	СТЕРЖЕНЬ	1	

1.479.2-2 ШЗ 0600

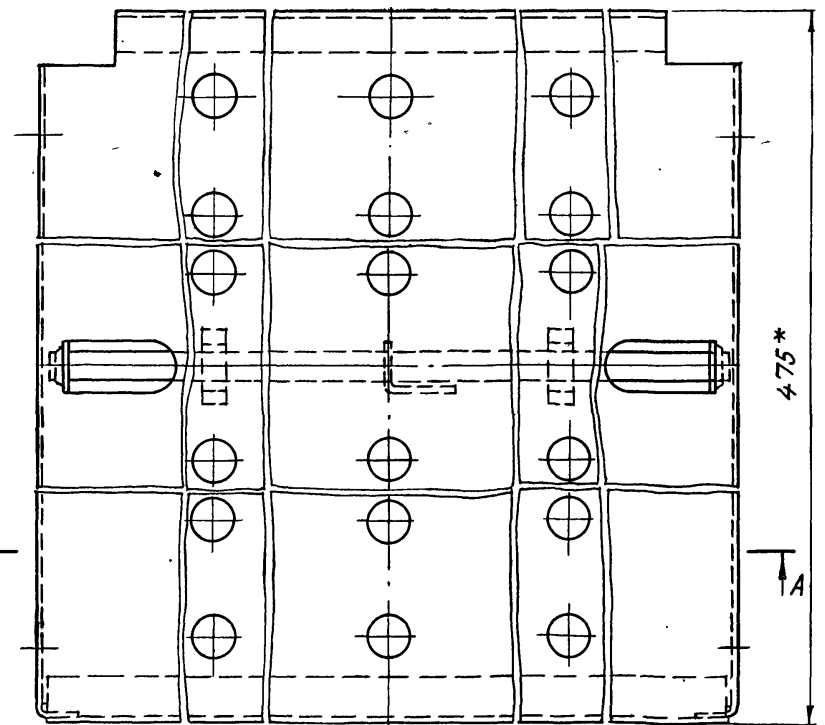
ИЗМ.	ЛИСТ	№ ДОКУМ.	ПОДП.	ДАТА
------	------	----------	-------	------

ЛИСТ
2

1479.2-2 ШЗ 0600 СБ



ОБОЗНАЧЕНИЕ	В ММ	МАССА КГ
ШЗ 0600 СБ	198	0,85
- 01 СБ	248	1,04
- 02 СБ	331	1,37
- 03 СБ	398	1,60

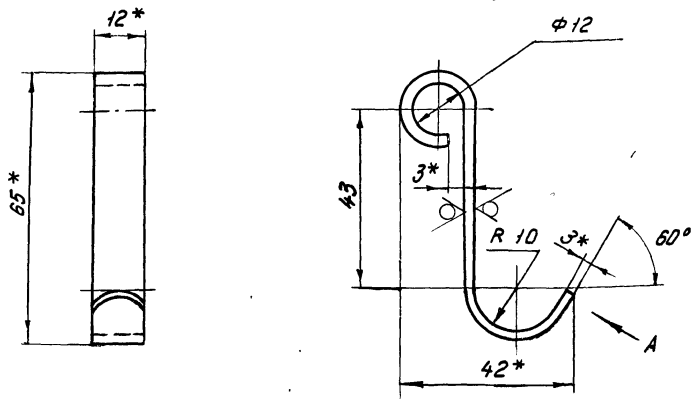


* РАЗМЕРЫ ДЛЯ СПРАВОК

1.479.2-2 ШЗ 0600 СБ				ЛИТ.	МАССА	МАСШТАБ
ИЗМ.	ЛИСТ	№ ДОКУМ.	ПОДП.	ДАТА	СМ.	1:2
РАЗРАБ.	ИВАНОВА	ВШ			ТАБЛ.	
ПРОВ.	АЛЕКСЕЕВ				ЛИСТ	ЛИСТОВ 1
РУК. БРИГ.	АЛЕКСЕЕВ				ПРОМСТРОЙПРОЕКТ	
Н. КОНТР.	НИКИТИН					
УТВ.	ВНУКОВ					

ПОЛКА ВЕРХНЯЯ
СБОРОЧНЫЙ ЧЕРТЕЖ

1479.2 ШЗ 0601

Rz 80
√(V)

ВИД А

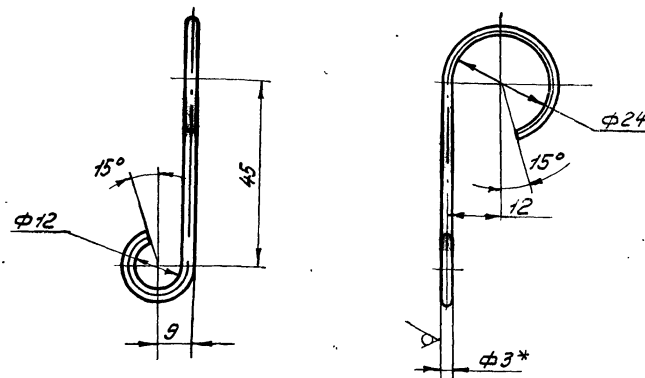


- 1* РАЗМЕРЫ ДЛЯ СПРАВОК
2. ПРЕДЕЛЬНЫЕ ОТКЛОНЕНИЯ РАЗМЕРОВ:
ОТВЕРСТИЙ $\Phi 12$, ОСТАЛЬНЫХ $\pm IT 14/12$
3. ПОКРЫТИЕ M15. H.9. X.б

1.479.2-2 ШЗ 0601

ИЗМ.	ЛИСТ	№ ДОКУМ.	ПОДП.	ДАТА	ЛИТ.	МАССА	МАСШТАБ
						0,036	1:1
РАЗРАБ. ИВАНОВА Вилер					Крючок		
ПРОВ. АЛЕКСЕЕВ					ЛИСТ ЛИСТОВ 1		
РУК. БРИГ. АЛЕКСЕЕВ					ПРОМСТРОЙПРОЕКТ		
Н. КОНТ. НИКИТИН					ЛИСТ У Б-ПУ-0-3 ГОСТ 19904-74*		
УТВ. ВИНУЛОВ					К-3-III-СТ-3 ГОСТ 16523-70*		

1479.2 ШЗ 0602

Rz 80
√(V)

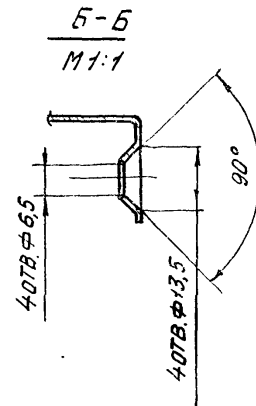
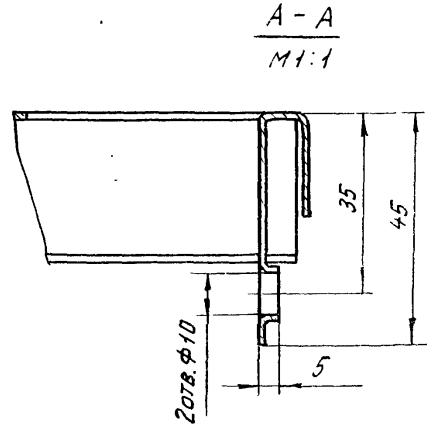
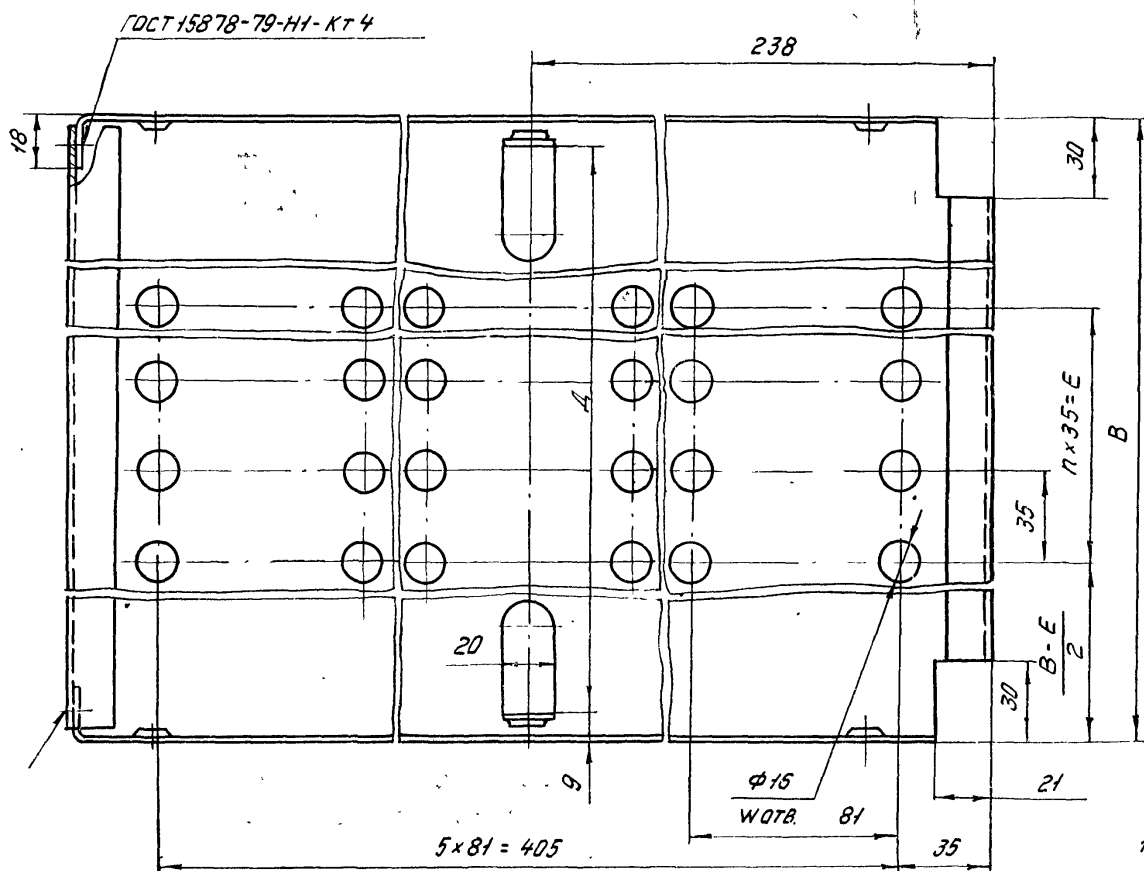
- 1* РАЗМЕР ДЛЯ СПРАВОК
2. ПРЕДЕЛЬНЫЕ ОТКЛОНЕНИЯ РАЗМЕРОВ:
ОТВЕРСТИЙ $\Phi 12$, ОСТАЛЬНЫХ $\pm IT 14/12$
3. ПОКРЫТИЕ M15. H.9. X.б

1.479.2-2 ШЗ 0602

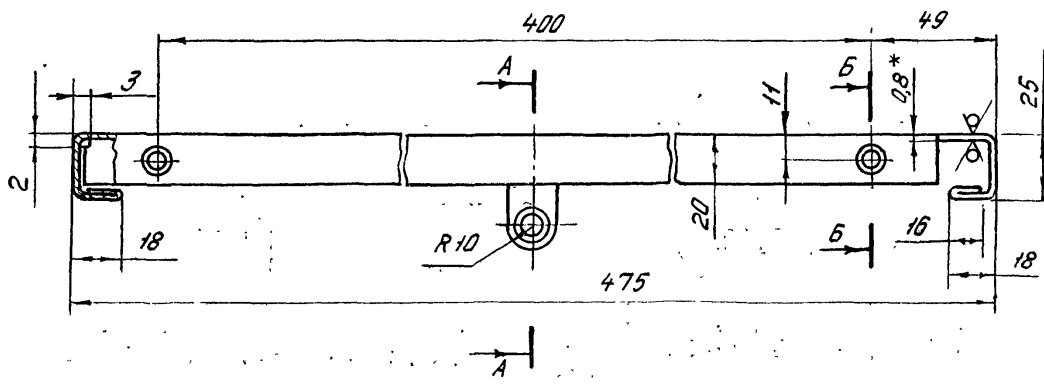
ИЗМ.	ЛИСТ	№ ДОКУМ.	ПОДП.	ДАТА	ЛИТ.	МАССА	МАСШТАБ
						0,008	1:1
РАЗРАБ. ИВАНОВА Вилер					Крючок		
ПРОВ. АЛЕКСЕЕВ					ЛИСТ ЛИСТОВ 1		
РУК. БРИГ. АЛЕКСЕЕВ					ПРОВОДКА II-3 ГОСТ 9389-75*		
Н. КОНТ. НИКИТИН					ПРОМСТРОЙПРОЕКТ		
УТВ. ВИНУЛОВ							

1479.2-2 ШЗ 0603

Rz 80



ОБОЗНАЧЕНИЕ	РАЗМЕРЫ, ММ			КОЛИЧЕСТВО		МАССА, КГ
	В	Д	Е	ШТ.	ШТ.	
ШЗ 0603	198	180	70	3	2	0,65
-01	248	230	70	3	2	0,81
-02	331	313	140	5	4	1,10
-03	398	380	210	7	6	1,28



- 1.* РАЗМЕР ДЛЯ СПРАВКИ
2. ПРЕДЕЛЬНЫЕ ОТКЛОНЕНИЯ ДИАМЕТРОВ Н12, Н12, ОСТАЛЬНЫХ ± IT 14/2
3. ВНУТРЕННИЕ РАДИУСЫ СГИБА 1 ММ

				1.479.2-2 ШЗ 0603			
ИЗМ. ЛИСТ	№ ДОКУМ.	ПОДП.	ДАТА	ПОЛКА	ЛИТ.	МАССА	МАСШТАБ
РАЗРАБ.	ИВАНОВА	Иван			СМ.		1:2
ПРОВ.	АЛЕКСЕЕВ	Алексеев		ТАБЛ.			
РУК. БРНИ	АЛЕКСЕЕВ	Алексеев	01.04	ЛИСТ	ЛИСТОВ 1		
Н. КОНТР.	НИКИТИН	Никитин		ЛИСТ 5-ПУ-0-0,8 ГОСТ 19904-74*			ПРОМСТРОЙПРОЕКТ
УТВ.	ВИКУЛОВ	Виколов		К 3-Ш-СТ3 ГОСТ 16523-70*			

И.В. № ПОДП. ПОДПИСЬ И ДАТА

ФОРМАТ	ЗОНА	Поз.	ОБОЗНАЧЕНИЕ	НАИМЕНОВАНИЕ	Кол. листов	ПРИМЕЧ.
				<u>ДОКУМЕНТАЦИЯ</u>		
A4				<u>СБОРОЧНЫЙ ЧЕРТЕЖ</u>		
				<u>ДЕТАЛИ</u>		
	1		ШЗ 0701	НОЖКА		
			(ЧЕРТЕЖ СОВМЕЩЕН С СБ)	Лист № 15-ПЧ-0-20 ГОСТ 19904-74 К 3-III-СТ3 ГОСТ 16523-70	1	0,38 кг
Б5А	2		ШЗ 0702	ПЛАСТИНА		
				Лист № 15-ПЧ-0-20 ГОСТ 19904-74 К 3-III-СТ3 ГОСТ 16523-70		
				(33±0,5) × (33±0,5)	1	0,02 кг

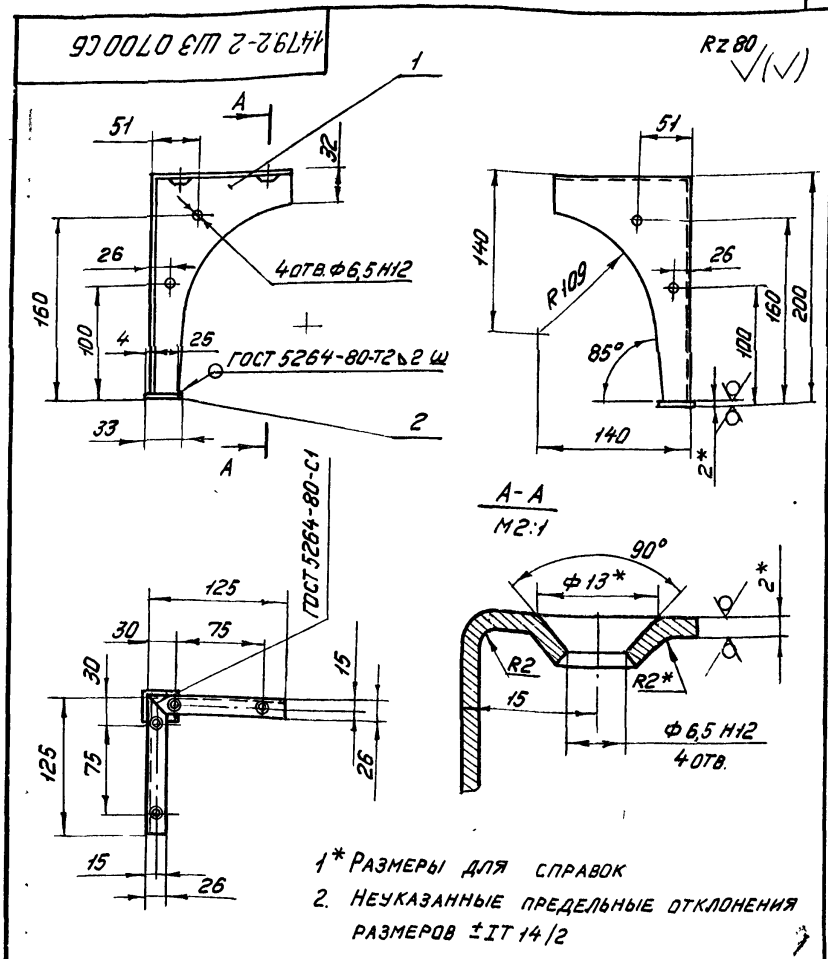
Лист № подл. Подпись и дата. Взам. инв. №. Инв. № докум. Подпись и дата.

1.479.2-2 ШЗ 0700

НОЖКА

ПРОМСТРОЙПРОЕКТ

ИЗМ.	ЛИСТ	№ ДОКУМ.	ПОДП.	ДАТА
		ИВАНОВА	ВЛ	
		АЛЕКСЕЕВ	ВЛ	
		АЛЕКСЕЕВ	ВЛ	03.07.74
		НИКИТИН	ВЛ	
		ВИКУЛОВ	ВЛ	



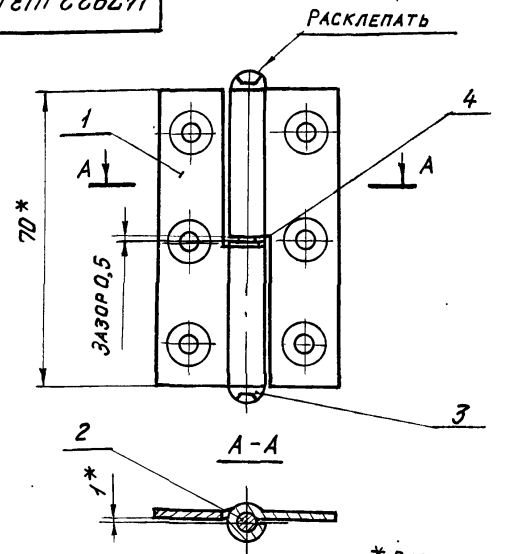
1.479.2-2 ШЗ 0700 СБ

ИЗМ.	ЛИСТ	№ ДОКУМ.	ПОДП.	ДАТА
		ИВАНОВА	ВЛ	
		АЛЕКСЕЕВ	ВЛ	
		АЛЕКСЕЕВ	ВЛ	03.07.74
		НИКИТИН	ВЛ	
		ВИКУЛОВ	ВЛ	

НОЖКА
СБОРОЧНЫЙ ЧЕРТЕЖ

ЛИТ.	МАССА	МАСШТАБ
	0,4	1:4
ЛИСТ	ЛИСТОВ	1
ПРОМСТРОЙПРОЕКТ		

14792-2 ШЗ 0800



* РАЗМЕРЫ ДЛЯ СПРАВКИ

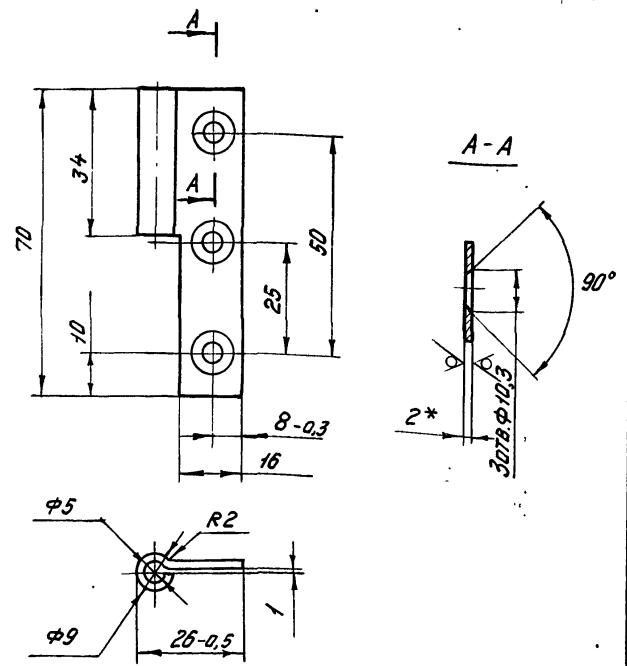
КОД	ЗОНА	ПОВ.	ОБОЗНАЧЕНИЕ	НАИМЕНОВАНИЕ	КОЛ. ШТ.	ПРИМЕЧ.
<u>ДЕТАЛИ</u>						
A4	1		ШЗ 0801	КАРТА ПЕТЛИ	2	
A4	2		ШЗ 0802	ОСЬ	1	
A4	3		ШЗ 0803	ГОЛОВКА	2	
A4	4		ШЗ 0804	ШАЙБА	1	

1.479.2-2 ШЗ 0800

ИЗМ.	ЛИСТ	№ ДОКУМ.	ПОДП.	ДАТА	ЛИТ.	МАССА	МАСШТАБ
						0,08	1:1
РАЗРАБ.	ИВАНОВА	ВШ			ЛИСТ	ЛИСТОВ 1	
ПРОВ.	АЛЕКСЕЕВ				ПРОМСТРОЙПРОЕКТ		
РУК. БРИГ.	АЛЕКСЕЕВ		04.84				
И.КОНТР.	НИКИТИН						
УТВ.	ВКУЛОВ						

14792-2 ШЗ 0801

Rz80 (✓)



- 1 Покрyтие М15. НЭ.Х.Б
- 2* РАЗМЕР ДЛЯ СПРАВКИ
- 3. НЕУКАЗАННЫЕ ПРЕДЕЛЬНЫЕ ОТКЛОНЕНИЯ РАЗМЕРОВ ± IT 14/2

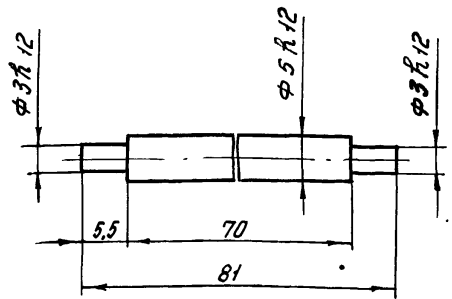
1.479.2-2 ШЗ 0801

ИЗМ.	ЛИСТ	№ ДОКУМ.	ПОДП.	ДАТА	ЛИТ.	МАССА	МАСШТАБ
						0,03	1:1
РАЗРАБ.	ИВАНОВА	ВШ			ЛИСТ	ЛИСТОВ 1	
ПРОВ.	АЛЕКСЕЕВ				ПРОМСТРОЙПРОЕКТ		
РУК. БРИГ.	АЛЕКСЕЕВ		04.84				
И.КОНТР.	НИКИТИН						
УТВ.	ВКУЛОВ						

ЛИСТ № 15-П-0-2.0 ГОСТ 19004-74
КЗ-III-СТЗ ГОСТ 16523-70*

1479.2-2 ШЗ 0802

Rz 40



Неуказанные предельные отклонения размеров ±IT 14/2

1.479.2-2 ШЗ 0802

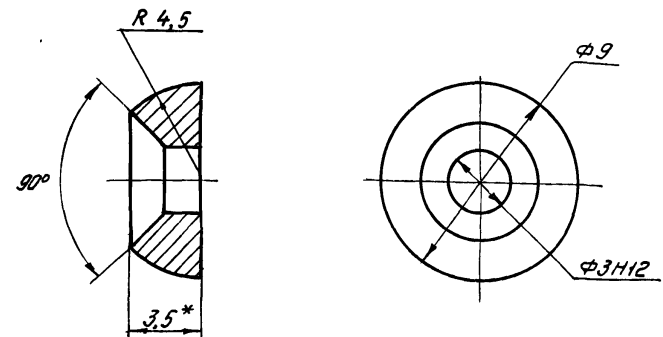
Изм.	Лист	№ докум.	Подп.	Дата
РАЗРАБ.	ИВАНОВА			
ПРОВ.	АЛЕКСЕЕВ			
РУК. БР.	АЛЕКСЕЕВ			04.94
И. КОНТР.	НИКИТИН			
УТВ.	ВИКУЛОВ			

Лист	Масса	Масштаб
	0,01	2:1
Лист	Листов 1	
Сталь 20 ГОСТ 1050-74**		
ПРОМСТРОЙПРОЕКТ		

Ось

1479.2-2 ШЗ 0803

Rz 40



- * РАЗМЕР ДЛЯ СПРАВКИ
- НЕУКАЗАННЫЕ ПРЕДЕЛЬНЫЕ ОТКЛОНЕНИЯ РАЗМЕРОВ ±IT 14/2
- ПОКРЫТИЕ М15. Н9. К.Б.

1.479.2-2 ШЗ 0803

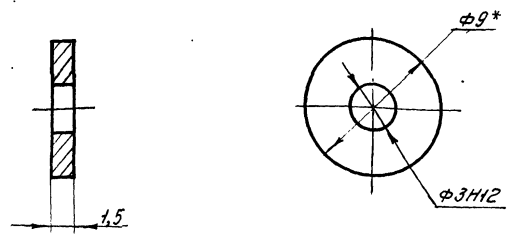
Изм.	Лист	№ докум.	Подп.	Дата
РАЗРАБ.	ИВАНОВА			
ПРОВ.	АЛЕКСЕЕВ			
РУК. БР.	АЛЕКСЕЕВ			04.94
И. КОНТР.	НИКИТИН			
УТВ.	ВИКУЛОВ			

Лист	Масса	Масштаб
	0,001	5:1
Лист	Листов 1	
Сталь 20 ГОСТ 1050-74**		
ПРОМСТРОЙПРОЕКТ		

ГОЛОВКА

1.479.2-2 ШЗ 0804

Rz 40 ✓



- 1* РАЗМЕР ДЛЯ СПРАВКИ
- 2. НЕУКАЗАННЫЕ ПРЕДЕЛЬНЫЕ ОТКЛОНЕНИЯ РАЗМЕРОВ ±IT 14/2

1.479.2-2 ШЗ 0804

ШАЙБА

ПРУТОК БРОЦ4-4-4-7-КР9
ГОСТ 6511-60*

ЛИСТ	МАССА	МАСШТАБ
1	0,005	4:1
ЛИСТ ЛИСТОВ 1		
ПРОМСТРОЙПРОЕКТ		

ИЗМ.	ЛИСТ	№ ДОКУМ.	ПОДП.	ДАТА
РАЗРАБ.	ИВАНОВА	ИЛЬЧ		
ПРОБ.	АЛЕКСЕЕВ	ИЛЬЧ		
РЧК. БРНГ.	АЛЕКСЕЕВ	ИЛЬЧ		
П. КОНТР.	НИКИТИН	ИЛЬЧ		
УТВ.	ВИКУЛОВ	ИЛЬЧ		

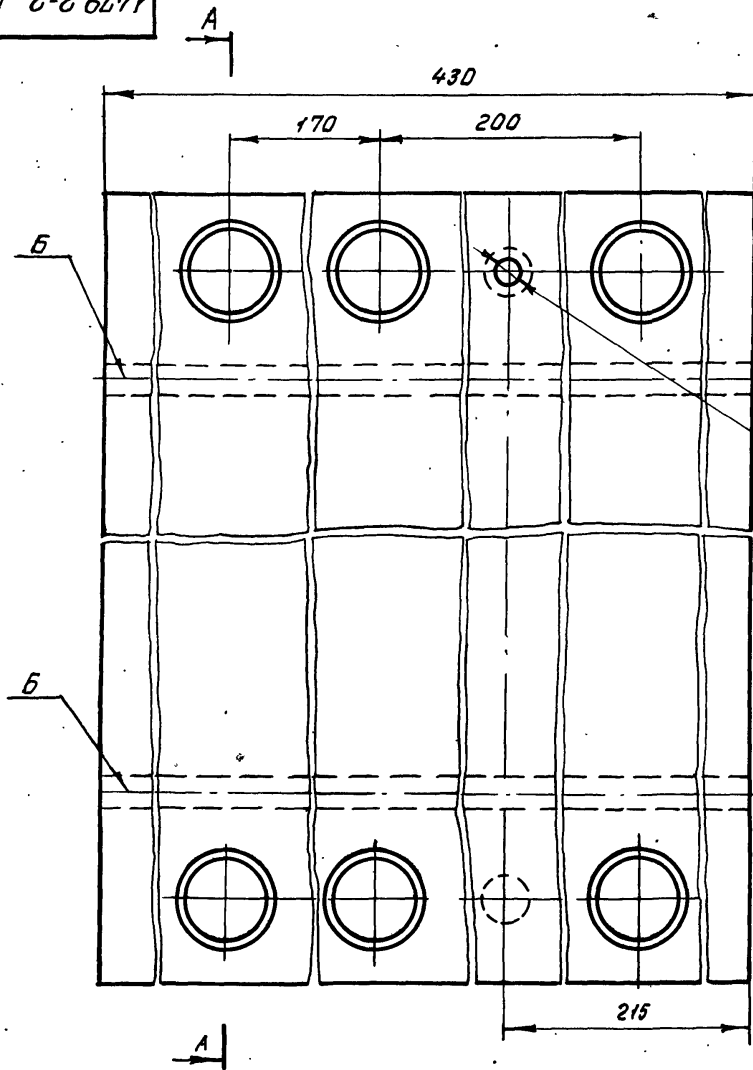
ФОРМАТ	ЗОНА	ПОС.	ОБОЗНАЧЕНИЕ	НАИМЕНОВАНИЕ	Кол. листов	ПРИМЕЧ.
				<u>ДОКУМЕНТАЦИЯ</u>		
A3			ШЗ 0900СБ	СБОРОЧНЫЙ ЧЕРТЕЖ		
				<u>ДЕТАЛИ</u>		
A4	1		ШЗ 0901	ПЕРЕГОРОДКА	1	
A4	2		ШЗ 0902	ПЛАНКА	2	
				<u>СТАНДАРТНЫЕ ИЗДЕЛИЯ</u>		
		3		ШАЙБА 5.32.03 ГОСТ 11371-78	12	
		4		ЗАКЛЕПКА 5x10.38.МЗ. 036 ГОСТ 10299-80	6	

1.479.2-2 ШЗ 0900

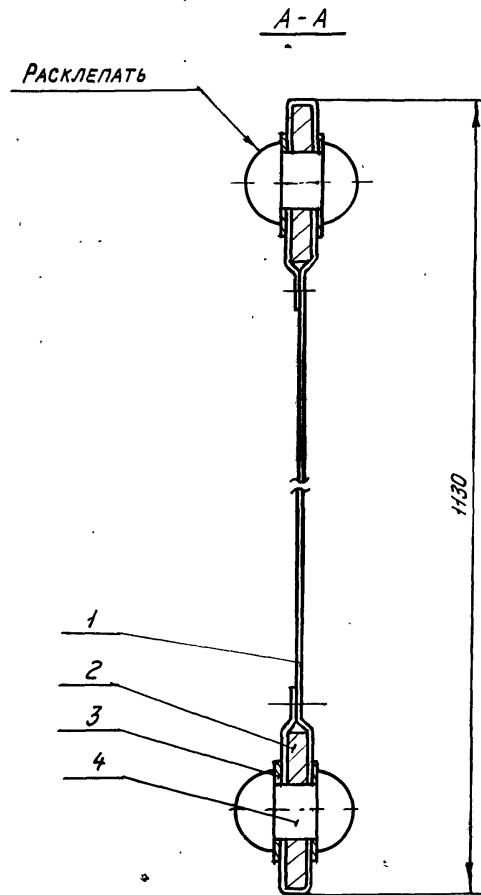
ШТОРА

ИЗМ.	ЛИСТ	№ ДОКУМ.	ПОДП.	ДАТА
РАЗРАБ.	ИВАНОВА	ИЛЬЧ		
ПРОБ.	АЛЕКСЕЕВ	ИЛЬЧ		
РЧК. БРНГ.	АЛЕКСЕЕВ	ИЛЬЧ		
П. КОНТР.	НИКИТИН	ИЛЬЧ		
УТВ.	ВИКУЛОВ	ИЛЬЧ		

ЛИСТ	ЛИСТ	ЛИСТОВ
1		1
ПРОМСТРОЙПРОЕКТ		



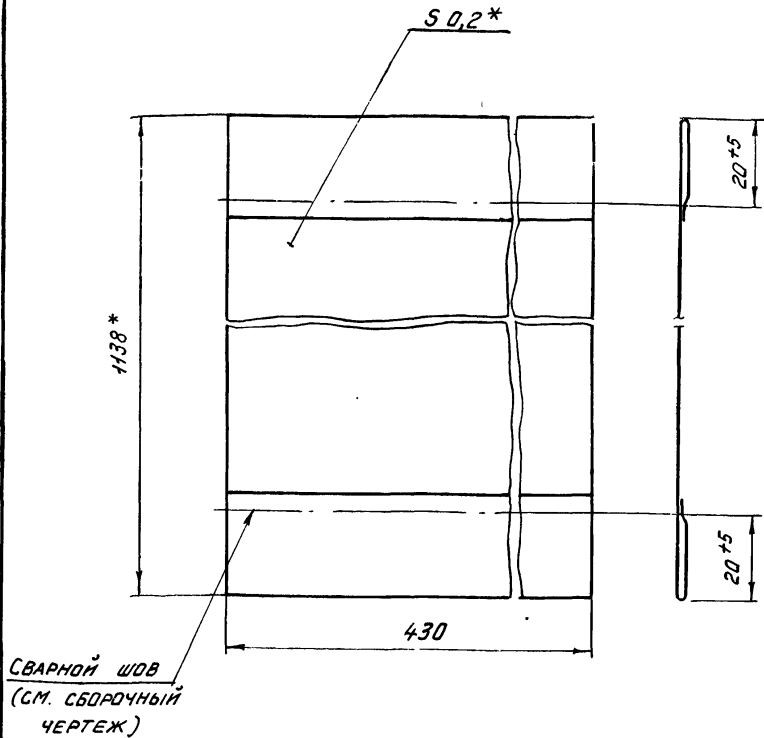
φ3
ПРОКОЛОТЬ ПРИ СБОРКЕ



1. РАЗМЕРЫ ДЛЯ СПРАВОК
2. СВАРКУ ПРОИЗВЕСТИ СПЛОШНЫМ КОНТАКТНЫМ ШВОМ ПО ЛИНИИ Б НАГРЕТЫМ ИНСТРУМЕНТОМ

				1.479.2-2 ШЗ 0900 СБ			
Изм.	Лист	№ ДОКУМ.	ПОДП.	ДАТА	ЛИТ.	МАССА	МАСШТАБ
						0,30	2:1
ШТОРА СВЯРОЧНЫЙ ЧЕРТЕЖ					ЛИСТ	ЛИСТОВ 1	
РАЗРАБ.	ИВАНОВА				ПРОМСТРОЙПРОЕКТ		
ПРОВ.	АЛЕКСЕЕВ						
РУК. ВР.	АЛЕКСЕЕВ						
И. КОНТР.	НИКИТИН						
УТВ.	ВИКУЛОВ						

1479.2-2 ШЗ 0901



* РАЗМЕРЫ ДЛЯ СПРАВКИ

1.479.2-2 ШЗ 0901

ПЕРЕГОРОДКА

Пленка полиэтиленовая №, 0,2, I сорт, ГОСТ 10354-82

ЛИСТ	МАССА	МАСШТАБ
	0,1	1:1
ЛИСТ		ЛИСТОВ 1

ПРОМСТРОЙПРОЕКТ

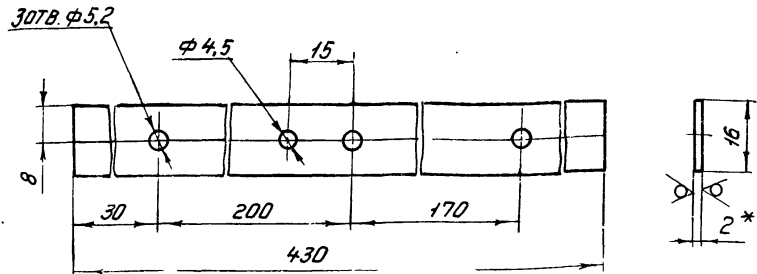
ИЗМ.	ЛИСТ	№ ДОКУМ.	ПОДП.	ДАТА
			ВШ	
			АЛЕКСЕЕВ	
			АЛЕКСЕЕВ	04.84
			НИКИТИН	
			ВИКУЛОВ	

РАЗРАБ. ИВАНОВА
 ПРОВ. АЛЕКСЕЕВ
 РУК. БР. АЛЕКСЕЕВ
 Н. КОНТР. НИКИТИН
 УТВ. ВИКУЛОВ

2060 СТ 2-26241

Rz 80

√(V)



- * РАЗМЕР ДЛЯ СПРАВКИ
- ПРЕДЕЛЬНЫЕ ОТКЛОНЕНИЯ РАЗМЕРОВ. ДИАМЕТРОВ №12, №12, ОСТАЛЬНЫХ ± IT 14/12

1.479.2-2 ШЗ 0902

ПЛАНКА

Лист В20 ГОСТ 19903-74*
 1-III-Н ГОСТ 14637-79

ИЗМ.	ЛИСТ	№ ДОКУМ.	ПОДП.	ДАТА
			ВШ	
			АЛЕКСЕЕВ	
			АЛЕКСЕЕВ	04.84
			НИКИТИН	
			ВИКУЛОВ	

ЛИСТ	МАССА	МАСШТАБ
	0,1	1:1
ЛИСТ		ЛИСТОВ 1

ПРОМСТРОЙПРОЕКТ

Код. докум.	Зона	Лист	ОБОЗНАЧЕНИЕ	НАИМЕНОВАНИЕ	Код. докум.	ПРИМЕЧ.
				<u>ДОКУМЕНТАЦИЯ</u>		
A3			ШЗ 1000 С6	СБОРОЧНЫЙ ЧЕРТЕЖ		
			<u>ПЕРЕМЕННЫЕ ДАННЫЕ ДЛЯ ИСПОЛНЕНИЯ</u>			
				<u>ШЗ 1000</u>		
				<u>СБОРОЧНЫЕ ЕДИНИЦЫ</u>		
A4	1		ШЗ 1010	СНДЕНЬЕ	1	
A4	2		ШЗ 1020	РАМА	1	
				<u>СТАНДАРТНЫЕ ИЗДЕЛИЯ</u>		
		3		ШУРУП А4 х 35		
				ГОСТ 1144-80	12	
				<u>ШЗ 1000-01</u>		
				<u>СБОРОЧНЫЕ ЕДИНИЦЫ</u>		
A4	1		ШЗ 1010 - 01	СНДЕНЬЕ	1	
A4	2		ШЗ 1020 - 01	РАМА	1	
				<u>СТАНДАРТНЫЕ ИЗДЕЛИЯ</u>		
		3		ШУРУП А4 х 35		
				ГОСТ 1144-80	14	

1.479.2-2 ШЗ 1000

ИЗМ.	ЛИСТ	№ ДОКУМ.	ПОДП.	ДАТА
РАЗРАБ.	ИВАНОВА			
ПРОВ.	АЛЕКСЕЕВ			
РИС БРЕН.	АЛЕКСЕЕВ			
И. КОМП.	НИКИТИН			
Э. ИВ.	ВАНКУЛОВ			

СКАМЬЯ

ЛИТ.	ЛИСТ	ЛИСТОВ
	1	2
ПРОМСТРОЙПРОЕКТ		

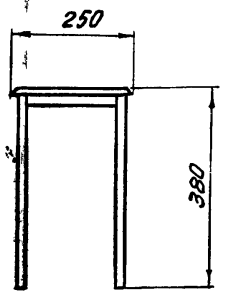
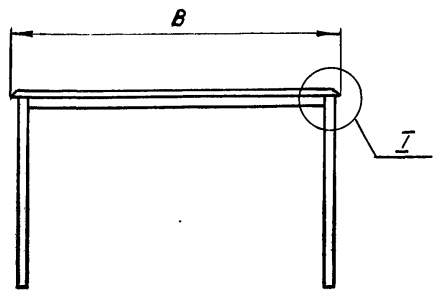
Код. докум.	Зона	Лист	ОБОЗНАЧЕНИЕ	НАИМЕНОВАНИЕ	Код. докум.	ПРИМЕЧ.
				<u>ШЗ 1000-02</u>		
				<u>СБОРОЧНЫЕ ЕДИНИЦЫ</u>		
A4	1		ШЗ 1010 - 02	СНДЕНЬЕ	1	
A4	2		ШЗ 1020 - 02	РАМА	1	
				<u>СТАНДАРТНЫЕ ИЗДЕЛИЯ</u>		
		3		ШУРУП А4 х 35		
				ГОСТ 1144-80	16	
				<u>ШЗ 1000-03</u>		
				<u>СБОРОЧНЫЕ ЕДИНИЦЫ</u>		
A4	1		ШЗ 1010 - 03	СНДЕНЬЕ	1	
A4	2		ШЗ 1020 - 03	РАМА	1	
				<u>СТАНДАРТНЫЕ ИЗДЕЛИЯ</u>		
		3		ШУРУП А4 х 35		
				ГОСТ 1144-80	18	

1.479.2-2 ШЗ 1000

ИЗМ.	ЛИСТ	№ ДОКУМ.	ПОДП.	ДАТА
------	------	----------	-------	------

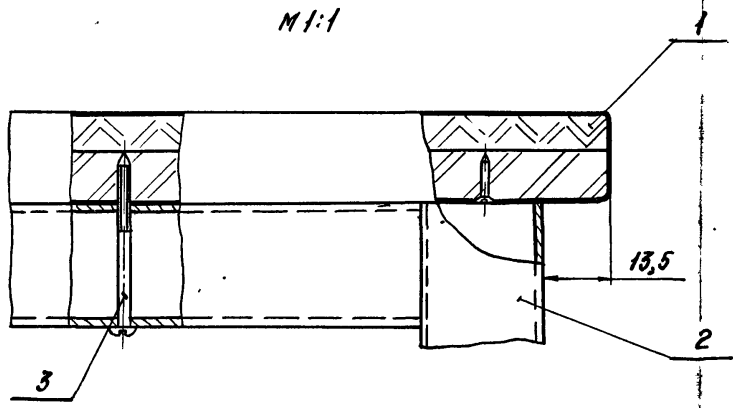
Лист 2

93 0001 ЭП



ОБОЗНАЧЕНИЕ	В, ММ	МАССА, КГ
ШЗ 1000 СБ	666	7,67
- 01СБ	800	8,71
- 02СБ	1000	10,30
- 03СБ	1200	11,84

$\frac{I}{M 1:1}$



РАЗМЕРЫ ДЛЯ СПРАВОК.

				1.479.2-2 ШЗ 1000 СБ			
ИЗМ	ЛИСТ	№ ДОКУМ.	ПОДП.	ДАТА	ЛИТ.	МАССА	МАСШТАБ
							СМ. ТАБЛ. 1:10
РАЗРАБ. ИВАНОВА В.И. ПРОВ. АЛЕКСЕЕВ РУК. БРИГ. АЛЕКСЕЕВ Н. КОНТ. НИКИТИН УТВ. ВИНУЛОВ					СКАМЬЯ		ЛИСТ ЛИСТОВ 1
					СБОРОЧНЫЙ ЧЕРТЕЖ		
					ПРОМСТРОЙПРОЕКТ		

ФОРМАТ	КОЛ-ВО	ПЛОЩ.	ОБОЗНАЧЕНИЕ	НАИМЕНОВАНИЕ	КОЛ-ВО	ПРИМЕЧ.
				<u>ДОКУМЕНТАЦИЯ</u>		
A3			ШЗ 1010 СБ	СБОРОЧНЫЙ ЧЕРТЕЖ		
<u>ПЕРЕМЕННЫЕ ДАННЫЕ ДЛЯ ИСПОЛНЕНИЯ:</u>						
				<u>ШЗ 1010</u>		
				<u>ДЕТАЛИ</u>		
A4	1		ШЗ 1011	ПЛИТА	1	
				<u>СТАНДАРТНЫЕ ИЗДЕЛИЯ</u>		
	2			ГВОЗДЬ 0,8x8		
				ГОСТ 4028-63	40	
				<u>МАТЕРИАЛЫ</u>		
	3			БАТА МЕБЕЛЬНАЯ		
				ГОСТ 5679-74	0,14кг	
	4			МИТКАЛЬ „Т13“ ОТБЕЛЕННЫЙ		
				ГОСТ 9858-75		
				766x350	1	

1.479.2-2 ШЗ 1010

ИЗМ. ЛИСТ	№ ДОКУМ.	ПОДП.	ДАТА
РАЗРАБ.	ИВАНОВА	В.Ш.	
ПРОВ.	АЛЕКСЕЕВ	В.И.	
РУК. БРН	АЛЕКСЕЕВ	В.И.	03.84
П. КОНТ.	НИКИТИН	В.И.	
УТВ.	ВИКУЛОВ	В.И.	

СИДЕНЬЕ

ЛИТ. ЛИСТ ЛИСТОВ

ПРОМСТРОЙПРОЕКТ

ФОРМАТ	КОЛ-ВО	ПЛОЩ.	ОБОЗНАЧЕНИЕ	НАИМЕНОВАНИЕ	КОЛ-ВО	ПРИМЕЧ.
	5			ВИНИЛСКОЖА НА ОБЛЕГЧЕННОЙ ТКАНИ		
				ГОСТ 23367-78		
				766x350	1	0,21кг
				<u>ШЗ 1010-01</u>		
				<u>ДЕТАЛИ</u>		
A4	1		ШЗ 1011-01	ПЛИТА	1	
				<u>СТАНДАРТНЫЕ ИЗДЕЛИЯ</u>		
	2			ГВОЗДЬ 08x8		
				ГОСТ 4028-63	40	
				<u>МАТЕРИАЛЫ</u>		
	3			БАТА МЕБЕЛЬНАЯ		
				ГОСТ 5679-74	0,16кг	
	4			МИТКАЛЬ „Т13“ ОТБЕЛЕННЫЙ		
				ГОСТ 9858-75		
				900x350	1	
	5			ВИНИЛСКОЖА НА ОБЛЕГЧЕННОЙ ТКАНИ		
				ГОСТ 23367-78		
				900x350	1	0,252кг

1.479.2-2 ШЗ 1010

ИЗМ. ЛИСТ № ДОКУМ. ПОДП. ДАТА

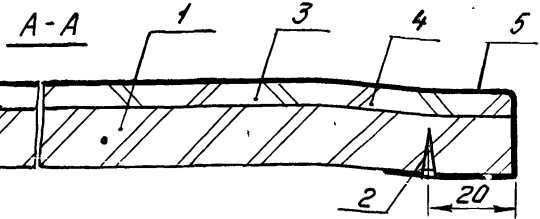
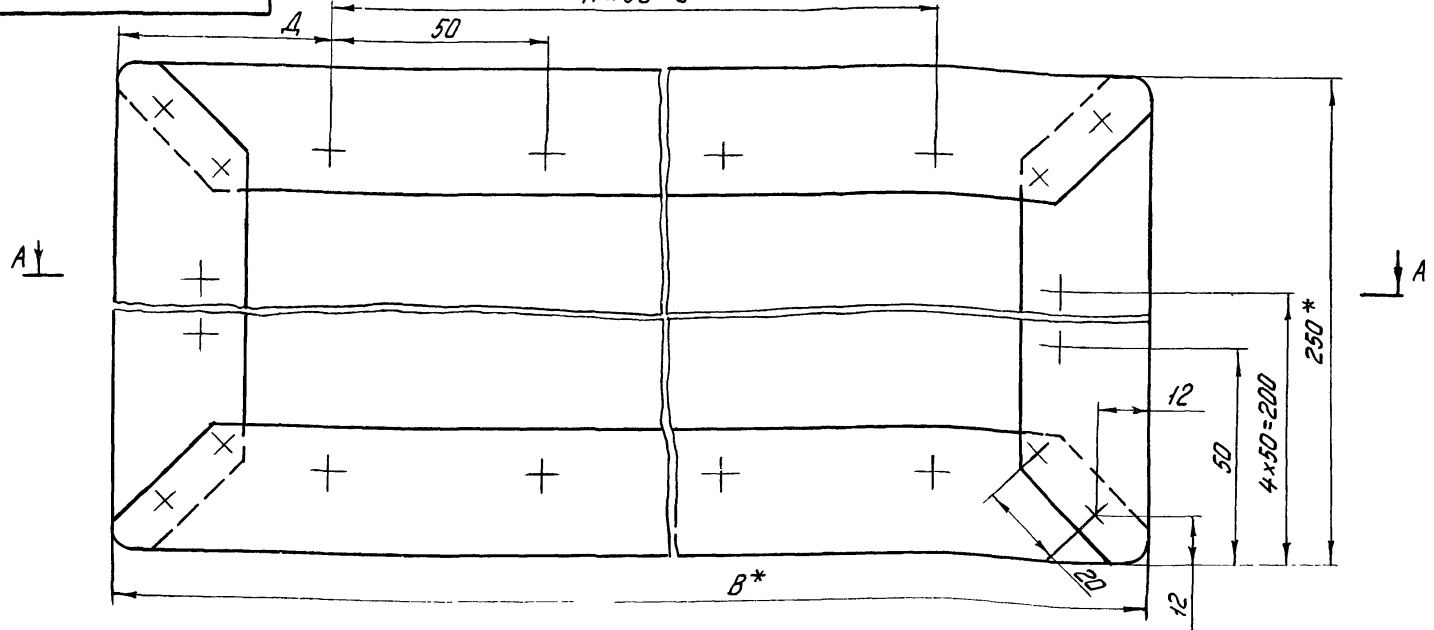
ЛИСТ
2

КОРДАТ	ЗОНА	ПОЗ.	ОБОЗНАЧЕНИЕ	НАИМЕНОВАНИЕ	КОЛ. ШТ.	ПРИМЕЧ.
				<u>ШЗ 1010 - 02</u>		
				<u>ДЕТАЛИ</u>		
44	1		ШЗ 1011 - 02	ПЛИТА	1	
				<u>СТАНДАРТНЫЕ ИЗДЕЛИЯ</u>		
	2			ГВОЗДЬ 0,8x8 ГОСТ 4028-63*	54	
				<u>МАТЕРИАЛЫ</u>		
	3			ВАТА МЕБЕЛЬНАЯ ГОСТ 5679-74*		0,2 кг
	4			МИТКАЛЬ Т13" ОТБЕЛЕННЫЙ ГОСТ 9858-75 1100 x 350	1	
	5			ВИНИЛСКОЖА НА ОБЛЕГЧЕННОЙ ТКАНИ ГОСТ 23367-78* 1100 x 350	1	

КОРДАТ	ЗОНА	ПОЗ.	ОБОЗНАЧЕНИЕ	НАИМЕНОВАНИЕ	КОЛ. ШТ.	ПРИМЕЧ.
				<u>ШЗ 1010 - 03</u>		
				<u>ДЕТАЛИ</u>		
44	1		ШЗ 1011 - 03	ПЛИТА	1	
				<u>СТАНДАРТНЫЕ ИЗДЕЛИЯ</u>		
	2			ГВОЗДЬ 0,8x8 ГОСТ 4028-63*	62	
				<u>МАТЕРИАЛЫ</u>		
	3			ВАТА МЕБЕЛЬНАЯ ГОСТ 5679-74*		0,24 кг
	4			МИТКАЛЬ Т13" ОТБЕЛЕННЫЙ ГОСТ 9858-75 1300 x 350	1	
	5			ВИНИЛСКОЖА НА ОБЛЕГЧЕННОЙ ТКАНИ ГОСТ 23367-78* 1300 x 350	1	0,36 кг

14792-2 ШЗ 1010СБ

$R \times 50 = C$



1.*РАЗМЕРЫ ДЛЯ СПРАВКИ
 2. ПРЕДЕЛЬНЫЕ ОТКЛОНЕНИЯ
 РАЗМЕРОВ ± IT 14/2

ОБОЗНАЧЕНИЕ	РАЗМЕРЫ, ММ			R, ШТ	МАССА, КГ
	В	С	Д		
ШЗ 1010СБ	666	550	58	11	3,30
-01СБ	800	700	50	14	3,96
-02СБ	1000	900	50	18	4,95
-03СБ	1200	1100	50	22	5,95

ИЗМ.	ЛИСТ	№ ДОКУМ.	ПОДП.	ДАТА
РАЗРАБ. ИВАНОВА В.Ш.				
ПРОВ. АЛЕКСЕЕВ				
РУК. БРЯК АЛЕКСЕЕВ				
Н. КОТЛ. НИКИТИН				
УТВ. ВИКТОР				

1.479.2-2 ШЗ 1010СБ

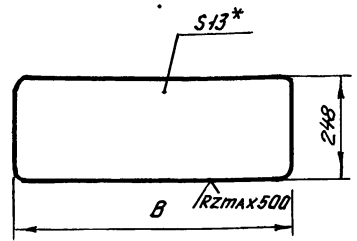
СИДЕНЬЕ
 СБОРОЧНЫЙ ЧЕРТЕЖ

ЛИТ.	МАССА	МАСШТАБ
	СМ.	1:1
ТАБЛ.		
ЛИСТ	ЛИСТОВ	

ПРОМСТРОЙПРОЕКТ

1479.2 ШЗ 1011

(N) (V)



ОБОЗНАЧЕНИЕ	В, мм	МАССА, кг
ШЗ 1011	664	2,89
- 01	798	3,47
- 02	998	4,34
- 03	1198	5,21

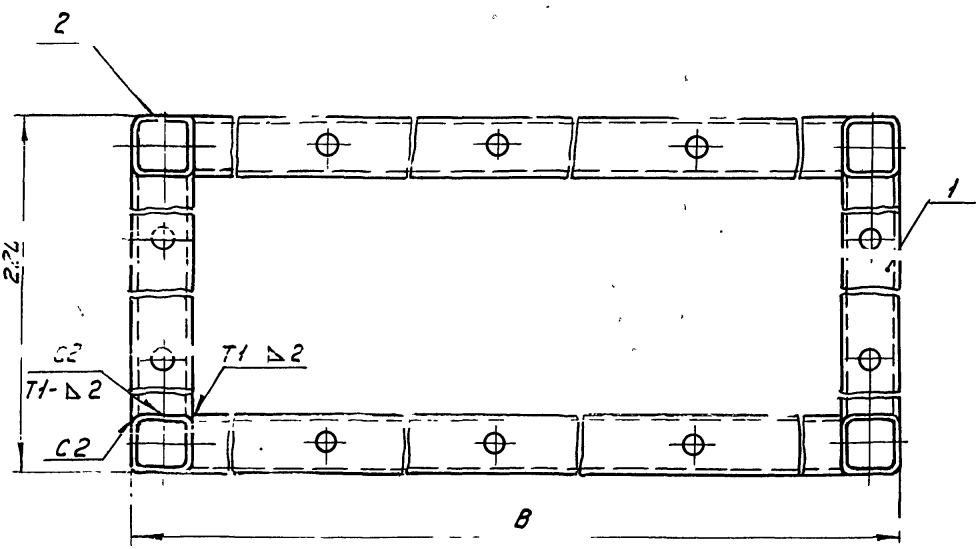
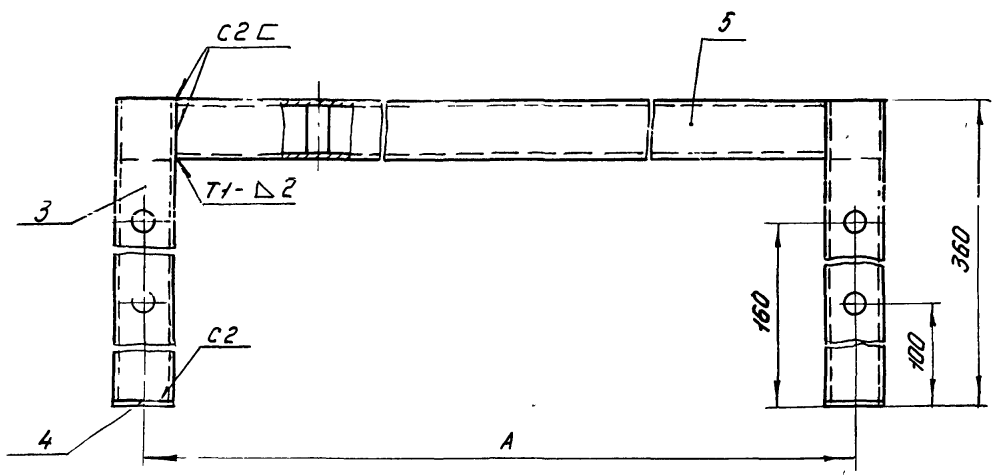
- 1.* РАЗМЕР ДЛЯ СПРАВОК
2. ПРЕДЕЛЬНЫЕ ОТКЛОНЕНИЯ РАЗМЕРОВ - ПО 3 КЛАССУ ТОЧНОСТИ ГОСТ 6449-76
3. ВСЕ ГРАНИ СКРУГЛИТЬ R3MM

1.479.2-2 ШЗ1011

ИЗМ.	ЛИСТ	№ ДОКУМ.	ПОДП.	ДАТА	ЛИТ.	МАССА	МАСШТАБ
						СМ.	1:10
					ЛИСТ	ЛИСТОВ 1	
РАЗРАБ.	ИВАНОВА	РЦ			ПЛИТА ДРЕВЕСНОСТРУЖЕЧНАЯ П-2 0-13-А-ГОСТ 10632-77		
ПРОВ.	АЛЕКСЕЕВ	РЦ					
РИС. БРИГ.	АЛЕКСЕЕВ	РЦ	09.84				
Н. КОНТР.	НИКИТИН	РЦ					
УТВ.	ВИКУЛОВ	РЦ			ПРОМСТРОЙПРОЕКТ		

ФОРМАТ	КОЛ-ВО	Лист	ОБОЗНАЧЕНИЕ	НАИМЕНОВАНИЕ	КОЛ-ВО	ПРИМеч.	
				<u>ДОКУМЕНТАЦИЯ</u>			
A3			ШЗ 1020 СБ	СБОРОЧНЫЙ ЧЕРТЕЖ			
				<u>ДЕТАЛИ</u>			
A4	1		ШЗ 1021	РАСПОРКА	2		
A4	2		ШЗ 1022	ОПОРА	2		
	3		- 01	ОПОРА	2		
A4	4		ШЗ 1023	ПЛАТЯК	4		
<u>ПЕРЕМЕННЫЕ ДАННЫЕ ДЛЯ ИСПОЛНЕНИЙ:</u>							
				<u>ШЗ 1020</u>			
				<u>ДЕТАЛИ</u>			
A4	5		ШЗ 1024	РАСПОРКА	2		
				<u>ШЗ 1020-01</u>			
				<u>ДЕТАЛИ</u>			
A4	5		- 01	РАСПОРКА	2		
				<u>ШЗ 1020-02</u>			
				<u>ДЕТАЛИ</u>			
A4	5		- 02	РАСПОРКИ	2		
				<u>ШЗ 1020-03</u>			
				<u>ДЕТАЛИ</u>			
A4	5		- 03	РАСПОРКА	2		
<u>1.479.2-2 ШЗ 1020</u>							
ИЗМ.	ЛИСТ	№ ДОКУМ.	ПОДП.	ДАТА	ЛИТ.	ЛИСТ	ЛИСТОВ
РАЗРАБ.	ИВАНОВА	РЦ					1
ПРОВ.	АЛЕКСЕЕВ	РЦ					
РИС. БРИГ.	АЛЕКСЕЕВ	РЦ	09.84				
Н. КОНТР.	НИКИТИН	РЦ					
УТВ.	ВИКУЛОВ	РЦ					
РАМА					ПРОМСТРОЙПРОЕКТ		

14792-2 ШЗ 1020 СБ



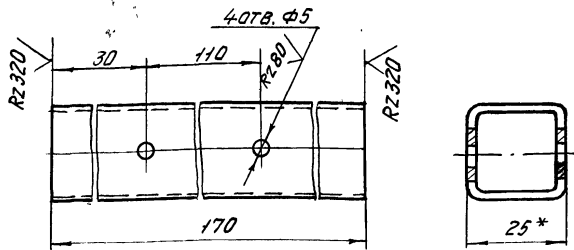
ОБОЗНАЧЕНИЕ	РАЗМЕРЫ, ММ		МАССА, КГ
	А	В	
ШЗ 1020 СБ	614	639	4,44
-01 СБ	748	773	4,83
-02 СБ	948	973	5,40
-03 СБ	1148	1173	5,98

1. РАЗМЕРЫ ДЛЯ СПРАВОК
2. СВАРКУ ВЫПОЛНИТЬ ШВАМИ, УКАЗАННЫМИ НА ЧЕРТЕЖЕ ПО ГОСТ 5264-80
3. ДЕТАЛИ ПОЗ. 2 И 3 ПРИВАРИТЬ ТАК, КАК ПОКАЗАНО НА ЧЕРТЕЖЕ ДЛЯ ОДНОЙ ДЕТАЛИ ПОЗ. 3

				1.479.2-2 ШЗ 1020 СБ				
ИЗМ.	ЛИСТ	№ ДОКУМ.	ПОДП.	ДАТА	РАМА СБОРОЧНЫЙ ЧЕРТЕЖ	ЛИТ.	МАССА	МАСШТАБ
							СМ. ТАБЛ.	1:2
РАЗРАБ.	ИВАНОВА					ЛИСТ	ЛИСТОВ	1
ПРОВ.	АЛЕКСЕЕВ							
РИС. БРИГ.	АЛЕКСЕЕВ			04.84				
Н. КОНТР.	НИКИТИН							
УТВ.	ВНУКЛОВ							ПРОМСТРОЙПРОЕКТ

1.479.2-2 ШЗ 1021

(1/1)



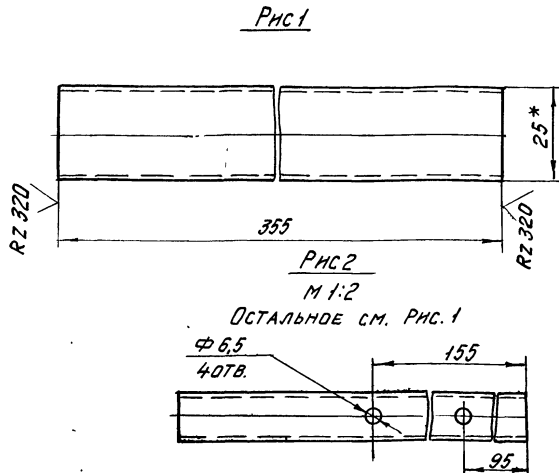
- 1.* РАЗМЕР ДЛЯ СПРАВОК
2. ПРЕДЕЛЬНЫЕ ОТКЛОНЕНИЯ ДИАМЕТРОВ Н12, Н12, ОСТАЛЬНЫХ ±IT 14/12

1.479.2-2 ШЗ 1021

№ ЛИСТ	№ ДОКУМ	ПОДП.	ДАТА	ЛИТ.	МАССА	МАСШТАБ
РАЗРАБ.	ИВАНОВА	В.И.			0,245	1:1
ПРОВ.	АЛЕКСЕЕВ	В.А.		ЛИСТ	ЛИСТОВ 1	
РУК. БР.	АЛЕКСЕЕВ	В.А.	09/84	ПРОМСТРОЙПРОЕКТ		
Н. КОНТР.	НИКОЛАЕВ	В.И.		ТРУБА 25x25x2,0-10		
УТВ.	ВИКУЛОВ	В.И.		ГОСТ 8639-82		

1.479.2-2 ШЗ 1022

(1/1)



ОБОЗНАЧЕНИЕ	РИС.	МАССА, КГ
ШЗ 1022	1	0,547
-01	2	0,546

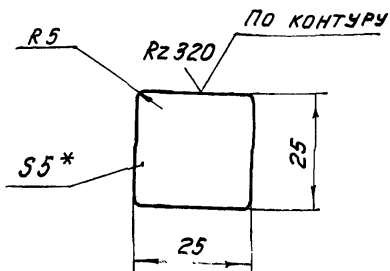
- 1.* РАЗМЕР ДЛЯ СПРАВОК
2. ПРЕДЕЛЬНЫЕ ОТКЛОНЕНИЯ ДИАМЕТРОВ Н12, Н12, ОСТАЛЬНЫХ ±IT 14/12

1.479.2-2 ШЗ 1022

№ ЛИСТ	№ ДОКУМ	ПОДП.	ДАТА	ЛИТ.	МАССА	МАСШТАБ
РАЗРАБ.	ИВАНОВА	В.И.				СМ. ТАБЛ.
ПРОВ.	АЛЕКСЕЕВ	В.А.		ЛИСТ	ЛИСТОВ 1	
РУК. БРИГ.	АЛЕКСЕЕВ	В.А.	09/84	ПРОМСТРОЙПРОЕКТ		
Н. КОНТР.	НИКИТИН	В.И.		ТРУБА 25x25x2,0-10		
УТВ.	ВИКУЛОВ	В.И.		ГОСТ 8639-82		

1.479.2-2 ШЗ 1023

(V) (V)



- 1.* РАЗМЕР ДЛЯ СПРАВК
2. ПРЕДЕЛЬНЫЕ ОТКЛОНЕНИЯ РАЗМЕРОВ $\pm IT14/2$

1.479.2-2 ШЗ 1023

ПЛАТИК

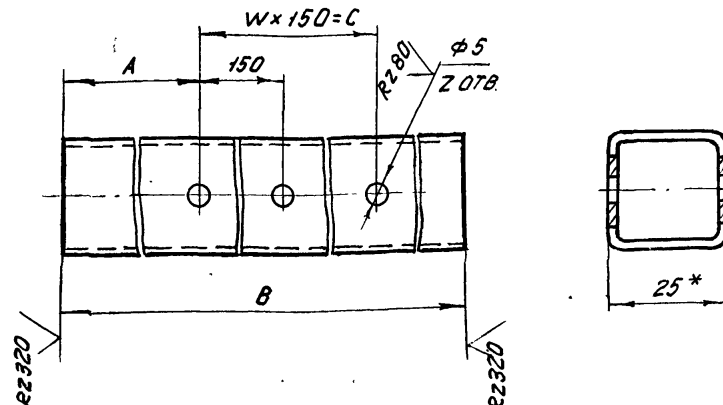
ЛНТ.	МАССА	МАСШТАБ
	0,02	1:1
ЛНТ	ЛИСТОВ	1
ПРОМСТРОЙПРОЕКТ		

ЛНТ Б-ПН-5 ГОСТ 19903-74*
1-Щ-Н ГОСТ 14637-79

ИЗМ	ЛНТ	№ ДОКУМ.	ПОДП.	ДАТА
РАЗРАБ.	ИВАНОВА			
ПРОВ.	АЛЕКСЕЕВ			
РУК. БРИГ.	АЛЕКСЕЕВ			01.84
Н. КОНТР.	НИКИТИН			
УТВ.	ВИКУЛОВ			

1.479.2-2 ШЗ 1024

(V) (V)



ОБОЗНАЧЕНИЕ	РАЗМЕРЫ, ММ			КОЛИЧЕСТВО ШТ.		МАССА, КГ
	A	B	C	W	Z	
ШЗ 1024	74	589	450	3	8	0,84
-01	62	723	600	4	10	1,04
-02	86	923	750	5	12	1,33
-03	111	1123	900	6	14	1,61

- 1.* РАЗМЕР ДЛЯ СПРАВК
2. ПРЕДЕЛЬНЫЕ ОТКЛОНЕНИЯ ДИАМЕТРОВ Н12, R12, ОСТАЛЬНЫХ $\pm IT 14/2$

1.479.2-2 ШЗ 1024

РАСПОРКА

ИЗМ	ЛНТ	№ ДОКУМ.	ПОДП.	ДАТА	ЛНТ.	МАССА	МАСШТАБ
РАЗРАБ.	ИВАНОВА					СМ.	1:1
ПРОВ.	АЛЕКСЕЕВ					ТАБЛ.	
РУК. БРИГ.	АЛЕКСЕЕВ			01.84	ЛНТ	ЛИСТОВ	1
Н. КОНТР.	НИКИТИН				ТРУБА 25x25x2,0-10 ГОСТ 8639-82		
УТВ.	ВИКУЛОВ				ПРОМСТРОЙПРОЕКТ		

ФОРМАТ	ЗОНА	ПОЗ.	ОБОЗНАЧЕНИЕ	НАИМЕНОВАНИЕ	КОЛ. НА ИСПОЛН. ШВ 0000-								ПРИМЕЧ.	
					-	01	02	03	04	05	06	07		
A4	16		ШЗ0600-01	ПОЛКА ВЕРХНЯЯ	4	8	5	10						
	17		-02	ПОЛКА ВЕРХНЯЯ					2	4	3	6		
A4	19		ШЗ0700	НОЖКА	4	8	4	8	4	8	4	8		
A7	20		ШЗ0800	ПЕТЛЯ	8	16	10	20	4	8	6	12		
A4	21		ШЗ0900	ШТОРА	4	8	5	10	2	4	3	6		
A4	22		ШЗ1000	СКАМЬЯ					1	2				
	24		-02	СКАМЬЯ	1	2					1	2		
	25		-03	СКАМЬЯ			1	2						
<u>ДЕТАЛИ</u>														
A3	28		ШЗ0001-01	ПАнель задняя	4		5							
	29		-02	ПАнель задняя					2		3			
A3	31		ШЗ0003-02	ДННЦЕ	1	2								
	32		-03	ДННЦЕ			1	2						
					Шифр	Лит.								
					Рис.1	Рис.2	Рис.3	Рис.4	Рис.5	Рис.6	Рис.7	Рис.8		
					1.479.2-2 ШВ 0000								Лист	3
					Изм.	Лист	№ докум.	Подп.	Дата					
					КОПИРОВАЛ САФРОНОВА								ФОРМАТ А4	

ФОРМАТ	ЗОНА	ПОЗ.	ОБОЗНАЧЕНИЕ	НАИМЕНОВАНИЕ	КОЛ. НА ИСПОЛН. ШВ 0000-								ПРИМЕЧ.	
					-	01	02	03	04	05	06	07		
		33	ШЗ0003-04	ДННЦЕ					1	2				
		34	-05	ДННЦЕ							1	2		
A3		37	ШЗ0004-01	ПОЛКА НИЖНЯЯ	4	8	5	10						
		38	-02	ПОЛКА НИЖНЯЯ					2	4	3	6		
A4		40	ШЗ0005-01	КРЫШКА ПЕРЕДНЯЯ	4	8	5	10						
		41	-02	КРЫШКА ПЕРЕДНЯЯ					2	4	3	6		
A4		43	ШЗ0006	ЗЕРКАЛО	4	8	5	10	2	4	3	6		
A3		44	ШЗ0007	ПОЛКА	4	8	5	10	2	4	3	6		
A3		45	ШЗ0008	ПОЖЕМЕНТ	4	8	5	10	2	4	3	6		
A3		46	ШЗ0009	МЫЛЬНИЦА	4	8	5	10	2	4	3	6		
A3		47	ШЗ0011	ПОЛКА	4	8	5	10	2	4	3	6		
A4		58	ШЗ0012	СЮБА	2	4	2	4	2	4	2	4		
A4		59	ШЗ0013	УЛОП	4	8	5	10	2	4	3	6		
					Шифр	Лит.								
					Рис.1	Рис.2	Рис.3	Рис.4	Рис.5	Рис.6	Рис.7	Рис.8		
					1.479.2-2 ШВ 0000								Лист	4
					Изм.	Лист	№ докум.	Подп.	Дата					
					КОПИРОВАЛ САФРОНОВА								ФОРМАТ А4	

ФОРМАТ	ЗОНА	ЛОЗ.	ОБОЗНАЧЕНИЕ	НАИМЕНОВАНИЕ	КОЛ. НА ИСПОЛН. ШВ 0000-								ПРИМЕЧ.		
					08	09	10	11							
				<u>ДОКУМЕНТАЦИЯ</u>											
А3			ШВ 0000-08 СБ	СБОРОЧНЫЙ ЧЕРТЕЖ	×										
			-09 СБ	СБОРОЧНЫЙ ЧЕРТЕЖ		×									
			-10 СБ	СБОРОЧНЫЙ ЧЕРТЕЖ			×								
			-11 СБ	СБОРОЧНЫЙ ЧЕРТЕЖ				×							
А4			ШЗ 0000 ТУ	ТЕХНИЧЕСКИЕ УСЛОВИЯ	×	×	×	×							
				<u>СБОРОЧНЫЕ ЕДИНИЦЫ</u>											
А4	2		ШВ 0100-01	КРЫШКА		1	2								
					Лист										
					Шифр	Рис. 5	Рис. 6	Рис. 7	Рис. 8						
					№	Лист	№ докум.	Подп.	Дата	1.479.2-2 ШВ 0000				Лист	7

Копировал Сафронова

ФОРМАТ А4

ФОРМАТ	ЗОНА	ЛОЗ.	ОБОЗНАЧЕНИЕ	НАИМЕНОВАНИЕ	КОЛ. НА ИСПОЛН. ШВ 0000-								ПРИМЕЧ.		
					08	09	10	11							
А4	5		ШВ 0100-04	КРЫШКА			1	2							
А4	9		ШВ 0100-06	ДВЕРЬ	2	4	3	6							
А4	10		ШВ 0200	ПАНЕЛЬ БОКОВАЯ	1	2	1	2							
А4	11		ШЗ 0300	ПАНЕЛЬ БОКОВАЯ	1	2	1	2							
А4	12		ШЗ 0400	ПАНЕЛЬ СРЕДНЯЯ	1	2	2	4							
А4	15		ШЗ 0500-03	ПАНЕЛЬ ЗАДНЯЯ		2		3							
А4	18		ШЗ 0600-03	ПОЛКА ВЕРХНЯЯ	2	4	3	6							
А4	19		ШЗ 0700	НОЖКА	4	8	4	8							
А4	20		ШЗ 0800	ПЕТЛЯ	4	8	6	12							
А4	21		ШЗ 0900	ШТОРА	2	4	3	6							
А4	23		ШЗ 1000-01	СКАМЬЯ	1	2									
	25		-03	СКАМЬЯ			1	2							
					Лист										
					Шифр	Рис. 5	Рис. 6	Рис. 7	Рис. 8						
					№	Лист	№ докум.	Подп.	Дата	1.479.2-2 ШВ 0000				Лист	8

20917 76

Копировал Сафронова

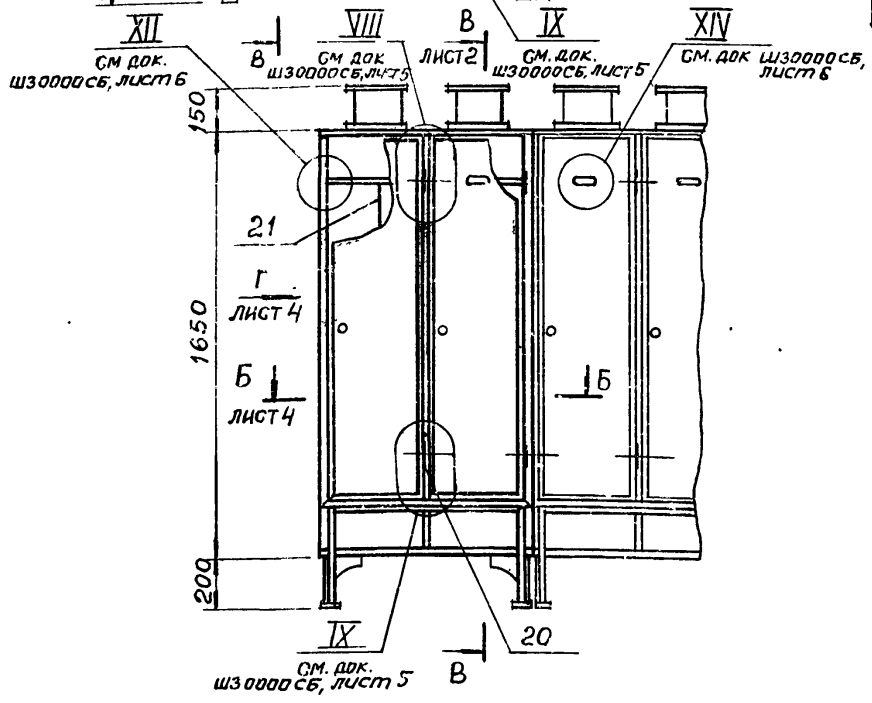
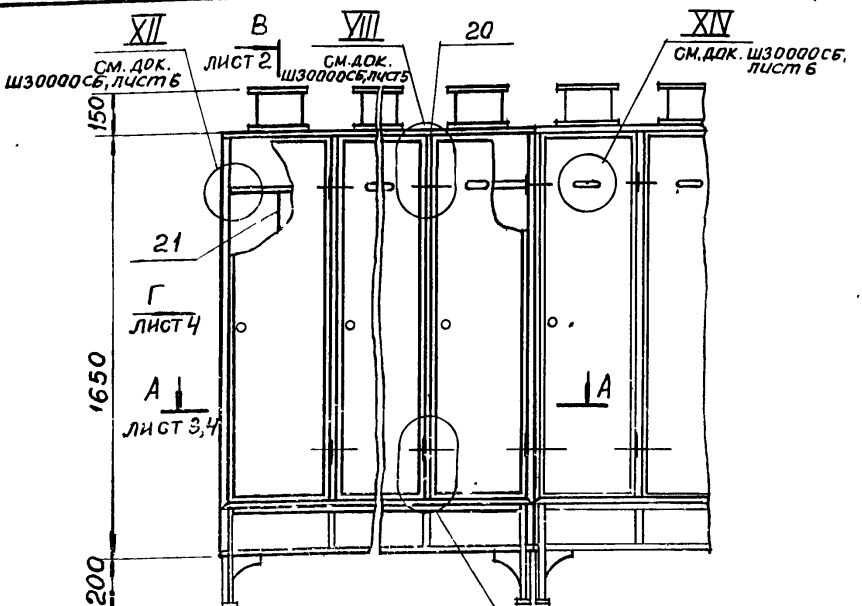
75

ФОРМАТ ЗОНА		ОБОЗНАЧЕНИЕ	НАИМЕНОВАНИЕ	КОЛ. НА ИСПОЛН. ШВ 0000-				ПРИМЕЧ.
1/03.	08			09	10	11		
<u>ДЕТАЛИ</u>								
АЗ	30	ШЗ 0001-03	ПАНЕЛЬ ЗАДНЯЯ	2	3			
АЗ	34	ШЗ 0002-06	ДНИЩЕ	1	2			
	36	- 07	ДНИЩЕ		1	2		
АЗ	39	ШЗ 0004-03	ПОЛКА НИЖНЯЯ	2	4	3	6	
А4	42	ШЗ 0005-03	КРЫШКА ПЕРЕДНЯЯ	2	4	3	6	
А4	43	ШЗ 0006	ЗЕРКАЛО	2	4	3	6	
АЗ	44	ШЗ 0007	ПОЛКА	2	4	3	6	
АЗ	45	ШЗ 0008	ЛОЖЕМЕНТ	2	4	3	6	
АЗ	46	ШЗ 0009	МЫЛЬНИЦА	2	4	3	6	
АЗ	47	ШЗ 0011	ПОЛКА	2	4	3	6	
				Шифр	Лит.			
				Рис. 5	Рис. 6	Рис. 7	Рис. 8	
				1.479.2-2 ШВ 0000				Лист 9
				Копировал Сафронова				ФОРМАТ А4

ФОРМАТ ЗОНА		ОБОЗНАЧЕНИЕ	НАИМЕНОВАНИЕ	КОЛ. НА ИСПОЛН. ШВ 0000-				ПРИМЕЧ.
1/03.	08			09	10	11		
А4	57	ШЗ 0012	СКОБА	2	4	2	4	
А4	58	ШЗ 0013	УПОР	2	4	3	6	
<u>СТАНДАРТНЫЕ ИЗДЕЛИЯ</u>								
	61		ВАНТ 2М5х12.58 ГОСТ 17475-80	24	48	36	72	
	62		ШАЙБА 5.01.04 ГОСТ 11374-78	24	48	36	72	
	63		ГАЙКА М5.5 ГОСТ 5915-70	24	48	36	72	
				Шифр	Лит.			
				Рис. 5	Рис. 6	Рис. 7	Рис. 8	
				1.479.2-2 ШВ 0000				Лист 10
				Копировал Сафронова				ФОРМАТ А4

20917 77

1479.2-2 ШВ 0000СБ



ОБОЗНАЧЕНИЕ	РИС.	ШИРИНА ШКАФА В	ШИРИНА ОТДЕЛЕНИЯ Б	ЧИСЛО ОТДЕЛЕНИЙ	МАССА, КГ	ПРИМЕЧ.
ШВ 0000СБ	1	1000	250	4	101,5	
- 01СБ	2	1000	250	2×4	197,2	
- 02СБ	3	1250	250	5	124,4	
- 03СБ	4	1250	250	2×5	237,0	
- 04СБ	5	666	333	2	62,0	
- 05СБ	6	666	333	2×2	125,0	
- 06СБ	7	999	333	3	89,1	
- 07СБ	8	999	333	2×3	178,7	
- 08СБ	5	800	400	2	68,0	
- 09СБ	6	800	400	2×2	136,6	
- 10СБ	7	1200	400	3	97,7	
- 11СБ	8	1200	400	2×3	196,0	

*
 1. РАЗМЕРЫ ДЛЯ СПРАВОК.
 2. СКАМЬЯ НА РАЗРЕЗАХ А-А, Б-Б, В-В УСЛОВНО НЕ ПОКАЗАНА.

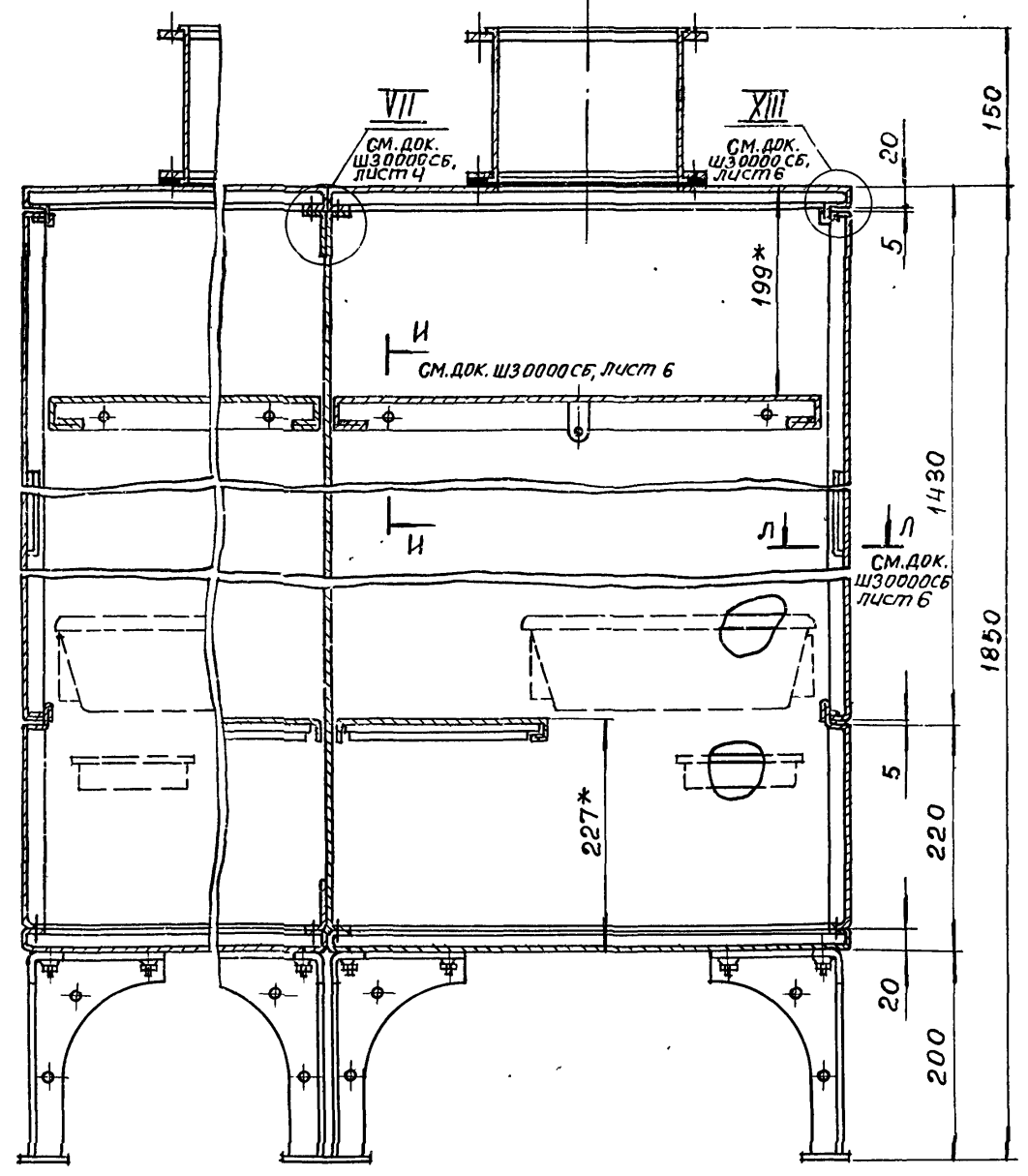
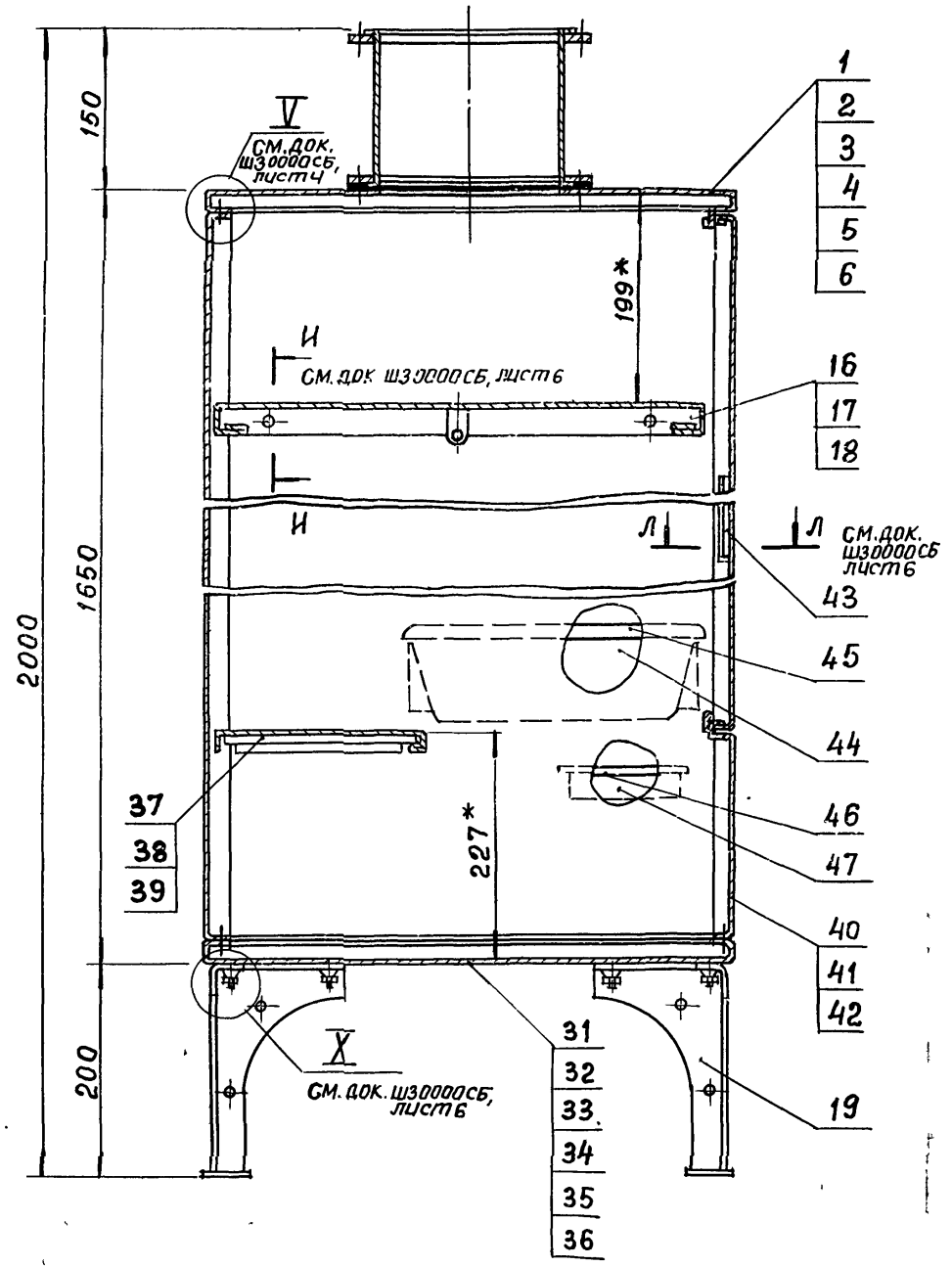
				1.479.2-2 ШВ 0000				
Изм	Лист	№ ДОКУМ.	ПОДП.	ДАТА	ШКАФ ВЕНТИЛИРУЕМЫЙ СБОРОЧНЫЙ ЧЕРТЕЖ.	ЛИТ	МАССА	МАСШТАБ
РАЗРАБ	НИКОЛАЕВ			1989			СМ. ТАБЛ.	1:20
ПРОВ.	АЛЕКСЕЕВ					ЛИСТ 1	ЛИСТОВ 4	
РЖК БР.	АЛЕКСЕЕВ			09.84		ПРОМСТРОЙПРОЕКТ		
И КОНТР	НИКИТИН							
УТВ	ВИКУЛОВ							

1479.2-2 ШВ 0000 СБ

Рис. 1,3,5,7

В-В
М 1:5

Рис. 2,4,6,8



ИНВ. № ПОДЧ. ПОДПИСЬ И ДАТА
ИНВ. № АЗУБ. ПОДПИСЬ И ДАТА
ИНВ. № В. ПОДПИСЬ И ДАТА

Изм	Лист	№ ДОКУМ.	ПОДП.	ДАТА

1.479.2-2 ШВ 0000 СБ

Лист
2

14792-2 ШВ 0000 СБ

А-А ЛИСТ 1
М1:10

Рис. 1

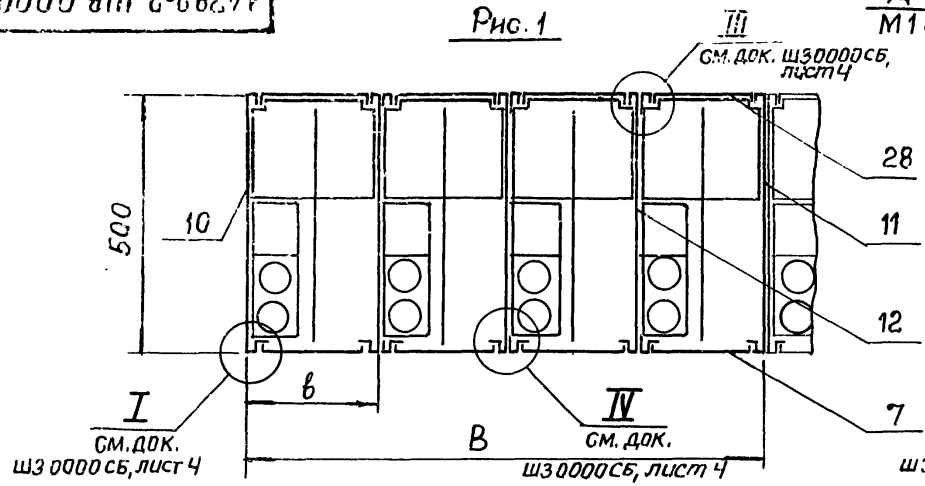


Рис. 3

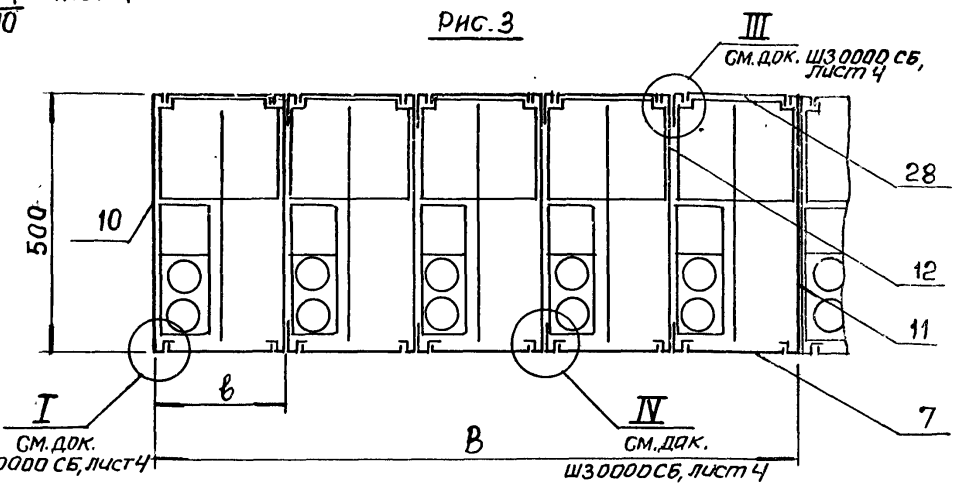


Рис. 2

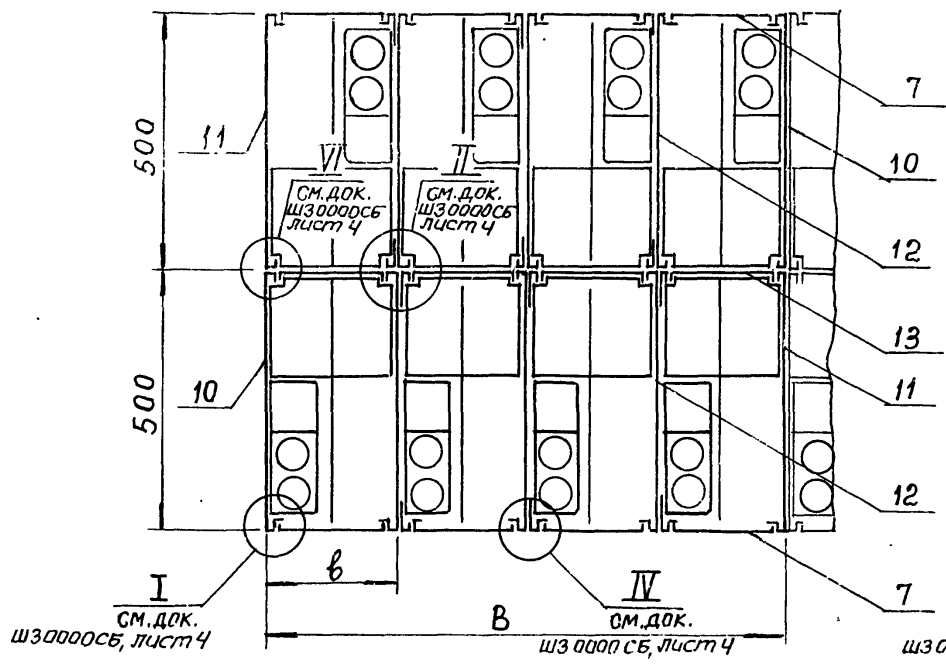
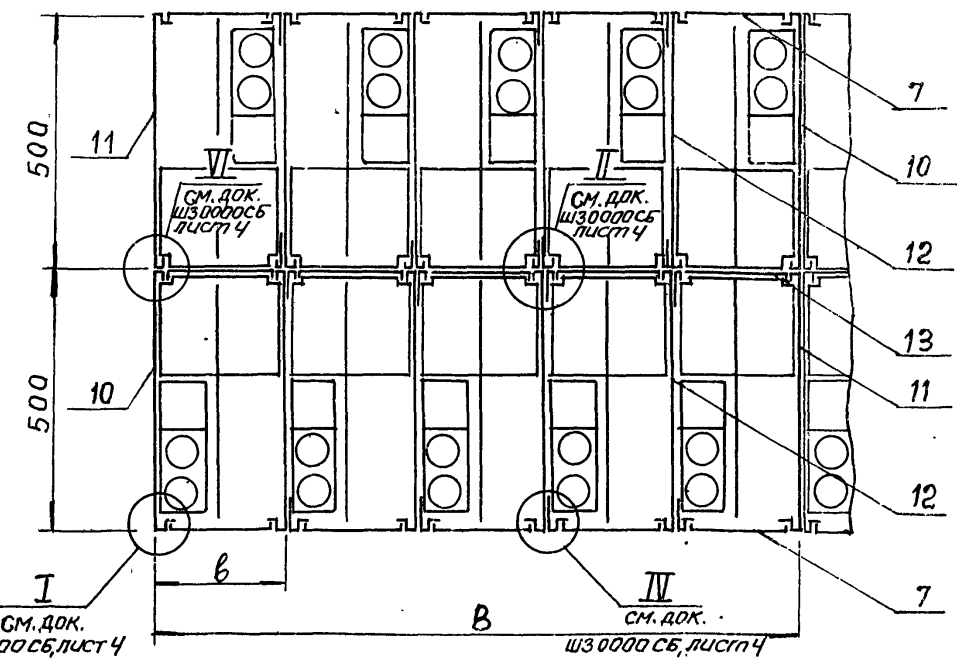


Рис. 4



ИЗМ.	ЛИСТ	№ ДОКУМ.	ПОДП.	ДАТА	1.479.2-2 ШВ 0000 СБ	ЛИСТ
						3

99 0000 9П2-2'6247

Б-Б лист 1
М 1:10

А-А лист 1
М 1:10

Вид Г лист 1
Рис. 1,3,5,7

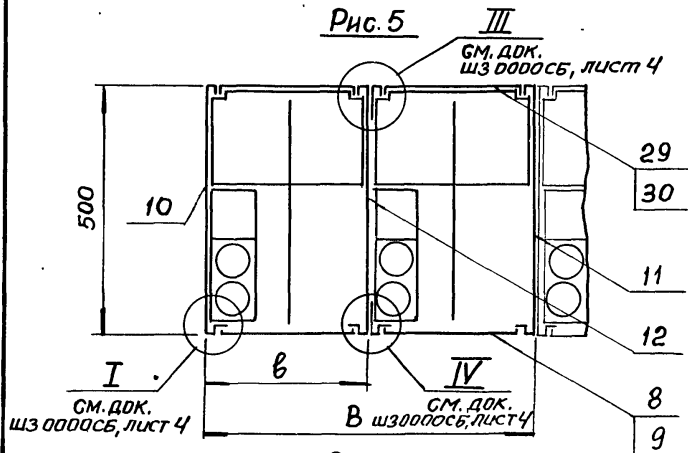


Рис. 6

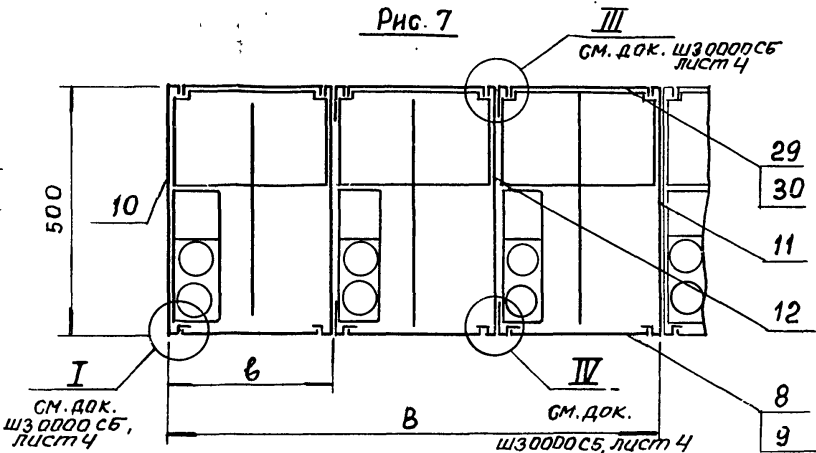
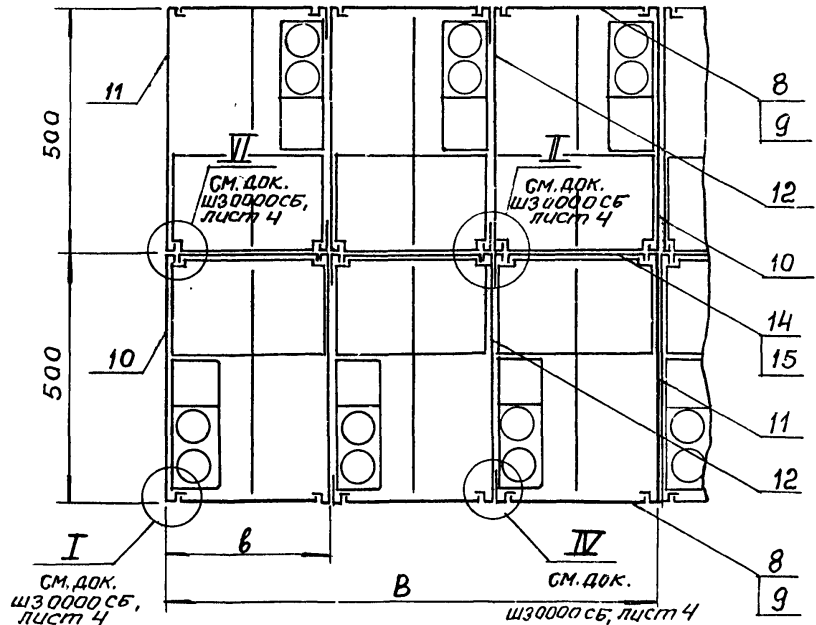
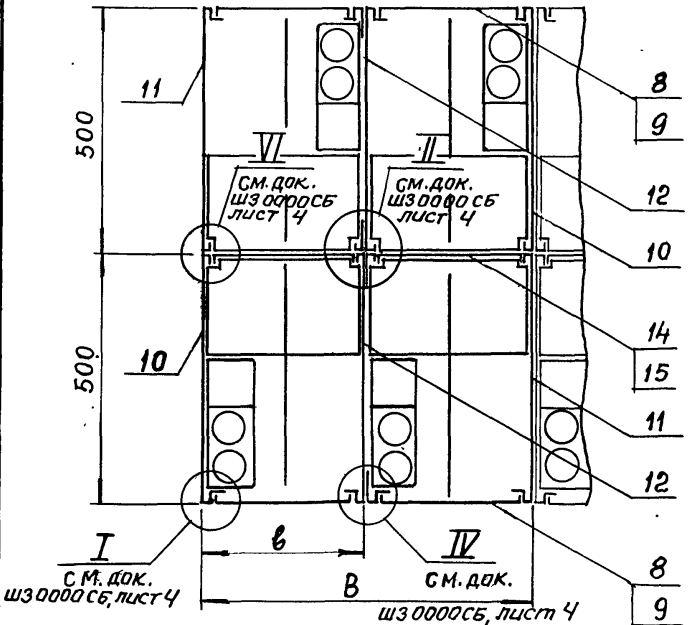
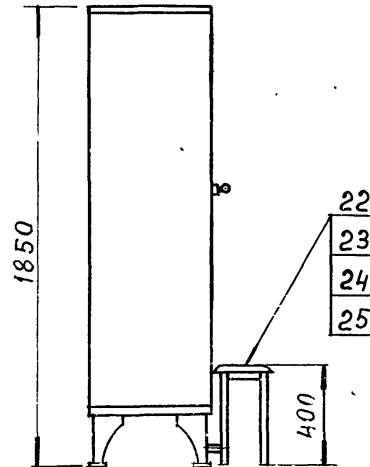
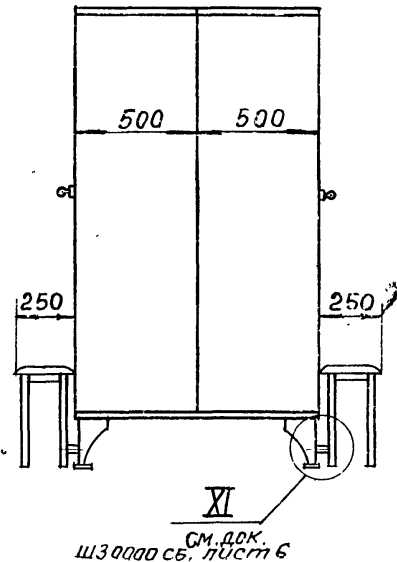


Рис. 8



Вид Г лист 1
Рис. 2,4,6,8

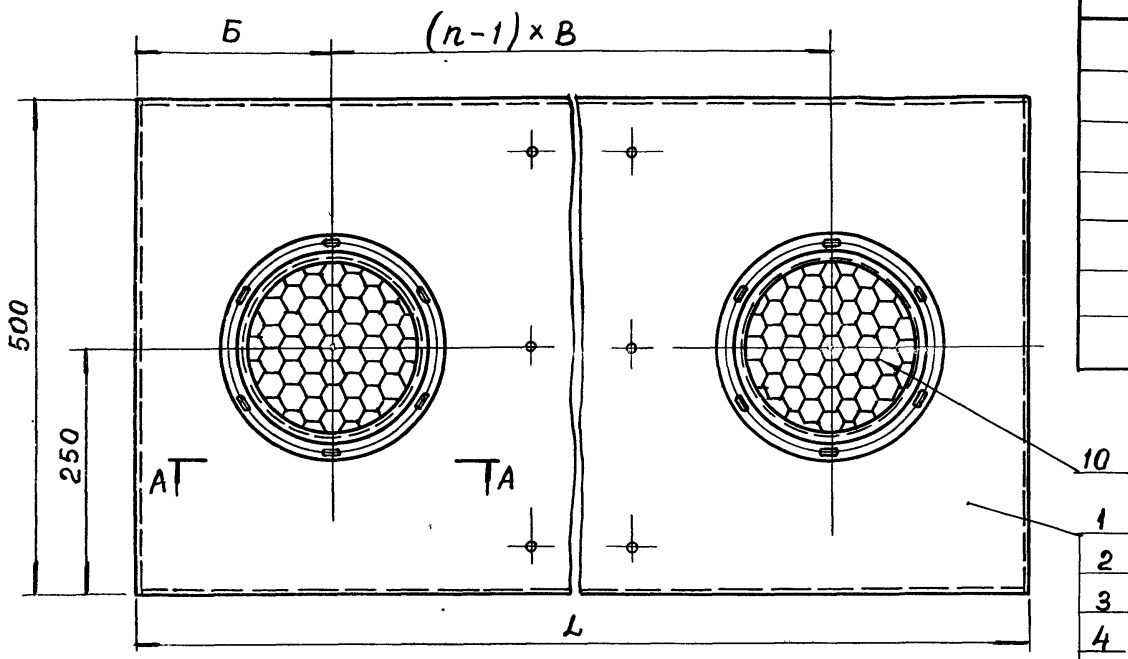


ИЗМ	ЛИСТ	№ ДОКУМ.	ПОДП.	ДАТА

1.479.2-2 ШВ 0000 СБ

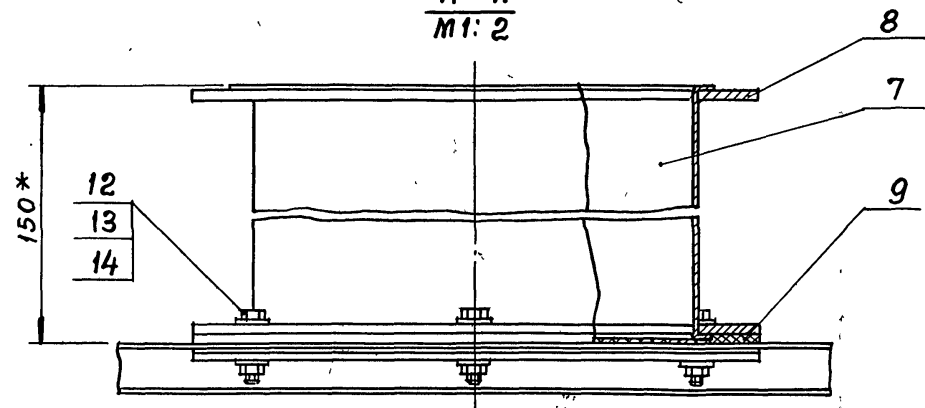
ЛИСТ
4

1.479.2-2 ШВ 0100 СБ



ОБОЗНАЧЕНИЕ	РАЗМЕРЫ, мм			КОЛ-ВО ПАТРУБКОВ, л	МАССА, кг
	L	B	B		
ШВ 0100 СБ	666	166	333	2	6,93
-01СБ	800	200	400	2	7,41
-02СБ	1000	166	333	3	10,48
-03СБ	1000	125	250	4	12,57
-04СБ	1200	200	400	3	11,20
-05СБ	1250	125	250	5	15,72

A-A
M1:2



* РАЗМЕР ДЛЯ СПРАВКИ

ИЗМ.	ЛИСТ	№ ДОКУМ.	ПОДП.	ДАТА
РАЗРАБ.	НИКОЛАЕВ			1.8.84
ПРОВ.	АЛЕКСЕЕВ			
РУК. БР.	АЛЕКСЕЕВ			09.84
Н. КОНТР.	НИКИТИН			
УТВ.	ВИКУЛОВ			

1.479.2-2 ШВ 0100 СБ

КРЫШКА
СБОРОЧНЫЙ ЧЕРТЕЖ.

ЛИТ	МАССА	МАСШТАБ
	см. ТАБЛ.	1:5
ЛИСТ	ЛИСТОВ 1	

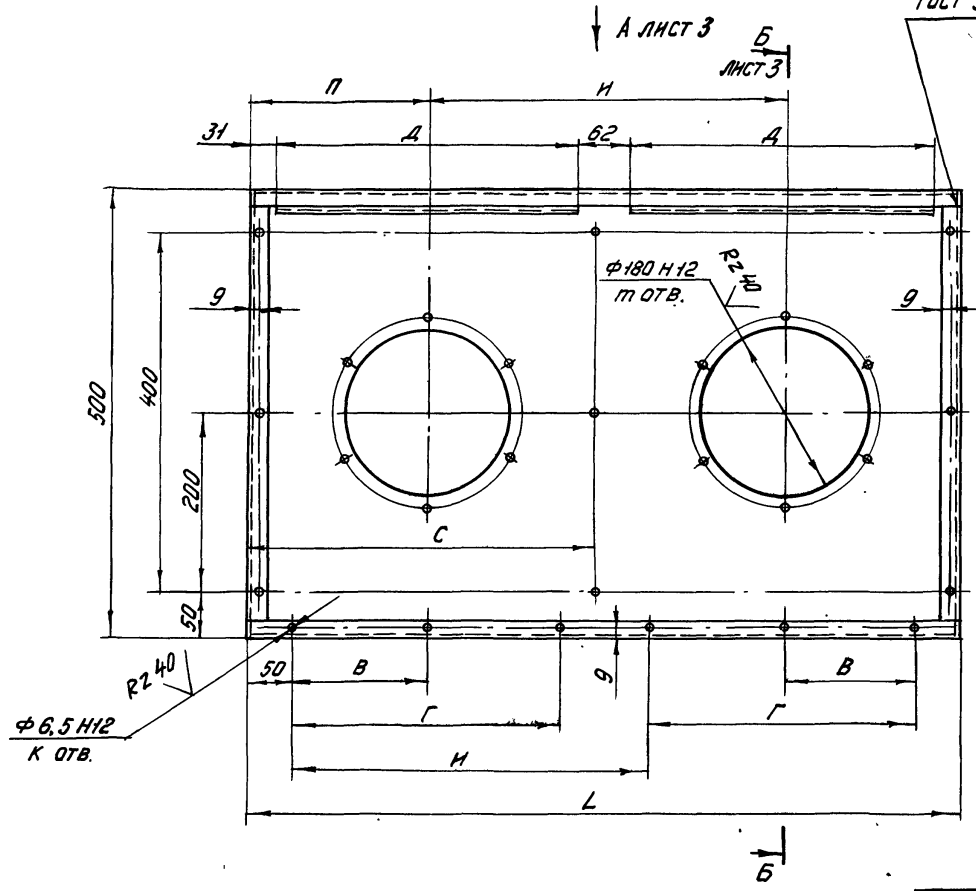
ПРОМСТРОЙПРОЕКТ

1479.2-2 ШВ 0101

Рис. 1

Rz 80 (N)

ГОСТ 5264-80-С1



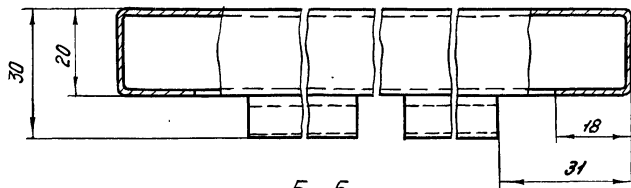
Обозначение	Рис.	РАЗМЕРЫ, мм									МАССА	
		L	B	Г	Д	Н	П	С	г	к	т	кг
ШВ 0101	1	666	—	233	271	333	166	324	—	19	2	2,37
- 01	1	800	150	300	338	400	200	391	—	21	2	2,85
- 02	2	1000	—	233	271	333	166	324	2	35	3	3,49
- 03	2	1000	—	150	188	250	125	241	3	47	4	3,27
- 04	2	1200	150	300	338	400	200	391	2	39	3	4,21
- 05	2	1250	—	150	188	250	125	241	4	58	5	4,06

- 1* РАЗМЕР ДЛЯ СПРАВКИ.
- 2. НЕУКАЗАННЫЕ ПРЕДЕЛЬНЫЕ ОТКЛОНЕНИЯ ± IT 14/2
- 3. ВНУТРЕННИЕ РАДИУСЫ СГИБА 1 мм

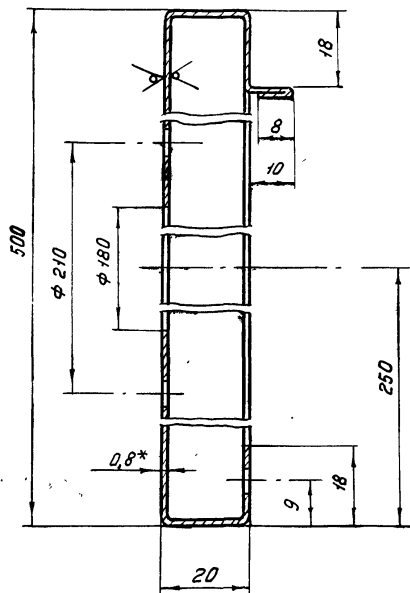
1.479.2-2 ШВ 0101				ЛИТ.	МАССА	МАСШТАБ
ИЗМ.	ЛИСТ	№ ДОКУМ.	ПОДП.	ДАТА		СМ.
РАЗРАБ.	НИКОЛАЕВ			1.8.84		1:5
ПРОВЕР.	АЛЕКСЕЕВ				ЛИСТ 1	ЛИСТОВ 3
РИС. БР.	АЛЕКСЕЕВ			04.84	ПРОМСТРОЙПРОЕКТ	
И. КОНТР.	НИКИТИН				ЛИСТ *1/ К 3-III-СТ3 ГОСТ 16523-70*	
УТВ.	ВКУЛОВ					

1479.2-2 ШВ 0101

Вид А
М 1:1



Б-Б
М 1:1



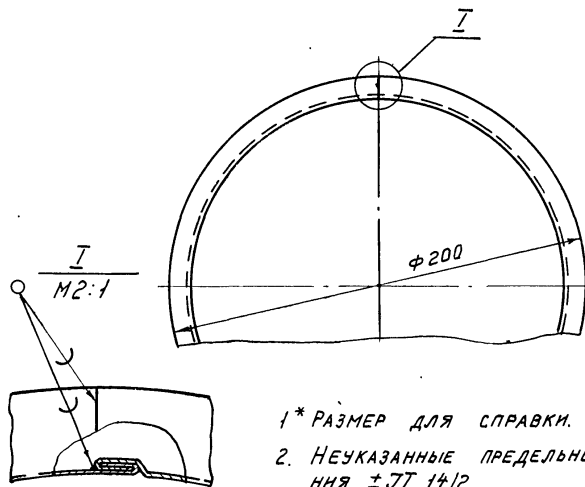
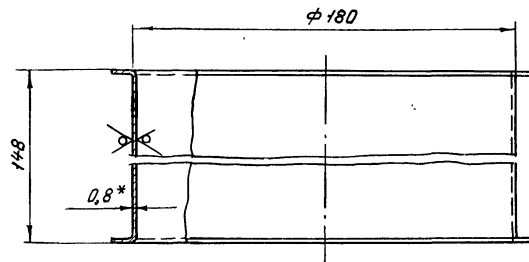
1.479.2-2 ШВ 0101

Лист
3

1479.2-2 ШВ 0102

Rz 80

✓(✓)



1* РАЗМЕР ДЛЯ СПРАВКИ.

2. НЕУКАЗАННЫЕ ПРЕДЕЛЬНЫЕ ОТКЛОНЕНИЯ ±ТТ 14/2

3. ВНУТРЕННИЕ РАДИУСЫ СГИБА 1мм

4. ОБРАБОТКУ ФАЛЬЦЕВ ПРОИЗВОДИТЬ СОВМЕСТНО С ФЛАНЦАМИ (ШВ 0103)

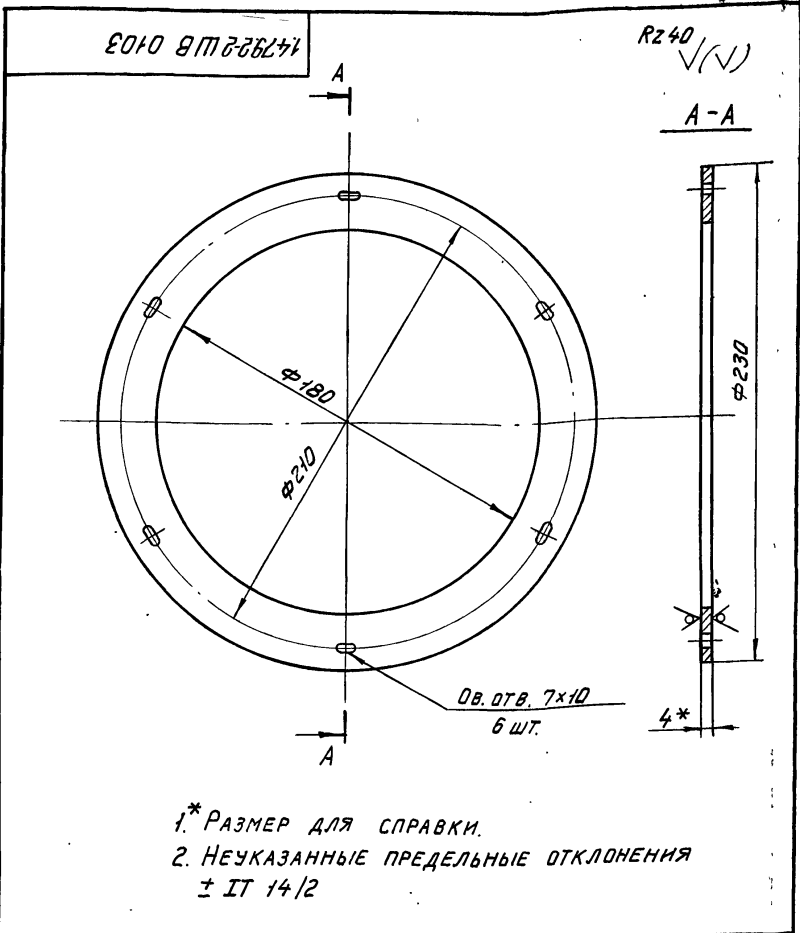
1.479.2-2 ШВ 0102

Изм.	Лист	№ докум.	Подп.	Дата
РАЗРАБ.	НИКОЛАЕВ			1.8.84
ПРОВ.	АЛЕКСЕЕВ			
РУК. БР.	АЛЕКСЕЕВ			02.84
И. КОМП.	НИКИТИН			
УТВ.	ВНУКОВ			

ПАТРУБОК.

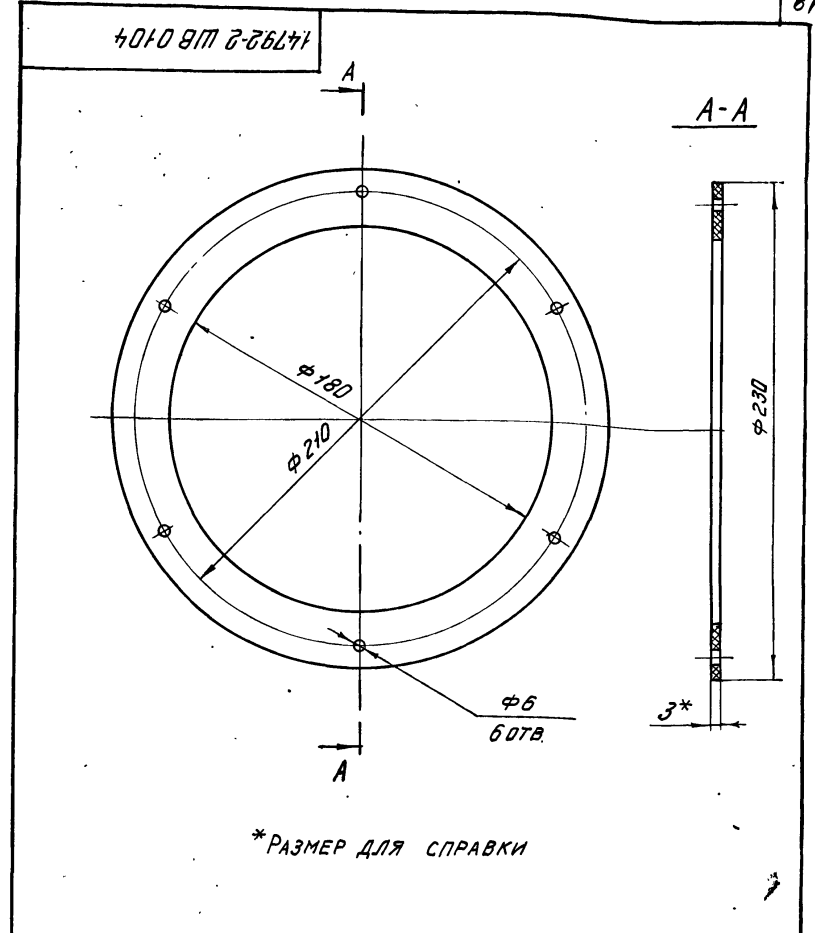
ЛИТ.	МАССА	МАСШТАБ
	0,65	1:2
ЛИСТ	ЛИСТОВ 1	
ПРОМСТРОЙПРОЕКТ		

Лист X/Б-ПЧ-0-08 ГОСТ 19904-74*
К 3-Ш-СТ 3 ГОСТ 16523-70*



- 1.* РАЗМЕР ДЛЯ СПРАВКИ.
- 2. НЕУКАЗАННЫЕ ПРЕДЕЛЬНЫЕ ОТКЛОНЕНИЯ ± IT 14/2

				1. 479.2-2 ШВ 0103			
ИЗМ.	ЛИСТ	№ ДОКУМ.	ПОДП.	ДАТА	ЛИСТ	МАССА	МАСШТАБ
						0,50	1:2
РАЗРАБ. НИКОЛАЕВ				1.8.84	ЛИСТ		ЛИСТОВ 1
ПРОВ. АЛЕКСЕЕВ					ЛИСТ		ЛИСТОВ 1
РУК. БР. АЛЕКСЕЕВ				01.84	ЛИСТ		ЛИСТОВ 1
Н. КОНТР. НИКИТИН					ЛИСТ		ЛИСТОВ 1
УТВ. ВИНКУЛОВ					ЛИСТ		ЛИСТОВ 1
				ЛИСТ * / Б-ПУ-0-4, ГОСТ 19904-74		ПРОМСТРОЙПРОЕКТ	
				/ К 3-III-СТЗ, ГОСТ 16523-70			



* РАЗМЕР ДЛЯ СПРАВКИ

				1. 479.2-2 ШВ 0104			
ИЗМ.	ЛИСТ	№ ДОКУМ.	ПОДП.	ДАТА	ЛИСТ	МАССА	МАСШТАБ
						0,07	1:2
РАЗРАБ. НИКОЛАЕВ				1.8.84	ЛИСТ		ЛИСТОВ 1
ПРОВ. АЛЕКСЕЕВ					ЛИСТ		ЛИСТОВ 1
РУК. БР. АЛЕКСЕЕВ				01.84	ЛИСТ		ЛИСТОВ 1
Н. КОНТР. НИКИТИН					ЛИСТ		ЛИСТОВ 1
УТВ. ВИНКУЛОВ					ЛИСТ		ЛИСТОВ 1
				ЛИСТ * / ПЛАСТИНА I, ЛИСТ,		ПРОМСТРОЙПРОЕКТ	
				ТМКЦ-С-3-9, ГОСТ 7338-77*			

ИМЯ, № ПИЩ. ПОДПИСЬ И ДАТА ВЗАМ. ИМЯ, № ПИЩ. № ДУБЛ. ПОДПИСЬ И ДАТА

ФОРМАТ ЗОНА ЛЮЗ.	ОБОЗНАЧЕНИЕ	НАИМЕНОВАНИЕ	КОЛ. НА ИСПОЛН. ШО 0000-							ПРИМЕЧ.
			01	02	03	04	05	06	07	
		<u>ДОКУМЕНТАЦИЯ</u>								
A3	ШО 0000 СБ	СБОРОЧНЫЙ ЧЕРТЕЖ	X							
	-01 СБ	СБОРОЧНЫЙ ЧЕРТЕЖ		X						
	-02 СБ	СБОРОЧНЫЙ ЧЕРТЕЖ			X					
	-03 СБ	СБОРОЧНЫЙ ЧЕРТЕЖ				X				
	-04 СБ	СБОРОЧНЫЙ ЧЕРТЕЖ					X			
	-05 СБ	СБОРОЧНЫЙ ЧЕРТЕЖ						X		
	-06 СБ	СБОРОЧНЫЙ ЧЕРТЕЖ							X	
	-07 СБ	СБОРОЧНЫЙ ЧЕРТЕЖ								X

ИСПОЛНЕНИЯ 08...15 - СМ. ЛИСТЫ 7...12

ШИФР	ЛСТ.	ЛСТ	ЛСТОВ
Рис.1	Рис.2	Рис.3	Рис.4
Рис.1	Рис.2	Рис.3	Рис.4
		1	12
1.479.2-2 ШО 0000			ПРОМСТРОЙПРОЕКТ
ШКАФ ОТКРЫТЫЙ			

КОПИРОВАЛ САФРОНОВА

ФОРМАТ А 4

ФОРМАТ ЗОНА ЛЮЗ.	ОБОЗНАЧЕНИЕ	НАИМЕНОВАНИЕ	КОЛ. НА ИСПОЛН. ШО 0000-							ПРИМЕЧ.	
			01	02	03	04	05	06	07		
A4	ШЗ 0000 ТУ	ТЕХНИЧЕСКИЕ УСЛОВИЯ	X	X	X	X	X	X	X		
		<u>СБОРОЧНЫЕ ЕДИНИЦЫ</u>									
A4	1	ШЗ 0200	ПАНЕЛЬ БОКОВАЯ	1	2	1	2	1	2	1	2
A4	2	ШЗ 0300	ПАНЕЛЬ БОКОВАЯ	1	2	1	2	1	2	1	2
A4	3	ШЗ 0400	ПАНЕЛЬ СРЕДНЯЯ	3	6	4	8	3	6	4	8
A4	4	ШЗ 0500	ПАНЕЛЬ ЗАДНЯЯ		4		5				
	5	-01	ПАНЕЛЬ ЗАДНЯЯ					4			5
A4	8	ШЗ 0600	ПОЛКА ВЕРХНЯЯ	4	8	5	10				
	9	-01	ПОЛКА ВЕРХНЯЯ					4	8	5	10
A4	12	ШЗ 0700	НОЖКА	4	8	4	8	4	8	4	8
A4	13	ШЗ 0900	ШТОРА					4	8	5	10

20917 : 89

ШИФР	ЛСТ.	ЛСТ	ЛСТОВ
Рис.1	Рис.2	Рис.3	Рис.4
Рис.1	Рис.2	Рис.3	Рис.4
			2

1.479.2-2 ШО 0000

КОПИРОВАЛ САФРОНОВА

ФОРМАТ А 4

175. П. - ПОДП. ПОДПИСЬ И ДАТА ОБЗР. ПЛ. № ПЛ. П. - ДАТА ПОДПИСЬ И ДАТА

ФОРМАТ ЗОНА	Лист	ОБОЗНАЧЕНИЕ	НАИМЕНОВАНИЕ	Кол. на исполн. ШД 0000-								ПРИМЕЧ.		
				08	09	10	11	12	13	14	15			
<u>ДОКУМЕНТАЦИЯ</u>														
А3		ШД 0000-08 СБ	СБОРОЧНЫЙ ЧЕРТЕЖ	X										
		- 09 СБ	СБОРОЧНЫЙ ЧЕРТЕЖ		X									
		- 10 СБ	СБОРОЧНЫЙ ЧЕРТЕЖ			X								
		- 11 СБ	СБОРОЧНЫЙ ЧЕРТЕЖ				X							
		- 12 СБ	СБОРОЧНЫЙ ЧЕРТЕЖ					X						
		- 13 СБ	СБОРОЧНЫЙ ЧЕРТЕЖ						X					
		- 14 СБ	СБОРОЧНЫЙ ЧЕРТЕЖ							X				
		- 15 СБ	СБОРОЧНЫЙ ЧЕРТЕЖ								X			
		ШЗ 0000 ТУ	ТЕХНИЧЕСКИЕ УСЛОВИЯ	X	X	X	X	X	X	X	X			
				Шифр	Лист									
				Рис. 5	Рис. 6	Рис. 7	Рис. 8	Рис. 5	Рис. 6	Рис. 7	Рис. 8			
				Изм.	Лист	№ докум.	Подп.	Дата	1.479.2-2 ШД 0000				Лист	7

КОПИРОВАЛ САФРОНОВА

ФОРМАТ А4

ФОРМАТ ЗОНА	Лист	ОБОЗНАЧЕНИЕ	НАИМЕНОВАНИЕ	Кол. на исполн. ШД 0000-								ПРИМЕЧ.		
				08	09	10	11	12	13	14	15			
<u>СБОРОЧНЫЕ ЕДИНИЦЫ</u>														
А4	1	ШЗ 0200	ПАНЕЛЬ БОКОВАЯ	1	2	1	2	1	2	1	2			
А4	2	ШЗ 0300	ПАНЕЛЬ БОКОВАЯ	1	2	1	2	1	2	1	2			
А4	3	ШЗ 0400	ПАНЕЛЬ СРЕДНЯЯ	1	2	2	4	1	2	2	4			
А4	6	ШЗ 0500-02	ПАНЕЛЬ ЗАДНЯЯ		2		3							
	7	- 03	ПАНЕЛЬ ЗАДНЯЯ						2		3			
А4	10	ШЗ 0600-02	ПОЛКА ВЕРХНЯЯ	2	4	3	6							
	11	- 03	ПОЛКА ВЕРХНЯЯ						2	4	3	6		
А4	12	ШЗ 0700	НОЖКА	4	8	4	8	4	8	4	8			
А4	13	ШЗ 0900	ШТОРА	2	4	3	6	2	4	3	6			
				Шифр	Лист									
				Рис. 5	Рис. 6	Рис. 7	Рис. 8	Рис. 5	Рис. 6	Рис. 7	Рис. 8			
				Изм.	Лист	№ докум.	Подп.	Дата	1.479.2-2 ШД 0000				Лист	8

КОПИРОВАЛ САФРОНОВА

ФОРМАТ А4

ФОРМАТ ЗОНА	ПЛОЩ.	ОБОЗНАЧЕНИЕ	НАИМЕНОВАНИЕ	КОЛ. НА ИСПОЛН. ШО 0000-											ПРИМЕ- ЧАНИЕ				
				08	09	10	11	12	13	14	15								
А4	14	ШЗ 1000	СКАМЬЯ	1	2														
	15	- 01	СКАМЬЯ					1	2										
	16	- 02	СКАМЬЯ			1	2												
	17	- 03	СКАМЬЯ									1	2						
<u>ДЕТАЛИ</u>																			
А3	22	ШЗ 0001-02	ПАНЕЛЬ ЗАДНЯЯ	2		3													
	23	- 03	ПАНЕЛЬ ЗАДНЯЯ					2		3									
А3	28	ШЗ 0002-04	КРЫШКА	1	2														
	29	- 05	КРЫШКА			1	2												
	30	- 06	КРЫШКА					1	2										
	31	- 07	КРЫШКА									1	2						
				Шифр	Лит.														
				Шифр	Лит.	Рис. 5	Рис. 6	Рис. 7	Рис. 8	Рис. 5	Рис. 6	Рис. 7	Рис. 8						
				Коп. Лист	№ докум.	Подп.	Дата	1.479.2-2 ШО 0000											Лист 9

КОПИРОВАЛ САФРОНОВА

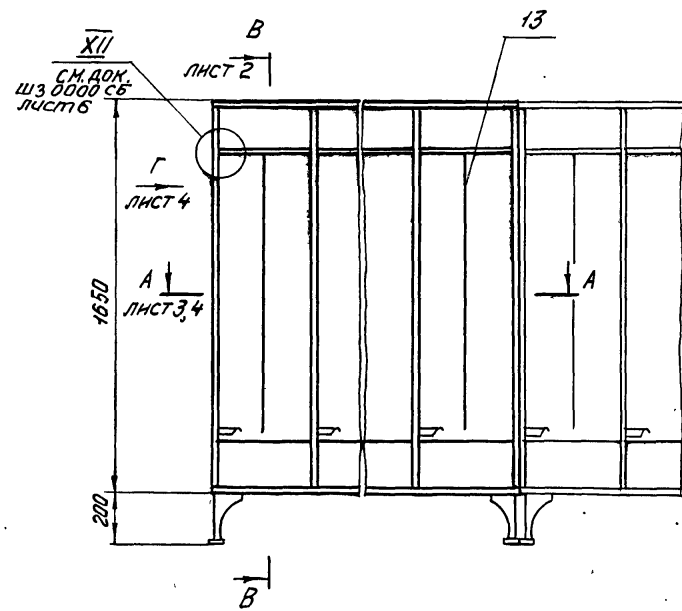
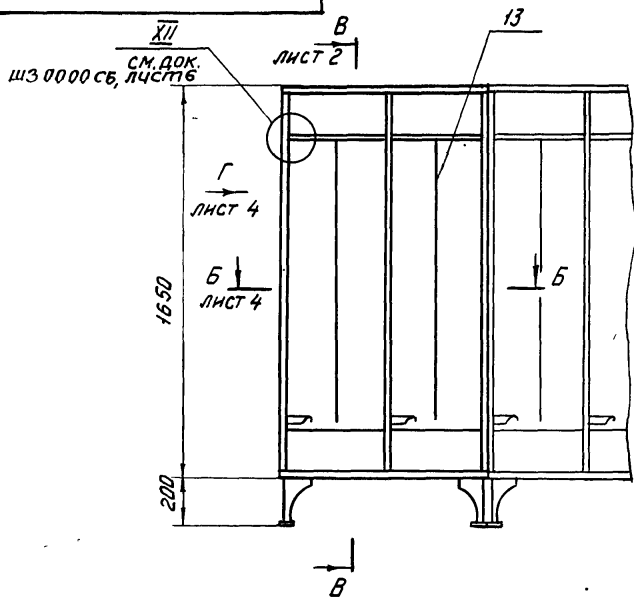
ФОРМАТ А4

ФОРМАТ ЗОНА	ПЛОЩ.	ОБОЗНАЧЕНИЕ	НАИМЕНОВАНИЕ	КОЛ. НА ИСПОЛН. ШО 0000-											ПРИМЕ- ЧАНИЕ				
				08	09	10	11	12	13	14	15								
А3	36	ШЗ 0003-04	ДНИЩЕ	1	2														
	37	- 05	ДНИЩЕ			1	2												
	38	- 06	ДНИЩЕ					1	2										
	39	- 07	ДНИЩЕ									1	2						
А3	42	ШЗ 0004-02	ПОЛКА НИЖНЯЯ	2	4	3	6												
	43	- 03	ПОЛКА НИЖНЯЯ					2	4	3	6								
А4	46	ШЗ 0005-02	КРЫШКА ПЕРЕДНЯЯ	2	4	3	6												
	47	- 03	КРЫШКА ПЕРЕДНЯЯ					2	4	3	6								
А3	48	ШЗ 0007	ПОЛКА	2	4	3	6	2	4	3	6								
А3	49	ШЗ 0008	ЛОЖЕМЕНТ	2	4	3	6	2	4	3	6								
А3	50	ШЗ 0009	МОЙЛЬНИЦА	2	4	3	6	2	4	3	6								
А3	51	ШЗ 0011	ПОЛКА	2	4	3	6	2	4	3	6								
А4	58	ШЗ 0012	СКОБА	2	4	2	4	2	4	2	4								
				Шифр	Лит.														
				Шифр	Лит.	Рис. 5	Рис. 6	Рис. 7	Рис. 8	Рис. 5	Рис. 6	Рис. 7	Рис. 8						
				Коп. Лист	№ докум.	Подп.	Дата	1.479.2-2 ШО 0000											Лист 10

КОПИРОВАЛ САФРОНОВА

ФОРМАТ А4

93 0000 ОТ. 2-26247



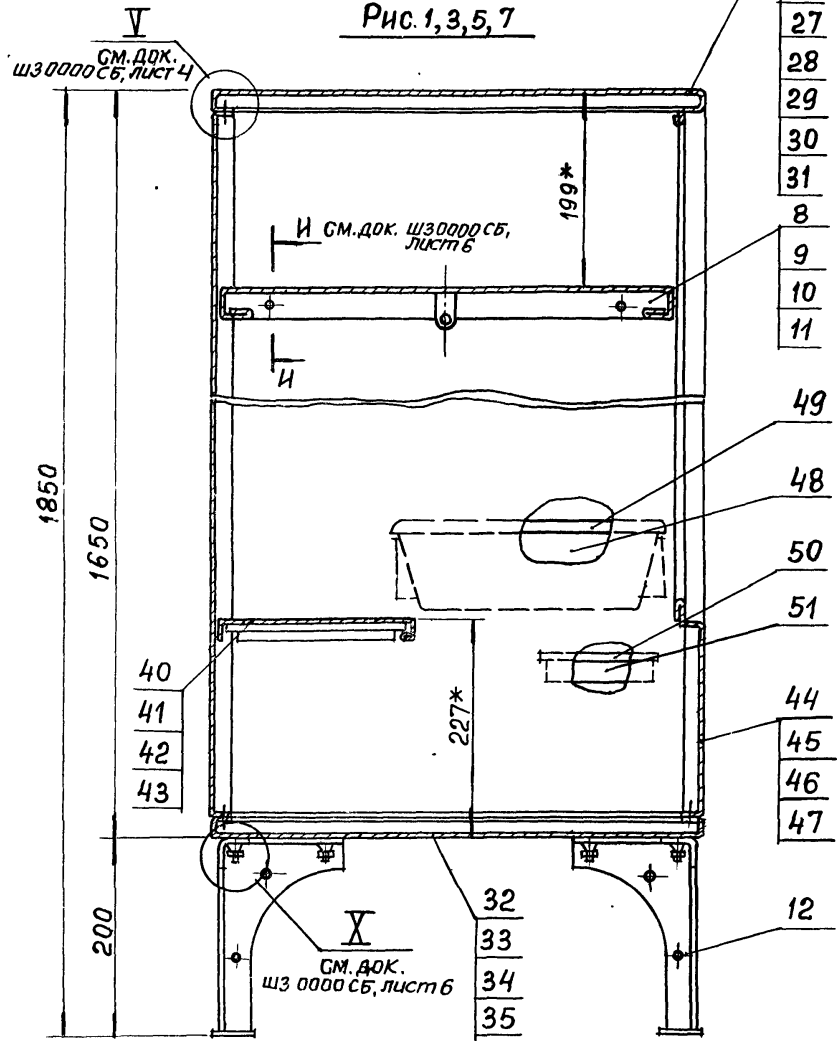
ОБОЗНАЧЕНИЕ	РИС.	ЧИСЛО ОТДЕЛЕНИЙ	ШИРИНА ШКАФА В	ШИРИНА ОТДЕЛЕНИЯ В	МАССА, КГ	ПРИМЕЧ.
ШО 0000 СБ	1	4	800	200	72,3	
- 01 СБ	2	2x4	800	200	140,9	
- 02 СБ	3	5	1000	200	90,2	
- 03 СБ	4	2x5	1000	200	170,8	
- 04 СБ	1	4	1000	250	81,7	
- 05 СБ	2	2x4	1000	250	157,7	
- 06 СБ	3	5	1250	250	99,6	
- 07 СБ	4	2x5	1250	250	187,5	
- 08 СБ	5	2	666	333	51,0	
- 09 СБ	6	2x2	666	333	102,3	
- 10 СБ	7	3	999	333	71,9	
- 11 СБ	8	2x3	999	333	144,4	
- 12 СБ	5	2	800	400	55,4	
- 13 СБ	6	2x2	800	400	111,3	
- 14 СБ	7	3	1200	400	78,6	
- 15 СБ	8	2x3	1200	400	157,9	

- 1.* РАЗМЕРЫ ДЛЯ СПРАВКИ.
- 2. СКАМЬЯ НА РАЗРЕЗАХ А-А, Б-Б, В-В УСЛОВНО НЕ ПОКАЗАНА.

				1. 479.2-2 ШО 0000 СБ				
ИЗМ.	ЛИСТ	№ ДОКУМ.	ПОДП.	ДАТА	ШКАФ ОТКРЫТЫЙ СБОРОЧНЫЙ ЧЕРТЕЖ	ЛИТ.	МАССА	МАСШТАБ
								СМ. ТАБЛ.
РАЗРАБ.		НИКОЛАЕВ		1.8.81		ЛИСТ 1	ЛИСТОВ 4	
ПРОВ.		АЛЕКСЕЕВ						
РУК. БРИГ.		АЛЕКСЕЕВ		08.81				
И. КОНТР.		НИКИТИН						
УТВ.		ВКУЛОВ						
						ПРОМСТРОЙПРОЕКТ		

1479.2-2 Ш00000 СБ

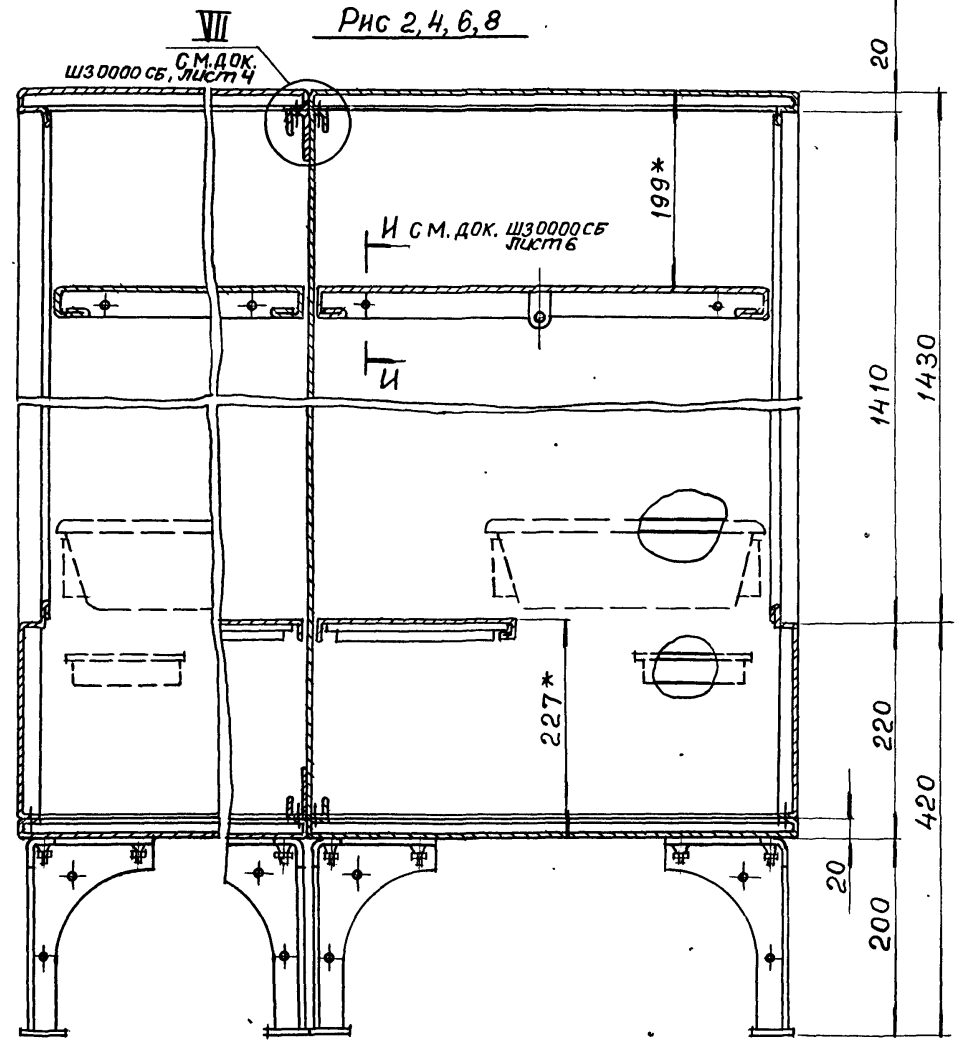
Рис. 1, 3, 5, 7



- 24
- 25
- 26
- 27
- 28
- 29
- 30
- 31
- 8
- 9
- 10
- 11
- 49
- 48
- 50
- 51
- 44
- 45
- 46
- 47
- 32
- 33
- 34
- 35
- 36
- 37
- 38
- 39

В-В ЛИСТ 1
М1:5

Рис. 2, 4, 6, 8



- 20
- 1410
- 1430
- 220
- 420
- 20
- 200

ИНВ. № ПОДА
ПОДАТЬСЯ И ДАТА

ВЗАИМ. ИНВ. № ДУБА
ПОДАТЬСЯ И ДАТА

ИЗМ. ЛИСТ	№ ДОКУМ	ПОДП	ДАТА

1.479.2-2 Ш00000 СБ

ЛИСТ
2

1479.2-2 Ш00000 СБ

А-А ЛИСТ 1
М 1:10

Рис. 1

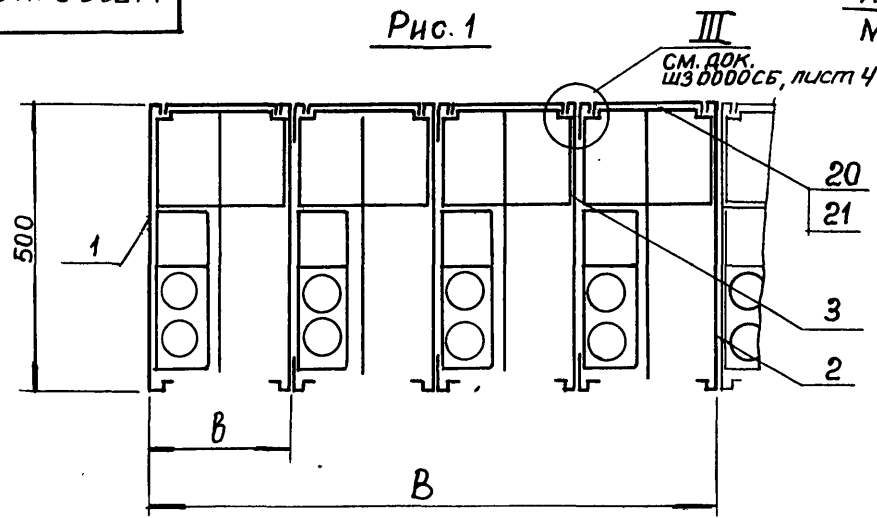


Рис. 3

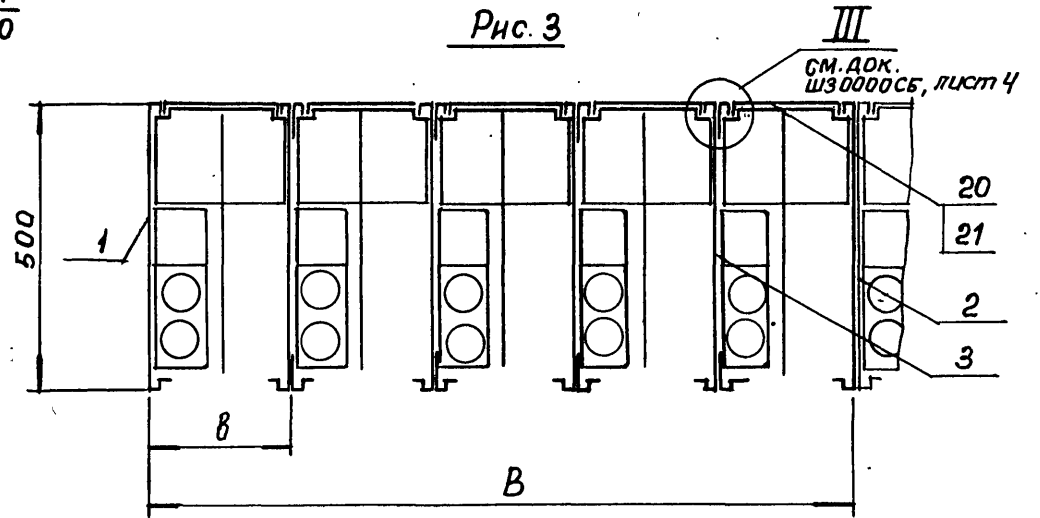


Рис. 2

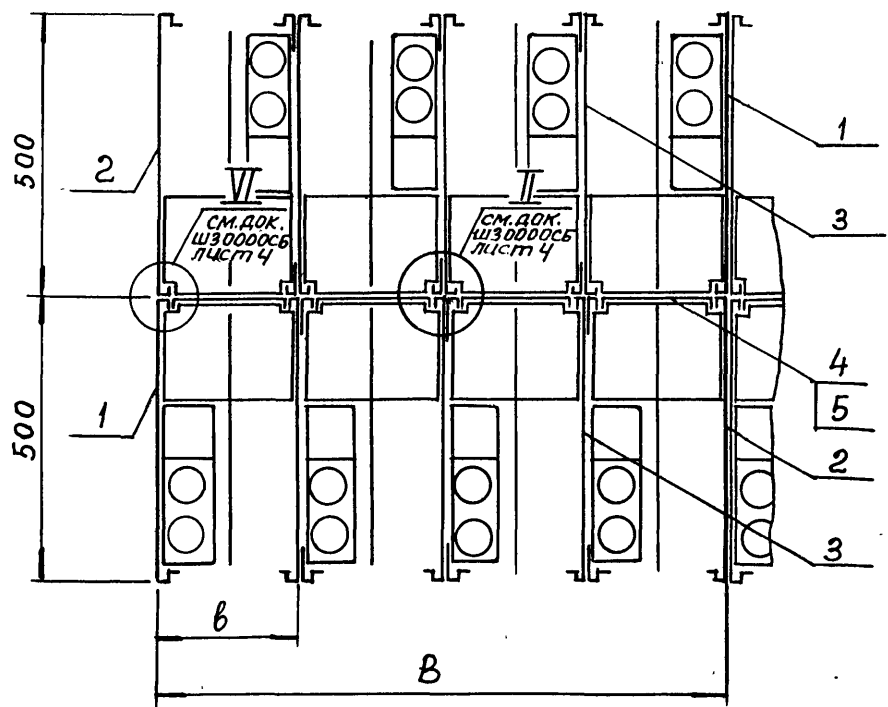
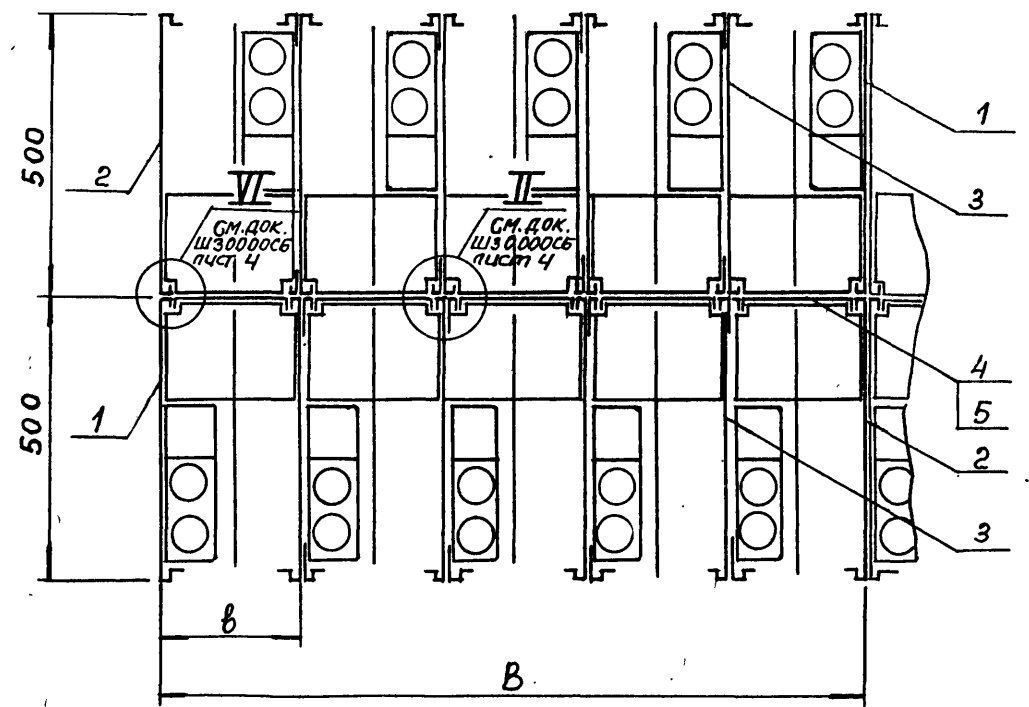


Рис. 4



Изм	Лист	№ докум.	Подп.	Дата

1.479.2-2 Ш00000 СБ

Лист
3

1479.2-2 Ш00000СБ

Б-Б лист 1
М 1:10

А-А лист 1
М 1:10

Вид Г лист 1
Рис. 1,3,5,7

Рис. 5 III
СМ. ДОК. Ш30000СБ,
лист 4

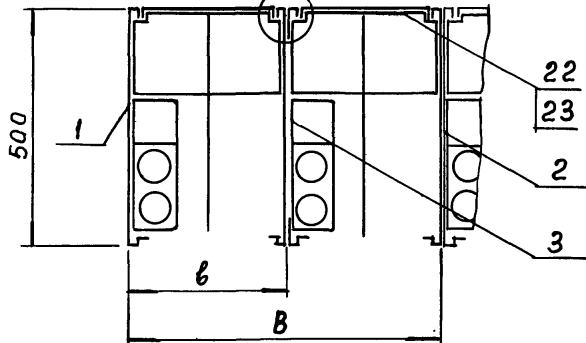


Рис. 6

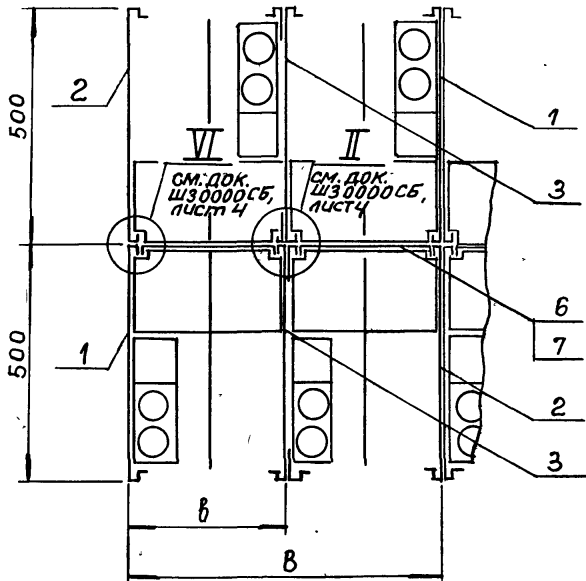


Рис. 7 III
СМ. ДОК. Ш30000СБ,
лист 4

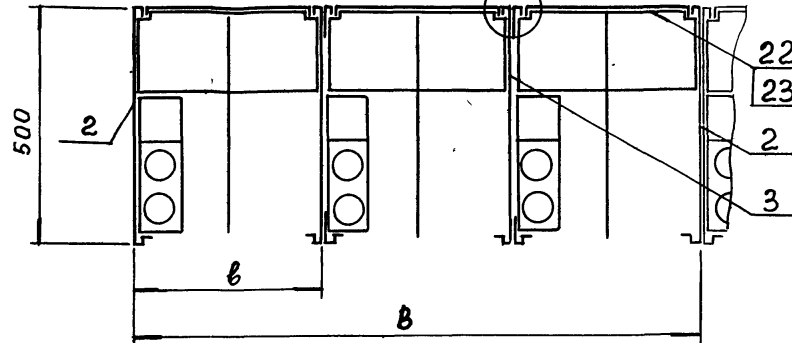
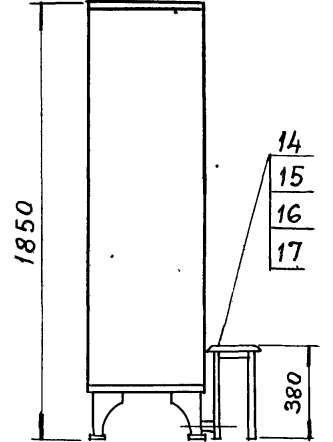
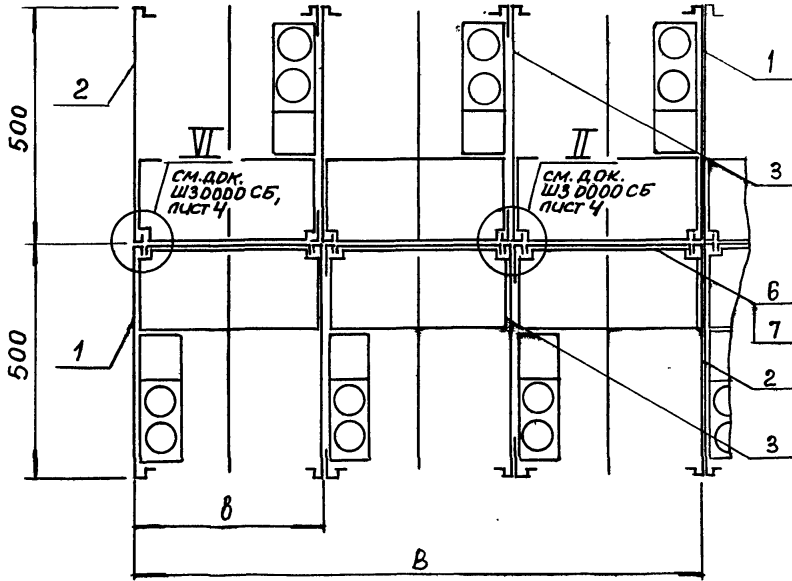
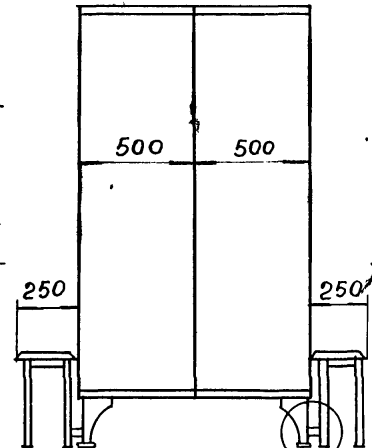


Рис. 8



Вид Г лист 1
Рис. 2,4,6,8



VI
СМ. ДОК. Ш30000СБ,
лист 6

Изм	Лист	№ докум.	Подп.	Дата

1.479.2-2 Ш00000СБ

Лист
4