

ТИПОВЫЕ СТРОИТЕЛЬНЫЕ КОНСТРУКЦИИ, ИЗДЕЛИЯ И УЗЛЫ

СЕРИЯ 1.481.3-1

**КОНСТРУКЦИИ УНИФИЦИРОВАННЫЕ
КОМПЛЕКТНОЙ ПОСТАВКИ
ВСТРОЕННЫХ ЭЛЕКТРОПОМЕЩЕНИЙ**

ВЫПУСК 1

**МАТЕРИАЛЫ ДЛЯ ПРОЕКТИРОВАНИЯ
УЗЛЫ. РАБОЧИЕ ЧЕРТЕЖИ**

ТИПОВЫЕ СТРОИТЕЛЬНЫЕ КОНСТРУКЦИИ ИЗДЕЛИЯ И УЗЛЫ

СЕРИЯ 1.481.3-1

КОНСТРУКЦИИ УНИФИЦИРОВАННЫЕ
КОМПЛЕКТНОЙ ПОСТАВКИ
ВСТРОЕННЫХ ЭЛЕКТРОПОМЕЩЕНИЙ

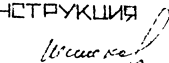
ВЫПУСК 1

МАТЕРИАЛЫ ДЛЯ ПРОЕКТИРОВАНИЯ
УЗЛЫ. РАБОЧИЕ ЧЕРТЕЖИ

РАЗРАБОТАНЫ

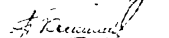
ЦНИИПРОЕКТАЛЕГКОНСТРУКЦИЯ

ГЛАВНЫЙ ИНЖЕНЕР



В.Д. Шишков

НАЧАЛЬНИК ОТДЕЛА



П.П. Кашников

ГЛАВНЫЙ КОНСТРУКТОР ПРОЕКТА



С.Т. Балашкин

С УЧАСТИЕМ

ВНИПИ ТЯЖПРОМЭЛЕКТРОПРОЕКТ

ГЛАВНЫЙ ИНЖЕНЕР



М.Г. Зименков

НАЧАЛЬНИК ОТДЕЛА



Н.И. Ивкин

ГЛАВНЫЙ КОНСТРУКТОР



Н.Т. Лукашевич

УТВЕРЖДЕНЫ

ВНПСО ССОЗЛЕГКОНСТРУКЦИЯ

ТЕХНИЧЕСКОЕ ЗАДАНИЕ ОТ 05.05.89г

ВВЕДЕНЫ В ДЕЙСТВИЕ С 15.06.89г

ЦНИИПРОЕКТАЛЕГКОНСТРУКЦИЯ

ПРИКАЗ ОТ 05.01.89г. N 4

Обозначение.	Наименование	Стр.
I.481.3-I.I-13	Пояснительная записка. Номенклатура комплектных поставок ЭП.	2
I.481.3-I.I-01НИ	Номенклатура изделий	5
I.481.3-I.I-02Д	Варианты размещения ЭП в цехе 1...4.	8
I.481.3-I.I-03	Схема расположения элементов каркаса. Вариант 1,2	9
I.481.3-I.I-04	Схема расположения элементов каркаса. Вариант 3	10
I.481.3-I.I-05	Схема расположения элементов каркаса. Вариант 4. Таблица подбора элементов каркаса	12
I.481.3-I.I-06	Схема расположения стеновых панелей. Вариант 1,2. Таблица подбора стеновых панелей	14
I.481.3-I.I-07	Схема расположения стеновых панелей. Вариант 3	16
I.481.3-I.I-08	Схема расположения стеновых панелей. Вариант 4	17
I.481.3-I.I-09	Схема расположения профилированного настила покрытия. Вариант 1,2,3	18
I.481.3-I.I-10	Схема расположения профилированного настила покрытия. Вариант 4	19
I.481.3-I.I-11У	Узлы 1. 3	20
I.481.3-I.I-12У	Узлы 4..8	21
I.481.3-I.I-13У	Узлы 9..17	22
I.481.3-I.I-14У	Узлы 18..24	23
I.481.3-I.I-15У	Узлы 25..28	24
I.481.3-I.I-16У	Узлы 29...32	25

1.481.3-1.1			
Исполнители	Проверенные	Согласованные	Утвержденные
М.П. [подпись]	М.П. [подпись]	М.П. [подпись]	М.П. [подпись]
Содержание		Р	1
Копировать		Формат А3	

I. ОБЩАЯ ЧАСТЬ

I.1. В настоящей серии разработаны чертежи унифицированных конструкций комплектной поставки встроенных электропомощей (далее в тексте ЭП).

I.2. Серия состоит из следующих выпусков:

Выпуск I. Материалы для проектирования. Узлы. Рабочие чертежи.

Выпуск 2. Изделия. Чертежи КМ.

2. НАЗНАЧЕНИЕ И ОБЛАСТЬ ПРИМЕНЕНИЯ

2.1. ЭП предназначены для размещения в них электрооборудования и аппаратуры (щитов, шкафов и т.п.) по управлению электроприводами производственных механизмов.

2.2. ЭП должны размещаться в производственных помещениях с большим количеством энергоёмких потребителей (прокатные станы, цеха тяжелого и транспортного машиностроения и других производств)

2.3. Типовая серия разработана на строительные конструкции ЭП, предназначенных для эксплуатации внутри производственных цехов с неагрессивной степенью воздействия среды при температуре воздуха от плюс 5 °С до плюс 40 °С и относительной влажности воздуха не более 80 %.

2.4. Типовая серия предназначена:

для использования проектными организациями при разработке конкретных проектов ЭП;

для разработки детализованных чертежей (КМ) строительных конструкций ЭП;

для использования при сборке ЭП.

2.5. Унифицированные строительные конструкции позволяют формировать ЭП со следующими габаритными размерами:

ширина в плане - 3,0; 3,6; 4,2; 5,4; 6,6; 7,8 м; высота ЭП (размер от пола до потолка) - 3,0; 3,6; 4,2; 4,8 м, в зависимости от высоты устанавливаемого электрооборудования и электрических коммуникаций;

длина ЭП определяется при конкретном проектировании применительно к габаритам сооружаемого объекта (при этом ЭП могут быть размещены как на свободном пространстве площади цеха, так и в зонах колонн, частично или полностью входящих внутрь периметра ЭП. Приведен вариант размещения ЭП, пристроенного к стенам основного здания цеха).

2.6. Варианты возможного расположения ЭП в пределах цеха см. документ I.481.3-I.I-02Д

2.7. Принципиальные решения узлов, применяемых при сборке ЭП в условиях монтажной площадки см. докум. I.481.3-I.I-11У... I.481.3-I.I-16У.

2.8. Номенклатуру изделий см. докум. I.481.3-I.I-01НИ.

1.481.3-1.1-13			
Исполнители	Проверенные	Согласованные	Утвержденные
М.П. [подпись]	М.П. [подпись]	М.П. [подпись]	М.П. [подпись]
Пояснительная записка. Номенклатура комплектной поставки ЭП		Р	1

2.9. При разработке типовой проектной документации на унифицированные конструкции ЭП был учтен опыт проектирования и строительства встраиваемых ЭП при сооружении I и II очереди цеха холодной прокатки динамной стали Новолянецкого металлургического комбината им. П.В. Андропова.

3. РАСЧЕТНАЯ СХЕМА И НАГРУЗКИ

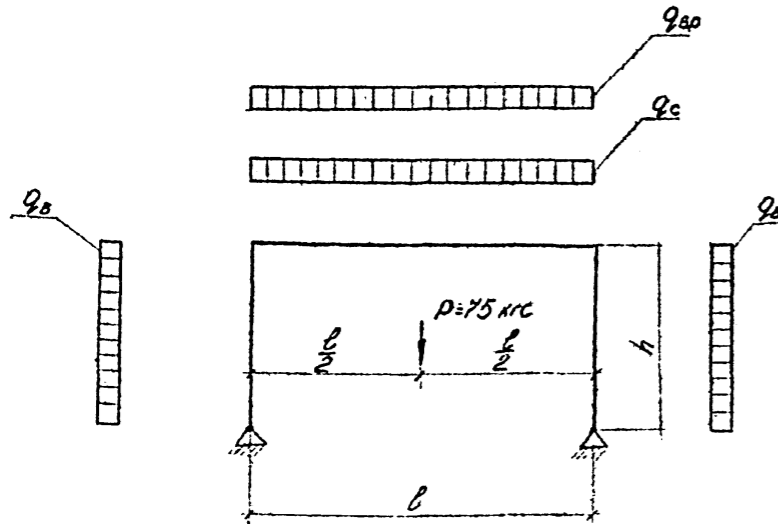


Таблица нагрузок

Наименование	Нормативная нагрузка, кгс/м ²	Коэффициент погрузки	Расчетная нагрузка, кгс/м ²	Примечание
1. Покрытие: (q _с)	58,1		70,94	Состав кровельного покрытия может быть изменен при конкретном проектировании, но не должен превышать 80 кг/м ² .
профнастил	13,3	I,1	14,7	
парозащита	4,0	I,3	5,2	
утеплитель 3 слоя	8,8	I,3	11,44	
рубероида	12,0	I,3	15,6	
Плитка цементная: s = 10мм	20,0	I,2	24,0	
2. Временная нагрузка на перекрытия (q _{вн})	200	I,2	240	по заданию ИИИИ ТЯЗ-Промэлектропроект
3. Технологическая нагрузка в середине пролета рамы (P)	75	I,2	90	по заданию ИИИИ ТЯЗ-Промэлектропроект
4. Ветровая нагрузка по СНиП 2.01.07-85 II ветровой р-н (q _в) 0,2 q _в = 35x0,2 = 7,0 кгс/м ²	7	I,2	8,4	

3.1. Расчет стальных конструкций произведен по СНиП II-23-81 "Нормы проектирования. Стальные конструкции".
3.2. При расчетах использованы указания по определению нагрузок и воздействий по СНиП 2.01.07-85 "Нормы проектирования. Нагрузки и воздействия".

4. КОНСТРУКТИВНЫЕ РЕШЕНИЯ И МАТЕРИАЛЫ

4.1. Каркасы ЭП решены в виде П-образных рам с жестким верхним и шарнирным опорным узлом.
4.2. Пролеты рам - 3,0; 3,6; 4,2; 5,4; 6,6; 7,8 м, шаг рам 3,0 м.
4.3. Высота рам - 3,0; 3,6; 4,2; 4,8 м. Стойки и ригели рам каркасов выполняются из гнутых замкнутых сварных профилей прямоугольного сечения по ТУ 36-2287-80 Молодежненского завода легких металлоконструкций.
4.4. Рамы каркаса ЭП собираются из унифицированных конструкций ригелей и стоек рам, причем стойки рам могут быть рядовые, связанные и угловые.
4.5. Связанной обвязка устраивается через 10 пролетов, что соответствует 30 метрам длины ЭП.
4.6. Связи выполняются из одиночных уголков.
4.7. Соединение ригеля рамы со стойкой рамы, а также ригелей факверка к стойкам рамы на болтах.
4.8. Стеновые ригели из гнутых профилей.
4.9. Материал стальных конструкций, стоек и ригелей рам - ВстЗпс6, остальных - ВстЗпс2 по ГОСТ 380-У1.
4.10. Несущий лист кровельного покрытия принят Н57-750-С,8 по ГОСТ 14045-86.

4.11. Максимальная пролет кровельного покрытия - 3 метра
4.12. Стеновое ограждение ЭП запроектировано из трехслойных металлических панелей с минераловатным утеплителем, которые изготавливаются заводами ВПСО "Совзалегконструкция" по чертежам шифр 172 К15, разработанным институтом "ЦНИИпроектлегконструкция".
4.13. Панели с отверстием для установки вентиляционного оборудования, с дверным и воротным проемами разработаны в данном проекте.
4.14. Рядовая панель с отверстием для установки вентиляционного оборудования выполняется по типу стеновой панели шифр 172.К15 с установкой дополнительных тетив для выполнения отверстия в панели, в связи обрамленных рамок из уголков для навески вентиляционного оборудования.
4.15. Панель с двояким проемом - карманная. Каркас выполняется из Гн С 80х5х3. Обвязка и утеплитель по типу панелей шифр 172.К15.
4.16. Панель с двойным проемом выполняется из трех карманных панелей (отправочных марок), которые соединяются между собой с помощью болтов и самонарезающих винтов. Панель транспортируется отдельными элементами. Контрольная сборка выполняется на заводе-изготовителе, окончательная сборка - на строительной площадке.

4.17. Двери ЭП приняты марки ДРО-I,Ох2, I по чертежам 432.А.00.00.00.00 и марки 2 ДСУ-2,0 х 2,8 по чертежам 536.А.00.00.00.00, разработанным институтом ЦНИИпроектлегконструкция, изготавливаемые Кировским ЗОК ВПСО "Совзалегконструкция".

4.18. Для установки по периметру ЭП панелей с вентиляционными и воротными проемами при разработке конкретного проекта предусмотрены дополнительные конструкции ригелей факверка.

4.19. В местах установки панелей с дверными и воротными проемами нижний ригель факверка на продольных фасадах заменяется на цокольный ригель факверка.

Для установки цокольного ригеля должны быть предусмотрены закладные детали в полу.

4.20. В ЭП высотой 4,2 и 4,8 м, в пролете, где устанавливается стеновая панель с воротным проемом на продольном фасаде, ригель факверка с отм. 2,19 м переносится на отм. 3,0 м. Такая же замена ригеля предусматривается и на торцевых фасадах, где по требованиям технологии и эксплуатации ЭП требуется установка дверей и ворот.

5. ТРЕБОВАНИЯ К ИЗГОТОВЛЕНИЮ МЕТАЛЛОКОНСТРУКЦИИ

5.1. Изготовление металлоконструкций каркасов ЭП выполнять в соответствии со СНиП II-18-75 "Правила производства и приемки работ. Металлические конструкции".

6. УКАЗАНИЯ ПО МОНТАЖУ

6.1. Провести разметку установки рам каркаса ЭП на закладных деталях в полу.

6.2. Собрать рамы каркаса и установить их в проектное положение.

6.3. В местах установки рам прихватить их сваркой к закладным деталям.

6.4. После окончательной выверки рам выполнить полную обварку опорных мест стоек рам по периметру.

Ручную сварку при монтаже конструкций выполнять в соответствии с требованиями ГОСТ 5264-80. Электроды типа Э42 по ГОСТ 9487-75.

6.5. Сборку каркаса ЭП необходимо начинать со связки стоек, остальные рамы собирать и монтировать с одного конца установки стеновых ригелей, выполняющих роль раскосов.

Ив. К. 10.11. 1985 г. 1/1

6.6. Панели крепятся к ригелям с помощью болтов М-10х120. Вертикальные стыки между панелями снаружи закрываются нащельниками Д-30, которые крепятся к обшивкам панелей комбинированными заклепками ЗК-12-4,5.

6.7. В проекте предусмотрена возможность монтажа стеновых панелей "картами". Максимальный размер "карт" 6,0х4,8 м. При сборке панелей в "карты" обратить внимание на качество уплотнения вертикальных стыков между панелями и "картами". При недостаточном уплотнении перед установкой наружного нащельника произвести дополнительное уплотнение стыков лентами (сечением 20 х 80) из минеральной ваты, обернутой полиэтиленовой пленкой.

6.8. После сборки "карты", перед ее монтажом, необходимо предусмотреть дополнительные съемные детали, которые должны обеспечить достаточную ее жесткость при подъеме и монтаже.

6.9. Углы ЭП снаружи и изнутри заделываются угловыми нащельниками с укладкой между ними ленты из минеральной ваты в полиэтиленовой пленке. Нащельники крепятся к обшивкам примыкающих панелей комбинированными заклепками.

6.10. Профилированные листы кровельного покрытия раскладываются от одной из боковых стен ЭП, у другой боковой стены устанавливаются доборные элементы. В местах прохода колонн цеха листы вырезаются по месту.

6.11. Листы крепятся к ригелям рам ЭП самонарезающими винтами В6х14 ТУ 36.25.12-13-88 на крайних опорах и в связевом блоке в каждой волне, на промежуточных опорах - через волну.

7. ЗАЩИТНОЕ ПОКРЫТИЕ

7.1. Защита конструкций от коррозии производится в соответствии со СНиП 2.03.11-85 "Защита строительных конструкций от коррозии".

7.2. Дополнительные указания по защите конструкций от коррозии приведены в выпуске 2 настоящего проекта - "Изделия. Чертежи КМ."

8. ПОЖАРОБЕЗОПАСНОСТЬ

8.1. Элементы конструкций ЭП, запроектированные в настоящем проекте соответствуют степени огнестойкости Мв СНиП 2.01.02-85.

9. МАРКИРОВКА ЭЛЕМЕНТОВ

9.1. Каждый элемент каркаса после изготовления маркировать. Надпись марки наносится масляной краской на боковой поверхности на расстоянии 100 мм от торца элемента.

9.2. Каждая панель должна быть маркирована. Марка наносится масляной краской на торцевой поверхности панели.

9.3. Маркировку упаковку кровельных листов в оформленные отправочной документацией производить в соответствии с требованиями ГОСТ 7558-82 и ГОСТ 24045-86.

10. УКАЗАНИЯ ПО ТРАНСПОРТИРОВАНИЮ И ХРАНЕНИЮ

10.1. Конструкции ЭП могут транспортироваться любым видом транспорта.

10.2. При перевозке и хранении должны соблюдаться условия, исключающие повреждение элементов и покрасочных слоев.

10.3. Панели должны транспортироваться в блоках по 6-10 панелей. Способ закрепления панели в блоке должен обеспечивать геометрическую неизменяемость блока и сохранность при транспортировании и погрузо-разгрузочных работах.

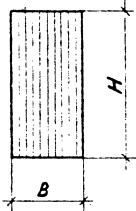
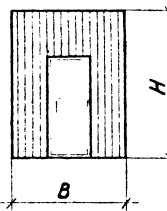
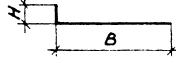
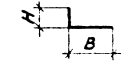
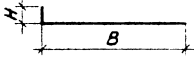
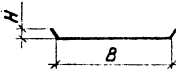
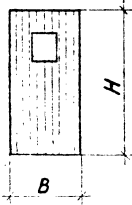
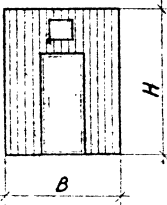

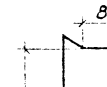
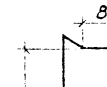

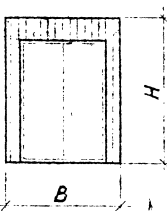
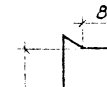
10.4. При перевозке и хранении должны быть приняты меры, исключающие повреждение и загрязнение облицовочных слоев.

10.5. Складирование конструкций осуществлять на специальных площадках с твердым покрытием, на подкладках. Высота подкладок выбирается так, чтобы исключить возможность деформации нижележащих элементов.

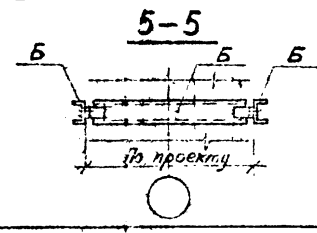
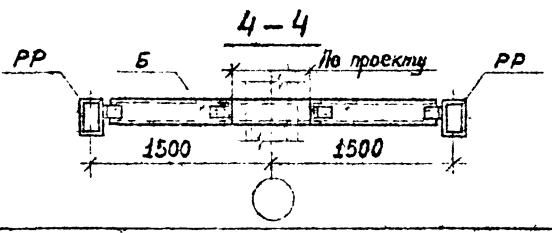
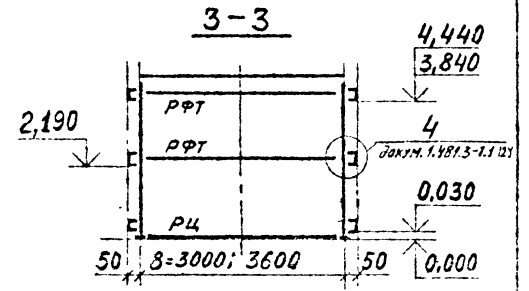
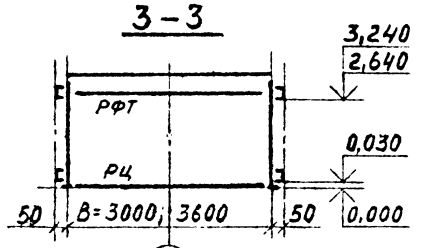
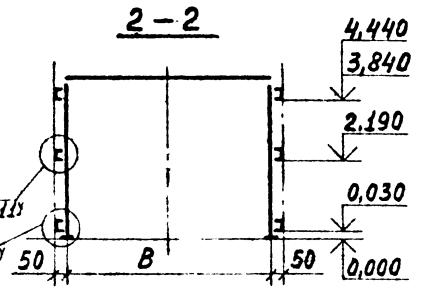
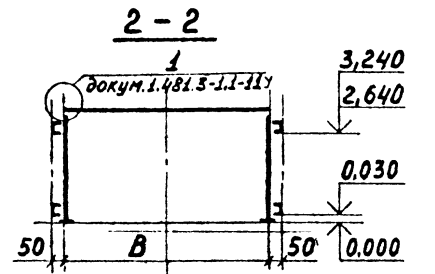
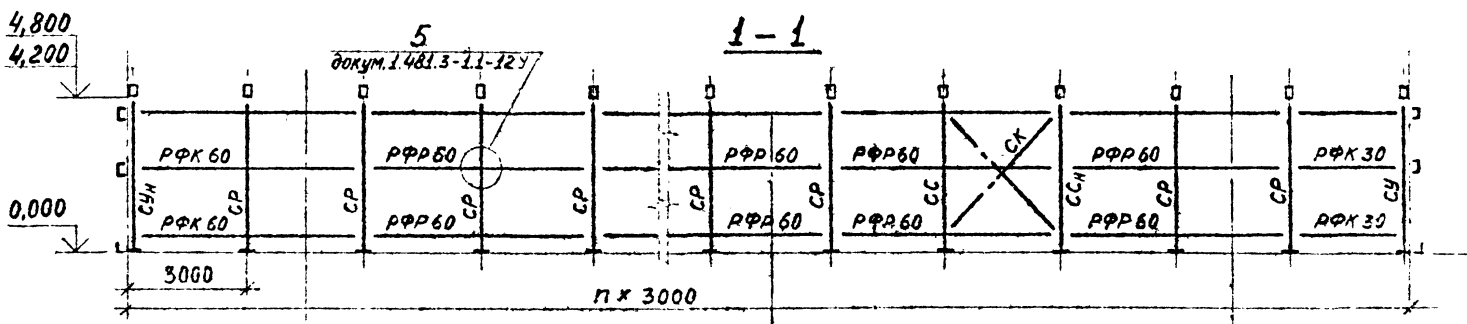
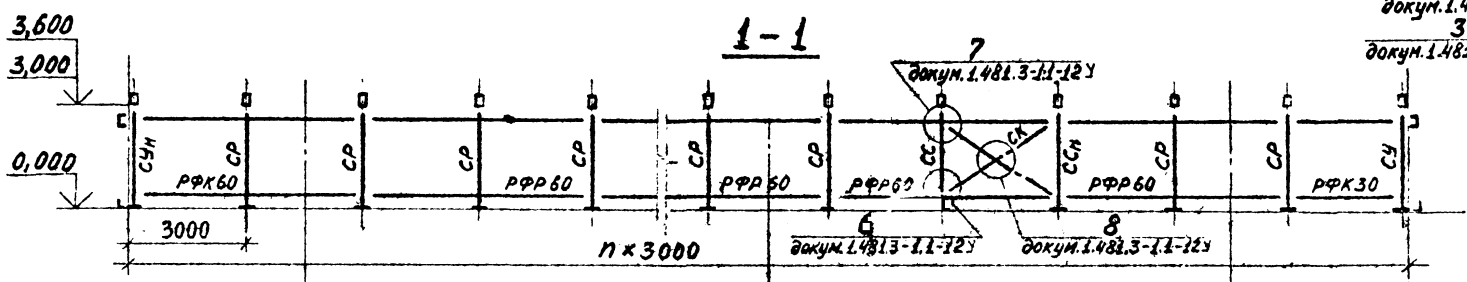
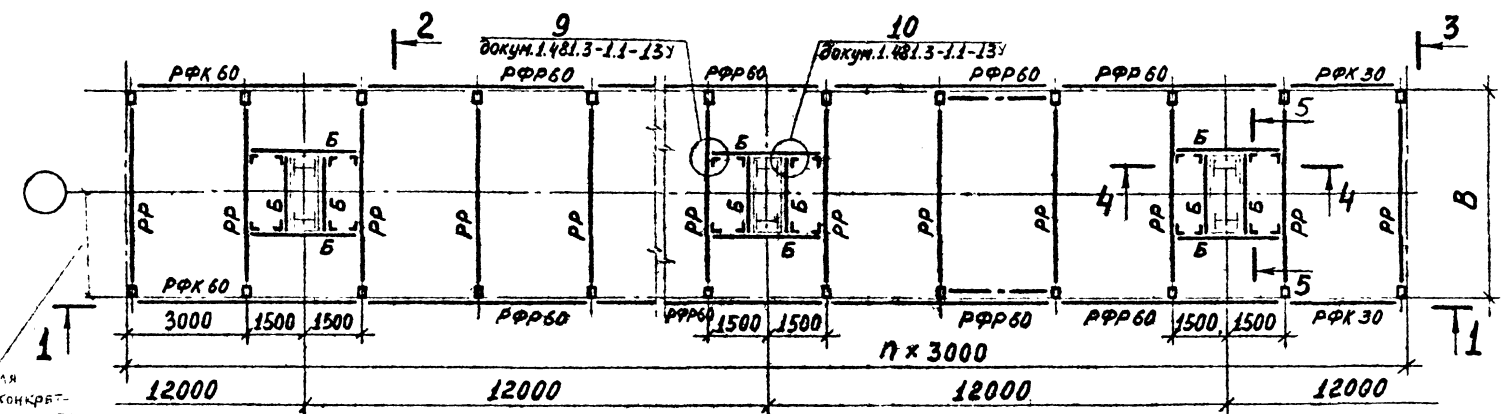
НОМЕНКЛАТУРА КОМПЛЕКТОВ ПОСТАВКИ ЭП.

Марка комплекта ЭП	Размеры ЭП м			Масса 1 п.м. комплекта ЭП кг	
	В	Н	Л	Стали	Общ.
ИЭП 3.0-3,0х1-Х	3,0	3,0		240,1	501,9
ИЭП 3.0-3,6х1-Х		3,6		268,7	545,9
ИЭП 3.0-4,2х1-Х		4,2		306,5	595,8
ИЭП 3.0-4,8х1-Х	3,6	4,8		335,1	646,6
ИЭП 3,6 3,0х1-Х		3,0		249,1	539,6
ИЭП 3,6 3,6х1-Х		3,6		277,5	589,5
ИЭП 3,6 4,2х1-Х	4,2	4,2		215,3	639,4
ИЭП 3,6 4,8х1-Х		4,8		343,9	687,3
ИЭП 4,2 3,0х1-Х		3,0		257,7	589,9
ИЭП 4,2 3,6х1-Х	4,2	3,6		288,1	635,0
ИЭП 4,2 4,2х1-Х		4,2		323,8	682,9
ИЭП 4,2 4,8х1-Х		4,8		352,5	730,6
ИЭП 5,4 3,0х1-Х	5,4	3,0		287,4	688,5
ИЭП 5,4 3,6х1-Х		3,6		316,8	733,4
ИЭП 5,4 4,2х1-Х		4,2		335,6	784,3
ИЭП 5,4 4,8х1-Х	6,6	4,8		385,2	808,0
ИЭП 6,6 3,0х1-Х		3,0		338,6	809,4
ИЭП 6,6 3,6х1-Х		3,6		370,8	857,2
ИЭП 6,6 4,2х1-Х	7,8	4,2		412,5	910,9
ИЭП 6,6 4,8х1-Х		4,8		445,0	962,5
ИЭП 7,8 3,0х1-Х		3,0		401,6	942,2
ИЭП 7,8 3,6х1-Х	4,2	3,6		437,2	988,9
ИЭП 7,8 4,2х1-Х		4,2		482,3	1050,5
ИЭП 7,8 4,8х1-Х		4,8		518,2	1105,5

Изм. вносятся в проект в соответствии с...

Эскиз	Марка	Размеры, мм		Масса, кг	Эскиз	Марка	Размеры, мм		Масса, кг	Эскиз	Марка	Размеры, мм		Масса, кг		
		В	Н				В	Н				В	Н			
	ПС1	1000	2980	86,9		ПСД1	2000	2980	162,9		Д-3	200	30	3,38		
	ПС2		3580	105,1		ПСД2		3580	229,3			Д-23	85	35	1,75	
	ПС3		4180	119,4		ПСД3		4180	265,5				Д-27	250	30	4,1
	ПС4		4780	139,0		ПСД4		4780	312,5					Д-30	230	15
	ПСП1	1000	2980	94,8		ПСД1-1	2000	2980	214,5		Д-31	100	100	2,95		
	ПСП2		3580	109,4		ПСД2-1		3580	239,6			Д-32	230	230	6,78	
	ПСП3		4180	127,7		ПСД3-1		4180	273,8				Н1	100	300	7,4
	ПСП4		4780	144,4		ПСД4-1		4780	298,9				Н1-1		350	3,14
	ПД1	440	2980	39,4		ПСВ1	3000	2980	152,9		Н2	110	300	6,06		
	ПД2		3580	47,5		ПСВ2		3580	177,6		Н2-1		350	6,8		
	ПД3		4180	54,4		ПСВ3		4180	247,8		Н3	330	9,75			
	ПД4		4780	62,5		ПСВ4		4780	287,3		Н4	330	200	7,83		
										Н5	100	100	6,35			

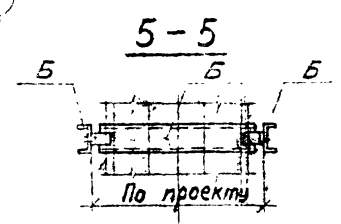
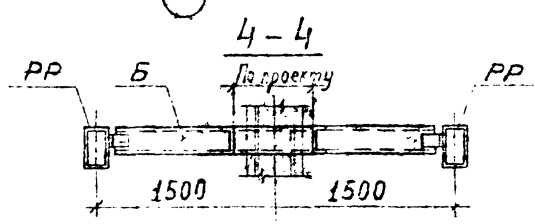
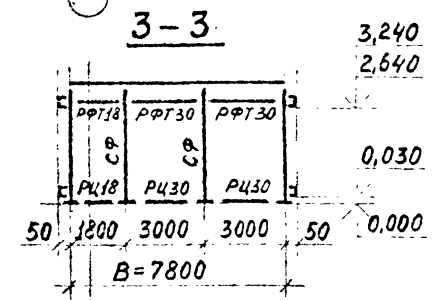
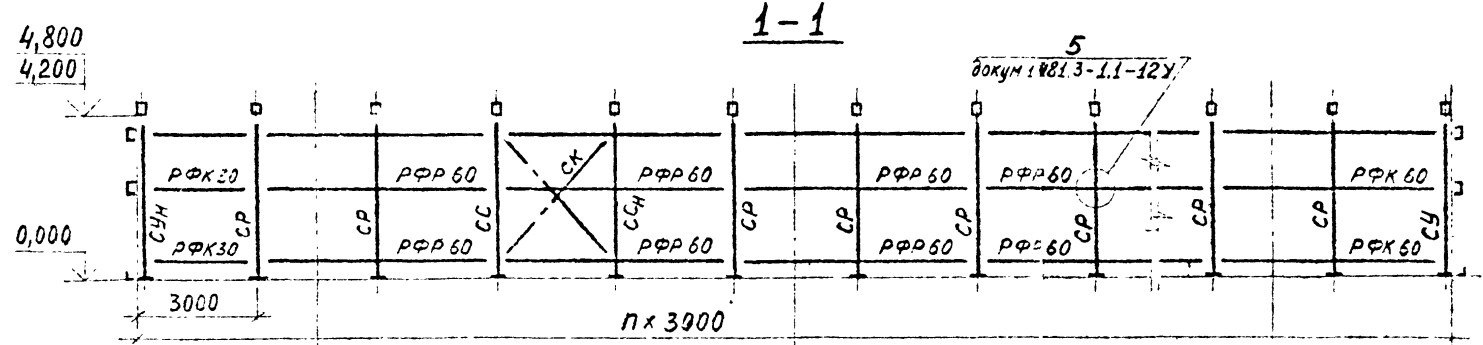
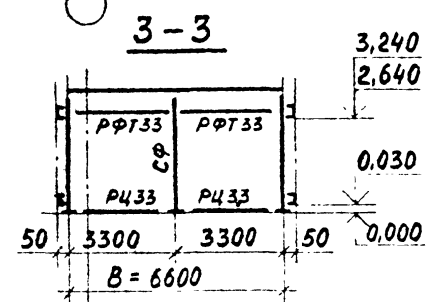
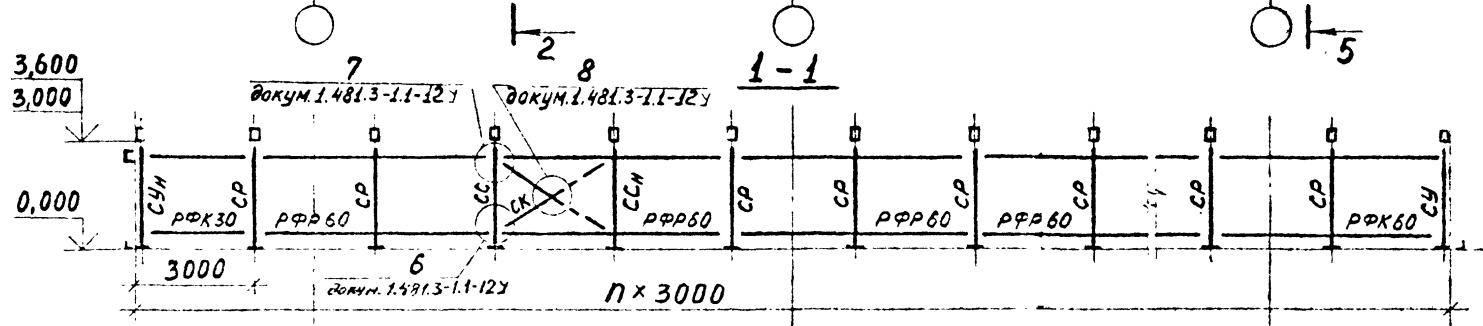
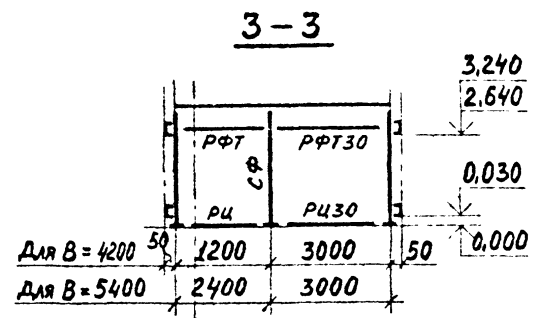
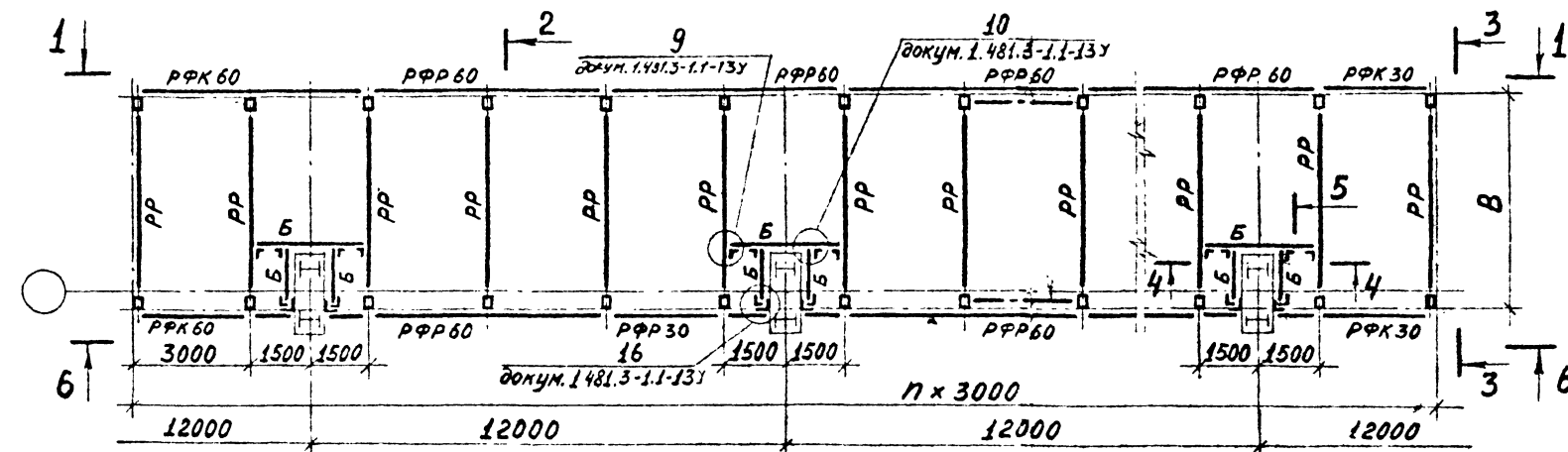
Привязка рам ЭП
к осем здания для
вариантов 1,2 по конкрет-
ному проекту но не менее
50мм до габарита колонны
(см документ 1.481.3-1.1-02А)



ТАБЛИЦУ ПОДБОРА ЭЛЕМЕНТОВ КАРКАСА СМ. ДОКУМ. 1.481.3-1.1-05

1.481.3-1.1-03			Листов	Лист	Листов
Схема расположения элементов каркаса Варианты 1,2			Р	1	1
Исполнитель: Козырев В.А.			Проектно-конструкторский институт		
Проверил: Попов В.В.			Инженер-проектировщик		
Исполнитель: Макарян В.В.			Инженер-проектировщик		
Проверил: Балаганов В.В.			Инженер-проектировщик		
Исполнитель: Егоров С.С.			Инженер-проектировщик		
Проверил: Сорокин В.В.			Инженер-проектировщик		

Имя, Фамилия, Подпись, Дата

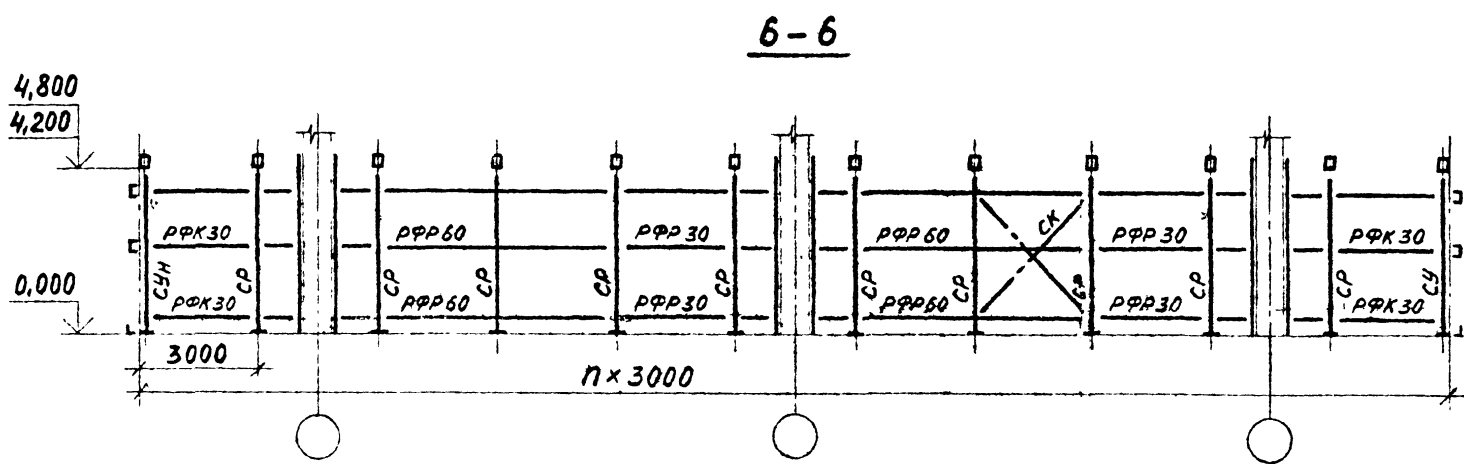
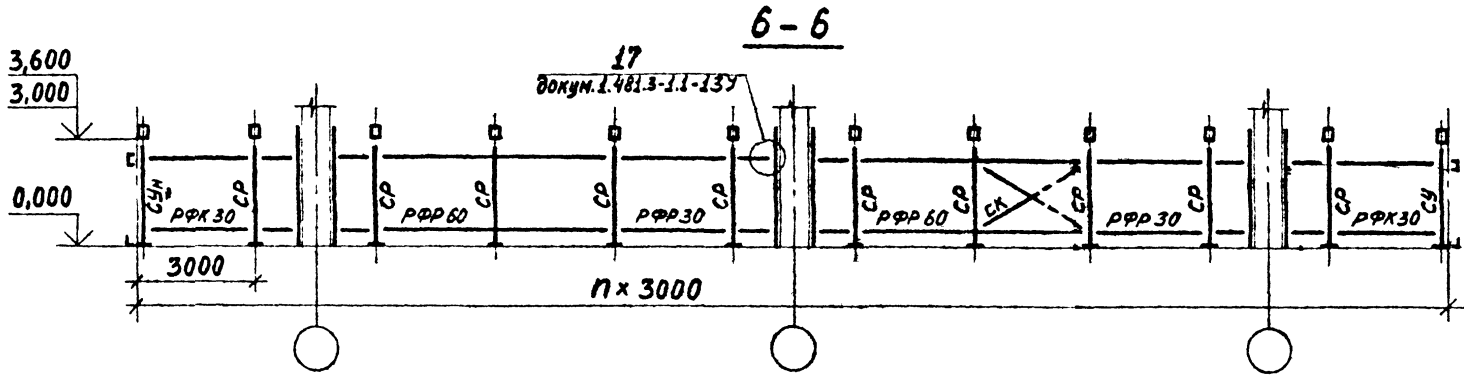


ТАБЛИЦУ ПОДБОРА ЭЛЕМЕНТОВ РАМКА СМ. ДОКУМ. 1.481.3-1.1-06

1.481.3-1.1-04		Страница	Лист	Листов
Схема расположения элементов корпуса		2	4	3
Вариант 3		Инженер: [Signature]		

Копировал

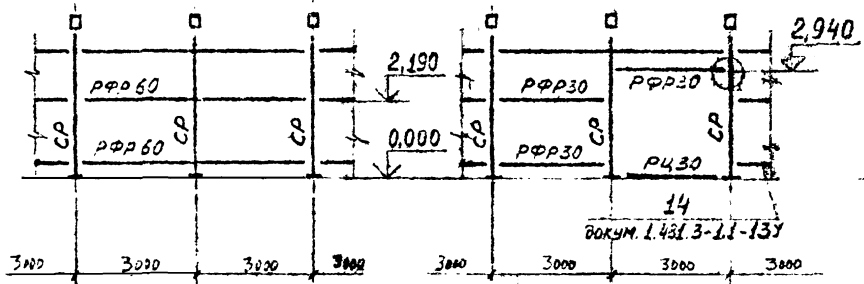
Формат А2



Пример решения фахверка для навески панелей с проемом для ворот

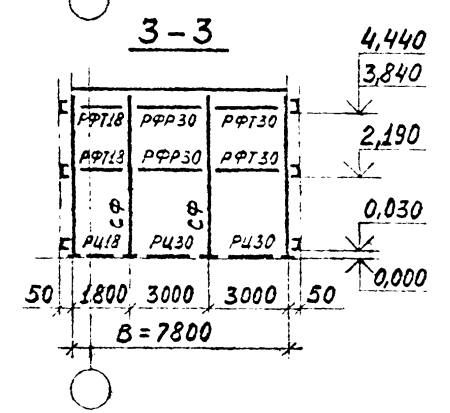
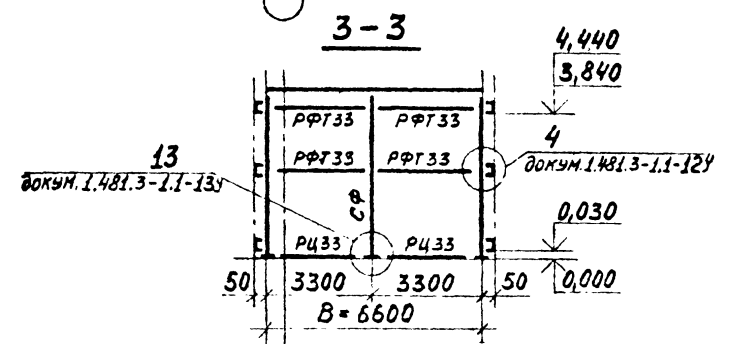
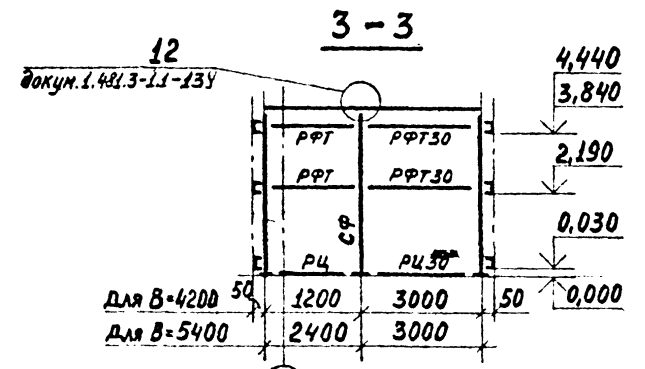
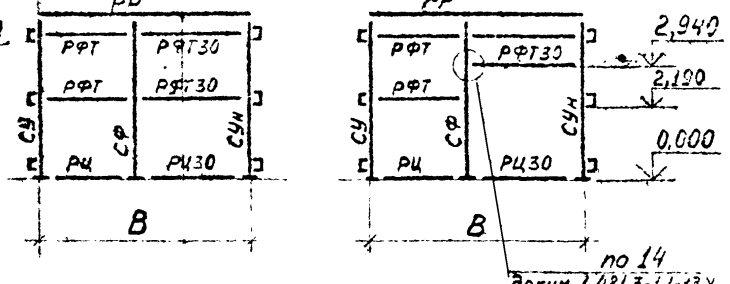
По продольной стене для глухого фасада

для фасада с воротами

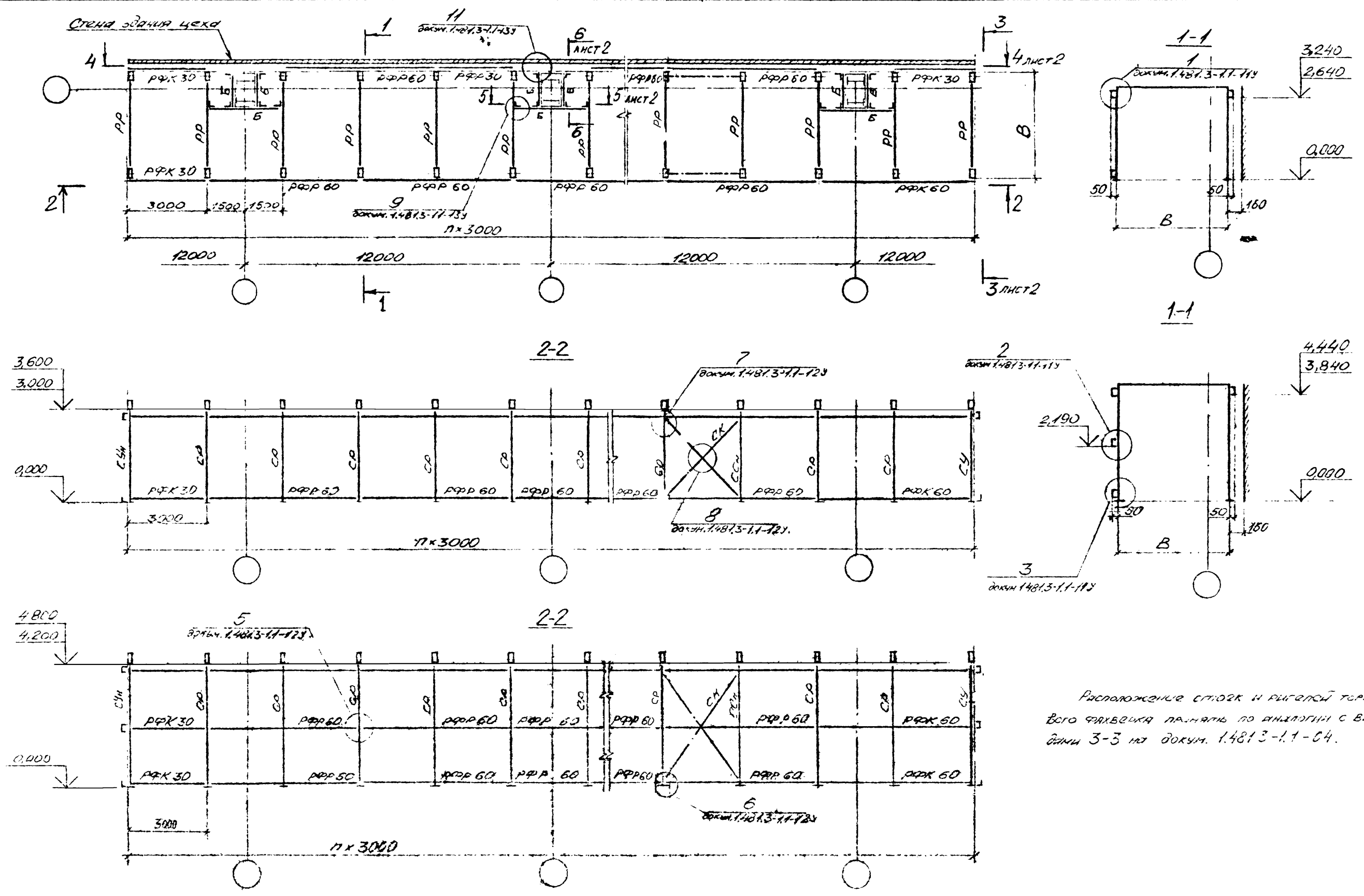


По торцевой стене для глухого фасада

для фасада с воротами



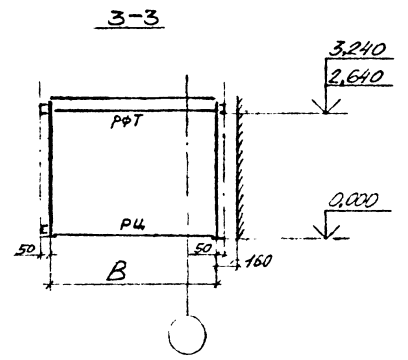
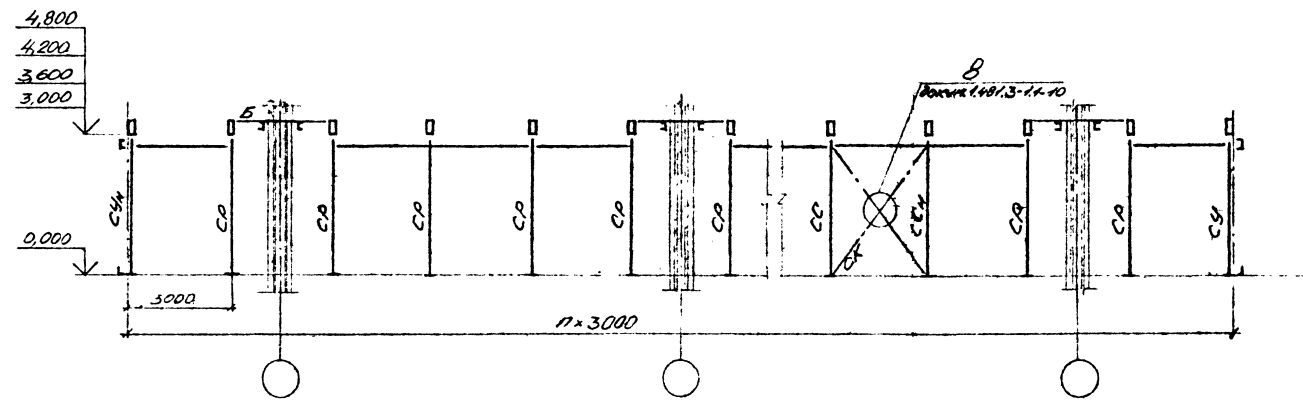
Информация о проекте и датах



Расположение стоек и прогонов торцевого факелька принять по аннотации с данными 3-3 из докум. 1.481.3-1.1-04.

		1.481.3-1.1-05	
Исполнитель	Проверенный	Инженер	Инженер
М.П.	М.П.	М.П.	М.П.
Дата	Дата	Дата	Дата
№	№	№	№
1	2	3	4

4-4



3-3

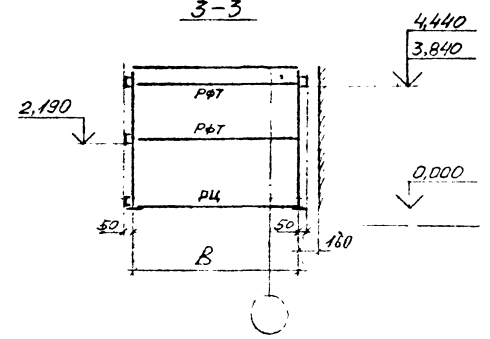
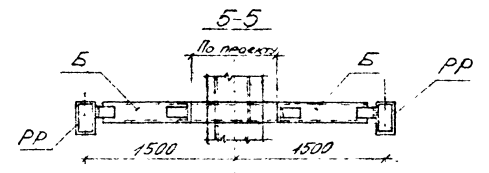
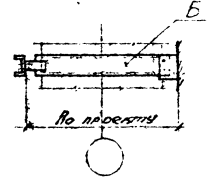


Таблица подбора элементов каркаса

Отметка низа ригеля рамы, м	Пролет В, м	Конструкция рамы			Ригель рамы	Связи	Стойки каркаса
		Столбы					
		рядовые	связевые	угловые			
3,000	3,0	СР 30-1	СВ 30-1	СЧ 30-1	РР 30-1	СК 30	СФ 30-1
	3,6				РР 36-1		
	4,2				РР 42-1		
	5,4				РР 54-2		
	6,6				РР 66-3		
3,600	3,0	СР 30-2	СВ 30-2	СЧ 30-2	РР 78-4	СК 36	СФ 30-2
	3,6				РР 36-1		
	4,2				РР 42-1		
	5,4				РР 54-2		
	6,6				РР 66-3		
4,200	3,0	СР 30-3	СВ 30-3	СЧ 30-3	РР 78-4	СК 42	СФ 30-3
	3,6				РР 36-1		
	4,2				РР 42-1		
	5,4				РР 54-2		
	6,6				РР 66-3		
4,800	3,0	СР 30-4	СВ 30-4	СЧ 30-4	РР 78-4	СК 48	СФ 30-4
	3,6				РР 36-1		
	4,2				РР 42-1		
	5,4				РР 54-2		
	6,6				РР 66-3		

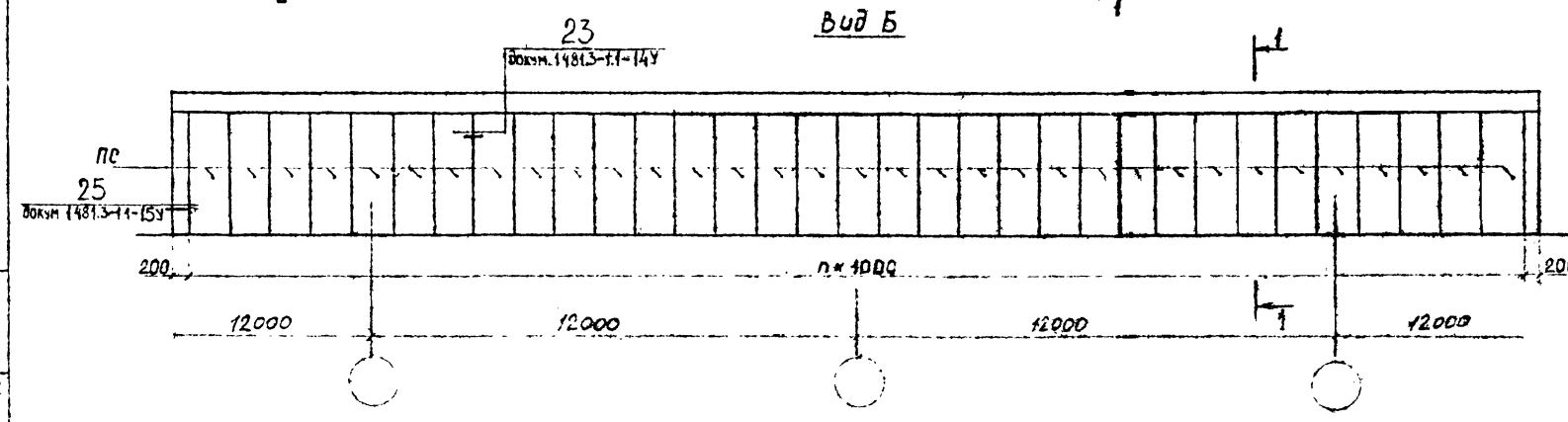
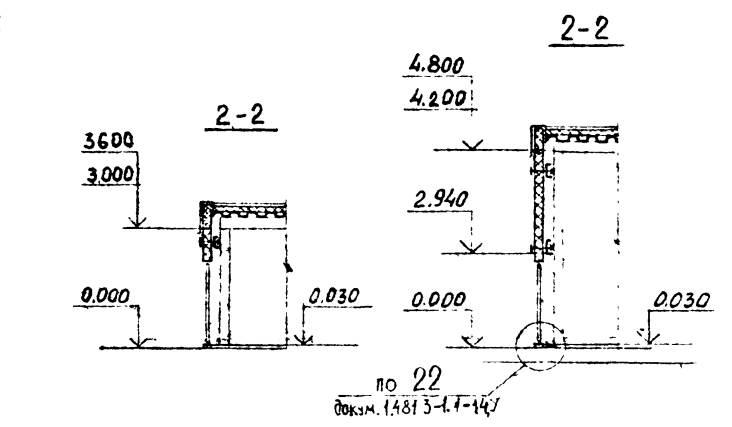
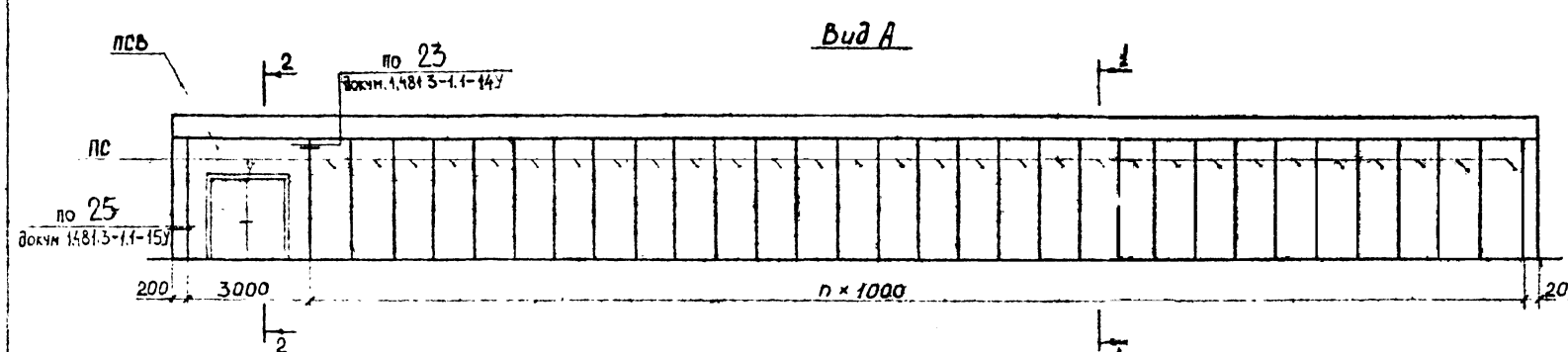
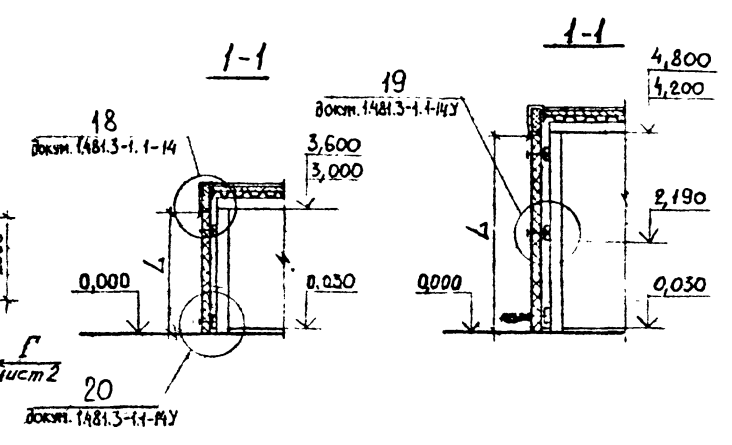
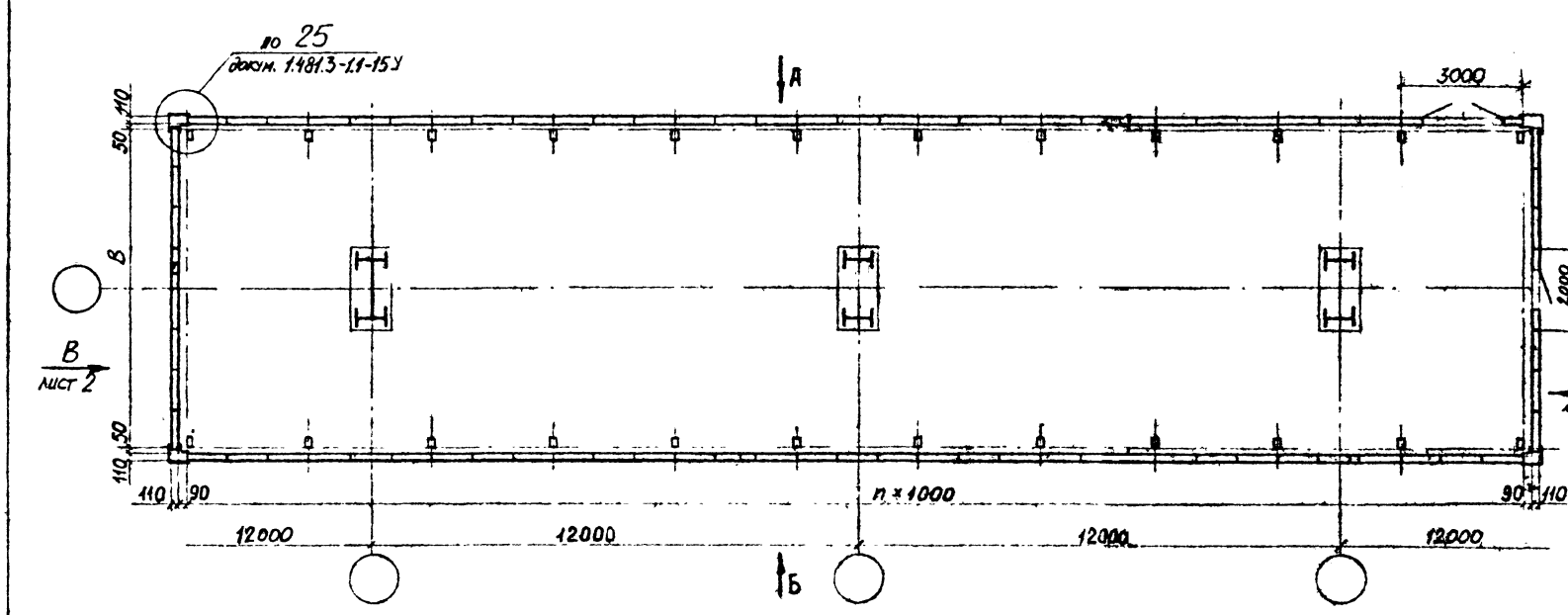


5-5



6-6

1.481.3-1.1-05



Инв. № 10001 / Подп. и дата / 03.01.2019

			1.481.3-1.1-06	
Исполн.	Колесников	Инж. Зюстман	Стена расположения стеновых панелей, фасад 1.2.	Итого листов 2
Проектант	Можулина	Инж. Зюстман		
Проверил	Богданкин	Инж. Зюстман	Поясница подбора стеновых панелей	Итого листов 1
Зав. гр.	Егорова	Инж. Зюстман		
Инженер	Пинчук	Инж. Зюстман	Итого листов 1	

Копировал

Формат А2

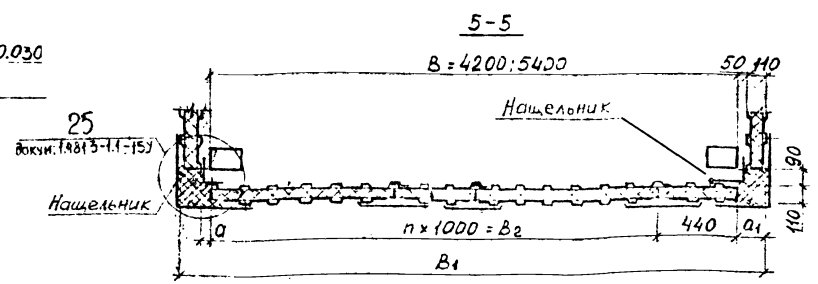
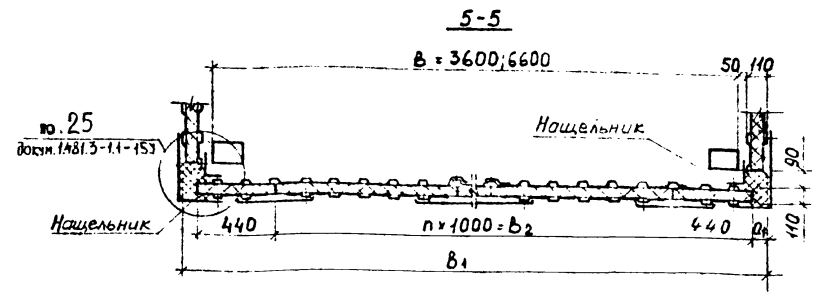
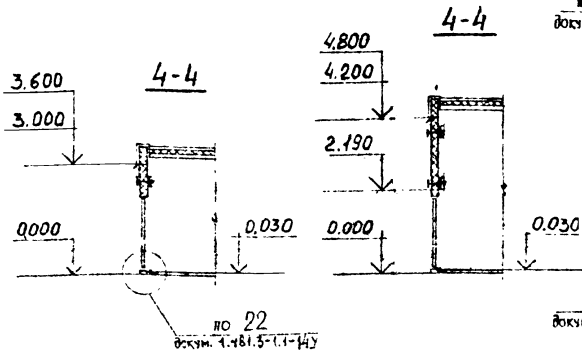
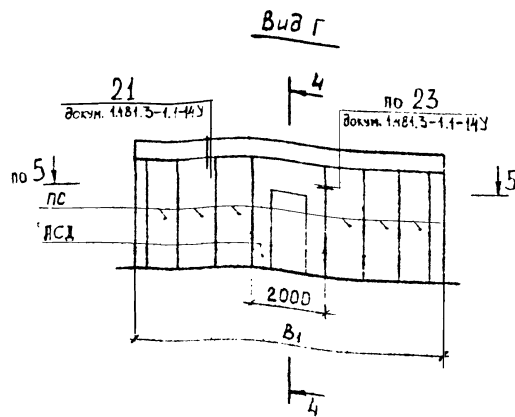
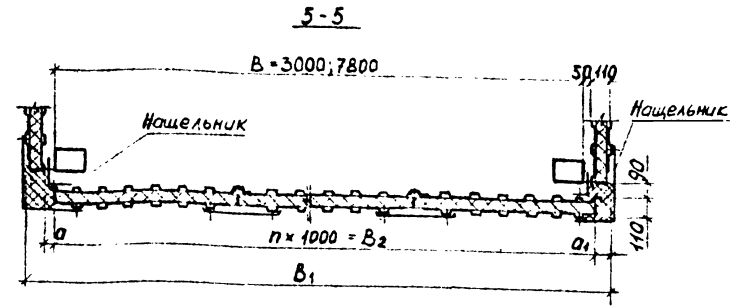
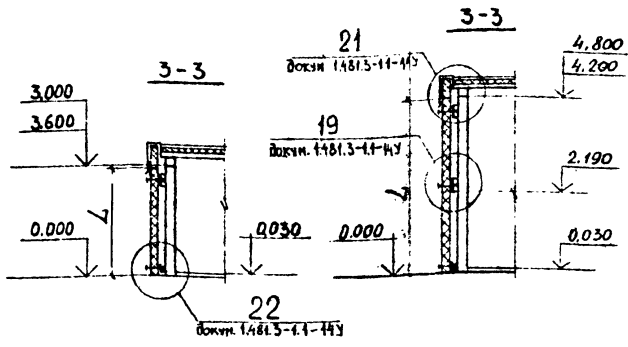
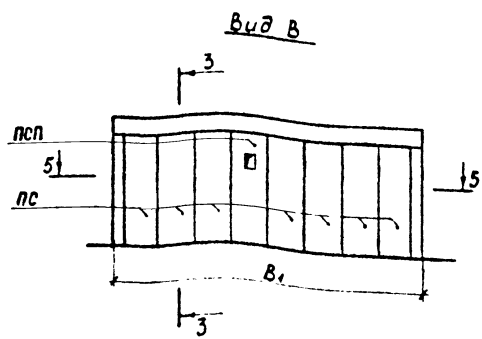


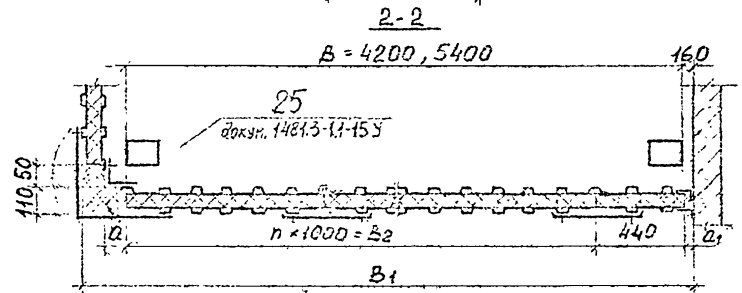
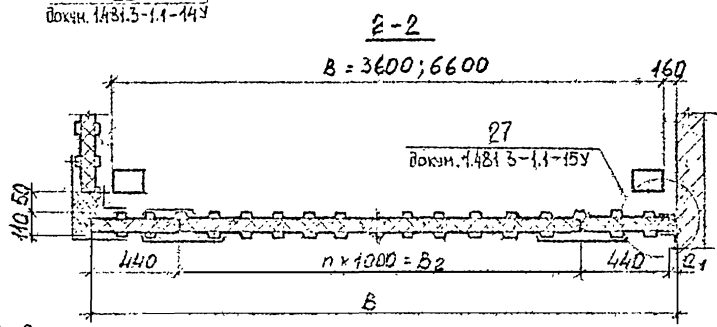
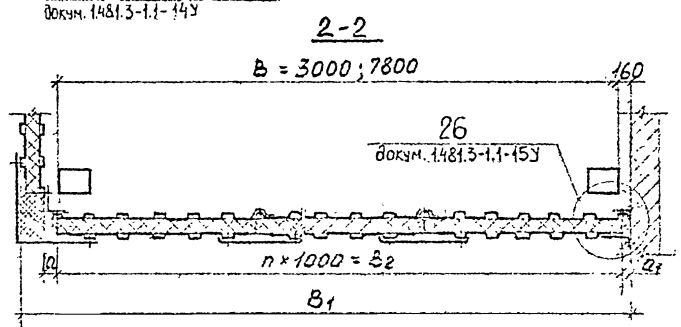
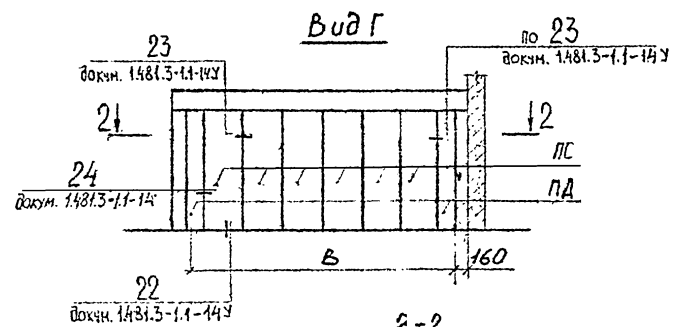
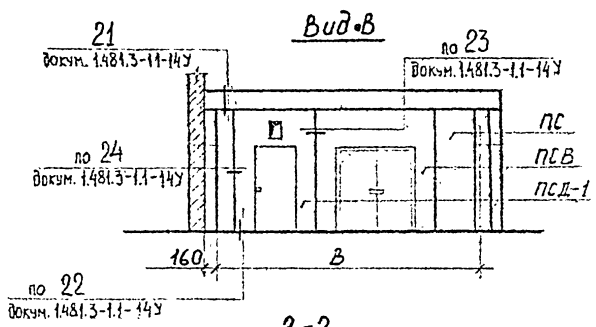
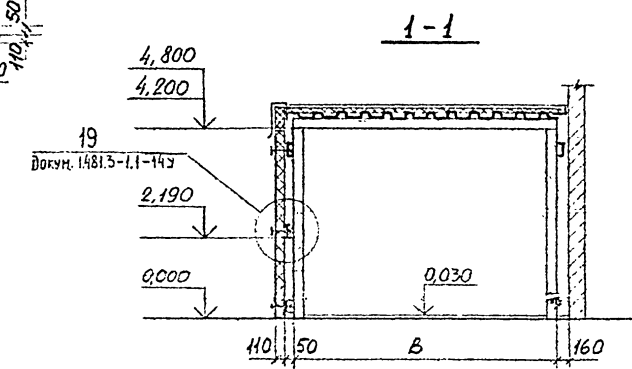
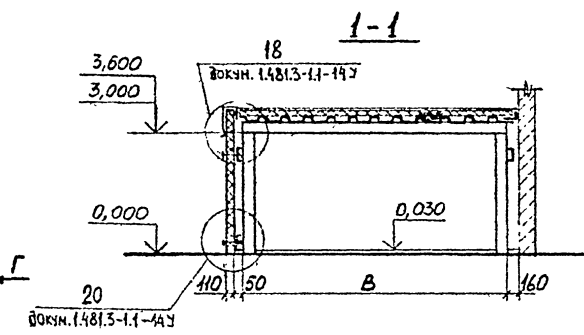
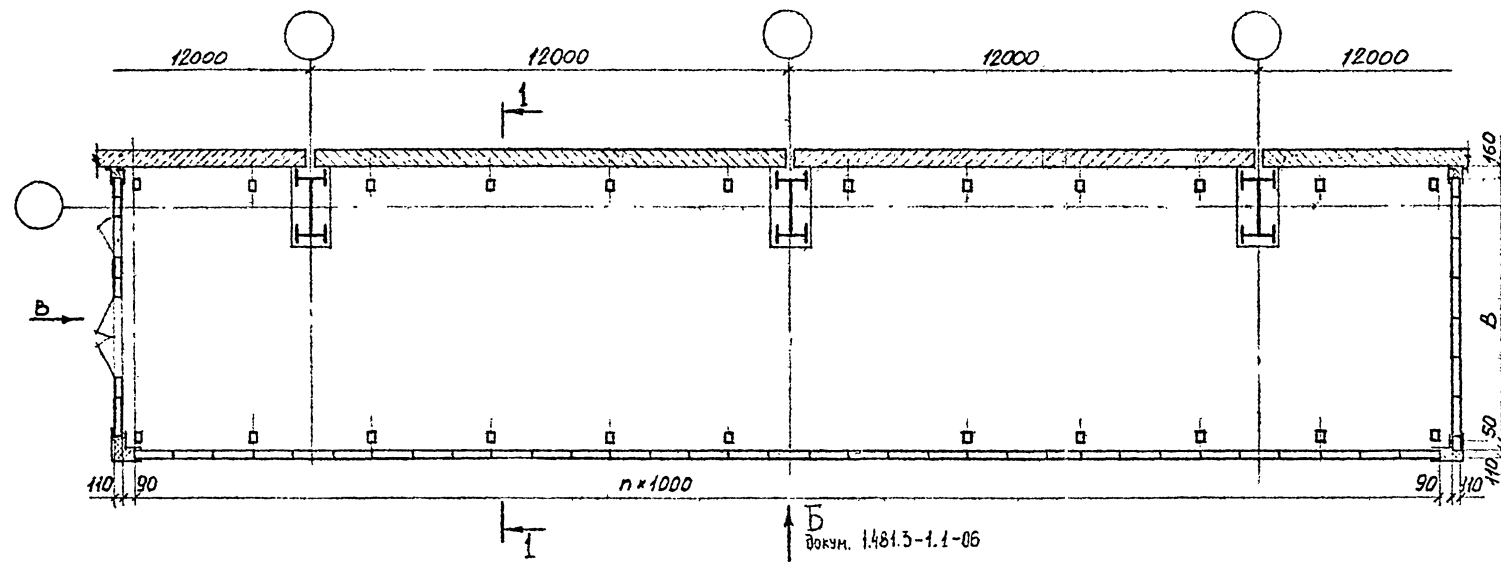
Таблица
подбора стеновых панелей

Отметка вышка колонны	Длина панели L, мм	Наименование панелей и марка			
		Рядовые панели ПСП, ПСА ширина 172 мм	Рядовые панели ПСП, ПСА ширина 172 мм	Свердловский профланж ПСП	Свердловский профланж ПСА
3,000	2980	ПСП298,1000,110-С07	ПСПД298,440,110-С07	ПСП1	ПСП1
3,600	3580	ПСП358,1000,110-С07	ПСПД358,440,110-С07	ПСП2	ПСП2
4,200	4180	ПСП418,1000,110-С07	ПСПД418,440,110-С07	ПСП3	ПСП3
4,800	4780	ПСП478,1000,110-С07	ПСПД478,440,110-С07	ПСП4	ПСП4

Размеры в мм

Проект, В	B1	B2	a	Марка нашельника		a1	Числа нашельника	
				снаружи	внутри		снаружи	внутри
3000	3320	3000	50	H3	Д-31	50	44	Д-31
7800	8120	3000	-	H4		60	44	
3600	3920	3000	-	H5	20	H5		
6600	6920	6000	-	H5	120	H4		
4200	4520	4000	-	H4				
5400	5720	5000	50	H3				

1:481.3-1.1-05



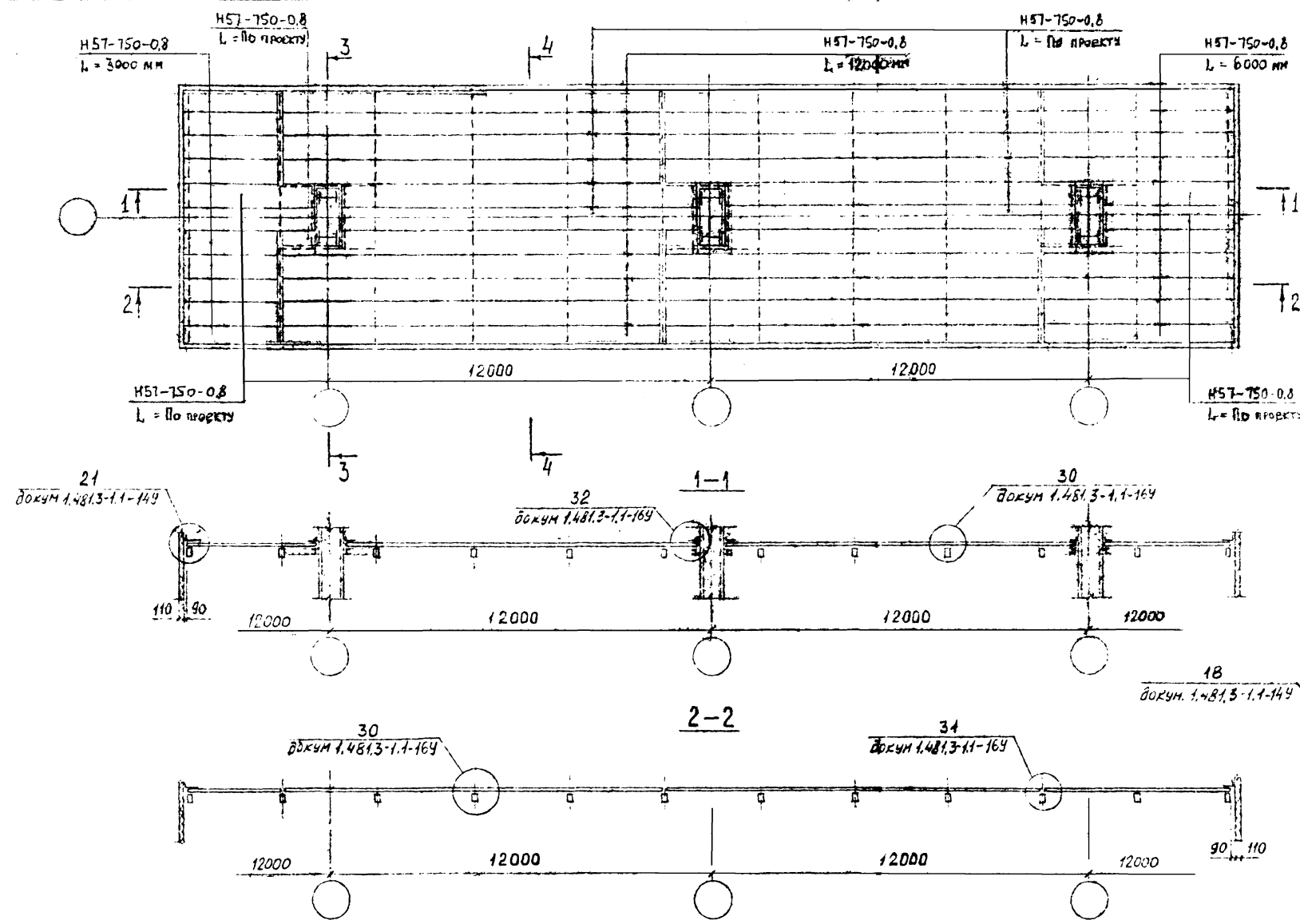
Размеры в мм

Пролет, В	B ₁	B ₂	a	Марка нащельника		Марка нащельника		
				снаружи	изнутри	a ₁	снаружи	изнутри
3000	3520	3000	50	H3	D-31	160	Д-27	Д-3
7800	8120	8000	-	H4		60	Д-3	Д-23
3600	3920	3000	-	H5	D-31	20	Д-15	Д-15
6600	6920	6000	-	H5		20	Д-15	Д-15
4200	4520	4000	-	H4	D-31	20	Д-15	Д-15
5400	5720	5000	50	H3		160	Д-27	Д-3

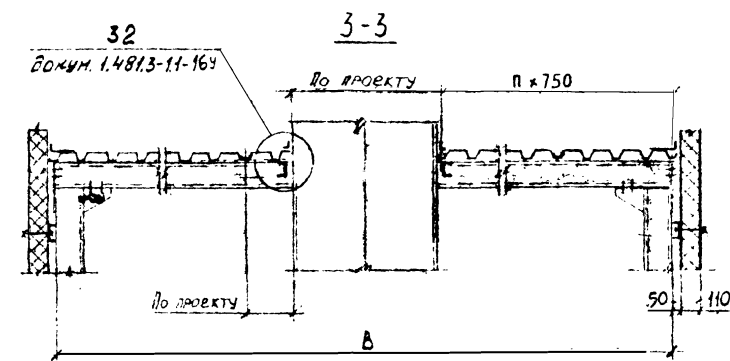
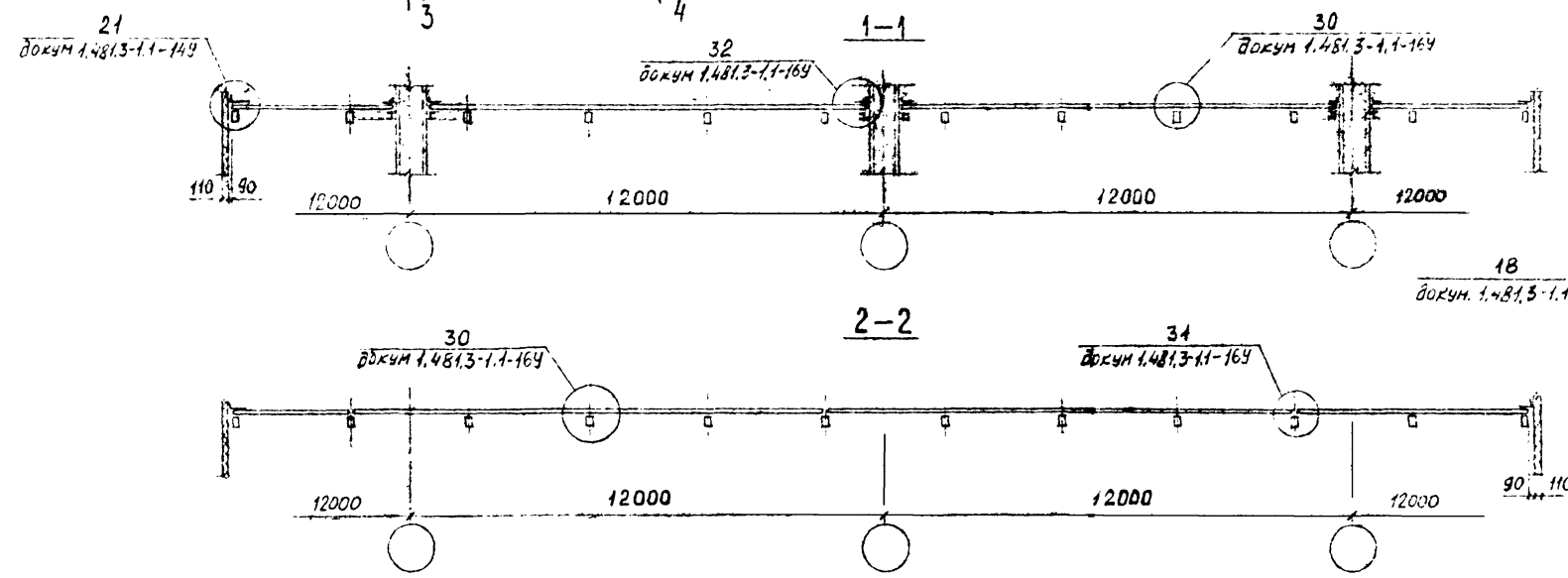
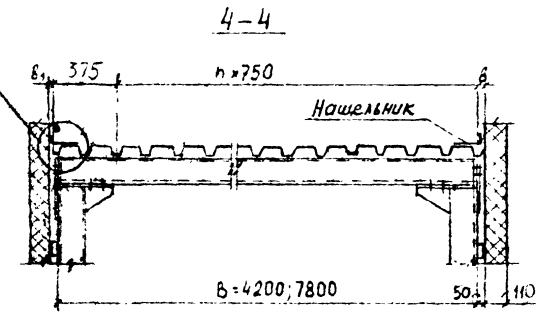
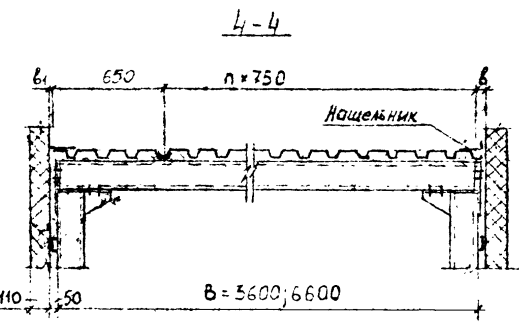
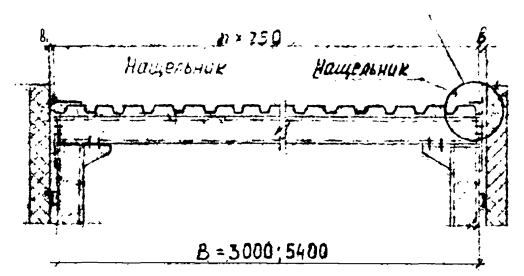
Таблицу подбора стеновых панелей см. док.м. 1.481.3-1.1-06

1.481.3-1.1-08			
Исполн. М.И.Климов	Провер. В.И.Сидоров	Инженер П.И.Климов	Инженер В.И.Сидоров
Схема расположения стеновых панелей Зориант 4.		Исполнитель: М.И.Климов	

Ш.В. И.Климов, Пр.В.И. Сидоров, А.С.Иванов



29
докум. 1.481.3-1.1-159



Размеры в мм

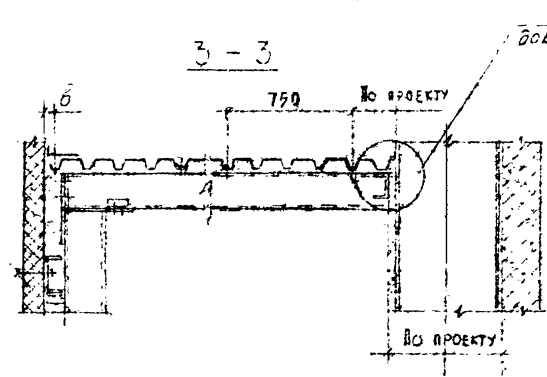
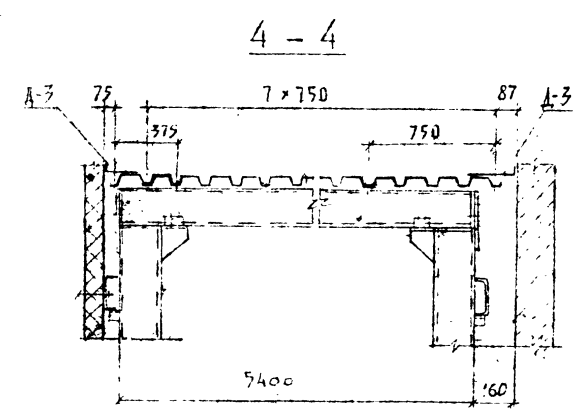
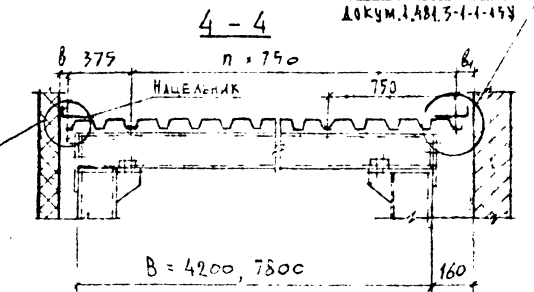
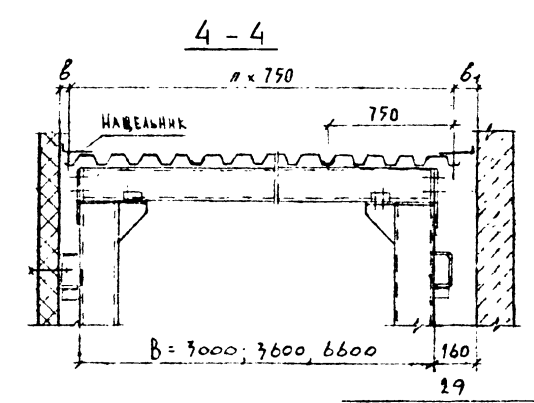
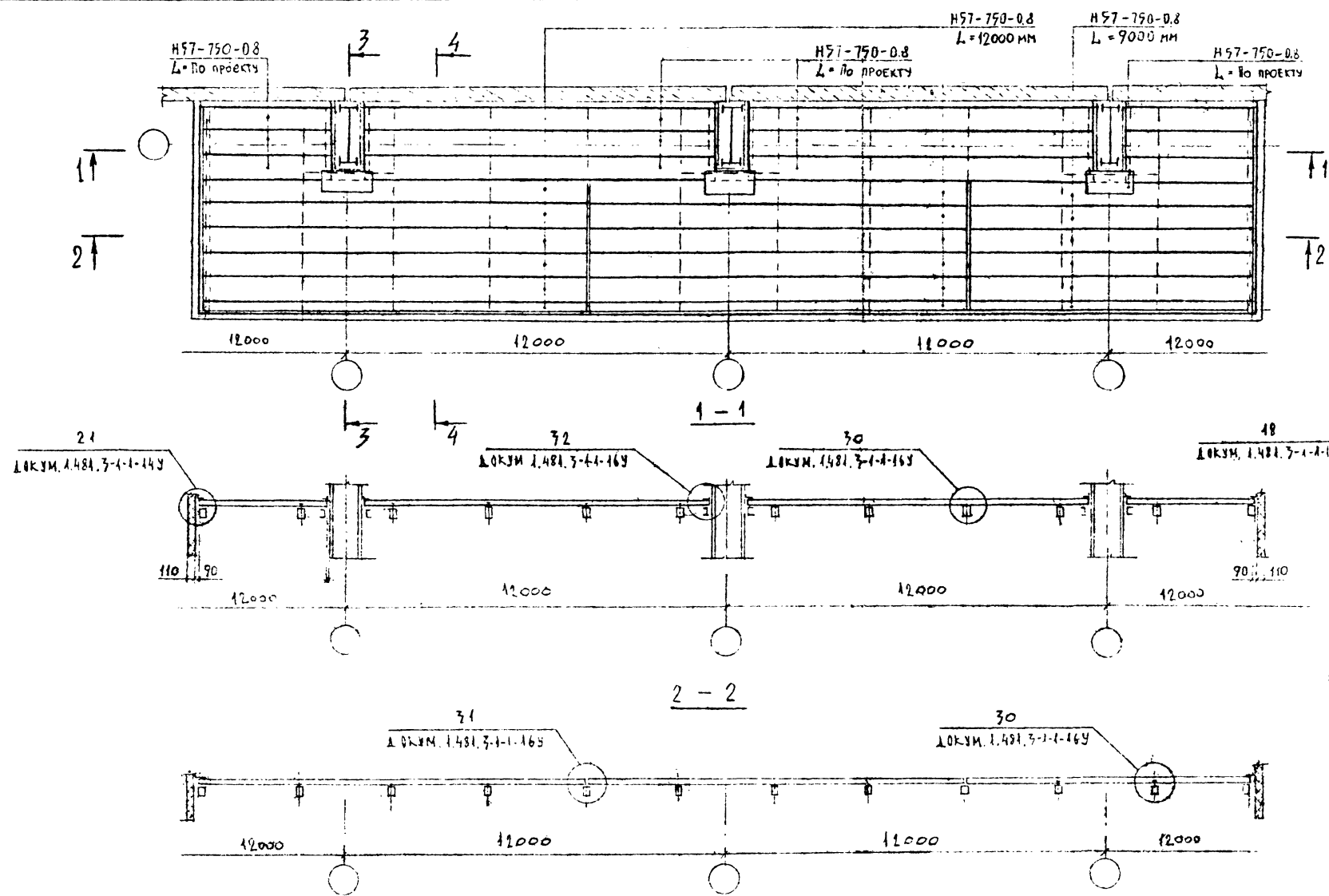
Пролет, В	б	Марка нащельника	n	б ₁	Марка нащельника
3000	50	Д-3	4	50	Д-3
5400	100	Д-3	7	150	Д-27
3600	23	Д-3	4	27	Д-23
6600	23	Д-3	8		
4200	100	Д-3	5	2	Д-3
7800	23	Д-3	10		Д-23

1.481.3-1.1-09			
Исполн.	Кашкина	Инж.	С.С.С.
Человек	Понякина	Инж.	С.С.С.
Инженер	Мельникова	Инж.	С.С.С.
Инженер	Белачкина	Инж.	С.С.С.
Зав. группой	Егорова	Инж.	С.С.С.
Инженер	Пичука	Инж.	С.С.С.
Схема расположения приваренного настила покрытия вариант 2,3			
Лист	1	Листов	1
Институт «Сибирский проект»			

Шифр, способ, подп. и дата

Копировал

Формат А2



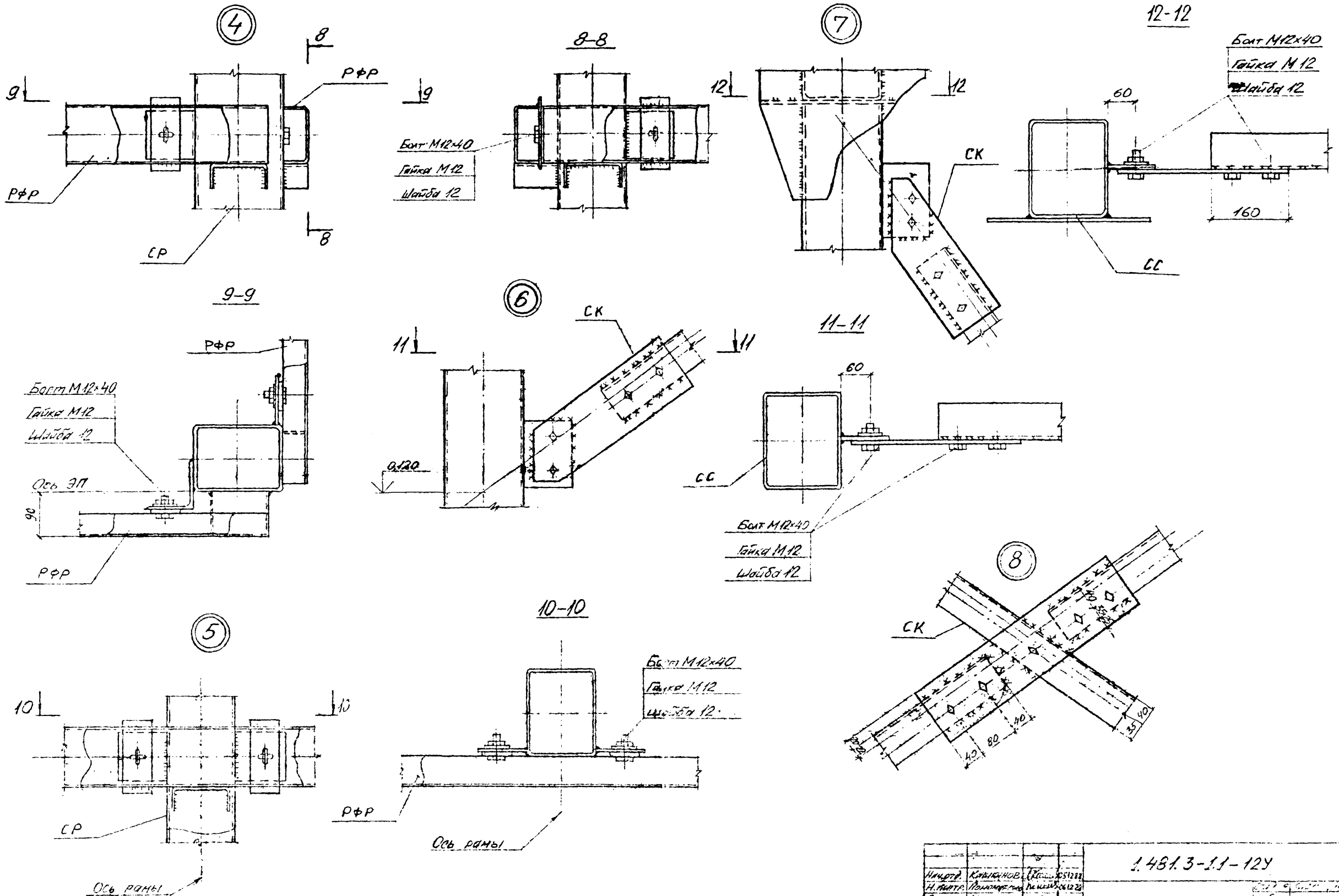
РАЗМЕРЫ мм

ПРОЕКТ B	B	МАРКА НАЩЕЛЬНИКА по ТЗ36-2334-86	n	h	МАРКА НАЩЕЛЬНИКА по ТЗ36-2334-86
3000	90	А-3	4	150	А-27
3600	25	А-3	5	25	А-3
6600	25	А-3	9	25	А-3
4200	125	А-27	5	190	А-27
7800	90	А-3	10	75	А-3

1.481.3-1.1-10

ИЗДАНИЕ	СТАДИЯ	ЛИСТ	ЛИСТОВ
1	Р	1	1

СХЕМА РАСПЛОЩЕНИЯ
 ПРОФИЛЬНОВОГО НАСТИЛА
 ПОКРЫТИЯ ВАРИАНТА



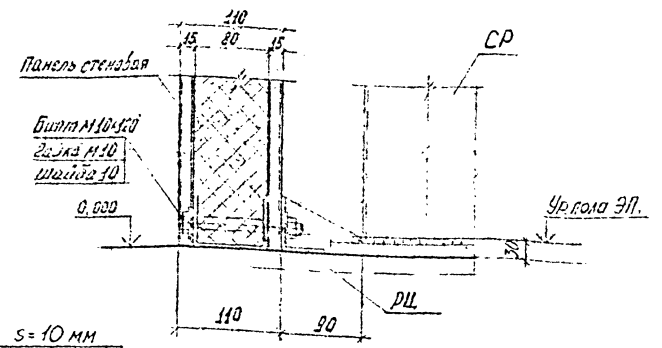
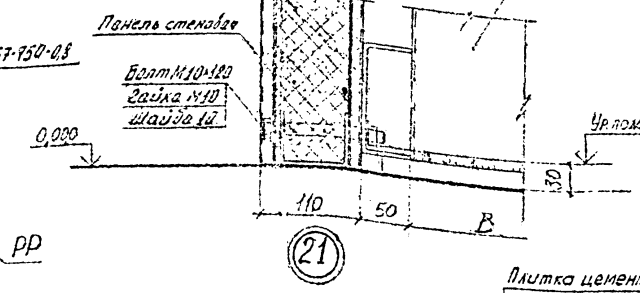
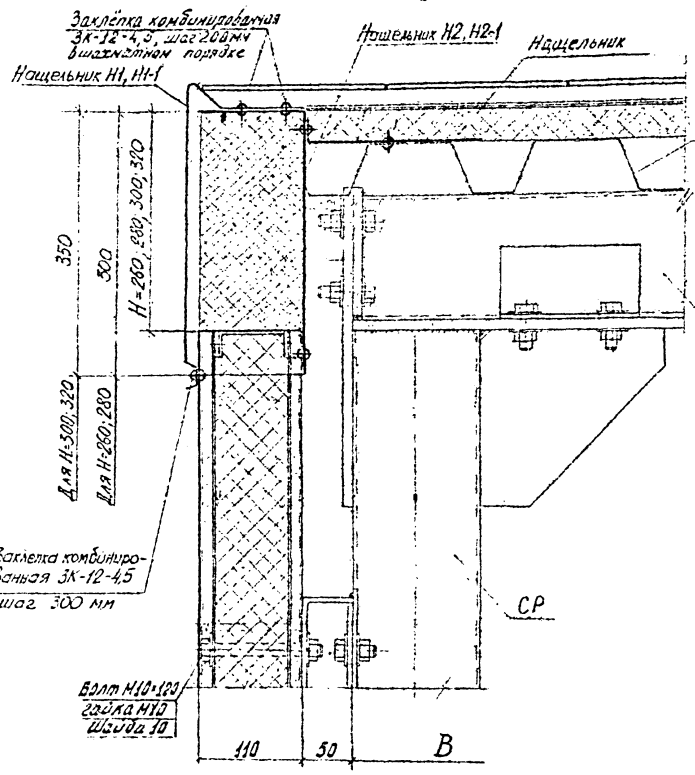
			1.481.3-11-12Y	
Исполн.	К.В.И.С.И.С.И.	Провер.	С.И.С.И.	
Н.И.С.И.	И.С.И.С.И.	Н.И.С.И.	С.И.С.И.	
В.К.О.С.И.	М.А.С.И.С.И.	В.К.О.С.И.	С.И.С.И.	
В.К.О.С.И.	Б.А.С.И.С.И.	В.К.О.С.И.	С.И.С.И.	
В.К.О.С.И.	Е.И.С.И.С.И.	В.К.О.С.И.	С.И.С.И.	
С.И.С.И.	С.И.С.И.	С.И.С.И.	С.И.С.И.	

43764..8

18

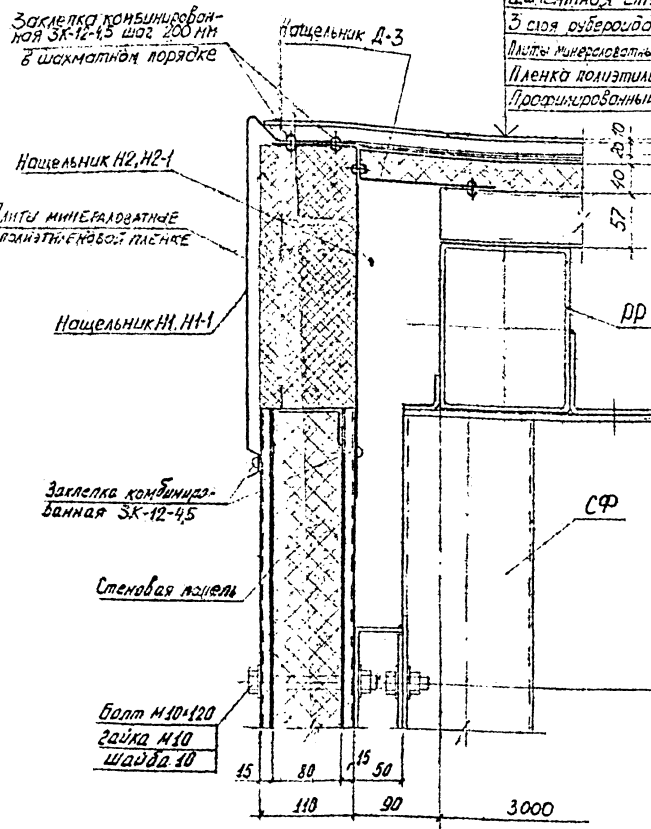
20

22

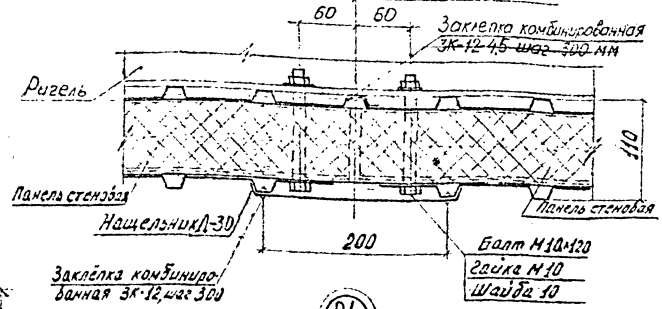


21

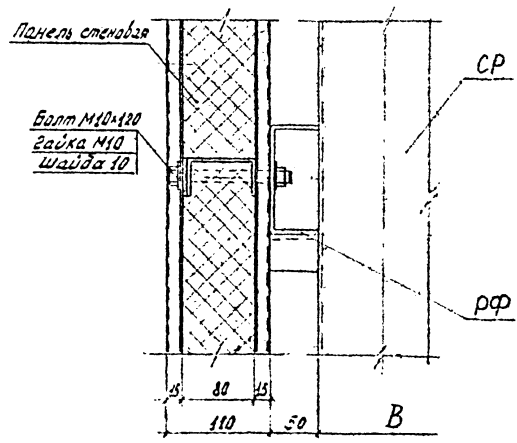
Плитка цементная s=10 мм
 Цементная стяжка s=20 мм
 3 слоя рубероида РКП-350Б
 Плиты минераловатные $\lambda=150 \text{ кг/м}^3$ b=40 мм
 Пленка полиэтиленовая s=0,1 мм
 Профилированный настил Н57-750-0,8



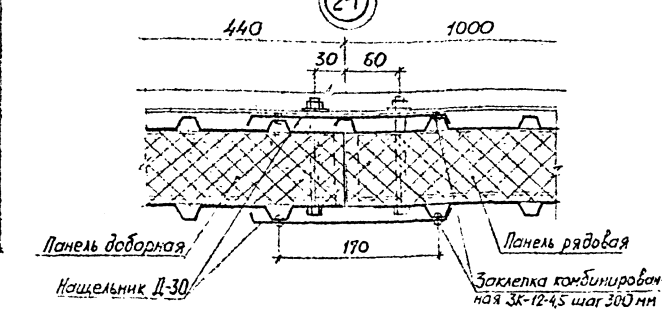
23



19



24



Исполнитель: [Signature]

Исполнитель	Колесников	Проверено	
Н.контр.	Иванов	Инженер	
А.контр.	Иванов	Инженер	
А.контр.	Борисов	Инженер	
Соб. пр.	Борисов	Инженер	
Инжен.	Век	Инженер	

1.481.3-1.1-14У

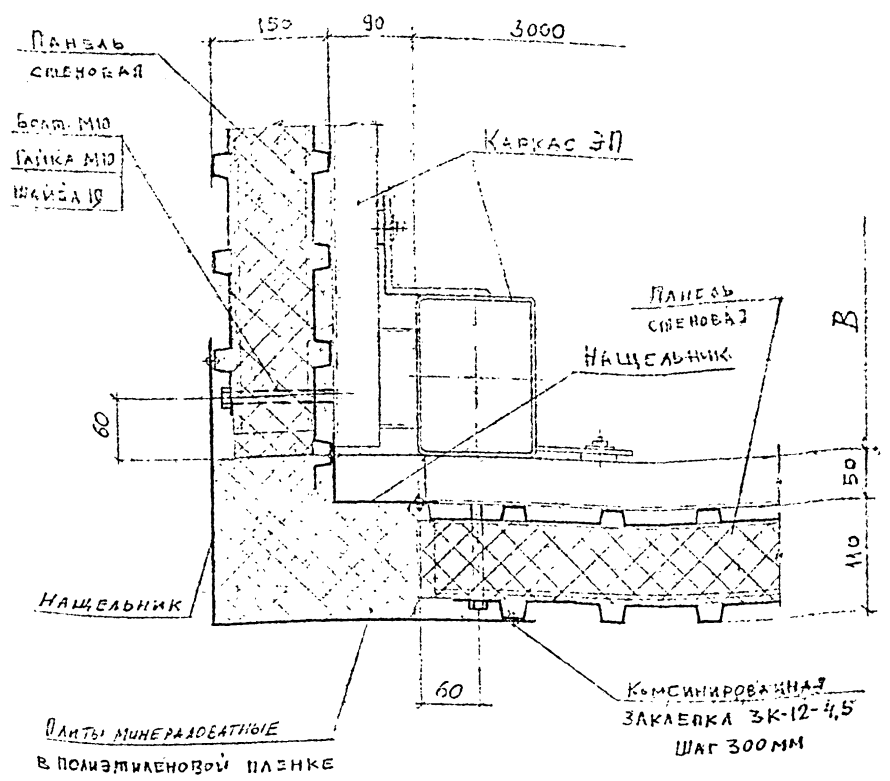
Узлы 18...24

Лист	1
Институт	1
Проект	1

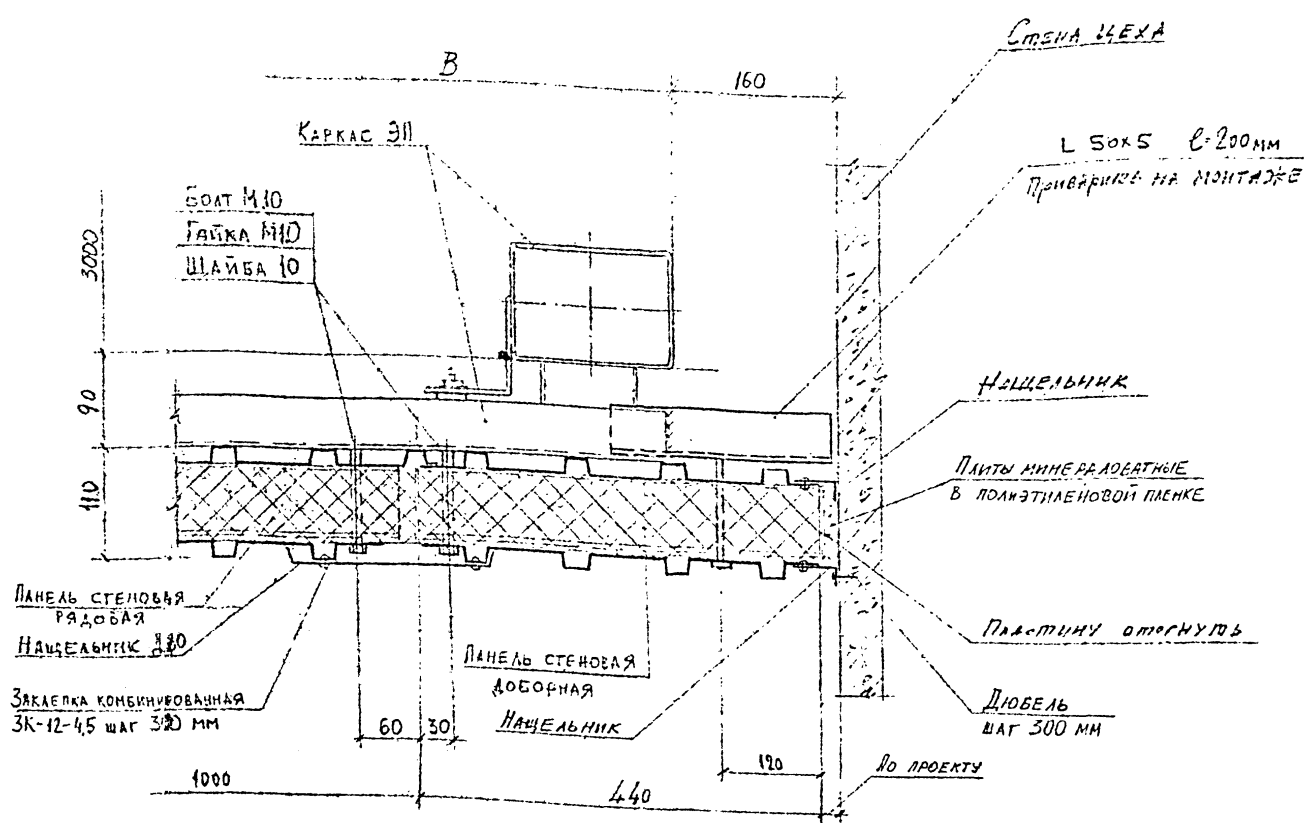
Копировать

Формат А2

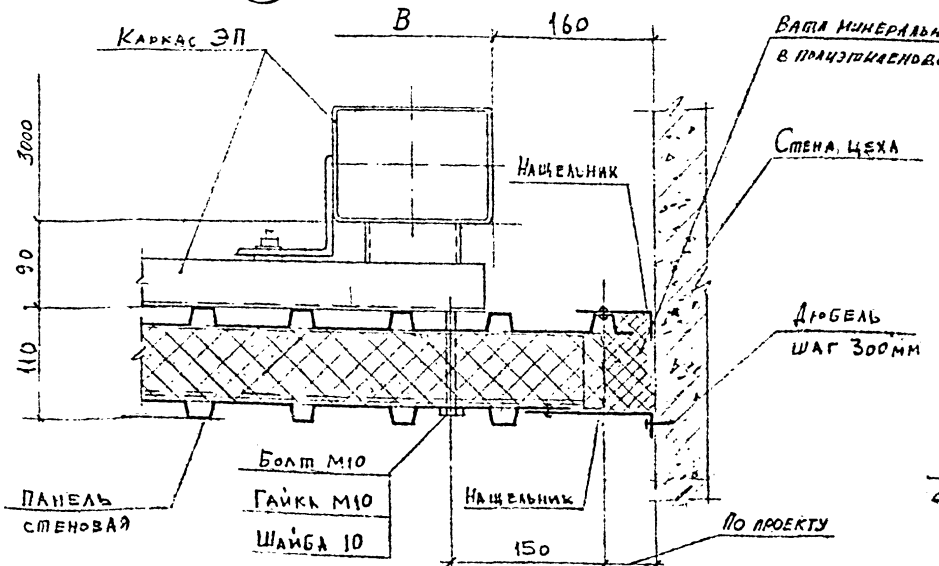
25



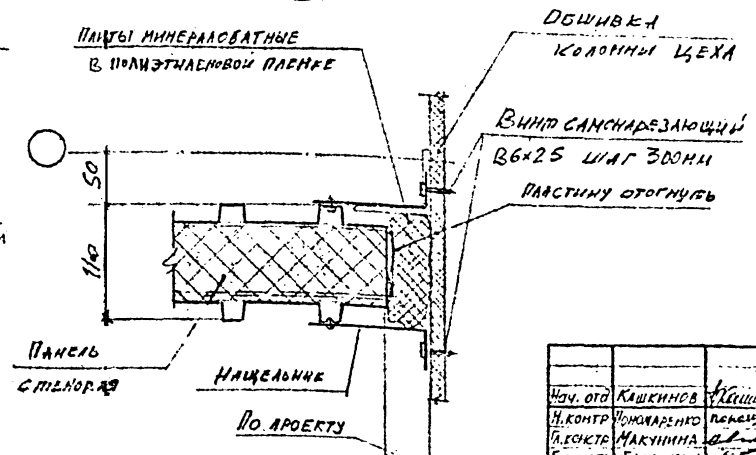
27



26



28



ИЗМ. ПОРЯД. КОЛИЧЕСТВО ДАТА ВНЕШ. ИМЕНА

1.481.3-1.1-154			
ИЗМ. ОТ	КАШЕНИНОВ	18.05.88	1
И. КОНТР.	КОЖАРЕНКО	18.05.88	1
ПРОЕКТОР	БАЛАНКИН	18.05.88	1
СОБ. Р.Д.	ЕГОРОВА	18.05.88	1
ИНЖ.	СОСНОВСКИЙ	18.05.88	1

