

ТИПОВЫЕ СТРОИТЕЛЬНЫЕ КОНСТРУКЦИИ, ИЗДЕЛИЯ И УЗЛЫ

СЕРИЯ 1.481.3—3

КОНСТРУКЦИИ УНИФИЦИРОВАННЫЕ КОМПЛЕКТНОЙ ПОСТАВКИ
ВСТРОЕННЫХ ПОСТОВ УПРАВЛЕНИЯ
(ДЛЯ ЩИТОВОГО ВАРИАНТА)

ВЫПУСК I

МАТЕРИАЛЫ ДЛЯ ПРОЕКТИРОВАНИЯ И ЧЕРТЕЖИ КМ

ТИПОВЫЕ СТРОИТЕЛЬНЫЕ КОНСТРУКЦИИ, ИЗДЕЛИЯ И УЗЛЫ

СЕРИЯ 1.481.3-3

КОНСТРУКЦИИ УНИФИЦИРОВАННЫЕ КОМПЛЕКТНОЙ ПОСТАВКИ
ВСТРОЕННЫХ ПОСТОВ УПРАВЛЕНИЯ
(ДЛ Я ЩИТОВОГО ВАРИАНТА)

ВЫПУСК I

МАТЕРИАЛЫ ДЛ Я ПРОЕКТИРОВАНИЯ И ЧЕРТЕЖИ КМ

РАЗРАБОТАНЫ
ГПИ ПРОМСТРОЙПРОЕКТ

ГЛАВНЫЙ ИНЖЕНЕР ИНСТИТУТА
НАЧАЛЬНИК СКО-2
ГЛАВНЫЙ ИНЖЕНЕР ПРОЕКТА



В.И. КОРОЛЁВ
Г.М. НИКИТИН
Ю.Н. ВИКУЛОВ

ДИРЕКТОР ИНСТИТУТА
ВЕДУЩИЙ ИНЖЕНЕР

С УЧАСТИЕМ:
НИИСФ



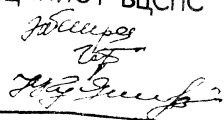
Г.Л. ОСИПОВ
М.А. ПОРОЖЕНКО

УТВЕРЖДЕНЫ

ГЛАВНЫМ НАУЧНО-ТЕХНИЧЕСКИМ
УПРАВЛЕНИЕМ ГОССТРОЯ СССР
ПИСЬМО ОТ 15.07.88 № 5-341
ВВЕДЕНЫ В ДЕЙСТВИЕ С 01.11.89
ГПИ ПРОМСТРОЙПРОЕКТ
ПРИКАЗ ОТ 28.03.89 № 26

ВЦНИИОТ ВЦСПС

ЗАМЕСТИТЕЛЬ ДИРЕКТОРА
ЗАВЕДУЮЩИЙ СЕКТОРА
ВЕДУЩИЙ КОНСТРУКТОР



Э.В. ПЕТРОСЯНЦ
Л.Ф. ЛОГУНОВ
Ф.С. КУДРЯВЦЕВ

© ЦИТП Госстроя СССР, 1989

ОБОЗНАЧЕНИЕ	НАИМЕНОВАНИЕ	СТР.
1.481.3-3.1-ПЗ	ПОЯСНИТЕЛЬНАЯ ЗАПИСКА	2
1.481.3-3.1-НИ	НОМЕНКЛАТУРА ИЗДЕЛИЙ	4
1.481.3-3.1-01КМ	КАБИНА К1, К2	5
1.481.3-3.1-02КМ	КАБИНА К3, К4	8
1.481.3-3.1-03КМ	КАБИНА К5, К6	
1.481.3-3.1-04КМ	КАБИНА К7, К8	9
1.481.3-3.1-05КМ	КАБИНА К9, К10	
1.481.3-3.1-06КМ	ЩИТ Щ1, Щ2	
1.481.3-3.1-07КМ	ЩИТ Щ3, Щ4	13
1.481.3-3.1-08КМ	ЩИТ Щ5...Щ10 КРОНШТЕЙН КР	15
1.481.3-3.1-09КМ	ЩИТ Щ11...Щ20	16
1.481.3-3.1-10КМ	ЩИТ Щ21...Щ28	17
1.481.3-3.1-11КМ	Обшивка (см. таблицу)	20
1.481.3-3.1-12КМ	Обшивка (см. таблицу)	
1.481.3-3.1-13ВИ	ВЕДОМОСТЬ ИЗДЕЛИЙ	21
1.481.3-3.1-14РМ	РАСХОД МАТЕРИАЛОВ	24

				1.481.3-3.1-С		
				СТАДИЯ	ЛИСТ	ЛИСТОВ
				Р		1
				ПРОМСТРОЙПРОЕКТ		
НАЧ.ОТД.	НИКИТИН	<i>[подпись]</i>	25.3.89	СОДЕРЖАНИЕ		
Н.КОНТР.	ВИКУЛОВ	<i>[подпись]</i>	28.3.89			
ГИП	ВИКУЛОВ	<i>[подпись]</i>	28.3.89			

1. РАБОТА „КОНСТРУКЦИИ УНИФИЦИРОВАННЫЕ КОМПЛЕКТНОЙ ПОСТАВКИ ВСТРОЕННЫХ ПОСТОВ УПРАВЛЕНИЯ (ДЛЯ ЩИТОВОГО ВАРИАНТА)“ ВЫПОЛНЕНА В ОДНОМ АЛЬБОМЕ (ВЫПУСК 1).

2. ПОСТЫ УПРАВЛЕНИЯ ПРЕДСТАВЛЯЮТ СОБОЙ АВТОНОМНЫЕ ЗВУКОИЗОЛИРУЮЩИЕ СБОРНО-РАЗБОРНЫЕ ЩИТОВЫЕ КАБИНЫ (В ДАЛЬНЕЙШЕМ „КАБИНЫ“) УСТАНОВЛИВАЕМЫЕ В ПРОИЗВОДСТВЕННЫХ ОТАПЛИВАЕМЫХ ПОМЕЩЕНИЯХ С ШУМНЫМИ ТЕХНОЛОГИЧЕСКИМИ ПРОЦЕССАМИ В РАЗЛИЧНЫХ ОТРАСЛЯХ НАРОДНОГО ХОЗЯЙСТВА.

3. ПРИ КОНКРЕТНОМ ПРОЕКТИРОВАНИИ ВНУТРИ КАБИН УСТАНОВЛИВАЮТСЯ ПУЛЬТЫ УПРАВЛЕНИЯ ПРОИЗВОДСТВЕННЫМИ ПРОЦЕССАМИ, РАЗРАБАТЫВАЕТСЯ ЭЛЕКТРОТЕХНИЧЕСКАЯ ЧАСТЬ И ВЫТЯЖНАЯ ВЕНТИЛЯЦИЯ.

4. МЕСТА УСТАНОВКИ КАБИН С УЧЕТОМ ЕЕ РАЗМЕРОВ ОПРЕДЕЛЯЮТСЯ НА ОСНОВАНИИ АКУСТИЧЕСКОГО РАСЧЕТА.

5. ИЗОЛЯЦИЯ ОТ ВОЗДУШНОГО ШУМА КОНСТРУКЦИЕЙ КАБИН СОСТАВЛЯЕТ НЕ МЕНЕЕ 30 ДБА.

6. ДЛЯ УМЕНЬШЕНИЯ ВИБРАЦИИ КАБИНЫ УСТАНОВЛИВАЮТСЯ НА ВИБРОИЗОЛЯТОРАХ. КОЛИЧЕСТВО ВИБРОИЗОЛЯТОРОВ ОПРЕДЕЛЯЕТСЯ РАСЧЕТОМ С УЧЕТОМ УРОВНЯ ВИБРАЦИИ ПОЛОВ ПРОИЗВОДСТВЕННЫХ ПОМЕЩЕНИЙ В МЕСТАХ УСТАНОВКИ КАБИН ПРИ ОДНОВРЕМЕННОМ УЧЕТЕ УДЕЛЬНОГО ДАВЛЕНИЯ ДЛЯ ВЫБРАННОГО ТИПА ПОКРЫТИЯ ПОЛА (СМ. ПРИЛОЖЕНИЕ 2, СН И П 2.03.13-88).

ЛИСТ № ПОДЛ. ПОДПИСЬ И ДАТА ВЗАМ. ИВН. №

				1.481.3-3.1-ПЗ		
				СТАДИЯ	ЛИСТ	ЛИСТОВ
				Р	1	3
				ПРОМСТРОЙПРОЕКТ		
НАЧ.ОТД.	НИКИТИН	<i>[подпись]</i>	25.3.89	ПОЯСНИТЕЛЬНАЯ ЗАПИСКА		
Н.КОНТР.	ВИКУЛОВ	<i>[подпись]</i>	28.3.89			
ГИП	ВИКУЛОВ	<i>[подпись]</i>	28.3.89			

7. ГИГИЕНИЧЕСКИЕ НОРМЫ ВИБРАЦИИ ВОЗДЕЙСТВУЮЩЕЙ НА ЧЕЛОВЕКА, НАХОДЯЩЕГОСЯ В КАБИНЕ, ДОЛЖНЫ УДОВЛЕТВОРЯТЬ ТРЕБОВАНИЯМ ТАБЛ. 1 ГОСТ 12.1.012-78 ДЛЯ ПОСТОЯННЫХ РАБОЧИХ МЕСТ В ПРОИЗВОДСТВЕННЫХ ПОМЕЩЕНИЯХ.
8. КОНСТРУКЦИЯ КАБИН БЕСКАРКАСНАЯ САМОНЕСУЩАЯ, СОСТОИТ ИЗ УНИФИЦИРОВАННЫХ ЩИТОВ ПОЛНОЙ ЗАВОДСКОЙ ГОТОВНОСТИ. КАБИНЫ ЛЕГКО МОНТИРУЮТСЯ (ДЕМОНТИРУЮТСЯ) И ОБЕСПЕЧИВАЮТ ЧЕТЫРЕХСТОРОННИЙ ОБЗОР С РАБОЧИХ МЕСТ.
9. КАБИНЫ ЗАПРОЕКТИРОВАНЫ В ДВУХ ВАРИАНТАХ. В КАЖДОМ ВАРИАНТЕ РАЗРАБОТАНЫ КАБИНЫ ПЯТИ ТИПОРАЗМЕРОВ. В КАБИНАХ МАРОК К1; К3; К5; К7; К9 ВСЕ БОКОВЫЕ И ВЕРХНИЕ ЩИТЫ ВЫПОЛНЕНЫ ИЗ АЛЮМИНИЕВЫХ ПРОФИЛЕЙ ПО НОМЕНКЛАТУРЕ ВОРОНЕЖСКОГО ЗСАК ИМ. Ф. Я. ЯКУБОВСКОГО, А В КАБИНАХ К2; К4; К6; К8; К10 - ИЗ СТАЛЬНЫХ ПРОФИЛЕЙ.
10. ДЛЯ СОЗДАНИЯ КОМФОРТНЫХ УСЛОВИЙ ОБСЛУЖИВАЮЩЕМУ ПЕРСОНАЛУ В ОДНОМ ИЗ БОКОВЫХ ЩИТОВ КАБИН УСТАНАВЛИВАЕТСЯ БЫТОВОЙ КОНДИЦИОНЕР, А В ВЕРХНЕМ ЩИТЕ ПРЕДУСМАТРИВАЕТСЯ ПАТРУБОК ДЛЯ ПОДСОЕДИНЕНИЯ В КОНКРЕТНОМ ПРОЕКТЕ ЗВУКОНЗОЛИРУЮЩЕГО ВОЗДУХОВОДА И ВЫТЯЖНОГО ВЕНТИЛЯТОРА.
11. В КАЧЕСТВЕ ЗВУКОПОГЛАЩАЮЩЕГО МАТЕРИАЛА ДЛЯ ЩИТОВ КАБИН ПРИМЕНЯЮТСЯ ПОЛУЖЕСТКИЕ МИНЕРАЛОВАТНЫЕ ПЛИТЫ ПО ГОСТ 9573-82.
12. СМОТРОВЫЕ ОКНА У БОКОВЫХ ЩИТОВ СОСТОЯТ ИЗ 2-Х СТЕКОЛ ТОЛЩИНОЙ 4 мм И 6 мм, КОТОРЫЕ КРЕПЯТСЯ ПРИ ПОМОЩИ УГОЛКОВ И УПЛОТНЯЮТСЯ РЕЗИНОВЫМИ ПРОКЛАДКАМИ. ДЛЯ ГЕРМЕТИЗАЦИИ ОСТЕКЛЕНИЯ ПРИМЕНЯЕТСЯ СТРОИТЕЛЬНАЯ МАСТИКА ПО ГОСТ 14791-79 ИЛИ МАСТИКА „БУТЭПРОЛ - 2М“ ПО ТУ 21-2958-77. ПРИ ОСТЕКЛЕНИИ ЩИТОВ НЕОБХОДИМО ТЩАТЕЛЬНО ОЧИСТИТЬ ВНУТРЕННИЕ ПОВЕРХНОСТИ СТЕКОЛ И СОБЛЮДАТЬ МЕРЫ ПРЕДОСТОРОЖНОСТИ ОТ ЗАГРЯЗНЕНИЯ ИХ ВО ВРЕМЯ ОСТЕКЛЕНИЯ.

1.481.3 - 3.1 - ПЗ

Лист
2

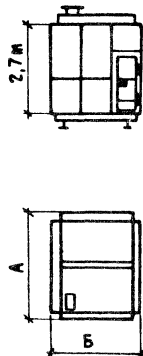
13. КОНСТРУКЦИЯ ДВЕРИ В ОДНОМ ИЗ БОКОВЫХ ЩИТОВ ВЫПОЛНЕНА С ДВОЙНЫМ ПРИТВОРОМ И УПЛОТНЕНА РЕЗИНОВЫМИ ПРОКЛАДКАМИ. ДВЕРЬ НАВЕШИВАЕТСЯ НА 3^А ПЕТЛЯХ И ИМЕЕТ ЗАМОК С РУЧКОЙ, ОБЕСПЕЧИВАЮЩИЙ ПЛОТНОЕ ЗАКРЫВАНИЕ И ЗАПИРАНИЕ ДВЕРИ КАК С НАРУЖНОЙ, ТАК И С ВНУТРЕННЕЙ СТОРОНЫ.
14. СБОРКА КАБИНЫ ПРОИЗВОДИТСЯ НЕПОСРЕДСТВЕННО ПО МЕСТУ УСТАНОВКИ НА ЧИСТЫЙ ПОЛ. НА НИЖНИЙ ЩИТ УСТАНАВЛИВАЮТСЯ БОКОВЫЕ ЩИТЫ, КОТОРЫЕ КРЕПЯТСЯ К НЕМУ ПРИ ПОМОЩИ БОЛТОВ, А МЕЖДУ СОБОЙ ПО УГЛАМ И С ВЕРХНИМ ЩИТОМ КРЕПЯТСЯ ПРИ ПОМОЩИ УГОЛКОВ НАВИНТАХ. ДОПУСКАЕМАЯ НАГРУЗКА НА НИЖНИЙ ЩИТ НЕ БОЛЕЕ 200 кг/м².
15. ЗАЩИТНО-ДЕКОРАТИВНЫЕ ПОКРЫТИЯ СТАЛЬНЫХ И АЛЮМИНИЕВЫХ КОНСТРУКЦИЙ КАБИН ДОЛЖНЫ ПРОИЗВОДИТСЯ СОГЛАСНО ТРЕБОВАНИЯМ СН И П 2.03.11-85. С УЧЕТОМ СТЕПЕНИ АГРЕССИВНОГО ВОЗДЕЙСТВИЯ СРЕДЫ ПРОИЗВОДСТВЕННОГО ПОМЕЩЕНИЯ.
16. ТРАНСПОРТИРОВКА ЩИТОВ ПОЛНОЙ ЗАВОДСКОЙ ГОТОВНОСТИ ПРОИЗВОДИТСЯ ЛЮБЫМ ВИДОМ ТРАНСПОРТА С СОБЛЮДЕНИЕМ УСТАНОВЛЕННЫХ ТРАНСПОРТНЫМИ ОРГАНИЗАЦИЯМИ ПРАВИЛ. УСЛОВИЯ ТРАНСПОРТИРОВКИ И ХРАНЕНИЯ ЩИТОВ КАБИН ДОЛЖНЫ ИСКЛЮЧАТЬ ВОЗМОЖНОСТЬ ИХ ЗАГРЯЗНЕНИЯ, МЕХАНИЧЕСКИХ ПОВРЕЖДЕНИЙ И ВОЗДЕЙСТВИЯ АТМОСФЕРНЫХ ОСАДКОВ.

1.481.3 - 3.1 - ПЗ

Лист
3

ИНВ.№ ПОДА. ПОДПИСЬ И ДАТА. ВЗАИМ. №

23845 4

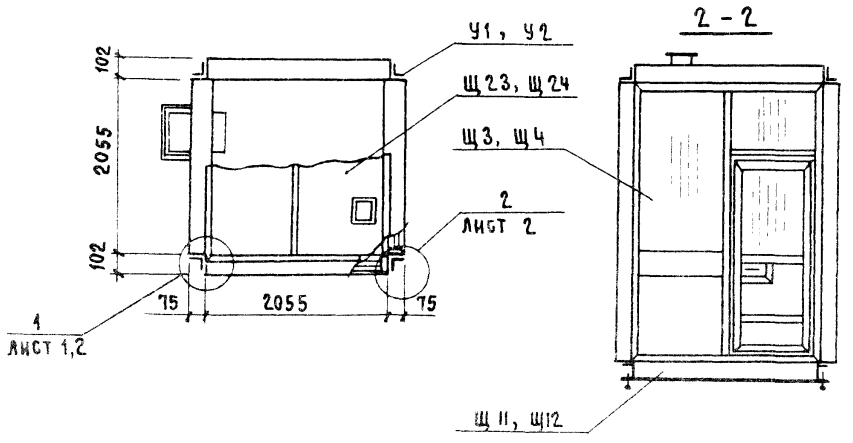
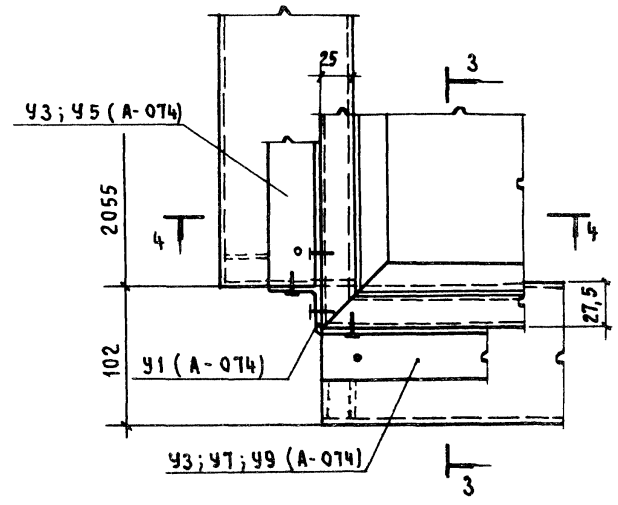
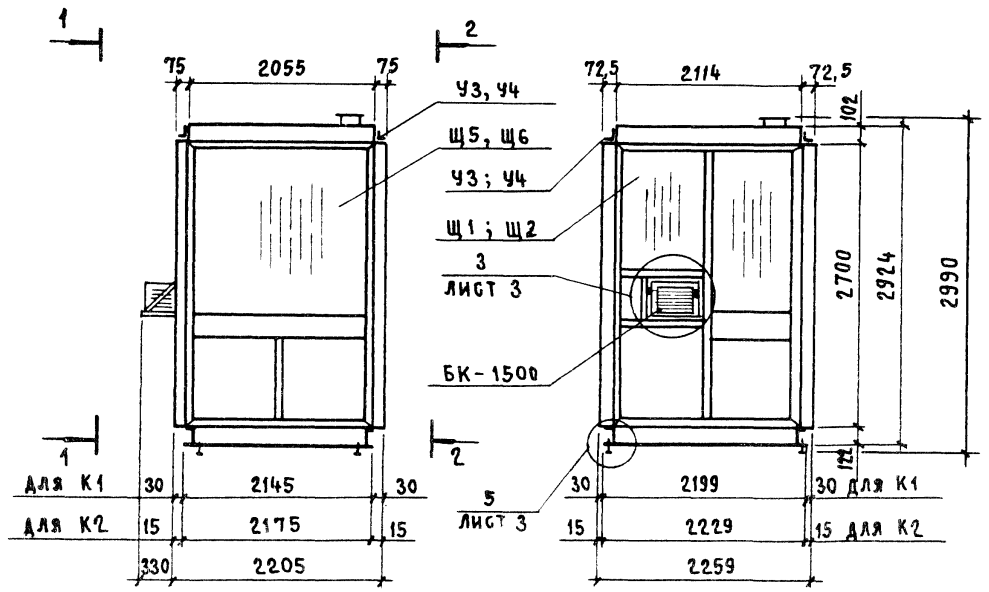
Эскиз	МАРКА КАБИНЫ	РАЗМЕРЫ В ПЛАНЕ		РАСХОД МАТЕРИАЛОВ НА ОДНУ КАБИНУ В КГ.									МАССА КГ	
		А М	Б М	СТАЛЬ	АЛЮМИ- НИЙ	ЛИСТ АСБ. ЦЕМ. ТОЛЩ. 6 мм	ПЛИТЫ МИНЕРАЛО- ВАТНЫЕ ТОЛЩ. 50 мм	ПЛИТЫ ДРЕВЕСНО- СТРУ- ЖЕЧНЫЕ ТОЛЩ. 24 мм	ЛИНОЛЕУМ РЕЗИНО- ВЫЙ	РЕЗИНА	МАСТИКА СТРОИТЕЛЬ- НАЯ	СТЕКЛО ТОЛЩ. В ММ		
												Ч		Б
	К 1	2,0	2,0	353,4	281,4	—	54,0	85,7	12,6	8,4	3,0	135,7	196,2	1130,0
	К 2	2,0	2,0	791,8	—	188,0	54,0	89,8	13,2	36,8	3,0	135,7	196,2	1506,0
	К 3	2,0	3,0	458,7	323,3	—	72,0	125,8	18,9	9,5	3,3	171,5	246,2	1430,0
	К 4	2,0	3,0	921,1	—	253,8	72,0	132,6	19,5	40,8	3,3	171,5	246,2	1861,0
	К 5	2,0	4,0	573,5	416,2	—	91,0	175,4	25,8	13,0	4,2	206,5	296,3	1802,0
	К 6	2,0	4,0	1155,9	—	320,4	91,0	178,9	26,3	52,6	4,2	206,5	296,3	2332,0
	К 7	3,0	4,0	748,1	470,9	—	119,0	259,1	38,1	14,2	4,5	242,3	346,2	2242,0
	К 8	3,0	4,0	1338,6	—	422,6	119,0	262,8	38,7	56,8	4,5	242,3	346,2	2832,0
	К 9	3,0	6,0	1023,9	618,0	—	166,0	389,6	57,3	19,0	5,6	313,1	446,2	3039,0
	К 10	3,0	6,0	1743,0	—	591,2	166,0	393,7	57,9	72,6	5,6	313,1	446,2	3789,0

			1.481.3 - 3.1 - НИ		
			НОМЕНКЛАТУРА ИЗДЕЛИЙ		
НАЧ. ОТД.	НИКИТИН	25.01.80	СТАДИЯ	ЛИСТ	ЛИСТОВ
И КОНТР.	ВИКУЛОВ	25.01.80	Р		1
ГИП	ВИКУЛОВ	25.01.80	ПРОМСТРОЙПРОЕКТ		

1 Для К1

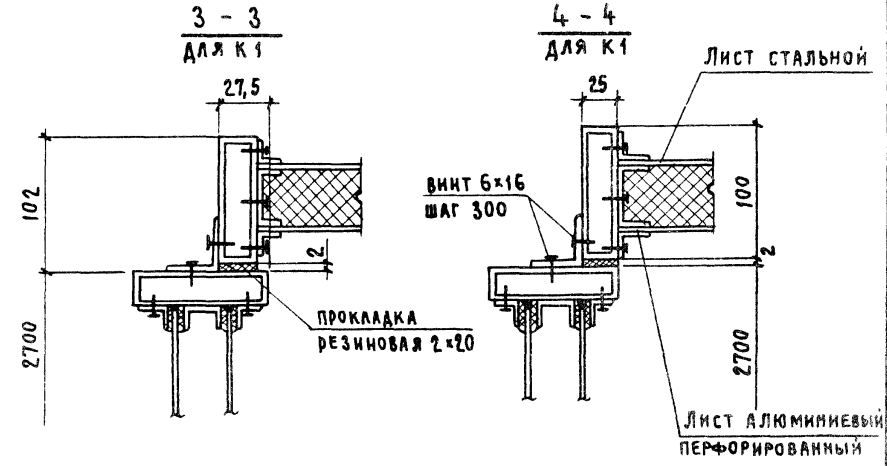
К1, К2

1-1



3-3 Для К1

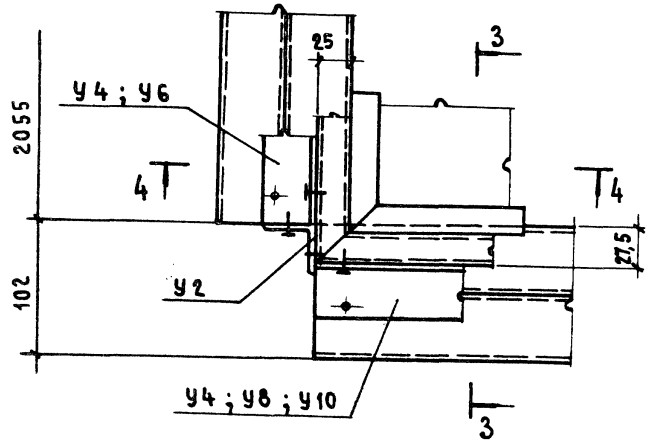
4-4 Для К1



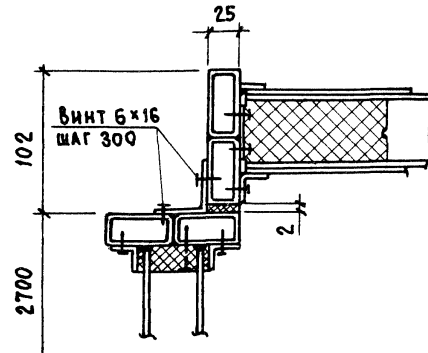
Ведомость изделий см. документ 13 ВИ

				1.481.3-3.1-01 КМ			
НАЧ. ОТД.	НИКИТИН	<i>Н.И.</i>	25.03.89	КАБИНА К1, К2	СТАДИЯ	ЛИСТ	ЛИСТОВ
Н. КОНТР.	ВИКУЛОВ	<i>В.В.</i>	28.3.89		Р	1	3
ГИП	ВИКУЛОВ	<i>В.В.</i>	28.3.89		ПРОМСТРОЙПРОЕКТ		
СТ. ИНЖ.	МОРОЗ	<i>М.М.</i>	20.7.85				

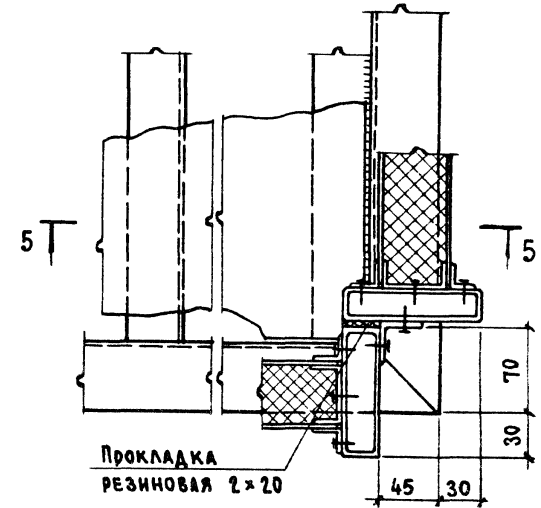
1 ДЛЯ К2



4 - 4
ДЛЯ К2

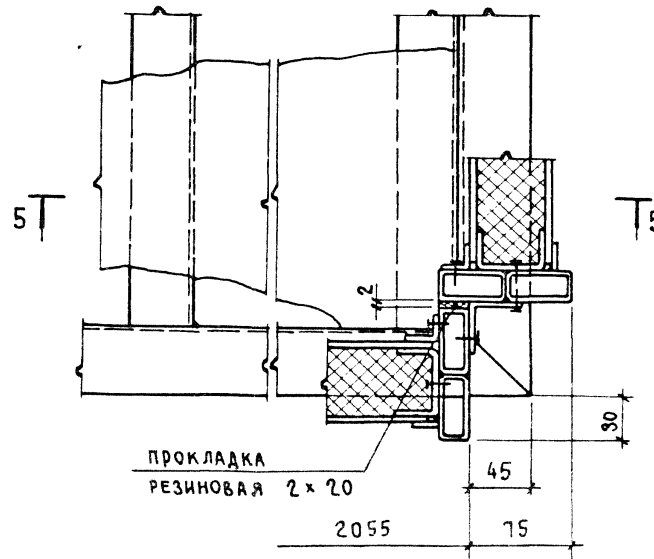
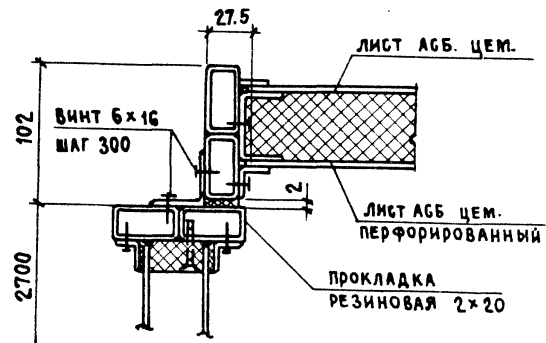


2 ДЛЯ К1

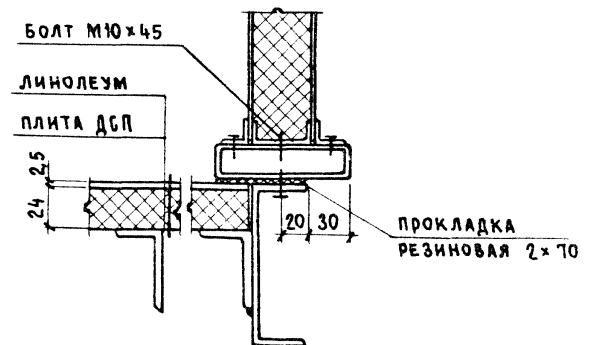


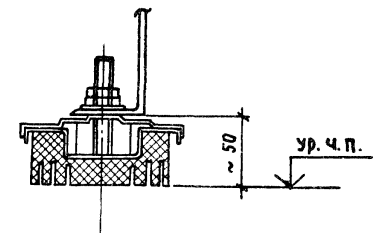
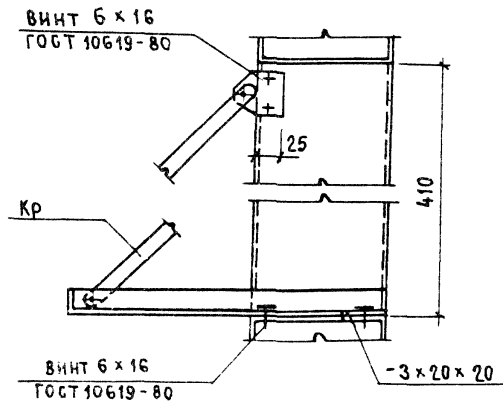
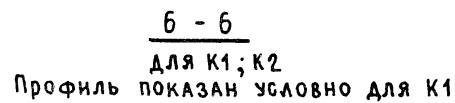
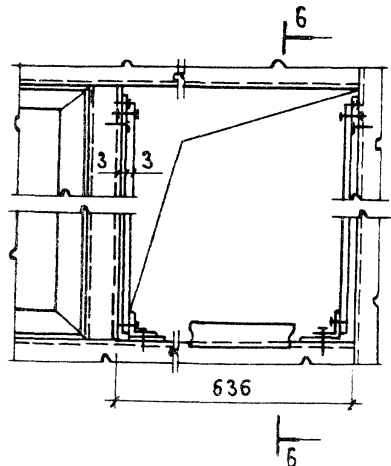
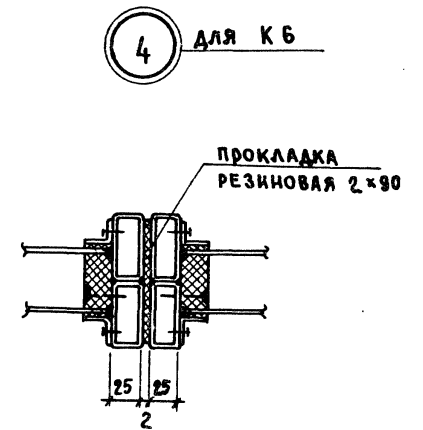
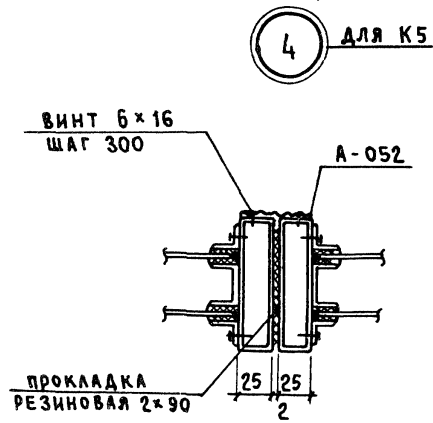
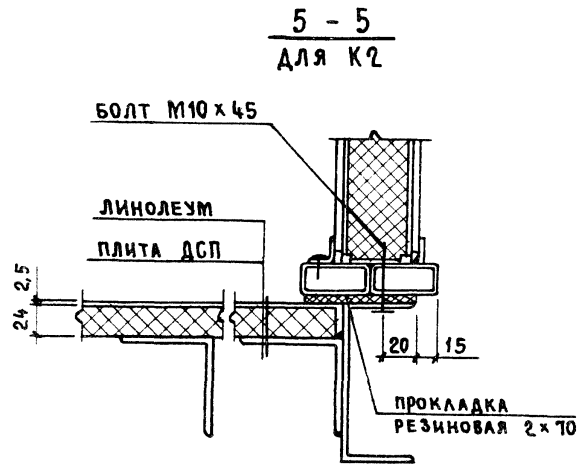
2 ДЛЯ К2

3 - 3 ПОВЕРНУТО
ДЛЯ К2



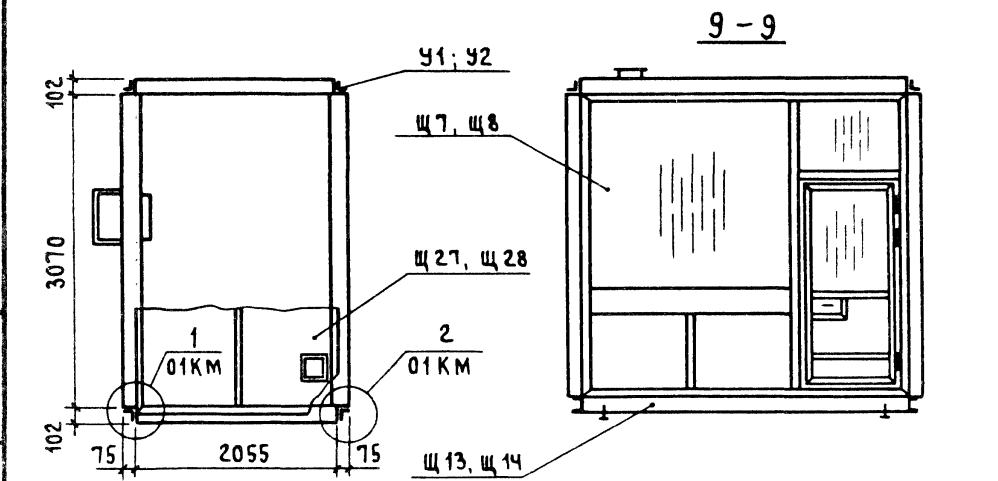
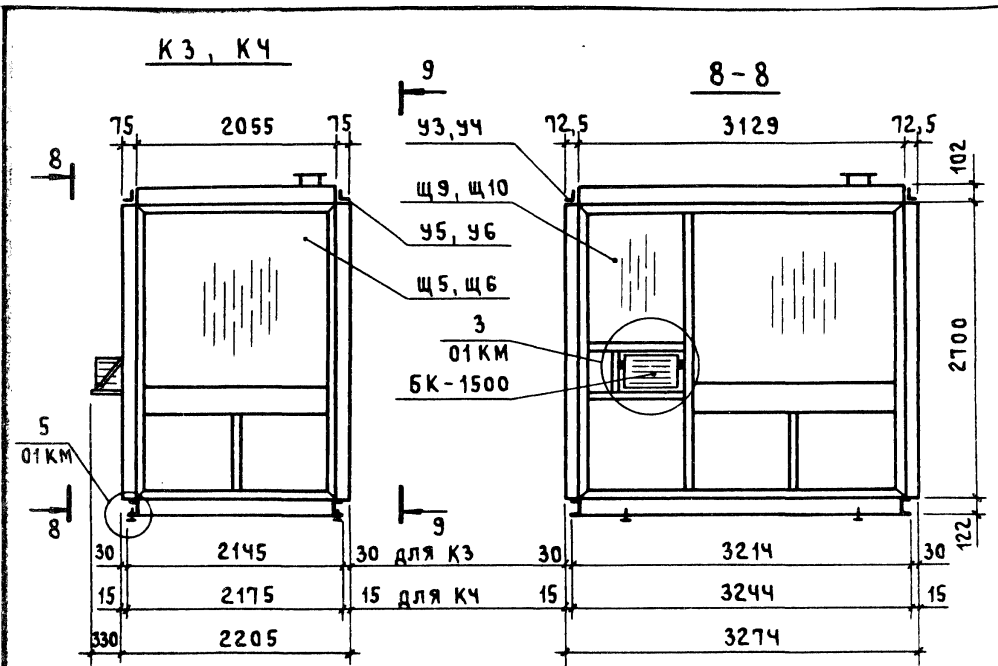
5 - 5
ДЛЯ К1





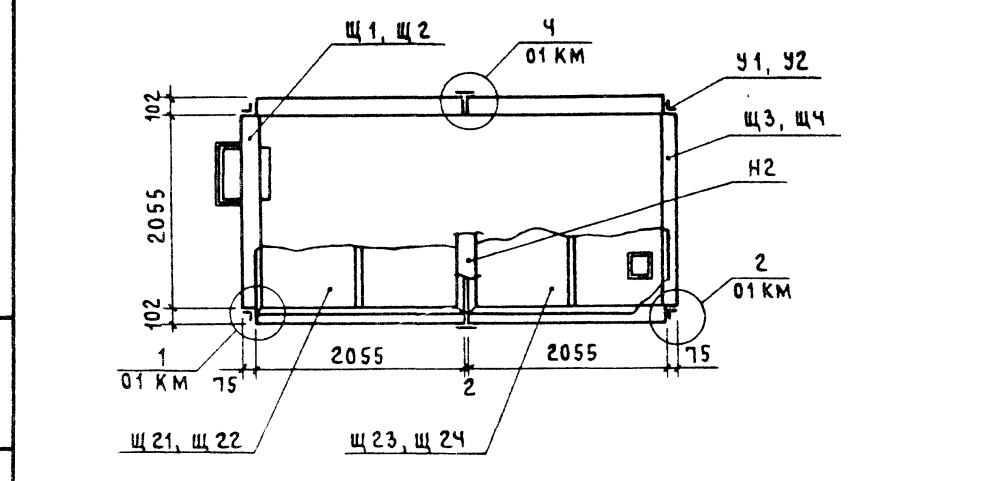
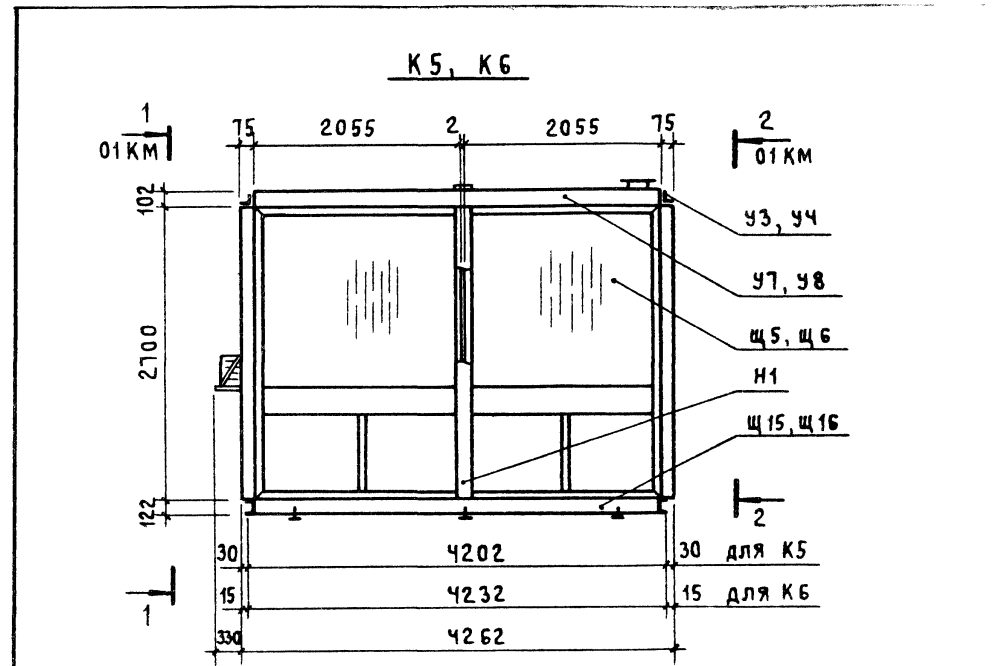
1.481.3-3.1-01 КМ	Лист
	3

238 45 8



Ведомость изделий см. документ 13 ВИ

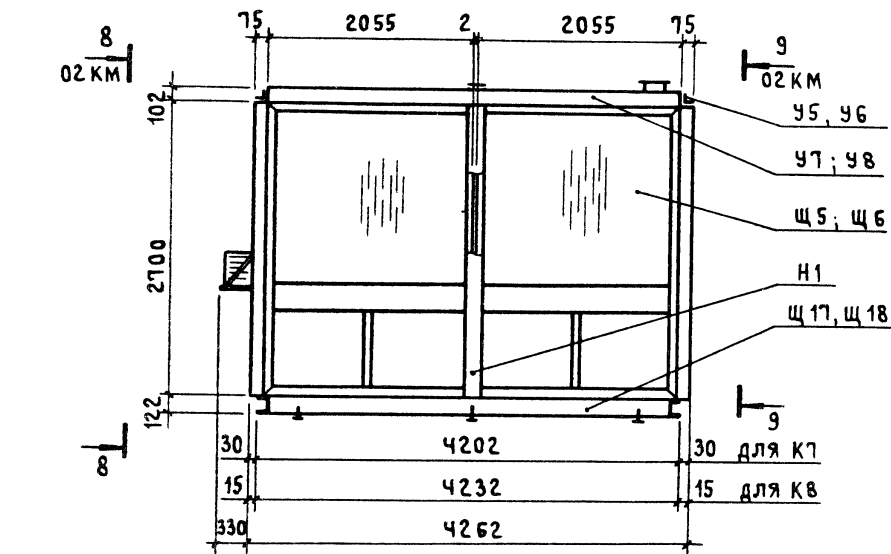
				1.481.3-3.1-02 КМ		
НАЧ.ОТД.	НИКИТИН	<i>[Signature]</i>	250389	СТАДИЯ	ЛИСТ	ЛИСТОВ
Н.КОНТР.	ВИКУЛОВ	<i>[Signature]</i>	28339	Р		1
ГИП	ВИКУЛОВ	<i>[Signature]</i>	28339	ПРОМСТРОЙПРОЕКТ		
СТ.ИНЖ.	МОРОЗ	<i>[Signature]</i>	28339			



Ведомость изделий см. документ 13 ВИ

				1.481.3-3.1-03 КМ		
НАЧ.ОТД.	НИКИТИН	<i>[Signature]</i>	250389	СТАДИЯ	ЛИСТ	ЛИСТОВ
Н.КОНТР.	ВИКУЛОВ	<i>[Signature]</i>	28339	Р		1
ГИП	ВИКУЛОВ	<i>[Signature]</i>	28339	ПРОМСТРОЙПРОЕКТ		
СТ.ИНЖ.	МОРОЗ	<i>[Signature]</i>	28339			

К7; К8



ВЕДОМОСТЬ ИЗДЕЛИЙ СМ. ДОКУМЕНТ 13 ВИ

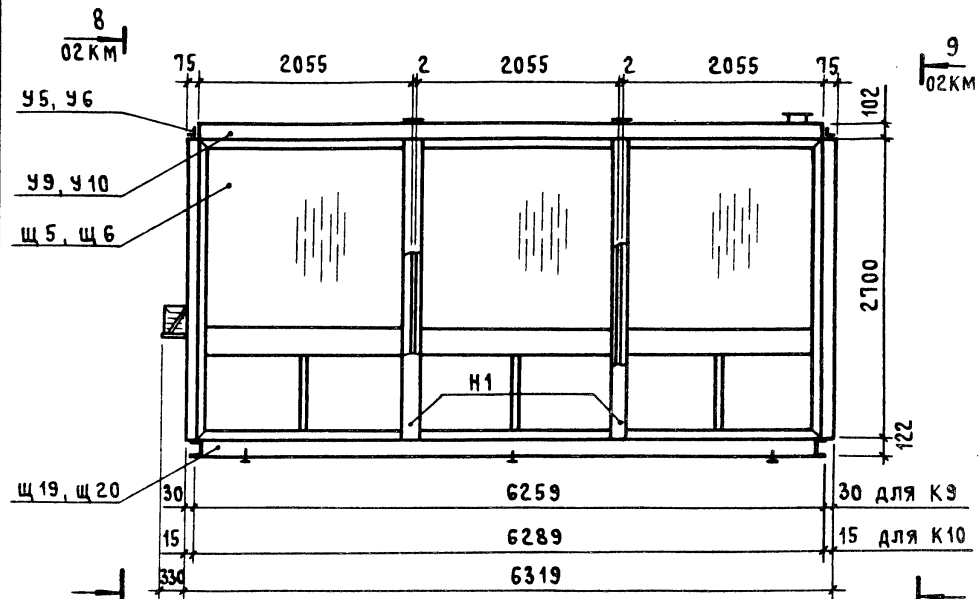
1.481.3-3.1-04 KM

НАЧ. ОТД.	НИКИТИН	<i>[Signature]</i>	24.09
Н. КОНТР.	ВИКУЛОВ	<i>[Signature]</i>	28.09
ГИП	ВИКУЛОВ	<i>[Signature]</i>	28.09
СТ. ИНЖ.	МОРОЗ	<i>[Signature]</i>	28.09

КАБИНА К7, К8

СТАДИЯ	ЛИСТ	ЛИСТОВ
Р		1
ПРОМСТРОЙПРОЕКТ		

К9, К10



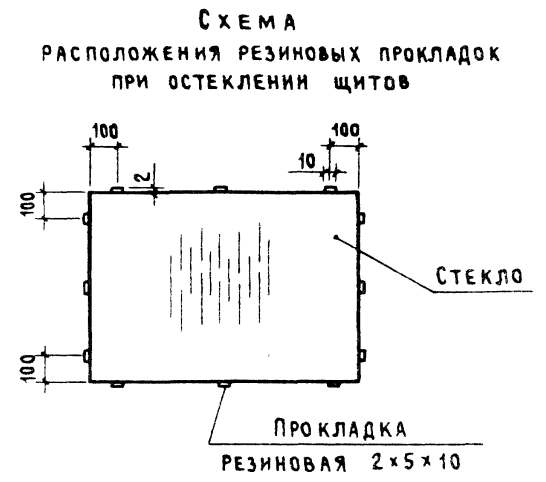
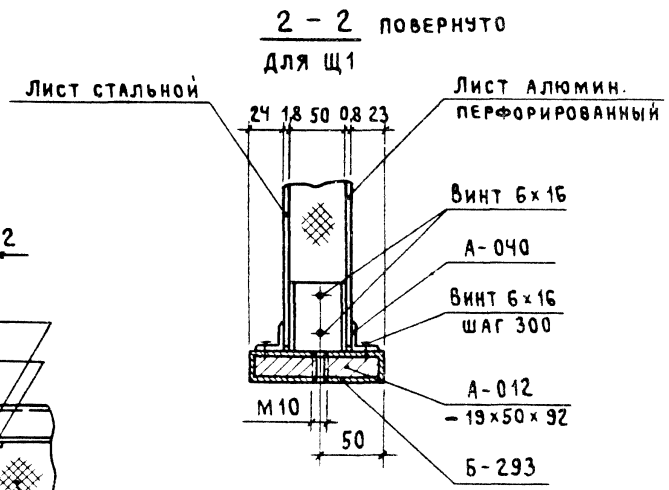
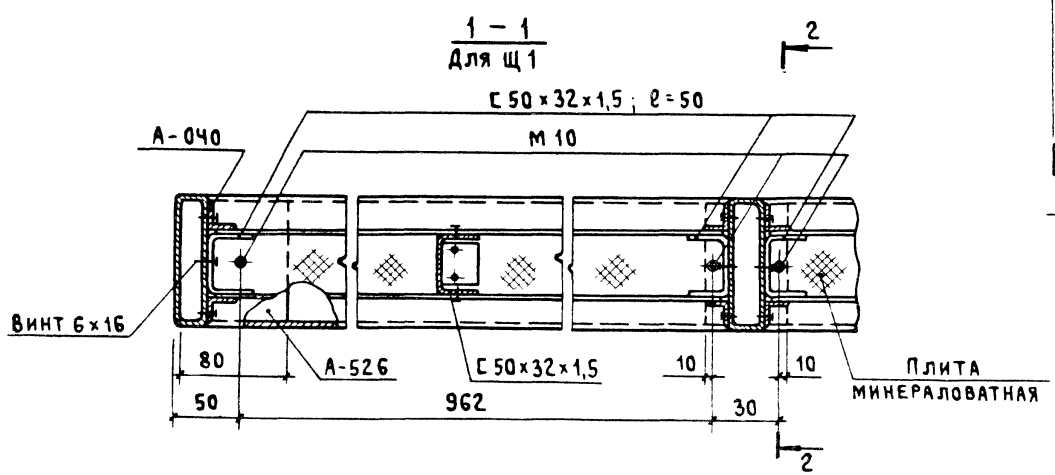
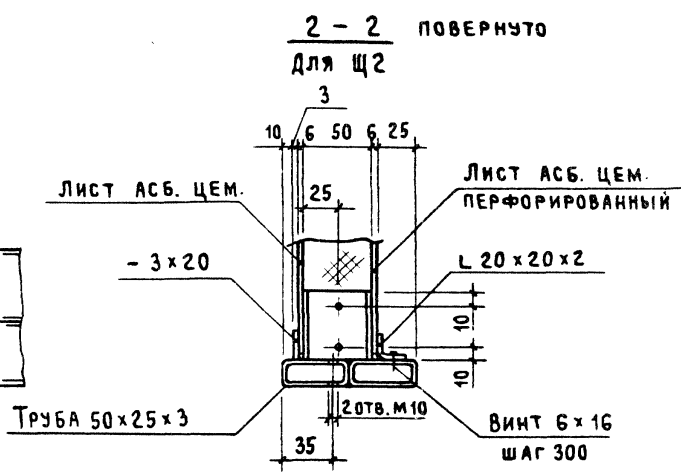
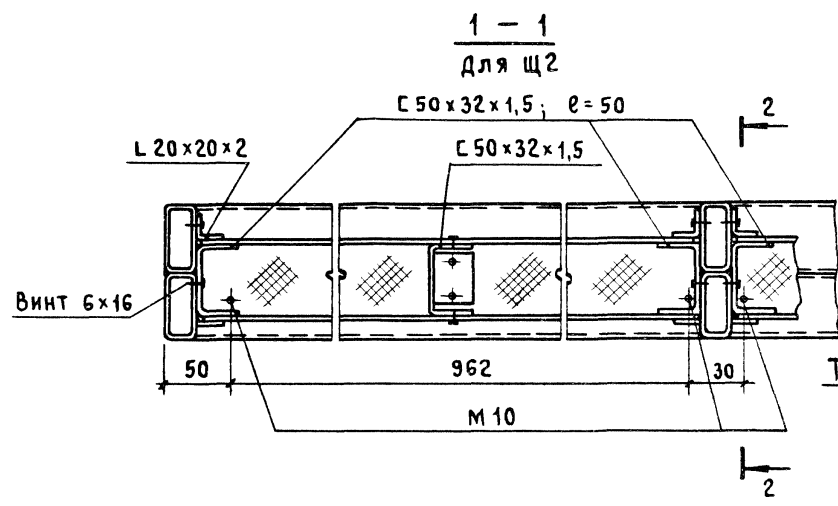
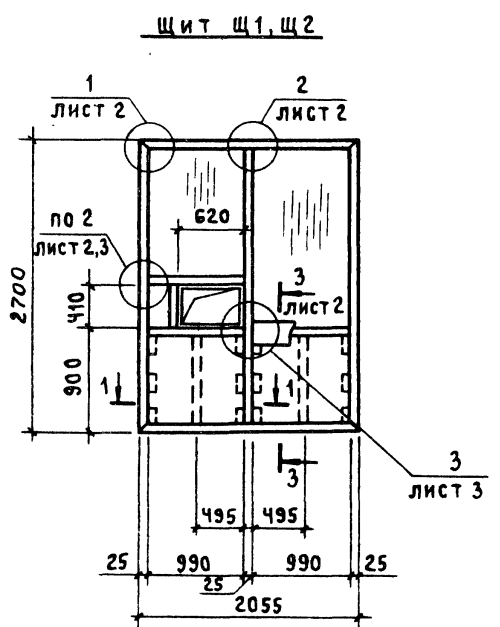
ВЕДОМОСТЬ ИЗДЕЛИЙ СМ. ДОКУМЕНТ 13 ВИ

1.481.3-3.1-05 KM

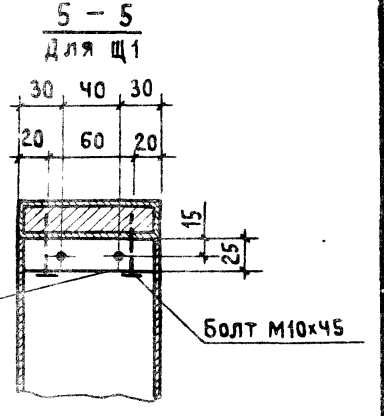
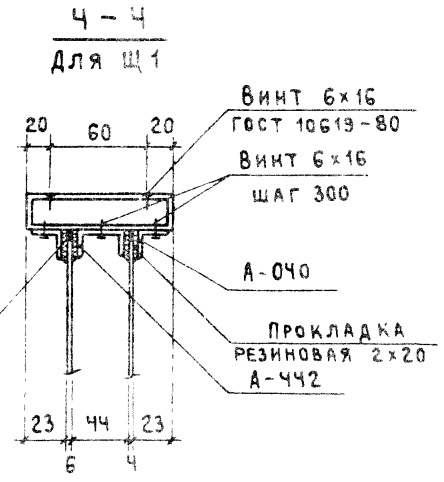
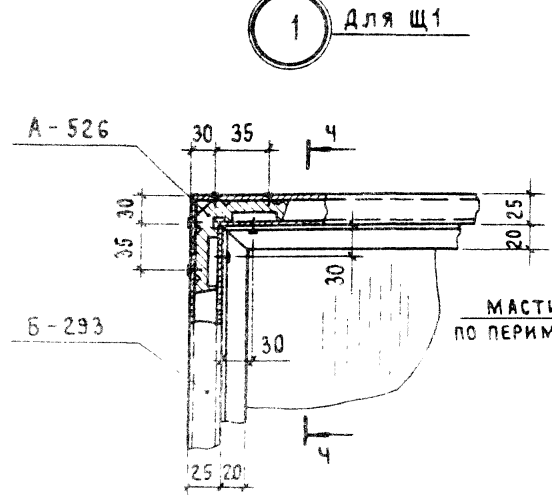
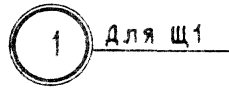
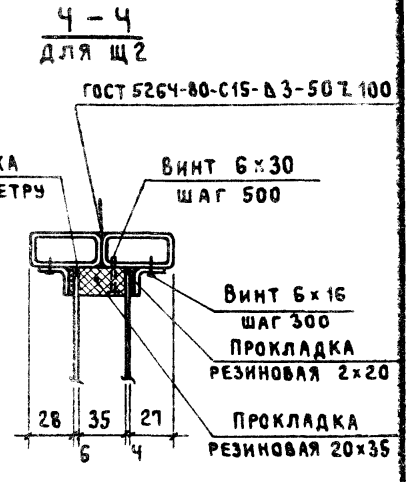
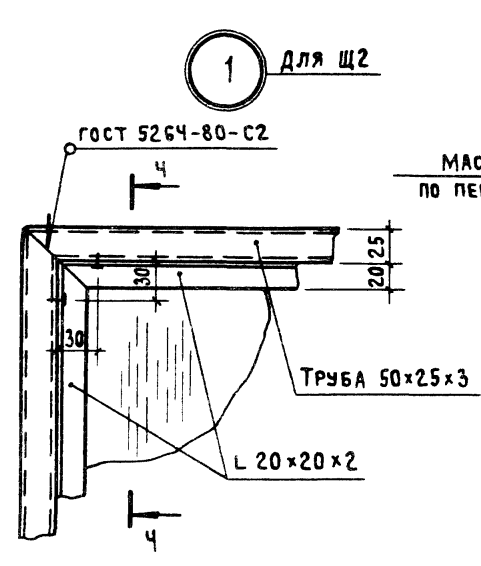
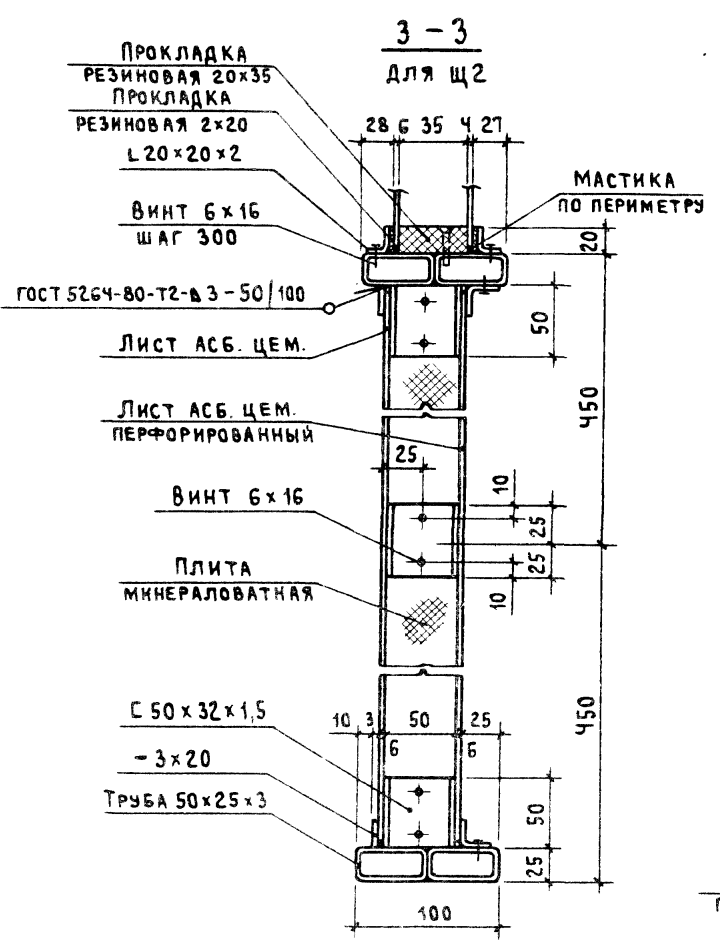
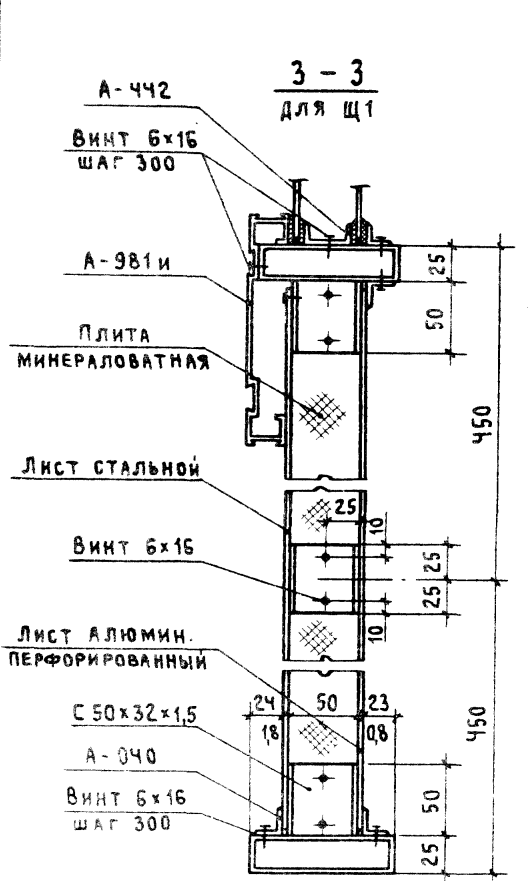
НАЧ. ОТД.	НИКИТИН	<i>[Signature]</i>	24.09
Н. КОНТР.	ВИКУЛОВ	<i>[Signature]</i>	28.09
ГИП	ВИКУЛОВ	<i>[Signature]</i>	28.09
СТ. ИНЖ.	МОРОЗ	<i>[Signature]</i>	28.09

КАБИНА К9, К10

СТАДИЯ	ЛИСТ	ЛИСТОВ
Р		1
ПРОМСТРОЙПРОЕКТ		



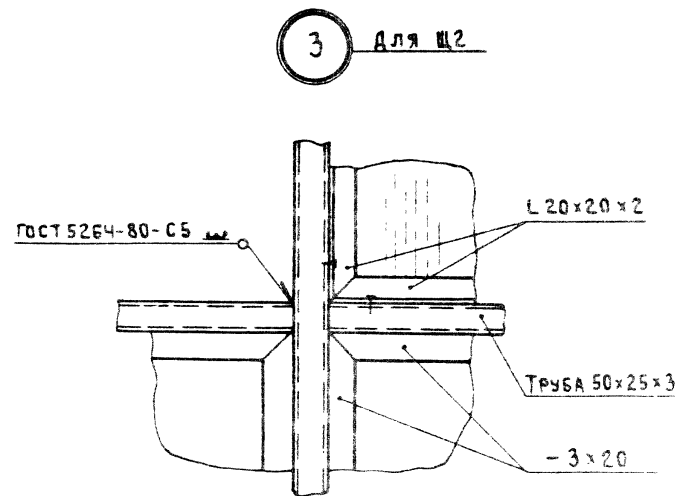
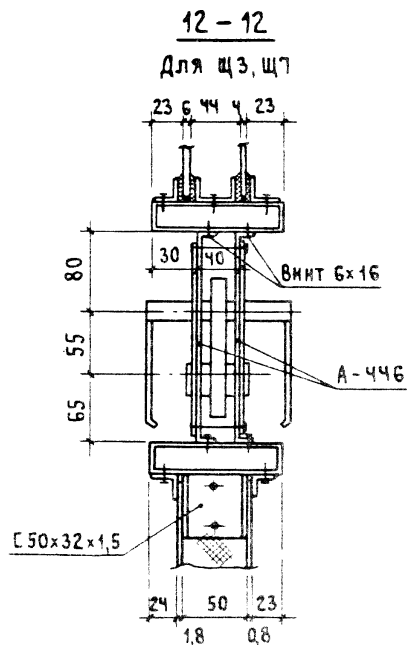
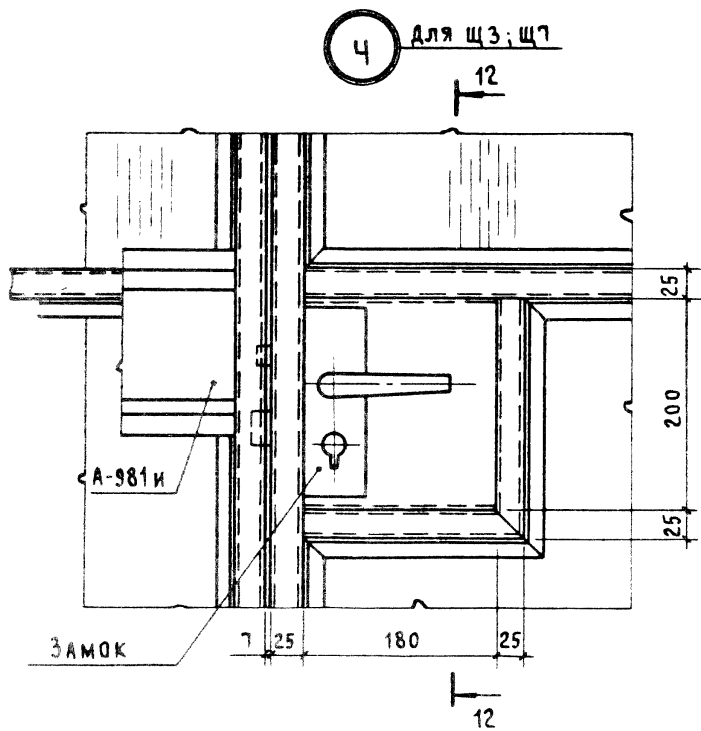
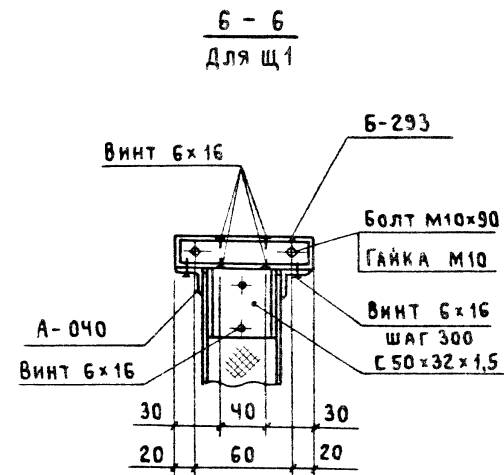
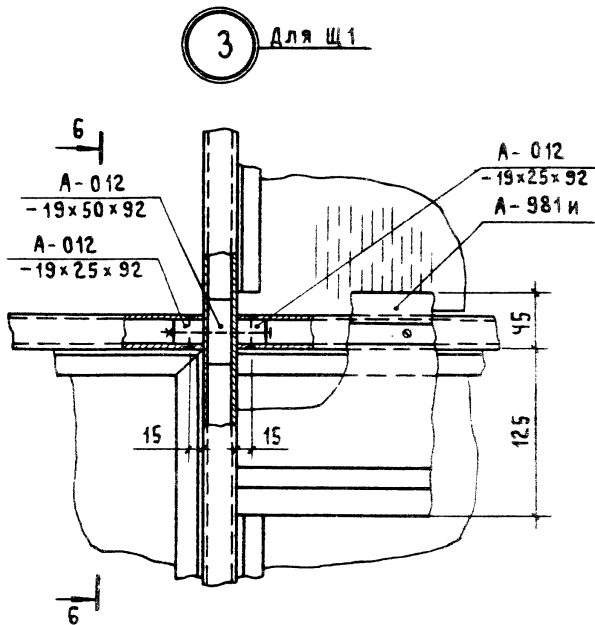
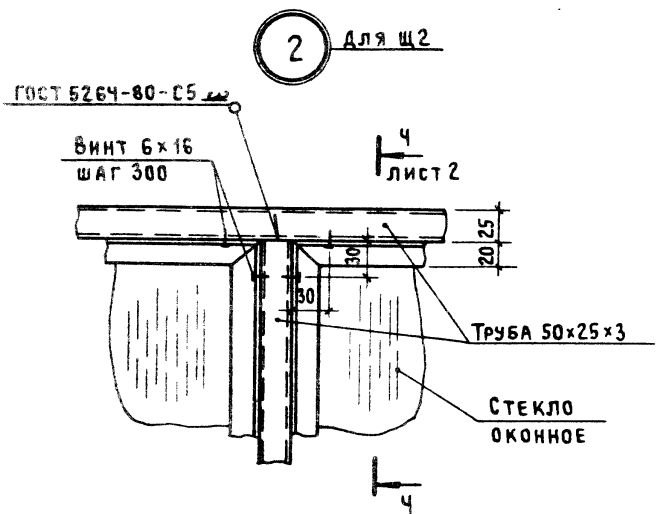
				1.481.3-3.1-06 КМ			
НАЧ. ОТД.	НИКИТИН	<i>[Signature]</i>	29.03.89	ЩИТ Щ1, Щ2	СТАДИЯ	ЛИСТ	ЛИСТОВ
Н. КОНТР.	ВИКУЛОВ	<i>[Signature]</i>	29.03.89		Р	1	3
ГИП	ВИКУЛОВ	<i>[Signature]</i>	29.03.89		ПРОМСТРОЙПРОЕКТ		
СТ ИНЖ.	МОРОЗ	<i>[Signature]</i>	29.03.89				



1.481.3-3.1-06 КМ

Лист 2

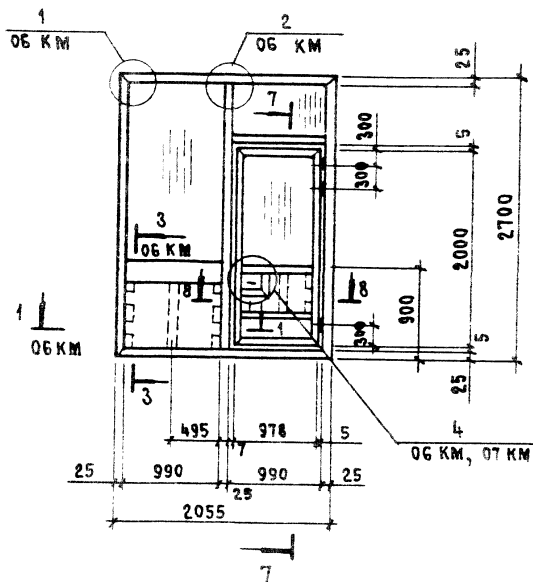
23845 12



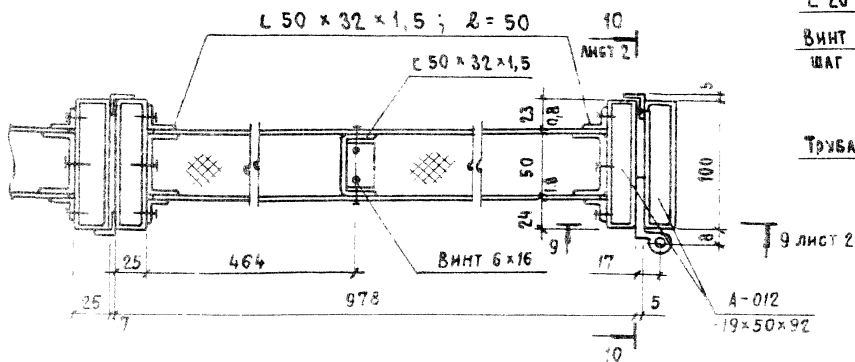
1.481.3-31-06 КМ

Лист 3

ЩИТ Щ3, Щ4

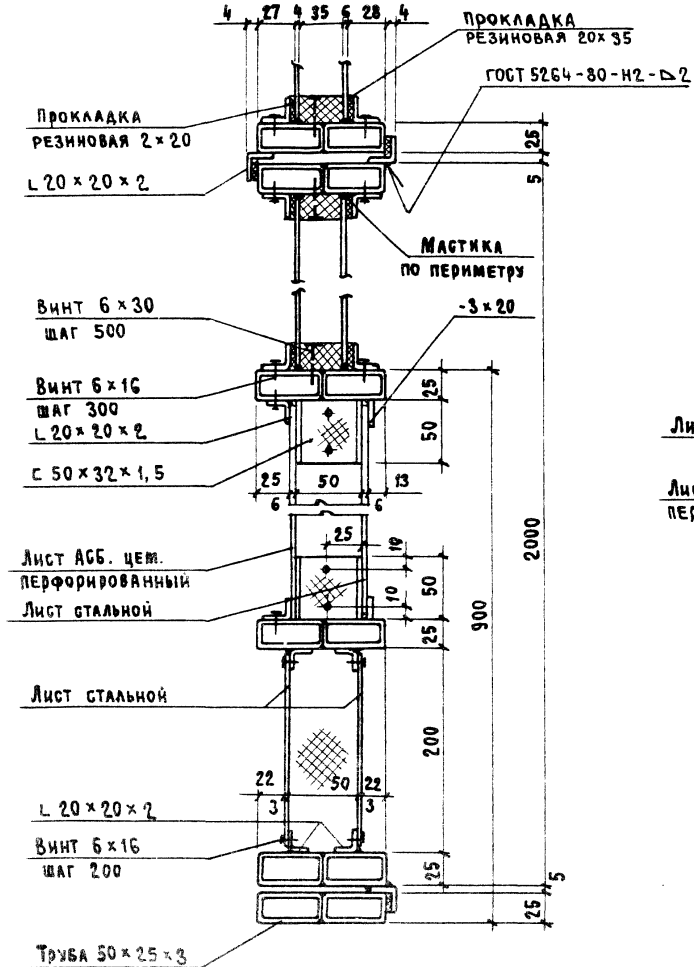


8-8
для Щ3

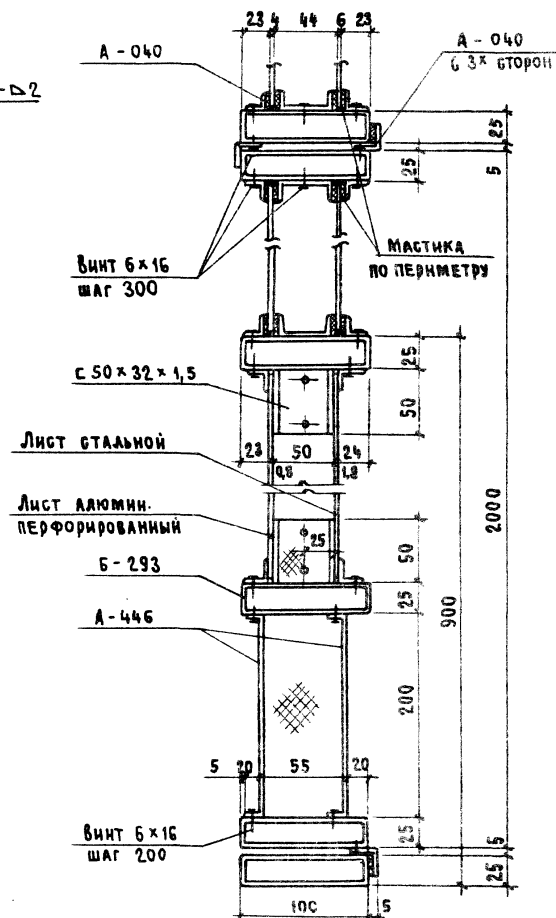


7-7

для Щ4, Щ8

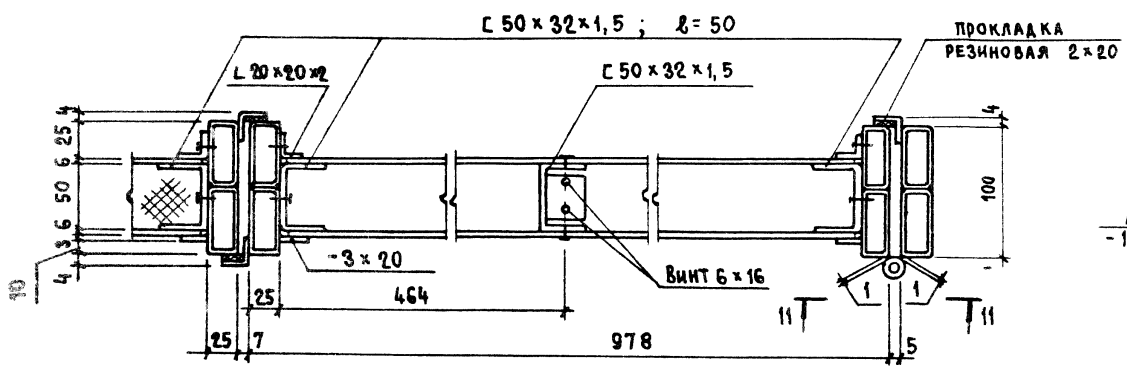


7-7
для Щ3, Щ7

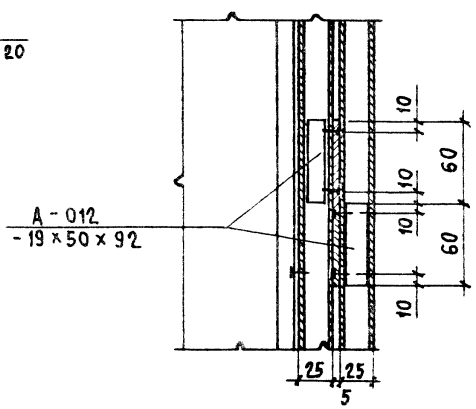


				1.481.3-3.1-07 км		
				Щит Щ3, Щ4		
НАЧ. ОТА.	НИКИТИН	<i>[Signature]</i>	24.03.89	СТАДИЯ	ЛИСТ	ЛИСТОВ
Н. КОНТР.	ВИКУЛОВ	<i>[Signature]</i>	28.03.89	Р	4	2
ГИП	ВИКУЛОВ	<i>[Signature]</i>	29.03.89	ПРОМСТРОЙПРОЕКТ		
СТ. ИНЖ.	МОРОЗ	<i>[Signature]</i>	30.03.89			

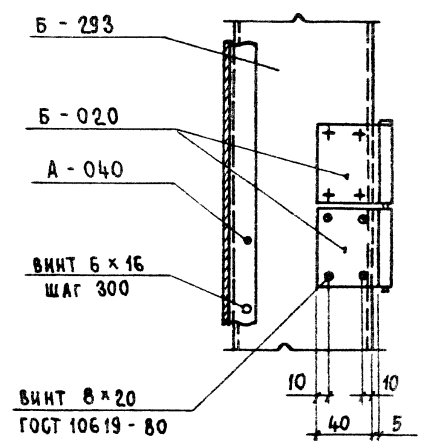
8 - 8
для щ4



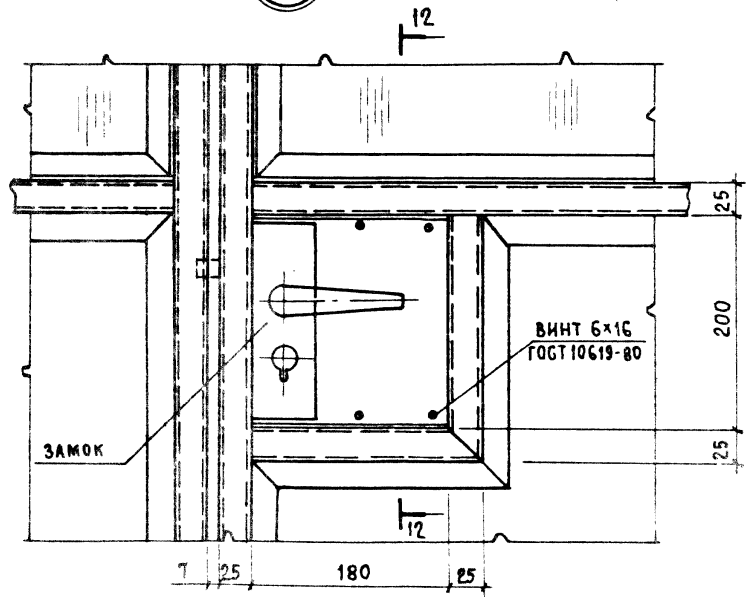
9 - 9
для щ3, щ7



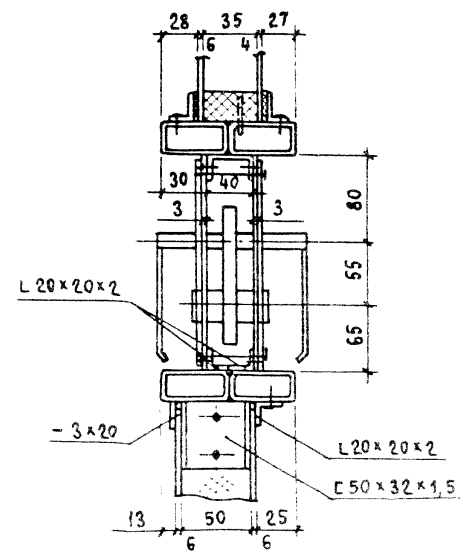
10 - 10
для щ3, щ7



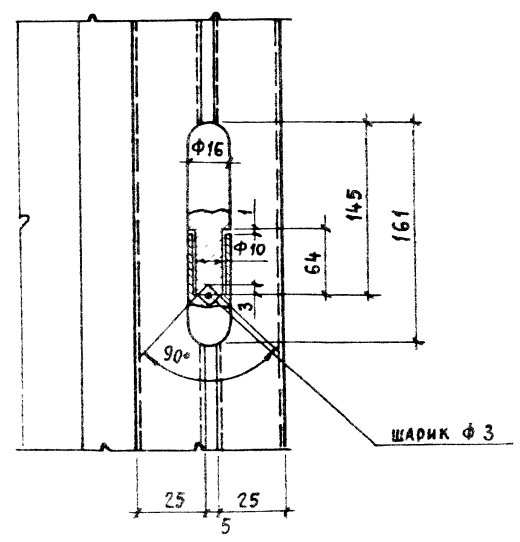
4 для щ4, щ8



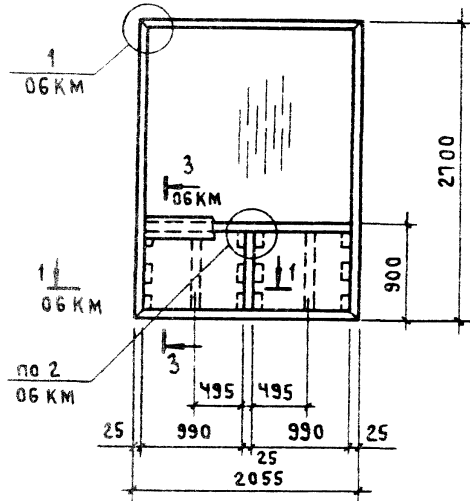
12 - 12
для щ4; щ8



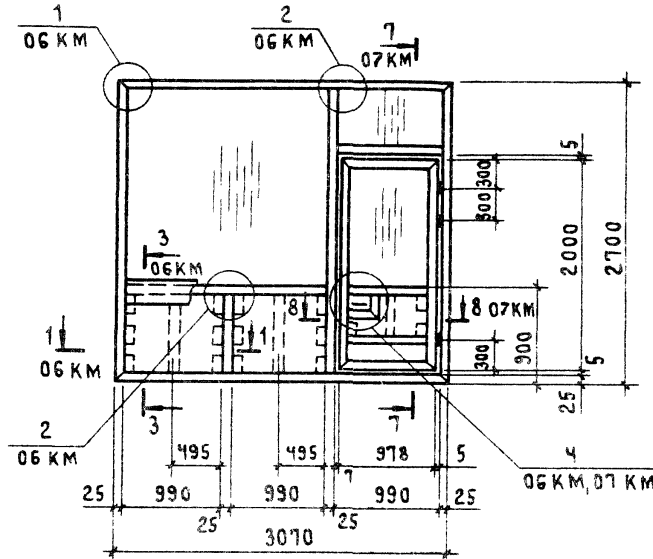
11 - 11
для щ4, щ8



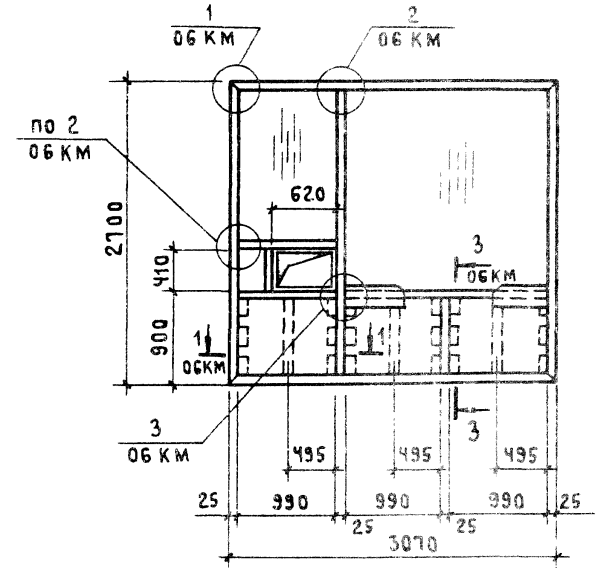
ЩИТ Щ 5, Щ 6



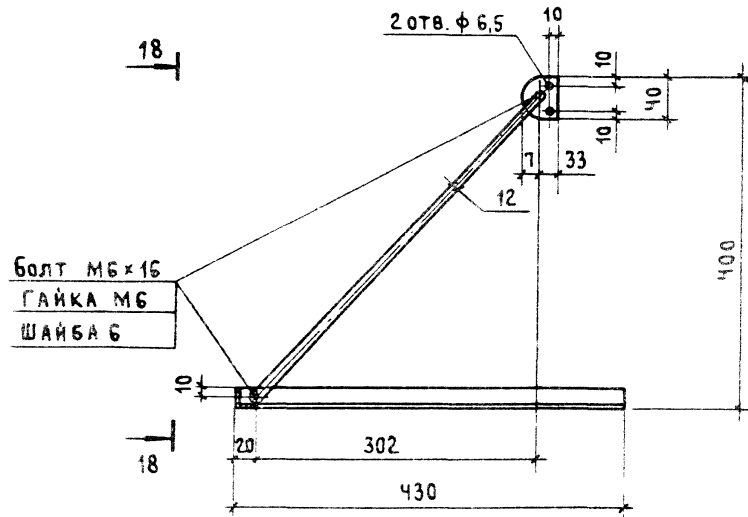
ЩИТ Щ 7, Щ 8



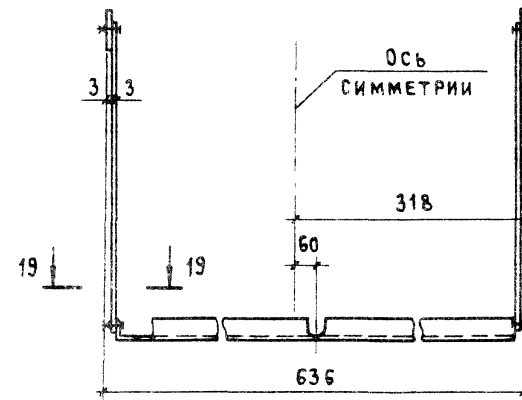
ЩИТ Щ 9, Щ 10



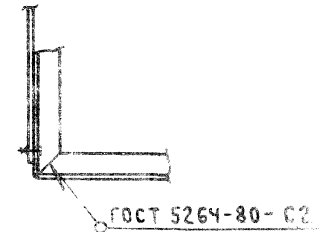
КРОНШТЕЙН КР



18-18

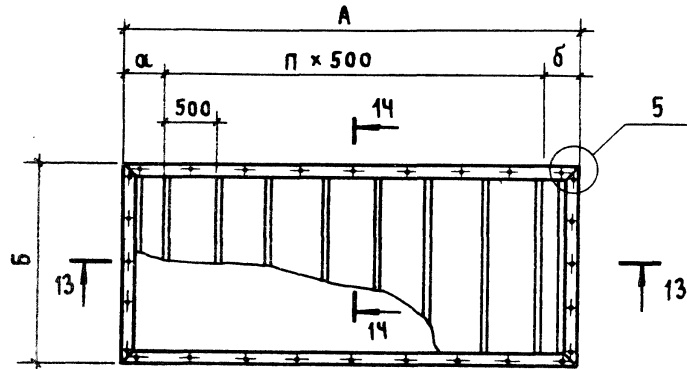


19-19

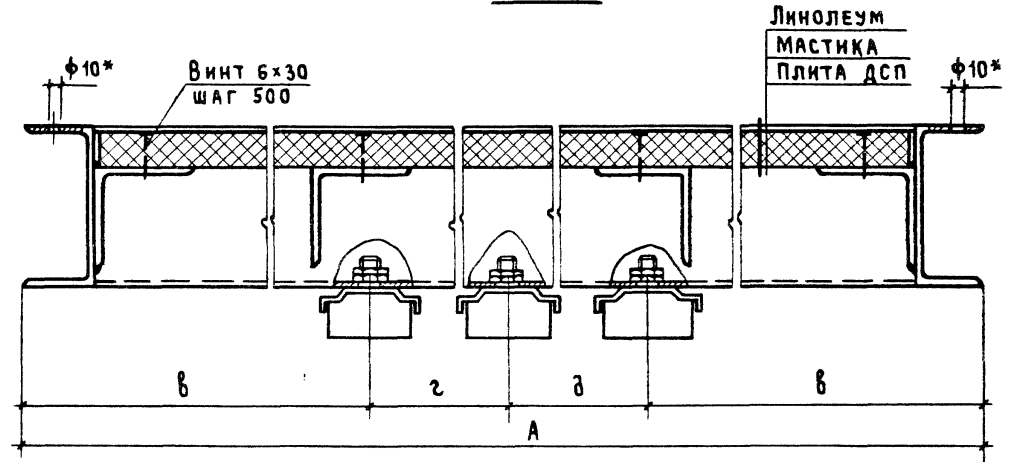


				1.481.3-3.1-08 КМ	
НАЧ. ОТД.	НИКИТИН	<i>[Signature]</i>	27.08.88	ЩИТ Щ 5... Щ 10.	СТАДИЯ
Н. КОНТР.	ВИКУЛОВ	<i>[Signature]</i>	28.08.88	КРОНШТЕЙН КР	ЛИСТ
ГИП	ВИКУЛОВ	<i>[Signature]</i>	28.08.88		ЛИСТОВ
СТ. ИНЖ.	МВОРОЗ	<i>[Signature]</i>	28.08.88		1
				ПРОМСТРОЙПРОЕКТ	

ЩИТ Щ11...Щ20

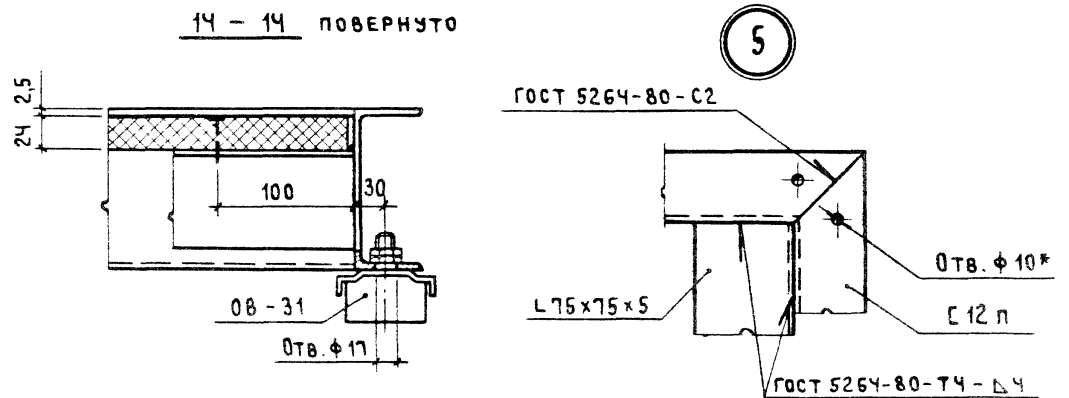


13-13



МАРКА	РАЗМЕРЫ В ММ							Кол, шт.
	А	Б	а	б	в	з	д	
Щ 11	2199	2145	349	350	200	-	-	3
Щ 12	2229	2175	364	365	200	-	-	3
Щ 13	3214	2145	357	357	500	-	-	5
Щ 14	3244	2175	372	372	500	-	-	5
Щ 15	4202	2199	351	351	200	1901	1901	7
Щ 16	4232	2229	366	366	200	1916	1916	7
Щ 17	4202	3214	351	351	200	1901	1901	7
Щ 18	4232	3244	366	366	200	1916	1916	7
Щ 19	6259	3214	379	380	500	2630	2629	11
Щ 20	6289	3244	394	395	500	2645	2644	11

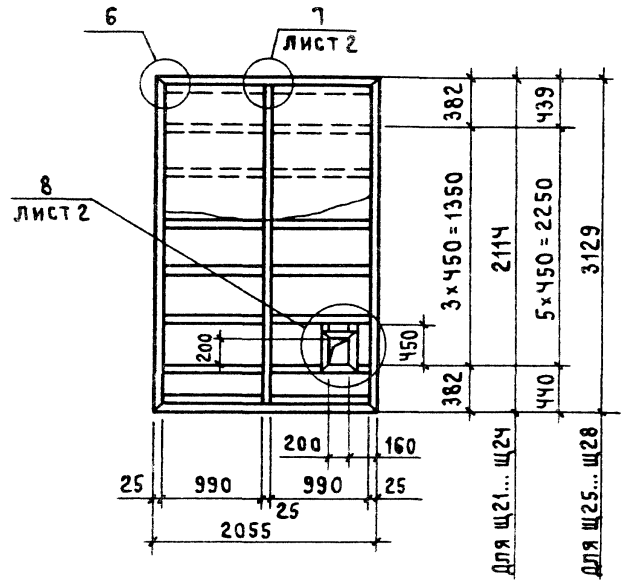
14-14 ПОВЕРНУТО



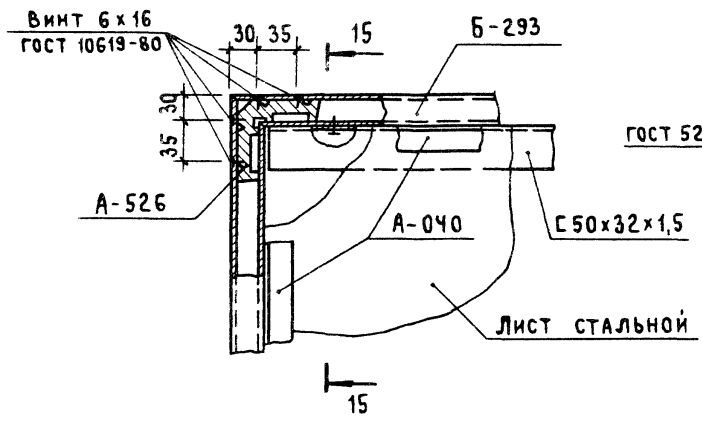
* Отв. φ10 просверлить по резьбовым отверстиям в щитах при сборке кабин

				1.481.3-3.1-09 КМ		
НАЧ.ОТД.	НИКИТИН	<i>[Signature]</i>	24.07.89	СТАДИЯ	ЛИСТ	ЛИСТОВ
Н.КОНТР.	ВИКУЛОВ	<i>[Signature]</i>	22.07.89	Р		1
ГИП	ВИКУЛОВ	<i>[Signature]</i>	22.07.89	ЩИТ Щ11...Щ20		
СТ.ИНЖ.	МОРОЗ	<i>[Signature]</i>	21.07.89	ПРОМСТРОЙПРОЕКТ		

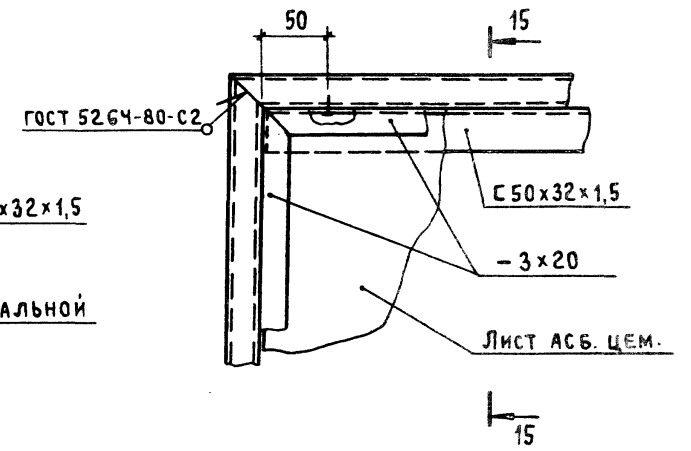
ЩИТ Щ21... Щ28



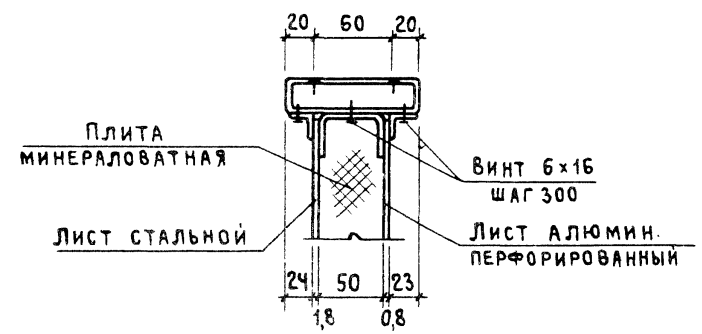
6 Для щ21, щ23, щ25, щ27



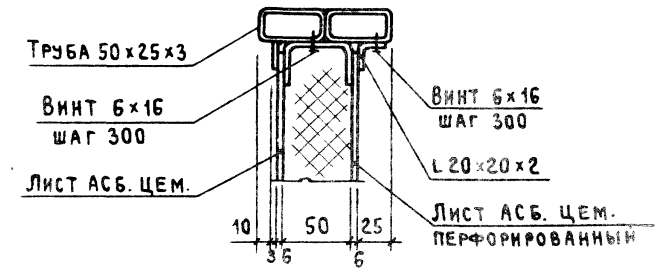
6 Для щ22, щ24, щ26, щ28



15 - 15
Для щ21, щ23, щ25, щ27



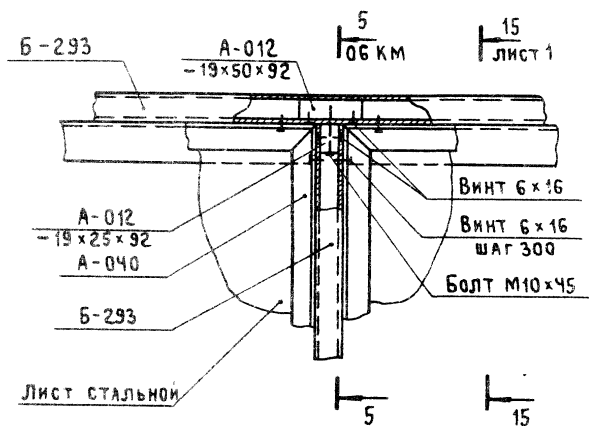
15 - 15
Для щ22, щ24, щ26, щ28



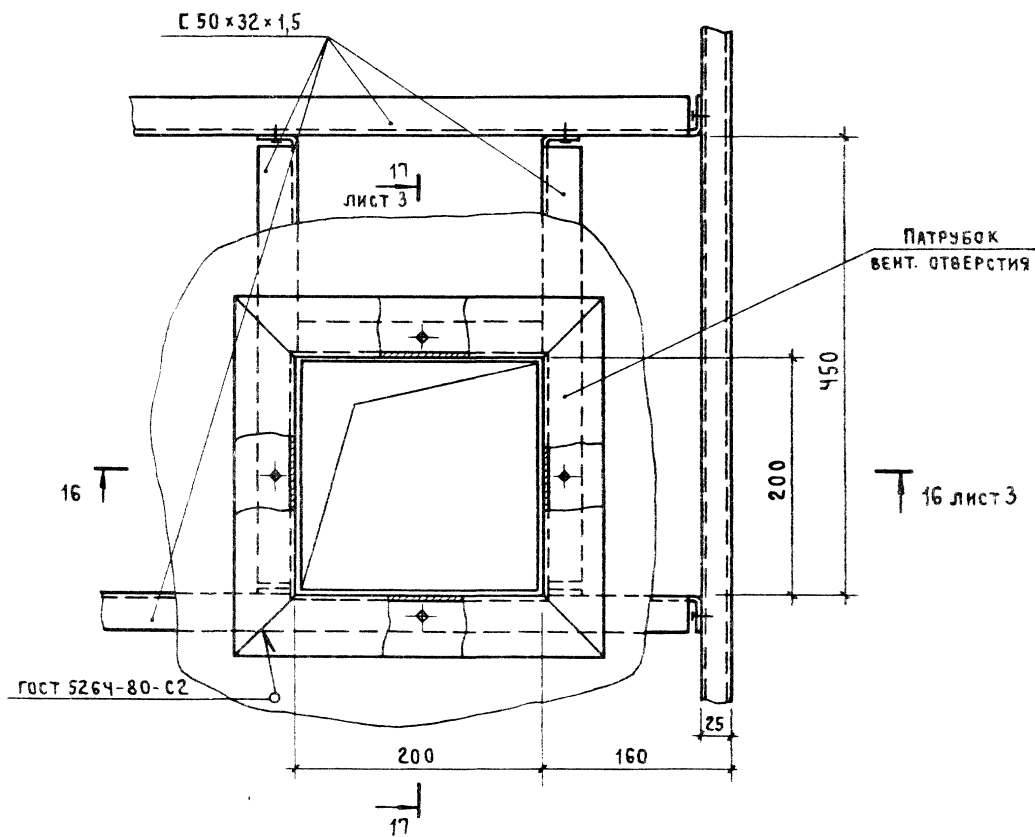
ВЕНТИЛЯЦИОННОЕ ОТВЕРСТИЕ ТОЛЬКО ДЛЯ
ЩИТОВ Щ23, Щ24, Щ27, Щ28

				1.481.3-3.1-10 КМ			
НАЧ. ОТД.	НИКИТИН	<i>Никитин</i>	24.05.89	ЩИТ Щ21... Щ28	СТАДИЯ	ЛИСТ	ЛИСТОВ
Н. КОНТР.	ВИКУЛОВ	<i>Викулов</i>	28.05.89		Р	1	3
ГИП	ВИКУЛОВ	<i>Викулов</i>	28.05.89		ПРОМСТРОЙПРОЕКТ		
СТ. ИНЖ.	МОРОЗ	<i>Мороз</i>	27.07.89				

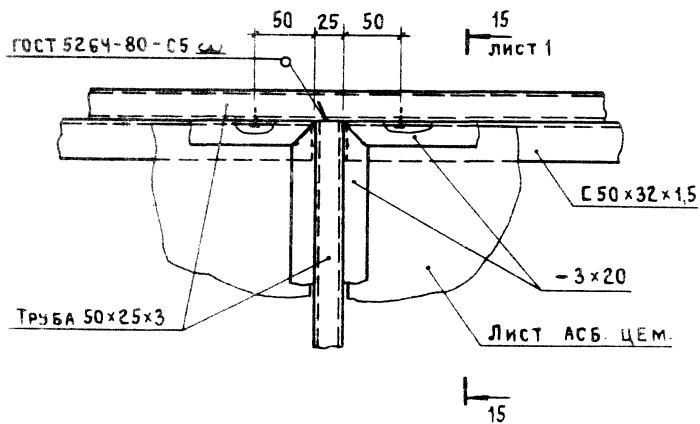
7 Для щ21, щ23, щ25, щ27



8 Для щ23, щ24, щ27, щ28

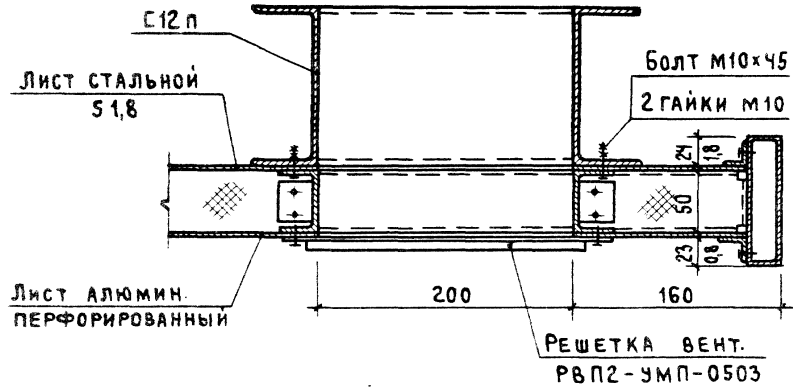


7 Для щ22, щ24, щ26, щ28

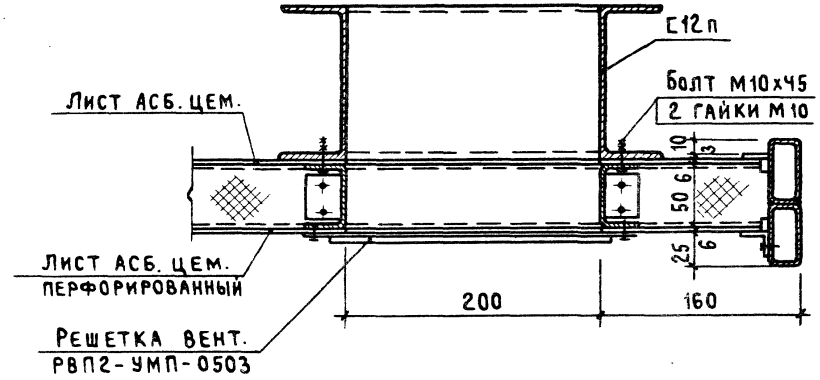


1.481.3-3.1-10 км 2

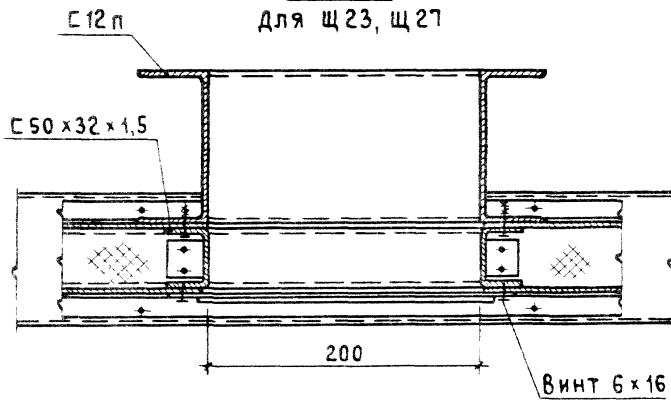
16-16
Для щ 23; щ 27



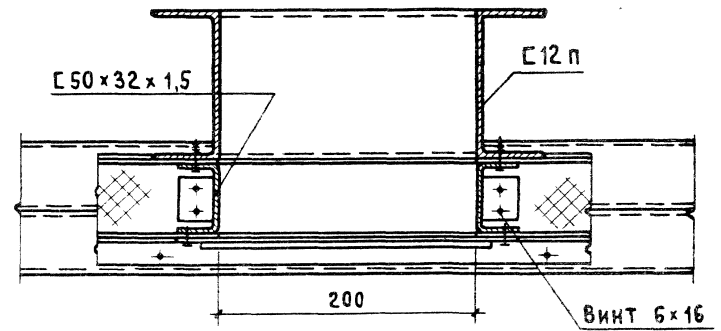
16-16
Для щ 24; щ 28



17-17
Для щ 23; щ 27



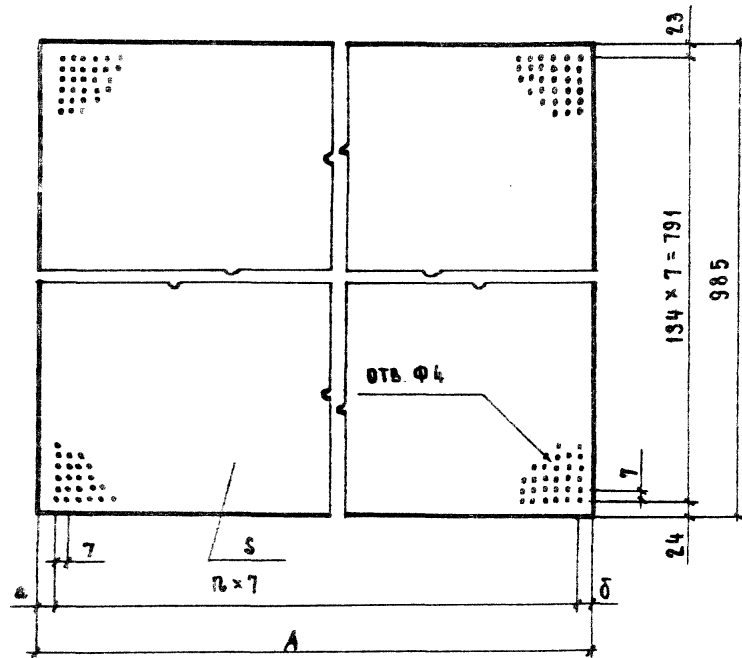
17-17
Для щ 24; щ 28



1.481.3-3.1-10 КМ

Лист
3

23845 20



ДЛЯ МАРКИ ЩИТОВ	НАИМЕНОВАНИЕ	РАЗМЕРЫ В ММ				КОЛ. ОТВ., ШТ. П	ВЕС ЕД., КГ	
		S	A	a	б		ЛИСТ АЛЮМИН.	ЛИСТ АСБ. ЦЕМ.
Щ1...10	Лист алюмин.	0,8	845	27	27	113	1,8	
Щ21...24	Д16А - 0,8		2059	21	22	288	4,4	
Щ25...28	ГОСТ 21631-76		3075	25	25	432	6,5	
Щ1...10	Лист асбестоцем	6	845	27	27	113		7,5
Щ21...24	ПЛОСКИЙ		2059	21	22	288		18,2
Щ25...28	ГОСТ 18124-75		3074	25	25	432		27,3

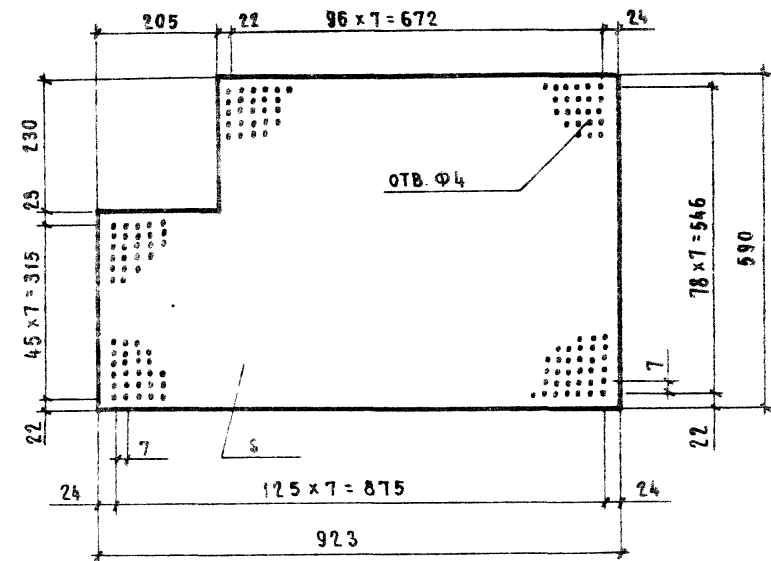
1.481.3-3.1-11 КМ

Обшивка
(см таблицу)

СТАДИЯ	ЛИСТ	ЛИСТОВ
Р		1

ПРОМСТРОЙПРОЕКТ

ИЗДАТЕЛЬ	НИКИТИН	24.03.80
И. КОНТРОЛ	ВИКУЛОВ	28.03.80
ИТ	ВИКУЛОВ	28.03.80
СТ. ИНЖ	МОРОЗ	28.03.80



ДЛЯ МАРКИ ЩИТОВ	НАИМЕНОВАНИЕ	S мм	ВЕС ЕД., КГ	
			ЛИСТ АЛЮМИН.	ЛИСТ АСБ. ЦЕМ.
Щ3, Щ7	Лист алюмин Д16А - 0,8 ГОСТ 21631-76	0,8	1,2	
Щ4, Щ8	Лист асб. цем плоский ГОСТ 18124-75	6		4,9

1.481.3-3.1-12 КМ

Обшивка
(см таблицу)

СТАДИЯ	ЛИСТ	ЛИСТОВ
Р		1

ПРОМСТРОЙПРОЕКТ

ИЗДАТЕЛЬ	НИКИТИН	24.03.80
И. КОНТРОЛ	ВИКУЛОВ	28.03.80
ИТ	ВИКУЛОВ	28.03.80
СТ. ИНЖ	МОРОЗ	28.03.80

Марка	Наименование	Количество изделий на одну кабину										Масса ЕА, кг	Примечание
		К1	К2	К3	К4	К5	К6	К7	К8	К9	К10		
Щ 1	ЩИТ	1				1						177,0	
Щ 2	ЩИТ		1				1					253,3	
Щ 3	ЩИТ	1				1						198,2	
Щ 4	ЩИТ		1				1					319,4	
Щ 5	ЩИТ	2		2		4		4		6		170,2	
Щ 6	ЩИТ		2		2		4		4		6	233,4	
Щ 7	ЩИТ			1				1		1		275,2	
Щ 8	ЩИТ				1				1		1	410,0	
Щ 9	ЩИТ			1				1		1		253,2	
Щ 10	ЩИТ				1				1		1	354,8	
Щ 11	ЩИТ	1										266,0	
Щ 12	ЩИТ		1									272,9	
Щ 13	ЩИТ			1								360,0	
Щ 14	ЩИТ				1							367,2	
Щ 15	ЩИТ					1						455,2	
Щ 16	ЩИТ						1					472,2	
Щ 17	ЩИТ							1				638,2	
Щ 18	ЩИТ								1			647,2	
Щ 19	ЩИТ									1		906,1	
Щ 20	ЩИТ										1	912,6	
Щ 21	ЩИТ					1						132,6	
Щ 22	ЩИТ						1					156,1	
Щ 23	ЩИТ	1				1		1				147,2	

			1.481.3-3.1-13 ВИ		
НАЧ.ОТД.	НИКИТИН	<i>Никитин</i>	ВЕДОМОСТЬ ИЗДЕЛИЙ		
Н.КОНТР.	БИКУЛОВ	<i>Биколов</i>			
ГЛАВ.	БИКУЛОВ	<i>Биколов</i>			
СТ.ИНЖ.	МОРОЗ	<i>Мороз</i>			
			СТАДИЯ	ЛИСТ	ЛИСТОВ
			Р	1	3
			ПРОЕКТИРОВАНИЕ		

Марка	Наименование	Количество изделий на одну кабину										Масса ед, кг	Примечание
		К1	К2	К3	К4	К5	К6	К7	К8	К9	К10		
Щ24	ЩИТ		1				1					170,7	
Щ25	ЩИТ							1			2	188,2	
Щ26	ЩИТ								1		2	221,9	
Щ27	ЩИТ			1				1		1		203,8	
Щ28	ЩИТ				1				1		1	236,5	
У1	УГОЛОК АЛЮМИНИЕВЫЙ L40x40x3,5 L=2700	4		4		4		4		4		1,97	шифр профиля А-074
У2	УГОЛОК 40x40x3 ГОСТ 8509-86 L=2700		4		4		4		4		4	5,0	
У3	УГОЛОК АЛЮМИНИЕВЫЙ L40x40x3,5 L=2055	4		2		2						1,5	шифр профиля А-074
У4	УГОЛОК 40x40x3 ГОСТ 8509-86 L=2055		4		2		2					3,8	
У5	УГОЛОК АЛЮМИНИЕВЫЙ L40x40x3,5 L=3129			2				2		2		2,28	шифр профиля А-074
У6	УГОЛОК 40x40x3 ГОСТ 8509-86 L=3129				2				2		2	5,8	
У7	УГОЛОК АЛЮМИНИЕВЫЙ L40x40x3,5 L=4112					2		2				3,0	шифр профиля А-074
У8	УГОЛОК 40x40x3 ГОСТ 8509-86 L=4112						2		2			7,6	
У9	УГОЛОК АЛЮМИНИЕВЫЙ L40x40x3,5 L=6019									2		4,4	шифр профиля А-074
У10	УГОЛОК 40x40x3 ГОСТ 8509-86 L=6019										2	11,1	
Н1	НАЩЕЛЬНИК АЛЮМИНИЕВЫЙ L=2700					2		2		4		0,97	шифр профиля А-052
Н2	НАЩЕЛЬНИК АЛЮМИНИЕВЫЙ L=2114					1						0,76	— " —
Н3	НАЩЕЛЬНИК АЛЮМИНИЕВЫЙ L=3129							1		2		1,12	— " —
КР	КРОНШТЕЙН	1	1	1	1	1	1	1	1	1	1	1,85	ВХОДЯТ В ВЕС ЩИТОВ
	РЕШЕТКА ВЕНТИЛЯЦИОННАЯ ПЛАСТМАССОВАЯ РВП2 - УМП - 0503 ГОСТ 13448-82	1	1	1	1	1	1	1	1	1	1	0,21	

МАРКА	НАИМЕНОВАНИЕ	ЕД. ИЗМ.	КОЛИЧЕСТВО ИЗДЕЛИЙ НА ОДНУ КАБИНУ										МАССА ЕД, КГ	ПРИМЕЧАНИЕ	
			К 1	К 2	К 3	К 4	К 5	К 6	К 7	К 8	К 9	К 10			
	ЗАМОК ЗВ4-1 ГОСТ 5089-80*	ШТ.	1	1	1	1	1	1	1	1	1	1	1		
	Опора виброизолирующая ОВ-31	ШТ.	4	4	4	4	6	6	6	6	6	6	6	1,56	Г. БРАЖОНЯК И ДЗЕ ОПЫТНИК 3-А ИНЖЕНЕР-ОБУЗОВЩИК БАКИНСКИИ 3-А БЫТОВЫЕ КОНДИЦИОНЕРОВ
	КОНДИЦИОНЕР БЫТОВОЙ БК-1500	ШТ.	1	1	1	1	1	1	1	1	1	1	1	51,0	
	ВИНТ 6×20×58.019 ГОСТ 10619-80	ШТ. КГ	24 0,13		24 0,13		24 0,13		24 0,13		24 0,13		24 0,13		
	ВИНТ 6×30×58.019 ГОСТ 10619-80	ШТ. КГ	30 0,14	85 0,4	40 0,19	94 0,44	50 0,23	119 0,55	70 0,33	128 0,6	154 0,72	162 0,76			
	ВИНТ 6×16×58.019 ГОСТ 10619-80	—	438 1,14	6 0,02	454 1,18	6 0,02	614 1,59	6 0,02	630 1,64	6 0,02	806 2,09	6 0,02			
	ВИНТ 6×16×58.019 ГОСТ 10621-80	—	921 3,3	700 2,49	993 3,53	765 2,72	1378 4,9	1017 3,62	1497 5,33	1112 3,96	1979 7,04	1457 5,18			
	БОЛТ М10×90×58.019 ГОСТ 7798-70*	—	2 0,14		2 0,14		2 0,14		2 0,14		2 0,14				
	БОЛТ М10×45×58.019 ГОСТ 7798-70*	—	72 2,9	16 0,64	78 3,13	18 0,72	98 3,93	22 0,88	104 4,17	24 0,96	130 5,2	30 1,2			
	БОЛТ М6×16×58.019 ГОСТ 7798-70*	—	4 0,05	4 0,05	4 0,05	4 0,05	4 0,05	4 0,05	4 0,05	4 0,05	4 0,05	4 0,05			
	ГАЙКА М6.5.09 ГОСТ 5915-70*	—	4 0,005	4 0,005	4 0,005	4 0,005	4 0,005	4 0,005	4 0,005	4 0,005	4 0,005	4 0,005			
	ГАЙКА М10.5.09 ГОСТ 5915-70*	—	10 0,11	10 0,11	10 0,11	10 0,11	10 0,11	10 0,11	10 0,11	10 0,11	10 0,11	10 0,11			
	ШАЙБА 6.02.09 ГОСТ 6402-70*		4 0,004	4 0,004	4 0,004	4 0,004	4 0,004	4 0,004	4 0,004	4 0,004	4 0,004	4 0,004			

1.481.3-3.1-13 ВИ

Лист

3

23845 24

НАИМЕНОВАНИЕ	ЕД. ИЗМ.	МАССА МАТЕРИАЛА НА ОДНУ КАБИНУ									
		К1	К2	К3	К4	К5	К6	К7	К8	К9	К10
Лист <u>3 ГОСТ 19903-74*</u> <u>3СТ 3КП ГОСТ 16523-70*</u>	КГ	0,2	10,4	0,2	10,4	0,2	10,4	0,2	10,4	0,2	10,4
Лист <u>Б-1,3 ГОСТ 19903-74*</u> <u>СТ 3 ГОСТ 16523-70*</u>	—	147,2		199,0		251,6		331,6		464,2	
Полоса <u>Б-2 3×20 ГОСТ 103-76*</u> <u>6СТ 3КП 2 ГОСТ 380-71*</u>	—		19,4		25,0		32,1		39,6		54,3
Труба <u>50×25×3 ГОСТ 8645-68*</u>	—		444,7		502,2		635,3		706,7		911,2
Круг <u>3 16 ГОСТ 2591-71*</u> <u>8СТ 3КП 2 ГОСТ 380-71*</u>	—		0,4		0,4		0,4		0,4		0,4
Шарик Ф6 ГОСТ 3722-81	шт.	2	3	3	3	3	3	3	3	3	3
Лист асбестоцементный плоский толщ. 6 мм ГОСТ 18124-75*	м ² КГ		20,9 188,0		28,2 253,8		35,6 320,4		46,9 422,6		65,7 591,2
Плиты минераловатные полужесткие толщ. 50 мм ГОСТ 9573-82	м ³ КГ	0,54 54,0	0,54 54,0	0,72 72,0	0,72 72,0	0,91 91,0	0,91 91,0	1,19 119,0	1,19 119,0	1,66 186,0	1,66 166,0
Плиты древесностружечные толщ. 24 мм ГОСТ 10632-77*	м ² КГ	4,2 85,7	4,4 89,8	6,3 125,8	6,5 132,6	8,6 175,4	8,8 178,9	12,7 259,1	12,9 262,8	19,1 389,6	19,3 393,7
Линолеум резиновый многослойный -релин ГОСТ 16914-71	"	4,2 12,6	4,4 13,2	6,3 18,9	6,5 19,5	8,6 25,8	8,8 26,3	12,7 38,1	12,9 38,7	19,1 57,3	19,3 57,9
Пластина I, лист ТМКШ-М-20×35 ГОСТ 7338-77*	М КГ		39,5 31,6		43,5 34,8		55,0 44,0		59,3 47,4		74,6 59,6

1.481.3-3.1-14 РМ

Лист

2

НАИМЕНОВАНИЕ	ЕД. ИЗМ.	МАССА МАТЕРИАЛА НА ОДНУ КАБИНЫ									
		К 1	К 2	К 3	К 4	К 5	К 6	К 7	К 8	К 9	К 10
Пластина I, лист ТМКШ - М - 2x20 ГОСТ 1338-77*	М	180,5	100,1	199,2	111,2	245,8	135,0	264,6	146,0	329,7	180,4
	КГ	7,2	4,0	8,0	4,5	9,8	5,4	10,6	5,8	13,2	7,2
Пластина I, лист ТМКШ - М - 2x70 ГОСТ 1338-77*	М	8,7	8,8	10,7	10,9	12,8	12,9	14,9	15,0	19,0	19,0
	КГ	1,2	1,23	1,5	1,53	1,8	1,83	2,1	2,1	2,7	2,7
Пластина I, лист ТМКШ - М - 2x90 ГОСТ 1338-77*	М					7,5	7,5	8,5	8,5	17,0	17,0
	КГ					1,4	1,4	1,5	1,5	3,1	3,1
Стекло оконное толщ. S4 (S6) ГОСТ 111-78* 1770 x 2000	ШТ	2 (2)	2 (2)	4 (4)	4 (4)	4 (4)	4 (4)	6 (6)	6 (6)	8 (8)	8 (8)
	КГ	70,8(100)	70,8(100)	141,6(200)	141,6(200)	141,6(200)	141,6(200)	212,4(300)	212,4(300)	283,2(400)	283,2(400)
" " " 1770 x 985	ШТ	2 (2)	2 (2)			2 (2)	2 (2)				
	КГ	35 (50)	35 (50)			35 (50)	35 (50)				
" " " 1335 x 985	ШТ	1 (1)	1 (1)	1 (1)	1 (1)	1 (1)	1 (1)	1 (1)	1 (1)	1 (1)	1 (1)
	КГ	12,5 (20)	12,5 (20)	12,5 (20)	12,5 (20)	12,5 (20)	12,5 (20)	12,5 (20)	12,5 (20)	12,5 (20)	12,5 (20)
" " " 1100 x 923	ШТ	1 (1)	1 (1)	1 (1)	1 (1)	1 (1)	1 (1)	1 (1)	1 (1)	1 (1)	1 (1)
	КГ	10 (15)	10 (15)	10 (15)	10 (15)	10 (15)	10 (15)	10 (15)	10 (15)	10 (15)	10 (15)
" " " 610 x 985	ШТ	1 (1)	1 (1)	1 (1)	1 (1)	1 (1)	1 (1)	1 (1)	1 (1)	1 (1)	1 (1)
	КГ	6 (9)	6 (9)	6 (9)	6 (9)	6 (9)	6 (9)	6 (9)	6 (9)	6 (9)	6 (9)
" " " 405 x 340	ШТ	1 (1)	1 (1)	1 (1)	1 (1)	1 (1)	1 (1)	1 (1)	1 (1)	1 (1)	1 (1)
	КГ	1,4 (2,1)	1,4 (2,1)	1,4 (2,1)	1,4 (2,1)	1,4 (2,1)	1,4 (2,1)	1,4 (2,1)	1,4 (2,1)	1,4 (2,1)	1,4 (2,1)
Мастика строительная ГОСТ 14791-79	КГ	3,0	3,0	3,3	3,3	4,2	4,2	4,5	4,5	5,6	5,6
	КГ	1130,0	1506,0	1430,0	1861,0	1802,0	2332,0	2242,0	2832,0	3039,0	3789,0
МАССА КАБИНЫ:	КГ										