

ТИПОВЫЕ КОНСТРУКЦИИ, ИЗДЕЛИЯ И УЗЛЫ
ЗДАНИЙ И СООРУЖЕНИЙ

СЕРИЯ 2.170-1

УЗЛЫ ВСТРОЕННОГО ОБОРУДОВАНИЯ
ЖИЛЫХ ЗДАНИЙ

выпуск 2

ВСТРОЕННЫЕ ШКАФЫ И
КУХОННОЕ ОБОРУДОВАНИЕ

20720

ОТПУСКНАЯ ЦЕНА
НА МОМЕНТ РЕАЛИЗАЦИИ
УКАЗАНА В СЧЕТ-НАКЛАДНОЙ

ТИПОВЫЕ КОНСТРУКЦИИ, ИЗДЕЛИЯ И УЗЛЫ
ЗДАНИЙ И СООРУЖЕНИЙ

СЕРИЯ 2.170-1

УЗЛЫ ВСТРОЕННОГО ОБОРУДОВАНИЯ

ЖИЛЫХ ЗДАНИЙ

выпуск 2

ВСТРОЕННЫЕ ШКАФЫ И
КУХОННОЕ ОБОРУДОВАНИЕ

РАЗРАБОТАН
ЦНИИЭП ЖИЛИЩА И

УТВЕРЖДЕН И
ВВЕДЕН В ДЕЙСТВИЕ
ГОСКОМИТЕТОМ ПО ГРМЖДЕЛЖИ-
СКОМУ СТРОИТЕЛЬСТВУ И АРХИ-
ТЕКТУРЕ ПРИ ГОССТРОЕСССР
С 1 СЕНТЯБРЯ 1985 г.
ПРИКАЗ № 254 ОТ 22.08.1985 г.

Рук. ОТДЕЛЕНИЯ ПРОЕКТНЫХ РАБОТ

В.М. Острецов
В.М. ОСТРЕЦОВ

Рук. МАСТЕРСКОЙ №5

Л.В. Станишевский
Л.В. СТАНИШЕВСКИЙ

Гл. СПЕЦИАЛИСТ МАСТ. №5

Б.И. Зингер
Б.И. ЗИНГЕР

© ГУП ЦПП, 2002

20720 2

Обозначение	Наименование	Стр.
2.170-1200	Содержание	2
2.170-1200Т0	Техническое описание	3
2.170-1200Т0	Техническое описание	4
2.170-1200Т0	Техническое описание	5
2.170-1200Т0	Техническое описание	6
2.170-1205	Шкаф встроенный (монтажная схема 1)	7
2.170-1206	Шкаф встроенный (монтажная схема 2)	8
2.170-1207	Шкаф встроенный (монтажная схема 3)	9
2.170-1208	Шкаф встроенный (монтажная схема 4)	10
2.170-1209	Шкаф-перегородка (монтажная схема 5)	11
2.170-1210	Шкаф-перегородка (монтажная схема 6)	12
2.170-1211	Антресоль (монтажная схема 7)	13
2.170-1212	Антресоль (монтажная схема 8)	14
2.170-1213	Узлы 1, 2, 3, 4, 5, 6, 7	15
2.170-1214	Узлы 8, 9, 10, 11, 12, 13, 14, 15, 16	16
2.170-1215	Узлы 17, 18, 19, 20, 21, 22	17
2.170-1216	Узлы 27, 28, 29, 31	18
2.170-1217	Узлы 1, 2А, 32, 33	19
2.170-1218	Узлы 34, 35	20
2.170-1219	Узлы 34А, 35А	21
2.170-1220	Узлы 1Б, 2Б, 6Б, 7Б, 2В	22
2.170-1221	Узлы 17Б, 19Б, 21Б, 27Б, 28Б, 29Б	23
2.170-1222	Узлы 1Г, 2Г, 6Г, 7Г, 1Д, 2Д, 3Д, 4Д	24
2.170-1223	Узлы 17Д, 18Д, 19Д, 20Д, 21Д, 22Д	25
2.170-1224	Узлы 27Д, 28Д, 29Д	26
2.170-1225	Кухонное оборудование (монтажная схема 1)	27
2.170-1226	Кухонное оборудование (монтажная схема 2)	28
2.170-1227	Узел 1	29
2.170-1228	Узлы 2, 3	30
2.170-1229	Узел 4	31
2.170-1230	Узлы 5, 6	32

2.170-1200

СОДЕРЖАНИЕ

СТАДИЯ ЛИСТ ЛИСТОВ

Р 1

НАЧ МАСТ СТАНИШЕВСКИН

ЛА ИНЖ МАСТ ПЕРВУШИИ

ЛА АРХ ПР ЗИНГЕР

ЦНИИЭП ЖИЛИЩА

Выпуск типовых узлов встроенного оборудования жилых зданий, предназначен для применения при проектировании и строительстве жилых зданий. Принятые в выпуске состав типовых узлов и их конструктивные решения являются результатом обобщения современного проектного материала и достижения строительной науки и практики; содержат необходимые узлы, дополняющие материалы основных выпусков и являются основным материалом при монтаже встроенных шкафов и кухонного оборудования.

При использовании выпуска типовых узлов на монтажных чертежах проекта ставится марка детали в виде дроби, где в числителе указывается порядковый номер узла, в знаменателе номер документа:

Узел _____.

№ документа

При использовании выпуска типовых узлов проектными организациями путем перекопирования узлов с внесением в необходимых случаях уточнений узлов, маркируются по системе, принятой в разрабатываемом проекте.

По мере развития строительной техники выпуски типовых узлов пополняются новыми решениями путем издания или дополнительных выпусков альбомов.

Шкафы встроенные и антресольные для жилых зданий

Представленные в настоящем выпуске типовые монтажные узлы встроенных шкафов, разработаны на основе системы, принятой в авторских свидетельствах № I64663 и I69224; выпуск серии I.I72.5-6 "Элементы и детали встроенных шкафов и антреселей для жилых зданий"

ИНВ. № ПОДЛ. ПОДПИСЬ И ДАТА ВЗЯТ ИНВ. №					2.I70-I200T0			
					ТЕХНИЧЕСКОЕ ОПИСАНИЕ	СТАДИЯ	ЛИСТ	ЛИСТОВ
						Р		1
	НАЧ МАСТ СТАНИШЕВСКИЙ	ПЕРВУШИН	ЗИНГЕР	4/25		ЦНИИЭП ЖИЛИЩА		

в соответствии с требованиями ГОСТ 26138-84 "Элементы и детали встроенных шкафов и антресолей для жилых зданий. Технические условия".

Встроенные шкафы монтируются в помещении на чистом полу после грунтовки стен и окраски потолка или после окончательной отделки в соответствии с монтажными чертежами встроенного шкафа по проекту жилого дома. При этом, должны быть приняты меры по предотвращению повреждения и загрязнения поверхности шкафа.

При монтаже шкафа, устанавливаемого к стене с дверным проемом, расстояние от выключателя до боковой стенки шкафа должно быть не менее 50 мм.

Отличительной особенностью данной конструкции встроенных шкафов и антресолей является небольшая номенклатура типовых элементов и деталей, простой и быстрый монтаж, так как сборка блоков осуществляется одновременно с промежуточными стенками стяжными винтами (см. 2.170-12-15, узел 20).

Точно также соединяются дверные блоки шкафа с дверными блоками антресоли (см. 2.170-12-13, узел 2).

Промежуточные стенки предусмотрены только в нижней части шкафа. Боковые стенки предусматриваются в проемах проходных дверей и открытых местах боковой стенки шкафа.

Зазоры между шкафом и стеной, а также шкафом и потолком закрываются наличником, не препятствуя свободному открыванию дверок шкафа и антресолей (см. 2.170-12-13 узел I и 2.170-12-15 узел 18). Антресоли, располагаемые над внутриквартирными проходами, крепятся к ограждающим конструкциям при помощи металлических угольников или деревянной рейки (см. 2.170-12-17 узлы 2А, 32, 33).

ИНВ. № ПОДЛ ПОДПИСЬ И ДАТА ВЗАМ ИНВ №

2.170-120010 ЛИСТ

Качество встроенных шкафов обеспечивается тщательным монтажом соединения сборочных единиц и деталей. Сборка должна производиться плотной посадкой без перекоса полотен дверок, боковых и промежуточных стенок как по вертикали, так и по горизонтали. Установка дверок шкафов и антресолей производится по уровню и отвесу.

Лицевые поверхности полотен дверок шкафов и антресолей должны быть подобраны по текстуре и цвету.

Внутренние поверхности стен в пределах шкафов и антресолей должны быть окрашены водоэмульсионными или масляными красками, по предварительной грунтовке и шпаклевке или оклеиваются обоями.

Кухонное оборудование

Комплект стационарного кухонного оборудования состоит, как правило, из приобретенного набора кухонной мебели, бытовых и санитарно-технических приборов.

Часть изделий кухонного оборудования монтируется на стенах - настенные шкафы, воздухоочиститель, настенные холодильники и т.п. Причем вес настенных изделий, предназначенных для хранения посуды и продуктов, в загруженном состоянии достигает 20-30 кг (шкаф) и 60-70 кг (холодильник).

Крепление и монтаж таких изделий в современных жилых домах представляет значительные трудности, поскольку фронт кухонного оборудования располагается, как правило, у поперечной несущей стены, часто имеющей вентиляционные каналы. Минимальное расстояние от поверхности стены до вентиляционного канала 40 мм. В этих случаях для крепления навесных изделий к стене на уровне 2000-2100 мм от пола просверливаются (но не пробиваются) отверстия $\phi 12$ мм, в которые закладываются дюбели. В зависимости от типа навески, предусмотренной в изделиях, они навешиваются на крючках непосредственно

2.170-120010

ЛИСТ

к стене или консольно. Настенные холодильники, имеющие значительный вес, и настенные шкафы длиной более 80 см навешиваются на 3 опоры.

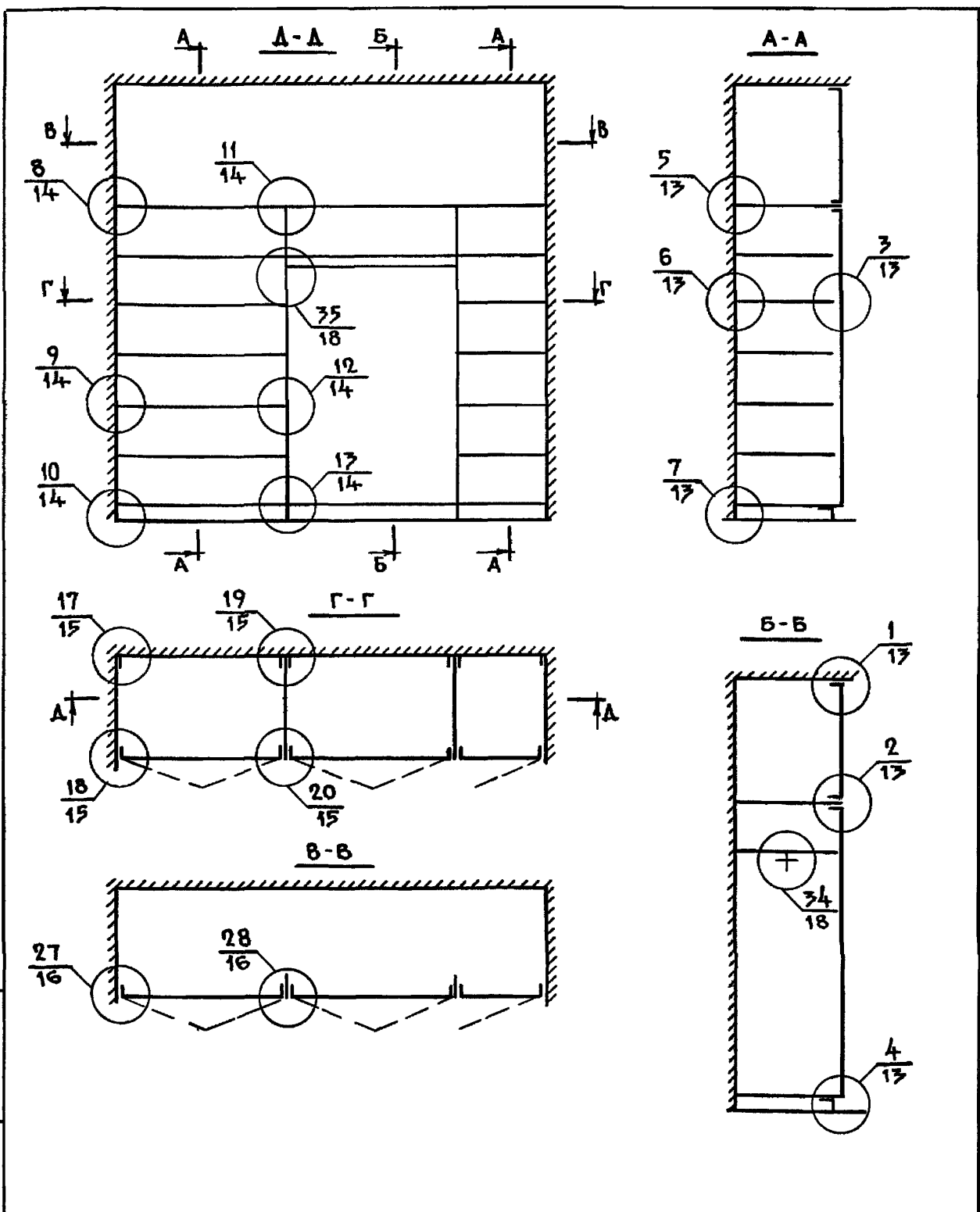
Крепление воздухоочистителя и настенного шкафа над ним, располагаемых над плитой, должно предусматривать пропуск газового стояка, идущего к плите с расстоянием от стены до прибора 50 мм.

При ссылке на документы номер серии условно опущен.

ИНВ. № ПОДЛ. ПОДПИСЬ И ДАТА ВЗАМ. ИНВ. №

2.170-120070

ЛИСТ



ИНВ. № ПОДЛ. ПОДПИСЬ И ДАТА ВЗАМ. ИНВ. №

И. КОНТР.	СТАНИШЕВСКИЙ	<i>[Signature]</i>	20.04.85
НАЧ. МАСТ.	СТАНИШЕВСКИЙ	<i>[Signature]</i>	20.05.85
ГЛ. ИНЖ. НАС.	ПАНКОВ	<i>[Signature]</i>	20.03.85
ГЛ. АРХ. ПР.	ЗИНГЕР	<i>[Signature]</i>	20.02.85
ПРОВЕР.	ЗИНГЕР	<i>[Signature]</i>	20.03.85
РАЗРАБ.	АНДРУШЕНКО	<i>[Signature]</i>	20.03.85

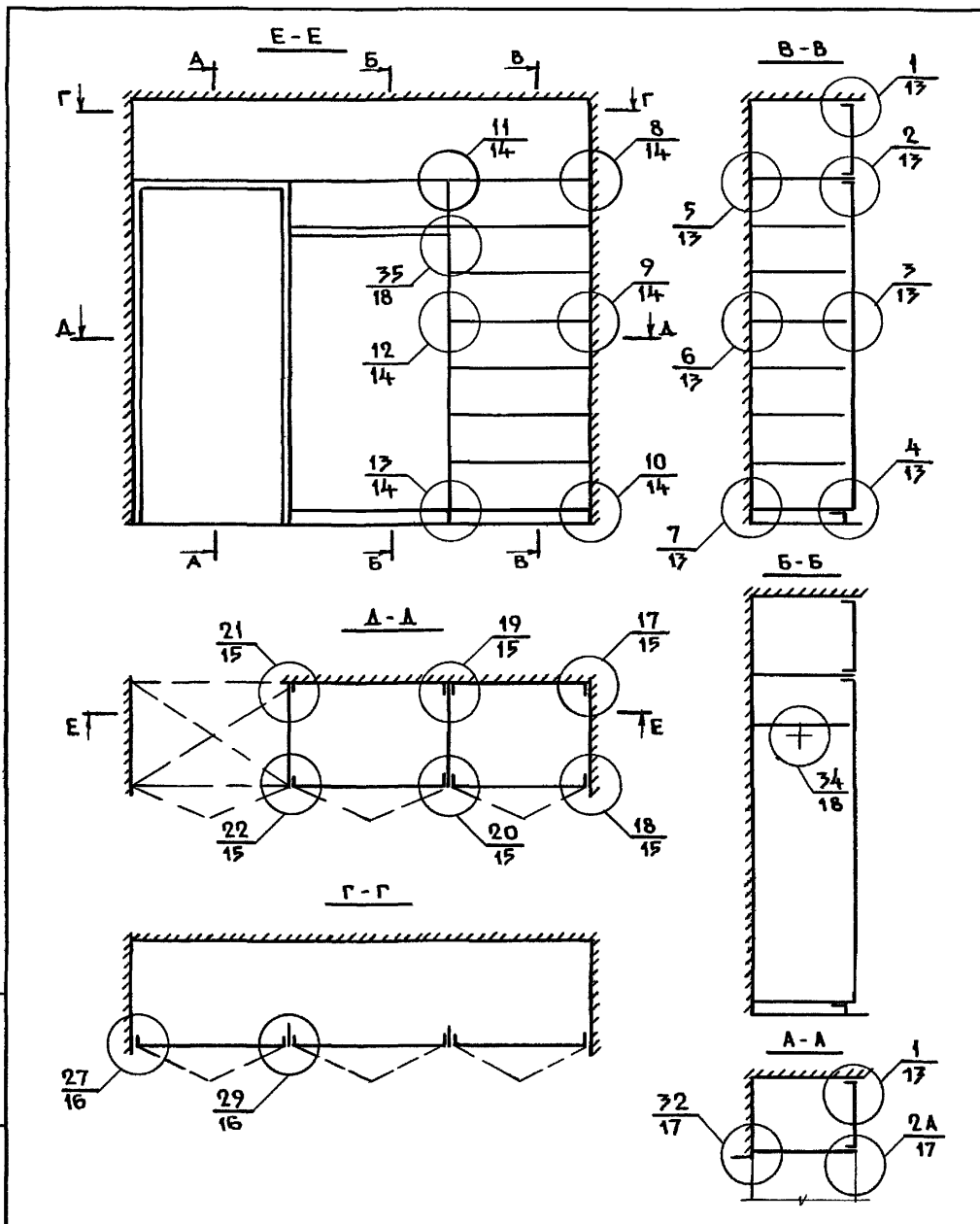
2.170 - 12-05

ШКАФ ВСТРОЕННЫЙ
МОНТАЖНАЯ СХЕМА-1/

СТАДИЯ	ЛИСТ	ЛИСТОВ
Р		1
ЦНИИЭП ЖИЛИЩА		

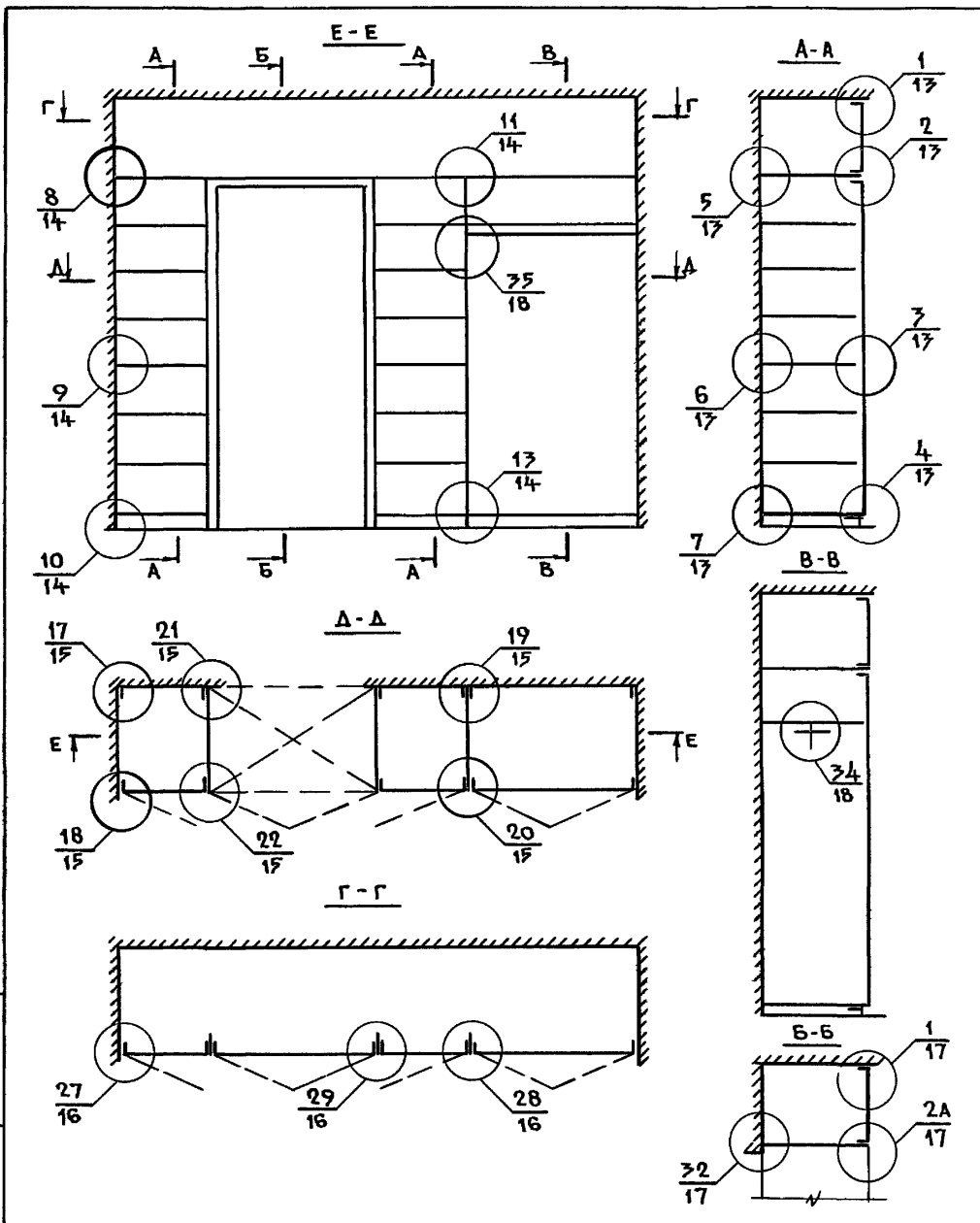
КОПИРОВАЛ 20720 8

ФОРМАТ А4



ИНВ. № ПОДЛ. ПОДПИСЬ И ДАТА ВЗАМ. ИНВ. №

2.170 - 12-06									
И. КОНТР.	СТАНИШЕВСКИЙ	20.03.05	ШКАФ ВСТРОЕННЫЙ / МОНТАЖНАЯ СХЕМА 2 /						
НАЧ. МАСТ.	СТАНИШЕВСКИЙ	20.03.05							
ГЛА. ИНЖ. МАСТ.	ПАНКОВ	20.03.05							
ГЛА. АРХ. ПРО.	ЗИНГЕР	20.03.05							
ПРОВЕР.	ЗИНГЕР	20.03.05							
РАЗРАБ.	АНДРУШЕНКО	20.03.05							
			<table border="1" style="width: 100%;"> <tr> <th>СТАДИЯ</th> <th>ЛИСТ</th> <th>ЛИСТОВ</th> </tr> <tr> <td>Р</td> <td></td> <td>1</td> </tr> </table>	СТАДИЯ	ЛИСТ	ЛИСТОВ	Р		1
СТАДИЯ	ЛИСТ	ЛИСТОВ							
Р		1							
			ЦНИИЭП ЖИЛИЩА						



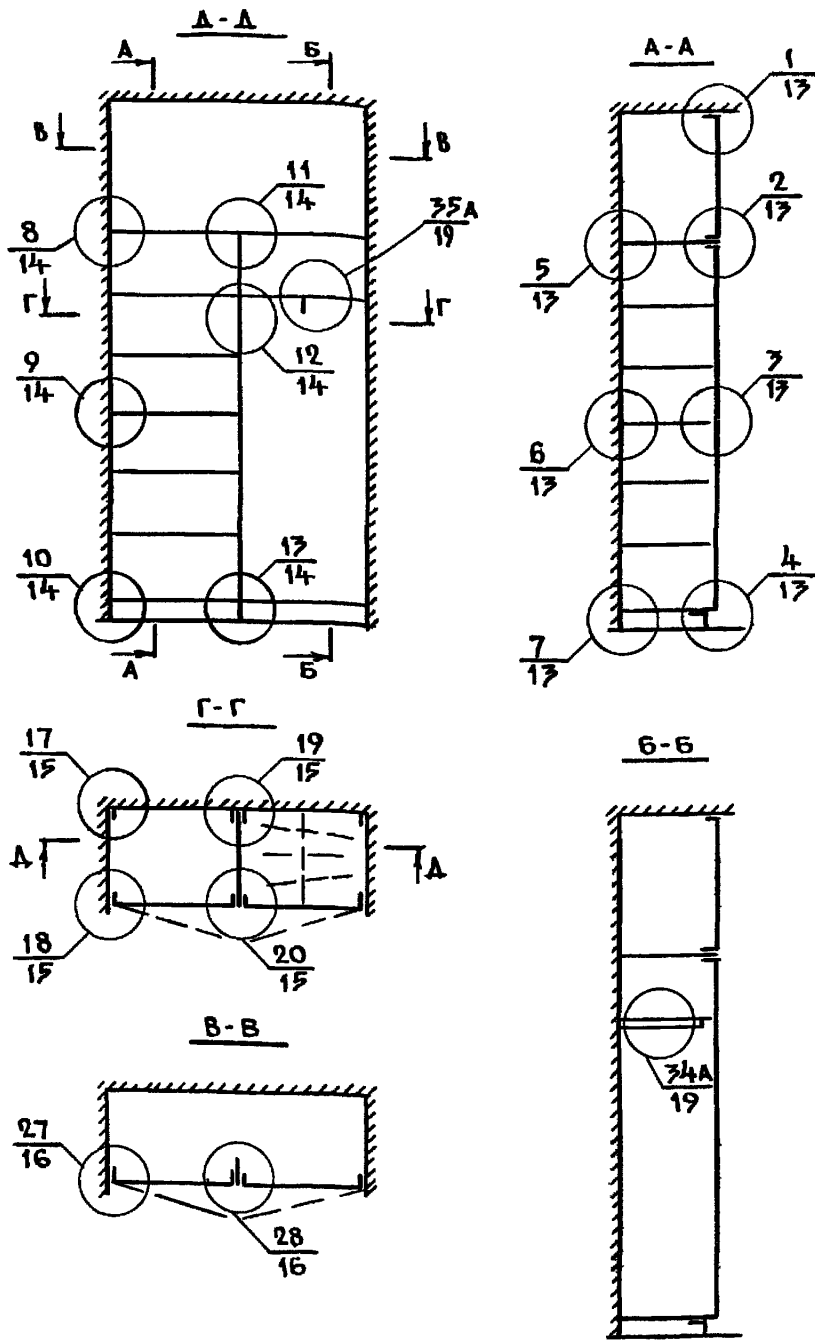
ИНВ. № ПОДЛ. ПОДПИСЬ И ДАТА ВЗАМ. ИНВ. №

И. КОНТР.	СТАНШЕВСКИЙ	28.03.85
НАЧ. МАСТ.	СТАНШЕВСКИЙ	28.03.85
ГЛ. ИНЖ. МАСТ.	ПАНКОВ	28.03.85
ГЛ. АРХ. №	ЗИНГЕР	28.03.85
ПРОВЕР.	ЗИНГЕР	28.03.85
РАЗРАБ.	АНДРУШЕНКО	28.03.85

2.170 - 12-07

ШКАФ ВСТРОЕННЫЙ / МОНТАЖНАЯ СХЕМА 3/

СТАДИЯ	ЛИСТ	ЛИСТОВ
Р		1
ЦНИИЭП ЖИЛИЩА		



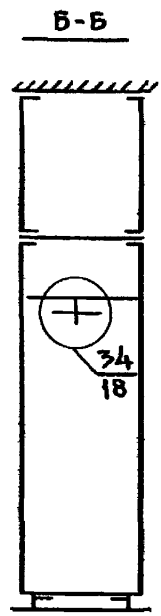
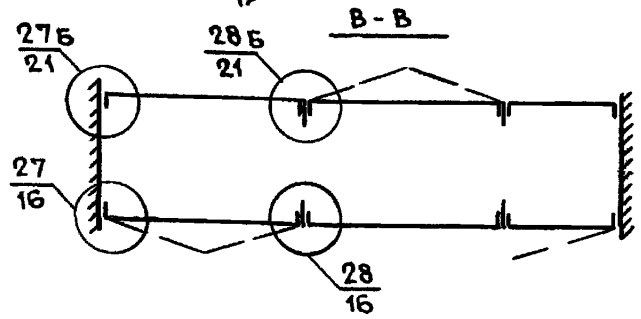
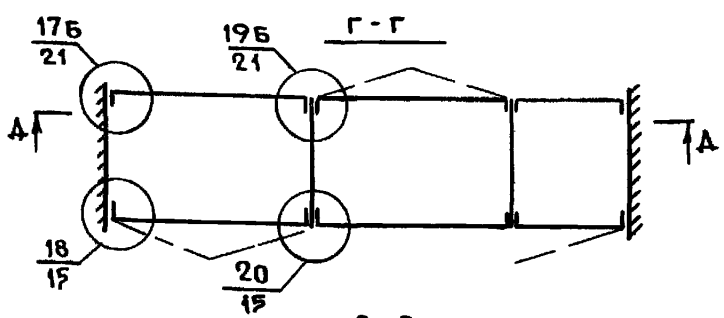
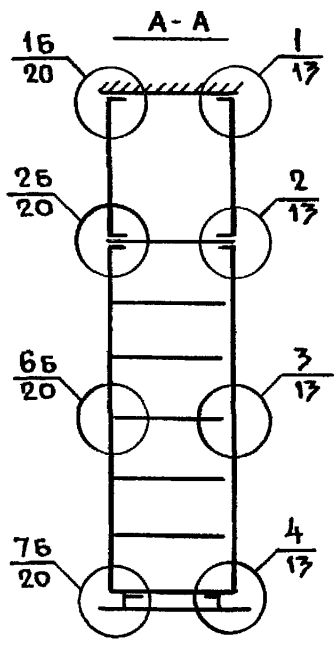
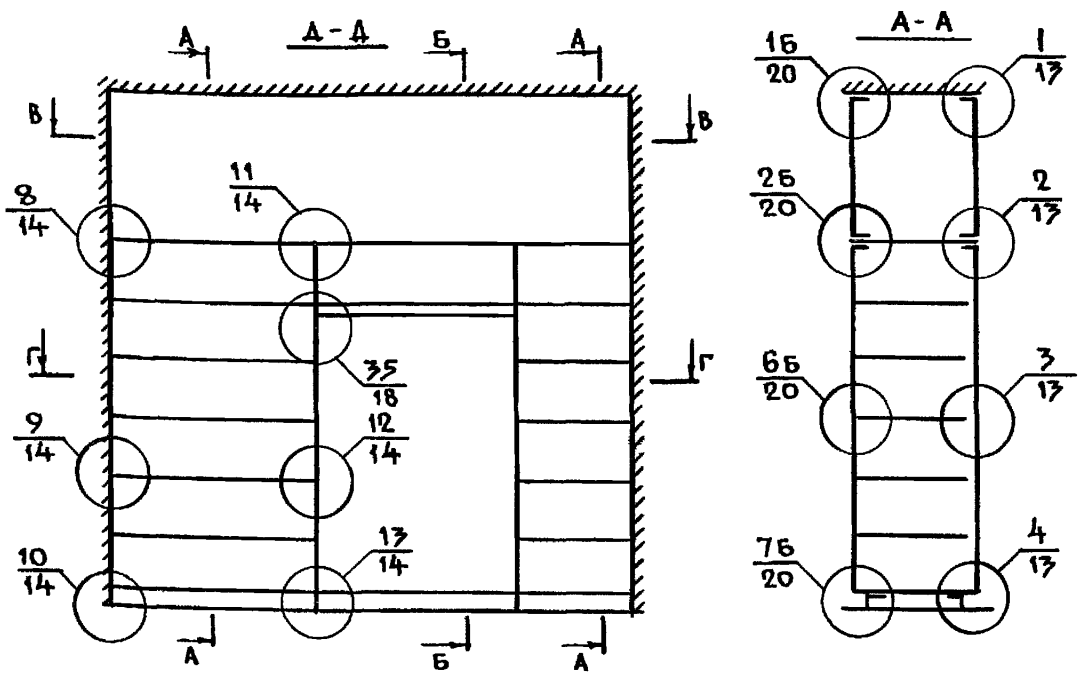
ИНВ. № ПОДЛ. ПОДПИСЬ И ДАТА ВЗАМ. ИНВ. №

И. КОНТР.	СТАНИШЕВСКИЙ	<i>[Signature]</i>	20.03.88
НАЧ. МАСТ.	СТАНИШЕВСКИЙ	<i>[Signature]</i>	20.03.88
ТА. ИНЖ. МАС.	ПАНКОВ	<i>[Signature]</i>	20.03.88
ГЛА. АРХ. ПР.	ЗИНГЕР	<i>[Signature]</i>	20.03.88
ПРОВЕР.	ЗИНГЕР	<i>[Signature]</i>	20.03.88
РАЗРАБ.	АНДРУШЕНКО	<i>[Signature]</i>	20.03.88

2.170 - 12-08

ШКАФ ВСТРОЕННЫЙ / МОНТАЖНАЯ СХЕМА 4/

СТАДИЯ	ЛИСТ	ЛИСТОВ
Р		1
ЦНИИЭП ЖИЛИЩА		



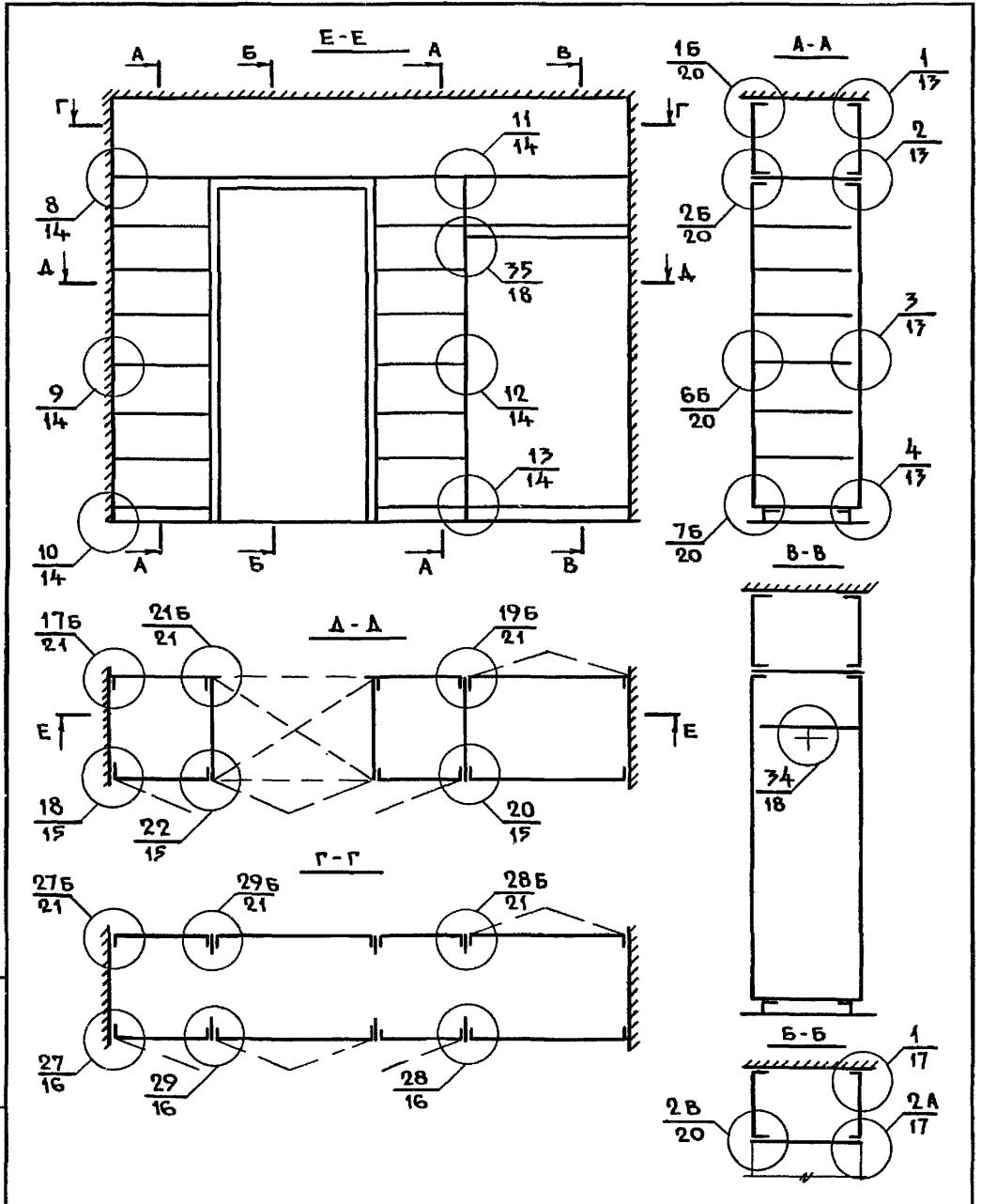
ИНВ. № ПОДЛ. ПОДПИСЬ И ДАТА ВЗАМ. ИНВ. №

И. КОНТР.	СТАНИШЕВСКИЙ	22.03.22
НАЧ. МАСТ.	СТАНИШЕВСКИЙ	22.03.22
ГЛ. ИНЖ. НАС.	ПАНКОВ	22.03.22
ГЛ. АРХ. ПР.	ЗИНГЕР	22.03.22
ПРОВЕР.	ЗИНГЕР	22.03.22
РАЗРАБ.	АНДРУШЕНКО	22.03.22

2.170 - 12-09

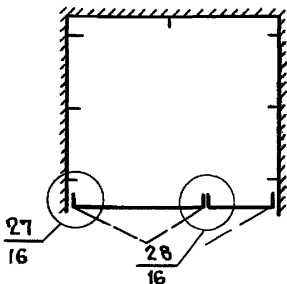
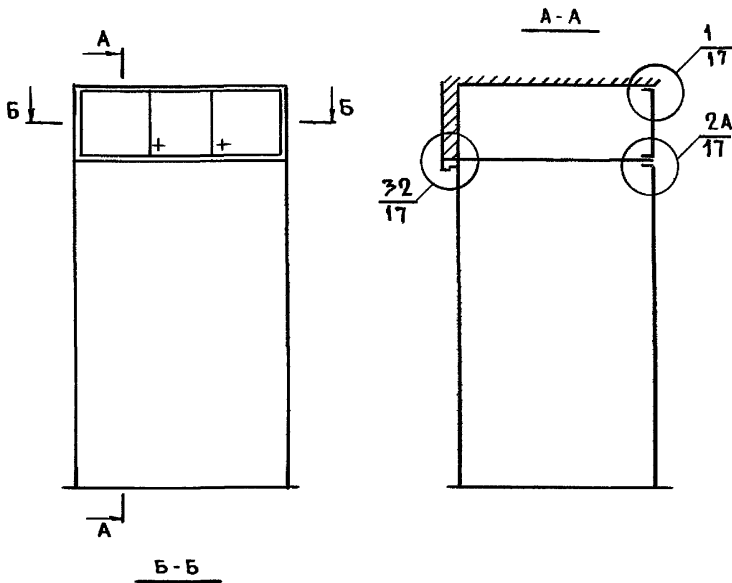
ШКАФ - ПЕРЕГОРОДКА
/ МОНТАЖНАЯ СХЕМА 5/

СТАДИЯ	ЛИСТ	ЛИСТОВ
Р		1
ЦНИИЭП ЖИЛИЩА		



ИНВ. № ПОДЛ. ПОДПИСЬ И ДАТА ВЗАМ. ИНВ. №

		2.170 - 12-10							
И. КОНТР.	СТАНИШЕВСКИЙ	20.03.85	ШКАФ - ПЕРЕГОРОДКА / МОНТАЖНАЯ СХЕМА 6/						
НАЧ. МАСТ.	СТАНИШЕВСКИЙ	20.03.85							
ГЛ. ИНЖ. ММ.	ПАНКОВ	20.03.85							
СЛ. АРХ. ПР.	ЗИНГОВ	20.03.85							
ПРОВЕР.	ЗИНГЕР	20.03.85							
РАЗРАБ.	АНДРУШЕНКО	20.03.85							
			<table border="1"> <tr> <td>СТАДИЯ</td> <td>ЛИСТ</td> <td>ЛИСТОВ</td> </tr> <tr> <td>Р</td> <td></td> <td>1</td> </tr> </table>	СТАДИЯ	ЛИСТ	ЛИСТОВ	Р		1
СТАДИЯ	ЛИСТ	ЛИСТОВ							
Р		1							
			ЦНИИЭП ЖИЛИЩА						



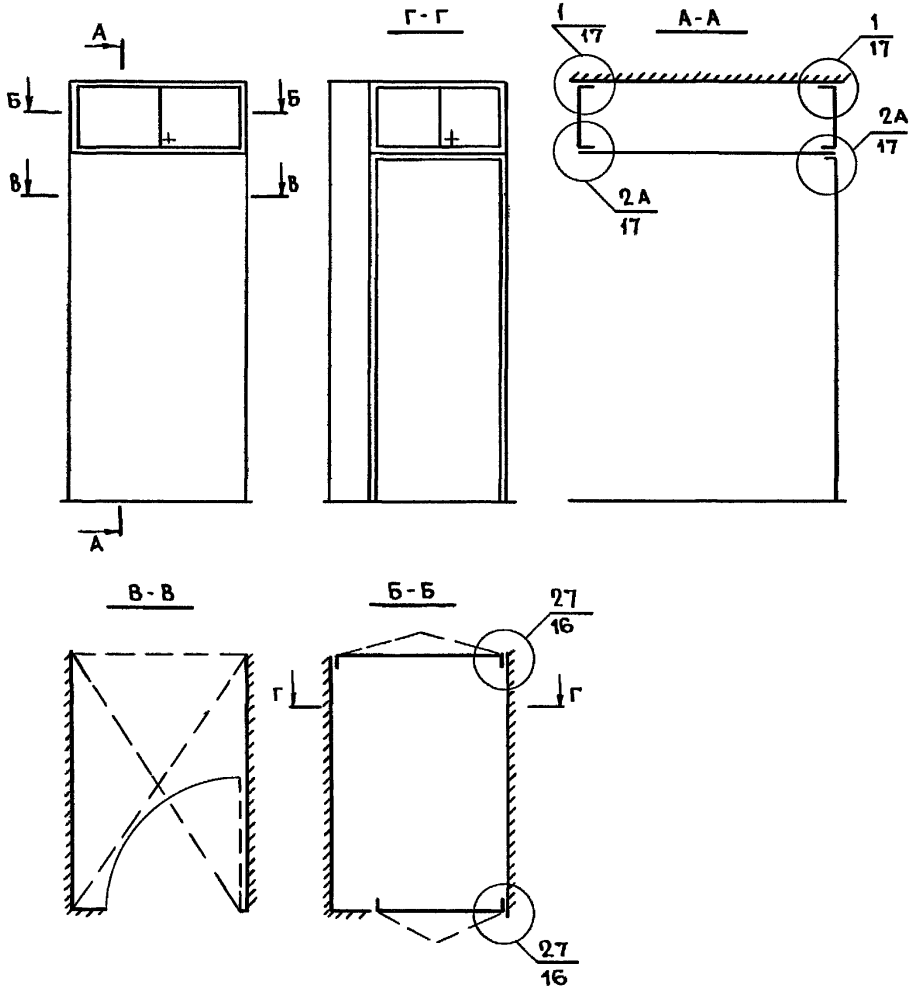
ИНВ. № ПОДЛ. ПОДПИСЬ И ДАТА ВЗАМ. ИНВ. №:

И. КОНТР.	СТАНИШЕВСКИЙ	<i>[Signature]</i>	20.05.88
НАЧ. МАС.	СТАНИШЕВСКИЙ	<i>[Signature]</i>	20.05.88
ГЛ. ИНЖ. МА.	ПАНКОВ	<i>[Signature]</i>	20.05.88
ГЛ. АРХ. ПРО.	ЗИНГЕР	<i>[Signature]</i>	20.05.88
ПРОВЕР.	ЗИНГЕР	<i>[Signature]</i>	20.05.88
РАЗРАБ.	АНДРУШЕНКО	<i>[Signature]</i>	20.05.88

2. 170 - 12-11

АНТРЕСОЛЬ
/МОНТАЖНАЯ СХЕМА 7/

СТАДИЯ	ЛИСТ	ЛИСТОВ
Р		1
ЦНИИЭП ЖИЛИЩА		



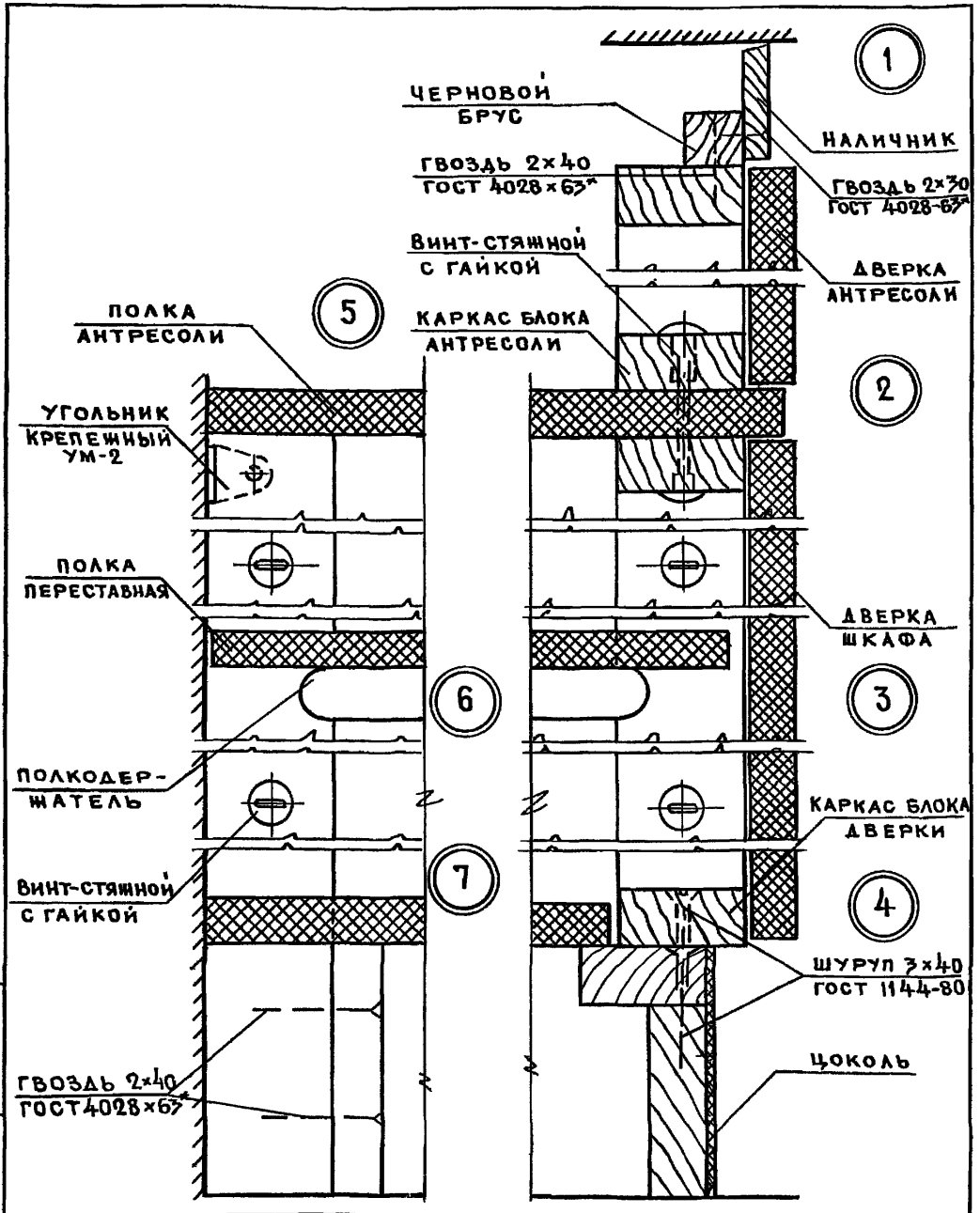
ИНВ. № ПОДЛ. ПОДПИСЬ И ДАТА ВЗАИМ. ИНВ. №:

И. КОНТР.	СТАНИШЕВСКИЙ	<i>[Signature]</i>	20.05.85
НАЧ. МАСТ.	СТАНИШЕВСКИЙ	<i>[Signature]</i>	20.05.85
ГЛ. ИНЖ. МАСТ.	ЛАНКОВ	<i>[Signature]</i>	20.03.85
ГЛ. АРХ. ПР.	ЗИНГЕР	<i>[Signature]</i>	20.02.85
ПРОВЕР.	ЗИНГЕР	<i>[Signature]</i>	20.05.85
РАЗРАБ.	АНДРУШЕНКО	<i>[Signature]</i>	20.03.85

2.170 - 12-12

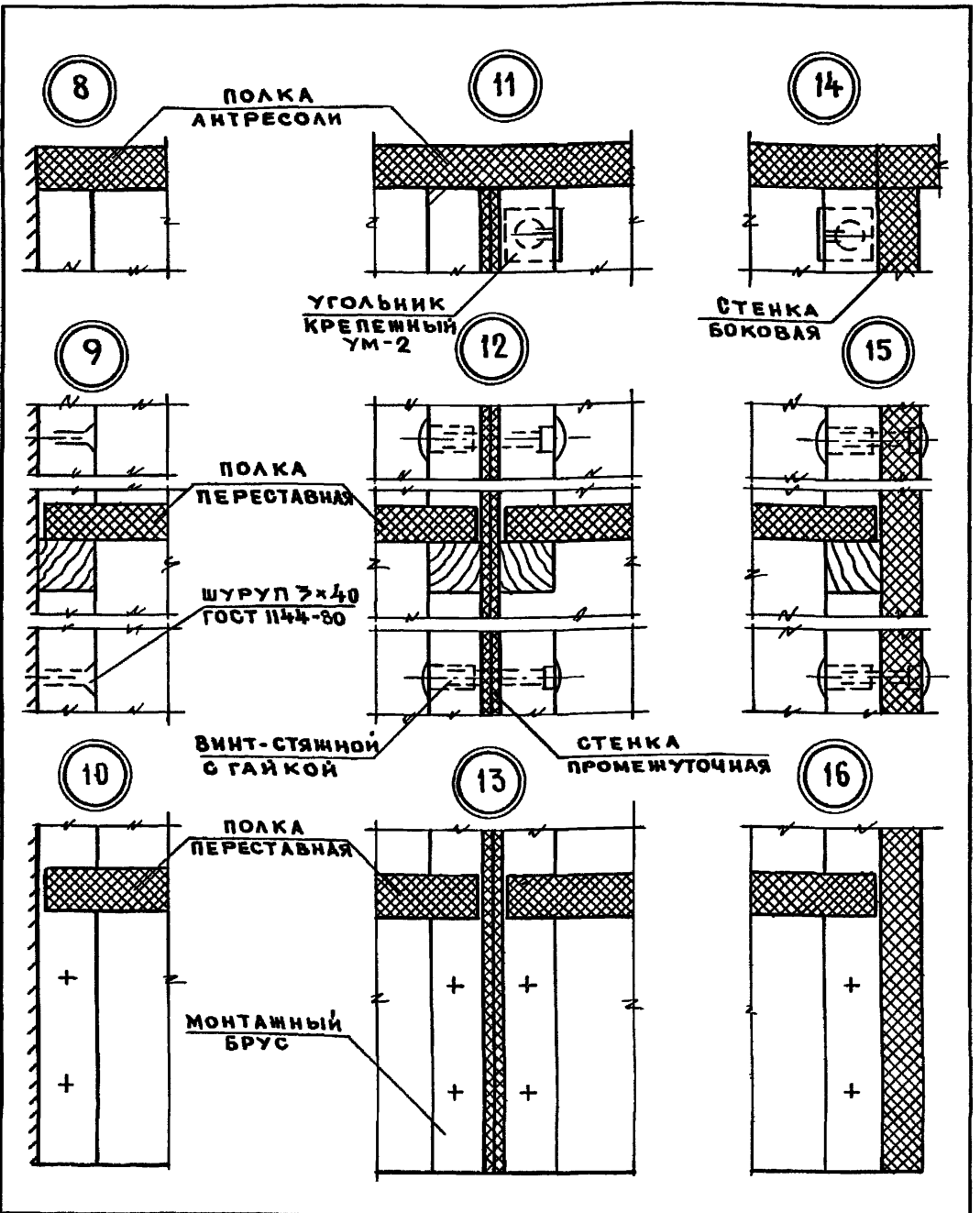
АНТРЕСОЛЬ
МОНТАЖНАЯ СХЕМА В/

СТАДИЯ	ЛИСТ	ЛИСТОВ
Р		1
ЦНИИЭП ЖИЛИЩА		



ИНВ. № ПОДЛ. ПОДПИСЬ И ДАТА ВЗАМ. ИНВ. №

2.170 - 12-13			
И. КОНТР.	СТАНИШЕВСКИЙ	<i>[Signature]</i>	22.02.81
НАЧ. МАСТ.	СТАНИШЕВСКИЙ	<i>[Signature]</i>	22.02.81
ГЛАВ. МАСТ.	ПАНКОВ	<i>[Signature]</i>	21.02.81
ГЛАВ. АРХ. ПР.	ЗИНГЕР	<i>[Signature]</i>	22.02.81
ПРОВЕР.	ЗИНГЕР	<i>[Signature]</i>	22.02.81
РАЗРАБ.	АНДРУШЕНКО	<i>[Signature]</i>	22.02.81
УЗЛЫ 1; 2; 3; 4; 5; 6; 7.		СТАДИЯ	ЛИСТ
		Р	1
ЦНИИЭП ЖИЛИЩА			



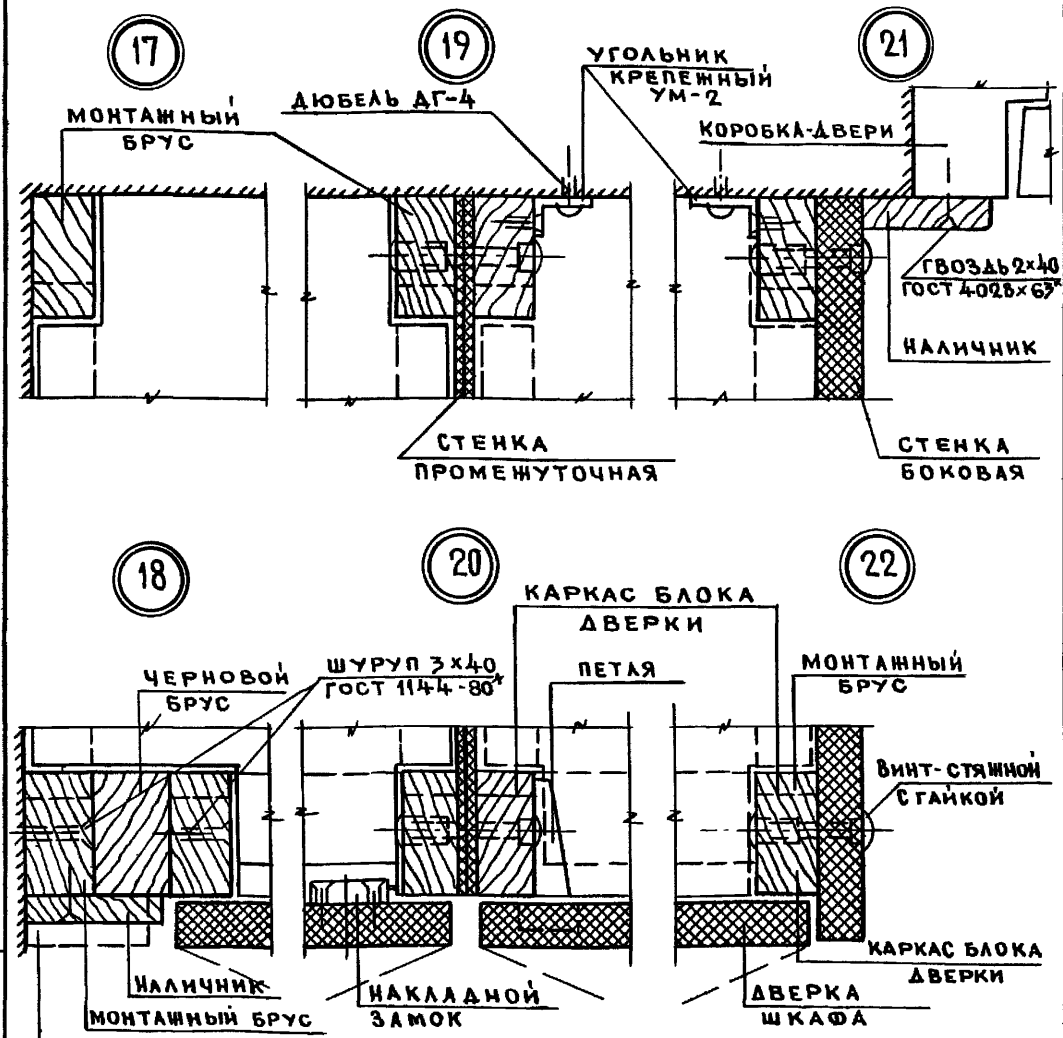
ИНВ. № ПОДЛ. ПОДПИСЬ И ДАТА ВЗАМ. ИНВ. №:

И. КОНТР.	СТАНИШЕВСКИЙ	<i>[Signature]</i>	21.03.85
НАЧ. МАСТ.	СТАНИШЕВСКИЙ	<i>[Signature]</i>	21.03.85
ГЛА. ИНЖ. МАСТ.	ПАНКОВ	<i>[Signature]</i>	21.03.85
ГЛА. АРХ. ПР.	ЗИНГЕР	<i>[Signature]</i>	21.03.85
ПРОВЕР.	ЗИНГЕР	<i>[Signature]</i>	21.03.85
РАЗРАБ.	АНДРУМЕНКО	<i>[Signature]</i>	21.03.85

2. 170 - 12-14

УЗЛЫ 8; 9; 10; 11;
12; 13; 14; 15; 16.

СТАДИЯ	ЛИСТ	ЛИСТОВ
Р		1
ЦНИИЭП ЖИЛИЩА		



ПРИ ЗАЗОРЕ БОЛЕЕ 60мм НАЛИЧНИК ЗАМЕНИТЬ НА РЕЙКУ ТОЛЩИНОЙ ПОЛОТНА ДВЕРКИ

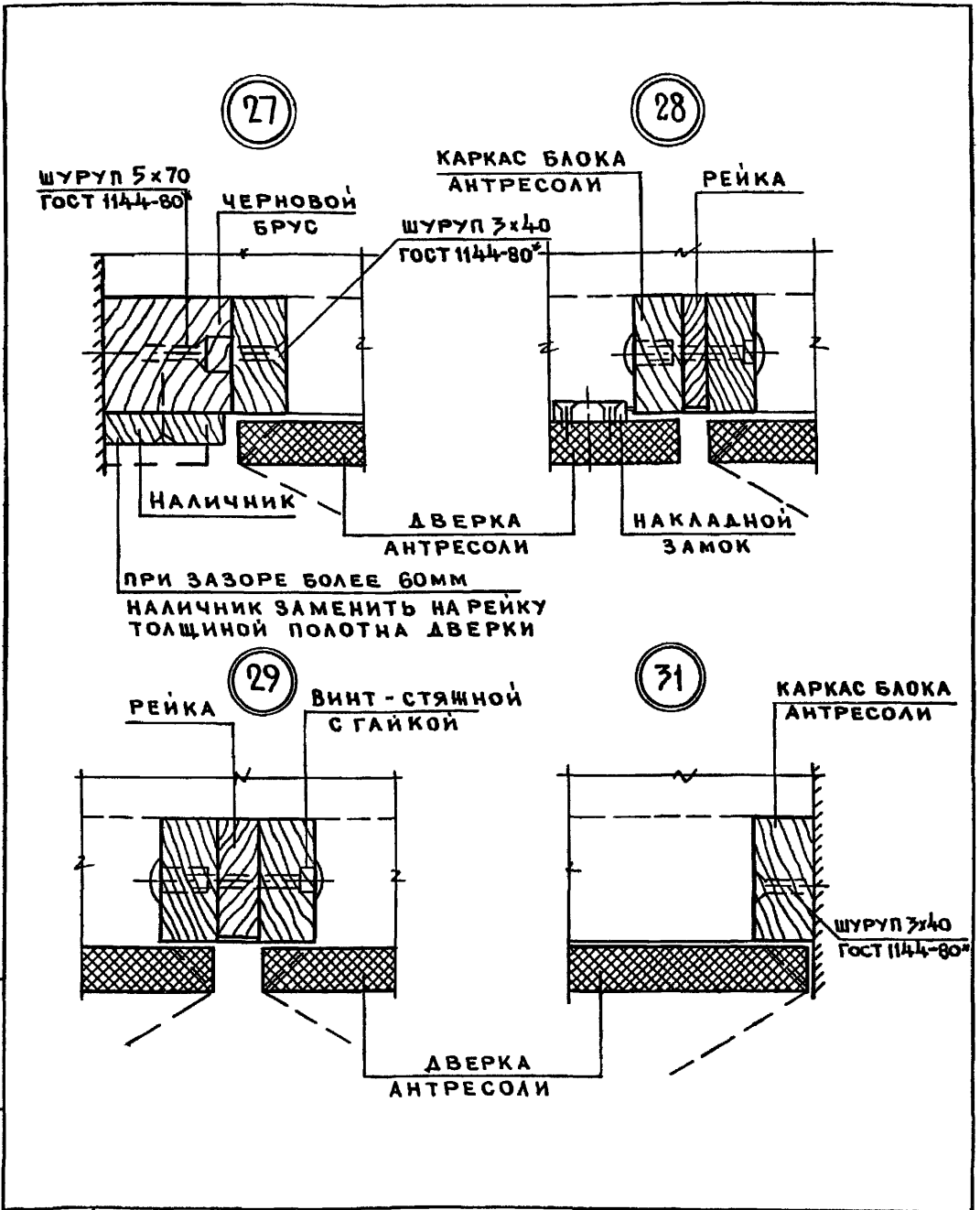
ИНВ. № ПОДЛ. ПОДПИСЬ И ДАТА ВЗАМ. ИНВ. №

И. КОНТР.	СТАНИШЕВСКИЙ	<i>[Signature]</i>	22.05.85
НАЧ. МАС.	СТАНИШЕВСКИЙ	<i>[Signature]</i>	22.05.85
ГЛ. ИНЖ. МАС.	ПАНКОВ	<i>[Signature]</i>	22.05.85
ГЛ. АРХ. ПР.	ЗИНГЕР	<i>[Signature]</i>	22.05.85
ПРОВЕР.	ЗИНГЕР	<i>[Signature]</i>	22.05.85
РАЗРАБ.	АНДРУШЕНКО	<i>[Signature]</i>	22.05.85

2.170 - 12-15

УЗЛЫ 17; 18; 19; 20; 21; 22.

СТАДИЯ	ЛИСТ	ЛИСТОВ
Р		1
ЦНИИЭП ЖИЛИЩА		



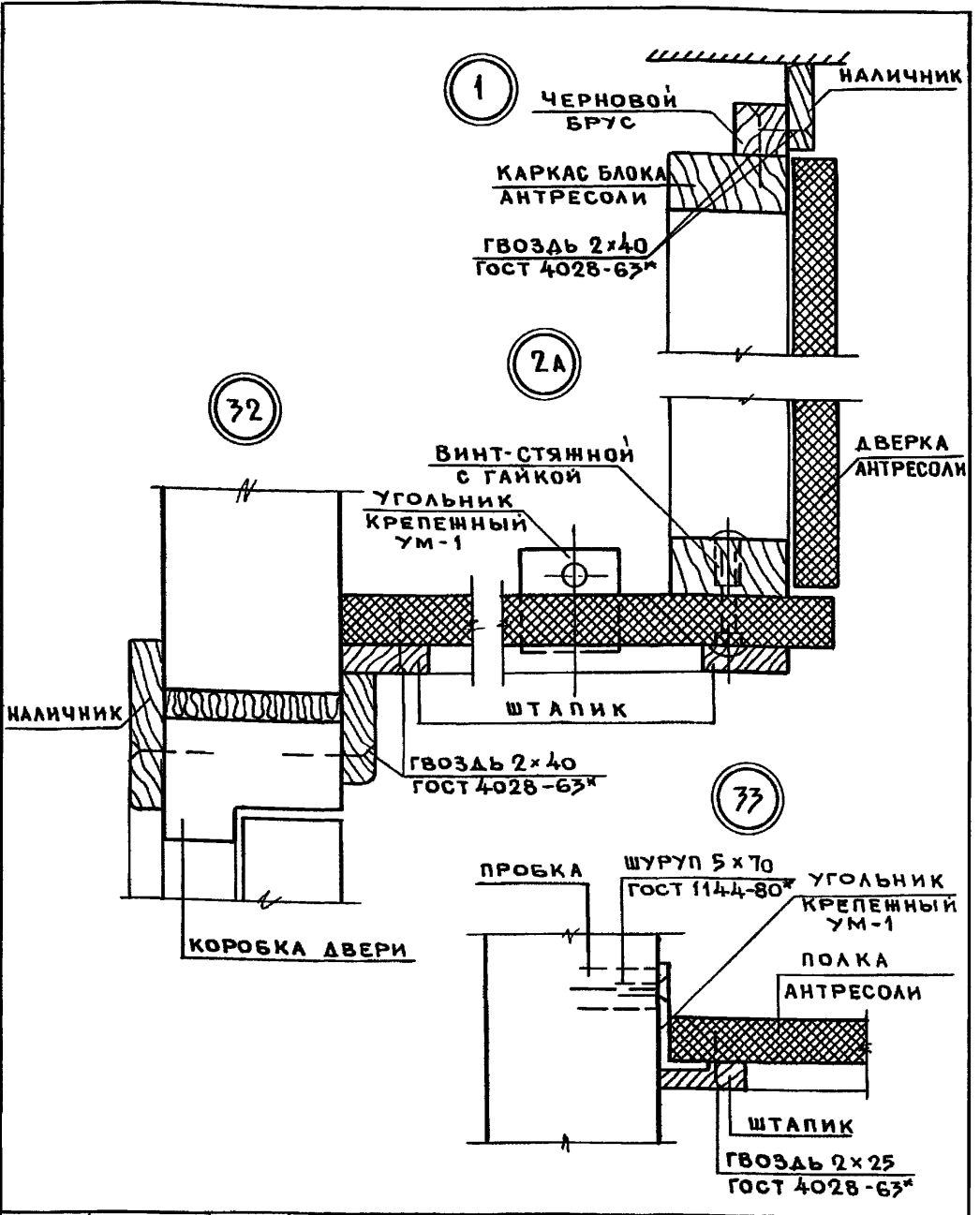
ИНВ. № ПОДЛ. ПОДПИСЬ И ДАТА ВЗАМ. ИНВ. №

2.170 - 12-16

И. КОНТР.	СТАНИШЕВСКИЙ	20.03.25
НАЧ. МАСТ.	СТАНИШЕВСКИЙ	20.03.25
ГЛ. ИНЖ. МАСТ.	ПАНКОВ	20.03.25
ГЛ. АРХ. ПР.	ЗИНГЕР	20.03.25
ПРОВЕР.	ЗИНГЕР	20.03.25
РАЗРАБ.	АНДРУШЕНКО	20.03.25

УЗЛЫ 27; 28;
29; 31.

СТАДИЯ	ЛИСТ	ЛИСТОВ
Р		1
ЦНИИЭП ЖИЛИЩА		



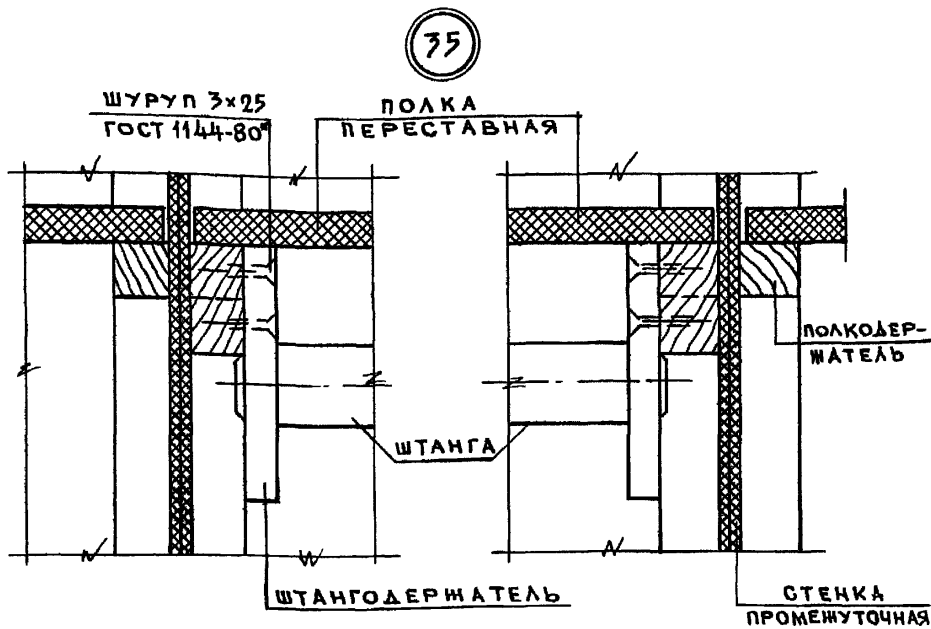
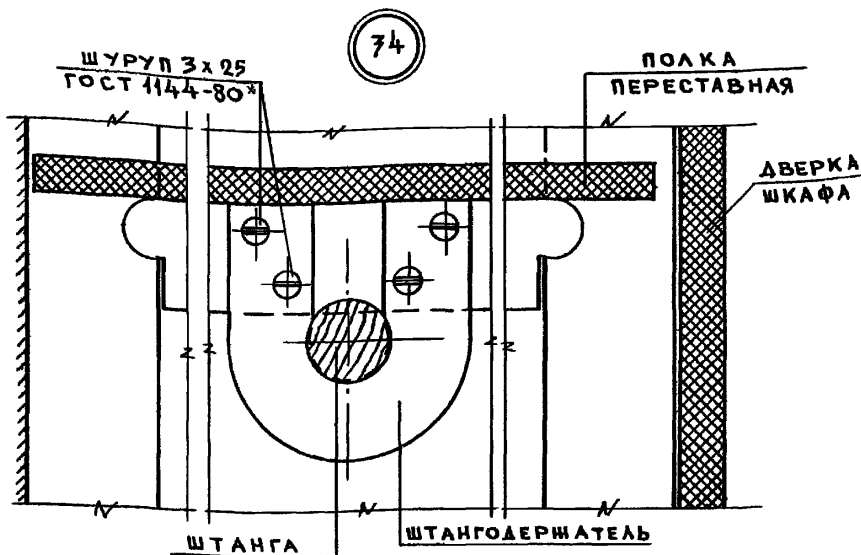
ИНВ. № ПОДЛ. ПОДПИСЬ И ДАТА ВЗАМ. ИНВ. №

И. КОНТР.	Станишевский	<i>[Signature]</i>	20.01.88
НАЧ. МАСТ.	Станишевский	<i>[Signature]</i>	20.02.88
ГЛА. ИНЖ. МАСТ.	Панков	<i>[Signature]</i>	20.03.88
ГЛА. АРХ. ПРО.	Зингер	<i>[Signature]</i>	20.03.88
ПРОВЕР.	Зингер	<i>[Signature]</i>	20.03.88
РАЗРАБ.	Андрущенко	<i>[Signature]</i>	20.03.88

2.170 - 12-17

УЗЛЫ 1; 2А; 32; 33

СТАДИЯ	ЛИСТ	ЛИСТОВ
Р		1
ЦНИИЭП ЖИЛИЩА		



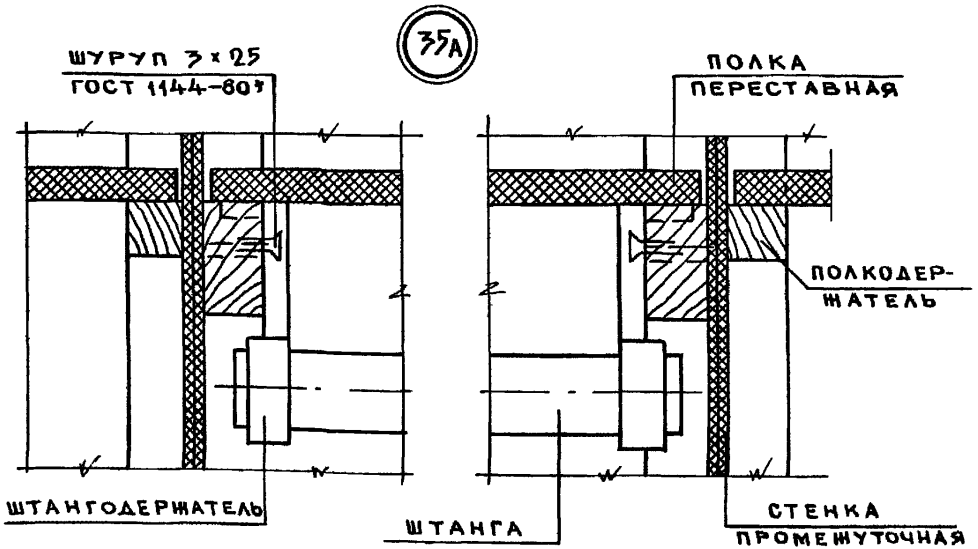
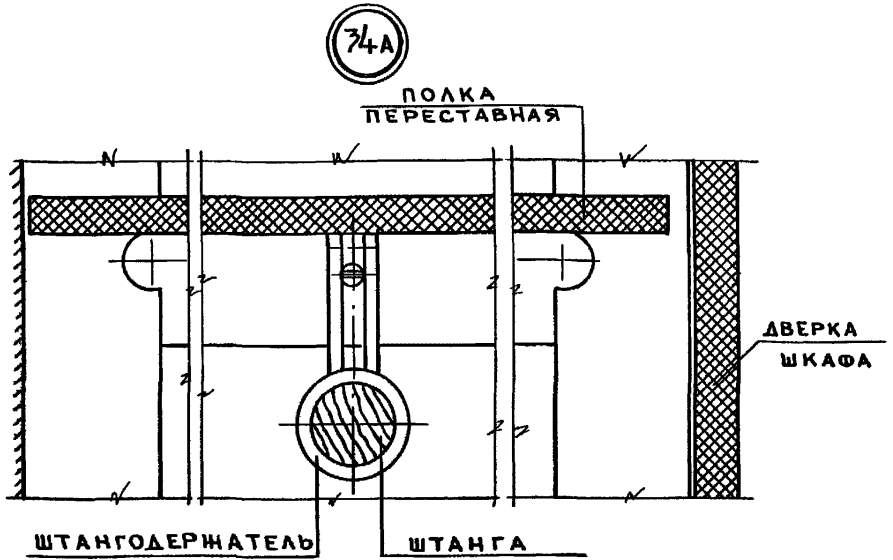
ИНВ. № ПОДЛ. ПОДПИСЬ И ДАТА ВЗАМ. ИНВ. №

И. КОНТР.	СТАНИШЕВСКИЙ	<i>[Signature]</i>	20.03.85
НАЧ. МАСТ.	СТАНИШЕВСКИЙ	<i>[Signature]</i>	20.03.85
ГЛАВ. МАСТ.	ПАНКОВ	<i>[Signature]</i>	20.03.85
ГЛА. АРХ. ПРО.	ЗИНГЕР	<i>[Signature]</i>	20.03.85
ПРОВЕР.	ЗИНГЕР	<i>[Signature]</i>	20.03.85
РАЗРАБ.	АНДРУШЕНКО	<i>[Signature]</i>	20.03.85

2.170 - 12-18

УЗЛЫ 74, 75

СТАДИЯ	ЛИСТ	ЛИСТОВ
Р		1
ЦНИИЭП ЖИЛИЩА		



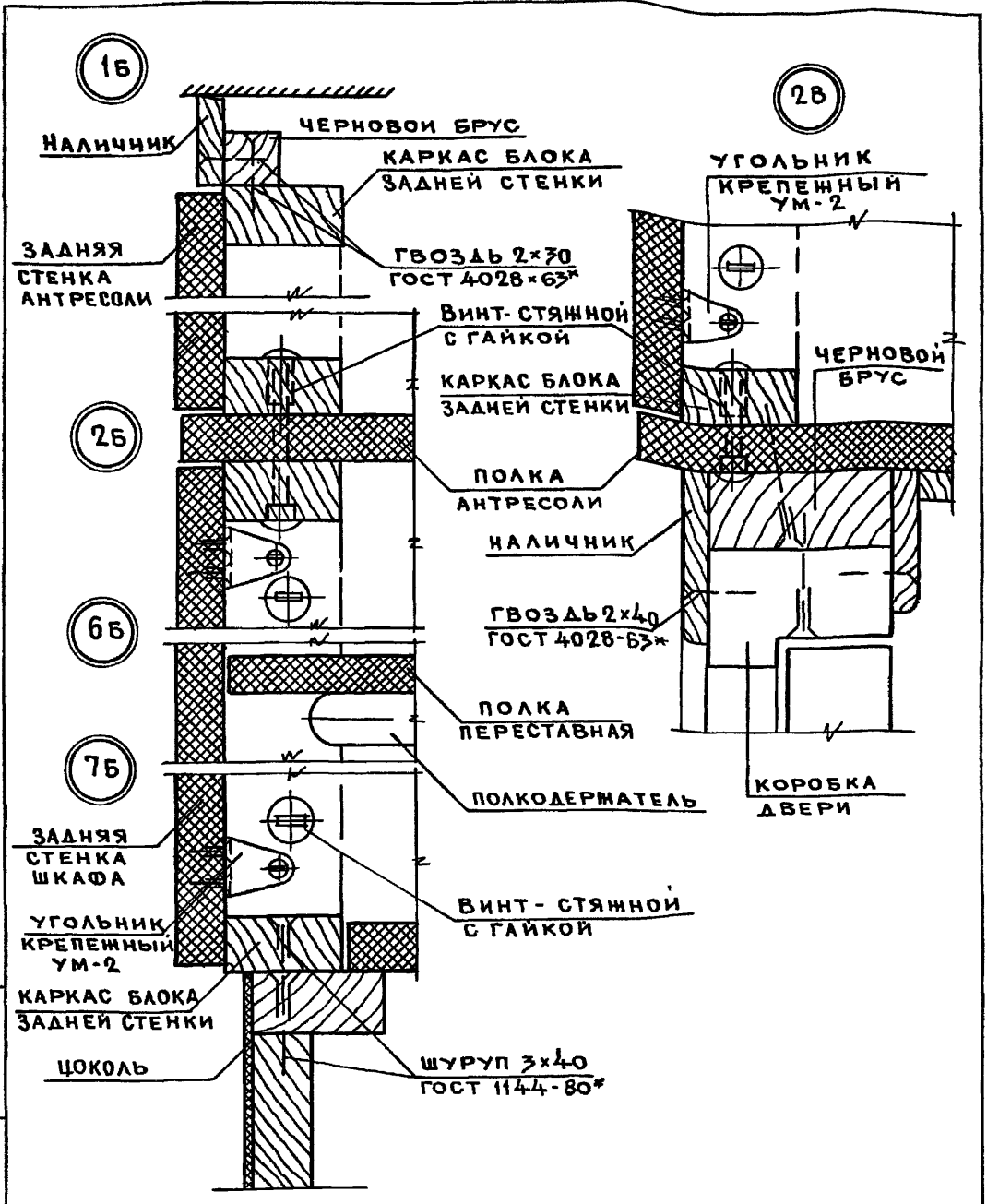
ИНВ. № ПОДЛ. ПОДПИСЬ И ДАТА. ИВАН. ИНВ. №:

И. КОНТР.	СТАНИШЕВСКИЙ	<i>[Signature]</i>	22.03.85
НАЧ. МАСТ.	СТАНИШЕВСКИЙ	<i>[Signature]</i>	21.01.85
ГЛА. ИНЖ. МАСТ.	ПАНКОВ	<i>[Signature]</i>	22.09.85
ГЛА. АРХ. АР.	ЗИНГЕР	<i>[Signature]</i>	21.02.85
ПРОВЕР.	ЗИНГЕР	<i>[Signature]</i>	21.02.85
РАЗРАБ.	АНДРУШЕНКО	<i>[Signature]</i>	22.03.85

2.170 - 12-19

УЗЛЫ 34А, 35А

СТАДИЯ	ЛИСТ	ЛИСТОВ
Р		1
ЦНИИЭП ЖИЛИЩА		



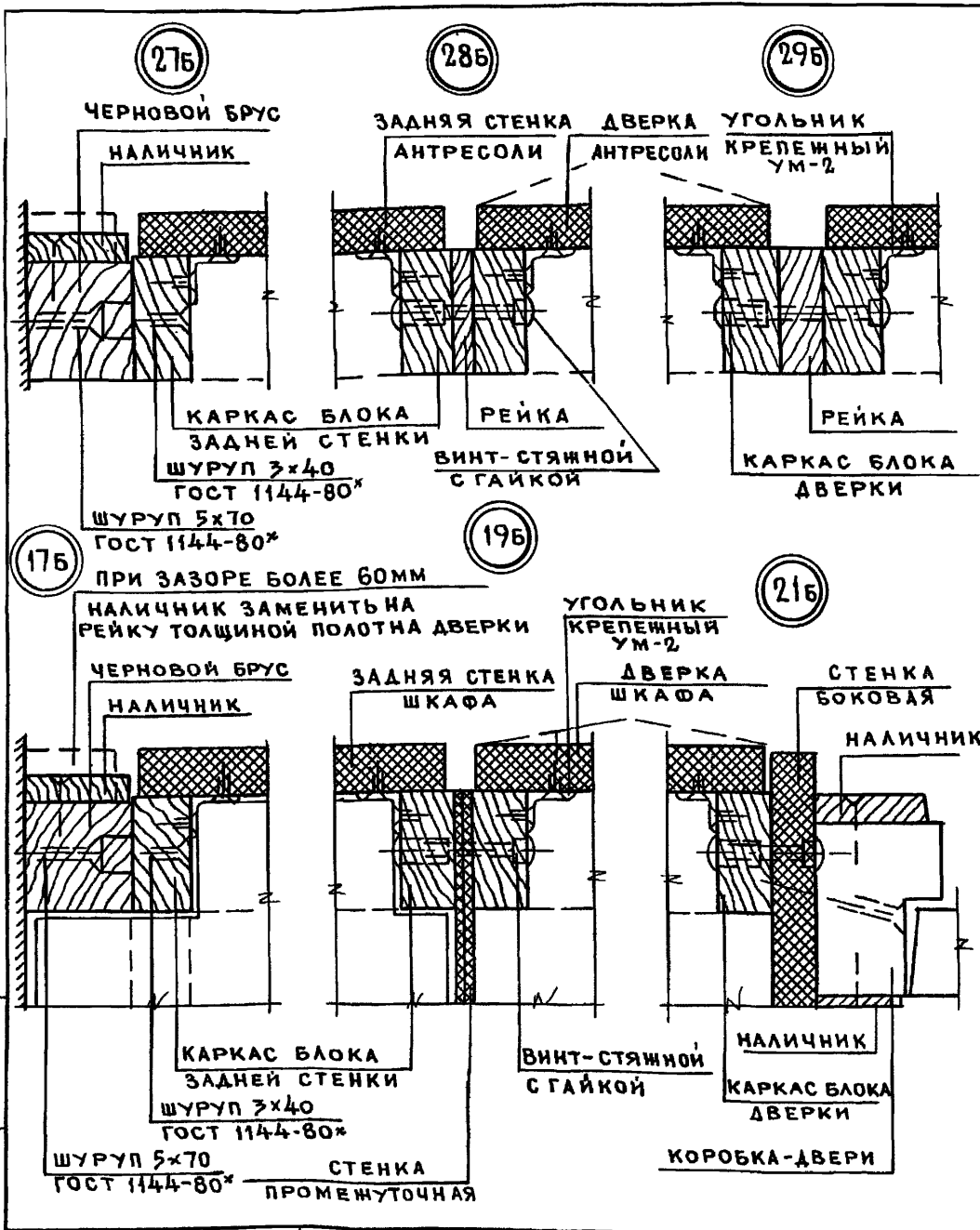
ИНВ. № ПОДЛ. ПОДПИСЬ И ДАТА. ВЗАМ. ИНВ. №

И. КОНТР.	СТАНИШЕВСКИЙ	<i>[Signature]</i>	22.02.85
НАЧ. МАСТ.	СТАНИШЕВСКИЙ	<i>[Signature]</i>	22.02.85
П. ИНЖ. МАС.	ПАНКОВ	<i>[Signature]</i>	22.02.85
П. АРХ. ПР.	ЗИНГЕР	<i>[Signature]</i>	22.02.85
ПРОВЕР.	ЗИНГЕР	<i>[Signature]</i>	22.02.85
РАЗРАБ.	АНДРУШЕНКО	<i>[Signature]</i>	22.02.85

2. 170 - 12-20

УЗЛЫ 15; 25; 65; 75; 28.

СТАДИЯ	ЛИСТ	ЛИСТОВ
Р		1
ЦНИИЭП ЖИЛИЩА		



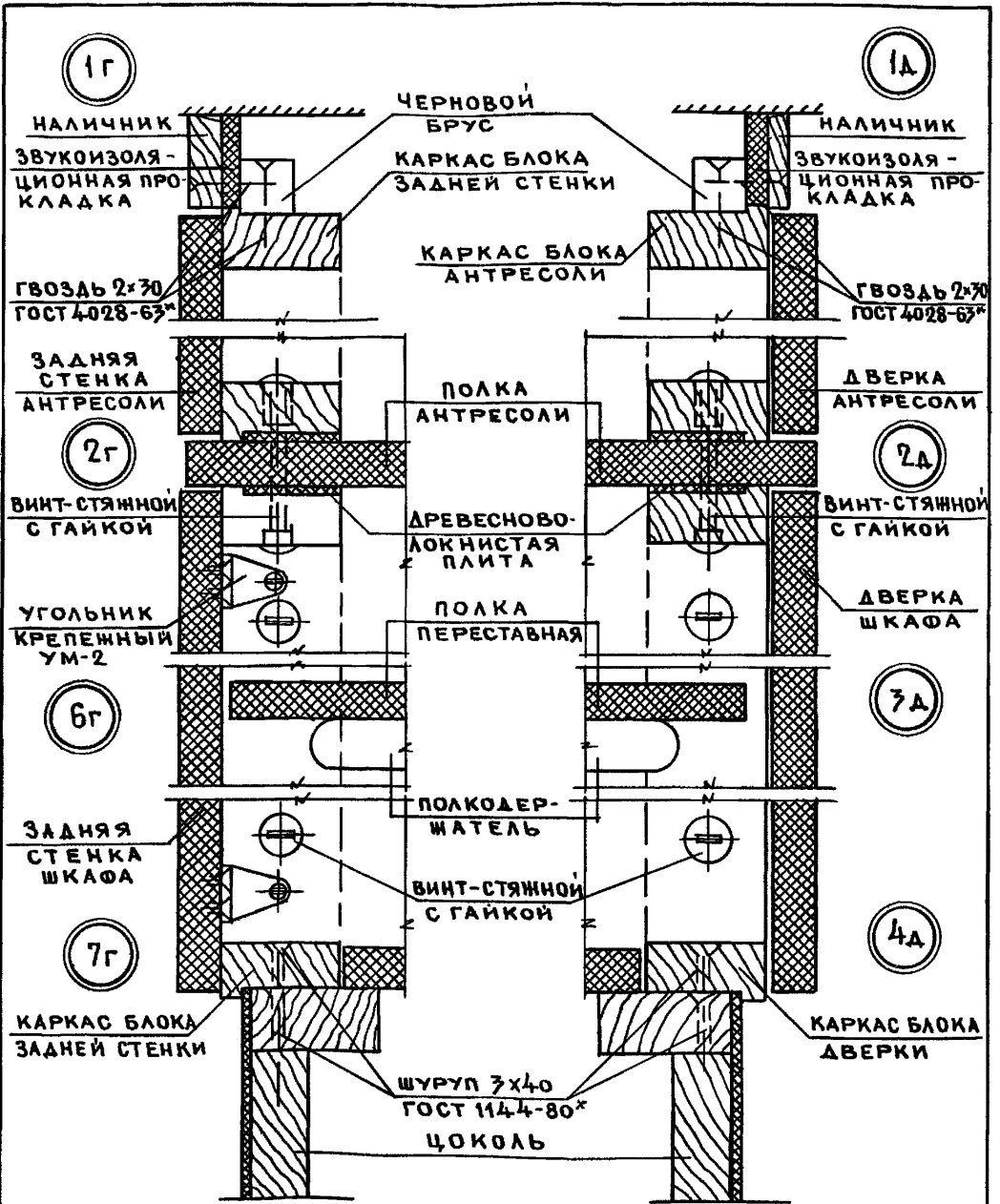
ИНВ. № ПОДЛ. ПОДПИСЬ И ДАТА ВЗАН. ИНВ. №

И. КОНТР.	СТАНИШЕВСКИЙ	<i>[Signature]</i>	2013.02
НАЧ. МАС.	СТАНИШЕВСКИЙ	<i>[Signature]</i>	2013.02
ГЛАВ. ИНЖ. МАД.	ПАНКОВ	<i>[Signature]</i>	2013.02
ГЛАВ. АРХ. ПРО.	ЗИНГЕР	<i>[Signature]</i>	2013.02
ПРОВЕР.	ЗИНГЕР	<i>[Signature]</i>	2013.02
РАЗРАБ.	АНДРУШЕНИН	<i>[Signature]</i>	2013.02

2. 170 - 1.2-21

УЗЛЫ 176; 196; 216
276; 286; 296

СТАДИЯ	ЛИСТ	ЛИСТОВ
Р		1
ЦНИИЭП ЖИЛИЩА		



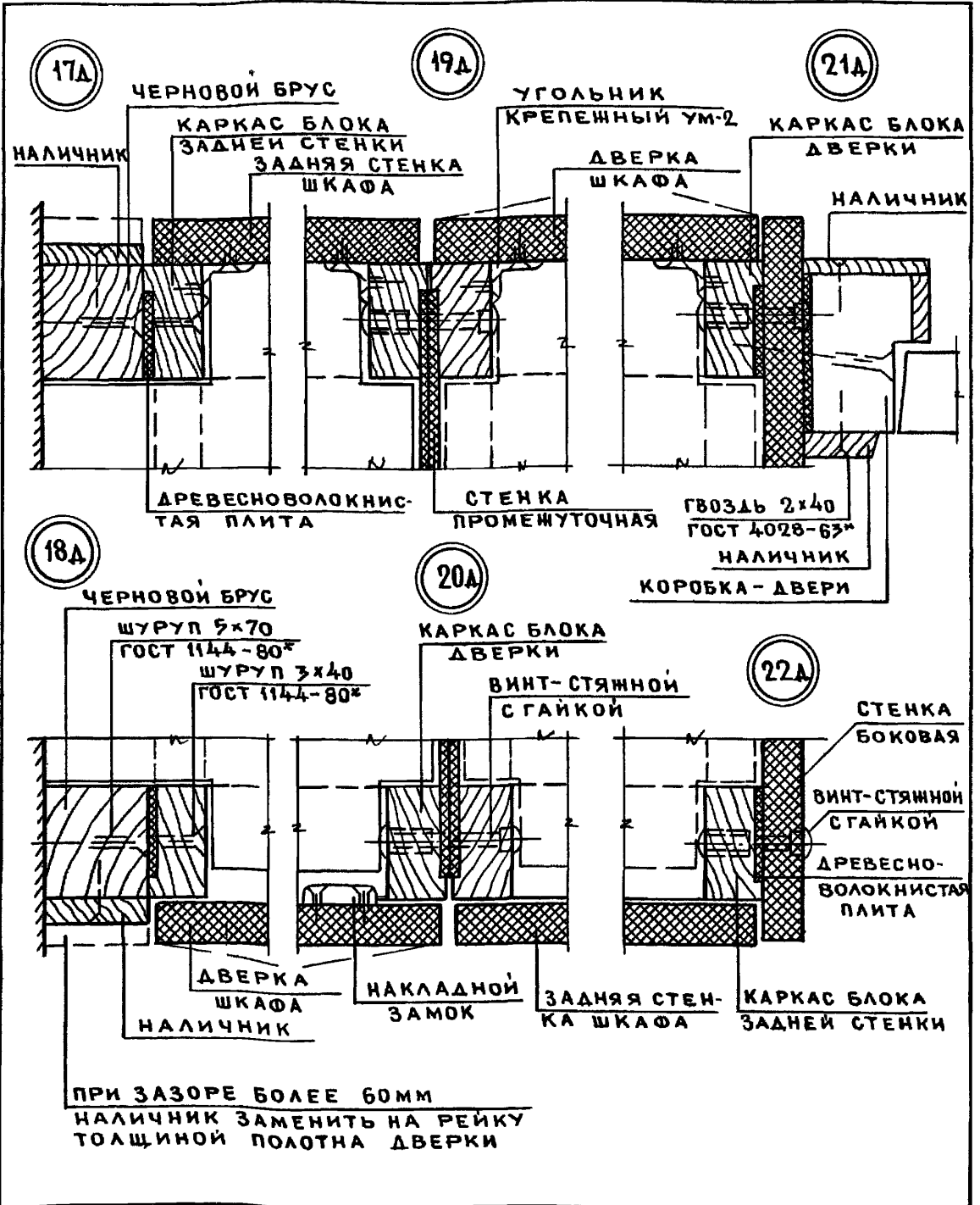
ИНВ. № ПОДЛ. ПОДПИСЬ И ДАТА (ВЗАР. ИНВ. №:

И. КОНТР.	СТАНИШЕВСКИЙ	20.03.88
НАЧ. МАСТ.	СТАНИШЕВСКИЙ	20.03.88
ГЛАВ. ИНЖ. МАСТ.	ПАНКОВ	20.03.88
ГЛАВ. АРХ. МАСТ.	ЗИНГЕР	20.03.88
ПРОВЕР.	ЗИНГЕР	20.03.88
РАЗРАБ.	АНДРУШЕНКО	20.03.88

2. 170 - 12-22

УЗЛЫ 1Г; 2Г; 6Г; 7Г;
1А; 2А; 3А; 4А

СТАДИЯ	ЛИСТ	ЛИСТОВ
Р		1
ЦНИИЭП ЖИЛИЩА		



ИНВ. № ПОДЛ ПОДПИСЬ И ДАТА ВЗАМ ИНВ. №

2.170 - 1.2-23

И КОНТР.	Станишевский	<i>[Signature]</i>	22.05.85
НАЧ. МАСТ	Станишевский	<i>[Signature]</i>	22.05.85
ТА ИНЖ. МА.	Панков	<i>[Signature]</i>	22.05.85
ГЛА. АРХ. ПР	Зингер	<i>[Signature]</i>	22.05.85
ПРОВЕР.	Зингер	<i>[Signature]</i>	22.05.85
РАЗРАБ.	Андрущенко	<i>[Signature]</i>	22.05.85

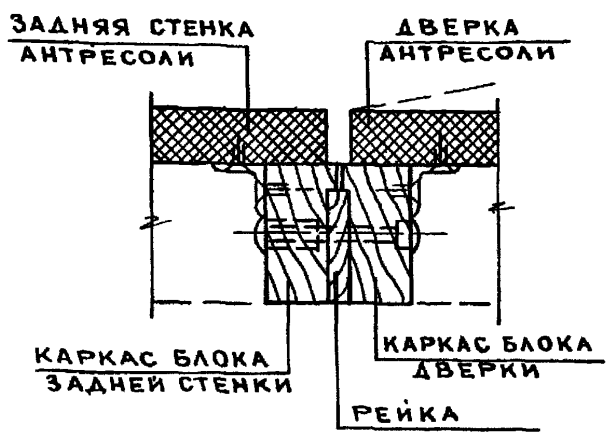
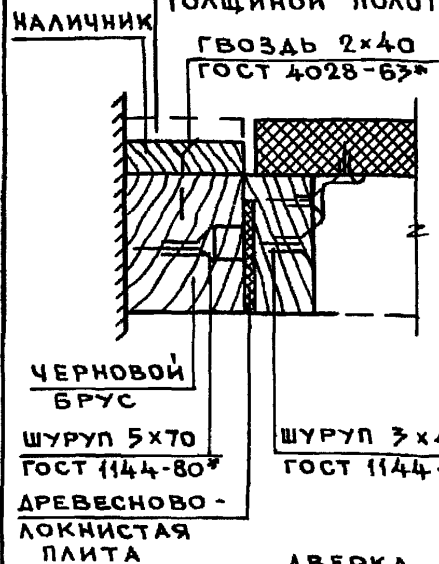
Узлы 17А ; 18А ; 19А ;
20А ; 21А ; 22А.

СТАДИЯ	ЛИСТ	ЛИСТОВ
Р		1
ЦНИИЭП ЖИЛИЩА		

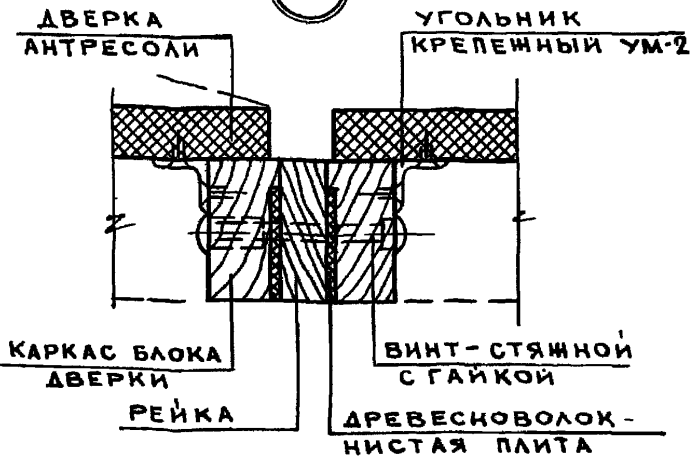
27А

28А

ПРИ ЗАЗОРЕ БОЛЕЕ 60ММ
НАЛИЧНИК ЗАМЕНИТЬ НА РЕЙКУ
ТОЛЩИНОЙ ПОЛОТНА ДВЕРКИ



29А



ИНВ. № ПОДЛ. ПОДПИСЬ И ДАТА ВЗАМ. ИНВ. №

И. КОНТР.	СТАНИШЕВСКИЙ	<i>[Signature]</i>	28.03.85
НАЧ. МАСТ.	СТАНИШЕВСКИЙ	<i>[Signature]</i>	28.03.85
ГЛ. ИНЖ. МАСТ.	ПАНКОВ	<i>[Signature]</i>	28.03.85
ГЛ. АРХ. ПР.	ЗИНГЕР	<i>[Signature]</i>	28.03.85
ПРОВЕР.	ЗИНГЕР	<i>[Signature]</i>	28.03.85
РАЗРАБ.	АНДРУШЕНКО	<i>[Signature]</i>	28.03.85

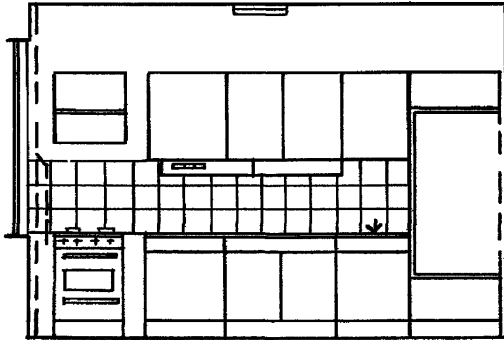
2.170-12-24

УЗЛЫ 27А; 28А; 29А

СТАДИЯ	ЛИСТ	ЛИСТОВ
Р		1
ЦНИИЭП ЖИЛИЩА		

Б - Б

А - А

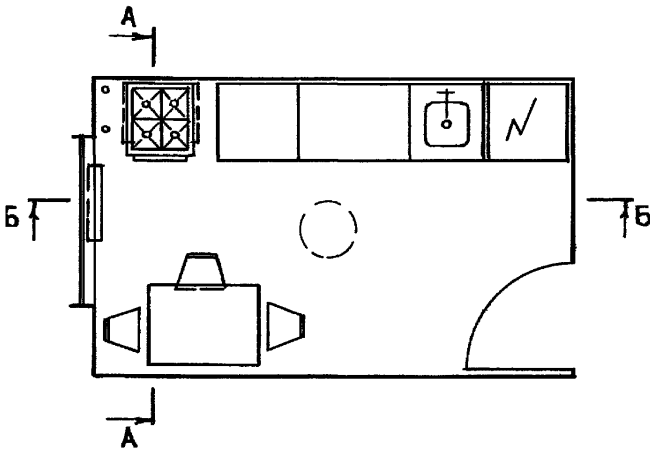
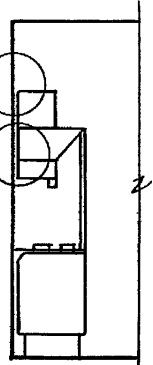


1; 2; 4

27; 29

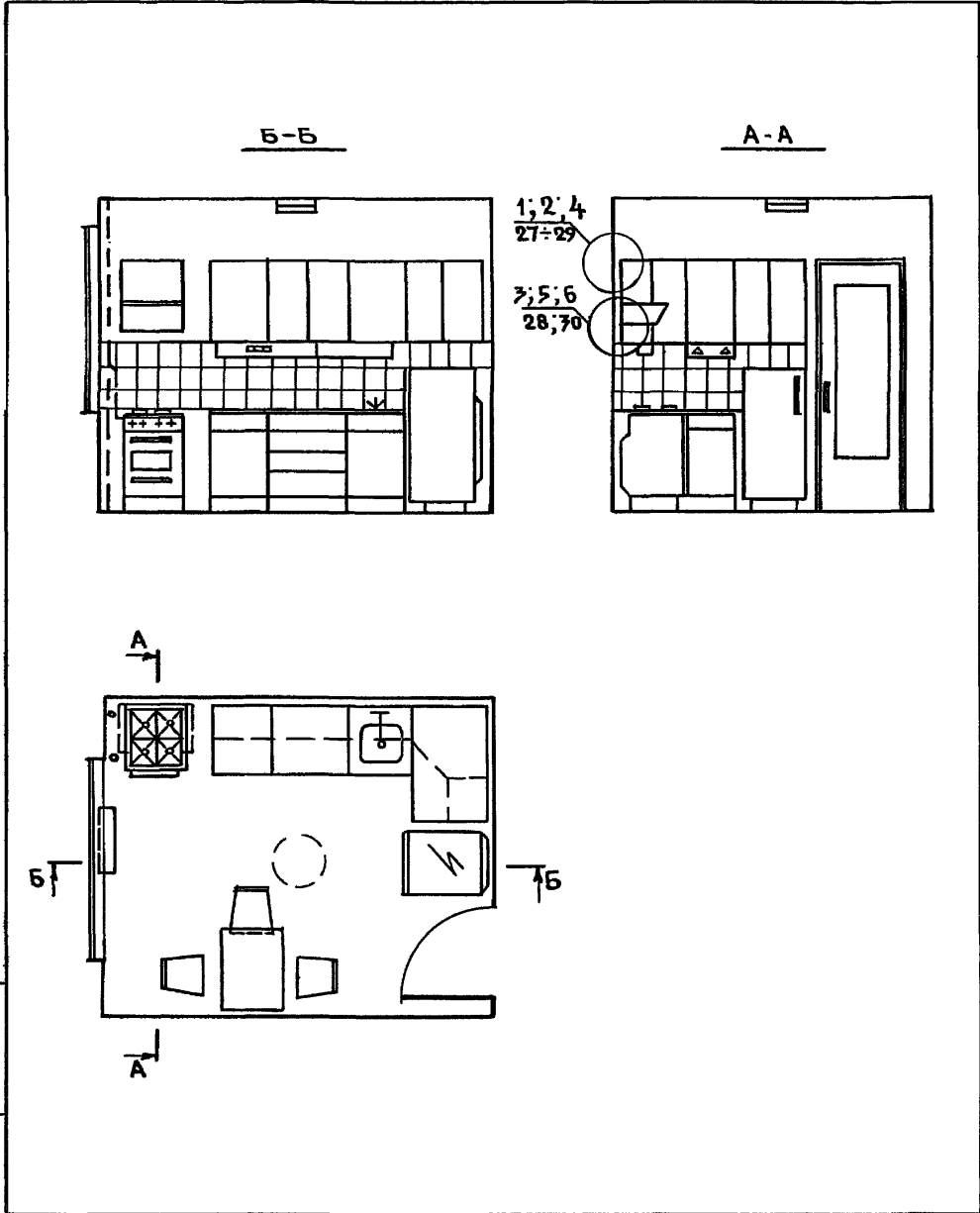
3; 5; 6

28; 30



ИНВ. № ПОДЛ. ПОДПИСЬ И ДАТА ВЗАМ. ИНВ. №

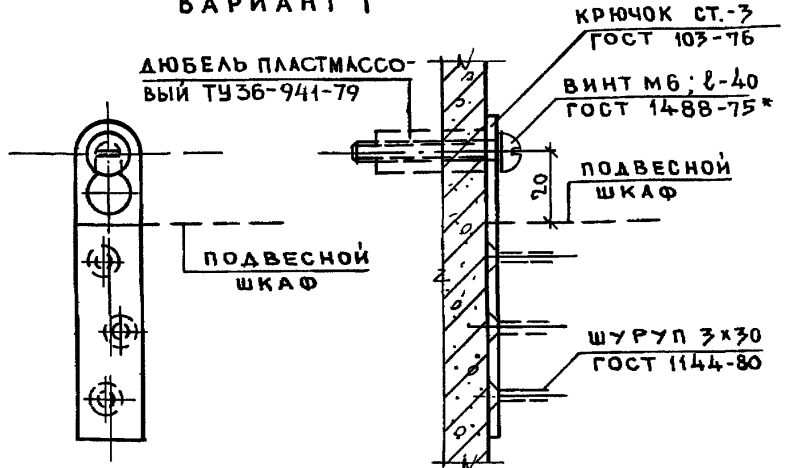
				2. 170 - 12-25		
И. КОНТР.	СТАНИШЕВСКИЙ	<i>[Signature]</i>	20.03.85	СТАДИЯ	ЛИСТ	ЛИСТОВ
НАЧ. МАСТ.	СТАНИШЕВСКИЙ	<i>[Signature]</i>	20.03.85	Р		1
ГЛА. ИНЖ. МАСТ.	ПАНКОВ	<i>[Signature]</i>	20.03.85	ЦНИИЭП ЖИЛИЩА		
ГЛА. АРХ. ПР.	ЗИНГЕР	<i>[Signature]</i>	20.03.85			
ПРОВЕР.	ЗИНГЕР	<i>[Signature]</i>	20.03.85			
РАЗРАБ.	АНДРУШЕНКО	<i>[Signature]</i>	20.03.85			



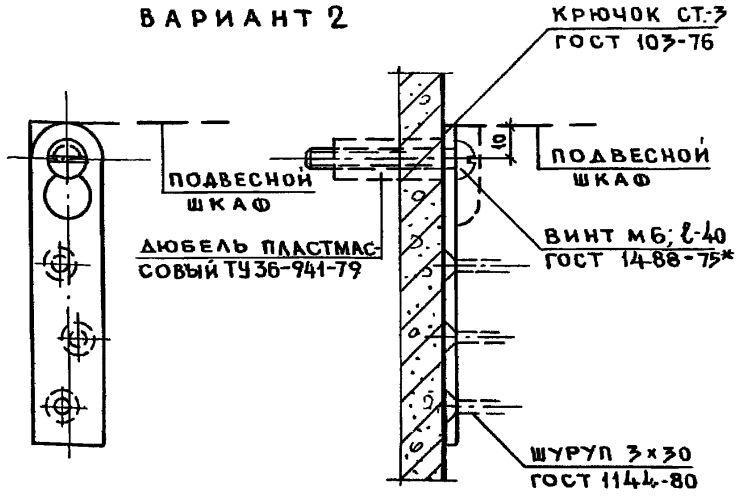
ИНВ. № ПОДЛ. ПОДПИСЬ И ДАТА (ВЗАМ. ИНВ. №)

2. 170 - 12-26			
И. КОНТР.	СТАНИШЕВСКИЙ	<i>[Signature]</i>	20.03.84
НАЧ. МАС.	СТАНИШЕВСКИЙ	<i>[Signature]</i>	20.03.84
ГЛАВН. МАС.	ПАНКОВ	<i>[Signature]</i>	20.03.84
ГЛАВ. АРХ. ПР.	ЗИНГЕР	<i>[Signature]</i>	20.03.84
ПРОВЕР.	ЗИНГЕР	<i>[Signature]</i>	20.03.84
РАЗРАБ.	АНДРУШЕНКО	<i>[Signature]</i>	20.03.84
КУХОННОЕ ОБОРУДОВАНИЕ / МОНТАЖНАЯ СХЕМА 2 /			
СТADIЯ	ЛИСТ	ЛИСТОВ	
Р		1	
ЦНИИЭП ЖИЛИЩА			

ВАРИАНТ 1



ВАРИАНТ 2



ИНВ. № ПОДЛ. ПОДПИСЬ И ДАТА ВЗН. ИНВ. №:

И. КОМП.	СТАНИШЕВСКИЙ	20.03.85
НАЧ. МАС.	СТАНИШЕВСКИЙ	20.03.85
ГЛА. ИНЖ. МАС.	ПАНКОВ	20.03.85
ГЛА. АРХ. ПР.	ЗИНГЕР	20.03.85
ПРОВЕР.	ЗИНГЕР	20.03.85
РАЗРАБ.	АНДРУШЕНКО	20.03.85

2.170 - 12-27

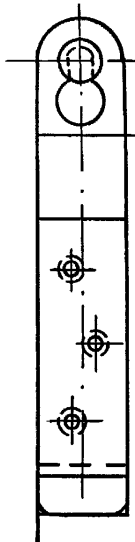
УЗЕЛ 1

СТАДИЯ	ЛИСТ	ЛИСТОВ
Р		1
ЦНИИЭП ЖИЛИЩА		

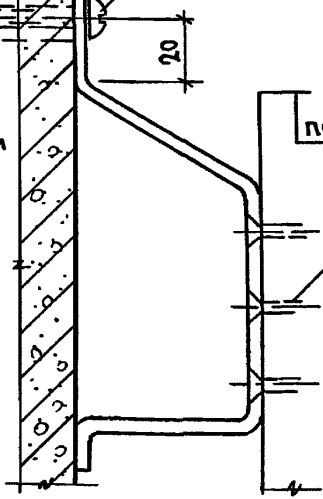
ДЮБЕЛЬ ПЛАСТМАССОВЫЙ
ТУ 36-941-79

2

КРЮЧОК СТ.-3
ГОСТ 103-76
ВИНТ М6; ϕ -40
ГОСТ 1488-75*



ПОДВЕСНОЙ ШКАФ



ПОДВЕСНОЙ ШКАФ

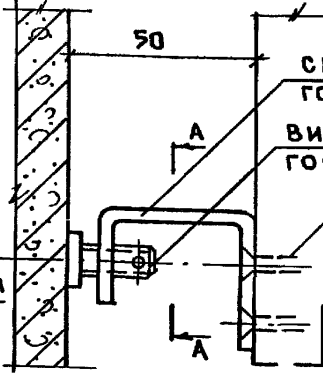
ШУРУП 3x30
ГОСТ 1144-80*

3

A-A



ПОДВЕСНОЙ ШКАФ



СКОБА СТ.-3
ГОСТ 103-76
ВИНТ М8; ϕ -20
ГОСТ 1488-75*

ШУРУП 3x30
ГОСТ 1144-80*

ПОДВЕСНОЙ ШКАФ

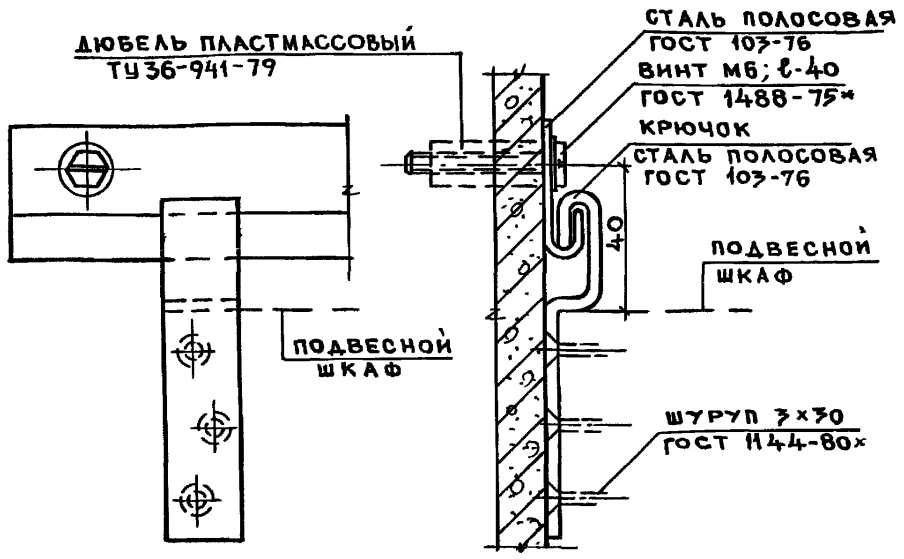
ИНВ. № ПОДЛ. ПОДПИСЬ И ДАТА ВЗАМ. ИНВ. №

И КОНТР.	СТАНИШЕВСКИЙ	<i>[Signature]</i>	21.03.85
НАЧ. МАС.	СТАНИШЕВСКИЙ	<i>[Signature]</i>	22.03.85
ГЛАВ. ИНЖ. МАС.	ПАНКОВ	<i>[Signature]</i>	20.03.85
ГЛАВ. АРХ. ПР.	ЗИНГЕР	<i>[Signature]</i>	22.03.85
ПРОВЕР.	ЗИНГЕР	<i>[Signature]</i>	22.03.85
РАЗРАБ.	АНДРУШЕНКО	<i>[Signature]</i>	21.03.85

2. 170 - 12-28

УЗЛЫ 2; 3.

СТАДИЯ	ЛИСТ	ЛИСТОВ
Р		1
ЦНИИЭП ЖИЛИЩА		



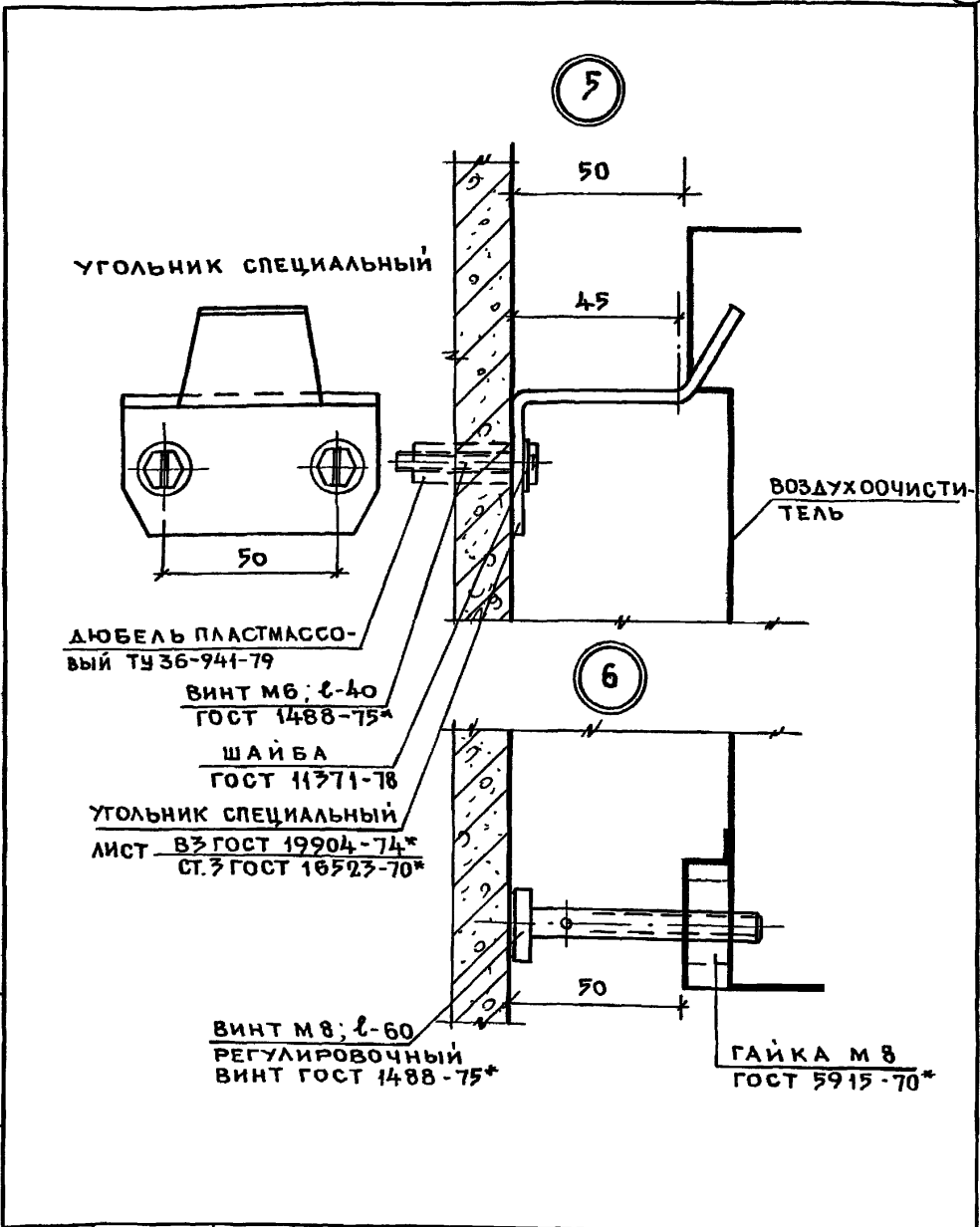
ИНВ. № ПОДЛ. ПОДПИСЬ И ДАТА ВЗАМ. ИНВ. №:

И. КОНТР.	СТАНИШЕВСКИЙ	<i>[Signature]</i>	2013.05
НАЧ. МАСТ.	СТАНИШЕВСКИЙ	<i>[Signature]</i>	2013.05
ГЛАВ. ИНЖ. МАСТ.	ПАНКОВ	<i>[Signature]</i>	2013.05
ГЛАВ. АРХ. ПР.	ЗИНГЕР	<i>[Signature]</i>	2013.05
ПРОВЕР.	ЗИНГЕР	<i>[Signature]</i>	2013.05
РАЗРАБ.	АНДРУШЕНКО	<i>[Signature]</i>	2013.05

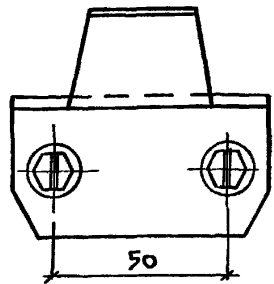
2.170 - 12-29

УЗЕЛ 4

СТАДИЯ	ЛИСТ	ЛИСТОВ
Р		1
ЦНИИЭП ЖИЛИЩА		



УГОЛЬНИК СПЕЦИАЛЬНЫЙ



ДЮБЕЛЬ ПЛАСТМАССОВЫЙ ТУ 36-941-79

ВИНТ М6; l-40
ГОСТ 1488-75*

ШАЙБА
ГОСТ 11371-78

УГОЛЬНИК СПЕЦИАЛЬНЫЙ
ЛИСТ ВЗ ГОСТ 19904-74*
СТ. 3 ГОСТ 16523-70*

ВОЗДУХОЧИСТИТЕЛЬ

ВИНТ М8; l-60
РЕГУЛИРОВОЧНЫЙ
ВИНТ ГОСТ 1488-75*

ГАЙКА М8
ГОСТ 5915-70*

ИНВ. № ПОДЛ. ПОДПИСЬ И ДАТА ВЗАМ. ИНВ. №

И. КОНТР.	СТАНИШЕВСКИЙ	<i>[Signature]</i>	2009.01
НАЧ. МАС.	СТАНИШЕВСКИЙ	<i>[Signature]</i>	2008.05
ГЛ. ИНЖ. МРС.	ПАНКОВ	<i>[Signature]</i>	2008.05
ГЛ. АРХ. ОР.	ЗИНГЕР	<i>[Signature]</i>	2008.05
ПРОВЕР.	ЗИНГЕР	<i>[Signature]</i>	2008.05
РАЗРАБ.	АНДРУШЕНКО	<i>[Signature]</i>	2008.05

2.170 - 12-30

УЗЛЫ 5; 6.

СТАДИЯ	ЛИСТ	ЛИСТОВ
Р		1
ЦНИИЭП ЖИЛИЩА		