

ТИПОВЫЕ КОНСТРУКЦИИ, ИЗДЕЛИЯ И УЗЛЫ ЗДАНИЙ И СООРУЖЕНИЙ

СЕРИЯ 2.170 - 2

**УЗЛЫ И ДЕТАЛИ
ЛЮФТ - КЛОЗЕТОВ
ОДНОЭТАЖНЫХ ЖИЛЫХ ЗДАНИЙ**

ВЫПУСК 1

МАТЕРИАЛЫ ДЛЯ ПРОЕКТИРОВАНИЯ
УЗЛЫ. РАБОЧИЕ ЧЕРТЕЖИ

22823-01

ТИПОВЫЕ КОНСТРУКЦИИ, ИЗДЕЛИЯ И УЗЛЫ ЗДАНИЙ И СООРУЖЕНИЙ

С Е Р И Я 2.170 - 2

УЗЛЫ И ДЕТАЛИ ЛЮФТ - КЛОЗЕТОВ

ОДНОЭТАЖНЫХ ЖИЛЫХ ЗДАНИЙ

ВЫПУСК 1

МАТЕРИАЛЫ ДЛЯ ПРОЕКТИРОВАНИЯ.

Узлы. Рабочие чертежи

РАЗРАБОТАНЫ ЦНИИЭП ГРАЖДАНСКОГО СТРОИТЕЛЬСТВА

ГЛ. ИНЖ. ИНСТИТУТА  М. АТАБАЕВ

НАЧАЛЬНИК МАСТЕРСКОЙ  В. АНИКИН

ГЛ. ИНЖ. ПРОЕКТА  М. ГОЛЬШТЕР

УТВЕРЖДЕНЫ И ВВЕДЕНЫ
В ДЕЙСТВИЕ С 01.02.88
ГОСКОМАРХИТЕКТУРЫ
ПРИКАЗ ОТ 30.12.87 № 453

ОБОЗНАЧЕНИЕ ДОКУМЕНТА	НАИМЕНОВАНИЕ	СТР.
2.170-2.1-00.00.00	СОДЕРЖАНИЕ ВЫПУСКА	2
2.170-2.1-00.00.00 ПЗ	ПОЯСНИТЕЛЬНАЯ ЗАПИСКА	4
2.170-2.1-01.00.00	ЛЮФТ-КЛОЗЕТЫ ДЛЯ ОДНОЙ КВАРТИРЫ - С ПЕЧНЫМ ОТОПЛЕНИЕМ/КМ1-3... КД1-Б/;	9
	ЛЮФТ-КЛОЗЕТЫ С ТЕПЛОВЫМИ ЭЛЕМЕНТАМИ/КМ1-3-В... КД1-5-Э/	
2.170-2.1-02.00.00	ЛЮФТ-КЛОЗЕТЫ ДЛЯ СБЛОКИРОВАННЫХ КВАРТИР КМ2-3... КД2-5	27
2.170-2.1-01.00.00 НИ 1	ОДНОКВАРТИРНЫЙ ДОМ С 3 ^х КОМНАТНОЙ КВАРТИРОЙ. НОМЕНКЛАТУРА ВЫГРЕБОВ	33
	НИ 2 ОДНОКВАРТИРНОЙ ДОМ С 4 ^х КОМНАТНОЙ КВАРТИРОЙ. НОМЕНКЛАТУРА ВЫГРЕБОВ.	34
	НИ 3 ОДНОКВАРТИРНЫЙ ДОМ С 5 КОМНАТНОЙ КВАРТИРОЙ. НОМЕНКЛАТУРА ВЫГРЕБОВ.	35
02.00.00 НИ 1	ДВУХКВАРТИРНЫЙ ДОМ С 3 ^х КОМНАТНЫМИ КВАРТИРАМИ. НОМЕНКЛАТУРА ВЫГРЕБОВ.	36
	НИ 2 ДВУХКВАРТИРНЫЙ ДОМ С 4 ^х КОМНАТНЫМИ КВАРТИРАМИ. НОМЕНКЛАТУРА ВЫГРЕБОВ.	37
	НИ 3 ДВУХКВАРТИРНЫЙ ДОМ С 5 КОМНАТНЫМИ КВАРТИРАМИ. НОМЕНКЛАТУРА ВЫГРЕБОВ.	38
2.170-2.1-01.01.00	ВЫГРЕБ М1-3, М1-4, М1-5, М1-3М, М1-4М, М1-5М	39
01.02.00	ВЫГРЕБ МС1-3, МС1-4, МС1-5, МС1-3М, МС1-4М, МС1-5М.	40
01.03.00	ВЫГРЕБ К1-3, К1-4, К1-5	41
2.170-2.1-01.04.00	ВЫГРЕБ КС1-3, КС1-4, КС1-5	42

Инв. № подл. 12-3556-215
 Подпись и дата
 Взам. инв. №

Н. КОНТР. М. Лейзерова
 Нач. М. З. В. Анчикин
 Гл. инж. М. М. Лейзерова
 ГАП А. Печенкин
 ГИП М. Гольснер
 Разраб. Р. Грачева
 Исполн. М. Бадучкина
 Провер. М. Гольснер

2.170-2.1-00.00.00

СОДЕРЖАНИЕ ВЫПУСКА

СТАДИЯ	ЛИСТ	ЛИСТОВ
Р	1	2

ЦНИИЭП
 ГРАЖДАНСЕЛЬСТРОЙ

НАИМЕНОВАНИЕ ДОКУМЕНТА	НА ИМЕНОВАНИЕ	стр
2.170-2.1-01.05.00	ВЫГРЕБ А1-3, А1-4, А1-5	43
- 01.05.00У	ФРАГМЕНТ "1, ФРАГМЕНТ "2"	44
- 02.01.00	ВЫГРЕБ М2-3, М2-4, М2-5,	45
	М2-3М, М2-4М, М2-5М	
- 02.02.00	ВЫГРЕБ МС 2-3, МС2-4, МС2-5,	46
	МС 2-3М, МС2-4М, МС2-5М	
- 02.03.00	ВЫГРЕБ К2-3, К2-4, К2-5	47
- 02.04.00	ВЫГРЕБ КС 2-3, КС 2-4, КС 2-5	48
- 02.05.00	ВЫГРЕБ А2-3, А2-4, А2-5	49
- 02.05.00У1	ФРАГМЕНТ "3"	50
- 02.05.00У2	ФРАГМЕНТ "4"	51
2.170-2.1-01.01.01	РЕЗЕРВУАР РМ1-3, РМ1-4, РМ1-5,	52
	РМ1-3М; РМ1-4М; РМ1-5М	
- 01.01.01У	РЕЗЕРВУАР РМ1-3 ÷ РМ1-5; РМ1-3М ÷ РМ1-5М,	53
	РМ2-3 ÷ РМ2-5, РМ2-3М ÷ РМ2-5М. УЗЛЫ	
- 02.01.01	РЕЗЕРВУАР РМ2-3; РМ2-4; РМ2-5,	54
	РМ2-3М; РМ2-4М; РМ2-5М	
2.170-2.1-01.01.02	ПЛИТА ПЕРЕКРЫТИЯ МОНОЛИТНАЯ ПМ1-3, ПМ1-4	55
	ПМ1-5 Участок монолитный УМ-1	
2.170-2.1-01.01.03	ПЛИТА ПЕРЕКРЫТИЯ МОНОЛИТНАЯ ПМК1-3, ПМК1-4, ПМК1-5	56
2.170-2.1-01.03.04	ПЛИТА ДНИЩА МОНОЛИТНАЯ ПДК1-3, ПДК1-4; ПДК1-5	57
2.170-2.1-01.05.05	ПЛИТА ДНИЩА МОНОЛИТНАЯ ПДД1-3, ПДД1-4, ПДД1-5	58
2.170-2.1-02.03.06	ПЛИТА ДНИЩА МОНОЛИТНАЯ ПДК2-3, ПДК2-4, ПДК2-5	59
2.170-2.1-02.03.07	ПЛИТА ДНИЩА МОНОЛИТНАЯ	60
	ПДД 2-3; ПДД 2-4; ПДД 2-5	
2.170-2.1-01.06.00	ГОРЛОВИНА ЛЮКА Г-1	61
2.170-2.1-02.07.00	ГОРЛОВИНА ЛЮКА Г-2	63
2.170-2.1-00.00.00РМ	ГОРЛОВИНА ЛЮКА Г-1, Г-2 / РАСХОД МАТЕРИАЛОВ/	64
2.170-2.1-00.00.00РС	ВЕДОМОСТЬ РАСХОДА СТАЛИ	65

ИНВ.Н. КОДА. ПОДПИСЬ И ДАТА
ВЗМ. ИВВ.Н

17-3556-216

2.170-2.1-00.00.00

Лист
2

1. Общие положения

Рабочие чертежи узлов и деталей люфт-клозетов предназначены для использования при проектировании и строительстве одноэтажных жилых домов усадебного типа в I, II и III климатических районах (за исключением подрайона IIIб) с обычными инженерно-геологическими условиями, с сухими и обводненными грунтами. Допустимый уровень грунтовых вод от поверхности земли 1 м. Грунты и грунтовые воды не агрессивны по отношению к железобетону.

Проектирование люфт-клозетов выполнено в соответствии с ВСН 00-86 „Инструкцией по проектированию люфт-клозетов в сельских усадебных домах“, утвержденных Госгражданстроем приказом N 287 от 11 сентября 1986 г

Помещение люфт-клозета располагается в теплом объеме дома на старане заднего или боковых фасадов, как правило, с теневой стороны дома.

Размеры помещения люфт-клозета должны быть не менее 90x120 см. Между дверью помещения люфт-клозета и полом следует оставлять просвет высотой 5 см для обеспечения работы вытяжной вентиляции.

Помещение люфт-клозета должно иметь естественное освещение с форточкой или в виде фрамуги. Проветривание помещения осуществляется через вентиляционный канал, форточку или фрамугу. Улучшение тяги в вентиляционном канале достигается обеспечением его примыкания к дымовым каналам пищеварочных печей или других теплогенераторов - применением электронагревателей, вентилятора, дефлектора. Тепловая мощность, требуемая на подогрев воздуха в вентиляционном канале в зависимости от расчетной температуры наружного воздуха, принимается по табл. I мощность электронагревателей - по табл. 2.

Инв. № лав. 12-3556-104

Подпись и дата в зам. инв. №

Н. контр.	М. Лейзерович	<i>[подпись]</i>
Нач. м. з.	В. Аникин	<i>[подпись]</i>
Гл. инж. м.	М. Лейзерович	<i>[подпись]</i>
ГАП	А. Печенкин	<i>[подпись]</i>
ГИП	М. Гольснер	<i>[подпись]</i>
Разраб.	Р. Грачева	<i>[подпись]</i>
Исполн.	М. Бабучкина	<i>[подпись]</i>
Провер.	М. Гольснер	<i>[подпись]</i>

2.170-2.1-00.00.00 ПЗ

ПОЯСНИТЕЛЬНАЯ ЗАПИСКА	Стадия	Лист	Листов
	р	1	5
ЦНИИЭП Граждансельстрой			

Таблица 1

Тип дома	Расчетная температура наружного воздуха, °С					
Усадебный одноэтажный	15	от 15	от 17	от 18	от 22	от 23
		до 17	до 18	до 22	до 23	до 25
	Тепловая мощность, Вт					
	185	220	235	305	320	355

Таблица 2						
Тип дома	Расчетная температура наружного воздуха, °С					
Усадебный одноэтажный	15	от 15	от 17	от 18	от 22	от 23
		до 17	до 18	до 22	до 23	до 25
	Тепловая мощность, Вт					
	200	300	300	300	500	500

При проектировании жилого дома следует предусматривать возможность монтажа и демонтажа блока установки теплоагрегатора с учетом обеспечения требований электробезопасности.

Монтажные люки теплогенераторов должны быть герметизированы и снабжены замком. Питание электроагрегатора или вентилятора выполняется от групповой сети электроосвещения дома. Выключатель электроагрегатора или вентилятора устанавливается вне помещения люфт-клозета, рядом с выключателем освещения.

Электромонтажные работы электрооборудования люфт-клозета следует выполнять с учетом требований СН 544-82 и ПУЭ-1986 г

Топка печи из помещения люфт-клозета не допускается и должна осуществляться из соседнего помещения.

Приемная варанка люфт-клозета должна быть чугунная, эмалированная изнутри.

Над приемной варанкой устанавливается откидное сиденье и крышка с резиновой прокладкой, обеспечивающей герметизацию системы.

При проектировании и строительстве питающей электрической сети для теплогенератора следует предусматривать меры повышенной электробезопасности:

- предусмотреть блокировку дверцы канала (отключение питающей сети теплогенератора при открывании дверцы).
- питающую сеть принять напряжением не выше 36 В или предусмотреть разделительный трансформатор 220/220 В.

Инв. № подл. Подпись и дата Взам. инв. №

2.170-2.1-00.00.00ПЗ

Лист

2

22823-01 6

Формат А4

Высота сиденья над полом уборной 42см.

Стопная и соединительные трубы люфт-клозета монтируются из пластмассовых ГОСТ 18599-83; ТУ6-19-214-83; ТУ38,102100-76, ТУ6-19-231-83, асбестоцементных ГОСТ 1859-80 или керамических труб ГОСТ 286-82 диаметром 150мм. Устанавливаются вертикально.

При отсутствии соединительных деталей заводского изготовления можно применять детали, выпускаемые специализированными организациями.

При определении глубины заложения выгребов необходимо учитывать слой теплоизоляционного материала, укладываемого над ним, величина которого определяется расчетом, в зависимости от климатического района площадки строительства и температуры внутри выгребов, которая должна быть +5°С.

При этом отметка верхней крышки выгребов не должна превышать планировочную отметку земли более, чем на 0,5м.

Для очистки выгребов в его части за пределами дома устраивается люк размером 0,8х0,7м, снабженный двумя плотно закрывающимися крышками.

Условные обозначения марок люфт-клозетов:

- к - клозет
- материал выгребов {
 - м - монолитный
 - мс - монолитный со сборным перекрыт.
 - к - кирпичный
 - кс - кирпичный со сборным перекрыт.
 - д - деревянный
- 1 и 2 - количество квартир обслуживаемых люфт-клозетом
- 3 или 4 или 5 количество комнат в квартире
- м - мокрые грунты
- тепловой элемент {
 - в - вентилятор
 - л - лампа нагревательная
 - э - электрическая печька; при печном отоплении без индекса

Например: км1-3 - клозет с монолитным выгребом для одной трехкомнатной квартиры с печным отоплением. кмс2 - 4м-э - клозет с выгребом из монолита со сборным перекрытием для двух блокированных четырехкомнатных квартир при строительстве в мокрых грунтах, тепловой элемент - электрическая печь.

ИНВ. N ПОДА. ПОДПИСЬ И ДАТА ВЗЯЛ. ИНВ. N 12-3556-106

2. Конструктивные решения

В альбоме представлены люфт-клозеты для одно- и двухквартирных домов с 3^х, 4^х и 5 комнатными квартирами с различными конструктивными вариантами выгребов:

- Стены, днище, перекрытие - монолитные;
- стены, днище - монолитные, перекрытие - сборное;
- стены - кирпичные; днище, перекрытие - монолитные;
- стены - кирпичные, днище - монолитное, перекрытие - сборное;
- стены, перекрытие - деревянные, днище - монолитное.

В конструкциях выгребов из монолитного железобетона применяется напрягающий бетон класса В15 по ГОСТ 24433-85 и марки W6 по водонепроницаемости. Марка бетона конструкций по морозостойкости устанавливается при привязке проекта в зависимости от климатических условий района строительства.

В варианте конструкций стен из кирпича применяется глиняный обожженный кирпич пластического прессования марки 75 ГОСТ 530-80 на цементном растворе марки 25.

В варианте перекрытия из сборного железобетона применяются плоские плиты по серии 1.243.1-4 и перемычки серии 1.038.1-1 В.1.

Стены и днище кирпичного и бетонного выгребов должны быть водонепроницаемы и защищены от агрессивного воздействия фекальных отходов листами из полиэтилена низкого давления толщиной 1-1,5 мм или слоем цементного раствора состава 1:2 с последующим железнением. Листы из полиэтилена (ГОСТ 10354-82) наклеивать гидрокамполимерной мастикой МПТ-70. С внешней стороны днище экранится слоем бетонной подготовки толщиной 60 мм, а стены выгребов предварительно покрываются битумной мастикой за 2 раза и слоем мягкой плотно утрамбованной глины толщиной 200 мм.

Таблица конструкций гидроизоляции

Грунты	Днище	Стены			Перекрытие	
		Монол.	кирпичн.	дерев.	монолит.св.	дерев.
Сухие	мятая глина	горячий битум за 2 раза		с.м. п.3. А.5	рулонная; мятая глина	с.м. п.3. А.5
Мокрые	бетон W6; мятая глина	бетон W6; мятая глина	-	-	бетон W6; мятая глина	-
	Варианты: асфальто-бетон; мятая глина; рулонная; мятая глина	Варианты: асбестоцементн. лист δ=6; мятая глина при водонепрониц. бетона до W6/			рулонная цементн. стяжка - 15 мм мятая глина	

Взам. инв. №
Попись и дата
Инв. № табл.
12-3356-107

Стены деревянных выгребов выполняются из досок $b = 40 \text{ мм}$ в паз. стоек $\phi 160 \text{ мм}$. Защита деревянных деталей люфт-клозета должна производиться в соответствии с требованиями ГОСТ 20022.0-82 для деталей ХII кл. службы по ГОСТ 20022.2-80 с обработкой препаратами ХМК 661 по ГОСТ 23787.1-84 или ХМФ 221 по ГОСТ 23787.9-84

При глинистых грунтах с толщиной пласта 3,0 м экранирование наружных ограждений выгребов мятой глиной не требуется.

В перекрытиях выгребов необходимо предусматривать отверстия для сточной трубы и соединительной трубы /люфт-канала с выгребом/ вентиляционного канала.

3. Мероприятия по технической эксплуатации люфт-клозета

При эксплуатации зданий с люфт-клозетом необходимо соблюдать следующие правила:

- а. Выгрузку содержимого выгребов производить ассенизационными средствами не реже 2^х раз в год;
- б. Механическую чистку производить не острыми предметами;
- в. Въезд на перекрытие выгребов запрещается;
- г. Запрещается сливать в люфт-клозет хозяйственно-бытовые стоки, выбрасывать мусор и отбросы;
- д. При пользовании люфт-клозетом форточка должна быть закрыта;
- е. Проветривание только при закрытой крышке сидения;

Правила пользования люфт-клозетом должны быть доведены до сведения жильцов.

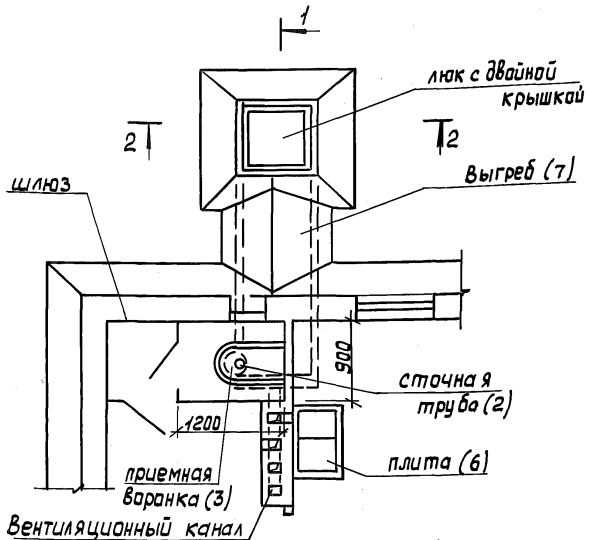
В ссылках на документы по выпуску условно опущены обозначения серии и выпуска.

ИНВ. N. ПОДЛ. ПОДПИСЬ И ДАТА
 ВЗЛМ. ИНВ. N
 12 - 3556-108

2.170 - 2.1 - 00.00.00 ПЗ

Лист
5

КМ1-3... КД1-5
План



Люфт- клазеты с тепловыми
элементами см. лист 13, 14.

Инв. № подл. 12-3556-129
Листы и дата 12-3556-129
Инв. №

Н. контр.	М. Лейзерович	<i>[Signature]</i>
Нач. м. з	В. Анисим	<i>[Signature]</i>
Гл. инж. м.	М. Лейзерович	<i>[Signature]</i>
ГАП	А. Леченкин	<i>[Signature]</i>
ГНП	М. Гальскер	<i>[Signature]</i>
Разраб.	Р. Грачева	<i>[Signature]</i>
Исполн.	М. Бабушкин	<i>[Signature]</i>
Провер.	М. Гольскер	<i>[Signature]</i>

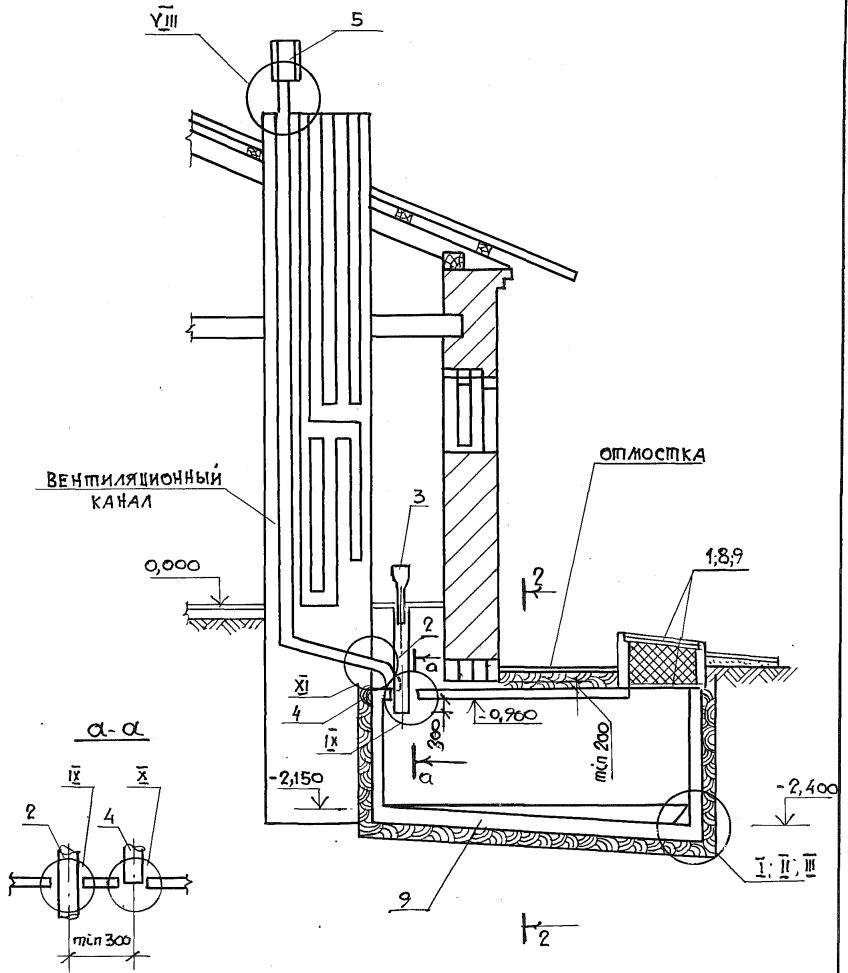
2.170-2.1-2.1-00.00

Люфт-клазеты для одной квар- тиры с печным отоплением КМ1-3...КД1-5, люфт- клазеты с тепловыми элементами (КМ1-3-В...КД1-5Э)	Стадия	Лист	Листов
	Р	1	18
ЦНИИЭП			
ГРАЖДАНСЕЛЬСТРОИ			

22823-01 10

Формат А4

1-1

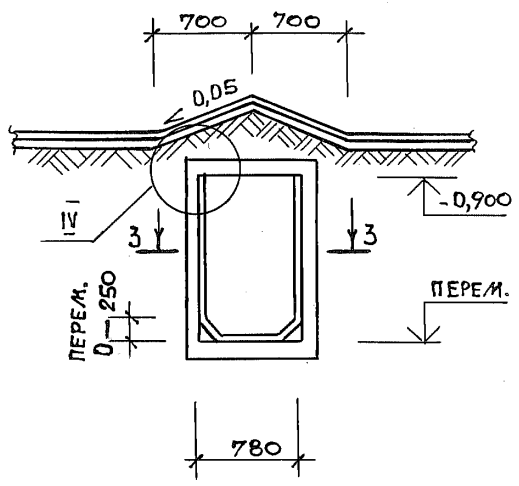


ИНВ. N Подл. ПОДПИСЬ И ДАТА ВЗАК. ИНВ. N
 12-3556-130

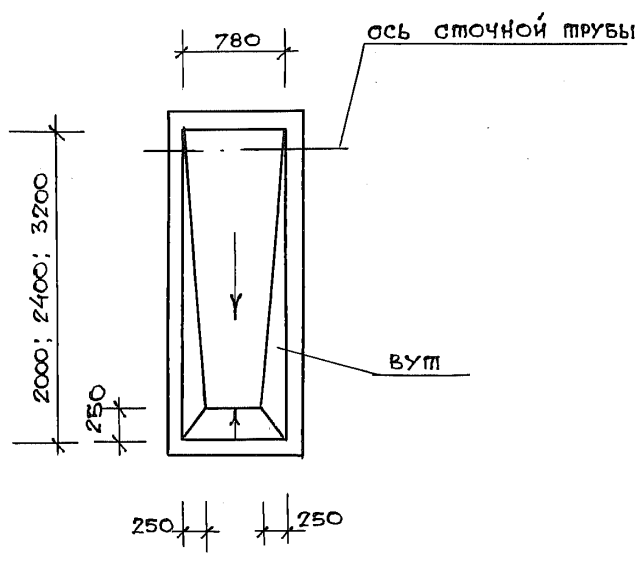
2.170 - 2.1 - 0 1.00.00

Лист
2

2-2



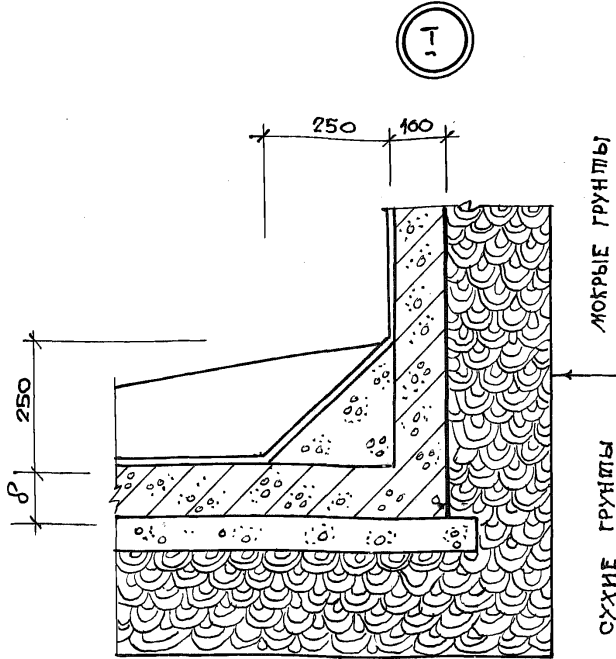
3-3



ИНВ. N ПОДЛ. 12-3556-200	ПОДПИСЬ И ДАТА	ВЗАИ. ИНВ. N
-----------------------------	----------------	--------------

2.170-2.1-01.00.00

ЛИСТ
3



- ПЛЕНКА НА МАСТИКЕ МПТ-70-1.0-1.5 мм ;
- ВУТ ИЗ БЕТОНА КЛАССА В15;
- МОНОЛИТНАЯ СПЕНКА-БЕТОН КЛАССА В15* δ=100мм;
- ГИДРОИЗОЛЯЦИЯ* - АСБЕСТОЦЕМЕННЫЙ ЛИСТ δ=6мм;
- МЯШАЯ ГЛИНА-200мм

- ПЛЕНКА НА МАСТИКЕ МПТ-70-1.0-1.5 мм;
- ВУТ ИЗ БЕТОНА КЛАССА В15;
- МОНОЛИТНАЯ СПЕНКА ИЗ БЕТОНА КЛАССА В15-100мм;
- ГИДРОИЗОЛЯЦИЯ БИПУЛОМ;
- МЯШАЯ ГЛИНА-200мм.

- ПЛЕНКА НА МАСТИКЕ МПТ-70-1.0-1.5мм;
- ВУТ ИЗ БЕТОНА КЛАССА В15 ;
- МОНОЛИТНОЕ ДНИЩЕ ИЗ БЕТОНА КЛАССА В15* δ= 200мм ;
- ГИДРОИЗОЛЯЦИЯ**;
- БЕТОННАЯ ПОДГОТОВКА ИЗ БЕТОНА В5- 60 мм;
- МЯШАЯ ГЛИНА - 200 мм ;
- УПРЯМБОВАННЫЙ ЩЕБЕНЕМ ГРУНТ ОСНОВАНИЯ.

- ПЛЕНКА НА МАСТИКЕ МПТ-70-1.0-1.5 мм;
- ВУТ ИЗ БЕТОНА КЛАССА В15 ;
- МОНОЛИТНОЕ ДНИЩЕ ИЗ БЕТОНА КЛАССА В15 δ=100мм;
- БЕТОННАЯ ПОДГОТОВКА ИЗ БЕТОНА В5- 60 мм ;
- МЯШАЯ ГЛИНА - 200 мм;
- УПРЯМБОВАННЫЙ ЩЕБЕНЕМ ГРУНТ ОСНОВАНИЯ

МОКРЫЕ ГРУНТЫ

СУХИЕ ГРУНТЫ

* ПРИ ПРИМЕНЕНИИ МАРКИ БЕТОНА W6 ПО ВОДОНЕПРОНИЦАЕМОСТИ АСБЕСТОЦЕМ. ЛИСТ НЕ ПРИМЕНЯЕТСЯ.

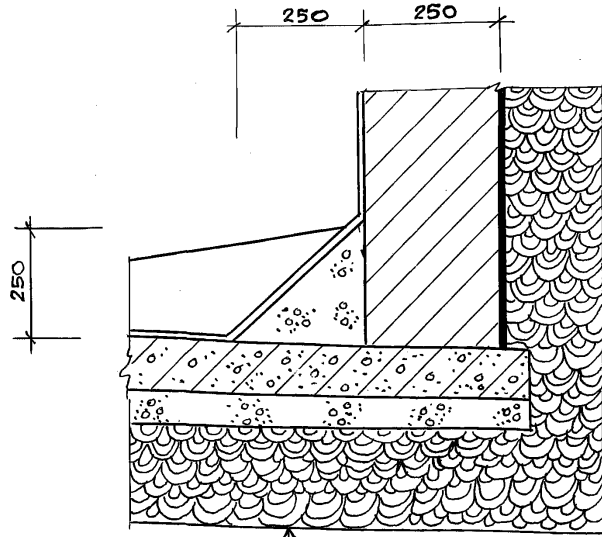
** АСФАЛЬТОБЕТОН, РУЛОННАЯ

СОСТАВ ГИДРОИЗОЛЯЦИИ СТЕН СМ.-00.00.00 ПЗ Л.4

ИНВ.№ ПОДЛ. ПОДПИСЬ И ДАТА ВЗАИМ. ИНВ.№ 12-3586-131

2.170-2.1-01.00.00

ЛИСТ 4



МОКРЫЕ ГРУНТЫ

СУХИЕ ГРУНТЫ

- ПЛЕНКА НА МАСТИКЕ МПТ-70-1.0-1.5 мм;
 - ВУТ ИЗ БЕТОНА КЛАССА В15;
 - КИРПИЧНАЯ СТЕНКА ИЗ КИРПИЧА МАРКИ 75;
 - ГИДРОИЗОЛЯЦИЯ** - АСБЕСТОЦЕМЕННЫЙ ЛИСТ $\delta = 6 \text{ мм}$;
 - МЯТЯЯ ГЛИНА - 200 мм
-
- ПЛЕНКА НА МАСТИКЕ МПТ-70-1.0-1.5 мм;
 - ВУТ ИЗ БЕТОНА КЛАССА В15;
 - КИРПИЧНАЯ СТЕНКА - КИРПИЧ МАРКИ 75;
 - ГИДРОИЗОЛЯЦИЯ БИТУМОМ;
 - МЯТЯЯ ГЛИНА - 200 мм

МОКРЫЕ ГРУНТЫ

СУХИЕ ГРУНТЫ

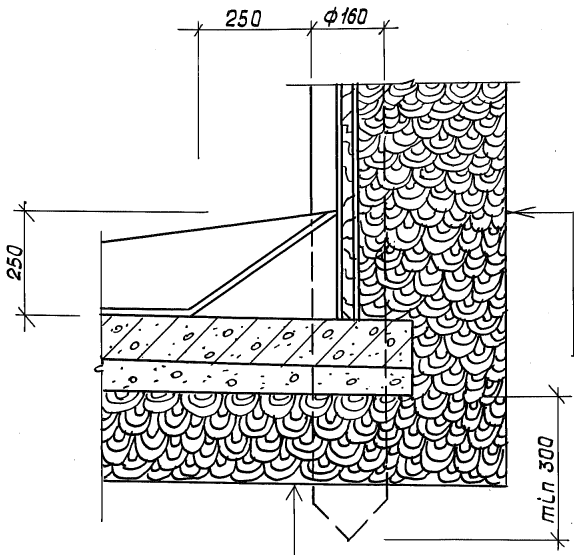
- | | |
|--|---|
| - ПЛЕНКА НА МАСТИКЕ МПТ-70; | - ПЛЕНКА НА МАСТИКЕ МПТ-70-1.0-1.5 мм; |
| - ВУТ ИЗ БЕТОНА КЛАССА В15; | - ВУТ ИЗ БЕТОНА КЛАССА В15; |
| - МОНОЛИТНОЕ ДНИЩЕ - БЕТОН КЛАССА В15* - 100 мм; | - МОНОЛИТНОЕ ДНИЩЕ ИЗ БЕТОНА В15 - 100 мм; |
| - ГИДРОИЗОЛЯЦИЯ**; | - БЕТОННАЯ ПОДГОТОВКА ИЗ БЕТОНА В5 - 60 мм; |
| - БЕТОН КЛАССА В5 - 60 мм; | - МЯТЯЯ ГЛИНА - 200 мм; |
| - МЯТЯЯ ГЛИНА - 200 мм; | - УТРАМБОВАННЫЙ ЩЕБЕНЬ ГРУНТ ОСНОВАНИЯ |

* При применении марки бетона W6 по водонепроницаемости асбестоцементный лист не применяется
 ** Ас фальтобетон, рулонная.
 СОСТАВ ГИДРОИЗОЛЯЦИИ СТЕНЫ см. - 00.00.00 п 3 л.4

ИНВ. N ПОДЛ. ПОДПИСЬ И ДАТА ВЗЛ. ИНВ. N
 12-3556-132

2.170-2.1-01.00.00

Лист 5



- доски $\delta = 40$
 ГОСТ 24454-80;
 -мятая глина-300 мм

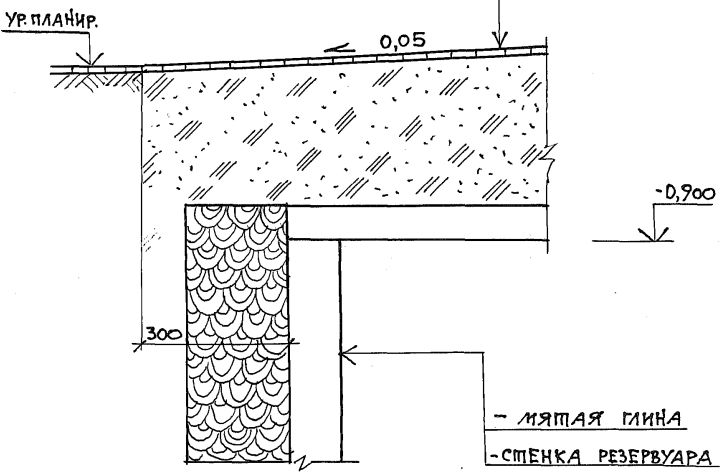
- Пленка на мастике мпт-70-1.0-15 мм
- Вут из бетона класса В15;
- Монолитное днище из бетона класса В15-100 мм;
- Бетонная подготовка из бетона класса В5-60 мм;
- мятая глина - 200 мм;
- утрамбованный щебнем грунт основания

Инв. № подл. 12-3556-133
 Поставщик и дата
 Взам. инв. №

2.170-2.1-01.00.00
 Лист 6



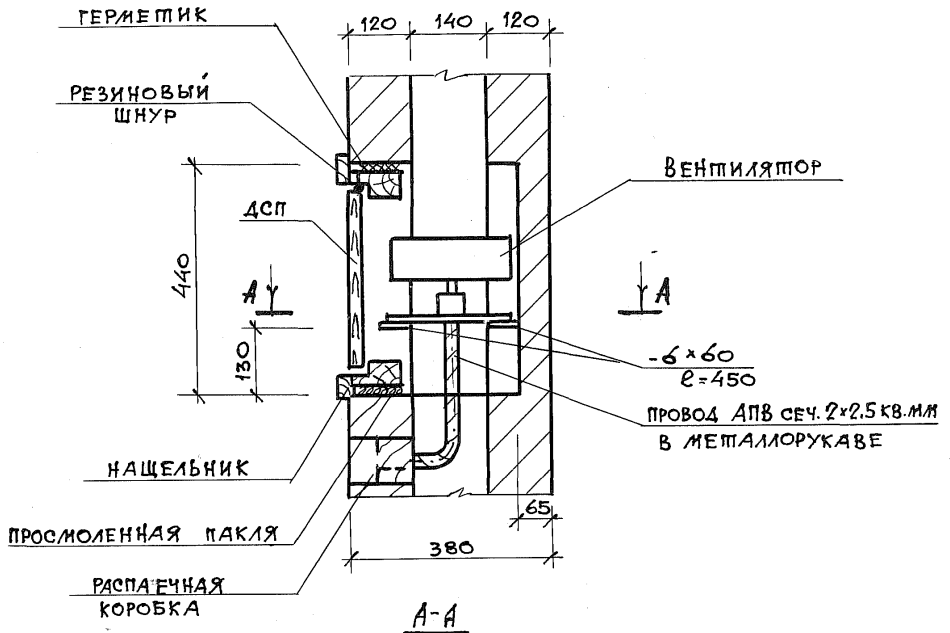
- АСФАЛЬТОБЕТОН - 50 мм
- УТЕПЛЯЮЩАЯ ЗАСЫПКА /ПО РАСЧЕТУ/
- ГИДРОИЗОЛЯЦИЯ /СМОТРЕТЬ
ПОЯСНИТЕЛЬНУЮ ЗАПИСКУ Д.4/
- ПЕРЕКРЫТИЕ РЕЗЕРВУАРА



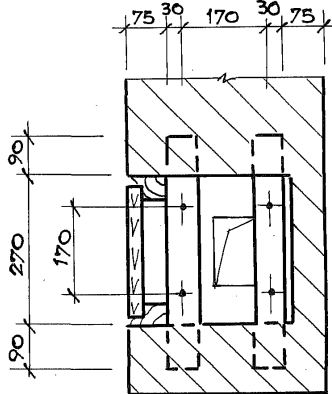
ИНВ. N ПОДЛ. ПОЛУСЬ И ДАЩА ВЗАМ. ИНВ. N° 12-3556-134

2.170-2.1-01.00.00

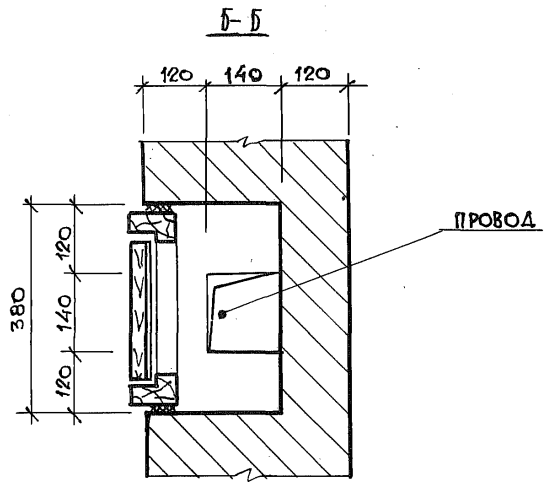
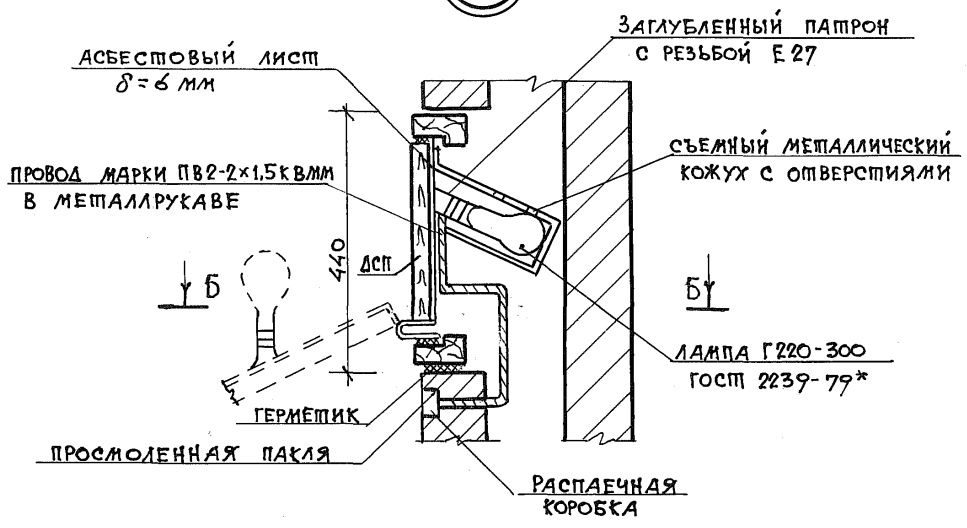
ЛИСТ 7



A-A



ИНВ.У. ПОДЛ.	ПОДПИСЬ И ДАТА	ИВМ. ИНВ. N	Гл. спец. ОВ	Гл. спец. Э
10-3556-135			Д. Крейнис	Г. Бородкин

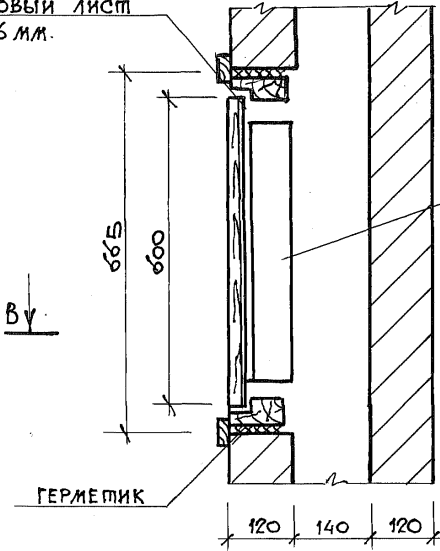


Гл. слес. Э. Бородкин		
ВЗАМ. ИВ.В.Н		
ПОДПИСЬ И ДАТА		
ИВ.В.Н ПОДЛ.	12-3556-136	

2.170-2.1-01.00.00	ЛИСТ
	9



АСБЕСТОВЫЙ ЛИСТ
 $\delta = 6 \text{ мм.}$



ПЕЧЬ ЭЛЕКТРИЧЕСКАЯ

В-В

В

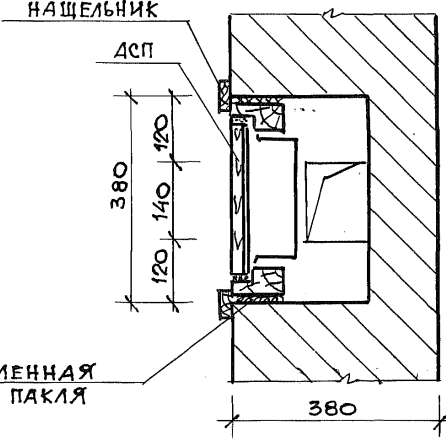
ГЕРМЕТИК

120 140 120

В-В

НАЩЕЛЬНИК

ДСП



МОНТАЖ ПРОВОДКИ К
ЭЛЕКТРОПЕЧИ СМ. Л. 9

ПРОСМОЛЕННАЯ
ПАКЛЯ

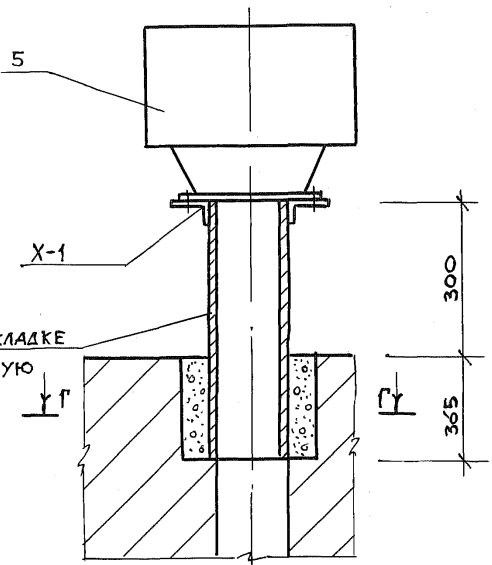
380

380
120 140 120

ИВ. N. ПОДЛ.	ПОДПИСЬ И ДАТА	ВЗАМ. ИНВ. N	Гл. Спец. "Э" Бородин
12-3556-137			

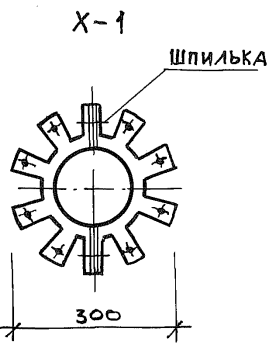
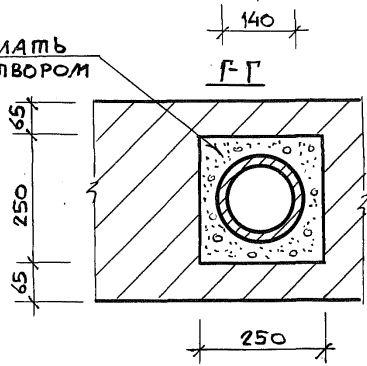
2.170-2.1-01.00.00

Лист
10



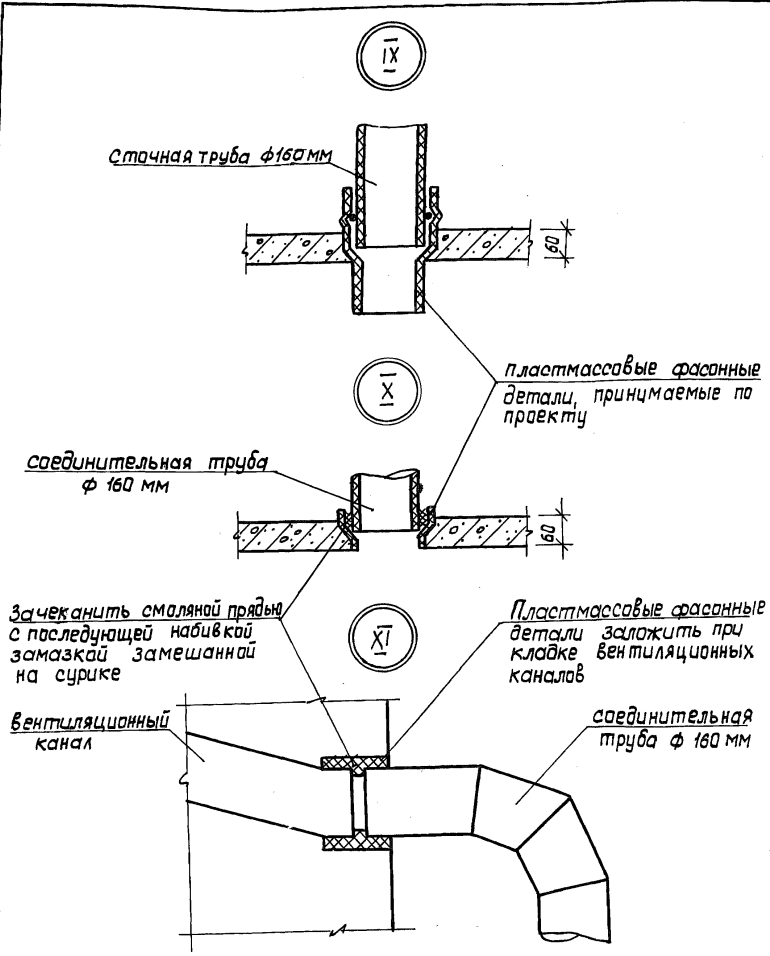
Заложить при кладке
асбестоцементную
трубу ϕ 150 мм

Закрепить
раствором



УИВ-Н ПОДАЛ ПОДПИСЬ И ДАТА	ВЗАИМН	ГЛ. СЛЕС. ОВ. Д.КРЕЙНС	С.О.Г. ЛАСОВАНО
12-3556-138			

2.170-2.1-01.00.00	ЛИСТ 11
--------------------	------------

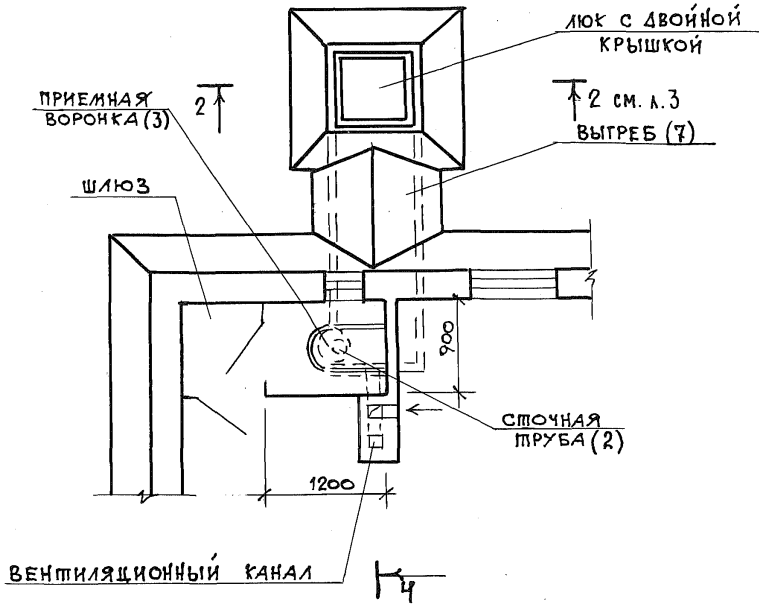


Инв. № пас. л. 12-3556 - 139

Подпись и дата Взам. инв. №

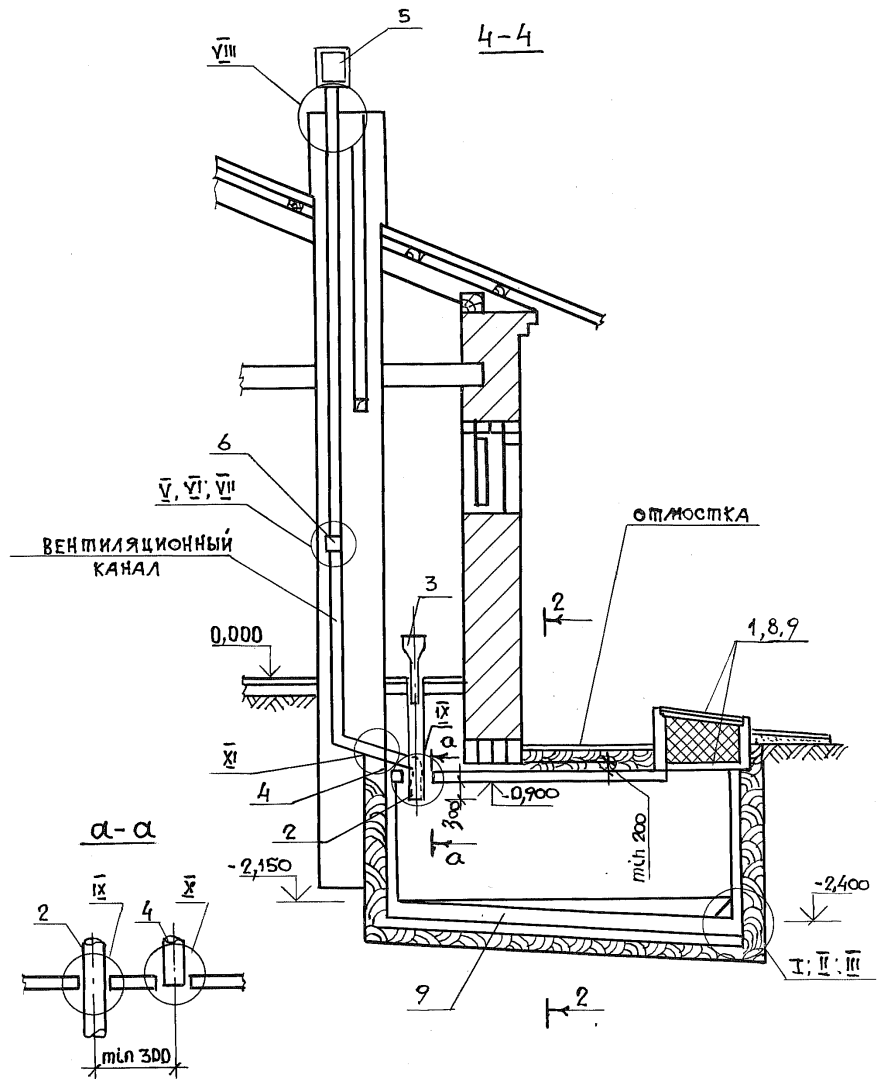
Люфт-клозеты с тепловыми элементами КМ1-3-В ... КД1-5-Э

ПЛАН



ИНВ.Н. ПОДЛ.	ПОДПИСЬ И ДАТА	ВЗАМ.ИНВ.Н
12-3556-201		

2.170-2.1-01.00.00	лист 13
--------------------	------------



ИНВ.№ ПОДЛ. ПОДПИСЬ И ДАТА ВЗАИ.-ИИВ. N
 12-3556-202

2.170 - 2.1 - 01.00.00 Лист 14

ПОР	НАИМЕНОВАНИЕ	К-ВО НА ИСПОЛНЕНИЕ КМ1-						ОБОЗНАЧЕНИЕ ДОКУМЕНТА
		-3	-4	-5	-3М	-4М	-5М	
1	ГОРЛОВИНА ЛЮКА Г-1	1	1	1	1	1	1	2.170-2.1-01.06.00
2	СТОЧНАЯ ТРУБА	1	1	1	1	1	1	2.170-2.1-00.00.00ПЗ
3	ПРИЕМНАЯ ВОРОНКА	1	1	1	1	1	1	
4	СОЕДИНИТЕЛЬНАЯ ТРУБА	1	1	1	1	1	1	
5	ДЕФЛЕКТОР Д 00.000	1	1	1	1	1	1	
6*	ОТОПЛЕНИЕ ПЕЧНОЕ	1	1	1	1	1	1	2.170-2.1-01.00.00 л.1
*	ВЕНТИЛЯТОР ВК6-УЧ	1	1	1	1	1	1	«САМАЛ» код 486178 УВ4 КАЗАХСКОЙ ССР
*	ЛАМПА НАГРЕВАТЕЛЬНАЯ Г220-300	1	1	1	1	1	1	ГОСТ 2239-79*
*	ПЕЧЬ ЭЛЕКТРИЧЕСКАЯ ППБ-2	1	1	1	1	1	1	3-4 «МИАСС ЭЛЕКТРОАППАРАТ
7	ВЫГРЕБ М1-3	1	-	-	-	-	-	2.170-2.1-0.1.0.1-00
	» М1-3М	-	-	-	1	-	-	
	» М1-4	-	1	-	-	-	-	
	» М1-4М	-	-	-	-	1	-	
	» М1-5	-	-	1	-	-	-	
	» М1-5М	-	-	-	-	-	1	

ИМЯ ПОДЛ. ПОДПИСЬ И ДАТА
12-3556-203

КМ1
 КМ1 В } * ВАРИАНТ ВЫБИРАЕТСЯ В ЗАВИСИМОСТИ ОТ
 КМ1 ... 1 } ТЕПЛООВОГО ЭЛЕМЕНТА.
 КМ1 ... Э }

2.170-2.1-01.00.00 Лист
15

ПОЗ	НАИМЕНОВАНИЕ	К-ВО НА ИСПОЛНЕНИЕ КМС1-						ОБОЗНАЧЕНИЕ ДОКУМЕНТА
		-3	-4	-5	-3м	-4м	-5м	
1	ГОРЛОВИНА ЛЮКА Г-1	1	1	1	1	1	1	2.170-2.1-01.06.00
2	СТОЧНАЯ ТРУБА	1	1	1	1	1	1	2.170-2.1-00.00.00 ПЗ
3	ПРИЕМНАЯ ВОРОНКА	1	1	1	1	1	1	
4	СОЕДИНИТЕЛЬНАЯ ТРУБА	1	1	1	1	1	1	
5	ДЕФЛЕКТОР Д.00.000	1	1	1	1	1	1	
6*	ОТТОПЛЕНИЕ ПЕЧНОЕ	1	1	1	1	1	1	2.170-2.1-01.00.00 Л.1
*	ВЕНТИЛЯТОР ВК-6-УЧ	1	1	1	1	1	1	«САМАЛ» код 48617В УВД КАЗАХСКОЙ ССР
*	ЛАМПА НАГРЕВАТЕЛЬНАЯ Г220-300	1	1	1	1	1	1	ГОСТ 2239-79*
*	ПЕЧЬ ЭЛЕКТРИЧЕСКАЯ ПП Б-2	1	1	1	1	1	1	3-4 «МИАССЭЛЕКТРОАППАРАТ»
7	ВЫГРЕБ КС1-3	1	-	-	-	-	-	2.170-2.1-01.01.00
	КС1-3м	-	-	-	1	-	-	
	КС1-4	-	1	-	-	-	-	
	КС1-4м	-	-	-	-	1	-	
	КС1-5	-	-	1	-	-	-	
	КС1-5м	-	-	-	-	-	1	

ИНВ. ПОДЛ. ПОДПИСЬ И ДАТА ВЗАИМНОВ. 12-3556-204

КМС 1
 КМС 1 В }
 КМС 1 1 }
 КМС 1 3 }

* ВАРИАНТ ВЫБИРАЕТСЯ В ЗАВИСИМОСТИ ОТ ТЕПЛООВОГО ЭЛЕМЕНТА.

2.170-2.1-01.00.00 Лист 16

ПОЗ	НАИМЕНОВАНИЕ	К-ВО НА ИСПОЛН. КК1-			К-ВО НА ИСПОЛН. ККС1-			ОБОЗНАЧЕНИЕ ДОКУМЕНТА
		-3	-4	-5	-3	-4	-5	
1	ГОРЛОВИНА ЛЮКА Г-1	1	1	1	1	1	1	2.170-2.1-01.00.00
2	СТОЧНАЯ ТРУБА	1	1	1	1	1	1	2.170-2.1-00.00.00 ПЗ
3	ПРИЕМНАЯ ВОРОНКА	1	1	1	1	1	1	
4	СОЕДИНИТЕЛЬНАЯ ТРУБА	1	1	1	1	1	1	
5	ДЕФЛЕКТОР Д.00.000	1	1	1	1	1	1	
6*	ОТОПЛЕНИЕ ПЕЧНОЕ	1	1	1	1	1	1	2.170-2.1-01.00.00 Л1
*	ВЕНТИЛЯТОР ВК6-УЧ	1	1	1	1	1	1	„САМАЛ“ код 486178 УВА КАЗАХСКОЙ ССР
*	ЛАМПА НАГРЕВАТЕЛЬНАЯ Г220-300	1	1	1	1	1	1	ГОСТ 2239-79*
*	ПЕЧЬ ЭЛЕКТРИЧЕСКАЯ ПТ5-2	1	1	1	1	1	1	3-4 „МИССЭЛЕКТРО- - АППАРАТ“
7	ВЫГРЕБ К1-3	1	-	-	-	-	-	2.170-2.1-01.03.00
	К1-4	-	1	-	-	-	-	
	К1-5	-	-	1	-	-	-	
	КК1-3	-	-	-	1	-	-	
	КК-4	-	-	-	-	1	-	
	КК1-5	-	-	-	-	-	1	

- КК1-... В
- КК1-... В
- ККС1-... В
- КК1-... Л
- ККС1-... Л
- КК1-... Э
- ККС1-... Э

* ВАРИАНТ ВЫБИРАЕТСЯ В ЗАВИСИМОСТИ ОТ ТЕПЛООВОГО ЭЛЕМЕНТА

ИНВ. № ПОДЛ. 12-3556-205
 ПОДПИСЬ И ДАТА
 ВЗАМ. ИВВ. И

ПОЗ	НАИМЕНОВАНИЕ	КОЛ-ВО НА ИСПОЛНЕНИЕ					ОБОЗНАЧЕНИЕ ДОКУМЕНТА
		КАД	-3	-4	-5		
8	ЛЮК ВЕРХНИЙ	1	1	1			2.170-2.2-12
9	КРЫШКА НИЖНЯЯ	1	1	1			2.170-2.2-13
2	СТОЧНАЯ ТРУБА	1	1	1			2.170-2.1-00.00.00 ПЗ
3	ПРИЕМНАЯ ВОРОНКА	1	1	1			
4	СОЕДИНИТЕЛЬНАЯ ТРУБА	1	1	1			
5	ДЕФЛЕКТОР 4.00.000	1	1	1			СЕРИЯ 1.494-32
6*	ОТОПЛЕНИЕ ПЕЧНОЕ	1	1	1			2.170-2.1-01.00.00 Л.1
*	ВЕНТИЛЯТОР ВК6-УЧ	1	1	1			"САМАЛ" код 486178 УВА КАЗАХСКОЙ ССР
*	ЛАМПА НАГРЕВАТЕЛЬНАЯ (220-300)	1	1	1			ГОСТ 2239-79*
*	ПЕЧЬ ЭЛЕКТРИЧЕСКАЯ ПТ-Б-2	1	1	1			З-А, "МИКРОЭЛЕКТРО- АППАРАТ"
7	ВЫГРЕБ 41-3	1	-	-			2.170-2.1-01.05.00
	41-4	-	1	-			
	41-5	-	-	1			

КД 1 ...
 КД 1 ... В
 КД 1 ... Л
 КД 1 ... Э

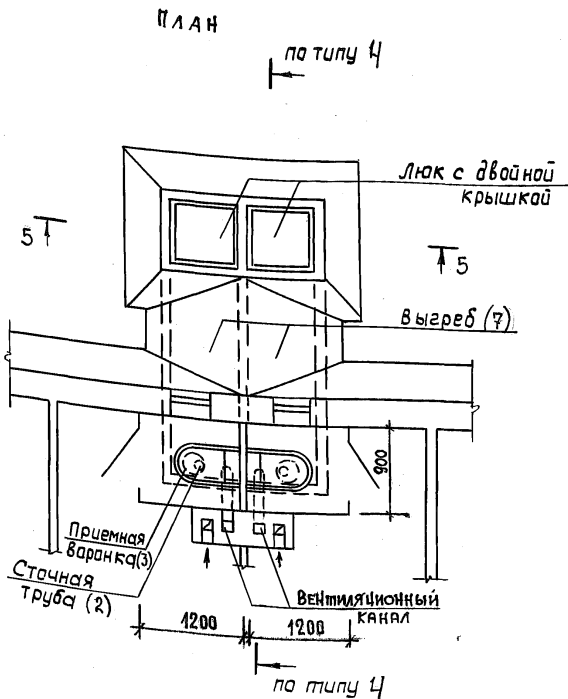
* ВАРИАНТ ВЫБИРАЕТСЯ В ЗАВИСИМОСТИ ОТ ТЕПЛООВОГО ЭЛЕМЕНТА.

ИМБ. И ПОДЛ. ПОДПИСЬ И ДАТА ВЗАИМН. И

12-3556-206

2.170-2.1-01.00.00

Лист
18



РАЗРЕЗ 4-4 см. 2.170-2.1-01.00.00 л.14

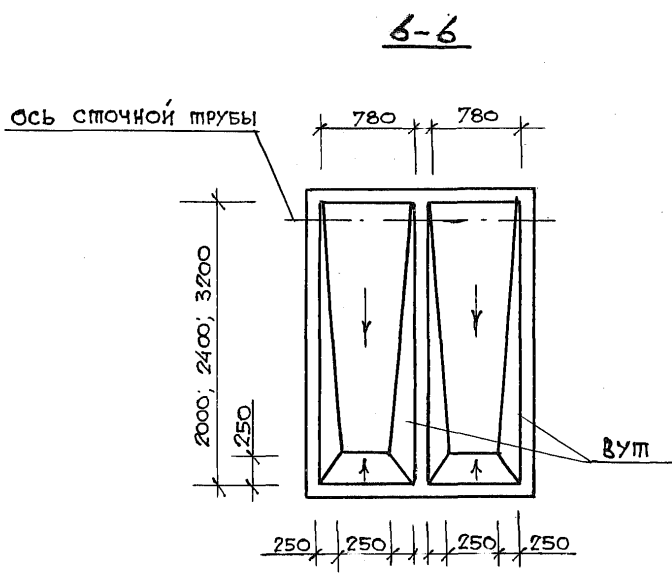
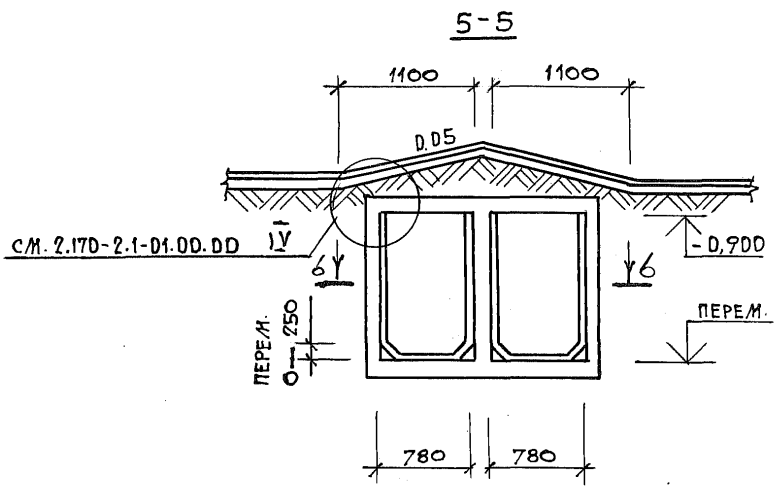
Инв. № подл. 42-3556-126
 Подпись и дата в зак. инв. №

Н. контр.	М. Лейзерович	<i>[Signature]</i>
Нач. м.з	В. Аникин	<i>[Signature]</i>
Гл. инж. м.	М. Лейзерович	<i>[Signature]</i>
ГАП	А. Печенкин	<i>[Signature]</i>
ГНП	М. Гальшер	<i>[Signature]</i>
Разраб.	Р. Грачева	<i>[Signature]</i>
Провер.	М. Бабушкина	<i>[Signature]</i>
Исполн.	М. Гальшер	<i>[Signature]</i>

2.170-2.1-0200.00

Люфт-клозеты для
 заблокированных квартир.
 КМ2-3... К42-5

Стадия	Лист	Листов
Р	1	6
ЦНИИЭП ГРАЖДАНСЕЛЬСТРОЙ		



ИНВ. N ПОДЛ.	ПОДПИСЬ И ДАТА	ВЗД.М. ИНВ. N
12-3556-207		

2.170-2.1-02.00.00	Лист
	2

ПОЗ.	НАИМЕНОВАНИЕ	К-ВО НА ИСПОЛНЕНИЕ КМ2 -						ОБОЗНАЧЕНИЕ ДОКУМЕНТА
		-3	-4	-5	-3м	-4м	-5м	
1	ГОРЛОВИНА ЛЮКА Г-2	1	1	1	1	1	1	2.170-2.1-02.07.00
2	СТОЧНАЯ ПРУБА	2	2	2	2	2	2	2.170-2.1-00.00.00 ПЗ СЕРИЯ 1.494-32 „САМАЛ“ код 486178 УВД, КАЗАХСКОЙ ССР
3	ПРИЕМНАЯ ВОРОНКА	2	2	2	2	2	2	
4	СОЕДИНИТЕЛЬНАЯ ПРУБА	2	2	2	2	2	2	
5	ДЕФЛЕКТОР Д 00.000	2	2	2	2	2	2	
6*	ВЕНТИЛЯТОР ВК6-УЧ	2	2	2	2	2	2	
*	ЛАМПА НАГРЕВАТЕЛЬНАЯ Г220-300	2	2	2	2	2	2	ГОСТ 2239-79*
*	ПЕЧЬ ЭЛЕКТРИЧЕСКАЯ ПП-Б-2	2	2	2	2	2	2	3-4 „МИАСС ЭЛЕКТРОАППАРАТ“
7	ВЫГРЕБ М2-3	1	-	-	-	-	-	2.170-2.1-02.04.00
	М2-3м	-	-	-	1	-	-	
	М2-4	-	1	-	-	-	-	
	М2-4м	-	-	-	-	1	-	
	М2-5	-	-	1	-	-	-	
	М2-5м	-	-	-	-	-	1	

КМ2 ... В } * ВАРИАНТ ВЫБИРАЕТСЯ В ЗАВИСИМОСТИ ОТ
 КМ2 ... А } ТЕПЛОВОГО ЭЛЕМЕНТА.
 КМ2 ... Э }

ИВ.Н.ПОДЛ. ПОДПИСЬ И Д.А.П.А. ВЗАМ. ИВ.Н.
 12-3555-208

Поз.	Наименование	Кол-во на исполнение КМС2-						Обозначение документа
		-3	-4	-5	-3М	-4М	-5М	
1	Горловина люка Г-2	1	1	1	1	1	1	2.170-2.1-02.07.00
2	Сточная труба	2	2	2	2	2	2	2.170-2.1-00.00.00 ПЗ
3	Приемная воронка	2	2	2	2	2	2	
4	Соединительная труба	2	2	2	2	2	2	
5	Дефлектор А.00.000	2	2	2	2	2	2	
6*	Вентилятор ВК6-У4	2	2	2	2	2	2	серия 1.494-32 "самал" код 486178 УВД Казахской ССР
*	Лампа нагревательная Г220-300	2	2	2	2	2	2	гост 2239-79*
*	Печь электрическая ПТ5-2	2	2	2	2	2	2	з-д "Миассэлектро-аппарат"
7	Выгреб КМС2-3	1						2.170-2.1-02.02.00
	" КМС2-3М				1			
	" КМС2-4		1					
	" КМС2-4М					1		
	" КМС-5			1				
	" КМС2-5М						1	

Инв. № подл. 12-3556-209
 Период и дата
 Взам. инв. №

КМС2 ... В
 КМС2 ... Л
 КМС2 ... Э

} * Вариант выбирается в зависимости от теплового элемента

2.170-2.1-02.00.00 Лист 4

ПОЗ	НАИМЕНОВАНИЕ	К-ВО НА ИСПОЛ- НЕНИЕ КК2-			К-ВО НА ИСПОЛ- НЕНИЕ ККС2-			ОБОЗНАЧЕНИЕ ДОКУМЕНТА
		-3	-4	-5	-3	-4	-5	
1	ГОРЛОВИНА ЛЮКА Г-2	1	1	1	1	1	1	2.170-2.1-02.07.00
2	СТОЧНАЯ ТРУБА	2	2	2	2	2	2	2.170-2.1-00.00.00 ПЗ
3	ПРИЕМНАЯ ВОРОНКА	2	2	2	2	2	2	
4	СОЕДИНИТЕЛЬНАЯ ТРУБА	2	2	2	2	2	2	
5	ДЕФЛЕКТОР Д 00.000	2	2	2	2	2	2	
6*	ВЕНТИЛЯТОР ВК6-УЧ	2	2	2	2	2	2	СЕРИЯ 1.494-32 «САМАЛ» код 486178 УВД КАЗАХСКОЙ ССР
*	ЛАМПА НАГРЕВАТЕЛЬНАЯ Г220-300	2	2	2	2	2	2	ГОСТ 2239-79*
	ПЕЧЬ ЭЛЕКТРИЧЕСКАЯ ПМ-5-2	2	2	2	2	2	2	3-4 «МИАССЭЛЕК- ТРОАППАРАТ»
7	ВЫГРЕБ К2-3	1						2.170-2.1-02.03.00
	К2-4		1					
	К2-5			1				
	КС2-3				1			
	КС2-4					1		
	КС2-5						1	

КК2 ... В

ККС2 ... В

КК2 ... Л

ККС2 ... Л

КК2 ... Э

ККС2 ... Э

* ВАРИАНТ ВЫБИРАЕТСЯ В ЗАВИСИМОСТИ ОТ
ТЕПЛОВОГО ЭЛЕМЕНТА

ИЗВ.№ ПОДПИСЬ И ДАТА

ИЗВ.№ ПОДПИСЬ И ДАТА

12-3556-210

2.170-2.1-02.00.00

ИЗМЕТ

5

ПОЗ	НАИМЕНОВАНИЕ	КОЛ. НА ИСПОЛН.			ОБОЗНАЧЕНИЕ ДОКУМЕНТА
		КА -3	КА -4	КА -5	
8	ЛЮК ВЕРХНИЙ	2	2	2	2.170-2.2-12
9	КРЫШКА НИЖНЯЯ	2	2	2	2.170-2.2-13
2	СТОЧНАЯ ТРУБА	2	2	2	2.170-2.1-00.00.00 ПЗ
3	ПРИЕМНАЯ ВОРОНКА	2	2	2	
4	СОЕДИНИТЕЛЬНАЯ ТРУБА	2	2	2	
5	ДЕФЛЕКТОР 4.00.000	2	2	2	
6*	ВЕНТИЛЯТОР ВК6-УЧ	2	2	2	"САМАЛ" код 486178 УВД КАЗАХСКОЙ ССР
*	ЛАМПА НАГРЕВАТЕЛЬНАЯ Г220-300	2	2	2	ГОСТ 2239-79*
*	ПЕЧЬ ЭЛЕКТРИЧЕСКАЯ ПТ-Б-2	2	2	2	3-4 "МИССЭЛЕКТРО-АППАРАТ"
7	ВЫГРЕБ 41-3	1	-	-	2.170-2.1-02.05.00
	41-4	-	1	-	
	41-5	-	-	1	

КА 2 ... В } * ВАРИАНТ ВЫБИРАЕТСЯ В ЗАВИСИМОСТИ ОТ
КА 2 ... Л } ТЕПЛООВОГО ЭЛЕМЕНТА
КА 2 ... Э }

ИНВ. № ПОД.Л. 12-3556-2/1
ПОДПИСЬ И ДАТА
ВЗМ. ИНВ. №

ИНВ. N ПОДЛ.	ПОДПИСЬ И ДАТА	ВЗАМ. ИНВ. N
12-3554-140		

ИЛ КОМПР.	М.Е.ИЗЮКОВИЧ
НАЧ. М.З.	В.А.ИКИН
З.М. НАЧ. М.	М.Е.ИЗЮКОВИЧ
ГАП	А.П.ЧУЧКИН
ГИП	М.ГОЛЫШЕР
УЗР.СБ.	Р.ГРАЧЕВА
ИСПОЛН.	М.БЕДУШИНА
ПРОВЕРИЛ	М.ГОЛЫШЕР

МАРКА ВЫГРЕБА	МАТЕРИАЛ КОНСТРУКЦИИ	СУХИЕ ГРУНТЫ						МОКРЫЕ ГРУНТЫ					
		ОБЪЕМ БЕТОНА, м ³		АРМАТУРА, кг		КИРПИЧ м ³ ,	ДЕРЕВО м ³ ,	ОБЪЕМ БЕТОНА, м ³		АРМАТУРА, кг		КИРПИЧ м ³ ,	ДЕРЕВО, м ³ .
		МОНОЛ.	СБ	МОНОЛ	СБ.			МОНОЛ.	СБ	МОНОЛ.	СБ.		
М1-3 М1-3М	Ж.Б. МОНОЛИТНЫЙ РЕЗЕРВУАР МОНОЛИТ. ПЕРЕКРЫТИЕ	1,01	—	67,2	—	—	—	1,23	—	67,2	—	—	—
		0,07	—	3,11	—	—	—	0,07	—	3,11	—	—	—
МС1-3 МС1-3М	Ж.Б. СБОРНО- МОНОЛИТНЫЙ ПЕРЕКРЫТИЕ СБОРНОЕ	1,01	—	67,2	—	—	—	1,23	—	67,2	—	—	—
		—	0,08	—	1,3	—	—	—	0,08	—	1,3	—	—
К1-3	КИРПИЧНЫЙ С МОНОЛИТНЫМ ПЕРЕКРЫТИЕМ ДНИЩЕ МОНОЛИТ. СТЕНКИ КИРПИЧ. ПЕРЕКРЫТИЕ МОНОЛИТ.	0,43	—	8,28	—	—	—	0,43	—	8,28	—	—	—
		—	—	—	—	2,98	—	—	—	—	—	2,98	—
		0,08	—	4,0	—	—	—	0,08	—	4,0	—	—	—
КС1-3	КИРПИЧНЫЙ СО СБОРНО-МОНО- ЛИТНЫМ ПЕРЕ- КРЫТИЕМ ДНИЩЕ МОНОЛИТ СТЕНКИ КИРПИЧ. ПЕРЕКРЫТИЕ СБ. МОНОЛИТ.	0,43	—	8,28	—	—	—	0,43	—	8,28	—	—	—
		—	—	—	—	2,98	—	—	—	—	—	2,98	—
		0,01	0,08	0,86	1,3	—	—	0,01	0,08	0,86	1,3	—	—
Д1-3	ДЕРЕВЯННЫЙ ДНИЩЕ МОНОЛИТ. СТЕНКИ ДЕРЕВЯН. ПЕРЕКРЫТИЕ ДЕРЕВЯН.	0,27	—	5,49	—	—	—	—	—	—	—	—	—
		—	—	—	—	—	0,7	—	—	—	—	—	—
		—	—	—	—	—	0,04	—	—	—	—	—	—

2.170 - 2.1 - 01.00.00 НМ 1

Одноквартирный дом
с 3^х комнатной квартирой
полная штукатурка выгребов

СДАВАЯ Лист Листов
Р 1

Д.НИКИТИН
Гражданская Строй

ИНВ. № ПОДЛ. ПОДПИСЬ И ДАТА ВЗАМ.ИНВ.№

12-3554-141

И КОНТР. М. АЛЕКСЕЕВЫЧ
 НАЧ. МЭ В. АНИКИН
 ЗАМ. НАЧ. М. АЛЕКСЕЕВЫЧ
 ТАП Д. ПЕЧЕНКИН
 РАЗРАБ. Р. СТРАЧЕВА
 ИСПОЛН. М. БАБУШКИНА
 ПРОВЕР. М. ГОЛЬБЕР

Одноквартирный дом
 с 4х комнатной квартирой
 Номенклатура Выгребов

2.170 - 2.1 - 01.00.00 Ин2

Стадия Лист Листов
 Р 1 1
 Инженер
 Гражданской Строй

МАРКА ВЫГРЕБА	МАТЕРИАЛ КОНСТРУКЦИЙ		СУХИЕ ГРУНТЫ					МОКРЫЕ ГРУНТЫ						
			ОБЪЕМ БЕТОНА м ³		АРМАТУРА, кг		КИРПИЧ м ³	ДЕРЕВО м ³	ОБЪЕМ БЕТОНА, м ³		АРМАТУРА, кг		КИРПИЧ м ³	ДЕРЕВО м ³
			МОНОЛ	СБ.	МОНОЛ	СБ.			МОНОЛ	СБ.	МОНОЛ	СБ.		
М1-4 м1-4м	Ж.Б. МОНОЛИТНЫЙ	РЕЗЕРВУАР МОНОЛИТ.	1,15	—	75,4	—	—	—	1,4	—	75,4	—	—	—
		ПЕРЕКРЫТИЕ	0,09	—	4,45	—	—	—	0,09	—	4,45	—	—	—
мс1-4 мс1-4м	Ж.Б. СБОРНО- МОНОЛИТНЫЙ	РЕЗЕРВУАР МОНОЛИТ.	1,15	—	75,4	—	—	—	1,41	—	75,4	—	—	—
		ПЕРЕКРЫТИЕ СБОРНОЕ	—	0,1	—	2,2	—	—	—	0,1	—	2,2	—	—
к1-4	КИРПИЧНЫЙ С МОНОЛИТНЫМ ПЕРЕКРЫТИЕМ	ДНИЩЕ МОНОЛИТ	0,49	—	9,72	—	—	—	0,49	—	9,72	—	—	—
		СТЕНКИ КИРПИЧ	—	—	—	—	3,37	—	—	—	—	—	3,37	—
		ПЕРЕКРЫТИЕ МОНОЛИТ.	0,10	—	4,9	—	—	—	0,10	—	4,9	—	—	—
КС1-4	КИРПИЧНЫЙ СО СБОРНО-МОНОЛИТ. ПЕРЕКРЫТИЕМ	ДНИЩЕ МОНОЛИТ	0,49	—	9,72	—	—	—	0,49	—	9,72	—	—	—
		СТЕНКИ КИРПИЧ.	—	—	—	—	3,37	—	—	—	—	—	3,37	—
		ПЕРЕКРЫТИЕ СБОРНО- МОНОЛИТ.	0,01	0,1	0,86	2,2	—	—	0,01	0,1	0,86	2,2	—	—
Д1-4	ДЕРЕВЯННЫЙ	ДНИЩЕ МОНОЛИТ	0,32	—	6,57	—	—	—	—	—	—	—	—	—
		СТЕНКИ ДЕРЕВЯН.	—	—	—	—	—	0,73	—	—	—	—	—	—
		ПЕРЕКРЫТИЕ	—	—	—	—	—	—	0,06	—	—	—	—	—

22823-01 35

ИНВ. № ПОДА.	ПОДПИСЬ И ДАТА	ВЗАМ. ИНВ. №
12-3586-142		

И. КОНТР.	И. ИНЖ. Л.	Г. П.	РАЗРАБ.	ИСПОЛН.	ПРОВЕРИЛ
М. БЕЗЕРДЮК	В. АНКИН	А. ПЕЧЕНКИН	Р. РАЧЕВА	М. БУЗУККИНА	М. ГОЛОСОВЕР
	М. БЕЗЕРДЮК	А. ПЕЧЕНКИН	Р. РАЧЕВА	М. БУЗУККИНА	М. ГОЛОСОВЕР

МАРКА ВЫГРЕБА	МАТЕРИАЛ КОНСТРУКЦИИ	СУХИЕ ГРУНТЫ						МОКРЫЕ ГРУНТЫ							
		ОБЪЕМ БЕТОНА М ³		АРМАТУРА, КГ		КИРПИЧ М ³		ОБЪЕМ БЕТОНА М ³		АРМАТУРА, КГ		КИРПИЧ М ³		ДЕРЕВО, М ³	
		МОНОЛ.	СБ.	МОНОЛ.	СБ.	М ³	М ³	МОНОЛ.	СБ.	МОНОЛ.	СБ.	М ³	М ³		
М1-5 М1-5М	Ж. Б. МОНОЛИТНЫЙ	РЕЗЕРВУАР МОНОЛИТ.	1,44	—	91,2	—	—	—	1,77	—	91,2	—	—	—	
		ПЕРЕКРЫТИЕ	0,14	—	6,70	—	—	—	0,14	—	6,70	—	—	—	
МС1-5 МС1-5М	Ж. Б. СБОРНО- МОНОЛИТНЫЙ	РЕЗЕРВУАР МОНОЛИТ.	1,44	—	91,2	—	—	—	1,77	—	91,2	—	—	—	
		ПЕРЕКРЫТИЕ СБОРНОЕ	—	0,17	—	2,9	—	—	—	0,17	—	2,9	—	—	
К1-5	КИРПИЧНЫЙ С МОНОЛИТНЫМ ПЕРЕКРЫТИЕМ	ДНИЩЕ МОНОЛИТ.	0,63	—	12,24	—	—	—	0,63	—	12,24	—	—	—	
		СТЕНКИ КИРПИЧ.	—	—	—	—	4,15	—	—	—	—	—	4,15	—	
		ПЕРЕКРЫТИЕ МОНОЛИТН.	0,15	—	7,6	—	—	—	0,15	—	7,6	—	—	—	
КС1-5	КИРПИЧНЫЙ СО СБОРНО-МОНОЛИТ- НЫМ ПЕРЕКРЫ- ТИЕМ.	ДНИЩЕ МОНОЛИТ.	0,63	—	12,24	—	—	—	0,63	—	—	—	—	—	
		СТЕНКИ КИРПИЧ.	—	—	—	—	4,15	—	—	—	—	—	4,15	—	
		ПЕРЕКРЫТИЕ СБ. МОНОЛИТН.	0,01	0,17	0,86	2,9	—	—	0,01	0,17	0,86	2,9	—	—	
Д1-5	ДЕРЕВЯННЫЙ	ДНИЩЕ МОНОЛИТ.	0,41	—	8,46	—	—	—	—	—	—	—	—	—	
		СТЕНКИ ДЕРЕВЯН.	—	—	—	—	—	0,86	—	—	—	—	—	—	
		ПЕРЕКРЫТ. ДЕРЕВЯН.	—	—	—	—	—	—	0,09	—	—	—	—	—	

2.170 - 2.1 - 01.00. 00 НИЗ

Одноквартирный дом
с 5-ти комнатной квартирой
номенклатура выгребов.

СТАДИЯ	ЛИСТ	ЛИСТОВ
Р	1	1
ИНЖ. ДП ГРАЖДАНСКИЙ СТРОИТ		

22823-01 36

ИНВ. № ПОДЛ.	ПОДПИСЬ И ДАТА	ВЗАМ. ИНВ. №
12-3556-143		

И. КОНТР.	И. М. Девятович
НАЧ. М. З.	В. Анникин
ЗАМ. НАЧ. М.	М. Лейбович
ТАП	А. Печенкин
ГИП	М. Толстопяцкий
РАЗРАБ.	Р. Рачева
ИСТОП.	М. Барушкина
ПРОВЕР.	М. Гольяшев

МАРКА ВЫГРЕБА	МАТЕРИАЛ КОНСТРУКЦИЙ	СУХИЕ ГРУНТЫ						МОКРЫЕ ГРУНТЫ					
		ОБЪЕМ БЕТОНА м ³		АРМАТУРА, кг		КИРПИЧ	ДЕРЕВО	ОБЪЕМ БЕТОНА м ³		АРМАТУРА, кг.		КИРПИЧ	ДЕРЕВО
		МОНОЛ.	СБ.	МОНОЛ.	СБ.	м ³ ,	м ³ ,	МОНОЛ.	СБ.	МОНОЛ.	СБ.	м ³ ,	м ³ ,
М2-3 М2-3М	Ж.Б. МОНОЛИТНЫЙ РЕЗЕРВУАР	МОНОЛИТ	1,81	—	108,4	—	—	—	2,22	—	108,4	—	—
		ПЕРЕКРЫТИЕ	0,13	—	6,22	—	—	—	0,13	—	6,22	—	—
МС2-3 МС2-3М	Ж.Б. СБОРНО-МОНОЛИТНЫЙ РЕЗЕРВУАР	МОНОЛИТ.	1,81	—	108,4	—	—	—	2,22	—	108,4	—	—
		ПЕРЕКРЫТИЕ СБОРНОЕ	—	0,16	—	2,6	—	—	—	0,16	—	2,6	—
К2-3	КИРПИЧНЫЙ С МОНОЛИТНЫМ ПЕРЕКРЫТИЕМ	ДНИЩЕ МОНОЛИТ.	0,73	—	15,35	—	—	—	0,73	—	15,35	—	—
		СТЕНКИ КИРПИЧ.	—	—	—	—	4,73	—	—	—	—	4,73	—
		ПЕРЕКРЫТИЕ МОНОЛИТ.	0,15	—	8,0	—	—	—	0,15	—	8,0	—	—
КС2-3	КИРПИЧНЫЙ СО СБОРНО-МОНОЛИТ. ПЕРЕКРЫТИЕМ.	ДНИЩЕ МОНОЛИТ	0,73	—	15,35	—	—	—	0,73	—	15,35	—	—
		СТЕНКИ КИРПИЧ.	—	—	—	—	4,73	—	—	—	—	4,73	—
		ПЕРЕКРЫТИЕ СБ. МОНОЛИТ.	0,02	0,16	1,72	2,6	—	—	0,02	0,16	1,72	2,6	—
Д2-3	ДЕРЕВЯННЫЙ	ДНИЩЕ МОНОЛИТ.	0,45	—	8,52	—	—	—	—	—	—	—	—
		СТЕНКИ ДЕРЕВЯН	—	—	—	—	—	1,06	—	—	—	—	—
		ПЕРЕКРЫТИЕ ДЕРЕВЯН	—	—	—	—	—	—	0,09	—	—	—	—

2.170 - 2.1 - 02.00. 00 НИ 1

Д ВУХКВАРТИРНЫЙ ДОМ
С 3х КОМНАТНЫМИ КВАРТИРАМИ
НОМЕНКЛАТУРА ВЫГРЕВОВ

СТАДИЯ Р
ЛИСТ 1
ЛИСТОВ 1
ДИИЭП
ГРАЖДАНСКОЙ СТРОИ

22823-01 37

ИНВ. № ПОДЛ.	ПОДПИСЬ И ДАТА	ВЗД.М. ИНВ. №
12-3556-144		

И. КОМПР.	И. ГЕНДЕРОВИЧ
НАЧ. М.З.	В. ДНИН
ГЛАВ. ИНЖ. М.	М. АЛЕКСЕЕВИЧ
ТАП	А. ПЕЧЕНКИН
ТИП	М. ГОЛЬЦЕР
РАЗРАБ.	Р. ГРАЧЕВА
ИСТОП.	И. ЕМУШКИНА
ПРОВЕРИЛ	М. ГОЛЬЦЕР

МАРКА ВЫТРЕБА	МАТЕРИАЛ КОНСТРУКЦИЙ		СУХИЕ ГРУНТЫ				МОКРЫЕ ГРУНТЫ							
			ОБЪЕМ БЕТОНА М ³		АРМАТУРА, КГ		ОБЪЕМ БЕТОНА М ³		АРМАТУРА, КГ		КИРПИЧ М ³	ДЕРЕВО М ³		
			МОНОЛ.	СБ.	МОНОЛ.	СБ.	МОНОЛ.	СБ.	МОНОЛ.	СБ.				
М2-4 М2-4м	Ж.Б. МОНОЛИТНЫЙ	РЕЗЕРВУАР МОНОЛИТ.	2,05	—	120,8	—	—	—	2,54	—	120,8	—	—	—
		ПЕРЕКРЫТИЕ	0,17	—	8,9	—	—	—	0,17	—	8,9	—	—	—
МС2-4 МС2-4м	Ж.Б. СБОРНО- МОНОЛИТНЫЙ	РЕЗЕРВУАР МОНОЛИТ	2,05	—	120,8	—	—	—	2,54	—	120,8	—	—	—
		ПЕРЕКРЫТИЕ СБОРНОЕ	—	0,2	—	4,4	—	—	—	0,2	—	4,4	—	—
К2-4	КИРПИЧНЫЙ С МОНОЛИТНЫМ ПЕРЕКРЫТИЕМ	ДНИЩЕ МОНОЛИТ.	0,85	—	17,85	—	—	—	0,85	—	17,85	—	—	—
		СТЕНКИ КИРПИЧ	—	—	—	—	5,31	—	—	—	—	—	5,31	—
		ПЕРЕКРЫТИЕ МОНОЛИТН.	0,20	—	9,8	—	—	—	0,20	—	9,8	—	—	—
КС2-4	КИРПИЧНЫЙ СО СБОРНО-МОНОЛИТ НЫМ ПЕРЕКРЫ- ТИЕМ.	ДНИЩЕ МОНОЛИТ.	0,85	—	17,85	—	—	—	0,85	—	17,85	—	—	—
		СТЕНКИ КИРПИЧН.	—	—	—	—	5,31	—	—	—	—	—	5,31	—
		ПЕРЕКРЫТИЕ СБ.МОНОЛИТ.	0,02	0,2	1,72	4,4	—	—	0,02	0,2	1,72	4,4	—	—
Д2-4	ДЕРЕВЯННЫЙ	ДНИЩЕ МОНОЛИТ.	0,53	—	10,3	—	—	—	—	—	—	—	—	—
		СТЕНКИ ДЕРЕВЯН.	—	—	—	—	—	—	1,12	—	—	—	—	—
		ПЕРЕКРЫТИЕ ДЕРЕВЯНОЕ	—	—	—	—	—	—	0,11	—	—	—	—	—

2.170 - 2.1 - 02.00.00 НИЗ

Двухквартирный дом
с 4-х комнатными квартирами
и лестничной клеткой.

СТАЛИЯ	ЛИСТ	ЛИСТОВ
Р		1
ДИНИН ГРАЖДАНСКИЙ СТРОИТЕЛЬ		

22823-01 38

ИНВ.Н ПОДЛ.	ПОДПИСЬ И ДАТА	ВЗЯТ.ИНВ.№
12-3556-145		

И КОМПР.	ИСПОЛН.	ПРОБЕР.
ИЗМ. НАЧ. М.З.	РАЗРАБ.	ИСПОЛН.
В. ДИКИН	Р. ГАЧЕВА	М. БАБИШКИНА
И. ДЕНЗЕРОВИЧ	М. ГОЛОНЕР	М. ГОЛОНЕР
В. ДИКИН	Р. ГАЧЕВА	М. БАБИШКИНА
И. ДЕНЗЕРОВИЧ	М. ГОЛОНЕР	М. ГОЛОНЕР

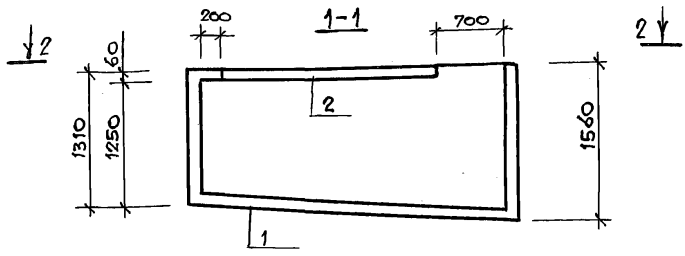
МАРКА ВЫГРЕБА	МАТЕРИАЛ КОНСТРУКЦИЙ	СУХИЕ ГРУНТЫ						МОКРЫЕ ГРУНТЫ					
		ОБЪЕМ БЕТОНА, м ³		АРМАТУРА, КГ		КИРПИЧ	ДЕРЕВО	ОБЪЕМ БЕТОНА, м ³		АРМАТУРА, КГ		КИРПИЧ	ДЕРЕВО
		МОНОЛ.	СБ.	МОНОЛ.	СБ.	м ³	м ³	МОНОЛ.	СБ.	МОНОЛ.	СБ.	м ³	м ³
М2-5 М2-5м	Ж.Б. МОНОЛИТНЫЙ	РЕЗЕРВУАР МОНОЛИТ.	2,54	—	144,5	—	—	—	3,19	—	144,5	—	—
		ПЕРЕКРЫТИЕ	0,28	—	13,4	—	—	—	0,28	—	13,4	—	—
МС2-5 МС2-5м	Ж.Б. СБОРНО-МОНОЛИТНЫЙ	РЕЗЕРВУАР МОНОЛИТ.	2,54	—	144,5	—	—	—	3,19	—	144,5	—	—
		ПЕРЕКРЫТИЕ СБОРНОЕ	—	0,34	—	5,8	—	—	—	0,34	—	5,8	—
К2-5	КИРПИЧНЫЙ С МОНОЛИТНЫМ ПЕРЕКРЫТИЕМ	ДНИЩЕ МОНОЛИТ.	1,07	—	22,60	—	—	—	1,07	—	22,60	—	—
		СТЕНКИ КИРПИЧ.	—	—	—	—	6,48	—	—	—	—	—	6,48
		ПЕРЕКРЫТИЕ МОНОЛИТ.	0,30	—	15,2	—	—	—	0,30	—	15,2	—	—
КС2-5	КИРПИЧНЫЙ СО СБОРНО-МОНОЛИТНЫМ ПЕРЕКРЫТИЕМ	ДНИЩЕ МОНОЛИТ.	1,07	—	22,60	—	—	—	1,07	—	22,6	—	—
		СТЕНКИ КИРПИЧ.	—	—	—	—	6,48	—	—	—	—	—	6,48
		ПЕРЕКРЫТИЕ СБ. МОНОЛИТ.	0,02	0,34	1,72	5,8	—	—	0,02	0,34	1,72	5,8	—
Д2-5	ДЕРЕВЯННЫЙ	ДНИЩЕ МОНОЛИТ.	0,67	—	13,16	—	—	—	—	—	—	—	—
		СТЕНКИ ДЕРЕВЯН.	—	—	—	—	—	1,34	—	—	—	—	—
		ПЕРЕКРЫТИЕ ДЕРЕВЯН.	—	—	—	—	—	0,17	—	—	—	—	—

2.170 - 2.1 - 02.00.00 НИЗ

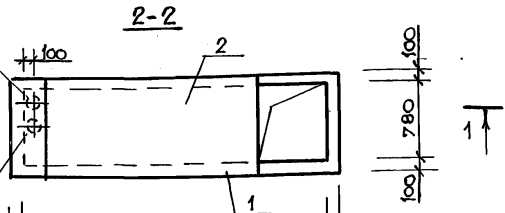
Д ВУХ КВАРТИРНЫЙ ДОМ
С 5 ТИ КОМНАТНЫМИ КВАРТИРАМИ
НОМЕНКЛАТУРА ВЫГРЕБОВ.

СТАДИЯ	ЛИСТ	ЛИСТОВ
Р		1
ИНЖЕНЕР ГРАЖДАНСКОГО СТРОИТЕЛЬСТВА		

22823 - 01 39



отв. $\Phi 160$ для соединит. трубы вент. канала



отв. $\Phi 160$ для сточной трубы

по проекту	100	2000	100
для М1-3; М1-3М	100	2400	100
для М1-4; М1-4М	100	3200	100
для М1-5; М1-5М	100		100

поз.	наименование	количество на М1-						обозначение документа
		-3	-4	-5	-3М	-4М	-5М	
1	РЕЗЕРВУАР МОНОЛИТНЫЙ РМ1-3	1	—	—	—	—	—	2.170-2.1-01.01.01
2	ПЛИТА ПЕРЕКРЫТ. МОНОЛ. ПМ1-3	1	—	—	1	—	—	-01.01.02
1	РЕЗЕРВУАР МОНОЛИТНЫЙ РМ1-4	—	1	—	—	—	—	-01.01.01
2	ПЛИТА ПЕРЕКРЫТ. МОНОЛ. ПМ1-4	—	1	—	—	1	—	-01.01.02
1	РЕЗЕРВУАР МОНОЛИТНЫЙ РМ1-5	—	—	1	—	—	—	-01.01.01
2	ПЛИТА ПЕРЕКРЫТ. МОНОЛ. ПМ1-5	—	—	1	—	—	1	-01.01.02
1	РЕЗЕРВУАР МОНОЛИТНЫЙ РМ1-3М	—	—	—	1	—	—	-01.01.01
1	РЕЗЕРВУАР МОНОЛИТНЫЙ РМ1-4М	—	—	—	—	1	—	
1	РЕЗЕРВУАР МОНОЛИТНЫЙ РМ1-5М	—	—	—	—	—	1	

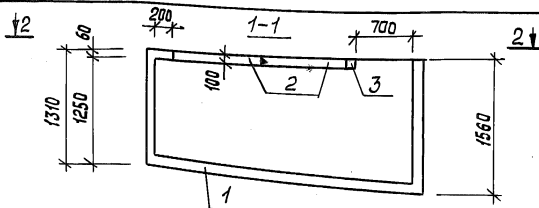
№В.И. ПОДАЛ. 12-2556-11-6
ПОДПИСЬ И ДАТА
ВЗЛ. №В. №

2.170-2.1-01.01.00

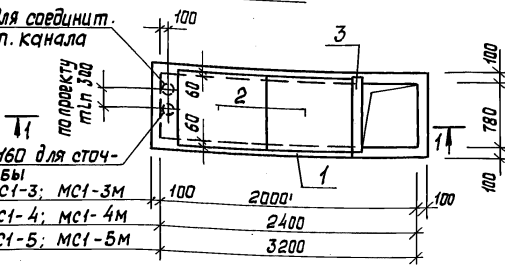
И. КОНТР. М. Лейзерович
НАЧ. МЗ В. Яникин
СЛ. ИНЖ. М. М. Лейзерович
САП М. Печенкин
ГИП М. Гольснер
РАЗРАБ. Р. Грачева
ИСПОЛН. В. Чилова
ПРОВЕР. М. Гольснер

ВЫГРЕБ М1-3; М1-4; М1-5
М1-3М; М1-4М; М1-5М

СТАНДА	МАССА	МАСШТАБ
Р		
ЛИСТ	ЛИСТОВ 1	
ЦНИИЭП		
ГРАЖДАНСЕЛЬСТРОЙ		



Отв. ф160 для соединит. трубы вент. канала



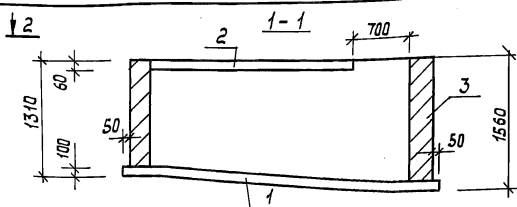
Отв. ф 160 для сточной трубы для МС1-3; МС1-3М для МС1-4; МС1-4М для МС1-5; МС1-5М

Поз.	Наименование	Количество на МС1-						Обозначение документа
		-3	-4	-5	-3М	-4М	-5М	
1	Резервуар монолитный РМ1-3	1	-	-	-	-	-	2.170-2.1-01.01.01
2	Плита перекрытия ПТ8-Н.9	1	1	2	1	1	2	серия 1.243.1-4
1	Резервуар монолитный РМ1-4	-	1	-	-	-	-	2.170-2.1-01.01.01
3	Перемычка железобет. ПБ10-1	-	3	1	-	3	1	серия 1.038.1-1 В.1
1	Резервуар монолитный РМ1-5	-	-	1	-	-	-	2.170-2.1-01.01.01
1	Резервуар монолитный РМ1-3М	-	-	-	1	-	-	
1	Резервуар монолитный РМ1-4М	-	-	-	-	1	-	
1	Резервуар монолитный РМ1-5М	-	-	-	-	-	1	
1	Резервуар монолитный РМ1-5М	-	-	-	-	-	1	

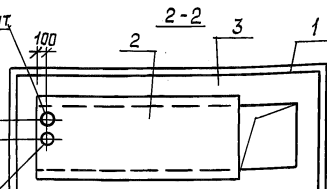
2.170-2.1-01.02.00

И.контр.	М.Лейзерович	<i>Лей</i>	Выгреб МС1-3; МС1-4; МС1-5 МС1-3М; МС1-4М; МС1-5М	Стадия	Масса	Масшт.
Нач.м.з	В.Аникшин	<i>Аник</i>		Р		
Гл.инж.м.	М.Лейзерович	<i>Лей</i>		Лист	Листов 1	
ГАП	А.Печенкин	<i>Печ</i>		ЦНИИЭП ГРАЖДАНСЕЛЬСТРОЙ		
ГИП	М.Гольснер	<i>Голь</i>				
Разраб.	Р.Грачева	<i>Грач</i>				
Исполн.	В.Нилава	<i>Нила</i>				
Провер.	Р.Грачева	<i>Грач</i>				

И.Н.В. № подл. 12-3556-147
Листов 1
Дата



Отв. ф160 для соединит
трубы вент. канала



Отв. ф160 для сточ-
ной трубы

для К1-3	250	2000	250
для К1-4		2400	
для К1-5		3200	

Поз.	Наименование	Кол. на К1-			Обозначение документа
		-3	-4	-5	
1	Плита днища монол. ПДК1-3	1	-	-	2.170-2.1-01.05.04
2	Плита перекрыт. монол. ПМК1-3	1	-	-	2.170-2.1-01.01.03
3	Кирпич марки 75, м3	2,93	3,37	4,15	ГОСТ 530-80
1	Плита днища монол. ПДК1-4	-	1	-	2.170-2.1-01.03.04
2	Плита перекрыт. монол. ПМК1-4	-	1	-	2.170-2.1-01.01.03
1	Плита днища монол. ПДК1-5	-	-	1	2.170-2.1-01.03.04
2	Плита перекрыт. монол. ПМК1-5	-	-	1	2.170-2.1-01.01.03

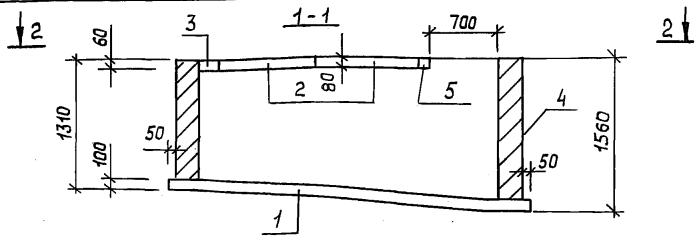
Взам. инв. №
Инв. № подл.
12-3556-148
Получить и дата

Н. контр.	М. Лейзерович	<i>Лейзерович</i>
Нач. м. з.	В. Анискин	<i>Анискин</i>
Гл. инж. м.	М. Лейзерович	<i>Лейзерович</i>
ГАП	А. Печенкин	<i>Печенкин</i>
ГИП	М. Гольснер	<i>Гольснер</i>
Разраб.	Р. Грачева	<i>Грачева</i>
Исполн.	В. Нилова	<i>Нилова</i>
Провер.	Р. Грачева	<i>Грачева</i>

2.170-2.1-01.03.00

Выгреб К1-3, К1-4, К1-5

Стадия	Масса	Масшт
р		
Лист	Листов 1	
ЦНИИЭП ГРАЖДАНСЬЕ СТРОИ		



отв. ф 160 для соединит. трубы вент. канала

отв. ф 160 для сточной трубы

для КС1-3	250	2000	250
для КС1-4		2400	
для КС1-5		3200	

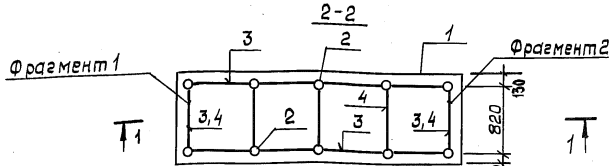
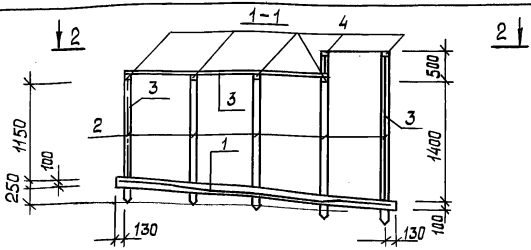
Поз.	Наименование	К-во на КС1-			Обозначение документа
		-3	-4	-5	
1	Плита днища монол. пдк1-3	1	—	—	2.170-2.1-01.03.04
2	плита перекрыт. пт8-н.9	1	1	2	СЕРИЯ 1.243.1-4
3	Монолитн. уч-ак УМ-1	1	1	1	2.170-2.1-01.01.02
4	Кирпич марки 75, м3	2,93	3,37	4,15	ГОСТ 530-80
1	Плита днища монол. пдк1-4	—	1	—	2.170-2.1-01.03.04
5	Перемычка железобет. 1пб10-1	—	3	1	СЕРИЯ 1.038.1-1 в.1
1	Плита днища монол. пдк1-5	—	—	1	2.170-2.1-01.03.04

Изм. № 1
12-3556-149
Подпись и дата
Взам. инв. №

2.170 - 2.1 - 01.04.00

Выгреб КС1-3; КС1-4; КС1-5

Н. контр.	М. Лейзерович	Стадия	Масса	Масштаб
Нач. м. нз	В. Аникин			
Гл. инж. м	М. Лейзерович	Лист	Листов 1	
ГАП	А. Печенкин			
ГИП	М. Гальснер	ЦНИИЭП ГРАЖДАНСКОЙ СТРОИТЕЛЬНОСТИ		
Разраб.	Р. Грачева			
Исполн.	В. Николава			
Провер.	Р. Грачева			



для Д1-3	$650 \times 2 = 1300$	740
для Д1-4	$850 \times 2 = 1700$	
для Д1-5	$830 \times 3 = 2490$	

Поз.	Наименование	К-во на Д1-			Обозначение документа
		-3	-4	-5	
1	Плита днища монол. ПДД1-3	1	—	—	2.170-2.1-01.05.05
2	Кружляк ϕ 160 мм, м ³	0,31	0,31	0,38	Гост 24454-80
3	Доски $\delta = 40$ мм, м ³	0,42	0,48	0,57	Гост 9462-71
4	Брусак 50 x 100, м ³	0,026	0,026	0,030	
1	Плита днища монол. ПДД1-4	—	1	—	2.170-2.1-01.05.05
1	Плита днища монол. ПДД1-5	—	—	1	

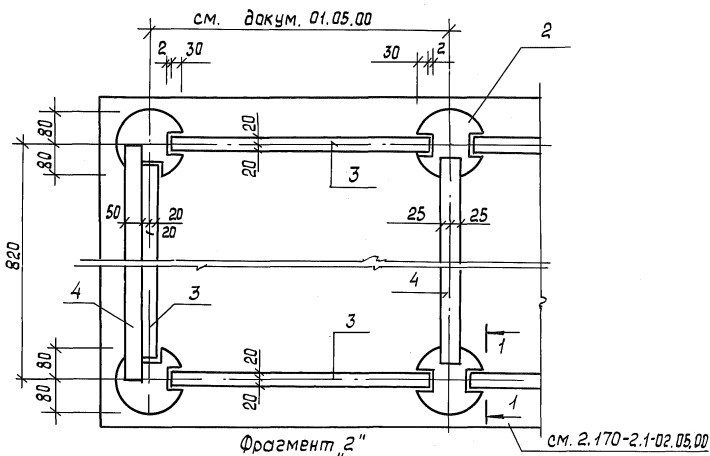
ФРАГМЕНТЫ 1,2 см. докум. - 01.05.00У1

Изм. № павл. 12-3556-150
 Подпись и дата
 Взам. инв. №

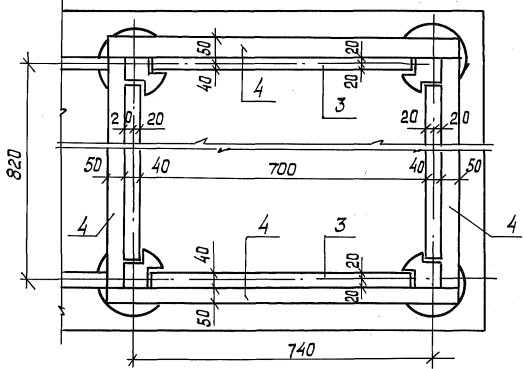
Н. контр.	М. Лейзерович	<i>[Signature]</i>
Рач. м.з	В. Анчикин	<i>[Signature]</i>
Гл. инж. м.	М. Лейзерович	<i>[Signature]</i>
ГАП	А. Печенкин	<i>[Signature]</i>
ГИП	М. Гальснер	<i>[Signature]</i>
Разраб.	Р. Грачев	<i>[Signature]</i>
Исполн.	В. Ницова	<i>[Signature]</i>
Провер.	М. Гальснер	<i>[Signature]</i>

2.170-2.1-01.05.00			
Выгреб Д1-3; Д1-4; Д1-5	Стадия	Масса	Масшт.
	Р		
	Лист	Листов 1	
ЦНИИЭП ГРАЖДАНСЕЛЬСТРОИ			

Фрагмент „1“



Фрагмент „2“



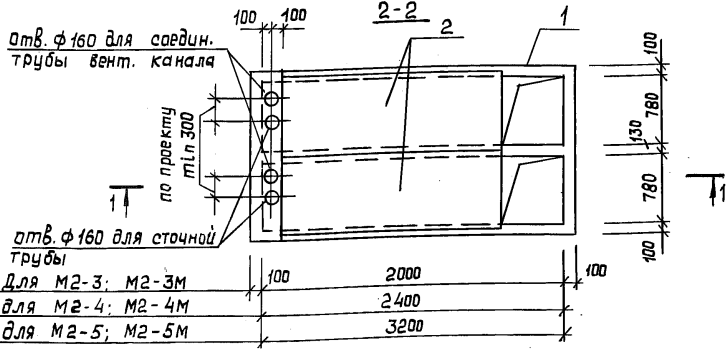
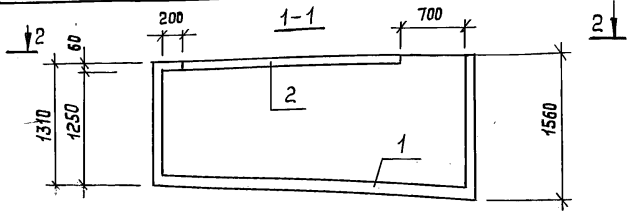
Инв.№ подл. 12-3556-151
 Подпись и дата Взам. инв. №

Н. КОНТР.	М. Лейзерович	<i>Лей</i>
Нач. м. з	В. Аникин	<i>Аник</i>
Гл. инж. м.	М. Лейзерович	<i>Лей</i>
ГАП	А. Печенкин	<i>Печ</i>
ГИП	М. Гольснер	<i>Голь</i>
Разраб.	Р. Грачева	<i>Грач</i>
Исполн.	В. Нилова	<i>Нило</i>
Провер.	Р. Грачева	<i>Грач</i>

2. 170-2.1-01.05. 004

Фрагмент „1“
 Фрагмент „2“

Стадия	Лист	Листов
Р		1
ЦНИИЭП Граждансельстрой		

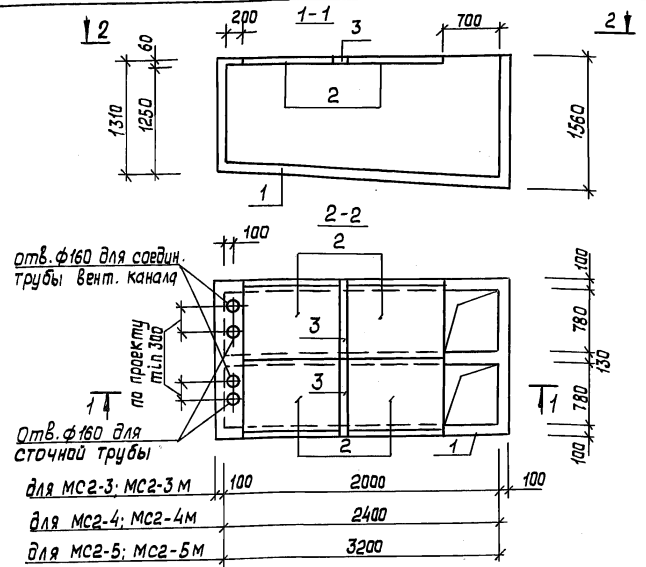


Поз.	Наименование	количество на М2-					Обозначение документа
		-3	-4	-5	-3М	-4М	
1	Резервуар монолитный РМ2-3	1	—	—	—	—	2.170-2.1-02.01.01
2	Плита перекрыт. монол. ПМ1-3	2	—	—	2	—	2.170-2.1-02.01.02
1	Резервуар монолитный РМ2-4	—	1	—	—	—	2.170-2.1-02.01.01
2	Плита перекрыт. монол. ПМ1-4	—	2	—	2	—	2.170-2.1-01.01.02
1	Резервуар монолитный РМ2-5	—	—	1	—	—	2.170-2.1-02.01.01
2	Плита перекрыт. монол. ПМ1-5	—	—	2	—	2	2.170-2.1-01.01.02
1	Резервуар монолитный РМ2-3М	—	—	—	1	—	2.170-2.1-02.01.01
1	Резервуар монолитный РМ2-4М	—	—	—	—	1	
1	Резервуар монолитный РМ2-5М	—	—	—	—	1	

Взам. инв. №
Подпись и дата
Инв. № подл.

Н. контр.	М. Лейзерович	<i>[Signature]</i>
Нач. м.з	В. Аникин	<i>[Signature]</i>
Гл. инж. м.	М. Лейзерович	<i>[Signature]</i>
ГАП	А. Печенкин	<i>[Signature]</i>
ГИП	М. Гольбергер	<i>[Signature]</i>
Разраб.	Р. Грачев	<i>[Signature]</i>
Исполн.	В. Нилова	<i>[Signature]</i>
Провер.	Р. Грачев	<i>[Signature]</i>

2.170-2.1-02.01.00			
Выгреб М2-3; М2-4; М2-5 М2-3М; М2-4М; М2-5М	Стадия	Масса	Масшт.
	Р		
	Лист	Листов 1	
ЦНИИЭП ГРАЖДАНСКОЙ СТРОИТЕЛЬНОСТИ			
22823-01 46			



отв. ф160 для соедин. трубы вент. канала

отв. ф160 для сточной трубы

- для МС2-3; МС2-3М 100 2000 100
- для МС2-4; МС2-4М 2400
- для МС2-5; МС2-5М 3200

Поз.	Наименование	Количества на МС2-						Обозначение документа
		-3	-4	-5	-3М	-4М	-5М	
1	Резервуар монолитный РМ2-3	1	—	—	—	—	2.170-2.1-02.01.01	
2	Плита перекрытия ПТ8-11.9	2	2	4	2	2	серия 1.243.1-4	
1	Резервуар монолитный РМ2-4	—	1	—	—	—	2.170-2.1-02.01.01	
3	Перемычка железоб. 1ПБ10-1	—	6	2	—	6	серия 1.038.1-1 В.1	
1	Резервуар монолитный РМ2-5	—	—	1	—	—	2.170-2.1-02.01.01	
1	Резервуар монолитный РМ2-3М	—	—	—	1	—		
1	Резервуар монолитный РМ2-4М	—	—	—	—	1		
1	Резервуар монолитный РМ2-5М	—	—	—	—	1		

2.170-2.1-02.02.00

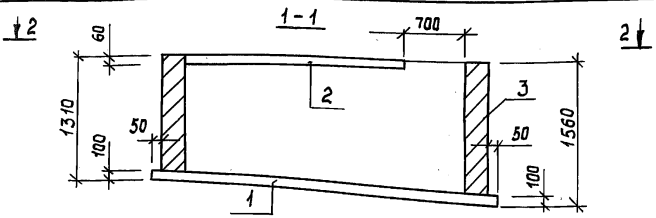
Инв. № п/д. 12-3556-153

Попись и дата. Взам. инв. №

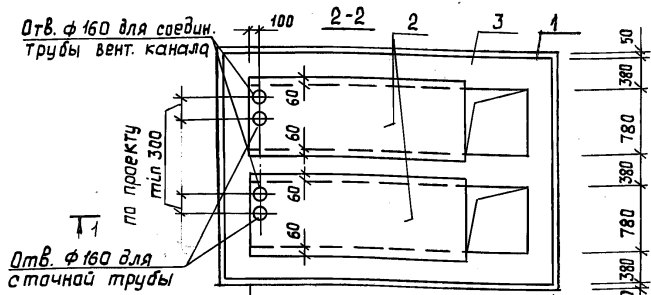
Н. контр. М. Лейзерович *Лейз*
 Нач. м.з В. Анискин *Анис*
 Гл. инж. м. М. Лейзерович *Лейз*
 ГАП Я. Печенкин *Печ*
 ГИП М. Гольснер *Гол*
 Разраб. Р. Грачева *Грач*
 Исполн. В. Нилова *Нило*
 Провер. Р. Грачева *Грач*

Выгреб МС2-3; МС2-4; МС2-5
 МС2-3М; МС2-4М; МС2-5М

Ставя	Масса	Масшт.
Р		
Лист	Листов 1	
ЦНИИЭП ГРАЖДАНСЕЛЬСТРОИ		



Отв. ф 160 для соедин. Трубы вент. канала



Отв. ф 160 для стачной трубы

для К2-3	250	2000	250
для К2-4		2400	
для К2-5		3200	

Поз.	Наименование	К-во на К2-			Обозначение документа
		-3	-4	-5	
1	Плита днища монолитн. ПДК2-3	1	-	-	2.170-2.1-02.03.06
2	Плита перекрыт. монол. ПМК1-3	2	-	-	2.170-2.1-01.01.03
3	Кирпич марки 75 м3	4,73	5,31	6,48	ГОСТ 530-80
1	Плита днища монол. ПДК2-4	-	1	-	2.170-2.1-02.03.06
2	Плита перекрыт монол. ПМК1-4	-	2	-	2.170-2.1-01.01.03
1	Плита днища монолит. ПДК2-5	-	-	1	2.170-2.1-02.03.06
2	Плита перекрыт. монол. ПМК1-5	-	-	2	2.170-2.1-01.01.03

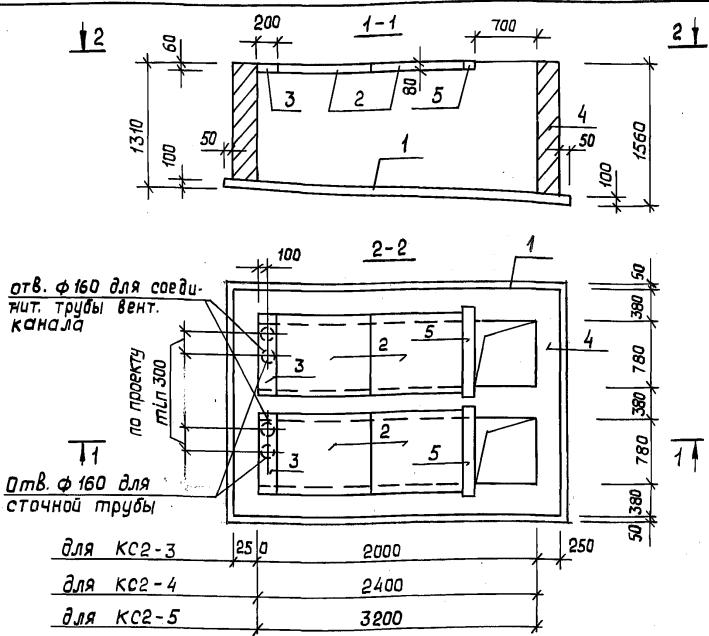
2.170 - 2.1 - 02.03.00

Н. контр.	М. Лейзерович	<i>[Signature]</i>
Нач. м.з	В. Аникин	<i>[Signature]</i>
Гл. инж. м	М. Лейзерович	<i>[Signature]</i>
ГАП	А. Печенкин	<i>[Signature]</i>
ГИП	М. Гальскер	<i>[Signature]</i>
Разроб.	Р. Грачева	<i>[Signature]</i>
Испол.	В. Нилова	<i>[Signature]</i>
Провер.	Р. Грачева	<i>[Signature]</i>

Выгреб К2-3, К2-4, К2-5

Стадия	Масса	Масшт.
Р		
Лист	Листов 1	
ЦНИИЭП ГРАЖДАНСЬЕЛСТРОЙ		

Взак. инв. №
Инд. № подл. 12-3556-154
Подпись и дата

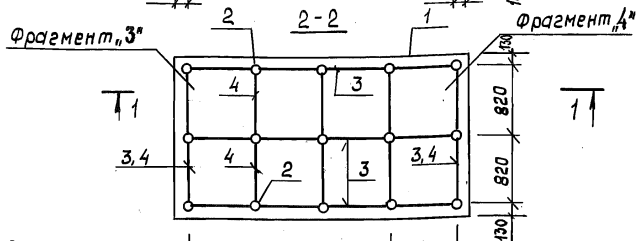
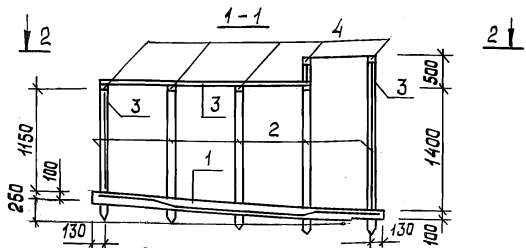


Поз.	Наименование	К-во на КС2-			Обозначение документа
		-3	-4	-5	
1	Плита днища монолитн. ПДК2-3	1	—	—	2.170-2.1-02.03.06
2	Плита перекрыт. ПТВ-11.9	2	2	4	серия 1.243.1-4
3	Монолитный участок УМ-1	2	2	2	2.170-2.1-01.01.02
4	Кирпич марки 75 м ³	4,73	5,31	6,48	ГОСТ 530-80
1	Плита днища монол. ПДК2-4	—	1	—	2.170-2.1-02.03.06
5	Перемычка железобет. 1ПБ10-1	—	6	2	серия 1.038.1-1 в.1
1	Плита днища монолитн. ПДК2-5	—	—	1	2.170-2.1-02.03.06

2.170-2.1-02.04.00

Инв. № подл. 12-3556-155
Падпись и дата
взам. инв. №

Н. контр.	М. Лейзерович	Выгреб КС2-3; КС2-4; КС2-5	Стадия	Масса	Масштаб
Нач. м. з	В. Аникин		Р		
Гл. инж. м.	М. Лейзерович		Лист	Листов 1	
ГАП	А. Печенкин		ЦНИИЭП ГРАЖДАНСЕЛЬСТРОЙ		
ГИП	М. Гольснер				
Разработ.	Р. Грачева				
Цеполк.	В. Нилова				
Провер.	Р. Грачева				



для Д2-3	650 × 2 = 1300	740
для Д2-4	850 × 2 = 1700	
для Д2-5	830 × 3 = 2490	

Поз.	Наименование	К-во на Д2-			Обозначение документа
		-3	-4	-5	
1	Плита днища монол. ПДД2-3	1	—	—	2.170-2.1-02.05.00
2	Кружляк φ 160 мм, м ³	0,49	0,49	0,5	Гост 24454-80
3	Доски δ = 40 мм, м ³	0,66	0,74	0,92	Гост 9462-71
4	Брусok 50 × 100, м ³	0,051	0,051	0,06	
1	Плита днища монол. ПДД2-4	—	1	—	2.170-2.1-02.05.00
1	Плита днища монол. ПДД2-5	—	—	1	

ФРАГМЕНТЫ 3,4 см. ДОКУМ. - 02.05.00У1; 02.05.00У2

2.170 - 2.1 - 02.05.00

Выгреб Д2-3; Д2-4; Д2-5

Стация	Масса	Масшт.
Р		
Лист	Листов 1	
ЦНИИЭП ГРАЖДАНСЕЛЬСТРОЙ		

Инв. № подл. 12-3556-156

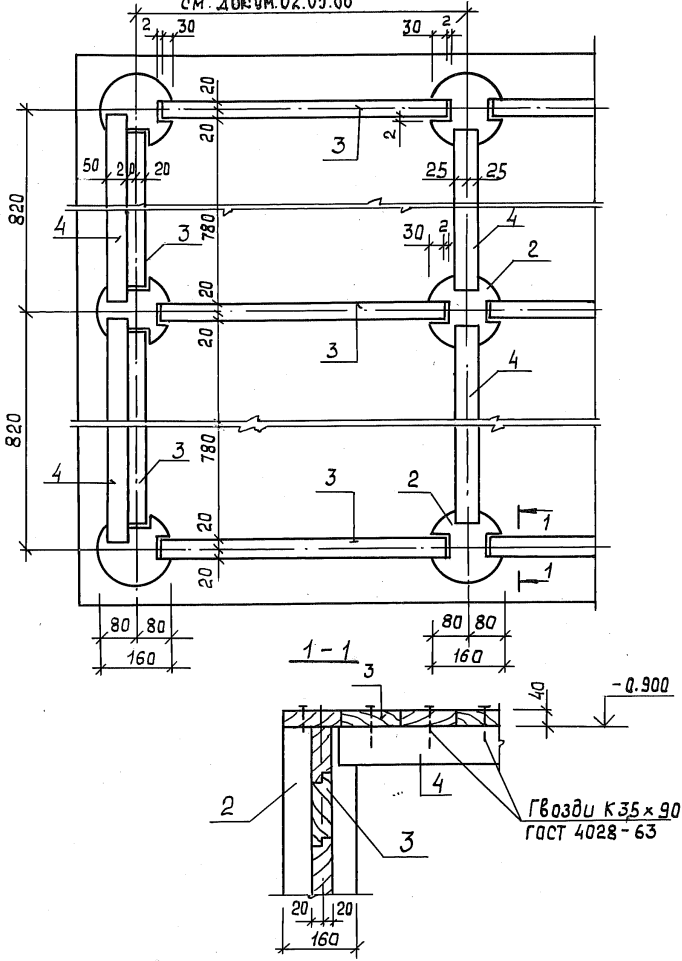
Подпись и дата

Взам. инв. №

Н. контр.	М. Лейзерович	<i>[Signature]</i>
Нач. м.з	В. Анкин	<i>[Signature]</i>
Гл. инж. м	М. Лейзерович	<i>[Signature]</i>
ГАП	А. Печенкин	<i>[Signature]</i>
ГИП	М. Гольснер	<i>[Signature]</i>
Разраб.	Р. Грачева	<i>[Signature]</i>
Исполн.	В. Нилова	<i>[Signature]</i>
Провер.	М. Гольснер	<i>[Signature]</i>

Фрагмент "3"

см. док. 02.05.00



Изм. № разд. 42-3556-157
 Подпись и дата

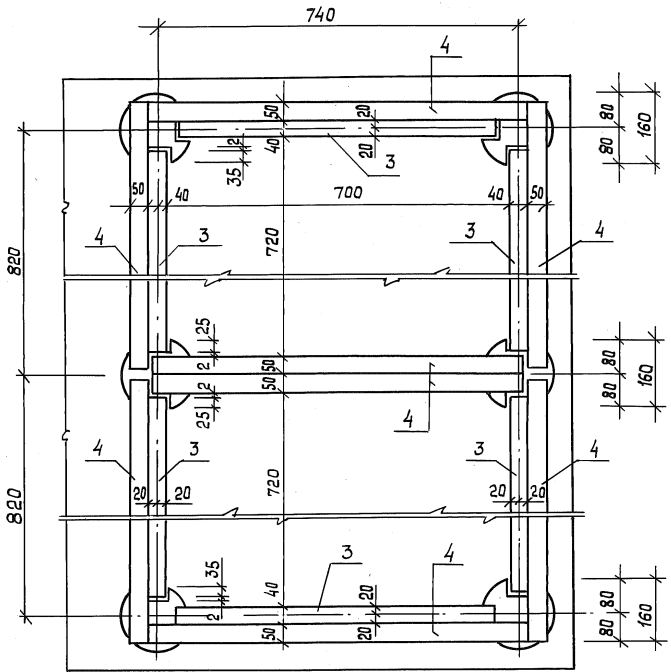
Н. контр.	М. Лейзерович	<i>[Signature]</i>
Нач. м. з	В. Аникин	<i>[Signature]</i>
Гл. инж. м.	М. Лейзерович	<i>[Signature]</i>
ГАП	А. Печенин	<i>[Signature]</i>
ГИП	М. Гольнер	<i>[Signature]</i>
Разработ.	Р. Грачева	<i>[Signature]</i>
Исполнит.	В. Нилова	<i>[Signature]</i>
Провер.	М. Гольнер	<i>[Signature]</i>

2.170 - 2.1 - 02.05.00У1

Фрагмент "3"

Стация	Лист	Листов
Р		1
ЦНИИЭП ГРАЖДАНСЕЛЬСТРОЙ		

Фрагмент „4“



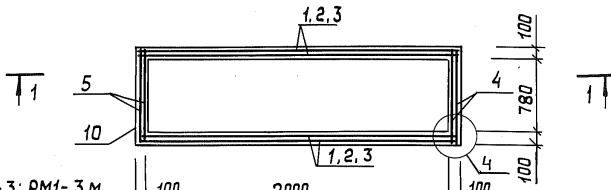
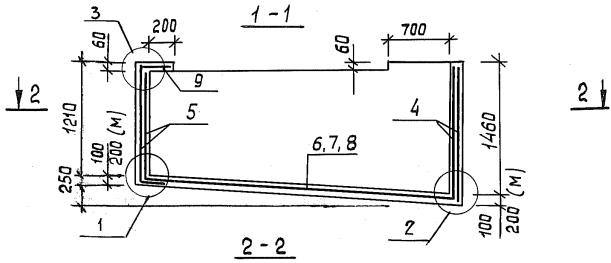
Инв. № подл. +2-3556-156
 Подпись и дата. Взан. инв. №

Н. контр.	М. Лейзерович	<i>[Signature]</i>
Нач. м. з	В. Аникин	<i>[Signature]</i>
Гл. инж. м.	М. Лейзерович	<i>[Signature]</i>
ГАП	А. Печенкин	<i>[Signature]</i>
ГНП	М. Гольснер	<i>[Signature]</i>
Разраб.	Р. Грачев	<i>[Signature]</i>
Исполн.	В. Николаев	<i>[Signature]</i>
Провер.	М. Гольснер	<i>[Signature]</i>

2.170 - 2.1 - 02.05.00У2

Фрагмент „4“

Стадия	Лист	Листов
Р		1
ЦНИИЭП ГРАЖДАНСЕЛЬСТРОЙ		



для РМ1-3; РМ1-3М	100	2000
для РМ1-4; РМ1-4М		2400
для РМ1-5; РМ1-5М		3200

Узлы см. 2.170-2.1.01.01У

Поз.	Наименование	Количество на РМ1-					Обозначение документа	
		-3	-4	-5	-3М	-4М		-5М
1	Сетка с-1	4	-	-	4	-	-	2.170-2.2-01
2	Сетка с-2	-	4	-	-	4	-	
3	Сетка с-3	-	-	4	-	-	4	
4	Сетка с-4	2	2	2	2	2	2	2.170-2.2-02
5	Сетка с-5	2	2	2	2	2	2	2.170-2.2-03
6	Сетка с-6	1	-	-	1	-	-	
7	Сетка с-7	-	1	-	-	1	-	
8	Сетка с-8	-	-	1	-	-	1	
9	Сетка с-9	1	1	1	1	1	1	2.170-2.2-02
10	Бетон В15	м3	1,01	1,15	1,44	1,23	1,41	1,77

2.170-2.1-01.01.01

Н. контр.	М. Лейзерович	<i>[Signature]</i>
Нач. м. з	В. Анискин	<i>[Signature]</i>
Гл. инж. м.	М. Лейзерович	<i>[Signature]</i>
ГАП	А. Печенкин	<i>[Signature]</i>
ГИП	М. Гольснер	<i>[Signature]</i>
Разроб.	Р. Грачева	<i>[Signature]</i>
Исполн.	И. Бабушкина	<i>[Signature]</i>
Провер.	Р. Грачева	<i>[Signature]</i>

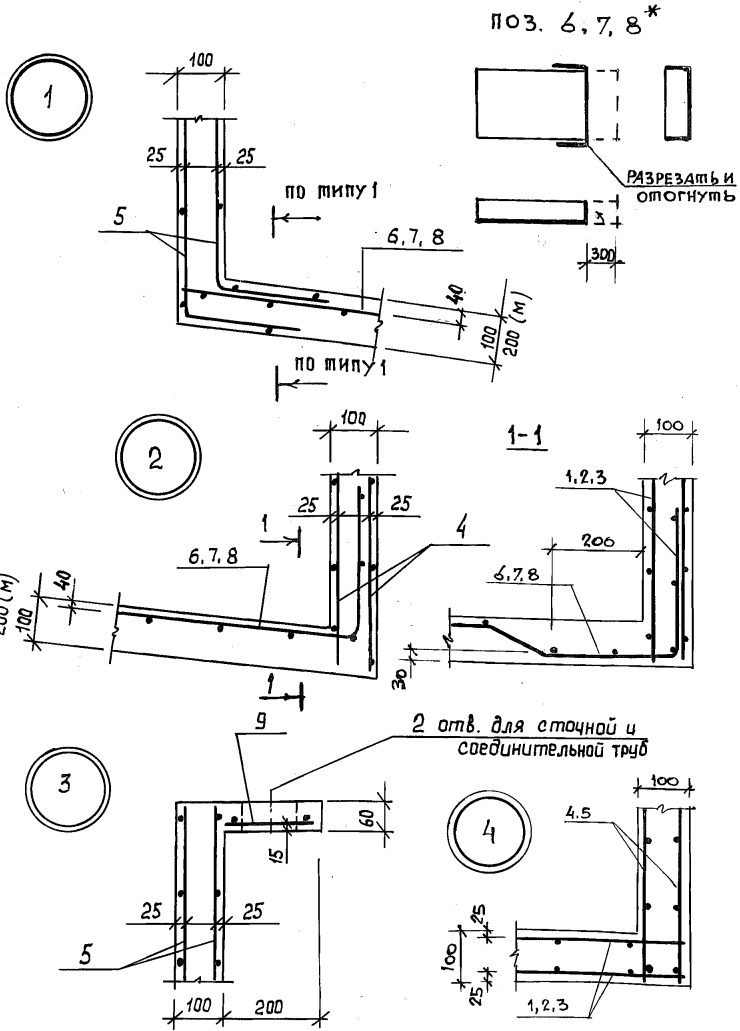
Резервуар
РМ1-3; РМ1-4; РМ1-5
РМ1-3М; РМ1-4М; РМ1-5М

Стадия	Масса	Масшт.
Р		
Лист	Листов 1	
ЦНИИЭП ГРАЖДАНСКОЙ СТРОИТЕЛЬНОСТИ		

Инв. № подл. 12-3556-159

Подпись и дата

Взам. инв. №



* Сетки поз. 6,7,8 отогнуть перед бетонированием.

Изм. № подл. 12-3556-161
 Подпись и дата
 Взам. инв. №

Н. контр.	М. Лейзерович	<i>[Signature]</i>
Рук. м. з	В. Аникин	<i>[Signature]</i>
Гл. инж. м.	М. Лейзерович	<i>[Signature]</i>
ГАП	А. Печенкин	<i>[Signature]</i>
ТИП	М. Гольснер	<i>[Signature]</i>
Разраб.	Р. Грачева	<i>[Signature]</i>
Исполн.	М. Бабышкина	<i>[Signature]</i>
Провер.	Р. Грачева	<i>[Signature]</i>

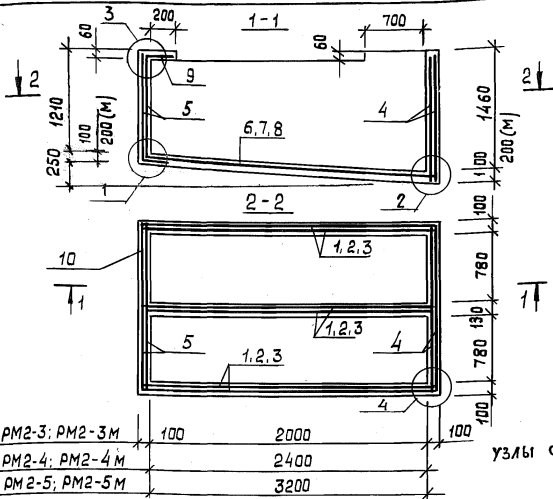
2.170-2.1-01.01.014

Резервуар РМ1-3 ÷ РМ1-5
 РМ1-3М ÷ РМ1-5М
 РМ2-3 ÷ РМ2-5
 РМ2-3М ÷ РМ2-5М

Стадия	Лист	Листов
Р		1
ЦНИИЭП ГРАЖДАНСКОЙ СТРОИ		

Узлы

22823-01 54



для РМ2-3; РМ2-3М 100 2000
 для РМ2-4; РМ2-4М 2400
 для РМ2-5; РМ2-5М 3200

узлы см. 2.170-2.1-01.019

Поз.	Наименование	Количество на РМ2 -						Обозначение документа
		-3	-4	-5	-3М	-4М	-5М	
1	Сетка с-1	6	-	-	6	-	-	2.170 - 2.2 - 01
2	Сетка с-2	-	6	-	-	6	-	
3	Сетка с-3	-	-	6	-	-	6	
4	Сетка с-10	2	2	2	2	2	2	2.170 - 2.2 - 04
5	Сетка с-11	2	2	2	2	2	2	
6	Сетка с-12	1	-	-	1	-	-	2.170 - 2.2 - 05
7	Сетка с-13	-	1	-	-	1	-	
8	Сетка с-14	-	-	1	-	-	1	
9	Сетка с-15	1	1	1	1	1	1	2.170 - 2.2 - 04
10	Бетон В15 ,	м3	1,81	2,05	2,54	2,22	2,54	

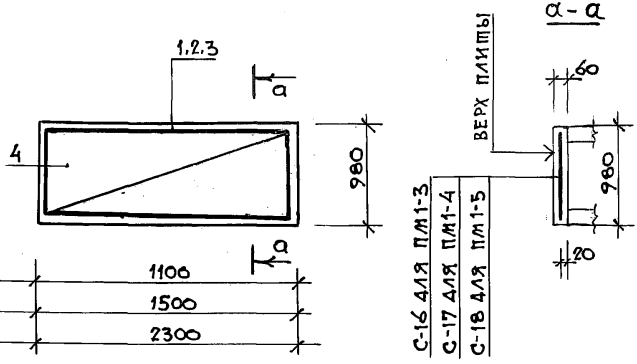
2.170 - 2.1 - 02.01.01

Н. контр. М. Лейзерович
 Нач. м. з В. Аникин
 Гл. инж. м. М. Лейзерович
 ГАП А. Печенкин
 ГИП М. Гольснер
 Разраб. Р. Грачева
 Исполн. М. Бабушкина
 Провер. Р. Грачева

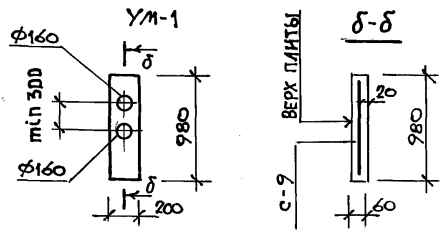
Резервуар
 РМ2-3, РМ2-4; РМ2-5
 РМ2-3М; РМ2-4М, РМ2-5М

Стадия	Масса	Масштаб
Р		
Лист	Листов 1	
ЦНИИЭП ГРАЖДАНСЕЛЬСТРОЙ		

Инв. № подл. 12-3556-160
 Подпись и дата



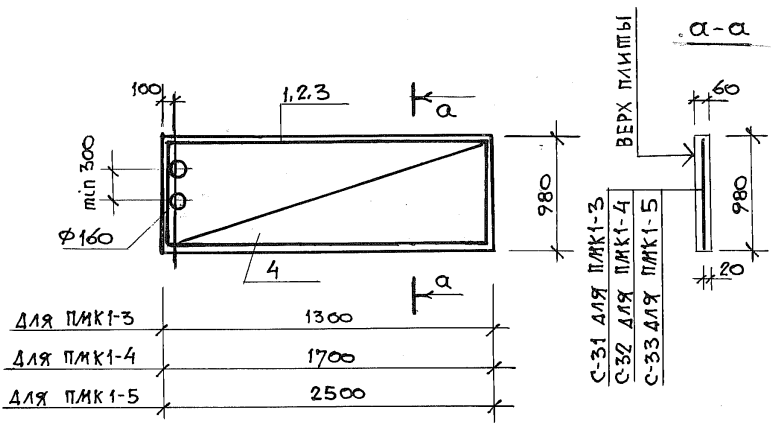
ДЛЯ ПМ1-3	1100
ДЛЯ ПМ1-4	1500
ДЛЯ ПМ1-5	2300



ПОЗ	ОБОЗНАЧЕНИЕ	К-ВО НА ПМ1-			ОБОЗНАЧЕНИЕ ДОКУМЕНТА
		-3	-4	-5	
1	СЕТКА С-16	1	—	—	2.170-2.2-06
2	СЕТКА С-17	—	1	—	
3	СЕТКА С-18	—	—	1	
4	БЕТОН В 15, м ³	0,065	0,088	0,14	КОЛ. НА УМ-1
5	СЕТКА С-9	1	—	—	
6	БЕТОН В 15, м ³	0,012	—	—	

ИВЫ ПОЛЛ. Подпись и дата
48-3556-212
ВЗАИМН.№

2.170-2.1-01.01.02					
И-КОНТР	М.ЛЕНЗЕРОВИЧ	ПЛИТА ПЕРЕКРЫТИЯ МОНОЛИТНАЯ ПМ1-3, ПМ1-4, ПМ1-5 Участок монолитный УМ-1	СТАДИЯ	МАССА	МАСШТАБ
НАЧ. МЗ	В.АНИКИН		Р		
ГЛ. ИНЖ. М	М.ЛЕНЗЕРОВИЧ		ЛИСТ	ЛИСТОВ 1	
САП	Я.ПЕЧЕНКИН		ЦНИИЭП ГРАЖДАНСЕЛЬСТРОЙ		
ГИП	М.ГОЛЬСЕР				
РАЗРАБ	Р.ГРАЧЕВА				
ИСПОЛ.	М.БАБУШКИНА				
ПРОВЕР	Р.ГРАЧЕВА				

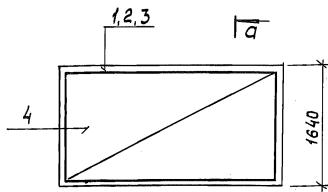


ПОЗ	ОБОЗНАЧЕНИЕ	К-ВО НА ПМК1-			ОБОЗНАЧЕНИЕ ДОКУМЕНТА
		-3	-4	-5	
1	СЕТКА С-31	1	-	-	2.170-2.2-12
2	СЕТКА С-32	-	1	-	
3	СЕТКА С-33	-	-	1	
4	БЕТОН В 15 , м3	0,07	0,10	0,15	

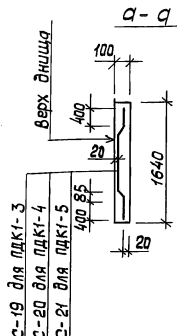
ИНВН ПОДА. 12-3556-213

ПОДПИСЬ И ДАТА ВЗАИМ.ИНВ.Н.

2.170-2.1-01.01.03					
И.КОНТР	ЛЕЙЗЕРОВИЧ	Плита перекрытия монолитная ПМК1-3, ПМК1-4; ПМК1-5.	СТАДИЯ	МАССА	МАСШТАБ
НАЧ.МАС.	АНИКИН		Р		
ВЗАИМ.МАС.	ЛЕЙЗЕРОВИЧ		ЛИСТ	ЛИСТОВ 1	
ГАП	ПЕЧЕНКИН		ЦНИИЭП ГРАЖДАНСЕЛЬСТРОЙ		
ГИП	ГОЛЬСНЕР				
РАЗРАБОТ	Р.ГРАЧЕВА				
ИСПОЛНИТ	НИЛОВА				
ПРОВЕРИЛ	БАБУШКИНА				



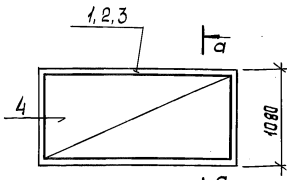
для ПДК1-3	2600
для ПДК1-4	3000
для ПДК1-5	3800



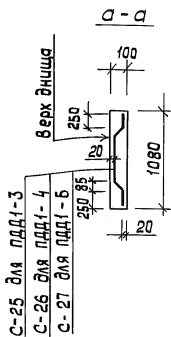
Поз.	Наименование	К-во на ПДК1-			Обозначение документа
		-3	-4	-5	
1	Сетка с-19	1	—	—	2.170-2.2-07
2	Сетка с-20	—	1	—	
3	Сетка с-21	—	—	1	
4	Бетон В15, м3	0,43	0,49	0,63	

Сетку атогнуть по данному чертежу перед бетонированием.

Инв. № павл. 12-3556-164	Взам. инв. №				2.170-2.1-01.03.04		
		И. контр.	М. Лейзерович	<i>Лейзер</i>	Плита днища монолитная ПДК1-3, ПДК1-4, ПДК1-5	Стадия	Масса
	Нач. м.з.	В. Анчикин	<i>Анчикин</i>	Р			
	Гл. инж. м.	М. Лейзерович	<i>Лейзер</i>		Лист	Листов 1	
	ГИП	М. Гольснер	<i>Гольснер</i>		ЦНИИЭП		
	Разработ.	Р. Грачева	<i>Грачева</i>		ГРАЖДАНСЕЛЬСТРОИ		
	Специант	М. Бабушкин	<i>Бабушкин</i>				
	Провер.	Р. Грачева	<i>Грачева</i>				



для ПДД1-3	2300
для ПДД1-4	2700
для ПДД1-5	3500

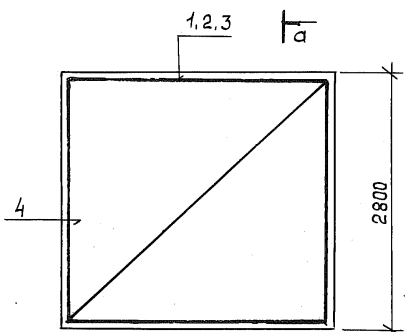


Поз.	Наименование	К-ва на ПДД1-			Обозначение документа
		-3	-4	-5	
1	Сетка С-25	1	-	-	2.170-22-09
2	Сетка С-26	-	1	-	
3	Сетка С-27	-	-	1	
4	Бетон В15	м3	0,27	0,32	0,41

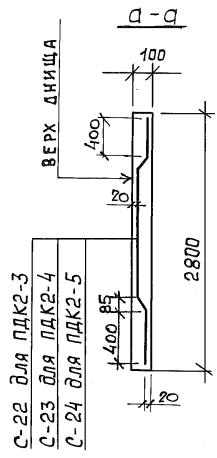
Сетку отогнуть по данному чертежу перед бетонированием.

Инв. № подл. 12-3556-162
 Подпись и дата
 Взам. инв. №

			2.170-2.1-01.05.05			
Н. контр.	М. Лейзерович	<i>Лей</i>	Плита днаща монолитная ПДД1-3, ПДД1-4, ПДД1-5	Стадия	Масса	Масшт.
Нач. м.з	В. Аникин	<i>Аник</i>		Р		
Пл. инж. м.	М. Лейзерович	<i>Лей</i>		Лист	Листов 1	
Гип	М. Гольснер	<i>Гол</i>		ЦНИИЭП		
Разраб.	Р. Грачева	<i>Грач</i>		ГРАЖДАНСЕЛЬСТРОИ		
Исполн.	М. Бабушкин	<i>Бабу</i>				
Провер.	Р. Грачева	<i>Грач</i>				



для пдк 2-3	2600
для пдк 2-4	3000
для пдк 2-5	3800

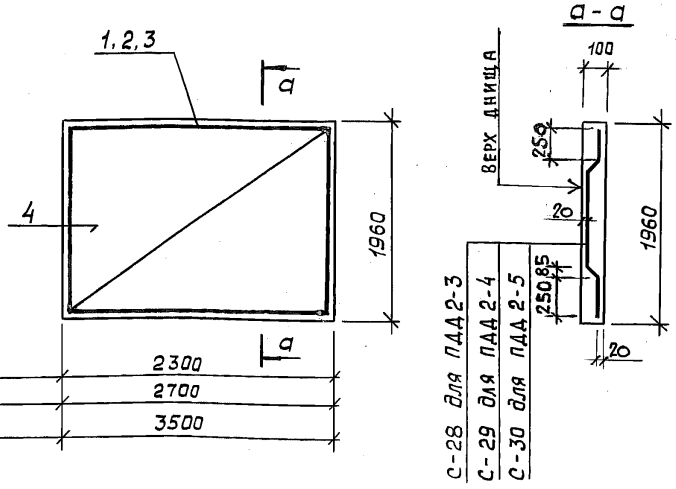


Поз.	Наименование	К-во на пдк2-			обозначение документа
		-3	-4	-5	
1	Сетка С-22	1	-	-	2.170-2.2-08
2	Сетка С-23	-	1	-	
3	Сетка С-24	-	-	1	
4	Бетон В15, м3	0,73	0,85	1,07	

СЕТКУ ОТОГНУТЬ ПО ДАННОМУ ЧЕРТЕЖУ ПЕРЕД БЕТОНИРОВАНИЕМ.

Инв. № табл. 12-3596-165
 Подпись и дата
 Взам. инв. №

2.170-2.1-02.03.06					
Н. кантр.	М. Лейзерович	Плита днища монолитная пдк2-3, пдк2-4; пдк2-5.	Стадия	Масса	Масшт.
Нач. м.з	В. Аникин		Р		
Гл. инж. м	М. Лейзерович		Лист	Листов 1	
ГАП	А. Печенкин		ЦНИИЭП ГРАЖДАНСЕЛЬСТРОИ		
Разраб.	Р. Грачева				
Исполн.	М. Бабушкина				
Провер.	Р. Грачева				

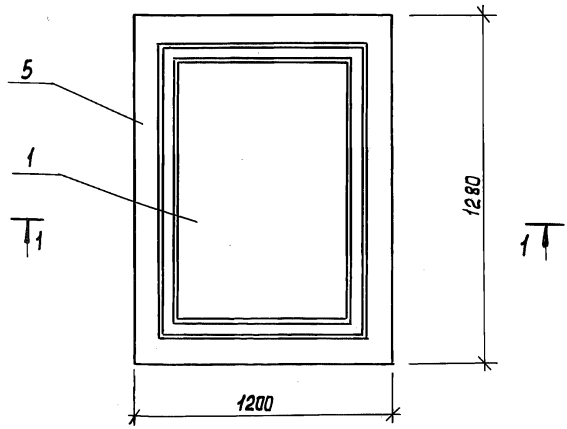
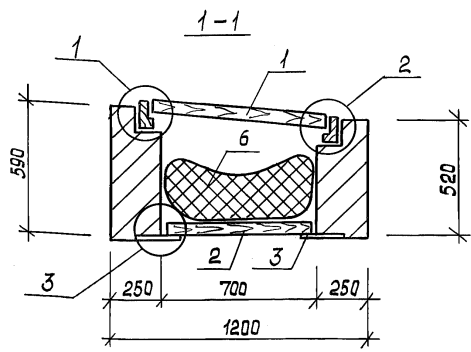


Для ПДД 2-3	2300
Для ПДД 2-4	2700
Для ПДД 2-5	3500

Поз.	Наименование	К-во на ПДД-2-			Обозначение документа
		-3	-4	-5	
1	Сетка С-28	1	—	—	2.170-2.2-10
2	Сетка С-29	—	1	—	
3	Сетка С-30	—	—	1	
4	Бетон В15, м ³	0,45	0,53	0,67	

СЕТКУ ОТОГНУТЬ ПО ДАННОМУ ЧЕРТЕЖУ ПЕРЕД БЕТОНИРОВАНИЕМ.

Инв. № подл.	Листы	Идентиф.	Взам. инв. №	2.170-2.1-02.03.07			
12-3556-163				Плита днища монолитная ПДД2-3, ПДД2-4, ПДД2-5	Стадия	Масса	Масштаб
					р		
Н. контр.	М. Лейзерович				Лист	Листов 1	
Нач. м.з.	В. Аникин				ЦНИИЭП		
Гл. инж. м.	М. Лейзерович				ГРАЖДАНСЕЛЬСТРОИ		
ГАП	А. Печенкин						
ГИП	М. Гольснер						
Разраб.	Р. Грачева						
Исполн.	М. Бабцшкит						
Провер.	Р. Грачева						

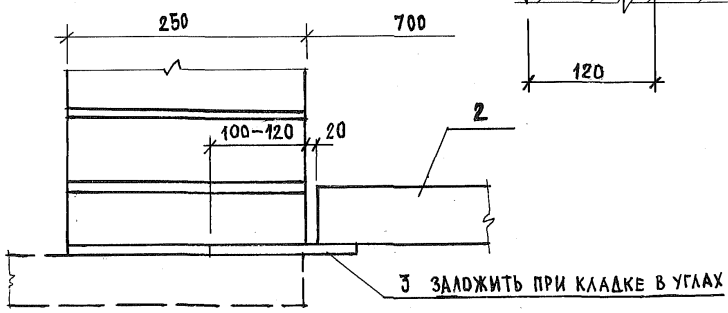
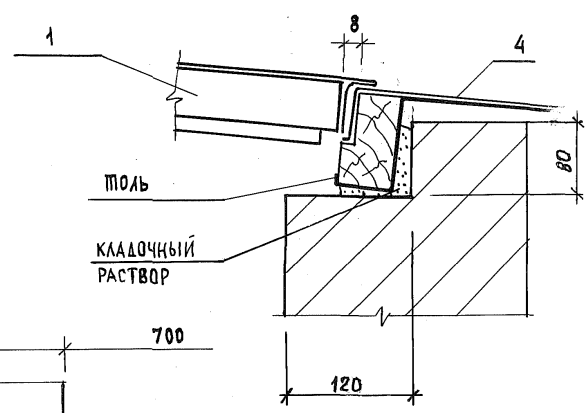
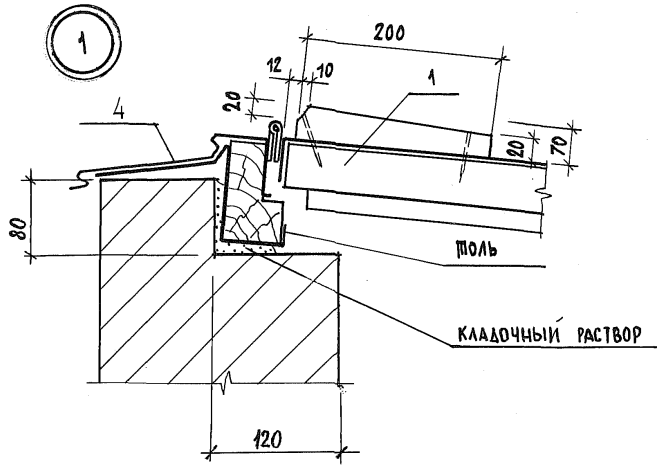


Расход материалов см. вакум. - 00.00.00 РМ

Инв. № подл. 12-3556-168
 Подпись и дата Взам. инв. №

Н. кантр.	М. Лейзерович	<i>Лей</i>
Нач. м. з	В. Аникин	<i>Аник</i>
Гл. инж. м.	М. Лейзерович	<i>Лей</i>
ГАП	А. Печенкин	<i>Печ</i>
ГНП	М. Гольснер	<i>Гол</i>
Разраб.	Р. Грачева	<i>Грач</i>
Исполн.	Н. Терехов	<i>Терех</i>
Провер.	Р. Грачева	<i>Грач</i>

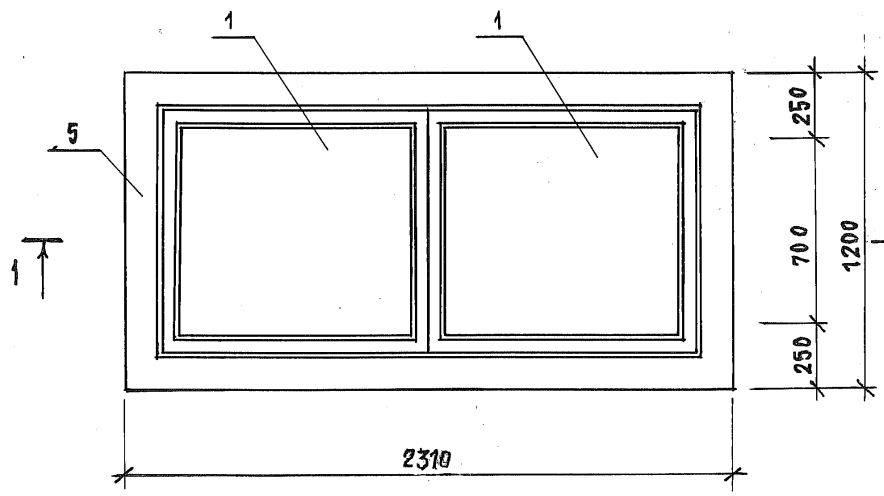
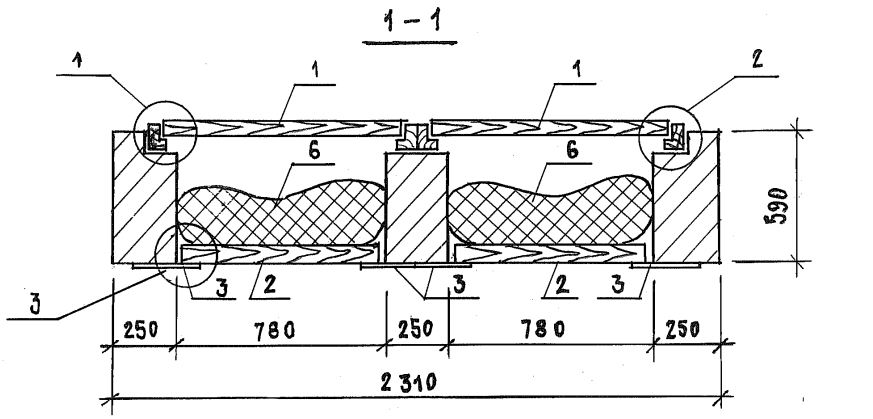
2.170-2.1-01.06.00		
Горловина люка Г-1		
Стадия	Масштаб	Масштаб
Р		
Лист 1	Листов 2	
ЦНИИЭП ГРАЖДАНСЕЛЬСТРОЙ		



Инв. № подл. 42-3556-169
 Портфель и дата
 Бланк. инв. №

2.170-2.1-01.06.00

Лист	2
------	---



УЗЛЫ И РАСХОД МАТЕР. СМ. 2.170-2.1-01.06.00 и -00.00.00РМ

Изм. № подл.	Подпись и дата	Взам. инв. №
12-3556-170		

И. КОНТР.	М. ЛЕЙЗЕРОВИЧ	<i>[Signature]</i>
НАЧ. М-З	Б. АНИКИН	<i>[Signature]</i>
ГЛ. ИНЖ. М.	М. ЛЕЙЗЕРОВИЧ	<i>[Signature]</i>
ГАП	А. ПЕЧЕНКИН	<i>[Signature]</i>
ГИП	М. ГОЛЬШЕР	<i>[Signature]</i>
РАЗРАБОТАЛ	Р. ГРАЧЕВА	<i>[Signature]</i>
ИСПОЛНИЛ	Н. ПЕРЕХОВ	<i>[Signature]</i>
ПРОВЕРИЛ	Р. ГРАЧЕВА	<i>[Signature]</i>

2.170-2.1-02.07.00		
ГОРЛОВИНА ЛЮКА Г-2		
СТАДИЯ	МАССА	МАСШТАБ
Р		
Лист	Листов 1	
ЦНИИЭП ГРАЖДАНСЕЛЬСТРОЙ		

Гарловина люка Г-1

поз.	Наименование	Кол.	Обозначение документа
1	Люк верхний	1	2.170-2.2-12
2	Крышка нижняя	1	2.170-2.2-15
3	Пластина - 200x80x8	4	без черт.
4	Сталь тонколистовая оцинкованная $\delta=0,5\text{мм}$ кг	4,34	гост 7118-78
5	Кирпич М-75, м ³	0,56	гост 530-80
6	Минераловатные прошивные маты $\delta=150\text{мм}$; $\gamma=50\text{кг/м}^3$, м ³	0,08	гост 21880-76

Гарловина люка Г-2

Поз.	Наименование	Кол.	Обозначение документа
1	Люк верхний	2	2.170-2.2-12
2	Крышка нижняя	2	2.170-2.2-15
3	Пластина - 200x80x8	8	без черт.
4	Сталь тонколистовая оцинкованная $\delta=0,5\text{мм}$, кг	7,0	гост 7118-78
5	Кирпич М-75, м ³	0,84	гост 530-80
6	Минераловатные прошивные маты $\delta=150\text{мм}$; $\gamma=50\text{кг/м}^3$, м ³	0,16	гост 21880-76

Данный лист смотреть совместно с докум. - 01.06.00 и - 02.07.00.

Инв. № пап. 12-3556-167
Подпись и дата взыск. инв. №

Н. контр.	М. Лейзерович	<i>Лей</i>
Нач. м. з.	В. Амелин	<i>Ам</i>
Гл. инж. м.	М. Лейзерович	<i>Лей</i>
ГАП	А. Печенкин	<i>Печ</i>
ГИП	М. Гальснер	<i>Гал</i>
Разраб.	Р. Грачева	<i>Грач</i>
Исполн.	Н. Терехов	<i>Тер</i>
Провер.	Р. Грачева	<i>Грач</i>

2.170-2.1-00.00.00 РМ

Гарловина люка
Г-1; Г-2
(расход материалов)

Стадия	Лист	Листов
Р	1	1

ЦНИИЭП
ГРАЖДАНСКОЙ СТРОИТЕЛЬНОСТИ

МАРКА ЭЛЕМЕНТА	ИЗДЕЛИЯ АРМАТУРНЫЕ							ВСЕГО
	АРМАТУРА КЛАССА							
	А-III			Вр - I				
	ГОСТ 5781-82*			ГОСТ 6727-80*				
	ØВ		итого	ØБ	Ø4		итого	
PM 1-3	50,3		50,3	7,5	9,4		16,9	67,2
PM 1-4	56,9		56,9	7,9	10,6		18,5	75,4
PM 1-5	67,9		67,9	10,7	12,6		23,3	91,2
PM 2-3	81,6		81,6	11,6	15,2		26,8	108,4
PM 2-4	91,5		91,5	12,2	17,1		29,3	120,8
PM 2-5	108,0		108,0	16,5	20,0		36,5	144,5
PM 1-3	2,66		2,66		0,45		0,45	3,11
PM 1-4	3,80		3,80		0,65		0,65	4,45
PM 1-5	5,70		5,70		1,0		1,0	6,70
PMK 1-3	3,42		3,42		0,55		0,55	4,0
PMK 1-4	4,18		4,18		0,75		0,75	4,9
PMK 1-5	6,46		6,46		1,1		1,1	7,6
ПДК 1-3				8,28			8,28	8,28
ПДК 1-4				9,72			9,72	9,72
ПДК 1-5				12,24			12,24	12,24
ПДД 1-3				5,49			5,49	5,49
ПДД 1-4				6,57			6,57	6,57
ПДД 1-5				8,46			8,46	8,46
ПДК 2-3				15,35			15,35	15,35
ПДК 2-4				17,85			17,85	17,85
ПДК 2-5				22,60			22,60	22,60
ПДД 2-3				8,52			8,52	8,52
ПДД 2-4				10,3			10,3	10,3
ПДД 2-5				13,16			13,16	13,16
УМ-1	0,76		0,76		0,1		0,1	0,86

ИНВ. № ПОДА. ПОДПИСЬ И ДАТА
 ВЗАМ. ИНВ. №
 12-3356-2/4

И. КОМПР.	ЛЕЙЗЕРОВИЧ	<i>[Signature]</i>
НАЧ. МАСТ.	АНИКИМ	<i>[Signature]</i>
Д. ИНЖ. М.	ЛЕЙЗЕРОВИЧ	<i>[Signature]</i>
ГАП	ПЕЧЕНКИН	<i>[Signature]</i>
П. И. П.	ГОЛЬСНЕР	<i>[Signature]</i>
РАЗРАБ.	ГРАЧЕВА	<i>[Signature]</i>
ИСПОЛН.	КОНЯЕВА	<i>[Signature]</i>
ПРОВЕРИЛ	БАБУШКИНА	<i>[Signature]</i>

2.170-2.1-00.00.00 РС

ВЕДОМОСТЬ РАСХОДА СТАЛИ.

СТАЛИЯ	ЛИСТ	ЛИСТОВ
Р	I	I

ЦНИИЭП
ГРАЖДАНСЕЛЬСТРОЙ