

ТИПОВЫЕ СТРОИТЕЛЬНЫЕ КОНСТРУКЦИИ, ИЗДЕЛИЯ И УЗЛЫ

СЕРИЯ 3.015.1-17.94

ФУНДАМЕНТЫ НА ЕСТЕСТВЕННОМ И СВАЙНОМ ОСНОВАНИИ  
ПОД КОНСТРУКЦИИ ЭСТАКАД И ОТДЕЛЬНО СТОЯЩИХ  
ОПОР ПОД ТЕХНОЛОГИЧЕСКИЕ ТРУБОПРОВОДЫ

ВЫПУСК 1

ФУНДАМЕНТЫ.

РАБОЧИЕ ЧЕРТЕЖИ

ТИПОВЫЕ СТРОИТЕЛЬНЫЕ КОНСТРУКЦИИ, ИЗДЕЛИЯ И УЗЛЫ

СЕРИЯ 3.015.1-17.94

ФУНДАМЕНТЫ НА ЕСТЕСТВЕННОМ И СВАЙНОМ ОСНОВАНИИ  
ПОД КОНСТРУКЦИИ ЭСТАКАД И ОТДЕЛЬНО СТОЯЩИХ  
ОПОР ПОД ТЕХНОЛОГИЧЕСКИЕ ТРУБОПРОВОДЫ

ВЫПУСК 1


ФУНДАМЕНТЫ.

РАБОЧИЕ ЧЕРТЕЖИ

РАЗРАБОТАНЫ ЦНИИПРОМЗДАНИЙ

Зам. директора института  Баикин С.М.

Нач. отдела  Туголуков А.М.

Гл. специалист  Фролов Ю.В.

УТВЕРЖДЕНЫ :

Главпроектом  
Минстроя России,  
письмо от 09.11.94 № 9-2-1/159.  
введены в действие  
ЦНИИпромзданий с 01.01.95,  
приказ от 14.11.94 № 61

Обозначение документа	Наименование	Стр.
3.015.1-17.94.1-ТТ	Технические требования	2
-1	Армирование фундамента Ф1...С8	3
-2	Армирование фундамента Ф9; С10	7
-3	Армирование фундамента ФС1	9
-4	Армирование фундамента ФС2...С4	10
-5	Армирование фундамента ФС5	12
-6	Армирование фундамента ФС6...С9	13
-7	Армирование фундамента ФС1...С8	16
-8	Анкерные болты стальных стоек отдельно стоящих опор и эстакад	17
-9	Анкерные болты свайных фундаментов анкерных опор	19
-10	Сетка С1...С22	20
-11	Сетка С23...С39	21

Шифр по ГОСТ 15.001-90	3.015.1-17.94.1					
	Изм.	Кол.уч.	Листы	из	листов	Дата
	Разработ.	Фролов	27	из	27	15.08
	Исполнил	Фролова	27	из	27	94г
Проверил	Кузина	27	из	27		
И.контр.	Шельин					
Содержание			Страниц	Лист	Листов	
			Р		1	
ЦНИИПРОМЗДАНИЙ						

1. Выпуск I содержит рабочие чертежи монолитных фундаментов на естественном и свайном основании под железобетонные и стальные колонны для отдельно стоящих опор и эстакад под технологические трубопроводы.

2. Материалы для проектирования, включающие номенклатуру фундаментов, а также схемы расположения фундаментов под опоры приведены в выпуске 0.

3. Размеры фундаментов в плане и по высоте приняты кратными 300 мм.

4. Для фундаментов следует применять бетон класса по прочности на сжатие В15.

5. Марка бетона по морозостойкости и водонепроницаемости должна назначаться при привязке проекта в зависимости от условий площадки строительства и степени агрессивности среды.

6. Конструкции свай для свайных фундаментов следует принимать по серии 1.011.1-10. Технические требования на сваи по ГОСТ 19804-91.

7. Сопряжение свай с ростверком выполняется при помощи выпусков продольной арматуры свай в монолитный ростверк на высоту 400 мм.

8. Производство работ по устройству свайных фундаментов следует выполнять в соответствии со СНиП 3.02.01-87.

3.015.1-17.94.1-77					
Изм.	Кол.уч.	Листы	из	листов	Дата
Разработ.	Фролов	27	из	27	15.08
Исполнил	Фролова	27	из	27	94г
Проверил	Кузина	27	из	27	
И.контр.	Шельин				
Технические требования			Страниц	Лист	Листов
			Р		
ЦНИИПРОМЗДАНИЙ					



Марка фундамента	Поз.	Наименование	Кол.	Обозначение документа	Примечание
Ф1-18	1	Сетка С1	1	3.015.1-17.94.1-10	
	2	С23	4	-11	
	3	С38	7	-11	
	5	Ф6 А-I, $\rho=1250\text{мм}; 0,28\text{кг}$	6	без черт.	
		Бетон класса В15, $\text{м}^3$	1,60		
Ф1-24	1	Сетка С1	1	3.015.1-17.94.1-10	
	2	С24	4	-11	
	3	С38	7	-11	
	5	Ф6 А-I, $\rho=1250\text{мм}; 0,28\text{кг}$	10	без черт.	
		Бетон класса В15, $\text{м}^3$	2,09		
Ф1-30	1	Сетка С1	1	3.015.1-17.94.1-10	
	2	С25	4	-11	
	3	С38	7	-11	
	5	Ф6 А-I, $\rho=1250\text{мм}; 0,28\text{кг}$	14	без черт.	
		Бетон класса В15, $\text{м}^3$	2,57		
Ф2-18	1	Сетка С2	1	3.015.1-17.94.1-10	
	2	С23	4	-11	
	3	С38	7	-11	
	5	Ф6 А-I, $\rho=1250\text{мм}; 0,28\text{кг}$	6	без черт.	
		Бетон класса В15, $\text{м}^3$	1,90		
Ф2-24	1	Сетка С2	1	3.015.1-17.94.1-10	
	2	С24	4	-11	
	3	С38	7	-11	
	5	Ф6 А-I, $\rho=1250\text{мм}; 0,28\text{кг}$	10	без черт.	
		Бетон класса В15, $\text{м}^3$	2,38		

Марка фундамента	Поз.	Наименование	Кол.	Обозначение документа	Примечание
Ф2-30	1	Сетка С2	1	3.015.1-17.94.1-10	
	2	С25	4	-11	
	3	С38	7	-11	
	5	Ф6 А-I, $\rho=1250\text{мм}; 0,28\text{кг}$	14	без черт.	
		Бетон класса В15, $\text{м}^3$	2,87		
Ф3-18	1	Сетка С3	1	3.015.1-17.94.1-10	
	2	С23	4	-11	
	3	С38	7	-11	
	5	Ф6 А-I, $\rho=1250\text{мм}; 0,28\text{кг}$	6	без черт.	
		Бетон класса В15, $\text{м}^3$	2,68		
Ф3-24	1	Сетка С3	1	3.015.1-17.94.1-10	
	2	С24	4	-11	
	3	С38	7	-11	
	5	Ф6 А-I, $\rho=1250\text{мм}; 0,28\text{кг}$	10	без черт.	
		Бетон класса В15, $\text{м}^3$	3,17		
Ф3-30	1	Сетка С3	1	3.015.1-17.94.1-10	
	2	С25	4	-11	
	3	С38	7	-11	
	5	Ф6 А-I, $\rho=1250\text{мм}; 0,28\text{кг}$	14	без черт.	
		Бетон класса В15, $\text{м}^3$	3,65		
Ф4-18	1	Сетка С4	1	3.015.1-17.94.1-10	
	2	С23	4	-11	
	3	С38	7	-11	
	5	Ф6 А-I, $\rho=1250\text{мм}; 0,28\text{кг}$	6	без черт.	
		Бетон класса В15, $\text{м}^3$	3,09		

Изм.	№	Дата	Исполн.	Провер.	Лист
					2

3.015.1-17.94.1-1

Марка фундамента	Поз.	Наименование	Кол.	Обозначение документа	Примечание
Ф4-24	1	Сетка С 4	1	3.015.1-17.94.1-10	
	2	С 24	4	- 11	
	3	С 38	7	- 11	
	5	ФБА-I, L=1250мм; 0,28кг	10	без черт.	
		Бетон класса В15, м <sup>3</sup>	3,57		
Ф4-30	1	Сетка С 4	1	3.015.1-17.94.1-10	
	2	С 25	4	- 11	
	3	С 38	7	- 11	
	5	ФБА-I, L=1250мм; 0,28кг	14	без черт.	
		Бетон класса В15, м <sup>3</sup>	4,08		
Ф5-18	1	Сетка С 5	1	3.015.1-17.94.1-10	
	2	С 23	2	- 11	
	3	С 26	2	- 11	
	4	С 39	7	- 11	
	5	ФБА-I, L=1250мм; 0,28кг	6	без черт.	
	Бетон класса В15, м <sup>3</sup>	2,35			
Ф5-24	1	Сетка С 5	1	3.015.1-17.94.1-10	
	2	С 24	2	- 11	
	3	С 27	2	- 11	
	4	С 39	7	- 11	
	5	ФБА-I, L=1250мм; 0,28кг	10	без черт.	
	Бетон класса В15, м <sup>3</sup>	3,00			

Марка фундамента	Поз.	Наименование	Кол.	Обозначение документа	Примечание
Ф5-30	1	Сетка С 5	1	3.015.1-17.94.1-10	
	2	С 25	2	- 11	
	3	С 28	2	- 11	
	4	С 39	7	- 11	
	5	ФБА-I, L=1250мм; 0,28кг	14	без черт.	
	Бетон класса В15, м <sup>3</sup>	3,65			
Ф6-18	1	Сетка С 6	1	3.015.1-17.94.1-10	
	2	С 23	2	- 11	
	3	С 26	2	- 11	
	4	С 39	7	- 11	
	5	ФБА-I, L=1250мм; 0,28кг	6	без черт.	
	Бетон класса В15, м <sup>3</sup>	3,22			
Ф6-24	1	Сетка С 6	1	3.015.1-17.94.1-10	
	2	С 24	2	- 11	
	3	С 27	2	- 11	
	4	С 39	7	- 11	
	5	ФБА-I, L=1250мм; 0,28кг	10	без черт.	
	Бетон класса В15, м <sup>3</sup>	3,87			
Ф6-30	1	Сетка С 6	1	3.015.1-17.94.1-10	
	2	С 25	2	- 11	
	3	С 28	2	- 11	
	4	С 39	7	- 11	
	5	ФБА-I, L=1250мм; 0,28кг	14	без черт.	
	Бетон класса В15, м <sup>3</sup>	4,51			

Указ. № подл. Подпись и дата Взам. инв. №

Взам. инв. №, лист, изв. Подпись, дата

3.015.1-17.94.1-1

Листа  
3

Марка р.-д. элемента	Поз.	Наименование	Кол.	Обозначение документа	Приме- чения
Ф7-18	1	Сетка С 7	1	3.015.1-17.94.1-10	
	2	С 23	2	-11	
	3	С 26	2	-11	
	4	С 39	7	-11	
	5	ФБ А-Т, L=1250 мм; Q, 28 кг	6	без черт.	
			Бетон класса В15, м <sup>3</sup>	3,41	
Ф7-24	1	Сетка С 7	1	3.015.1-17.94.1-10	
	2	С 24	2	-11	
	3	С 27	2	-11	
	4	С 39	7	-11	
	5	ФБ А-Т, L=1250 мм; Q, 28 кг	10	без черт.	
			Бетон класса В15, м <sup>3</sup>	4,06	
Ф7-30	1	Сетка С 7	1	3.015.1-17.94.1-10	
	2	С 25	2	-11	
	3	С 28	2	-11	
	4	С 39	7	-11	
	5	ФБ А-Т, L=1250 мм; Q, 28 кг	14	без черт.	
			Бетон класса В15, м <sup>3</sup>	4,70	
Ф8-18	1	Сетка С 8	1	3.015.1-17.94.1-10	
	2	С 23	2	-11	
	3	С 26	2	-11	
	4	С 39	7	-11	
	5	ФБ А-Т, L=1250 мм; Q, 28 кг	6	без черт.	
			Бетон класса В15, м <sup>3</sup>	3,65	

Марка р.-д. элемента	Поз.	Наименование	Кол.	Обозначение документа	Приме- чения
Ф8-24	1	Сетка С 8	1	3.015.1-17.94.1-10	
	2	С 24	2	-11	
	3	С 27	2	-11	
	4	С 39	7	-11	
	5	ФБ А-Т, L=1250 мм; Q, 28 кг	10	без черт.	
			Бетон класса В15, м <sup>3</sup>	4,30	
Ф8-30	1	Сетка С 8	1	3.015.1-17.94.1-10	
	2	С 25	2	-11	
	3	С 28	2	-11	
	4	С 39	7	-11	
	5	ФБ А-Т, L=1250 мм; Q, 28 кг	14	без черт.	
			Бетон класса В15, м <sup>3</sup>	4,55	

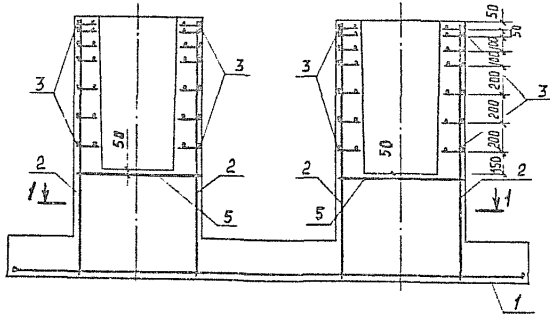
Шифр по плану Подпись и дата Изгот. дата

Изм.	Кор.	уст.	№ док.	Подпись	Дата

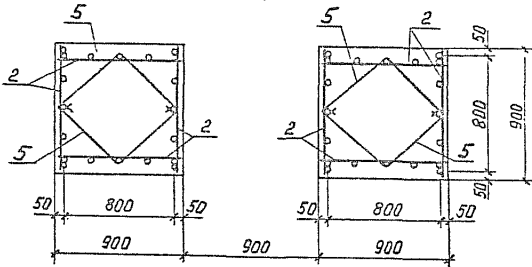
3.015.1-17.94.1-1

Исх.	4
------	---

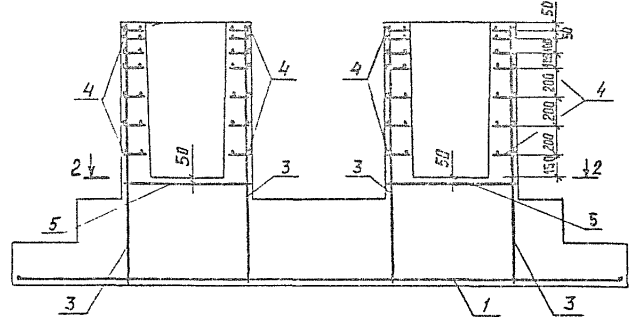
Ф9



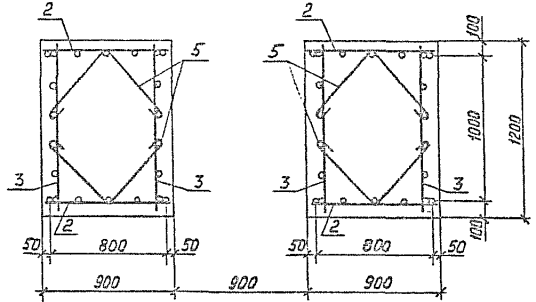
1-1



Ф10



2-2



1. Спецификацию изделий см. лист 2.
2. Арматура класса А-Т по ГОСТ 5781-82.
3. Хомуты поз. 5 устанавливать с шагом 300 мм по высоте ниже уровня дна стакана фундамента

3. Д15.1-17.94.1-2

Изм.	№	Усл.	Лист	№	Изд.	После	Дата
Разработ.	Фролов	С	2	1	1988		
Исполнил	Ветлянская	С	2	1			
Проверил	Кучина	С	2	1			
И.контр.	Шелин	С	2	1			

Армированные фундаменты  
Ф9 ; Ф10

Стадия	Лист	Листов
Р	1	2

ЦНИИПРОМЗДАНИЙ

Шиб. № 1-10-10. Подпись и дата. Взам. инв. №



Мярка фундамент	№з.	Наименование	Кол.	Объёмный документ	Приме- чание
Ф9-18	1	Сетка С9	1	3.015.1-17.94.1-10	
	2	С23	8	-11	
	3	С38	14	-11	
	5	ФБА-I, L=1250мм; 0,28кг	12	без черт.	
		Бетон класса В15, м <sup>3</sup>	3,19		
Ф9-24	1	Сетка С9	1	3.015.1-17.94.1-10	
	2	С24	8	-11	
	3	С38	14	-11	
	5	ФБА-I, L=1250мм; 0,28кг	20	без черт.	
		Бетон класса В15, м <sup>3</sup>	4,77		
Ф9-30	1	Сетка С9	1	3.015.1-17.94.1-10	
	2	С25	8	-11	
	3	С38	14	-11	
	5	ФБА-I, L=1250мм; 0,28кг	28	без черт.	
		Бетон класса В15, м <sup>3</sup>	5,74		
Ф10-18	1	Сетка С10	1	3.015.1-17.94.1-10	
	2	С23	4	-11	
	3	С26	4	-11	
	4	С39	14	-11	
	5	ФБА-I, L=1250мм; 0,28кг	12	без черт.	
	Бетон класса В15, м <sup>3</sup>	5,98			

Мярка фундамент	№з.	Наименование	Кол.	Объёмный документ	Приме- чание
Ф10-24	1	Сетка С10	1	3.015.1-17.94.1-10	
	2	С24	4	-11	
	3	С27	4	-11	
	4	С39	14	-11	
	5	ФБА-I, L=1250мм; 0,28кг	20	без черт.	
	Бетон класса В15, м <sup>3</sup>	3,27			
Ф10-30	1	Сетка С10	1	3.015.1-17.94.1-10	
	2	С25	4	-11	
	3	С28	4	-11	
	4	С39	14	-11	
	5	ФБА-I, L=1250мм; 0,28кг	28	без черт.	
	Бетон класса В15, м <sup>3</sup>	9,57			

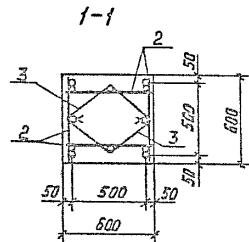
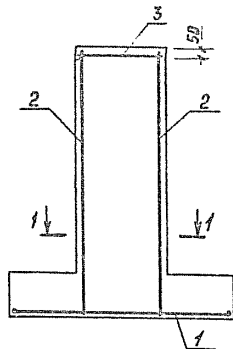
№з. по объ. Подпись и дата, расп. инв. №

Иск	Коп	Иск	Иск	Иск	Иск
Иск	Коп	Иск	Иск	Иск	Иск

3.015.1-17.94.1-2

Иск

2



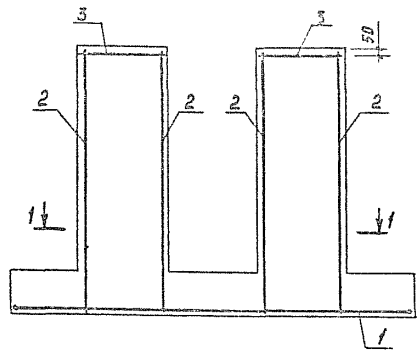
Марка фундамента	Поз.	Наименование	Кол.	Обозначение документа	Примечание
ФФ1-18	1	Сетка С1	1	3.015.1-17.94.1-10	
	2	С29	4		-11
	3	ф Б.А-1, l=300мм; 0,2кг	12		без черт.
		Бетон класса В15, м <sup>3</sup>	1,22		
ФФ1-24	1	Сетка С1	1	3.015.1-17.94.1-10	
	2	С30	4		-11
	3	ф Б.А-1, l=300мм; 0,2кг	16		без черт.
		Бетон класса В15, м <sup>3</sup>	1,43		
ФФ1-30	1	Сетки С1	1	3.015.1-17.94.1-10	
	2	С31	4		-11
	3	ф Б.А-1, l=300мм; 0,2кг	20		без черт.
		Бетон класса В15, м <sup>3</sup>	1,65		

1. Арматура класса А-1 по ГОСТ 5781-82.
2. Установку анкерных болтов см. док. 3.015.1-17.94.1-8.
3. Хомуты поз.3 устанавливать с шагом 300мм по высоте фундамента.

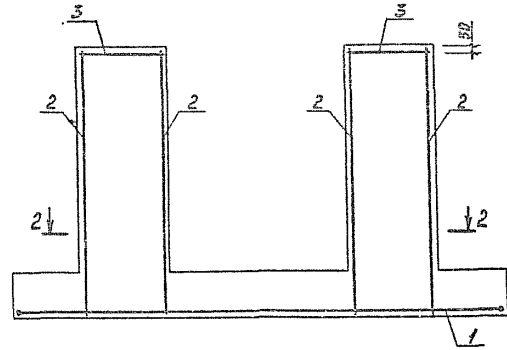
Шаб. № 1014. Издательство «Строиздат»

				3.015.1-17.94.1-3				
Уст. изгот.	Лилия	№ док.	Проект	Конт.	Фр.рование фундамента ФФ1	Итого	Лист	Листов
Разраб.	Архитектор	№ док.	Проект	Конт.		Р		1
Сопров.	Инженер	№ док.	Проект	Конт.				
Проверил	Климова	№ док.	Проект	Конт.				
Инж.пр.	Шелин	№ док.	Проект	Конт.				

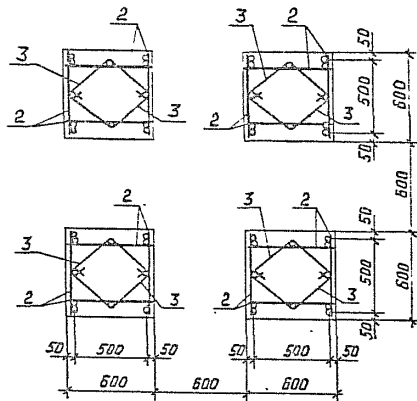
ФРС2



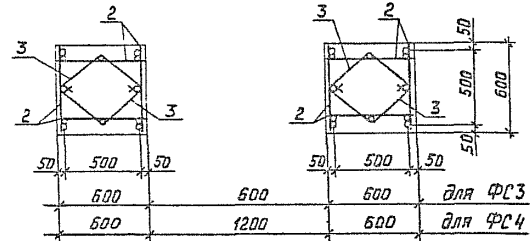
ФРС3; ФРС4



1-1



2-2



1. Спецификацию изделий см. лист 2.
2. Арматура класса А-І по ГОСТ 5781-82.
3. Установку анкерных болтов см. док. З.015.1-17.94.1-8
4. Хомуты поз. 3 устанавливать с шагом 300мм по высоте фундамента.

З.015.1-17.94.1-4

Изм.	Колуч	Лист	№ док.	Подпись	Дата
	Лазарев	Фролов	З.015.1-17.94.1-4		1994
	Исполнил	Третьяков	З.015.1-17.94.1-8		1994
	Проверил	Кузина	З.015.1-17.94.1-8		1994
	М. контр.	Шльин	З.015.1-17.94.1-4		1994

Армированные фундаменты ФРС... ФРС4

Таблица	Лист	Листов
Р	1	2
ЦНИИПРОМЗДАНИЙ		

ЦО0353-02 11

Шифр № подл. Подпись и дата. Элект. шифр №.

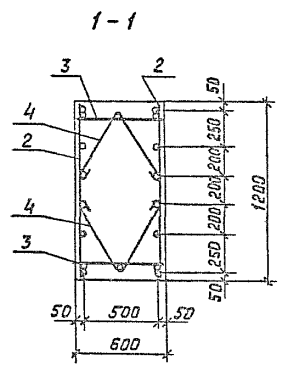
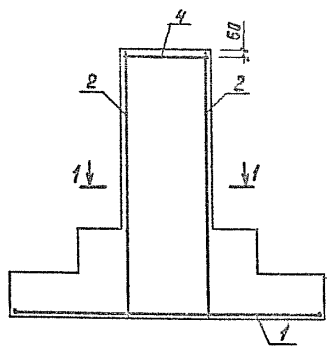
Марка фундамента	Поз.	Наименование	Кол.	Обозначение документа	Примечание
ФРС2-18	1	Сетка С11	1	3.015.1-17.94.1-10	
	2	С29	16	-11	
	3	ФБА-I, L=900мм; 0,2кг	48	без черт.	
		Бетон класса В15, м <sup>3</sup>	3,27		
ФРС2-24	1	Сетка С11	1	3.015.1-17.94.1-10	
	2	С30	16	-11	
	3	ФБА-I, L=900мм; 0,2кг	64	без черт.	
		Бетон класса В15, м <sup>3</sup>	3,70		
ФРС2-30	1	Сетка С11	1	3.015.1-17.94.1-10	
	2	С31	16	-11	
	3	ФБА-I, L=900мм; 0,2кг	80	без черт.	
		Бетон класса В15, м <sup>3</sup>	4,13		
ФРС3-18	1	Сетка С12	1	3.015.1-17.94.1-10	
	2	С29	8	-11	
	3	ФБА-I, L=900мм; 0,2кг	24	без черт.	
		Бетон класса В15, м <sup>3</sup>	2,30		
ФРС3-24	1	Сетка С12	1	3.015.1-17.94.1-10	
	2	С30	8	-11	
	3	ФБА-I, L=900мм; 0,2кг	32	без черт.	
		Бетон класса В15, м <sup>3</sup>	2,75		
ФРС3-30	1	Сетка С12	1	3.015.1-17.94.1-10	
	2	С31	8	-11	
	3	ФБА-I, L=900мм; 0,2кг	40	без черт.	
		Бетон класса В15, м <sup>3</sup>	3,16		

Марка фундамента	Поз.	Наименование	Кол.	Обозначение документа	Примечание
ФРС4-18	1	Сетка С13	1	3.015.1-17.94.1-10	
	2	С29	8	-11	
	3	ФБА-I, L=900мм; 0,2кг	24	без черт.	
		Бетон класса В15, м <sup>3</sup>	2,57		
ФРС4-24	1	Сетка С13	1	3.015.1-17.94.1-10	
	2	С30	8	-11	
	3	ФБА-I, L=900мм; 0,2кг	32	без черт.	
		Бетон класса В15, м <sup>3</sup>	3,00		
ФРС4-30	1	Сетка С13	1	3.015.1-17.94.1-10	
	2	С31	8	-11	
	3	ФБА-I, L=900мм; 0,2кг	40	без черт.	
		Бетон класса В15, м <sup>3</sup>	3,43		

Шифр № плана, площадки и дома в разн. инвент.

Изм.	Выпу.	Лист	№ док.	Подпись	Дата
------	-------	------	--------	---------	------

3.015.1-17.94.1-4



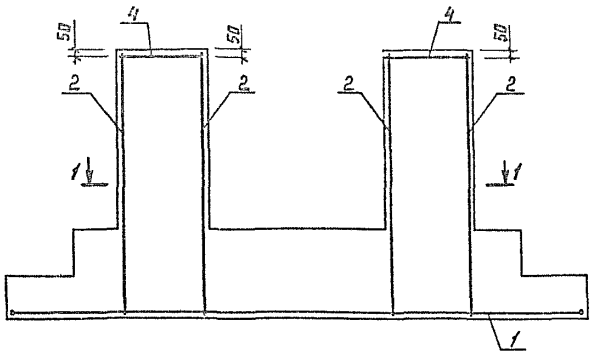
Иеррхи фундамента	Кол.	Наименование	Кол.	Обозначение документа	Примечание
ФРС-18	1	Сетка С 7	1	3.015.1-17.94.1-10	
	2	С 35	2	- 11	
	3	С 29	2	- 11	
	4	φ 6 А-I, L=1150 мм; 0,26 кг	12	без черт.	
			Бетон класса В15, м <sup>3</sup>	3,21	
ФРС-24	1	Сетка С 7	1	3.015.1-17.94.1-10	
	2	С 38	2	- 11	
	3	С 30	2	- 11	
	4	φ 6 А-I, L=1150 мм; 0,26 кг	16	без черт.	
			Бетон класса В15, м <sup>3</sup>	3,55	
ФРС-30	1	Сетка С 7	1	3.015.1-17.94.1-10	
	2	С 37	2	- 11	
	3	С 31	2	- 11	
	4	φ 6 А-I, L=1150 мм; 0,26 кг	20	без черт.	
			Бетон класса В15, м <sup>3</sup>	4,03	

1. Арматура класса А-I по ГОСТ 5781-82.
2. Установку анкеров болтов см. док 3.015.1-17.94.1-8.
3. Хомуты поз. 4. установить влить с шагом 300 мм по высоте фундамента.

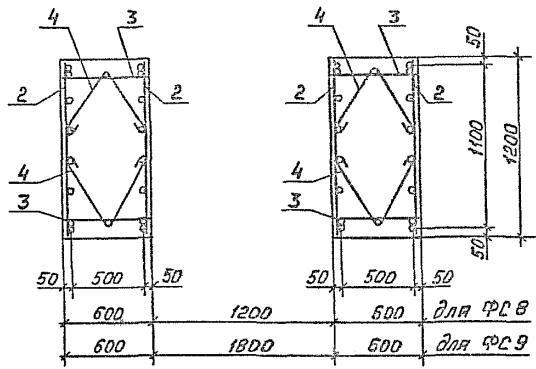
Шифр проекта, Подпись и дата

3.015.1-17.94.1-3					
Изм.	Кто	Дата	Кто	Дата	Лист
Разработ.	Проектиров.	Эксп.	Инж.	Инж.	Инж.
Исполнил	Трест	№	Лист	№	Армирование фундамента ФРС
Проверил	Курсант	№	Лист	№	Листов
И.контр.	Шифр	№	Лист	№	ЦНИПРОМЗДАНИИ

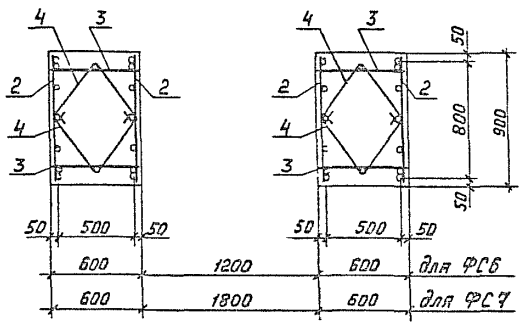
ФСБ... ФСЭ



1-1 (для ФСВ и ФСЭ)



1-1 (для ФСВ и ФСЭ)



1. Спецификацию изделий см. лист 2 и 3.
2. Арматура класса А-Т по ГОСТ 5781-82.
3. Установку анкерных болтов см. док. 3.015.1-17.94.1-8.
4. Хомуты поз. 4 должны влиять с шагом 300мм по высоте фундамента.

Шифр №-пояс. Испытание и дата. Взам. инв. №.

					3.015.1-17.94.1-6			
Изм.	Взам.	Исп.	Нач.	Исполн.	Армирование фундамента ФСБ... ФСЭ	Листов	Листов	
Разработ.	Фролов	С.С.	С.С.	С.С.		Р	1	3
Исполнил	Фролов	С.С.	С.С.	С.С.		ЦИМПРОМЗ ДАНИЙ		
Проберши	Кузнец	С.С.	С.С.	С.С.				
И контр.	Шоин	С.С.	С.С.	С.С.				

Марка фундамента	Поз.	Наименование	Кол.	Обозначение	л, м <sup>2</sup> -
ФФБ-18	1	Сетка С 14	1	3.015.1-17.94.1-10	
	2	С 32	4	-11	
	3	С 29	4	-11	
	4	φ 6 А-І, L=1150 мм; 0,26 кг	24	без черт.	
		Бетон класса В15, м <sup>3</sup>	5,45		
ФФБ-24	1	Сетка С 14	1	3.015.1-17.94.1-10	
	2	С 33	4	-11	
	3	С 30	4	-11	
	4	φ 6 А-І, L=1150 мм; 0,26 кг	32	без черт.	
		Бетон класса В15, м <sup>3</sup>	6,10		
ФФБ-30	1	Сетка С 14	1	3.015.1-17.94.1-10	
	2	С 34	4	-11	
	3	С 31	4	-11	
	4	φ 6 А-І, L=1150 мм; 0,26 кг	40	без черт.	
		Бетон класса В15, м <sup>3</sup>	5,75		
ФФГ-18	1	Сетка С 15	1	3.015.1-17.94.1-10	
	2	С 32	4	-11	
	3	С 29	4	-11	
	4	φ 6 А-І, L=1150 мм; 0,26 кг	24	без черт.	
		Бетон класса В15, м <sup>3</sup>	6,16		

Марка фундамента	Поз.	Наименование	Кол.	Обозначение	Примечание
ФФГ-24	1	Сетка С 15	1	3.015.1-17.94.1-10	
	2	С 33	4	-11	
	3	С 30	4	-11	
	4	φ 6 А-І, L=1150 мм; 0,26 кг	32	без черт.	
		Бетон класса В15, м <sup>3</sup>	6,60		
ФФГ-30	1	Сетка С 15	1	3.015.1-17.94.1-10	
	2	С 34	4	-11	
	3	С 31	4	-11	
	4	φ 6 А-І, L=1150 мм; 0,26 кг	40	без черт.	
		Бетон класса В15, м <sup>3</sup>	7,45		
ФФВ-18	1	Сетка С 16	1	3.015.1-17.94.1-10	
	2	С 35	4	-11	
	3	С 29	4	-11	
	4	φ 6 А-І, L=1150 мм; 0,26 кг	24	без черт.	
		Бетон класса В15, м <sup>3</sup>	6,51		
ФФВ-24	1	Сетка С 16	1	3.015.1-17.94.1-10	
	2	С 36	4	-11	
	3	С 30	4	-11	
	4	φ 6 А-І, L=1150 мм; 0,26 кг	32	без черт.	
		Бетон класса В15, м <sup>3</sup>	7,37		

Увед. № 0020/ Подпись и дата/ Взам. инв. № 44

Изм. К.л.у. Лист № 003 Подпись Дата

3.015.1-17.94.1-6

Горка гусеница	Поз.	Наименование	Кол.	Обозначение документа	Приме- чание
Ф08-30	1	Сетка С 16	1	3.015.1-17.94.1-10	
	2	С 37	4	- И	
	3	С 31	4	- И	
	4	ФБА-I, $\rho=1150\text{мм}$ ; 0,26кг	40	без черт.	
		бетон класса В15, $\text{м}^3$	8,24		
Ф09-18	1	Сетка С 17	1	3.015.1-17.94.1-10	
	2	С 35	4	- И	
	3	С 29	4	- И	
	4	ФБА-I, $\rho=1150\text{мм}$ ; 0,26кг	24	без черт.	
		бетон класса В15, $\text{м}^3$	4,32		
Ф09-24	1	Сетка С 17	1	3.015.1-17.94.1-10	
	2	С 36	4	- И	
	3	С 30	4	- И	
	4	ФБА-I, $\rho=1150\text{мм}$ ; 0,26кг	32	без черт.	
		бетон класса В15, $\text{м}^3$	8,18		
Ф09-30	1	Сетка С 17	1	3.015.1-17.94.1-10	
	2	С 37	4	- И	
	3	С 31	4	- И	
	4	ФБА-I, $\rho=1150\text{мм}$ ; 0,26кг	40	без черт.	
		бетон класса В15, $\text{м}^3$	8,05		

Шиб. № гуд. Подпись и дата. Вост. инст.

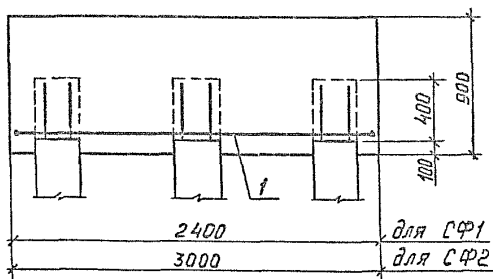
Изм. Копия. Дата: 17.09.94. Подпись: Дима

3.015.1-17.94.1-6

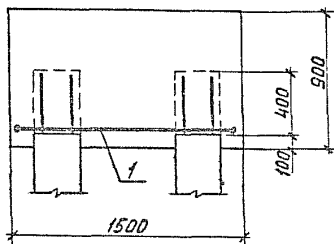
Лист  
3



СФ1; СФ2



СФ3... СФ6



Установку анкерных болтов см. док. 3.015.1-17.94.1-9.

Марка руководителя	Поз.	Комплектация	Кол.	Обозначение документа	Приме- чание
СФ 1	1	Сетка С 4	1	3.015.1-17.94.1-10	
		Бетон класса В15, м <sup>3</sup>	5,10		
СФ 2	1	Сетка С 10	1	3.015.1-17.94.1-10	
		Бетон класса В15, м <sup>3</sup>	8,02		
СФ 3	1	Сетка С 10	1	3.015.1-17.94.1-10	
		Бетон класса В15, м <sup>3</sup>	3,19		
СФ 3а	1	Сетка С 10	1	3.015.1-17.94.1-10	
		Бетон класса В15, м <sup>3</sup>	3,19		
СФ 4	1	Сетка С 20	1	3.015.1-17.94.1-10	
		Бетон класса В15, м <sup>3</sup>	4,00		
СФ 5	1	Сетка С 21	1	3.015.1-17.94.1-10	
		Бетон класса В15, м <sup>3</sup>	4,79		
СФ 6	1	Сетка С 22	1	3.015.1-17.94.1-10	
		Бетон класса В15, м <sup>3</sup>	5,41		

Шиф. № по инв. Поступило и дата Взам. инв. №

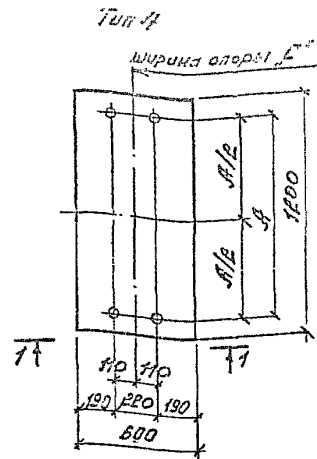
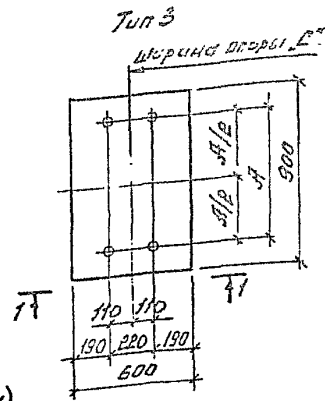
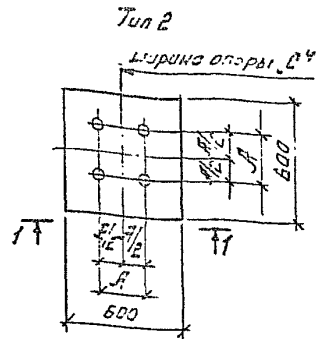
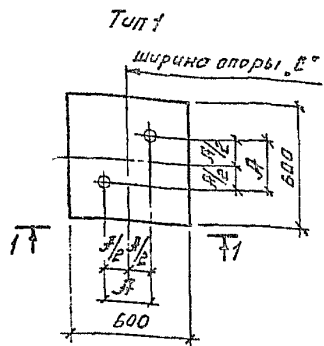
3.015.1-17.94.1-7

Изм.	Колуч.	Лист	Колуч.	Подпись	Дата
Р.Г.Р.Р.Р.	Фролов	1	1		
Исполнил	Труфанов	1	1		
Проверил	Кузина	1	1		
Н. контр.	Шван	1	1		

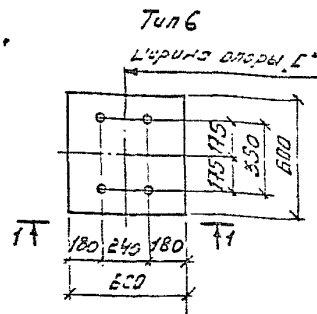
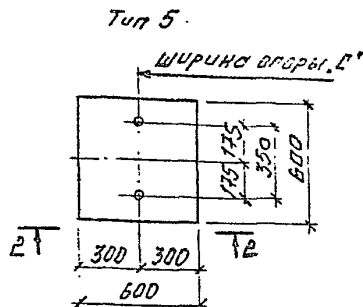
Применение фундаментов  
СФ1... СФ6

Листов  
Р 1  
Листов  
1  
ЩНИПРОМЗДАНИЙ

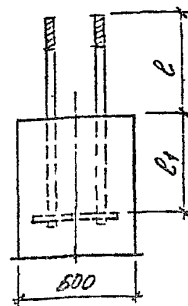
# Якорные болты отдельно стоящих опор (серия 3.015-1/94)



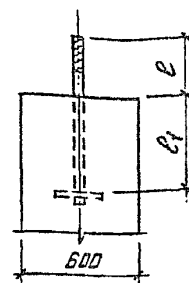
Якорные болты эстакад (серии 3.015-16.94 и 3.015-5/94)



1-1



2-2



1. Марки анкерных болтов и размеры привязок см. лист 6.
2. Марку стали анкерных болтов принимать по ГОСТ 24349.0-80.
3. Конструкция анкерных болтов - по ГОСТ 24379.1-80.
4. Длина болтов принята с учетом подложки толщиной 10 мм под опорной плитой базы стальных стоек.

5. Размер "с" см. ДДК. 3.015.1-(7.94.0-НМЗ.

			3.015.1-17.94.1-8		
Исх. Число	Исполнение	Исполнение	Якорные болты стальных стоек отдельно стоящих опор эстакад	Листов	Листов
Разработ.	С.Рогов	С.Рогов		Р	1
Выполнил	Рогов	Рогов			2
Проверил	Кузнецов	Кузнецов			
Н.Контр.	Шалин	Шалин			

Тип	База	Л, мм	В, мм	С, мм	Обозначение болта по ГОСТ 24379,1-80	Масса болта кг
1	Б1	200	250	450	болт в.т. М30х800	7,75
	Б2		250	540	болт в.т. М36х900	12,39
	Б3, Б4		280	630	болт в.т. М42х1000	19,27
	Б5		300	720	болт в.т. М48х1100	27,79
2	Б6	200	250	540	болт в.т. М36х900	12,39
1	Б7	240	280	630	болт в.т. М42х1000	19,27
	Б8		300	720	болт в.т. М48х1100	27,79
	Б9		240	280	630	болт в.т. М42х1000
2	Б10	240	300	720	болт в.т. М48х1100	27,79
	Б11		650	600	360	болт в.т. М24х1000
4	Б12, Б18	700	600	450	болт в.т. М30х1100	9,53
	Б13	750				
3	Б14	600	500	360	болт в.т. М24х1000	5,40
4	Б15, Б20, Б22	650	600	450	болт в.т. М30х1100	9,53
	Б16, Б17, Б20	650	600	450	болт в.т. М30х1100	9,53
	Б19	800	750	540	болт в.т. М36х1400	16,38
	Б21, Б24	750				
	Б22	750	770	630	болт в.т. М42х1500	24,71
	Б23	750	700	450	болт в.т. М30х1300	10,64
	Б25, Б33, Б43	750	860	630	болт в.т. М42х1600	25,79
	Б26	700	800	540	болт в.т. М36х1500	17,18
	Б28	750				
	Б27, Б44	850	860	630	болт в.т. М42х1600	25,79
	Б29	800				
	Б30	800	700	450	болт в.т. М30х1300	10,64
	Б31	850	750	540	болт в.т. М36х1400	16,38

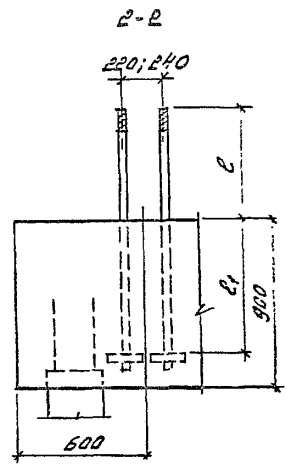
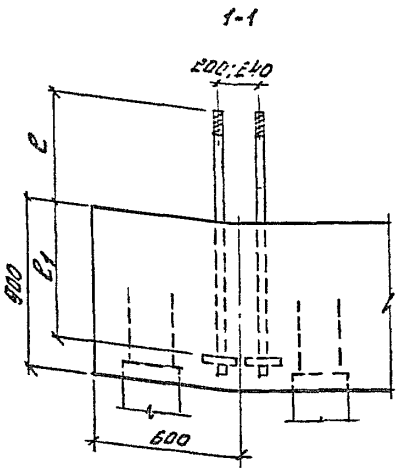
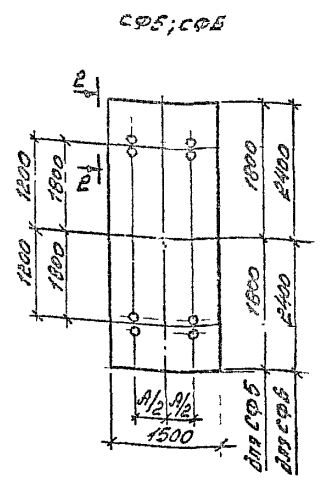
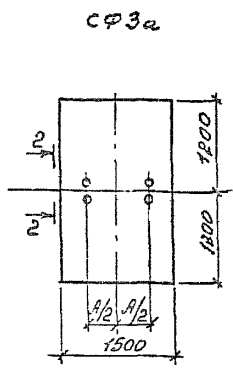
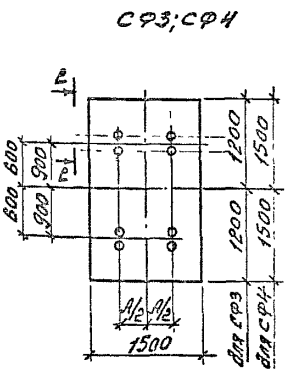
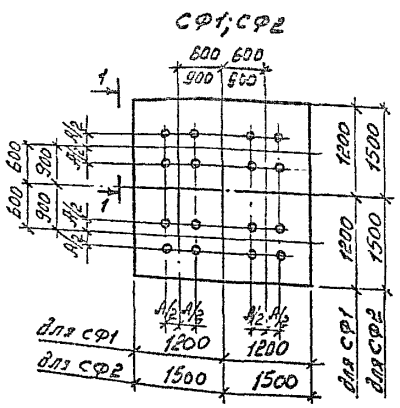
Тип	База	Л, мм	В, мм	С, мм	Обозначение болта по ГОСТ 24379,1-80	Масса болта кг
4	Б32, Б38	650	860	630	болт в.т. М42х1600	25,79
	Б34, Б35	750	870	720	болт в.т. М48х1400	36,17
	Б45, Б33	800				
	Б46, Б47, Б34	800	1020	840	болт в.т. М56х2000	60,61
	Б48	700	860	630	болт в.т. М42х1600	25,79
	Б49, Б53	700	870	720	болт в.т. М48х1400	36,17
	Б51	770	800	360	болт в.т. М24х1000	5,40
	Б55	850	1020	840	болт в.т. М56х2000	60,61
Б56, Б64	850	1060	960	болт в.т. М36х2100	63,11	
5	-	350	215	450	болт в.т. М30х800	7,75
			230	540	болт в.т. М36х900	12,39
			215	450	болт в.т. М30х800	7,75
6	-	350	230	540	болт в.т. М36х900	12,39
230			540	болт в.т. М36х900	12,39	

1. Базу колонны и расположение болтов принимать по болт. 2 серии 3, 015-1, 94, 3, 015-3/94, а также по болт. 3 серии 3, 015-16, 94.
2. При необходимости установки болтов М56 требуется рассмотреть возможность увеличения на 300 мм.

И	Л	П	М	В	П	С	Л
---	---	---	---	---	---	---	---

3.015.1-17.34.1-В

Рис. 2

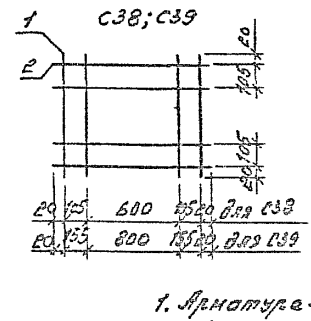
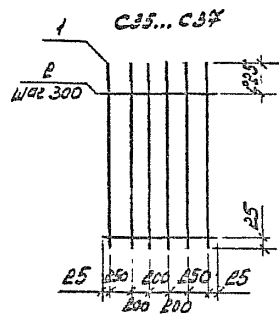
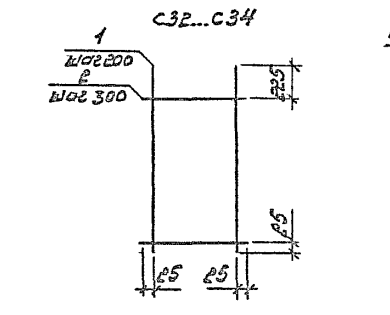
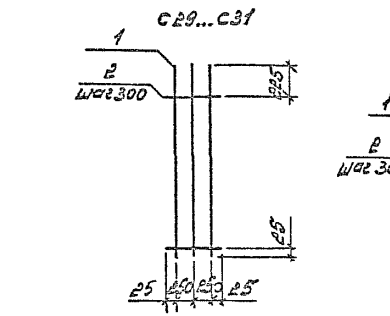
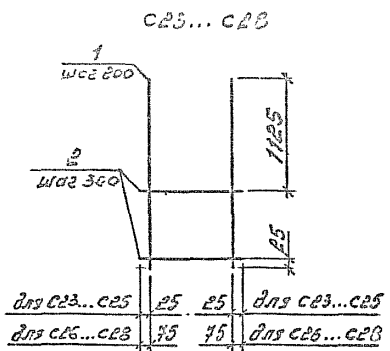


1. Базу колонны и расположение болтов принимать по вып. III серий 3.015-1.94, 3.015-3.94, а также по вып. 3 серии 3.015-16.94.
2. Параметры болтов устанавливать по принятой базе и док. 3.015.1-17.94.1-в, лист 2
3. При необходимости установки болтов М56 высоту растверга следует увеличить на 300 мм.
4. Данный лист см. совместно с док. 3.015.1-17.94.1-в.

Исполн. [Signature] Проверка [Signature] в отделе [Signature]

3.015.1-17.94.1-2				
Изм.	Кол	Лист	Всего	Листов
				1508
Разработ.	Фролов	21.5		844
Установил	ВЕРТЕЛ	15.5		
Проверил	КОЗЫН	17.5		
И.контр.	Шибан	18.5		
Анкерные болты свойные фундаментов анкерных опор				
Исполн.	Лист	Листов		





Номер цепи	№	Наименование	кол.	Шир. сепар.	Шир. шины
C23	1	Ø12А-В, L=1750	5	1,6	8,6
	2	Ø6А-Г, L=850	3	0,19	
C24	1	Ø12А-В, L=2350	5	2,1	11,5
	2	Ø6А-Г, L=850	5	0,19	
C25	1	Ø12А-В, L=2250	5	2,6	14,3
	2	Ø6А-Г, L=850	4	0,19	
C26	1	Ø12А-В, L=1750	6	1,6	10,4
	2	Ø6А-Г, L=1150	3	0,26	
C27	1	Ø12А-В, L=2350	6	2,1	13,9
	2	Ø6А-Г, L=1150	5	0,26	
C28	1	Ø12А-В, L=2350	6	2,6	17,4
	2	Ø6А-Г, L=1150	4	0,26	

Номер цепи	№	Наименование	кол.	Шир. сепар.	Шир. шины
C29	1	Ø12А-В, L=1750	3	1,6	5,5
	2	Ø6А-Г, L=550	6	0,12	
C30	1	Ø12А-В, L=2350	3	2,1	7,3
	2	Ø6А-Г, L=550	8	0,12	
C31	1	Ø12А-В, L=2250	3	2,6	8,8
	2	Ø6А-Г, L=550	10	0,12	
C32	1	Ø12А-В, L=1750	5	1,6	9,1
	2	Ø6А-Г, L=850	6	0,19	
C33	1	Ø12А-В, L=2350	5	2,1	12,0
	2	Ø6А-Г, L=850	8	0,19	
C34	1	Ø12А-В, L=2250	5	2,6	14,9
	2	Ø6А-Г, L=850	10	0,19	
C35	1	Ø12А-В, L=1750	6	1,6	11,2
	2	Ø6А-Г, L=1150	6	0,26	
C36	1	Ø12А-В, L=2350	6	2,1	14,7
	2	Ø6А-Г, L=1150	8	0,26	
C37	1	Ø12А-В, L=2250	6	2,6	18,2
	2	Ø6А-Г, L=1150	10	0,26	
C38	1	Ø12А-В, L=850	4	0,8	6,4
	2	Ø12А-В, L=850	4	0,8	
C39	1	Ø12А-В, L=850	4	0,8	7,2
	2	Ø12А-В, L=1150	4	1,0	

- 1. Арматура - по ГОСТ 5781-82
- 2. Сварка - по ГОСТ 14098-91-Н1-Н4.
- 3. Провода слагиваются от размеров стержней и втулок - ЛНМ.

Шкала: 1:100

3.015.1-14.94.1-11

Имя, фамилия, инициалы Подпись Должность Дата	Ветка С23...С39
И.контр. Подпись	ШИИПРОМЗАДАНИИ