

ТИПОВЫЕ КОНСТРУКЦИИ, ИЗДЕЛИЯ И УЗЛЫ ЗДАНИЙ И СООРУЖЕНИЙ

Серия 3.501.1-153

ФУНДАМЕНТЫ ЖЕЛЕЗОБЕТОННЫЕ ПОД МЕТАЛЛИЧЕСКИЕ
ОПОРЫ КОНТАКТНОЙ СЕТИ С ГИБКИМИ ПОПЕРЕЧИНАМИ

ВЫПУСК 0

УКАЗАНИЯ ПО ПРИМЕНЕНИЮ

ТИПОВЫЕ КОНСТРУКЦИИ, ИЗДЕЛИЯ И УЗЛЫ ЗДАНИЙ И СООРУЖЕНИЙ
СЕРИЯ 3.501.1-153

ФУНДАМЕНТЫ ЖЕЛЕЗОБЕТОННЫЕ ПОД МЕТАЛЛИЧЕСКИЕ
ОПОРЫ КОНТАКТНОЙ СЕТИ С ГИБКИМИ ПОПЕРЕЧИНАМИ

ВЫПУСК 0

УКАЗАНИЯ ПО ПРИМЕНЕНИЮ

РАЗРАБОТАНЫ
„Гипропромтрансстрой“

Главный инженер института *Машин* С. А. Воронков
Начальник отдела *Михайлов* В. А. Михайлов
Главный специалист отдела *Гордеев* В. А. Гордеев
Главный инженер проекта *Дмитриев* Н. М. Дмитриев

УТВЕРЖДЕНЫ указанием МПС СССР
№ 30814 от 10 сентября
1988 г.
ВВЕДЕНЫ В ДЕЙСТВИЕ
„Гипропромтрансстрой“
ПРИКАЗОМ № 263 от 19 сентября 1988 г.
Срок действия с 01.04.89 до 01.04.94 г.

Обозначение	Наименование	Стр
3.501.1-153.0-Т0	Техническое описание	3
3.501.1-153.0-НН	Номенклатура изделий	10
3.501.1-153.0-СМ1	Условия установки блоков ФР при расстоянии от оси крайнего пути до бровки земляного полотна 2,9 м	12
3.501.1-153.0-СМ2	Условия установки блоков ФР при расстоянии от оси крайнего пути до бровки земляного полотна 3,5 м	13
3.501.1-153.0-СМ3	Несущая способность блоков ФР при расстоянии от оси крайнего пути до бровки земляного полотна 2,9 м	14
3.501.1-153.0-СМ4	Несущая способность блоков ФР при расстоянии от оси крайнего пути до бровки земляного полотна 3,5 м	15
3.501.1-153.0-СМ5	Несущая способность блоков Ф1-1 при расстоянии от оси крайнего пути до бровки земляного полотна 2,9 м	16
3.501.1-153.0-СМ6	Несущая способность блоков Ф1-1 при расстоянии от оси крайнего пути до бровки земляного полотна 3,5 м	17

Разработчик: Иванникова И.В.
Проб. Королева Ж.Ф.

3.501.1-153.0

Содержание

Коды листов

Р 1 2

Гипропромтрансстрой

И.В. Иванникова, И.В. Королева, Ж.Ф. Иванникова

И.В. Иванникова, И.В. Королева, Ж.Ф. Иванникова

Обозначение	Наименование	Стр
3.501.1-153.0-СМ7	Схемы установки свайных фундаментов при расстоянии от оси крайнего пути до бровки земляного полотна 2,9 и 3,5 м	18
3.501.1-153.0-СМ8	Условия установки свайных фундаментов при расстоянии от оси крайнего пути до бровки земляного полотна 2,9 и 3,5 м	19
3.501.1-153.0-СМ9	Расчетные листы для свайных фундаментов. Пример подбора.	21
3.501.1-153.0-СМ10	Соединение свай с ростверком	24
3.501.1-153.0-СМ11	Схемы подъема и строповки	25

И.В. Иванникова, И.В. Королева, Ж.Ф. Иванникова

3.501.1-153.0

Лист

2

1. Введение.

Настоящая серия, "Фундаменты железобетонные под металлоческие опоры контактной сети с гибкими поперечинами" разработана по плану типового проектирования на 1987 год, тема Т5.2.35 в техническому заданию Министерства путей сообщения от 20.06.87.

Серия состоит из двух выпусков.

Выпуск 0. Указания по применению.

Выпуск 1. Раздельные и свайные опорные железобетонные фундаменты под металлоческие опоры контактной сети. Рабочие чертежи.

В выпуске 0 приведены: номенклатура изделий, материалы для проектирования, схемы и условия установки раздельных фундаментов на благоприятных участках земляного полотна, схемы и условия установки свайных фундаментов на благоприятных, условно-благоприятных и неблагоприятных участках при расстоянии от оси крайнего пути до пробки земляного полотна 2,9 и 3,5 м.

В выпуске 1 приведены: бедность расходя стали, рабочие чертежи блоков раздельных фундаментов, свайных ростверков и свай.

При разработке типовых конструкций использованы следующие нормативные документы:

СН и П 2.03.01-84, "Бетонные и железобетонные конструкции";

СН и П 2.02.01-83, "Основания свай и сооружений";

СН и П 2.02.03-85, "Свайные фундаменты";

СН и П 2.03.11-85, "Защита строительных конструкций от коррозии";

ВСН 141-84, "Нормы проектирования конструкций контактной сети."

"Методические рекомендации по закреплению опор контактной сети в сырых климатических и сложных геологических условиях", ЦНИИС Минтрансстроя, Москва 1975;

ГИП Амтурсов В.И.

3.501.1-153.0-70

Техническое описание

Лист 1

Испропрамтрансстрой

Исполнитель Осипенко Л.О.

ТУ35-1023-85, "Фундаменты железобетонные блочные для металлоческих опор контактной сети с гибкими поперечинами."

ТУ35-1022-85, "Ростверки и свай железобетонные для фундаментов металлоческих опор контактной сети с гибкими поперечинами."

2. Область применения.

Фундаменты разработаны для следующих типов опор по серии 3.501-51, "Металлоческие опоры контактной сети."

промежуточно направленных -
 $M \frac{35}{13}, \frac{45}{13}, \frac{65}{13}, \frac{65}{20}, \frac{105}{20}, \frac{150}{20}$

анкерных ненаправленных -
 $M \frac{45-25}{15}, \frac{65-25}{15}, \frac{10-40}{10}$

с двуклутными консолями -
 $M \frac{10}{13}, \frac{15}{13}$

Фундаменты предназначены для строительства и эксплуатации в районах с расчетной зимней температурой наружного воздуха до минус 40°С и ниже минус 40°С до минус 65°С в обычных грунтовых условиях, в пучинистых грунтах при глубине промерзания не более 2,0 м. При большей глубине промерзания и наличии пучинистых грунтов несущую способность фундаментов необходимо проверять для зимних и летних условий в соответствии с ВСН 141-84.

3. Конструктивные решения.

Раздельные фундаменты состоят из двух блоков марки ФР одинаковых или разных по оплывочным размерам в зависимости от места установки опор, направления действия нагрузки и мощности опор.

Под опоры с двуклутными консолями принят одноблочный фундамент марки Ф. В проекте приняты 4 типа блоков по оплывочным размерам.

Исполнитель Амтурсов В.И.

3.501.1-153.0-70

Лист

Соединение опор с раздельными и свайными фундаментами осуществляется при помощи анкерных болтов, см. докум. 0-Т0 лист 11; 12.

Свайные фундаменты запроектированы железобетонными сборными, в виде ростберков с отверстиями и свай прямоугольного сечения 30x30 см.

В результате произведенных расчетов и учитывая максимальную унификацию сборных элементов, принято 3 типа ростберков по опалубочным размерам. В зависимости от мощности опор ростберки различаются армированием, а также расположением и диаметром анкерных болтов.

В проекте разрабаны сваи длиной 5, 6, 8, 10 и 12 м, сечением 30x30 см.

Соединение свай с ростберком осуществляется сваркой при помощи специальных анкеров, заделанных в бетон, и накладок и рассчитано на возможность нагружения опоры без омоноличивания стыка. Такое соединение позволяет производить установку опор круглогодично, а омоноличивание стыка выполнять в теплое время года, с одновременным устройством оголовка.

При соединении свай с ростберком, в случае неплотного примыкания накладок к анкерам (за счет смещения свай в плане), накладки должны подгоняться по месту, путем подгача их в горячем состоянии.

Конструкция стыков предусматривает расположение головы сваи в одном уровне с верхом ростберка. В случае, когда голова сваи окажется выше, голову сваи следует развить, обнажить рабочую продольную арматуру, очистить ее и установить накладку в плотную к арматурным стержням и выпусткам ростберка и сварить их между собой.

Омоноличивание зазоров между сваями и ростберком

3.501.1-153.0-Т0

Лист
3

Копия *С*

Формат А4

производится расчеканкой жестким цементным раствором после нагружения опоры.

При установке фундаментов на участках, электрифицируемых на постоянном и переменном токе, в целях защиты от электрокоррозии, предусматривается изоляция металлических частей опоры от анкерных болтов при помощи изолирующих втулок по типовому проекту „Узлы изоляции анкерных болтов от металлических опор контактной сети постоянного и переменного тока“ серия 4.501-14 инв. № 694.

Кроме свай, приведенных в данном проекте, могут применяться сваи по другим действующим проектам (нормалиям) при условии сохранения прочности и величины раскрытия трещин свай (третья категория трещиностойкости см. П 2. 03. 01-84).

4. Основные расчетные положения и условия применения.

Нагрузки на фундаменты приняты по типовому проекту сер. 3.501-51 инв. № 862: „Металлические опоры контактной сети“.

Условия установки блоков ФР и фундамента Ф в зависимости от мощности опор, направления действия нагрузки, места установки опор и физико-механических свойств грунтов приведены в докум. 0-СМ1, 0-СМ2, 0-СМ5, 0-СМ6.

Таблица применения блоков составлена по данным несущей способности блоков и приведена в докум. 0-СМ3, 0-СМ4.

При привязке блоков фундаментов ФР должны быть выполнены требования, оговоренные в условиях установки, докум. 0-СМ1, 0-СМ2.

При установке опор по схемам 3 и 4 и расстоянии от верха блоков до расчетной поверхности земли не меньше табличного (см. докум. 0-СМ3, 0-СМ4), несущая способность блоков может

3.501.1-153.0-Т0

Лист
4

Копия *С*

Формат А4

СВЯЗЬ И ПОДАЧА СИГНАЛОВ

СВЯЗЬ И ПОДАЧА СИГНАЛОВ

быть определена по интерполяции:

при габарите $\Gamma < 3,4$ м - между несущей способностью блоков на площадке (схема №1) и на насыпи (схема №3); при габарите $\Gamma < 4,5$ м - между несущей способностью на насыпи при габарите 3,4 м (схема №3) и 4,5 м (схема №4) во всех случаях при расстоянии от верха блоков до расчетной поверхности земли. При больше табличного требуется пересчет несущей способности.

Целесообразность присыпки для направленных опор по схеме №4 определяется технико-экономическим сравнением (с учетом производства работ по устройству присыпки).

Установка анкерных опор на насыпях без присыпки не допускается.

Установка фундаментов должна производиться по шаблону, обеспечивающему расстояние между анкерными болтами с допуском ± 5 мм.

Блоки должны устанавливаться на плотно утрамбованную спланированную поверхность. При мокрых глинистых грунтах в основании устраивается щебеночная подготовка слоем не менее 10 см.

Обратную засыпку котлованов производить в соответствии с требованиями СНиП 3.02.01-87 „Земляные сооружения, основания и фундаменты“.

В свайных фундаментах тип ростберка, количество и длина свай в зависимости от мощности опоры, схемы установки, способа погружения и физико-механических свойств грунтов определяются по таблицам см. докум. 0-СМВ.

Свайные фундаменты должны устанавливаться в соответствии со схемами, приведенными в докум. 0-СМТ.

Установка свайных фундаментов в обычных условиях производится по схемам 1,2,3,4; в пучинистых грунтах -

по схемам 5,6.

В схеме 1 для увеличения несущей способности фундамента может устраиваться присыпка. Перед установкой ростберка по схемам 2,3 и 4 по спланированной дну котлована устраивают подготовку из щебня слоем толщиной не менее 10 см с тщательным трамбованием.

При устройстве фундаментов в пучинистых грунтах (схемы 5,6) при глубине сезонного промерзания до 2,0 м, возвышение подошвы ростберка над поверхностью земли на 0,2 м является обязательным.

Ростберки рассчитаны как изгибаемые элементы. Моменты в ростберках от вертикальных нагрузок определены как для балки на двух опорах, от горизонтальных нагрузок - как для рамы с жесткой заделкой. Ростберки для анкерных опор проверены по принципу независимости действия нагрузок поперек и вдоль пути. Свай рассчитаны на внецентренное растяжение.

Расчеты всех блоков ФР, Ф ростберков, свай выполнены в соответствии с требованиями СНиП 2.03.01-84 „Бетонные и железобетонные конструкции“.

Расчеты устойчивости фундаментов в грунте выполнены в соответствии с „Нормами проектирования конструкций контактной сети“ ВСН 141-84.

Классификация грунтов для расчета устойчивости фундаментов в грунте принята в соответствии с таблицей 32 ВСН 141-84.

I группа - Пески пылеватые; глины, суглинки и супеси мягкопластичные (удобное расчетное сопротивление грунта 100 кПа).

II группа - Пески мелкие; глины, суглинки и супеси тугопласт-

3.501.1-153.0-Т0

Лист
5

3.501.1-153.0-Т0

Лист
6

точные (условное расчетное сопротивление грунта 150 кПа)
III группа - Дески крупные и средние крупности; глины, суглинки и
суглесто-твердые (условное расчетное сопротивление грунта 200 кПа).

Раздельные фундаменты могут устанавливаться на благоприятных по грунтовым условиям участках земляного полотна.

Классификация участков земляного полотна принята согласно классификации, приведенной в "Методических рекомендациях по закреплению опор контактной сети в буровых климатических и сложных геологических условиях".

В пучинистых грунтах блоки ФР и Ф могут применяться при глубине промерзания не более 2,0 м. При установке фундамента ФР по схемам 3 и 4 см. докум. 0-СМ1, 0-СМ2 при глубине промерзания от 1,5 м до 2,0 м - присыпка обязательна.

При большой глубине промерзания и наличии пучинистых грунтов несущую способность фундаментов необходимо проверять для летних и зимних условий в соответствии с ВСН 141-84. В этих условиях рекомендуется установка фундаментов с противопучинными мероприятиями, а именно: засыпка пазух котлованов дренающим грунтом, покрытие доковых граней фундамента полимерной пленкой с консистивной смазкой, изолирующей поверхность фундамента от окружающего грунта на глубину активной зоны пучения или переход на свайное основание с проверкой его на действие сил морозного пучения в соответствии с ВСН 141-84.

Для предохранения пространства под ростверком от попадания грунта, вокруг фундамента делаются фартуковые ограждения из асбестоцементных плит или другого материала.

5. Материалы.

Железобетонные конструкции фундаментов запроектированы из тяжелого бетона класса бетона по прочности на сжатие В15, В20, В25. Бетон должен удовлетворять требованиям ГОСТ 25192-82, ТУ 35-1022-85 и ТУ 35-1023-85.

Марка бетона по морозостойкости и водонепроницаемости назначается в зависимости от режима эксплуатации конструкции в соответствии с требованиями СНиП 2.03.01-84, бетонные и железобетонные конструкции" и СНиП 2.03.11-85, "Защита строительных конструкций от коррозии" для сооружений.

3.501.1-153.0-Т0
Лист 7

Имя и фамилия: ШИШОВ И. В. И. Долж. инст. П.

II класса по степени ответственности
Рабочая арматура-стержневая термомеханически упрочненная периодического профиля класса АТ III ГОСТ 10884-81 (как ба-
риант может использоваться стержневая горячекатаная ар-
матура периодического профиля класса А II ГОСТ 5781-82, при от-
сутствии на заводе-изготовителе арматуры класса АТ III С).

Конструктивная арматура, анкерные болты и струбиночные петли-стержневая горячекатаная гладкая класса А-I ГОСТ 5781-82.

Марка стали арматуры назначается в зависимости от расчетной зимней температуры наружного воздуха согласно СНиП 2.01.01-82, "Бетонные и железобетонные конструкции".

6. Маркировка.

Маркировка изделия принята по ТУ 35-1023-85 и ТУ 35-1022-85. Марка состоит из буквенно-цифровых групп, разделенных тире. Буквы указывают тип изделия:

ФР - фундамент раздельный; РС - ростверк свайный; С - свая; цифра после буквы обозначает порядковый номер изделия данной конструкции, а для свай - длину сваи, цифра после тире - тип армирования. Например: ФР1-1; РС1-1; С5-1.

На каждом изделии, поставляемом потребителю, в соответствии с ГОСТ 13015-2-81 должны быть нанесены несмываемой краской при помощи трафарета или штампа маркировочные надписи.

В марки изделия, предназначенных для применения в районах с расчетной температурой наружного воздуха ниже минус 40°С, вводится дополнительный буквенный код "Б".

Например: ФР1-1-Б; РС1-1-Б; С5-1-Б.

7. Требования к изготовлению, складированию и транспортировке.

Железобетонные элементы должны удовлетворять требованиям чертежей данной серии и ГОСТ 13015-0-83. Конструкции и изделия бетонные и железобетонные сборные. Общие технические требования", а также требованиям ТУ 35-1022-85 и ТУ 35-1023-85.

В заказных спецификациях на изделие должны быть оговорены марка бетона по морозостойкости и водонепроницаемости, марка стали, вид защитного покрытия от коррозии.

Готовые блоки фундаментов, ростверки и сваи должны храниться на специально оборудованных складах-площадках,

3.501.1-153.0-Т0
Лист 8

Имя и фамилия: ШИШОВ И. В. И. Долж. инст. П.

рассортированными по маркам.

При хранении блоки должны опираться на деревянные подкладки толщиной не менее 30 мм, уложенные по плотному, тщательно выравненному основанию.

Блоки должны храниться в штабелях горизонтальными рядами, острями в одну сторону.

Погрузка и разгрузка изделий должна производиться кранами с захватами за строповочные петли и отберствия с применением траверсы в соответствии со схемами подъема, приведенными в докум. 0-С-НН.

Строповка блоков для опускания в котлобан производится с четырех отберствия в верхней части блока.

Перед опусканием в котлобан строповочные петли срезаются заподлицо с детоном, а поверхность детна в местах среза покрывается битумной мастикой или пластиром из мешковины, пропитанной битумом.

Ростверки и сваи при транспортировании должны укладываться на инвентарные подкладки и подкладки из досок и дрисель.

Погрузка, крепление и транспортирование блоков раздельных фундаментов, ростверков и свай на открытом подвижном составе должны осуществляться в соответствии с "Правилами перевозки грузов" и "Механическими условиями погрузки и крепления грузов" после достижения детоном отпущенной прочности.

8. Методы испытаний.

Испытание блоков раздельных фундаментов по прочности, жесткости и трещиностойкости должны производиться в соответствии с требованиями ТУЗС-1023-85; испытания ростверков и свай - в соответствии с требованиями ТУЗС-1022-85.

9. Рекомендации по организации стропельных работ.

Работы по сооружению раздельных и свайных фундаментов могут производиться:

- а) с действующего пути с занятием его или в "окно", при помощи кранов на железнодорожном ходу;
- б) при наличии хорошего подъезда - с проля, при помощи

3.501.1-153.0-ГО

Авст

9

кранов на автоходу К 104 или гусеничных кранов-экскаваторов.

Погружение свай может осуществляться гидропогрузителем ВП-1 или задвигкой дизель-молотом типа УР-1250 с помощью указанных кранов, оборудованных навесной направляющей.

Вопрос о целесообразности устройства лидирующих отберстий (сважин) при погружении свай в плотные грунты должен решаться отдельно в каждом конкретном случае.

Во всех случаях при погружении свай ростверки используются в качестве направляющего кондуктора.

После погружения свай производится сварка стыков свай с ростверком.

3.501.1-153.0-ГО

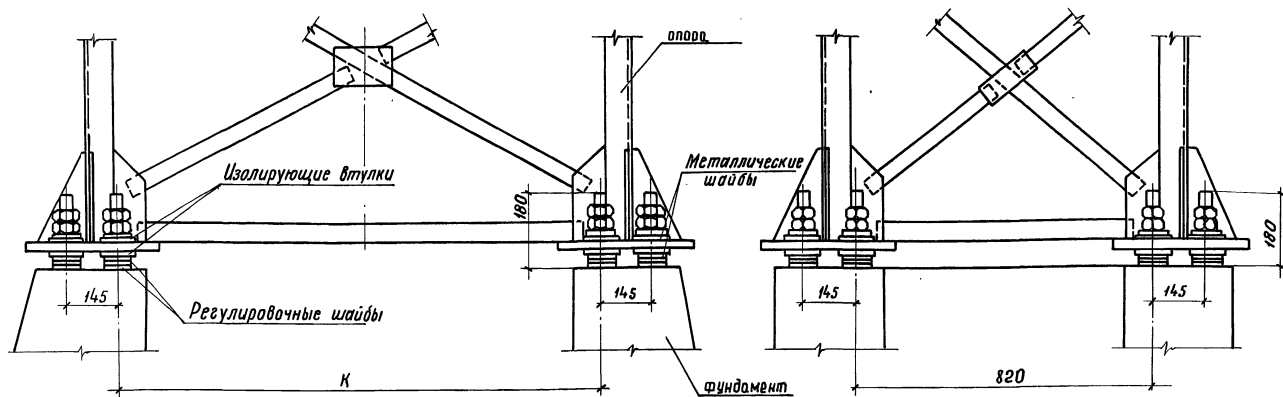
Авст

10

УПРАВЛЕНИЕ ПО СТРОИТЕЛЬСТВУ И АРХИТЕКТУРЕ

УПРАВЛЕНИЕ ПО СТРОИТЕЛЬСТВУ И АРХИТЕКТУРЕ

Соединение опоры с раздельными фундаментами



При заземлении металлических опор наглухо (при переменном и постоянном токе), если сопротивление заземления опор ниже допустимых величин, необходима установка изолирующих втулок и шайб для изоляции анкерных болтов от опоры.

Изолирующие втулки устанавливаются по типовому проекту "Узлы изоляции анкерных болтов от металлических опор контактной сети постоянного и переменного тока" инв. № 694 серия 4.501-14.

При необходимости регулировка вертикальности опоры осуществляется установкой металлических регулировочных шайб. Не допускается установка более 5 шайб на один анкерный болт.

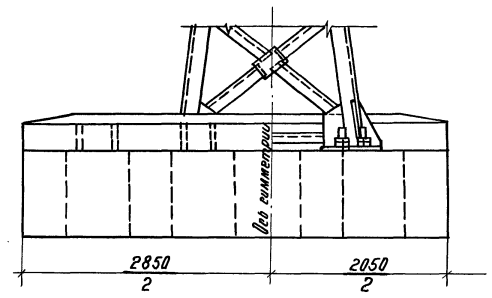
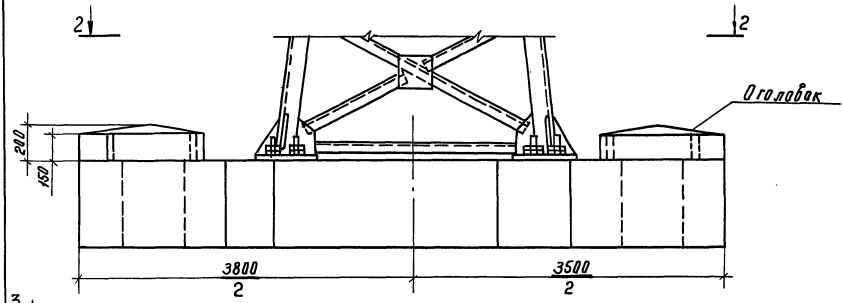
К - расстояние между внутренними анкерными болтами блочов
см. докум. 0-СМЗ, 0-СМ4.

Соединение опоры со свайным фундаментом

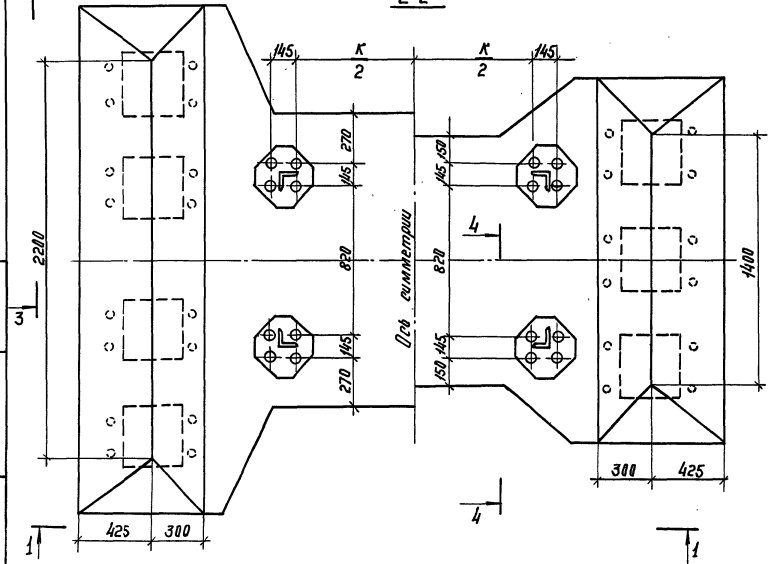
1-1

3-3

4-4



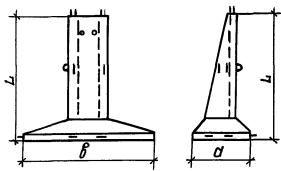
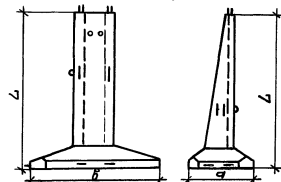
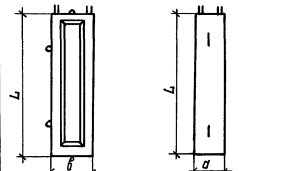
2-2



Оголовки устраиваются после закрепления и нагружения опоры

Объем оголовка $V_1 = 0,5 \text{ м}^3$
 $V_2 = 0,7 \text{ м}^3$

Инд. № табл. Подпись и дата. Элект. инд. №

Эскиз	Марка	Размеры, мм			Класс бетона	Расход материалов			Масса, т
		Л	а	б		Бетон, м ³	Сталь, кг	Сталь, кг (вариант)	
<p>Фундамент раздельный</p> 	ФР 1-1	4000	1450	2650	В 25	2,5	133,9	153,5	6,3
	ФР 1-2		1600	3250			170,1	192,3	
	ФР 2-1					3810	1800	4000	3,4
	ФР 2-2	227,8	223,8						
	ФР 3-1	3810	1800	4000		4,0	227,8	259,6	9,8
	ФР 3-2						283,7	331,8	
<p>Фундамент раздельный</p> 	ФР 4-1	4500	2100	3850	В 25	4,8	259,8	279,3	12,0
	ФР 4-2						398,8	457,1	
<p>Фундамент</p> 	ФР 1-1	4200	850	1250	В 25	3,4	105,9	-	8,5

Разработ. Воловкина В.В.

Расчит. Иваницкая И.В.

Проб. Иваницкая И.В.


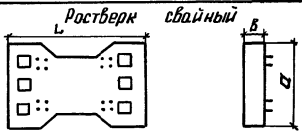
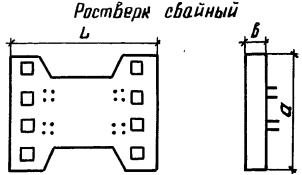
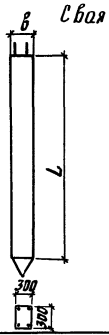
И.контр. Оценко З.С.

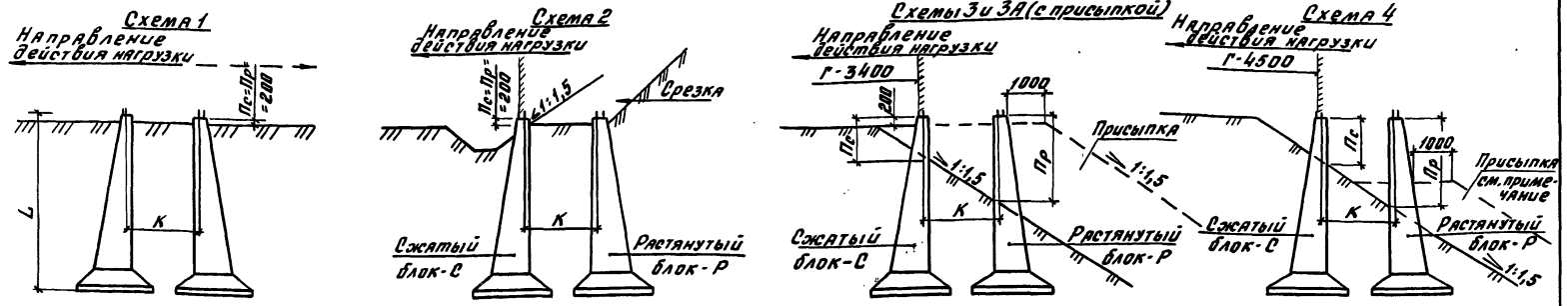
3.501.1-153.0-НИ

Номенклатура изделий

Листов	Лист	Листов
Р	1	2

Гипропротрансстрой

Эскиз	Марка	Размеры, мм			Класс бетона	Расход материалов			Масса, т
		L	a	b		Бетон, м ³	Сталь, кг	Сталь, кг (вариант)	
	PC1-1	3500	2050	400	B25	2,2	264,1	318,5	5,5
	PC1-2						277,6	334,0	
	PC1-3						321,7	380,1	
	PC2-1	3500	2050	500	B25	2,8	355,9	411,6	6,9
	PC2-2						384,4	444,2	
	PC2-3						352,1	412,9	
	PC3-1	3800	2850	500	B25	3,8	411,2	479,5	9,5
	PC3-2						423,9	486,8	
	PC3-3						439,0	512,7	
	PC3-4						512,1	578,9	
	C5-1	5000	300	300	B15	0,48	47,6	56,9	1,2
	C6-1	6000					54,8	66,1	1,4
	C6-2						71,3	85,9	
	C8-2	8000			B20	0,72	81,3	97,1	1,8
	C8-3						97,6	115,7	
	C10-2	10000			0,92	92,3	112,4	2,3	
	C12-3	12000			1,08	132,5	152,1	2,7	

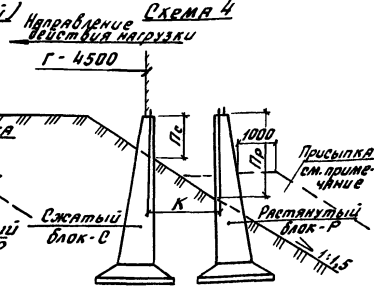
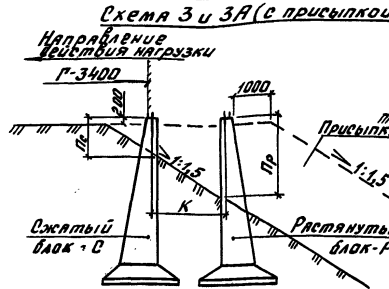
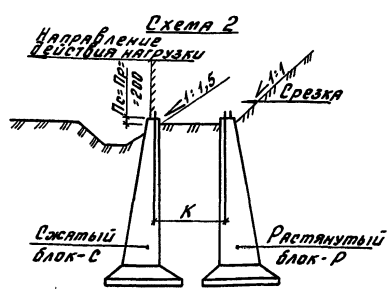
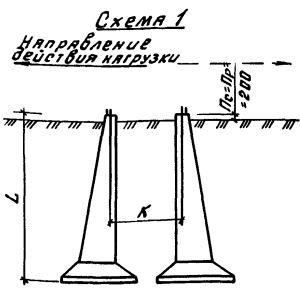


Место установки опор	Площадки, нулевые места, выетки (независимо от глубины), насыпи с присыпкой						Насыпь, Г - 3, 4 м						Насыпь, Г - 4, 5 м					
	Схема установки						3						4					
Группа грунта	I		II		III		I		II		III		I		II		III	
	Р	С	Р	С	Р	С	Р	С	Р	С	Р	С	Р	С	Р	С	Р	С
МН 35/15	ФР2-1	ФР2-1	ФР1-1	ФР1-1	ФР1-1	ФР1-1	ФР3-1	ФР2-1	ФР2-1	ФР1-1	ФР2-1	ФР1-1	ФР4-1	ФР4-1	ФР4-1	ФР1-1	ФР4-1	ФР1-1
МН 45/15	ФР2-1	ФР2-1	ФР1-1	ФР1-1	ФР1-1	ФР1-1	ФР3-1	ФР2-1	ФР3-1	ФР1-1	ФР3-1	ФР1-1	ФР4-1	ФР4-1	ФР4-1	ФР1-2	ФР4-1	ФР1-2
МН 65/15	ФР3-2	ФР4-2	ФР2-2	ФР1-2	ФР1-2	ФР1-2	-	-	ФР4-2	ФР2-2	ФР4-2	ФР1-2	-	-	ФР4-2	ФР2-2	ФР4-2	ФР1-2
МН 65/20	ФР3-2	ФР3-2	ФР2-2	ФР1-2	ФР1-2	ФР1-2	ФР4-2	ФР4-2	ФР4-2	ФР1-2	ФР4-2	ФР1-2	-	-	ФР4-2	ФР1-2	ФР4-2	ФР1-2
МН 105/20	-	-	ФР3-2	ФР3-2	ФР3-2	ФР3-2	-	-	-	-	-	-	-	-	-	-	-	-
МН 150/20	-	-	ФР4-2	ФР3-2	ФР3-2	ФР3-2	-	-	-	-	-	-	-	-	-	-	-	-
М 45-25/15	ФР3-2	ФР2-2	ФР1-2	ФР1-2	ФР1-2	ФР1-2	ФР4-2	ФР4-2	ФР4-2	ФР4-2	ФР4-2	ФР4-2	-	-	ФР4-2	ФР4-2	ФР4-2	
М 65-25/15	ФР4-2	ФР3-2	ФР2-2	ФР2-2	ФР2-2	ФР2-2	-	-	-	-	ФР4-2	ФР4-2	-	-	-	-	-	
М 10-40/10 *	ФР2-1	ФР1-1	ФР1-1	ФР1-1	ФР1-1	ФР1-1	ФР3-1	ФР3-1	ФР3-1	ФР2-1	ФР2-1	ФР2-1	ФР4-1	ФР4-1	ФР4-1	ФР4-1	ФР4-1	

К - расстояние между внутренними анкерными болтами
 При установке опор МН65/15 (базы 1500мм) и МН 65/20 (базы 1800мм) по схеме 4 обязательно устройство присыпки из расчета Пр ≤ 1,6 м
 * блоки разворачиваются на 90°
 Пр - расстояние от верха растянутого блока до поверхности земли-дожук. СН5
 Пе - то же для сжатого блока
 Г - габарит установки (расстояние от оси пути до ближайшей грани опоры)

Разрб. Коралева	Уд.	-	3.5011-153.0-СМ1				
Расчет Коралева	Уд.	-					
Провер. Володкина	Уд.	-					
Условия установки блоков ФР при расстоянии от оси крайнего пути до бровки земляного полотна 2,9 м			<table border="1"> <tr> <td>Листов</td> <td>1</td> </tr> <tr> <td>Листов</td> <td>1</td> </tr> </table>	Листов	1	Листов	1
Листов	1						
Листов	1						
И. контр. Осипенко	З. Окс		Ципропрамтрансстрой				

Изд. 1981г. Издательство Восток-Запад

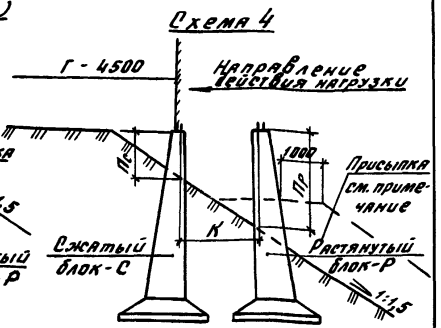
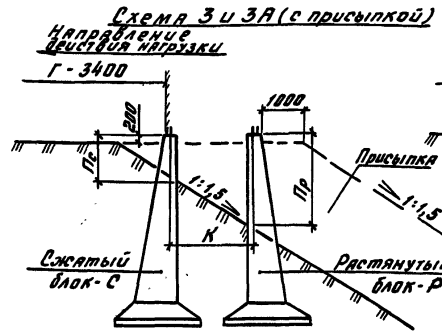
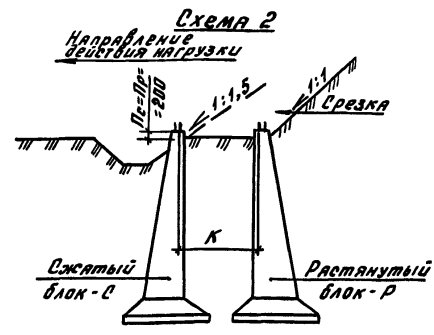
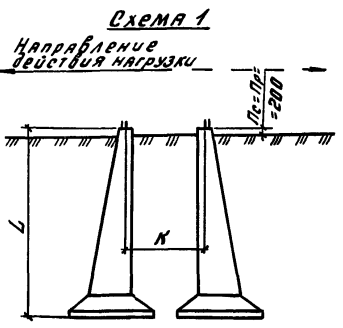


Место установки опор	Площадки, нулевые места выемки (независимо от глубины), насыпи с присыпкой										Насыпь, Г-3,4м						Насыпь, Г-4,5м					
Схема установки	1,2,3А										3						4					
Группа грунта	I		II		III		I		II		III		I		II		III					
Марка опоры	Блоки		Блоки		Блоки		Блоки		Блоки		Блоки		Блоки		Блоки		Блоки					
	Р	С	Р	С	Р	С	Р	С	Р	С	Р	С	Р	С	Р	С	Р	С				
МН 35/15	ФР2-1	ФР2-1	ФР1-1	ФР1-1	ФР1-1	ФР1-1	ФР2-1	ФР2-1	ФР2-1	ФР1-1	ФР1-1	ФР1-1	ФР4-1	ФР2-1	ФР3-1	ФР1-1	ФР2-1	ФР1-1				
МН 45/15	ФР2-1	ФР2-1	ФР1-1	ФР1-1	ФР1-1	ФР1-1	ФР3-1	ФР2-1	ФР2-1	ФР1-1	ФР2-1	ФР1-1	ФР4-1	ФР2-1	ФР4-1	ФР1-1	ФР3-1	ФР1-1				
МН 65/15	ФР3-2	ФР4-2	ФР2-2	ФР1-2	ФР1-2	ФР1-2	ФР4-2	ФР4-2	ФР4-2	ФР1-2	ФР4-2	ФР1-2	-	-	ФР4-2	ФР1-2	ФР4-2	ФР1-2				
МН 65/20	ФР3-2	ФР3-2	ФР2-2	ФР1-2	ФР1-2	ФР1-2	ФР4-2	ФР3-2	ФР4-2	ФР1-2	ФР3-2	ФР1-2	ФР4-2	ФР3-2	ФР4-2	ФР1-2	ФР4-2	ФР1-2				
МН 105/20	-	-	ФР3-2	ФР3-2	ФР3-2	ФР3-2	-	-	-	-	-	-	-	-	-	-	-	-				
МН 150/20	-	-	ФР4-2	ФР3-2	ФР3-2	ФР3-2	-	-	-	-	-	-	-	-	-	-	-	-				
М 45-25/15	ФР3-2		ФР2-2		ФР1-2		ФР4-2		ФР3-2		ФР2-2		ФР4-2		ФР4-2		ФР4-2					
М 65-25/15	ФР4-2		ФР3-2		ФР2-2		ФР4-2		ФР4-2		ФР4-2		-		-		ФР4-2					
М 10-40*/10	ФР2-1		ФР1-1		ФР1-1		ФР3-1		ФР2-1		ФР1-1		ФР4-1		ФР3-1		ФР3-1					

К - расстояние между внутренними анкерными болтами
 При установке опор МН65/15 (базы 1500мм) и МН65/20 (базы 1800мм) по схеме 4 обязательно устройство присыпки из расчета $Pr \leq 1,6 м$
 * Блоки разборачиваются на 90°
 Пр - расстояние от верхя растянутого блока до поверхности земли-догум.СМ4
 Пс - то же для сжатого блока
 Г - габарит установки (расстояние от оси пути до ближайшей грани опоры)

Разраб. Королева	Ж.А.	-	3.501.1-153.0-СМ2
Расчет Королева	Ж.А.	-	
Провер. Володькина	Ж.А.	-	
Условия установки блоков ФР при расстоянии от оси крайнего пути до бровки земляного полотна 3,5м			
		Лист	Листов
		Р	1
Исполн. Осипенко Ж.О.		Гипропротрансстрой	

Инв. № 10/15/153.0-СМ2



Расчетная несущая способность фундаментов по условиям устойчивости в грунте, кН-м

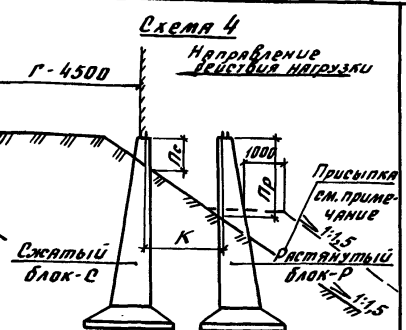
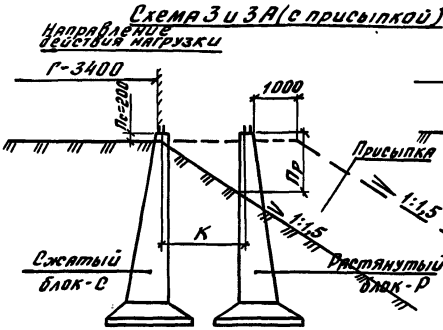
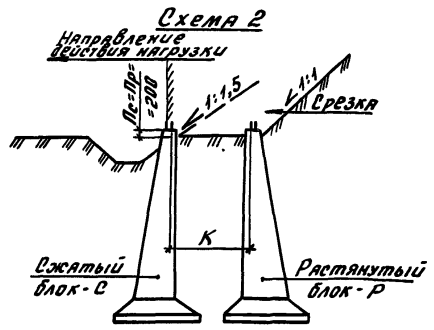
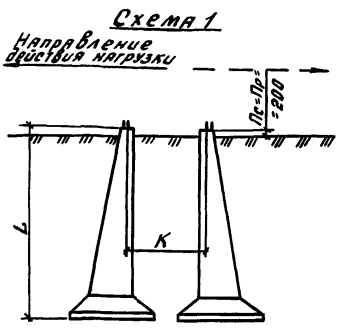
Место установки фундаментов	Нулевые места, площадки, выемки и насыпи с присыпкой. Схемы 1, 2, 3а				Насыпь, Г-3,4м Схема 3				Насыпь, Г-4,5м Схема 4																												
	1200	1500	1800	2000	1200	1500	1800	2000	1200	1500	1800	2000																									
База опор, мм	1200	1500	1800	2000	1200	1500	1800	2000	1200	1500	1800	2000																									
Расстояние между внутренними углами блоков К, мм	1020	1320	1620	1820	1020	1320	1620	1820	1020	1320	1620	1820																									
Расстояние от верха блока до расчетной поверхности заштымм	Pr	200				1400				1950																											
	Пс	200				500				1050																											
Группа грунта	I	II	III	I	II	III	I	II	III	I	II	III	I	II	III	I	II	III	I	II	III	I	II	III	I	II	III										
	Р	380	510	710	470	650	890	560	780	1080	-	-	-	310	360	410	370	420	450	410	450	480	-	-	-	260	280	370	280	310	410	320	340	420	-	-	-
ФР1-1; ФР1-2	В	360	690	990	450	860	1240	550	1040	1500	-	-	-	350	660	980	440	840	1230	530	1010	1480	-	-	-	310	630	940	400	790	1190	480	1010	1430	-	-	-
	С	480	900	1330	600	1130	1670	720	1360	2000	-	-	-	480	900	1330	600	1130	1670	720	1360	2010	-	-	-	420	840	1270	530	1050	1600	640	1270	1920	-	-	-
ФР2-1; ФР2-2	Р	510	710	880	640	890	1120	780	1080	1340	-	-	-	400	460	500	460	510	550	500	570	600	-	-	-	300	340	360	350	390	410	370	400	420	-	-	-
	С	480	900	1330	600	1130	1670	720	1360	2000	-	-	-	480	900	1330	600	1130	1670	720	1360	2010	-	-	-	420	840	1270	530	1050	1600	640	1270	1920	-	-	-
ФР3-1; ФР3-2	Р	690	940	1210	860	1190	1520	1040	1430	1940	1160	1590	2040	460	510	560	530	590	640	580	620	660	580	630	660	340	370	390	400	420	440	400	420	450	420	440	450
	С	650	1230	1830	820	1550	2300	990	1870	2770	1110	2080	3080	640	1230	1820	800	1550	2280	880	1870	2750	1080	2080	3060	580	1160	1760	730	1460	2210	880	1760	2660	980	1960	2970
ФР4-1; ФР4-2	Р	880	1190	1480	1110	1490	1860	1340	1800	2240	1490	2000	2510	690	790	870	810	900	1000	880	980	1070	930	1000	1090	570	620	670	640	700	750	710	760	810	730	770	820
	С	780	1440	2100	980	1820	2640	1180	2190	3180	1320	2440	3540	780	1430	2100	980	1800	2640	1180	2170	3180	1320	2420	3540	700	1360	2020	880	1710	2530	1060	2060	3050	1180	2300	3400

Моменты подсчитаны при глубине заложения блоков L-Pr и L-Пс.
 При установке опор МН65/15 (база 1500мм) и МН65/20 (база 1800мм) по схеме 4 обязательно устройство присыпки из расчета $Pr \leq 1,6м$.
 Пр-расстояние от верха растянутого блока до поверхности земли
 Пс-то же для сжатого блока
 Г- габарит установки (расстояние от оси пути до ближайшей грани опоры)

Разраб. Ковальчук Ю.А.
 Расчет Корольев Ю.А.
 Проб. Волобукина В.Ф.

3.501.1-153.0-0М3
 Несущая способность блоков ФР при расстоянии от оси крайнего пути до бровки земляного полотна 2,9 м
 Владислав Лист Листов 1
 Гипропромтрансстрой

Инв. № 19/15/14. Подпись и дата. Взам. инв. №



Расчетная несущая способность фундаментов по условиям устойчивости в грунте, кН·м

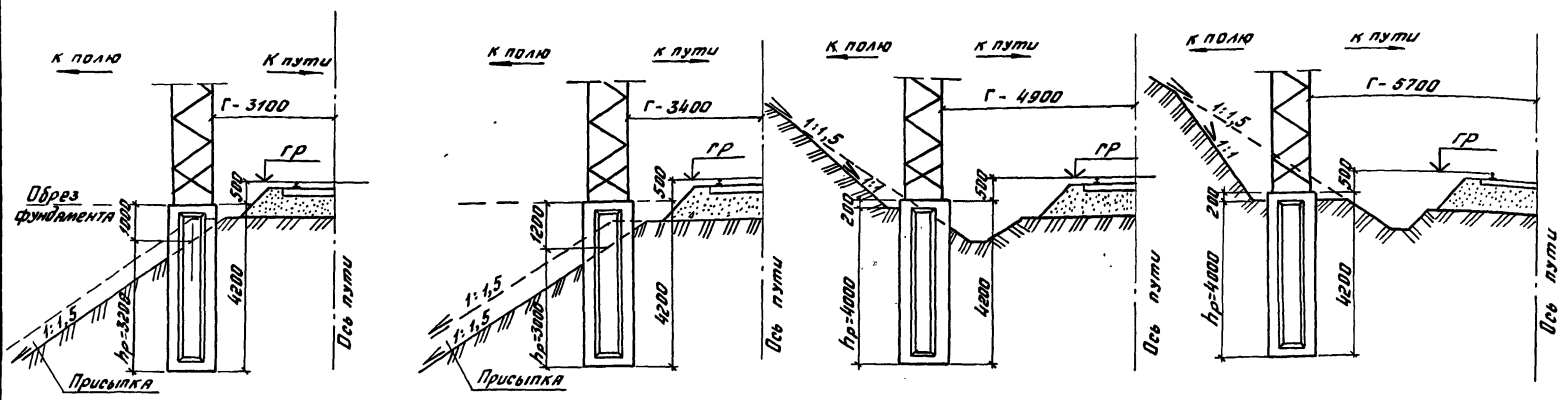
Место установки фундаментов		Нулевые места, площадки, выемки и насыпи с присыпкой. Схемы 1, 2, 3А				Насыпь, Г-3,4м. Схема 3				Насыпь, Г-4,5м. Схема 4																												
База опор, мм		1200	1500	1800	2000	1200	1500	1800	2000	1200	1500	1800	2000																									
Расстояние между осями фундаментов, мм		1020	1320	1620	1820	1020	1320	1620	1820	1020	1320	1620	1820																									
Расстояние от верха блока до расчетной поверхности земли, мм	Пр	200				1000	1200	1400	1600	1500	1700	1900	2100																									
	Пе					200				700																												
Группа грунта		I	II	III	I	II	III	I	II	III	I	II	III	I	II	III	I	II	III	I	II	III	I	II	III													
Марка блока	ФР1-1; ФР1-2	Р	380	510	710	470	650	890	560	780	1080	—	—	—	340	450	500	410	510	570	480	550	620	—	—	—	300	340	380	350	380	420	370	410	450	—	—	—
		С	360	690	990	450	860	1240	550	1040	1500	—	—	—	360	690	990	450	860	1240	550	1040	1500	—	—	—	370	690	1000	470	860	1260	560	1040	1320	—	—	—
	ФР2-1; ФР2-2	Р	510	710	880	640	890	1120	780	1080	1340	—	—	—	460	560	620	580	640	710	620	690	760	—	—	—	380	430	470	440	490	530	480	520	560	—	—	—
		С	480	900	1330	600	1130	1670	720	1360	2000	—	—	—	480	900	1330	600	1130	1670	720	1360	2000	—	—	—	510	940	1360	640	1190	1710	780	1430	2060	—	—	—
	ФР3-1; ФР3-2	Р	690	940	1210	860	1190	1520	1040	1430	1840	1160	1590	2040	560	630	690	640	710	780	710	780	850	710	780	840	440	480	520	500	550	590	530	560	610	530	570	610
		С	650	1230	1830	820	1550	2300	990	1870	2770	1110	2080	3080	650	1230	1830	820	1550	2300	990	1870	2770	1110	2080	3080	590	1180	1770	750	1480	2230	900	1780	2680	1000	1980	2990
	ФР4-1; ФР4-2	Р	880	1190	1480	1110	1490	1860	1340	1800	2240	1490	2000	2500	790	950	1050	950	1110	1220	1060	1190	1310	1080	1210	1340	690	760	840	790	890	960	860	960	1040	860	960	1040
		С	780	1440	2100	980	1820	2640	1180	2190	3180	1320	2440	3540	780	1440	2100	980	1820	2640	1180	2190	3180	1320	2440	3540	760	1400	2050	940	1780	2580	1130	2120	3110	1260	2360	3460

Моменты подсчитаны при глубине заложения блока Л-Пр и Л-Пе.
 При установке опор МН65/15 (база 1500 мм) и МН65/20 (база 1800 мм) по схеме 4 обязательно устройство присыпки из расчета $Пр \leq 1,6 м$
 Пр-расстояние от верха растянутого блока до поверхности земли
 Пе-то же для сжатого блока
 Г-габарит установки (расстояние от оси пути до ближайшей грани опоры)

Разр.б.	Ковальчук	Иванов
Расчет.	Королева	Жуков
Проб.	Володькина	Федук
И.контр.	Осипенко	Зубов

3.501.1-153.0-СМ4
 Несущая способность блоков ФР при расстоянии от оси крайнего пути до бровки земляного полотна 3,5 м
 Таблица Лист 1
 Супропортракетной

Инв. № подл. Подпись и дата. Взам. инв. №



Расчетная несущая способность фундаментов по условиям устойчивости в грунте, кН·м

Места установки опор	Насыпи									Выемки															
	3100			3400			4900			5700															
Габарит установки	3100			3400			4900			5700															
Направление действия нагрузки	к пути			к полю			к пути			к полю			к пути			к полю									
	I	II	III	I	II	III	I	II	III	I	II	III	I	II	III	I	II	III							
Высота насыпи или глубина выемки	до 1 м	286	371	493	280	362	482	270	297	406	187	265	362	307	408	⊗	358	476	⊗	358	476	⊗	399	⊗	⊗
	от 1 до 2 м	244	316	420	169	218	290	179	254	347	126	179	244	205	272	369	317	422	⊗	256	340	461	369	⊗	⊗
	более 2 м	196	253	336	138	179	238	143	202	276	91	128	175	184	245	332	246	326	443	256	340	461	307	408	⊗

⊗ - несущая способность фундамента избыточна

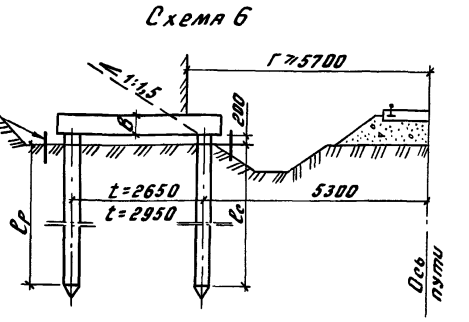
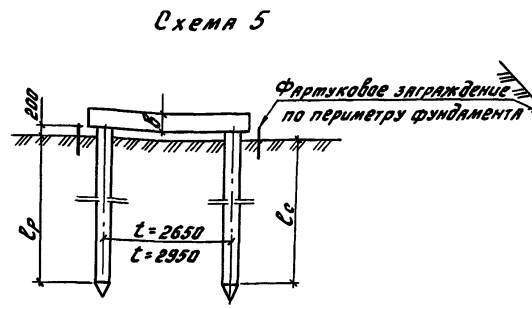
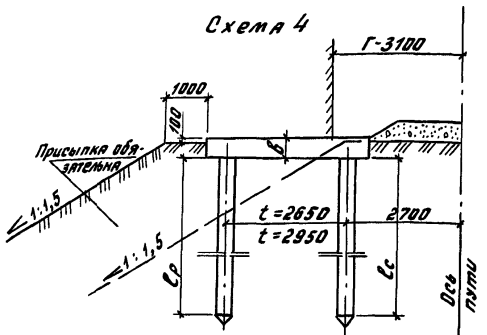
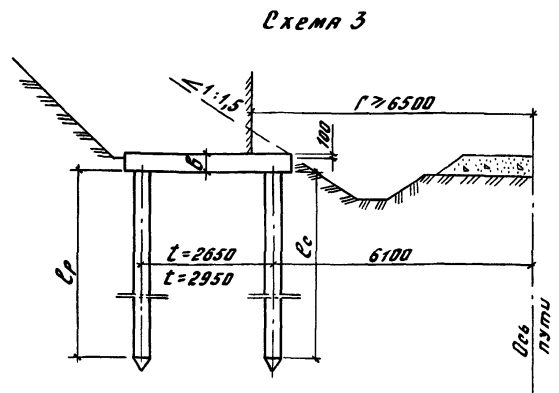
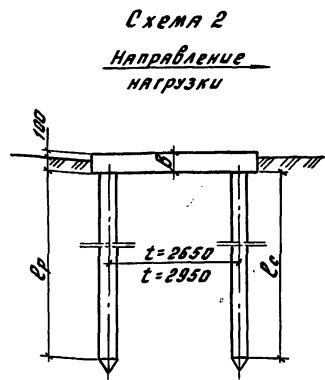
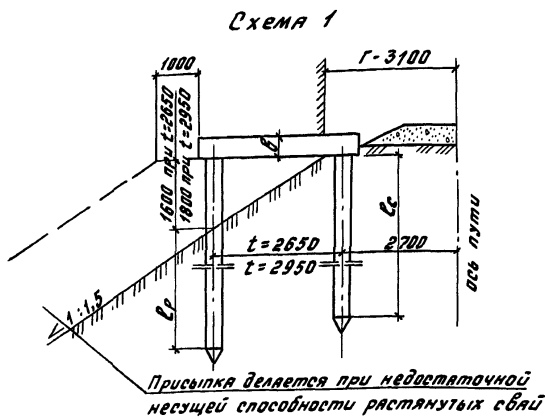
Моменты подсчитаны при расчетной глубине заложения h_p , приведенной на схемах установки с допусками ± 100 мм и более постоянной нагрузки в суммарной 35%. При других соотношениях нагрузок табличные значения моментов должны умножаться на следующие переходные коэффициенты:

Доля постоянной нагрузки в %	40	20	35	50	60	80	100
Переходный коэффициент	1,56	1,27	1,0	0,82	0,74	0,61	0,52

При заглублении опор в грунт h_p , меньшем указанного на схемах установки, моменты должны быть пересчитаны.

Разработ. Ковальчук В.А.	Эль-1		
Расчит. Королева З.А.	Эль-1		
Пробв. Ибанинбаба И.Б.	Эль-1		
3.501.1-153.0-01.5			
Несущая способность блочков Ф-1 при расстоянии от оси крайнего пути до бровки земляного полотна 2,9 м		Стандарт	Лист 1
Н. контр. Осипенко Ж.О.		Гипропротрансстрой	

Инд. проект. Подпись и дата. Выдан инв. №



Глубина погружения свай, м

Толщина ростверка, мм	b = 500				b = 400			
	1		2,3,4	5,6	1		2,3,4	5,6
Номер схемы установки	Lp		Lp, Lc	Lp, Lc	Lp		Lp, Lc	Lp, Lc
	t=2650	t=2950			t=2650	Lp, Lc		
Длина свай, м	5	4,5	—	—	4,5	—	4,6	—
	6	5,5	—	—	5,5	5,3	5,6	4,0
	8	7,5	5,9	5,7	7,5	7,3	7,6	6,0
	10	9,5	7,9	7,7	9,5	9,3	9,6	8,0
	12	11,5	9,9	9,7	11,5	11,3	11,6	10,0

Г - габарит установки (расстояние от оси пути до ближайшей грани опоры)
 Схемы 1,2,3,4 применяются при непучинистых грунтах, схемы 5,6 - при пучинистых грунтах
 Фартуковые ограждения делаются из ячеистого бетона или другого материала.

Разраб.	Иванникова	Шб-1		3.501.1-153.0-СМ7	
Расчит.					
Провер.	Каралева	Жоф			
Схемы установки свайных фундаментов при расстоянии от оси крайнего пути до бровки земляного полотна 2,9 и 3,5 м				Листа	Листов
				Р	1
И.контр. Овчинко				Инпропромтрансстрой	

И.контр. Овчинко

Марка опоры		Схема установки	Забивка свай дизель-молотом						Вибропогружение свай													
			Группа грунта																			
			I		II		III		I		II		III									
			Марка свая	$\frac{S_{пр}^{пр}}{S_{пр}^{св}}$ (кН)	Марка свая	$\frac{S_{пр}^{пр}}{S_{пр}^{св}}$ (кН)	Марка свая	$\frac{S_{пр}^{пр}}{S_{пр}^{св}}$ (кН)	Марка свая	$\frac{S_{пр}^{пр}}{S_{пр}^{св}}$ (кН)	Марка свая	$\frac{S_{пр}^{пр}}{S_{пр}^{св}}$ (кН)	Марка свая	$\frac{S_{пр}^{пр}}{S_{пр}^{св}}$ (кН)								
Расчет		Свая		Расчет		Свая		Расчет		Свая		Расчет		Свая								
Промежуточные	МН 35/15	1	PC1-1	2(C8-2) ^{***}	91,0	PC1-1	2(C6-2)	95,0	PC1-1	2(C6-1)	95,0	PC1-1	2(C8-2)	91,0	PC1-1	2(C6-2)	95,0	PC1-1	2(C6-1)	95,0		
				2(C5-1)	138,0		2(C5-1)	155,0		2(C5-1)	155,0		2(C5-1)	158,0		2(C5-1)	155,0					
		2, 3, 4	PC1-1	2(C5-1)	74,0	PC1-1	2(C5-1)	74,0	PC1-1	2(C5-1)	74,0	PC1-1	2(C5-1)	74,0	PC1-1	2(C5-1)	74,0	PC1-1	2(C5-1)	74,0	PC1-1	2(C5-1)
	2(C5-1)			138,0	2(C5-1)		138,0	2(C5-1)		138,0	2(C5-1)		138,0	2(C5-1)		138,0	2(C5-1)		138,0	2(C5-1)		138,0
	МН 45/15	1	PC1-2	2(C8-2)	134,0	PC1-2	2(C6-2)	138,0	PC1-2	2(C6-1)	138,0	PC1-2	3(C8-2)	100,0	PC1-2	2(C8-2)	134,0	PC1-2	2(C6-1)	138,0		
				2(C5-1)	189,0		2(C5-1)	186,0		2(C5-1)	186,0		2(C5-1)	157,0		2(C5-1)	189,0		2(C5-1)	189,0		
		2, 3, 4	PC1-2	2(C6-1)	107,0	PC1-2	2(C5-1)	111,0	PC1-2	2(C5-1)	110,9	PC1-2	2(C8-2)	103,0	PC1-2	2(C5-1)	110,9	PC1-2	2(C5-1)	111,0	PC1-2	2(C5-1)
	2(C6-1)			169,0	2(C5-1)		165,0	2(C5-1)		165,3	2(C6-1)		172,0	2(C5-1)		165,3	2(C5-1)		165,3			
	МН 65/15	1	PC2-3	3(C8-2)	134,0	PC2-3	2(C8-3)	215,0	PC2-3	2(C8-2)	215,0	PC2-3	3(C10-2)	127,0	PC2-3	3(C8-2)	165,0	PC2-3	2(C8-2)	215,0		
				3(C5-1)	178,0		2(C5-1)	255,0		2(C5-1)	255,0		3(C6-2)	183,0		2(C5-1)	210,0		2(C5-1)	255,0		
		2, 3, 4	PC2-3	3(C6-1)	110,0	PC2-3	2(C6-2)	177,0	PC2-3	2(C6-2)	177,0	PC2-3	3(C8-2)	103,0	PC2-3	2(C6-2)	177,0	PC2-3	2(C6-2)	177,0	PC2-3	2(C5-1)
	3(C6-1)			156,0	2(C5-1)		225,0	2(C5-1)		225,0	3(C6-2)		167,0	2(C5-1)		225,0	2(C5-1)		225,0			
	МН 65/20	1	PC1-3	3(C8-2)	135,0	PC1-3	2(C8-3)	217,0	PC1-3	2(C8-2)	217,2	PC1-3	3(C10-2)	128,0	PC1-3	3(C8-3)	166,0	PC1-3	2(C8-2)	217,0		
				3(C5-1)	177,0		2(C5-1)	254,0		2(C5-1)	253,6		3(C6-2)	182,0		2(C5-1)	208,0		2(C5-1)	254,0		
		2, 3, 4	PC1-3	3(C6-1)	109,0	PC1-3	2(C6-2)	179,0	PC1-3	2(C6-2)	179,0	PC1-3	3(C8-2)	105,0	PC1-3	2(C6-2)	179,0	PC1-3	2(C6-2)	179,0	PC1-3	2(C5-1)
	3(C6-1)			157,0	2(C5-1)		223,0	2(C5-1)		223,0	3(C6-1)		160,0	2(C5-1)		223,0	2(C5-1)		223,0			
	МН 105/20	1	PC3-2	4(C10-2)	139,0	PC3-2	4(C8-2)	146,0	PC3-2	4(C8-2)	146,0	PC3-2	4(C10-2)	135,0	PC3-2	4(C8-2)	146,0	PC3-2	4(C8-2)	146,0		
				4(C6-2)	200,0		4(C5-1)	195,0		4(C5-1)	195,0		4(C8-2)	204,0		4(C5-1)	195,0		4(C6-1)	195,0		
		2, 3, 4	PC3-2	4(C6-1)	117,0	PC3-2	4(C5-1)	121,0	PC3-2	4(C5-1)	121,0	PC3-2	4(C8-2)	109,0	PC3-2	4(C5-1)	121,0	PC3-2	4(C5-1)	121,0	PC3-2	4(C5-1)
	4(C6-1)			173,0	4(C5-1)		170,0	4(C5-1)		170,0	4(C8-2)		180,0	4(C5-1)		170,0	4(C5-1)		170,0			
	МН 150/20	1	PC3-4	4(C12-3)	216,0	PC3-4	4(C8-3)	231,0	PC3-2	4(C8-3)	231,0	PC3-4	4(C12-3) ^{***}	207,0	PC3-4	4(C10-2)	224,0	PC3-4	4(C8-3)	231,0		
				4(C8-2)	270,0		4(C5-1)	258,0		4(C5-1)	258,0		4(C12-3)	277,0		4(C6-1)	263,0		4(C5-1)	258,0		
		2, 3, 4	PC3-4	4(C8-3)	185,0	PC3-4	4(C6-2)	191,0	PC3-2	4(C5-1)	193,0	PC3-4	4(C10-2)	171,0	PC3-4	4(C8-2)	187,0	PC3-4	4(C6-1)	189,0		
	4(C6-1)			231,0	4(C5-1)		227,0	4(C5-1)		225,0	4(C10-2)		242,0	4(C5-1)		230,0	4(C6-1)		228,0			

$S_{пр}^{пр}$ - предельное требуемое давление на одиночную растянутую свая - в числитель; $S_{пр}^{св}$ - предельное требуемое давление на одиночную сжатую свая - в знаменателе;

* Для глин длину свай увеличить с 5,0 м до 6,0 м; с 6,0 м до 8,0 м; с 8,0 м до 10,0 м

** Для глин не проходит

*** 2(C8-2) - 2 - количество свай, C8-2 - марка свай

Разработчик: Ивнинков И. В.	№ 1 -																					
Расчет: Королева Ж.	№ 1 -																					
Пров. Королева Ж.	№ 1 -																					
										3.501.1-153.0-РМВ												
										Условия установки свайных фундаментов при расстоянии от оси крайнего пути до бровки земельного полотна 2,9 и 3,5 м.												
										Статья Лист Листов												
										Р 1 2												
										Гиперпрямтранскстрой												
										И. контр. Осипенко Ж. В.												

Имя, отчество, должность и дата выдачи проекта

Марка опоры		Схема устан-овки	Забивка свай дизель-молотом						Вибропогружение свай											
			Группа грунта																	
			I		II		III		I		II		III							
			Марка свая	$\frac{T_p}{S_{пр.с}}$ (кН)	Марка свая	$\frac{T_p}{S_{пр.с}}$ (кН)	Марка свая	$\frac{T_p}{S_{пр.с}}$ (кН)	Марка свая	$\frac{T_p}{S_{пр.с}}$ (кН)	Марка свая	$\frac{T_p}{S_{пр.с}}$ (кН)	Марка свая	$\frac{T_p}{S_{пр.с}}$ (кН)	Марка свая	$\frac{T_p}{S_{пр.с}}$ (кН)				
Амперные	М 45-25 15	1 2, 3, 4	PC3-1	4(C10-2)	132,0	PC3-1	4(C8-1)	137,0	PC3-1	4(C8-2)	139,0	PC3-1	4(C10-2)	128,0	PC3-1	4(C8-2)	139,0	PC3-1	4(C8-2)	139,0
				4(C6-1)	221,0		4(C6-1)	217,0		4(C5-1)	215,0		4(C8-2)	224,0		4(C5-1)	215,0		4(C5-1)	215,0
				4(C8-2)	112,0		4(C6-1)	112,0		4(C5-1)	243,0		4(C8-2)	104,0		4(C6-1)	114,0		4(C6-2)	243,0
	М 65-25 15	1 2, 3, 4	PC3-3	4(C10-2)	167,0	PC3-3	4(C8-2)	178,0	PC3-3	4(C10-2)	258,0	PC3-3	4(C10-2)	133,0	PC3-3	4(C8-2)	178,0	PC3-3	4(C5-1)	242,0
				4(C6-1)	251,0		4(C6-1)	244,0		4(C5-1)	242,0		4(C8-2)	196,0		4(C6-1)	244,0		4(C6-1)	242,0
				4(C8-2)	142,0		4(C5-1)	146,0		3(C6-2)	311,0		4(C10-2)	224,0		4(C6-1)	146,0		3(C8-2)	286,0
			4(C6-2)	217,0		4(C5-1)	214,0	PC2-2	3(C8-2)	317,0		4(C8-2)	224,0		4(C6-1)	214,0	PC2-2	3(C8-2)	323,0	

Схемы 5;6

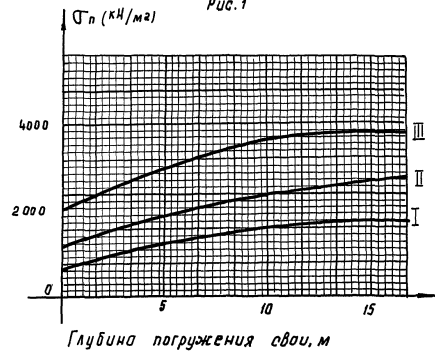
Группа грунта	Марка	Условно-благоприятные участки $\tau = 60 \text{ кН/м}^2$								Неблагоприятные участки $\tau = 80 \text{ кН/м}^2$							
		МН 35/15	МН 45/15	МН 65/15	МН 65/20	МН 105/20	МН 150/20	М 45-25/15	М 65-25/15	МН 35/15	МН 45/15	МН 65/15	МН 65/20	МН 105/20	МН 150/20	М 45-25/15	М 65-25/15
I	Ростверки	PC1-1	PC1-2	PC2-3	PC1-3	PC3-2	PC3-4	PC3-1	PC3-3	PC1-1	PC1-2	PC2-3	PC1-3	PC3-2	—	PC3-1	PC3-3
	Сваи	3(C10-2) 3(C6-1)	3(C10-2) 3(C6-1)	3(C12-3) 3(C6-1)	3(C12-3) 3(C6-1)	4(C12-3) 4(C6-2)	4(C12-3) 4(C8-3)	4(C10-2) 4(C8-2)	4(C12-3) 4(C8-2)	3(C12-3) 3(C8-2)	3(C12-3) 3(C8-2)	3(C12-3) 3(C6-1)	3(C12-3) 3(C6-1)	4(C12-3) 4(C6-2)	—	4(C12-3) 4(C10-2)	4(C12-3) 4(C8-2)
	$\frac{T_p}{S_{пр.с}}$ (кН)	44,0 118,5	72,5 139,4	124,7 186,4	124,0 186,0	135,0 204,0	217,6 271,0	120,0 224,0	163,4 254,3	36,0 124,9	65,0 145,6	123,0 186,0	124,0 186,0	135,0 204,0	—	120,0 231,0	163,0 254,0
II	Ростверки	PC1-1	PC1-2	PC2-3	PC1-3	PC3-2	PC3-4	PC3-1	PC3-3	PC1-1	PC1-2	PC2-3	PC1-3	PC3-2	PC3-4	PC3-1	PC3-3
	Сваи	3(C8-2) 3(C6-1)	3(C8-2) 3(C6-1)	3(C8-2) 3(C6-1)	3(C8-2) 3(C6-1)	4(C8-2) 4(C6-2)	4(C10-2) 4(C6-2)	4(C8-2) 4(C6-2)	4(C8-2) 4(C6-2)	3(C8-2) 3(C6-1)	3(C8-2) 3(C6-1)	3(C10-2) 3(C6-1)	3(C10-2) 3(C6-1)	4(C10-2) 4(C6-2)	4(C10-2) 4(C6-2)	4(C8-2) 4(C6-2)	4(C8-2) 4(C6-2)
	$\frac{T_p}{S_{пр.с}}$ (кН)	49,0 114,6	77,0 136,0	132,0 179,0	133,0 178,0	144,0 196,0	225,6 264,5	136,8 276,9	176,5 244,1	49,0 114,6	77,0 136,0	126,0 183,6	127,0 183,6	139,0 204,0	226,0 264,0	137,0 217,0	176,0 244,0

3.501.1-153.0-СМ8

Лист

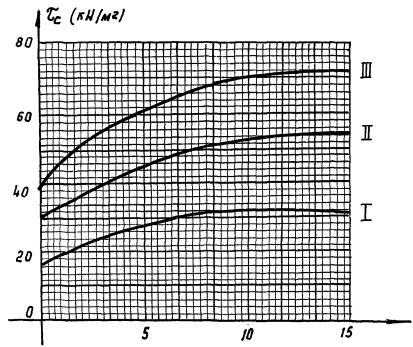
2

Рис. 1



Глубина погружения сваи, м

Рис. 2



Средняя глубина расположения слоя грунта, м

I Расчетные положения

Несущая способность фундамента обеспечивается при соблюдении условий

$$S_{пр.р} \leq S_{пр.р}; \quad S_{пр.с} \leq S_{пр.с}, \quad (1)$$

где $S_{пр.р}$ и $S_{пр.с}$ - предельное требуемое сопротивление одиночной растянутой и сжатой сваи в зависимости от мощности опоры, типа растверка и количества свай в ряду (растянутых и сжатых); $S_{пр.р}$ и $S_{пр.с}$ - предельное сопротивление одиночной растянутой и сжатой сваи, определяемое в зависимости от грунтовых условий и глубины погружения сваи.

1. По таблицам докум. а-смв назначается тип растверка и количество свай, соответствующие марке опоры, расчетной схеме, условиям по грунту и способу погружения.

2. Применительно к таблицам назначается длина сваи и по таблице докум. а-см 7 устанавливается глубина их погружения - l_p , l_c . При этом табличные значения l_p при установке опор по схеме 1 на насыпи высотой „н“ менее 2 м в уточненном расчете увеличиваются на разность: 1,6 - н и 1,8 - н (м), соответственно базе $l = 2,65$ м и $l = 2,95$ м.

3. По формулам подсчитывается

$$S_{пр.р} = U_c \cdot l_p \cdot \tau_c \quad (2);$$

$$S_{пр.с} = U_c \cdot l_c \cdot \tau_c + \sigma_n \cdot F_n \quad (3);$$

где U_c - периметр поперечного сечения сваи, м

τ_c - предельные значения удельного сопротивления трению грунта по боковой поверхности сваи, кН/м² (рис. 2)

σ_n - предельное значение давления грунта по основанию сваи, кН/м² (рис. 1)

F_n - площадь поперечного сечения сваи, м²

Разраб.	Иванникова	И.С.
Расчет	Иванникова	И.С.
Проб.	Каралева	М.Ф.
Н. контр.	Осипенко	Н.С.

3.501.1-153.0-СМ9

Расчетные листы для свайных фундаментов.

Пример подбора

Стация	Лист	Листов
	Р	3
Гипропротрансстрой		

ШД-И.Л.П.П. Подпись и дата. Взам.инв.№

При погружении свай вибраторами значения T_c вводятся в расчет с коэффициентом k , принимаемым по таблице:

Грунты	k
Песок	1,1
Суглесь	0,9
Суглинка	0,8
Глина	0,7

4. По таблицам докум. 0-с/в устанавливаются требуемые $S_{нр.p}^{тр}$ и $S_{нр.c}^{тр}$ применительно к заданному расчетному шагу.
5. Проверяется соблюдение условий (1)

$$S_{нр.p}^{тр} \leq S_{нр.p} \quad S_{нр.c}^{тр} \leq S_{нр.c}$$

Если эти условия выполнены, длина назначена правильно. В противном случае требуется расчет повторить, задаваясь другой длиной свай, в зависимости от полученных результатов при первом подборе. При этом следует учитывать, что глубина погружения растянутых и сжатых свай в материковый грунт (включая и плотно слежавшуюся насыпь) должна быть не менее 4,0 м.

Пример расчета свайного фундамента

Плоск. мн^{бс} устанавливается на насыпи $H=2,0$ м без присыпки по схеме 1 см. докум. СМ 7

Грунты: до глубины 3,5 м - средние пески (группа III докум. 0-та); ниже - суглинка с коэффициентом консистенции $v=0,4$ (группа II). Сваи погружаются вибропогружателем. По таблице докум. 0-с/в принимаем раствор марки РР2-3 на 4-х сваях, растянутых длиной 8,0 м; сжатых - 5,0 м.

Глубина погружения свай назначается по таблице докум. 0-с/в и составляет: растянутых $l_p=5,9$ м, сжатых $l_c=4,5$ м. Для заданных грунтов по графикам рис. 1 и рис. 2 устанавливаются значения σ_p и T_c .

Расчетные данные сведены в таблицу 1.

Таблица 2

Длина погружения свай, м	Мощность слоя, м	Средняя глубина расположения слоя, м	Группа грунта	T_c , кН/м ²	σ_p , кН/м ²	k
$l_p=5,9$	3,5 - 1,6 = 1,9	~ 1,0	III	40	—	1,1
	5,9 - 1,9 = 4,0	1,9 + 0,5 · 4,0 = 3,9	II	39	—	0,8
$l_c=4,5$	3,5	1,75	III	47	—	1,1
	4,5 - 3,5 = 1,0	3,5 + 0,5 · 1,0 = 4,0	II	40	1600	0,8

По формулам (2) и (3) подсчитываются значения $S_{нр.p}$ и $S_{нр.c}$

$$S_{нр.p} = 1,2 \cdot 1,1 \cdot 40 \cdot 1,9 + 1,2 \cdot 0,8 \cdot 39 \cdot 4,0 = 249,31 \text{ (кН)}$$

$$S_{нр.c} = 1,2 \cdot 1,1 \cdot 47 \cdot 3,5 + 1,2 \cdot 0,8 \cdot 40 \cdot 1,0 + 1600 \cdot 0,09 = 399,54 \text{ (кН)}$$

По таблицам докум. 0-с/в устанавливаем значения

$$S_{нр.p}^{тр} \text{ и } S_{нр.c}^{тр} \text{ для данного случая и сравниваем с } S_{нр.p} \text{ и } S_{нр.c}$$

$$S_{нр.p}^{тр} = 215,0 \text{ кН} < 249,31 \text{ кН}$$

$$S_{нр.c}^{тр} = 255,0 \text{ кН} < 399,54 \text{ кН}$$

Следовательно, устойчивость при данных длинах свай обеспечена.

В соответствии с докум. 0-с/в принимаются свай:

растянутые - марки СВ-2, сжатые - марки СС-1.

При установке свайных фундаментов на пучинистых грунтах (по схемам 5,6) требуется выполнять дополнительную проверку на выпучивание, которая в большинстве случаев является основной для назначения длин свай.

II. Расчетные положения при установке свайных фундаментов на пучинистых грунтах (схема 5,6 см. докум. СМ 7) Неущая способность фундамента в соответствии с требованиями ВСН 141-84 обеспечена при соблюдении условий

$$P_n \cdot K_p \cdot T_{вып}^{н} F \delta - (N_b N_0 + n \cdot G) \leq \frac{m}{N} Q_T (4), \text{ и (1)}$$

N_b - нормативное значение постоянной вертикальной нагрузки на опору, кН;
 G - нормативное значение массы опоры и фундамента, кН;

$Q_T = K_r \geq \tau_{\text{н}} \cdot F_{\text{н}} -$ расчетное значение силы, удерживающей фундамент от вышупывания, кН;

$K_r = 0,7$ - коэффициент однородности грунта;

$\tau_{\text{н}}$ - нормативное (предельное) сцепление трения талого слоя грунта на боковой поверхности свай для i -го слоя грунта, принимаемое по формуле рис. 2, кН/м²;

$F_{\text{н}}$ - площадь поверхности трения талого слоя грунта, м²;

$\tau_{\text{н}}^{\text{тал.}}$ - нормативное значение касательной силы морозного пучения грунта, кН/м²;

$\tau_{\text{н}}^{\text{тал.}}$ - принимается - 50 кН/м^2 на неблагоприятных участках;
 - 30 кН/м^2 на неблагоприятных участках.

При наличии оптимальных данных значение $\tau_{\text{н}}^{\text{тал.}}$ уточняется.

$F_b = U_{\text{ф}} \cdot h_{\text{н}}$ - площадь боковой поверхности части фундамента, находящейся в пределах активной зоны пучения грунта, м²;

$U_{\text{ф}}$ - периметр поперечного сечения части фундамента, находящейся в пределах активной зоны пучения, м.

Глубина активной зоны пучения $h_{\text{н}}$ принимается равной 2/3 нормативной глубины промерзания $h_{\text{м}} = 2,0$ м.

P_0 и P_1 - коэффициенты перегрузки, принимаемые 0,9;

m' - коэффициент условий работы, равный 1,0;

$P_0 \cdot K_0$ - произведение коэффициентов перегрузки и смещения подземной силы пучения грунта, равное 1,1;

K_0 - коэффициент надежности, равный 1,1.

Длина свай назначается наибольшей, подсчитанной из условий (1) и (4).

Пример расчета свайного фундамента на воздействие сил морозного пучения

Опора $MH \frac{45}{75}$ устанавливается по схеме 5 см. док. см 7 на неблагоприятных участках.

Грунты - суглинки с коэффициентом консолидации $\beta = 0,5$ (группа II док. 0-70).

По таблицам док. 0-208 принимаем разбег P_{C1-2} на 6-ч сваях: растянутых - длиной 8,0 м; сжатых - длиной 6,0 м.

Глубина погружения назначается по таблице док. 0-207 и составляет: растянутых $L_p = 7,3$ м; сжатых - $L_c = 5,3$ м. Для зыбкого грунта по графикам рис. 1 и рис. 2 устанавливаются значения $S_{\text{пр.р}}$ и $S_{\text{пр.с}}$. По формулам (2) и (3) подсчитываются значения $S_{\text{пр.р}} = 1,2 \cdot 40 \cdot 7,3 = 350,0$ (кН)

$$S_{\text{пр.с}} = 1,2 \cdot 30 \cdot 5,3 + 1800 \cdot 0,09 = 391 \text{ (кН)}$$

Проверяем условие (1). Значения $S_{\text{пр.р}}$ и $S_{\text{пр.с}}$ устанавливаем по таблицам док. 0-208.

$$77,0 < 350 \text{ (кН)} - \text{для растянутых свай}$$

$$136,0 < 391 \text{ (кН)} - \text{для сжатых свай}$$

Так как опора устанавливается на неблагоприятных участках, характеризующихся силой морозного пучения, делаем проверку на вышупывание.

$$N_b = 0,9 \quad U_{\text{ф}} = 1,2 \cdot 6,07 \cdot 37 = 270 \text{ (кН)} - \text{для растянутых свай}$$

$$N_1 = 0,9 \quad U_{\text{тс}} = 1,2 \cdot 4,07 \cdot 36 = 176 \text{ (кН)} - \text{для сжатых свай}$$

$$P_0 \cdot K_0 = 1,1 \quad G_{\text{ф}} = 27,2 \text{ кН}$$

$$m' = 1,0$$

$$K_0 = 1,1 \quad G_{\text{с}} = 23,2 \text{ кН}$$

$$K_r = 0,7 \quad M_{\text{р}} = -52,7 \text{ кН}$$

$$F_b = \frac{2}{3} \cdot 2,0 \cdot 1,2 \quad N_{\text{с}} = 60,1 \text{ кН}$$

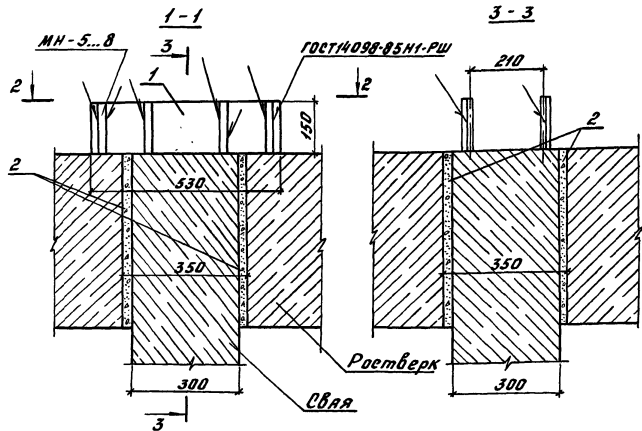
$$1,1 \cdot 80 \cdot \frac{2}{3} \cdot 2,0 \cdot 1,2 \cdot (27,2 - 52,7) \cdot 0,9 < 270 \cdot \frac{45}{75} \cdot 0,7$$

$$164 < 172 \text{ (кН)} - \text{для растянутых свай}$$

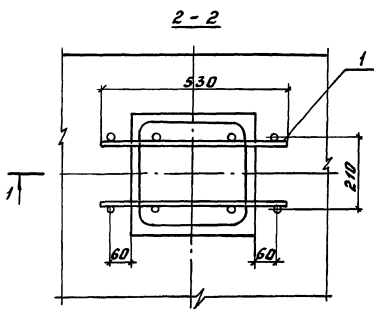
$$1,1 \cdot 80 \cdot \frac{2}{3} \cdot 2,0 \cdot 1,2 \cdot (23,2 + 52,7) \cdot 0,9 < 176 \cdot \frac{45}{75} \cdot 0,7$$

$$73 < 113 \text{ (кН)} - \text{для сжатых свай}$$

В соответствии с док. 0-208 принимаются свай: растянутые - марки С8-2 сжатые - марки С6-2



Поз.	Наименование	Кол.	Обозначение документа
1	Накладка	2	без черт.
	Листов 12-150 ГОСТ 103-76 В-530, 75 кг без зап. 21 ГОСТ 535-75		
2	Рствор цементный М300, м ³	0,02	



Оманоличивание стыка
связи с ростберком может
производиться решетчаткой
жестким цементным рас-
твором после загрузки
опоры

Инв. № 1566 Водопровод и вода Челябинск. г. 1

Разработчик	Устинова	Н.С.
Расчет		
Провер.	Володькина	В.А.
И.контр.	Овеченко	Э.П.

Соединение
связи с ростберком

3.501.1-153.0-СМ10

Лист	Листов
Р	1

Гипропротрансстрой

Схема подъема блоков ФР

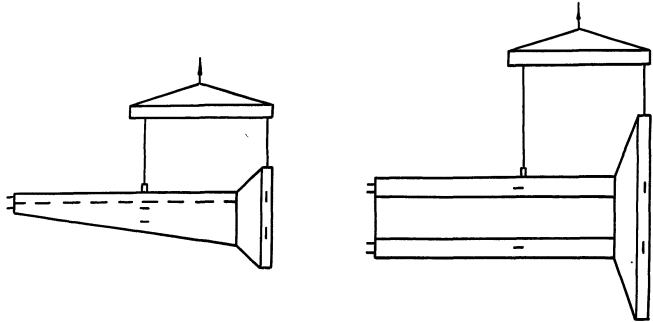


Схема подъема блока Ф

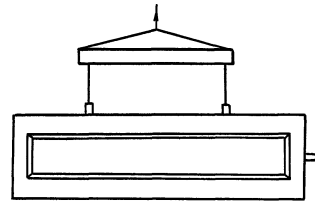


Схема подъема ростверков

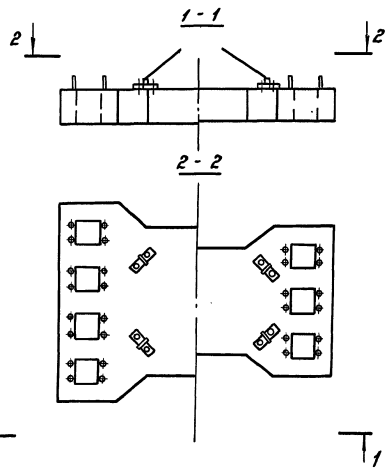
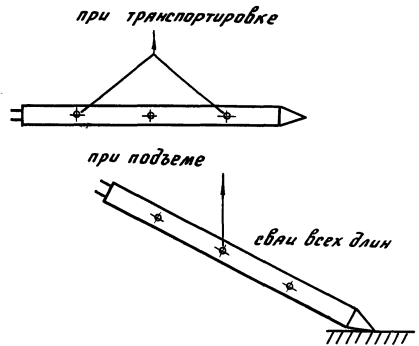


Схема строповки еблй



Разработ. <i>Володькин В.Ф.</i>					
Расчит.					
Провер. <i>Хоролева Н.С.</i>					
Н.контр. <i>Осипенко А.С.</i>					
Схемы подъема и строповки				3.501.1-153.0-СМ11	
				Лист	Листов
				Р	1
				Илпропромтрансстрой	

ЧЕРТ. Л. ПЛОЩ. УВЕЛИЧЕНА В 4 КР. ТР. УМНОЖИЛИ В 2

3.501.1-153