

Типовые решения

3.407 - 123

Фундаменты под унифицированные опоры
ВЛ 35-500 кВ для особых грунтовых условий

Выпуск 2

Новые конструкции свай, специальные конструкции
закреплений железобетонных опор.

ТИПОВЫЕ РЕШЕНИЯ

3407 - 123

Фундаменты под унифицированные опоры
ВЛ 35-500кВ для особых грунтовых условий

Выпуск 1. Буронабивные и круглые фундаменты.

Выпуск 2. Новые конструкции свай, специальные конструкции
закреплений железобетонных опор.

Выпуск 3. Закрепления опор на скале.

Выпуск 4. Анкерующие и коробчатые фундаменты.

Выпуск 5. Поверхностные и плавучие фундаменты.

Выпуск 2

Разработаны
Северо-Западным отделением
института „Энергосетьпроект“
Минэнерго СССР

Главный инженер *Смирнов* /И. Носов/
Главный инженер проекта *Смирнов* /А. Саколов/

Технические решения
утверждены Минэнерго СССР
Решение N172 от 1.10. 1975 г.

Рабочие чертежи
утверждены и введены в действие
Минэнерго СССР
Протокол N95 от 1.01.1978 г.

Перечень листов

№ п/п	Наименование	№ лист	Стр.
1	Обложка	—	—
2	Титульный лист	—	1
3	Перечень листов	1,2	2,3
4	Общая пояснительная записка Новые конструкции свай	3 ÷ 5	4 ÷ 6
5	Пояснительная записка к новым типам свай и свайных звеньев.	6 ÷ 24	7 ÷ 25
	1. Описание конструкций и область применения	6	7
	2. Материалы конструкций	7,8	8,9
	3. Конструктивные требования по изготовлению свайных заготовок	9	10
	4. Указания по подбору свай	9 ÷ 11	10 ÷ 12
	5. Таблицы и графики для подбора свай	12 ÷ 22	13 ÷ 23
	6. Технич.-экономические показатели свай	23	24
	7. Обзорный лист свайных заготовок и звеньев	24	25
6	Свайная заготовка Ц 80 - 2/2	25	26
7	Свайная заготовка Ц 80 - 3/3	26	27
8	Свайные заготовки Ц 80-2/2, Ц 80-3/3. Разрезы, спецификация, узел, таблица расходов материалов	27	28

№ п/п	Наименование	№ лист	Стр.
9	Свайная заготовка Ц 80 - 4/4	28	29
10	Свайная заготовка Ц 80 - 5/5	29	30
11	Свайная заготовка Ц 80 - 6/6	30	31
12	Свайные заготовки Ц 80-4/4, Ц 80-5/5, Ц 80-6/6. Разрезы, спецификация, узел, таблица расходов материалов	31	32
13	Закладная деталь Д-215	32	33
14	Закладная деталь Д-216	33	34
Специальные конструкции закреплений железобетонных опор			
15	Пояснительная записка к специальным конструкциям закреплений железобетонных опор	34 ÷ 55	35 ÷ 56
	1. Описание конструкций и область применения	34 ÷ 38	35 ÷ 39
	2. Материалы конструкций	39 ÷ 41	40 ÷ 42
	3. Конструктивные требования по изготовлению	42 ÷ 44	43 ÷ 45
	4. Организация работ по устройству закреплений	44	45
	5. Указания по подбору закреплений	45, 46	46, 47
	6. Таблицы и графики для подбора закреплений	47 ÷ 50	48 ÷ 51

Типовые конструкции разработаны в соответствии с действующими нормами и правилами и предусматривают мероприятия, обеспечивающие взрывную, взрывопожарную и пожарную безопасность при эксплуатации здания или сооружения.

Главный инженер проекта *А.С. Саколов* / А.С. Саколов /

№ п/п	№ лист	№ доп.	Дата	Лист	Лист	Лист
				3.407-123 Вып. 2		
				Фундаменты под унифицированные опоры ВЛ 35-500 кВ для стальных ступенчатых стоек		
Рук. эк.	Инж. пр.	Инж. спец.	Инж. спец.	Лист	Лист	Лист
				Р	1	
				Перечень листов		
				ЭНЕРГОСЕТЬПРОЕКТ Север-Западное отделение Ленинград		

Перечень листов

№№ п/п	Наименование	Номер листа	Стр.
	7 Техника - экономические показатели закреплений	51 ÷ 53	52 ÷ 54
	8 Избранный лист специальных конструкций и схем закреплений железобетонных опор	54, 55	55, 56
16	Закрепление типа К-1к	56	57
17	Закрепление типа К-1п	57	58
18	Закрепление типа К-2к	58	59
19	Закрепление типа К-2п	59	60
20	Вариант крепления деталей Д-515, Д-516 на стойках СК1 ÷ СК7 при помощи сквозных болтов	60	61
21	Клин А 25 × 12-4	61	62
22	Металлическая деталь Д-515	62	63
23	Металлические детали Д-516, Д-517 (обратная Д-516)	63	64
24	Полухомуты Д-518, Д-519, Д-520	64	65
25	Свая СЗ-4.0 Опалубочный чертеж	65	66
26	Свая СЗ-4.0. Армирование	66	67
27	Свая СЗ-4.0. Спецификация арматуры	67	68
28	Свая СЗ-4.0У. Опалубочный чертеж	68	69
29	Свая СЗ-4.0У. Армирование	69	70
30	Свая СЗ-4.0У. Спецификация арматуры	70	71
31	Узел установки детали Д-217 Детали Д-217; Д-218	71	72
32	Схемы установки стоек железобетонных опор в сваях с крыльцами	72	73

№№ п/п	Наименование	Номер листа	Стр.
33	Фундаменты ЦН 80-1/6, ЦН 80-1/5, ЦН 80-1/4	73	74
34	Наконечник НС	74	75
35	Фундамент ТФ-1, Схема погружения	75	76
36	Вариант установки фундамента ТФ-1 в сильно пучинистых грунтах. Детали Д-221, Д-222	76	77
37	Свая ЦЗ-1/6-Н	77	78
38	Закрепление типа Ж-1	78	79
39	Ригель АР 10	79	80
40	Коркасы К-508, К-509 Детали крепления ригеля КР-1 ^а , КР-5 ^а	80	81

ГОСТы, примененные в проекте

380-71 *	6727-53 *	10180-74	13015-75
5058-65 **	7798-70 *	10181-76	19281-73
5781-75	6732-70 *	11371-68 *	19282-73
5915-70 *	9467-75	11534-75	

Список примененных проектов

Унифицированные фундаментные конструкции ВЛ 35-500 кВ
ЦИТЛ № 3-407-115, выпуски 1, 4

Изм.	Лист	№ докум.	Подпись	Дата

3.407-123

вып. 2

Лист
2

сф. 355-02

Копир 167 мм формат 12

Общая пояснительная записка

1. Общая часть.

Настоящие типовые решения выполняются в соответствии с паз. 32 плана типового проектирования Госстроя СССР на 1977 год.

В работе даны фундаментные конструкции и схемы закрепления унифицированных опор ВЛ 35-500 кВ в особых грунтовых условиях, а также закрепления, учитывающие новые прогрессивные способы производства работ и конструкции, рационально использующие работу грунта ненарушенной структуры.

Новые конструкции и схемы закреплений могут быть использованы не только в "нетиповых", особых грунтовых условиях, но благодаря их технологичности и рациональной работе могут быть в ряде случаев с успехом применены взамен традиционных закреплений и в обычных грунтовых условиях.

Настоящая работа является свободной и в ней используются материалы ранее выполненных институтом "Энергосетьпроект" разработок, а также учитывается опыт, накопленный строительно-монтажными организациями и опыт изготовления сборных железобетонных конструкций на заводах.

Типовые решения состоят из 5^{ти} выпусков, в которых приведены следующие группы фундаментов и схем закрепления унифицированных опор.

1. Буранобивные фундаменты, обычные и с применением оболочек.
2. Круглые фундаменты, устанавливаемые в сверленные котлованы большого диаметра.
3. Новые типы свай и свайных звеньев.
4. Специальные конструкции и схемы закреплений железобетонных опор, в том числе
 - закрепления с помощью клиньев
 - сваи с закрылками
 - фундаменты стаканного типа
 - телескопические фундаменты
 - закрепление с помощью вертикальных ригелей.
5. Закрепления опор на прочной монолитной скале.
6. Закрепления опор на трещиноватой скале.
7. Якорящие фундаменты.
8. Карачатые фундаменты.
9. Поверхностные фундаменты.
10. Плавающие фундаменты.

В настоящем выпуске типовых решений даны рабочие чертежи, новых конструкций свай, специальных конструкций закреплений железобетонных опор.

		3.407-123		Вып. 2	
		Фундаменты под унифицированные опоры ВЛ 35-500 для особых грунтовых условий			
Изм.	Лист	р.	докум.	Подпись	Дата
Вып. №	Лист	№	Лист	№	Лист
1	р	3			
Ил. инж. по Соколов					
Ил. спец. Л. Гин					
Ил. инж. по Яковлев					
Общая пояснительная записка			ЭНЕРГОСЕТЬПРОЕКТ Генеральное отделение Ленинград		

Выписка

из заключения по экспертизе на новизну и патентоспособность типового проекта.

При разработке типовых решений „Фундаменты под унифицированные опоры ВЛ 35-500 кВ для особых грунтовых условий“ инв № 9432тм - выпуски 1÷5 были просмотрены следующие патентные материалы.

а) СССР - перечень патентов, действующих в СССР по состоянию на 1 января 1975г. и бюллетени „Открытия, изобретения, промышленные образцы, товарные знаки“ с 1 января 1975 г по 5 июня 1977г. по классам Е 02Д 5/00, 5/22 - 5/66, 27/00 - 27/16, 27/42, 27/30, Е 04С 3/30; Е 04Н 12/00.

б) Болгария - библиографический сборник действующих патентов по состоянию на 1 июня 1965г и библиографические патентные бюллетени за 1966г. 1968÷1974гг и бюллетень № 1 за 1975г, классы те же, что по СССР;

в) Венгрия - библиографические сборники действующих патентов по состоянию на 1 января 1966г и библиографические патентные бюллетени за 1966г, 1968÷1975гг и бюллетени с № 1 по № 6 за 1976г. классы те же, что по СССР;

г) ГДР - библиографические сборники действующих патентов по состоянию на 1 января 1966г и библиографические патентные бюллетени за 1966÷1975гг и бюллетени с № 1 по № 12 за 1976г, классы те же, что по СССР;

д) Польша - библиографические сборники действующих патентов по состоянию на 1 января 1966г и библиографические патентные бюллетени за 1966г, 1968-1975гг и бюллетени с № 1 по № 4 за 1976г, классы те же, что

по СССР:

е) Румыния - библиографические сборники действующих патентов по состоянию на 1 января 1966г. и библиографические патентные бюллетени за 1966г., 1968÷1974гг и бюллетени с № 1 по № 2 за 1975г, классы те же, что по СССР;

ж) Чехословакия - библиографические сборники действующих патентов по состоянию на 1 января 1966г и библиографические патентные бюллетени за 1966г, 1968, 1969, 1971÷1975гг и бюллетени с № 1 по № 4 за 1976г, классы те же, что по СССР;

з) Югославия - библиографические сборники действующих патентов по состоянию на 1 января 1966г и библиографические патентные бюллетени за 1966г, 1968-1975гг и бюллетени с № 1 по № 2 за 1976г, классы те же, что по СССР.

Патентные материалы просмотрены по патентным фондам СЭО института „Энергосетьпроект“ и библиотеки Ленинградского центрального бюро технической информации.

Кроме того, просмотрены книги и реферативные журналы по данной теме с 1962г. по 10 июня 1977г.

В проекте использованы следующие изобретения:

						3.407-123	Вып. 2	Лист 4
Учет	Лист	№	опи	Подпись	Дата			

а) авторское свидетельство № 531744
 „Способ изготовления предварительно-напряженных трубчатых элементов“.
 Заявитель - СЭО „Энергосетьпроект“
 Авторы: А.С. Соколов и С.А. Штин.

б) заявка № 2087007/33
 Заявитель - СЭО „Энергосетьпроект“
 Авторы: Ю.А. Габлия, А.И. Курносав и И.И. Штина
 По данной заявке имеется решение Госкомитета по делам изобретений и открытий от 7 января 1977г. о выдаче авторского свидетельства.

в) авторское свидетельство № 231389
 „Опора линии электропередачи высокого напряжения“
 Заявитель - СЭО „Энергосетьпроект“
 Авторы: М.П. Крюков и И.Г. Иванов.
 г) авторское свидетельство № 388648
 „Способ закрепления строительных опорных элементов в грунте“. Заявитель - ин-т „Энергосетьпроект“
 Авторы: Е.Н. Бухарин, Ю.А. Габлия и А.М. Левин.

В процессе разработки проекта подана заявка на предполагаемое изобретение № 2464615/33 от 21.03.77г.
 „Способ закрепления в грунте стойки“
 Заявитель - СЭО „Энергосетьпроект“
 Авторы: Б.М. Пинчук, А.С. Соколов.

Общие выводы типовые решения, фундаменты под унифицированные опоры ВЛ 35-500 кВ для особых грунтовых условий” инв. № 9432 тп, выпуски 1-5. Обладают патентной чистотой в отношении СССР, Болгарии, Венгрии, ГДР, Польши, Румынии, Чехословакии и Югославии.
 Выпуску составил
 14 июня 1977г. Канц. - Р.Т. Капплевская

Выпуска
 из патентного формуляра инв. № 9432 тп - 6.
 Типовые решения „фундаменты под унифицированные опоры ВЛ 35-500 кВ для особых грунтовых условий“.
 Данный проект обладает патентной чистотой в отношении СССР, Болгарии, Венгрии, ГДР, Польши, Румынии, Чехословакии и Югославии.

В разработанном проекте все составные элементы проекта обладают патентной чистотой. Комплектующих изделий, не обладающих патентной чистотой, не имеется.
 Патентный формуляр составлен 14 июня 1977г.
 Проверка патентной чистоты проводится в связи с новой разработкой проекта и возможностью применения его в социалистических странах.
 Выпуску составил
 14 июня 1977г. Канц. - Р.Т. Капплевская

						3. 407-123	Вып. 2	Лист 5
Изм	Лист	№ докум	Подпись	Дата				

Пояснительная записка к новым типам свай и свайных звеньев.

1. Описание конструкций и область применения.

Разработанные в настоящем выпуске типовых решений новые типы свай и свайных звеньев предназначены для закрепления опор ВЛ на глубоких болотах, в сабых слабых грунтах, в поймах рек и на переходах. Свайные звенья могут быть также применены для закрепления железобетонных опор, при устройстве подстанций для закрепления порталов ОРУ и т.п.

Как показал опыт проектирования свайных закреплений в сабых грунтовых условий, несущая способность закрепления очень часто лимитируется жесткостью и прочностью конструкций свай. Применяемые в таких случаях свайные фундаменты, состоящие из четырех и более свай и металлического или железобетонного растверка, чрезвычайно материалоемки. В связи с этим возникла необходимость в создании новых, более жестких и прочных свай. В основу разработки таких свай положена идея использования для их изготовления опалубок цилиндрических стоек железобетонных опор ЛЭП. В проекте „Унифицированные и фундаментные конструкции ВЛ 35-500 кВ

(ЦИТП № 3.407-И5 выпуски 1, 4, 6) разработаны цилиндрические сваи Φ 560 мм, длиной 11,1; 7,4 и 3,7 м, изготавливаемые в опалубках стоек длиной 22,2 и диаметром 0,56 м, из которых на пикете могут быть собраны по мере забойки сваи длиной от 7,4 до 22,2 и более метров.

В настоящем выпуске разработаны еще более жесткие и прочные сваи диаметром 800 мм, изготавливаемые в опалубках стоек длиной 20 м и диаметром 800 мм, именно по соображениям их жесткости и прочности примененных в последнее время в новых типах анкерно-целовых и промежуточно-целовых железобетонных опорах ВЛ 220-330 кВ.

Способ изготовления новых свай принят таким же, как и при изготовлении свай Φ 560 мм (см. ЦИТП № 3.407-И5, выпуск 1). В одной опалубке одновременно изготавливается 2 звена длиной по 10 м или 3 звена длиной по 6,67 м, или 4 звена длиной по 5 м, или 5 звеньев длиной по 4,0 м,

				3.407-123			Вып. 2			
				Фундаменты под унифицированные опоры ВЛ 35-500 кВ для сабых зрчительных условий.						
						Лит		Лист		Исполн
						Р		Б		
				Пояснительная записка к новым типам свай и свайных звеньев			ЭНЕРГОСЕТЬПРОЕКТ Центральное отделение Ленинград			

сф - 355-02

Копирован: Акт

формат 12

или 5 звеньев длиной по 3,33 м

С этой целью внутрь арматурного каркаса устанавливается соответственно одна, две, три, четыре или пять пар промежуточных, а также две концевые трубы-втулки, к которым привариваются продольная арматура свай. После выемки полученной таким образом длинномерной свайной заготовки из опалубки (шифр заготовки соответственно $Ц 80-2/2$, $Ц 80-3/3$, $Ц 80-4/4$, $Ц 80-5/5$ и $Ц 80-6/6$) продольные стержни последней разрезаются посредине промежуточных втулок. Полученные таким образом центрифугированные предварительно-напряженные свайные звенья (шифр соответственно $Ц 80-1/2$, $Ц 80-1/3$, $Ц 80-1/4$, $Ц 80-1/5$ и $Ц 80-1/6$) имеют с двух концов жесткие втулки, используемые для соединения звеньев между собой или приварки наконечника или оголовника. (Этот способ изготовления свай одобрен по плану изобретений при Совете министров СССР признаком изобретения, авторские свидетельства № 531744)

Свайные звенья длиной по 1,0 и 6,66 м (марки $Ц 80-1/2$, $Ц 80-1/3$) могут быть использованы в качестве свай, состоящих из одного такого звена и наконечника НС или нескольких звеньев, соединяемых с помощью привариваемых к металлическим втулкам пластин на лицевой по мере забивки свай.

Свай нового типа могут погружаться как с наконечником, так и с открытым концом и выемкой грунта

по мере забивки, свай могут быть устроены с монолитным уширением в нижней части (технология изготовления таких буронабивных свай разрабатывается в отдельном проекте)

Свайные звенья длиной 3,33, 4,0 и 5,0 м (марки соответственно $Ц 80-1/6$, $Ц 80-1/5$ и $Ц 80-1/4$) используются в качестве элементов специальных конструкций закрепления железобетонных опор (см впадную часть настоящего выпуска).

2 Материалы конструкций

А Бетон.

1 Свай изготавливаются из тяжелого центрифугированного бетона марки по прочности на сжатие 500, по морозостойкости не ниже Мрз 150, по водонепроницаемости не ниже В4

Марки бетона для свайных фундаментов, возводимых в районах с расчетной температурой ниже -40° должны быть скорректированы в соответствии с данными опыта эксплуатации железобетонных конструкций в этих районах

2 Цемент и инертные, применяемые для изготовления бетона, должны удовлетворять требованиям СНиП и ТП1-76. Наибольший размер зерен не должен превышать 20 мм

3. Контроль прочности бетона элементов производится в соответствии с ГОСТ 10180-74 (бетон тяжелый. Методы определения прочности) и ГОСТ 10181-76 (бетон тяжелый. Методы определения подвижности и жесткости бетонной смеси). Контроль тепломеханической обработки элементов производится в соответствии с „Инструкцией по пропариванию бетонных и железобетонных изделий на заводах и полигонах“.

Б. Арматура.

В качестве арматуры свой применяется:

1. Стержневая горячекатаная сталь периодического профиля класса А-ІІ марки 23Х2Г2Т по ГОСТ 5781-75 и ГОСТ 5058-65**
2. Стержневая горячекатаная арматурная сталь класса АІ (ГОСТ 5781-75, ГОСТ 380-71*) При этом для ВЛ, проходящих в районах с расчетной температурой воздуха от -30° и выше, применяется кипящая сталь марки ВСт3 кп2, при температуре от -31° до -40° применяется полуспокойная сталь марки ВСт3 пс2, при температуре ниже -40° С применяется спокойная сталь марки ВСт3 сп2
3. Обыкновенная арматурная проволока класса ВІ по ГОСТ 6727-53*.

В. Металлические детали.

Материал металлических деталей — углеродистая сталь для сварных конструкций марки ВСт3 по

ГОСТ 380-71* класса прочности С38/23, удовлетворяющая требованиям загиба в холодном состоянии в соответствии с ГОСТ 380-71. При температуре наружного воздуха от -30° С и выше применяется сталь марки ВСт3 пс6, при температуре воздуха от -31° до -40° С — сталь марки ВСт3 пс5.

В районах с расчетной температурой ниже -40° С применяются низколегированные стали для сварных конструкций по ГОСТ 19281 и 19282-73, удовлетворяющие требованиям загиба в холодном состоянии и ударной вязкости в соответствии с ГОСТ 19281 и 19282-73. Марки стали назначаются в соответствии с таблицей

Температура в град. С	Марка стали	Требования по ударной вязкости в соответствии с ГОСТ		
		$t = -40^{\circ}$ С	$t = -30^{\circ}$ С	Л. 202 МЕХАНИЧЕСКОЕ СОСТОЯНИЕ
$-40^{\circ} > t > 50^{\circ}$	09Г2-12 10Г2С1-12	+	—	+
$-50^{\circ} > t > -65^{\circ}$	10Г2С1-15	—	+	+

За расчетную температуру принимается средняя температура наиболее холодной пятидневки в соответствии с главой СНиП II-А.6-72. Материал металлоконструкций должен быть указан в проекте конкретных линий и заказе стали для нее.

Изм.	Лист	№ докум.	Подпись	Дата	3.407-123	Вып. 2	Лист 8	
сф. 355-02							Контроль Казань	формат 12

3. Конструктивные требования по изготовлению свайных заготовок.

Свайные заготовки и свайные звенья должны изготавливаться в строгом соответствии с требованиями СНиП ГОСТ 13015-75, "Технологическими правилами изготовления предварительно-напряженных стволов для опор линий электропередачи методом центрифугирования" ТЛ 1-76, а также с учетом указаний настоящего раздела.

Возможно два варианта порядка изготовления свайных заготовок.

1 вариант:

1. Всю продольную арматуру поз. 1 натянуть с общей силой 60-80 тс (при этом стержни окажутся напряженными на 30-40% от R_n).
2. Прибавить к арматуре канцевые и спаренные промежуточные металлические втулки Д-215, Д-216, Вшв = 8 мм.
3. Стержни поз. 1 привязать вязальной проволокой к монтажным кольцам поз. 2 во всех местах пересечения.
4. Спираль поз. 3 привязать вязальной проволокой к продольной арматуре через 3 стержня в последовательном порядке по винтовой линии.
5. Стержни поз. 1 натянуть до бетонирования с общей силой 152 т.
6. Прочность бетона свайной заготовки к моменту передачи на него предварительного напряжения

должна быть не менее 75% от проектной.

7. После выемки свайной заготовки из опалубки продольные стержни разрезать посредине промежуточных спаренных втулок.

2-ой вариант

В этом варианте приварка продольной арматуры поз. 1 к втулкам производится после выемки свайного звена из опалубки перед разрезанием его на свайные звенья.

4. Указания по подбору свай.

Для подбора свай в проекте разработаны:

1. Графики несущей способности свай Φ 800 мм под промежуточные опоры при сжатии, исходя из любого сопротивления свай (см. лист 12 настоящей пояснительной записки);
2. Графики несущей способности свай Φ 800 мм под промежуточные опоры, исходя из сопротивления по боковой поверхности свай (см. лист 13);
3. Графики несущей способности свай Φ 800 мм под анкерно-угловые опоры, исходя из любого сопротивления свай (см. лист 14);
4. Графики несущей способности свай Φ 800 мм под анкерно-угловые опоры, исходя из сопротивления

Изм.	Лист	№	Инициалы	Подпись	Дата	3.407-123	Вып. 2	Лист
								9

на боковой поверхности сваи (см. лист 15)

5. Таблицы для определения максимального изгибающего момента в сваях диаметром 800 мм (см. листы 16+21)

6. График несущей способности свай, исходя из прочности конструкции (см. лист 22)

Рекомендуется следующий порядок подбора свай.

Дано: N_B (N_C), ΣQ , h_B , характеристики грунта (или слоев грунта)

N_B и N_C (тс) - соответственно расчетные вырывающая или сжимающая нагрузки на сваю.

ΣQ (тс) - равнодействующая расчетная горизонтальная нагрузка на сваю.

h_B - расстояние от точки приложения равнодействующей горизонтальной нагрузки до поверхности грунта (поверхности «работающего» слоя грунта).

1. По графикам на листах 12+15 подобрать сваю (количества свай или длину свай), исходя из несущей способности основания при вырывании или сжатии. При этом вырываемая свая подбирается только по графикам на листе 13 или 15, а для сжатой сваи дополнительно учитывается лобовое сопротивление основания по графикам на листе 12 или 14. Подбрано количество свай, а для сжатой сваи дан в приведенных ниже примерах.

2. Определяется максимальный изгибающий момент в свае по формуле

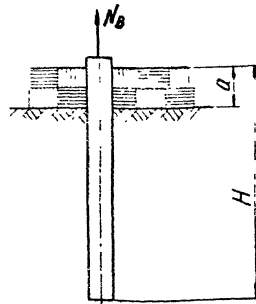
$$M = \frac{1}{0,7} [(h_B + y_0) \Sigma Q - M_{\text{отп}}], \text{ где}$$

y_0 (м) - расстояние от поверхности грунта до сечения сваи с максимальным изгибающим моментом,
 $M_{\text{отп}}$ (тс м) - момент от давления грунта на участке от поверхности грунта до сечения с максимальным изгибающим моментом.

Величины y_0 и $M_{\text{отп}}$ определяются по таблицам на листах 16+21 в зависимости от величины ΣQ (тс) и характеристик (условного номера) грунта.

3. По графику на листе 22 проверяется прочность конструкции свай, которая считается обеспеченной, если точка с координатами N и M лежит ниже кривой, ограничивающей несущую способность свай.

Примеры подбора вырывающей и сжатой свай.
 Пример №1.



Дано: вырывающая нагрузка на фундамент под промежуточную опору $N_B = 28,6$ тс
 $a = 2$ м
 Грунт - суглинок однородный $\beta = 1,0$
 Требуется подобрать сваю кольцевого сечения $\phi 800$ мм.

№	Листа	№ докум.	Издатель	Дата

3.407-123

Всего 2 Листа

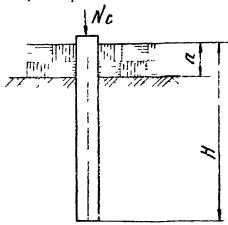
10

сф - 355-02

Контроль №... формат: 12

- Расчет:**
- 1 Принимаем $H = 14$ м
 - 2 По графику на листе 13 определяется R_0^a и R_0^H для соответствующих глубин a и H . $R_0^a = 2$ тс, $R_0^H = 27$ тс
 - 3 Несущая способность основания фундамента при вырывании с учетом его собственного веса определяется по формуле:
 $[N_0] = R_0^H - R_0^a + 0.9 \cdot b \cdot \phi$
 при $b \cdot \phi = 6$ тс $[N_0] = 27 - 2 + 0.9 \cdot 6 = 30.4$ тс
 - 4 Принятый фундамент удовлетворяет условию $[N_0] > N_0$

Пример 2

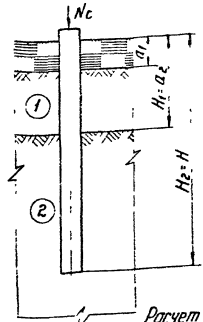


Дано: Сжимающая нагрузка на фундамент под промежуточную опору $N_c = 24,1$ тс
 $a = 2$ м
 Грунт - суглинок однородный $\beta = 1.0$
 Требуется подобрать свою кольцевого сечения ϕ 800 мм

Расчет

- 1 Принимаем $H = 14$ м
- 2 По графику на листе 13 определяется R_0^a и R_0^H для соответствующих глубин a и H - $R_0^a = 2$ тс, $R_0^H = 27$ тс
- 3 По графику на листе 12 определяется R_c^a для глубины $H = 14$ м: $R_c^a = 6$ тс
- 4 Несущая способность основания фундамента при сжатии с учетом его собственного веса определяется по формуле
 $[N_c] = (R_0^H - R_0^a) \cdot m + R_c^a - 1.16 \cdot \phi$
 при $b \cdot \phi = 6$ тс $[N_c] = (27 - 2) \cdot 1.0 + 6 - 1.1 \cdot 6 = 24.4$ тс
- 5 Принятый фундамент удовлетворяет условию $[N_c] > N_c$

Пример N 3



Дано: Нагрузки на фундамент под анкерно-углубную опору:
 Сжимающая - $N_c = 100$ тс
 Вырывающая - $N_0 = 61$ тс
 $a_1 = 2$ м
 $H_1 = a_2 = 6$ м
 Грунты:
 1 слой - песок мелкий средней плотности
 2 слой - суглесь
 Требуется подобрать свою кольцевого сечения ϕ 800 мм

Расчет (в табличной форме)
 Принимаем $H_2 = 14$ м

№ слоя	Наименование грунта	a_i (м) глубина слоя	H_i (м) высота вырывающей силы	R_0^a (тс) по графику стр 16 для соответ. глубин	R_0^H (тс) по графику стр 15 для глубины $H = 14$ м	R_c^a (тс) по графику стр 15 для глубины $H = 14$ м	R_{0i} - несущая способность i-го слоя = $R_0^H - R_0^a$ (тс)
1	Песок мелкий	2	6	26.5	6.0		20.5
2	Суглесь	6	14	55.5	18.0		37.5
R_0^L (тс) = $\sum R_0^L = 20.5 + 37.5 =$							58.0
R_c^L (тс) = $R_0 \cdot m = 58.0 \times 1.0 =$							58.0
R_c^R (тс) по графику стр 15 для глубины $H = 14$ м =							55.5
R_c (тс) = $R_c^L + R_c^R = 58.0 + 55.5 =$							113.5

При собственном весе фундамента $b \cdot \phi = 6$ тс
 $[N_0] = R_0 + 0.9 \cdot b \cdot \phi = 63.4$ тс
 $[N_c] = R_c - 1.1 \cdot b \cdot \phi = 106.9$ тс
 Принятый фундамент удовлетворяет условиям $[N_c] > N_c$ и $[N_0] > N_0$

Изм	Лист	Конт	Подпись	Дата
-----	------	------	---------	------

3.407.123

Вып. 2 Лист 11

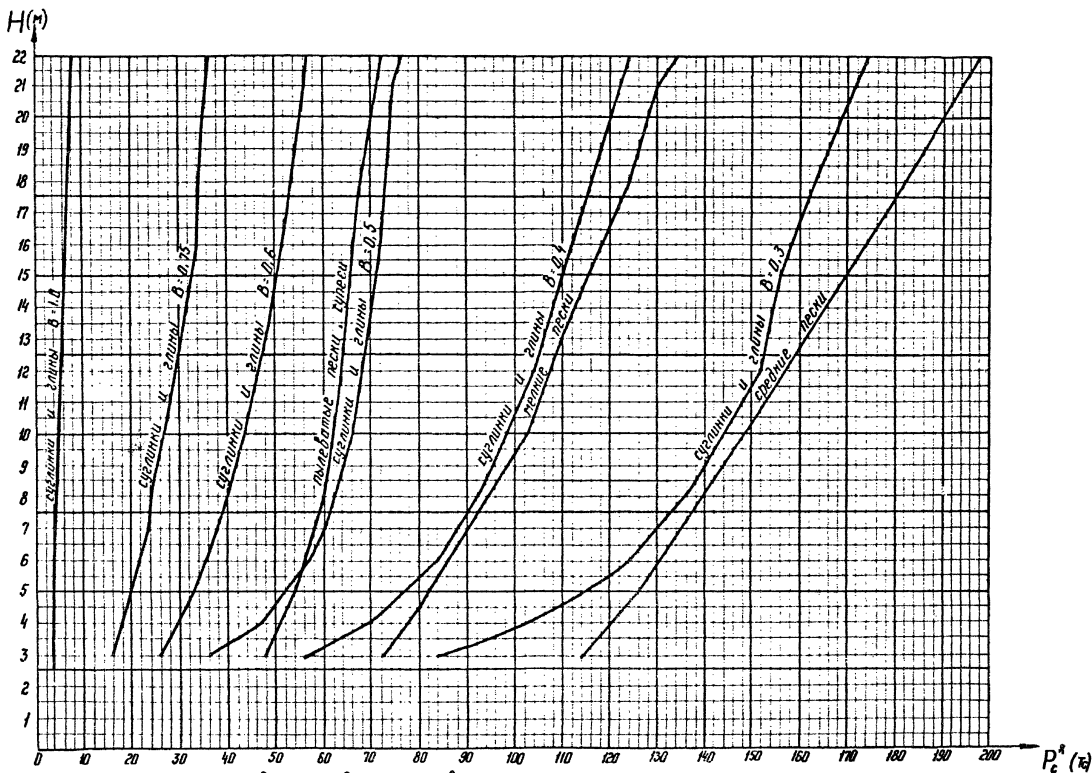


График несущей способности основания сваи нальцевого сечения ϕ 800 мм для промежуточных опор, исходя из пикового сопротивления сваи.

				3.407-123	Вып. 2	Лист
Узм	Лист	№ докум	Подпись	Дата		12

сф. 355-02

Начертил Наз. формат: 12

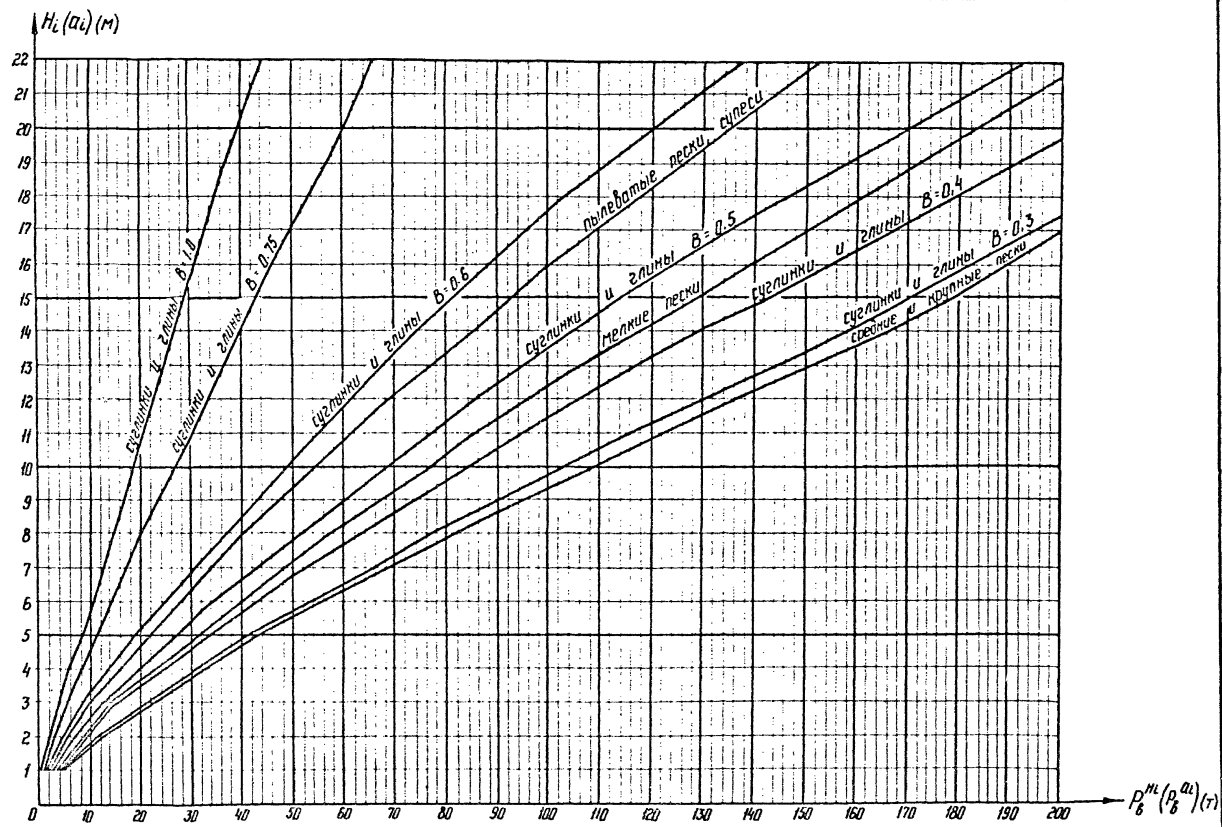


График несущей способности основания свай кольцевого сечения $\Phi 800$ мм для промежуточных вращ, исходя из сопротивления по боковой поверхности.

				3.407-123	Вып. 2	Лист
Изм.	Лист	Докл.	Подп.	Дата		13
СФ - 555-02				Копирован: №	Формат: 12	

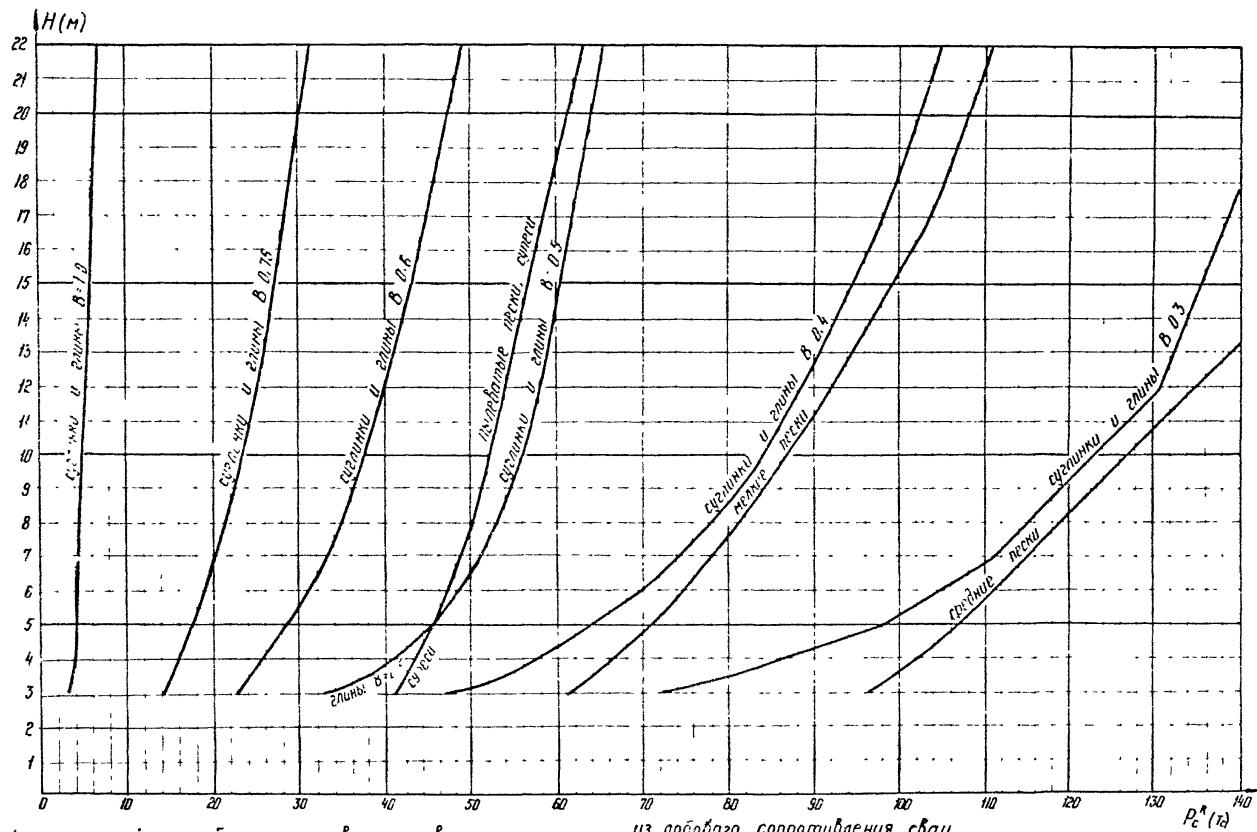


График несущей способности основания сваи кольцевого сечения $\Phi 800$ мм для промежуточно-угловых, анкерно-угловых и концевых опор, исходя

из поборого сопротивления сваи

3.407-123

вып 2

Лист 44

Изм	Лист	И докум	Подп	Дата

сф. 355-02

3.407-123

Таблицы р. ния

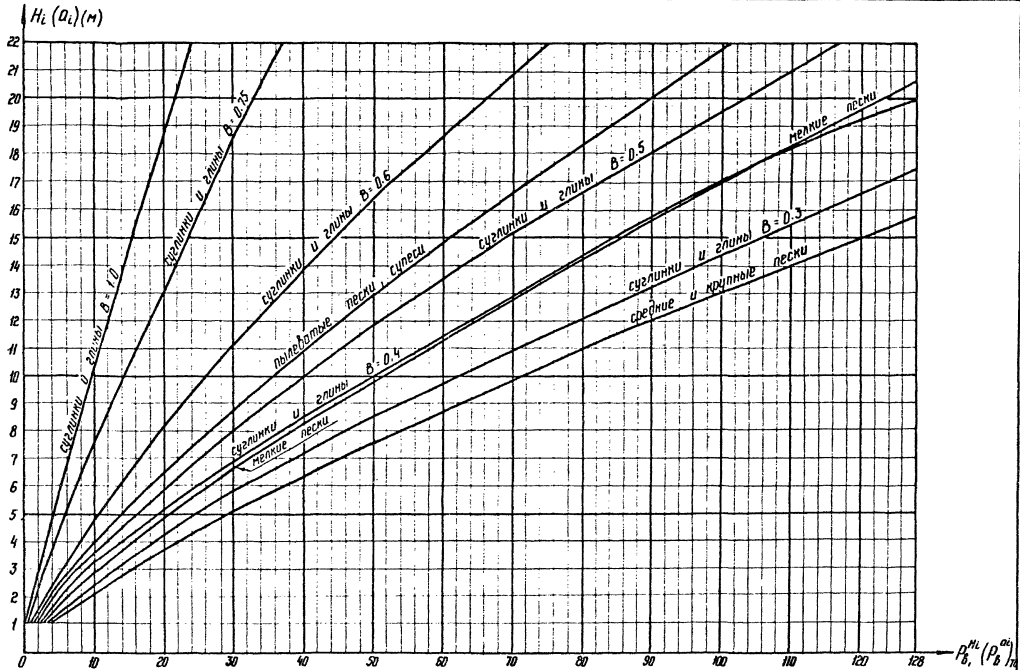


График несущей способности основания свай кольцевого сечения $\Phi 800$ мм для промежуточно-угловых, анкерно-угловых и концевых опор, исходя из

сопротивления по боковой поверхности свай.

Изм.	Лист	№ докум.	Подп.	Дата	3.407-123	Вып. 2	Лист
							15

сф. 355-02

Копир. №... формат: 12

Таблица для определения максимальных изгибающих моментов в сваях с диаметром 800 мм.

Числовой номер сваи	Диаметр сваи, мм	I, м	h, м	b, м	L, м	Величины γ_0 (М) и M_{max} (тсм) при горизонтальной нагрузке Q (тс)																							
						0.2		0.4		0.6		0.8		1.0		1.2		1.4		1.6		1.8		2.0		2.2			
						γ_0	M_{max}	γ_0	M_{max}	γ_0	M_{max}	γ_0	M_{max}	γ_0	M_{max}	γ_0	M_{max}	γ_0	M_{max}	γ_0	M_{max}	γ_0	M_{max}	γ_0	M_{max}	γ_0	M_{max}		
1	Песок	—	2.0	0.2	43	0.22	0.01	0.31	0.04	0.38	0.08	0.44	0.12	0.49	0.16	0.53	0.21	0.58	0.27	0.62	0.33	0.65	0.39	0.69	0.46	0.72	0.53		
2		—	1.9	0.1	40	0.25	0.02	0.35	0.05	0.42	0.08	0.49	0.13	0.54	0.18	0.59	0.24	0.64	0.30	0.68	0.36	0.72	0.43	0.76	0.50	0.79	0.58		
3		—	1.8	—	38	0.27	0.02	0.38	0.05	0.46	0.09	0.53	0.14	0.59	0.20	0.64	0.26	0.69	0.32	0.73	0.39	0.76	0.47	0.51	0.54	0.79	0.58		
4		—	2.0	0.3	40	0.23	0.02	0.33	0.04	0.40	0.08	0.46	0.12	0.52	0.17	0.57	0.23	0.61	0.28	0.65	0.35	0.59	0.41	0.73	0.48	0.85	0.62		
5		—	1.9	0.2	38	0.25	0.02	0.36	0.05	0.43	0.09	0.50	0.13	0.56	0.19	0.61	0.24	0.66	0.31	0.70	0.37	0.74	0.45	0.78	0.52	0.82	0.60		
6		—	1.8	0.1	35	0.28	0.02	0.39	0.05	0.48	0.10	0.55	0.15	0.62	0.21	0.67	0.27	0.72	0.34	0.77	0.41	0.82	0.49	0.86	0.57	0.90	0.66		
7		—	2.0	0.6	38	0.22	0.01	0.32	0.04	0.40	0.08	0.47	0.12	0.52	0.17	0.57	0.23	0.62	0.29	0.66	0.35	0.70	0.42	0.74	0.49	0.77	0.57		
8		—	1.9	0.4	36	0.25	0.02	0.36	0.05	0.44	0.09	0.51	0.14	0.57	0.19	0.62	0.25	0.67	0.31	0.72	0.38	0.76	0.46	0.80	0.53	0.84	0.51		
9		—	1.8	0.2	32	0.29	0.02	0.41	0.05	0.50	0.10	0.58	0.15	0.65	0.22	0.71	0.28	0.76	0.36	0.81	0.43	0.86	0.52	0.90	0.79	0.95	0.69		
10		—	1.8	—	28	0.33	0.02	0.46	0.06	0.56	0.11	0.64	0.17	0.71	0.24	0.78	0.31	0.84	0.39	0.90	0.48	0.95	0.57	1.03	0.86	1.04	0.76		
11		—	1.9	0.8	36	0.22	0.01	0.33	0.04	0.41	0.08	0.48	0.13	0.54	0.18	0.60	0.24	0.65	0.30	0.69	0.37	0.73	0.44	0.77	0.52	0.81	0.53		
12		—	1.9	0.6	34	0.24	0.02	0.36	0.05	0.44	0.09	0.52	0.14	0.58	0.19	0.63	0.25	0.69	0.32	0.73	0.39	0.76	0.47	0.82	0.55	0.86	0.63		
13		—	1.8	0.4	30	0.28	0.02	0.41	0.05	0.51	0.10	0.59	0.15	0.66	0.22	0.72	0.29	0.78	0.36	0.83	0.44	0.88	0.53	0.93	0.82	0.85	0.61		
14		—	1.8	0.2	26	0.32	0.02	0.46	0.06	0.56	0.11	0.65	0.17	0.72	0.24	0.79	0.32	0.85	0.40	0.91	0.49	0.97	0.58	1.01	0.68	1.07	0.78		
15	Глина	0.25	1.8	1.5	30	0.17	0.01	0.28	0.04	0.37	0.07	0.45	0.12	0.51	0.17	0.57	0.23	0.63	0.29	0.68	0.36	0.73	0.44	0.77	0.52	0.82	0.60		
16		0.25	1.8	1.1	29	0.20	0.01	0.32	0.04	0.41	0.08	0.49	0.13	0.56	0.19	0.63	0.25	0.68	0.32	0.74	0.39	0.79	0.47	0.83	0.56	0.88	0.64		
17		0.25	1.6	0.6	27	0.24	0.02	0.36	0.05	0.46	0.09	0.55	0.15	0.62	0.21	0.69	0.27	0.75	0.35	0.80	0.43	0.86	0.51	0.90	0.60	0.95	0.70		
18		0.6	1.8	1.3	28	0.22	0.01	0.34	0.05	0.44	0.09	0.52	0.14	0.59	0.2	0.66	0.26	0.72	0.33	0.77	0.44	0.82	0.49	0.87	0.58	0.91	0.67		
19		0.6	1.8	0.9	26	0.25	0.02	0.39	0.05	0.49	0.10	0.58	0.15	0.65	0.22	0.72	0.29	0.78	0.36	0.84	0.45	0.89	0.53	0.94	0.63	0.99	0.73		
20		0.6	1.8	0.6	24	0.29	0.02	0.43	0.06	0.54	0.10	0.63	0.17	0.71	0.24	0.78	0.31	0.84	0.39	0.90	0.48	0.96	0.57	1.01	0.67	1.06	0.78		
21	0.6	1.75	0.3	21	0.34	0.02	0.49	0.07	0.60	0.10	0.7	0.19	0.79	0.26	0.87	0.35	0.93	0.44	1.00	0.53	0.60	0.64	1.12	0.74	1.17	0.86			
22	Суглинок	0.25	2.0	4.7	26	0.08	0.01	0.15	0.02	0.21	0.04	0.26	0.07	0.32	0.11	0.37	0.15	0.41	0.19	0.46	0.24	0.50	0.30	0.54	0.36	0.58	0.42		
23		0.25	1.95	3.7	25	0.10	0.01	0.18	0.02	0.25	0.05	0.32	0.08	0.38	0.13	0.43	0.17	0.48	0.23	0.53	0.28	0.58	0.35	0.62	0.41	0.66	0.49		
24		0.25	1.9	3.1	24	0.11	0.01	0.21	0.03	0.29	0.06	0.36	0.10	0.42	0.14	0.48	0.19	0.54	0.25	0.59	0.32	0.64	0.38	0.69	0.46	0.73	0.54		
25		0.25	1.8	2.5	23	0.14	0.01	0.25	0.03	0.34	0.07	0.41	0.11	0.49	0.16	0.55	0.22	0.61	0.28	0.67	0.36	0.72	0.43	0.77	0.51	0.82	0.60		
26		0.25	1.75	2.2	22	0.16	0.01	0.27	0.04	0.37	0.07	0.45	0.12	0.53	0.18	0.59	0.24	0.66	0.31	0.72	0.38	0.77	0.46	0.82	0.55	0.87	0.64		
27		0.25	1.7	1.9	20	0.18	0.01	0.31	0.04	0.41	0.08	0.5	0.13	0.58	0.19	0.65	0.26	0.72	0.34	0.76	0.42	0.84	0.51	0.90	0.60	0.95	0.70		

Таблица для определения максимальных изгибающих моментов в сваях с диаметром 800 мм. (продолжение)

Углубление сваи в грунт	Наименование грунта	L_0	γ^H тс/м ³	b^H тс/м ²	φ^H град.	Величины Y_0 (м) и $M_{огп.}$ (тсм) при горизонтальной нагрузке Q (тс)																							
						0.2		0.4		0.6		0.8		1.0		1.2		1.4		1.6		1.8		2.0		2.2			
						Y_0	$M_{огп.}$	Y_0	$M_{огп.}$	Y_0	$M_{огп.}$	Y_0	$M_{огп.}$	Y_0	$M_{огп.}$	Y_0	$M_{огп.}$	Y_0	$M_{огп.}$	Y_0	$M_{огп.}$	Y_0	$M_{огп.}$	Y_0	$M_{огп.}$	Y_0	$M_{огп.}$		
28	Суглинок	0.5	2.0	3.9	24	0.09	0.01	0.18	0.02	0.25	0.05	0.31	0.08	0.37	0.12	0.42	0.17	0.48	0.22	0.52	0.28	0.57	0.34	0.61	0.41	0.66	0.48		
29		0.5	1.95	3.4	23	0.11	0.01	0.20	0.03	0.28	0.06	0.35	0.09	0.44	0.14	0.47	0.19	0.52	0.24	0.57	0.31	0.62	0.37	0.67	0.45	0.71	0.52		
30		0.5	1.9	2.8	22	0.13	0.01	0.23	0.03	0.32	0.06	0.39	0.10	0.46	0.15	0.53	0.21	0.58	0.27	0.64	0.34	0.69	0.41	0.74	0.49	0.79	0.58		
31		0.5	1.8	2.3	21	0.15	0.01	0.28	0.04	0.36	0.07	0.45	0.12	0.52	0.17	0.59	0.24	0.65	0.30	0.71	0.38	0.77	0.46	0.82	0.55	0.87	0.64		
32		0.5	1.75	1.8	19	0.19	0.01	0.32	0.04	0.42	0.08	0.52	0.14	0.52	0.17	0.59	0.24	0.65	0.30	0.71	0.38	0.77	0.46	0.82	0.55	0.87	0.64		
33		0.5	1.70	1.5	17	0.22	0.01	0.36	0.05	0.48	0.10	0.58	0.15	0.60	0.20	0.67	0.27	0.74	0.35	0.80	0.43	0.86	0.52	0.92	0.61	0.98	0.72		
34		0.6	1.9	2.5	19	0.18	0.01	0.31	0.04	0.41	0.08	0.50	0.13	0.56	0.22	0.74	0.30	0.82	0.38	0.88	0.47	0.95	0.57	1.01	0.67	1.07	0.78		
35		0.6	1.8	2.0	18	0.21	0.01	0.35	0.05	0.46	0.09	0.56	0.15	0.58	0.19	0.65	0.26	0.72	0.34	0.78	0.42	0.84	0.50	0.89	0.60	0.94	0.69		
36		0.6	1.75	1.6	16	0.25	0.02	0.40	0.05	0.52	0.10	0.62	0.17	0.64	0.21	0.72	0.29	0.79	0.37	0.86	0.46	0.92	0.55	0.96	0.65	1.03	0.76		
37		0.6	1.7	1.4	14	0.27	0.02	0.44	0.06	0.57	0.11	0.67	0.18	0.71	0.24	0.80	0.32	0.87	0.41	0.94	0.50	1.01	0.60	1.07	0.71	1.13	0.83		
38		0.6	1.65	1.2	12	0.30	0.02	0.48	0.06	0.62	0.12	0.73	0.19	0.77	0.26	0.86	0.34	0.94	0.44	1.01	0.54	1.08	0.65	1.14	0.76	1.21	0.88		
39	Глина	0.25	1.95	8.1	21	0.05	0.003	0.10	0.01	0.15	0.03	0.19	0.05	0.23	0.08	0.27	0.11	0.31	0.14	0.35	0.19	0.38	0.23	0.42	0.28	0.45	0.33		
40		0.25	1.9	6.8	20	0.06	0.004	0.12	0.02	0.17	0.03	0.22	0.06	0.27	0.09	0.32	0.13	0.36	0.17	0.40	0.22	0.44	0.27	0.48	0.32	0.52	0.38		
41		0.25	1.8	5.4	19	0.08	0.01	0.15	0.02	0.21	0.04	0.27	0.07	0.33	0.11	0.39	0.15	0.44	0.20	0.49	0.26	0.53	0.32	0.58	0.38	0.62	0.45		
42		0.25	1.75	4.7	18	0.09	0.01	0.17	0.02	0.24	0.05	0.31	0.08	0.37	0.12	0.43	0.17	0.49	0.23	0.54	0.29	0.59	0.36	0.64	0.43	0.69	0.50		
43		0.25	1.7	4.1	16	0.10	0.01	0.20	0.03	0.28	0.06	0.36	0.09	0.37	0.12	0.43	0.17	0.49	0.23	0.54	0.29	0.59	0.36	0.64	0.43	0.69	0.50		
44		0.25	1.65	3.6	14	0.12	0.01	0.23	0.03	0.32	0.06	0.40	0.11	0.43	0.14	0.49	0.20	0.55	0.26	0.61	0.33	0.67	0.40	0.72	0.48	0.77	0.57		
45		0.5	1.9	5.7	18	0.08	0.01	0.14	0.02	0.21	0.04	0.27	0.07	0.32	0.11	0.37	0.15	0.43	0.20	0.47	0.25	0.52	0.31	0.56	0.38	0.61	0.44		
46		0.5	1.8	5.0	17	0.09	0.01	0.16	0.02	0.24	0.05	0.30	0.08	0.36	0.12	0.42	0.17	0.48	0.22	0.53	0.28	0.58	0.35	0.63	0.42	0.67	0.49		
47		0.5	1.75	4.3	16	0.10	0.01	0.19	0.03	0.27	0.05	0.34	0.09	0.44	0.14	0.47	0.19	0.53	0.25	0.59	0.32	0.65	0.39	0.70	0.47	0.75	0.55		
48		0.5	1.7	3.7	14	0.12	0.01	0.22	0.03	0.31	0.06	0.39	0.11	0.47	0.16	0.54	0.22	0.61	0.28	0.67	0.36	0.73	0.44	0.79	0.52	0.84	0.62		
49		0.5	1.65	3.2	11	0.14	0.01	0.26	0.03	0.36	0.07	0.46	0.12	0.54	0.18	0.62	0.25	0.70	0.32	0.77	0.44	0.83	0.50	0.89	0.60	0.95	0.70		
50		0.6	1.9	4.5	15	0.13	0.01	0.23	0.03	0.33	0.07	0.41	0.11	0.48	0.16	0.54	0.18	0.62	0.25	0.70	0.32	0.77	0.44	0.83	0.50	0.89	0.62		
51		0.6	1.8	4.1	14	0.14	0.01	0.26	0.03	0.36	0.07	0.44	0.11	0.48	0.16	0.55	0.22	0.62	0.29	0.68	0.36	0.74	0.44	0.79	0.53	0.84	0.62		
52		0.6	1.75	3.6	12	0.16	0.01	0.29	0.04	0.40	0.08	0.50	0.13	0.58	0.19	0.66	0.26	0.74	0.34	0.81	0.43	0.87	0.52	0.93	0.62	0.99	0.73		
53		0.6	1.7	3.3	10	0.18	0.01	0.32	0.04	0.44	0.09	0.54	0.14	0.63	0.21	0.72	0.29	0.80	0.37	0.87	0.46	0.94	0.56	1.01	0.67	1.07	0.79		
54		0.6	1.65	2.9	7	0.24	0.01	0.36	0.05	0.49	0.10	0.61	0.16	0.71	0.24	0.80	0.32	0.89	0.42	0.97	0.52	1.05	0.63	1.12	0.75	1.19	0.87		

3.407-123

РЕШЕНИЯ

Типовые

Инж. А. П. П. Подпись и дата
09/02/88 - 1-88

Таблица для определения максимальных изгибающих моментов в сваях с диаметром 800 мм. (продолжение)

Углубление свайного поля, м	Наименование сваи	I _x	γ _н	C _н	γ _н	Величины Y ₀ (м) и M _{огп} (тсм) при горизонтальной нагрузке Q (тс)																					
						2.4		2.6		2.8		3.0		3.2		3.4		3.6		3.8		4.0		4.5		5.0	
						Y ₀	M _{огп}	Y ₀	M _{огп}	Y ₀	M _{огп}	Y ₀	M _{огп}	Y ₀	M _{огп}	Y ₀	M _{огп}	Y ₀	M _{огп}	Y ₀	M _{огп}	Y ₀	M _{огп}	Y ₀	M _{огп}	Y ₀	M _{огп}
1	Песок	—	2.0	0.2	43	0.75	0.60	0.78	0.67	0.80	0.75	0.83	0.83	0.85	0.94	0.88	1.00	0.90	1.08	0.93	1.17	0.95	1.26	1.00	1.50	1.05	1.75
2		—	1.9	0.1	40	0.82	0.66	0.85	0.74	0.88	0.83	0.91	0.91	0.94	1.00	0.97	1.10	0.99	1.19	1.02	1.29	1.04	1.39	1.10	1.65	1.16	1.93
3		—	1.8	—	38	0.89	0.71	0.92	0.80	0.95	0.89	0.98	0.98	1.01	1.08	1.04	1.18	1.07	1.28	1.10	1.39	1.12	1.50	1.19	1.78	1.24	2.07
4		—	2.0	0.3	40	0.79	0.63	0.82	0.71	0.85	0.79	0.88	0.88	0.91	0.97	0.93	1.06	0.96	1.15	0.98	1.25	1.01	1.34	1.06	1.60	1.12	1.86
5		—	1.9	0.2	38	0.85	0.68	0.88	0.77	0.92	0.85	0.95	0.95	0.98	1.04	1.00	1.14	1.03	1.24	1.06	1.34	1.08	1.44	1.14	1.72	1.20	2.00
6		—	1.8	0.1	35	0.94	0.75	0.97	0.84	1.01	0.94	1.04	1.04	1.07	1.14	1.10	1.25	1.13	1.36	1.16	1.47	1.19	1.59	1.26	1.88	1.32	2.20
7		—	2.0	0.6	38	0.81	0.65	0.84	0.73	0.87	0.81	0.90	0.90	0.93	0.99	0.96	1.08	0.98	1.18	1.01	1.28	1.03	1.38	1.09	1.64	1.15	1.91
8		—	1.9	0.4	36	0.87	0.70	0.91	0.79	0.94	0.88	0.97	0.97	1.00	1.07	1.03	1.17	1.06	1.27	1.09	1.38	1.12	1.49	1.18	1.77	1.24	2.06
9		—	1.8	0.2	32	0.99	0.79	1.03	0.89	1.06	0.99	1.10	1.10	1.13	1.21	1.16	1.32	1.20	1.44	1.23	1.55	1.26	1.68	1.33	1.99	1.40	2.33
10		—	1.8	—	28	1.09	0.87	1.13	0.98	1.17	1.09	1.21	1.21	1.24	1.33	1.28	1.45	1.31	1.58	1.35	1.71	1.38	1.84	1.46	2.19	1.53	2.55
11		—	1.9	0.8	36	0.85	0.68	0.88	0.76	0.91	0.85	0.95	0.95	0.98	1.04	1.01	1.14	1.03	1.24	1.06	1.34	1.09	1.45	1.15	1.73	1.21	2.02
12		—	1.9	0.6	34	0.90	0.72	0.93	0.81	0.97	0.90	1.00	1.00	1.03	1.10	1.06	1.20	1.09	1.31	1.12	1.42	1.15	1.53	1.22	1.82	1.28	2.13
13		—	1.8	0.4	30	1.01	0.81	1.05	0.91	1.09	1.02	1.13	1.13	1.16	1.24	1.20	1.36	1.23	1.48	1.26	1.60	1.29	1.72	1.37	2.05	1.44	2.40
14		—	1.8	0.2	26	1.11	0.89	1.15	1.00	1.20	1.12	1.24	1.24	1.28	1.36	1.31	1.49	1.35	1.62	1.38	1.75	1.42	1.89	1.50	2.25	1.58	2.63
15	Суглинок	0.25	1.8	1.5	30	0.86	0.69	0.90	0.78	0.93	0.87	0.97	0.97	1.00	1.07	1.04	1.18	1.07	1.28	1.10	1.40	1.13	1.51	1.21	1.81	1.27	2.12
16		0.25	1.8	1.1	29	0.92	0.74	0.96	0.83	1.00	0.93	1.04	1.04	1.07	1.14	1.11	1.25	1.14	1.37	1.17	1.49	1.20	1.61	1.28	1.92	1.35	2.25
17		0.25	1.8	0.8	27	1.00	0.80	1.04	0.90	1.08	1.01	1.12	1.12	1.15	1.23	1.19	1.35	1.23	1.47	1.26	1.60	1.29	1.72	1.37	2.06	1.45	2.41
18		0.6	1.8	1.3	28	0.96	0.77	1.00	0.87	1.04	0.97	1.08	1.08	1.11	1.19	1.15	1.30	1.18	1.42	1.22	1.54	1.25	1.67	1.33	1.99	1.40	2.33
19		0.6	1.8	0.9	26	1.03	0.83	1.08	0.93	1.12	1.04	1.16	1.16	1.20	1.28	1.24	1.40	1.27	1.53	1.31	1.65	1.34	1.79	1.42	2.13	1.50	2.49
20		0.6	1.8	0.6	24	1.11	0.89	1.15	1.00	1.20	1.12	1.24	1.24	1.28	1.36	1.32	1.49	1.35	1.62	1.39	1.76	1.43	1.90	1.51	2.27	1.59	2.65
21	0.6	1.75	0.3	21	1.22	0.98	1.27	1.10	1.32	1.23	1.36	1.36	1.41	1.50	1.45	1.64	1.48	1.79	1.53	1.94	1.57	2.09	1.66	2.49	1.75	2.91	
22	0.25	2.0	4.7	26	0.61	0.49	0.65	0.56	0.68	0.64	0.72	0.72	0.75	0.80	0.78	0.88	0.81	0.97	0.84	1.06	0.87	1.16	0.94	1.40	1.00	1.67	
23	0.25	1.95	3.7	25	0.70	0.56	0.74	0.64	0.78	0.73	0.81	0.81	0.85	0.90	0.88	1.00	0.91	1.10	0.95	1.20	0.98	1.30	1.05	1.57	1.12	1.86	
24	0.25	1.9	3.1	24	0.77	0.62	0.81	0.71	0.85	0.80	0.89	0.89	0.93	0.99	0.96	1.09	1.00	1.20	1.03	1.31	1.06	1.42	1.14	1.71	1.21	2.02	
25	0.25	1.80	2.5	23	0.86	0.69	0.91	0.76	0.95	0.88	0.99	0.99	1.03	1.10	1.07	1.21	1.10	1.32	1.14	1.44	1.17	1.56	1.25	1.88	1.33	2.22	
26	0.25	1.75	2.2	22	0.92	0.74	0.97	0.84	1.01	0.84	1.05	1.05	1.09	1.17	1.13	1.28	1.17	1.41	1.21	1.53	1.24	1.66	1.33	2.00	1.41	2.35	
27	0.25	1.70	1.9	20	1.00	0.80	1.05	0.91	1.10	1.03	1.15	1.15	1.19	1.27	1.23	1.39	1.27	1.53	1.31	1.66	1.35	1.80	1.44	2.16	1.53	2.55	

3.407-123

Типовые решения

СНБ М. 1983 г. - 20

Таблица для определения максимальных изгибающих моментов в сваях с диаметром 800 мм. (продолжение)

№ п/п	Исходные данные	I_x	γ^H	C^H	φ^H	Величины γ_0 (М) и $M_{огп}$ (тм) при горизонтальной нагрузке Q (тс)																							
						2.4		2.6		2.8		3.0		3.2		3.4		3.6		3.8		4.0		4.5		5.0			
						γ_0	$M_{огп}$	γ_0	$M_{огп}$	γ_0	$M_{огп}$	γ_0	$M_{огп}$	γ_0	$M_{огп}$	γ_0	$M_{огп}$	γ_0	$M_{огп}$	γ_0	$M_{огп}$	γ_0	$M_{огп}$	γ_0	$M_{огп}$	γ_0	$M_{огп}$	γ_0	$M_{огп}$
28	Суглинок	0.5	2.0	3.9	24	0.69	0.56	0.73	0.64	0.72	0.81	0.81	0.84	0.90	0.87	0.99	0.91	1.09	0.94	1.19	0.97	1.29	1.04	1.56	1.11	1.85			
29		0.5	1.95	3.4	23	0.75	0.60	0.80	0.69	0.83	0.78	0.87	0.87	0.91	0.97	0.94	1.07	0.98	1.17	1.01	1.28	1.04	1.39	1.12	1.68	1.19	1.99		
30		0.5	1.9	2.8	22	0.83	0.67	0.88	0.76	0.92	0.86	0.96	0.96	1.00	1.06	1.03	1.17	1.07	1.28	1.10	1.40	1.14	1.52	1.22	1.83	1.30	2.16		
31		0.5	1.8	2.3	21	0.92	0.74	0.96	0.84	1.01	0.94	1.05	1.05	1.09	1.16	1.13	1.28	1.17	1.40	1.21	1.53	1.24	1.66	1.33	1.99	1.41	2.35		
32		0.5	1.75	1.80	19	1.03	0.82	1.08	0.93	1.12	1.05	1.17	1.17	1.21	1.29	1.25	1.42	1.30	1.56	1.34	1.69	1.37	1.83	1.47	2.20	1.55	2.59		
33		0.5	1.70	1.50	17	1.12	0.90	1.17	1.02	1.22	1.14	1.27	1.27	1.32	1.41	1.36	1.55	1.41	1.69	1.45	1.84	1.49	1.99	1.59	2.39	1.68	2.81		
34		0.6	1.9	2.50	19	0.99	0.80	1.04	0.90	1.09	1.01	1.13	1.13	1.17	1.25	1.21	1.38	1.25	1.50	1.29	1.64	1.33	1.77	1.42	2.13	1.50	2.51		
35		0.6	1.8	2.0	18	1.08	0.87	1.13	0.98	1.18	1.10	1.23	1.23	1.27	1.36	1.32	1.49	1.36	1.63	1.40	1.77	1.44	1.92	1.53	2.30	1.62	2.7		
36		0.6	1.75	1.6	16	1.18	0.94	1.23	1.07	1.29	1.20	1.33	1.33	1.38	1.47	1.43	1.62	1.47	1.77	1.52	1.92	1.56	2.08	1.66	2.49	1.75	2.92		
37		0.6	1.70	1.4	14	1.26	1.01	1.32	1.14	1.38	1.28	1.43	1.43	1.48	1.58	1.53	1.73	1.57	1.89	1.62	2.05	1.66	2.22	1.77	2.68	1.87	3.12		
38	0.6	1.65	1.2	12	1.36	1.08	1.42	1.23	1.47	1.37	1.53	1.53	1.58	1.69	1.63	1.85	1.68	2.02	1.73	2.19	1.78	2.37	1.89	2.84	2.00	3.33			
39	Глина	0.25	1.95	8.1	21	0.48	0.39	0.52	0.45	0.51	0.58	0.58	0.61	0.65	0.64	0.72	0.66	0.80	0.69	0.88	0.72	0.96	0.78	1.18	0.85	1.41			
40		0.25	1.90	6.8	20	0.56	0.45	0.59	0.51	0.63	0.59	0.66	0.66	0.69	0.74	0.73	0.82	0.76	0.91	0.79	1.00	0.82	1.09	0.89	1.33	0.96	1.59		
41		0.25	1.80	5.4	19	0.66	0.53	0.70	0.61	0.74	0.69	0.78	0.78	0.82	0.87	0.85	0.96	0.89	1.06	0.92	1.17	0.95	1.27	1.03	1.55	1.11	1.85		
42		0.25	1.75	4.7	18	0.73	0.59	0.78	0.67	0.82	0.76	0.86	0.86	0.90	0.96	0.94	1.06	0.97	1.17	1.01	1.28	1.04	1.39	1.13	1.69	1.21	2.02		
43		0.25	1.70	4.1	16	0.82	0.66	0.87	0.75	0.91	0.85	0.96	0.96	1.00	1.07	1.04	1.18	1.08	1.30	1.12	1.42	1.16	1.55	1.25	1.88	1.34	2.23		
44		0.25	1.65	3.6	14	0.91	0.73	0.96	0.83	1.01	0.94	1.06	1.06	1.11	1.18	1.15	1.30	1.19	1.43	1.24	1.56	1.28	1.70	1.38	2.06	1.47	2.45		
45		0.5	1.90	5.7	18	0.65	0.52	0.69	0.59	0.72	0.68	0.76	0.76	0.80	0.85	0.83	0.94	0.87	1.04	0.90	1.14	0.93	1.24	1.01	1.52	1.09	1.81		
46		0.5	1.80	5.0	17	0.72	0.57	0.76	0.66	0.80	0.75	0.84	0.84	0.88	0.94	0.92	1.04	0.96	1.15	0.99	1.26	1.03	1.37	1.11	1.67	1.19	1.99		
47		0.5	1.75	4.3	16	0.80	0.64	0.84	0.73	0.89	0.83	0.93	0.93	0.97	1.04	1.01	1.15	1.05	1.26	1.09	1.38	1.13	1.50	1.22	1.83	1.30	2.17		
48		0.5	1.70	3.7	14	0.89	0.71	0.94	0.82	0.99	0.93	1.04	1.04	1.08	1.16	1.13	1.28	1.17	1.40	1.21	1.54	1.25	1.67	1.35	2.03	1.44	2.40		
49		0.5	1.65	3.2	11	1.01	0.81	1.07	0.92	1.12	1.05	1.17	1.17	1.22	1.30	1.27	1.44	1.32	1.58	1.36	1.73	1.41	1.88	1.52	2.27	1.62	2.69		
50		0.6	1.90	4.5	15	0.89	0.72	0.94	0.82	0.99	0.92	1.03	1.03	1.08	1.15	1.12	1.27	1.16	1.39	1.20	1.52	1.24	1.65	1.33	2.00	1.42	2.37		
51		0.6	1.80	4.1	14	0.96	0.77	1.01	0.88	1.06	0.99	1.11	1.11	1.15	1.23	1.20	1.36	1.24	1.49	1.28	1.62	1.32	1.76	1.42	2.13	1.51	2.52		
52		0.6	1.75	3.6	12	1.05	0.84	1.11	0.96	1.16	1.08	1.21	1.21	1.26	1.34	1.31	1.48	1.35	1.62	1.40	1.77	1.44	1.92	1.55	2.32	1.64	2.74		
53		0.6	1.70	3.3	10	1.13	0.91	1.19	1.03	1.25	1.16	1.30	1.30	1.35	1.44	1.40	1.59	1.45	1.74	1.50	1.90	1.55	2.06	1.66	2.49	1.76	2.94		
54		0.6	1.65	2.9	7	1.26	1.00	1.32	1.14	1.38	1.29	1.44	1.44	1.50	1.60	1.55	1.76	1.60	1.93	1.66	2.10	1.71	2.28	1.83	2.74	1.94	3.24		

Таблица для определения максимальных изгибающих моментов в сваях с диаметром 800 мм. (продолжение)

Условный номер сваи	Материал сваи	Грунта	I _с	γ _н т/м ³	C _н т/м ²	φ _н град	Величины Y ₀ (м) и M _{огп.} (тсм) при горизонтальной нагрузке Q (тс)																			
							5.5		6.0		6.5		7.0		7.5		8.0		8.5		9.0		9.5		10.0	
							Y ₀	M _{огп.}	Y ₀	M _{огп.}	Y ₀	M _{огп.}	Y ₀	M _{огп.}	Y ₀	M _{огп.}	Y ₀	M _{огп.}	Y ₀	M _{огп.}	Y ₀	M _{огп.}	Y ₀	M _{огп.}	Y ₀	M _{огп.}
1	Песок	—	2.0	0.2	43	1.10	2.01	1.14	2.28	1.18	2.57	1.22	2.86	1.26	3.16	1.30	3.47	1.34	3.79	1.37	4.11	1.40	4.45	1.44	4.79	
2		—	1.9	0.1	40	1.21	2.21	1.26	2.51	1.30	2.82	1.35	3.14	1.39	3.47	1.43	3.81	1.47	4.17	1.51	4.52	1.55	4.89	1.58	5.27	
3		—	1.8	—	38	1.30	2.38	1.35	2.70	1.40	3.04	1.45	3.38	1.50	3.74	1.54	4.10	1.58	4.48	1.62	4.87	1.66	5.26	1.70	5.67	
4		—	2.0	0.3	40	1.17	2.14	1.22	2.43	1.26	2.73	1.30	3.04	1.35	3.36	1.39	3.70	1.42	4.04	1.46	4.38	1.50	4.74	1.53	5.11	
5		—	1.9	0.2	38	1.25	2.30	1.31	2.61	1.35	2.93	1.40	3.27	1.45	3.61	1.49	3.97	1.53	4.33	1.57	4.71	1.61	5.10	1.65	5.49	
6		—	1.8	0.1	35	1.38	2.53	1.43	2.87	1.49	3.22	1.54	3.59	1.59	3.97	1.64	4.36	1.68	4.76	1.72	5.17	1.77	5.60	1.81	6.03	
7		—	2.0	0.6	38	1.20	2.20	1.25	2.50	1.30	2.81	1.34	3.13	1.39	3.47	1.43	3.81	1.47	4.16	1.51	4.53	1.55	4.90	1.58	5.28	
8		—	1.9	0.4	36	1.30	2.37	1.35	2.70	1.40	3.03	1.45	3.38	1.50	3.74	1.54	4.11	1.58	4.49	1.63	4.88	1.67	5.28	1.71	5.68	
9		—	1.8	0.2	32	1.46	2.68	1.52	3.04	1.58	3.42	1.63	3.81	1.68	4.21	1.73	4.62	1.78	5.05	1.83	5.49	1.88	5.94	1.92	6.40	
10		—	1.8	—	28	1.60	2.94	1.67	3.33	1.73	3.75	1.79	4.18	1.85	4.62	1.90	5.07	1.96	5.54	2.01	6.02	2.06	6.52	2.11	7.02	
11		—	1.9	0.8	36	1.27	2.32	1.32	2.64	1.37	2.97	1.42	3.31	1.47	3.67	1.51	4.03	1.56	4.44	1.60	4.79	1.64	5.19	1.68	5.59	
12		—	1.9	0.6	34	1.34	2.45	1.39	2.78	1.45	3.13	1.50	3.49	1.55	3.86	1.59	4.25	1.64	4.64	1.68	5.05	1.72	5.46	1.77	5.89	
13		—	1.8	0.4	30	1.50	2.76	1.57	3.13	1.63	3.52	1.68	3.93	1.74	4.35	1.79	4.78	1.84	5.22	1.89	5.67	1.94	6.14	1.99	6.62	
14		—	1.8	0.2	26	1.65	3.02	1.72	3.43	1.78	3.86	1.85	4.31	1.91	4.76	1.96	5.24	2.02	5.72	2.07	6.22	2.13	6.73	2.18	7.26	
15	Бульс	0.25	1.8	1.5	30	1.34	2.45	1.40	2.80	1.46	3.16	1.51	3.53	1.57	3.92	1.62	4.32	1.67	4.73	1.72	5.16	1.77	5.59	1.81	6.04	
16		0.25	1.8	1.1	29	1.42	2.60	1.48	2.96	1.54	3.34	1.60	3.73	1.65	4.14	1.71	4.55	1.76	4.98	1.81	5.43	1.86	5.88	1.90	6.35	
17		0.25	1.8	0.8	27	1.52	2.78	1.58	3.17	1.65	3.57	1.71	3.98	1.77	4.42	1.82	4.85	1.88	5.32	1.93	5.79	1.98	6.27	2.03	6.76	
18		0.60	1.8	1.3	28	1.47	2.69	1.53	3.06	1.59	3.45	1.65	3.86	1.71	4.27	1.76	4.71	1.82	5.15	1.87	5.61	1.92	6.07	1.97	6.55	
19		0.60	1.8	0.9	26	1.57	2.86	1.64	3.27	1.70	3.69	1.76	4.12	1.82	4.56	1.88	5.02	1.94	5.49	1.99	5.97	2.04	6.47	2.09	6.98	
20		0.60	1.8	0.6	24	1.67	3.05	1.74	3.47	1.81	3.91	1.87	4.36	1.93	4.83	1.99	5.32	2.05	5.81	2.11	6.33	2.16	6.85	2.22	7.39	
21		0.60	1.75	0.3	21	1.83	3.35	1.90	3.81	1.98	4.29	2.05	4.78	2.12	5.29	2.18	5.82	2.25	6.36	2.31	6.92	2.37	7.50	2.42	8.08	
22	Бульснок	0.25	2.0	4.7	26	1.06	1.95	1.12	2.24	1.18	2.55	1.23	2.87	1.28	3.21	1.33	3.55	1.38	3.91	1.43	4.28	1.47	4.66	1.52	5.05	
23		0.25	1.95	3.7	25	1.18	2.17	1.25	2.49	1.31	2.83	1.36	3.18	1.42	3.55	1.47	3.93	1.52	4.32	1.57	4.72	1.62	5.14	1.67	5.56	
24		0.25	1.90	3.1	24	1.28	2.35	1.35	2.70	1.44	3.06	1.47	3.43	1.53	3.82	1.59	4.23	1.64	4.64	1.69	5.07	1.74	5.51	1.79	5.97	
25		0.25	1.80	2.5	23	1.41	2.58	1.48	2.95	1.54	3.34	1.61	3.75	1.67	4.17	1.73	4.60	1.78	5.05	1.84	5.52	1.89	5.99	1.94	6.48	
26		0.25	1.75	2.2	22	1.49	2.73	1.56	3.12	1.63	3.53	1.70	3.96	1.76	4.40	1.82	4.86	1.88	5.33	1.94	5.82	1.99	6.32	2.05	6.83	
27		0.25	1.70	1.9	20	1.61	2.95	1.69	3.27	1.76	3.81	1.83	4.27	1.90	4.75	1.97	5.24	2.03	5.75	2.09	6.27	2.14	6.81	2.21	7.36	

3.407-123

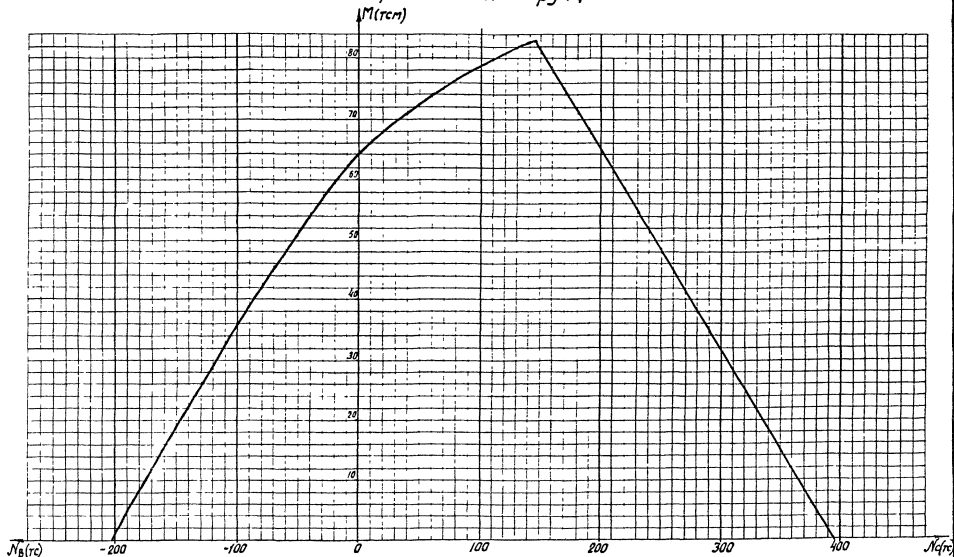
Типовые решения

Инж. Молод. Лавров И.В.
942 м 3-22

Таблица для определения максимальных изгибающих моментов в сваях с диаметром 800 мм (продолжение)

Длина свай, м	Средняя длина свай, м	Длина свай в грунте, м	I_L	$\gamma_{св}$ тс/м ³	СН тс/м ³	ФН град	Величины Y_0 (м) и $M_{отп}$ (тс) при горизонтальной нагрузке Q (тс)																			
							5.5		6.0		6.5		7.0		7.5		8.0		8.5		9.0		9.5		10.0	
							Y_0	$M_{отп}$	Y_0	$M_{отп}$	Y_0	$M_{отп}$	Y_0	$M_{отп}$	Y_0	$M_{отп}$	Y_0	$M_{отп}$	Y_0	$M_{отп}$	Y_0	$M_{отп}$	Y_0	$M_{отп}$	Y_0	$M_{отп}$
28	Свешенная	0.5	2.0	3.9	24	1.18	2.16	1.24	2.48	1.30	2.82	1.36	3.17	1.41	3.54	1.47	3.91	1.52	4.31	1.57	4.71	1.62	5.12	1.66	5.55	
29		0.5	1.95	3.4	23	1.26	2.32	1.33	2.66	1.39	3.02	1.45	3.39	1.51	3.78	1.57	4.18	1.62	4.59	1.67	5.02	1.72	5.46	1.77	5.91	
30		0.5	1.9	2.8	22	1.37	2.51	1.44	2.88	1.50	3.26	1.57	3.66	1.63	4.07	1.69	4.50	1.74	4.94	1.80	5.40	1.85	5.86	1.90	6.34	
31		0.5	1.8	2.3	21	1.49	2.73	1.56	3.12	1.63	3.54	1.70	3.96	1.76	4.41	1.83	4.87	1.86	5.34	1.94	5.82	2.00	6.33	2.05	6.85	
32		0.5	1.75	1.8	19	1.64	3.00	1.72	3.43	1.79	3.88	1.86	4.35	1.93	4.83	2.00	5.33	2.06	5.84	2.12	6.37	2.18	6.92	2.24	7.48	
33		0.5	1.7	1.5	17	1.77	3.25	1.85	3.71	1.93	4.19	2.01	4.69	2.08	5.21	2.15	5.75	2.22	6.30	2.29	6.87	2.35	7.46	2.42	8.06	
34		0.6	1.9	2.5	19	1.58	2.90	1.66	3.32	1.73	3.75	1.80	4.20	1.87	4.67	1.93	5.15	1.99	5.65	2.05	6.16	2.11	6.68	2.17	7.22	
35		0.6	1.8	2.0	18	1.70	3.13	1.78	3.57	1.86	4.03	1.93	4.51	2.00	5.01	2.07	5.53	2.13	6.06	2.20	6.60	2.26	7.18	2.32	7.77	
36		0.6	1.75	1.6	16	1.84	3.38	1.93	3.85	2.04	4.35	2.09	4.87	2.16	5.40	2.23	5.96	2.30	6.52	2.37	7.11	2.44	7.71	2.50	8.33	
37		0.6	1.70	1.4	14	1.97	3.60	2.06	4.11	2.14	4.64	2.22	5.19	2.30	5.76	2.38	6.35	2.46	6.96	2.53	7.58	2.60	8.22	2.66	8.88	
38	0.6	1.65	1.2	12	2.10	3.85	2.19	4.39	2.29	4.95	2.37	5.54	2.46	6.15	2.54	6.78	2.62	7.42	2.70	8.09	2.77	8.77	2.84	9.47		
39	Грунт	0.25	1.95	8.1	21	0.91	1.66	0.96	1.92	1.02	2.20	1.07	2.50	1.12	2.80	1.17	3.12	1.22	3.45	1.26	3.79	1.31	4.15	1.35	4.51	
40		0.25	1.90	6.8	20	1.02	1.87	1.08	2.17	1.14	2.48	1.20	2.80	1.26	3.14	1.31	3.49	1.36	3.86	1.41	4.24	1.46	4.63	1.51	5.03	
41		0.25	1.80	5.4	19	1.18	2.16	1.25	2.50	1.31	2.85	1.38	3.21	1.44	3.60	1.50	3.99	1.55	4.40	1.61	4.83	1.66	5.26	1.71	5.71	
42		0.25	1.75	4.7	18	1.29	2.36	1.36	2.72	1.43	3.09	1.50	3.49	1.56	3.90	1.62	4.32	1.68	4.77	1.74	5.22	1.80	5.69	1.85	6.17	
43		0.25	1.70	4.1	16	1.42	2.60	1.50	3.00	1.57	3.41	1.65	3.84	1.72	4.29	1.78	4.75	1.85	5.23	1.91	5.73	1.97	6.24	2.03	6.77	
44		0.25	1.65	3.6	14	1.56	2.86	1.64	3.28	1.72	3.73	1.80	4.20	1.88	4.69	1.95	5.19	2.02	5.72	2.09	6.26	2.15	6.81	2.21	7.38	
45		0.5	1.90	5.7	18	1.16	2.12	1.23	2.45	1.29	2.80	1.35	3.16	1.41	3.53	1.47	3.92	1.53	4.33	1.58	4.75	1.63	5.18	1.69	5.62	
46		0.5	1.80	5.0	17	1.27	2.32	1.34	2.68	1.44	3.05	1.48	3.45	1.54	3.85	1.60	4.28	1.66	4.71	1.72	5.16	1.78	5.63	1.83	6.11	
47		0.5	1.75	4.3	16	1.38	2.54	1.46	2.92	1.53	3.32	1.60	3.74	1.67	4.16	1.74	4.64	1.80	5.11	1.86	5.59	1.92	6.09	1.98	6.61	
48		0.5	1.70	3.7	14	1.53	2.80	1.61	3.23	1.69	3.67	1.77	4.13	1.84	4.61	1.91	5.10	1.98	5.62	2.05	6.15	2.11	6.69	2.18	7.25	
49	0.5	1.65	3.2	11	1.71	3.14	1.80	3.61	1.89	4.10	1.98	4.61	2.06	5.14	2.13	5.69	2.21	6.26	2.28	6.85	2.35	7.46	2.42	8.08		
50	0.6	1.90	4.5	15	1.50	2.76	1.58	3.16	1.66	3.59	1.73	4.04	1.80	4.50	1.87	4.98	1.93	5.48	2.00	5.99	2.06	6.51	2.12	7.05		
51	0.6	1.80	4.1	14	1.60	2.94	1.68	3.37	1.76	3.82	1.84	4.30	1.91	4.79	1.99	5.30	2.05	5.82	2.12	6.36	2.19	6.92	2.25	7.49		
52	0.6	1.75	3.6	12	1.74	3.19	1.83	3.65	1.91	4.14	1.99	4.65	2.07	5.18	2.15	5.73	2.22	6.29	2.29	6.88	2.36	7.48	2.43	8.09		
53	0.6	1.70	3.3	10	1.86	3.41	1.96	3.91	2.05	4.44	2.14	4.98	2.22	5.55	2.30	6.13	2.38	6.74	2.45	7.36	2.53	8.00	2.60	8.66		
54	0.6	1.65	2.9	7	2.05	3.76	2.16	4.34	2.25	4.88	2.35	5.48	2.44	6.10	2.53	6.75	2.62	7.41	2.70	8.09	2.78	8.80	2.86	9.52		

График несущей способности свай диаметром 800 мм,
исходя из прочности конструкции



Изм.	Лист	№ докум.	Подпись	Дата

3.407-123

Вып. 2

Лист
22

сф-355-02

Технико-экономические показатели.

Технико-экономические показатели нового типа свай диаметром 800 мм рассмотрены ниже на примере фундамента под переходную опору ВЛ 110 кВ Ильевка-Гуровикино Переход через реку Дон инв.н 10097м-т1, ЭСП.

В прототипе под каждую ногу опоры принят фундамент в виде бетонных растверков с кустами из 36 свай С 35-0-8. Применение новых свай Ц 80-1/2 позволяет применить в растверке 9 свай.

Расход материалов, капиталовложения и трудозатраты на 1 переходную опору.

Наименование показателей	Един. изм.	Показатели
Расход бетона	м ³	236
Расход стали	т	23,6
Капиталовложения	тыс. руб.	26,1
Трудозатраты	з. дн.	518

Основные показатели эффективности на 1 опору

Наименование показателей	Един. изм.	Показатели
Экономия капиталовложений	тыс. р.	10,0
Экономия бетона	м ³	70
Экономия стали	т	18,5
Экономия трудозатрат	з. дн.	78

Обзорный лист свайных заготовок и звеньев.

Цифра заготовки	Ц 80 - 2/2	Ц 80 - 3/3	Ц 80 - 4/4	Ц 80 - 5/5	Ц 80 - 6/6
Эскизы заготовки и звена					
	Цифра свайного звена	Ц 80 - 1/2	Ц 80 - 1/3	Ц 80 - 1/4	Ц 80 - 1/5
Длина в м	10.0	6.67	5.0	4.0	3.33
Диаметр в м	0.8	0.8	0.8	0.8	0.8
Объем бетона в м ³	1.8	1.2	0.9	0.72	0.6
Расход стали в кг	458	347	258	225	202
Масса в т	4.5	3.0	2.2	1.8	1.5
№ листов	25	26	28	29	30

Циф. лист. №	Дата	Подпись	Возраст

3.407-123

Вып 2

Лист

24

сф-355-02

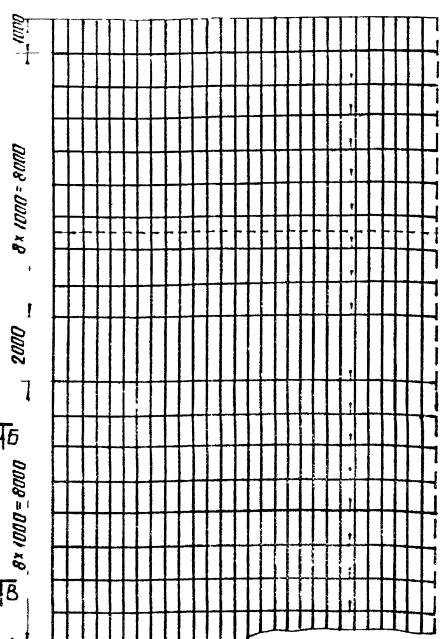
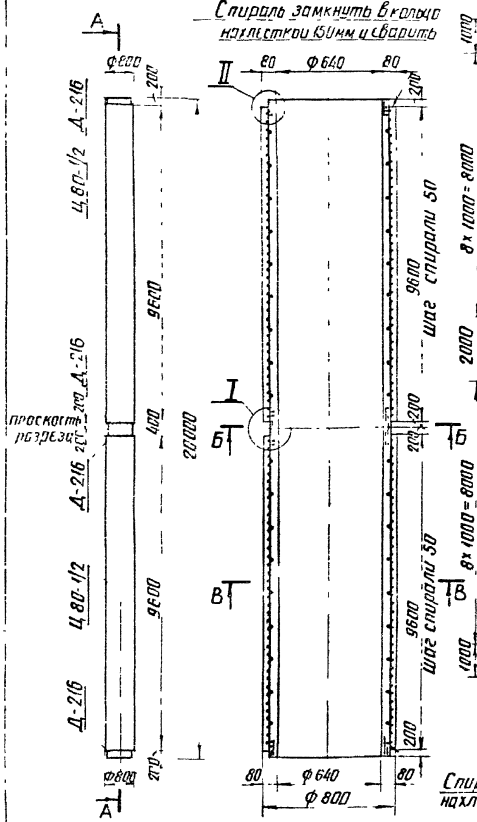
A-A

Армирование в развертке

(Монтажные кольца и спираль показаны условно)

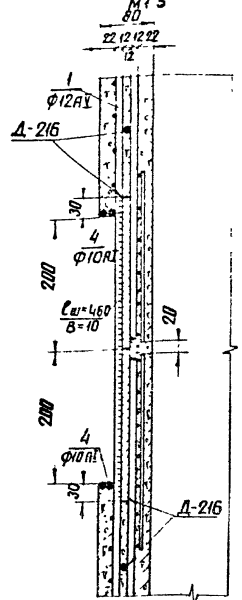
(Спираль условно не показана) $\frac{2}{18\phi 8A1}$
 $\phi 32 \times 28 = 2.335$

Спираль замкнуть в кольцо нахлесткой 150мм и сварить



$28\phi 12A1$

I



Работать совместно с листом 27

3.407-123

Вып. 2

Директор И. Давыд
 Разработчик Л. Сидорова
 Проверил Копылов
 Руководитель Пинчук
 Инженер Соколов
 Главный инженер
 Зав. проектом К. Я. Мосолов

Фундаменты под унифицированные опоры ВЛ35-500кВ для особых естественных условий		
Новые конструкции свайных звеньев	Лист	Лист
Свайная заготовка 480-2/2	Р	25
	Энергосетьпроект Север-Западное отделение Ленинград	

Спираль замкнуть в кольцо нахлесткой 150мм и сварить

сф-355-02

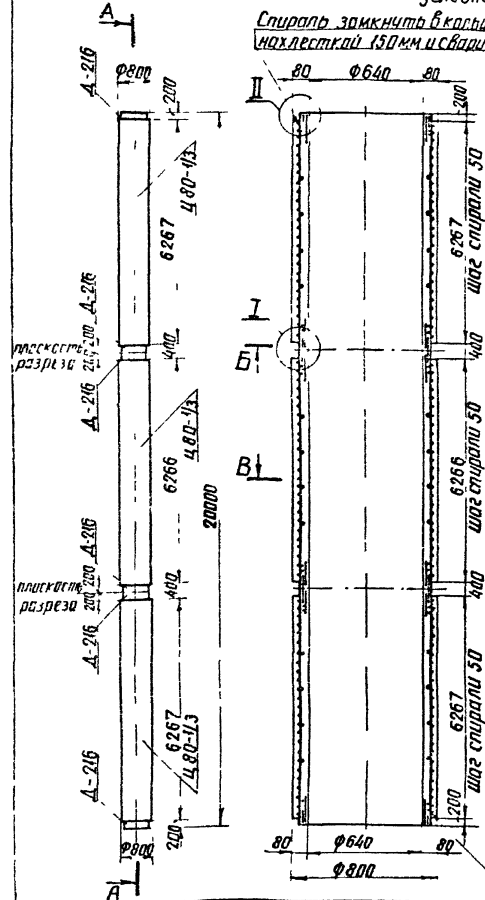
котирует Аким

формат 12

A-A

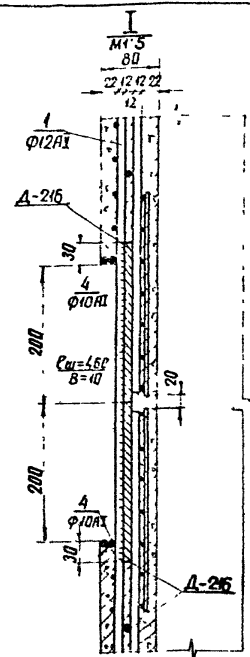
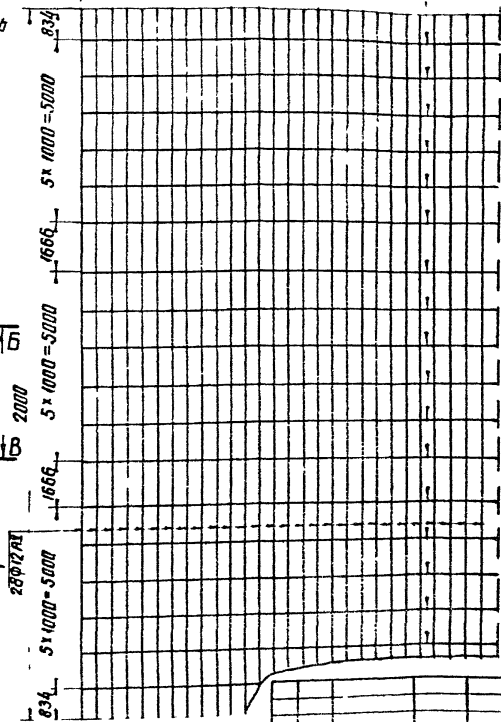
(Монтажные кольца и спираль показаны условно)

Спираль замкнуть в кольце нахлесткой 150 мм и сварить



Унифицирование в разрезке
(Спираль условно не показана)

834x28=2335



Работа совместно с листом 27

Изм/Лист	А. Дор. ум	подпись	дат
Разработ	С. С. С. С.	Л. С. С.	Л. С. С.
Проверка	К. С. С.	Л. С. С.	Л. С. С.
Руч. ер	Л. С. С.	Л. С. С.	Л. С. С.
Ил. спец	Л. С. С.	Л. С. С.	Л. С. С.
Воб. н. л. э. з.	Л. С. С.	Л. С. С.	Л. С. С.

Спираль замкнуть в кольце нахлесткой 150 мм и сварить

3.407-123			Вып. 2		
Фундаменты под унифицированные аппараты ВЛ 35-500кВ для особых грунтовых условий					
Новые конструкции свайных элементов		Лит	Лист	Листов	
Свайная заготовка Ц 80-3/3		Р	26		
			ЭНЕРГОСЕТЬПРОЕКТ Северо-Западное отделение Ленинград		

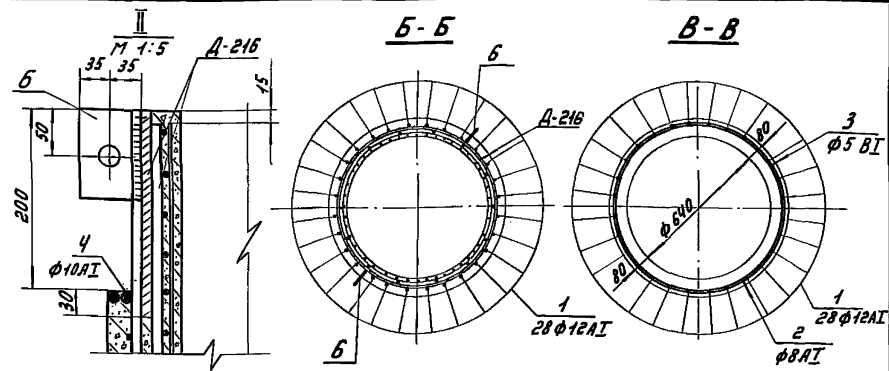
ЭЗ-355-02

копировал: *Аниси* формат 12

3.407-123

Типовые решения

Шифр и дата
49488-1-29



Ведомость закладных деталей

Номер-название элемента	Марка	Кол. шт.	Масса, кг		М/л листов
			шт.	Всего	
Ц80-3/3	Д-216	6	61	366	33
Ц80-1/3	Д-216	2	61	122	—
Ц80-2/2	Д-216	4	61	244	—
Ц80-1/2	Д-216	2	61	122	—

Выборка стали на 1 элемент.

Наименование элемента	Арматура			Закладные детали					Электроды	Масса кг	
	Класс А-III		Класс А-I	Класс В-I	Класс А-III	Класс А-I	Класс В-I	В Ст3			
	φ12	φ8	φ10	φ5	φ12	φ8	φ5	-δ=12			-δ=16
Ц80-3/3	497,3	16,9	18,1	141,8	33,6	10,8	24	294	5,4	3,6	1045,5
Ц80-1/3	165,8	5,6	6,0	47,3	11,2	3,6	8	98	1,8	1,2	348,5
Ц80-2/2	497,3	16,9	12,0	144,8	22,4	7,2	16	196	3,6	2,4	918,6
Ц80-1/2	248,7	8,5	6,0	72,4	11,2	3,6	8	98	1,8	1,2	459,4

Расход материалов на 1 элемент.

Наименование элемента	Бетон		Сталь, кг							Содержание ар-ры на 1м³ бетона	Масса эл-та т
	Марка	Кол. м³	Арматура			Закладные детали					
			Класс А-III	Класс А-I	Класс В-I	Класс А-III	Класс А-I	Класс В-I	В Ст3		
Ц80-3/3	500	3,6	497,3	35	141,8	33,6	10,8	24	303,0	186	9,0
Ц80-1/3	500	1,2	165,8	11,6	47,3	11,2	3,6	8	101,0	186	3,0
Ц80-2/2	500	3,6	497,3	28,9	144,8	22,4	7,2	16	202,0	186	9,0
Ц80-1/2	500	1,8	248,7	14,5	72,4	11,2	3,6	8	101,0	186	4,5

Спецификация арматуры на 1 элемент.

Наименование	Эскиз	№ поз.	Диаметр мм	Длина позиции "Р" м	Кол. шт.	Общая длина м	Всего на элемент			
							Сечение	Эл. п	Масса кг	
Ц80-3/3	20 000	1	12AIII	20 000	28	560	φ12AIII	560	497,3	
	φ100 мм Двк=716	2	8AI	2375	18	42,8	φ8AI	42,8	16,9	
		φ5BII	—	—	—	—	—	φ5BII	921	144,8
	Шаг спирали см. черт. φ75BII	3	5BII	—	—	921	—	φ10AIII	29,3	18,1
		—δ=16	—	—	—	—	—	—	—	5,4
	φ75BII	4	10AIII	4875	6	29,3	—	Итого:	679,5	—
—		—	—	—	—	—	φ12AIII	560	497,3	
Ц80-2/2	20 000	1	12AIII	20 000	28	560	-δ=16	—	3,6	
	См. эскиз поз. 2	2	8AI	2375	18	42,8	Итого:	674,6	—	
	Шаг спирали см. черт. φ75BII	5	5BII	—	—	940	—	—	—	
		См. эскиз поз. 4	4	10AIII	4875	4	19,5	—	—	
	См. эскиз поз. 6	6	-δ=16	100	4	—	—	—	—	

Примечания:

- До бетонирования свои стержни поз.1 натянуть с общей силой 152т.
- Детали поз. 6, предназначенные для подвѐма свайных звеньев, привариваются к одному из концов каждого звена. Высота шва h=8мм, bш=100мм.

Работать совместно с листами 25, 26

3.407-123				Вып. 2		
Изм. лист	И докуп.	подпись	дата	Фундаменты под унифицированные опоры ВЛ 35-500кВ для особых грунтовых условий		
Разработ.	Витникова	Сидорова		Новые конструкции свайных звеньев.		
Провер.	Копелева	Копелева				
Руч. гр.	Пунчук	Р.П.				
Св. инж. л.	Боголюбов	Сидорова		Свайные заготовки Ц80-2/2, Ц80-3/3		
Гл. спец.	Штима	Сидорова		Разрезы, спецификация, узел, таблица расходов материалов.		
Сек. инж. л.	Курносав	Сидорова		«ЭНЕРГОСЕТЬПРОЕКТ» Северо-Западное отделение Ленинград		

A-A

(Монтажные кольца и спираль показаны условно)

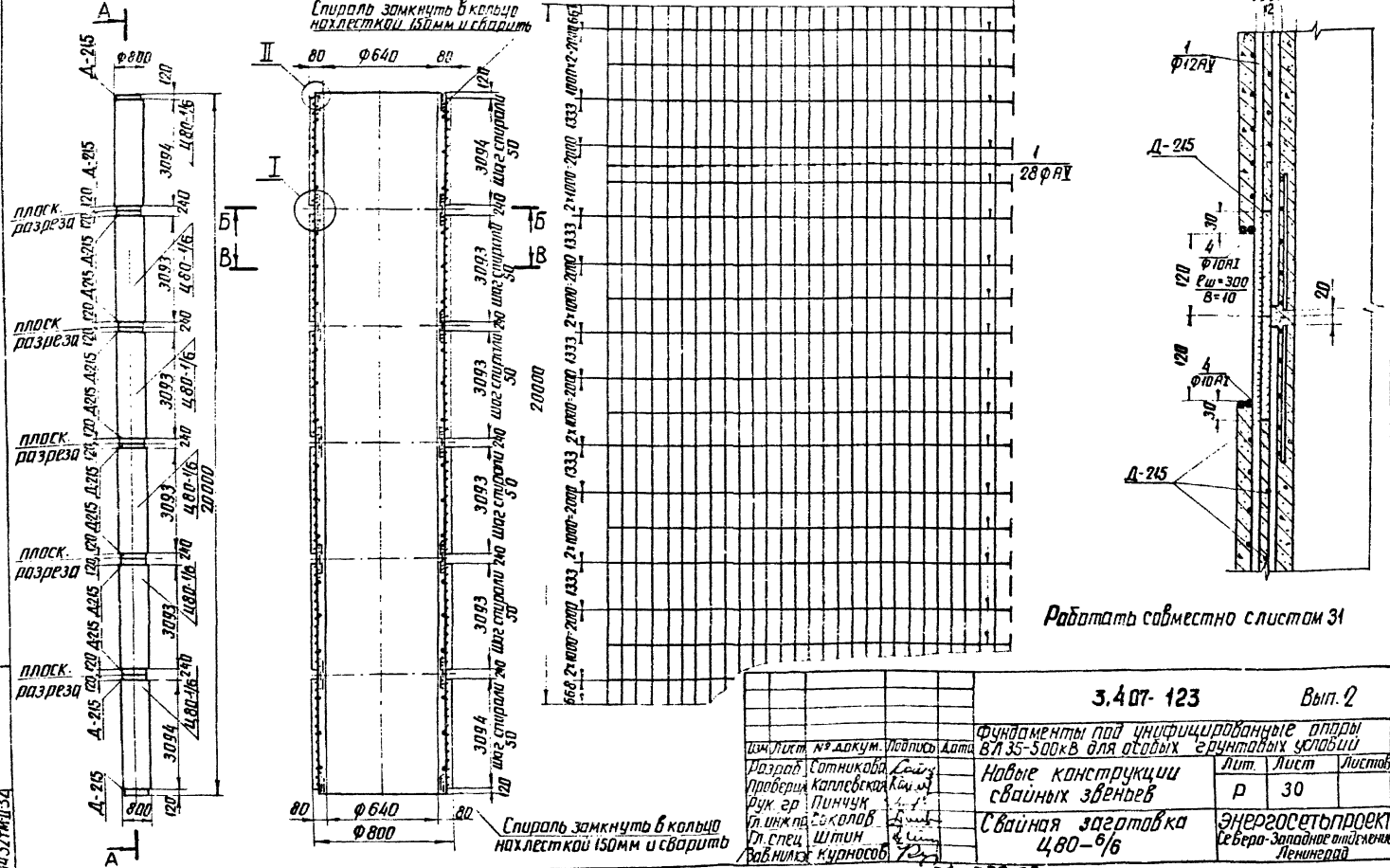
Армирование в развертке

(Спираль условно не показана)
 $E3.4 \times 28 = 23.35$

$\frac{2}{18 \text{ } \phi 8 \text{ A1}}$

$\frac{1}{18 \text{ } \phi 8 \text{ A1}}$
 $\frac{22 \times 22 \times 22}{12}$

Спираль замкнуть в кольцо
 нахлесткой 150мм и сварить



Работать совместно с листом 31

3.407-123

Вып. 2

Фундаменты под унифицированные плиты ВЛ 35-300кВ для открытых герметизованных условий		Лит	Лист	Листов
Изм/Лист	№ док.ум.	Исполн	Дата	
Разработ	Сотникова	Копелева	Кичиш	
Проверил	Копелева	Кичиш		
Фук. гр	Пинчук			
Ин. инж. пр.	Сколов			
Ин. спец.	Штин			
Вед. инж.	Курансов			
Навые конструкции свайных звеньев		Р	30	
Свайная заливка 480-6/6		Энергосетьпроект Север-западные отделения Ленинград		

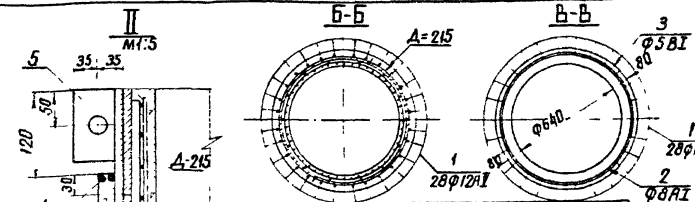
сф-355-02

катировал: Анушица

формат 12

90-37-101-34

3.407-123



Ведомость закладных деталей

Наимен-вание	Марка	Кол-во шт.	Масса, кг		мм листов
			шт	всего	
Ц80-6/6		12		5232	32
Ц80-1/6		2		872	
Ц80-5/5		10		436	
Ц80-1/5	A-215	2	43.6	872	
Ц80-4/4		8		388.8	
Ц80-1/4		2		872	

Выборка стали на 1 элемент

Наименование ст-та	Арматура		Закладные детали						Электроды	Масса кг					
	Класс А-У	Ф	Класс А-1	Ф	Класс А-2	Ф	Класс А-3	Ф			Класс А-4	Ф	Класс А-5	Ф	В Ст 3
480-6/6	4973		16.9	36.2	14.0	6.72	32.4	34.8	38.4	10.8	4.8	1224.4			
480-1/6	82.8		2.8	6.0	23.3	11.2	5.4	5.8	6.4	1.8	0.8	203.9			
480-5/5	4973		18.8	30.1	141.8	5.6	2.7	2.9	32.0	9.0	4.0	1133			
480-1/5	99.5		3.8	6.0	28.4	11.2	5.4	5.8	6.4	1.8	0.8	226.7			
480-4/4	4973		18.8	24.1	143.2	44.8	21.6	23.2	25.6	7.2	3.2	1039.4			
480-1/4	124.3		4.7	6.0	35.8	11.2	5.4	5.8	6.4	1.8	0.8	259.8			

Расход материалов на 1 элемент

Наименование ст-та	Бетон		Сталь кг										Содержание ар-ры в бетоне	Масса ст-та т
	Марка	Кол-во м³	Арматура		Закладные детали						В Ст 3			
			Класс А-У	Ф	Класс А-1	Ф	Класс А-2	Ф	Класс А-3	Ф		Класс А-4		
480-6/6	500	3.6	4973	53.1	14.0	6.72	32.4	34.8	39.96	19.2	9.0			
480-1/6	500	0.6	82.8	8.8	23.3	11.2	5.4	5.8	6.6	1.92	1.5			
480-5/5	500	3.6	4973	48.9	141.8	5.6	2.7	2.9	33.3	19.1	8.0			
480-1/5	500	0.72	99.5	9.8	28.4	11.2	5.4	5.8	6.6	1.91	1.8			
480-4/4	500	3.6	4973	42.9	143.2	44.8	21.6	23.2	26.64	19.0	9.0			
480-1/4	500	0.9	124.3	10.7	35.8	11.2	5.4	5.8	6.6	1.90	2.2			

Спецификация арматуры на 1 элемент

Наименование ст-та	Эскиз	N поз	Диаметр мм	Длина поизд. с мм	Кол-во п.	Общая длина м	Всего на 1 ст-т		
							Сечение	З.В.П.	
Ц80-6/6	20000	1	12А1	20000	28	560	Ф12А1	560	497.3
	Двн-716	2	8А1	2375	18	42.8	Ф8А1	42.8	16.9
	Шаг спирали см черт	3	5В1	-	-	909	Ф5В1	909	140.9
	12 12 50	4	10А1	4875	12	58.7	Итого:	-	10.8
	35 35	5	-б-16	100	12	-	Ф12А1	560	497.3
Ц80-5/5	20000	1	12А1	20000	28	560	Ф8А1	47.5	18.8
	см эскиз поз 2	2	8А1	2375	20	47.5	Ф10А1	48.8	30.1
	см эскиз поз 3	3	5В1	-	-	921	-б-16	-	9.0
	см эскиз поз 4	4	10А1	4875	10	48.8	Итого:	-	69.8
	см эскиз поз 5	5	-б-16	100	10	-	Ф12А1	560	497.3
Ц80-4/4	20000	1	12А1	20000	28	560	Ф8А1	47.5	18.8
	см эскиз поз 2	2	8А1	2375	20	47.5	Ф5В1	930	143.2
	см эскиз поз 3	3	5В1	-	-	933	Ф10А1	39	24.1
	см эскиз поз 4	4	10А1	4875	8	39.0	-б-16	-	7.2
Ц80-4/4	см эскиз поз 5	5	-б-16	100	8	-	Итого:	-	690.6

Примечания:

(До бетонирования сваи, стержни поз1 натянуты с общей силой 152т 2д. ст-лу поз2, предназначенные для подъема свайных звеньев, привариваются к одному из концов каждого звена. Высота шва п=8мм, Рш=100мм

Работать совместно с листами 28,29,30

3.407-123

Вып. 2

Изм. №	№ док-м	Подпись	Дата	Фундаменты под унифицированные сваи ВЛ35-500кВ для особых грунтовых условий	Лист	Лист	Листов
Разработчик	С.П.Иванов			Новые конструкции свайных звеньев	Р	31	
Проектировщик	А.П.Сидоров						
Руководитель	П.И.Смирнов			Свайные звенья 400%, 480%, 480%	Энергосетьпроект		
Инженер	С.А.Колобов			Разрезы, спецификации, узлы	Север-Западное отделение Ленинград		
Мастер	Ш.И.Иванов			Таблица расходов материалов			

сф-355-02

копировал: Личини формат 12

Таблице решения

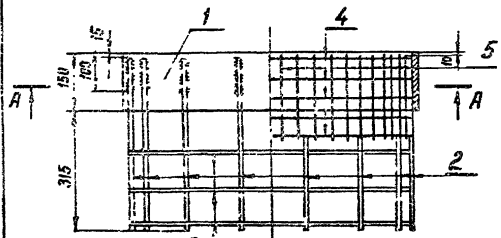
Цифры в табл. указывают на стр. 30

3.401-123

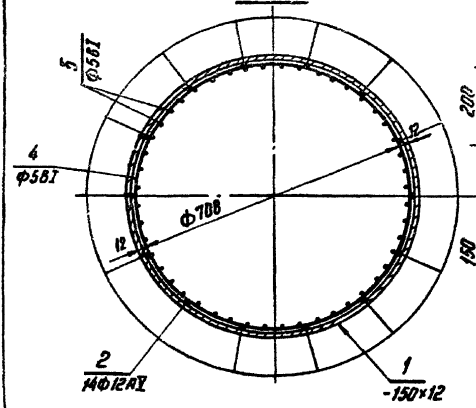
Типовое решение

Шифр и код. 94.3271-23.34
Листов и дата. 3.401-123

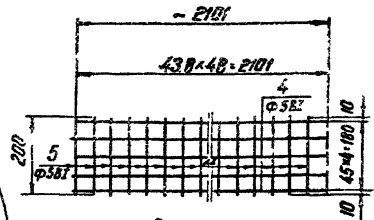
Д-215



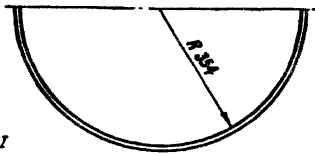
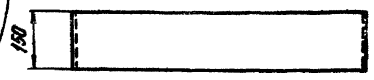
Позиции 4 и 5 в развертке



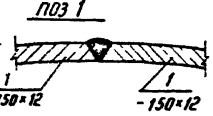
Позиции 2 и 3 в развертке



Деталь поз. 1



Деталь приварки поз. 1



СПЕЦИФИКАЦИЯ								
Материал	Мат. поз.	Сечение	Длина, м	Кол.		Масса, кг		Примечание
				Г	II	шт	всех	
Д-215	1	- 150x12	130	2	-	150	320	436
	2	• $\phi 12A \Gamma$	450	14	-	0,4	5,6	
	3	• $\phi 8A \Gamma$	2300	3	-	0,9	2,7	
	4	• $\phi 587$	2100	5	-	0,3	1,5	
	5	• $\phi 587$	200	48	-	6,03	1,4	
Направленный металл							0,4	

Примечания:

1. Все швы В-8 мм, кроме оголовных.
2. Электроды типа Э42А

3.401-123

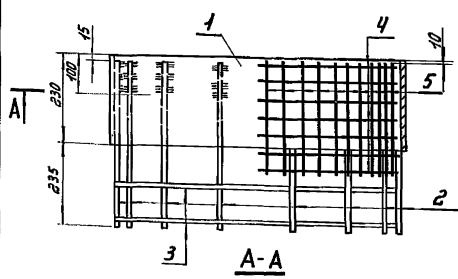
Вып. 2

Изм	Лист	№ докум	Подпись	Дата	Фундаменты под унифицированные аппараты ВЛ35-500кВ для особых грунтовых условий	Лит.	Лист	Листов
Разработчик	Сотникова	Л.С.						
Проверен	Лопытская	Л.С.						
Ручка	Гумчук	Л.С.			Закладная деталь Д-215	ЭНЕРГОСЕТЬПРОЕКТ	Север-Западное отделение	Ленинград
Электрик	Савалов	Л.С.						
Эл. спец.	Штин	Л.С.						
Вед. инженер	Лавров	Л.С.						

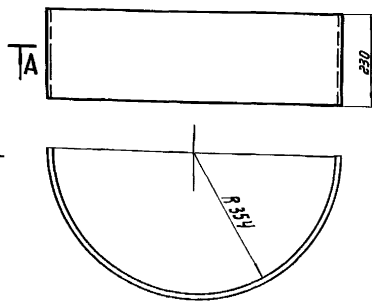
сф-355-02

3.407-123

Д-216

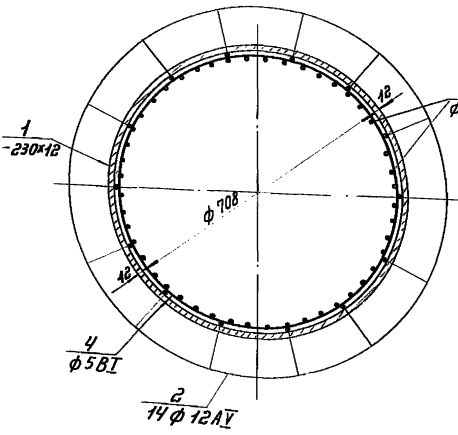


Деталь поз.1

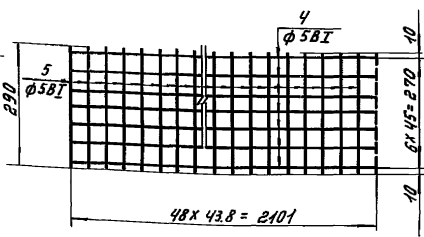


Спецификация.

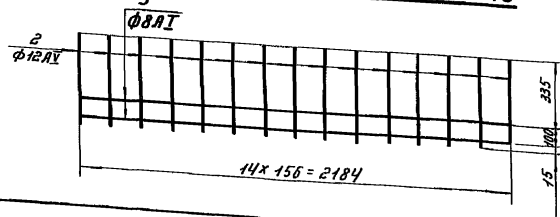
Марка	№№ поз.	Сечение	Длина мм	Кол.		Масса, кг		Марки	Примечание
				Г	Н	1шт.	Всех		
Д-216	1	-230x12	1130	2	-	24,5	49	61	
	2	φ12AУ	450	14	-	0,4	5,6		
	3	φ8AТ	2300	2	-	0,9	1,8		
	4	φ5BТ	2180	7	-	0,3	2,1		
	5	φ5BТ	290	48	-	0,04	1,9		
Наплавленный металл							0,6		



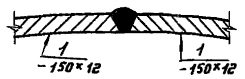
Позиции 4 и 5 в развертке



Позиции 2 и 3 в развертке



Деталь приварки поз.1



Примечания:
 1. Все швы h=4мм, кроме оговаренных.
 2. Электроды типа Э42А.

Типовые решения

УНК. СПб. Л. Подпись и дата
 9121711-35

				3.407-123		Вып. 2	
				Фундаменты под унифицированные опоры ВЛ 35-500кВ для особых грунтовых условий.			
Изм. лист	№ док.	подпись	дата	Новые конструкции своих звеньев.	Лист	Лист	Листов
Разраб.	Богатиков	Сойф			Р	33	
Проверк	Копытская	Кол. шп					
Руч. гр.	Линчик	Р. Ш		Закладная деталь Д-216	«ЭНЕРГОСТЕПРОЕКТ» Северо-Западное отделение Ленинград		
П.и.м.п.	Соголов	Шуш					
П.и.м.п.	Штун	Ваш					
Зак. клиент	Курнос	Р. Ш					

Пояснительная записка к специальным конструкциям закреплений железобетонных опор

1 Описание конструкций и область применения

Разработанные в настоящем выпуске типовых решений специальные конструкции закреплений железобетонных опор предназначены для закрепления тяжелонагруженных свободных опор в слабых грунтах и на болотах, а также в районах с наличием разрыхленного почвенно-растительного слоя большой глубины или размачиваемых, от выпадения осадков, грунтов.

В типовых решениях разработаны:

- закрепление с помощью клиньев,
- полые сваи с закрывками,
- фундаменты стаканного типа с применением оболочек,
- телескопические фундаменты,
- закрепления с помощью вертикальных ригелей

Все типы закреплений, разработанные в настоящем выпуске, рационально используют ненарушенную и даже уплотненную при вибропогружении структуру грунта и обладают высокой несущей способностью

А Закрепления с помощью клиньев
С помощью клиньев могут быть закреплены свободностоящие железобетонные опоры с коническими стойками диаметром 560 мм (типа СК 1 ÷ СК 3), диаметром 650 мм (типа СК 4 ÷ СК 7), а также цилиндрическими стойками диаметром 550 мм (типа Ц)

Такое закрепление осуществляется с помощью 2^х железобетонных клиньев, забиваемых в грунт по обе стороны стойки под углом 45° или 60° к горизонту через отверстия в металлических деталях, прикрепленных к стойке с помощью хомутов. Всего разработано 4 типа закреплений:

1 тип - К-1к, применяется для закрепления промежуточных железобетонных опор, состоит из двух клиньев А 25×12-4, забиваемых под углом 45° в параллельных плоскостях навстречу друг

				3.407-123		Вып. 2	
				фундаменты под унифицированные опоры			
				для св-попк для осадков			
Исполн	№ расч	Разреш	Дата	Дет	Лист	Листов	
Риж. гр.	Львович	Л. С.		Р	34		
Ил. и пр.	Соловьев	Л. С.		Пояснительная записка к специальным конструкциям закреплений железобетонных опор			
Ил. спец.	Штум	Л. С.					
Вед. инж.	Чибриков	Л. С.		ЭНЕРГОСЕТЬПРОЕКТ Северо-Западное отделение Ленинград			

с.ф. - 355-02

Капырова Л. В. формат 12

другу (крест-накрест) через металлические коробки Д-515, прикрепленные на болтах к двум хомутам Д-518 (при стойках типа СК4 ÷ СК7), Д-519 (при стойках типа СК1 ÷ СК3) или Д-520 (при стойках типа СЦ)

2 тип - К-1п, применяется для закрепления анкерно-угловых или промежуточно-угловых опор, состоит из двух клиньев А 25×12-4, забиваемых под углом 45° в параллельных плоскостях в одном направлении (параллельно друг другу и в направлении постоянно действующей на опору горизонтальной нагрузки). Клинья забиваются через коробки Д-515, прикрепленные на болтах к двум хомутам марки Д-518, Д-519 или Д-520, меняющимся в зависимости от типа стоек.

3 тип - К-2к, применяется для закрепления промежуточных железобетонных опор, закрепление аналогичное К-1к, но с клиньями забиваемыми под углом 30° к вертикали в комплект входят клинья А 25×12-4, коробки Д-516 и хомуты Д-517, Д-519 или Д-520.

4 тип - К-2п, применяется для закрепления анкерно-угловых или промежуточно-угловых опор, закрепление аналогичное К-1п, но с клиньями, забиваемыми под углом 30° к вертикали в комплект входят клинья А 25×12-4, коробки Д-516, Д-517 и хомуты Д-518, Д-519 или Д-520.

Закрепления типов К-2к и К-2п рациональнее применять при наличии верхнего слабого почвенного или болотистого слоя грунта.

В настоящих типовых решениях разработаны варианты «закреплений с помощью клиньев», предусматривающие крепление коробок для пропуска клиньев непосредственно к стойке опоры с помощью стальных болтов Д-533, Д-633 и Д-601 (см. лист 63). В этом случае между стойкой и деталями Д-515, Д-516 или Д-517 устанавливаются фиксаторы марки Д-597.

Применение вариантов непосредственного крепления коробок к стойкам возможно при условии согласования с заводом-изготовителем стоек устройства в них сквозных отверстий под болты $\phi 42$ мм. Протяжка отверстий дана на листах 56-59, отверстия образуются с помощью установки угловка 150×5 , обремененной в листе 59. Шифровка закреплений с помощью клиньев дана из приведенного ниже примера К-1к, расшифровывается

К- закрепление с помощью клиньев
1- первого типа, т.е. с клиньями, забитыми под углом 45°
К- клинья забиты навстречу друг другу (крест-накрест)

Б Полые свои с закрылками.

Полые свои с закрылками предназначены для закрепления свободностоящих железобетонных опор с коническими (типа СК-1 ÷ СК7) и

Изм.	Лист	№ докум.	Исполн.	Дата

Т.п. 3, 407-123

Вып. 2

Лист
35

цилиндрическими стойками.

Сваи с закрывками погружаются в грунт с устройством лидирующего отверстия или без него.

Стойки железобетонных опор устанавливаются в полость сваи, и пазухи между ее стенками и стойкой опоры заполняются уплотненной штыковой крупнозернистым песком или цементным раствором. Всего разработано два типа свай, изготавливаемых в одной опалубке.

Свая СЗ-4.0 предназначена для закрепления опор со стойками диаметром 560 мм (стойки типа СК-1, СК-2, СК-3, а также СЦ). Минимальная глубина, на которую погружаются эти стойки в полость сваи, равна 1,2 м. При этом нижняя часть полости и пазухи между стенками сваи и стойкой опоры заполняются уплотненным крупнозернистым песком.

Свая типа СЗ-4.0У - с уширенной полостью (и имеющая в связи с этим более тонкую стенку) предназначена для закрепления опор со стойками диаметром 650 мм (стойки типа СК-4, СК-5, СК-6, СК-7)

Минимальная глубина, на которую погружаются эти стойки в полость сваи, равна 1,5 м. При этом нижняя часть полости сваи может быть заполнена уплотненной песчано-гравийной смесью, а пазухи между стенками сваи и стойкой заполняются цементным раствором марки 200.

Шифровка свай с закрывками понятна из приведенного ниже примера:

СЗ-4.0У расшифровывается

С - свая

З - с закрывками

4.0 - длиной 4.0 м

У - с уширенной полостью.

В. Фундаменты стаканного типа.

Фундаменты стаканного типа предназначены для закрепления опор со стойками диаметром 560 мм (стойки типа СК-1, СК-2, СК-3 и СЦ). Фундамент собирается из оболочек (свайных звеньев $\varnothing 80-1/6$, $\varnothing 80-1/5$ или $\varnothing 80-1/4$) и приваренных к ним наколочка НС и погружается в грунт

Изм.	Лист	№ докум.	Подпись	Дата

т.п. 3.407-123

Вып. 2

Лист
36

сф - 355-02

Копирован: М.А.

фигурат 12

вибровдавливанием с устройством лидирующего отверстия или без него.

Стойки железобетонных опор устанавливаются в полость фундамента и пазухи между стенками оболочки и стойкой заполняются уплотненным крупнозернистым песком. Минимальное заглубление стойки в полость фундамента равно 1,2 м.

Шифры фундаментов стаканного типа ЦН 80-1/6, ЦН 80-1/5, ЦН 80-1/4, т. е. отличаются от шифра свайных звеньев буквой Н, указывающий на наличие наколенника.

Г. Телескопические фундаменты

Телескопические фундаменты представляют собой разновидность фундаментов стаканного типа и предназначены для закрепления свободностоящих железобетонных опор на стойках Φ 560 мм в любых грунтах, в том числе на болотах глубиной до 2* и более метров.

Телескопический фундамент состоит из двух цилиндрических оболочек наружной Ц 80-1/6 и внутренней Ц 3-1/6-Н (см. ЦИТП № 3.407-115, выпуск 4)

Погружение такой составной конструкции осуществляется в два этапа: сначала обе оболочки (свайных звена), выровненные по верхнему обрезу, погружаются совместно до отметки проектной для наружной оболочки, затем с использованием инвентарной трубы, прикрепляемой четырьмя специальными шпильками Д-221 к внутренней оболочке, погружается до проектной отметки внутренний элемент. Пазухи между наружной и внутренней оболочками, а также между стойкой опоры и стенками наружной оболочки заполняются уплотненным крупнозернистым песком.

В случае установки телескопического фундамента в сильнопучинистых грунтах, упомянутые выше шпильки Д-221 не убираются после погружения, а используются для

						Т.п. 3.407-123	Вып. 2	Лист
Изм.	Исполн.	Провер.	Дат.					37

Для устройства закрепления типа Ж-1 не требуется специальных механизмов, т.к. котлобаны под своиные звенья сверлятся той же машиной, что и для стойки опоры. Основные характеристики всех конструкций специальных закреплений железобетонных опор приведены в обзорных листах (см. листы 54, 55 настоящей пояснительной записки).

2. Материалы конструкций.

А. Центрифугированные своиные звенья.

1. Все указания о материалах (бетоне, арматуре, закладных деталях) своих заготовок и своих звеньев Φ 800 мм (Ц 80-1/3) даны в "Пояснительной записке к новым типам свои и своих звеньев", раздел 2, материалы конструкций (листы 7, 9 настоящего выпуска)
2. Все указания о материалах (бетоне, арматуре, закладных деталях) своих заготовок (Ц 3-1/6) даны в пояснитель-

ной записке к "Унифицированным фундаментным конструкциям для закрепления опор ВЛ 35-500 кВ" ЦУП 3.407-115, выпуск 1.

Б. Вибрированные железобетонные конструкции.

1. Бетон.

- 1.1. Все вибрированные железобетонные элементы изготавливаются из бетона марки по прочности 300, по морозостойкости не ниже Мрз 150, по водонепроницаемости не ниже В 4. Марки бетона элементов конструкций, возводимых в районах с расчетной температурой не ниже -40°C , должны быть скорректированы в соответствии с действующими нормами.
- 1.2. Цемент и инертные, применяемые при изготовлении бетона, должны удовлетва-

					Т.п 3.407-123	Вып. 2	Лист 39
Лист	№ докум	Подпись	Дата				

рз-5 требованиям СНиП и ГОСТ 13015-75.

12. Наибольший размер крупного заполнителя не должен превышать 40 мм для ригелей и клиньев и 20 мм для свай с закрылками и наконечника.

13. Контроль прочности бетона элементов производится в соответствии с ГОСТ 10180-74 (бетон тяжелый. Методы определения прочности), ГОСТ 10181-76 (бетон тяжелый. Методы определения подвижности и жесткости бетонной смеси)

2 Арматура

В качестве арматуры железобетонных элементов применяется:

2.1. Стержневая горячекатаная арматурная сталь периодического профиля класса А-III по ГОСТ 5781-75 марок 25Г2С или 35ГС для сварных конструкций по ГОСТ 5058-65**. При этом для ВЛ, проходящих в районах с расчетной температурой воздуха ниже -40°С не должна приме-

няться сталь марки 35ГС.

2.2. Стержневая горячекатаная арматурная сталь класса А-I (ГОСТ 5781-75, ГОСТ 380-71*), при этом для ВЛ, проходящих в районах с расчетной температурой воздуха от -30°С и выше, применяется сталь марки ВСт3п2, при температуре от -31° до -40°С применяется полуспокойная сталь марки ВСт3пс2, при температуре ниже -40°С применяется спокойная сталь марки ВСт3сп2.

2.3. Обыкновенная арматурная проволока класса В-I по ГОСТ 6727-53*.

2.4. Для монтажных петель применяется только стержневая горячекатаная арматурная сталь класса А-I по ГОСТ 5781-75 из углеродистой спокойной стали марки ВСт3сп5 по ГОСТ 380-71* с гарантией свариваемости.

Изм.	Лист	и°	Всего	Листов	Дата

тп 3.407-123

Вып. 2

сф-355-02

Копирован

страниц 2

3.407-123

3. Металлические детали и анкерные болты.

Материал металлических деталей и анкерных болтов - углеродистая сталь для сварных конструкций марки ВСт3 по ГОСТ 380-71* класса прочности С38/23, удовлетворяющая требованиям загиба в холодном состоянии в соответствии с ГОСТ 380-71*. Марки стали применяются в зависимости от толщины элементов и от расчетной температуры воздуха в соответствии с таблицей:

Толщина элемента в мм	Марка стали по ГОСТ 380-71*	
	Расчетная температура воздуха $t \leq -30^\circ$	Расчетная температура воздуха $31^\circ \leq t \leq -10^\circ$
от 5 до 10	ВСт3 пс 6	ВСт3 пс 6
от 11 до 25		ВСт3 пс 5
от 30 до 40	ВСт3 сп 3	

Анкерные болты следует применять из стали марки ВСт3 сп 2 по ГОСТ 380-71* или при соответствующем обосновании из стали марки 09Г2С и 10Г2С1-2 по ГОСТ 19281-73 в районах с расчетной температурой ниже -40° применяются низколегированные стали

для сварных конструкций по ГОСТ 19281 и 19282-73, удовлетворяющие требованию загиба в холодном состоянии и ударной вязкости согласно нормам ГОСТ 19281 и 19282-73. Марки сталей назначаются в соответствии с таблицей:

Температура t°	Марка стали	Толщина элемента	Требование по ударной вязкости в соответствии с ГОСТ		
			$t = -40^\circ\text{C}$	$t = -30^\circ\text{C}$	использование перестаревших
$-40^\circ > t \geq -50^\circ$	09Г2-12	6-10	+	-	+
	09Г2-12	6-80	+	-	+
	10Г2С1-12	6-40	+	-	+
$-50^\circ > t \geq -65^\circ$	09Г2-12	6-10	+	-	+
	09Г2С-15	21-80	-	+	+
	10Г2С1-15	6-60	-	+	+

Анкерные болты при расчетной температуре от -41°C до -65°C следует применять из стали марок 09Г2С-6 и 10Г2С1-6 по ГОСТ 19281-73. За расчетную температуру применяется средняя температура наиболее холодной пятидневки в соответствии с главой СНиП II-А6-72.

Технические решения

№ 4 227
563/71-123
С. Дина и Зина

Изм.	Лист	№ докум.	Подпись	Дата	т.п. 3.407-123	Вит. 2	Лист 41
------	------	----------	---------	------	----------------	--------	---------

сф-355-02

Научно-иссл. центр, фирмат. 12

Материал металлоконструкций должен быть указан в проекте конкретных линий и заказе стали для нее

3. Конструктивные требования по изготовлению.

Все фундаментные конструкции должны изготавливаться в строгом соответствии с требованиями СНиП, общими указаниями ГОСТ 13015-75, а также с учетом указаний настоящего раздела.

А. Свайные заготовки и свайные звенья.

1. Все указания об изготовлении звеньев $\Phi 800$ мм, их приёмке, транспортировке и складировании даны в "Пояснительной записке к новым типам свай и свайных звеньев" раздел 3, лист 9 настоящего выпуска.
2. Все указания об изготовлении свайных звеньев $\Phi 560$ мм, их приемке, транспортировке и складировании даны в Пояснительной записке к "Унифицированным фундаментным конструкциям

для закрепления опор ВЛ 35-500 кВ ЦИТП № 3.407-115, выпуск 1.

Б. Вибрированные железобетонные конструкции и металлоконструкции.

1. Полые сваи с закрылками должны изготавливаться в строгом соответствии с техническими условиями 03710ТУ "Сваи полые железобетонные с закрылками", Одесский филиал института "Прогэнергострой" в настоящее время сваи могут быть изготовлены на полигоне Светлогорского завода Ж.Б.и.К. треста "Энергострой-конструкция" Главэнергостройпрома Минэнерго СССР. Сваи формируются в разъемных формах в вертикальном положении с уплотнением бетонной смеси на формовочной установке с вертикально направленными колебаниями и последующей тепловлажностной обработкой в камерах ямного типа.

Изм.	Лист	№ докум.	Подпись	Дата	Т.п. 3.407-123	Вып. 2	Лист 42
------	------	----------	---------	------	----------------	--------	---------

сф-355-02

Копирован: 1/4/82 формат 12

2 Арматурные сетки вибрированных элементов выполняются с применением контактной сварки. Перед установкой в опалубку сетки и отдельные стержни объединяются в пространственный каркас с помощью контактной сварки, выполняемой переносными клещами.

3 Закладные детали и другие металлоконструкции свариваются электродами Э 42 А. Сварка арматуры и закладных деталей производится в соответствии с указаниями СН 393 - 69.

4 Монтажные петли заводятся за рабочую арматуру и привариваются к ней.

5 Защитный слой рабочей арматуры должен быть не менее 30 мм за исключением случаев, оговоренных на чертежах.

6 Изготовление металлических деталей должно производиться в соответствии с техническими условиями ТУ 34-004-73.

7 Металлические детали, не защищенные бетоном после приварки к закладным частям, подлежат окраске

в соответствии с требованиями СН и П. Анкерные болты, детали крепления ригелей, шпильки подлежат оцинковке горячим способом.

8. Фундаментные конструкции, применяемые на линиях, проходящих в районах с агрессивной грунтовой средой, должны быть защищены гидроизоляцией в соответствии со СНиП II-28-73. Требования к защите указываются в проекте конкретных линий; агрессивность среды устанавливается в процессе изысканий трассы.

В. Общие требования к изготовлению, приемке, транспортировка и складирование изделий.

1. Изготовление и приемку конструкций из вибрированного железобетона следует производить в строгом соответствии с указаниями СНиП и ГОСТ 13015-75 „Изделия

Вит	Лист	№ докум	Подпись	Дата	Т.Л. 3407-123	Вып 2	Лист 43
-----	------	---------	---------	------	---------------	-------	------------

железобетонные и бетонные" с учетом дополнительных требований:

- а) прочность бетона изделий в момент отпуска с завода должна быть не ниже 100% в зимнее время и 75% в летнее время;
 - б) отклонение размеров железобетонных элементов от проектных не должно превышать:
 - ± 5 мм - для поперечных размеров, высоты и длины
 - ± 2 мм - для расстояний между отверстиями под болты;
 - в) отклонение от проектных размеров свай с закрывками допускается принимать по ТУ 03710, Прогэнергострой
3. Транспортировка и складирование должны осуществляться в соответствии с ГОСТ 13015-75 "Изделия железобетонные и бетонные" Общие требования, а также техническими условиями 03710 ТУ "Сваи полые железобетонные с закрывками."

4 Организация работ по устройству креплений.

1. Все разработанные в настоящем выпуске

Специальные конструкции креплений железобетонных опор ориентированы на максимальную индустриализацию работ по их устройству на пикете.

1.1. Установку полых свай с закрывками, стаканых фундаментов и телескопических фундаментов рекомендуется осуществлять с помощью виброудавливающего агрегата ВВПС 20/1 или другого аналогичного агрегата, с устройством лидирующего отверстия или без него. Задавливание клиньев может быть осуществлено с помощью специальной машины, разработанной Латвийским ОКП института "Энергосеть-проект" или другого агрегата, позволяющего вести наклонную забивку легких свай.

Допускается производить забивку клиньев с устройством лидирующего отверстия

1.2. Сверление котлованов под стойки опор, а также под свайные звенья в креплении с помощью "вертикальных ригелей"

3.407-123

Типовые решения

Л. П. Г. С. 1975 г. 1-10

Изм	Лист	№ докум	Подпись	Дата	Т.п. 3.407-123	Вып. 2	4/4
-----	------	---------	---------	------	----------------	--------	-----

производится машиной типа МРХ.
2. Необходимые дополнительные сведения о порядке производства работ при устройстве разработанных в настоящем выпуске креплений, даны в разделе 1 настоящей пояснительной записки и на чертежах соответствующих креплений.

5. Указания по подбору креплений.

Для подбора специальных конструкций креплений железобетонных опор в настоящем выпуске разработана «Сводная таблица несущей способности» (допускаемых изгибающих моментов в таких конструкциях), причем рассмотрены два случая установки креплений:

- 1 случай — когда грунт работает по всей высоте крепления (см листы 47, 48 настоящей пояснительной записки)
- 2 случай — когда верхний слой толщиной 1 м не работает, как на

пример в случае болота глубиной 1 м (см листы 49, 50).

Таблицы составлены для 54^х условных номеров грунтов в соответствии со СНиП-15-74; все расчеты выполняются с применением ЭВМ.

Выборное по упомянутым выше таблицам крепление дополнительно проверяется по приведенным на следующей листе графикам несущей способности крепления, исходя из деформаций грунта в зависимости от модуля деформации E (кг/см^2) грунта основания.

Изм	Лист	№ докум	Подпись	Дата

Т.п. 3.407-123

Вып. 2

Лист
45

Сводная таблица несущей способности (допускаемых изгибающих моментов M (тсм)) специальных закреплений железобетонных опор. 1 случай установки (грунт работает по всей высоте закрепления).

Условный номер для грунта	Наименование грунта	I _с	γ _н тс/м ³	γ _м тс/м ³	φ _н град	Клиновидные фундаменты								Связь с за- крыльками		Фундаменты стаканного типа			Телескопические фунда- менты		Вертикальные руслы		
						К-1к		К-2к		К-1п		К-2п		СЗ-4.0		Фундаменты	Пелеско- пические фунда- менты						
						φ 560	φ 650	φ 560	φ 650	φ 560	φ 650	φ 560	φ 650	φ 560	φ 650	φ	φ	ЦН-1/6	ЦН-1/5	ЦН-1/4		ГФ-1 П-тип	ГФ-1 И-тип
						M		M		M		M		M		M		M	M				
1	Песок	—	2.0	0.2	43	170.2	193.8	229.6	251.9	119.4	169.4	190.7	208.6	104.2	85.0	72.8	118.0	219.4	222.0	308.8	186.7		
2		—	1.9	0.1	40	129.4	147.2	171.4	188.3	114.4	129.5	142.9	156.6	81.4	65.4	56.2	90.5	167.3	171.1	236.8	145.3		
3		—	1.8	—	38	111.8	126.7	142.7	156.8	100.6	113.6	120.9	132.3	67.8	54.0	46.4	74.5	137.1	141.2	194.7	120.5		
4		—	2.0	0.3	40	131.7	150.3	178.1	195.8	111.8	127.0	144.5	158.6	87.3	70.1	60.1	96.9	178.9	182.9	254.0	155.8		
5		—	1.9	0.2	38	107.1	122.2	143.8	158.5	90.7	103.0	116.6	128.2	73.1	58.1	49.9	80.1	147.3	151.6	209.0	129.9		
6		—	1.8	0.1	35	87.8	99.7	112.3	123.7	75.8	85.7	92.4	101.5	57.7	45.2	38.9	62.1	113.4	118.0	161.8	102.0		
7		—	2.0	0.6	38	122.7	140.3	168.6	185.9	102.0	116.2	135.1	148.7	88.2	70.0	60.1	96.3	176.6	181.6	250.2	156.6		
8		—	1.9	0.4	36	104.3	119.0	138.9	153.2	87.9	99.9	112.4	123.7	73.4	57.6	49.6	79.1	144.7	149.8	205.7	129.8		
9		—	1.8	0.2	32	77.1	87.7	99.1	109.3	65.4	74.1	80.6	88.7	54.5	42.0	36.2	57.3	104.0	109.2	148.9	95.7		
10		—	1.8	—	28	63.6	71.9	77.2	85.1	55.1	61.9	63.8	70.1	42.6	32.1	27.7	43.8	79.0	84.2	114.1	74.3		
11		—	1.9	0.8	36	106.1	121.6	146.4	161.7	87.1	99.5	116.5	128.4	80.6	63.2	54.5	86.6	157.6	163.0	223.5	142.2		
12		—	1.9	0.6	34	93.1	106.5	125.6	138.8	77.2	87.9	100.5	110.9	70.4	54.6	47.0	74.7	135.6	141.3	193.2	123.9		
13		—	1.8	0.4	30	69.5	79.2	90.4	100.0	57.9	65.7	72.6	80.2	52.7	40.1	34.6	54.5	98.3	103.8	140.9	92.0		
14		—	1.8	0.2	26	57.3	64.9	70.6	78.1	48.5	54.7	57.4	63.4	41.5	30.9	26.6	41.9	75.1	80.4	108.5	71.9		
15	Глина	0.25	1.8	1.5	30	111.3	120.1	134.4	153.0	98.0	102.3	111.1	129.5	71.9	56.7	49.2	76.2	134.5	140.9	190.3	129.1		
16		0.25	1.8	1.1	29	102.6	109.9	120.8	138.0	91.3	94.6	100.8	112.1	66.0	49.6	43.0	66.8	118.4	124.7	168.3	113.9		
17		0.25	1.8	0.8	27	92.6	98.2	104.9	120.5	83.3	85.5	88.6	104.6	58.1	41.7	36.1	56.2	99.6	105.7	142.3	96.7		
18		0.6	1.8	1.3	28	69.1	79.4	94.0	104.3	55.3	63.4	73.9	81.9	60.8	45.5	39.4	61.3	108.5	114.7	154.7	105.0		
19		0.6	1.8	0.9	26	59.8	68.5	79.5	88.2	48.2	55.1	62.8	69.6	51.6	38.2	33.1	51.5	91.2	97.3	130.8	89.0		
20		0.6	1.8	0.6	24	52.8	60.2	68.4	75.9	42.9	48.7	54.3	60.1	44.3	32.5	28.1	43.7	77.6	83.4	111.9	76.2		
21		0.6	1.75	0.3	21	44.7	50.6	55.5	61.5	36.7	41.4	44.4	49.1	35.2	25.4	21.9	34.2	60.5	65.9	88.0	60.1		
22		0.25	2.0	4.7	26	147.1	161.8	186.9	211.4	126.0	134.5	151.6	171.6	112.0	88.8	77.5	112.1	203.6	212.1	284.5	196.5		
23	0.25	1.95	3.7	25	128.4	139.9	157.4	178.9	111.7	117.9	128.1	149.9	98.6	73.2	63.9	97.3	167.7	175.8	235.4	165.4			
24	0.25	1.9	3.1	24	116.4	125.8	138.4	158.0	102.4	107.1	114.6	133.5	85.7	63.0	54.9	83.6	144.1	151.8	202.8	144.1			
25	0.25	1.8	2.5	23	105.1	112.5	120.5	138.1	93.3	96.8	100.9	118.6	72.5	52.9	46.1	70.0	120.6	127.7	170.2	122.3			
26	0.25	1.75	2.2	22	98.4	104.6	110.0	126.5	87.8	90.7	92.8	109.5	64.9	46.9	40.9	62.1	106.9	113.7	151.2	109.4			
27	0.25	1.7	1.9	20	89.6	94.5	96.7	111.6	80.2	82.7	82.5	97.9	55.3	39.4	34.4	52.1	89.4	95.8	126.9	93.0			

Примечание: При определении несущей способности закреплений под анкерно-угловые опоры (за исключе- нием клиновидных) табличные значения следует умно- жить на коэффициент 0.77.

Настоящая таблица должна быть скорректирована по результатам экспериментальных исследований.

Изм.	Лист	№ докум.	Подпись	Дата	т.п. 3.407-123	Лист 47
------	------	----------	---------	------	----------------	---------

СФ-355-02

3.407-123
Типовые решения
СФ-355-02

Сводная таблица несущей способности (допускаемых изгибающих моментов M(тсм)) специальных закреплений железобетонных опор. 1 случай установки (грунт работает по всей высоте закрепления).

Исходный номер сводки	Номинальные размеры	I _L	γ ^н тс/м ³	δ ^н тсн ³	ц ^н град	Клиновые фундаменты								Два с за-крепками		Фундаменты стаканного типа			Телескопические фунда-менты		Вращающие моменты		
						К-1к		К-2к		К-1п		К-2п		СЗ-4.0		Фундаменты стаканного типа			Телескопические фунда-менты				
						φ 560	φ 650	φ 560	φ 650	φ 560	φ 650	φ 560	φ 650	φ 560	φ 650	φ	φ	ЦН-1 ₅	ЦН-1 ₅	ЦН-1 ₄		ТФ-1 h-min	ТФ-1 h-max
						тсн	тсн	тсн	тсн	тсн	тсн	тсн	тсн	тсн	тсн	тсн	тсн	тсн	тсн	тсн		тсн	тсн
28	Бугорки	0.5	2.0	3.9	24	103.3	110.8	139.6	154.9	83.3	95.5	110.4	122.3	98.1	72.6	63.3	96.3	165.9	174.1	232.9	164.1		
29		0.5	1.95	3.4	23	92.4	106.1	122.6	136.1	75.0	85.8	97.4	107.9	86.8	63.6	55.4	84.3	145.0	152.8	204.0	145.4		
30		0.5	1.9	2.8	22	81.9	93.8	106.2	117.8	67.0	76.4	84.8	93.9	75.0	54.4	47.4	72.1	124.0	131.4	175.1	126.1		
31		0.5	1.8	2.3	21	72.9	83.1	92.0	102.0	60.2	68.3	73.9	81.8	64.2	46.2	40.2	61.1	104.9	111.8	148.6	108.1		
32		0.5	1.75	1.8	19	63.3	71.7	76.9	85.1	52.8	59.6	62.4	68.9	52.7	37.4	32.5	49.4	84.8	91.1	120.7	88.7		
33		0.5	1.7	1.5	17	56.8	63.9	66.7	73.6	47.8	53.6	54.5	60.0	44.6	31.1	27.1	41.1	70.5	76.4	100.8	74.7		
34		0.6	1.9	2.5	19	59.5	68.0	76.1	84.6	48.1	54.8	60.3	66.9	55.5	39.3	34.2	52.1	89.8	96.7	128.2	93.5		
35		0.6	1.8	2.0	18	53.7	61.1	67.0	74.3	43.7	49.6	53.3	59.0	47.7	33.6	29.2	44.4	76.6	82.9	109.7	80.4		
36		0.6	1.75	1.6	16	47.9	54.1	57.8	64.0	39.3	44.2	46.3	51.1	40.1	27.8	24.2	36.9	63.5	69.3	91.4	67.3		
37		0.6	1.7	1.4	14	43.9	49.2	51.5	56.7	36.2	40.5	44.4	45.6	34.7	23.7	20.6	31.4	54.0	59.4	78.1	57.9		
38	0.6	1.65	1.2	12	40.5	45.1	46.2	50.7	33.6	37.3	37.4	40.9	29.8	20.1	17.5	26.6	45.7	50.7	66.5	49.6			
39	Глыба	0.25	1.95	8.1	21	165.9	183.6	216.0	243.3	140.3	151.1	173.9	198.9	143.4	108.8	95.3	144.2	245.5	254.5	340.7	229.6		
40		0.25	1.9	6.8	20	143.6	157.6	180.5	204.4	123.2	134.3	146.7	169.2	121.0	90.2	79.0	119.2	202.3	210.8	281.2	195.7		
41		0.25	1.8	5.4	19	122.9	133.4	147.4	167.9	107.1	112.7	121.4	141.3	98.2	71.9	62.9	94.6	159.8	167.6	222.7	160.4		
42		0.25	1.75	4.7	18	111.9	120.6	130.1	148.8	98.4	102.9	108.1	126.6	85.7	62.0	54.2	81.4	137.2	144.6	191.5	140.6		
43		0.25	1.7	4.1	16	99.9	106.6	111.5	128.1	88.4	91.9	93.8	110.5	72.1	51.3	44.9	67.1	112.8	119.6	157.8	118.5		
44		0.25	1.65	3.6	14	90.4	95.7	97.3	112.3	80.1	83.2	82.7	98.0	61.1	42.7	37.4	55.8	93.3	99.6	130.9	100.3		
45		0.5	1.9	5.7	18	99.4	114.3	132.4	147.0	80.4	92.1	104.9	116.2	99.6	72.7	63.6	95.7	161.9	170.0	225.9	162.1		
46		0.5	1.8	5.0	17	87.9	100.8	114.2	126.8	71.6	81.7	90.9	100.7	86.4	62.3	54.6	81.8	137.9	145.3	192.5	144.2		
47		0.5	1.75	4.3	16	78.5	89.6	99.2	110.1	64.4	73.2	79.4	88.0	75.0	53.4	46.8	70.0	117.7	124.7	164.7	123.1		
48		0.5	1.7	3.7	14	68.4	77.6	83.5	92.5	56.7	64.1	67.4	74.4	62.8	43.9	38.4	57.4	96.2	102.6	135.0	103.1		
49		0.5	1.65	3.2	11	58.9	66.3	68.7	75.9	49.3	55.4	56.0	64.7	50.7	34.6	30.3	45.1	75.3	81.1	106.1	83.1		
50		0.6	1.9	4.5	15	64.3	73.6	82.1	91.3	51.9	59.2	64.9	72.1	64.4	45.0	39.3	59.1	100.0	107.2	141.4	106.5		
51	0.6	1.8	4.1	14	59.2	67.5	74.0	82.2	48.0	54.5	58.7	65.1	57.5	39.9	34.8	52.2	88.1	94.7	124.6	95.0			
52	0.6	1.75	3.6	12	52.8	59.8	64.0	70.9	43.1	48.6	51.0	56.5	49.0	33.4	29.2	43.8	73.6	79.7	104.5	80.9			
53	0.6	1.7	3.3	10	48.2	54.3	56.9	62.8	39.5	44.3	45.6	50.2	42.7	28.7	25.0	37.4	62.9	68.4	89.4	70.2			
54	0.6	1.65	2.9	7	42.9	47.8	48.7	53.5	35.4	39.4	39.3	43.0	34.8	22.8	19.9	29.8	50.0	54.9	71.5	57.1			

Примечание: При определении несущей способности закреплений под анкерно-угловыми опорами (за исключением клиновых) табличные значения следует умножить на коэффициент 0.77

Настоящая таблица должна быть скорректирована по результатам экспериментальных исследований.

3.407-123

Типовые решения

Изм. № 1
1902 г. № 50

Изм.	Лист	И докум.	Подпись	Дата

3.407-123

Вып. 2 Лист 48

сф-355-02

Копировал: ТИРИНА Формат 12

Сводная таблица несущей способности (допускаемых изгибающих моментов $M(т\cdot м)$) специальных закреплений железобетонных опор 2 случая установки (1 м грунта не работает)

3.407-123

Условный номер грунта	Наименование грунта	I_L	γ^m тс/м ³	σ^m тс/м ²	φ^m град	Клиновыe фундаменты								Свая с за-крылками		Фундаменты стаканного типа			Телескопические фунда-менты		Ферриловые углы		
						К-1к		К-2к		К-1п		К-2п		СЗ-УО		Фундаменты			Телескопические фунда-менты				
						$\phi 560$	$\phi 650$	$\phi 560$	$\phi 650$	$\phi 560$	$\phi 650$	$\phi 560$	$\phi 650$	$\phi 560$	$\phi 650$	ϕ	ϕ	ЦН-1/8	ЦН-1/15	ЦН-1/4		ГФ-1 ГФ-1	ГФ-1 ГФ-1
						тс/м ²	тс/м ²	тс/м ²	тс/м ²	тс/м ²	тс/м ²	тс/м ²	тс/м ²	тс/м ²	тс/м ²	тс/м ²	тс/м ²	тс/м ²	тс/м ²	тс/м ²		тс/м ²	тс/м ²
1	Песок	—	2.0	0.2	43	92.5	104.9	105.4	117.1	90.1	102.9	98.5	107.4	38.9	37.1	30.7	56.1	118.9	116.4	172.2	74.5		
2		—	1.9	0.1	40	74.7	84.1	82.5	91.6	73.1	82.5	77.2	84.1	30.3	28.9	24.0	43.4	91.2	90.1	132.4	57.7		
3		—	1.8	—	38	70.1	78.4	73.6	81.5	68.3	77.4	70.2	76.2	25.2	24.0	20.0	36.0	74.5	74.5	109.0	47.6		
4		—	2.0	0.3	40	71.9	81.5	82.0	91.2	67.0	75.6	72.6	79.4	32.6	30.9	25.7	46.5	97.6	96.4	144.7	62.2		
5		—	1.9	0.2	38	60.3	68.1	68.1	75.7	55.8	62.6	59.8	65.5	27.2	25.8	21.5	38.7	80.7	80.1	117.2	51.6		
6		—	1.8	0.1	35	55.3	61.7	58.3	64.5	51.7	57.6	52.2	56.8	24.5	20.3	16.9	30.3	62.5	62.7	91.0	40.3		
7		—	2.0	0.6	38	65.0	73.9	76.8	85.6	58.9	66.4	65.9	72.5	33.2	31.2	26.0	46.7	97.0	98.7	140.8	63.0		
8		—	1.9	0.4	36	60.2	67.9	67.4	74.9	55.1	61.7	58.7	64.2	27.5	25.9	21.6	38.6	79.8	79.7	115.9	51.8		
9		—	1.8	0.2	32	49.0	54.6	52.3	57.9	44.7	49.5	45.6	49.8	20.3	19.0	15.9	28.2	57.8	58.4	84.2	37.7		
10		—	1.8	—	28	45.3	49.9	45.3	49.8	41.7	45.8	40.2	43.6	15.6	14.7	12.3	21.7	44.1	45.1	64.6	28.7		
11		—	1.9	0.8	36	56.3	64.1	67.6	75.4	49.8	56.2	56.9	62.7	30.7	28.6	23.8	42.4	87.2	87.2	126.6	57.6		
12		—	1.9	0.6	34	52.8	59.7	60.9	67.7	47.1	52.8	51.8	56.8	26.5	24.7	20.7	36.7	75.3	75.6	109.4	49.7		
13		—	1.8	0.4	30	43.5	48.6	47.9	53.0	38.6	42.9	40.7	44.5	19.7	18.4	15.4	27.1	54.9	55.9	80.1	36.5		
14		—	1.8	0.2	26	40.1	44.2	44.5	45.6	36.0	39.5	35.8	38.8	15.3	14.2	11.9	20.9	42.2	43.4	61.7	27.9		
15	Сугилка	0.25	1.8	1.5	30	69.8	77.9	72.1	79.7	63.6	70.9	63.7	69.3	30.1	26.8	22.6	38.9	76.8	78.1	111.0	54.9		
16		0.25	1.8	1.1	29	67.2	74.7	67.3	74.2	61.4	68.3	60.0	65.2	26.0	23.3	19.7	33.9	67.4	68.6	97.6	47.5		
17		0.25	1.8	0.8	27	64.2	70.8	61.9	67.9	58.6	65.1	55.8	60.4	21.7	19.6	16.5	28.5	56.6	58.0	82.3	39.6		
18		0.6	1.8	1.3	28	39.5	44.8	47.8	53.2	33.0	37.2	38.8	42.8	23.8	21.4	18.0	31.1	61.7	63.1	89.6	43.4		
19		0.6	1.8	0.9	26	36.6	41.2	42.7	47.4	30.8	34.4	34.9	38.3	19.8	17.9	15.1	26.1	51.9	53.3	75.5	36.0		
20		0.6	1.8	0.6	24	34.5	38.4	38.9	42.9	29.2	32.3	31.9	34.9	16.7	15.2	12.8	22.1	44.1	45.6	64.4	30.3		
21		0.6	1.75	0.3	21	32.1	35.2	33.8	37.7	27.4	29.9	28.6	30.9	12.9	11.8	10.0	17.3	34.4	35.9	50.5	23.2		
22		Сугилка	0.25	2.0	1.7	26	84.5	95.8	95.0	105.8	75.6	85.3	81.6	89.6	50.8	43.1	36.5	61.8	119.0	121.4	171.2	89.0	
23	0.25		1.95	1.7	25	78.9	88.8	84.4	93.6	71.3	79.9	73.5	80.4	41.9	35.6	30.1	50.9	98.0	100.4	141.1	73.9		
24	0.25		1.9	1.1	24	75.3	84.2	77.6	85.8	68.3	76.2	68.3	74.4	36.0	30.6	25.9	43.8	84.2	86.5	121.4	63.7		
25	0.25		1.8	0.5	23	71.9	79.8	71.2	78.4	65.2	72.6	63.4	68.8	30.2	25.8	21.8	36.8	70.6	72.8	101.8	53.5		
26	0.25		1.75	0.2	22	69.7	77.1	67.5	74.1	63.1	70.2	60.5	65.5	26.9	22.9	19.4	32.7	62.6	64.7	90.3	47.5		
27	0.25		1.7	0.1	20	66.7	73.4	62.7	68.5	59.8	66.7	56.7	61.1	22.7	19.3	16.4	27.5	52.5	54.6	75.9	40.0		

ПРИМЕЧАНИЕ: При определении несущей способности закреплений под анкерно-угловые опоры (за исключением клиновыx) табличные значения следует умножить на коэффициент 0.77.

Настоящая таблица должна быть скорректирована по результатам экспериментальных исследований.

Шифр проекта 3.407-123-51

Вит. лист	№ докум.	Подпись	Дата

3.407-123

Вып. 2

Лист 49

СФ-355-02

Сводная таблица несущей способности (допускаемых изгибающих моментов M (тсм) специальных закреплений железобетонных опор в случай установки (1 м грунта не работает).

Угловой номер грунта	Наклонная грань	L	γ^H тс/м ³	γ^H тс/м ³	γ^H град	Клиновы́е фундамен́ты								Свая с за- крылками		Фундаменты стаканного типа			Телеско- пические фунда- менты		Средний радиус
						К-1к		К-2к		К-1п		К-2п		63-4.0		ЦН-1/6	ЦН-1/5	ЦН-1/4	ТФ-1 h-min	ТФ-1 h-max	
						$\phi 560$	$\phi 650$	$\phi 560$	$\phi 650$	$\phi 560$	$\phi 650$	$\phi 560$	$\phi 650$	ϕ	ϕ						
28	Сильная	0.5	2.0	3.9	24	57.7	66.0	70.2	78.5	48.9	55.6	57.6	63.7	44.7	35.3	29.9	50.5	97.1	99.6	139.9	73.4
29		0.5	1.95	3.4	23	54.4	61.8	64.1	71.4	46.4	52.4	52.9	58.3	36.6	31.0	26.2	44.3	84.9	87.4	122.4	64.5
30		0.5	1.9	2.8	22	51.1	57.6	58.1	64.5	44.0	49.3	48.3	53.0	31.0	26.5	22.5	37.9	72.7	75.0	104.8	55.3
31		0.5	1.8	2.3	21	48.4	54.0	53.0	58.6	41.9	46.6	44.4	48.5	26.6	22.6	19.1	32.1	61.6	63.8	88.9	46.9
32		0.5	1.75	1.8	19	45.3	50.0	47.5	52.2	39.6	43.6	40.8	43.7	21.5	18.2	15.4	26.0	49.8	51.9	72.0	37.8
33		0.5	1.7	1.5	17	43.3	47.3	43.8	47.9	38.0	41.5	37.4	40.4	17.9	15.2	12.9	21.7	44.4	43.4	60.1	31.4
34		0.6	1.9	2.5	19	39.4	44.0	44.6	49.2	33.1	36.7	36.4	39.8	22.4	19.0	16.1	27.3	52.5	54.7	76.2	39.5
35		0.6	1.8	2.0	18	37.6	41.5	41.2	45.3	31.7	34.9	33.9	36.8	19.0	16.3	13.8	23.3	44.8	46.9	65.1	33.5
36		0.6	1.75	1.6	16	35.7	39.0	37.9	41.3	30.3	33.0	31.3	33.8	15.7	13.5	11.4	19.3	37.1	39.1	54.1	27.6
37		0.6	1.7	1.4	14	34.4	37.3	35.7	38.6	29.3	31.7	29.6	31.8	13.4	11.5	9.7	16.4	31.7	33.5	46.2	23.4
38		0.6	1.65	1.2	12	33.2	35.8	33.8	36.3	28.4	30.5	28.1	30.0	11.4	9.7	8.2	13.9	26.8	28.6	39.3	19.8
39		Слабая	0.25	1.95	2.1	21	92.1	105.1	102.4	120.8	81.7	92.4	91.9	101.1	63.9	53.3	45.2	76.2	145.2	148.4	202.9
40	0.25		1.9	6.8	20	85.5	96.7	95.4	106.0	76.5	86.1	82.0	89.9	53.7	44.5	37.8	63.3	120.1	123.2	172.5	90.7
41	0.25		1.8	5.4	19	79.3	88.8	83.3	92.1	71.6	79.9	72.8	79.4	43.2	35.6	30.3	50.5	95.3	98.1	136.7	73.6
42	0.25		1.75	4.7	18	75.9	84.5	77.0	84.9	68.6	76.4	67.9	73.9	37.5	30.8	26.2	43.6	82.0	84.7	117.6	64.1
43	0.25		1.7	4.1	16	71.8	79.5	70.2	77.0	64.9	72.1	62.6	67.7	31.4	25.6	21.8	36.1	67.6	70.2	97.0	53.5
44	0.25		1.65	3.6	14	68.5	75.4	64.9	70.9	61.3	68.2	58.3	62.9	26.4	21.4	18.2	30.1	56.2	58.6	80.6	44.9
45	0.5		1.9	5.7	18	58.2	66.4	62.9	72.9	49.4	56.0	57.4	63.3	43.7	35.9	30.5	51.0	96.4	99.4	138.6	74.2
46	0.5		1.8	5.0	17	54.7	61.8	63.2	70.2	46.7	52.5	52.3	57.4	37.9	31.0	26.3	43.8	82.4	85.2	118.3	64.3
47	0.5		1.75	4.3	16	51.7	57.9	57.7	63.8	44.5	49.6	48.0	52.5	32.7	26.6	22.6	37.6	70.5	73.1	101.2	55.6
48	0.5		1.7	3.7	14	48.5	53.7	51.8	57.0	42.0	46.4	43.5	47.3	27.1	21.9	18.7	30.9	57.8	60.3	83.0	46.1
49	0.5		1.65	3.2	11	45.3	49.6	46.3	50.5	39.5	43.1	39.3	42.4	21.6	17.3	14.7	24.4	45.5	47.7	65.4	36.6
50	0.6		1.9	4.5	15	42.5	47.5	48.6	53.6	33.5	39.5	39.5	43.3	27.2	22.2	18.9	31.5	59.5	62.2	86.0	46.7
51	0.6		1.8	4.1	14	40.9	45.4	45.6	50.2	34.3	37.9	37.3	40.6	24.2	19.8	16.8	27.9	52.6	55.1	75.9	41.5
52	0.6		1.75	3.6	12	38.8	42.6	41.9	45.8	32.6	35.7	34.4	37.3	20.4	16.6	14.1	23.4	44.1	46.4	63.7	34.9
53	0.6		1.7	3.3	10	37.2	40.5	39.2	42.6	31.4	34.1	32.3	34.8	17.7	14.2	12.0	20.1	37.7	39.9	54.6	30.0
54	0.6		1.65	2.9	7	35.3	38.0	36.2	38.9	29.9	32.2	29.9	31.9	14.2	11.3	9.5	16.0	30.0	32.0	43.6	23.9

Примечание: При определении несущей способности закреплений под анкерно-угловые опоры (за исключением клиновых) табличные значения следует умножить на коэффициент 0.77.

Настоящая таблица должна быть скорректирована по результатам экспериментальных исследований.

3.407-123

Титульный лист

Инв. № табл. Подпись и дата
49427-И-52

Инв. № табл.	№ докум.	Подпись	Дата	3.407-123		Вып. 2	Лист 50
--------------	----------	---------	------	-----------	--	--------	---------

СФ-355-02
Копировал: ТМРИН Формат А2

Технико-экономические показатели специальных конструкций закреплений железобетонных опор.

Все конструкции деталей закреплений ж/б. опор имеют высокую несущую способность, определяемую физико-механическими характеристиками грунта ненарушенной структуры и относительно небольшую материалоемкость. С применением специальных закреплений индустриального изготовления земляные работы для их устройства сводятся до минимума или полностью исключаются.

Новые типы закреплений позволяют более широко применять экономичные железобетонные опоры вместо металлических.

Ниже даны основные технико-экономические показатели отдельных типов специальных закреплений железобетонных опор:

1. Закрепления с помощью клиньев (сравниваются закрепления типа К-1К с закреплением типа Б I ÷ Б III).
Расход материалов, капиталовложения и трудозатраты на одну опору.

Наименование показателя		Единица измерения	Показатели
Расход стали	абсолютный	т	0,45
	приведенный		0,59
Расход бетона марки 300		м ³	0,48
Капиталовложения		тыс. р.	0,22
Трудозатраты		з. ден.	2,6

Основные показатели эффективности на 1 опору

Наименование показателя	Единица измерения	Показатели
Экономия капиталовложен.	тыс. р.	0,39
Экономия стали	т	—
Экономия бетона	м ³	0,36
Экономия трудозатрат	з. ден.	21,9

Изм.	Лист	№ докум.	Подпись	Дата
------	------	----------	---------	------

3.407-123

Вот. 2

Лист
51

СФ-355-02

Копировал: Изм. формат 12

2. Свая с закрылками

(сравниваются свая СЗ-4.0 с закреплением типа Б I ÷ Б III)

Расход материалов, капиталовложения и трудозатраты на 1 опору.

Наименование показателя	Единица измерения	Показатели
Расход стали	т	0,25
Расход бетона марки 300	м ³	1,07
Капиталовложения	тыс.р.	0,354
Трудозатраты	ч.дн	3,81

Основные показатели эффективности на 1 опору.

Наименование показателей	Единица измерения	Показатели
Экономия капиталовложения	тыс.р.	0,26
Экономия стали	т	0,09
Экономия бетона	м ³	—
Экономия трудозатрат	ч.дн.	2,07

3. Фундаменты стаканного типа

(сравниваются фундамент ЦН80-1/5 и закрепление типа Б I ÷ Б III)

Расход материалов, капиталовложения и трудозатраты на 1 опору.

Наименование показателей	Единица измерения	Показатели
Расход стали	т	0,24
Расход бетона	м ³	0,79
Капиталовложения	тыс.р.	0,19
Трудозатраты	ч.дн.	4,7

Основные показатели эффективности на 1 опору.

Наименование показателей	Единица измерения	Показатели
Экономия капиталовложения	тыс.р.	0,42
Экономия стали	т	0,10
Экономия бетона	м ³	0,05
Экономия трудозатрат	ч.дн.	19,8

3.407-123

Типовые решения

Изм. 1. табл. 1. Подпись и дата
9/12/81 г. № 35

4. Телескопические фундаменты.
(сравнивается телескопический фундамент с закреплением с помощью четырех свай и оттяжек).

Расход материалов, капиталовложения и трудозатраты на 1 опору

Наименование показателей	Единица измерения	Показатели
Расход стали	т	0,36
Расход бетона	м ³	1,05
Капиталовложения	тыс. р	0,374
Трудозатраты	з. дн.	3,6

Основные показатели эффективности на 1 опору

Наименование показателей	Единица измерения	Показатели
Экономия капиталовложен	тыс. р	0,985
Экономия стали	т	1,21
Экономия бетона	м ³	3,90
Экономия трудозатрат	з. дн.	1,78

5. Закрепление с помощью "вертикальных ригелей"
(сравнивается с закреплением типа Б1 - Б10)

Расход материалов, капиталовложения и трудозатраты на 1 опору

Наименование показателей	Единица измерения	Показатели
Расход стали	т	0,40
Расход бетона	м ³	1,23
Капиталовложения	тыс. р	0,247
Трудозатраты	з. дн.	4,62

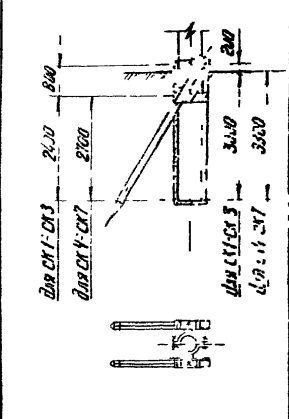
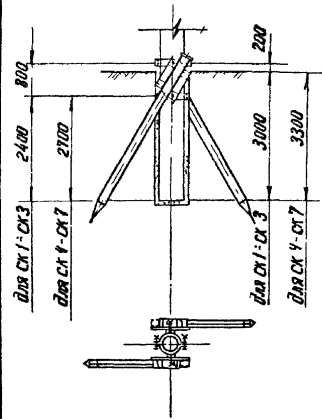
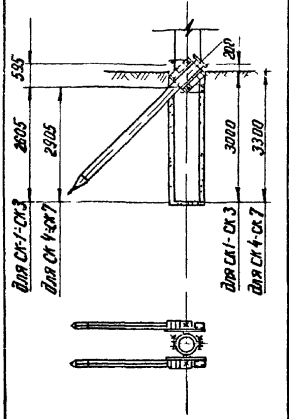
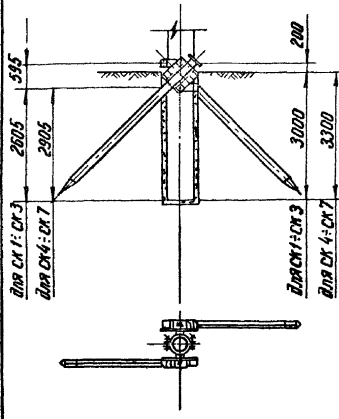
Основные показатели эффективности на 1 опору

Наименование показателей	Единица измерения	Показатели
Экономия капиталовлож.	тыс. р	0,36
Экономия стали	т	—
Экономия бетона	м ³	—
Экономия трудозатрат	з. дн.	19,9

Обзорный лист закрепления опор с помощью клиньев

3.407-123

Эскиз



Тип закрепления		M-1M			M-1n			K-2K			K-2n		
Шифр стойки		СК-1 ÷ СК-3	СК-4 ÷ СК-7	СЦ	СК-1 ÷ СК-3	СК-4 ÷ СК-7	СЦ	СК-1 ÷ СК-3	СК-4 ÷ СК-7	СЦ	СК-1 ÷ СК-3	СК-4 ÷ СК-7	СЦ
Клинья	Шифр	А 25×12-4			А 25×12-4			А 25×12-4			А 25×12-4		
	Число, шт	2			2			2			2		
	Объем бетона, м³	0,24			0,24			0,24			0,24		
	Расход металла, кг	241,2			241,2			241,2			241,2		
Навесной металл, кг		274	282	274	274	282	274	294	302	294	294	302	294
Объем бетона клиньев, м³		0,24			0,24			0,24			0,24		
Общий расход металла на закрепление опоры		515,2	523,2	515,2	515,2	523,2	515,2	535,2	543,2	535,2	535,2	543,2	535,2
ММ листов		56			57			58			59		

СМК МЛМЛП МЛМЛС и ВЛМЛ
5402 МЛ-И-56

Лист	из	Всего	Подпись	Дата	3.407-123	Вол 2	Л.ст
							54

СФ-355-02

Обзорный лист специальных конструкций и схем закрепления железобетонных опор

Тип закрепления	Сваи с закрывками		Стаканные фундаменты с применением оболочек			Телескопический фундамент	Вертикальные ригели
Эскиз							
Шифр конструкций	СЗ-4.0	СЗ-4.0У	ЦН 80-1/6	ЦН 80-1/5	ЦН 80-1/4	ТФ-1	Ж-1
Глубина заделки в грунт, м	4,0	4,0	3,883	4,55	5,55	от 5,418 до 6,218	3,7
Диаметр конструкций, м	0,84	0,84	0,8	0,8	0,8	0,8 / 0,56	0,56
Объем бетона м ³	1,07	0,91	0,67	0,79	0,97	1,05	1,23
Расход металла кг	252	253	214	237	270	376	399
Масса конструкций т	2,67	2,28	1,68	1,98	2,36	2,85	3,39
нн листов	65	68	73	73	73	75	78

3.407-123

Типовые решения

Лист № 55
9032-77-57

Изм. Лист. № доп.чт. Подпись. Дата

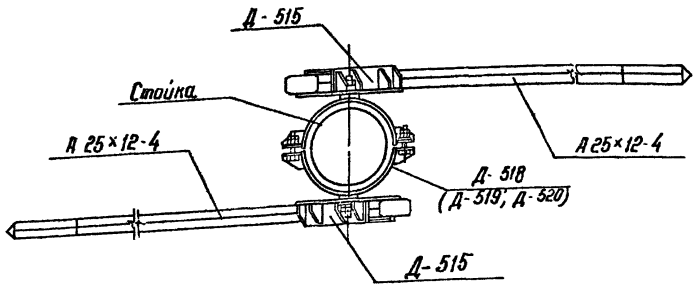
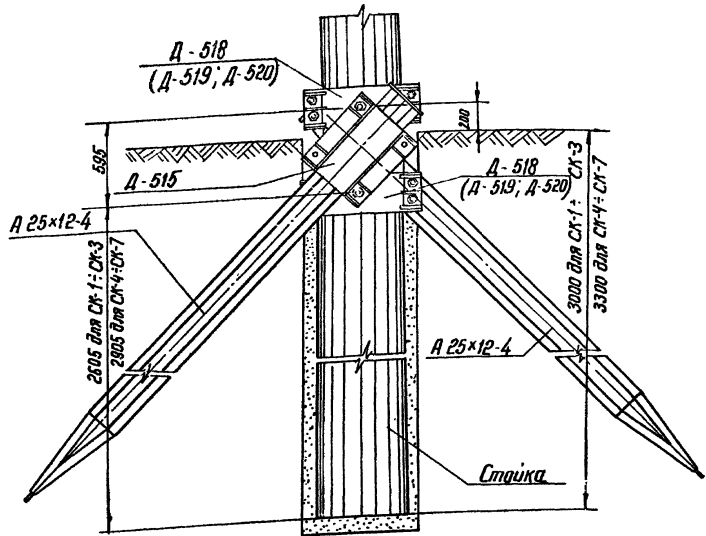
3.407-123

Вып. 2

Лист
55

сф-355-02

Закрепление типа К-1к



Ведомость марок и МЛ листов

Тип закрепления	Наименов. зл. та.	Кол. шт	Масса, т		МЛ листов	Примечание
			зл. таб	всего		
К-1к	А 25×12-4	2	0,8	1,06	61	
	Д-518 (Д-519, Д-520)	4	0,12		64	
	Д-515	2	0,14		62	

Ведомость монтажных болтов

МЛ	Наименование	Марка стали	Кол. шт			Масса, кг			ГОСТ	
			болтов	гаек	шайб	болтов	гаек	шайб		
1	Гайка М42	8Ст3	—	8	4	—	5,0	0,6	Болты 7192-70*	
2	Болт М30×140	—	8	16	8	8,2	3,6	0,5	гайки 5915-10** шайбы 11371-69*	
Всего							8,2	8,6	1,1	~18кг

Примечание:

При закреплении стоек СК-4; СК-7 применяются хомуты Д-518, стоек СК-1; СК-3 - хомуты Д-519 цилиндрических стоек - хомуты Д-520.

3.407-123

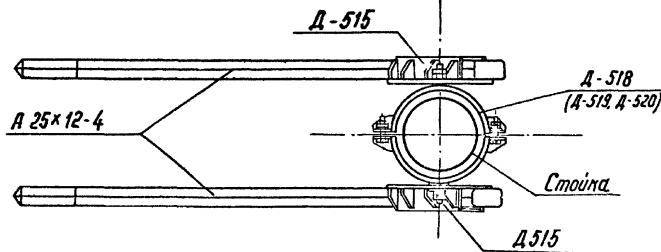
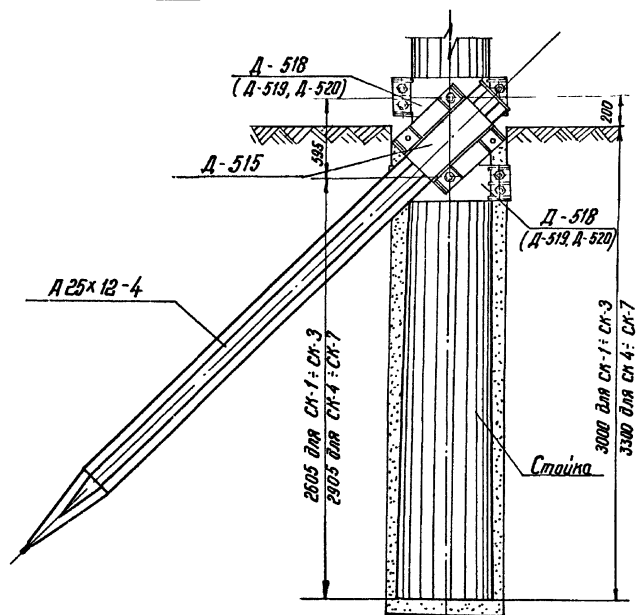
Типовые решения

Услов. и табл. Подпись и дата 30.03.87 г. 88

			3.407-123		Вып 2					
Изм	Лист	М	Датум	Подпись	Фундаменты под унифицированные опоры вл 35-500кв для асбестовых фундаментных устройств					
Разработ	Мушкетер	ИИД			Закрепления железобетонных опор с панелями клинцов			Лист	Лист	Листов
Проект	Колесников	Клинов						Р	56	
Руковод	Линчик	Л			Закрепление типа К-1к			Энергосетьпром (Север-Запад) проектирование Ленинград		
Инженер	Соколов	Л								
Спец	Штин	Ф								
Зав.начальн	Куринов	В								

сф-355-02

Закрепление типа К-1п



Ведомость марок и МЛ листов

Тип закрепления	Наименов эл-та	Кол шт	Масса, т		МЛ листов	Примечание
			эл-тов	всего		
К-1п	A 25x12-4	2	0.8	1.06	61	
	D-518 (D-519, D-520)	4	0.12		64	
	D-515	2	0.14		62	

Ведомость монтажных болтов

МЛ п/п	Наименование	Марка стали	Кол. шт			Масса, кг			ГОСТ	
			болтов	гаек	шайб	болтов	гаек	шайб		
1	Гайка М42	ВСтЗ	—	8	4	—	5.0	0.6	Болты 7798-70*	
2	Болт М30x140	—	8	16	8	8.2	3.6	0.5	Гайки 5915-70*	
									шайбы 1371-53*	
всего							8.2	8.6	1.1	~ 18 кг

Примечание:

При закреплении стоек СК-4 ÷ СК-7 применяются хомуты Д-518, стоек СК-1 ÷ СК-3 - хомуты Д-519, цилиндрических стоек - хомуты Д-520

3.407-123

Вып 2

Изм	Лист	№ докум	Подпись	Дата	Фундаменты под унифицированные объекты, ВЛ 33-500кВ для особых грунтовых условиях			
Разработ	Мушкетер	М.И.С.			Закрепления железобетонных опор с помощью планш	Изм	Лист	Листов
Проверил	Копельская	(С.А.С.)				Р	57	
Рис. эр	Пенчук	А.А.						
Инж. кл.	Соловьев	А.А.						
Э.л. спец	Штан	В.И.						
Зав. НИИ	Кулинич	В.И.						

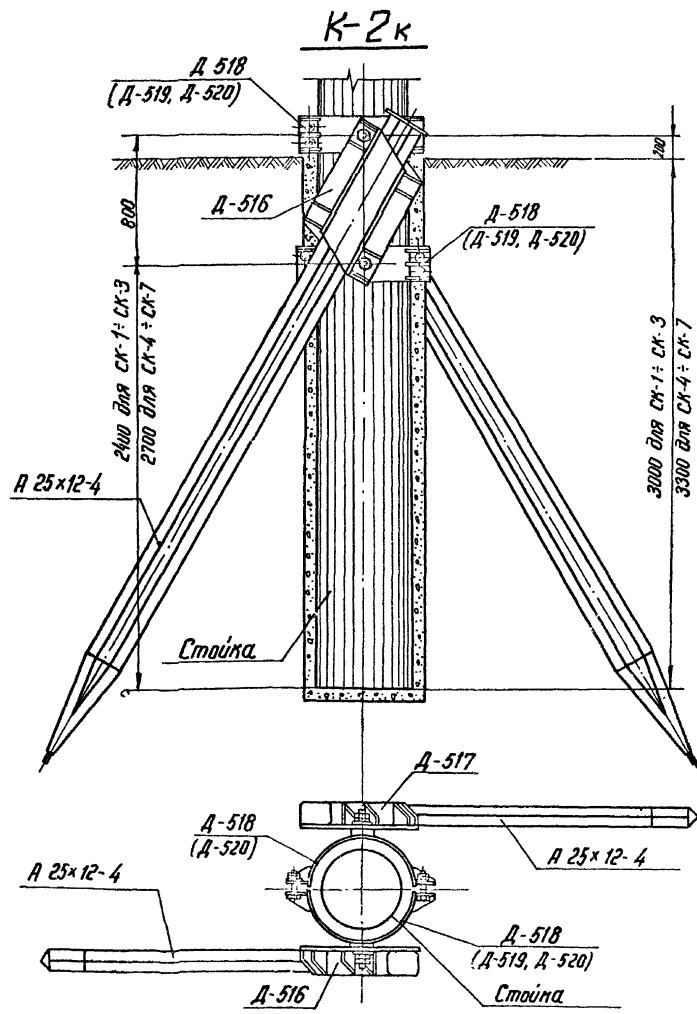
Закрепление типа К-1п

ЭНЕРГОСЕТЬПРОЕКТ
Север-Западный филиал
Ленинград

сф-355-02

3.407-123

Типовое решение



Ведомость марок и ММ листов

Тип закрепления	Наименов. эл-та	Кол. шт.	Масса, т		ММ листов	Примечание
			эл-тов	всего		
K-2K	A 25x12-4	2	0,8	1,08	61	
	A-518 (A-519, A-520)	4	0,12		64	
	D-516	1	0,08		63	
	D-517	1	0,08		—	

Ведомость монтажных болтов

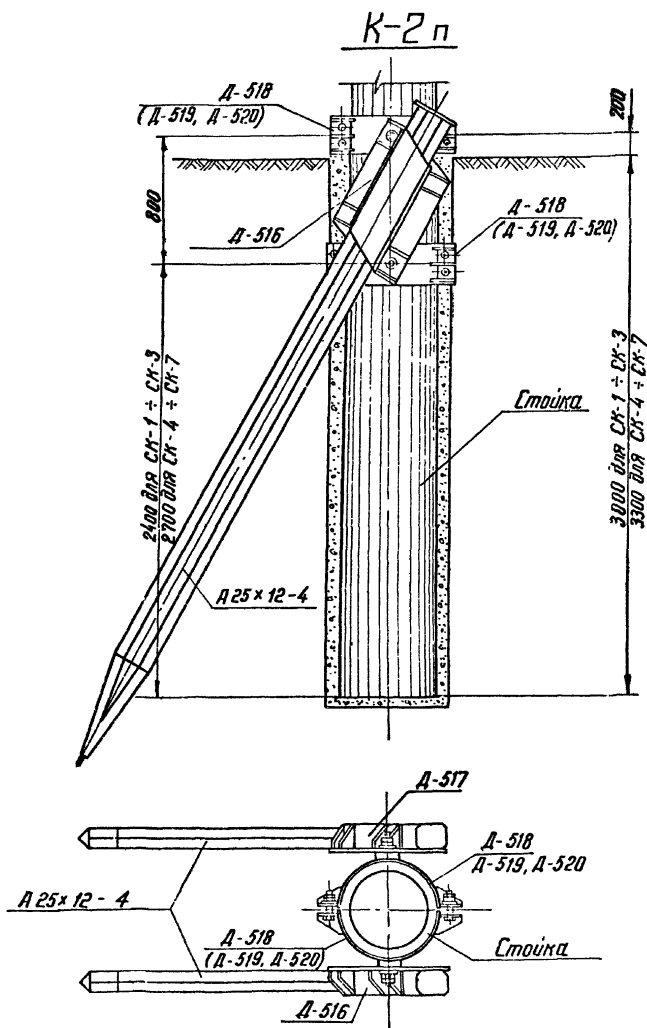
№ п/п	Наименование	Марка стали	Кол. шт			Масса, кг			ГОСТ	
			болтов	гаек	шайб	болтов	гаек	шайб		
1	Шайба М42	ВСт3	—	8	4	—	5,0	0,6	Болты 7798-70*	
2	Болт М30x140	—	8	16	8	8,2	3,6	0,5	гайки 5915-70* шайбы 11371-69*	
Всего										~ 18кг

Примечание:
 При закреплении стоек СК-4 ÷ СК-7 применяются хомуты Д-518, стоек СК-1 ÷ СК-3 - хомуты Д-519, цилиндрических стоек - хомуты Д-520.

Шифр и наименование листа
9432(14-П-60)

			3.407-123		Вып. 2			
Изм	Лист	И. допуск	Подпись	Дата	Фундаменты под унифицированные опоры ВЛ35-500м для осесим. грузоподъем. условий			
Разработ.	Михайлова				Лист	Лист		
Провер.	Малышева				Р	58		
Рук. пр.	Пинчук				Закрепления железобетонных опор с помощью клиньев			
Инж.пр.	Соколов				Закрепление типа К-2К			
Ул. спец.	Штан						ЭНЕРГОСЕТЬПРОЕКТ	
Зав.цехом	Ичурисов						Северное отделение	

Ф - 355-02



Ведомость марок и МЛ листов

Тип закрепления	Наименов. эл. таб.	Кол. шт.	Масса, т		МЛ листов	Примечание
			эл. таб.	всего		
К-2п	А25×12-4	2	0,8	1,08	61	
	А-518 (А-520)	4	0,12		64	
	А-516	1	0,08		63	
	А-517	1	0,08		63	

Ведомость монтажных болтов

МЛ п/п	Наименование	Марка стали	Кол. шт.			Масса, кг			ГОСТ
			болтов	гаек	шайб	болтов	гаек	шайб	
1	Шайба М42	ВСт3	—	8	4	—	5,0	0,6	Болты 7798-70*
2	Болт М30×140	—	8	16	8	8,2	3,6	0,5	гайки 5915-70* шайбы 11371 68*
всего						8,2	8,6	1,1	~ 18кг

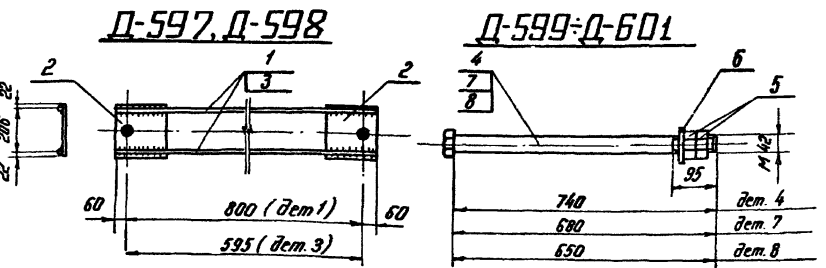
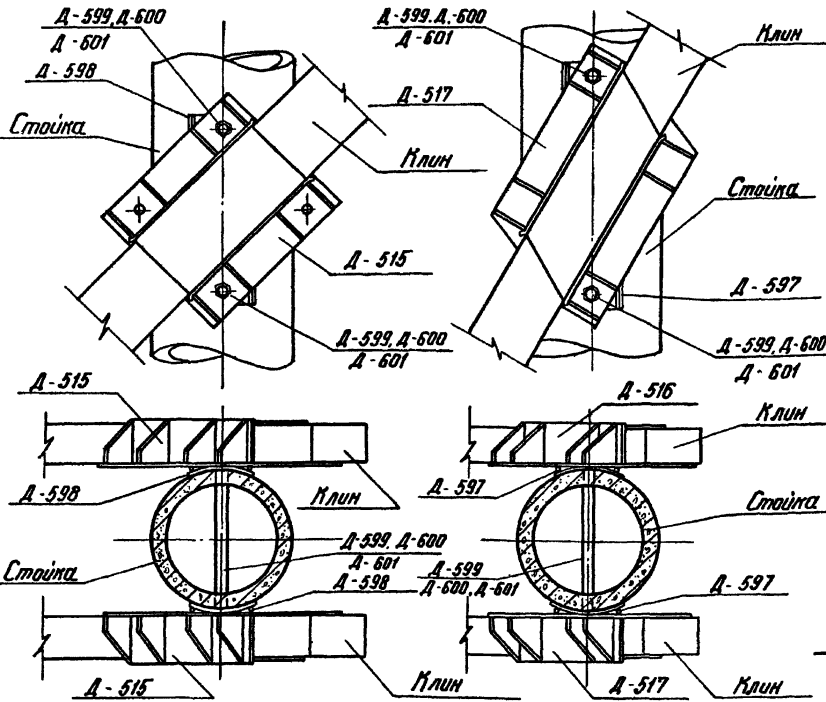
Примечание:

При закреплении стоек СК-4÷СК-7 применяются хомуты Д-518 стоек СК-1÷СК-3 - хомуты Д-519, цилиндрических стоек - хомуты Д-520

3.407-123			Вып 2		
Фундаменты под унифицированные опоры, вл 35-500кв для осевых двупольных устройств					
Изм лист	М доп.уч.	подпись	дата	Лист	Листов
Разраб.	Михайлова	М.А.		Р	59
Провер.	Матвеевская	К.И.			
Руч гр.	Литчук	С.А.			
Эл проект	Сokolob	В.С.			
Эл спец	Штлин	В.С.			
Зав инж.	Курносков	В.С.			
Закрепления железобетонных опор с помощью клинбев				ЭНЕРГОСЕТЬПРОЕКТ	
Закрепление типа К-2п				Северо-Западные филиалы Лепинерсид	

3.401-123

Типовые решения



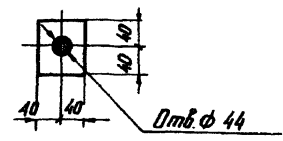
Спецификация

Марка	№ дет	Сечение	Длина мм	Мат.		Масса, кг		Примечание
				т	н	1дет.	всех	
Д-597	1	• ф 20	320	2	-	2,3	5	8
	2	— 200×4	255	2	-	1,5	3	
Д-598	3	• ф 20	715	2	-	1,8	4	7
	2	— 200×4	255	2	-	1,6	3	
Д-599	4	Болт М42	740	1	-	0,9	9	11
	5	Гайка М42	—	2	-	0,6	1	
	6	Шайба δ-20	80	1	-	1,0	1	
Д-600	7	Болт М42	680	1	-	0,3	8	10
	5	Гайка М42	—	2	-	0,6	1	
Д-601	6	Шайба δ-20	80	1	-	1,0	1	10
	8	Болт М42	650	1	-	2,9	8	
	5	Гайка М42	—	2	-	0,6	1	
	6	Шайба δ-20	80	1	-	1,0	1	

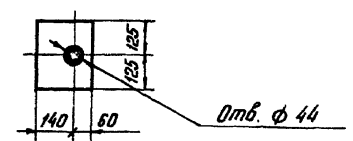
Примечания:

1. Все швы h=4мм
2. Электроды типа Э42А

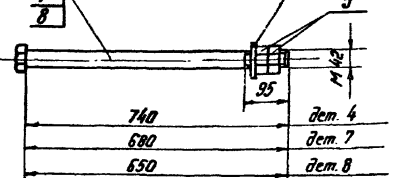
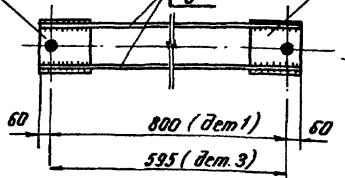
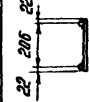
Деталь 6



Деталь 2



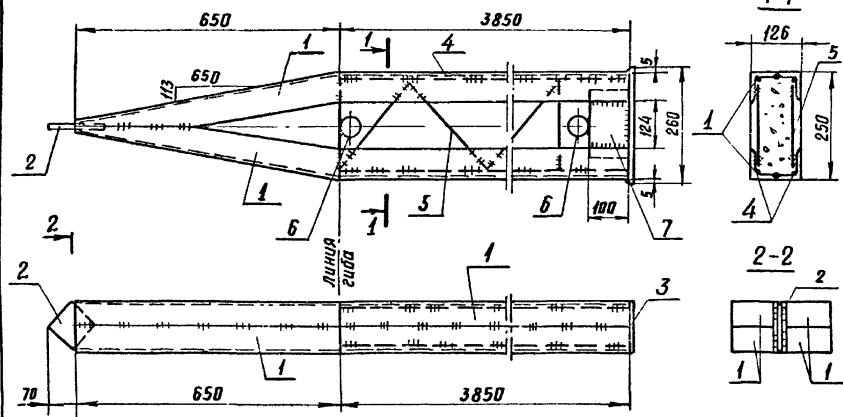
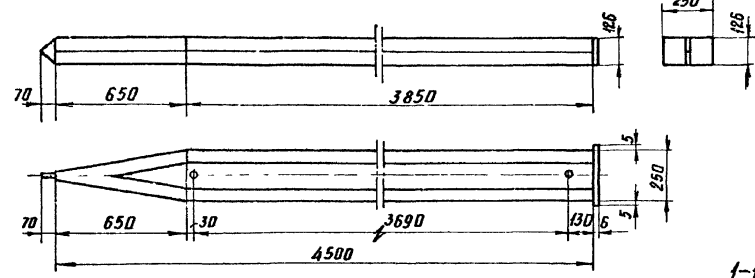
Шиб. и подв. 96477-Г-42



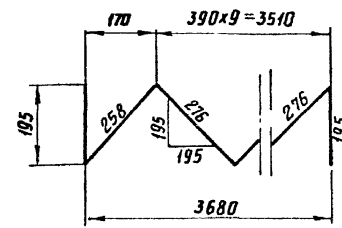
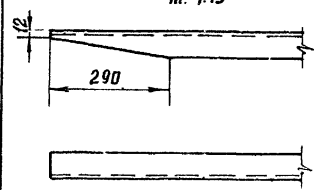
				3.401-123		Вып.2	
Изм	Лист	И. Волков	Подпись	Дата	Фундаменты под унифицированные аппар. ВЛ 35-500кВ для осадых грунтовых усл.-...		
Разроб.	С. Корсаев	Провер.	П. Пичук	Рук. зр.	Лист	Лист	...
					Р	60	
Экз. на	С. Колос	Эк. спец.	Ш. Шин	Зав. НИИЭС	Вариант крепления деталей Д-515, Д-516 на стойках СК1-СК7 при помощи сквазных болтов		
					ЭНЕРГОСЕТЬЛОСЭКТ Север-западные отделения Ленинград		

Ф. 395-02

A 25×12-4



Рез детали
М. 1:15



Марка	№ дет	Сечение	Длина мм	Кол		Масса, кг		Примечания
				т	ш	1 поз.	Всех	
A 25×12-4	1	L 63×5	4510	2	2	24,7	86,8	120,6
	2	— 90×12	90	1	—	0,8	0,8	
	3	— 125×6	260	1	—	1,5	1,5	
	4	• Ф 16 АШ	3850	4	—	6,1	24,3	
	5	• Ф 8	5615	2	—	2,2	4,4	
	6	Труба Д=57	125	2	—	0,6	1,2	
	7	— 100×6	160	2	—	0,8	1,6	

Наимен. эл-та	Бетон	Сталь, кг						Электроды	Сварочные материалы	Масса эл-та т	
		Арматура		Сталь в ст3		Фр Ф=57	Электроды				
		Марка	Кол. м3	Класс А-1 В ст3	Класс А-III						Ф 16
A 25×12-4	300	0,12	4,4	24,3	86,8	0,8	3,1	1,2	—	240	0,4

Примечания:

- 1 Все швы h=4мм
- 2 Угалки сварить между собой прерывистым швом lшв=40мм, с шагом 500мм.
- 3 Стержни паз.4 приварить к угалкам прерывистым швом lшв=30мм, с шагом 300мм.
- 4 Электроды типа Э42.

Инв. № подл. 9432тп-П-03
Писать и дата

Типовые решения

3.407-123

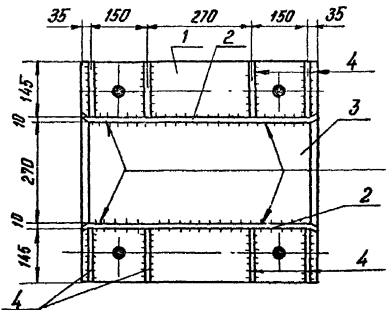
			3407-123		Вып 2			
			Фундаменты под унифицированные опоры ВЛ 35-500кВ для асбестовых грунтобетонных условий					
Изм.	лист	№ докум.	Подпись	Дата	Закрепления железобетонных опор с помощью клинцев	Лист	Лист	Лист
Разраб.	Михайлова	Клинец				Р	61	
Проверил	Калыбская	Клинец			Клин А 25×12-4	Энергосетьпроект, Северо-Западное отделение Ленинград		
Рук. гр.	Пинчук	Клинец						
Инж. пр.	Сакалов	Клинец						
Инж. спец.	Штими	Клинец						
Инж. низш.	Курнособ	Клинец						

СФ-355-02

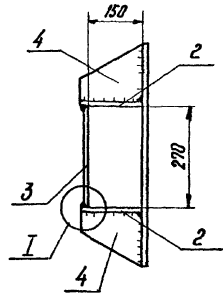
Копираба беззубца формат 12

3.407-123

Д-515

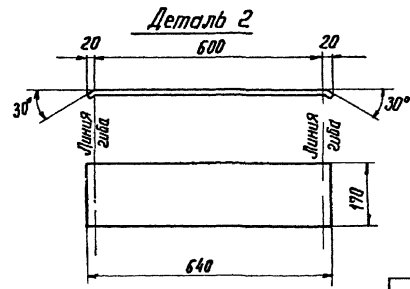
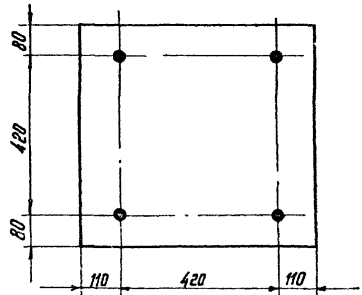


Подварить кромки шва на длине 200 мм

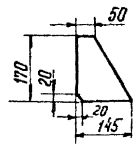


Разделить кромку по шву 16

Деталь 1



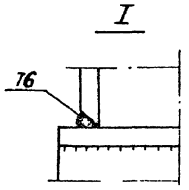
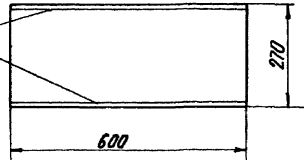
Деталь 4



Спецификация

Марка	№ дет	Сечение	Длина мм	Кол.		Масса, кг			Примечание
				т	н	дет.	всек	Марки	
Д-515	1	— 580×10	640	1	—	29,1	29	70	
	2	— 170×10	640	2	—	8,5	17		
	3	— 270×10	600	1	—	12,7	13		
	4	— 145×10	170	8	—	1,3	10		
Наплавленный металл							1		

Деталь 3



Примечания:

1. Все отверстия ϕ 44 мм
2. Все швы $h=8$ мм, кроме оговоренных
3. Электроды типа Э42А.

3.407-123

Всего 2

Фундаменты под учётный прибор

Изм	Лист	И. Волкун	Подпись	Дата
Разраб	Михайлова	Резерв		
Провер	Нагледская	Калина		
Рука зр	Линчук			
Эл инжл	Соколов			
Эл спец	Штин			
Зав. НМХЗ	Курбанов			

Лист	№	Всего
Р	62	

Металлическая деталь Д-515

Энергетический институт

сф-355-02

Типовые решения

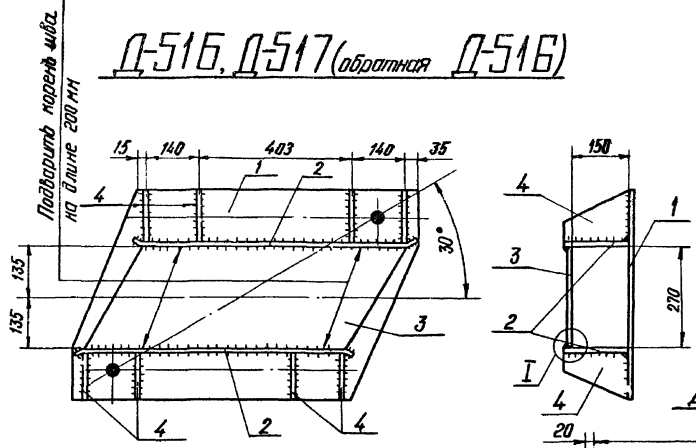
Услов. и поясн. к чертежам
3.407-123-И-04

3.407-123

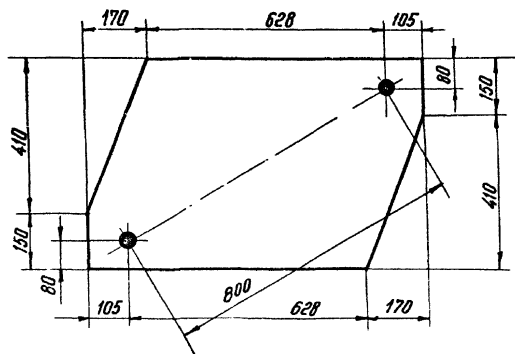
Пилообразные решетки

Шиф. к. техн. Листы и детали
34.321н. I - 65

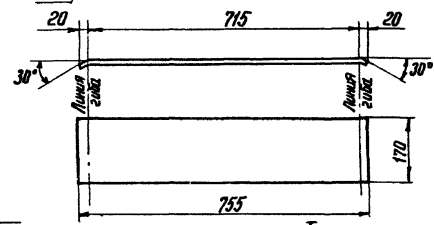
Д-516, Д-517 (обратная Д-516)



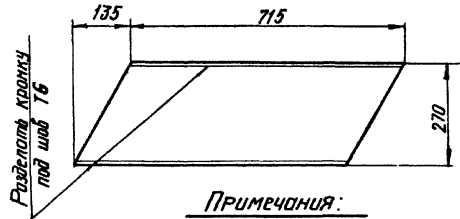
Деталь 1



Деталь 2



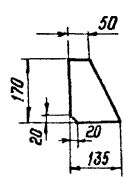
Деталь 3



Примечания:

1. Все отверстия $\phi 44$ мм
2. Все швы $h = 8$ мм, кроме оговоренных
3. Электроды типа Э42А

Деталь 4

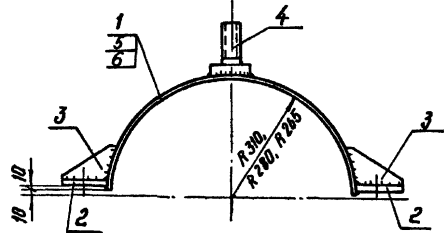
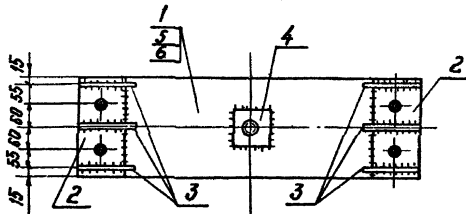


Спецификация

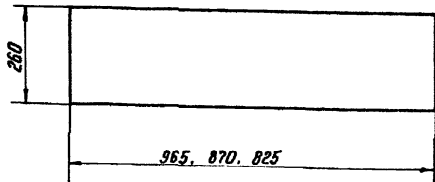
Марка	№ дет.	Сечение	Длина мм	Кол.		Масса, кг			Примечание	
				т	н	дет.	всех	марки		
Д-516	1	560x10	903	1		34,2	34	80		
	2	170x10	755	2		10,0	20			
	3	270x10	850	1		15,2	15			
	4	135x10	170	8		1,2	10			
Ноплавленный металл							1			
Д-517 (обратная Д-516)	Все детали по марке Д-516								80	

3.407-123			Вм 2		
Фундаменты под унифицированные опоры, вл 35-500 кв для особых грунтовых условий					
Защелки железобетонных опор с потайной клинью			Лист	Лист	Лист
			Р	63	
Металлические детали Д-516, Д-517 (обратная Д-516)			ЭНЕРГОСЕТПРОЕКТ Северо-Западное отделение Ленинград		

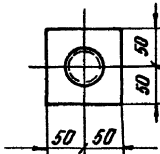
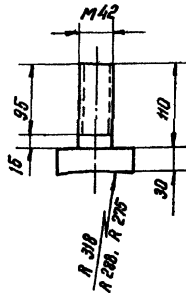
Д-518, Д-519, Д-520



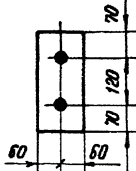
Детали 1, 5, 6
(в развертке)



Деталь 4



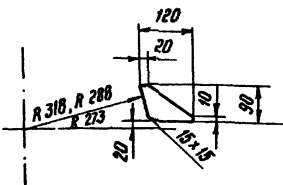
Деталь 2



Спецификация

Марка	№ пер	Сечение	Длина мм	Кол.		Масса, кг		Примечание
				Г	Н	1дет.	всех	
Д-518	1	— 260×8	365	1	—	15,7	16	31
	2	— 120×16	260	2	—	3,9	8	
	3	— 90×10	120	6	—	0,5	3	
	4	болт М42	110	1	—	3,6	4	
Д-519	5	— 260×8	870	1	—	14,2	14	29
	2	— 120×16	260	2	—	3,9	8	
	3	— 90×10	120	6	—	0,5	3	
	4	болт М42	110	1	—	3,6	4	
Д-520	6	— 260×8	825	1	—	13,5	14	29
	2	— 120×16	260	2	—	3,9	8	
	3	— 90×10	120	6	—	0,5	3	
	4	болт М42	110	1	—	3,6	4	

Деталь 3



Примечания:

1. Все отверстия ф 31,5 мм
2. Все швы h=8 мм.

3.407-123

Типовые решения

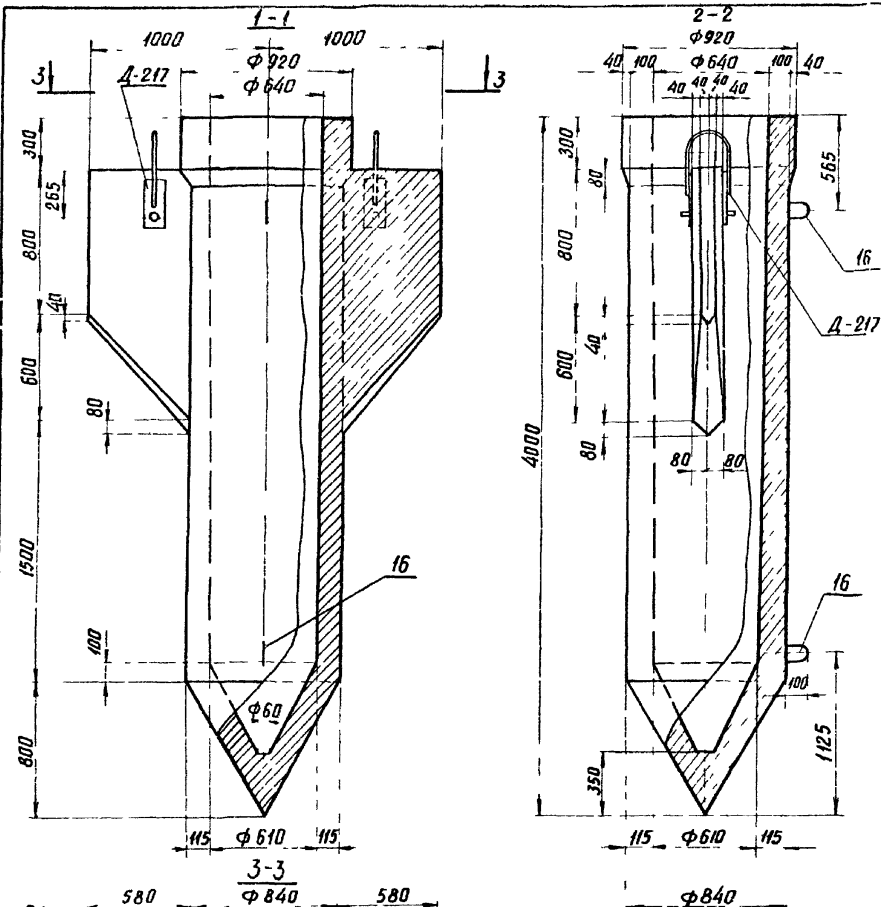
Изд. М. 1964 г. Листов в плане 3/402 71-й 66

3.407-123			Вып 2		
Ист	Лист	№ докум	Подпись	Дата	Фундаменты под унифицированные слопы ВЛ35-500кВ для особых грунтово-воздушных условий
Разр	Михайлова				Закрепления железобетонных опор с папачью клиньюв
Провер	Катлевская				лист лист листа
Рис	ер				Р 64
Составил	Солопов				Полухомуты
Эл. спец	Штин				Д-518, Д-519, Д-520
Зав. н/д	Пурносав				Энергосетьпроект
					Северо-Западное отделение Ленинград

сф-355-02

3.407-123

Типовые решения



Ведомость марок на 1 элемент

Наименование марок	Кол шт.	Масса кг		Наименование марок	Кол шт.	Масса кг		
		1 шт.	Всего			1 шт.	Всего	
С-209	2	11,5	23	Опалубочные стержни	12	6	6,8	40,8
С-210	2	11,5	23		13	1	0,6	0,6
С-211	5	2,3	11,5		14	1	23,1	25,1
Д-217	2	10,1	20,2		15	4	0,6	2,4
Д-218	2	1,3	2,6		16	2	1,0	2
Итого	9	8	7,2		17	8	0,09	0,7
	10	6	48		18	2	0,3	0,6
	11	6	7,4					

Выборка стали на 1 элемент

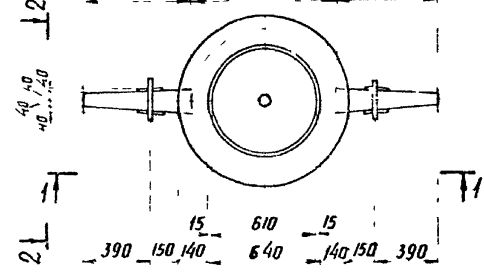
Наименование эл-та	Арматура					Закладные детали		Масса кг
	Класс А-III	Класс А-I	Класс В-I	Класс А-I в ст.зеп	Класс А-I	Марка в ст.з		
СЗ-4,0	φ 18	φ 12	φ 8	φ 5	φ 14	φ 36	φ 25	10,4
	133,8	42,5	27,3	25,1	2	4	5,8	1,2

Расход материалов на 1 элемент

Наименование эл-та	Бетон		Сталь кг				Содержание арм. рбл на 1 м³ бетона	Масса эл-та т		
	Марка	Кол м³	Арматура			Закладные детали				
			Класс А-III	Класс А-I	Класс В-I в ст.зеп	Класс А-I			Марка в ст.з	
СЗ-4,0	300	1,07	176,3	27,3	25,1	2	9,8	11,6	230	2,67

Работать совместно с листами 66, 67, 71

Шифр и подл. 3-432р. II с/7



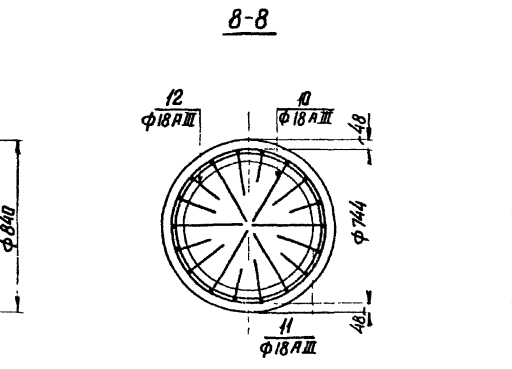
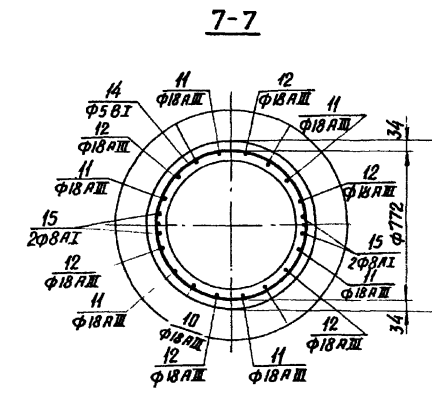
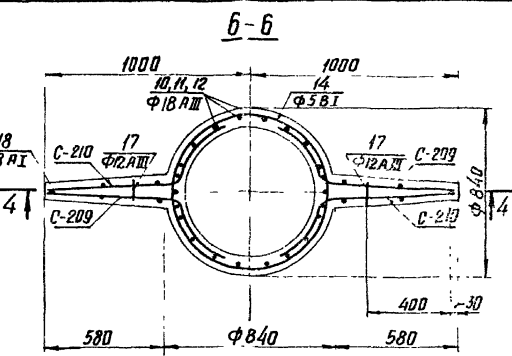
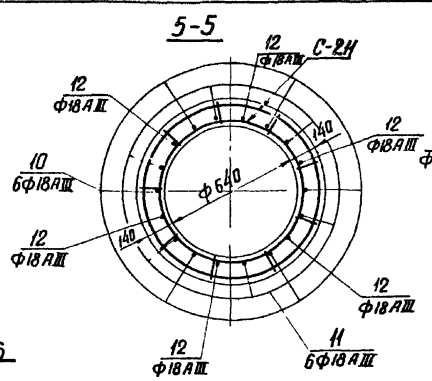
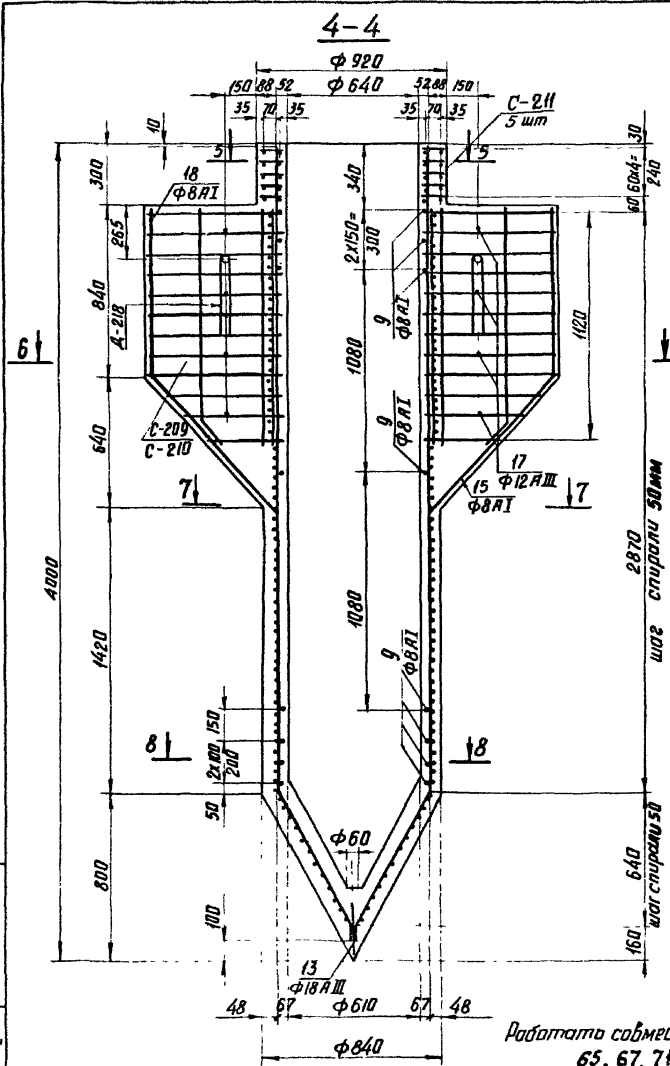
3.407-123			Вып. 2	
Изм	Лист	№ докум	Подпись	Дата
Разраб	Маркова			
Проверил	Каплиевская			
Руковод	Пинчук			
Инж. пр.	Салахов			
Инж. спец.	Штин			
Зав. цехом	Курнособ			
Фундаменты под унифицированные опоры бл. 35-500 кВ для оснований грунтовых и скальных			Лит	Лист
Полые сваи с закрылками			Р	65
Свая СЗ-4,0			Энергосетьпроект	
Опалубочный чертеж			Север-Западное отделение Ленинград	

сф-355-02

3.407-123

Типовые решения

Шифр и подл. Подпись и дата
3.432.м. II-66

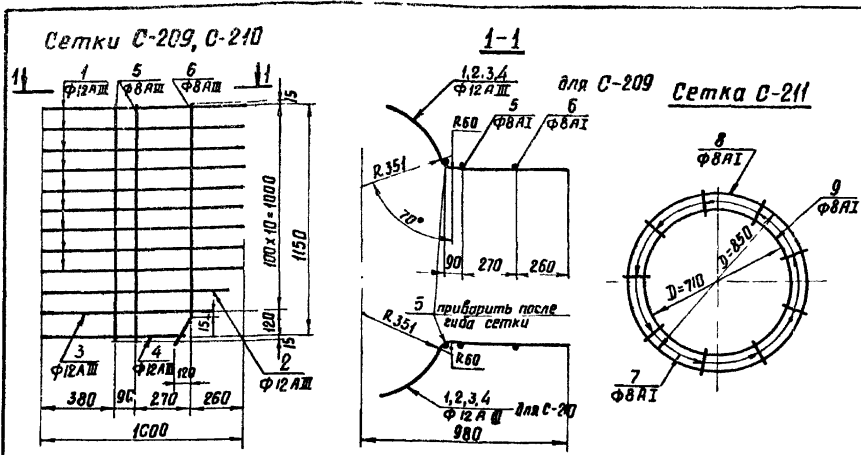


Работата совместно с листами 65, 67, 71

		3.407-123		Вып 2	
Изм. лист		№ докум.		Подпись	
Разраб. Маркова		е. О.		Фундаменты под унифицированные аппараты 3, 135-500 кв для асбестовых арматурных устройств	
Провер. Коптевская		Л.И.И.		Полые сваи с закрывками	
Рук. гр. Пинчук		С.И.		Лит.	Лист
Ил. инженер Соколов		В.И.		Р	66
Ил. спец. Шитов		В.И.		Свая СЗ-4.0	
Ил. инженер Курмасов		В.И.		Армирование	
				Энергостройпроект север-Западный филиал Ленинград	

СФ-355-02

3.407-123



1	2	3	4	5	6	7	8	9
Отдельные стержни		9	Ф8АІ	2340	1	2.3	0.9	0.9
		14	Ф5ВІ	—	—	163	25.1	25.1
		15	Ф8АІ	1350	1	1.4	0.6	0.6
		16	Ф14АІ	820	1	0.8	1.0	1.0
		17	Ф12АІІ	90	1	0.1	0.09	0.09
		18	Ф8АІ	830	1	0.8	0.3	0.3

Спецификация арматуры

Наимен. ар. таб.	Эскиз	N поз.	Сечение	Длина позиции, л. мм	кол. шт.	Общая длина м	Масса кг	
							Поз.	Всего
С-209, обратная С-210		1	Ф12АІІ	1000	9	9.0	8.0	11.5
		2	Ф12АІІ	910	1	0.9	0.8	
		3	Ф12АІІ	820	1	0.8	0.7	
		4	Ф12АІІ	710	1	0.7	0.6	
		5	Ф8АІ	1150	2	2.3	0.9	
С-211		7	Ф8АІ	90	9	0.8	0.3	2.3
		8	Ф8АІ	2780	1	2.8	1.1	
		9	Ф8АІ	2340	1	2.3	0.9	
Отдельные стержни		10	Ф18АІІ	3980	1	4.0	8.0	8
		11	Ф18АІІ	3680	1	3.7	7.4	
		12	Ф18АІІ	3440	1	3.4	6.8	
		13	Ф18АІІ	280	1	0.3	0.6	

Работать совместно с листами 65, 66

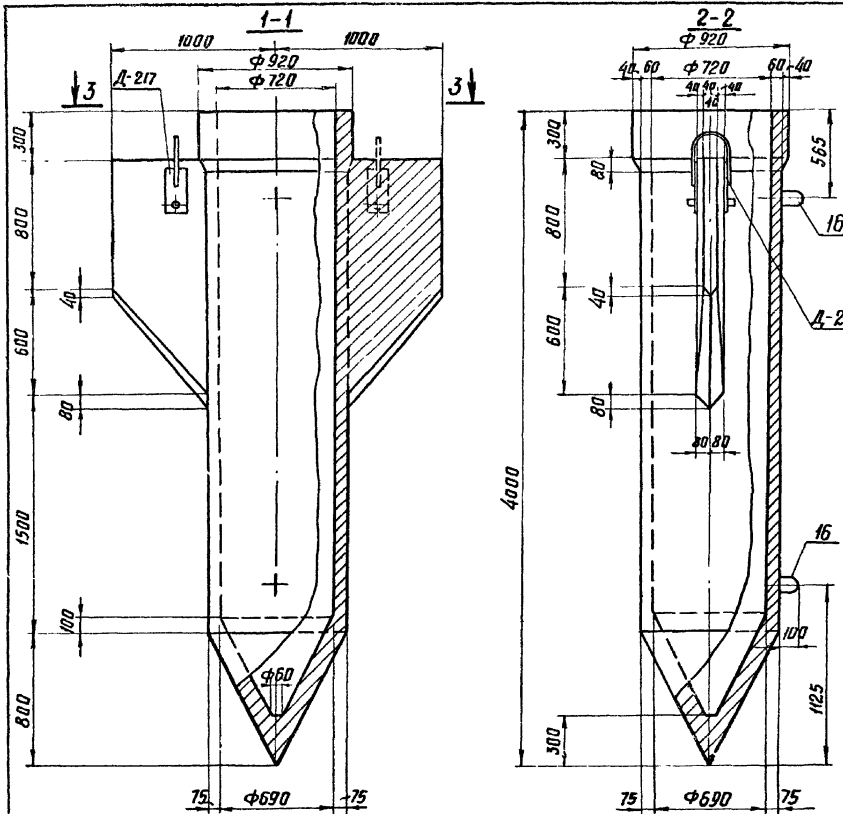
Типовые решения

Шиф. N подл. Подпись и дата 04.02.74 И-69

3.407-123				Вып 2		
изм лист	И докум	Подпись	Дата	Фундаменты под унифицированные опоры ВЛ 35-500 кВ для асбобетонных столбов		
Разработ	Сетчикова	Лопат		Полые сваи с закрылками		
Проверил	Каплевская	Лопат		Лист	Лист	Лист: 5
Рук зр	Пиччук	Лопат		Р	67	
Ил инж пр	Соколов	Лопат		Свая СЗ-40		
Ил спец	Штучин	Лопат		Спецификация арматуры		
Зав нилжз	Курносод	Лопат		Энергосетьпроект Северо-Западное отделение Ленинград		

3.407-123

Типовые решения



Ведомость марок на 1 элемент

Наименование марок	Кол. шт	Масса в кг		Наименование марок	Кол. шт	Масса в кг		
		1 шт.	Всего			1 шт.	Всего	
С-212	2	11.5	23	Положительные стержни	4	1	0.5	0.5
С-213	2	11.5	23		5	8	0.9	7.2
С-214	5	2.3	11.5		6	1	25.7	25.7
Д-217	2	10.1	20.2		15	4	0.6	2.4
Д-218	2	1.3	2.6		16	2	1.0	2.0
Отрицательные стержни	1	6	8.0		17	8	0.05	0.4
	2	6	7.4		18	2	0.3	0.6
	3	6	6.9		41.4			

Выборка стали на 1 элемент

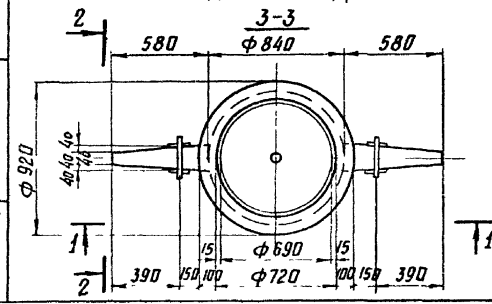
Наименование элемента	Арматура					Закладные детали			Масса в кг	
	Класс А-III	Класс А-I	Класс В-I	Класс В-I ВСтЗсп	Класс А-I	Марка в СтЗ				
СЗ-40у	133.8	42.2	27.8	25.7	2.0	4	5.8	10.4	1.2	252.9

Расход материалов на 1 элемент

Наименование элемента	Бетон		Сталь кг						Содержание арм-ры в 1 м ³ бетона	Масса эл-та в т
	Марка	Кол. м ³	Арматура				Закладные			
			Класс А-III	Класс А-I	Класс В-I	Класс В-I ВСтЗсп	Класс А-I	Марка в СтЗ		
СЗ-40у	300	0.91	176.0	27.8	25.7	2.0	9.8	11.6	254	2.28

Примечания:
 1. Общие примечания смотри пояснительную записку
 2. Работать совместно с листами 69,70,71

Шиб. Н. подп. Подпись и дата 9/13/21 м. II - 0

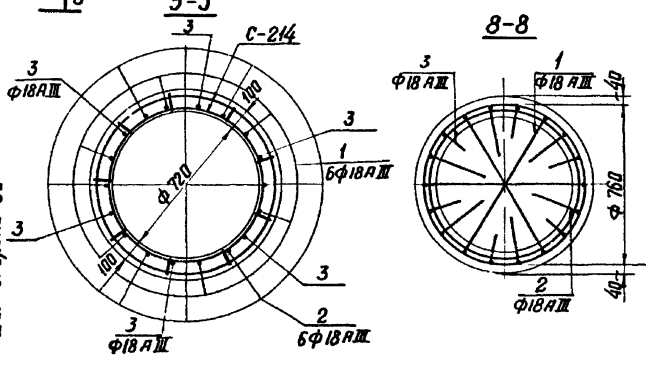
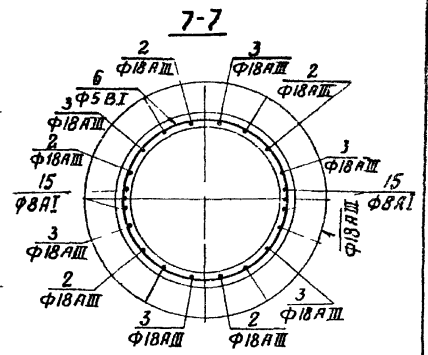
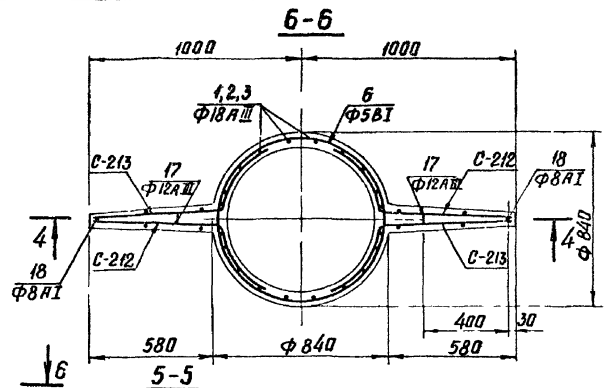
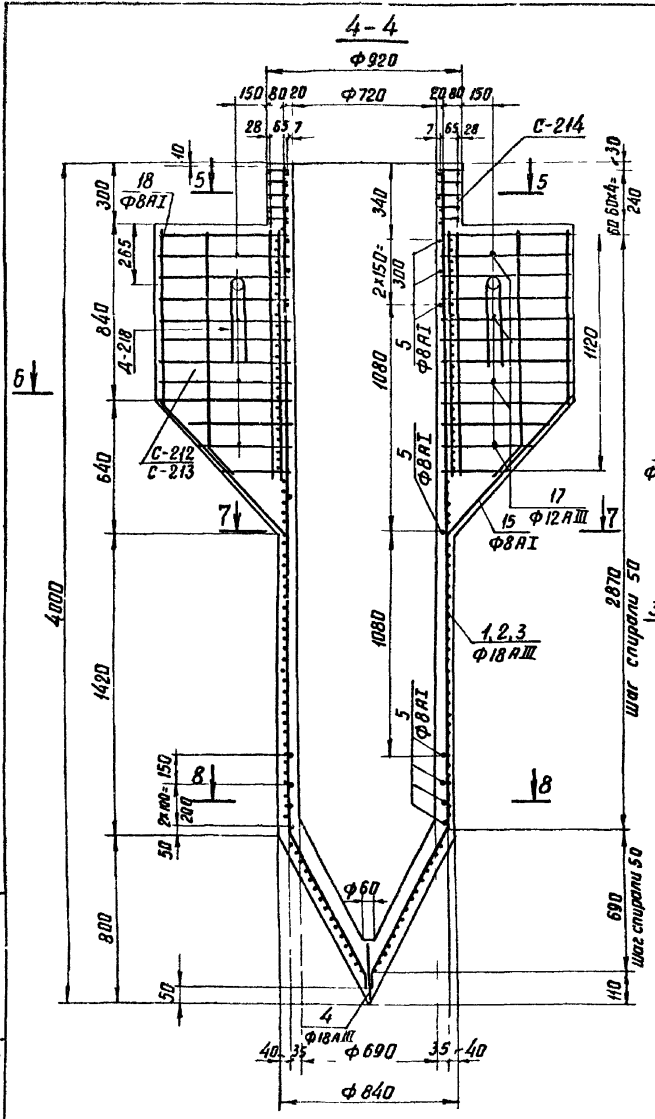


3.407-123			Вып. 2		
Фундаменты под унифицированные опоры ВЛ 35-500 кВ для особых грунтовых условий					
Взм. лист	Н док.м.	Лист	Экз.м.	Лит	Лист
Разраб.	Сотникова	Сейд		Р	68
Провер.	Капельская	Клиш			
Рис. гр.	Пинчук	Сейд			
Гл. инж.	Соколов	Сейд			
Гл. спец.	Штима	Сейд			
Зав. н/лж.	Курносав	Сейд			
СЗ-40у Опалубочный чертеж				Энергосетьпроект Северо-Западное отделение Ленинград	

3.407-123

Тубовые решения

Имя и подпись
9432 мл. 71



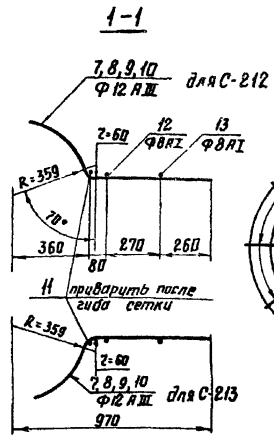
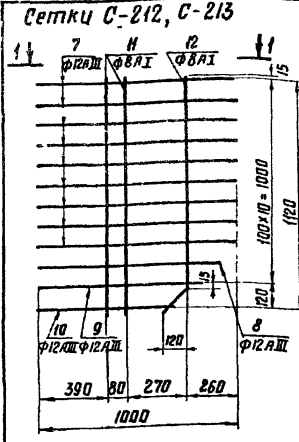
Работать совместно с листами 68, 70, 71

			3.407-123		Вып.2	
			Фундаменты под унифицированные опоры в. 35-50кв. для осадых грунтовых условий			
Изм лист	Из докум	Подпись	Дата	Палые сваи с закрылками	Лист	Лист
Разраб	Саткинаба	Сав			Р	69
Провер	Капледская	Сем		Свая СЗ-40у Армирование	Энергосетьпроект	
Рук гр	Пинчук	С			Северо-западное отделение Ленинград	
Эл инж. пр	Соколов	А				
Эл тех	Штин	А				
Заб. инж. пр	Курносав	Т				

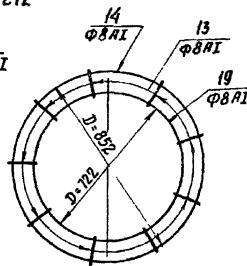
сф-355-02

Копирабол: Безубова формат 12

3.407-123



Сетка С-214



1	2	3	4	5	6	7	8	9	
С-214	90	13	∅ 8 A I	90	9	0.8	0.3	2.3	
	 ∅ 8 A I ДВН = 722 ∅ 8 A I ДВН = 832	19	∅ 8 A I	2392	1	2.4	0.9		
		14	∅ 8 A I	2800	1	2.8	1.1		
	15	∅ 8 A I	1350	1	1.4	0.6	0.6		
	Отдельные стержни	 ∅ 14 A I	16	∅ 14 A I	820	1	0.8	1.0	1.0
			17	∅ 12 A III	60	1	0.1	0.05	0.05
		18	∅ 8 A I	830	1	0.8	0.3	0.3	

Спецификация арматуры

Наимен. арм.	Эскиз	N поз.	Сечение	Длина позиции, L° мм	Кол. шт.	Общая длина, м	Масса кг	
							Поз.	Всего
Отдельные стержни		1	∅ 18 A III	4030	1	4.0	8	8
		2	∅ 18 A III	3700	1	3.7	7.4	7.4
		3	∅ 18 A III	3450	1	3.45	5.9	6.9
		4	∅ 18 A III	250	1	0.25	0.5	0.5
		5	∅ 8 A I	2405	1	2.4	0.9	0.9
	 шаг спирали см чертёж	6	∅ 5 B I	—	—	166.8	25.7	25.7
Сетка С-213		7	∅ 12 A III	1000	9	9.0	2.9	11.5
		8	∅ 12 A III	910	1	0.9	0.8	
		9	∅ 12 A III	820	1	0.8	0.7	
		10	∅ 12 A III	720	1	0.7	0.6	
		11	∅ 8 A I	1150	2	2.3	0.9	
		12	∅ 8 A I	1260	1	1.2	0.5	

Работать совместно с листами 68, 69.

3.407-123			Вып 2		
фундаменты под унифицированные опоры			для 35-500 кВ для пров. и г.т. линий		
Разработчик	Соткина	Колосов	Лит.	Листы	Листов
Проверил	Катковская	Колосов			
Рис. пр.	Пыжух	Колосов	Р	70	
Тех. пр.	Соколов	Колосов	Свая СЗ-40У		
Ил. спец.	Штин	Колосов	Спецификация арматуры		
Зав. н/кз.	Курнос	Колосов	Энергосетьподкит северо-западного отделения Ленинград		

СФ-355-02

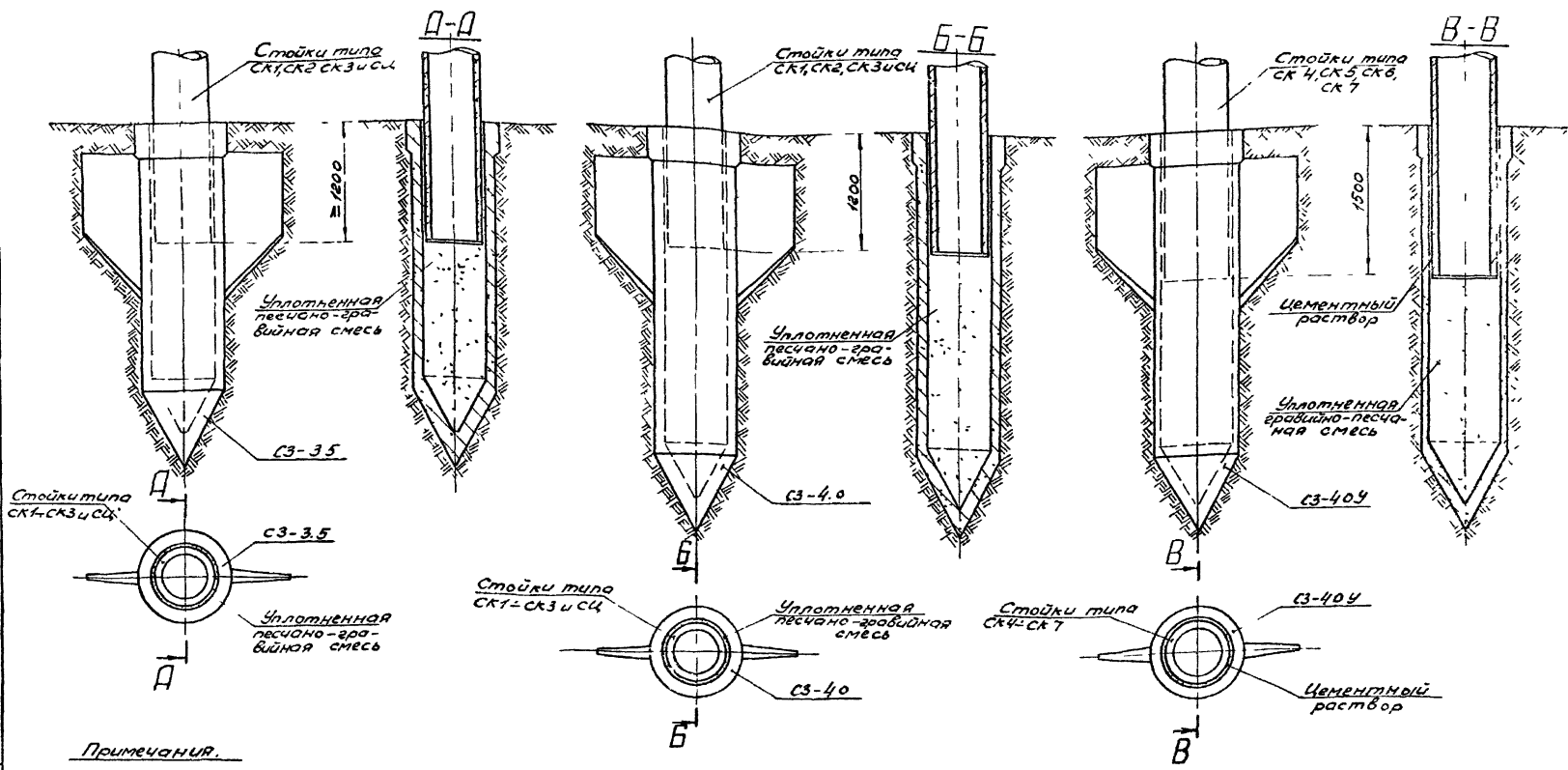
Копировал: безубова формат 12

Типовые решения

И.С. Н. Р. 210 Л. 21-1/15/15/15/15
С-212/14-12

3.407-123

тыловые решения



Примечания.

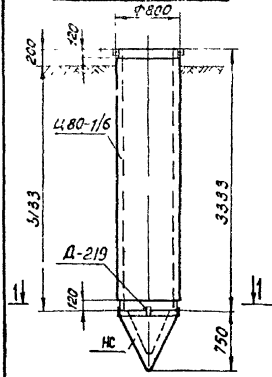
- 1 Минимальная заделка стоек в сваи СЗ-35, СЗ-40 — 12 м, в сваю СЗ-40У — 15 м
- 2 Пазухи между стенкой сваи и стойкой заполнить
 - в сваях СЗ-35 и СЗ-40 — уплотненной штыковой песчано-гравийной смесью.
 - в сваях СЗ-40У — цементным раствором марки 200

				3.407-123		Воп 2	
				Фундаменты под микропроцессорные станцы			
				3.735-520 тв для связи с вычислительными			
Исполн	Инженер	Проверен	Дата	Полые сваи с закрылками		Р/м	1,200
Разраб	В.И.Савельев	И.И.С.	1970			Р	72
Провер	В.И.Савельев	И.И.С.	1970				
Дикт	Г.И.Савельев	И.И.С.	1970				
Проект	Савельев	И.И.С.	1970				
				Схемы установки стоек железобетонных спод в сваи с закрылками		Энергостанция	
				СФ-355-02		Копирован: В.И.С.	
				(1)		Формат 12	

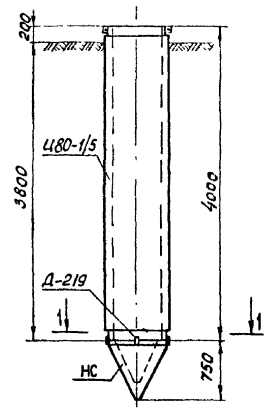
3.407-123

Типовые решения

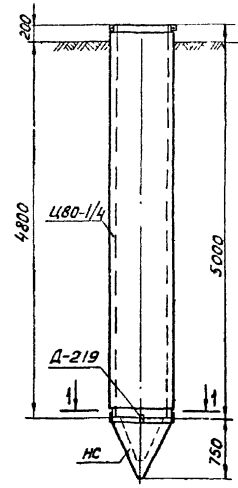
ЦН80-1/6



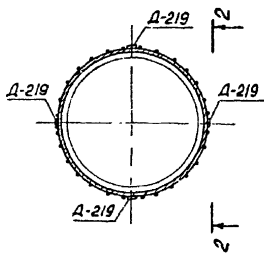
ЦН80-1/5



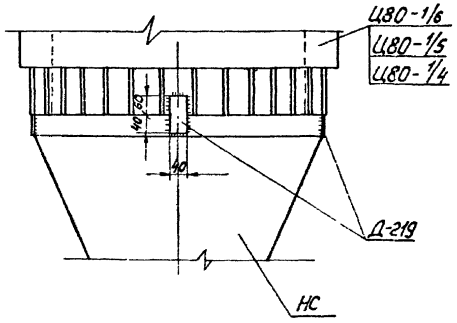
ЦН80-1/4



1-1



2-2



Ведомость марок и НН листов

Шифр фундамента	Наименование элементов	Кол.	Масса, т		N листа	Примечание
			Элемента	Ф-та		
ЦН80-1/6	Ц80-1/6	1	1,5	1,68	30	
	НС	1	0,18		74	
	Д-219	4	-		—	
ЦН80-1/5	Ц80-1/5	1	1,8	1,98	23	
	НС	1	0,18		74	
	Д-219	4	-		—	
ЦН80-1/4	Ц80-1/4	1	2,2	2,36	28	
	НС	1	0,18		74	
	Д-219	4	-		—	

Л.И. Николаев
5.12.77 г. - 7/75

				3.407-123		Вып. 2	
				Фундаменты, подушкацированные опоры			
				ВЛ 35-500кВ для особых грунтовых условий			
Изм. лист	N докум.	подпись	дата	Разработано		Лист	Листов
Разработано	Соткин	Богачев		Стаканные фундаменты		Р	73
Проверено	Копытский	Копытский		из свай - оболочек			
Руководитель	Пичуков	Пичуков		фундаменты			
Технический	Селезнев	Селезнев		ЦН80-1/6, ЦН80-1/5, ЦН80-1/4			
Проектировщик	Шитин	Шитин		Энергосетьпроект			
Водитель	Киселев	Киселев		Северо-Западное отделение Ленинград			

СФ-355-02

Копировал: А.И. Копытский

формат 12

Спецификация арматуры на 1 элемент

Наименование эл-та	Эскиз	N поз.	Диаметр мм	Длина по з.с. мм	Кол. п.	Общая длина м	Всего на элемент		
							Сечение	Σ Ep	Масса кг
НС		1	12 А I	820	8	6,56	Φ12 А I	6,56	5,8
		2	18 А I	70	1	0,07	Φ18 А III	0,07	0,1
		3	4 В I			9,7	Φ4 В I	9,7	1,0
							Итого		6,9

Спецификация

Марка	N поз.	Сечение	Длина мм	Кол.		Масса, кг			Примечание
				г	н	дет.	всех	марки	
НС	4	— 50×6	2280	1	—	5,4	5,4	5,4	
Д-219		— 40×6	100	1	—	0,2	0,2	0,2	

Выборка стали на арматуру, закладные детали на 1 элемент

Марка элемента	Арматура			Закладные детали	Анкерные болты	Масса кг
	Класс А-I	Класс В-I	Φ			
НС	Φ18	Φ12	Φ4	-δ=6		12,3

Расход материалов на 1 элемент

Марка элемента	Бетон		Сталь				Масса эл-та т.
	Марка	Кол. м ³	Арматура		Закладн. детали	Содержание арматуры кг/м ³	
НС	200	0,07	Класс А-I	Класс В-I	Марка В Ст.3		98

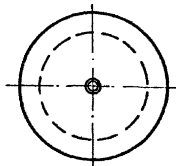
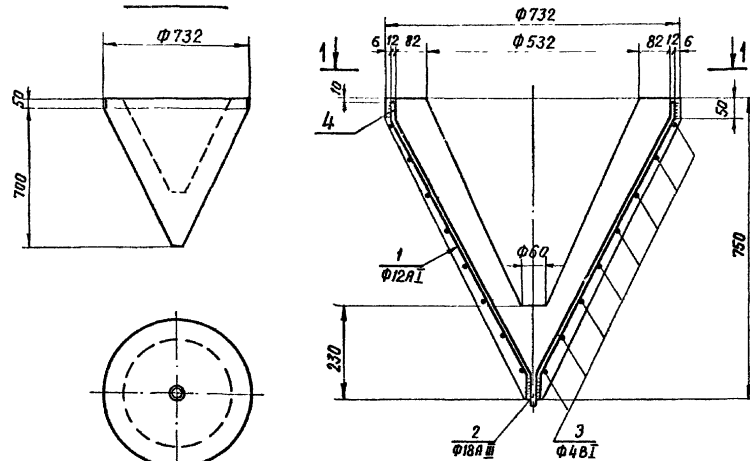
3.407-123

Вып. 2

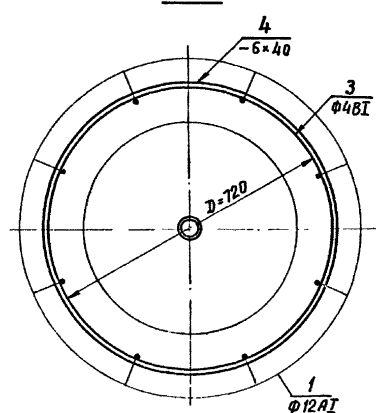
изм.	лист	N докум.	подпись	дата	Фундаменты под унифицированные опоры ВЛ35-500кВ для особых грунтовых условий.		
					Стаканные фундаменты из свай оболочек	Лист	Листов
						Р	74
					Наконечник НС	ЭНЕРГОСЕТЬПРОЕКТ Северо-Западное отделение Ленинград	

сф-355-02

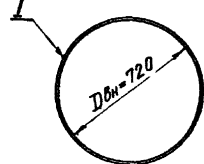
НС



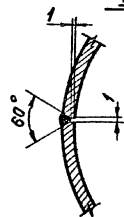
1-1



поз. 4



I



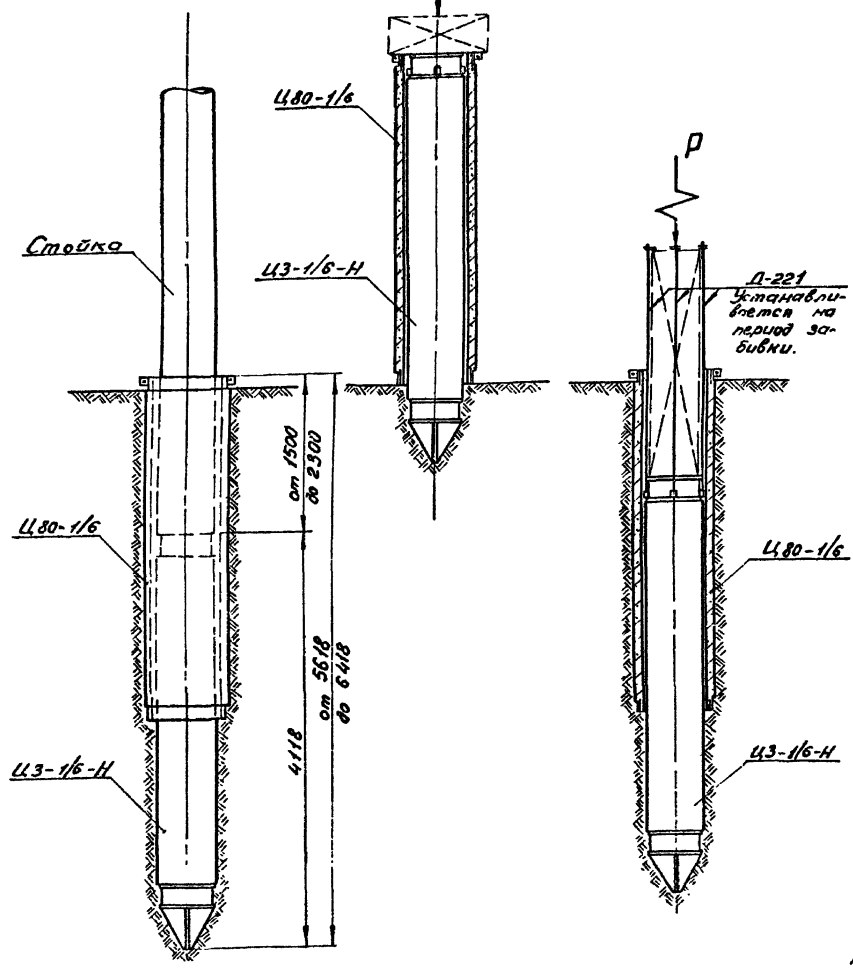
3.407-123

Типовые решения

Изм. по вкл. Листы 1 и 2
94.12.77 II-17

Схема установки

Последовательность погружения



Примечания:

1. Настоящий фундамент представляет собой разновидность фундамента стаканного типа и предназначен для закрепления свободстоящих железобетонных опор в любых грунтах, в том числе на болотах глубиной до 2^х и более метров.
2. Порядок сборки и установки фундамента:
 - а) Производится сборка фундамента ТФ-1 из двух цилиндрических оболочек: наружной Ц80-1/6 и внутренней Ц3-1/6-Н.
 - б) Обе оболочки, выравненные по верхнему обрезу, совместно погружаются в грунт до отметки, проектной для наружной оболочки (погружение производится, как с устройством лидирующего отверстия, так и без него).
 - в) Внутренняя оболочка Ц3-1/6-Н погружается в грунт до проектной отметки при помощи инвентарной трубы, прикрепленной к ней четырьмя специальными шпильками Д-221, которые извлекаются после установки фундамента.
 - г) В цилиндрическую полость, образованную оболочками Ц80-1/6 и Ц3-1/6-Н, устанавливается железобетонная стойка опоры.
 - д) Пазухи между оболочками Ц80-1/6 и Ц3-1/6-Н, а так же между стойкой опоры и стенками оболочки Ц80-1/6 заполняются крупнозернистым песком.
3. Элемент Ц80-1/6 см. л. 30; элемент Ц3-1/6 см. л. 77.

				3.407-123		Вып 2.	
Исполнит	М. док.ум	Подпись	Дата	Фундаменты под унифицированные опоры ВЛ 35-500кВ для особых грунтовых условий.			
Разраб.	Григорьев	Лит. знак		Телескопические фундаменты	Лист	Лист	Листов
Провер.	Калыгина	Калин			Р	75	
Рук. з.р.	Пичух			Фундамент ТФ-1. Схема погружения	"Энергосетьпроект" Северо-Западное отделение Ленинград		
Лин. з.р.	Соголов						
Т. спец.	Штман						
Возв. з.р.	Курасов						

сф-355-02

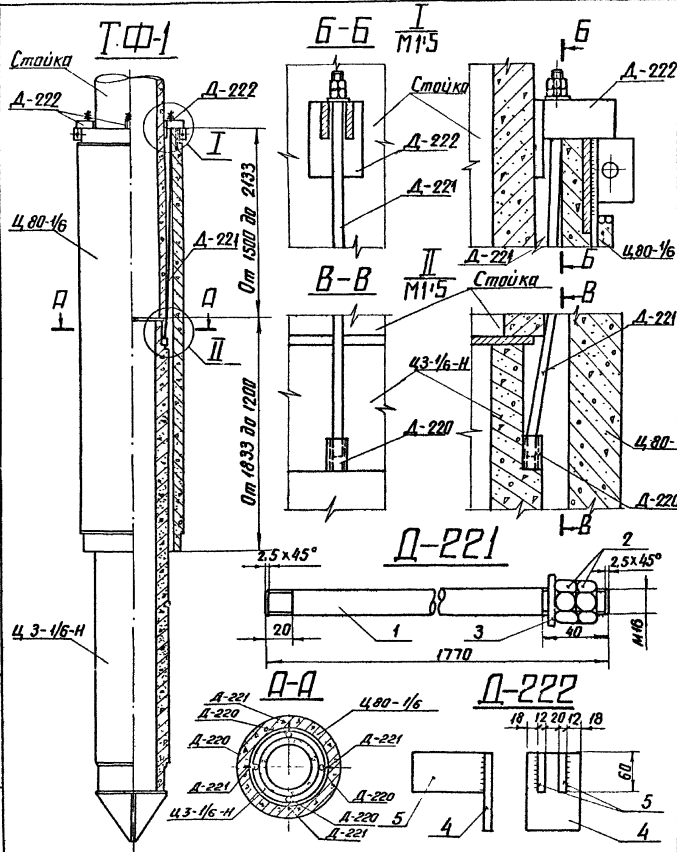
Копирован: Аугин

Формат 12

3.407-123

Телебашня

ОБЪЕМ И ПОСЛЕДОВАТЕЛЬНОСТЬ РАБОТ
19432, М 12-5



Ведомость марок и мм листов

Шифр фун-та	Шифр марки	Кол. шт.	Масса, кг		мм листа	Примечание
			Марки	Фун-та		
ТФ-1	4.80-1/6	1	1.50		30	
	4.3-1/6-H	1	1.32		77	
	Д-221	4	0.003	2.85		
	Д-222	4	0.002			

Спецификация

Марка	№ дет.	Сечение	Длина мм	Кол. т/н	Масса, кг		Примечание
					1 шт.	всех Марки	
Д-221	1	Шпилька М16	1770	1	2.8	2.8	
	2	Гайка М16	—	2	0.03	0.06	2.87
	3	Шайба	—	1	0.01	0.01	
Д-222	4	— 80x12	120	1	0.9	0.9	
	5	— 60x12	110	2	0.6	1.2	2.1

Примечание:

1. Порядок сборки и установки фундамента ТФ-1 дан на листе 75.
2. В случае установки фундамента в сильно пучинистых грунтах шпильки Д-221 используются для крепления четырех металлических стоек Д-222, которые удерживают наружную оболочку 4.80-1/6 от возможного выпучивания.

		3.407-123	Вып 2	
		фундаменты под унифицированные опоры ВЛ 35-500кВ для осевых грунтово-рых условий		
Разраб.	Григорьев	Телескопические фундаменты	Лист	Лист
Провер.	Калеевская		Р	76
Рис. экз.	Пинчук			
Т. инж. пр.	Соколов			
Ул. спец.	Шатин	Вариант установки Ф-та ТФ-1 в сильно пучинистых грунтах	ЭНЕРГОСЕТЬПРОЕКТ	
Вос. инж. пр.	Курносид	Детали Д-221, Д-222	Северо-Западные отделы Ленинград	

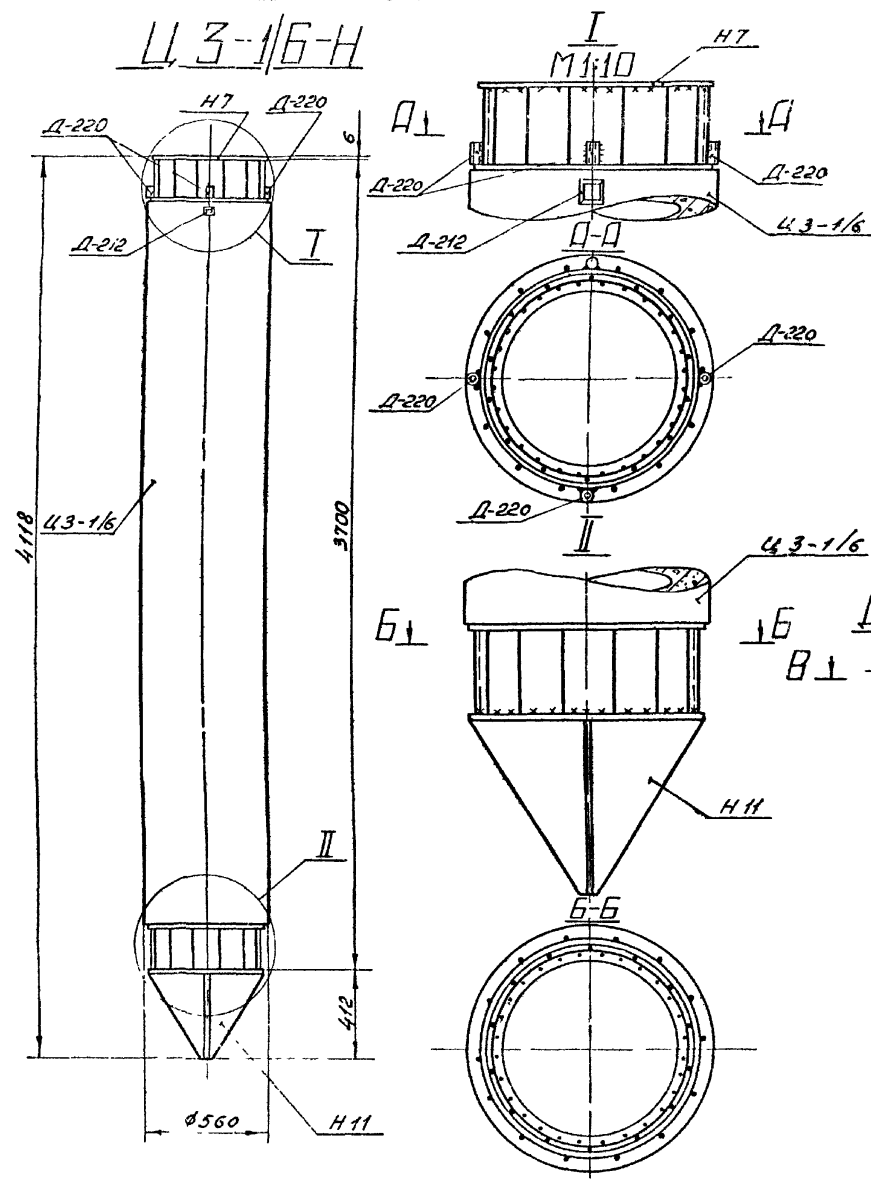
сф-355-02

копировал: ЯнисИ формат 12

3.407-123

Типовое решение

Ц 3-1/6-Н

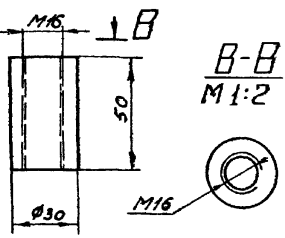


Ведомость марок и нн листов

Шифр фун-та	Шифр марки	Кол. шт	Масса, т		нн листа	Примечание
			Марки	Фун-та		
Ц 3-1/6-Н	Ц 3-1/6	1	1.26	132	КЖ-95, КЖ-96	ЦИТП 3.407-115
	Н7	1	0.01			
	Н11	1	0.04			
	Д-220	4	0.002			

Примечания:

1. Все швы $h = 8$ мм
2. Электроды типа Э42 А
3. Работать совместно с чертежами проекта ЦИТП 3.407-115, листы КЖ 95, 96, 87, 89.



Ц 3-1/6-Н
3.407-123-1-72

		3.407-123		Вып. 2	
		фундаменты под унифицированные опоры			
		3.1 35-500кВ для опор с гирями и устьев			
Изм.	Исполн.	Провер.	Дата	Лист	Листов
Разработ.	С.И.С.	С.И.С.		Р	77
Провер.	С.И.С.	С.И.С.			
Сек. зав.	С.И.С.	С.И.С.			
Инженер	С.И.С.	С.И.С.			
Мастер	С.И.С.	С.И.С.			
Зав. цехом	С.И.С.	С.И.С.			
		свая Ц 3-1/6-Н		Энергосетьпроект	
				Северно-Западное отделение	
				Ленинград	

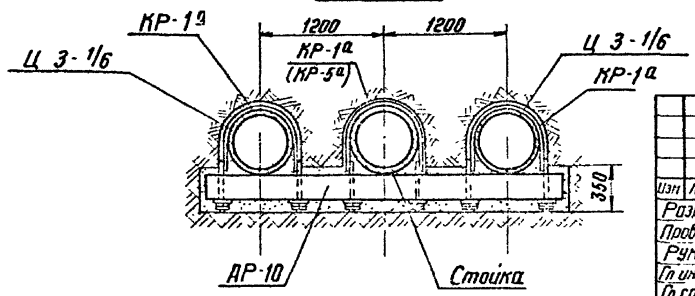
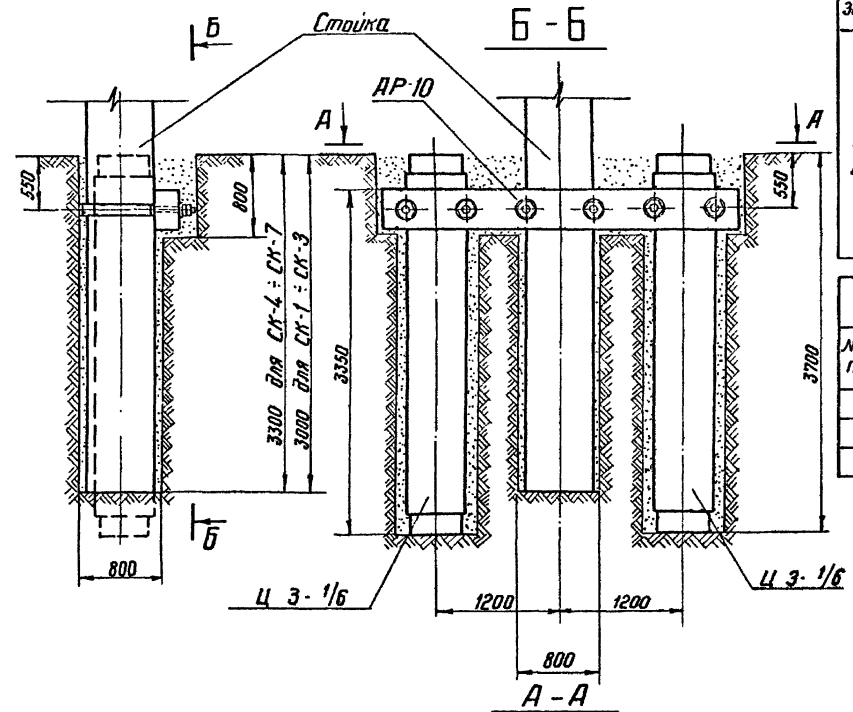
Копировал: *[Signature]* СФ-355-02 формат А2

3.407-123

Типовые решения

Шифр лист. Подпись и д.т.з.
513217-1-80

Тип Ж-1



Ведомость марок и № листов

Тип закрепления	Тип стойки	Наименов. эл-та	Кол. шт	Масса т		№№ листа	Примечание	
				эл-та	всего			
Ж-1	СК-3	Ц 3-1/6	2	1,26	3,41	см. прим.	ЦУП 3 407-115 Вып 4 КЖ-95,95	
		АР-10	1	0,85		79		
		КР-1а	3	0,014		80		
	СК-4	СК-7	Ц 3-1/6	2	1,26	3,41	см. прим.	---
			АР-10	1	0,85		79	
			КР-1а	2	0,014		80	
		КР-5а	1	0,014		80		

Ведомость монтажных болтов

№ п/п	Наименован.	Марка стали	Кол. шт.			Масса, кг			ГОСТ
			болтов	гаек	шайб	болтов	гаек	шайб.	
	Шайба М30	ВСт3	—	12	6	—	2,7	0,4	Шайбы 5915-70* Шайбы 11371-68*
			Всего			—	2,7	0,4	~ 3кг

3.407-123

Вып. 2

Изм	Лист	№ докум	подпись	дата	Лит.		
		Разработ	Мудрова	11.11.80	Р	78	
		Провер.	Матвеева	11.11.80			
		Руковод.	Пинчук	11.11.80			
		Пр. инженер	Семалов	11.11.80			
		Ин. спец.	Штунд	11.11.80			
		Зав. цехом	Муромов	11.11.80			

Фундаменты под унифицированные опоры, ВЛЭЭ 500кВ для особых климатических условий
Горизонтальный ригель для закрепления железобетонных опор.

Закрепление типа Ж-1

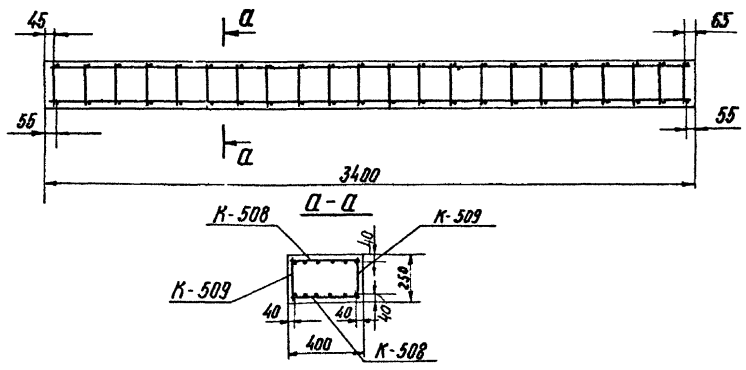
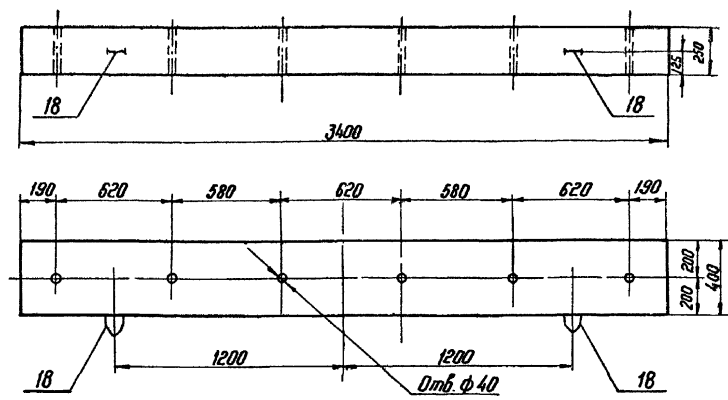
ЭНЕРГОСЕТЬПРОЕКТ
Себево-дочинское отделение
Д.Лычачев

сф-399-02

3.407-123

Плоские решения

AP-10



Ведомость марок и МЛ листов

Наименован. марок	Кол. шт.	Масса, кг		МЛ листы	Примечание
		1 поз.	Всего		
К-508	2	29	58	80	
К-509	2	14	28	—	
Опалубка стержней	18	2	2	—	

Выборка стали на арматуру, закладные детали и анкерные болты на 1 ригель

Наименов. элемента	Арматура			Общая масса, кг
	Класс А-I марка ВСтЗ	Класс А-III	Класс А-I марка ВСтЗсп	
AP-10	6 ф6	80 ф18	2 ф12	88

Расход материалов на 1 ригель

Наименов. элемента	бетон		сталь, кг				Содержание арматуры, кг/м³	Масса эл-та т
	марка	Кол. м³	Арматура					
			Класс А-I	Класс А-III	Класс А-I марка ВСтЗ			
AP-10	300	0,34	6	80	2	252	0,85	

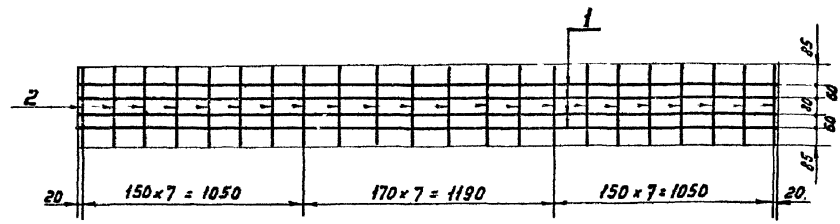
Изм. и пожел. 94.37м-И-81

3.407-123			Вып. 2		
Фундаменты под унифицированные опоры ВЛ35-500 лв для особых грунтовых условиях					
Изм. Лист	И. Волоч	Подпись	Дата	Лист	Листов
Разроб.	Израба	М. Д.		Р	79
Провер.	Калыгина	К. И.			
Руч. эр.	Пинчук	С. П.			
Электр.	Соколов	В. С.			
Эл. спец.	Штин	В. С.			
Зав. нитяж.	Курнособ	Г. С.			
Ригель AP-10				Энергосеть-АЭКТ Северо-Западное отделение Ленинград	

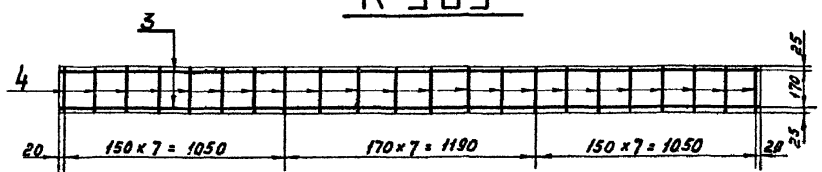
3.407-123

Типовые решения

K-508

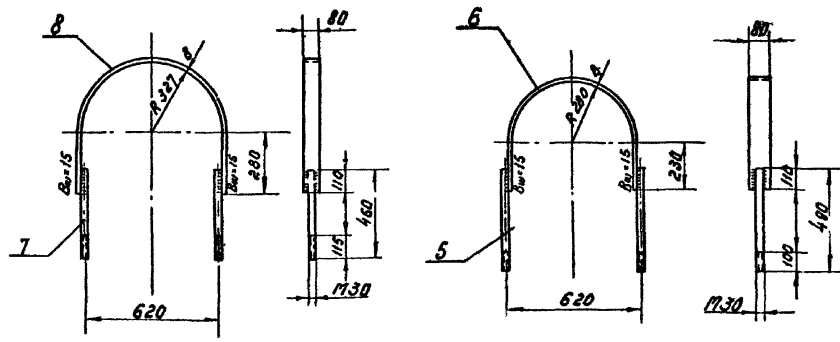


K-509



KP-5^a

KP-1^a



Спецификация

Марка	Эскиз стержня	№№ поз.	Сечение мм	длина стержня мм	кол. шт.	общая длина м	масса, кг.	
							1 поз.	всех
K-508		1	φ18 A II	3330	4	13,3	27	29
		2	φ6 A I	370	20	7,4	2	
K-509		3	φ18 A II	3330	2	6,6	13	14
		4	φ6 A I	220	20	4,4	1	
отдельн. ст. арми.		18	φ12 A I	1180	1	1,2	1	1
		5	φ30	490	2	10	6	14
KP-1 ^a		6	-80x8	1365	1	1,4	7	
		2 шайба M30			4	0,2	1	
		шайба 30			2			
KP-5 ^a		7	φ30	460	2	0,9	5	14
		8	-80x8	1600	1	1,6	8	
		2 шайба M30			4	0,2	1	
	шайба 30				2			

Примечания:

1. Все швы: В-15 мм,
2. Детали крепления ригелей KP-1^a, KP-5^a отличаются от KP-1 и KP-5 (3.407-115. Вып. 5, КЖ-35) только длиной болтов

Имя, И. подп., подпись и дата
3.4.07-123-82

3.407-123

изм. лист.	№ докум.	подпись	дата	Фундаменты под унифицированные опоры ВЛ35-500кВ для особых грунтовых условий	Лит.	Лист	Листов
Разраб.	Мудрова	М.М.					
Провер.	Калюбская	К.М.		Самостоятельный расчет для закрепления железобетонных опор	Р	80	
Руч. экз.	Личуха	Л.Л.					
Эл. экз. по	Салапов	С.М.		Корпусы K-508, K-509 Детали крепления ригеля KP-1 ^a , KP-5 ^a	«ЭНЕРГОСЕТЬПРОЕКТ» Северо-Западное отделение Ленинград		
Эл. экз. по	Штин	Ш.М.					
Исполн.	Курясов	К.М.			факт 12		

сф-355-02

коробки: 2

факт 12