

ТИПОВЫЕ КОНСТРУКЦИИ, ИЗДЕЛИЯ И УЗЛЫ ЗДАНИЙ И СООРУЖЕНИЙ

СЕРИЯ 3.003.1-1/87

СБОРНЫЕ ЖЕЛЕЗОБЕТОННЫЕ
ЦЕЛЬНОФОРМОВАННЫЕ КЛОДЦЫ
ДЛЯ ПОДЗЕМНЫХ ТРУБОПРОВОДОВ

ВЫПУСК 1

ИЗДЕЛИЯ
РАБОЧИЕ ЧЕРТЕЖИ

25166-02
ЦЕНА 4-94

3.003.1-1/87 б.1

ТИПОВЫЕ КОНСТРУКЦИИ, ИЗДЕЛИЯ И УЗЛЫ ЗДАНИЙ И СООРУЖЕНИЙ

СЕРИЯ 3.003.1-1/87

СБОРНЫЕ ЖЕЛЕЗОБЕТОННЫЕ
ЦЕЛЬНОФОРМОВАННЫЕ КОЛОДЦЫ
ДЛЯ ПОДЗЕМНЫХ ТРУБОПРОВОДОВ

ВЫПУСК 1

ИЗДЕЛИЯ

РАБОЧИЕ ЧЕРТЕЖИ

РАЗРАБОТАНЫ ИНСТИТУТОМ МОСИНЖПРОЕКТ
ГЛАВАПУ МОСГОРИСПОЛКОМА

ГЛАВНЫЙ ИНЖЕНЕР ИНСТИТУТА *Ю.М. Самохвалов* Ю.М. Самохвалов
ГЛАВНЫЙ ИНЖЕНЕР ПРОЕКТА *Л.П. Щепин* Л.П. Щепин

УТВЕРЖДЕНЫ И ВВЕДЕНЫ В ДЕЙСТВИЕ
ГУП ГОССТРОЯ СССР с 01.09.88г.
ПРОТОКОЛ от 16.05.88г. N 29

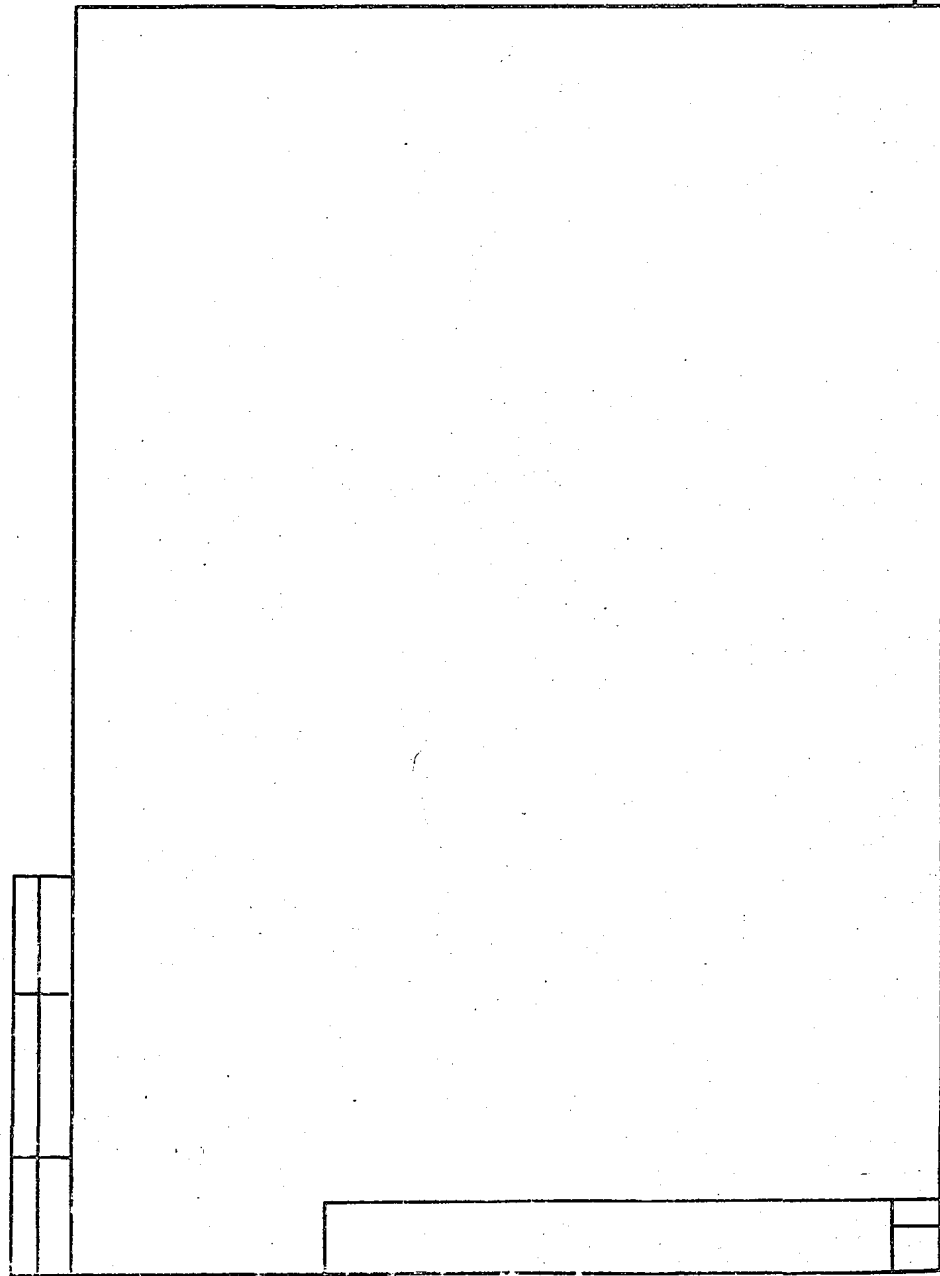
© ЦИТП Госстроя СССР, 1988

23166-02 2

ОБОЗНАЧЕНИЕ	НАИМЕНОВАНИЕ	Стр.
3.003.1-1/87.1-00	ТО ТЕХНИЧЕСКОЕ ОПИСАНИЕ	4...7
3.003.1-1/87.1-00	ВМС ВЕДОМОСТЬ РАСХОДА СТАЛИ НА ИЗДЕЛИЕ	8
3.003.1-1/87.1-01	РАБОЧАЯ КАМЕРА КОЛОДЦА РКДК10	9
3.003.1-1/87.1-01	СБ РАБОЧАЯ КАМЕРА КОЛОДЦА РКДК10. СБОРОЧНЫЙ ЧЕРТЕЖ	9,10
3.003.1-1/87.1-02	РАБОЧАЯ КАМЕРА КОЛОДЦА РКФК10	11
3.003.1-1/87.1-03	РАБОЧАЯ КАМЕРА КОЛОДЦА РКФК12	11
3.003.1-1/87.1-02	СБ РАБОЧАЯ КАМЕРА КОЛОДЦА РКФК10. СБОРОЧНЫЙ ЧЕРТЕЖ	12...14
3.003.1-1/87.1-03	СБ РАБОЧАЯ КАМЕРА КОЛОДЦА РКФК12. СБОРОЧНЫЙ ЧЕРТЕЖ	15...17
3.003.1-1/87.1-04	РАБОЧАЯ КАМЕРА КОЛОДЦА РКФК15	18
3.003.1-1/87.1-05	РАБОЧАЯ КАМЕРА КОЛОДЦА РКФК20	18
3.003.1-1/87.1-04	СБ РАБОЧАЯ КАМЕРА КОЛОДЦА РКФК15. СБОРОЧНЫЙ ЧЕРТЕЖ	19...21
3.003.1-1/87.1-05	СБ РАБОЧАЯ КАМЕРА КОЛОДЦА РКФК20. СБОРОЧНЫЙ ЧЕРТЕЖ	22...24
3.003.1-1/87.1-06	РАБОЧАЯ КАМЕРА КОЛОДЦА РКЛВ8	25
3.003.1-1/87.1-07	РАБОЧАЯ КАМЕРА КОЛОДЦА РКЛК10	25
3.003.1-1/87.1-06	СБ РАБОЧАЯ КАМЕРА КОЛОДЦА РКЛВ8. СБОРОЧНЫЙ ЧЕРТЕЖ	26,27
3.003.1-1/87.1-07	СБ РАБОЧАЯ КАМЕРА КОЛОДЦА РКЛК10. СБОРОЧНЫЙ ЧЕРТЕЖ	28...30
3.003.1-1/87.1-08	РАБОЧАЯ КАМЕРА КОЛОДЦА РКЛК12	31
3.003.1-1/87.1-09	РАБОЧАЯ КАМЕРА КОЛОДЦА РКЛК15	31
3.003.1-1/87.1-08	СБ РАБОЧАЯ КАМЕРА КОЛОДЦА РКЛК12. СБОРОЧНЫЙ ЧЕРТЕЖ	32...34
3.003.1-1/87.1-00		
СОДЕРЖАНИЕ		СТАДИЯ / ЛИСТ / ЛИСТОВ
		Р / 1 / 3
НАЧ. ОТА КОЗЕЕВА <i>Коз</i>		МОСИНЖПРОЕКТ
ПР. СПЕЦ. АФОНИН <i>АФ</i>		
ГЛАВ. ИНЖ. ПРО. ШЕПИН <i>Ш</i>		

ОБОЗНАЧЕНИЕ	НАИМЕНОВАНИЕ	Стр.
3.003.1-1/87.1-09	СБ РАБОЧАЯ КАМЕРА КОЛОДЦА РКЛК15. СБОРОЧНЫЙ ЧЕРТЕЖ	35...37
3.003.1-1/87.1-10	РАБОЧАЯ КАМЕРА КОЛОДЦА РКВГ12	38
3.003.1-1/87.1-11	РАБОЧАЯ КАМЕРА КОЛОДЦА РКВГ15	38
3.003.1-1/87.1-10	СБ РАБОЧАЯ КАМЕРА КОЛОДЦА РКВГ12. СБОРОЧНЫЙ ЧЕРТЕЖ	39,40
3.003.1-1/87.1-11	СБ РАБОЧАЯ КАМЕРА КОЛОДЦА РКВГ15. СБОРОЧНЫЙ ЧЕРТЕЖ	41...43
3.003.1-1/87.1-12	РАБОЧАЯ КАМЕРА КОЛОДЦА РКВГ20	44
3.003.1-1/87.1-13	РАБОЧАЯ КАМЕРА КОЛОДЦА РКВГ25	44
3.003.1-1/87.1-12	СБ РАБОЧАЯ КАМЕРА КОЛОДЦА РКВГ20. СБОРОЧНЫЙ ЧЕРТЕЖ	45,47
3.003.1-1/87.1-13	СБ РАБОЧАЯ КАМЕРА КОЛОДЦА РКВГ25. СБОРОЧНЫЙ ЧЕРТЕЖ	48...50
3.003.1-1/87.1-14	ПЛИТА ПЕРЕКРЫТИЯ КОЛОДЦА ПКБ8	51
3.003.1-1/87.1-15	ПЛИТА ПЕРЕКРЫТИЯ КОЛОДЦА ПКМ8	51
3.003.1-1/87.1-14	СБ ПЛИТА ПЕРЕКРЫТИЯ КОЛОДЦА ПКБ8. СБОРОЧНЫЙ ЧЕРТЕЖ	52,53
3.003.1-1/87.1-15	СБ ПЛИТА ПЕРЕКРЫТИЯ КОЛОДЦА ПКМ8. СБОРОЧНЫЙ ЧЕРТЕЖ	54,55
3.003.1-1/87.1-16	ПЛИТЫ ПЕРЕКРЫТИЯ КОЛОДЦЕВ КЦП1.20.Н; КЦП1.25.Н	56
3.003.1-1/87.1-17	ПЛИТА ПЕРЕКРЫТИЯ КОЛОДЦА КЦП2.25	56
3.003.1-1/87.1-16	СБ ПЛИТЫ ПЕРЕКРЫТИЯ КОЛОДЦЕВ КЦП1.20.Н КЦП1.25.Н. СБОРОЧНЫЙ ЧЕРТЕЖ	57
3.003.1-1/87.1-17	СБ ПЛИТА ПЕРЕКРЫТИЯ КОЛОДЦА КЦП2.25. СБОРОЧНЫЙ ЧЕРТЕЖ	58
3.003.1-1/87.1-18	КОЛЬЦА СТЕНОВЫЕ КЦ12.9; КЦ25.12	59
3.003.1-1/87.1-18	СБ КОЛЬЦА СТЕНОВЫЕ КЦ12.9; КЦ25.12. СБОРОЧНЫЙ ЧЕРТЕЖ	59
3.003.1-1/87.1-00		Лист 2

ОБОЗНАЧЕНИЕ	НАИМЕНОВАНИЕ	Стр.
3.003.1-1/87.1-PM1	ВЕДОМОСТЬ РАСХОДА АРМАТУРНОЙ СТАЛИ	60
3.003.1-1/87.1-PM2	ВЕДОМОСТЬ РАСХОДА ЦЕМЕНТА И ИНЕРТНЫХ МАТЕРИАЛОВ	61
3.003.1-1/87.1-19	РАБОЧАЯ КАМЕРА КОЛОДЦА РКЛК-10. ВАРИАНТ	62
3.003.1-1/87.1-19 СБ	ВАРИАНТ АРМИРОВАНИЯ. СБОРОЧНЫЙ ЧЕРТЕЖ	63
	3.003.1-1/87.1-00	Лист 3



23166-02 4

И. ОБЩАЯ ЧАСТЬ.

1.1. Настоящий выпуск серии 3.003.1-1/87 содержит рабочие чертежи комплекта изделий цельноформованных колодцев для подземных трубопроводов различного назначения.

Состав серии, материалы для проектирования, включающие область применения колодцев, конструктивные решения колодцев, таблицы для подбора сборных железобетонных изделий, расхода материалы номенклатура изделий приведены в выпуске 0.

3. ТЕХНИЧЕСКИЕ ТРЕБОВАНИЯ.

2.1. Для изготовления конструкции принят тяжелый бетон по ГОСТ 26633-85, класса по прочности на сжатие В 22,5 - для рабочих камер колодцев, и В 15 - для плит перекрытий и колец горловин колодцев. Допускается применение бетона класса по прочности на сжатие В15 для рабочих камер при термообработке в форме (сб складывающимся сердечником).

2.2. Марка бетона по морозостойкости назначается в каждом конкретном проекте индивидуально в зависимости от режима эксплуатации и климатических условий строительства в соответствии с требованиями СНиП 2.03.01-84 "Бетонные и железобетонные конструкции" по таблице 9.

2.3. Водонепроницаемость бетона должна соответствовать марке по водонепроницаемости - W4.

2.4. Бетон изделий должен иметь водопоглощение - до 6% по массе.

2.5. Материалы для приготовления бетона должны соответствовать техническим требованиям к заполнителям по ГОСТ 10268-80 и требованиям:

- цемент - ГОСТ 10178-85;
- щебень - ГОСТ 8267-82;
- песок - ГОСТ 8736-85;
- вода - ГОСТ 23732-79.

3. 003.1-1/87.1-00 ТО

Нац. отд.	Козеева	Вас								
Гл. спец.	Афонин	А								
Гл. инж. пр.	Щепин	Щ								
ТЕХНИЧЕСКОЕ ОПИСАНИЕ								СТАЛИЯ	ЛИСТ	
								Р	1	7
								МОСИНЖПРОЕКТ		

2.6. Нормируемая отпускная прочность бетона (в процентах от класса бетона по прочности на сжатие) назначается равной 70% в теплый период года и 90% - в холодный период года.

2.7. Арматура предусматривается классов А-I и А-III по ГОСТ 5781-82 и класса Вр-I по ГОСТ 6727-80.

Монтажные петли конструкций следует изготавливать из стержневой гладкой горячекатанной арматурной стали класса А-I марок ВСт 3пс2 и ВСт 3сп2 или периодического профиля класса Ас-II марки ЮГТ по ГОСТ 5781-82.

Сталь марки ВСт 3пс2 не допускается применять для монтажных петель, предназначенных для подъема и монтажа конструкций при температуре воздуха ниже минус 40°C.

2.8. Армирование рабочих камер колодцев предусмотрено пространственными каркасами, изготавливаемыми на навивочно-сварочных машинах по типу каркасов, применяемых для армирования железобетонных труб. Предусматривается возможность изготовления пространственных каркасов из плоских арматурных сеток (этот вариант приведен для рабочей камеры КЛК10);

Армирование днища рабочих камер производится сетками, вырезанными из пространственных каркасов в местах отверстий, за исключением водопроводных и газовых колодцев, армирование днища которых производится специальными сетками.

Плиты перекрытий колодцев армируются сетками, изготавливаемыми на однотоочечных сварочных машинах.

Стеновые кольца (горловин) колодцев армируются сетками, изготавливаемыми на однотоочечных и многотоочечных сварочных машинах.

2.9. Соединение арматурных элементов в пространственный каркас следует осуществлять при помощи сварочных клещей. При их отсутствии допускается соединение вязальной проволокой.

2.10. Толщина защитного слоя бетона для рабочей арматуры принята не менее 20 мм.

2.11. Проектное положение арматурных изделий и толщину защитного слоя бетона следует фиксировать при помощи бетонных или пластмассовых фиксаторов.

2.12. Элементы колодцев должны быть изготовлены в соответствии с ГОСТ 13015.0-83 "Конструкции и изделия бетонные и железобетонные сборные. Общие технические требования на специализированных заводах железобетонных конструкций".

3. 003.1-1/87.1-00 ТО

ЛИСТ
2

ИНВ. № ПОД. Подпись и дата. ОБЪЕМ. ИНВ. №

2.13. ИЗГОТОВЛЕНИЕ РАБОЧИХ КАМЕР КОЛОДЦЕВ ПРЕДУСМАТРИВАЕТСЯ НА ОСНОВЕ ОПЫТА МОСКОВСКОГО ЗАВОДА ЖЕЛЕЗОБЕТОННЫХ ТРУБ В РАЗЪЕМНЫХ ФОРМАХ С ВЫНИМАЕМЫМ СРАЗУ ПОСЛЕ ФОРМОВАНИЯ ИЗДЕЛИЯ СЕРДЕЧНИКОМ. ФОРМОВАНИЕ КАМЕРЫ ПРОИЗВОДИТСЯ В ВЕРТИКАЛЬНОМ ПОЛОЖЕНИИ ЗА ОДИН ПРИЕМ. Лотковая часть колодцев при изготовлении образуется сердечником, отверстия камеры, необходимые для присоединения трубопроводов, образуются вкладышами, прикрепленными к поддону. Устройство ниш производится за счет вкладышей на разъемной наружной форме. Для уменьшения эффекта вакуумного прилипания стенок камер к сердечнику в рабочих камерах РКВ 8, РКВ 12 и РКВ 15 предусмотрены технологические уклоны.

Изготовление рабочих камер возможно в формах со складывающимся сердечником, что позволяет улучшить товарный вид изделия, отказаться от технологических уклонов и немедленного расплавления.

Рабочие камеры колодцев РКВ 20 и РКВ 25 предусмотрены для изготовления только в формах со складывающимся сердечником. Опыт изготовления этого оборудования имеется в СКТБ Главмоспромстройматериалов.

Изготовление колец горловин и плит перекрытий колодцев предусматривается в металлических формах.

2.14. Значения действительных отклонений геометрических параметров не должны превышать предельных, указанных в табл. 1.

Предельные отклонения назначены в соответствии с требованиями ГОСТ 13015-75 и ГОСТ 21779-82

Таблица 1

мм		
Вид отклонения геометрического параметра	Геометрический параметр и его номинальное значение	Пред. откл.
Отклонение от линейного размера	Высота рабочих камер и стеновых колец (горловин)	±10
	до 1000 св. 1000 -"- 1600 -"- 1600 -"- 2500 -"- 2500	±12 ±15 ±20
	Внутренний диаметр рабочих камер и стеновых колец (горловин) диаметр плит перекрытий, отверстий колодцев и плит перекрытий:	±5
	до 500 св. 500 -"- 1000 -"- 1000 -"- 1600 -"- 1600 -"- 2500 -"- 2500	±6 ±8 ±10 ±12

3.003.1-1/87.1-00 ТО

Лист 2

Продолжение таблицы 1

Вид отклонения геометрического параметра	Геометрический параметр и его номинальное значение	Пред. откл.
Отклонение от прямолинейности внутренней поверхности стенок рабочих камер и стеновых колец (горловин) колодцев в любом сечении на всей длине:	Толщина стенок камер и стеновых колец (горловин) колодцев, толщина плит перекрытий колодцев: до 120 св. 120	±5
		±6
Отклонение от прямолинейности поверхности плит перекрытий колодцев при диаметре плиты:	до 1000 св. 1000 -"- 2500 -"- 2500	8
		10
Отклонение от плоскостности поверхности плит перекрытий колодцев (при измерении от условной плоскости, проходящей через три крайние точки) при диаметре плиты:	до 1000 св. 1000 -"- 2500 -"- 2500	4
		6
Отклонение от перпендикулярности торцевых и боковых поверхностей стен рабочих камер и стеновых колец (горловин) на участке длины:	до 1000 св. 1000	8
		10

ИЗВ. № 001. ПОДПИСЬ И ДАТА. ВЗАИМ. ИМЕНА

3.003.1-1/87.1-00 ТО

Лист 4

23166-02

2.15. Допускаемые отклонения по толщине защитного слоя арматуры не должны превышать ± 5 мм.

2.16. Обнажение арматуры на поверхности изделия не допускается.

2.17. В бетоне изделий, поставляемых потребителю, не допускаются трещины, за исключением поверхностных и усадочных технологических, ширина которых не должна превышать $0,1$ мм.

2.18. Категория бетонной поверхности - А-7, на любом участке бетонной поверхности площадью 1 м^2 должно быть не более трех раковин и местных наплывов и впадин.

2.19. Рабочие камеры цельноформованных колодцев должны поставляться в комплекте с плитами перекрытия.

3. ПРАВИЛА ПРИЕМКИ.

3.1. Приемку изделий следует производить в соответствии с требованиями ГОСТ 13015.1-81 и настоящего раздела.

3.2. Приемку изделий по показателям прочности бетона (классу по прочности на сжатие, опускной прочности, соответствия арматурных изделий прочности сварных соединений, толщины защитного слоя бетона до арматуры, точности геометрических параметров, качества поверхностей) следует проводить по результатам приемо-сдаточных испытаний и контроля.

3.3. Приемку изделий осуществляют партиями. В состав партии включают изделия одного типа, после доработки изготовленные предприятием по одной технологии в течение одной недели из материалов одного вида. Число изделий в партии не должно быть более 100.

3.4. Объем приемо-сдаточных испытаний и правила оценки их результатов по показателям прочности бетона на сжатие в партии изделий принимаются по ГОСТ 18105-86.

3.5. Приемку изделий по морозостойкости, водонепроницаемости и водопоглощению бетона следует проводить по результатам периодических испытаний.

3.6. В случаях, если при проверке будет установлено, что опускная прочность бетона изделий не удовлетворяет требованиям раздела 2, поставка изделий потребителю не должна производиться до достижения бетоном изделий прочности, соответствующей классу бетона по прочности на сжатие.

3.7. При приемке изделий по показателям точности геометрических параметров, толщин защитного слоя бетона до арматуры и качества по-

3.003.1-1/87.1-00 ТО

Лист

5

верхностей, контролируемые путем измерений, следует применять одноступенчатый выборочный контроль.

3.8. Предприятие-изготовитель должно сопровождать каждую принятую техническим контролем партию изделий или часть партии паспортом, оформленным в соответствии с ГОСТ 13015.3-81 «Конструкции и изделия бетонные и железобетонные сборные. Документ о качестве».

4. Методы контроля и испытаний.

4.1. Методы контроля размеров, отклонений от прямолинейности, плоскостности, перпендикулярности, толщины защитного слоя, качества бетонных поверхностей должны отвечать требованиям ГОСТ 13015-75.

4.2. Прочность бетона на сжатие следует определять по ГОСТ 20180-78 на серии образцов, изготовленных из бетонной смеси рабочего состава и хранившихся в условиях по ГОСТ 18105-86.

Допускается определять фактическую прочность бетона изделий ультразвуковым методом по ГОСТ 17624-73 или приборами механического действия по ГОСТ 22690.0-77-ГОСТ 22690.4-77, а также другими методами, предусмотренными стандартами на методы испытаний бетона.

4.3. Морозостойкость бетона следует определять на серии образцов, изготовленных из бетонной смеси рабочего состава, по ГОСТ 10060-87.

4.4. Водонепроницаемость бетона следует определять по ГОСТ 12730.3-78 и ГОСТ 12730.5-84 на серии образцов, изготовленных из бетонной смеси рабочего состава.

4.5. Водопоглощение бетона следует определять по ГОСТ 12730.0-78 и ГОСТ 12730.3-78 на серии образцов, изготовленных из бетонной смеси рабочего состава.

4.6. Контроль и испытание сварных арматурных изделий следует проводить по ГОСТ 10922-75.

4.7. Методы контроля и испытаний исходных сырьевых материалов, применяемых для изготовления, должны соответствовать установленным государственными стандартами или техническими условиями на эти материалы.

3.003.1-1/87.1-00 ТО

Лист

6

23166-02 7

Имя, Имя отч., Подпись и дата

Взам. инв. №

5. Маркировка, транспортирование и хранение.

5.1. Маркировка изделий должна отвечать требованиям ГОСТ 13015.2-81. Маркировочные надписи и знаки следует наносить на поверхности изделий несмываемой краской.

5.2. Транспортирование и хранение изделий цедрноформованных колодцев должно соответствовать правилам, установленным ГОСТ 13015.4-84 и настоящим разделом. Транспортирование и хранение изделий должно производиться в рабочем положении.

5.3. Изделия следует хранить на складах грузоотправителей и грузополучателей, рассортированными по маркам.

Рабочие камеры колодцев хранятся в один ряд по высоте на деревянных подкладках.

Плиты перекрытий колодцев хранятся в штабелях не более 6 рядов по высоте с подстановкой деревянных прокладок, устанавливаемых строго по вертикали одна под другой.

Кольца горловины колодцев хранятся в два ряда по высоте на деревянных подкладках, устанавливаемых строго по вертикали одна под другой.

5.4. Погрузка, транспортирование и разгрузка изделий должны производиться с соблюдением мер, исключающих возможность их повреждения. Не допускается разгрузка изделий сбрасыванием.

5.5. Высота штабеля плит перекрытий и колец горловины колодцев при транспортировании устанавливается в зависимости от грузоподъемности транспортных средств и допускаемых габаритов, но не должна быть более высоты хранения изделий на площадке.

5.6. При погрузке, транспортировании, разгрузке и хранении изделий следует соблюдать требования СНиП III-16-80 "Бетонные и железобетонные конструкции сборные. Правила производства и приемки монтажных работ" и СНиП III-4-80 "Техника безопасности в строительстве".

Условные обозначения:



— БЕТОН



— ЖЕЛЕЗОБЕТОН

3. 003. 1-1/87. 1- 00 Т0

Лист

7

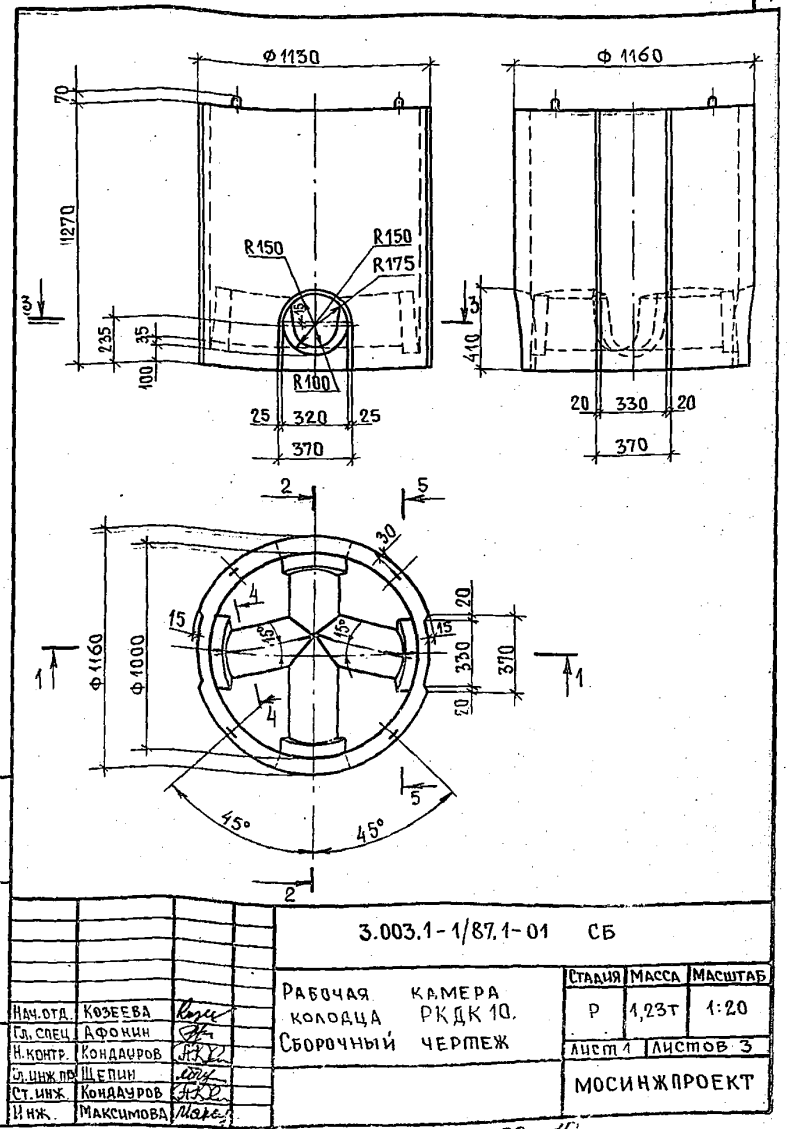
23/66-02 2

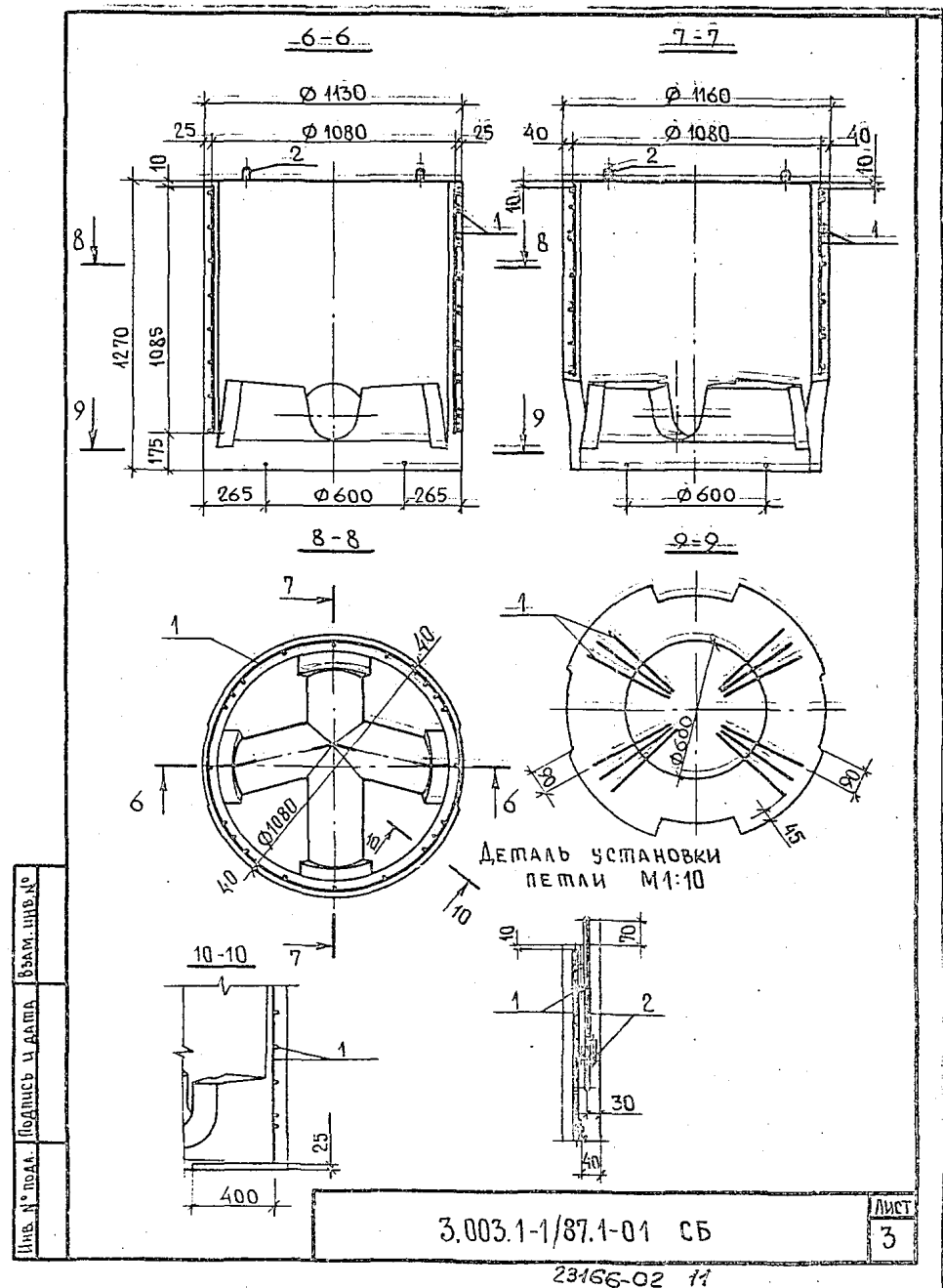
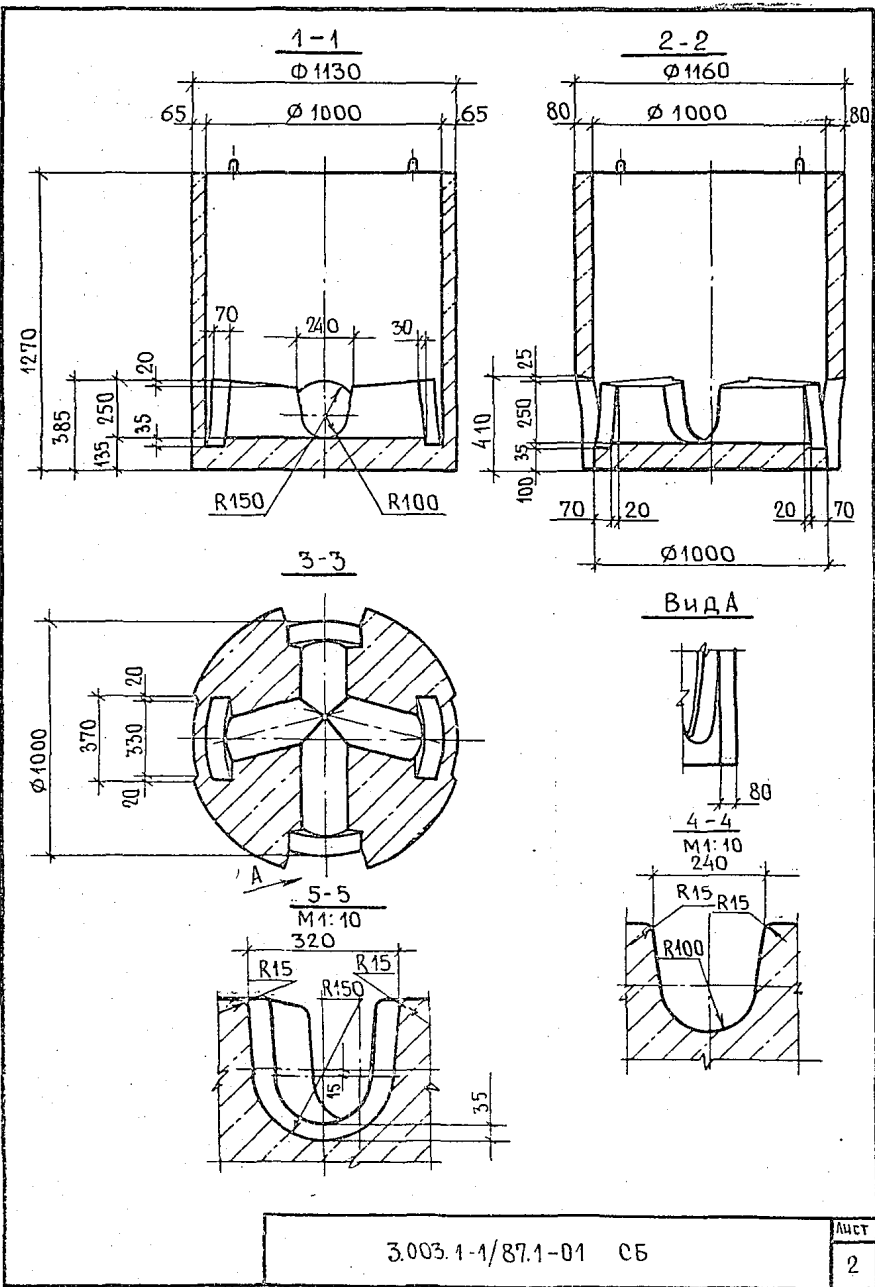
МАРКА ИЗДЕЛИЯ	ИЗДЕЛИЯ АРМАТУРНЫЕ															Общий расход, кг	
	Арматура класса																
	А-I							А-III							Вр-I		
	ГОСТ 5781-82														ГОСТ 6727-80		
	Ф6	Ф8	Ф10	Ф12	Ф14	Ф16	Ф20	Итого	Ф8	Ф10	Ф12	Ф14	Ф16	Итого	Ф5		Итого
РКДК10	1,92	8,46	2,60				12,98							4,35	4,35	17,33	
РКФК10	3,92	12,72	2,60				19,24							8,06	8,06	27,30	
РКФК12	6,48	14,16		4,20			24,84							10,73	10,73	35,57	
РКФК15	8,96	15,36			6,64		30,96							13,31	13,31	44,27	
РКФК20	14,64	16,92				18,76	50,32							18,82	18,82	69,14	
РКЛВ8	6,30		2,60				8,90							4,38	4,38	13,28	
РКЛК10	2,88	10,32	2,60				15,80							6,08	6,08	21,88	
РКЛК12	4,20	10,32	2,60				17,12							7,40	7,40	24,52	
РКЛК15	5,44			20,84			26,28							8,63	8,63	34,91	
РКВГ12	7,28	11,16	2,60				21,04	4,64					4,64	8,42	8,42	34,10	
РКВГ15	9,84	11,16		4,20			25,20		10,00				10,00	10,07	10,07	45,27	
РКВГ20	14,84	11,64			6,64		33,12			22,20			22,20	13,30	13,30	68,62	
РКВГ25	19,72	19,40				9,16	48,28				48,00		48,00	16,36	16,36	112,64	
ПКБ8	4,04		1,73				5,77		1,94				1,94			7,71	
ПКМ8	4,44		1,30				5,74			4,47			4,47			10,21	
КЦП1.20.Н		24,87	9,63				31,50				17,74	23,72	41,46			72,96	
КЦП1.25.Н		29,97	8,32	3,80			42,09					74,46	74,46			116,55	
КЦП2.25		29,79	6,75	3,80			40,34					72,59	72,59			112,93	
КЦ12.9														5,44	5,44	5,44	
КЦ25.12														15,30	15,30	15,30	

				3.003.1-1/87.1-00 ВМС	
Нач. отд.	КОЗЕЕВА			Ведомость расхода стали на изделие	Страницы листы листов Р 1 1
Гл. спец.	АФОНИН				
Н. контр.	КОНДАУРОВ				
Гл. инж. пр.	ЩЕПИН				
Ст. инж.	КОНДАУРОВ				
Инж.	НЕФЕДОВА			МОСИНЖПРОЕКТ	

23166-02 9

Формат	Зона	Позиц	Обозначение	Наименование	Кол.	Примеч.	
				<u>Документация</u>			
A3			3.003.1-1/87.1-01	СБ		СБОРОЧНЫЙ ЧЕРТЕЖ	
			00	ТО		ТЕХНИЧЕСКОЕ ОПИСАНИЕ	
			00	ВМС		ВЕДОМОСТЬ РАСХОДА СТАЛИ НА ЭЛЕМЕНТ	
						<u>СБОРОЧНЫЕ ЕДИНИЦЫ</u>	
A3	1		3.003.1-1/87.2-01.0		1	КАРКАС ПРОСТРАНСТВЕННЫЙ КРП 14,73 кг	
						<u>ДЕТАЛИ</u>	
A4	2		3.003.1-1/87.2-16.0		4	ПЕШАЯ П1 0,65 кг	
						<u>МАТЕРИАЛЫ</u>	
					049	БЕТОН КЛАССА В22,5 м ³	
			3.003.1-1/87.1-01				
НАЧ.ОТД.	КОЗЕЕВА	<i>Козеева</i>	РАБОЧАЯ КАМЕРА КОЛОДЦА РКДК 10	СТАЛИЯ	ЛИСТ	ЛИСТОВ	
ГЛ.СПЕЦ.	АФОНИН	<i>Афонин</i>		Р		1	
Н.КОНТР.	КОНДАУРОВ	<i>Кондауров</i>		МОСИНЖПРОЕКТ			
ГЛ.ИНЖ.ПР.	ЩЕПИН	<i>Щепин</i>					
СТ.ИНЖ.	КОНДАУРОВ	<i>Кондауров</i>					
ИНЖ.	МАКСИМОВА	<i>Максимова</i>					





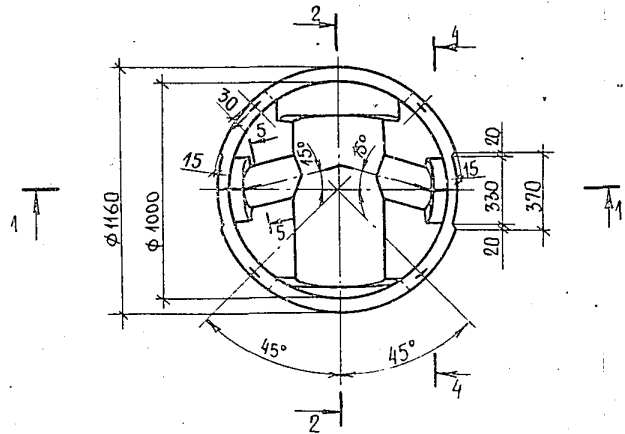
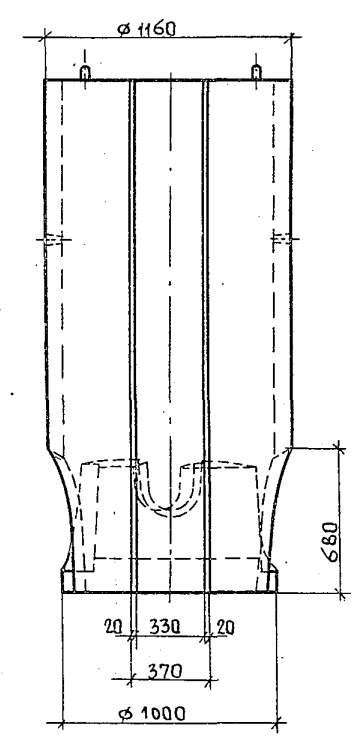
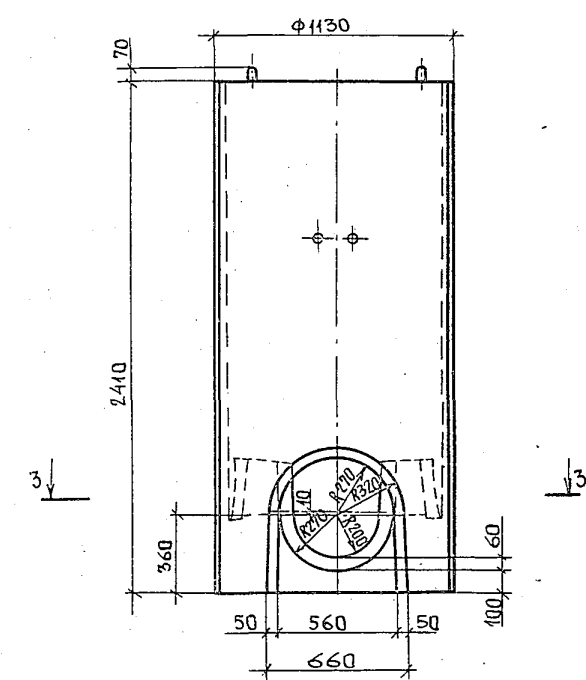
ФОРМАТ	ЭОИ	ПОЗИЦ.	ОБОЗНАЧЕНИЕ	НА ИМЕНОВАНИЕ	КОЛ.	ПРИМЕЧ.
				<u>Документация</u>		
А3			3.003.1-1/87.1-02	СБ		СБОРОЧНЫЙ ЧЕРТЕЖ
			00	ТО		ТЕХНИЧЕСКОЕ ОПИСАНИЕ
			00	ВМС		ВЕДОМОСТЬ РАСХОДА СТАЛИ НА ЭЛЕМЕНТ
						<u>СБОРОЧНЫЕ ЕДИНИЦЫ</u>
А3	1		3.003.1-1/87.2-02.0			КАРКАС ПРОСТРАНСТВЕННЫЙ КР2
					1	24,70кг
						<u>ДЕТАЛИ</u>
А4	2		3.003.1-1/87.2-16.0			ПЕПЛЯ П1
					4	0,65кг
						<u>МАТЕРИАЛЫ</u>
					0,84	БЕТОН КЛАССА В 22,5 м ³

3.003.1-1/87.1-02		
НАЧ.ОТД.	КОЗЕЕВА	<i>Козеева</i>
ГЛ. СПЕЦ.	АФОНИН	<i>Афонин</i>
Н. КОНТР.	КОНДАУРОВ	<i>Кондауров</i>
ГЛА. ИНЖ. ПР.	ЩЕПИН	<i>Щепин</i>
СТ. ИНЖ.	КОНДАУРОВ	<i>Кондауров</i>
ИНЖ.	ЩЕРБАТЕНКО	<i>Щербатенко</i>
СТАДИЯ	ЛИСТ	ЛИСТОВ
Р		1
РАБОЧАЯ КАМЕРА КОЛОДЦА РКФК-10		
МОСИНЖПРОЕКТ		

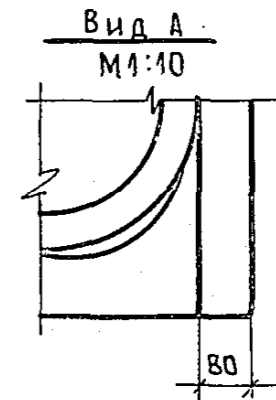
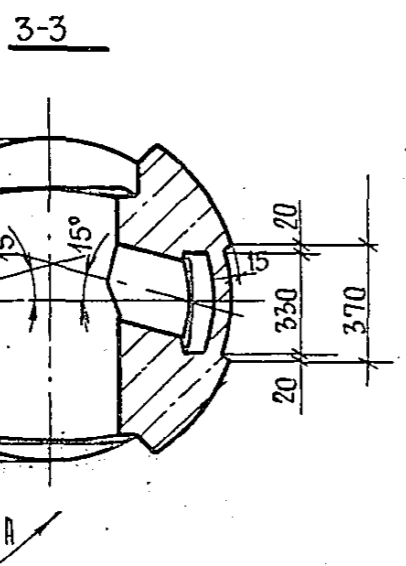
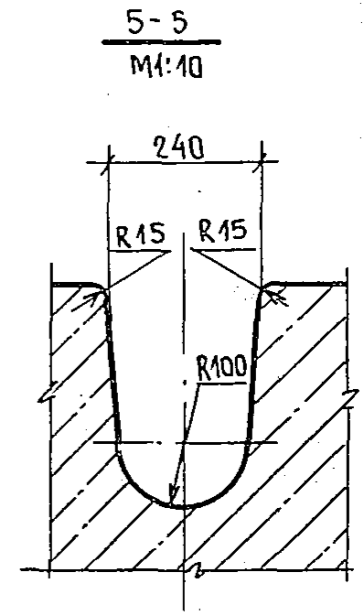
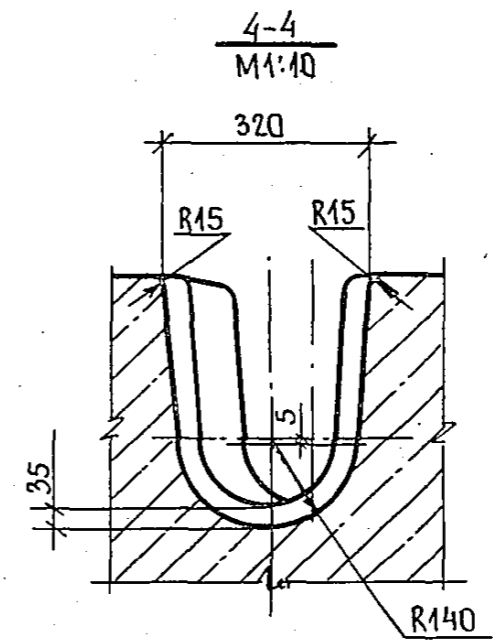
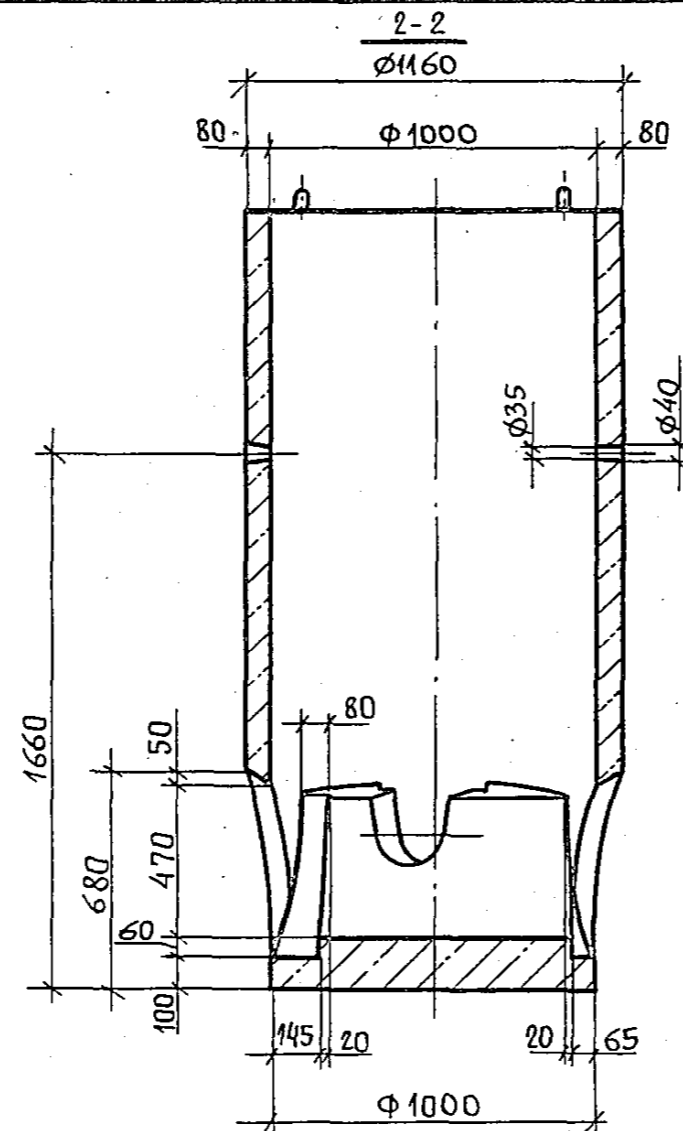
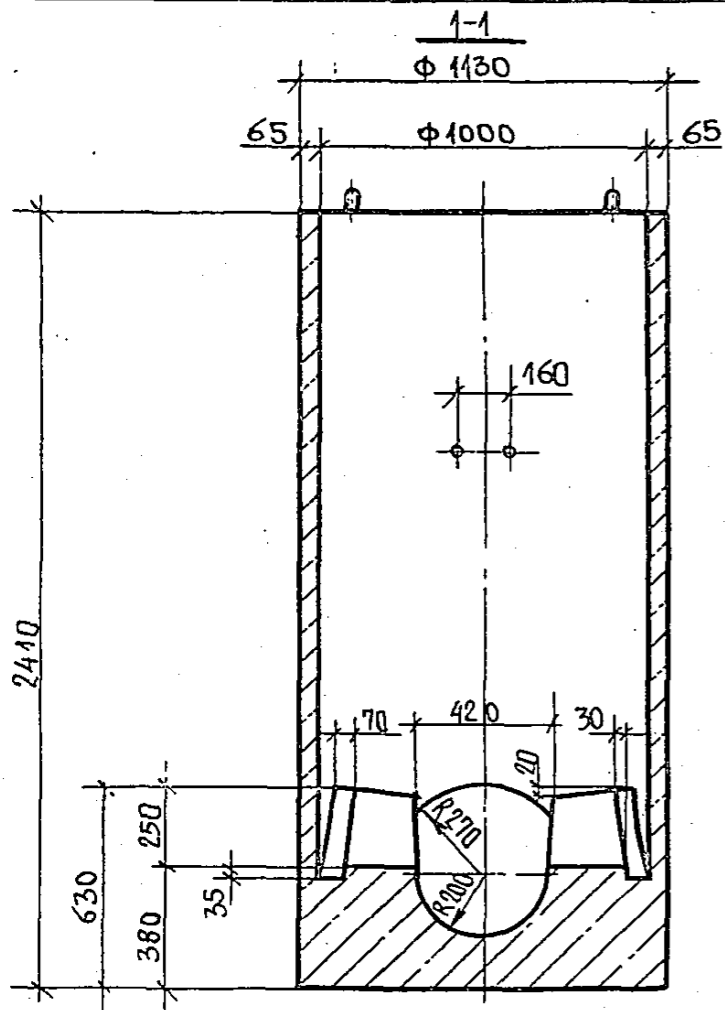
ФОРМАТ	ЭОИ	ПОЗИЦ.	ОБОЗНАЧЕНИЕ	НА ИМЕНОВАНИЕ	КОЛ.	ПРИМЕЧ.
				<u>Документация</u>		
А3			3.003.1-1/87.1-03	СБ		СБОРОЧНЫЙ ЧЕРТЕЖ
			00	ТО		ТЕХНИЧЕСКОЕ ОПИСАНИЕ
			00	ВМС		ВЕДОМОСТЬ РАСХОДА СТАЛИ НА ЭЛЕМЕНТ
						<u>СБОРОЧНЫЕ ЕДИНИЦЫ</u>
А3	1		3.003.1-1/87.2-02.0-01			КАРКАС ПРОСТРАНСТВЕННЫЙ КР3
					1	31,37кг
						<u>ДЕТАЛИ</u>
А4	2		3.003.1-1/87.2-16.0-04			ПЕПЛЯ П2
					4	1,05 кг
						<u>МАТЕРИАЛЫ</u>
					1,20	БЕТОН КЛАССА В 22,5 м ³

3.003.1-1/87.1-03		
НАЧ.ОТД.	КОЗЕЕВА	<i>Козеева</i>
ГЛ. СПЕЦ.	АФОНИН	<i>Афонин</i>
Н. КОНТР.	КОНДАУРОВ	<i>Кондауров</i>
ГЛА. ИНЖ. ПР.	ЩЕПИН	<i>Щепин</i>
СТ. ИНЖ.	КОНДАУРОВ	<i>Кондауров</i>
ИНЖ.	ЩЕРБАТЕНКО	<i>Щербатенко</i>
СТАДИЯ	ЛИСТ	ЛИСТОВ
Р		1
РАБОЧАЯ КАМЕРА КОЛОДЦА РКФК-12		
МОСИНЖПРОЕКТ		

23166-02 12



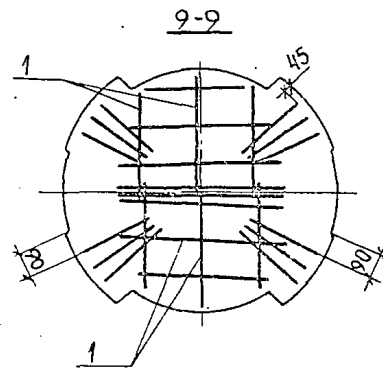
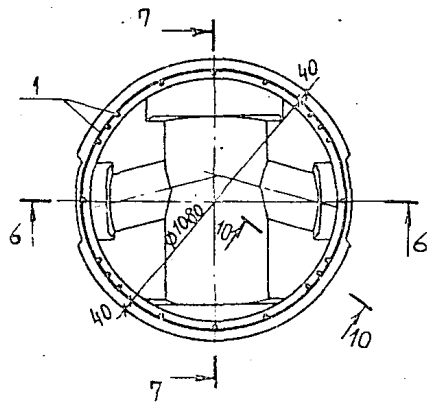
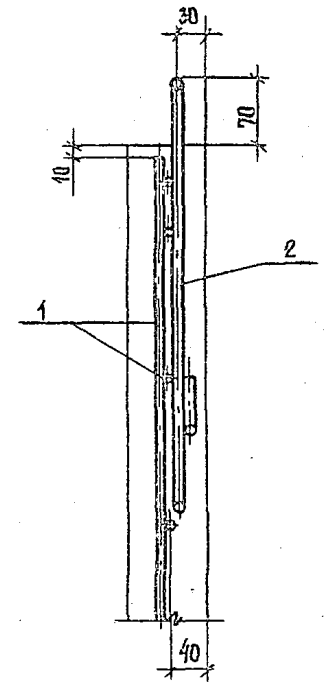
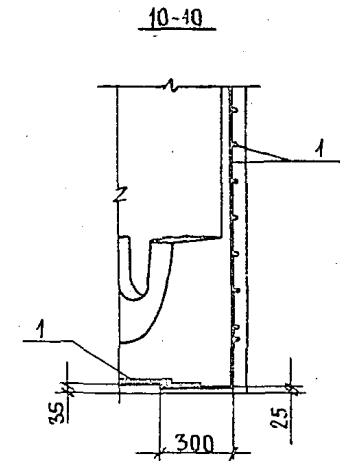
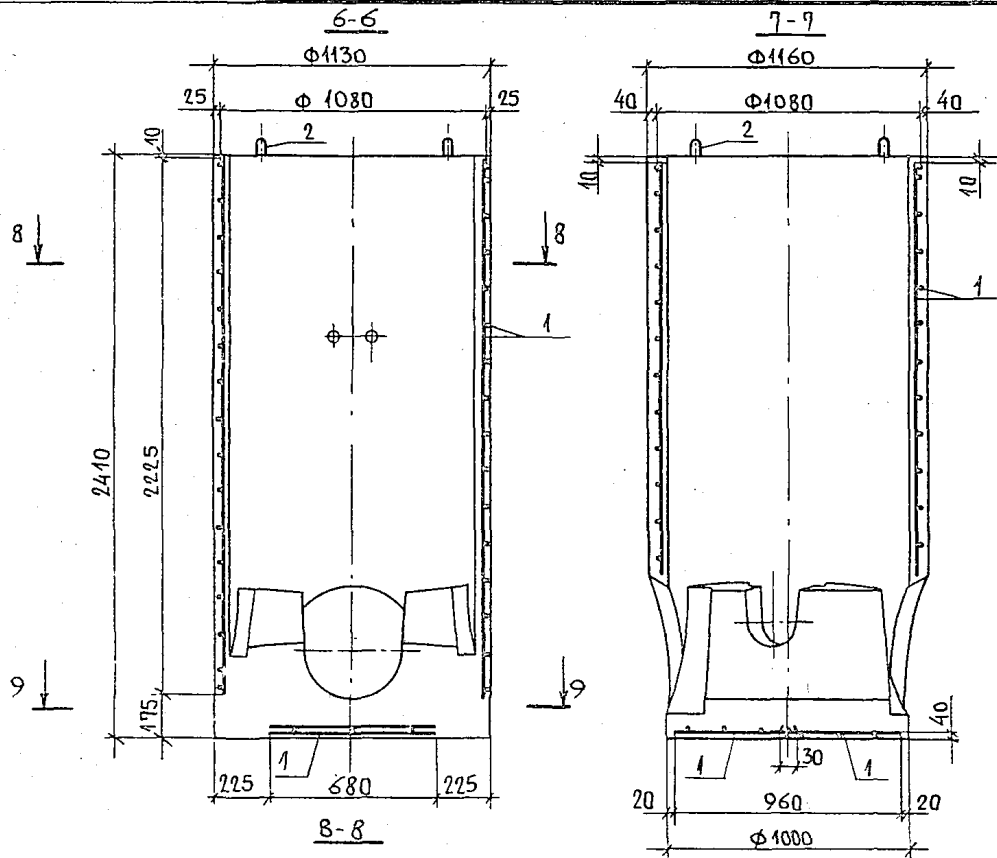
				3.003.1-1/87.1-02 СБ		
				РАБОЧАЯ КАМЕРА КОЛОДЦА РКФК 10.		
				СБОРОЧНЫЙ ЧЕРТЕЖ		
НАЧ.ОТД.	КОЗЕЕВА	<i>Козеева</i>		СТАЛЬ	МАССА	МАСШТ.
ГЛ.СПЕЦ.	АФОНИН	<i>Афонин</i>		Р	2,40Т	1:20
Н.КОНТР.	КОНДАУРОВ	<i>Кондауров</i>		Лист 1 Листов 3		
ГЛАВ.ПРО.	ЩЕПИН	<i>Щеппин</i>				
СТ.ИНЖ.	КОНДАУРОВ	<i>Кондауров</i>				
ИНЖ.	МАКСИМОВА	<i>Максимова</i>		МОСИНЖПРОЕКТ		



3.003.1-1/87.1-02

Лист
2

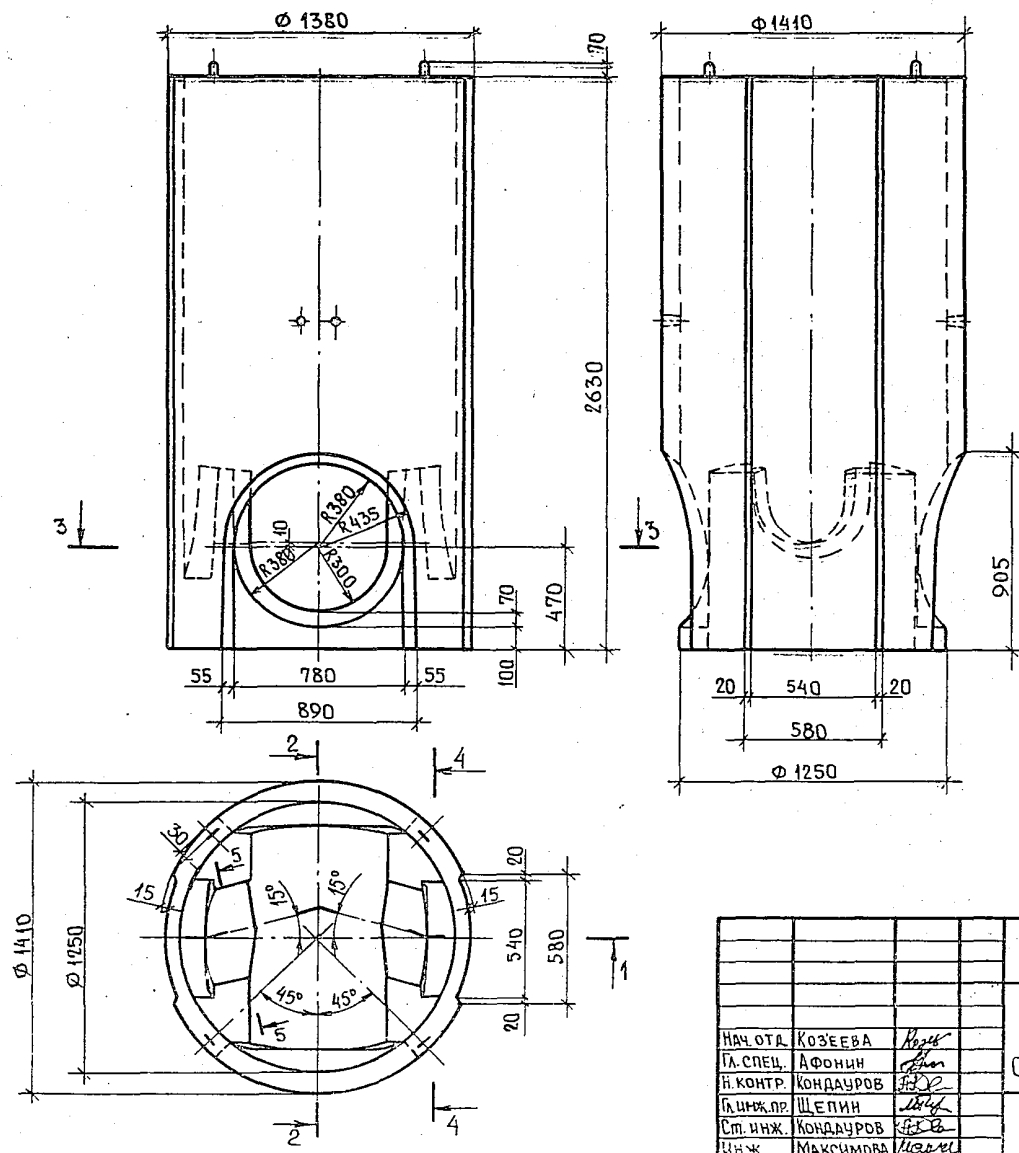
ДЕТАЛЬ УСТАНОВКИ
ПЕЧАИ М1:5



3.003.1-1/87.1-02 СБ

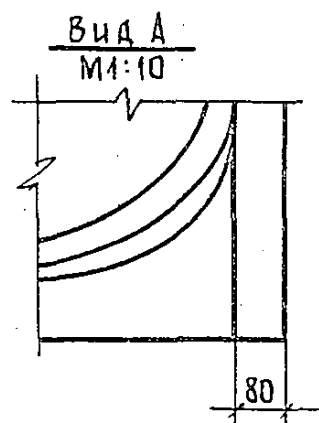
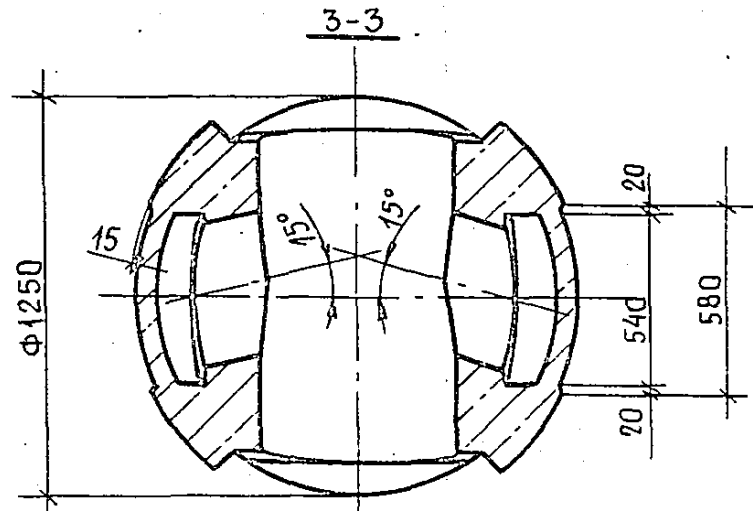
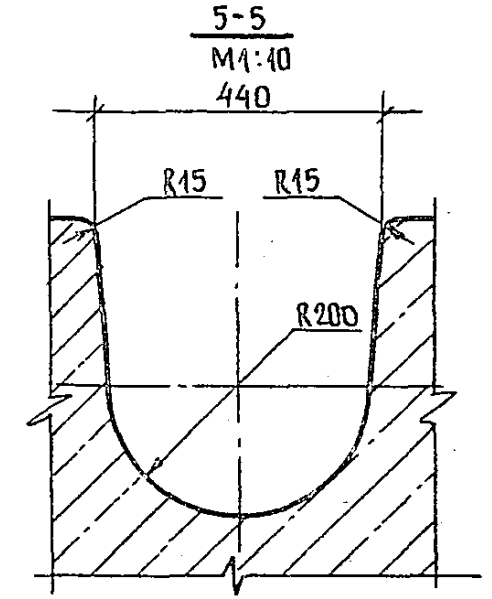
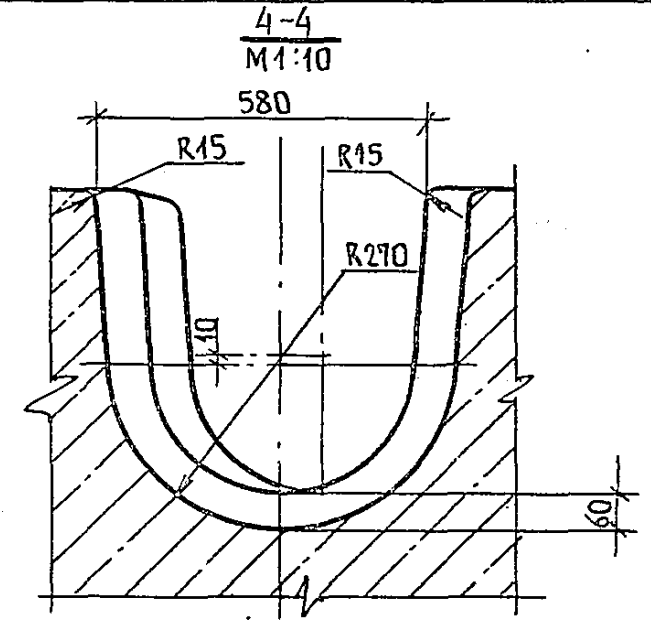
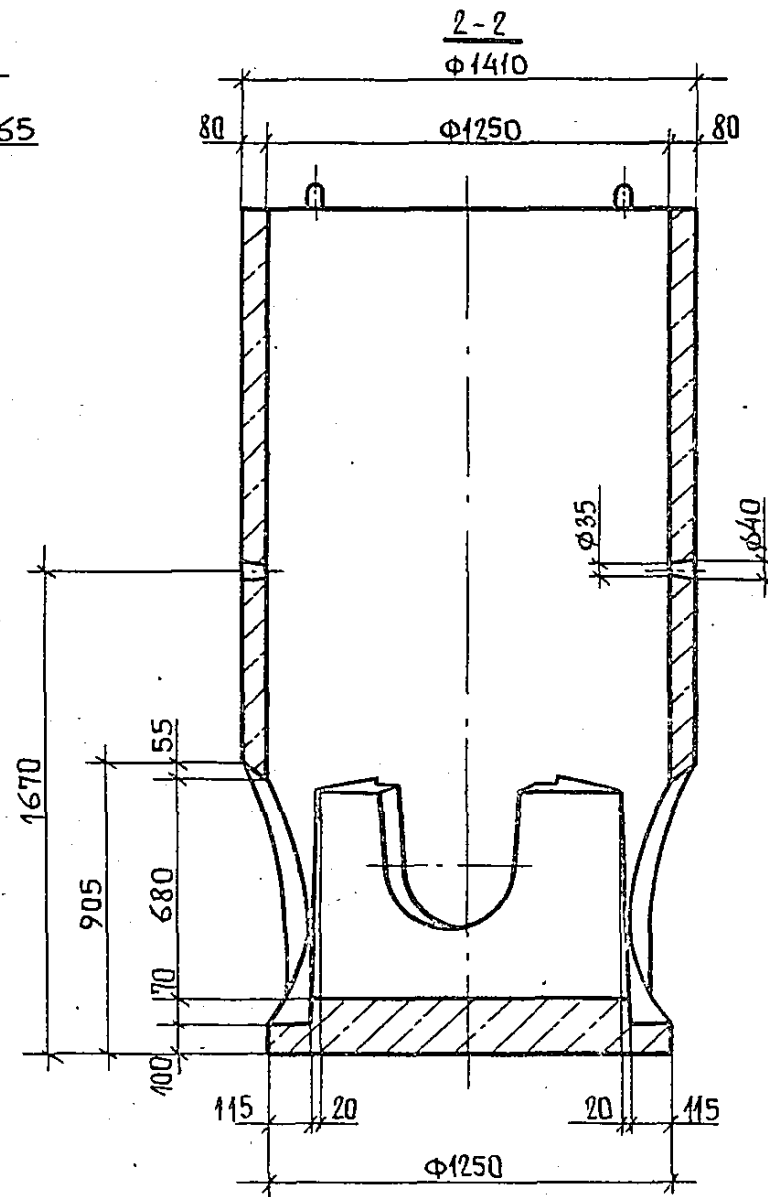
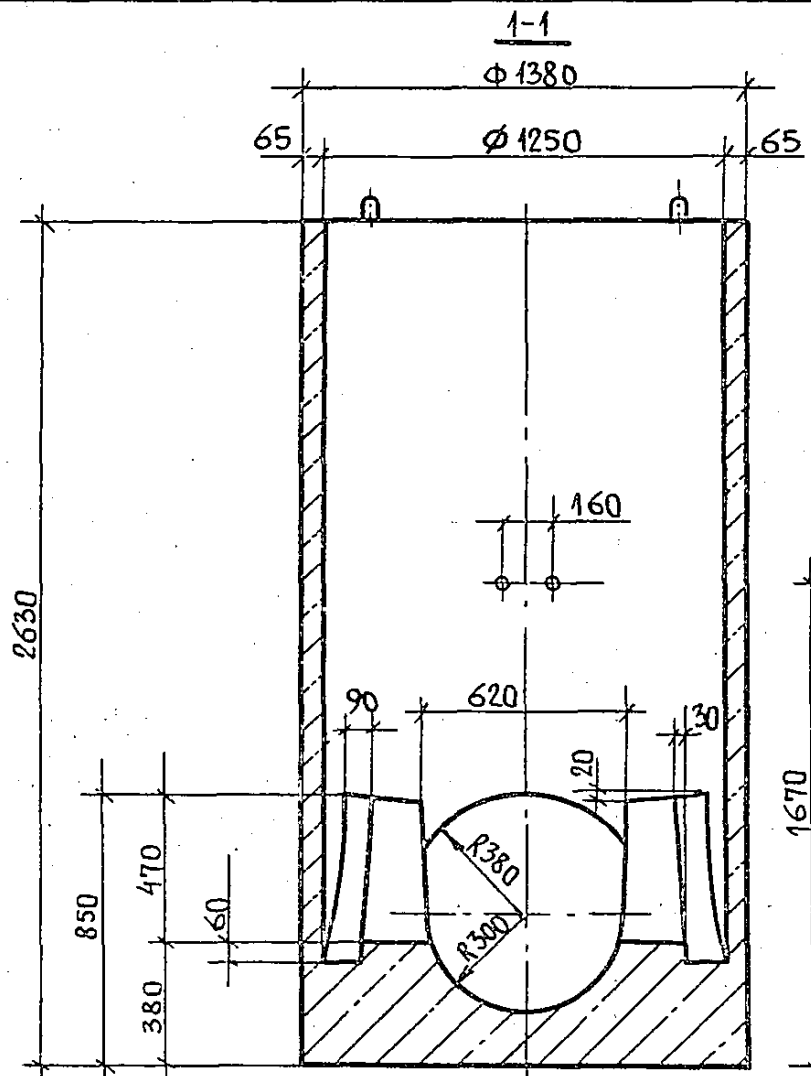
Лист
3

23166-02 15



			3.003.1-1/87.1-03 СБ		
			РАБОЧАЯ КАМЕРА КОЛОДЦА РКФК 12.		
			СБОРОЧНЫЙ ЧЕРТЕЖ		
НАЧ. ОТА	КОЗЕЕВА	<i>Коз</i>	СТАДИЯ	МАССА	МАСШТ.
ГЛ. СПЕЦ.	АФОНИН	<i>Афон</i>	Р	3,00т	1:20
Н. КОНТР.	КОНДАУРОВ	<i>Конд</i>	ЛИСТ 1 ЛИСТОВ 3		
ДИР. ПР.	ЩЕПИН	<i>Щеп</i>			
СТ. ИНЖ.	КОНДАУРОВ	<i>Конд</i>			
ИНЖ.	МАКСИМОВА	<i>Макс</i>	МОСИНЖПРОЕКТ		

23166-02 1/3

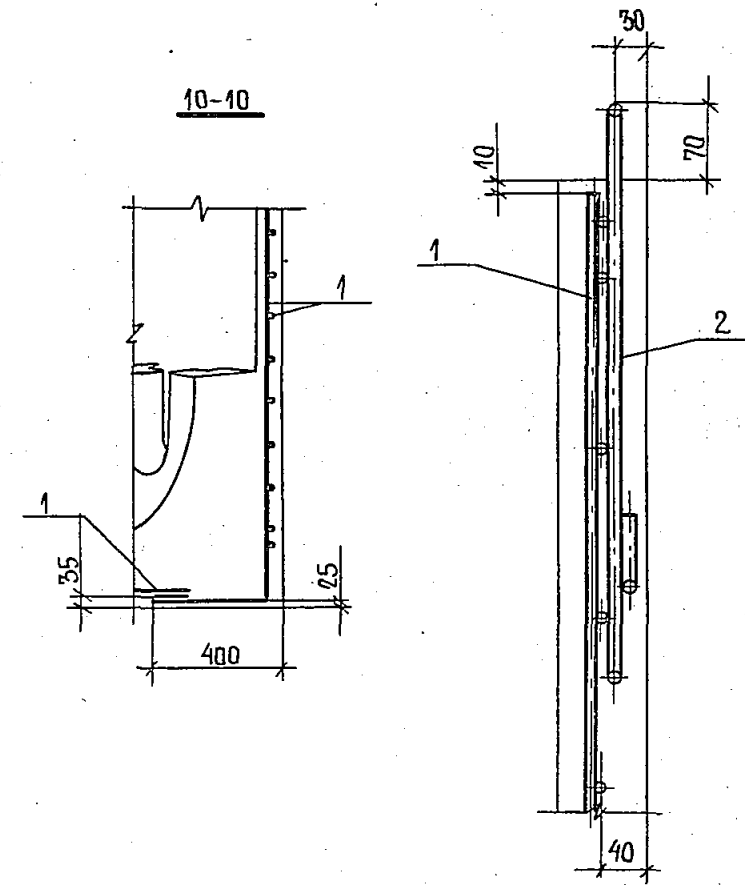
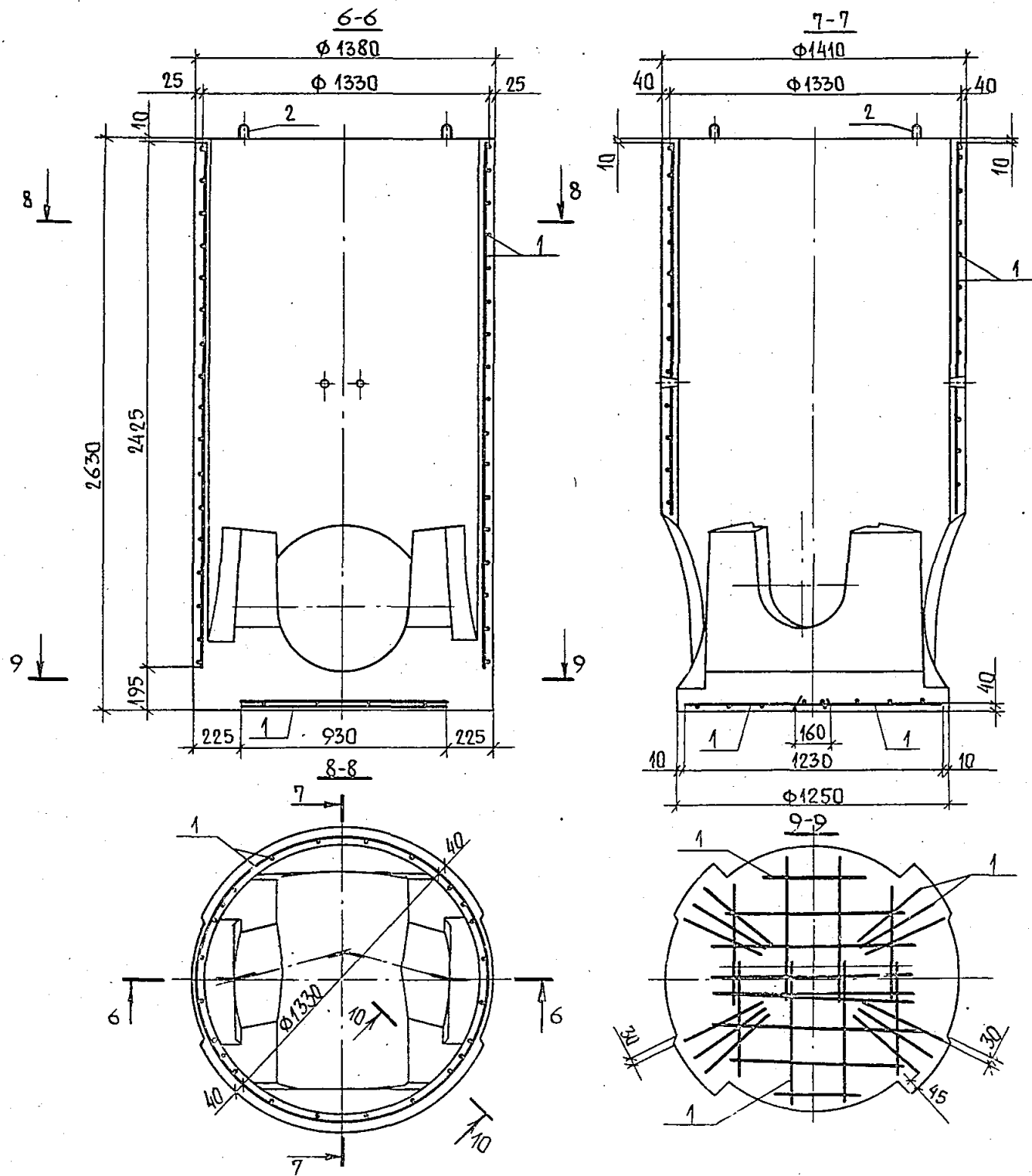


3.003.1-1/87.1-03 СБ

ЛИСТ
 2

23166-02 17

ДЕТАЛЬ УСТАНОВКИ
ПЕТЛИ. М 1:5



3.003-1/87.1-03 СБ

23166-02 18

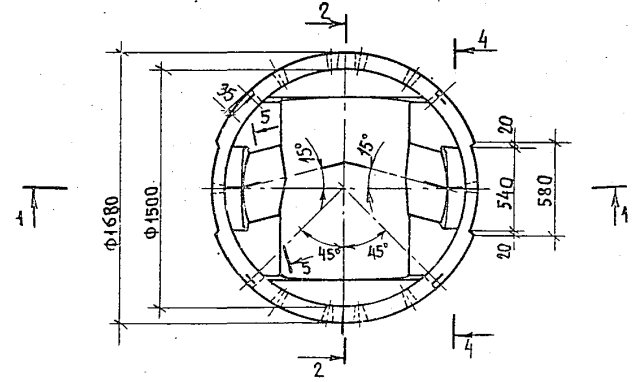
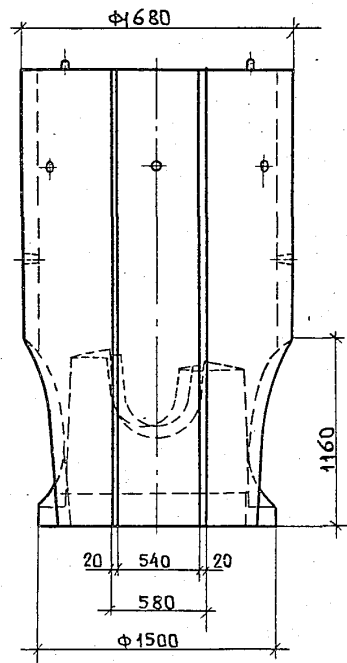
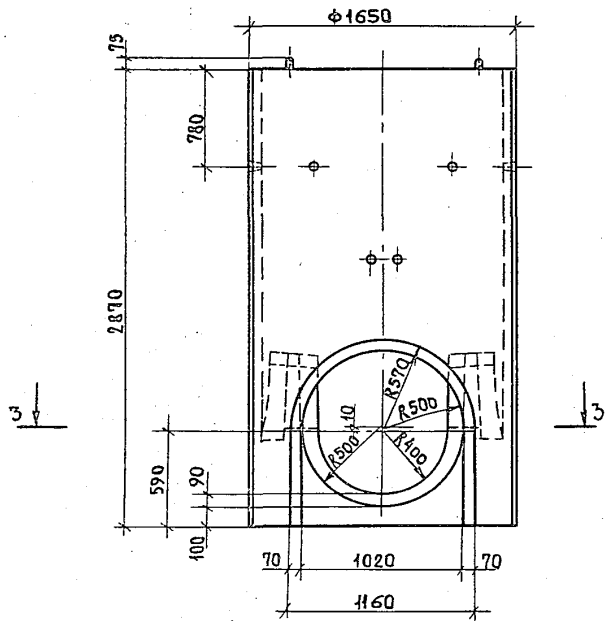
Лист

3

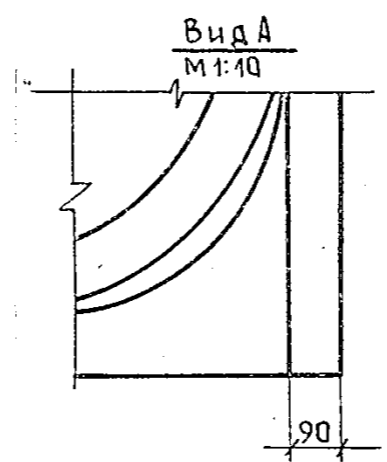
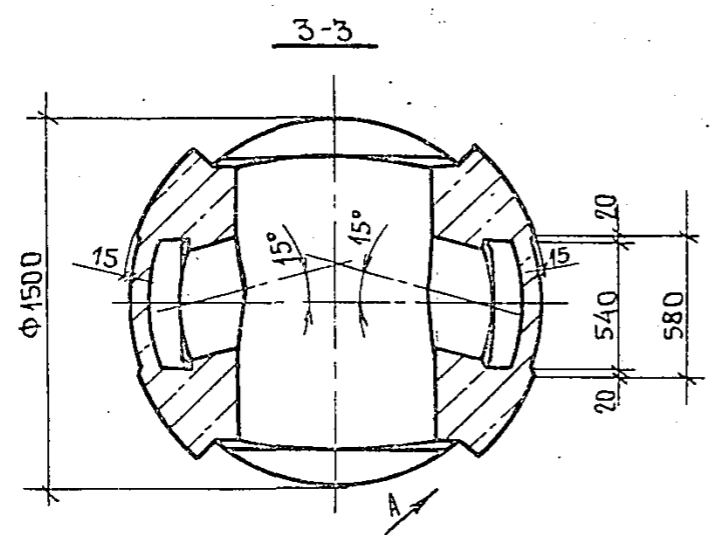
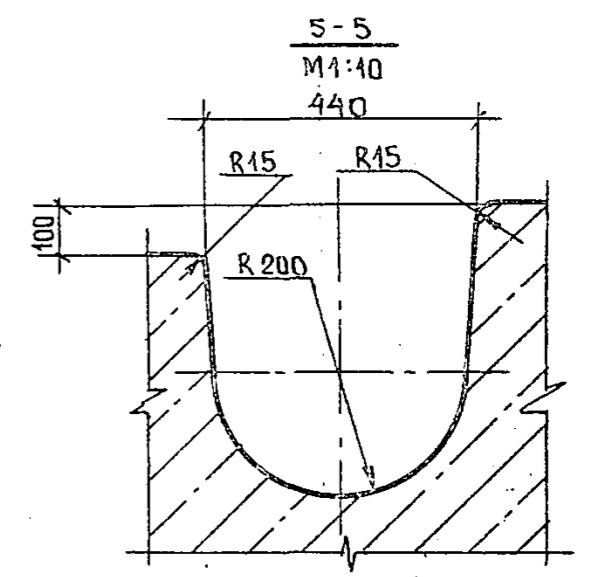
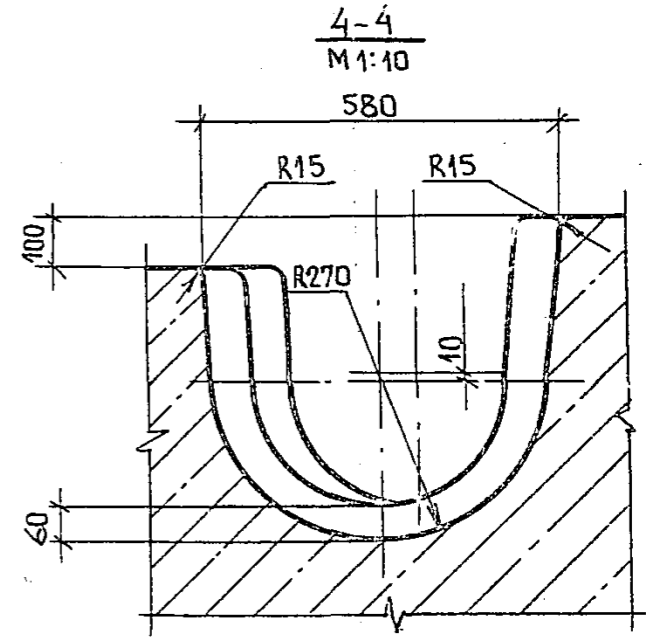
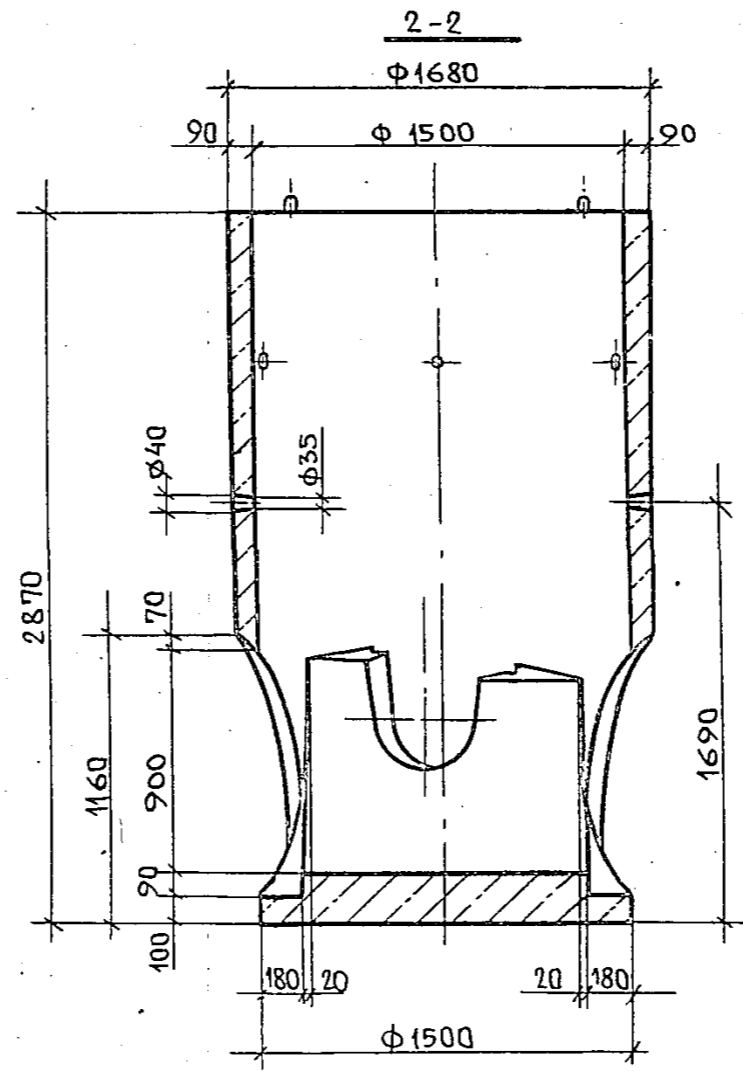
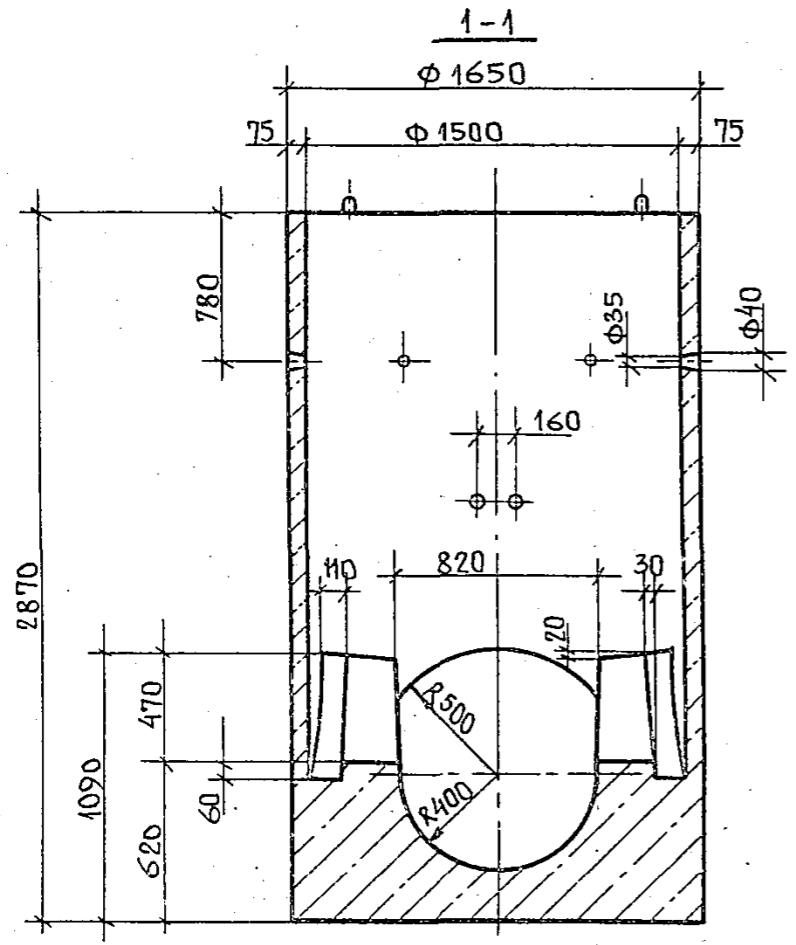
ФОРМАТ	ЗОНА	ПОЗИЦ.	ОБОЗНАЧЕНИЕ	НАИМЕНОВАНИЕ	КОД.	ПРИМЕЧ.
				<u>Документация</u>		
А3			3.003.1-1/87.1-04	СБ		СБОРОЧНЫЙ ЧЕРТЕЖ
			00	ТО		ТЕХНИЧЕСКОЕ ОПИСАНИЕ
			00	ВМС		ВЕДОМОСТЬ РАСХОДА СТАЛИ НА ЭЛЕМЕНТ
				<u>СБОРОЧНЫЕ ЕДИНИЦЫ</u>		
А3	1		3.003.1-1/87.2-02.0-02	КАРКАС ПРОСТРАНСТ- ВЕННЫЙ КР4	1	37,63кг
				<u>ДЕТАЛИ</u>		
А4	2		3.003.1-1/87.2-16.0-02	ПЕТЛЯ ПЗ	4	1,66кг
				<u>МАТЕРИАЛЫ</u>		
				БЕТОН КЛАССА В22,5	1,78	м ³
НАЧ. ОД.			3.003-1/87.1-04			
ГЛА. СПЕЦ.			РАБОЧАЯ КАМЕРА			
Н. КОНТР.			КОЛОДЦА РКФК 15			
СТ. ИНЖ. ПР.			МОСИНЖПРОЕКТ			
СТ. ИНЖ.						
ИНЖ.						

ФОРМАТ	ЗОНА	ПОЗИЦ.	ОБОЗНАЧЕНИЕ	НАИМЕНОВАНИЕ	КОД.	ПРИМЕЧ.
				<u>Документация</u>		
А3			3.003.1-1/87.1-05	СБ		СБОРОЧНЫЙ ЧЕРТЕЖ
			00	ТО		ТЕХНИЧЕСКОЕ ОПИСАНИЕ
			00	ВМС		ВЕДОМОСТЬ РАСХОДА СТАЛИ НА ЭЛЕМЕНТ
				<u>СБОРОЧНЫЕ ЕДИНИЦЫ</u>		
А3	1		3.003.1-1/87.2-02.0-03	КАРКАС ПРОСТРАНСТ- ВЕННЫЙ КР5	1	50,38кг
				<u>ДЕТАЛИ</u>		
А4	2		3.003.1-1/87.2-16.0-04	ПЕТЛЯ П5	4	4,69кг
				<u>МАТЕРИАЛЫ</u>		
				БЕТОН КЛАССА В22,5	3,27	м ³
НАЧ. ОД.			3.003-1/87.1-05			
ГЛА. СПЕЦ.			РАБОЧАЯ КАМЕРА			
Н. КОНТР.			КОЛОДЦА РКФК 20			
СТ. ИНЖ. ПР.			МОСИНЖПРОЕКТ			
СТ. ИНЖ.						
ИНЖ.						

ИЗМ. № ПРОК. ПОДПИСЬ И ДАТА ВЗАМ. ИЛИ ВР



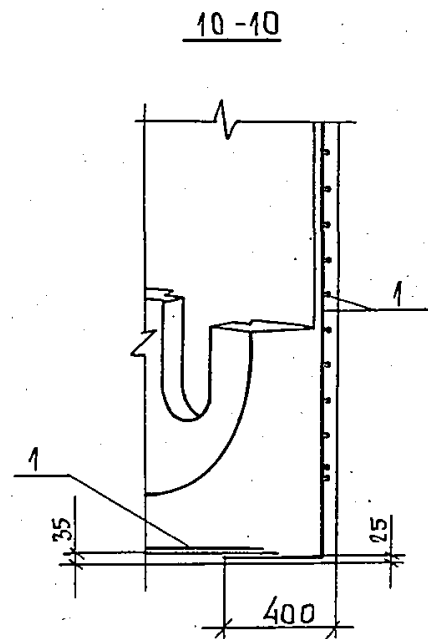
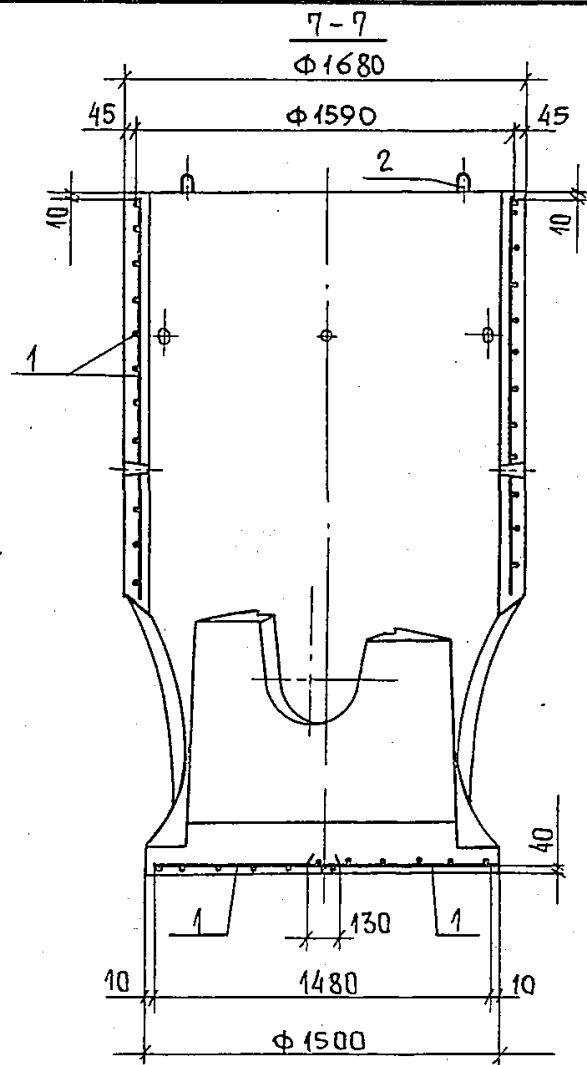
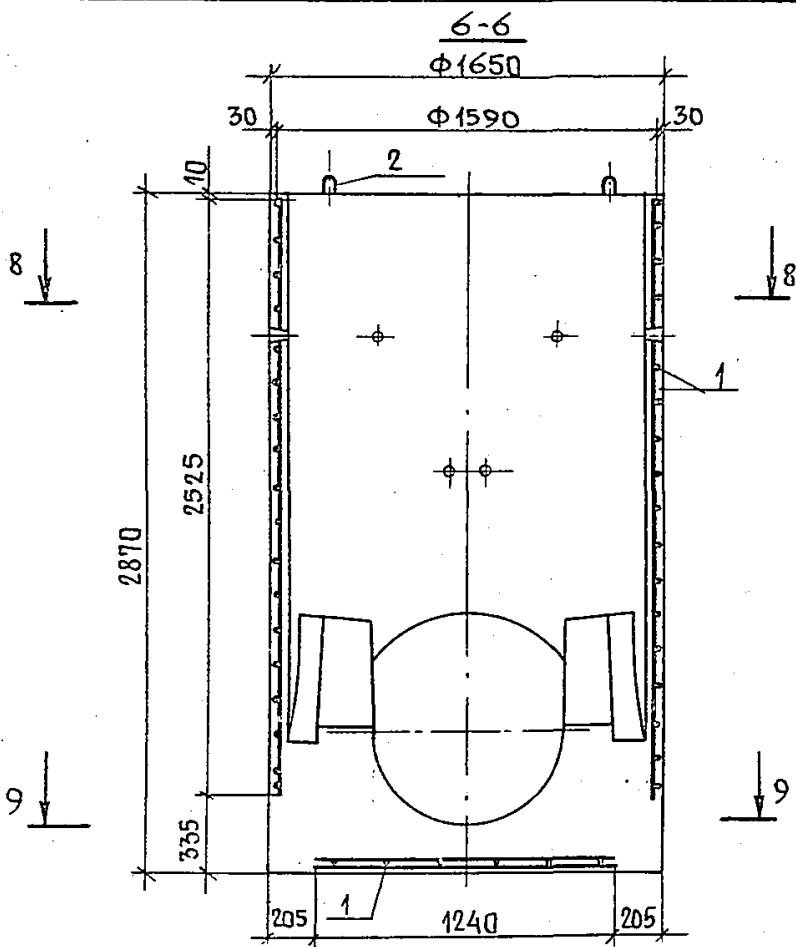
				3.003.1-1/87.1-04 СБ		
				РАБОЧАЯ КАМЕРА КОЛОДЦА РКФК 15.		
				СБОРОЧНЫЙ ЧЕРТЕЖ		
				Стандия	Масса	Масшт.
				Р	4,45т	1:25
				Лист 1		Листов 3
				МОСИНЖПРОЕКТ		
ИЗМ. ОТД.	КОЗЕБЕВА	<i>[Signature]</i>				
ГЛА СПЕЦ.	АФОН ИИ	<i>[Signature]</i>				
Н. КОНТР.	КОНДАРОВ	<i>[Signature]</i>				
Д. ИЖ. П.	ЩЕДИН	<i>[Signature]</i>				
СТ. ИЖ.	КОНДАРОВ	<i>[Signature]</i>				
И. ИЖ.	МАКСИМОВА	<i>[Signature]</i>				



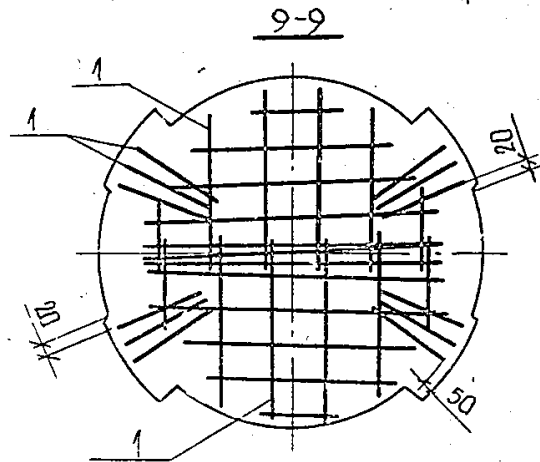
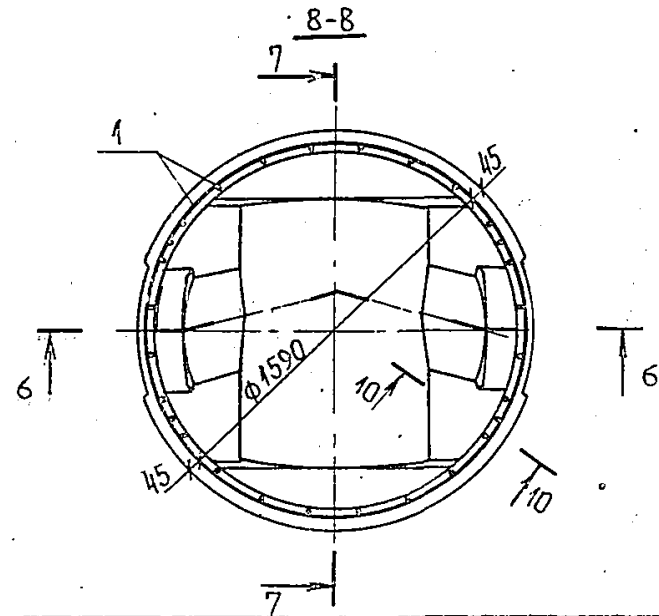
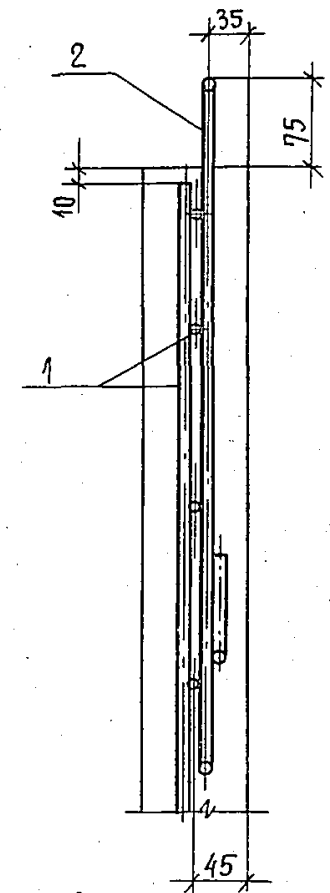
3.003.1-1/87.1-04 СБ

Лист	2
------	---

23166-02 21



ДЕТАЛЬ УСТАНОВКИ
РЕШКИ М1:5

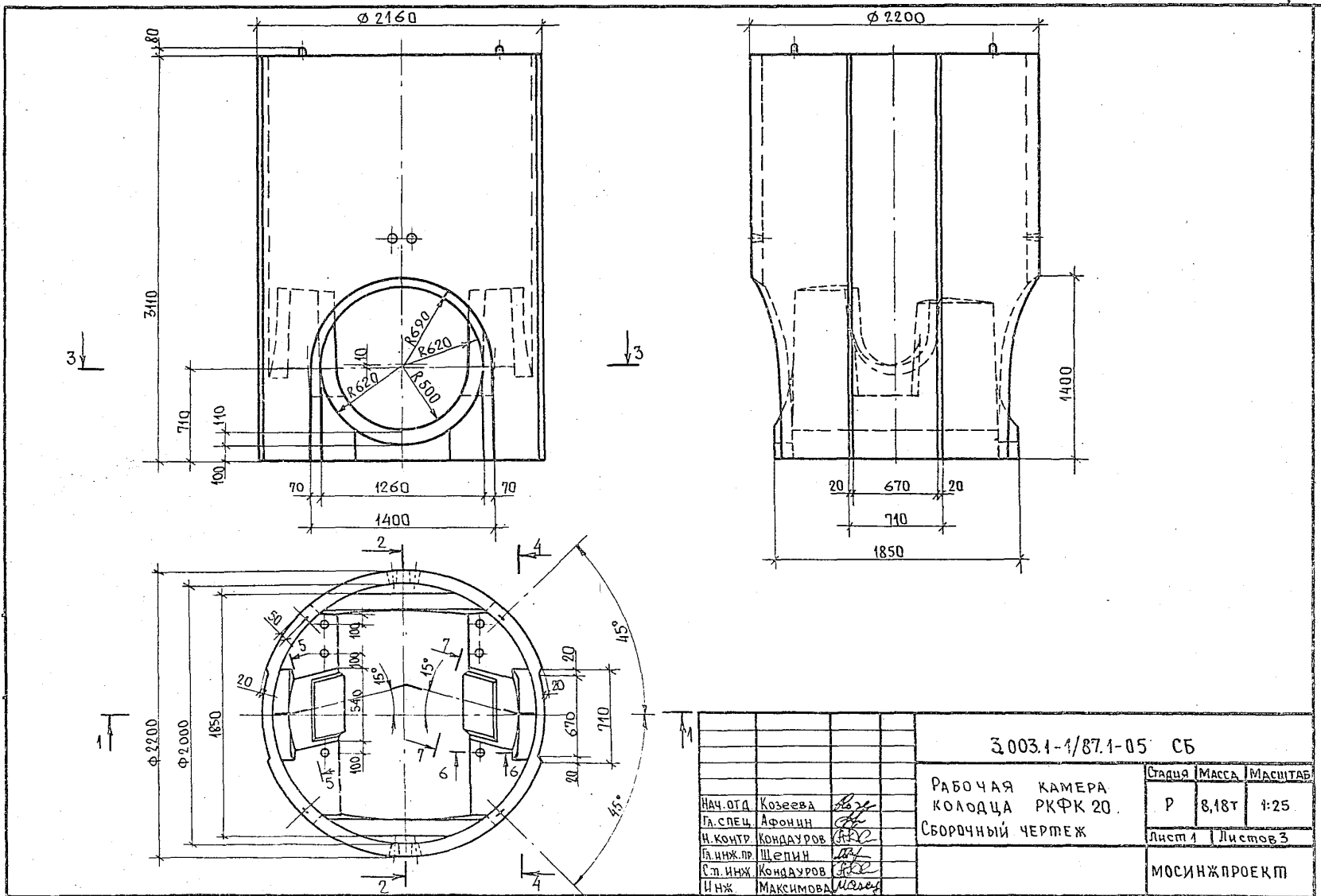


3.003.1-1/87.1-04 СБ

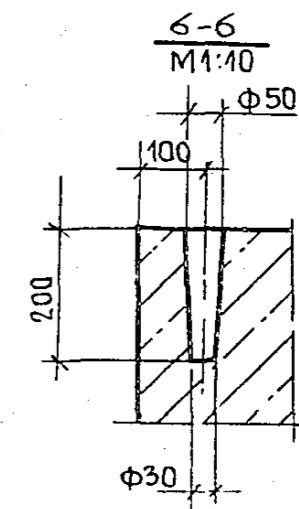
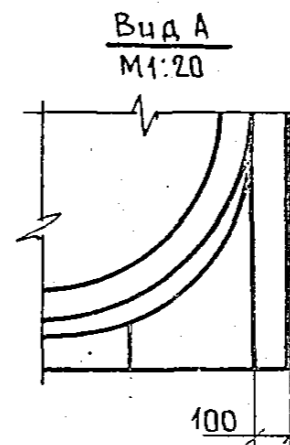
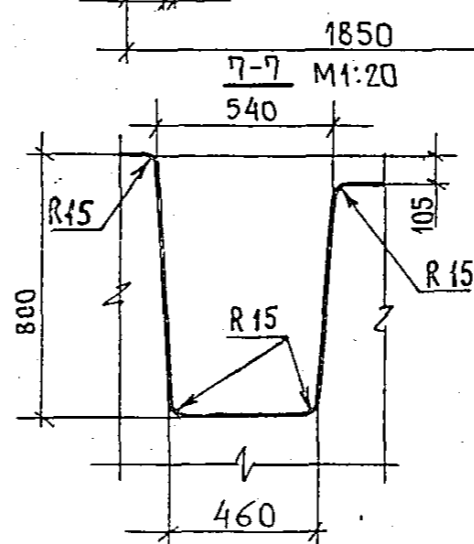
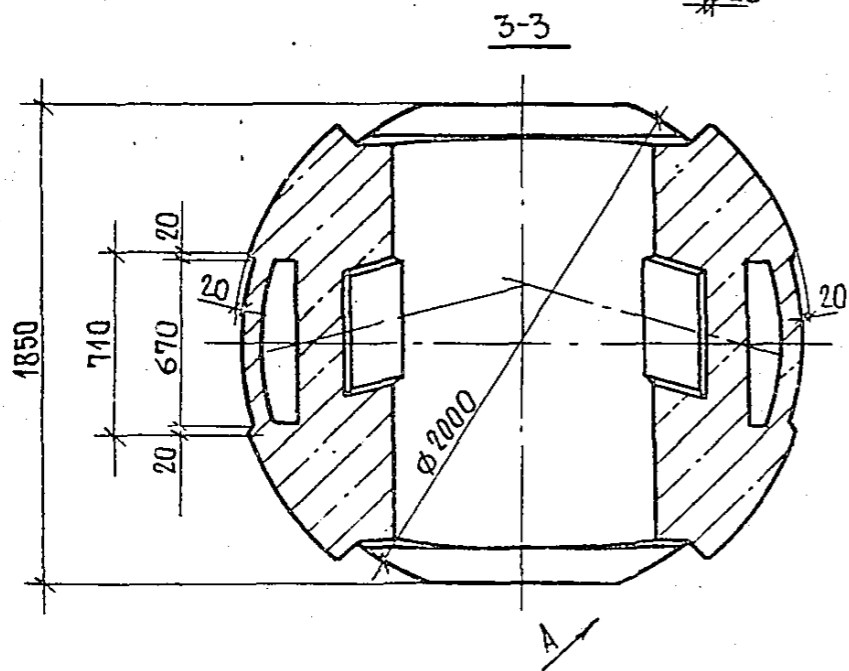
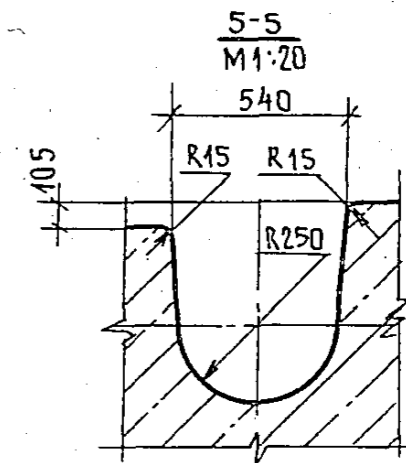
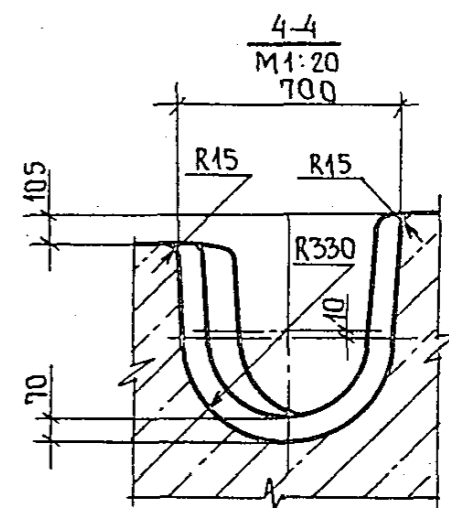
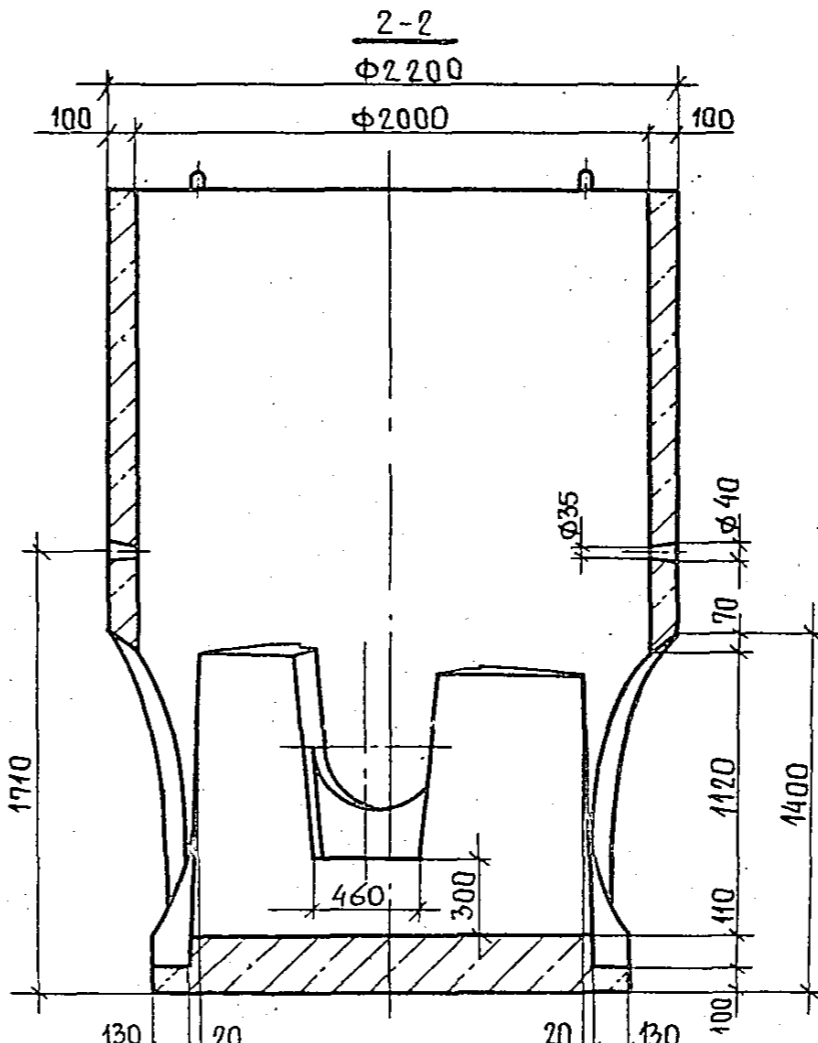
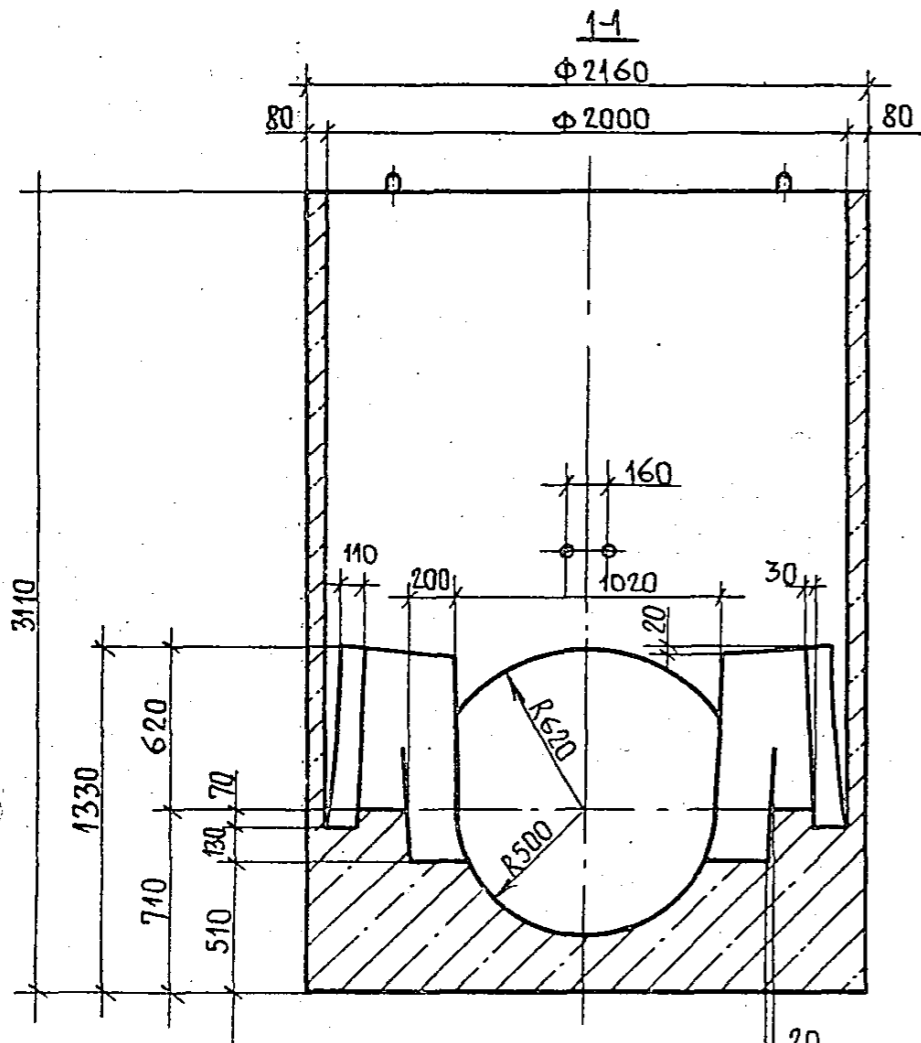
23166-02 22

ЛИСТ

3



23166-02 23

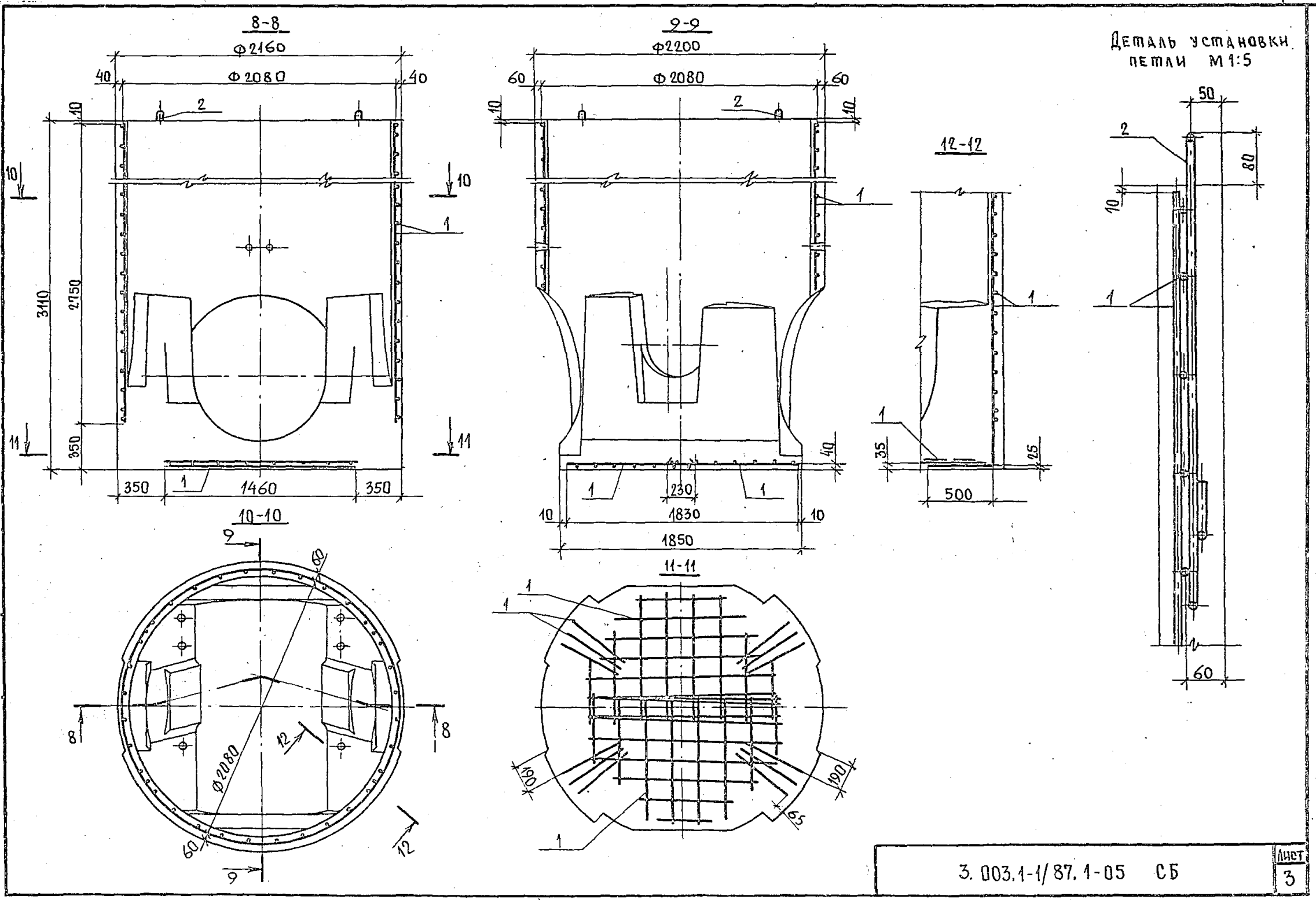


3.003.1-1/87,1-05 СБ

23166-02 24

Лист

2



3. 003.1-1/87.1-05 СБ

Лист
 3

23166-02 25

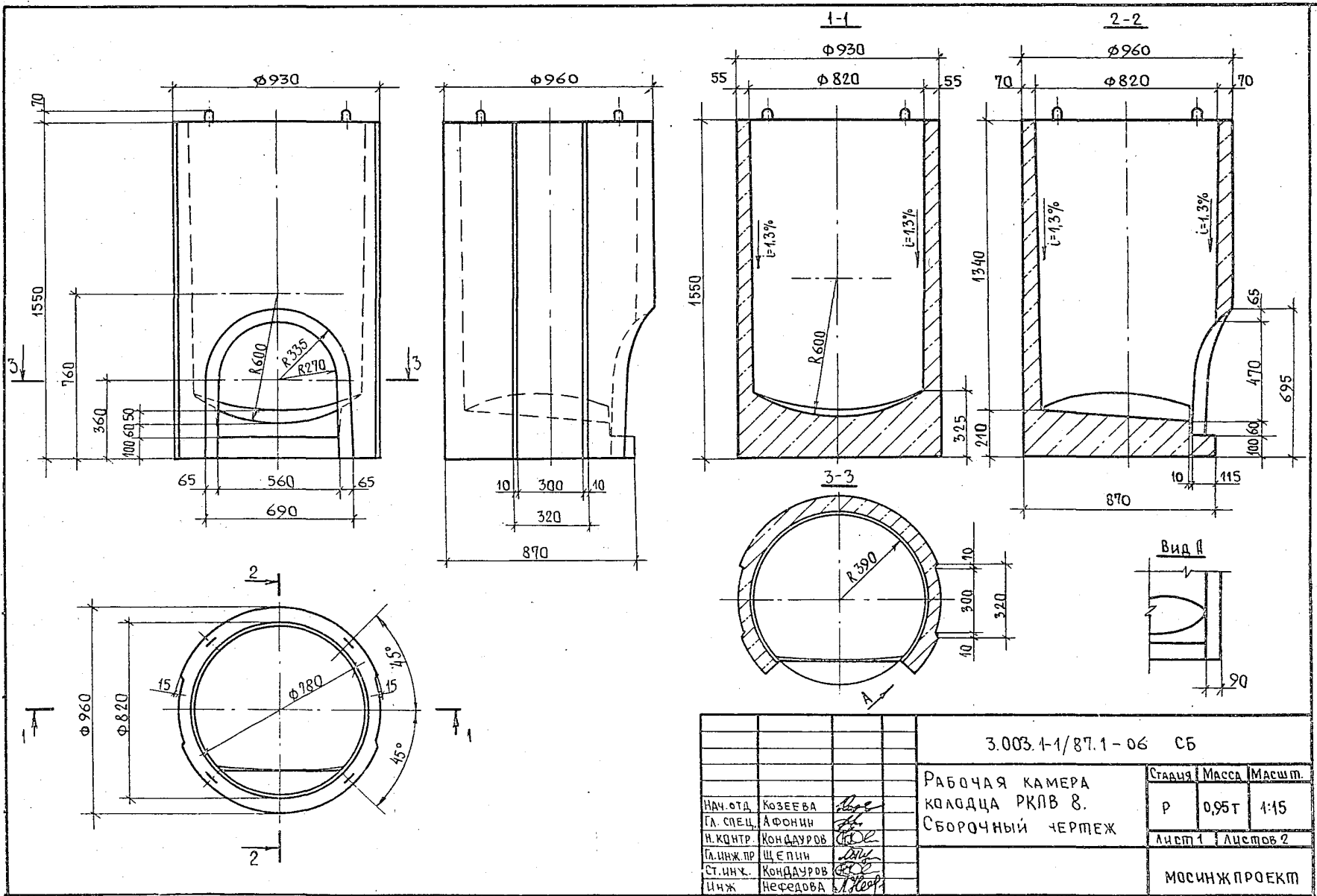
ФОРМАТ	ЗОНА	ПОЗИЦ.	ОБОЗНАЧЕНИЕ	НАИМЕНОВАНИЕ	КОЛ.	ПРИМеч.
				<u>Документация</u>		
A3			3.003.1-1/87.1-06	СБОРОЧНЫЙ ЧЕРТЕЖ		
			00	ТО ТЕХНИЧЕСКОЕ ОПИСАНИЕ		
			00	ВМС ВЕДОМОСТЬ РАСХОДА СТАЛИ НА ЭЛЕМЕНТ		
				<u>СБОРОЧНЫЕ ЕДИНИЦЫ</u>		
A3	1		3.003.1-1/87.2-03.0	КАРКАС ПРОСТРАНСТВЕННЫЙ КР 6	1	10,68 кг
				<u>ДЕТАЛИ</u>		
A4	2		3.003.1-1/87.2-16.0	ПЕТЛЯ П1	4	0,65 кг
				<u>МАТЕРИАЛЫ</u>		
				БЕТОН КЛАССА В22,5	0,38	м ³

3.003.1-1/87.1-06		
НАЧ. ОТД.	КОЗЕЕВА	<i>Козеева</i>
ГЛ. СПЕЦ.	АФОНИН	<i>Афонин</i>
Н. КОНТР.	КОНДАУРОВ	<i>Кондауров</i>
ГЛ. ИНЖ. ПР.	ШЕПИН	<i>Шепин</i>
СТ. ИНЖ.	КОНДАУРОВ	<i>Кондауров</i>
ИНЖ.	МАКСИМОВА	<i>Максимова</i>
СТАДИЯ	Лист	Листов
Р		1
РАБОЧАЯ КАМЕРА КОЛОДЦА РКЛВ 8		
МОСИНЖПРОЕКТ		

ФОРМАТ	ЗОНА	ПОЗИЦ.	ОБОЗНАЧЕНИЕ	НАИМЕНОВАНИЕ	КОЛ.	ПРИМеч.
				<u>Документация</u>		
A3			3.003.1-1/87.1-07	СБОРОЧНЫЙ ЧЕРТЕЖ		
			00	ТО ТЕХНИЧЕСКОЕ ОПИСАНИЕ		
			00	ВМС ВЕДОМОСТЬ РАСХОДА СТАЛИ НА ЭЛЕМЕНТ		
				<u>СБОРОЧНЫЕ ЕДИНИЦЫ</u>		
A3	1		3.003.1-1/87.2-04.0	КАРКАС ПРОСТРАНСТВЕННЫЙ КР7	1	19,28 кг
				<u>ДЕТАЛИ</u>		
A4	2		3.003.1-1/87.2-16.0	ПЕТЛЯ П1	4	0,65 кг
				<u>МАТЕРИАЛЫ</u>		
				БЕТОН КЛАССА В22,5	0,54	м ³

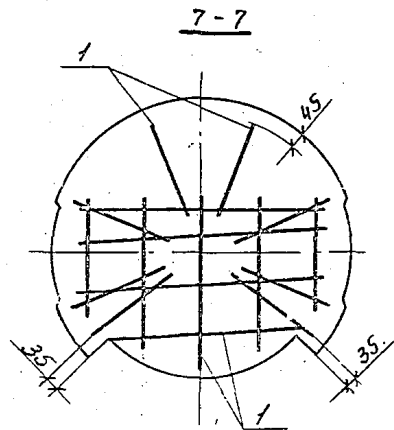
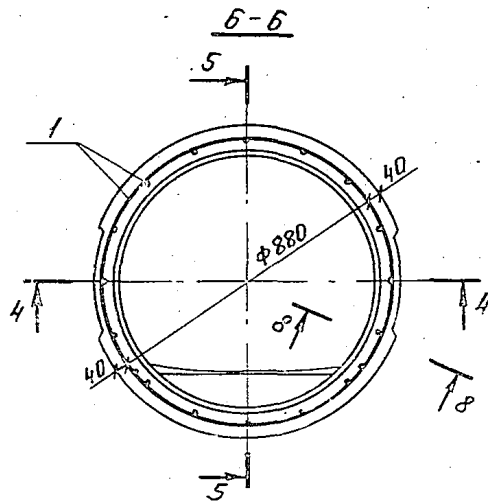
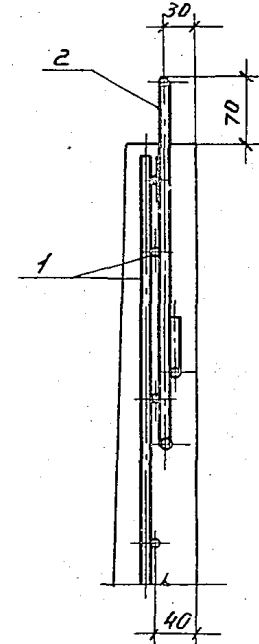
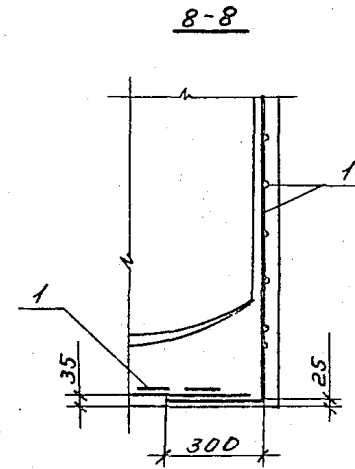
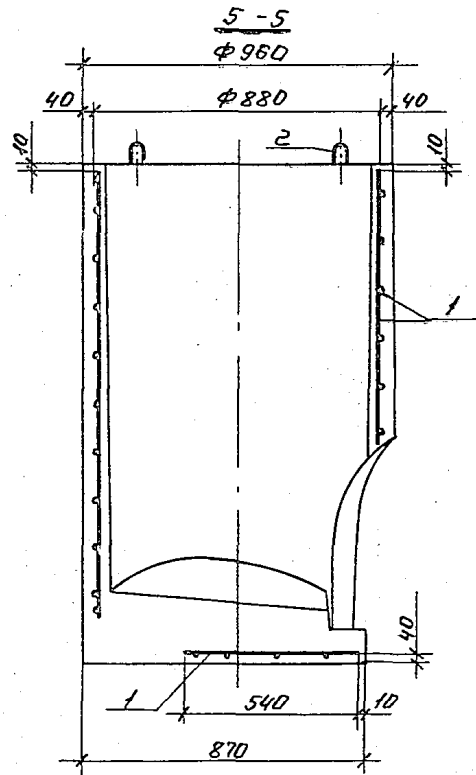
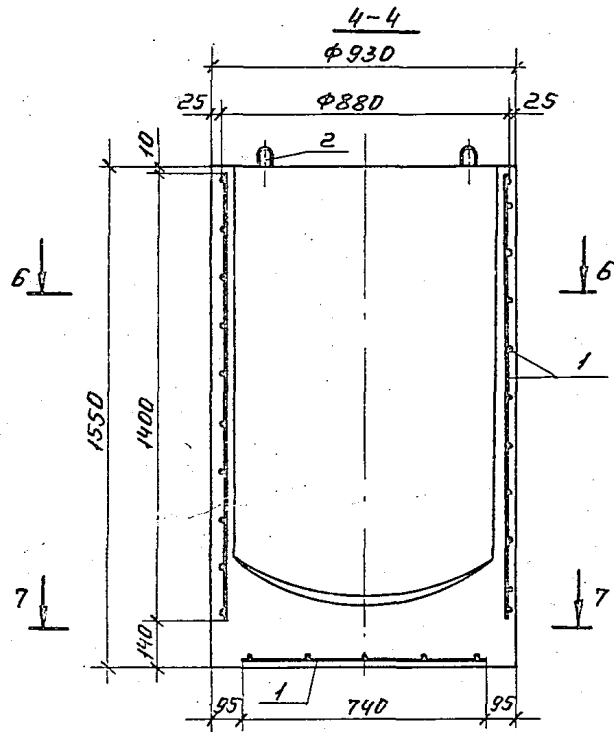
ИЗМ. ИЛИ ДОП. №

3.003.1-1/87.1-07		
НАЧ. ОТД.	КОЗЕЕВА	<i>Козеева</i>
ГЛ. СПЕЦ.	АФОНИН	<i>Афонин</i>
Н. КОНТР.	КОНДАУРОВ	<i>Кондауров</i>
ГЛ. ИНЖ. ПР.	ШЕПИН	<i>Шепин</i>
СТ. ИНЖ.	КОНДАУРОВ	<i>Кондауров</i>
ИНЖ.	МАКСИМОВА	<i>Максимова</i>
СТАДИЯ	Лист	Листов
Р		1
РАБОЧАЯ КАМЕРА КОЛОДЦА РКЛВ 10		
МОСИНЖПРОЕКТ		



			3.003.4-1/87.1-06 СБ		
			Рабочая камера колодца РКВ 8.		
			СБОРОЧНЫЙ ЧЕРТЕЖ		
НАЧ. ОТД.	КОЗЕЕВА	<i>[Signature]</i>	СТАДИЯ	МАССА	МАСШТ.
ГЛ. СПЕЦ.	АФОНИН	<i>[Signature]</i>	Р	0,95Т	1:15
Н. КОНТР.	КОНДАУРОВ	<i>[Signature]</i>	Лист 1	Листов 2	
ГЛ. ИНЖ. ПР.	ЩЕПИН	<i>[Signature]</i>			
СТ. ИНЖ.	КОНДАУРОВ	<i>[Signature]</i>			
ИНЖ.	НЕФЕДОВА	<i>[Signature]</i>	МОСИНЖПРОЕКТ		

Деталь установки
петли
М 1:5

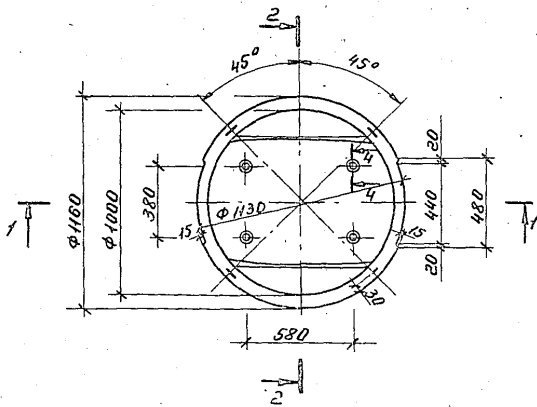
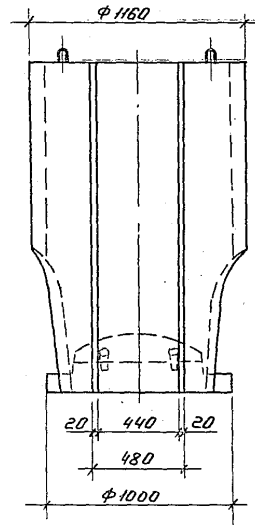
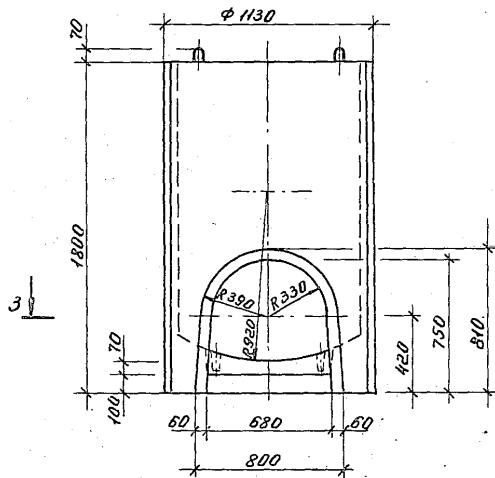


3.003.1-1/87.1-06 СБ

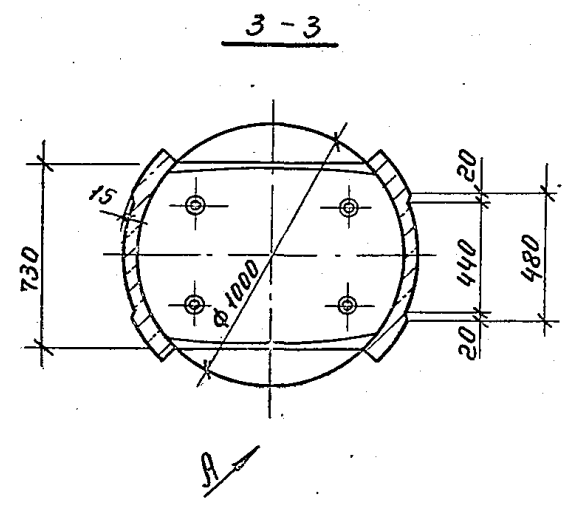
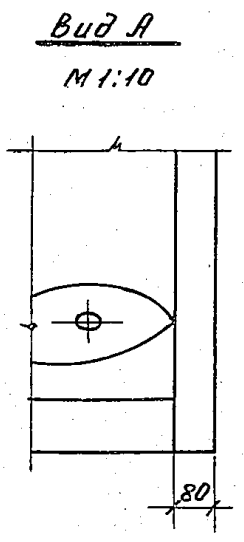
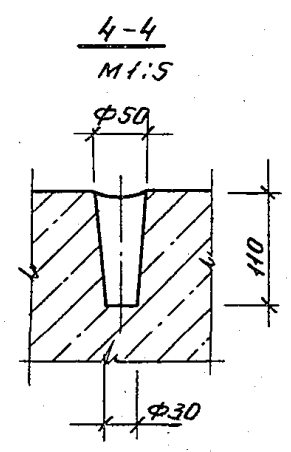
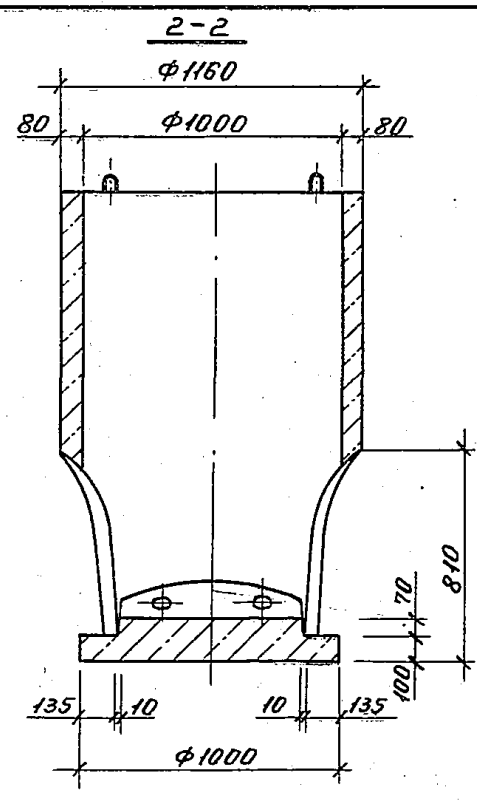
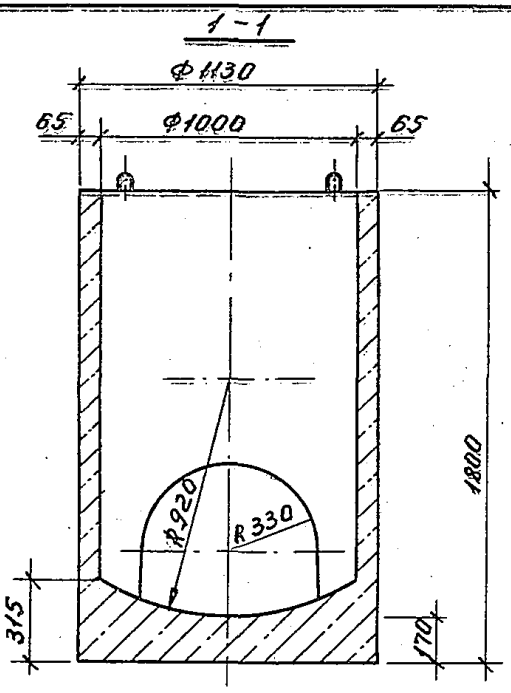
Лист

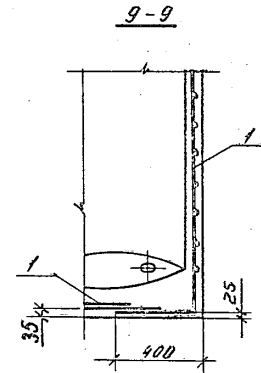
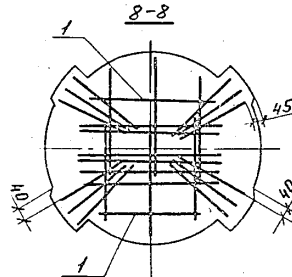
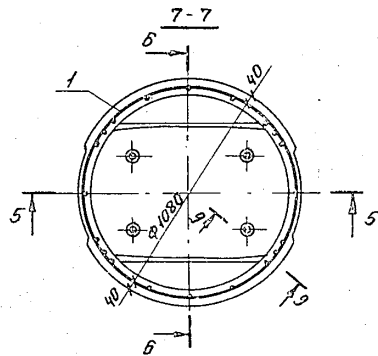
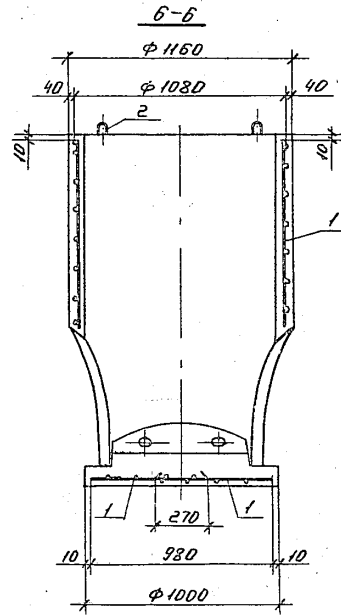
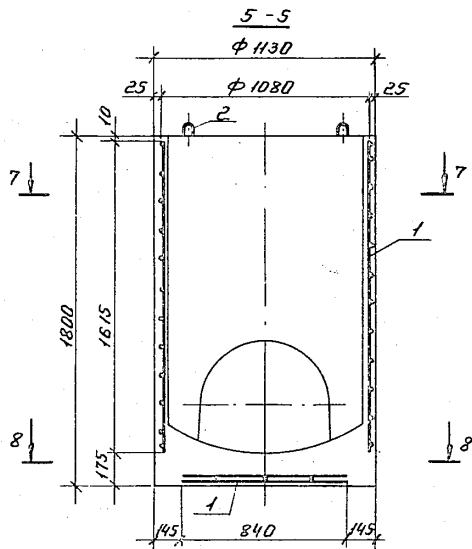
2

23/66-02 28

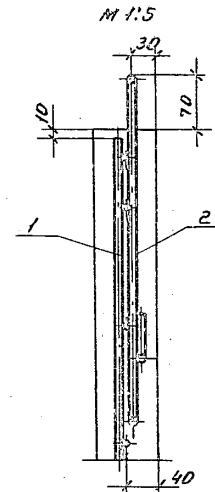


				3.003.1-1/87.1-07 СБ		
				Рабочая камера колодца РКК 10.		
				Сборочный чертеж		
				Мосинжпроект		
				Лист 1 Листов 3		
				Р 1:35Т 1:20		
				Студия Масса Массит.		
				Ил. спец. И. Фанин		
				Ил. контр. Кондауров		
				Ил. инж.пр. Шерин		
				Ст. инж. Кондауров		
				Ил. инж. Максимова		
				Ил. инж. Козеева		
				Ил. инж. Максимова		





Деталь установки петли



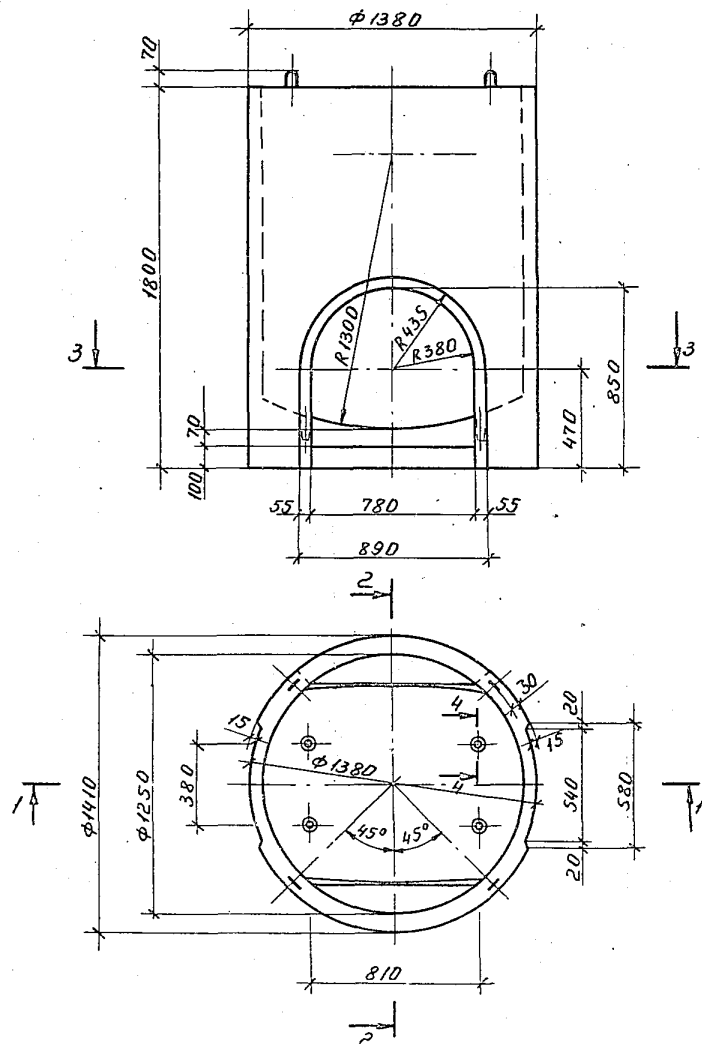
3.003.1-1/87.1-07 с6

23166-02 31

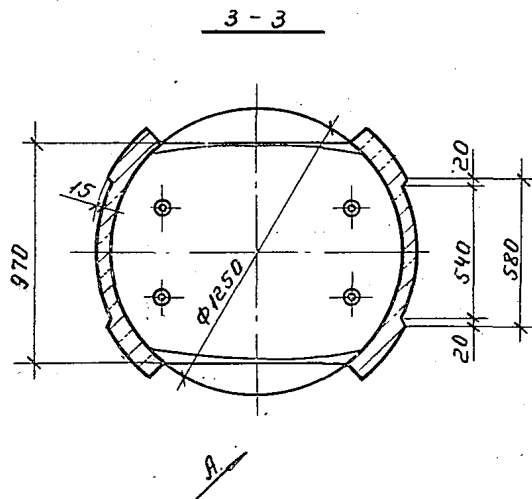
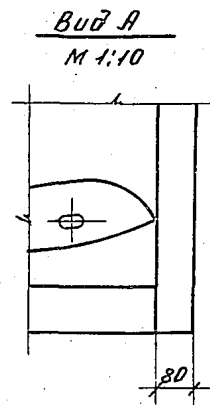
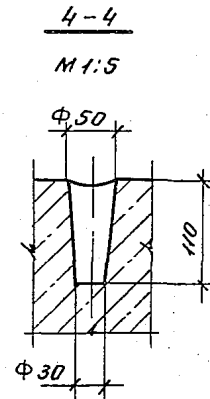
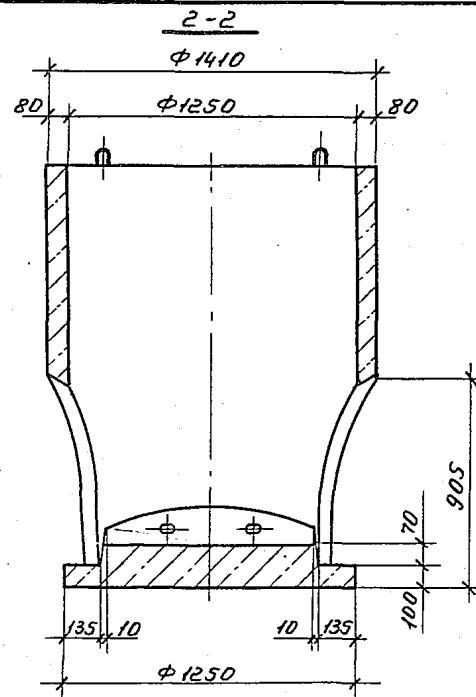
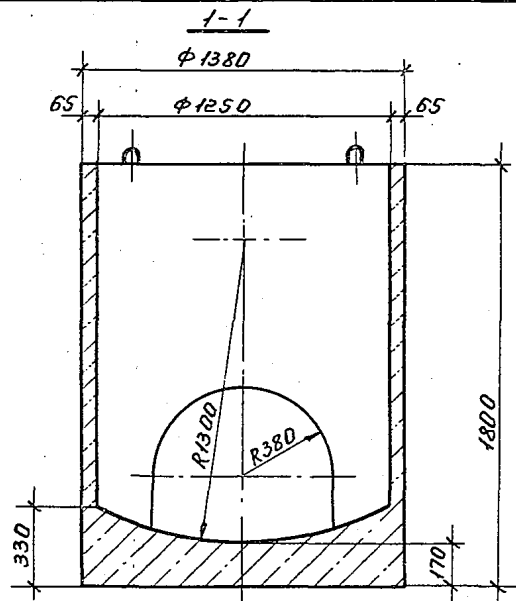
Формат	Зона	Позиц	Обозначение	Наименование	Кол	Примеч
				<u>Документация</u>		
А3			3.003.1-1/87.1-08 СБ	Сборочный чертеж		
			00 ТО	Техническое описание		
			00 ВМС	Ведомость расхода стали на элемент		
				<u>Сборочные единицы</u>		
А3	1		3.003.1-1/87.2-04.0-01	Каркас простран- венный КК8	1	21,92 кг
				<u>Детали</u>		
А4	2		3.003.1-1/87.2-16.0	Петля П1	4	0,65 кг
				<u>Материалы</u>		
				Бетон класса В 22,5	0,72	м ³
			3.003.1-1/87.1-08			
Нач. отд. Козеева			Рабочая камера		Стальной лист Листов	
Л. спец. Яковин			колодца РКЛК 12		Р 1	
Л. контр. Кондауров					Мосинжпроект	
Л. инж. Шерин						
Ст. инж. Кондауров						
Инж. Максимов						

Л. № - мод. Период в работе Взаим. связи

Формат	Зона	Позиц	Обозначение	Наименование	Кол	Примеч
				<u>Документация</u>		
А3			3.003.1-1/87.1-09 СБ	Сборочный чертеж		
			00 ТО	Техническое описание		
			00 ВМС	Ведомость расхода стали на элемент		
				<u>Сборочные единицы</u>		
А3	1		3.003.1-1/87.2-04.0-02	Каркас простран- венный КК9	1	30,71 кг
				<u>Детали</u>		
А4	2		3.003.1-1/87.2-16.0-01	Петля П2	4	1,05 кг
				<u>Материалы</u>		
				Бетон класса В 22,5	1,02	м ³
			3.003.1-1/87.1-09			
Нач. отд. Козеева			Рабочая камера		Стальной лист Листов	
Л. спец. Яковин			колодца РКЛК 15		Р 1	
Л. контр. Кондауров					Мосинжпроект	
Л. инж. Шерин						
Ст. инж. Кондауров						
Инж. Максимов						



			3.003.1-1/87.1-08 СБ		
			Рабочая камера колодца РКЛК 12. Сборочный чертеж		
			Стация/Масса/Масшт.		
			Р	1,8т	1:20
			Лист 1 / Листов 3		
			Мосинжпроект		
Нач. отд.	Козеева	В.С.			
Гл. спец.	Артюхин	В.С.			
Н. контр.	Кондауров	В.С.			
Пр. инж. пр.	Щелин	В.С.			
Ст. инж.	Кондауров	В.С.			
Инж.	Максимова	В.С.			

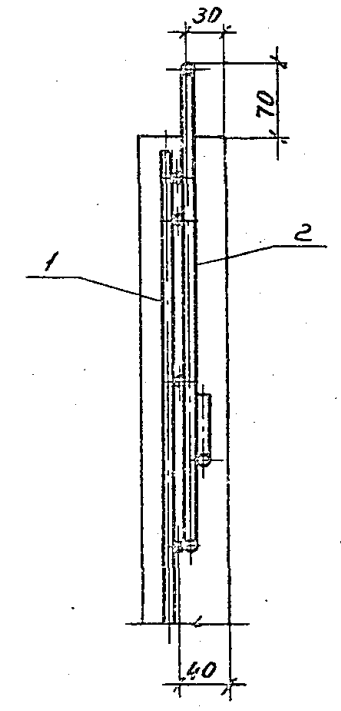
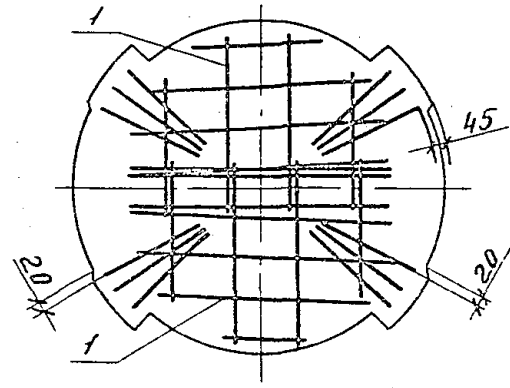
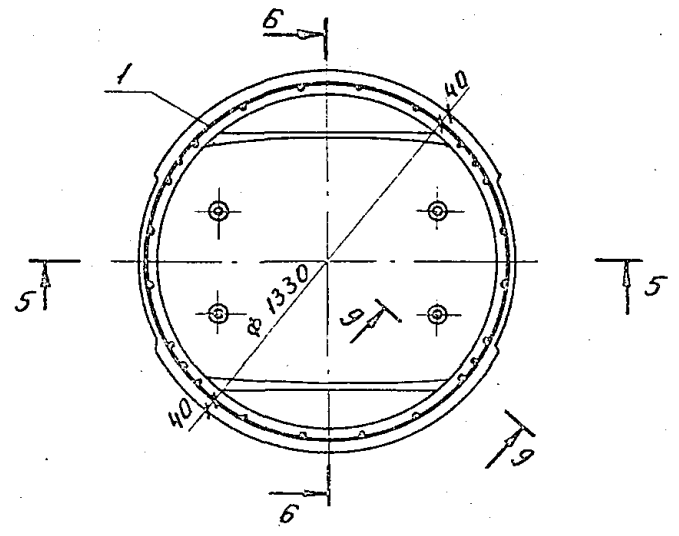
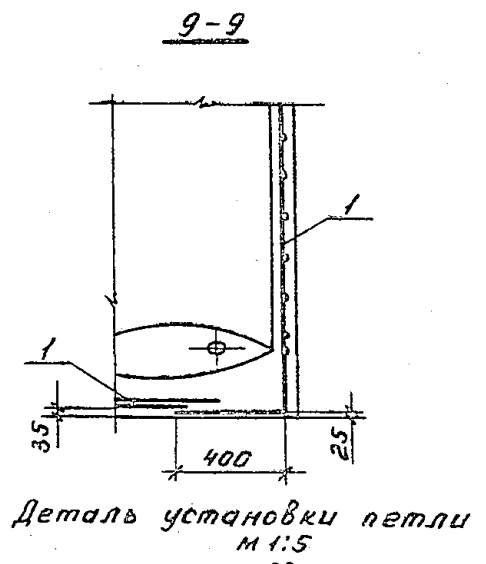
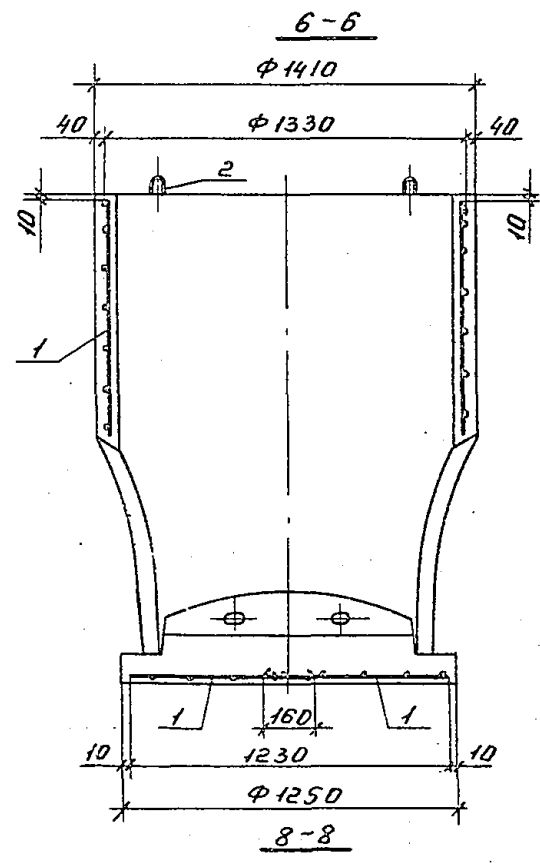
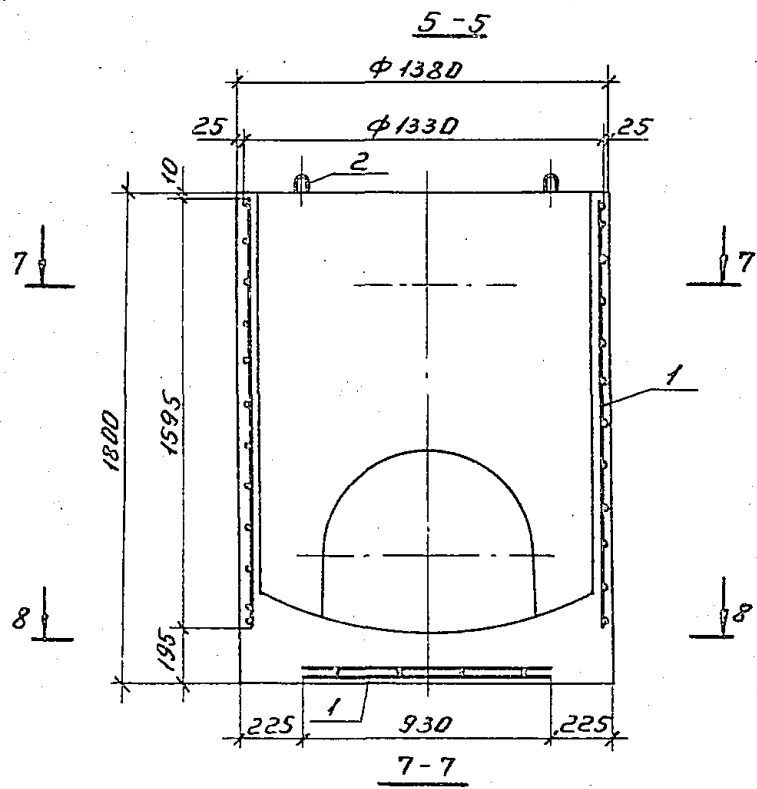


3.003.1-1/87.1-08 СБ

Лист

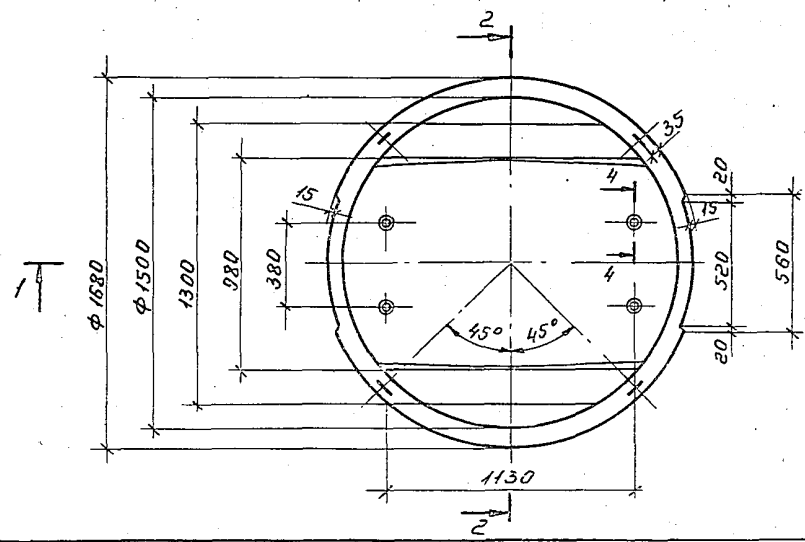
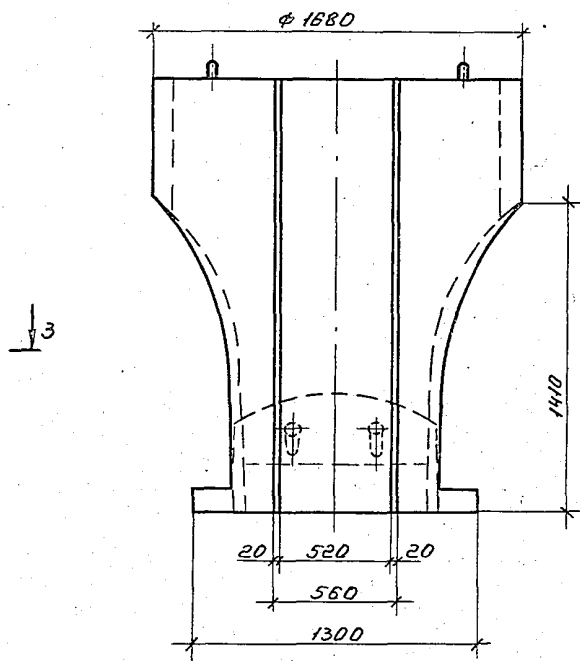
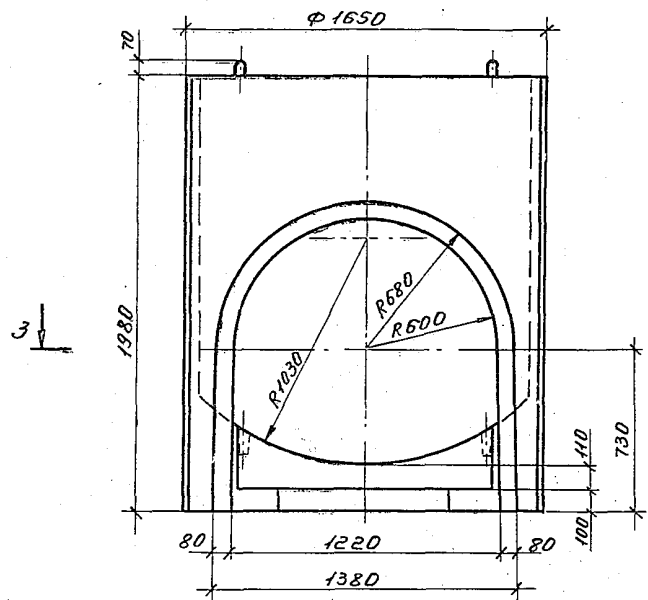
2

23166-02 34



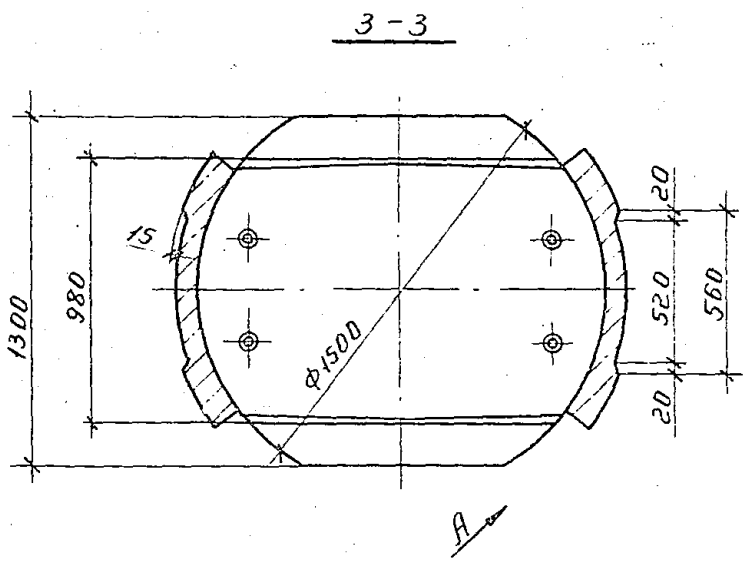
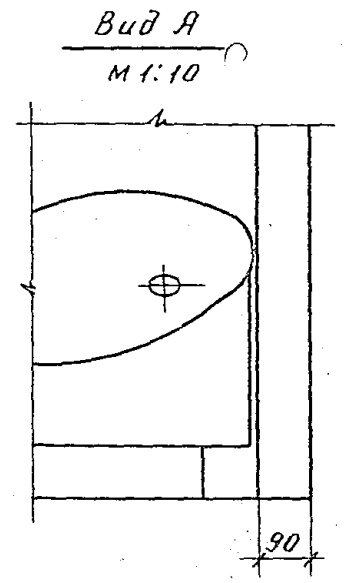
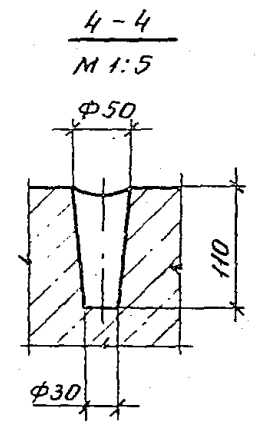
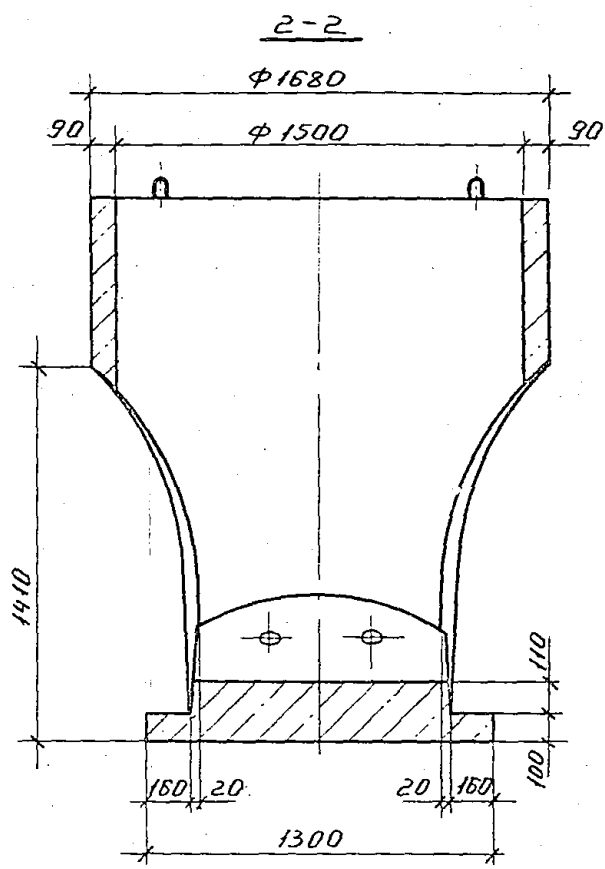
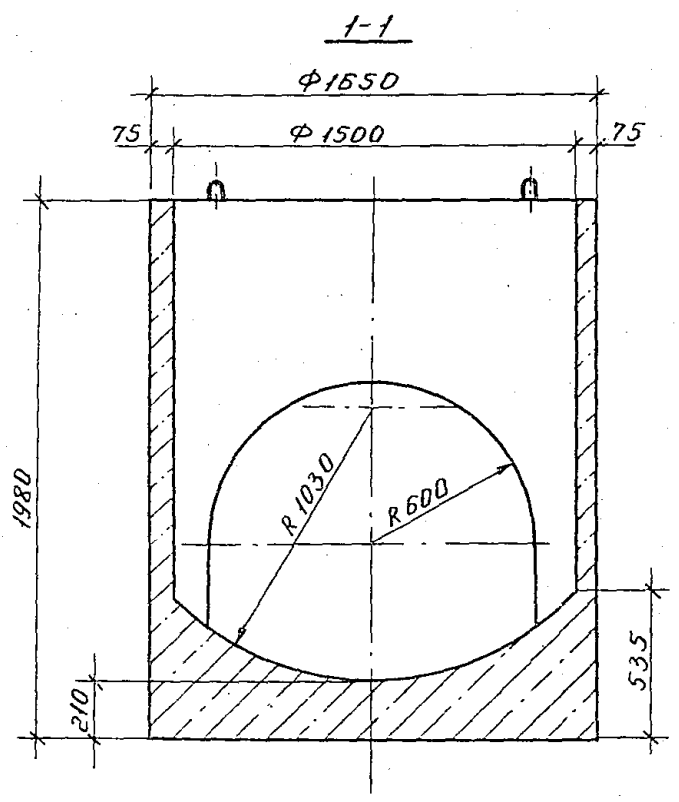
3.003.1-1/87.1-08 СБ

Лист
3



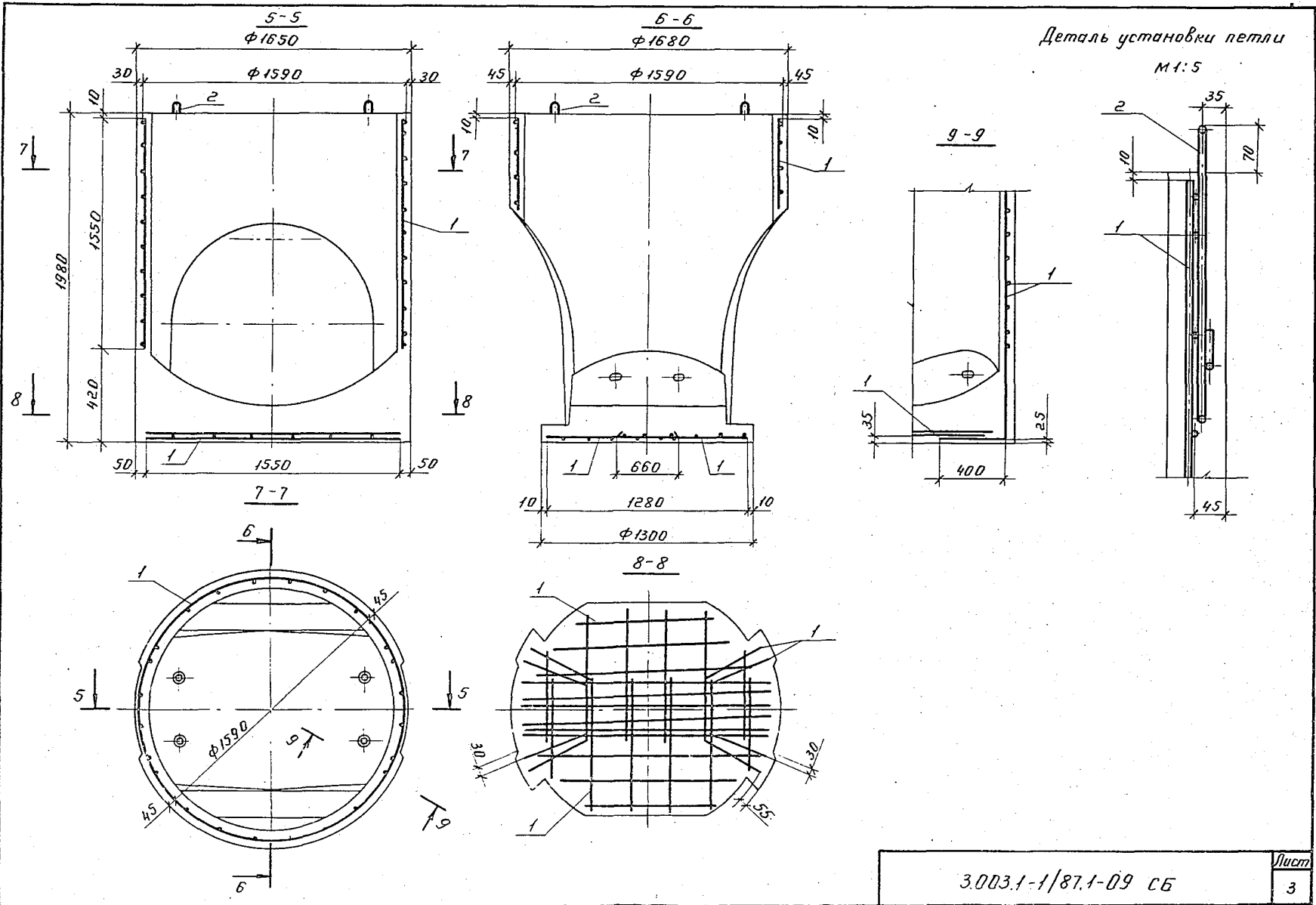
3.003.1-1/87.1-09 СБ				
Рабочая камера колодца ркк 15. Сборочный чертеж		Стадия	Масса	Масшт.
		Р	2,56т	1:20
Лист 1		Листов 3		
		Мосинжпроект		

Нач. отд. Козеева
 Пл. спец. Яфронин
 Н. контр. Кондауров
 Пл. инж. Шерин
 Ст. инж. Кондауров
 Инж. Максимова



3.003.1-1/87.1-09 сБ

Лист
2



Деталь установки петли
M1:5

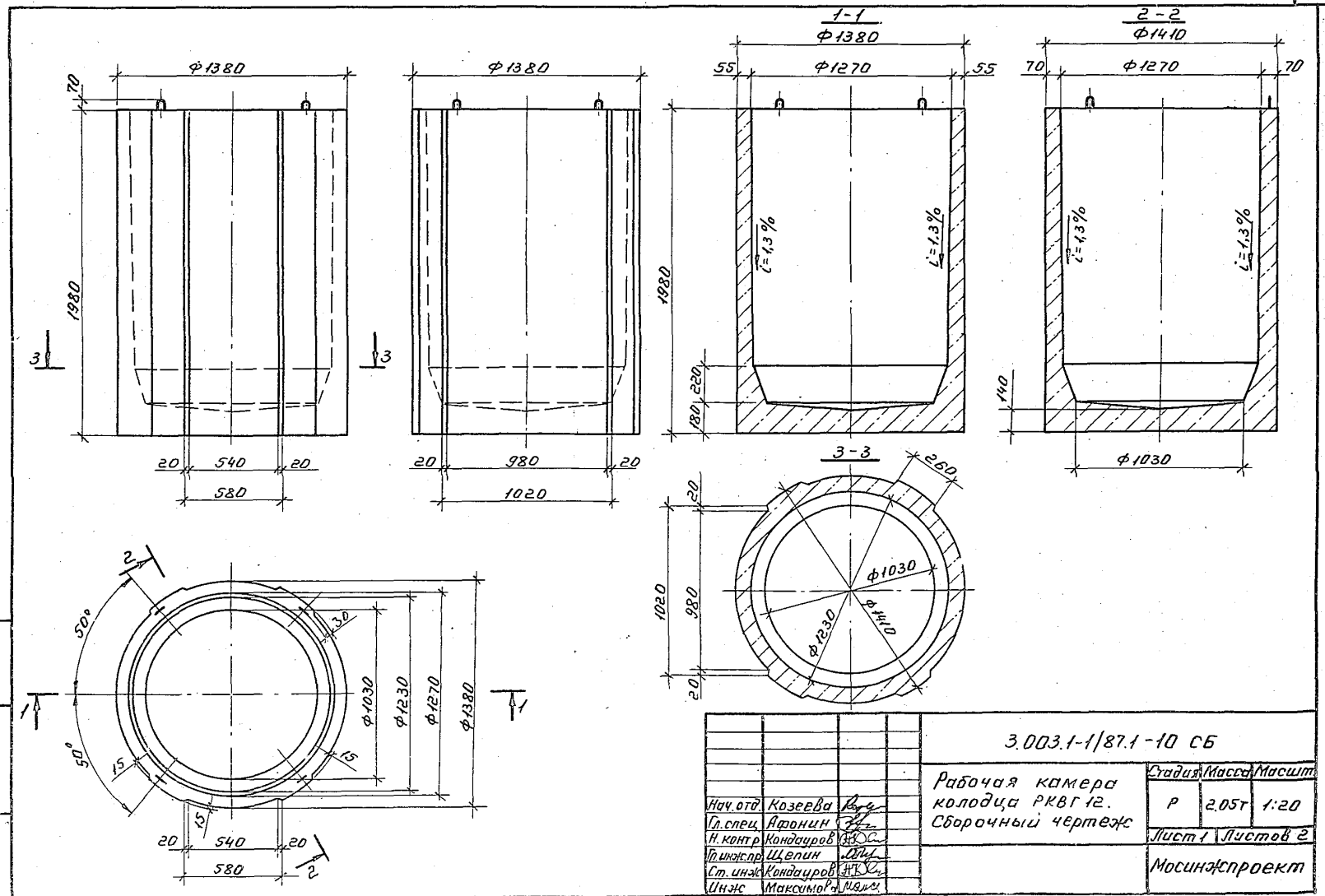
3.003.1-1/87.1-09 СБ

23166-02 38

Лист
3

Формат	Зона	Позиц	Обозначение	Наименование	Кол.	Примеч.
				<u>Документация</u>		
А3			3.003.1-1/87.1-10	СБ Сборочный чертеж		
			00	ТО Техническое описание		
			00	ВМС Ведомость расхода стали на элемент		
				<u>Сборочные единицы</u>		
А3	1		3.003.1-1/87.2-05.0	Каркас пространственный КР10	1	23,96 кг
А3	2		3.003.1-1/87.2-06.0	Сетка арматурная С9	1	4,64 кг
А3	3		-01	Сетка арматурная С10	1	2,50 кг
				<u>Детали</u>		
А4	4		3.003.1-1/87.2-17.0 - 03	Фиксатор Ф1	3	0,10 кг
А4	5		3.003.1-1/87.2-16.0	Петля П1	4	0,65 кг
				<u>Материалы</u>		
				Бетон класса В22,5	0,82	м ³
3.003.1-1/87.1-10						
Нач. отд.	Козеева	Вас		Рабочая камера колодца РКВГ 12	Студия	Лист
Л. спец.	Иванов	И			Р	Листов
Н. контр.	Кондауров	И				
Л. спец.	Щерин	И				
Ст. инж.	Кондауров	И				
Инж.	Максимова	И				
					Мосинжпроект	

Формат	Зона	Позиц	Обозначение	Наименование	Кол.	Примеч.
				<u>Документация</u>		
А3			3.003.1-1/87.1-11	СБ Сборочный чертеж		
			00	ТО Техническое описание		
			00	ВМС Ведомость расхода стали на элемент		
				<u>Сборочные единицы</u>		
А3	1		3.003.1-1/87.2-05.0-01	Каркас пространственный КР11	1	27,11 кг
А3	2		3.003.1-1/87.2-06.0-02	Сетка арматурная С11	1	10,00 кг
А3	3		-03	Сетка арматурная С12	1	3,50 кг
				<u>Детали</u>		
А4	4		3.003.1-1/87.2-17.0-04	Фиксатор Ф2	3	0,12 кг
А4	5		3.003.1-1/87.2-16.0-01	Петля П2	4	1,05 кг
				<u>Материалы</u>		
				Бетон класса В22,5	1,13	м ³
3.003.1-1/87.1-11						
Нач. отд.	Козеева	Вас		Рабочая камера колодца РКВГ 15	Студия	Лист
Л. спец.	Иванов	И			Р	Листов
Н. контр.	Кондауров	И				
Л. спец.	Щерин	И				
Ст. инж.	Кондауров	И				
Инж.	Максимова	И				
					Мосинжпроект	

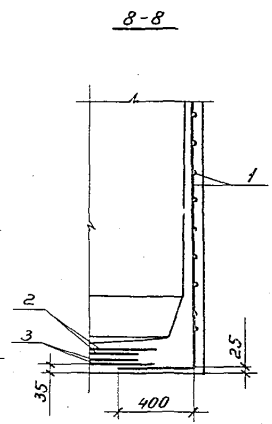
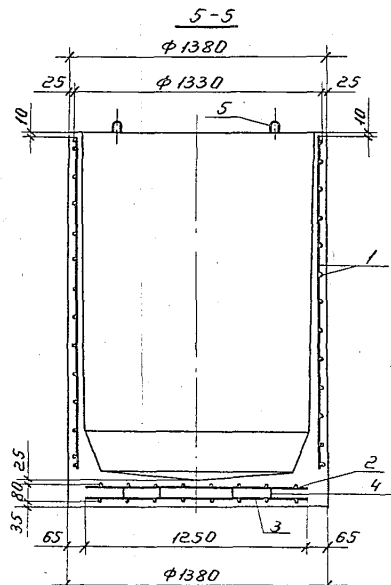
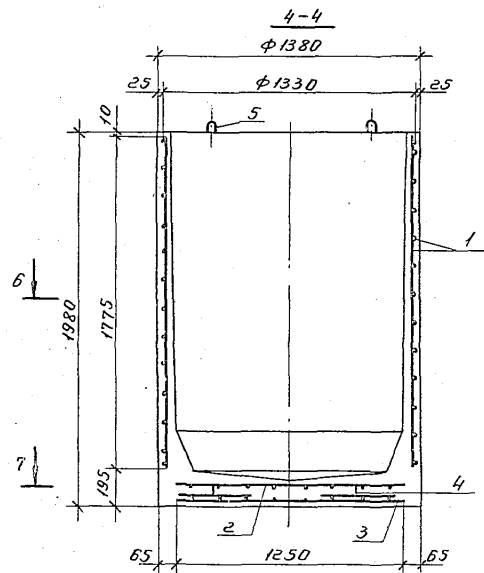


3.003.1-1/87.1-10 СБ

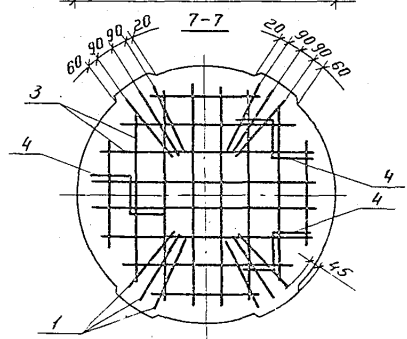
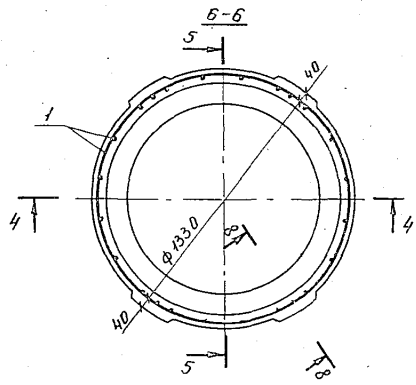
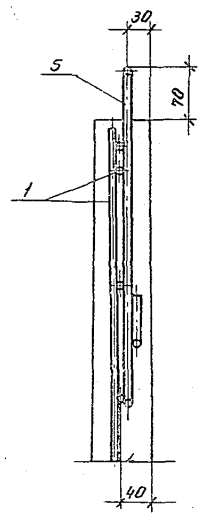
Рабочая камера
колодца РКВГ 12.
Сборочный чертеж

Град.	Масса	Масшт
Р	2,05т	1:20
Лист 1	Листов 2	
Мосиндспроект		

Нач. отд.	Козеева	В.С.
Л. спец.	Аношин	В.С.
Н. контр.	Кондауров	В.С.
Тех. инж. пр.	Щеглин	В.С.
Ст. инж.	Кондауров	В.С.
Инж.	Максимов	В.С.



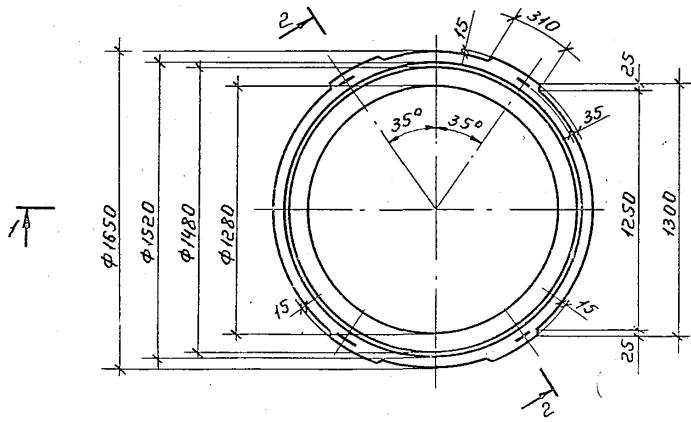
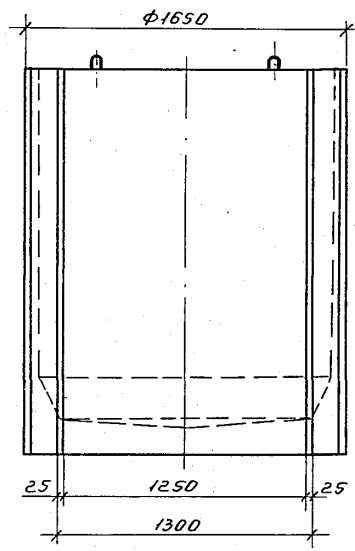
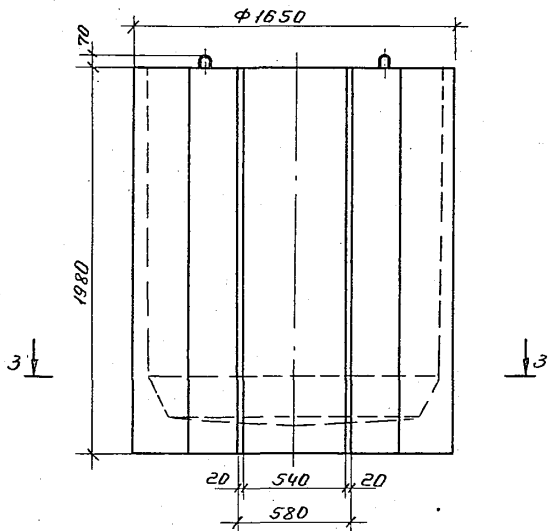
Деталь установки петли
M1:5



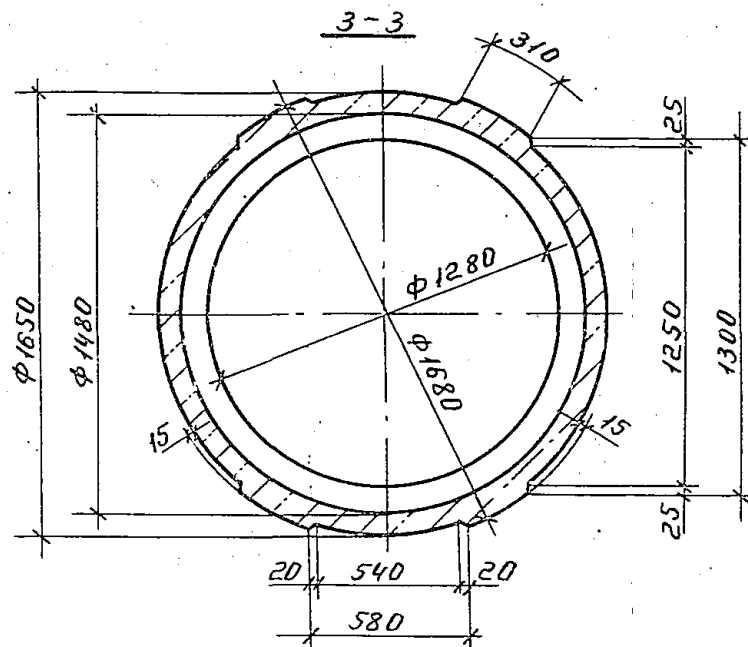
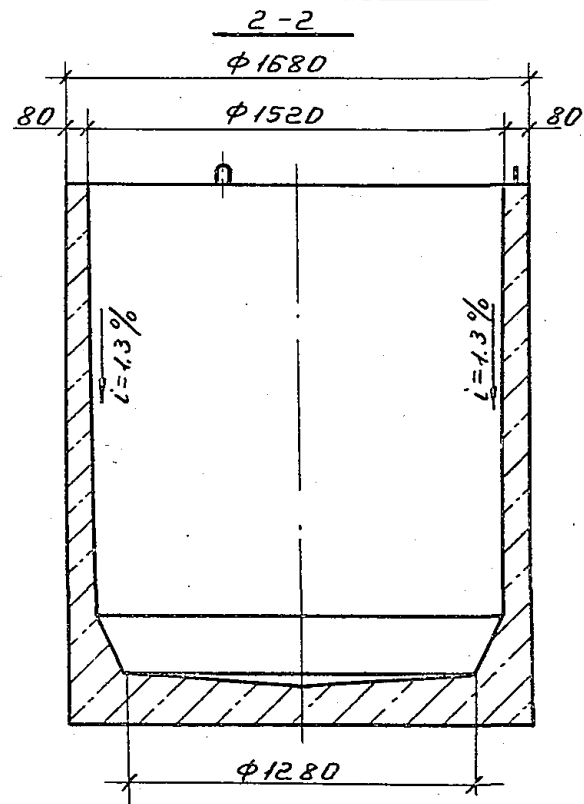
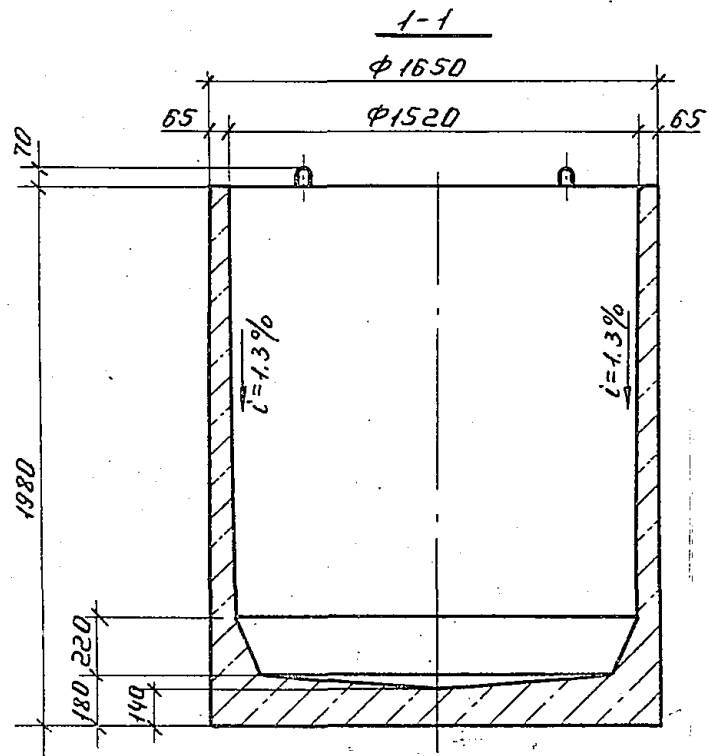
3.003.1-1/87.1-10 СБ

23166-02 41

Ил.сч
2



				3.003.1-1/87.1-11 СБ		
				Рабочая камера колодца РКВГ 15. Сборочный чертеж		
				Стадия	Масса	Масштаб
				р	2,82т	1:20
				Лист 1 / Листов 3		
				Мосинжпроект		
Нач. отд.	Козеева	В.С.				
Ин. спец.	Иванов	С.В.				
Ин. контр.	Кондауров	В.В.				
Ин. инж. пр.	Шепин	В.В.				
Ст. инж.	Кондауров	В.В.				
Инж.	Максимов	И.В.				

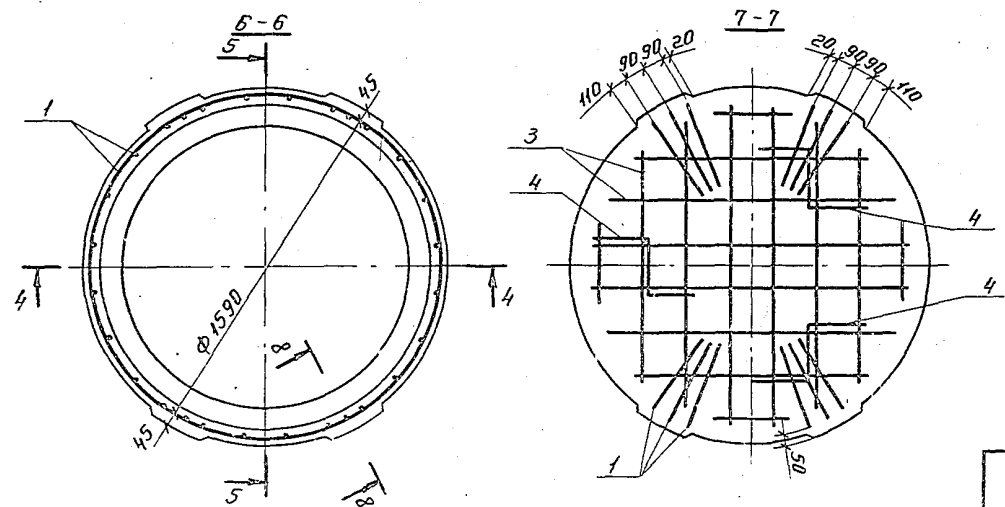
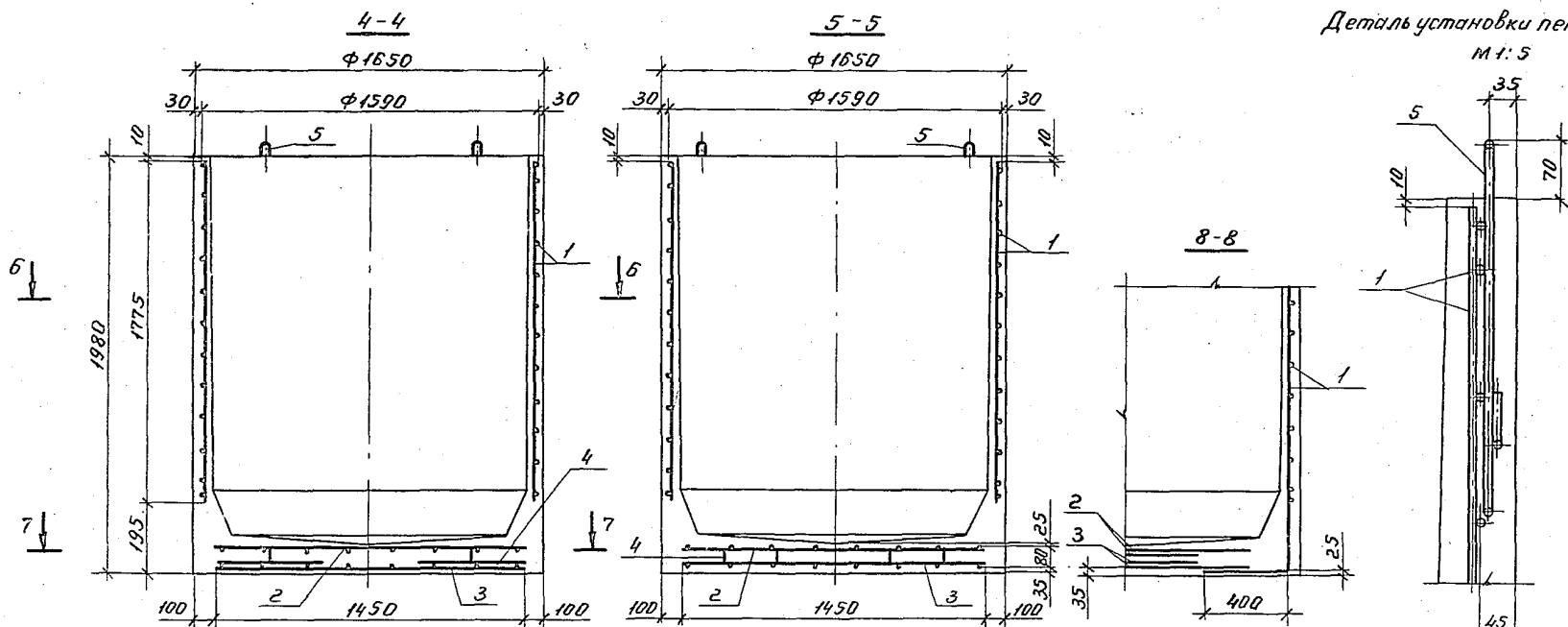


3.003.1-1/87.1-11 СБ

Илуст
2

23166-02 43

Деталь установки петли
М 1:5



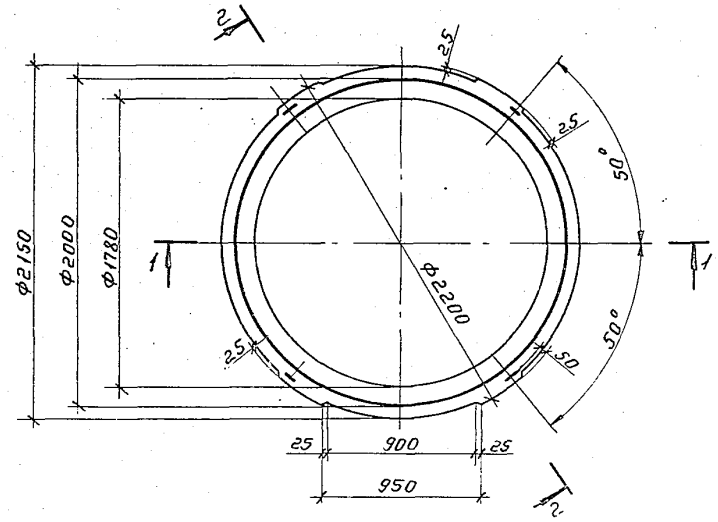
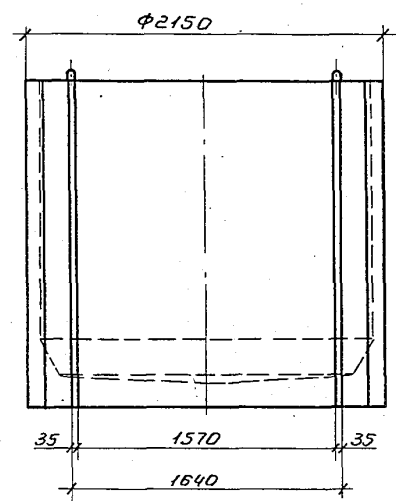
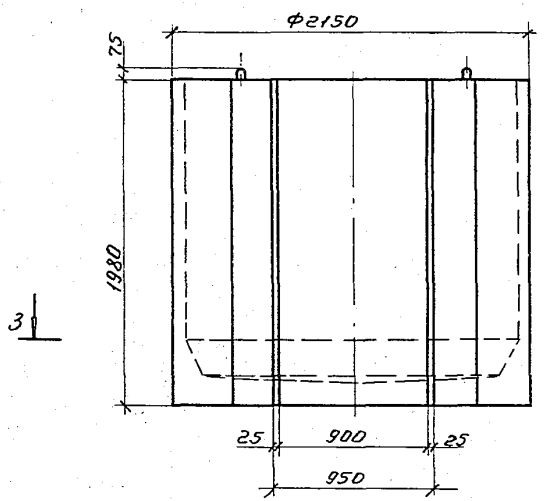
3.003.1-1/87.1-11 СБ

23166-02 44

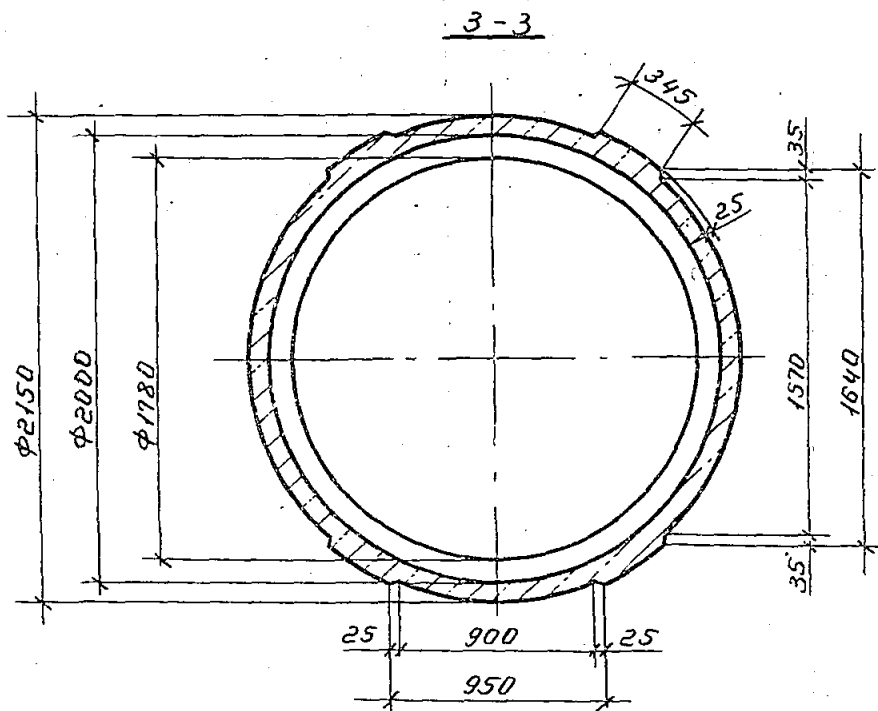
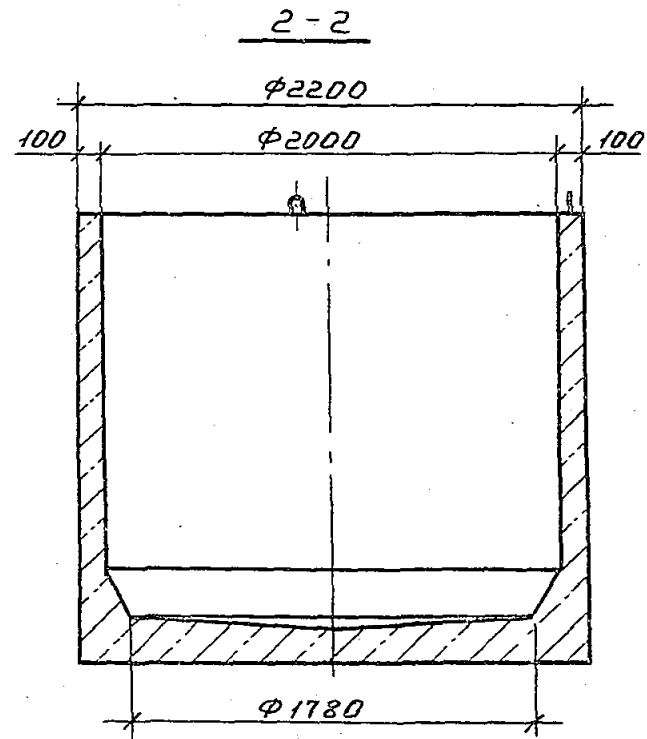
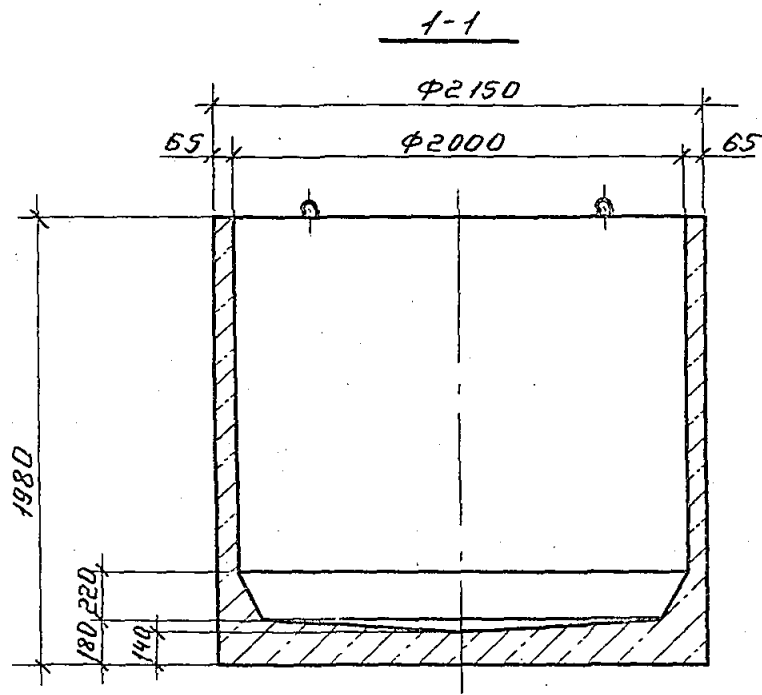
Лист
3

Формат	Зона	Лист	Обозначение	Наименование	Кол.	Примеч.
				<u>Документация</u>		
А3			3.003.1-1/87.1-12 СБ	Сборочный чертеж		
			00 ТО	Техническое описание		
			00 ВМС	Ведомость расхода стали на элемент		
				<u>Сборочные единицы</u>		
А3	1		3.003.1-1/87.2-05.0-02	Каркас пространст- венный КР 12	1	33,70 кг
А3	2		3.003.1-1/87.2-06.0-04	Сетка арматурная С13	1	22,20 кг
А3	3		- 05	Сетка арматурная С14	1	5,48 кг
				<u>Детали</u>		
А4	4		3.003.1-1/87.2-17.0-04	Фиксатор Ф2	5	0,12 кг
А4	5		3.003.1-1/87.2-16.0-02	Петля П3	4	1,66 кг
				<u>Материалы</u>		
				Бетон класса В22,5	1,65	м ³
3.003.1-1/87.1-12						
Нач. отд. Козеева А.С.			Рабочая камера колодца РКВГ20 Мосинжпроект			
Л. спец. Ягодин С.А.						
Н. контр. Кондауров А.В.						
Л. инж. Шелин А.Ч.						
Ст. инж. Кондауров А.С.						
Инж. Максимов И.А.			Студия Лист Листов		Р 1	

Формат	Зона	Лист	Обозначение	Наименование	Кол.	Примеч.
				<u>Документация</u>		
А3			3.003.1-1/87.1-13 СБ	Сборочный чертеж		
			00 ТО	Техническое описание		
			00 ВМС	Ведомость расхода стали на элемент		
				<u>Сборочные единицы</u>		
А3	1		3.003.1-1/87.2-05.0-03	Каркас пространст- венный КР 13	1	46,08 кг
А3	2		3.003.1-1/87.2-06.0-06	Сетка арматурная С15	1	48,00 кг
А3	3		- 07	Сетка арматурная С16	1	8,80 кг
				<u>Детали</u>		
А4	4		3.003.1-1/87.2-17.0-05	Фиксатор Ф3	5	0,12 кг
А4	5		3.003.1-1/87.2-16.0-03	Петля П4	4	2,29 кг
				<u>Материалы</u>		
				Бетон класса В22,5	2,23	м ³
3.003.1-1/87.1-13						
Нач. отд. Козеева А.С.			Рабочая камера колодца РКВГ25 Мосинжпроект			
Л. спец. Ягодин С.А.						
Н. контр. Кондауров А.В.						
Л. инж. Шелин А.Ч.						
Ст. инж. Кондауров А.С.						
Инж. Максимов И.А.			Студия Лист Листов		Р 1	



				3.003.1-1/87.1-12 СБ		
				Рабочая камера колодца РКВГ20.		Сталь
				Сборочный чертеж		Масса
				Лист 1		Листов 3
				Мосинжпроект		

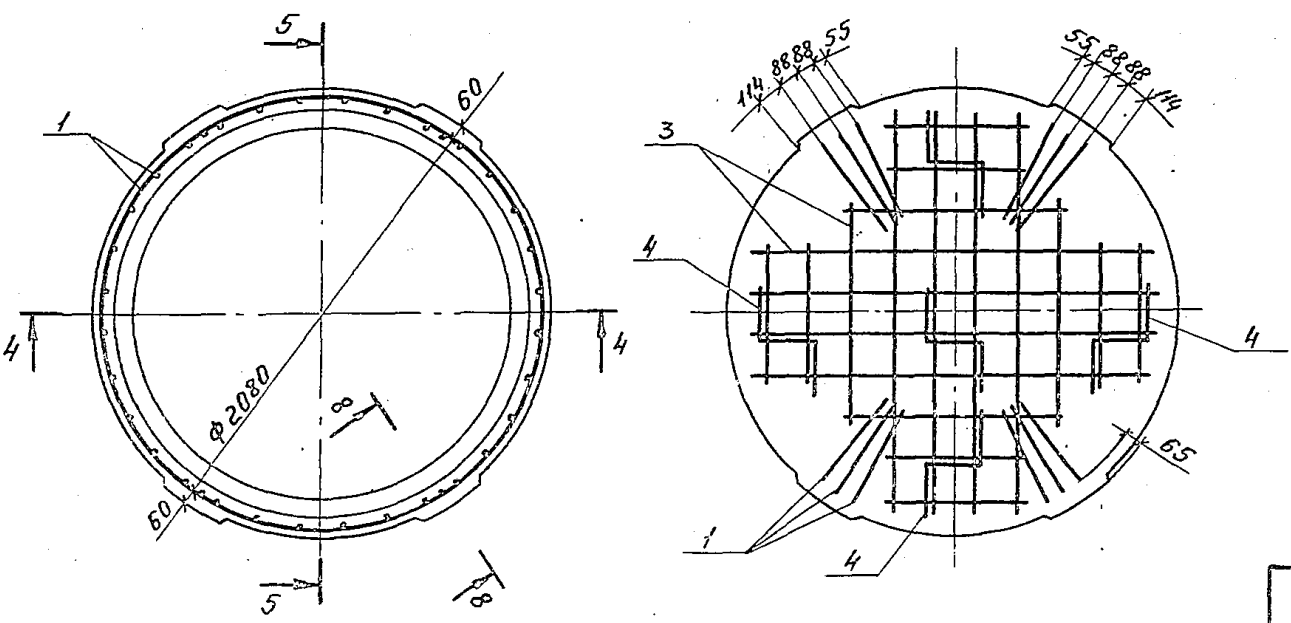
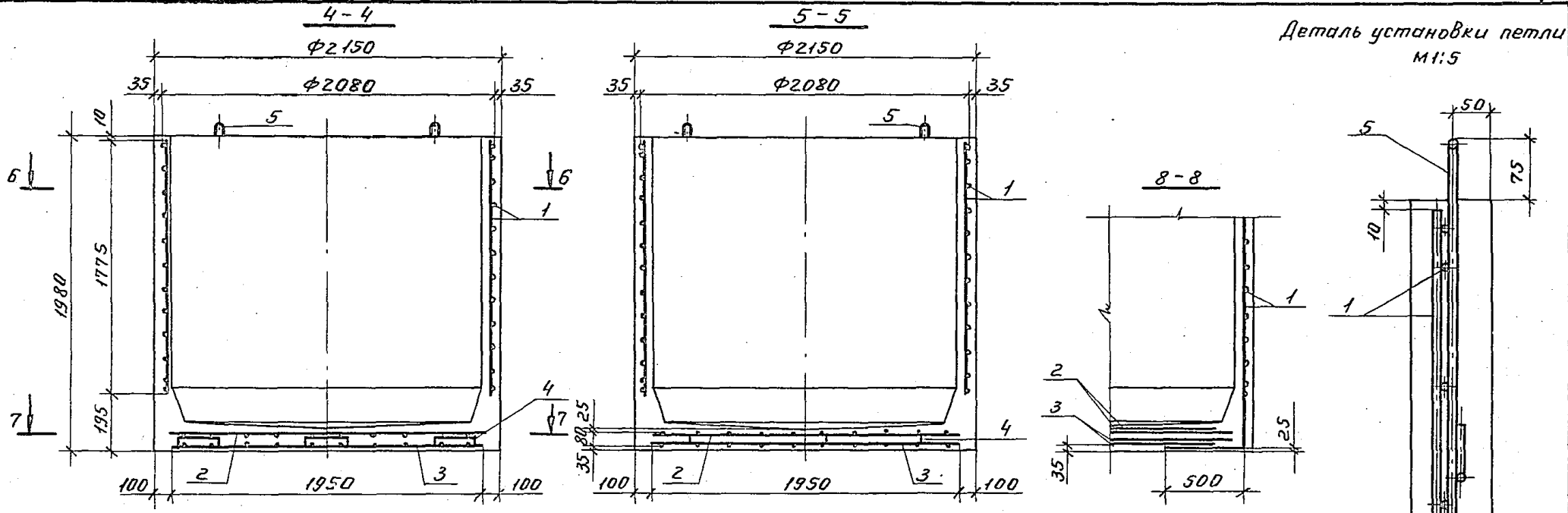


3.003.1-1/87.1-12 05

2

23166-02 47

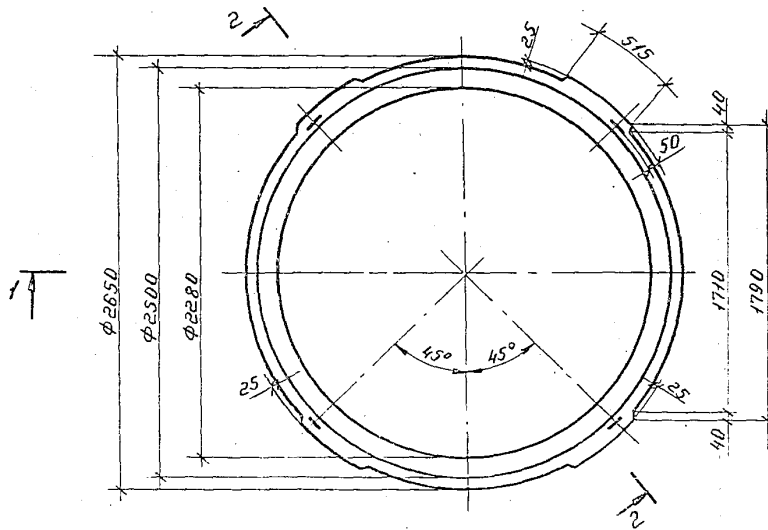
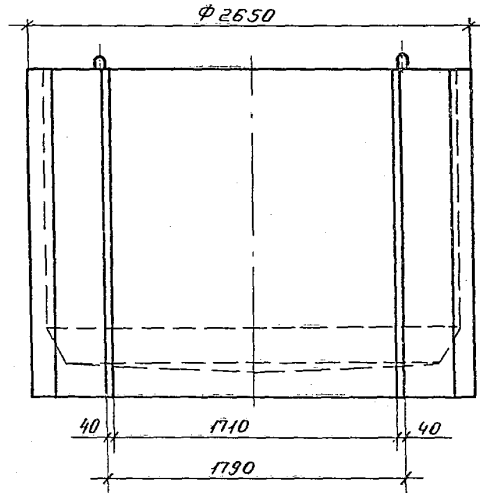
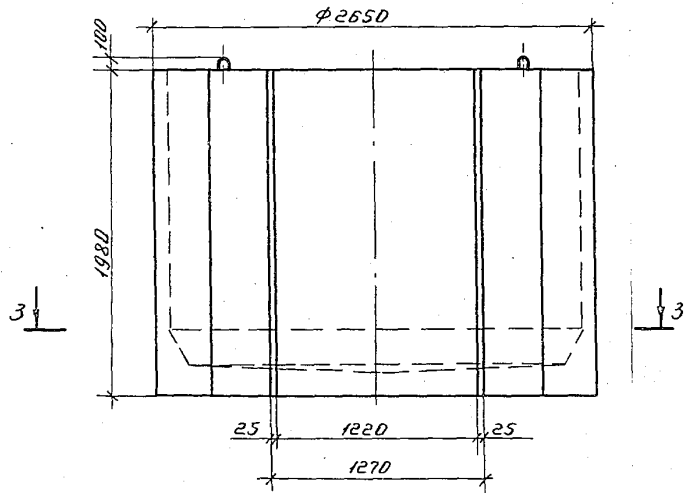
Деталь установки петли
М1:5



3.003.1-1/87.1-12 СБ

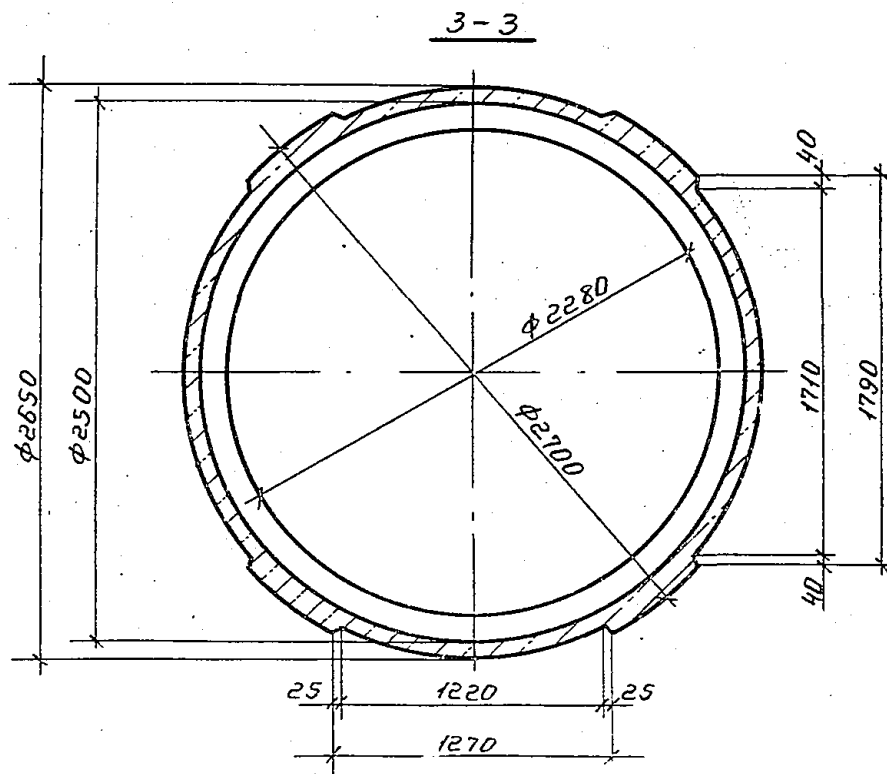
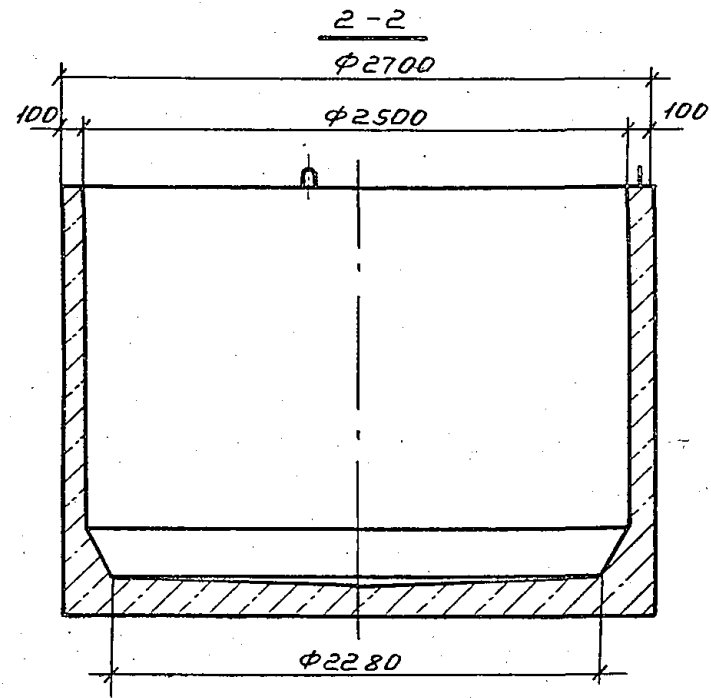
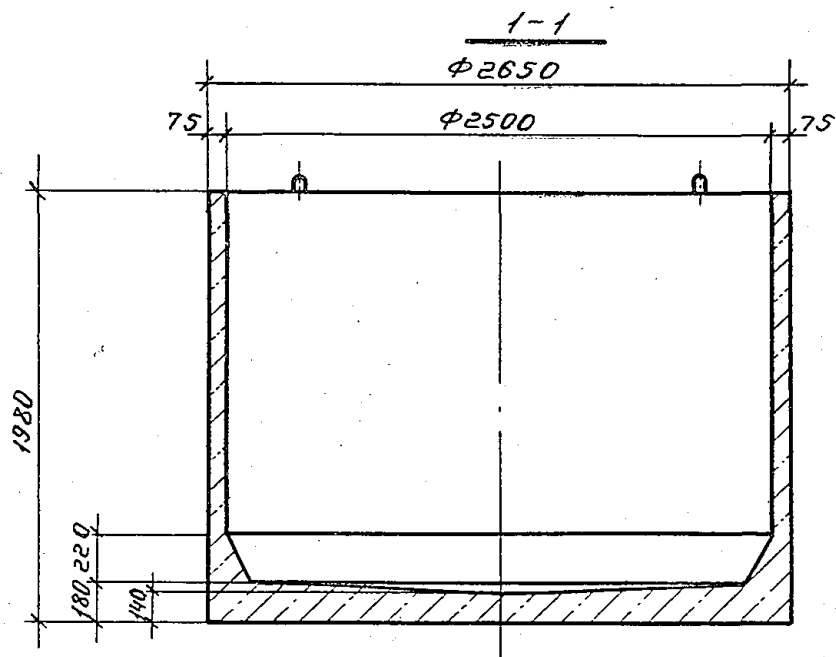
лист
3

23166-02 98



				3.003.1-1/87.1-13 СБ		
				Рабочая камера колодца РКВГ 25. Сборочный чертеж		
				Этадия		Масштаб
				Р		1:25
				Лист 1		Листов 3
				Мосинжпроект		

Нач. отд. Козеева
 Гл. спец. Яфронин
 Н. контр. Кондауров
 Гл. инж. Щерин
 Гл. инж. Кондауров
 Инж. Максимова

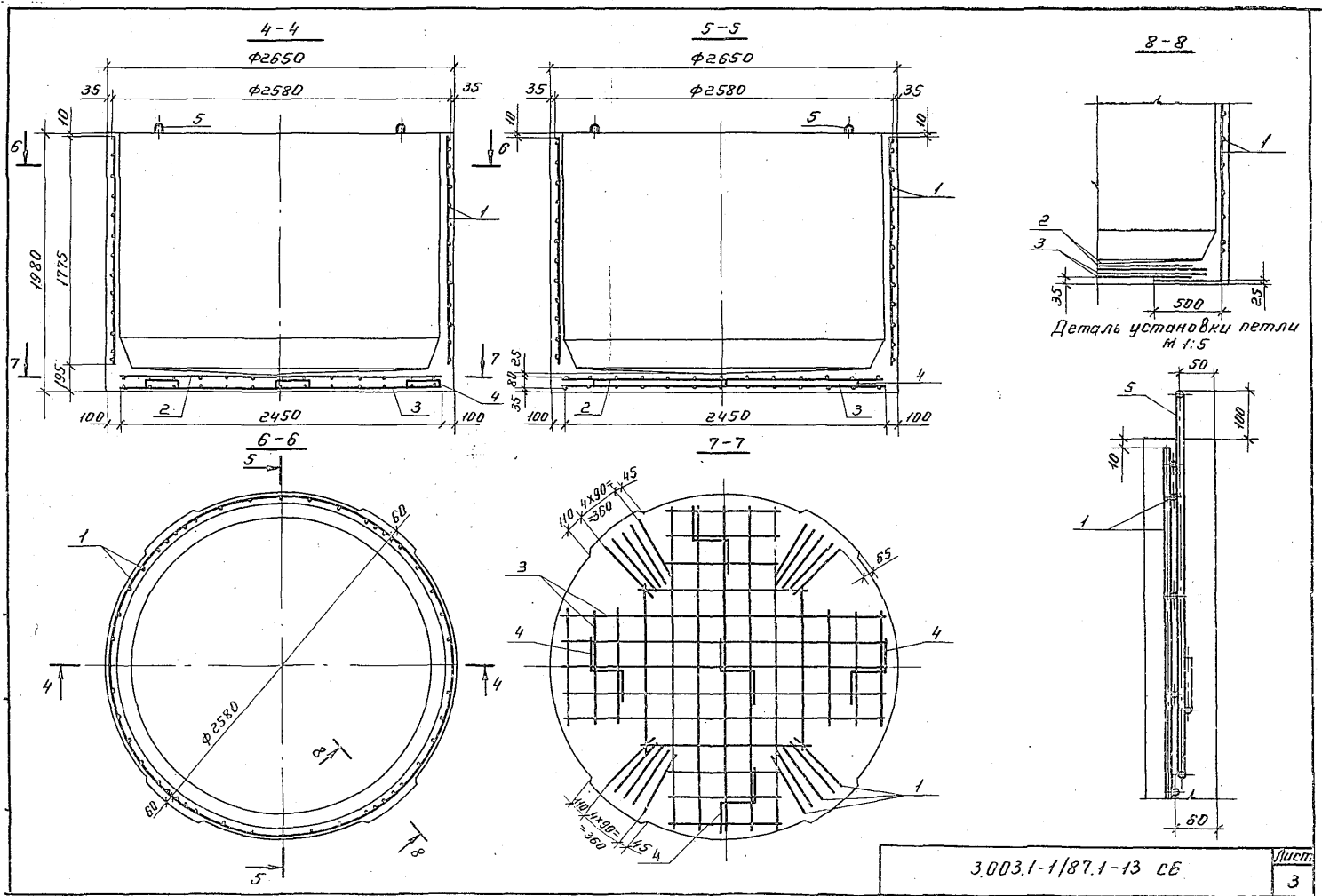


3.003.1-1/87.1-13 СБ

23166-02 59

Илсч

2



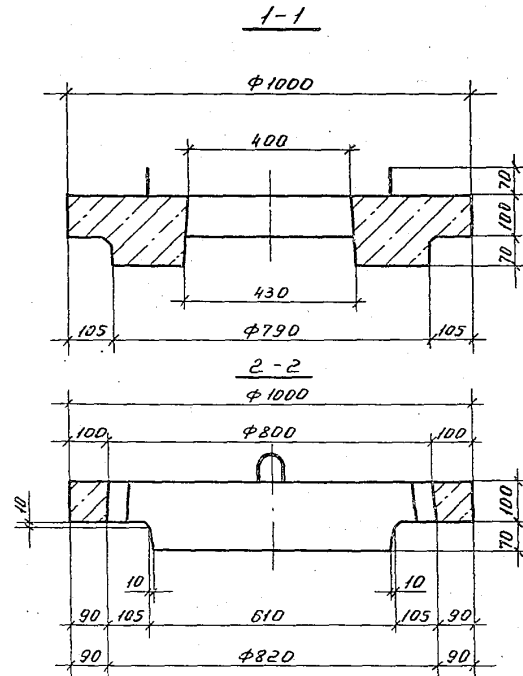
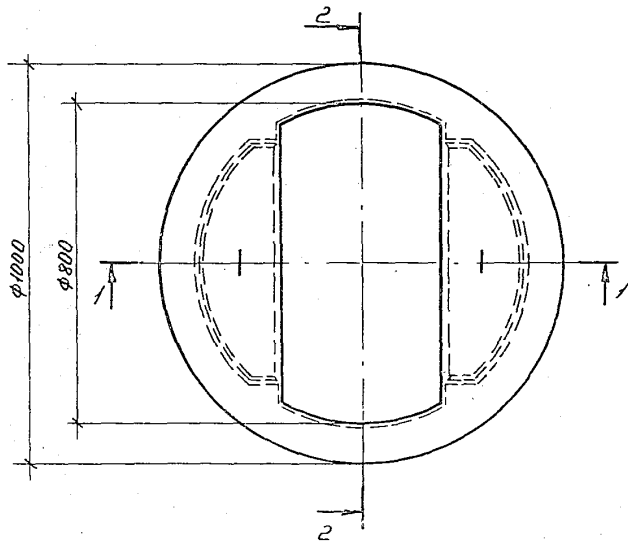
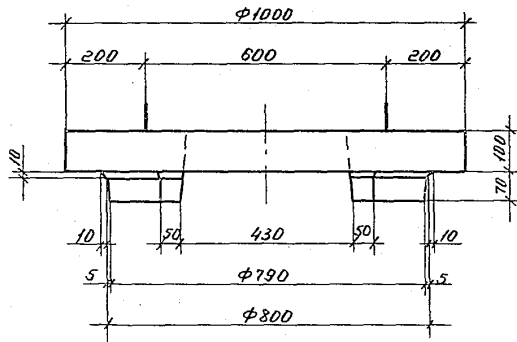
Прямая зона	Позиц.	Обозначение	Наименование	Кол.	Примеч.
			<u>Документация</u>		
АЧ		3.003.1-1/87.1-14	СБ Сборочный чертеж		
		00 Т0	Техническое описание		
		00 ВМС	Ведомость расхода стали на элемент		
			<u>Сборочные единицы</u>		
АЧ	1	3.003.1-1/87.2-07.0	Сетка арматурная С17	1	4,83 кг
АЧ	2	-01	Сетка арматурная С18	1	2,54 кг
			<u>Детали</u>		
АЧ	3	3.003.1-1/87.2-17.0	Петля ПБ	2	0,17 кг
			<u>Материалы</u>		
			Бетон класса В 15	0,06	м ³

Нач. отд. Козрева Д.И.		3.003.1-1/87.1-14		Стация	Лист	Листов
П. спец. Дворнин		Плита перекрытия колодца ПКБ 8.		Р	1	1
Н. контр. Кондауров		Мосинжпроект				
П. инж. Шерин						
Ст. инж. Кондауров						
Инж. Масанов М.А.						

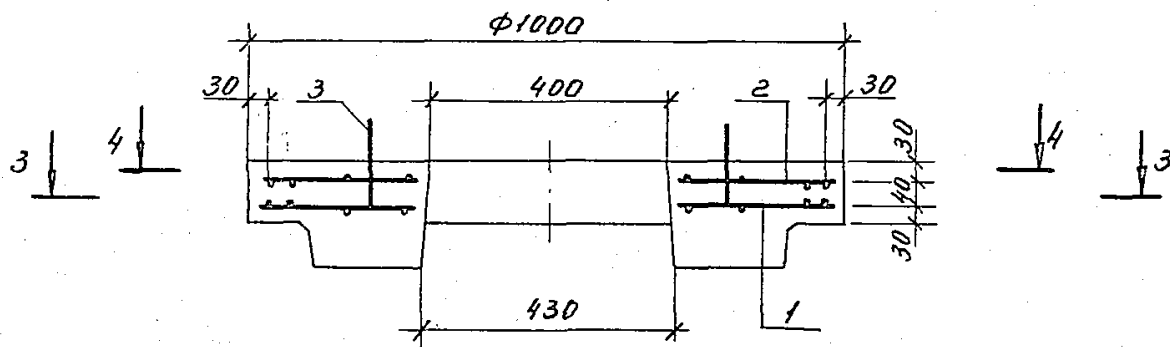
Прямая зона	Позиц.	Обозначение	Наименование	Кол.	Примеч.
			<u>Документация</u>		
АЧ		3.003.1-1/87.1-15	СБ Сборочный чертеж		
		00 Т0	Техническое описание		
		00 ВМС	Ведомость расхода стали на элемент		
			<u>Сборочные единицы</u>		
АЧ	1	3.003.1-1/87.2-08.0	Сетка арматурная С19	1	6,99 кг
АЧ	2	-01	Сетка арматурная С20	1	2,88 кг
			<u>Детали</u>		
АЧ	3	3.003.1-1/87.2-17.0	Петля ПБ	2	0,17 кг
			<u>Материалы</u>		
			Бетон класса В 15	0,08	м ³

Итого по табл. 100шт. у д.г.г.г. 100шт. у д.г.г.г.

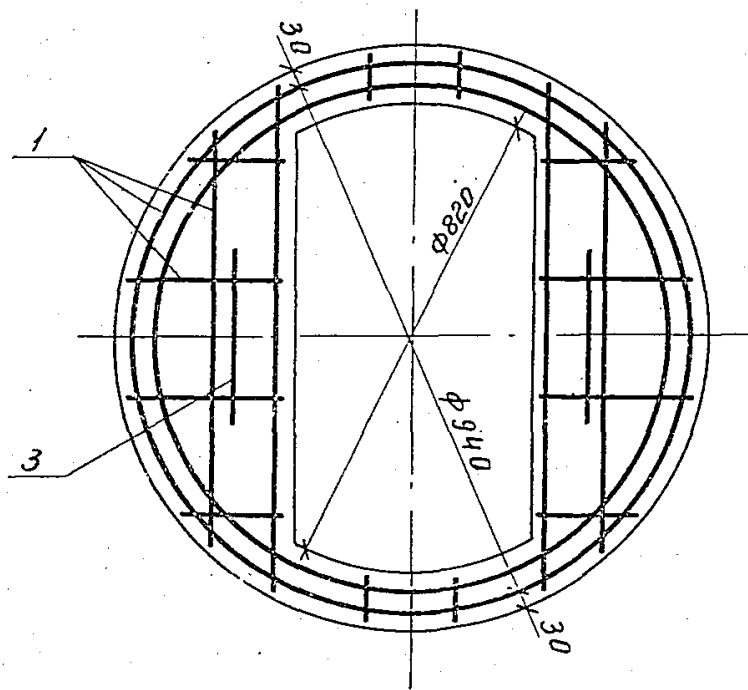
Нач. отд. Козрева Д.И.		3.003.1-1/87.1-15		Стация	Лист	Листов
П. спец. Дворнин		Плита перекрытия колодца ПКМ 8		Р	1	1
Н. контр. Кондауров		Мосинжпроект				
П. инж. Шерин						
Ст. инж. Кондауров						
Инж. Масанов М.А.						



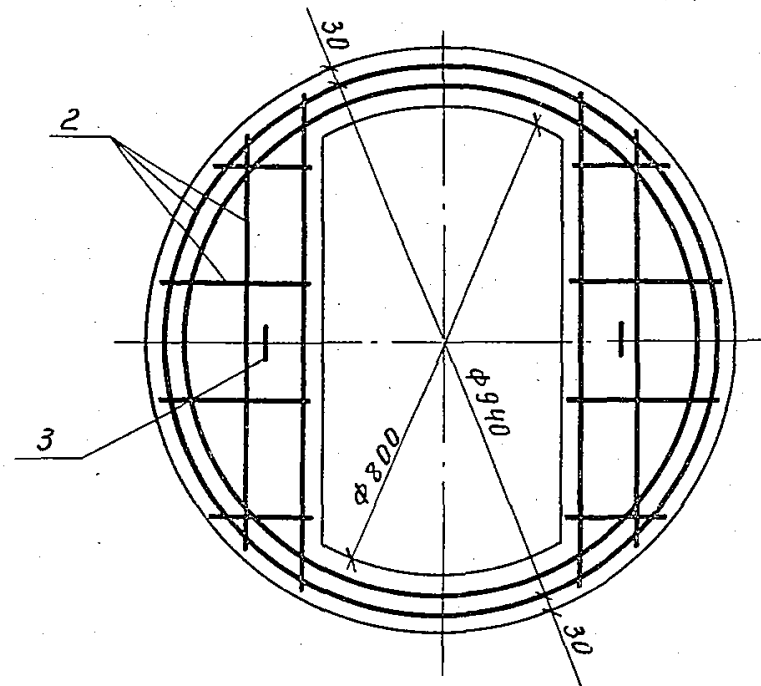
				3.003.1-1/87.1-14 СБ		
				Плита перекрытия колодца ПКБ8.		
				Сборочный чертеж		
				Стадия	Масса	Масшт.
				Р	0,15т	1:10
				Лист 1	Листов 2	
				Мосинжпроект		
Ищ. от	Козеева	В.И.				
Ил. спец.	Афонин	В.И.				
Ил. контр.	Кондауров	В.И.				
Ил. инж. од.	Щепин	В.И.				
Ст. инж.	Кондауров	В.И.				
Инж.	Максимова	Л.И.				



3-3



4-4

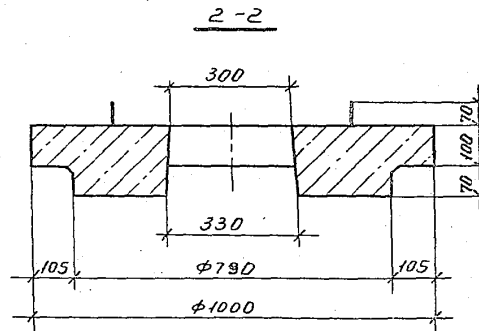
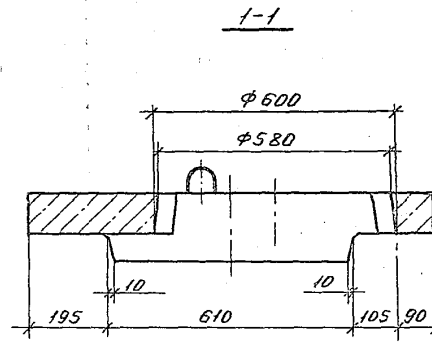
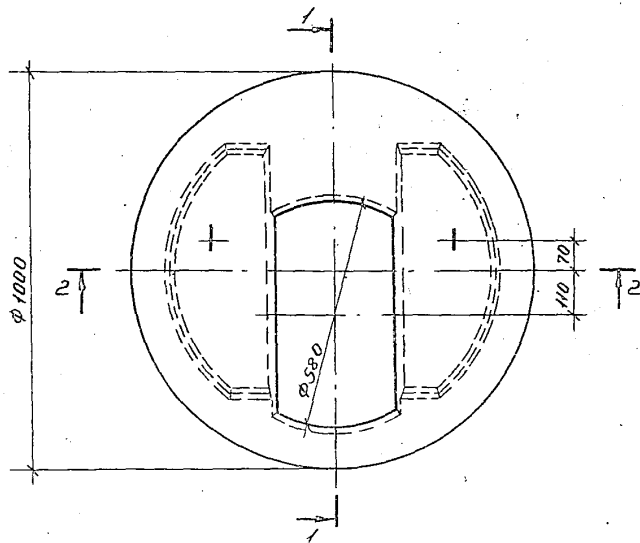
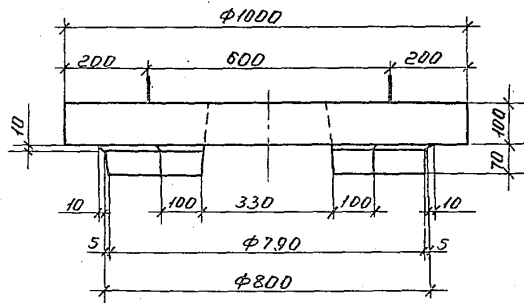


3.003.1-1/87.1-14 СБ

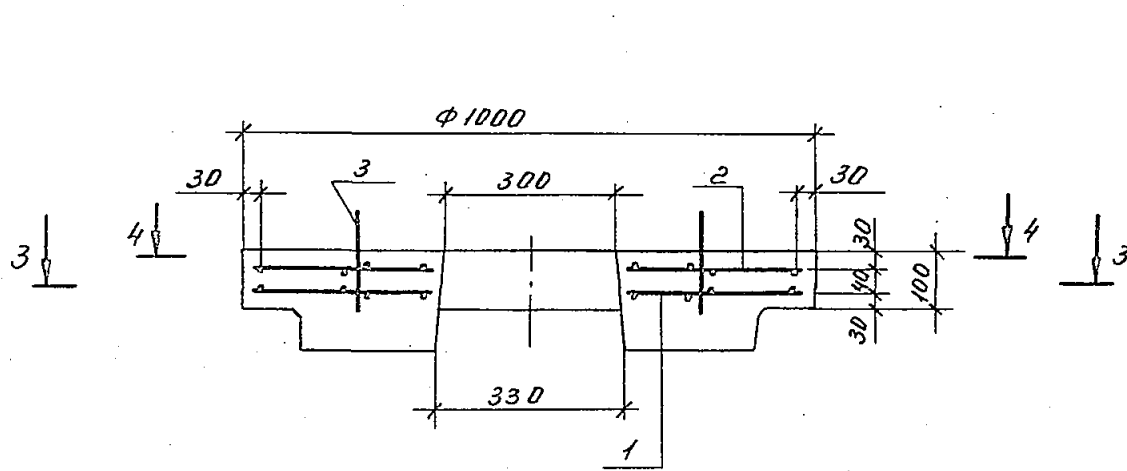
Лист

2

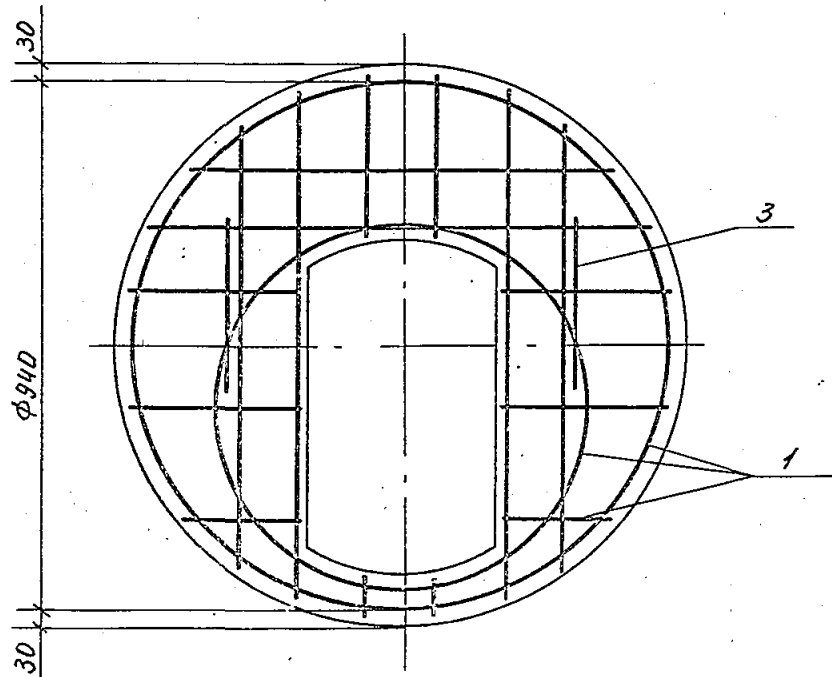
23166-02 54



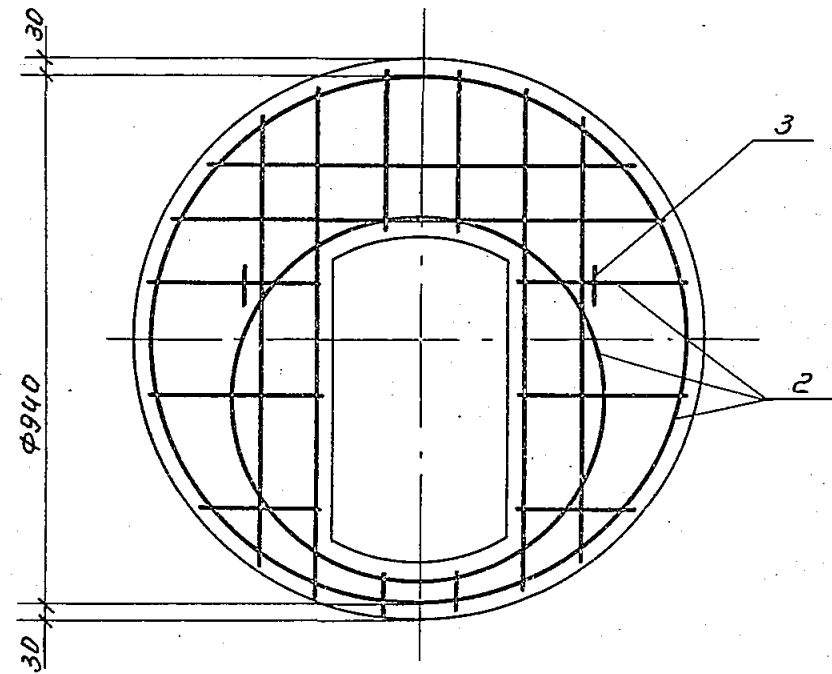
				3.0031-1/87.1-15 СБ				
				Плита перекрытия				
				ПКМ8.				
				Сборочный чертеж				
Нач. отд. Казеева		Л.И.И.		Студия Массажист.				
Л. спец. Яворник		Ф.				Р	0,197	1:10
Н. констр. Кондауров		В.З.Р.				Лист 1 Листов 2		
Л. инж.пр. Щербин		В.И.				Масинжпроект		
Ст. инж. Кондауров		В.З.						
Инж. Максимов		М.В.						



3-3



4-4



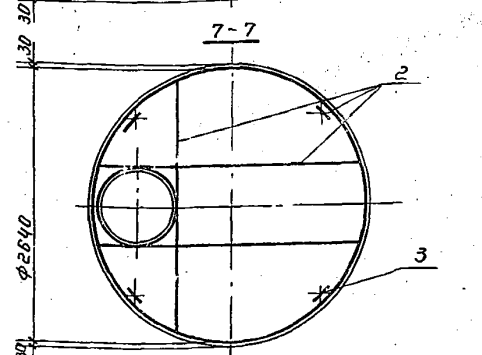
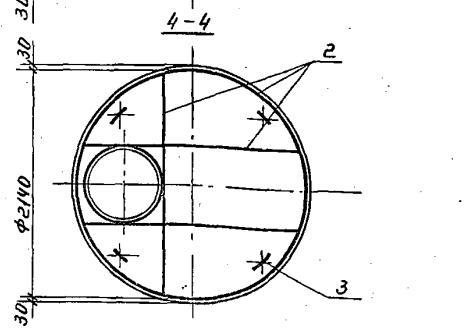
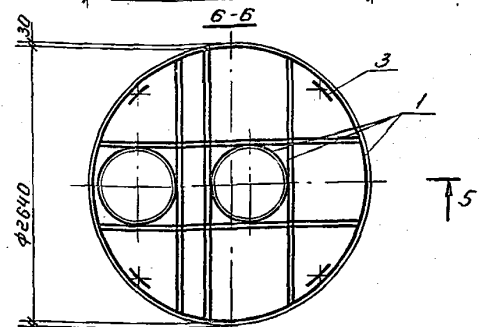
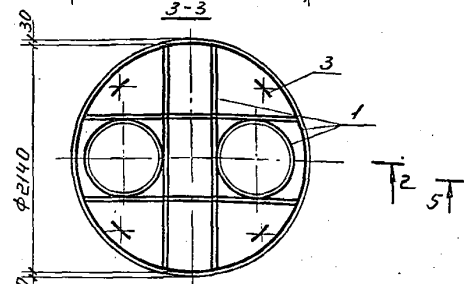
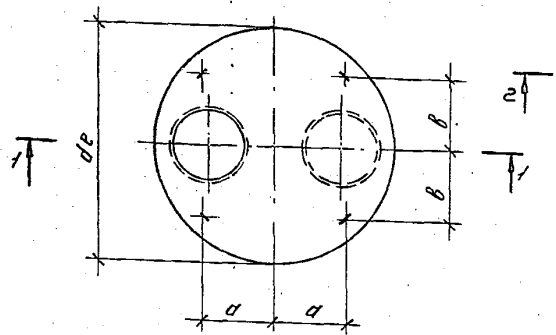
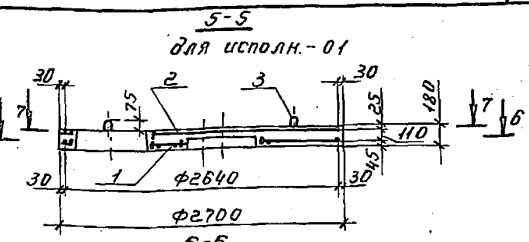
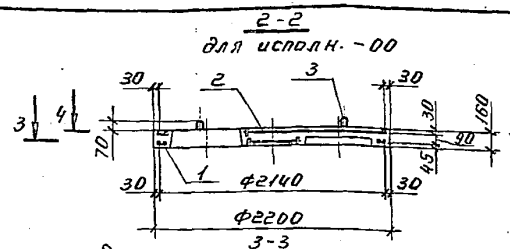
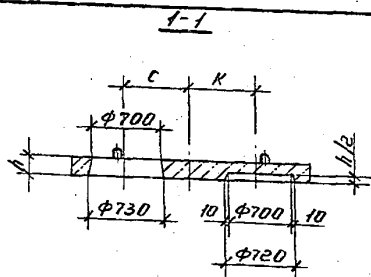
3.003.1-1/87.1-15 СБ

23166-02 56

Лист
2

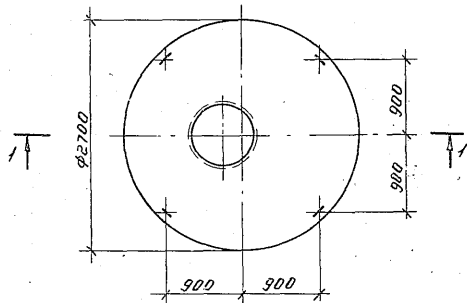
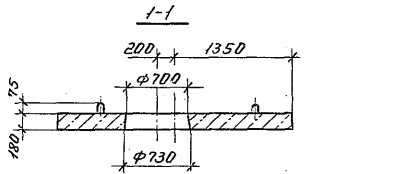
Формат	Зона	Позиц	Обозначение	Наименование	Кол. на -16			Примеч.
					-	01	02	
				<u>Документация</u>				
A3			3.003.1-1/87.1-16	СБ Сборочный чер- теж				
			00	ТО Техническое описание				
			00	ВМС ведомость рас- хода стали на элемент				
				<u>Сборочные единицы</u>				
A4	1		3.003.1-1/87.2-09.0	Сетка арма- турная С21	1		53,41 кг	
A4	2		3.003.1-1/87.2-10.0	Сетка арма- турная С22	1		17,27 кг	
A4	1		3.003.1-1/87.2-11.0	Сетка арма- турная С23	1		89,98 кг	
A4	2		3.003.1-1/87.2-12.0	Сетка арма- турная С24	1		22,77 кг	
				<u>Детали</u>				
A4	3		3.003.1-1/87.2-17.0-01	Петля П7	4		0,57 кг	
			-02	Петля П8	4		0,95 кг	
				<u>Материалы</u>				
				Бетон класса В15		0,51	0,92	м ³
3.003.1-1/87.1-16								
И.ч.от	Козеева	И.ч.от			Стадия	Лист	Листов	
И.спец	Афонин	И.спец			Р		1	
И.контр	Кондауров	И.контр			Мосинжпроект			
И.инж.пр	Щерин	И.инж.пр						
И.инж.с	Кондауров	И.инж.с						
И.инж.	Максимов	И.инж.						
Плиты перекрытия колодца КЦП.2.0.Н, КЦП.2.5.Н								

Формат	Зона	Позиц	Обозначение	Наименование	Кол.	Примеч.	
				<u>Документация</u>			
A4			3.003.1-1/87.1-17	СБ Сборочный чер- теж			
			00	ТО Техническое описание			
			00	ВМС Ведомость рас- хода стали на элемент			
				<u>Сборочные единицы</u>			
A4	1		3.003.1-1/87.2-13.0	Сетка арматурная С25	1	86,17 кг	
A4	2		3.003.1-1/87.2-14.0	Сетки арматурная С26	1	22,96 кг	
				<u>Детали</u>			
A4	3		3.003.1-1/87.2-17.0-02	Петля П8	4	0,95 кг	
				<u>Материалы</u>			
				Бетон класса В15	0,96	м ³	
3.003.1-1/87.1-17							
И.ч.от	Козеева	И.ч.от			Стадия	Лист	Листов
И.спец	Афонин	И.спец			Р		1
И.контр	Кондауров	И.контр			Мосинжпроект		
И.инж.пр	Щерин	И.инж.пр					
И.инж.с	Кондауров	И.инж.с					
И.инж.	Максимов	И.инж.					
Плита перекрытия колодца КЦП.2.5							



Обозначение	Марка	Размеры, мм						Масса, т
		de	h	a	b	c	к	
3.003.1-1/87.1-16	КПН.20.Н	2200	180	710	710	650	650	1,23
-01	КПН.25.Н	2700	180	900	900	900	210	2,31

			3.003.1-1/87.1-16 СБ		
Нач. от	Козеева	Мур	Плиты перекрытия колодцев кпн.20.н, кпн.25.н Сборочный чертеж		
Пр. спец.	Яковлев	И			
Р. контр.	Кондауров	И			
Инж. пр.	Щепин	И			
Ст. инж.	Кондауров	И			
Инж.	Макимова	И	Лист	Листов 1	
			Мосинжпроект		



3.003.1-1/87.1-17 с6

Плита перекрытия
колодца КЦП.2.5.
Сборочный чертеж

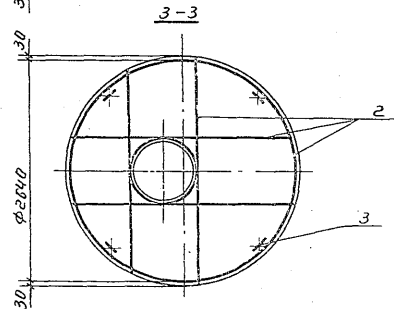
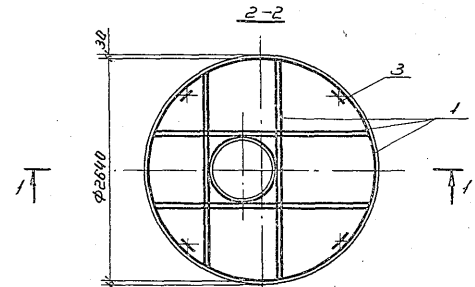
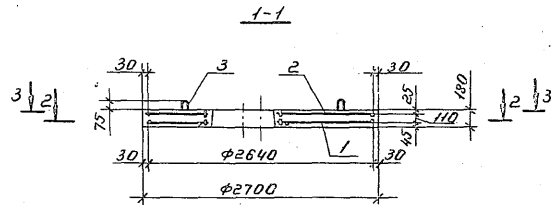
Стадия Масса Масшт.

Р 2,40Т 1:40

Лист 1 Листов 2

Масштаб проект

Исполн. Козеева А.А.
Пр. спец. Яворник
Н. контр. Кондауров
Инж. Шерин
Ст. инж. Кондауров
Инж. Максимова



3.003.1-1/87.1-17 с6

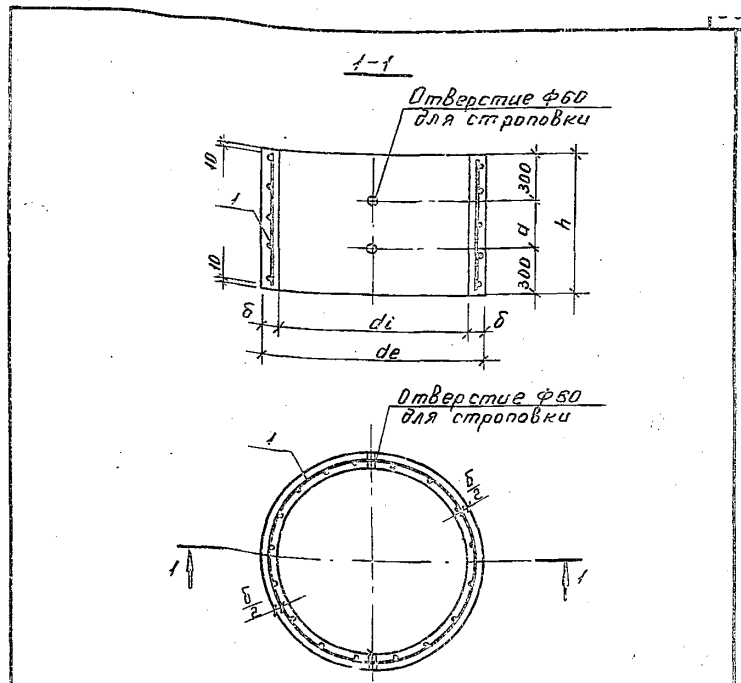
23466-02 59

Лист
2

Шкала: 1:40

Формат	Этаж	Позиц.	Обозначение	Наименован.	Кол. на -18		Примеч.
					- 01		
				<u>Документация</u>			
А4			3.003.1-1/87.1-18	СБ Сборочный чертеж			
		00	ТО	Техническое описание			
		00	ВМС	ведомость расхода стали на элемент			
				<u>Сборочные единицы</u>			
А4	1		3.003.1-1/87.2-15.0	сетка арматурная С27	1		3,44 кг
А4	1		-01	сетка арматурная С28	1		19,30 кг
				<u>Материалы</u>			
				Бетон класса В15	0,30	0,97	м ³

3.003.1-1/87.1-18			Кольца стеновые КЦ 12.9; КЦ 25.12		Стадия	Лист	Листов
Нач. отд. Козеева	Инж. Лазаркин	Инж. Кондратов	Инж. Щерин	Инж. Кондратов	Р	1	1
Инж. Немецовой					Мосинжпроект		



Обозначение	Марка	Размеры, мм					Масса, т	
		de	d1	h	Б	a		
3.003.1-1/87.1-18	КЦ 12.9	1410	1250	290	80	290	0,75	
-01	КЦ 25.12	2700	2500	1190	100	590	2,42	
3.003.1-1/87.1-18 СБ								
Кольца стеновые КЦ 12.9; КЦ 25.12						Стадия	Лист	Листов
Сборочный чертеж						Р	см. табл.	1:25
						Лист	Листов	1
						Мосинжпроект		

Марка изделия	Код изделия	Расход арматурной стали, кг													Итого, приведенной к классу А-I
		по классам									по укрупненному сортаменту				
		А-I			А-III			Вр-I			катанка	мелко-сортная	средне-сортная		
		код									код				
		093002			093004			121400			093400	093300	093200		
по сериц	с учетом котх.: 1,01	приведенной к А-I (К _{А-I} = 1)	по сериц	с учетом котх.: 1,01	приведенной к А-I (К _{А-I} = 1,45)	по сериц	с учетом котх.: 1,02	приведенной к А-I (К _{А-I} = 1,47)	φ от 6 до 9	φ от 10 до 18	φ от 20 до 30				
РКДК 10	58 5521 0854	12,98	13,11	13,11	—	—	—	4,35	4,44	6,52	10,48	2,63	—	19,63	
РКФК 10	58 5521 0855	19,24	19,43	19,43	—	—	—	8,06	8,22	12,09	16,80	2,63	—	31,52	
РКФК 12	58 5521 0856	24,84	25,09	25,09	—	—	—	10,73	10,94	16,09	20,85	4,24	—	41,18	
РКФК 15	58 5521 0857	30,96	31,27	31,27	—	—	—	13,31	13,58	19,96	24,56	6,71	—	51,23	
РКФК 20	58 5521 0858	50,32	50,82	50,82	—	—	—	18,82	19,20	28,22	31,87	—	18,95	79,04	
РКЛВ 8	58 5521 0859	8,90	8,99	8,99	—	—	—	4,38	4,47	6,57	6,36	2,63	—	15,56	
РКЛК 10	58 5521 0860	15,80	15,96	15,96	—	—	—	6,08	6,20	9,12	13,33	2,63	—	25,08	
РКЛК 12	58 5521 0861	17,12	17,29	17,29	—	—	—	7,40	7,55	11,10	14,66	2,63	—	28,39	
РКЛК 15	58 5521 0862	26,28	26,54	26,54	—	—	—	8,63	8,80	12,94	15,49	21,05	—	39,48	
РКВГ 12	58 5521 0863	21,04	21,25	21,25	4,64	4,69	6,70	8,42	8,59	12,62	23,31	2,63	—	40,57	
РКВГ 15	58 5521 0864	25,20	25,45	25,45	10,00	10,10	14,44	10,07	10,27	15,10	21,21	14,34	—	54,99	
РКВГ 20	58 5521 0865	33,12	33,45	33,45	22,20	22,42	32,06	13,30	13,57	19,94	26,74	29,13	—	85,45	
РКВГ 25	58 5521 0866	48,28	48,76	48,76	48,00	48,48	69,33	16,36	16,69	24,53	39,51	57,73	—	142,62	
ПКБ 8	58 5521 0867	5,77	5,83	5,83	1,94	1,96	2,80	—	—	—	4,08	3,71	—	8,63	
ПКМ 8	58 5521 0868	5,74	5,80	5,80	4,47	4,51	6,46	—	—	—	4,48	5,83	—	12,26	
КЦП 1.20.Н	58 5521 0869	31,50	31,82	31,82	41,46	41,87	59,88	—	—	—	22,09	51,60	—	91,70	
КЦП 1.25.Н	58 5521 0870	42,09	42,51	42,51	74,46	75,20	107,54	—	—	—	30,27	87,44	—	150,05	
КЦП 2.25	58 5521 0871	40,34	40,74	40,74	72,59	73,32	104,84	—	—	—	30,09	83,97	—	145,58	
КЦ 12.9	58 5521 0872	—	—	—	—	—	—	5,44	5,55	8,16	—	—	—	8,16	
КЦ 25.12	58 5521 0873	—	—	—	—	—	—	15,30	15,61	22,94	—	—	—	22,94	

			3.003.1-1/87.1-РМ1		
Нач. отд.	Козеева	Конг			
Гл. спец.	Яфониц	Щ			
Н. контр.	Кондауров	Щ			
Гл. инж.	Щепин	Щ			
Ст. инж.	Кондауров	Щ			
Инж.	Нефедова	Щ			
			Ведомость расхода арматурной стали		
			Стадия	Лист	Листов
			Р	1	1
			Мосинжпроект		

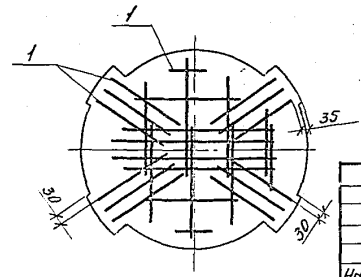
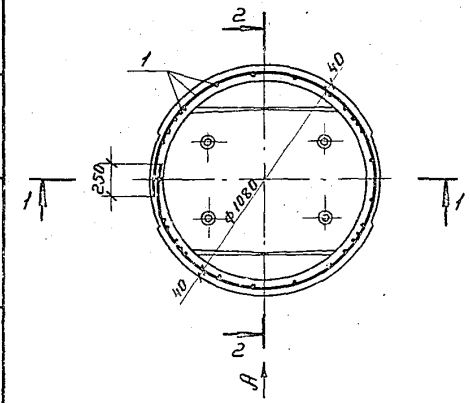
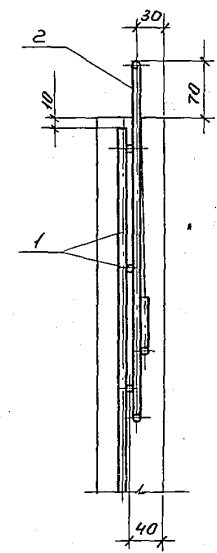
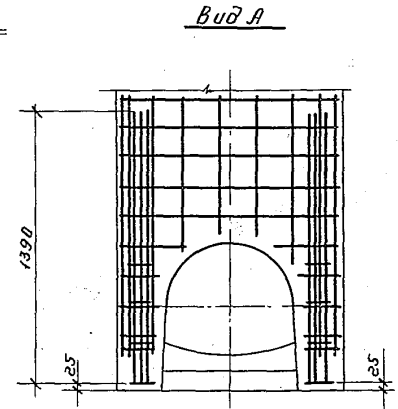
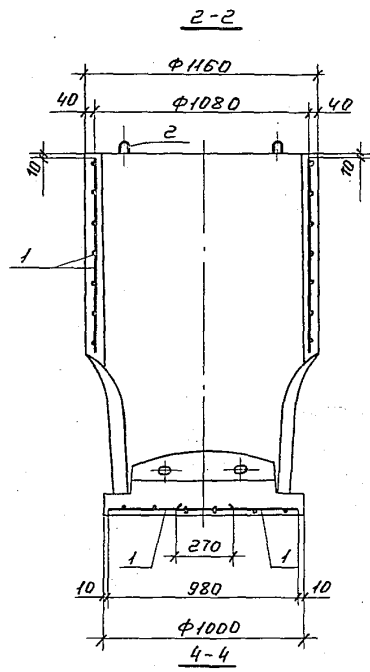
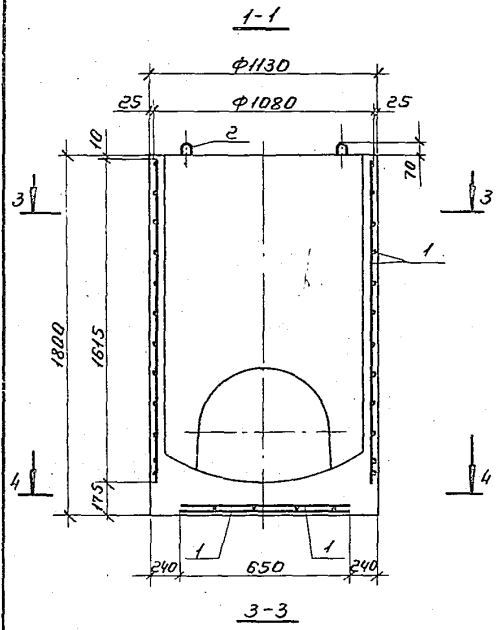
23166-02 61

Марка изделия	Код изделия	Бетон			Цемент					инертные заполнители	
		Класс по прочности на сжатие	Расход, м ³		Кд	Расход, т				наименование, код, расход, м ³	
			тяжелый	марка код		кол.	с учетом котх. = 1,006	коэф. приведения к цементу М400	Итого, приведенный к М400	щебень	песок естеств.
									Кин.=0,8	Кин.=0,6	
РКДК 10	58 5521 0854	B 22,5	0,49	⁴⁰⁰ 573112	0,375	0,184	0,185	1,0	0,185	0,392	0,294
РКФК 10	58 5521 0855	B 22,5	0,84	⁴⁰⁰ 573112	0,375	0,315	0,317	1,0	0,317	0,672	0,504
РКФК 12	58 5521 0856	B 22,5	1,20	⁴⁰⁰ 573112	0,375	0,450	0,453	1,0	0,453	0,960	0,720
РКФК 15	58 5521 0857	B 22,5	1,78	⁴⁰⁰ 573112	0,375	0,668	0,672	1,0	0,672	1,424	1,068
РКФК 20	58 5521 0858	B 22,5	3,27	⁴⁰⁰ 573112	0,375	1,226	1,234	1,0	1,234	2,616	1,962
РКЛ 2 Б	58 5521 0859	B 22,5	0,38	⁴⁰⁰ 573112	0,375	0,142	0,143	1,0	0,143	0,304	0,228
РКЛК 10	58 5521 0860	B 22,5	0,54	⁴⁰⁰ 573112	0,375	0,202	0,204	1,0	0,204	0,432	0,324
РКЛК 12	58 5521 0861	B 22,5	0,72	⁴⁰⁰ 573112	0,375	0,270	0,272	1,0	0,272	0,576	0,432
РКЛК 15	58 5521 0862	B 22,5	1,02	⁴⁰⁰ 573112	0,375	0,382	0,385	1,0	0,385	0,816	0,612
РКВГ 12	58 5521 0863	B 22,5	0,82	⁴⁰⁰ 573112	0,375	0,308	0,309	1,0	0,309	0,656	0,492
РКВГ 15	58 5521 0864	B 22,5	1,13	⁴⁰⁰ 573112	0,375	0,424	0,426	1,0	0,426	0,904	0,678
РКВГ 20	58 5521 0865	B 22,5	1,65	⁴⁰⁰ 573112	0,375	0,619	0,622	1,0	0,622	1,320	0,990
РКВГ 25	58 5521 0866	B 22,5	2,23	⁴⁰⁰ 573112	0,375	0,836	0,841	1,0	0,841	1,784	1,338
ПКБ 8	58 5521 0867	B 15	0,06	⁴⁰⁰ 573112	0,285	0,017	0,017	1,0	0,017	0,048	0,036
ПКМ 8	58 5521 0868	B 15	0,08	⁴⁰⁰ 573112	0,285	0,023	0,023	1,0	0,023	0,064	0,048
КЦП 1.20.Н	58 5521 0869	B 15	0,51	⁴⁰⁰ 573112	0,285	0,145	0,146	1,0	0,146	0,408	0,306
КЦП 1.25.Н	58 5521 0870	B 15	0,92	⁴⁰⁰ 573112	0,285	0,262	0,264	1,0	0,264	0,736	0,552
КЦП 2.25	58 5521 0871	B 15	0,96	⁴⁰⁰ 573112	0,285	0,274	0,275	1,0	0,275	0,768	0,576
КЦ 12.9	58 5521 0872	B 15	0,30	⁴⁰⁰ 573112	0,285	0,086	0,086	1,0	0,086	0,240	0,180
КЦ 25.12	58 5521 0873	B 15	0,97	⁴⁰⁰ 573112	0,285	0,276	0,278	1,0	0,278	0,776	0,582

				3.003.1-1/87.1-РМ 2			
Исполн.	Козеева	Л.С.		Ведомость расхода цемента и инертных материалов	стадия	Лист	Листов
Гл. спец.	Афонин	С.В.				Р	1
И. контр.	Кондауров	В.В.			Мосинжпроект		
Динж. пр.	Щепин	Л.В.					
Ст. инж.	Кондауров	В.В.					
Инж.	Нефедова	Л.В.					

23166-02 62

Деталь установки петли
М 1:5



Двухлучный чертеж и разрезы см. документ
3.003.1-1/87.1-07 СБ.

			3.003.1-1/87.1-19 СБ		
			Стдия	Масса	Масшт.
			Р	135Т	1:20
Нач. отд.	Козрева	Лыгу	Рабочая камера колодеца РКЛК-10, вариант армирования.		
Н. спец.	Афонин	С	Сборочный чертеж		
Н. контр.	Кондауров	С	Лист	Листов /	
Н. инж. пр.	Щерин	С	Мосинжпроект		
Ст. инж.	Кондауров	С			
Инж.	Нерядова	Л. Жу			

ШВ