

ТИПОВЫЕ КОНСТРУКЦИИ, ИЗДЕЛИЯ И УЗЛЫ ЗДАНИЙ И СООРУЖЕНИЙ

СЕРИЯ 3.003.1-1/87

СБОРНЫЕ ЖЕЛЕЗОБЕТОННЫЕ  
ЦЕЛЬНОФОРМОВАННЫЕ КОЛПАЦЫ  
ДЛЯ ПОДЗЕМНЫХ ТРУБОПРОВОДОВ

ВЫПУСК 2

АРМАТУРНЫЕ ИЗДЕЛИЯ

РАБОЧИЕ ЧЕРТЕЖИ

23166-03

ЦЕНА 2-13

3.003.1-1/87 б.2

ТИПОВЫЕ КОНСТРУКЦИИ, ИЗДЕЛИЯ И УЗЛЫ ЗДАНИЙ И СООРУЖЕНИЙ

СЕРИЯ 3.003.1-1/87

СБОРНЫЕ ЖЕЛЕЗОБЕТОННЫЕ  
ЦЕЛЬНОФОРМОВАННЫЕ КОЛПАЦЫ  
ДЛЯ ПОДЗЕМНЫХ ТРУБОПРОВОДОВ

ВЫПУСК 2

АРМАТУРНЫЕ ИЗДЕЛИЯ  
РАБОЧИЕ ЧЕРТЕЖИ

РАЗРАБОТАНЫ ИНСТИТУТОМ МОСИНЖПРОЕКТ  
ГЛАВАПУ МОСГОРИСПОЛКОМА

ГЛАВНЫЙ ИНЖЕНЕР ИНСТИТУТА  
ГЛАВНЫЙ ИНЖЕНЕР ПРОЕКТА

Ю.М.САМОХВАЛОВ  
Л.П.ЩЕТИН

УТВЕРЖДЕНЫ И ВВЕДЕНЫ В ДЕЙСТВИЕ  
ГУП ГОССТРОЯ СССР с 01.09.88г.  
ПРОТОКОЛ от 16.05.88г. N29

© ЦИТП Госстроя СССР, 1988

23766-08 2

Обозначение	Наименование	Стр.
3.003.1-1/87.2-00.0Т0	Техническое описание	3
3.003.1-1/87.2-01.0	Каркас пространственный КЛ1	4
3.003.1-1/87.2-01.0СБ	Каркас пространственный КЛ1. Сборочный чертеж	4
3.003.1-1/87.2-02.0	Каркас пространственный КЛ2... КЛ5	5
3.003.1-1/87.2-02.0СБ	Каркас пространственный КЛ2... КЛ5. Сборочный чертеж	5
3.003.1-1/87.2-03.0	Каркас пространственный КЛ6	7
3.003.1-1/87.2-03.0СБ	Каркас пространственный КЛ6. Сборочный чертеж	7
3.003.1-1/87.2-04.0	Каркас пространственный КЛ7... КЛ9	8
3.003.1-1/87.2-04.0СБ	Каркас пространственный КЛ7... КЛ9. Сборочный чертеж	9
3.003.1-1/87.2-05.0	Каркас пространственный КЛ10... КЛ13	10
3.003.1-1/87.2-05.0СБ	Каркас пространственный КЛ10... КЛ13. Сборочный чертеж	11
3.003.1-1/87.2-06.0	Сетка арматурная С9... С16	12
3.003.1-1/87.2-06.0СБ	Сетка арматурная С9... С16. Сборочный чертеж	13
3.003.1-1/87.2-07.0	Сетка арматурная С17, С18	14
3.003.1-1/87.2-07.0СБ	Сетка арматурная С17, С18. Сборочный чертеж	14
3.003.1-1/87.2-08.0	Сетка арматурная С19, С20	15
3.003.1-1/87.2-08.0СБ	Сетка арматурная С19, С20. Сборочный чертеж	15
3.003.1-1/87.2-09.0	Сетка арматурная С21	16
3.003.1-1/87.2-09.0СБ	Сетка арматурная С21.	
3.003.1-1/87.2-00.0		
Содержание		Страниц Лист Листов
		Р 1 2
Мач.отд. Казеева		МН
Гл. спец. Ярунин		МН
Пл.инж. Шепин		МН
		Мосинжпроект

Обозначение	Наименование	Стр.
	Сборочный чертеж	16
3.003.1-1/87.2-10.0	Сетка арматурная С22	17
3.003.1-1/87.2-10.0СБ	Сетка арматурная С22. Сборочный чертеж	17
3.003.1-1/87.2-11.0	Сетка арматурная С23	18
3.003.1-1/87.2-11.0СБ	Сетка арматурная С23. Сборочный чертеж	18
3.003.1-1/87.2-12.0	Сетка арматурная С24	19
3.003.1-1/87.2-12.0СБ	Сетка арматурная С24. Сборочный чертеж	19
3.003.1-1/87.2-13.0	Сетка арматурная С25	20
3.003.1-1/87.2-13.0СБ	Сетка арматурная С25. Сборочный чертеж	20
3.003.1-1/87.2-14.0	Сетка арматурная С26	21
3.003.1-1/87.2-14.0СБ	Сетка арматурная С26. Сборочный чертеж	21
3.003.1-1/87.2-15.0	Сетка арматурная С27, С28	22
3.003.1-1/87.2-15.0СБ	Сетка арматурная С27, С28. Сборочный чертеж	22
3.003.1-1/87.2-16.0	Петля П1... П5	23
3.003.1-1/87.2-16.0СБ	Петля П1... П5. Сборочный чертеж	23
3.003.1-1/87.2-17.0	Петля П6... П8. Фиксаторы Ф1... Ф3.	24
3.003.1-1/87.2-17.0СБ	Петля П6... П8. Фиксаторы Ф1... Ф3. Сборочный чертеж	24
3.003.1-1/87.2-18.0	Каркас пространственный КЛ14	25
3.003.1-1/87.2-18.0СБ	Каркас пространственный КЛ14. Сборочный чертеж	25
3.003.1-1/87.2-19.0	Сетка арматурная С29, С30	26
3.003.1-1/87.2-00.0		Лист
		2

Инд. № подл. Подл. и дата. Взам. инв. №

## I. Общая часть

Настоящий выпуск серии 3.003.1-1/87 содержит рабочие чертежи арматурных изделий рабочих камер колодцев, плит перекрытий и колец горловин колодцев.

Состав серии и материалы для проектирования колодцев приведены в выпуске 0, рабочие чертежи камер колодцев, плит перекрытий и колец горловин колодцев приведены в выпуске I.

### 2. Технические требования.

2.1. Изготовление арматурных изделий должно производиться в соответствии с требованиями ГОСТ 10922-75 "Арматурные изделия и закладные детали сварные для железобетонных конструкций. Технические требования и методы испытаний" и "Инструкции по сварке соединений арматуры и закладных деталей железобетонных конструкций" (СИ 393-78).

2.2. Пространственные каркасы со спиральной арматурой следует изготавливать на навивочно-сварочных станках контактной точечной сваркой.

Плоские арматурные сетки следует изготавливать на многоточечных и одноточечных сварочных машинах.

Соединение арматурных изделий в пространственный каркас следует осуществлять при помощи сварочных клещей. При их отсутствии допускается вязка вязальной проволокой.

В пространственных каркасах и сетках должны быть сварены все пересечения стержней:

2.3. Классы и ГОСТы арматурной стали указаны в выпуске I (документ 3.003.1-1/87.1-00 ТО)

3.003.1-1/87.2-00.0 ТО

Стадия Лист Листов

Р 1 1

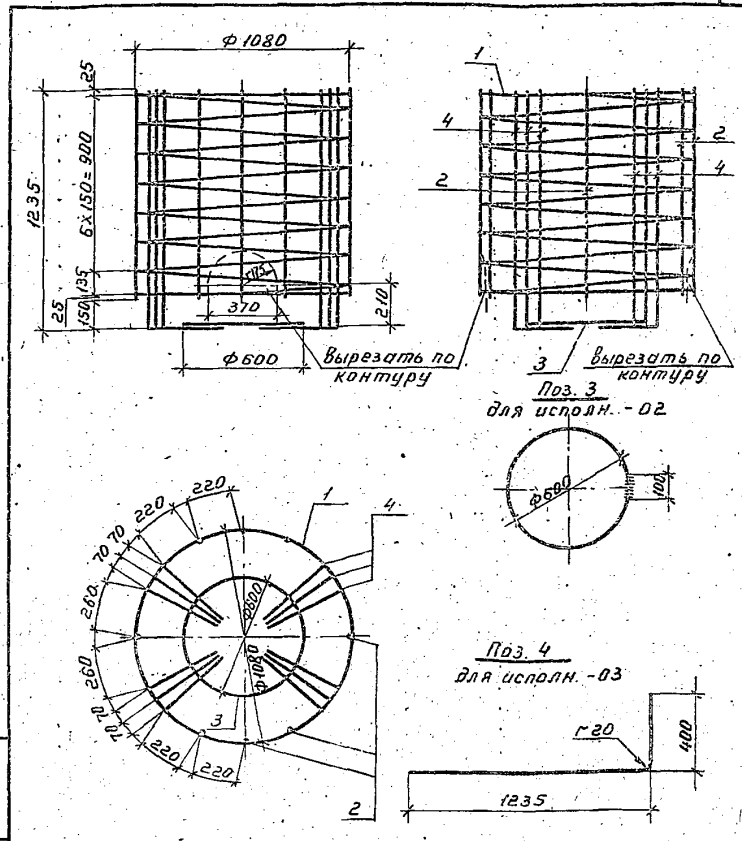
Техническое описание

Мосинжпроект

Илч.отв. Козегва  
Ил. спец. Иванов  
Ил. экз. Щерин

Исполн.	Зона	Позиц.	Обозначение	Наименование	Кол.	Примеч.
				<u>Документация</u>		
14			3.003.1-1/87.2-01.0 СБ	Сборочный чертеж		
			3.003.1-1/87.2-00.0 ТО	Техническое описание		
				<u>Детали</u>		
				<u>Спираль</u>		
				Ф5ВР-Т ГОСТ 6727-80		
14	1		3.003.1-1/87.2-01.1	ℓ=30200	1	4,35 кг
				<u>Стержни отдельные</u>		
				Ф6АТ ГОСТ 5781-82		
54	2		3.003.1-1/87.2-01.1-01	ℓ=1085	8	0,24 кг
				Ф8АТ ГОСТ 5781-82		
74	3		-02	ℓ=1980	1	0,78 кг
14	4		-03	ℓ=1635	12	0,64 кг

3.003.1-1/87.2-01.0			Студия	Лист	Листов
Нач. отд. Коззев В.А.	Ин. спец. Аронин	Инж. Кондауров	Р	1	
Н. контр. Кондауров	Инж. Шерин	Ст. инж. Кондауров	Мосинжпроект		
Инж. Нефедов					



Имя, № подл. Подп. и дата

3.003.1-1/87.2-01.0 СБ			Каркас пространственный КПТ.	Студия	Масса	Масштаб
Нач. отд. Коззев В.А.	Ин. спец. Аронин	Инж. Кондауров	Р	14,73 кг	1:20	
Н. контр. Кондауров	Инж. Шерин	Ст. инж. Кондауров	Лист Листов 1			
Инж. Нефедов			Мосинжпроект			

Формат	Зона	Листы	Обозначение	Наименование	Кол. на исполн. - 02.0				Примеч.
					01	02	03		
			3.003.1-1/87.2-02.0 06	Документация					
			3.003.1-1/87.2-02.0 70	Сборочный чертеж	X	X	X		
				Техническое описание					
				Детали					
				Спираль					
				Ф5Вр-Т ГОСТ 6727-80					
13	1		3.003.1-1/87.2-02.1	Е=130690			1		18,82кг
			- 01	Е=92410			1		13,31кг
			- 02	Е=74510			1		10,73кг
			- 03	Е=55980	1				8,06кг
				Стержни отдельные					
				Ф8А-Т ГОСТ 5781-82					
54	2		3.003.1-1/87.2-02.1-04	Е=2750			24		0,61кг
			- 05	Е=2525			16		0,56кг
			- 06	Е=2425			12		0,54кг
			- 07	Е=2225	8				0,49кг

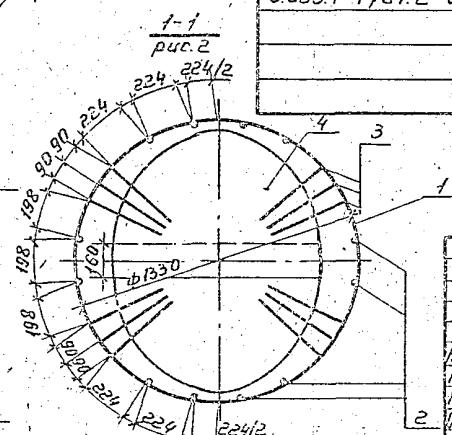
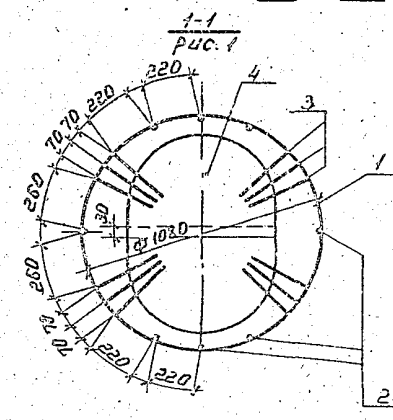
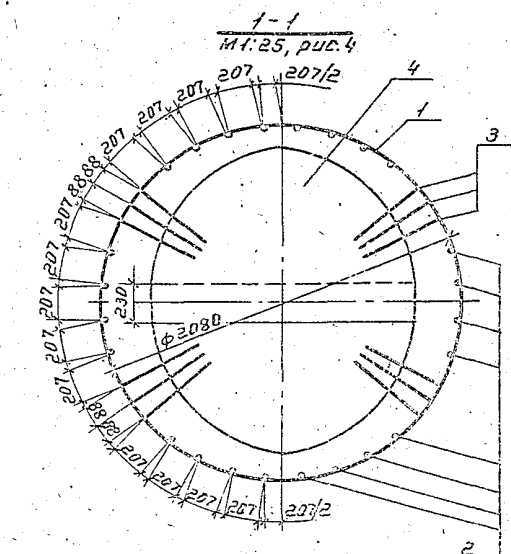
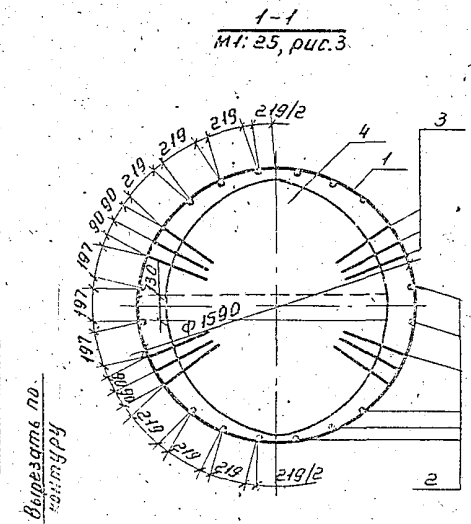
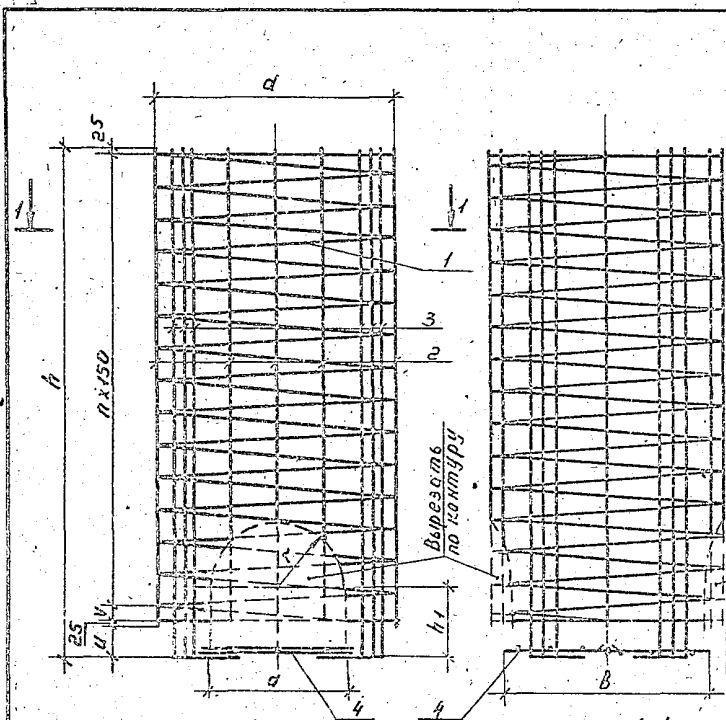
Нач. отд. Козлова Кук			3.003.1-1/87.2-02.0		
П. спец. Яковлев С			Каркас пространствен		
Н. контр. Кондауров В К			ный КЛ2... КЛ5		
П. инж. Шерин И			Лист		
Ст. инж. Кондауров В К			1		
Инж. Негодова А			2		
			Мосинжпроект		

Ил. № подл. Подп. и дата. Взам. инв. №

Формат	Зона	Листы	Обозначение	Наименование	Кол. на исполн. - 02.0				Примеч.
					01	02	03		
				Ф8А-Т ГОСТ 5781-82					
13	3		3.003.1-1/87.2-02.1-08	Е=3575			12		1,41кг
			- 09	Е=3235			12		1,28кг
			- 10	Е=2995			12		1,18кг
			- 11	Е=2675	12				1,06кг
54	4		- 12	Сетка арматурная С1	2				
			- 13	Сетка арматурная С2	2				
			- 14	Сетка арматурная С3			2		
			- 15	Сетка арматурная С4			2		

23766-03  
6

Конструкцию, размеры и изготовление сеток по 4 ем. документ 3.003.1-1/87.2-02.0 06.



Обозначение	Марка	рис. № сч. 1-1	Размеры в мм										Масса, кг
			α	h	r	h1	a	b	и	у	к	п	
3.003.1-1/87.2-02.0	кп2	1	1080	2375	310	335	640	560	150	75	300	14	24,70
-01	кп3	2	1330	2595	420	445	260	1230	170	75	400	15	31,37
-02	кп4	3	1590	2835	550	565	1120	1480	310	75	—	18	37,63
-03	кп5	4	2080	3075	660	695	1340	1830	325	—	500	18	50,38

Поз. 3 для исполн. -03, ... -11 с 20

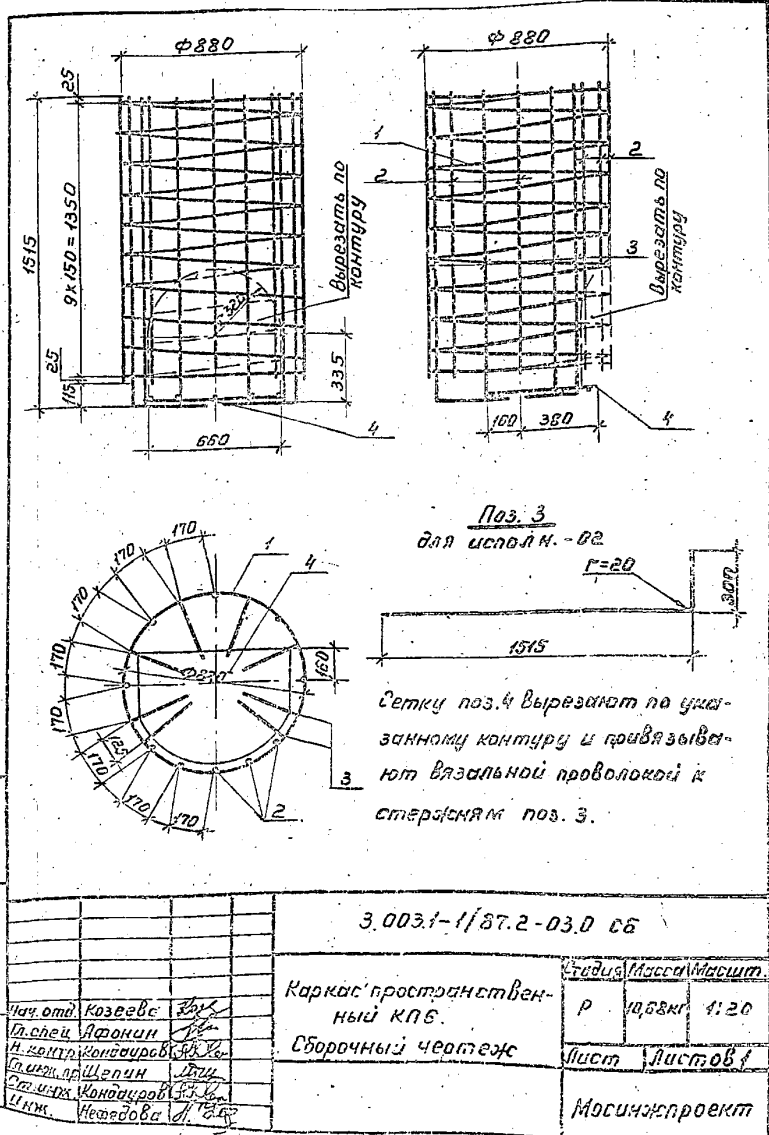
Сетки поз. 4 получают вырезанием по указанным контурам и привязывают к стержням позиции 3.

3.003.1-1/87.2-02.0 СБ		
Каркас пространственный КП2... КП5. Сборочный чертеж	Студия	Масса/Масшт.
	Р	см. табл. 1:20
	Лист	Листов 1
	Масштаб/проект	

Уровень	Этаж	Позиция	Обозначение	Наименование	Кол.	Примеч.
				<u>Документация</u>		
94			3.003.1-1/87.2-03.0 СБ	Сборочный чертеж		
			3.003.1-1/87.2-00.0 ТО	Техническое описание		
				<u>Детали</u>		
				<u>Спираль</u>		
				Ф58р-I ГОСТ 6727-80		
94	1		3.003.1-1/87.2-03.1	$\ell = 30410$	1	4,38 кг
				Стержни отдельные		
				ФБЯ-I ГОСТ 5781-82		
54	2		3.003.1-1/87.2-03.1-01	$\ell = 1400$	10	0,31 кг
94	3		-02	$\ell = 1815$	8	0,40 кг
54	4		-03	Сетка арматурная С5	1	

Конструкцию, размеры и изготовление сетки поз. 4 см.  
выкимент 3.003.1-1/87.2-03.0 СБ

3.003.1-1/87.2-03.0		Стадия	Лист	Листов
Каркас пространственный КЛБ		Р	1	1
		Мосинжпроект		



3.003.1-1/87.2-03.0 СБ

Каркас пространственный КЛБ.  
Сборочный чертеж

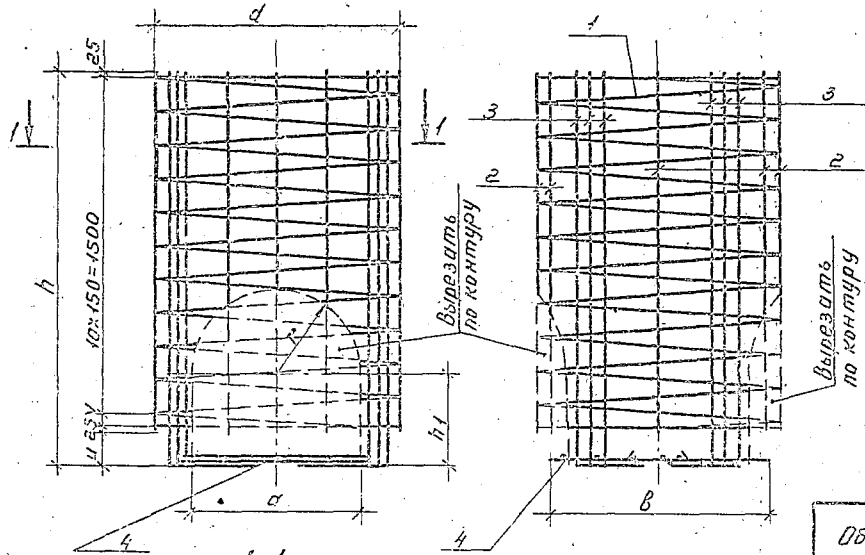
Студия	Масин	Масин	Масин
Р	10,58кг	1:20	
Лист	Листов	1	
Мосинжпроект			



Формат	Зона	Позиция	Обозначение	Наименование	Кол. на исполн. - 04.0		Примеч.
					01	02	
				<u>Документация</u>			
А3			3.003.1-1/87.2-04.0 с6	Рабочий чертеж	×	×	×
			3.003.1-1/87.2-00.0 Т0	Техническое описание			
				<u>Детали</u>			
				<u>Спираль</u>			
				Ф5 ВрI ГОСТ 6727-80			
А3	1		3.003.1-1/87.2-04.1	ℓ=42190	1		6,08 кг
			-01	ℓ=51390	1		7,40 кг
			-02	ℓ=59940		1	8,63 кг
				<u>Стержни отдельные</u>			
				Ф8АI ГОСТ 5781-82			
Б4	2		3.003.1-1/87.2-04.1-03	ℓ=1550		16	0,34 кг
			-04	ℓ=1595		12	0,35 кг
			-05	ℓ=1615	8		0,36 кг
3.003.1-1/87.2-04.0							
Нач. отд. Козеева А.е. Гл. спец. Аронин С.В. Н. контр. Кондауров С.В. Гл. инж. Шелин Ю.И. Ст. инж. Кондауров С.В. Инж. Чернова Е.И.					Каркас пространственный КР7... КР9		Стадия Р Лист 1 Листов 2 Мосинжпроект

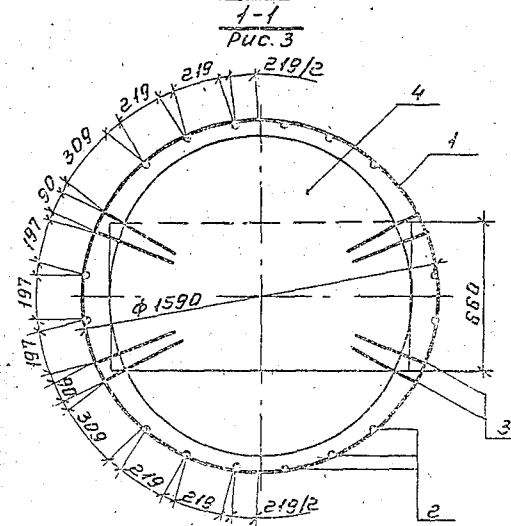
Инв. № посл.			Подп. и дата		Взам. инв. №		
Формат	Зона	Позиция	Обозначение	Наименование	Кол. на исполн. - 04.0		Примеч.
					01	02	
				Ф8АI ГОСТ 5781-82			
А3	3		3.003.1-1/87.2-04.1-06	ℓ=2165	12	12	0,85 кг
				Ф12АI ГОСТ 5781-82			
			3.003.1-1/87.2-04.1-07	ℓ=2345		8	2,08 кг
Б4	4		-08	Сетка арматурная с6	2		
			-09	Сетка арматурная с7	2		
			-10	Сетка арматурная с8		2	
Конструкцию, размеры и изготовление сетки поз. 4 см. документ 3.003.1-1/87.2-04.0 с6							
3.003-1/87.2-04.0							Лист 2

23166-03 9



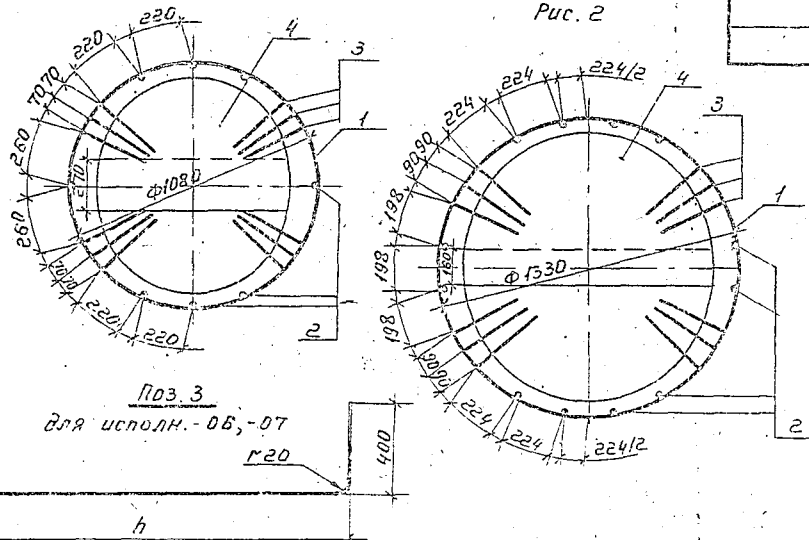
1-1  
Рис. 1

1-1  
Рис. 2



1-1  
Рис. 3

Обозначение	Марка	Рис. на сви. 1-1	Размеры, мм						Масса, кг		
			d	h	r	h <sub>г</sub>	a	b	u	v	
3.003.1-1/27.2-04.0	КП 7	1	1080	1765	370	405	760	980	150	65	19,28
-01	КП 8	2	1330	1765	420	445	860	1230	170	45	21,92
-02	КП 9	3	1590	1915	650	715	1320	1280	395	-	30,71



Поз. 3

для исполн. - 06, -07

r=20

Сетки поз.4 получают вырезанием по указанным контурам и привязывают вязальной проволокой к стержням позиции 3.

3.003.1-1/27.2-04.0 06				Стадия	Масса	Масштаб
Нач. отд.	Козеева	Инж.		р	табл.	1:20
Гл. инж.	Афонин	Инж.		Масштаб 1:20		
Н. контр.	Кондауров	Инж.		Масштаб 1:20		
Т. инж.	Щепелин	Инж.		Масштаб 1:20		
Ст. инж.	Кондауров	Инж.		Масштаб 1:20		
Инж.	Максимов	Инж.		Масштаб 1:20		

Каркас простран-  
венный КП 7...КП 9.  
Сборочный чертеж

Масштаб 1:20  
Масштаб 1:20  
Масштаб 1:20  
Масштаб 1:20  
Масштаб 1:20  
Масштаб 1:20

Формат	Зона	Листы	Обозначение	Наименование	Кол. на исполн. - 05.0				Примеч.	
					-	01	02	03		
				<u>Документация</u>						
А3			3.003.1-1/87.2-05.0 СБ	Сборочный чертеж	×	×	×	×		
			3.003.1-1/87.2-00.0 ТО	Техническое описание						
				<u>Детали</u>						
				<u>Спираль</u>						
				Ф5 Вр-I ГОСТ 6727-80						
А3	1		3.003.1-1/87.2-05.1	Р=56410	1				8,12 кг	
			-01	Р=67430	1				9,74 кг	
			-02	Р=88220		1			12,70 кг	
			-03	Р=109420			1		15,76 кг	
					3.003.1-1/87.2-05.0					
					Нач. отд. Козеева <i>Л.И.</i>					
					Н. спец. Яфронин <i>Л.И.</i>					
					Н. контр. Кондауров <i>В.С.</i>					
					Н. инж. пр. Щепин <i>Л.И.</i>					
					Ст. инж. Кондауров <i>В.С.</i>					
					Инж. Нерредова <i>Л.И.</i>					
					Каркасы пространствен- ные КР10... КР13				Масинжпроект	
								Стадия	Лист	Листов
								Р	1	2

Формат	Зона	Листы	Обозначение	Наименование	Кол. на исполн. - 05.0				Примеч.
					-	01	02	03	
				<u>Стержни отдельные</u>					
				Ф8АГ ГОСТ 5781-82					
Б4	2		3.003.1-1/87.2-05.1-04	Р=1775	12	16	24	28	0,39 кг
				Ф8АГ ГОСТ 5781-82					
А3	3		3.003.1-1/87.2-05.1-05	Р=2345	12	12			0,93 кг
			-06	Р=2445			12	20	0,97 кг
					3.003.1-1/87.2-05.0				
								Лист	2

23756-03 11



Формат	Зона	Позиц.	Обозначение	Наименование	Кол. на исполн. - 06.0							Примеч.	
					01	02	03	04	05	06	07		
				Документация									
А3			3.003.1-1/87.2-06.0 СБ	Сборочный чертеж	X	X	X	X	X	X	X		
			3.003.1-1/87.2-06.0 ТО	Техническое описание									
				Детали									
				Стержни отдельные									
				Ф8АГ ГОСТ 5781-82									
54	1		3.003.1-1/87.2-06.1	ℓ=250			4						0,06 кг
			-01	ℓ=650	4				8				0,14 кг
			-02	ℓ=850						12			0,19 кг
54	2		-03	ℓ=1050	4		4		4				0,23 кг
			-04	ℓ=2450						10			0,54 кг
54	3		-05	ℓ=1250	4					4			0,28 кг
			-06	ℓ=1320			4						0,29 кг
			-07	ℓ=1950					8				0,43 кг
54	4		-08	ℓ=1450			4						0,32 кг

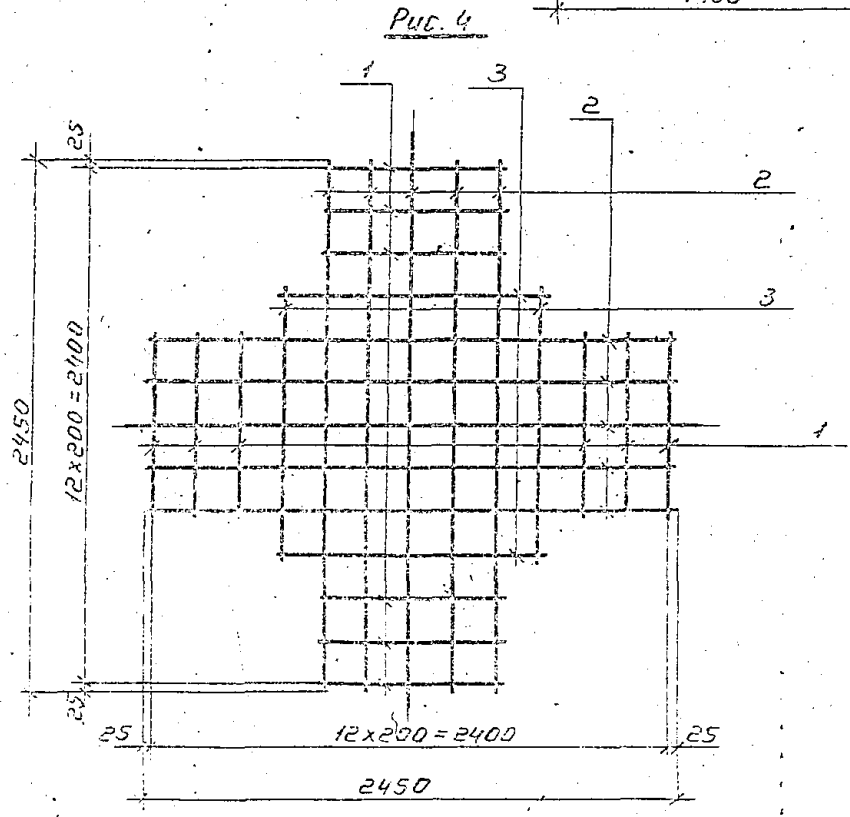
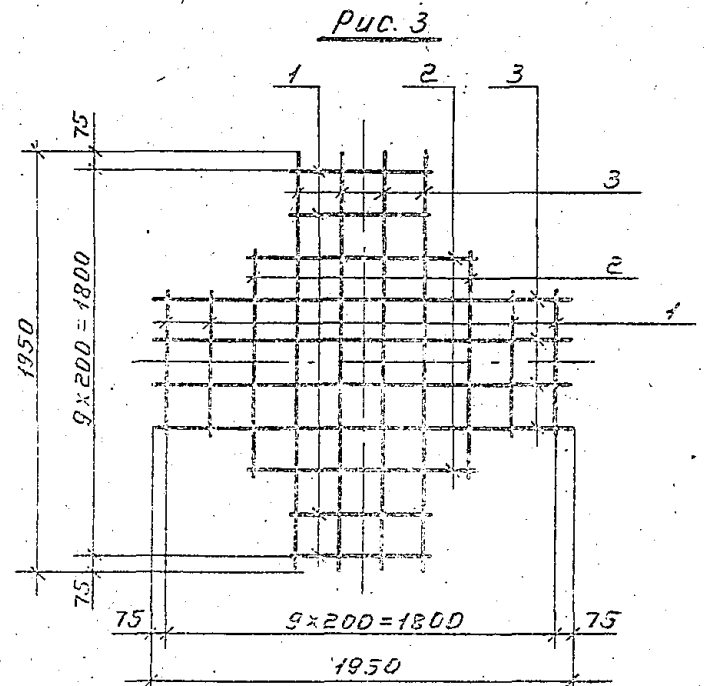
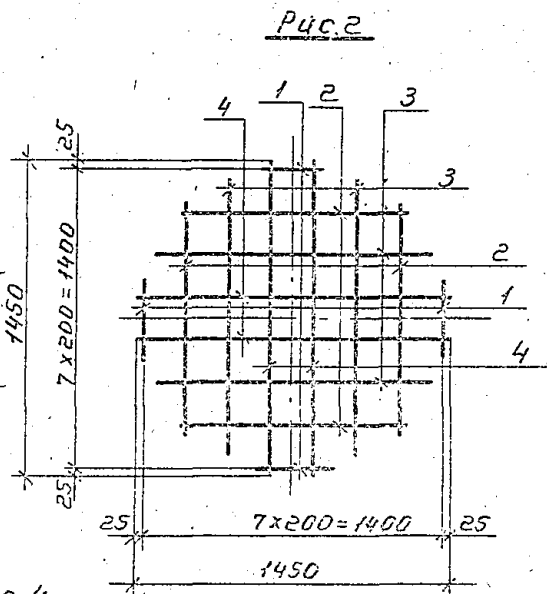
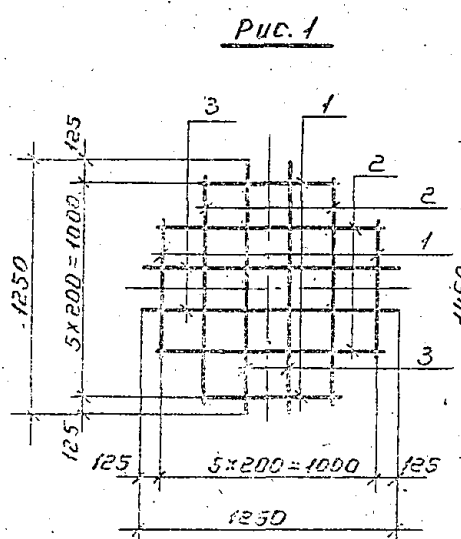
			3.003.1-1/87.2-06.0		
Нач. отд.	Козеева	Лоз			
П. спец.	Афонин	Лоз			
Н. контр.	Кондауров	Лоз			
П. инж. пр.	Щелин	Лоз			
Ст. инж.	Кондауров	Лоз			
Инж.	Неродова	Лоз			
			Сетка арматурная С9...С16		
			Стандия	Лист	Листов
			Р	1	2
			Мосинжпроект		

Инв № подл Подп. и дата Взам инв №

Формат	Зона	Позиц.	Обозначение	Наименование	Кол. на исполн. - 06.0							Примеч.	
					01	02	03	04	05	06	07		
				Ф8АШ ГОСТ 5781-82									
54	1		3.003.1-1/87.2-06.1-09	ℓ=650	4								0,26 кг
54	2		-10	ℓ=1050	4								0,41 кг
54	3		-11	ℓ=1250	4								0,49 кг
				Ф10АШ ГОСТ 5781-82									
54	1		-12	ℓ=250			4						0,15 кг
54	2		-13	ℓ=1050			4						0,65 кг
54	3		-14	ℓ=1320			4						0,81 кг
54	4		-15	ℓ=1450			4						0,89 кг
				Ф12АШ ГОСТ 5781-82									
54	1		-16	ℓ=650					8				0,58 кг
54	2		-17	ℓ=1050					4				0,93 кг
54	3		-18	ℓ=1950					8				1,73 кг
				Ф14АШ ГОСТ 5781-82									
54	1		-19	ℓ=850						12			1,03 кг
54	2		-20	ℓ=2450						10			2,96 кг
54	3		-21	ℓ=1250						4			1,51 кг

29166-03 13

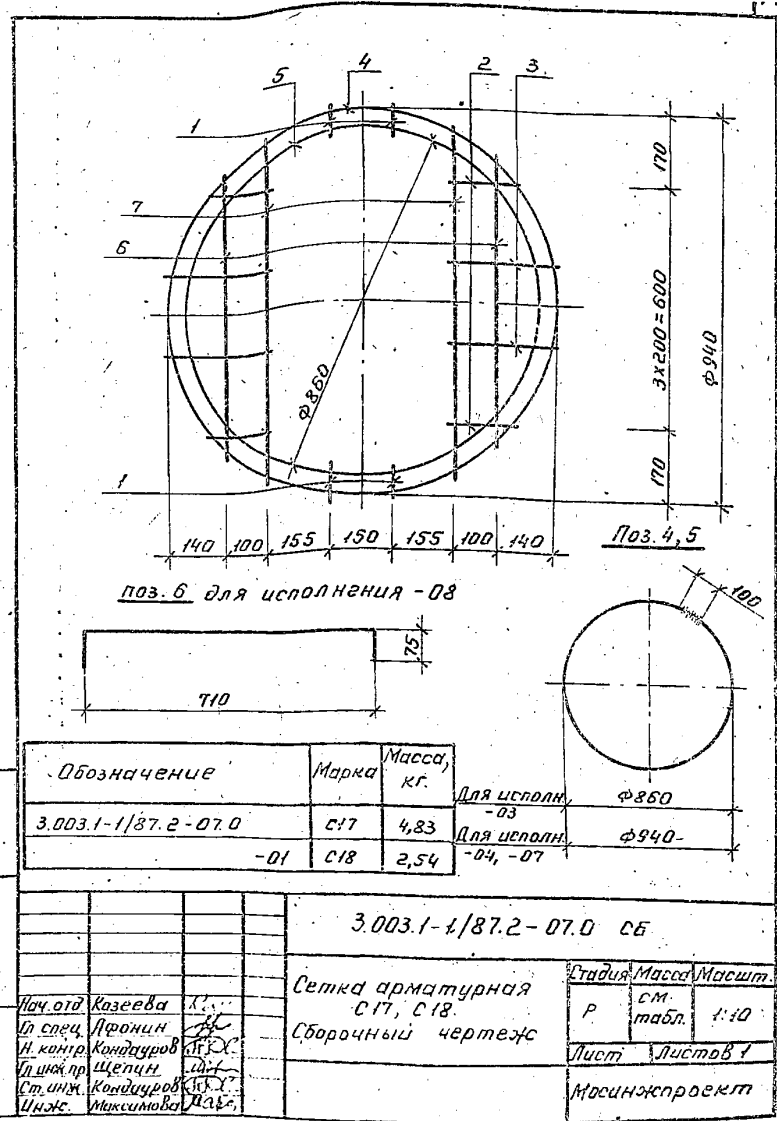
3.003.1-1/87.2-06.0 Лист 2



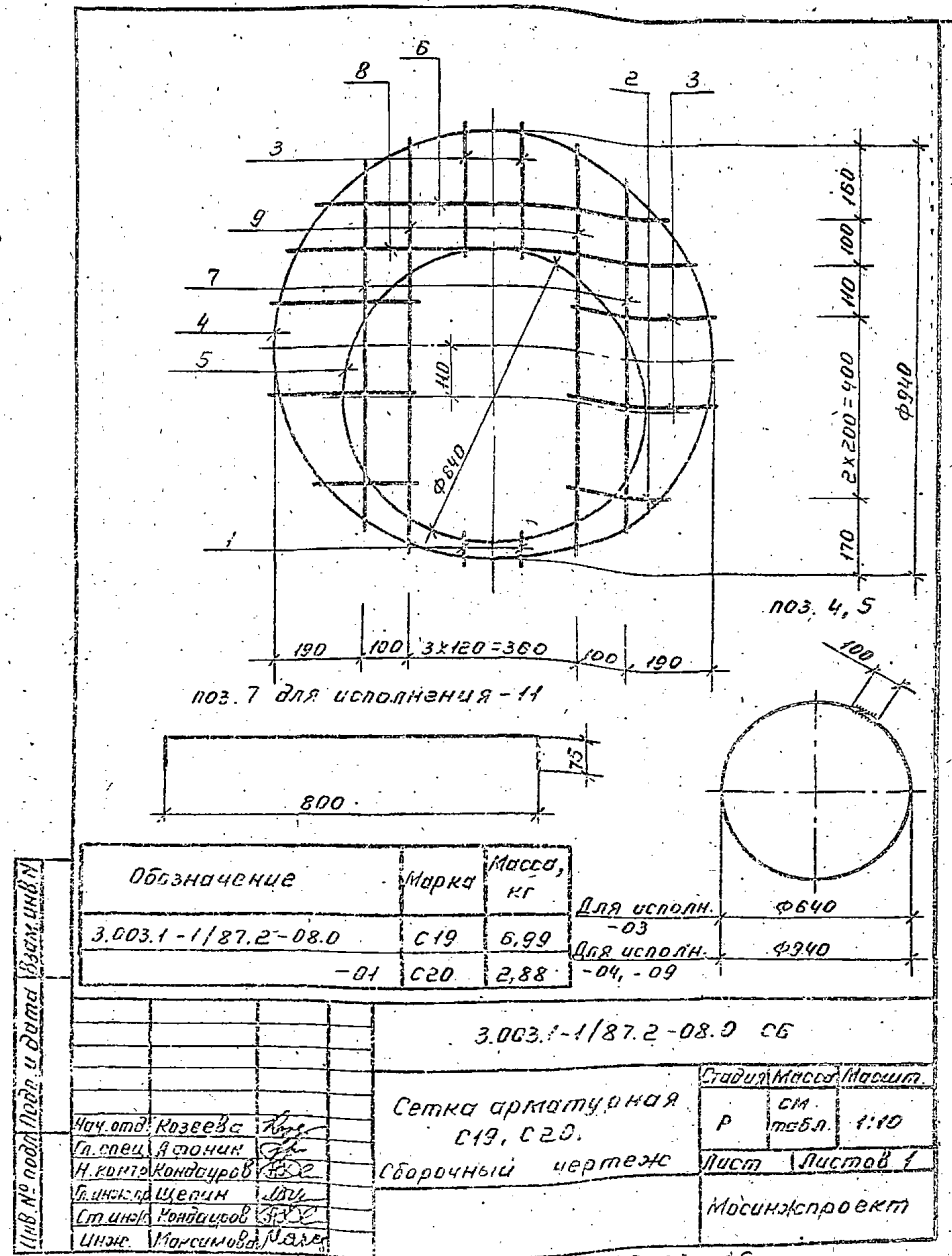
Обозначение	Марка изделия	Рис.	Масса, кг
3.003.1-1/27.2-06.0	С9	1	4,64
-01	С10	1	2,60
-02	С11	2	10,00
-03	С12	2	3,60
-04	С13	3	22,20
-05	С14	3	5,48
-06	С15	4	48,00
-07	С16	4	8,80

3.003.1-1/27.2-06.0 С6		
Науч. отс. Козьева Гл. спец. Афонник Инж. Шерин Ст. инж. Кандауров Инж. Петров	Сетка арматурная	Станд. табл.
	С9... С16	СМ. 1:25
	Сборочный чертеж	Лист 1 из 1
		Масштаб проекта

Код	Зона	Лист	Обозначение	Наименование	Кол.	Примеч.
<u>Документация</u>						
А4			3.003.1-1/87.2-07.0 СБ	Сборочный чертеж		
			3.003.1-1/87.2-00.0 ТО	Техническое описание		
<u>Детали</u>						
ФБА-I ГОСТ 5781-82						
Б4	1		3.003.1-1/87.2-07.1	$\varnothing=80$	4	0,02 кг
Б4	2		-01	$\varnothing=160$	4	0,04 кг
Б4	3		-02	$\varnothing=260$	4	0,06 кг
Б4	4		-03	$\varnothing=3050$	1	0,68 кг
Переменные данные для исполнения						
					3.003.1-1/87.2-07.0	С17
<u>Детали</u>						
Ф10А-I ГОСТ 5781-82						
А4	5		3.003.1-1/87.2-07.1 - 04	$\varnothing=2800$	1	1,73 кг
Ф10А-II ГОСТ 5781-82						
Б4	6		3.003.1-1/87.2-07.1 - 05	$\varnothing=710$	2	0,44 кг
Б4	7		-06	$\varnothing=860$	2	0,53 кг
					3.003.1-1/87.2-07.0-01	С18
<u>Детали</u>						
ФБА-I ГОСТ 5781-82						
А4	5		3.003.1-1/87.2-07.1 - 07	$\varnothing=2800$	1	0,62 кг
А4	6		-08	$\varnothing=860$	2	0,19 кг
Б4	7		-09	$\varnothing=860$	2	0,19 кг
			3.003.1-1/87.2-07.0			
Исполн.	Казеева	Лист	Сетка арматурная С17, С18.			
Пр. спец.	Леонович	Лист				
Н. контр.	Кондауров	Лист				
Пр. инж. пр.	Щепин	Лист				
Ст. инж.	Кондауров	Лист				
Инж.	Максимов	Лист	Мосинжпроект			



Изм.	Зона	Прозв.	Обозначение	Наименование	Кол.	Примеч.
				<u>Документация</u>		
А4			3.003.1-1/87.2-08.0 СБ	Сборочный чертеж		
			3.003.1-1/87.2-08.0 ТО	Техническое описание		
				<u>Детали</u>		
				ФБА-I ГОСТ 5781-82		
Б4	1		3.003.1-1/87.2-08.1	ℓ=80	2	0,02 кг
Б4	2		-01	ℓ=200	2	0,04 кг
Б4	3		-02	ℓ=300	6	0,07 кг
Б4	4		-03	ℓ=3050	1	0,68 кг
			<u>Переменные данные для исполнения</u>			
			3.003.1-1/87.2-08.0			С19
				<u>Детали</u>		
				Ф12А-II ГОСТ 5781-82		
А4	5		3.003.1-1/87.2-08.1-04	ℓ=210	1	1,30 кг
				Ф12А-II ГОСТ 5781-82		
Б4			3.003.1-1/87.2-08.1-05	ℓ=760	1	0,67 кг
Б4			-05	ℓ=800	2	0,71 кг
Б4			-07	ℓ=880	1	0,78 кг
Б4			-08	ℓ=900	2	0,80 кг
			3.003.1-1/87.2-08.0-01			С20
				<u>Детали</u>		
				ФБА-I ГОСТ 5781-82		
А4	5		3.003.1-1/87.2-08.1-09	ℓ=210	1	0,47 кг
Б4	6		-10	ℓ=760	1	0,17 кг
А4	7		-11	ℓ=950	2	0,21 кг
Б4	8		-12	ℓ=880	1	0,20 кг
Б4	9		-13	ℓ=900	2	0,20 кг
			3.003.1-1/87.2-08.0			
Лич. отв. Козеева			Сетка арматурная С19, С20	Стадия	Лист	Листов
Л. спец. Яфронин				Р		1
И. контр. Кондауров				Мосинжпроект		
Л. инж. Щепин						
Т. инж. Кондауров						
Л. инж. Максимов						



23166-03 16



Формат	Зона	Позиц.	Обозначение	Наименование	Кол.	Примеч.
				<u>Документация</u>		
А4			3.003.1-1/87.2-09.0	сб Сборочный чертеж		
			3.003.1-1/87.2-00.0	ТО Техническое описание		
				<u>Детали</u>		
				Ф8А-I ГОСТ 5781-82		
Б4	1		3.003.1-1/87.2-09.1	$\varnothing=200$	8	0,08 кг
Б4	2		-01	$\varnothing=320$	4	0,15 кг
Б4	3		-02	$\varnothing=550$	7	0,22 кг
Б4	4		-03	$\varnothing=700$	4	0,28 кг
Б4	5		-04	$\varnothing=890$	2	0,35 кг
				Ф10А-I ГОСТ 5781-82		
А4	6		3.003.1-1/87.2-09.1-05	$\varnothing=2550$	2	157 кг
А4	7		-06	$\varnothing=5820$	1	4,21 кг
				Ф14А-III ГОСТ 5781-82		
Б4	8		3.003.1-1/87.2-09.1-07	$\varnothing=1490$	2	1,80 кг
Б4	9		-08	$\varnothing=1830$	2	2,21 кг
Б4	10		-09	$\varnothing=2010$	4	2,43 кг
				Ф16А-III ГОСТ 5781-82		
Б4	11		3.003.1-1/87.2-09.1-10	$\varnothing=2120$	4	3,35 кг
Б4	12		-11	$\varnothing=2180$	3	3,44 кг

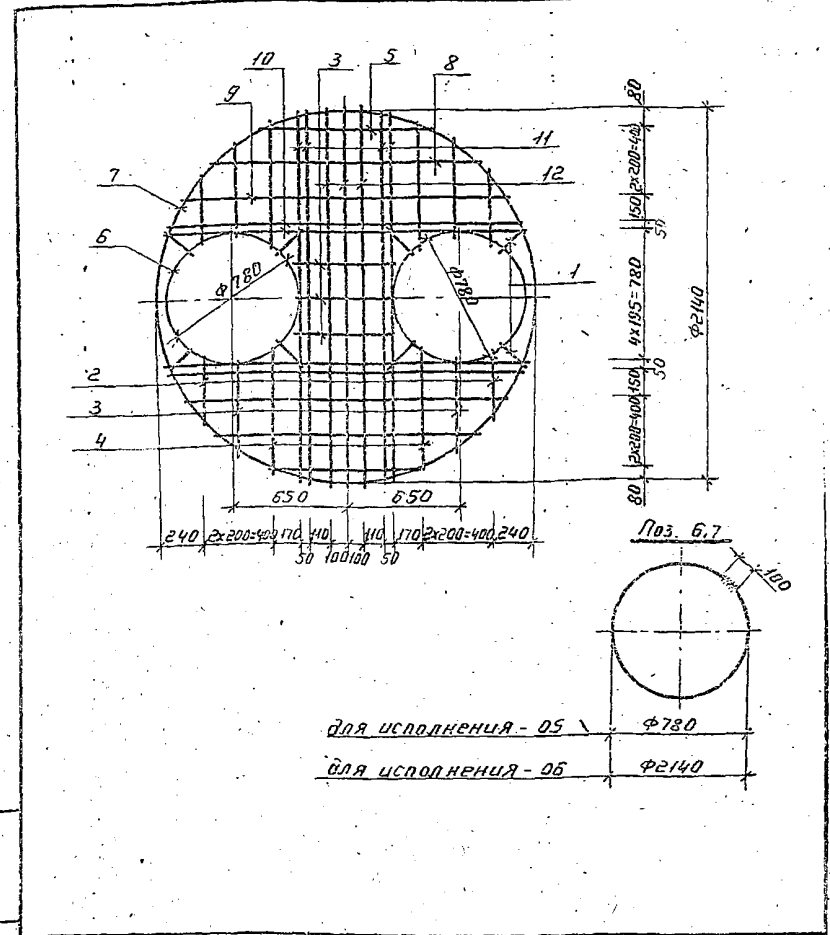
3.003.1-1/87.2-09.0

Сетка арматурная С21

Лист	Листов
Р	1

Мосинжпроект

Лич. отд. Козеева  
Ил. спец. Леонович  
Ил. контр. Кондауров  
Ил. инж. пр. Щеглин  
Ст. инж. Кондауров  
Инж. Нефедова



для исполнения - 05

для исполнения - 06

3.003.1-1/87.2-09.0 сб

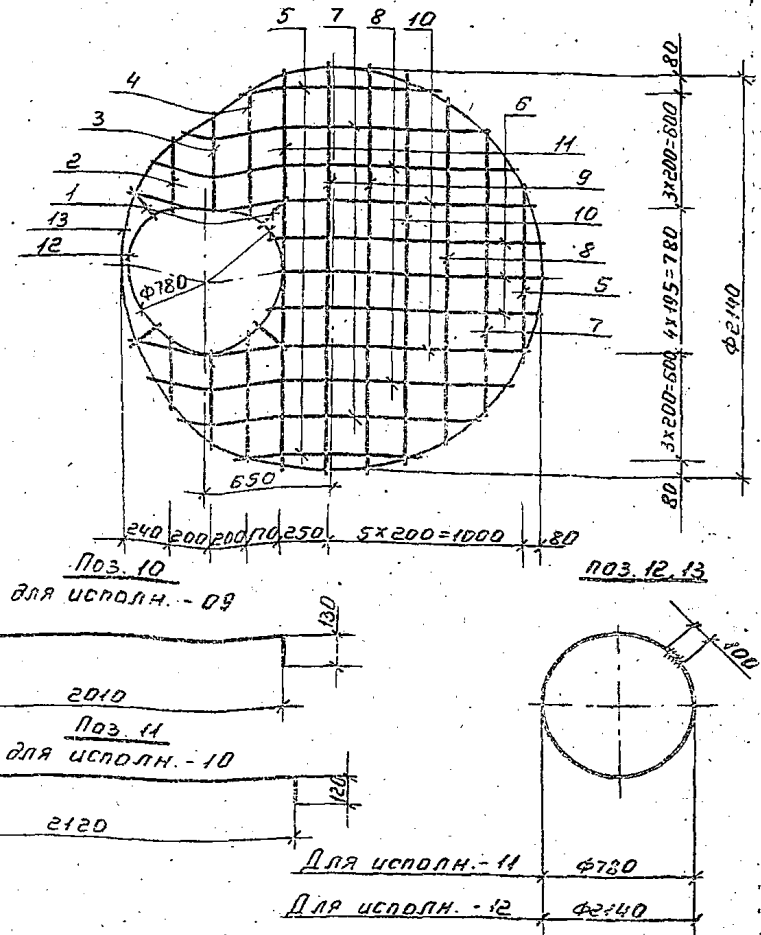
	Лист	Листов
Сетка арматурная С21	Р	1
Сборочный чертеж	Лист	Листов 1
	Мосинжпроект	

Лич. отд. Козеева

Лич. отд. Козеева  
Ил. спец. Леонович  
Ил. контр. Кондауров  
Ил. инж. пр. Щеглин  
Ст. инж. Кондауров  
Инж. Нефедова

25166-03 17

№	Раздел	Знак	Позиц	Обозначение	Наименование	Кол.	Примеч.
<u>Документация</u>							
А4				З.003.1-1/87.2-10.0 СБ	Сборочный чертеж		
				З.003.1-1/87.2-00.0 ТО	Техническое описание		
<u>Детали</u>							
Ф8А-Г ГОСТ 5781-82							
Б4	1			З.003.1-1/87.2-10.1	$r=200$	4	0,08 кг
Б4	2			-01	$r=380$	2	0,15 кг
Б4	3			-02	$r=550$	2	0,22 кг
Б4	4			-03	$r=700$	2	0,28 кг
Б4	5			-04	$r=890$	3	0,35 кг
Б4	5			-05	$r=1370$	3	0,54 кг
Б4	7			-06	$r=1490$	3	0,59 кг
Б4	8			-07	$r=1830$	3	0,72 кг
Б4	9			-08	$r=2180$	2	0,26 кг
А4	10			-09	$r=2270$	3	0,90 кг
А4	11			-10	$r=2360$	1	0,93 кг
А4	12			-11	$r=2550$	1	1,01 кг
А4	13			-12	$r=6230$	1	2,69 кг
				З.003.1-1/87.2-10.0			
Нач. отд. Козеева Гл. спец. Ясанин Н. контр. Кондауров Инж. пр. Щегин Ст. инж. Кондауров Инж. Максимов				Сетка арматурная С22	Стадия Лист Листов Р 1 1		
				Мосинжпроект			



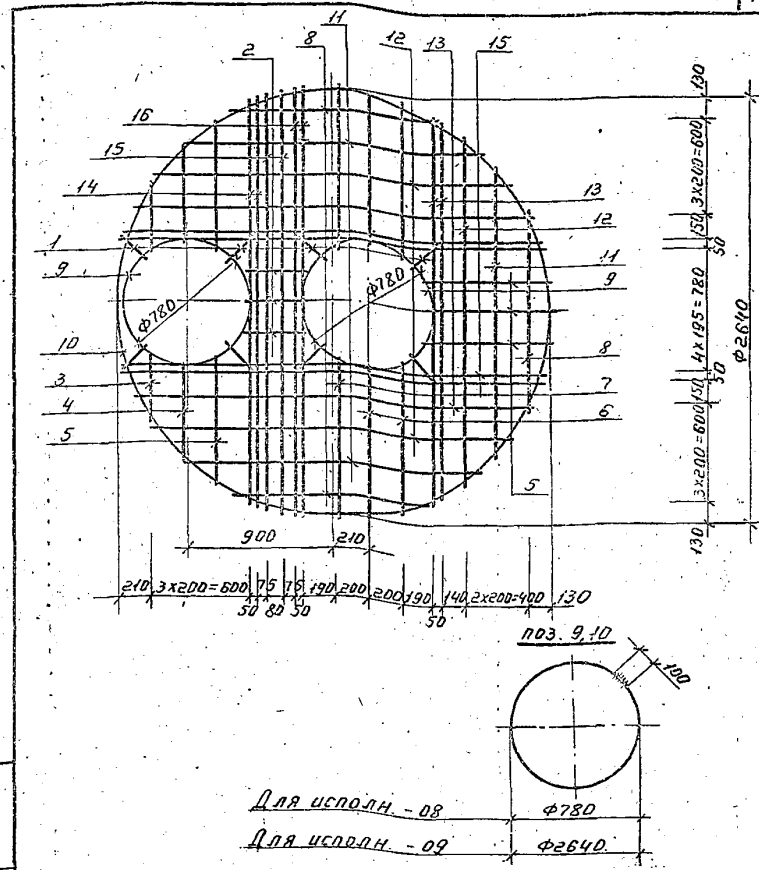
Вид № 10 11 12 13 14 15 16 17 18 19 20 21 22 23 24 25 26 27 28 29 30 31 32 33 34 35 36 37 38 39 40 41 42 43 44 45 46 47 48 49 50 51 52 53 54 55 56 57 58 59 60 61 62 63 64 65 66 67 68 69 70 71 72 73 74 75 76 77 78 79 80 81 82 83 84 85 86 87 88 89 90 91 92 93 94 95 96 97 98 99 100

З.003.1-1/87.2-10.0 СБ			
Сетка арматурная С22		Стадия	Масса
Сборочный чертеж		Р	1,27 кг
		Лист	1 из 25
		Лист	Листов 1
Мосинжпроект			

25166-03 12

Уровень	Зона	Позиция	Обозначение	Наименование	Кол.	Примеч.
				<u>Документация</u>		
А4			3.003.1-1/87.2-Н.0 СБ	Сборочный чертеж		
			3.003.1-1/87.2-00.0 ТД	Техническое описание		
				<u>Детали</u>		
				Ф8А-I ГОСТ 5781-82		
Б4	1		3.003.1-1/87.2-Н.1	ℓ=200	8	0,08 кг
Б4	2		-01	ℓ=350	3	0,14 кг
Б4	3		-02	ℓ=450	2	0,18 кг
Б4	4		-03	ℓ=620	2	0,24 кг
Б4	5		-04	ℓ=780	5	0,31 кг
Б4	6		-05	ℓ=950	4	0,38 кг
Б4	7		-06	ℓ=1030	2	0,41 кг
Б4	8		-07	ℓ=1200	3	0,47 кг
				Ф10А-I ГОСТ 5781-82		
А4	9		3.003.1-1/87.2-Н.1 - 08	ℓ=2550	2	1,57 кг
А4	10		-09	ℓ=2400	1	5,18 кг
				Ф16А-III ГОСТ 5781-82		
Б4	11		3.003.1-1/87.2-Н.1 - 10	ℓ=1790	3	2,83 кг
Б4	12		-11	ℓ=2160	3	3,41 кг
Б4	13		-12	ℓ=2400	4	3,79 кг
Б4	14		-13	ℓ=2480	2	3,92 кг
Б4	15		-14	ℓ=2570	6	4,06 кг
Б4	16		-15	ℓ=2650	2	4,19 кг

3.003.1-1/87.2-Н.0		
Ил. отд. Козеева	Ил. отд. Леокин	Ил. отд. Кондауров
Ил. отд. Кондауров	Ил. отд. Цивилев	Ил. отд. Кондауров
Ил. отд. Кондауров	Ил. отд. Максимова	
Сетка арматурная С23.		Стадия Лист Листов Р 1
		Мосинжпроект



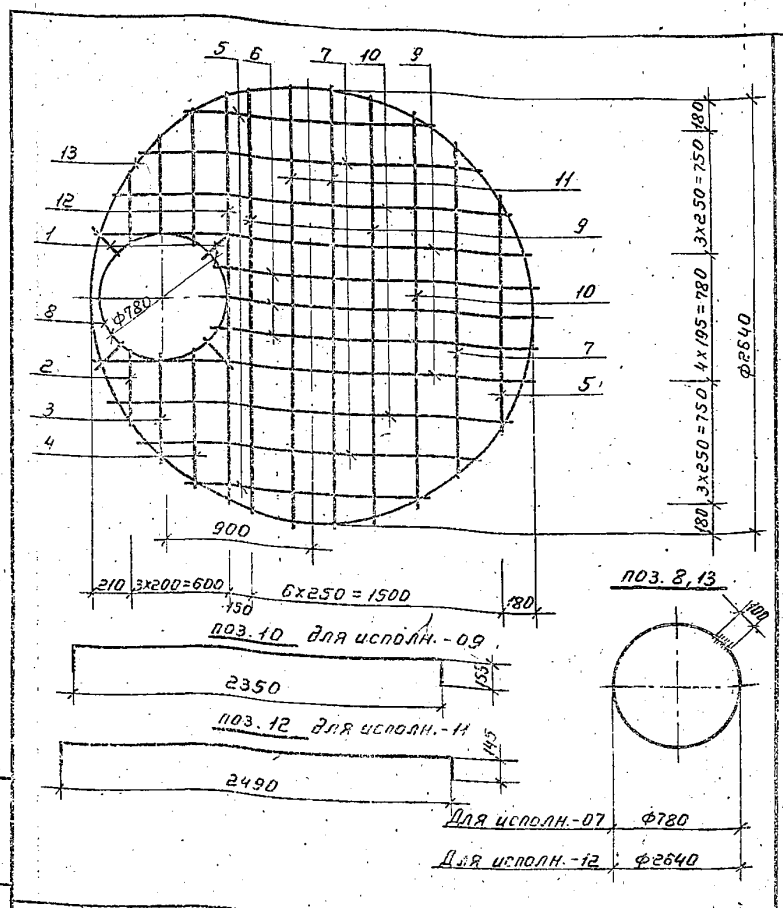
Ил. отд. Кондауров

3.003.1-1/87.2-Н.0 СБ		
Ил. отд. Козеева	Ил. отд. Леокин	Ил. отд. Кондауров
Ил. отд. Кондауров	Ил. отд. Цивилев	Ил. отд. Кондауров
Ил. отд. Кондауров	Ил. отд. Максимова	
Сетка арматурная С23.		Стадия Масса Масса/шт
Сборочный чертеж		Р 89,98 кг 1:25
		Лист Листов 1
		Мосинжпроект

Код	Обозначение	Наименование	Кол.	Примеч.
<u>Документация</u>				
А4	3.003.1-1/87.2-12.0 СБ	Сборочный чертеж		
	3.003.1-1/87.2-00.0 Т0	Техническое описание		
<u>Детали</u>				
Ф8А-I ГОСТ 5781-82				
54	1 3.003.1-1/87.2-12.1	ℓ=200	4	0,08 кг
54	2	ℓ=450	2	0,18 кг
54	3	ℓ=620	2	0,24 кг
54	4	ℓ=780	2	0,31 кг
54	5	ℓ=1400	3	0,55 кг
54	6	ℓ=1870	3	0,74 кг
54	7	ℓ=2000	3	0,79 кг
А4	8	ℓ=2550	1	1,01 кг
54	9	ℓ=2570	4	1,02 кг
А4	10	ℓ=2660	3	1,05 кг
54	11	ℓ=2670	2	1,05 кг
А4	12	ℓ=2770	1	1,09 кг
А4	13	ℓ=8400	1	3,32 кг

3.003.1-1/87.2-12.0			
Нач. отд. Козеева	Верт.	Студия	Лист
Гл. спец. Афонин		Р	1
Н. контр. Кондауров		Мосинжпроект	
Лин. эк. Щеглин			
Ст. инж. Кондауров			
Ин. ж. Максимова			

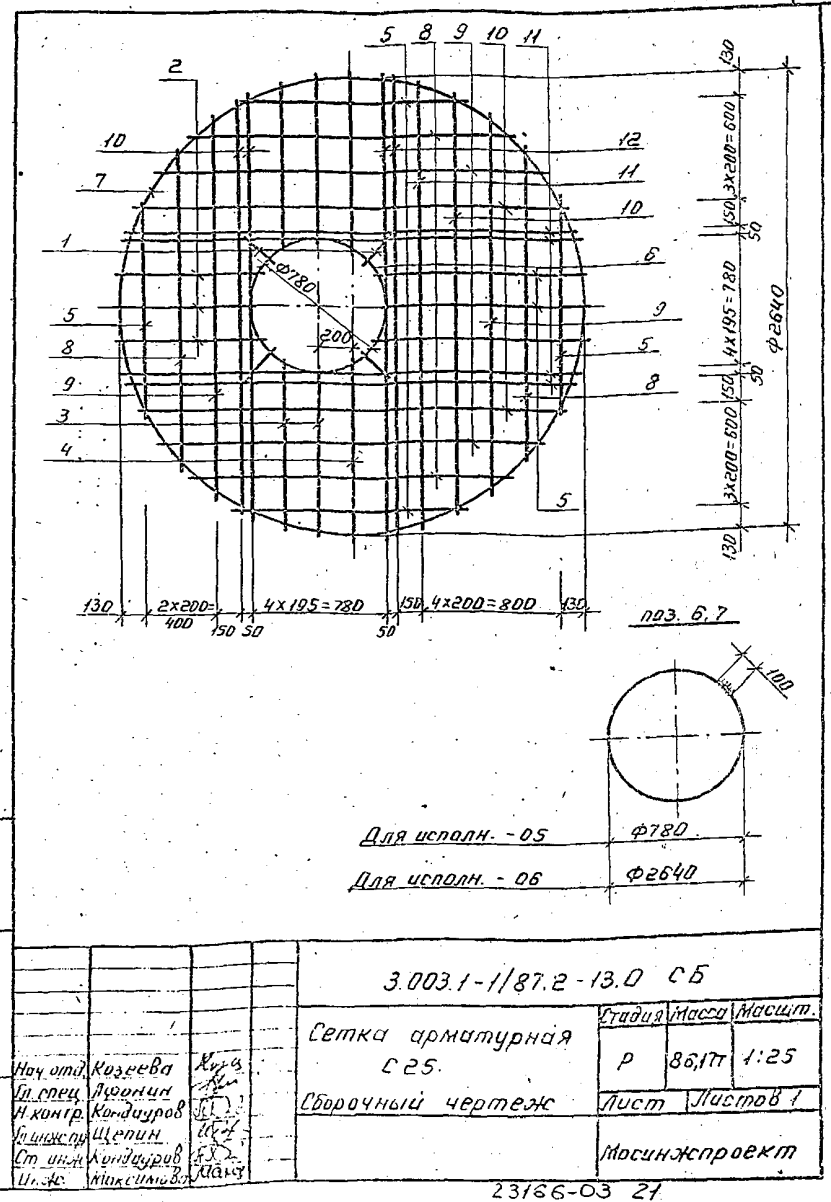
Лист № 001/100, 11, дата, 03.08.13



3.003.1-1/87.2-12.0 СБ			
Нач. отд. Козеева	Верт.	Студия	Лист
Гл. спец. Афонин		Р	1
Н. контр. Кондауров		Мосинжпроект	
Лин. эк. Щеглин			
Ст. инж. Кондауров			
Ин. ж. Максимова			

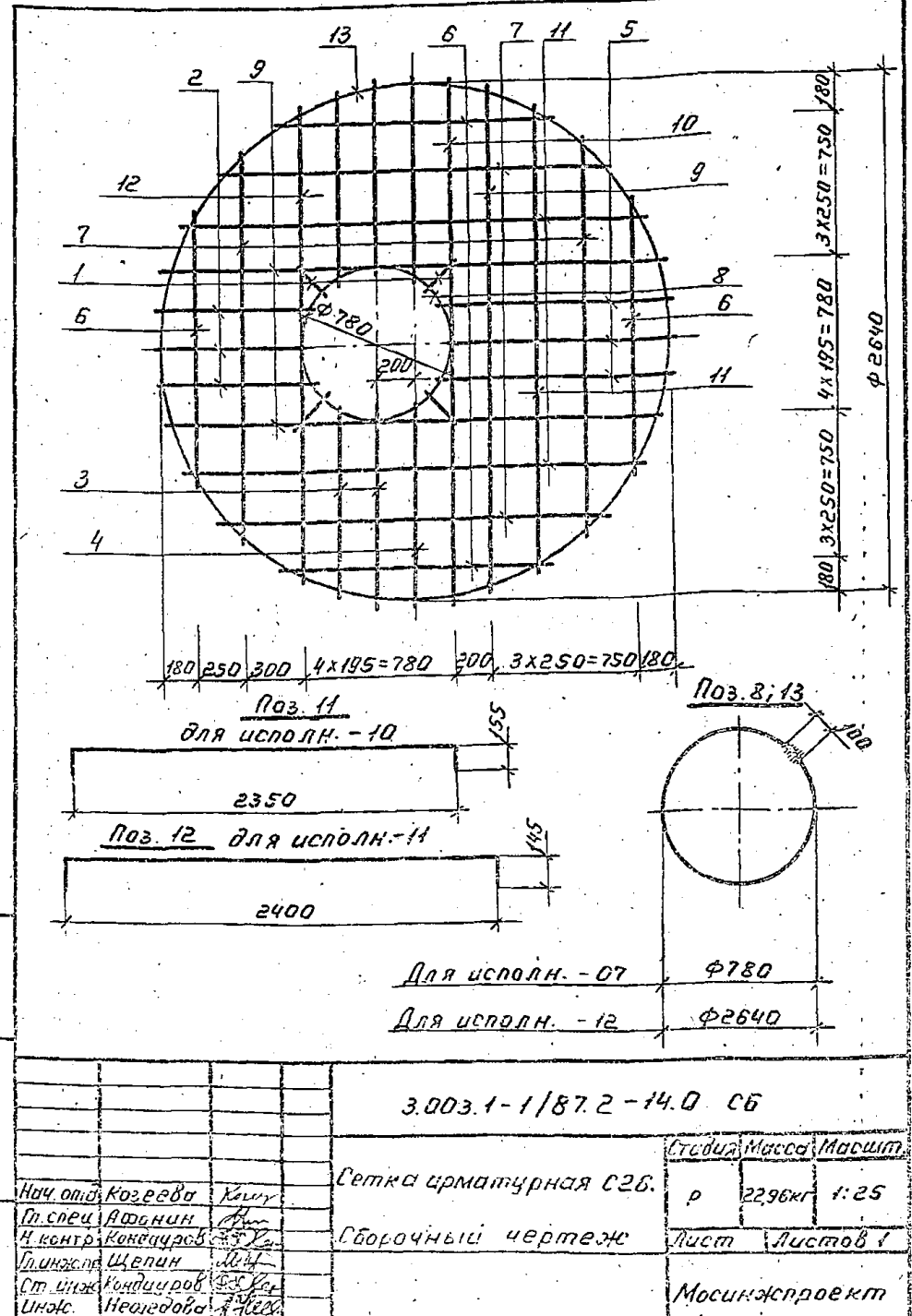
23166-03 20

Формат Зона	Позиция	Обозначение	Наименование	Кол.	Примеч.
<u>Документация</u>					
А4		3.003.1-1/87.2-13.0 СБ	Сборочный чертеж		
		3.003.1-1/87.2-00.0 ТО	Техническое описание		
<u>Детали</u>					
Ф8А-I ГОСТ 5781-82					
Б4	1	3.003.1-1/87.2-13.1	$r=200$	4	0,08 кг
Б4	2	- 01	$r=770$	3	0,30 кг
Б4	3	- 02	$r=960$	4	0,38 кг
Б4	4	- 03	$r=1025$	2	0,40 кг
Б4	5	- 04	$r=1200$	7	0,47 кг
Ф10А-I ГОСТ 5781-82					
А4	6	3.003.1-1/87.2-13.1-05	$r=2550$	1	1,57 кг
А4	7	- 06	$r=8400$	1	5,18 кг
Ф16А-III ГОСТ 5781-82					
Б4	8	3.003.1-1/87.2-13.1-07	$r=1790$	4	2,83 кг
Б4	9	- 08	$r=2160$	4	3,41 кг
Б4	10	- 09	$r=2400$	5	3,79 кг
Б4	11	- 10	$r=2570$	5	4,06 кг
Б4	12	- 11	$r=2650$	2	4,19 кг
3.003.1-1/87.2-13.0					
Нач. отд.	Козеева	Куря	Сетка арматурная С25		
И. спец.	Леонович	М.			
И. контр.	Кондауров	М.			
Инж. п.в.	Щепин	М.			
Ст. инж.	Кондауров	М.			
Инж.	Максимов	М.	Мосинжпроект		

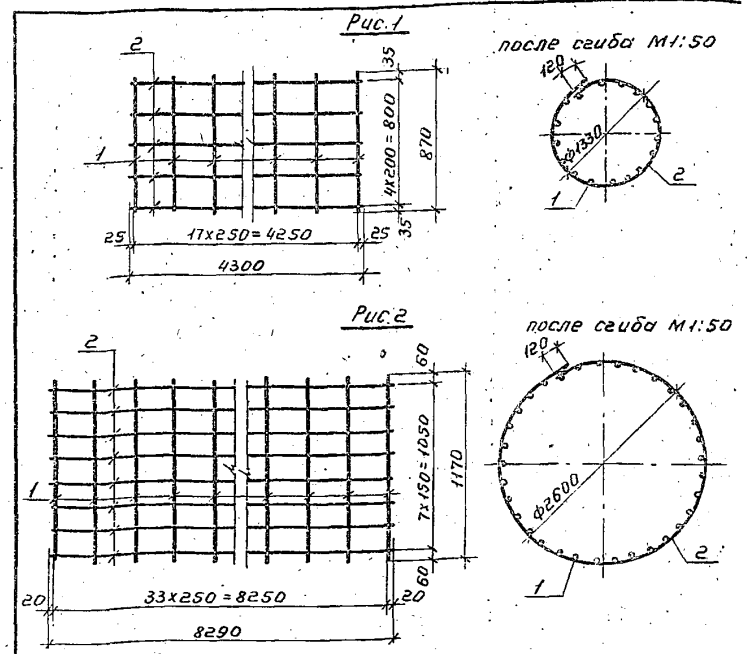


Формат	Зона	Позиц.	Обозначение	Наименование	Кол.	Примеч.
				<u>Документация</u>		
А4			3.003.1-1/87.2-14.0 СБ	Сборочный чертеж		
			3.003.1-1/87.2-00.0 ТО	Техническое описание		
				<u>Детали</u>		
				Ф8АІ ГОСТ 5781-82		
54	1		3.003.1-1/87.2-14.1	ℓ=200	4	0,08 кг
54	2		-01	ℓ=770	3	0,30 кг
54	3		-02	ℓ=960	4	0,38 кг
54	4		-03	ℓ=1025	2	0,40 кг
54	5		-04	ℓ=1200	3	0,47 кг
54	6		-05	ℓ=1400	4	0,55 кг
54	7		-06	ℓ=2000	4	0,79 кг
94	8		-07	ℓ=2550	1	1,01 кг
54	9		-08	ℓ=2570	3	1,02 кг
54	10		-09	ℓ=2650	1	1,05 кг
А4	11		-10	ℓ=2660	3	1,05 кг
А4	12		-11	ℓ=2690	1	1,06 кг
А4	13		-12	ℓ=8400	1	3,32 кг

3.003.1-1/87.2-14.0		
Исполн. Козрева К.А.	Провер. Яворник	Масинжпроект
Н. контр. Кононов	М. инж. Щепин	Масинжпроект
Ст. инж. Кондауров	Инж. Нестерова	Масинжпроект
Инж. Нестерова		Масинжпроект



Код документа	Зона	Позиция	Обозначение	Наименование	Кол.	Примеч.
				<u>Документация</u>		
14			3.003.1-1/87.2-15.0	СБ Сборочный чертеж		
			3.003.1-1/87.2-00.0	ТО Техническое описание		
				3.003.1-1/87.2-15.0		С27
				<u>Детали</u>		
				Ф5 ВрТ ГОСТ 6727-80		
54	1		3.003-1/87.2-15.1	ℓ=870	18	0,13 кг
54	2		-01	ℓ=4300	5	0,62 кг
				3.003.1-1/87.2-15.0-01		С28
				<u>Детали</u>		
				Ф5 ВрТ ГОСТ 6727-80		
54	1		3.003.1-1/87.2-15.1-02	ℓ=1170	34	0,77 кг
54	2		-03	ℓ=8290	8	1,19 кг
				3.003.1-1/87.2-15.0		
				Сетка арматурная		
				С27, С28		
				Мосинжпроект		



Обозначение	Марка	Рис.	Масса, кг
3.003.1-1/87.2-15.0	С27	1	5,44
-01	С28	2	15,30

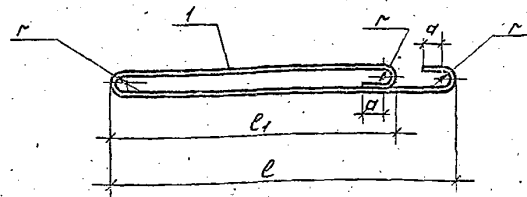
Имя, № лист, Подп. и дата выполнения

			3.003.1-1/87.2-15.0 СБ		
Имя, № лист	Подп.	Дата выполнения	Сетка арматурная	Лист	Листов
			С27, С28.	Р	1
			Сборочный чертеж	Лист	Листов
					1
				Мосинжпроект	

Продолжение	Этап	Позиц.	Обозначение	Наименование	Кол.	Примеч.
				<u>Документация</u>		
94			3.003.1-1/87.2-16.0 СБ	Сборочный чертеж		
			3.003.1-1/87.2-00.0 ТО	Техническое описание		
			3.003.1-1/87.2-16.0		П1	
				<u>Детали</u>		
				Ф10АГ ГОСТ 5781-82		
54	1	3.003.1-1/87.2-16.1	$\ell=1050$		1	0,65 кг
			3.003.1-1/87.2-16.0-01		П2	
				<u>Детали</u>		
				Ф12АГ ГОСТ 5781-82		
54	1	3.003.1-1/87.2-16.1-01	$\ell=1180$		1	1,05 кг
			3.003.1-1/87.2-16.0-02		П3	
				<u>Детали</u>		
				Ф14АГ ГОСТ 5781-82		
54	1	3.003.1-1/87.2-16.1-02	$\ell=1370$		1	1,66 кг
			3.003.1-1/87.2-16.0-03		П4	
				<u>Детали</u>		
				Ф16АГ ГОСТ 5781-82		
54	1	3.003.1-1/87.2-16.1-03	$\ell=1450$		1	2,29 кг
			3.003.1-1/87.2-16.0-04		П5	
				<u>Детали</u>		
				Ф20АГ ГОСТ 5781-82		
54	1	3.003.1-1/87.2-16.1-04	$\ell=1900$		1	4,69 кг
			3.003.1-1/87.2-16.0			
				Петля П1... П5		
				Стадия	Лист	Листов
				Р	1	1
				Мосинжпроект		

Нач. отд. Козеева  
 Гл. спец. Яфониин  
 Ч. контр. Кондауров  
 Лиц. эк. Шерин  
 Ст. инж. Кондауров  
 Инж. Мерзובה

Лист № позн. Подп. и дата. Взам. инв. №



Обозначение	Марка издел.	Размеры, мм				Масса, кг
		$\ell$	$\ell_1$	$r$	$a$	
3.003.1-1/87.2-16.0	П1	450	370		30	0,65
-01	П2	520	435	30		1,05
-02	П3	600	495		50	1,66
-03	П4	665	555			2,29
-04	П5	840	700	40	70	4,69

3.003.1-1/87.2-16.0		СБ	
Петля П1... П5		Стадия	Масса
Сборочный чертеж		Р	см. табл.
		Лист	Листов
			1
		Мосинжпроект	



Формат	Экз.	Прозв.	Обозначение	Наименование	Кол.	Примеч.
				<u>Документация</u>		
А4			3.003.1-1/87.2-17.0 СБ	Сборочный чертеж		
			3.003.1-1/87.2-00.0 ТО	Техническое описание		
				3.003.1-1/87.2-17.0		П6
				<u>Детали</u>		
				ФБАТ ГОСТ 5781-82		
Б4	1		3.003.1-1/87.2-17.1	Р=760	1	0,17 кг
				3.003.1-1/87.2-17.0-01		П7
				<u>Детали</u>		
				Ф10АТ ГОСТ 5781-82		
Б4	1		3.003.1-1/87.2-17.1-01	Р=930	1	0,57 кг
				3.003.1-1/87.2-17.0-02		П8
				<u>Детали</u>		
				Ф12АТ ГОСТ 5781-82		
Б4	1		3.003.1-1/87.2-17.1-02	Р=1075	1	0,95 кг
				3.003.1-1/87.2-17.0-03		Ф1
				<u>Детали</u>		
				Ф5ВРТ ГОСТ 6727-80		
Б4	2		3.003.1-1/87.2-17.1-03	Р=720	1	0,10 кг
				3.003.1-1/87.2-17.0-04		Ф2
				<u>Детали</u>		
				Ф5ВРТ ГОСТ 6727-80		
Б4	2		3.003.1-1/87.2-17.1-04	Р=850	1	0,12 кг
				3.003.1-1/87.2-17.0-05		Ф3
				<u>Детали</u>		
				Ф5ВРТ ГОСТ 6727-80		
Б4	2		3.003.1-1/87.2-17.1-05	Р=850	1	0,12 кг
			3.003.1-1/87.2-17.0			
Исполн.	Козрев В.А.	Коса	Лист		Листов	
Проект.	Арионин	Ж	Лист		Листов	
Н.контр.	Кандунов	В.В.	Лист		Листов	
Инж.пр.	Щекин	В.В.	Лист		Листов	
Ст.инж.	Кандунов	В.В.	Лист		Листов	
Инж.	Нерсисова	Л.В.	Лист		Листов	
			Петли П6...П8.		Мосинжпроект	
			Фиксаторы Ф1...Ф3		Мосинжпроект	

Рис.1

Рис.2

Обозначение	Марка изделия	Рис.	Размеры, мм		Масса, кг
			а	h	
3.003.1-1/87.2-17.0	П6	1	95	150	0,17
-01	П7		110	220	0,57
-02	П8		150	240	0,95
-03	Ф1	2	200	60	0,10
-04	Ф2		250	55	0,12
-05	Ф3		50		

			3.003.1-1/87.2-17.0 СБ		
			Петли П6...П8. Фиксаторы Ф1...Ф3 Сборочный чертеж		Лист
					Масса
					Мосинжпроект

Формат Зона	Листы	Обозначение	Наименование	Кол.	Примеч.
			<u>Документация</u>		
А4		3.003.1-1/87.2-18.0 СБ	Сборочный чертеж		
		3.003.1-1/87.2-00.0 ТО	Техническое описание		
			<u>Сборочные единицы</u>		
А2	1	3.003.1-1/87.2-19.0	Сетка арматурная С29	1	12,84 кг
А2	2	-01	Сетка арматурная С30	4	2,31 кг
			<u>Детали</u>		
Б4	3	3.003.1-1/87.2-18.1	Сетка арматурная С31	2	

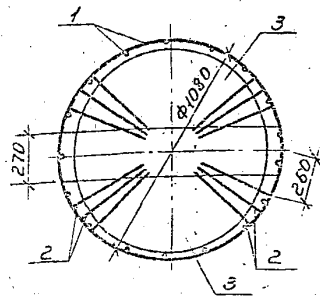
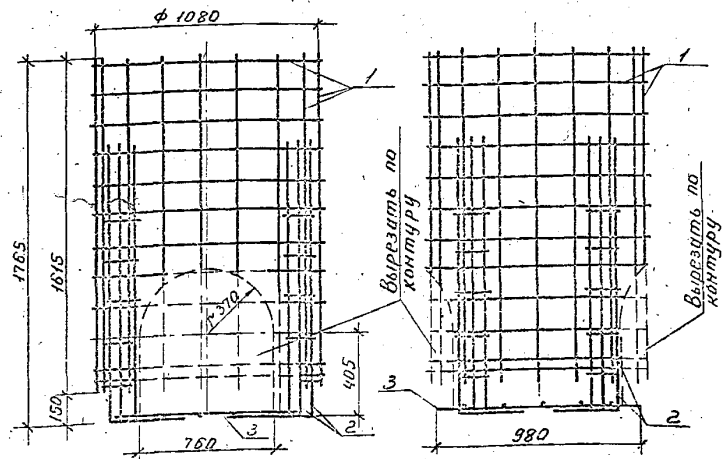
Конструкция, размеры и изготовление сетки поз. 3 см. документ 3.003.1-1/87.2-18.0 СБ

3.003.1-1/87.2-18.0

Каркас простран-  
венный КР 14

Студия Лист Листов

Мосинжпроект



Сетки поз. 3 получают вырезанием по указанным контурам и привязывают вязальной проволокой к стержням поз. 2.

Лист № 3 из 3 Листов. И. дата 03.01.1987

3.003.1-1/87.2-18.0 СБ

Каркас простран-  
венный КР 14.

Сборочный чертеж

Студия Масса Листов

Р 220 кг 1:20

Лист Листов 1

Мосинжпроект

23166-03 26

Рис. 1

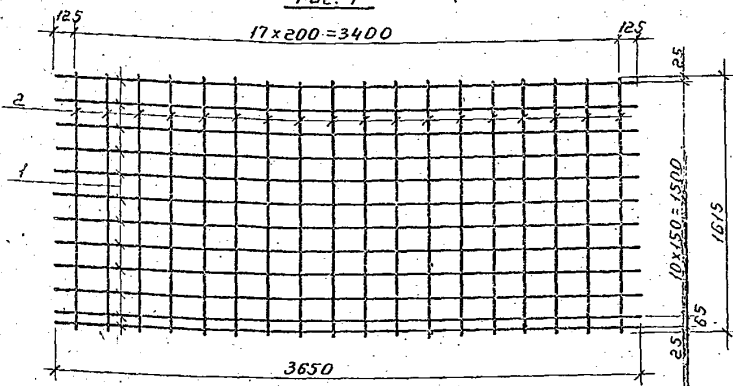
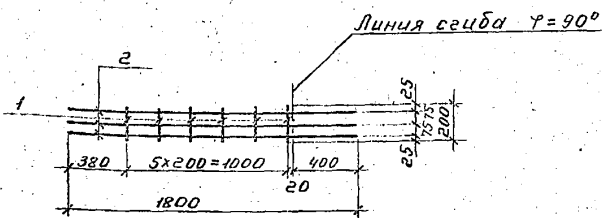


Рис. 2



Обозначение	Марка	Рис.	Масса, кг
3.003.1-1/87.2-19.0	С29	1	12.84
-01	С30	2	2.31

Формы Зона	Проз.	Обозначение	Наименование	Кол.	Примеч.
			3.003.1-1/87.2-19.0		С29
			<u>Детали</u>		
			Сталь класса Вр-Гост 5781-80		
Б4	1	3.003.1-1/87.2-19.1	Ф5 L=3650	12	0,53 кг
			Сталь класса А-Гост 5781-82		
Б4	2	3.003.1-1/87.2-19.1-01	Ф6 L=1675	18	0,36 кг
			3.003.1-1/87.2-19.0-01		С30
			<u>Детали</u>		
			Сталь класса Вр-Гост 5781-80		
Б4	1	3.003.1-1/87.2-19.1-02	Ф5 L=200	6	0,03 кг
			Сталь класса А-Гост 5781-82		
Б4	2	3.003.1-1/87.2-19.1-03	Ф8 L=1800	3	0,71 кг
3.003.1-1/87.2-19.0					
Сетка арматурная С29, С30				Сталь	Масса
				Р	см. табл. 1:25
Мосинжпроект				Лист	Листов 1

Нач. отд. Козеева  
Ин. спец. Дроздин  
Ин. контрол. Кондауров  
Ин. спец. Шерин  
Ин. спец. Кондауров  
Ин. спец. Макашова