

ТИПОВЫЕ СТРОИТЕЛЬНЫЕ КОНСТРУКЦИИ
ИЗДЕЛИЯ И УЗЛЫ

СЕРИЯ 3.006.1 – 7

КАНАЛЫ СБОРНЫЕ ЖЕЛЕЗОБЕТОННЫЕ
ВНУТРИЦЕХОВЫЕ ПОД ЭЛЕКТРИЧЕСКИЕ
ПЕРЕДАТОЧНЫЕ ТЕЛЕЖКИ

ВЫПУСК 0

МАТЕРИАЛЫ ДЛЯ ПРОЕКТИРОВАНИЯ

24969 -01

ЦЕНТРАЛЬНЫЙ ИНСТИТУТ ТИПОВОГО ПРОЕКТИРОВАНИЯ
ГОССТРОЯ СССР

Москва, А-445, Смольная ул., 22

Сдано в печать VII 1991 года

Заказ № **6453**

Тираж **3400** экз.

ТИПОВЫЕ СТРОИТЕЛЬНЫЕ КОНСТРУКЦИИ
ИЗДЕЛИЯ И УЗЛЫ

СЕРИЯ 3.006.1 — 7

КАНАЛЫ СБОРНЫЕ ЖЕЛЕЗОБЕТОННЫЕ
ВНУТРИЦЕХОВЫЕ ПОД ЭЛЕКТРИЧЕСКИЕ
ПЕРЕДАТОЧНЫЕ ТЕЛЕЖКИ

ВЫПУСК 0

МАТЕРИАЛЫ ДЛЯ ПРОЕКТИРОВАНИЯ

РАЗРАБОТАНЫ ИНСТИТУТОМ
ХАРЬКОВСКИЙ ПРОМСТРОЙНИИПРОЕКТ

ГЛАВНЫЙ ИНЖЕНЕР ИНСТИТУТА *Л.Ф. Довгий* Н. Ф. ДОВГИЙ
ГЛАВНЫЙ ИНЖЕНЕР ПРОЕКТА *А.М. Монин* А. М. МОНИН

ПРИ УЧАСТИИ ИНСТИТУТА УГППКИ ТПЭП

ГЛАВНЫЙ ИНЖЕНЕР ИНСТИТУТА *Е.Г. Поддубный* Е. Г. ПОДДУБНЫЙ

Утверждены Главным Управлением
проектирования Госстроя СССР
письмо от 13.12.90 № 5/6-954

Введены в действие с 1 июля 1991г.
институтом Харьковский Промстройниипроект.
Приказ от 27.02.91 № 12
Срок действия — 1996г.

© АПП ЦИТП, 1991

Обозначение документа	Наименование	Стр
3.006.1-7.0-ПЗ	Пояснительная записка	2
- 1 НИ	Номенклатура сборных железобетонных лотков	5
- 2 НИ	Номенклатура сборных железобетонных плит	8
- 3	Монтажные схемы каналов для троллейного токопровода к электрическим передаточным тележкам грузоподъемностью 5т	9
- 4	Монтажные схемы каналов для троллейного токопровода к электрическим передаточным тележкам грузоподъемностью 10т ,20т , 32т	10
- 5	Монтажные схемы каналов для троллейного токопровода к электрическим передаточным тележкам грузоподъемностью 50т ,63т	11
- 6	Монтажные схемы каналов для троллейного токопровода к электрическим передаточным тележкам грузоподъемностью 80т ,100т , 125т	12
- 7	Монтажные схемы каналов для гибкого токопровода к электрическим передаточным тележкам грузоподъемностью 5 т	13
- 8	Монтажные схемы каналов для гибкого токопровода к электрическим передаточным тележкам грузоподъемностью 10т ,20т ,32т	14
- 9	Монтажные схемы каналов для гибкого токопровода к электрическим передаточным тележкам грузоподъемностью 50т ,63т	15
- 10	Монтажные схемы каналов для гибкого токопровода к электрическим передаточным тележкам грузоподъемностью 80т ,100т ,125т	16
- 11	Разрез 2-2; 3-3	17
- 12	Узел 1, 2	18
- 13	Узел 3, 4, 5, 6	20

НАЧ.ОТД	ИГРЯНОВИЧ	И.И.	3.006.1-7.0	СТАДИЯ	ЛИСТ	ЛИСТОВ
Н.КОНТР	КОРОТЕЦКИЙ	И.И.				
ГЛ.СПЕЦ	КОРОТЕЦКИЙ	И.И.				
ВЕД.ИНЖ	ГУРОВИЧ	И.И.				
РАЗРАБ	КОЗУБ	И.И.	Содержание	ХАРЬКОВСКИЙ ПРОМСТРОЙНИИПРОЕКТ		
ПРОВЕР.	ГУРОВИЧ	И.И.				

СОГЛАСОВАНО УПРАВЛЕНИЕ ТПЭП
 Нач.отдел. Гурович И.И.
 ВЗАМ.ИНЖ.Н. ПОДПИСЬ И ДАТА

I. Общая часть

I.1. Каналы разработаны под электрические передаточные тележки грузоподъемностью от 5 до 125 т , выпускаемые Иркутским заводом тяжелого машиностроения (ИЗТМ) и используемые в производственном цикле различных отраслей промышленности для прямолинейного перемещения грузов на расстояние до 102 м в производственных помещениях категорий Г и Д.

I.2. Внутри каналов размещаются комплектные устройства токопроводов (троллей или гибкий кабель) к напольным передаточным тележкам, светильники, шины заземления и конструкции для их крепления.

I.3. По пожарной опасности каналы относятся к сооружениям категории Г и имеют II-ю степень огнестойкости по противопожарным требованиям.

I.4. Каналы разработаны для следующих условий строительства : сейсмичность района - не выше 6 баллов, территория - без подработки горными выработками, расчетный уровень грунтовых вод - на глубине не менее 2 м от уровня пола цеха; грунты в основании непучинистые, непросадочные со следующими нормативными характеристиками :

$\varphi = 28^\circ$, $C^H = 0,02$ кгс/см², $E = 150$ кгс/см²,
 $\gamma_0 = 1,8$ т/м³.

I.5. В соответствии с "Руководством по проектированию коммуникационных тоннелей и каналов" (п.3.66) температурно-усадочные швы в каналах не требуются.

НАЧ.ОТД	ИГРЯНОВИЧ	И.И.	3.006.1-7.0-ПЗ	СТАДИЯ	ЛИСТ	ЛИСТОВ
Н.КОНТР	КОРОТЕЦКИЙ	И.И.				
ГЛ.СПЕЦ	КОРОТЕЦКИЙ	И.И.				
ВЕД.ИНЖ	ГУРОВИЧ	И.И.				
РАЗРАБ	КОЗУБ	И.И.	Пояснительная записка	ХАРЬКОВСКИЙ ПРОМСТРОЙНИИПРОЕКТ	3	
ПРОВЕР.	ГУРОВИЧ	И.И.				

1.6. Настоящая серия состоит из 3 выпусков :

выпуск 0. Материалы для проектирования.

Выпуск I. Сборные железобетонные изделия.

Технические условия. Рабочие чертежи.

Выпуск 2. Стальные изделия. Рабочие чертежи.

1.7. Маркировка элементов каналов состоит из основных буквенных индексов :

Л - элемент лоткового типа;

П - плита перекрытия либо торца канала

и дополнительных цифровых и буквенных индексов, обозначающих :

а) в маркировке лотков цифра обозначает тип лотка по несущей способности, а буквенный индекс, следующий за цифрой - марку лотка по закладным изделиям: индекс 0 обозначает также наличие отверстия в лотке для зумпфа;

б) в маркировке плит цифровой индекс обозначает марку плиты, а дополнительный индекс "А", следующий за цифровым, обозначает зеркальное расположение закладных изделий

2. Конструктивные решения

2.1. Каналы состоят из сборных железобетонных лотковых элементов одного типоразмера.

Перекрытие каналов в зоне расположения щели для бугеля тележки выполнено из сборных железобетонных плит, расположенных с одной стороны канала и стальных съёмных щитов, уложенных по стальным консольным балкам - с другой стороны.

Перекрытие в месте смотровой ямы выполнено из сборных железобетонных плит, опирающихся на обе стенки канала.

Торцы каналов закрыты сборными железобетонными плитами.

2.2. Элементы каналов лоткового типа приняты одного сечения для тележек различной грузоподъемности и нагрузки на пол помещения. Эти элементы могут изготавливаться в одной опалубочной форме и отличаются лишь армированием, закладными изделиями и классом бетона, В одном из элементов (для каждой марки по несущей способности) предусмотрено также отверстие для образования водосточного приямка.

2.3. Железобетонные плиты приняты плоскими толщиной 120 мм, Изготовление плит предусмотрено в горизонтальном положении ("главмя").

2.4. Соединение несъёмных железобетонных плит с лотковыми элементами принято посредством стальных соединительных изделий привариваемых к стальным закладным изделиям, заложенным в железобетонных элементах.

Съёмные железобетонные плиты устанавливаются на бетонную подливку с прокладкой слоя толя.

В торцах лотковых элементов устроены гнезда для создания бетонных шпонок, при замоноличивании элементов каналов с целью предотвращения их взаимных вертикальных смещений. С той же целью для каналов под тележки грузоподъемностью 50 т и более под сборными лотковыми элементами предусмотрена также армированная бетонная подготовка.

2.5. По оси канала дана щель шириной 60 мм для прохода бугеля тележки. Отклонение от прямолинейности щели не должно превышать ± 5 мм.

2.6. В соответствии с заданием на проектирование для всех тележек приняты рельсы типа Р 43 по ГОСТ 7173-54^а.

При выверке швеллеров, устанавливаемых под рельсы, допускается применение металлических подкладок.

Изд. № 1-10/11. Издательство ЦНИИТЭИСтроительств

2.7. Для организации стока случайных вод в каналах предусмотрена водосборная канавка, выполняемая в набетонке пола канала с уклоном к зумпфу, расположенному в смотровой яме, не менее 0,002. Уклон пола к водосборной канавке должен быть не менее 0,02

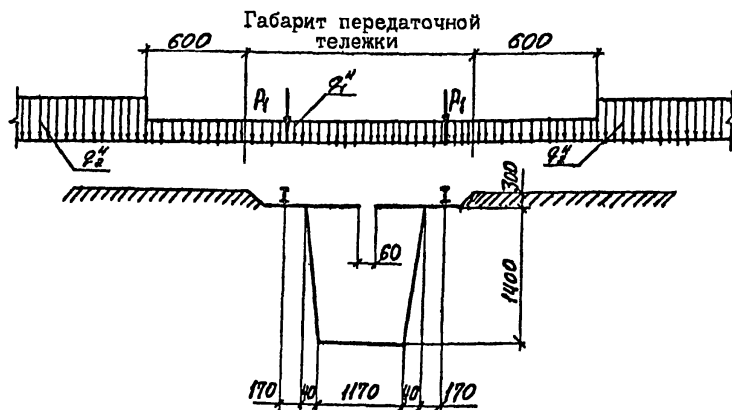
2.8. После выполнения сварочных работ при монтажа железобетонных и стальных конструкций поверхности накладных и соединительных изделий должны быть покрыты антикоррозионным составом, применяемым для покрытия стальных изделий.

3. Нагрузки и расчет конструкций.

3.1. Конструкции каналов рассчитаны на нагрузки от передаточных тележек грузоподъемностью от 5 до 125 т, и боковое давление грунта обратной засыпки с учетом равномерно распределенной нагрузки $q_{1/2}^H$ на полы помещения (за пределами проходов вдоль каналов) от 3 до 25 тс/м².

Нагрузка $q_{1/4}^H$ на перекрытие каналов (в месте смотровых ям и на остальной части канала при отсутствии тележки) и на полы помещения в местах проходов принята одинаковой для всех каналов и равной 5 тс/м².

3.2. Схема нагрузок на канал.



РАСЧЕТНЫЕ ХАРАКТЕРИСТИКИ ТЕЛЕЖЕК

Грузоподъемность тележки, т	5	10	20	32	50	63	80	100	125
Расчетное давление от колеса тележки P_1 , т	2,25	4,0	7,4	11,3	18,0	21,9	28,8	17,9	21,7
Расстояние между осями колес тележки, мм	1900	2800	2800	2800	3150	3150	4000	1000+ 2800+ 1000	1000+ 2800+ 1000
Габарит тележки по ширине, мм	2220	2220	2300	2300	2530	2530	2530	2530	2530

4. Указания по применению конструкций каналов в конкретных проектах.

4.1. При разработке конкретных проектов в соответствии с технологическими заданиями должна быть принята общая длина канала, кратная 3м, и выбраны требуемые элементы каналов по таблицам "Ключ для подбора марок лотков" и примерам монтажных схем каналов, помещенных в настоящем выпуске.

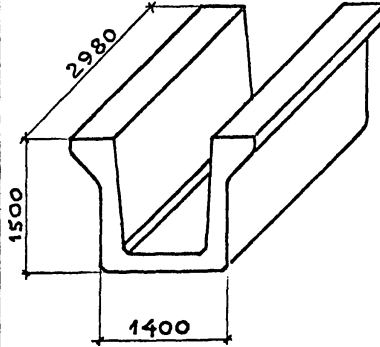
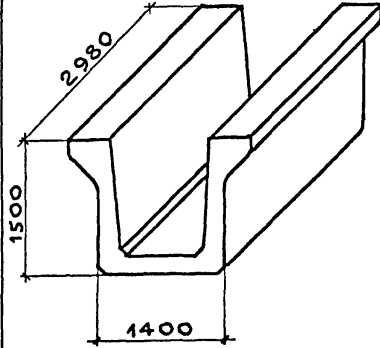
4.2. Монтажные схемы каналов должны быть выполнены в конкретном проекте по типу примеров монтажных схем данного выпуска.

4.3. С обеих сторон канала на уровне пола цеха должны быть предусмотрены проходы шириной не менее 600 мм от габарита передаточной тележки.

Эскиз	МАРКА ИЗДЕЛИЯ	КЛАСС БЕТОНА	РАСХОД МАТЕРИАЛОВ		МАССА ИЗДЕЛИЯ, Т	Эскиз	МАРКА ИЗДЕЛИЯ	КЛАСС БЕТОНА	РАСХОД МАТЕРИАЛОВ		МАССА ИЗДЕЛИЯ, Т									
			БЕТОНА, М ³	СТАЛИ, КГ					БЕТОНА, М ³	СТАЛИ, КГ										
	Л1	В15	2,73	228,8	6,95		В15	2,73	375,9	6,95	Л5-В	286,3								
	Л1-А			230,3							Л5-Г	290,6								
	Л1-Б			230,3							Л6	328,4								
	Л1-В			230,3							Л6-А	329,9								
	Л1-Г			234,6							Л6-Б	329,9								
	Л2			254,4							Л6-В	329,9								
	Л2-А			255,9							Л6-Г	334,2								
	Л2-Б	255,9		В22,5							Л7	374,4								
	Л2-В	255,9									Л7-А	375,9								
	Л2-Г	260,2									Л7-Б	375,9								
	Л3	350,4									Л7-В	375,9								
	Л3-А	351,9									Л7-Г	380,2								
	Л3-Б	351,9									Л8	391,3								
	Л3-В	351,9									Л8-А	392,8								
	Л3-Г	356,2									Л8-Б	392,8								
	Л4	367,2		В15							Л8-В	392,8								
	Л4-А	368,7									Л8-Г	397,1								
	Л4-Б	368,7																		
	Л4-В	368,7																		
	Л4-Г	373,0																		
Л5	284,8																			
Л5-А	286,3																			
Л5-Б	286,3																			

НАЧ. ОТД.	АГРАНОВИЧ	<i>[Signature]</i>		3.006.1-7.0-1НИ			
Н. КОНТР.	КОРОТЕЦКИЙ	<i>[Signature]</i>					
ГЛ. СПЕЦ.	КОРОТЕЦКИЙ	<i>[Signature]</i>		Номенклатура СБОРНЫХ ЖЕЛЕЗОБЕТОННЫХ ЛОТКОВ	СТАДИЯ	ЛИСТ	ЛИСТОВ
СТ. ИНЖ.	ГУРОВИЧ	<i>[Signature]</i>			Р	1	3
РАЗРАБ.	ФОМИЧЕВ	<i>[Signature]</i>		ХАРЬКОВСКИЙ ПРОМСТРОЙНИИПРОЕКТ			
ПРОВЕР.	ГУРОВИЧ	<i>[Signature]</i>					

ИНВ. № ПОД [] КОЛ-ВО [] ДАТА [] ИИИ. ИИИ. ИИ

Эскиз	МАРКА ИЗДЕЛИЯ	КЛАСС БЕТОНА	РАСХОД МАТЕРИАЛОВ		МАССА ИЗДЕЛИЯ, Т	Эскиз	МАРКА ИЗДЕЛИЯ	КЛАСС БЕТОНА	РАСХОД МАТЕРИАЛОВ		МАССА ИЗДЕЛИЯ, Т
			БЕТОНА, М ³	СТАЛИ, КГ					БЕТОНА, М ³	СТАЛИ, КГ	
	Л9	В22,5	2,73	336,7	6,95		Л13	В30	2,73	284,8	6,95
	Л9-А			338,2			Л13-А			286,3	
	Л9-Б			338,2			Л13-Б			286,3	
	Л9-В			338,2			Л13-В			286,3	
	Л9-Г			342,5			Л13-Г			290,6	
	Л10			328,4			Л14			328,4	
	Л10-А			329,9			Л14-А			329,9	
	Л10-Б			329,9			Л14-Б			329,9	
	Л10-В			329,9			Л14-В			329,9	
	Л10-Г			334,2			Л14-Г			334,2	
	Л11	374,4	Л15	406,5							
	Л11-А	375,9	Л15-А	408,0							
	Л11-Б	375,9	Л15-Б	408,0							
	Л11-В	375,9	Л15-В	408,0							
	Л11-Г	380,2	Л15-Г	412,3							
	Л12	391,3	Л16	423,3							
	Л12-А	392,8	Л16-А	425,8							
	Л12-Б	392,8	Л16-Б	425,8							
	Л12-В	392,8	Л16-В	425,8							
	Л12-Г	397,1	Л16-Г	429,1							

Эскиз	МАРКА ИЗДЕЛИЯ	КЛАСС БЕТОНА	РАСХОД МАТЕРИАЛОВ		МАССА ИЗДЕЛИЯ Т
			БЕТОНА, м³	СТАЛИ, кг	
	Л1 - 0	В15	2,72	239,3	6,93
	Л2 - 0			264,9	
	Л3 - 0	В22,5		360,9	
	Л4 - 0			377,7	
	Л5 - 0	В15		295,3	
	Л6 - 0			338,9	
	Л7 - 0	В22,5		384,9	
	Л8 - 0			401,8	

Эскиз	МАРКА ИЗДЕЛИЯ	КЛАСС БЕТОНА	РАСХОД МАТЕРИАЛОВ		МАССА ИЗДЕЛИЯ, Т			
			БЕТОНА, м³	СТАЛИ, кг				
	Л9 - 0	В22,5	2,72	347,2	6,93			
	Л10 - 0			338,9				
	Л11 - 0	В30		384,9				
	Л12 - 0			401,8				
	Л13 - 0			295,3				
	Л14 - 0			338,9				
	Л15 - 0			417,0				
	Л16 - 0			433,8				

ИВ.№ ПОДЛ. ПОДПИСЬ И ДАТА ВЗАИМ.ИВ.№

Эскиз	МАРКА ИЗДЕЛИЯ	КЛАСС БЕТОНА	РАСХОД МАТЕРИАЛОВ		МАССА ИЗДЕЛИЯ, Т	Эскиз	МАРКА ИЗДЕЛИЯ	КЛАСС БЕТОНА	РАСХОД МАТЕРИАЛОВ		МАССА ИЗДЕЛИЯ, Т
			БЕТОНА, м³	СТАЛИ, кг					БЕТОНА, м³	СТАЛИ, кг	
	П 1	В25	0,32	74,5	0,80		П 5	В25	0,17	18,4	0,43
	П 2	В25	0,21	67,8	0,53		П 6 П 6А П 6Б	В25	0,27	49,7 42,4	0,68
	П 3	В25	0,27	71,0	0,68		П 7	В25	0,24	12,9	0,60
	П 4	В25	0,16	82,1	0,40						

ИМЬ.Н.ПОДП. ПОДПИСЬ И ДАТА. ВЗАМ.ИМЬ.П

НАЧ.ОТД.	АГРАНОВИЧ	<i>[Signature]</i>	3.006.1-7.0-2 НИ		
И.КОНТР.	КОРОТЕЦКИЙ	<i>[Signature]</i>			
СЛ.СПЕЦ.	КОРОТЕЦКИЙ	<i>[Signature]</i>			
СТ.ИНЖ.	ГУРОВИЧ	<i>[Signature]</i>			
РАЗРАБ.	ФОМИЧЕВ	<i>[Signature]</i>			
ПРОВЕР.	ГУРОВИЧ	<i>[Signature]</i>			
НОМЕНКЛАТУРА СБОРНЫХ ЖЕЛЕЗОБЕТОННЫХ ПЛИТ			СТАДИЯ	ЛИСТ	ЛИСТОВ
			Р		1
			ХАРЬКОВСКИЙ ПРОМСТРОЙНИИПРОЕКТ		

СХЕМА РАСПОЛОЖЕНИЯ ПЛИТ ПОКРЫТИЯ

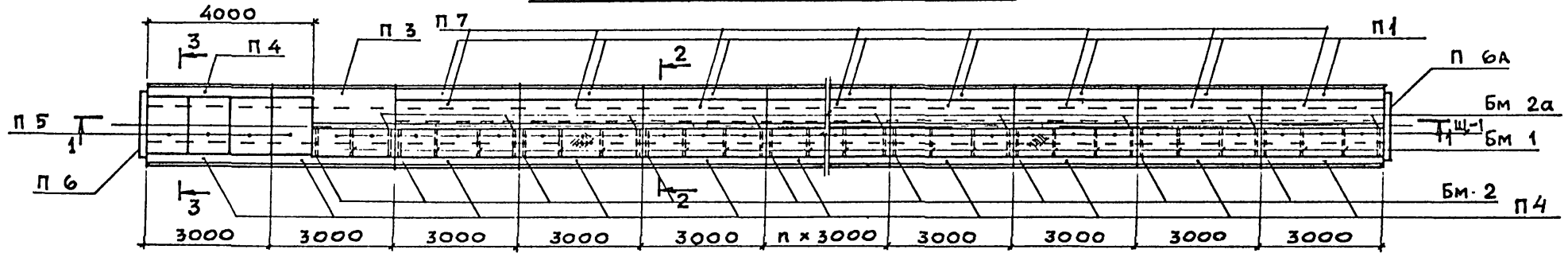
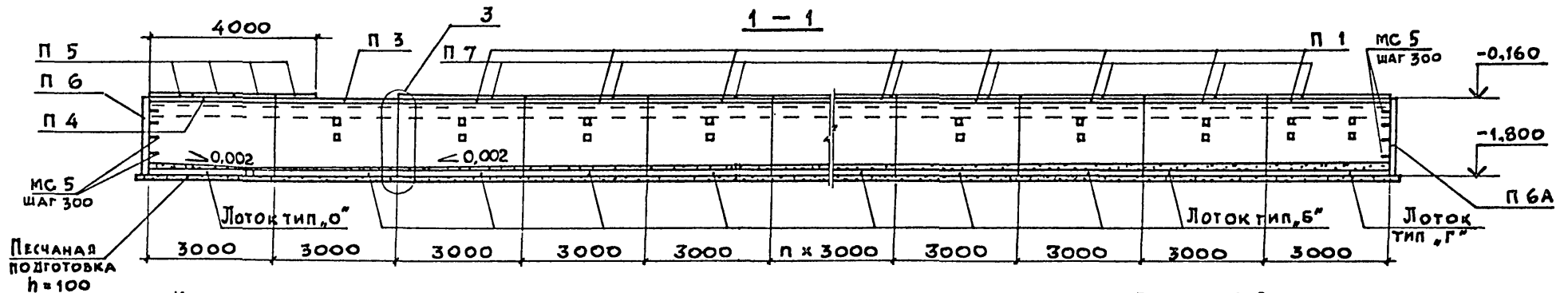
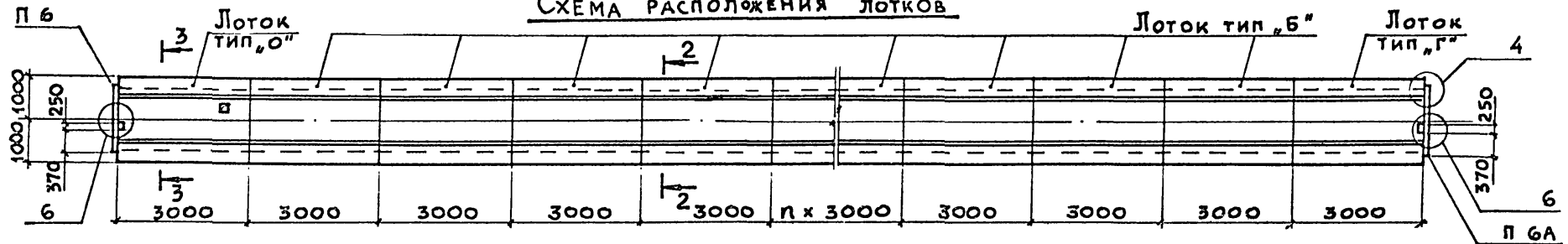


СХЕМА РАСПОЛОЖЕНИЯ ЛОТКОВ



Ключ для подбора марок лотков

Грузоподъемность тележки	Тип лотка по монтажной схеме	Марка лотка при временной нагрузке на пол в тс/м²						
		3	5	8	11	15	20	25
Р=5т	Тип „Б“	Л1-Б	Л5-Б	Л5-Б	Л5-Б	Л9-Б	Л13-Б	Л13-Б
	Тип „Г“	Л1-Г	Л5-Г	Л5-Г	Л5-Г	Л9-Г	Л13-Г	Л13-Г
	Тип „О“	Л1-О	Л5-О	Л5-О	Л5-О	Л9-О	Л13-О	Л13-О

РАЗРЕЗЫ 2-2, 3-3 см. докум. -11
Узлы 3... 6 см. докум. -13

НАЧ. ОТД.	АГРАНОВИЧ	<i>[Signature]</i>
Н. КОНТР.	КОРОТЕЦКИЙ	<i>[Signature]</i>
ГЛ. СПЕЦ.	КОРОТЕЦКИЙ	<i>[Signature]</i>
СТ. ИНЖ.	ГУРОВИЧ	<i>[Signature]</i>
РАЗРАБ.	ФОМИЧЕВ	<i>[Signature]</i>
ПРОВЕР.	ГУРОВИЧ	<i>[Signature]</i>

3.006.1-7.0-3

МОНТАЖНЫЕ СХЕМЫ КАНАЛОВ ДЛЯ ТРОЛЛЕЙНОГО ТОКОПРОВОДА К ЭЛЕКТРИЧЕСКИМ ПЕРЕДАТОЧНЫМ ТЕЛЕЖКАМ ГРУЗОПОДЪЕМНОСТЬЮ 5т	СТАЖИЯ	ЛИСТ	ЛИСТОВ
	Р		1
			ХАРЬКОВСКИЙ ПРОМСТРОЙНИИПРОЕКТ

ИФ. № 5044. ПОДПИСЬ И ДАТА

СХЕМА РАСПОЛОЖЕНИЯ ПЛИТ ПОКРЫТИЯ

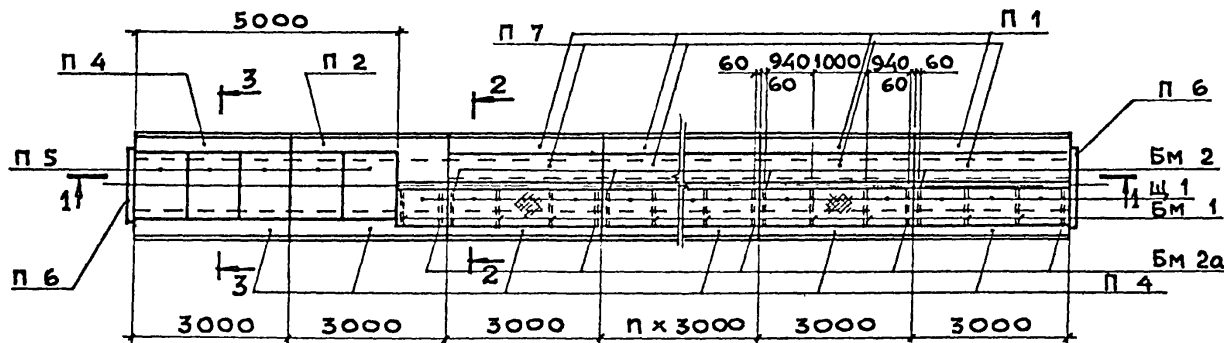
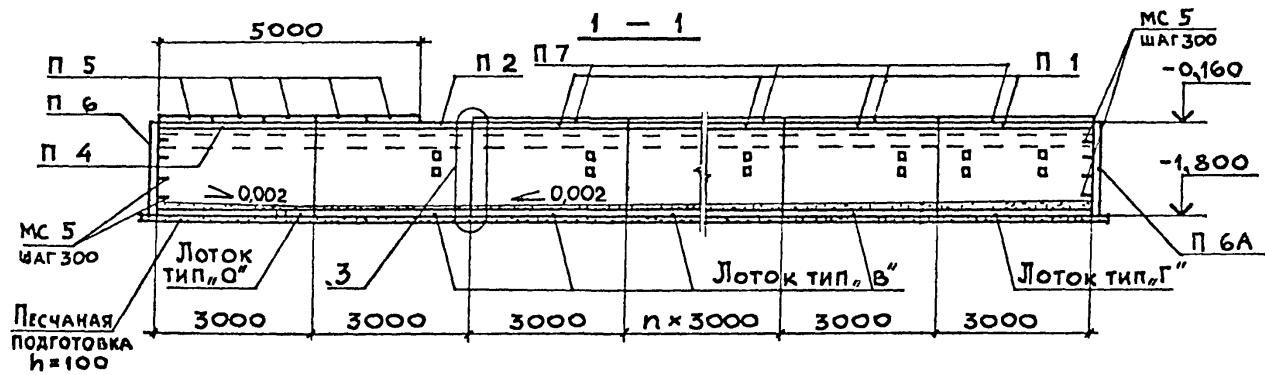
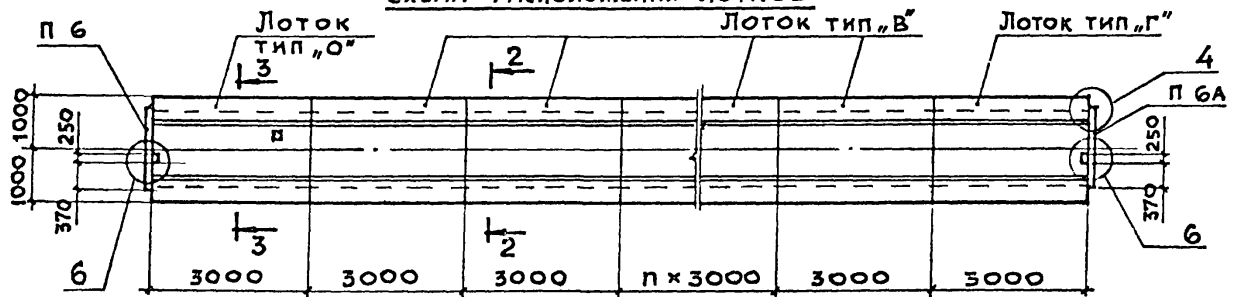


СХЕМА РАСПОЛОЖЕНИЯ ЛОТКОВ



Ключ для подбора марок лотков

Грузоподъемность тележки	Тип лотка по монтажной схеме	МАРКА ЛОТКА ПРИ ВРЕМЕННОЙ НАГРУЗКЕ НА ПОЛ В ТС/М ²						
		3	5	8	11	15	20	25
P=10T	Тип „В“	Л1-В	Л5-В	Л5-В	Л5-В	Л9-В	Л13-В	Л13-В
	Тип „Г“	Л1-Г	Л5-Г	Л5-Г	Л5-Г	Л9-Г	Л13-Г	Л13-Г
	Тип „О“	Л1-О	Л5-О	Л5-О	Л5-О	Л9-О	Л13-О	Л13-О
P=20T	Тип „В“	Л2-В	Л6-В	Л6-В	Л6-В	Л10-В	Л14-В	Л14-В
	Тип „Г“	Л2-Г	Л6-Г	Л6-Г	Л6-Г	Л10-Г	Л14-Г	Л14-Г
	Тип „О“	Л2-О	Л6-О	Л6-О	Л6-О	Л10-О	Л14-О	Л14-О
P=32T	Тип „В“	Л2-В	Л6-В	Л6-В	Л6-В	Л10-В	Л14-В	Л14-В
	Тип „Г“	Л2-Г	Л6-Г	Л6-Г	Л6-Г	Л10-Г	Л14-Г	Л14-Г
	Тип „О“	Л2-О	Л6-О	Л6-О	Л6-О	Л10-О	Л14-О	Л14-О

РАЗРЕЗЫ 2-2, 3-3 см. докум. - 11
Узлы 3...6 см. докум. - 13

НАЧ. ОТЗ. АГРАНОВИЧ			3 006.1 - 7.0 - 4			
Н. КОНТР. КОРОТЕЦКИЙ						
ГЛ. СПЕЦ. КОРОТЕЦКИЙ						
СТ. ИНЖ. ГУРОВИЧ						
РАЗРАБ. ФОМИЧЕВ			МОНТАЖНЫЕ СХЕМЫ КАНАЛОВ ДЛЯ ТРОЛЛЕЙНОГО ТОКОПРОВОДА К ЭЛЕКТРИЧЕСКИМ ПЕРЕДАТОЧНЫМ ТЕЛЕЖКАМ ГРУЗОПОДЪЕМНОСТЬЮ 10Т, 20Т, 32Т	СТАДИЯ	ЛИСТ	ЛИСТОВ
ПРОВЕР. ГУРОВИЧ				Р		1
			ХАРЬКОВСКИЙ ПРОМСТРОЙНИИПРОЕКТ			

СХЕМА РАСПОЛОЖЕНИЯ ПЛИТ ПОКРЫТИЯ

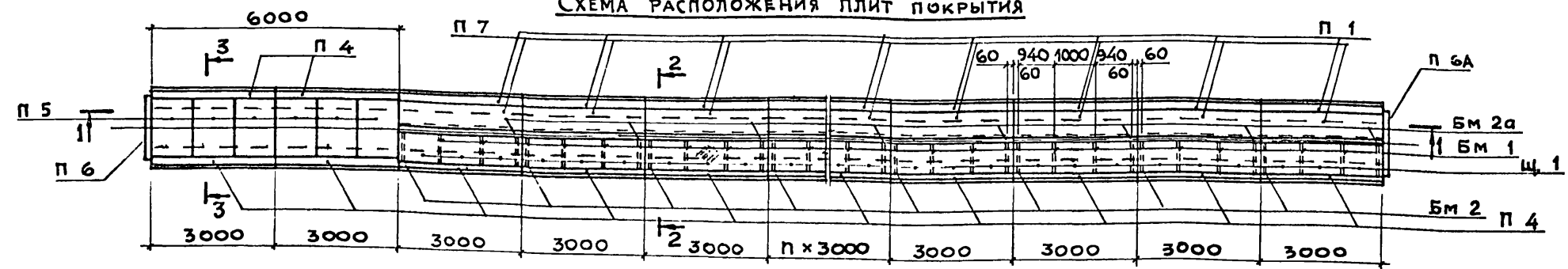
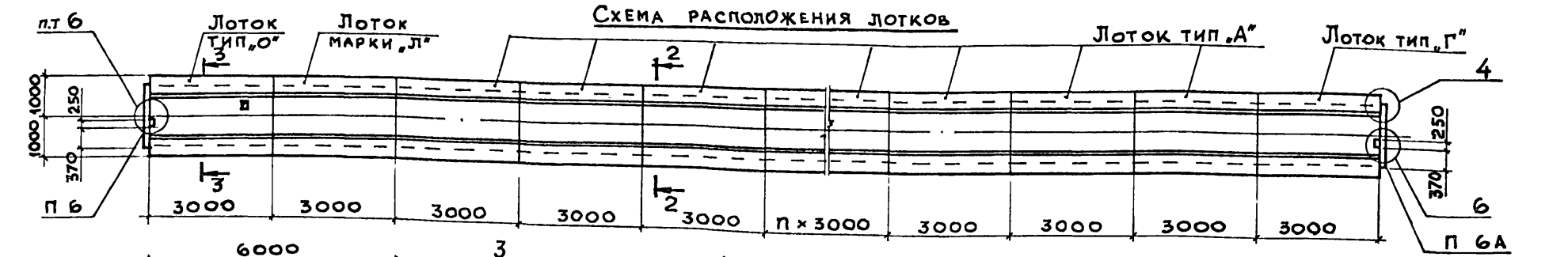
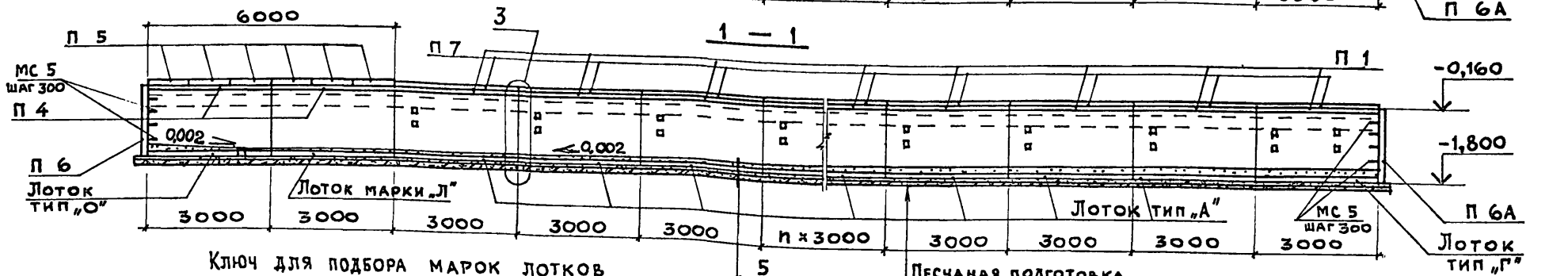


СХЕМА РАСПОЛОЖЕНИЯ ЛОТКОВ



1-1



Ключ для подбора марок лотков

Грузовая ёмкость тележки	Тип лотка по монтажной схеме	Марка лотка при временной нагрузке на пол в тс/м²						
		3	5	8	11	15	20	25
		Р=50Т	МАРКА, Л'	Л3	Л7	Л7	Л7	Л11
Р=63Т	ТИП, А"	Л3-А	Л7-А	Л7-А	Л7-А	Л11-А	Л15-А	Л15-А
	ТИП, Г"	Л3-Г	Л7-Г	Л7-Г	Л7-Г	Л11-Г	Л15-Г	Л15-Г
	ТИП, О"	Л3-О	Л7-О	Л7-О	Л7-О	Л11-О	Л15-О	Л15-О
	МАРКА, Л'	Л4	Л8	Л8	Л8	Л12	Л16	Л16
	ТИП, А"	Л4-А	Л8-А	Л8-А	Л8-А	Л12-А	Л16-А	Л16-А
	ТИП, Г"	Л4-Г	Л8-Г	Л8-Г	Л8-Г	Л12-Г	Л16-Г	Л16-Г
	ТИП, О"	Л4-О	Л8-О	Л8-О	Л8-О	Л12-О	Л16-О	Л16-О

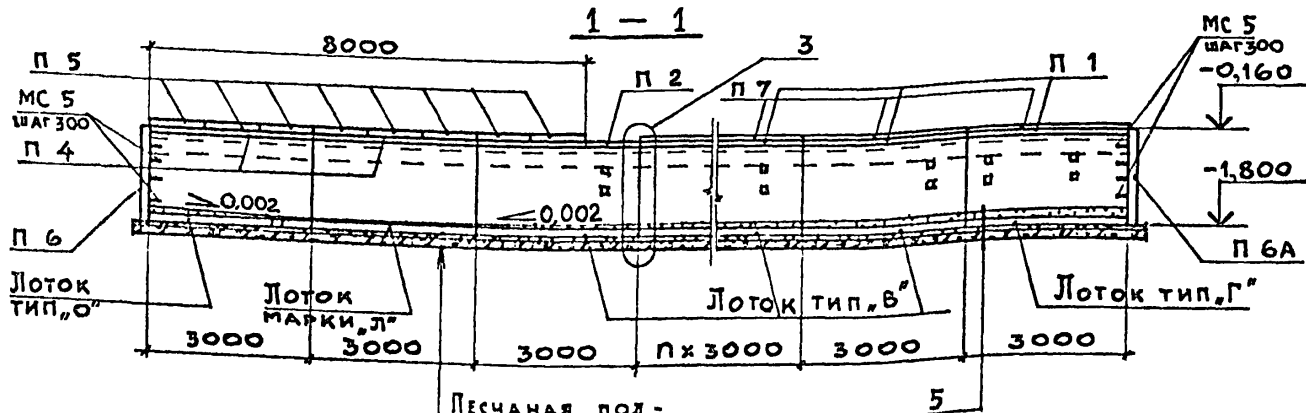
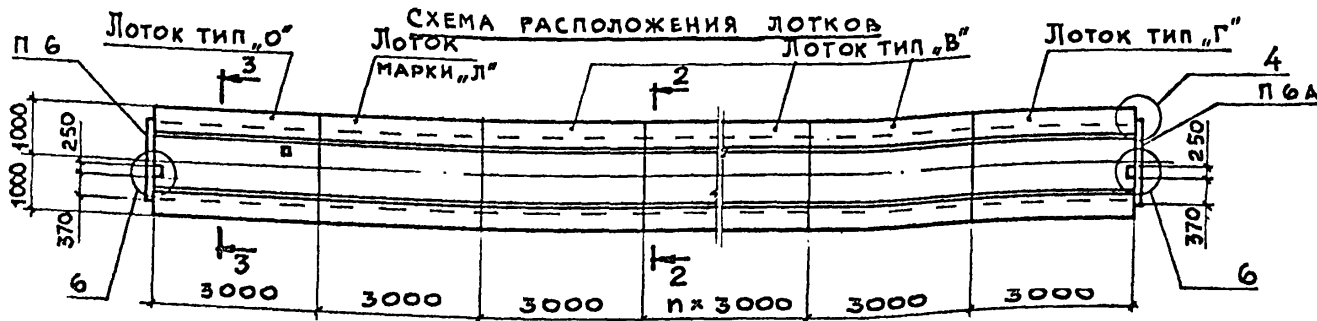
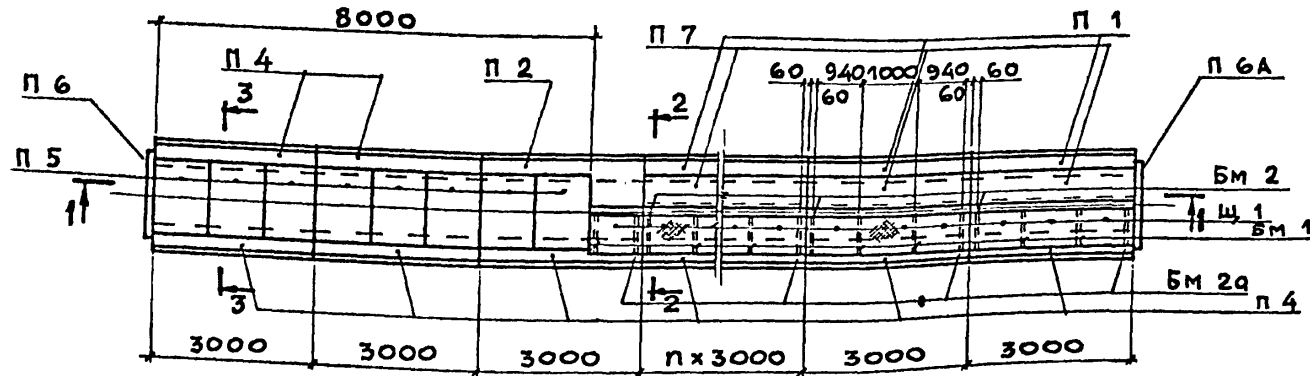
Песчаная подготовка
h = 30
Железобетонная
плита h = 150

РАЗРЕЗЫ 2-2, 3-3 см. ДОКУМ. -11
Узлы 3... 6 см. ДОКУМ. -13

ИЗВ. К ПОДЛ. ПОЯСЬ К ДАТА ВЗЛК. №№. И

НАЧ. ОТД.	АГРАНОВИЧ	<i>[Signature]</i>			3.006.1-7.0-5	МОНТАЖНЫЕ СХЕМЫ КАНАЛОВ для ТРОЛЛЕЙНОГО ТОКОПРОВОДА К ЭЛЕКТРИЧЕСКИМ ПЕРЕДАТОЧНЫМ ТЕЛЕЖКАМ ГРУЗОПОДЪЕМНОСТЬЮ 50 Т, 63 Т	СТАДИЯ	ЛИСТ	ЛИСТОВ
И. КОНТР.	КОРОТЕЦКИЙ	<i>[Signature]</i>							
ГЛ. СПЕЦ.	КОРОТЕЦКИЙ	<i>[Signature]</i>							
СТ. ИНЖ.	ГУРОВИЧ	<i>[Signature]</i>							
РАЗРАБ.	ФОМИЧЕВ	<i>[Signature]</i>							
ПРОВЕР.	ГУРОВИЧ	<i>[Signature]</i>							
							Р	1	1
							ХАРЬКОВСКИЙ ПРОМСТРОЙНИИПРОЕКТ		

СХЕМА РАСПОЛОЖЕНИЯ ПЛИТ ПОКРЫТИЯ



Песчаная подготовка h = 30
Железобетонная плита h = 150

Ключ для подбора марок лотков

ГРУЗОПУГРОБНОСТЬ ТЕЛЕЖКИ	ТИП ЛОТКА ПО МОНТАЖНОЙ СХЕМЕ	МАРКА ЛОТКА ПРИ ВРЕМЕННОЙ НАГРУЗКЕ НА ПОЛ В ТС/М²						
		3	5	8	11	15	20	25
P = 80Т	МАРКА „Л“	Л3	Л7	Л7	Л7	Л11	Л15	Л15
	ТИП „В“	Л3-В	Л7-В	Л7-В	Л7-В	Л11-В	Л15-В	Л15-В
	ТИП „Г“	Л3-Г	Л7-Г	Л7-Г	Л7-Г	Л11-Г	Л15-Г	Л15-Г
	ТИП „О“	Л3-О	Л7-О	Л7-О	Л7-О	Л11-О	Л15-О	Л15-О
P = 100Т	МАРКА „Л“	Л3	Л7	Л7	Л7	Л11	Л15	Л15
	ТИП „В“	Л3-В	Л7-В	Л7-В	Л7-В	Л11-В	Л15-В	Л15-В
	ТИП „Г“	Л3-Г	Л7-Г	Л7-Г	Л7-Г	Л11-Г	Л15-Г	Л15-Г
	ТИП „О“	Л3-О	Л7-О	Л7-О	Л7-О	Л11-О	Л15-О	Л15-О
P = 125Т	МАРКА „Л“	Л4	Л8	Л8	Л8	Л12	Л16	Л16
	ТИП „В“	Л4-В	Л8-В	Л8-В	Л8-В	Л12-В	Л16-В	Л16-В
	ТИП „Г“	Л4-Г	Л8-Г	Л8-Г	Л8-Г	Л12-Г	Л16-Г	Л16-Г
	ТИП „О“	Л4-О	Л8-О	Л8-О	Л8-О	Л12-О	Л16-О	Л16-О

РАЗРЕЗЫ 2-2, 3-3 см. докум. - 11
Узлы 3... 6 см. докум. - 13

ИНВ. № ПОДЛ. ПОДПИСЬ И ДАТА ЗАМ. ИНВ. №

НАЧ. ОТЗ.	АГРАНОВИЧ	<i>[Signature]</i>
Н. КОНТР.	КОРТЕЦКИЙ	<i>[Signature]</i>
ГЛ. СПЕЦ.	КОРТЕЦКИЙ	<i>[Signature]</i>
СТ. ИНЖ.	ГУРОВИЧ	<i>[Signature]</i>
РАЗРАБ.	ФОМИЧЕВ	<i>[Signature]</i>
ПРОВЕР.	ГУРОВИЧ	<i>[Signature]</i>

3.006.1-7.0-6

МОНТАЖНЫЕ СХЕМЫ КАНАЛОВ для троллейного токопровода к электрическим переключательным тележкам грузоподъемностью 80т, 100т, 125т	СТАНЦИЯ	ЛИСТ	ЛИСТОВ
	Р		1
ХАРЬКОВСКИЙ ПРОМСТРОЙНИНПРОКТ			

СХЕМА РАСПОЛОЖЕНИЯ ПЛИТ ПОКРЫТИЯ

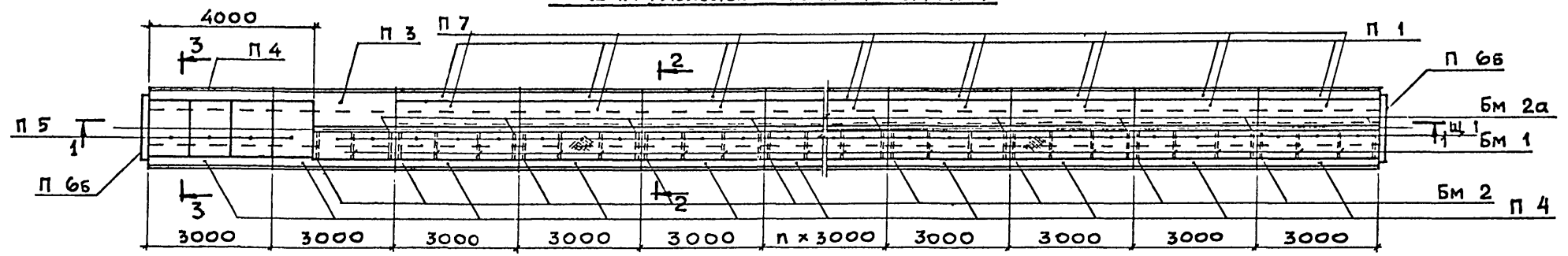
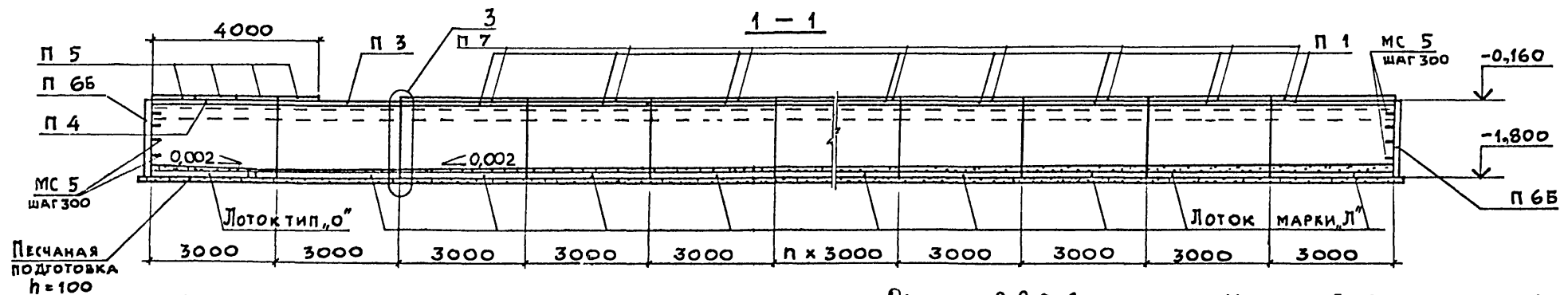
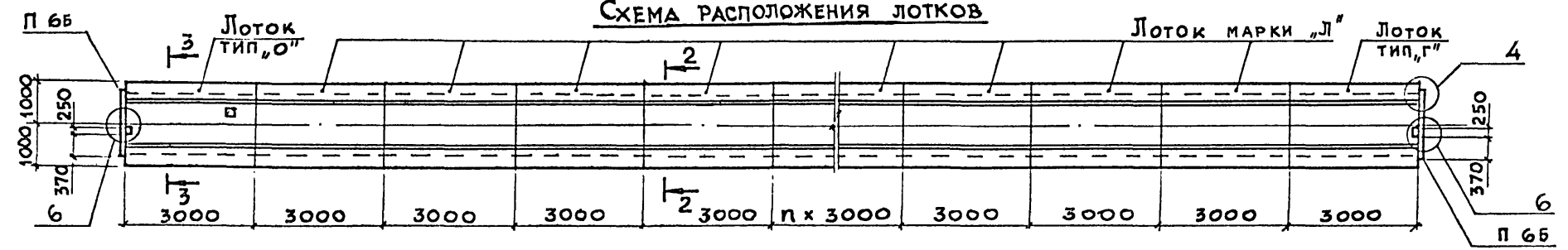


СХЕМА РАСПОЛОЖЕНИЯ ЛОТКОВ



Ключ для подбора марок лотков

РАЗРЕЗЫ 2-2, 3-3 см. докум. - 11; узлы 3...6 см. докум. - 13

Грузоподъ- емность тележки	ТИП ЛОТКА ПО МОНТАЖ- НОЙ СХЕМЕ	МАРКА ЛОТКА ПРИ ВРЕМЕННОЙ НАГРУЗКЕ НА ПОЛ В ТС/М ²						
		3	5	8	11	15	20	25
P=5T	Марка „Л”	Л1	Л5	Л5	Л5	Л9	Л13	Л13
	Тип „Г”	Л1-Г	Л5-Г	Л5-Г	Л5-Г	Л9-Г	Л13-Г	Л13-Г
	Тип „О”	Л1-О	Л5-О	Л5-О	Л5-О	Л9-О	Л13-О	Л13-О

НАЧ. ОТЗ.	АГРАНОВИЧ	<i>[Signature]</i>			3.006.1-7.0-7			
Н. КОНТР.	КОРОТЕЦКИЙ	<i>[Signature]</i>						
ГЛ. СПЕЦ.	КОРОТЕЦКИЙ	<i>[Signature]</i>						
СТ. ИНЖ.	ГУРОВИЧ	<i>[Signature]</i>						
РАЗРАБ.	ФОМИЧЕВ	<i>[Signature]</i>			МОНТАЖНЫЕ СХЕМЫ КАНАЛОВ ДЛЯ ГИБКОГО ТОКОПРО- ВОДА К ЭЛЕКТРИЧЕСКИМ ПЕРЕ- ДАТОЧНЫМ ТЕЛЕЖКАМ ГРУЗО- ПОДЪЕМНОСТЬЮ 5 Т	СТАНЦИЯ	ЛИСТ	ЛИСТОВ
ПРОВЕР.	ГУРОВИЧ	<i>[Signature]</i>				Р		1
						ХАРЬКОВСКИЙ ПРОМСТРОЙНИИПРОЕКТ		

№№ КЭ ПОДЛ. ПОДЛ. И ДАТА

СХЕМА РАСПОЛОЖЕНИЯ ПЛИТ ПОКРЫТИЯ

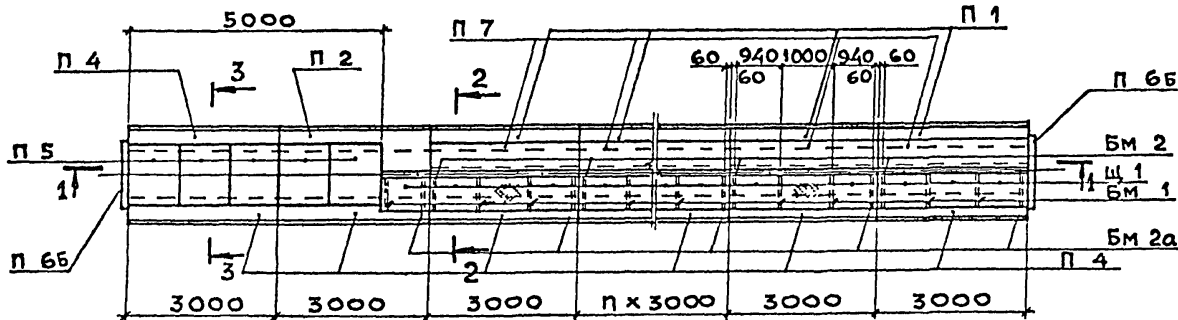
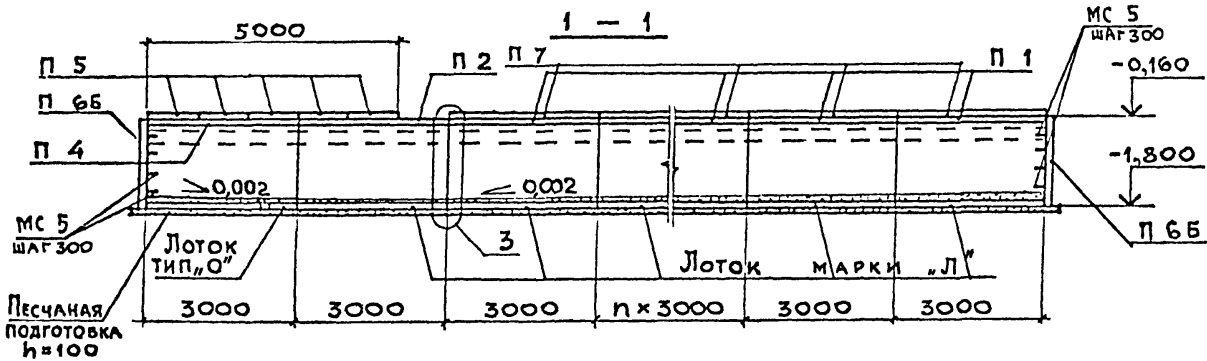
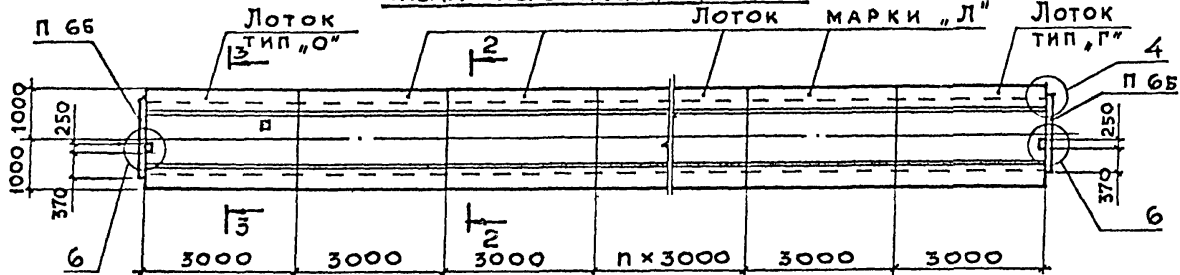


СХЕМА РАСПОЛОЖЕНИЯ ЛОТКОВ



Ключ для подбора марок лотков

Грузоподъемность тележки	Тип лотка по монтажной схеме	Марка лотка при временной нагрузке на пол в тс/м ²						
		3	5	8	11	15	20	25
P = 10т	Марка „Л”	Л1	Л5	Л5	Л5	Л9	Л13	Л13
	Тип „Г”	Л1-Г	Л5-Г	Л5-Г	Л5-Г	Л9-Г	Л13-Г	Л13-Г
	Тип „О”	Л1-О	Л5-О	Л5-О	Л5-О	Л9-О	Л13-О	Л13-О
P = 20т	Марка „Л”	Л2	Л6	Л6	Л6	Л10	Л14	Л14
	Тип „Г”	Л2-Г	Л6-Г	Л6-Г	Л6-Г	Л10-Г	Л14-Г	Л14-Г
	Тип „О”	Л2-О	Л6-О	Л6-О	Л6-О	Л10-О	Л14-О	Л14-О
P = 32т	Марка „Л”	Л2	Л6	Л6	Л6	Л10	Л14	Л14
	Тип „Г”	Л2-Г	Л6-Г	Л6-Г	Л6-Г	Л10-Г	Л14-Г	Л14-Г
	Тип „О”	Л2-О	Л6-О	Л6-О	Л6-О	Л10-О	Л14-О	Л14-О

Разрезы 2-2, 3-3 см. докум. - 11
Узлы 3... 6 см. докум. - 13

НАЧ. ОТЗ.	АГРАНОВИЧ	<i>[Signature]</i>		3.006.1-7.0-8			
Н. КОНТР.	КОРОТЕЦКИЙ	<i>[Signature]</i>					
ГЛ. СПЕЦ.	КОРОТЕЦКИЙ	<i>[Signature]</i>		МОНТАЖНЫЕ СХЕМЫ КАНАЛОВ ДЛЯ ГИБКОГО ТОКОПРОВОДА К ЭЛЕКТРИЧЕСКИМ ПЕРЕДАТОЧНЫМ ТЕЛЕЖКАМ ГРУЗОПОДЪЕМНОСТЬЮ 10т, 20т, 32т	СТАДИЯ	ЛИСТ	ЛИСТОВ
СТ. ИНЖ.	ГУРОВИЧ	<i>[Signature]</i>			Р		1
РАЗРАБ.	ФОМИЧЕВ	<i>[Signature]</i>		ХАРЬКОВСКИЙ ПРОМСТРОЙНИИПРОЕКТ			
ПРОВЕР.	ГУРОВИЧ	<i>[Signature]</i>					

СХЕМА РАСПОЛОЖЕНИЯ ПЛИТ ПОКРЫТИЯ

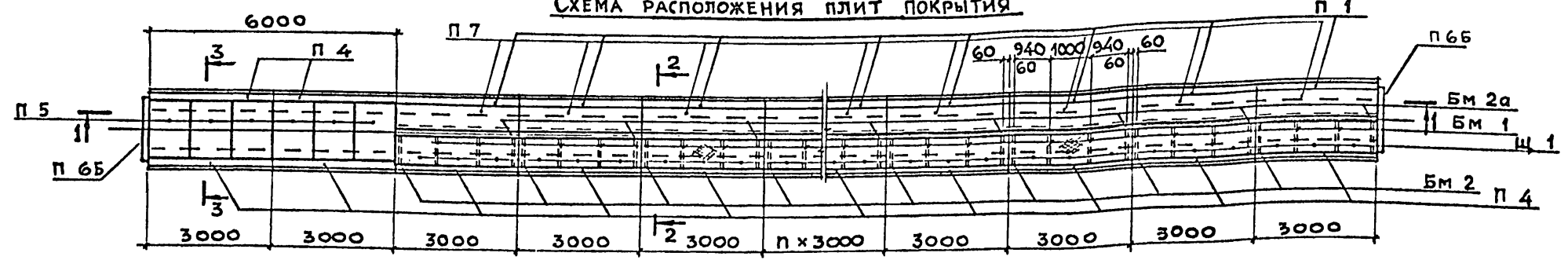
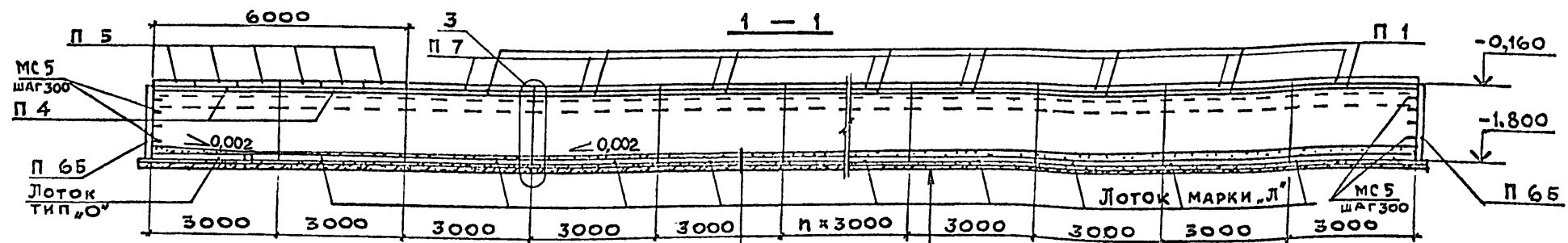
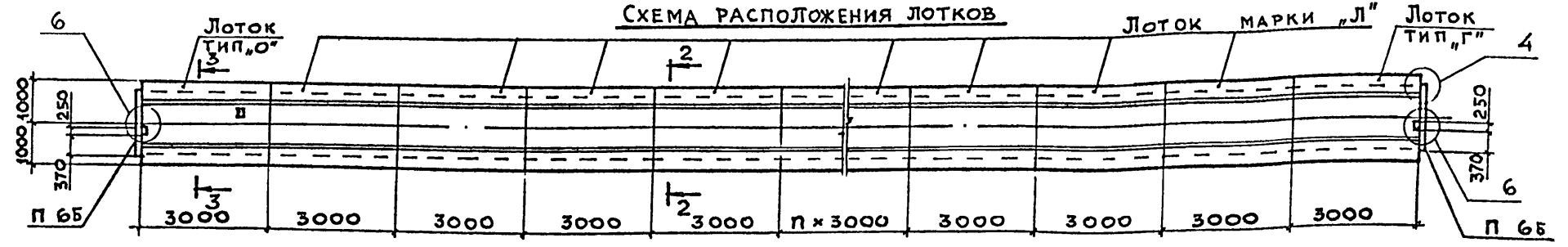


СХЕМА РАСПОЛОЖЕНИЯ ЛОТКОВ



Ключ для подбора марок лотков

ИЗНОСИТЕЛЬНОСТЬ ТЕЛЕЖКИ	Тип лотка по монтажной схеме	Марка лотка при временной нагрузке на пол в тс/м ²						
		3	5	8	11	15	20	25
P = 50т	Марка "Л"	Л3	Л7	Л7	Л7	Л11	Л15	Л15
	Тип "Г"	Л3-Г	Л7-Г	Л7-Г	Л7-Г	Л11-Г	Л15-Г	Л15-Г
	Тип "О"	Л3-О	Л7-О	Л7-О	Л7-О	Л11-О	Л15-О	Л15-О
P = 63т	Марка "Л"	Л4	Л8	Л8	Л8	Л12	Л16	Л16
	Тип "Г"	Л4-Г	Л8-Г	Л8-Г	Л8-Г	Л12-Г	Л16-Г	Л16-Г
	Тип "О"	Л4-О	Л8-О	Л8-О	Л8-О	Л12-О	Л16-О	Л16-О

Песчаная подготовка $h = 30$
Железобетонная плита $h = 150$

РАЗРЕЗЫ 2-2, 3-3 см. докум - 11
Узлы 3... 6 см. докум. - 13

ИЗВ. ПОЛЖ. ПОДПИСЬ К ЗАТА

НАЧ. ОТД.	АГРАНОВИЧ	
Н. КОНТР.	КОРОТЕЦКИЙ	
ГЛ. СПЕЦ.	КОРОТЕЦКИЙ	
СТ. ИНЖ.	ГУРОВИЧ	
РАЗРАБ.	ФОМИЧЕВ	
ПРОВЕР.	ГУРОВИЧ	

3.006.1-7.0-9

МОНТАЖНЫЕ СХЕМЫ КАНАЛОВ ДЛЯ ГИБКОГО ТОКОПРОВОДА К ЭЛЕКТРИЧЕСКИМ ПЕРЕДАТОЧНЫМ ТЕЛЕЖКАМ ГРУЗОПОДЪЕМНОСТЬЮ 50 Т, 63 Т	СТАЖИЯ	ЛИСТ	ЛИСТОВ
	Р		1
ХАРЬКОВСКИЙ ПРОМСТРОЙНИИПРОЕКТ			

СХЕМА РАСПОЛОЖЕНИЯ ПЛИТ ПОКРЫТИЯ

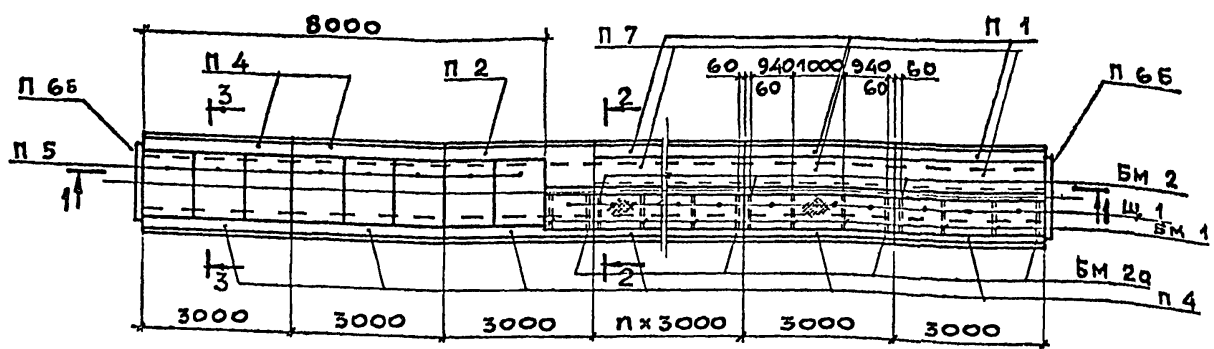
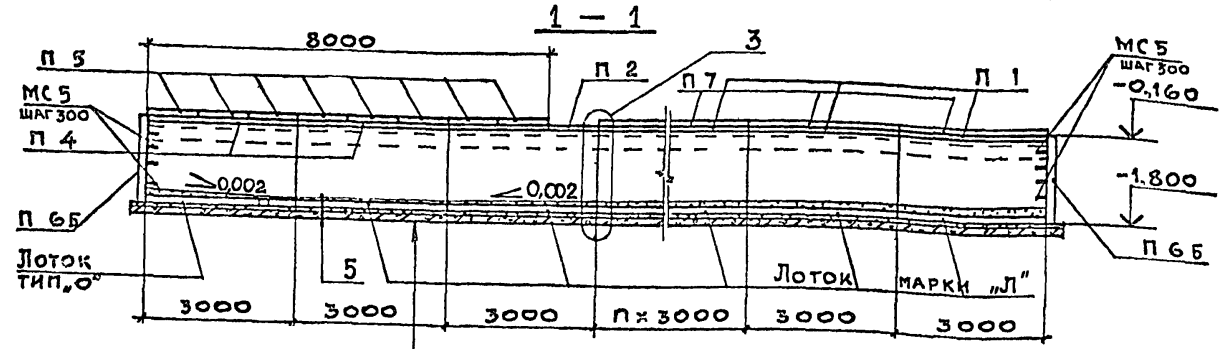
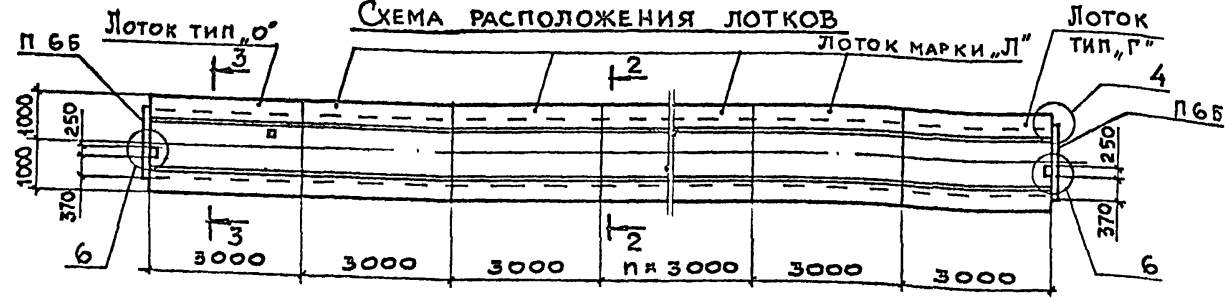


СХЕМА РАСПОЛОЖЕНИЯ ЛОТКОВ



Песчаная подготовка h=30
Железобетонная плита h=150

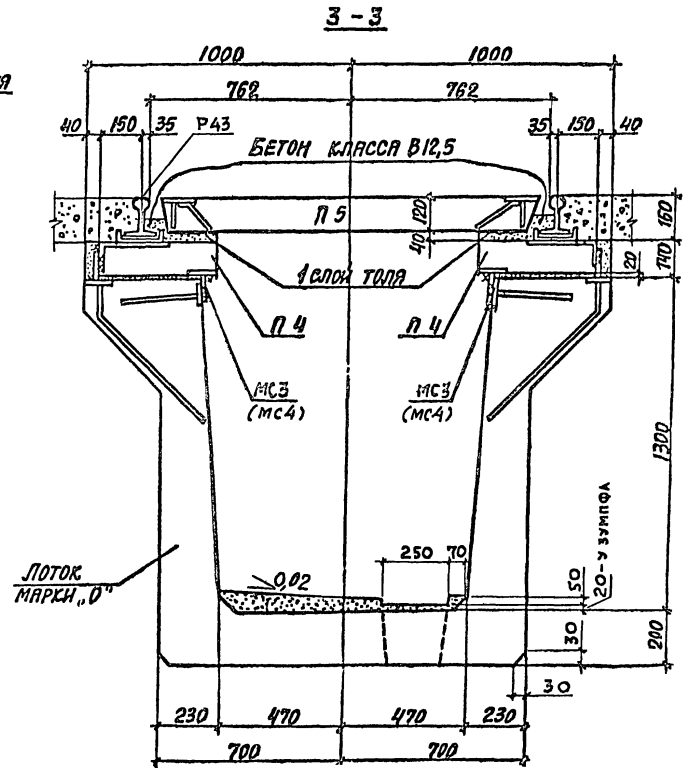
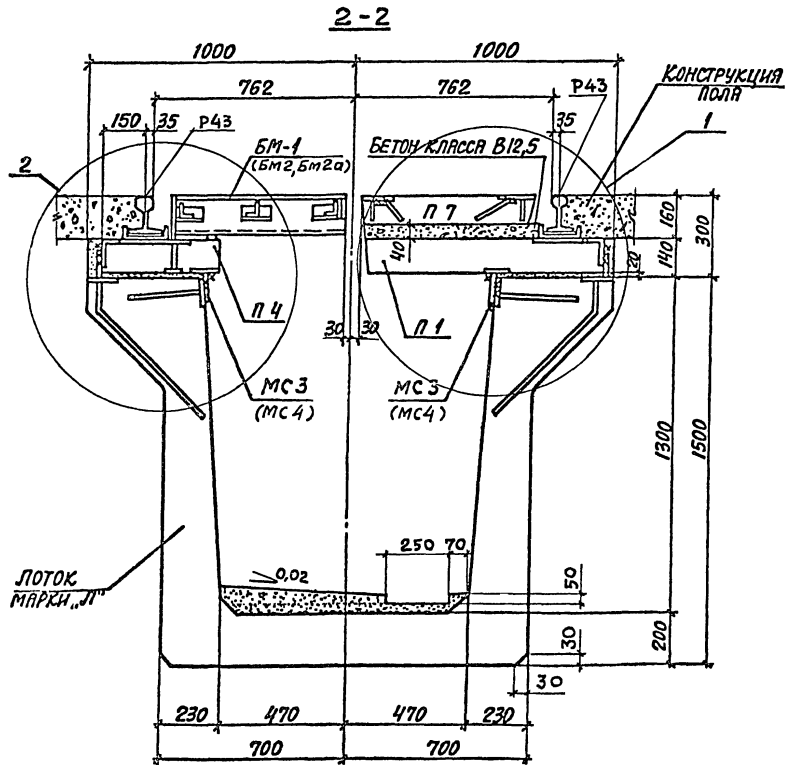
Ключ для подбора марок лотков

ГРУЗОВАЯ ЕМКОСТЬ ТЕЛЕЖКИ	ТИП ЛЮТКА ПО МОНТАЖНОЙ СХЕМЕ	МАРКА ЛЮТКА ПРИ ВРЕМЕННОЙ НАГРУЗКЕ НА ПОЛ в тс/м ²						
		3	5	8	11	15	20	25
P=80T	МАРКА „Л”	Л3	Л7	Л7	Л7	Л11	Л15	Л15
	ТИП „Г”	Л3-Г	Л7-Г	Л7-Г	Л7-Г	Л11-Г	Л15-Г	Л15-Г
	ТИП „О”	Л3-О	Л7-О	Л7-О	Л7-О	Л11-О	Л15-О	Л15-О
P=100T	МАРКА „Л”	Л3	Л7	Л7	Л7	Л11	Л15	Л15
	ТИП „Г”	Л3-Г	Л7-Г	Л7-Г	Л7-Г	Л11-Г	Л15-Г	Л15-Г
	ТИП „О”	Л3-О	Л7-О	Л7-О	Л7-О	Л11-О	Л15-О	Л15-О
P=125T	МАРКА „Л”	Л4	Л8	Л8	Л8	Л12	Л16	Л16
	ТИП „Г”	Л4-Г	Л8-Г	Л8-Г	Л8-Г	Л12-Г	Л16-Г	Л16-Г
	ТИП „О”	Л4-О	Л8-О	Л8-О	Л8-О	Л12-О	Л16-О	Л16-О

РАЗРЕЗЫ 2-2, 3-3 см. ДОКУМ. -11
УЗЛЫ 3...6 см. ДОКУМ. -13

Инв. № поз.л. ПОДПИСЬ И ДАТА ЗАМ. ИНВ. №

НАЧ. ОТД.	АТРАНОВИЧ				3.006.1-7.0-10	МОНТАЖНЫЕ СХЕМЫ КАНАЛОВ для ГИБКОГО ТОКОПРОВОДА к ЭЛЕКТРИЧЕСКИМ ПЕРЕДАТОЧНЫМ ТЕЛЕЖКАМ ГРУЗОПОДЪЕМНОСТЬЮ 80Т, 100Т, 125Т	СТАВЛЯ	ЛИСТ	ЛИСТОВ
УП. КОНТР.	КОРДЕЦКИЙ								
ГЛ. СПЕЦ.	КОРДЕЦКИЙ								
СТ. ИНЖ.	ГУРОВИЧ								
РАЗРАБ.	ФОМИЧЕВ								
ПРОВЕР.	ГУРОВИЧ				ХАРЬКОВСКИЙ ПРОМСТРОЙНИИПРОЕКТ				



Узел 1,2 см. докум. - 12

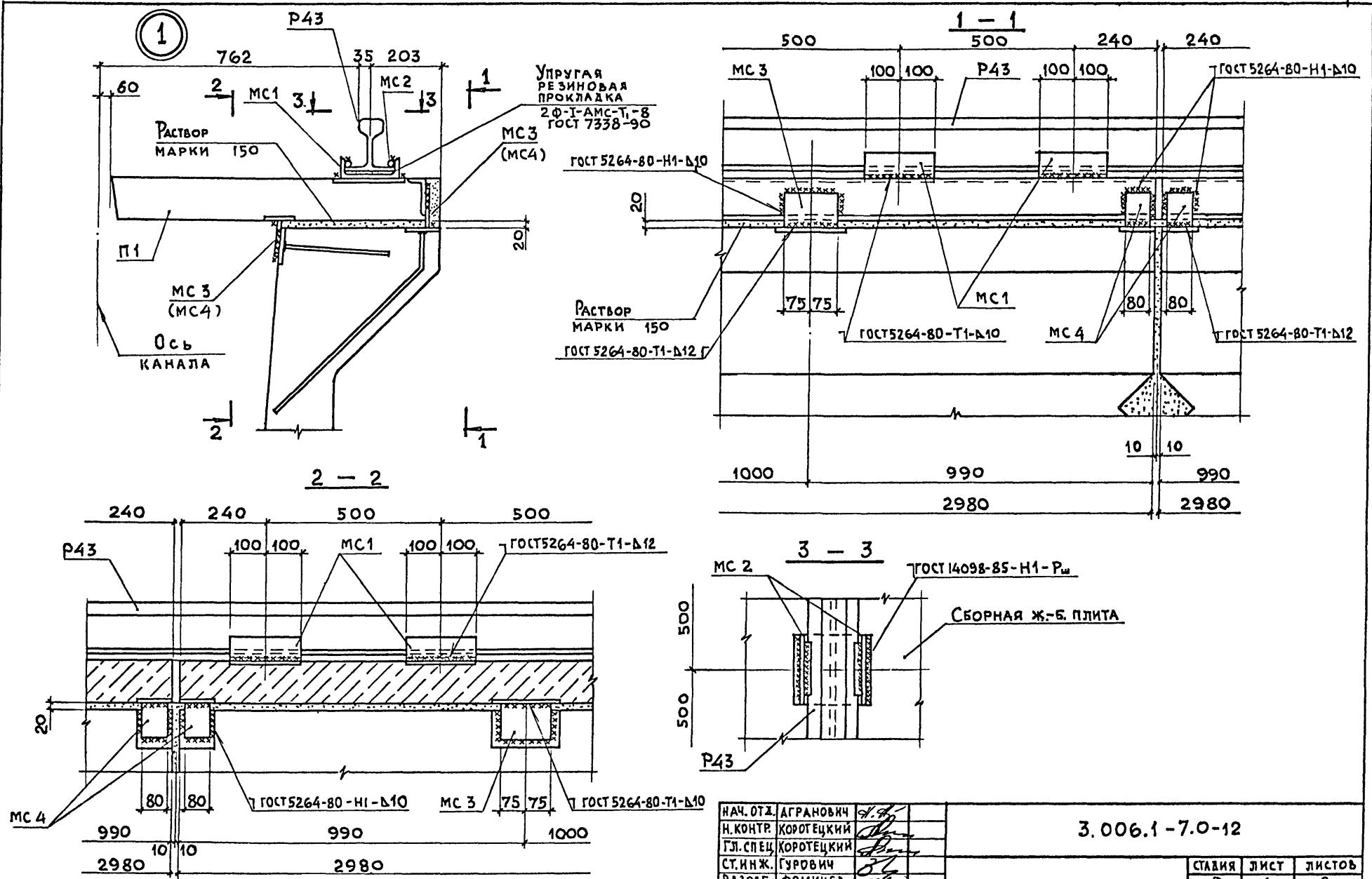
ИЗЧ. ОТА.	ЯГАНОВИЧ	3/2
Н. КОНТР.	КОРОТЕЦКИЙ	3/2
ОЛ. СПЕЦ.	КОРОТЕЦКИЙ	3/2
СТ. ИНЖ.	ГУРОВИЧ	3/2
РАЗРАБ.	КОМИЧЕВ	3/2
ПРОВЕР.	ГУРОВИЧ	3/2

3.006.1-7.0-11

РАЗРЕЗ 2-2; 3-3

СТАДИЯ	ЛИСТ	ЛИСТОВ
Р		1
ХАРЬКОВСКИЙ ПРОМСТРОИНИИПРОЕКТ		

24969-01 18

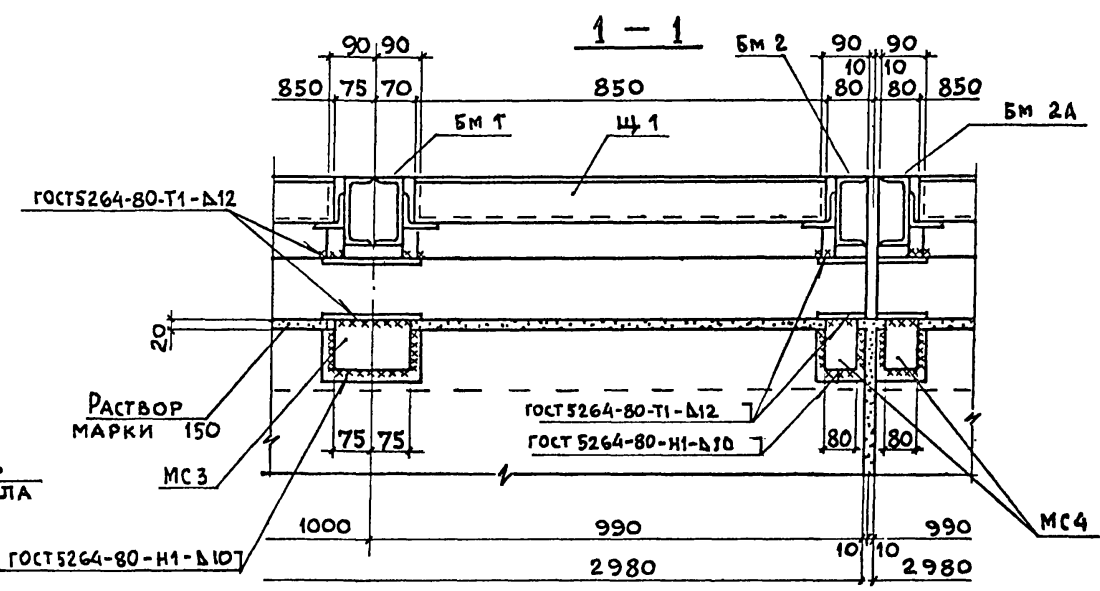
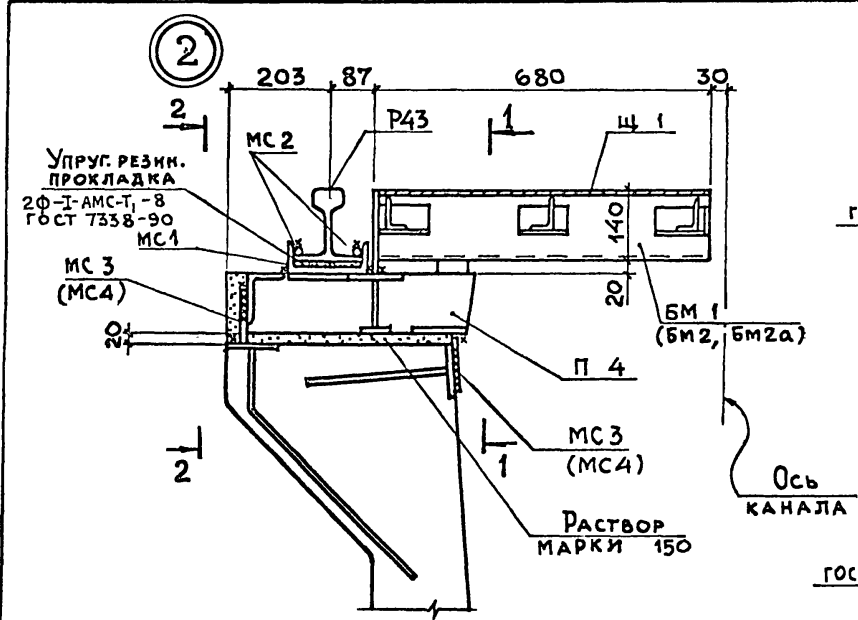


НАЧ. ОТЗ.	АГРАНОВИЧ	<i>[Signature]</i>
Н. КОНТР.	КОРОТЕЦКИЙ	<i>[Signature]</i>
ГЛ. СПЕЦ.	КОРОТЕЦКИЙ	<i>[Signature]</i>
СТ. И Н. Ж.	ГУРОВИЧ	<i>[Signature]</i>
РАЗРАБ.	ФОМИЧЕВ	<i>[Signature]</i>
ПРОВЕР.	ГУРОВИЧ	<i>[Signature]</i>

3.006.1-7.0-12

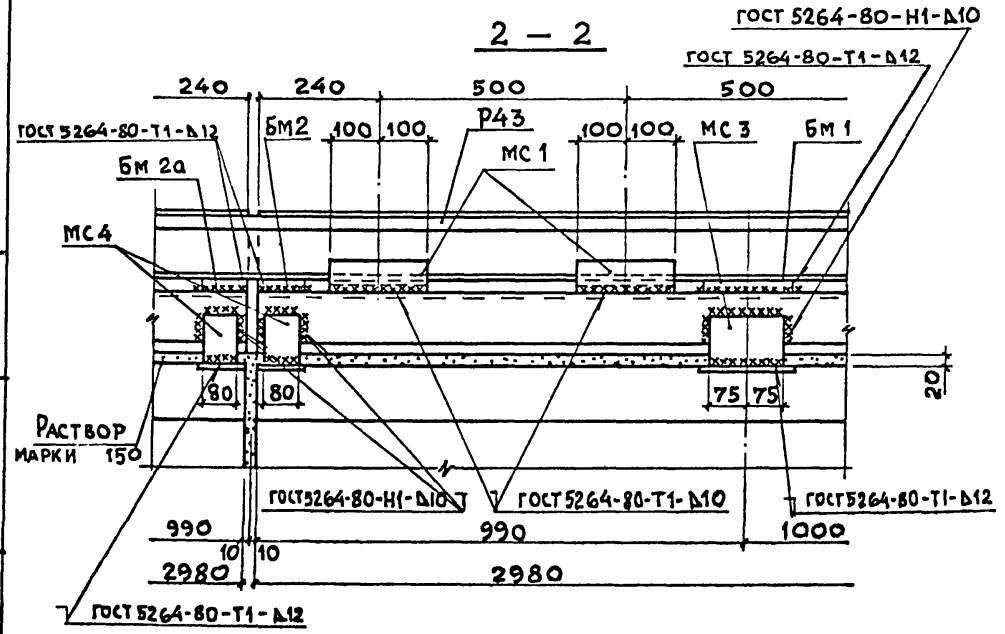
Узел 1,2

СТАВЛЯ	ЛИСТ	ЛИСТОВ
Р	1	2
ХАРЬКОВСКИЙ ПРОМСТРОЙНИИПРОЕКТ		

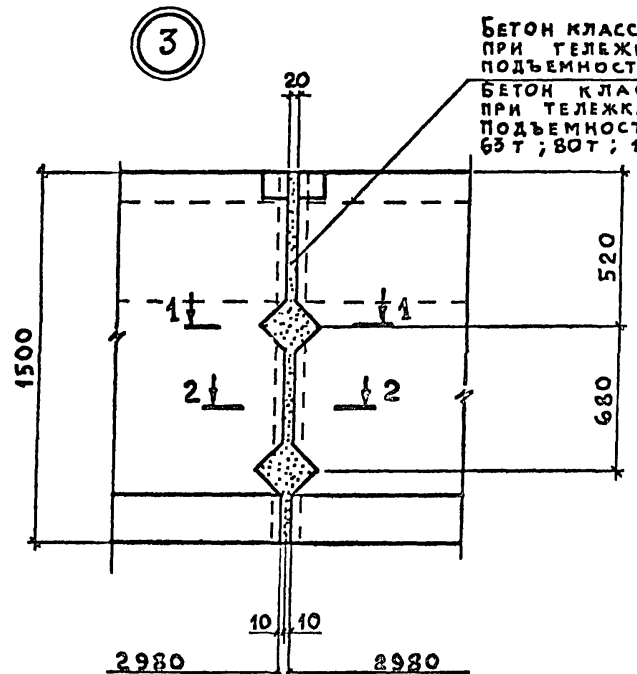


РАСХОД МАТЕРИАЛОВ К УЗЛАМ НА ЗП.М. КАНАЛА

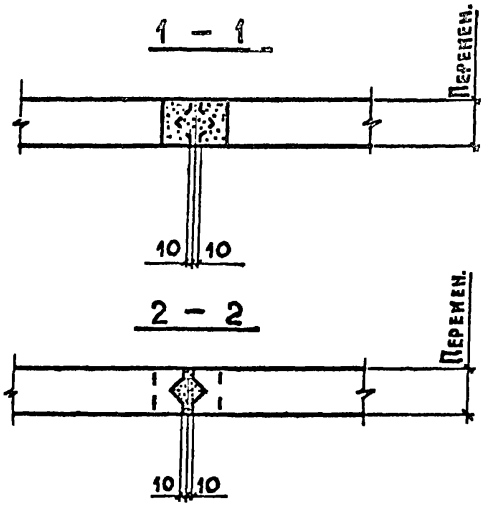
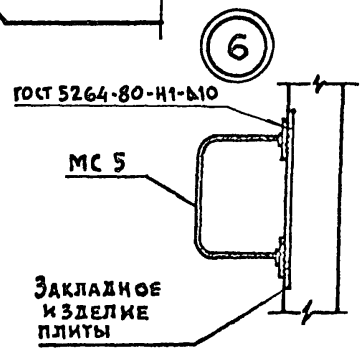
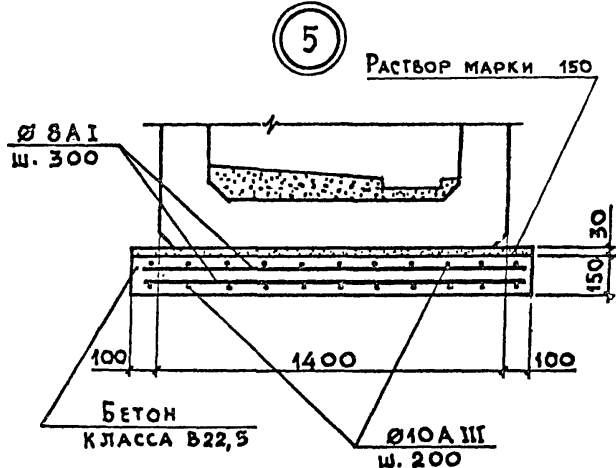
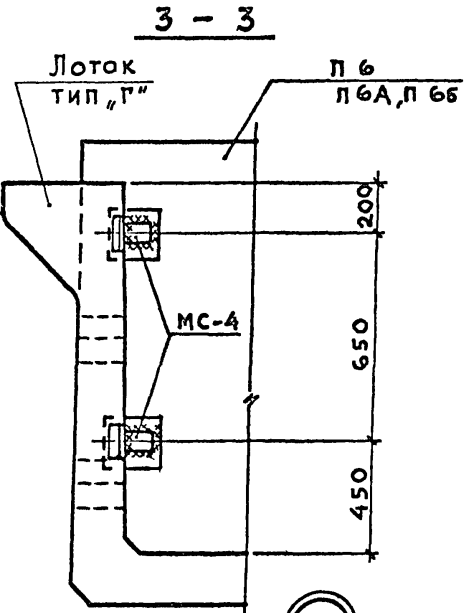
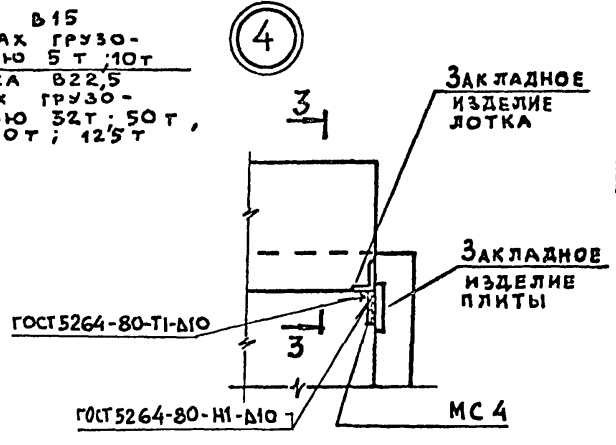
НАИМЕНОВАНИЕ	КОЛ. НА УЗЕЛ		ОБОЗНАЧЕНИЕ ДОКУМЕНТА	ОБЩИЙ РАСХОД НА ЗП.М. КГ
	Уз.1	Уз.2		
Щит Щ 1	-	3	3.006.1-7.2-23	170,4
Балка БМ 1	-	2	-21	47,4
БМ 2	-	1	-22	11,8
БМ 2а	-	1	-22	11,8
ИЗДЕЛИЕ СОЕДИНИТЕЛЬНОЕ МС1	6	6	-40	33,6
МС2	12	12	-41	9,6
МС3	2	2	-42	5,6
МС4	2	2	-43	2,4
РЕЛЬС Р43, В=30п.м.	1	1	ГОСТ 7173-54*	268,0
ПРОКЛАДКА РЕЗИНОВАЯ 2Ф-I-АМС-Т1-8, В=200	6	6	ГОСТ 7338-90	0,34 м ²
РАСТВОР МАРКИ 150, М ³	0,04	0,04		0,08 м ³



ИВ. № ПОЛ. ПОДПИСЬ И ДАТА ВЗАМ. КВЕ. №



БЕТОН КЛАССА В15
ПРИ ТЕЛЕЖКАХ ГРУЗО-
ПОДЪЕМНОСТЬЮ 5 Т ; 10Т
БЕТОН КЛАССА В22,5
ПРИ ТЕЛЕЖКАХ ГРУЗО-
ПОДЪЕМНОСТЬЮ 32Т ; 50Т ;
65Т ; 80Т ; 100Т ; 125Т



НАЧ. ОТД.	АГРАНОВИЧ	<i>[Signature]</i>
Н. КОНТР.	КОРОТЕЦКИЙ	<i>[Signature]</i>
ГЛ. СПЕЦ.	КОРОТЕЦКИЙ	<i>[Signature]</i>
СТ. ИНЖ.	ГУРОВИЧ	<i>[Signature]</i>
РАЗРАБ.	ФОМИЧЕВ	<i>[Signature]</i>
ПРОВЕР.	ГУРОВИЧ	<i>[Signature]</i>

3.006.1-7.0-13		
Узел 3, 4, 5, 6		
СТАДИЯ	ЛИСТ	ЛИСТОВ
Р		1
ХАРЬКОВСКИЙ ПРОМСТРОЙНИИПРОЕКТ		

ИМЯ, № ПОДЛ., ПОДПИСЬ И ДАТА ВЗЛ. ИИВ №