

ТИПОВЫЕ КОНСТРУКЦИИ, ИЗДЕЛИЯ И УЗЛЫ ЗДАНИЙ И СООРУЖЕНИЙ

СЕРИЯ 3.006.1-3/83

СБОРНЫЕ ЖЕЛЕЗОБЕТОННЫЕ КОНСТРУКЦИИ ТОННЕЛЕЙ

ВЫПУСК 1-2

ТОННЕЛИ С ПРИМЕНЕНИЕМ УГОЛКОВЫХ СТЕНОВЫХ ЭЛЕМЕНТОВ  
ПЛИТЫ ПЕРЕКРЫТИЯ  
РАБОЧИЕ ЧЕРТЕЖИ

20969-02

ТИПОВЫЕ КОНСТРУКЦИИ, ИЗДЕЛИЯ И УЗЛЫ ЗДАНИЙ И СООРУЖЕНИЙ

СЕРИЯ 3.006.1-3/83

СБОРНЫЕ ЖЕЛЕЗОБЕТОННЫЕ КОНСТРУКЦИИ ТОННЕЛЕЙ

ВЫПУСК 1-2

ТОННЕЛИ С ПРИМЕНЕНИЕМ УГОЛКОВЫХ СТЕНОВЫХ ЭЛЕМЕНТОВ  
ПЛИТЫ ПЕРЕКРЫТИЯ  
РАБОЧИЕ ЧЕРТЕЖИ

РАЗРАБОТАНЫ ИНСТИТУТОМ МОСИНЖПРОЕКТ  
ГЛАВАПУ МОСГОРИСПОЛКОМА

ГЛАВНЫЙ ИНЖЕНЕР ИНСТИТУТА  САМОХВАЛОВ Ю.М.  
ГЛАВНЫЙ ИНЖЕНЕР ПРОЕКТА  ПЕРЕГУДОВА А.А.

УТВЕРЖДЕНЫ И ВВЕДЕНЫ  
В ДЕЙСТВИЕ ГОССТРОЕМ СССР  
С 01.05.86.  
ПОСТАНОВЛЕНИЕ ОТ 19.12.85 №237

Обозначение	Наименование	Стр.
3.006.1-3/83-1-2-0.0ТО	Техническое описание	3-5
3.006.1-3/83-1-2-0.0ВМС	Выборка стали	6-11
3.006.1-3/83-1-2-1.0	Плита перекрытия ПТ15-3...ПТ21-15	12,13
3.006.1-3/83-1-2-1.0СБ	Плита перекрытия ПТ15-3...ПТ21-15 Сборочный чертеж	14-16
3.006.1-3/83-1-2-2.0	Плита перекрытия ПТ24-3...ПТ30-15	17,18
3.006.1-3/83-1-2-2.0СБ	Плита перекрытия ПТ24-3...ПТ30-15 Сборочный чертеж	19-21
3.006.1-3/83-1-2-3.0	Плита перекрытия ПТ36-3...ПТ48-15	22-24
3.006.1-3/83-1-2-3.0СБ	Плита перекрытия ПТ36-3...ПТ48-15 Сборочный чертеж	25-28
3.006.1-3/83-1-2-4.0	Плита перекрытия ПТО15-3...ПТО21-15	29,30
3.006.1-3/83-1-2-4.0СБ	Плита перекрытия ПТО15-3...ПТО21-15 Сборочный чертеж	31-33
3.006.1-3/83-1-2-5.0	Плита перекрытия ПТО24-3...ПТО30-15	34-36
3.006.1-3/83-1-2-5.0СБ	Плита перекрытия ПТО24-3...ПТО30-15 Сборочный чертеж	37-39
3.006.1-3/83-1-2-6.0	Плита перекрытия ПТО36-3...ПТО48-15	40-43
3.006.1-3/83-1-2-6.0СБ	Плита перекрытия ПТО36-3...ПТО48-15 Сборочный чертеж	44-47

3.006.1-3/83.1-2-0.0

Содержание

Стадия			Лист	Листов
Р	1	2		
Мосинжпроект				

Начальд. Козеева  
Инспект. Яронин  
Инженер Перегудова

Слив. метод. Лодиться и др. Взам.инв.б.ж.

Обозначение	Наименование	Стр.
3.006.1-3/83-1-2-7.0	Плита перекрытия ПТ15д-3...ПТ21д-15	48,49
3.006.1-3/83-1-2-7.0СБ	Плита перекрытия ПТ15д-3...ПТ21д-15 Сборочный чертеж	50,51
3.006.1-3/83-1-2-8.0	Плита перекрытия ПТ24д-3...ПТ48д-15	52-54
3.006.1-3/83-1-2-8.0СБ	Плита перекрытия ПТ24д-3...ПТ48д-15 Сборочный чертеж	55,56
3.006.1-3/83-1-2-9.0	Плита перекрытия ПТ12	
3.006.1-3/83-1-2-9.0СБ	Плита перекрытия ПТ12 Сборочный чертеж	57
3.006.1-3/83-1-2-0.0Д	Схемы испытаний	58-60
3.006.1-3/83-1-2-РМ1	Ведомость расхода арматурной стали	61-66
3.006.1-3/83-1-2-РМ2	Ведомость расхода цемента и инертных материалов	67-69

3.006.1-3/83.1-2-0.0

Лист  
2

Слив. метод. Лодиться и др. Взам.инв.б.ж.

## 1. ОБЩАЯ ЧАСТЬ

Настоящий выпуск серии 3.006.1-3/83 содержит рабочие чертежи плит перекрытия тоннелей с применением угловых стеновых элементов. Состав серии, материалы для проектирования, включающие нагрузки, расчетные схемы тоннелей, таблицы для подбора сборных железобетонных изделий, расход материалов и номенклатура изделий приведены в выпуске 0, арматурные изделия - в выпуске 1-5.

## 2. ТЕХНИЧЕСКИЕ ТРЕБОВАНИЯ

2.1. Плиты перекрытия приняты из тяжелого бетона, марка бетона по прочности на сжатие принята М300. Марка бетона по морозостойкости назначается в каждом конкретном проекте в зависимости от режима эксплуатации и климатических условий строительства в соответствии с требованиями СНиП II-21-75 "Бетонные и железобетонные конструкции. Нормы проектирования", таблица 9.

2.2. Материалы, применяемые для приготовления бетона, должны соответствовать действующим стандартам или техническим условиям на эти материалы.

2.3. Величину отпускной прочности бетона изделий назначает изготовитель по согласованию с проектной организацией, осуществляющей привязку изделий и основным по-

требителем (заказчиком) в соответствии с ГОСТ 13015-75.

2.4. Арматура принята классов А-I и А-III по ГОСТ 5781-82 и класса Вр-I по ГОСТ 6727-80.

2.5. Сварку соединений арматуры выполнять в соответствии с СН 393-78 "Инструкция по сварке соединений арматуры и закладных деталей железобетонных конструкций". Применение дуговой электросварки вместо предусмотренной контактной точечной сварки не допускается.

2.6. Армирование плит перекрытия предусмотрено сварными сетками, плоскими каркасами, объединенными в объемный каркас при помощи сварочных клещей или вязальной проволоки.

2.7. Толщина защитного слоя рабочей арматуры принята  $20 \div 25$  мм.

2.8. Проектное положение арматурных изделий и толщину защитного слоя бетона следует фиксировать при помощи бетонных или пластмассовых фиксаторов.

2.9. Плиты перекрытия должны быть изготовлены в соответствии с ГОСТ 13015.0-83 "Конструкции и изделия бетонные и железобетонные сборные. Общие технические требования". Порядок установки и объединения на кондукторе арматурных изделий в объемный каркас для ребристых плит перекрытия может быть принят следующим.

а) устанавливаются каркасы типа КР1;

3.006.1-3/83.1-2-0.0 Т.О.

Техническое описание

Стр.	Лист	Листов
Р	1	6

МОСИНЖПРОЕКТ

3.006.1-3/83.1-2-0.0 Т.О

Лист  
2

б) устанавливаются и объединяются с каркасами типа КР1 каркасы типа КР2 путем приварки или привязки продольных стержней каркаса типа КР2 к продольным или поперечным стержням каркасов типа КР1;

в) соединительные стержни поз. 1 привариваются к продольной арматуре каркасов типа КР1;

г) сетки плит перекрытия (С) объединяются с каркасами типа КР1 путем приварки (или привязки) к продольным и поперечным стержням каркасов типа КР1.

2.10. Плиты перекрытия предусмотрено изготавливать в стальных формах, удовлетворяющих требованиям ГОСТ 18886-73\*

2.11. При изготовлении плит перекрытия допускаемые отклонения от проектных размеров не должны превышать:

по длине и ширине  $\pm 10$  мм

по толщине  $\pm 5$  мм

по размерам вырезов, выступов  $\pm 5$  мм

Разность длин диагоналей изделий не должна превышать  $\pm 8$  мм при площади изделий до  $8 \text{ м}^2$  и  $\pm 12$  мм при площади изделия свыше  $8 \text{ м}^2$ .

2.12. Допускаемые отклонения по толщине защитного слоя арматуры не должны превышать  $\pm 5$  мм.

2.13. Обнажение арматуры на поверхности изделий не допускается.

3.006.1-3/83.1-2-0.0 ТО

Лист

3

2.14. В бетоне плит перекрытия, поставляемых потребителю, не допускается трещин, за исключением усадочных и поверхностных технологических трещин, ширина которых не должна превышать 0,1 мм.

### 3. ПРАВИЛА ПРИЕМКИ

3.1. Изделия должны приниматься техническим контролем предприятия-изготовителя в соответствии с ГОСТ 13015.1-81 и техническими требованиями, приведенными в настоящем техническом описании.

3.2. Приемка должна производиться партиями не менее 5 изделий.

3.3. Геометрические размеры, форму, качество поверхностей следует проверять осмотром и измерением.

3.4. Отпускная прочность бетона, прочность бетона по морозостойкости проверяются по данным лабораторных журналов.

3.5. Допускается по соглашению между изготовителем и потребителем приемку изделий производить поштучно.

3.6. Результаты приемочного контроля должны быть записаны в журналах ОТК или заводской лаборатории.

3.006.1-3/83.1-2-0.0 ТО

Лист

4

20969-02 5

#### 4. МЕТОДЫ КОНТРОЛЯ И ИСПЫТАНИЙ, МАРКИРОВКА

4.1. РАЗМЕРЫ, НЕПРЯМОЛИНЕЙНОСТЬ ИЗДЕЛИЙ, ВЕС, ТОЛЩИНУ ЗАЩИТНОГО СЛОЯ БЕТОНА ДО АРМАТУРЫ, КАЧЕСТВО ПОВЕРХНОСТЕЙ И ВНЕШНИЙ ВИД ИЗДЕЛИЙ СЛЕДУЕТ ПРОВЕРЯТЬ ПО ГОСТ 13015-75, ГОСТ 13015.0-83.

4.2. Испытание сварных соединений арматурных изделий и соединительных изделий, оценка их прочности и качества производится по ГОСТ 10922-75.

4.3. Прочность бетона на сжатие следует определять по ГОСТ 10180-78. Допускается определять фактическую прочность бетона в изделиях ультразвуковым методом по ГОСТ 11624-78 с учетом однородной прочности бетона.

4.4. Морозостойкость бетона определяется по ГОСТ 10060-76 (не реже одного раза в шесть месяцев).

4.5. Перед началом массового изготовления конструкций и в дальнейшем при их изменении или при изменении технологии изготовления должны производиться испытания нагружением на прочность и трещиностойкость в соответствии с

3.006.1-3/83.1-2-0.0 ТО

ЛИСТ  
5

ИЗМЕНЕ ПОДАЛ ПОДАПИСЬ И ДАТА ИЗМ. ИЛИ В

ГОСТ 8829-77. СХЕМЫ ИСПЫТАНИЯ, ВЕЛИЧИНЫ КОНТРОЛЬНЫХ РАЗРУШАЮЩИХ НАГРУЗОК ПРИ ИСПЫТАНИИ НА ПРОЧНОСТЬ И КОНТРОЛЬНЫХ НАГРУЗОК ПО ШИРИНЕ РАСКРЫТИЯ ТРЕЩИН ПРИВЕДЕНЫ В ДОКУМ.-0.0А

4.6. Маркировка изделий должна отвечать требованиям ГОСТ 13015.2-81.

4.7. Маркировочные знаки должны быть нанесены на внешней поверхности изделий.

4.8. Предприятие - изготовитель должно сопровождать каждую принятую техническим контролем партию изделий или часть партии паспортом, оформленным в соответствии с ГОСТ 13015.3-81, Конструкции и изделия бетонные и железобетонные сборные. Документ о качестве".

#### 5. СКЛАДИРОВАНИЕ И ТРАНСПОРТИРОВАНИЕ

Складирование и транспортирование изделий должно отвечать требованиям ГОСТ 13015.4-84 и техническим требованиям, приведенным в выпуске 0 (лист 10 докум.-0.0ПЗ).

3.006.1-3/83.1-2-0.0 ТО

ЛИСТ  
6

ИЗМЕНЕ ПОДАЛ ПОДАПИСЬ И ДАТА ИЗМ. ИЛИ В

МАРКА ИЗДЕЛИЯ	ИЗДЕЛИЯ АРМАТУРНЫЕ																				Общий РАСХОД, кг
	АРМАТУРА КЛАССА																				
	Вр-I			А-I						А-III											
	ГОСТ 6727-80			ГОСТ 5781-82						ГОСТ 5781-82											
∅4	∅5	ИТОГО	∅6	∅8	∅10	∅12	∅14	ИТОГО	∅6	∅8	∅10	∅12	∅14	∅16	∅18	∅20	∅22	∅25	ИТОГО		
ПТ 15-3		7,78	7,78			2,88		2,88		14,60									14,60	25,26	
ПТ 15-5		7,78	7,78			2,88		2,88			22,80								22,80	33,46	
ПТ 15-8		4,84	4,84		8,12	2,88		11,00					40,14						40,14	55,98	
ПТ 15-11		14,32	14,32		8,12		4,60	12,72					40,86						40,86	67,90	
ПТ 15-12		14,32	14,32		8,12		4,60	12,72						44,55					44,55	71,59	
ПТ 15-15		14,32	14,32		8,12		4,60	12,72							56,40				56,40	83,44	
ПТ 18-3		7,62	7,62				4,60	4,60		19,80									19,80	32,02	
ПТ 18-5		7,62	7,62				4,60	4,60			34,20								34,20	46,42	
ПТ 18-8		4,26	4,26		9,28		4,60	13,88						54,08					54,08	72,22	
ПТ 18-11		16,56	16,56		9,28		4,60	13,88						55,04					55,04	85,48	
ПТ 18-12		16,56	16,56		9,28		4,60	13,88						61,92					61,92	92,36	
ПТ 18-15		16,56	16,56		9,28		4,60	13,88							80,70				80,70	111,14	
ПТ 21-3		8,44	8,44				4,60	4,60			27,18								27,18	40,22	
ПТ 21-5		4,66	4,66		10,44		4,60	15,04					44,25						44,25	63,95	
ПТ 21-8		4,66	4,66		10,44		4,60	15,04						73,20					73,20	92,90	
ПТ 21-11		18,24	18,24		10,44			7,28	17,72					79,36					79,36	115,32	
ПТ 21-12		18,24	18,24		10,44			7,28	17,72					89,28					89,28	125,24	
ПТ 21-15		18,24	18,24		10,44			7,28	17,72						110,34				110,34	146,30	
ПТ 24-3	5,72	16,39	22,11	4,88	1,66	14,48	3,76	24,78			25,28								25,28	72,17	
ПТ 24-5	5,72	7,49	13,21	4,88	1,66	14,48	3,76	24,78		24,96		36,32							61,28	99,27	
ПТ 24-8	5,72	2,41	8,13		10,30	14,48	3,76	28,54		40,65				64,72					105,37	142,04	
ПТ 24-11	5,72	3,10	8,82		10,73	14,48		6,16	31,37	44,90				65,20					110,10	150,29	
ПТ 24-12	5,72	3,10	8,82			31,32		6,16	37,48	24,96	30,80			35,12	38,08				128,96	175,26	
ПТ 24-15	5,72	3,10	8,82			31,32		6,16	37,48	33,28	30,80				38,08	54,96			157,12	203,42	

Инв. № подл. Подпись и дата Взам. инв. №

3.006.1-3/83.1-2- 0.0 ВМС		
НАЧ. ОТД. КОЗЕВА	СТАДИЯ	ЛИСТ
ГЛ. СПЕЦ. АФОНИН	Р	1
Н. КОМ. БУДАРИНА	Б	6
ГЛ. ИНЖ. ПР. ПЕРЕГУДОВА	Мосинжпроект	
РУК. ГР. БУРЦЕВ		
СТ. ИНЖ. БУДАРИНА		

ВЫБОРКА СТАЛИ

МАРКА ИЗДЕЛИЯ	ИЗДЕЛИЯ АРМАТУРНЫЕ																		Общий расход, кг						
	АРМАТУРА КЛАССА А-III																								
	Bp-I			A-I						ГОСТ 5781-82															
	ГОСТ 6727-80			ГОСТ 5781-82						φ6	φ8	φ10	φ12	φ14	φ16	φ18	φ20	φ22		φ25	Итого				
	φ4	φ5	Итого	φ6	φ8	φ10	φ12	φ14	φ16	Итого	φ6	φ8	φ10	φ12	φ14	φ16	φ18	φ20	φ22	φ25		Итого			
ПТ-30-3	7,02	20,86	27,88	5,92	2,21		20,80	6,16		35,09				44,96									44,96	107,93	
ПТ-30-5	7,02	2,58	9,60	5,92	2,21		20,80	6,16		35,09	10,85	31,20		32,32	37,68									112,05	156,74
ПТ-30-8	7,02	2,50	9,52			20,00	20,80	6,16		46,96		31,20	30,72			53,44	58,88							174,24	230,72
ПТ-30-11	7,02	3,26	10,28			20,24	20,80	6,16		47,20		31,20	38,88					125,68						195,76	253,24
ПТ-30-12	7,02	3,26	10,28			20,24	20,80	6,16		47,20		31,20	38,88		9,30			125,68						205,06	262,54
ПТ-30-15	7,02	3,26	10,28			24,42	20,80	6,16		51,38		41,60	46,60					171,62						261,82	323,48
ПТ-36-3		12,14	12,14	3,48		2,08	13,92			19,48	13,92			14,00	17,32									45,24	76,86
ПТ-36-5		7,74	7,74		6,24	2,08	13,92			22,24		11,88	38,40			24,92	28,64							103,84	133,82
ПТ-36-8		7,74	7,74		2,08	13,92				16,00		27,18	38,40				90,24							155,82	179,56
ПТ-36-11		7,04	7,04		9,42	2,72	13,92			26,06		46,68		8,56			90,72							145,96	179,06
ПТ-36-12		7,04	7,04		9,42	2,72	13,92			26,06		46,68					104,88							151,56	184,66
ПТ-36-15		7,04	7,04		12,56	2,72	13,92			29,20		66,16					135,12							204,28	237,52
ПТ-42-3		14,31	14,31	4,04	1,49		13,92			19,45	16,24				21,96	26,40								64,60	98,36
ПТ-42-5		8,91	8,91	6,06		2,34	13,92			22,32	12,52		44,80			82,62								139,94	171,17
ПТ-42-8		8,88	8,88			2,34	13,92			16,26		32,95	44,80					130,98						208,73	233,87
ПТ-42-11		7,98	7,98			3,06	10,16	6,20		19,42		76,96					140,16							217,12	244,52
ПТ-42-12		7,98	7,98			3,06	10,16	6,20		19,42		76,96					156,88							233,84	261,24
ПТ-42-15		7,98	7,98			25,70	10,16	6,20		42,06		44,16	56,64						211,52					309,32	359,36
ПТ-48-3		16,45	16,45	4,60		2,60	13,92			24,12	18,56					62,92								81,48	119,05
ПТ-48-5		9,97	9,97	6,90		2,60	13,92			23,42	15,14		31,20			49,08	57,36							172,78	206,17
ПТ-48-8		9,94	9,94			2,60	13,92			16,52		39,44	31,20					180,00						270,61	297,07
ПТ-48-11		8,96	8,96			3,40	10,16		8,80	22,36		80,08						198,40						278,48	309,80
ПТ-48-12		8,96	8,96			3,40	10,16		8,80	22,36		86,80				15,10		198,40						300,3	331,62
ПТ-48-15		8,96	8,96			3,40	10,16		8,80	22,36		47,04	75,20			15,10			113,92	162,00				413,26	444,58

ИНВ. И ПОДА. ПОДПИСЬ И ДАТА. ВЗАМ. ИВБ.И

3.006.1-3/83.1-2-0.0 ВМС Лист 2



МАРКА ИЗДЕЛИЯ	ИЗДЕЛИЯ АРМАТУРНЫЕ																				ОБЩИЙ РАСХОД, КГ		
	АРМАТУРА										КЛАССА												
	Вр-I				А-I						А-III												
	ГОСТ 6727-80				ГОСТ 5781-82						ГОСТ 5781-82												
Ø4	Ø5		Итого	Ø6	Ø8	Ø10	Ø12	Ø14	Итого	Ø6	Ø8	Ø10	Ø12	Ø14	Ø16	Ø18	Ø20	Ø22	Ø25		Итого		
ПТО 15-3		8,64		8,64			7,13			7,13			15,96									15,96	31,73
ПТО 15-5		8,64		8,64			7,13			7,13			22,82									22,82	38,59
ПТО 15-8		4,26		4,26		12,04	7,13			19,17					46,56							46,56	69,99
ПТО 15-11		16,10		16,10		13,89	4,29	4,60		22,78					41,58							41,58	80,46
ПТО 15-12		16,10		16,10		13,89	4,29	4,60		22,78					47,52							47,52	86,40
ПТО 15-15		16,10		16,10		13,89	4,29	4,60		22,78						60,16						60,16	99,04
ПТО 18-3		8,84		8,84			4,61	4,60		9,21			21,12									21,12	39,17
ПТО 18-5		4,84		4,84		11,08	4,61	4,60		20,29				36,26								36,26	61,39
ПТО 18-8		4,26		4,26		11,08	4,61	4,60		20,29						59,92						59,92	84,47
ПТО 18-11		16,70		16,70		12,93	4,69	4,60		22,22						61,04						61,04	99,96
ПТО 18-12		16,70		16,70		12,93	4,69	4,60		22,22						69,76						69,76	108,68
ПТО 18-15		16,70		16,70		12,93	4,69	4,60		22,22							86,08					86,08	125,00
ПТО 21-3		4,66		4,66		14,36	5,01	4,60		23,97			30,38									30,38	59,01
ПТО 21-5		4,66		4,66		14,36	5,01	4,60		23,97				41,30								41,30	69,93
ПТО 21-8		4,66		4,66		14,36	5,01	4,60		23,97						78,08						78,08	106,71
ПТО 21-11		18,90		18,90		16,21	5,05		7,28	28,54						79,36						79,36	126,80
ПТО 21-12		18,90		18,90		1,85	27,47		7,28	36,60							85,82					85,82	141,32
ПТО 21-15		18,90		18,90		16,21	5,05		7,28	28,54							110,34					110,34	157,78
ПТО 24-3	6,49	12,50		18,99	4,88	1,66	19,70	3,76		30,00	7,31		25,28									32,59	81,58
ПТО 24-5	6,49	7,49		13,98	4,88	1,66	19,70	3,76		30,00		27,25		36,32								63,57	107,55
ПТО 24-8	6,49	2,41		8,90		10,30	19,70	3,76		33,76		42,94			64,72							107,66	150,32
ПТО 24-11	4,26	6,54		10,80		10,46	19,70		6,16	36,32	7,37	39,07			65,20							111,64	158,76
ПТО 24-12	4,26	6,54		10,80			36,10		6,16	42,26	7,37	19,13	30,80		35,12	38,08						130,50	183,56
ПТО 24-15	3,08	8,38		11,46			36,10		6,16	42,26		34,01	30,80			38,08	54,96					157,85	211,57

ИНВ.Н ПОДА. ПОДПИСЬ И ДАТА. ВЗАМ. ИНВ.Н.№

3.006.1-3/83.1-2-0.0 ВМС

Лист

3

МАРКА ИЗДЕЛИЯ	ИЗДЕЛИЯ АРМАТУРНЫЕ																		ОБЩИЙ РАСХОД, КГ		
	АРМАТУРА КЛАССА																				
	Вр-I			А-I							А-III										
	ГОСТ 6727-80			ГОСТ 5781-82							ГОСТ 5781-82										
Ø4	Ø5	Итого	Ø6	Ø8	Ø10	Ø12	Ø14	Ø16	Итого	Ø6	Ø8	Ø10	Ø12	Ø14	Ø16	Ø18	Ø20	Ø22	Ø25	Итого	
ПТО 30-3	3,78	16,00	19,78	16,72	2,21	5,22	20,80	6,16	51,11	8,44			44,96							53,40	424,29
ПТО 30-5	3,78	2,58	6,36	16,72	2,21	5,22	20,80	6,16	51,11	10,85	32,83			32,32	37,68					143,68	471,15
ПТО 30-8	3,78	2,50	6,28	10,80		25,22	20,80	6,16	62,98		32,83	30,72				53,44	58,88			175,87	245,13
ПТО 30-11	3,78	3,26	7,04	10,80		25,46	20,80	6,16	63,22	15,29	17,70	38,88					125,68			197,55	267,81
ПТО 30-12	3,78	3,26	7,04	10,80		25,46	20,80	6,16	63,22	15,29	17,70	38,88			9,30		125,68			206,85	277,11
ПТО 30-15	3,78	3,26	7,04	10,80		29,64	20,80	6,16	67,40		42,81	48,60					171,62			263,03	337,47
ПТО 36-3		9,09	9,09	10,86		4,93	13,92		29,71	13,60			14,00	17,32						44,92	83,72
ПТО 36-5		4,68	4,68	7,38	6,24	5,85	13,92		33,99		11,88	36,64			24,92	28,64				102,08	140,15
ПТО 36-8		4,68	4,68	7,38		5,85	13,92		27,15		27,18	36,64				104,56				168,38	200,21
ПТО 36-11		4,96	4,96	6,02	12,56	6,49	13,92		38,99		40,96		22,86			120,96				184,78	228,73
ПТО 36-12		4,96	4,96	6,02		6,49	13,92		26,43		10,08		51,10			57,28	78,64			197,10	228,49
ПТО 36-15		4,96	4,96	6,02		6,49	13,92		26,43		15,12	28,16	28,24			71,60	78,64			221,76	253,15
ПТО 42-3		10,71	10,71	12,76	1,49	2,85	13,92		31,02	15,92				21,96	26,40					64,28	106,01
ПТО 42-5		5,31	5,31	44,78		6,11	13,92		34,81	12,52		43,04			82,62					138,18	178,30
ПТО 42-8		5,22	5,22	8,72		6,11	13,92		28,75		22,21	43,04		32,94			151,62			249,81	283,78
ПТО 42-11		5,58	5,58	7,08		6,83	10,16	6,20	30,27		61,28		23,40			140,16	20,64			247,48	283,33
ПТО 42-12		5,58	5,58	7,08		6,83	10,16	6,20	30,27		46,80	22,64	25,40			83,60	90,48			268,92	304,77
ПТО 42-15		5,54	5,54	7,08		6,83	10,16	6,20	30,27		17,64	90,08			57,92		90,48	128,72		384,84	420,65
ПТО 48-3		12,37	12,37	14,58		5,45	13,92		33,95	18,24					62,92					81,16	127,48
ПТО 48-5		5,89	5,89	16,88		6,37	13,92		37,17	15,14		49,44			64,18	57,36				166,12	229,18
ПТО 48-8		5,79	5,79	9,98		6,37	13,92		30,27		27,11	49,44			64,18		180,00			320,73	356,79
ПТО 48-11		6,24	6,24	8,10		7,17	10,16	8,80	34,23		45,52		67,84		15,10		198,40			326,86	367,33
ПТО 48-12		6,24	6,24	8,10		7,17	10,16	8,80	34,23		45,52		67,84				222,02			335,38	375,85
ПТО 48-15		6,14	6,14	8,10		7,17	10,16	8,80	34,23		20,16	87,92				84,16		115,92	162,00	468,16	508,53

ИНВ. И ПОДА. ПОДЛ. И ДАТА ВЗАИМОВЕНЕ

3.006.13/83.1-2 - 0.0 ВМС Лист 4

ИЗДЕЛИЯ АРМАТУРНЫЕ  
АРМАТУРА КЛАССА

Общий  
расход,  
кг

МАРКА ИЗДЕЛИЯ	Вр-I		А-I							А-III										Итого	
	ГОСТ 6727-80		ГОСТ 5781-82							ГОСТ 5781-82											
	Ø4	Ø5	Ø6	Ø8	Ø10	Ø12	Ø14	Ø6	Ø8	Ø10	Ø12	Ø14	Ø16	Ø18	Ø20	Ø22	Ø25				
	Итого																				
ПТ 15А-3	1,33		1,33	0,68				0,68				3,42						3,42	5,43		
ПТ 15А-5	0,78		0,78	0,84	0,68			1,52					4,89					4,89	7,19		
ПТ 15А-8	0,78		0,78	0,84	0,68			1,52					8,73					8,73	11,03		
ПТ 15А-12	2,65		2,65	0,84	0,74			1,58					8,91					8,91	13,14		
ПТ 15А-15	2,65		2,65	0,84	0,74			1,58						11,28				11,28	15,91		
ПТ 18А-3	1,40		1,40		0,68			0,68				3,96						3,96	6,04		
ПТ 18А-5	0,78		0,78	0,96	0,68			1,64						7,77				7,77	10,19		
ПТ 18А-8	0,78		0,78	0,96	0,68			1,64						12,84				12,84	15,26		
ПТ 18А-12	3,72		3,72		2,42			2,42						13,08				13,08	19,22		
ПТ 18А-15	3,72		3,72		2,42			2,42					17,20					17,20	23,34		
ПТ 21А-3	1,56		1,56		0,74			0,74				6,51						6,51	8,81		
ПТ 21А-5	0,86		0,86	1,08	0,74			1,82					8,85					8,85	11,53		
ПТ 21А-8	0,86		0,86	1,08	0,74			1,82						14,64				14,64	17,32		
ПТ 21А-12	4,13		4,13		1,89	1,26		3,15					19,60					19,60	26,88		
ПТ 21А-15	4,13		4,13		1,89	1,26		3,15						24,80				24,80	32,08		
ПТ 24А-3				1,20		1,26		2,46		5,45								5,45	7,91		
ПТ 24А-5				1,20		1,26		2,46			8,50							8,50	10,96		
ПТ 24А-8					2,10	1,26		3,36				14,70						14,70	18,06		
ПТ 24А-12				1,86		5,36		7,22	3,65			6,35	10,08					20,06	27,28		
ПТ 24А-15				1,86		5,36		7,22	3,65				18,72					22,37	29,59		

Изм. и подд. Подпись и дата. Взам. инв. №

3.0061-3/83.1-2-0.0 БМС	Лист
	5

МАРКА ИЗДЕЛИЯ	ИЗДЕЛИЯ АРМАТУРНЫЕ																					ОБЩИЙ РАСХОД, КГ
	АРМАТУРА КЛАССА																					
	Вр-І				А-І						А-ІІІ											
	ГОСТ 6727-80				ГОСТ 5781-82						ГОСТ 5781-82											
Ø4	Ø5		Итого	Ø6	Ø8	Ø10	Ø12	Ø14	Итого	Ø6	Ø8	Ø10	Ø12	Ø14	Ø16	Ø18	Ø20	Ø22	Ø25		Итого	
ПТ 30А-3				1,44		1,26			2,70				8,94								8,94	11,64
ПТ 30А-5					2,52	1,26			3,78				14,90								14,90	18,68
ПТ 30А-8						5,22			5,22					24,42							24,42	29,64
ПТ 30А-12				2,25		4,62	2,12		8,99	5,16					30,15						35,31	44,30
ПТ 30А-15				2,25		4,62	2,12		8,99	5,16						38,16					43,32	52,31
ПТ 36А-3				1,68			1,98		3,66					14,37							14,37	18,03
ПТ 36А-5					2,94		1,98		4,92							23,76					23,76	28,68
ПТ 36А-8						4,62	1,98		6,60						37,56						37,56	44,16
ПТ 36А-12					4,71	6,60	2,12		13,43		11,58					45,36					56,94	70,37
ПТ 36А-15					6,28	6,60	2,12		15,00		15,44					60,48					75,92	90,92
ПТ 42А-3						3,36		1,98	5,34				20,25								20,25	25,59
ПТ 42А-5							5,28	1,98	7,26						36,00						36,00	43,26
ПТ 42А-8				4,04		6,60	1,98		12,62	8,34					55,08						63,42	76,04
ПТ 42А-12						6,60		3,36	10,16		24,76					70,08					94,84	105,00
ПТ 42А-15							17,92		3,36	21,48		28,32						105,76			134,08	155,56
ПТ 48А-3						3,78			3,36	7,14				27,72							27,72	34,86
ПТ 48А-5							5,94		3,36	9,30					49,32						49,32	58,62
ПТ 48А-8							7,26		3,36	10,62		19,70						90,00			109,70	120,32
ПТ 48А-12							7,26		3,76	11,02		24,36					99,20				123,56	134,58
ПТ 48А-15							7,26		3,76	11,02			37,60					56,96	81,00		175,56	186,58
ПТ 12					0,68	5,25			3,95				8,52								8,52	12,45

3.006.1-3/83.1-2-0.0 ВМС

Амстр  
6

Инв. № подл. Подпись и дата  
Зона  
Формат

Инв. № подл.	Подпись и дата	Взам. инв. №	Обозначение	Наименование	Кол. на исполн.-1.0										Прим.							
					01	02	03	04	05	06	07	08	09									
A3			3.006.1-3/83.1-2-1.0	СБОРОЧНЫЙ ЧЕРТЕЖ																		
			3.006.1-3/83.1-2-0.0	ТЕХНИЧЕСКОЕ ОПИСАНИЕ																		
			3.006.1-3/83.1-2-0.0	ВЫБОРКА СТАЛИ																		
				СБОРОЧНЫЕ ЕДИНИЦЫ																		
A4			3.006.1-3/83.1-5-07.0	КАРКАС ПЛОСКИЙ КР2-1			2	2	2											1,20 кг		
A4				КАРКАС ПЛОСКИЙ КР2-2																	1,25 кг	
A4			3.006.1-3/83.1-5-09.0	СЕТКА АРМАТУРНАЯ С1			1	1	1												7,26 кг	
A4				СЕТКА АРМАТУРНАЯ С2				1														52,67 кг
A4				СЕТКА АРМАТУРНАЯ С3					1													64,52 кг
A4				СЕТКА АРМАТУРНАЯ С4						1												23,16 кг
A4				СЕТКА АРМАТУРНАЯ С5											1							63,36 кг
A4				СЕТКА АРМАТУРНАЯ С6																		64,32 кг
A4				СЕТКА АРМАТУРНАЯ С7																		8,01 кг
A4			3.006.1-3/83.1-5-10.0	СЕТКА АРМАТУРНАЯ С3						1												48,26 кг
					3.006.1-3/83.1-2-1.0																	
					ПАИТА ПЕРЕКРЫТИЯ																	
					ПТ15-3... ПТ21-15																	
					МОСИНЖПРОЕКТ																	
					СТАТЬЯ ЛИСТ																	
					Р																	
					1																	
					4																	

Инв. № подл. Подпись и дата  
Зона  
Формат

Инв. № подл.	Подпись и дата	Взам. инв. №	Обозначение	Наименование	Кол. на исполн.-1.0										Примеч.							
					01	02	03	04	05	06	07	08	09									
A4			3.006.1-3/83.1-5-10.0-01	СЕТКА АРМАТУРНАЯ С14			1														48,98 кг	
A4				СЕТКА АРМАТУРНАЯ С15									1									37,56 кг
A4			3.006.1-3/83.1-5-11.0	СЕТКА АРМАТУРНАЯ С20		1																17,54 кг
A4				СЕТКА АРМАТУРНАЯ С21				1														25,74 кг
A4			3.006.1-3/83.1-5-20.0-03	СЕТКА АРМАТУРНАЯ С147		2																2,42 кг
A4				СЕТКА АРМАТУРНАЯ С148			2							2	2	2						2,13 кг
A4				СЕТКА АРМАТУРНАЯ С149					2	2	2											2,33 кг
A4				СЕТКА АРМАТУРНАЯ С150																		2,40 кг
					ДЕТАЛИ																	
A4			3.006.1-3/83.1-5-22.0	ПЕЛЯ М1		4	4	4														0,72 кг
A4				ПЕЛЯ М2										4	4	4						1,15 кг
A4				ПЕЛЯ М3										4	4	4						1,15 кг
A4				ПЕЛЯ М4																		1,15 кг
					МАТЕРИАЛЫ																	
A4				БЕТОН МАРКИ 300		0,70	0,70	0,70	0,94	0,94	0,94	0,93	0,93	1,21								м³
					МАРКА																	
					ПТ15-3																	
					ПТ15-5																	
					ПТ15-8																	
					ПТ15-11																	
					ПТ15-12																	
					ПТ15-15																	
					ПТ18-3																	
					ПТ18-5																	
					ПТ18-6																	
					ПТ18-11																	
					Лист																	
					2																	
					3.006.1-3/83.1-2-1.0																	

ИВ. № ПОДЛ. ПОДПИСЬ И ДАТА

ВЗАМ. ИВ. №

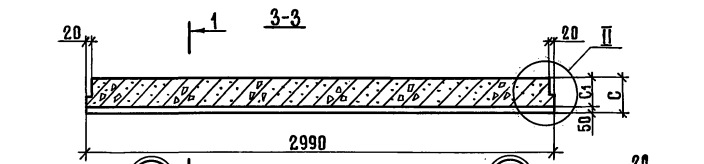
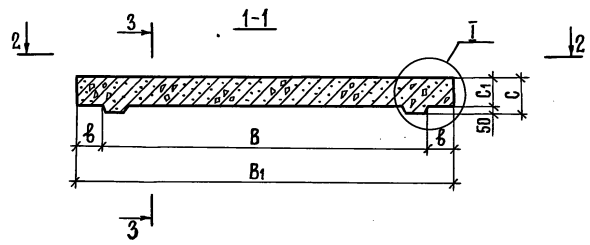
ФОРМАТ	ПОЗИЦ.	ОБОЗНАЧЕНИЕ	НАИМЕНОВАНИЕ	КОЛ. НА ИСПОЛН. - 1.0							ПРИМЕЧ.									
				10	11	12	13	14	15	16		17								
			<u>ДОКУМЕНТАЦИЯ</u>																	
А3		3.006.1-3/83.1-2-1.0 СБ	СБОРОЧНЫЙ ЧЕРТЕЖ																	
А4		0.0 ТО	ТЕХНИЧЕСКОЕ ОПИСАНИЕ																	
А3		0.0 ВМС	ВЫБОРКА СТАЛИ																	
			<u>СБОРОЧНЫЕ ЕДИНИЦЫ</u>																	
А4	4	3.006.1-3/83.1-5-07.0-01	КАРКАС ПЛОСКИЙ КР2-2	3	3															1,25 кг
А4		-02	КАРКАС ПЛОСКИЙ КР2-3					3	3	3										1,30 кг
А4	2	3.006.1-3/83.1-5-09.0-06	СЕТКА АРМАТУРНАЯ С7	1	1															8,01 кг
А4	1	-07	СЕТКА АРМАТУРНАЯ С8																	89,98 кг
А4		-08	СЕТКА АРМАТУРНАЯ С9							1										54,69 кг
А4		-09	СЕТКА АРМАТУРНАЯ С10								1									83,64 кг
А4		-10	СЕТКА АРМАТУРНАЯ С11									1								89,80 кг
А4	2	-11	СЕТКА АРМАТУРНАЯ С12										1	1	1	1				9,54 кг
				3.006.1-3/83.1-2-1.0							Лист	3								

ИВ. № ПОДЛ. ПОДПИСЬ И ДАТА

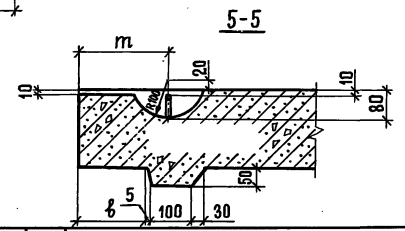
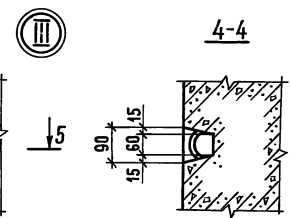
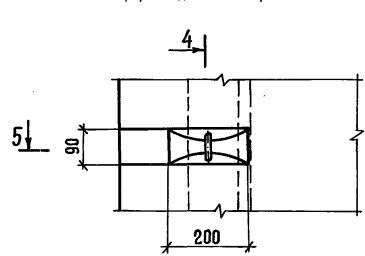
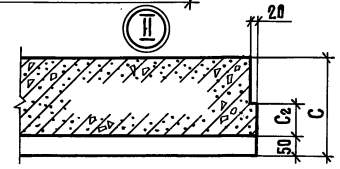
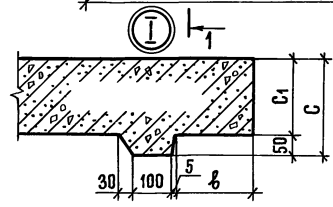
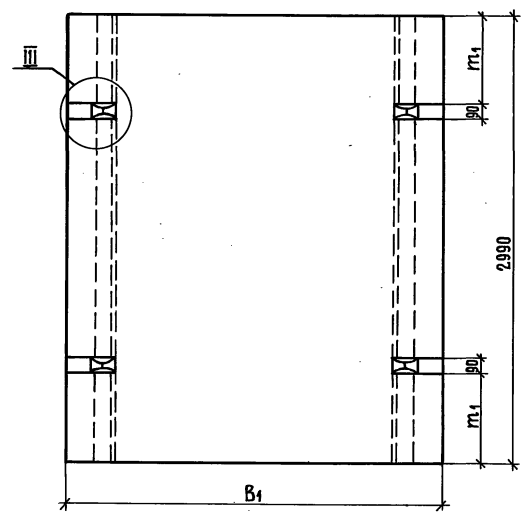
ВЗАМ. ИВ. №

ФОРМАТ	ПОЗИЦ.	ОБОЗНАЧЕНИЕ	НАИМЕНОВАНИЕ	КОЛ. НА ИСПОЛН. - 1.0							ПРИМЕЧ.											
				10	11	12	13	14	15	16		17										
А4	1	3.006.1-3/83.1-5-10.0-03	СЕТКА АРМАТУРНАЯ С16	1																	71,20 кг	
А4	1	-04	СЕТКА АРМАТУРНАЯ С17			1															30,96 кг	
А4	1	-05	СЕТКА АРМАТУРНАЯ С18											1							99,72 кг	
А4	1	-06	СЕТКА АРМАТУРНАЯ С19												1						120,78 кг	
А4	3	3.006.1-3/83.1-5-20.0-05	СЕТКА АРМАТУРНАЯ С149			2	2	2	2												2,33 кг	
А4	3	-06	СЕТКА АРМАТУРНАЯ С150	2	2					2	2	2	2	2							2,40 кг	
			<u>ДЕТАЛИ</u>																			
А4	5	3.006.1-3/83.1-5-22.0-02	ПЕТЛЯ М3			4	4	4	4												1,15 кг	
А4	5	-03	ПЕТЛЯ М4			4	4														1,15 кг	
А4	5	-04	ПЕТЛЯ М5							4	4	4	4	4	4						1,82 кг	
			<u>МАТЕРИАЛЫ</u>																			
			БЕТОН МАРКИ 300	1,24	1,21	1,20	1,20	1,20	1,20	1,52	1,52	1,52	1,52									м <sup>3</sup>
			МАРКА	ПТ18-12	ПТ18-15	ПТ24-3	ПТ24-5	ПТ24-8	ПТ24-11	ПТ24-12	ПТ24-15	ПТ24-16	ПТ24-17									
				3.006.1-3/83.1-2-1.0							Лист	4										

20969-02 14



2-2



ИВ. № ПОДЛ. ПОДАТЬСЯ И ДАТА ВЗАМЕН ИВВ. №

НАЧ. ОТД.	КОЗЕЕВА	<i>Лиза</i>
ГЛ. СПЕЦ.	АФОНИН	<i>Александр</i>
Н. КОНТР.	БУДАРИНА	<i>Елена</i>
ГЛ. ИНЖ. ПР.	ПЕРЕГУДОВА	<i>Елена</i>
РУК. ГР.	БУРЦЕВ	<i>Владимир</i>
СТ. ИНЖ.	БУДАРИНА	<i>Елена</i>
ИНЖЕНЕР	ГРИНЕНШЕВА	<i>Татьяна</i>

3.006.1-3/83.1-2-1.0 СБ

ПЛИТА ПЕРЕКРЫТИЯ  
ПТ 15-3 ... ПТ 21-15  
СБОРОЧНЫЙ ЧЕРТЕЖ

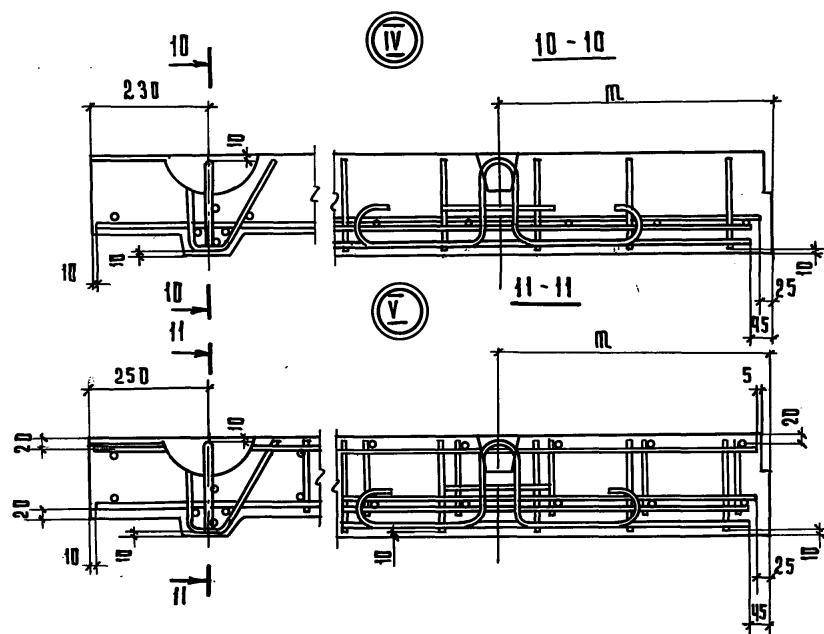
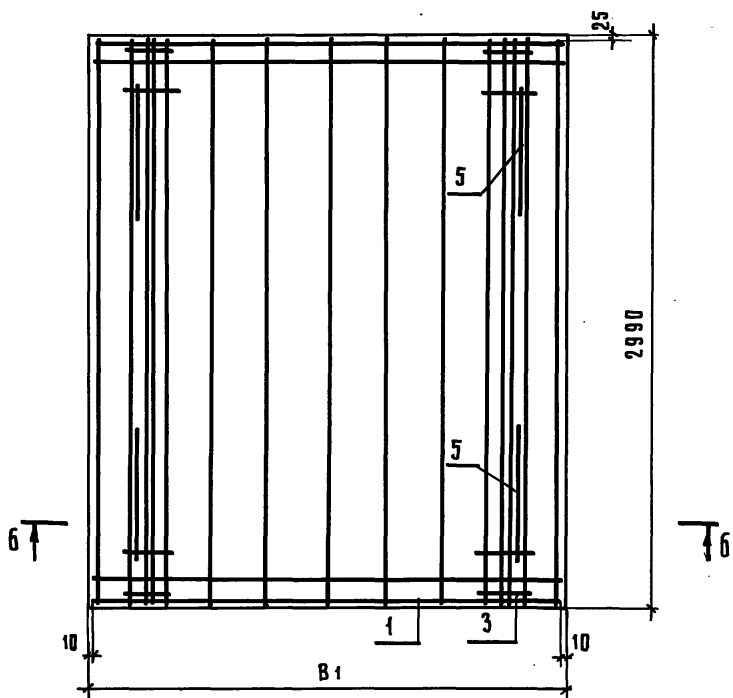
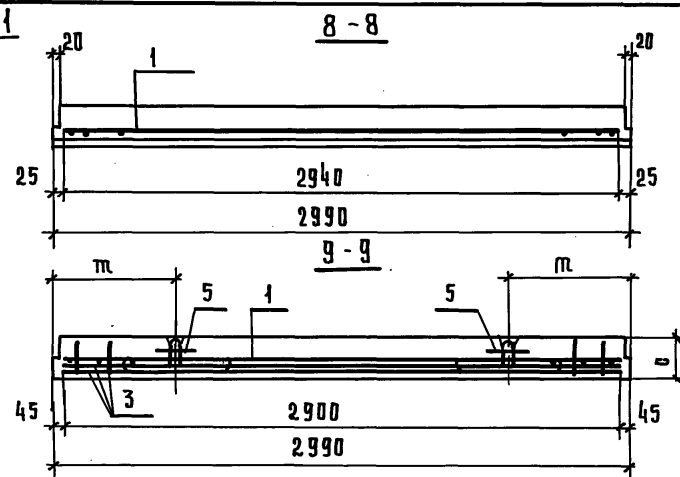
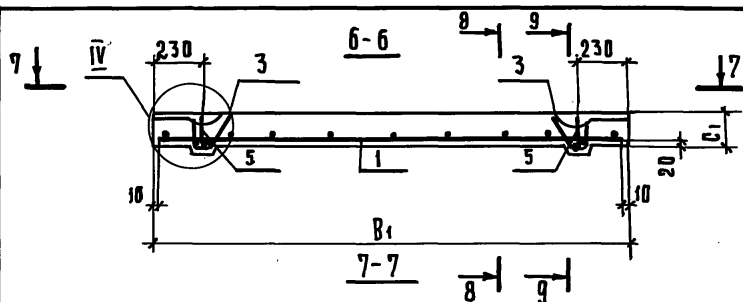
СТАДИЯ МАССА МАСШТАБ

р см. ТАБА.

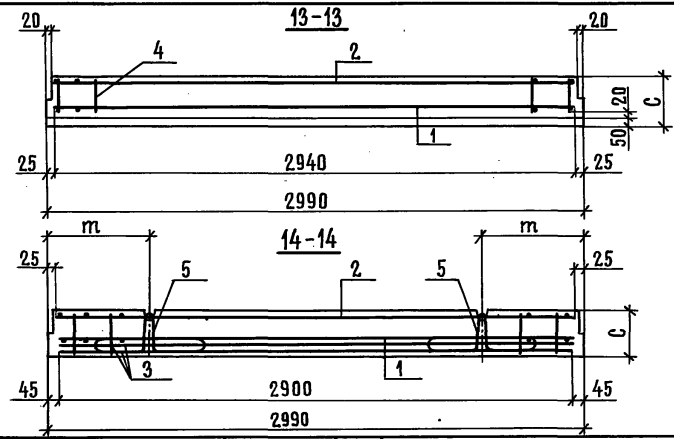
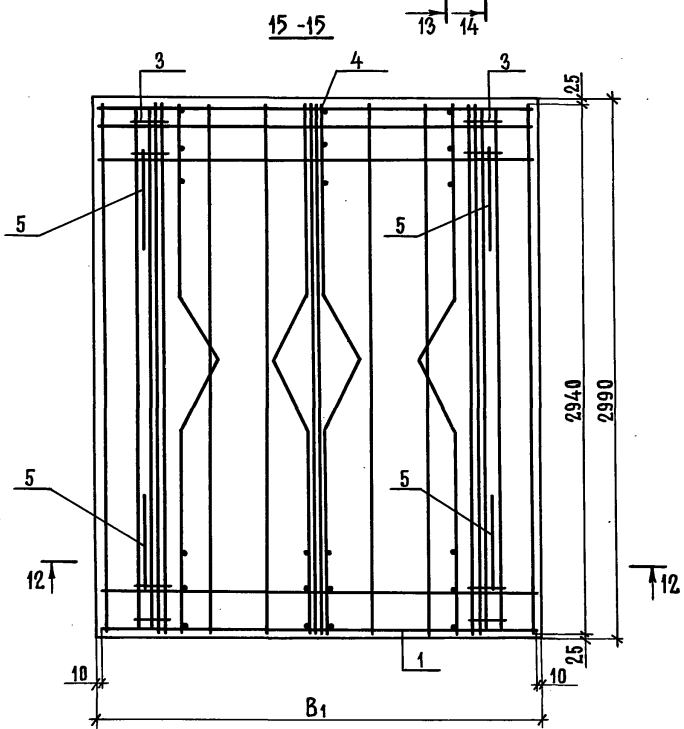
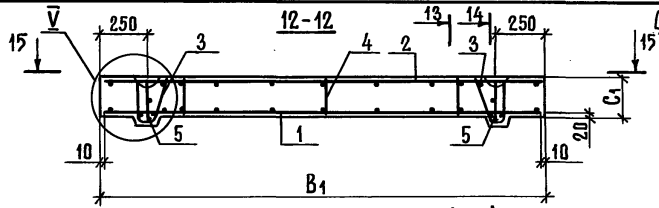
Лист 1 / Листов 3

МОСИНЖПРОЕКТ

## СХЕМА АРМИРОВАНИЯ I







ОБОЗНАЧЕНИЕ	МАРКА ИЗДЕЛИЯ	СХЕМА АРМ.	РАЗМЕРЫ, ММ								МАССА, т		
			B	B <sub>1</sub>	C	C <sub>1</sub>	C <sub>2</sub>	ℓ	m	m <sub>1</sub>			
3.006.1-3/83.1-2-1.0	ПТ 15-3												
	- 01 ПТ 15-5	1	1500	1860	170	120	60	180	640	595	1,75		
	- 02 ПТ 15-8												
	- 03 ПТ 15-11												
	- 04 ПТ 15-12	2	1500	1900	210	160	80	200	585	540	2,35		
	- 05 ПТ 15-15												
	- 06 ПТ 18-3												
	- 07 ПТ 18-5	1	1800	2160	190	140	60	180	595	550	2,33		
	- 08 ПТ 18-8												
	- 09 ПТ 18-11												
	- 10 ПТ 18-12	2	1800	2200	230	180	80	200	585	540	3,03		
	- 11 ПТ 18-15												
	- 12 ПТ 21-3												
	- 13 ПТ 21-5	1	2100	2460	210	160	60	180	640	595	3,00		
	- 14 ПТ 21-8												
	- 15 ПТ 21-11												
	- 16 ПТ 21-12	2	2100	2500	250	200	80	200	585	540	3,80		
	- 17 ПТ 21-15												

Узел V СМОТРИТЕ НА ЛИСТЕ 2.

3.006.1-3/83.1-2-1.0 СБ

ЛИСТ

3

ИНВ. № ПОД. | ПОДПИСЬ И ДАТА | ВЗАМ. ИНВ. №

Формат	Зона	Позиц.	Обозначение	Наименование	Кол. на исполн. -2.0					Примеч.
					01	02	03	04	05	
			3.006.1-3/83.1-2-2.0 СБ	СБОРОЧНЫЙ ЧЕРТЕЖ						
			0.0 ТО	ТЕХНИЧЕСКОЕ ОПИСАНИЕ						
			0.0 ВМС	ВЫБОРКА СТАЛИ						
				СБОРОЧНЫЕ ЕДИНИЦЫ						
А4	1		3.006.1-3/83.1-5-01.0	КАРКАС ПЛОСКИЙ КР1-1	8					4,39кг
А4			-01	КАРКАС ПЛОСКИЙ КР1-2	8					5,77кг
А4			-02	КАРКАС ПЛОСКИЙ КР1-3	8					11,13кг
А4			-05	КАРКАС ПЛОСКИЙ КР1-6		8				11,74кг
А4			-06	КАРКАС ПЛОСКИЙ КР1-7			8			14,72кг
А4			-07	КАРКАС ПЛОСКИЙ КР1-8				8		17,20кг
А3	2		3.006.1-3/83.1-5-08.0-10	КАРКАС ПЛОСКИЙ КР2-14		4				4,08кг
А3			-11	КАРКАС ПЛОСКИЙ КР2-15	4	4				4,10кг
А3			-14	КАРКАС ПЛОСКИЙ КР2-18			4	4	4	4,25кг
А4	4		3.006.1-3/83.1-5-11.0-02	СЕТКА АРМАТУРНАЯ С22	2					1,98кг
А4			-03	СЕТКА АРМАТУРНАЯ С23		2	2	2	2	3,88кг
				НАЧ.ОТД. КОЗЕВА	3.006.1-3/83.1-2-2.0					
				П. СПЕЦ. АФОНИН	ПАИТА ПЕРЕКРЫТИЯ					Листов
				Н. КОНТР. БУДАРИНА	ПТ24-3... ПТ30-15					Лист
				П. ИНЖ. ПЕРЕГУДОВА	Р					4
				РУК. ГР. БУРЦЕВ	М					4
				СТ. ИНЖ. БУДАРИНА	Р					4
				ИНЖ. ТОМАШЕВА	М					4

ИНВ. № ПОД. | ПОДПИСЬ И ДАТА | ВЗАМ. ИНВ. №

Формат	Зона	Позиц.	Обозначение	Наименование	Кол. на исполн. -2.0					Примеч.
					01	02	03	04	05	
А4	4		3.006.1-3/83.1-5-11.0-04	СЕТКА АРМАТУРНАЯ С24				2		4,88кг
А4	3		3.006.1-3/83.1-5-13.0	СЕТКА АРМАТУРНАЯ СБ4	3					2,56кг
А4			-01	СЕТКА АРМАТУРНАЯ СБ5		3	3	3		5,68кг
А4			-02	СЕТКА АРМАТУРНАЯ СБ6					3	7,28кг
А4	5		3.006.1-3/83.1-5-18.0	СЕТКА АРМАТУРНАЯ С119	2					1,49кг
А4			-01	СЕТКА АРМАТУРНАЯ С120		2	2	2		2,94кг
А4			-02	СЕТКА АРМАТУРНАЯ С121					2	3,70кг
				ДЕТАЛИ						
А5	9		3.006.1-3/83.1-5-23.0	ПЕЛЯ П1	4	4	4			0,94кг
А3			-06	ПЕЛЯ П7			4	4	4	1,54кг
А4	8		3.006.1-3/83.1-5-24.0-01	СТЕРЖЕНЬ СТ2			6	6	6	0,096кг
А4			-02	СТЕРЖЕНЬ СТ3	6	6	6			0,094кг
Б4	6		3.006.1-3/83.1-2-00.1-02	Ф8А-Г ГОСТ 5781-82 8-175	24	24	24	28		0,069кг
Б4			-06	Ф10А-Г ГОСТ 5781-82 8-175				28	28	0,11кг
				МАТЕРИАЛЫ						
			БЕТОН МАРКИ 300	МАРКА	1,10	1,10	1,10	1,39	1,39	1,39
				ПТ24-3						
				ПТ24-5						
				ПТ24-8						
				ПТ24-11						
				ПТ24-12						
				ПТ24-13						

20969-02 18

3.006.1-3/83.1-2-2.0

Лист 2

ИНВ. № ПОДА. ПОДПИСЬ И ДАТА. ВЗАМ. ИНВ. №

ФОРМАТ	ЗНАЧ	ПОЗИЦ.	ОБОЗНАЧЕНИЕ	НАИМЕНОВАНИЕ	КОЛ. НА ИСПОЛН.-2.0											ПРИМЕЧ.	
					06	07	08	09	10	11							
			3.006.1-3/83.1-2-2.0 СБ	ДОКУМЕНТАЦИЯ													
А3			0.0 ТО	СБОРОЧНЫЙ ЧЕРТЕЖ	×	×	×	×	×	×	×	×	×	×	×	×	
А4			0.0 ВМС	ТЕХНИЧЕСКОЕ ОПИСАНИЕ													
А3				ВЫБОРКА СТАЛИ													
				СБОРОЧНЫЕ ЕДИНИЦЫ													
А4	1		3.006.1-3/83.1-5-02.0	КАРКАС ПЛОСКИЙ КР1-9	8												7,25кг
А4			-01	КАРКАС ПЛОСКИЙ КР1-10		8											10,85кг
А4			-02	КАРКАС ПЛОСКИЙ КР1-11			8										19,94кг
А4			-05	КАРКАС ПЛОСКИЙ КР1-14				8	8	10							22,66кг
А3	2		3.006.1-3/83.1-5-08.0-12	КАРКАС ПЛОСКИЙ КР2-16			4										5,68 кг
А3			-13	КАРКАС ПЛОСКИЙ КР2-17	4												5,70 кг
А3	2		-15	КАРКАС ПЛОСКИЙ КР2-19			4	4	4	4							5,87 кг
А4	4		3.006.1-3/83.1-5-11.0-05	СЕТКА АРМАТУРНАЯ С25	2												2,46 кг
А4			-06	СЕТКА АРМАТУРНАЯ С26		2	2	2	2								4,83 кг
А4			-07	СЕТКА АРМАТУРНАЯ С27						2							6,08 кг
А4	3		3.006.1-3/83.1-5-13.0-03	СЕТКА АРМАТУРНАЯ С67	3												3,18 кг
А4			-04	СЕТКА АРМАТУРНАЯ С68		3	3	3	3								7,08 кг
А4			-05	СЕТКА АРМАТУРНАЯ С69													9,08 кг

3.006.1-3/83.1-2-2.0

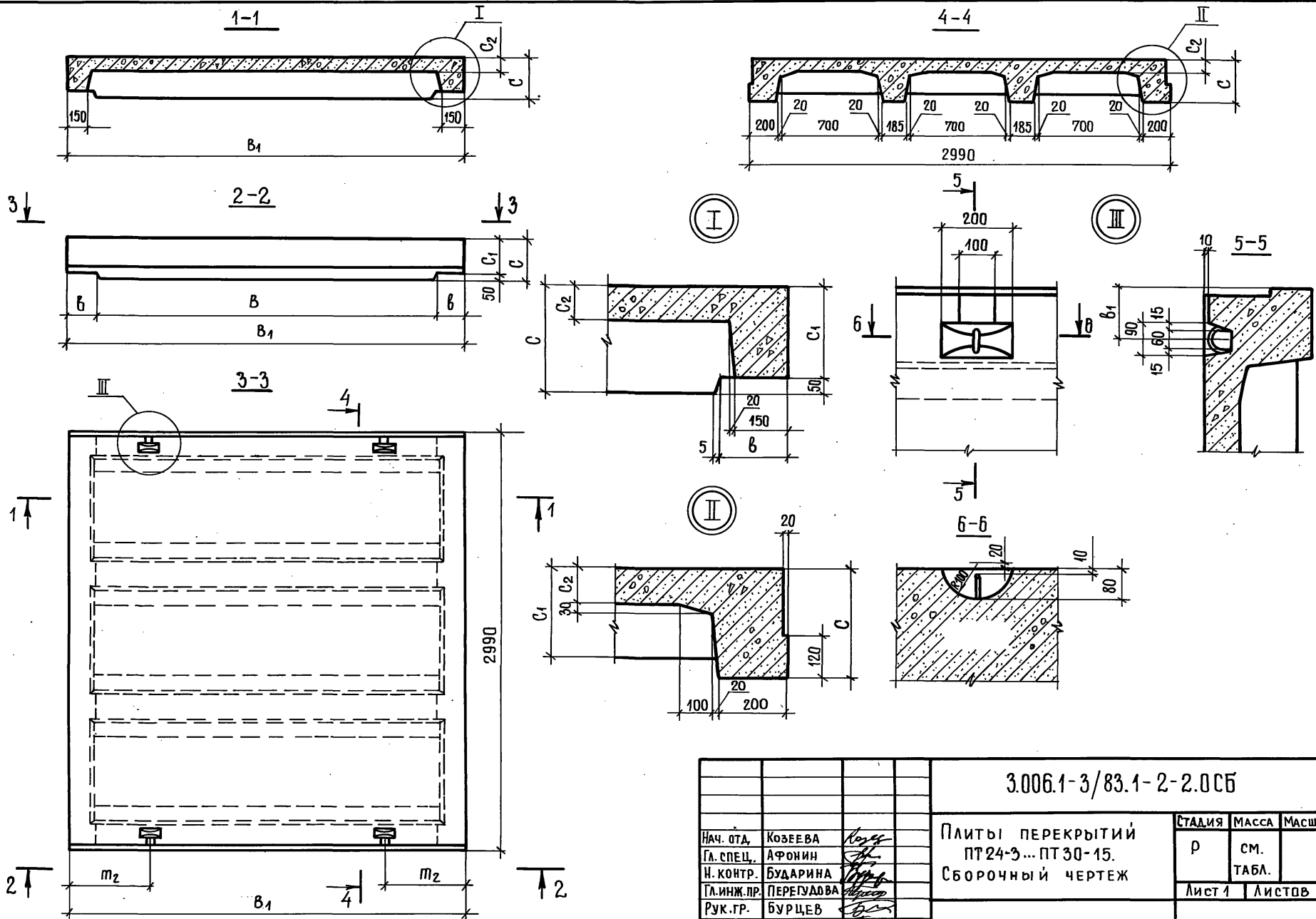
ЛИСТ  
3

ИНВ. № ПОДА. ПОДПИСЬ И ДАТА. ВЗАМ. ИНВ. №

ФОРМАТ	ЗНАЧ	ПОЗИЦ.	ОБОЗНАЧЕНИЕ	НАИМЕНОВАНИЕ	КОЛ. НА ИСПОЛН.-2.0											ПРИМЕЧ.	
					06	07	08	09	10	11							
А4	5		3.006.1-3/83.1-5-18.0-03	СЕТКА АРМАТУРНАЯ С122	2												1,85 кг
А4			-04	СЕТКА АРМАТУРНАЯ С123		2	2	2	2								3,66 кг
А4			-05	СЕТКА АРМАТУРНАЯ С124										2			4,61 кг
				ДЕТАЛИ													
А3	9		3.006.1-3/83.1-5-23.0-05	ПЕЛЯ П6	4	4	4										1,54 кг
А3			-07	ПЕЛЯ П8				4	4	4							1,54 кг
А4	8		3.006.1-3/83.1-5-21.0-01	СТЕРЖЕНЬ СТ2				6	6	6							0,09 кг
А4			-02	СТЕРЖЕНЬ СТ3	6	6	6										0,09 кг
Б4	6		3.006.1-3/83.1-2-00.1-02	Ø8А-І ГОСТ 5781-82 6-175	32	32											0,065 кг
			-06	Ø10А-І ГОСТ 5781-82 6-175													0,41 кг
Б4	7		-09	Ø16А-ІІІ ГОСТ 5781-82 6-2940													4,65 кг
			-15	Ø20А-ІІІ ГОСТ 5781-82 6-2940													7,26 кг
				МАТЕРИАЛЫ													
				БЕТОН МАРКИ 300	139	139	139	174	174	174							М <sup>3</sup>
				МАРКА	П130-3	П130-5	П130-8	П130-4	П130-2	П130-15							

3.006.1-3/83.1-2-2.0

ЛИСТ  
4

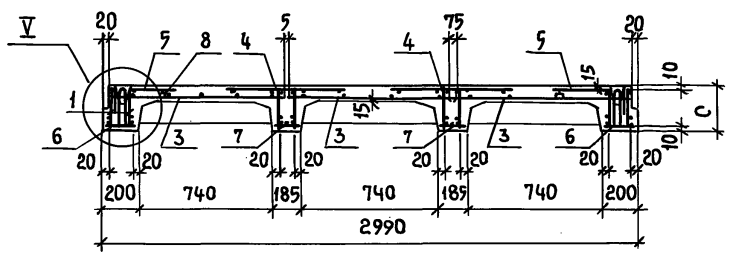
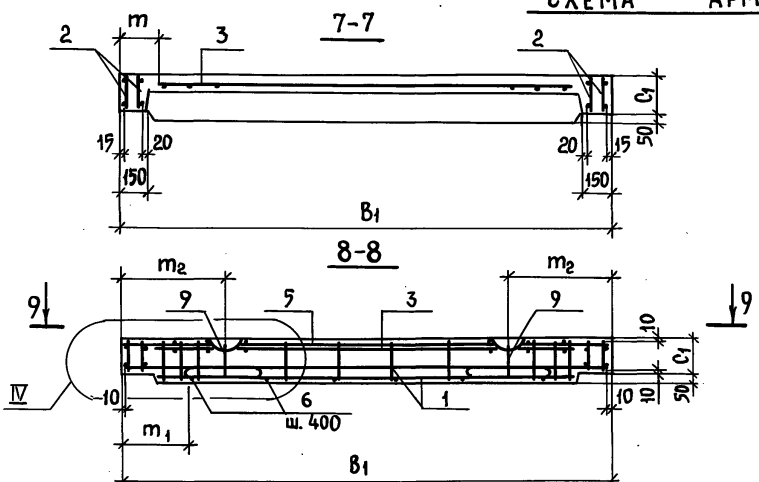


ИЗВ. № ПОДА. ПОДПИСЬ И ДАТА. ВЗАМ. ИЛИД. №

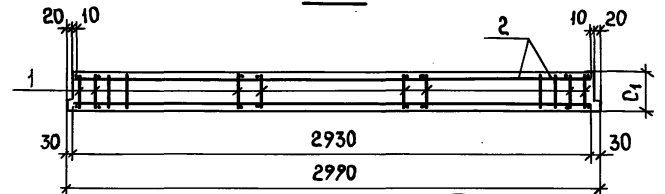
			3.006.1-3/83.1-2-2.0СБ			
НАЧ. ОТД.	КОЗЕЕВА	<i>Козеева</i>	ПЛИТЫ ПЕРЕКРЫТИЙ ПТ24-3...ПТ30-15. СБОРОЧНЫЙ ЧЕРТЕЖ	СТАДИЯ	МАССА	МАСШТАБ
ГЛ. СПЕЦ.	АФОНИН	<i>Афонин</i>		Р	СМ.	
Н. КОНТР.	БУДАРИНА	<i>Бударина</i>		ТАБЛ.		
ГЛ. ИНЖ. ПР.	ПЕРЕГУДОВА	<i>Перегудова</i>		Лист 1	Листов 3	
РУК. ГР.	БУРЦЕВ	<i>Бурцев</i>		МОСИНЖПРОЕКТ		
СТ. ИНЖ.	БУДАРИНА	<i>Бударина</i>				
ИНЖ.	ТОМАШЕВА	<i>Томашева</i>				

### СХЕМА АРМИРОВАНИЯ

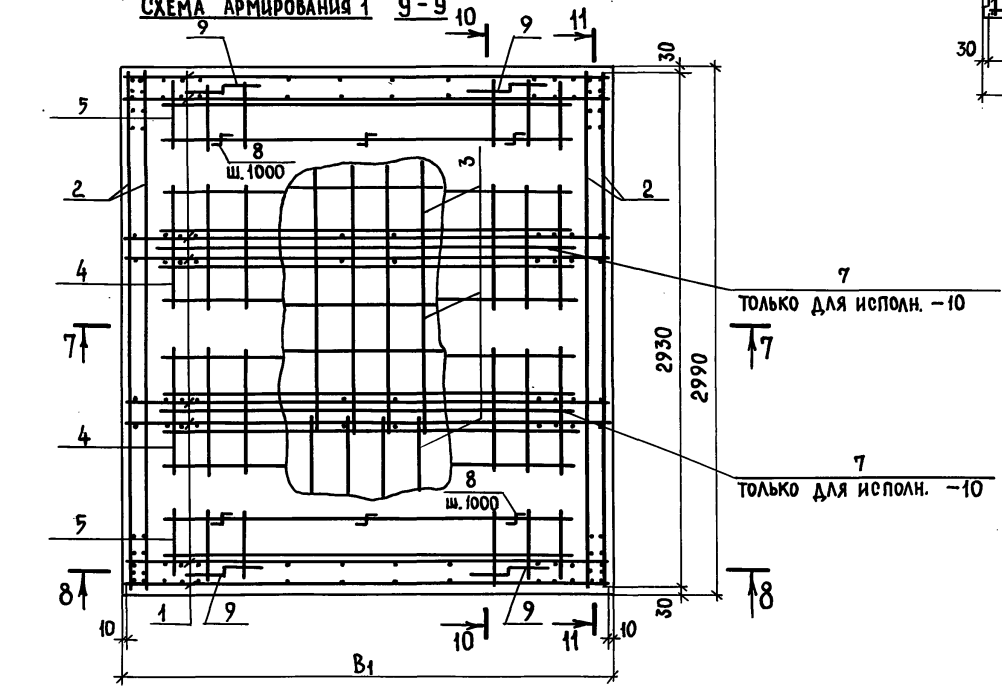
### 10-10



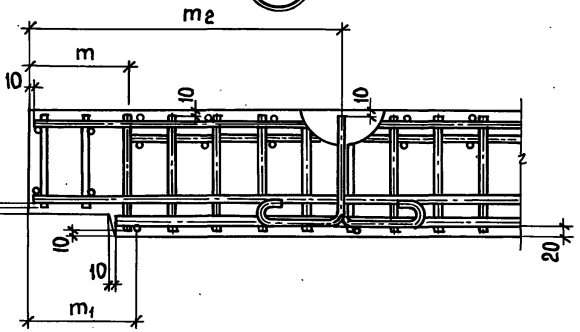
### 11-11



### СХЕМА АРМИРОВАНИЯ 1



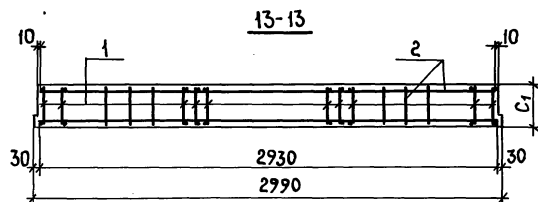
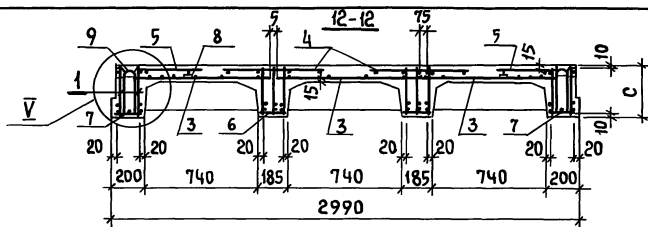
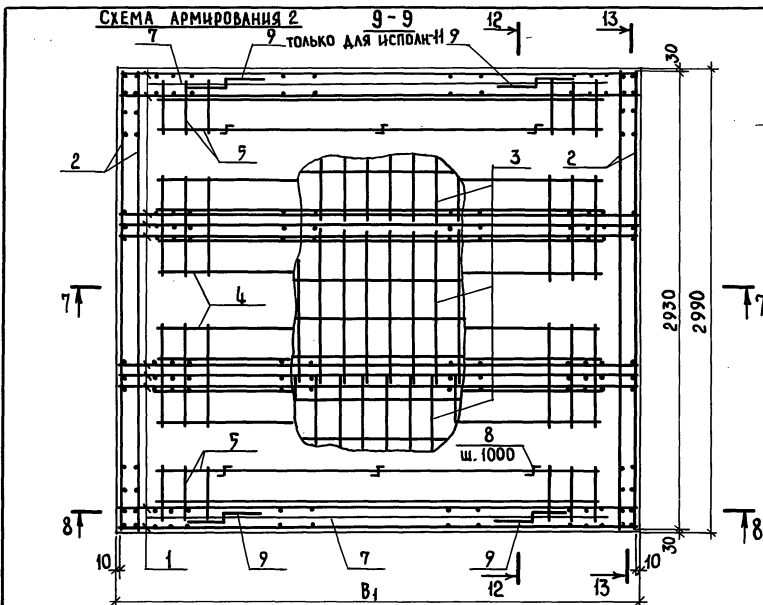
IV



УЗЕЛ V СМОТРИТЕ НА ЛИСТЕ 3.  
Поз. 7 ТОЛЬКО ДЛЯ ИСПОЛНЕНИЯ -10

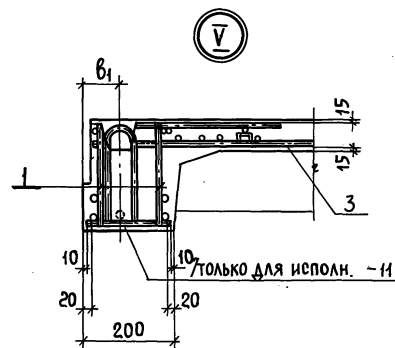
ИНЖЕНЕР Д.А. ПОДПИСЬ И ДАТА ВЗАМ. ЛИН. №

3.006.1-3/831-2-2.0 СБ	Лист 2
------------------------	-----------



ИЗМЕНЕНИЯ ПОДАТЬСЯ И ДАТА ИЗМЕНЕНИЯ

ОБОЗНАЧЕНИЕ	МАРКА ИЗДЕЛИЯ	СХЕМА АРМИР.	РАЗМЕРЫ, ММ									МАССА, т	
			В	В <sub>1</sub>	С	С <sub>1</sub>	С <sub>2</sub>	В	В <sub>1</sub>	т	т <sub>1</sub>		т <sub>2</sub>
3.006.1-3/83.1-2-2.0	ПТ 24-3	1	2400	2760	240	190	80	180	95	210	380	580	2,75
-01	ПТ 24-5												
-02	ПТ 24-8												
-03	ПТ 24-11												
-04	ПТ 24-12												
-05	ПТ 24-15												
-06	ПТ 30-3		3000	3360	260	210	80	180	95	210	280	680	3,48
-07	ПТ 30-5												
-08	ПТ 30-8												
-09	ПТ 30-11												
-10	ПТ 30-12												
-11	ПТ 30-15	2											



3.006.1-3/83.1-2-2.0 СБ

20969-02 22

ИНВ. ПРОДАЖ. ПОДПИСЬ И ДАТА ВЗАИМ. ИНВ. №

ФОРМАТ	ЗОНА	ПОЗИЦ.	ОБОЗНАЧЕНИЕ	КОЛ. НА ИСПОЛН. - 3.0					ПРИМЧ.
				01	02	03	04	05	
			НАИМЕНОВАНИЕ						
			Документация						
А3			3.006.1-3/83.1-2-3.0 С6	×	×	×	×	×	
А4			0.0 ТО						
А3			0.0 8МС						
			СБОРОЧНЫЕ ЕДИНИЦЫ						
А4	1		3.006.1-3/83.1-5-02. 0-06	4					9,80кг
А4			3.006.1-3/83.1-5-03. 0	4					17,92кг
А4			-01	6					19,57кг
А4			-02		6	6	8		20,55кг
А3			3.006.1-3/83.1-5-08. 0	4	4				2,76кг
А3			-06			4	4		2,83кг
			СЕТКА АРМАТУРНАЯ С28		2	2			6,57кг
А4	4		3.006.1-3/83.1-5-11.0 -08						9,09кг
А4			-09				2		10,74кг
А4	3		3.006.1-3/83.1-5-11.0 -10	1					24,18кг
А4			-11	1	1				
				3.006.1-3/83.1-2-3.0					
			ИЧ. ОТД. КОЗЕВВА						
			П. СПЕЦ. АРОНИН						
			И. КОТЛ. БУАРИНА						
			Д. ЛИЖИВ. ПЕРЕТУОВА						
			РУК. ТР. БУРЦЕВ						
			СТ. ИНЖ. БУАРИНА						
			ИНЖ. ТОМАШЕВА						
				ПЛИТА ПЕРЕКРЫТИЯ					
				ПТ36-3...ПТ48-15					
				СТАЛЬНАЯ ЛИСТ					
				Р					
				1					
				6					
				МОСКНИЖПРОЕКТ					

ИНВ. ПРОДАЖ. ПОДПИСЬ И ДАТА ВЗАИМ. ИНВ. №

ФОРМАТ	ЗОНА	ПОЗИЦ.	ОБОЗНАЧЕНИЕ	КОЛ. НА ИСПОЛН. - 3.0					ПРИМЧ.
				01	02	03	04	05	
			НАИМЕНОВАНИЕ						
А4	3		3.006.1-3/83.1-5-11.0-12		1	1			19,48кг
А4			-13				1		22,20кг
А4	4		3.006.1-3/83.1-5-18.0-06	2					4,65кг
А4			-07		2	2			10,17кг
			ДЕТАЛИ						
А3	8		3.006.1-3/83.1-5-23.0-01	4	4	4			0,94кг
А3			-04				4	4	0,94кг
А4	7		3.006.1-3/83.1-5-21.0				8	8	0,098кг
А4			-02					8	0,094кг
Б4	5		3.006.1-3/83.1-2-00.1-0-04				16	16	0,17кг
			-05						0,13кг
Б4	6		3.006.1-3/83.1-2-00.1-0-04				2		4,28кг
			-12				2	2	7,08кг
			МАТЕРИАЛЫ						
			БЕТОН МАРКИ 300	0,88	0,88	1,22	1,22	1,22	МЗ
			МАРКА	ПТ36-3	ПТ36-5	ПТ36-8	ПТ36-11	ПТ36-12	ПТ36-15
				3.006.1-3/83.1-2-3.0					
				ЛИСТ					
				2					

20969-02

23

ИНВ. № ПОДА. ПОДПИСЬ И ДАТА ВЗАМ. ИНВ. №

Формат	Лист	Поз.	Обозначение	Наименование	Кол. на исполн.-3.0						Примеч	
					06	07	08	09	10	11		
				<u>Документация</u>								
А3			3.006.1-3/83.1-2-3.0 СБ	СБОРОЧНЫЙ ЧЕРТЕЖ								
А4			0.0 Т0	ТЕХНИЧЕСКОЕ ОПИСАНИЕ								
А3			0.0 ВМС	ВЫБОРКА СТАЛИ								
				<u>СБОРОЧНЫЕ ЕДИНИЦЫ</u>								
А4		1	3.006.1-3/83.1-5-03.0-04	КАРКАС ПЛОСКИЙ КР1-20	4						14,45кг	
А4			-05	КАРКАС ПЛОСКИЙ КР1-21	6						10,87кг	
А4			3.006.1-3/83.1-5-04.0	КАРКАС ПЛОСКИЙ КР1-22			8	8			23,71 кг	
А4			3.006.1-3/83.1-5-06.0	КАРКАС ПЛОСКИЙ КР1-31			6				27,32кг	
А4			-01	КАРКАС ПЛОСКИЙ КР1-32					8		36,35кг	
А3		2	3.006.1-3/83.1-5-08.0-04	КАРКАС ПЛОСКИЙ КР2-5			4				2,77кг	
А3			-02	КАРКАС ПЛОСКИЙ КР2-6	4	4					2,78 кг	
А3			-07	КАРКАС ПЛОСКИЙ КР2-11				4	4	4	2,84кг	
А4		4	3.006.1-3/83.1-5-11.0-14	СЕТКА АРМАТУРНАЯ С34				2	2		7,68кг	
А4			-15	СЕТКА АРМАТУРНАЯ С35						2	10,82кг	
А4		3	-16	СЕТКА АРМАТУРНАЯ С36	1						12,56кг	
А4			-17	СЕТКА АРМАТУРНАЯ С37		1	1				28,24кг	
					3.006.1-3/83.1-2-3.0						Лист	3

ИНВ. № ПОДА. ПОДПИСЬ И ДАТА ВЗАМ. ИНВ. №

Формат	Лист	Поз.	Обозначение	Наименование	Кол. на исполн.-3.0						Примеч	
					06	07	08	09	10	11		
А4		3	3.006.1-3/83.1-5-11.0-18	СЕТКА АРМАТУРНАЯ С38			1	1			18,08 кг	
А4			-19	СЕТКА АРМАТУРНАЯ С39						1	25,92кг	
А4		4	3.006.1-3/83.1-5-18.0-08	СЕТКА АРМАТУРНАЯ С127	2						5,44кг	
А4			-09	СЕТКА АРМАТУРНАЯ С128		2	2				11,88кг	
				<u>ДЕТАЛИ</u>								
А3		8	3.006.1-3/83.1-5-23.0-02	ПЕЛЯ ПЗ	4	4	4				0,94кг	
А3			-08	ПЕЛЯ П9				4	4	4	1,55кг	
А4		7	3.006.1-3/83.1-5-21.0	СТЕРЖЕНЬ СТ1				8	8	8	0,098кг	
А4			-01	СТЕРЖЕНЬ СТ2							0,096кг	
А4			-02	СТЕРЖЕНЬ СТ3			8	8			0,094кг	
		5	3.006.1-3/83.1-2-00.1-01	Ø8А-I ГОСТ 5781-82 Ø-210	18						0,083кг	
			-04	Ø10А-I ГОСТ 5781-82 Ø-280				16	18	18	0,17 кг	
			-05	Ø10А-I ГОСТ 5781-82 Ø-210			18	18			0,13 кг	
		6	-10	Ø18А-III ГОСТ 5781-82 Ø-4180					2		8,36 кг	
				<u>МАТЕРИАЛЫ</u>								
				БЕТОН МАРКИ 300	1,05	1,05	1,05	1,46	1,46	1,46	М³	
					МАРКА	ПТ42-3	ПТ42-8	П42-11	ПТ42-12	ПТ42-15		
					3.006.1-3/83.1-2-3.0						Лист	4

20969-02 24



ИВ. МЕЛОД. ПОДП. И ДАТА

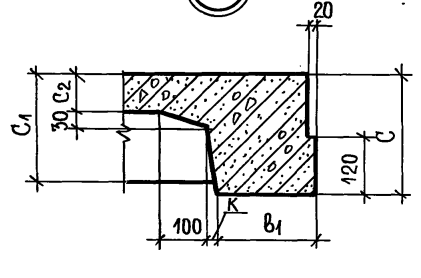
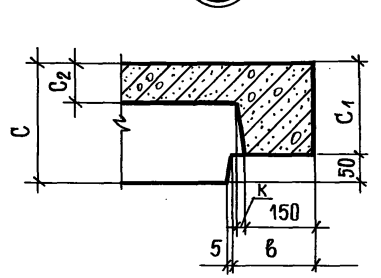
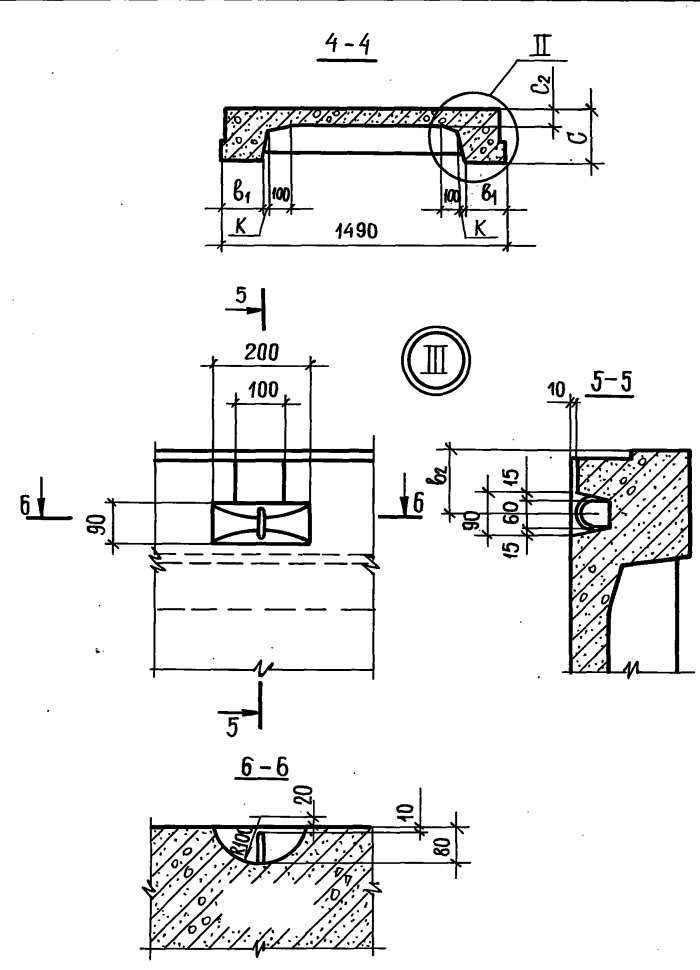
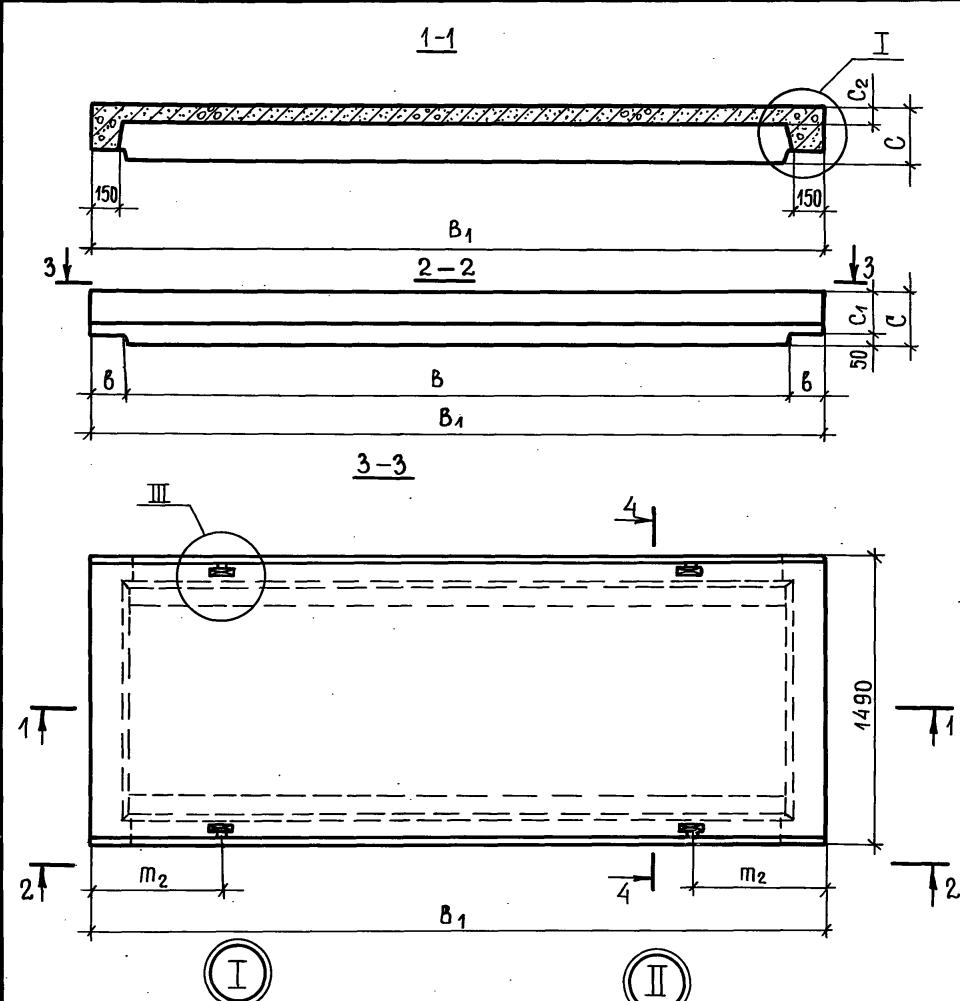
ВЗАМ. ИНВ. №

ФОРМАТ	ЗОНА	ПОЗИЦ.	ОБОЗНАЧЕНИЕ	НАИМЕНОВАНИЕ	КОД. НА ИСПОЛН.-З.О							ПРИМЕЧ.	
					12	13	14	15	16	17			
А3			3.006.1-3/83.1-2-3.0	СБ	ДОКУМЕНТАЦИЯ								
А4			0.0	ТО									
А3			0.0	ВМС									
					СБОРОЧНЫЕ ЕДИНИЦЫ								
А4	1		3.006.1-3/83.1-5-04.0-03	КАРКАС ПЛОСКИЙ КР1-25	4								16,50 кг
А4			-04	КАРКАС ПЛОСКИЙ КР1-26	6								21,41 кг
А4			3.006.1-3/83.1-5-05.0	КАРКАС ПЛОСКИЙ КР1-27			8	8					30,89 кг
А4	1		-02	КАРКАС ПЛОСКИЙ КР1-29					8				43,89 кг
А4			3.006.1-3/83.1-5-06.0-02	КАРКАС ПЛОСКИЙ КР1-33		6							36,57 кг
А3	2		3.006.1-3/83.1-5-08.0-03	КАРКАС ПЛОСКИЙ КР2-7		4							2,80 кг
А3			-04	КАРКАС ПЛОСКИЙ КР2-8	4	4							2,80 кг
А3			-09	КАРКАС ПЛОСКИЙ КР2-13			4	4	4				2,88 кг
А4	4		3.006.1-3/83.1-5-11.0-20	СЕТКА АРМАТУРНАЯ С40			2	2					8,76 кг
А4			-21	СЕТКА АРМАТУРНАЯ С41						2			12,42 кг
А4	3		-22	СЕТКА АРМАТУРНАЯ С42	1								14,32 кг
А4			-23	СЕТКА АРМАТУРНАЯ С43		1	1						32,24 кг
					3.006.1-3/83.1-2-3.0							Лист	5

ИНВ. МЕЛОД. ПОДПИСЬ И ДАТА

ВЗАМ. ИНВ. №

ФОРМАТ	ЗОНА	ПОЗИЦ.	ОБОЗНАЧЕНИЕ	НАИМЕНОВАНИЕ	КОД. НА ИСПОЛН.-З.О							ПРИМЕЧ.	
					12	13	14	15	16	17			
А4	3		3.006.1-3/83.1-5-11.0-24	СЕТКА АРМАТУРНАЯ С44			1	1					20,64 кг
А4			-25	СЕТКА АРМАТУРНАЯ С45						1			29,60 кг
А4	4		3.006.1-3/83.1-5-18.0-10	СЕТКА АРМАТУРНАЯ С129	2								6,20 кг
А4			-11	СЕТКА АРМАТУРНАЯ С130		2	2						13,56 кг
				ДЕТАЛИ									
А3	8		3.006.1-3/83.1-5-23.0-03	ПЕЧА П4	4	4	4						0,94 кг
А3			-09	ПЕЧА П10			4	4	4	4			2,20 кг
А4	7		3.006.1-3/83.1-5-21.0	СТЕРЖЕНЬ С11			8	8	8	8			0,098 кг
А4			-02	СТЕРЖЕНЬ С13	8	8	8						0,094 кг
Б4	5		3.006.1-3/83.1-2-00.1-04	Ф10А-I ГОСТ 5781-82 6-280			20	20	20	20			0,47 кг
			-05	Ф10А-I ГОСТ 5781-82 6-210	20	20	20						0,13 кг
Б4	6		-08	Ф16А-II ГОСТ 5781-82 6-4780					2	2			7,55 кг
				МАТЕРИАЛЫ									
				БЕТОН МАРКИ 300	125	125	125	181	181	181	181		м³
					МАРКА								
					125	125	125	181	181	181	181		м³
					3.006.1-3/83.1-2-3.0							Лист	6



ИНВ.№ ПОДЛ. ПОДПИСЬ И ДАТА ВЗАМ.ИНВ.№

3.006.1-3/83.1-2-3.0 СБ			СТАДИЯ	МАССА	МАСШТАБ
НАЧ.ОТД.	КОЗЕВА	<i>Козе</i>	Р	СМ.	
ГЛ.СПЕЦ.	АФОНИН	<i>Афонин</i>	ТАБЛ.		
Н.КОНТР.	БУДАРИНА	<i>Бударина</i>	ЛИСТ 1   ЛИСТОВ 4		
ГЛ.ИНЖ.ПР.	ПЕРЕГУДОВА	<i>Перегудова</i>	МОСИНЖПРОЕКТ		
РУК.ГР.	БУРЦЕВ	<i>Бурцев</i>			
СТ.ИНЖ.	БУДАРИНА	<i>Бударина</i>			
ИНЖ.	ТОМАШЕВА	<i>Томашева</i>			

ПЛИТЫ ПЕРЕКРЫТИЯ  
ПТ 36-3... ПТ48-15.  
СБОРОЧНЫЙ ЧЕРТЕЖ



СХЕМА АРМИРОВАНИЯ 2

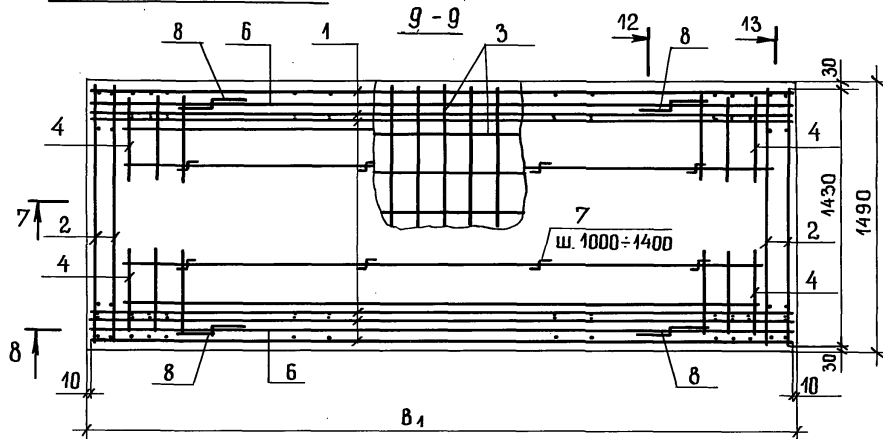
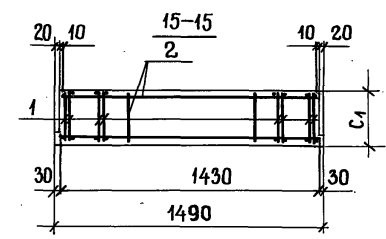
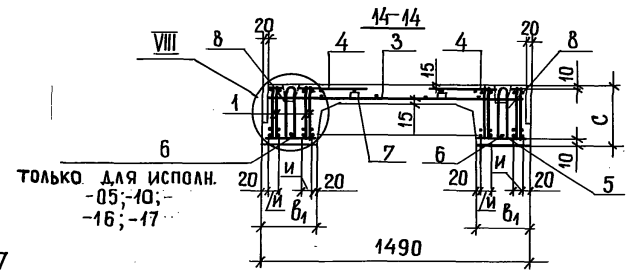
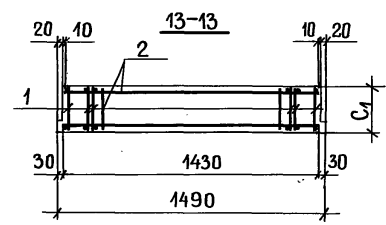
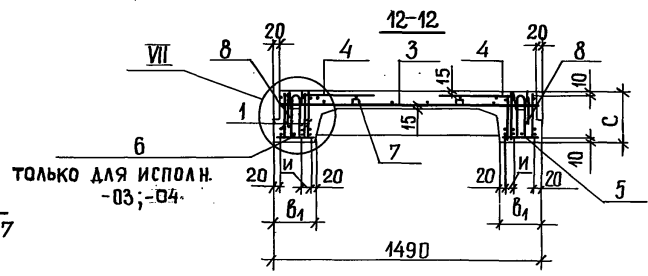
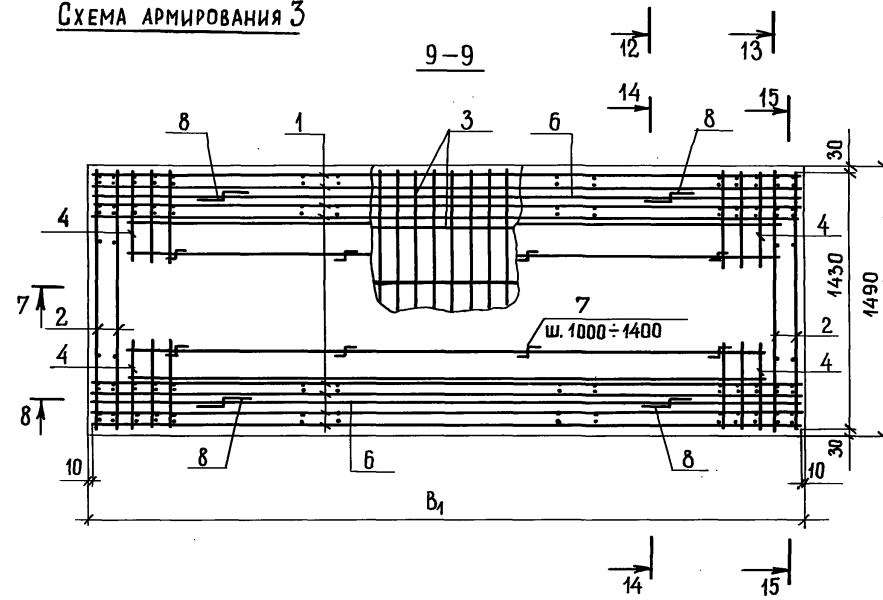


СХЕМА АРМИРОВАНИЯ 3

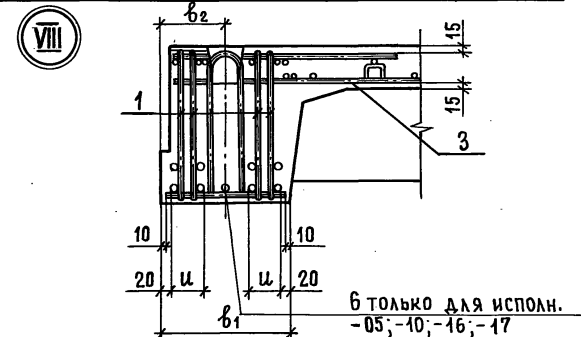
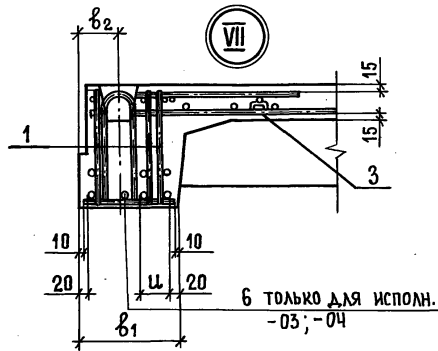
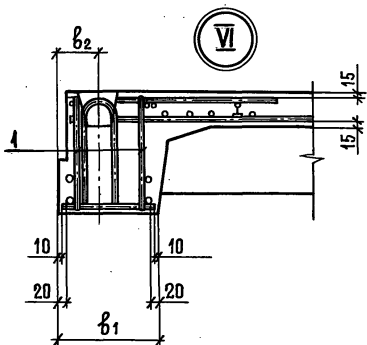


Узлы VII, VIII СМОТРИТЕ НА ЛИСТЕ 4.

3.006.1-3/83.1-2-3.0СБ		ЛИСТ 3
------------------------	--	-----------

ИНЬ. № ПОД. А. ПОДПИСЬ И ДАТА. ВЗАМ. ИНЬ. №

ОБОЗНАЧЕНИЕ	МАРКА ИЗДЕЛИЯ	СХЕМА АРМИР.	РАЗМЕРЫ, мм													МАССА, т		
			$B_1$	$B$	$C$	$C_1$	$C_2$	$\delta$	$\delta_1$	$\delta_2$	$K$	$m$	$m_1$	$m_2$	$u$		$a$	
3.006.1-3/83.1-2-3.0	ПТ 36-3																	
-01	ПТ 36-5	1	3960	3600	280	230	80	180	230	95	20	210	230	700	-	20	2,20	
-02	ПТ 36-8	2	4000		340	290	100	200	300	150	30	230	240	750	65			
-03	ПТ 36-11	2			340	290	100	200	300	150	30	230	240	750	70			
-04	ПТ 36-12	2	4560	4200	300	250	80	180	230	95	20	210	280	850	-	2,63		
-05	ПТ 36-15	3			300	250	80	180	230	95	20	210	280	850	65			
-06	ПТ 42-3	1	4600	4200	360	310	100	200	300	150	30	230	300	950	-	25	3,65	
-07	ПТ 42-5	2			360	310	100	200	300	150	30				80			
-08	ПТ 42-8	2			360	310	100	200	300	150	30				80			
-09	ПТ 42-11	3	5200	4800	320	270	80	200	230	95	20	350	1020	1090	65	25	3,13	
-10	ПТ 42-12	3			320	270	80	200	230	95	20				75			
-11	ПТ 42-15	3			320	270	80	200	230	95	20				75			
-12	ПТ 48-3	1	5280	4800	400	350	100	240	300	150	30	270	390	1090	-	25	4,53	
-13	ПТ 48-5	2			400	350	100	240	300	150	30				80			
-14	ПТ 48-8	2			400	350	100	240	300	150	30				80			
-15	ПТ 48-11	3	5280	4800	400	350	100	240	300	150	30	270	390	1090	80	25	4,53	
-16	ПТ 48-12	3			400	350	100	240	300	150	30				80			
-17	ПТ 48-15	3			400	350	100	240	300	150	30				80			



3.006.1-3/83.1-2-3.0 СБ

ЛИСТ

4

20969-02 29

ИНВ. № ПОДА. ПОДПИСЬ И ДАТА. ВЗАМ. ИНВ. №

ФОРМАТ	ЗОНА	ПОЗИЦ.	ОБОЗНАЧЕНИЕ	НАИМЕНОВАНИЕ	КОЛ. НА ИСПОЛН.-4.0								ПРИМЕЧ.			
					01	02	03	04	05	06	07	08				
				<u>ДОКУМЕНТАЦИЯ</u>												
А3			3.006.1-3/83.1-2-4.0	СБОРОЧНЫЙ ЧЕРТЕЖ												
А4			0.0	ТЕХНИЧЕСКОЕ ОПИСАНИЕ												
А3			0.0	ВЫБОРКА СТАЛИ												
				<u>СБОРОЧНЫЕ ЕДИНИЦЫ</u>												
А4		4	3.006.1-3/83.1-5-07.0	КАРКАС ПЛОСКИЙ КР2-1			2	2	2					1,20 кг		
А3		1	3.006.1-3/83.1-5-14.0-08	СЕТКА АРМАТУРНАЯ С78	1									24,59 кг		
А3			-09	СЕТКА АРМАТУРНАЯ С79		1								31,45 кг		
А3			-10	СЕТКА АРМАТУРНАЯ С80			1							62,85 кг		
А3			-11	СЕТКА АРМАТУРНАЯ С81				1						57,91 кг		
А3		2	-12	СЕТКА АРМАТУРНАЯ С82			1	1	1					10,89 кг		
А3		1	-13	СЕТКА АРМАТУРНАЯ С83					1					63,85 кг		
А3			-14	СЕТКА АРМАТУРНАЯ С84						1				76,49 кг		
					3.006.1-3/83.1-2-4.0											
					ПАЛТЫ ПЕРЕКРЫТИЯ											
					ПТО 15-3... ПТО 21-15											
					СТАДИЯ				ЛИСТ				ЛИСТОВ			
					Р				1				4			
					МОСНИЖПРОЕКТ											

ИНВ. № ПОДА. ПОДПИСЬ И ДАТА. ВЗАМ. ИНВ. №

ФОРМАТ	ЗОНА	ПОЗИЦ.	ОБОЗНАЧЕНИЕ	НАИМЕНОВАНИЕ	КОЛ. НА ИСПОЛН.-4.0								ПРИМЕЧ.			
					01	02	03	04	05	06	07	08				
А3		1	3.006.1-3/83.1-5-14.0-15	СЕТКА АРМАТУРНАЯ С85						1				29,79 кг		
А3			-16	СЕТКА АРМАТУРНАЯ С86							1			51,95 кг		
А3			-17	СЕТКА АРМАТУРНАЯ С87								1		75,61 кг		
А4		3	3.006.1-3/83.1-5-20.0-03	СЕТКА АРМАТУРНАЯ С147						2	2			2,42 кг		
А4			-04	СЕТКА АРМАТУРНАЯ С148	2	2	2							2,19 кг		
А4			-05	СЕТКА АРМАТУРНАЯ С149					2	2	2			2,39 кг		
				<u>ДЕТАЛИ</u>												
А4		5	3.006.1-3/83.1-5-22.0	ПЕЛЯ М1		4	4	4						0,72 кг		
А4			-01	ПЕЛЯ М2						4	4	4		1,15 кг		
А4			-02	ПЕЛЯ М3					4	4	4			1,15 кг		
				<u>МАТЕРИАЛЫ</u>												
				БЕТОН МАРКИ 300	0,65	0,65	0,65	0,88	0,88	0,88	0,88	0,88	0,88	0,88		
				МАРКА	ПТО15-3	ПТО15-5	ПТО15-8	ПТО15-11	ПТО15-12	ПТО15-14	ПТО18-3	ПТО18-5	ПТО18-8	М3		
					3.006.1-3/83.1-2-4.0											
					СТАДИЯ								ЛИСТ			
					Р								1			
					МОСНИЖПРОЕКТ											

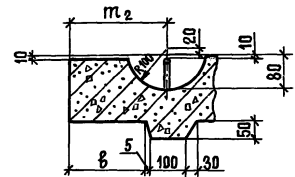
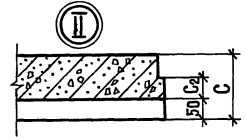
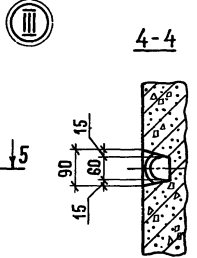
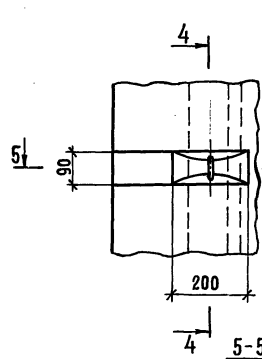
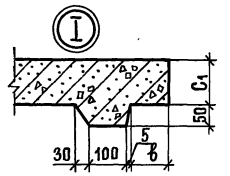
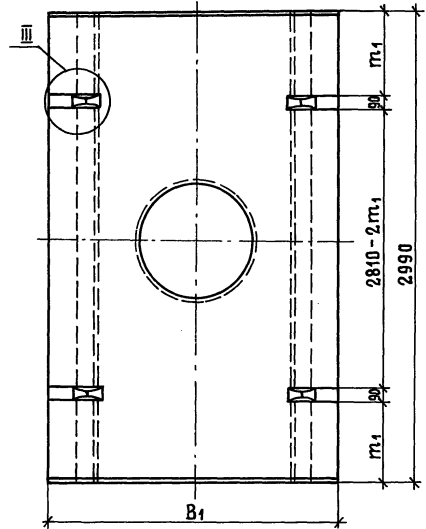
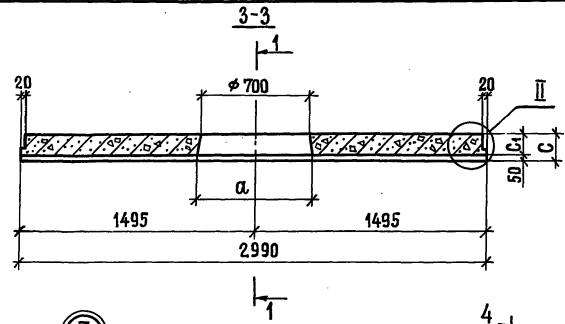
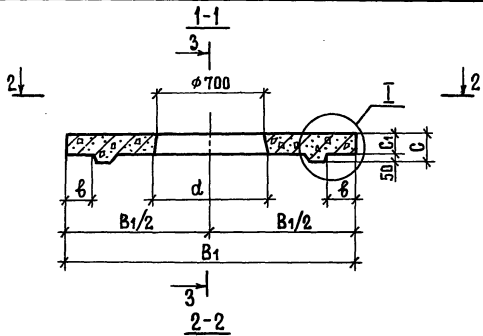
ИНВ. № ПОДА. ПОДПИСЬ И ДАТА ВЗАМ. ИНВ. №

ФОРМАТ	ЗОНА	ПОЗИЦ.	ОБОЗНАЧЕНИЕ	НАИМЕНОВАНИЕ	КОЛ. НА ИСПОЛН. - 4.0										ПРИМЕЧ.			
					09	10	11	12	13	14	15	16	17					
А3			3.006.1-3/83.1-2-4.0 СБ	ДОКУМЕНТАЦИЯ														
А4			0.0 Т0	СБОРОЧНЫЙ ЧЕРТЕЖ														
А3			0.0 ВМС	ТЕХНИЧЕСКОЕ ОПИСАНИЕ														
				ВЫБОРКА СТАЛИ														
				СБОРОЧНЫЕ ЕДИНИЦЫ														
А4		4	3.006.1-3/83.1-5-070-01	КАРКАС ПЛОСКИЙ КР2-2	2	2	2										4,25КГ	
А4			-02	КАРКАС ПЛОСКИЙ КР2-3								2	2	2			1,30 КГ	
А3		1	3.006.1-3/83.1-5-14.0 -18	СЕТКА АРМАТУРНАЯ С88	1												76,81КГ	
А3		2	-19	СЕТКА АРМАТУРНАЯ С89	1	1	1										41,25КГ	
А3		1	-20	СЕТКА АРМАТУРНАЯ С90	1												85,53КГ	
А3			-21	СЕТКА АРМАТУРНАЯ С91		1											101,85КГ	
А3			-22	СЕТКА АРМАТУРНАЯ С92				1									49,75КГ	
А3			-23	СЕТКА АРМАТУРНАЯ С93					1								60,67КГ	
А3			-24	СЕТКА АРМАТУРНАЯ С94						1							97,45КГ	
А3			-25	СЕТКА АРМАТУРНАЯ С95								1					98,77КГ	
А3		2	-26	СЕТКА АРМАТУРНАЯ С96								1	1	1	1		13,35КГ	
													3.006.1-3/83.1-2-4.0				Лист	3

ИНВ. № ПОДА. ПОДПИСЬ И ДАТА ВЗАМ. ИНВ. №

ФОРМАТ	ЗОНА	ПОЗИЦ.	ОБОЗНАЧЕНИЕ	НАИМЕНОВАНИЕ	КОЛ. НА ИСПОЛН. - 4.0										ПРИМЕЧ.			
					09	10	11	12	13	14	15	16	17					
А3		1	3.006.1-3/83.1-5-14.0-27	СЕТКА АРМАТУРНАЯ С97										1			113,29КГ	
А3			-28	СЕТКА АРМАТУРНАЯ С98											1		129,75КГ	
А4		3	3.006.1-3/83.1-5-20.0-05	СЕТКА АРМАТУРНАЯ С149				2	2	2							2,33КГ	
А4			-06	СЕТКА АРМАТУРНАЯ С150	2	2	2				2	2	2	2			2,40КГ	
				<u>ДЕТАЛИ</u>														
А4		5	3.006.1-3/83.1-5-22.0-02	ПЕТЛЯ М3				4	4	4							1,15КГ	
А4			-03	ПЕТЛЯ М4				4	4								1,15КГ	
А4			-04	ПЕТЛЯ М5							4	4	4	4			1,82 КГ	
				<u>МАТЕРИАЛЫ</u>														
				БЕТОН МАРКИ 300	144	144	144	145	145	145	145	144	144	144	144		М³	
					ПТО8М													
					ПТО18-12													
					ПТО18-15													
					ПТО24-3													
					ПТО24-5													
					ПТО24-8													
					ПТО24-М													
					ПТО24-12													
					ПТО24-15													
													3.006.1-3/83.1-2-4.0				Лист	4

2096202 31



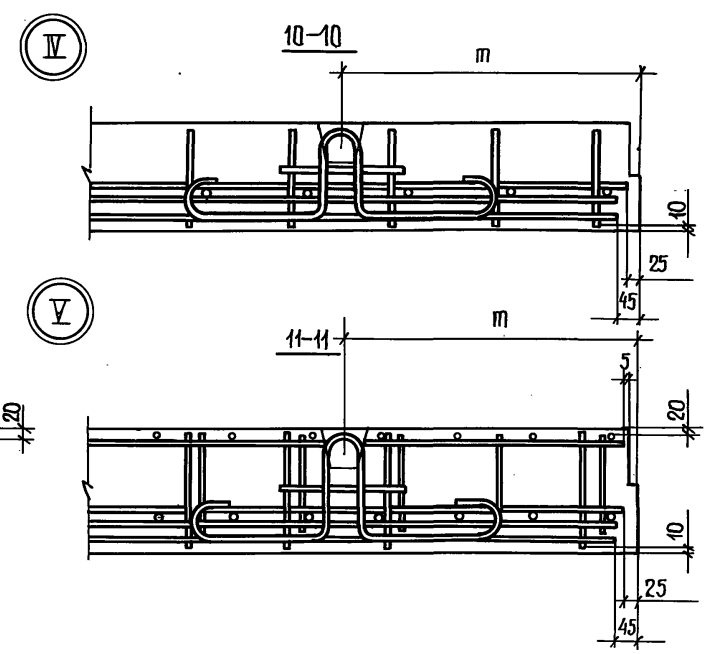
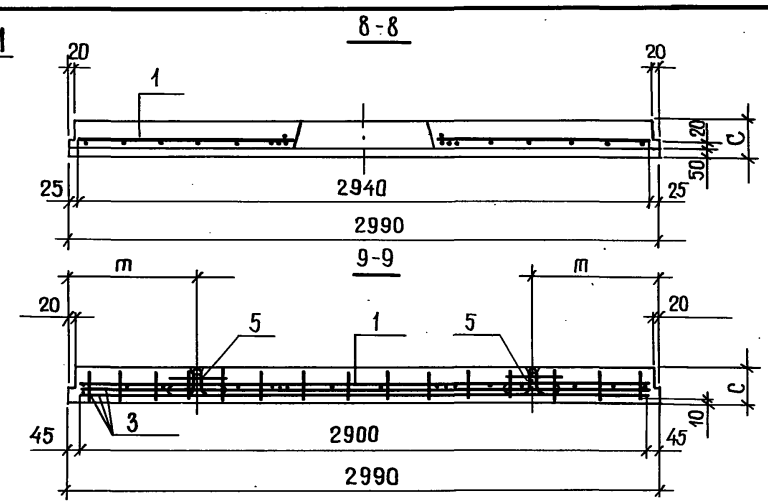
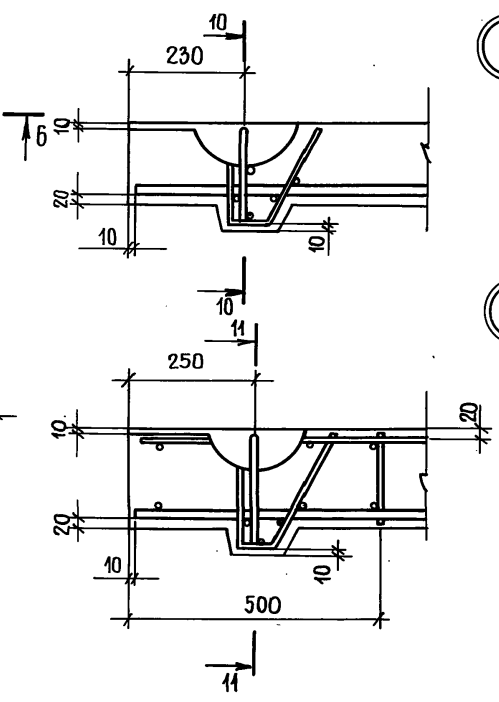
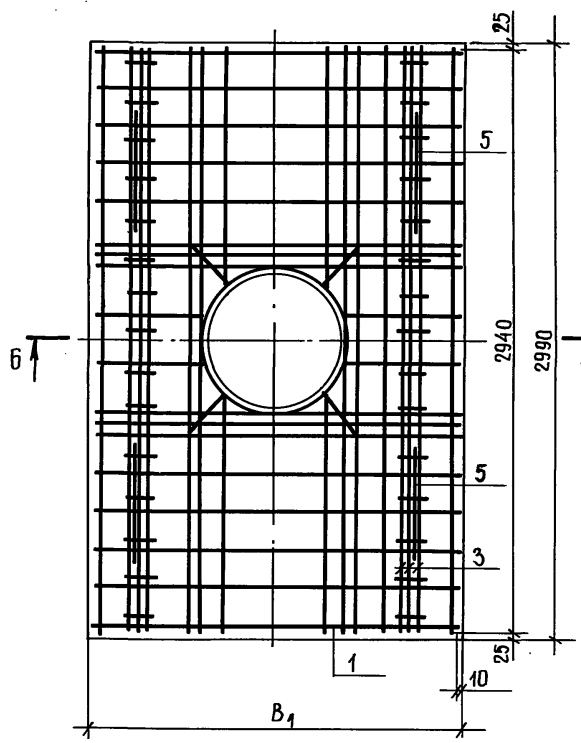
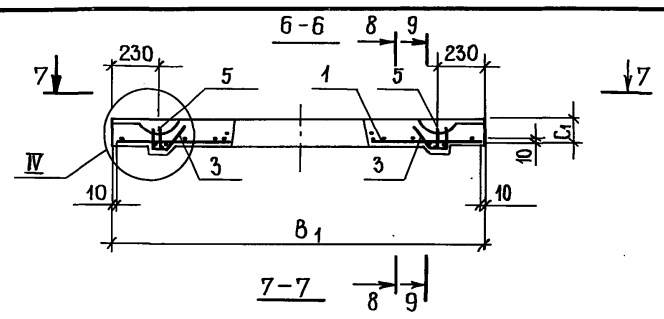
ИЗМ. № ПОДЛ. ПОДПИСЬ И ДАТА ВЛАДЕЛЬЦА

3.006.1-3/83.1-2-4.0 СБ			СТАДИЯ	МАССА	МАСШТАБ
НАЧ.ОТД.	КОЗЕЕВА	<i>Kozeeva</i>	Р	СМ. ТАБЛ.	
ГЛ. СПЕЦ.	АФОНИН	<i>Afonin</i>			
Н. КОНТР.	БУДАРИНА	<i>Budarina</i>	Лист 1   Листов 3		
ГЛАВН. ПР.	ПЕРЕГУДОВА	<i>Perugodova</i>	МОСИНЖПРОЕКТ		
РУК. ГР.	БУРЦЕВ	<i>Burtsev</i>			
СТ. ИНЖ.	БУДАРИНА	<i>Budarina</i>			
ИНЖЕНЕР	ТОМАШЕВА	<i>Tomaseva</i>			

Плита перекрытия  
ПТО 15-3... ПТО 21-15  
Сборочный чертёж



### СХЕМА АРМИРОВАНИЯ 1



ИНВ. № ПОДЛ. ПОДПИСЬ И ДАТА  
 ВЗАМ. ИНВ. №

3.006.1-3/83.1-2-4.0 СБ

20969-02 33

ЛИСТ  
 2

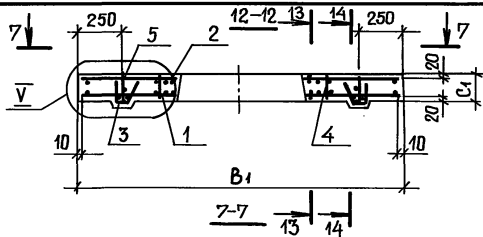
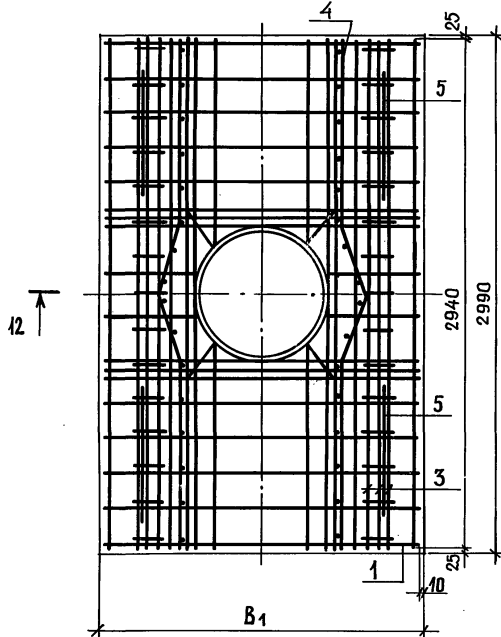
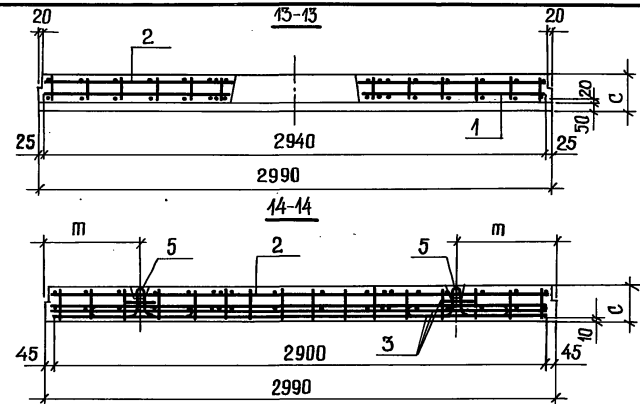


СХЕМА АРМИРОВАНИЯ 2

Узел  $\bar{V}$  СМОТРИТЕ НА ЛИСТЕ 2.

ОБОЗНАЧЕНИЕ	МАРКА ИЗДЕЛИЯ	СХЕМА АРМ.	РАЗМЕРЫ, мм						МАССА, т			
			B <sub>1</sub>	C	C <sub>1</sub>	C <sub>2</sub>	b	d	m	m <sub>1</sub>	T	
3.006.1-3/83.1-2-4.0	ПТ015-3											
-01	ПТ015-5	1	1860	170	120	60	180		640	595	1,63	
-02	ПТ015-8											
-03	ПТ015-11											
-04	ПТ015-12	2	1900	210	160	80	200	730	585	540	2,20	
-05	ПТ015-15											
-06	ПТ018-3											
-07	ПТ018-5	1	2160	190	140	60	180		595	550	2,20	
-08	ПТ018-8											
-09	ПТ018-11											
-10	ПТ018-12	2	2200	230	180	80	200	740	585	540	2,85	
-11	ПТ018-15											
-12	ПТ021-3											
-13	ПТ021-5	1	2460	210	160	60	180	730	640	595	2,88	
-14	ПТ021-8											
-15	ПТ021-11											
-16	ПТ021-12	2	2500	250	200	80	200	740	585	540	3,60	
-17	ПТ021-15											

3.006.1-3/83.1-2-4.0 СБ

ЛИСТ

3

20969-02 34

ИНВ. № ПОДА. Подпись и дата. Взам. инв. №

Формат	Зона	Поз.	Обозначение	Наименование	Кол. на исполн. - 5.0					Примеч.
					01	02	03	04	05	
				Документация						
A4			3.006.1-3/83.1-2-5.0 СБ	СБОРОЧНЫЙ ЧЕРТЕЖ	×	×	×	×	×	
A3			0.0 ТО	ТЕХНИЧЕСКОЕ ОПИСАНИЕ						
A4			0.0 ВМС	ВЫБОРКА СТАЛИ						
				СБОРОЧНЫЕ ЕДИНИЦЫ						
A4		1	3.006.1-3/83.1-5-01.0	КАРКАС ПЛОСКИЙ КР1-1	8					4,39 кг
A4			-01	КАРКАС ПЛОСКИЙ КР1-2	8					5,77 кг
A4			-03	КАРКАС ПЛОСКИЙ КР1-3		8				11,43 кг
A4			-05	КАРКАС ПЛОСКИЙ КР1-6			8			11,74 кг
A4			-06	КАРКАС ПЛОСКИЙ КР1-7				8		14,72 кг
A4			-07	КАРКАС ПЛОСКИЙ КР1-8					8	17,20 кг
					3.006.1-3/83.1-2-5.0					
					ПАЛТЫ ПЕРЕКРЫТИЯ					
					ПТТ024-3...ПТТ030-15					
					МосинжПРОЕКТ					
					СТАДЫЯ					
					Р					
					1					
					6					

ИНВ. № ПОДА. Подпись и дата. Взам. инв. №

Формат	Зона	Поз.	Обозначение	Наименование	Кол. на исполн. - 5.0					Примеч.
					01	02	03	04	05	
A3		2	3.006.1-3/83.1-5-08.0 -10	КАРКАС ПЛОСКИЙ КР2-14		4				4,08 кг
A3			-11	КАРКАС ПЛОСКИЙ КР2-15	4	4				4,10 кг
A3			-14	КАРКАС ПЛОСКИЙ КР2-18			4	4	4	4,25 кг
A4		3	3.006.1-3/83.1-5-13.0	СЕТКА АРМАТУРНАЯ СБ4	2					2,56 кг
A4			-01	СЕТКА АРМАТУРНАЯ СБ5		2	2	2	2	5,68 кг
A4			-02	СЕТКА АРМАТУРНАЯ СБ6					2	7,28 кг
A3		6	3.006.1-3/83.1-5-14.0	СЕТКА АРМАТУРНАЯ С70	1					9,65 кг
A3			-01	СЕТКА АРМАТУРНАЯ С71		1	1			13,20 кг
A3			-02	СЕТКА АРМАТУРНАЯ С72			1	1	1	13,66 кг
A3			-03	СЕТКА АРМАТУРНАЯ С73					1	15,65 кг
A4		5	3.006.1-3/83.1-5-16.0	СЕТКА АРМАТУРНАЯ С111	1					6,29 кг
A4			-01	СЕТКА АРМАТУРНАЯ С112		1	1	1	1	8,52 кг
A4			-02	СЕТКА АРМАТУРНАЯ С113					1	9,98 кг
A4		4	3.006.1-3/83.1-5-18.0	СЕТКА АРМАТУРНАЯ С119	2					1,49 кг
A4			-01	СЕТКА АРМАТУРНАЯ С120		2	2	2	2	2,94 кг
A4			-02	СЕТКА АРМАТУРНАЯ С121					2	3,70 кг

20969-02 35

ИНВ. № ПОДА. Подпись и дата. ВЗАМ. ИНВ. №

Формат	Зона	Позиц.	Обозначение	Наименование	Кол. на исполн. - 5.0					Примеч.
					- 01	02	03	04	05	
				<u>ДЕТАЛИ</u>						
А3	10		3.006.1-3/83.1-5-23.0	ПЕЛЯ П1	4	4				
А3			-06	ПЕЛЯ П7			4	4	4	0,94 кг
А4	9		3.006.1-3/83.1-5-21.0-01	СТЕРЖЕНЬ С72			6	6	6	1,54 кг
А4			-02	СТЕРЖЕНЬ С73	6	6	6			0,096 кг
				Ø 8 А-I ГОСТ 5781-82. Ø=175	24	24	24	24		0,069 кг
				Ø10 А-I ГОСТ 5781-82. Ø=175				24	24	0,11 кг
				<u>МАТЕРИАЛЫ</u>						
				БЕТОН МАРКИ 300	1,06	1,06	1,36	1,36	1,36	М3
				МАРКА	ПТ024-3	ПТ024-5	ПТ024-8	ПТ024-М	ПТ024-К	
									ПТ024-15	
					3.006.1-3/83.1-2-5.0					лист
										3

ИНВ. № ПОДА. Подпись и дата. ВЗАМ. ИНВ. №

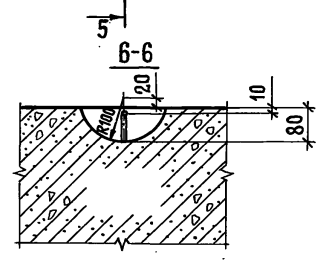
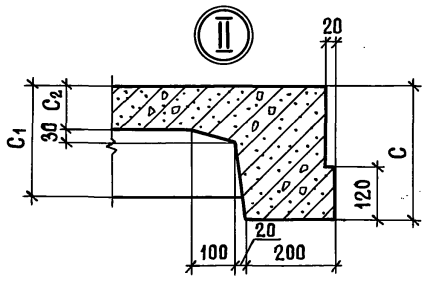
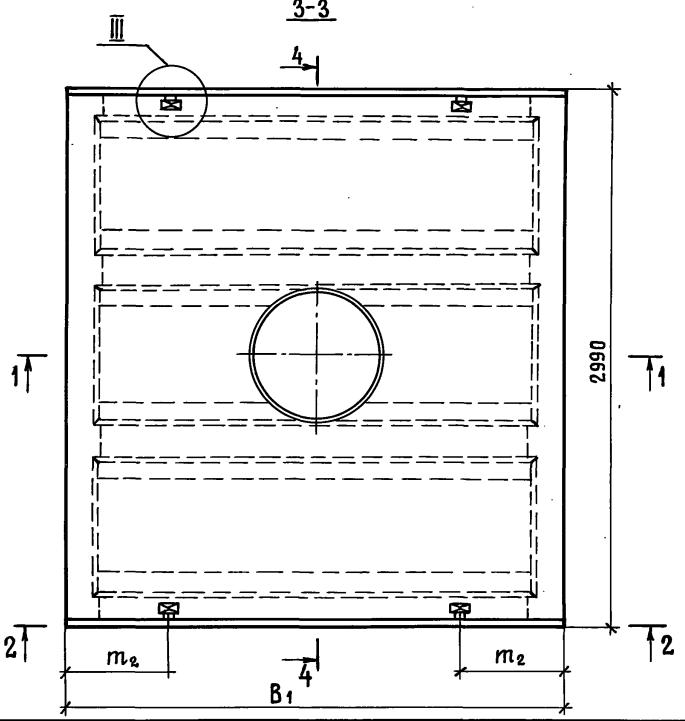
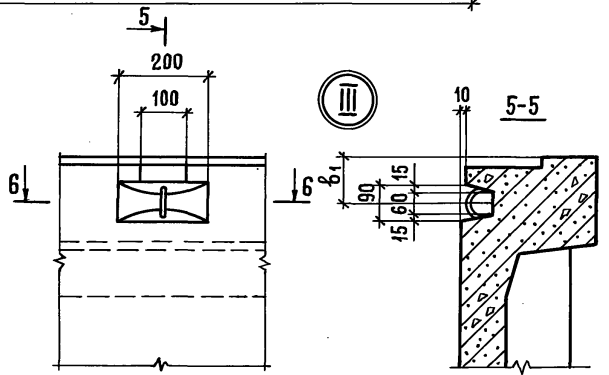
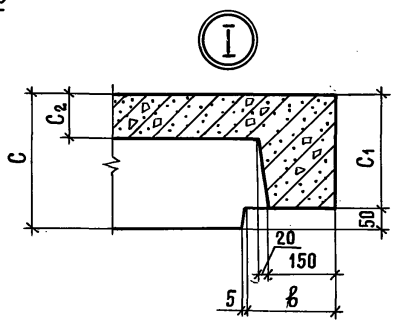
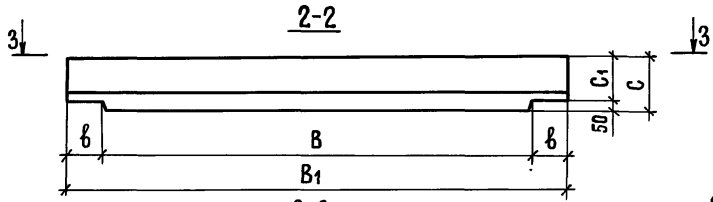
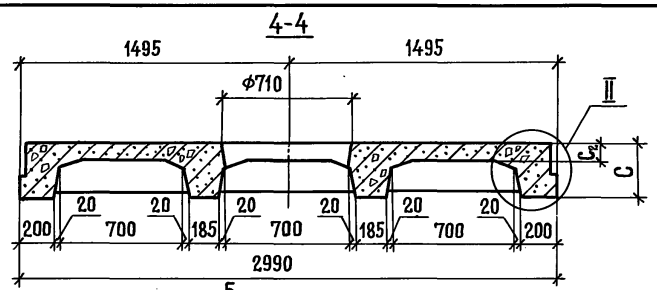
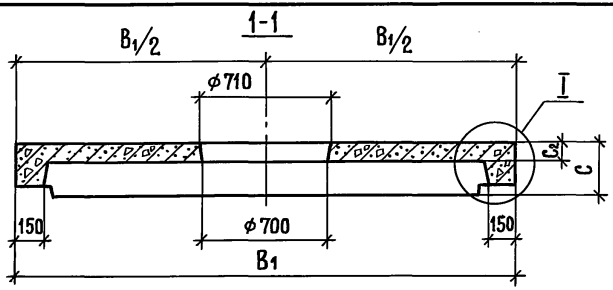
Формат	Зона	Позиц.	Обозначение	Наименование	Кол. на исполн. - 5.0					Примеч.
					06	07	08	09	10	
				<u>ДОКУМЕНТАЦИЯ</u>						
А4			3.006.1-3/83.1-2-5.0	СБОРОЧНЫЙ ЧЕРТЕЖ	×	×	×	×	×	×
А3			0.0	ТЕХНИЧЕСКОЕ ОПИСАНИЕ						
А4			0.0	ВЫБОРКА СТАЛИ						
				<u>СБОРОЧНЫЕ ЕДИНИЦЫ</u>						
А4	1		3.006.1-3/83.1-5-02.0	КАРКАС ПЛОСКИЙ КР1-9	8					7,25 кг
А4			-01	КАРКАС ПЛОСКИЙ КР1-10		8				10,85 кг
А4			-02	КАРКАС ПЛОСКИЙ КР4-11			8			19,94 кг
А4			-05	КАРКАС ПЛОСКИЙ КР1-14				8	10	22,66 кг
А3	2		3.006.1-3/83.1-5-08.0-12	КАРКАС ПЛОСКИЙ КР2-16			4			5,68 кг
А3			-13	КАРКАС ПЛОСКИЙ КР2-17	4	4				5,70 кг
А3			-15	КАРКАС ПЛОСКИЙ КР2-19				4	4	5,87 кг
А4	3		3.006.1-3/83.1-5-13.0-03	СЕТКА АРМАТУРНАЯ СС7	2					3,18 кг
А4			-04	СЕТКА АРМАТУРНАЯ СС8		2	2	2	2	7,08 кг
					3.006.1-3/83.1-2-5.0					лист
										4

ИНВ. № ПОДАК. ПОДАПСЬ И ДАТА ВЪЗМ. ИНВ. №

КОД НА ИСПОЛ. - 5.0	НАИМЕНОВАНИЕ	КОД. НА ИСПОЛ. - 5.0										ПРИМЕР.
		06	07	08	09	10	11					
	<b>ОБОЗНАЧЕНИЕ</b>											
А4	3.006.1-3/83.1-5-13.0-05	СЕТКА АРМАТУРНАЯ С69										9,08 кг
А3	3.006.1-3/83.1-5-14.0-04	СЕТКА АРМАТУРНАЯ С74										14,82 кг
А3	-05	СЕТКА АРМАТУРНАЯ С75										18,91 кг
А3	-06	СЕТКА АРМАТУРНАЯ С76										19,05 кг
А3	-07	СЕТКА АРМАТУРНАЯ С77										21,39 кг
А4	3.006.1-3/83.1-5-16.0-03	СЕТКА АРМАТУРНАЯ С114										9,65 кг
А4	-04	СЕТКА АРМАТУРНАЯ С115										12,24 кг
А4	-05	СЕТКА АРМАТУРНАЯ С116										12,29 кг
А4	-06	СЕТКА АРМАТУРНАЯ С117										13,84 кг
А4	3.006.1-3/83.1-5-18.0-03	СЕТКА АРМАТУРНАЯ С122										1,85 кг
А4	-04	СЕТКА АРМАТУРНАЯ С123										3,66 кг
А4	-05	СЕТКА АРМАТУРНАЯ С124										4,61 кг
	<b>ДЕТАЛИ</b>											
А4	10 3.006.1-3/83.1-5-23.0-05	ПЕЛЯ П6										1,54 кг
А4	-07	ПЕЛЯ П8										1,54 кг
А3	9 3.006.1-3/83.1-5-21.0-01	СТЕРЖЕНЬ СТ2										0,096 кг
		3.006.1-3/83.1-2-07.0										5

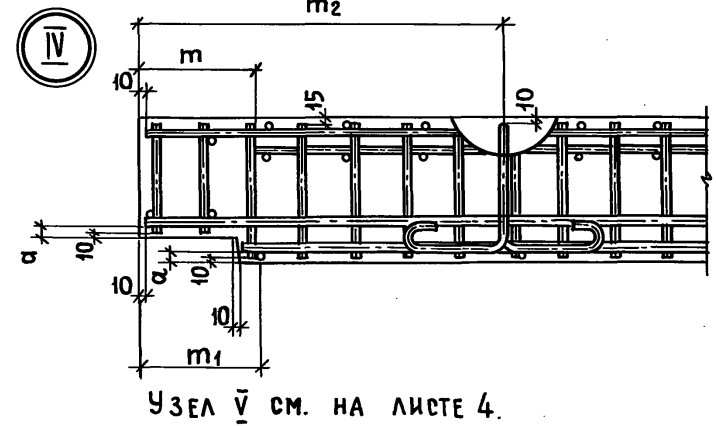
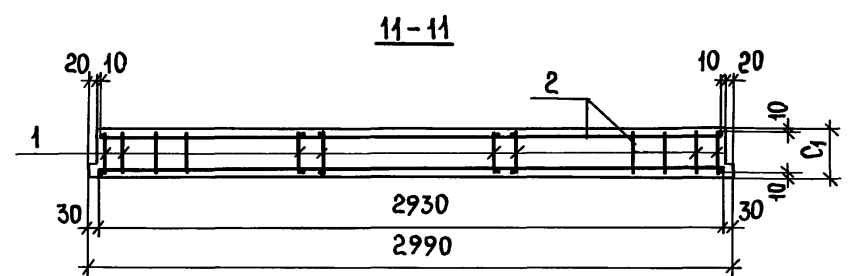
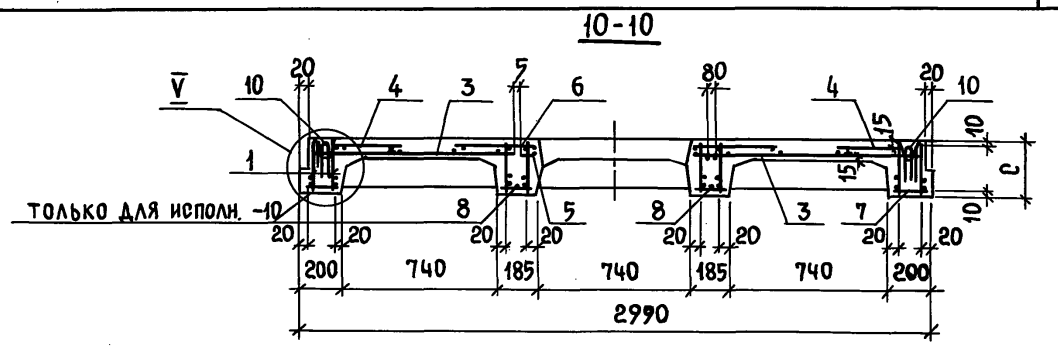
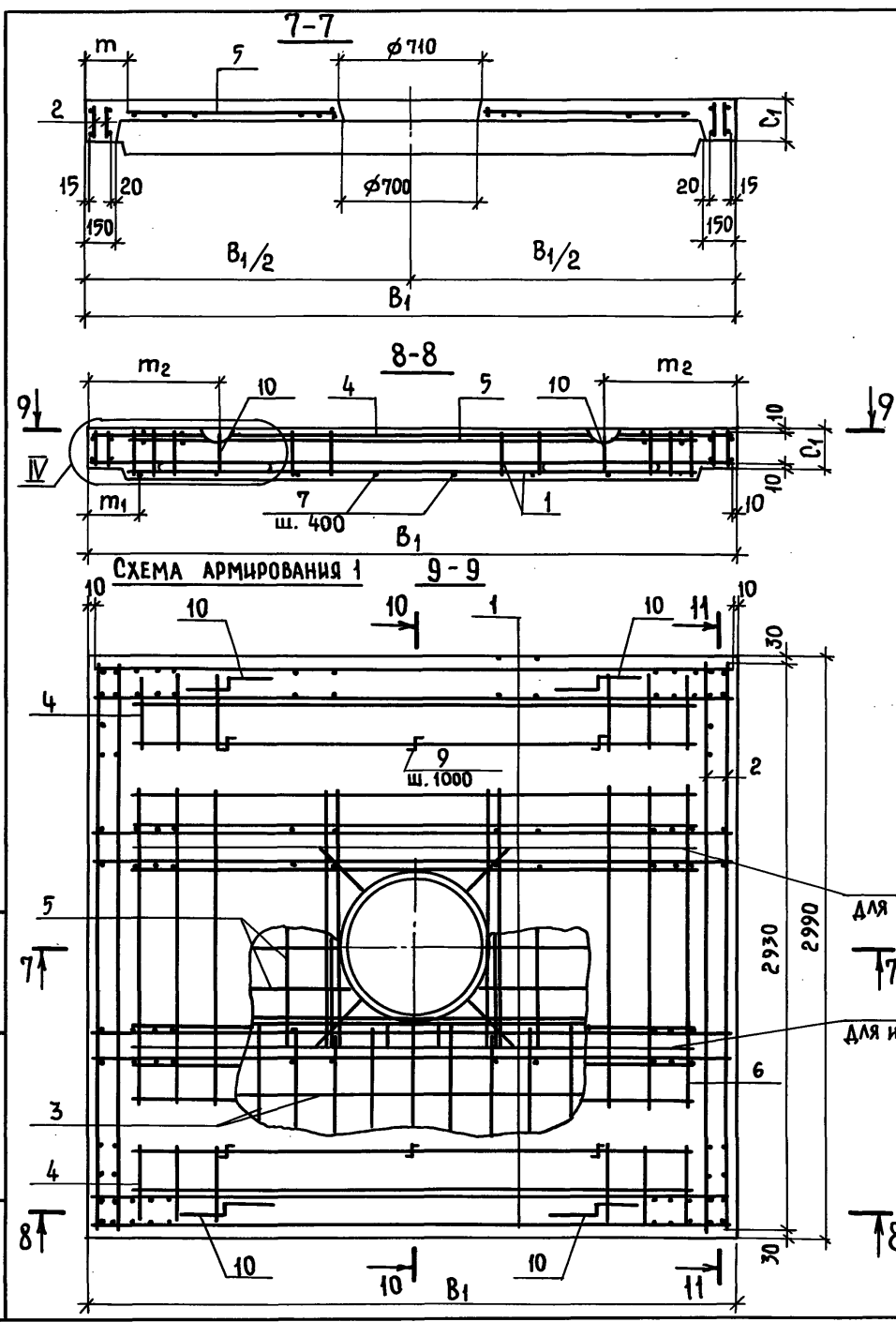
ИНВ. № ПОДАК. ПОДАПСЬ И ДАТА ВЪЗМ. ИНВ. №

КОД НА ИСПОЛ. - 5.0	НАИМЕНОВАНИЕ	КОД. НА ИСПОЛ. - 5.0										ПРИМЕР.
		06	07	08	09	10	11					
	<b>ОБОЗНАЧЕНИЕ</b>											
А4	9 3.006.1-3/83.1-5-21.0-02	СТЕРЖЕНЬ СТ3										0,094 кг
Б4	7 3.006.1-3/83.1-2-00.1-02			6 6 6		32 32						0,069 кг
	-06			32		32 32 32						0,11 кг
Б4	-09					2						4,65 кг
	-15	Φ 20А-III ГОСТ 5781-82 L=2940										7,26 кг
	<b>МАТЕРИАЛЫ</b>											
	БЕТОН МАРКИ 300			1,36 1,36		1,70 1,70		1,70 1,70				м <sup>3</sup>
	<b>МАРКА</b>											
	ПТО 30-3		ПТО 30-5		ПТО 30-6		ПТО 30-10		ПТО 30-12		ПТО 30-15	
		3.006.1-3/83.1-2-5.0										6



ИНЖ. ПЛОД. ПОДПИСЬ И ДАТА ВЗЯМЕНИ ИДЕ. №

3.006.1-3/83.1-2-5.0 СБ			
НАЧ. ОТД.	КОЗЕЕВА	Плиты перекрытия ПТО 24-3... ПТО 30-15 Сборочный чертёж	СТАДИЯ
ГЛ. СПЕЦ.	АФОНИН		М
Н. КОНТР.	БУДАРИНА		М
ГЛ. ИНЖ. ПР.	ПЕРЕГУДОВА		М
РУК. ГР.	БУРЦЕВ		М
СТ. ИНЖ.	БУДАРИНА	М	МАССА
ИНЖЕНЕР	ТОМАШЕВА	М	СМ. ТАБЛ.
			Лист 1   Листов 3
			МОСИНЖПРОЕКТ



8 ТОЛЬКО  
ДЛЯ ИСПОЛНЕНИЯ -10

8 ТОЛЬКО  
ДЛЯ ИСПОЛНЕНИЯ -10

ЛИНЕН ПОДЛ. ПОДПИСЬ И ДАТА ВЗАМ. ИЛИ ВАС

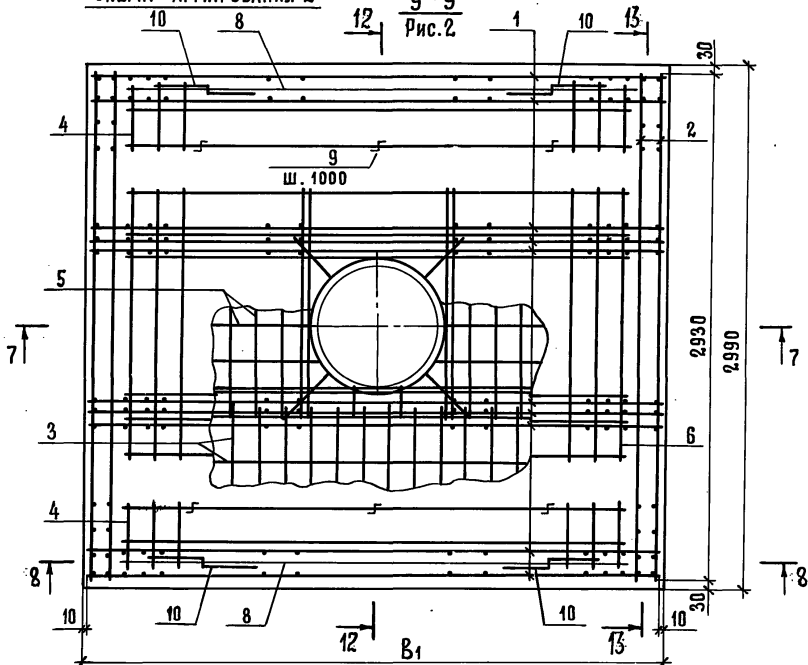
3.006.1-3/83.1-2-5.0 СБ

20969-02 39

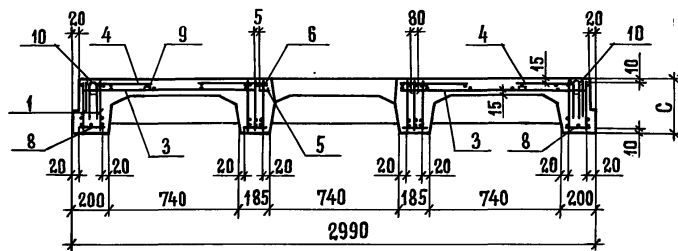
ЛИСТ  
2

СХЕМА АРМИРОВАНИЯ 2

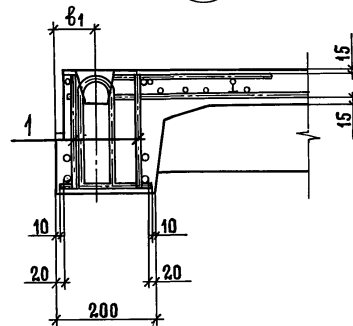
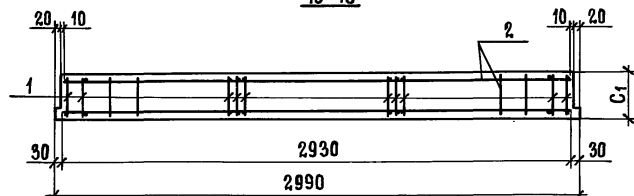
9-9  
Рис. 2



12-12



13-13



ОБОЗНАЧЕНИЕ	МАРКА ИЗДЕЛИЯ	СХЕМА АРМИЯ	РАЗМЕРЫ, мм									МАССА, т	
			B	B <sub>1</sub>	C	C <sub>1</sub>	C <sub>2</sub>	δ	δ <sub>1</sub>	m	m <sub>1</sub>		m <sub>2</sub>
3.006.1-3/83. 1-2-5.0	ПТО 24-3	1	2400	2760	240	190	80	180	95	210	370	580	2,65
-01	ПТО 24-5												
-02	ПТО 24-8												
-03	ПТО 24-11												
-04	ПТО 24-12												
-05	ПТО 24-15												
-06	ПТО 30-3		3000	3360	260	210	80	180	95	270	680	3,40	
-07	ПТО 30-5												
-08	ПТО 30-8												
-09	ПТО 30-11												
-10	ПТО 30-12												
-11	ПТО 30-15	2	3400	320	270	100	200	95	290	700	4,25		

3.006.1-3/83. 1-2-5.0 СБ

Лист  
3

20969-02 40

ИЗМ. № ПОДАЛ. ПОСЛАТЬСЯ В АСУГА. ВЗАМЕН ИЛВ.Р.



ИНВ. № ПОДА. ПОДПИСЬ И ДАТА ВЗАИМ. ИНВ. №

ФОРМАТ	НОМЕР	ОБОЗНАЧЕНИЕ	НАИМЕНОВАНИЕ	КОЛ. НА ИСПОЛН. - 6.0					ПРИМЕЧ.	
				01	02	03	04	05		
			ДОКУМЕНТАЦИЯ							
А3		3.006.1-3/83.1-2-6.0	СБОРОЧНЫЙ ЧЕРТЕЖ							
А4		0.0	ТЕХНИЧЕСКОЕ ОПИСАНИЕ							
А3		0.0	ВЫБОРКА СТАЛИ							
			СБОРОЧНЫЕ ЕДИНИЦЫ							
А4	1	3.006.1-3/83.1-5-02.0 - 06	КАРКАС ПЛОСКИЙ КР1-15	4					2,80 кг	
А4		3.006.1-3/83.1-5-03.0	КАРКАС ПЛОСКИЙ КР1-16	4		8	8		17,92 кг	
А4		- 01	КАРКАС ПЛОСКИЙ КР1-17	6					19,57 кг	
А4		- 02	КАРКАС ПЛОСКИЙ КР1-18		8				20,55 кг	
А4		- 03	КАРКАС ПЛОСКИЙ КР1-19						24,36 кг	
А3	2	3.006.1-3/83.1-5-08.0	КАРКАС ПЛОСКИЙ КР2-4	4	4				2,76 кг	
А3		- 05	КАРКАС ПЛОСКИЙ КР2-9			4	4		2,82 кг	
А3		- 06	КАРКАС ПЛОСКИЙ КР2-10		4				2,83 кг	
А4	3	3.006.1-3/83.1-5-11.0 - 08	СЕТКА АРМАТУРНАЯ С 28		2	2			6,57 кг	
А4		- 09	СЕТКА АРМАТУРНАЯ С 29				2		9,09 кг	
А4	4	3.006.1-3/83.1-5-15.0	СЕТКА АРМАТУРНАЯ С 99	1					17,59 кг	
				3.006.1-3/83.1-2-6.0						
				ПАЛЫТЫ ПЕРЕКРЫТИЯ					СТАДИЯ ЛИСТ ЛИСТОВ	
				ПТ036-3... ПТ048-15					Р 1 8	
									МОСИНЖПРОЕКТ	

ИНВ. № ПОДА. ПОДПИСЬ И ДАТА ВЗАИМ. ИНВ. №

ФОРМАТ	НОМЕР	ОБОЗНАЧЕНИЕ	НАИМЕНОВАНИЕ	КОЛ. НА ИСПОЛН. - 6.0					ПРИМЕЧ.	
				01	02	03	04	05		
А4	4	3.006.1-3/83.1-5-15.0 - 01	СЕТКА АРМАТУРНАЯ С100	1	1				30,51 кг	
А4		- 02	СЕТКА АРМАТУРНАЯ С101		1	1			32,85 кг	
А4		- 03	СЕТКА АРМАТУРНАЯ С102				1		37,95 кг	
А4	3	3.006.1-3/83.1-5-18.0 - 06	СЕТКА АРМАТУРНАЯ С125	2					4,65 кг	
А4		- 07	СЕТКА АРМАТУРНАЯ С126	2	2				10,17 кг	
				ДЕТАЛИ						
А3	8	3.006.1-3/83.1-5-23.0-01	ПЕЛЯ П2	4	4				0,94 кг	
А3		- 04	ПЕЛЯ П5			4	4	4	0,94 кг	
А4	7	3.006.1-3/83.1-5-24.0	СТЕРЖЕНЬ СТ1			8	8	8	0,098 кг	
А4		- 02	СТЕРЖЕНЬ СТ3	8	8				0,094 кг	
Б4	5	3.006.1-3/83.1-2-00.1 - 04	Ф10А-I ГОСТ 5781-82 С-280		16	16	16	16	0,17 кг	
		- 05	Ф10А-I ГОСТ 5781-82 С-210	16	16				0,13 кг	
Б4	6	- 11	Ф16А-III ГОСТ 5781-82 С-3580		2			2	7,16 кг	
				МАТЕРИАЛЫ						
				БЕТОН МАРКИ 300						
				0,85	0,85	0,85	1,18	1,18	1,18	№3
				МАРКА						
				ПТ036-3	ПТ036-5	ПТ036-8	ПТ036-12	ПТ036-15		

20-69602 4

3.006.1-3/83.1-2-6.0

Лист 2

40

Инв. № подл. Подпись и дата Взам. инв. №

Формат	Зона	Позиц.	Обозначение	Наименование	Кол. на исполн. - Б.О.											Примеч.
					06	07	08	09	10	11						
			3.006.1-3/83.1-2-6.0 СБ	СБОРОЧНЫЙ ЧЕРТЕЖ	×	×	×	×	×	×	×	×	×			
			0.0 ТО	ТЕХНИЧЕСКОЕ ОПИСАНИЕ												
			0.0 ВМС	ВЫБОРКА СТАЛИ												
				СБОРОЧНЫЕ ЕДИНИЦЫ												
			3.006.1-3/83.1-5-03.0-04	КАРКАС ПЛОСКИЙ КР1-20	4											14,45
			-05	КАРКАС ПЛОСКИЙ КР1-21	6											10,87
					3.006.1-83.1-2-6.0											Лист
																3

Инв. № подл. Подпись и дата Взам. инв. №

Формат	Зона	Позиц.	Обозначение	Наименование	Кол. на исполн. - Б.О.											Примеч.
					06	07	08	09	10	11						
			3.006.1-3/83.1-5-04.0	КАРКАС ПЛОСКИЙ КР1-22			8									23,7кг
			-01	КАРКАС ПЛОСКИЙ КР1-23					8							20,88кг
			-02	КАРКАС ПЛОСКИЙ КР1-24						8						41,72кг
			3.006.1-3/83.1-5-06.0-03	КАРКАС ПЛОСКИЙ КР1-34				6								31,02кг
			3.006.1-3/83.1-5-08.0	КАРКАС ПЛОСКИЙ КР2-4				4								2,76кг
			-02	КАРКАС ПЛОСКИЙ КР2-6	4	4										2,78кг
			-06	КАРКАС ПЛОСКИЙ КР2-10							4	4				2,83кг
			-07	КАРКАС ПЛОСКИЙ КР2-11							4	4				2,84кг
			3.006.1-3/83.1-5-11.0-14	СЕТКА АРМАТУРНАЯ С34				2	2							7,68кг
			-15	СЕТКА АРМАТУРНАЯ С35								2				10,62кг
			3.006.1-3/83.1-5-15.0-04	СЕТКА АРМАТУРНАЯ С103				1								20,23кг
			-05	СЕТКА АРМАТУРНАЯ С104				1	1							35,99кг
			-06	СЕТКА АРМАТУРНАЯ С105				1	1	1						36,25кг
					3.006.1-83.1-2-6.0											Лист
																4

24 20-6-9602

Инв. № подл. Подпись и дата Взам. инв. №

Формат	Зона	Поз.	Обозначение	Наименование	Кол. на исполн.-б.о.										Примеч.		
					06	07	08	09	10	11							
АЧ		4	3.006.1-3/83.1-5-15.0-07	СЕТКА АРМАТУРНАЯ С106													44,29 кг
АЧ		3	3.006.1-3/83.1-5-18.0-08	СЕТКА АРМАТУРНАЯ С127													5,44 кг
АЧ			-09	СЕТКА АРМАТУРНАЯ С128				2	2								11,88 кг
				<u>ДЕТАЛИ</u>													
А3		6	3.006.1-3/83.1-5-23.0-02	ПЕЛЯ П3				4	4	4							0,94 кг
А3			-08	ПЕЛЯ П9						4	4	4					1,55 кг
А4		7	3.006.1-3/83.1-5-21.0	СТЕРЖЕНЬ СТ1						8	8	8					0,098 кг
А4			-01	СТЕРЖЕНЬ СТ2													0,096 кг
А4			-02	СТЕРЖЕНЬ СТ3						8	8						0,094 кг

3.006.1-3/83.1-2-6.0

Лист

5

Инв. № подл. Подпись и дата Взам. инв. №

Формат	Зона	Поз.	Обозначение	Наименование	Кол. на исполн.-б.о.										Примеч.			
					06	07	08	09	10	11								
БЧ		5	3.006.1-3/83.1-2-00.1-01	Ф88-I ГОСТ 5781-82 Е-210														0,083 кг
			-04	Ф100-I ГОСТ 5781-82 Е-280						18	18	18	18					0,17 кг
			-05	Ф100-I ГОСТ 5781-82 Е-210						18	18							0,13 кг
БЧ		6	-10	Ф180-III ГОСТ 5781-82 Е-4180									2					8,36 кг
			-14	Ф200-III ГОСТ 5781-82 Е-4180									2	2				10,32 кг
				<u>МАТЕРИАЛЫ</u>														
				БЕТОН МАРКИ 300				1,02	1,02	1,02	1,42	1,42	1,42					м <sup>3</sup>
				МАРКА	ПТО423	ПТО425	ПТО428	ПТО424	ПТО422	ПТО425								

3.006.1-3/83.1-2-6.0

Лист

6

ИНВ. № ПОДА Подпись и дата Взам. инв. №

Формат	Зона	Позиц.	Обозначение	Наименование	Кол. на исполн.-б.о							Примеч.		
					12	13	14	15	16	17				
				Документация										
А3			3.006.1-3/83.1-2-6.0 СБ	Сборочный чертеж	×	×	×	×	×	×				
А4			0.0 Т0	Техническое описание										
А3			0.0 БМС	Выборка стали										
				Сборочные единицы										
А4		1	3.006.1-3/83.1-5-04.0-03	Каркас плоский КР1-25	4									18,50кг
А4			-04	Каркас плоский КР1-26		6								21,41кг
А4			3.006.1-3/83.1-5-05.0-01	Каркас плоский КР1-28					8	8				33,48кг
А4			-03	Каркас плоский КР1-30								8		51,16кг
А4			3.006.1-3/83.1-5-06.0-04	Каркас плоский КР1-35			6							42,70кг
А3		2	3.006.1-3/83.1-5-08.0-02	Каркас плоский КР2-6			4							2,78кг
А3			-04	Каркас плоский КР2-8	4	4								2,80кг
А3			-08	Каркас плоский КР2-12						4				2,85кг
А3			-09	Каркас плоский КР2-13				4	4					2,88кг
А4		3	3.006.1-3/83.1-5-11.0-20	Сетка арматурная С40			2	2						8,76кг
А4			-21	Сетка арматурная С41								2		12,12кг
А4		4	3.006.1-3/83.1-5-15.0-08	Сетка арматурная С107	1									22,75кг
А4			-09	Сетка арматурная С108		1	1							40,15кг
														Лист
														7

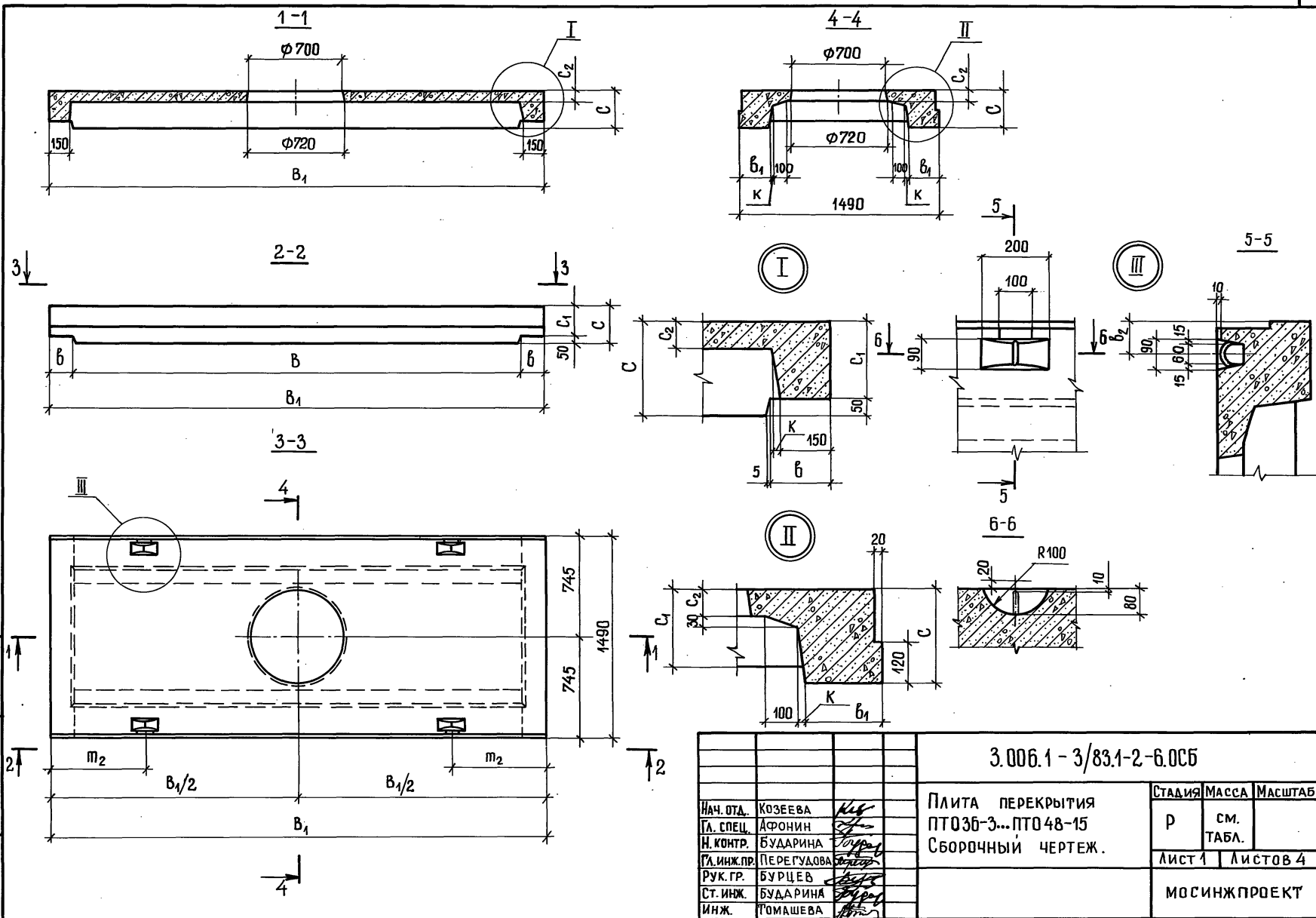
3.006.1-3/83.1-2-6.0

ИНВ. № ПОДА Подпись и дата Взам. инв. №

Формат	Зона	Позиц.	Обозначение	Наименование	Кол. на исполн.-б.о							Примеч.		
					12	13	14	15	16	17				
А4		4	3.006.1-3/83.1-5-15.0-10	Сетка арматурная С109				1	1					42,35кг
А4			3.006.1-3/83.1-5-15.0-11	Сетка арматурная С110							1			50,59кг
А4		3	3.006.1-3/83.1-5-18.0-10	Сетка арматурная С129	2									6,20кг
А4			-11	Сетка арматурная С130		2	2							13,56кг
				Детали										
А3		8	3.006.1-3/83.1-5-23.0-03	Петля П4	4	4	4							0,94кг
А3			-09	Петля П10				4	4	4				2,20кг
А4		7	3.006.1-3/83.1-5-24.0	Стержень СТ1					8	8	8			0,098кг
А4			-03	Стержень СТ3	8	8	8							0,09кг
Б4		5	3.006.1-3/83.1-2-20.1-04	Ф10А-I ГОСТ 5781-82 С-280		20	20	20			20			0,17кг
			-05	Ф10А-I ГОСТ 5781-82 С-210										0,13кг
Б4		6	3.006.1-3/83.1-2-20.1-08	Ф16А-III ГОСТ 5781-82 С-4780		2	2	2						2,55кг
			-13	Ф20А-III ГОСТ 5781-82 С-4780							2			11,81кг
				Материалы										
				Бетон марки 300										№3
				Марка	ПТ048-3	ПТ048-3	ПТ048-8	ПТ048-11	ПТ048-12	ПТ048-15	ПТ048-17	ПТ048-17	ПТ048-17	
														Лист
														8

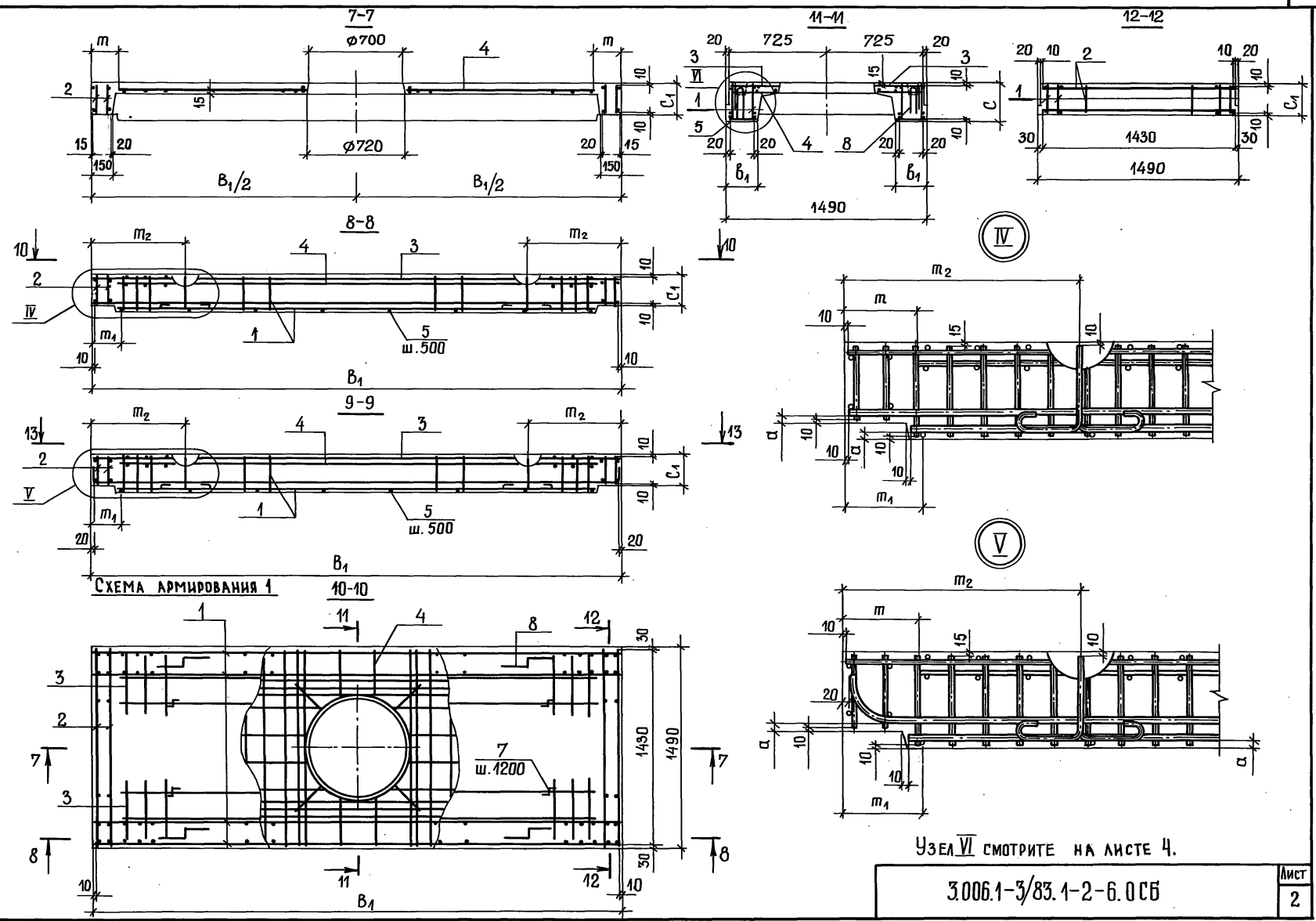
3.006.1-3/83.1-2-6.0

20-62602 44



Имя, № подл., Подпись и дата, Взам. инв. н

3.006.1 - 3/83.1-2-6.0СБ			СТАДИЯ	МАССА	МАСШТАБ
Плита перекрытия ПТОЗБ-З...ПТО48-15 Сборочный чертёж.			Р	см. табл.	
			Лист 1	Листов 4	
			МОСИНЖПРОЕКТ		



Узел VI СМОТРИТЕ НА ЛИСТЕ 4.

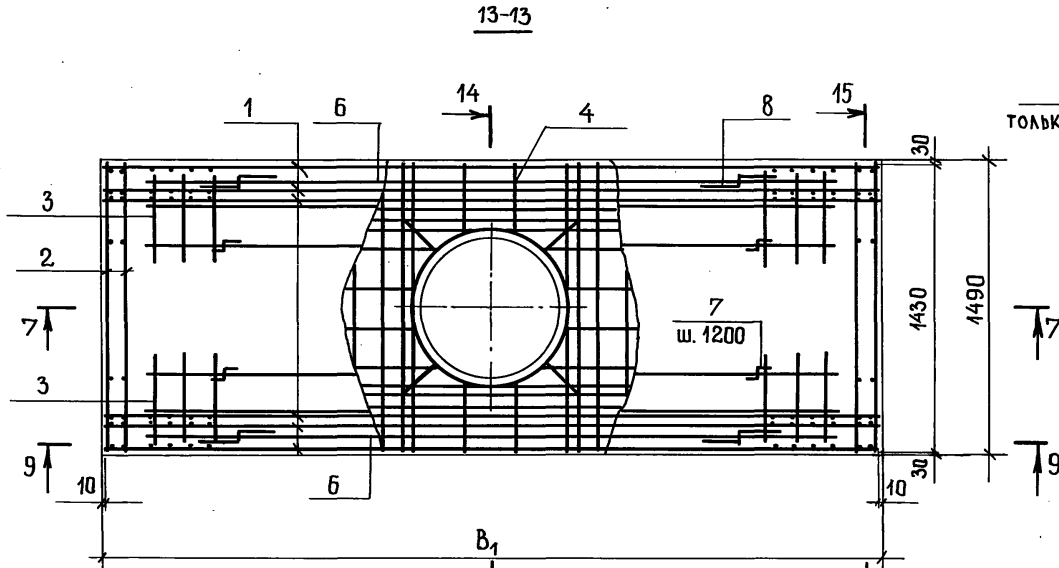
3.006.1-3/83.1-2-6.0СБ

20969-02 46

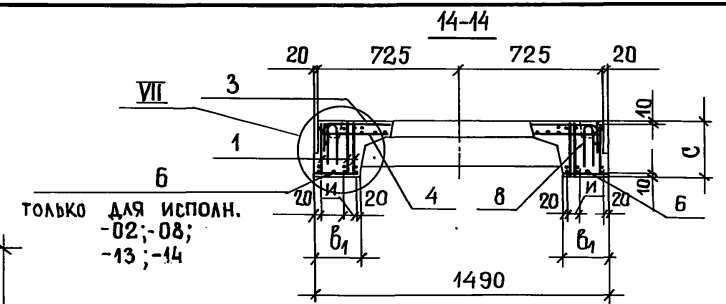
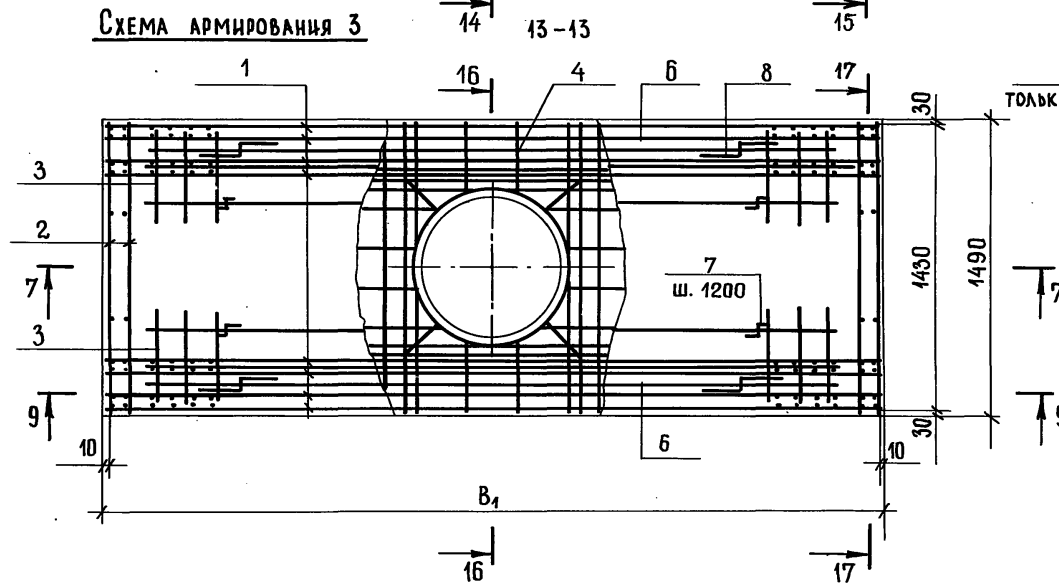
Имя, Фамилия, Подпись и дата (ВЗЛМ, ИЖБ, И)

ЛИСТ  
2

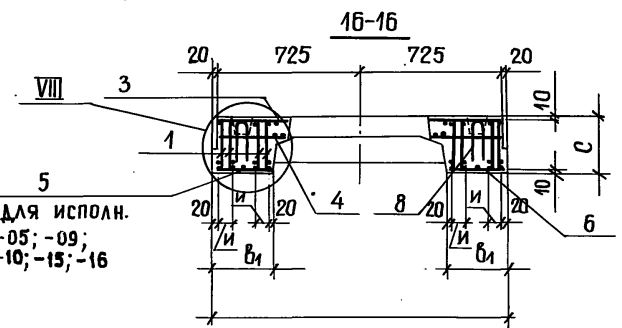
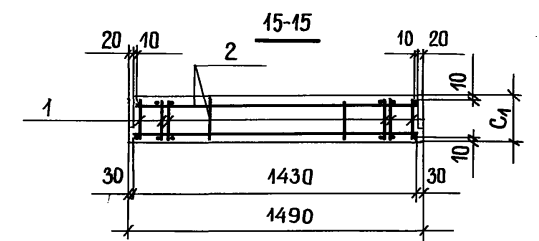
### СХЕМА АРМИРОВАНИЯ 2



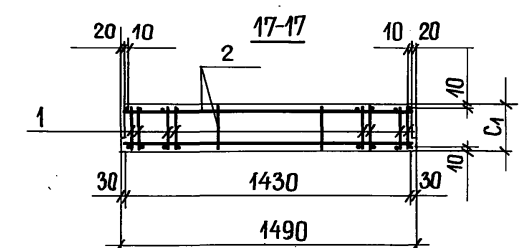
### СХЕМА АРМИРОВАНИЯ 3



ТОЛЬКО ДЛЯ ИСПОЛН.  
-02; -08;  
-13; -14



ТОЛЬКО ДЛЯ ИСПОЛН.  
-05; -09;  
-10; -15; -16



Узлы VII, VIII СМОТРИТЕ НА ЛИСТЕ 4.

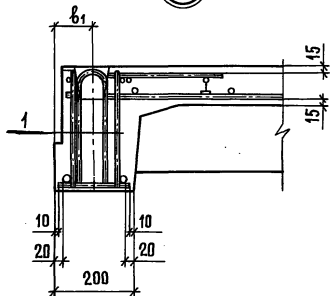
ИНВ. № ПОДА. ПОДПИСЬ И ДАТА. ВЗАМ. ИНВ. №

3.006.1-3/83.1-2-6. ОСБ

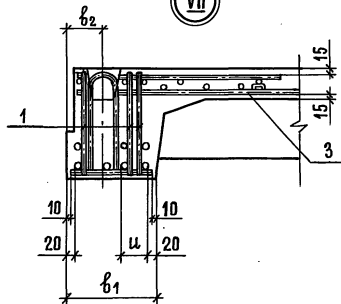
Лист  
3

Обозначение	Марка изделия	Схема армир.	РАЗМЕРЫ, мм													Масса, т																
			B <sub>1</sub>	B	C	C <sub>1</sub>	C <sub>2</sub>	α	б	б <sub>1</sub>	б <sub>2</sub>	т	т <sub>1</sub>	т <sub>2</sub>	к		и															
3.006.1-3/83.1-2-6.0	ПТО36-3	1	3960	3600	280	230	80	20	180	230	95	210	230	700	20	-	2,12															
-01	ПТО36-5																	2	4000	340	290	100	200	300	150	230	240	750	30	70	2,95	
-02	ПТО36-8																															
-03	ПТО36-11	3	4560	300	250	80	180	230	95	210	280	850	20	-	70	2,55																
-04	ПТО36-12																															
-05	ПТО36-15	1	4600	4200	360	310	100	25	200	300	150	230	300	950	30	65	3,55															
-06	ПТО42-3																	2	5200	320	270	80	20	230	95	210	350	1020	20	-	75	3,05
-07	ПТО42-5																															
-08	ПТО42-8	3	5280	4800	400	350	100	20	240	300	150	270	390	1090	30	80	4,43															
-09	ПТО42-11																															
-10	ПТО42-12	1	5200	4800	320	270	80	20	200	230	95	230	350	1020	20	75	3,05															
-11	ПТО42-15																															
-12	ПТО48-3	2	5280	4800	400	350	100	20	240	300	150	270	390	1090	30	80	4,43															
-13	ПТО48-5																															
-14	ПТО48-8																															
-15	ПТО48-11	3	5280	4800	400	350	100	20	240	300	150	270	390	1090	30	80	4,43															
-16	ПТО48-12																															
-17	ПТО48-15																															

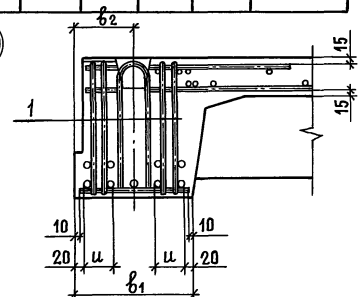
VI



VII



VIII



3.006.1-3/83.1-2-6.0 СБ

20969-02 48

Лист

4



ИНВ. № ПОДА. Подпись и дата  
 ВЗАМ. ИНВ. №

Формат	Зона	Позиц.	Обозначение	Наименование	Кол. на исполн. - 7.0							Примеч.		
					01	02	03	04	05	06	07			
				<u>Документация</u>										
A3			3.006.1-3/83.1-2-7.0 СБ	СБОРОЧНЫЙ ЧЕРТЕЖ	×	×	×	×	×	×	×			
A4			0.0 Т0	ТЕХНИЧЕСКОЕ ОПИСАНИЕ										
A3			0.0 ВМС	ВЫБОРКА СТАЛИ										
				<u>СБОРОЧНЫЕ ЕДИНИЦЫ</u>										
A3	4		3.006.1-3/83.1-5-08.0-16	КАРКАС ПЛОСКИЙ КР 2-20			2	2						0,22 кг
A4	1		3.006.1-3/83.1-5-12.0	СЕТКА АРМАТУРНАЯ С46	1									3,97 кг
A4			-01	СЕТКА АРМАТУРНАЯ С47	1									5,73 кг
A4			-02	СЕТКА АРМАТУРНАЯ С48	1									9,57 кг
A4			-03	СЕТКА АРМАТУРНАЯ С49			1							9,75 кг
A4			-04	СЕТКА АРМАТУРНАЯ С50				1						12,42 кг
A4	2		-05	СЕТКА АРМАТУРНАЯ С51				1	1					1,36 кг
					3.006.1-3/83.1-2-7.0									
					ПАИТА ПЕРЕКРЫТИЯ									
					ПТ15А-3... ПТ21А-45							МОСИНЖПРОЕКТ		
												СТАДИЯ		
												Лист		
												1		
												4		

ИНВ. № ПОДА. Подпись и дата  
 ВЗАМ. ИНВ. №

Формат	Зона	Позиц.	Обозначение	Наименование	Кол. на исполн. - 7.0							Примеч.		
					01	02	03	04	05	06	07			
A4	1		-06	СЕТКА АРМАТУРНАЯ С52				1						4,58 кг
A4			-07	СЕТКА АРМАТУРНАЯ С53					1					8,73 кг
A4			-08	СЕТКА АРМАТУРНАЯ С54						1				13,80 кг
A4	3		3.006.1-3/83.1-5-20.0	СЕТКА АРМАТУРНАЯ С44	2	2	2	2	2	2	2			0,39 кг
A4			-01	СЕТКА АРМАТУРНАЯ С45			2	2						0,43 кг
				<u>ДЕТАЛИ</u>										
A3	5		3.006.1-3/83.1-5-23.0-11	ПЕЛЯ П12	2	2	2	2	2	2	2			0,34 кг
A3			-12	ПЕЛЯ П13			2	2						0,37 кг
				<u>МАТЕРИАЛЫ</u>										
				БЕТОН МАРКИ. 300	0,44	0,44	0,44	0,48	0,48	0,48	0,48			м <sup>3</sup>
				МАРКА	ПТ15А-3	ПТ15А-5	ПТ15А-8	ПТ15А-12	ПТ15А-15	ПТ18А-3	ПТ18А-5	ПТ18А-8		

3.006.1-3/83.1-2-7.0

Лист 2

Инв.№ подл. Подпись и дата Взам. инв.№

Формат	Зона	Позиц.	Обозначение	Наименование	Код. на исполн. - 7.0										Примеч.			
					08	09	10	11	12	13	14	15	16					
				<u>Документация</u>														
				Сборочный чертеж														
				Техническое описание														
				Выборка стали														
				<u>Сборочные единицы</u>														
A3			3.006.1-3/83.1-2-70 СБ	Каркас плоский КР2-21	3	3												0,23кг
A4			0.0 ТО	Каркас плоский КР2-22						3	3							0,23кг
A3			0.0 ВМС	Сетка арматурная С55	1													14,76 кг
				Сетка арматурная С56		1												18,88 кг
				Сетка арматурная С57	1	1												2,17 кг
				Сетка арматурная С58			1											7,21 кг
				Сетка арматурная С59			1											9,93 кг
				Сетка арматурная С60					1									13,72 кг
				Сетка арматурная С61							1							21,49 кг

3.006.1-3/83.1-2-7.0

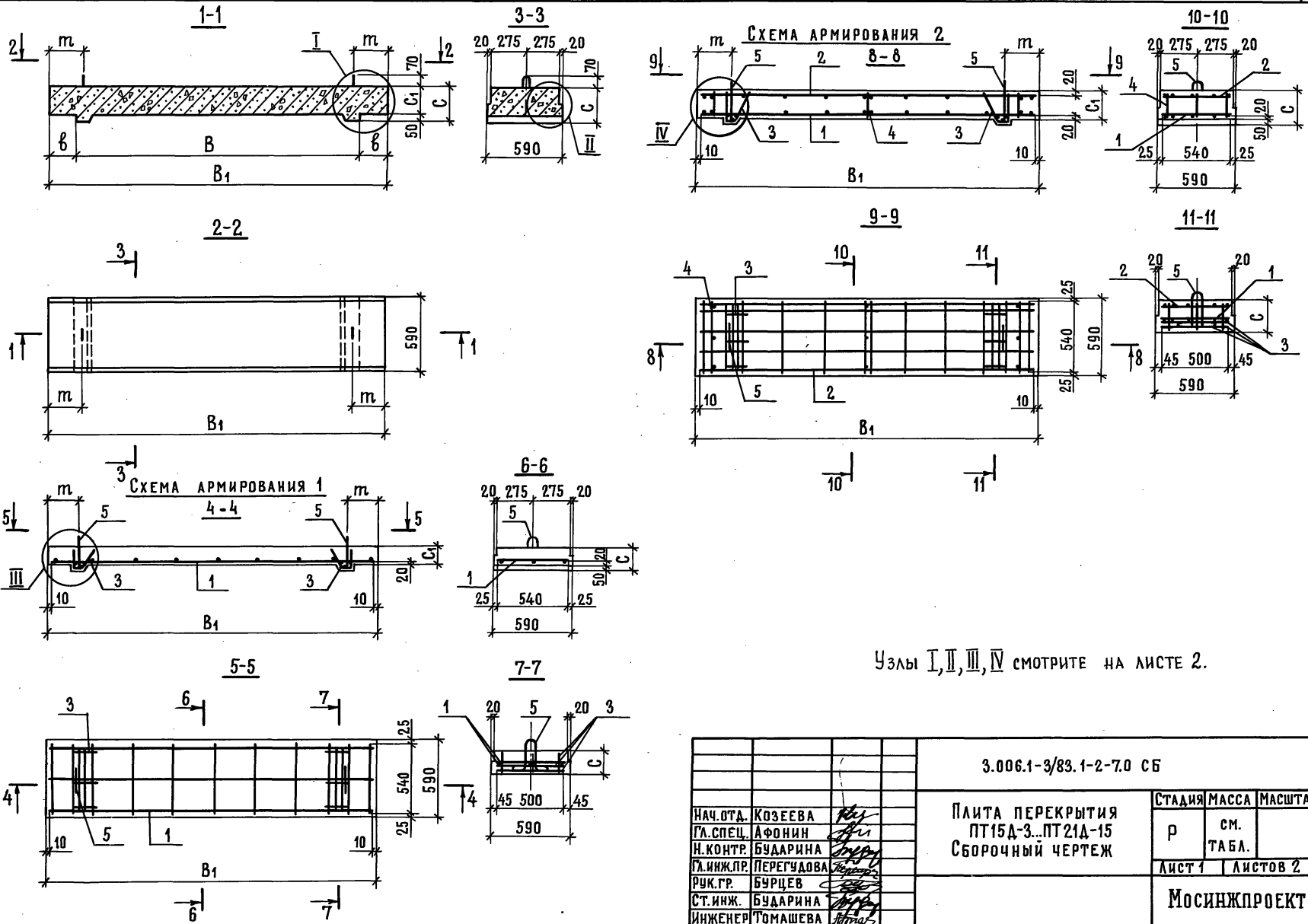
Лист 3

Инв.№ подл. Подпись и дата Взам. инв.№

Формат	Зона	Позиц.	Обозначение	Наименование	Код. на исполн. - 7.0										Примеч.			
					08	09	10	11	12	13	14	15	16					
A4		1	3.006.1-3/83.1-5-12.0 -16	Сетка арматурная С62														26,69кг
A4		2	-17	Сетка арматурная С63								1	1					2,50 кг
A4		3	3.006.1-3/83.1-5-20.0 -01	Сетка арматурная С145	2	2	2	2	2	2								0,43 кг
A4			-02	Сетка арматурная С146								2	2					0,47 кг
				<u>Детали</u>														
A3		5	3.006.1-3/83.1-5-23.0 -12	ПЕТЛЯ П13	2	2	2	2	2	2								0,37кг
A3			-13	ПЕТЛЯ П14								2	2					0,63кг
				<u>МАТЕРИАЛЫ</u>														
				БЕТОН МАРКИ 500	023	023	023	023	023	023	023	029	029	029				м <sup>3</sup>
				МАРКА	ПТ18А-12	ПТ18А-15	ПТ21А-3	ПТ21А-5	ПТ21А-8	ПТ21А-12	ПТ21А-15							

3.006.1-3/83.1-2-7.0

Лист 4



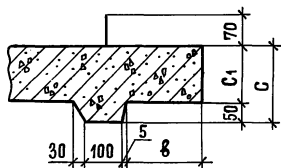
Узлы I, II, III, IV СМОТРИТЕ НА ЛИСТЕ 2.

ИНВ.№ ПОДПИСЬ И ДАТА ВЗАМЕН ИНВ.

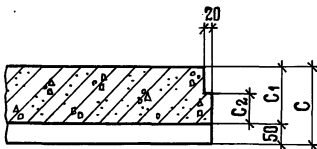
3.006.1-3/83.1-2-7.0 СБ			СТАДИЯ	МАССА	МАСШТАБ
ПЛИТА ПЕРЕКРЫТИЯ ПТ15А-3...ПТ21А-15 СБОРОЧНЫЙ ЧЕРТЕЖ			Р	СМ. ТАБ.	
			ЛИСТ 1	ЛИСТОВ 2	
			МОСИНЖПРОЕКТ		

НАЧ.ОТД.	КОЗЕЕВА	<i>Kozeeva</i>
ГЛ.СПЕЦ.	АФОНИН	<i>Afonin</i>
Н.КОНТР.	БУДАРИНА	<i>Budarina</i>
ГЛ.ИНЖ.ПР.	ПЕРЕГУДОВА	<i>Perugodova</i>
РУК.ГР.	БУРЦЕВ	<i>Burcev</i>
СТ.ИНЖ.	БУДАРИНА	<i>Budarina</i>
ИНЖЕНЕР	ТОМАШЕВА	<i>Tomazeva</i>

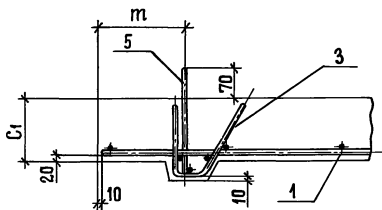
I



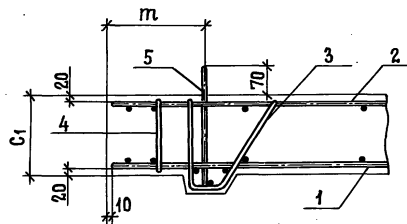
II



III



IV



ОБОЗНАЧЕНИЕ	МАРКА	СХЕМА АРМИР.	РАЗМЕРЫ, ММ							МАССА, т
			B	B <sub>1</sub>	C	C <sub>1</sub>	C <sub>2</sub>	б	m	
3.006.1-3/83.1-2-7.0	ПТ 15А-3									
- 01	ПТ 15А-5	1	1500	1860	170	120	60	180	230	0,35
- 02	ПТ 15А-8									
- 03	ПТ 15А-12									
- 04	ПТ 15А-15	2	1500	1900	240	160	80	200	250	0,45
- 05	ПТ 18А-3									
- 06	ПТ 18А-5	1	1800	2160	190	140	60	180	230	0,45
- 07	ПТ 18А-8									
- 08	ПТ 18А-12									
- 09	ПТ 18А-15	2	1800	2200	230	180	80	200	250	0,58
- 10	ПТ 21А-3									
- 11	ПТ 21А-5	1	2100	2460	210	160	60	180	230	0,58
- 12	ПТ 21А-8									
- 13	ПТ 21А-12									
- 14	ПТ 21А-15	2	2100	2500	250	200	80	200	250	0,73

3006.1-3/83.1-2-7.0 СБ

20969-02 52

ЛИСТ

2

Инв.№ подл. Подпись и дата. Взаим.инв.№

Зона	Обозначение	Наименование	Кол. на исполн.-8.0								Примеч.					
			-	01	02	03	04	05	06	07						
	Документация															
А3	3.006.1-3/83.1-2-8.0 СБ	СБОРОЧНЫЙ ЧЕРТЕЖ														
А4	0.0 ТО	ТЕХНИЧЕСКОЕ ОПИСАНИЕ														
А3	0.0 ВМС	ВЫБОРКА СТАЛИ														
СБОРОЧНЫЕ ЕДИНИЦЫ																
А4	3.006.1-3/83.1-5-04.0-03	КАРКАС ПЛОСКИЙ КР1-4				3										7,31кг
А4	-04	КАРКАС ПЛОСКИЙ КР1-5						3								8,08кг
А4	3.006.1-3/83.1-5-19.0	СЕТКА АРМАТУРНАЯ С131	1													6,65кг
А4	-01	СЕТКА АРМАТУРНАЯ С132						1								9,70кг
А4	-02	СЕТКА АРМАТУРНАЯ С133							1							16,80кг
А4	-05	СЕТКА АРМАТУРНАЯ С134								1						10,38кг
											3.006.1-3/83.1-2-8.0					
											ПЛИТА ПЕРЕКРЫТИЯ					
											ПТ244-3...ПТ484-15		МОСИНЖПРОЕКТ			
Исполн.	Нач.отд.	Козеева														
	Гл. спец.	Афронин														
	И. контр.	Бударина														
	Гл. инж.	Передолова														
	Рук. гр.	Бурцев														
	Ст. инж.	Бударина														
	И.нж.	Томашева														
		СТАТУС	Р	1												
		ЛИСТ														
		ЛИСТОВ														6

Инв.№ подл. Подпись и дата. Взаим.инв.№

Зона	Обозначение	Наименование	Кол. на исполн.-8.0								Примеч.					
			-	01	02	03	04	05	06	07						
А4	3.006.1-3/83.1-5-19.0 - 04	СЕТКА АРМАТУРНАЯ С135								1						17,42кг
А4	-05	СЕТКА АРМАТУРНАЯ С136											1			28,38кг
											ДЕТАЛИ					
А3	3.006.1-3/83.1-5-23.0-13	ПЕТЛЯ П14	2	2	2			2	2	2						0,63кг
А3	-14	ПЕТЛЯ П15					2	2								0,70кг
	3.006.1-3/83.1-2-00.1-03	Ф10А-I ГОСТ 5761-82 U=540						12	12							0,35кг
											МАТЕРИАЛЫ					
		БЕТОН МАРКИ 300	0,37	0,37	0,37	0,46	0,46	0,49	0,49	0,49						м³
		МАРКА	ПТ243								ПТ248	ПТ302-3	ПТ302-5	ПТ302-8		

3.006.1-3/83.1-2-8.0

ИНВ. № ПОДА. ПОДПИСЬ И ДАТА ВЗАМ. ИНВ. №

ФОРМАТ	ЗОНА	ПОЗИЦ.	ОБОЗНАЧЕНИЕ	НАИМЕНОВАНИЕ	КОД. НА ИСПОЛН.-8.0											ПРИМЕЧ.	
					08	09	10	11	12	13	14	15	16				
				<u>ДОКУМЕНТАЦИЯ</u>													
A3			3.006.1-3/83.1-2-8.0 С6	СБОРОЧНЫЙ ЧЕРТЕЖ	×	×	×	×	×	×	×	×	×	×	×		
A4			0.0 Т0	ТЕХНИЧЕСКОЕ ОПИСАНИЕ													
A3			0.0 ВМС	ВЫБОРКА СТАЛИ													
				<u>СБОРОЧНЫЕ ЕДИНИЦЫ</u>													
A4		2	3.006.1-3/83.1-5-02.0-03	КАРКАС ПЛОСКИЙ КР1-12	3												12,52 КГ
A4			-04	КАРКАС ПЛОСКИЙ КР1-13	3												15,49 КГ
A4			3.006.1-3/83.1-5-03.0-02	КАРКАС ПЛОСКИЙ КР1-18						3	4						20,55 КГ
A4		1	3.006.1-3/83.1-5-19.0-06	СЕТКА АРМАТУРНАЯ С137			1										16,05 КГ
A4			-07	СЕТКА АРМАТУРНАЯ С138			1										26,70 КГ
A4			-08	СЕТКА АРМАТУРНАЯ С139				1									42,18 КГ
A4			-09	СЕТКА АРМАТУРНАЯ С140							1						23,61 КГ
A4			-10	СЕТКА АРМАТУРНАЯ С141										1			41,28 КГ

3.006.1-3/83.1-2-8.0

ЛИСТ  
3

ИНВ. № ПОДА. ПОДПИСЬ И ДАТА ВЗАМ. ИНВ. №

ФОРМАТ	ЗОНА	ПОЗИЦ.	ОБОЗНАЧЕНИЕ	НАИМЕНОВАНИЕ	КОД. НА ИСПОЛН.-8.0											ПРИМЕЧ.	
					08	09	10	11	12	13	14	15	16				
				<u>ДЕТАЛИ</u>													
A3		4	3.006.1-3/83.1-5-23.0-15	ПЕТЛЯ П16			2	2	2				2	2			0,99 КГ
A3			-16	ПЕТЛЯ П17			2	2				2	2				1,06 КГ
		3	3.006.1-3/83.1-2-00.1-03	Ø100А-I ГОСТ 5781-82 Ø-540			14	14				20	20				0,33 КГ
				<u>МАТЕРИАЛЫ</u>													
				БЕТОН МАРКИ 300			0,60	0,60	0,62	0,62	0,76	0,76	0,76	0,76	0,76		М <sup>3</sup>

МАРКА

3.006.1-3/83.1-2-8.0

ЛИСТ  
4

ИНВ. № ПОДА. ПОДПИСЬ И ДАТА. ВЗАМ. ИНВ. №

ФОРМАТ ЗОНА ПОЗИЦ.	ОБОЗНАЧЕНИЕ	НАИМЕНОВАНИЕ	КОЛ. НА ИСПОЛН. - 8.0												ПРИМЕЧ.
			17	18	19	20	21	22	23	24					
		<u>ДОКУМЕНТАЦИЯ</u>													
А3	3.006.1-3/83.1-2-8.0	СБОРОЧНЫЙ ЧЕРТЕЖ	×	×	×	×	×	×	×	×	×	×	×		
А4	0.0	ТЕХНИЧЕСКОЕ ОПИСАНИЕ													
А3	0.0	ВЫБОРКА СТАЛИ													
		<u>СБОРОЧНЫЕ ЕДИНИЦЫ</u>													
А4	2 3.006.1-3/83.1-5-03.0-05	КАРКАС ПЛОСКИЙ КР1-21	4											16,87кг	
А4	3.006.1-3/83.1-5-04.0	КАРКАС ПЛОСКИЙ КР1-22	4											23,71кг	
А4	3.006.1-3/83.1-5-05.0	КАРКАС ПЛОСКИЙ КР1-27							4					30,89кг	
А4	-02	КАРКАС ПЛОСКИЙ КР1-29										4		43,89кг	
А4	3.006.1-3/83.1-5-06.0-01	КАРКАС ПЛОСКИЙ КР1-32							4					35,35кг	
А4	-02	КАРКАС ПЛОСКИЙ КР1-33									3			35,57кг	
А4	1 3.006.1-3/83.1-5-19.0-11	СЕТКА АРМАТУРНАЯ С142						1						31,50кг	
А4	-12	СЕТКА АРМАТУРНАЯ С143							1					55,26кг	

3.006.1-3/83.1-2-8.0

ЛИСТ

5

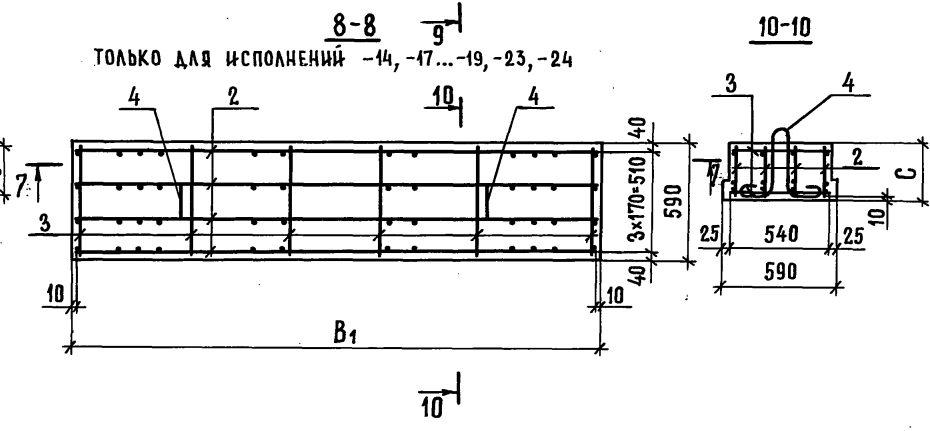
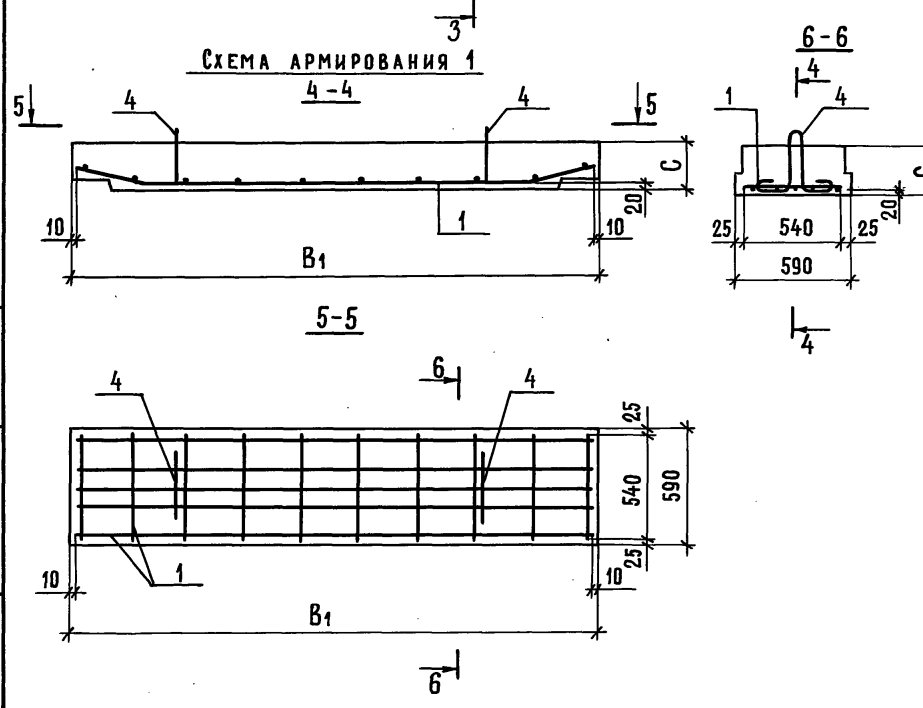
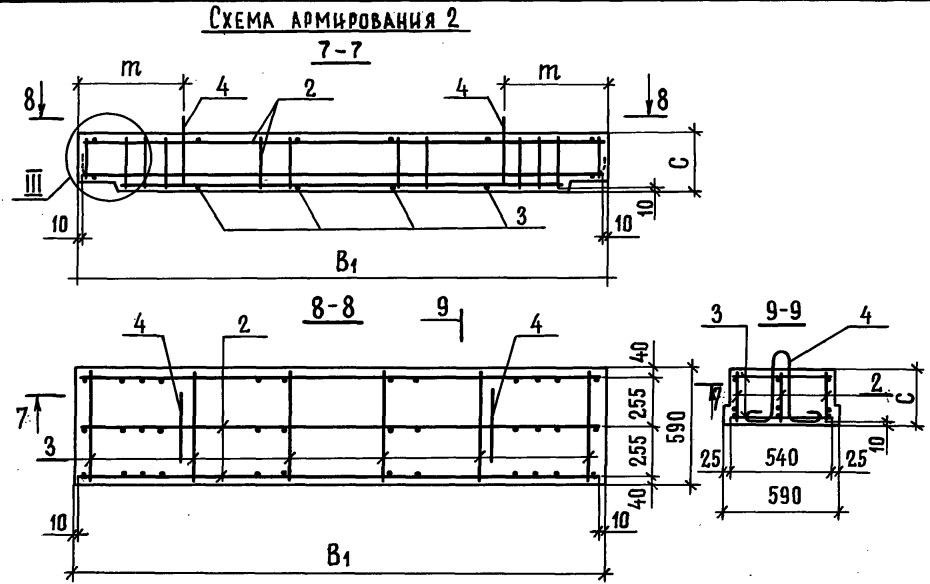
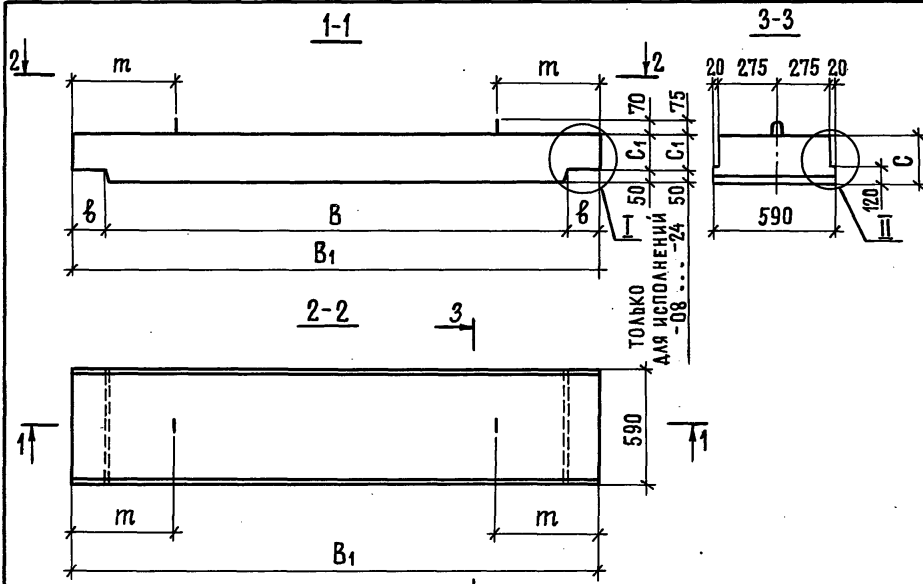
ИНВ. № ПОДА. ПОДПИСЬ И ДАТА. ВЗАМ. ИНВ. №

ФОРМАТ ЗОНА ПОЗИЦ.	ОБОЗНАЧЕНИЕ	НАИМЕНОВАНИЕ	КОЛ. НА ИСПОЛН. - 8.0												ПРИМЕЧ.
			17	18	19	20	21	22	23	24					
		<u>ДЕТАЛИ</u>													
А3	4 3.006.1-3/83.1-5-23.0 -15	ПЕТЛЯ П16	2											0,99кг	
А3	-17	ПЕТЛЯ П18				2	2	2						1,68кг	
А3	-18	ПЕТЛЯ П19			2	2								1,78кг	
А3	-19	ПЕТЛЯ П20									2	2		1,88кг	
Б4	3 3.006.1-3/83.1-2-00.1 - 03	ФИДА-1 ГОСТ 5781-82 В-540	20	20	20						22	22	22	0,33кг	
		<u>МАТЕРИАЛЫ</u>													
		БЕТОН МАРКИ 300	0,76	0,92	0,92	0,93	0,93	0,93	1,17	1,17				м³	
		МАРКА	ПТ42А8	ПТ42А12	ПТ42А15	ПТ48А-3	ПТ48А-5	ПТ48А-8	ПТ48А-12	ПТ48А-15					

3.006.1-3/83.1-2-8.0

ЛИСТ

6



ИНВ. № ПОДЛ. ПОДПИСЬ И ДАТА ВЗАМЕН ИНВ. №

НАЧ. ОТД.	КОЗЕВА	<i>mk</i>
ГЛА СПЕЦ.	АФОНИН	<i>af</i>
Н. КОНТР.	БУДАРИНА	<i>bu</i>
ГЛА ИНЖ. ПР.	ПЕРЕГУДОВА	<i>pe</i>
РУК. ГР.	БУРЦЕВ	<i>bu</i>
СТ. ИНЖ.	БУДАРИНА	<i>bu</i>
ИНЖЕНЕР	ТОМАШЕВА	<i>to</i>

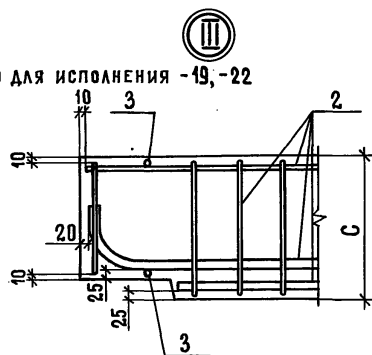
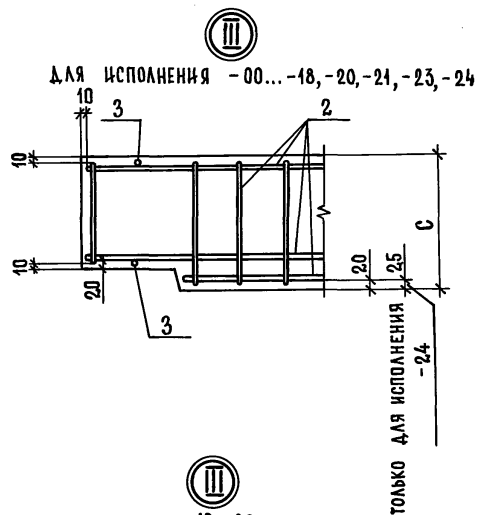
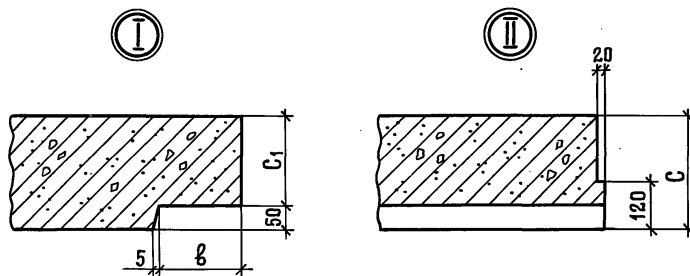
3.006.1-3/83.1-2-8.0 СБ

ПЛИТА ПЕРЕКРЫТИЯ  
ПТ24Д-3...ПТ48Д-15  
СБОРОЧНЫЙ ЧЕРТЕЖ

СТАДИЯ	МАССА	МАСШТАБ
Р	СМ. ТАБЛ.	
ЛИСТ 1	ЛИСТОВ 2	

МОСИНЖПРОЕКТ

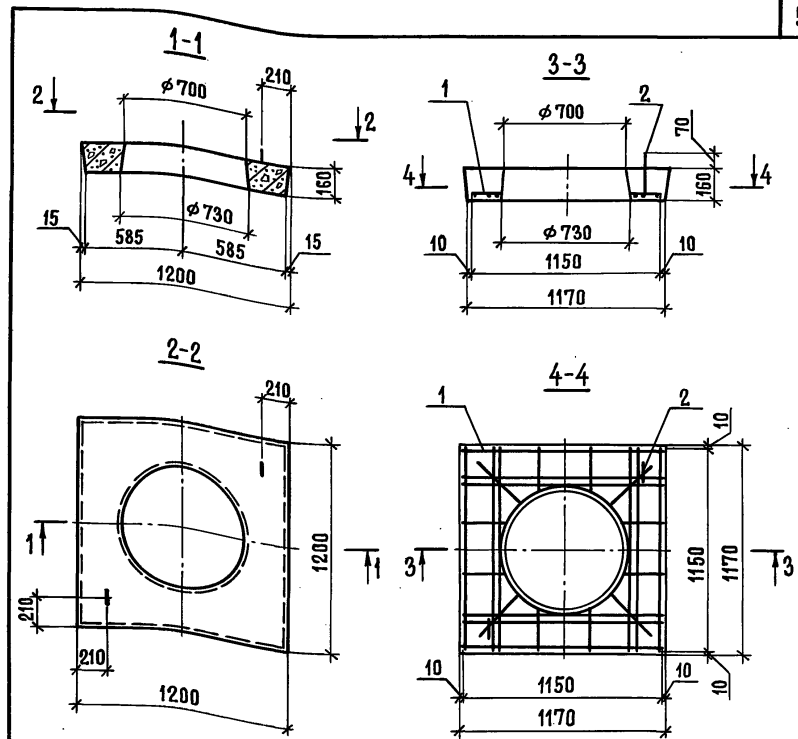




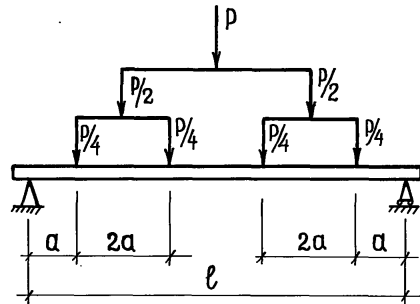
ОБОЗНАЧЕНИЕ	МАРКА	СХЕМА АРМИР.	РАЗМЕРЫ, ММ						МАССА, т
			В	В1	С	С1	б	т	
3.006.1-3/83.1-2-8.0	ПТ24А-3	1	2400	2760	240	190	180	550	0,93
- 01	ПТ24А-5								
- 02	ПТ24А-8								
- 03	ПТ24А-12	2	2400	2800	300	250	200	550	1,15
- 04	ПТ24А-15								
- 05	ПТ30А-3	1	3000	3360	260	210	180	700	1,23
- 06	ПТ30А-5								
- 07	ПТ30А-8	2	3000	3400	320	270	200	700	1,50
- 08	ПТ30А-12								
- 09	ПТ30А-15								
- 10	ПТ36А-3	1	3600	3960	280	230	180	800	1,55
- 11	ПТ36А-5								
- 12	ПТ36А-8	2	3600	4000	340	290	200	800	1,90
- 13	ПТ36А-12								
- 14	ПТ36А-15								
- 15	ПТ42А-3	1	4200	4560	300	250	180	900	1,90
- 16	ПТ42А-5								
- 17	ПТ42А-8	2	4200	4600	360	310	200	900	2,30
- 18	ПТ42А-12								
- 19	ПТ42А-15								
- 20	ПТ48А-3	1	4800	5200	320	270	200	1100	2,33
- 21	ПТ48А-5								
- 22	ПТ48А-8	2	4800	5280	400	350	240	1100	2,93
- 23	ПТ48А-12								
- 24	ПТ48А-15								

ФОРМАТ	ЗОНА	ПОЗ.	ОБОЗНАЧЕНИЕ	НАИМЕНОВАНИЕ	КОД.	ПРИМеч.
				<u>ДОКУМЕНТАЦИЯ</u>		
			3.006.1-3/83.1-2-9.0 СБ	СБОРОЧНЫЙ ЧЕРТЕЖ		
				<u>СБОРОЧНЫЕ ЕДИНИЦЫ</u>		
A4	1		3.006.1-3/83.1-5-17.0	СЕТКА АРМАТУРНАЯ С118	1	
				<u>ДЕТАЛИ</u>		
A3	2		3.006.1-3/83.1-5-23.0-10	ПЕТАЯ П11	2	
				<u>МАТЕРИАЛЫ</u>		
				БЕТОН МАРКИ 300	0,16	м <sup>3</sup>

ИВ.№ ПОДЛ.	ПОДПИСЬ И ДАТА	ВЗАМЕН ИНЖ.ПР.	ИВ.№ ПОДЛ.	ПОДПИСЬ И ДАТА	ВЗАМЕН ИНЖ.ПР.	3.006.1-3/83.1-2-9.0
НАЧ.ОТД.	КОЗЕЕВА	<i>[Signature]</i>	НАЧ.ОТД.	КОЗЕЕВА	<i>[Signature]</i>	Плита перекрытия ПТ12 Мосинжпроект
ГЛ.СПЕЦ.	АФОНИН	<i>[Signature]</i>	ГЛ.СПЕЦ.	АФОНИН	<i>[Signature]</i>	
Н.КОНТР.	БУДАРИНА	<i>[Signature]</i>	Н.КОНТР.	БУДАРИНА	<i>[Signature]</i>	
ГЛ.ИНЖ.ПР.	ПЕРЕГУДОВА	<i>[Signature]</i>	ГЛ.ИНЖ.ПР.	ПЕРЕГУДОВА	<i>[Signature]</i>	
РУК.ГР.	БУРЦЕВ	<i>[Signature]</i>	РУК.ГР.	БУРЦЕВ	<i>[Signature]</i>	
СТ.ИНЖ.	БУДАРИНА	<i>[Signature]</i>	СТ.ИНЖ.	БУДАРИНА	<i>[Signature]</i>	
ИНЖЕНЕР	МАКСИМОВА	<i>[Signature]</i>	ИНЖЕНЕР	МАКСИМОВА	<i>[Signature]</i>	Стадия Лист Листов Р 1 1



ОБОЗНАЧЕНИЕ	МАРКА	МАССА	3.006.1-3/83.1-2-9.0 СБ		
3.006.1-3/83.1-2-9.0	ПТ12	0,40	СТАДИЯ	МАССА	МАСШТАБ
			Р	0,40	
			ЛИСТ	ЛИСТОВ 1	
			Мосинжпроект		



Обозначение	Марка	Размеры, мм		Контр. нагрузки, тс	
		ℓ	α	На проч-ность	На трещино-стойкость
3.006.1-3/83.1-2-1.0 -15	ПТ 21-11	2300	290	90,1	49,5
	-16 ПТ 21-12			96,4	53,1
	-17 ПТ 21-15			124,0	66,6
3.006.1-3/83.1-2-2.0	ПТ 24-3	2580	320	27,2	15,0
	-01 ПТ 24-5			45,3	24,9
	-02 ПТ 24-8			73,2	40,3
	-03 ПТ 24-11	2600	325	103,2	56,6
	-04 ПТ 24-12			110,8	61,0
	-05 ПТ 24-15			139,2	76,6
	-06 ПТ 30-3	3180	400	33,1	18,2
	-07 ПТ 30-5			55,4	30,4
	-08 ПТ 30-8			89,2	49,1
	-09 ПТ 30-11	3200	400	127,4	70,0
	-10 ПТ 30-12			136,2	75,0
	-11 ПТ 30-15			170,8	94,0
3.006.1-3/83.1-2-3.0	ПТ 36-3	3780	470	20,4	11,3
	-01 ПТ 36-5			33,9	18,7
	-02 ПТ 36-8			54,7	30,1
	-03 ПТ 36-11	3800	475	77,1	42,4
	-04 ПТ 36-12			82,7	45,5
	-05 ПТ 36-15			103,5	56,9
	-06 ПТ 42-3	4380	550	23,5	12,9
	-07 ПТ 42-5			39,0	21,5

Обозначение	Марка	Размеры, мм		Контр. нагрузки, тс	
		ℓ	α	На проч-ность	На трещино-стойкость
3.006.1-3/83.1-2-1.0	ПТ 15-3	1680	210	17,5	9,6
	-01 ПТ 15-5			29,2	16,0
	-02 ПТ 15-8			46,7	25,7
	-03 ПТ 15-11			68,4	37,7
	-04 ПТ 15-12	1700	210	73,7	40,5
	-05 ПТ 15-15			91,9	50,5
	-06 ПТ 18-3	1980	250	20,4	11,3
	-07 ПТ 18-5			33,9	18,7
	-08 ПТ 18-8			54,8	30,2
	-09 ПТ 18-11			79,5	43,8
	-10 ПТ 18-12	2000	250	85,3	47,0
	-11 ПТ 18-15			107,2	58,9
	-12 ПТ 21-3	2280	285	23,5	12,9
	-13 ПТ 21-5			39,1	21,5
-14 ПТ 21-8	63,4			34,9	

Нач. ота.	Козеева	<i>[Signature]</i>
Гл. спец.	Афронин	<i>[Signature]</i>
И. контр.	Бударина	<i>[Signature]</i>
Гл. инж. пр.	Переглова	<i>[Signature]</i>
Рук. гр.	Бурцев	<i>[Signature]</i>
Ст. инж.	Бударина	<i>[Signature]</i>
Ст. инж.	Обренева	<i>[Signature]</i>

3.006.1-3/83.1-2-0.0 Д

Схемы  
испытания

Стадия	Лист	Листов
Р	1	3
МОСИНЖПРОЕКТ		

ИМВ. № ПОДА. Подпись и дата. Взам. инв. №

ОБОЗНАЧЕНИЕ	МАРКА	РАЗМЕРЫ, ММ		КОНТР. НАГРУЗКИ, ТС	
		ℓ	α	НА ПРОЧНОСТЬ	НА ТРЕЩИНСТОЙКОСТЬ
3.006.1-3/83.1-2-3.0-08	ПТ42-8	4380	550	82,7	34,5
-09	ПТ42-11	4400		89,0	48,9
-10	ПТ42-12			95,4	52,5
-11	ПТ42-15			119,2	65,6
-12	ПТ48-3	5000	625	26,5	14,6
-13	ПТ48-5			44,2	24,3
-14	ПТ48-8			71,2	39,2
-15	ПТ48-11	5040	630	100,0	55,0
-16	ПТ48-12			107,3	59,0
-17	ПТ48-15			134,5	74,0
3.006.1-3/83.1-2-4.0	ПТО 15-3	1680	210	17,5	9,6
-01	ПТО 15-5			29,2	16,0
-02	ПТО 15-8			46,7	25,7
-03	ПТО 15-11	1700		68,4	37,7
-04	ПТО 15-12			73,7	40,5
-05	ПТО 15-15			91,9	50,5
-06	ПТО 18-3	1980	250	20,4	11,3
-07	ПТО 18-5			33,9	18,7
-08	ПТО 18-8			54,8	30,2
-09	ПТО 18-11	2000		79,5	43,8
-10	ПТО 18-12			85,3	47,0
-11	ПТО 18-15			107,2	58,9
-12	ПТО 21-3	2280	285	23,5	12,9
-13	ПТО 21-5			39,1	21,5
-14	ПТО 21-8			63,4	34,9

ОБОЗНАЧЕНИЕ	МАРКА	РАЗМЕРЫ, ММ		КОНТР. НАГРУЗКИ, ТС	
		ℓ	α	НА ПРОЧНОСТЬ	НА ТРЕЩИНСТОЙКОСТЬ
3.006.1-3/83.1-2-4.0-15	ПТО 21-11	2300	290	90,1	49,5
-16	ПТО 21-12			96,4	53,1
-17	ПТО 21-15			121,0	66,6
3.006.1-3/83.1-2-5.0	ПТО 24-3	2580	320	27,2	15,0
-01	ПТО 24-5			45,3	24,9
-02	ПТО 24-8			73,2	40,3
-03	ПТО 24-11	2600	325	103,2	56,8
-04	ПТО 24-12			110,8	61,0
-05	ПТО 24-15			139,2	76,6
-06	ПТО 30-3	3180	400	33,1	18,2
-07	ПТО 30-5			55,4	30,4
-08	ПТО 30-8			89,2	49,1
-09	ПТО 30-11			127,4	70,0
-10	ПТО 30-12			136,2	75,0
-11	ПТО 30-15			170,8	94,0
3.006.1-3/83.1-2-6.0	ПТО 36-3	3780	470	20,4	11,3
-01	ПТО 36-5			33,9	18,7
-02	ПТО 36-8			54,7	30,1
-03	ПТО 36-11	3800	475	77,1	42,4
-04	ПТО 36-12			82,7	45,5
-05	ПТО 36-15			103,5	56,9
-06	ПТО 42-3	4380	550	23,5	12,9
-07	ПТО 42-5			39,0	21,5
-08	ПТО 42-8			62,7	34,5
-09	ПТО 42-11	4400	550	89,0	48,9

ИВ. ПТО Д. Подп. и дата

ВЗАМ. ИВ. №

3.006.1-3/83.1-2-0.0 Д

Лист  
2

20969-02 60

ОБОЗНАЧЕНИЕ	МАРКА	РАЗМЕРЫ, ММ		КОНТР. НАГРУЗКИ, ТС	
		ℓ	α	НА ПРОЧНОСТЬ	НА ТРЕЩИНООСТОЙКОСТЬ
3.006.1-3/83.1-2-6.0 -10	ПТО 42-12	4400	550	95,4	52,5
-11	ПТО 42-15			119,2	65,6
-12	ПТО 48-3	5000	625	26,5	14,6
-13	ПТО 48-5			44,8	24,3
-14	ПТО 48-8			71,2	39,2
-15	ПТО 48-11	5040	630	100,0	55,0
-16	ПТО 48-12			107,3	59,0
-17	ПТО 48-15			134,5	74,0
3.006.1-3/83.1-2-7.0	ПТ 15А-3			1680	210
-01	ПТ 15А-5	5,8	3,1		
-02	ПТ 15А-8	1700	210	9,2	5,1
-03	ПТ 15А-12			14,6	8,0
-04	ПТ 15А-15			18,2	10,0
-05	ПТ 18А-3	1980	250	4,1	2,2
-06	ПТ 18А-5			6,7	3,7
-07	ПТ 18А-8	2000	250	10,9	5,9
-08	ПТ 18А-12			16,9	9,2
-09	ПТ 18А-15			21,1	11,6
-10	ПТ 21А-3	2280	285	4,7	2,5
-11	ПТ 21А-5			7,7	4,2
-12	ПТ 21А-8	2300	290	12,6	6,9
-13	ПТ 21А-12			19,1	10,5
-14	ПТ 21А-15			23,9	13,1
3.006.1-3/83.1-2-8.0	ПТ 24А-3	2580	320	4,8	2,6
-01	ПТ 24А-5			8,3	4,6

ОБОЗНАЧЕНИЕ	МАРКА	РАЗМЕРЫ, ММ		КОНТР. НАГРУЗКИ, ТС	
		ℓ	α	НА ПРОЧНОСТЬ	НА ТРЕЩИНООСТОЙКОСТЬ
3.006.1-3/83.1-2-8.0 -02	ПТ24А-8	2580	320	13,8	7,6
-03	ПТ24А-12	2600	325	21,1	11,6
-04	ПТ24А-15			26,7	14,7
-05	ПТ30А-3	3180	400	5,8	3,1
-06	ПТ30А-5			10,1	5,6
-07	ПТ30А-8			16,8	9,2
-08	ПТ30А-12	3200	400	25,9	14,3
-09	ПТ30А-15			32,7	18,0
-10	ПТ36А-3	3780	470	7,0	3,9
-11	ПТ36А-5			12,4	6,8
-12	ПТ36А-8	3800	475	20,6	11,4
-13	ПТ36А-12			31,5	17,3
-14	ПТ36А-15			39,7	21,8
-15	ПТ42А-3	4380	550	7,9	4,3
-16	ПТ42А-5			14,1	7,7
-17	ПТ42А-8	4400	550	23,5	12,9
-18	ПТ42А-12			36,2	19,9
-19	ПТ42А-15			45,6	25,1
-20	ПТ48А-3	5000	625	8,8	4,8
-21	ПТ48А-5			15,9	8,7
-22	ПТ48А-8	5040	630	26,5	14,6
-23	ПТ48А-12			40,4	22,2
-24	ПТ48А-15			51,1	28,2

МАРКА ИЗДЕЛИЯ	КОД ИЗДЕЛИЯ	РАСХОД АРМАТУРНОЙ СТАЛИ, КГ										ИТОГО, ПРИВЕДЕН- НОЙ К КЛАССУ А-I		
		ПО КЛАССАМ										ПО УКРЕПЛЕННОМУ СОРТАМЕНТУ		
		Bp-I			A-I			A-III				КАТАНКА	МЕЛКО- СОРТНАЯ	СРЕДНЕ- СОРТНАЯ
		КОД										КОД		
		121400			093002			093004				093400	093300	093200
ПО СЕРИИ	С УЧЕТОМ K <sub>отх</sub> =1,02	ПРИВЕДЕН- НОЙ К А-I (K <sub>кз</sub> =1,47)	ПО СЕРИИ	С УЧЕТОМ K <sub>отх</sub> =1,01	ПРИВЕДЕН- НОЙ К А-I (K <sub>кз</sub> =1,1)	ПО СЕРИИ	С УЧЕТОМ K <sub>отх</sub> =1,01	ПРИВЕДЕН- НОЙ К А-I (K <sub>кз</sub> =1,43)	ПО СЕРИИ	С УЧЕТОМ K <sub>отх</sub> =1,01	ПРИВЕДЕН- НОЙ К А-I (K <sub>кз</sub> =1,43)	Ø от 6 до 9	Ø от 10 до 18	Ø от 20 до 30
ПТ 15-3	586521 1113	7,78	7,93	11,66	2,88	2,91	2,91	14,60	14,75	21,09	14,75	2,91	-	35,66
ПТ 15-5	586521 1114	7,78	7,93	11,66	2,88	2,91	2,91	22,80	23,03	32,93	-	25,94	-	47,50
ПТ 15-8	586521 1115	4,84	4,94	7,26	11,00	11,11	11,11	40,14	40,54	57,97	8,20	43,45	-	76,34
ПТ 15-11	586521 1116	14,32	14,61	21,48	12,72	12,85	12,85	40,86	41,27	59,02	8,20	45,92	-	93,35
ПТ 15-12	586521 1117	14,32	14,61	21,48	12,72	12,85	12,85	44,55	45,00	64,35	8,20	49,65	-	98,68
ПТ 15-15	586521 1118	14,32	7,77	21,48	12,72	12,85	12,85	56,40	56,96	81,45	8,20	61,61	-	115,78
ПТ 18-3	586521 1119	7,62	7,77	11,42	4,60	4,65	4,65	19,80	20,00	28,60	-	24,64	-	44,67
ПТ 18-5	586521 1120	7,62	7,77	11,42	4,60	4,65	4,65	34,20	34,54	49,39	-	39,19	-	65,46
ПТ 18-8	586521 1121	4,26	4,35	6,39	13,88	14,02	14,02	54,08	54,62	78,11	9,37	59,27	-	98,52
ПТ 18-11	586521 1122	16,56	16,89	24,83	13,88	14,02	14,02	55,04	55,59	79,49	9,37	60,24	-	118,34
ПТ 18-12	586521 1123	16,56	16,89	24,83	13,88	14,02	14,02	61,92	62,54	89,43	9,37	67,19	-	128,28
ПТ 18-15	586521 1124	16,56	16,89	24,83	13,88	14,02	14,02	80,70	81,51	116,56	9,37	4,65	81,51	155,41
ПТ 21-3	586521 1125	8,44	8,61	12,66	4,60	4,65	4,65	27,18	27,45	39,25	-	32,10	-	56,56
ПТ 21-5	586521 1126	4,66	4,75	6,98	15,04	15,19	15,19	44,25	44,69	63,91	10,54	49,34	-	86,08
ПТ 21-8	586521 1127	4,66	4,75	6,98	15,04	15,19	15,19	73,20	73,93	105,72	10,54	78,58	-	127,89
ПТ 21-11	586521 1128	18,24	18,60	27,34	17,72	17,90	17,90	79,36	80,15	114,61	10,54	87,51	-	159,85
ПТ 21-12	586521 1129	18,24	18,60	27,34	17,72	17,90	17,90	89,28	90,17	128,94	10,54	97,53	-	174,18
ПТ 21-15	586521 1130	18,24	18,60	27,34	17,72	17,90	17,90	110,34	111,44	159,36	10,54	7,35	111,44	204,60
ПТ 24-3	586521 1131	22,11	22,55	33,15	24,78	25,03	25,03	25,28	25,53	36,51	6,61	43,96	-	94,69
ПТ 24-5	586521 1132	13,21	13,47	19,80	24,78	25,03	25,03	61,28	61,89	88,50	31,82	55,11	-	133,33
ПТ 24-8	586521 1133	8,13	8,29	12,19	28,54	28,82	28,82	105,37	106,42	152,18	51,46	83,79	-	193,19
ПТ 24-11	586521 1134	8,82	9,00	13,23	31,37	31,68	31,68	110,10	111,20	159,02	56,19	86,70	-	203,93

ИМЯ, № ПОДА, ПОДАТЬ И ДАТА ВСТАВЛЕНИЯ

3.006.1-3/83.1-2 - РМ1			
НАЧ. ОТА	КОЗЕЕВА	<i>Козеева</i>	
ГЛ. СПЕЦ	АФОНИН	<i>Афонин</i>	
Н. КОНТР.	ФОМИЧЕВА	<i>Фомичева</i>	
Л. ИНЖ. ПР.	ПЕРЕГУДОВА	<i>Перегудова</i>	
РУК. ГР.	ФОМИЧЕВА	<i>Фомичева</i>	
ИНЖ.	НЕФЕДОВА	<i>Нефедова</i>	
ВЕДОМОСТЬ РАСХОДА АРМАТУРНОЙ СТАЛИ			СТАДИЯ ЛИСТ ЛИСТОВ Р 1 6 МОСНИЖПРОЕКТ

МАРКА ИЗДЕЛИЯ	КОД ИЗДЕЛИЯ	РАСХОД АРМАТУРНОЙ СТАЛИ, КГ												ИТОГО, ПРИВЕДЕН НОЙ К КЛАССУ А-I
		ПО КЛАССАМ									ПО УКРУПНЕННОМУ СОРТАМЕНТУ			
		Вр-I			А-I			А-III			КАТАНКА	МЕЛКО- СОРТНАЯ	СРЕДНЕ- СОРТНАЯ	
		КОД									КОД			
		121400			093002			093004			093400	093300	093200	
ПО СЕРИИ	С УЧЕТОМ КОТХ.=1.02	ПРИВЕДЕН НОЙ К А-I (КА-Т=1,47)	ПО СЕРИИ	С УЧЕТОМ КОТХ.=1.01	ПРИВЕДЕН НОЙ К А-I (КА-Т=1)	ПО СЕРИИ	С УЧЕТОМ КОТХ.=1.01	ПРИВЕДЕН НОЙ К А-I (КА-Т=1,43)	Ø ØТ 6 А09	Ø ØТ 10 А018	Ø ØТ 20 А030			
ПТ 24-12	586521 Н35	8,82	9,00	13,23	37,48	37,85	37,85	128,96	130,25	186,26	25,21	142,89	-	237,34
ПТ 24-19	586521 Н36	8,82	9,00	13,23	37,48	37,85	37,85	157,12	158,69	226,93	33,61	107,42	55,51	278,01
ПТ 30-3	586521 Н37	27,88	28,44	41,81	35,09	35,44	35,44	44,96	45,41	64,94	8,21	72,64	-	142,19
ПТ 30-5	586521 Н38	9,60	9,79	14,39	35,09	35,44	35,44	112,05	113,17	161,83	50,68	97,93	-	211,66
ПТ 30-8	586521 Н39	9,52	9,71	14,27	46,96	47,43	47,43	174,24	175,98	251,65	31,51	132,43	59,47	313,35
ПТ 30-11	586521 Н40	10,28	10,49	15,42	47,20	47,67	47,67	195,76	197,72	282,74	31,51	86,94	126,94	345,83
ПТ 30-12	586521 Н41	10,28	10,49	15,42	47,20	47,67	47,67	205,06	207,11	296,17	31,51	96,33	126,94	359,26
ПТ 30-15	586521 Н42	10,28	10,49	15,42	51,38	51,89	51,89	261,82	264,44	378,15	42,02	100,98	173,34	445,46
ПТ 36-3	586521 Н43	12,14	12,38	18,20	19,48	19,67	19,67	45,24	45,69	65,34	17,57	47,79	-	103,21
ПТ 36-5	586521 Н44	7,74	7,89	11,60	22,24	22,46	22,46	103,84	104,88	149,98	18,30	109,04	-	184,04
ПТ 36-8	586521 Н45	7,74	7,89	11,60	16,00	16,16	16,16	155,82	157,38	225,05	27,45	146,09	-	252,81
ПТ 36-11	586521 Н46	7,04	7,18	10,55	26,06	26,32	26,32	145,96	147,42	210,81	56,66	117,08	-	247,68
ПТ 36-12	586521 Н47	7,04	7,18	10,55	26,06	26,32	26,32	151,56	153,08	218,90	56,66	122,74	-	255,77
ПТ 36-15	586521 Н48	7,04	7,18	10,55	29,20	29,49	29,49	201,28	203,29	290,70	79,51	153,28	-	330,74
ПТ 42-3	586521 Н49	14,31	14,60	21,46	19,45	19,64	19,64	64,60	65,25	93,31	21,99	62,90	-	134,41
ПТ 42-5	586521 Н50	8,91	9,09	13,36	22,32	22,54	22,54	139,94	141,34	202,12	18,77	145,12	-	238,02
ПТ 42-8	586521 Н51	8,88	9,06	13,32	16,26	16,42	16,42	208,73	210,82	301,47	33,28	61,67	132,29	331,21
ПТ 42-11	586521 Н52	7,98	8,14	11,97	19,42	19,61	19,61	217,12	219,29	313,58	77,73	161,18	-	345,16
ПТ 42-12	586521 Н53	7,98	8,14	11,97	19,42	19,61	19,61	233,84	236,18	337,74	77,73	178,06	-	369,32
ПТ 42-15	586521 Н54	7,98	8,14	11,97	42,06	42,48	42,48	309,32	312,41	446,75	41,57	99,69	213,64	501,20
ПТ 48-3	586521 Н55	16,45	16,78	24,67	21,12	21,33	21,33	81,48	82,29	117,67	23,39	80,23	-	163,67
ПТ 48-5	586521 Н56	9,97	10,17	14,95	23,42	23,65	23,65	172,78	174,51	249,55	22,26	175,90	-	288,15
ПТ 48-8	586521 Н57	9,94	10,14	14,91	16,52	16,68	16,68	270,61	273,32	390,85	39,80	68,40	181,80	422,44
ПТ 48-11	586521 Н58	8,96	9,14	13,44	22,36	22,58	22,58	278,48	281,26	402,20	80,88	22,58	200,38	438,22

3.006.1-3/83.1-2-PM1

ЛИСТ

2

20969-02 63

МАРКА ИЗДЕЛИЯ	КОД ИЗДЕЛИЯ	РАСХОД АРМАТУРНОЙ СТАЛИ, КГ.													Итого, приведен ной к классу А-I
		ПО КЛАССАМ									ПО УКРУПНЕННОМУ СОРТАМЕНТУ				
		Вр-I			А-I			А-III			КАТАНКА	МЕЛКО- СОРТНАЯ	СРЕДНЕ- СОРТНАЯ		
		КОД									КОД				
		121400			093002			093004			093400	093300	093200		
ПО СЕРИИ	С УЧЕТОМ КОТХ.=1,02	ПРИВЕДЕН НОЙ К А-I (КА-I=1,47)	ПО СЕРИИ	С УЧЕТОМ КОТХ.=1,01	ПРИВЕДЕН НОЙ К А-I (КА-I=1,47)	ПО СЕРИИ	С УЧЕТОМ КОТХ.=1,01	ПРИВЕДЕН НОЙ К А-I (КА-I=1,45)	Ø от 6 до 9	Ø от 10 до 18	Ø от 20 до 30				
ПТ 48-12	5865211159	8,96	9,14	13,44	22,36	22,98	22,58	300,3	303,30	433,72	87,67	37,83	200,38	469,74	
ПТ 48-15	5865211160	8,96	9,14	13,44	22,36	22,98	22,58	413,26	417,39	596,87	47,51	113,79	278,68	632,89	
ПТО 15-3	5865211161	8,64	8,81	12,95	7,13	7,20	7,20	15,96	16,12	23,05	-	23,32	-	43,20	
ПТО 15-5	5865211162	8,64	8,81	12,95	7,13	7,20	7,20	22,82	23,05	32,96	-	30,25	-	53,11	
ПТО 15-8	5865211163	4,26	4,35	6,39	19,17	19,36	19,36	4,656	47,03	67,25	12,16	54,23	-	93,00	
ПТО 15-11	5865211164	16,10	16,42	24,14	22,78	23,01	23,01	41,58	42,00	60,06	14,03	50,97	-	107,21	
ПТО 15-12	5865211165	16,10	16,42	24,14	22,78	23,01	23,01	47,52	48,00	68,64	14,03	56,97	-	115,79	
ПТО 15-15	5865211166	16,10	16,42	24,14	22,78	23,01	23,01	60,16	60,76	86,89	14,03	69,74	-	134,04	
ПТО 18-3	5865211167	8,84	9,02	13,26	9,21	9,30	9,30	21,12	21,33	30,50	-	30,63	-	53,06	
ПТО 18-5	5865211168	4,84	4,94	7,26	20,29	20,49	20,49	36,26	36,62	52,37	11,19	45,92	-	80,12	
ПТО 18-8	5865211169	4,26	4,35	6,39	20,29	20,49	20,49	59,92	60,52	86,54	11,19	69,82	-	113,42	
ПТО 18-11	5865211170	16,70	17,03	25,03	22,22	22,44	22,44	61,04	61,65	88,16	13,06	71,03	-	135,63	
ПТО 18-12	5865211171	16,70	17,03	25,03	22,22	22,44	22,44	69,76	70,46	100,76	13,06	79,84	-	148,23	
ПТО 18-15	5865211172	16,70	17,03	25,03	22,22	22,44	22,44	86,08	86,94	124,32	13,06	9,38	86,94	171,79	
ПТО 21-3	5865211173	4,66	4,75	6,98	23,97	24,21	24,21	30,38	30,68	43,87	14,50	40,39	-	75,06	
ПТО 21-5	5865211174	4,66	4,75	6,98	23,97	24,21	24,21	41,30	41,71	59,64	14,50	51,42	-	90,83	
ПТО 21-8	5865211175	4,66	4,75	6,98	23,97	24,21	24,21	78,08	78,86	112,77	14,50	88,57	-	143,96	
ПТО 21-11	5865211176	18,90	19,28	28,34	28,54	28,82	28,82	79,36	80,15	114,61	16,37	92,61	-	171,77	
ПТО 21-12	5865211177	18,90	19,28	28,34	36,60	36,97	36,97	85,82	86,68	123,95	1,87	35,10	86,68	189,26	
ПТО 21-15	5865211178	18,90	19,28	28,34	28,54	28,82	28,82	110,34	111,44	159,36	16,37	12,45	111,44	216,52	
ПТО 24-3	5865211179	18,99	19,37	28,47	30,00	30,30	30,30	32,59	32,92	47,08	13,99	49,23	-	105,85	
ПТО 24-5	5865211180	13,98	14,26	20,96	30,00	30,30	30,30	63,57	64,21	91,82	34,13	60,38	-	143,08	
ПТО 24-8	5865211181	8,90	9,08	13,35	33,76	34,10	34,10	107,66	108,74	155,50	53,77	89,06	-	202,95	
ПТО 24-11	5865211182	10,80	11,02	16,20	36,32	36,68	36,68	111,64	112,76	161,25	57,47	91,97	-	214,13	

3.006.1-3/83.1-2-PM1

ЛИСТ

3

20969-02 64



МАРКА ИЗДЕЛИЯ	КОД ИЗДЕЛИЯ	РАСХОД АРМАТУРНОЙ СТАЛИ, КГ												ИТОГО, ПРИВЕДЕН НОЙ К КЛАССУ А-I
		ПО КЛАССАМ									ПО УКРУПНЕННОМУ СОРТАМЕНТУ			
		Вр-I			А-I			А-III			КАТАНКА	МЕЛКО- СОРТНАЯ	СРЕДНЕ- СОРТНАЯ	
		КОД									КОД			
		121 400			093 002			093 004			093400	093300	093200	
ПО СЕРИИ	С УЧЕТОМ КОТХ.=1,02	ПРИВЕДЕН НОЙ К А-I (КАТ=1,47)	ПО СЕРИИ	С УЧЕТОМ КОТХ.=1,01	ПРИВЕДЕН НОЙ К А-I (КАТ=1)	ПО СЕРИИ	С УЧЕТОМ КОТХ.=1,01	ПРИВЕДЕН НОЙ К А-I (КАТ=1,47)	Ø от 6 до 9	Ø от 10 до 18	Ø от 20 до 30			
ПТО 24-12	586521 1183	10,80	11,02	16,20	42,26	42,68	42,68	130,50	131,81	188,49	26,76	147,72	—	247,37
ПТО 24-15	586521 1184	11,46	11,69	17,18	42,26	42,68	42,68	157,85	159,43	227,98	34,35	112,25	55,51	287,84
ПТО 30-3	586521 1185	19,78	20,18	29,66	51,11	51,62	51,62	53,40	53,93	77,12	27,64	77,91	—	158,40
ПТО 30-5	586521 1186	6,36	6,49	9,54	51,11	51,62	51,62	113,68	114,82	164,19	63,24	103,20	—	225,35
ПТО 30-8	586521 1187	6,28	6,41	9,42	62,98	63,61	63,61	175,87	177,63	254,01	44,07	137,70	59,47	327,04
ПТО 30-11	586521 1188	7,04	7,18	10,55	63,22	63,85	63,85	197,55	199,53	285,33	44,23	92,21	126,94	359,73
ПТО 30-12	586521 1189	7,04	7,18	10,55	63,22	63,85	63,85	206,85	208,92	298,76	44,23	101,61	126,94	373,16
ПТО 30-15	586521 1190	7,04	7,18	10,55	67,40	68,07	68,07	263,03	265,66	379,89	54,15	106,25	173,34	458,51
ПТО 36-3	586521 1191	9,09	9,27	13,63	29,71	30,01	30,01	44,92	45,37	64,88	24,70	50,67	—	108,52
ПТО 36-5	586521 1192	4,68	4,77	7,01	33,39	33,72	33,72	102,08	103,10	147,43	25,76	111,07	—	188,16
ПТО 36-8	586521 1193	4,68	4,77	7,01	27,15	27,42	27,42	168,38	170,06	243,19	34,91	162,58	—	277,62
ПТО 36-11	586521 1194	4,96	5,06	7,44	38,99	39,38	39,38	184,78	186,63	266,88	60,14	165,87	—	313,70
ПТО 36-12	586521 1195	4,96	5,06	7,44	26,43	26,69	26,69	197,10	199,07	284,67	16,26	130,08	79,43	318,80
ПТО 36-15	586521 1196	4,96	5,06	7,44	26,43	26,69	26,69	221,76	223,98	320,29	21,35	149,89	79,43	354,42
ПТО 42-3	586521 1197	10,71	10,92	16,05	31,02	31,33	31,33	64,28	64,92	92,84	30,47	65,78	—	140,22
ПТО 42-5	586521 1198	5,31	5,42	7,97	34,81	35,16	35,16	138,18	139,56	199,57	27,57	147,15	153,14	242,70
ПТО 42-8	586521 1199	5,22	5,32	7,82	28,75	29,04	29,04	249,81	252,31	360,80	31,24	96,97	20,85	397,66
ПТО 42-11	586521 1200	5,58	5,69	8,36	30,27	30,57	30,57	247,48	249,95	357,43	69,04	190,64	91,38	396,36
ПТО 42-12	586521 1201	5,58	5,69	8,36	30,27	30,57	30,57	268,92	271,61	388,40	54,42	156,38	221,39	427,33
ПТО 42-15	586521 1202	5,54	5,65	8,31	30,27	30,57	30,57	384,84	388,69	555,83	24,97	172,90	—	594,71
ПТО 48-3	586521 1203	12,37	12,62	18,55	33,95	34,29	34,29	81,16	81,97	117,22	33,15	83,11	—	170,06
ПТО 48-5	586521 1204	5,89	6,01	8,83	37,17	37,54	37,54	186,72	187,98	268,81	32,34	193,18	—	315,18
ПТО 48-8	586521 1205	5,79	5,91	8,69	30,27	30,57	30,57	320,73	323,94	463,23	37,46	135,25	181,80	502,49
ПТО 48-11	586521 1206	6,24	6,36	9,35	34,23	34,57	34,57	326,86	330,13	472,08	54,16	110,16	200,38	516,00

3.006.1-3/83.1-2-PM1

Лист

4

20969-02 65

МАРКА ИЗДЕЛИЯ	КОД ИЗДЕЛИЯ	РАСХОД АРМАТУРНОЙ СТАЛИ, КГ												ИТОГО, ПРИВЕДЕН- НОЙ К КЛАССУ А-I
		ПО КЛАССАМ									ПО УКРУПНЕННОМУ СОРТАМЕНТУ			
		ВР-I			А-I			А-III			КАТАНКА	МЕЛКО- СОРТНАЯ	СРЕДНЕ- СОРТНАЯ	
		КОД			КОД			КОД			КОД	КОД	КОД	
		121400			093002			093004			093400	093700	093200	
ПО СЕРИИ	С УЧЕТОМ КОТХ.=1,02	ПРИВЕДЕН- НОЙ К А-I (КА-I=1,47)	ПО СЕРИИ	С УЧЕТОМ КОТХ.=1,01	ПРИВЕДЕН- НОЙ К А-I (КА-I=1)	ПО СЕРИИ	С УЧЕТОМ КОТХ.=1,01	ПРИВЕДЕН- НОЙ К А-I (КА-I=1,47)	Ø от 6 до 9	Ø от 10 до 18	Ø от 20 до 30			
ПТО 48-12	586521 1207	6,24	6,36	9,35	34,23	34,57	34,57	335,38	338,73	484,38	54,16	94,91	224,24	528,30
ПТО 48-15	586521 1208	6,14	6,26	9,20	34,23	34,57	34,57	468,16	472,84	676,16	28,54	200,19	278,68	719,93
ПТ 15А-3	586521 1209	1,33	1,36	2,00	0,68	0,69	0,69	3,42	3,45	4,93	0,69	3,45	—	7,62
ПТ 15А-5	586521 1210	0,78	0,80	1,18	1,52	1,54	1,54	4,89	4,94	7,06	1,54	4,94	—	9,78
ПТ 15А-8	586521 1211	0,78	0,80	1,18	1,52	1,54	1,54	8,73	8,82	12,61	1,54	8,82	—	15,33
ПТ 15А-12	586521 1212	2,65	2,70	3,97	1,58	1,60	1,60	8,91	9,00	12,87	1,60	9,00	—	18,44
ПТ 15А-15	586521 1213	2,65	2,70	3,97	1,58	1,60	1,60	11,28	11,39	16,29	1,60	11,39	—	21,86
ПТ 18А-3	586521 1214	1,40	1,43	2,10	0,68	0,69	0,69	3,96	4,00	5,72	0,69	4,00	—	8,51
ПТ 18А-5	586521 1215	0,78	0,80	1,18	1,64	1,66	1,66	7,77	7,85	11,22	1,66	7,85	—	14,06
ПТ 18А-8	586521 1216	0,78	0,80	1,18	1,64	1,66	1,66	12,84	12,97	18,55	1,66	12,97	—	21,39
ПТ 18А-12	586521 1217	3,72	3,79	5,57	2,42	2,44	2,44	13,08	13,21	18,89	2,44	13,21	—	26,90
ПТ 18А-15	586521 1218	3,72	3,79	5,57	2,42	2,44	2,44	17,20	17,37	24,84	2,44	17,37	—	32,85
ПТ 21А-3	586521 1219	1,56	1,59	2,34	0,74	0,75	0,75	6,51	6,58	9,41	0,75	6,58	—	12,50
ПТ 21А-5	586521 1220	0,86	0,88	1,29	1,82	1,84	1,84	8,85	8,94	12,78	1,84	8,94	—	15,91
ПТ 21А-8	586521 1221	0,86	0,88	1,29	1,82	1,84	1,84	14,64	14,79	21,15	1,84	14,79	—	24,28
ПТ 21А-12	586521 1222	4,13	4,21	6,19	3,15	3,18	3,18	19,60	19,80	28,31	1,91	21,07	—	37,68
ПТ 21А-15	586521 1223	4,13	4,21	6,19	3,15	3,18	3,18	24,80	25,05	35,82	1,91	26,32	—	45,19
ПТ 24А-3	586521 1224	—	—	—	2,46	2,48	2,48	5,45	5,50	7,86	6,72	1,27	—	10,34
ПТ 24А-5	586521 1225	—	—	—	2,46	2,48	2,48	8,50	8,59	12,28	1,21	9,86	—	14,76
ПТ 24А-8	586521 1226	—	—	—	3,36	3,39	3,39	14,70	14,85	21,24	2,12	16,12	—	24,63
ПТ 24А-12	586521 1227	—	—	—	7,22	7,29	7,29	20,06	20,26	28,97	5,57	21,99	—	36,26
ПТ 24А-15	586521 1228	—	—	—	7,22	7,29	7,29	22,37	22,59	32,30	5,57	24,32	—	39,59

Инв. № подл. Подпись и дата. Взам. инв. №

3.006.1-3/83.1-2 - РМ1

ЛИСТ

5

20969-02 66

МАРКА ИЗДЕЛИЯ	КОД ИЗДЕЛИЯ	РАСХОД АРМАТУРНОЙ СТАЛИ, КГ											ИТОГО, ПРИВЕДЕН- НОЙ К КЛАССУ А-I	
		ПО КЛАССАМ									ПО УКРУПНЕННОМУ СОРТАМЕНТУ			
		Вр-I			А-I			А-III			КАТАНКА	МЕЛКО- СОРТНАЯ		СРЕДНЕ- СОРТНАЯ
		КОД									КОД			
		121400			093002			093004			093400	093300		093200
ПО СЕРИИ	С УЧЕТОМ КОТХ=1,02	ПРИВЕДЕН- НОЙ К А-I (КА-I=1,47)	ПО СЕРИИ	С УЧЕТОМ КОТХ=1,01	ПРИВЕДЕН- НОЙ К А-I (КА-I=1)	ПО СЕРИИ	С УЧЕТОМ КОТХ=1,01	ПРИВЕДЕН- НОЙ К А-I (КА-I=1,43)	Ø	Ø	Ø			
									от 6 до 9	от 10 до 18	от 20 до 30			
ПТ 30А-3	58 6521 1229	-	-	-	2,70	2,73	2,73	8,94	9,03	12,91	1,45	10,30	-	15,64
ПТ 30А-5	58 6521 1230	-	-	-	3,78	3,82	3,82	14,90	15,05	21,52	2,55	16,32	-	25,34
ПТ 30А-8	58 6521 1231	-	-	-	5,22	5,27	5,27	24,42	24,66	35,26	-	29,94	-	40,53
ПТ 30А-12	58 6521 1232	-	-	-	8,99	9,08	9,08	35,31	35,66	50,99	7,48	37,26	-	60,07
ПТ 30А-15	58 6521 1233	-	-	-	8,99	9,08	9,08	43,32	43,75	62,56	7,48	45,35	-	71,64
ПТ 36А-3	58 6521 1234	-	-	-	3,66	3,70	3,70	14,37	14,51	20,75	1,70	16,51	-	24,45
ПТ 36А-5	58 6521 1235	-	-	-	4,92	4,97	4,97	23,76	24,00	34,32	2,97	26,00	-	39,29
ПТ 36А-8	58 6521 1236	-	-	-	6,60	6,67	6,67	37,56	37,94	54,25	-	44,60	-	60,92
ПТ 36А-12	58 6521 1237	-	-	-	13,43	13,56	13,56	56,94	57,51	82,24	16,45	54,62	-	95,80
ПТ 36А-15	58 6521 1238	-	-	-	15,00	15,15	15,15	75,92	76,68	109,65	21,94	69,89	-	124,80
ПТ 42А-3	58 6521 1239	-	-	-	5,34	5,39	5,39	20,25	20,45	29,24	3,39	22,45	-	34,63
ПТ 42А-5	58 6521 1240	-	-	-	7,26	7,33	7,33	36,00	36,36	51,99	-	43,69	-	59,32
ПТ 42А-8	58 6521 1241	-	-	-	12,62	12,75	12,75	63,42	64,05	91,59	12,50	64,30	-	104,34
ПТ 42А-12	58 6521 1242	-	-	-	10,16	10,26	10,26	94,84	95,79	136,98	25,01	81,04	-	147,24
ПТ 42А-15	58 6521 1243	-	-	-	21,48	21,69	21,69	134,08	135,42	193,65	-	50,30	106,82	215,34
ПТ 48А-3	58 6521 1244	-	-	-	7,14	7,21	7,21	27,72	28,00	40,04	3,82	31,39	-	47,25
ПТ 48А-5	58 6521 1245	-	-	-	9,30	9,39	9,39	49,32	49,81	71,23	-	59,21	-	80,62
ПТ 48А-8	58 6521 1246	-	-	-	10,62	10,73	10,73	109,70	110,80	158,44	19,90	10,73	90,90	169,17
ПТ 48А-12	58 6521 1247	-	-	-	11,02	11,13	11,13	123,56	124,80	178,46	24,60	11,13	100,21	189,59
ПТ 48А-15	58 6521 1248	-	-	-	11,02	11,13	11,13	175,56	177,32	253,57	-	49,11	139,34	264,70
ПТ 12	58 6521 1249	-	-	-	3,93	3,97	3,97	8,52	8,61	12,31	0,69	11,89	-	16,28

ИНВ. № ПОДЛ. ПОДПИСЬ И ДАТА ВЗАИМ. ИНВЕНТ.

3.006.1-3/83.1-2-PM1

20963-02 67

ЛИСТ

6

МАРКА ИЗДЕЛИЯ	КОД ИЗДЕЛИЯ	БЕТОН		ЦЕМЕНТ						ИНЕРТНЫЕ ЗАПОЛНИТЕЛИ			
		МАРКА ПО ПРОЧНОСТИ НА СЖАТИЕ	РАСХОД, М <sup>3</sup>	МАРКА КОД	КД	РАСХОД, М <sup>3</sup> Т			НАИМЕНОВАНИЕ КОД, РАСХОД, М <sup>3</sup>		ЩЕБЕНЬ 571110 Кин=0,8	ПЕСОК ЕСТЕСТВ. 571140 Кин=0,6	
						КОЛ.	С УЧЕ- ТОМ КОТХ=	КОЭФФ. ПРИВЕ- ДЕНИЯ К ЦЕМ. М400	ИТОГО, ПРИВЕ- ДЕННЫЙ К М400	ЩЕБЕНЬ			ПЕСОК
ПТ 15-3	58 6521 1113	M300	0,70	400 573112	0,375	0,262	0,264	1,0	0,264	0,560	0,420		
ПТ 15-5	58 6521 1114												
ПТ 15-8	58 6521 1115												
ПТ 15-11	58 6521 1116	M300	0,94	400 573112	0,375	0,352	0,354	1,0	0,354	0,752	0,564		
ПТ 15-12	58 6521 1117												
ПТ 15-15	58 6521 1118												
ПТ 18-3	58 6521 1119	M300	0,93	400 573112	0,375	0,349	0,351	1,0	0,351	0,744	0,558		
ПТ 18-5	58 6521 1120												
ПТ 18-8	58 6521 1121												
ПТ 18-11	58 6521 1122	M300	1,21	400 573112	0,375	0,454	0,457	1,0	0,457	0,968	0,726		
ПТ 18-12	58 6521 1123												
ПТ 18-15	58 6521 1124												
ПТ 21-3	58 6521 1125	M300	1,20	400 573112	0,375	0,450	0,453	1,0	0,453	0,960	0,720		
ПТ 21-5	58 6521 1126												
ПТ 21-8	58 6521 1127												
ПТ 21-11	58 6521 1128	M300	1,52	400 573112	0,375	0,570	0,573	1,0	0,573	1,216	0,912		
ПТ 21-12	58 6521 1129												
ПТ 21-15	58 6521 1130												
ПТ 24-3	58 6521 1131	M300	1,10	400 573112	0,375	0,412	0,414	1,0	0,414	0,880	0,660		
ПТ 24-5	58 6521 1132												
ПТ 24-8	58 6521 1133												
ПТ 24-11	58 6521 1134	M300	1,39	400 573112	0,375	0,521	0,524	1,0	0,524	1,112	0,834		
ПТ 24-12	58 6521 1135												
ПТ 24-15	58 6521 1136												
ПТ 30-3	58 6521 1137	M300	1,39	400 573112	0,375	0,521	0,524	1,0	0,524	1,112	0,834		
ПТ 30-5	58 6521 1138												
ПТ 30-8	58 6521 1139												

МАРКА ИЗДЕЛИЯ	КОД ИЗДЕЛИЯ	БЕТОН		ЦЕМЕНТ						ИНЕРТНЫЕ ЗАПОЛНИТЕЛИ			
		МАРКА ПО ПРОЧНОСТИ НА СЖАТИЕ	РАСХОД, М <sup>3</sup>	МАРКА КОД	КД	РАСХОД, М <sup>3</sup> Т			НАИМЕНОВАНИЕ КОД, РАСХОД, М <sup>3</sup>		ЩЕБЕНЬ 571110 Кин=0,8	ПЕСОК ЕСТЕСТВ. 571140 Кин=0,6	
						КОЛ.	С УЧЕ- ТОМ КОТХ=	КОЭФФ. ПРИВЕ- ДЕНИЯ К ЦЕМ. М400	ИТОГО, ПРИВЕ- ДЕННЫЙ К М400	ЩЕБЕНЬ			ПЕСОК
ПТ 30-11	58 6521 1140	M300	1,74	400 573112	0,375	0,652	0,656	1,0	0,656	1,566	1,044		
ПТ 30-12	58 6521 1141												
ПТ 30-15	58 6521 1142												
ПТ 36-3	58 6521 1143	M300	0,88	400 573112	0,375	0,330	0,332	1,0	0,332	0,704	0,528		
ПТ 36-5	58 6521 1144												
ПТ 36-8	58 6521 1145												
ПТ 36-11	58 6521 1146	M300	1,22	400 573112	0,375	0,458	0,461	1,0	0,461	0,976	0,732		
ПТ 36-12	58 6521 1147												
ПТ 36-15	58 6521 1148												
ПТ 42-3	58 6521 1149	M300	1,05	400 573112	0,375	0,394	0,396	1,0	0,396	0,840	0,630		
ПТ 42-5	58 6521 1150												
ПТ 42-8	58 6521 1151												
ПТ 42-11	58 6521 1152	M300	1,46	400 573112	0,375	0,548	0,551	1,0	0,551	1,168	0,876		
ПТ 42-12	58 6521 1153												
ПТ 42-15	58 6521 1154												
ПТ 48-3	58 6521 1155	M300	1,25	400 573112	0,375	0,469	0,472	1,0	0,472	1,000	0,750		
ПТ 48-5	58 6521 1156												
ПТ 48-8	58 6521 1157												
ПТ 48-11	58 6521 1158	M300	1,81	400 573112	0,375	0,679	0,683	1,0	0,683	1,448	1,086		
ПТ 48-12	58 6521 1159												
ПТ 48-15	58 6521 1160												

ИЗМЕН. ПОДПИСЬ И ДАТА ВВЕДЕНИЯ

ИЗМЕН.	НЕФЕДОВА	1.10.82	276,85
НАЧ. ОД.	КОЗЕЕВА		
ГЛА СПЕЦ.	АФОНИН		
И. КОНТР.	ФОМИЧЕВА		
ГЛА ИНЖ. ПР.	ПЕРЕГУДОВА		
РУК. ГР.	ФОМИЧЕВА		
ИНЖ.	НЕФЕДОВА	1.10.82	

3.006.1-3/83.1-2-PM2

ВЕДОМОСТЬ РАСХОДА  
ЦЕМЕНТА И ИНЕРТНЫХ  
МАТЕРИАЛОВ

СТАДИЯ	ЛИСТ	ЛИСТОВ
Р	14	3
МОСИНЖПРОЕКТ		

МАРКА ИЗДЕЛИЯ	КОД ИЗДЕЛИЯ	БЕТОН		ЦЕМЕНТ						ИНЕРТНЫЕ ЗАПОЛНИТЕЛИ	
		МАРКА ПО ПРОЧНОСТИ НА СЖАТИЕ	РАСХОД М <sup>3</sup>	МАРКА КОД	КА	РАСХОД, Т				ЩЕБЕНЬ	ПЕСОК ЕСТЕСТ.
						КОЛ.	С УЧЕТОМ КОТХ.=1,006	КОЭФФ. ПРИВЕДЕНИЯ К ЦЕМ. М400	ИТОГОВ. ПРИВЕДЕННЫЙ К М400		
ПТО 15-3	58 6521 1161	М 300	0,65	400 573112	0,375	0,244	0,245	1,0	0,245	0,520	0,390
ПТО 15-5	58 6521 1162										
ПТО 15-8	58 6521 1163										
ПТО 15-11	58 6521 1164	М 300	0,88	400 573112	0,375	0,330	0,332	1,0	0,332	0,704	0,528
ПТО 15-12	58 6521 1165										
ПТО 15-15	58 6521 1166										
ПТО 18-3	58 6521 1167	М 300	0,88	400 573112	0,375	0,330	0,332	1,0	0,332	0,704	0,528
ПТО 18-5	58 6521 1168										
ПТО 18-8	58 6521 1169										
ПТО 18-11	58 6521 1170	М 300	1,14	400 573112	0,375	0,428	0,431	1,0	0,431	0,912	0,684
ПТО 18-12	58 6521 1171										
ПТО 18-15	58 6521 1172										
ПТО 21-3	58 6521 1173	М 300	1,15	400 573112	0,375	0,431	0,434	1,0	0,434	0,920	0,690
ПТО 21-5	58 6521 1174										
ПТО 21-8	58 6521 1175										
ПТО 21-11	58 6521 1176	М 300	1,44	400 573112	0,375	0,540	0,543	1,0	0,543	1,152	0,864
ПТО 21-12	58 6521 1177										
ПТО 21-15	58 6521 1178										
ПТО 24-3	58 6521 1179	М 300	1,06	400 573112	0,375	0,398	0,400	1,0	0,400	0,848	0,636
ПТО 24-5	58 6521 1180										
ПТО 24-8	58 6521 1181										
ПТО 24-11	58 6521 1182	М 300	1,36	400 573112	0,375	0,510	0,513	1,0	0,513	1,088	0,816
ПТО 24-12	58 6521 1183										
ПТО 24-15	58 6521 1184										

МАРКА ИЗДЕЛИЯ	КОД ИЗДЕЛИЯ	БЕТОН		ЦЕМЕНТ						ИНЕРТНЫЕ ЗАПОЛНИТЕЛИ	
		МАРКА ПО ПРОЧНОСТИ НА СЖАТИЕ	РАСХОД М <sup>3</sup>	МАРКА КОД	КА	РАСХОД, Т				ЩЕБЕНЬ	ПЕСОК ЕСТЕСТ.
						КОЛ.	С УЧЕТОМ КОТХ.=1,006	КОЭФФ. ПРИВЕДЕНИЯ К ЦЕМ. М400	ИТОГОВ. ПРИВЕДЕННЫЙ К М400		
ПТО 30-3	58 6521 1185	М 300	1,36	400 573112	0,375	0,510	0,513	1,0	0,513	1,088	0,816
ПТО 30-5	58 6521 1186										
ПТО 30-8	58 6521 1187										
ПТО 30-11	58 6521 1188	М 300	1,70	400 573112	0,375	0,638	0,642	1,0	0,642	1,360	1,020
ПТО 30-12	58 6521 1189										
ПТО 30-15	58 6521 1190										
ПТО 36-3	58 6521 1191	М 300	0,85	400 573112	0,375	0,319	0,321	1,0	0,321	0,680	0,510
ПТО 36-5	58 6521 1192										
ПТО 36-8	58 6521 1193										
ПТО 36-11	58 6521 1194	М 300	1,18	400 573112	0,375	0,442	0,445	1,0	0,445	0,944	0,708
ПТО 36-12	58 6521 1195										
ПТО 36-15	58 6521 1196										
ПТО 42-3	58 6521 1197	М 300	1,02	400 573112	0,375	0,382	0,384	1,0	0,384	0,816	0,612
ПТО 42-5	58 6521 1198										
ПТО 42-8	58 6521 1199										
ПТО 42-11	58 6521 1200	М 300	1,42	400 573112	0,375	0,532	0,535	1,0	0,535	1,136	0,852
ПТО 42-12	58 6521 1201										
ПТО 42-15	58 6521 1202										
ПТО 48-3	58 6521 1203	М 300	1,22	400 573112	0,375	0,458	0,461	1,0	0,461	0,976	0,732
ПТО 48-5	58 6521 1204										
ПТО 48-8	58 6521 1205										
ПТО 48-11	58 6521 1206	М 300	1,77	400 573112	0,375	0,664	0,668	1,0	0,668	1,416	1,062
ПТО 48-12	58 6521 1207										
ПТО 48-15	58 6521 1208										

3.006.1-3/83.1-2-PM2

20369-02 69

Лист  
2

МАРКА ИЗДЕЛИЯ	КОД ИЗДЕЛИЯ	БЕТОН		ЦЕМЕНТ					ИНЕРТНЫЕ ЗАПОЛНИТЕЛИ		
		МАРКА ПО ПРОЧНОСТИ НА СЖАТИЕ	РАСХОД МЗ ТЯЖЕЛЫЙ	МАРКА КОД	КА	РАСХОД, Т			НАИМЕНОВАНИЕ КОД, РАСХОД, МЗ		
						КОЛ.	С УЧЕТОМ Коэф. 1,006	КОЭФ. ПРИВЕДЕНИЯ К ЦЕМ М 400	ИТОГО ПРИВЕДЕННЫЙ К М 400	ЩЕБЕНЬ 571110 Кмф08	ПЕСОК ЕСТЕСТВ 571140 Кмф06
ПТ 15А-3	58 6521 1209	M300	0,14	400 573112	0,375	0,052	0,052	1,0	0,052	0,112	0,084
ПТ 15А-5	58 6521 1210										
ПТ 15А-8	58 6521 1211										
ПТ 15А-12	58 6521 1212	M300	0,18	400 573112	0,375	0,068	0,068	1,0	0,068	0,144	0,108
ПТ 15А-15	58 6521 1213										
ПТ 18А-3	58 6521 1214	M300	0,18	400 573112	0,375	0,068	0,068	1,0	0,068	0,144	0,108
ПТ 18А-5	58 6521 1215										
ПТ 18А-8	58 6521 1216										
ПТ 18А-12	58 6521 1217	M300	0,23	400 573112	0,375	0,086	0,087	1,0	0,087	0,184	0,138
ПТ 18А-15	58 6521 1218										
ПТ 21А-3	58 6521 1219	M300	0,23	400 573112	0,375	0,086	0,087	1,0	0,087	0,184	0,138
ПТ 21А-5	58 6521 1220										
ПТ 21А-8	58 6521 1221										
ПТ 21А-12	58 6521 1222	M300	0,29	400 573112	0,375	0,109	0,110	1,0	0,110	0,232	0,174
ПТ 21А-15	58 6521 1223										
ПТ 24А-3	58 6521 1224	M300	0,37	400 573112	0,375	0,139	0,140	1,0	0,140	0,296	0,222
ПТ 24А-5	58 6521 1225										
ПТ 24А-8	58 6521 1226										
ПТ 24А-12	58 6521 1227	M300	0,46	400 573112	0,375	0,172	0,173	1,0	0,173	0,368	0,276
ПТ 24А-15	58 6521 1228										

МАРКА ИЗДЕЛИЯ	КОД ИЗДЕЛИЯ	БЕТОН		ЦЕМЕНТ					ИНЕРТНЫЕ ЗАПОЛНИТЕЛИ		
		МАРКА ПО ПРОЧНОСТИ НА СЖАТИЕ	РАСХОД МЗ ТЯЖЕЛЫЙ	МАРКА КОД	КА	РАСХОД, Т			НАИМЕНОВАНИЕ КОД, РАСХОД, МЗ		
						КОЛ.	С УЧЕТОМ Коэф. 1,006	КОЭФ. ПРИВЕДЕНИЯ К ЦЕМ М 400	ИТОГО ПРИВЕДЕННЫЙ К М 400	ЩЕБЕНЬ 571110 Кмф08	ПЕСОК ЕСТЕСТВ 571140 Кмф06
ПТ 30А-3	58 6521 1229	M300	0,49	400 573112	0,375	0,184	0,185	1,0	0,185	0,392	0,294
ПТ 30А-5	58 6521 1230										
ПТ 30А-8	58 6521 1231										
ПТ 30А-12	58 6521 1232	M300	0,60	400 573112	0,375	0,225	0,226	1,0	0,226	0,480	0,360
ПТ 30А-15	58 6521 1233										
ПТ 36А-3	58 6521 1234	M300	0,62	400 573112	0,375	0,232	0,233	1,0	0,233	0,496	0,372
ПТ 36А-5	58 6521 1235										
ПТ 36А-8	58 6521 1236										
ПТ 36А-12	58 6521 1237	M300	0,76	400 573112	0,375	0,285	0,287	1,0	0,287	0,608	0,456
ПТ 36А-15	58 6521 1238										
ПТ 42А-3	58 6521 1239	M300	0,76	400 573112	0,375	0,285	0,287	1,0	0,287	0,608	0,456
ПТ 42А-5	58 6521 1240										
ПТ 42А-8	58 6521 1241										
ПТ 42А-12	58 6521 1242	M300	0,92	400 573112	0,375	0,345	0,347	1,0	0,347	0,736	0,552
ПТ 42А-15	58 6521 1243										
ПТ 48А-3	58 6521 1244	M300	0,93	400 573112	0,375	0,349	0,351	1,0	0,351	0,744	0,558
ПТ 48А-5	58 6521 1245										
ПТ 48А-8	58 6521 1246										
ПТ 48А-12	58 6521 1247	M300	1,17	400 573112	0,375	0,439	0,442	1,0	0,442	0,936	0,702
ПТ 48А-15	58 6521 1248										
ПТ - 12	58 6521 1249	M300	0,16	400 573112	0,375	0,060	0,060	1,0	0,060	0,128	0,096

ИМЯ, ПЕРИОД, ПОДПИСЬ И ДАТА ВСТАВКИ

3.006.1-3/83.1-2-PM2 ЛИСТ 3

20969-02

70

Дан 13.01.84

*Ука*