

ТИПОВЫЕ КОНСТРУКЦИИ, ИЗДЕЛИЯ И УЗЛЫ ЗДАНИЙ И СООРУЖЕНИЙ

СЕРИЯ 3.006.1-3/83

СБОРНЫЕ ЖЕЛЕЗОБЕТОННЫЕ КОНСТРУКЦИИ ТОННЕЛЕЙ

ВЫПУСК 4-5

ТОННЕЛИ С ПРИМЕНЕНИЕМ УГОЛКОВЫХ СТЕНОВЫХ ЭЛЕМЕНТОВ
ПЛИТЫ ПЕРЕКРЫТИЯ
АРМАТУРНЫЕ ИЗДЕЛИЯ
РАБОЧИЕ ЧЕРТЕЖИ

ТИПОВЫЕ КОНСТРУКЦИИ, ИЗДЕЛИЯ И УЗЛЫ ЗДАНИЙ И СООРУЖЕНИЙ

СЕРИЯ 3.006.1-3/83

СБОРНЫЕ ЖЕЛЕЗОБЕТОННЫЕ КОНСТРУКЦИИ ТОННЕЛЕЙ

ВЫПУСК 4-5

ТОННЕЛИ С ПРИМЕНЕНИЕМ УГОЛКОВЫХ СТЕНОВЫХ ЭЛЕМЕНТОВ
ПЛИТЫ ПЕРЕКРЫТИЯ
АРМАТУРНЫЕ ИЗДЕЛИЯ
РАБОЧИЕ ЧЕРТЕЖИ

РАЗРАБОТАНЫ ИНСТИТУТОМ МОСИНЖПРОЕКТ
ГЛАВАПУ МОСГОРИСПОЛКОМА

ГЛАВНЫЙ ИНЖЕНЕР ИНСТИТУТА  САМОХВАЛОВ Ю.М.
ГЛАВНЫЙ ИНЖЕНЕР ПРОЕКТА  ПЕРЕГУДОВА А.А.

УТВЕРЖДЕНЫ И ВВЕДЕНЫ
В ДЕЙСТВИЕ ГОССТРОЕМ СССР
С 01.05.86,
ПОСТАНОВЛЕНИЕ ОТ 19.12.85 №237

ОБОЗНАЧЕНИЕ	НАИМЕНОВАНИЕ	СТР.
3.006.1-3/83.1-5-00.0.0	ТЕХНИЧЕСКОЕ ОПИСАНИЕ	3
3.006.1-3/83.1-5-01.0	КАРКАС ПЛОСКИЙ КР1-1... КР1-8	4
3.006.1-3/83.1-5-01.0 СБ	КАРКАС ПЛОСКИЙ КР1-1... КР1-8	
	СБОРОЧНЫЙ ЧЕРТЕЖ	5
3.006.1-3/83.1-5-02.0	КАРКАС ПЛОСКИЙ КР1-9... КР1-15	6
3.006.1-3/83.1-5-02.0 СБ	КАРКАС ПЛОСКИЙ КР1-9... КР1-15	
	СБОРОЧНЫЙ ЧЕРТЕЖ	7
3.006.1-3/83.1-5-03.0	КАРКАС ПЛОСКИЙ КР1-16... КР1-21	8
3.006.1-3/83.1-5-03.0 СБ	КАРКАС ПЛОСКИЙ КР1-16... КР1-21	
	СБОРОЧНЫЙ ЧЕРТЕЖ	9
3.006.1-3/83.1-5-04.0	КАРКАС ПЛОСКИЙ КР1-22... КР1-26	10
3.006.1-3/83.1-5-04.0 СБ	КАРКАС ПЛОСКИЙ КР1-22... КР1-26	
	СБОРОЧНЫЙ ЧЕРТЕЖ	11
3.006.1-3/83.1-5-05.0	КАРКАС ПЛОСКИЙ КР1-27... КР1-30	
3.006.1-3/83.1-5-05.0 СБ	КАРКАС ПЛОСКИЙ КР1-27... КР1-30	
	СБОРОЧНЫЙ ЧЕРТЕЖ	12
3.006.1-3/83.1-5-06.0	КАРКАС ПЛОСКИЙ КР1-31... КР1-35	13
3.006.1-3/83.1-5-06.0 СБ	КАРКАС ПЛОСКИЙ КР1-31... КР1-35	
	СБОРОЧНЫЙ ЧЕРТЕЖ	14
3.006.1-3/83.1-5-07.0	КАРКАС ПЛОСКИЙ КР2-1... КР2-3	15
3.006.1-3/83.1-5-07.0 СБ	КАРКАС ПЛОСКИЙ КР2-1... КР2-3	
	СБОРОЧНЫЙ ЧЕРТЕЖ	
3.006.1-3/83.1-5-08.0	КАРКАС ПЛОСКИЙ КР2-4... КР2-22	16
3.006.1-3/83.1-5-08.0 СБ	КАРКАС ПЛОСКИЙ КР2-4... КР2-22	
	СБОРОЧНЫЙ ЧЕРТЕЖ	17

3.006.1-3/83.1-5-00.0

СОДЕРЖАНИЕ

СТАДИЯ	ЛИСТ	ЛИСТОВ
Р	1	3

МОСИНЖПРОЕКТ

НАЧ.ОТД. КОЗЕЕВА
 ГЛ. СПЕЦ. АФОНИН
 ГИП. ПЕРЕГУДОВА

ИНВ. № ПОДА. ПОДПИСЬ И ДАТА. ВЗАМ. ЛИНВ. №

ОБОЗНАЧЕНИЕ	НАИМЕНОВАНИЕ	СТР.
3.006.1-3/83.1-5-09.0	СЕТКА АРМАТУРНАЯ С1...С12	18
3.006.1-3/83.1-5-09.0 СБ	СЕТКА АРМАТУРНАЯ С1...С12	
	СБОРОЧНЫЙ ЧЕРТЕЖ	19
3.006.1-3/83.1-5-10.0	СЕТКА АРМАТУРНАЯ С13...С19	20
3.006.1-3/83.1-5-10.0 СБ	СЕТКА АРМАТУРНАЯ С13...С19	
	СБОРОЧНЫЙ ЧЕРТЕЖ	21
3.006.1-3/83.1-5-11.0	СЕТКА АРМАТУРНАЯ С20...С45	22
3.006.1-3/83.1-5-11.0 СБ	СЕТКА АРМАТУРНАЯ С20...С45	
	СБОРОЧНЫЙ ЧЕРТЕЖ	23
3.006.1-3/83.1-5-12.0	СЕТКА АРМАТУРНАЯ С46...С63	24
3.006.1-3/83.1-5-12.0 СБ	СЕТКА АРМАТУРНАЯ С46...С63	
	СБОРОЧНЫЙ ЧЕРТЕЖ	25
3.006.1-3/83.1-5-13.0	СЕТКА АРМАТУРНАЯ С64...С69	
3.006.1-3/83.1-5-13.0 СБ	СЕТКА АРМАТУРНАЯ С64...С69	
	СБОРОЧНЫЙ ЧЕРТЕЖ	26
3.006.1-3/83.1-5-14.0	СЕТКА АРМАТУРНАЯ С70...С98	27-30
3.006.1-3/83.1-5-14.0 СБ	СЕТКА АРМАТУРНАЯ С70...С98	
	СБОРОЧНЫЙ ЧЕРТЕЖ	31
3.006.1-3/83.1-5-15.0	СЕТКА АРМАТУРНАЯ С99...С110	32
3.006.1-3/83.1-5-15.0 СБ	СЕТКА АРМАТУРНАЯ С99...С110	
	СБОРОЧНЫЙ ЧЕРТЕЖ	33
3.006.1-3/83.1-5-16.0	СЕТКА АРМАТУРНАЯ С111...С117	34
3.006.1-3/83.1-5-16.0 СБ	СЕТКА АРМАТУРНАЯ С111...С117	
	СБОРОЧНЫЙ ЧЕРТЕЖ	
3.006.1-3/83.1-5-17.0	СЕТКА АРМАТУРНАЯ С118	35

3.006.1-3/83.1-5-00.0

ЛИСТ
2

ИНВ. № ПОДА. ПОДПИСЬ И ДАТА. ВЗАМ. ЛИНВ. №

ОБОЗНАЧЕНИЕ	НАИМЕНОВАНИЕ	СТР.
3.006.1-3/83.1-5-18.0	СЕТКА АРМАТУРНАЯ С 119 ... С 130	36
3.006.1-3/83.1-5-18.0 СБ	СЕТКА АРМАТУРНАЯ С 119 ... С 130 СБОРОЧНЫЙ ЧЕРТЕЖ	37
3.006.1-3/83.1-5-19.0	СЕТКА АРМАТУРНАЯ С 131 ... С 143	38
3.006.1-3/83.1-5-19.0 СБ	СЕТКА АРМАТУРНАЯ С 131 ... С 143 СБОРОЧНЫЙ ЧЕРТЕЖ	39
3.006.1-3/83.1-5-20.0	СЕТКА АРМАТУРНАЯ С 144 ... С 150	39
3.006.1-3/83.1-5-20.0 СБ	СЕТКА АРМАТУРНАЯ С 144 ... С 150 СБОРОЧНЫЙ ЧЕРТЕЖ	40
3.006.1-3/83.1-5-21.0	СТЕРЖЕНЬ АРМАТУРНЫЙ СТ 1 ... СТ 3	
3.006.1-3/83.1-5-21.0 СБ	СТЕРЖЕНЬ АРМАТУРНЫЙ СТ 1 ... СТ 3 СБОРОЧНЫЙ ЧЕРТЕЖ	40
3.006.1-3/83.1-5-22.0	ПЕТЛЯ М 1 ... М 5	
3.006.1-3/83.1-5-22.0 СБ	ПЕТЛЯ М 1 ... М 5 СБОРОЧНЫЙ ЧЕРТЕЖ	41
3.006.1-3/83.1-5-23.0	ПЕТЛЯ П 1 ... П 20	42
3.006.1-3/83.1-5-23.0 СБ	ПЕТЛЯ П 1 ... П 20 СБОРОЧНЫЙ ЧЕРТЕЖ	43

ИЗВ. № ПОДЛ. ПОДПИСЬ И ДАТА ВЗАИМ. ИЗВ. №

3.006.1-3/83.1-5-00.0

ЛИСТ
3

1. ОБЩАЯ ЧАСТЬ

Настоящий выпуск серии 3.006.1-3/83 СОДЕРЖИТ РАБОЧИЕ ЧЕРТЕЖИ АРМАТУРНЫХ ИЗДЕЛИЙ ПЛИТ ПЕРЕКРЫТИЯ ТОННЕЛЕЙ С ПРИМЕНЕНИЕМ УГОЛКОВЫХ СТЕНОВЫХ ЭЛЕМЕНТОВ.

СОСТАВ СЕРИИ И МАТЕРИАЛЫ ДЛЯ ПРОЕКТИРОВАНИЯ ТОННЕЛЕЙ ПРИВЕДЕНЫ В ВЫПУСКЕ 0, РАБОЧИЕ ЧЕРТЕЖИ ПЛИТ ПЕРЕКРЫТИЯ - В ВЫПУСКЕ 1-5.

2. ТЕХНИЧЕСКИЕ ТРЕБОВАНИЯ

2.1 ИЗГОТОВЛЕНИЕ АРМАТУРНЫХ ИЗДЕЛИЙ ДОЛЖНО ПРОИЗВОДИТЬСЯ В СООТВЕТСТВИИ С ТРЕБОВАНИЯМИ ГОСТ 10922-75 „АРМАТУРНЫЕ ИЗДЕЛИЯ И ЗАКЛАДНЫЕ ДЕТАЛИ СВАРНЫЕ ДЛЯ ЖЕЛЕЗОБЕТОННЫХ КОНСТРУКЦИЙ. ТЕХНИЧЕСКИЕ ТРЕБОВАНИЯ И МЕТОДЫ ИСПЫТАНИЙ“ И „ИНСТРУКЦИИ ПО СВАРКЕ СОЕДИНЕНИЙ АРМАТУРЫ И ЗАКЛАДНЫХ ДЕТАЛЕЙ ЖЕЛЕЗОБЕТОННЫХ КОНСТРУКЦИЙ“ (СИЗ 93-78).

2.2. ПЛОСКИЕ АРМАТУРНЫЕ ИЗДЕЛИЯ СЛЕДУЕТ ИЗГОТОВИТЬ С ПОМОЩЬЮ КОНТАКТНОЙ ТОЧЕЧНОЙ СВАРКИ НА МНОГОТОЧЕЧНЫХ И ОДНОТОЧЕЧНЫХ МАШИНАХ.

ГНУТЬЕ УГЛОВЫХ СЕТОК ПРОИЗВОДИТЬ НА СПЕЦИАЛЬНЫХ ГИБОЧНЫХ СТАНКАХ. ПРИВАРКА ДОПОЛНИТЕЛЬНЫХ СТЕРЖНЕЙ В ОТДЕЛЬНЫХ СЕТКАХ, КАК ПРАВИЛО, ПРОИЗВОДИТСЯ ПРИ ПОМОЩИ ОДНОТОЧЕЧНЫХ МАШИН.

2.3 КЛАССЫ И ГОСТ'Ы АРМАТУРНОЙ СТАЛИ УКАЗАНЫ В ВЫПУСКЕ 1-2 (ЛИСТ 2 ДОКУМ. 3.006.1-3/83.1-2-0.0 ТО).

ИЗВ. № ПОДЛ. ПОДПИСЬ И ДАТА ВЗАИМ. ИЗВ. №

3.006.1-3/83.1-5-00.0 ТО

НАЧ. ОТА
ГЛОПЕЦ
ГИП

КОЗЕЕВА
АФОНИН
ПЕРЕГУДОВА

Козеева
Афонин
Перегудова

ТЕХНИЧЕСКОЕ
ОПИСАНИЕ

СТАДИЯ	ЛИСТ	ЛИСТОВ
Р		1
МОСИНЖПРОЕКТ		

ИНВ.№ ПОДАТЬ ПОДПИСЬ И ДАТУ ВЗАМ.ИНВ.№

ФОРМА	ИНВ.№	ПОДАТЬ ПОДПИСЬ И ДАТУ ВЗАМ.ИНВ.№	ОБОЗНАЧЕНИЕ	НАИМЕНОВАНИЕ	КОЛ. НА ИСПОЛН. - 01.0						ПРИМЕЧ.										
					01	02	03	04	05	06		07									
АН			3.006.1-3/83.1-5-01.0 СБ	СБОРОЧНЫЙ ЧЕРТЕЖ ДОКУМЕНТАЦИЯ																	
				ДЕТАЛИ СТЕРЖНИ																	
БЧ	1	3.006.1-3/83.1-5-00.1-039		СТАЛЬ КЛАССА Вр-I ГОСТ 6127-80 Ø5 ℓ = 280				18	18											0,03кг	
				СТАЛЬ КЛАССА А-I ГОСТ 5781-82 Ø6 ℓ = 280						18	18										0,062кг
				Ø8 ℓ = 280								21									0,11 кг
				Ø8 ℓ = 220					21												0,087кг
				Ø10 ℓ = 280									21	21							0,17 кг
БЧ	2	3.006.1-3/83.1-5-00.1-044		СТАЛЬ КЛАССА Вр-I ГОСТ 6127-80 Ø5 ℓ = 170								2	2								0,024кг

3.006.1-3/83.1-5-01.0

НАЛОДА КОЗЛЕВА																					
ТА СПЕЦ. ФУНДИН																					
И КОНОР. ВЛАДЫЧНА																					
КАШКИН ПЕРЕКОВА																					
РУК. ГР. БУРЦЕС																					
ИНЖ. ПОТРАШЕВА																					

КАРКАС ПЛОСКИЙ
КР-1... КР-8СТАДИИ ЛИСТ ЛИСТОВ
Р 1 1 3
МОСНИНЖПРОЕКТ

ИНВ.№ ПОДАТЬ ПОДПИСЬ И ДАТУ ВЗАМ.ИНВ.№

ФОРМА	ИНВ.№	ПОДАТЬ ПОДПИСЬ И ДАТУ ВЗАМ.ИНВ.№	ОБОЗНАЧЕНИЕ	НАИМЕНОВАНИЕ	КОЛ. НА ИСПОЛН. - 01.0						ПРИМЕЧ.											
					01	02	03	04	05	06		07										
БЧ	2	3.006.1-3/83.1-5-00.1-128		СТАЛЬ КЛАССА А-I ГОСТ 5781-82 Ø6 ℓ = 230					2	2												0,051кг
				Ø8 ℓ = 230							2											0,091кг
				Ø8 ℓ = 170					2													0,061 кг
				Ø10 ℓ = 230										2	2							0,14 кг
БЧ	3	3.006.1-3/83.1-5-00.1-057		СТАЛЬ КЛАССА А-I ГОСТ 5781-82 Ø6 ℓ = 2780							1	1										0,62 кг
				Ø6 ℓ = 2740							1											0,61 кг
				Ø8 ℓ = 2780									1									1,10 кг
				Ø8 ℓ = 2740									1									1,08 кг
				Ø10 ℓ = 2780											1	1						1,72 кг

20969-05 5

3.006.1-3/83.1-5-01.0

СТАДИИ ЛИСТ ЛИСТОВ Р 1 1 3 МОСНИНЖПРОЕКТ	2
--	---

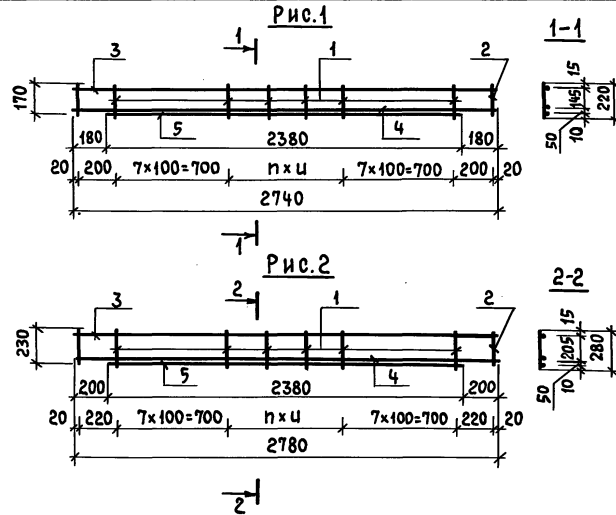
4

ИМЯ НЕ ПОДАТЬ ПОДПИСЬ И ДАТА ВЗАИМ. ИМЕНИ

ФОРМАТ	ЗОНА	ПОЗИЦ.	ОБОЗНАЧЕНИЕ	НАИМЕНОВАНИЕ	КОД. НА ИСПОЛН. - 01.0							ПРИМЕЧ.	
					-	01	02	03	04	05	06		07
54	4	3.006.1-3/83.1-5-00.1	-163	Сталь класса А-III ГОСТ 5781-82 Ø10 $\ell=2740$	1								1,69 кг
			-190	Ø12 $\ell=2740$	1								2,43 кг
			-201	Ø14 $\ell=2780$		1	1	1					3,36 кг
			-218	Ø16 $\ell=2780$					1	1			4,39 кг
			-219	Ø16 $\ell=2740$		1							4,33 кг
			-251	Ø20 $\ell=2780$						1			6,87 кг
				Сталь класса А-III ГОСТ 5781-82									
54	5	3.006.1-3/83.1-5-00.1	-165	Ø10 $\ell=2380$	1								1,47 кг
			-192	Ø12 $\ell=2380$	1	1	1						2,11 кг
			-203	Ø14 $\ell=2380$				1	1				2,88 кг
			-221	Ø16 $\ell=2380$		1			1				3,76 кг
			-239	Ø18 $\ell=2380$						1	1		4,76 кг
				Марка	КР1-1	КР1-2	КР1-3	КР1-4	КР1-5	КР1-6	КР1-7	КР1-8	

3.006.1-3/83.1-5-01.0

Лист 3



ОБОЗНАЧЕНИЕ	МАРКА	Рис.	РАЗМЕРЫ, ММ		МАССА, КГ
			ц	п.	
3.006.1-3/83.1-5-01.0	КР1-1	1	300	3	4,39
-01	КР1-2				5,77
-02	КР1-3	2	150	6	11,13
-03	КР1-4				7,31
-04	КР1-5	2	300	3	8,08
-05	КР1-6				11,74
-06	КР1-7	2	150	6	14,72
-07	КР1-8				17,20

ИМЯ НЕ ПОДАТЬ ПОДПИСЬ И ДАТА ВЗАИМ. ИМЕНИ

3.006.1-3/83.1-5-01.0 СБ					
КАРКАС ПЛОСКИЙ КР1-1 ... КР1-8				СТАДИЯ	МАСШТАБ
СБОРОЧНЫЙ ЧЕРТЕЖ				Р	СМ. ТАБЛ.
				ЛИСТ	ЛИСТОВ 1
МОСИНЖПРОЕКТ					

ИДЕНТИФИКАЦИОННЫЙ ИЛИ ДРУГОЙ УНИКАЛЬНЫЙ НОМЕР

КОД	ОБОЗНАЧЕНИЕ	НАИМЕНОВАНИЕ	КОД НА ИСПОЛ. - 02.0						ПРИМЕР
			01	02	03	04	05	06	
АЧ	3.006.1-3/83.1-5-02.0 СБ	ДОКУМЕНТАЦИЯ СБОРОЧНЫЙ ЧЕРТЕЖ	X	X	X	X	X	X	
		ДЕТАЛИ СТЕРЖНИ							
БЧ	1 3.006.1-3/83.1-5-00.1 - 035 - 037	Сталь класса В-1 ГОСТ 6127-80 Ф5 ℓ = 260 Ф5 ℓ = 240			24			28	0,037 кг 0,039 кг
	3.006.1-3/83.1-5-00.1 - 124 - 127	Сталь класса А-III ГОСТ 5781-82 Ф6 ℓ = 300 Ф6 ℓ = 240			24	24			0,061 кг 0,053 кг
	- 174 - 178	Ф10 ℓ = 300 Ф10 ℓ = 240			24		24		0,19 кг 0,15 кг
БЧ	2 3.006.1-3/83.1-5-00.1 - 040 - 042	Сталь класса В-1 ГОСТ 6127-80 Ф5 ℓ = 210 Ф5 ℓ = 190					2	2	0,030 кг 0,027 кг

3.006.1-3/83.1-5-02.0

ИМЯ, ФАМИЛИЯ, ПОДПИСЬ И ДАТА	ВЗНАК, ИЛИ ИДЕНТИФИКАЦИОННЫЙ НОМЕР	НАЗВАНИЕ	СТАТУС			ИМЯ, ФАМИЛИЯ, ПОДПИСЬ И ДАТА	ВЗНАК, ИЛИ ИДЕНТИФИКАЦИОННЫЙ НОМЕР
			Р	Т	З		
		И.А. КОЛЕСНИКОВ					
		Н.А. ОВЕНКО					
		Н.А. КОЛЕСНИКОВ					
		Л.А. КОЛЕСНИКОВ					
		Л.А. КОЛЕСНИКОВ					
		Р.А. КОЛЕСНИКОВ					
		И.А. КОЛЕСНИКОВ					
		И.А. КОЛЕСНИКОВ					

КАРКАС ПЛОСКИЙ
КР1-9... КР1-15

ИДЕНТИФИКАЦИОННЫЙ ИЛИ ДРУГОЙ УНИКАЛЬНЫЙ НОМЕР

КОД	ОБОЗНАЧЕНИЕ	НАИМЕНОВАНИЕ	КОД НА ИСПОЛ. - 02.0						ПРИМЕР
			01	02	03	04	05	06	
БЧ	2 3.006.1-3/83.1-5-00.1 - 126 - 129 - 177 - 180	Сталь класса А-III ГОСТ 5781-82 Ф6 ℓ = 250 Ф6 ℓ = 190 Ф10 ℓ = 250 Ф10 ℓ = 190			2		2	2	0,056 кг 0,042 кг 0,15 кг 0,12 кг
БЧ	3 3.006.1-3/83.1-5-00.1 - 052 - 054 - 055 - 082 - 083	Сталь класса А-III ГОСТ 5781-82 Ф6 ℓ = 3940 Ф6 ℓ = 3580 Ф6 ℓ = 3340 Ф10 ℓ = 3580 Ф10 ℓ = 3340					1	1	0,87 кг 0,75 кг 0,74 кг 2,09 кг 2,06 кг
БЧ	4 3.006.1-3/83.1-5-00.1 - 185 - 187	Сталь класса А-III ГОСТ 5781-82 Ф12 ℓ = 3940 Ф12 ℓ = 3340					1	1	3,50 кг 2,97 кг

20969-05

7

3.006.1-3/83.1-5-02.0

ИДЕНТИФИКАЦИОННЫЙ ИЛИ ДРУГОЙ УНИКАЛЬНЫЙ НОМЕР

2

6

ИНВ.№ ПОДАП ПОДПИСЬ И ДАТА ВЗАМ.ИВНЕ

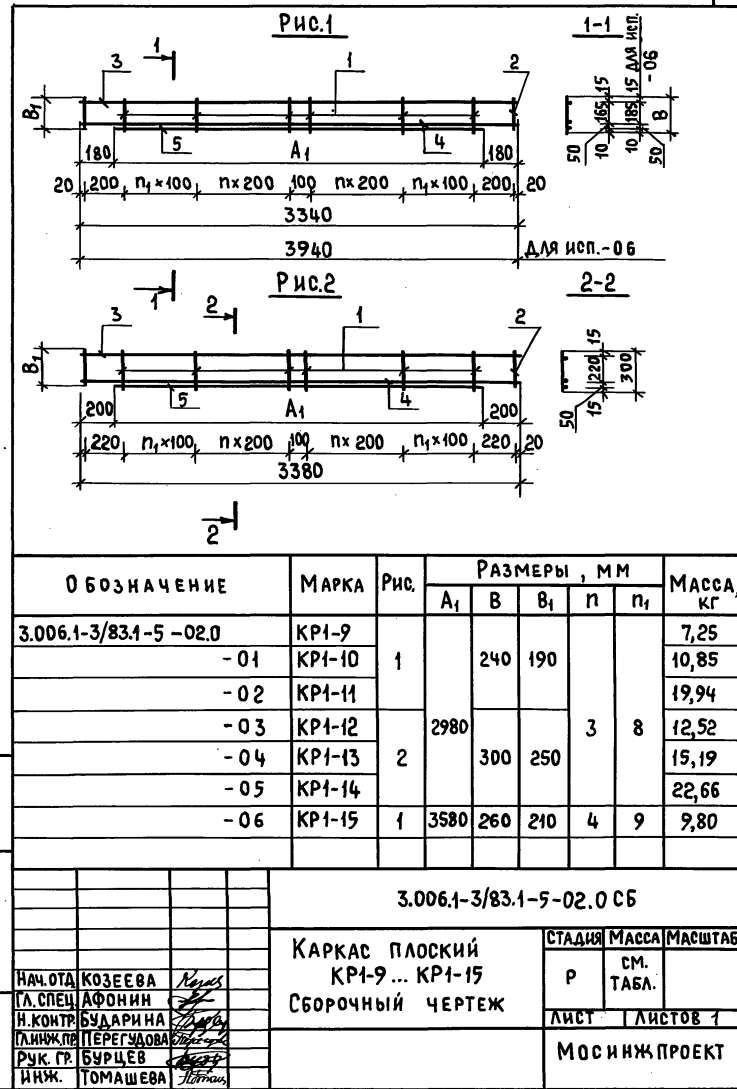
ФОРМА	ИНВОИ	ОБОЗНАЧЕНИЕ	НАИМЕНОВАНИЕ	КОЛ. НА ИСПОЛН. - 02.0						ПРИМЧ.
				01	02	03	04	05	06	
Б4	4	3.006.1-3/83.1-5-00.1-200	Ø14	ℓ = 3340						4,04 кг
		- 216	Ø16	ℓ = 3380			1			5,34 кг
		- 234	Ø18	ℓ = 3380				1		6,76 кг
		- 235	Ø18	ℓ = 3340				1		6,68 кг
		- 249	Ø20	ℓ = 3380				1		8,35 кг
				СТАЛЬ КЛАССА А-III ГОСТ 5781-82						
Б4	5	3.006.1-3/83.1-5-00.1-188	Ø12	ℓ = 2980	1					2,65 кг
		- 198	Ø14	ℓ = 3380					1	4,33 кг
		- 217	Ø16	ℓ = 2980			1			4,71 кг
		- 236	Ø18	ℓ = 2980				1		5,96 кг
		- 250	Ø20	ℓ = 2980				1		7,36 кг
				МАРКА						
					КР1-9					
					КР1-10					
					КР1-11					
					КР1-12					
					КР1-13					
					КР1-14					
					КР1-15					

3.006.1-3/83.1-5-02.0

Лист 3

7

ИНВ.№ ПОДАП ПОДПИСЬ И ДАТА ВЗАМ.ИВНЕ



3.006.1-3/83.1-5-02.0 СБ

КАРКАС ПЛОСКИЙ
КР1-9... КР1-15

СБОРОЧНЫЙ ЧЕРТЕЖ

СТАДИЯ ПР

МАССА СМ. ТАБЛ.

МАСШТАБ

ЛИСТ 1

ЛИСТОВ 1

МОСИНЖПРОЕКТ

20969-05 8

ФОРМАТ	ЗОНА	ПОЗНА	ОБОЗНАЧЕНИЕ	НАИМЕНОВАНИЕ	КОД. НА ИСПОД. - 03.0					ПРИМЕЧ.
					01	02	03	04	05	
АН			3.006.1-3/83.1-5-03.0 СБ	ДОКУМЕНТАЦИЯ СБОРОЧНЫЙ ЧЕРТЕЖ	×	×	×	×	×	
				ДЕТАЛИ						
				СТЕРЖНИ						
БЧ	1	3.006.1-3/83.1-5-00.1 - 034		СТАЛЬ КЛАССА ВР1 ГОСТ 6727-80 φ5 ℓ=280			32			0,040 кг
				СТАЛЬ КЛАССА А-III ГОСТ 5781-82						
			3.006.1-3/83.1-5-00.1 - 125	φ6 ℓ=280				32		0,062 кг
			-148	φ8 ℓ=320		28	28			0,13 кг
			-153	φ8 ℓ=260	28	28				0,10 кг
БЧ	2	3.006.1-3/83.1-5-00.1 - 038		СТАЛЬ КЛАССА ВР1 ГОСТ 6727-80 φ5 ℓ=230				2		0,033 кг

3.006.1-3/83.1-5-03.0

НАСТОЯ. КОЗЕЕВА <i>Козеева</i>	СТАЛЬ КЛАСС А-III ГОСТ 5781-82	1	3	
Г. ВЕНЦА ФОН ШИ		1	3	
Н. КОМУ БУЛАРИНА <i>Буларина</i>				
С. КУКОВИЧ ВЕРТЕЖИЦКА <i>Вертежичка</i>				
Р. К. СР. БУРДОВ <i>Бурдов</i>				
И. И. П. ТОМАШЕВА <i>Томашева</i>				

КАРКАС ПЛОСКИЙ
КР1-16... КР1-21

ФОРМАТ	ЗОНА	ПОЗНА	ОБОЗНАЧЕНИЕ	НАИМЕНОВАНИЕ	КОД. НА ИСПОД. - 03.0					ПРИМЕЧ.
					01	02	03	04	05	
БЧ	2	3.006.1-3/83.1-5-00.1 - 128		СТАЛЬ КЛАССА А-III ГОСТ 5781-82 φ6 ℓ=230						0,051 кг
			-152	φ8 ℓ=270		2	2			0,11 кг
			-157	φ8 ℓ=210	2	2				0,083 кг
БЧ	3	3.006.1-3/83.1-5-00.1 - 050		СТАЛЬ КЛАССА А-III ГОСТ 5781-82 φ6 ℓ=4540				1	1	1,01 кг
			-068	φ8 ℓ=3980		1				1,57 кг
			-069	φ8 ℓ=3940	1					1,56 кг
				СТАЛЬ КЛАССА А-III ГОСТ 5781-82						
			3.006.1-3/83.1-5-00.1 - 135	φ8 ℓ=3940		1				1,56 кг
			-184	φ12 ℓ=3980			1			3,53 кг

3.006.1-3/83.1-5-03.0

ИДЕНТИФИКАЦИОННЫЙ ПОДКАТЛОГ И ДАТА ВЗАИМОВЕРИЯ

ФОРМАТ ЗОНА	ОБОЗНАЧЕНИЕ	НАИМЕНОВАНИЕ	КОД. НА ИСПОЛН.-ОЧ.О				ПРИМЧ.
			-	01	02	03 04	
А4	3.006.1-3/83.1-5-04.0 СБ	ДОКУМЕНТАЦИЯ СБОРОЧНЫЙ ЧЕРТЕЖ ДЕТАЛИ СТЕРЖНИ					
Б4	3.006.1-3/83.1-5-00.1 - 033	СТАЛЬ КЛАССА ВР-I ГОСТ 6927-80 Ø5 L=300			36		0,043 кг
	3.006.1-3/83.1-5-00.1 - 124	СТАЛЬ КЛАССА А-III ГОСТ 5781-82 Ø6 L=300			36		0,067 кг
	- 146	Ø8 L=340			32 32		0,13 кг
	- 172	Ø10 L=340			32		0,21 кг
Б4	3.006.1-3/83.1-5-00.1 - 036	СТАЛЬ КЛАССА ВР-I ГОСТ 6927-80 Ø5 L=250			2		0,036 кг
	3.006.1-3/83.1-5-00.1 - 126	СТАЛЬ КЛАССА А-III ГОСТ 5781-82 Ø6 L=250			2		0,056 кг
	- 150	Ø8 L=290			2 2		0,11 кг
	- 175	Ø10 L=290			2		0,18 кг

3 006.1-3/83.1-5-04.0

КАРКАС ПЛОСКИЙ
КР1-22... КР1-26СТАДАНЛИСТ ЛАСТОВ
Р 1 - 2
МОСНИЖПРОЕКТИ.А. КОЗЕВА
Л. СПЕЦЦАФОНН
Н. КОПЦОВА
И. КОЖАР
Р.А. ГР. БУРЦЕВ
И.А. ТОКАШЕВ

ИДЕНТИФИКАЦИОННЫЙ ПОДКАТЛОГ И ДАТА ВЗАИМОВЕРИЯ

ФОРМАТ ЗОНА	ОБОЗНАЧЕНИЕ	НАИМЕНОВАНИЕ	КОД. НА ИСПОЛН.-ОЧ.О				ПРИМЧ.
			-	01	02	03 04	
Б4	3.006.1-3/83.1-5-00.1 - 048	СТАЛЬ КЛАССА А-I ГОСТ 5781-82 Ø6 L=5180			1 1		1,15 кг
	3.006.1-3/83.1-5-00.1 - 133	СТАЛЬ КЛАССА А-III ГОСТ 5781-82 Ø8 L=4580			1		1,81 кг
	- 161	Ø10 L=4580			1		2,83 кг
	- 210	Ø16 L=4580			1		7,24 кг
Б4	3.006.1-3/83.1-5-00.1 - 208	СТАЛЬ КЛАССА А-III ГОСТ 5781-82 Ø16 L=5180			1 1		8,18 кг
	- 228	Ø18 L=4580			1		9,16 кг
	- 246	Ø20 L=4580			1 1		11,31 кг
Б4	3.006.1-3/83.1-5-00.1 - 209	СТАЛЬ КЛАССА А-III ГОСТ 5781-82 Ø16 L=4780			1		7,55 кг
	- 229	Ø18 L=4180			1 1		8,36 кг
	- 227	Ø18 L=4780			1		9,56 кг
	- 259	Ø25 L=4180			1		16,09 кг

11

20969-05

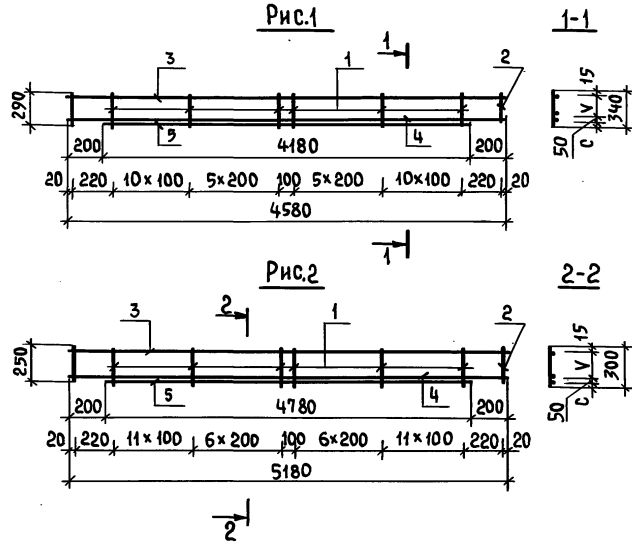
3.006.1-3/83.1-5-04.0

Лист
2

10

ИМЯ, ПОДПИСЬ И ДАТА ВЗАИМ. ИНВЕНТ

ОБОЗНАЧЕНИЕ	МАРКА	РИС.	РАЗМЕРЫ, ММ		МАССА, КГ	
			С	V		
3.006.1-3/83.1-5-04.0	КР1-22	1	10	265	23,71	
- 01	КР1-23		15	260	26,88	
- 02	КР1-24				41,72	
- 03	КР1-25		2	10	225	18,50
- 04	КР1-26					21,41
3.006.1-3/83.1-5-04.0 СБ						
КАРКАС ПЛОСКИЙ КР1-22...КР1-26			СТАДИЯ	МАССА	МАСШТАБ	
			Р	СМ. ТАБЛ.		
			ЛИСТ	ЛИСТОВ	1	
МОСИНЖПРОЕКТ						
НАЧ.ОТД.	КОЗЕЕВА	<i>Козеева</i>				
Л.СПЕЦ.	АФОННИН	<i>Афоннин</i>				
И.КОНТР.	БУДАРИНА	<i>Бударина</i>				
Л.ИНЖЛР.	ПЕРЕГУДОВА	<i>Перегудова</i>				
Р.К. ГР.	БУРЦЕВ	<i>Бурцев</i>				
ИНЖ.	ТОМАШЕВА	<i>Томашева</i>				



ИМЯ, ПОДПИСЬ И ДАТА ВЗАИМ. ИНВЕНТ

ФОРМАТ	ЗОНА	ПОЗ.	ОБОЗНАЧЕНИЕ	НАИМЕНОВАНИЕ	КОЛ. НА ИСТОКН.-05.0		ПРИМЕР.
					01	02	
А4			3.006.1-3/83.1-5-05.0 СБ	ДОКУМЕНТАЦИЯ СБОРОЧНЫЙ ЧЕРТЕЖ ДЕТАЛИ СТЕРЖНИ			
Б4	1		3.006.1-3/83.1-5-00.1 - 145 - 171	СТАЛЬ КЛАССА А-III ГОСТ 5781-82 Ø 8 $\ell = 380$ Ø 10 $\ell = 380$	25	25	0,15 КГ 0,23 КГ
Б4	2		3.006.1-3/83.1-5-00.1 - 147 - 173	СТАЛЬ КЛАССА А-III ГОСТ 5781-82 Ø 8 $\ell = 330$ Ø 10 $\ell = 330$	2	2	0,13 КГ 0,20 КГ
Б4	3		3.006.1-3/83.1-5-00.1 - 131 - 160 - 181	СТАЛЬ КЛАССА А-III ГОСТ 5781-82 Ø 8 $\ell = 5260$ Ø 10 $\ell = 5260$ Ø 12 $\ell = 5260$	1	1	2,08 КГ 3,25 КГ 4,67 КГ

3.006.1-3/83.1-5-05.0

КАРКАС ПЛОСКИЙ
КР1-27...КР1-30СТАДИЯ ЛИСТ ЛИСТОВ
Р 1 2

МОСИНЖПРОЕКТ

ИВ.№ ПОДЛ. ПОДПИСЬ И ДАТА ВЗАМ.ИВ.№

ФОРМА	ПОЗИЦ.	ОБОЗНАЧЕНИЕ	НА ИМЕНОВАНИЕ	КОЛ. НА ИСПОЛН. - 05.0			Примеч.	
				01	02	03		
Б4	3	3.006.1-3/83.1-5-00.1-226	φ 18 ℓ=5260			1	10,52 кг	
			СТАЛЬ КЛАССА А-III ГОСТ 5781-82					
Б4	4	3.006.1-3/83.1-5-00.1-243	φ 20 ℓ=5260	1	1		12,99 кг	
			φ 25 ℓ=5260			1 1	20,25 кг	
			СТАЛЬ КЛАССА А-III ГОСТ 5781-82					
Б4	5	3.006.1-3/83.1-5-00.1-244	φ 20 ℓ=4780	1	1		11,81 кг	
			φ 22 ℓ=4780			1 1	14,24 кг	
			СТАЛЬ КЛАССА А-III ГОСТ 5781-82					
				МАРКА	КР1-27	КР1-28	КР1-29	КР1-30

3.006.1-3/83.1-5-05.0

ЛИСТ 2

Рис.1

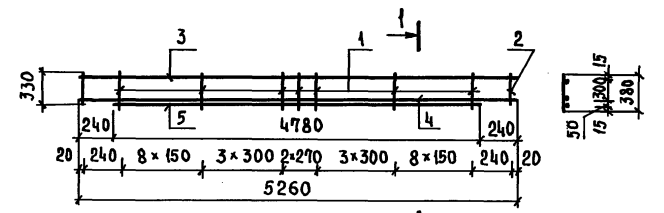
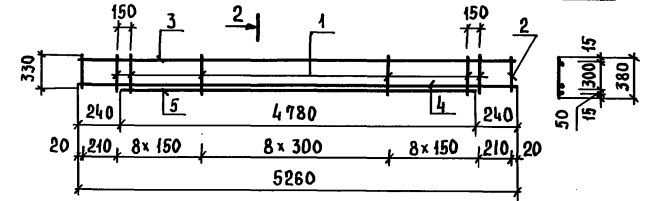


Рис.2



ОБОЗНАЧЕНИЕ	МАРКА	РИС.	МАССА, КГ
3.006.1-3/83.1-5-05.0	КР1-27		30,89
- 01	КР1-28	1	33,48
- 02	КР1-29		43,89
- 03	КР1-30	2	51,16

ИВ.№ ПОДЛ. ПОДПИСЬ И ДАТА ВЗАМ.ИВ.№

3.006.1-3/83.1-5-05.0 СБ		
КАРКАС ПЛОСКИЙ КР1-27...КР1-30		СТАДИЯ
НАЧ.ОТД. Г. СПЕЦ. И. КОНТРОЛЬ А. ИЖ. П. РУК. ГР. ИЖ.	КОЗЕЕВА АФДИНА БУДАРИНА ПЕРЕГУДОВ БУРЦЕВ ТОМАШЕВА	МАССА СМ. ТАБЛ.
		ЛИСТ
		ЛИСТОВ 1
МОС ИЖПРОЕКТ		

ФОРМАЛ. ПОДПИСЬ И ДАТА. ИСЗМ. ИЛР. №

ФОРМАЛ	ПОЗНА	ОБОЗНАЧЕНИЕ	НАИМЕНОВАНИЕ	КОД. НА ИСПОЛ. - 06.0				ПРИМЕР.
				-	01	02	03	
		3.006.1-3/83.1-5-06.0 СБ	СБОРОЧНЫЙ ЧЕРТЕЖ					
			ДЕТАЛИ					
			СТЕРЖНИ					
			СТАЛЬ КЛАССА А-III ГОСТ 5781-80					
ВН	1	3.006.1-3/83.1-5-00.1 - 08А	Ø10 Ø = 4580	1				2,83 кг
		3.006.1-3/83.1-5-00.1 - 132	Ø8 Ø = 5180	1				2,05 кг
		-134	Ø8 Ø = 4510	1				1,79 кг
		-196	Ø4 Ø = 4510	1				5,49 кг
		-208	Ø16 Ø = 5180	1				8,18 кг

3.006.1-3/83.1-5-06.0

КАРКАС ПЛОСКИЙ
КР1-31... КР1-35

СТАЛЬ КЛАСС А-III
Р. 1 1 3
МОСНИИПРОЕКТ

ИЗДАТЕЛЬСТВО
И. В. КУЗНЕЦОВ
И. КУЗНЕЦОВ
И. КУЗНЕЦОВ
И. КУЗНЕЦОВ
И. КУЗНЕЦОВ
И. КУЗНЕЦОВ
И. КУЗНЕЦОВ

ФОРМАЛ. ПОДПИСЬ И ДАТА. ИСЗМ. ИЛР. №

ФОРМАЛ	ПОЗНА	ОБОЗНАЧЕНИЕ	НАИМЕНОВАНИЕ	КОД. НА ИСПОЛ. - 06.0				ПРИМЕР.
				-	01	02	03	
			СТАЛЬ КЛАССА А-III ГОСТ 5781-80					
ВН	2	3.006.1-3/83.1-5-00.1 - 149	Ø8 Ø = 300	36				0,12 кг
		-151	Ø8 Ø = 280	32				0,11 кг
		-172	Ø10 Ø = 340	32				0,21 кг
			СТАЛЬ КЛАССА А-III ГОСТ 5781-80					
ВН	3	3.006.1-3/83.1-5-00.1 - 154	Ø8 Ø = 250	2				0,099 кг
		-155	Ø8 Ø = 230	2				0,091 кг
		-175	Ø10 Ø = 290	2				0,18 кг

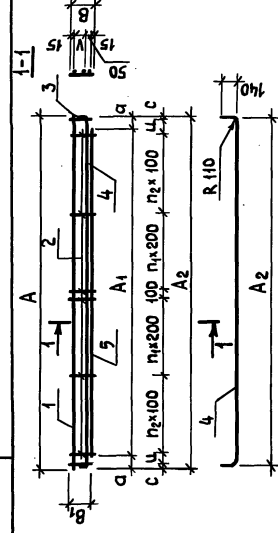
3.006.1-3/83.1-5-06.0

ИЛР. №
2

ИНВЕНТАРЬ ПОДПИСЬ И ДАТА ВЗАИМНОВ

ФОРМА	ПОЗ.	ОБОЗНАЧЕНИЕ	НАИМЕНОВАНИЕ	КОЛ. НА ИСПОЛН. - 06.0				ПРИМЕР
				01	02	03	04	
			СТАЛЬ КЛАССА А-II ГОСТ 7781-82					
Б4	4	3.006.1-3/83.1-5-00.1 - 245 - 254 - 256	∅ 20 ∅ 22 ∅ 22	1 1 1	1 1 1			11,5 кг 15,76 кг 13,98 кг
			СТАЛЬ КЛАССА А-II ГОСТ 7781-82					
Б4	5	3.006.1-3/83.1-5-00.1 - 247 - 255 - 257	∅ 20 ∅ 22 ∅ 22	1 1 1	1 1 1			10,32 кг 14,24 кг 12,46 кг
			МАРКА	КР 1-31	КР 1-32	КР 1-33	КР 1-35	
				3.006.1-3/83.1-5-06.0				ЛИСТ 3

ИНВЕНТАРЬ ПОДПИСЬ И ДАТА ВЗАИМНОВ

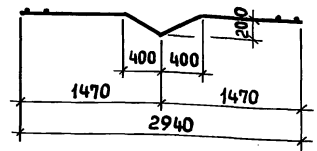
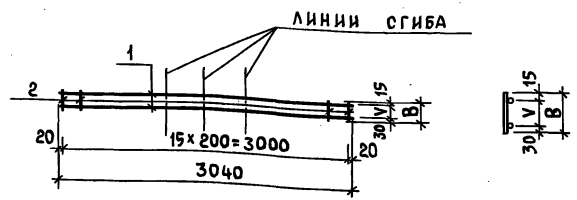


ОБОЗНАЧЕНИЕ	МАРКА	РАЗМЕРЫ, ММ										МАССА, КГ	
		A	A1	A2	B	B1	с	ц	V	П1	П2		
3.006.1-3/83.1-5-06.0	КР1-31	4540	4180	4580	280	230	170	10	200	200	5	10	27,32
	КР1-32	4580	4580	4580	340	290	200		220	260			36,55
-02	КР1-33	5180	4780	5160	300	250	190	20	220	220	6	11	36,57
-03	КР1-34	4540	4180	4520	280	230	170	10	200	200	5	10	31,02
-04	КР1-35	5180	4780	5160	300	250	190	20	220	220	6	11	42,70
3.006.1-3/83.1-5-06.0 СБ													
КАРКАС ПЛОСКИЙ КР1-31...КР1-35 СБОРОЧНЫЙ ЧЕРТЕЖ												СТАЛЬ	
Исполнитель: КОЗЕВА Илья												МАССА	
Проверщик: ПЛЕЩАКОВИЧ												СМ.	
Конструктор: И. КОНТЯ В. ДАДЯРИНА												Р	
Циклограмм: ПЕРЕСЛАВ												ЛИСТ	
Эк. гр.: БУРЦЕВ												1	
Ст. инж.: В. ДАДЯРИНА												МОСИНЖПРОЕКТ	
Инж.: МАКШИМОВА													

20969-05 15

ФОРМАТ	ЗОНА	ПОЗ.	ОБОЗНАЧЕНИЕ	НАИМЕНОВАНИЕ	КОД	ПРИМЕР
				ДЕТАЛИ		
				СТАЛЬ КЛАССА Вр-1 ГОСТ 6727-80		
Б4	1	3.006.1-3/83.1-5-00.1 - 007	φ5	ℓ=3040	2	0,44 кг
			ПЕРЕМЕННЫЕ ДАННЫЕ ДЛЯ ИСПОЛНЕНИЙ			
						КР 2-1
				ДЕТАЛИ		
				СТАЛЬ КЛАССА Вр-1 ГОСТ 6727-80		
Б4	2	3.006.1-3/83.1-5-00.1 - 047	φ5	ℓ=140	16	0,02 кг
						КР 2-2
				ДЕТАЛИ		
				СТАЛЬ КЛАССА Вр-1 ГОСТ 6727-80		
			3.006.1-3/83.1-5-00.1 - 045	φ5	ℓ=160	16 0,023 кг
						КР 2-3
				ДЕТАЛИ		
				СТАЛЬ КЛАССА Вр-1 ГОСТ 6727-80		
			3.006.1-3/83.1-5-00.1 - 043	φ5	ℓ=180	16 0,026 кг

НАЧ. ОТД.		КОЗЕЕВА		3.006.1-3/83.1-5-07.0 КАРКАС ПЛОСКИЙ КР2-1... КР2-3 МОСИНЖ ПРОЕКТ		
ГЛ. СПЕЦ.		АФОНИН				
Н. КОНТР.		БУДАРИНА				
ГЛ. ИНЖ. ЛР.		ПЕРЕГУДОВА				
РУК. ГР.		БУРЦЕВ				
СТ. ИНЖ.		БУДАРИНА				
ИНЖ.		МАКСИМОВА				
				СТАДИЯ	ЛИСТ	ЛИСТОВ
				Р	1	1



ОБОЗНАЧЕНИЕ	МАРКА	РАЗМЕРЫ, ММ		МАССА, КГ
		В	У	
3.006.1-3/83.1-5-07.0	КР 2-1	140	95	1,20
-01	КР 2-2	160	115	1,25
-02	КР 2-3	180	135	1,30

				3.006.1-3/83.1-5-07.0 СБ				
НАЧ. ОТД.		КОЗЕЕВА		КАРКАС ПЛОСКИЙ КР2-1... КР2-3 СБОРОЧНЫЙ ЧЕРТЕЖ		СТАДИЯ	МАССА	МАСШТАБ
ГЛ. СПЕЦ.		АФОНИН				Р	СМ. ТАБЛ.	
Н. КОНТР.		БУДАРИНА						
ГЛ. ИНЖ. ЛР.		ПЕРЕГУДОВА						
РУК. ГР.		БУРЦЕВ						
СТ. ИНЖ.		БУДАРИНА						
ИНЖ.		МАКСИМОВА						
						ЛИСТ	ЛИСТОВ	1
						МОСИНЖ ПРОЕКТ		

ЛИНЕЙНО-ПОДПИСЬ И ДАТА ВЗАИМ. ИНЖ.

ЛИНЕЙНО-ПОДПИСЬ И ДАТА ВЗАИМ. ИНЖ.

Рис.1

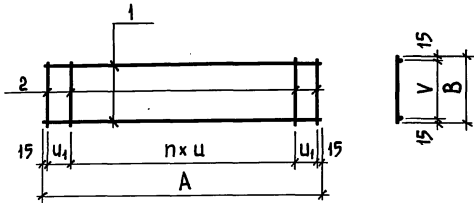
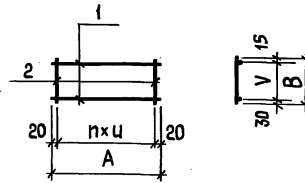


Рис.2



ОБОЗНАЧЕНИЕ	МАРКА	Рис.	РАЗМЕРЫ, ММ					п	МАССА, КГ
			А	В	ц	ц ₁	v		
3.006.1-3/83.1-5-08.0	КР2-4	1	1430	200	-	7	160	2,76	
-01	КР2-5						170	2,77	
-02	КР2-6						210	2,78	
-03	КР2-7						220	2,80	
-04	КР2-8						230	2,80	
-05	КР2-9						240	2,82	
-06	КР2-10						250	2,83	
-07	КР2-11						260	2,84	
-08	КР2-12						280	2,86	
-09	КР2-13						300	2,88	
-10	КР2-14		2930	150	150	100	120	18	4,08

ОБОЗНАЧЕНИЕ	МАРКА	Рис.	РАЗМЕРЫ, ММ					п	МАССА, КГ
			А	В	ц	ц ₁	v		
3.006.1-3/83.1-5-08.0 -11	КР2-15	1	2930	150	100	18	160	4,10	
-12	КР2-16						130	5,68	
-13	КР2-17						170	5,70	
-14	КР2-18						210	4,25	
-15	КР2-19						220	5,87	
-16	КР2-20						140	0,22	
-17	КР2-21	2	540	250	-	2	95	0,23	
-18	КР2-22						160	115	0,23
							135	0,23	

ИНВ. АР. ПОДЛ. ПОДПИСЬ И ДАТА ВЗАИМ. ИНВ.

3.006.1-3/83.1-5-08.0 СБ				
НАЧ. ОТД. КОЗЕЕВА	Каркас плоский КР2-4. КР2-22 Сборочный чертеж	СТАДИЯ	МАССА	МАСШТАБ
ГЛ. СПЕЦ. АФОНИН		Р	СМ. ТАБЛ.	
Н. КОНТР. БУДАРИНА		ЛИСТ	ЛИСТОВ	1
Л. ИНЖ. П. ПЕРЕГУДОВА		МОСИНЖПРОЕКТ		
РУК. ГР. БУРЦЕВ				
СТ. ИНЖ. БУДАРИНА				
ИНЖ. ТОМАШЕВА				

ИНВЕНТАРЬ ПОДПИСЬ И ДАТА ВЗАМ. ИНВЕНТ.

ФОРМАТ	ЭДНА	ПОЗИЦ	ОБОЗНАЧЕНИЕ	НАИМЕНОВАНИЕ	КОЛ. НА ИСПОЛН. - 09.0		ПРИМЕЧ.
					09 10	11	
А4			3.006.1-3/83.1-5-09.0 СБ	СБОРОЧНЫЙ ЧЕРТЕЖ	XX	XX	
				ДЕТАЛИ			
				СТЕРЖНИ			
БЧ	1		3.006.1-3/83.1-5-00.1 - 008	СТАЛЬ КЛАССА ВР-I ГОСТ 6727-80 Ø5 L=2940		9	0,42 КГ
			3.006.1-3/83.1-5-00.1 - 070	СТАЛЬ КЛАССА А-I ГОСТ 5781-82 Ø8 L=2940		9	1,16 КГ
БЧ	2		3.006.1-3/83.1-5-00.1 - 011	СТАЛЬ КЛАССА ВР-I ГОСТ 6727-80 Ø5 L=2480		16	0,36 КГ
			3.006.1-3/83.1-5-00.1 - 237	СТАЛЬ КЛАССА А-II ГОСТ 5781-82 Ø18 L=2480		16	4,96 КГ
			- 238	Ø18 L=2440		15	4,88 КГ
				МАРКА	С 10	С 11	С 12

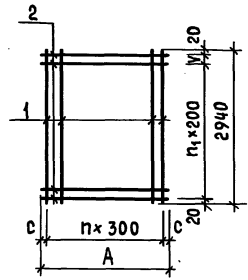
3.006.1-3/83.1-5-09.0

ЛИСТ 3

ИНВЕНТАРЬ ПОДПИСЬ И ДАТА ВЗАМ. ИНВЕНТ.

ОБОЗНАЧЕНИЕ	МАРКА	РАЗМЕРЫ, ММ			п	п ₁	МАССА КГ	
		А	С	V				
3.006.1-3/83.1-5-09.0	С 1			100	6	14	7,26	
-01	С 2	1880	40	300			13	52,67
-02	С 3						23,16	
-03	С 4	2140	20	100	7	14	63,36	
-04	С 5						8,01	
-05	С 6						89,98	
-06	С 7	2180	40	300	13	14	54,69	
-07	С 8						83,64	
-08	С 9						89,80	
-09	С 10	2440	20	100	8	14	89,80	
-10	С 11						9,54	
-11	С 12	2480	40					

3.006.1-3/83.1-5-09.0 СБ		
СЕТКА АРМАТУРНАЯ С1...С12	СТАДИЯ	МАССА
	Р	СМ. ТАБЛ.
СБОРОЧНЫЙ ЧЕРТЕЖ	ЛИСТ	ЛИСТОВ 4
	МОСИНЖПРОЕКТ	



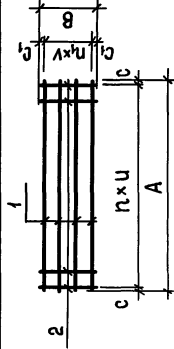
ИМЯ ПОДА ПОДПИСЬ И ДАТА ВЗАИМ. ИВ. №

ФОРМАТ ЗОНА ПОЗ.	ОБОЗНАЧЕНИЕ	НАИМЕНОВАНИЕ	КОЛ. НА ИСПОЛН. - 10.0				ПРИМЕЧ.
			01	02			
А4	3.006.1-3/83.1-5-10.0 СБ	ДОКУМЕНТАЦИЯ СБОРОЧНЫЙ ЧЕРТЕЖ	XX	XX			
		<u>ДЕТАЛИ</u>					
		СТЕРЖНИ					
Б4	1 3.006.1-3/83.1-5-00.1 - 008	СТАЛЬ КЛАССА ВР-I ГОСТ 6782-80 Ø5 ℓ = 2940		8			0,42 КГ
		СТАЛЬ КЛАССА А-I ГОСТ 5781-82 Ø8 ℓ = 2940	7	7			1,16 КГ
Б4	2 3.006.1-3/83.1-5-00.1 - 193	СТАЛЬ КЛАССА А-II ГОСТ 5781-82 Ø12 ℓ = 2140		18			1,90 КГ
		-205 Ø14 ℓ = 1880		18			2,27 КГ
		-206 Ø14 ℓ = 1840		18			2,23 КГ
		МАРКА	С 13	С 14	С 15		
		НАЧ. ОТД. КОЗЕВА <i>Козев</i>	3.006.1-3/83.1-5-10.0				
		ГЛАВ. ИНЖ. АРОНИН <i>Аронин</i>					
		И. КОНТ. ВЕД. АРИНА <i>Арина</i>					
		ГЛАВ. ИНЖ. ПЕРЕГУДОВА <i>Перегудова</i>					СТАДЫЯ
		РУК. ГР. БУРЦЕВ <i>Бурцев</i>					Р
		СТ. ИНЖ. ВЕД. АРИНА <i>Арина</i>					1
		ИНЖ. МАКСИМОВА <i>Максимова</i>					2
							МОСИНЖПРОЕКТ

ИМЯ ПОДА ПОДПИСЬ И ДАТА ВЗАИМ. ИВ. №

ФОРМАТ ЗОНА ПОЗ.	ОБОЗНАЧЕНИЕ	НАИМЕНОВАНИЕ	КОЛ. НА ИСПОЛН. - 10.0				ПРИМЕЧ.
			03	04	05	06	
А4	3.006.1-3/83.1-5-10.0 СБ	ДОКУМЕНТАЦИЯ СБОРОЧНЫЙ ЧЕРТЕЖ					
		<u>ДЕТАЛИ</u>					
		СТЕРЖНИ					
Б4	1 3.006.1-3/83.1-5-00.1 - 008	СТАЛЬ КЛАССА ВР-I ГОСТ 6782-80 Ø5 ℓ = 2940		9			0,42 КГ
		СТАЛЬ КЛАССА А-I ГОСТ 5781-82 Ø8 ℓ = 2940		9	9		1,16 КГ
Б4	2 3.006.1-3/83.1-5-00.1 - 164	СТАЛЬ КЛАССА А-II ГОСТ 5781-82 Ø10 ℓ = 2440		18			1,51 КГ
		-222 Ø16 ℓ = 2180		18			3,44 КГ
		-237 Ø18 ℓ = 2480		18			4,96 КГ
		-252 Ø20 ℓ = 2480		18			6,13 КГ
		МАРКА	С 16	С 17	С 18	С 19	
			3.006.1-3/83.1-5-10.0				
							ЛИСТ
							2

12 50-69602



ОБОЗНАЧЕНИЕ	МАРКА	РАЗМЕРЫ, ММ							П	П1	МАССА, КГ
		А	В	С	С1	С	С	С			
3.006.1-3/83.1-5-11.0	С 20	2940	1840	45		150	300	19	6	17,54	
	С 21									25,74	
	С 22	2340		70	20	200		11		1,98	
	С 23		640	45		150	200	15	3	3,88	
	С 24			70		200		14		4,88	
	С 25	2940		45		200		14		2,46	
	С 26					150		19		4,83	
С 27									6,08		

3.006.1-3/83.1-5-11.0 СБ		СТАДИЯ		МАССА	МАШТАБ
ИВЛОТ	КОЗЕЕВА	Л. СТЕЩ	АРОНИН	СЕТКА АРМАТУРНАЯ	С 20 ... С 45
И. КОТЛ	БУДАРНА	Л. ИВКИНА	ПЕРЕЗДОВА	СБОРОЧНЫЙ	ЧЕРТЕЖ
И. КИЖ	БУДАРНА	С. И. ИЖ	БУДАРНА	ЛИСТ 1	ЛИСТОВ 2
И. ИЖ	МАКСИМОВА			МОСИНЖПРОЕКТ	

ОБОЗНАЧЕНИЕ	МАРКА	РАЗМЕРЫ, ММ							П	П1	МАССА, КГ
		А	В	С	С1	С	С	С			
3.006.1-3/83.1-5-11.0	С 28		520	45	60	150	200	23	2	6,57	
	С 29			20		100		35		9,09	
	С 30	3540		45	215	150		23	5	10,74	
	С 31		1430							24,18	
	С 32			20	265	100	300	35	3	15,48	
	С 33			45	60	150		27	2	7,68	
	С 34		520	20		100	200	41		10,62	
	С 35			45	215	150		27	5	12,56	
	С 36	4140			20	265	100	300	3	28,24	
	С 37		1430		45	60	150		41	18,08	
	С 38			20	265	100	300	41	3	25,02	
	С 39		520	45	60	150		31	2	8,76	
	С 40			20		100	200	47		12,12	
	С 41	4740			45	215	150		31	14,32	
	С 42		1430		20	265	100	300	5	32,24	
	С 43			45	60	150		47	3	20,64	
	С 44			20	265	100	300	47		29,60	
	С 45										

3.006.1-3/83.1-5-11.0		ЛИСТ	2
-----------------------	--	------	---

ИНВЕНТАРЬ ПОДПИСЬ И ДАТА ВЗАИМ.ИВЕНТ

ФОРМАТ ЗОНА ПОЗ.	ОБОЗНАЧЕНИЕ	НАИМЕНОВАНИЕ	КОЛ. НА ИСПОЛН. - 12.0				ПРИМЕР.
			01	02	03	04	
А4	3.006.1-3/83.1-5-12.0 СБ	ДОКУМЕНТАЦИЯ СБОРОЧНЫЙ ЧЕРТЕЖ ДЕТАЛИ СТЕРЖНИ	×	×	×	×	
Б4	3.006.1-3/83.1-5-00.1 - 027	СТАЛЬ КЛАССА ВР-I ГОСТ 5781-82 Ø5 ℓ=540	7				0,078 кг
	3.006.1-3/83.1-5-00.1 - 067	СТАЛЬ КЛАССА А-I ГОСТ 5781-82 Ø6 ℓ=540	7	7	7	7	0,12 кг
Б4	3.006.1-3/83.1-5-00.1 - 167	СТАЛЬ КЛАССА А-III ГОСТ 5781-82 Ø10 ℓ=1840	3				1,14 кг
	- 194	Ø12 ℓ=1840	3				1,63 кг
	- 224	Ø16 ℓ=1880		3			2,27 кг
	- 225	Ø16 ℓ=1840		3			2,21 кг
	- 242	Ø18 ℓ=1880			3		3,76 кг

МАРКА

3.006.1-3/83.1-5-12.0

СТАДИЯ		ЛИСТ	ЛИСТОВ
Р	И	1	3
СЕТКА АРМАТУРНАЯ С 46... С 63			
МОСИНЖПРОЕКТ			

ИНВЕНТАРЬ ПОДПИСЬ И ДАТА ВЗАИМ.ИВЕНТ

ФОРМАТ ЗОНА ПОЗ.	ОБОЗНАЧЕНИЕ	НАИМЕНОВАНИЕ	КОЛ. НА ИСПОЛН. - 12.0				ПРИМЕР.					
			05	06	07	08		09	10	11		
А4	3.006.1-3/83.1-5-12.0 СБ	ДОКУМЕНТАЦИЯ СБОРОЧНЫЙ ЧЕРТЕЖ ДЕТАЛИ СТЕРЖНИ	×	×	×	×	×	×	×	×	×	
Б4	3.006.1-3/83.1-5-00.1 - 027	СТАЛЬ КЛАССА ВР-I ГОСТ 5781-82 Ø5 ℓ=540	7	8								0,078 кг
	3.006.1-3/83.1-5-00.1 - 067	СТАЛЬ КЛАССА А-I ГОСТ 5781-82 Ø6 ℓ=540		8	8							0,12 кг
	- 079	Ø8 ℓ=540			8	8						0,21 кг
Б4	3.006.1-3/83.1-5-00.1 - 042	СТАЛЬ КЛАССА ВР-I ГОСТ 5781-82 Ø5 ℓ=1880	3						5			0,31 кг
	- 043	Ø5 ℓ=1880										0,27 кг
	3.006.1-3/83.1-5-00.1 - 166	СТАЛЬ КЛАССА А-III ГОСТ 5781-82 Ø10 ℓ=2140	3									1,32 кг
	- 204	Ø14 ℓ=2140		3								2,59 кг
	- 222	Ø16 ℓ=2180							5			3,44 кг
	- 240	Ø18 ℓ=2180							3			4,36 кг
	- 241	Ø18 ℓ=2140							3			4,28 кг

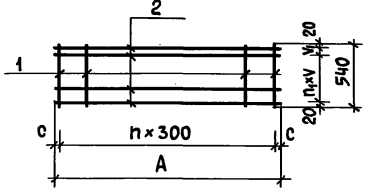
ЛИСТ

3.006.1-3/83.1-5-12.0

2

Инв.№подл. Подпись и дата. Взам. инв.№

ФОРМАТ	ЗОНА	ПОЗ.	ОБОЗНАЧЕНИЕ	НАИМЕНОВАНИЕ	КОЛ. НА	ИСПОЛН. - 12.0						ПРИМЕЧ.	
						12	13	14	15	16	17		
			3.006.1-3/83.1-5-12.0 СБ	ДОКУМЕНТАЦИЯ СБОРОЧНЫЙ ЧЕРТЕЖ									
				<u>ДЕТАЛИ</u> СТЕРЖНИ									
				СТАЛЬ КЛАССА ВР-I ГОСТ 6727-80									
		ВН	1 3.006.1-3/83.1-5-00.1 - 027	Ø5 ℓ=540	9					9			0,078 кг
			3.006.1-3/83.1-5-00.1 - 067	Ø6 ℓ=540		9				9			0,12 кг
			- 079	Ø8 ℓ=540									0,21 кг
		ВН	2 3.006.1-3/83.1-5-00.1 - 040	Ø5 ℓ=2480						5			0,36 кг
			3.006.1-3/83.1-5-00.1 - 191	Ø12 ℓ=2440	3								2,17 кг
			- 202	Ø14 ℓ=2440		3							2,95 кг
			- 220	Ø16 ℓ=2480					5				3,92 кг
			- 237	Ø18 ℓ=2480						5			4,96 кг
			- 238	Ø18 ℓ=2440						3			4,88 кг
				МАРКА		С58	С60	С61	С62	С63			
						3.006.1-3/83.1-5-12.0						Лист 3	



ОБОЗНАЧЕНИЕ	МАРКА	РАЗМЕРЫ, мм					МАССА, кг
		A	c	v	v ₁	n	
3.006.1-3/83.1-5-12.0	С 46						3,97
-01	С 47	1840	20				5,73
-02	С 48					6	9,57
-03	С 49						9,75
-04	С 50	1880	40	250	-	2	12,12
-05	С 51						1,36
-06	С 52						4,58
-07	С 53	2140	20			7	8,73
-08	С 54						13,80
-09	С 55						14,76
-10	С 56	2180	40	150	50	3	18,88
-11	С 57						2,17
-12	С 58						7,21
-13	С 59	2440	20	250	-	2	9,93
-14	С 60					8	15,72
-15	С 61						21,49
-16	С 62	2480	40	150	50	3	26,69
-17	С 63						2,50

Инв.№подл. Подпись и дата. Взам. инв.№

НАЧ. ОТА	КОЗЕЕВА	<i>[Signature]</i>
ГЛ. СПЕЦ.	АФФИН	<i>[Signature]</i>
Н. КОНТР.	БУДАРИНА	<i>[Signature]</i>
ГЛАВ. ИНЖ.	ПЕРЕГУДОВА	<i>[Signature]</i>
РЫК. ГР.	БУРЦЕВ	<i>[Signature]</i>
СТ. ИНЖ.	БУДАРИНА	<i>[Signature]</i>
ИНЖ.	МАКСИМОВА	<i>[Signature]</i>

3.006.1-3/83.1-5-12.0 СБ

СЕТКА АРМАТУРНАЯ С46...С63
СБОРОЧНЫЙ ЧЕРТЕЖ

СТАДИЯ	МАССА	МАСШТАБ
Р	СМ. ТАБЛ.	
ЛИСТ ЛИСТОВ 1		

МОСИНЖПРОЕКТ

ИНВ.№ ПОДА, ПОДПИСЬ И ДАТА ВЗАИМНОВ

ФОРМАТ	ЗОНА	ПОЗ.	ОБОЗНАЧЕНИЕ	НАИМЕНОВАНИЕ	КОЛ. НА ИСПОЛН. - 13,0						ПРИМЕЧ.														
					-	01	02	03	04	05															
А4			3.006.1-3/83.1-5-13.0 СБ	СБОРОЧНЫЙ ЧЕРТЕЖ					Х																
				ДЕТАЛИ																					
				СТЕРЖНИ																					
				СТАЛЬ КЛАССА ВР-1 ГОСТ 6727-80																					
		Б4	3.006.1-3/83.1-5-00.1	Ø4 ℓ = 2940				4	4	4	4														
				Ø4 ℓ = 2340				4	4	4															
		Б4	3.006.1-3/83.1-5-00.1	Ø5 ℓ = 1000				12		15															
				Ø8 ℓ = 1000				12	16	15	20														
									С 64	С 65	С 66	С 67	С 69	С											

МАРКА

3.006.1-3/83.1-5-13.0

СТАДИЯ ЛИСТ ЛИСТОВ

Р

1

СЕТКА АРМАТУРНАЯ
С 64... С 69

МОСИНЖПРОЕКТ

ИНВ.№ ПОДА, ПОДПИСЬ И ДАТА ВЗАИМНОВ

ОБОЗНАЧЕНИЕ	МАРКА	РАЗМЕРЫ, ММ				МАССА, КГ
		А				
		С	Ц	П		
3.006-3/83.1-5-13.0	С 64	70	200	11	2,56	
-01	С 65	45	150	15	5,68	
-02	С 66	70	200	14	3,18	
-03	С 67	45	150	19	7,08	
-04	С 68	70	200	19	7,08	
-05	С 69	45	150	19	7,08	
					3.006.1-3/83.1-5-13.0 СБ	
НАЧ. ОТД. КОЗЕВА						
ГЛ. СПЕЦ. ФОНИН						
Н. КОНТ.Р. БУДАРИНА						
П. ИНЖ. ПЕРЕСЛАВОВ						
РУК. ГР. БУРЦЕВ						
СТ. ИНЖ. БУДАРИНА						
ИНЖ. МАКСИМОВА						

СТАДИЯ	МАССА	МАССА	МАССА
Р	С	С	С

ИМЯ, ПОДАТА, ПОДПИСЬ И ДАТА ВЗАИМ. ИЛИ ИЛИ

ОБОЗНАЧЕНИЕ

НАИМЕНОВАНИЕ

КОЛ. НА ИСПОЛН. - 14.0

ПРИМЧ.

ФОРМАТ	ЗОНА	ПОЗИЦ.	ОБОЗНАЧЕНИЕ	НАИМЕНОВАНИЕ	КОЛ. НА ИСПОЛН. - 14.0										ПРИМЧ.	
					01	02	03	04	05	06	07	08				
			3.006.1-3/83.1-5-14.0	<u>ДОКУМЕНТАЦИЯ</u> СБОРОЧНЫЙ ЧЕРТЕЖ												
				<u>ДЕТАЛИ</u>												
				СТЕРЖНИ												
				Сталь КЛАСС ВР-I ГОСТ 5781-82												
		В4	1	3.006.1-3/83.1-5-00.1 - 001	Ø4	ℓ = 2340	8	8								0,22 кг
				- 008	Ø5	ℓ = 2940								8		0,42 кг
				- 011	Ø5	ℓ = 2340		8	8							0,34 кг
				3.006.1-3/83.1-5-00.1 - 056	Ø6	ℓ = 2940			8	8	8	8				0,65 кг
				3.006.1-3/83.1-5-00.1 - 002	Ø4	ℓ = 800 ± 890	6	6								0,078 кг
				- 014	Ø5	ℓ = 1400 ± 1250							6	6		0,17 кг
				- 019	Ø5	ℓ = 800 ± 890										0,12 кг

3.006.1-3/83.1-5-14.0

И. КОЛОДА	КОЗЕВ	<i>Козев</i>
И. СВЕЩ.	АФОНИН	<i>Афонин</i>
И. КОПР.	ИЩАДИНА	<i>Ищадина</i>
И. ИЖ.	ПЕРЕГУДОВА	<i>Перегудова</i>
И. ИЖ.	БУДАШНИН	<i>Будашнин</i>
И. ИЖ.	ЮМАШЕВ	<i>Юмашев</i>

СЕТКА АРМАТУРНАЯ
С 70 ... С 98

СТАМАНЛЕТ
ЛЕТОВ
Р. 1
8
МОСНИЖПРОЕКТ

ИМЯ, ПОДАТА, ПОДПИСЬ И ДАТА ВЗАИМ. ИЛИ ИЛИ

ОБОЗНАЧЕНИЕ

НАИМЕНОВАНИЕ

КОЛ. НА ИСПОЛН. - 14.0

ПРИМЧ.

ФОРМАТ	ЗОНА	ПОЗИЦ.	ОБОЗНАЧЕНИЕ	НАИМЕНОВАНИЕ	КОЛ. НА ИСПОЛН. - 14.0										ПРИМЧ.	
					01	02	03	04	05	06	07	08				
			3.006.1-3/83.1-5-00.1 - 065	Сталь КЛАСС А-I ГОСТ 5781-82												
		В4	2	3.006.1-3/83.1-5-00.1 - 065	Ø6	ℓ = 1100 ± 1190				6	6	6	6			0,25 кг
				3.006.1-3/83.1-5-00.1 - 087	Ø10	ℓ = 2550	1	1	1	1	1	1	1	1	1	1,57 кг
				3.006.1-3/83.1-5-00.1 - 097	Ø10	ℓ = 570								4		0,35 кг
				3.006.1-3/83.1-5-00.1 - 122	Ø6	ℓ = 420	4	4	4	4	4	4	4			0,095 кг
				- 144	Ø8	ℓ = 420		4	4	4	4	4				0,17 кг
				3.006.1-3/83.1-5-00.1 - 099	Ø10	ℓ = 520	4	4	4	4	4	4	4	4		0,32 кг
				3.006.1-3/83.1-5-00.1 - 118	Ø6	ℓ = 1560	12	20	14	14	14	18	26			0,35 кг
				- 138	Ø8	ℓ = 1560	12		14	14	18					0,62 кг
				- 167	Ø10	ℓ = 1840								14		1,14 кг

МАРКА

С 70
С 71
С 72
С 73
С 74
С 75
С 76
С 77
С 78

3.006.1-3/83.1-5-14.0

ЛНСТ
2

ИДЕН.№ ПОДА. ПОДАРИС И ДАТА ОБЗМ.ИВЕР.ИФ

КОМАТ УЧЕБН ИДЕНТ	ОБОЗНАЧЕНИЕ	НАИМЕНОВАНИЕ	КОЛ. НА ИСПОЛН. -14.0																ПРИМЕЧ.
			09	10	11	12	13	14	15	16	17	18							
А3	3.006.1-3/83.1-5-14.0 СБ	ДОКУМЕНТАЦИЯ СБОРНИЧНЫЙ ЧЕРТЕЖ ДЕТАЛИ																	
		СТЕРЖНИ																	
Б4	3.006.1-3/83.1-5-00.1-008	СТАЛЬ КЛАССА ВР-I ГОСТ 6727-80 Ø5 ℓ = 2940	8					8											0,42 кг
	3.006.1-3/83.1-5-00.1-070	СТАЛЬ КЛАССА А-I ГОСТ 5781-82 Ø8 ℓ = 2940	8					8											1,16 кг
Б4	3.006.1-3/83.1-5-00.1-014 -015	СТАЛЬ КЛАССА ВР-I ГОСТ 6727-80 Ø5 ℓ = 4135 ℓ = 1100±1250								6									0,16 кг 0,17 кг
	3.006.1-3/83.1-5-00.1-074 -075	СТАЛЬ КЛАССА А-I ГОСТ 5781-82 Ø8 ℓ = 4135 ℓ = 1100±1250													4				0,45 кг 0,46 кг
Б4	3.006.1-3/83.1-5-00.1-075 -087	СТАЛЬ КЛАССА А-I ГОСТ 5781-82 Ø8 ℓ = 2550 Ø10 ℓ = 2550																	1,01 кг 1,57 кг

3.006.1-3/83.1-5-14.0

Лист

3

ИДЕН.№ ПОДА. ПОДАРИС И ДАТА ОБЗМ.ИВЕР.ИФ

КОМАТ УЧЕБН ИДЕНТ	ОБОЗНАЧЕНИЕ	НАИМЕНОВАНИЕ	КОЛ. НА ИСПОЛН. -14.0																ПРИМЕЧ.	
			09	10	11	12	13	14	15	16	17	18								
Б4	3.006.1-3/83.1-5-00.1-025	СТАЛЬ КЛАССА ВР-I ГОСТ 6727-80 Ø5 ℓ = 590																		0,085 кг
	3.006.1-3/83.1-5-00.1-094 -095	СТАЛЬ КЛАССА А-I ГОСТ 5781-82 Ø10 ℓ = 740 Ø10 ℓ = 720																		0,46 кг 0,44 кг
	-096 -097	Ø10 ℓ = 590 Ø10 ℓ = 570																		0,36 кг 0,35 кг
Б4	3.006.1-3/83.1-5-00.1-080 -099	СТАЛЬ КЛАССА А-I ГОСТ 5781-82 Ø8 ℓ = 520 Ø10 ℓ = 520																		0,21 кг 0,32 кг
	3.006.1-3/83.1-5-00.1-013	СТАЛЬ КЛАССА ВР-I ГОСТ 6727-80 Ø5 ℓ = 1880																		0,27 кг

20663-05

29

3.006.1-3/83.1-5-14.0

Лист

4

28

ИДЕНТ. ПОДЛ. ПОДПИСЬ И ДАТА ВЗЛ. ИДЕЯ

ФОРМА ЗДА ПОЯВ	ОБОЗНАЧЕНИЕ	НАИМЕНОВАНИЕ	КОД. НА ИСПОЛН. - 14.0												ПРИМЕР.	
			19	20	21	22	23	24	25	26	27	28				
БЧ	2	3.006.1-3/83.1-5-00.1-074	СТАЛЬ КЛАССА АII ГОСТ 5781-82													
		ø 8 ℓ = 1135	4	4												0,45 кг
		- 074 ø 8 ℓ = 1100-1250			6	6	6	6								0,46 кг
		- 089 ø 10 ℓ = 1100-1250												6		0,72 кг
БЧ	3	3.006.1-3/83.1-5-00.1-073	СТАЛЬ КЛАССА АII ГОСТ 5781-82													
		- 087 ø 10 ℓ = 2770	1	1	1	1	1	1	1	1	1	1	1	1	1	1,01 кг
		- 087 ø 10 ℓ = 2770														1,57 кг
БЧ	4	3.006.1-3/83.1-5-00.1-017	СТАЛЬ КЛАССА В-II ГОСТ 6727-80													
		- 020 ø 5 ℓ = 890											4			0,13 кг
		- 020 ø 5 ℓ = 740											4			0,11 кг
		3.006.1-3/83.1-5-00.1-092	СТАЛЬ КЛАССА А-II ГОСТ 5781-82													
		- 093 ø 10 ℓ = 890										4	4	4	4	0,55 кг
		- 094 ø 10 ℓ = 870										4	4			0,54 кг
		- 094 ø 10 ℓ = 740										4	4			0,46 кг

3.006.1-3/83.1-5-14.0

ИДЕЯ

7

ИДЕНТ. ПОДЛ. ПОДПИСЬ И ДАТА ВЗЛ. ИДЕЯ

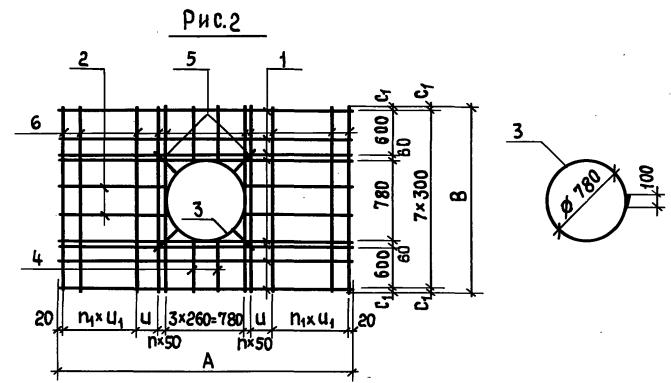
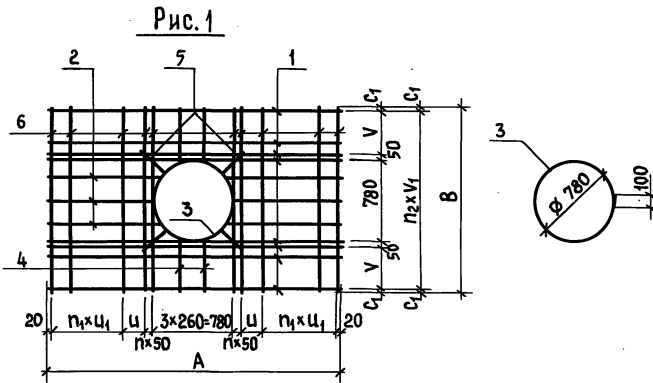
ФОРМА ЗДА ПОЯВ	ОБОЗНАЧЕНИЕ	НАИМЕНОВАНИЕ	КОД. НА ИСПОЛН.-14.0												ПРИМЕР.	
			19	20	21	22	23	24	25	26	27	28				
БЧ	5	3.006.1-3/83.1-5-00.1-080	СТАЛЬ КЛАССА А-II ГОСТ 5781-82													
		- 099 ø 10 ℓ = 520	4	4	4	4	4	4	4	4	4	4	4	4	4	0,21 кг
		- 099 ø 10 ℓ = 520														0,32 кг
БЧ	6	3.006.1-3/83.1-5-00.1-010	СТАЛЬ КЛАССА В-II ГОСТ 6727-80													
		- 042 ø 5 ℓ = 2480												16		0,36 кг
		- 042 ø 5 ℓ = 2180														0,31 кг
		3.006.1-3/83.1-5-00.1-191	СТАЛЬ КЛАССА АII ГОСТ 5781-82													
		- 202 ø 14 ℓ = 2440				14										2,19 кг
		- 237 ø 18 ℓ = 2480											16			2,95 кг
		- 238 ø 18 ℓ = 2440												16		4,96 кг
		- 240 ø 18 ℓ = 2480												16		4,89 кг
		- 252 ø 20 ℓ = 2480													14	4,36 кг
		- 253 ø 20 ℓ = 2180												16	18	6,13 кг
																5,38 кг

МАРКА

3.006.1-3/83.1-5-14.0

ИДЕЯ

8



ОБОЗНАЧЕНИЕ	МАРКА	РИС.	РАЗМЕРЫ, ММ							n	n1	n2	МАССА КГ
			A	B	c1	ц	ц1	v	v1				
3.006.1-3/83.1-5-14.0	С70	1	2340	1560	30	110	100	150	310	250	1	3	7,65
-01	С71										13,20		
-02	С72										3	5	13,66
-03	С73										1	4	15,65
-04	С74										14,82		
-05	С75										18,91		
-06	С76										2	9	19,02
-07	С77										1	6	21,39
-08	С78										24,59		
-09	С79										1840	20	210
-10	С80		2940	160	150	2	9	31,45					
-11	С81		210	460	300	1	6	62,85					
-12	С82		1880	40	200	1	4	57,91					
-13	С83		160	10,89									
-14	С84		63,85										
-15	С85		2140	20	210	2	9	76,49					
-16	С86		600	600	1	1	29,73						
-17	С87	51,95											

ОБОЗНАЧЕНИЕ	МАРКА	РИС.	РАЗМЕРЫ, ММ							n	n1	n2	МАССА КГ	
			A	B	c1	ц	ц1	v	v1					
3.006.1-3/83.1-5-14.0	-18	С88	2	2180	40	210	160	600	-	2	-	-	1	76,81
-19	С89	11,25												
-20	С90	85,53												
-21	С91	101,85												
-22	С92	49,75												
-23	С93	60,67												
-24	С94	97,45												
-25	С95	1											4	98,77
-26	С96	13,35												
-27	С97	2940	2440	20	200	300	1	4	113,29					
-28	С98	2480	40	210	1	6	129,75							

НАЧ.ОТД. КОЗЕЕВА
 ГЛ.СПЕЦ. АФОНИН
 Н.КОНТР. БУДАРИНА
 Л.ИНЖ.ПР. ПЕРЕГУДОВА
 РУК.ГР. БУРЦЕВ
 СТ.ИНЖ. БУДАРИНА
 ТЕХНИК. ВЕРИНА

3.006.1-3/83.1-5-14.0 СБ		
СЕТКА АРМАТУРНАЯ С70... С98		СТАДИЯ
СБОРОЧНЫЙ ЧЕРТЕЖ		МАССА
Р	СМ. ТАБЛ.	МАСШТАБ
ЛИСТ		ЛИСТОВ 1
МОСИНЖПРОЕКТ		

ЛИНЕЙНО-ГОЛОВА ПОД ПИСЬМ И ДАТА ВЗАИМ. ИНТЕРЕС

ФОРМАТ	КОДА	ПОЗНАЧЕНИЕ	НАИМЕНОВАНИЕ	КОД. НА ИСПОЛ. -15.0							ПРИМЕР
				01	02	03	04	05	06	07	
			ДОКУМЕНТАЦИЯ								
А4		3.006.1-3/83.1-5-15.0 СБ	СБОРОЧНЫЙ ЧЕРТЕЖ								
			ДЕТАЛИ								
			СТЕРЖНИ								
			СТАЛЬ КЛАССА А-I ГОСТ 5781-82								
Б4	1	3.006.1-3/83.1-5-00.1 - 051	∅6	∅ = 4140			6	6	6	6	0,92 КГ
			∅6	∅ = 3540			6	6	6		0,79 КГ
			СТАЛЬ КЛАССА А-II ГОСТ 5781-82								
Б4	2	3.006.1-3/83.1-5-00.1 - 061	∅6	∅ = 1740				4	4	4	0,39 КГ
			∅6	∅ = 1715-1850				8	8		0,40 КГ
			∅6	∅ = 1440			4	4			0,32 КГ
			∅6	∅ = 1415-1550			8	8			0,33 КГ
			СТАЛЬ КЛАССА А-I ГОСТ 5781-82								
Б4	3	3.006.1-3/83.1-5-00.1 - 087	∅10	∅ = 2550	1	1	1	1	1	1	1,57 КГ

3.006.1-3/83.1-5-150

СТАЛЬ КЛАССА А-I ГОСТ 5781-82
 И. ПИЛОНОВ
 И. СЕЛЕНКО
 И. КОТЛЯРОВА
 А. КУЗНЕЦОВ
 Р. К. ГР. БУРЦЕВ
 СТ. ИНЖ. БУДАРНИКОВ

СЕТКА АРМАТУРНАЯ
 С 99... С 110

СТАЛЬ КЛАССА А-I ГОСТ 5781-82
 Р. 1
 3
 МОСИНЖПРОЕКТ

ФОРМАТ	КОДА	ПОЗНАЧЕНИЕ	НАИМЕНОВАНИЕ	КОД. НА ИСПОЛ. -15.0							ПРИМЕР
				01	02	03	04	05	06	07	
			СТАЛЬ КЛАССА А-I ГОСТ 5781-82								
Б4	4	3.006.1-3/83.1-5-00.1 - 099	∅10	∅ = 520	4	4	4	4	4	4	0,32 КГ
			СТАЛЬ КЛАССА А-I ГОСТ 5781-82								
Б4	5	3.006.1-3/83.1-5-00.1 - 100	∅10	∅ = 365	4	4	4	4	4	4	0,23 КГ
			СТАЛЬ КЛАССА А-II ГОСТ 5781-82								
			∅6	∅ = 365	4		4				0,081 КГ
			СТАЛЬ КЛАССА А-III ГОСТ 5781-82								
Б4	6	3.006.1-3/83.1-5-00.1 - 119	∅6	∅ = 1430	22		26				0,32 КГ
			∅10	∅ = 1430	22		32	26	38		0,88 КГ
			∅12	∅ = 1430			18		20		1,27 КГ

МАРКА

С 99
 С 100
 С 101
 С 102
 С 103
 С 104
 С 105
 С 106

3.006.1-3/83.1-5-150

ИЛСТ
 2

ИМВ. НЕ ПОДАЛ ПОДПИСЬ И ДАТА ВЗАМ. ИМВ. №

ФОРМАТ	ЗОНА	ТИПОЛ

ОБОЗНАЧЕНИЕ

НАИМЕНОВАНИЕ

КОЛ. НА ИСПОЛН. - 15,0

ПРИМЕЧ.

АН	3.006.1-3/83.1-5-15.0 СБ	СБОРОЧНЫЙ ЧЕРТЕЖ	×	×	×																
БН	3.006.1-3/83.1-5-00.1 - 049	Ø6 ℓ = 4740	6	6	6	6															1,05 КГ
БН	- 087	Ø10 ℓ = 2550	1	1	1	1															1,57 КГ
БН	- 099	Ø10 ℓ = 520	4	4	4	4															0,32 КГ
БН	- 100	Ø10 ℓ = 365	4	4	4	4															0,23 КГ
БН	3.006.1-3/83.1-5-00.1 - 123	СТАЛЬ КЛАССА А-I ГОСТ 5781-82 Ø6 ℓ = 365	4																		0,081 КГ
БН	3.006.1-3/83.1-5-00.1 - 059	СТАЛЬ КЛАССА А-I ГОСТ 5781-82 Ø6 ℓ = 2040					4														0,45 КГ
	- 060	СТАЛЬ КЛАССА А-II ГОСТ 5781-82 Ø6 ℓ = 2015 ± 2150	8	8																	0,46 КГ
БН	- 119	СТАЛЬ КЛАССА А-II ГОСТ 5781-82 Ø6 ℓ = 1430	30																		0,32 КГ
	- 168	Ø10 ℓ = 1430	30																		0,88 КГ
	- 195	Ø12 ℓ = 1430																			1,27 КГ

СТАЛЬ КЛАССА А-I ГОСТ 5781-82
СТАЛЬ КЛАССА А-II ГОСТ 5781-82

СТАЛЬ КЛАССА А-I ГОСТ 5781-82
СТАЛЬ КЛАССА А-II ГОСТ 5781-82

СТАЛЬ КЛАССА А-I ГОСТ 5781-82
СТАЛЬ КЛАССА А-II ГОСТ 5781-82

СТАЛЬ КЛАССА А-I ГОСТ 5781-82
СТАЛЬ КЛАССА А-II ГОСТ 5781-82

СТАЛЬ КЛАССА А-I ГОСТ 5781-82
СТАЛЬ КЛАССА А-II ГОСТ 5781-82

СТАЛЬ КЛАССА А-I ГОСТ 5781-82
СТАЛЬ КЛАССА А-II ГОСТ 5781-82

СТАЛЬ КЛАССА А-I ГОСТ 5781-82
СТАЛЬ КЛАССА А-II ГОСТ 5781-82

СТАЛЬ КЛАССА А-I ГОСТ 5781-82
СТАЛЬ КЛАССА А-II ГОСТ 5781-82

СТАЛЬ КЛАССА А-I ГОСТ 5781-82
СТАЛЬ КЛАССА А-II ГОСТ 5781-82

СТАЛЬ КЛАССА А-I ГОСТ 5781-82
СТАЛЬ КЛАССА А-II ГОСТ 5781-82

СТАЛЬ КЛАССА А-I ГОСТ 5781-82
СТАЛЬ КЛАССА А-II ГОСТ 5781-82

СТАЛЬ КЛАССА А-I ГОСТ 5781-82
СТАЛЬ КЛАССА А-II ГОСТ 5781-82

СТАЛЬ КЛАССА А-I ГОСТ 5781-82
СТАЛЬ КЛАССА А-II ГОСТ 5781-82

СТАЛЬ КЛАССА А-I ГОСТ 5781-82
СТАЛЬ КЛАССА А-II ГОСТ 5781-82

СТАЛЬ КЛАССА А-I ГОСТ 5781-82
СТАЛЬ КЛАССА А-II ГОСТ 5781-82

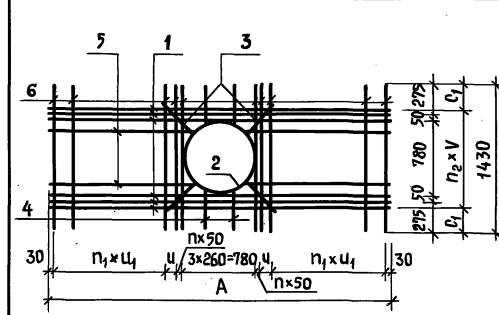
СТАЛЬ КЛАССА А-I ГОСТ 5781-82
СТАЛЬ КЛАССА А-II ГОСТ 5781-82

3.006.1-3/83.1-5-15.0

ЛИСТ
3

ИМВ. НЕ ПОДАЛ ПОДПИСЬ И ДАТА ВЗАМ. ИМВ. №

НАЧ. ОТД.	КОЗЕВВА	<i>Козевва</i>
ГЛ. СПЕЦ.	АФОНИН	<i>Афонин</i>
И. КОНТР.	БУДАРИНА	<i>Бударина</i>
ГЛАВ. ИНЖ.	ПЕРЕГУДОВА	<i>Перегудова</i>
РУК. ГР.	БУРЦЕВ	<i>Бурцев</i>
СТ. ИНЖ.	БУДАРИНА	<i>Бударина</i>
ИНЖ.	ТОМАШЕВА	<i>Томашева</i>



ОБОЗНАЧЕНИЕ	МАРКА	РАЗМЕРЫ, ММ					n	n ₁	n ₂	МАССА, КГ
		A	c ₁	c ₂	c ₁	V				
3.006.1-3/83.1-5-15.0	С 99	3940	245	100	150	200	1	8	5	17,59
- 01	С 100									30,51
- 02	С 101	265	-	100	300	3	12	6	3	32,65
- 03	С 102									37,95
- 04	С 103	4140	245	100	150	200	1	10	5	20,23
- 05	С 104									35,39
- 06	С 105	265	-	200	300	3	15	8	3	36,25
- 07	С 106									44,29
- 08	С 107	4740	245	100	150	200	1	12	5	22,75
- 09	С 108									40,15
- 10	С 109	265	-	200	300	3	18	9	3	42,35
- 11	С 110									50,59

3.006.1-3/83.1-5-15.0 СБ

СЕТКА АРМАТУРНАЯ
С99... С110
СБОРОЧНЫЙ ЧЕРТЕЖ

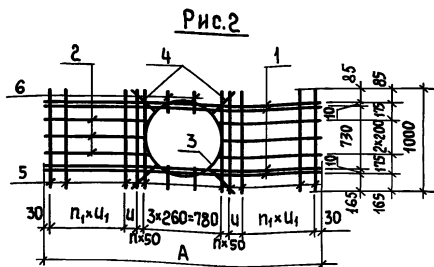
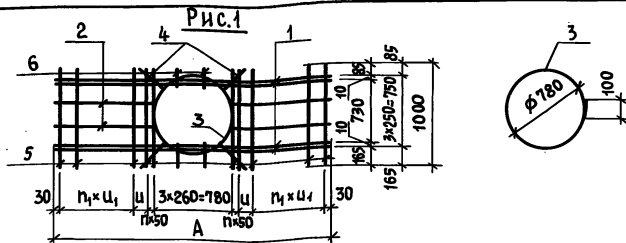
СТАДИЯ МАСШТАБ

Р	СМ. ТАБЛ.	
---	-----------	--

ЛИСТ ЛИСТОВ /

МОСИНЖПРОЕКТ

20969-05 34



ОБОЗНАЧЕНИЕ	МАРКА ИЗДЕЛИЯ	Рис.	РАЗМЕРЫ, ММ			n	n ₁	МАССА, КГ	
			A	ц	ц ₁				
3.006.1-3/83.1-5-16.0	C111	1	2340	100	200	3	6,29		
-01	C112				150		8,52		
-02	C113				1		4	9,98	
-03	C114		2	2940	200	5	9,65		
-04	C115				100		3	9	12,29
-05	C116				100		150	1	6
-06	C117								

3.006.1-3/83.1-5-16.0 СБ

НАЧ.ОТД. КОЗЕЕВА
 ГЛ.СПЕЦ. АФОНИН
 Н.КОНТР. БУДАРИНА
 Л.ИНЖ.ПР. ПЕРЕГУДОВА
 РУК.ГР. БУРЦЕВ
 СТ.ИНЖ. БУДАРИНА
 ИНЖ. ТОМАШЕВА

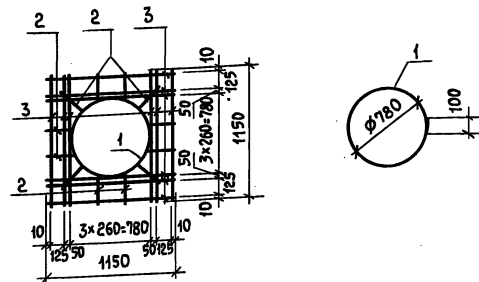
СЕТКА АРМАТУРНАЯ
 С111... С117
 СБОРОЧНЫЙ ЧЕРТЕЖ

СТАДИЯ МАССА МАСШТАБ

Р СМ. ТАБЛ.
 ЛИСТ ЛИСТОВ 1

МОСИНЖПРОЕКТ

ИНВ. № ПОДАЛ. ПОДПИСЬ И ДАТА ВЗАИМ. ИНВ. №



ФОРМАТ	ЗОНА	ПОВИЧ.	ОБОЗНАЧЕНИЕ	НАИМЕНОВАНИЕ	КОЛИЧ.	ПРИМеч.
				ДЕТАЛИ		
				СТАЛЬ КЛАССА А-I ГОСТ 5781-82		
Б4	1		3.006.1-3/83.1-5-00.1 -087	φ10 l=2550	1	1,57 кг
Б4	2		-260	φ10 l=220	12	0,14 кг
Б4	3		3.006.1-3/83.1-5-00.1 -169	φ10 l=1150	12	0,71 кг

3.006.1-3/83.1-5-17.0

НАЧ.ОТД. КОЗЕЕВА
 ГЛ.СПЕЦ. АФОНИН
 Н.КОНТР. БУДАРИНА
 Л.ИНЖ.ПР. ПЕРЕГУДОВА
 РУК.ГР. БУРЦЕВ
 СТ.ИНЖ. БУДАРИНА
 ИНЖ. ТОМАШЕВА

СЕТКА АРМАТУРНАЯ
 С118

СТАДИЯ МАССА МАСШТАБ

Р 14,77
 ЛИСТ ЛИСТОВ 1

МОСИНЖПРОЕКТ

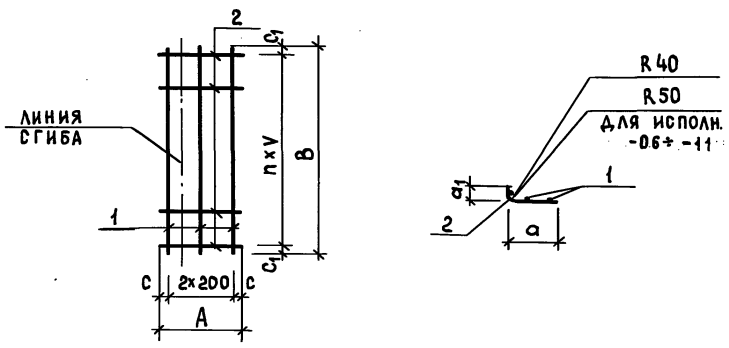
ИНВ. № ПОДАЛ. ПОДПИСЬ И ДАТА ВЗАИМ. ИНВ. №

ИВ № ПОДЛ. ПОДПИСЬ И Д.АТА ВЗАМ.ИВ №

ФОРМАТ	ЗОНА	ПОЗИЦ.	ОБОЗНАЧЕНИЕ	НАИМЕНОВАНИЕ	КОЛ. НА ИСПОЛН. - 18.0					ПРИМЕЧ.
					01	02	03	04	05	
А4			3.006.1-3/83.1-5-18.0 С6	ДОКУМЕНТАЦИЯ СБОРОЧНЫЙ ЧЕРТЕЖ	XX	XX	XX	XX	XX	
				<u>ДЕТАЛИ</u>						
				СТЕРЖНИ						
				СТАЛЬ КЛАССА ВР-I ГОСТ 6727-80						
Б4		1	3.006.1-3/83.1-5-00.1 - 001	Ø4 Ø4 Ø4 Ø4 Ø4 Ø4 Ø4 Ø4	3	3	3	3	3	0,27 кг 0,22 кг
Б4		2	3.006.1-3/83.1-5-00.1 - 031	Ø5 Ø8	12		15			0,069 кг
				СТАЛЬ КЛАССА В-II ГОСТ 5781-82						
				Ø8 Ø8	12	16	15	20		0,19 кг
				МАРКА						
				И.А.ОТЦА КИЗЕВА <i>Кирилл</i>						
				П.А.ОПЕЦ АФОНИН <i>Александр</i>						
				Н.К.КОНТА БУДАРИНА <i>Наталья</i>						
				Д.А.ЛИКОНЕ ПЕРЕЧАЛОВ <i>Дмитрий</i>						
				В.К.ГР. БУРЦЕВ <i>Владимир</i>						
				С.Г.ИЖК БУДАРИНА <i>Светлана</i>						
				И.И.ИЖК. МАКСИМОВА <i>Ирина</i>						
				3.006.1-3/83.1-5-18.0						
				СЕТКА АРМАТУРНАЯ С 119 ... С 150						
				СТАДИЯ						
				Р						1
				Л						2
				ЛИСТ						
				МОСИНЖПРОЕКТ						

ИВ № ПОДЛ. ПОДПИСЬ И Д.АТА ВЗАМ.ИВ №

ФОРМАТ	ЗОНА	ПОЗИЦ.	ОБОЗНАЧЕНИЕ	НАИМЕНОВАНИЕ	КОЛ. НА ИСПОЛН. - 18.0					ПРИМЕЧ.
					06	07	08	09	10	
А4			3.006.1-3/83.1-5-18.0 С6	ДОКУМЕНТАЦИЯ СБОРОЧНЫЙ ЧЕРТЕЖ	XX	XX	XX	XX	XX	
				<u>ДЕТАЛИ</u>						
				СТЕРЖНИ						
				СТАЛЬ КЛАССА ВР-I ГОСТ 6727-80						
Б4		1	3.006.1-3/83.1-5-00.1 - 004 - 005 - 006	Ø5 Ø5 Ø5 Ø5	3	3		3	3	0,68 кг 0,60 кг 0,51 кг
Б4		2	3.006.1-3/83.1-5-00.1 - 121 - 170	Ø6 Ø10	24	28	32	32		0,15 кг 0,36 кг
				МАРКА						
				И.А.ОТЦА КИЗЕВА <i>Кирилл</i>						
				П.А.ОПЕЦ АФОНИН <i>Александр</i>						
				Н.К.КОНТА БУДАРИНА <i>Наталья</i>						
				Д.А.ЛИКОНЕ ПЕРЕЧАЛОВ <i>Дмитрий</i>						
				В.К.ГР. БУРЦЕВ <i>Владимир</i>						
				С.Г.ИЖК БУДАРИНА <i>Светлана</i>						
				И.И.ИЖК. МАКСИМОВА <i>Ирина</i>						
				3.006.1-3/83.1-5-18.0						
				СЕТКА АРМАТУРНАЯ С 119 ... С 150						
				СТАДИЯ						
				Р						1
				Л						2
				ЛИСТ						
				МОСИНЖПРОЕКТ						



ОБОЗНАЧЕНИЕ	МАРКА	РАЗМЕРЫ, ММ							n	МАССА, КГ										
		A	B	a	a1	c	c1	V												
3.006.1-3/83.1-5-18.0	C119	480	2340	360	140	40	95	45	150	70	200	11	1,49							
-01	C120									45	150	15	3,70							
-02	C121									70	200	14	19	23	10,17					
-03	C122															2940	460	150	27	5,44
-04	C123																			
-05	C124									4740	460	31	6,20							
-06	C125													13,56						
-07	C126									19	4,61									
-08	C127											23	4,65							
-09	C128									10,17										
-10	C129										5,44									
-11	C130	11,88																		

ИНВ.№ ПОДЛ. ПОДПИСЬ И ДАТА ВЗАМ. ИНВ.№

НАЧ.ОТД.	КОЗЕЕВА	<i>[Signature]</i>
ГЛ.СПЕЦ.	АФОНИН	<i>[Signature]</i>
Н.КОНТР.	БУДАРИНА	<i>[Signature]</i>
Л.ИНЖ.ПР.	ПЕРЕГУДОВА	<i>[Signature]</i>
РУК.ГР.	БУРЦЕВ	<i>[Signature]</i>
СТ.ИНЖ.	БУДАРИНА	<i>[Signature]</i>
ИНЖ.	МАКСИМОВА	<i>[Signature]</i>

3.006.1-3/83.1-5-18.0 СБ		
СТАДИЯ	МАССА	МАСШТАБ
	Р	СМ. ТАБЛ.
ЛИСТ	ЛИСТОВ 1	
МОСИНЖПРОЕКТ		

СЕТКА АРМИРОВАНИЯ
С119... С130
СБОРОЧНЫЙ ЧЕРТЕЖ

ИНВ.№ ПОДЛ. ПОДПИСЬ И ДАТА ВЗАМ. ИНВ.№

ФОРМАТ	КОД НА ИСПОЛН.-19.0	ПРИМЕЧ	НАИМЕНОВАНИЕ	ОБОЗНАЧЕНИЕ	МАРКА						
					C131	C132	C134	C133	C135		
А4			ДОКУМЕНТАЦИЯ	3.006.1-3/83.1-5-19.0 СБ							
			СБОРОЧНЫЙ ЧЕРТЕЖ								
			ДЕТАЛИ								
			СТЕРЖНИ								
			СТАЛЬ КЛАССА А1 ГОСТ 5781-82								
Б4	1		Ø6	0,067	10	10	10	12	10	10	0,12 КГ
			Ø8	0,079							0,21 КГ
			СТАЛЬ КЛАССА А-II ГОСТ 5781-82								
Б4	2		Ø8	0,079	5	5	5	5	5	5	1,09 КГ
			Ø10	0,136							1,70 КГ
			Ø12	0,186							2,98 КГ
			Ø12	0,189							2,45 КГ

НАЧ.ОТД.	КОЗЕЕВА	<i>[Signature]</i>
ГЛ.СПЕЦ.	АФОНИН	<i>[Signature]</i>
Н.КОНТР.	БУДАРИНА	<i>[Signature]</i>
Л.ИНЖ.ПР.	ПЕРЕГУДОВА	<i>[Signature]</i>
РУК.ГР.	БУРЦЕВ	<i>[Signature]</i>
СТ.ИНЖ.	БУДАРИНА	<i>[Signature]</i>
ИНЖ.	МАКСИМОВА	<i>[Signature]</i>

3.006.1-3/83.1-5-19.0

СЕТКА АРМАТУРНАЯ
С 131... С 135

СТАДИЯ	ЛИСТ	ЛИСТОВ
Р	1	2
МОСИНЖПРОЕКТ		

ИНВЕНТАРЬ, ПОДПИСЬ И ДАТА ВЗАИМОВЫЕ

ФОРМАТ	ЗОНА	ПЛОС	ОБОЗНАЧЕНИЕ	НАИМЕНОВАНИЕ	КОЛ. НА ИСПОЛН. - 20.0						ПРИМЕЧ.	
					01	02	03	04	05	06		
				ДОКУМЕНТАЦИЯ								
			3.006.1-3/83.1-5-20.0 СБ	СБОРОЧНЫЙ ЧЕРТЕЖ								
				ДЕТАЛИ								
				СТЕРЖНИ								
				Сталь класса Вр-I ГОСТ 6727-80								
			Б4	Ø 5 $\ell = 2900$			3	3	3	3		0,42 КГ
				Ø 5 $\ell = 500$			3	3	3			0,072 КГ
			Б4	Сталь класса Вр-I ГОСТ 6727-80								
				Ø 5 $\ell = 580$			3			15		0,083 КГ
				Ø 5 $\ell = 530$						15		0,076 КГ
				Ø 5 $\ell = 490$			3					0,071 КГ
				Ø 5 $\ell = 400$			3	20	15			0,058 КГ

МАРКА

3.006.1-3/83.1-5-20.0

СЕТКА АРМАТУРНАЯ
С 144 ... С 150СТАДИЯ ЛИСТ ЛИСТОВ
Р 1

МОСНИИЖПРОЕКТ

ИНВ. НЕГОДА, ПОДПИСЬ И ДАТА ВЗАИМОВЫЕ

ОБОЗНАЧЕНИЕ	МАРКА	РАЗМЕРЫ, ММ										п	МАССА, КГ
		А	В	Б	В1	С	С1	С2	С3	С4	С5		
3.006.1-3/83.1-5-20.0	С 144	400	90	100	120	100	100	100	100	100	100	2	0,39
-01	С 145	500	490	115	140	50	170	140	200	180	180	2	0,43
-02	С 146	580	490	140	180	50	220	180	180	180	180	2	0,47
-03	С 147	400	90	100	25	120	100	100	100	100	19	2,42	
-04	С 148	2900	490	115	140	50	170	140	200	180	14	2,13	
-05	С 149		530	125	160	50	190	160	200	160	14	2,33	
-06	С 150										14	2,40	

3.006.1-3/83.1-5-20.0 СБ

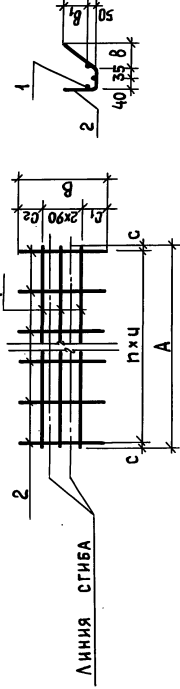
СЕТКА АРМАТУРНАЯ
С 144 ... С 150

СБОРОЧНЫЙ ЧЕРТЕЖ

СТАДИЯ | МАССА | МАСШТАБ
Р | СМ.

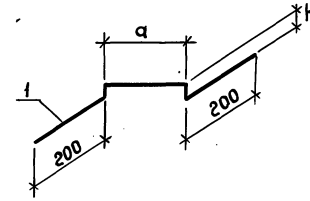
ЛИСТ | ЛИСТОВ | 1

МОСНИИЖПРОЕКТ



ИНВЕНТОР ПОДПИСЬ И ДАТА ВЗАИМОВЕРИЕ

Формат Зона Позиц.	Обозначение	Наименование	Кол. на испол. - 210			Примеч
			01	02	03	
А4	3.006.1-3/83.1-5-210 СБ	СБОРОЧНЫЙ ЧЕРТЕЖ	×	×	×	
		<u>ДЕТАЛИ</u>				
		СТЕРЖНИ				
		СТАЛЬ КЛАССА ВР-I ГОСТ 6172-80				
А4	1 3.006.1-3/83.1-5-00.1-260	Ø 5 ℓ = 680	1			0,098 кг
А4		-261	1			0,096 кг
А4		-262	1			0,094 кг
			СТ 1	СТ 2	СТ 3	
		МАРКА	3.006.1-3/83.1-5-21.0			
		НАЧ.ОТД. КОЗЕЕВА	СТЕРЖЕНЬ АРМАТУРНЫЙ СТ 1 ... СТ 3			МОСИНЖПРОЕКТ
		ГЛА СПЕЦ. АФОНИН				
		И.КОНТР. БУДАРИНА				
		ГЛА ИНЖ. ПЕРЕГУДОВА				
		РУК. ГР. БУРЦЕВ				
		СТ. ИНЖ. БУДАРИНА				
		ИНЖ. МАКСИМОВА	СТАЖА	ЛИСТ	ЛИСТОВ	
			Р	1		



ОБОЗНАЧЕНИЕ	МАРКА	РАЗМЕРЫ, ММ			МАССА, КГ
		L*	a	h	
3.006.1-3/83.1-5-21.0	СТ 1	680	220	30	0,098
-01	СТ 2	670	170	50	0,096
-02	СТ 3	650	40	40	0,094

L* - ПОЛНАЯ ДЛИНА СТЕРЖНЯ

ИНВ. НЕПОДП. ПОДПИСЬ И ДАТА ВЗАИМОВЕРИЕ

3.006.1-3/83.1-5-21.0 СБ		СТАЖА	МАССА	МАСШТАБ
СТЕРЖЕНЬ АРМАТУРНЫЙ СТ 1 ... СТ 3 СБОРОЧНЫЙ ЧЕРТЕЖ		Р	СМ. ТАБЛ.	
		ЛИСТ	ЛИСТОВ	1
		МОСИНЖПРОЕКТ		

ФОРМАТ	ЗОНА	ПОЯСН.	ОБОЗНАЧЕНИЕ	НАИМЕНОВАНИЕ	КОЛ. НА ИСПОЛН. - 22.0				ПРИМЕР
					-	01	02	03	
А4			3.006.1-3/83.1-5-22.0 СБ	СБОРОЧНЫЙ ЧЕРТЕЖ					
				ДЕТАЛИ					
				СТЕРЖНИ					
				СТАЛЬ КЛАССА А1 ГОСТ 5781-82					
				Ø10 $\ell=925$	1				0,57 кг
				Ø12 $\ell=1050$	1	1	1		0,93 кг
				Ø14 $\ell=1260$			1		1,52 кг
				СТАЛЬ КЛАССА А1 ГОСТ 5781-82					
				Ø10 $\ell=250$	1				0,15 кг
				Ø12 $\ell=250$	1	1	1		0,22 кг
				Ø14 $\ell=250$			1		0,30 кг
					М1	М2	М3	М4	М5
				МАРКА	М1	М2	М3	М4	М5
				НАЧ. ОТД. КОЗЕЕВА <i>Козеев</i>	3.006.1-3/83.1-5-22.0				
				ГЛ. СПЕЦ. АФОНИН <i>Афонин</i>	СТАЛЬ КЛАССА А1 ГОСТ 5781-82				
				И. КОНТР. БУДАРИНА <i>Бударина</i>	ПЕТЛЯ				
				ГЛ. ИНЖ. ПЕРЕГУДОВА <i>Перегудова</i>	М1 ... М5				
				РУК. ГР. БУРЦЕВ <i>Бурцев</i>	МОСИНЖПРОЕКТ				
				СТ. ИНЖ. БУДАРИНА <i>Бударина</i>					
				ИНЖ. ТОМАШЕВА <i>Томашева</i>					

ОБОЗНАЧЕНИЕ		МАРКА	РАЗМЕРЫ, ММ					МАССА, КГ
Л	а		а ₁	б	Р	г		
3.006.1-3/83.1-5-22.0 СБ		М1	145		185	70	0,72	
-01	М2	170	30	220	85		1,15	
-02	М3	190		200		30		
-03	М4	210		180	120		1,82	
-04	М5	230	50	205		30		

ОБОЗНАЧЕНИЕ		МАРКА	РАЗМЕРЫ, ММ					МАССА, КГ
Л	а		а ₁	б	Р	г		
3.006.1-3/83.1-5-22.0 СБ		М1	145		185	70	0,72	
-01	М2	170	30	220	85		1,15	
-02	М3	190		200		30		
-03	М4	210		180	120		1,82	
-04	М5	230	50	205		30		

ПЕТЛЯ
М1 ... М5
СБОРОЧНЫЙ ЧЕРТЕЖ

СТАДИЯ	МАССА	МАСШТАБ
Р	СМ.	
ТАБЛ.		
ЛИСТ	ЛИСТОВ 1	
МОСИНЖПРОЕКТ		

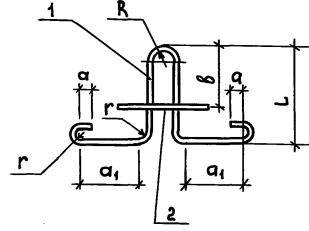


Рис.1

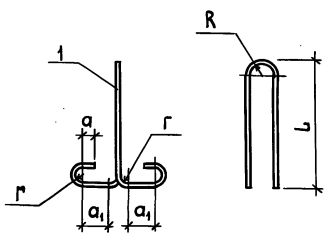
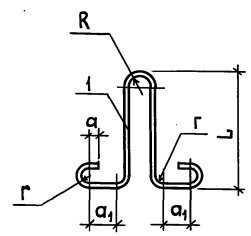


Рис.2



ПРОДОЛЖЕНИЕ ТАБЛ.

ОБОЗНАЧЕНИЕ	МАРКА	РИС.№	РАЗМЕРЫ, ММ					МАССА, КГ			
			L	a	a ₁	R	r				
3.006.1-3/83.1-5-23.0	П 1	1	215	30	180	30	20	0,94			
-01	П 2		259		140						
-02	П 3		275		120						
-03	П 4		290		105						
-04	П 5		315		80						
-05	П 6		235	205	30		1,54				
-06	П 7		275	165							
-07	П 8		295	145					50	30	1,55
-08	П 9		330	115							
-09	П 10		370								
-10	П 11		220	30	75		20		0,34		

ОБОЗНАЧЕНИЕ	МАРКА	РИС.№	РАЗМЕРЫ, ММ					МАССА, КГ			
			L	a	a ₁	R	r				
3.006.1-3/83.1-5-23.0	-11	П 12	225	30	75	30	20	0,34			
	-12	П 13	265					0,37			
	-13	П 14	300					0,63			
	-14	П 15	360					0,70			
	-15	П 16	345					0,99			
	-16	П 17	385					30	1,06		
	-17	П 18								30	1,68
	-18	П 19	425					50	115	30	1,78
	-19	П 20	465								1,88

ЛИН. № ПОДАГ. ПОДПИСЬ И ДАТА ВЗЯТИИ №

3.006.1-3/83.1-5-23.0 СБ		
НАЧ. ОТД. КОЗЕЕВА	ПЕТАЯ П1 ... П20 СБОРОЧНЫЙ ЧЕРТЕЖ	СТАДИЯ
ГЛ. СПЕЦ. АФОНИН		МАССА
Н. КОНТР. БУДАРИНА		СМ. ТАБЛ.
ГЛ. ИНЖ. ПЕРЕГУДОВА		ЛИСТ
РУК. ГР. БУРЦЕВ		ЛИСТОВ 1
СТ. ИНЖ. БУДАРИНА	МОСИНЖПРОЕКТ	
ИНЖ. ТОМАШЕВА		

20969-05

44

Омск 18.01.84.

Q