

ТИПОВЫЕ СТРОИТЕЛЬНЫЕ КОНСТРУКЦИИ, ИЗДЕЛИЯ И УЗЛЫ

Серия 3.016.1-17.93

ЭСТАКАДЫ КАБЕЛЬНЫЕ ЖЕЛЕЗОБЕТОННЫЕ
ПРОХОДНЫЕ МАЛОЙ, СРЕДНЕЙ И ПОВЫШЕННОЙ
ЕМКОСТИ

Выпуск 1

ИЗДЕЛИЯ ЖЕЛЕЗОБЕТОННЫЕ.
РАБОЧИЕ ЧЕРТЕЖИ.

ТИПОВЫЕ СТРОИТЕЛЬНЫЕ КОНСТРУКЦИИ, ИЗДЕЛИЯ И УЗЛЫ

Серия 3.016.1-17.93

ЭСТАКАДЫ КАБЕЛЬНЫЕ ЖЕЛЕЗОБЕТОННЫЕ
ПРОХОДНЫЕ МАЛОЙ, СРЕДНЕЙ И ПОВЫШЕННОЙ
ЕМКОСТИ

Выпуск 1

ИЗДЕЛИЯ ЖЕЛЕЗОБЕТОННЫЕ.
РАБОЧИЕ ЧЕРТЕЖИ.

РАЗРАБОТАНЫ:

НПП "Нейтраль"
Директор *МФ* Ф.Э.Лейкин
Главный инженер
проекта *А.М.Монин* А.М.Монин

УТВЕРЖДЕНЫ:

Главпроектom Госстроя России,
письмо от 03.12.93 N 9-3-3/257
введены в действие НПП "Нейтраль"
с 01.01.94; приказ от 08.12.93 N 8/93

| ОБОЗНАЧЕНИЕ | НАИМЕНОВАНИЕ | СТР. |
|---------------------|---------------------|------|
| З.О.16.1-17.93.1-ТУ | ТЕХНИЧЕСКИЕ УСЛОВИЯ | 4 |
| - 01 | КОЛОННА К1 | 8 |
| - 02 | КОЛОННА К2 | 9 |
| - 03 | КОЛОННА К3 | 10 |
| - 04 | КОЛОННА К4 | 11 |
| - 05 | КОЛОННА К5 | 12 |
| - 06 | КОЛОННА К6 | 13 |
| - 07 | КОЛОННА К7 | 14 |
| - 08 | КОЛОННА К8 | 15 |
| - 09 | КОЛОННА К9 | 16 |
| - 10 | КОЛОННА К10 | 17 |
| - 11 | ТРАВЕРСА Т1 | 18 |
| - 12 | ТРАВЕРСА Т2 | 19 |
| - 13 | ТРАВЕРСА Т3 | 20 |
| - 14 | ТРАВЕРСА Т4; Т13 | 21 |
| - 15 | ТРАВЕРСА Т5; Т6 | 22 |
| - 16 | ТРАВЕРСА Т7 | 23 |
| - 17 | ТРАВЕРСА Т8 | 24 |
| - 18 | ТРАВЕРСА Т9 | 25 |
| - 19 | ТРАВЕРСА Т10 | 26 |
| - 20 | ТРАВЕРСА Т11; Т14 | 27 |
| - 21 | ТРАВЕРСА Т12 | 28 |
| - 22 | БАЛКА Б1... Б4 | 29 |
| - 23 | КАРКАС КП1; КП4 | 30 |
| - 24 | КАРКАС КП2 | 31 |
| - 25 | КАРКАС КП3 | 32 |
| - 26 | КАРКАС КП5 | 33 |
| - 27 | КАРКАС КП6 | 34 |

| ОБОЗНАЧЕНИЕ | НАИМЕНОВАНИЕ | СТР. |
|-----------------------|-------------------|------|
| З.О.16.1-17.93.1 - 28 | КАРКАС КП7 | 35 |
| - 29 | КАРКАС КП8 | 36 |
| - 30 | КАРКАС КП9 | 37 |
| - 31 | КАРКАС КП10; КП11 | 38 |
| - 32 | КАРКАС КП12 | 39 |
| - 33 | КАРКАС КП13 | 40 |
| - 34 | КАРКАС КП14 | 41 |
| - 35 | КАРКАС КП15 | 42 |
| - 36 | КАРКАС КП16 | 43 |
| - 37 | КАРКАС КП17 | 44 |
| - 38 | КАРКАС КП18 | 45 |
| - 39 | КАРКАС КП19 | 46 |
| - 40 | КАРКАС КП20 | 47 |
| - 41 | КАРКАС КП21 | 48 |
| - 42 | КАРКАС КП22 | 49 |

Имя, № докум. Подпис, и дата. Взаим. инв. №

| | | | |
|----------|-----------|---|---------|
| Г.И.П. | ИОНИН | И | 8.12.92 |
| И. КОЛПА | ЗОРНА | И | 8.12.92 |
| И. СТЕП. | ЗОРНА | И | 8.12.92 |
| Зав. гр. | ШАНОВСКИИ | И | 8.12.92 |
| ТРАВЕР. | ШАНОВСКИИ | И | 8.12.92 |
| КАРКАС. | ИОНИН | И | 8.12.92 |

3.016.1-17.93.1

СОДЕРЖАНИЕ

| СТАВКА | ЛИСТ | |
|------------|------|---|
| | Р | В |
| | 1 | 2 |
| ИПП | | |
| "НЕЙТРАЛЬ" | | |

| ОБОЗНАЧЕНИЕ | НАИМЕНОВАНИЕ | СТР. |
|----------------------|------------------------|------|
| 3.016.1-17.93.1 - 43 | КАРКАС КР1; КР5 | 50 |
| -44 | КАРКАС КР2 | 50 |
| -45 | КАРКАС КР3; КР4 | 51 |
| -46 | КАРКАС КР8 | 51 |
| -47 | КАРКАС КР6 | 52 |
| -48 | КАРКАС КР7 | 52 |
| -49 | КАРКАС КР9; КР11; КР12 | 53 |
| -50 | КАРКАС КР10 | 53 |
| -51 | КАРКАС КР13 | 54 |
| -52 | КАРКАС КР14 | 54 |
| -53 | КАРКАС КР16 | 55 |
| -54 | КАРКАС КР17 | 55 |
| -55 | КАРКАС КР18 | 56 |
| -56 | КАРКАС КР15 | 56 |
| -57 | КАРКАС КР19 | 57 |
| -58 | КАРКАС КР20 | 57 |
| -59 | КАРКАС КР21 | 58 |
| -60 | КАРКАС КР22 | 58 |
| -61 | КАРКАС КР24 | 59 |
| -62 | КАРКАС КР25 | 59 |
| -63 | КАРКАС КР26 | 60 |
| -64 | КАРКАС КР23 | 60 |

ИЗДАНИЕ
ИЗМЕНЕНИЯ
И
ИЗМЕНЕНИЯ

| | |
|-----------------|-----------|
| 3.016.1-17.93.1 | Лист 2 |
|-----------------|-----------|

1.1. Колонны и траверсы должны соответствовать требованиям ГОСТ 25628-90 и настоящих технических требований

1.2. Бетон.

1.2.1. Колонны изготавливаются из тяжелого бетона класса В25 и В30, траверсы - В15... В30, фундаменты - В15.

1.2.2. Фактическая прочность бетона (в проектном возрасте и отпускная) должна соответствовать требуемой, назначаемой по ГОСТ 18105-86 в зависимости от нормируемой прочности бетона и от показателя фактической однородности прочности бетона.

Величина нормируемой отпускной прочности бетона на сжатие должна составлять 70% от его проектного класса по прочности на сжатие в теплый период года и 90% - в холодный период года.

Продолжительность теплового и холодного периодов года указывается проектной организацией в соответствии с ГОСТ 13015.0-83 п. 7.6.

1.2.3. Дополнительные требования к маркам бетона колонн, траверс, балок и фундаментов по водонепроницаемости и морозостойкости (F и W) назначаются по табл. 9 СНиП 2.03.01-84* "Бетонные и железобетонные конструкции" в конкретном проекте.

1.2.4. Бетон конструкций, предназначенных для применения в условиях воздействия агрессивной среды, а также материалы для изготовления этого

бетона должны удовлетворять требованиям, установленным в главе СНиП 2.03.11-85 "Защита строительных конструкций от коррозии."

1.2.5. Качество материалов, применяемых для изготовления бетона, должно обеспечивать выполнение настоящих технических требований и удовлетворять:

цемент - ГОСТ 10178-85,
заполнители - ГОСТ 26633-91,
вода - ГОСТ 23732-79.

Крупность зерен не должна превышать 40 мм.

1.3. Арматура и закладные изделия.

1.3.1. В качестве рабочей арматуры колонн, траверс и фундаментов применяется стержневая арматура периодического профиля класса А-III по ГОСТ 5781-82*.

В качестве поперечной арматуры применяются горячекатаная гладкая арматура класса А-I и периодическая - А-III.

1.3.2. Колонны и траверсы армируются пространственными арматурными каркасами, рабочие чертежи которых приведены в настоящем выпуске.

1.3.3. Изготовление пространственных и плоских

Инв. № подл. Подп. и дата. Взам. инв. №

| | | | | | | | |
|-----------|------------|------------------|----------|----------------------|------------------------|------|--------|
| ГИП | Монин | <i>[подпись]</i> | 21.12.93 | 3.016.1-17.93.1 - ТТ | СТАДИИ | Лист | Листов |
| Н.КОНТР. | Зорин | <i>[подпись]</i> | 21.12.93 | | | Р | 1 |
| ГЛ. СПЕЦ. | Зорин | <i>[подпись]</i> | | | ТЕХНИЧЕСКИЕ ТРЕБОВАНИЯ | | |
| ЗАВ. ГР. | Шахновский | <i>[подпись]</i> | | | | | |
| ПРОВЕР. | Шахновский | <i>[подпись]</i> | | НПП "Нейтраль" | | | |
| РАЗРАБ. | Монин | <i>[подпись]</i> | | | | | |

КАРКАСОВ И СЕТОК ДОЛЖНО ПРОИЗВОДИТЬСЯ В СООТВЕТСТВИИ С ТРЕБОВАНИЯМИ ГОСТ 10922-90 „АРМАТУРНЫЕ И ЗАКЛАДНЫЕ ИЗДЕЛИЯ СВАРНЫЕ, СОЕДИНЕНИЯ СВАРНЫЕ АРМАТУРЫ И ЗАКЛАДНЫХ ИЗДЕЛИЙ ЖЕЛЕЗОБЕТОННЫХ КОНСТРУКЦИЙ. ОБЩИЕ ТЕХНИЧЕСКИЕ УСЛОВИЯ.“, ГОСТ 14098-91 „СОЕДИНЕНИЯ СВАРНЫЕ АРМАТУРЫ И ЗАКЛАДНЫХ ИЗДЕЛИЙ ЖЕЛЕЗОБЕТОННЫХ КОНСТРУКЦИЙ. ТИПЫ, КОНСТРУКЦИИ И РАЗМЕРЫ.“

1.3.4. Для крестообразных сварных соединений сеток и каркасов типа швов при контактной точечной сварке - К₁-К_т.

Объединение плоских каркасов и арматурных изделий в пространственный каркас производится путем приварки поперечных соединительных стержней к продольным стержням плоских каркасов при помощи сварочных клещей для контактной точечной сварки. Для придания пространственному каркасу необходимой жесткости при транспортировании в нем должны быть предусмотрены специальные связи из диагональных стержней.

1.3.5. Плоские арматурные сетки следует изготавливать с помощью контактной точечной сварки. Сварку сеток производить во всех точках пересечения стержней.

1.3.6. Стыкование стержней при заготовке продольной арматуры каркасов следует производить контактной стыковой сваркой.

Не допускается устройство нескольких стыков в одном сечении каркаса.

1.3.7. Для изготовления строповочных петель применяется горячекатаная гладкая арматурная сталь класса А-I марок СтЗпс и СтЗсп или периодического профиля класса Ас-II марки ЮГТ по ГОСТ 5781-82*.

1.3.8. Закладные изделия должны иметь антикоррозионное покрытие. Вид и техническая характеристика защиты закладных изделий указывается в конкретном проекте.

2. ТРЕБОВАНИЯ К ИЗГОТОВЛЕНИЮ.

2.1. Колонны и траверсы следует изготавливать в стальных формах, удовлетворяющих требованиям ГОСТ 25781-83*Е.

2.2. Проектное положение арматурных изделий в опалубке обеспечивается фиксаторами из плотного цементно-песчаного раствора или пластмассы. Применение стальных фиксаторов не допускается.

2.3. Установка дополнительных закладных изделий производится креплением их к опалубочной форме инвентарными приспособлениями.

Положение остальных закладных изделий допускается фиксировать креплением к арматурному каркасу.

2.4. Отклонение фактических размеров колонн и

3.016.1 - 17.93.1 - ТТ

Лист

2

ТРАВЕРС ОТ НОМИНАЛЬНЫХ НЕ ДОЛЖНО ПРЕВЫШАТЬ, мм :

- по длине ± 16
- по размерам поперечного сечения:
при высоте сечения свыше 250 мм
до 500 мм включительно ± 4
свыше 500 мм ± 5

2.5. Отклонение фактических размеров поперечного сечения колонн и траверс высшей категории качества не должны превышать ± 3,0 мм.

2.6. Отклонение от прямолинейности на длине 2,0 м (местная непрямолинейность) профиля боковых граней не должно превышать ± 5,0 мм. Непрямолинейность на всю длину не должна превышать 15 мм.

2.7. Торцевые плоскости конструкции должны быть перпендикулярны к ее боковым граням.

Отклонение от перпендикулярности не должно превышать 0,01 проверяемого размера торцевой плоскости колонны.

2.8. Отклонение от номинального положения стальных закладных изделий, расположенных в одном уровне с поверхностью бетона и не служащих фиксаторами при монтаже, не должны превышать, мм:

- в плоскости боковых граней колонн и траверс:
- для элементов закладных изделий
длиной до 100 мм 5
- для элементов закладных изделий
длиной свыше 100 мм 10
- из плоскости боковых граней колонн 3

Отклонение от номинального положения стальных закладных изделий, расположенных на одном уровне с поверхностью бетона или служащих фиксаторами при монтаже, не должны превышать 3 мм.

2.9. Отклонение толщины защитного слоя бетона до арматуры не должно превышать величин, указанных в таблице.

| Номинальная толщина защитного слоя бетона до поверхности арматурного стержня, мм | Пределные отклонения по толщине защитного слоя бетона при линейных размерах поперечного сечения элемента, мм | | | |
|--|--|-------------------|---------------------|-------------------|
| | до 400 | | свыше 400 | |
| | неагрессивная среда | агрессивная среда | неагрессивная среда | агрессивная среда |
| 20 и более | + 5 | + 5; - 3 | + 10; - 5 | + 10; - 3 |

2.10. Отклонение от номинального положения строповочных петель не должно превышать 15 мм.

2.11. Качество поверхностей должно удовлетворять категории А6 ГОСТ 13015.0-83.

2.12. На поверхности колонн и траверс не допускаются раковины диаметром 10 мм и глубиной 5 мм, местные наплывы бетона и впадины высотой или глубиной более 5 мм, отколы бетона глубиной более 7 мм и длиной более 50 мм на 1 м ребра, обнажение арматуры.

2.13. На лицевой поверхности конструкций не допускаются жировые и ржавые пятна.

Инв. № подл. Подп. и дата Взам. инв. №

3.016.1 - 17.93.1 - ТТ Лист 3

2.14. В бетоне колонн, поставляемых потребителю, трещины не допускаются, за исключением усадочных и других поверхностных технологических трещин, ширина которых не должна превышать 0,1 мм при числе их не более 1 на 1 м длины конструкции.

2.15. Поверхности закладных изделий и строповочных приспособлений должны быть очищены от наплывов бетона и раствора.

2.16. На боковых гранях колонн масляной краской наносят риски с прочерчиванием на них осевых линий для выверки колонн и примыкающих к ним конструкций.

2.17. Извлечение колонн и траверс из опалубочной формы следует производить при достижении бетоном не менее 70% проектной прочности.

3. Маркировка.

3.1. Маркировку колонн следует производить в соответствии с ГОСТ 13015.2-81.

3.2. Маркировочные надписи и знаки необходимо наносить на видимой (при хранении и монтаже) боковой поверхности изделия вблизи его нижнего конца, несмываемой краской темного цвета с помощью трафарета.

4. Правила приемки.

4.1. Изделия должны быть приняты отделом технического контроля (ОТК) предприятия-изготовителя в соответствии с требованиями ГОСТ 13015.1-81.

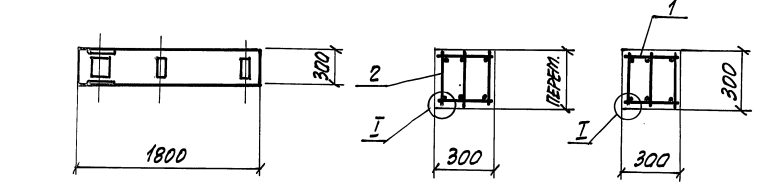
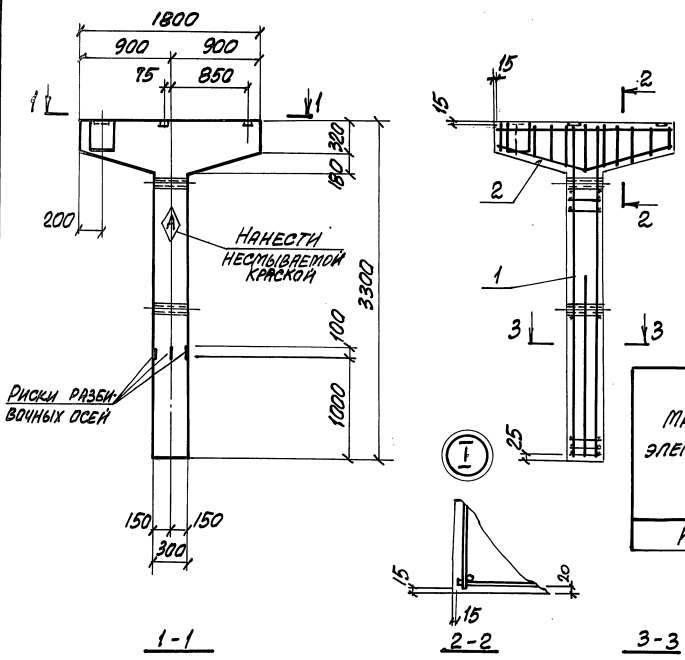
4.2. Каждую партию изделий, принятую техническим

контролем предприятия-изготовителя, следует сопроводить документом о качестве по ГОСТ 13015.3-81.

В документе о качестве должны быть приведены марки бетона по морозостойкости и водонепроницаемости, если эти показатели указаны в рабочих чертежах.

Инв. № подл. Подп. и дата. Взам. инв. №

3.016.1 - 17.934 - ТТ
Лист 4

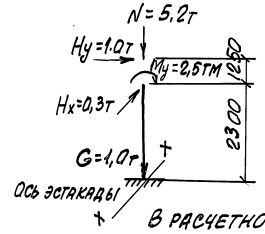


| №№. | ОБОЗНАЧЕНИЕ | НАИМЕНОВАНИЕ | КОЛ. | ПРИМЕЧ. | |
|--------------------------|--------------------|--------------|------|------------------|--------|
| <u>СБОРОЧНЫЕ ЕДИНИЦЫ</u> | | | | | |
| 1 | 3.016.1-17.93.1-23 | КАРКАС КЛ1 | 1 | 62,5кг | |
| 2 | -24 | КЛ2 | 1 | 37,6кг | |
| <u>МАТЕРИАЛЫ</u> | | | | | |
| | | | | БЕТОН КЛАССА В25 | 0,46м³ |

ВЕДОМОСТЬ РАСХОДА СТАЛИ, КГ

| МАРКА ЭЛЕМЕНТА | ИЗДЕЛИЯ АРМАТУРНЫЕ | | | | | | ИЗДЕЛИЯ ЗАКЛАДНЫЕ | | | | | | ВСЕГО | ОБЩАЯ РАБОТА | | | |
|----------------|--------------------|------|------|-------|------|--|-------------------|-----|----------------|-----|---------------|------|-------|--------------|-----|------|-------|
| | АРМАТУРА КЛАССА | | | | | | АРМАТУРА КЛАССА | | ПРОКАТ МАРКИ | | | | | | | | |
| | А-III | | А-I | | | | А-III | | С 235 | | | | | | | | |
| | ГОСТ 5781-82* | | | | | | ГОСТ 5781-82* | | ГОСТ 19903-74* | | ГОСТ 10704-91 | | | | | | |
| | Ф10 | Ф16 | Ф25 | Итого | ФВ | | ФВ | Ф12 | Итого | Ф-6 | Ф-8 | Ф-10 | Итого | Ф4,5 | | | |
| К1 | 3,3 | 15,0 | 50,4 | 68,7 | 10,7 | | 79,4 | 0,6 | 3,1 | 3,7 | 1,8 | 2,5 | 11,8 | 16,1 | 0,9 | 20,7 | 100,1 |

РАСЧЕТНАЯ СХЕМА К1



В РАСЧЕТНОЙ СХЕМЕ УКАЗАНЫ РАСЧЕТНЫЕ НАГРУЗКИ.

| МАРКА | МАССА ЕД., КГ |
|-------|---------------|
| К1 | 1150 |

| | | |
|---------|-----------|--------|
| ГИП | МОНИН | 8.12.6 |
| Н.КОНТ. | БОРИН | 8.12.6 |
| П.СПЕЦ. | БОРИН | 8.12.6 |
| З.В.ГР. | ШАХИНСКИЙ | 8.12.6 |
| ПРОВЕР | ШАХИНСКИЙ | |
| РАЗРАБ | БОРИН | |
| РАСЧЕТ | МОНИН | |

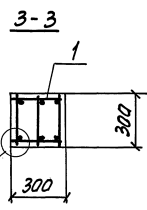
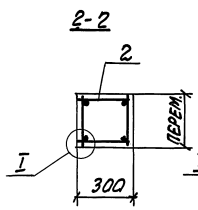
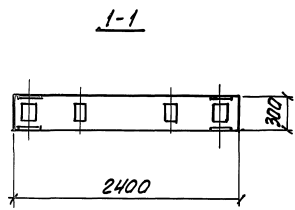
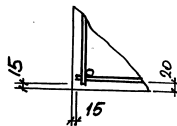
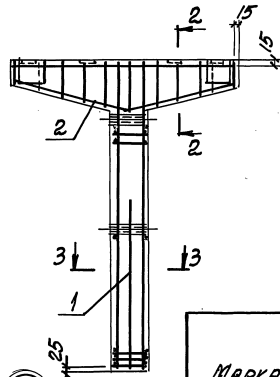
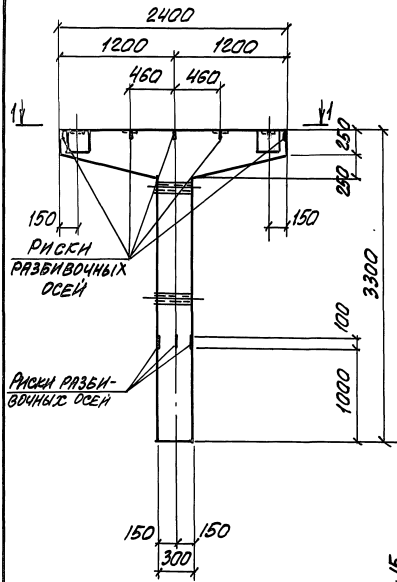
3.016.1-17.93.1-01

КОЛОННА К1

| СТАЛЬ | ЛИСТ | ЛИСТОВ |
|-------|------|--------|
| Р | 1 | 1 |

НП
"НЕЙТРАЛЬ"

№ п/п табл. Колонны и порталы



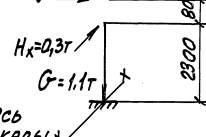
| Поз. | ОБЪЯВЛЕНИЕ | НАИМЕНОВАНИЕ | КОЛ. | ПРИМеч. |
|--------------------------|--------------------|--------------|------|--------------------|
| <u>СБОРОЧНЫЕ ЕДИНИЦЫ</u> | | | | |
| 1 | 3.016.1-17.93.1-23 | КАРКАС КЛ4 | 1 | 44,5 кг |
| 2 | -25 | КЛ3 | 1 | 56,3 кг |
| <u>МАТЕРИАЛЫ</u> | | | | |
| БЕТОН КЛАССА В25 | | | | 0,5 м ³ |

ВЕДОМОСТЬ РАСХОДА СТАЛИ, КГ

| МАРКА ЭЛЕМЕНТА | ИЗДЕЛИЯ АРМАТУРНЫЕ | | | | ВСЕГО | ИЗДЕЛИЯ ЗАКЛАДНЫЕ | | | | ВСЕГО | СВЯЗАН. РАСХОД | | |
|----------------|--------------------|-----|------|----------|-------|-------------------|-----|-----------|-----|---------------|----------------|------|-------|
| | АРМАТУРА КЛАССА | | | | | ПРОКАТ МАРКИ | | | | | | | |
| | А-III | | А-I | | | А-II | | С235 | | | | С245 | |
| К2 | ГОСТ 5781-82* | | | | 666 | ГОСТ 19903-74* | | | | ГОСТ 10704-91 | | 34,1 | 100,7 |
| | Ф10 | Ф16 | Ф20 | Итого ФВ | | Ф8 | Ф12 | Итого Ф-6 | Ф-8 | Ф-10 | Итого Ф-24 | | |
| | 4,5 | 177 | 32,4 | 54,6 | 12,0 | 0,6 | 6,2 | 6,8 | 1,8 | 5,0 | 19,6 | 264 | 0,9 |

РАСЧЕТНАЯ СХЕМА К2

$H_y = 0,8T$ $N = 5,4T$



В РАСЧЕТНОЙ СХЕМЕ УКАЗАНЫ РАСЧЕТНЫЕ НАГРУЗКИ.

| МАРКА | МАССА |
|-------|-------|
| К2 | 1250 |

| ТИП | МОДУЛЬ | ВЕРСИЯ |
|-------------------|--------------------|---------|
| Н.КОНТ. ЗОРНИ | 3.016.1-17.93.1-02 | 2.11.83 |
| П.СПЕЦ. ЗОРНИ | | 2.11.83 |
| ЗАВ. Г. ШИРОВСКИЙ | | |
| ПРОВЕР. ШИРОВСКИЙ | | |
| РАЗРАБ. МОУНИ | | |
| РАСЧЕТ. ЗОРНИ | | |

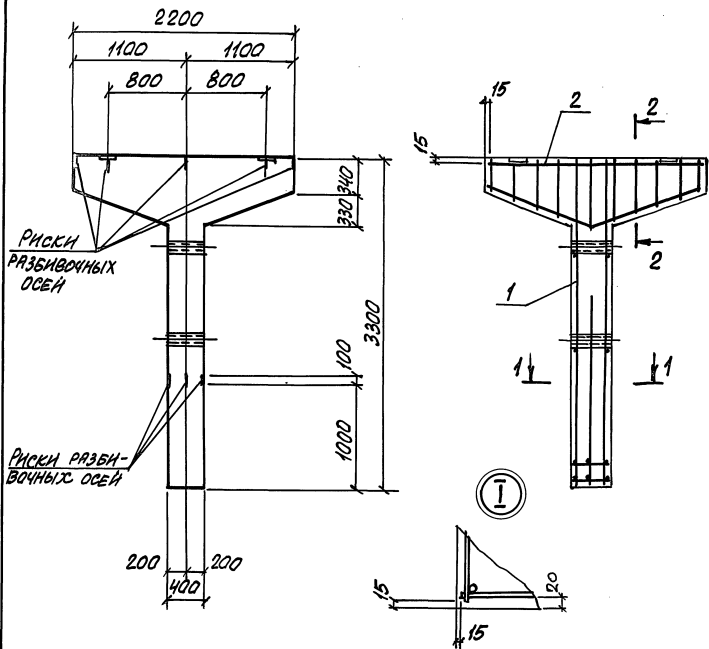
3.016.1-17.93.1-02

КОЛОННА К2

| СТАДИЯ | ЛИСТ | ЛИСТОВ |
|--------|------|--------|
| Р | 1 | 1 |

НП
"НЕЙТРАЛЬ"

ИВЕН. № 10000. ПОДПИСЬ И ПЕЧАТЪ РАБОТНИКА



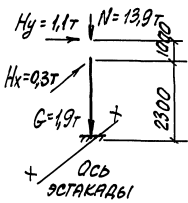
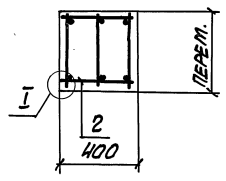
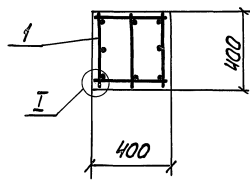
РИСКИ РАЗБИВНЫХ ОСЕЙ

РИСКИ РАЗБИВНЫХ ОСЕЙ

1-1

2-2

РАСЧЕТНАЯ СХЕМА КЗ



| Поз. | ОБОЗНАЧЕНИЕ | НАИМЕНОВАНИЕ | КОЛ. | ПРИМеч. |
|--------------------------|--------------------|--------------|------|---------------------|
| <u>СБОРОЧНЫЕ ЕДИНИЦЫ</u> | | | | |
| 1 | 3.016.1-17.93.1-26 | КАРКАС КЛ5 | 1 | 72,0 кг |
| 2 | - 27 | КЛ6 | 1 | 55,2 кг |
| <u>МАТЕРИАЛЫ</u> | | | | |
| | | | | БЕТОН КЛАССА В25 |
| | | | | 0,84 м ³ |

ВЕДОМОСТЬ РАСХОДА СТАЛИ, КГ

| МАРКА ЭЛЕМЕНТА | ИЗДЕЛИЯ АРМАТУРНЫЕ | | | | | ИЗДЕЛИЯ ЗАКЛАДНЫЕ | | | | ВСЕГО | ОБЩИЙ РАСХОД |
|----------------|--------------------|------|-----|-------|------|-------------------|------|--------------|---------------|-------|--------------|
| | АРМАТУРА КЛАССА | | | | | АРМАТУРА КЛАССА | | ПРОКАТ МАРКИ | | | |
| | А-III | | А-I | | | A-III | C245 | C235 | | | |
| | ГОСТ 5781-82* | | | | | ГОСТ 5781-82* | | ГОСТ 1902-74 | ГОСТ 10701-91 | | |
| | φ10 | φ18 | φ22 | Итого | φ8 | ВСЕГО | φ12 | φ20 | φ45 | ВСЕГО | ОБЩИЙ РАСХОД |
| КЗ | 4,2 | 12,9 | 6,4 | 81,5 | 16,3 | 97,8 | 4,6 | 236 | 1,2 | 294 | 127,2 |

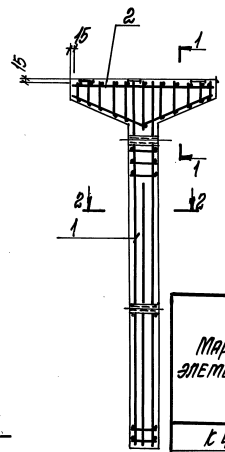
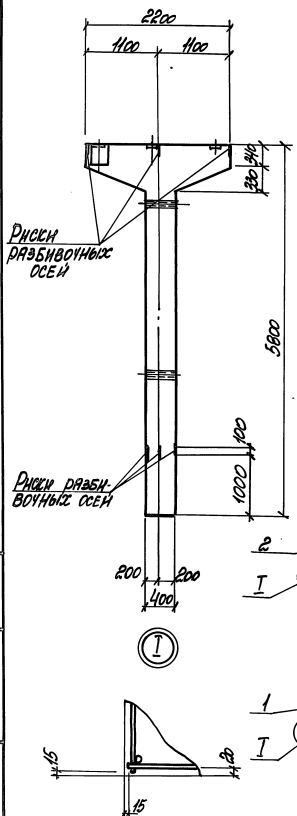
КОЛОННА ИЗГОТОВЛИВАЕТСЯ В ОПЛУБКЕ
КОЛОННЫ К7 СЕРИИ 3.015-2/82 ВЫП. II-2

| МАРКА | МАССА ЕД., КГ |
|-------|---------------|
| КЗ | 2100 |

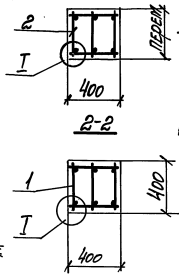
В РАСЧЕТНОЙ СХЕМЕ УКАЗАНЫ РАСЧЕТНЫЕ НАГРУЗКИ

| | | | | | | |
|----------|-----------|---------|---------|---------------------|------|--------|
| ГИП | МОИНИ | Визир | 8.10.83 | 3.016.1-17.93.1-03 | | |
| Н. КОНО | ЗОРИН | 8.10.83 | 8.10.83 | | | |
| М. СЛЕЧ | ЗОРИН | 8.10.83 | 8.10.83 | | | |
| З. В. ГР | ШАХУНОВИЧ | 8.10.83 | 8.10.83 | | | |
| ПРОВЕР | ШАХУНОВИЧ | 8.10.83 | 8.10.83 | КОЛОННА КЗ | | |
| РАЗРАБ | МОИНИ | 8.10.83 | 8.10.83 | | | |
| РАССЧИТ | ЗОРИН | 8.10.83 | 8.10.83 | | | |
| | | | | Страница | Лист | Листов |
| | | | | P | 1 | 1 |
| | | | | Н. П. П. "НЕЙТРАЛЬ" | | |

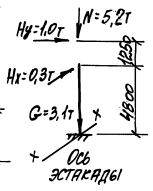
УТВ. № 10/83. Утверждение и дата: 8.10.83



1-1



РАСЧЕТНАЯ СХЕМА К4



| Поз | ОБОЗНАЧЕНИЕ | НАИМЕНОВАНИЕ | КОЛ. | ПРИМ.Ч. |
|--------------------------|------------------|--------------|------|---------|
| <u>СБОРОЧНЫЕ ЕДИНИЦЫ</u> | | | | |
| 1 | 016.1-17.93.1-40 | КАРЛАС КЛ20 | 1 | НВ,5 |
| 2 | -41 | КАРЛАС КЛ21 | 1 | 47,5 |
| <u>МАТЕРИАЛЫ</u> | | | | |
| БЕТОН КЛАССА В30 | | | | 0,84м³ |

| МАРКА | МАССА, КГ |
|-------|-----------|
| К4 | 3200 |

ВЕДОМОСТЬ РАСХОДА СТАЛИ НА ЭЛЕМЕНТ, КГ

| Марка элемента | ИЗДЕЛИЯ АРМАТУРНЫЕ | | | | | | ИЗДЕЛИЯ ЗАКЛАДНЫЕ | | | | | | Всего | ОБЩАЯ РАСХОДА | | | | |
|----------------|--------------------|------|------|-------|-------|-----|-------------------|------|----------------|-------|-----|-----|-------|---------------|-------|---------------|-----|------|
| | АРМАТУРА КЛАССА | | | | | | АРМАТУРА КЛАССА | | ПРОДАТ МАРКИ | | | | | | | | | |
| | А-II | | | А-I | | | А-III | С230 | С245 | | | | | | | | | |
| | ГОСТ 5781-82* | | | | | | ГОСТ 5781-82* | | ГОСТ 19003-74* | | | | | | | | | |
| К4 | φ10 | φ18 | φ22 | Итого | φ6 | φ8 | Итого | φ8 | φ12 | Итого | Б-6 | Б-8 | Б-40 | Итого | Всего | ОБЩАЯ РАСХОДА | | |
| | 4,2 | 12,9 | 42,4 | 68,8 | 128,3 | 6,1 | 9,9 | 16,0 | 44,3 | 0,6 | 3,8 | 4,4 | 1,0 | 2,5 | 11,0 | 16,1 | 1,2 | 21,7 |

В РАСЧЕТНОЙ СХЕМЕ УКАЗАНЫ РАСЧЕТНЫЕ НАГРУЗКИ

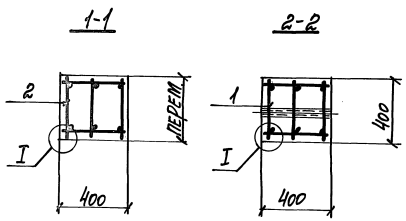
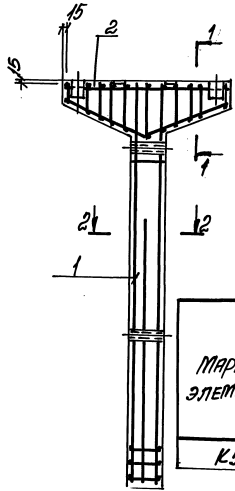
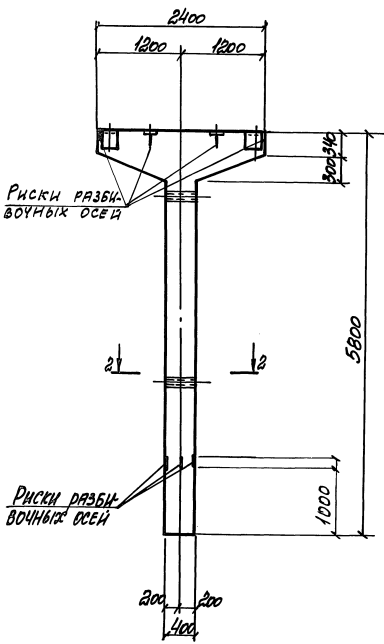
| | | | |
|----------|-----------|---|--------|
| Г/П | МОИАН | В | 2.1.13 |
| Н. КОП. | ЗОРИН | В | 2.1.13 |
| И. СПЕЦ. | ЗОРИН | В | |
| ЗАВ. ГР. | ШИНОКОВИЧ | В | |
| ПРОБВ. | ШИНОКОВИЧ | В | |
| РАСЧЕТ | МОИАН | В | |
| РАСЧЕТ | ЗОРИН | В | |

3.016.1-17.93.1-04

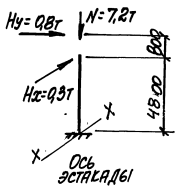
КОЛОННА К4

| СТАРИЕ ЛИСТ | | ЛИСТОВ |
|-------------------|---|--------|
| В | П | Т |
| | | 1 |
| НПП "НЕЙТРАЛ6" | | |

Лист № 001. Подпись и дата Взам. Инв. №



РАСЧЕТНАЯ СХЕМА К.Б

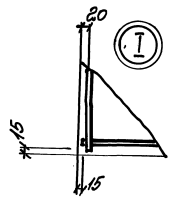


| Пози | ОБОЗНАЧЕНИЕ | НАИМЕНОВАНИЕ | КОЛ. | ПРИМеч. |
|--------------------------|--------------------|--------------|------|---------------------|
| <u>СБОРОЧНЫЕ ЕДИНИЦЫ</u> | | | | |
| 1 | 3.016.1-17.93.1-40 | КАРКАС КЛ 20 | 1 | 118,5 кг |
| 2 | -42 | КАРКАС КЛ 22 | 1 | 71,3 кг |
| <u>МАТЕРИАЛЫ</u> | | | | |
| БЕТОН КЛАССА В30 | | | | 1,32 м ³ |

ВЕДОМОСТЬ РАСХОДА СТАЛИ НА ЭЛЕМЕНТ, кг

| Марка элемента | Изделия арматурные | | | | | | Всего | Изделия закладные | | | | | | Всего | Общая расход | | | |
|----------------|-----------------------|-----|-----|-----|---------------|------|-------|-----------------------|-----|-------------------|-----|------|-----|-------|--------------|----------------|-----|-------|
| | Арматура класса А-III | | А-I | | ГОСТ 5781-82* | | | Арматура класса А-III | | Прокат марки С235 | | С245 | | | | ГОСТ 19903-74* | | |
| | Ф10 | Ф12 | Ф16 | Ф8 | Ф10 | Ф12 | | Ф16 | Ф8 | Ф10 | Ф12 | Ф16 | Ф8 | | | Ф10 | Ф12 | |
| К5 | 4,8 | 5,9 | 6,8 | 1,3 | 6,1 | 10,4 | 16,5 | 14,9 | 0,8 | 7,6 | 0,4 | 1,8 | 5,0 | 2,3 | 3,4 | 1,2 | 400 | 189,9 |

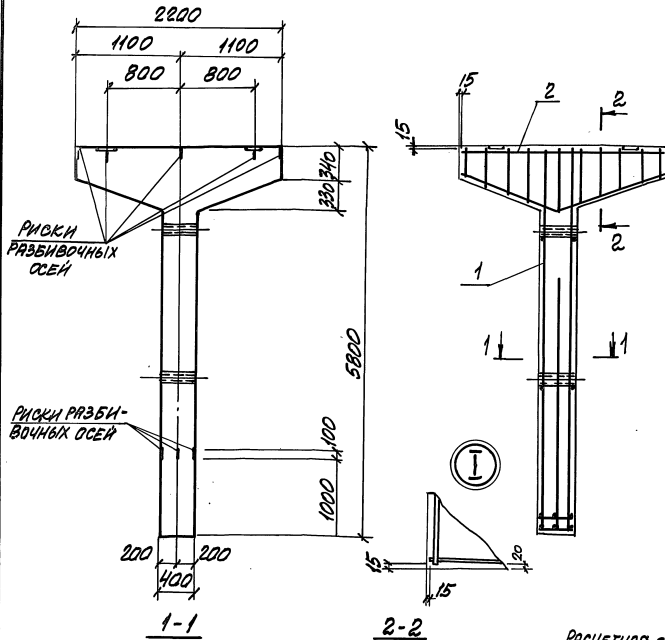
| Марка | Масса ед. кг |
|-------|--------------|
| К5 | 3300 |



| Г/П | МОДИФИКАЦИЯ | ВЕРСИЯ | СТАТУС |
|----------|-------------|--------------------|--------|
| И. КОПЕЦ | ВОДНИ | 3.016.1-17.93.1-05 | И.И.С. |
| Л. СЕВЕР | ВОДНИ | 3.016.1-17.93.1-05 | И.И.С. |
| З.В. ГР. | ШАКНОВСКИ | 3.016.1-17.93.1-05 | И.И.С. |
| ПРОВЕР. | ШАКНОВСКИ | 3.016.1-17.93.1-05 | И.И.С. |
| РАСЧЕТ. | МОДИФИКАЦИЯ | 3.016.1-17.93.1-05 | И.И.С. |
| РАСЧЕТ. | ВОДНИ | 3.016.1-17.93.1-05 | И.И.С. |

| | |
|--------------------|-----------------------|
| 3.016.1-17.93.1-05 | |
| КОЛОННА К5 | СТАЛЬНЫЕ ЛИСТЫ ЛИСТОВ |
| И П П "НЕЙТРАЛЬ" | |

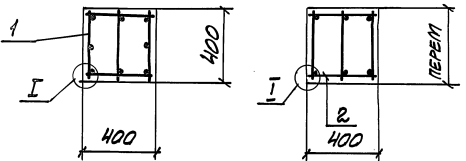
Имя человека Подписаться и дата Выходящий



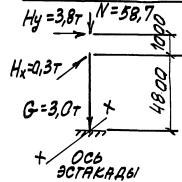
| Поз. | ОБОЗНАЧЕНИЕ | НАИМЕНОВАНИЕ | Кол. | Примеч. |
|--------------------------|--------------------|--------------|------|--------------------|
| <u>СБОРОЧНЫЕ ЕДИНИЦЫ</u> | | | | |
| 1 | 3.016.1-17.93.1-32 | КАРКАС КЛ 12 | 1 | 123,0кг |
| 2 | -33 | КЛ 13 | 1 | 55,2кг |
| <u>МАТЕРИАЛЫ</u> | | | | |
| | | | | БЕТОН КЛАССА В25 |
| | | | | 1,24м ³ |

ВЕДОМОСТЬ РАСХОДА СТАЛИ, КГ

| МАРКА ЭЛЕМЕНТА | ИЗДЕЛИЯ АРМАТУРНЫЕ | | | | | | ИЗДЕЛИЯ ЗАКЛАДНЫЕ | | | | ВСЕГО | ОБЩАЯ РАСХОДА |
|----------------|--------------------|---------------|---------------|---------------|---------------|---------------|-------------------|---------------|---------------|-----|-------|---------------|
| | АРМАТУРА КЛАССА | | | | | | МАРКА КЛАССА | | ПРОКАТ МАРКА | | | |
| | А-III | | | А-I | | | А-III | С245 | С235 | | | |
| | ГОСТ 5781-82* | ГОСТ 5781-82* | ГОСТ 10704-91 | ГОСТ 5781-82* | ГОСТ 19903-74 | ГОСТ 10704-91 | ГОСТ 5781-82* | ГОСТ 19903-74 | ГОСТ 10704-91 | | | |
| | Ф10 | Ф18 | Ф22 | Итого | Ф8 | Итого | Ф12 | Б-10 | ГР Ф45 | | | |
| К6 | 4,2 | 12,9 | 112,8 | 124,4 | 19,0 | 19,0 | 148,9 | 4,4 | 23,8 | 1,2 | 29,4 | 125,3 |



РАСЧЕТНАЯ СХЕМА К6



В РАСЧЕТНОЙ СХЕМЕ УКАЗАНЫ РАСЧЕТНЫЕ НАГРУЗКИ

| МАРКА | МАССА ЭЛ., КГ |
|-------|---------------|
| К6 | 3100 |

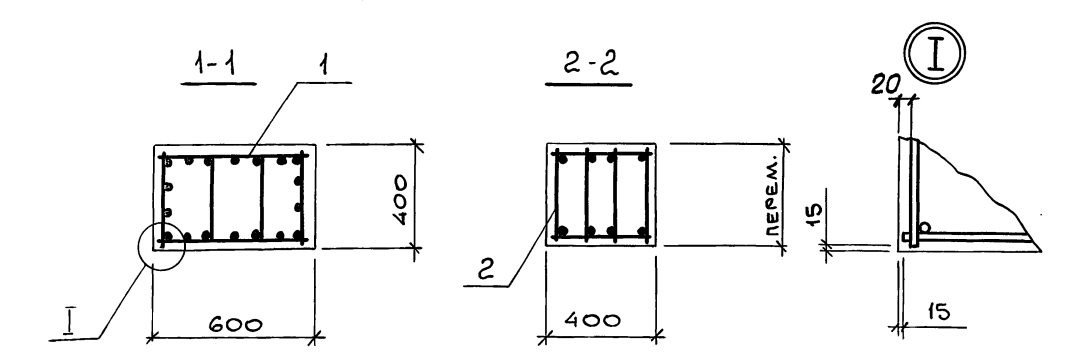
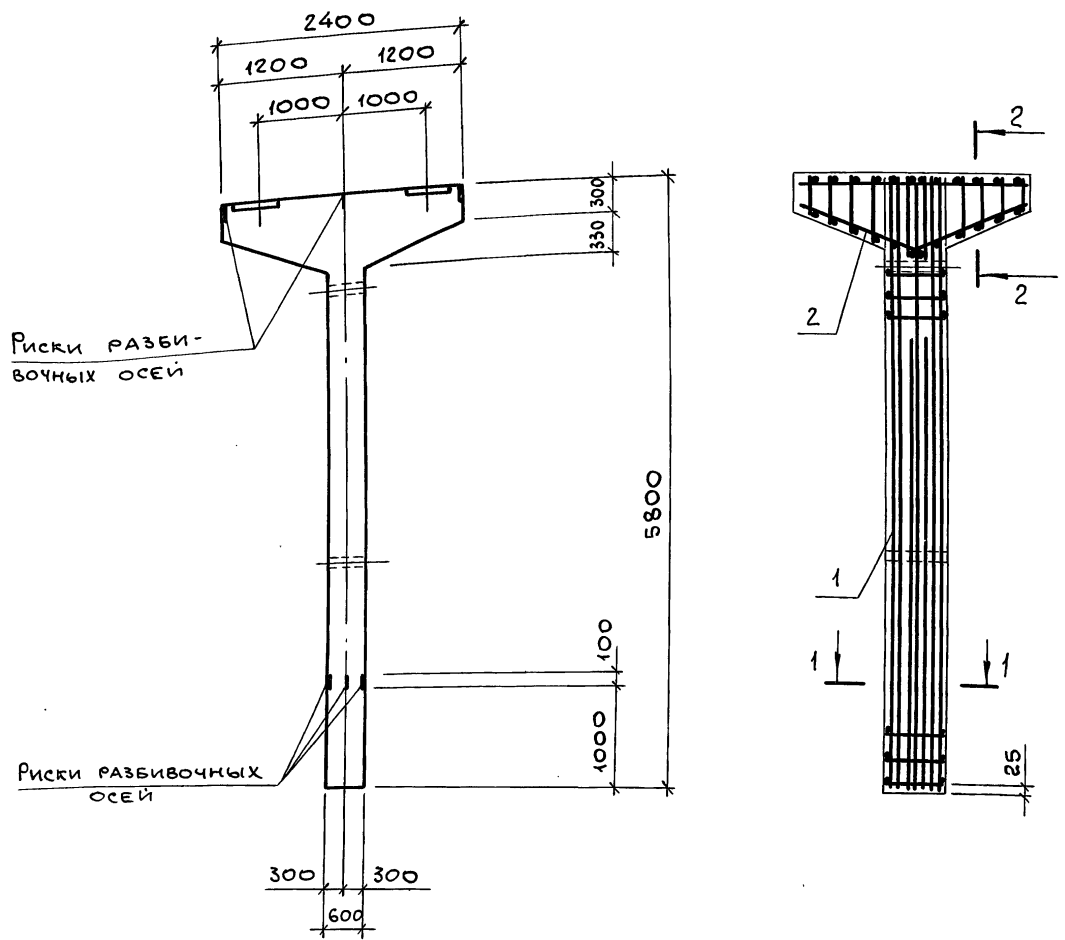
| ГИП | МОЩИНИ | Время | 21.12 |
|-----------|------------|-------|-------|
| Н. КОНТР. | БОРИН | 30.07 | 21.12 |
| Л. СРЕЧ. | БОРИН | 30.07 | 21.12 |
| ЗВА. ГР. | ШАХНОВСКИЙ | 30.07 | 21.12 |
| ПРОВЕР. | ШАХНОВСКИЙ | 30.07 | 21.12 |
| РАЗРАБ. | МОШН | 30.07 | 21.12 |
| РАСПЕЧТ. | БОРИН | 30.07 | 21.12 |

3.016.1-17.93.1-06

КОЛОННА К6

| Страна | Лист | Листов |
|--------|------|--------|
| Р | 1 | 1 |

НПТ
"НЕЙТРАЛЬ"

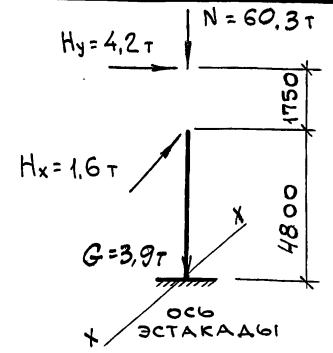


| Поз. | ОБОЗНАЧЕНИЕ | НАИМЕНОВАНИЕ | КОЛ. | ПРИМЕЧ. |
|-------------------|--------------------|------------------|------|---------------------|
| СБОРОЧНЫЕ ЕДИНИЦЫ | | | | |
| 1 | 3.016.1-17.93.1-34 | КАРКАС КР 14 | 1 | 210,1 кг |
| 2 | -35 | КР 15 | 1 | 70,6 кг |
| МАТЕРИАЛЫ | | | | |
| | | БЕТОН КЛАССА В30 | | 1,65 м ³ |

ВЕДОМОСТЬ РАСХОДА СТАЛИ, КГ

| МАРКА ЭЛЕМЕНТА | ИЗДЕЛИЯ АРМАТУРНЫЕ | | | | | | | ИЗДЕЛИЯ ЗАКЛАДНЫЕ | | | | ВСЕГО | |
|----------------|--------------------|------|------|-------|-------|-----|------|-------------------|-----------------|---------------|---------------|-------|-------|
| | АРМАТУРА КЛАССА | | | | | | | | АРМАТУРА КЛАССА | ПРОКАТ МАРКИ | | | |
| | А-III | | | | А-I | | | А-III | С 235 | | | | |
| | ГОСТ 5781-82* | | | | | | | | ГОСТ 5781-82 | ГОСТ 19903-74 | ГОСТ 10704-91 | | |
| | φ10 | φ16 | φ20 | φ22 | Итого | φ6 | φ8 | Итого | φ12 | δ=10 | ТР φ45 | Итого | |
| К 8 | 6,4 | 80,6 | 23,5 | 117,6 | 228,1 | 9,8 | 12,7 | 22,5 | 4,4 | 23,8 | 9,0 | 30,2 | 280,7 |

РАСЧЕТНАЯ СХЕМА КВ

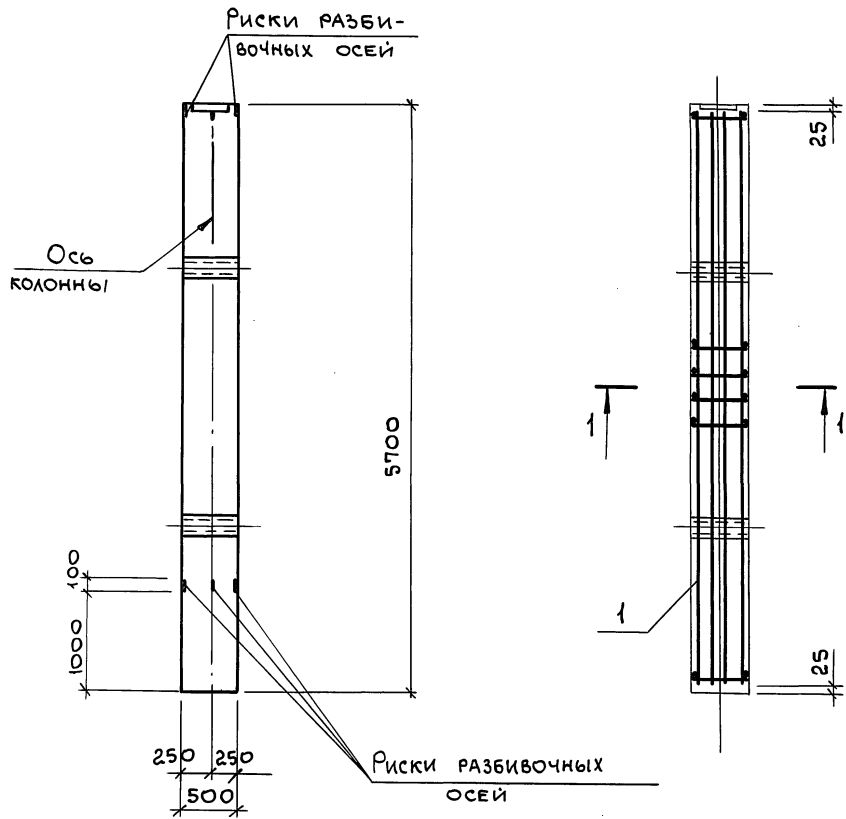


В РАСЧЕТНОЙ СХЕМЕ УКАЗАНЫ РАСЧЕТНЫЕ НАГРУЗКИ.

| МАРКА | МАССА ЕД., КГ |
|-------|---------------|
| К 8 | 4100 |

| | | | | |
|--------------------|------------|-------------------|--------|--------------------|
| ГИП | Монин | <i>Монин</i> | Э.И.Р. | 3.016.1-17.93.1-08 |
| Н.КОНТР. | Зорин | <i>Зорин</i> | | |
| ГЛ.СПЕЦ. | Зорин | <i>Зорин</i> | | |
| ЗАБ. ГР. | Шахновский | <i>Шахновский</i> | | |
| ПРОВЕР. | Шахновский | <i>Шахновский</i> | | КОЛОННА КВ |
| РАЗРЯБ. | Монин | <i>Монин</i> | | |
| СТАДИЯ Лист Листов | | | | |
| Р 1 1 | | | | |
| НПП "НЕЙТРАЛЬ" | | | | |

Инв. № подл. Подп. и дата Взам. инв. №



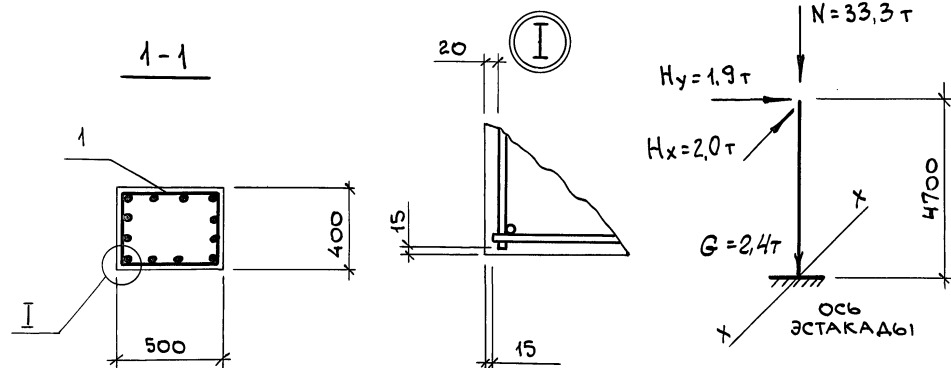
| Поз. | ОБОЗНАЧЕНИЕ | НАИМЕНОВАНИЕ | КОЛ. | ПРИМЕЧ. |
|------|--------------------|-------------------|------|---------------------|
| | | СБОРОЧНЫЕ ЕДИНИЦЫ | | |
| 1 | 3.016.1-17.93.1-38 | КАРКАС КП 18 | 1 | 179,5 |
| | | МАТЕРИАЛЫ | | |
| | | БЕТОН КЛАССА В25 | | 1,14 м ³ |

ВЕДОМОСТЬ РАСХОДА СТАЛИ, КГ

| МАРКА ЭЛЕМЕНТА | ИЗДЕЛИЯ АРМАТУРНЫЕ | | | | ИЗДЕЛИЯ ЗАКЛАДНЫЕ | | | | ВСЕГО | | |
|----------------|--------------------|------|-------|-------|-------------------|---------------|---------------|--------|-------|------|-------|
| | АРМАТУРА КЛАССА | | | | АРМАТУРА КЛАССА | ПРОКАТ МАРКИ | | ВСЕГО | | | |
| | А-III | | А-I | | А-III | С245 | С235 | | | | |
| | ГОСТ 5781-82* | | | | ГОСТ 5781-82* | ГОСТ 9903-74* | ГОСТ 10704-91 | | | | |
| Φ20 | Φ22 | | Итого | Φ6 | Итого | Φ12 | δ=10 | ГР Φ45 | Итого | | |
| К9 | 89,2 | 67,2 | | 156,4 | 7,5 | 7,5 | 2,2 | 11,9 | 1,48 | 15,6 | 179,5 |

| МАРКА | МАССА, ЕД., КГ |
|-------|----------------|
| К9 | 2900 |

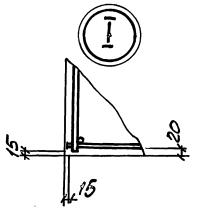
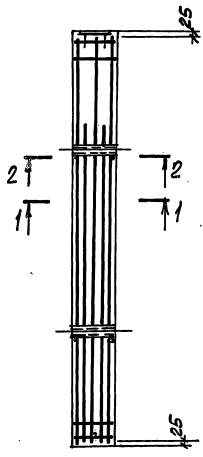
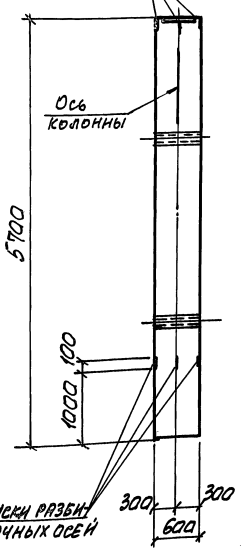
РАСЧЕТНАЯ СХЕМА К9



В РАСЧЕТНОЙ СХЕМЕ УКАЗАНЫ РАСЧЕТНЫЕ НАГРУЗКИ

| | | | | | | |
|-----------|------------|-------------------|-------|--------------------|------|--------|
| ГИП | Монин | <i>Лисин</i> | 3.016 | 3.016.1-17.93.1-09 | | |
| Н.КОНТР. | Зорин | <i>Зорин</i> | 17.93 | | | |
| ГЛ. СПЕЦ. | Зорин | <i>Зорин</i> | | | | |
| ЗАВ. ГР. | Шахновский | <i>Шахновский</i> | | | | |
| ПРОВЕР. | Шахновский | <i>Шахновский</i> | | Колонна К9 | | |
| РАЗРЪБ | Монин | <i>Лисин</i> | | | | |
| | | | | СТАДИЯ | Лист | Листов |
| | | | | Р | | 1 |
| | | | | НПП "НЕЙТРАЛЬ" | | |

РИСКИ РАЗБИВ-
НЫХ ОСЕЙ



| Поз | ОБОЗНАЧЕНИЕ | НАИМЕНОВАНИЕ | КОЛ. | ПРИМ.Ч. |
|-----|--------------------|--------------------------|------|--------------------|
| | | <u>СБОРУЧНЫЕ ЕДИНИЦЫ</u> | | |
| 1 | 3.016.1-17.93.1-39 | КАРКАС К19 | 1 | 254,1кг |
| | | <u>МАТЕРИАЛЫ</u> | | |
| | | БЕТОН КЛАССА В30 | | 1,37м ³ |

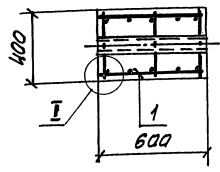
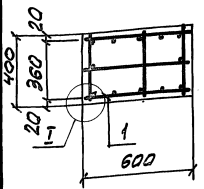
| МАРКА | МАССА |
|-------|-------|
| К10 | 3400 |

ВЕДОМОСТЬ РАСХОДА СТАЛИ НА ЭЛЕМЕНТ, КГ

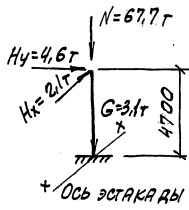
| МАРКА ЭЛЕМЕНТА | ИЗДЕЛИЯ АРМАТУРНЫЕ | | | | | ВСЕГО | ИЗДЕЛИЯ ЗАКЛАДНЫЕ | | | ВСЕГО | ОБЩИЙ РАСХОД |
|----------------|--------------------|-------|-------|------|-------|-------|-------------------|----------------|----------------|-------|--------------|
| | АРМАТУРА КЛАССА | | | | | | АРМАТУРА КЛАССА | ПРОКАТ МАРКИ | | | |
| | А-III | | А-I | | | | | А-III | С245 | | |
| | ГОСТ 5781-82* | | | | | | ГОСТ 5781-82* | ГОСТ 10703-74* | ГОСТ 10704-91* | | |
| | φ20 | φ25 | Итого | φ8 | Итого | φ12 | φ-10 | φ15 | | | |
| К10 | 21,0 | 196,4 | 217,4 | 20,6 | 20,6 | 238,0 | 2,2 | 11,9 | 2,0 | 16,1 | 254,1 |

1-1

2-2



РАСЧЕТНАЯ СХЕМА



В РАСЧЕТНОЙ СХЕМЕ УКАЗАНЫ РАСЧЕТНЫЕ НАГРУЗКИ.

| ГРП | МОНИН | В.м | В.м |
|---------|-----------|-----|-----|
| Н.КОНТ. | БОРИН | В.м | В.м |
| П.СЛЕД. | БОРИН | В.м | В.м |
| ЭВ.ГР | ШАХНОВСКИ | В.м | В.м |
| ПРОВЕР. | ШАХНОВСКИ | В.м | В.м |
| ВЗВ.В. | БОРИН | В.м | В.м |
| РАСЧ.И. | МОНИН | В.м | В.м |

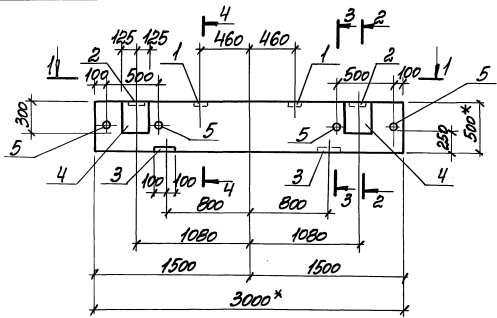
3.016.1-17.93.1-10

КОЛОННА К10

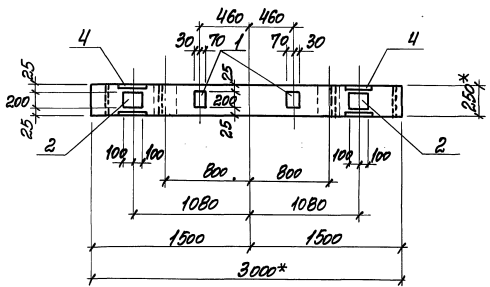
| ЭТАЖ | Лист | Листов |
|------|------|--------|
| 1 | 1 | 1 |

НП "НЕЙТРАЛЬ"

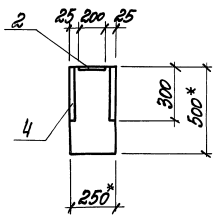
ИЗДАНИЕ 1982



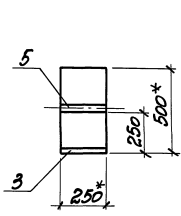
1-1



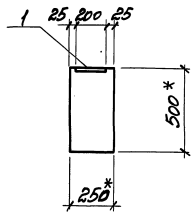
2-2



3-3



4-4



| Поз. | ОБЪЯВЛЕНИЕ | НАИМЕНОВАНИЕ | КОЛ. | ПРИМеч. |
|------|----------------|--------------------------|------|---------|
| | | <u>СБОРЩИЕ ЕДИНИЦЫ</u> | | |
| | 3.016.1-11.1-В | ТРАВЕРСА Т1 | | |
| 1 | 1.400-15. В.1 | ИЗДЕЛИЕ ЗАПАДНОЕ МН107-3 | 2 | 1,2 кг |
| 2 | ТО ЖЕ | МН116-1 | 2 | 4,2 кг |
| 3 | " | МН120-1 | 2 | 4,8 кг |
| 4 | " | МН219-3 | 2 | 13,5 кг |
| 5 | " | МН805 | 4 | 0,36 кг |

ВЕДОМОСТЬ РАСХОДА СТАЛИ НА ЗАКЛАДНЫЕ ИЗДЕЛИЯ. КГ

| МАРКА ЭЛЕМЕНТА | ИЗДЕЛИЯ ЗАПАДНЫЕ | | | | | | ВСЕГО | | | | |
|----------------|------------------|-----|----------------|---------------|------|------|-------|----|-----|-------|------|
| | МАРТУРА КЛАССА | | ПРОДАТ. МАРК | | | | | | | | |
| | А-11 | | С235 | С245 | С235 | | | | | | |
| | ГОСТ 5781-82* | | ГОСТ 19903-74* | ГОСТ 10704-91 | | | | | | | |
| | ФВ | Ф12 | Итого | Б-6 | Б-8 | Б-10 | Итого | ФВ | Ф12 | Итого | |
| Т1 | 0,6 | 1,2 | 1,8 | 11,2 | 23,6 | 36,6 | 1,4 | | | 1,4 | 48,8 |

При изготовлении каркаса КЛБ установить закладные изделия по данному чертежу вместо закладных изделий серии 3.016.1-11. В.1.
*РАЗМЕРЫ ДЛЯ СПРАВОК.

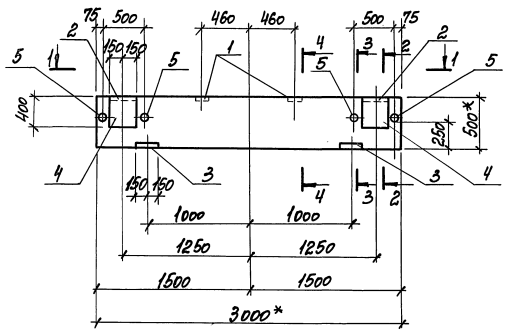
| | | |
|----------|-----------|-----|
| ГНП | МОУНН | 300 |
| Н. КОМП. | ЗОРНИ | 300 |
| ПЛОЩ. | ЗОРНИ | 300 |
| Зав. гр. | ШИНОВСКИЙ | 300 |
| ПРОВЕР. | ШИНОВСКИЙ | 300 |
| КВАРДЕ. | МОУНН | 300 |
| РАСЧТ. | ЗОРНИ | 300 |

3.016.1-17.93.1-11

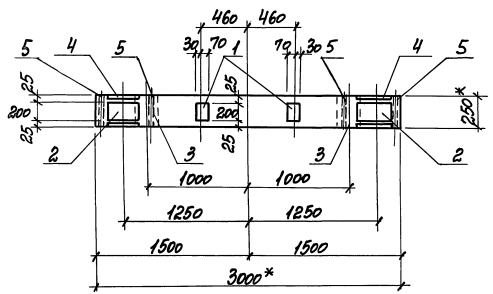
ТРАВЕРСА Т1

| | | |
|------------|------|--------|
| СТАДИЯ | ЛИСТ | ЛИСТОВ |
| Р | 7 | 7 |
| Н П П | | |
| "НЕЙТРАЛБ" | | |

ИЗДАНИЕ ПОДА. ПОПРАВКИ И ДОП. ВВЕДЕНИЯ НЕ ВНОСЯТСЯ



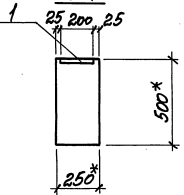
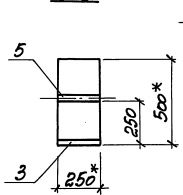
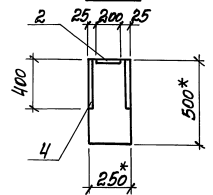
1-1



2-2

3-3

4-4



| Поз. | ОБОЗНАЧЕНИЕ | НАИМЕНОВАНИЕ | КОЛ. | ПРИМЕЧ. |
|------|----------------|----------------------------|------|---------|
| | | <u>СБОРОЧНЫЕ ЕДИНИЦЫ</u> | | |
| | 3.016.1-11.1-В | ТРАВЕРСА Т1 | | |
| 1 | 1.400-15 В.1 | ИЗДЕЛИЕ ЗАКЛАДНОЕ МН 107-3 | 2 | 1,2 кг |
| 2 | То же | МН 137-1 | 2 | 6,3 кг |
| 3 | " | МН 124-1 | 2 | 5,6 кг |
| 4 | " | МН 216-3 | 2 | 291 кг |
| 5 | " | МН 805 | 4 | 0,36 кг |

ВЕДОМОСТЬ РАСХОДА СТАЛИ НА ЗАКЛАДНЫЕ ИЗДЕЛИЯ КГ

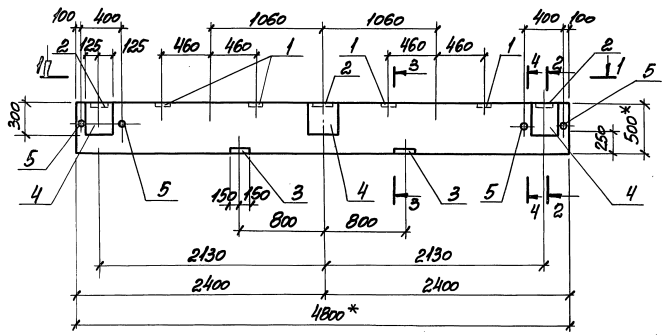
| МАРКА ЭЛЕМЕНТА | ИЗДЕЛИЯ ЗАКЛАДНЫЕ | | | | | | | | | | ВСЕГО | |
|----------------|-----------------------|-----|-----|-------|------|-----------------------------|------|-------|---------------|-----------|-------|------|
| | АРМАТУРА КЛАССА А-III | | | | | ПРОКАТ МАРКА С235 С245 С235 | | | | | | |
| | ГОСТ 5781-82* | | | | | ГОСТ 19903-74* | | | | | | |
| | Ф8 | Ф10 | Ф12 | Итого | Б-6 | Б-8 | Б-10 | Итого | ГОСТ 10257-91 | ГОСТ 8245 | | |
| Т2 | 96 | 1,8 | 7,6 | | 10,0 | 1,8 | 17,0 | 37,6 | 56,4 | 1,4 | 1,4 | 67,8 |

При изготовлении каркаса КЛБ установить закладные изделия по данному чертежу вместо закладных изделий серии 3.016.1-11.В.1.

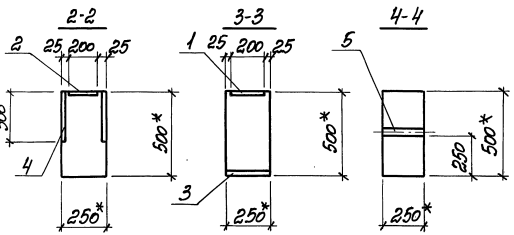
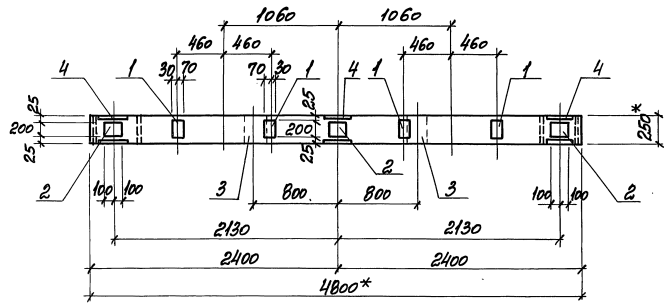
* Размеры для справок.

| | | | |
|--|---------------------------------------|---------------------------------------|-----------------------------------|
| ГИП И. КОНО П. СТЕП Зав. пр. ШИКНОВСКИИ | МОНТИ ЗОРНИ ЗОРНИ ШИКНОВСКИИ | 3.016.1-17.93.1-12 ТРАВЕРСА Т2 | ЛИСТОВ 1 И ПП "НЕЙТРАЛЬ" |
|--|---------------------------------------|---------------------------------------|-----------------------------------|

ИЗДАНИЕ ПОДГОТОВЛЕНО И ПЕЧАТАНО В ЦЕХЕ ЧЕРТЕЖНОГО ДЕЛА



1-1



| Поз | ОБЪЕДИНЕНИЕ | НАИМЕНОВАНИЕ | КОЛ. | ПРИМЕЧ. |
|--------------------------|-----------------|---------------------------|------|---------|
| СБОРОЧНЫЕ ЕДИНИЦЫ | | | | |
| | 3.016.1-11.1-19 | ТРАВЕРСА Т4-3 | | |
| 1 | 1.400-15.В.1 | ИЗДЕЛИЕ ЗАКЛАДНОЕ МН107-3 | 4 | 1,2 кг |
| 2 | ТО ИЕ | МН110-1 | 3 | 4,2 кг |
| 3 | " | МН124-1 | 2 | 5,6 кг |
| 4 | " | МН129-3 | 3 | 13,5 кг |
| 5 | " | МН105 | 4 | 0,36 кг |

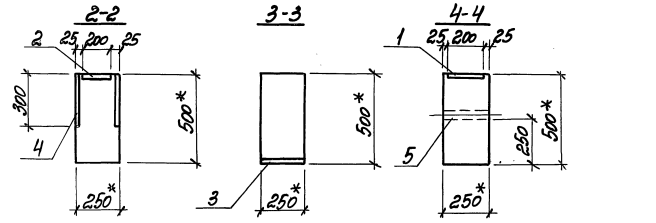
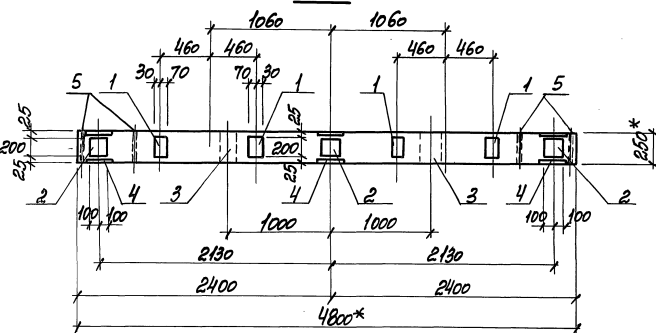
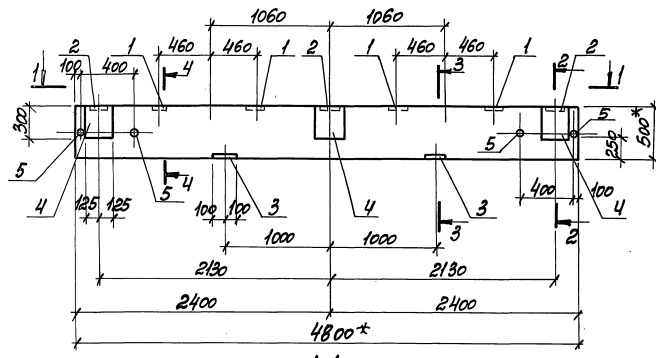
ВЕДОМОСТЬ РАСХОДА СТАЛИ НА ЗАКЛАДНЫЕ ИЗДЕЛИЯ, КГ

| Марка ЭЛЕМЕНТА | ИЗДЕЛИЯ ЗАКЛАДНЫЕ | | | | | | | | ВСЕГО | | |
|----------------|-----------------------|------|---------------|-------|------|----------------|------|-------|-------|-----|------|
| | АРМАТУРА КЛАССА А-III | | ПРОЦЕНТ МАРЕН | | | | | | | | |
| | ГОСТ 5781-82* | | С235 | С245 | С235 | ГОСТ 19903-74* | | | | | |
| | Φ8 | Φ12 | Φ10 | Итого | Φ-6 | Φ-8 | Φ-10 | Итого | | | |
| Т3 | 1,2 | 10,2 | 1,8 | 13,2 | 3,6 | 16,9 | 35,4 | 53,9 | 1,4 | 1,4 | 70,5 |

При изготовлении каркаса КЛ17 установить закладные изделия по данному чертежу вместо закладных изделий серии 3.016.1-11.В.1.
* Размеры для справок.

| | | | | |
|---------------------|-----------|-------|-------|-------------------|
| ГНП | МОНИН | В-1 | 21.12 | 3.016.1-17.931-13 |
| И. КОНТР. | ЗОРИН | 2007 | 11.12 | |
| И. СПЕК. | ЗОРИН | 2007 | | |
| Зав. гр. | Шаровский | 30.11 | | |
| ПРОВЕР. | Шаровский | 11.11 | | ТРАВЕРСА Т3 |
| РАЗРАБ. | МОНИН | 2007 | | |
| РАСЧИТ. | ЗОРИН | 2007 | | |
| СТАНДА. ЛИСТ ЛИСТОВ | | | | |
| "НЕЙТРАЛЬ" | | | | |

ИЗДАНИЕ ПОДГОТОВЛЕНО И ВЫПУЩЕНО



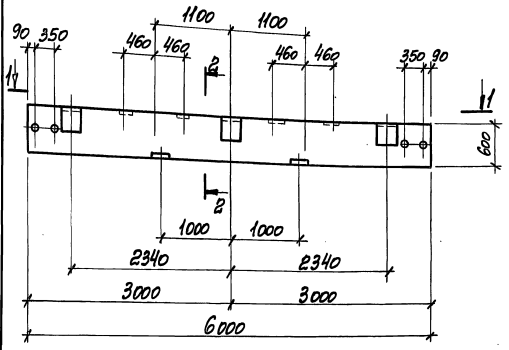
| Поз. | ОБОЗНАЧЕНИЕ | НАИМЕНОВАНИЕ | КОЛ | | ПРИМ.К. |
|-------------------|-----------------|---------------------------|-----|-----|---------|
| | | | Т4 | Т13 | |
| СБОРОЧНЫЕ ЕДИНИЦЫ | | | | | |
| | 3.016.1-11.1-21 | ТРАВЕРСА Т4-5 | 1 | | |
| | 3.016.1-11.1-19 | Т4-3 | | 1 | |
| 1 | 1.400-15 В.1 | ИЗДЕЛИЕ ЗАКЛАДНОЕ МН107-3 | 4 | 4 | 1,2 кг |
| 2 | ТО МЕ | МН116-1 | 3 | 3 | 4,2 кг |
| 3 | " | МН120-1 | 2 | 2 | 4,8 кг |
| 4 | " | МН219-3 | 3 | 3 | 13,5 кг |
| 5 | " | МН205 | 4 | 4 | 0,36 кг |

ВЕДОМОСТЬ РАСХОДА СТАЛИ НА ЗАКЛАДНЫЕ ИЗДЕЛИЯ, КГ

| МАРКА ЭЛЕМЕНТА | ИЗДЕЛИЯ ЗАКЛАДНЫЕ | | | | | | | ВСЕГО | | | |
|----------------|---------------------|------|-------------------|------|-----|---------------|-------|-------|-----|-----|------|
| | АРМАТУРА КЛАССА А-Ш | | ПРОКАТ МАРКИ С235 | | | ГОСТ 10701-91 | | | | | |
| | ГОСТ 5781-82* | | ГОСТ 19903-74* | | | ГОСТ 10701-91 | | | | | |
| | Ф8 | Ф12 | Итого | Ф-6 | Ф-8 | Ф-10 | Итого | | | | |
| Т4; Т13 | 1,2 | 13,6 | | 14,8 | 3,6 | 13,7 | 35,4 | 52,7 | 1,4 | 4,4 | 68,9 |

При изготовлении каркасов КЛ17, КЛ19 установить закладные изделия по данному чертежу вместо закладных изделий серии 3.016.1-11. В.1
* Размеры для справок.

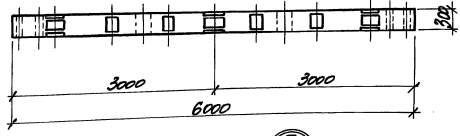
| | | | | | |
|---------|-----------|----------|-------------------|------------|------------|
| ДЛП | МОНИН | 28.12.20 | 3.016.1-17.1-14 | СТАЖА ПИЛТ | ПИЛОТОВ |
| Н.ВОНТ | ЗОРНИ | 28.12.20 | | | |
| ВЛ.ОПЕЛ | ЗОРНИ | 28.12.20 | | | |
| Зав.пр. | ШАНОВСКИИ | 28.12.20 | ТРАВЕРСА Т4; Т13. | ИПП | „НЕЙТРАЛЬ“ |
| ПРОВЕД. | ШАНОВСКИИ | 28.12.20 | | | |
| РАЗРАБ. | ЗОРНИ | 28.12.20 | | | |
| РАСЧЕТ | МОНИН | 28.12.20 | | | |



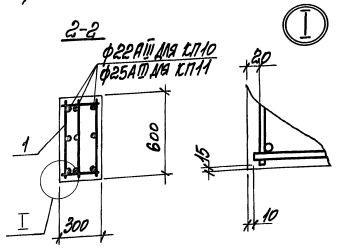
1-1

| Поз. | ОБЪЕМНОСТЬ | НАИМЕНОВАНИЕ | КОЛ. | | ПРИМЕЧ. |
|--------------------------|--------------------|------------------|------|------|----------|
| | | | Т5 | Т6 | |
| <u>СБОРОЧНЫЕ ЕДИНИЦЫ</u> | | | | | |
| 1 | 3.016.1-17.93.1-31 | САРСАС ЛП10 | 1 | | 244,6 кг |
| | -31 | КП11 | | 1 | 269,1 кг |
| <u>МАТЕРИАЛЫ</u> | | | | | |
| | | БЕТОН КЛАССА В25 | 1,1 | 1,1 | м3 |
| | | МАССА Т5, Т6, кг | 2750 | 2750 | |

ВЕДОМОСТЬ РАСХОДА СТАЛИ НА ЭЛЕМЕНТ, кг



2-2



| МАССА ЭЛЕМЕНТА | ИЗДЕЛИЯ АРМАТУРНЫЕ | | | | | ИЗДЕЛИЯ ЗАКЛАДНЫЕ | | | | | | | | ВСЕГО | ВСЕГО ПРАКТОР | ОБЩИЙ ПРАКТОР | |
|----------------|-----------------------|------|------|------|-------|-----------------------|-----|-------|--------------|-----|------|-------|---------------|-------|---------------|---------------|-------|
| | АРМАТУРА КЛАССА А-III | | | | | АРМАТУРА КЛАССА А-III | | | ПРОКАТ МАРГА | | | | | | | | |
| | ГОСТ 5781-82* | | | | | СВ235 | | | СВ45 | | СВ35 | | | | | | |
| | φ10 | φ18 | φ22 | φ25 | Итого | φ8 | φ12 | Итого | 5-6 | 5-8 | 5-10 | Итого | ГОСТ 10704-91 | | | | Итого |
| Т5 | 68,1 | 36,0 | 53,4 | - | 157,6 | 157,6 | 1,2 | 13,9 | 15,1 | 3,6 | 22,8 | 56,4 | 82,8 | 1,8 | 1,8 | 99,7 | 257,2 |
| Т6 | 68,1 | 36,0 | - | 69,0 | 173,1 | 173,1 | 1,2 | 13,9 | 15,1 | 3,6 | 22,8 | 56,4 | 82,8 | 1,8 | 1,8 | 99,7 | 272,8 |

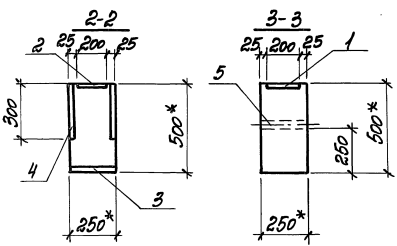
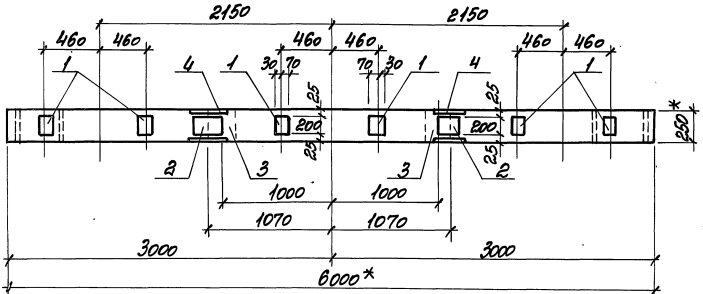
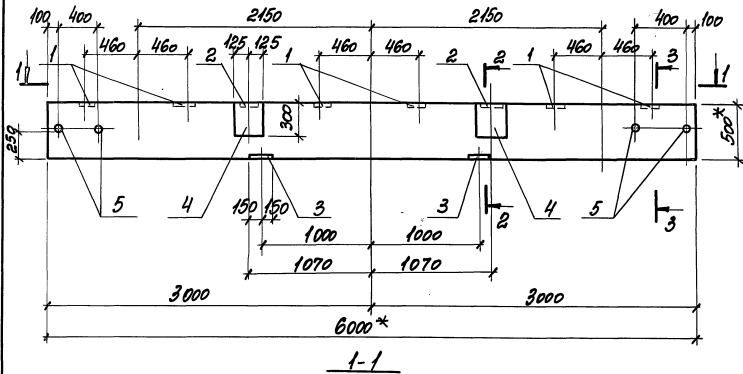
УДАЛИТЬ ПОСЛЕ ПОДПИСИ И ПРОВЕРКИ

| | | | |
|------------|-----------|------|---------|
| И.П. | МОИШ | Дата | 3.11.93 |
| Н. КОМА | ЗОРИН | Дата | 3.12.93 |
| И. АЛЕЕВ | ЗОРИН | Дата | |
| Зав. пр. | ШАПОВАЛОВ | Дата | |
| И. ДОВЕР | ШАПОВАЛОВ | Дата | |
| В. ДАВЫДОВ | ЗОРИН | Дата | |
| Проект. | МОИШ | Дата | |

3.016.1-17.93.1-15

ТРАВЕРСА Т5, Т6

| | | |
|------------|------|--------|
| СТАЛЬ | ЛИСТ | ЛИСТОВ |
| Р | | 1 |
| НПП | | |
| "НЕЙТРАЛЬ" | | |



| Поз | ОБОЗНАЧЕНИЕ | НАИМЕНОВАНИЕ | КОЛ. | ПРИМ.Ч. |
|-----|-----------------|--------------------------|---------|-----------|
| | | <u>СБОРОЧНЫЕ ЕДИНИЦЫ</u> | | |
| | 3.016.1-11.1-28 | ТРАВЕРСА Т5-5 | | |
| 1 | 1.400-15 В.1 | ИЗДЕЛИЕ ЗАКЛАДНОЕ | МН107-3 | 6 1,2 кг |
| 2 | ТО ЖЕ | | МН116-1 | 2 4,2 кг |
| 3 | " | | МН124-1 | 2 5,6 кг |
| 4 | " | | МН219-3 | 2 13,5 кг |
| 5 | " | | МН В05 | 4 0,36 кг |

ВЕДОМОСТЬ РАСХОДА СТАЛИ НА ЗАКЛАДНЫЕ ИЗДЕЛИЯ, КГ

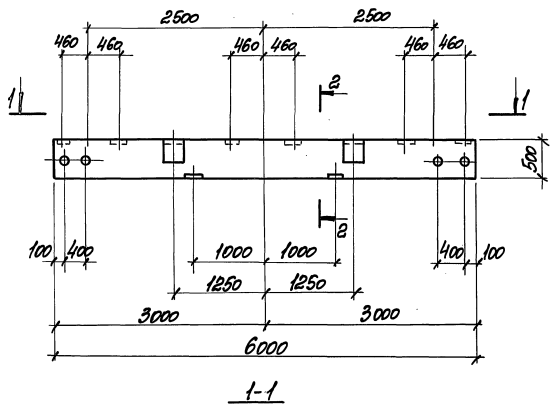
| МАРКА ЭЛЕМЕНТА | ИЗДЕЛИЯ ЗАКЛАДНЫЕ | | | | | | | ВСЕГО | | | |
|----------------|-----------------------|-----|-----|----------------|------|------|---------------|-------|-------|-----|------|
| | АРМАТУРА КЛАССА А-III | | | ПРОКАТ МАРКИ | | | | | | | |
| | | | | С235 | С245 | С235 | | | | | |
| | ГОСТ 5781-82* | | | ГОСТ 19903-74* | | | ГОСТ 19903-91 | | | | |
| | ФВ | Ф10 | Ф12 | Итого | Б.6 | Б.8 | Б.10 | Итого | Итого | | |
| Т7 | 1,8 | 1,8 | 6,8 | 10,4 | 5,4 | 11,4 | 23,6 | 43,4 | 1,4 | 1,4 | 55,2 |

При изготовлении каркаса КЛ26 установить закладные изделия по данному чертежу вместо закладных изделий серии 3.016.1-11 в.1

* РАЗМЕРЫ ДЛЯ СПРАВОК.

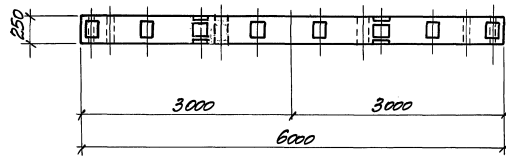
| | | | | |
|----------|----------|------|---------|--------------------|
| Г/П | МОНИН | 2007 | 0.11.22 | 3.016.1-17.93.1-16 |
| Н.КОНТ. | ЗОРИН | 3007 | 0.11.22 | |
| П.СЛЕД. | ЗОРИН | 3007 | | |
| Зав. пр. | ШАНДОВАЯ | | | |
| ПРОВЕР. | ШАНДОВАЯ | | | ТРАВЕРСА Т7 |
| РАЗРАБ. | ЗОРИН | | | |
| РАСЧЕТ. | МОНИН | | | |
| | | | | СТАЛЬ П |
| | | | | ЛИСТ 1 |
| | | | | ЛИСТОВ 1 |
| | | | | НПТ "НЕЙТРАЛЪ" |

ИЛИ В СПОСОБЕ ПОДПИСИ И ДАТЫ
 ЗАКАЗЧИКА ИЛИ ПОДПИСИ И ДАТЫ
 ЗАКАЗЧИКА ИЛИ ПОДПИСИ И ДАТЫ

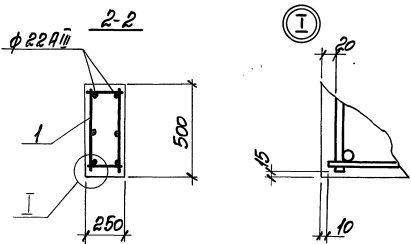


| Поз. | ОБОЗНАЧЕНИЕ | НАИМЕНОВАНИЕ | Кол. | ПРИМЕЧ. |
|--------------------------|--------------------|------------------|------|----------------|
| <u>СБОРОЧНЫЕ ЕДИНИЦЫ</u> | | | | |
| 1 | 3.016.1-17.93.1-30 | КАРКАС КЛ9 | 1 | 171,7 кг |
| <u>МАТЕРИАЛЫ</u> | | | | |
| | | БЕТОН КЛАССА В25 | 0,75 | м ³ |
| | | МАССА ТВ, кг | 1900 | |

ВЕДОМОСТЬ РАСХОДА СТАЛИ НА ЭЛЕМЕНТ, кг



| МАРКА ЭЛЕМЕНТА | ИЗДЕЛИЯ АРМАТУРНЫЕ | | | | | ИЗДЕЛИЯ ЗАКЛАДНЫЕ | | | | | | | | БЕТОН | ОБЩИЙ РАСХОД | | |
|----------------|-----------------------|-----|-----|-------|-------|-----------------------|-----|-----|-------|-------------------|------|------|-------|-------|--------------|---------------|-------|
| | АРМАТУРА КЛАССА А-III | | | | | АРМАТУРА КЛАССА А-III | | | | ПРОКАТ МАРКИ С235 | | | | | | | |
| | ГОСТ 5781-82* | | | | | ГОСТ 5781-82* | | | | ГОСТ 19003-74* | | | | | | ГОСТ 19004-91 | |
| | φ10 | φ18 | φ22 | Итого | Итого | φ8 | φ10 | φ12 | Итого | δ=6 | δ=8 | δ=10 | Итого | | | φ4,5 | Итого |
| ТВ | 427 | 240 | 356 | 1023 | 1023 | 1,8 | 3,6 | 2,6 | 8,0 | 5,4 | 17,0 | 37,6 | 69,0 | 1,4 | 1,4 | 69,4 | 171,7 |



| | | | |
|--------|------------|-------|------|
| ГИП | МОУНИ | Визир | 2013 |
| Н.СОНА | ЗОРНИ | Визир | |
| П.СПЕЦ | ЗОРНИ | Визир | |
| ЗАВ.ГР | ШАНДРОВСКИ | Визир | |
| ПОДВЕР | ШАНДРОВСКИ | Визир | |
| ПРОВЕР | МОУНИ | Визир | |
| РАСЧЕТ | ЗОРНИ | Визир | |

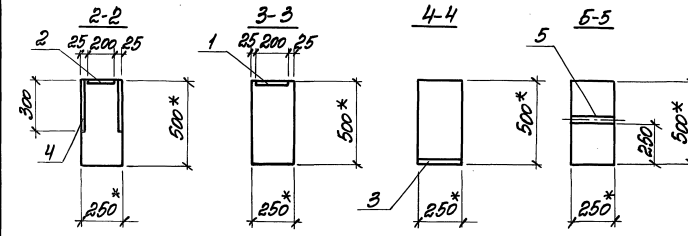
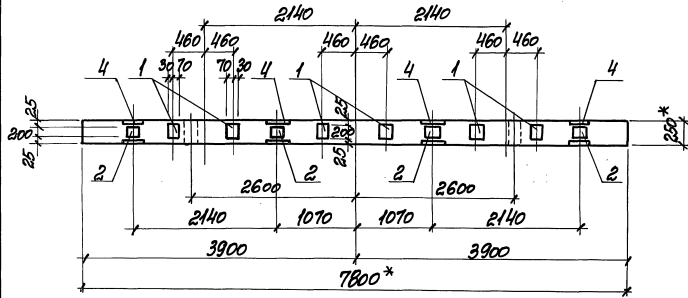
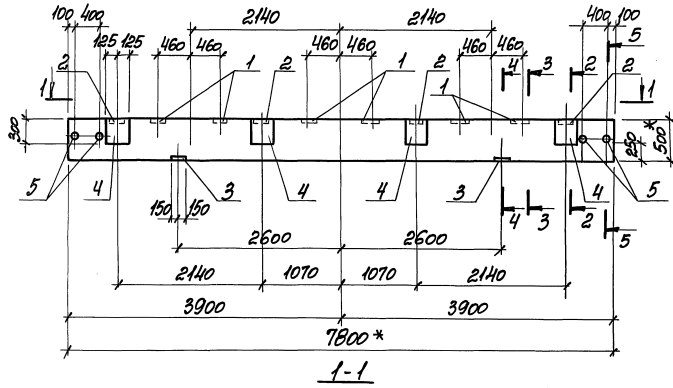
3.016.1-17.93.1-17

ТРАВЕРСА ТВ

| СТАВКА | ЛИСТ | ЛИСТОВ |
|--------|------|--------|
| Р | | 1 |

НПП
"НЕЙТРАЛЬ"

ИЗВ. В ПОДАЧ. ПОДПИСЬ И ПЕЧАТ. АДМИНИСТРАЦИИ



| Поз. | ОБОЗНАЧЕНИЕ | НАИМЕНОВАНИЕ | Кол. | Примеч. |
|------|----------------|---------------------------|------|---------|
| | | <u>СБОРНЫЕ ЕДИНИЦЫ</u> | | |
| | 3.016.1-Н.1-42 | ТРАВЕРСА Т6-5 | | |
| 1 | 1.400-15.В.1 | ИЗДЕЛИЯ ЗАКЛАДНЫЕ МН107-3 | 6 | 1,2 кг |
| 2 | ТО ЖЕ | МН118-1 | 4 | 4,2 кг |
| 3 | " | МН124-1 | 2 | 5,6 кг |
| 4 | " | МН219-3 | 4 | 13,5 кг |
| 5 | " | МН 805 | 4 | 0,36 кг |

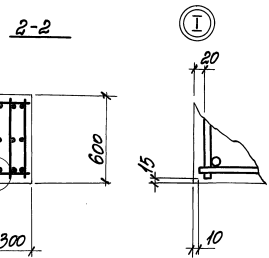
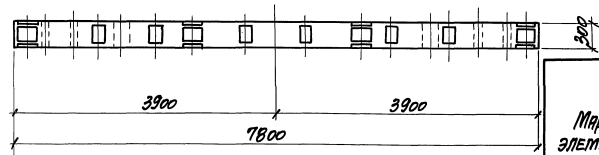
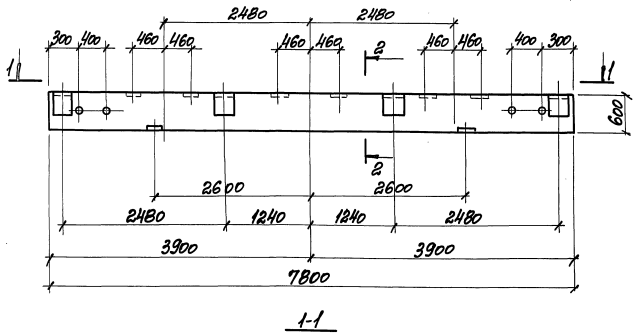
ВЕДОМОСТЬ РАСХОДА СТАЛИ НА ЗАКЛАДНЫЕ ИЗДЕЛИЯ, кг

| МАРКА ЭЛЕМЕНТА | ИЗДЕЛИЯ ЗАКЛАДНЫЕ | | | | | | | ВСЕГО | | | |
|----------------|-----------------------|-----|------|-------------------|------|---------------|----------------|-------|-------|-----|-----|
| | АРМАТУРА КЛАССА А-III | | | ПРОКАТ МАРКИ С235 | | | | | | | |
| | ГОСТ 5781-82* | | | С245 | С235 | ГОСТ 10704-91 | | | | | |
| | ФВ | Ф10 | Ф12 | Уголки 5-6 | 5-8 | 5-10 | Уголки 100х100 | | 90х90 | | |
| Т9 | 1,8 | 1,8 | 13,6 | 17,2 | 5,4 | 19,4 | 47,2 | 72,0 | 1,4 | 1,4 | 996 |

При изготовлении каркаса КЛ40 установить закладные изделия по данному чертежу вместе закладными изделиями серии 3.016.1-17.В.1
*РАЗМЕРЫ для справок.

| | | | | | | |
|----------|-----------------|-----|--------|--------------------|-------------|--------------------|
| ГИП | МОИНА | В | Ф.И.О. | 3.016.1-17.93.1-18 | ТРАВЕРСА Т9 | СТАИНА ЛИСТ ПЛИТОВ |
| Н. КОПА | БОРИН | 300 | | | | |
| П. СПЕЦ | БОРИН | 280 | | | | |
| Зав. пр. | Шаховской, И.И. | 1 | | | | |
| Проект | Шаховской, И.И. | 1/1 | | НПП "НЕЙТРАЛЬ" | | |
| Разраб. | БОРИН | 300 | | | | |
| Расчит. | Шаховской, И.И. | 1/1 | | | | |

Инв.150101. Подпись и дата



| Поз. | ОБОЗНАЧЕНИЕ | НАИМЕНОВАНИЕ | Кол. | ПРИМЕЧ. |
|------|---------------------|--------------------------|------|----------------|
| | | <u>СБОРОЧНЫЕ ЕДИНИЦЫ</u> | | |
| 1 | 3.016.1-17.93.1.-29 | ТРАВЕРС КЛВ | 1 | 3924кг |
| | | <u>МАТЕРИАЛЫ</u> | | |
| | | БЕТОН КЛАССА В25 | 1,4 | м ³ |
| | | МАССА Т10, КГ | 3500 | |

ВЕДОМОСТЬ РАСХОДА СТАЛИ НА ЭЛЕМЕНТ, КГ

| МАССА ЭЛЕМЕНТА | ИЗДЕЛИЯ АРМАТУРНЫЕ | | ИЗДЕЛИЯ ЗАКЛАДНЫЕ | | | | | ОБЩИИ РАСХОД | | | | | | | | |
|----------------|----------------------|-----------|----------------------|---------------|--------------|------|------|--------------|-----|------|------|-------|-----|-----|-------|------|
| | АРМАТУРА КЛАССА А-II | | АРМАТУРА КЛАССА А-II | | ПРОКАТ МАРСН | | | | | | | | | | | |
| | φ10 | φ25 Итого | φ8 | φ10 φ12 Итого | С235 | С245 | С235 | | | | | | | | | |
| Т10 | 88,2 | 1890 | 268,2 | 268,2 | 1,8 | 9,6 | 9,8 | 15,2 | 5,4 | 26,6 | 15,2 | 107,2 | 1,8 | 1,8 | 124,2 | 3924 |

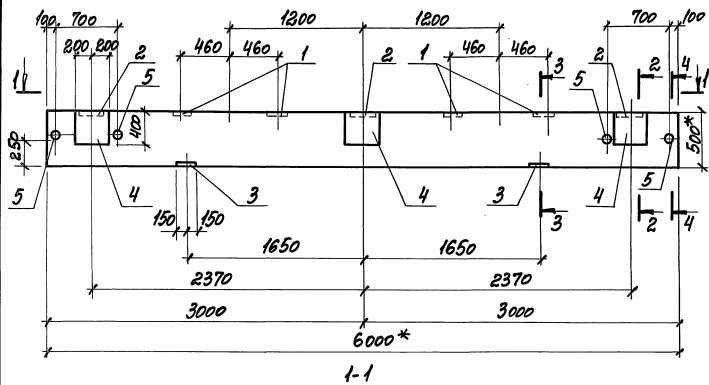
| | | | |
|----------|-----------|------|---------|
| ГИП | МОИНИ | В.И. | 0.12.2 |
| Н.КОНТР. | ЗОРНИ | В.И. | 0.12.22 |
| П.СПЕЦ. | ЗОРНИ | В.И. | |
| ЭВ.ГР. | ШАХОВСКИН | В.И. | |
| ПРОВЕР. | ШАХОВСКИН | В.И. | |
| РАБОТА | ЗОРНИ | В.И. | |
| РАСЧЕТ. | ШАХОВСКИН | В.И. | |

3.016.1-17.93.1.-19

ТРАВЕРСА Т10

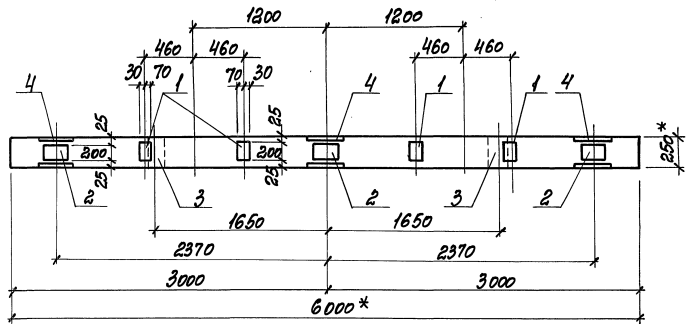
| | |
|----------------|--------|
| СТАНДА ЛИСТ | ЛИСТОВ |
| 1 | 1 |
| ИПП "НЕЙТРАЛЬ" | |

РАБОТА ПОС. ПОДПИСЬ И ПОДП. РАБОТНИКА



| Поз. | ОБОЗНАЧЕНИЕ | НАИМЕНОВАНИЕ | КОЛ. | | ПРИМЕЧ. |
|------|-----------------|---------------------------|------|----|---------|
| | | | ТН | ТЧ | |
| | | <u>СБОРОЧНЫЕ ЕДИНИЦЫ</u> | | | |
| | 3.016.1-11.1-30 | ТРАВЕРСА Т5-7 | 1 | | |
| | 3.016.1-11.1-27 | Т5-4 | | 1 | |
| 1 | 1.400-15.В.1 | ИЗДЕЛИЕ ЗАКЛАДНОЕ МН107-3 | 4 | 4 | 1,2 кг |
| 2 | " | МН 138-2 | 3 | 3 | 10,1 кг |
| 3 | " | МН 124-1 | 2 | 2 | 5,6 кг |
| 4 | " | МН 225-3 | 3 | 3 | 27,1 кг |
| 5 | " | МН 805 | 4 | 4 | 0,36 кг |

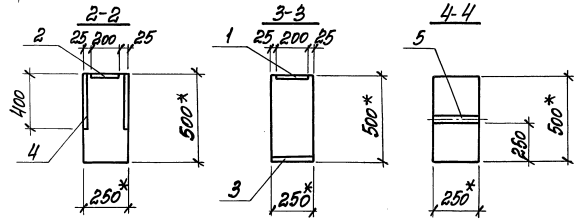
1-1



ВЕДОМОСТЬ РАСХОДА СТАЛИ НА ЗАКЛАДНЫЕ ИЗДЕЛИЯ, кг

| МАРКА ЭЛЕМЕНТА | ИЗДЕЛИЯ ЗАКЛАДНЫЕ | | | | | | | | | | ВСЕГО | | |
|----------------|-------------------|-----|-----|------|-------|----------------|-----|------|------|-------|-------|---------------|-------|
| | АРМАТУРА СЯВЦА | | | | | ПРОЛАТ МАДЕН | | | | | | | |
| | А-III | | | | | С235 С245 С235 | | | | | | | |
| | ГОСТ 5701-82* | | | | | ГОСТ 19903-74* | | | | | | ГОСТ 10701-91 | |
| | ФВ | Ф10 | Ф12 | Ф16 | Углок | Б-6 | Б-8 | Б-10 | Б-12 | Углок | Ф12 | Углок | |
| Т11, Т14 | 1,2 | 1,8 | 5,7 | 13,2 | 24,9 | 3,6 | 9,4 | 15,6 | 17,1 | 10,7 | 1,4 | 1,4 | 129,0 |

При изготовлении каркасов к125, к125В установить закладные изделия по данному чертежу вместо закладных изделий серии 3.016.1-11 В.1.
* РАЗМЕРЫ ДЛЯ СПРАВОК.



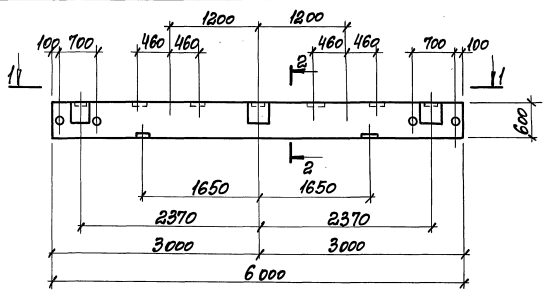
| | | |
|----------|-----------|---------|
| ГИП | МОНИН | 2.11.83 |
| Н. КОНТ. | ЗОРНИ | |
| Л. СПЕЦ. | ЗОРНИ | |
| ЭВВ ГР | ШАНОВАЯНА | |
| ПРОВЕР. | ШАНОВАЯНА | |
| РАЗРАБ. | МОНИН | |
| РАСЧЕТ | ЗОРНИ | 300-1 |

3.016.1-17.93.1-20

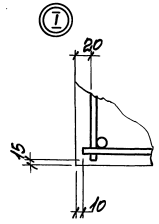
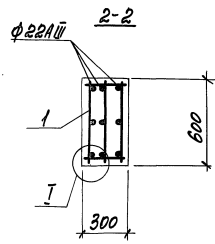
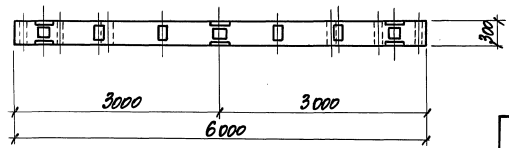
ТРАВЕРСА ТН, Т14

| | | |
|------------------------|------|--------|
| СТАЛЬ | ЛИСТ | ЛИСТОВ |
| Р | 7 | 7 |
| Н П П " НЕЙТРАЛ 6 " | | |

ИЗДАНИЕ ПОДАГОТОВЛЕНИЕ И ПЕЧАТЬ



1-1



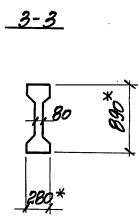
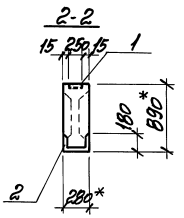
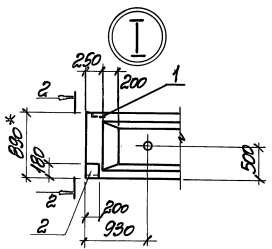
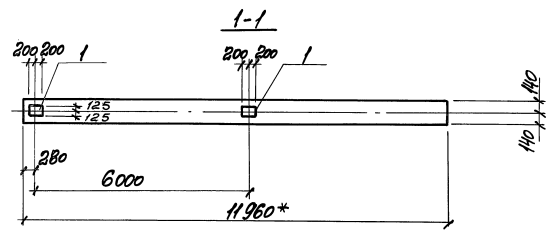
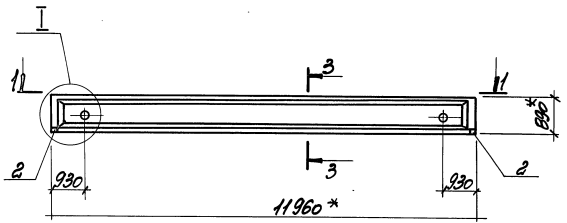
| Поз. | ОБЪЯВЛЕНИЕ | НАИМЕНОВАНИЕ | КОЛ. | ПРИМЕР. |
|------|--------------------|-------------------|------|---------|
| | | СБОРОЧНЫЕ ЕДИНИЦЫ | | |
| 1 | 3.016.1-17.93.1-28 | КАРКАС КЛП | 1 | 291,7кг |
| | | МАТЕРИАЛЫ | | |
| | | БЕТОН КЛАСС В25 | 1,1 | м3 |
| | | МАССА Т12, кг | | 2750 |

ВЕДОМОСТЬ РАСХОДА СТАЛИ НА ЭЛЕМЕНТ, кг

| МАРКА ЭЛЕМЕНТА | ИЗДЕЛИЯ АРМИРУЕМЫЕ РЕМАТИЗУЯ КЛАССА | | ИЗДЕЛИЯ ЗАКАПАННЫЕ | | | | | | Всего | Общая расход | | | | | | | | |
|----------------|-------------------------------------|---------------|--------------------|----------------|----------------|----------------|----------------|------|-------|--------------|---------------|------|------|-------|-----|-----|-------|-------|
| | А II | | А II | | С235 | | С245 | | | | ГОСТ 10704-91 | | | | | | | |
| | ГОСТ 5781-82* | ГОСТ 5781-82* | ГОСТ 5781-82* | ГОСТ 19903-74* | ГОСТ 19903-74* | ГОСТ 19903-74* | ГОСТ 19903-74* | | | | | | | | | | | |
| T12 | 53,4 | 36,0 | 68,1 | 15,75 | 15,75 | 4,2 | 10,3 | 13,2 | 24,7 | 3,6 | 11,4 | 75,6 | 17,1 | 10,77 | 1,8 | 1,8 | 134,2 | 291,7 |

ИЗДАТЬ ПОСЛ. ПОДПИСЬ И ПЕЧАТ. ВЕРХ. ЛИСТА

| | | | | |
|----------|-----------|--------|---------|--------------------|
| ГП | МОНИН | В.И.В. | 2.11.82 | 3.016.1-17.93.1-21 |
| И.КОНТ. | ЗОРНИ | В.И.В. | 2.11.82 | |
| П.ОПЕЛ. | ЗОРНИ | В.И.В. | | |
| Зав. гр. | ШАТНОВСКИ | В.И.В. | | |
| ПРОВЕР. | ШАТНОВСКИ | В.И.В. | | ТРАВЕРСА Т12 |
| РАЗРАБ. | МОНИН | В.И.В. | | |
| РАСЧ.ИТ. | ЗОРНИ | В.И.В. | | |
| | | | | СТАЛЬЯ ЛИСТ |
| | | | | 2 |
| | | | | ЛИСТОВ |
| | | | | 1 |
| | | | | НП |
| | | | | "НЕЙТРАЛЬ" |



| Поз. | ОБОЗНАЧЕНИЕ | НАИМЕНОВАНИЕ | КОЛ. НА УСТАН. | | | | ПРИМеч. |
|--------------------------|--------------------|-------------------|----------------|----|----|----|---------|
| | | | Б1 | Б2 | Б3 | Б4 | |
| СБОРОЧНЫЕ ЕДИНИЦЫ | | | | | | | |
| | 1.462 1-1/8В 1-1Ф4 | БАЛКА 1БСП12-1АШВ | 1 | | | | |
| | " | " 1БСП 12-3АШВ | | 1 | | | |
| | " | " 1БСП 12-4АШВ | | | 1 | | |
| | " -4Ф4 | " 2БСП12-7АШВ | | | | 1 | |
| ИЗДЕЛИЕ ЗАКЛАДНОЕ | | | | | | | |
| 1 | 1.400-15 В.1 | МН4СР-6 | 2 | 2 | 2 | 2 | 7,9 кг |
| 2 | 3.400-6/76 | МН4-40 | 2 | 2 | 2 | 2 | 10,8 кг |

ВЕДОМОСТЬ РАСЧЕТА СТАЛИ НА ЗАКЛАДНЫЕ ИЗДЕЛИЯ, кг

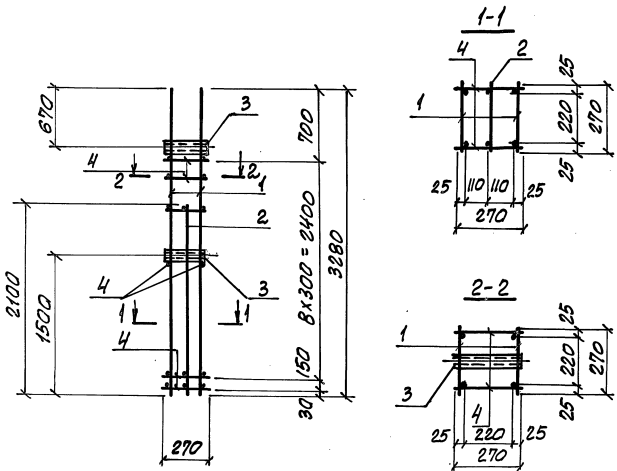
| МАРКА ЭЛЕМЕНТА | ИЗДЕЛИЯ ЗАКЛАДНЫЕ | | | | | | Всего |
|----------------|---------------------|-----|-------|--------------------|-------|---------------|-------|
| | АРМАТУРА КЛАССА А-Ш | | | ПРОКАТ МАРКИ С 235 | | | |
| | ГОСТ 5781-82* | | | ГОСТ 19003-74* | | ГОСТ 8510-86* | |
| | Ф10 | Ф12 | Итого | Б-В | Итого | Л 180* + Норм | |
| | Б1... Б4 | 0,8 | 3,8 | 4,6 | 13,8 | 13,8 | |
| | | | | | | | 17,8 |
| | | | | | | | 36,2 |

ВМЕСТО ЗАКЛАДНОГО ИЗДЕЛИЯ МЗ-В ИЛИ МЗ-В-1 ПО СЕРИИ 1.462 1-1/8В УСТАНОВИТЬ ЗАКЛАДНОЕ ИЗДЕЛИЕ МН4-40 ПО СЕРИИ 3.400-6/76.

* РАЗМЕРЫ ДЛЯ СПРАВОК.

| | | | |
|----------|------------|-----|-------------------------|
| ТИП | МОНИН | 212 | 3.016.1-17.93.1-22 |
| Н. КОИД | ЭОИИ | 307 | |
| Л. СТЕЦ | ЭОИИ | 307 | БАЛКА Б1... Б4 |
| ЭВБ. ГР. | ШАКНОВОСНА | 307 | |
| ПРОВЕР. | ШАКНОВОСНА | 307 | СТАЛЬ П ЛИНЕТ ЛИНЕТОВ Р |
| ПРОВЕР. | МОНИН | 307 | |

РАСЧЕТ ПОСРЕД. И ПОВЕР. И ПОВЕР. ВЕРН. ИЛИ В.



| Поз. | ОБОЗНАЧЕНИЕ | НАИМЕНОВАНИЕ | КОЛ | ПРИМЧ. |
|--------------------------|---------------------|----------------------------|-----|--------|
| <u>КП1</u> | | | | |
| <u>БОРЮЧНЫЕ ЕДИНИЦЫ</u> | | | | |
| 1 | 3.016.1-17.93.1.-43 | КАРКАС КР1 | 2 | 26,0кг |
| 2 | -44 | КР2 | 1 | 7,2кг |
| <u>ЗАКЛАДНОЕ ИЗДЕЛИЕ</u> | | | | |
| 3 | 1.400-15. Вып. 1 | МНВ06 | 2 | 0,44кг |
| <u>ДЕТАЛИ</u> | | | | |
| 4 | | ФВАЭ, ГОСТ 5781-82*, С=270 | 20 | 0,1кг |
| <u>КП4</u> | | | | |
| <u>БОРЮЧНЫЕ ЕДИНИЦЫ</u> | | | | |
| 1 | 3.016.1-17.93.1.-43 | КАРКАС КР5 | 2 | 17,2кг |
| 2 | -44 | КР2 | 1 | 7,2кг |
| <u>ЗАКЛАДНОЕ ИЗДЕЛИЕ</u> | | | | |
| 3 | 1.400-15. Вып 1 | МНВ06 | 2 | 0,44кг |
| <u>ДЕТАЛИ</u> | | | | |
| 4 | | ФВАЭ, ГОСТ 5781-82*, С=270 | 20 | 0,1кг |

| МАРКА КАРКАСА | МАССА КАРКАСА, кг |
|---------------|-------------------|
| КП1 | 62,5 |
| КП4 | 44,5 |

ИЗЧ. № 00000. ПОДПИСЬ И ДАТА ВЫПОЛНИТЕЛЯ

| | | | |
|-----------|------------|------------|------|
| ГИП | МОИИИ | Иванов | 2007 |
| Н.КОНТР. | ЗОРИН | Зорин | 2007 |
| П.СПЕЦ. | ЗОРИН | Зорин | 2007 |
| З.В.ГР. | ШАХНОВСКИЙ | Шахновский | 2007 |
| ПРОВЕР. | ШАХНОВСКИЙ | Шахновский | 2007 |
| РАЗРАБ. | МОИИИИ | Иванов | 2007 |
| ПРОСЧИТАЛ | ШАХНОВСКИЙ | Шахновский | 2007 |

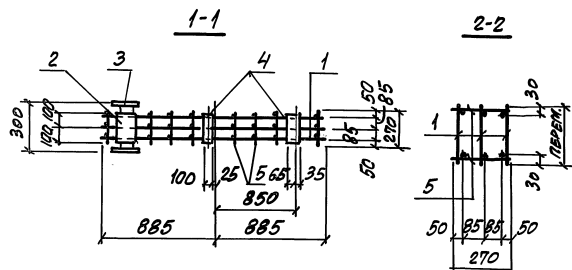
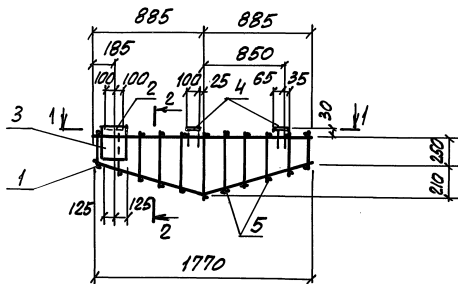
3.016.1-17.93.1.-23

КАРКАС КП1;КП4

| | | |
|------------|------|--------|
| СТАНДА | ЛИСТ | ЛИСТОВ |
| Р | 1 | 2 |
| НПП | | |
| "НЕЙТРАЛЬ" | | |

ИЗЧ. № 00000. ПОДПИСЬ И ДАТА ВЫПОЛНИТЕЛЯ

| | |
|---------------------|------|
| 3.016.1-17.93.1.-23 | Лист |
| | 2. |



| Кол. | ОБОЗНАЧЕНИЕ | НАИМЕНОВАНИЕ | Кол. | ПРИМеч. |
|--------------------------|--------------------|----------------------------|------|---------|
| <u>СБОРОЧНЫЕ ЕДИНИЦЫ</u> | | | | |
| 1 | 3.016.1-17.93.1-45 | КАРКАС КРЗ | 3 | 5,3кг |
| 2 | 1.400-15 В611.1 | ЗАКЛЮЧАЮЩЕЕ ИЗДЕЛИЕ МН18-3 | 1 | 3,5кг |
| 3 | ТО МЕ | МН219-4 | 1 | 13,9кг |
| 4 | " | МН107-3 | 2 | 1,2кг |
| <u>ДЕТАЛИ</u> | | | | |
| 5 | | Ф8АЛ ГОСТ5781-82*, В-270 | 18 | 0,1кг |

| МАРКА | МАССА ЕД., КГ |
|-------|------------------|
| КП 2 | 37,6 |

Имя, № табл. Подпись и дата

| | | | |
|----------|-----------|------|---------|
| ГИП | МОНИН | В.И. | 21.12.3 |
| И.КОНТ. | БОРИН | В.И. | |
| П.СИД. | БОРИН | В.И. | |
| З.В.Г. | ШАХОВСКИН | В.И. | |
| ПРОВЕР. | ШАХОВСКИН | В.И. | |
| РАЗРАБ. | МОНИН | В.И. | |
| ПРОСЧИТ. | БОРИН | В.И. | |

3.016.1-17.93.1-24

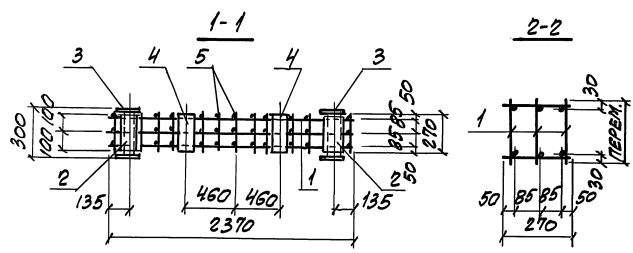
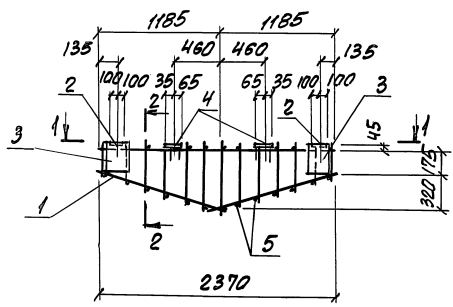
КАРКАС КП2

| | | |
|-------------------|---|--------|
| СТАНДАРТ ЛИСТ | | ЛИСТОВ |
| Р | 1 | 2 |
| ИПТ "НЕЙТРАЛЬ" | | |

Имя, № табл. Подпись и дата

3.016.1-17.93.1-24

| |
|------|
| ЛИСТ |
| 2 |



ИВБ. № 10204. ПОЯСНИК К ДРП ВЗАИМОВЕЩ.

| | | |
|----------|------------|-------|
| ГМТ | МОИШ | 3.150 |
| Н.КОНТ. | ЗОРИН | 3.153 |
| П.ОБЛ. | ЗОРИН | |
| З.В.ГР. | Ивановский | |
| ПРОВЕР. | Ивановский | |
| РАЗРАБ. | МОИШ | |
| РАССЧИТ. | Ивановский | |

3.016.1- 17.93.1.-25

КАРКАС КТЗ

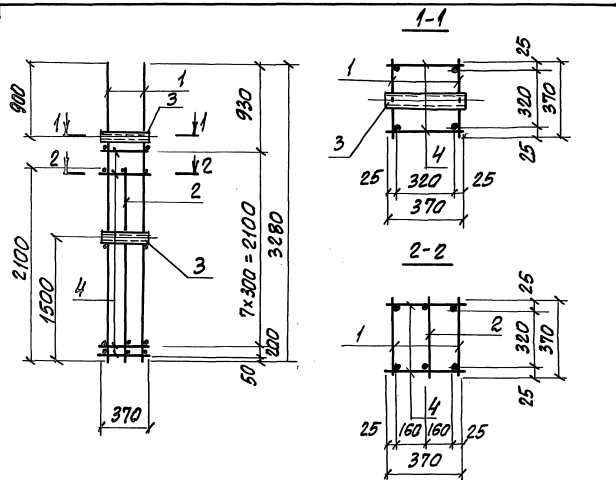
| | | |
|------------|------|--------|
| Страна | Лист | Листов |
| Р | 1 | 2 |
| Н.П.П | | |
| "НЕЙТРАЛЬ" | | |

ИВБ. № 10204. ПОЯСНИК К ДРП ВЗАИМОВЕЩ.

| № | ОБОЗНАЧЕНИЕ | НАИМЕНОВАНИЕ | Кол. | ПРИМеч. |
|--------------------------|----------------------|----------------------------|------|---------|
| <u>СБОРОЧНЫЕ ЕДИНИЦЫ</u> | | | | |
| 1 | 3.016.1- 17.93.1.-45 | КАРКАС КРН | 3 | 6,9 кг |
| 2 | 1.400-15 вып.1 | ЗАКЛАДНОЕ ИЗДЕЛИЕ МН2В-3 | 2 | 3,5 кг |
| 3 | ТО ЖЕ | МН2В-4 | 2 | 11,9 кг |
| 4 | " | МН107-3 | 2 | 1,2 кг |
| <u>РЕТРАИ</u> | | | | |
| 5 | | ФВА1, ГОСТ 5781-82*, с-270 | 24 | 0,1 кг |

| | |
|-------|---------|
| МАРКА | МАРСА |
| КТЗ | ЕД., кг |
| | 56,3 |

| | |
|----------------------|-----|
| 3.016.1- 17.93.1.-25 | ИМТ |
| | 2 |



| | | |
|----------|-----------|-----------|
| ГЛАВ | МОНИН | Иванов |
| Н. КОНТ. | ЗОВИН | Зовин |
| П. СЛЕД. | ЗОВИН | Зовин |
| Зав. пр. | Шиховский | Шиховский |
| ПРОВЕР | Шиховский | Шиховский |
| РАЗРАБ | МОНИН | Монин |

3.016.1-17.93.1-26

КАРКАС КЛ5

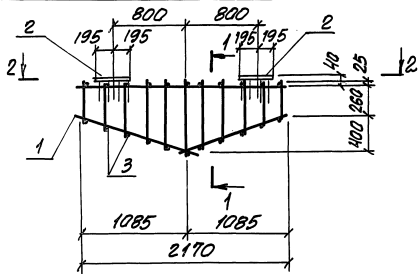
| | | |
|-------------------|------|--------|
| СТАНДА | Лист | Листов |
| Р | 1 | 2 |
| НПП "НЕЙТРАЛЬ" | | |

| Поз | ОБОЗНАЧЕНИЕ | НАИМЕНОВАНИЕ | КОЛ | ПРИМЕЧ. |
|--------------------------|--------------------|--------------------------|-----|---------|
| <u>СБОРОЧНЫЕ ЕДИНИЦЫ</u> | | | | |
| 1 | 3.016.1-17.93.1-47 | КАРКАС КР6 | 2 | 27,3кг |
| 2 | -48 | КР7 | 1 | 13,5кг |
| <u>ЗАКЛАДНОЕ ИЗДЕЛИЕ</u> | | | | |
| 3 | 1.400-15 в/л.1 | МН807 | 2 | 0,6кг |
| <u>ДЕТАЛИ</u> | | | | |
| 4 | | ФВАГ. ГОСТ5ТВ-82*, В-370 | 18 | 0,15кг |

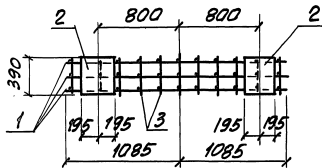
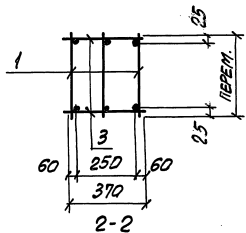
| | |
|-------|---------|
| МАРКА | МАССА |
| КЛ5 | ЕД., КГ |
| | 720 |

3.016.1-17.93.1-26

ЛИСТ
2



1-1



| | | |
|---------|------------|--------|
| ТИП | МОНИН | В.И.С. |
| Н.КОНТ. | БОРИН | В.И.С. |
| П.СПЕЦ. | БОРИН | В.И.С. |
| ЗАР.ГР. | ШАХНОВСКИЙ | В.И.С. |
| ПРОВЕР. | ШАХНОВСКИЙ | В.И.С. |
| РАЗРАБ. | МОНИН | В.И.С. |
| РАСЧИТ. | БОРИН | В.И.С. |

3.016.1-17.93.1-27

КАРКАС К16

| | |
|----------------|--------|
| СТАРШИЙ ЛИСТ | ЛИСТОВ |
| Р 1 | 2 |
| НПП "НЕЙТРАЛЬ" | |

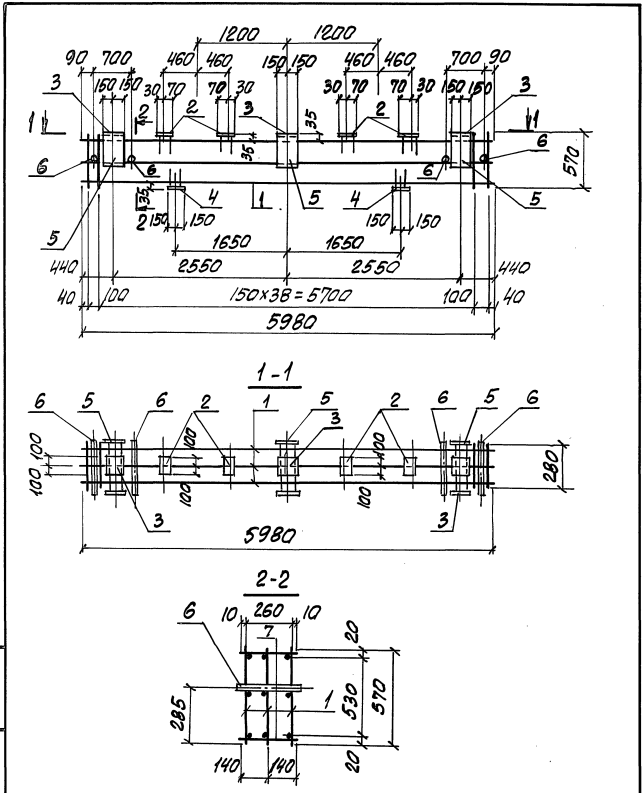
ИВ.№ ПОДЛ. ПОДПИСЬ И ДАТА ВЗНУМ.ИВ.№

ИВ.№ ПОДЛ. ПОДПИСЬ И ДАТА ВЗНУМ.ИВ.№

| Поз. | ОБОЗНАЧЕНИЕ | НАИМЕНОВАНИЕ | КОЛ. | ПРИМЕЧ. |
|--------------------------|--------------------|----------------------------|------|---------|
| <u>СБОРОЧНЫЕ ЕДИНИЦЫ</u> | | | | |
| 1 | 3.016.1-17.93.1-16 | КАРКАС КРВ | 3 | 7,9 кг |
| 2 | 3.400-6/76 | ЗАКЛАДНОЕ ИЗДЕЛИЕ МН1-36 | 2 | 14,1 кг |
| <u>ДЕТАЛИ</u> | | | | |
| 3 | | ФВА1, ГОСТ 5781-82*, С=370 | 22 | 0,15 кг |

| МАРКА | МАССА |
|-------|---------|
| К16 | БЛ., КГ |
| | 56,2 |

| | |
|--------------------|------|
| 3.016.1-17.93.1-27 | ЛИСТ |
| | 2 |



| | | |
|---------|------------|--------|
| ГИП | МОИИИ | В.И.С. |
| Н.КОДИТ | БОРИН | В.И.С. |
| И.СПЕЦ | БОРИН | В.И.С. |
| В.В.ГР. | ШАХНОВСКИЙ | В.И.С. |
| ПРОВЕР | ШАХНОВСКИЙ | В.И.С. |
| РАЗРАБ | БОРИН | В.И.С. |
| РАСЧИТ | МОИИИ | В.И.С. |

3.016.1-17.93.1-28

КАРКАС КИТ7

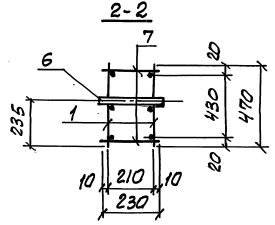
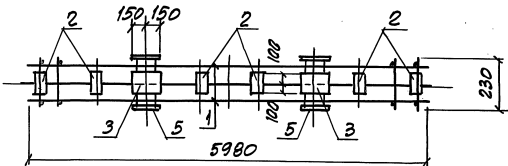
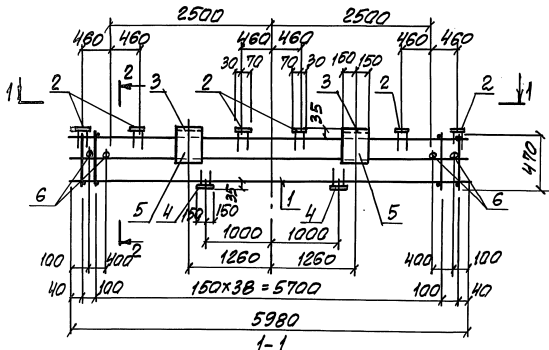
| | | |
|------------|------|--------|
| СТАРКА | ЛИСТ | ЛИСТОВ |
| Р | 1 | 2 |
| НПП | | |
| "НЕЙТРАЛЬ" | | |

| Поз | ОЗНАЧЕНИЕ | НАИМЕНОВАНИЕ | КОЛ | ПАМЕТ. |
|--------------------------|--------------------|---------------------------|-----|--------|
| <u>СБОРОЧНЫЕ ЕДИНИЦЫ</u> | | | | |
| 1 | 3.016.1-17.93.1-49 | КАРКАС КР9 | 3 | 47,9кг |
| 2 | 1.400-15 В.1 | ЗАКЛАДНОЕ ИЗДЕЛИЕ МН107-3 | 4 | 1,2кг |
| 3 | ТО ЖЕ | МН138-2 | 3 | 10,1кг |
| 4 | " | МН126-1 | 2 | 7,4кг |
| 5 | " | МН2 5-4 | 3 | 27,5кг |
| 6 | " | МН806 | 4 | 0,44кг |
| <u>ДЕТАЛИ</u> | | | | |
| 7 | | ФИЛАН ГОСТ5781-82*, С=280 | 82 | 0,17кг |

| | |
|-------|---------|
| МАРКА | МАССА |
| КИТ7 | БР., КГ |
| | 291,7 |

ИМЯ И ОТЧЕТА ПОДПИСЬ И ДАТА

| | |
|--------------------|------|
| 3.016.1-17.93.1-28 | ЛИСТ |
| | 2 |



| | | |
|----------|-----------|-------|
| ГИП | МОИИ | 17.03 |
| И.КОНТР. | ЗОРИН | |
| И.СПЕЦ. | ЗОРИН | |
| ЭВ.ГР. | ШАХОВСКИЙ | |
| ПРОВЕР. | ШАХОВСКИЙ | |
| РАБ.РАБ. | МОИИ | |
| РАСЧЕТ | ЗОРИН | |

3.016.1-17.93.1-30

КАРКАС К79

| | | |
|--------|------|--------|
| СТРАНА | ЛИСТ | ЛИСТОВ |
| Р | 1 | 2 |

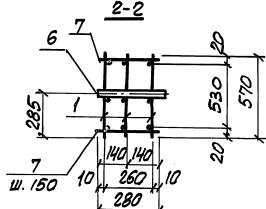
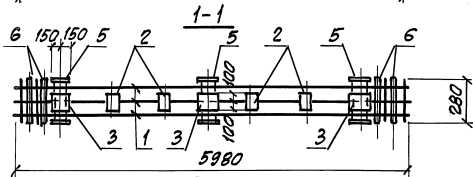
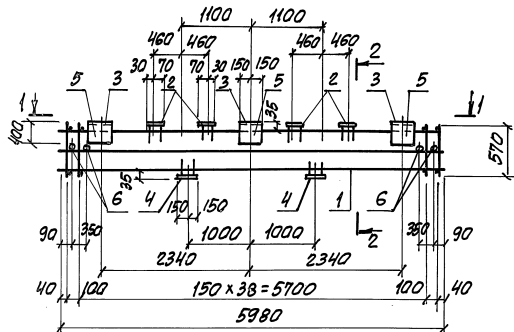
НПТ
"НЕЙТРАЛЬ"

| №№з | ОБОЗНАЧЕНИЕ | НАИМЕНОВАНИЕ | КОЛ. | ПРИМЕЧ. |
|--------------------------|--------------------|--------------------------------|------|---------|
| <u>СБОРОЧНЫЕ ЕДИНИЦЫ</u> | | | | |
| 1 | 3.016.1-17.93.1-49 | КАРКАС КР11 | 2 | 45,4 кг |
| 2 | 1.400-15 в. 1 | ЗАКЛАДНОЕ КАДЕМЬЕ МН107-3 | 6 | 1,2 кг |
| 3 | ТО ЖЕ | МН121-1 | 2 | 4,7 кг |
| 4 | " | МН124-1 | 2 | 5,6 кг |
| 5 | " | МН216-3 | 2 | 20,1 кг |
| 6 | " | МН805 | 4 | 0,36 кг |
| <u>ДЕТАЛИ</u> | | | | |
| 7 | | ФЮРА III, ГОСТ 5781-82*, Ø=230 | 82 | 0,14 кг |

| | |
|-------|-------|
| МАРКА | МАССА |
| КП9 | 171,7 |

Имя, Фамилия, Инициалы и Дата Входа на Работу

| | |
|--------------------|-----------|
| 3.016.1-17.93.1-30 | Лист 2 |
|--------------------|-----------|



ГРП МОИИИ
Н. КОПР
П. СПЕЛ
ЗВВ. ГР. ШАНДОРЖИИ

3.016.1-17.93.1.-31

ПРОВЕР ШАНДОРЖИИ
РАЗРАБ МОИИИ
РАССЧИТ ЗОРИИИ

КАРКАС КЛЮ; КЛП11

СТАРША ЛИСТ ЛИСТОВ

Р 1 2

НПП

НЕЙТРАЛ6"

| ПОВ. | ОБОЗНАЧЕНИЕ | НАИМЕНОВАНИЕ | КОЛ. | | ПРИМЕЧ. |
|--------------------------|----------------------------|------------------------|---------|-------|--------------------|
| | | | КЛЮКП11 | КЛП11 | |
| <u>СБОРОЧНЫЕ ЕДИНИЦЫ</u> | | | | | |
| 1 | 3.016.1-17.93.1.-49 -49 | КАРКАС КР9 КР12 | 3 | 3 | 47,9 кг 53,1 кг |
| 2 | 1.400-15 в.1 | НАДЕЛИ ЗАКЛАДНОЕ МНПРЗ | 4 | 4 | 1,2 кг |
| 3 | ТО ЖЕ | МН137-1 | 3 | 3 | 6,3 кг |
| 4 | " | МН126-1 | 2 | 2 | 7,4 кг |
| 5 | " | МН216-4 | 3 | 3 | 20,4 кг |
| 6 | " | МНВ06 | 4 | 4 | 0,44 кг |
| <u>ДЕТАЛИ</u> | | | | | |
| 7 | | ФЮАШ100СТ5781-82*С=280 | 82 | 82 | 0,17 кг |

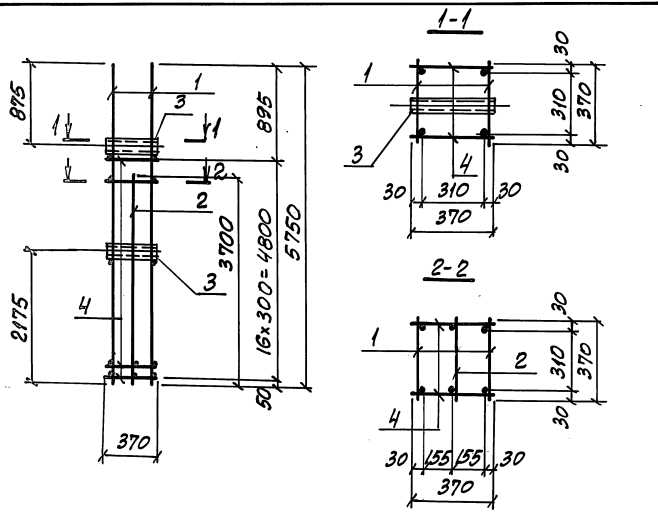
| МАРКА | МАССА ЕД., КГ |
|-------|------------------|
| КЛЮ | 244,6 |
| КЛП11 | 260,1 |

ШАР. № 10000 ШАНДОРЖИИ И ДАРТ ВЕРМ. ИИИИ

3.016.1-17.93.1.-31

ЛИСТ

2

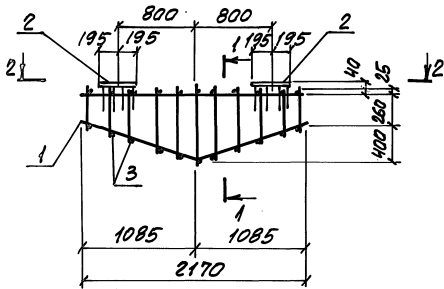


| | | | | | |
|--|---------|-----------|-----|-------------|---------------------------|
| ИВ № ПОДА. ИТОГОС И ВРГ. ВЗРА. ИВ № 12 | ГЛП | МОЧИН | 300 | 2160 | 3.016.1 - 17.93.1 - 32 |
| | Н.КОНТ. | ЗОРИН | 300 | | |
| | П.СПЕИ | ЗОРИН | 300 | | |
| | ВР.ГР. | ШАХОВСКИН | | | |
| | ПРОВЕР. | ШАХОВСКИН | | | |
| ПРАБР. | ЗОРИН | | | КАРКАС КР12 | СТАРКА ЛНСТ ЛНСТОВ 1 2 |
| ПРОСЧИ. | МОЧИН | | | | |

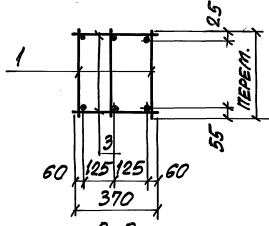
| Поз. | ОБОЗНАЧЕНИЕ | НАИМЕНОВАНИЕ | КОД | ПРИМЕР |
|---------------------------|--------------------|----------------------------|-----|---------|
| <u>СОБОРОЧНЫЕ ЕДИНИЦЫ</u> | | | | |
| 1 | 3.016.1-17.93.1-51 | КАРКАС КР 13 | 2 | 48,0 кг |
| 2 | - 52 | КР 14 | 1 | 23,1 кг |
| <u>ЗАКЛАДНОЕ ИЗДЕЛИЕ</u> | | | | |
| 3 | 1.400-15 В.И.П. 1 | МНВОТ | 2 | 0,6 кг |
| <u>ДЕТАЛИ</u> | | | | |
| 4 | | ФВАЛ, ГОСТ 5781-82*, l=370 | 18 | 0,15 кг |

| | |
|-------|------------------|
| МАРКА | МАССА ЕД., КГ |
| КП 12 | 123 кг |

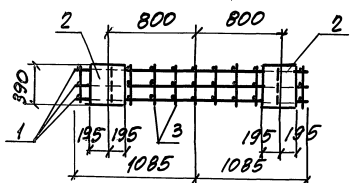
| | | |
|--|--------------------|------|
| ИВ № ПОДА. ИТОГОС И ВРГ. ВЗРА. ИВ № 12 | 3.016.1-17.93.1-32 | ИМСТ |
| | | 2 |



1-1



2-2



МАБ. № 5 ТОРГА. ПОДПИСЬ И ПЕЧАТЪ ВЪЗЛ. ИНЖ. № 2

| | | | |
|-----------|------------|--------|--------|
| ТИП | МОНИИ | Исполн | 3.12.3 |
| И.КОНТР | БОРИН | Экз | 1 |
| П.СПЕЦ | БОРИН | Экз | 0 |
| ЗВ.В. ГР. | ШАННОВСКИЙ | И | 1 |
| ПРОБЕР | ШАННОВСКИЙ | И | 1 |
| ПРЗР.В | МОНИИ | И | 1 |

3.016.1-17.93.1-33

КАРКАС КТ15

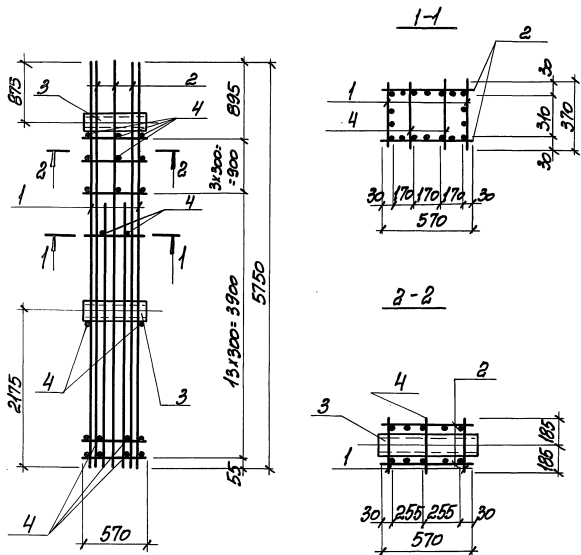
| | | |
|-------------------|------|--------|
| СТАРИЯ | ЛИСТ | ЛИКОВЕ |
| Р | 1 | 2 |
| ИПП "НЕЙТРАЛЪ" | | |

МАБ. № 5 ТОРГА. ПОДПИСЬ И ПЕЧАТЪ ВЪЗЛ. ИНЖ. № 2

| Пов. | ОБЪЯВЛЕНИЕ | НАИМЕНОВАНИЕ | КОЛ. | ПРИМЕЧ. |
|------|--------------------|-------------------------------------|------|---------|
| | | <u>СБОРОЧНЫЕ ЕДИНИЦЫ</u> | | |
| 1 | 3.016.1-17.93.1-56 | КАРКАС КТ15 | 3 | 7,9кг |
| 2 | 3.400-6/76 | ЗАКЛЮЧЕНИЕ КЛЕБАНЕ МН1-36 ДЕТАЛИ | 2 | 14,1кг |
| 3 | | ФВВЛ, ГОСТ 5781-82*, 2-370 | 22 | 0,15кг |

| | |
|------------------|------------------------|
| МАССА КАРКАСА | МАССА КАРКАСА, Д |
| КТ15 | 55,2 |

| | |
|--------------------|-----------|
| 3.016.1-17.93.1-33 | ЛИСТ 2 |
|--------------------|-----------|



| Пос. | ОБЪЯВЛЕНИЕ | НАИМЕНОВАНИЕ | КОЛ. | ПРИМЕЧ. |
|--------------------------|---------------------|--------------------------------|------|---------|
| <u>СБОРОЧНЫЕ ЕДИНИЦЫ</u> | | | | |
| 1 | 3.016.1-17.93.1.-53 | КАРКАС КР16 | 2 | 60,2 кг |
| 2 | -54 | КР17 | 2 | 42,5 кг |
| <u>ДЕТАЛИ</u> | | | | |
| 3 | | ТРУБА 45x2,6x600 ГОСТ 10704-91 | 2 | 10 кг |
| 4 | | ФВЛТ. ГОСТ 5781-82*, l=370 | 34 | 90,8 кг |

| | |
|------------------|-------------------------|
| МАССА КАРКАСА | МАССА КАРКАСА, кг |
| КР14 | 210,1 |

Имя, Ф. И. О. Подписи и даты

| | | | |
|------------|------------|----|--------|
| ТИП | МОНИН | № | 1.0.02 |
| И. КОМП. | ЗОРНИ | 30 | |
| УЛ. СЛ.ЕВ. | ЗОРНИ | 30 | |
| Зав. гр. | ШАННОВСКИИ | | |
| ПРОВЕР. | ШАННОВСКИИ | | |
| РАЗРАБ. | МОНИН | | |
| РАСЧЕТ. | ЗОРНИ | | |

3.016.1-17.93.1-34

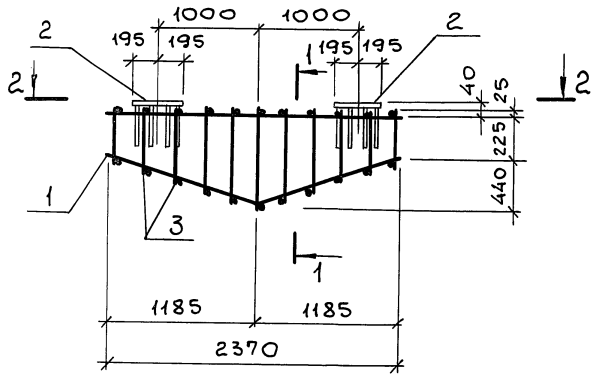
КАРКАС КР14

| | | |
|-------------------|------|--------|
| СТАРША | ЛИСТ | ЛИСТОВ |
| Р | 1 | 2 |
| НПП "НЕЙТРАЛБ" | | |

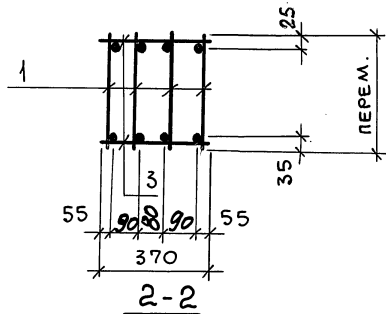
Имя, Ф. И. О. Подписи и даты

3.016.1-17.93.1-34

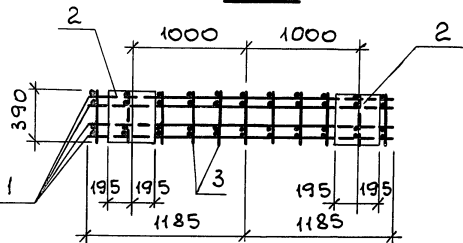
| |
|------|
| ЛИСТ |
| 2 |



1-1



2-2



| | | | |
|-----------|------------|-------------------|----------------|
| ГИП | Монин | <i>Монин</i> | <i>2.12.77</i> |
| Н.КОНТР. | Зорин | <i>Зорин</i> | |
| ГЛ. СПЕЦ. | Зорин | <i>Зорин</i> | |
| ЗАВ. ГР. | Шахновский | <i>Шахновский</i> | |
| ПРОВЕР. | Шахновский | <i>Шахновский</i> | |
| РАЗРАБ. | Монин | <i>Монин</i> | |
| РАССЧИТ. | Зорин | <i>Зорин</i> | |

3.016.1-17.93.1-35

КАРКАС КП 15

| | | |
|-------------------|------|--------|
| СТАДИЯ | Лист | Листов |
| Р | 1 | 2 |
| НПП "НЕЙТРАЛЬ" | | |

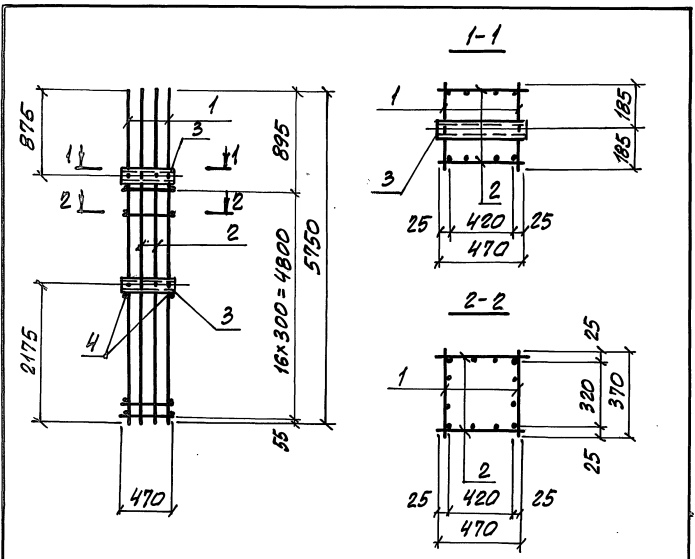
| Поз. | ОБОЗНАЧЕНИЕ | НАИМЕНОВАНИЕ | КОЛ | ПРИМЕЧ. |
|-------------------|--------------------|---------------------------|-----|---------|
| СБОРОЧНЫЕ ЕДИНИЦЫ | | | | |
| 1 | 3.016.1-17.93.1-55 | КАРКАС КР18 | 4 | 9,7 кг |
| 2 | 3.400-6/76 | ЗАГЛАДНОЕ ИЗДЕЛИЕ МИ1-36 | 2 | 14,1 кг |
| ДЕТАЛИ | | | | |
| 3 | | Ф8А1, ГОСТ5781-82*, P-370 | 24 | 0,15 кг |

| | |
|------------------|------------------------|
| МАРКА КАРКАСА | МАССА КАРКАСА КГ |
| КП15 | 70,6 |

ИНВ. № ПОДА. ПОДП. И ДАТА

3.016.1-17.93.1-35

Лист
2



| Поз | ОБОЗНАЧЕНИЕ | НАИМЕНОВАНИЕ | Кол. | ПРИМеч. |
|--------------------------|--------------------|----------------------------|------|---------|
| <u>СБОРОЧНЫЕ ЕДИНИЦЫ</u> | | | | |
| 1 | 3.016.1-17.93.1-57 | КАРКАС КР19 | 2 | 57,2 кг |
| 2 | -58 | КР20 | 2 | 37,6 кг |
| 3 | 1.400-15 ВВП. 1 | ЗАКЛАННОЕ ИЗДЕЛИЕ МН80В | 2 | 0,74 кг |
| <u>ДЕТАЛИ</u> | | | | |
| 4 | | ФВАЛ, ГОСТ 5781-80*, С=370 | 2 | 0,15 кг |

| МАРКА | МАССА ЕД., КГ |
|-------|------------------|
| КП16 | 191,4 |

ИВ. № ПОЛ. ПРАВИС. И ВРЗВ. ВЕРМ. ИВ. №

| | | | |
|----------|-----------|------|-------|
| ГЛП | МОНИН | Всеп | 9/1/1 |
| Н. КОМПА | БОРИН | Зав | |
| П. СПЕЦ | БОРИН | Зав | |
| ЗАВ. ГР. | ШАНОВСКИЙ | Зав | |
| ПРОВЕР | ШАНОВСКИЙ | | |
| РАЗРВБ | МОНИН | | |

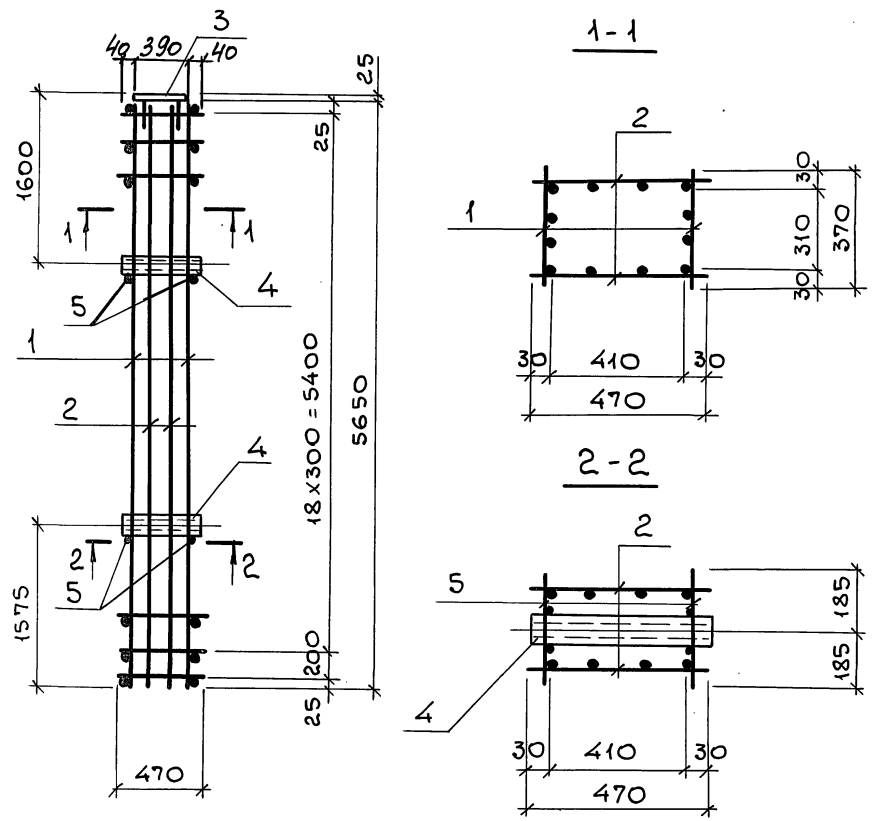
3.016.1-17.93.1-36

КАРКАС КП16

| СТАДИЯ | Лист | Листов |
|---------------------|------|--------|
| Р | 1 | 2 |
| Н.П.П "НЕЙТРАЛЬ" | | |

ИВ. № ПОЛ. ПРАВИС. И ВРЗВ. ВЕРМ. ИВ. №

| | |
|--------------------|-----------|
| 3.016.1-17.93.1-36 | Лист 2 |
|--------------------|-----------|

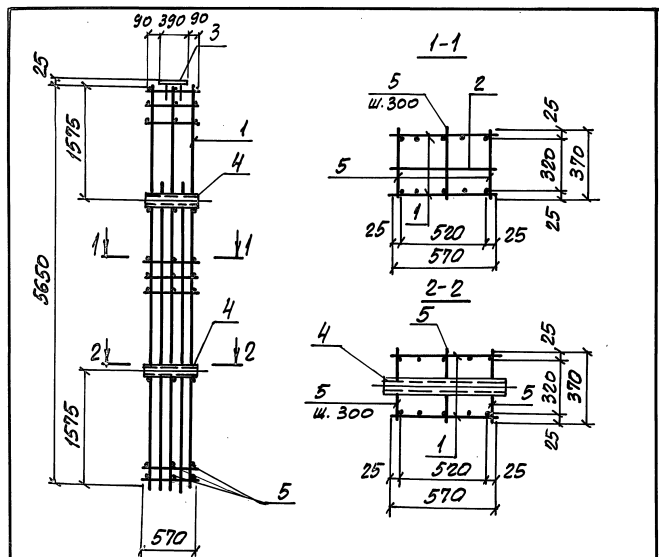


| | | |
|--------------------|--------------|--------------------|
| Инв. № подл. | Подп. и дата | Взам. инв. № |
| Инв. № подл. | Подп. и дата | Взам. инв. № |
| ГИП | Монин | <i>[Signature]</i> |
| Н. КОНТР. | Зорин | <i>[Signature]</i> |
| ГЛ. СПЕЦ. | Зорин | <i>[Signature]</i> |
| ЗАВ. ГР. | Шахновский | <i>[Signature]</i> |
| Провер. | Шахновский | <i>[Signature]</i> |
| Разраб. | Монин | <i>[Signature]</i> |
| 3.016.1-17.93.1-38 | | |
| КАРКАС | КП 18 | |
| СТАДИЯ | Лист | Листов |
| Р | 1 | 2 |
| НПП "НЕЙТРАЛЬ" | | |

| Поз. | ОБОЗНАЧЕНИЕ | НАИМЕНОВАНИЕ | КОЛ. | ПРИМЕР. |
|--------------------------|--------------------|----------------------------|------|---------|
| <u>СБОРОЧНЫЕ ЕДИНИЦЫ</u> | | | | |
| 1 | 3.016.1-17.93.1-59 | КАРКАС КР 21 | 2 | 51,8 кг |
| 2 | -60 | КР 22 | 2 | 30,0 кг |
| 3 | 3.400-6/76 | ИЗДЕЛИЕ ЗАКЛАДНОЕ МИ-36 | 1 | 14,1 кг |
| 4 | 1.400-15 в. 1 | МН 808 | 2 | 0,74 кг |
| <u>ДЕТАЛИ</u> | | | | |
| 5 | | Φ6А1, ГОСТ 5781-82*, ρ=370 | 4 | 0,08 кг |

| | |
|-----------------------|-------------------------|
| МАРКА КАРКА- СА | МАССА КАРКАСА, КГ |
| КП 18 | 179,5 |

| | | |
|--------------------|--------------|--------------|
| Инв. № подл. | Подп. и дата | Взам. инв. № |
| Инв. № подл. | Подп. и дата | Взам. инв. № |
| 3.016.1-17.93.1-38 | | |
| Лист | | |
| 2 | | |



| ПОВ. | ОБОЗНАЧЕНИЕ | НАИМЕНОВАНИЕ | КОЛ. | ПРИМЕР. |
|-------------------------|--------------------|---|------|---------|
| <u>СБОРЧНЫЕ ЕДИНИЦЫ</u> | | | | |
| 1 | 3.016.1-17.93.1-63 | КАРКАС КР26 | 2 | 102,8кг |
| 2 | -64 | КАРКАС КР23 | 1 | 22,8кг |
| 3 | 3.400-6/76 | ЗАКЛЮЧАЮЩЕЕ ИЗДЕЛИЕ МНН-36 | 1 | 14,1кг |
| <u>ДЕТАЛИ</u> | | | | |
| 4 | | ТРУБА 45x2,6x60 ГОСТ 10704-91 С235 ГОСТ 27170-88 | 2 | 1,0кг |
| 5 | | Ф В А I, ГОСТ 5781-82, С = 370 | 64 | 0,15кг |

| МАРКА | МАССА ЕД., КГ |
|-------|------------------|
| КП19 | 254,1 |

ИД. № 02001 ПЛОЩАДЬ И ОБЪЕМ

3.016.1-17.93.1-39

КАРКАС КП19

| | | | |
|---------|-----------|-------|--------|
| ГРУП | МОДН | В. 10 | 2.10.8 |
| П. КОНТ | ВОРН | 30 | |
| П. СТЕП | ВОРН | 20 | |
| ЗВА ГР | ШАХОВСКИЙ | | |
| ПРОВЕР | ШАХОВСКИЙ | | |
| ПРОВР | МОШН | 30 | |

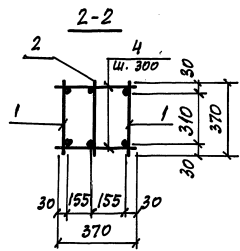
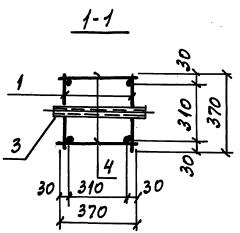
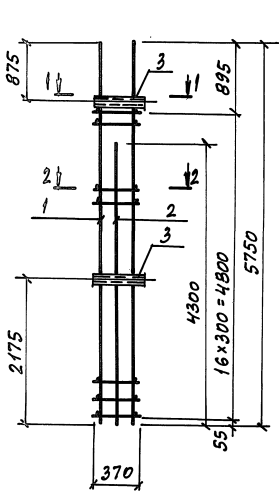
| | | |
|--------|------|--------|
| СТРАНА | ЛИСТ | ЛИСТОВ |
| Р | 1 | 2 |

НПП
"НЕЙТРАЛЬ"

ИД. № 02001 ПЛОЩАДЬ И ОБЪЕМ

3.016.1-17.93.1-39

| | |
|-------------|------|
| ИД. № 02001 | ЛИСТ |
| | 2 |



| №№. | ОБОЗНАЧЕНИЕ | НАИМЕНОВАНИЕ | КОЛ. | ПРИМеч. |
|--------------------------|--------------------|---------------------------|------|---------|
| <u>СБОРОЧНЫЕ ЕДИНИЦЫ</u> | | | | |
| 1 | 3.016.1-17.93.1-61 | КАРКАС Кр 24 | 2 | 46,4 кг |
| 2 | -62 | КР 25 | 1 | 21,0 кг |
| <u>ЗАКЛАДНОЕ ИЗДЕЛИЕ</u> | | | | |
| 3 | 1.400-15 Вып. 1 | МНВ 07 | 2 | 0,6 кг |
| <u>ДЕТАЛИ</u> | | | | |
| 4 | | Ф6АГ, ГОСТ 5781-82, e=370 | 34 | 0,08 кг |

| МАТЕР | МАССА ЕД., КГ |
|-------|---------------|
| КР 20 | 118,5 |

ИМЬ. № ПОЯ. ПОДПИСЬ И ДАТА

| | | | |
|-----------|------------|------|----------|
| ГЛП | МОДИН | В.И. | 21.12.82 |
| Н. КОНТР. | БОРИН | В.И. | |
| П. СПЕЦ. | БОРИН | В.И. | |
| Зав. гр. | ШАХНОВСКИЙ | В.И. | |
| ПРОВЕР. | ШАХНОВСКИЙ | В.И. | |
| РАЗРАБ. | МОДИН | В.И. | |

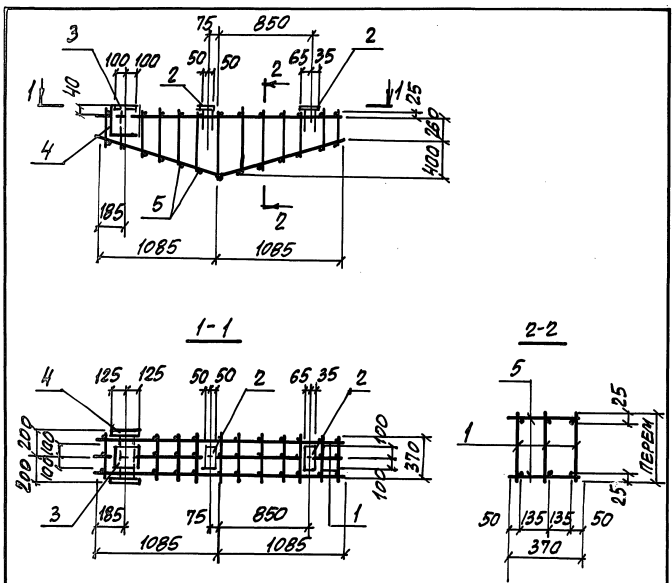
3.016.1-17.93.1-40

КАРКАС КР 20

| | | |
|----------------|------|--------|
| СТАРЫЯ | ЛИСТ | ЛИСТОВ |
| Р | 1 | 2 |
| ИПТ "НЕЙТРАЛЬ" | | |

ИМЬ. № ПОЯ. ПОДПИСЬ И ДАТА

| | |
|--------------------|------|
| 3.016.1-17.93.1-40 | ЛИСТ |
| | 2 |



| Поз. | ОБОЗНАЧЕНИЕ | НАИМЕНОВАНИЕ | Кол. | ПРИМЕР |
|--------------------------|------------------------|----------------------------|------|---------|
| <u>СБОРОЧНЫЕ ЕДИНИЦЫ</u> | | | | |
| 1 | 3.016-1. - 17.93.1 -56 | КАРКАС КР15 | 3 | 7,9 кг |
| 2 | 1.400 - 15 ВЫП.1 | ЗАКЛАНОЕ ИЗДЕЛИЕ МН107-3 | 2 | 4,2 кг |
| 3 | ТОЖЕ | МН118-3 | 1 | 3,5 кг |
| 4 | " | МН219-5 | 1 | 14,6 кг |
| <u>ДЕТАЛИ</u> | | | | |
| 5 | | ФВАЛ, ГОСТ 5781-82*, с=370 | 22 | 0,15 кг |

| МАРКА | МАССА |
|-------|-------|
| КП21 | 47,5 |

ИЧВ. № 100/10. ПОДАТОРСЬ И. 40072. ВЗН. ПР. ИЧВ. 15

| | | |
|----------|--------------|-------|
| ГПП | МОИНА | 3.016 |
| И. КОУТ | ЗОРИН | |
| И. СПЕЦ | ЗОРИН | |
| Зав. Гр. | Шахматовский | |
| ПРОВЕР | Шахматовский | |
| ПРАВА | ЗОРИН | |

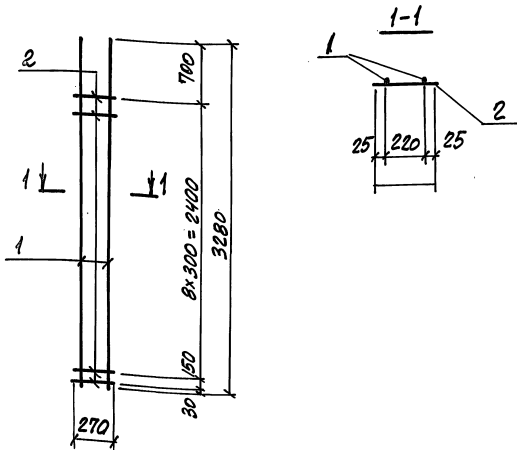
3.016.1- 17.93.1-41

| | | | |
|-------------|----------|------|--------|
| КАРКАС КП21 | Стальная | Лист | Листов |
| | | 1 | 2 |

ИП
"НЕЙТРАЛЬ"

ИЧВ. № 100/10. ПОДАТОРСЬ И. 40072. ВЗН. ПР. ИЧВ. 15

| | |
|----------------------|-----------|
| 3.016.1- 17.93.1 -41 | Лист 2 |
|----------------------|-----------|



| МАРКА КАРКАСА | ПОЗ. | НАИМЕНОВАНИЕ | КОЛ. | МАССА 1 РЕЗ. КГ | МАССА КАРКАСА КГ |
|---------------|------|---------------------------|------|-----------------|------------------|
| КР1 | 1 | Ф25АШ, ГОСТ5781-82, С=200 | 2 | 12,6 | 26,2 |
| | 2 | Ф8АЛ, ГОСТ5781-82, С=270 | 10 | 0,1 | |
| КР5 | 1 | Ф20АШ, ГОСТ5781-82, С=200 | 2 | 8,1 | 17,2 |
| | 2 | Ф8АЛ, ГОСТ5781-82, С=270 | 10 | 0,1 | |

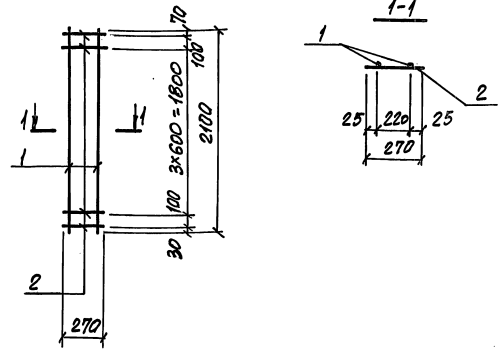
ИЗВ. И ПОДП. ПРОЕКТА И ДАТА ВСТУПЛЕНИЯ В ДЕЙСТВИЕ

| | | | |
|---------|-----------|-----|-------|
| ГИП | МОНИН | 300 | 3.0.8 |
| И.КОНТ. | БОРИН | 300 | |
| П.СПЕЦ. | БОРИН | 300 | |
| ЗВ.ГР. | ШАХОВСКИЙ | 300 | |
| ПРОВЕР. | ШАХОВСКИЙ | 300 | |
| РАЗРАБ. | МОНИН | 300 | |
| РАСЧИТ. | БОРИН | 300 | |

3.016.1-17.93.1-43

КАРКАС КР1, КР5

| | | |
|-------------------|------|--------|
| СТАНДА | ЛИСТ | ЛИСТОВ |
| | | 1 |
| НПП "НЕЙТРАЛЬ" | | |



| МАРКА КАРКАСА | ПОЗ. | НАИМЕНОВАНИЕ | КОЛ. | МАССА 1 РЕЗ. КГ | МАССА КАРКАСА КГ |
|---------------|------|---------------------------|------|-----------------|------------------|
| КР2 | 1 | Ф16АШ, ГОСТ5781-82, С=200 | 2 | 3,3 | 7,2 |
| | 2 | Ф8АЛ, ГОСТ5781-82, С=270 | 6 | 0,1 | |

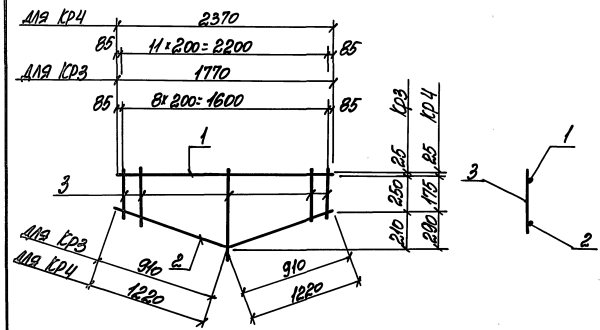
ИЗВ. И ПОДП. ПРОЕКТА И ДАТА ВСТУПЛЕНИЯ В ДЕЙСТВИЕ

| | | | |
|---------|-----------|-----|-------|
| ГИП | МОНИН | 300 | 3.0.8 |
| И.КОНТ. | БОРИН | 300 | |
| П.СПЕЦ. | БОРИН | 300 | |
| ЗВ.ГР. | ШАХОВСКИЙ | 300 | |
| ПРОВЕР. | ШАХОВСКИЙ | 300 | |
| РАЗРАБ. | МОНИН | 300 | |
| РАСЧИТ. | БОРИН | 300 | |

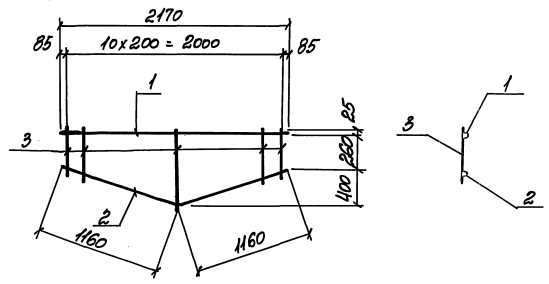
3.016.1-17.93.1-44

КАРКАС КР2

| | | |
|-------------------|------|--------|
| СТАНДА | ЛИСТ | ЛИСТОВ |
| | | 1 |
| НПП "НЕЙТРАЛЬ" | | |



| МАРКА КАРКАСА | ПЛОС. | НАИМЕНОВАНИЕ | КОЛ. | МАССА 1.ДЕТ. ЕГ | МАССА КАРКАСА, ЕГ |
|---------------|-------|----------------------------|------|-----------------|-------------------|
| КР3 | 1 | Ф16АII ГОСТ5781-82* L-1770 | 1 | 2,8 | 5,3 |
| | 2 | Ф10АII " " L-1820 | 1 | 1,1 | |
| | 3 | Ф8АII " " L:R0 310 | 9 | 0,16 | |
| КР4 | 1 | Ф16АII " " L-2370 | 1 | 3,7 | 6,9 |
| | 2 | Ф10АII " " L-2440 | 1 | 1,5 | |
| | 3 | Ф8АII " " L:R0 310 | 12 | 0,14 | |



| МАРКА КАРКАСА | ПЛОС. | НАИМЕНОВАНИЕ | КОЛ. | МАССА 1.ДЕТ. ЕГ | МАССА КАРКАСА, ЕГ |
|---------------|-------|-----------------------------|------|-----------------|-------------------|
| КРБ | 1 | Ф18АII ГОСТ5781-82* L-2170 | 1 | 4,3 | 7,9 |
| | 2 | Ф10АII ГОСТ5781-82* L-2320 | 1 | 1,4 | |
| | 3 | Ф8АII ГОСТ5781-82* L:R0 310 | 11 | 0,2 | |

ИЗВ. № ПОЛ. ПЛОЩАДКА И ДИСТ. ВЗН. ИЛИ № П

| | | | |
|-----------|-----------|------|---------|
| ГЛП | МОНИН | 30-1 | 3.11.82 |
| И. КОМП. | ЗОРНИ | 30-1 | |
| ГЛ. СПЕЦ. | ЗОРНИ | 30-1 | |
| ЭВ. ГР. | ШАННОВСКИ | 30-1 | |
| ПОБЕД. | ШАННОВСКИ | 30-1 | |
| РАЗРАБ. | ЗОРНИ | 30-1 | |
| РАСЧЕТ. | МОНИН | 30-1 | |

3.016.1-17.93.1-45

КАРКАС
КР3, КР4

СТАДИЯ ЛИСТ ЛИСТОВ
Н ПП
"НЕЙТРАЛЬ"

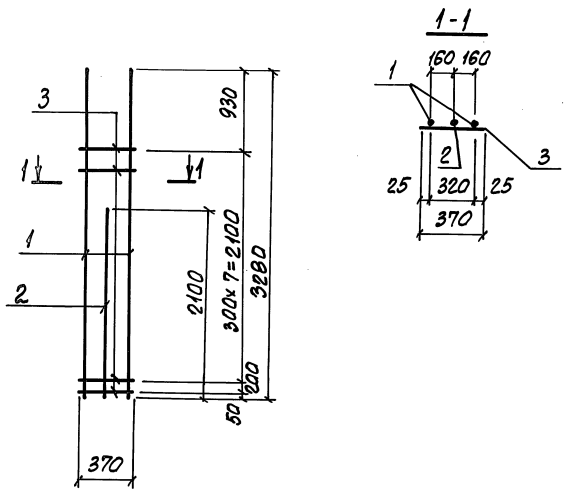
ИЗВ. № ПОЛ. ПЛОЩАДКА И ДИСТ. ВЗН. ИЛИ № П

| | | | |
|-----------|-----------|------|---------|
| ГЛП | МОНИН | 30-1 | 3.11.82 |
| И. КОМП. | ЗОРНИ | 30-1 | |
| ГЛ. СПЕЦ. | ЗОРНИ | 30-1 | |
| ЭВ. ГР. | ШАННОВСКИ | 30-1 | |
| ПОБЕД. | ШАННОВСКИ | 30-1 | |
| РАЗРАБ. | ЗОРНИ | 30-1 | |
| РАСЧЕТ. | МОНИН | 30-1 | |

3.016.1-17.93.1-46

КАРКАС
КРБ

СТАДИЯ ЛИСТ ЛИСТОВ
Н ПП
"НЕЙТРАЛЬ"



| МАРКА КАРКАСА | Поз. | НАИМЕНОВАНИЕ | Кол. | МАССА 1 БЕТ. КГ | МАССА КАРКАСА, КГ |
|---------------|------|-----------------------------|------|-----------------|-------------------|
| КР6 | 1 | Ф22АШ, ГОСТ5781-82*, L=2000 | 2 | 9,8 | 27,3 |
| | 2 | Ф22АШ, ГОСТ5781-82*, L=2100 | 1 | 6,3 | |
| | 3 | ФВ8А1, ГОСТ5781-82*, L=370 | 9 | 0,15 | |

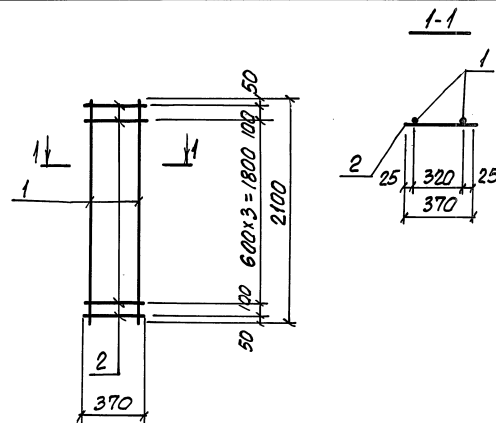
ИЗВ. № ПОДА. ПОДАТЬСЯ И ДАТА ВРАТ. ИЗВ. №

| | | |
|-----------|------------|----------|
| ГИП | МОИХИ | 30.01.93 |
| Н. КОНТР. | ЗОРИН | 30.01.93 |
| П. СПЕЦ. | ЗОРИН | 30.01.93 |
| ЗАВ. ГР. | ШАХНОВСКИЙ | 30.01.93 |
| ПРОВЕР. | ШАХНОВСКИЙ | 30.01.93 |
| РАЗРАБ. | МОИХИ | 30.01.93 |
| РАССЧИТ. | ШАХНОВСКИЙ | 30.01.93 |

3.016.1-17.93.1-47

КАРКАС КР6

| | | |
|----------------|------|--------|
| СТАВЛЯ | ЛИСТ | ЛИСТОВ |
| Р | | 1 |
| ИПТ "НЕЙТРАЛЬ" | | |



| МАРКА КАРКАСА | Поз. | НАИМЕНОВАНИЕ | Кол. | МАССА 1 БЕТ. КГ | МАССА КАРКАСА, КГ |
|---------------|------|-----------------------------|------|-----------------|-------------------|
| КР7 | 1 | Ф22АШ, ГОСТ5781-82*, L=2100 | 2 | 6,3 | 13,5 |
| | 2 | ФВ8А1, ГОСТ5781-82*, L=370 | 6 | 0,15 | |

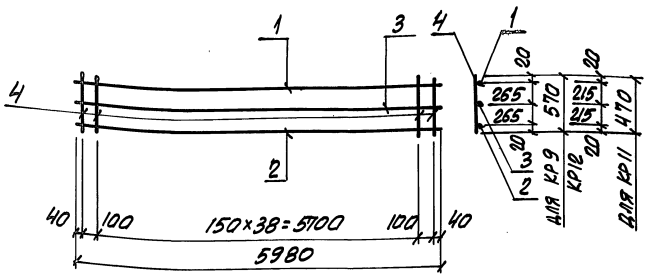
ИЗВ. № ПОДА. ПОДАТЬСЯ И ДАТА ВРАТ. ИЗВ. №

| | | |
|-----------|------------|----------|
| ГИП | МОИХИ | 30.01.93 |
| Н. КОНТР. | ЗОРИН | 30.01.93 |
| П. СПЕЦ. | ЗОРИН | 30.01.93 |
| ЗАВ. ГР. | ШАХНОВСКИЙ | 30.01.93 |
| ПРОВЕР. | ШАХНОВСКИЙ | 30.01.93 |
| РАЗРАБ. | МОИХИ | 30.01.93 |
| РАССЧИТ. | ШАХНОВСКИЙ | 30.01.93 |

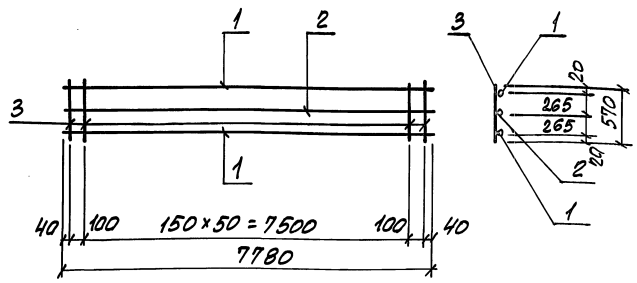
3.016.1-17.93.1-48

КАРКАС КР7

| | | |
|----------------|------|--------|
| СТАВЛЯ | ЛИСТ | ЛИСТОВ |
| Р | | 1 |
| ИПТ "НЕЙТРАЛЬ" | | |



| МАРКА КАРКАС | Поз. | НАИМЕНОВАНИЕ | Кол. | МАССА 1.ДЕТ., КГ | МАССА КАРКАСА, КГ |
|--------------|------|-----------------------------|------|------------------|-------------------|
| КР9 | 1 | Ф22АШ, ГОСТ 5701-82, L=5700 | 1 | 17,8 | 47,9 |
| | 2 | Ф18АШ, ТО МЕ, L=5700 | 1 | 12,0 | |
| | 3 | Ф10АШ, " , L=5700 | 1 | 3,7 | |
| | 4 | Ф10АШ, " , L=570 | 41 | 0,35 | |
| КР11 | 1 | Ф22АШ, " , L=5980 | 1 | 17,8 | 45,4 |
| | 2 | Ф18АШ, " , L=5980 | 1 | 12,0 | |
| | 3 | Ф10АШ, " , L=5980 | 1 | 3,7 | |
| | 4 | Ф10АШ, " , L=470 | 41 | 0,29 | |
| КР12 | 1 | Ф25АШ, " , L=5980 | 1 | 23,0 | 53,1 |
| | 2 | Ф18АШ, " , L=5980 | 1 | 12,0 | |
| | 3 | Ф10АШ, " , L=5980 | 1 | 3,7 | |
| | 4 | Ф10АШ, " , L=570 | 41 | 0,35 | |



| МАРКА КАРКАС | Поз. | НАИМЕНОВАНИЕ | Кол. | МАССА 1.ДЕТ., КГ | МАССА КАРКАСА, КГ |
|--------------|------|-----------------------------|------|------------------|-------------------|
| КР10 | 1 | Ф25АШ, ГОСТ 5701-82, L=7780 | 2 | 39,0 | 83,4 |
| | 2 | Ф10АШ, ТО МЕ, L=7780 | 1 | 4,8 | |
| | 3 | Ф10АШ, " , L=570 | 53 | 0,35 | |

ИВБ, № 1000, ПРИБЛИЖ. К. БИЗН. ИДЕАЛИЗ.

| | | | |
|---------|------------|------------|------------|
| ГИП | МОЖИИ | ЗОРНИ | 3.18.8 |
| Н.КОНТР | ЗОРНИ | ЗОРНИ | ЗОРНИ |
| П.СПЕЦ | ЗОРНИ | ЗОРНИ | ЗОРНИ |
| ЗВВ. ГР | ШАХНОВСКИЙ | ШАХНОВСКИЙ | ШАХНОВСКИЙ |
| ПРОВЕР | ШАХНОВСКИЙ | ШАХНОВСКИЙ | ШАХНОВСКИЙ |
| ПРЗРПС | ЗОРНИ | ЗОРНИ | ЗОРНИ |

3.016.1- 17.93.1-49

КАРКАС КР9; КР11; КР12

| | | |
|----------------|------|--------|
| СТАРША | ЛИСТ | ЛИСТОВ |
| Р | | 1 |
| НПП "НЕЙТРАЛЬ" | | |

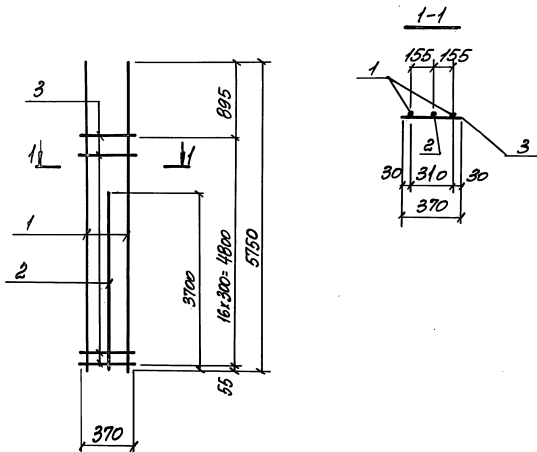
ИВБ, № 1000, ПРИБЛИЖ. К. БИЗН. ИДЕАЛИЗ.

| | | | |
|---------|------------|------------|------------|
| ГИП | МОЖИИ | ЗОРНИ | 3.18.8 |
| Н.КОНТР | ЗОРНИ | ЗОРНИ | ЗОРНИ |
| П.СПЕЦ | ЗОРНИ | ЗОРНИ | ЗОРНИ |
| ЗВВ. ГР | ШАХНОВСКИЙ | ШАХНОВСКИЙ | ШАХНОВСКИЙ |
| ПРОВЕР | ШАХНОВСКИЙ | ШАХНОВСКИЙ | ШАХНОВСКИЙ |
| ПРЗРПС | ЗОРНИ | ЗОРНИ | ЗОРНИ |

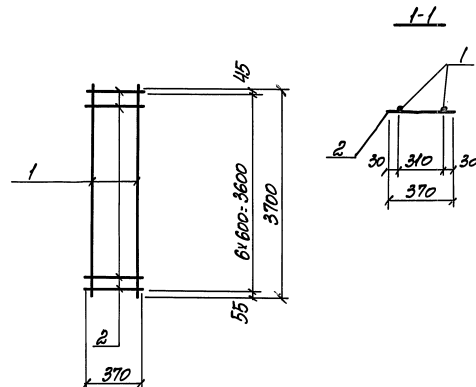
3.016.1- 17.93.1-50

КАРКАС КР10

| | | |
|----------------|------|--------|
| СТАРША | ЛИСТ | ЛИСТОВ |
| Р | | 1 |
| НПП "НЕЙТРАЛЬ" | | |



| МАРКА КАРКАСА | Поз. | НАИМЕНОВАНИЕ | КОЛ. | МАССА 1 ДЕТ. КГ | МАССА КАРКАСА КГ |
|---------------|------|-----------------------------|------|-----------------|------------------|
| Кр13 | 1 | Ф22АШ, ГОСТ5781-82*, L=5750 | 2 | 17,2 | 480 |
| | 2 | Ф22АШ, ГОСТ5781-82*, L=3700 | 1 | 11,0 | |
| | 3 | Ф80Л, ГОСТ5781-82*, L=370 | 17 | 0,15 | |



| МАРКА КАРКАСА | Поз. | НАИМЕНОВАНИЕ | КОЛ. | МАССА 1 ДЕТ. КГ | МАССА КАРКАСА КГ |
|---------------|------|-----------------------------|------|-----------------|------------------|
| Кр14 | 1 | Ф22АШ, ГОСТ5781-82*, L=3700 | 2 | 11,0 | 231 |
| | 2 | Ф80Л, ГОСТ5781-82*, L=370 | 7 | 0,15 | |

МАРКА ПОД. ПОДПИСЬ И ДАТА
ВЗЛОМ НАВ. №

ГИП ШОУНН
И. КОНО ЗОРИН
П. СПЕЦ ЗОРИН
ЗЯВ. ГР. ШАНОВСКИН
ПОДВЕР. ШАНОВСКИН
РАЗРАБ. МОУКИН
ПРОВЕР. ЗОРИН

3.016.1-17.93.1-51

КАРКАС
КР13

СТАНДА ЛИСТ ЛИСТОВ
Д 1
НПП
"НЕЙТРАЛ6"

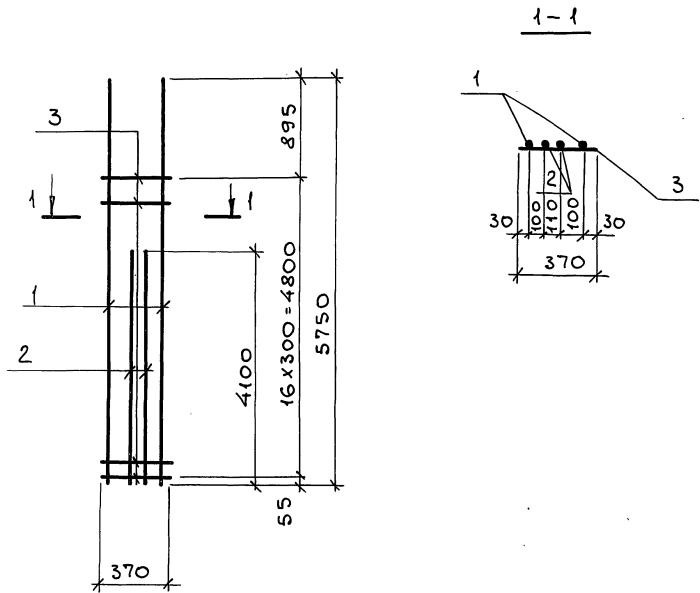
МАРКА ПОД. ПОДПИСЬ И ДАТА
ВЗЛОМ НАВ. №

ГИП ШОУНН
И. КОНО ЗОРИН
П. СПЕЦ ЗОРИН
ЗЯВ. ГР. ШАНОВСКИН
ПОДВЕР. ШАНОВСКИН
РАЗРАБ. МОУКИН
ПРОВЕР. ЗОРИН

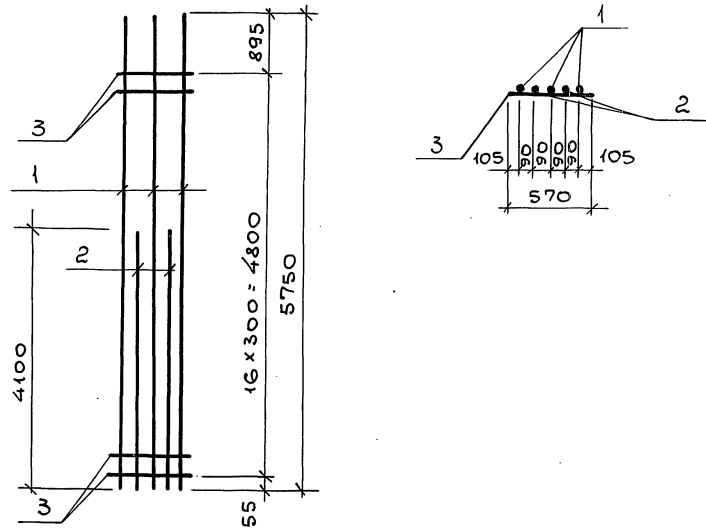
3.016.1-17.93.1-52

КАРКАС
КР14

СТАНДА ЛИСТ ЛИСТОВ
Д 1
НПП
"НЕЙТРАЛ6"



| МАРКА КАРКАСА | Поз. | НАИМЕНОВАНИЕ | КОЛ. | МАССА 1 ДЕТ. КГ | МАССА КАРКАСА КГ |
|---------------|------|----------------------------------|------|-----------------|------------------|
| КР16 | 1 | Ф22 А III, ГОСТ 5781-82*, ρ=5750 | 2 | 17,2 | 60,2 |
| | 2 | Ф22 А III, ГОСТ 5781-82*, ρ=4100 | 2 | 12,2 | |
| | 3 | Ф6 А I, ГОСТ 5781-82*, ρ=370 | 17 | 0,08 | |



| МАРКА КАРКАСА | Поз. | НАИМЕНОВАНИЕ | КОЛ. | МАССА 1 ДЕТ. КГ | МАССА КАРКАСА КГ |
|---------------|------|----------------------------------|------|-----------------|------------------|
| КР17 | 1 | Ф16 А III, ГОСТ 5781-82*, ρ=5750 | 3 | 9,1 | 42,5 |
| | 2 | Ф16 А III, ГОСТ 5781-82*, ρ=4100 | 2 | 6,5 | |
| | 3 | Ф6 А I, ГОСТ 5781-82*, ρ=570 | 17 | 0,13 | |

ИНВ. № ПОДЛ. ПОДАТ. И ДАТА ВЗАМ. ИНВ. №

| | | | |
|-----------|------------|-------------------|--------------------|
| ГИП | Монин | <i>Монин</i> | 3.016.1-17.93.1-53 |
| Н.КОНТР. | Зорин | <i>Зорин</i> | |
| ГЛ. СПЕЦ. | Зорин | <i>Зорин</i> | |
| ЗАВ. ГР. | Шахновский | <i>Шахновский</i> | |
| ПРОВЕР. | Шахновский | <i>Шахновский</i> | |
| РАЗРАБ. | Зорин | <i>Зорин</i> | |
| РАССЧИТ. | Шахновский | <i>Шахновский</i> | |

| | | |
|--------|------|--------|
| СТАДИЯ | ЛИСТ | ЛИСТОВ |
| Р | | 1 |

КАРКАС КР16

НПП "НЕЙТРАЛЬ"

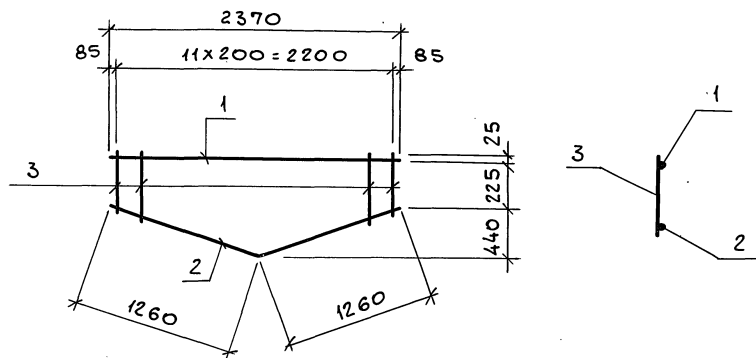
ИНВ. № ПОДЛ. ПОДАТ. И ДАТА ВЗАМ. ИНВ. №

| | | | |
|-----------|------------|-------------------|--------------------|
| ГИП | Монин | <i>Монин</i> | 3.016.1-17.93.1-54 |
| Н.КОНТР. | Зорин | <i>Зорин</i> | |
| ГЛ. СПЕЦ. | Зорин | <i>Зорин</i> | |
| ЗАВ. ГР. | Шахновский | <i>Шахновский</i> | |
| ПРОВЕР. | Шахновский | <i>Шахновский</i> | |
| РАЗРАБ. | Зорин | <i>Зорин</i> | |
| РАССЧИТ. | Шахновский | <i>Шахновский</i> | |

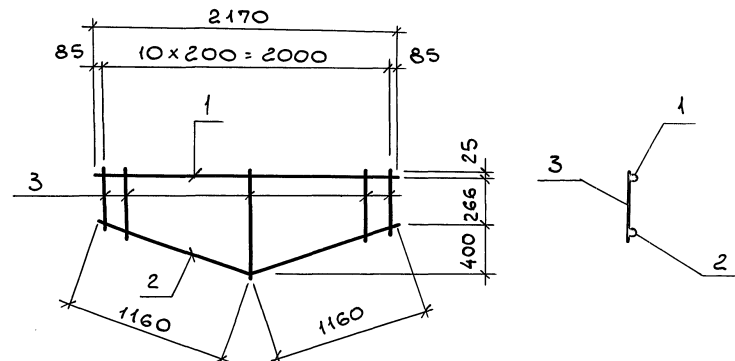
| | | |
|--------|------|--------|
| СТАДИЯ | ЛИСТ | ЛИСТОВ |
| Р | | 1 |

КАРКАС КР17

НПП "НЕЙТРАЛЬ"



| МАРКА КАРКАСА | Поз. | НАИМЕНОВАНИЕ | КОЛ. | МАССА 1 ДЕТ. КГ | МАССА КАРКАСА КГ |
|---------------|------|-------------------------------|------|-----------------|------------------|
| КР18 | 1 | φ20AIII, ГОСТ5781-82*, l=2370 | 1 | 5,8 | 9,7 |
| | 2 | φ10AIII, " , l=2520 | 1 | 1,6 | |
| | 3 | φ8AII, " , l=от 300 до 680 | 12 | 0,19 | |



| МАРКА КАРКАСА | Поз. | НАИМЕНОВАНИЕ | КОЛ. | МАССА 1 ДЕТ. КГ | МАССА КАРКАСА КГ |
|---------------|------|-------------------------------|------|-----------------|------------------|
| КР15 | 1 | φ18AIII, ГОСТ5781-82*, l=2170 | 1 | 4,3 | 7,9 |
| | 2 | φ10AIII, " , l=2320 | 1 | 1,4 | |
| | 3 | φ8AII, " , l=от 310 до 710 | 11 | 0,2 | |

Инв. № подл. Подл. и дата. Взам. инв. №

| | | | |
|-----------|------------|-------------------|--|
| ГИП | Монин | <i>Монин</i> | |
| Н.КОНТР. | Зорин | <i>Зорин</i> | |
| ГЛ. СПЕЦ. | Зорин | <i>Зорин</i> | |
| ЗАВ. ГР. | Шахновский | <i>Шахновский</i> | |
| ПРОВЕР. | Шахновский | <i>Шахновский</i> | |
| РАЗРАБ. | Зорин | <i>Зорин</i> | |
| РАССЧИТ. | Монин | <i>Монин</i> | |

3.016.1-17.93.1-55

КАРКАС КР18

| СТАДИЯ | ЛИСТ | ЛИСТОВ |
|-------------------|------|--------|
| Р | | 1 |
| НПП "НЕЙТРАЛЬ" | | |

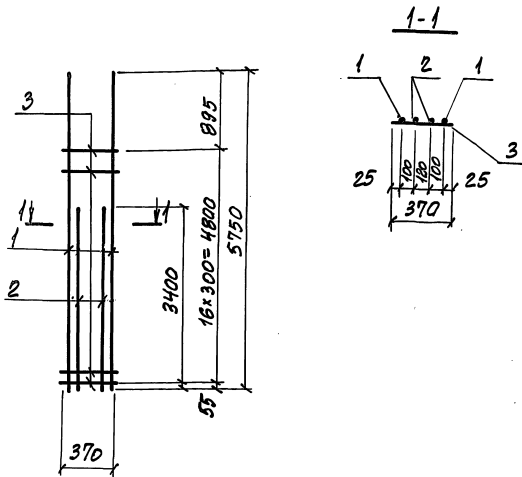
Инв. № подл. Подл. и дата. Взам. инв. №

| | | | |
|-----------|------------|-------------------|--|
| ГИП | Монин | <i>Монин</i> | |
| Н.КОНТР. | Зорин | <i>Зорин</i> | |
| ГЛ. СПЕЦ. | Зорин | <i>Зорин</i> | |
| ЗАВ. ГР. | Шахновский | <i>Шахновский</i> | |
| ПРОВЕР. | Шахновский | <i>Шахновский</i> | |
| РАЗРАБ. | Зорин | <i>Зорин</i> | |
| РАССЧИТ. | Монин | <i>Монин</i> | |

3.016.1-17.93.1-56

КАРКАС КР15

| СТАДИЯ | ЛИСТ | ЛИСТОВ |
|-------------------|------|--------|
| Р | | 1 |
| НПП "НЕЙТРАЛЬ" | | |



| МАРКА КАРКАСА | КОЛ. | НАИМЕНОВАНИЕ | КОЛ. | МАССА 1 РЕТ. КЛ | МАССА КАРКАСА КР |
|---------------|------|---------------------------|------|-----------------|------------------|
| КР19 | 1 | Ф22А Ш, ГОТОВЫЕ-82°С-5750 | 2 | 17,2 | |
| | 2 | Ф22А Ш, ГОТОВЫЕ-82°С-3400 | 2 | 10,1 | 57,2 |
| | 3 | Ф8А Ш, ГОТОВЫЕ-82°С-370 | 17 | 0,15 | |

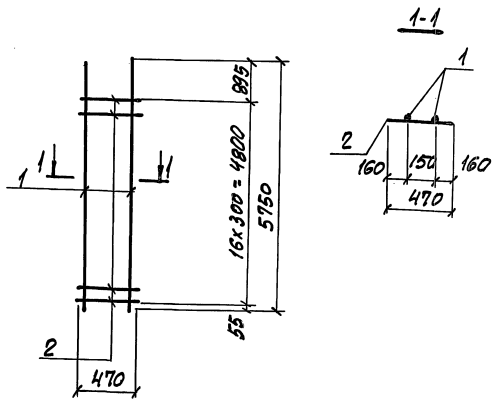
ИВ. № ПЛОД. ПОДПИСЬ И ДАТА

ТИП МОУНИИ
 И.КОНТ. ЗОРНИ
 П.СПЕЦ. ЗОРНИ
 ЗВО.ГР. ШАННОВСКИИ
 ПРОВЕР. ШАННОВСКИИ
 РАЗРАБ. ЗОРНИ
 ПРОСЧИТ. МОУНИИ

3.016.1-17.93.1-57

КАРКАС КР19

СТРАНА Лист Листов
 Р 1 1
 ЧТП
 "НЕЙТРАЛЬ"



| МАРКА КАРКАСА | КОЛ. | НАИМЕНОВАНИЕ | КОЛ. | МАССА 1 РЕТ. КЛ | МАССА КАРКАСА КР |
|---------------|------|---------------------------|------|-----------------|------------------|
| КР20 | 1 | Ф22А Ш, ГОТОВЫЕ-82°С-5750 | 2 | 17,2 | |
| | 2 | Ф8А Ш, ГОТОВЫЕ-82°С-470 | 17 | 0,19 | 37,6 |

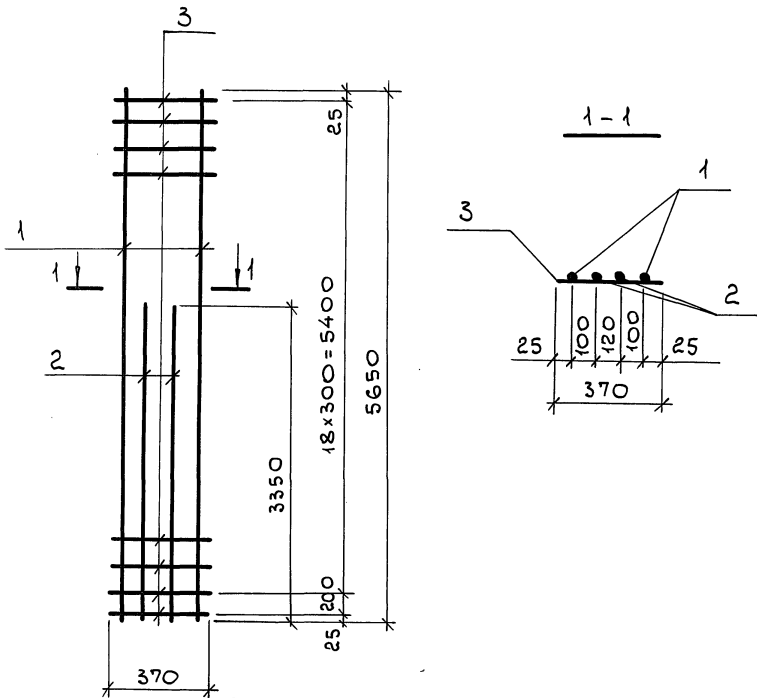
ИВ. № ПЛОД. ПОДПИСЬ И ДАТА

ТИП МОУНИИ
 И.КОНТ. ЗОРНИ
 П.СПЕЦ. ЗОРНИ
 ЗВО.ГР. ШАННОВСКИИ
 ПРОВЕР. ШАННОВСКИИ
 РАЗРАБ. ЗОРНИ
 ПРОСЧИТ. МОУНИИ

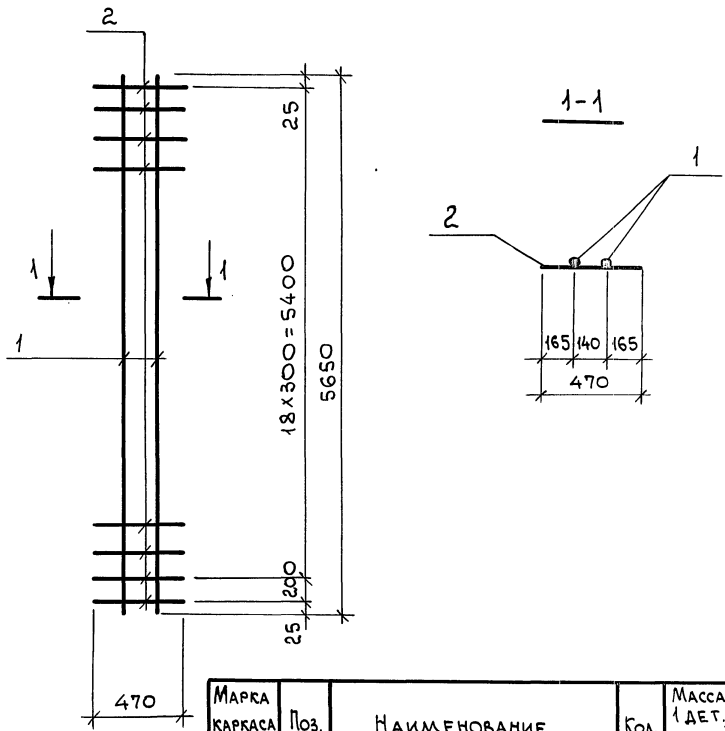
3.016.1-17.93.1-58

КАРКАС КР20

СТРАНА Лист Листов
 Р 1 1
 ЧТП
 "НЕЙТРАЛЬ"



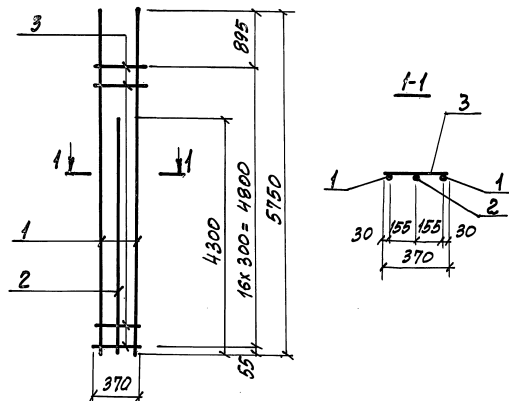
| МАРКА КАРКАСА | Поз. | НАИМЕНОВАНИЕ | КОЛ. | МАССА 1 ДЕТ., КГ | МАССА КАРКАСА, КГ |
|---------------|------|-------------------------------|------|------------------|-------------------|
| КР21 | 1 | φ22AIII, ГОСТ5781-82*, ρ=5650 | 2 | 16,8 | 51,8 |
| | 2 | φ20AIII, ТО ЖЕ, ρ=3350 | 2 | 8,3 | |
| | 3 | φ6AII, " , ρ=370 | 20 | 0,08 | |



| МАРКА КАРКАСА | Поз. | НАИМЕНОВАНИЕ | КОЛ. | МАССА 1 ДЕТ., КГ | МАССА КАРКАСА, КГ |
|---------------|------|-------------------------------|------|------------------|-------------------|
| КР22 | 1 | φ20AIII, ГОСТ5781-82*, ρ=5650 | 2 | 14,0 | 30,0 |
| | 2 | φ6AII, ТО ЖЕ, ρ=470 | 20 | 0,1 | |

| | | | | | |
|--------------|--------------|-------------------|---------|--------------------|------|
| Инв. № подл. | Подп. и дата | Взам. инв. № | | | |
| ГИП | Монин | <i>Монин</i> | 3.16.93 | | |
| Н.КОНТР. | Зорин | <i>Зорин</i> | | 3.016.1-17.93.1-59 | |
| ГЛ.СПЕЦ. | Зорин | <i>Зорин</i> | | | |
| Зав. гр. | Шахновский | <i>Шахновский</i> | | СТАДИЯ | Лист |
| | | | | Р | 1 |
| Провер. | Шахновский | <i>Шахновский</i> | | КАРКАС КР21 | |
| РЯЗРЯВ. | Зорин | <i>Зорин</i> | | НПП "НЕЙТРАЛЬ" | |

| | | | | | |
|--------------|--------------|-------------------|---------|--------------------|------|
| Инв. № подл. | Подп. и дата | Взам. инв. № | | | |
| ГИП | Монин | <i>Монин</i> | 3.16.93 | | |
| Н.КОНТР. | Зорин | <i>Зорин</i> | | 3.016.1-17.93.1-60 | |
| ГЛ.СПЕЦ. | Зорин | <i>Зорин</i> | | | |
| Зав. гр. | Шахновский | <i>Шахновский</i> | | СТАДИЯ | Лист |
| | | | | Р | 1 |
| Провер. | Шахновский | <i>Шахновский</i> | | КАРКАС КР22 | |
| РЯЗРЯВ. | Зорин | <i>Зорин</i> | | НПП "НЕЙТРАЛЬ" | |



| МАРКА КАРКАС | ПОЗ. | НАИМЕНОВАНИЕ | КОЛ. | МАССА ЕР, КГ | МАССА КАРКАСА КГ |
|-----------------|------|-------------------------------|------|-----------------|------------------------|
| КР24 | 1 | Ф22АІІ, ГОСТ 5781-82*, С=5750 | 2 | 17,2 | 46,4 |
| | 2 | Ф20АІІ, ТО МЕ, С=4300 | 1 | 10,6 | |
| | 3 | Ф6АІІ, " , С=370 | 17 | 0,08 | |

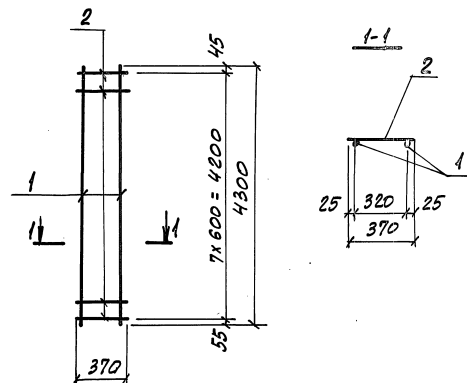
| | | | |
|-----------|-----------|-------|--------|
| ТИП | МОНИН | Время | 2.14.3 |
| ПРОЕКТА | ЗОРКИ | Время | |
| ПР. СТЕК. | ЗОРКИ | Время | |
| ЗВ. ГР. | ШАНОВСКИЙ | Время | |
| ПРОВЕР | ШАНОВСКИЙ | Время | |
| РАЗРБ | МОЧИН | Время | |

3.016.1-17.93.1-61

СТАНДА ЛИСТ ЛИСТОВ

P 1

КАРКАС КР24

Н.П.П
"НЕЙТРАЛЬ"

| МАРКА КАРКАС | ПОЗ. | НАИМЕНОВАНИЕ | КОЛ. | МАССА ЕР, КГ | МАССА КАРКАСА КГ |
|-----------------|------|-------------------------------|------|-----------------|------------------------|
| КР25 | 1 | Ф20АІІ, ГОСТ 5781-82*, С=4200 | 2 | 10,6 | 21,8 |
| | 2 | Ф6АІІ, ТО МЕ, С=370 | 8 | 0,08 | |

| | | | |
|-----------|-----------|-------|--------|
| ТИП | МОНИН | Время | 2.14.3 |
| ПРОЕКТА | ЗОРКИ | Время | |
| ПР. СТЕК. | ЗОРКИ | Время | |
| ЗВ. ГР. | ШАНОВСКИЙ | Время | |
| ПРОВЕР | ШАНОВСКИЙ | Время | |
| РАЗРБ | МОЧИН | Время | |

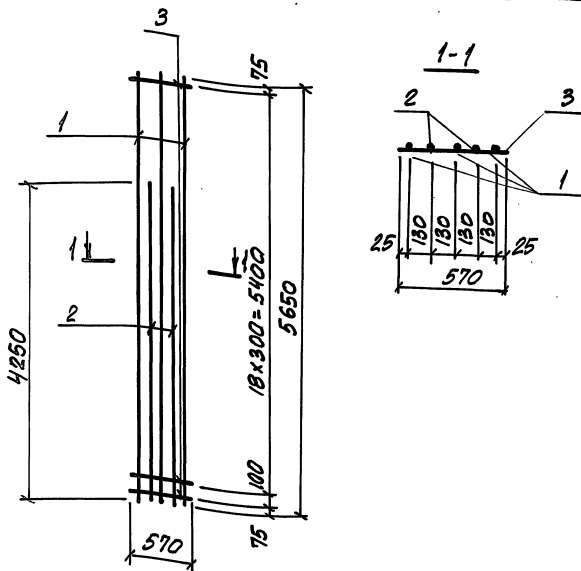
3.016.1-17.93.1-62

СТАНДА ЛИСТ ЛИСТОВ

P 1

КАРКАС КР25

Н.П.П
"НЕЙТРАЛЬ"



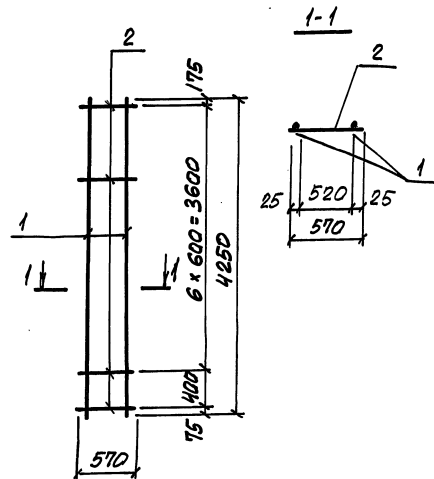
| МАРКА КАРКАС | КОЛ. | НАИМЕНОВАНИЕ | КОЛ. | МАССА ЕД., КГ | МАССА КАРКАСА, КГ |
|--------------|------|------------------------------|------|---------------|-------------------|
| KP26 | 1 | Ф25АIII ГОСТ 5781-82, L=5650 | 3 | 21,8 | 102,8 |
| | 2 | Ф25АIII, ТО МЕ, L=4250 | 2 | 16,4 | |
| | 3 | Ф8АII " " , L=570 | 20 | 0,23 | |

| | | |
|-----------|------------|--------------|
| ГИП | МОИКИ | Зав. 3.11.83 |
| Н. КОИТА | ЗОРКИН | Зав. 3.11.83 |
| П. СТЕПАН | ЗОРКИН | Зав. 3.11.83 |
| Зав. ГР. | ШАХНОВАСЯН | Зав. 3.11.83 |
| ПРОВЕР. | ШАХНОВАСЯН | Зав. 3.11.83 |
| РАЗРАБ. | МОИКИ | Зав. 3.11.83 |

3.016.1-17.93.1-63

КАРКАС KP26

| | |
|-------------------|--------|
| СТАРКА ЛИСТ | ЛИСТОВ |
| Р | 1 |
| НПП "НЕЙТРАЛЬ" | |



| МАРКА КАРКАС | КОЛ. | НАИМЕНОВАНИЕ | КОЛ. | МАССА ЕД., КГ | МАССА КАРКАСА, КГ |
|--------------|------|-------------------------------|------|---------------|-------------------|
| KP23 | 1 | Ф20АIII, ГОСТ 5781-82, L=4250 | 2 | 10,5 | 22,8 |
| | 2 | Ф8АII, ТО МЕ, L=570 | 8 | 0,23 | |

| | | |
|-----------|------------|--------------|
| ГИП | МОИКИ | Зав. 3.11.83 |
| Н. КОИТА | ЗОРКИН | Зав. 3.11.83 |
| П. СТЕПАН | ЗОРКИН | Зав. 3.11.83 |
| Зав. ГР. | ШАХНОВАСЯН | Зав. 3.11.83 |
| ПРОВЕР. | ШАХНОВАСЯН | Зав. 3.11.83 |
| РАЗРАБ. | МОИКИ | Зав. 3.11.83 |

3.016.1-17.93.1-64

КАРКАС KP23

| | |
|-------------------|--------|
| СТАРКА ЛИСТ | ЛИСТОВ |
| Р | 1 |
| НПП "НЕЙТРАЛЬ" | |