

ТИПОВЫЕ КОНСТРУКЦИИ, ИЗДЕЛИЯ И УЗЛЫ ЗДАНИЙ И СООРУЖЕНИЙ

СЕРИЯ 3.016.1 - 9

**ЖЕЛЕЗОБЕТОННЫЕ КОНСТРУКЦИИ ПРОХОДНЫХ И НЕПРОХОДНЫХ
КАБЕЛЬНЫХ ЭСТАКАД**

ВЫПУСК I

**СБОРНЫЕ ЖЕЛЕЗОБЕТОННЫЕ ИЗДЕЛИЯ
РАБОЧИЕ ЧЕРТЕЖИ**

22035-02
ЦЕНА

ТИПОВЫЕ КОНСТРУКЦИИ, ИЗДЕЛИЯ И УЗЛЫ ЗДАНИЙ И СООРУЖЕНИЙ

СЕРИЯ 3.016.1 - 9

ЖЕЛЕЗОБЕТОННЫЕ КОНСТРУКЦИИ ПРОХОДНЫХ И НЕПРОХОДНЫХ
КАБЕЛЬНЫХ ЭСТАКАД

ВЫПУСК I

СБОРНЫЕ ЖЕЛЕЗОБЕТОННЫЕ ИЗДЕЛИЯ
РАБОЧИЕ ЧЕРТЕЖИ

РАЗРАБОТАНЫ
ИНСТИТУТОМ ЛЕНИНГРАДСКИЙ
ПРОМСТРОЙПРОЕКТ

ГЛАВНЫЙ ИНЖЕНЕР ИНСТИТУТА
ГЛАВНЫЙ ИНЖЕНЕР ПРОЕКТА



В.А. СЕМЕНОВ
Т.В. ЧЕРЕВАНЬ

ОДОБРЕНЫ
ГЛАВОПРОЕКТОМ ГОССТРОЯ СССР
ПИСЬМО ОТ 01.10.86 № 2/3-43

Обозначение	Наименование	Стр
3.016.1-9.1-000000010	Техническое описание	4
01 000000	Фундаменты (1Ф12.12-1, 3Ф15.15-1-1)	7
02 000000	Фундаменты ФВ (ФВ7.7-1, ФВ9.9-1)	8
02 010000	Каркас пространственный КЛ (КЛ1... КЛ3, КЛ5, КЛ6, КЛ14)	9
02 010100	Сетка арматурная С1... С8, С10	10
03 000000	Фундаменты ФМ (ФМ1... ФМ3, ФМ7)	11
04 000000	Фундаменты ФМ (ФМ4, ФМ5)	12
04 010000	Каркас пространственный КЛ (КЛ4, КЛ7)	13
04 010100	Сетка арматурная С9	
17 000100	Изделие закладное МН24	14
05 000000	Фундаменты ФМ (ФМ6, ФМ8)	15
06 000000	Колонна 1к (1к33.2-2, 1к36.2-2)	16
06 0000000000	Ведомость расхода стали на элемент	17
07 000000	Колонна СП	18
	(СП5, 5-30-3; СП6-30-1; СП6-30-2)	
07 010000	Каркас пространственный КЛ (КЛ8... КЛ13)	19
07 010100	Каркас плоский Кр (Кр4... Кр9)	20
07 000100	Изделие закладное МН (МН2, МН3)	21
08 000000	Колонны СП (СП3-30-1,2; СП5,5-30-1,2; СП5,5-40-1,2)	22
08 010000	Каркас пространственный КЛ (КЛ16... КЛ19)	24
08 010100	Каркас плоский Кр (Кр12... Кр15)	25
09 000000	Трaverseсы Т1 (Т1-2-1... Т1-4-2)	26
09 00000000	Трaverseсы Т1 (Т1-2-1... Т1-4-2)	27
	Сборочный чертеж	

Обозначение	Наименование	Стр
3.016.1-9.1-09 010000	Каркас пространственный КЛ (КЛ20... КЛ24, КЛ31, КЛ32)	28
09 01000000	Каркас пространственный КЛ (КЛ20... КЛ24, КЛ31, КЛ32)	29
	Сборочный чертеж	
09 010100	Каркас Кр (Кр16... Кр20, Кр27, Кр28)	30
09 01010000	Каркас Кр (Кр16... Кр20, Кр27, Кр28)	29
	Сборочный чертеж	
09 000100	Изделие закладное МН (МН5, МН9, МН11)	
09 00010000	Изделие закладное МН (МН5, МН9, МН11)	31
	Сборочный чертеж	
09 000200	Изделие закладное МН (МН6; МН13, МН14, МН26)	
09 00020000	Изделие закладное МН (МН6, МН13, МН14, МН26)	32
	Сборочный чертеж	
09 000300	Изделие закладное МН (МН12, МН15)	
09 00030000	Изделие закладное МН (МН12, МН15)	33
	Сборочный чертеж	

Инв. Листов. Подпись и дата. Взам. Л. № 2

Нач. отдела	Царбак	27
Н. контроль	Аксенова	27
Гл. констр. отд.	Липницкий	27
Нач. сектора	Егорова	27
Рук. группы	Татаркина	27
Инженер	Пустова	27
Ст. техник	Ильева	27

3.016.1-9.1

Содержание

Стандия	Лист	Листов
Р	7	2

ГОССТРОЙ СССР
ЛЕНИНГРАДСКИЙ
ПРОМСТРОЙПРОЕКТ

Обозначение	Наименование	Стр
3.016.1-9.1-09000400	Изделие закладное МН (МН7, МН10, МН8, МН28)	
09000400СБ	Изделие закладное МН (МН7, МН10, МН8, МН28)	34
	Сборочный чертёж	
09000500	Изделие закладное МН (МН25, МН30, МН31)	
09000500СБ	Изделие закладное МН (МН25, МН30, МН31)	35
	Сборочный чертёж	
09000600	Изделие закладное МН (МН27, МН29)	
09000600СБ	Изделие закладное МН (МН27, МН29)	36
	Сборочный чертёж	
10000000	Траверса Т4-2-1	37
11000000	Траверса Т10-1-1	38
12000000	Траверсы Т11 (Т11-1-1... Т11-2-1)	39
12000000СБ	Траверсы Т11 (Т11-1-1... Т11-2-1)	40
	Сборочный чертёж	
13000000	Болка БЭ60.2.4-1 (БЭ60.2.4-1-1... БЭ60.2.4-1-3)	42
13010000	Каркас пространственный К128	
13010100	Каркас плоский Кр 21	43
14000000	Болка БР12-1AV-6 (БР12-1AV-6-1... БР12-1AV-6-6)	44
14000100	Изделие закладное МН (МН17, МН32)	46
14000200	Изделие закладное МН18	
15000000	Плита ПЛ ВР II $\frac{1,5 \times 6}{1,5 \times 6}$ - 1 (ПЛ ВР II $\frac{1,5 \times 6}{1,5 \times 6}$ - 1-1, ПЛ ВР II $\frac{1,5 \times 6}{1,5 \times 6}$ - 1-4)	47

Обозначение	Наименование	Стр
3.016.1-9.1-15000200	Изделие закладное МН (МН20, МН21)	48
16000000	Стойка С5 (С5Б-1-1, С5Б-2-1, С5Б-1-1)	49
16010000	Каркас пространственный КР (КР26... КР28)	50
16010100	Каркас плоский КР (КР22... КР24)	51
16000100	Изделие закладное МН22	
16000200	Изделие закладное МН23	52
17000000	Стойка кабельная СК (СК1, СК2)	53
17010000	Каркас пространственный КР (КР29, КР30)	54
17010100	Каркас плоский Кр (Кр 25, Кр 26)	55
18000000	Полка кабельная ПК (ПК1, ПК2)	56
15000100	Изделие закладное МН19	
07000200	Изделие закладное МН (МН33, МН34)	57

3.016.1-9.1

Лист
2

1. В данном выпуске приведены рабочие чертежи сборных и монолитных фундаментов, колонн, балок, траверс, плит, стоек и палок для крепления кабельных конструкций.

Сборные фундаменты марок Ф12.12-1-1 и ЗФ15.15-1-1 приняты по ГОСТу 24022-80 и серии 1.812.1-1 "Фундаменты железобетонные, сборные под колонны сельскохозяйственных зданий. Материалы для проектирования."

Колонны марок К33.2-2-1 и К36.2-2-1 приняты по серии 1.823.1-2 вып. 1.

Балки марок БР12-1АУ-В-1... БР12-1АУ-В-6 приняты по серии 3.015-2/82, вып. II-5

Плиты марок 2ПЛБ-1АУТ-1... 2ПЛБ-1АУТ-6 приняты по серии 1.465.1-7/84 вып. 0 и 1.

Все перечисленные примененные конструкции должны изготавливаться по техническим условиям, приведенным в соответствующих типовых сериях

Конструкции, разработанные в данном выпуске (фундаменты марок Фн1... Фн8 и ФВ7.1... ФВ9.1; колонны марок СЛЗ-30-1,2; СЛ5.5-30-1,2,3; СЛ5.5-40-1,2 и СЛ6-30-1,2; траверсы марок Т1-2-1... Т1-4-2, Т4-2-1, Т10-1-1, Т11-1-1... Т11-2-1; балки марок Б360.2.4-1; стойки марок С5Б-1-1... С5В-1-1; стойки кабельные марок СК1, СК2 и палки кабельные марок ПК1 и ПК2) должны изготавливаться по указаниям настоящего выпуска и в соответствии с требованиями следующих нормативных документов:

Тябы СНиПч-16-80, "Бетонные и железобетонные конструкции сборные."

ГОСТ 13015.0-81 "Конструкции и изделия бетонные и железобетонные сборные. Общие технические требования."

ГОСТ 13015.1-81 "Правила приемки."

- ГОСТ 13015.2-81 "Правила маркировки."
- ГОСТ 13015.3-81 "Документ о качестве."
- ГОСТ 13015.4-84 "Правила транспортирования и хранения."
- ГОСТ 8829-85 "Конструкции и изделия бетонные и железобетонные сборные. Методы испытаний нагружением и оценка прочности, жесткости и трещиностойкости."

Морозостойкость бетона следует определять в соответствии с требованиями ГОСТ 10060-76.

3. В примененных конструкциях, которые отличаются от типовых наличием дополнительных закладных изделий ведомость расхода стали включает только дополнительные закладные изделия. Основной расход стали на эти изделия приведен в соответствующих типовых сериях.

В настоящем выпуске принята следующая система маркировки:

а) при использовании типовых конструкций новым исполнениям присваиваются марки примененных типовых конструкций с добавлением цифрового индекса.

В марках фундаментов Ф12.12-1-1; ЗФ15.15-1-1; колонн К33.2-2-1; К36.2-2-1; плит 2ПЛБ-1АУТ-1... 2ПЛБ-1АУТ-6 последний цифровой индекс вводится на доработку типовых конструкций по закладным изделиям.

б) маркировка конструкций, разработанных в настоящем выпуске:

Исполн.	Сарбак	2/7	3.015.1-9.1-00 00 00 00 10	Техническое описание	Страниц	Лист	Листов
Автор	Аксенов	2/7			Р	1	3
Глав. констр.	Литвицкий	2/7			ГОСТРОМ СССР		
Над. свет.	Егорова	2/7			ЛЕНИНГРАДСКИЙ		
Руковод.	Татаркина	2/7			ПРОМСТРОЙПРОЕКТ		
Инженер	Пустова	2/7					
Техник	Радзиев	2/7					

Имя, № госза, Подпись и дата, Визы инж. №

Фундаменты марок 1ФВ7.7-1... ФВ9.9-1.

Например: 1ФВ7.7-1

1- порядковый номер, соответствующий высоте фундамента;

ФВ- фундамент, втрамбованный в грунт;

7.7- размеры фундамента в плане по верхней грани в дм;

1- несущая способность фундамента;

Фундаменты марок Фм1... Фм8.

Например: Фм1

Фм- фундамент монолитный;

1- порядковый номер, соответствующий размерам фундамента в плане;

Колонны марок СП3-30-1... СП6-30-2 (изготавливаются в опалубке с/яи соответствующих марок по ГОСТу 19804.3-80)

Например: СП6-30-2

СП- с/яя полка квадратного сечения;

6- длина с/яи в м;

30- ширина грани с/яи в см;

2- несущая способность колонны.

Тряверсы марок Т1-2-1... Т11-2-1.

Например: Т1-2-1

Т- тряверса;

1- типоразмер тряверсы;

2- несущая способность тряверсы;

1- индекс, характеризующий различие в разбивке закладных изделий;

Балки марок БЭ60.24-4-1-1... БЭ60.24-1-3.

Например: БЭ60.24-1-2

БЭ- балка эстакады;

60- длина изделия в дм;

24- размеры сечения балки в дм;

1- несущая способность балки;

2- индекс, характеризующая различие в разбивке закладных изделий;

Кабельные стойки марок С5В-1-1... С5В-1-1 (изготавливаются в опалубке стальных ограждений по серии 3.017-1 вып.1)

Например: С5В-1-1

С- стойка;

5- индекс, соответствующий высоте 2,2 м;

В- индекс, соответствующий сечению стойки 180x180;

1- несущая способность стойки;

1- индекс, характеризующий различие в разбивке закладных изделий;

Кабельные стойки марок СК1 и СК2

Например: СК1

СК- стойка кабельная;

1- типоразмер стойки;

Полки кабельные ПК1 и ПК2

Например: ПК1

ПК- полка кабельная;

1- типоразмер полки.

4. Работы по изготовлению арматурных, закладных и соединительных изделий производить в соответствии с требованиями следующих документов:

Главы СНиПШ-18-75 „Металлические конструкции“
ГОСТ 10922-75

„Арматурные изделия и закладные детали сварные для железобетонных конструкций. Технические требования и методы испытаний“

ГОСТ 14098-68 „Соединения сварные арматуры железобетонных изделий и конструкций. Контактная и ванная сварка. Основные типы и конструктивные элементы.“

3.016.1-9.1-00 00 00 00 00

Лист

2

ГОСТ 19292-73 «Соединения сварные элементов закладных деталей сборных железобетонных конструкций. Контактная и автоматическая сварка плавлением. Основные типы и конструктивные элементы».

СН 393-78 «Инструкция по сварке соединений арматуры и закладных деталей железобетонных конструкций».

5. Плоские арматурные изделия (каркасы и сетки) следует изготавливать при помощи контактной точечной сварки. Сварку производить во всех точках пересечения стержней. Перед устанoвкой в опалубку плоские сетки и каркасы собираются в пространственные посредством сварки.

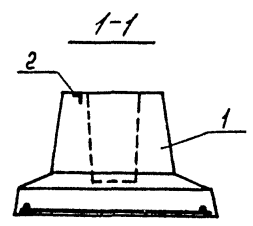
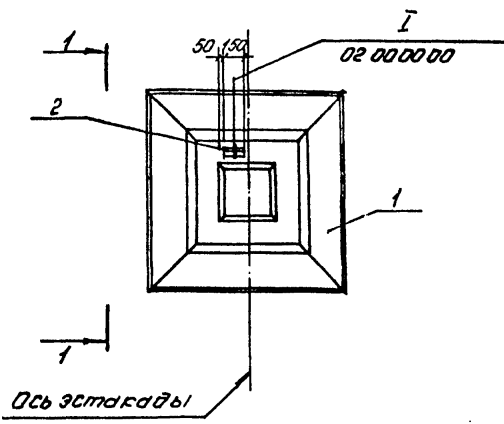
6. Размеры сеток и каркасов даны по осям стержней.

7. Все размеры даны в мм.

8. Сварку стыков круглых стержней с элементами проката закладных изделий выполнять под слоем флюса.

9. Все неогороженные швы выполнять дуговой сваркой $\lambda_{\text{ш}}=6\text{мм}$, электроды типа Э42А.

10. Все поверхности закладных и соединительных изделий (включая поверхности анкеров на длине 50 мм и сварных швов) после изготовления должны быть защищены от коррозии цинковым покрытием толщиной 120 мкм, в соответствии с требованиями СНиП 2.03.11-85 «Защита строительных конструкций от коррозии».



ФОРМАТ	ЗОНА	ГОЗ	ОБОЗНАЧЕНИЕ	НАИМЕНОВАНИЕ	КОЛ. НА ИСП.			ПРИМЕЧАНИЕ
					01	00000000	00	
				<u>Документация</u>				
А3			3.016.1-9.1-000000000	Техническое описание	X	X		
				<u>Сборочные единицы</u>				
				<u>Фундамент</u>				
		1	ГОСТ 24022-80-1000-02	1Ф12.12-1	1			
			-05	3Ф15.15-1		1		
				<u>Детали</u>				
Б4	2	3.016.1-9.1-010000001	УГОЛОК	80x80x6 ГОСТ В5.09-72 Вст 3 по 6 ГОСТ 380-71*				
				ϕ = 150	1	1		1,10 кг

Ведомость расхода стали на дополнительные закладные изделия, кг

Марка изделия	Изделия закладные		Всего	общий расход
	Прокат марки			
	Вст 3			
	ГОСТ 8509-72			
	L 80x80x6			
1Ф12.12-1-1	1,1		1,1	1,1
3Ф15.15-1-1	1,1		1,1	1,1

ИНВ. № ПОДЛ. ПОДПИСЬ И ДАТА. ВЗАМ. ИНВ. №

Обозначение	Марка	Масса, Т
3.016.1-9.1-01000000	1Ф12.12-1-1	1,4
-01	3Ф15.15-1-1	1,9

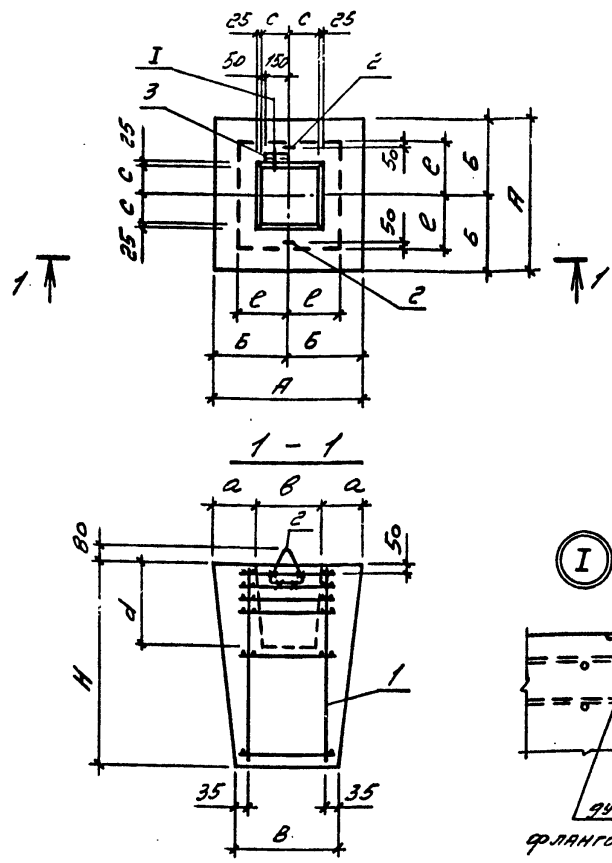
3.016.1-9.1-01000000				
Нач. отдела	И.контр.оль	Гл. констр. отд.	Нач. сектора	Рук. группы
Царбак	Аксенова	Липинский	Егорова	Татаркина
				Пустова
				Иняева

Фундамент
(1Ф12.12-1-1,
3Ф15.15-1-1)

Стадия	Масса	Масштаб
Р	см. Табл.	

Лист	Листов 1
------	----------

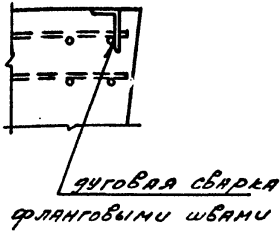
ГОССТРОЙ СССР
ЛЕНИНГРАДСКИЙ
ПРОМСТРОЙПРОЕКТ



Формат	Зона	Поз.	Обозначение	Наименование	Кол. на условн. 02 00 00 00 -					Примечание
					-	01	02	03	04	
				Документация						
			3.016.1-9.1-00 00 00 00 00	Техническое описание	X	X	X	X	X	
				Сборочные единицы						
				Каркас пространственный						
		1	02 01 00 00	КП1	1					
			-01	КП2		1	1			
			-03	КП5					1	
			-05	КП14					1	
		2	ГОСТ 24022-80-1007-01	Изделия закладные М12-150	2	2	2	2	2	
				Детали						
		3	3.016.1-9.1-02 00 00 01	Уголок 80x80x8 ГОСТ 8509-72 Уголок Вст 3лсб ГОСТ 380-71* c=150	1	1	1	1	1	1,10 кг
				Материалы						
				Бетон класса В15	0,72	0,88	0,85	1,05	0,32	м ³

ВЕДОМОСТЬ РАСХОДА СТАЛИ НА ЭЛЕМЕНТ, КГ

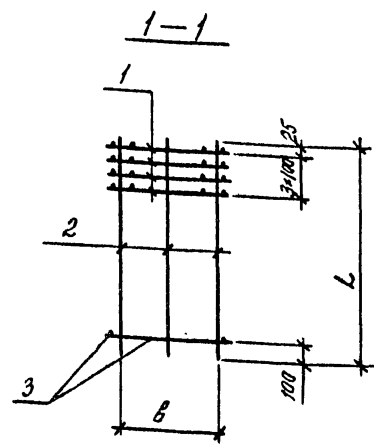
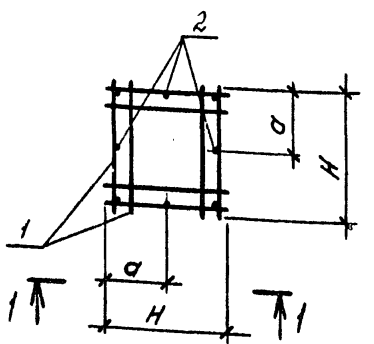
Марка элемента	Изделия арматурные			Изделия закладные			Общий расход	
	Арматура класса А-III		Всего	Арматура класса А-III		Всего		
	ГОСТ 5781-82	ГОСТ 5781-82		ГОСТ 5781-82	ГОСТ 8509-72			
	Ф8	Ф10	Ф12	80x80x8				
1ФВ 7.7-1	1,1	19,5	20,6	20,6	1,3	1,1	2,4	23,0
2ФВ 7.7-1	1,1	21,0	22,1	22,1	1,3	1,1	2,4	24,5
2ФВ 7.7-2	1,1	21,0	22,1	22,1	1,3	1,1	2,4	24,5
3ФВ 7.7-1	1,1	21,3	22,4	22,4	1,3	1,1	2,4	24,8
ФВ 9.9-1	1,2	23,0	24,2	24,2	1,3	1,1	2,4	26,6



ИВ. № ГОДА. ПОДПИСЬ И ДАТА. ВЗАИМН. №

Обозначение	Марка	Размеры, мм								Масса, т	
		Н	А	Б	В	В	α	б	с		d
3.016.1-9.1-02 00 00 00	1ФВ 7.7-1	1200	900	450	700	350	275	350	150	600	1,8
-01	2ФВ 7.7-1	1500	900	450	700	350	225	450	200	600	2,2
-02	2ФВ 7.7-2	1500	900	450	700	350	225	450	200	600	2,1
-03	ФВ 9.9-1	1500	1100	550	900	450	275	550	250	600	2,6
-04	3ФВ 7.7-1	1550	900	450	700	350	225	450	200	650	2,3

		3.016.1-9.1-02 00 00 00		
		Фундамент ФВ (1ФВ 7.7-1... ФВ 9.9-1)		
Нач. отдела Царбак	И. контроль Аксенова	Г. констр. отд. Липицкий	Нач. сектора Егорова	Руч. группы Татаринне
Инженер Пустова	Ст. техник Фоминко			
Страница	Масса	Масштаб		
Р	см. табл.			
Лист	Листов 1			
ГОССТРОЙ СССР ЛЕНИНГРАДСКИЙ ПРОМСТРОЙПРОЕКТ				



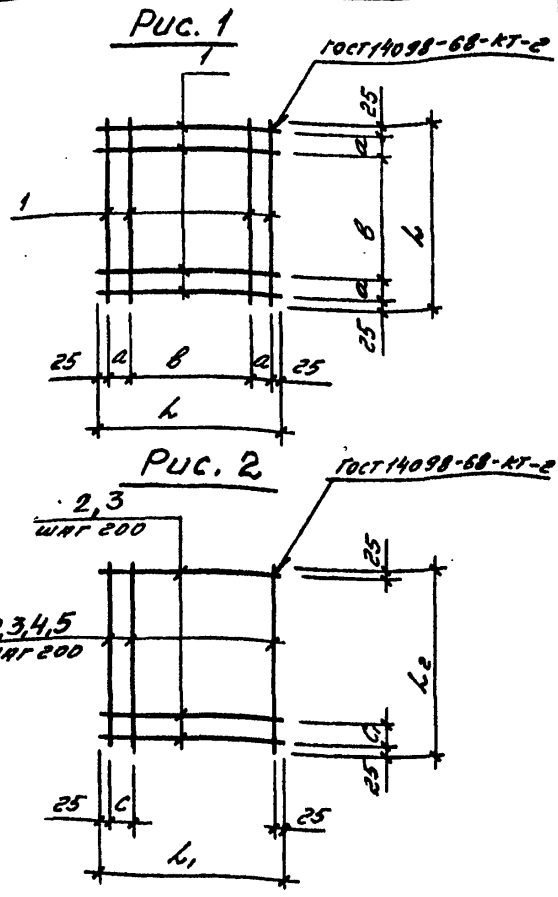
Формат	Зона	Поз.	Обозначение	Наименование	Кол. на исполн. 02 01 00 00-						Примечание
					-	01	02	03	04	05	
				<i>Документация</i>							
A3			3.016.1-9.1-00 00 00 00 TO	Техническое описание	X	X	X	X	X	X	
				<i>Сборочные единицы</i>							
				<i>Сетка арматурная</i>							
A3	1		02 01 01 00	С1	4						
			-01	С2		4		4			
			-02	С3			4		4		
			-03	С4						4	
				<i>Детали</i>							
				ГОСТ 5781-82							
B4	2		02 01 00 01	A-III-10 L=1175	8		8				0,72кг
			02 01 00 02	A-III-10 L=1475			8			8	0,91кг
			02 01 00 03	A-III-10 L=1525				8			0,94кг
			02 01 00 04	A-III-10 L=1225					8		0,76кг
B4	3		02 01 00 05	A-II-8 L=680	4	4		4			0,27кг
			02 01 00 06	A-II-8 L=880			4		4		0,35кг
			02 01 00 07	A-II-8 L=780						4	0,31кг

Инв. № подл. Подпись и дата Взам. инв. №

Обозначение	Марка	Размеры, мм				Масса, кг
		H	a	B	L	
3.016.1-9.1-02 01 00 00	КП1	700	350	630	1175	20,6
-01	КП2	700	350	630	1475	22,1
-02	КП3	850	425	800	1175	23,8
-03	КП5	700	350	630	1525	22,4
-04	КП6	850	425	800	1225	51,6
-05	КП14	800	400	730	1475	24,2

3.016.1-9.1-02 01 00 00				Стадия	Масса	Масштаб
Нач.отд.	Царбак			Р	см. табл.	
Н.контр.	Аксенова					
Гл.констр.отд.	Липницкий			Лист	Листов 7	
Нач.сект.	Егорова			ГОССТРОЙ СССР ЛЕНИНГРАДСКИЙ ПРОМСТРОЙПРОЕКТ		
Рук.гр.	Татаркина					
Инженер	Пустова					
Техник	Радына					

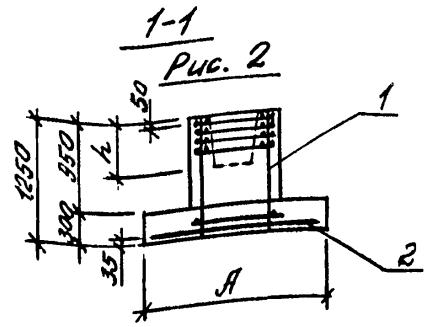
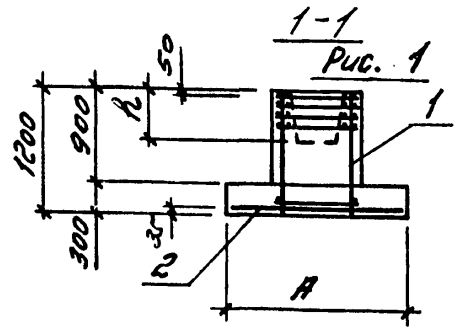
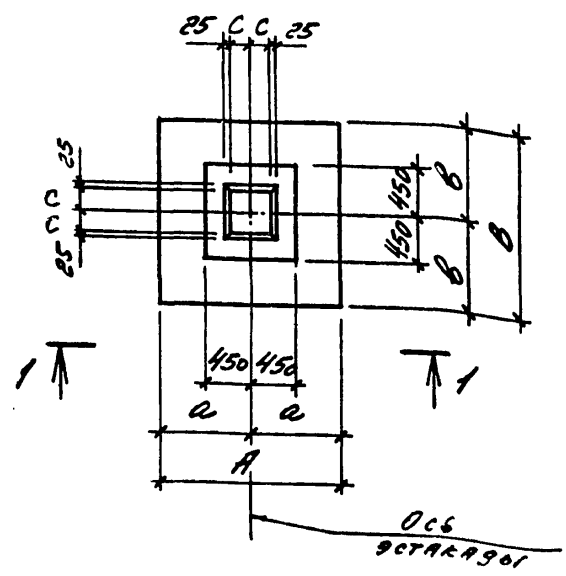
Коркас пространственный КП
(КП1... КП3; КП5, КП6, КП14)



Формат	Зона	Поз.	Обозначение	Наименование	Кол. на исполнение 02 01 01 00								Примечание		
					-	01	02	03	04	05	06	07		08	
				Документация											
А3			3.Д1Б.1-9.1-00 00000070	Техническое описание	X	X	X	X	X	X	X	X	X	X	
				Детали											
				ГОСТ 5781-82											
Б4	1		02 01 01 01	А-IV-10 l=700	8	8									0,43 кг
			02 01 01 02	А-IV-10 l=850			8								0,52 кг
			02 01 01 03	А-IV-10 l=800				8							0,49 кг
Б4	2		02 01 01 04	А-IV-10 l=1750					20				11		1,08 кг
Б4	3		02 01 01 05	А-IV-10 l=2050						22	7	8	10		1,26 кг
Б4	4		02 01 01 06	А-IV-10 l=1150								11			0,71 кг
Б4	5		02 01 01 07	А-IV-10 l=1450									11		0,89 кг

Обозначение	Марка	Размеры, мм							Рис.	Масса, кг
		l	l1	l2	a	b	c	c1		
3.Д1Б.1-9.1-02 01 01 00	С1	700	-	-	130	390	-	-	1	3,44
-01	С2	700	-	-	80	490	-	-		3,44
-02	С3	850	-	-	100	600	-	-		4,16
-03	С4	800	-	-	80	590	-	-		3,92
-04	С5	-	1750	1750	-	-	100	100	2	21,60
-05	С6	-	2050	2050	-	-	200	200		27,82
-06	С7	-	2050	1150	-	-	200	100		16,63
-07	С8	-	2050	1450	-	-	200	200		19,87
-08	С10	-	2050	1750	-	-	200	200	24,48	

3.Д1Б-9.1-02 01 01 00											
Нач.отдела И.контроль Гл.констр.отд. Нач.сектора Рук.группы Инженер Ст.техник	Царбак Аксенова Липницкий Егорова Татаркина Пустова Фоменко	<p>Сетка арматурная с (С1... С8, С10)</p> <table border="1"> <tr> <td>Стадия</td> <td>Масса</td> <td>Масштаб</td> </tr> <tr> <td>Р</td> <td>вн. табл.</td> <td>-</td> </tr> <tr> <td>Лист</td> <td colspan="2">Листов /</td> </tr> </table>	Стадия	Масса	Масштаб	Р	вн. табл.	-	Лист	Листов /	
Стадия	Масса	Масштаб									
Р	вн. табл.	-									
Лист	Листов /										
ГОССТРОЙ СССР ЛЕНИНГРАДСКИЙ ПРОМСТРОЙПРОЕКТ											



Формат	Зона	Поз.	Обозначение	Наименование	Кол. на осн. 03 000000				Примечание
					-	01	02	03	
				<u>Документация</u>					
A3			3.016.1-9.1-00 00 00 00 00	Техническое описание	X	X	X	X	
				<u>Сборочные единицы</u>					
				<u>Каркас пространств-</u>					
A4	1		02 01 00 00-02	новый КЛЗ	1	1	1		
			02 01 00 00-05	КЛБ				1	
A4	2		02 01 01 00	Сетка арматурная С5	1				
			-01	С6			1		
			-08	С10		1			
				<u>Материалы</u>					
				Бетон класса В15	1,59	1,89	1,94	2,05	м ³

Ведомость расхода стали на элемент, кг

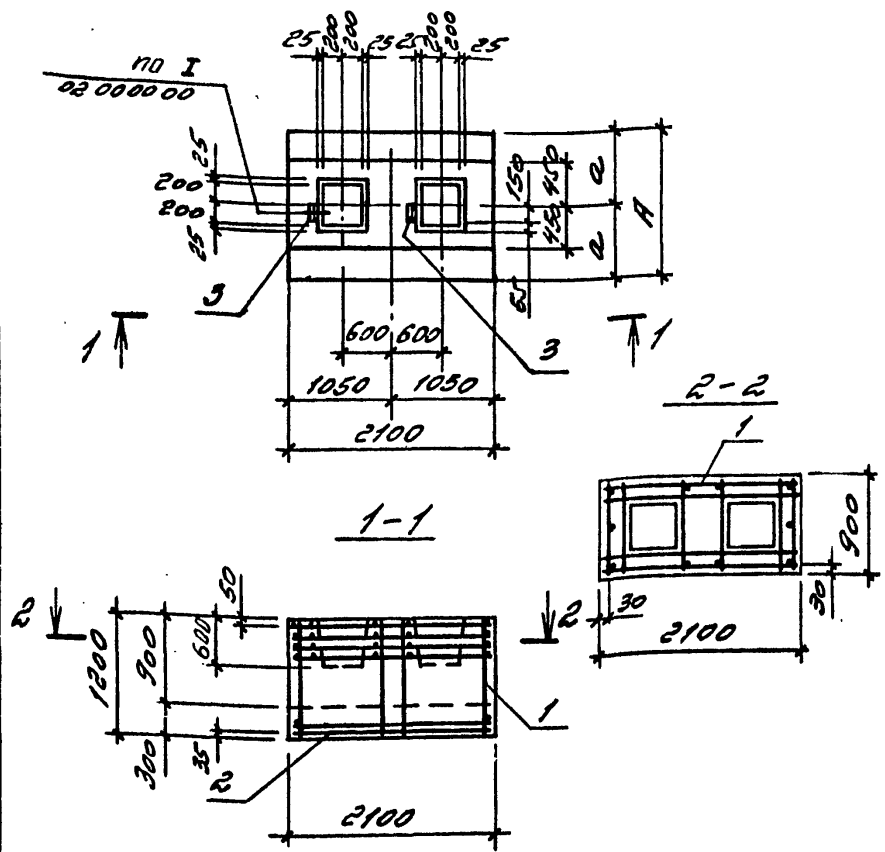
Марка элемента	Узел А арматурные				Общий всего расход	
	Арматура класса А-III					
	ГОСТ 5781-82					
	φ8	φ10		Итого		
ФМ1	1,2	44,0		45,2	45,2	45,2
ФМ2	1,2	46,9		48,1	48,1	48,1
ФМ3	1,2	50,1		51,3	51,3	51,3
ФМ7	1,2	50,4		51,6	51,6	51,6

Обозначение	Марка	Рис. для 1-1	Размеры, мм					
			А	В	а	в	с	h
3.016.1-9.1-03 0000 00	ФМ1	1	1800	1800	900	900	200	600
-01	ФМ2		2100	1800	1050	900	250	600
-02	ФМ3		2100	2100	1050	1050	200	600
-03	ФМ7	2	2100	2100	1050	1050	200	650

3.016.1-9.1-03 00 00 00			Стадия	Масса	Масштаб
Нач. отдела	Царбак		Р	-	
Н. контроль	Аксенова				
Гл. констр. отд.	Липицкий				
Нач. сектора	Егорова				
Рук. группы	Татаркина		Лист	Листов 1	
Инженер	Пустова		ГОССТРОЙ СССР ЛЕНИНГРАДСКИЙ ПРОМСТРОЙПРОЕКТ		
Ст. техник	Фоминко				

ИНВ. № ПОДЛ. ПЕЧАТКИ И ДАТА ВЗАМ. ИВ. Б. М

Л. Инград
Ленинград



Формат	Зона	Поз.	Обозначение	Наименование	Кол. на ест. 04 000000		Примечание
					-	01	
				<u>Документация</u>			
A3			3.016.1-9.1-04 000000 00	Техническое описание	X	X	
				<u>Сборочные единицы</u>			
				<u>Каркас пространст-</u>			
A3	1		04 01 00 00	Венный кл 4	1	1	
				<u>Сетка арматурная</u>			
A3	2		02.01.01.00-06	С7	1		
			-01	С8		1	
				<u>Детали</u>			
БУ	3		04 00 00 01	Углок 100x63x8 ГОСТ 8510-72 ВСТ3 кл 2 ГОСТ 380-71 2-150	2	2	1,48 кг
				<u>Материалы</u>			
				Бетон класса В15	2,31	2,65	МЗ

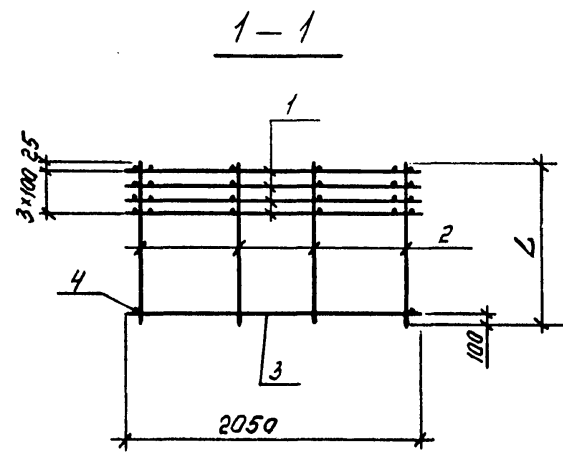
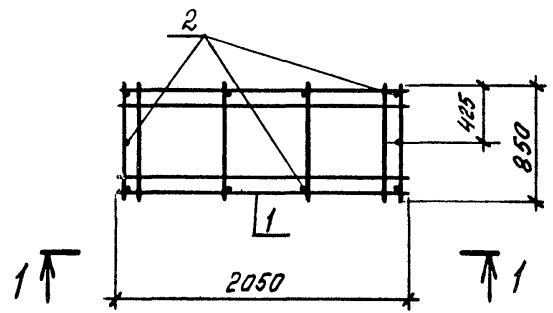
Ведомость расхода стали на элемент, кг

Марка элемента	ИЗГОТОВЛЕНИЯ АРМАТУРНЫЕ				Общий расход
	Арматура класса		Прокат марки		
	A-II	Всего	ВСТ 3 кл 2	Всего	
	ГОСТ 5781-82		ГОСТ 8510-72*		
φ10		100x63x8			
ФМ 4	60,1	60,1	3,0	3,0	63,1
ФМ 5	63,3	63,3	3,0	3,0	66,3

ИМЯ, № ПОДЛ., ПОДПИСЬ И ДАТА
ВЗАМ. ИМ. В. И.

Обозначение	Марка	Размеры, мм		Примеч.
		A	a	
3.016.1-9.1-04 000000	ФМ 4	1200	600	
-01	ФМ 5	1500	750	

3.016.1-9.1-04 0000 00			Стадия	Масса	Масштаб
Нач. отдела	Царбак	3.07	Р		
И. контроль	Аксенова	3.07			
Гл. констр. отд.	Липницкий	3.07			
Нач. сектора	Егорова	3.07			
Рук. группы	Татаркина	3.07			
Инженер	Пустова	3.07	Лист	Листов 1	
Ст. техник	Фоманко	3.07	ГОССТРОЙ СССР ЛЕНИНГРАДСКИЙ ПРОМСТРОЙПРОЕКТ		

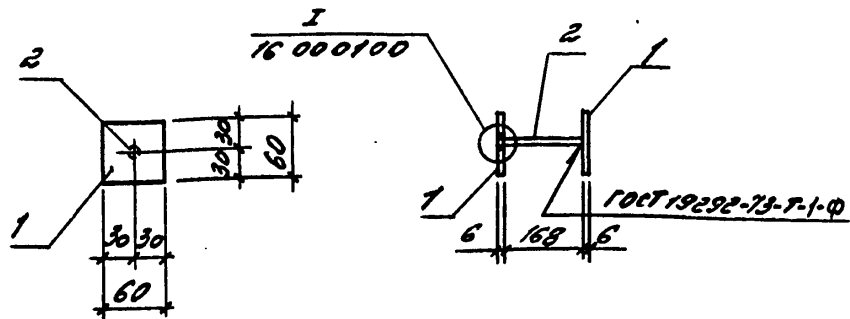


Формат	Зона	Поз.	Обозначение	Наименование	кол. на исполн.			Примечание
					04	01	00	
				<u>Документация</u>				
А3			3.016.1-9.1-00 00 00 00 10	Техническое описание	X	X		
				<u>Сборочные единицы</u>				
А4	1		04 01 01 00	Сетка арматурная С9	4	4		
				<u>Детали</u>				
				ГОСТ 5781-82				
Б4	2		04 01 00 01	А-III-10 с=1175	10			0,72кг
			04 01 00 02	А-III-10 с=1225		10		0,76кг
Б4	3		04 01 00 03	А-III-10 с=2050	2	2		1,26кг
Б4	4		04 01 00 04	А-III-10 с=850	2	2		0,52кг

Обозначение	Марка	L, мм	Масса, кг
3.016.1-9.1-04 01 00 00	КП4	1175	43,4
-01	КП7	1225	43,8

3.016.1-9.1-04 01 00 00						
Нач. отд.	Царбак	<i>[Signature]</i>	Каркас пространственный КП (КП4, КП7)	Стадия	Масса	Масштаб
Н. контр.	Аксенова	<i>[Signature]</i>		Р	см.	табл.
Гл. констр. отд.	Липицкий	<i>[Signature]</i>		Лист	Листов 7	
Нач. сект.	Егорова	<i>[Signature]</i>		ГОССТРОЙ СССР ЛЕНИНГРАДСКИЙ ПРОМСТРОЙПРОЕКТ		
Рук. гр.	Татаркина	<i>[Signature]</i>				
Инженер	Пустова	<i>[Signature]</i>				
Техник	Радзина	<i>[Signature]</i>				

Инв. № подл. Подпись и дата. Взам. инв. №



Формат	Зона	Поз.	Обозначение	Наименование	Кол.	Примечание
				<u>Документация</u>		
А3			3.016.1-9.1-00 00 00 00 10	Техническое описание		
				<u>Детали</u>		
Б4	1		17 00 01 01	Лист 6460 ГОСТ 19903-74 Стр. 3 кн 2 ГОСТ 14637-79		
				С=60	2	0,17 кг
Б4	2		17 00 01 02	Вр: I-5 ГОСТ 6727-80		
				С=174	1	0,03 кг

3.016.1-9.1-17 00 01 00

Изделие
ЗАКЛАДНОЕ
МН 24

Стадия | Масса | Масштаб

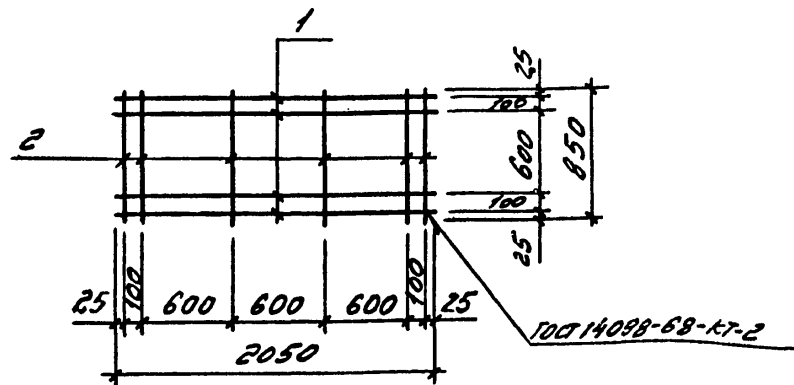
Р | 0,37

Лист | Листов /

ГОССТРОЙ СССР
ЛЕНИНГРАДСКИЙ
ПРОМСТРОЙПРОЕКТ

Копировал

Формат



Формат	Зона	Поз.	Обозначение	Наименование	Кол.	Примечание
				<u>Документация</u>		
А3			3.016.1-9.1-00 00 00 00 10	Техническое описание		
				<u>Детали</u>		
				ГОСТ 5781-82		
Б4	1		04 01 01 01	А-III-10 С=2050	4	1,26 кг
Б4	2		04 01 01 02	А-III-10 С=850	6	0,52 кг

3.016.1-9.1-04 01 01 00

Сетка
АРМАТУРНАЯ С9

Стадия | Масса | Масштаб

Р | 8,16

Лист | Листов /

ГОССТРОЙ СССР
ЛЕНИНГРАДСКИЙ
ПРОМСТРОЙПРОЕКТ

Копировал 22035-02 15

Формат

Инв. № подл. | Подпись и дата | Взам. инв. №

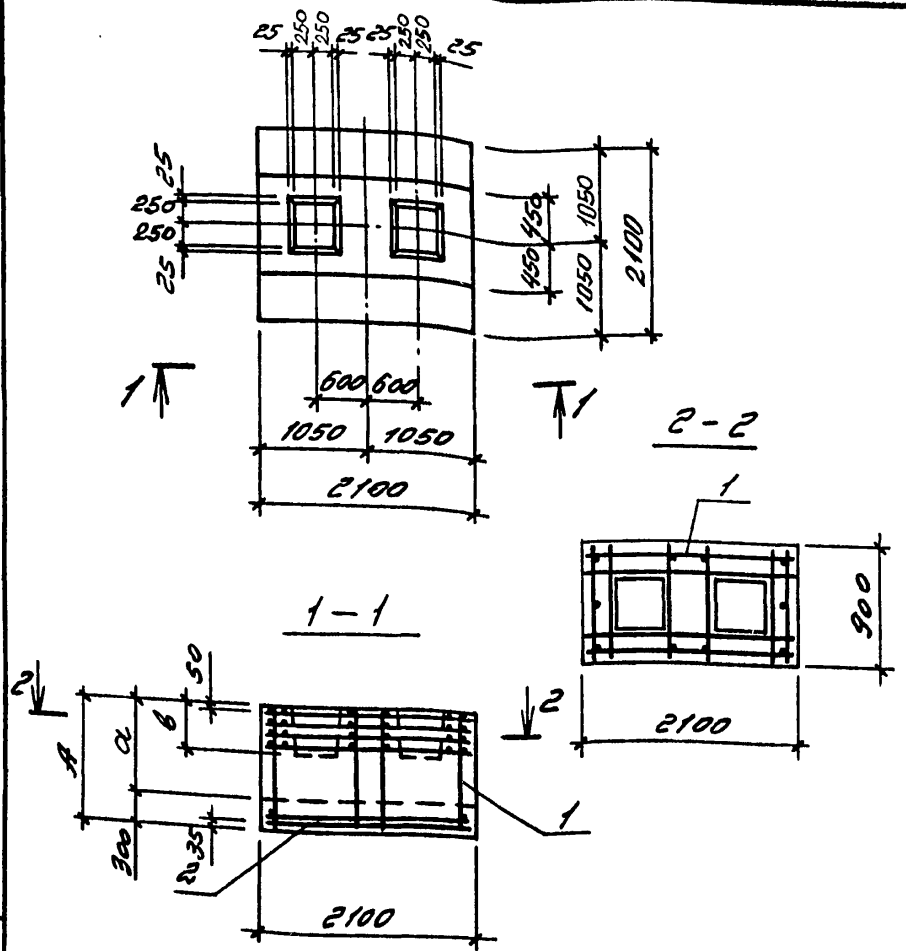
Нач. отдела Царбак
Н. контроль Аксенова
Гл. констр. отд. Липницкий
Нач. сектора Егорова
Рук. группы Татаркина
Инженер Пустова
Ст. техник Фоменко

Handwritten signatures and initials

Инв. № подл. | Подпись и дата | Взам. инв. №

Нач. отдела Царбак
Н. контроль Аксенова
Гл. констр. отд. Липницкий
Нач. сектора Егорова
Рук. группы Татаркина
Инженер Пустова
Ст. техник Фоменко

Handwritten signatures and initials



Формат	Зона	Поз.	Обозначение	Наименование	Код на устр. 05 0000 00 -		Примечание
					-	01	
				Документация			
A3			3.016.1-9.1-00 0000 00 00	Техническое описание	X	X	
				Сборочные единицы			
				Каркас пространственный			
A3	1		04 0100 00	новый КЛ4	1		
			-01	КП7		1	
A3	2		02 01 01 00 - 05	Сетка арматурная С6	1		
				Материалы			
				Бетон класса В15	2,78	2,90	м3

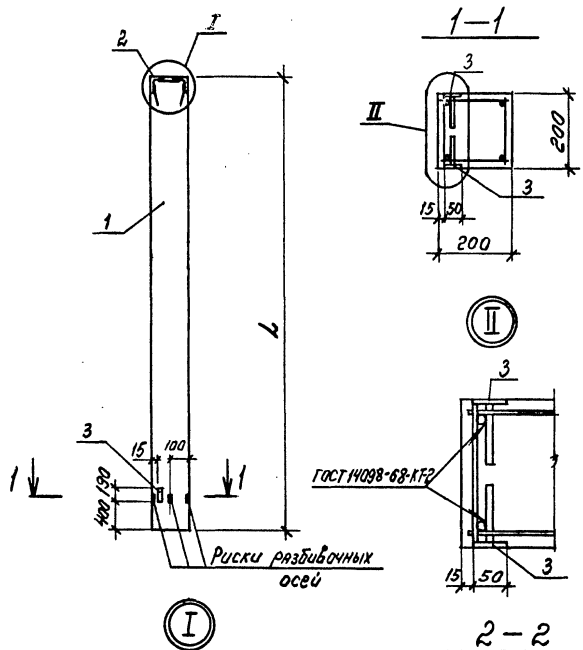
Ведомость расхода стали на элемент, кг

Марка элемента	Узелная арматурные		Общий
	Арматура класса А-III		
	ГОСТ 5781-82		
	φ10	всего	
ФМ 6	71,1	71,1	71,1
ФМ 8	71,5	71,5	71,5

ИНВ. № ПОДЛ. ПЛАТЯСЬ И ДАТА
ВЗАИМ. ИВ. ИТ

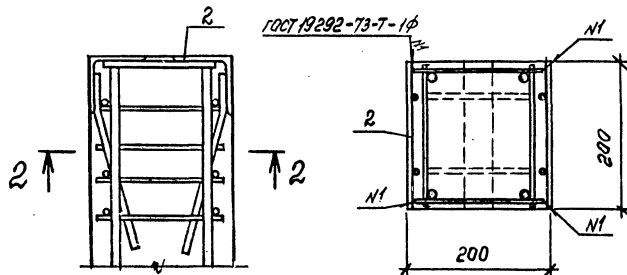
Обозначение	Марка	Размеры, мм		
		A	a	b
3.016.1-9.1-05000000	ФМ 6	1200	900	600
-01	ФМ 8	1250	950	650

3.016.1-9.1-05 000000				Стадия	Масса	Масштаб
Нач. отдела	Царбак			Р		
Н. контроль	Аксенова					
Гл. констр. отд.	Липицкий					
Нач. сектора	Егорова					
Рук. группы	Татаркина			Лист	Листов /	
Инженер	Пустова			ГОССТРОЙ СССР ЛЕНИНГРАДСКИЙ ПРОМСТРОЙПРОЕКТ		
Ст. техник	Фоминко					



I

2-2



Формат	Зона	Поз.	Обозначение	Наименование	Кол-во исп.		Примечание
					01	02	
				<u>Документация</u>			
А3			3.016.1-9.1-0000 00 00 00	Техническое описание	X	X	
А3			00 00 00 00 ВРС	Ведомость расходя стали	X	X	
				<u>Сборочные единицы</u>			
				<u>Колонна</u>			
		1	1.823.1-2, Вып.1;2	1К33.2-2	1		
			1.823.1-2, Вып.1;2	1К36.2-2		1	
				<u>Изделие складное</u>			
		2	1.400-6/76, Вып.1	МЧ-10	1	1	Взят из МНУ
		3	3.400-6/76, Вып.1	МН1-12	2	2	

Обозначение	Марка	L, мм	Масса, кг
3.016.1-9.1-0600 00 00	1К33.2-2-1	3300	330
-01	1К36.2-2-1	3600	360

3.016.1-9.1-0600 00 00				Стадия	Масса	Масштаб
Колонна 1К (1К33.2-2-1; 1К36.2-2-1)				Р	см, табл.	
				Лист	Листов 1	
				госстрой СССР ЛЕНИНГРАДСКИЙ ПРОМСТРОЙПРОЕКТ		

Копировал

22035-02 17

Формат

Ведомость расхода стали на элемент, кг

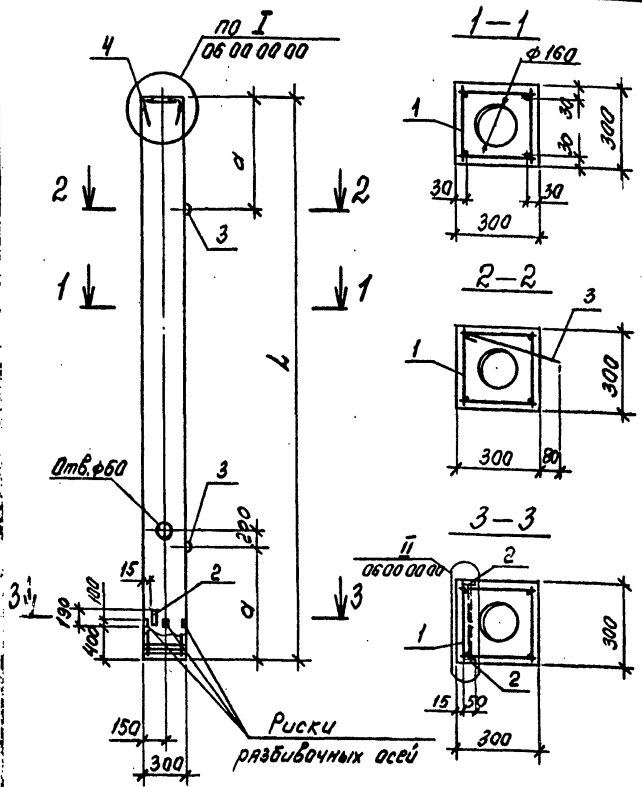
Марка изделия	Изделия арматурные							Изделия закладные							Общий расход	
	Арматура класса							Арматура класса			Прокат марки					Всего
	А-I		А-II			Вр-I		А-I		А-II		В Ст 3				
	ГОСТ 5781-82*							ГОСТ 5781-82*		ГОСТ 103-76		ГОСТ 8509-72				
	φ6	φ8	φ12	φ16		Утолщ	φ5	φ10	φ8	φ10	Утолщ	-δ=8	100-63*8			
СП5.5-30-3	0,5		19,44			19,94	4,32	24,26	1,2	0,64	0,3	0,94	1,2	5,1	8,44	32,70
СП6-30-1	0,5		21,2			21,7	4,64	26,34	1,2	0,64	0,3	0,94	1,2	5,1	8,44	34,78
СП6-30-2		0,88		37,68		38,56	3,90	42,46	1,2	0,64	0,3	0,94	1,2	5,1	8,44	50,90

Ведомость расхода стали на дополнительные закладные изделия, кг

Марка элемента	Изделия закладные							Общий расход	
	Арматура класса				Прокат марки				
	А-II				ВСт3 кп 2				
	ГОСТ 5781-82*				ГОСТ 8509-72		ГОСТ 19903-74		
	φ8	φ10	φ12	Утолщ	180x80x6	-δ=8	-δ=14		
1К33.2-2-1	0,56	0,2		0,76	3,4	1,24		4,64	5,40
1К36.2-2-1	0,56	0,2		0,76	3,4	1,24		4,64	5,40

Инв. № подл. Подпись и дата. Взам. инв. №

Нач. отд.	Шарбах				3.016.1-9.1-00 00 00 00 ВРС	Ведомость расхода стали на элемент	Стадия	Лист	Листов
Н.контр.	Аксенова						Р		
Гл.констр.отд.	Липницкий						ГОССТРОЙ ССРС ЛЕНИНГРАДСКИЙ ПРОМСТРОЙПРОЕКТ		
Нач.сект.	Егорова								
Рук.гр.	Татаркина								
Инженер	Пустова								
Техник	Рядына								



Формат	Зона	Поз.	Обозначение	Наименование	кол. на условн. 07 00 00 00			Примечание
					-	01	02	
				<u>Документация</u>				
А3			3.016.1-9.1-00 00 00 00 0	Техническое описание	X	X	X	
А3			00 00 00 00 ВРС	Ведомость расхода стали	X	X	X	
				<u>Сборочные единицы</u>				
				<u>Каркас пространственный</u>				
А3	1		07 01 00 00	КП8			1	
			-01	КП9				1
			-02	КП10			1	
				<u>Изделие закладное</u>				
	2		3.400-6/76, вып.1	МН1-12	2	2	2	
	3		3.016.1-9.1-07 00 02 00-01	МН 34	2	2	2	
А4	4		07 00 01 00	МН2	1	1	1	
				<u>Материалы</u>				
				Бетон класса В25	Q38	Q42	Q42	м ³

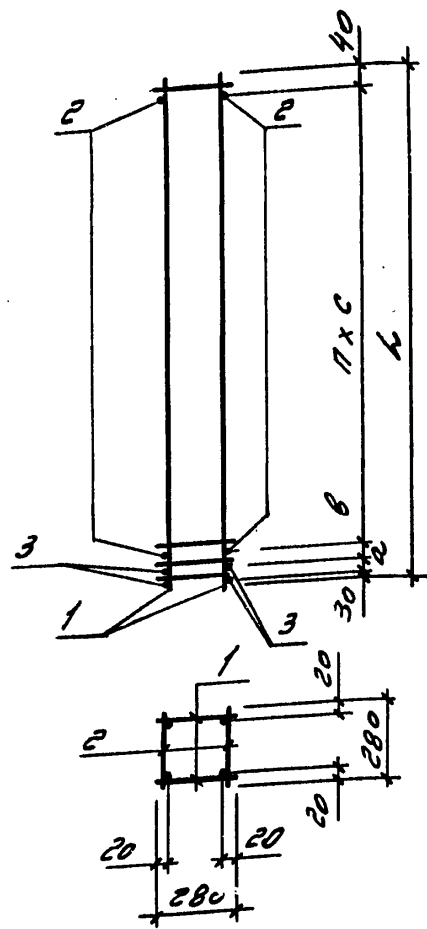
Имя, № подл., Подпись и дата, Электронный №

Обозначение	Марка	Размеры, мм		Масса, т
		L	d	
3.016.1-9.1-07 00 00 00	СП55-30-3	5500	1100	0,96
-01	СП6-30-1	6000	1200	1,05
-02	СП6-30-2	6000	1200	1,05

3.016.1-9.1-07 00 00 00				
Нач.отд.	И.контр.	Т.д.констр.отд.	Нач.сент.	Рук.гр.
Царбак	Аксенова	Липицкий	Егорова	Татаркина
				Пустова
				Радына
Колонны СП (СП55-30-3; СП6-30-1; СП6-30-2)				
Стация	Масса	Масштаб		
Р	см.	табл.		
Лист	Листов 7			
госстрой сср ЛЕНИНГРАДСКИЙ ПРОЕКТПРОЕКТ				

Копировал

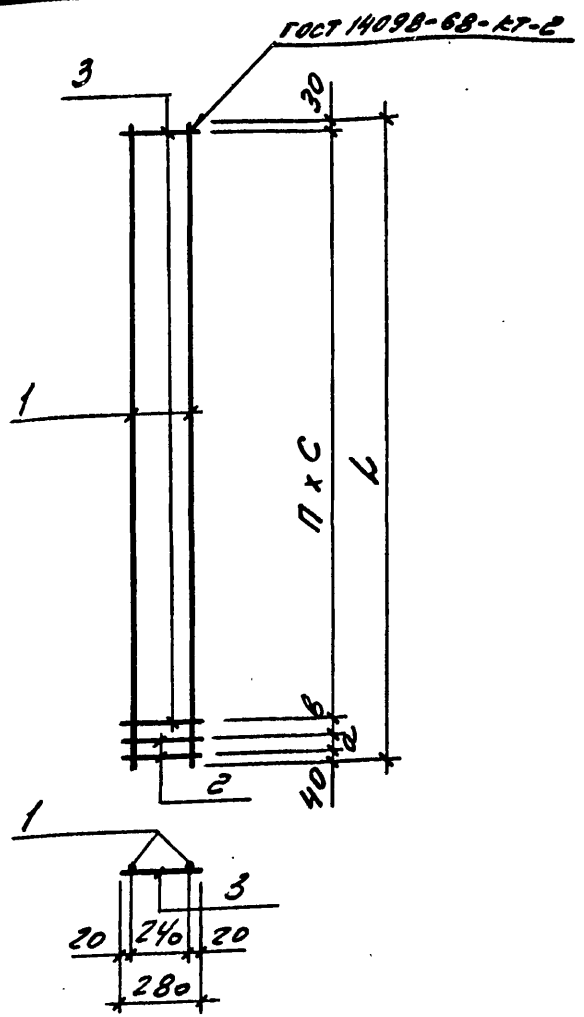
22035-02 19 Формат



Формат	Зона	Поз.	Обозначение	Наименование	Кол. на исполн. 07 01 00 00 -					Примечание
					-	01	02	03	04	
				<u>Документация</u>						
А3			3.016.1-9.1-00 00 00 00 00	Техническое описание	X	X	X	X	X	
				<u>Сборочные единицы</u>						
				<u>Каркас плоский</u>						
А3	1		07 01 00 00	Кр 4	2					
			-01	Кр 5		2				
			-02	Кр 6			2			
			-03	Кр 8				2		
			-04	Кр 9					2	
				<u>Детали</u>						
Б4	2		07 01 00 01	Вр-I-5 гост 6727-80						
				р=280	58	48	54			0,04 кг
				гост 5781-82						
			07 01 00 02	А-I-8 р=280				20		0,11 кг
			07 01 00 03	А-I-6 р=280				20		0,06 кг
Б4	3		07 01 00 04	А-I-6 р=280	4		4			0,06 кг
			07 01 00 05	А-I-8 р=280			4			0,11 кг
			07 01 00 06	А-I-12 р=280				4	4	0,25 кг

Обозначение	Марка	Размеры, мм				П, шт.	Масса, кг
		h	a	b	c		
3.016.1-9.1-07 01 00 00	КП 8	5970	100	-	200	29	26,32
-01	КП 9	5970	70	80	250	23	42,40
-02	КП 10	5470	100	100	200	26	24,24
-03	КП 12	2970	100	100	300	9	39,84
-04	КП 13	2970	100	100	300	9	52,48

3.016.1-9.1-07 01 00 00		
Нач. отдела Царбак	Ин. контроль Аксенова	Гл. констр. отд. Липницкий
Нач. сектора Егорова	Рук. группы Татаркина	Инженер Пустова
Ст. техник Фоменко		
Каркас пространственный КП (КП 8 ... КП 13)		Стадия Р Масса см. табл. Масштаб Лист Листов 1
ГОССТРОЙ СССР ЛЕНИНГРАДСКИЙ ПРОМСТРОЙПРОЕКТ		

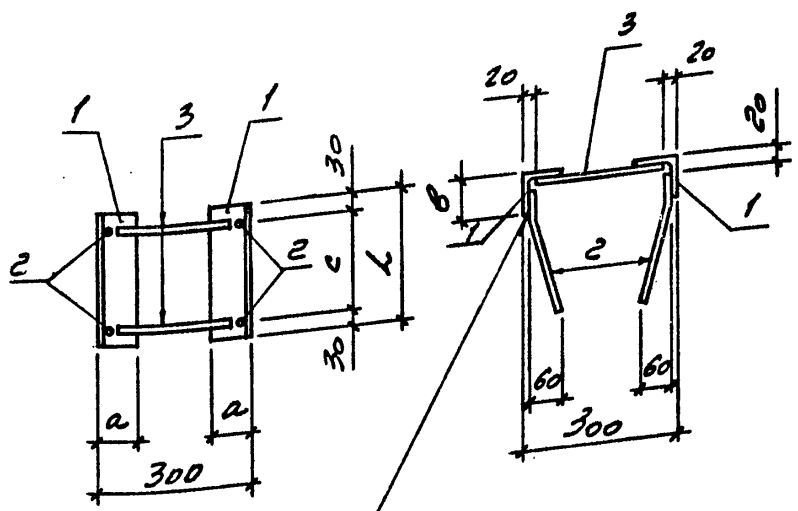


Формат	Зона	Поз.	Обозначение	Наименование	КОЛ. НА УСЛОВИИ 07.01.01.00					Примечание
					-	01	02	03	04	
Документация										
A3			3.016.1-9.1-00 000000 TO	Техническое описание	X	X	X	X	X	
Детали										
ГОСТ 5781-82										
B4	1		07.01.01.01	A-III-12 l=5970	2					5,30кг
			07.01.01.02	A-III-16 l=5970		2				9,42 кг
			07.01.01.03	A-III-12 l=5470			2			4,86 кг
			07.01.01.04	A-III-22 l=2970				2		8,86кг
			07.01.01.05	A-III-25 l=2970					2	11,43кг
B4	2		07.01.01.06	A-I-6 l=280	2		2			0,06кг
			07.01.01.07	A-I-8 l=280		2				0,11кг
			07.01.01.08	A-I-12 l=280				2		0,25кг
			07.01.01.09	A-I-14 l=280					2	0,34кг
B4	3		07.01.01.10	A-I-6 l=280				10		0,06кг
			07.01.01.11	A-I-8 l=280					10	0,11кг
			07.01.01.12	ГОСТ 6727-80 l=280						0,04кг
					29	24	27			

Обозначение	Марка	Размеры, мм				П, шт.	Масса, кг
		l	a	b	c		
3.016.1-9.1-07.01.01.00	Kp 4	5970	100	-	200	29	11,88
-01	Kp 5	5970	70	80	250	23	20,02
-02	Kp 6	5470	100	100	200	26	10,92
-03	Kp 8	2970	100	100	300	9	18,82
-04	Kp 9	2970	100	100	300	9	24,62

3.016.1-9.1-07.01.01.00		
Нач.отдела Царбак	Инженер Пустова	Каркас плоский Кр (Кр 4... Кр 9)
Н.контроль Аксенова	Ст.техник Фоменко	
Гл.констр.отд. Липницкий		
Нач.сектора Егорова		
Рук.группы Татаркина		
Стадия: Р Масса: см, табл. Лист: / Листов: /		ГОССТРОЙ СССР ЛЕНИНГРАДСКИЙ ПРОМСТРОЙПРОЕКТ

ИМЕ. № ПОДЛ. ПОДПИСЬ И ДАТА. ВЗАМ. ИМЕ. №



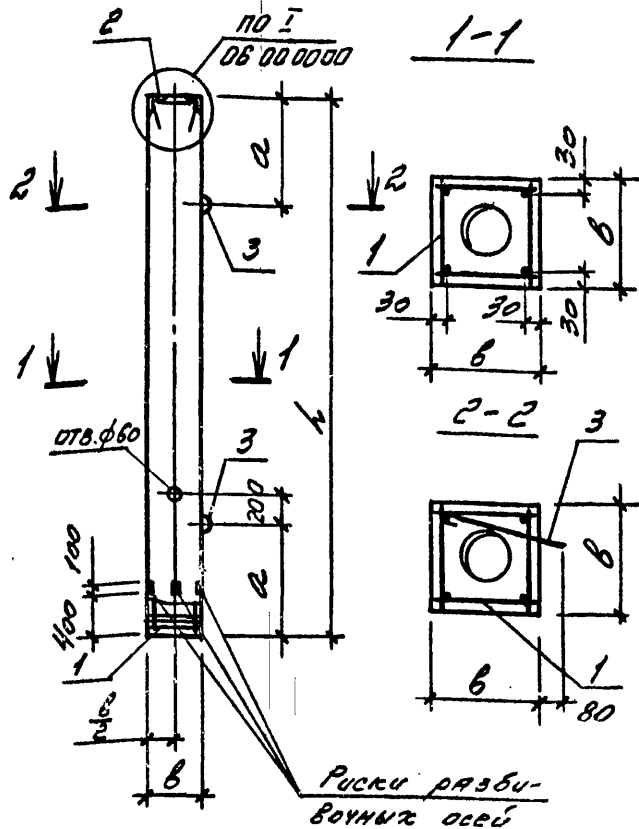
СВАРКА РУЧНАЯ
ДУГОВАЯ

Формат	Зона	Поз.	Обозначение	Наименование	Код. на усл.			Примечание
					07	01	01	
				ДОКУМЕНТАЦИЯ				
А3			3.016.1-9.1-00 0000000	ТЕХНИЧЕСКОЕ ОПИСАНИЕ	X	X		
				ДЕТАЛИ				
БУ	1		07 0001 00	Уголок 100x63x8 ГОСТ 8509-72 ВСТЗ КТ2 ГОСТ 380-71*				
				l=260	2			2,57 кг
				-01 Уголок 100x110x8 ГОСТ 8509-72 ВСТЗ пс6-1 ТУ 14-1-3023-80				
				l=300	2			4,05 кг
				ГОСТ 5781-82				
БУ	2		07 0001 02	А-III-8 l=300	4			0,11 кг
				07 0001 03 А-III-10 l=350		4		0,22 кг
БУ	3		07 0001 04	А-III-10 l=260	2	2		0,16 кг

Обозначение	Марка	РАЗМЕРЫ, мм				МАССА, кг
		h	a	b	c	
3.016.1-9.1-07 0001 00	МН2	260	63	100	200	5,9
-01	МН3	300	70	110	240	9,3

ИНВ. № ПОДЛ. ПОДПИСЬ И ДАТА
ВЗАИМНОСТЬ

3.016.1-9.1-07 0001 00			
ЦЗРЕЛИЕ ЗАКЛАДНОЕ МН (МН2, МН3)		Стадия	Масса
		Р	СН. ТАБЛ.
		Лист	Листов 1
ГОССТРОЙ СССР ЛЕНИНГРАДСКИЙ ПРОМСТРОЙПРОЕКТ			



Формат	Зона	Поз.	Обозначение	Наименование	Кол. на исполн. 08 00 00 00 -						Примечание
					-	01	02	03	04	05	
				<u>Документация</u>							
A3			3.016.1-9.1-00 00 00 00 TO	Техническое описание	X	X	X	X	X	X	
				Сборочные единицы							
				Каркас пространст-							
A3		1	07 01 00 00 - 03	Венный КП12	1						
			-04	КП13	1						
A3		1	08 01 00 00	КП16			1				
			-01	КП17				1			
			-02	КП18					1		
			-03	КП19						1	
				<u>Изделие земляное</u>							
A4		2	07 00 01 00 - 01	МН3	1	1	1	1	1	1	
A4		3	07 00 02 00	МН33	2	2					
			-01	МН34			2	2	2	2	
				<u>Материалы</u>							
				Бетон класса В25	0,21	0,21	0,38	0,38	0,55	0,55	м ³

Обозначение	Марка	Размеры, мм			Масса, т	
		L	a	b		
3.016.1-9.1-08 00 00 00	СП3-30-1	3000	600	300	0,52	
	-01	СП3-30-2	3000	600	300	0,52
	-02	СП5,5-30-1	5500	1100	300	0,96
	-03	СП5,5-30-2	5500	1100	300	0,96
	-04	СП5,5-40-1	5500	1100	400	1,38
	-05	СП5,5-40-2	5500	1100	400	1,38

			3.016.1-9.1-08 00 00 00		
			Колонна СП (СП3-30-12; СП5,5-30-1,2; СП5,5-40-1,2)		
Нач. отдела	Царбак		Стадия	Масса	Масштаб
Н. контроль	Аксенова		P	см.	табл.
Гл. констр. отд.	Ляпицкий		Лист 1	Листов 2	
Нач. сектора	Егорова		ГОССТРОЙ СССР ЛЕНИНГРАДСКИЙ ПРОМСТРОЙПРОЕКТ		
Рук. группы	Татаркина				
Инженер	Пустова				
Ст. техник	Фоменко				

Ленинград, 1963 г.
Ленинградский пр. д. 101
Л. Д. Деметрастрел

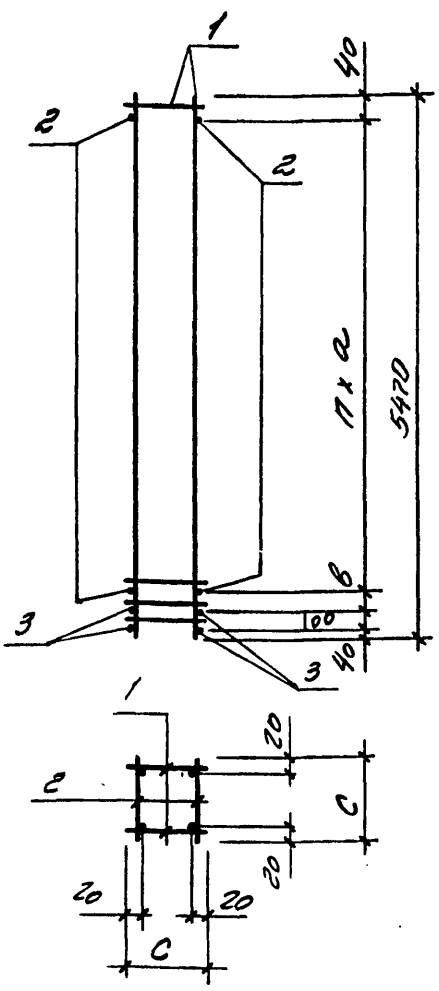
Ведомость расхода стали на элемент, кг

Марка элемента	Узелная арматурные										Узелная закладные				Общий расход			
	Арматура класса А-I										Арматура класса А-II		Арматура класса А-I			Проект марки	Общий	
	ГОСТ 5781-82*										ГОСТ 5781-82*		ГОСТ 5781-82*					ГОСТ 3165-1
	φ6	φ8	φ10	φ12	φ14	φ14	φ18	φ20	φ22	φ25	Итого	φ5	φ8	φ10		φ10	ГОСТ 8509-72	
СПЗ-30-1	2,4			2,0							398				1,2	8,1	10,1	49,9
СПЗ-30-2		4,4		1,0	1,4	1,4					35,4				1,2	8,1	10,1	64,0
СП5,5-30-1			1,4							45,7	53,9				1,2	8,1	10,5	41,7
СП5,5-30-2			1,4				26,4				27,8	3,4		1,2	1,2	8,1	10,5	58,5
СП5,5-40-1			1,8							43,7	45,1	2,9		1,2	1,2	8,1	10,5	60,3
СП5,5-40-2			1,8							43,7	45,5	4,3		1,2	1,2	8,1	10,5	60,3
								54,0			55,8	4,3		1,2	1,2	8,1	10,5	70,6

МНЗ № подл. Подпись и дата

3.016.1-9.1-08 000000

Лист 2

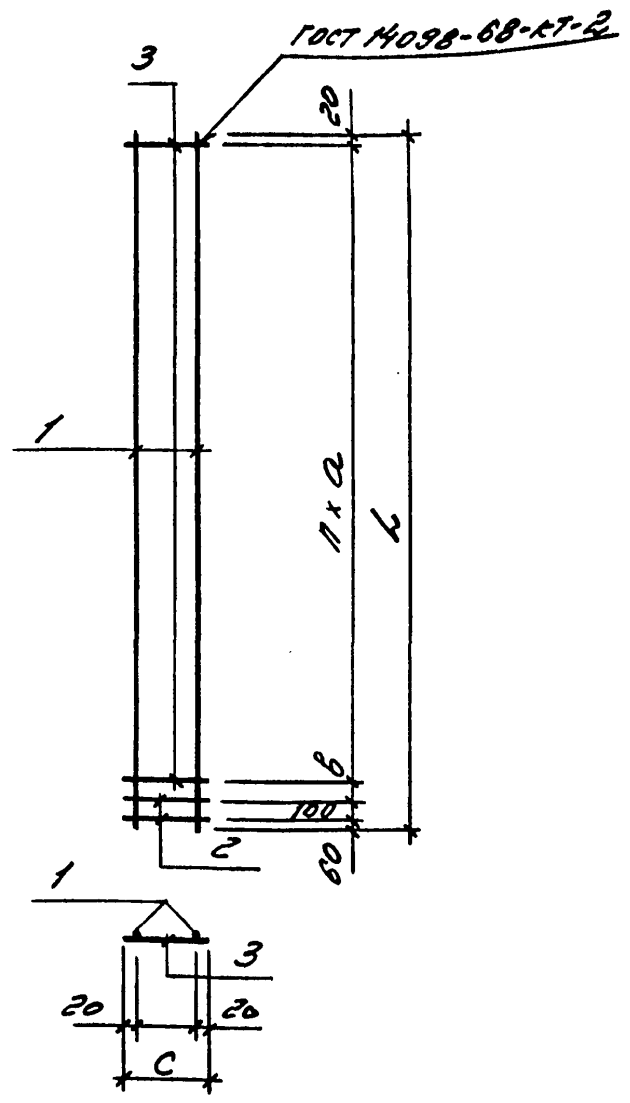


Формат	Зона	Поз.	Обозначение	Наименование	Кол. на усл. 08 010000-				Примечание
					-	01	02	03	
				<u>Документация</u>					
A3			3.016.1-9.1-00 0000 0070	Техническое описание	X	X	X	X	
				<u>Сборочные единицы</u>					
				<u>Каркас плоский</u>					
A3	1		08 010100	Кр 12	2				
			-01	Кр 13		2			
			-02	Кр 14			2		
			-03	Кр 15				2	
				<u>Детали</u>					
B1	2		08 010101	Вр-I-5 ГОСТ 6727-80					
				ℓ=280	42	36			0,04 кг
B4			08 010102	ℓ=380			36	36	0,06 кг
				ГОСТ 5781-82					
B4	3		08 010103	A-I-10 ℓ=280	4	4			0,17 кг
			08 010104	A-I-10 ℓ=380			4	4	0,23 кг

ИЗМ. № ПОДП. ПОДАТЬ И ДАТА ВЗАМ. ИЗОБ. №

Обозначение	Марка	Размеры, мм			П, шт.	Масса, кг
		С	а	б		
3.016.1-9.1-08 0100 00	КП16	280	250	290	20	31,16
-01	КП17	280	300	190	17	41,96
-02	КП18	380	300	190	17	49,90
-03	КП19	380	300	190	17	60,10

3.016.1-9.1-08 010000						
Каркас пространственный КП (КП16 ... КП19)				Стадия	Масса	Масштаб
Нач. отдела	Царбак	<i>Царбак</i>		Р	см. табл.	
Н. контроль	Аксенова	<i>Аксенова</i>				
Гл. констр. ота.	Липницкий	<i>Липницкий</i>		Лист	Листов 1	
Нач. сектора	Егорова	<i>Егорова</i>		ГОССТРОЙ СССР ЛЕНИНГРАДСКИЙ ПРОМСТРОЙПРОЕКТ		
Рук. группы	Татаркина	<i>Татаркина</i>				
Инженер	Пустова	<i>Пустова</i>				
Ст. техник	Фоменко	<i>Фоменко</i>				



Формат	Зона	Поз.	Обозначение	Наименование	Кол. на исп. 08 01 01 00				Примечание
					-	01	02	03	
				<u>Документация</u>					
A3			3.016.1-9.1-00 00 00 00 70	Техническое описание	X	X	X	X	
				<u>ОСТАТКИ</u>					
				ГОСТ 5781-82					
Б4	1		08 01 01 02	A-III-14 l=5470	2				6,61 кг
			08 01 01 01-01	A-III-18 l=5470		2			10,93 кг
			08 01 01 03	A-III-18 l=5470			2		10,93 кг
			08 01 01 04	A-III-20 l=5470				2	13,50 кг
Б4	2		08 01 01 05	A-I-10 l=280	2	2			0,17 кг
			08 01 01 06	A-I-10 l=380			2	2	0,23 кг
				ГОСТ 6727-80					
Б4	3		08 01 01 07	BpI-5 l=280	21	18			0,04 кг
			08 01 01 08	BpI-5 l=380			18	18	0,06 кг

Обозначение	Марка	Размеры, мм				П, шт.	Масса, кг
		h	a	b	c		
3.016.1-9.1-08 01 01 00	Kp 12	5470	250	290	280	20	14,40
-01	Kp 13	5470	300	190	280	17	22,92
-02	Kp 14	5470	300	190	380	17	23,40
-03	Kp 15	5470	300	190	380	17	28,50

3.016.1-9.1-08 01 01 00		
Нач. отдела	Царбак	Каркас плоский Кр (Кр 12... Кр 15)
Н. контроль	Аксенова	
Гл. констр. отд.	Липницкий	
Нач. сектора	Егорова	
Рук. группы	Татаркина	
Инженер	Пустоая	Лист
Ст. техник	Фоменко	Листов 1
Стадия: Р Масса: см. Масштаб: ТАБЛ.		
ГОССТРОЙ СССР ЛЕНИНГРАДСКИЙ ПРОМСТРОЙПРОЕКТ		

Инв. № подл. Подпись и дата Взам. инв. №

Формат	Зона	Поз.	Обозначение	Наименование	Кол. на исполн. 09 000000 -						Примечание
					-	01	02	03	04	05	
				<u>Документация</u>							
А4			3.016.1-9.1-09 000000СБ	Сборочный чертеж	x	x	x	x	x	x	
А3			00 00 00 00ТО	Техническое описание	x	x	x	x	x	x	
				<u>Сборочные единицы</u>							
				<u>Каркас пространственный</u>							
А4	1		09 01 00 00	КП 20	1	1					
			-01	КП 21			1	1			
			-02	КП 22					1	1	
А4	2		09 00 01 00	Изделие закладное МН5	2	2	2	2	2	2	

Нач.отд.	Царбак	<i>Ц</i>
Н.контр.	Аксенова	<i>А</i>
Г.а.констр.отд.	Липницкий	<i>Л</i>
Нач.сект.	Егорова	<i>Е</i>
Рук.гр.	Татаркина	<i>Т</i>
Инженер	Пустова	<i>П</i>
Техник	Радына	<i>Р</i>

3.016.1-9.1-09 00 00 00

Траверсы Т1
(Т1-2-1... Т1-4-2)

Стадия	Лист	Листов
Р	1	2

ГОССТРОЙ СССР
ЛЕНИНГРАДСКИЙ
ПРОМСТРОЙПРОЕКТ

Копировал
Формат

Инв. № подл. Подпись и дата Взам. инв. №

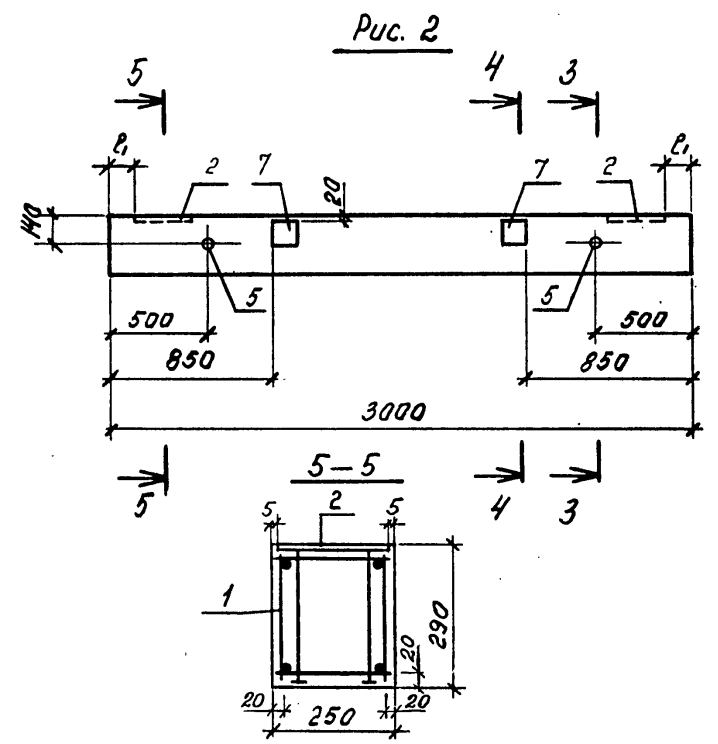
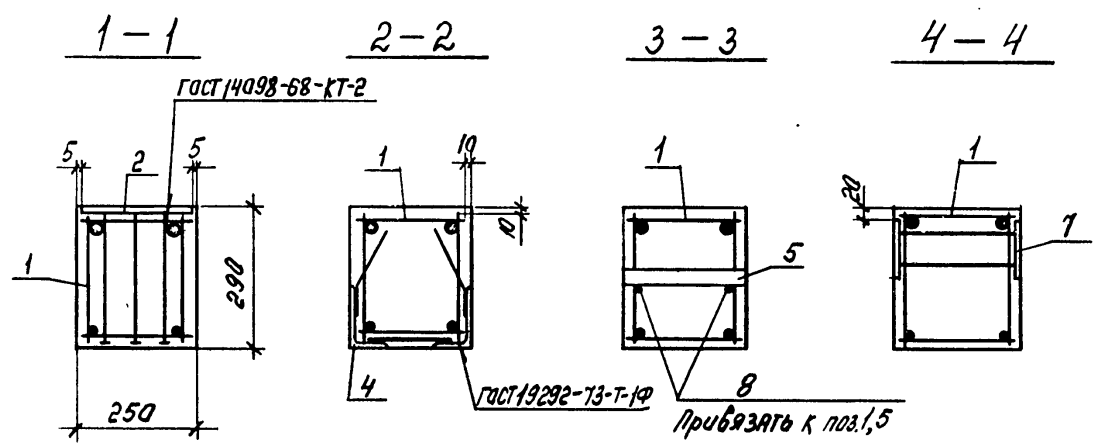
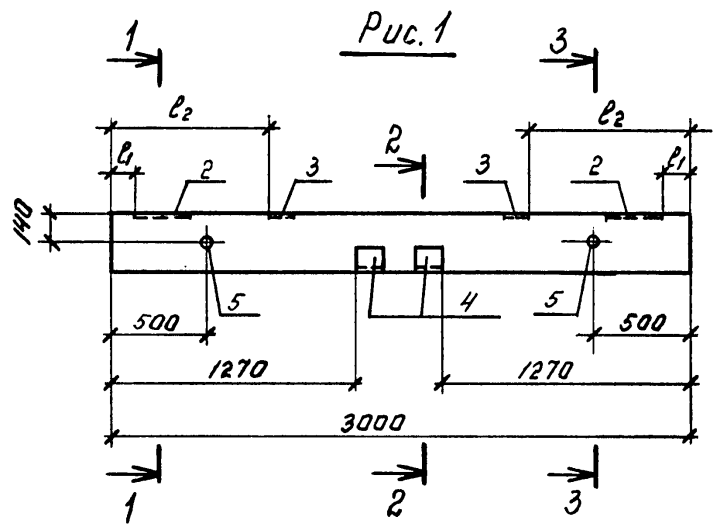
Формат	Зона	Поз.	Обозначение	Наименование	Кол. на исполн. 09 000000 -						Примечание
					-	01	02	03	04	05	
				<u>Изделие закладное</u>							
А4	3		3.016.1-9.1-09 00 02 00	МН6	2	2					
А4	4		09 00 04 00	МН7	2	2	2	2			
А4	5		-01	МН10	2	2	2	2	2	2	
А4	6		09 00 01 00-02	МН11			2	2			
А4	7		09 00 03 00	МН12					2	2	
				<u>Детали</u>							
Б4	8		09 00 00 01	ВрГ-5ГОСТ6727-80 С=230	4	4	4	4	4	4	003кг
				<u>Материалы</u>							
				Бетон класса В 15	022	022	022	022	022	022	м³

3.016.1-9.1-09 00 00 00

Копировал
Формат

22035-02 27

28



Обозначение	Марка	Рис.	Размеры, мм	
			l ₁	l ₂
3.016.1-9.1-09 00 00 00	T1-2-1	1	30	700
-01	T1-2-2	1	210	690
-02	T1-3-1	1	130	830
-03	T1-3-2	1	310	830
-04	T1-4-1	2	130	-
-05	T1-4-2	2	210	-

3.016.1-9.1-09 00 00 00 05			Стадия	Масса	Масштаб
Траверсы Т1 (Т1-2-1... Т1-4-2)			Р	540	
Сборочный чертеж			Лист	Листов 1	
ГОССТРОЙ СССР ЛЕНИНГРАДСКИЙ ПРОМСТРОЙПРОЕКТ					

Инв. № подл. Подпись и дата Взам. инв. №

Инв. № подл. Подпись и дата Взам. инв. №

Формат	Зона	Поз.	Обозначение	Наименование	Кол. на исполн. 09 01 00 00 -						Примечание	
					-	01	02	03	04	05		06
				<u>Документация</u>								
А3			3.016.1-9.1-09 000000СБ	Сборочный чертеж	X	X	X	X	X	X	X	
А3			00 0000 00 Т0	Техническое описание	X	X	X	X	X	X	X	
				<u>Сборочные единицы</u>								
А3	1		09 010100	Каркас КР16	2							
			-01	КР17	2							
			-02	КР18		2						
			-03	КР19			2					
			-04	КР20				2				
			-05	КР27					2			
			-06	КР28						2		

Нач. отд.	Царбак	<i>Царбак</i>
И. контр.	Аксенова	<i>Аксенова</i>
Г. л. констр. отд.	Ляпицкий	<i>Ляпицкий</i>
Нач. сект.	Егорова	<i>Егорова</i>
Рук. гр.	Татаркина	<i>Татаркина</i>
Инженер	Пустова	<i>Пустова</i>
Техник	Радзина	<i>Радзина</i>

3.016.1-9.1-09 01 00 00

Каркас пространственный КР (КР 20 ... КР 24; КР 31; КР 32)

Стадия	Лист	Листов
Р	1	2

ГОССТРОЙ СССР
ЛЕНИНГРАДСКИЙ
ПРОМСТРОЙПРОЕКТ

Копировал

Формат

Инв. № подл. Подпись и дата Взам. инв. №

Формат	Зона	Поз.	Обозначение	Наименование	Кол. на исполн. 09 01 00 00 -						Примечание	
					-	01	02	03	04	05		06
				<u>Детали</u>								
				ГОСТ 6727-80								
Б4	2		3.016.1-9.1-09 01 00 01	Вр-Г-5 L=230		42	66					0,03 кг
			09 0100 02	Вр-Г-5 L=180				34				0,03 кг
			09 0100 03	Вр-Г-5 L=280					72			0,04 кг
				ГОСТ 5781-82								
			09 01 00 04	А-Г-8 L=280					72			0,11 кг
			09 01 00 05	А-Г-8 L=230	42	42						0,09 кг

3.016.1-9.1-09 01 00 00

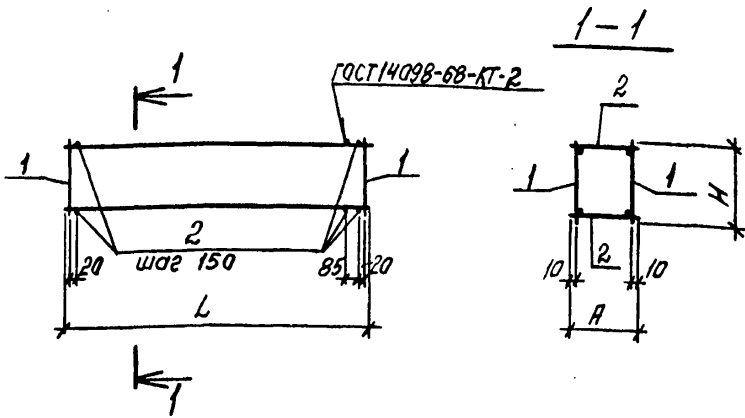
Лист 2

Копировал

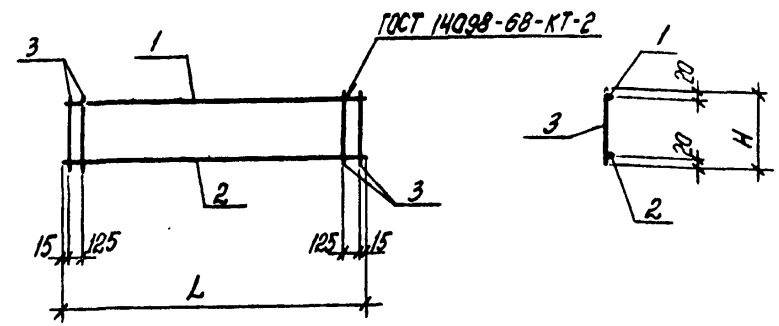
Формат

22035-02 29

28



Обозначение	Марка	Размеры, мм			Масса, кг
		L	H	A	
3.016.1-9.1-09 010000	КП 20	2980	270	230	25,62
-01	КП 21	2980	270	230	31,48
-02	КП 22	2980	270	230	13,54
-03	КП 23	4780	270	230	22,06
-04	КП 24	2380	280	180	13,98
-05	КП 31	5980	280	280	20,52
-06	КП 32	5980	280	280	55,96



Обозначение	Марка	Размеры, мм		Масса, кг
		L	H	
3.016.1-9.1-09 010100	КР 16	2980	270	10,92
-01	КР 17	2980	270	13,85
-02	КР 18	2980	270	6,14
-03	КР 19	4780	270	10,04
-04	КР 20	2380	280	4,26
-05	КР 27	5980	280	8,82
-06	КР 28	5980	280	24,02

Инв. № подл.	Подпись и дата	Взам. инв. №	3.016.1-9.1-09 010000 СБ		
Нач.отд.	Царбак	<i>[Signature]</i>	Каркас пространственный КР (КР16... КР24, КР31, КР32) Сборочный чертеж	Стадия	Масса
И.контр.	Аксенова	<i>[Signature]</i>		Р	см. табл.
Гл.констр.отд.	Липницкий	<i>[Signature]</i>	Лист	Листов	1
Нач.сект.	Егорова	<i>[Signature]</i>			
Рук.гр.	Татаркина	<i>[Signature]</i>	ГОССТРОЙ СССР ЛЕНИНГРАДСКИЙ ПРОМСТРОЙПРОЕКТ		
Инженер	Пустова	<i>[Signature]</i>			
Техник	Радзина	<i>[Signature]</i>			

Копировал

Формат

Инв. № подл.	Подпись и дата	Взам. инв. №	3.016.1-9.1-09 01 01 00 СБ		
Нач.отд.	Царбак	<i>[Signature]</i>	Каркас КР (КР16... КР20, КР27, КР28) Сборочный чертеж	Стадия	Масса
И.контр.	Аксенова	<i>[Signature]</i>		Р	см. табл.
Гл.констр.отд.	Липницкий	<i>[Signature]</i>	Лист	Листов	1
Нач.сект.	Егорова	<i>[Signature]</i>			
Рук.гр.	Татаркина	<i>[Signature]</i>	ГОССТРОЙ СССР ЛЕНИНГРАДСКИЙ ПРОМСТРОЙПРОЕКТ		
Инженер	Пустова	<i>[Signature]</i>			
Техник	Радзина	<i>[Signature]</i>			

Копировал

22035-02 30

Формат

Инв. № подл.	Подпись и дата	Взам. инв. №
Лист	Лист	Лист
Зона	Зона	Зона
09 00 01 01	09 00 01 01	09 00 01 01
09 00 01 02	09 00 01 02	09 00 01 02
09 00 01 03	09 00 01 03	09 00 01 03
09 00 01 04	09 00 01 04	09 00 01 04
09 00 01 05	09 00 01 05	09 00 01 05

Кол. на исполн.	09 02 00 00 -	
	01	02
×	×	×
×	×	×
1	1	1
6	6	6
6	6	6
6	6	6
6	6	6
6	6	6
4,52 кг		
6,03 кг		
2,26 кг		
0,10 кг		
0,16 кг		
0,17 кг		
0,24 кг		
0,11 кг		

3.016.1-9.1-09 00 01 00

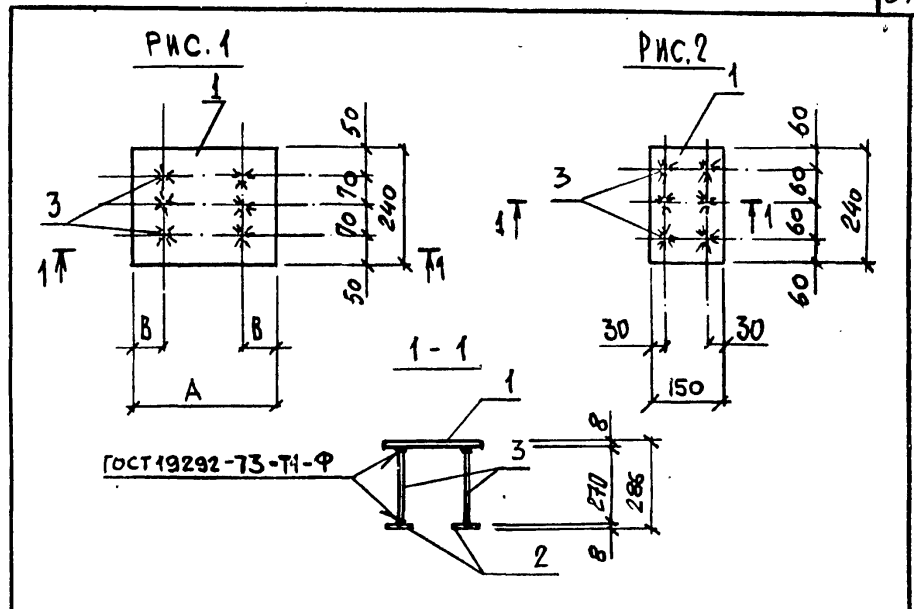
ИЗДАНИЕ ЗАКАЗНОЕ МН
(МН 5; МН 9; МН 11)

ГОССТРОЙ СССР
ЛЕНИНГРАДСКИЙ
ПРОМСТРОЙПРОЕКТ

Формат

Нач. отдела	Царбак	<i>[Signature]</i>
Инженер	Аксенова	<i>[Signature]</i>
Инженер	Липницкий	<i>[Signature]</i>
Инженер	Егорова	<i>[Signature]</i>
Инженер	Татаркина	<i>[Signature]</i>
Инженер	Юденец	<i>[Signature]</i>
Инженер	Бобович	<i>[Signature]</i>

Инв. № подл.	Подпись и дата	Взам. инв. №
Лист	Лист	Лист
Зона	Зона	Зона
09 00 01 01	09 00 01 01	09 00 01 01
09 00 01 02	09 00 01 02	09 00 01 02
09 00 01 03	09 00 01 03	09 00 01 03
09 00 01 04	09 00 01 04	09 00 01 04
09 00 01 05	09 00 01 05	09 00 01 05



ОБОЗНАЧЕНИЕ	МАРКА	РИС.	РАЗМЕРЫ, ММ		МАССА, КГ
			А	В	
3.016.1-9.1-09 00 01 00	МН 5	1	300	40	6,14
-01	МН 9	2	-	-	3,52
-02	МН 11	1	400	70	8,43

3.016.1-9.1-09 00 01 00 СБ

ИЗДАНИЕ ЗАКАЗНОЕ МН
(МН 5; МН 9; МН 11)
СБОРОЧНЫЙ ЧЕРТЕЖ

ГОССТРОЙ СССР
ЛЕНИНГРАДСКИЙ
ПРОМСТРОЙПРОЕКТ

Формат

Ив. № подл. Подпись и дата Взам. инв. №

Формат	Лист	Листов	Примечание
Л1			
Л2			
Л3			
Л4			
Л5			
Л6			
Л7			
Л8			
Л9			
Л10			
Л11			
Л12			
Л13			
Л14			
Л15			
Л16			
Л17			
Л18			
Л19			
Л20			
Л21			
Л22			
Л23			
Л24			
Л25			
Л26			
Л27			
Л28			
Л29			
Л30			
Л31			
Л32			
Л33			
Л34			
Л35			
Л36			
Л37			
Л38			
Л39			
Л40			
Л41			
Л42			
Л43			
Л44			
Л45			
Л46			
Л47			
Л48			
Л49			
Л50			
Л51			
Л52			
Л53			
Л54			
Л55			
Л56			
Л57			
Л58			
Л59			
Л60			
Л61			
Л62			
Л63			
Л64			
Л65			
Л66			
Л67			
Л68			
Л69			
Л70			
Л71			
Л72			
Л73			
Л74			
Л75			
Л76			
Л77			
Л78			
Л79			
Л80			
Л81			
Л82			
Л83			
Л84			
Л85			
Л86			
Л87			
Л88			
Л89			
Л90			
Л91			
Л92			
Л93			
Л94			
Л95			
Л96			
Л97			
Л98			
Л99			
Л100			

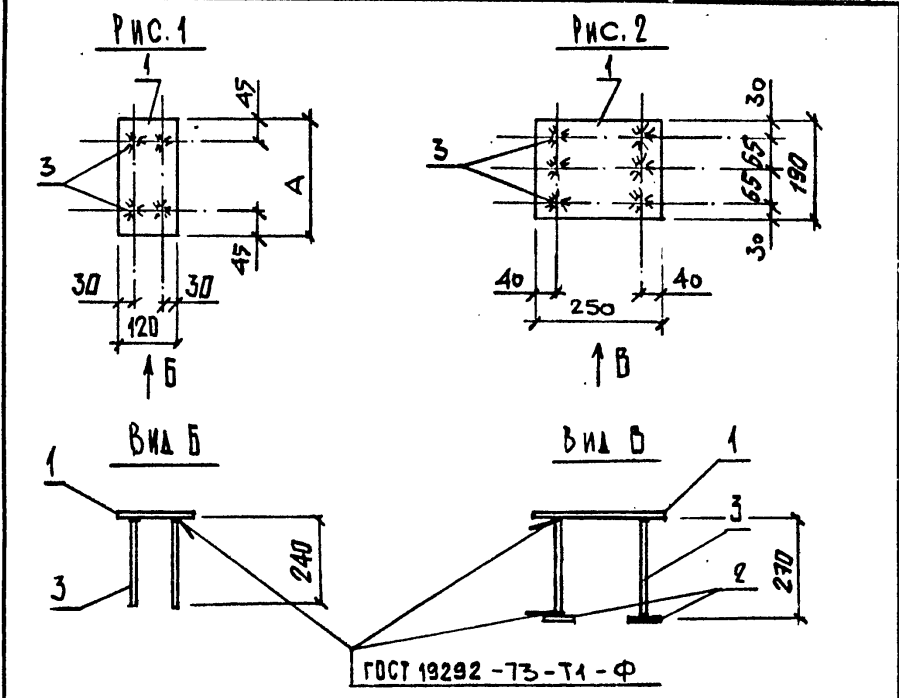
3.016.1-9.1-09.00 02 00

ИЗДАНИЕ ЗАКЛАДНОЕ МН (МН 6; МН 13; МН 14; МН 26)

госстрой СССР
ЛЕНИНГРАДСКИЙ
ПРОМСТРОЙПРОЕКТ

Формат

Нач. отдела	Царбак
Инженер	Аксенова
Инженер	Липницкий
Инженер	Егорова
Инженер	Татаркина
Инженер	Юленец
Инженер	Бобович



ОБОЗНАЧЕНИЕ	МАРКА	РИС.	А, мм	МАССА, кг
3.016.1-9.1-09.00 02 00	МН6	1	240	2,77
-01	МН13	2	-	4,60
-02	МН14	1	190	1,79
-03	МН26	1	290	2,55

Ив. № подл. Подпись и дата Взам. инв. №

3.016.1-9.1-09.00 02 00 06

ИЗДАНИЕ ЗАКЛАДНОЕ МН (МН 6; МН 13; МН 14; МН 26). СБОРОЧНЫЙ ЧЕРТЕЖ

Нач. отдела	Царбак
Инженер	Аксенова
Инженер	Липницкий
Инженер	Егорова
Инженер	Татаркина
Инженер	Юленец
Инженер	Бобович

Стадия	Масса	Масштаб
Р	см. ТАБЛ.	
Лист	Листов	

госстрой СССР
ЛЕНИНГРАДСКИЙ
ПРОМСТРОЙПРОЕКТ

Изм. № подл.	Подпись и дата	Взам. инв. №
Формат	Зона	Поз.
14	3.016.1-9.1-09 00 04 00 СБ	
15	00 00 00 00 ТО	
17	09 00 04 01	
18	09 00 04 02	
19	09 00 04 03	
20	09 00 04 04	
21	09 00 04 05	
22	09 00 04 06	

Наименование	Кол. на исполн. 09 00 04 00 -				Примечание
	01	02	03		
ДОКУМЕНТАЦИЯ					
СБОРОЧНЫЙ ЧЕРТЕЖ	X	X	X		
ТЕХНИЧЕСКОЕ ОПИСАНИЕ	X	X	X		
ДЕТАЛИ					
Чертеж 127-80-8 ГОСТ 9510-72*	2				1,88 кг
ВСГ-5 по ГОСТ 380-71* P=150					0,22 кг
A-III-10 ГОСТ 5181-82 P= 360	2				0,13 кг
A-III-10 ГОСТ 5181-82 P= 240	2				
Труба 32x2,8 ГОСТ 3262-75					0,68 кг
P= 250	1				0,55 кг
P= 200					0,82 кг
P= 300			1		

3.016.1-9.1-09 00 04 00

ИЗДАНИЕ ЗАКЛАДНОЕ МН
(МН 7; МН 10; МН 8;
МН 28)

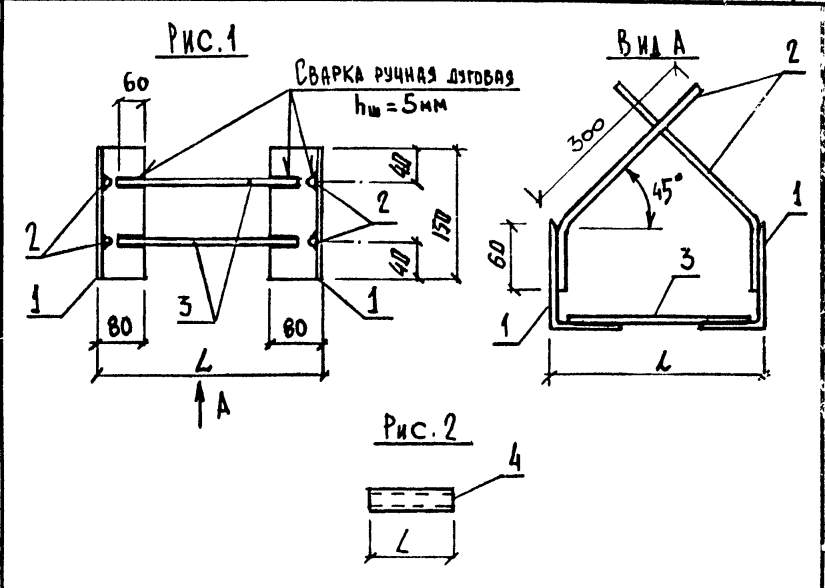
ГОСТРОЯ ССР
ЛЕНИНГРАДСКИЙ
ПРОМСТРОЙПРОЕКТ

Формат
Копирова

Нач. отдела	Царбак
Инженер	Аксенова
Гл. констр. отд.	Липницкий
Нач. сектора	Егорова
Руководитель	Татаркина
Ст. инженер	Юленец
Инженер	Бордович

Изм. № подл.	Подпись и дата	Взам. инв. №
Нач. отдела	Царбак	2,7
Инженер	Аксенова	<i>[Signature]</i>
Гл. констр. отд.	Липницкий	<i>[Signature]</i>
Нач. сектора	Егорова	<i>[Signature]</i>
Руководитель	Татаркина	<i>[Signature]</i>
Ст. инженер	Юленец	<i>[Signature]</i>
Инженер	Бордович	<i>[Signature]</i>

3.016.1-9.1-09 00 04 00 СБ		
ИЗДАНИЕ ЗАКЛАДНОЕ МН (МН 7; МН 10; МН 8; МН 28)	СБОРОЧНЫЙ ЧЕРТЕЖ	
Стадия	Масса	Масштаб
P	СМ. ТАБЛ.	
Лист	Листов	1
ГОСТРОЯ ССР ЛЕНИНГРАДСКИЙ ПРОМСТРОЙПРОЕКТ		



ОБЪЕДИНЕНИЕ	МАРКА	РИС.	L, мм	МАССА, кг
3.016.1-9.1-09 00 04 00	МН 7	1	-	4,46
-01	МН 10	2	250	0,68
-02	МН 8	2	200	0,55
-03	МН 28	2	300	0,82

Инв. № подл.	Подпись и дата	Взам. инв. №
Формат	Зона	Лист
Я4	3.016.1-9.1-09000500 СБ	
Я3	00000000 TO	
Б1	09 000501	
	09 000502	
	09 000503	
Б1	09 000504	
Б1	09 000505	
	09 000506	
	09 000507	

Наименование	Кол. на исполн.	09 000500	Примечание
Документация	01 02		
Сборочный чертёж	X	X	
Техническое описание	X	X	
Детали			
Лист Гост 19903-74			
803 лп 2 Гост 14637-79			
8x290x300	1	1	5,46 кг
8x240x300			4,52 кг
8x240x240			3,62 кг
8x40x40	4	4	0,10 кг
А-П-10 ГОСТ5781-82 С-280	4	4	0,17 кг
А-П-8 ГОСТ5781-82 С-280	4	4	0,11 кг
А-П-8 ГОСТ5781-82 С-270			0,11 кг
Марка			
Нач. отд.	Царбак		
Н. контр.	Аксенова		
Гл. констр. отд.	Липницкий		
Нач. сект.	Егорова		
Рук. гр.	Татаркина		
Инженер	Пустова		
Техник	Радзина		
3.016.1-9.1-09 00 05 00			
Изделие закладное (МН25; МН30; МН31)			
Копировал Формат			

Инв. № подл.	Подпись и дата	Взам. инв. №
Формат	Зона	Лист
Я4	3.016.1-9.1-09000500 СБ	
Я3	00000000 TO	
Б1	09 000501	
	09 000502	
	09 000503	
Б1	09 000504	
Б1	09 000505	
	09 000506	
	09 000507	

Обозначение	Марка	Размеры, мм					Масса, кг
		А	В	С	д	в	
		3.016.1-9.1-09000500	МН25	300	290	280	
-01	МН30	240	300	280	50	60	5,36
-02	МН31	240	240	270	30	30	4,46

3.016.1-9.1-09 00 05 00 СБ		
Изделие закладное МН (МН25; МН30; МН31)		
Сборочный чертёж		
Нач. отд.	Царбак	В.С.
Н. контр.	Аксенова	Акс.
Гл. констр. отд.	Липницкий	Лип.
Нач. сект.	Егорова	Егор.
Рук. гр.	Татаркина	Тат.
Инженер	Пустова	Пуст.
Техник	Радзина	Радз.
Стадия	Р	Масса см. табл.
Лист		Листов 1
ГОССТРОЙ СССР ЛЕНИНГРАДСКИЙ ПРОМСТРОЙПРОЕКТ		

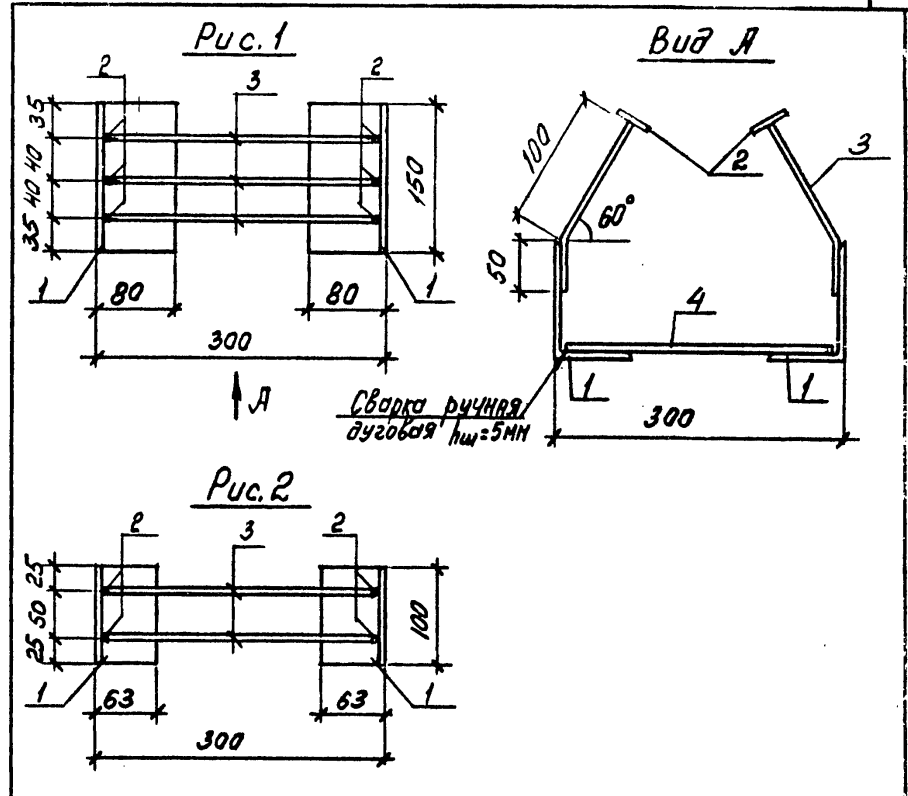
Копировал
22035-02 36
Формат

Инв. № подл.	Подпись и дата	Взам. инв. №
Формат	Зона	Поз.
Обозначение	Наименование	Кол. на исполн.
3.016.1-9.1-09.00.06.00.СБ	Документация	01
09.00.06.01	Сборочный чертеж	X
09.00.06.02	Техническое описание	X
09.00.06.03	Детали	
	Узелок ГОСТ 8510-72*	
	ВсгЗлсб ГОСТ380-71*	
09.00.06.01	100x63x8 С=100	2
09.00.06.02	125x80x8 С=150	2
09.00.06.03	Вх40x40 ГОСТ19003-74	12
	Лист ВхЗлсб2 ГОСТ380-71*	
	А-III-8 ГОСТ5781-82	
09.00.06.04	С=150	6
09.00.06.05	С=270	3

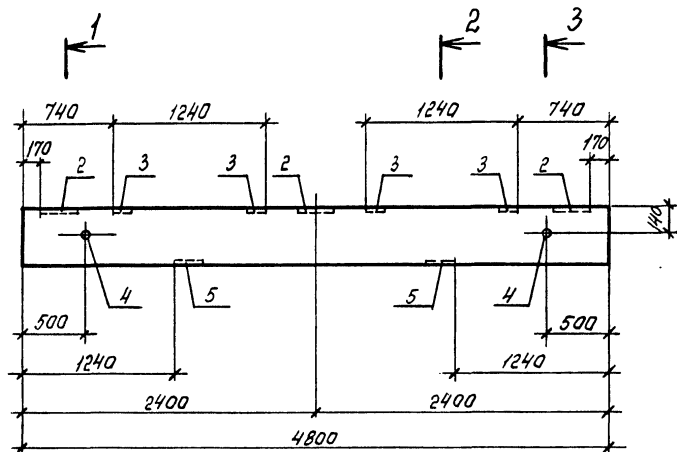
3.016.1-9.1-09.00.06.00
 Изделие закладное
 МН (МН27; МН29)
 ГОССТРОЙ СССР
 ЛЕНИНГРАДСКИЙ
 ПРОМСТРОЙПРОЕКТ
 Формат

Нач.отд.	Царбак
Н.контр.	Аксенова
Гл.констр.	Ляпицкий
Нач.сект.	Егорова
Рук.гр.	Татаркина
Инженер	Пустова
Техник	Радзина

Инв. № подл.	Подпись и дата	Взам. инв. №
3.016.1-9.1-09.00.06.00.СБ	Узелок закладное МН (МН27, МН29)	Сборочный чертеж
Нач.отд.	Царбак	
Н.контр.	Аксенова	
Гл.констр.отд.	Ляпицкий	
Нач.сект.	Егорова	
Рук.гр.	Татаркина	
Инженер	Пустова	
Техник	Радзина	
Стадия	Р	Масса
Лист	1	Масштаб
ГОССТРОЙ СССР ЛЕНИНГРАДСКИЙ ПРОМСТРОЙПРОЕКТ		



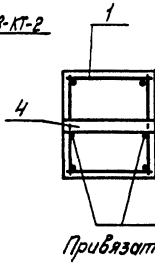
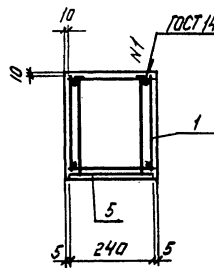
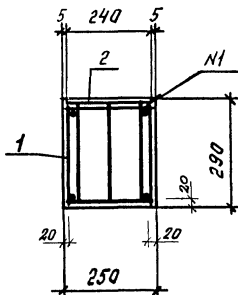
Обозначение	Марка	Рис.	Масса, кг
3.016.1-9.1-09.00.06.00.СБ	МН27	1	4,75
-01	МН29	2	3,20



1-1

2-2

3-3



Привязать к лис. 1/4

Формат	Зона	Поз.	Обозначение	Наименование	Кол.	Примечание
				<u>Документация</u>		
А3			3.016.1-9.1-00 00 00 00 ТД	Техническое описание		
А4			12 00 00 00 СБ	ведомость расхода стали		
				<u>Сборочные единицы</u>		
А3	1		09 01 00 00 -03	Каркас пространственный МН23	1	
				Изделие закладное		
А3	2		09 00 01 00	МН5	3	
А3	3		-01	МН9	4	
А3	4		09 00 04 00 -01	МН10	2	
А3	5		09 00 05 00	МН25	2	
				<u>Детали</u>		
Б4	6		10 00 00 01	ВрТ-5 ГОСТ 6727-80 В-230	4	0,03 кг
				<u>Материалы</u>		
				Бетон класса В15	0,35	м ³

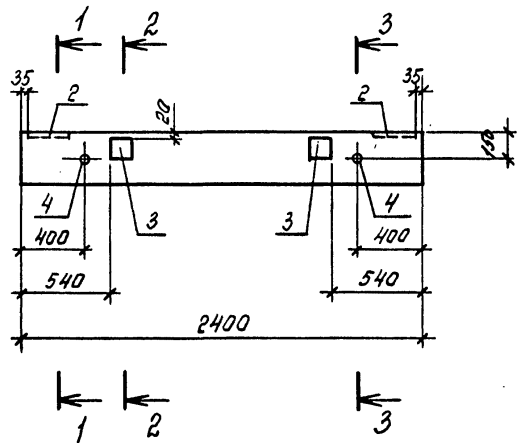
3.016.1-9.1-10 00 00 00

Трaverse Т4-2-1

Нач.отд.	Царбак	25.07	Стация	Масса	Масштаб
Н.контр.	Аксенова	25.07	Р	870	
Г.констр.отд.	Липницкий	25.07	Лист		Листов 1
Нач.сект.	Егорова	25.07	ГОССТРОЙ СССР ЛЕНИНГРАДСКИЙ ПРОМСТРОЙПРОЕКТ		
Рук.гр.	Татаркина	25.07			
Инженер	Пустова	25.07			
Техник	Радзина	25.07			

Копирозал

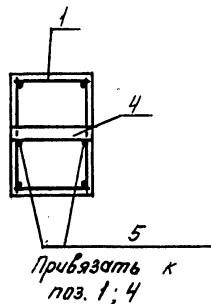
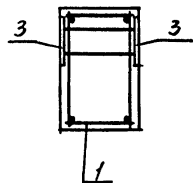
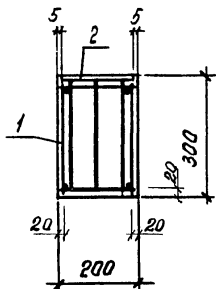
22035-02 38 Формат



1-1

2-2

3-3



Формат	Зона	Поз.	Обозначение	Наименование	Кол.	Примечание
				<u>Документация</u>		
А3			3.016.1-9.1-00 000000 Т0	Техническое описание		
А4			12 000000 СБ	Ведомость расхода стали		
				<u>Сборочные единицы</u>		
А4	1		09 01 0000 -04	Каркас пространственный КРЧ	1	
				Изделие закладное		
А4	2		09 00 0200 -01	МН13	2	
А4	3		09 00 03 00 -01	МН15	2	
А4	4		09 00 04 00 -02	МН8	2	
				<u>Детали</u>		
Б4	5		11 0000 01	ВрТ-5 ГОСТ 6727-80 В-180	4	0,03 кг
				<u>Материалы</u>		
				Бетон класса В15	0,14	м ³

3.016.1-9.1-11 00 0000

Трaverse Т10-1-1

Наименование	Стдия	Масса	Масштаб
Нач. отд. Царбак			
Н. контр. Аксенова	Р	360	
Гл. констр. отд. Липницкий			
Нач. сект. Егорова	Лист		Листов 1
Рук. гр. Татаркина			
Инженер Пустова			
Техник Радзина			
ГОССТРОЙ СССР ЛЕНИНГРАДСКИЙ ПРОМСТРОЙПРОЕКТ			

Копировал

22035-02 39 Формат

Имя, № подл., Подпись и дата, Взам. инв. №

Инв. № подл.	Подпись и дата	Взам. инв. №
--------------	----------------	--------------

Формат	Зона	Поз.	Обозначение	Наименование	Кол. на исполн.				Примечание
					-	01	02	03	
									12 000000
				<u>Документация</u>					
ИЗ			3.016.1-9.1-12 00 00 00 СБ	Сборочный чертеж	X	X	X	X	
ИЗ			00 0000 00 ТД	Техническое описание	X	X	X	X	
				<u>Сборочные единицы</u>					
ИИ	1		09 01 00 00-05	Каркас пространственный КЛЗ1				1	
			06	То же КЛЗ2	1	1	1		
				<u>Изделие закладное</u>					
ИИ	2		09 0005 00	МН 25	3	3	3	3	
ИИ	3		09 00 0200-03	МН 26	4	4	4		
ИИ	4		09 00 0600	МН 27	4		4		
ИИ	5		09 000400-03	МН 28	2	2	2	2	

Нач.отд.	Царбак	<i>[Signature]</i>
И.контр.	Аксенова	<i>[Signature]</i>
И.контр.отд.	Липницкий	<i>[Signature]</i>
Нач.сект.	Егорова	<i>[Signature]</i>
Руч.гр.	Татаркина	<i>[Signature]</i>
Инженер	Пустова	<i>[Signature]</i>
Техник	Радзина	<i>[Signature]</i>

3.016.1-9.1-12 00 00 00

Траверсы ТИ
(ТИ-1-1... ТИ-2-1)

Стадия	Лист	Листов
Р	1	2

ГОССТРОЙ СССР
ЛЕНИНГРАДСКИЙ
ПРОМСТРОЙПРОЕКТ

Копировал _____ Формат _____

Инв. № подл.	Подпись и дата	Взам. инв. №
--------------	----------------	--------------

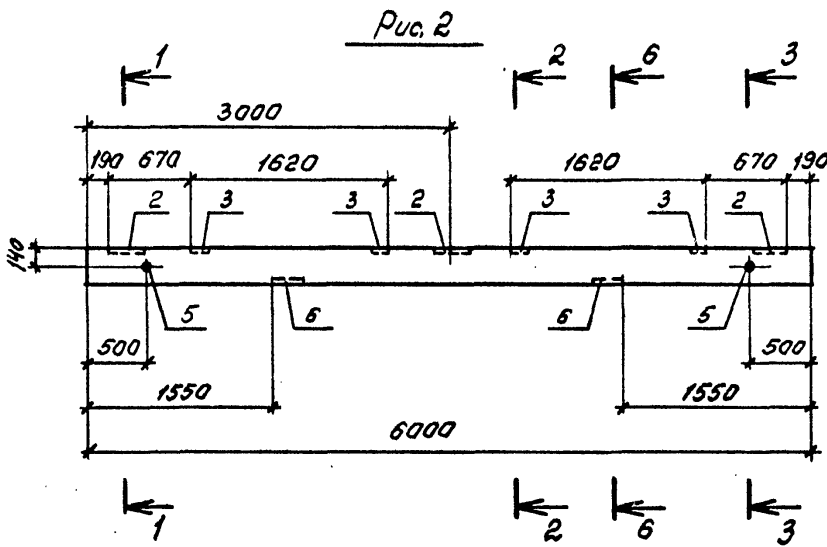
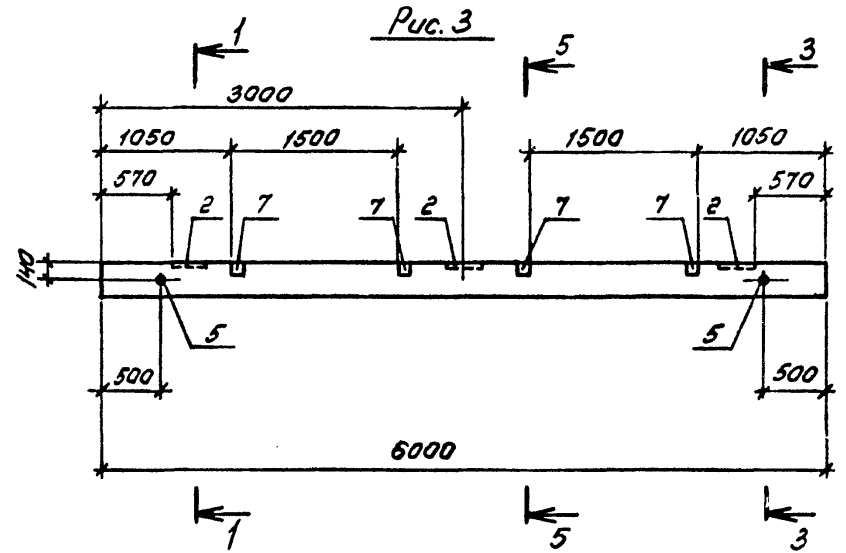
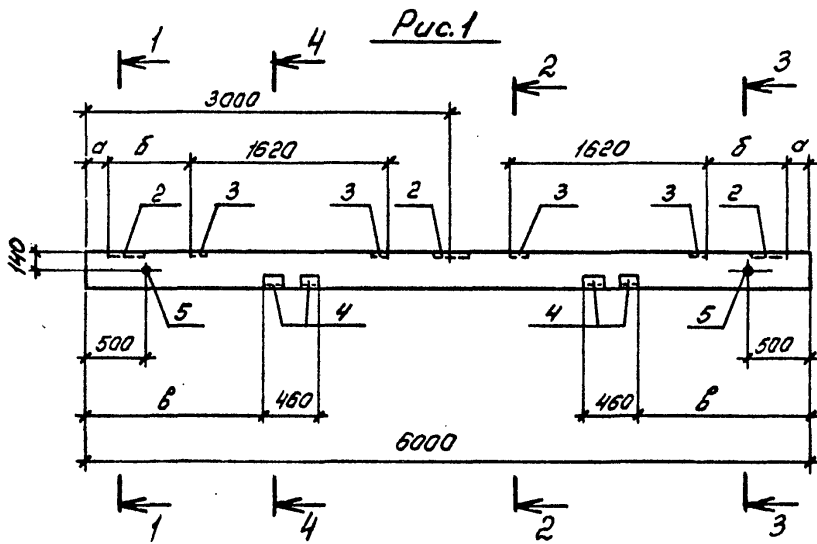
Формат	Зона	Поз.	Обозначение	Наименование	Кол. на исполн.				Примечание
					-	01	02	03	
				<u>Изделие закладное</u>					
ИИ	6		3.016.1-9.1-09 000600-01	МН 29				4	
ИИ	7		09 000500-01	МН 30		2			
				<u>Детали</u>					
ИИ	8		12 0000 01	Вр-I-5 ГОСТ 6727-80 С=280	4	4	4	4	0,04 кг
				<u>Материалы</u>					
				Бетон класса В15	0,54	0,54	0,94	0,54	м ³

3.016.1-9.1-12 00 00 00

Лист 2

Копировал _____ Формат _____

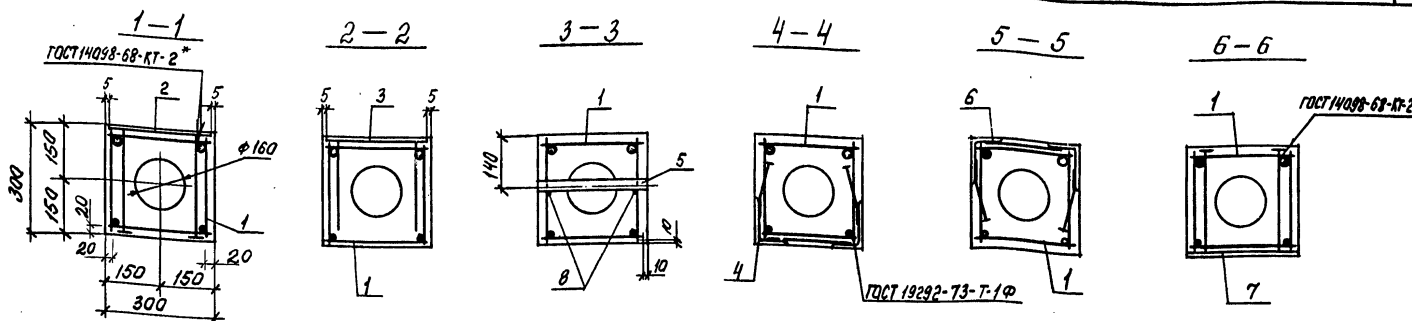
22035-02 40



Обозначение	Марка	Рис.	Размеры, мм		
			а	б	в
3.016.1-9.1-1200 0000	ТН-1-1	1	190	670	1440
-01	ТН-1-2	2	-	-	-
-02	ТН-1-3	1	570	480	1630
-03	ТН-2-1	3	-	-	-

3.016.1-9.1-1200 0000 СБ						
Нач.отд.	Царбак	ЗД	Траверсы ТН (ТН-1-1... ТН-2-1). Сборочный чертеж	Стадия	Масса	Масштаб
Н.контр.	Аксимова	ИД		Р	1,35т	
Г.я.констр.отд.	Липницкий	ИД		Лист 1	Листов 2	
Нач.смет.	Егорова	ИД		ГОССТРОЙ СССР. ЛЕНИНГРАДСКИЙ ПРОМСТРОЙПРОЕКТ		
Рук.гр.	Татаркина	ИД				
Инженер	Пустова	ИД				
Техник	Радзика	ИД				

Имя, № подл., Подпись и дата, Взам. инв. №



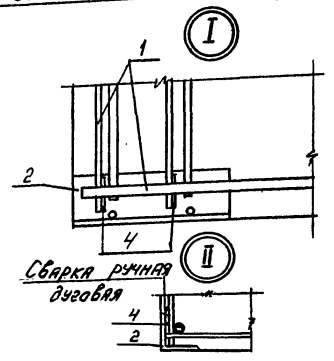
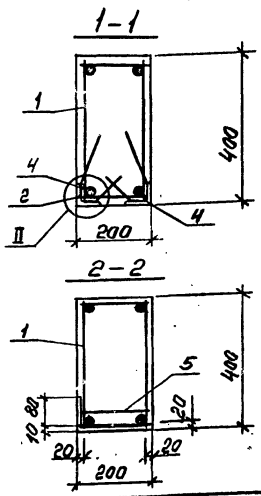
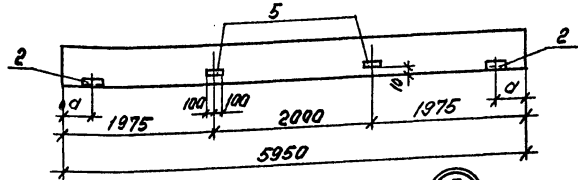
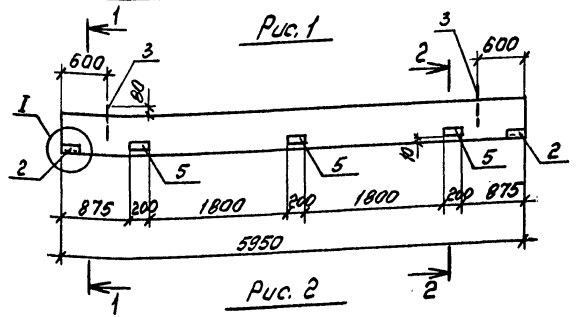
Ведомость расхода стали на элемент, кг

Марка элемента	Изделия арматурные												Изделия закладные								Общий расход				
	Арматура класса А-I												Арматура класса А-II				Прокат марки ВСт3 кл 2								
	ГОСТ 5781-82						ГОСТ 6727-80						ГОСТ 5781-82				ГОСТ 3262-75					ГОСТ 8510-72			
	φ8	φ10	φ12	Углов	φ10	φ12	φ14	φ18	φ20	φ22	Углов	φ5	Углов	φ8	φ10	φ12	Углов	Труба 32x2,0	100x6,5x1,2	125x8x8		8-8	Углов		
Т1-2-1	8,4		5,3	13,7				11,9			11,9	0,12	0,12	25,7	0,7	3,4		4,1	1,4		7,5	13,9	22,8	26,9	52,6
Т1-2-2	8,4		5,3	13,7				11,9			11,9	0,12	0,12	25,7	0,7	3,4		4,1	1,4		7,5	13,9	22,8	26,9	52,6
Т1-3-1	8,4		5,3	13,7					17,8		17,8	0,12	0,12	31,6		3,4	2,9	6,3	1,4		7,5	24,2	33,1	39,4	71,0
Т1-3-2	8,4		5,3	13,7					17,8		17,8	0,12	0,12	31,6		3,4	2,9	6,3	1,4		7,5	24,2	33,1	39,4	71,0
Т1-4-1			5,3	5,3		5,3					5,3	3,1	3,1	13,7		2,0	1,7	3,7	1,4			13,8	15,2	18,9	32,6
Т1-4-2			5,3	5,3		5,3					5,3	3,1	3,1	13,7		2,0	1,7	3,7	1,4			13,8	15,2	18,9	32,6
Т4-2-1			5,9	5,9			11,5				11,5	4,7	4,7	22,1	2,6	4,4		7,0	1,4			38,5	39,9	46,9	69,0
Т10-1-1			7,4	7,4		4,2					4,2	2,5	2,5	14,1		2,0	1,4	3,4	1,1			10,8	11,9	15,3	29,4
ТН-1-1	15,8		10,6	26,4					29,5		29,5	0,2	0,2	56,1	5,4	2,0		7,4	1,6		15,0	26,3	42,9	50,3	106,4
ТН-1-2	15,8		10,6	26,4					29,5		29,5	0,2	0,2	56,1	2,3	2,0		4,3	1,6			31,7	33,3	37,6	93,7
ТН-1-3	15,8		10,6	26,4					29,5		29,5	0,2	0,2	56,1	5,4	2,0		7,4	1,6		15,0	26,3	42,9	50,3	106,4
ТН-2-1			7,4	7,4	7,4						7,4	5,9	5,9	20,1	2,4	2,0		4,4	1,6	10,2		17,6	29,4	33,8	53,9

* Сварка продольного верхнего стержня пространственного каркаса к закладной только для траверс марок ТН-1-1; ТН-1-2; ТН-1-3.

3.016.1-9.1-12 00 00 00 СБ Лист 2

Инв. №подл. Подпись и дата Взам. инв. №



Обозначение	Марка	Рис.	α, мм
3.016.1-9.1-13 00 00 00	Б360.2.4-1-1	1	-
-01	Б360.2.4-1-2	2	475
-02	Б360.2.4-1-3	2	625

Формат	Зона	Поз.	Обозначение	Наименование	КОЛ. ЛИСТОВ			Примечание
					23 00 00 00	01	02	
				<u>Документация</u>				
А3			3.016.1-9.1-00 00 00 00 70	Техническое описание	X	X	X	
				<u>Сборочные единицы</u>				
А4	1		13 01 00 00	Каркас пространств. К.П.25	1	1	1	
				<u>Изделия закладные</u>				
	2		3.400-6/76	МНЧ-15	4	4	4	
А4	3		3.016.1-9.1-06 00 01 00-01	МН 16	2	2	2	
А4	5		14 00 01 00	МН 32	0,6	0,4	0,4	л.м
				<u>Детали</u>				
Б4	4		13 00 00 01	А-Ш-10 ГОСТ 5781-82 l=50	8	8	8	0,03 кг
				<u>Материалы</u>				
				бетон класса В15	0,48	0,48	0,48	м³

Ведомость расхода стали на элемент, кг

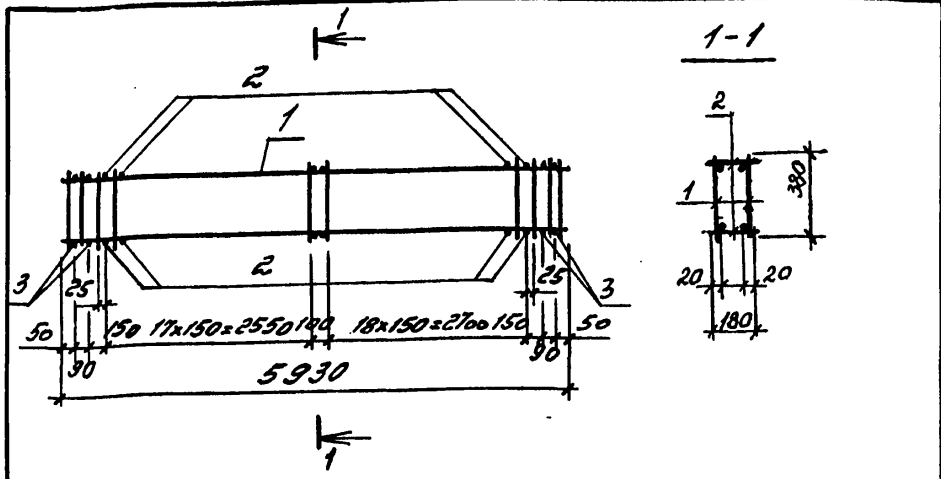
Марка элемента	Изделия арматурные				Изделия закладные				Общий расход		
	Арматура класса А-III				Арматура класса А-I						
	ГОСТ 5781-82		ГОСТ 6727-80		ГОСТ 5781-82		ГОСТ 6727-80				
	φ10	φ16	Уголок	φ5	φ12	φ8	Лес-д	8*6			
Б360.2.4-1-1	10,0	18,7	28,7	6,1	34,8	1,9	1,3	2,3	2,3	7,9	42,7
Б360.2.4-1-2	10,0	18,7	28,7	6,1	34,8	1,9	1,3	2,3	2,3	7,9	42,7
Б360.2.4-1-3	10,0	18,7	28,7	6,1	34,8	1,9	1,3	2,3	2,3	7,9	42,7

3.016.1-9.1-13 00 00 00			
Балка Б360.2.4-1			
3.016.1-9.1-13 00 00 00			
Нач. отдела Царбак		М.П.	
Н.контр. Аксенова		М.П.	
Гл.контр.отд. Липницкий		М.П.	
Нач. сектора Егорова		М.П.	
Рук. группы Татаркина		М.П.	
Инженер Пустова		М.П.	
Механик Радыгина		М.П.	
Стация	Масса	Масштаб	
Р	1,2т		
Лист	Листов 1		
госстрой СССР ЛЕНИНГРАДСКИЙ ПРОМСТРОЙПРОЕКТ			

Имя, № подл. Подпись и дата. Взам. инв. №

Копировал

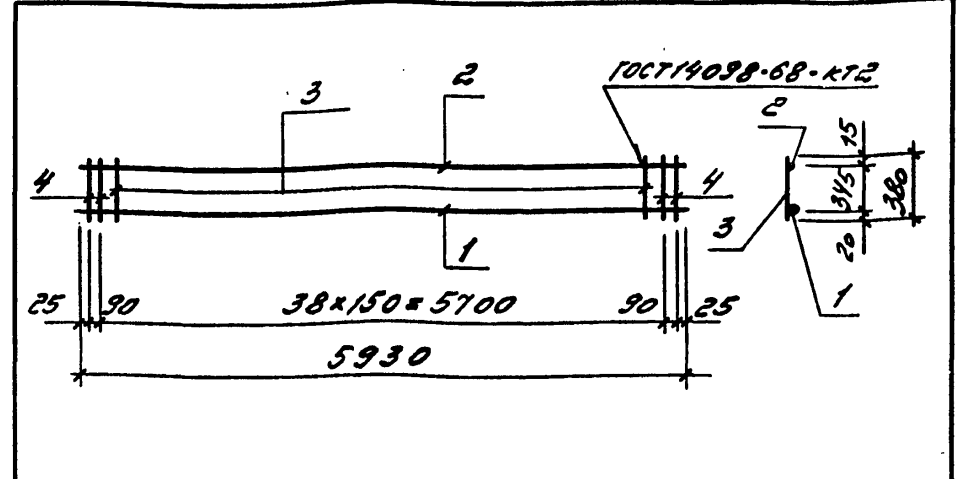
22035-02 43 Формат



Формат	Зона	Поз.	Обозначение	Наименование	Кол.	Примечание
				<u>Документация</u>		
A3			3.016.1-9.1-00 00000070	Техническое описание		
				<u>Сборочные единицы</u>		
A4	1		13 01 01 00	Каркас плоский Кр 21	2	
				<u>Детали</u>		
Б4	2		13 01 00 01	Вр I-5 ГОСТ 6727-80 С=180	74	0,03 кг
Б4	3		13 01 00 02	А-III-10 ГОСТ 5781-82 С=180	4	0,11 кг

Инв. № подл.			Подпись и дата			Взам. инв. №		
3.016.1-9.1-13 010000								
Нач. отдела Царбак			Стадия			Масса		
Ин. контроль Аксенова			Р			34,24		
Гл. констр. отд. Липницкий			Лист			Листов 1		
Нач. сектора Егорова			ГОССТРОЙ СССР			ЛЕНИНГРАДСКИЙ		
Рук. группы Татаркина			ПРОМСТРОЙПРОЕКТ					
Инженер Пустова								
Ст. техник Фоменко								

Копировал Формат



Формат	Зона	Поз.	Обозначение	Наименование	Кол.	Примечание
				<u>Документация</u>		
A3			3.016.1-9.1-00 00000070	Техническое описание		
				<u>Детали</u>		
Б4	1		13 01 01 01	А-III-16 ГОСТ 5781-82 С=5930	1	9,36 кг
Б4	2		13 01 01 02	А-III-70 ГОСТ 5781-82 С=5930	1	3,66 кг
Б4	3		13 01 01 03	Вр I-5 ГОСТ 6727-80 С=380	37	0,05 кг
Б4	4		13 01 01 04	А-III-10 ГОСТ 5781-82 С=380	4	0,23 кг

Инв. № подл.			Подпись и дата			Взам. инв. №		
3.016.1-9.1-13 010100								
Нач. отдела Царбак			Стадия			Масса		
Ин. контроль Аксенова			Р			15,79		
Гл. констр. отд. Липницкий			Лист			Листов 1		
Нач. сектора Егорова			ГОССТРОЙ СССР			ЛЕНИНГРАДСКИЙ		
Рук. группы Татаркина			ПРОМСТРОЙПРОЕКТ					
Инженер Пустова								
Ст. техник Фоменко								

Копировал 22035-02 44 Формат

Рис. 1

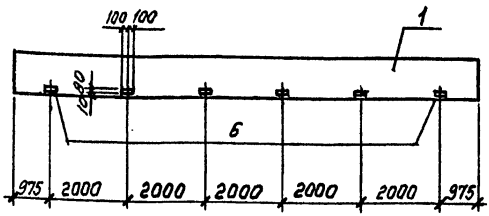
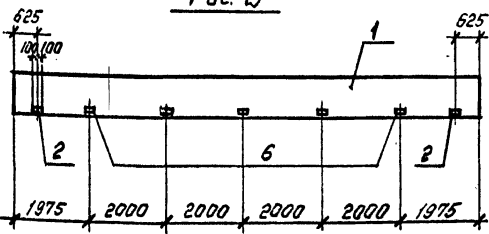


Рис. 2



Формат	Зона	Поз.	Обозначение	Наименование	Кол. на исполн.						Примечание
					-	01	02	03	04	05	
				<u>Документация</u>							
А3			3.016.1-9.1-00 00 00 00 00	Техническое описание	X	X	X	X	X	X	
				<u>Сборочные единицы</u>							
				<u>Бялка</u>							
	1		3.015-2/82.И-5.1.0.0.0	БР12-1АИ-В	1	1	1	1	1	1	
				<u>Изделия закладные</u>							
	2		3.015-2/82.И-5.0.0.8.0	М1			2		2	2	
	3		3.015-2/82.И-5.0.0.9.0	М2					5	5	
А4	4		3.016.1-9.1-14 00 01 00	МН17			120	120			ЛМ
А4	5		14 00 02 00	МН18			3	3			
А4	6		14 00 01 00 - 01	МН32	12	14					
				<u>Детали</u>							
				<u>А-1-16 ГОСТ 5781-82</u>							
В4	7		14 00 00 01	С = 190					2		0,3 кг
В4	8		14 00 00 02	С = 500						2	0,8 кг

Обозначение	Марка	Рис.	Масса
3.016.1-9.1-14 00 00 00	БР12-1АИ-В-1	1	3,3
-01	БР12-1АИ-В-2	2	
-02	БР12-1АИ-В-3	3	
-03	БР12-1АИ-В-4	4	
-04	БР12-1АИ-В-5	5	
-06	БР12-1АИ-В-6	6	

Из типовой бялки БР12-1АИ-В исключаются закладные изделия марок М2 и М3 и для каждого исполнения вводится цифровой индекс на доработку типовой бялки по закладным изделиям.

3.016.1-9.1-14 00 00 00		
Нач. отд.	Царбак	<i>[Signature]</i>
Н. контр.	Аксенова	<i>[Signature]</i>
Гл. констр. отд.	Липицкий	<i>[Signature]</i>
Нач. св-т.	Егорова	<i>[Signature]</i>
Руковод.	Татаркина	<i>[Signature]</i>
Инженер	Пустова	<i>[Signature]</i>
Техник	Радзина	<i>[Signature]</i>

Бялка БР12-1АИ-В
(БР12-1АИ-В-1... БР12-1АИ-В-6)

Стадия	Масса	Масштаб
Р	см. табл.	

Лист 1 Листов 2

ГОССТРОЙ СССР
ЛЕНИНГРАДСКИЙ
ПРОМСТРОЙПРОЕКТ

Копировал

22035-02 45 Формат

Инв. № покл. Подпись и дата. Взам. инв. №

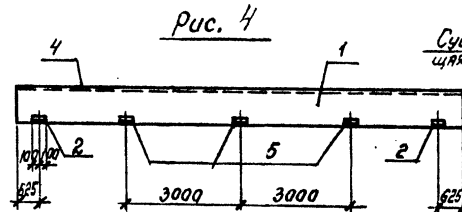
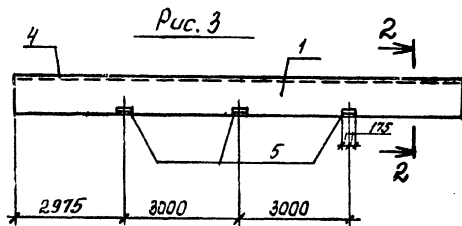


Рис. 5

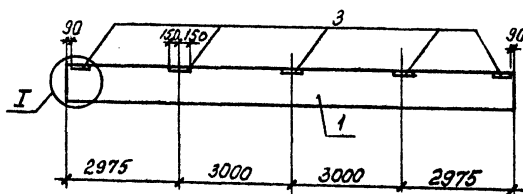
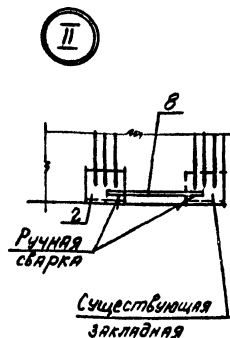
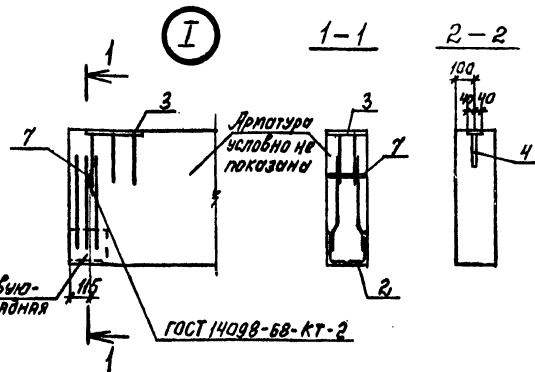
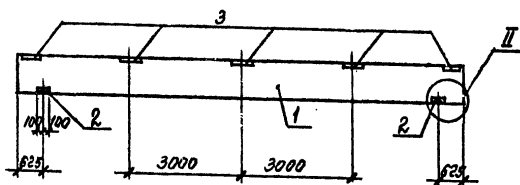


Рис. 6



Ведомость расхода стали на дополнительные закладные и арматурные изделия, кг

Марка элемента	Изделия арматурные		Изделия закладные						Итого, расход	
	Арматура класса А-I ГОСТ 5781-82 φ16	Всего	Арматура класса А-III			Прокат марки Вст 3 кл 2				
			φ8	φ10	φ12	Углов φ5	Вст 3 кл 2			
							ГОСТ 6727-80	ГОСТ 8510-72* 125-800х8		ГОСТ 19303-74 125-111
БР12-1АУ-В-1			0,4			0,4		4,5	4,9	4,9
БР12-1АУ-В-2						0,5		21,9	5,3	27,3
БР12-1АУ-В-3			7,2	6,4	13,6			26,2	45,2	85,0
БР12-1АУ-В-4			7,2	6,4	13,6	0,5		26,2	21,9	45,2
БР12-1АУ-В-5	0,6	0,6			6,6	6,6	0,5		21,9	19,0
БР12-1АУ-В-6	1,6	1,6			6,6	6,6	0,5		21,9	19,0

Инв. №подл. Подпись и дата. ВЗЛ-инженер

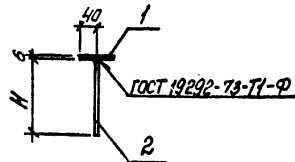
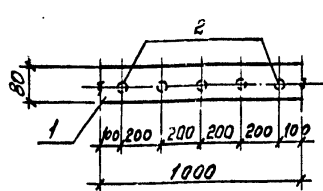
3.016.1-9.1-14 00 00 00

Копировал 22035-02 46

Формат

Лист

2



Обозначение	Марка	H, мм	Масса, кг
3.016.1-9.1-14 00 01 00	МН17	240	4,27
-01	МН32	180	4,12

Формат	Зона	Поз.	Обозначение	Наименование	Кол.	Примечание
				<u>Документация</u>		
A3			3.016.1-9.1-000000 00 70	Техническое описание		
				<u>Детали</u>		
B4	1		14 00 01 01	Лист 6x80 ГОСТ 19903-74	1	3,77 кг
				Вст 3 к л 2 ГОСТ 14637-79 В-1000		
			<u>Переменные данные для исполнения</u>			
				14 00 01 00		МН17
				<u>Детали</u>		
B4	2		3.016.1-9.1-14 00 01 02	A-III-8 ГОСТ 5781-82 В-240	5	0,1 кг
				14 00 01 00 - 01		МН32
				<u>Детали</u>		
B4	2		14 00 01 03	A-III-8 ГОСТ 5781-82 В-180	5	0,07 кг

3.016.1-9.1 - 14 00 01 00

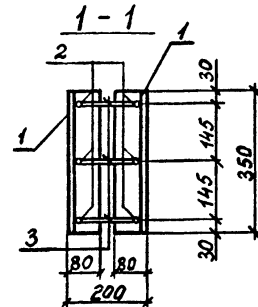
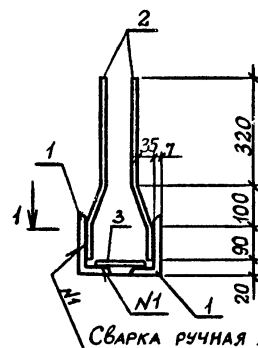
Изделие закладное МН
(МН17; МН32)

Стадия	Масса	Масштаб
Р	см. табл.	
Лист	Листов 1	

ГОССТРОЙ СССР
ЛЕНИНГРАДСКИЙ
ПРОМСТРОЙПРОЕКТ

Копировал

Формат



Формат	Зона	Поз.	Обозначение	Наименование	Кол.	Примечание
				<u>Документация</u>		
A3			3.016.1-9.1-000000 00 70	Техническое описание		
				<u>Детали</u>		
B4	1		14 00 02 01	Уголок 125x80x8 ГОСТ 8510-72	2	4,38 кг
				Вст 3 лс 6 ГОСТ 380-77		
				С=350		
B4	2		14 00 02 02	A-II-10 ГОСТ 5781-82 С=520	6	0,3 кг
B4	3		14 00 02 03	A-II-10 ГОСТ 5781-82 С=180	3	0,11 кг

3.016.1-9.1 - 14 00 02 00

ИЗДЕЛИЕ ЗАКЛАДНОЕ
МН 18

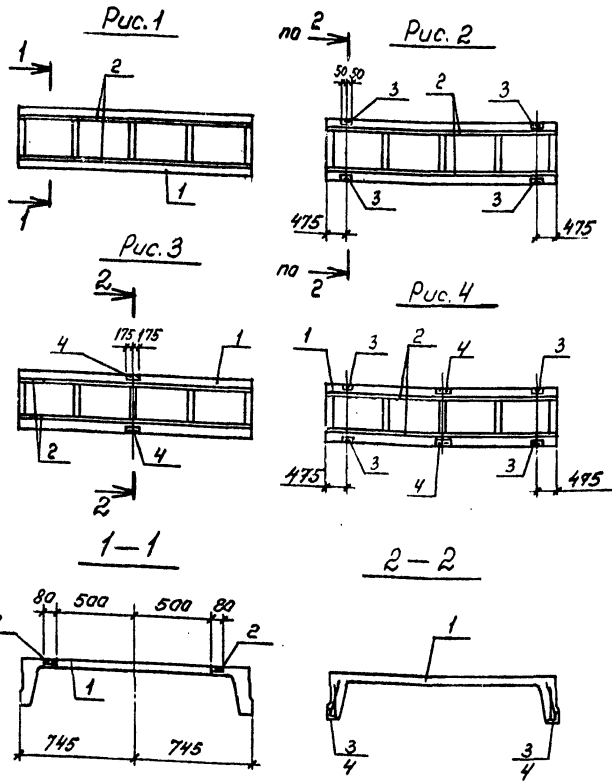
Стадия	Масса	Масштаб
Р	10,9	
Лист	Листов 1	

ГОССТРОЙ СССР
ЛЕНИНГРАДСКИЙ
ПРОМСТРОЙПРОЕКТ

Копировал 22035-02 47 Формат

Имя, № подл., Подпись и дата

Имя, № подл., Подпись и дата



Формат	Зона	Поз.	Обозначение	Наименование	Кол. на исполн.				Примечание
					15 00 00 00	01	02	03	
				<u>Документация</u>					
А3			3.016.1-9.1-00 00 00 00 00	Техническое описание	X	X	X	X	
				<u>Сборочные единицы</u>					
				<u>Плита</u>					
А3	1		1.465.1-7/84, Вып. 01	2ПЛБ-1АгУТ	1	1	1	1	
				<u>Изделие закладное</u>					
А4	2		3.016.1-9.1-15 00 01 00	МН 19	11,9	11,9	11,9	11,9	М
А3	3		15 00 02 00	МН 20		4		4	
А3	4		-01	МН 21			2	2	

Ведомость расхода стали на дополнительные закладные изделия, кг

Марка элемента	Изделия закладные			Общий расход	
	Арматура класса А-III	Прокат марки ВСт3 кп			
		ГОСТ 5781-82*	ГОСТ 1603-74		ГОСТ 8509-72
	φ 8	-δ-6	63*63*5		175*15*6
2ПЛБ-1АгУТ-1	6,6	45,0		45,0	51,6
2ПЛБ-1АгУТ-2	8,2	45,0	1,9	46,9	55,1
2ПЛБ-1АгУТ-3	8,0	45,0	4,8	49,8	57,8
2ПЛБ-1АгУТ-4	9,6	45,0	1,9	4,8	51,7

Обозначение	Марка	Рис.
3.016.1-9.1-15 00 00 00	2ПЛБ-1АгУТ-1	1
-01	2ПЛБ-1АгУТ-2	2
-02	2ПЛБ-1АгУТ-3	3
-03	2ПЛБ-1АгУТ-4	4

3.016.1-9.1-15 00 00 00						
Плита 2ПЛБ-1АгУТ (2ПЛБ-1АгУТ-1... 2ПЛБ-1АгУТ-4)				Студия	Масса	Масштаб
Нач. отд.	Царбак	2		Р	1,15г	
И. контр.	Аксенова	2				
Гл. констр. отд.	Липницкий	2				
Нач. сект.	Егорова	2				
Рук. гр.	Татарина	2		Лист	Листов /	
Инженер	Пустова	2		ГОССТРОЙ СССР ЛЕНИНГРАДСКИЙ ПРОМСТРОЙПРОЕКТ		
Техник	Радвина	2				

Мив. № подл. Подпись и дата. Взам. инв. №

Рис. 1

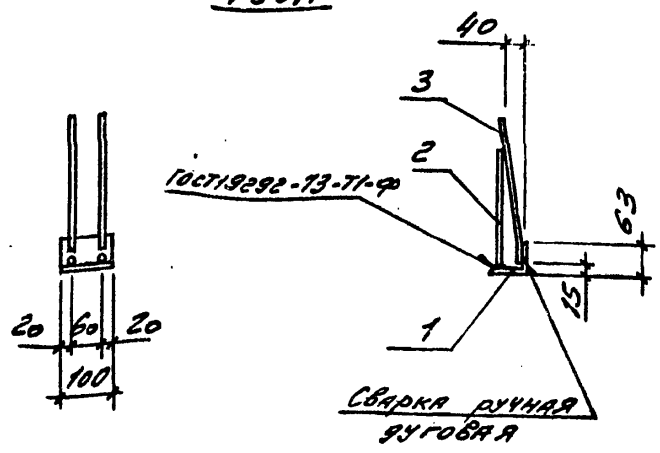
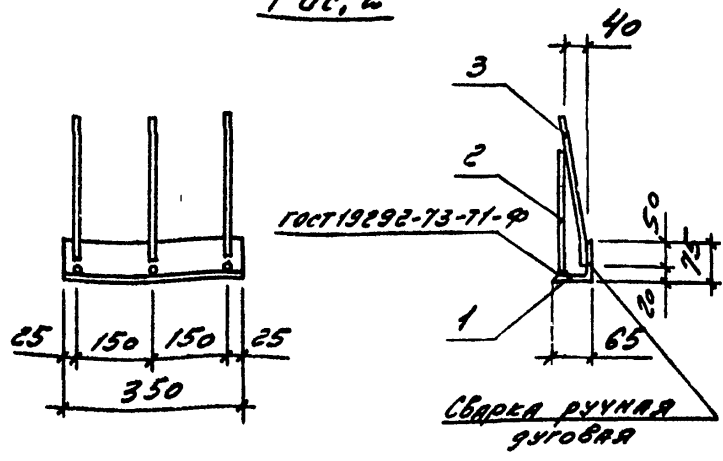


Рис. 2

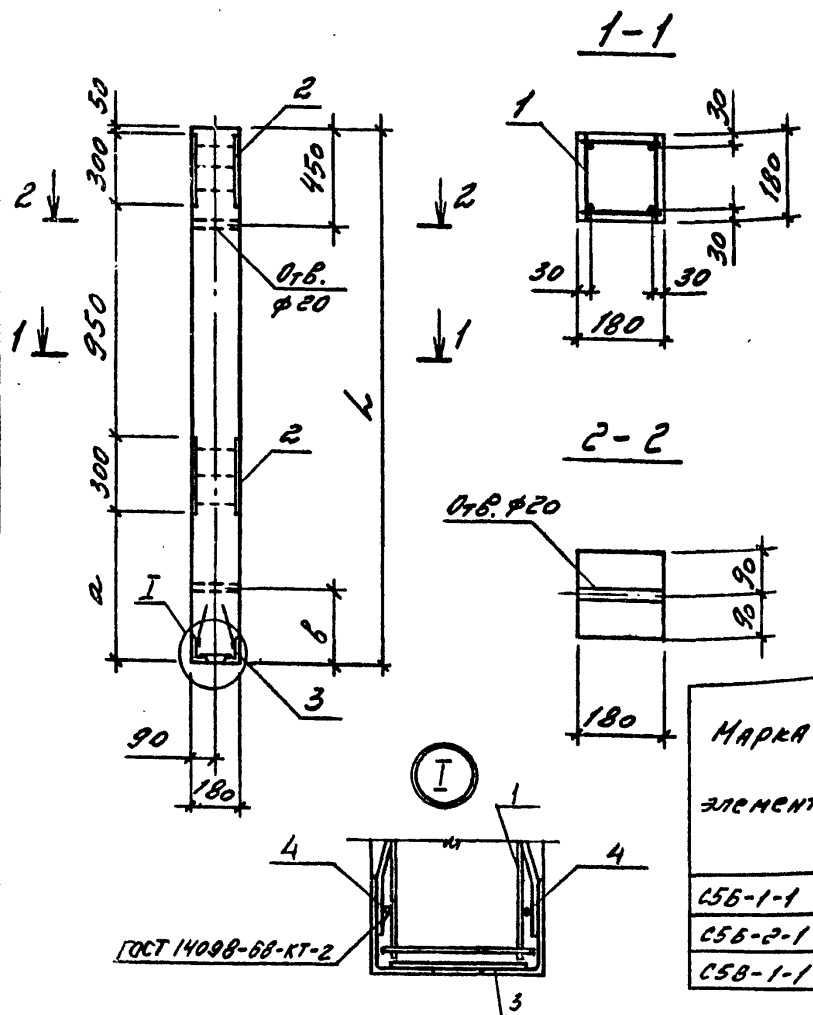


Формат	Зона	Поз.	Обозначение	Наименование	15 00 02 00 - 01		Примечание
					-	01	
				<u>Документация</u>			
А3			3.016.1-9.1-00 00 00 00 00	Техническое описание	X	X	
				<u>Детали</u>			
БУ	1		15 00 02 01	Уголок 63x63x5 ГОСТ 8509-72 8С3 кпР ГОСТ 380-71			
				ℓ=100	1		0,57 кг
			15 00 02 02	Уголок 75x75x6 ГОСТ 8509-72 8С3 псБ ГОСТ 380-71			
				ℓ=350	1		2,41 кг
				ГОСТ 5781-82			
БУ	2		15 00 02 03	А-III-8 ℓ=240	2	3	0,09 кг
БУ	3		15 00 02 04	А-III-8 ℓ=290	2	3	0,11 кг

ИМЯ И ПОДПИСЬ, ПОДПИСЬ И ДАТА ВЗЯВШИЙ НА СЕБЯ ОТВЕТСТВЕННОСТЬ

Обозначение	Марка	Рис.	Масса, кг
3.016.1-9.1-15 00 02 00	МН20	1	0,97
-01	МН21	2	3,01

3.016.1-9.1-15 00 02 00				Студия	Масса	Масштаб
Нач. отдела	Царбак	2.11		Р	см. 780/1.	
Н. контроль	Аксенова	2.11				
Гл. констр. отд.	Липницкий	2.11				
Нач. сектора	Егорова	2.11		Лист	Листов 1	
Рук. группы	Татаркина	2.11		ГОССТРОЙ СССР ЛЕНИНГРАДСКИЙ ПРОМСТРОЙПРОЕКТ		
Инженер	Пустова	2.11				
Ст. техник	Фоманко	2.11				



Формат	Зона	Поз.	Обозначение	Наименование	КОЛ. НА УСТАИИ		Примечание
					16 000000 -	01 02	
				<u>Документация</u>			
А3			3.016.1-9.1-00 000000 ТД	Техническое описание	X	X	X
				<u>Сборочные единицы</u>			
				Каркас пространств.			
А3	1		16 010000	новый КЛ 26	1		
			-01	КЛ 27		1	
			-02	КЛ 28			1
				<u>Изделия закладные</u>			
А4	2		16 0001 00	МН22	2	2	2
А4	3		16 0002 00	МН23	1	1	1
				<u>Детали</u>			
Б4	4		16 000001	Вр-I-5 ГОСТ 6727-80 R-160	2	2	2
				<u>Материалы</u>			
				Бетон класса В15	0,07	0,07	0,09
							м ³

Ведомость расхода стали на элемент, кг

Марка элемента	Изделия арматурные				Всего	Изделия закладные					Всего	Общий расход	
	Арматура класса					А-III	Арматура класса		Прокат марки				Всего
	А-III		Вр-I				А-III		В Ст 3 КЛ 2				
	ГОСТ 5781-82*	ГОСТ 5781-82*	ГОСТ 6727-80	ГОСТ 6727-80		ГОСТ 5781-82*	ГОСТ 8510-72	ГОСТ 15903-74	ГОСТ 8510-72	ГОСТ 15903-74			
φ14	φ16	φ20	φ25	φ8	φ12	φ16	φ20	φ25					
С5Б-1-1	10,5		10,5	1,0	11,5	0,6	1,8	2,4	3,6	17,0	23,0	34,5	
С5Б-2-1		13,7	13,7	1,0	14,7	0,6	1,8	2,4	3,6	17,0	23,0	37,7	
С5Б-1-1		16,9	16,9	1,1	18,0	0,6	1,8	2,4	3,6	17,0	23,0	41,0	

ИНВ. № ПОДЛ. ПОДПИСЬ И ДАТА

Обозначение	Марка	Размеры, мм			Масса, т
		h	a	b	
3.016.1-9.1-16 000000	С5Б-1-1	2200	500	300	0,18
-01	С5Б-2-1	2200	500	300	0,18
-02	С5Б-1-1	2700	900	450	0,23

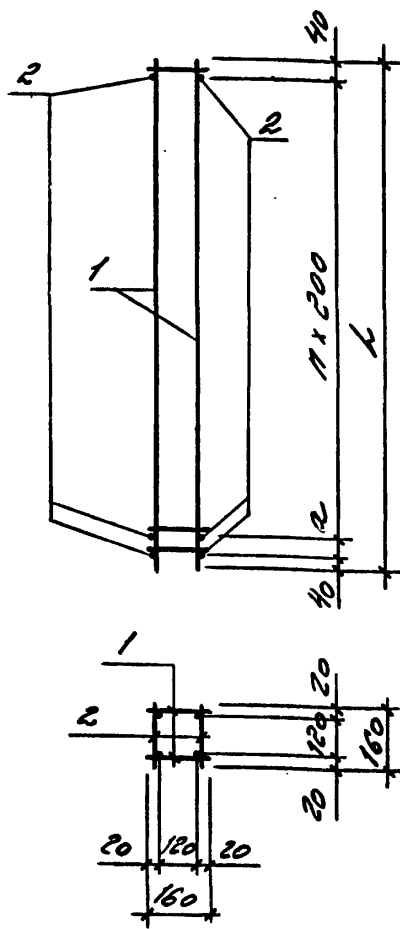
3.016.1-9.1-16 000000

Стойка С5
(С5Б-1-1, С5Б-2-1, С5Б-1-1)

Станция	Масса	Масштаб
Р	см, табл.	

Лист 1 из 1

ГОССТРОЙ СССР
ЛЕНИНГРАДСКИЙ
ПРОМСТРОЙПРОЕКТ

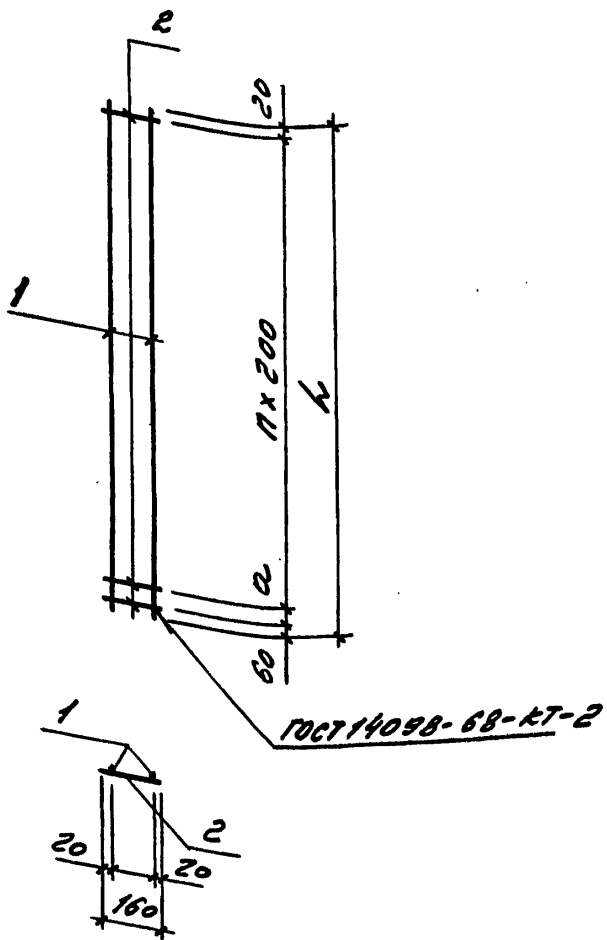


Формат	Зона	Поз.	Обозначение	Наименование	Кол. на чертеж. 16 01 00 00-			Примечание
					-	01	02	
				<u>Документация</u>				
A3			3.016.1-9.1-00 0000 00 00	Техническое описание	X	X	X	
				<u>Сборочные единицы</u>				
				<u>Каркас плоский</u>				
A3	1		16 01 01 00	Кр 22	2			
			-01	Кр 23	2			
			-02	Кр 24		2		
				<u>Детали</u>				
B1	2		16 01 00 01	Вр-I-5 ГОСТ 6727-80				
				С=160	24	24	28	0,02 кг

ИВ. № ПОДА. ПОДПИСЬ И ДАТА. ВЗ. М. И. И. В. К.

Обозначение	Марка	Размеры, мм		П, шт.	Масса, кг
		h	a		
3.016.1-9.1-16 01 00 00	Кр 26	2170	90	10	11.44
-01	Кр 27	2170	90	10	14.68
-02	Кр 28	2670	190	12	18.00

3.016.1-9.1-16 01 00 00					
Каркас пространственный Кр Р (Кр 26, Кр 28)			Стадия	Масса	Масштаб
Нач. отдела	Царбак	<i>[Signature]</i>	Р	см.	
Н. контроль	Аксенова	<i>[Signature]</i>	ТАБЛ.		
Гл. констр. отд.	Япницкий	<i>[Signature]</i>	Лист	Листов	1
Нач. сектора	Егорова	<i>[Signature]</i>	ГОССТРОЙ СССР ЛЕНИНГРАДСКИЙ ПРОМСТРОЙПРОЕКТ		
Рук. группы	Татаркина	<i>[Signature]</i>			
Инженер	Пустов	<i>[Signature]</i>			
Ст. техник	Фоменко	<i>[Signature]</i>			



Формат	Зона	Поз.	Обозначение	Наименование	Кол. на чертеж 16 01 01 00			Примечание
					-	01	02	
				<u>Документация</u>				
А3			3.016.1-9.1-00 00000070	Техническое описание	X	X	X	
				<u>Детали</u>				
				ГОСТ 5781-82				
БУ	1		16 01 01 01	А-III-14 l=2170	2			2,62 кг
			16 01 01 02	А-III-16 l=2170		2		3,43 кг
			16 01 01 03	А-III-16 l=2670			2	4,22 кг
БУ	2		16 01 01 04	Вр I-5 ГОСТ 6727-80 l=160	12	12	14	0,02 кг

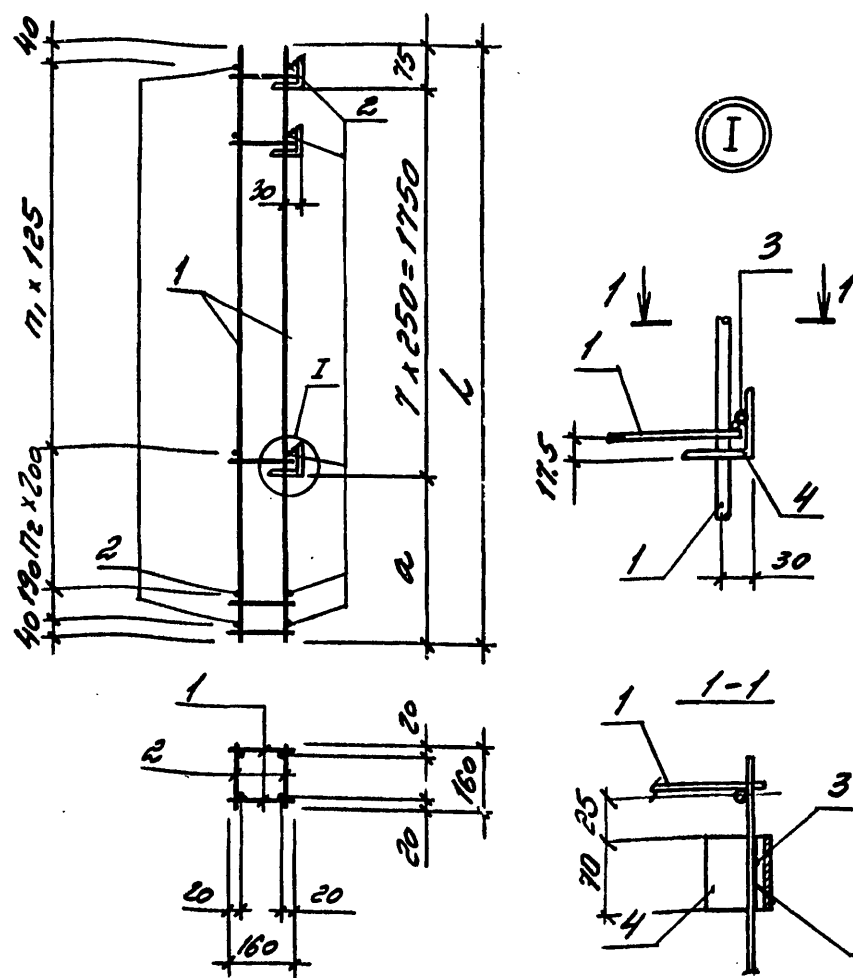
ИНВ. № ПОДЛ. ПЛ. ДАТЫ И ДАТА ВЗЯМ. ИНВ. №

Обозначение

Обозначение	Марка	Размеры, мм		П, шт.	Масса, кг
		l	a		
3.016.1-9.1-16 01 01 00	Кр 22	2170	90	10	5,48
-01	Кр 23	2170	90	10	7,10
-02	Кр 24	2670	190	12	8,92

3.016.1-9.1-16 01 01 00			Стадия	Масса	Масштаб
Нач. отдела	Царбак	<i>Царбак</i>	Р	см.	табл.
Н. контроль	Аксанова	<i>Аксанова</i>			
Гл. констр. отд.	Липицкий	<i>Липицкий</i>	Лист	Листов 1	
Нач. сектора	Егорова	<i>Егорова</i>			
Рук. группы	Татаркина	<i>Татаркина</i>	ГОССТРОЙ СССР ЛЕНИНГРАДСКИЙ ПРОМСТРОЙПРОЕКТ		
Инженер	Пустова	<i>Пустова</i>			
Ст. техник	Фоминко	<i>Фоминко</i>			

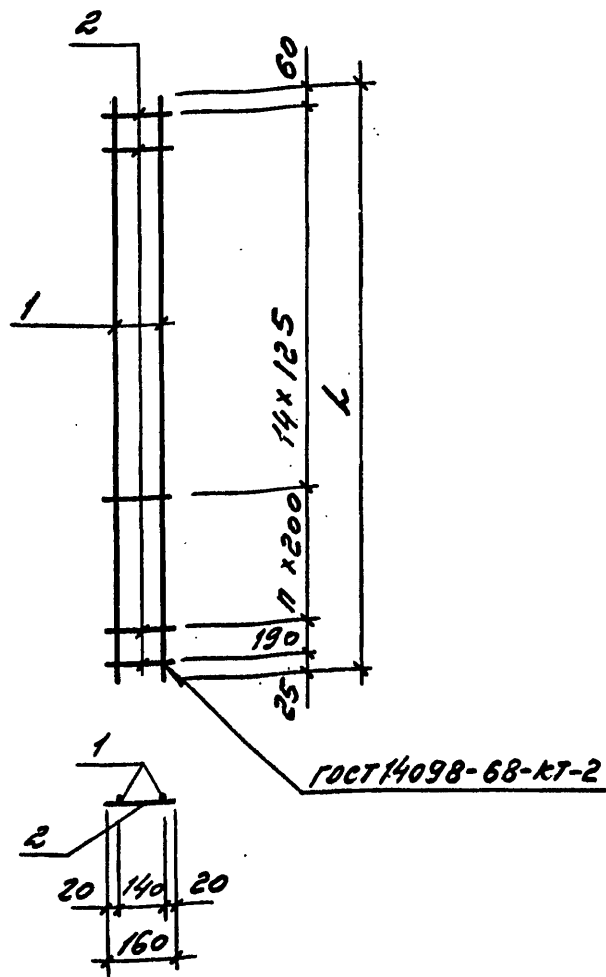
Каркас плоский Кр
(Кр 22 ... Кр 24)



Формат	Зона	Поз.	Обозначение	Наименование	КОЛ-ВО ИСП.		Примечание
					17 01 00 00	- 01	
				<u>Документация</u>			
А3			3.016.1-9.1-00 00 00 00 70	Техническое описание	X	X	
				<u>Сборочные единицы</u>			
				каркас плоский			
А3	1		17 01 01 00	кр 25	2		
			-01	кр 26		2	
				<u>Детали</u>			
БУ	2		17 01 01 01	Вр I-5 гост 6721-80			
				ε=160	38	42	0,02 кг
БУ	3		17 01 01 02	А-III-12 гост 5781-82			
				ε=70	8	8	0,06 кг
БУ	4		17 01 01 03	Уголок 63x63x5 гост 8509-72			
				всх 3 кп 2 гост 380-71*			
				ε=70	8	8	0,40 кг

Обозначение	Марка	Размеры, мм			Кол-во, шт		Масса, кг
		l	a		n ₁	n ₂	
3.016.1-9.1-17 01 00 00	кп 29	2620	795		14	3	14,52
-01	кп 30	3020	1195		14	5	16,08

3.016.1-9.1-17 01 00 00		
Каркас пространственный кл (кп 29, кл 30)		
Нач. отдела Царбак	Инженер Пустова	Ст. техник Фоминко
Н. контроль Аксенова	Инженер Татаркина	
Гл. констр. отд. Липицкий		
Нач. сектора Егорова		
Рук. группы		
Инженер		
Ст. техник		
Стадия	Масса	Масштаб
P	см. табл.	
Лист	Листов 1	
ГОССТРОЙ СССР ЛЕНИНГРАДСКИЙ ПРОМСТРОЙПРОЕКТ		



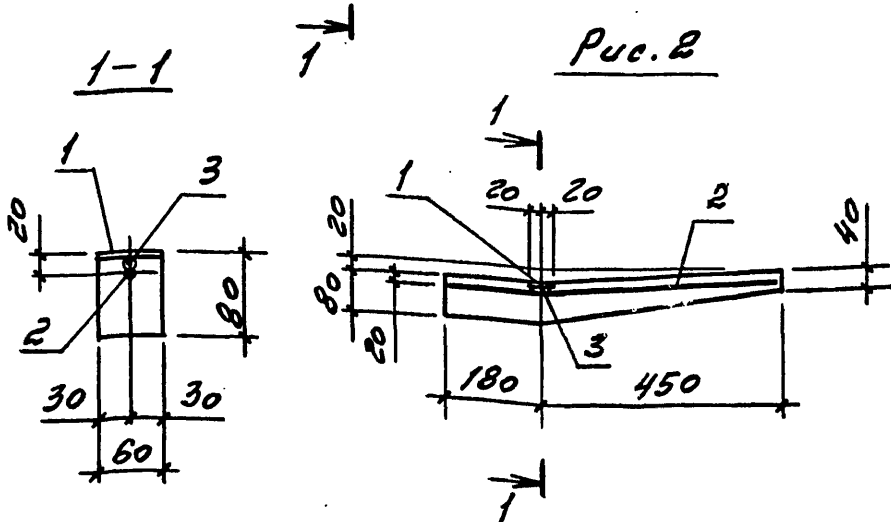
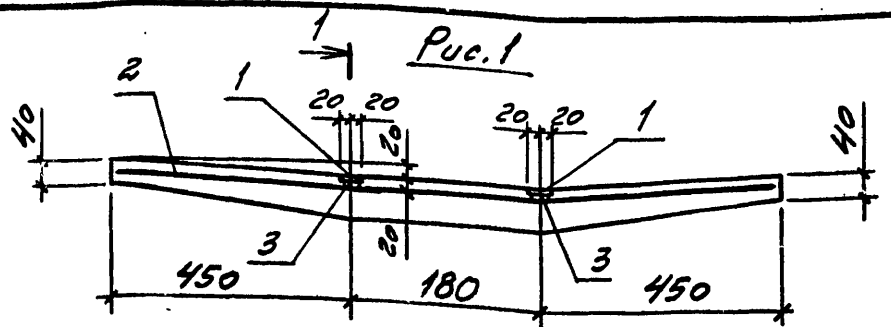
Формат	Зона	Поз.	Обозначение	Наименование	Код. на исх. 17 01 01 00-		Примечание	
					-	01		
				<u>Документация</u>				
А3			3.016.1-9.1-00 000000 10	Техническое описание	X	X		
				<u>Детали</u>				
				ГОСТ 5781-82				
Б7	1		17 01 01 01	А-III-12	с=2620	2	2,33 кг	
			17 01 01 02	А-III-12	с=3020	2	2,68 кг	
Б7	2		17 01 01 03	Вр-I-5	ГОСТ 6727-80			
					с=160	19	21	0,02 кг

ИНВ. № ПОДЛ. ПОДПИСЬ И ДАТА

Обозначение	Марка	h ₁ , мм	ii, шт.	Масса, кг
3.016.1-9.1-17 01 01 00	Кр 25	2620	3	5,04
-01	Кр 26	3020	5	5,78

3.016.1-9.1-17 01 01 00		
Нач. отдела	Царбак	<i>Царбак</i>
Н. контроль	Аксенова	<i>Аксенова</i>
Гл. констр. отд.	Липницкий	<i>Липницкий</i>
Нач. сектора	Егорова	<i>Егорова</i>
Рук. группы	Татаркина	<i>Татаркина</i>
Инженер	Пустова	<i>Пустова</i>
Ст. техник	Фоминка	<i>Фоминка</i>

Каркас плоский Кр (Кр 25, Кр 26)		
Стация	Масса	Масштаб
Р	см. табл.	
Лист	Листов 1	
ГОССТРОЙ СССР ЛЕНИНГРАДСКИЙ ПРОЕКТОСТРОЙПРОЕКТ		



Формат	Зона	Поз.	Обозначение	Наименование	Код. на уср. 18 0000 00		Примечание	
					-	01		
				Документация				
А3			3.016.1-9.1-18 0000 00 00	Техническое описание	X	X		
				Детали				
Б4	1		18 0000 01	Лист 8x40 ГОСТ 19903-74 ВСтЗ кл 2 ГОСТ 19637-79				
				с=60	1	2	0,15 кг	
				ГОСТ 5781-82				
Б4	2		18 00 00 02	А-III-B с=610	1		0,24 кг	
				18 0000 03	А-III-B с=1060		1	0,42 кг
Б4	3		18 00 00 04	А-III-B с=40	1	2	0,02 кг	
				Материалы				
				Бетон класса В15	0002	0004	МЗ	

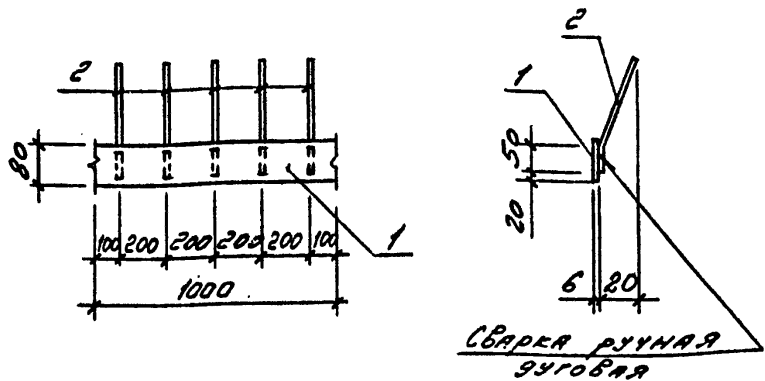
Обозначение	Марка	Рис.	Масса, г
3.016.1-9.1-18000000	ПК1	2	0,005
-01	ПК2	1	0,01

Ведомость расхода стали на элемент, кг

Марка элемента	Изделия арматурные		Изделия закладные		Общий расход
	Арматура класса А-III ГОСТ 5781-82	Всего	Прокат марки ВСтЗ кл 2 ГОСТ 19903-74		
			-б=в	Всего	
ПК1	0,26	0,26	0,15	0,15	0,41
ПК2	0,46	0,46	0,30	0,30	0,76

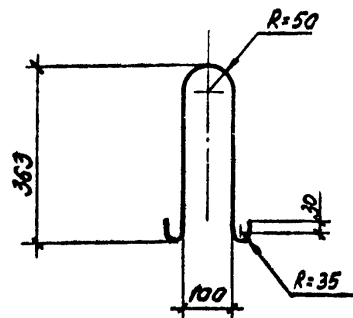
3.016.1-9.1-18 0000 00			Стадия	Масса	Масштаб
ПОЛКА КАБЕЛЬНАЯ ПК (ПК1, ПК2)			Р	см, табл.	-
Нач. отдела Царбак Н. контроль Аксенова Гл. констр. отд. Липницкий Нач. сектора Егорова Рук. группы Гатаркина Инженер Пустыба Ст. техник Чомчик			Лист	Листов 1	
ГОССТРОЙ СССР ЛЕНИНГРАДСКИЙ ПРОМСТРОЙПРОЕКТ					

ИВ. № ПОДЛ. ПОДПИСЬ И ДАТА ВЗЯТИЯ



СВАРКА РУЧНАЯ
угловая

Формат	Зона	Поз.	Обозначение	Наименование	Кол.	Примечание
				<u>Документация</u>		
А3			3.016.1-9.1-00 00000010	Техническое описание		
				<u>Детали</u>		
БУ	1		15 00 01 01	Лист 6x80 ГОСТ 19903-74 ВЛЗ КЛ2 ГОСТ 14637-79		
				ϕ=1000	1	3,77кг
БУ	2		15 00 01 02	А-III-8 ГОСТ 5781-82		
				ϕ=290	5	0,11кг



Обозначение	Марка	ϕ, мм	Масса, кг
3.016.1-9.1-07 00 02 00	МН33	8	0,40
-01	МН34	10	0,62

3.016.1-9.1-07 00 02 00			Стадия	Масса	Масштаб
Нач. отд.	Царбак	Изделие закладное МН (МН33, МН34)	Р	4,32	
Н. контр.	Аксимова				
Гл. констр. отд.	Линицкий				
Нач. сект.	Егорова				
Руч. гр.	Татаркина				
Инженер	Пустова	А-1 ГОСТ 5781-82 ϕ=1000	Лист	Листов 1	
Техник	Радина				
			ГОССТРОЙ СССР ЛЕНИНГРАДСКИЙ ПРОМСТРОЙПРОЕКТ		

3.016.1-9.1-15 00 01 00			Стадия	Масса	Масштаб
Нач. отдела	Царбак	Изделие закладное МН19	Р	4,32	
Н. контроль	Аксимова				
Гл. констр. отд.	Линицкий				
Нач. сектора	Егорова				
Руч. группы	Татаркина				
Инженер	Пустова	А-III-8 ГОСТ 5781-82	Лист	Листов 1	
Ст. техник	Фоминко				
			ГОССТРОЙ СССР ЛЕНИНГРАДСКИЙ ПРОМСТРОЙПРОЕКТ		

Имя, № подл., Подпись и дата, Взам. инв. №