

ТИПОВЫЕ СТРОИТЕЛЬНЫЕ КОНСТРУКЦИИ, ИЗДЕЛИЯ И УЗЛЫ

СЕРИЯ 3.016.1-13

КАБЕЛЬНЫЕ ЭСТАКАДЫ, СОВМЕЩЕННЫЕ СО СБОРНЫМИ
ИНДУСТРИАЛЬНЫМИ ЭЛЕКТРОПОМЕЩЕНИЯМИ

Выпуск 0-2.

Узлы совмещения кабельных эстакад
с электропомещениями

Примеры решений. Материалы для проектирования

25 362 - 02

ОТПУСКНАЯ ЦЕНА *88р*
НА МОМЕНТ РЕАЛИЗАЦИИ
УКАЗАНА В СЧЕТ-НАКЛАДНОЙ

АПП ЦИТП

Москва, А-445, Смольная ул., 22

Сдано в печать IV 1992 года

Заказ № *2629* Тираж *3000* экз.

ТИПОВЫЕ СТРОИТЕЛЬНЫЕ КОНСТРУКЦИИ, ИЗДЕЛИЯ И УЗЛЫ

СЕРИЯ 3.016.1-13

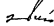

КАБЕЛЬНЫЕ ЭСТАКАДЫ, СОВМЕЩЕННЫЕ СО СБОРНЫМИ
ИНДУСТРИАЛЬНЫМИ ЭЛЕКТРОПОМЕЩЕНИЯМИ

Выпуск 0-2.

Узлы совмещения кабельных эстакад
с электропомещениями.

Примеры решений. Материалы для проектирования

РАЗРАБОТАНЫ ИНСТИТУТОМ
ХАРЬКОВСКИЙ ПРОМСТРОЙНИИПРОЕКТ

Главный инженер института  Н.Ф.Довгий
Главный инженер проекта  А.П.Школьный

УТВЕРЖДЕНЫ
КОНЦЕРНОМ ЭЛЕКТРОМОНТАЖ
ПИСЬМО ОТ 23.12.91г № Об-3-10
ВВЕДЕНЫ В ДЕЙСТВИЕ
С 1.04.92г, ПРИКАЗ ОТ 24.12.91г №51
ВНИИПРОЕКТА ЭЛЕКТРОМОНТАЖА

ОБОЗНАЧЕНИЕ	НАИМЕНОВАНИЕ	СТР.
3.016.1-13.0-2-13	ПОЯСНИТЕЛЬНАЯ ЗАПИСКА.	3
3.016.1-13.0-2-1	ПРИМЕР РАСПОЛОЖЕНИЯ НКУ 3.12.5 НА ЭСТАКАДЕ. ВАРИАНТ 1.	4
3.016.1-13.0-2-2	ПРИМЕР РАСПОЛОЖЕНИЯ НКУ 3.6.5-П НА ЭСТАКАДЕ. ВАРИАНТ 2.	5
3.016.1-13.0-2-3	ПРИМЕР РАСПОЛОЖЕНИЯ НКУ 3.6.9 НА ЭСТАКАДЕ. ВАРИАНТ 3.	6
3.016.1-13.0-2-4	ПРИМЕР РАСПОЛОЖЕНИЯ НКУ 3.6.5 НА ЭСТАКАДЕ. ВАРИАНТ 4.	7
3.016.1-13.0-2-5	ПРИМЕР РАСПОЛОЖЕНИЯ НКУ 3.6.9 НА ЭСТАКАДЕ. ВАРИАНТ 5.	8
3.016.1-13.0-2-6	ПРИМЕР РАСПОЛОЖЕНИЯ НКУ 3.6.9 НА ЭСТАКАДЕ. ВАРИАНТ 6.	9
3.016.1-13.0-2-7	ПРИМЕР РАСПОЛОЖЕНИЯ НКУ 3.6.9 НА ЭСТАКАДЕ. ВАРИАНТ 7.	10
3.016.1-13.0-2-8	ПРИМЕР РАСПОЛОЖЕНИЯ НКУ 3.6.9 НА ЭСТАКАДЕ. ВАРИАНТ 8.	11
3.016.1-13.0-2-9	ПРИМЕР РАСПОЛОЖЕНИЯ РП 4.12.5 НА ЭСТАКАДЕ. ВАРИАНТ 1.	12
3.016.1-13.0-2-10	ПРИМЕР РАСПОЛОЖЕНИЯ РП 4.12.9 НА ЭСТАКАДЕ. ВАРИАНТ 2.	13
3.016.1-13.0-2-11	ПРИМЕР РАСПОЛОЖЕНИЯ РП 4.12.9 НА ЭСТАКАДЕ. ВАРИАНТ 3.	14
3.016.1-13.0-2-12	ПРИМЕР РАСПОЛОЖЕНИЯ РП 4.12.5 НА ЭСТАКАДЕ. ВАРИАНТ 4.	15
3.016.1-13.0-2-13	ПРИМЕР РАСПОЛОЖЕНИЯ РП 4.12.9 НА ЭСТАКАДЕ. ВАРИАНТ 5.	16
3.016.1-13.0-2-14	ПРИМЕР РАСПОЛОЖЕНИЯ РП 4.12.9 НА ЭСТАКАДЕ. ВАРИАНТ 6.	17
3.016.1-13.0-2-15	ПРИМЕР РАСПОЛОЖЕНИЯ РП 4.12.9 НА ЭСТАКАДЕ. ВАРИАНТ 7.	18
3.016.1-13.0-2-16	ПРИМЕР РАСПОЛОЖЕНИЯ РП 4.12.9 НА ЭСТАКАДЕ. ВАРИАНТ 8.	19

3.016.1-13.0-2-17	ПРИМЕР РАСПОЛОЖЕНИЯ КТП 4.9.5 НА ЭСТАКАДЕ. ВАРИАНТ 1.	20
3.016.1-13.0-2-18	ПРИМЕР РАСПОЛОЖЕНИЯ КТП 4.9.9 НА ЭСТАКАДЕ. ВАРИАНТ 2.	21
3.016.1-13.0-2-19	ПРИМЕР РАСПОЛОЖЕНИЯ КТП 4.9.9 НА ЭСТАКАДЕ. ВАРИАНТ 3.	22
3.016.1-13.0-2-20	ПРИМЕР РАСПОЛОЖЕНИЯ КТП 4.9.5 НА ЭСТАКАДЕ. ВАРИАНТ 4.	23
3.016.1-13.0-2-21	ПРИМЕР РАСПОЛОЖЕНИЯ КТП 4.9.9 НА ЭСТАКАДЕ. ВАРИАНТ 5.	24
3.016.1-13.0-2-22	ПРИМЕР РАСПОЛОЖЕНИЯ КТП 4.15.9 НА ЭСТАКАДЕ. ВАРИАНТ 6.	25
3.016.1-13.0-2-23	ПРИМЕР РАСПОЛОЖЕНИЯ КТП 4.15.9 НА ЭСТАКАДЕ. ВАРИАНТ 7.	26
3.016.1-13.0-2-24	ПРИМЕР РАСПОЛОЖЕНИЯ КТП 4.9.9 НА ЭСТАКАДЕ. ВАРИАНТ 8.	27
3.016.1-13.0-2-25	ПРИМЕР РАСПОЛОЖЕНИЯ НКУ 3.6.9, РП 4.12.9 И КТП 4.9.9 НА ЭСТАКАДАХ КОМПЛЕКС 1	28
3.016.1-13.0-2-26	ПРИМЕР РАСПОЛОЖЕНИЯ НКУ 3.6.9, РП 4.12.9 И КТП 4.9.9 НА ЭСТАКАДАХ КОМПЛЕКС 2	29
3.016.1-13.0-2-27	ПРИМЕР РАСПОЛОЖЕНИЯ КТП 4.15.9, РП 4.12.9 И НКУ 3.6.9 НА ЭСТАКАДАХ КОМПЛЕКС 3.	30

НКУ.ОЛ	А. ГРАНОВИЧ	1/2
Н. КОНТР	КОЖЕВНИКОВ	1/2
П. ДРЖ	КОЖЕВНИКОВ	1/2
П. СПЕЦ	ВОРИН	1/2
ЗАВ. ГР.	БЕРЛИН	1/2
ВВА. ДРЖ	ТУХОЛОВ	1/2
ПРОВЕР	БЕРЛИН	1/2
РАЗРАБ	Г. ИСААКОВИЧ	1/2

3.016.1-13.0-2

СОДЕРЖАНИЕ.

Лист	Кол-во листов
Р	1

ХАРЬКОВСКИЙ
ПРОМСТРОЙНИЦПРОЕКТ

1. ОБЩИЕ СВЕДЕНИЯ

1.1. Серия 3.016.1-13 "КАБЕЛЬНЫЕ ВОТКАСКИ, СОВМЕЩЕННЫЕ СО СБОРНЫМИ ИНДУСТРИАЛЬНЫМИ ЭЛЕКТРОПОМЕЩЕНИЯМИ" СОСТОИТ ИЗ СЛЕДУЮЩИХ ВЫПУСКОВ:

Выпуск 0-1. Электротехнические материалы для проектирования.

Выпуск 1. Электротехнические рабочие чертежи.

Выпуск 0-2. Узлы совмещения кабельных отаек с электротехническими. Примеры решений. Материалы для проектирования.

Выпуск 2. Электротехническая часть. Указания по применению к рабочим чертежам.

1.2. В настоящем выпуске 0-2 приведены примеры применения разработанных в выпуске 1 промышленных конструкций электротехнических совмещений с кабельными отаками.

1.3. В качестве кабельных отаек, совмещенных с электротехническими, приняты кабельные отаки по серии 3.016.1-9 "Железобетонные конструкции прокладных и некладных кабельных отаек. Рабочие чертежи."

1.4. Предусмотрены также указания электротехнических работ по высоте 5 и 9 м.

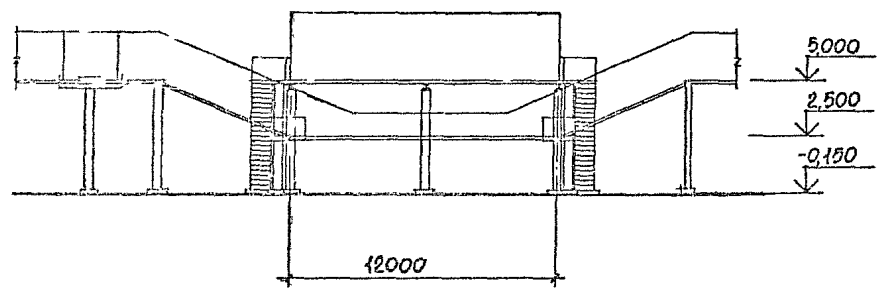
1.5. Электротехническая часть, рабочие чертежи с приведенными в настоящем выпуске примерами решений, разработаны в выпуске 2.

1.6. В конкретном проекте в зависимости от принятых типов отаек и их расположения, марок применяемых электротехнических разработываются рабочие чертежи узлов совмещения кабельных отаек с электротехническими.

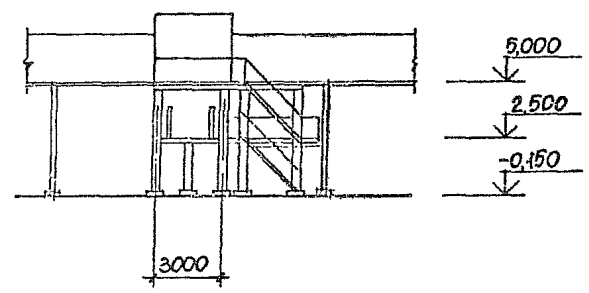
1.7. В случае отличия компоновочных решений по взаимному расположению отаек и электротехнических от фактически в настоящем выпуске 1, они разрабатываются в конкретном проекте.

Исполн	Контроль	Ср. Ос.				3.016.1-13.0-2-13				
Исполн	Контроль	Ср. Ос.					Инженер-проектировщик	Лист	1	из
Исполн	Контроль	Ср. Ос.						2		
Исполн	Контроль	Ср. Ос.					Корректировка			
Исполн	Контроль	Ср. Ос.					Инженер-проектировщик			

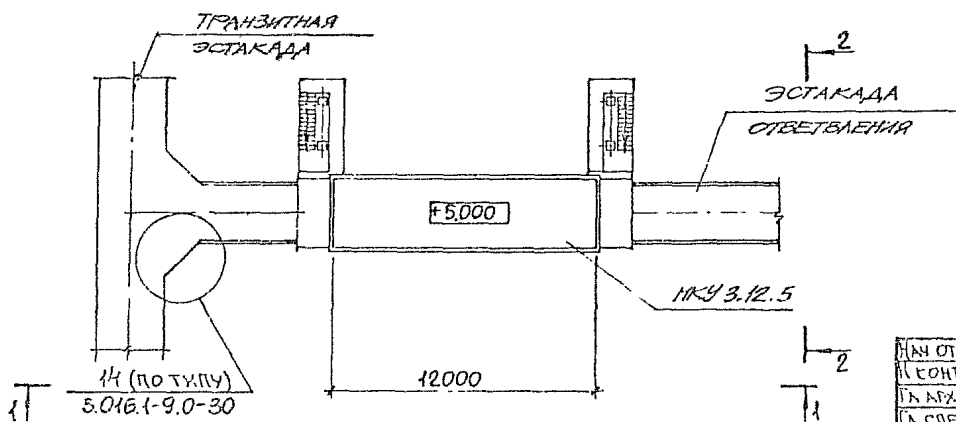
1-1



2-2



ПЛАН НА ОТК. 5000



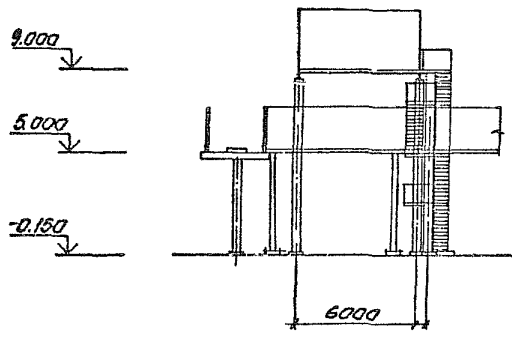
НАЧ. ОТД.	А. ГРАНОВИЧ	199
И. КОНТР.	С. ОЖЕВНИКО	11/10
И.Н. АРХ.	С. ОЖЕВНИКО	11/10
И.А. СПЕЦ.	В. ОРЛИН	11/10
З.А.В. ГР.	В. БЕРЛИН	11/10
В.Е.Н. КХ.	И. КОШОВ	11/10
П.О.В.Е.Р.	В. БЕРЛИН	11/10
И.В.Р.Л.С.	Г. А. К. Л. Е. Х.	11/10

3.016.1-13.0-2-1

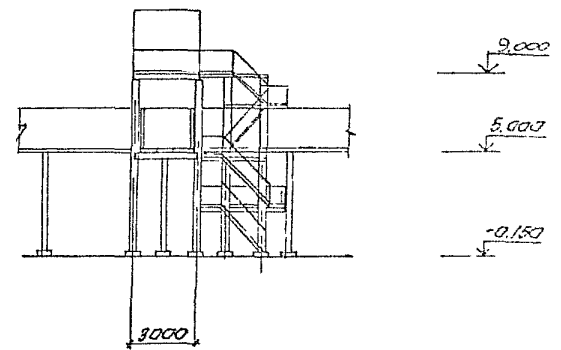
ПРИМЕР РАСПОЛОЖЕНИЯ
НКУ 3.12.5 НА ЭСТАКАДЕ.
ВАРИАНТ 1

СТРАНА	ЛИСТ	ЛИСТОВ
Р	1	1
ХАРЬКОВСКИЙ ПРОЕКТОРНИИПРОЕКТ		

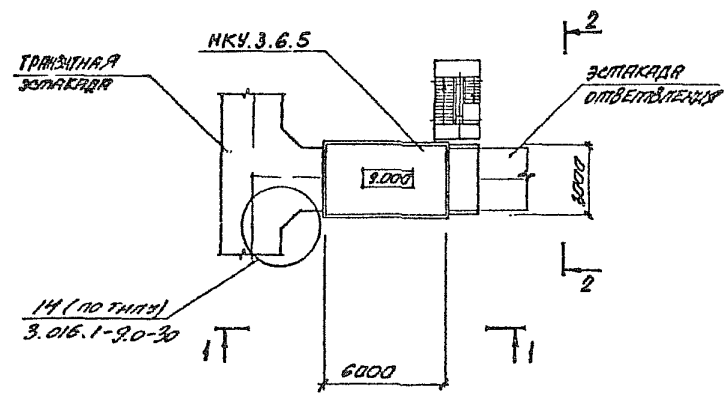
1-1



2-2



План на диаметр 9,000



ИЗГОТ	ВЕРИЖИВ	✓	
КОНТРОЛ	КОВЕЧЕВ	✓	
И.АРС.	КОЖУХИНА	✓	
И.ИВАН	БОЖИЧ	✓	
БОЖИЧ	БОЖИЧ	✓	
БОЖИЧ	БОЖИЧ	✓	
БОЖИЧ	БОЖИЧ	✓	
БОЖИЧ	БОЖИЧ	✓	

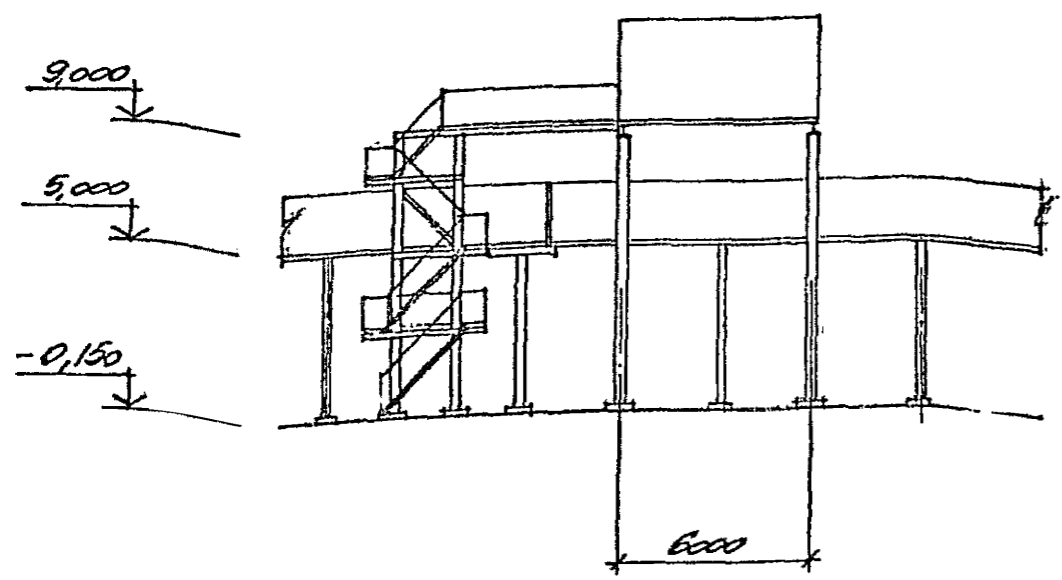
3.016.1-13.0-2-2

ПРИМЕР РАЦИОНАЛИЗИЦИИ
НКУ.3.6.5-И НА ЭЛЕМЕНТ
ВАРИАНТ 2

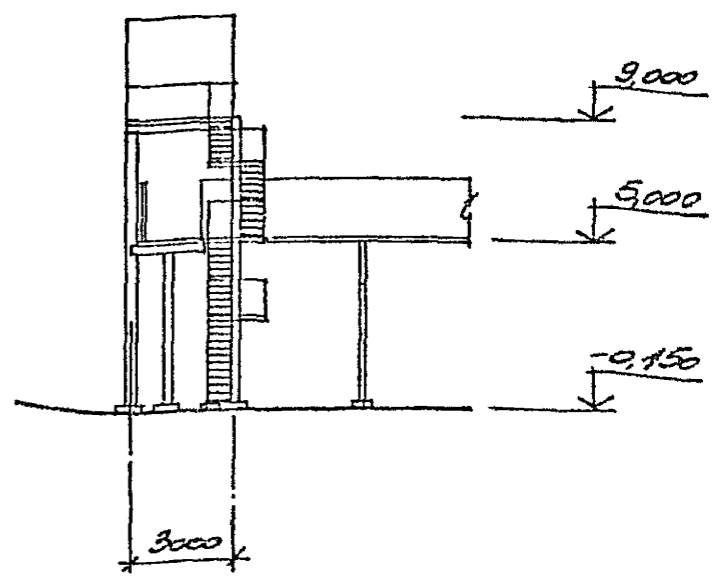
ВРЕМЯ	ИЗМ.	КОМ.

ХАРЬКОВСКИЙ
ПРОМЕТРОПРОЕКТОР

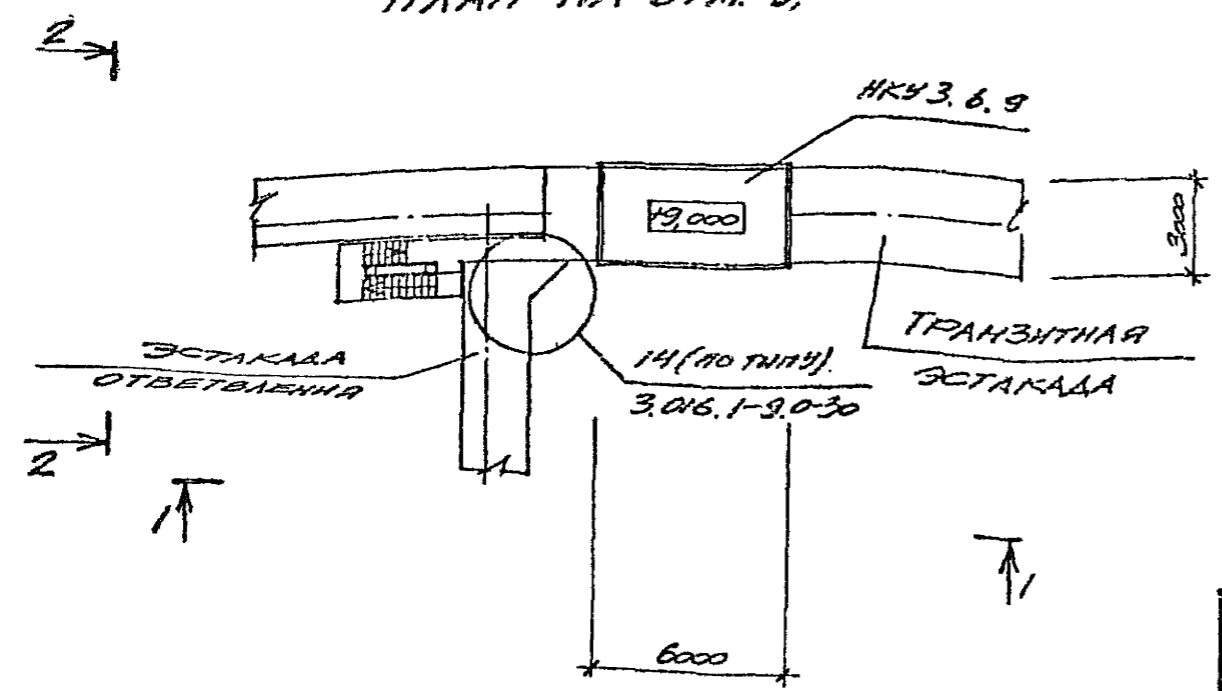
1-1



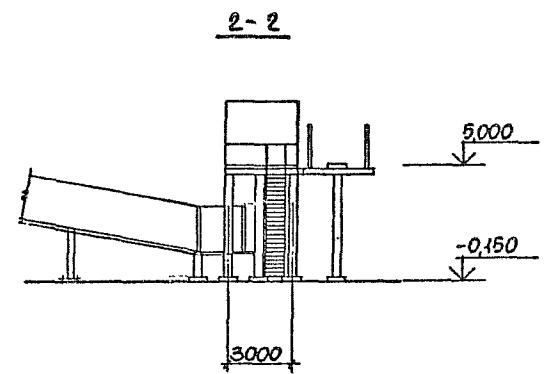
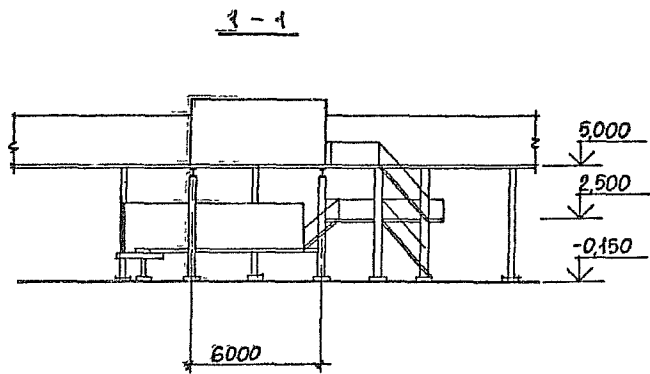
2-2



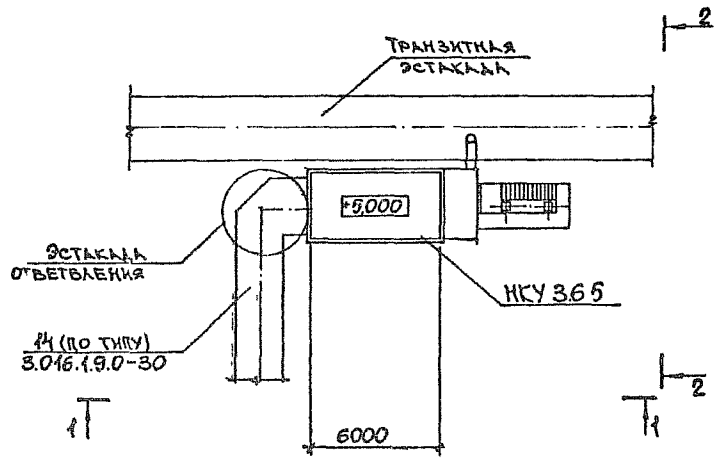
ПЛАН НА ОТМ. 9,000



НАЧ. ЦИП	А. ПРАВИЛ	К. С.	3.016.1-13.0-2-3		
И. КОПИ	А. КОПИ	К. С.	ПРОЕКТ РАДИОНАГРЕВАННЯ		
И. А. ОХ	С. КОПИ	К. С.	НКУ 3.6.9 НА ЭСТАКАДЕ		
И. СТЕ	С. КОПИ	К. С.	С. П. КОП	Л. КОП	Л. КОП
З. А. Г.	Б. КОПИ	К. С.	Р.	1	1
Б. А. А.	Т. КОПИ	К. С.	ВАРИАНТ 3.		
П. КОПИ	Б. КОПИ	К. С.	ХАРЬКОВСКИЙ		
П. КОПИ	Т. КОПИ	К. С.	ПРОЕКТИРОВАНИЕ		



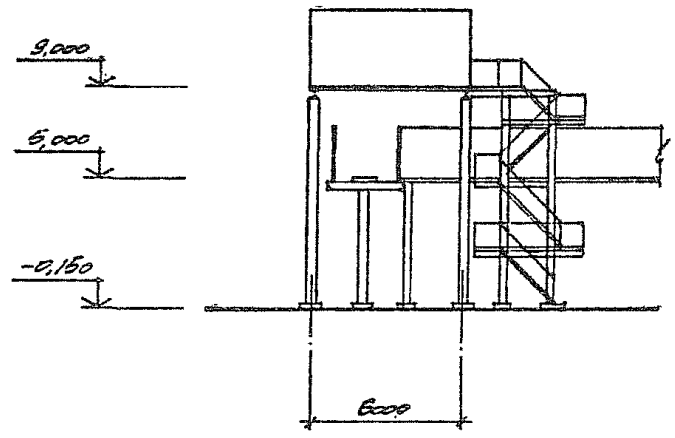
ПЛАН НА ОТМ. 5,000



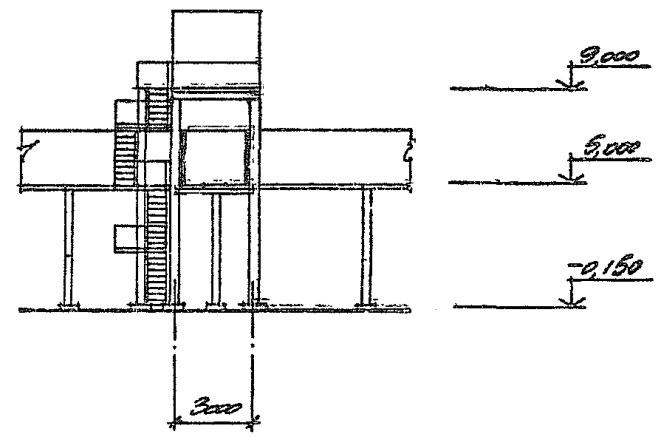
НАЧ. ОТД.	А. ГРАМОВИЧ	28.09
Н. КОТР.	Л. МЕВИЧКО	11.09
Н. АРХ.	Л. МЕВИЧКО	11.09
А. СПЕЦ.	З. ОРНИ	28.09
В. А. ГР.	В. РАШЕ	11.09
В. А. АРХ.	Т. КОХОВ	28.09
П. ОБРЯД.	В. РАШЕ	11.09
П. ОБРЯД.	Л. ЦИДОРКИ	28.09

3.016.1-13 0-2-4		
ПРИМЕР РАСПОЛОЖЕНИЯ НСУ 3.6.5 НА ЭСТАКАДЕ. ВАРИАНТ 4	СТАНА	ЛИСТ
	Р	Л
КАРЬКОСКИЙ ПРОЕКТИРОВАНИИ ПРОЕКТ		

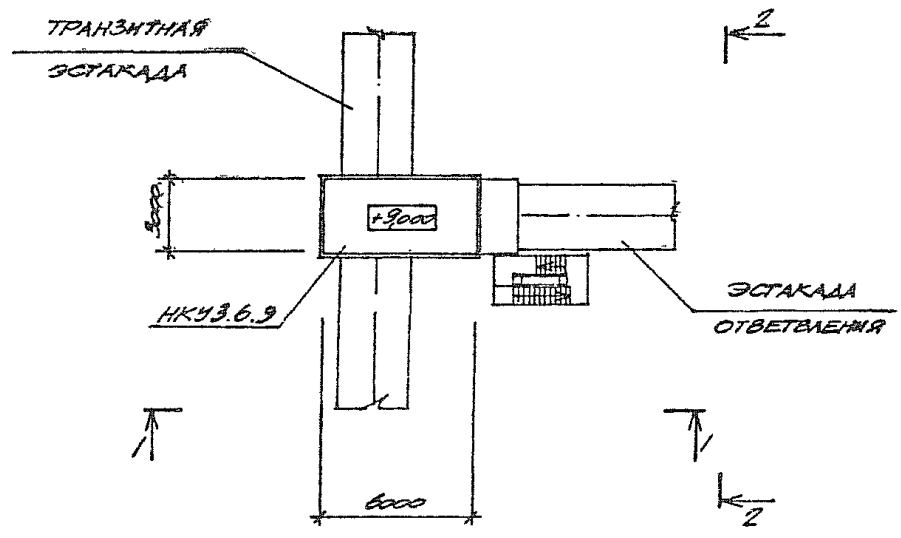
1-1



2-2

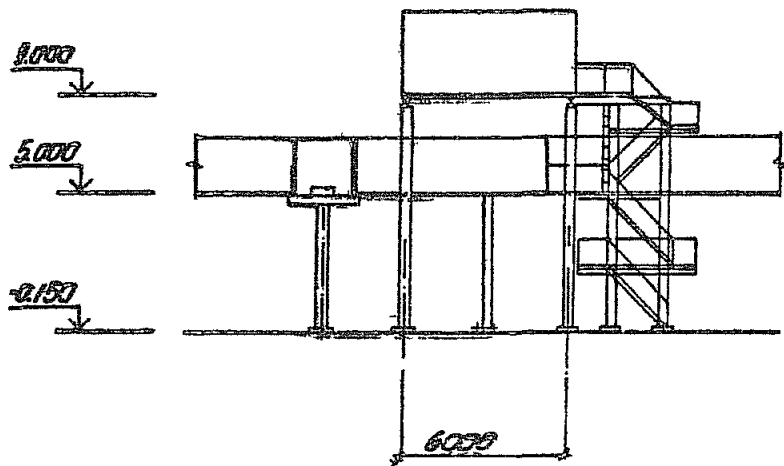


ПЛАН НА ОТМ. 9,000

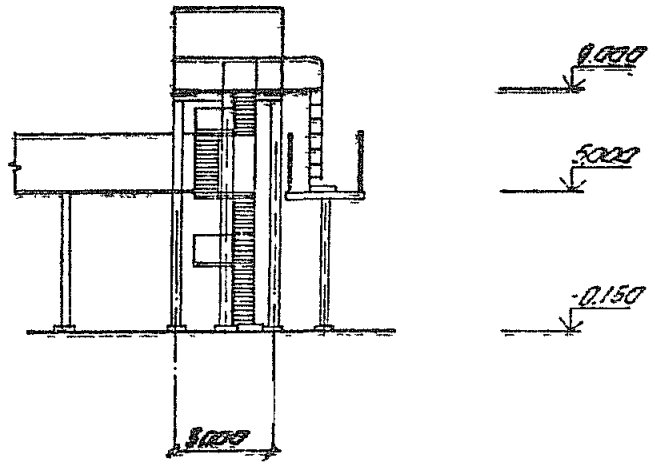


МАГОДИ И КОМ. КОКРЕЩИ П. АФХ. П. ДРЕВ. ЗВЕТ. БЕЛ. А. ПРЕДМ. РА. ДИМ.	АТРАНСИВ КОКРЕЩИ КОКРЕЩИ ЗВЕТ. БЕЛ. А. К. ДРЕВ. ПРЕДМ. РА. ДИМ.	Н. С. И. С. И. С. И. С. И. С. И. С. И. С. И. С.	3.016.1-13.0-2-5	
ПРИМЕР РАЗПОЛОЖЕНИЯ НКУ 3.6.9 НА СТОПАКЕ ВАРИАНТ 5			СТАВКА АИСТ	АИСТОВ
			Р	1
			ХАРКОВСКИЙ ПРОЕКТИРОВАЛЬНИК	

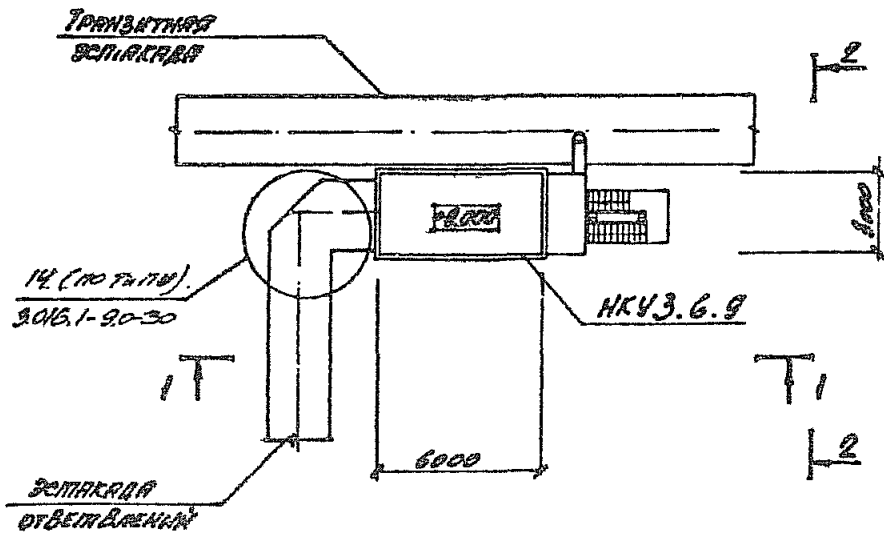
1-1



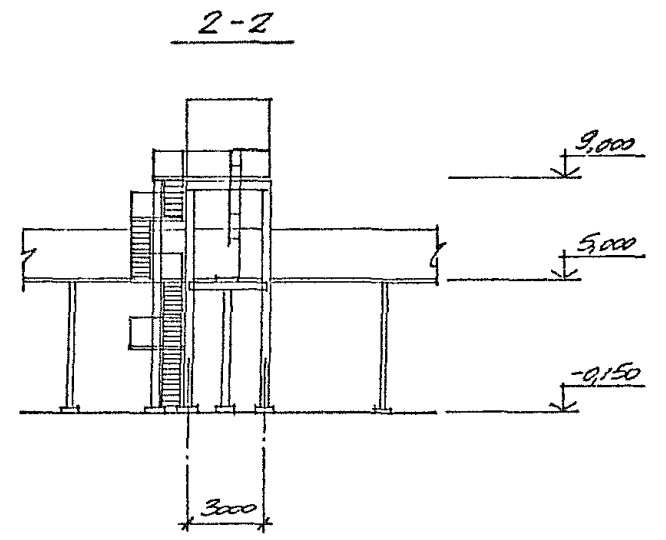
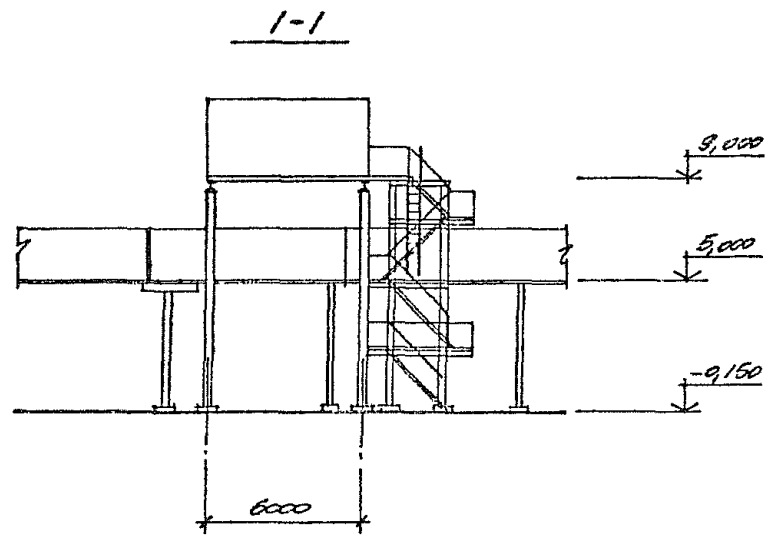
2-2



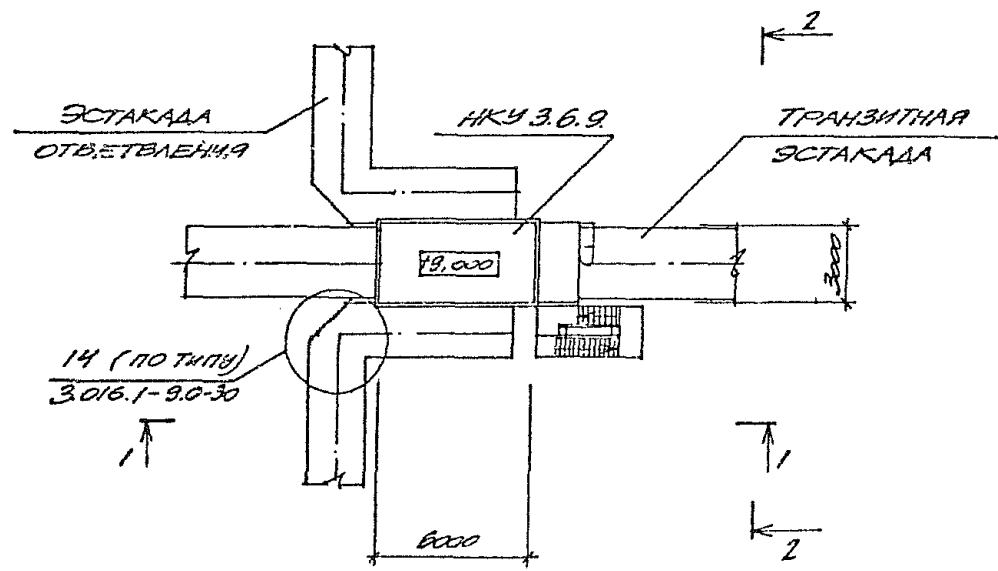
ПАРЫ НА ОТМ. 0.000



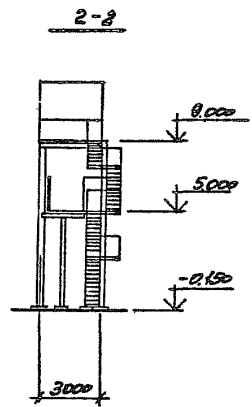
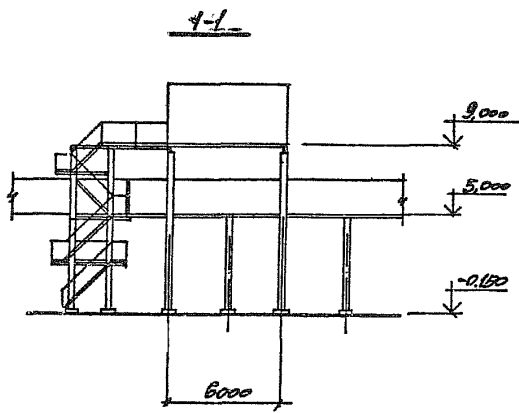
ИЗМЕНИЛ	ИСПОЛНИЛ	Ч. 9	3.016.1-13.0-2-6		
Н. КОТЛ	КОСЫХОВ	1/2			
И. Р. П.	КОСЫХОВ	1/2	ПРИМЕР РАТНОЮХА. 1/2		
И. ПЕЛ	БОДАН	1/2			
С. П. П.	БЕРДАН	1/2	HKY 3.6.9 НА СЧЕТКЕ		
С. П. П.	БЕРДАН	1/2			
С. П. П.	БЕРДАН	1/2	ВАРИАНТ 6		
С. П. П.	БЕРДАН	1/2			
С. П. П.	БЕРДАН	1/2	25362-02 10		



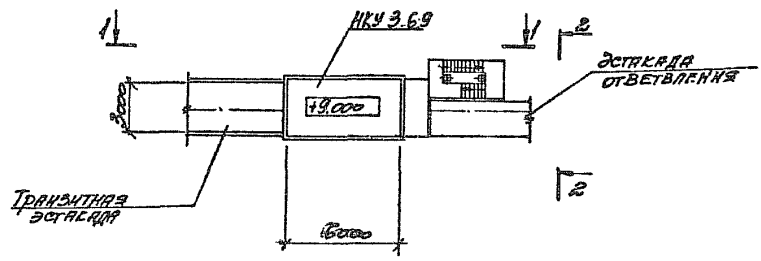
ПЛАН НА ОТМ. 9,000



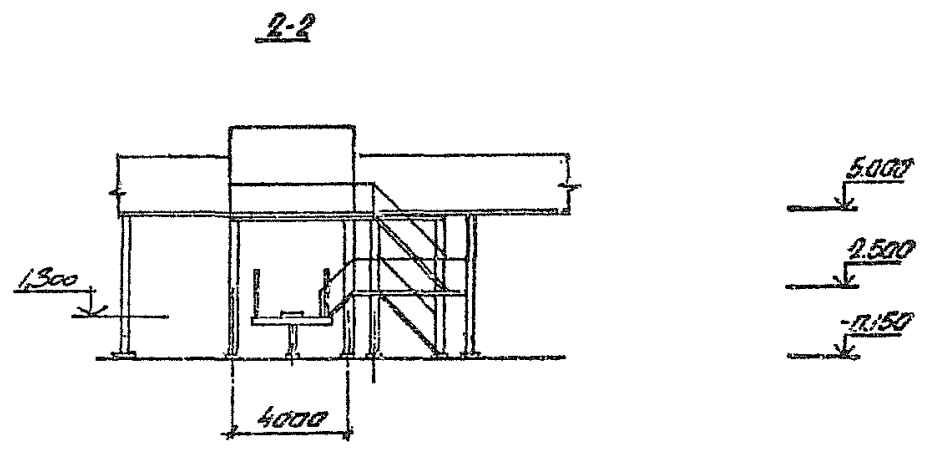
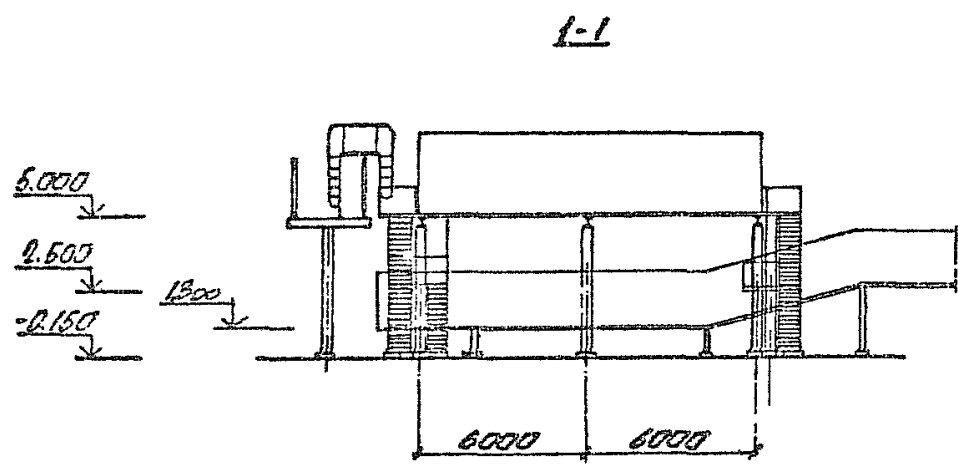
НАЧ ОТМ	АТЕНА	СМ	7.08	<p style="text-align: center;">3.016.1-13.0-2-7</p> <p style="text-align: center;">ПРИМЕР РАСПОЛОЖЕНИЯ НКУ 3.6.9 НА ССТАКАДЕ ВАРИАНТ 7</p>	СТАВА	ЛИСТ	ЧИСЛО
Н КОНЦ	КОМЕНТАРИИ	18	18		Р		1
ПЛАНЫ	КОМЕНТАРИИ	18	18				
П А СЛЕД	ЗОРНИ	50	50				
ЗАБ ИР	БЕГАНИ	450	450				
ВЕЛ НО	ТИКОНОС	7	7				
ПРИБОР	БЕГАНИ	100	100				
РАЗМЕР	ТУКОНОС	1	1				



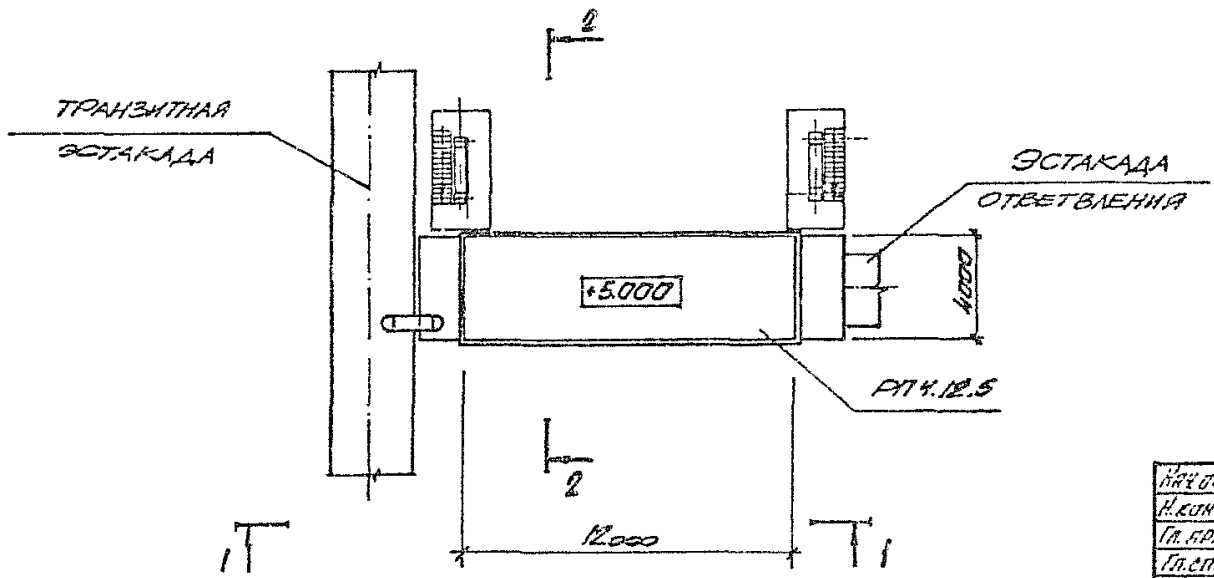
ПЛАН НА ОТР. 9,000



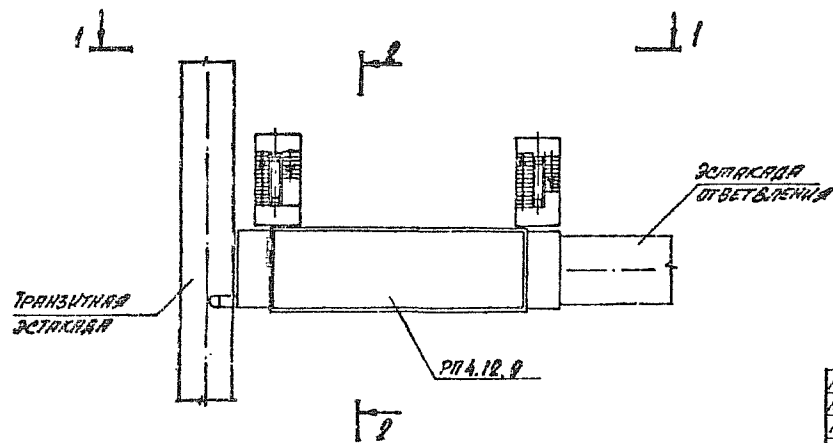
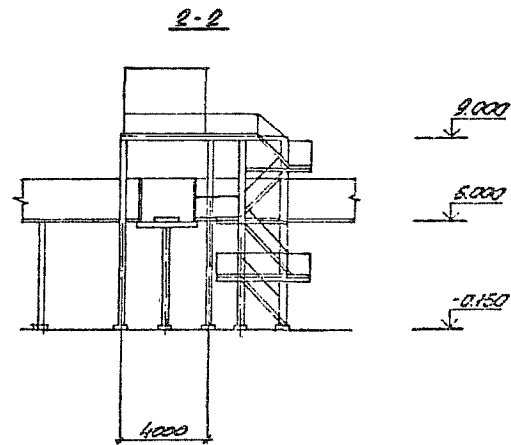
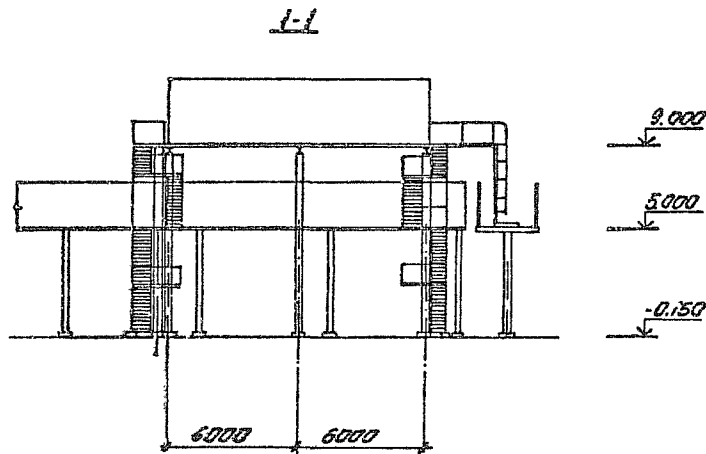
ИПР. АИ	ИПР. АИ	ИПР. АИ		3.016.1-13.0-2-8		
ИПР. АИ	ИПР. АИ	ИПР. АИ				
ИПР. АИ	ИПР. АИ	ИПР. АИ		ПЛАН ПРЕДЛОЖЕНИЯ НА ИСУ 3.6.3 НА СТУПЕНЕ		
ИПР. АИ	ИПР. АИ	ИПР. АИ				
ИПР. АИ	ИПР. АИ	ИПР. АИ		ВАРИАНТ Б		
ИПР. АИ	ИПР. АИ	ИПР. АИ				
ИПР. АИ	ИПР. АИ	ИПР. АИ		ИПР. АИ	ИПР. АИ	ИПР. АИ



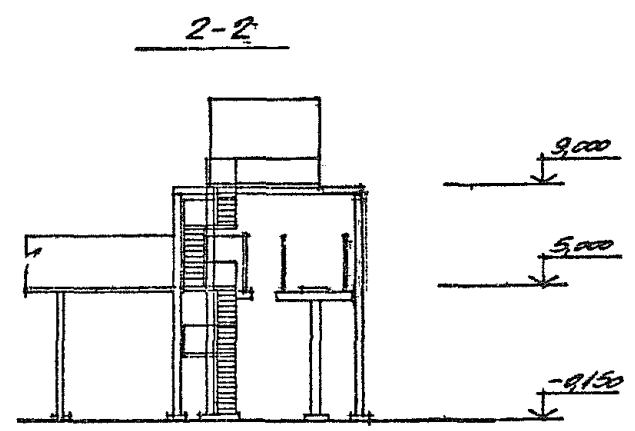
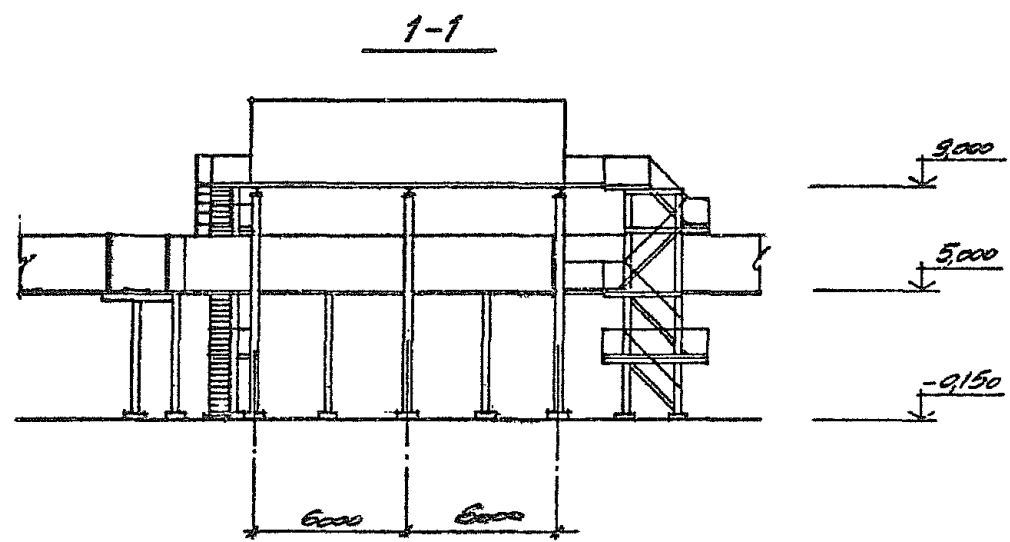
ВАРИАНТ № ОТВ. 5.000



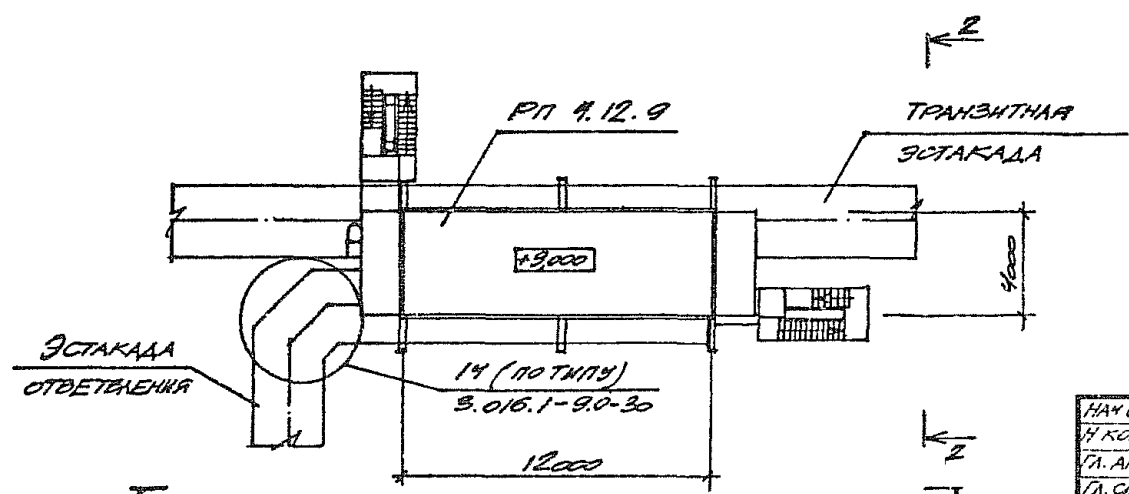
ИЗЧ.ОТК.	ИЗРАБОТЧУ	Ч.Ж.	3.016.1 - 13.0-2-9		
Н.КОНТР.	КОНС.ВНИКОВ	В.М.			
П.Ф.ДК.	КОЖЕВНИКОВ	В.М.			
П.С.ПЕИ.	БОРИН	В.М.			
Э.В.ГР.	БЕРЛИН	В.М.	ПРИМЕР РАССЛОЖЕНИЯ		
Б.Е.С.	ТИХОНОВ	В.М.	ПТН 4.12.5 НА СОСТАВАДЕ		
П.В.Д.В.	БЕРЛИН	В.М.	ВАРИАНТ 1		
П.В.Д.В.	СОКОЛОВА	В.М.	СНОВА	ИСТ	ИУСОВ:
			Р		1
			ИЗРАБОТЧУЙ		
			СОДМЕТРОУЮЩИЙ ПРОЕКТ		



ИЗМ. ДИ.	ИЗМ. ДИ.	ИЗМ. ДИ.	ИЗМ. ДИ.	3.016.1-13 0-2-10		
И. КОТЛ.	И. КОТЛ.	И. КОТЛ.	И. КОТЛ.	ИЗМЕР. ПРИБОРОВ	ИЗМЕР. ПРИБОРОВ	ИЗМЕР. ПРИБОРОВ
И. КОТЛ.	И. КОТЛ.	И. КОТЛ.	И. КОТЛ.	ПРИБОР ОТВЕТАВНИК	ПРИБОР ОТВЕТАВНИК	ПРИБОР ОТВЕТАВНИК
И. КОТЛ.	И. КОТЛ.	И. КОТЛ.	И. КОТЛ.	ПРИБОР ОТВЕТАВНИК	ПРИБОР ОТВЕТАВНИК	ПРИБОР ОТВЕТАВНИК
И. КОТЛ.	И. КОТЛ.	И. КОТЛ.	И. КОТЛ.	ПРИБОР ОТВЕТАВНИК	ПРИБОР ОТВЕТАВНИК	ПРИБОР ОТВЕТАВНИК
И. КОТЛ.	И. КОТЛ.	И. КОТЛ.	И. КОТЛ.	ПРИБОР ОТВЕТАВНИК	ПРИБОР ОТВЕТАВНИК	ПРИБОР ОТВЕТАВНИК
И. КОТЛ.	И. КОТЛ.	И. КОТЛ.	И. КОТЛ.	ПРИБОР ОТВЕТАВНИК	ПРИБОР ОТВЕТАВНИК	ПРИБОР ОТВЕТАВНИК
И. КОТЛ.	И. КОТЛ.	И. КОТЛ.	И. КОТЛ.	ПРИБОР ОТВЕТАВНИК	ПРИБОР ОТВЕТАВНИК	ПРИБОР ОТВЕТАВНИК

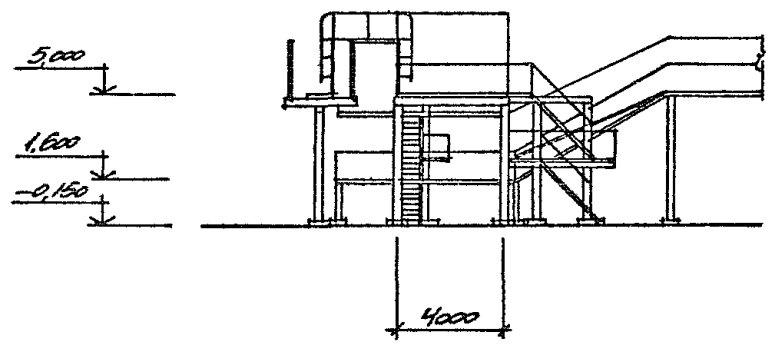


ПЛАН НА ОТМ. 9,000

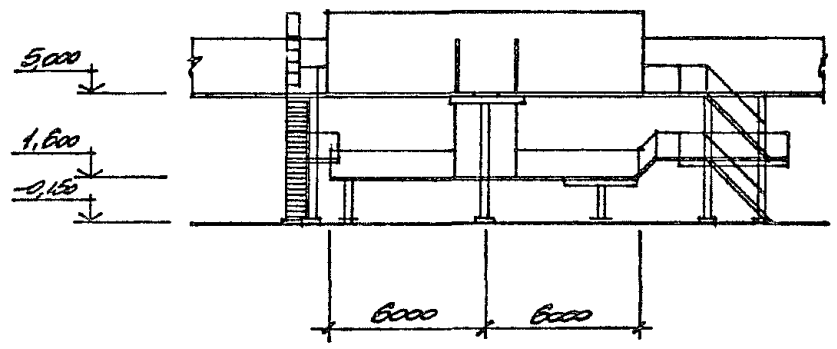


НАМ ОТД.	АРХИТЕКТУРА	УСЛ.	3.016.1-13.0-2-11		
И КОМП.	КОРЕВНИКОВ	КОМ.	ПРИМЕР РАСПОЛОЖЕНИЯ		
ГЛА. АРХ.	КОРЕВНИКОВ	ИЗМ.	СТАДИИ	ИТОГ	ЛИСТОВ
ГЛА. СРЕД.	БОРИН	3.0	0		1
ЗАВ. ГР.	БЕРЯНН	ИЗМ.	ХАРЬКОВСКИЙ		
ВЕД. АРХ.	ТИХОМЯС	ИЗМ.	ПРОМЫШЛЕННЫЙ ПРОЕКТ		
ПРОБЕР.	БЕРЯНН	ИЗМ.			
РАЗРАБ.	ТИХОМЯС	ИЗМ.			

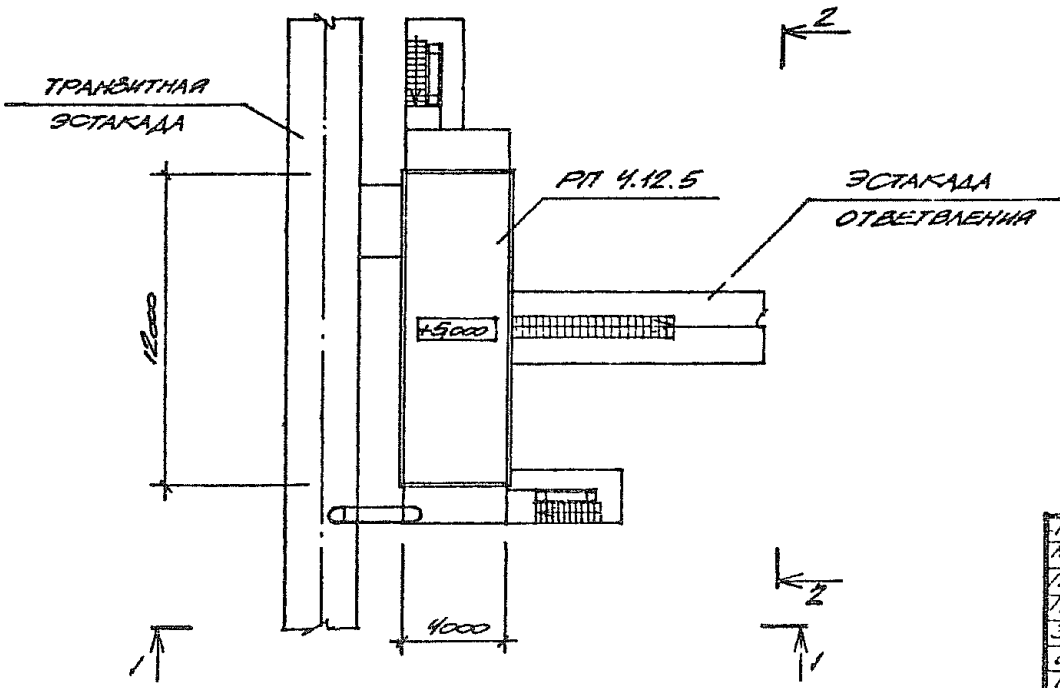
1-1



2-2

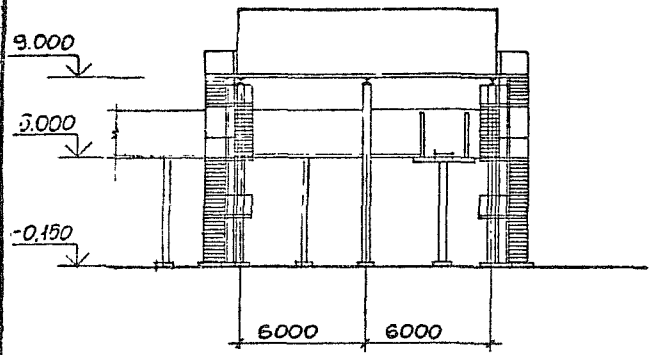


ПЛАН НА ОТМ. 5,000

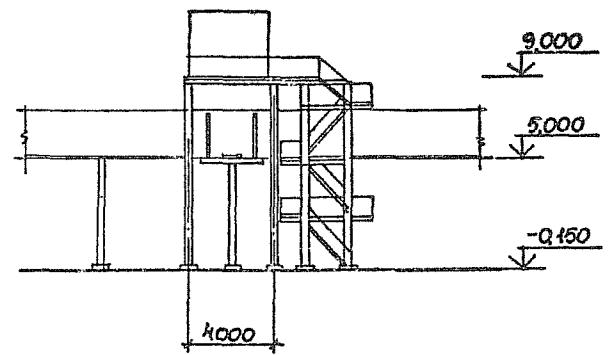


НАХОДА	АТРАНСИВ	1/1	3016.1-13.0-2-12	ПЕРИФЕРИЈА НА ПТ 4.12.5 НА СТОЈКАМЕ БАРНАНТ 4	С. 1	Л. 1
И КОИТ	КОКРЕВНИ	1/1			Р	Л
И АРХ	КОКРЕВНИ	1/1				
ТА СРЕД	СРЕД	1/1				
ЗАС П	БЕРАНИ	1/1				
БЕЛАД	ТРАНСФОР	1/1				
ПЕРИФ	БЕРАНИ	1/1				
ЕЛЕКТРО	ТРАНСФОР	1/1				

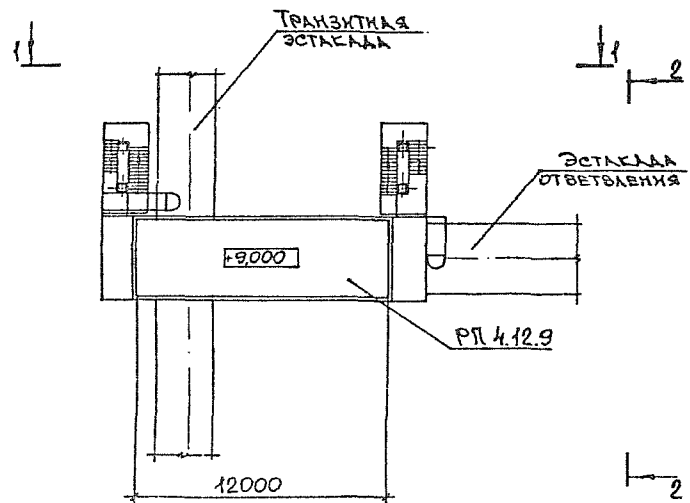
1-1



2-2



ПЛАН НА ОТМ. 9,000



И.О.Т.	А.Г.РАКОВИЧ	С.С.
И.К.О.И.Т.	С.И.В.И.Н.К.О.В.	С.С.
И.А.О.Х.	С.И.В.И.Н.К.О.В.	С.С.
И.С.П.Е.Ц.	З.О.Р.И.Н.	С.С.
З.Л.В.Г.Р.	В.Е.Л.И.К.	С.С.
С.В.Е.Л.А.Н.	И.Х.О.Н.О.В.	С.С.
П.Р.О.В.Е.	В.Е.Р.А.Н.И.	С.С.
П.А.В.Л.А.С.	И.А.Н.А.Р.Ж.И.	С.С.

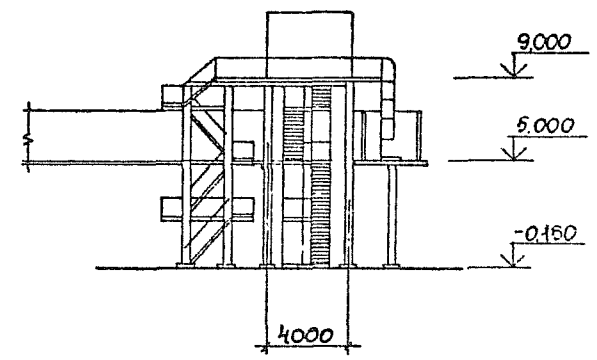
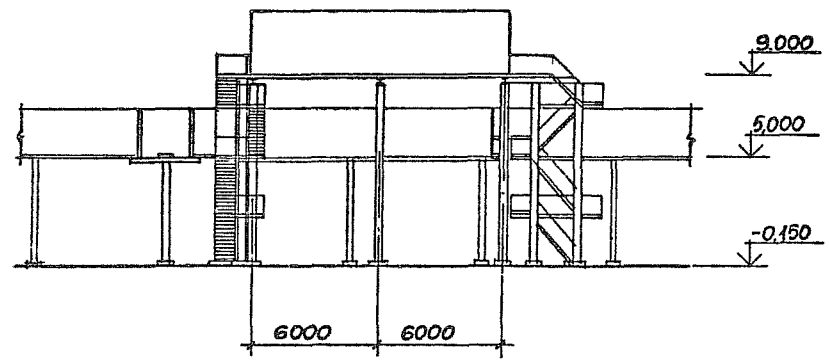
3.016.1-13.0-2-13

ПРИМЕР РАСПОЛОЖЕНИЯ
ПЛ 4.12.9 НА ЭСТАКАДЕ.
ВАРИАНТ Б.

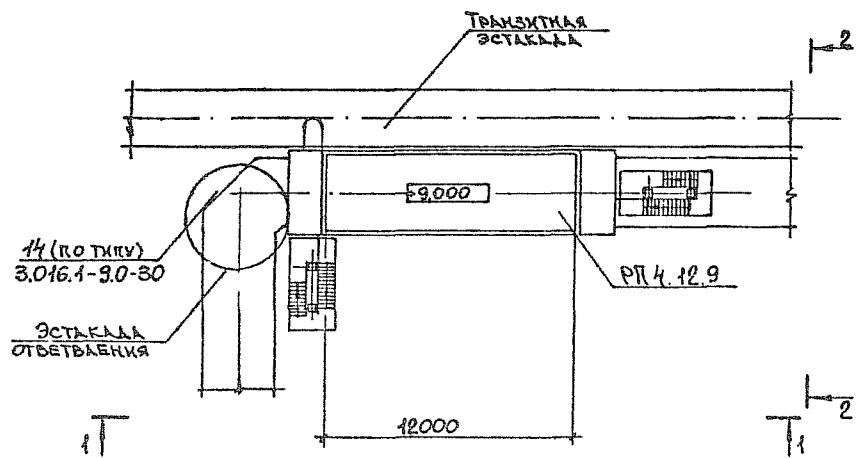
СТАЛЬ	ЛИСТ	ЛИСТОВ
Р		1
ХАРЬКОВСКИЙ ПРОЕКТИРОВАЛЬНИК		

1-1

2-2

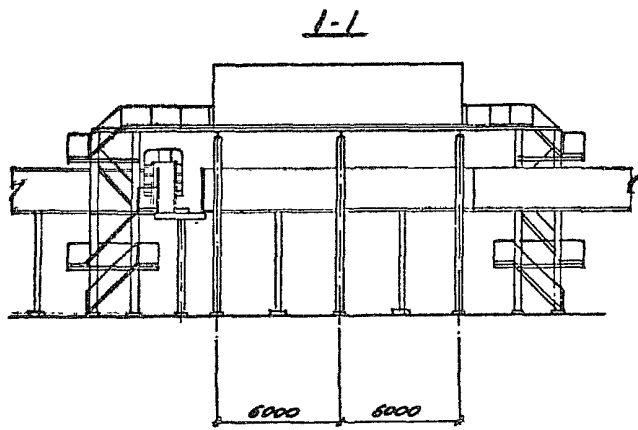


ПЛАН НА ОТМ. 9,000

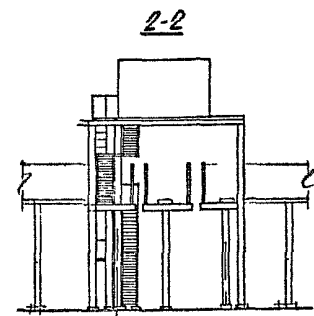


НАЧ. ОТР.	А. ГРАНСВИН	3.016.1-13.0-2-14
К. КОНТР.	К. ЧЕВНИКОВ	3.016.1-13.0-2-14
ГЛАВ. АРХ.	КОМЕДИАНКО	3.016.1-13.0-2-14
ГЛАВ. ИНЖ.	БОРИН	3.016.1-13.0-2-14
ЗАВ. ГР.	БЕРАИН	3.016.1-13.0-2-14
ВСЕЛ. АРХ.	ТИХОНОВ	3.016.1-13.0-2-14
ПРОБН.	БЕРАИН	3.016.1-13.0-2-14
РАЗРАБ.	А. ГРАНСВИН	3.016.1-13.0-2-14

3.016.1-13.0-2-14		ЭТАЖ	ЛИСТ	КОЛОС
ПРИМЕР РАСПОЛОЖЕНИЯ ПР 4.12.9 НА ЭСТАКАДЕ ВАРИАНТ G		Р	Г	И
		КАРЬЮБСКОЕ ПРОМЫСЛЕННО-ПРОЕКТНОЕ		

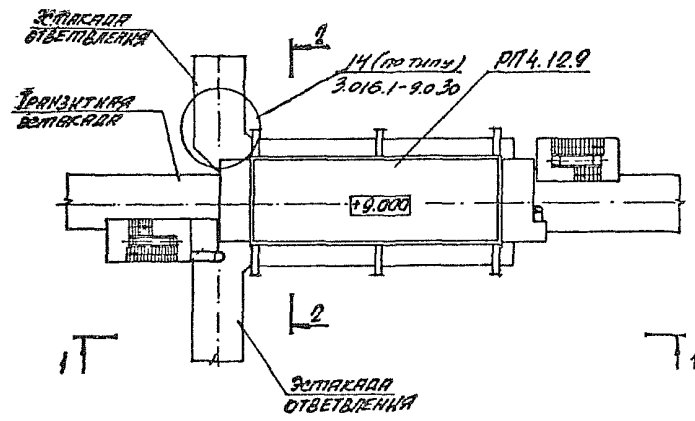


9.000
5.000
-0.150



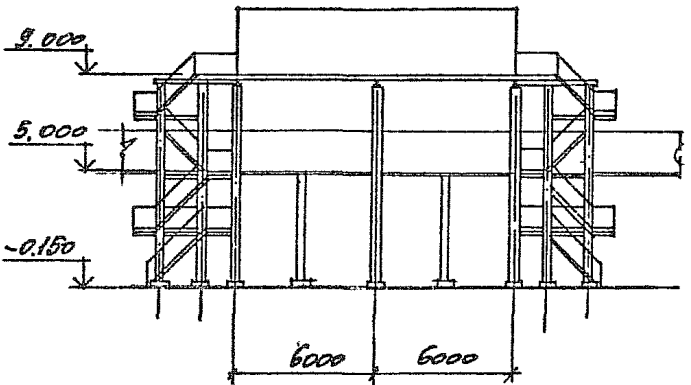
9.000
5.000
-0.150

ПАРН НА ОТМ. 9.000

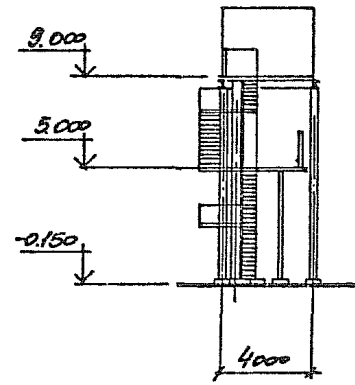


Исполн.	А.А.А.	Провер.	В.В.В.	3.016.1-13.0-2-15		
Н.Контр.	К.К.К.	Контр.Исполн.	Л.Л.Л.	ПРИМЕР РАСТРОИЖЕНИЯ		
И.Р.Р.	К.К.К.	Контр.Исполн.	Л.Л.Л.	ПТ 4 12.9. НА СТОЛБЕ	Страна	Суд
И.С.С.	К.К.К.	Контр.Исполн.	Л.Л.Л.	ВАРИАНТ 7	Р	1
З.Р.Р.	К.К.К.	Контр.Исполн.	Л.Л.Л.		Ураловский	
В.Р.Р.	К.К.К.	Контр.Исполн.	Л.Л.Л.	ПРОЕКТИРОВАНИЕ		
Д.Р.Р.	К.К.К.	Контр.Исполн.	Л.Л.Л.			

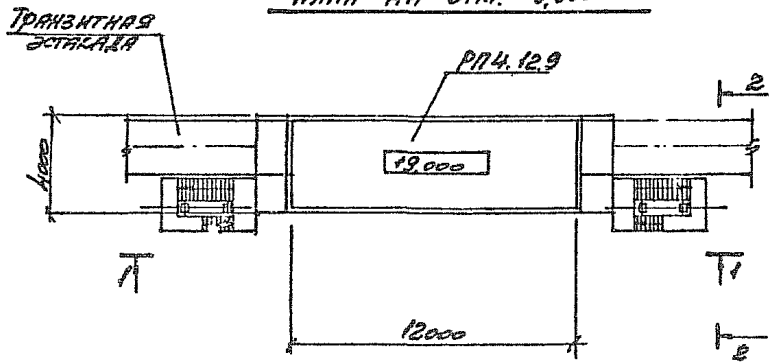
1-1



2-2

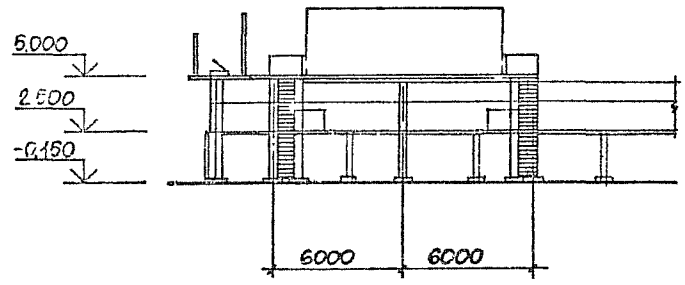


ПЛАН НА ОТМ. 9,000

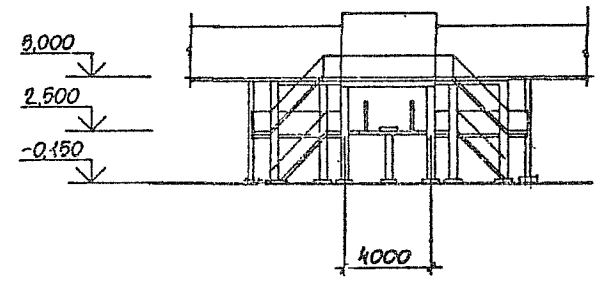


ДИРЕКТОР	ПРОЕКТИСТ	198	3016.1-13.0-2-16		
УЧЕНИК	КОНСТРУКТОР	86			
ДИРЕКТОР	КОНСТРУКТОР	48	ПРОЕКТ ПРАКТИЧЕН НАС	СТ. КЛ.	И. КТ
ДИРЕКТОР	ДИРЕКТОР	35			
ДИРЕКТОР	ДИРЕКТОР	14	ПМ 4.12.9 НА СЪСТАВКА	P	1
ДИРЕКТОР	ДИРЕКТОР	14			
ДИРЕКТОР	ДИРЕКТОР	14	ДИРЕКТОР НА ПРОЕКТ		
ДИРЕКТОР	ДИРЕКТОР	14	ДИРЕКТОР НА ПРОЕКТ		

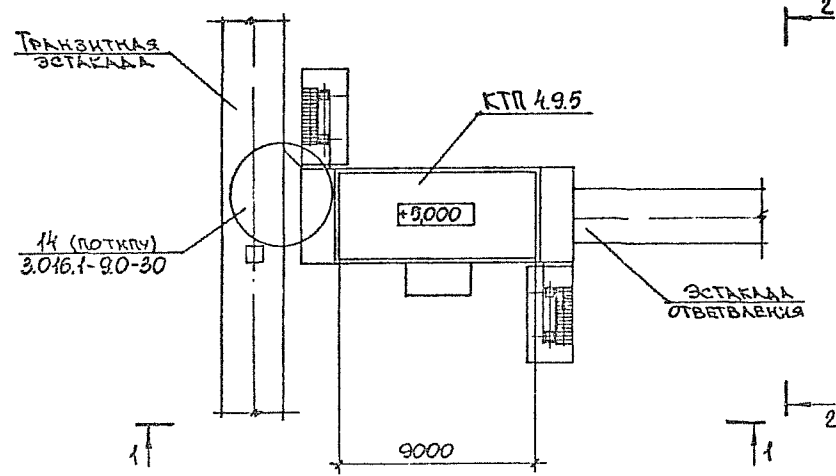
1-1



2-2



ПЛАН НА ОТМ. 5,000



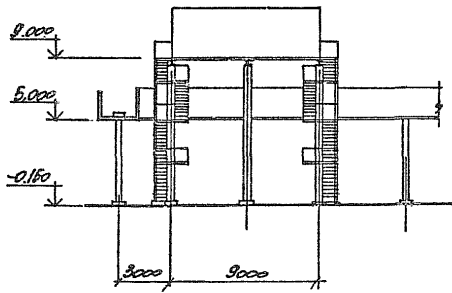
ИЛЮСТРАЦИЯ	А. ГРАДОВИЧ	3.016.1-13.0-2-17	
И КОНТРОЛЬ	КОШЕВНИКОВ		
ГЛАВНЫЙ АРХИТЕКТОР	КОШЕВНИКОВ		
ГЛАВНЫЙ СПЕЦИАЛИСТ	БОРИС		
ЗАДАЧА	ОБРАБОТКА		
ВЕД. АРХИТЕКТОР	КОШЕВНИКОВ		
ПРОЕКТИРОВЩИК	КОШЕВНИКОВ		
ИЗДАТЕЛЬСТВО	ЛИТ. АРХИТЕКТУРА		

3.016.1-13.0-2-17

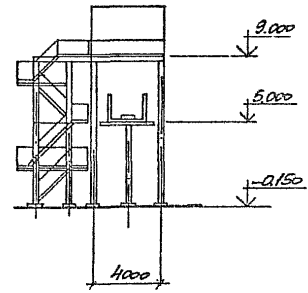
ПРИМЕР РАСПОЛОЖЕНИЯ
КТП 4.9.5 НА ЭСТАКАДЕ.
ВАРИАНТ 1.

СТАДИЯ	ЛИСТ	ЛИСТОВ
Р	1	1
ХАРЬКОВСКИЙ ПРОМСТРОЙНИКПРОЕКТ		

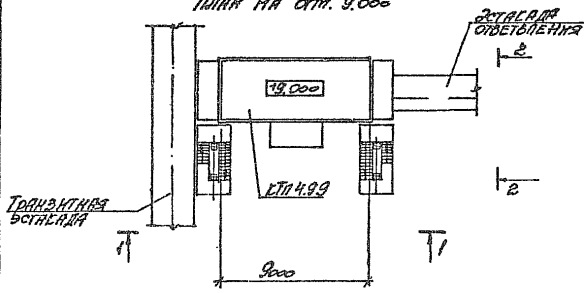
1-1



2-2



ПЛАН НА ОТМ. 9.000



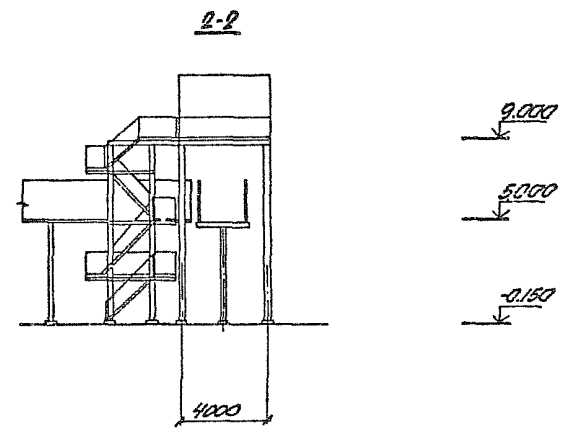
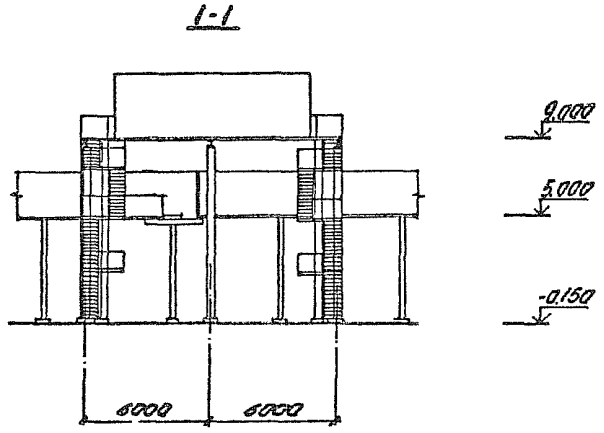
ИЛИЯТ	ИРЕНКО	С
В. ЛЕВИ	С. КОСТИН	С
П. РАД	С. КОСТИН	С
П. СКА	С. КОСТИН	С
В. РАД	С. КОСТИН	С
В. РАД	С. КОСТИН	С
В. РАД	С. КОСТИН	С
В. РАД	С. КОСТИН	С
В. РАД	С. КОСТИН	С
В. РАД	С. КОСТИН	С

3.016.1-13.0-2-18

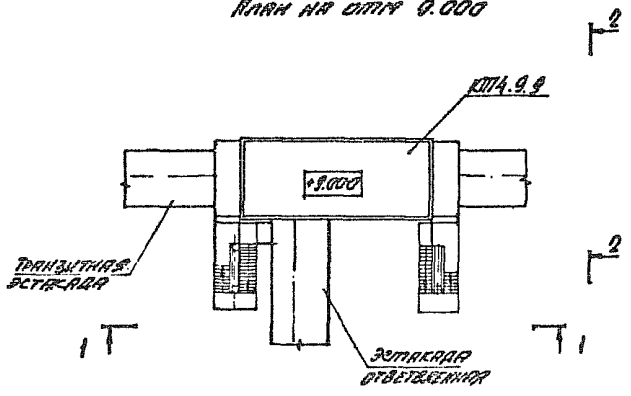
ПРИЛОЖЕНИЕ
ЛТН 4.9.9 НА БОТИЦА

ВАРИАНТ 2

ИЗДАНИЕ	КОЛИЧЕСТВО	ПОДПИС

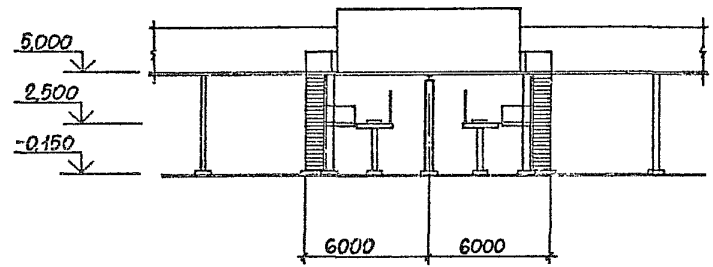


РАМА НА УРОВНЕ 9.000

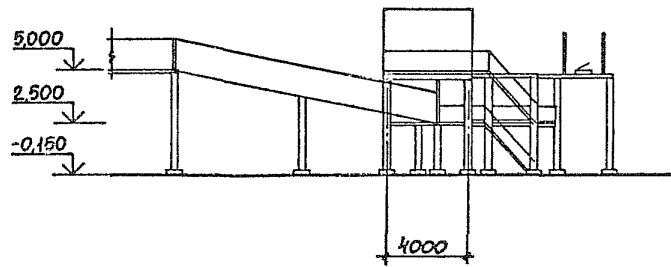


Исполн	Исполн	Число		3.016.1-13.0-2-19 ИРИСЕР ПРОДМУК-ЕННИ КТИ 4. 9. 9 НА СЕТТЕРРЕ ВАРНАНТ 3	Исправ	Исправ	Исправ
И.САНТ	И.САНТ	1/1			P		
И. АРС	И. АРС	1/1					
И. ГИЛ	И. ГИЛ	1/1					
И. П. П.	И. П. П.	1/1					
И. П. П.	И. П. П.	1/1					
И. П. П.	И. П. П.	1/1					
И. П. П.	И. П. П.	1/1					
И. П. П.	И. П. П.	1/1					

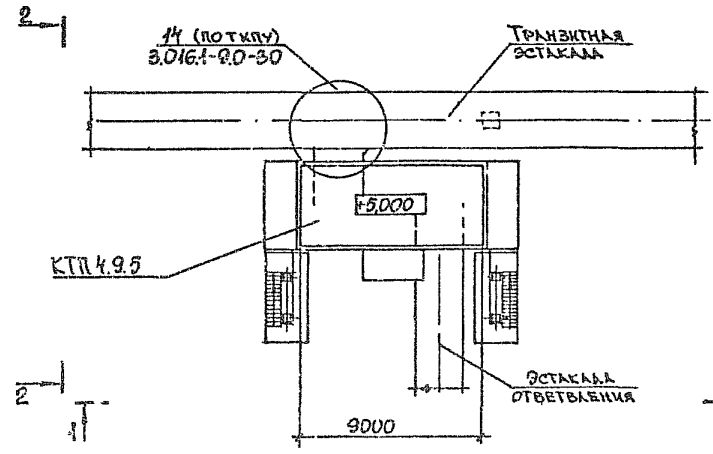
1-1



2-2

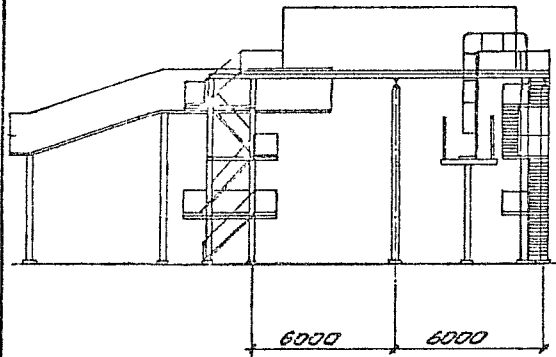


ПЛАН НА ОТМ. 5,000



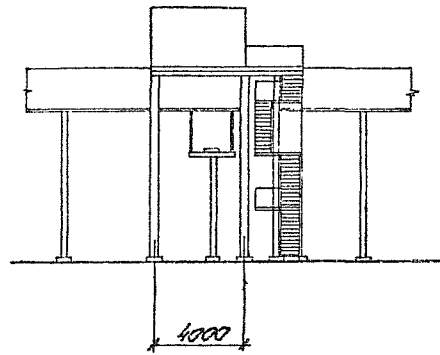
ИМЯ ОТЛ.	АГДЬНОВИЧ	С.Х.		3.016.1-13.0-2-20		
И КОМП.	КОШЕВИЧ	С.С.				
ИЛ. АРХ.	КОШЕВИЧ	С.С.		ПРИМЕР РАСПОЛОЖЕНИЯ КТЛ К.9.5 НА ОСТАКАВЕ. ВАРИАНТ 4.		
ИЛ. СПЕЦ.	БОРИН	С.С.				
ЭКО. ГР.	БЕРЯН	С.С.		СТАН. СЕТ.	КЛЕТОВ.	
ВЕЛ. АРХ.	ТИХОНОВ	Е.М.		ХАРЬКОВСКИЙ ПРОЕКТИРОВАНИЕПРОЕКТ		
ПРОБЕР	БЕРЯН	С.С.				
РАЗРАБ.	АНДРАШУ	С.С.				

1-1



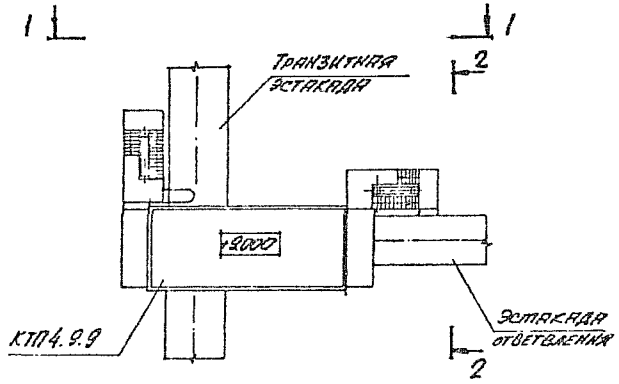
9.000
 7.500
 5.000
 -0.150

2-2



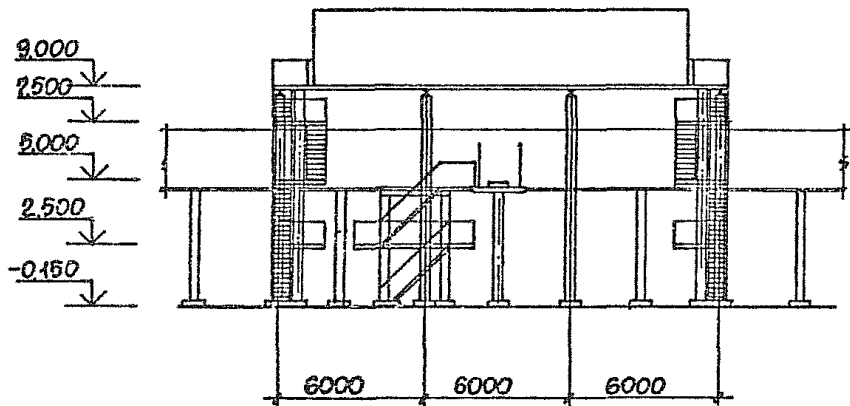
9.000
 7.500
 5.000
 -0.150

План на отпа. 9.000

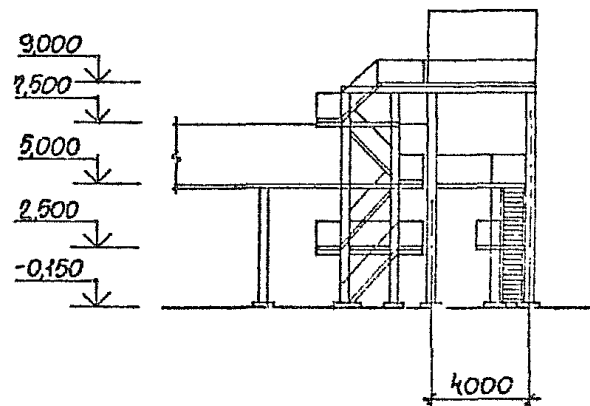


ИЗДАТА	ПРОЕКТ	Ч. К.	3.016.1-13.0-2-21		
И. К. И. П.	К. П. П.	К. П. П.			
И. П. П.	И. П. П.	И. П. П.	ПРОИЗВЕД. ПРОСТАТОКЕЛИНА КТД 4.9.9 НА ПОСРЕДСТВО БУДИЩАТА 5	СЪСТАВ	И. П. П.
И. П. П.	И. П. П.	И. П. П.		П	И. П. П.
И. П. П.	И. П. П.	И. П. П.		КАРКАСОВИНА	
И. П. П.	И. П. П.	И. П. П.		ПРОИЗВЕД. ПРОСТАТОКЕЛИНА	

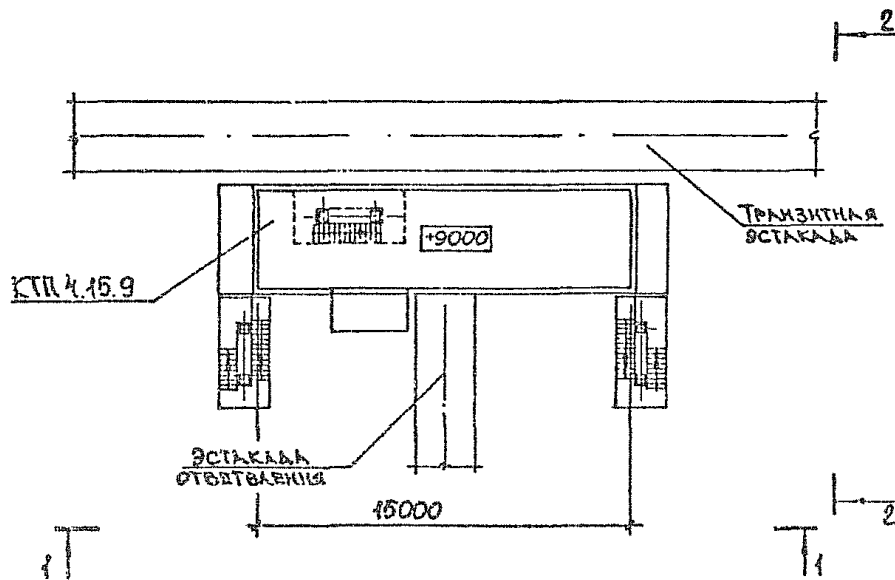
1-1



2-2



План на отв. 9000



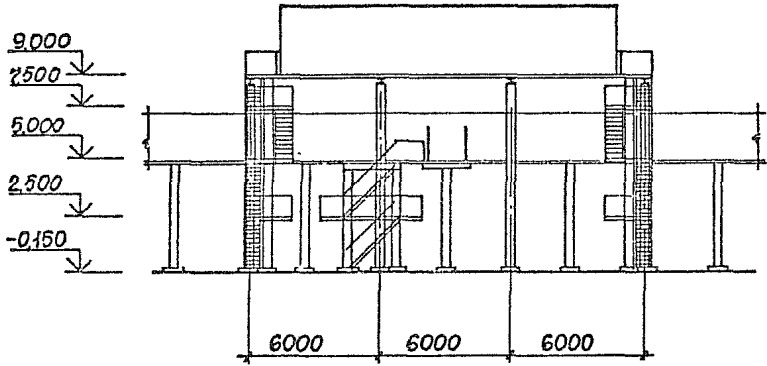
НАИОТ	АГРАНОВИ	✓/✓						
И. КОИТ	КОМЕВИИ	✓/✓						
П. АРХ.	КОМЕВИИ	✓/✓						
П. ПИС.	БОРИ	✓/✓						
ЗНА. ГР.	БЕРКИ	✓/✓						
ВЕД. АРХ.	ИНСОН	✓/✓						
ЦРОВЕР	БЕРКИ	✓/✓						
РАЗРАБ	П. АРХ.	✓/✓						

3016.1-13.0. 2-21

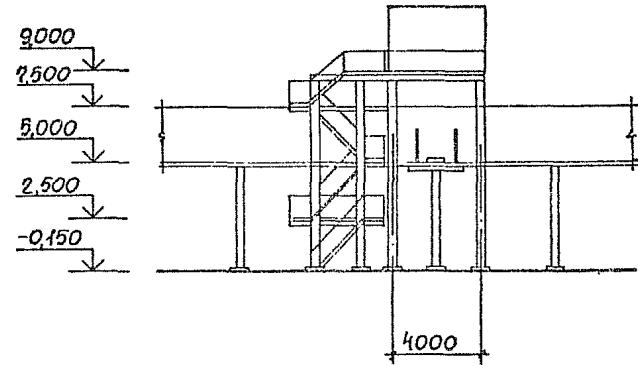
Пример расположения
КТП 4.15.9 на эстакаде.
Вариант Б.

Исполнитель
Инженер
Иванов
И.И.

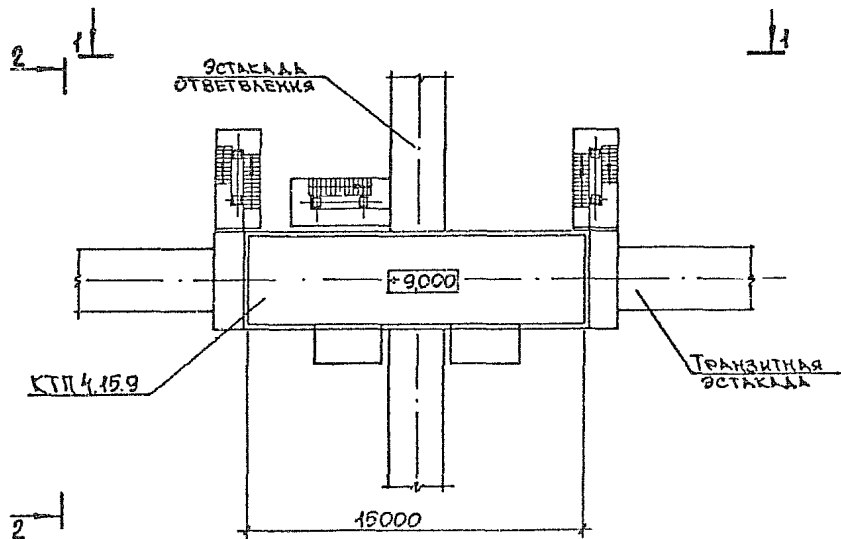
1-1



2-2

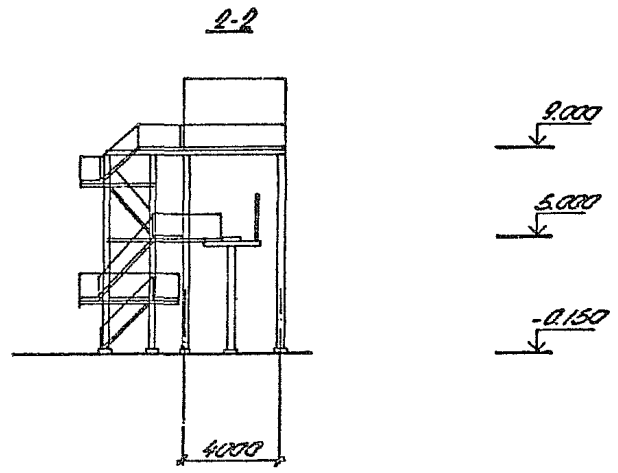
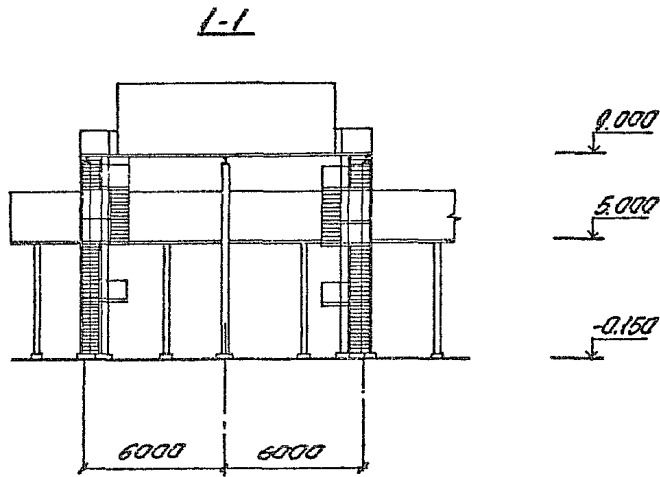


План на отм. 9,000

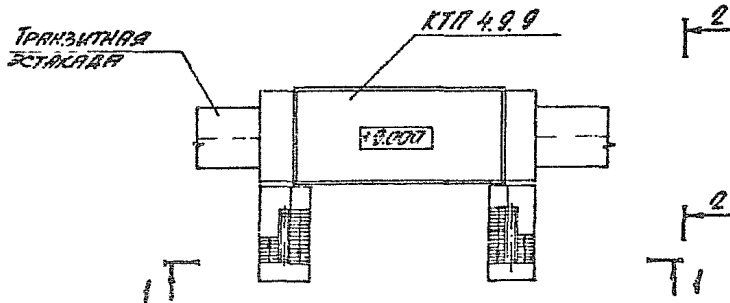


ИМ.ОТД.	АГРИНОВИ	2.8
И.КОМП.	ОЖЕВНИК	2.2
И.АРХ.	КОЖЕВНИК	2.2
И.СПЕЦ.	ЗОРИН	3.2
З.В.ГР.	БЕРАК	1.2
ВЕД.АРХ.	ИХОНОВ	1.2
ПРОВЕР.	БЕРАК	1.2
П.З.ПР.	ИХОНОВ	1.2

3.016.1-13.0-2-23	
ПРИМЕР РАСПОЛОЖЕНИЯ	Этаж лист листов
КТП 4.15.9 НА ОСТАКААЕ.	Р 1
ВАРИАНТ 7.	ХАРЬКОВСКИЙ
	ПРОЕКТИРОВАНИЕ

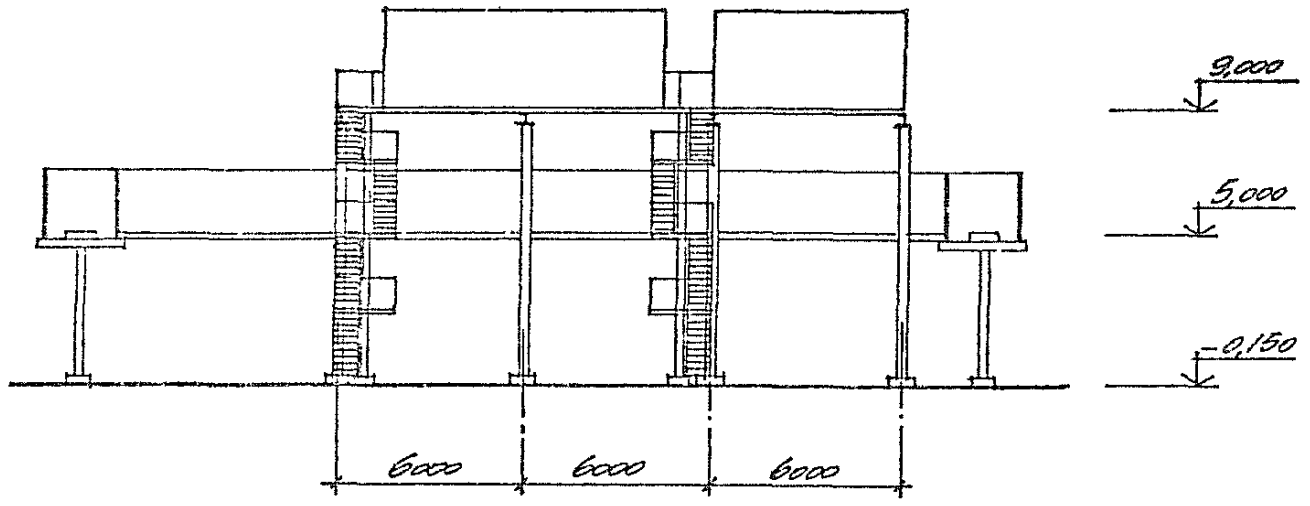


ПАРК НА ДУМ. 9.000

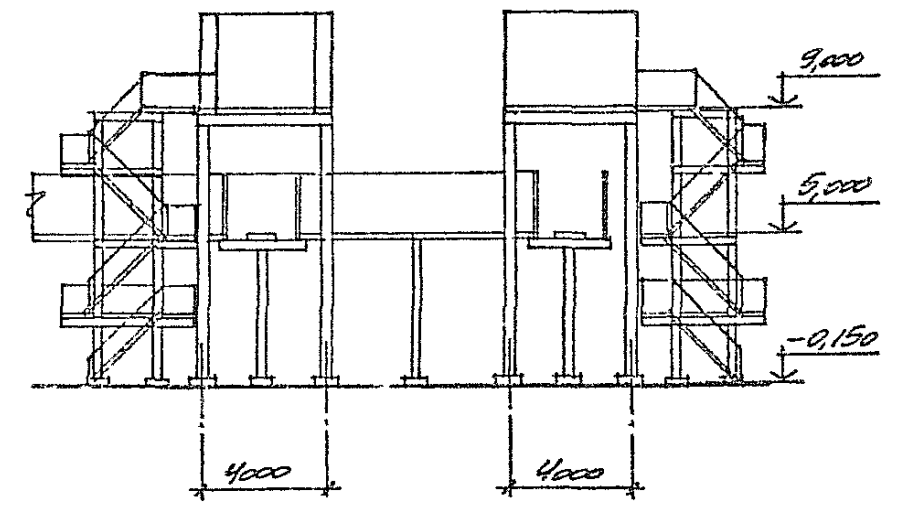


ИСТОТ	ИПРИНСИП	№		3.016.1 - 13.0-2-24		
И.КОИТ	И.КОИТ	И.КОИТ	И.КОИТ			
И.КОИТ	И.КОИТ	И.КОИТ	И.КОИТ	ИПРИНСИП КТП 4.9.9 НА СТРАЖЕ СТАНЦИЯ	И.КОИТ	И.КОИТ
И.КОИТ	И.КОИТ	И.КОИТ	И.КОИТ		И.КОИТ	И.КОИТ
И.КОИТ	И.КОИТ	И.КОИТ	И.КОИТ	И.КОИТ		
И.КОИТ	И.КОИТ	И.КОИТ	И.КОИТ	И.КОИТ		
И.КОИТ	И.КОИТ	И.КОИТ	И.КОИТ	И.КОИТ		
И.КОИТ	И.КОИТ	И.КОИТ	И.КОИТ	И.КОИТ		
И.КОИТ	И.КОИТ	И.КОИТ	И.КОИТ	И.КОИТ		
И.КОИТ	И.КОИТ	И.КОИТ	И.КОИТ	И.КОИТ		

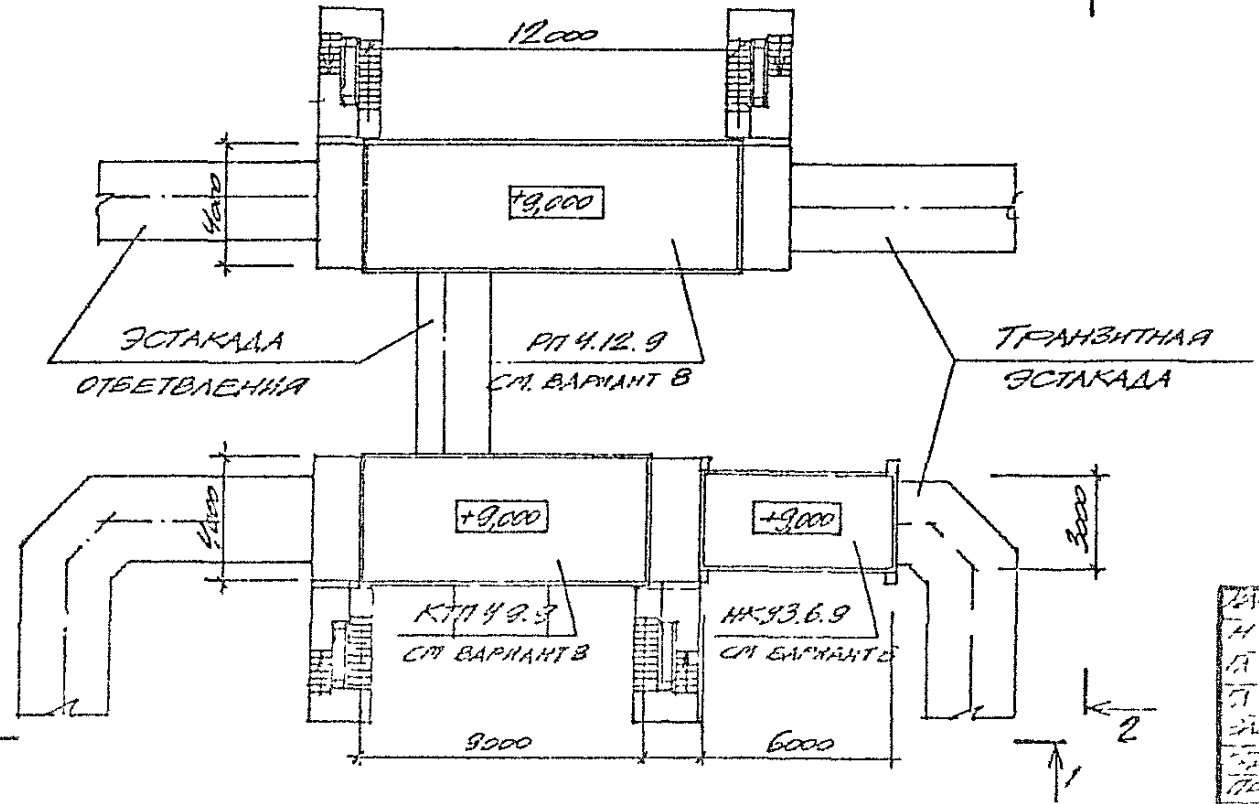
1-1



2-2



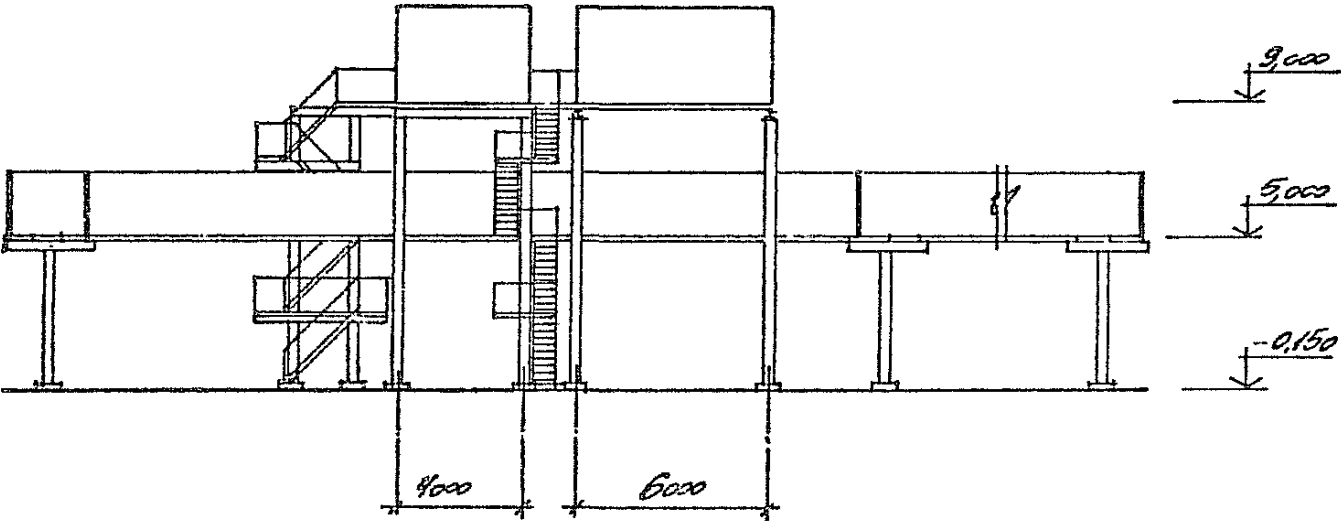
ПЛАН НА ОТМ. +9,000



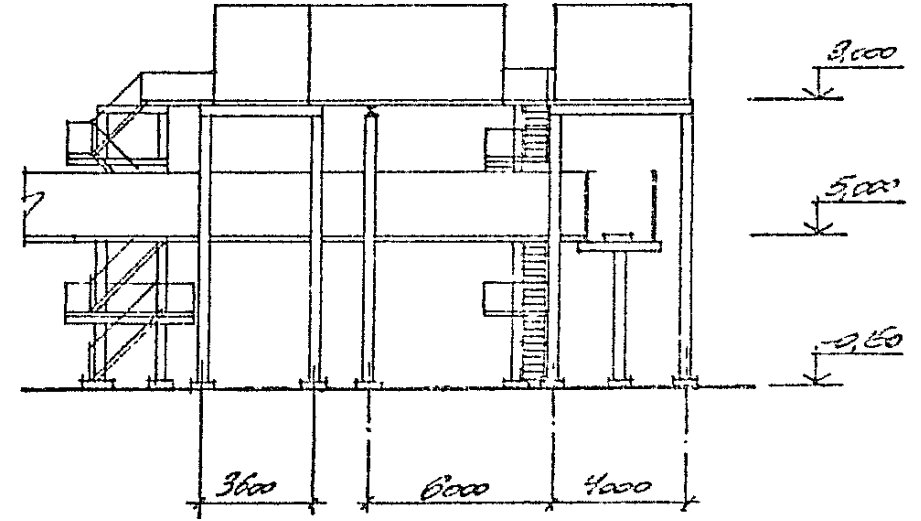
ИЗМ. ПОЛ.	ИЗМ. НАЧЕРТ.	ИЗМ.
И КОМП.	КОРРЕКТИР.	ИЗМ.
И АРА	КОРРЕКТИР.	ИЗМ.
И СРЕД.	СОЗДАН	ИЗМ.
ИЗМ. П.	ИЗМЕН.	ИЗМ.
ИЗМ. ВП.	ИЗМЕН.	ИЗМ.
ИЗМ. ПР.	ИЗМЕН.	ИЗМ.
ИЗМ. ПР.	ИЗМЕН.	ИЗМ.

3.016.1-13.0-2-25		
ПЕШИМ РАСТРОЖЕНИЕ		ИЗМ. 10.7
НК 3.6.9, ПТ 4.12.9 :1		ИЗМ. 10.7
КТ 4.9.9 И СТУПАКАХ		ИЗМ. 10.7
КОМПЛЕКС 1		ИЗМ. 10.7
ХАРАКТЕРИСТИКА И КОМПОНОВКА		

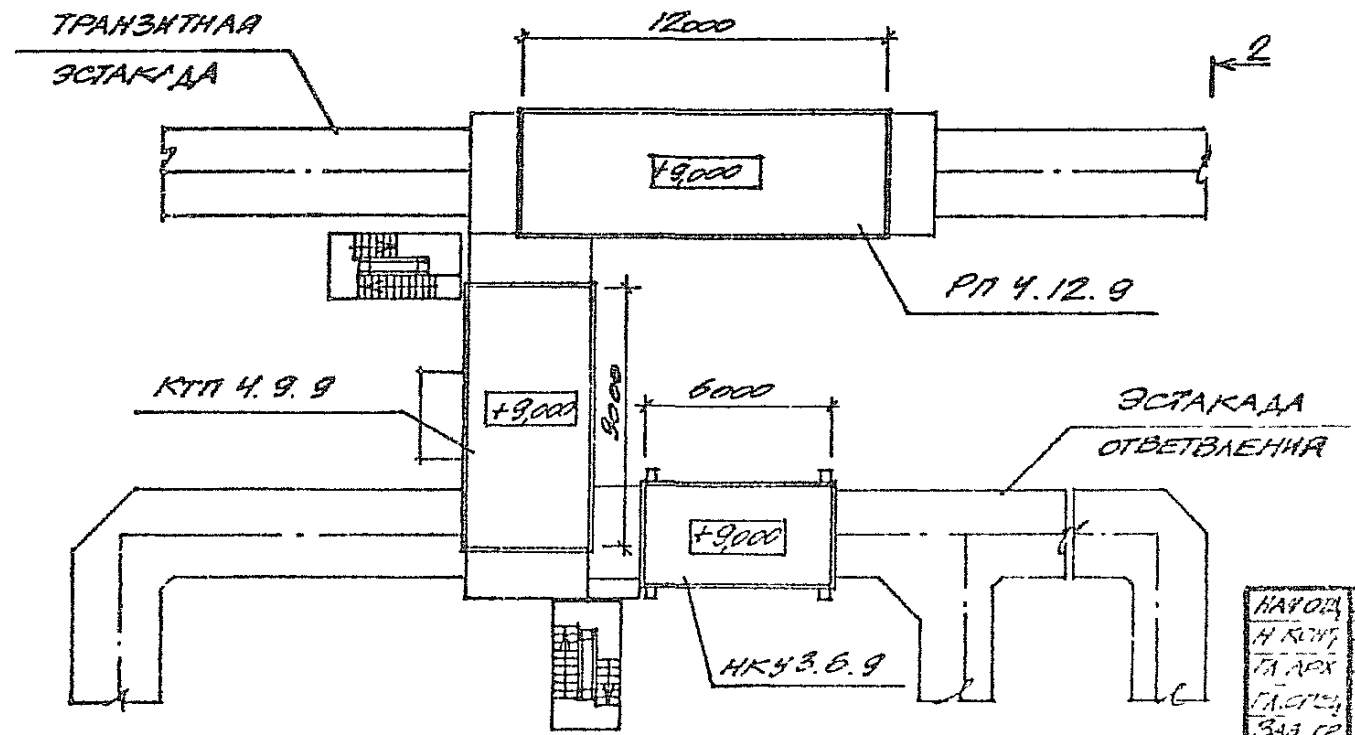
1-1



2-2

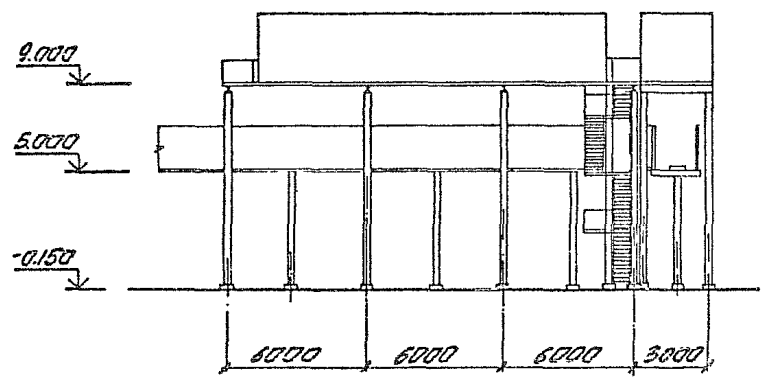


ПЛАН НА ОТМ. 9,000

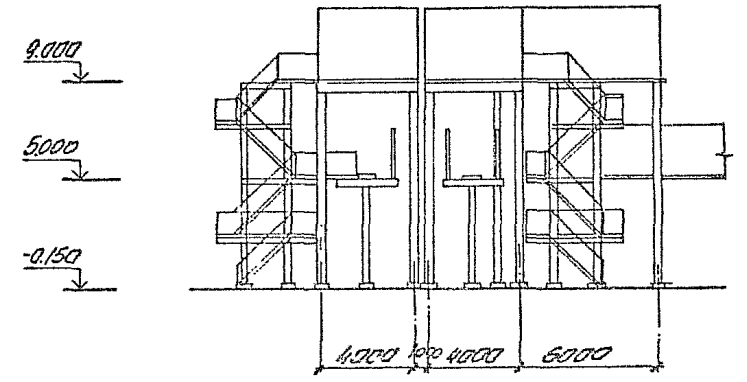


НАЧЕРТА	СТАНЦИЯ	Ч. 8	30161-13.0-2-21
И. КОТЛ	КОРРЕКТИР	1/1	
П. АРХ	КОРРЕКТИР	1/1	
П. СТРОИ	КОРРЕКТИР	1/1	
САБ. ПР	ПРОЕКТИР	1/1	ПЛАН НА ОТМ. 9,000 НКУ 3.6.9, ПП 4.12.9 КТП 4.9.9 НА ЭСТАКАДАХ КОМПЛЕКС 2
ДЕЛ. 301	ПРОЕКТИР	1/1	
КОРРЕКТИР	ПРОЕКТИР	1/1	
ДЕЛ. 301	ПРОЕКТИР	1/1	

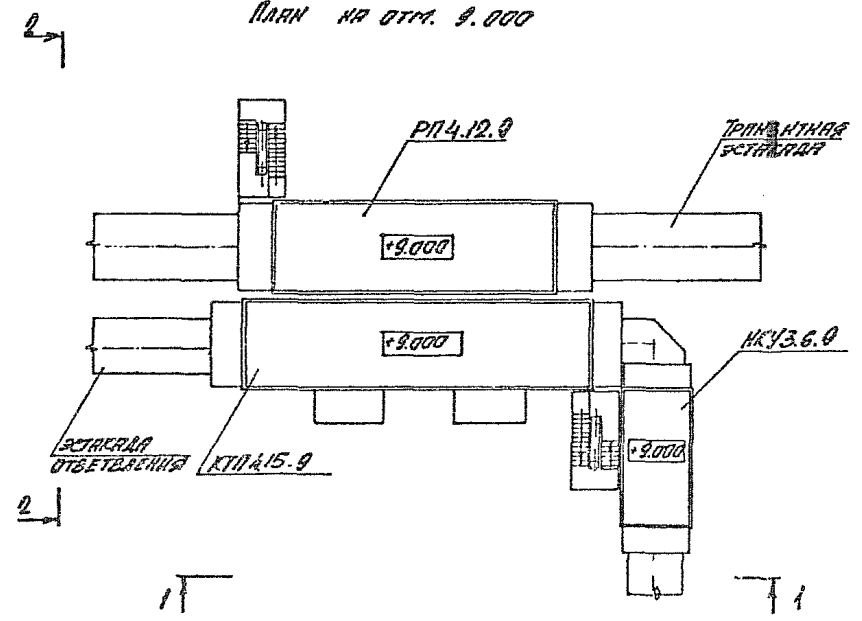
1-1



2-2



ПЛАН НА ОТП. 9.000



ИМ. ДИД.	ИПРИСЪЖИ	И. П.		3. 016.1-13.0-2-27			
И. КАМЪР.	КАМЕРА	И. П.					
КА. РЪК.	КАРЕВАНТ	И. П.					
КА. СЪЛ.	СЪЛН	И. П.					
БЪБ. ПР.	БЕЖИМ	И. П.		ИПРИСЪЖИ ФУКТОРАКЕННА КП4.15.0; ПП4.12.0 И НК13.6.0 И ПРИБОРНИК КОМАНДЕС 3	БЕЖИМ	И. П.	И. П.
БЕЖ. КИО	ПРИМЪВ	И. П.					
ПРИБОР.	БЕЖИМ	И. П.					
ПРИСЪЖИ	СЪЛН	И. П.					

25362 - 02

31

Koilyxun