

Государственный комитет Совета Министров СССР
по делам строительства
/ ГОССТРОЙ СССР /

ТИПОВЫЕ КОНСТРУКЦИИ И ДЕТАЛИ ЗДАНИЙ И СООРУЖЕНИЙ

Серия 3.016-1

**НЕОТАПЛИВАЕМЫЕ ТРАНСПОРТЕРНЫЕ
ГАЛЕРЕИ ПРОЛЕТАМИ 18, 24 и 30 метров
с ограждающими конструкциями
из волнистых асбестоцементных
листов**

выпуск 4

Архитектурные и монтажные детали

12620-04

НАСТОЯЩАЯ ПРОЕКТНАЯ ДОКУМЕНТАЦИЯ
МОЖЕТ БЫТЬ ИСПОЛЬЗОВАНА ТОЛЬКО В
КАЧЕСТВЕ СПРАВОЧНОГО МАТЕРИАЛА ПРИ
РАЗРАБОТКЕ КОНКРЕТНОГО ПРОЕКТА
(ОСНОВАНИЕ - ПИСЬМО ГОССТРОЯ РОССИИ
ОТ 17.03.99 № 5-11/30)

ГОСУДАРСТВЕННЫЙ КОМИТЕТ СОВЕТА Министров СССР
ПО ДЕЛАМ СТРОИТЕЛЬСТВА
(ГОССТРОЙ СССР)

ТИПОВЫЕ КОНСТРУКЦИИ И ДЕТАЛИ ЗДАНИЙ И СООРУЖЕНИЙ.

Серия 3.016-1

НЕОТАПЛИВАЕМЫЕ ТРАНСПОРТЕРНЫЕ
ГАЛЕРЕИ ПРОЛЕТАМИ 18, 24 и 30 метров
с ограждающими конструкциями
из волнистых асбестоцементных
листов

выпуск 4

Архитектурные и монтажные детали

Разработаны
Государственным проектным институтом
Ленинградский Промстройпроект

Допущены к применению
отделом типового проекти-
рования и организации
проектно-изыскательских
работ Госстроя СССР
Протокол от 30/У-1973г.

© ГУП ЦПП, 2002

12620-04 2

Ш. АПОВАЛОВ	Л. КОНСТРАИНА	Л. ИНИН. ПР.
П. ПЕРЕКОВ	Л. АРХ. ОТД.	НАЧ. ОТДЕЛА
В. ВИНГРАДОВ	Л. КОНСТРАИНА	
	Л. ЛИПИЦКИЙ	

Содержание

2

Серия

3.016-1

вып. 4.

страница лист

Содержание	2	
Узлы 1, 2	3	1
Узел 3	4	2
Узел 4 крюк 2 ^а	5	3
Узел 5	6	4
Узлы 6, 7	7	5
Узел 8	8	6
Узел 9	9	7
Узел 10	10	8
Узел 11	11	9
Детали сточного лотка	12	10
Деталь 12	13	11
Деталь 13	14	12
Деталь 14	15	13
Деталь 15	16	14
Деталь 16	17	15
Деталь 17	18	16
Деталь 18	19	17
Деталь 19	20	18
Деталь 20	21	19
Деталь 21	22	20
Деталь 22	23	21
Деталь крепления стоек рамы конвейера от температурного шва	24	22
Пример узла сопряжения стальных опор высотой более 14м с фундаментом	25	23
Пример узла сопряжения стальных опор высотой менее 14м с фундаментом	26	24

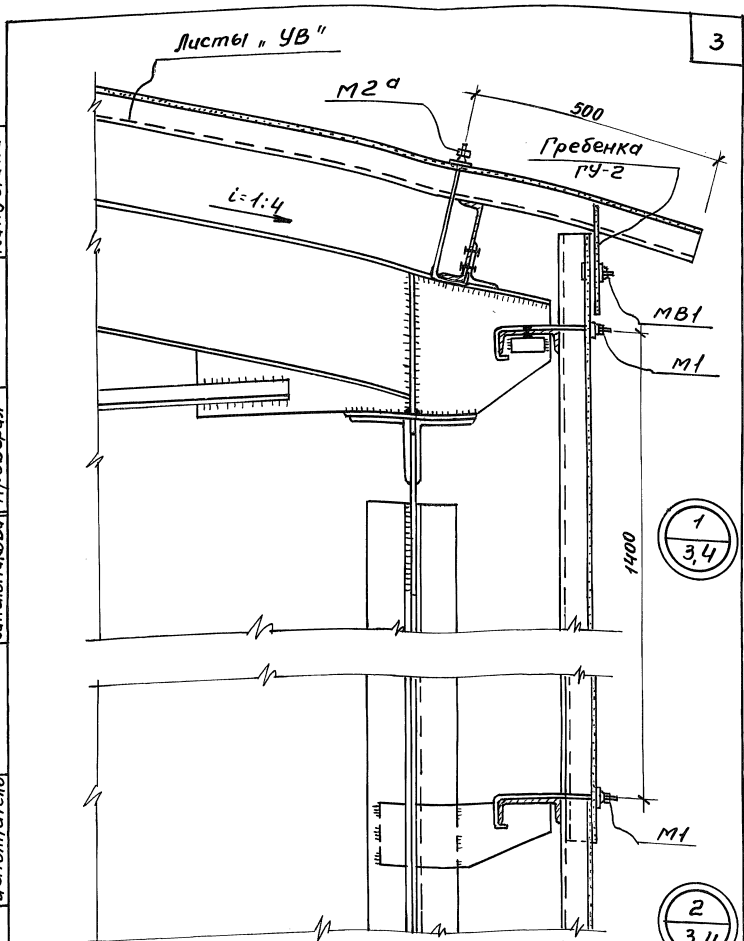
ГПИ
 Ленинградский
 Промстройпроект
 г. Ленинград

ТД	Неотапливаемые транспортные галереи пролетами 18,24 и 30 м с ограждающими конструкциями из волнистых асбестоцементных листов.	Серия 3.016-1
1971	Содержание	Выпуск 4 лист -

12620-04 3

Пров. Жаров 28.8.86, Кон. Франшиш

Выносадов Терехов	Гл. инж. пр-та Гл. арх. ин-та	Абрамов Липницкий Терехов Изюмская Синельникова	Гл. инж. ин-та Нач. отв.д. Гл. арх. отв. Проектиров. Исполнитель	Ленинградский Промстройпроект г. Ленинград
Капустина	Проверил			



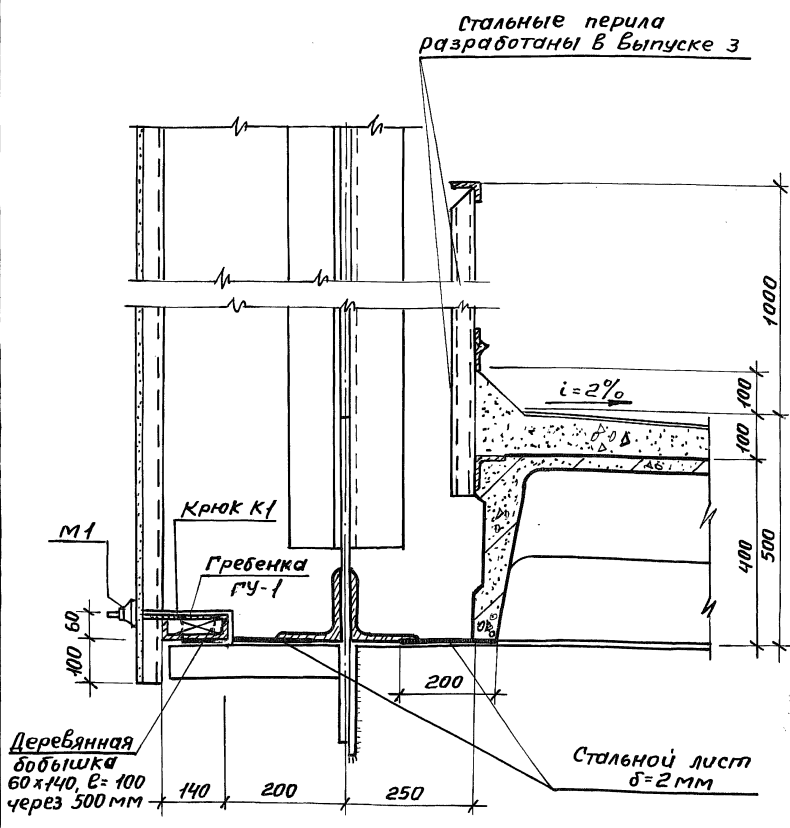
Примечание:
Здесь и далее в настоящем выпуске в знаменателе марки детали указаны номера листов выпуска 1.

ТД	Неотопляемые транспортные галереи пролетами 18,24 и 30 м с ограждающими конструкциями из волнистых асбестоцементных листов.	Серия 3.016-1
	1971	Выпуск лист 4 1

Пров. Маф 28.5.86г. Ком. Францев

12620-04 4

Выносаев	Гл. инж. пр-та	Абрамов	Гл. инж. пр-та	Выносаев
Терехов	Гл. арх. ин-та	Липницкий	Гл. арх. ин-та	Терехов
		Терехов		
		Цыганская		
		Артеменко	проектиров	Капустина
			исполнитель	

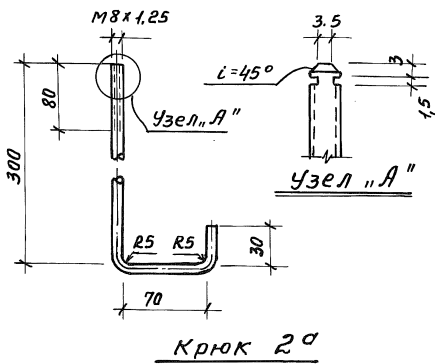
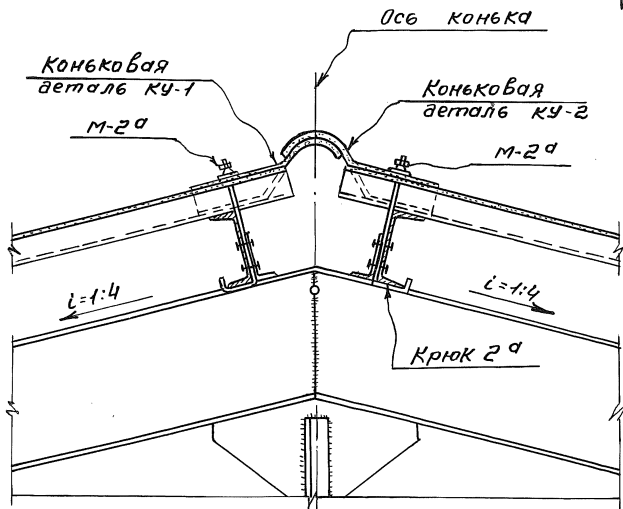


ГПИ Ленинградский Промстройпроект г. Ленинград

ТА	Неотопляемые транспортные галереи пролетами 18, 24 и 30 м с ограждающими конструкциями из волнистых асбестоцементных листов.	Серия 3.016-1
1971	Узел 3	Выпуск 4 Лист 2

12620-04 5

проб. № 28.5.86г Кон. Франко



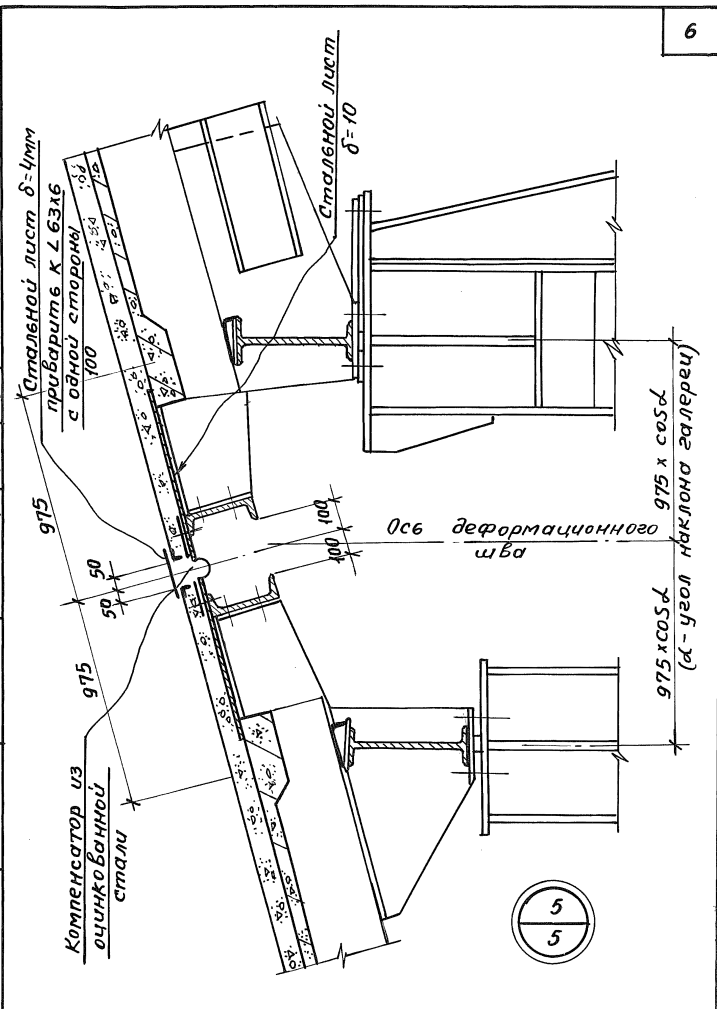
Выполнено Терехов	Эк. инж. пр. т. а Эк. арх. инж. т. а	Апробов Липницкий	Эк. инж. пр. т. а Эк. арх. инж. т. а	Проверил
Капустина	Терехов	Изм. инж. пр. т. а Синельникова	Исполнитель	
ГПИ Ленинградский Промстройпроект г. Ленинград	Эк. инж. пр. т. а Нач. отдела Эк. арх. инж. т. а Проектиров Исполнитель			
ТА	Неотплабваемые транспортные галереи пролетами 18, 24 и 30 м с ограждающими конструкциями из волнистых асбестоцементных листов.		Серия 3.016-1	
1971	Узел 4	Крюк 2°	Выпуск 4 Лист 3	

12620-04 6

проб. №19 28.5.86г

Кон. Франкель

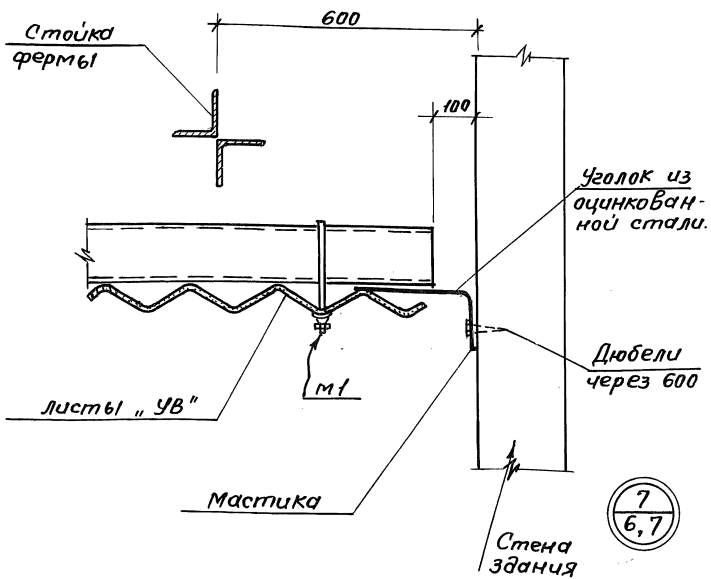
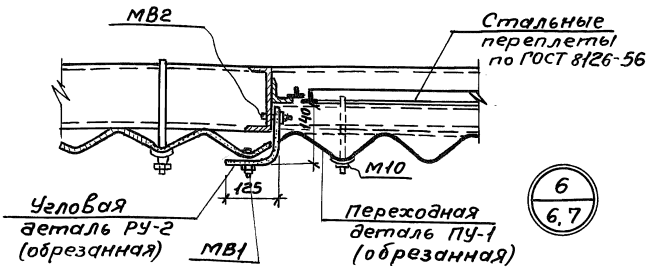
Высверлов Терезов	Инж. пр-та Ел. арх. ин-та	Капустина
Абрамов Миницкий Терезов Цыганская Сыменьникова	Инж. ин-та Нач. отд. Ел. арх. отд. Проектиров Исполнитель	Проверил



1971	ТА	неотопляемые транспортные галереи пролетами 18,24 и 30 м с ограждающими конструкциями из волнистых асбестоцементных листов.	Серия 3.016-1
		Узел 5	Выпуск 4 Лист 4

12620-04 7

проб. № 28.5.86г. Кон. Фрашес:



Выполнено
Терезов
Капустина

Зл. инж. пр-ва
Зл. арх. инст.
Лобатов
Липицкий
Терезов
Цзынская
Яртеменко
Проверил

Зл. инж. инст.
Нач. отдела
Зл. арх. атв.
Проектиров.
Исполнитель

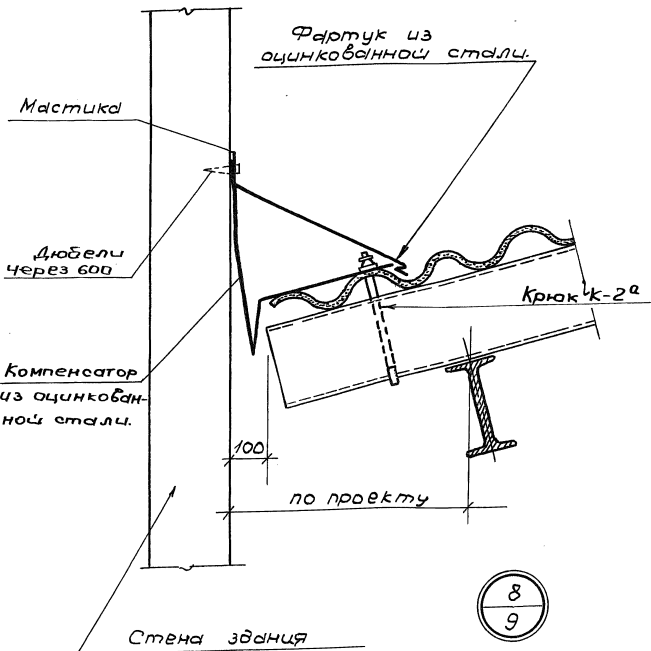
ГПИ
ЛЕНИНГРАДСКИЙ
ПРОМСТРОЙПРОЕКТ
г. Ленинград

ТД	Неотопляемые транспортные галереи пролетами 18, 24 и 30 м с ограждающими конструкциями из волнистых листов асбестоцементных	Серия 3.016-1	
		Выпуск 4	Лист 5
1971	Узел 6,7		

12620-04 8

Пров. Марк 28.5.86г. Кон. Францоз.

Винogradov	М. инж. пр-та	Абрамов	М. инж. пр-та	Виноградов
Терехов П.С.	Нач. отдела	Милыцкий	Г. арх. отд.	Терехов П.С.
	Проектиров	Терехов В.С.	Исполнитель	
		Цытомская		
Капустин И.М.		Артемченко		
		Проверил		



ГПИ
Ленинградский
Промстройпроект
г. Ленинград.

ТА

неоталибуемые транспортные галереи пролетами 18,24 и 30 м с перекрывающими конструкциями из волнистых железобетонных листов.

Серия
3.016-1

1971

Узел 8

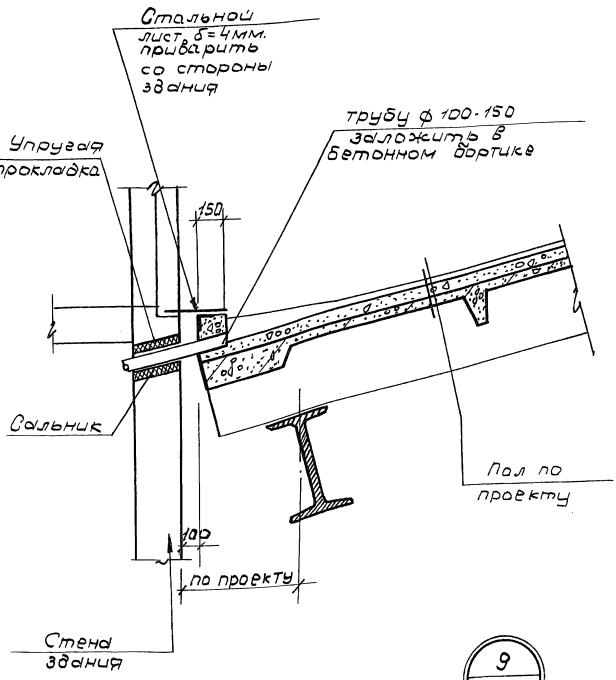
Выпуск 4 Лист 6

12620-04 9

проб: №11 25.6.86г копир. ИВН

Выполнитель	Г.И. Шенк	Г.И. Шенк	Г.И. Шенк	Г.И. Шенк
Проверенный	М.И. Шенк	М.И. Шенк	М.И. Шенк	М.И. Шенк
Утвержденный	В.И. Шенк	В.И. Шенк	В.И. Шенк	В.И. Шенк
Составитель	С.И. Шенк	С.И. Шенк	С.И. Шенк	С.И. Шенк
Исполнитель	И.И. Шенк	И.И. Шенк	И.И. Шенк	И.И. Шенк

ГПИ
ЛЕНИНГРАДСКИЙ
ПРОМСТРОЙПРОЕКТ
г. Ленинград

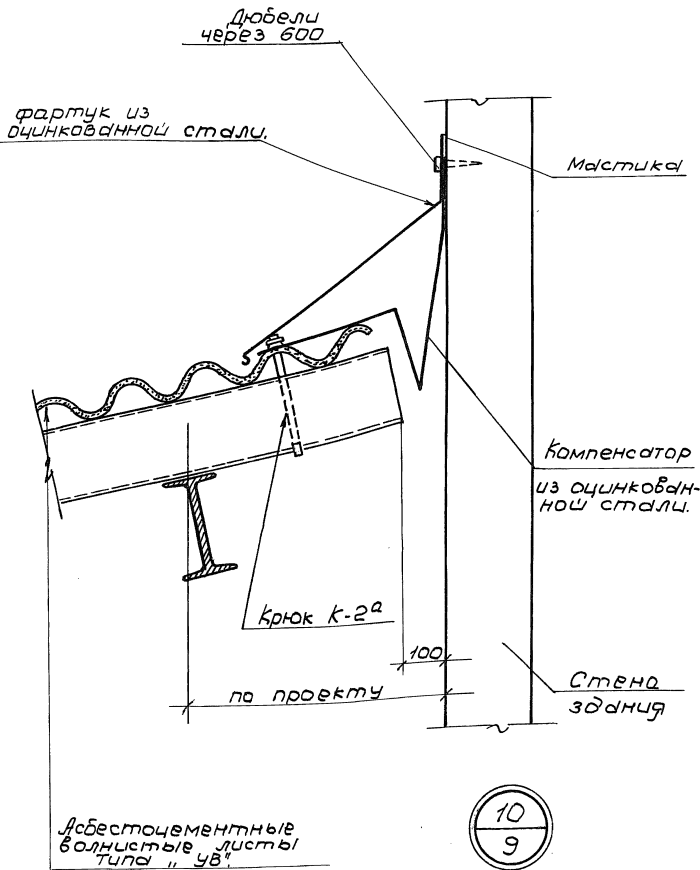


ТЛ	Неоцинкованные транспортные галтели пролетами 18,24 и 30 м. с оребрающими конструкциями из волнистых железобетонных листов.	Серия 3.016-1
	1971	Узел 9

12620-04 10

проб: 265.86 копир. Шенк

Выполнено	Г.Л.И.И.Ж.	Проект	Л.А.Р.Х.
Проверено	Г.Л.И.И.Ж.	Проверено	Л.А.Р.Х.
Согласовано	Г.Л.И.И.Ж.	Согласовано	Л.А.Р.Х.
Исполнено	Г.Л.И.И.Ж.	Исполнено	Л.А.Р.Х.



ГПИ Ленинградский Промстройпроект Ленинград.	Несталливаемые транспортные галереи пролетами 18,24 и 30 м. с ограждающими конструкциями из волнистых асбестоцементных листов.	Серия 3.016-1
	1971	Выпуск 4 Лист 8

Лист 10

12620-04 11

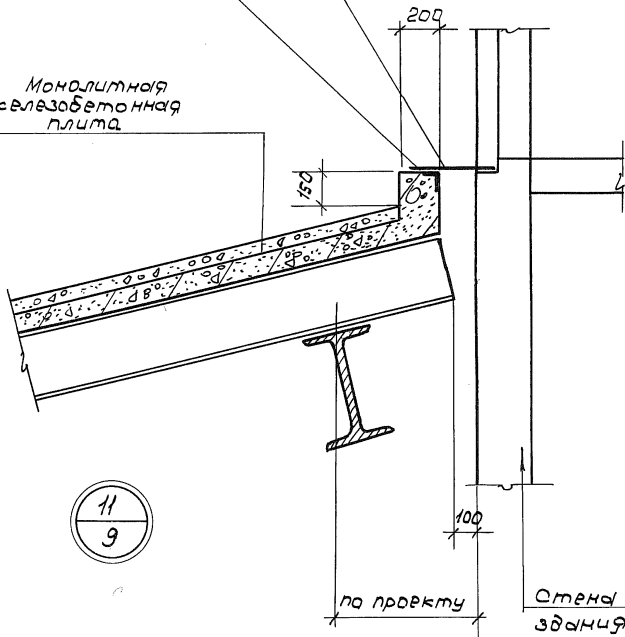
№: 101 355 01 - к.п.и. ШВ

Г.И. Чижов	Л.И. Чижов	Л.И. Чижов	Л.И. Чижов	Л.И. Чижов	Л.И. Чижов	Л.И. Чижов	Л.И. Чижов
Инженер	Инженер	Инженер	Инженер	Инженер	Инженер	Инженер	Инженер
Ленинград	Ленинград	Ленинград	Ленинград	Ленинград	Ленинград	Ленинград	Ленинград
Проект	Проект	Проект	Проект	Проект	Проект	Проект	Проект
Ленинград	Ленинград	Ленинград	Ленинград	Ленинград	Ленинград	Ленинград	Ленинград

Стальной лист $\delta = 4$ мм.
приварить со стороны
здания

Л 63x6 с анкером.

Монолитная
железобетонная
плита



по проекту

Стена
здания

ТА

Неотопляемые транспортные галереи пролета
м 18, 24 изом с ограждающими конструкциями
из болтыстых асбестоцементных листов.

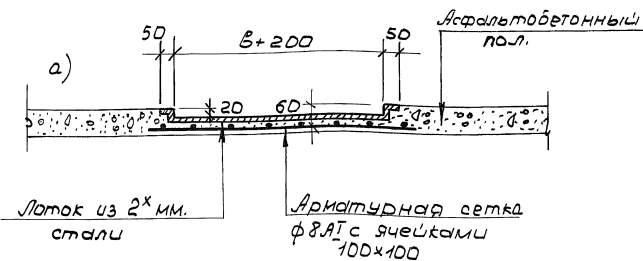
Серия
3.016-1

1971

Узел 11

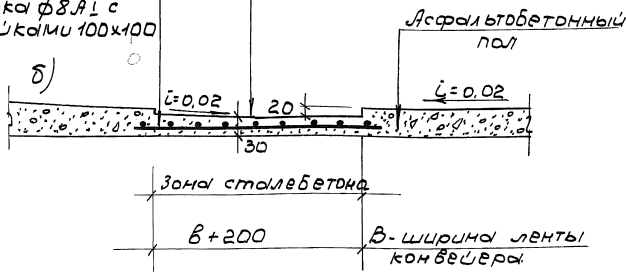
Выпуск 4 Лист 9

12620-04 12



Арматурная сетка ф8А1 с ячейками 100x100

Сталебетон марки-200
(на 1 м³ бетона м-200
стальной стружки-50 кг)



Конструкция сточного лотка

а) при транспортировании материалов с обрзивными свойствами.

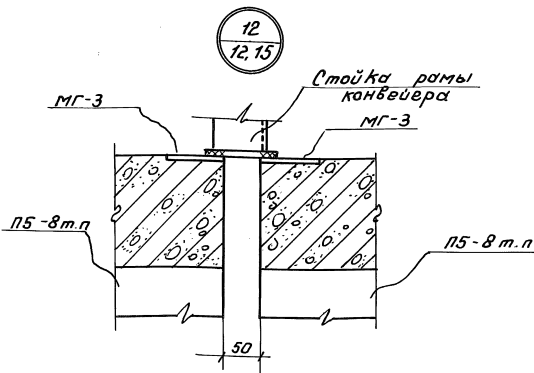
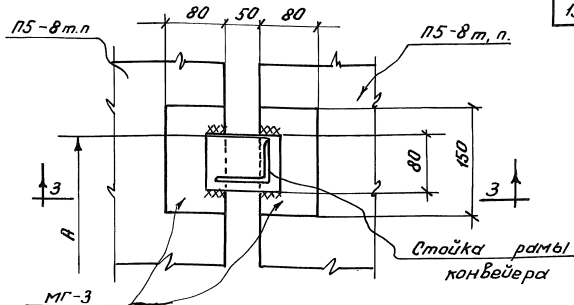
б) при транспортировании остальных материалов.

ГПИ ЛЕНИНГРАДСКИЙ ПРОМСТРОЙПРОЕКТ г. Ленинград.	ТЛ	Неоталкиваемые транспортные вагонетки пролетами 18, 24 и 30 м. с ограждающими конструкциями из волнистых асбестоцементных листов.	Серия 3.016-1
		1971	Детали сточного лотка.

12620-04 13

проб: 26.5.86 комп. МВ

Юмиев И. А.
Тережов И. С.
Колупастина
Абрамов И. И.
Милышев И. А.
Тережов В. С.
Сизовская
Сунельников
Проверил
Сл. инж. И. А.
Нач. отдела
Эларх. Отд.
Проектиров
Исполнитель



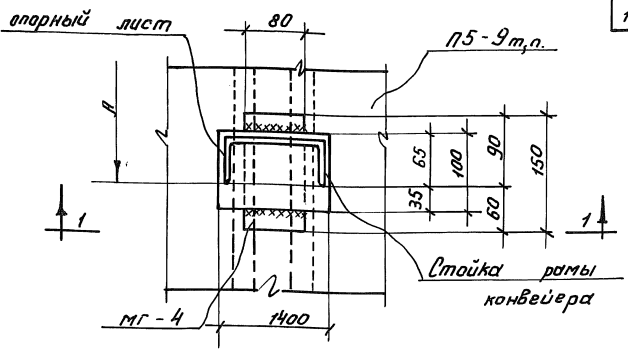
Примечания:

1. Все сборные швы принимать высотой 6мм, электроды 3-42.
2. А- наружный габарит станины конвейера.

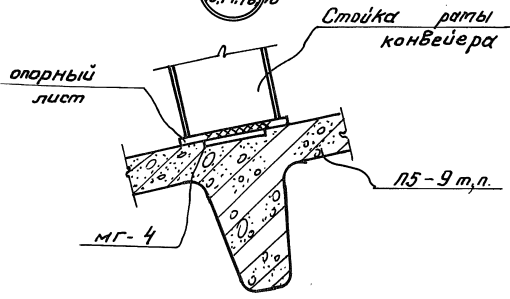
ГПИ ЛЕНИНГРАДСКИЙ ПРОЕКТОПРОЕКТ г. ЛЕНИНГРАД	ТА	Неотопляемые транспортные галереи пролетами 18, 24 и 30 м с ограждающими конструкциями из асбестоцементных листов	серия 3.016-1
	1971	Деталь 12.	Выпуск 4 Лист 11

12620-04 14

Пров. Март 26.86г. Кон. Домы



13
13,14,16,18



1-1

Примечания:

1. Все сварные швы принимать высотой 6мм, электроды Э-42.
2. А — наружный габарит станины конвейера.

Виноградов	Г.р. инж. пр.т.а
Шалобалов	Сп. Констру-ция
Спиричев	Проверил

Абрамов	
Липницкий	
Виноградов	
Александров	
Гейсенок	

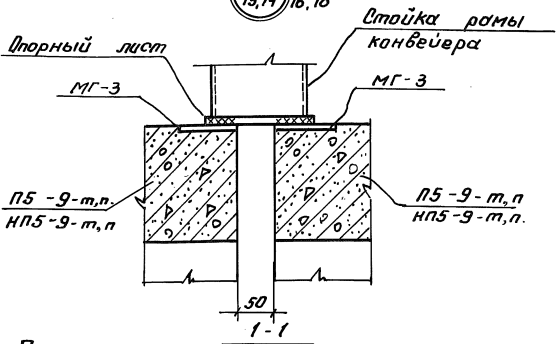
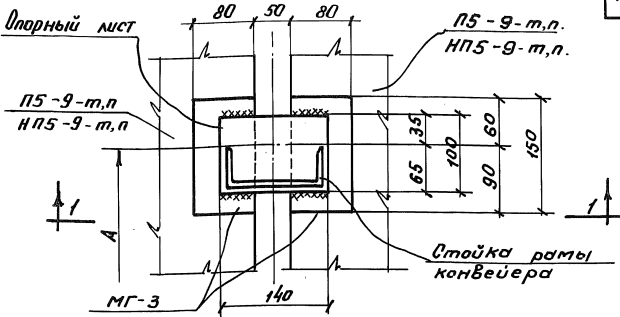
Г.р. инж. и.т.а	
Нач. отд.	
Г.р. Конструктор	
Проектир.	
Конструктор	

ГПИ
ЛЕНИНГРАДСКИЙ
ПРОЕКТИРОВАТЕЛЬСКИЙ
ИНСТИТУТ
г. Ленинград

ТА	Неотопливаемые транспортные галереи пролетами 18, 24 и 30м, с ограждающими конструкциями из волнистых асбестоцементных листов.	Серия 3.016-1	
	1971	Деталь 13.	Выпуск 4

12620-04 15

проб. Магд 26.5.86г. Кол. Фомы



Примечания:

1. Все сварные швы принимать высотой 6 мм, электроды Э-42.
2. А - наружный заборит станины конвейера.

	инженер	Шагалаев	
	проектировщик	Спиричев	
	инженер-проектировщик	Гл. конструктор	Проверил
	Инженер	Виноградов	
	Инженер	Валександра	
	Инженер	Гейсенок	
	Инженер	Гл. конструктор	
	Инженер	Проектировщик	
	Инженер	Исполнитель	
ГПИ	ЛЕНИНГРАДСКИЙ	ПРОЕКТИРОВАТЕЛЬСКИЙ	г. ЛЕНИНГРАД

ТА
1971

Неаттапливаемые транспортные галереи
пралетаму 18, 24 и 30м, с ограждающими
конструкциями из волнистых асбесто-
цементных листов

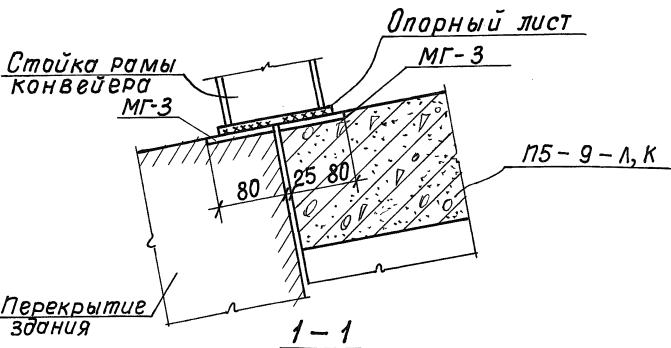
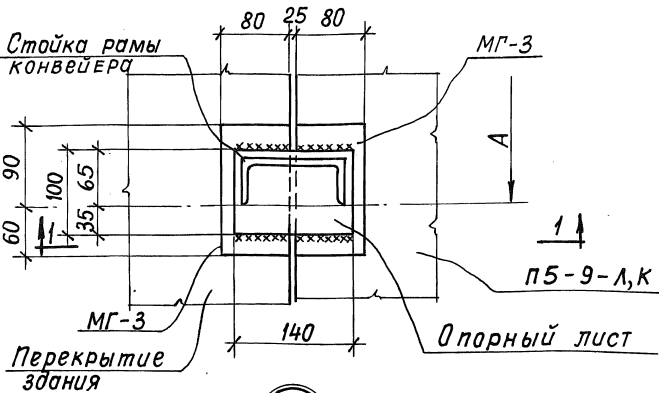
Серия
3.016-1

Выпуск 4 Лист 13

Деталь 14.

12620-04 16

Пров. Магь 26.5.86г. Кол. 10



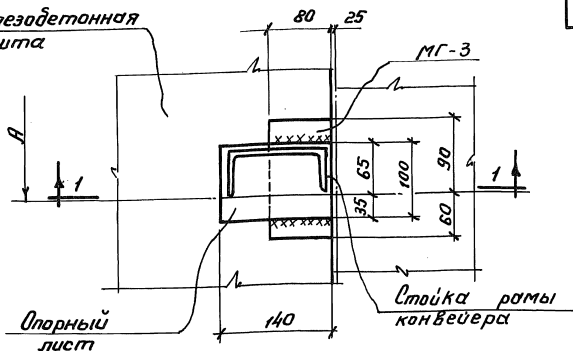
Примечания:

1. Все сварные швы принимать высотой 6мм, электроды Э-42.
2. А - наружный габарит станины конвейера.

Выполнил	Спиричев
Проверил	
Утвердил	
Дизайнер	
Конструктор	
Инженер	
Мастер	
Рабочий	

ГПИ
Ленинградский
Промстройпроект
г. Ленинград

ТД	Неотапливаемые транспортные галереи пролетами 18, 24 и 30 м, с ограждающими конструкциями из волнистых асбестоцементных листов.	Серия 3.016-1
1971	Деталь 15	Выпуск 4 / Лист 14

Железобетонная
плитаСтойка рамы
конвейера

Опорный лист

МГ-3

Железобетонная
плитаПерекрытие
зданияПримечания:

1-1

1. Все сварные швы принимать высотой 6мм, электроды Э-42.
2. А - наружный заборит станины конвейера

Выполнил
Шоговалов
Смирчев

П. инж. пр-та
Л. констр. ин-та
Проверил

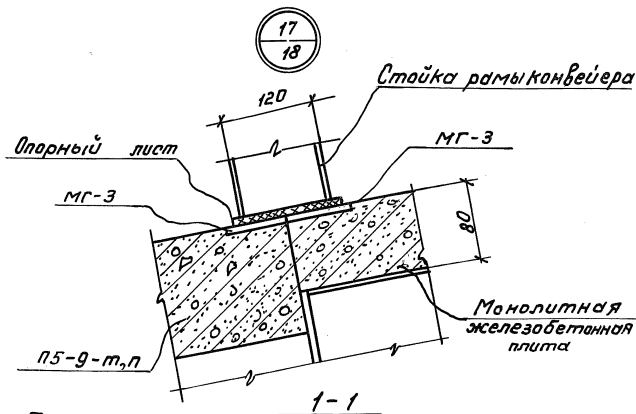
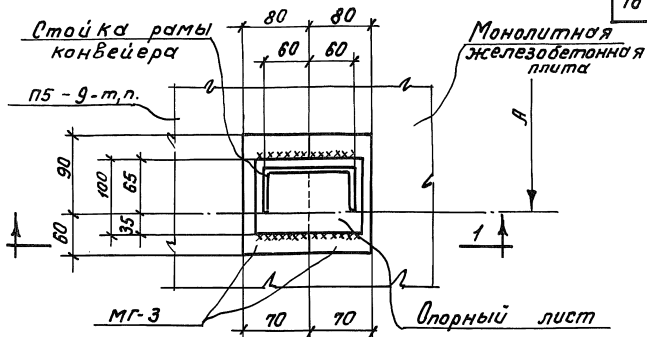
Арзамов
Лилицкий
Выноздров
Александров
Гайсенов

Л. инж. ин-та
Нач. отд.
Л. констр. отд.
Проектировщик
Установитель

ГПИ
ЛЕНИНГРАДСКИЙ
ПРОЕКТПРОЕКТ
Г. ЛЕНИНГРАД

ТД	Неотпливаемые транспортные галереи пролетами 18, 24 и 30м, с ограждающими конструкциями из волнистых асбестоцементных листов	Серия 3.016-1	
	1971г	Деталь 16	Выпуск 4

12620-04 18



Примечания:

1. Все сварные швы принимать высотой 6 мм, электроды 3-42.
2. А - наружный заборит станины конвейера.

ТА

Неотопливаемые транспортные галереи пролетами 18, 24 и 30 м, с ограждающими конструкциями из волнистых асбестоцементных листов.

серия
3.016-1

1971

Деталь 17

Выпуск лист
4 16

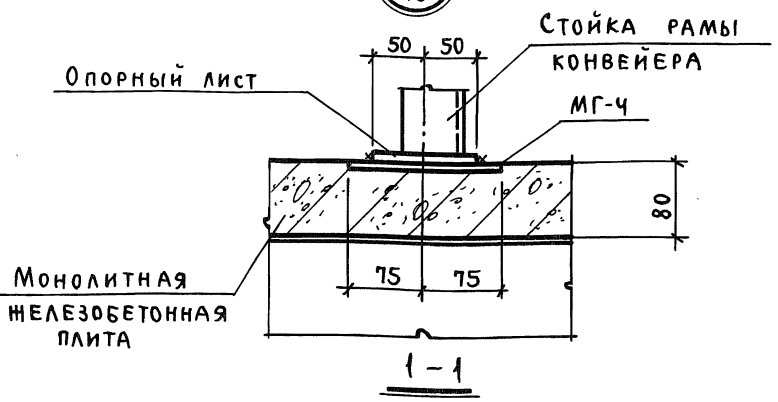
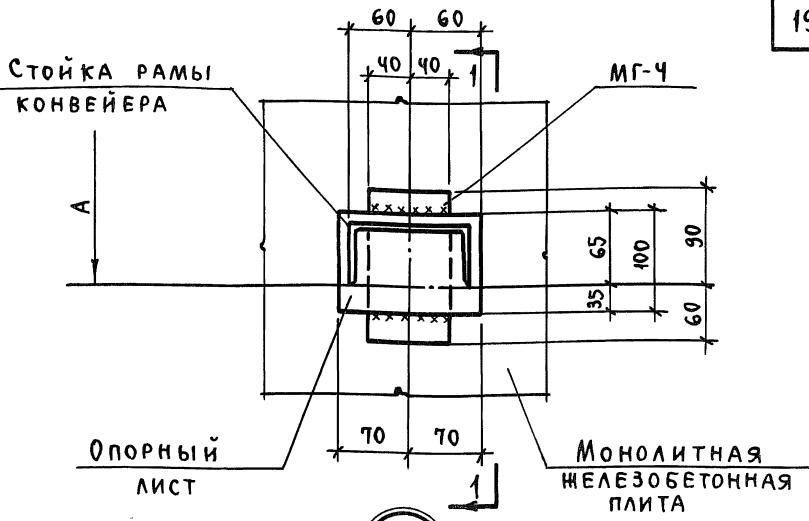
проб.

Морж 26.5.86г. Кол. 2

12620-04 19

Виноградов	Гл. инж. пр-ва	Абрамов	Гл. инж. ин-та
Шалобалгов	Гл. констр. ин-та	Лопыцкий	Мач. отв.
		Виноградов	Гл. констр. отв.
		Александров	Проектиров.
Спиричев	Проверил	Гоусе но к	Вспомогатель.

ГПИ
ЛЕНИНГРАДСКИЙ
ПРОМСТРОЙПРОЕКТ
г. ЛЕНИНГРАД

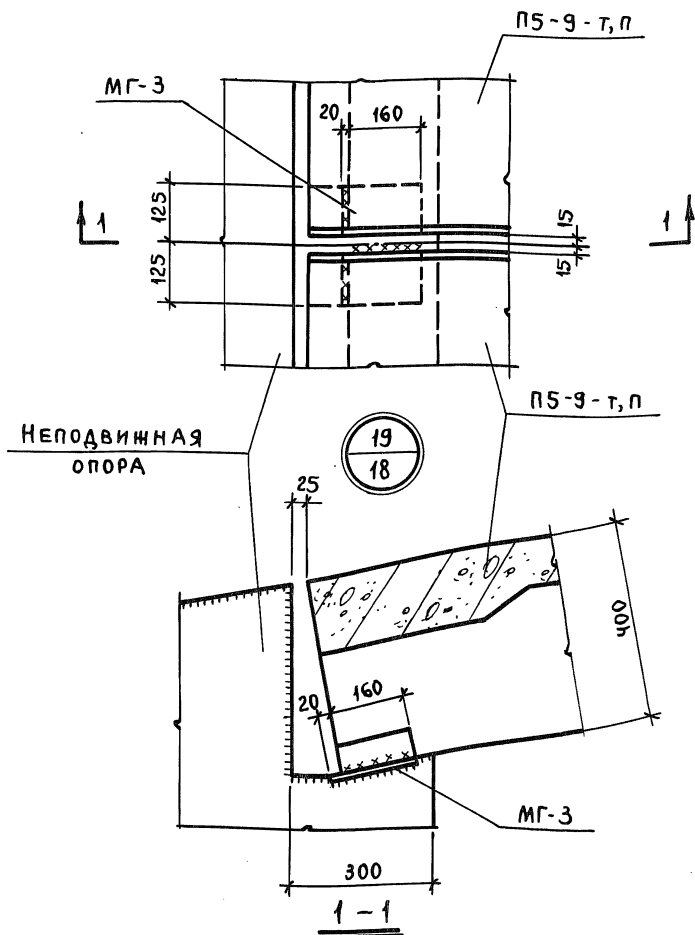


ПРИМЕЧАНИЯ:

1. Все сварные швы принимать высотой 6 мм, электроды Э-42.
2. А-наружный габарит станины конвейера.

ВИНОГРАДОВ	ВИНОГРАДОВ	АБРАМОВ	Г.Л. ИНЖ. ИИ-ТА	ГПИ
ШАПОВАЛОВ	ШАПОВАЛОВ	ЛИПНИЦКИЙ	НАЧ. ОТД.	ГЛ. КОНСТ. ИИСТ.
СПИРИЧЕВ	ВИНОГРАДОВ	ВИНОГРАДОВ	ГЛ. КОНСТ. ОТД.	ПРОВ.
	АЛЕКСАНДРОВ	АЛЕКСАНДРОВ	ПРОЕКТИР.	
	ТАЙСЕНКО	ТАЙСЕНКО	ИСПОЛН.	
ГПИ ЛЕНИНГРАДСКИЙ ПРОМСТРОЙПРОЕКТ Г. ЛЕНИНГРАД				

ТА	НЕОТАПЛИВАЕМЫЕ ТРАНСПОРТЕРНЫЕ ГАЛЕРЕИ ПРО- Летами 18,24 и 30м, с ограждающими конструкци- ями из волнистых асбестоцементных листов	СЕРИЯ 3.016-1	
	1971	ДЕТАЛЬ 18.	Выпуск 4



ПРИМЕЧАНИЕ.

Все сварные швы принимать высотой 6мм,
электроды Э-42.

ГПИ ЛЕНИНГРАДСКИЙ ПРОМСТРОЙПРОЕКТ г. ЛЕНИНГРАД	Л. ИНЖ. ИИ-ТА	АБРАМОВ	ГИП	ВИНОГРАДОВ
	НАЧ. ОТД.	ЛИПНИЦКИЙ	Л. КОНСТ. ИИ-ТА	ШАПОВАЛОВ
	Л. КОНСТ. ОТД.	ВИНОГРАДОВ	ПРОВ.	СПИРИЧЕВ
	ПРОЕКТИР.	АЛЕКСАНДРОВ		
	ИСПОЛН.	ГАЙСЕНКО		

ТД

НЕОТТАПЛИВАЕМЫЕ ТРАНСПОРТЕРНЫЕ ГАЛЕРЕИ ПРО-
ЛЕТАМИ 18, 24 и 30м, с ОГРАНИЧАЮЩИМИ КОНСТРУК-
ЦИЯМИ ИЗ ВОЛНИСТЫХ АСБЕСТОЦЕМЕНТНЫХ ЛИСТОВ.

СЕРИЯ
3.016-1

1971

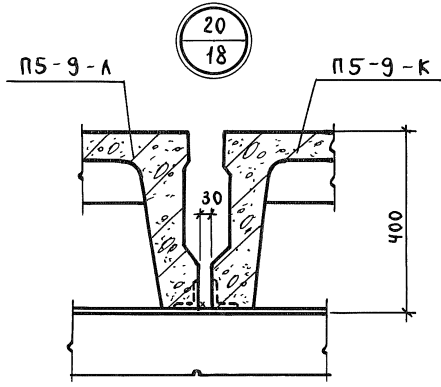
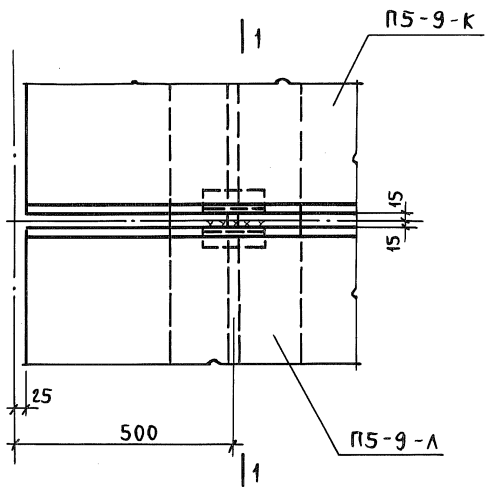
ДЕТАЛЬ 19.

Выпуск 4 Лист 18

12620-04

21

ВИНОГРАДОВ	ВИНОГРАДОВ	ВИНОГРАДОВ	ВИНОГРАДОВ	ВИНОГРАДОВ	ВИНОГРАДОВ
ШАПОВАЛОВ	ШАПОВАЛОВ	ШАПОВАЛОВ	ШАПОВАЛОВ	ШАПОВАЛОВ	ШАПОВАЛОВ
СПИРИЧЕВ	СПИРИЧЕВ	СПИРИЧЕВ	СПИРИЧЕВ	СПИРИЧЕВ	СПИРИЧЕВ
Гип	Гип	Гип	Гип	Гип	Гип
Л. КОНСТ. ИН-ТА	Л. КОНСТ. ИН-ТА	Л. КОНСТ. ИН-ТА	Л. КОНСТ. ИН-ТА	Л. КОНСТ. ИН-ТА	Л. КОНСТ. ИН-ТА
Пров.	Пров.	Пров.	Пров.	Пров.	Пров.
АБРАМОВ	АБРАМОВ	АБРАМОВ	АБРАМОВ	АБРАМОВ	АБРАМОВ
ЛИПНИЦКИЙ	ЛИПНИЦКИЙ	ЛИПНИЦКИЙ	ЛИПНИЦКИЙ	ЛИПНИЦКИЙ	ЛИПНИЦКИЙ
ВИНОГРАДОВ	ВИНОГРАДОВ	ВИНОГРАДОВ	ВИНОГРАДОВ	ВИНОГРАДОВ	ВИНОГРАДОВ
АЛЕКСАНДРОВ	АЛЕКСАНДРОВ	АЛЕКСАНДРОВ	АЛЕКСАНДРОВ	АЛЕКСАНДРОВ	АЛЕКСАНДРОВ
ТАЙСЕНКО	ТАЙСЕНКО	ТАЙСЕНКО	ТАЙСЕНКО	ТАЙСЕНКО	ТАЙСЕНКО
Л. ИНЖ. ИН-ТА	Л. ИНЖ. ИН-ТА	Л. ИНЖ. ИН-ТА	Л. ИНЖ. ИН-ТА	Л. ИНЖ. ИН-ТА	Л. ИНЖ. ИН-ТА
НАЧ. ОТД.	НАЧ. ОТД.	НАЧ. ОТД.	НАЧ. ОТД.	НАЧ. ОТД.	НАЧ. ОТД.
Л. КОНСТ. ОТД.	Л. КОНСТ. ОТД.	Л. КОНСТ. ОТД.	Л. КОНСТ. ОТД.	Л. КОНСТ. ОТД.	Л. КОНСТ. ОТД.
ПРОЕКТИР.	ПРОЕКТИР.	ПРОЕКТИР.	ПРОЕКТИР.	ПРОЕКТИР.	ПРОЕКТИР.
ИСПОЛН.	ИСПОЛН.	ИСПОЛН.	ИСПОЛН.	ИСПОЛН.	ИСПОЛН.
ЛЕНИНГРАДСКИЙ ПРОМСТРОЙПРОЕКТ г. ЛЕНИНГРАД	ЛЕНИНГРАДСКИЙ ПРОМСТРОЙПРОЕКТ г. ЛЕНИНГРАД	ЛЕНИНГРАДСКИЙ ПРОМСТРОЙПРОЕКТ г. ЛЕНИНГРАД	ЛЕНИНГРАДСКИЙ ПРОМСТРОЙПРОЕКТ г. ЛЕНИНГРАД	ЛЕНИНГРАДСКИЙ ПРОМСТРОЙПРОЕКТ г. ЛЕНИНГРАД	ЛЕНИНГРАДСКИЙ ПРОМСТРОЙПРОЕКТ г. ЛЕНИНГРАД



1 - 1

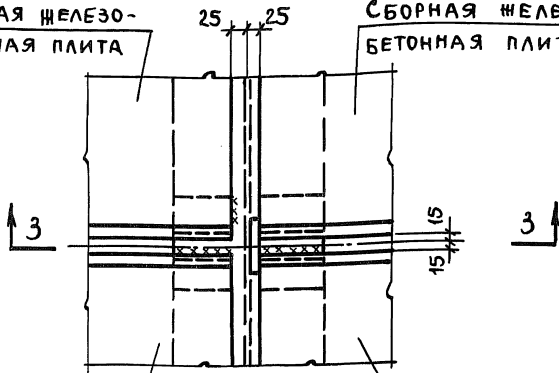
ПРИМЕЧАНИЕ:
 ВСЕ СВАРНЫЕ ШВЫ ПРИНИМАТЬ ВЫСОТОЙ 6ММ.
 ЭЛЕКТРОДЫ МАРКИ Э-42.

ТД	НЕОТАПЛИВАЕМЫЕ ТРАНСПОРТЕРНЫЕ ГАЛЕРЕИ ПРОЛЕТАМИ 18, 24 И 30 М, С ОГРАЖДАЮЩИМИ КОНСТРУКЦИЯМИ ИЗ ВОЛИСТЫХ АСБЕСТОЦЕМЕНТНЫХ ЛИСТОВ.	СЕРИЯ 3.016-1	
	1971	ДЕТАЛЬ 20.	Выпуск 4 Лист 19

12620-04 22

СБОРНАЯ ЖЕЛЕЗО-БЕТОННАЯ ПЛИТА

СБОРНАЯ ЖЕЛЕЗО-БЕТОННАЯ ПЛИТА



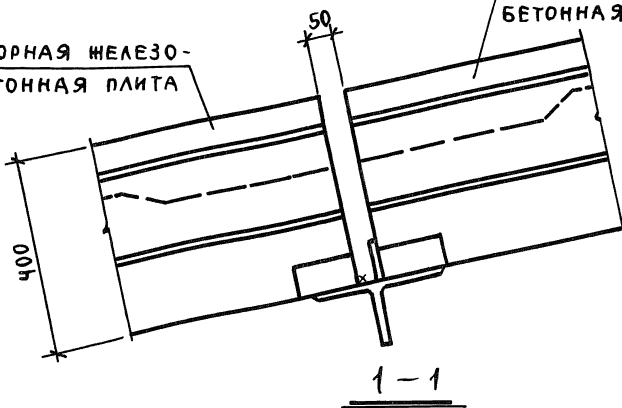
СБОРНАЯ ЖЕЛЕЗО-БЕТОННАЯ ПЛИТА

СБОРНАЯ ЖЕЛЕЗО-БЕТОННАЯ ПЛИТА



СБОРНАЯ ЖЕЛЕЗО-БЕТОННАЯ ПЛИТА

СБОРНАЯ ЖЕЛЕЗО-БЕТОННАЯ ПЛИТА

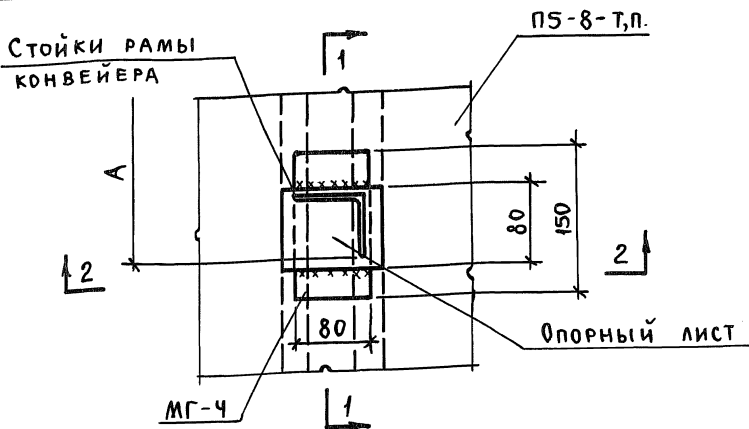


ПРИМЕЧАНИЕ.

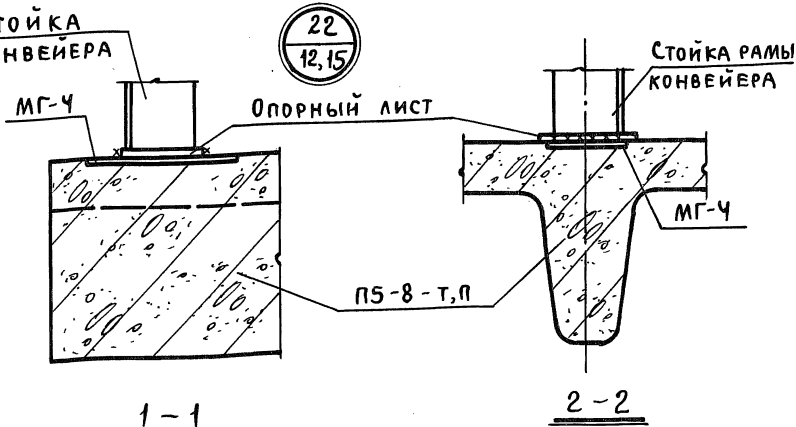
ВСЕ СВАРНЫЕ ШВЫ ПРИНИМАТЬ ВЫСОТОЙ 6ММ, ЭЛЕКТРОДЫ МАРКИ Э-42.

ВИНОГРАДОВ	ГИП	АБРАМОВ	ГЛ. ИНЖ. ИН-ТА	ГПИ ЛЕНИНГРАДСКИЙ ПРОМСТРОЙПРОЕКТ г. ЛЕНИНГРАД
ШАПОВАЛОВ	ГЛ. КОНСТ. И-ТА	ЛИПНИЦКИЙ	НАУ. ОТД.	
СПИРИЧЕВ	ПРОВ.	ВИНОГРАДОВ	ГЛ. КОНСТРОИТА	
		АЛЕКСАНДРОВ	ПРОЕКТИР.	
		ГАЙСЕНКО	ИСПОЛН.	

ТД	НЕОТАПЛИВАЕМЫЕ ТРАНСПОРТЕРНЫЕ ГАЛЕРЕИ ПРО- ЛЕТАМИ 18,24 и 30М, с ОГРАЖДЕНИЯМИ КОНСТРУКЦИ- ЯМИ ИЗ ВОЛНИСТЫХ АСБЕСТОЦЕМЕНТНЫХ ЛИСТОВ.	СЕРИЯ 3.016-1	
	1971	ДЕТАЛЬ 21.	ВЫПУСК 4



Стойка
конвейера



ПРИМЕЧАНИЯ:

1. Все сварные швы принимать высотой 6мм, электроды Э-42.
2. А - наружный габарит станины конвейера.

ВИНОГРАДОВ
ШАПОВАЛОВ
СПИРИЧЕВ

ГИП
ГЛ.КОНСТ.ИНСТ.
ПРОВ.

АБРАМОВ
ЛИПНИЦКИЙ
ВИНОГРАДОВ
АЛЕКСАНДРОВ
ГАЙСЕНКО

ГАЛКИН-ИН-ТА
НАЧ. ОТА.
ГЛ.КОНСТ.ОТА.
ПРОЕКТИР.
ИСПОЛН.

ГЛИ
ЛЕНИНГРАДСКИЙ
ПРОМСТРОЙПРОЕКТ
г.ЛЕНИНГРАД

ТА

НЕОТАПЛИВАЕМЫЕ ТРАНСПОРТЕРНЫЕ ГАБЕРИ ПРОДЕ-
ТАМИ 18,24 И 30 М, С ОГРАЖДАЮЩИМИ КОНСТРУКЦИ-
ЯМИ ИЗ ВОЛНИСТЫХ АСБЕСТОЦЕМЕНТНЫХ ЛИСТОВ.

СЕРИЯ
3.016-1

1971

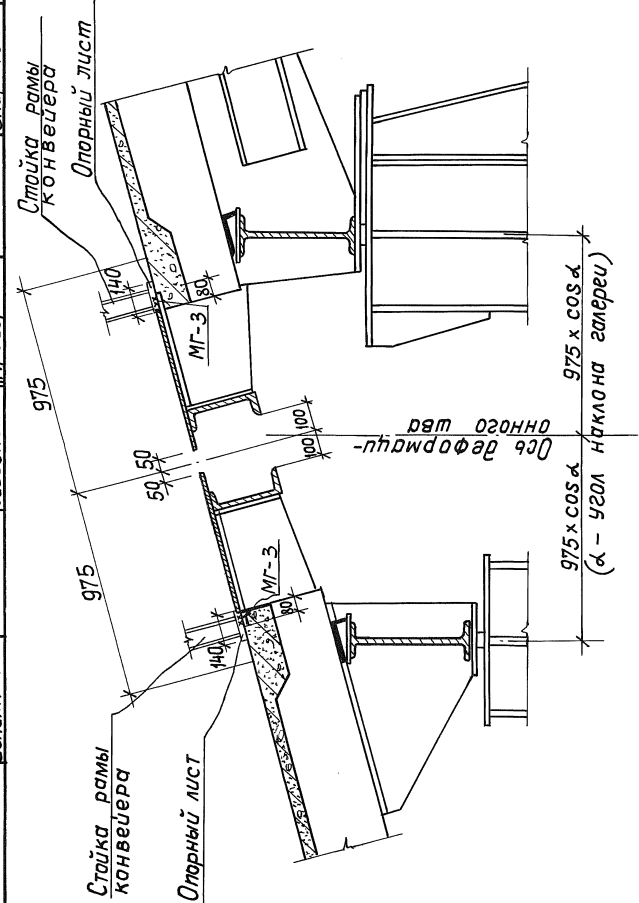
ДЕТАЛЬ 22

Выпуск 4 Лист 21

12620-04 24

ГПИ Ленинградский Промстройпроект г. Ленинград	Сл. инж. П. ТА Нач. отд. Гл. конструктор Проктуров Исполнит.	Л. Брамов Л. Плещицкий В. Виноградов А. Александров Э. Сусенок	Сл. инж. ПР-ТА Сл. констр. Ч-ТО	В. Виноградов Ш. Шаповалов
---	--	--	------------------------------------	-------------------------------

1971	ТА	12620-04	25
------	----	----------	----



1971	ТА	12620-04	25
Неотплавленные транспортные галереи пролетами 18, 24 и 30 м, с ограждающими конструкциями из волнистых асбестоце- ментных листов		Серия	3.016-1
Деталь крепления стоек рамы конвейера у температурного шва		Выпуск	Лист
		4	22

ВИНОГРАДОВ
ШАПОВАЛОВ
СПИРИЧЕВ

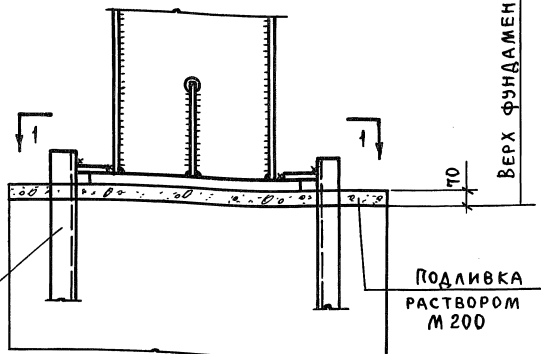
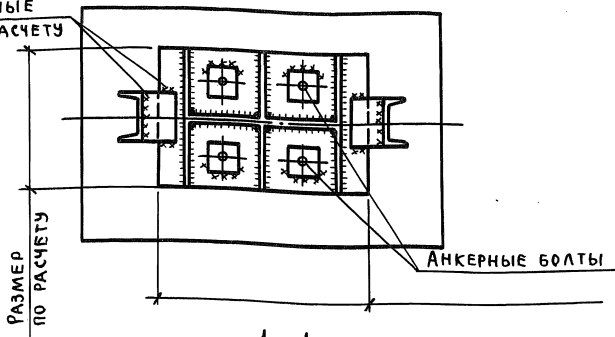
ГИП
Л. КОНСТ. ИН-ТА
ПРОВ.

АБРАМОВ
ЛИПНИЦКИЙ
ВИНОГРАДОВ
АЛЕКСАНДРОВ
ГАЙСЕНКО

Л. ИНЖ. ИН-ТА
НАЧ. ОТД.
Л. КОНСТ. ОТД.
ПРОЕКТИР.
ИСПОЛН.

ГПИ
ЛЕНИНГРАДСКИЙ
ПРОМСТРОИПРОЕКТ
г. ЛЕНИНГРАД

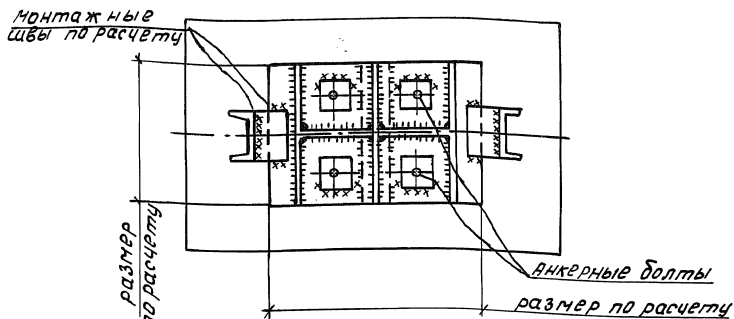
МОНТАЖНЫЕ
ШВЫ ПО РАСЧЕТУ



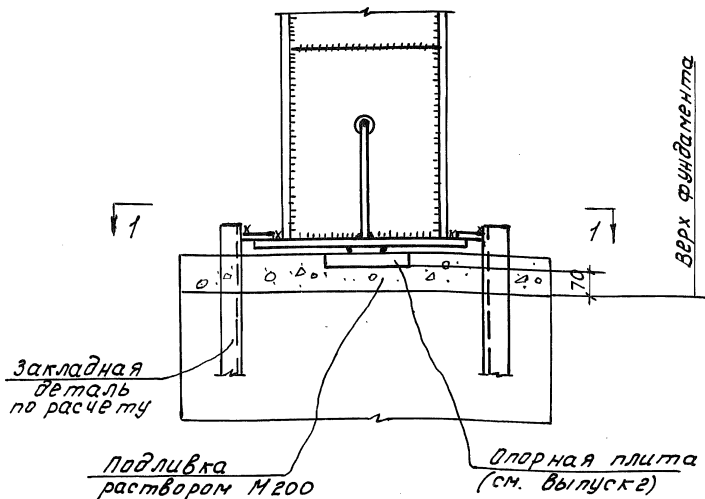
1971	ТА	НЕОТАПЛИВАЕМЫЕ ТРАНСПОРТЕРНЫЕ ГАЛЕРЕИ ПРОЛЕТАМИ 18,24 и 30 м, с ограждающими конструкциями из волнистых асбестоцементных листов.	СЕРИЯ 3.016 - 1	
		ПРИМЕР, УЗЛА СОПРЯЖЕНИЯ СТАЛЬНЫХ ОПОР ВЫСОТОЙ БОЛЕЕ 14 м с фундаментом.	Выпуск 4	Лист 23

12620-04 26

Пров. Заря 26.5.86г Коп. Шир



1-1



ТД	Неоштальбимые транспортные галереи пролетами 18, 20 и 30 м с ограждающими конструкциями из волнистых асбестоцементных листов.	серия 3.016-1
1971	Пример узла сопряжения стальных опор высотой менее 14 м с фундаментом	Выпуск 4 Лист 24

12620-04