

ТИПОВЫЕ СТРОИТЕЛЬНЫЕ КОНСТРУКЦИИ ИЗДЕЛИЯ И УЗЛЫ

СЕРИЯ 3.0191-3

РАМПЫ И НАВЕСЫ НАД НИМИ

ВЫПУСК 4

КОНСТРУКЦИИ СТАЛЬНЫЕ

ЧЕРТЕЖИ КМ

25473-05

Отпускная цена
на момент реализации
указана в счет-накладной

ТИПОВЫЕ СТРОИТЕЛЬНЫЕ КОНСТРУКЦИИ, ИЗДЕЛИЯ И УЗЛЫ

СЕРИЯ 3.0191-3

РАМПЫ И НАВЕСЫ НАД НИМИ

выпуск 4

КОНСТРУКЦИИ СТАЛЬНЫЕ

ЧЕРТЕЖИ КМ

Разработаны
ПИ ПРОМСТРОЙПРОЕКТ

Главный инженер института

Начальник отдела

Главный специалист



Н.Б. Левовский

Г.А. Вшерацкий

М.П. Залкина

Утверждены

Главным управлением организации
проектирования ГОССТРОЯ СССР

Листов от 29.11.91г. № 5/4. 85

Введены в действие с 15.12.92г.

ПИ ПРОМСТРОЙПРОЕКТ

Приказ от 24.09.92 № 37

ОБОЗНАЧЕНИЕ	НАИМЕНОВАНИЕ	СТР.
3.019.1-3.4-00ПЗ	ПОЯСНИТЕЛЬНАЯ ЗАПИСКА	4-7
-01 км	СХЕМА 1. СХЕМА РАСПОЛОЖЕНИЯ КОНСТРУКЦИЙ НАВЕСА	8
-02 км	СХЕМА 2. СХЕМА РАСПОЛОЖЕНИЯ КОНСТРУКЦИЙ НАВЕСА	9
-03 км	СХЕМЫ 1,2. РАЗРЕЗЫ 2-2,3-3,5-5,6-6 К СХЕМАМ РАСПОЛОЖЕНИЯ	10
-04 км	СХЕМЫ 1,2. РАСЧЕТНЫЕ СХЕМЫ КОНСТРУКЦИЙ	11
-05 км	СХЕМЫ 1,2. ТАБЛИЦА ОПОРНЫХ УСИЛИЙ	12
-06 км	СХЕМЫ 1,2. ТАБЛИЦА ПОДБОРА СЕЧЕНИЙ ФЕРМ, БАЛОК И СТОЕК	13
-07 км	СХЕМЫ 1,2. ТАБЛИЦА СЕЧЕНИЙ ПРОГОНОВ, СТОЕК И СВЯЗЕЙ	14
-08 км	СХЕМА 1. СЕЧЕНИЯ ФЕРМ	15
-09 км	СХЕМА 2. СЕЧЕНИЯ БАЛОК С ПОДВЕСКОЙ	16
-10 км	СХЕМЫ 3,8. СХЕМА РАСПОЛОЖЕНИЯ КОНСТРУКЦИЙ НАВЕСА	17-18
-11 км	СХЕМЫ 3,8. ТАБЛИЦА ОПОРНЫХ УСИЛИЙ И ПОДБОРА МАРОК БАЛОК	19-21 <i>19и</i>
-12 км	СХЕМЫ 3,8. ТАБЛИЦА ОПОРНЫХ УСИЛИЙ И ПОДБОРА МАРОК СТОЕК	22-23
-13 км	СХЕМЫ 3,8. ТАБЛИЦА СЕЧЕНИЙ БАЛОК БС	24
-14 км	СХЕМЫ 3,8. ТАБЛИЦА СЕЧЕНИЙ БАЛОК БП И СТОЕК	25
-15 км	СХЕМЫ 4,7. СХЕМА РАСПОЛОЖЕНИЯ КОНСТРУКЦИЙ НАВЕСА	26
-16 км	СХЕМЫ 4,7. ТАБЛИЦА ОПОРНЫХ УСИЛИЙ И ПОДБОРА МАРОК БАЛОК	27
-17 км	СХЕМЫ 4,7. ТАБЛИЦА СЕЧЕНИЙ БАЛОК	28

ОБОЗНАЧЕНИЕ	НАИМЕНОВАНИЕ	СТР.
3.019.1-3.4-18 км	СХЕМЫ 6,10. СХЕМА РАСПОЛОЖЕНИЯ КОНСТРУКЦИЙ НАВЕСА	29-30
-19 км	СХЕМЫ 6,10. ТАБЛИЦА ОПОРНЫХ УСИЛИЙ И ПОДБОРА МАРОК БАЛОК	31-33
-20 км	СХЕМЫ 6,10. ТАБЛИЦА ОПОРНЫХ УСИЛИЙ И ПОДБОРА МАРОК СТОЕК	34-35
-21 км	СХЕМЫ 6,10. ТАБЛИЦА СЕЧЕНИЙ БАЛОК И СТОЕК	36
-22 км	СХЕМА 11. СХЕМА РАСПОЛОЖЕНИЯ КОНСТРУКЦИЙ НАВЕСА	37
-23 км	СХЕМА 11. ТАБЛИЦА ОПОРНЫХ УСИЛИЙ И ПОДБОРА МАРОК БАЛОК	38
-24 км	СХЕМЫ 11,15. ТАБЛИЦА СЕЧЕНИЙ БАЛОК	39
-25 км	СХЕМА 15. СХЕМА РАСПОЛОЖЕНИЯ КОНСТРУКЦИЙ НАВЕСА	40
-26 км	СХЕМА 15. ТАБЛИЦА ОПОРНЫХ УСИЛИЙ И ПОДБОРА МАРОК БАЛОК	41
-27 км	СХЕМА 15. ТАБЛИЦА ОПОРНЫХ УСИЛИЙ И ПОДБОРА МАРОК СТОЕК	42

ИНВ. № ПОДЛ. ПОДПИСЬ И ДАТА ВЗАМ. ИНВ. №

Внесены изменения от Промстройпроекта 3.06.93 *М.П. Элькина*

3.019.1-3.4-00 км			
Нач. отд.	Вч. раб. инж.	Инж. I к.	Инж. II к.
Н. контр.	Элькина	Фофонова	
Сл. спец.	Элькина		
СОДЕРЖАНИЕ			
СТАДИЯ		ЛИСТ	ЛИСТОВ
Р		1	2
ПРОМСТРОЙПРОЕКТ			

25473-05 3

ФОРМАТ А3

ОБОЗНАЧЕНИЕ	НАИМЕНОВАНИЕ	СТР.
3.019.1-3.4- 28 КМ	СХЕМА 15. ТАБЛИЦА СЕЧЕНИЙ БАЛОК И СТОЕК	43
- 29 КМ	СХЕМА 16. СХЕМА РАСПОЛОЖЕНИЯ КОНСТРУКЦИЙ НАВЕСА	44
- 30 КМ	СХЕМА 16. ТАБЛИЦА ОПОРНЫХ УСИЛИЙ И ПОДБОРА МАРОК БАЛОК	45-46
- 31 КМ	СХЕМА 16. ТАБЛИЦА ОПОРНЫХ УСИЛИЙ И ПОДБОРА МАРОК СТОЕК	47
- 32 КМ	СХЕМА 16. ТАБЛИЦА СЕЧЕНИЙ БАЛОК И СТОЕК	48
- 33 КМ	СХЕМЫ И ТАБЛИЦЫ ПОДБОРА СЕЧЕНИЙ СВЯЗЕЙ	49-50
- 34 КМ	Схемы 3,8,15. ТАБЛИЦА ПОДБОРА СЕЧЕНИЙ ПРОГОНОВ И ПРОФНАСТИЛА	51
- 35 КМ	РЕШЕТЧАТЫЕ ПРОГОНЫ	52
- 36 КМ	Узлы 1...3	53
- 37 КМ	Узлы 4...7	54
- 38 КМ	Узлы 8...10	55
- 39 КМ	Узлы 11...13	56
- 40 КМ	Узлы 14...18	57
- 41 КМ	Узлы 19, 20	58
- 42 КМ	Узлы 21, 22, 23	59
- 43 КМ	Узлы 24, 25	60
- 44 КМ	Узлы 26, 27, 28	61
- 45 КМ	Узлы 29 ... 32	62
- 46 КМ	Узлы 33 ... 35	63
- 47 КМ	Узлы 36, 37, 38	64

3.019.1-3.4-00 КМ

ЛИСТ

2

25473-05 4

ФОРМАТ А3

ЛИСТ № ПОДЛ. ПОДПИСЬ И ДАТА ВЗАМ. ИНВ. №

I. Общая часть.

- 1.1. Настоящий выпуск содержит чертежи марки КМ конструкций навесов, разработанных для конструктивных схем рам и навесов 1, 2, 3, 4, 6, 7, 8, 10, 11, 15 и 16.
Характеристика вышеуказанных схем, основные расчётные параметры, область применения рам и навесов приведены в выпуске 0 "Материалы для проектирования".
 - 1.2. В выпуске разработаны примеры решения схем расположения конструкций навесов, приведены все данные для подбора сечений и конструирования узлов. Узлы в выпуске разработаны как примеры конструктивных решений и должны дорабатываться в проектах марки КМ по конкретным расчётным условиям.
- ### 2. Конструктивные решения
- 2.1. Проектирование конструкций выполнено в соответствии с главами СНиП II. 23-81 "Нагрузки и воздействия" и СНиП II-23-81* "Стальные конструкции".
 - 2.2. Сечения элементов приняты по "Сокращённому варианту металлопроката в строительных стальных конструкциях", утверждённому постановлением Госстроя СССР № 28 от 21. 11. 86 г.
 - 2.3. При расчёте конструкций покрытия приняты две схемы загрузки навеса снеговой нагрузкой, при $M = 2, 4, 6$.
При $M = 1$ S принята равной S_0 по всей ширине навеса.

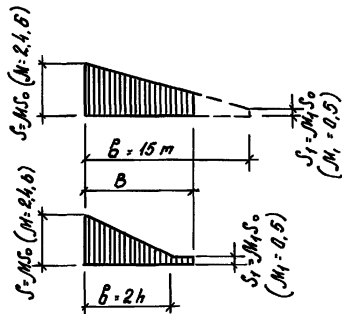


Схема 1 $B = 15m (> B)$

Схема 2 $B = 2h (< B)$

h - высота перепада, B м,
 B - ширина навеса, B м,
 B - длина зоны повышенной снеговой нагрузки, B м

- 2.4. Длину температурного блока следует принимать по таблице 42 СНиП II-23-81*, как для открытых сооружений, если это конструктивно не обязательно в длинны температурных блоков примыкающего здания.
- В схемах расположения элементов навеса в данном выпуске длина температурного блока принята условно 72.0 м (для сравнения со схематом навесов в железобетонных конструкциях).
- 2.5. Конструктивные решения схем навесов следующие:
- 2.6. Схема 1 - консольные фермы, опирающиеся на столыки, приваренные к колоннам здания и выпущенные в вертикальных швах стеновых панелей.
- 2.7. Схема 2 - стальные балки с подвесками, опирающиеся на столыки, приваренные к колоннам здания и выпущенные в вертикальных швах стеновых панелей.
- 2.8. В местах температурных швов здания, к которому примыкает навес, фермы и балки с подвесками опираются на стойки, которые крепятся сверху к столыкам, приваренным к колоннам здания и выпущенным в горизонтальных швах стеновых панелей.
- 2.9. Конструкции навесов по схемам 1 и 2 предусматривают кровлю из стального профилированного листа по пропанам, расположенным через 1,5 м.
- 2.10. Область применения подвесных навесов по схемам 1 и 2 ограничена (см. шаг 05 КМ), т.к. при больших снеговых нагрузках усиления, возникающие в наклонных элементах, затрудняют или практически делают невозможным закрепление бытовых столыков к колоннам.
- 2.11. Схемы 3, 8 - конструкция навеса решена в виде продольных рам (по крайнему ряду) пролетом 12 м, с заделанными стойками и шарнирным опиранием балок "подстропильных" марки БП. "Стропильные" балки БС с консольями имеют шаг 6.0 м, по крайнему ряду опираются на стойки и подстропильные балки БП, у стен здания балки БС опираются на стальные стойки (схема 8) или на плиты у стен здания (схема 3).

Исполн.	В.В.В.В.В.
Провер.	В.В.В.В.В.
Инж. отд.	В.В.В.В.В.
Н.конт.	В.В.В.В.В.
Ин. спец.	В.В.В.В.В.

3.019.1 - 3.4-0013

Пояснительная
записка

Стадия	Лист	Листов
Р	1	4

ПРОМСТРОЙПРОЕКТ

25473-05 5

Формат А3

2.12. Кровля - стальной профилированный настил по стальным прогонам.

2.13. Шаг прогонов, сечение прогонов и марка профлиста подбираются по документу 34кМ в зависимости от нагрузки и схемы загрузки.

2.14. Для схемы 3 устоячивость конструкции навеса в поперечном направлении обеспечена креплением к пиллястрам здания, в продольном - заделкой стоек.

2.15. Для схемы 8 устоячивость конструкции навеса обеспечивается в поперечном направлении заделкой стоек у стен и горизонтальными связями по покрытию, в продольном направлении заделкой стоек крайнего ряда и вертикальными связями по стайкам, притыкающим к зданию.

2.16. Схемы 6, 10 - конструкция навеса решена в виде продольных рам (на крайнем ряду) пролётом 12,0 м, с заделанными стойками и шарнирным опиранием конструкции, несущих кровлю. У стены притыкающего здания пролёт балок, несущих кровлю, принят 6,0 м. Балки и прогоны опираются на стойки стальные (схема 10) или на пиллястры у стен здания и на стойки по крайнему ряду (схема 6)

2.17. кровля - волнистая монолитная армоцементная оболочка

2.18. Для схемы 6 устоячивость конструкции навеса в поперечном направлении обеспечена креплением к пиллястрам здания, в продольном - заделкой стоек крайнего ряда.

2.19. Для схемы 10 устоячивость навеса обеспечивается в поперечном направлении заделкой стоек у стен и горизонтальными связями по покрытию, в продольном направлении заделкой стоек крайнего ряда и вертикальными связями по стайкам, притыкающим к зданию.

2.20. В качестве конструкции, несущей кровлю по крайнему ряду, приняты "Стальные решётчатые прогоны производственных зданий пролётом 12 м с применением профилей на сварочном монтажном металлопрокате" по серии 1.462.3-17/85.

Прогоны ПР-6,2 - ПР-31,6 (ПК-6,2 - ПК-31,6) приняты по серии для нагрузок, не превышающих 31,6 кН/м (3,22 тс/м). Для нагрузок, превышающих максимально предусмотренные в серии, разработаны дополнительные прогоны марок ПР-34,7 - ПР-59,0 (ПК-34,7 - ПК-59,0) для нагрузок 34,7 - 59,0 кН/м (смотрите документ 35 кМ).

Расчёт прогонов на большую нагрузку произведён по основным расчётным положениям, принятым в серии 1.462.3-17/85.

прогоны изготавливать и монтировать по указаниям этой серии.

Для возможности опирания монолитной армоцементной оболочки по верхнему поясу решётчатых прогонов всех марок прибавить стальную полосу толщиной 6мм (на заводе-изготовителе прогонов или на монтаже). Применение решётчатых прогонов даёт экономию стали в среднем в 1,3 раза на конструкции покрытия, по сравнению с балками из прокатных двутавров.

2.30. Схемы 4,7,11 - конструкция навесов комбинированная. Для этих схем разработаны только балки, которые опираются на железобетонные колонны (схемы 11,7) или на железобетонные колонны и пиллястры стен здания, к которому навес примыкает (схема 4).

2.31. Схема 15. Конструкция навеса решена в виде поперечных рам с заделанными стойками и шарнирным опиранием балок на стойки. Кровля - стальной профилированный настил по прогонам.

2.32. Устоячивость конструкции навеса в поперечном направлении обеспечивается заделкой стоек, в продольном - сечетой вертикальных связей.

2.33. Связи по верхним поясам балок ВС предусмотрены для закрепления смотого пояса балки от потери устоячивости. Для уменьшения сечений связей прогоны в связевых пролётах устанавливать через 1,5 м.

2.34. Для схем 11 и 15 несущие балки ВС запроектированы в виде сквозных сварных балок, изготавливаемых путём разрезки прокатных двутавров по зигзагообразной линии, раздвигки и последующей сварки по выступам стенки (балки с перфорированной стенкой).

2.35. Опирание ж.б. плит и прогонов предусмотрено в сечениях балок, не ослабленных отверстиями, эти сечения и опорные сечения укреплены поперечными рёбрами.

Балки приняты симметричного сечения (сваренные из балок одного сечения) или асимметричного сечения (сваренные из балок разных сечений) одной марки стали.

Применение балок с перфорированной стенкой даёт экономию металла по сравнению с применением прокатных балок сплошного сечения

2.36. Схема 16. Конструкция навеса решена в виде продольных балок и прогонов опирающихся на стойки. Конструкция кровли - монолитная армоцементная оболочка.

Шаг стоек, притыкающих к зданию, - 6 м, балки 16 ВС, несущие кровлю, - из прокатных двутавров.

Шаг стоек крайнего ряда - 12 м, в связевых пролётах шаг стоек - 6 м.

2.37. В качестве конструкции, несущей кровлю по крайнему ряду, приняты

3.019.1 - 3.4 - 00ПЗ

лист

2

25473-05 6 вариант 13

стальные решетчатые прогоны для производственных зданий пролётом 12,0 м по серии 1.462.3-17/85 (см. п. 2.20).

- 2.38. Устойчивость конструкций навеса в поперечном направлении обеспечивается заделкой стоек в фундаментах, в продольном - системой вертикальных связей.
- 2.39. Для всех конструктивных схем стойки рассчитаны как заделанные в уровне верха фундаментов и шарнирно соединённые с балками продольных или поперечных рам. Расчётные длины стоек в плоскости рам приняты равными удвоенной геометрической длине, расчётные длины из плоскости рам приняты равными геометрической длине колонн.
- 2.40. При расчёте конструкций приняты следующие расчётные данные:
 - класс ответственности сооружения - II;
 - коэффициент надёжности по назначению - $\gamma_n = 0,95$;
 - предельная допускаемая гибкость сжатых элементов каркаса:
 - для стоек - 150;
 - для связей - 200;
 - предельный допускаемый прогиб элементов каркаса (балок, прогонов, настила) - $1/200$.
- 2.42. Марки стали для элементов конструкций навесов и для деталей в узлах приняты по таблице 50 СНиП II-23-81* как для конструкций группы 2 (фермы, балки), группы 3 (прогоны, стойки) и группы 4 (связи и т.п.) в районах строительства в расчётной температурой $-30^\circ\text{C} < t < 40^\circ\text{C}$ и по данным "Сокращённого сортамента металлопродукта в строительных стальных конструкциях". При проектировании в других районах марка стали должна быть скорректирована в конкретном проекте.

3. Требования к изготовлению и монтажу.

- 3.1. Изготовление и монтаж конструкций следует производить в соответствии с требованиями главы СНиП III-18-75 "Металлические конструкции" и СНиП 3.03.01-87 "Несущие и ограждающие конструкции".
- 3.2. Заводские сварные соединения следует выполнять автоматической или полуавтоматической сваркой. Материалы для сварки следует применять по таблице 55 главы СНиП II-23-81*. Катеты угловых швов не должны быть менее указанных в табл. 38. СНиП II-23-81*.
- 3.3. Все монтажные соединения выполнять на болтах и сварке. Болты М16, М20 класса прочности "В" по ГОСТ 7798-70, класса

прочности 5.8 по ГОСТ 1759.4-87 с клеем завода и маркировкой класса прочности. Гайки М16, М20 класса прочности 5 по ГОСТ 1759.5-87.

Болты должны быть защищены от раскручивания. Монтажные сварные соединения выполнять ручной электродуговой сваркой по ГОСТ 5264-80 электродами типа Э42 по ГОСТ 9467-75.

- 3.4. Профилированный настил крепить к прогонам самонарезающими болтами по ОСТ 34-13-016-88 или винтами по МУ 36-25.12-13-88с уплотнительными шайбами по МУ 36-26 24-84, поставляемыми в комплекте. На крайних опорах и в месте стыка полки настила крепятся в каждой гофре к прогонам, на промежуточных опорах - через гофру. Профили настила соединяются между собой с помощью комбинированных заклёпок по ОСТ 34-13-017-88 или по МУ 36-2088-85, шаг заклёпок не более 500 мм.
- 3.5. Защиту конструкций от коррозии следует производить в соответствии с указанием глав СНиП 2.03.11-85. "Защита строительных конструкций от коррозии" и СНиП 3.04.03-85 "Защита строительных конструкций и сооружений от коррозии".

4. Указания по применению материалов выпуска.

- 4.1. При разработке проекта КМ конструкций навесов с использованием данного выпуска необходимо:
 - составить схему расположения конструкции навеса (на основании схем, приведённых в выпуске);
 - по таблицам опорных усилий и подбора марок выбрать марки элементов навесов (балок, стоек, прогонов, связей, профнастила) и соответствующие опорные усилия;
 - по таблицам сечений найти сечения соответствующих выбранных марок и внести их в ведомости элементов на чертежах КМ, с указанием всех опорных усилий, необходимых для разработки КМД и узлов сопряжения конструкции.
 - конструктивные решения узлов следует принимать по типу узлов, разработанных в выпуске, размеры деталей узлов (толщины оголовков, опорных плит, толщины рёбер, катеты расчётных швов) определяются в конкретных проектах по опорным усилиям;
 - техническая спецификация стали составляется в проекте КМ по

УТВЕРЖДЕНО И ПОДПИСАНО

3. 019.1 - 3.4 - ОПЗ

лист 3

25473-05 7

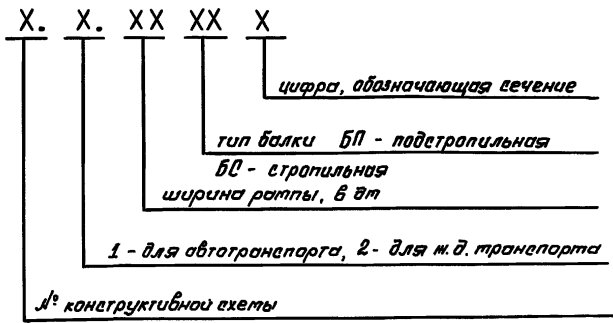
формат А3

выбранным сечением и разработанным в проекте узлом с частичным использованием данных выпуска.

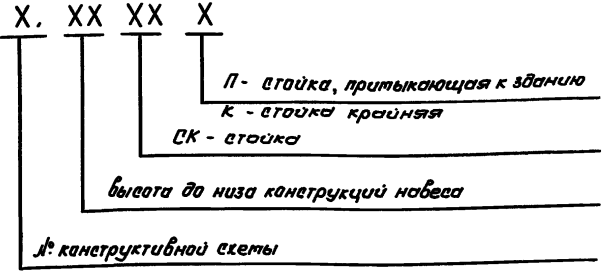
4. Маркировка элементов навесов:

Марки элементов навесов имеют следующую расшифровку:

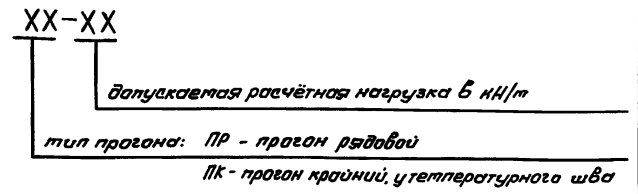
Для балок



Для стоек



Для решетчатого прогона



Примеры марок:

- Балка стропильная для конструктивной схемы 3, при ширине ригеля 6.0 м, для м.д. транспорта - 3.2.60.БС6
- Стойка для конструктивной схемы 8, высотой 4,2 м, расположенная у здания - 8.42.СКП

Шифр № подл. Подпись и дата. Внут. шифр №

3.019.1 - 3.4-00ПЗ 4

25473-05 8 Формат А3

СХЕМА ПРОГОНОВ И СВЯЗЕЙ ПО ВЕРХНИМ ПОЯСАМ ФЕРМ

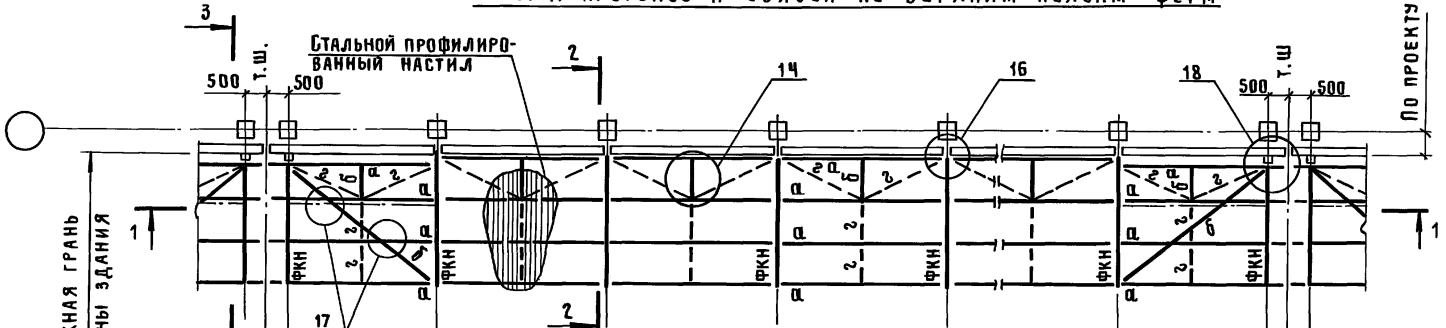
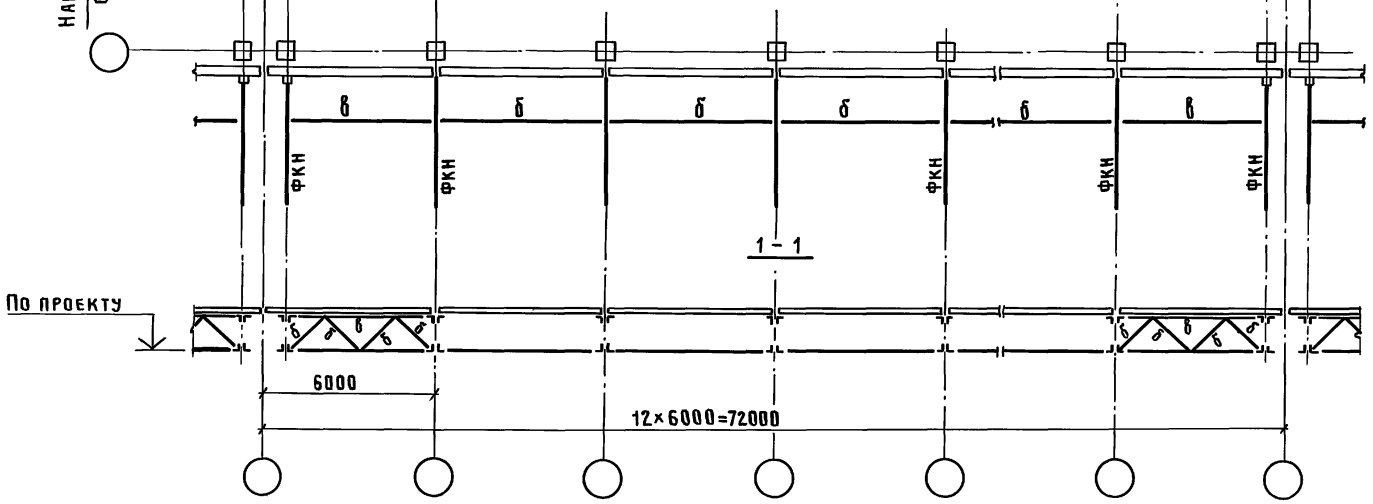


СХЕМА СВЯЗЕЙ ПО НИЖНИМ ПОЯСАМ ФЕРМ



- 1 Таблица сечений приведена на докум. 10КМ
- 2 Таблица подбора сечений профилированного настила приведена на докум. 34КМ

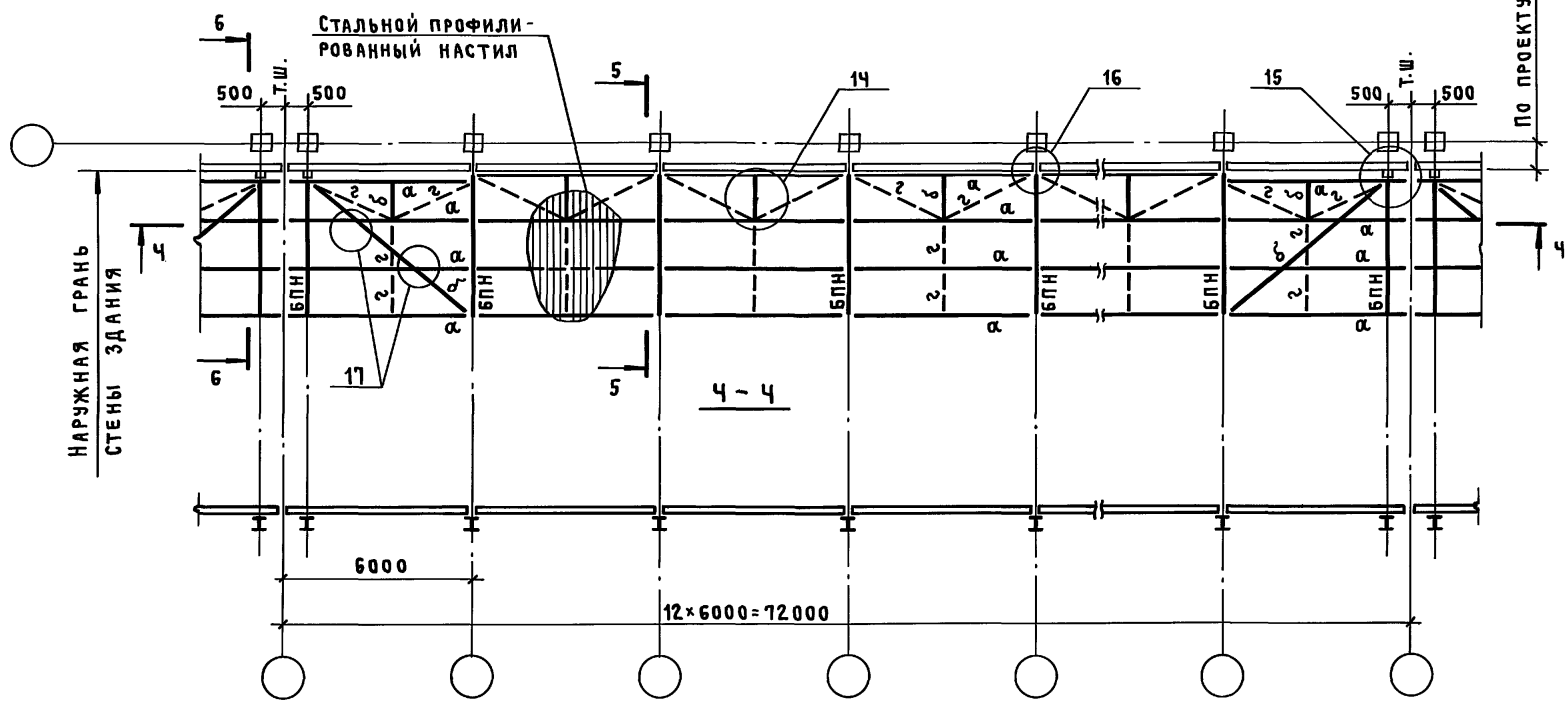
3.019.1-3.4-01КМ			
НАЧ.ОТД.	В.ЧЕРАШИЙ		
Н.КОНТР.	ЭЛЬКИНА		
СЛ.СПЕЦ.	ЭЛЬКИНА		
ИНЖ.ТК	ФОФОНОВА		
ИНЖ.ИЖ	БУРКАСОВА		
СХЕМА 1		СТАДИЯ	ЛИСТ
Схемы расположения конструкций навеса		Р	1
ПРОМСТРОЙПРОЕКТ			

25473-05 9

ФОРМАТ А3

ИНВ.№ ПОДАТЬ ПОДПИСЬ И ДАТА ВЗАМ.ИНВ.№

СХЕМА ПРОГОНОВ И СВЯЗЕЙ ПО ВЕРХНИМ ПОЯСАМ БАЛОК



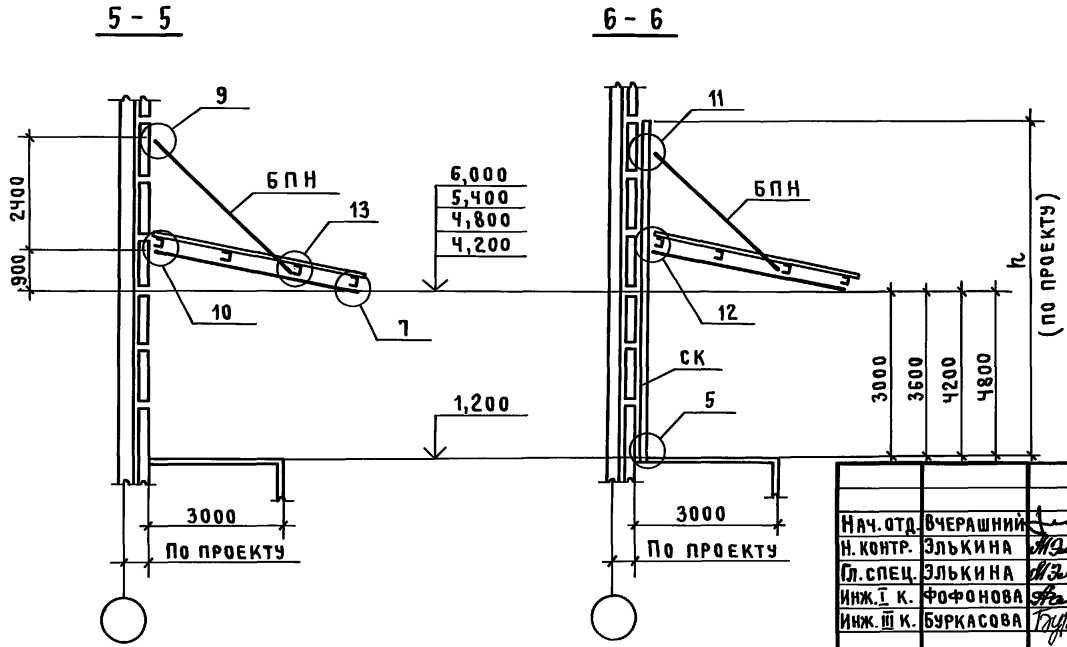
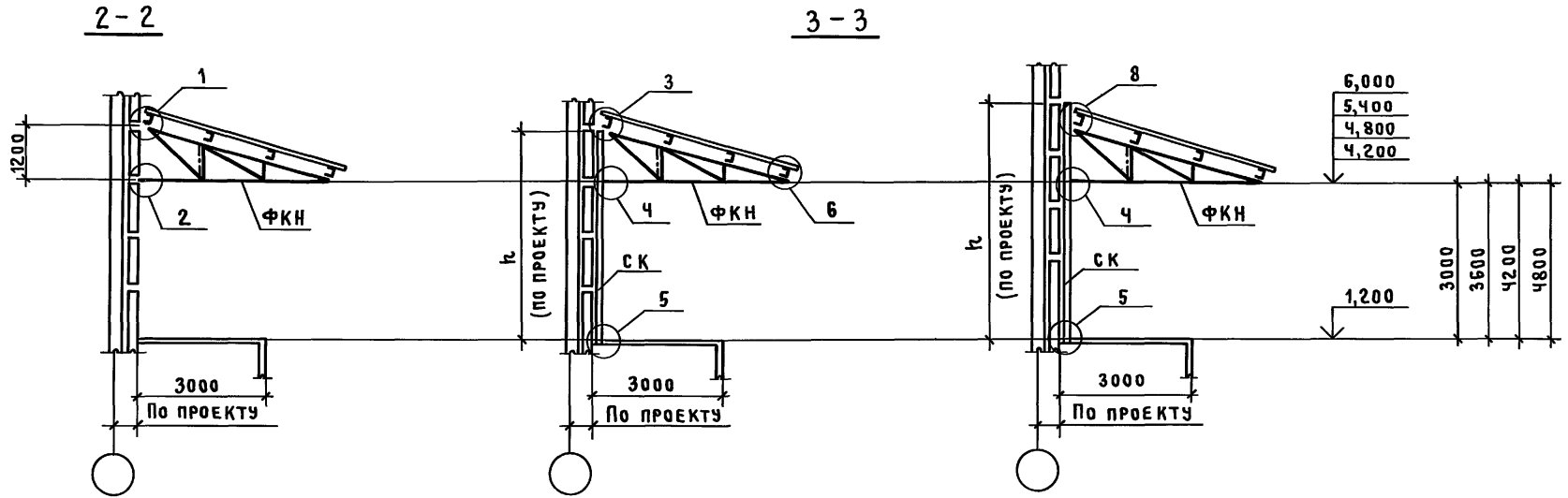
1. Таблица сечений приведена на докум. 10КМ.
2. Таблица подбора сечений профилированного настила приведена на докум. 34КМ.

ИНВ.№ ПОДЛ. ПОДПИСЬ И ДАТА ВЗАМ. ИНВ.№

		3.019.1-3.4-02 КМ			
НАЧ. ОТД.	ВЧЕРАШНИК	СХЕМА 2 СХЕМА РАСПОЛОЖЕНИЯ КОНСТРУКЦИЙ НАВЕСА	СТАДИЯ	ЛИСТ	ЛИСТОВ
Н. КОНТР.	ЗЪЛКИНА		Р		1
ГЛ. СПЕЦ.	ЗЪЛКИНА		ПРОМСТРОЙПРОЕКТ		
ИНЖ. I К.	ФОФОНОВА				
ИНЖ. III К.	БУРКАСОВА				

25473-05 10

ФОРМАТ А3



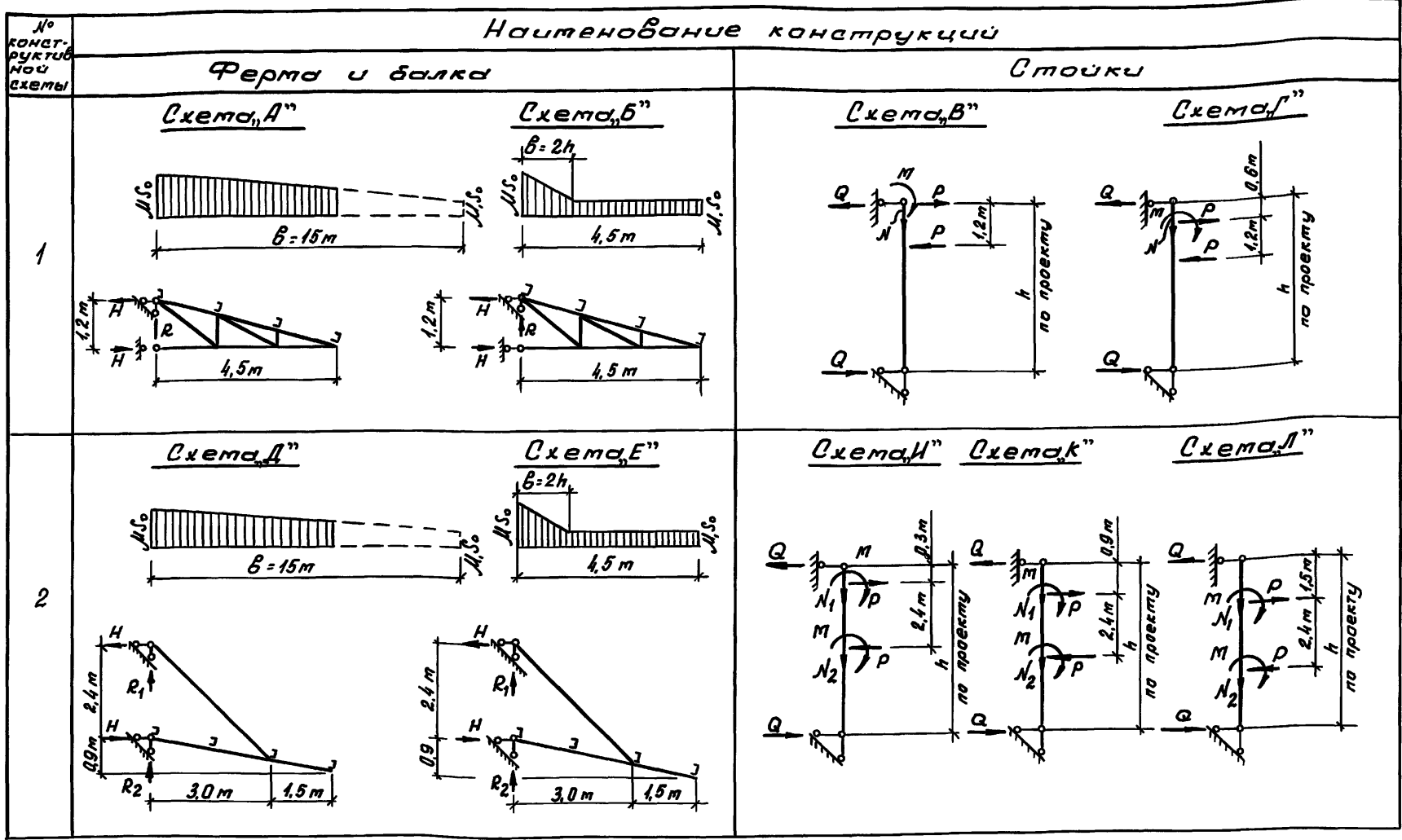
В РАЗРЕЗАХ 3-3 ДАНЫ ВАРИАНТЫ РАСКЛАДКИ СТЕНОВЫХ ПАНЕЛЕЙ ПРИМЫКАЮЩИХ ЗДАНИЙ И СООТВЕТСТВУЮЩИЕ ИМ УЗЛЫ КРЕПЛЕНИЯ СТОЕК.

3.019.1-3.4-03 КМ								
НАЧ. ОТД.	ВЧЕРАШНИЙ	<i>[Signature]</i>						
Н. КОНТР.	ЭЛЬКИНА	<i>[Signature]</i>						
П. СПЕЦ.	ЭЛЬКИНА	<i>[Signature]</i>						
ИНЖ. I К.	ФОФОНОВА	<i>[Signature]</i>						
ИНЖ. III К.	БУРКАСОВА	<i>[Signature]</i>						
СХЕМЫ 1, 2 РАЗРЕЗЫ 2-2, 3-3, 5-5, 6-6 К СХЕМАМ РАСПОЛОЖЕНИЯ		<table border="1"> <tr> <th>СТАДИЯ</th> <th>ЛИСТ</th> <th>ЛИСТОВ</th> </tr> <tr> <td>Р</td> <td></td> <td>1</td> </tr> </table>	СТАДИЯ	ЛИСТ	ЛИСТОВ	Р		1
СТАДИЯ	ЛИСТ	ЛИСТОВ						
Р		1						

25473-05 11

ФОРМАТ А3

ИЛ. № подл. ПОДПИСЬ И ДАТА ВЗАИМ. ИЛ. №



1. Стойки устанавливаются только у температурных швов.
2. Для расчетных схем В, Г, И, К, Л, М - момент для расчета швов в узлах крепления балок (ферм) к стойкам, определяемый по указаниям на док. 12 к.м.

3.019.1 - 3.4 - 04 к.м			
Исполн.	Вчерашиния		
Н.ком.	Элькина	Мель	
Кл. спец.	Элькина	Мель	
Инж. Г.к.	Фаранова	Мель	
Схемы 1,2 Расчетные схемы конструкций			
Стадия	Лист	Листов	
Р		1	
ПРОМСТРОЙПРОЕКТ			

25473-05 12

Формат А3

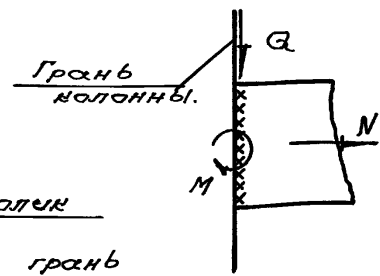
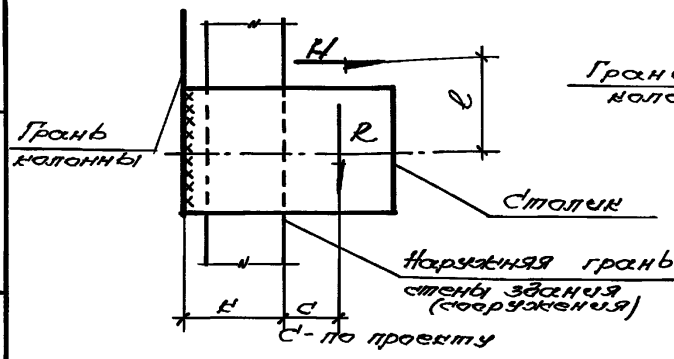
Шиб. А. год. Подпись и дата. В свет. год. И.

№ конструкции по схеме.	№ габаритной схемы.	Схема двутавра для навеса.	№ расчетной схемы.	Спорные реакции к Н.	районы по скорости напору ветра.												Примечан.
					I-II												
					районы по веку снегового покрова.												
					I				II-III				IV				
				S ₀	2S ₀	4S ₀	6S ₀	S ₀	2S ₀	3S ₀	4S ₀	S ₀	2S ₀				
1	1.1	1	А	H	± 64,0	± 86,0	± 146,0	± 208,0	± 193,0	± 146,0	± 208,0	—	± 147,0	± 208,0			
				R	34,0	48,0	82,0	117,0	55,0	82,0	117,0	—	78,0	117,0			
				H	± 64,0	± 76,0	± 97,0	± 135,0	± 103	± 110	—	± 190	± 147,0	± 186,0			
				R	34,0	41,0	52	72,0	55	59	—	102	78,0	100			
2	1.2	1.2	B, Г	Q	± 14,0	± 15,0	± 24,0	± 35,0	± 16,0	± 24,0	± 35,0	± 30,0	± 24,0	± 35,0			
				H	—	± 35,0	± 54,0	± 76,0	—	± 54,0	± 76,0	—	—	± 76,0			
				R ₁	—	35,0	54,0	76,0	—	54,0	76,0	—	—	76,0			
				R ₂	—	13,0	23,0	33,0	—	23,0	33,0	—	—	33,0			
2	1.3	1	Д	H	—	± 23,0	± 32,0	± 44,0	—	± 36,0	—	± 70,0	—	± 61,0			
				R ₁	—	23,0	32,0	44,0	—	36,0	—	70,0	—	61,0			
				R ₂	—	10,0	13,0	18,0	—	15,0	—	23,0	—	16,0			
				Q	—	± 7,0	± 12,0	± 17,0	—	± 12,0	± 17,0	± 16,0	—	± 17,0			

Крепление выносного стального к колонне

Усилия на стальной

Расчетная схема сварного шва.



$$M = M_1 + M_2 = H \cdot e + R \cdot (e + c)$$

$$N = H, Q = R$$

1. Расчетные схемы см. документ ОУКМ.
2. Конструкции навесов закрепляются к выносным стальным, приваренным к колоннам здания (сооружения). Стойки уста - навешиваются только у температурных швов
3. Спорные усилия Q даны по наибольшему значению, определены для стоек H=4,2 м (схемы B, Г) и H=6,6 м (схемы Д, Е, Л).

3.019.1-3.4-05 КМ			
Исполн.	В.И.Иванов	Провер.	
Н.Контр.	З.И.Иванов	Инж.	
Гл.инж.	З.И.Иванов	Инж.	
Упр. ин.	З.И.Иванов	Инж.	
Схемы 1, 2		Лист	Листов
Таблица опорных усилий		P	T
ПРОЕКТИРОВАНИЕ			

С.И.В. и подл. Подпись и дата. Взам инв. №

Районы по скоростному напору ветра

I-IV

Районы по весу снегового покрова

I				I-III				IV	
S ₀	2S ₀	4S ₀	6S ₀	S ₀	2S ₀	3S ₀	4S ₀	S ₀	2S ₀

№ конструкторской схемы	№ габаритной схемы	Наименование конструкции	№ расчетной схемы	Районы по скоростному напору ветра										Примечан.		
				I				I-III				IV				
				S ₀	2S ₀	4S ₀	6S ₀	S ₀	2S ₀	3S ₀	4S ₀	S ₀	2S ₀			
1	1.1	ферма	A	ФКН-1	ФКН-1	ФКН-2	ФКН-3	ФКН-1	ФКН-2	ФКН-3	—	ФКН-2	ФКН-3			
			Б	ФКН-1	ФКН-1	ФКН-1	ФКН-2	ФКН-1	ФКН-2	ФКН-3	ФКН-3	ФКН-2	ФКН-3			
	1.2	Столб	h=4,2	В	СК1	СК2	СК4	СК6	СК3	СК4	СК6	СК6	СК4	СК6		
			Г	СК1	СК2	СК5	СК6	СК3	СК5	СК6	СК6	СК5	СК6			
	1.3	Столб	h=4,8	В	СК2	СК3	СК5	СК7	СК4	СК5	СК7	СК7	СК5	СК7		
			Г	СК2	СК3	СК5	СК6	СК4	СК5	СК6	СК6	СК5	СК6			
	1.4	Столб	h=5,4	В	СК2	СК3	СК5	СК7	СК4	СК5	СК7	СК7	СК5	СК7		
			Г	СК3	СК3	СК5	СК7	СК4	СК5	СК7	СК7	СК5	СК7			
	1.4	Столб	h=6,0	В	СК3	СК4	СК5	СК7	СК4	СК5	СК7	СК7	СК5	СК7		
			Г	СК3	СК4	СК6	СК7	СК5	СК6	СК7	СК7	СК6	СК7			
	2	1.1	Балка с подвеской	Д;Е	—	БПН-1	БПН-2	БПН-3	—	БПН-2	БПН-3	БПН-3**	—	БПН-3	I, II*	
				Д;Е	—	БПН-4	БПН-5	БПН-6	—	БПН-5	БПН-6	БПН-6**	—	БПН-6	III, IV*	
		1.1	Столб	h=6,6	И	—	СК2	СК4	СК5	—	СК4	СК5	СК5	—	СК5	
				К	—	СК2	СК4	СК5	—	СК4	СК5	СК5	—	СК5		
1.2		Столб	h=7,2	И	—	СК3	СК5	СК5	—	СК5	СК5	СК5	—	СК5		
			Л	—	СК2	СК4	СК5	—	СК4	СК5	СК5	—	СК5			
1.3		Столб	h=7,8	К	—	СК3	СК5	СК6	—	СК5	СК6	СК6	—	СК6		
			И	—	СК4	СК5	СК6	—	СК5	СК6	СК6	—	СК6			
1.4		Столб	h=8,4	Л	—	СК3	СК5	СК6	—	СК5	СК6	СК6	—	СК6		
			К	—	СК3	СК5	СК6	—	СК5	СК6	СК6	—	СК6			
1.4		Столб	h=9,0	И	—	СК4	СК5	СК6	—	СК5	СК6	СК6	—	СК6		
			Л	—	СК4	СК5	СК6	—	СК5	СК6	СК6	—	СК6			
1.4		Столб	h=9,6	К	—	СК4	СК6	СК6	—	СК6	СК6	СК6	—	СК6		
			Л	—	СК4	СК6	СК7	—	СК6	СК7	СК7	—	СК7			

* Указаны районы по скоростному напору ветра.
 ** При нагрузке 4S₀, балки применять только для расчетной схемы Е (2 схема загрузки навеса).

Нач. отд. Вчерашин		3.019.1 - 3.4 - 06км	
Н.конт. Элькина	М.В.С.	Схемы 1.2	
Гл. спец. Элькина	М.В.С.	Таблица подбора сечений ферм, балок и стоек	
Инж. Ик. Фронов	С.А.С.	Статус	Лист 1
		ПРОМСТРОЙПРОЕКТ	

Инж. И.И. Фронов

№ кон-структивной схемы	№ габаритной схемы	№ расчетной схемы	Районы по безусогобога покранба	Марка	Сечение	Опорные усилия								
						N кН	Q кН							
1 2	1.1	А	I	σ	С 14		0,8							
					2С 0		0,8							
					4С 0		1,3							
					6С 0		2,0							
			II		С 14		0,9							
					2С 0		1,3							
					3С 0		2,0							
					IV	С 16		1,2						
			2С 0				2,0							
			1.2			Б	I	σ	С 14		0,8			
									2С 0		0,8			
					4С 0					1,3				
	6С 0			2,0										
	II	С 14			0,9									
		2С 0			1,3									
		3С 0			2,0									
		IV		С 16			1,2							
	2С 0				2,0									
	1.3			Е	I		σ		С 14		0,8			
									2С 0		0,8			
		4С 0								1,3				
		6С 0				2,0								
		II	С 14			0,9								
			2С 0			1,3								
			3С 0			2,0								
			IV		С 16			1,2						
		2С 0				2,0								
		1.4			А Б Д Е	I-IV		σ	Б	Л 63 × 5	Сечения приняты конструктивно			
В														
Г			φ 16											
В Г И К Л	I-IV		СК1	СК2		СК3	СК4		СК5	СК6	СК7	2 С 16	2,1	Q приведена на док. - 0,5 км
												2 С 18	2,9	
												2 С 20	3,4	
												2 С 22	5,0	
												2 С 24	5,1	
												2 С 27	7,0	
												2 С 30	7,1	

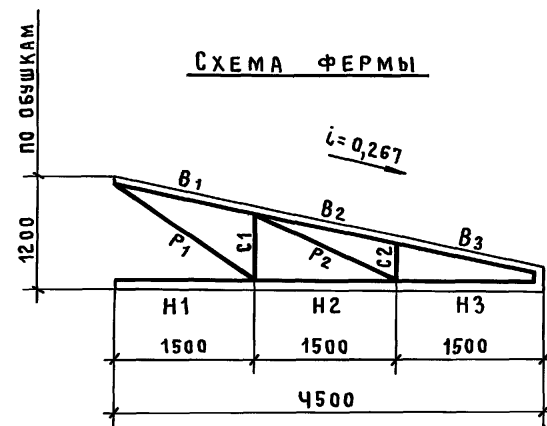
1. Опорное усилие N для стоек приведено по наибольшему значению нагрузки, действующей на стойку данного сечения.
2. Таблица подбора сечений профилированного настила приведена на документе - 34 км.

3. 019. 1 - 3. 4 - 07 км			
Иск. атд.	Вчерашний		
И. конт.	Злыкина		
Ил. спец.	Злыкина		
Изм. I к	Фаронова		
Схемы 1, 2			Лист 1
Таблица сечений прогонов, стоек и связей			ПРОМСТРОЙПРОЕКТ

Инв. и подл. Подписи и даты

Взятый в 19

ЭЛЕМЕНТ ФЕРМЫ	ОБОЗНАЧЕНИЕ СТЕРЖНЯ	МАРКА ФЕРМЫ								
		ФКН-1			ФКН-2			ФКН-3		
		РАСЧЕТНОЕ УСИЛИЕ, КН	СЕЧЕНИЕ	НЕСУЩАЯ СПОСОБНОСТЬ, КН	РАСЧЕТНОЕ УСИЛИЕ, КН	СЕЧЕНИЕ	НЕСУЩАЯ СПОСОБНОСТЬ, КН	РАСЧЕТНОЕ УСИЛИЕ, КН	СЕЧЕНИЕ	НЕСУЩАЯ СПОСОБНОСТЬ, КН
ВЕРХНИЙ ПОЯС	B1	+58		+160	+98		+160	+140		+160
	B2	+28	ГЛ50x5	+160	+47	ГЛ50x5	+160	+73	ГЛ50x5	+160
	B3	+28		+160	+47		+160	+73		+160
НИЖНИЙ ПОЯС	H1	-86		-100	-146		-194	-208		-254
	H2	-56	ЛЛ50x5	-65	-94	ЛЛ63x5	-145	-135	ЛЛ75x5	-210
	H3	-27		-65	-45		-145	-71		-210
РАСКОСЫ	P1	+38		+160	+66		+160	+94		+160
	P2	+33	ЛЛ50x5	+160	+55	ЛЛ50x5	+160	+73	ЛЛ50x5	+160
СТОЙКИ	C1	-23		-112	-40		-112	-59		-112
	C2	-115	ЛЛ50x5	-112	-26	ЛЛ50x5	-112	-35	ЛЛ50x5	-112
ОПОРНЫЕ РЕАКЦИИ, КН	H	± 86			± 147			± 208		
	R	48			82			117		
МАССА, КГ		158			112			185		



1. Толщина фасонок - 8 мм.
2. Фасонки опорных узлов конструировать в увязке с монтажными узлами (см. документы 36 км ; 37 км ; 38 км).

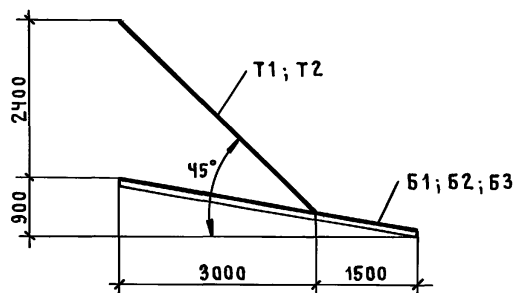
Инв.№ подл. Подпись и дата. Взам. инв.№

3.019.1-3.4-08 км			
НАЧ. ОТД.	ВЧЕРАШНИЙ		
Н. КОНТР.	ЭЛЬКИНА		
Гл. СПЕЦ.	ЭЛЬКИНА		
Инж. I к.	ФОФОНОВА		
Инж. III к.	БУРКАСОВА		
СХЕМА 1 СЕЧЕНИЯ ФЕРМ		СТАДИЯ	ЛИСТ
		P	1
		ПРОМСТРОЙПРОЕКТ	

25473-05 16

ФОРМАТ А3

СХЕМА БАЛКИ С ПОДВЕСКОЙ



ЭЛЕМЕНТ КОНСТРУКЦИИ	ОБОЗНАЧЕНИЕ	МАРКА БАЛКИ																	
		БПН-1			БПН-2			БПН-3			БПН-4			БПН-5			БПН-6		
		РАСЧЕТНОЕ УСИЛИЕ		СЕЧЕНИЕ	РАСЧЕТНОЕ УСИЛИЕ		СЕЧЕНИЕ	РАСЧЕТНОЕ УСИЛИЕ		СЕЧЕНИЕ	РАСЧЕТНОЕ УСИЛИЕ		СЕЧЕНИЕ	РАСЧЕТНОЕ УСИЛИЕ		СЕЧЕНИЕ			
М,кНм	N,кН	М,кНм	N,кН		М,кНм	N,кН		М,кНм	N,кН		М,кНм	N,кН		М,кНм	N,кН				
БАЛКА	Б1	15	-46	I 14						15	-46	I 14							
	Б2				20	-60	I 16						20	-60	I 16				
	Б3							23	-77	I 18						23	-77	I 18	
ПОД- ВЕСКА	Т1		+64	ГГ50x5		+83	ГГ50x5		+108	ГГ50x5									
	Т2										+64 -1,0	ГГ90x7		+83 -1,0	ГГ90x7		+108 -1,0	ГГ90x7	
ОПОРНЫЕ РЕАКЦИИ, кН	H	±35			±54			±76			±35			±54			±76		
	R ₁	35			54			76			35			54			76		
	R ₂	13			23			33			13			23			33		
МАССА, кг	97,6			108,8			121,7			157			168			181			

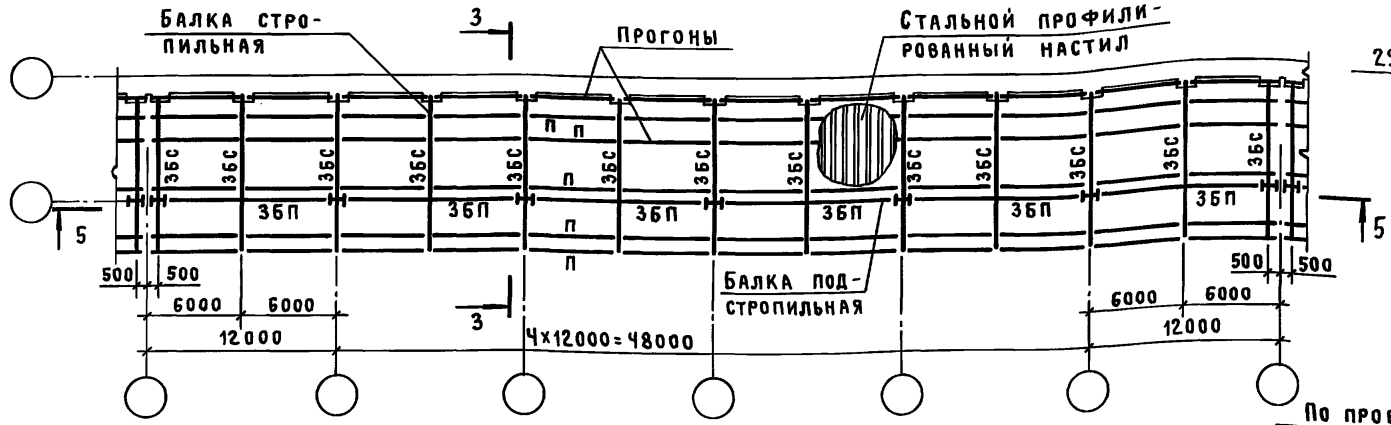
- Толщина фанки - 8 мм.
- Фанки узлов конструировать в увязке с монтажными узлами (см. документы 37КМ; 38КМ; 39 КМ)

				3.019.1-3.4-09 КМ			
НАЧ. ОТД.	ВЧЕРАШНИЙ			СХЕМА 2 СЕЧЕНИЯ БАЛОК С ПОДВЕСКОЙ	СТАДИЯ	ЛИСТ	ЛИСТОВ
Н. КОНТР.	ЭЛЬКИНА				Р		1
СЛ. СПЕЦ.	ЭЛЬКИНА				ПРОМСТРОЙПРОЕКТ		
ИНЖ. I К.	ФОФОНОВА						
ИНЖ. II К.	БУРКАСОВА						

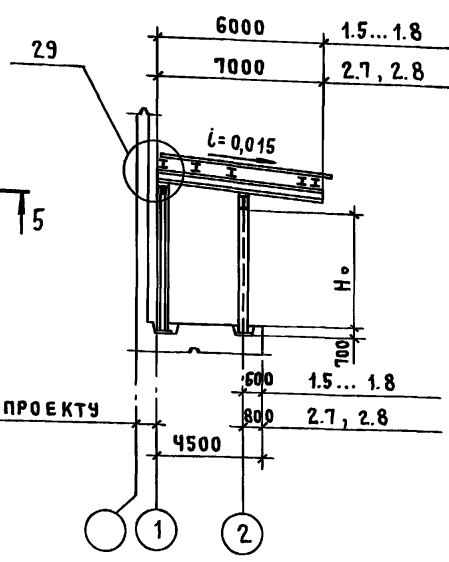
25473-05 17

ФОРМАТ А3

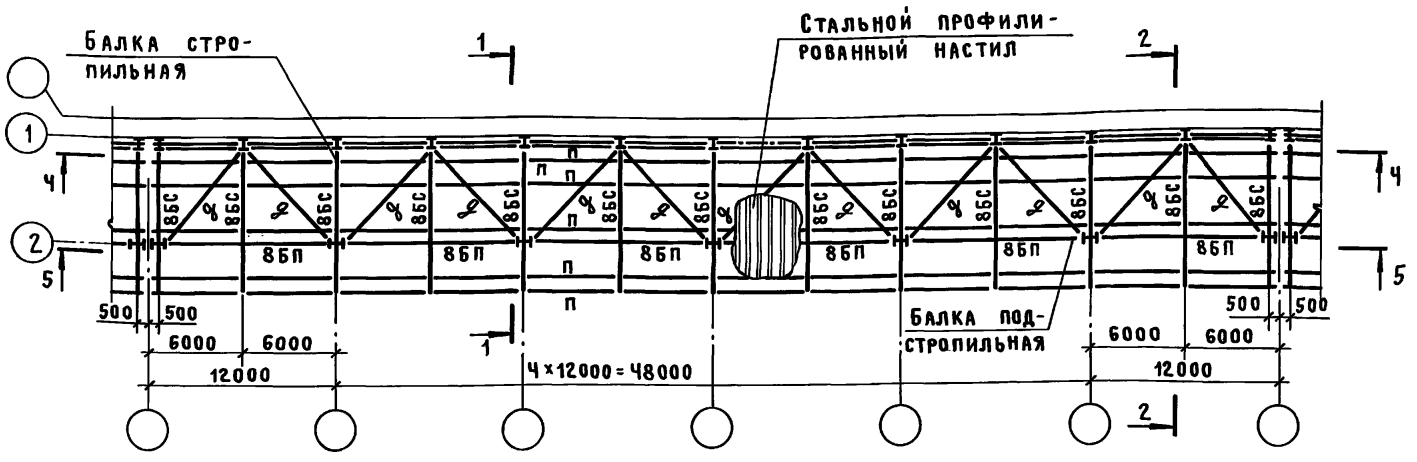
КОНСТРУКТИВНАЯ СХЕМА 3



1-1
(для 1.5...1.8, 2.7, 2.8)



КОНСТРУКТИВНАЯ СХЕМА 8



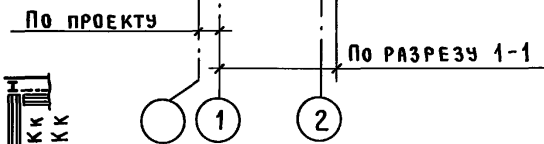
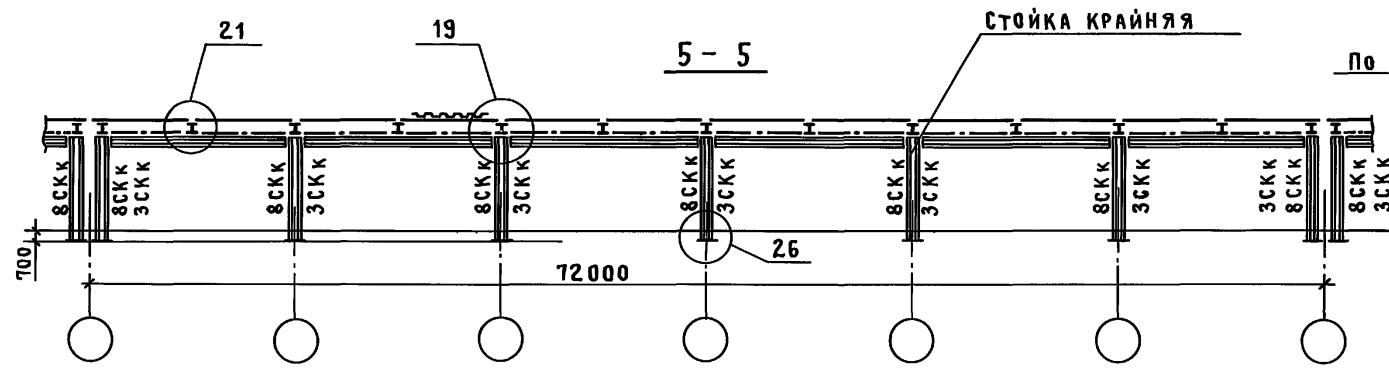
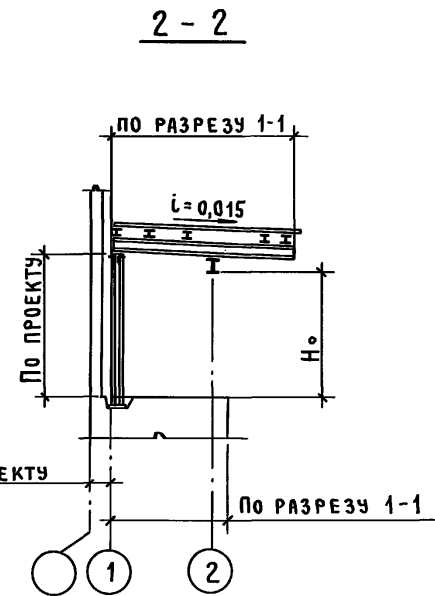
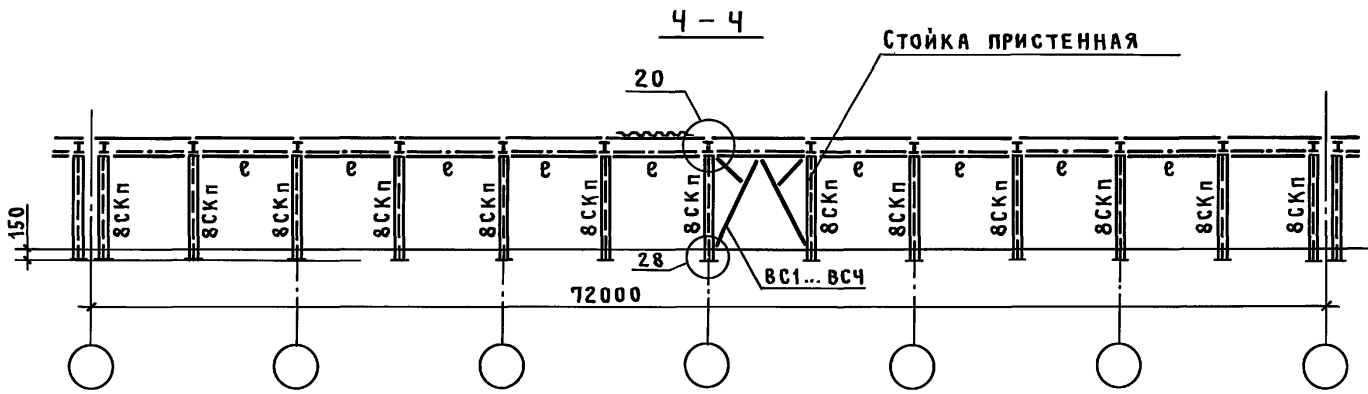
1. Таблица подбора марок балок приведена на документе 11 км, таблица подбора марок стоек приведена на документе 12 км.
2. Таблица подбора сечений прогонов и профнастила приведена на документе 34 км.
3. Схемы и таблица подбора сечений связей приведены на документе 33 км.

3.019.1-3.4-10 км		СТАДИЯ		ЛИСТ	ЛИСТОВ
Нач. отд. ВЧЕРАШНИЙ	<i>[Signature]</i>	Р	1	2	
Н. КОНТР. ЗЛЫКИНА	<i>[Signature]</i>	СХЕМЫ 3,8 СХЕМА РАСПОЛОЖЕНИЯ КОНСТРУКЦИЙ НАВЕСА			
Гл. спец. ЗЛЫКИНА	<i>[Signature]</i>				
Инж. Т. К. ФОФОНОВА	<i>[Signature]</i>				
Инж. Ш. К. БУРКАСОВА	<i>[Signature]</i>	ПРОМСТРОЙПРОЕКТ			

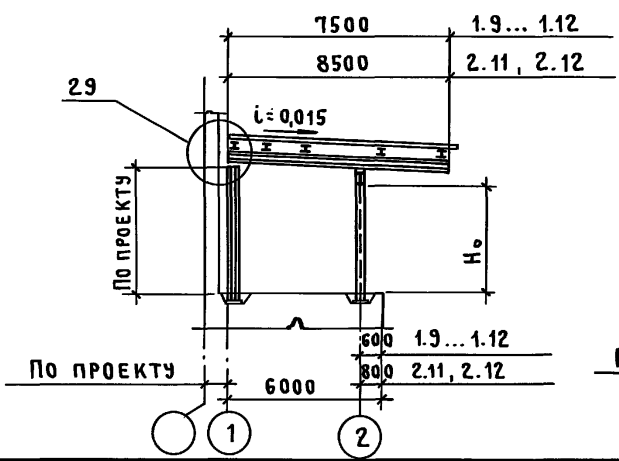
25473-05 18

ФОРМАТ А3

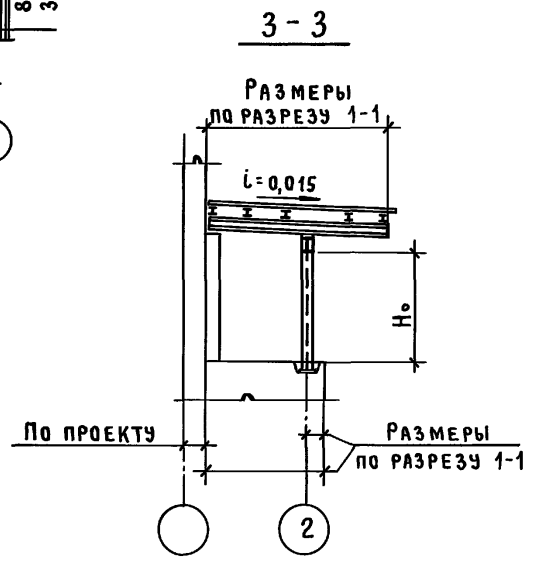
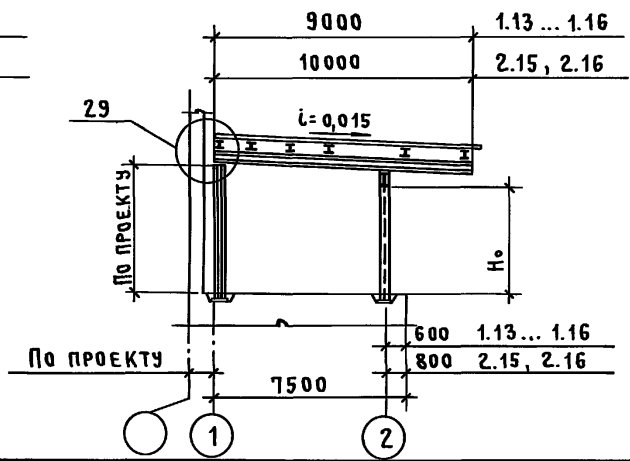
Лист № подл. Подпись и дата. Взам. инв. №



1-1
(для 1.9... 1.12, 2.11, 2.12)



1-1
(для 1.13... 1.16, 2.15, 2.16)



ИНВ.№ ПОДЛ. ПОДПИСЬ И ДАТА ВЗЛМ. ИНВ.№

3.019.1-3.4-10KM

25473-05 19

ФОРМАТ А3

ЛИСТ
2

№ кон-структивной схемы	№ габаритной схемы	СХЕМА ЗАГРУЖЕНИЯ НАВЕСА	Опорн. ре-акции, кН и марка стропиль-ной балки	Районы по скоростному напору ветра												
				I - IV												
				Районы по весу снегового покрова												
				I				II - III				IV				
So	2 So	4 So	6 So	So	2 So	4 So	6 So	So	2 So	4 So	6 So					
3	1, 5	1	Q лев.	16,2	24,0	40,2	57,0	27,0	45,6	82,8	120,6	37,8	64,8	121,2	177,6	
			Q пр.	37,8	43,8	61,2	78,0	54,0	69,0	114,6	146,4	69,0	91,8	150,6	208,2	
			МАРКА БС	3.1.45 БС 1	3.1.45 БС 1	3.1.45 БС 2	3.1.45 БС 3	3.1.45 БС 2	3.1.45 БС 3	3.1.45 БС 5	3.1.45 БС 7	3.1.45 БС 3	3.1.45 БС 5	3.1.45 БС 7	3.1.45 БС 9	
			Q лев.=Q пр	18,9	21,9	30,6	39,0	27,0	34,5	57,3	73,2	34,5	45,9	75,3	104,1	
			МАРКА БП	3.1.45 БП 1	3.1.45 БП 1	3.1.45 БП 1	3.1.45 БП 2	3.1.45 БП 1	3.1.45 БП 1	3.1.45 БП 3	3.1.45 БП 4	3.1.45 БП 1	3.1.45 БП 2	3.1.45 БП 4	3.1.45 БП 5	
			Q лев.	16,2	16,2	22,2	35,4	27,0	30,0	65,4	102,6	37,8	48,6	107,4	168,0	
	1, 6	2	2	Q пр.	37,8	37,8	37,8	38,4	54,0	54,0	60,0	93,0	69,0	69,0	101,4	161,4
				МАРКА БС	3.1.45 БС 1	3.1.45 БС 1	3.1.45 БС 1	3.1.45 БС 1	3.1.45 БС 2	3.1.45 БС 2	3.1.45 БС 6	3.1.45 БС 8	3.1.45 БС 3	3.1.45 БС 6	3.1.45 БС 8	3.1.45 БС 11
				Q лев.=Q пр.	18,9	18,9	18,9	19,2	27,0	27,0	30,0	46,5	34,5	34,5	50,7	80,7
				МАРКА БП	3.1.45 БП 1	3.1.45 БП 1	3.1.45 БП 1	3.1.45 БП 1	3.1.45 БП 1	3.1.45 БП 1	3.1.45 БП 1	3.1.45 БП 3	3.1.45 БП 1	3.1.45 БП 1	3.1.45 БП 3	3.1.45 БП 5
				Q лев.	24,6	34,8	57,0	7,92	40,8	64,8	115,2	165,6	55,2	91,2	180,0	242,4
				Q пр.	40,2	48,0	67,2	8,64	56,4	66,6	118,8	157,2	70,8	99,6	190,2	228,6
	1, 7	1	1	МАРКА БС	3.1.60 БС 2	3.1.60 БС 3	3.1.60 БС 6	3.1.60 БС 6	3.1.60 БС 3	3.1.60 БС 6	3.1.60 БС 3	3.1.60 БС 11	3.1.60 БС 4	3.1.60 БС 6	3.1.60 БС 11	3.1.60 БС 12
				Q лев.=Q пр.	20,1	24,0	33,6	43,2	28,2	33,3	59,4	78,6	35,4	49,8	95,1	114,3
				МАРКА БП	3.1.60 БП 1	3.1.60 БП 1	3.1.60 БП 1	3.1.60 БП 2	3.1.60 БП 1	3.1.60 БП 1	3.1.60 БП 3	3.1.60 БП 4	3.1.60 БП 1	3.1.60 БП 3	3.1.60 БП 5	3.1.60 БП 6
				Q лев.	24,6	24,6	29,4	44,4	40,8	40,8	82,2	138,0	55,2	62,4	139,8	224,4
				Q пр.	40,2	40,2	40,2	40,2	56,4	56,4	60,0	106,8	70,8	70,8	110,4	192,6
				МАРКА БС	3.1.60 БС 2	3.1.60 БС 2	3.1.60 БС 2	3.1.60 БС 2	3.1.60 БС 3	3.1.60 БС 3	3.1.60 БС 4	3.1.60 БС 8	3.1.60 БС 4	3.1.60 БС 4	3.1.60 БС 8	3.1.60 БС 12
	1, 8	2	2	Q лев.=Q пр.	20,1	20,1	20,1	20,1	28,2	28,2	30,0	53,4	35,4	35,4	55,2	96,3
				МАРКА БП	3.1.60 БП 1	3.1.60 БП 1	3.1.60 БП 1	3.1.60 БП 1	3.1.60 БП 1	3.1.60 БП 1	3.1.60 БП 1	3.1.60 БП 3	3.1.60 БП 1	3.1.60 БП 1	3.1.60 БП 3	3.1.60 БП 5

ИНВ. № ПОДЛ. ПОДПИСЬ И ДАТА 03.04.93 ИВ. №

Марка балки условно дана для схемы 3, для схемы 8 в марке балки первую цифру 3 заменить на цифру 8
 Например : 3.1.45 БС 1 для схемы 3
 8.1.45 БС 1 для схемы 8

Внесены изменения 9.06.93 от Промстройпроекта *Ильина* М.П. Элькина

3.019.1-3.4-11 КМ			
ИЗМ. ОТА.	ВНЕСАШИИ		
Н. КОНТР.	ЗЫКИНА		
ГЛА. СПЕЦ.	ЗЫКИНА		
ИНЖ. I К.	РОФОНОВА		
ИНЖ. II К.	БУРКАСОВА		
Схемы 3, 8		СТАДИЯ	Лист
Таблица опорных усилий и подбора марок балок		Р	1
			Листов
			3
ПРОМСТРОЙПРОЕКТ			

25473-05 20

Формат А3

№ конструктивной схемы	№ габаритной схемы	схема загрузки набеса	районы по скоростному напору ветра												
			I - IV												
			районы по весу снегового покрова												
			I				II - III				IV				
	S _о	2 S _о	4 S _о	6 S _о	S _о	2 S _о	4 S _о	6 S _о	S _о	2 S _о	4 S _о	6 S _о			
3 8	1.13	1	Q лев	32,4	45,0	72,6	100,2	53,4	81,6	145,2	207,6	72,0	114,0	208,8	303,0
			Q пр	47,4	55,8	78,6	102,0	68,4	88,2	140,4	191,4	87,0	115,8	194,4	271,2
			Марка БС	3.1.75БС4	3.1.75БС6	3.1.75БС8	3.1.75БС9	3.1.75БС6	3.1.75БС9	3.1.75БС11	3.1.75БС13	3.1.75БС8	3.1.75БС10	3.1.75БС13	3.1.75БС16
			Q лев = Q пр	23,7	27,9	39,3	51,0	34,2	44,1	70,2	95,7	43,5	57,9	97,2	135,6
	1.14	1	Марка БП	3.1.75БП1	3.1.75БП1	3.1.75БП2	3.1.75БП3	3.1.75БП1	3.1.75БП2	3.1.75БП4	3.1.75БП5	3.1.75БП2	3.1.75БП3	3.1.75БП5	3.1.75БП6
			Q лев	32,4	32,4	36,0	51,6	53,4	53,4	94,8	160,2	72,0	74,4	163,8	265,8
			Q пр	47,4	47,4	47,4	47,4	68,4	68,4	68,4	100,8	87,0	87,0	108,0	197,4
			Марка БС	3.1.75БС4	3.1.75БС4	3.1.75БС4	3.1.75БС4	3.1.75БС6	3.1.75БС6	3.1.75БС8	3.1.75БС10	3.1.75БС8	3.1.75БС8	3.1.75БС10	3.1.75БС14
	1.15	2	Q лев = Q пр	23,7	23,7	23,7	23,7	34,2	34,2	34,2	50,4	43,5	43,5	54,0	98,7
			Марка БП	3.1.75БП1	3.1.75БП1	3.1.75БП1	3.1.75БП1	3.1.75БП1	3.1.75БП1	3.1.75БП1	3.1.75БП3	3.1.75БП2	3.1.75БП2	3.1.75БП3	3.1.75БП5
			Q лев	9,6	16,8	33,0	48,6	20,4	37,8	73,8	109,2	30,6	55,8	109,8	163,8
			Q пр	58,8	68,4	99,6	128,4	88,8	112,2	162,6	246,6	97,2	153,0	252,0	354,0
	1.16	2	Марка БС	3.2.45БС6	3.2.45БС6	3.2.45БС8	3.2.45БС10	3.2.45БС8	3.2.45БС8	3.2.45БС11	3.2.45БС12	3.2.45БС8	3.2.45БС10	3.2.45БС12	3.2.45БС14
			Q лев = Q пр	29,4	34,2	49,8	64,2	44,4	56,1	81,3	123,3	48,6	76,5	126,0	177,0
			Марка БП	3.2.45БП1	3.2.45БП1	3.2.45БП3	3.2.45БП4	3.2.45БП2	3.2.45БП3	3.2.45БП5	3.2.45БП6	3.2.45БП3	3.2.45БП4	3.2.45БП6	3.2.45БП7
			Q лев	9,6	9,6	17,4	30,6	20,4	25,2	61,2	101,4	30,6	43,8	102,6	163,2
	2.7	1	Q пр	58,8	58,8	58,8	58,8	88,8	88,8	88,8	115,2	97,2	97,2	123,0	243,6
			Марка БС	3.2.45БС6	3.2.45БС6	3.2.45БС6	3.2.45БС6	3.2.45БС8	3.2.45БС8	3.2.45БС8	3.2.45БС8	3.2.45БС8	3.2.45БС9	3.2.45БС9	3.2.45БС12
			Q лев = Q пр	29,4	29,4	29,4	29,4	44,4	44,4	44,4	57,6	48,6	48,6	61,5	121,8
			Марка БП	3.2.45БП1	3.2.45БП1	3.2.45БП1	3.2.45БП1	3.2.45БП2	3.2.45БП2	3.2.45БП2	3.2.45БП3	3.2.45БП3	3.2.45БП3	3.2.45БП3	3.2.45БП6
2.8	2	Q лев	9,6	9,6	17,4	30,6	20,4	25,2	61,2	101,4	30,6	43,8	102,6	163,2	
		Q пр	58,8	58,8	58,8	58,8	88,8	88,8	88,8	115,2	97,2	97,2	123,0	243,6	
		Марка БС	3.2.45БС6	3.2.45БС6	3.2.45БС6	3.2.45БС6	3.2.45БС8	3.2.45БС8	3.2.45БС8	3.2.45БС8	3.2.45БС8	3.2.45БС9	3.2.45БС9	3.2.45БС12	
		Q лев = Q пр	29,4	29,4	29,4	29,4	44,4	44,4	44,4	57,6	48,6	48,6	61,5	121,8	
			Марка БП	3.2.45БП1	3.2.45БП1	3.2.45БП1	3.2.45БП1	3.2.45БП2	3.2.45БП2	3.2.45БП2	3.2.45БП3	3.2.45БП3	3.2.45БП3	3.2.45БП3	3.2.45БП6

№ КОНСТ- РУКТИВ- НОЙ СХЕМЫ	№ ГАБАРИТ- НОЙ СХЕМЫ	СХЕМА ЗАГРУ- ЖЕНИЯ НАВЕСА	ОПОРН. РЕАК- ЦИИ, КН И МАРКА СТРО- ПИЛЬНОЙ БАЛКИ ОПОРН. РЕ- АКЦИИ, КН И МАРКА ПОД- СТРОПИЛЬНОЙ БАЛКИ	РАЙОНЫ ПО СКОРОСТНОМУ НАПОРУ ВЕТРА													
				I - IV													
				РАЙОНЫ ПО ВЕСУ СНЕГОВОГО ПОКРОВА													
				I				II - III				IV					
So	2So	4So	6So	So	2So	4So	6So	So	2So	4So	6So						
3 8	2.11	1	Q ЛЕВ.	19,8	29,4	51,6	73,2	35,4	58,8	107,4	156,6	49,2	84,0	157,8	231,0		
			Q пр.	58,2	64,2	87,6	109,2	85,2	101,4	150,6	204,0	109,2	133,8	208,2	285,2		
			МАРКА БС	3.2.60БС6	3.2.60БС6	3.2.60БС8	3.2.60БС8	3.2.60БС8	3.2.60БС8	3.2.60БС10	3.2.60БС11	3.2.60БС8	3.2.60БС10	3.2.60БС11	3.2.60БС13		
			Q ЛЕВ=Q пр.	29,1	32,1	43,8	54,6	42,6	50,7	75,3	102,0	54,6	66,9	104,1	143,1		
		МАРКА БП	3.2.60БП1	3.2.60БП1	3.2.60БП2	3.2.60БП3	3.2.60БП2	3.2.60БП3	3.2.60БП4	3.2.60БП5	3.2.60БП3	3.2.60БП4	3.2.60БП5	3.2.60БП6			
		2.12	2	Q ЛЕВ	19,8	19,8	25,8	40,8	35,4	36,0	78,6	133,8	49,2	58,8	135,6	220,8	
				В пр	58,2	58,2	58,2	58,2	85,2	85,2	85,2	111,0	109,2	109,2	116,4	193,8	
				МАРКА БС	3.2.60БС6	3.2.60БС6	3.2.60БС6	3.2.60БС6	3.2.60БС8	3.2.60БС8	3.2.60БС14	3.2.60БС17	3.2.60БС8	3.2.60БС9	3.2.60БС17	3.2.60БС18	
	Q ЛЕВ=Q пр.			29,1	29,1	29,1	29,1	42,6	42,6	42,6	55,5	54,6	54,6	58,2	96,9		
	2.15	1	МАРКА БП	3.2.60БП1	3.2.60БП1	3.2.60БП1	3.2.60БП1	3.2.60БП2	3.2.60БП2	3.2.60БП2	3.2.60БП3	3.2.60БП3	3.2.60БП3	3.2.60БП3	3.2.60БП5		
			Q ЛЕВ	28,8	40,8	67,8	94,8	49,2	76,8	138,0	199,2	73,2	109,2	201,0	292,8		
			В пр.	60,0	64,2	86,4	108,6	85,2	95,4	146,4	196,8	108,0	123,6	199,8	276,0		
			МАРКА БС	3.2.75БС3	3.2.75БС4	3.2.75БС8	3.2.75БС10	3.2.75БС6	3.2.75БС8	3.2.75БС10	3.2.75БС13	3.2.75БС6	3.2.75БС10	3.2.75БС12	3.2.75БС15		
			Q ЛЕВ=Q пр.	30,0	32,1	43,2	54,3	42,6	47,7	78,2	98,4	54,0	61,8	100,0	138,0		
			МАРКА БП	3.2.75БП1	3.2.75БП1	3.2.75БП2	3.2.75БП3	3.2.75БП2	3.2.75БП2	3.2.75БП4	3.2.75БП5	3.2.75БП3	3.2.75БП4	3.2.75БП5	3.2.75БП6		
			2.16	2	Q ЛЕВ	28,8	28,8	33,6	49,2	49,2	49,2	92,4	157,8	73,2	73,2	161,4	271,2
					Q пр.	60,0	60,0	60,0	60,0	85,2	85,2	85,2	109,2	108,0	108,0	115,8	222,6
		МАРКА БС			3.2.75БС3	3.2.75БС3	3.2.75БС3	3.2.75БС3	3.2.75БС6	3.2.75БС6	3.2.75БС8	3.2.75БС10	3.2.75БС6	3.2.75БС6	3.2.75БС10	3.2.75БС14	
		Q ЛЕВ=Q пр.			30,0	30,0	30,0	30,0	42,6	42,6	42,6	54,6	54,0	54,0	57,9	111,3	
		МАРКА БП		3.2.75БП1	3.2.75БП1	3.2.75БП1	3.2.75БП1	3.2.75БП2	3.2.75БП2	3.2.75БП2	3.2.75БП3	3.2.75БП3	3.2.75БП3	3.2.75БП3	3.2.75БП6		

3.019.1 - 3.4 - 11 KM

Лист

3

25473 - 05 22

Формат А3

Нагрузки на стойки и пилястры, кН

№ кон-структивной схемы	№ габаритной схемы	СХЕМА ЗАГРУЖЕНИЯ НАВЕСА	ПРИСТЕН-НАЯ СТОЙКА ИЛИ ПИЛЯСТРА	Край-няя СТОЙКА	Районы по скоростному напору ветра											
					Районы по весу снегового покрова											
					I				II - III				IV			
					S _о	2 S _о	4 S _о	6 S _о	S _о	2 S _о	4 S _о	6 S _о	S _о	2 S _о	4 S _о	6 S _о
3 8	1.5	1	п	16,2	24,0	40,2	57,0	27,0	45,6	82,8	120,6	37,8	64,8	121,2	177,6	
	1.6		к	75,6	87,6	122,4	156,0	108,0	138,0	229,2	292,8	138,0	183,6	301,2	416,4	
	1.7	2	п	16,2	16,2	22,2	35,4	27,0	30,0	65,4	102,6	37,8	48,6	107,4	168,0	
	1.8		к	75,6	75,6	75,6	76,8	108,0	108,0	120,0	186,0	138,0	138,0	202,8	322,8	
	1.9	1	п	24,6	34,8	57,0	79,2	40,8	64,8	115,2	165,6	55,2	91,2	180,0	242,4	
	1.10		к	80,4	96,0	134,4	172,8	112,8	133,2	237,6	314,4	141,6	199,2	380,4	457,2	
	1.11	2	п	24,6	24,6	29,4	44,4	40,8	40,8	82,2	138,0	55,2	62,4	139,8	224,4	
	1.12		к	80,4	80,4	80,4	80,4	112,8	112,8	120,0	213,6	141,6	141,6	220,8	385,2	
	1.13	1	п	32,4	45,0	72,6	100,2	53,4	81,6	145,2	207,6	72,0	114,0	208,8	303,0	
	1.14		к	94,8	111,6	157,2	204,0	136,8	176,4	280,8	382,8	174,0	231,6	388,8	542,4	
	1.15	2	п	32,4	32,4	36,0	51,6	53,4	53,4	94,8	160,2	72,0	74,4	163,8	265,8	
	1.16		к	94,8	94,8	94,8	94,8	136,8	136,8	136,8	201,6	174,0	174,0	216,0	394,8	
	2,7	1	п	9,6	16,8	33,0	48,6	20,4	37,8	73,8	109,2	30,6	55,8	109,8	163,8	
	2,8		2	к	117,6	136,8	199,2	256,8	177,6	224,4	325,2	493,2	194,4	306,0	504,0	708,0
					п	9,6	9,6	17,4	30,6	20,4	25,2	61,2	101,4	30,6	43,8	102,6
				к	117,6	117,6	117,6	117,6	177,6	177,6	177,6	230,4	194,4	194,4	246,0	487,2

Для схемы 3 в графе „П“ дана нагрузка на пилястру

3.019.1 - 3.4 - 12 КМ									
НАЧ. ОУД	ВЧЕРАШНИЙ								
И. КОНТР.	ЗЛЫКИНА	<i>Злыкина</i>							
СЛ. СПЕЦ.	ЗЛЫКИНА	<i>Злыкина</i>							
ИНЖ. I К	РОФОНОВА	<i>Розонова</i>							
ИНЖ. III К	БУРКАСОВА	<i>Буркасова</i>							
Схемы 3, 8 Таблица опорных усилий и подбора марок стоек			<table border="1"> <tr> <td>СТАДИЯ</td> <td>ЛИСТ</td> <td>ЛИСТОВ</td> </tr> <tr> <td>Р</td> <td>1</td> <td>2</td> </tr> </table>	СТАДИЯ	ЛИСТ	ЛИСТОВ	Р	1	2
СТАДИЯ	ЛИСТ	ЛИСТОВ							
Р	1	2							

25473 - 05 23

ИНВ. № ПОДЛ. ПОДПИСЬ И ДАТА ВЗАИМ. ИНВ. №

Нагрузки на стойки и пилястры, кН

№ конструкторской схемы	№ габаритной схемы	Схема загрузки навеса	Простенковая или пилястра	Районы по вкормостному напору ветра											
				I-IV											
				Районы по ветру анегемого покрова											
				I				II-III				IV			
		So	2So	4So	6So	So	2So	4So	6So	So	2So	4So	6So		
3 8	2.11 2.12	1	п	19,8	29,4	51,6	73,2	35,4	58,8	107,4	156,6	49,2	84,0	157,8	231,0
			к	116,4	128,4	175,2	218,4	170,4	202,8	301,2	408,0	218,4	267,6	416,4	572,4
	2	п	19,8	19,8	25,8	40,8	35,4	36,0	78,6	133,8	49,2	58,8	135,6	220,8	
		к	116,4	116,4	116,4	116,4	170,4	170,4	170,4	222,0	218,4	218,4	232,8	387,6	
	2.15 2.16	1	п	28,8	40,8	67,8	94,8	49,2	76,8	138,0	199,2	73,2	109,2	201,0	292,8
			к	120,0	128,4	172,8	217,2	170,4	190,8	292,8	393,6	116,0	247,2	399,6	552,0
	2	п	28,8	28,8	33,6	49,2	49,2	49,2	92,4	157,8	73,2	73,2	161,4	271,2	
		к	120,0	120,0	120,0	120,0	170,4	170,4	170,4	218,4	216,0	216,0	231,6	445,2	
	Марки стоек														
				п	- 8.30 СКП										
			к	3.30 СКК; 8.30 СКК											
1.5 1.9 1.13			п	- 8.36 СКП											
1.6 1.10 1.14			к	3.36 СКК; 8.36 СКК											
1.7 2.7 1.11 2.11 1.15 2.15			п	- 8.42 СКП											
1.8 2.8 1.12 2.12 1.16 2.16			к	3.42 СКК; 8.42 СКК											
			п	- 8.48 СКП											
			к	3.48 СКК; 8.48 СКК											

3.019.1-3.4-12 кМ

Лист

2

25473-05 24 Формат А3

МАРКА		СЕЧЕНИЕ	МАРКА СТАЛИ	L, мм	МАССА, КГ	
СХЕМА 8	СХЕМА 3					
8.1.45 БС 1	3.1.45 БС 1	I 18	С 255 ГОСТ 2772-88	6000	121,0	
8.1.45 БС 2	3.1.45 БС 2				139,0	
8.1.60 БС 2	3.1.60 БС 2	I 20		7500	173,0	
8.1.45 БС 3	3.1.45 БС 3			I 23 Б1	6000	170,0
8.1.60 БС 3	3.1.60 БС 3	7500			213,0	
8.1.60 БС 4	3.1.60 БС 4			I 26 Б1	9000	277,0
8.1.75 БС 4	3.1.75 БС 4	С 285 ГОСТ 2772-88			6000	217,0
8.1.45 БС 5	3.1.45 БС 5			I 30 Б1		7500
8.1.45 БС 6	3.1.45 БС 6				9000	326,0
8.1.60 БС 6	3.1.60 БС 6				7000	253,0
8.1.75 БС 6	3.1.75 БС 6				8500	308,0
8.2.45 БС 6	3.2.45 БС 6				10000	362,0
8.2.60 БС 6	3.2.60 БС 6		6000		257,0	
8.2.75 БС 6	3.2.75 БС 6			I 35 Б1	7500	321,0
8.1.45 БС 7	3.1.45 БС 7		9000		385,0	
8.1.45 БС 8	3.1.45 БС 8		7000		300,0	
8.1.60 БС 8	3.1.60 БС 8		8500		364,0	
8.1.75 БС 8	3.1.75 БС 8		10000		428,0	
8.2.45 БС 8	3.2.45 БС 8		I 35 Б2		6000	286,0
8.2.60 БС 8	3.2.60 БС 8			9000	429,0	
8.2.75 БС 8	3.2.75 БС 8			7000	333,0	
8.1.45 БС 9	3.1.45 БС 9		I 40 Б1	8500	405,0	
8.1.75 БС 9	3.1.75 БС 9			9000	476,0	
8.2.45 БС 9	3.2.45 БС 9			7000	371,0	
8.2.60 БС 9	3.2.60 БС 9	I 40 Б1	8500	450,0		
8.1.75 БС 10	3.1.75 БС 10		9000	476,0		
8.2.45 БС 10	3.2.45 БС 10	I 40 Б1	7000	371,0		
8.2.60 БС 10	3.2.60 БС 10		8500	450,0		

МАРКА		СЕЧЕНИЕ	МАРКА СТАЛИ	L, мм	МАССА, КГ
СХЕМА 8	СХЕМА 3				
8.2.75 БС 10	3.2.75 БС 10	I 40 Б1	С 285 ГОСТ 2772-88	10000	529,0
8.1.45 БС 11	3.1.45 БС 11			6000	361,0
8.1.60 БС 11	3.1.60 БС 11			7500	451,0
8.1.75 БС 11	3.1.75 БС 11	I 40 Б2		9000	542,0
8.2.45 БС 11	3.2.45 БС 11			7000	421,0
8.2.60 БС 11	3.2.60 БС 11			8500	511,0
8.1.60 БС 12	3.1.60 БС 12	I 45 Б1		7500	493,0
8.2.45 БС 12	3.2.45 БС 12			7000	460,0
8.2.75 БС 12	3.2.75 БС 12			10000	658,0
8.1.75 БС 13	3.1.75 БС 13	I 45 Б2		9000	668,0
8.2.60 БС 13	3.2.60 БС 13			8500	631,0
8.2.75 БС 13	3.2.75 БС 13			10000	743,0
8.1.75 БС 14	3.1.75 БС 14	I 50 Б1		9000	723,0
8.2.45 БС 14	3.2.45 БС 14			7000	562,0
8.2.60 БС 14	3.2.60 БС 14			8500	683,0
8.2.75 БС 14	3.2.75 БС 14	I 50 Б2		10000	803,0
8.2.75 БС 15	3.2.75 БС 15			888,0	
8.1.75 БС 16	3.1.75 БС 16	I 55 Б1		9000	881,0
8.2.60 БС 17	3.2.60 БС 17	I 55 Б2	8500	915,0	
8.2.60 БС 18	3.2.60 БС 18		I 70 Б1	1209,0	

				3.019.1-3.4-13 КМ			
НАЧ.ОТД.	ВЧЕРАШНИЙ			СХЕМЫ 3, 8 ТАБЛИЦА СЕЧЕНИЙ БАЛОК БС	СТАДИЯ	ЛИСТ	ЛИСТОВ
Н.КОНТР.	ЗЬКИНА				Р		1
ГЛ.СПЕЦ	ЗЬКИНА				ПРОМСТРОЙПРОЕКТ		
ИНЖ.І К	ФУФОНОВА						
ИНЖ.Ш К	БУРКАСОВА						

25473 - 05 25

Формат А 3

Марка		Сечение	Марка стали	b, мм	Масса, кг						
Схема 8	Схема 3										
8.1.45 БП1	3.1.45 БП1	I 45 Б2	С 285 ГОСТ 27772-88	12000 (размер координационный)	891,0						
8.1.60 БП1	3.1.60 БП1										
8.1.75 БП1	3.1.75 БП1										
8.2.45 БП1	3.2.45 БП1										
8.2.60 БП1	3.2.60 БП1										
8.2.75 БП1	3.2.75 БП1										
8.1.45 БП2	3.1.45 БП2	I 50 Б1			С 285 ГОСТ 27772-88	12000 (размер координационный)	964,0				
8.1.60 БП2	3.1.60 БП2										
8.1.75 БП2	3.1.75 БП2										
8.2.45 БП2	3.2.45 БП2										
8.2.60 БП2	3.2.60 БП2										
8.2.75 БП2	3.2.75 БП2										
8.2.45 БП3	3.1.45 БП3	I 55 Б1					С 285 ГОСТ 27772-88	12000 (размер координационный)	1175,0		
8.1.60 БП3	3.1.60 БП3										
8.1.75 БП3	3.1.75 БП3										
8.2.45 БП3	3.2.45 БП3										
8.2.60 БП3	3.2.60 БП3										
8.2.75 БП3	3.2.75 БП3										
8.1.45 БП4	3.1.45 БП4	I 55 Б2							С 285 ГОСТ 27772-88	12000 (размер координационный)	1292,0
8.1.60 БП4	3.1.60 БП4										
8.1.75 БП4	3.1.75 БП4										
8.2.45 БП4	3.2.45 БП4										
8.2.60 БП4	3.2.60 БП4										
8.2.75 БП4	3.2.75 БП4										
8.1.45 БП5	3.1.45 БП5	I 60 Б1	С 285 ГОСТ 27772-88	12000 (размер координационный)							1402,0
8.1.60 БП5	3.1.60 БП5										
8.1.75 БП5	3.1.75 БП5										

Марка		Сечение	Марка стали	b, мм	Масса, кг		
Схема 8	Схема 3						
8.2.45 БП5	3.2.45 БП5	I 60 Б1	С 285 ГОСТ 27772-88	12000	1402,0		
8.2.60 БП5	3.2.60 БП5						
8.2.75 БП5	3.2.75 БП5						
8.1.60 БП6	3.1.60 БП6	I 70 Б1			С 285 ГОСТ 27772-88	12000	1707,0
8.1.75 БП6	3.1.75 БП6						
8.2.45 БП6	3.2.45 БП6						
8.2.60 БП6	3.2.60 БП6						
8.2.75 БП6	3.2.75 БП6						
8.2.45 БП7	3.2.45 БП7						

Марка		Сечение	Марка стали	H*, мм (H ₀)	Масса, кг
—	8.30 СКП				
—	8.30 СКП	I 20 Ш1	С 255 ГОСТ 27772-88	3000	220
3.30 СКК	8.30 СКК	I 26 Ш1			280
—	8.36 СКП	I 20 Ш1		3600	235
3.36 СКК	8.36 СКК	I 26 Ш1			305
—	8.42 СКП	I 23 Ш1		4200	280
3.42 СКК	8.42 СКК	I 30 Ш1			390
—	8.48 СКП	I 26 Ш1		4800	340
3.48 СКК	8.48 СКК	I 35 Ш1			550

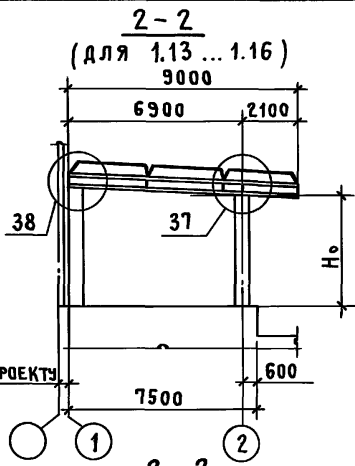
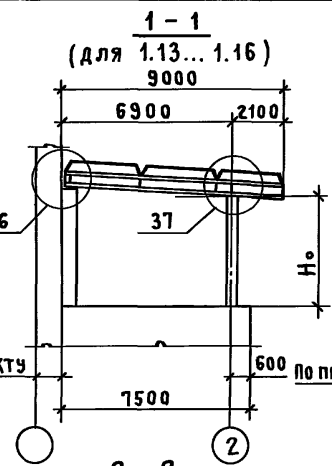
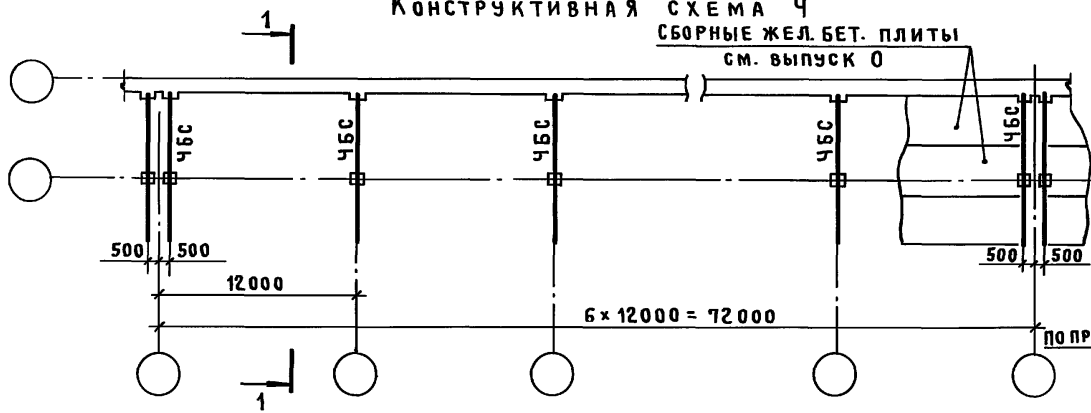
* Размер координационный

В массу стойки включена масса профиля сечения стойки усредненной длины и масса болта и опаловка, условно принята равной 100кг. Масса стойки уточняется в конкретном проекте, с учетом сечений примыкающих балок и разработанных в проекте узлов.

				3.019.1 - 3.4 - 14 км			
Нач.отг.	Вчерашние			Сметы 3, 8 Таблица сечений балок БП и стоек	Статус	Лист	Листов
И.Конт.	Зелькина	М			Р		1
К.в.в.п.	Зелькина	М			ПРОМСТРОЙПРОЕКТ		
Инж.И.к	Розанова	М					

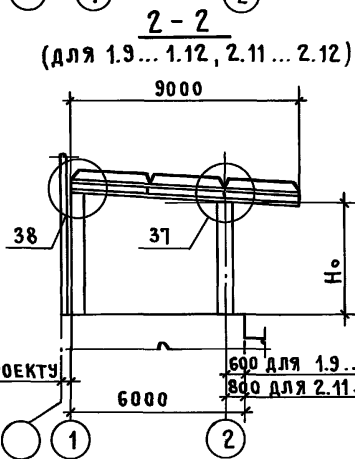
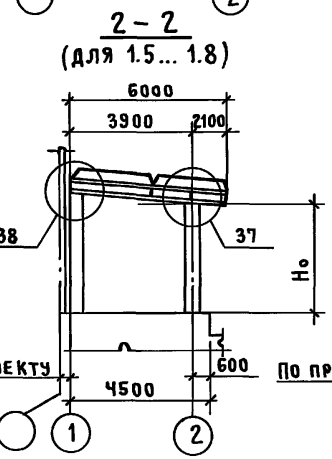
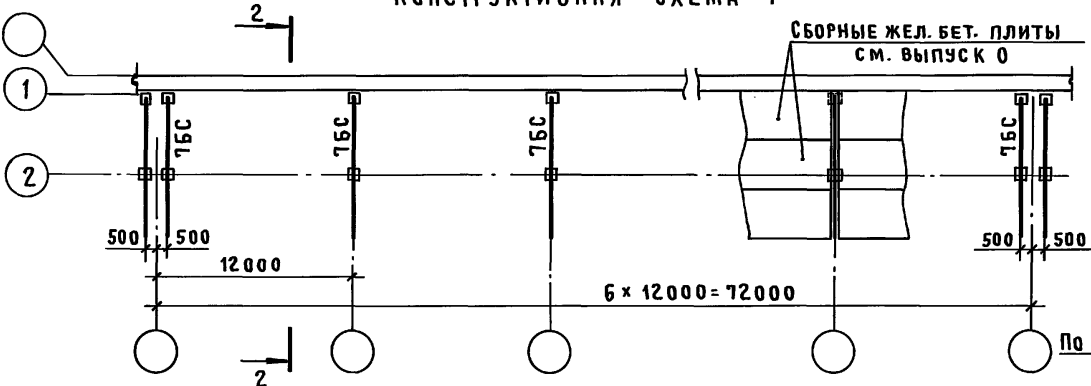
Шифр № проекта, подпись и дата выдан

КОНСТРУКТИВНАЯ СХЕМА 4
СБОРНЫЕ ЖЕЛ. БЕТ. ПЛИТЫ
см. выпуск 0



КОНСТРУКТИВНАЯ СХЕМА 7

СБОРНЫЕ ЖЕЛ. БЕТ. ПЛИТЫ
см. выпуск 0



1-1
(для 1.5... 1.8)
6000
3900 2100
36 37
H_о
4500 600
ПО ПРОЕКТУ

1-1
(для 1.9... 1.12, 2.11, 2.12)
9000
36 37
H_о
600 для 1.9... 1.12
800 для 2.11, 2.12
ПО ПРОЕКТУ

1. ТАБЛИЦА ПОДБОРА МАРОК БАЛОК ПРИВЕДЕНА НА ДОКУМЕНТЕ 16 КМ

Инв. № подл. Подпись и дата. Взам. инв. №

				3.019.1-3.4-15 КМ			
Нач. отд.	ВчЕРАШНИЙ	<i>[Signature]</i>		СХЕМЫ 4,7 СХЕМА РАСПОЛОЖЕНИЯ КОНСТРУКЦИЙ НАВЕСА	СТАДИЯ	ЛИСТ	ЛИСТОВ
Н. КОНТР.	ЭЛЬКИНА	<i>[Signature]</i>			Р		1
Л. СПЕЦ.	ЭЛЬКИНА	<i>[Signature]</i>			ПРОМСТРОЙПРОЕКТ		
Инж. I к.	ФОФОНОВА	<i>[Signature]</i>					
Инж. III к.	БУРКАСОВА	<i>[Signature]</i>					

25473-05 27

ФОРМАТ А3

№ КОНСТРУКТИВНОЙ СХЕМЫ	№ ГАБАРИТНОЙ СХЕМЫ	СХЕМА ЗАГРУЖЕНИЯ НАВЕСА	Опорн. реакции к Н марка БАЛКИ	Районы по скоростному напору ветра											
				I - IV											
				Районы по весу снегового покрова											
				I				II - III				IV			
S ₀	2 S ₀	4 S ₀	6 S ₀	S ₀	2 S ₀	4 S ₀	6 S ₀	S ₀	2 S ₀	4 S ₀	6 S ₀				
4 7	1.5 1.6	1	Q ЛЕВ	36	47	66	86	45	66	105	144	54	85	143	204
			Q ПР.	156	178	234	292	195	240	354	465	234	302	472	621
			МАРКА	4.45 БС 1	4.45 БС 2	4.45 БС 3	4.45 БС 4	4.45 БС 2	4.45 БС 3	4.45 БС 5	4.45 БС 6	4.45 БС 3	4.45 БС 4	4.45 БС 6	4.45 БС 8
	1.7 1.8	2	Q ЛЕВ	36	37	55	80	45	56	108	156	54	80	155	211
			Q ПР.	156	156	156	156	195	195	196	297	234	234	310	530
			МАРКА	4.45 БС 1	4.45 БС 1	4.45 БС 1	4.45 БС 1	4.45 БС 2	4.45 БС 2	4.45 БС 2	4.45 БС 3	4.45 БС 3	4.45 БС 3	4.45 БС 3	4.45 БС 6
	1.9 1.10 1.11 1.12 2.11 2.12	1	Q ЛЕВ	40	55	81	105	50	79	129	181	59	102	180	250
			Q ПР.	257	278	356	426	319	366	514	665	382	452	675	898
			МАРКА	4.60 БС 2	4.60 БС 2	4.60 БС 3	4.60 БС 4	4.60 БС 3	4.60 БС 4	4.60 БС 6	4.60 БС 7	4.60 БС 5	4.60 БС 7	4.60 БС 7	4.60 БС 9
		2	Q ЛЕВ	40	41	60	87	50	61	122	201	59	87	198	294
			Q ПР.	257	257	257	257	319	319	319	357	382	382	384	628
			МАРКА	4.60 БС 2	4.60 БС 2	4.60 БС 2	4.60 БС 2	4.60 БС 3	4.60 БС 3	4.60 БС 3	4.60 БС 3	4.60 БС 5	4.60 БС 5	4.60 БС 5	4.60 БС 5
	1.13 1.14 1.15 1.16	1	Q ЛЕВ	95	114	158	200	118	158	244	327	142	202	328	456
			Q ПР.	193	210	270	326	242	278	395	510	2.90	347	518	691
			МАРКА	4.75 БС 2	4.75 БС 4	4.75 БС 5	4.75 БС 6	4.75 БС 4	4.75 БС 5	4.75 БС 7	4.75 БС 9	4.75 БС 5	4.75 БС 6	4.75 БС 9	4.75 БС 10
	2	Q ЛЕВ	95	95	108	139	118	118	184	278	142	152	281	432	
Q ПР.		193	193	193	193	242	242	242	271	290	290	292	482		
МАРКА		4.75 БС 2	4.75 БС 2	4.75 БС 2	4.75 БС 3	4.75 БС 4	4.75 БС 4	4.75 БС 5	4.75 БС 8	4.75 БС 5	4.75 БС 5	4.75 БС 8	4.75 БС 10		

Марка балки условно дана для схемы 4, для схемы 7 в марке балки первую цифру 4 заменить на цифру 7. Например: 4.45 БС 1 для схемы 4, 7.45 БС 1 для схемы 7.

				3.019.1 - 3.4-16 КМ			
НАЧ. ОТД.	ВЧЕРАШНИЙ			Схемы 4, 7 Таблица опорных усилий и подбора марок балок	СТАДИЯ	ЛИСТ	ЛИСТОВ
Н. КОНТР.	ЭЛЬКИНА				Р		1
ОЛ. СПЕЦ.	ЭЛЬКИНА				ПРОМСТРОЙПРОЕКТ		
ИНЖ. I К.	ФЕФОНОВА						
ИНЖ. ШК.	БУРКАСОВА						

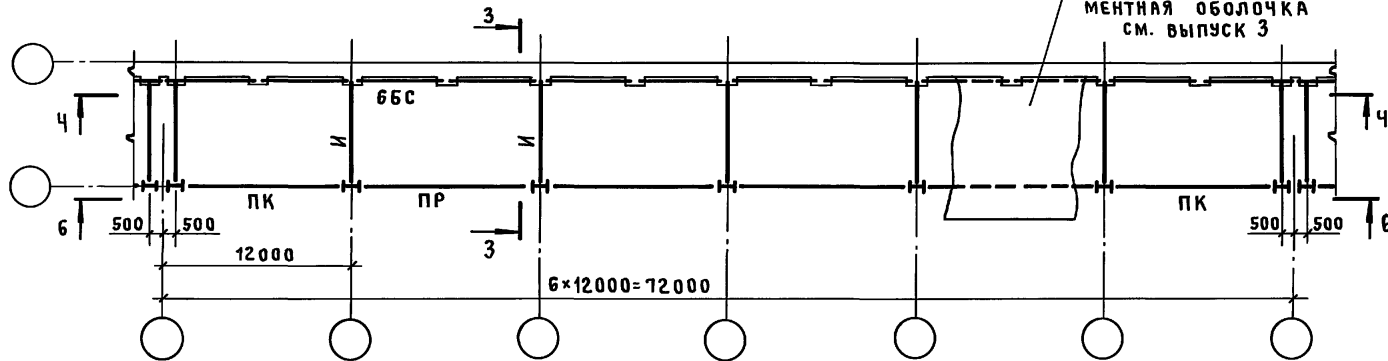
25473-05 28

ИНВ. № ПОДЛ. ПОДПИСЬ И ДАТА ВЗАМ. ИНВ. №

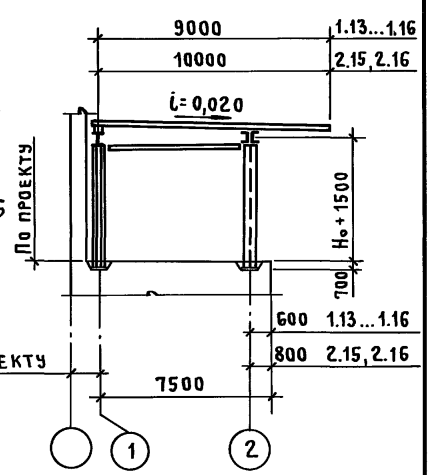
Марка		Сечение	Марка стали	L, мм	Масса, кг	
Схема 7	Схема 4					
7.45 501	4.45 501	I 40 52	С 255 ГОСТ 27772-88	6000	361,0	
7.45 502	4.45 502	I 45 51			395,0	
7.60 502	4.60 502			I 45 52	9000	592,0
7.75 502	4.75 502	6000			445,0	
7.45 503	4.45 503	I 45 52		9000	668,0	
7.60 503	4.60 503			6000	482,0	
7.75 503	4.75 503	I 50 51		9000	723,0	
7.45 504	4.45 504			6000	533,0	
7.60 504	4.60 504	I 50 52		9000	799,0	
7.75 504	4.75 504			6000	587,0	
7.45 505	4.45 505	I 55 51		С 285 ГОСТ 27772-88	9000	881,0
7.60 505	4.60 505					969,0
7.75 505	4.75 505	I 55 52	6000		700,0	
7.45 506	4.45 506		1051,0			
7.75 506	4.75 506	I 60 51	9000		1144,0	
7.60 507	4.60 507				1280,0	
7.75 507	4.75 507	I 60 52	9000		1144,0	
7.45 508	4.45 508				1280,0	
7.75 508	4.75 508	I 70 51	9000		1144,0	
7.60 509	4.60 509				1280,0	
7.75 509	4.75 509	I 70 51	9000		1280,0	
7.75 5010	4.75 5010				1280,0	

			3.019.1 - 3.4 - 17 км			
Исполн.	Вчерашин		Схемы 4,7 Таблица сечений балок	Состав	Лист	Листов
Конт.	Зюкина			Р	1	1
Лектор	Зюкина			ПРОМСТРОЙПРОЕКТ		
Инж.Тс	Фармова					
Инж.Шк	Буркова					

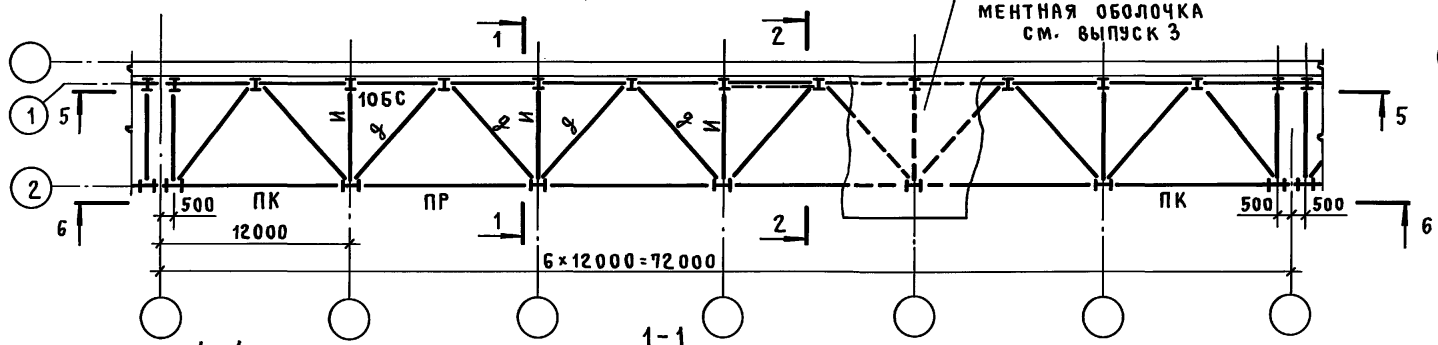
КОНСТРУКТИВНАЯ СХЕМА 6



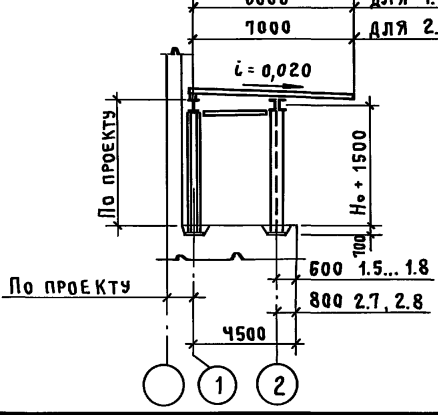
1-1
(для 1.13...1.16, 2.15, 2.16)



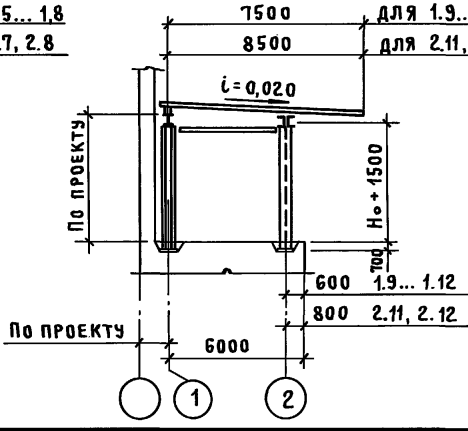
КОНСТРУКТИВНАЯ СХЕМА 10



1-1
(для 1.5...1.8, 2.7, 2.8)



1-1
(для 1.9...1.12, 2.11, 2.12)



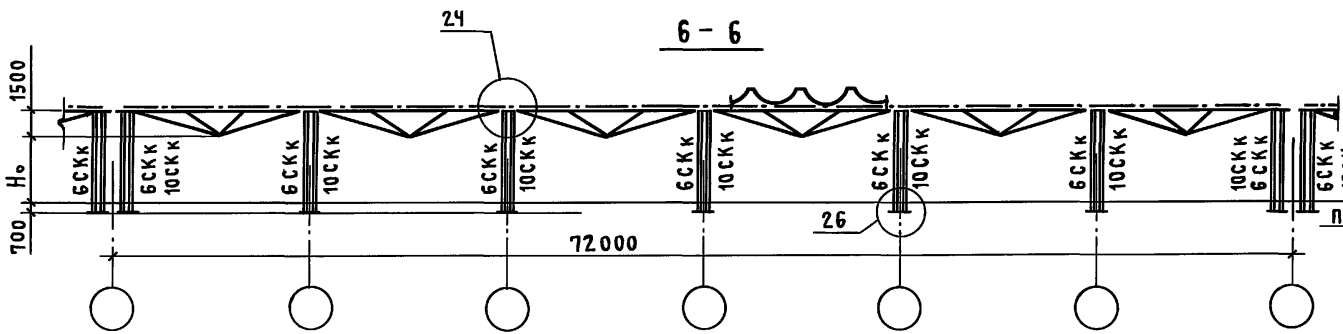
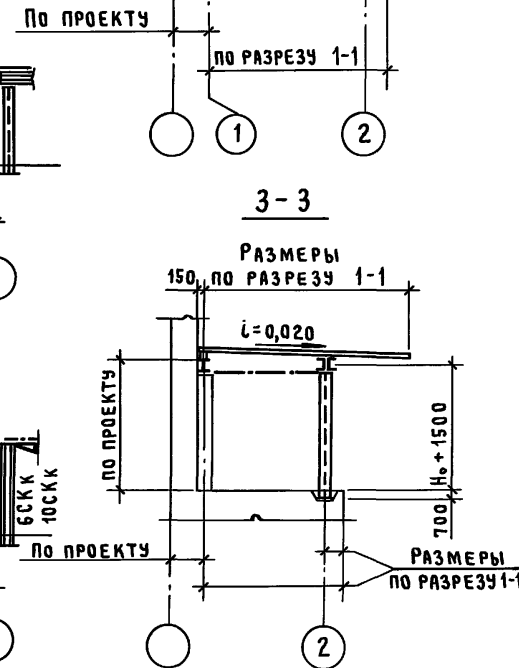
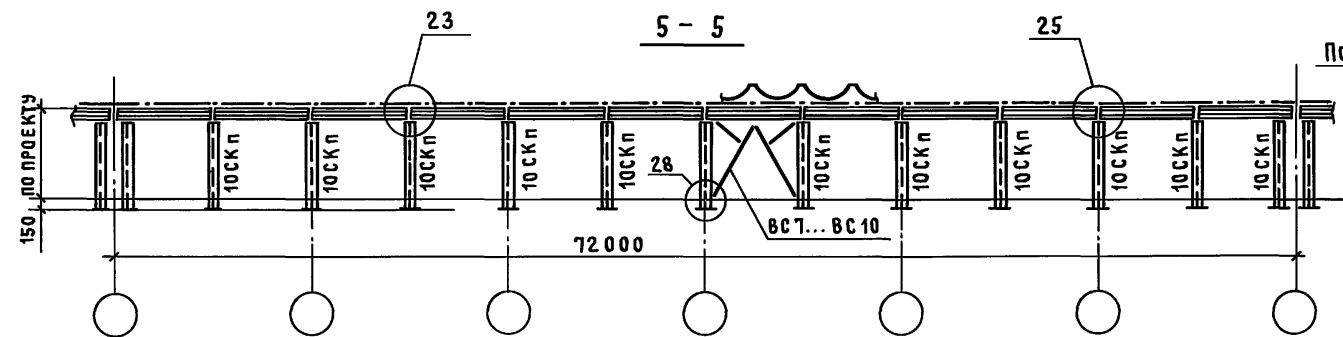
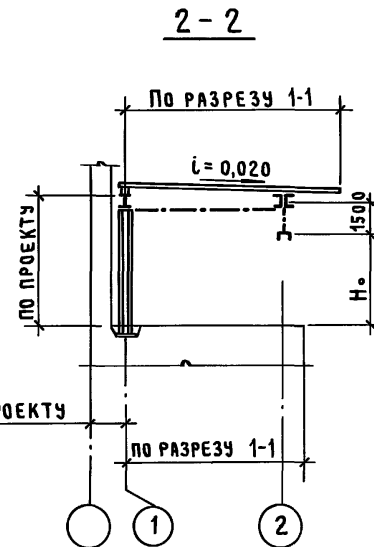
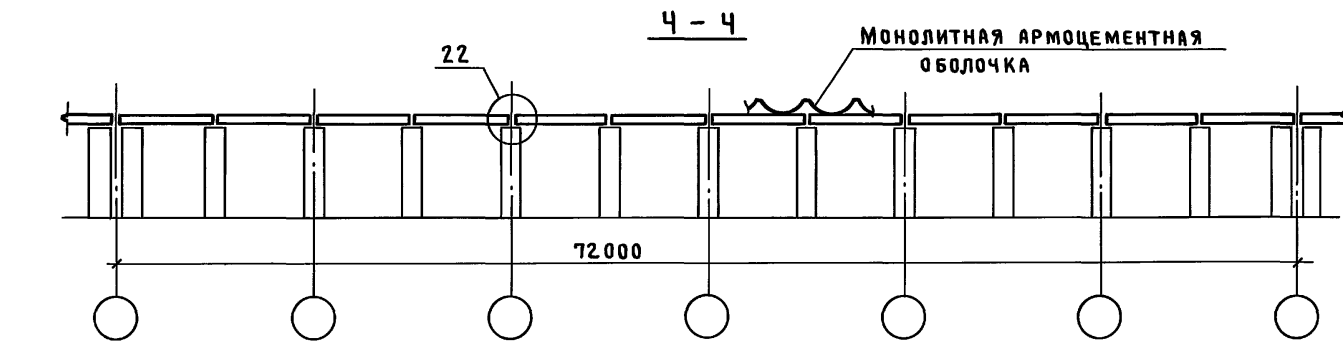
1. ТАБЛИЦА ПОДБОРА МАРОК БАЛОК И ПРОГОНОВ ПРИВЕДЕНА НА ДОКУМ. 19 КМ ; ТАБЛИЦА ПОДБОРА МАРОК СТОЕК ПРИВЕДЕНА НА ДОКУМ. 20 КМ.
2. СХЕМЫ И ТАБЛИЦА ПОДБОРА СВЯЗЕЙ ПРИВЕДЕНА НА ДОКУМ. 33 КМ.

Инв. № подл. Подпись и дата ВЗЛМ. ИВ. №

3.019.1-3.4 - 18 КМ			
НАЧ. ОТД.	ВЧЕРАШНИЙ		
И. КОНТР.	ЭЛЬКИНА		
ГЛ. СПЕЦ.	ЭЛЬКИНА		
ИНЖ. I К.	ФОФОНОВА		
ИНЖ. III К.	БУРКАСОВА		
СХЕМЫ 6, 10		СТАДИЯ	ЛИСТ
СХЕМА РАСПОЛОЖЕНИЯ		Р	1
КОНСТРУКЦИЙ НАВЕСА			2
ПРОМСТРОЙПРОЕКТ			

25473 - 05 30

ФОРМАТ А3



ИНВ. № ПОДЛ. ПОДПИСЬ И ДАТА ВЗАМ. ИНВ. №

3.019.1-3.4-18 КМ

ЛИСТ
2

25473-05 31

ФОРМАТ А3

№ КОНСТРУКТИВНОЙ СХЕМЫ	№ ГАБАРИТНОЙ СХЕМЫ	СХЕМА ЗАГРУЖЕНИЯ НАВЕСА	ОПОРН. РЕАКЦИИ, КН И МАРКА БАЛКИ. ОПОРН. РЕАКЦИИ, КН И МАРКА ПРОГОНА	РАЙОНЫ ПО СКОРОСТНОМУ НАПОРУ ВЕТРА													
				I-IV													
				РАЙОНЫ ПО ВЕСУ СНЕГОВОГО ПОКРОВА													
				I				II-III				IV					
				S.	2S.	4S.	6S.	S.	2S.	4S.	6S.	S.	2S.	4S.	6S.		
6 10	1.5	1	Q _{лев} =Q _{пр}	8,1	12,0	20,1	28,5	13,50	22,8	41,4	60,3	18,9	32,4	60,6	88,8		
			МАРКА БАЛКИ	6.1.45БС1	6.1.45БС2	6.1.45БС3	6.1.45БС4	6.1.45БС2	6.1.45БС3	6.1.45БС5	6.1.45БС6	6.1.45БС3	6.1.45БС4	6.1.45БС6	6.1.45БС7		
	1.6	1	Q _{лев} =Q _{пр}	37,8	43,8	61,2	78,0	54,0	69,0	114,6	146,4	69,0	91,8	150,6	208,2		
			МАРКА ПРОГОНА	ПР-6,2	ПР-7,9	ПР-11,1	ПР-16,5	ПР-11,1	ПР-16,5	ПР-31,6	ПР-31,6	ПР-16,5	ПР-16,5	ПР-31,6	ПР-34,7		
	1.7	2	Q _{лев} =Q _{пр}	8,1	8,1	11,1	17,7	13,5	15,0	32,7	51,3	18,9	24,3	53,7	84,0		
			МАРКА БАЛКИ	6.1.45БС1	6.1.45БС1	6.1.45БС2	6.1.45БС3	6.1.45БС2	6.1.45БС3	6.1.45БС4	6.1.45БС5	6.1.45БС3	6.1.45БС4	6.1.45БС5	6.1.45БС7		
	1.8	2	Q _{лев} =Q _{пр}	37,8	37,8	37,8	38,4	54,0	54,0	60,0	93,0	69,0	69,0	101,4	161,4		
			МАРКА ПРОГОНА	ПР-6,2	ПР-6,2	ПР-6,2	ПР-6,2	ПР-11,1	ПР-11,1	ПР-11,1	ПР-16,5	ПР-16,5	ПР-16,5	ПР-16,5	ПР-31,6		
	1.9	1	Q _{лев} =Q _{пр}	12,3	17,4	28,5	39,6	20,4	32,4	57,6	82,8	27,6	45,6	90,0	121,2		
			МАРКА БАЛКИ	6.1.60БС2	6.1.60БС3	6.1.60БС4	6.1.60БС5	6.1.60БС3	6.1.60БС4	6.1.60БС6	6.1.60БС7	6.1.60БС4	6.1.60БС5	6.1.60БС7	6.1.60БС8		
	1.10	1	Q _{лев} =Q _{пр}	40,2	48,0	67,2	86,4	56,4	66,6	118,8	157,2	70,8	99,6	190,2	228,6		
			МАРКА ПРОГОНА	ПР-7,9	ПР-7,9	ПР-11,1	ПР-16,5	ПР-11,1	ПР-11,1	ПР-31,6	ПР-31,6	ПР-16,5	ПР-16,5	ПР-31,6	ПР-41,1		
1.11	2	Q _{лев} =Q _{пр}	12,3	12,3	14,7	22,2	20,4	20,4	41,1	69,0	27,6	31,2	69,9	112,2			
		МАРКА БАЛКИ	6.1.60БС2	6.1.60БС2	6.1.60БС2	6.1.60БС3	6.1.60БС3	6.1.60БС3	6.1.60БС5	6.1.60БС6	6.1.60БС4	6.1.60БС4	6.1.60БС6	6.1.60БС8			
1.12	2	Q _{лев} =Q _{пр}	40,2	40,2	40,2	40,2	56,4	56,4	60,0	106,8	70,8	70,8	110,4	192,6			
		МАРКА ПРОГОНА	ПР-7,9	ПР-7,9	ПР-7,9	ПР-7,9	ПР-11,1	ПР-11,1	ПР-11,1	ПР-18,2	ПР-16,5	ПР-16,5	ПР-18,2	ПР-31,6			

- МАРКА БАЛКИ УСЛОВНО ДАНА ДЛЯ СХЕМЫ 6, ДЛЯ СХЕМЫ 10 В МАРКЕ БАЛКИ ПЕРВУЮ ЦИФРУ 6 ЗАМЕНИТЬ НА ЦИФРУ 10. НАПРИМЕР: 6.1.45БС1 - для схемы 6; 10.145БС1 - для схемы 10.
- РЕШЕТЧАТЫЕ ПРОГОНЫ МАРОК ПР-6,2 (ПК-6,2) ... ПР-31,6 (ПК-31,6) ПРИНЯТЫ ПО СЕРИИ 1.462.3-17/85. ПРОГОНЫ МАРОК ПР-34,7 (ПК-34,7) ... ПР-59,0 (ПК-59,0) ПРИВЕДЕНЫ НА ДОКУМ. 35КМ. В КРАЙНИХ ПРОЛЕТАХ У ТЕМПЕРАТУРНЫХ ШВОВ СТАВИТЬ ПРОГОНЫ МАРОК ПК-6,2 ... ПК-59,0.

				3.019.1-3.4-19 КМ					
НАЧ. ОД.	ВЧЕРАШНИЙ								
Н. КОНТР.	ЭЛЬКИНА								
ГЛ. СПЕЦ.	ЭЛЬКИНА								
ИНЖ. I К.	ФОФОНОВА								
ИНЖ. III К.	БУРКАСОВА								
				СХЕМЫ 6, 10			СТАДИЯ	ЛИСТ	ЛИСТОВ
				ТАБЛИЦА ОПОРНЫХ УСИЛИЙ И ПОДБОРКА МАРОК БАЛОК			Р	1	3
									ПРОМСТРОЙПРОЕКТ

25473-05 32

ФОРМАТ А3

№ ² КОНСТ- РУКТИВ- НОЙ СХЕМЫ	№ ² ГАБАРИТ- НОЙ СХЕМЫ	СХЕМА ЗАГРУ- ЖЕНИЯ НАВЕСА	ОПОРН. РЕ- АКЦИИ, КН И МАРКА БАЛКИ. ОПОРН. РЕ- АКЦИИ, КН И МАРКА ПРОГОНА	РАЙОНЫ ПО СКОРОСТНОМУ НАПОРУ ВЕТРА													
				I-IV													
				РАЙОНЫ ПО ВЕСУ СНЕГОВОГО ПОКРОВА													
				I				II-III				IV					
		5.	25.	45.	65.	5.	25.	45.	65.	5.	25.	45.	65.				
6 10	1.13	1	Qлев=Q пр	16,2	22,5	36,3	50,1	26,7	40,8	72,6	103,8	36,0	57,0	104,4	151,5		
			МАРКА БАЛКИ	6.1.756С3	6.1.756С3	6.1.756С5	6.1.756С6	6.1.756С4	6.1.756С5	6.1.756С6	6.1.756С8	6.1.756С5	6.1.756С6	6.1.756С8	6.1.756С10		
	1.14	1	Qлев=Q пр	47,4	55,8	78,6	102,0	68,4	88,2	140,4	191,4	87,0	115,8	194,4	135,6		
			МАРКА ПРОГОНА	ПР-7,9	ПР-11,1	ПР-16,5	ПР-18,2	ПР-11,1	ПР-16,5	ПР-31,6	ПР-31,6	ПР-16,5	ПР-31,6	ПР-34,7	ПР-48,0		
	1.15	2	Qлев=Q пр	16,2	16,2	18,0	25,8	26,7	26,7	47,4	80,1	36,0	37,2	81,9	132,9		
			МАРКА БАЛКИ	6.1.756С3	6.1.756С3	6.1.756С3	6.1.756С4	6.1.756С4	6.1.756С4	6.1.756С5	6.1.756С6	6.1.756С5	6.1.756С5	6.1.756С7	6.1.756С9		
	1.16	2	Qлев=Q пр	47,4	47,4	47,4	47,4	68,4	68,4	68,4	100,8	87,0	87,0	108,0	197,4		
			МАРКА ПРОГОНА	ПР-7,9	ПР-7,9	ПР-7,9	ПР-7,9	ПР-11,1	ПР-11,1	ПР-11,1	ПР-16,5	ПР-16,5	ПР-16,5	ПР-18,2	ПР-34,7		
	2.7	1	Qлев=Q пр	4,8	8,4	16,5	24,3	10,2	18,9	36,9	54,6	15,3	27,9	54,9	81,9		
			МАРКА БАЛКИ	6.2.456С1	6.2.456С1	6.2.456С3	6.2.456С4	6.2.456С2	6.2.456С3	6.2.456С5	6.2.456С6	6.2.456С3	6.2.456С4	6.2.456С6	6.2.456С7		
			Qлев=Q пр	58,8	68,4	99,6	128,4	88,8	112,2	162,6	246,6	97,2	153,0	252,0	354,0		
		2.8	2	МАРКА ПРОГОНА	ПР-11,1	ПР-11,1	ПР-16,5	ПР-31,6	ПР-16,5	ПР-31,6	ПР-31,6	ПР-41,1	ПР-16,5	ПР-31,6	ПР-48,0	ПР-59,0	
				Qлев=Q пр	4,8	4,8	8,7	15,3	10,2	12,6	30,6	50,7	15,3	21,9	51,3	81,6	
				МАРКА БАЛКИ	6.2.456С1	6.2.456С1	6.2.456С1	6.2.456С2	6.2.456С2	6.2.456С2	6.2.456С4	6.2.456С5	6.2.456С3	6.2.456С3	6.2.456С5	6.2.456С7	
2.8	2	Qлев=Q пр	58,8	58,8	58,8	58,8	88,8	88,8	88,8	115,2	97,2	97,2	123,0	243,6			
		МАРКА ПРОГОНА	ПР-11,1	ПР-11,1	ПР-11,1	ПР-11,1	ПР-16,5	ПР-16,5	ПР-16,5	ПР-31,6	ПР-16,5	ПР-16,5	ПР-31,6	ПР-41,1			

Для возможности опирания продольной диафрагмы жесткости монолитной армоцементной плиты по верхнему поясу решетчатых прогонов марок ПР6,2 (ПК6,2) ... ПР31,6 (ПК31,6), принятых по серии 1.462.3-17/85, приварить стальную полосу толщиной 6 мм (на заводе-изготовителе прогонов или на монтаже).

3.019.1-3.4-19 КМ

Лист

2

25473-05 33

ФОРМАТ А3

№ КОНСТ- РУКТИВ- НОЙ СХЕМЫ	№ ГАБАРИТ- НОЙ СХЕМЫ	СХЕМА ЗАГРУ- ЖЕНИЯ НАВЕСА	ОПОРН. РЕ- АКЦИИ, КН И МАРКА БАЛКИ. ОПОРН. РЕ- АКЦИИ КН И МАРКА ПРОГОНА	РАЙОНЫ ПО СКОРОСТНОМУ НАПОРУ ВЕТРА											
				I - IV											
				РАЙОНЫ ПО ВЕСУ СНЕГОВОГО ПОКРОВА											
				I				II - III				IV			
So	2So	4So	5So	So	2So	4So	5So	So	2So	4So	5So				
6 10	2.11	1	Q _{лев} = Q _{пр}	9,9	14,7	25,8	36,6	17,7	29,4	53,7	78,3	24,6	42,0	78,9	115,5
			МАРКА БАЛКИ	6.2.60БС1	6.2.60БС2	6.2.60БС4	6.2.60БС5	6.2.60БС3	6.2.60БС4	6.2.60БС6	6.2.60БС6	6.2.60БС4	6.2.60БС5	6.2.60БС6	6.2.60БС8
		Q _{лев} = Q _{пр}	58,2	64,2	87,6	109,2	85	101,4	150,6	204,0	109,2	133,8	208,2	286,2	
		МАРКА ПРОГОНА	ПР - 11,1	ПР - 11,1	ПР - 16,5	ПР - 18,2	ПР - 16,5	ПР - 16,5	ПР - 31,6	ПР - 34,7	ПР - 18,2	ПР - 31,6	ПР - 34,7	ПР - 48,0	
	2.12	2	Q _{лев} = Q _{пр}	9,9	9,9	12,9	20,4	17,7	18,0	39,3	66,9	24,6	29,4	67,8	110,4
			МАРКА БАЛКИ	6.2.60БС1	6.2.60БС1	6.2.60БС2	6.2.60БС3	6.2.60БС3	6.2.60БС3	6.2.60БС5	6.2.60БС6	6.2.60БС4	6.2.60БС4	6.2.60БС6	6.2.60БС8
		Q _{лев} = Q _{пр}	58,2	58,2	58,2	58,2	85,2	85,2	85,2	111,0	109,2	109,2	116,4	198,8	
		МАРКА ПРОГОНА	ПР - 11,1	ПР - 11,1	ПР - 11,1	ПР - 11,1	ПР - 16,5	ПР - 16,5	ПР - 16,5	ПР - 18,2	ПР - 18,2	ПР - 18,2	ПР - 31,6	ПР - 31,6	
	2.15	1	Q _{лев} = Q _{пр}	14,4	20,4	33,9	47,4	24,6	38,4	69,0	99,6	36,6	54,6	100,5	146,4
			МАРКА БАЛКИ	6.2.75БС2	6.2.75БС3	6.2.75БС4	6.2.75БС5	6.2.75БС4	6.2.75БС5	6.2.75БС6	6.2.75БС8	6.2.75БС5	6.2.75БС6	6.2.75БС8	6.2.75БС9
			Q _{лев} = Q _{пр}	60,0	64,2	86,4	108,6	85,2	95,4	146,4	196,8	108,0	123,6	199,8	276,0
			МАРКА ПРОГОНА	ПР - 11,1	ПР - 11,1	ПР - 16,5	ПР - 18,2	ПР - 16,5	ПР - 16,5	ПР - 31,6	ПР - 34,7	ПР - 18,2	ПР - 31,6	ПР - 34,7	ПР - 48,0
2.16		2	Q _{лев} = Q _{пр}	14,4	14,4	16,8	24,6	24,6	24,6	46,2	78,9	36,6	36,6	80,7	135,6
			МАРКА БАЛКИ	6.2.75БС2	6.2.75БС2	6.2.75БС3	6.2.75БС4	6.2.75БС4	6.2.75БС4	6.2.75БС5	6.2.75БС6	6.2.75БС5	6.2.75БС5	6.2.75БС6	6.2.75БС9
		Q _{лев} = Q _{пр}	60,0	60,0	60,0	60,0	85,2	85,2	85,2	109,2	108,0	108,0	115,8	222,6	
		МАРКА ПРОГОНА	ПР - 11,1	ПР - 11,1	ПР - 11,1	ПР - 11,1	ПР - 16,5	ПР - 16,5	ПР - 16,5	ПР - 18,2	ПР - 18,2	ПР - 18,2	ПР - 31,6	ПР - 41,1	

НАГРУЗКИ НА СТОЙКИ И ПИЛЯСТРЫ „КН

№ КОНСТРУКТИВНОЙ СХЕМЫ	№ ГАБАРИТНОЙ СХЕМЫ	СХЕМА ЗАГРУЖЕНИЯ НАВЕСА	ПРИСТЕННАЯ СТОЙКА ИЛИ ПИЛЯСТРА КРАЙНЯЯ СТОЙКА	Районы по скоростному напору ветра											
				IV											
				Районы по весу снегового покрова											
				I				II - III				IV			
S ₀	2S ₀	4S ₀	6S ₀	S ₀	2S ₀	4S ₀	6S ₀	S ₀	2S ₀	4S ₀	6S ₀				
6 10	1,5	1	П	16,2	24,0	40,2	57,0	27,0	45,6	82,8	120,6	37,8	64,8	121,2	177,6
			К	75,6	87,6	122,4	156,0	108,0	138,0	229,2	292,8	138,0	183,6	301,2	416,4
	1,6	2	П	16,2	16,2	22,2	35,4	27,0	30,0	65,4	102,6	37,8	48,6	107,4	168,0
			К	75,6	75,6	75,6	76,8	108,0	108,0	120,0	186,0	138,0	138,0	202,8	322,8
	1,9	1	П	24,6	34,8	57,0	79,2	40,8	64,8	115,2	165,6	55,2	91,2	180,0	242,4
			К	80,4	96,0	134,4	172,8	112,8	133,2	237,6	314,4	141,6	199,2	380,4	457,2
	1,10	2	П	24,6	24,6	29,4	44,2	40,8	40,8	82,2	138,0	55,2	62,4	139,8	224,4
			К	80,4	80,4	80,4	80,4	112,8	112,8	120,0	213,6	141,6	141,6	220,8	385,2
	1,13	1	П	32,4	45,0	72,6	100,2	53,4	81,6	145,2	207,6	72,0	114,0	208,8	303,0
			К	94,8	111,6	157,2	204,0	136,8	176,4	280,4	382,8	174,0	231,6	388,8	542,4
	1,14	2	П	32,4	32,4	36,0	51,6	53,4	53,4	94,8	160,2	72,0	74,4	163,8	265,8
			К	94,8	94,8	94,8	94,8	136,8	136,8	136,8	201,6	174,0	174,0	216,0	394,8
	2,7	1	П	9,6	16,8	33,0	48,6	20,4	37,8	73,8	109,2	30,6	55,8	109,8	163,8
			К	117,6	136,8	199,2	256,8	177,6	224,4	325,2	493,2	194,4	306,0	504,0	708,0
	2,8	2	П	9,6	9,6	17,4	30,6	20,4	25,2	61,2	101,4	30,6	43,8	102,6	163,2
			К	117,6	117,6	117,6	117,6	177,6	177,6	177,6	230,4	194,4	194,4	246,0	487,2

Для схемы 6 в графе „П“ даны нагрузки на пилястры

3.019.1-3.4-20 KM			
НАЧ. ОТД.	Вчерашний		
Н. КОНТР.	Элькина		
ГЛ. СПЕЦ.	Элькина		
ИНЖ. I К	Фофянова		
ИНЖ. II К	Буряксова		
Схемы 6, 10 Таблица опорных усилий и подбора марок стоек			
СТАДИЯ	ЛИСТ	ЛИСТОВ	
Р	1	2	
ПРОМСТРОЙПРОЕКТ			

25473-05 35

Нагрузки на стойки и пилястры, кН

№ конст-руктивной схемы	№ стандартной схемы	Схема загрузки навеса	Простеночная стойка / крайняя стойка	Районы по скоростному напору ветра													
				I-IV													
				Районы по весу снегового покрова													
				I				II-III				II					
				S ₀	2S ₀	4S ₀	6S ₀	S ₀	2S ₀	4S ₀	6S ₀	S ₀	2S ₀	4S ₀	6S ₀		
6 10	2.11 2.12	1	п	19,8	29,4	51,6	73,2	35,4	58,8	107,4	156,6	49,2	84,0	157,8	231,0		
			к	116,4	128,4	175,2	218,4	170,4	202,8	301,2	408,0	218,4	267,6	416,4	572,4		
	2	п	19,8	19,8	25,8	40,8	36,4	36,0	78,6	133,8	49,2	58,8	135,6	220,8			
		к	116,4	116,4	116,4	116,4	170,4	170,4	170,4	222,0	218,4	218,4	232,8	387,6			
	2.15 2.16	1	п	28,8	40,8	67,8	94,8	49,2	76,8	138,0	199,2	73,2	109,2	201,0	292,8		
			к	120,0	128,4	172,8	217,2	170,4	190,8	292,8	393,6	216,0	247,2	399,6	552,0		
	2	п	28,8	28,8	33,6	49,2	49,2	49,2	92,4	157,8	73,2	73,2	161,4	271,2			
		к	120,0	120,0	120,0	120,0	170,4	170,4	170,4	218,4	216,0	216,0	231,6	445,2			
	Марки стоек																
					п	-				10.30 ОКП							
					к	6.30 ОКК;				10.30 ОКК							
					п	-				10.36 ОКП							
				к	6.36 ОКК;				10.36 ОКК								
				п	-				10.42 ОКП								
				к	6.42 ОКК;				10.42 ОКК								
				п	-				10.48 ОКП								
				к	6.48 ОКК;				10.48 ОКК								

Шаб. № 002. Подпись и дата. Выпущено 2/84

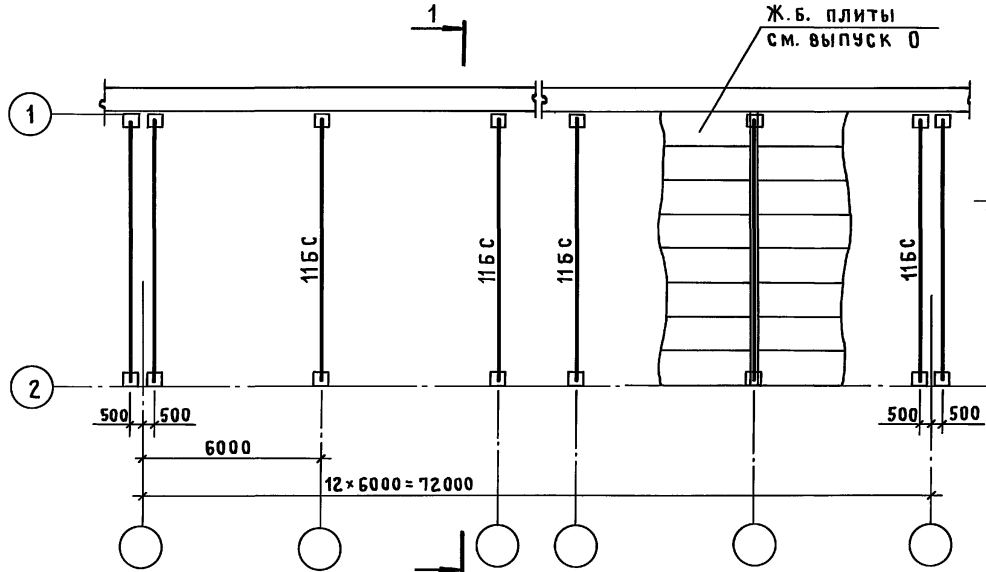
Марка		Сечение	Марка стали	L, мм	Масса, кг
Схема 10	Схема 6				
10. 1. 45 601	6. 1. 45 601	I 18	C 255 ГОСТ 27772-88	6000 (размер координационный)	121,0
10. 2. 45 601	6. 2. 45 601				
10. 2. 60 601	6. 2. 60 601				
10. 1. 45 602	6. 1. 45 602				
10. 1. 60 602	6. 1. 60 602	I 20			139,0
10. 2. 45 602	6. 2. 45 602				
10. 2. 60 602	6. 2. 60 602				
10. 2. 75 602	6. 2. 75 602				
10. 1. 45 603	6. 1. 45 603	I 23 51			170,0
10. 1. 60 603	6. 1. 60 603				
10. 1. 75 603	6. 1. 75 603				
10. 2. 45 603	6. 2. 45 603				
10. 2. 60 603	6. 2. 60 603	I 26 51	185,0		
10. 2. 75 603	6. 2. 75 603				
10. 1. 45 604	6. 1. 45 604				
10. 1. 60 604	6. 1. 60 604				
10. 1. 75 604	6. 1. 75 604	I 30 51	217,0		
10. 2. 45 604	6. 2. 45 604				
10. 2. 60 604	6. 2. 60 604				
10. 2. 75 604	6. 2. 75 604				
10. 1. 45 605	6. 1. 45 605	I 35 51	257,0		
10. 1. 60 605	6. 1. 60 605				
10. 1. 75 605	6. 1. 75 605				
10. 2. 45 605	6. 2. 45 605				
10. 2. 60 605	6. 2. 60 605	I 35 51	257,0		
10. 2. 75 605	6. 2. 75 605				
10. 1. 45 606	6. 1. 45 606				
10. 1. 60 606	6. 1. 60 606				
10. 1. 75 606	6. 1. 75 606	I 35 51	257,0		
10. 2. 45 606	6. 2. 45 606				
10. 2. 60 606	6. 2. 60 606				
10. 2. 75 606	6. 2. 75 606				

Марка		Сечение	Марка стали	L, мм	Масса, кг
Схема 10	Схема 6				
10. 2. 75 606	6. 2. 75 606	I 35 51	C 255 ГОСТ 27772-88	6000 (размер координационный)	257,0
10. 1. 45 607	6. 1. 45 607				
10. 1. 60 607	6. 1. 60 607				
10. 1. 75 607	6. 1. 75 607				
10. 2. 45 607	6. 2. 45 607	I 35 52			286,0
10. 1. 60 608	6. 1. 60 608				
10. 1. 75 608	6. 1. 75 608				
10. 2. 60 608	6. 2. 60 608				
10. 2. 75 608	6. 2. 75 608	I 40 51			317,0
10. 1. 75 609	6. 1. 75 609				
10. 2. 75 609	6. 2. 75 609				
10. 1. 75 6010	6. 1. 75 6010				
10. 2. 75 609	6. 2. 75 609	I 40 52	361,0		
10. 1. 75 6010	6. 1. 75 6010				
10. 1. 75 6010	6. 1. 75 6010	I 45 51	395,0		

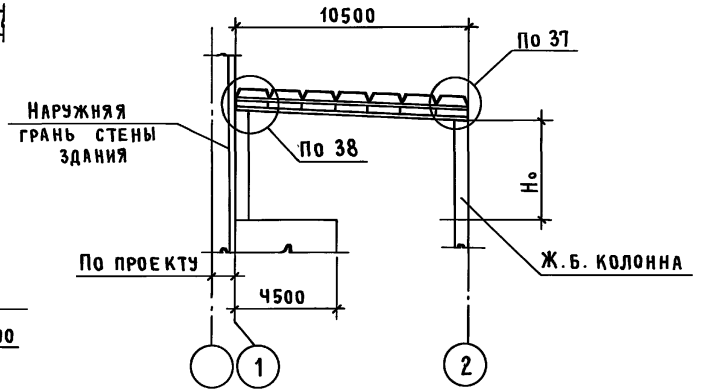
Марка		Сечение	Марка стали	H*, мм (H ₀ +1500)	Масса, кг
—	10. 30 СКп				
—	10. 30 СКп	I 23 Ш1	C 255 ГОСТ 27772-88	4500	260
6. 30 СКк	10. 30 СКк	I 30 Ш1			370
—	10. 36 СКп	I 23 Ш1		5100	285
6. 36 СКк	10. 36 СКк	I 30 Ш1			400
—	10. 42 СКп	I 26 Ш1		5700	340
6. 42 СКк	10. 42 СКк	I 35 Ш1			555
—	10. 48 СКп	I 30 Ш1		6300	430
6. 48 СКк	10. 48 СКк	I 35 Ш1			610

* Размер координационный
См. примеч. на док. № 14 к Т

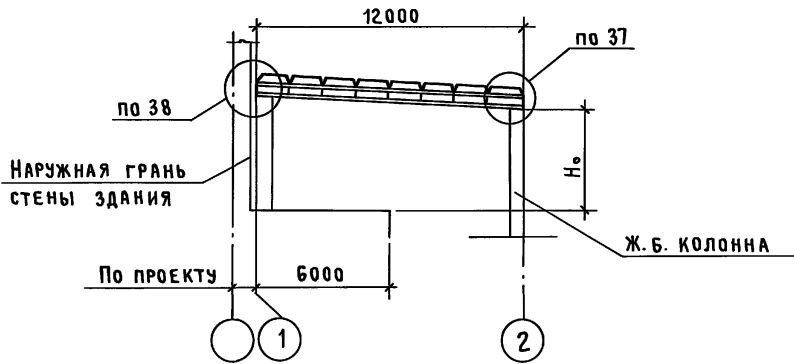
3.019.1 - 3.4-21 кт		
Исполн.	В. Черошников	
Н. Комм.	З. Яковина	
Р. В. Спец.	З. Яковина	
Изм. И.к.	Ф. Рафанова	
Схемы 6, 10 Таблица сечений бляк и стоек		Лист 1
		ПРОМСТРОЙПРОЕКТ



1 - 1
(для 1.5... 1.8, 2.7, 2.8)



1 - 1
(для 1.9... 1.12, 2.11, 2.12)



1 - 1
(для 1.21... 1.24; 2.23, 2.24)

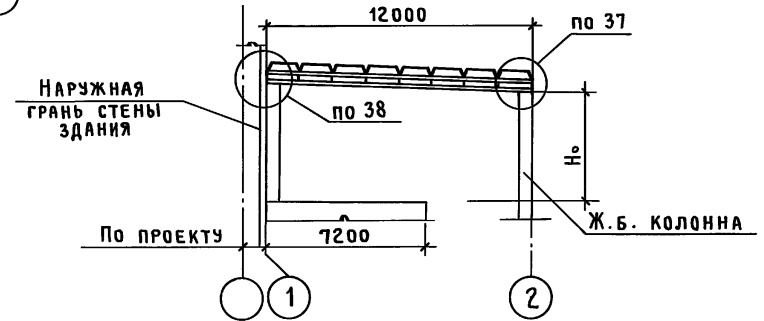


ТАБЛИЦА ПОДБОРА МАРК БАЛОК ПРИВЕДЕНА НА ДОКУМЕНТЕ 23 КМ

Инв. № подл. Подпись и дата. Взам. инв. №

3.019.1 - 3.4 - 22 КМ			
Нач. отд. Вчерашний			СТADIЯ ЛИСТ ЛИСТОВ Р 1 1
Н. контр. Элькина			
Гл. спец. Элькина			
Инж. Т.К. Фофонова			ПРОМСТРОЙПРОЕКТ

25473 - 05 38

ФОРМАТ А3

№ КОНСТРУКТИВНОЙ СХЕМЫ	№ ГАБАРИТНОЙ СХЕМЫ	СХЕМА ЗАГРУЖЕНИЯ НАВЕСА	Опорн. реакции КН, МАРКА БАЛКИ	Районы по скоростному напору ветра											
				I - IV											
				Районы по весу снегового покрова											
				I				II - III				IV			
So	2 So	4 So	6 So	So	2 So	4 So	6 So	So	2 So	4 So	6 So				
11	1.5	1	В лев.	100	114	145	177	121	147	212	277	142	182	278	376
	1.6		В пр.	100	107	128	149	121	181	177	222	142	159	226	296
	1.7		МАРКА	11.45 БС 1	11.45 БС 1	11.45 БС 2	11.45 БС 3	11.45 БС 2	11.45 БС 2	11.45 БС 4	11.45 БС 6	11.45 БС 3	11.45 БС 4	11.45 БС 6	11.45 БС 7
	1.8	2	В лев.	100	100	102	119	121	121	149	207	142	142	212	322
	2.7		В пр.	100	100	100	100	121	121	121	125	142	142	142	195
	2.8		МАРКА	11.45 БС 1	11.45 БС 1	11.45 БС 1	11.45 БС 1	11.45 БС 2	11.45 БС 2	11.45 БС 2	11.45 БС 3	11.45 БС 3	11.45 БС 3	11.45 БС 3	11.45 БС 6
	1.9	1	В лев.	114	128	164	198	138	166	236	308	162	204	310	416
	1.10		В пр.	114	118	142	162	138	146	190	238	162	174	242	310
	1.11		МАРКА	11.60 БС 2	11.60 БС 3	11.60 БС 4	11.60 БС 4	11.60 БС 3	11.60 БС 4	11.60 БС 5	11.60 БС 7	11.60 БС 4	11.60 БС 4	11.60 БС 7	11.60 БС 8
	1.12	2	В лев.	114	114	115	132	138	138	164	224	162	162	231	349
	2.11		В пр.	114	114	114	114	138	138	138	138	162	162	162	200
	2.12		МАРКА	11.60 БС 2	11.60 БС 2	11.60 БС 2	11.60 БС 2	11.60 БС 3	11.60 БС 3	11.60 БС 3	11.60 БС 4	11.60 БС 4	11.60 БС 4	11.60 БС 4	11.60 БС 7
	1.21	1	В лев.	114	128	164	198	138	166	236	308	162	204	310	416
	1.22		В пр.	114	118	142	162	138	146	190	238	162	174	242	310
	1.23		МАРКА	11.72 БС 2	11.72 БС 3	11.72 БС 4	11.72 БС 4	11.72 БС 3	11.72 БС 4	11.72 БС 5	11.72 БС 7	11.72 БС 4	11.72 БС 4	11.72 БС 7	11.72 БС 8
	1.24	2	В лев.	114	114	115	132	138	138	164	224	162	162	231	349
	2.23		В пр.	114	114	114	114	138	138	138	136	162	162	162	200
	2.24		МАРКА	11.72 БС 2	11.72 БС 2	11.72 БС 2	11.72 БС 2	11.72 БС 3	11.72 БС 3	11.72 БС 3	11.72 БС 4	11.72 БС 4	11.72 БС 4	11.72 БС 4	11.72 БС 7

ИНВ. № ПОДП. ПОДПИСЬ И ДАТА ВЗАИМ. ИНВ. №

3.019.1 - 3.4 - 23 КМ			
НАЧ. ОТД.	Вчерашний		
И. КОНТР.	Элькина		
М. СПЕЦ.	Элькина		
ИНЖ. Т.К.	Форонова		
СХЕМА 11		СТАДИЯ	ЛИСТ
Таблица опорных усилий		Р	1
и подбора марок балок		ПРОМСТРОЙПРОЕКТ	

25473 - 05 39

СХЕМА БАЛКИ

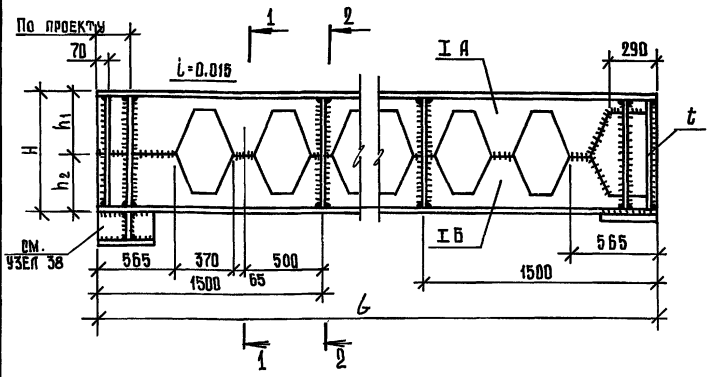


СХЕМА РАСПУСКА ИСХОДНЫХ ДВУТАВРОВ

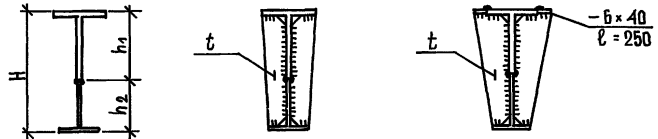
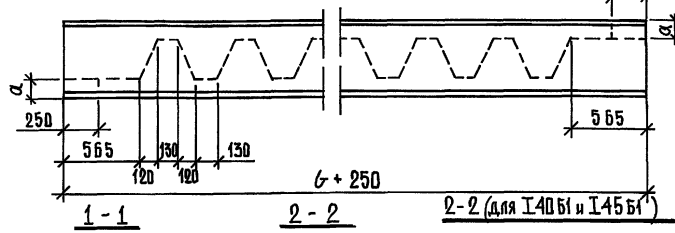
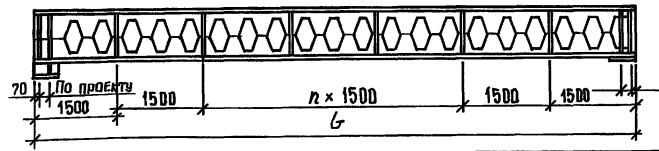


СХЕМА РАСПОЛОЖЕНИЯ РЕБЕР ЖЕСТКОСТИ В БАЛКАХ



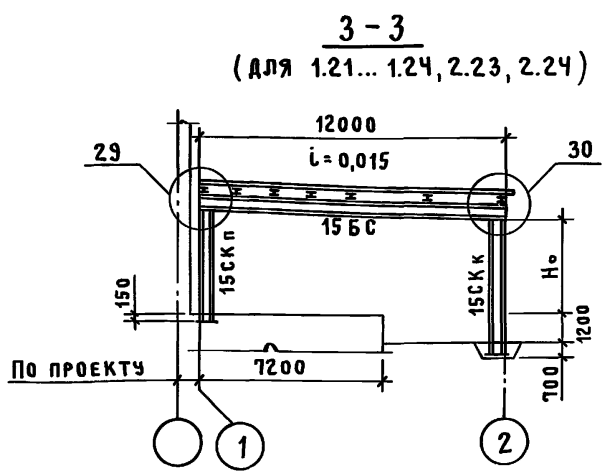
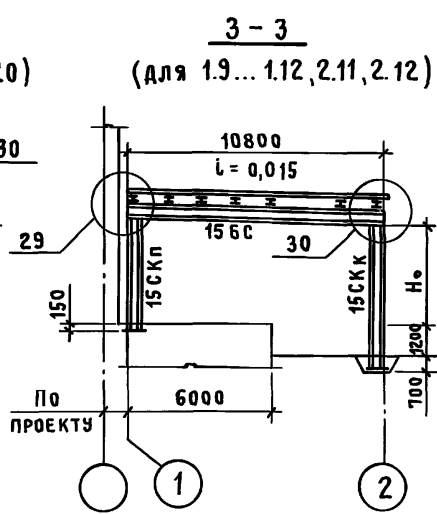
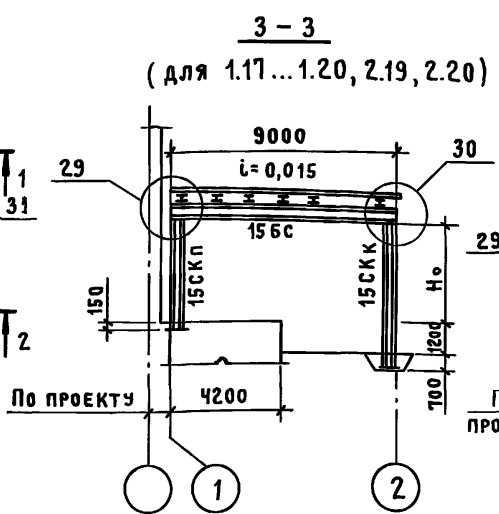
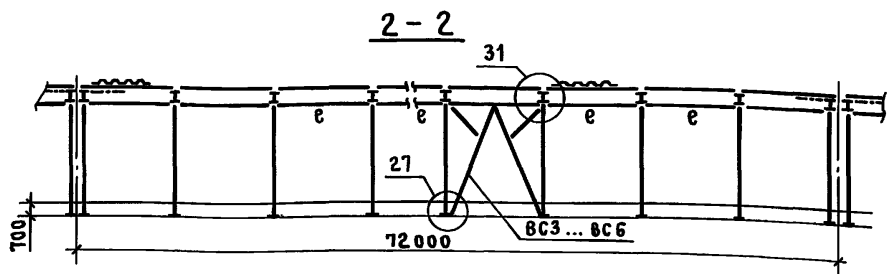
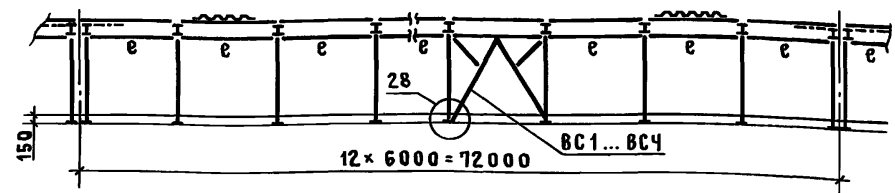
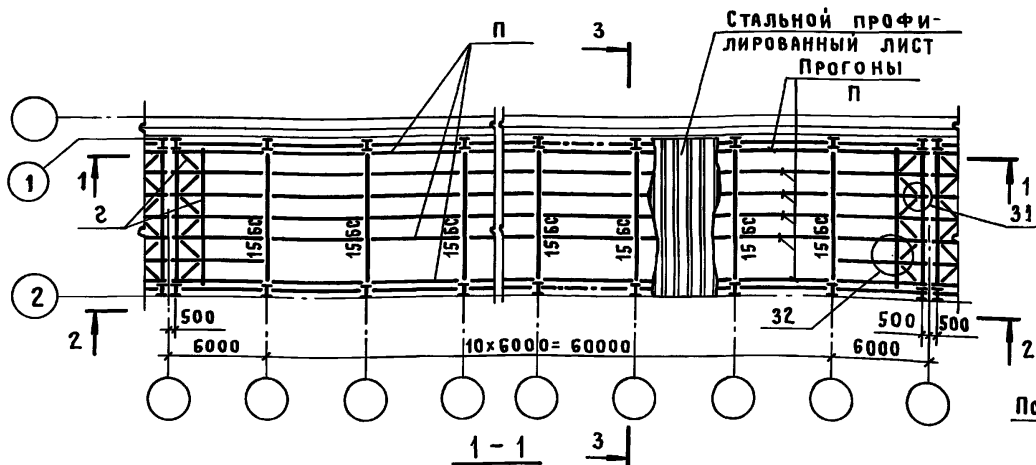
Марка	РЕЧЕНИЕ		Марка стали	Масса, кг	РАЗМЕР, мм					L, мм
	IA	IB			H	h1	h2	α	t	
11.45 БС 1			ГОСТ 27772-88	565						10500
11.60 БС 1	40 Б1	40 Б1		642	622	311	311	81	6	12000
11.72 БС 1				716						10500
11.45 БС 2				813	680	340	340	103		12000
11.60 БС 2	45 Б1	45 Б1		790						10500
11.72 БС 2				895	680	360	320	111	8	12000
11.45 БС 3				870						10500
11.60 БС 3	50 Б1	45 Б1		988	740	370	370	122		12000
11.72 БС 3				1124						10500
11.45 БС 4	50 Б1	50 Б1		1091	840	420	420	123		12000
11.60 БС 4	55 Б1	50 Б1		1186						10500
11.72 БС 4				1347	840	440	400	153	10	12000
11.45 БС 5	55 Б1	55 Б1	1573	880	440	440	157		12000	
11.60 БС 5	60 Б1	55 Б1								
11.72 БС 5	60 Б2	60 Б2								

Схема балки приведена для конструктивной схемы 11. Для схемы 15 расположение опорных элементов и ребер определяется в чертежах КМ в соответствии с узлами данного выпуска и конкретными проектами.

ИЧ.ОТД. ВЧЕРАШНИЙ		3.019.1 - 3.4-24 КМ	
Н.КОВАР. ЗУБКИНА	И.И.К. ФОФОНОВА	Схемы 11, 15	Таблица речений балок
Р.А.СПЕШ. ЗУБКИНА		Этадия	Лист
И.И.К. ФОФОНОВА		Р	1
		ПРОМЕТРОЙПРОЕКТ	

25473-05 40

ИНВ. № ПОДА. ПОДАЧЕР. И ДАТА ВЗЯТИЯ №В.42



1. СХЕМЫ И СЕЧЕНИЯ СВЯЗЕЙ СМ. ДОКУМЕНТ 33 КМ.
2. СХЕМЫ РАСПОЛОЖЕНИЯ И СЕЧЕНИЯ ПРОГОНОВ И ПРОФНАСТИЛА СМ. ДОКУМЕНТ 34 КМ.
3. ТАБЛИЦА ПОДБОРА МАРК БАЛОК ПРИВЕДЕНА НА ДОКУМ. 26 КМ.
4. В СВЯЗЕВЫХ ПРОЛЕТАХ ШАГ ПРОГОНОВ 1500 ММ.

				3.019.1-3.4-25 КМ			
НАЧ. ОТД.	ВЧЕРАШНИЙ			СХЕМА 15 СХЕМА РАСПОЛОЖЕНИЯ КОНСТРУКЦИЙ НАВЕСА	СТАДИЯ	ЛИСТ	ЛИСТОВ
Н. КОНТР.	ЭЛЬКИНА	<i>Элькина</i>			Р		1
ГЛ. СПЕЦ.	ЭЛЬКИНА	<i>Элькина</i>			ПРОМСТРОЙПРОЕКТ		
ИНЖ. I К.	ФОФОНОВА	<i>Фофонова</i>					
ИНЖ. III К.	БУРКАСОВА	<i>Буркасова</i>					

25473-05 41

ФОРМАТ А3

ИНВ. № ПОЛД. ПОДПИСЬ И ДАТА. ВЗЛ. ИНВ. №

№ КОНСТРУКТИВНОЙ СХЕМЫ	№ ГАБАРИТНОЙ СХЕМЫ	СХЕМА ЗАГРУЖЕНИЯ НАВЕСА	Опорн. РЕАКЦИИ КН, МАРКА БАЛКИ	Районы по скоростному напору ВЕТРА											
				I - IV											
				Районы по весу снегового покрова											
				I				II - III				IV			
S _о	2 S _о	4 S _о	6 S _о	S _о	2 S _о	4 S _о	6 S _о	S _о	2 S _о	4 S _о	6 S _о				
15	1.17	1	Q ЛЕВ.	33	46	74	102	51	75	133	191	68	106	192	279
	1.18		Q ПР.	33	41	62	83	51	65	113	152	68	90	154	221
	1.19		МАРКА БАЛКИ	15.42 БС 1	15.42 БС 2	15.42 БС 4	15.42 БС 6	15.42 БС 3	15.42 БС 4	15.42 БС 7	15.42 БС 10	15.42 БС 4	15.42 БС 6	15.42 БС 10	15.42 БС 12
	1.20	2	Q ЛЕВ.	33	33	37	53	51	51	80	135	68	68	139	239
	2.19		Q ПР.	33	33	33	33	51	51	51	62	68	68	70	141
	2.20		МАРКА БАЛКИ	15.42 БС 1	15.42 БС 1	15.42 БС 1	15.42 БС 2	15.42 БС 3	15.42 БС 3	15.42 БС 4	15.42 БС 6	15.42 БС 4	15.42 БС 4	15.42 БС 6	15.42 БС 11
	1.9	1	Q ЛЕВ.	40	54	85	118	62	88	153	183	81	123	221	320
	1.10		Q ПР.	40	46	67	90	62	74	117	136	81	100	167	236
	1.11		МАРКА БАЛКИ	15.60 БС 4	15.60 БС 4	15.60 БС 6	15.60 БС 8	15.60 БС 6	15.60 БС 6	15.60 БС 9	15.60 БС 11	15.60 БС 6	15.60 БС 8	15.60 БС 11	15.60 БС 13
	1.12	2	Q ЛЕВ.	40	40	42	59	62	62	88	147	81	81	152	264
	2.11		Q ПР.	40	40	40	40	62	62	62	69	81	81	81	133
	2.12		МАРКА БАЛКИ	15.60 БС 4	15.60 БС 4	15.60 БС 4	15.60 БС 4	15.60 БС 6	15.60 БС 6	15.60 БС 6	15.60 БС 8	15.60 БС 6	15.60 БС 6	15.60 БС 8	15.60 БС 12
	1.21	1	Q ЛЕВ.	44	59	94	128	68	96	166	236	90	134	240	345
	1.22		Q ПР.	44	49	70	93	68	77	122	166	90	106	174	240
	1.23		МАРКА БАЛКИ	15.72 БС 5	15.72 БС 6	15.72 БС 8	15.72 БС 9	15.72 БС 7	15.72 БС 8	15.72 БС 11	15.72 БС 12	15.72 БС 8	15.72 БС 10	15.72 БС 12	15.72 БС 14
	1.24	2	Q ЛЕВ.	44	44	45	62	68	68	93	153	90	90	160	278
	2.23		Q ПР.	44	44	44	44	68	68	68	78	90	90	90	130
	2.24		МАРКА БАЛКИ	15.72 БС 5	15.72 БС 5	15.72 БС 5	15.72 БС 5	15.72 БС 7	15.72 БС 7	15.72 БС 7	15.72 БС 9	15.72 БС 8	15.72 БС 8	15.72 БС 9	15.72 БС 12

ИНВ. № ПОДЛ. ПОДПИСЬ И ДАТА

ИНВ. № ИВ. №

3.019.1 - 3.4 - 26 КМ			
НАЧ. ОТД.	ВЧЕРАШНИЙ		
Н. КОНТР.	ЭЛЬКИНА		
ГЛ. СПЕЦ.	ЭЛЬКИНА		
ИНЖ. I К.	ФОРОНОВА		
ИНЖ. II К.	БУРКАСОВА		
СХЕМА 15		СТАДИЯ	ЛИСТ
ТАБЛИЦА ОПОРНЫХ УСИЛИЙ И ПОДБОРА МАРОК БАЛОК		Р	1
		ПРОМСТРОЙПРОЕКТ	

25473-05 42

Нагрузки на стойки, кН

№ кон- структив- ной схемы	№ габа- рит- ной схемы	СХЕМА ЗАГРУ- ЖЕНИЯ НАВЕСА	ПРИСТЕН- НАЯ СТОЙКА Край- няя СТОЙКА	РАЙОНЫ по скоростному напору ветра												
				I - IV												
				РАЙОНЫ по весу снегового покрова												
				I				II - III				IV				
				S ₀	2S ₀	4S ₀	6S ₀	S ₀	2S ₀	4S ₀	6S ₀	S ₀	2S ₀	4S ₀	6S ₀	
15	1.17	1	П	33	46	74	102	51	75	133	191	68	106	192	279	
	1.18		К	33	41	62	83	51	65	113	152	68	90	154	221	
	1.19	2	П	33	33	37	53	51	51	80	135	68	68	139	239	
	2.19		К	33	33	33	33	51	51	51	62	68	68	70	141	
	2.20	1	П	40	54	85	118	62	88	153	183	81	123	221	320	
	1.9		К	40	46	67	90	62	74	117	136	81	100	167	236	
	1.10	2	П	40	40	42	59	62	62	88	147	81	81	152	264	
	1.11		К	40	40	40	40	62	62	62	69	81	81	81	193	
	1.12	1	П	44	59	94	128	68	96	166	236	90	134	240	345	
	2.11		К	44	49	70	93	68	77	122	166	90	106	174	240	
	2.12	2	П	44	44	45	62	68	68	93	153	90	90	160	278	
	1.21		К	44	44	44	44	68	68	68	73	90	90	90	130	
	1.22	Марки стоек														
	1.23	1	1	П	15.30 СКп											
	1.24			К	15.30 СКк											
	1.23		2	П	15.36 СКп											
	2.24			К	15.36 СКк											
	1.11 2.11		П	15.42 СКп												
	1.19 2.19		К	15.42 СКк												
	1.23 2.23		П	15.48 СКп												
	1.12 2.12		К	15.48 СКк												

3. 019.1 - 3.4 - 27 км									
Нач. отд.	Вчерашний								
Н. контр.	Элькина								
Гл. спец.	Элькина								
Инж. I к	Форонова								
Инж. III к	Буркасова								
Схема 15 Таблица опорных усилий и подбора марок стоек			<table border="1" style="width: 100%; border-collapse: collapse;"> <tr> <td>Стадия</td> <td>Лист</td> <td>Листов</td> </tr> <tr> <td>Р</td> <td></td> <td>1</td> </tr> </table>	Стадия	Лист	Листов	Р		1
Стадия	Лист	Листов							
Р		1							
			ПРОМСТРОЙПРОЕКТ						

25473-05 43

Формат А3

ЭЗЛМ-ИНВ.№2

Инв. №подл. Подпись и дата

МАРКА	СЕЧЕНИЕ		МАРКА СТАЛИ	L, мм	МАССА, КГ
15.42 6С1	I 3062		С 255 ГОСТ 27772-88	9000	335,0
15.42 6С2	I 3561				358,0
15.42 6С3	I 3562				397,0
15.42 6С4	I 4061				442,0
15.60 6С4				10800	529,0
15.72 6С5	I 4062			12000	665,0
15.42 6С6	I 4561			9000	549,0
15.60 6С6				10800	657,0
15.72 6С6				12000	729,0
15.42 6С7	I 4562			9000	618,0
15.72 6С7				12000	821,0
15.60 6С8	I 4061	I 4061		10800	548,0
15.72 6С8				12000	605,0
15.60 6С9	I 4561	I 4561		10800	688,0
15.72 6С9			12000	758,0	
15.42 6С10	I 5061	I 4561	9000	643,0	
15.72 6С10			12000	842,0	
15.42 6С11	I 5061	I 5061	9000	704,0	
15.60 6С11			10800	838,0	
15.72 6С11			12000	926,0	
15.42 6С12	I 5561	I 5061	9000	797,0	
15.60 6С12			10800	942,0	
15.72 6С12			12000	1039,0	
15.60 6С13	I 5561	I 5561	10800	1034,0	
15.72 6С14	I 6062	I 6062	С 285	12000	1470,0
	IA	IB			

МАРКА	СЕЧЕНИЕ	МАРКА СТАЛИ	H*, мм	МАССА, КГ
15.30СКп	I 20Ш1	С 245 ГОСТ 27772-88	3000	201,0
15.30СКк	I 20Ш1		4200	244,0
15.36СКп	I 20Ш1		3600	219,0
15.36СКк	I 26Ш1		4800	325,0
15.42СКп	I 23Ш1		4200	263,0
15.42СКк	I 30Ш1		5400	416,0
15.48СКп	I 26Ш1		4800	318,0
15.48СКк	I 35Ш1		6000	588,0

* РАЗМЕР КООРДИНАЦИОННЫЙ
См. ПРИМЕЧ. ДОКУМ. 14КМ

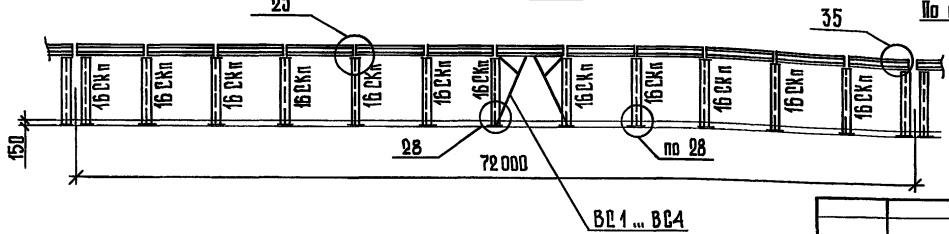
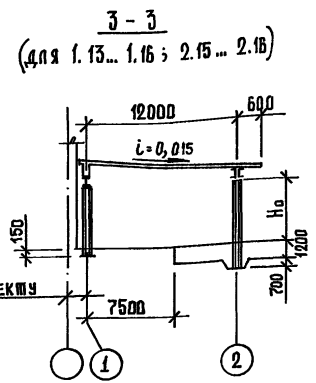
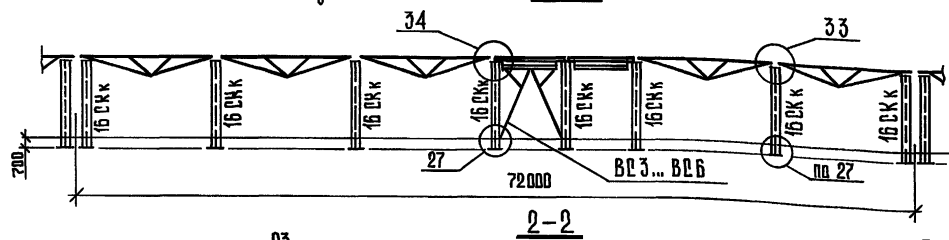
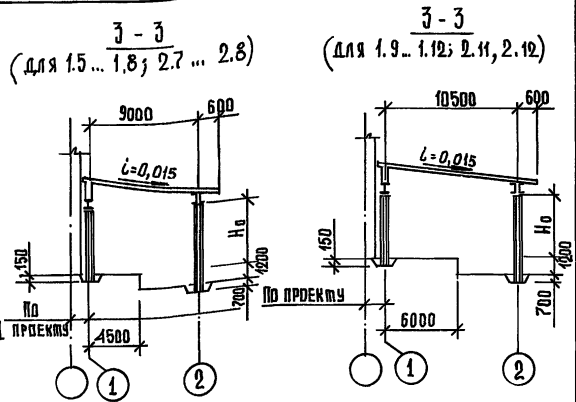
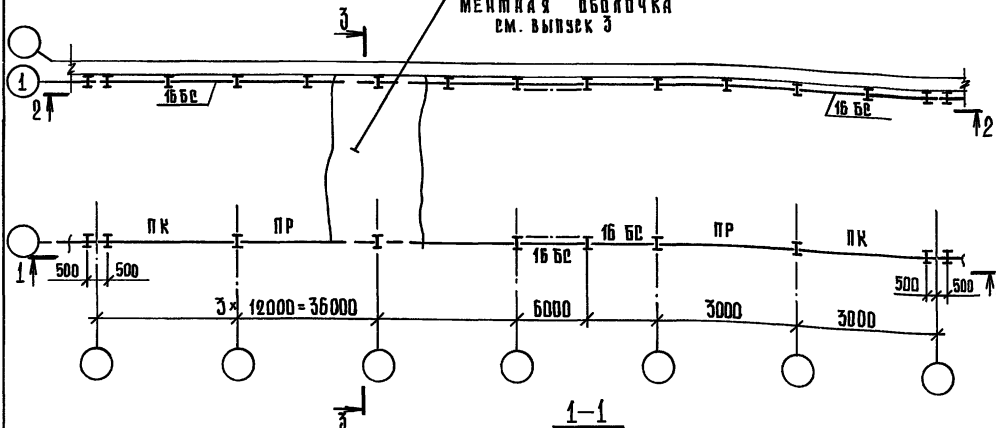
1. Схему роспуска исходных двутавров и размеры H, h, h₂, α, t см. на документе 24КМ.
2. Необходимость установки в балке вертикальных ребер жесткости (в местах опирания прогонов) определяется в конкретном проекте.

ИНВ. № ПОЛД. ПОДПИСЬ И ДАТА ВЗАМ. ИНВ. №

				3.019.1-3.4-28 КМ			
НАЧ. ОУД.	ВЧЕРАШНИЙ			СХЕМА 15 ТАБЛИЦА СЕЧЕНИЙ БАЛОК И СТОЕК	СТАДИЯ	ЛИСТ	ЛИСТОВ
Н. КОНТР.	ЗЬКИНА				Р		1
ГЛ. СПЕЦ.	ЗЬКИНА				ПРОМСТРОЙПРОЕКТ		
ИНЖ. Т. К.	РОФОНОВА						

25473-05 44

Монолитная армоце-
ментная оболочка
см. вырезок 3



Шифр, № подл., Подпись и дата ВЗЛ.ИВ.А.В.

Таблица подбора марок балок приведена на
док. - 30 км марок стоек - на док. - 31 км.

3.019. 1 - 3.4 - 29 км		
Нач. отд. Вчерашний	[Signature]	СХЕМА 16 СХЕМА РАСПОЛОЖЕНИЯ КОНСТРУКЦИЙ НАВЕСА
Н. комп. Улькина		
М. спец. Улькина		
Инж. т.к. Фофанова		
Инж. Д.К. Бурякова		
		Этадия лист листов
		Р 1
		ПРОСТРОЙ ПРОЕКТ

25473 - 05 45

ФОРМАТ А3

№ КОНСТРУКТИВНОЙ СХЕМЫ	№ ГАБАРИТНОЙ СХЕМЫ	СХЕМА ЗАГРУЖЕНИЯ НАВЕСА	Опорн. реак- ции, кН и марка БАЛКИ Опорн. ре- акции, кН и марка прогона	Районы по скоростному напору ветра													
				I - IV													
				Районы по весу снегового покрова													
				I				II - III				IV					
50	250	450	650	50	250	450	650	50	250	450	650						
16	1.5	1	Q Лев = Q пр.	30,0	37,0	52,0	67,0	40,0	52,0	83,0	113,0	53,0	76,0	127,0	179,0		
			МАРКА БАЛКИ	16.45 БС1	16.45 БС1	15.45 БС2	15.45 БС2	15.45 БС1	15.45 БС2	15.45 БС4	15.45 БС4	15.45 БС2	15.45 БС2	15.45 БС4	15.45 БС7		
			Q Лев = Q пр.	60,0	69,0	90,0	114,0	78,0	93,0	138,0	191,0	108,0	120,0	194,0	252,0		
	1.6	1	МАРКА ПРОГОНА	ПР-11,1	ПР-16,5	ПР-16,5	ПР-31,6	ПР-16,5	ПР-16,5	ПР-31,6	ПР-34,4	ПР-18,2	ПР-31,6	ПР-34,4	ПР-48,0		
			1.7	2	Q Лев = Q пр.	30,0	30,0	32,0	40,0	40,0	40,0	54,0	82,0	53,0	50,0	95,0	176,0
					МАРКА БАЛКИ	16.45 БС1	16.45 БС1	16.45 БС2	16.45 БС2	16.45 БС1	16.45 БС2	16.45 БС2	16.45 БС2	16.45 БС4	16.45 БС2	16.45 БС2	16.45 БС4
	Q Лев = Q пр.	60,0			60,0	60,0	60,0	78,0	78,0	78,0	90,0	108,0	108,0	108,0	162,0		
	2.7	2	МАРКА ПРОГОНА	ПР-11,1	ПР-11,1	ПР-11,1	ПР-11,1	ПР-16,5	ПР-16,5	ПР-16,5	ПР-16,5	ПР-18,2	ПР-18,2	ПР-18,2	ПР-31,6		
			2.8	1	Q Лев = Q пр.	34,0	42,0	58,0	75,0	45,0	59,0	92,0	126,0	61,0	85,0	142,0	199,0
					МАРКА БАЛКИ	16.60 БС1	16.60 БС2	16.60 БС2	16.60 БС3	16.60 БС2	16.60 БС2	16.60 БС4	16.60 БС5	16.60 БС2	16.60 БС4	16.60 БС5	16.60 БС8
	Q Лев = Q пр.	72,0			78,0	100,0	120,0	90,0	102,0	144,0	192,0	120,0	132,0	208,0	264,0		
	1.9	1	МАРКА ПРОГОНА	ПР-16,5	ПР-16,5	ПР-18,2	ПР-31,6	ПР-16,5	ПР-18,2	ПР-31,6	ПР-31,6	ПР-31,6	ПР-31,6	ПР-41,1	ПР-48,0		
1.10			2	Q Лев = Q пр.	34,0	34,0	35,0	44,0	45,0	45,0	59,0	88,0	61,0	61,0	96,0	180,0	
				МАРКА БАЛКИ	16.60 БС1	16.60 БС1	16.60 БС2	16.60 БС2	16.60 БС2	16.60 БС2	16.60 БС2	16.60 БС4	16.60 БС2	16.60 БС2	16.60 БС4	16.60 БС7	
	Q Лев = Q пр.	72,0		72,0	72,0	90,0	90,0	90,0	90,0	110,0	120,0	120,0	120,0	162,0			
1.11	2	МАРКА ПРОГОНА	ПР-16,5	ПР-16,5	ПР-16,5	ПР-16,5	ПР-16,5	ПР-16,5	ПР-16,5	ПР-18,2	ПР-31,6	ПР-31,6	ПР-31,6	ПР-31,6			
		1.12	1	Q Лев = Q пр.	34,0	34,0	35,0	44,0	45,0	45,0	59,0	88,0	61,0	61,0	96,0	180,0	
				МАРКА БАЛКИ	16.60 БС1	16.60 БС1	16.60 БС2	16.60 БС2	16.60 БС2	16.60 БС2	16.60 БС2	16.60 БС4	16.60 БС2	16.60 БС2	16.60 БС4	16.60 БС7	
Q Лев = Q пр.	72,0			72,0	72,0	90,0	90,0	90,0	90,0	110,0	120,0	120,0	120,0	162,0			
2.11	2	МАРКА ПРОГОНА	ПР-16,5	ПР-16,5	ПР-16,5	ПР-16,5	ПР-16,5	ПР-16,5	ПР-16,5	ПР-18,2	ПР-31,6	ПР-31,6	ПР-31,6	ПР-31,6			
		2.12	1	Q Лев = Q пр.	34,0	34,0	35,0	44,0	45,0	45,0	59,0	88,0	61,0	61,0	96,0	180,0	
				МАРКА БАЛКИ	16.60 БС1	16.60 БС1	16.60 БС2	16.60 БС2	16.60 БС2	16.60 БС2	16.60 БС2	16.60 БС4	16.60 БС2	16.60 БС2	16.60 БС4	16.60 БС7	
Q Лев = Q пр.	72,0			72,0	72,0	90,0	90,0	90,0	90,0	110,0	120,0	120,0	120,0	162,0			
2.12	2	МАРКА ПРОГОНА	ПР-16,5	ПР-16,5	ПР-16,5	ПР-16,5	ПР-16,5	ПР-16,5	ПР-16,5	ПР-18,2	ПР-31,6	ПР-31,6	ПР-31,6	ПР-31,6			

ВЗАИМ. ИВ. №

ИВ. № ПРОД. ПОДАТЬ И ДАТА

3.019.1 - 3.4 - 30КМ									
НАЧ. ОТД.	ВЧЕРАШНИЙ								
И. КОНТР.	ЭЛЬКИНА								
СЛ. СПЕЦ.	ЭЛЬКИНА								
ИНЖ. I К.	ФОНОВА								
ИНЖ. ШК	БУРКАСОВА								
СХЕМА 16 Таблица опорных усилий и подбора марок балок			<table border="1"> <tr> <td>Стандия</td> <td>Лист</td> <td>Листов</td> </tr> <tr> <td>Р</td> <td>1</td> <td>2</td> </tr> </table>	Стандия	Лист	Листов	Р	1	2
Стандия	Лист	Листов							
Р	1	2							
ПРОМСТРОЙПРОЕКТ									

25473 - 05 46

Формат А3

№ кон-структивной схемы	№ ГАБАРИТНОЙ СХЕМЫ	СХЕМА ЗАГРУЖЕНИЯ НАВЕСА	Опорн. ре-акции, кН и марка БАЛКИ Опорн. ре-акции кН и марка прогона	РАЙОНЫ по скорости напору ветра											
				I - IV											
				РАЙОНЫ по весу снегового покрова											
				I				II - III				IV			
So	2So	4So	6So	So	2So	4So	6So	So	2So	4So	6So				
16	1.13	1	Q лев. = Q пр.	38,0	46,0	63,0	82,0	51,0	65,0	102,0	137,0	68,0	94,0	156,0	214,0
	МАРКА БАЛКИ		16.75.6С 1	16.75.6С 2	16.75.6С 2	16.75.6С 4	16.75.6С 2	16.75.6С 2	16.75.6С 4	16.75.6С 6	16.75.6С 2	16.75.6С 4	16.75.6С 6	16.75.6С 8	
	Q лев. = Q пр.		78,0	78,0	102,0	126,0	102,0	102,0	156,0	206,0	138,0	138,0	215,0	270,0	
	МАРКА прогона		ПР-16,5	ПР-16,5	ПР-18,2	ПР-31,6	ПР-18,2	ПР-18,2	ПР-31,6	ПР-41,1	ПР-31,6	ПР-31,6	ПР-41,1	ПР-48,0	
	1.14	2	Q лев. = Q пр.	38,0	38,0	39,0	47,0	51,0	51,0	63,0	94,0	68,0	68,0	98,0	182,0
	МАРКА БАЛКИ		16.75.6С 1	16.75.6С 1	16.75.6С 2	16.75.6С 2	16.75.6С 2	16.75.6С 2	16.75.6С 2	16.75.6С 4	16.75.6С 2	16.75.6С 2	16.75.6С 4	16.75.6С 7	
	Q лев. = Q пр.		78,0	78,0	78,0	78,0	102,0	102,0	102,0	110,0	138,0	138,0	138,0	162,0	
	МАРКА прогона		ПР-16,5	ПР-16,5	ПР-16,5	ПР-16,5	ПР-18,2	ПР-18,2	ПР-18,2	ПР-31,6	ПР-31,6	ПР-31,6	ПР-31,6	ПР-31,6	

ИНВ. № ПОДЛ. ПОДПИСЬ И ДАТА

ВЗАМ. ИНВ. №

3.019.1 - 3.4 - 13 КМ

Лист

2

25473-05 47

Формат А3

Нагрузки на стойки, кН

Районы по скоростному напору ветра

I - IV

Районы по весу снегового покрова

№ КОНСТРУКТИВНОЙ СХЕМЫ	№ ГАБАРИТНОЙ СХЕМЫ	СХЕМА ЗАГРУЖЕНИЯ НАВЕСА	ПРИСТЕННАЯ СТОЙКА / КРАЙНЯЯ СТОЙКА	РАЙОНЫ ПО СКОРОСТНОМУ НАПОРУ ВЕТРА											
				I - IV											
				I				II-III				IV			
				S ₀	2S ₀	4S ₀	6S ₀	S ₀	2S ₀	4S ₀	6S ₀	S ₀	2S ₀	4S ₀	6S ₀
16	1.5	1	П	60,0	74,0	104,0	134,0	80,0	104,0	166,0	226,0	106,0	152,0	254,0	358,0
	1.6		К	120,0	138,0	180,0	228,0	156,0	186,0	276,0	382,0	216,0	240,0	388,0	504,0
	1.7	2	П	60,0	60,0	64,0	80,0	80,0	80,0	108,0	164,0	106,0	100,0	190,0	352,0
	1.8		К	120,0	120,0	120,0	120,0	156,0	156,0	156,0	180,0	216,0	216,0	216,0	324,0
	2.7	1	П	68,0	84,0	116,0	150,0	90,0	118,0	184,0	252,0	122,0	170,0	284,0	398,0
	2.8		К	132,0	156,0	192,0	240,0	180,0	204,0	288,0	384,0	240,0	264,0	416,0	528,0
	1.9	2	П	68,0	68,0	70,0	88,0	90,0	90,0	118,0	176,0	122,0	122,0	192,0	360,0
	1.10		К	144,0	144,0	144,0	180,0	180,0	180,0	180,0	220,0	240,0	240,0	240,0	324,0
	1.11	1	П	76,0	92,0	126,0	164,0	102,0	130,0	204,0	274,0	136,0	188,0	310,0	428,0
	1.12		К	156,0	156,0	204,0	252,0	204,0	204,0	312,0	412,0	276,0	276,0	430,0	540,8
	2.11	2	П	76,0	76,0	78,0	94,0	102,0	102,0	126,0	188,0	136,0	136,0	196,0	364,0
	2.12		К	156,0	156,0	156,0	156,0	204,0	204,0	204,0	220,0	276,0	276,0	276,0	324,0
	1.13	1	П												
	1.14		К												
	1.15	2	П												
	1.16		К												
2.15	1	П													
2.16		К													
1.9	1	П													
1.5		К													
1.13	2	П													
1.10		К													
1.6	1	П													
1.14		К													
1.11	2	П													
2.11		К													
1.7	1	П													
2.7		К													
1.15	2	П													
2.15		К													
1.12	1	П													
2.12		К													
1.8	2	П													
2.8		К													
1.16	1	П													
2.16		К													

3.019.1-3.4-31 КМ			
НАЧ. ОУД.	ВЧЕРАШНИЙ		
Н. КОНТР.	ЗЬКИНА		
ГЛ. СПЕЦ.	ЗЬКИНА		
ИНЖ. I К.	ФОФОНОВА		
ИНЖ. II К.	БУРКАСОВА		

СХЕМА 16
ТАБЛИЦА ОПОРНЫХ УСИЛИЙ
И ПОДБОРА МАРОК СТОЕК

СТАДИЯ	ЛИСТ	ЛИСТОВ
Р		1

ПРОМТРОЙПРОЕКТ

25473-05 48

ИНВ. № ПОДА ПОДПИСЬ И ДАТА ВЗАМ. ИНВ. №

МАРКА	СЕЧЕНИЕ	МАРКА СТАЛИ	б, мм	МАССА, кг
16.45 БС 1	I 26 Б 1	С 255 ГОСТ 27772-88	6000 (размер координационный)	168,0
16.60 БС 1				
16.75 БС 1				
16.45 БС 2	I 30 Б 1			197,0
16.60 БС 2				
16.75 БС 2				
16.60 БС 3	I 30 Б 2			220,0
16.45 БС 4	I 35 Б 1			233,0
16.60 БС 4				
16.75 БС 4				
16.60 БС 5	I 35 Б 2			260,0
16.75 БС 6	I 40 Б 2			328,0
16.45 БС 7	I 45 Б 1			359,0
16.60 БС 7				
16.75 БС 7				
16.60 БС 8	I 45 Б 2	405,0		
16.75 БС 8				

МАРКА	СЕЧЕНИЕ	МАРКА СТАЛИ	Н*, мм	МАССА, кг
16.30 СКп	I 20 Ш 1	С 245 ГОСТ 27772-88	3000	201,0
16.30 СКк	I 26 Ш 1		4200	301,0
16.36 СКп	I 23 Ш 1		3600	241,0
16.36 СКк	I 30 Ш 1		4800	284,0
16.42 СКп	I 26 Ш 1		4200	292,0
16.42 СКк	I 30 Ш 1		5400	416,0
16.48 СКп	I 26 Ш 1		4800	318,0
16.48 СКк	I 35 Ш 1		6000	588,0

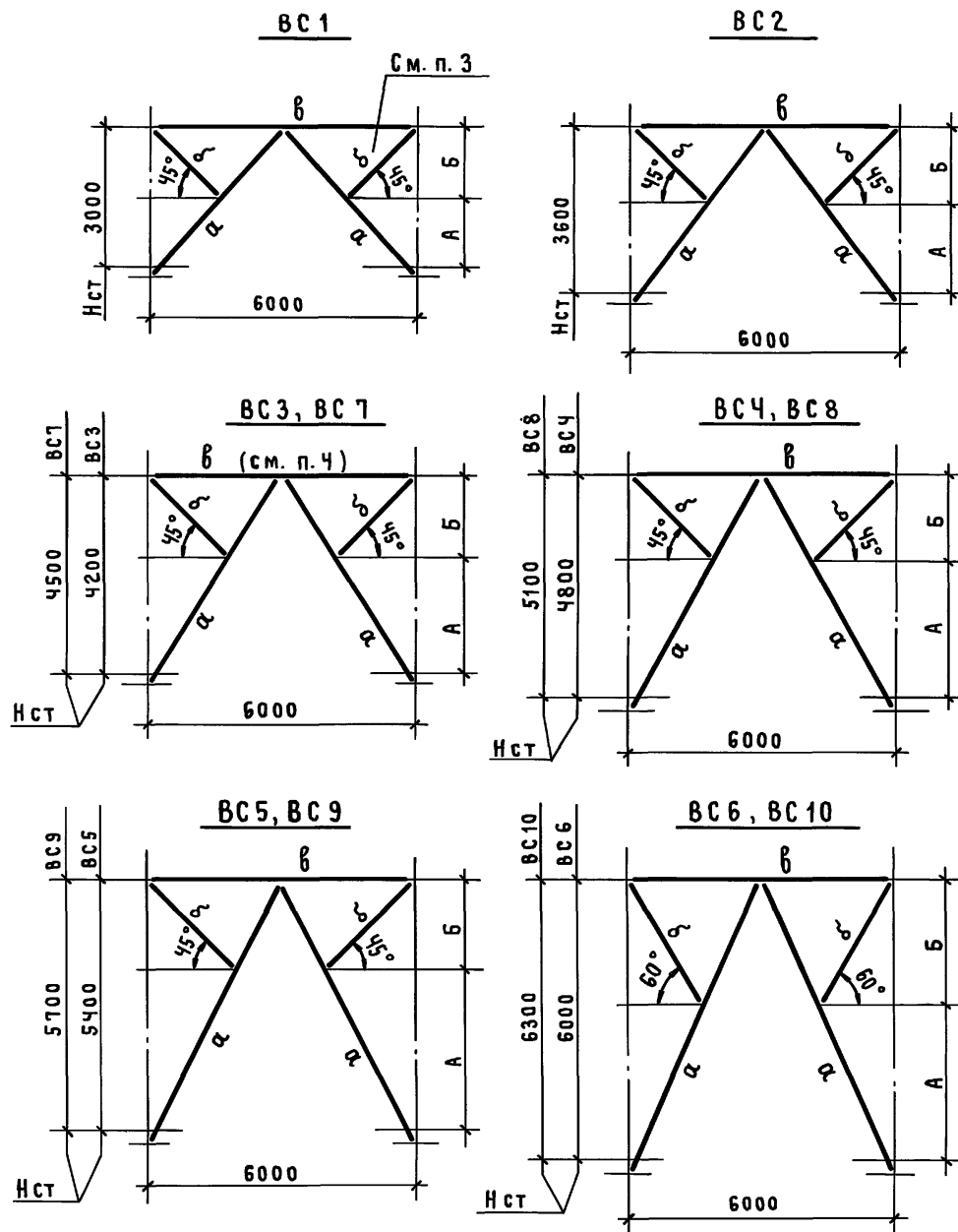
* Размер координационный
см. примечание докум. 14 КМ

ИНВ. № ПОДА. ПОДПИСЬ И ДАТА

ВЗЛМ. ИНВ. №

				3.019.1-3.4-32 КМ			
НАЧ. ОТД.	ВЧЕРЯШИЙ	<i>В. Черяшин</i>		СХЕМА 16 ТАБЛИЦА СЕЧЕНИЙ БАЛОК И СТОЕК	СТАДИЯ	ЛИСТ	ЛИСТОВ
Н. КОНТР.	ЗЬЛКИНА	<i>Н. Зелькина</i>			Р		1
ГЛ. СПЕЦ.	ЗЬЛКИНА	<i>Н. Зелькина</i>			ПРОМСТРОЙПРОЕКТ		
ИНЖ. Г.К.	ФРФОНОВА	<i>Г. Фрфонова</i>					
ИНЖ. П.К.	БУРКАСОВА	<i>П. Буркасова</i>					

25473-05 49



1. НА СХЕМАХ ВЕРТИКАЛЬНЫХ СВЯЗЕЙ НСТ - КООРДИНАЦИОННЫЙ РАЗМЕР ВЫСОТЫ СТОЙКИ (БЕЗ УЧЕТА УКЛОНА, СЕЧЕНИЯ БАЛОК И УЗЛОВ КРЕПЛЕНИЯ). НСТ, А, Б - УТОЧНЯЮТСЯ В КОНКРЕТНЫХ ПРОЕКТАХ.
2. СЕЧЕНИЯ СВЯЗЕЙ РАЗРАБОТАНЫ В ДВУХ ВАРИАНТАХ:
 - ИЗ ДВУХ ПРОКАТНЫХ УГОЛКОВ;
 - ИЗ ДВУХ ГНУТЫХ ШВЕЛЛЕРОВ, СВАРЕННЫХ В КОРОБЧАТОЕ СЕЧЕНИЕ.
3. В СВЯЗЯХ ВС1- ВС10 ПОДДЕРЖИВАЮЩИЕ ЭЛЕМЕНТЫ „Б“ УСТАНАВЛИВАЮТСЯ ТОЛЬКО ДЛЯ ВАРИАНТА СЕЧЕНИЙ СВЯЗЕЙ ИЗ ПРОКАТНЫХ УГОЛКОВ.
4. ДЛЯ СХЕМ 10 И 16 В СВЯЗЯХ ВС1- ВС10 ЭЛЕМЕНТ „В“ (РАСПОРКА) НЕ СТАВИТСЯ. РАСПОРКОЙ В ЭТИХ СХЕМАХ ЯВЛЯЕТСЯ БАЛКА ВС НАВЕСА.
5. СВЯЗИ КРЕПИТЬ НА ДВУХ БОЛТАХ ПО ГОСТ 7798-70 КЛАССА ПРОЧНОСТИ 5.8 НА УСЛОВНОЕ УСИЛИЕ, РАВНОЕ 5.0 тс.

Инв. № подл. ПОДПИСЬ И ДАТА. ВЗАМ. ИНВ. №

3.019.1-3.4-33 КМ			
НАЧ. ОТД.	ВЧЕРАШНИЙ		
И. КОНТР.	ЗЛЫКИНА		
ГЛ. СПЕЦ.	ЗЛЫКИНА		
ИНЖ. Т. К.	ФОНОВА		
Схемы и таблицы подбора сечений связей		СТАДИЯ	ЛИСТ
		Р	1
			2
ПРОМСТРОЙПРОЕКТ			

25473-DS 50

ФОРМАТ А3

№ КОНСТРУКТИВНОЙ СХЕМЫ	№ ГАБАРИТНОЙ СХЕМЫ	МАРКА СВЯЗИ	СЕЧЕНИЕ						
			МАРКА СЕЧЕНИЯ	ИЗ ПРОКАТЫХ УГОЛКОВ по ГОСТ 8509-86			СВАРНОЕ ИЗ ГНУТЫХ ШВЕЛЛЕРОВ по ГОСТ 8278-83		
				ЭСКИЗ	СОСТАВ	МАССА, КГ	ЭСКИЗ	СОСТАВ	МАССА, КГ
8	1,5 1,9 1,13	ВС1	α		2 L 63x5	80,0	□	2 C 80x50x4	91,0
15, 16	1,9 1,17 1,21 1,5 1,13		δ		L 63x5		—	—	
8	1,6 1,10 1,14	ВС2	α		2 L 70x5	94,0	□	2 C 80x50x4	101,0
15, 16	1,10 1,18 1,22 1,6 1,14		δ		L 63x5		—	—	
8	1,7 1,11 1,15 2,7 2,11 2,15	ВС3	α		2 L 75x6	119,0	□	2 C 100x50x3	97,0
15, 16	1,11 1,15 1,19 1,23 1,7 2,11 2,15 2,19 2,23 2,7		δ		L 63x5		—	—	
8	1,8 1,12 1,16 2,8 2,12 2,16	ВС4	α		2 L 90x6	146,0	□	2 C 100x50x3	107,0
15, 16	1,12 1,16 1,20 1,8 1,24 2,12 2,16 2,20 2,8 2,24		δ		L 63x5		—	—	
15, 16	1,11 1,15 1,19 1,23 1,7 2,11 2,15 2,19 2,23 2,7	ВС5	α		2 L 90x6	163,0	□	2 C 120x60x4	186,0
			δ		L 70x5		—	—	
15, 16	1,12 1,16 1,20 1,24 1,8 2,12 2,16 2,20 2,24 2,8	ВС6	α		2 L 100x7	231,0	□	2 C 120x60x4	202,0
			δ		L 80x6		—	—	
10	1,5 1,9 1,13	ВС7	α		2 L 75x6	124,0	□	2 C 100x50x3	102,0
			δ		L 63x5		—	—	
	1,6 1,10 1,14	ВС8	α		2 L 90x6	152,0	□	2 C 100x50x3	112,0
			δ		L 63x5		—	—	
	1,7 1,11 1,15 2,7 2,11 2,15	ВС9	α		2 L 90x6	169,0	□	2 C 120x60x4	195,0
			δ		L 70x5		—	—	
	1,8 1,12 1,16 2,8 2,12 2,16	ВС10	α		2 L 100x7	238,0	□	2 C 120x60x4	211,0
			δ		L 80x6		—	—	
8, 15	ВСЕ	ВС1... ВС10	β		2 L 80x6	89,0	—	—	—
15	ВСЕ	—	z		L 63x5	11,3 $\frac{кг}{м}$	—	—	—
8, 10	1,5... 1,8 2,7 2,8	—	g		2 L 100x7	83,0	□	2 C 100x50x3	68,0
	1,9... 1,12 2,11 2,12				2 L 110x8	119,0		2 C 120x60x4	122,0
	1,13... 1,16 2,15 2,16				2 L 125x8	154,0		2 C 120x60x4	139,0
8, 15	ВСЕ	—	e		2 L 90x6	100,0	□	2 C 100x50x3	53,0
6, 10	1,5... 1,8 2,7 2,8	—	и		2 L 70x5	46,0	□	2 C 100x50x3	38,0
	1,9... 1,12 2,11 2,12				2 L 90x6	99,0		2 C 100x50x3	52,0
	1,13... 1,16 2,15 2,16				2 L 125x8	235,0		2 C 120x60x4	106,0

ИНВ. № ПОДЛ. ПОДПИСЬ И ДАТА ВЗАМ. ИНВ. №

3.019.1-3.4-33 KM

ЛИСТ

2

25473-05 51

ФОРМАТ А3

№ КОНСТРУКТИВНОЙ СХЕМЫ	РАЙОНЫ по весу снегового покрова	СХЕМА РАЗБИВКИ ПРОГОНОВ	СХЕМА ЗАГРУЖЕНИЯ 1		СХЕМА ЗАГРУЖЕНИЯ 2		
			СЕЧЕНИЕ НАСТИЛА	СЕЧЕНИЕ ПРОГОНА	СЕЧЕНИЕ НАСТИЛА	СЕЧЕНИЕ ПРОГОНА	
3 8 15	I	S.		H 60 - 845 - 0,8	I 16	H 60 - 845 - 0,8	I 16
		2 S.			I 18		I 16
		4 S.			I 20		I 16
		6 S.			I 20		I 18
	II III	S.		H 60 - 845 - 0,8	I 20	H 60 - 845 - 0,8	I 20
		2 S.			I 2361		I 20
		4 S.			I 2661		I 2361
		6 S.			I 2661		I 2661
	IV	S.		H 60 - 845 - 0,9	I 2361	H 60 - 845 - 0,8	I 2361
		2 S.			I 2361		I 2361
		4 S.			I 2661		I 2661
		6 S.			I 3061		I 3061

ИНВ. № ПОДЛ. ПОДПИСЬ И ДАТА ВЗЯТ. ИНВ. №

3.019.1-3.4-34КМ			
НАЧ. ОТД. ВЧЕРАШНИЙ			
Н. КОНТР. ЭЛЬКИНА			
Гл. СПЕЦ. ЭЛЬКИНА			
ИНЖ. Т. К. ФОФОНОВА			
СХЕМЫ 3,8,15 ТАБЛИЦА ПОДБОРА СЕЧЕНИЙ ПРОГОНОВ И ПРОФНАСТИЛА			СТАДИЯ Лист Листов Р 1
			ПРОМСТРОЙПРОЕКТ

25473 - 05 52

ФОРМАТ А3

Схема прогона ПР

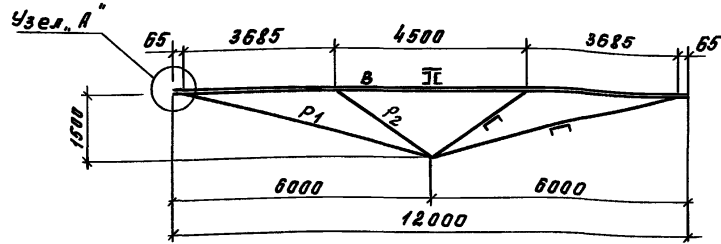
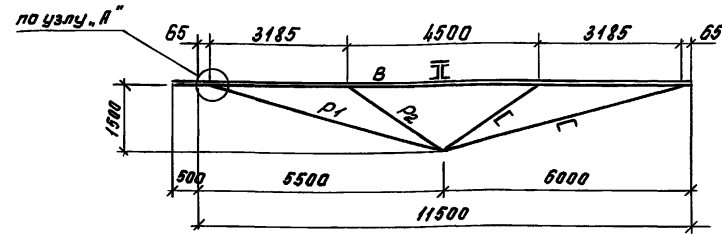
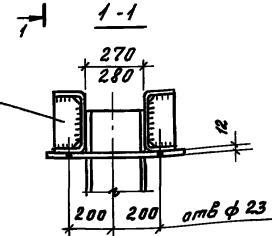
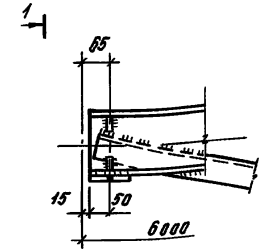


Схема прогона ПК



Узел А



Элемент прогона	Обозначение элемента	Сталь	Допускаемая расчетная нагрузка, кН/м															
			59,0		48,0		41,1		34,7									
			Расчетные усилия		Сечение	Расчетные усилия		Сечение	Расчетные усилия		Сечение	Расчетные усилия		Сечение				
Н кН	М кНм	Н кН	М кНм	Н кН		М кНм	Н кН		М кНм									
Верхний пояс	В	С 345-3 для С 27	-1023,0	86,4	2С 27 - 350×6	-832,0	70,3	2С 280×140×5 - 350×6	-713,0	60,0	2С 280×140×5 - 350×6	-602,0	51,0	2С 200×100×6 - 350×6				
Раскосы	P1	С 345 для остальных	1055,0	-	С 27	858,0	-	С 280×140×5	735,0	-	С 200×100×6	620,5	-	С 200×100×6				
	P2	С 245 для 350×6	-466,0	-	С 27	-379,0	-	С 280×140×5	-325,0	-	С 200×100×6	-274,0	-	С 200×100×6				
Масса прогона, кг			1390		1120		1060		980									
Марка прогона			ПР - 59,0		ПК - 59,0		ПР - 48,0		ПК - 48,0		ПР - 41,1		ПК - 41,1		ПР - 34,7		ПК - 34,7	
Кoeffициент надежности прогона на отрицательную ветровую нагрузку, кН/м			6,0		5,8		5,5		5,5		5,5		5,2					

1. Изготовление прогонов производить в соответствии с указаниями серии 1.462.3 - 17/85

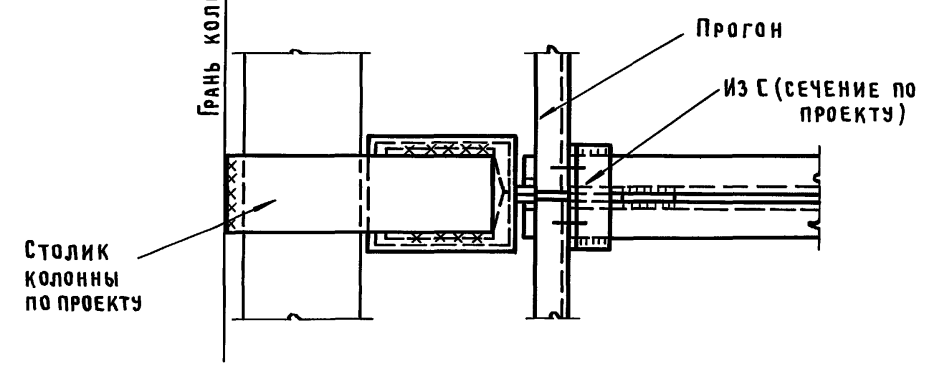
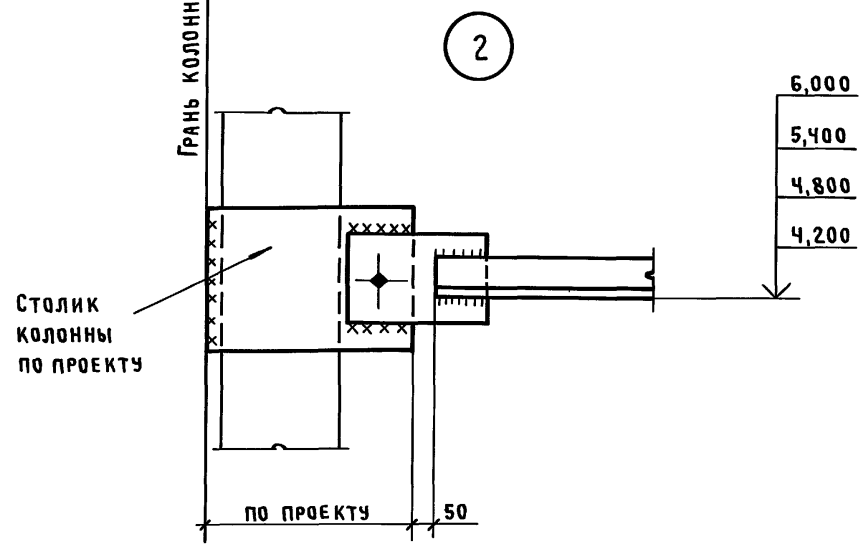
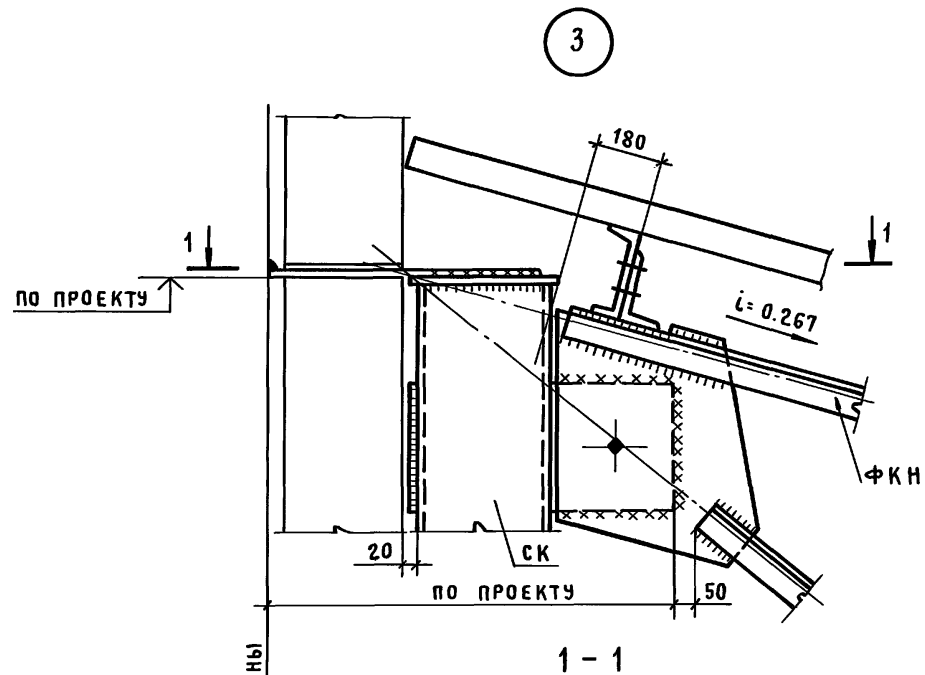
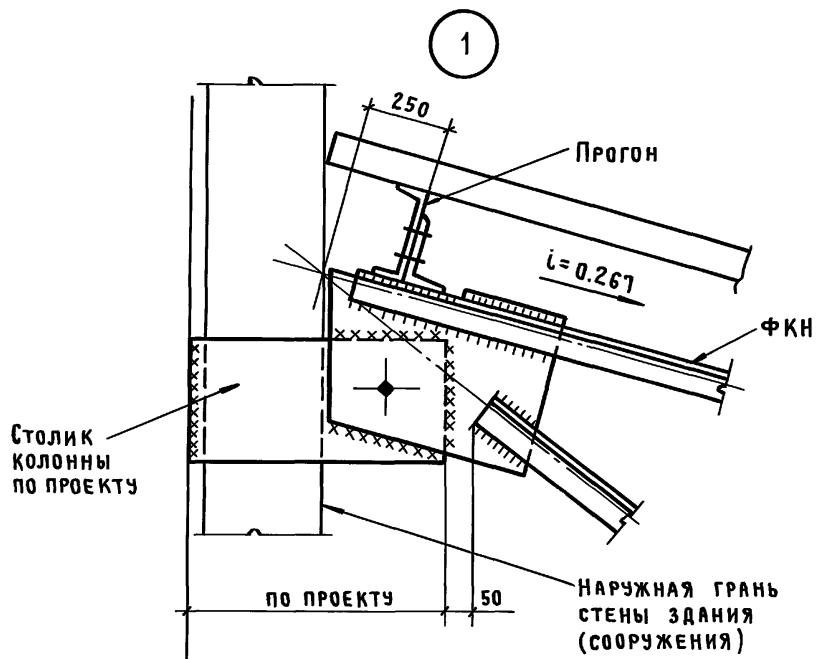
Исполн.	В. Черашин	Провер.	
Н. конт.	З. Злыкина	Провер.	
Экспец.	З. Злыкина	Провер.	
Инж. Т.к.	И. Фадеева	Провер.	

3.019.1 - 3.4 - 35 ктм

Решетчатые прогоны

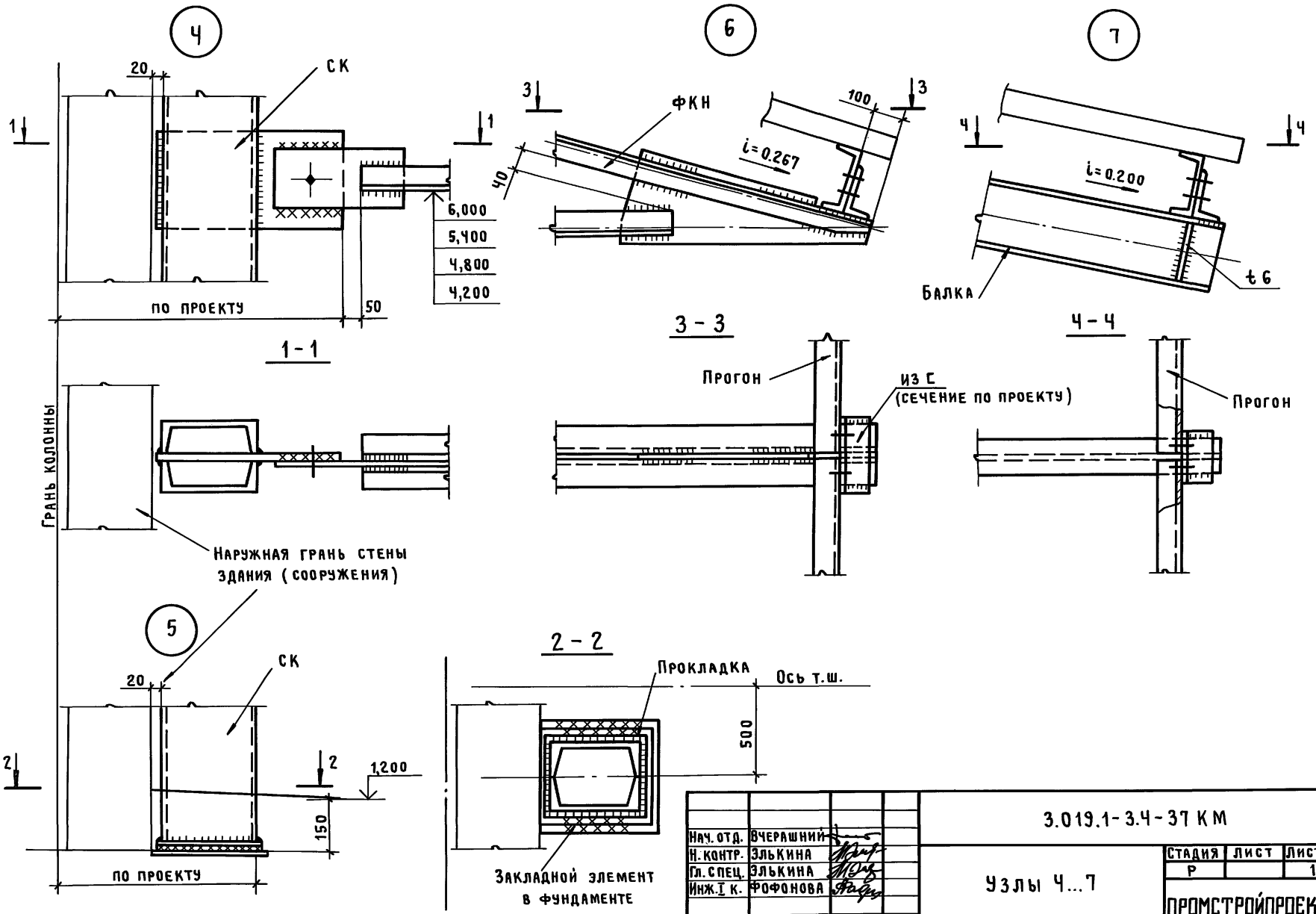
Лист	Лист	Листов
Р		1
ПРОМСТРОЙПРОЕКТ		

Узел А, пояс. Подвесы и вала. Ветровые нагрузки.



Инв. № подл. Подпись и дата. Взам. инв. №

3.019.1-3.4-36 КМ			Стадия	Лист	Листов
НАЧ. ОТД.	ВЧЕРАШНИК	<i>[Signature]</i>	Р		1
Н. КОНТР.	ЭЛЬКИНА	<i>[Signature]</i>	ПРОМСТРОЙПРОЕКТ		
Гл. СПЕЦ.	ЭЛЬКИНА	<i>[Signature]</i>			
ИНЖ. Т. К.	ФОНОВА	<i>[Signature]</i>			
Узлы 1...3					

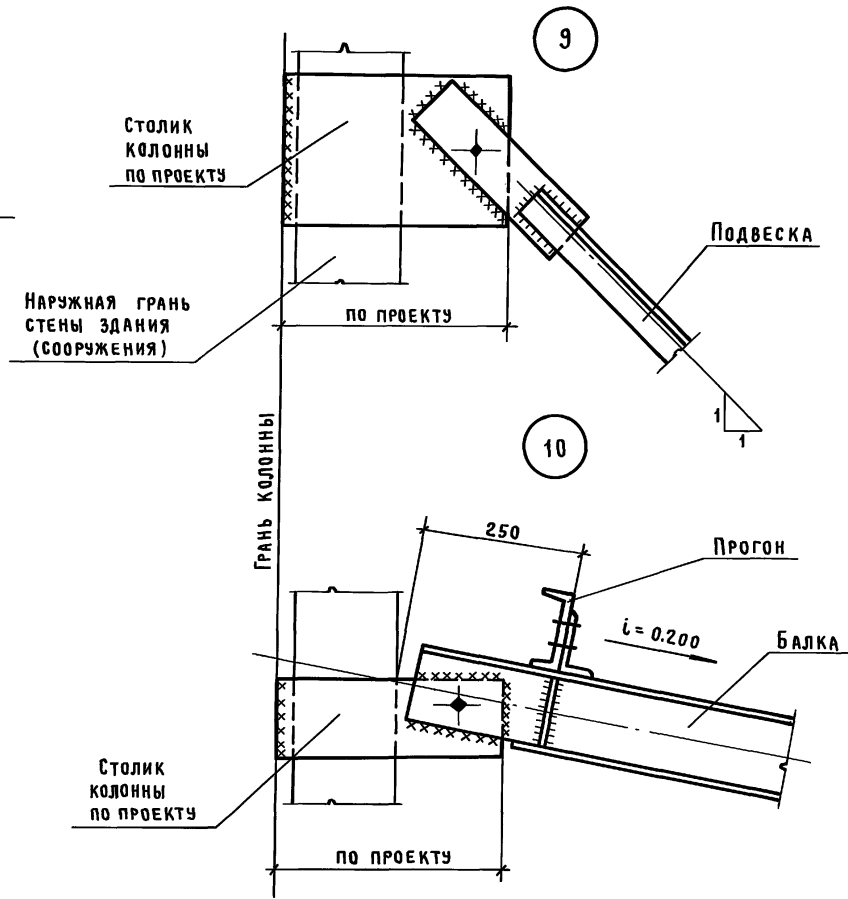
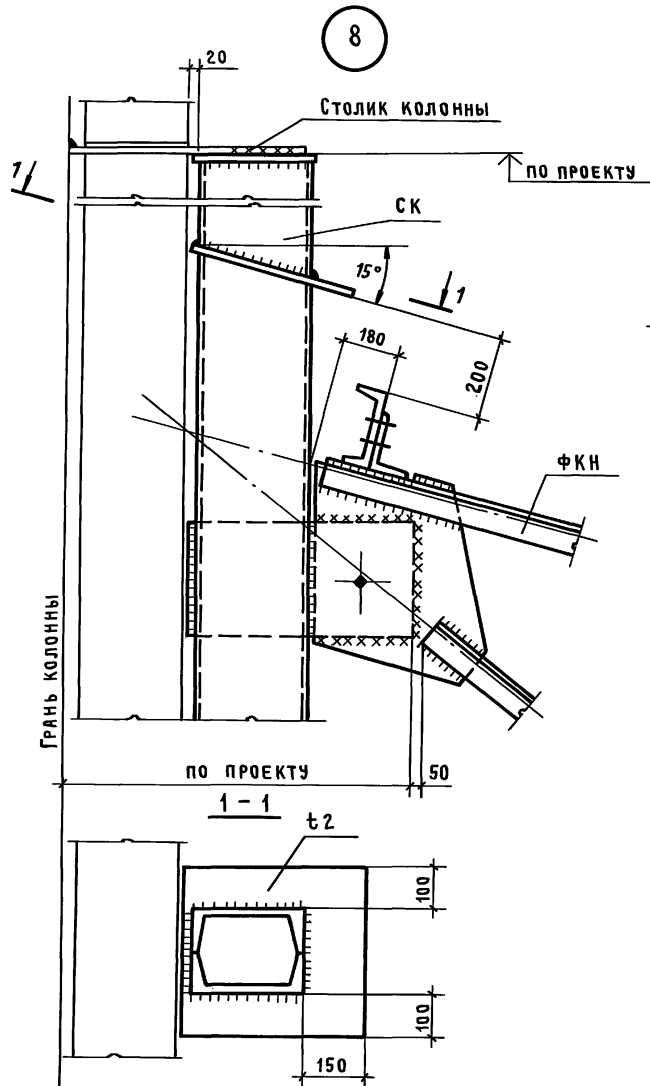


3.019.1-3.4-37 КМ			
Ил. ОТД.	ВЧЕРАШНИЙ		
И. КОНТР.	ЭЛЬКИНА		
Гл. СПЕЦ.	ЭЛЬКИНА		
Инж. Т. К.	ФОФОНОВА		
Узлы 4...7		СТАДИЯ	ЛИСТ
		Р	1
ПРОМСТРОЙПРОЕКТ			

25473-05 55

ФОРМАТ А3

ИВ. № ПОДП. ПОДПИСЬ И ДАТА ВЗАМ. ИВ. №



Инв. № подл. Подпись и дата. Взам. инв. №

Нач. отд.	Вчерашний	
Н. контр.	Зелькина	<i>[Signature]</i>
Гл. спец.	Зелькина	<i>[Signature]</i>
Инж. I к.	Фофонова	<i>[Signature]</i>
Инж. II к.	Буркасова	<i>[Signature]</i>

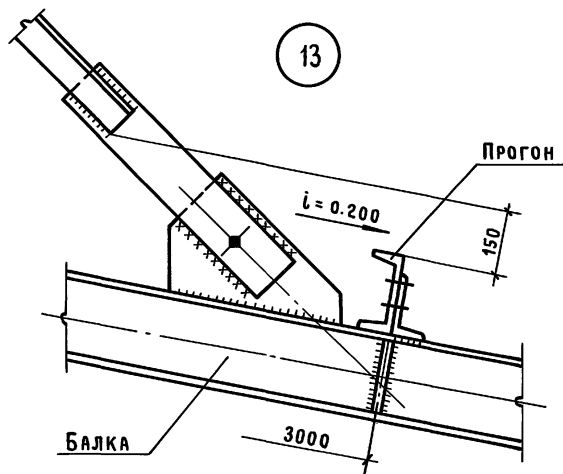
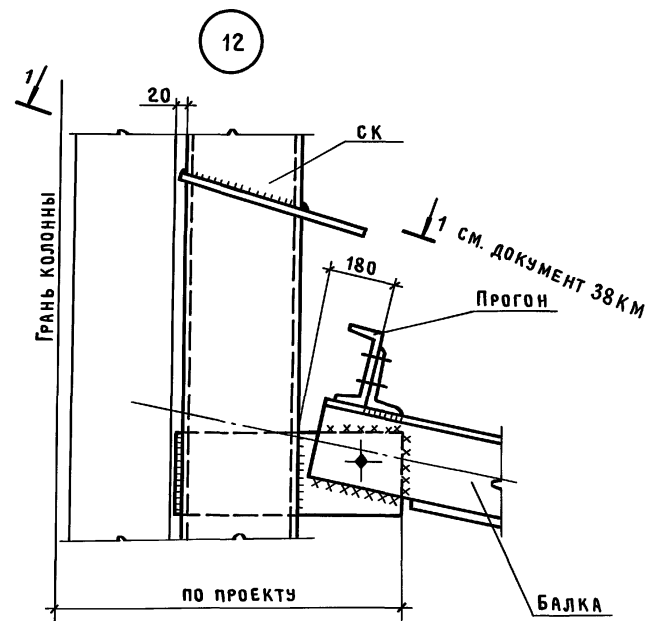
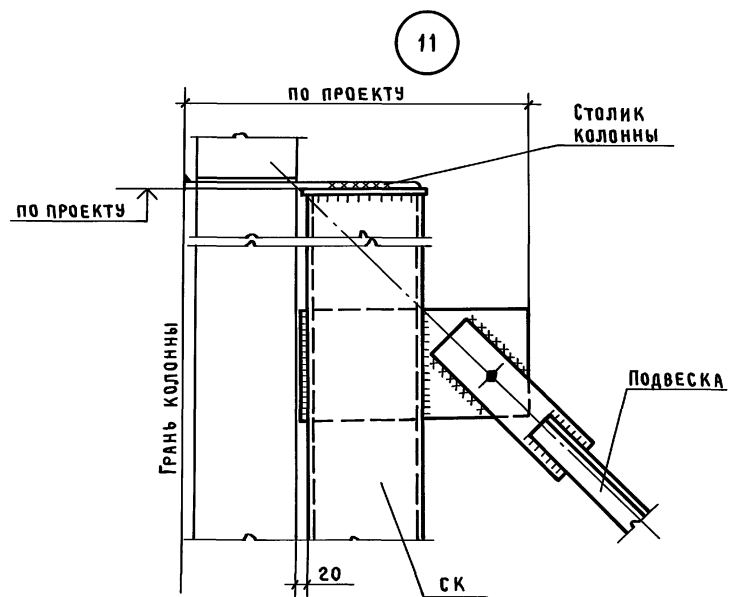
3.019.1-3.4-38 км

Узлы 8...10

Стадия	Лист	Листов
Р		1
ПРОМСТРОЙПРОЕКТ		

25473-05 56

Формат А3



				3.019.1-3.4-39 КМ			
НАЧ. ОТД.	ВЧЕРАШНИЙ			Узлы 11...13	СТАДИЯ	ЛИСТ	ЛИСТОВ
Н. КОНТР.	ЗЛЫКИНА				Р		1
ГЛ. СПЕЦ.	ЗЛЫКИНА				ПРОМСТРОЙПРОЕКТ		
ИНЖ. I К.	ФОФОНОВА						
ИНЖ. II К.	БУРКАСОВА						

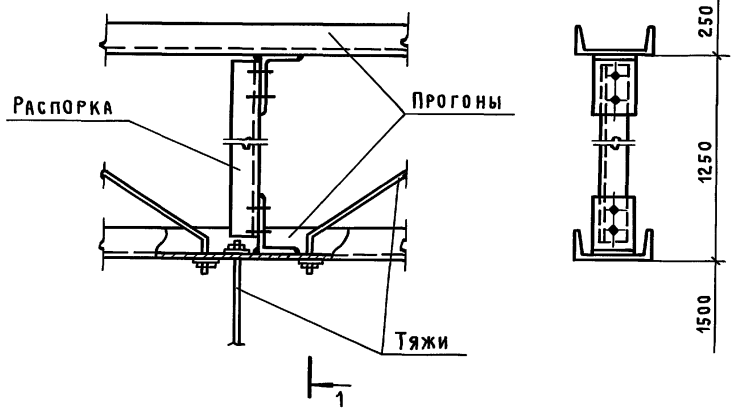
25473 - 05 57

ФОРМАТ А3

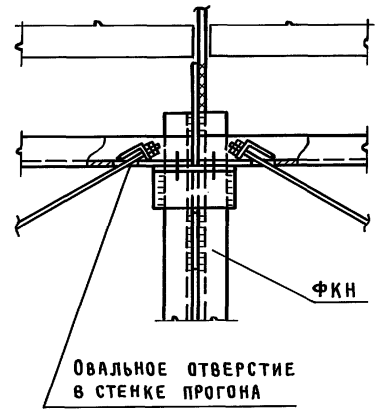
14

1-1

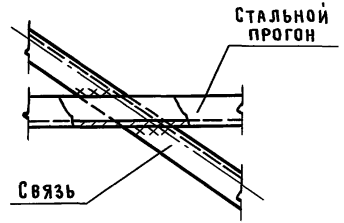
НАРУЖНАЯ ГРАНЬ СТЕНЫ



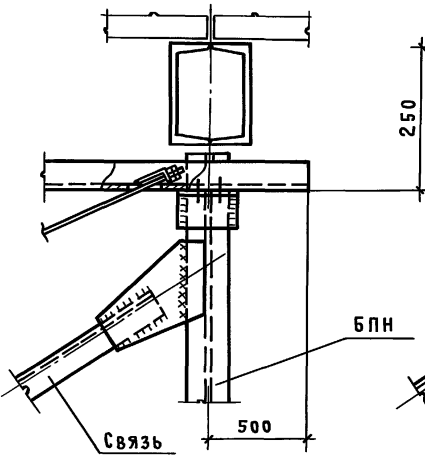
16



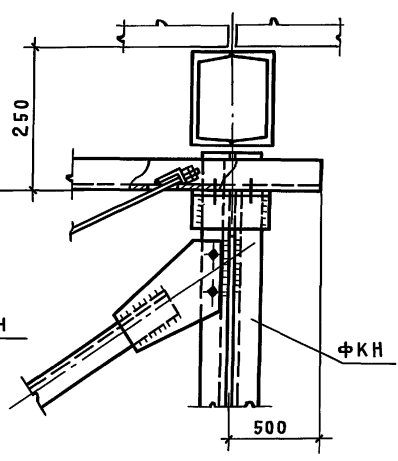
17



15



18

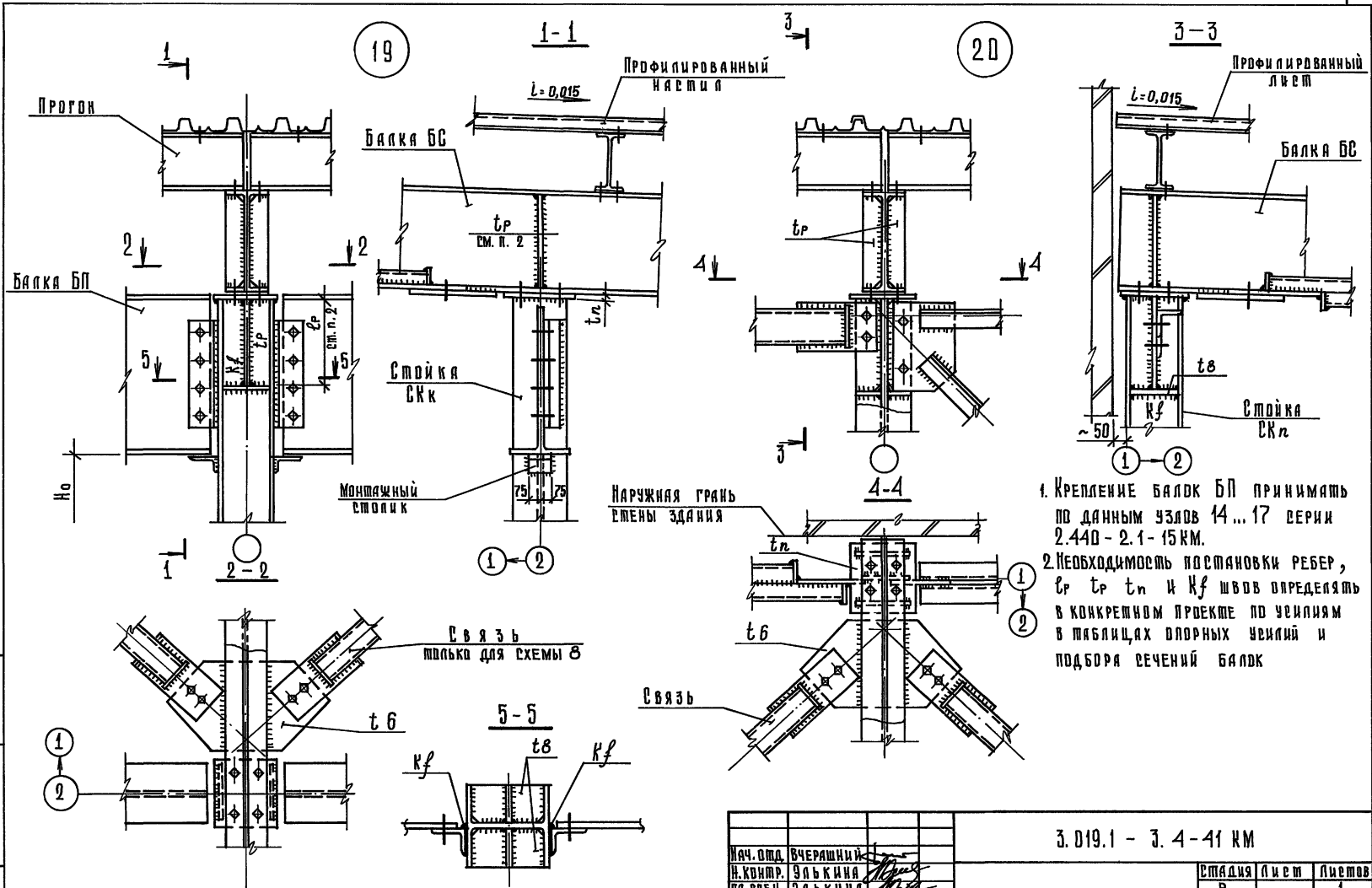


ИНВ. № ПОРЯД. ПОДПИСЬ И ДАТА ВЗАМ. ИНВ. №

				3.019.1-3.4-40 км			
НАЧ. ОТД.	ВЧЕРАШНИЙ			Узлы 14...18	СТАДИЯ	ЛИСТ	ЛИСТОВ
Н. КОНТР.	ЭЛЬКИНА				Р		1
ПЛ. СПЕЦ	ЭЛЬКИНА				ПРОМСТРОЙПРОЕКТ		
ИНЖ. I К.	РОФОНОВА						
ИНЖ. III К.	БУРКАСОВА						

25473-05 58

ФОРМАТ А3



1. Крепление балок БП принимать по данным узлов 14...17 серии 2.440-2.1-15 км.
2. Необходимость постановки ребер, t_p , t_r , t_n и k_f швов определять в конкретном проекте по усилиям в таблицах опорных усилий и подбора речений балок

3. 019.1 - 3. 4 - 41 км

Илч. отд. В.Черашин					
И. конст. Залькина					
Р. спец. Залькина					
Инж. т.к. Фронова					
Инж. т.к. Харьковца					

Узел 19, 20

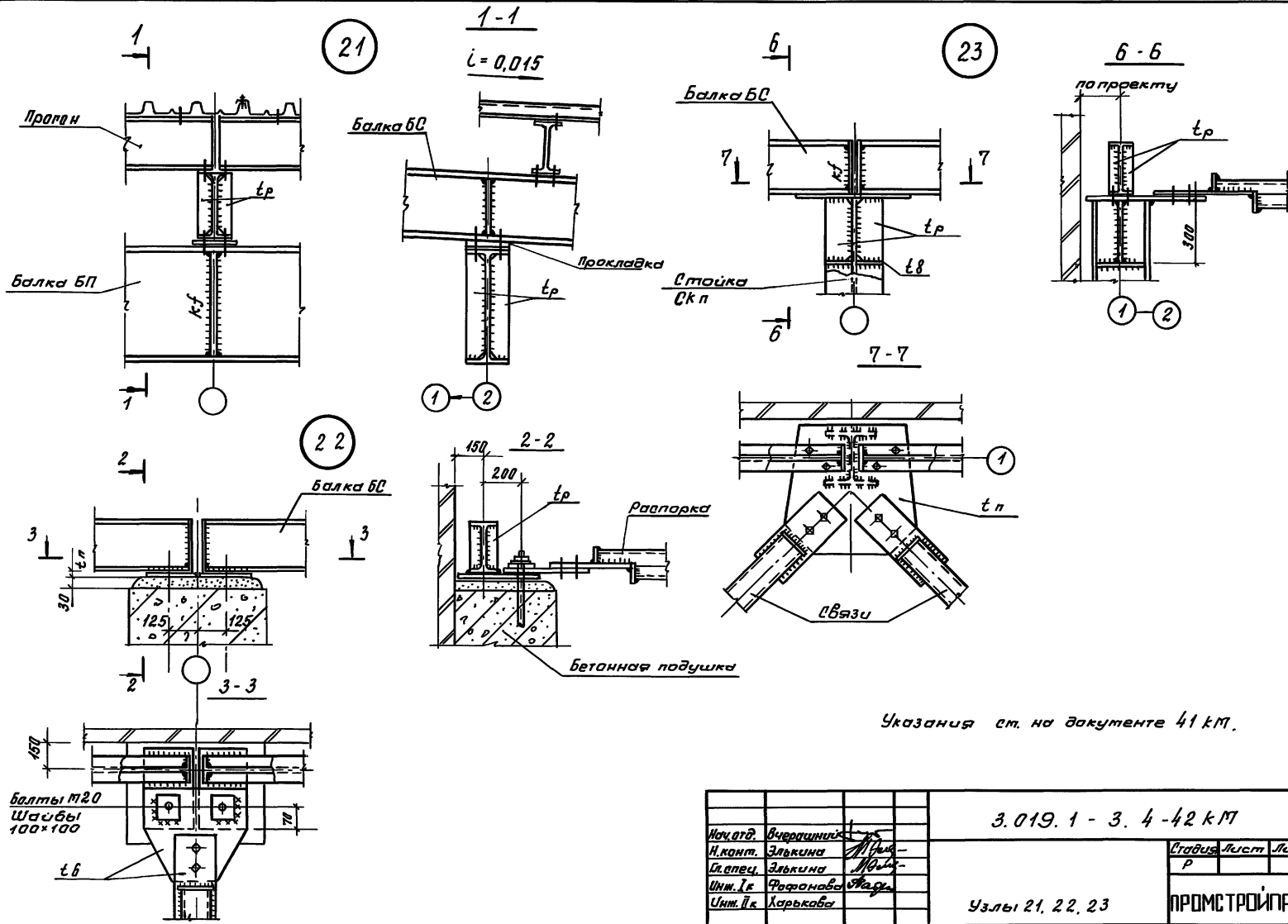
Этадия	Лист	Листов
Р		1

ПРОМСТРОЙПРОЕКТ

25473 - 05 59

ФОРМАТ А3

Илч. отд. В.Черашин

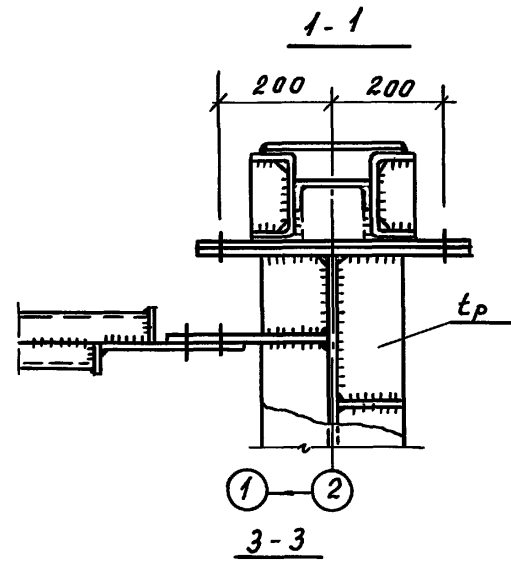
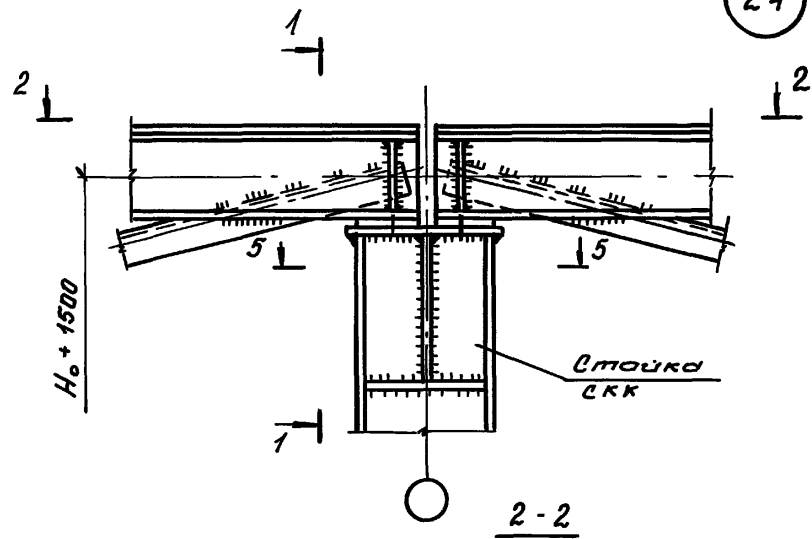


Инв. № подл. Подпись и дата. Взам. инв. №

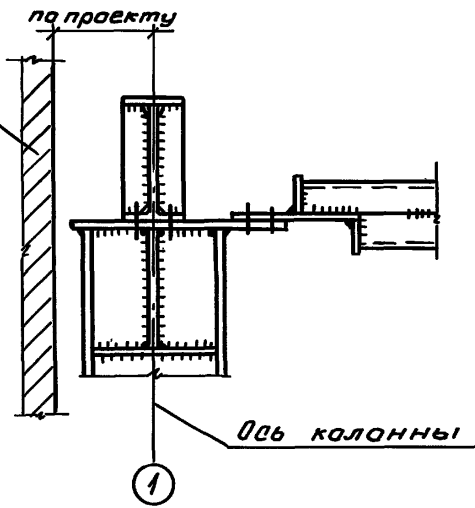
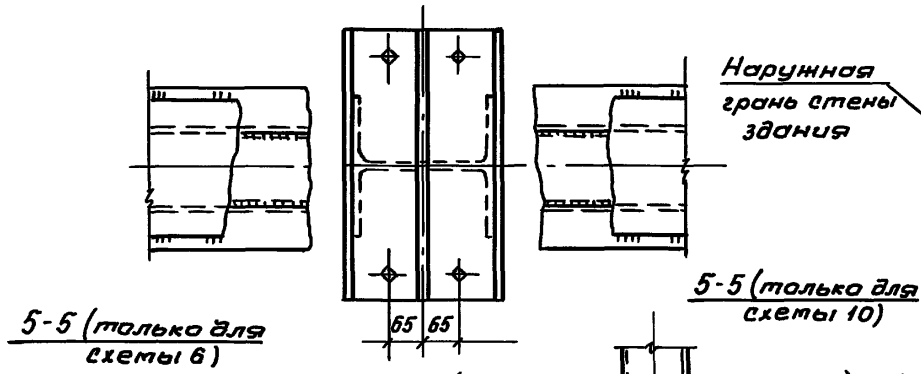
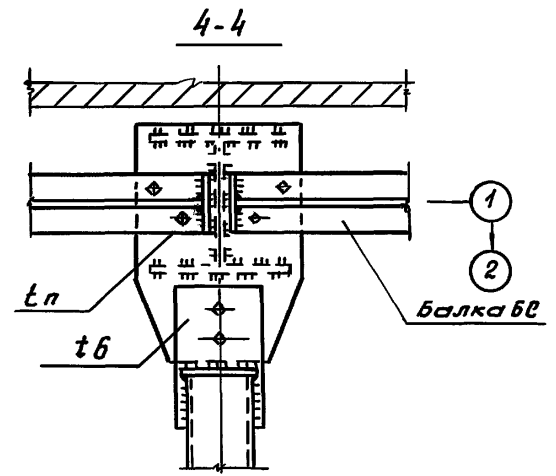
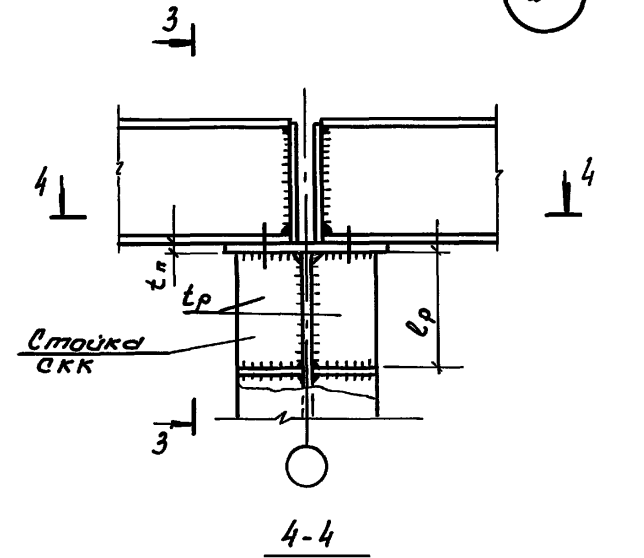
3.019.1 - 3.4-42 кМ		Лист	Листов
		Р	1
Узлы 21, 22, 23		ПРОМСТРОЙПРОЕКТ	
25473-05 60		Формат А3	

Исполн.	Вчерашиник	
Н.конт.	Зыкина	
М.опец.	Зыкина	
Инж. I к.	Рафанова	
Инж. I к.	Карькова	

24

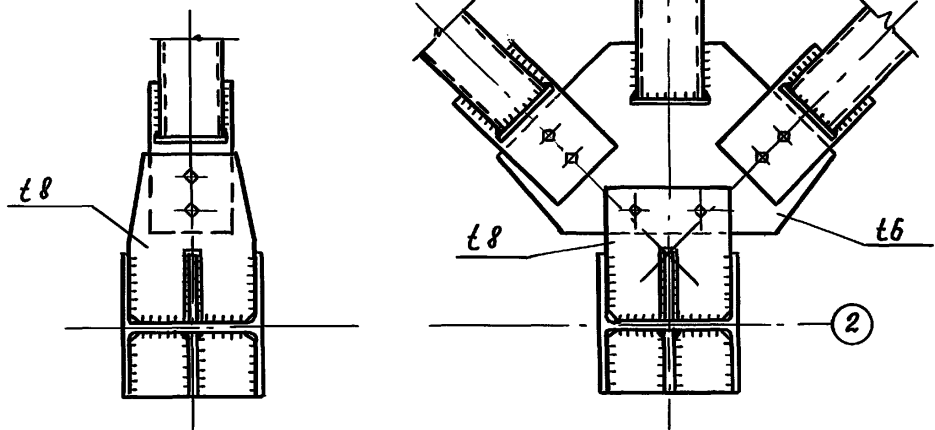


25



Указания см. на документе 41 к.м.

Инд. № подл. Подпись и дата. Взам. инв. №

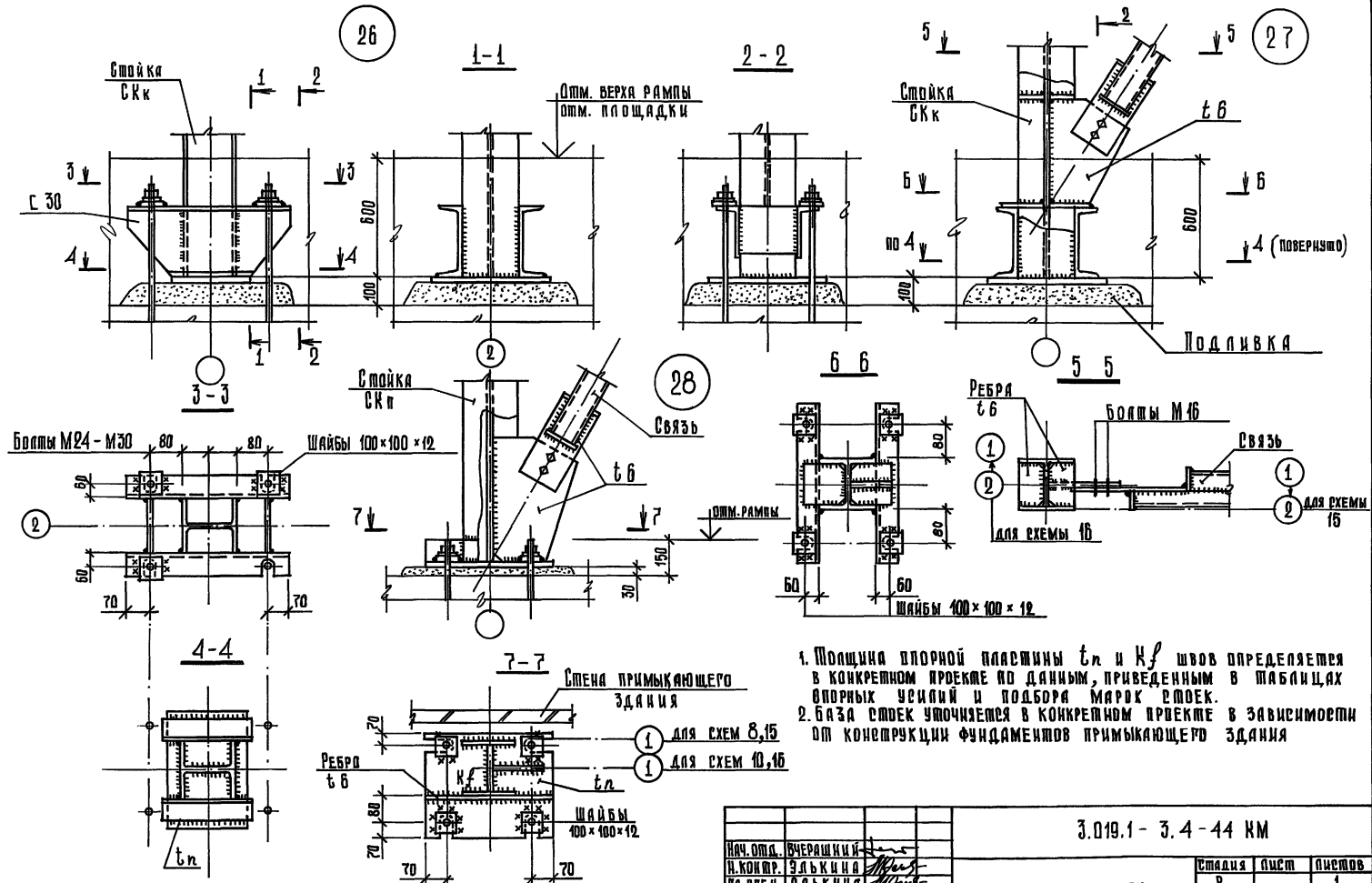


3.019.1-3.4-43 к.м		
Исч. от Вчерашин	И.конт. Элькина	Л.спец. Элькина
Инж. Г.к. Фофанова		
Статус	Лист	Листов
Р		1
ПРОМСТРОЙПРОЕКТ		

Узлы 24, 25

25473-05 61

Формат А3



1. Толщина опорной пластины t_n и H_f швов определяется в конкретном проекте по данным, приведенным в таблицах опорных усилий и подбора марок стоек.
 2. База стоек уточняется в конкретном проекте в зависимости от конструкции фундаментов примыкающего здания

нач. отд.	вчерашний	
н. контр.	Залькина	
гл. спец.	Залькина	
инж. т.к.	Фронова	
инж. т.к.	Харькова	

3.019.1-3.4-44 км

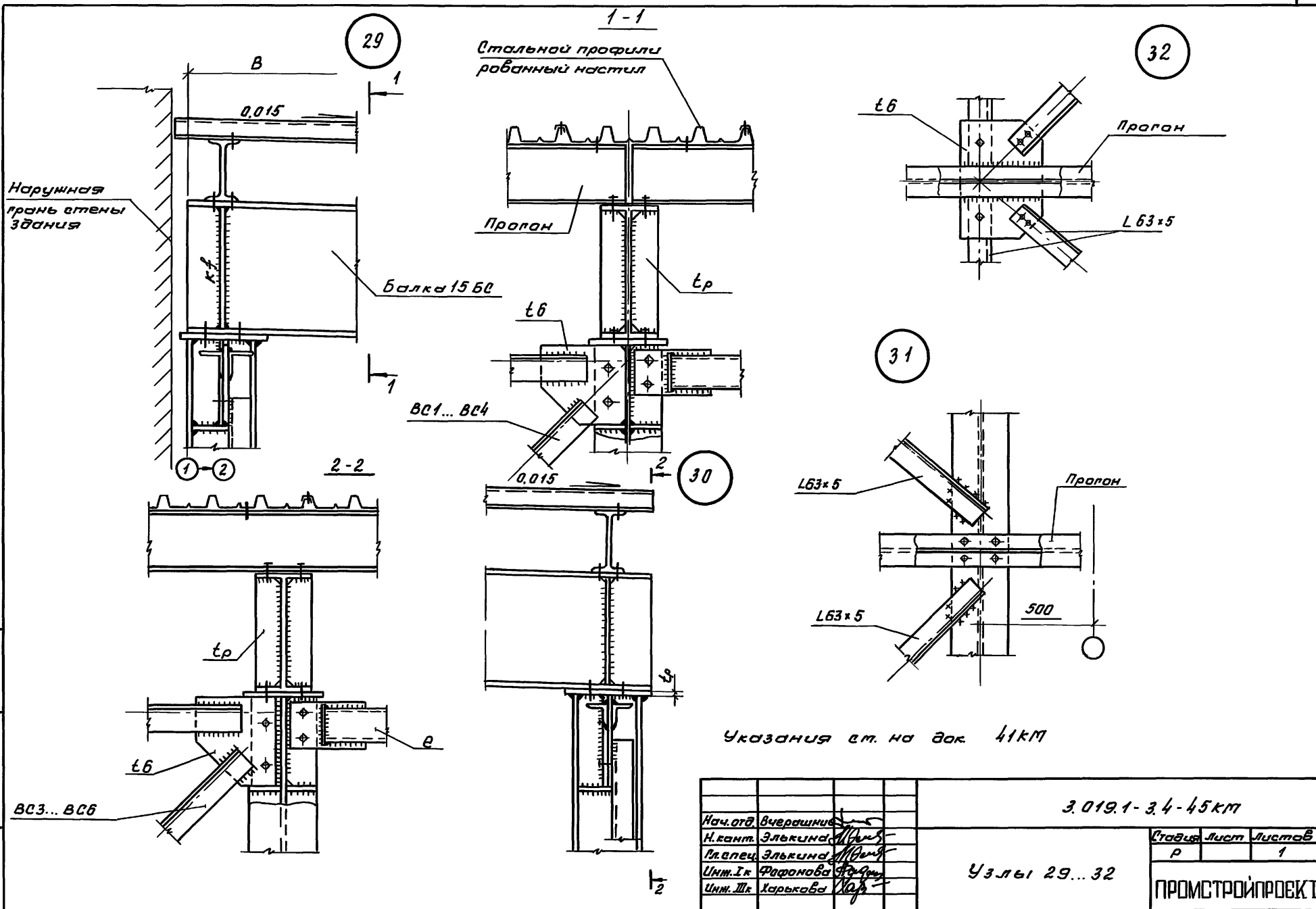
Узлы 26, 27, 28

Сталь	Цент	Цвета
Р		1
ПРОМСТРОЙПРОЕКТ		

25473-05 62

ФОРМАТ А3

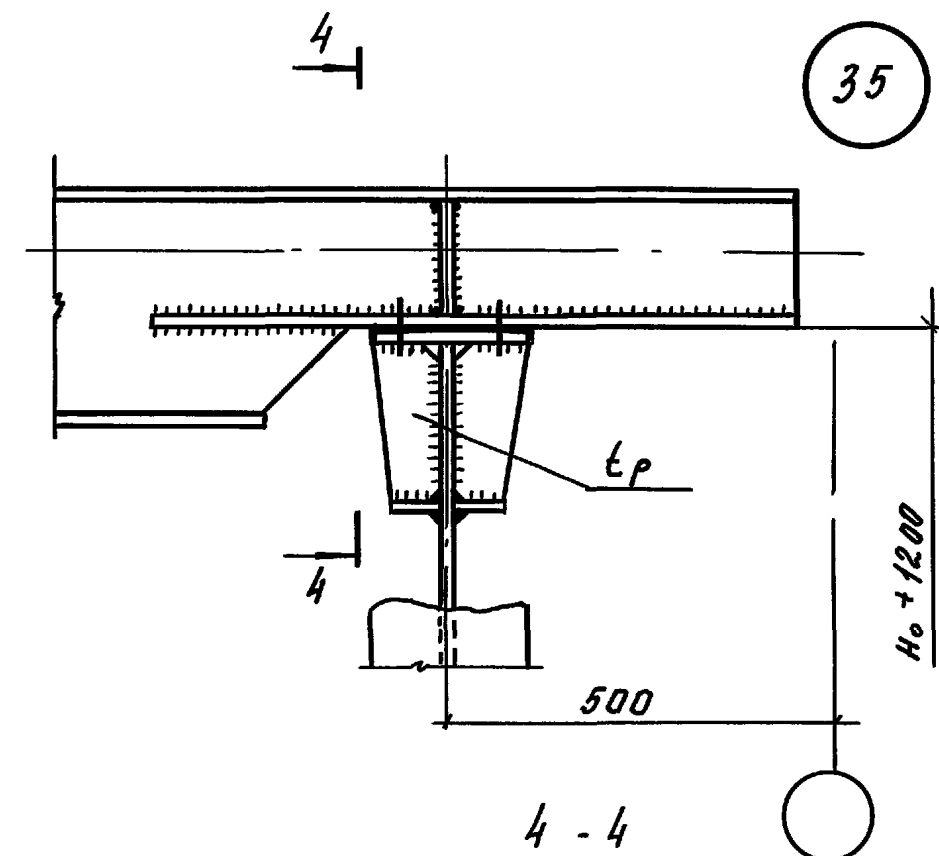
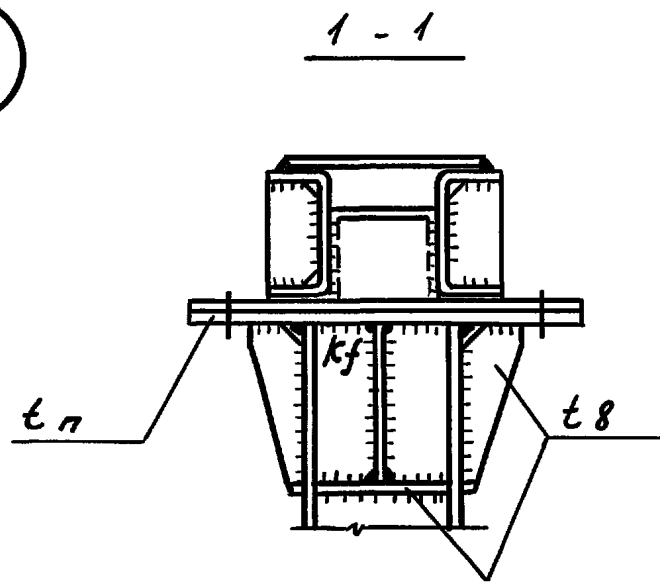
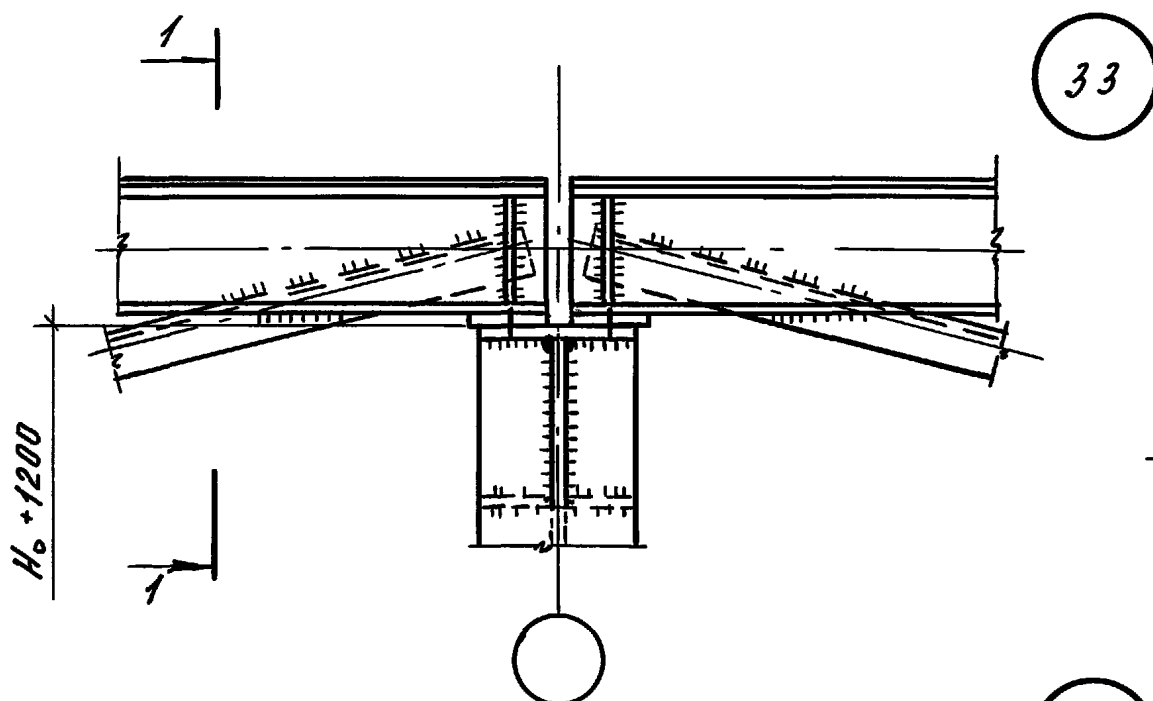
ИЗВ. № 42 ПОДЛ. ПОДПИСЬ И ДАТА ВЗАИМ. ИСП. №



Инв. № в плане, Подпись и дата, Взам. инв. №

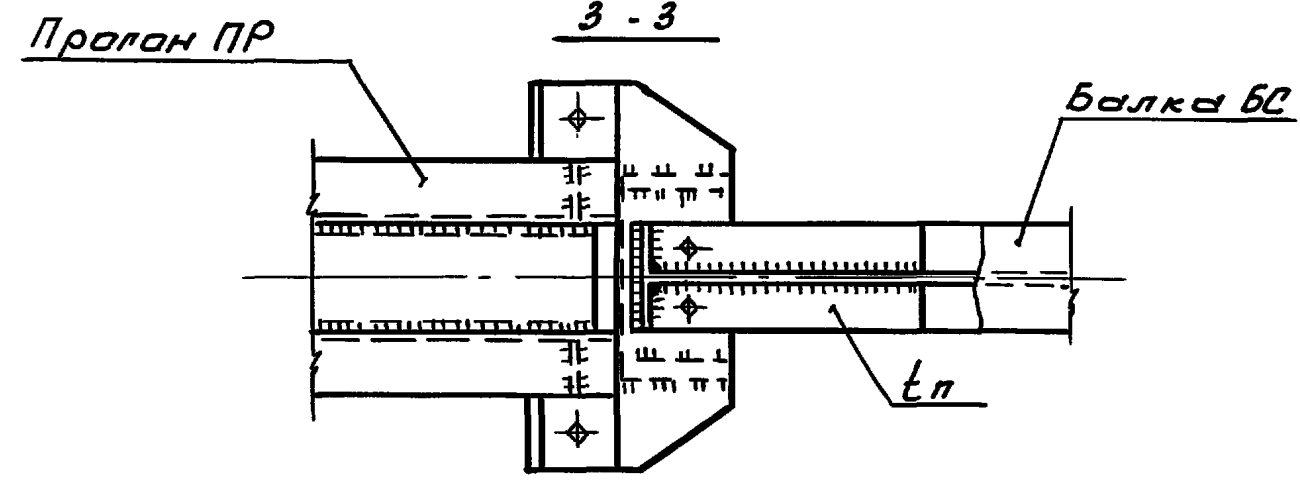
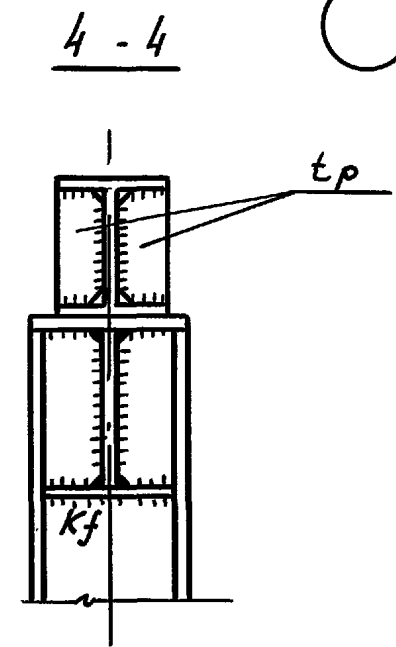
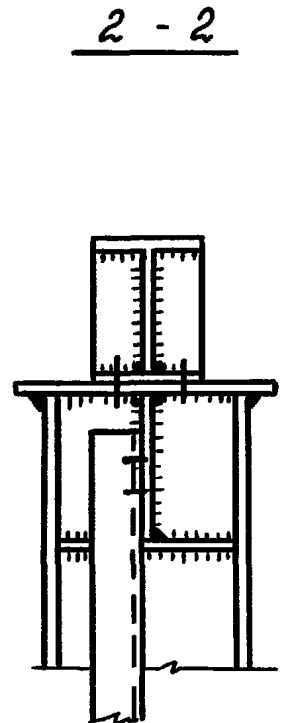
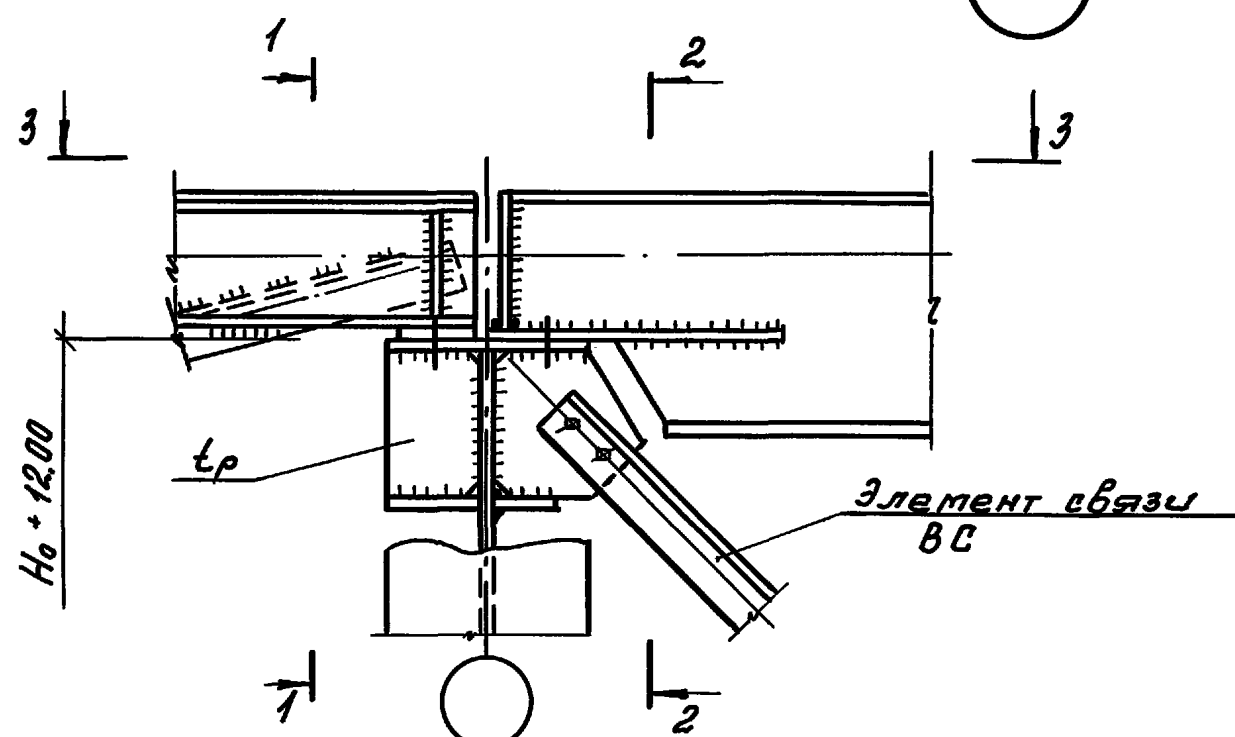
				3.019.1-3.4-45кМ		
Кач. отв.	Вчерашние			Узлы 29...32	Листов	1
Н. кант.	Зелькина				Р	
Клепец	Зелькина				ПРОМСТРОЙПРОЕКТ	
Инж. И.к.	Фаронова					
Инж. Ш.к.	Харькова					

25473 - 05 63 формат А3



35

34



Указания даны на документе 41 км.

Шк. №: подл. Подпись и дата

И.конт.	Вчерашин		
И.конт.	Элькина		
И.конт.	Элькина		
И.конт.	Форонова		
И.конт.	Харькова		

3.019.1 - 3.4 - 46 км

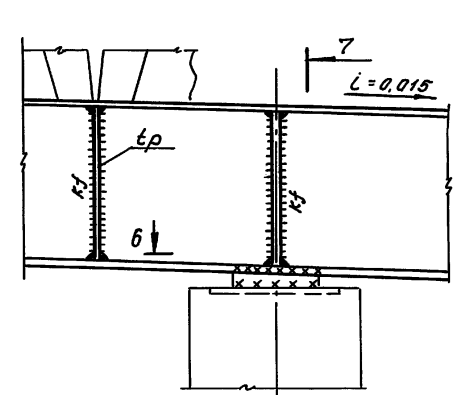
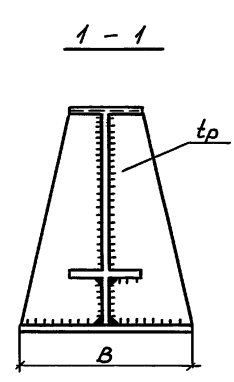
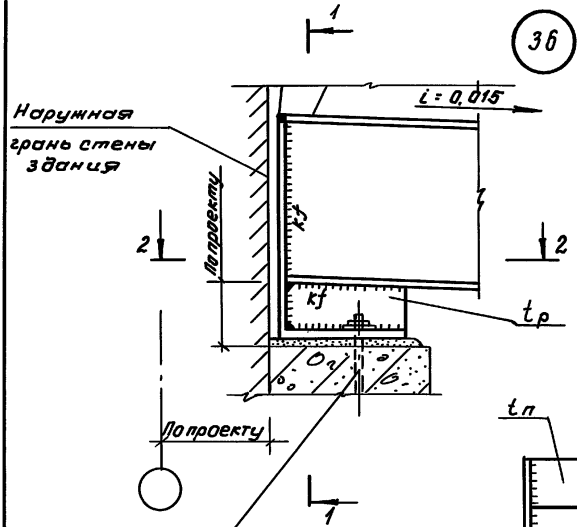
Узлы 33... 35

Стация	Лист	Листов
Р		1

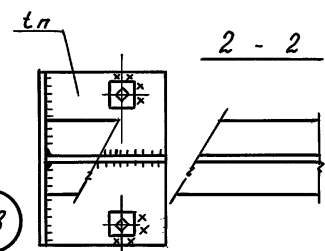
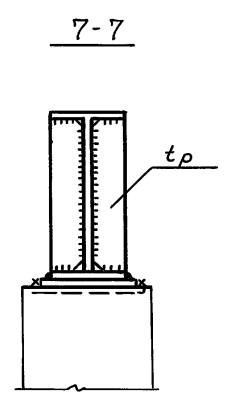
ПРОМСТРОЙПРОЕКТ

25473 - 05 64 формат А3

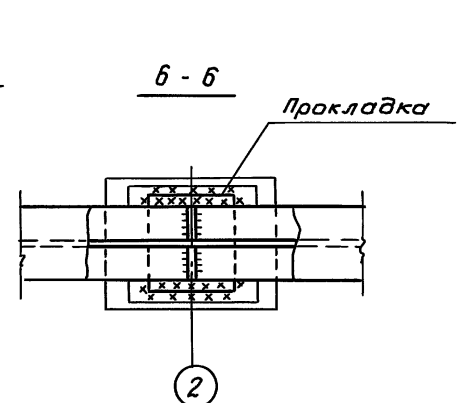
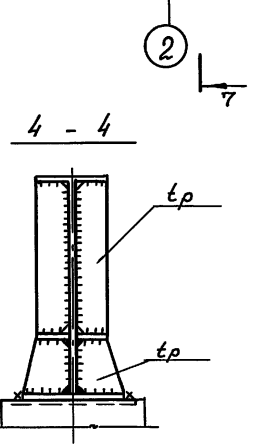
36



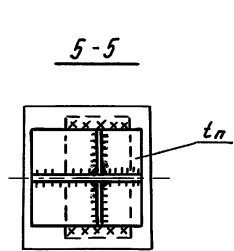
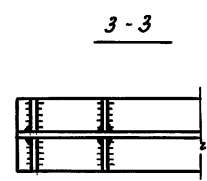
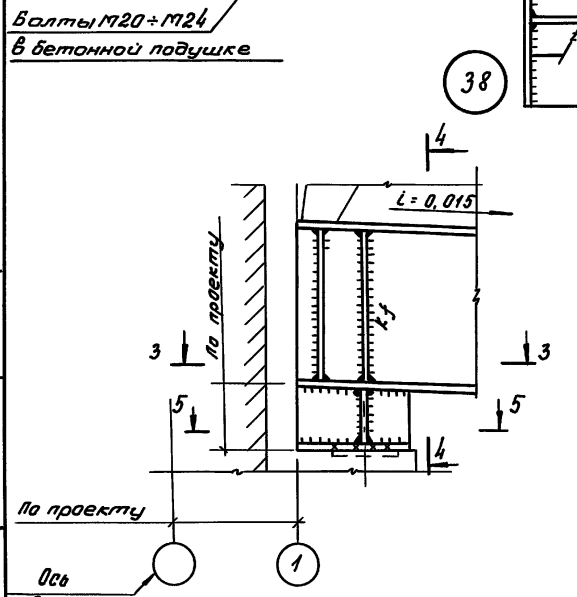
37



Отв. ф 40 в плите
Отв. в шайбах по ф болта



38



Необходимость постановки ребер, t_n , t_p и k_f швов определять в конкретном проекте на основании, в таблицах опорных усилий и подбора сечений балок.

3.019.1 - 3.4-47 кМ		
Нач. отд. Вчерашний		
Н. конст. Элькина		
Инж. спец. Элькина		
Инж. Ик. Фаданова		
Инж. Ш. Харокова		
Узлы 36, 37, 38	Статус	Лист
	Р	1
ПРОМСТРОЙПРОЕКТ		

25473-05 (65)

Формат А3

Шаб. 48-04а. Подпись и дата. Шкала. Лист №2