

ТИПОВЫЕ СТРОИТЕЛЬНЫЕ КОНСТРУКЦИИ, ИЗДЕЛИЯ И УЗЛЫ

СЕРИЯ 3.400.2-11

**УСИЛЕНИЕ И РЕКОНСТРУКЦИЯ СТАЛЬНЫХ
СООРУЖЕНИЙ ПРОМЫШЛЕННЫХ ПРЕДПРИЯТИЙ**

МАТЕРИАЛЫ ДЛЯ ПРОЕКТИРОВАНИЯ

ВЫПУСК 1

КОНВЕЙЕРНЫЕ ГАЛЕРЕИ

25353

ОТПУСКНАЯ ЦЕНА
НА МОМЕНТ РЕАЛИЗАЦИИ
УКАЗАНА В СЧЕТ-НАКЛАДНОЙ

ТИПОВЫЕ СТРОИТЕЛЬНЫЕ КОНСТРУКЦИИ, ИЗДЕЛИЯ И ЧЗЛЫ

СЕРИЯ 3.400.2-11

**УСИЛЕНИЕ И РЕКОНСТРУКЦИЯ СТАЛЬНЫХ
СООРУЖЕНИЙ ПРОМЫШЛЕННЫХ ПРЕДПРИЯТИЙ
МАТЕРИАЛЫ ДЛЯ ПРОЕКТИРОВАНИЯ
ВЫПУСК 1
КОНВЕЙЕРНЫЕ ГАЛЕРЕИ**

РАЗРАБОТАНЫ ИНСТИТУТОМ ЛЕНПРОЕКТСТАЛЬКОНСТРУКЦИЯ
СОВМЕСТНО С ГПИ СИБПРОЕКТСТАЛЬКОНСТРУКЦИЯ

ДИРЕКТОР ИНСТИТУТА



И.К. РАША

ГЛАВНЫЙ ИНЖЕНЕР ИНСТИТУТА



Ю.С. ПЛИШКИН

НАЧАЛЬНИК ОТДЕЛА



Б.И. ЛЮБАРОВ

ГЛАВНЫЙ ИНЖЕНЕР ПРОЕКТА



Р.С. ЗЕКЦЕР

ГЛАВНЫЙ ИНЖЕНЕР ПРОЕКТА



А.И. КОНАКОВ

УТВЕРЖДЕНЫ

ПИСЬМОМ ГЛАВНОГО УПРАВЛЕНИЯ ПРОЕКТИРОВАНИЯ
ГОССТРОЯ СССР № 5/4 59 ОТ 14.11 1991г.

ВВЕДЕНЫ В ДЕЙСТВИЕ

С 1.12 1991г. ПРИКАЗОМ ИНСТИТУТА
ЛЕНПРОЕКТСТАЛЬКОНСТРУКЦИЯ №113









Обозначение	Наименование	Стр. выт.
3.400.2-11.1ПЗ	Пояснительная записка	4
3.400.2-11.1-1КМ	Несовершенства конструктивных решений	10
3.400.2-11.1-2КМ	Характерные дефекты, повреждения узлов и элементов ферм	11
3.400.2-11.1-3КМ	Характерные дефекты и повреждения опор	12
3.400.2-11.1-4КМ	Схемы усиления узлов и элементов ферм	13
3.400.2-11.1-5КМ	Схемы общего усиления	14
3.400.2-11.1-6КМ	Схемы усиления опор, балок пола и покрытия	34
3.400.2-11.1-7КМ	Схемы реконструкции опор	35
3.400.2-11.1-8КМ	Схемы реконструкции в связи с вырубкой опор	36
3.400.2-11.1-9КМ	Схема реконструкции галерей в связи с установкой дополнительного яруса конвейера	38
3.400.2-11.1-10КМ	Схема расширения галерей в связи с установкой дополнительных конвейера	40
3.400.2-11.1-11КМ	Усиление узлов ферм. Узлы 1...6.	42
3.400.2-11.1-12КМ	Усиление узлов ферм. Узел 7.	43
3.400.2-11.1-13КМ	Усиление узлов ферм. Узел 8.	44
3.400.2-11.1-14КМ	Усиление элементов ферм. Узлы 9...15.	45
3.400.2-11.1-15КМ	Узел общего усиления 16.	46
3.400.2-11.1-16КМ	Узлы общего усиления 17...21.	47
3.400.2-11.1-17КМ	Узлы общего усиления 22, 23.	48
3.400.2-11.1-18КМ	Узлы общего усиления 24, 25.	49
3.400.2-11.1-19КМ	Узлы общего усиления 26...29.	50
3.400.2-11.1-20КМ	Узел общего усиления 30.	51
3.400.2-11.1-21КМ	Узлы общего усиления 31, 32.	52
3.400.2-11.1-22КМ	Узлы общего усиления 33...35.	53
3.400.2-11.1-23КМ	Узлы общего усиления 36...41.	54
3.400.2-11.1-24КМ	Узлы общего усиления 42...48.	55
3.400.2-11.1-25КМ	Узлы общего усиления 49...51.	56
3.400.2-11.1-26КМ	Узлы общего усиления 52, 53.	57
3.400.2-11.1-27КМ	Узел общего усиления 54.	58
3.400.2-11.1-28КМ	Узлы общего усиления 55, 56.	60
3.400.2-11.1-29КМ	Узел общего усиления 57.	61
3.400.2-11.1-30КМ	Узлы общего усиления 58, 59.	62

Обозначение	Наименование	Стр. выт.
3.400.2-11.1-31КМ	Узел общего усиления 60.	63
3.400.2-11.1-32КМ	Узлы общего усиления 61...63.	64
3.400.2-11.1-33КМ	Узлы общего усиления 64, 65.	65
3.400.2-11.1-34КМ	Натяжное устройство к узлам 55...62.	66
3.400.2-11.1-35КМ	Узлы общего усиления 66...68.	67
3.400.2-11.1-36КМ	Узлы общего усиления 69...72.	68
3.400.2-11.1-37КМ	Узлы общего усиления 73, 74.	69
3.400.2-11.1-38КМ	Узлы общего усиления 75...79.	70
3.400.2-11.1-39КМ	Узлы общего усиления 80...85.	71
3.400.2-11.1-40КМ	Узлы общего усиления 86...88.	72
3.400.2-11.1-41КМ	Узел общего усиления 89.	73
3.400.2-11.1-42КМ	Узлы общего усиления 90, 91.	74
3.400.2-11.1-43КМ	Узлы общего усиления 92, 93.	75
3.400.2-11.1-44КМ	Узлы общего усиления 94, 95.	76
3.400.2-11.1-45КМ	Узлы общего усиления 96...99.	77
3.400.2-11.1-46КМ	Узлы общего усиления 100...103.	78
3.400.2-11.1-47КМ	Узлы общего усиления 104...108.	79
3.400.2-11.1-48КМ	Узлы усиления и реконструкции опор 109...111.	80
3.400.2-11.1-49КМ	Узлы усиления и реконструкции опор 112...114.	81
3.400.2-11.1-50КМ	Узлы усиления и реконструкции опор 115...118.	82
3.400.2-11.1-51КМ	Узлы усиления балок пола и покрытия 119...124.	83
3.400.2-11.1-52КМ	Узлы реконструкции 125...127.	84
3.400.2-11.1-53КМ	Узлы реконструкции 128...130.	85
3.400.2-11.1-54КМ	Узлы реконструкции 131...133.	86
3.400.2-11.1-55КМ	Узел реконструкции 134.	87

Директор	Рава		3.400.2-11.1	Усиление и реконструкция конвейерных галерей	Стадия	Лист	Листов
Гл. инж.	Плишкин					1	2
Гл. конст.	Солодарь						
Нач. отд.	Людариов						
Гл. инж.д.	Зенцер						
Бригадир	Сиволодова						
Прораб	Момот						
Исполнил	Цветкова						
Содержание				ГЛН ЛЕНПРОЕКТ-СТАЛЬИНСТРУКЦИЯ			

Обозначение	Наименование	Стр. вып.
3.400.2-11.1-56KM	Пример №1. Усиление галерей путем подведения дополнительного пролетного строения из балок и ферм.	88
3.400.2-11.1-57KM	Пример №2. Усиление крайнего пролетного строения галерей путем установки дополнительной опоры.	97
3.400.2-11.1-58KM	Пример №3. Замена пролетного строения галерей безраскосной системой после обрушения.	102
3.400.2-11.1-59KM	Пример №4. Усиление галереи предварительно напряженными тросовыми системами.	107
3.400.2-11.1-60KM	Литература	110

Условные обозначения

-  — (тонко) Существующие конструкции
 — (жирно) Новые конструкции
 — (тонко) Существующие сварные швы
 — (жирно) Новый заводской сварной шов
 — (жирно) Новый монтажный шов
  — (жирно) высокопрочные болты
 — (жирно) болт нормальной точности

Узел 2 ————— Номер узла
 док.м. НКМ ————— Номер листа, где узел изображен

Пояснительная записка

1. Введение

1.1. Настоящий выпуск содержит решения, предназначенные для разработки рабочей документации по усилению и реконструкции эксплуатируемых стальных конвейерных галерей с целью повышения их ресурса и эксплуатационной пригодности при наличии физического износа или при необходимости увеличения нагрузок и воздействий при техническом перевооружении промышленных предприятий.

1.2. При составлении выпуска использованы решения, разработанные подразделениями В/О "Союзметаллостройиниципроект" (в том числе институты Сибпроектстальконструкция, Ленпроектстальконструкция, Марципольского отдела УкрНИИпроектстальконструкция) и кафедрой строительных конструкций Уральского Политехнического института, примененные в конкретных проектах и реализованные в натуре, а также решения, не имеющие аналогов, которые следуют рассматривать как перспективные.

1.3. Общие указания по проектированию усиления стальных конструкций конвейерных галерей в части конструктивных требований, применения материалов усиления и рекомендаций по технологии выполнения работ приведены в выпуске 0 "Общие указания серии 1.420.2-27 "Усиление стальных конструкций производственных зданий".

1.4. При усилении конвейерных галерей с пролетными строениями из ферм следует также руководствоваться решениями и рекомендациями, представленными в выпуске 4 "Фермы и прогоны покрытий" той же серии 1.420.2-27.

1.5. Представленные в выпуске решения касаются конвейерных галерей с пролетными строениями из ферм; при усилении и реконструкции галерей с пролетными строениями дачного типа могут быть использованы решения выпуска 3 серии 1.420.2-27.

1.6. Разработке проекта усиления или реконструкции должны предшествовать работы по обследованию и оценке технического состояния эксплуатируемых конструкций галерей по результатам натурного обследования конструкций, исследования качества стали, определения действующих нагрузок и воздействий, проверочного расчета.

1.7. При оценке технического состояния конструкций галерей является принадлежность их к одной из следующих групп:

- работоспособное - ТС1;
- ограниченно работоспособное - ТС2;
- неработоспособное - ТС3

1.8. Реконструкция галерей, вызванная необходимостью увеличения ее производительности путем установкой дополнительного конвейера или увеличением ширины действующих лент должна предусматриваться, как правило, только при работоспособном (ТС1) и ограниченно работоспособном (ТС2) техническом состоянии галерей.

2. Состав выпуска

В настоящем выпуске приведены:

- пояснительная записка;
- несовершенство конструктивных решений;
- характерные дефекты и повреждения ферм пролетных строений и опор;
- схемы усиления отдельных элементов и узлов ферм пролетных строений;
- схемы общего усиления и реконструкции пролетных строений;
- схемы усиления опор, балок пола и покрытия;
- схемы решения характерных задач реконструкции;
- узлы усиления и реконструкции;
- примеры усиления, замены и реконструкции.

3. Несовершенство конструктивных решений

Среди несовершенств конструктивного решения наиболее часто встречаются:

- неправильный выбор расчетной схемы сооружения;
- несоответствие проектных решений условиям эксплуатации;
- низкое качество стали, принятое для сооружения;
- несоответствие расчетной схемы действительной работе.

Униф. Методы, Подписи и Ветви Ветви, чл. 10

Директор И. инж. Пиликин	<i>[Signature]</i>	3.400.2 - 11.1 - ПЗ	Усиление и реконструкция конвейерных галерей		
Нач. отд. Салдаров	<i>[Signature]</i>				
Нач. инж. по Замеру	<i>[Signature]</i>				
Бригадир Саволобова	<i>[Signature]</i>				
Проверил Мартюс	<i>[Signature]</i>				
Поступил Цветкова	<i>[Signature]</i>				
Пояснительная записка		Страницы	Лист	Листов	
		Р	1	6	
		ПТИ ЛЕНПРОЕКТ - СТАЛЬКОНСТРУКЦИЯ			

4. Характерные дефекты и повреждения ферм пролетных строений и опор

4.1. Наиболее распространенным повреждением ферм галерей является коррозия, интенсивно развивающаяся при соотвествующих условиях в местах сопряжения дапок пола с фермами; наиболее часто это повреждение наблюдается в нижней части галерей с использованием гидросмыва для уборки просыпи.

4.2. В галереях, эксплуатирующихся в климатической зоне с расчетными температурами наружного воздуха ниже -40°C , возможны хрупкие трещины в металлоконструкциях при недостаточном качестве стали; наиболее вероятна появления этих трещин, представляющих большую опасность, в фасонках узловых соединений ферм вблизи сварных швов.

4.3. Механические повреждения опор галерей весьма распространены на предприятиях целлюлозно-бумажной промышленности, промышленности строительных материалов и др., где разрезка конвейеров происходит непосредственно в подавляющую зону, откуда наклоняющийся материал далее транспортируется с помощью бульдозеров. В результате ударных воздействий пояса опор могут иметь общие и местные деформации (как в плоскости, так и из плоскости опор), разрывы сечений, смещение с фундаментов. Особо деформируется от этих воздействий решетка опор. Следует также отметить, что аналогичные повреждения опор галерей встречаются при их близком расположении к транспортным мостостроям, по которым перемещаются крупногабаритные грузы.

4.4. Значительное количество механических повреждений опор и пролетных строений вызвано использованием их для крепления трубопроводов, электрокоммуникаций, такелажного оборудования. Эти крепления носят случайный характер без учета работы металлоконструкций и приводят к местным деформациям отдельных элементов, а некачественное присоединение к прожогам и подрезам.

4.5. Отсутствие внутри галерей монорельсов для ремонтных работ приводит к необходимости использования дапок покрытия галерей для подвешивания такелажной оснастки при замене и ремонте конвейеров. В результате некачественного решения крепления, эти конструкции получают значительные повреждения, снижающие их несущую способность.

4.6. В конвейерных галереях с катковыми опорами возможны сходы катков или их заклинивание, в результате чего они не выполняют своих функций; при этом перемещения пролетных строений вызывают дополнительные усилия как в них самих, так и в опорных конструкциях.

4.7. В большепролетных галереях облегченного типа

зачастую наблюдается сильная вибрация при работе конвейера, вызванная совпадением собственной частоты колебаний галереи с частотой колебаний конвейерной ленты.

В заключение следует отметить, что конвейерные галереи весьма чувствительны к условиям эксплуатации и, как показывает статистика, наиболее предрасположены к авариям по сравнению с другими металлоконструкциями зданий и сооружений. Эти обстоятельства заставляют службы надзора более тщательно следить за техническим состоянием галерей и регулярно проводить их текущий и капитальный ремонт с привлечением специализированных проектных и строительных организаций.

5. Усиление отдельных элементов и узлов ферм пролетных строений

5.1. При усилении отдельных элементов ферм галерей используются способы увеличения сечения путем приварки углов, листов, прутков. При выборе сечения усиления следует стремиться к сохранению центра тяжести усиленного стержня с центром тяжести стержня до усиления.

5.2. При необходимости усиления узлового крепления того или иного стержня фермы в выпуске предусмотрены следующие решения: усиление сварных швов путем увеличения катета; увеличение длины швов за счет подведения в узел дополнительных фасонки; удлинение в узле элементов, удерживающих концы стержней для возможности наложения дополнительных швов.

5.3. Особую сложность вызывает усиление узла фермы (в месте примыкания дапки пола), подверженного сильной коррозии, охватившей фасонку, элементы решетки и пояса фермы. Подведение новых фасонки в обход существующей с опоранием дапки пола с помощью дополнительной траверсы весьма трудоемко в исполнении и требует высокой квалификации монтажников и сварщиков. Более предпочтительно в этом случае решение, позволяющее перераспределить усилия в ферме таким образом, чтобы исключить из работы решетку и поврежденную фасонку с необходимым усилением лишь нижнего пояса путем добавления к нему дополнительного сечения.

3.4002-11.1-ПЗ

Лист

2

6. Характеристика конструктивных решений общего усиления и реконструкции пролетных строений

6.1. Представленные в выпуске схемы общего усиления пролетных строений галерей разбиты на следующие 11 основных типов:

- УГ I — установка дополнительных опор;
- УГ II — установка подкосов;
- УГ III — установка жестких раскосов;
- УГ IV — подведение подгалерейных балок;
- УГ V — установка жестких подгалерейных систем и ферм;
- УГ VI — установка жестких надгалерейных систем и ферм;
- УГ VII — установка дуаль-ферм;
- УГ VIII — установка тросовых предварительно-напряженных систем;
- УГ IX — замыкание шарнирных узлов;
- УГ X — разрезка галерей путем использования эффективных ограждающих конструкций;
- УГ XI — полная или частичная замена пролетных строений.

Почти все типы усиления и реконструкции пролетных строений могут иметь несколько модификаций, отличающихся между собой конструктивными решениями.

6.2. Использование двух и более типов усиления и реконструкция дает неограниченные возможности образования комбинированных способов, особенность применения которых определяется конструктивными особенностями галерей, местными условиями площадки, технологическими возможностями и задачами усиления и реконструкции. Комбинированные системы в выпуске объединены в единый тип УГ XII, в котором выделены следующие наиболее распространенные разновидности:

- опорно-балочные системы УГ XII - 1;
- подкосно-балочные системы УГ XII - 2;
- консольно-балочные системы УГ XII - 3;
- раскосно-балочные системы УГ XII - 4;
- тросово-балочные системы УГ XII - 5.

6.3. В опорно-балочных системах УГ XII - 1 используются одновременно установка дополнительных опор и подгалерейных балок, что позволяет весьма эффективно решать разнообразные вопросы усиления и реконструкции с частичной или полной разрезкой основной системы. Для нейтрализации отрицательного воздействия возможных осадок фундаментов дополнительных опор предусмотрены различные виды компенсаторных устройств, из которых наиболее предпочтительны тарельчатые пружины. Для включения в работу

опорно-балочной системы следует предусматривать выжим основной системы с последующей подклиной зазор в местах передачи нагрузки на систему усиления.

6.4. Подкосно-балочные системы УГ XII - 2, образованные сочетанием усиления с помощью подкосов с установкой подгалерейных балок, позволяют избежать дополнительных опор и устройства под них фундаментов. Однако неравномерная полезная нагрузка на смежные пролетные строения вызывает значительные распорные усилия на существующие фундаменты, что ограничивает область применения данных систем.

6.5. Применение жестких растянутых раскосов совместно с подгалерейными балками образует эффективные раскосно-балочные системы УГ XII - 3. Эти системы отличаются хорошей монтажной технологичностью, могут использоваться при частичном или полном выключении из работы старого пролетного строения, не требуют устройства фундаментов под новые опоры и не ухудшают работы существующих.

6.6. В тросово-балочных системах УГ XII - 4 используются подгалерейные балки в сочетании с предварительно-напряженной тросовой конструкцией, осодо эффективной по расходу металла при большем пролетных галереях. Однако эти системы отличаются высокой трудоемкостью монтажных работ и весьма высокими требованиями к качеству этих работ.

7. Усиление опор, балок пола и балок покрытия.

7.1. Усиление опор галерей состоит из усиления ветвей и усиления решеток. Основным видом усиления ветвей предусмотрено увеличение их сечения путем приварки к ним усиливающего профиля из сортового проката. При выборе усиления ветвей необходимо стремиться к решению, обеспечивающему наименьшее количество сварных швов при приварке усиления. Один из эффективных способов усиления - присоединение усиливающего элемента с заданным изгибом, который после приварки ликвидируется, создавая в основном сечении предварительное напряжение с усилиями обратного знака.

7.2. Усиление решетки опоры в выпуске представлено схемами замены и схематическим усилением; при замене предполагается изменение конфигурации связи, при этом решетку следует отдавать ромбической решетке; при усилении решетку используется способ повышения несущей способности элементов за счет уменьшения расчетной длины путем их дополнительной

Шифр не подается, Подпись, и дата

развязки.

7.3. Весьма эффективным способом усиления опор, имеющих множество механических повреждений, является одетонировка. Это мероприятие не только усиливает опоры, но и защищает её от новых повреждений.

7.4. Усиление балок покрытия галерей представлено главным образом решениями с применением предварительнонапряженной затяжки из стержня или полосы.

Швеллерное сечение балки предлагается усилить приваркой к нижней части угла.

8. Характерные задачи реконструкции галерей

8.1. Наиболее характерные задачи реконструкции конвейерных галерей, решаемые настоящим выпуском, состоят в следующем:

- повышение технологических нагрузок;
- выдвка существующих опор;
- изменение конфигурации опор;
- увеличение ширины галерей;
- увеличение высоты сечения галерей;
- использование галерей для опирания технологических коммуникаций.

8.2. Реконструкция галерей, вызванная повышением технологических нагрузок вследствие увеличения ширины ленты конвейера или увеличения объема веса транспортируемого материала, сводится к усилению металлоконструкций одним из способов, изложенных в разделе в настоящей пояснительной записке.

8.3. Выдвка существующих опор вызывается необходимостью пропуска под галерею транспортных и технологических коммуникаций, строительства здания или сооружения. Существует несколько решений, указанной задачи, наиболее простыми из которых являются следующие:

- преобразование двухрельсной системы в однорельсную с добавлением к нижнему поясу предварительнонапряженной затяжки;
- устройство двух новых опор с дополнительным пролетным строением, на которое передается нагрузка от ферм галерей, ранее воспринимавшая выдвваемую опорой.

8.4. Изменение конфигурации опоры может вызываться соображениями, изложенными в п.8.3, а также с физическим износом в результате механических повреждений. Размеры реконструированной опоры и конфигурация решетки определяются технологическими, эстетическими и другими соображениями.

8.5. Реконструкция в связи с увеличением ширины галереи наиболее перспективна без остановки конвейера. С этой целью в выпуске предложен способ постепенной достройки старой галереи новыми конструкциями, после которой действующий конвейер подвешивается к новым балкам покрытия; далее демонтируются балки старого пола и монтируются новые; в последнюю очередь опорные конструкции конвейера закрепляются к балкам пола и устанавливается новая более широкая конвейерная лента.

8.6. Увеличение высоты сечения галереи диктуется необходимостью установки дополнительного конвейера при увеличении мощности предприятия или для установки запасного конвейера на случай ремонта основного. Наиболее приемлемым решением данной задачи является усиление существующей галереи с использованием конструкций достройки для размещения нового конвейера в соответствии с рассматриваемым в разделе В типом усиления УГУ (установка жестких надгалерейных систем). При размещении дополнительного конвейера под низом существующего используется усиление типа УГУ (установка жестких подгалерейных систем и ферм).

8.7. Задача использования галерей для опирания технологических коммуникаций, трубопроводов, кабельных эстакад, материалопроводов и т.п. является одной из наиболее распространенных. Существует множество способов ее решения с использованием различных типов усиления, изложенных в разделе В настоящей записки. Следует иметь ввиду, что такого рода реконструкция может проводиться только на галереях с техническим состоянием не ниже ТС1.

9. Примеры усиления и реконструкции галерей

9.1. Пример №1 взят из конкретного проекта Череповецкого отдела ГПИ Ленпроектстальконструкция, выполненный для реконструкции тракта подачи кокса на металлургическом комбинате. Пример иллюстрирует применение подгалерейных балок и ферм для восприятия дополнительных технологических нагрузок и дает представление о возможности использования существующих опор после их соответствующего усиления. Одновременно в примере использовано усиление одного из пролетных строений путем установки дополнительных опор и путем разрезки галереи за счет применения профнастила взамен железобетонных плит покрытия.

9.2. В примере №2, заимствованном из реализованного

3.4002-111-ПЗ

Лист

4

проекта усиления одной из галерей Соколовско-Сардайсского ГОКа, продумана установка дополнительной опоры взамен первоначально предусмотренного опирания галереи на здание с помощью катков. Необходимость усиления галереи была вызвана сходом катка с опоры, переходом пролетного строения и необходимостью предупреждения возможной аварии. Задача усиления в представленном примере была решена в два этапа. На первом этапе было предложено бременное усиление для ликвидации аварийной ситуации путем подвески конца фермы галереи к несущим конструкциям примыкающего здания. На втором, заключительном этапе, предусмотрено постоянное усиление в виде дополнительной опоры, монтируемой методом поворота. Установка опоры предшествовало усилению решетчатых ферм галереи в связи с перераспределением усилий. Проект данного усиления разработан в ГПИ Ленпроектстальконструкция.

9.3. Взятый для примера №3 проект замены пролетного строения галереи разработан также в ГПИ Ленпроектстальконструкция и иллюстрирует возможности решения задачи в экстремальной ситуации в условиях ограниченного временем и материальными ресурсами.

В результате обрушения 18-метрового пролета галереи, остановился один из главных конвейеров Соколовско-Сардайсского ГОКа. В экстренном порядке работниками комбината была подведена временная дополнительная опора и устроена площадка в уровне пола галереи для установки конвейеров. После пуска конвейеров встал вопрос об обустройке галереи стенами и покрытием. С учетом наличия металлопроката и сорного железобетона для ликвидации последствий аварии было предложено пролетное строение из безраскосных ферм с поясами и стойками из прокатных двутавров с укладкой по верхнему поясу этих ферм железобетонных плит кровли, размером 3×12 м. Все изложенные в примере решения продиктованы требованиями производства работ без остановки конвейеров и изготовления конструкций на монтажной площадке.

9.4. Пример №4 взят из проекта усиления эстакад Рептинской ТЭС, разработанный Уральским отделением института Атомтеллоэктропроект совместно с кафедрой строительных конструкций Уральского Политехнического института. В проекте использованы предварительно-напряженные канатные элементы для усиления пролетных строений.

Необходимость усиления была вызвана повышенной вибрацией системы, что не обеспечивало установленной прочности конструкций. Установка шпренгелей затязжек снижает усилия в большинстве элементов ферм и уменьшает вибрацию. Сечение канатных шпренгелей подобрано с таким рас-

четом, чтобы в случае отказа растянутых нижних поясов несущая способность ферм сохранялась. Плоскости канатных шпренгелей вынесены наружу от плоскостей основных ферм на 350 мм. Усиление эстакады предусмотрено введением непрерывных шпренгельных канатных затязжек. Для удобства монтажа канаты расчленяются на 2 элемента со стыковым соединением над опорой по оси 3 соединительным звеном. Для уменьшения вибрации к фермам 24-метровых пролетов крепятся прямые канатные оттяжки по одной-две пары в пролете. Оттяжки расположены в плоскости основных ферм и внизу крепятся к узлам опор, а сверху - конструкциям усиления. Предварительное натяжение шпренгелей осуществляется с двух сторон усилиями: 300 кН - в верхних узлах 36-метрового пролета, 200 кН - в нижних узлах крайнего 24-метрового пролета, с перетяжкой до 30% для обеспечения выравнивания усилий с учетом потерь на трение. Наклонные прямые оттяжки напрягаются усилиями 50×20 кН для нижних и 80×30 кН для верхнего 24-метровых пролетов. Для снижения потерь на трение в нижних узлах перегибов канатных шпренгелей предусмотрена установка прокладок из фторопласта-4.

10. Рекомендации по использованию материалов выпуска

10.1. Материалы, представленные в настоящем выпуске, следует использовать как справочные при разработке проектов усиления и реконструкции галерей. Эти материалы позволяют на стадии принятия решения той или иной задачи усиления и реконструкции оценить возможные результаты от реализации принятого решения и их эффективность.

10.2. При разработке конкретного проекта КМ усиления и реконструкции галереи необходимо выполнять соответствующие расчетные обоснования и увязку с другими частями проекта.

10.3. Окончательному выбору варианта проекта усиления и реконструкции должны предшествовать предварительное обследование и оценка технического состояния конструкций, выявление резервов их несущей способности, рассмотрение различных схем и способов усиления и реконструкции, сопоставление технико-экономических показателей по каждому варианту. При составлении технико-экономических показателей необходимо учитывать возможные убытки от простоя конвейеров на период выполнения работ. Эти убытки

3.400.2.-11.1 - ПЗ

Лист

5

могут многократно превышать стоимость строительно-монтажных работ. Поэтому предпочтение следует отдавать тем вариантам, которые вызывают минимальную по времени приостановку конвейеров, либо вообще не требуют ее.

И. Рекомендации по расчету

И.1. При расчете усиленных стальных конструкций конвейерных галерей следует руководствоваться:

- СНиП II-23-81*. Строительные нормы и правила. Нормы проектирования. Стальные конструкции, М, 1990;
- Руководство по проектированию транспортных галерей, М, 1979;
- Справочник по проектированию усиления стальных конструкций (к СНиП II-23-81*), М, 1989 г.;

- Руководство по применению стальных канатов и анкерных устройств в конструкциях зданий и сооружений, М, 1978.

И.2. Расчеты должны выполняться по фактическим расчетным схемам галереи и фактическим сечениям с учетом физического износа по уточненным значениям расчетных сопротивлений материала конструкций и соединений, действующих нагрузок и их сочетаний.

И.3. При расчете на прочность и деформативность коэффициенты надежности по назначению и условий работы принимаются в соответствии с действующими нормативными документами на проектирование конструкций для нового строительства; в расчетах на устойчивость элементов, усиленных методом увеличения сечений, значение коэффициента условий работ следует принимать не более 0,9.

Схема 1

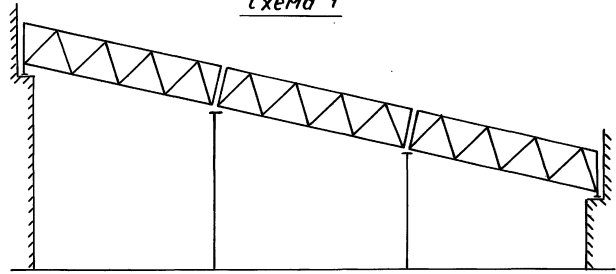


Схема 2

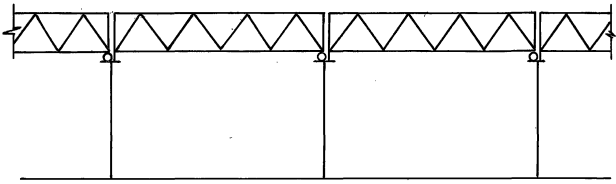
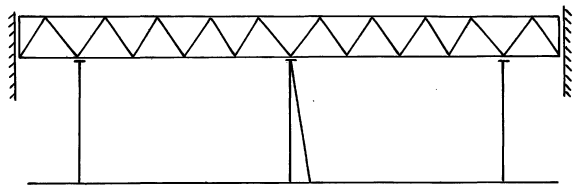


Схема 3

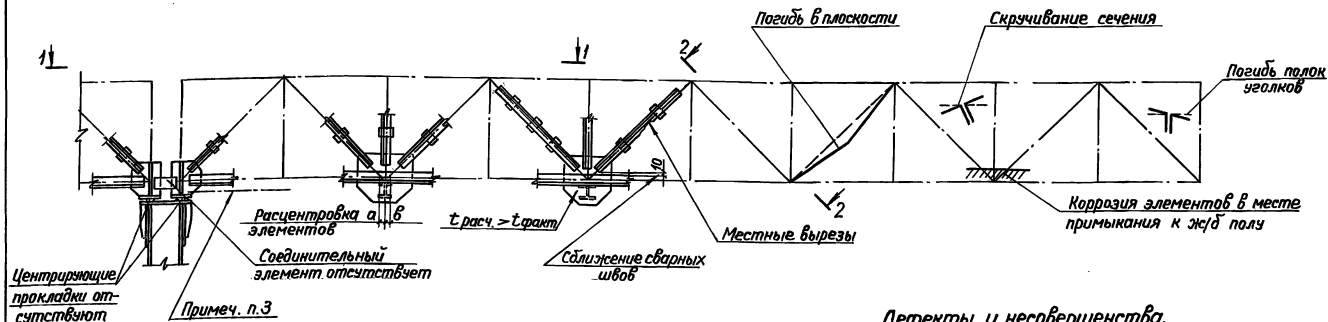


1. Несовершенство общих компоновочных решений конвейерных галерей.
 - 1.1. Отсутствие четких анкерных опор, т.е. пролетные строения опираются на незабытые работающие сооружения или фундаменты без катковых опор (см. схему 1).
 - 1.2. Каждое пролетное строение - отдельный температурный блок с одной катковой и одной жесткой опорой (см. схему 2).
 - 1.3. Неразрезные пролетные строения при фундаментах на просадочных, обводняемых или пучинистых грунтах (см. схему 3).
 - 1.4. Отсутствие достаточных зазоров для перемещения пролетных строений в месте примыкания к зданиям и сооружениям.
2. Отсутствие у катковых опор площадок для осмотра и чистки катков.

Изд. 1 1987г. Подпись и дата Взам инв. №

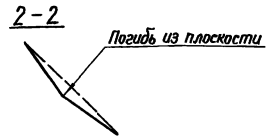
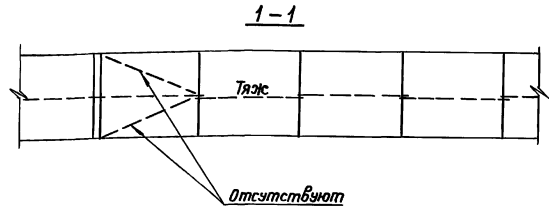
Пр. инж.	Соснин		3.400.2-11.1-1KM	Усиление и реконструкция конвейерных галерей.	Лист	Листов
Н.контр.	Конаков				Несовершенство конструктивных решений.	СИБПРОЕКТ СТАЛЬКОНС ТРУБИНА с.Новокузнецк.
Пр.контр.	Конаков					
Г.И.П.	Кулашов					
Рис.эпрт.	Кулашов					
Проектир.	Конаков					
Чертежник	Лаптева					

Характерные дефекты, повреждение узлов и элементов ферм



Дефекты и несовершенства, не указанные на схеме

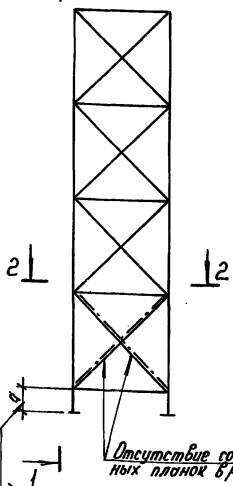
1. Конструкции выполнены из сталей, не отвечающих требованиям норм.
2. Тяжи установлены не в верхней трети высоты прогонов
3. Отсутствуют балки, исключющие изгиб элементов ферм у анкерных опор.
4. Дефекты сварных швов трещины, непровары, шлаковые включения, надрезы основного металла, маломерные швы, отсутствуют отдельные швы, кратеры в концах швов и т.д.
5. Дефекты монтажных и заводских стыков элементов.



Ил. инж.:	Соснин	Ил. инж.:	Соснин	3.400.2 - 111 - 2КМ	Усиление и реконструкция конвейерных галерей	Стальной	Лист	Листов
Н. контр.:	Конаков	Н. контр.:	Конаков					
Ил. инж. пр.:	Кулешов	Ил. инж. пр.:	Кулешов					
Рис. экзп.:	Кулешов	Рис. экзп.:	Кулешов					
Проверил:	Кулешов	Проверил:	Кулешов					
Исполнил:	Сербина	Исполнил:	Сербина	СИМПРОЕКТСТАЛЬИНЖСТРУКЦИЯ г. Нововоронеж				

Шиб № 104, Подпись и дата, взамен шиб №

1-1 Схема 1.



1-1 3-3 Схема 3.

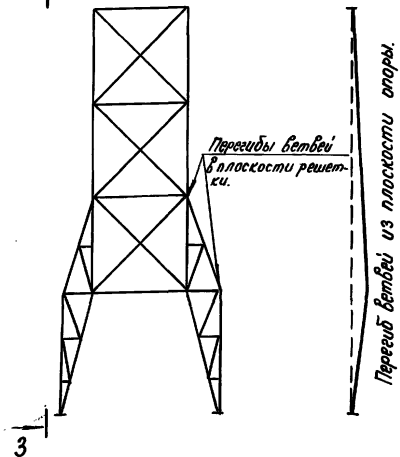
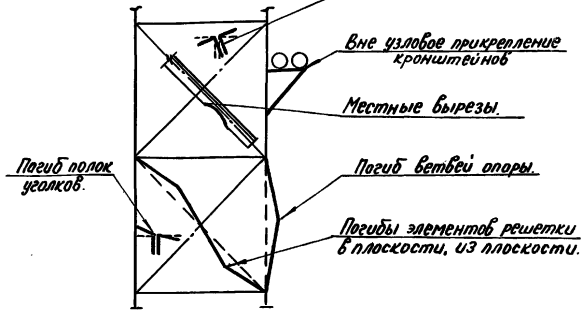


Схема 4



Отсутствие соединительных планок в раскосах.

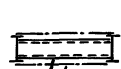
Схема 2.

Несущие элементы в раскосах ветвей в плоскости опоры.



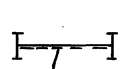
Отсутствие распорки в примысании к раздельным фундаментам.

2-2



Распорки и распоры в разных плоскостях

2-2



Элементы решетки ус-тановлены в одной плоскости.

Искривление ветвей из плоскости опоры.

Перегибы ветвей в плоскости решетки.

Перегиб ветвей из плоскости опоры.

Скручивание сечения

Вне узловое прикрепление кронштейнов

Местные вырезы.

Погиб ветвей опоры.

Перегибы элементов решетки в плоскости, из плоскости.

Погиб полок уголков.

1. Общие конструктивные недостатки опор, кроме указанных на схемах 1...3.

- промежуточные плоские опоры со значительной жесткостью ветвей из плоскости решетки;
- верх опор соединен жестко с фермами (балками) пролетных строений;
- сечение раскосов при крестовых решетках опор подобраны из условия работы на растяжение, без учета обжатия их ветвями.

2. Наибольшее количество дефектов находится в нижних зонах опор, где наблюдаются коррозионные повреждения, погибы элементов, дефекты анкеров и т.п.

М.В. Клевер, Подпись и дата

П. инж.	Соснин			3.400.2-111-3KM	Усиление и реконструкция камерных галерей.	Стация	Лист	Листов
Н.контр.	Конаков							
П.контр.	Конаков			Характерные дефекты и повреждения опор.	СИЛПРОЕКТИВАЛПРОЕКТИВНИЦА г.Новокузнецк.			
П.инж.пр.	Кулешов							
Р.ж.арх.	Кулешов							
Прораб	Конаков							
Исполн.	Сергина							

Схема усиления узлов верхнего пояса ферм

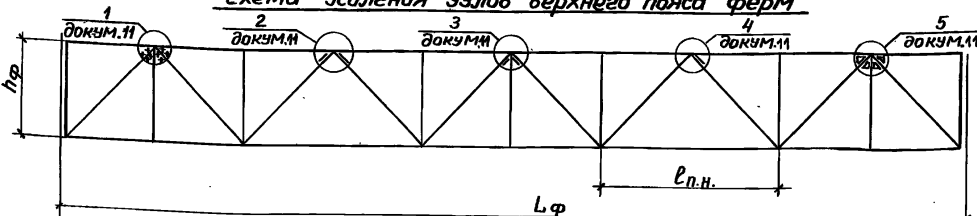
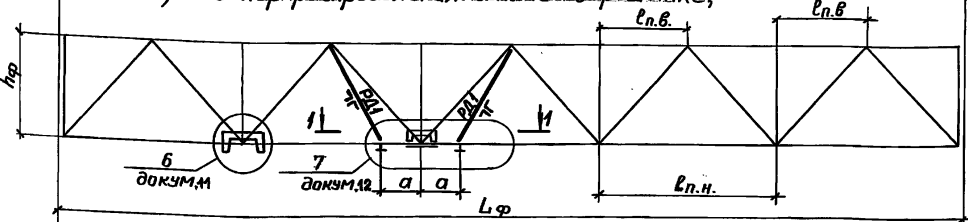


Схема усиления узлов нижнего пояса ферм

а) без перераспределения усилий в решетке;



б) с перераспределением усилий в решетке

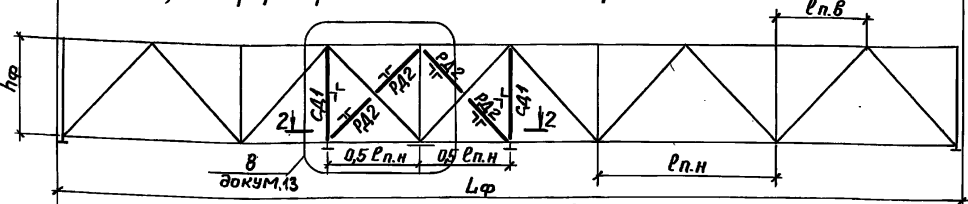
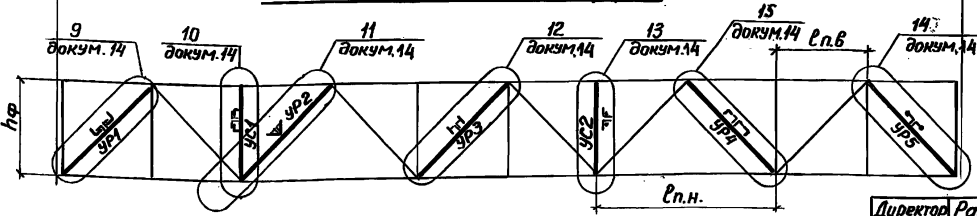


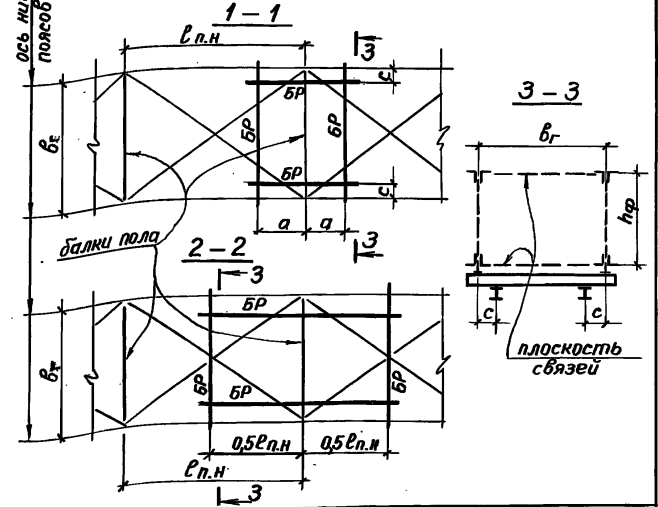
Схема усиления элементов ферм



1 Размеры 'а' и 'с' по конструктивным соображениям.
2. При обосновании сечение усиления и распределительных балок может быть изменено.

Таблица элементов

Марка эл-та	Наименование элемента	Сечение или состав	Примечан.
РД1	Раскос дополнит.		Расчет усиленного сечения производить с учетом изменения центра тяжести
РД2	" "		
СД1	Стойка дополнит.		
БР	балка распределит.		
УР1	Усиление раскоса		
УР2	" "		
УР3	" "		
УР4	" "		
УР5	" "		
УС1	Усиление стойки		
УС2	" "		



Лист № 10 из 10. Подпись и дата. Взам. инв. № 2

Директор Рава
Ин. инж. Пиликин
Нач. констр. Солодарь
Нач. отд. Людаров
Ин. инж. пр. Зекцер
Зав. гр. Сивалодова
Проверил. Зекцер
Исполнил. Сивалодова

3.400.2-11.1-4KM

Усиление и реконструкция конвейерных галерей.

Схемы усиления узлов и элементов ферм.

Стадия Лист Листов
ГПИ ЛЕНПРОЕКТ-СТАЛЬКОНСТРУКЦИЯ

Наименование варианта усиления

Конструктивное решение

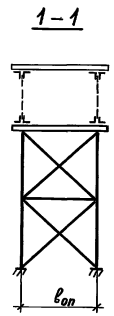
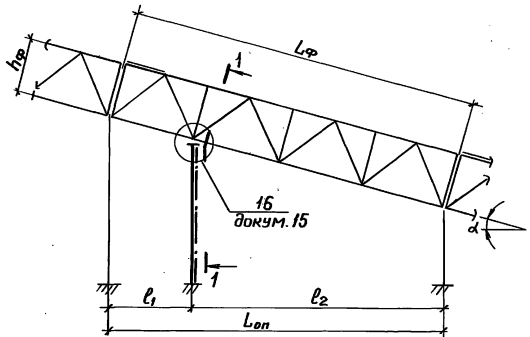
Рекомендации по применению

Примечание

тип разновидн.

УГ I Установка дополнительных опор

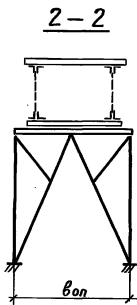
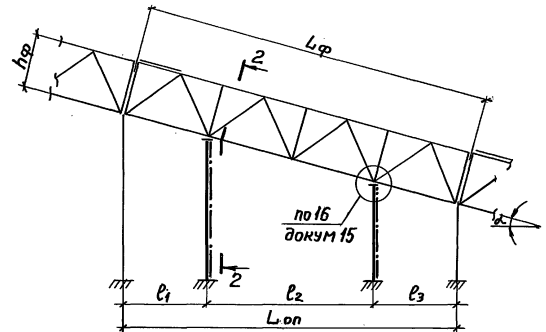
УГ I-1 Установка одиночной опоры



1. Постоянное усиление при техсостоянии: ТС1 - с увеличением технологической нагрузки до 40%, ТС2 - без увеличения технологической нагрузки (при т.е. не обеспечивающем работоспособность галереи).
2. При возможности установки дополнительной опоры.
3. $L_\phi \geq 18,0 \text{ м}$.

1. Учесть возможность изменения усилий в фермах.
2. Обеспечить меры, исключающие влияние осадок новых фундаментов.
3. Значения $l_1; l_2$ принимать по конструктивным соотношениям.

УГ I-2 Установка двух опор



1. Постоянное усиление при техсостоянии: ТС1 - с увеличением технологической нагрузки более 40%.
2. ТС2 - без увеличения технологической нагрузки.
3. При возможности установки дополнительных опор.
4. Не рекомендуется при просадочных грунтах.
5. $L_\phi \geq 24 \text{ м}$.

1. Учесть возможность изменения усилий в фермах.
2. Обеспечить меры, исключающие влияние осадок новых фундаментов.
3. Значения $l_1; l_2; l_3$ принимать по конструктивным соотношениям. $l_1 = l_3 \leq 0,5 l_2$. $l_2 \leq 2l_1$.

Лист. № табл., Подпись и дата. Взам. инв. №

Директор	Рашев	<i>[Signature]</i>
гл. инж.	Плюшкин	<i>[Signature]</i>
Гл. констр.	Солодарь	<i>[Signature]</i>
Нач. отд.	Людаров	<i>[Signature]</i>
Гл. инж. пр.	Зекцер	<i>[Signature]</i>
Зав. гр.	Сиболодова	<i>[Signature]</i>
Проверил	Иветкова	<i>[Signature]</i>
Исполнил	Сиболодова	<i>[Signature]</i>

3.400.2 - 11.1 - 5KM		
Усиление и реконструкция конвейерных галерей	Стодия	Лист 1
Схемы общего усиления	Листов	20
		ГПИ ЛЕНПРОЕКТ-СТАЛЬКОНСТРУКЦИЯ

Наименование варианта усиления		Конструктивные решения	Рекомендации по применению	Примечания
тип	разновидность			
УГ II - Установка подкосов	УГ II - 1 Установка одиночных подкосов на всю высоту опор		<ol style="list-style-type: none"> 1. Постоянное усиление при техсостоянии: ТС1 - с увеличением технологической нагрузки; ТС2 - без увеличения технологической нагрузки. 2. Временное усиление при техсостоянии ТС3 с ограничением технологических нагрузок на период эксплуатации. 3. При доступе к узлам нижнего пояса усиливаемой фермы. 4. $\beta \leq 30^\circ$. 5. $H_{оп} \leq 16 \text{ м}$. 	<ol style="list-style-type: none"> 1. Учесть перераспределение усилий в фермах. 2. Учесть распорные усилия в фундаментах при неравномерных нагрузках. 3. Предусмотреть включение в работу подкосов.
	УГ II - 2 Установка пространственной системы подкосов на всю высоту опор		<ol style="list-style-type: none"> 1. Постоянное усиление при техсостоянии: ТС1 - с увеличением технологической нагрузки; ТС2 - без увеличения технологической нагрузки. 2. Временное усиление при техсостоянии ТС3 с ограничением технологических нагрузок на период эксплуатации. 3. При доступе к узлам нижнего пояса усиливаемой фермы. 4. $\beta \leq 45^\circ$. 5. $H_{оп} \geq 8 \text{ м}$. 6. При минимальной температуре наружного воздуха $t_{н.в} \geq -40^\circ \text{C}$. 	<ol style="list-style-type: none"> 1. Учесть перераспределение усилий в фермах. 2. Учесть распорные усилия в фундаментах при неравномерных нагрузках. 3. Предусмотреть включение в работу системы усиления.
	УГ II - 3 Установка подкосов кронштейнового типа		<ol style="list-style-type: none"> 1. Постоянное усиление при техсостоянии: ТС1 - с увеличением технологической нагрузки; ТС2 - без увеличения технологической нагрузки. 2. Временное усиление при техсостоянии ТС3 с ограничением технологических нагрузок на период эксплуатации. 3. При доступе к узлам нижнего пояса усиливаемой фермы. 4. $\beta \leq 45^\circ$. 5. $H_{оп} \geq 12 \text{ м}$. 	<ol style="list-style-type: none"> 1. Учесть перераспределение усилий в фермах. 2. Учесть изгиб опоры при неравномерных нагрузках. 3. Предусмотреть включение в работу подкосов.

3.400.2-111-5KM

Лист

2

Наименование варианта усиления		Конструктивные решения	Рекомендации по применению	Примечания
тип	разновидность			
УГ III. Установка жестких раскосов	УГ III-1. Установка раскосов вне габарита ферм		<ol style="list-style-type: none"> 1. Постоянное усиление при техсостоянии: ТС1 - с увеличением технологической нагрузки; ТС2 - без увеличения технологической нагрузки. 2. Временное усиление при техсостоянии ТС3 с ограничением технологических нагрузок на период эксплуатации. 3. $\beta = 30^\circ \dots 60^\circ$ 	<ol style="list-style-type: none"> 1. Учесть перераспределение усилий в фермах. 2. Предусмотреть включение в работу раскосов путём преднапряжения на заданную величину. 3. При необходимости опора должна быть усилена.
	УГ III-2. Установка раскосов в габарите ферм.		<ol style="list-style-type: none"> 1. Постоянное усиление при техсостоянии: ТС1 - с увеличением технологической нагрузки; ТС2 - без увеличения технологической нагрузки. 2. Временное усиление при техсостоянии ТС3 с ограничением технологических нагрузок на период эксплуатации. 3. $\beta = 30 \dots 60^\circ$ 4. $\alpha \leq 18^\circ$ 	<ol style="list-style-type: none"> 1. Учесть перераспределение усилий в фермах вследствие замыкания верхнего шарнирного узла. 2. Предусмотреть включение в работу раскосов путём преднапряжения на заданную величину.
	УГ III-3. Установка раскосов кронштейнового типа		<ol style="list-style-type: none"> 1. Постоянное усиление при техсостоянии: ТС1 - с увеличением технологической нагрузки; ТС2 - без увеличения технологической нагрузки. 2. Временное усиление при техсостоянии ТС3 с ограничением технологических нагрузок на период эксплуатации. 3. $\beta = 30^\circ \dots 60^\circ$ 4. $\alpha \leq 10^\circ$ 	<ol style="list-style-type: none"> 1. Учесть возможность изменения усилий в фермах. 2. При необходимости опора должна быть усилена.

3.400.2-11.1-5 KM

Лист

3

Наименование варианта усиления		Конструктивные решения	Рекомендации по применению	Примечания
тип	разновидность			
УГ IV. Подведение подгалерейных балок	УГ IV-1. Наклонные балки с закреплением к опорным узлам ферм.		<ol style="list-style-type: none"> 1. Постоянное усиление при техсостоянии: ТС1 - с увеличением технологической нагрузки; ТС2 - без увеличения технологической нагрузки. 2. Временное усиление при техсостоянии ТС3 с ограничением технологических нагрузок на период эксплуатации. 3. $L_{\phi} \leq 18\text{ м}$ при полной разгрузке фермы. 4. $L_{\phi} \leq 24\text{ м}$ при частичной разгрузке фермы. 	<ol style="list-style-type: none"> 1. Усиление может быть использовано как для полной, так и для частичной разгрузки ферм. 2. Учесть собственную работу ферм и балок усиления.
	УГ IV-2. Горизонтальные балки с закреплением к опорам.		<ol style="list-style-type: none"> 1. Постоянное усиление при техсостоянии: ТС1 - с увеличением технологической нагрузки; ТС2 - без увеличения технологической нагрузки. 2. Временное усиление при техсостоянии ТС3 с ограничением технологических нагрузок на период эксплуатации. 3. $L_{\phi} \leq 18\text{ м}$ при полной разгрузке фермы. 4. $L_{\phi} \leq 24\text{ м}$ при частичной разгрузке фермы. 5. $\alpha \leq 5^\circ$ 	<ol style="list-style-type: none"> 1. Усиление использовать для частичной разгрузки ферм. 2. Учесть перераспределение усилий в фермах. 3. Предусмотреть включение в работу системы усиления.
	УГ IV-3. Наклонные балки с креплением при помощи дополнительных раскосов.		<ol style="list-style-type: none"> 1. Постоянное усиление при техсостоянии: ТС1 - с увеличением технологической нагрузки; ТС2 - без увеличения технологической нагрузки. 2. Временное усиление при техсостоянии ТС3 с ограничением технологических нагрузок на период эксплуатации. 3. $L_{\phi} \leq 18\text{ м}$ при полной разгрузке фермы. 4. $L_{\phi} \leq 24\text{ м}$ при частичной разгрузке фермы. 	<ol style="list-style-type: none"> 1. Усиление может быть использовано как для полной, так и для частичной разгрузки ферм. 2. Предусмотреть включение в работу системы усиления. 3. Учесть перераспределение усилий в фермах.

Инв. № подл. Подпись и дата Взам. инв. №

Наименование варианта усиления		Конструктивные решения	Рекомендации по применению	Примечания
тип	разновидн.			
УГ V Установка жестких подоперечных ферм и систем	УГ V-1 Шпренгелевая обносочная система		<ol style="list-style-type: none"> 1. Постоянное усиление при техстоянии: ТС1 - с увеличением технологической нагрузки до 20%; ТС2 - без увеличения технологической нагрузки. 2. Временное усиление при техстоянии ТС3 с ограничением технологических нагрузок на период эксплуатации. 3. При возможности уменьшения свободного подферменного габарита. 4. При доступе к узлам нижнего пояса усиленной фермы. 5. $L\phi = 12 \dots 18 \text{ м}$. 	<ol style="list-style-type: none"> 1. Учесть совместную работу фермы и элементов усиления. 2. Предусмотреть предварительное напряжение шпренгелей для включения в работу усиления. 3. $h_y = (\frac{1}{7} \dots \frac{1}{15}) L\phi$
	УГ V-2 Шпренгелевая обносочная система		<ol style="list-style-type: none"> 1. Постоянное усиление при техстоянии: ТС1 - с увеличением технологической нагрузки до 40%; ТС2 - без увеличения технологической нагрузки. 2. Временное усиление при техстоянии ТС3 с ограничением технологических нагрузок на период эксплуатации. 3. При возможности уменьшения свободного подферменного габарита. 4. При доступе к узлам нижнего пояса усиленной фермы. 5. $L\phi = 18 \dots 24 \text{ м}$. 	<ol style="list-style-type: none"> 1. Учесть совместную работу фермы и элементов усиления. 2. Предусмотреть предварительное напряжение шпренгелей для включения в работу усиления. 3. $h_y = (\frac{1}{7} \dots \frac{1}{15}) L\phi$
	УГ V-3 Решетчатая система с криволинейным дополнительным поясом		<ol style="list-style-type: none"> 1. Постоянное усиление при техстоянии: ТС1 - с увеличением технологических нагрузок более 40%; ТС2 - увеличением технологических нагрузок до 20%. 2. При возможности уменьшения свободного подферменного габарита. 3. При доступе к узлам нижнего пояса усиленной фермы. 4. При минимальной температуре наружного воздуха $t_{н.в.} \geq -30^\circ \text{C}$ 	<ol style="list-style-type: none"> 1. Учесть совместную работу усиленной фермы с фермой усиления. 2. Предусмотреть включение в работу системы усиления. 3. $h_y = (1.0 \dots 1.5) h\phi$ 4. При расчетном обосновании решетки усиления может быть видоизменена.

Инж. и.г.под. Ковалев и др. Взам.ин.в.№

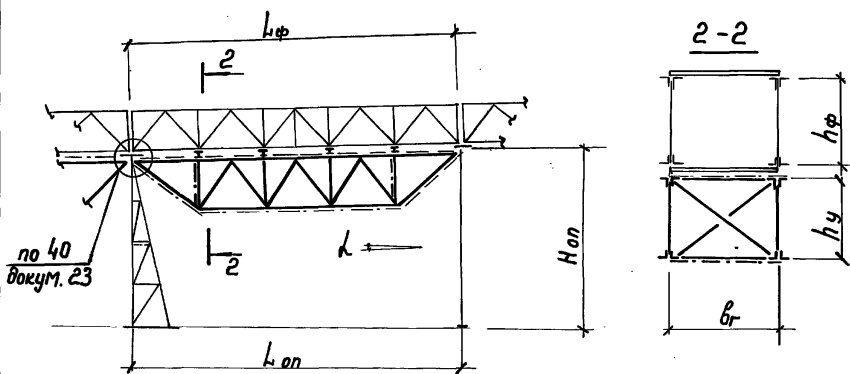
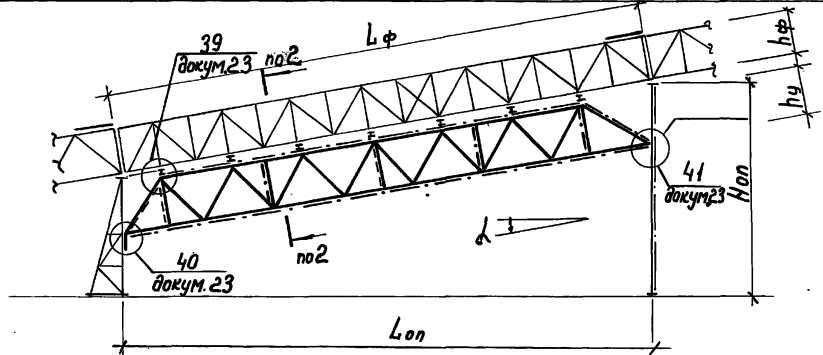
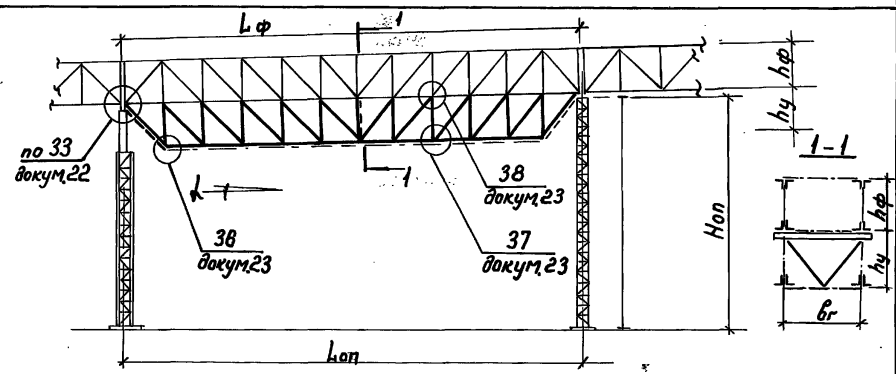
3.400.2-11.1-5 KM

Инв. № подл. Подпись и дата. Взам. инв. №

УГУ Установка жестких подвешенных ферм и систем

Наименование варианта усиления	
тип	разновидность
УГУ-4	Решетчатая система с прямыми дополнительными поясами.
УГУ-5	Установка подвешенных ферм с нисходящим опорным раскосом.
УГУ-6	Установка подвешенных ферм с восходящим опорным раскосом.

Конструктивные решения.



Рекомендации по применению

1. Постоянное усиление при техстройании: ТС1 - с увеличением технологической нагрузки; ТС2 - без увеличения технологической нагрузки.
2. При возможности уменьшения свободного подферменного пространства.
3. При доступе к узлам нижнего пояса усиленной фермы.
4. При минимальной температуре наружного воздуха $t_{н.в} \geq -40^{\circ}C$

1. Постоянное усиление при техстройании: ТС1 - с увеличением технологической нагрузки; ТС2 - без увеличения технологической нагрузки.
2. При возможности уменьшения свободного подферменного пространства.
3. При доступе к узлам нижнего пояса усиленной фермы.
4. При минимальной температуре наружного воздуха $t_{н.в} \geq -40^{\circ}C$

1. Постоянное усиление при техстройании: ТС1 - с увеличением технологической нагрузки; ТС2 - без увеличения технологической нагрузки.
2. При возможности уменьшения свободного подферменного пространства.
3. При доступе к узлам нижнего пояса усиленной фермы.
4. При минимальной температуре наружного воздуха $t_{н.в} \geq -40^{\circ}C$

Примечания

1. Предусмотреть включение в работу системы усиления.
2. Учесть совместную работу усиленной фермы с фермой усиления.
3. $h_y = (1.0 \dots 1.5) h_{\phi}$
4. При расчетном обосновании решетка усиления может быть видоизменена.

1. Предусмотреть включение в работу системы усиления.
2. Учесть совместную работу усиленной фермы с фермой усиления.
3. $h_y = (1.0 \dots 1.5) h_{\phi}$
4. При расчетном обосновании решетка усиления может быть видоизменена.

1. Предусмотреть включение в работу системы усиления.
2. Учесть совместную работу усиленной фермы с фермой усиления.
3. $h_y = (1.0 \dots 1.5) h_{\phi}$
4. При расчетном обосновании решетка усиления может быть видоизменена.

3.400.2-11.1-5 KM

Циф. 1/20001. Разделы 1001-1002. Вспомог. № 2

Наименование варианта усиления	
тип	разновидность

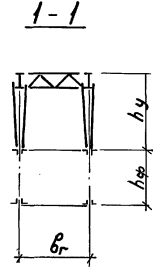
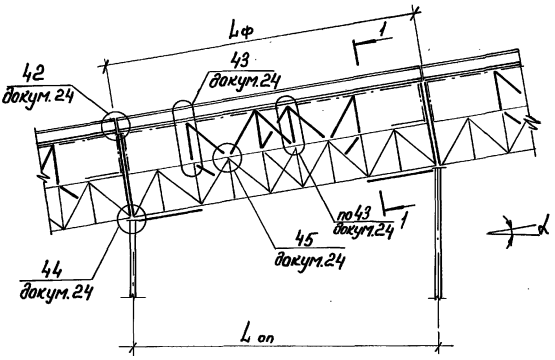
Конструктивные решения

Рекомендации по применению

Примечания

УГ VII. Установка жестких нагелевых систем и ферм.

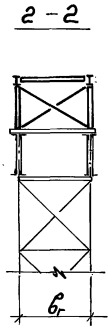
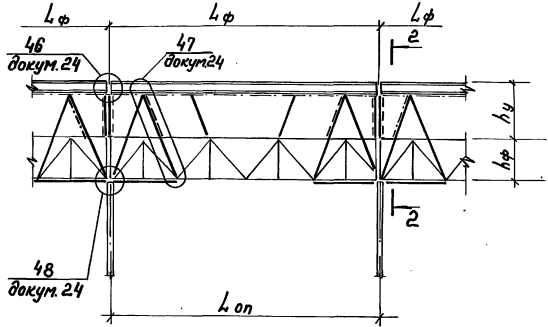
УГ VII-1. Система с балочным поясом и дополнительной решеткой в середине пролета



1. Постоянное усиление при техстоянчи:
ТС1 - с увеличением технологической нагрузки;
ТС2 - без увеличения технологической нагрузки.
2. При доступе к узлам верхнего пояса усиленной фермы.
3. $L\phi \leq 36m$.
4. При минимальной расчетной температуре наружного воздуха $t_{н.в} \geq -40^\circ C$

1. Усиление использовать для частичной разгрузки ферм.
2. Учесть перераспределение усилий в фермах.
3. Предусмотреть включение в работу системы усиления.
4. $h_y = (1... 1.5) h_\phi$
5. Учесть дополнительную бетонную нагрузку от увеличения габарита фермы и передачи ее на опоры.

УГ VII-2. Система с балочным поясом и дополнительной решеткой в опорных панелях.



1. Постоянное усиление при техстоянчи:
ТС1 - с увеличением технологической нагрузки;
ТС2 - без увеличения технологической нагрузки.
2. При доступе к узлам существующей фермы.
3. $L\phi \leq 24m$.
4. При минимальной расчетной температуре наружного воздуха $t_{н.в} \geq -40^\circ C$

1. Усиление использовать для частичной разгрузки ферм.
2. Учесть перераспределение усилий в фермах.
3. Предусмотреть включение в работу системы усиления.
4. $h_y = (1... 1.5) h_\phi$
5. Учесть дополнительную бетонную нагрузку от увеличения габарита фермы и передачи ее на опоры.

3.400.2 - 111 - 5 KM лист 7

Наименование варианта усиления		Конструктивные решения	Рекомендации по применению	Примечания
тип	разновидн.			
УГШ Установки жестких систем и ферм	УГШ-3 Установка надежной полуфермы с поясом из уголков и регулярными сжато-растянутыми раскосами		<ol style="list-style-type: none"> 1. Постоянное усиление при техстоянции: ТС1 - с увеличением технологической нагрузки; ТС2 - без увеличения технологической нагрузки. 2. При доступе к узлам верхнего пояса усиленной фермы. 3. При минимальной температуре наружного воздуха $t_{на} \geq -40^{\circ}\text{C}$ 	<ol style="list-style-type: none"> 1. Предусмотреть включение в работу системы усиления. 2. Учесть совместную работу усиленной фермы с фермой усиления. 3. $h_{\psi} = (1 \dots 1.5) h_{\phi}$ 4. Учесть дополнительную ветровую нагрузку от увеличения габарита фермы и передачи ее на опоры.
	УГШ-4 Установка надежной полуфермы с поясом из уголков и растянутыми раскосами с дополнительными стойками.		<ol style="list-style-type: none"> 1. Постоянное усиление при техстоянции: ТС1 - с увеличением технологической нагрузки; ТС2 - без увеличения технологической нагрузки. 2. При доступе к узлам верхнего пояса усиленной фермы. 3. При минимальной температуре наружного воздуха $t_{на} \geq -40^{\circ}\text{C}$ 	<ol style="list-style-type: none"> 1. Предусмотреть включение в работу системы усиления. 2. Учесть совместную работу усиленной фермы с фермой усиления. 3. $h_{\psi} = (1 \dots 1.5) h_{\phi}$ 4. Учесть дополнительную ветровую нагрузку от увеличения габарита фермы и передачи ее на опоры.

3.400.2-11-5 KM

лист
8

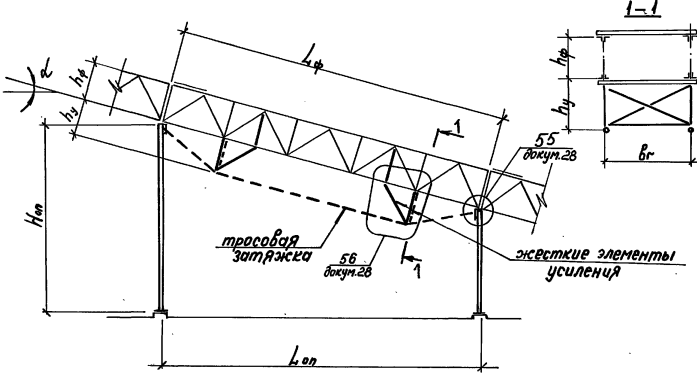
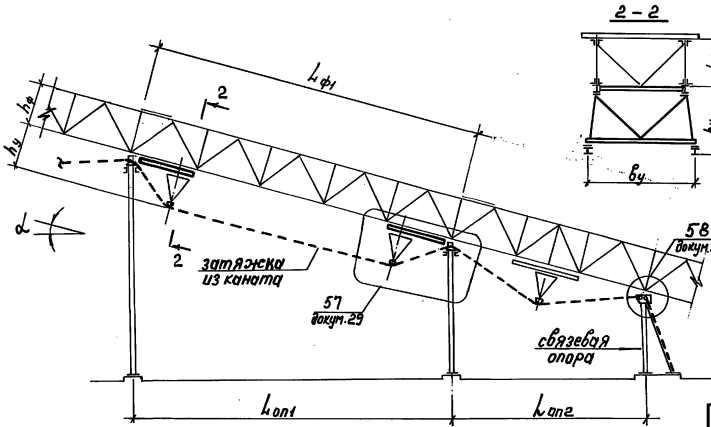
Наименование варианта усиления		Конструктивные решения	Рекомендации по применению	Примечания
тип	разновидность			
УГ - VII.	УГ VII-1. Установка дубль ферм со старой, растянутой в габарите старого пролетного строения.		<ol style="list-style-type: none"> 1. Постоянное усиление при техсостоянии: ТС1 - с увеличением нагрузки; ТС2 - без увеличения нагрузки. 2. При невозможности применения других типов усиления. 3. При минимальной температуре наружного воздуха $t_{н.в.} \geq -40^{\circ}\text{C}$. 4. При доступе к существующим конструкциям с наружной стороны галереи. 5. $L_{\phi} = 18...30\text{ м}$. 	<ol style="list-style-type: none"> 1. Предусмотреть развязку поясов ферм через существующую систему связей. 2. При расчетном обновлении опоры не усиливать. 3. Усиление может быть использовано как для полной, так и частичной разгрузки ферм. 4. При учете совместной работы новых и существующих ферм предусмотреть включение в работу системы связей.
	УГ VII-2. Установка дубль ферм с неразвязанным верхним поясом и растянутыми раскосами.		<ol style="list-style-type: none"> 1. Постоянное усиление при техсостоянии: ТС1 - с увеличением нагрузки; ТС2 - без увеличения нагрузки. 2. При невозможности применения других типов усиления. 3. Рекомендуется при отсутствии доступа к конструкциям с наружной стороны галереи. 4. При минимальной температуре наружного воздуха $t_{н.в.} \geq -40^{\circ}\text{C}$. 5. $L_{\phi} \geq 36\text{ м}$. 6. Усиление рекомендуется для реконструкции галереи при увеличении ее ширины с последующим демонтажом старых конструкций. 	<ol style="list-style-type: none"> 1. Усиление может быть использовано как для полной, так и частичной разгрузки ферм. 2. При учете совместной работы новых и существующих ферм предусмотреть включение в работу системы усиления. 3. При необходимости опоры могут быть усилены. 4. Развязку верхнего пояса ферм обеспечить поперечными рамками и системой связей по балкам пола.
	УГ VII-3. Установка дубль-балок с неразвязанным верхним поясом.		<ol style="list-style-type: none"> 1. Постоянное усиление при техсостоянии: ТС1 - с увеличением нагрузки; ТС2 - без увеличения нагрузки. 2. При невозможности применения других типов усиления. 3. Рекомендуется при отсутствии доступа к конструкциям с наружной стороны галереи. 4. $L_{\phi} \leq 36\text{ м}$. 5. Усиление рекомендуется для реконструкции галереи при увеличении ее ширины с последующим демонтажом старых конструкций. 	<ol style="list-style-type: none"> 1. Усиление может быть использовано как для полной, так и частичной разгрузки ферм. 2. При учете совместной работы новых и существующих конструкций предусмотреть включение в работу системы усиления. 3. При расчетном обновлении опоры не усиливать. 4. Развязку верхнего пояса ферм обеспечить поперечными рамками и системой связей по балкам пола.

3.400.2-11.1-5KM Лист 9

Инв. № подл. Подпись и дата. Взам. инв. №

Установка дубль-систем

Шкв. 4^{го} подл. Подпись и дата Взам.инв. №2

Наименование варианта усиления		Конструктивные решения.	Рекомендации по применению	Примечания
тип	разновидность			
<p>УГ VIII Установка тросовых предварительно-напряженных систем.</p> <p>УГ VIII-1 Тросовая одноопорная шпренгельная затяжка, стягивающая нижний пояс фермы.</p>			<ol style="list-style-type: none"> 1. Постоянное усиление при техсостоянии: ТС1 - с увеличением технологической нагрузки; ТС2 - без увеличения технологической нагрузки. 2. Временное усиление при техсостоянии ТС3 с ограничением технологических нагрузок на период эксплуатации. 3. Усиление может быть использовано для ликвидации вибрации галерей. 	<ol style="list-style-type: none"> 1. Предусмотреть включение в работу системы усиления. 2. Учесть перераспределение усилий в фермах. 3. В зависимости от типа каната диаметр перегиба винт рекомендуется принимать от 15 до 45 диаметров каната. 4. Предусмотреть анкерные устройства для боесприятия распора. 5. При обsolesновании сечение тросовых шпренгелей допускается принимать с расчетом отказа растянутых нижних поясов ферм.
<p>УГ VIII-2 Тросовая многоопорная шпренгельная затяжка, стягивающая нижний пояс ферм с анкерной опорой из концов близу связевой опоры.</p>			<ol style="list-style-type: none"> 1. Постоянное усиление при техсостоянии: ТС1 - с увеличением технологической нагрузки; ТС2 - без увеличения технологической нагрузки. 2. При доступе к узлам нижнего пояса усиленной фермы. 3. Усиление может быть использовано для ликвидации вибрации галерей. 4. Для галерей с неразрезными фермами, при разрезных фермах предусмотреть дополнительные мероприятия по организации неразрезности ферм на опорах. 	<ol style="list-style-type: none"> 6. Натяжение осуществлять с двух сторон с учетом потерь от трения и релаксации. 7. $h_y = (a_1 \dots 0,05) L_\phi$

3.400.2 - 111-5 KM Лист 10

Лист № 1004. Подпись и дата. Взам. инв. №

Наименование варианта усиления
тип разновидность

Конструктивные решения

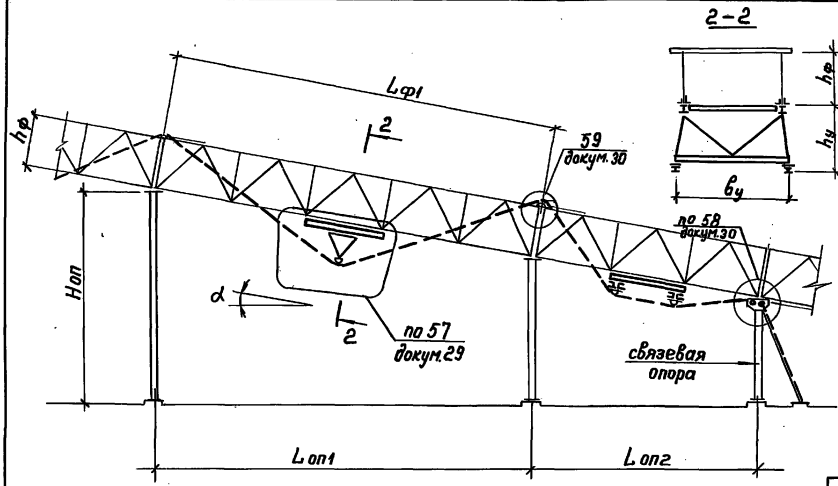
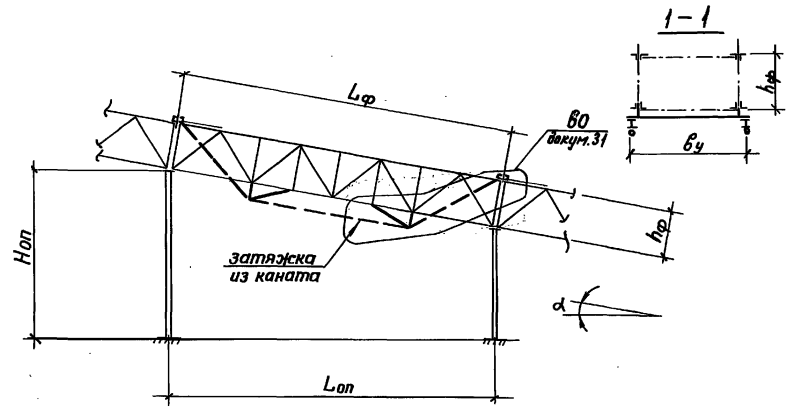
Рекомендации по применению

Примечания

УГ VIII. Установка тросовых предварительно-напряженных систем

УГ VIII-3. Тросовая однопролетная шпренгельная затяжка, стягивающая верхний пояс ферм.

УГ VIII-4. Тросовая многопролетная шпренгельная затяжка, стягивающая верхний пояс ферм с анкеровкой одного из концов в связевой опоре.



1. Постоянное усиление при техсостоянии:
ТС1 - с увеличением технологической нагрузки;
ТС2 - без увеличения технологической нагрузки.
2. Временное усиление при техсостоянии ТС3 с ограничением технологических нагрузок на период эксплуатации.
3. Усиление может быть использовано для ликвидации вибрации галерей.

1. Постоянное усиление при техсостоянии:
ТС1 - с увеличением технологической нагрузки;
ТС2 - без увеличения технологической нагрузки.
2. При доступе к узлам усиленной фермы.
3. Усиление может быть использовано для ликвидации вибрации галерей.

1. Предусмотреть включение в работу системы усиления.
2. Учесть перераспределение усилий в фермах.
3. В зависимости от типа каната диаметр перегиба вант рекомендуется принимать от 15 до 45 диаметров каната.
4. Предусмотреть анкерные устройства для восприятия распора.
5. Преднапряжение осуществлять с 2-х сторон с учетом потерь от трения и релаксации.
6. Предусмотреть дополнительные мероприятия по организации неразрезности ферм на опорах.

3.400.2-111-5 KM

Лист 11

Наименование варианта усиления	
тип	разновидность

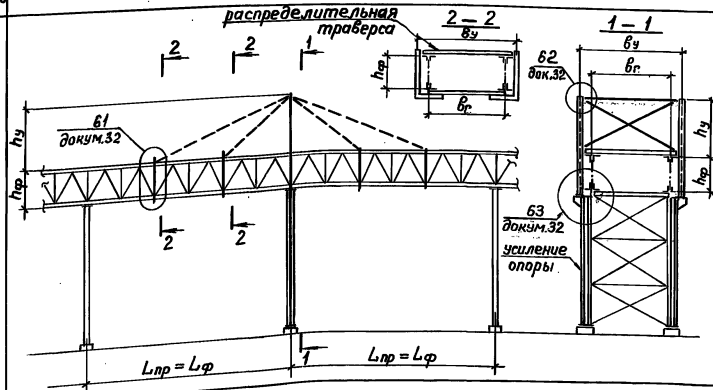
Конструктивные решения

Рекомендации по применению

Примечания

уг VIII. Установка тросовых предварительно-напряженных систем.

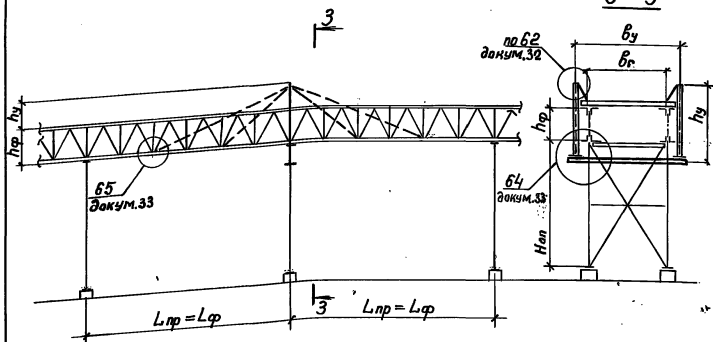
уг VIII-5. Вантовая система с закреплением к верхнему поясу ферм.



1. Постоянное усиление при техсостоянии: ТС1 - с увеличением технологической нагрузки; ТС2 - без увеличения технологической нагрузки.
2. Усиление может быть использовано для ликвидации вибрации галерей.
3. Для галерей с неразрезными фермами; при разрезных фермах предусмотреть мероприятия по обеспечению неразрезности ферм на опорах.
4. $L_{\phi} \geq 30 \text{ м}$.

1. Предусмотреть включение в работу системы усиления
2. Учесть перераспределение усилий в фермах и дополнительное сжатие в поясах.
3. Предусмотреть анкерные и натяжные устройства для предотвращения вант; натяжение осуществлять с одного из концов ванты с учетом потерь от трения и релаксации.
4. Сечение вант может подбираться с учетом полной или неполной разгрузки ферм.
5. Необходимость усиления опоры определяется расчетом.

уг VIII-6. Вантовая система с закреплением к нижнему поясу ферм



3.400.2 - 11.5 KM

Лист
12

Наименование варианта усиления		Конструктивные решения	Рекомендации по применению	Примечания
тип	разновидности			
УГ IX. Замыкание шарнирных узлов.	УГ IX-1. Замыкание верхнего и нижнего поясов с сохранением габарита ферм на опоре.		1. Постоянное усиление при техсостоянии: ТС1 - с увеличением технологической нагрузки; ТС2 - без увеличения технологической нагрузки. 2. Для галерей с шарнирными узлами закрепления на опорах. 3. Применять при стабилизации просядков фундаментов.	1. Учесть изменение усилий в фермах. 2. Замыкание производить с максимальной разгрузкой пролётного строения путём подведения временной опоры и при отсутствии временных нагрузок.
	УГ IX-2. Замыкание опорного узла с использованием подкосов.		1. Постоянное усиление при техсостоянии: ТС1 - с увеличением технологической нагрузки ТС2 - без увеличения технологической нагрузки 2. Временное усиление при техсостоянии ТС3 с ограничением технологических нагрузок на период эксплуатации. 3. Может использоваться для галерей с разрезным и неразрезным пролётным строением. 4. $\beta \leq 60^\circ$	1. Учесть изменение усилий в фермах. 2. Замыкание производить с максимальной разгрузкой пролётного строения, путём подведения временной опоры и при отсутствии временных нагрузок. 3. Предусмотреть включение в работу подкосов. 4. Учесть изгиб опоры при неравномерных нагрузках. 5. Учесть возможность дальнейших осадок фундаментов.
	УГ IX-3. Замыкание опорного узла с использованием надстройки.		1. Постоянное усиление при техсостоянии: ТС1 - с увеличением технологической нагрузки; ТС2 - без увеличения технологической нагрузки. 2. Может быть использовано для галерей с разрезным и неразрезным пролётным строением.	1. Учесть изменение усилий в фермах. 2. Замыкание производить с максимальной разгрузкой пролётного строения, путём подъёма временной опоры и при отсутствии временных нагрузок. 3. Предусмотреть включение в работу элементов усиления. 4. Учесть возможность дальнейших осадок фундаментов. 5. Схема конструкций надстройки может быть видоизменена.

Инв. № подл. Подпись и дата. Взам. инв. №

Учб. Клейн, Певнев и др. Вент. шиф. 42

Наименование варианта решения		Конструктивные решения	Рекомендации по применению	Примечания
тип	разновидность			
УГ-х Разгрузка галереи путем использования эффективных конструкций	УГХ-1 Замена ограждающих конструкций в галереях с наружным расположением ферм.	<p>Поперечное сечение галереи.</p> <p>а) до замены конструкции</p> <p>б) после замены конструкции</p>	<ol style="list-style-type: none"> 1. Постоянное усиление при техстоянции; ТС1 - с увеличением технологической нагрузки; 2. ТС2 - без увеличения технологической нагрузки 3. $H_r \leq 10$ м. 4. Применять при транспортировании негорюемых и не подверженных нагреву материалов или кусковых сгораемых материалов. 5. При $H_r > 10$ м. должны предусматриваться противопожарные зоны из негорюемых материалов. 	<p>В случае необходимости требуется установка дополнительных прогонов.</p>
	УГХ-2 Замена ограждающих конструкций в галереях с внутренним расположением ферм.	<p>Поперечное сечение галереи.</p> <p>а) до замены конструкции</p> <p>б) после замены конструкции</p>	<ol style="list-style-type: none"> 1. Постоянное усиление при техстоянции; ТС1 - с увеличением технологической нагрузки; 2. ТС2 - без увеличения технологической нагрузки. 3. $H_r \leq 10$ м. 4. Применять при транспортировании негорюемых и не подверженных нагреву материалов или кусковых сгораемых материалов. 5. При $H_r > 10$ м. должны предусматриваться противопожарные зоны из негорюемых материалов. 6. $B_r \leq 4,0$ м 	<ol style="list-style-type: none"> 1. Учесть наличие местного изгиба в верхнем поясе фермы, в случае перенапряжения перейти на вариант УГХ-1. 2. Профнастил уложен поперек галереи с опиранием на верхний пояс ферм.

Наименование
варианта усиления

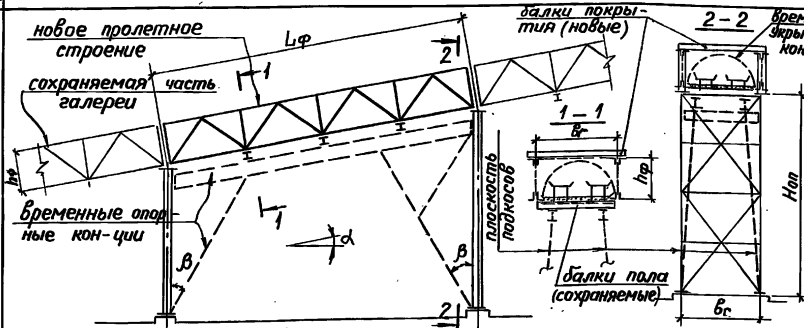
Конструктивные решения

Рекомендации по
применению

Примечания

тип

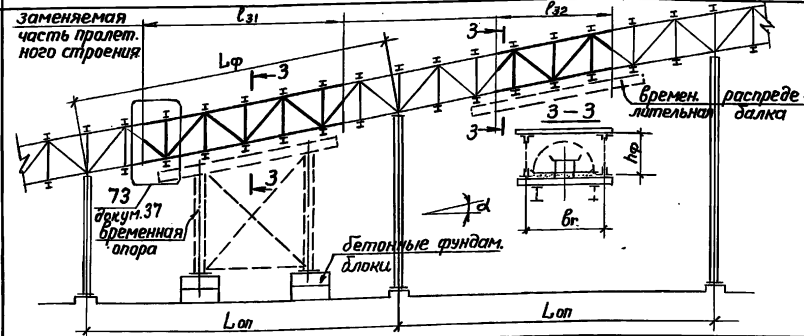
УГ XI-1. Полная замена ферм и далок покрытия с сохранением далок пола.



1. Используется при аварийном состоянии всех элементов фермы и далок покрытия.
2. Временные опорные конструкции могут быть использованы для временного усиления до полной замены ферм.
3. Допускается повторное использование далок покрытия после их ремонта и усиления.
4. $\beta \leq 40^\circ$.

1. Замена пролетного строения может осуществляться без остановки конвейера.
2. Учесть распорные усилия в фундаментах до окончания работ по замене конструкции.
3. После усиления временные конструкции демонтировать.

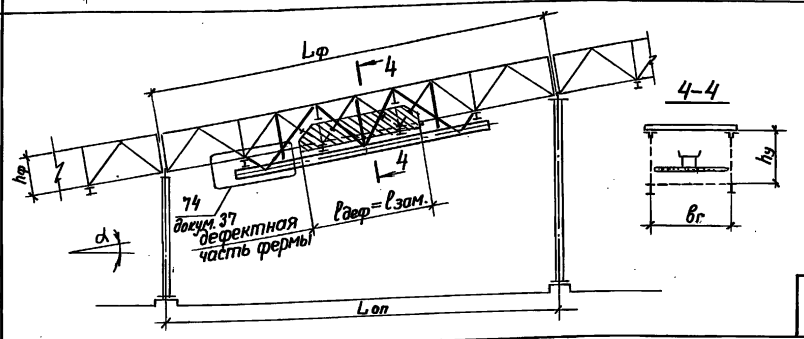
УГ XI-2. Частичная замена ферм и далок покрытия с возмощением сохранением далок пола.



1. Используется при аварийном состоянии части пролетного строения.
2. Временные опорные конструкции могут быть использованы для временного усиления на период замены дефектной части ферм.
3. Бездефектные и усиленные далки покрытия могут быть повторно использованы.
4. Использование временной распределительной далки (без временной опоры) допустимо при достаточно надежной временной опоре.

1. Замена дефектной части пролетного строения может осуществляться без остановки конвейера.
2. Замену дефектных далок пола выполнять после усиления ферм, установки далок покрытия и подвески к ним конвейера.
3. Времен. опора принимается по расчету и конструктивным соотношениям.

УГ XI-3. Замена нижней части пролетного строения с сохранением далок покрытия.



1. Используется при аварийном состоянии нижней части пролетного строения при нецелесообразности его восстановления - как постоянное усиление.
2. Используется как временное усиление при необходимости восстановления исходного состояния.

1. Замена дефектной части пролетного строения (на схеме заштрихована) может осуществляться без остановки конвейера.
2. При необходимости замены далок пола конвейер временно подвесить к покрытию галереи.

3.400.2-111-5KM

Лист
15

Наименование варианта усиления		Конструктивные решения	Рекомендации по применению	Примечания
тип	разновидность			
УГ XII. Комбинированный	УГ XII - 1. Опорно - балочные системы	<p>Подведение наклонных балок с опиранием на две дополнительные опоры.</p>	<ol style="list-style-type: none"> 1. Постоянное усиление при техсостоянии: ТС1 - с увеличением технологической нагрузки; ТС2 - без увеличения технологической нагрузки. 2. При возможности установки дополнительных опор. 3. $L_{\phi} \geq 24\text{м}$. 4. При доступе к узлам нижнего пояса усиленной фермы. 5. Не рекомендуется при просадочных грунтах. 	<ol style="list-style-type: none"> 1. Предусмотреть включение в работу системы усиления. 2. Учесть перераспределение усилий в фермах. 3. Обеспечить меры, исключающие влияние осадок новых фундаментов. 4. Значение l_1, \dots, l_3 принимать по конструктивным соображениям.
		<p>Подведение наклонных балок с опиранием на одну дополнительную опору</p>	<ol style="list-style-type: none"> 1. Постоянное усиление при техсостоянии: ТС1 - с увеличением технологической нагрузки; ТС2 - без увеличения технологической нагрузки. 2. При возможности установки дополнительной опоры. 3. $L_{\phi} \geq 18\text{м}$ 4. При доступе к узлам нижнего пояса усиленной фермы. 5. Не рекомендуется при просадочных грунтах. 	<ol style="list-style-type: none"> 1. Предусмотреть включение в работу системы усиления. 2. Обеспечить меры, исключающие влияние осадок новых фундаментов. 3. Значения $l_1; l_2$ принимать по конструктивным соображениям. 4. Вертикальные связи между стойками опор могут быть заменены надежными горизонтальными связями по нижнему поясу ферм. 5. Допускается применение разрезных наклонных балок.
		<p>Подведение дополнительных балок с закреплением к существующей и дополнительной опорам</p>	<ol style="list-style-type: none"> 1. Постоянное усиление при техсостоянии: ТС1 - с увеличением технологической нагрузки; ТС2 - без увеличения технологической нагрузки. 2. При возможности установки дополнительной опоры. 3. $L_{\phi} \geq 18\text{м}$. 4. При доступе к узлам нижнего пояса усиленной фермы. 5. Не рекомендуется при просадочных грунтах. 	<ol style="list-style-type: none"> 1. Усиление может быть использовано как для полной, так и частичной разгрузки ферм. 2. Предусмотреть включение в работу системы усиления. 3. Вертикальные связи между стойками опор могут быть заменены надежными горизонтальными связями по нижнему поясу ферм. 4. Обеспечить меры, исключающие влияние осадок новых фундаментов. 5. Значения $l_1; l_2$ принимать по конструктивным соображениям.

Инв. № подл. Подпись и дата. Взам. инв. №

3.400 2-11.1-5 KM

Лист 16

Наименование варианта усиления		Конструктивные решения	Рекомендации по применению	Примечания
тип	разновидности			
УГ XII. Комбинированный	УГ XIII-2. Подкосно-балочные системы.	<p><u>Схема 1</u></p>	<ol style="list-style-type: none"> 1. Постоянное усиление при техстоянии: ТС1 - с увеличением технологической нагрузки; ТС2 - без увеличения технологической нагрузки. 2. При доступе к узлам нижнего пояса усиливаемой фермы. 3. $\beta \approx 45^\circ$ 4. $H_{оп} \geq 8$ м. 5. При минимальной расчетной температуре наружного воздуха $t_{н.в} \geq -40^\circ\text{C}$. 	<ol style="list-style-type: none"> 1. Предусмотреть включение в работу системы усиления. 2. Учесть перераспределение усилий в фермах. 3. Учесть распорные усилия в фундаментах при неравномерных нагрузках. 4. Усиление может быть использовано как для полной, так и частичной разгрузки ферм.
		<p><u>Схема 2</u></p>	<ol style="list-style-type: none"> 1. Постоянное усиление при техстоянии: ТС1 - с увеличением технологической нагрузки; ТС2 - без увеличения технологической нагрузки. 2. При доступе к узлам нижнего пояса усиливаемой фермы. 3. $\beta \approx 45^\circ$ 4. $H_{оп} \leq 12$ м. 5. $L_{\phi} \geq 24$ м. 	<ol style="list-style-type: none"> 1. Предусмотреть включение в работу системы усиления. 2. Учесть перераспределение усилий в фундаментах. 3. Учесть распорные усилия в фундаментах при неравномерных нагрузках. 4. Усиление может быть использовано как для полной, так и частичной разгрузки ферм.
	УГ XII-3. Консольно-балочные системы.		<ol style="list-style-type: none"> 1. Постоянное усиление при техстоянии: ТС1 - с увеличением технологической нагрузки; ТС2 - без увеличения технологической нагрузки. 2. При доступе к узлам нижнего пояса усиливаемой фермы. 3. $l_k = 3 \dots 6$ м. 	<ol style="list-style-type: none"> 1. Предусмотреть включение в работу системы усиления. 2. Учесть перераспределение усилий в фундаментах. 3. Учесть возможность неравномерной загрузки консолей, вследствие этого обратных усилий в элементах фермы. 4. Усиление может быть использовано как для полной, так и частичной разгрузки ферм.

3.400.2-111-5 KM

Лист

17

Наименование варианта усиления

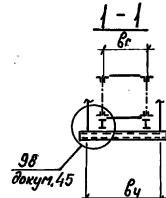
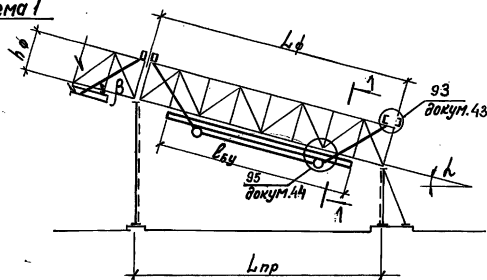
тип разновидность

Конструктивные решения

Рекомендации по применению

Примечания

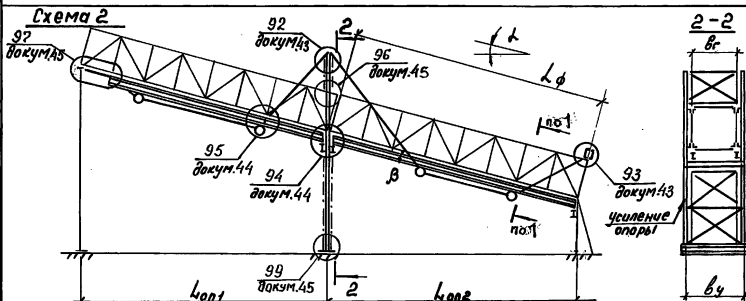
Схема 1



1. Постоянное усиление при техстоянии:
ТС1 - с увеличением технологической нагрузки;
ТС2 - без увеличения технологической нагрузки.
2. $\alpha \leq 20^\circ$
3. $\beta = 30^\circ \dots 60^\circ$
4. $L\phi \leq 24$ м при частичной разгрузке фермы;
 $L\phi \leq 18$ м при полной разгрузке фермы.

1. Учесть перераспределение усилий в фермах.
2. Предусмотреть включение в работу раскосов.
3. Усиление может быть использовано для частичной или полной разгрузки ферм.
4. Размер $b\phi$ принимать по конструктивным соображениям.

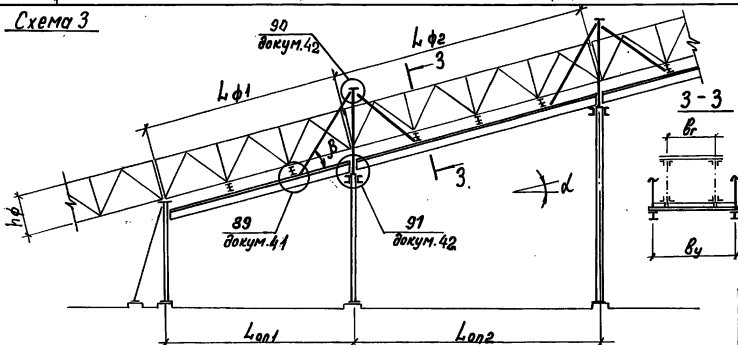
Схема 2



1. Постоянное усиление при техстоянии:
ТС1 - с увеличением технологической нагрузки;
ТС2 - без увеличения технологической нагрузки.
2. $\alpha \leq 20^\circ$
3. $\beta = 30^\circ \dots 60^\circ$
4. $L\phi \leq 24$ м при частичной разгрузке фермы;
 $L\phi \leq 18$ м при полной разгрузке фермы.

1. Учесть перераспределение усилий в фермах.
2. Предусмотреть включение в работу раскосов.
3. Усиление может быть использовано для частичной или полной разгрузки ферм.
4. Размер $b\phi$ принимать по конструктивным соображениям.
5. Необходимость усиления опоры определятся расчетом.

Схема 3



1. Постоянное усиление при техстоянии:
ТС1 - с увеличением технологической нагрузки;
ТС2 - без увеличения технологической нагрузки.
2. $\alpha \leq 20^\circ$
3. $\beta = 30^\circ \dots 60^\circ$
4. $L\phi \leq 30$ м при частичной разгрузке фермы;
 $L\phi \leq 24$ м при полной разгрузке фермы.

1. Учесть перераспределение усилий в фермах.
2. Предусмотреть включение в работу раскосов.
3. Усиление может быть использовано для частичной разгрузки ферм.
4. Размер $b\phi$ принимать по конструктивным соображениям.

3.400.2-11.1-5KM

Лист

18

УГ XII Комбинированный.

УГ XII-4 Раскосно-балочные системы.

Наименование варианта усиления
тип разновидность

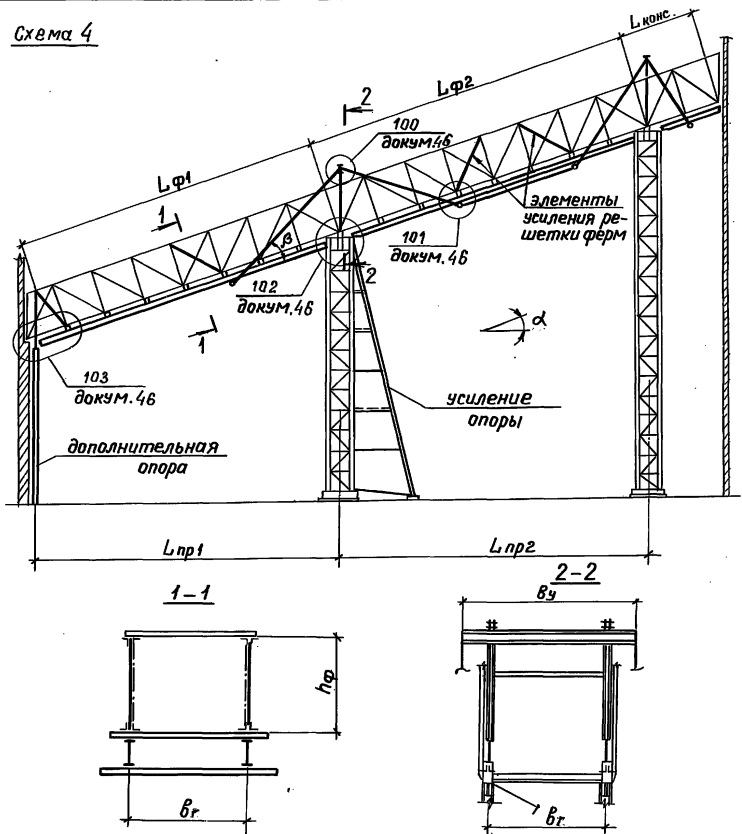
Конструктивные решения

Рекомендации по применению

Примечания

УГ XII. Комбинированный.

УГ XII - 4. Раскосно - балочные системы.



1. Постоянное усиление при техстоянии: ТС1 - с увеличением технологической нагрузки; ТС2 - без увеличения технологической нагрузки.
2. $\alpha \leq 20^\circ$.
3. $\beta = 30 \dots 60^\circ$.
4. $L_{ф1} \leq 24,0\text{м}$,
 $L_{ф2} \leq 30,0\text{м}$.

1. Учесть перераспределение усилий в фермах.
2. Предусмотреть включение в работу раскосов путем преднапряжения на заданную величину.
3. Опора усилена для восприятия продольных воздействий, необходимость усиления должна быть подтверждена расчетом.
4. Необходимость усиления элементов решетки фермы определяется расчетом.
5. Размер $b_{г}$ принимается по конструктивным соображениям.

Шифр, № подл., Подпись и дата, Взам. инв. №

Наименование варианта усиления
тип различий

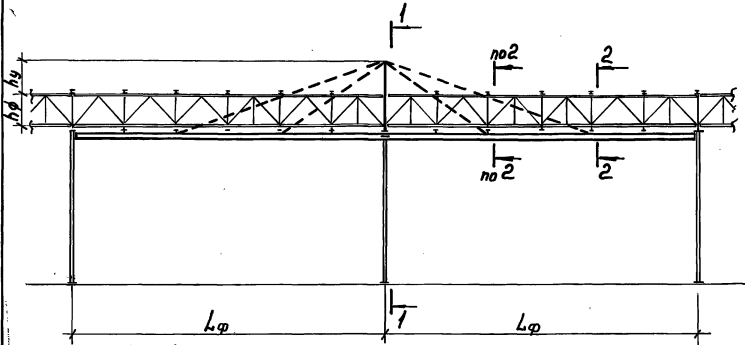
Конструктивные решения

Рекомендации по применению

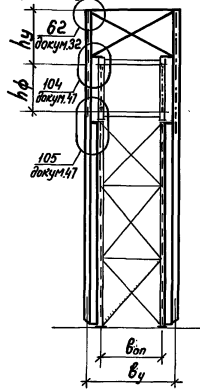
Примечания

УГ XII Комбинированный

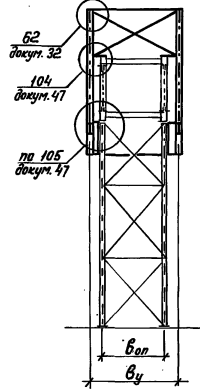
УГ XII-5 Тросово-балочная система



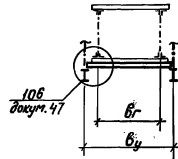
1-1
Вариант с усилением существующей опоры.



1-1
Вариант без усиления существующей опоры.



2-2



1. Постоянное усиление при техсостоянии: ТС1 - с увеличением технологической нагрузки; ТС2 - без увеличения технологической нагрузки.
2. Усиление может быть использовано для ликвидации вибрации галереи.
3. Применяется в галереях с неразрезными фермами; при разрезных фермах предусмотреть мероприятия по обеспечению неразрезности ферм на опорах.
4. $L\phi > 30m$.

1. Предусмотреть включение в работу системы усиления.
2. Предусмотреть анкерные и натяжные устройства для преднатяжения вант; натяжение осуществлять с одного из концов ванты с учетом потерь от трения и релаксации.
3. Сечение вант может подбираться с учетом полной или неполной загрузки ферм.
4. Необходимость усиления опоры определяется расчетом.

Числ. и дата. Подпись и дата. Взам. инв. №

Схемы усиления опор

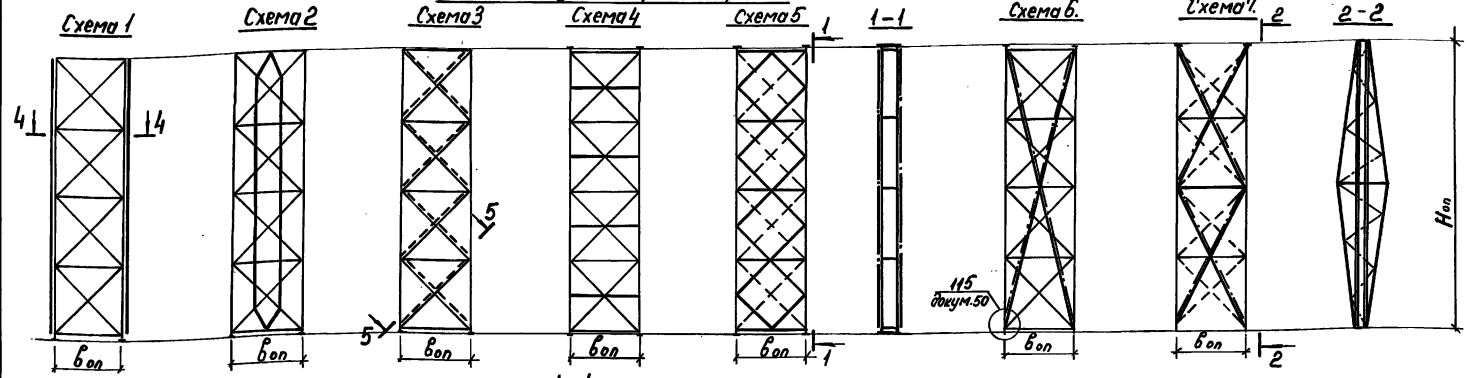
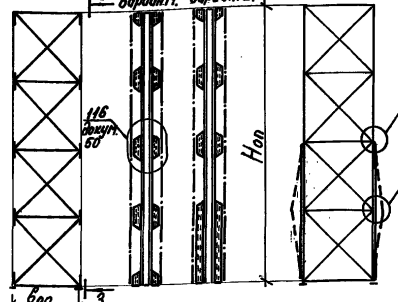
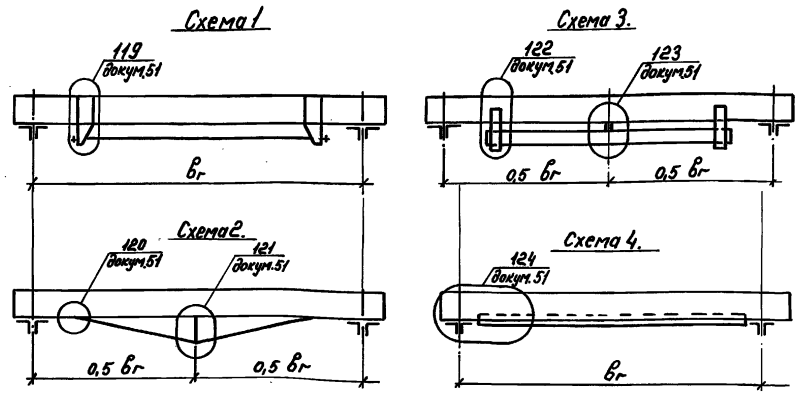


Схема 8, 3-3 варианты, Схема 9



- 4-4 вариант 1
- 4-4 вариант 2
- 4-4 вариант 3
- 4-4 вариант 4
- 4-4 вариант 5
- 4-4 вариант 6

Схемы усиления балок пола и покрытия



Примечания к усиленным балкам:

1. Решения по схемам 1,3 предусматривают регулирование усилий в процессе производства работ.
2. Решение по схеме 3 - без применения сварки при монтаже.

- Примечания к усилению опор:**
1. При обосновании можно усилить ветвь не на полную высоту.
 2. Увеличенное сечение ветви (схема 1, варианты 3и4) снижает радиус инерции из плоскости решетки.
 3. Деформированные раскосы при усилении по схемам 2и3 можно не править.
 4. Усиление по схемам 6...8 рекомендуется при недостаточной несущей способности ветвей решетки.
 5. Пунктирными линиями показаны демонтируемые элементы решетки после усиления опор.
 6. На схеме 9 предусмотрено регулирование усилий (пунктирными линиями показано положение элементов усиления перед регулированием.)

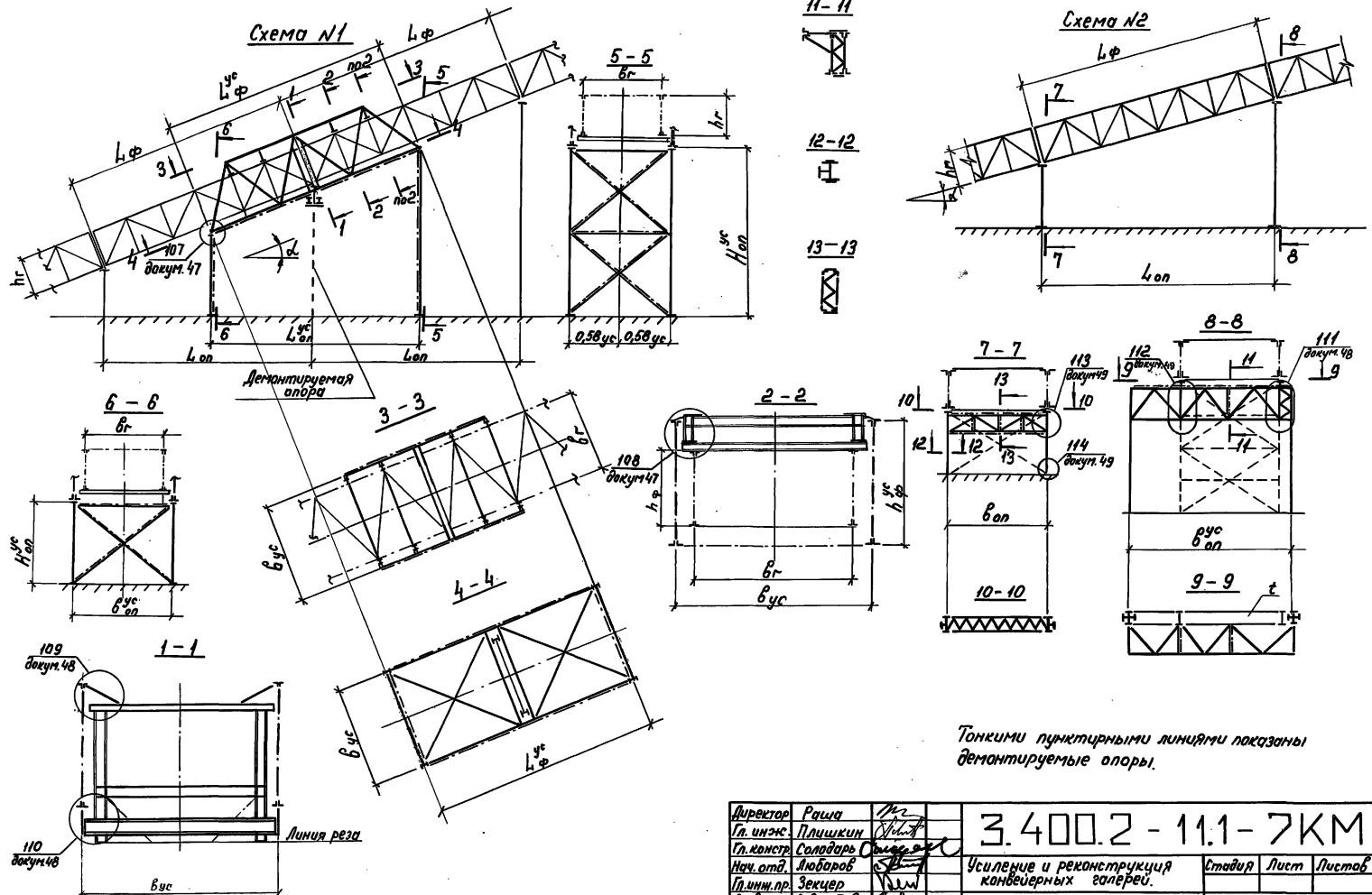


Директор	Раши	
Инж. Пашкин		
Инж. констр. Солодарь		
Инж. отв. Лядаров		
Инж. пр. Зеккер		
Зав. зр. Сивалова		
Пров. Мухомина		
Исполн. Цветкова		

3.400.2 - 111 - 6 КМ

Усиление и реконструкция конвейерных галерей	Стадия	Лист	Листов
Схемы усиления опор, балок пола и покрытия.			
ГПИ ЛЕНПРОЕКТ - СТАЛЬКОНСТРУКЦИЯ			

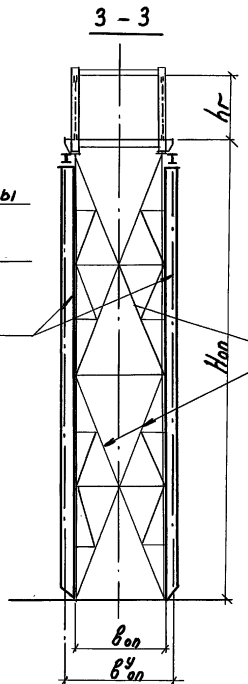
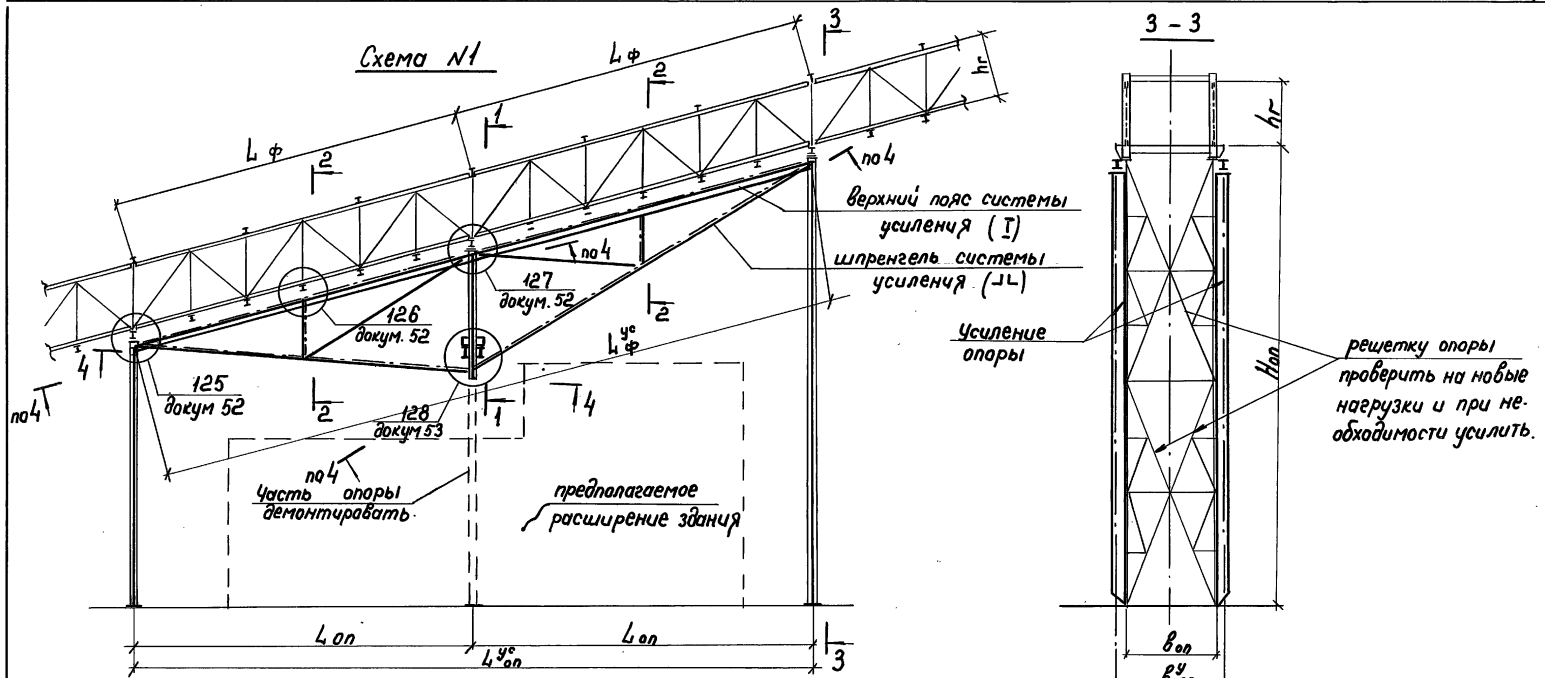
Инв. Л. подл. Подпись и дата вклейки



Тонкими пунктирными линиями показаны демантируемые опоры.

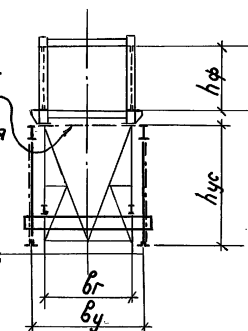
Ш.И.И. подл. Подпись и дата Взам. инв. №

Директор	Раца	<i>[Signature]</i>	3.400.2 - 11.1 - 7КМ	Усиление и реконструкция конвейерных галерей.	Стадия	Лист	Листов	
гл. инж.	Плишкин	<i>[Signature]</i>			Схемы реконструкции опор.	ГПИ ЛЕНПРОЕКТ - СТАЛЬКОНСТРУКЦИЯ		
гл. констр.	Солодарь	<i>[Signature]</i>						
нач. отд.	Лябаров	<i>[Signature]</i>						
гл. инж. пр.	Зекцер	<i>[Signature]</i>						
Зав. гр.	Сивалабава	<i>[Signature]</i>						
Проберил	Сивалабава	<i>[Signature]</i>						
Исполнил	Цветкова	<i>[Signature]</i>						

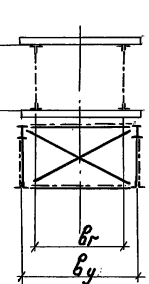


решетку опоры проверить на новые нагрузки и при необходимости усилить.

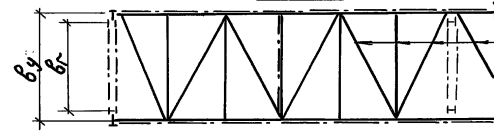
1-1



2-2



4-4



решетка системы связей из прокатных или холоднатурных элементов.

Шифр л. подл. Подпись и дата Взам. инв. №

Директор	Раши		3.400.2-11.1-8 KM	Усиление и реконструкция конвейерных галерей.	Студия	Лист	Листов	
Гл. инж.	Пиликин					1	2	
Инженер	Солодарь				Схемы реконструкции в связи с вырубкой опор.	ГПИ ЛЕНПРОЕКТ - СТАЛЬКОНСТРУКЦИЯ		
Нач. отд.	Любаров							
Инж. пр.	Закцер							
Зав. гр.	Сивилова							
Проверил	Цветкова							
Исполнил	Гаджиев							

Схема N2

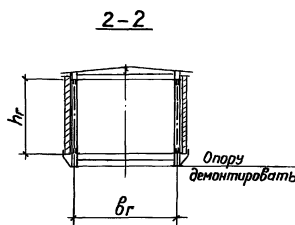
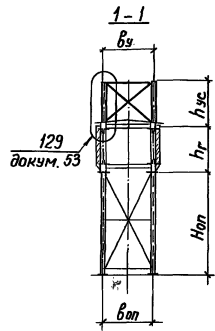
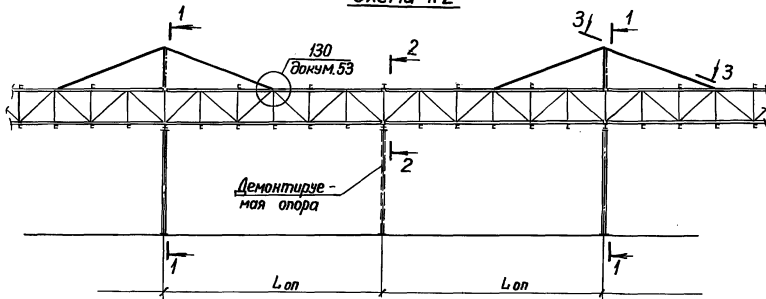
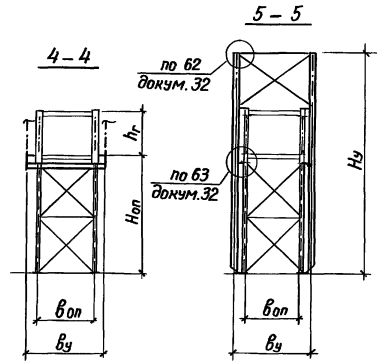
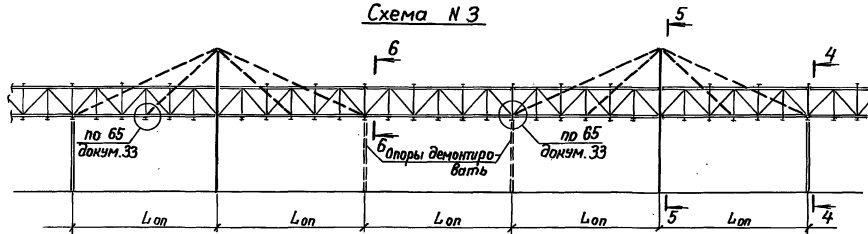
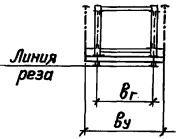
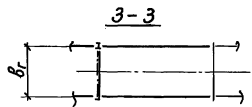


Схема N3



6-6

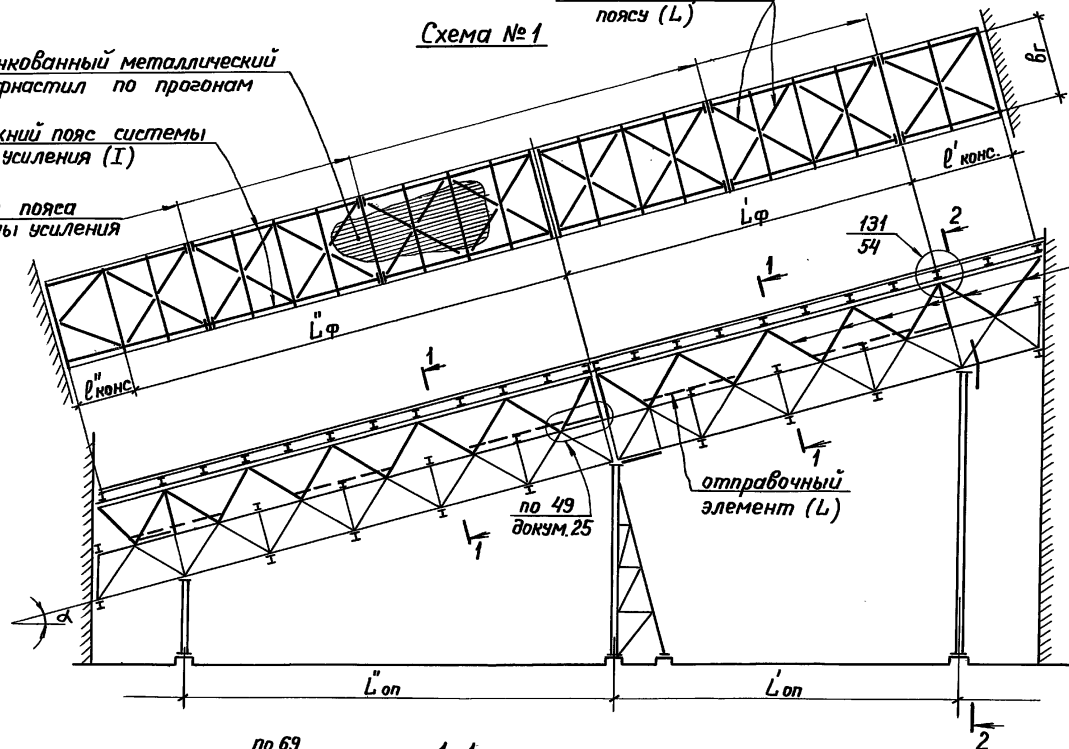


Шдб. не подл. Издаться и дана. Взам. инв. №

связи по верхнему поясу (L)
Схема №1

оцинкованный металлический профнастил по прогонам
 Верхний пояс системы усиления (I)

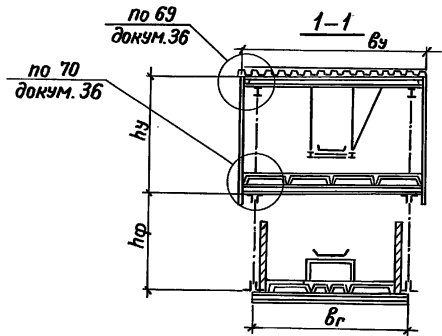
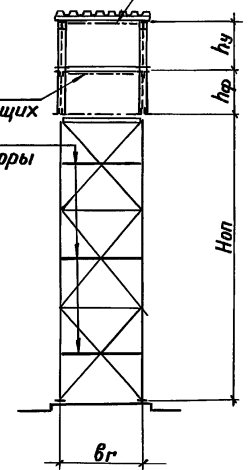
стыки пояса системы усиления



решетка системы усиления (Г)

2-2 плоскость связей по верхнему поясу

плоскость существующих связей элементов усиления опоры



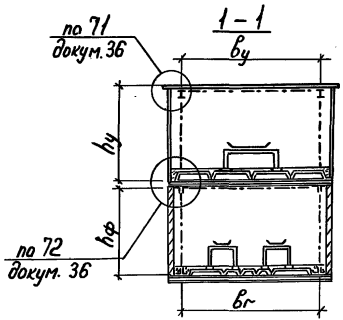
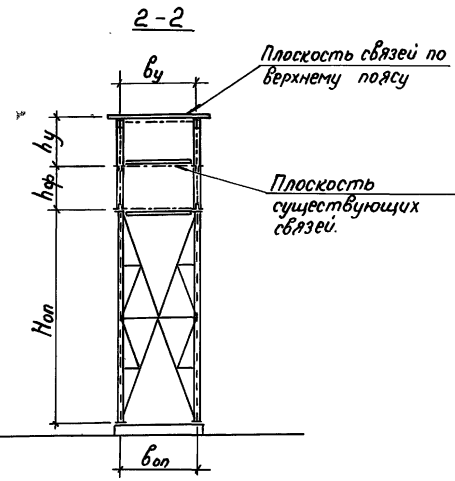
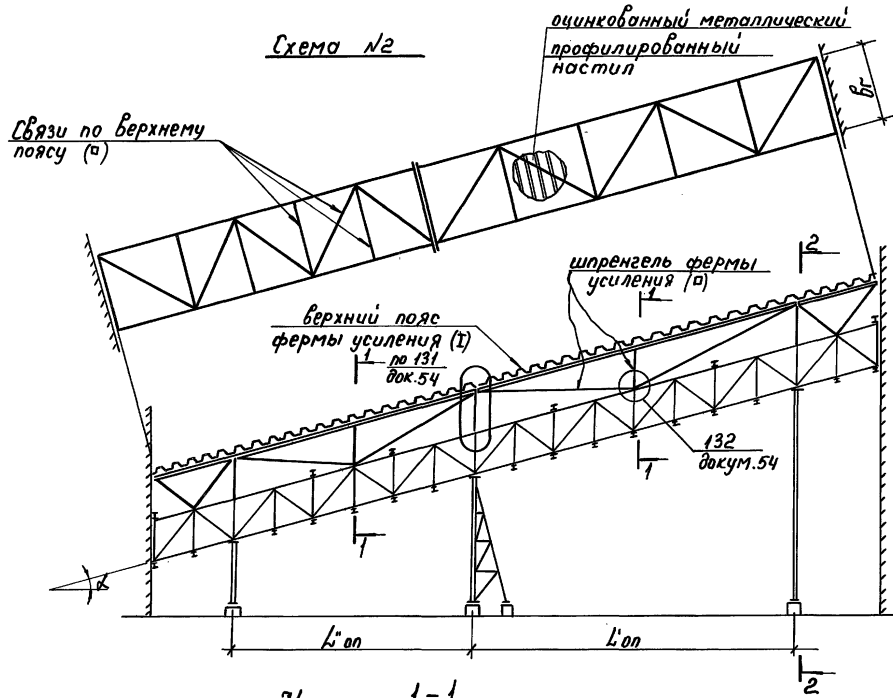
Лист № подл. Подпись и дата. Взам. инв. №

Директор	Рава	
Гл. инж.	Плишкин	
Гл. констр.	Солодарь	
Нач. отд.	Людоров	
Гл. инж. пр.	Зекцер	
Зав. гр.	Сибалодоба	
Проверил	Зекцер	
Исполнил	Цветкова	

3.400.2-111-9KM

Усиление и реконструкция конвейерных галерей	Стадия	Лист	Листов
		1	2
Схема реконструкции галерей в связи с установкой дополнительного яруса конвейера		ГПИ ЛЕНПРОЕКТ СТАЛЬКОНСТРУКЦИЯ	

Схема №2

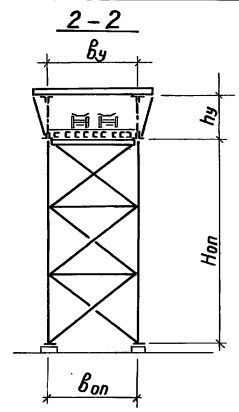
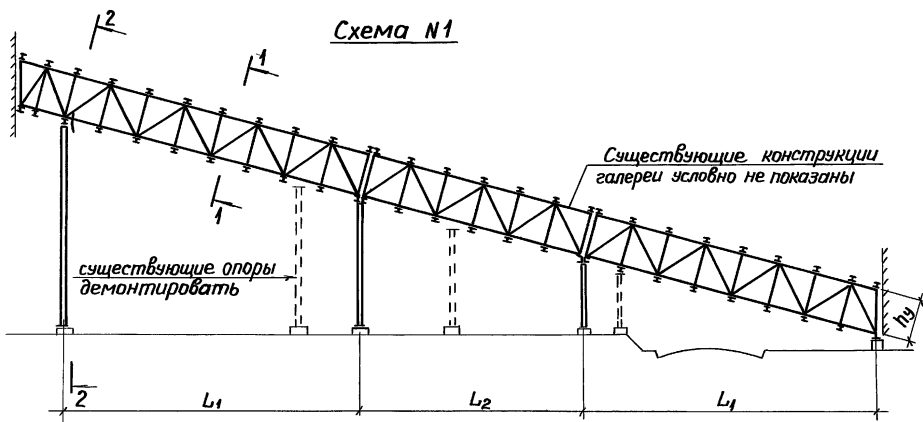


1. Для данной схемы $b_y = b_r$ и не должно превышать расчетной длины профнастиля.

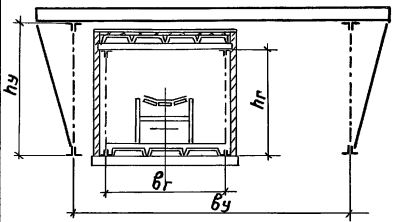
Инв. и посл. Подпись и дата. Взамин.м.

3.400.2-111-9 KM Лист 2

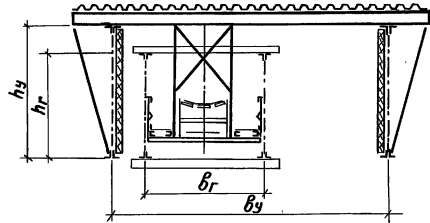
Схема N1



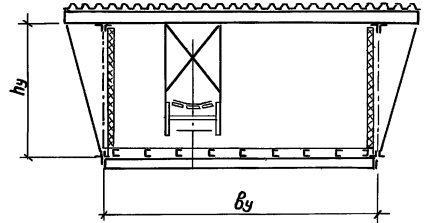
1-1
(первый этап)



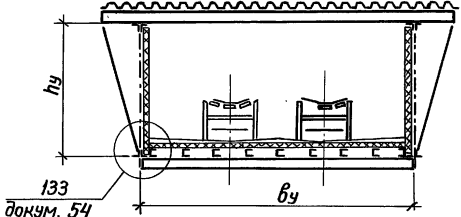
1-1
(второй этап)



1-1
(третий этап)



1-1
(четвертый этап)



133
докум. 54

Директор	Раши	
Гл. инж.	Плишкин	
Гл. констр.	Солодарь	
Нач. отд.	Людоров	
Гл. инж. пр.	Зекцер	
Зав. гр.	Сиволодова	
Проверил	Зекцер	
Исполнил	Цветкова	

3.400.2-11.1-10KM

Усиление и реконструкция конвейерных галерей	Стадия	Лист	Листов
Схема расширения галерей в связи с установкой дополнительного конвейера.	1	2	
	ГПИ ЛЕНПРОЕКТ-СТАЛЬКОНСТРУКЦИЯ		

Шифр и подл. Подпись и дата в штампе

Схема №2 (до реконструкции)

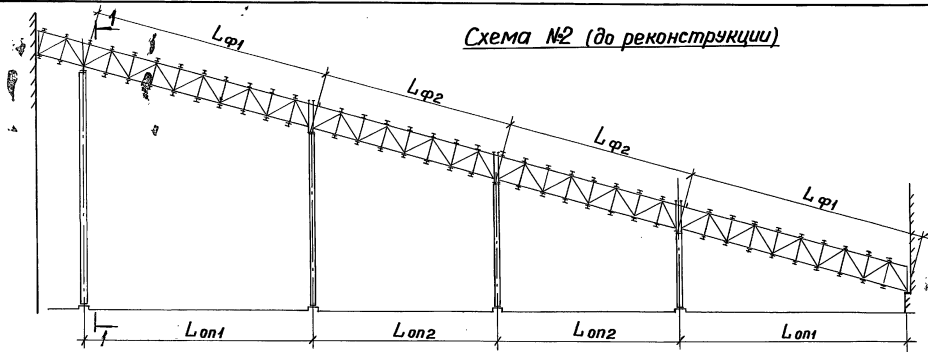
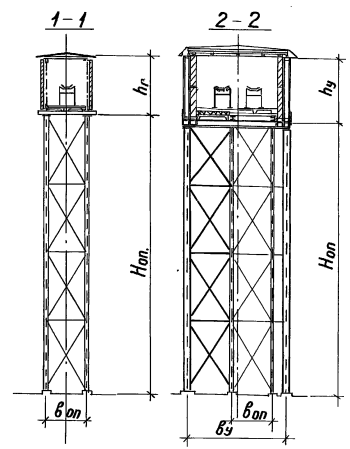
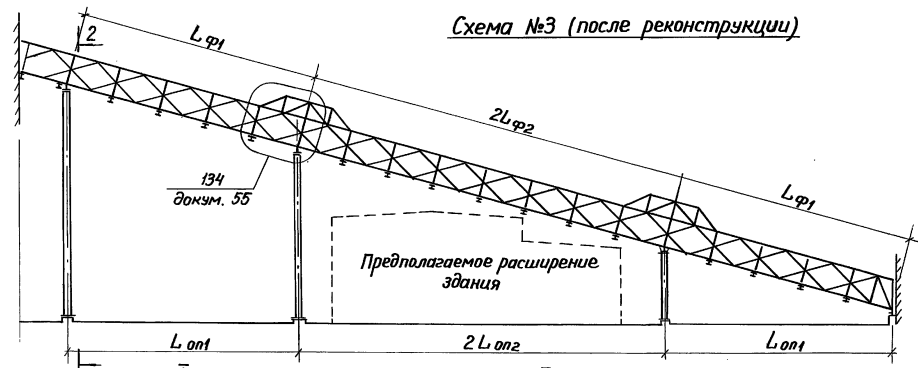
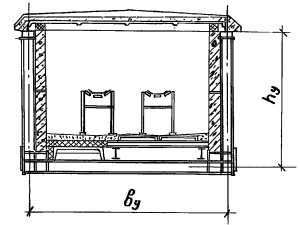


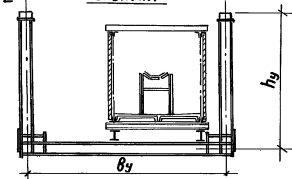
Схема №3 (после реконструкции)



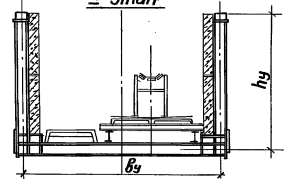
III этап



I этап

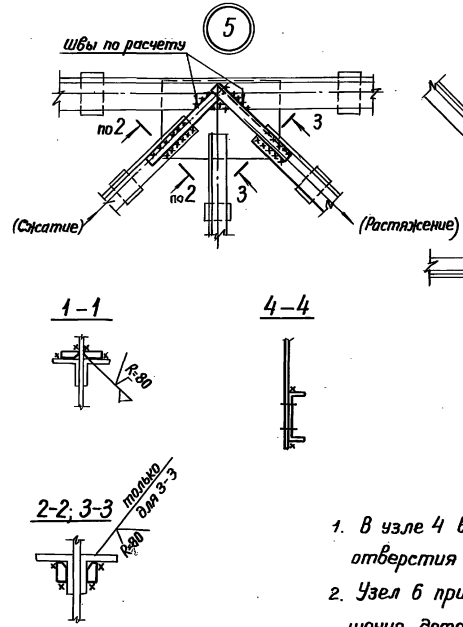
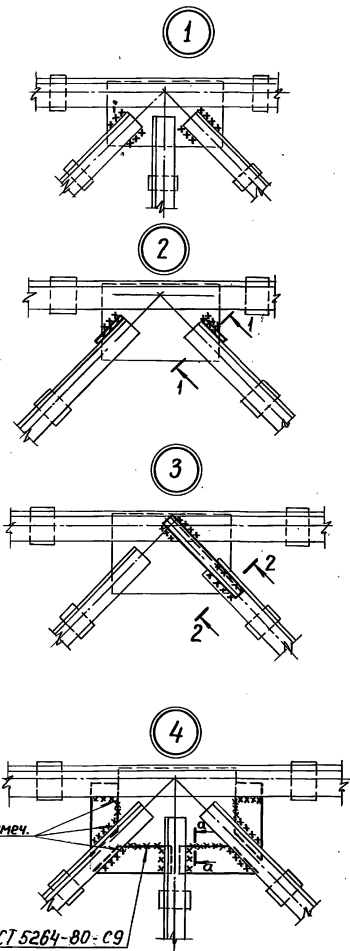


II этап



Шифр по подл. Предписия и дата выдачи шиф. №2

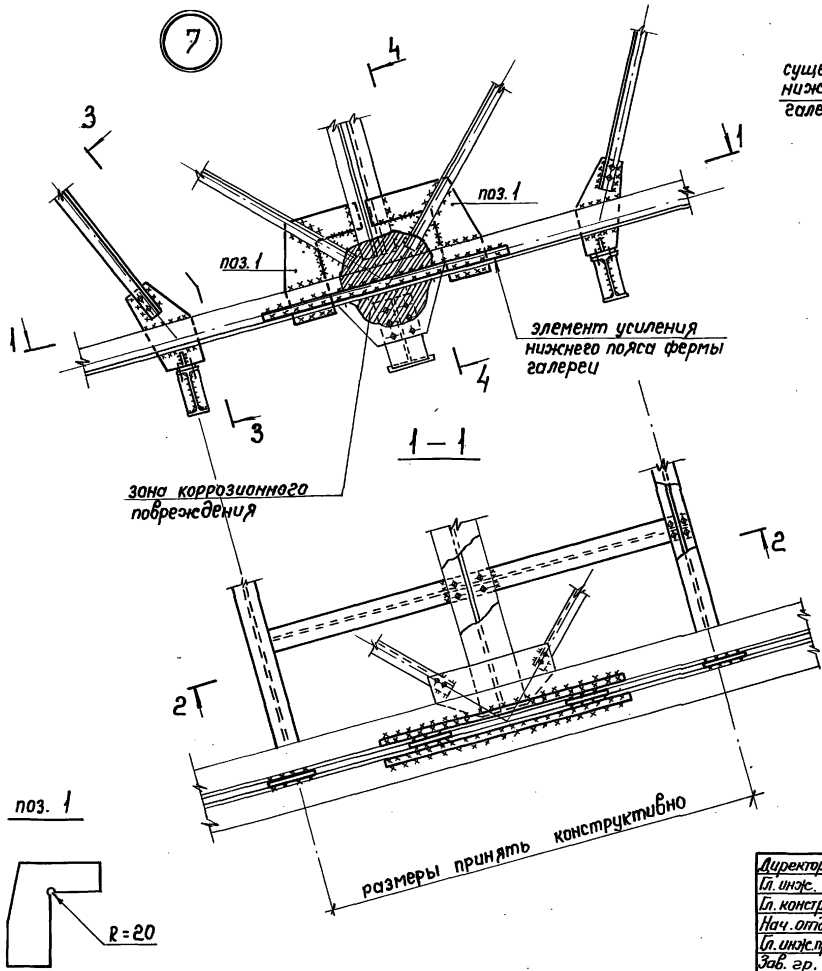
3.400.2 - 11-10 KM лист 2



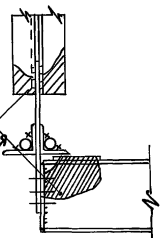
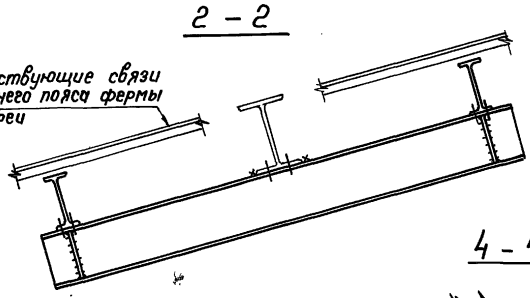
1. В узле 4 в дополнительной фасонке предусмотреть отверстия $\phi 20$ мм.
2. Узел 6 применяется в случае опасности хрупкого разрыва дефектной фасонки и при доступе к узлу для наложения двусторонних швов; дополнительные прорезные фасонки используются при недостаточной длине швов по фасонке, устанавливаемой между уголками.

Лин. № табл. Подпись и дата. Изм. №

Директор	Раша			3.400.2-111-11 КМ	Усиление и реконструкция конвейерных галерей	Стация	Лист	Листов
Гл. инж.	Плюшкин							
Гл. констр.	Солодарь							
Нач. отд.	Люддаров							
Гл. инж. пр.	Зенцер							
Инженер	Сиволобова			Усиление узлов ферм. Узлы 1... 6	ГЛН ЛЕНПРОЕКТ-СТАЛЬКОНСТРУКЦИЯ			
Проверил	Цветкова							
Исполнил	Сиволобова							

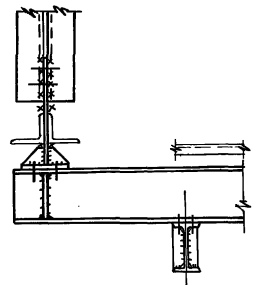


существующие связи
нижнего пояса фермы
галереи



3-3

зоны коррозионного
повреждення



Шиф. № подл. Подпись и дата Взам. инв. №

Директор	Рапка	М.П.
гл. инж.	Плишкин	М.П.
гл. констр.	Солодарь	М.П.
Нач. отд.	Людаров	М.П.
гл. инж.	Зекцер	М.П.
Зав. гр.	Сиволодова	М.П.
Проверил	Зекцер	М.П.
Исполнил	Сиволодова	М.П.

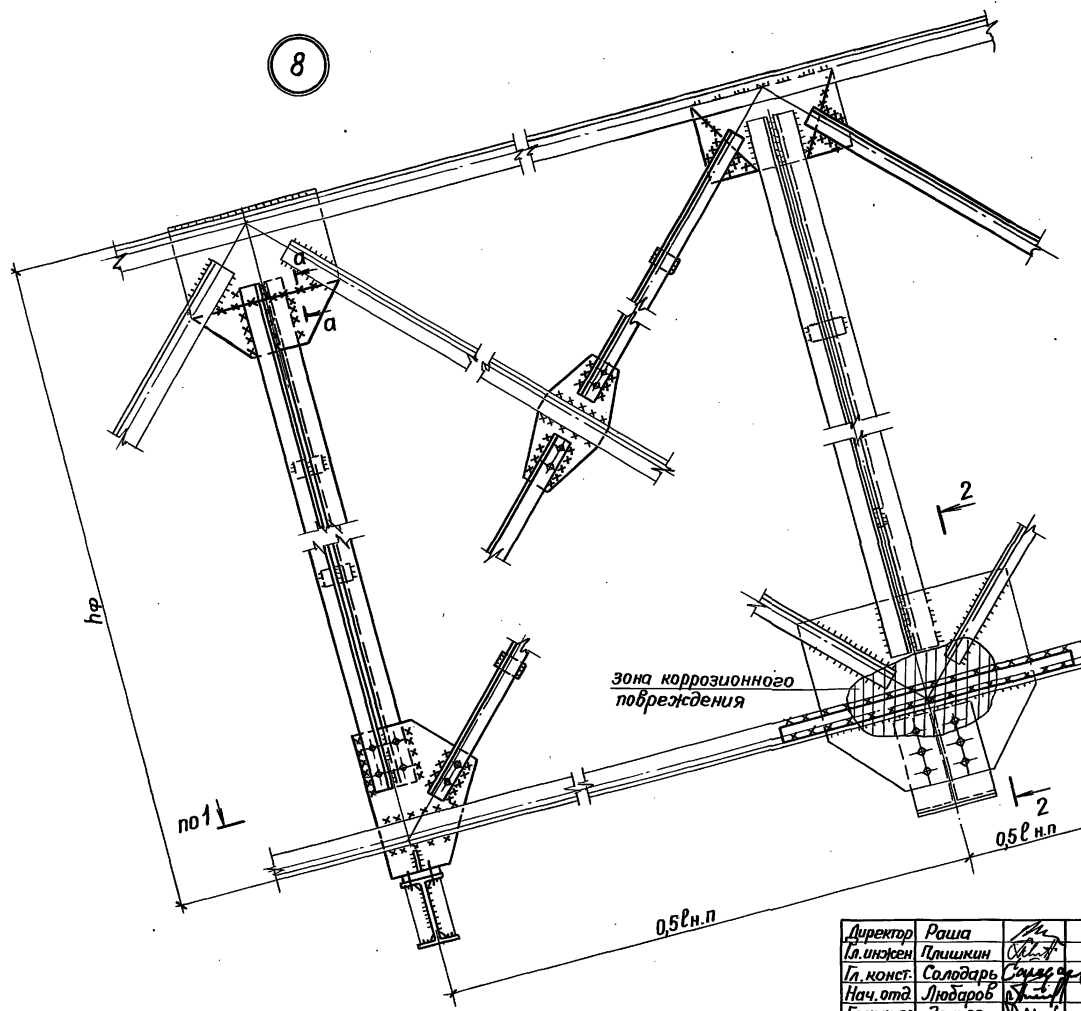
3.400.2 - 11-12 KM

Усиление и реконструкция конвейерных галерей.
Усиление узлов ферм.
Узел 7.

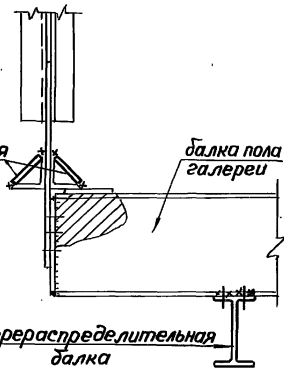
Стадия	Лист	Листов
	1	
ГПИ ЛЕНПРОЕКТ-СТАЛЬКОНСТРУКЦИЯ		

8

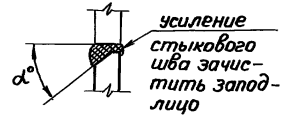
2-2



элементы усиления
нижнего пояса фер-
мы галереи



а-а



1. Приварку новых флангов к существующим производить с односторонней разделкой швов (см. а-а) с более доступной для наложения швов стороны.
2. Площадь сечения накладных листов усиления нижнего пояса должна не менее чем на 20% перекрывать площадь потери сечения пояса от коррозии.

Имя, № подл., Подпись и дата, Взам. инв. №

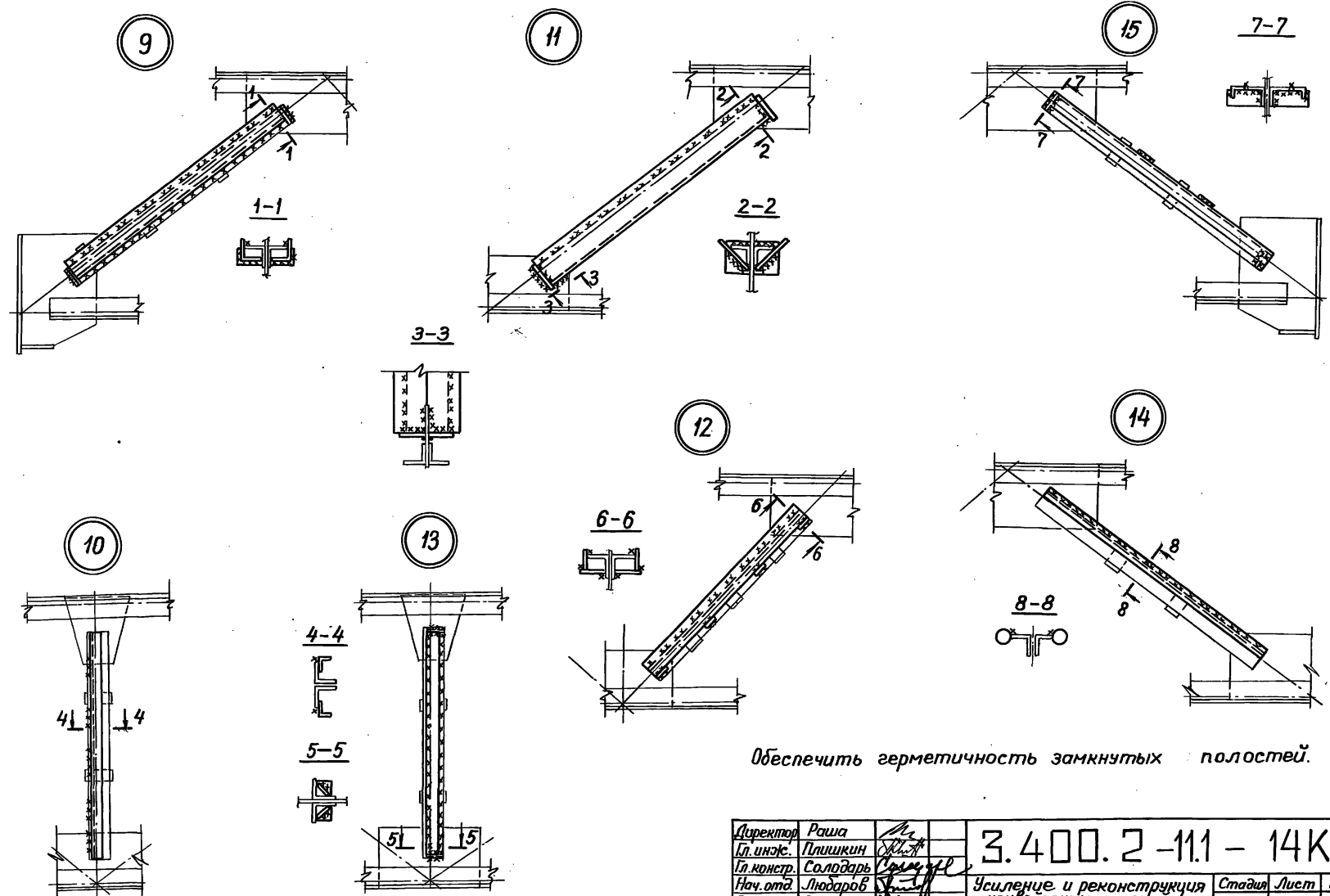
Директор	Раши	
гл. инженер	Плишкин	
гл. конст.	Солдатов	
Нач. отд.	Людгаров	
гл. инж. пр.	Зекцер	
бригадир	Сиволодова	
Проверил	Цветкова	
Исполнил	Сиволодова	

3.400.2-11-13 КМ

Усиление и реконструкция конвейерных галерей

Усиление узлов ферм.
Узел 8.

Студия	Лист	Листов
ГПИ ЛЕНПРОЕКТ-СТАЛЬКОНСТРУКЦИЯ		

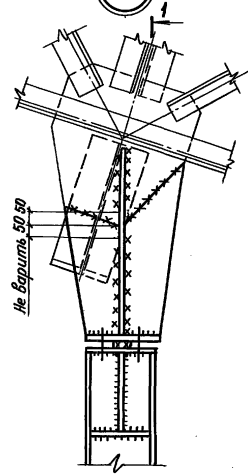


Обеспечить герметичность замкнутых полостей.

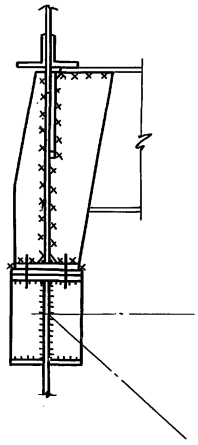
Инв. № подл. Подпись и дата. Взам. инв. №

Директор	Рава		3.400.2-11-14KM	Усиление и реконструкция конвейерных галерей	Стация	Лист	Листов
гл. инж.	Плишкин						
гл. констр.	Солодарь						
Нач. отд.	Людариов						
гл. инж. пр.	Зекцер						
бригадир	Сиволодова		Усиление элементов ферм Узлы 9...15	ГПИ ЛЕНПРОЕКТ-СТАЛЬКОНСТРУКЦИЯ			
Проверил	Зекцер						
Исполнил	Сиволодова						

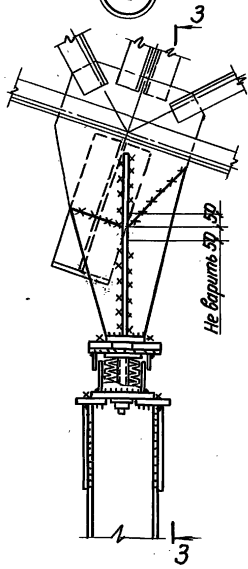
16 Вариант 1



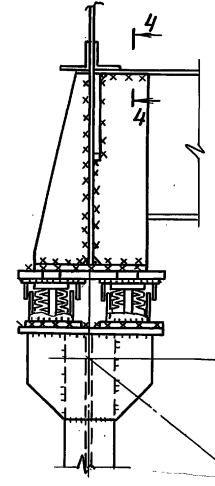
1-1



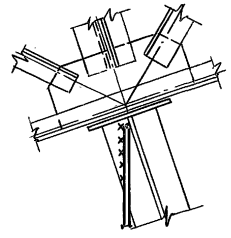
16 Вариант 3



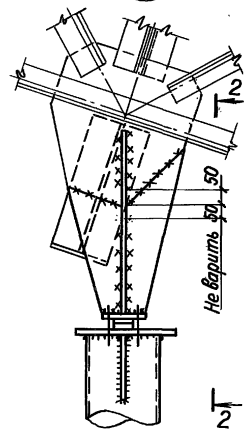
3-3



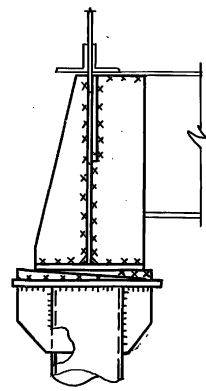
4-4



16 Вариант 2



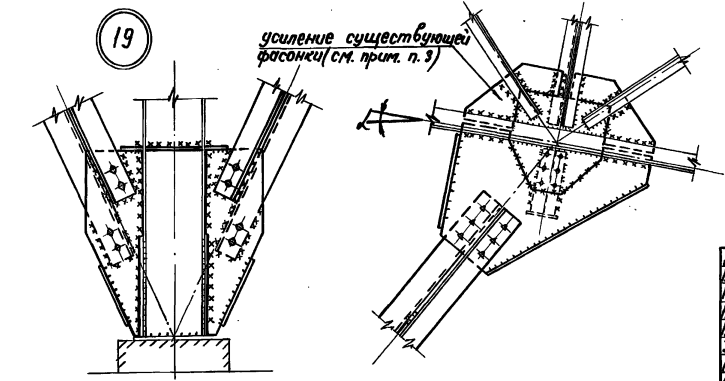
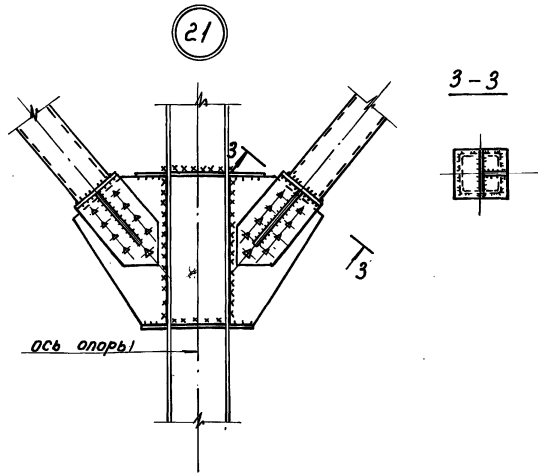
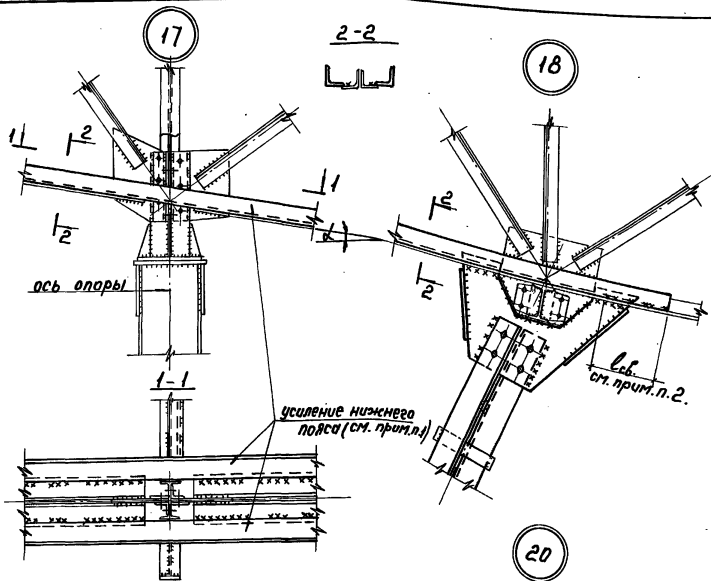
2-2



1. Детали крепления связей условно не показаны.

Изм. № подл. Подпись и дата. Взам. инв. №

Директор	Раши		3.400.2-11-15KM				
гл. инж.	Плишкин						
гл. констр.	Солодарь						
нач. отд.	Людгарб			Усиление и реконструкция конвейерных галерей	Стадия	Лист	Листов
гл. инж. пр.	Зекцер				1		
Зав. гр.	Сибалодова		Узел общего усиления				
Проверил	Цветкова		16				
Исполнил	Сибалодова					РПИ ЛЕНПРОЕКТ - СТАЛЬКОНСТРУКЦИЯ	



1. Необходимость усиления нижнего пояса в узлах 17 и 18 должна быть подтверждена расчетом.
2. Сов- длина сварного шва крепления усиления за расчетным сечением принимается по расчету.
3. Усиление существующей фасонки в узле 20 необходимо в случае недостаточности швов крепления решетки из-за увеличения усилий в результате их перераспределения или из-за дефектности узла.

Шифр и номер, Подпись и дата, Взам. инв. №

Директор	Роща	Инж.	3.400.2 - 11.1-16КМ	Сварщик	Лист	Листов
Инж.	Плюшкин	Сварщик				
Инж.констр.	Солодарь	Инж.				
Инж.отд.	Людварь	Инж.				
Инж.пр.	Закцер	Инж.				
Зав. гр.	Сивалодоба	Инж.				
Проводник	Сивалодоба	Инж.				
Исполнитель	Манюхина	Инж.				

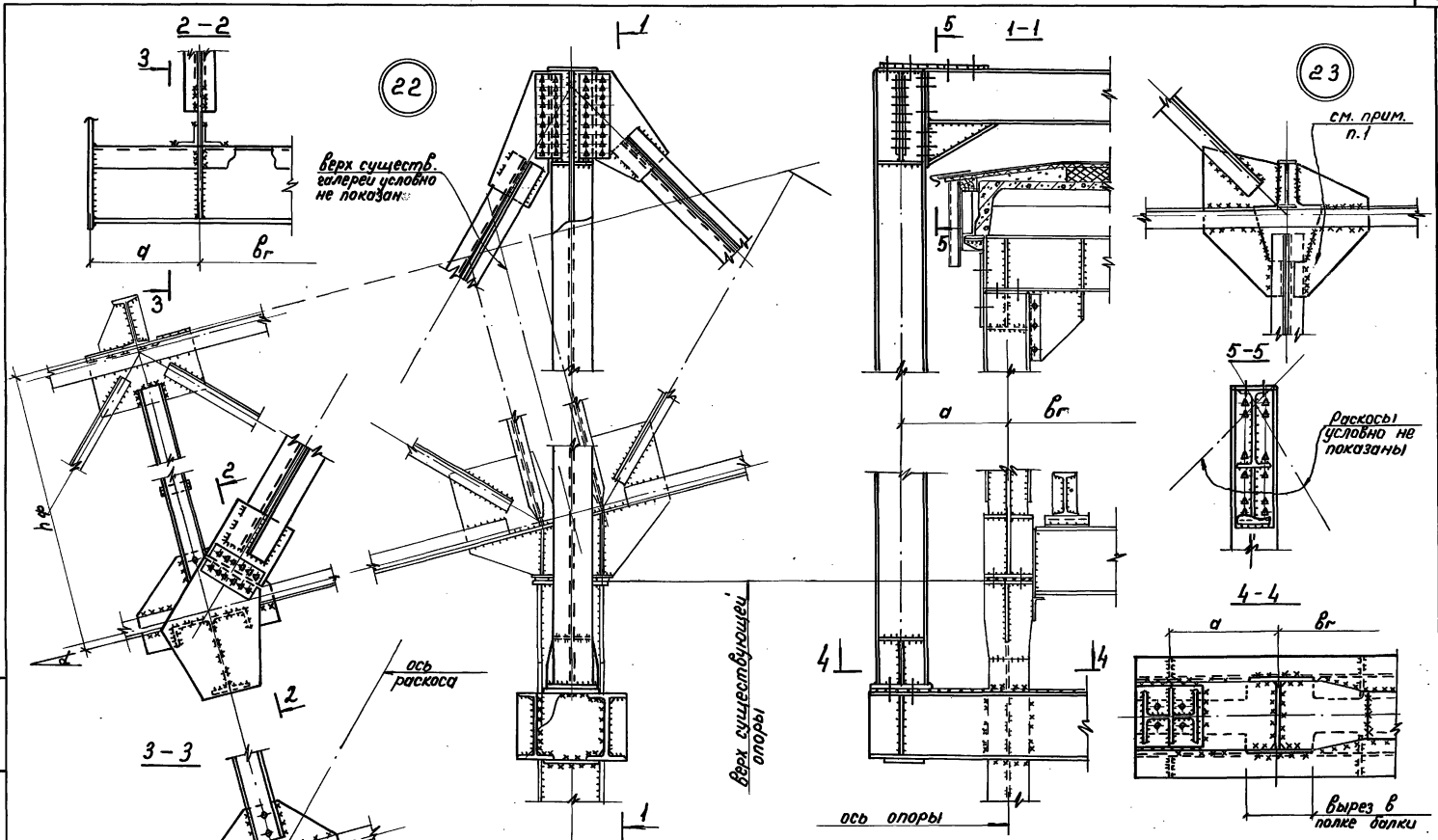
3.400.2 - 11.1-16КМ

Усиление и реконструкция камбейерных галерей.

Узлы общего усиления 17 ... 21.

Сварщик Лист Листов

ГПИ ЛЕНПРОЕКТ - СТАЛЬКОНСТРУКЦИЯ



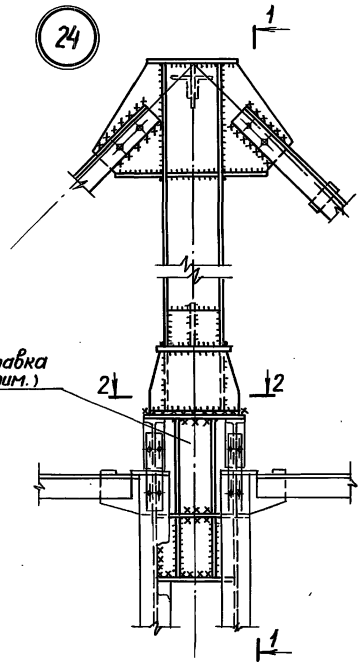
1. Необходимость усиления фасонки в узле 23 должна быть подтверждена расчетом.

Директор	Раши	
Гл. инж.	Плишкин	
Гл. констр.	Солодарь	
Нач. отд.	Любаров	
Гл. инж. пр.	Зехцер	
Зав. зр.	Сиволобова	
Пробирч.	Цветкова	
Исполнит.	Сиволобова	

3.400.2 - 111-17 КМ	
Усиление и реконструкция Стадия Лист Листов	
Узлы общего усиления 22, 23	
ГПИ ЛЕНПРОЕКТ - СТАЛЬКОНСТРУКЦИЯ	

Шиф. № подл. Подпись и дата Взам инв. №

24

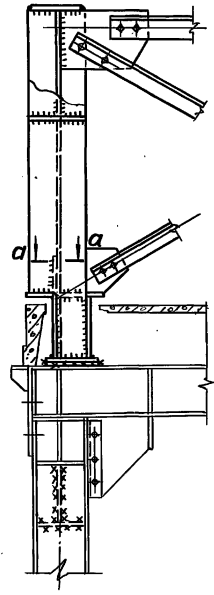


подставка
(см. прим.)

2-1

1-2

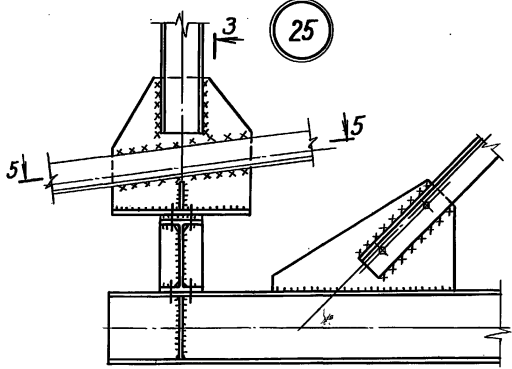
1-1



a

a

25



3-3

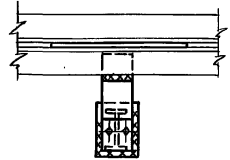
4

4

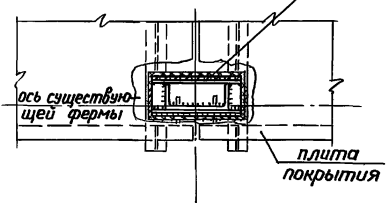
3

5-5

4-4



2-2

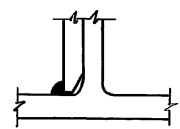


ось существующей фермы

плита покрытия

отверстие в ж.-б. плите — по месту; после установки стойки отверстие тщательно заделать бетоном

a-a



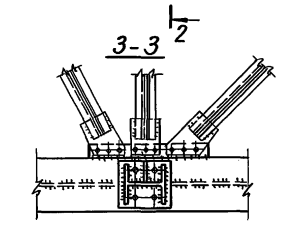
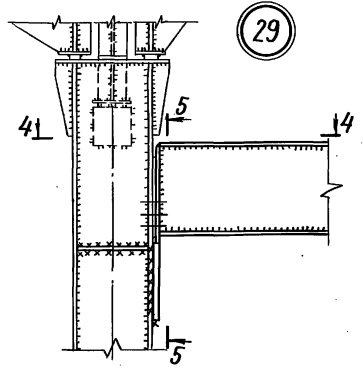
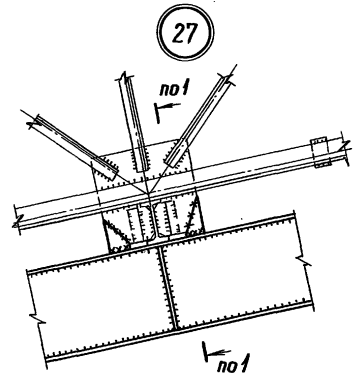
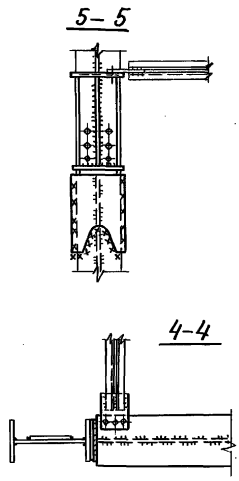
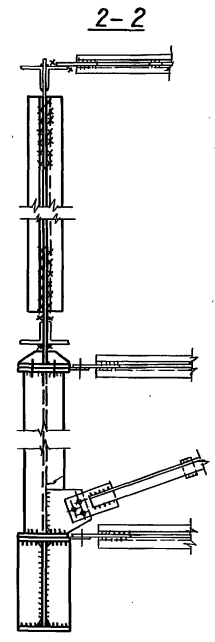
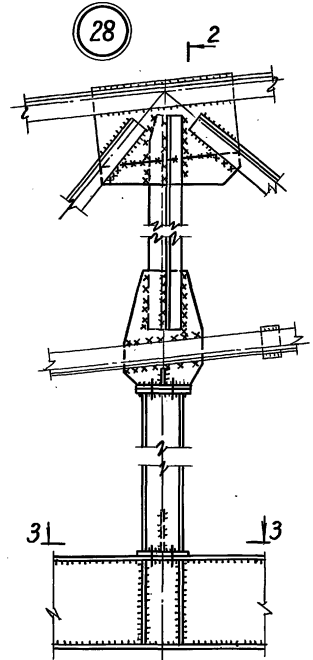
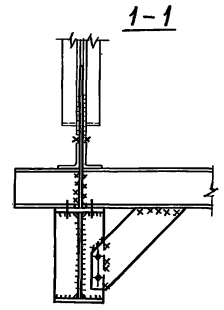
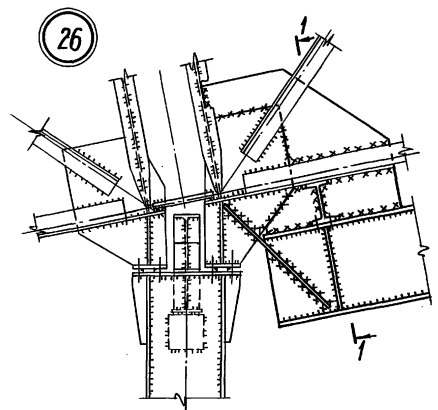
При недостаточной надежности опирания стойки на прогоны в узле „24“ выполнить подставку.

Лит. № подл. Подпись и дата. Изм. №

Директор	Рава	<i>М.</i>
гл. инж.	Плишкин	<i>П.</i>
гл. констр.	Солдатов	<i>С.</i>
Нач. отд.	Людариов	<i>Л.</i>
гл. инж.пр.	Зеккер	<i>З.</i>
Зав. гр.	Сиволодова	<i>С.</i>
Проверил	Цветкова	<i>В.</i>
Исполнил	Манякина	<i>М.</i>

3.400.2 - 11.1-18 км

Усиление и реконструкция конвейерных галерей	Стадия	Лист	Листов
Узлы общего усиления 24, 25	ГПИ ЛЕНПРОЕКТАЛЬКОНСТРУКЦИЯ		

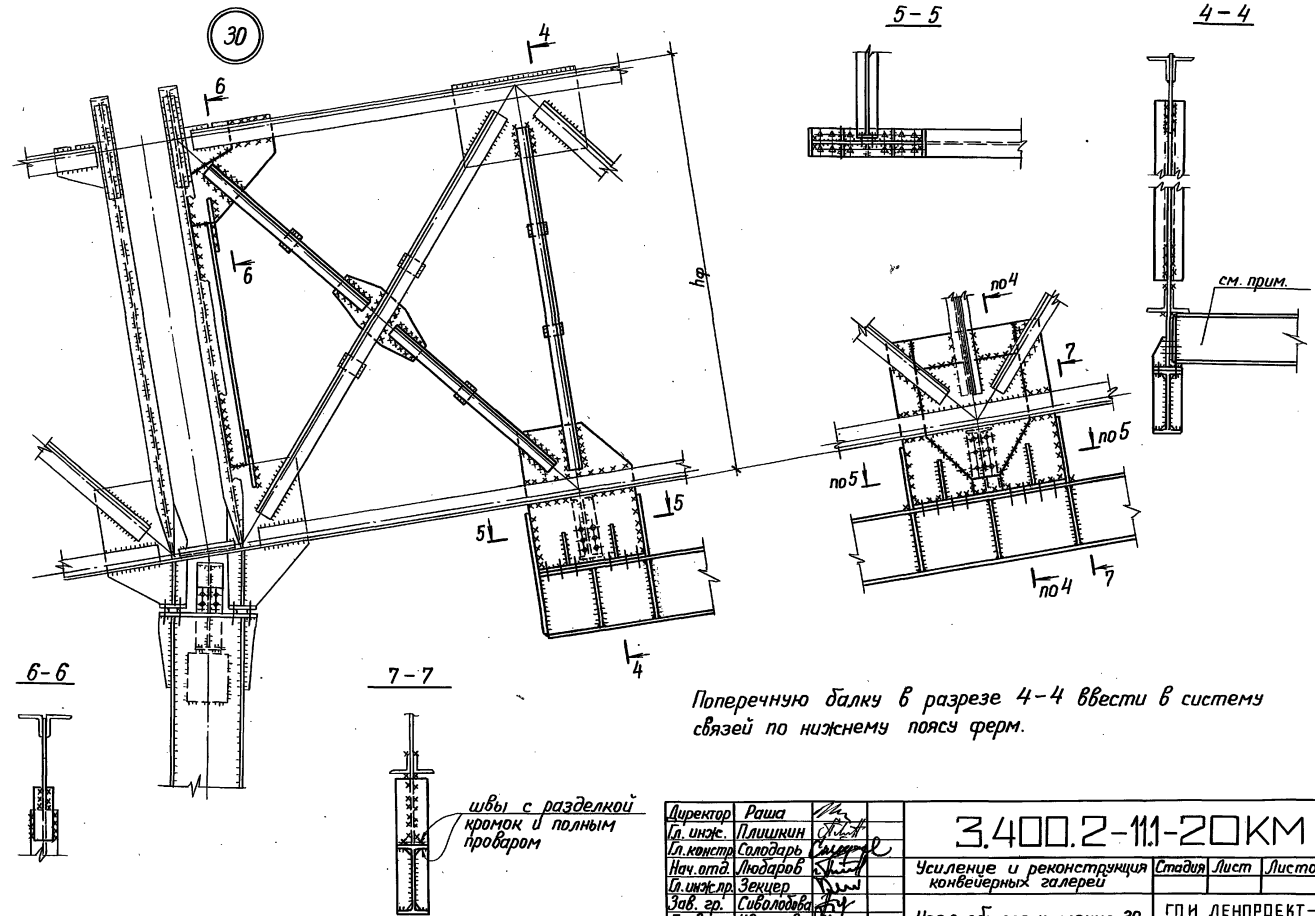


Шифр № подл. ... Подпись и дата Взам. инв. №

Директор	Рава	<i>[Signature]</i>
И. инж.	Плишкин	<i>[Signature]</i>
И. констр.	Солодарь	<i>[Signature]</i>
Нач. отд.	Людариов	<i>[Signature]</i>
И. инж. пр.	Зекцер	<i>[Signature]</i>
Зав. пр.	Ибралимова	<i>[Signature]</i>
Проверил	Цветкова	<i>[Signature]</i>
Исполнил	Гаджиев	<i>[Signature]</i>

3.400.2-11-19KM

Усиление и реконструкция конвейерных галерей	Стадия	Лист	Листов
Узлы общего усиления 26 ... 29			
	ГПИ ЛЕНПРОЕКТ-СТАЛЬКОНСТРУКЦИЯ		

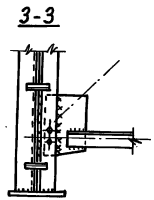
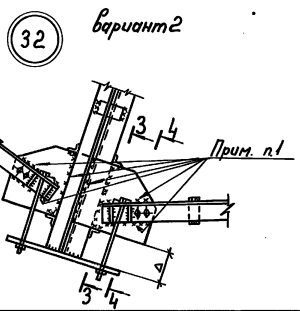
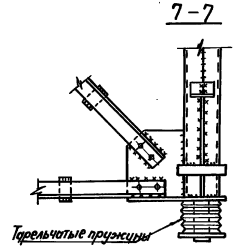
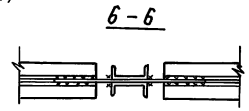
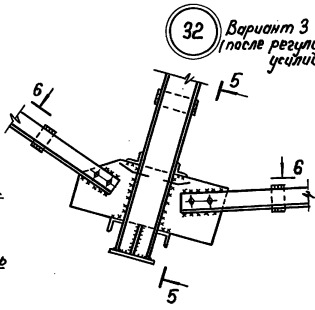
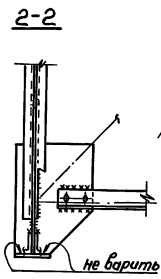
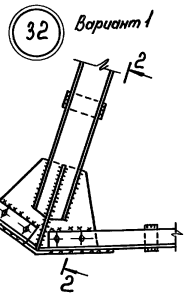
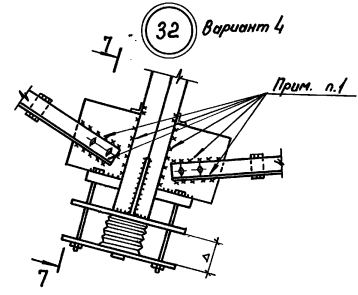
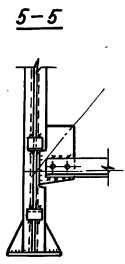
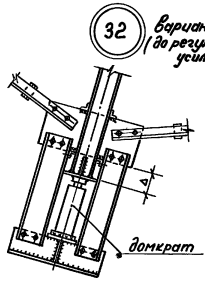
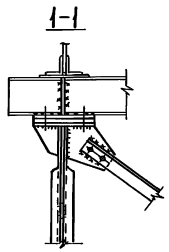
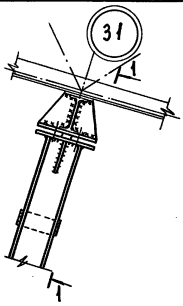


Поперечную балку в разрезе 4-4 ввести в систему связей по нижнему поясу ферм.

Имя, № модели, Подпись и дата, Взам. инв. №

Директор	Рава	
гл. инж.	Плишкин	
гл. констр.	Солодарь	
Нач. отд.	Людариов	
гл. инж. пр.	Зенцер	
Зав. гр.	Сибалодова	
Проберил	Цветкова	
Исполнил	Ладжиев	

3.400.2-11-20КМ		
Усиление и реконструкция конвейерных галерей	Стация	Лист Листов
Узел общего усиления 30	ГПИ ЛЕНПРОЕКТ-СТАЛЬКОНСТРУКЦИЯ	

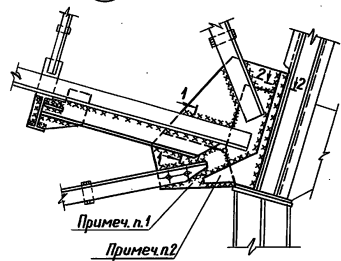


1. Сварку выполнить после предварительного напряжения.
2. Величина зазора (а) определяется по расчету.

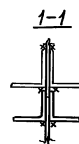
Директор	Рава			<h1 style="margin: 0;">3.400.2-11-21KM</h1>	Усиление и реконструкция канцевых галерей.	Стальной Лист Листов
Тя констр.	Плишкин					
Нач. отд.	Солодарь					
Лин. пр.	Лобаров					
Заб. гр.	Зекцер					
Пробирч.	Соболева			Узлы общего усиления.	ГПИ ЛЕНПРОЕКТ - СТАЛЬКОНСТРУКЦИЯ	
Усполнич.	Цветкова					31; 32.

Лист № 10 из 10. Подпись и дата. Взам. инв. №

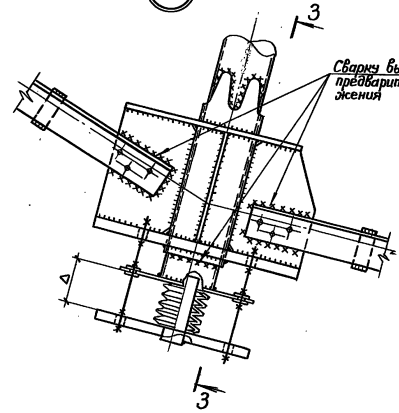
33 Вариант 1



Примеч. п.1
Примеч. п.2

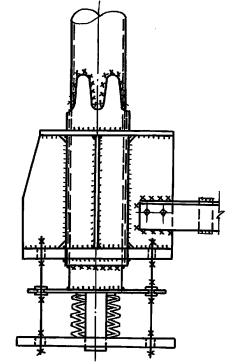


35

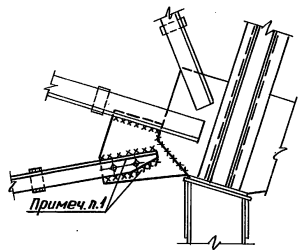


Сварку выполнить после предварительного напряжения

3-3

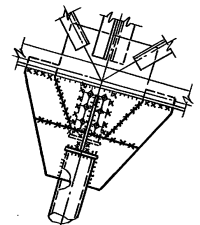


33 Вариант 2



Примеч. п.1

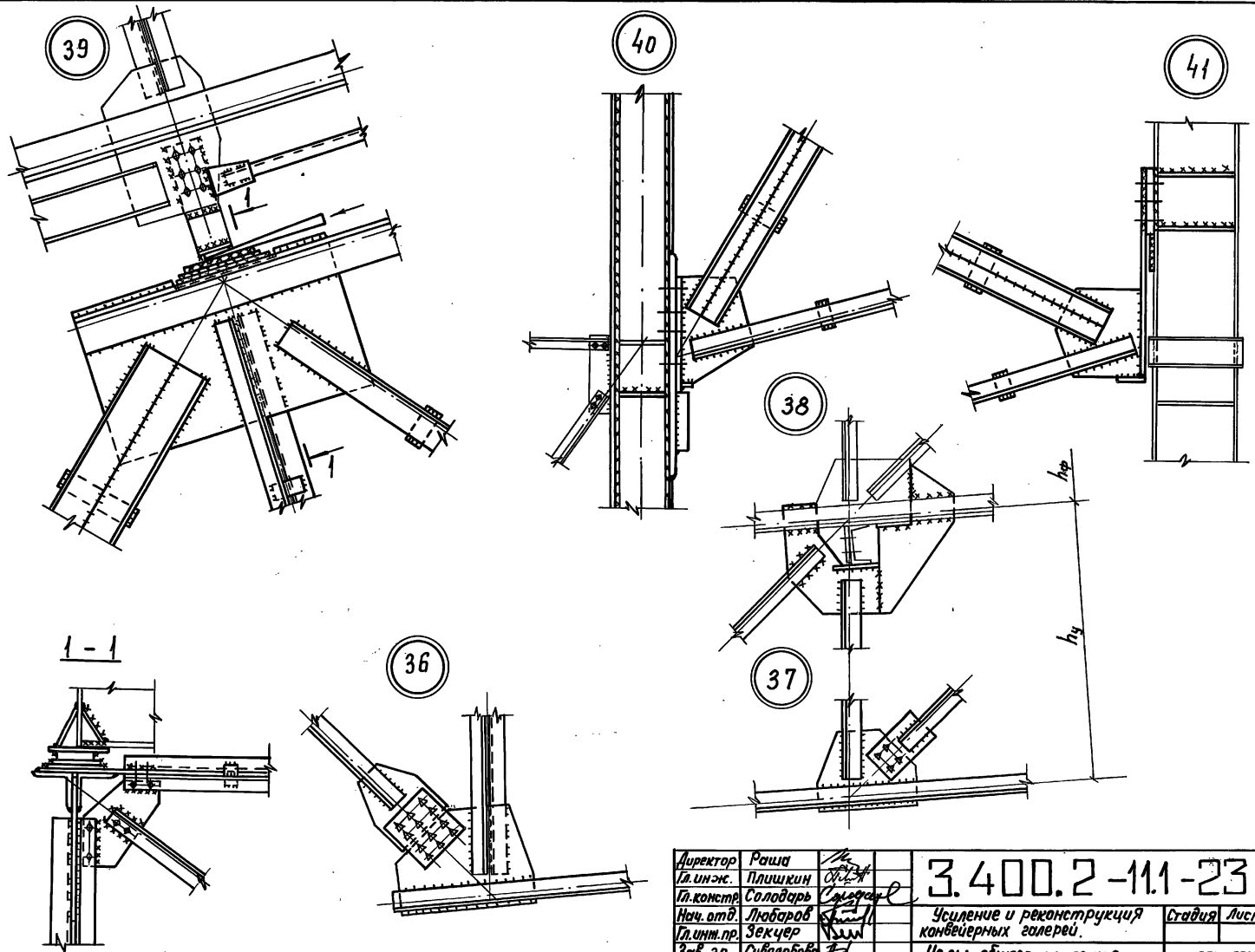
34



1. Сварку выполнить после предварительного напряжения.
2. Дополнительные листы установить при дефектах фасонки.
3. Величина зазора (Δ) определяется по расчету.

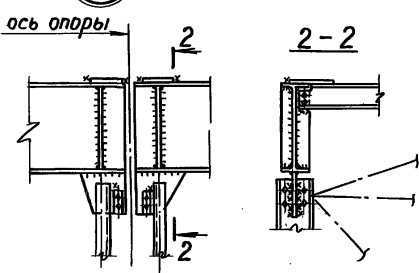
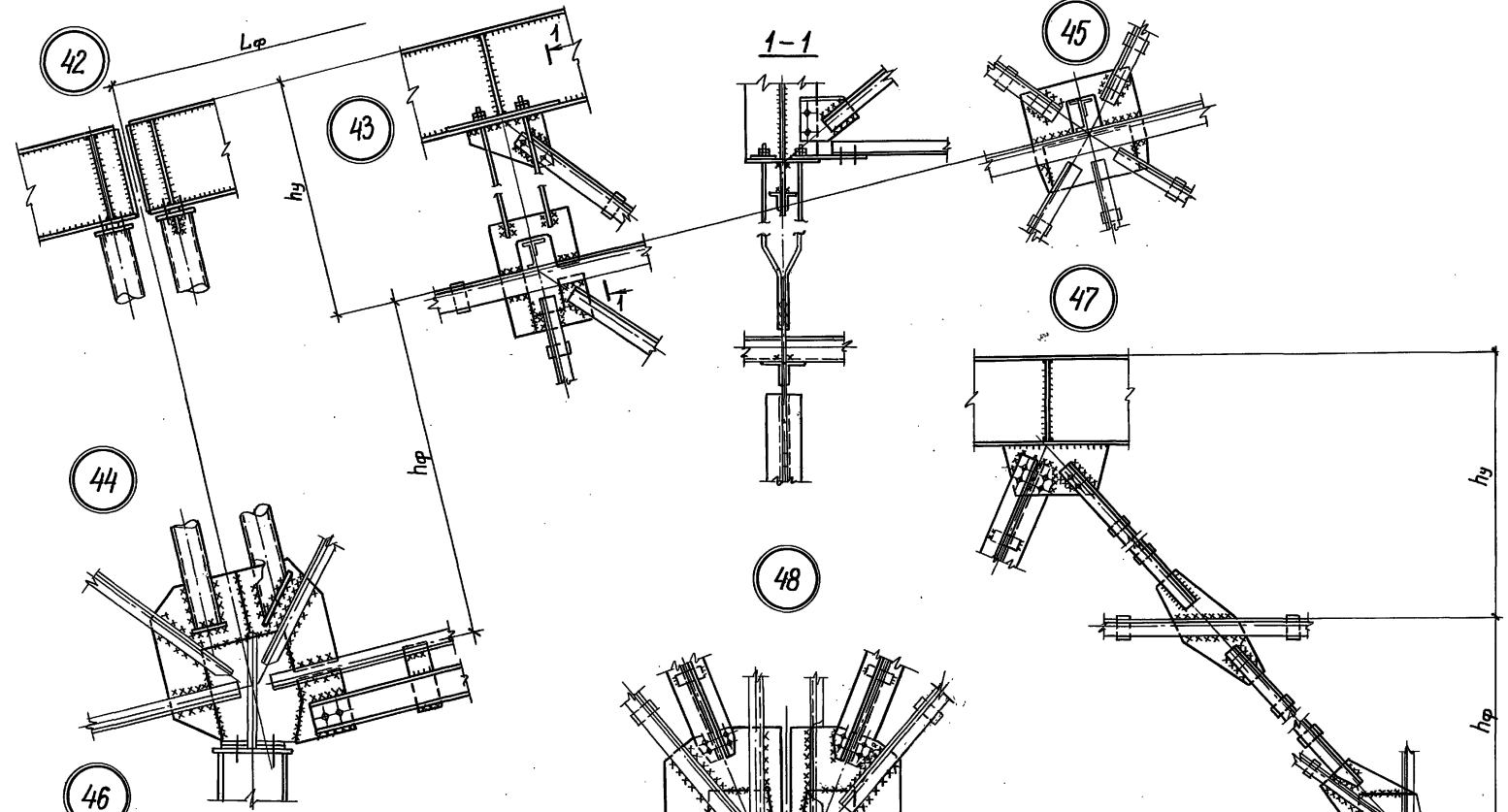
Шифр № проекта, Подпись и дата, Взам. инв. №

Директор	Раши		3.400.2-11-22KM	Усиление и реконструкция конвейерных галерей	Стадия	Лист	Листов
Л. инж.	Плишкин						
Л. констр.	Солодарь						
Нач. отд.	Людоров						
Л. инж. пр.	Зекцер						
Зав. пр.	Сиволобова		Узлы общего усиления 33... 35	ГРП ЛЕНПРОЕКТ-СТАЛЬ КОНСТРУКЦИЯ			
Проберил	Шветков						
Исполнил	Сиволобова						



Шп. к. 2004. Подпись и дата. Взам. инв. №

Директор	Раши		<h1 style="margin: 0;">3.400.2-11-23 KM</h1> <p style="margin: 0;">Усиление и реконструкция конвейерных галерей.</p> <p style="margin: 0;">Узлы общего усиления 36...41</p>	Сталь	Лист	Листов
Гл. инж.	Плишкин					
Гл. констр.	Солодарь					
Нач. отд.	Ляборов					
Гл. инж. пр.	Зекцер					
Зав. ар.	Сиболобова					
Проверил	Цветкова					
Исполнил	Сиболобова					

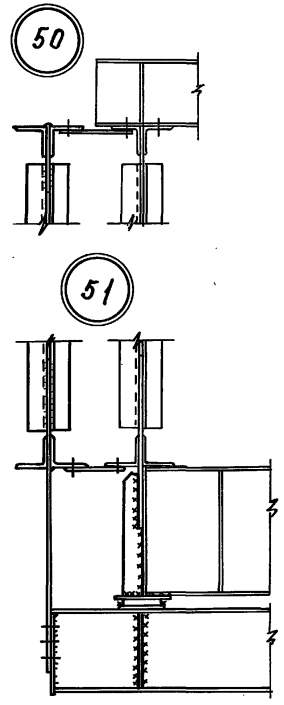
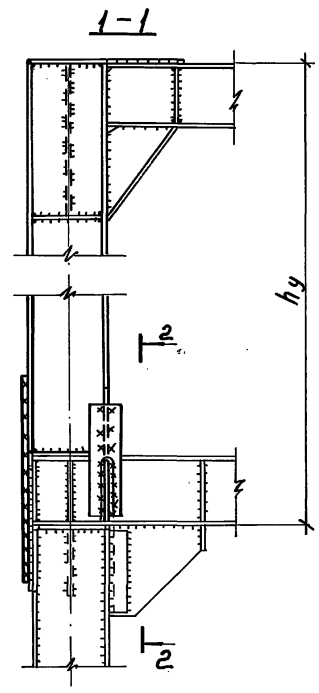
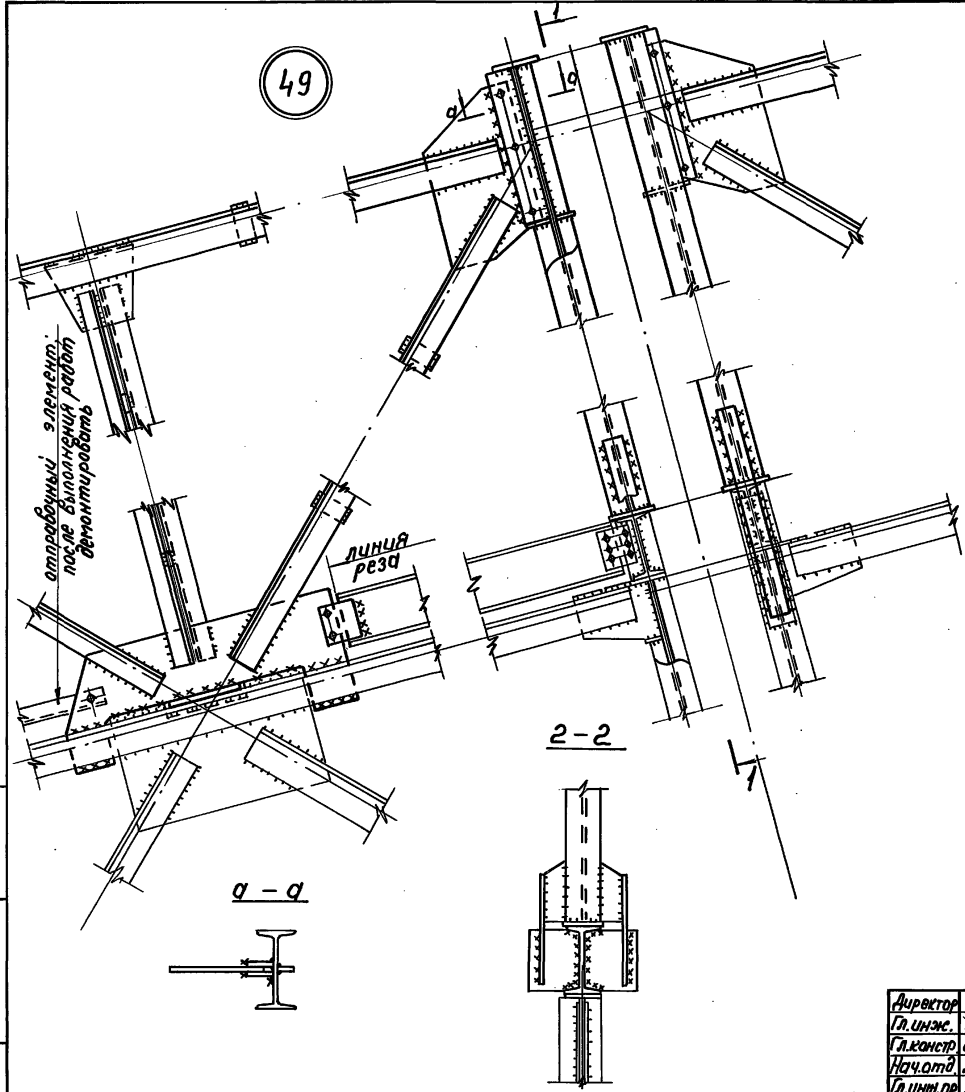


Директор	Рава	<i>[Signature]</i>
Гл. инж.	Плишкин	<i>[Signature]</i>
Гл. констр.	Солодарь	<i>[Signature]</i>
Нач. отд.	Людаров	<i>[Signature]</i>
Гл. инж. пр.	Фекцер	<i>[Signature]</i>
Зав. гр.	Сивалодова	<i>[Signature]</i>
Проверил	Манкина	<i>[Signature]</i>
Исполнил	Сивалодова	<i>[Signature]</i>

3.400.2-11-24KM		
Усиление и реконструкция конвейерных галерей	Стадия	Лист
Узлы общего усиления 42 ... 48		Листов
		ГПИ ЛЕНПРОЕКТ-СТАЛЬКОНСТРУКЦИЯ

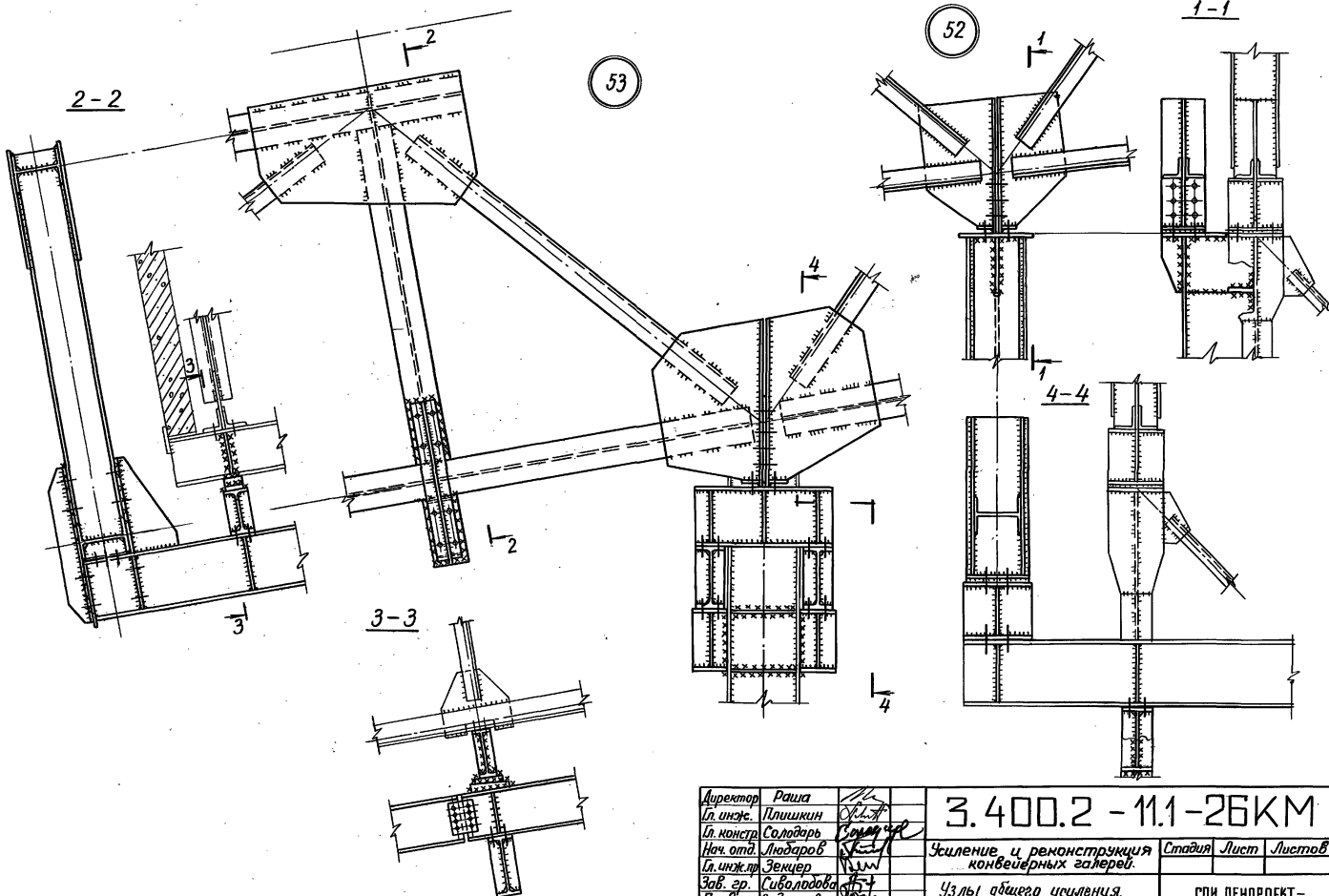
Инв. № подл. Подпись и дата. Взам. инв. №

49



Име. № 10401. Подпись и дата. Взам. инв. №

Директор	Раши		3.400.2-11.1-25KM	Усиление и реконструкция конвейерных галерей	Сталь	Лист	Листов
Гл.инж.	Плишкин						
Гл.констр.	Головорь						
Нач.отд.	Лябаров						
Гл.инж.пр.	Зорцер						
Зав.гр.	Сиболодова		Узлы общего усиления 49... 51	ГПИ ЛЕНПРОЕКТ - СТАЛЬКОНСТРУКЦИЯ			
Проверка	Цветкова						
Исполнил	Сиболодова						



53

52

Шиб. № 1-100. Подпись и дата. Взам. инв. №

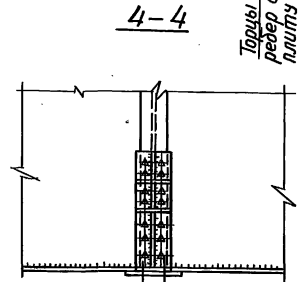
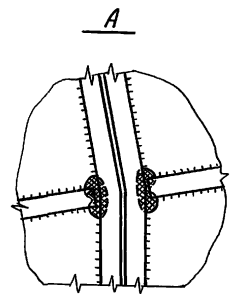
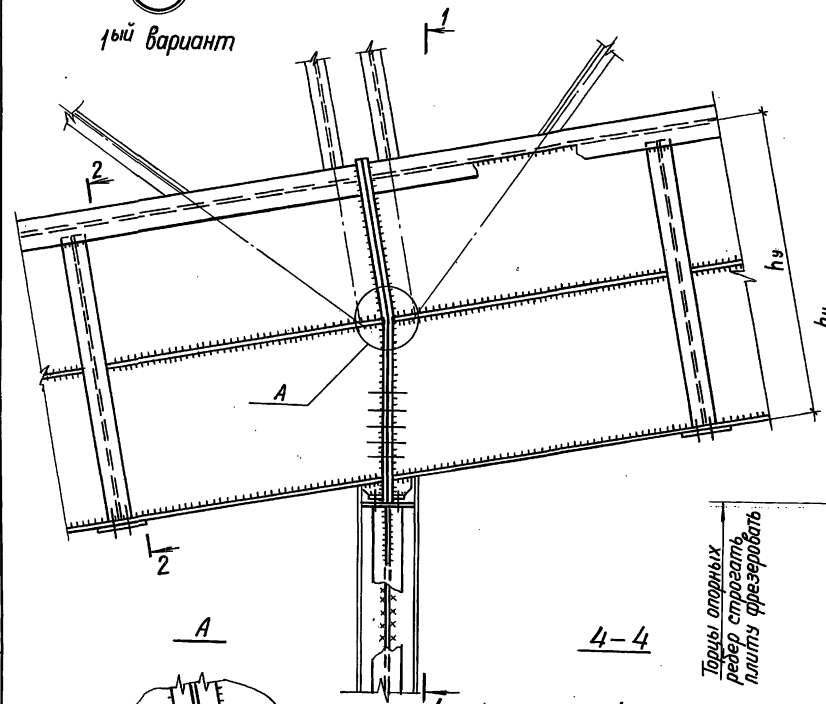
Директор	Раши	
Гл. инж.	Илишкин	
Гл. констр.	Солодарь	
Нач. отд.	Людэров	
Гл. инж. пр.	Зенчер	
Зав. пр.	Сибалодова	
Проверил	Саджачев	
Исполнил	Манакина	

3.400.2 - 11.1 - 26KM

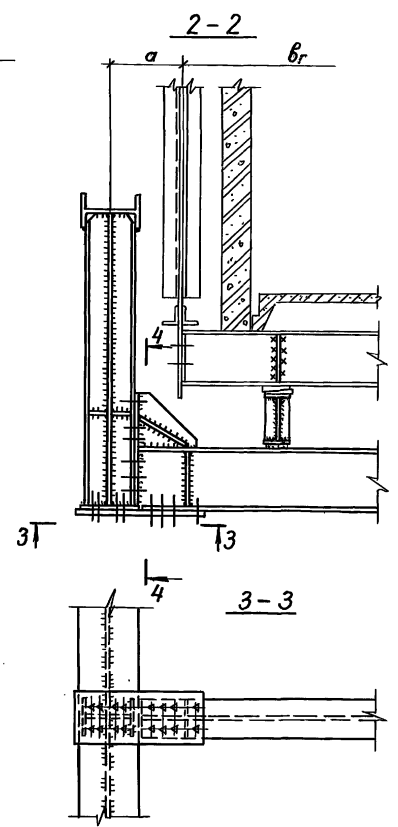
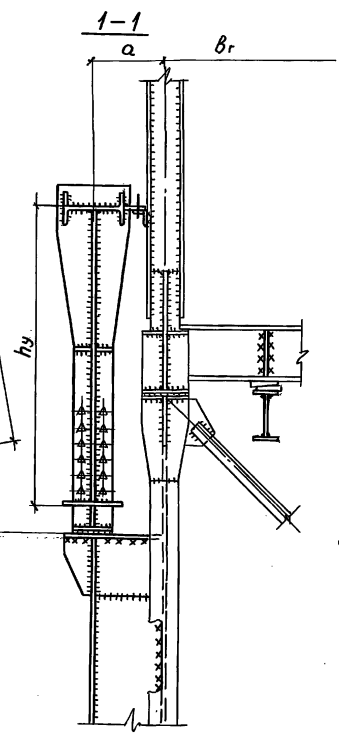
Усиление и реконструкция конвейерных галерей.	Стадия	Лист	Листов
Узлы общего усиления.			
52; 53			
	ГПИ ЛЕНПРОЕКТ - СТАЛЬКОНСТРУКЦИЯ		

54

1ый вариант



Торцы опорных
рейер строгать
плиту фрезеровать



Шиф. № подл. Подпись и дата. Взам. инв. №

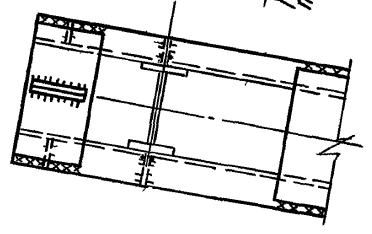
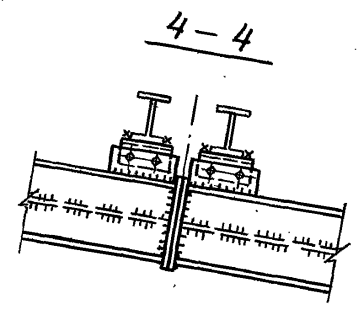
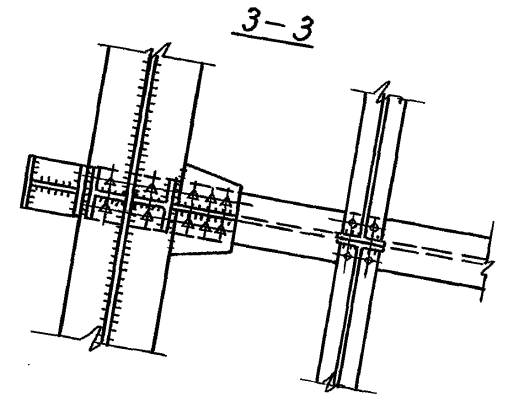
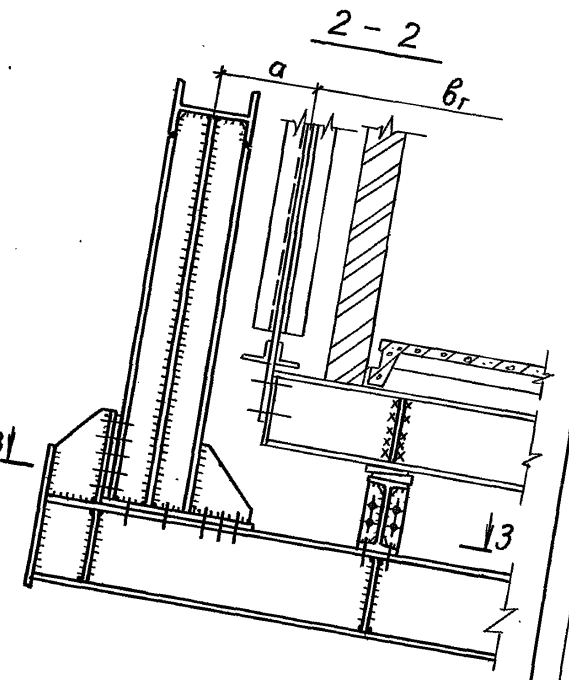
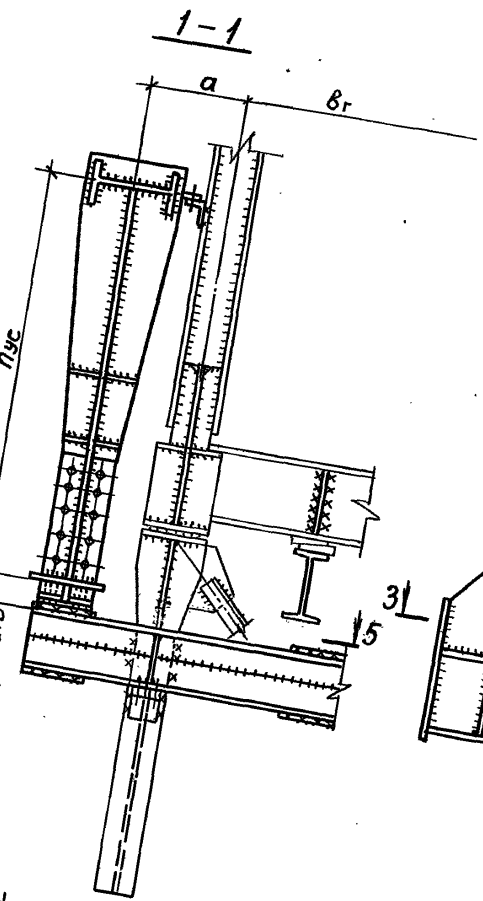
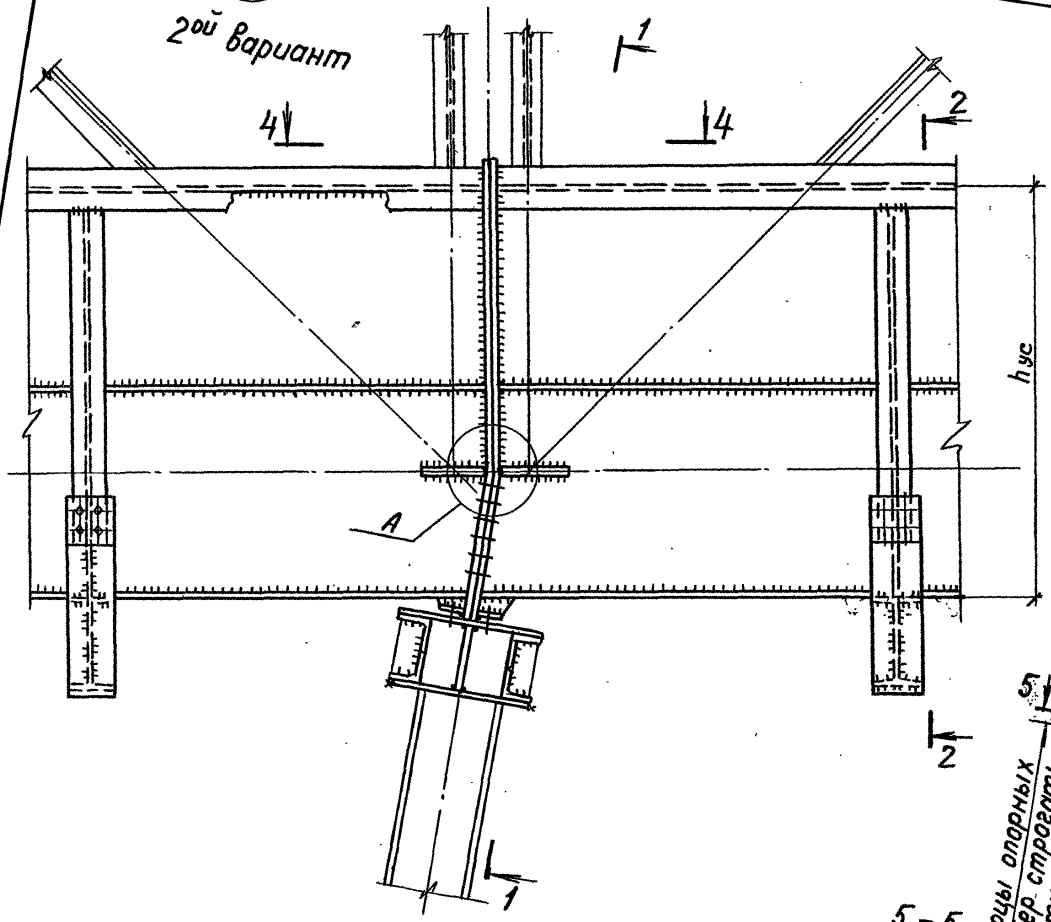
Директор	Рава	<i>[Signature]</i>
Гл. инж.	Плишкин	<i>[Signature]</i>
Гл. констр.	Солодарь	<i>[Signature]</i>
Нач. отд.	Людариов	<i>[Signature]</i>
Инж. пр.	Зенцер	<i>[Signature]</i>
Зав. зр.	Сиволодова	<i>[Signature]</i>
Проверил	Зенцер	<i>[Signature]</i>
Исполнил	Манюкина	<i>[Signature]</i>

3.400.2-11-27KM

Усиление и реконструкция конвейерных галерей.		Стадия	Лист	Листов
Узел общего усиления. 54		1	1	2
		ГПИ ЛЕНПРОЕКТ-СТАЛЬКОНСТРУКЦИЯ		

54

2ой вариант

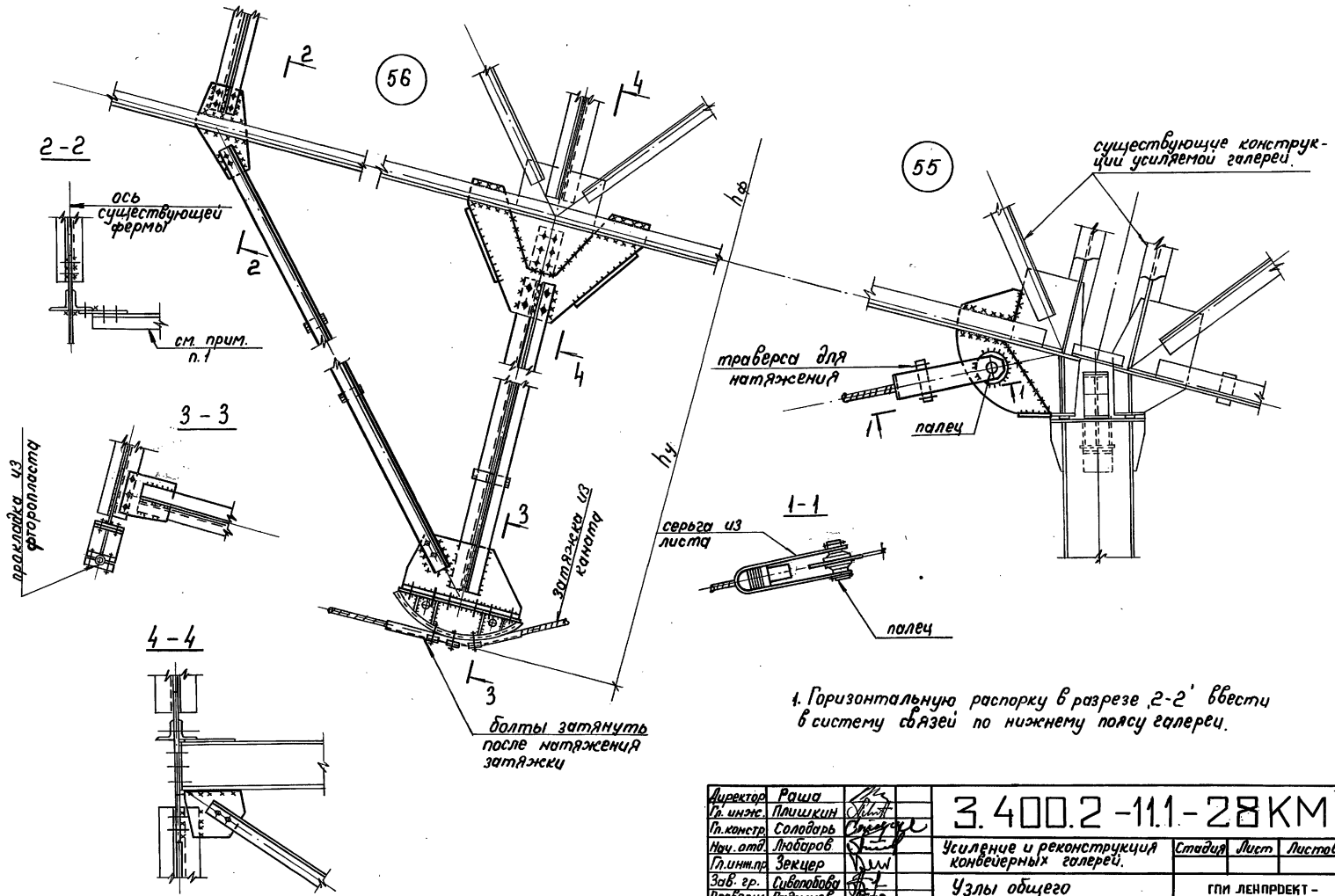


Торцы опорных
ребер стругать
плиту фрезеровать

Инв. № подл. Подпись и дата. Взам. инв. №

59

3.400.2 -11.1-27KM
25353 60
Лист 2

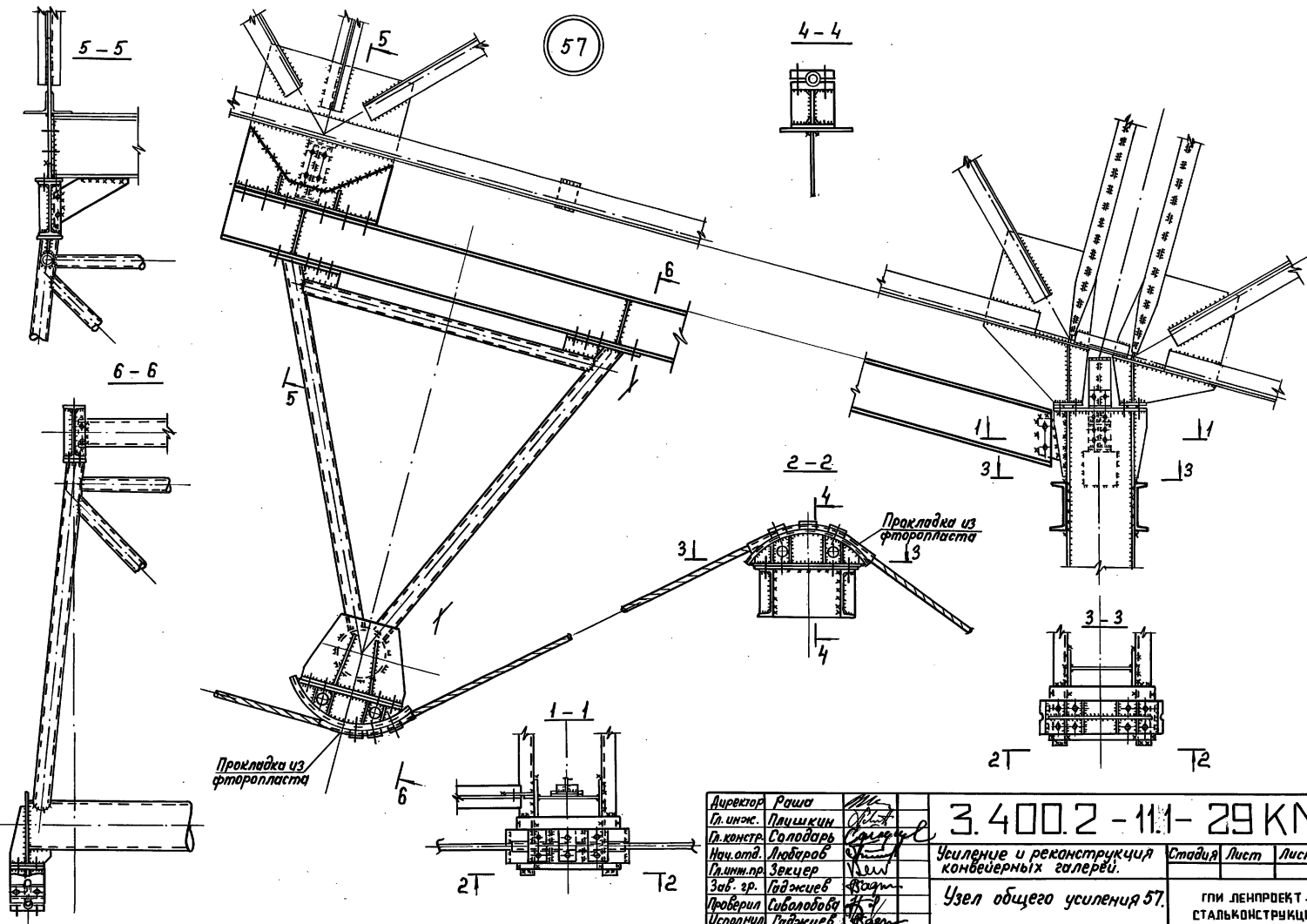


4. Горизонтальную распорку в разрезе 2-2' ввести в систему связей по нижнему поясу галереи.

Шиб. и разн. Подпись и дата. Взам. инв. №

Директор	Раши	<i>[Signature]</i>	3.400.2-11-28KM	Усиление и реконструкция конвейерных галерей.	Стадия	Лист	Листов	
Гл. инж.	Плишкин	<i>[Signature]</i>			Узлы общего усиления 55, 56	ГПИ ЛЕНПРОЕКТ - СТАЛЬКОНСТРУКЦИЯ		
Гл. констр.	Солодарь	<i>[Signature]</i>						
Инж. отд.	Лобаров	<i>[Signature]</i>						
Гл. инж. пр.	Зекцер	<i>[Signature]</i>						
Зав. гр.	Сиволобова	<i>[Signature]</i>						
Проберит	Гайденков	<i>[Signature]</i>						
Исполнит	Сиволобова	<i>[Signature]</i>						

57

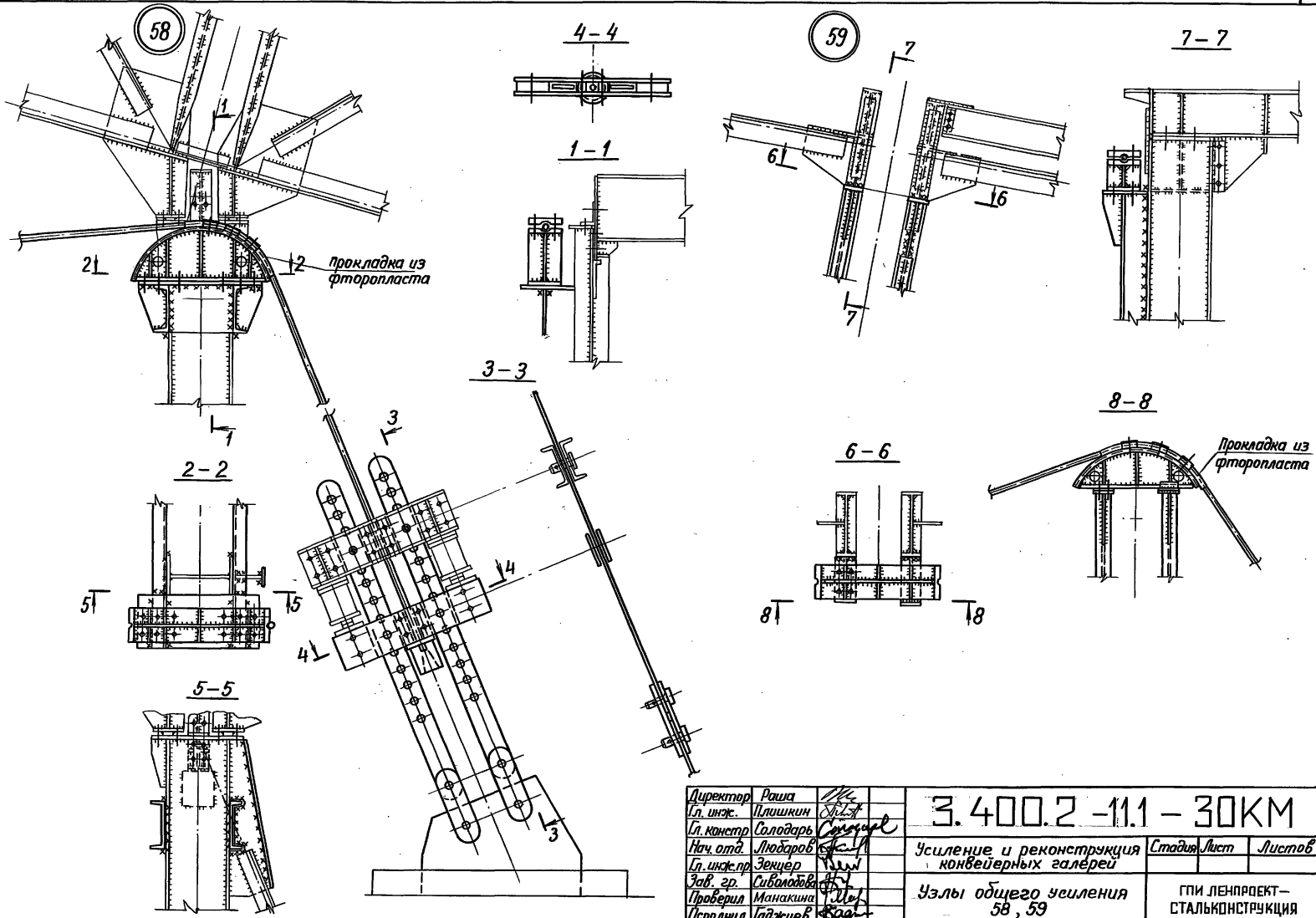


Инв. № подл. Подпись и дата. Стан. инв. №.

Директор	Раша	<i>[Signature]</i>
гл. инж.	Плишкин	<i>[Signature]</i>
гл. констр.	Солодарь	<i>[Signature]</i>
нач. отд.	Любаров	<i>[Signature]</i>
гл. инж. пр.	Зекцер	<i>[Signature]</i>
Зав. зр.	Гаджиев	<i>[Signature]</i>
Проверил	Сивалодова	<i>[Signature]</i>
Исполнил	Гаджиев	<i>[Signature]</i>

3.400.2-111-29 KM

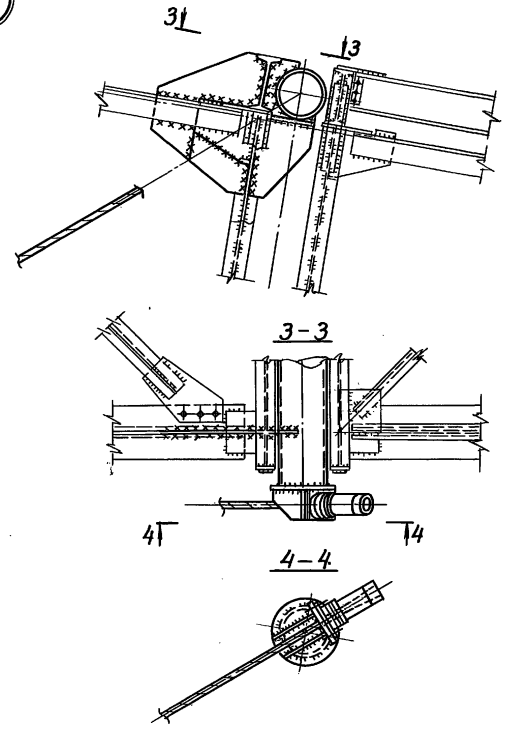
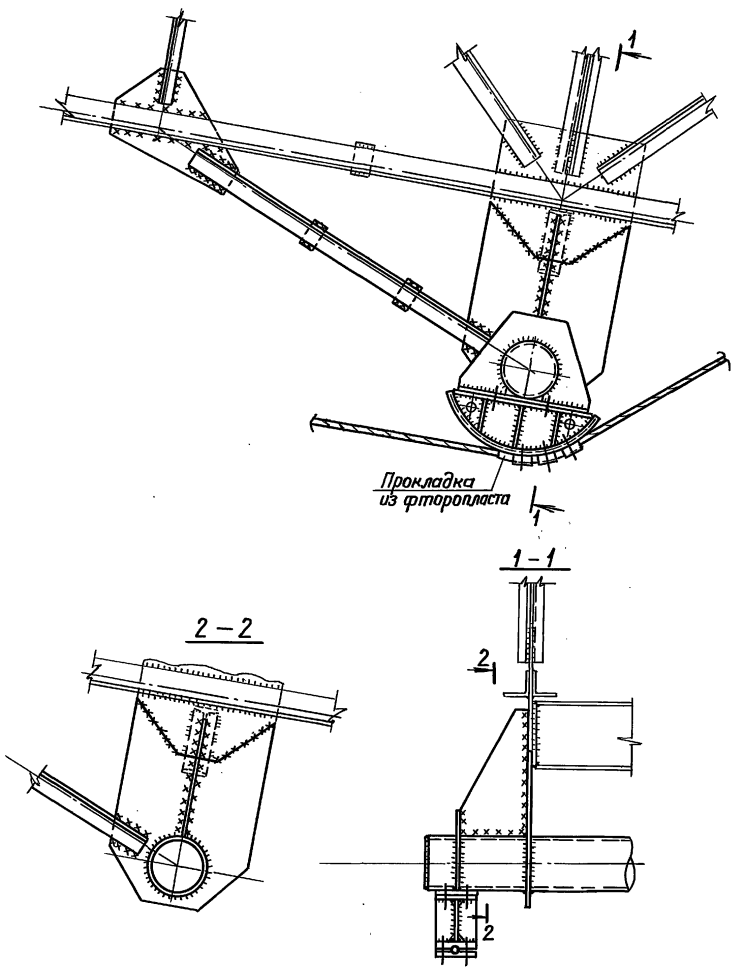
Усиление и реконструкция конвейерных галерей.	Стадия	Лист	Листов
Узел общего усиления 57.			
ГПИ ЛЕНПРОЕКТ - СТАЛЬКОНСТРУКЦИЯ			



Инв. № подл. Подпись и дата/Взам. инв. №

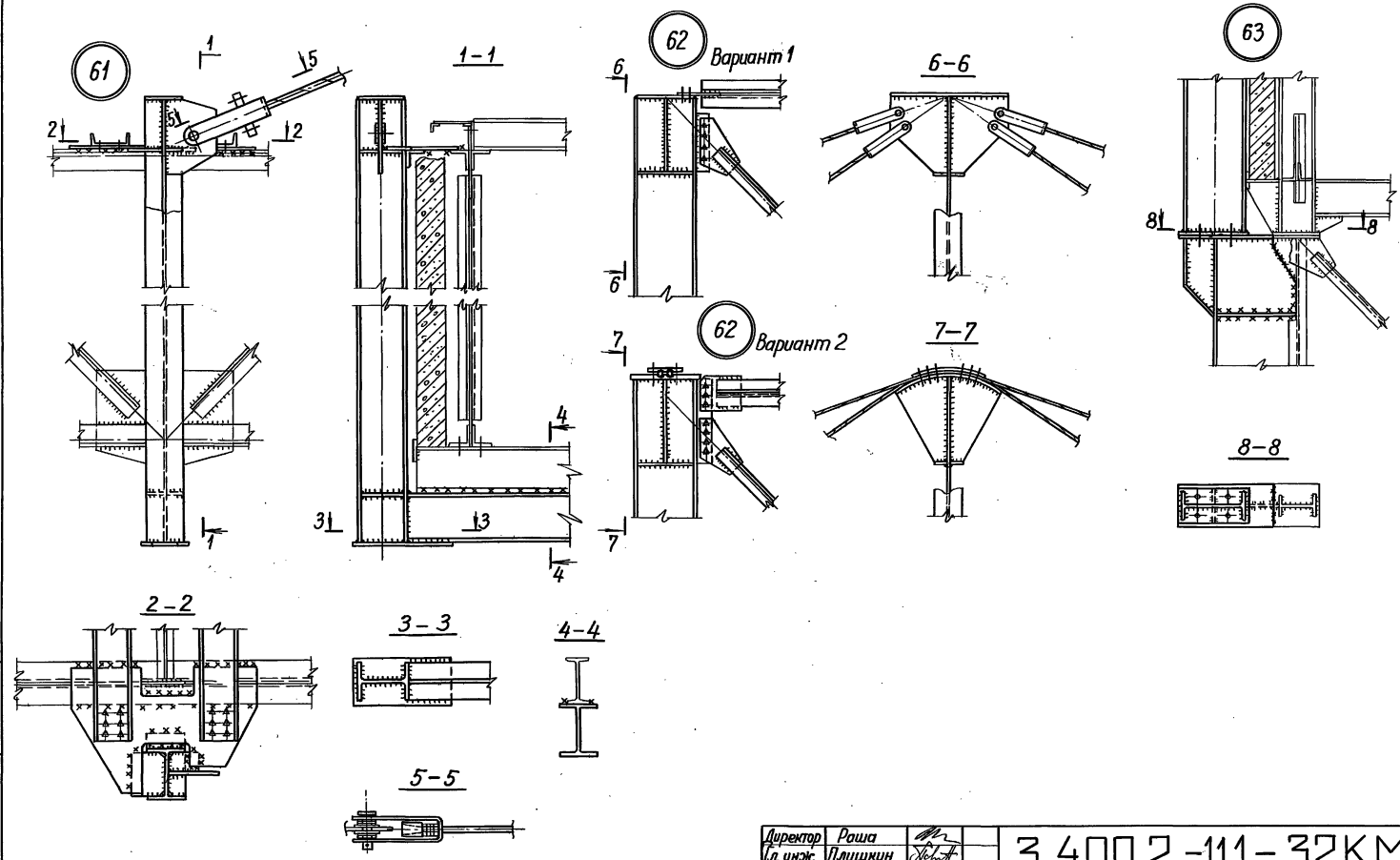
Директор	Раша	<i>[Signature]</i>	3.400.2 -111 - 30КМ	Усиление и реконструкция конвейерных галерей	Стадия	Лист	Листов
Гл. инж.	Плишкин	<i>[Signature]</i>					
Гл. констр.	Салодарь	<i>[Signature]</i>	Узлы общего усиления 58, 59	ГПИ ЛЕНПРОЕКТ-СТАЛЬКОНСТРУКЦИЯ			
Нач. отд.	Людоров	<i>[Signature]</i>					
Гл. инж. пр.	Зенцер	<i>[Signature]</i>					
Зав. гр.	Сивалов	<i>[Signature]</i>					
Проверил	Манаккина	<i>[Signature]</i>					
Исполнил	Таджиев	<i>[Signature]</i>					

60



Шифр, № подл. Подпись и дата. Взам. инв. №

Директор	Раши		3.400.2 - 11.1 - 31КМ	Усиление и реконструкция конвейерных галерей	Стadia	Лист	Листов		
Гл. инж.	Пилишкин				Узел общего усиления	60	МПИ ЛЕНПРОЕКТ-СТАЛЬКОНСТРУКЦИЯ		
Гл. констр.	Солодарь								
Нач. отд.	Люддаров								
Гл. инж. пр.	Зекцер								
Зав. пр.	Сивалодова								
Проверил	Цветкова								
Исполнил	Гаджиев								

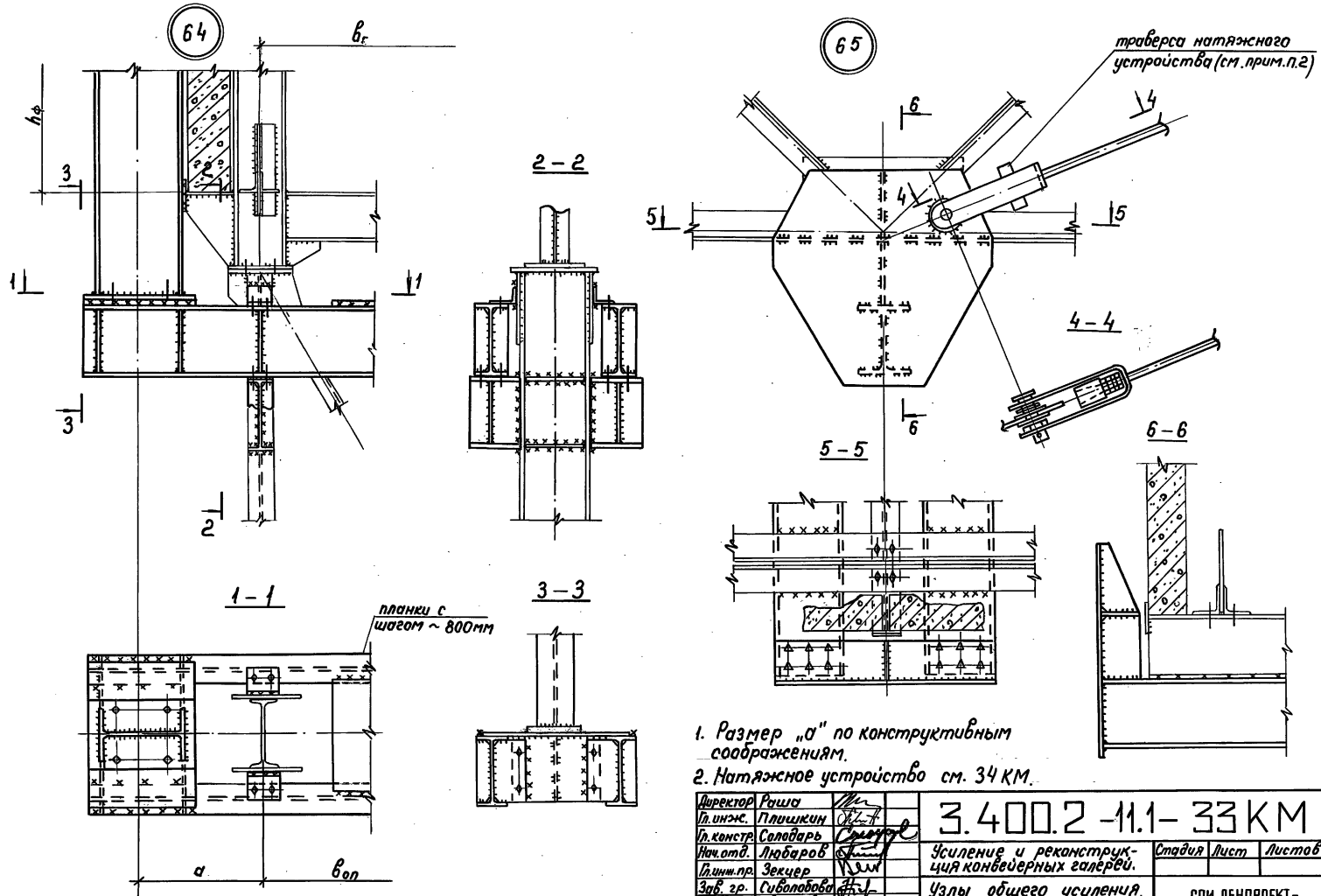


Лист № подл. Подпись и дата. Взам. инв. №

Директор	Раши	<i>[Signature]</i>
гл. инж.	Плишкин	<i>[Signature]</i>
гл. констр.	Солодарь	<i>[Signature]</i>
нач. отд.	Людариб	<i>[Signature]</i>
гл. инж. пр.	Зекцер	<i>[Signature]</i>
Зав. гр.	Сиболодова	<i>[Signature]</i>
Проверил	Цветкова	<i>[Signature]</i>
Исполнил	Гаджиев	<i>[Signature]</i>

3.400.2 -111-32KM

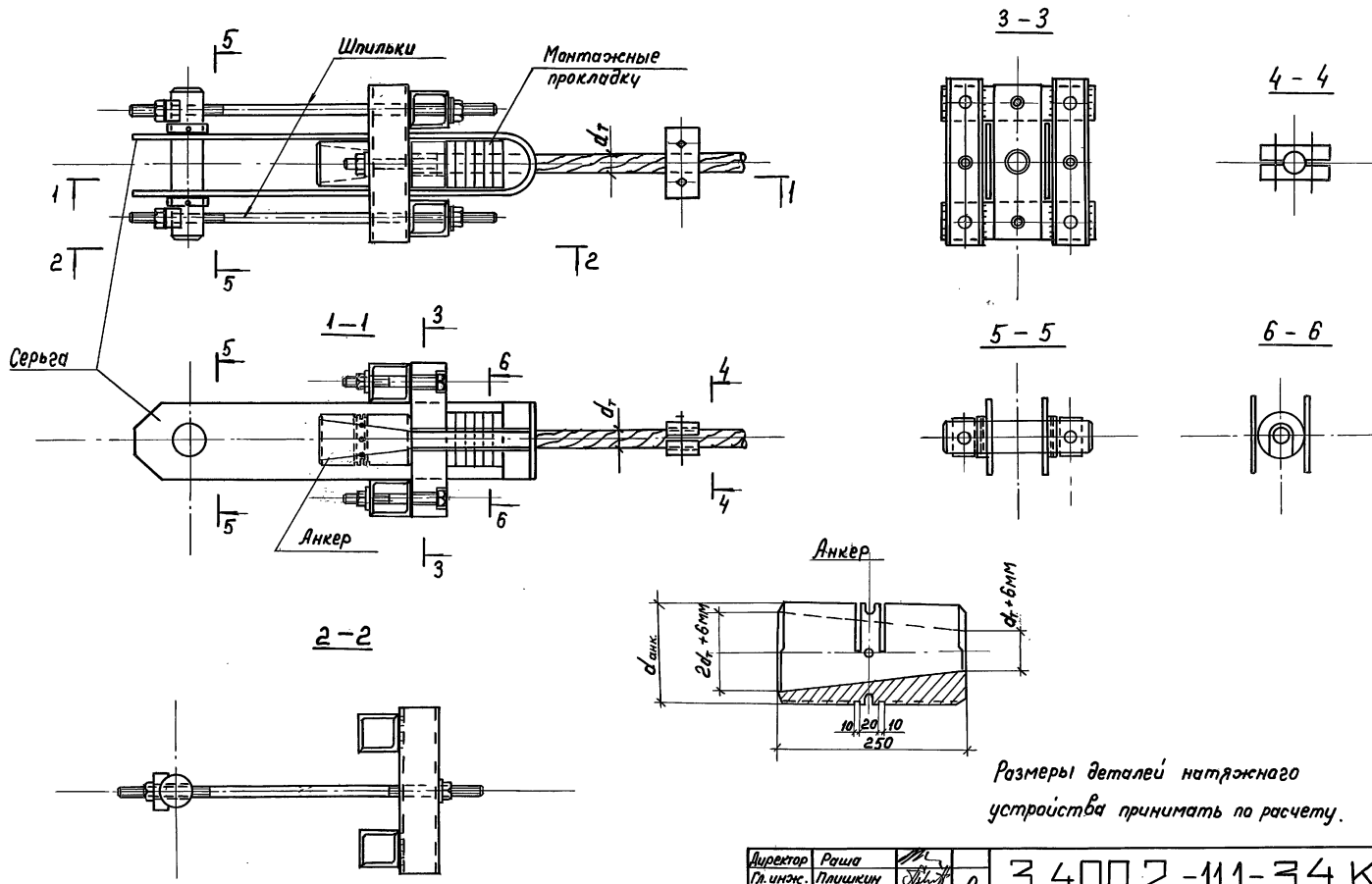
Усиление и реконструкция конвейерных галерей
 Стадия Лист Листов
 Узлы общего усиления
 61... 63.
 ГПИ ЛЕНПРОЕКТ-СТАЛЬКОНСТРУКЦИЯ



1. Размер „а“ по конструктивным соображениям.
2. Натяжное устройство см. 34 КМ.

3.400.2-1.1-33 КМ Усиление и реконструкция конвейерных галерей. Узлы общего усиления. 64, 65.	Стадия Лист Листов
ГПИ ЛЕНПРОЕКТ-СТАЛЬКОНСТРУКЦИЯ	

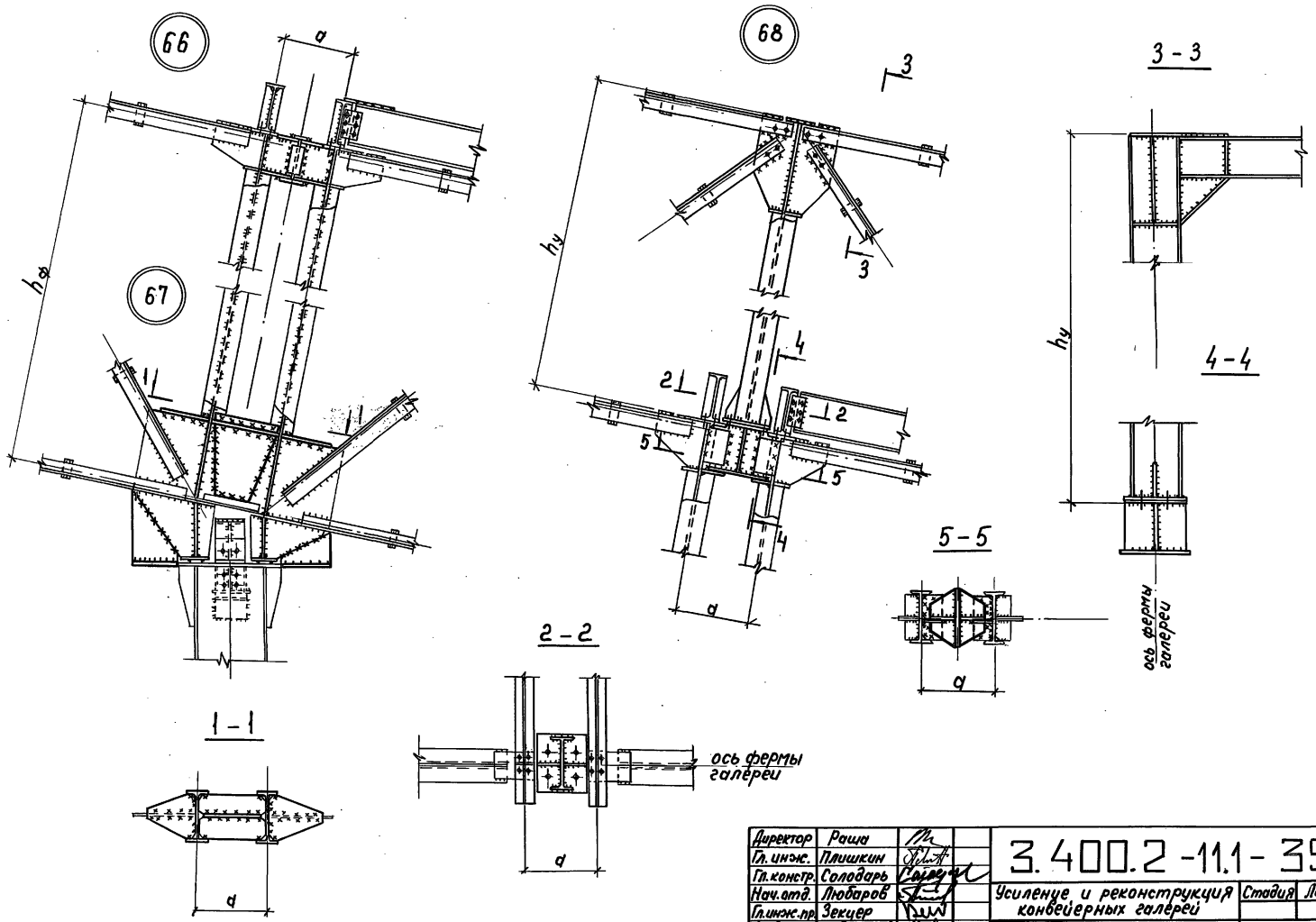
Инв. и подл. Подпись и дата. Взам. инв. №



Размеры деталей натяжного устройства принимать по расчету.

Шифр и подл. Подпись и дата. Взам.инв. №

Директор	Рыжа		3.400.2-11.1-34 KM	Усиление и реконструкция конвейерных галерей.	Студия	Лист	Листов		
Гл.инж.	Плишкин				Натяжное устройство к узлам 55...62				
Гл.констр.	Солодарь					ГПИ ЛЕНПРОЕКТ - СТАЛЬКОНСТРУКЦИЯ			
Нач.отд.	Любаров								
Гл.инж.пр.	Зекцер								
Зав.зр.	Сиволобова								
Проверил	Цветкова								
Исполнил	Ладжиев								



Инв. № проекта, Подпись и дата, Взам инв. №

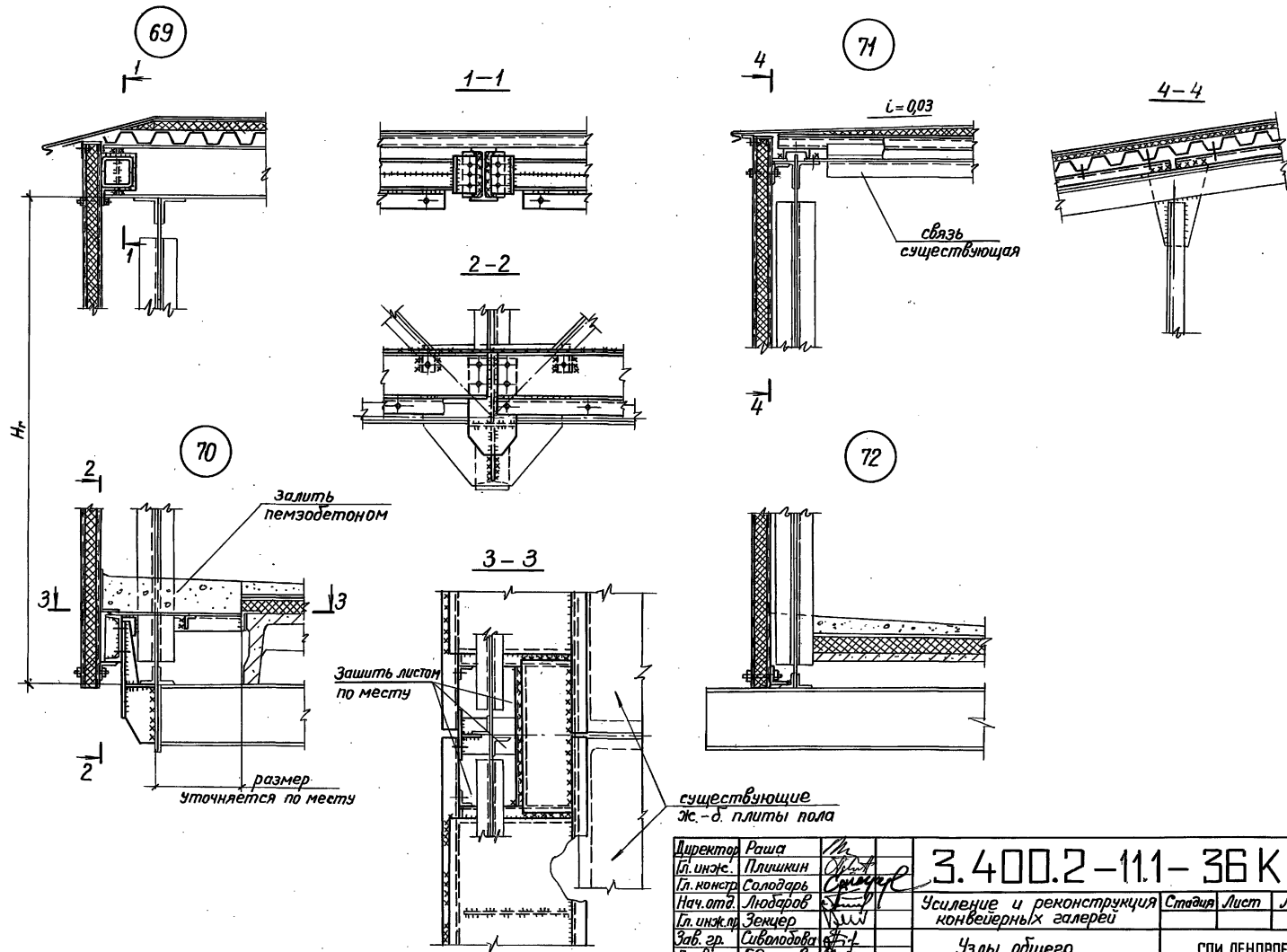
Директор	Раши	М
Гл. инж.	Плишкин	С
Гл. констр.	Солодарь	С
Нач. отд.	Любаров	С
Гл. инж. пр.	Зекцер	С
Зав. гр.	Сиволодова	С
Проверил	Гаджиев	С
Исполнил	Сиволодова	С

3.400.2-11.1-35KM

Усиление и реконструкция конвейерных галерей
 Узлы общего усиления 86... 88.

Стадия	Лист	Листов

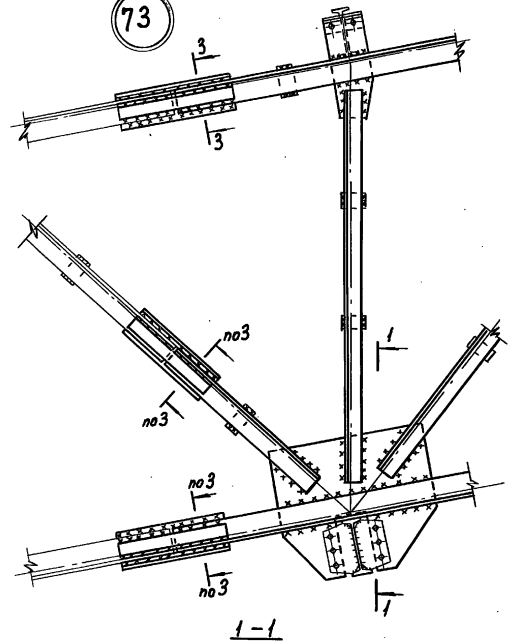
ГПИ ЛЕНПРОЕКТ -
СТАЛЬКОНСТРУКЦИЯ



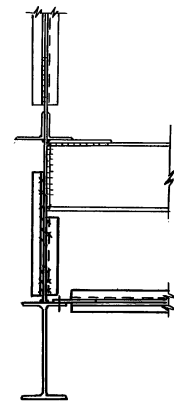
Директор	Рава	<i>[Signature]</i>	3.400.2-11.1-36 KM	Усиление и реконструкция конвейерных галерей	Стация	Лист	Листов
Гл. инж.	Плишкин	<i>[Signature]</i>					
Гл. констр.	Солодарь	<i>[Signature]</i>					
Нач. отд.	Людоров	<i>[Signature]</i>					
Гл. инж.л.	Земцер	<i>[Signature]</i>					
Зав. гр.	Сиболодова	<i>[Signature]</i>	Узлы общего усиления 69... 72	ГПИ ЛЕНПРОЕКТ-СТАЛЬКОНСТРУКЦИЯ			
Проверил	Гаджиев	<i>[Signature]</i>					
Исполнил	Манакина	<i>[Signature]</i>					

25353 69

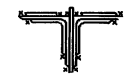
73



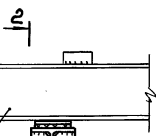
4-4



3-3



1-1



Существующая балка
Временная распределительная балка

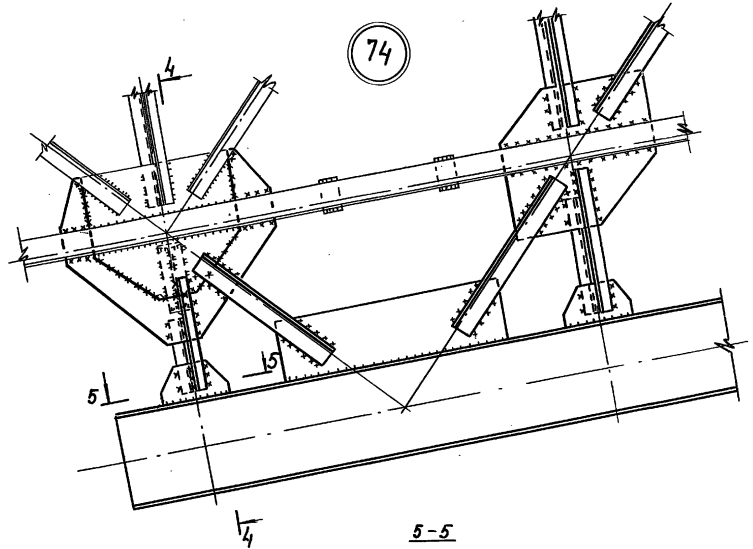
2

2-2

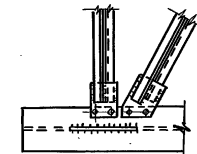
Конструкции пола не показаны



74



5-5



Директор	Раши	<i>[Signature]</i>
Гл. инж.	Пиликин	<i>[Signature]</i>
Гл. констр.	Солодарь	<i>[Signature]</i>
Нач. отв.	Любаров	<i>[Signature]</i>
Гл. инж. пр.	Зекцер	<i>[Signature]</i>
Зав. ср.	Сиволобова	<i>[Signature]</i>
Проверил	Цветкова	<i>[Signature]</i>
Исполнил	Годзичев	<i>[Signature]</i>

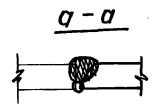
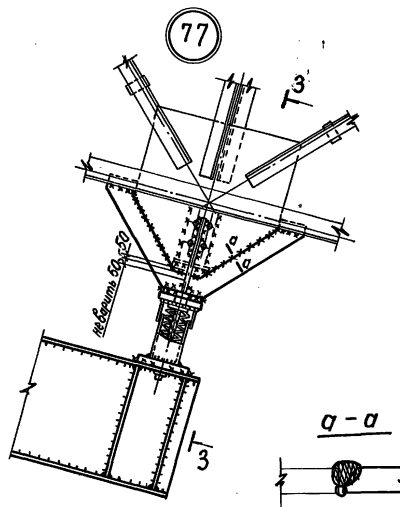
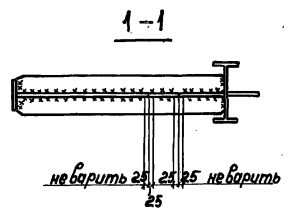
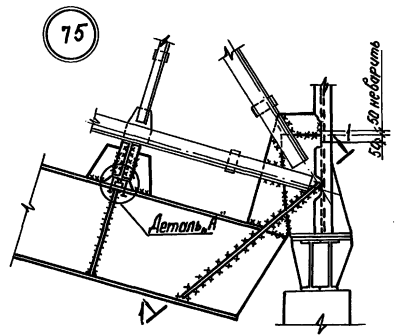
3.400.2-11.1-37KM

Усиление и реконструкция конвейерных галерей
Узлы общего усиления 73, 74.

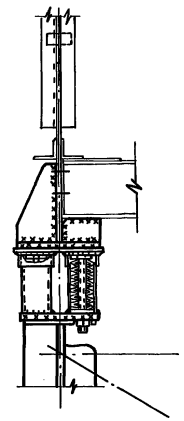
Стадия Лист Листов

ГПИ ЛЕНПРОЕКТ - СТАЛЬКОНСТРУКЦИЯ

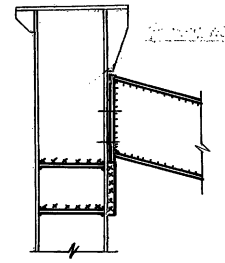
Синд. А. Лодт. Подпись и дата Взам. инв. №



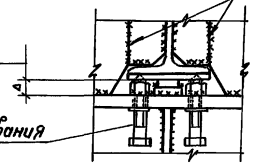
3-3



78

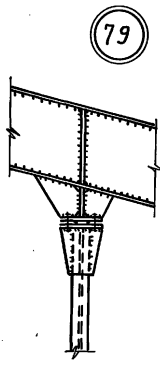
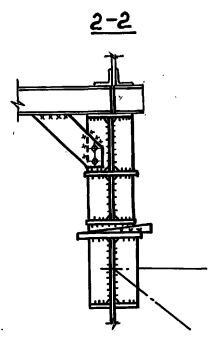
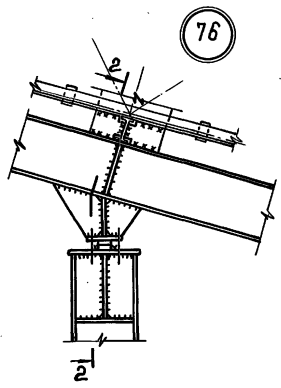


Деталь "А" Примеч. п.3



Примеч. п.2

Болты после регулировки усилий убрать



1. Узлы опирания выполнять с учетом вариантов узла "16".
2. Величина зазора (Δ) определяется по расчетам.
3. Сварку выполнять после регулировки усилий.
4. Детали крепления связей условно не показаны.
5. Для узла "77" предполагается использовать тарельчатые пружины по ГОСТ 3051-54.

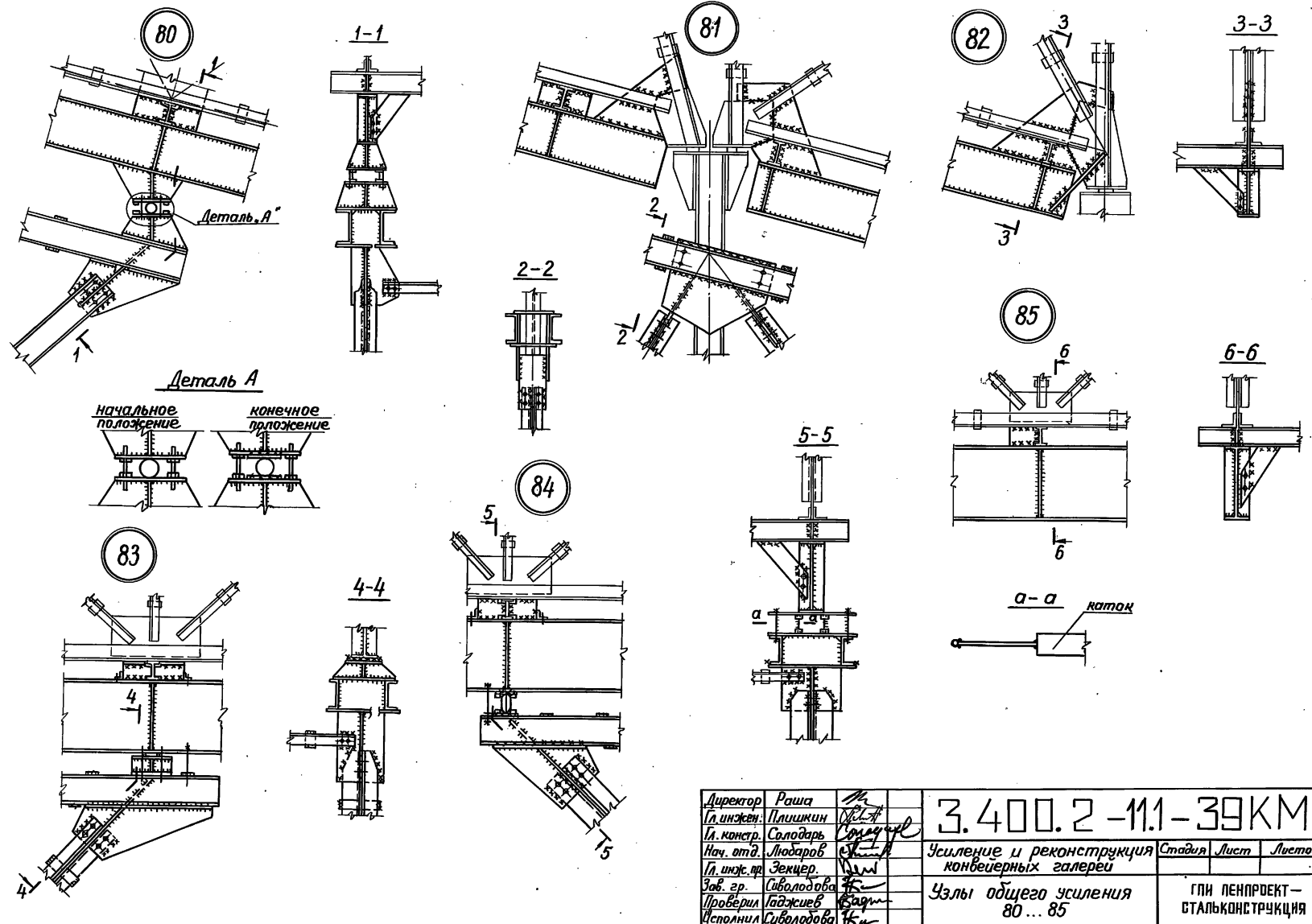
Директор	Рава		
Инж.	Плишкин		
Инж.	Солодарь		
Нач. отд.	Анобаров		
Инж.	Закцер		
Зав. зр.	Сидорова		
Проверил	Иветкова		
Исполнил	Годжиев		

3.400.2-11-38.КМ

Усиление и реконструкция конвейерных галерей.	Станция	Лист	Листов
Узлы общего усиления 75...79.			

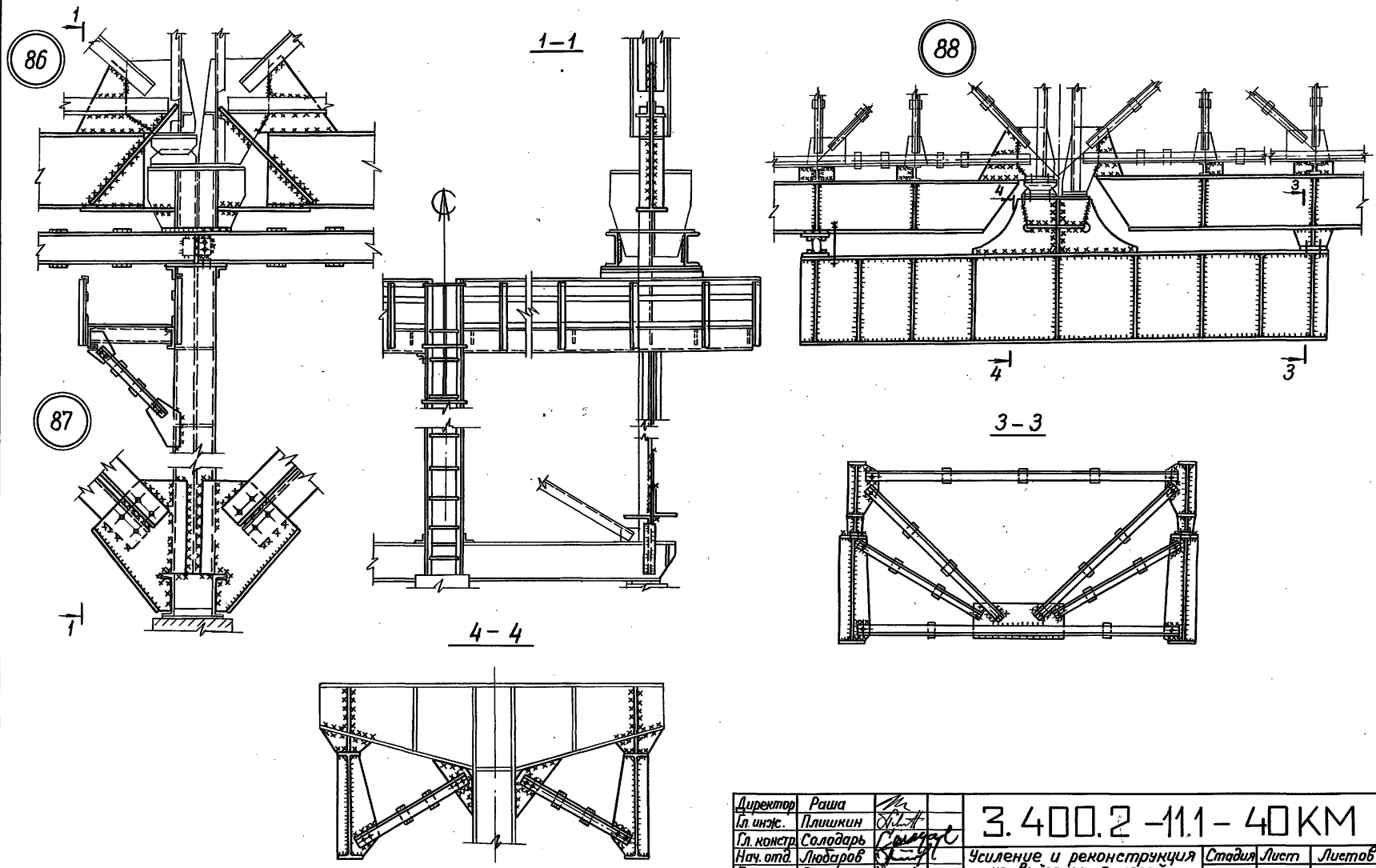
ГПИ ЛЕНПРОЕКТ - СТАЛЬКОНСТРУКЦИЯ

У.Н.Б. 4-9 мод.1. Подпись и дата. Взам.инв. №2



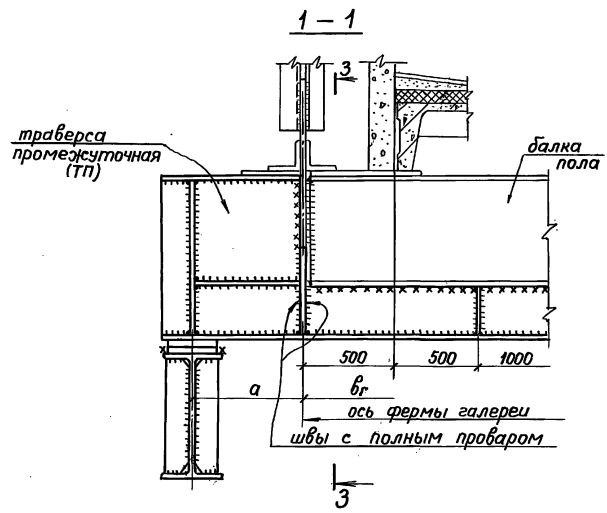
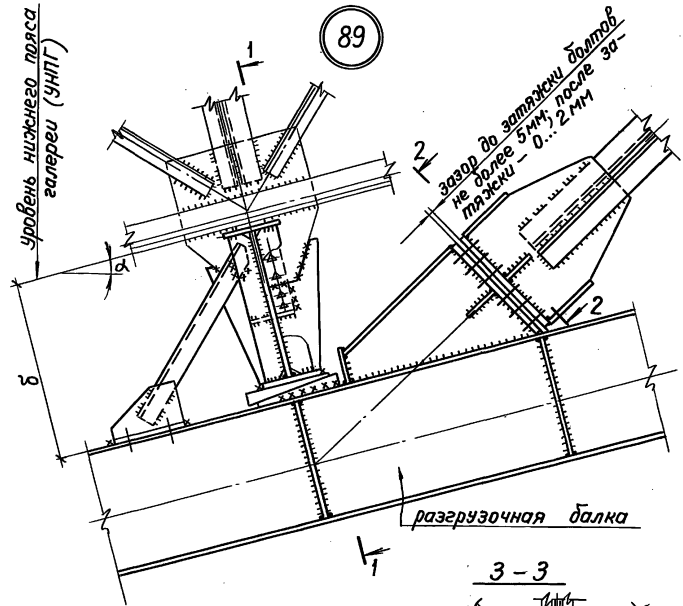
Шиф. из подл. Подпись и дата Взам. инв. №

Директор	Роша	<i>[Signature]</i>	3.400.2-11-39KM	Усиление и реконструкция конвейерных галерей	Стация	Лист	Листов
Гл. инж. пр.	Пилишкин	<i>[Signature]</i>					
Гл. констр.	Солодарь	<i>[Signature]</i>					
Нач. отд.	Лобаров	<i>[Signature]</i>					
Гл. инж. пр.	Зекцер	<i>[Signature]</i>					
Зав. гр.	Сиволодова	<i>[Signature]</i>	Узлы общего усиления 80...85		ГПИ ЛЕНПРОЕКТ — СТАЛЬКОНСТРУКЦИЯ		

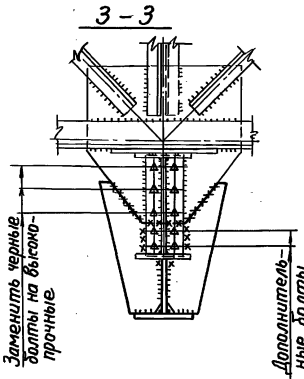
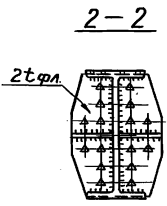


Шиф. по подл. Подпись и дата Взам. шиф. №

Директор	Рава	<i>[Signature]</i>	3.400.2-11-40KM	Усиление и реконструкция конвейерных галерей	Стадия	Лист	Листов
Гл. инж.	Плишкин	<i>[Signature]</i>					
Гл. констр.	Солодарь	<i>[Signature]</i>					
Нач. отд.	Людаров	<i>[Signature]</i>					
Гл. инж. пр.	Зенцер	<i>[Signature]</i>					
Зав. пр.	Сивалодова	<i>[Signature]</i>					
Проверил	Цветкова	<i>[Signature]</i>					
Исполнил	Сивалодова	<i>[Signature]</i>					
Узлы общего усиления 86...88				ГПИ ЛЕНПРОЕКТ-СТАЛЬКОНСТРУКЦИЯ			



Размер "а" принимается из конструктивных соображений.

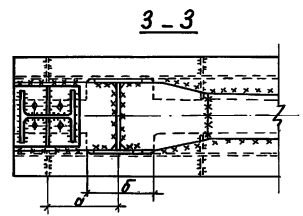
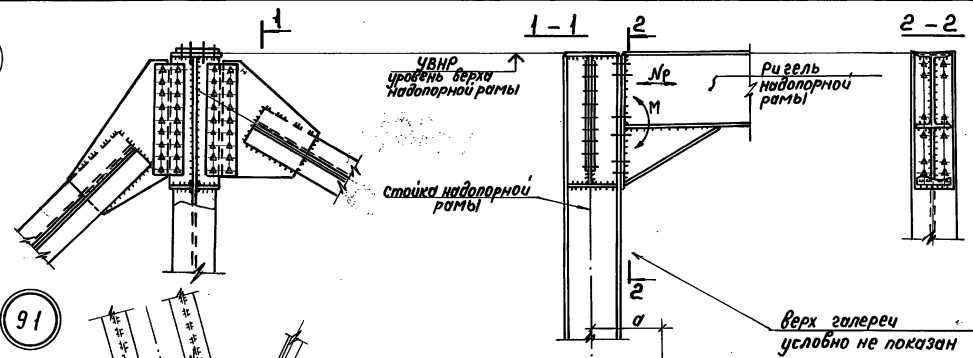


Шиф. № подл. Подпись и дата. Взам. шиф. №

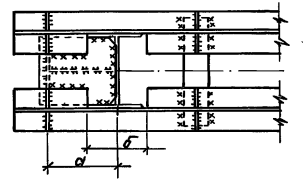
Директор	Раши	<i>[Signature]</i>
Гл. инж.	Пилипин	<i>[Signature]</i>
Гл. констр.	Солодарь	<i>[Signature]</i>
Нач. отд.	Людаров	<i>[Signature]</i>
Гл. инж. пр.	Зенцер	<i>[Signature]</i>
Зав. гр.	Сивалова	<i>[Signature]</i>
Проверил	Зенцер	<i>[Signature]</i>
Исполнил	Цветкова	<i>[Signature]</i>

3.400.2-11-41KM		
Усиление и реконструкция конвейерных галерей	Стадион	Лист
Узел общего усиления	Листов	
89	ГПИ ЛЕНПРОЕКТАЛЬКОНСТРУКЦИЯ	

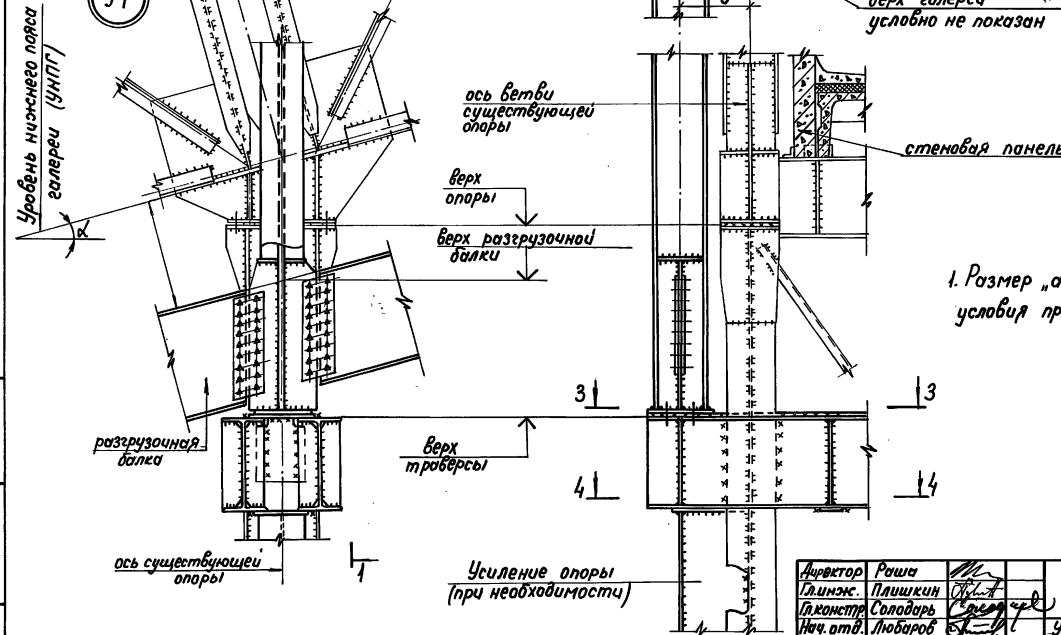
90



4-4



91

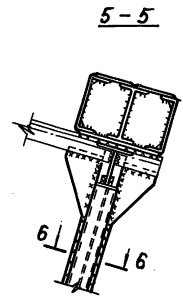
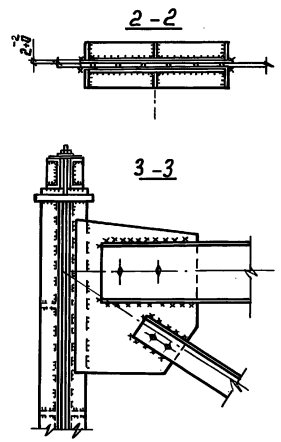
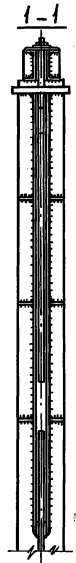
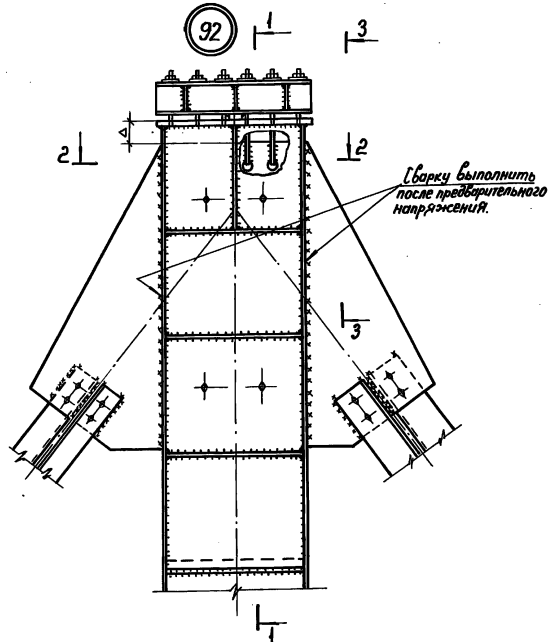


1. Размер "d" принимается конструктивно из условия прохода верхнего карнизного узла.

Лист № 91
Издательство
Восток-Запад

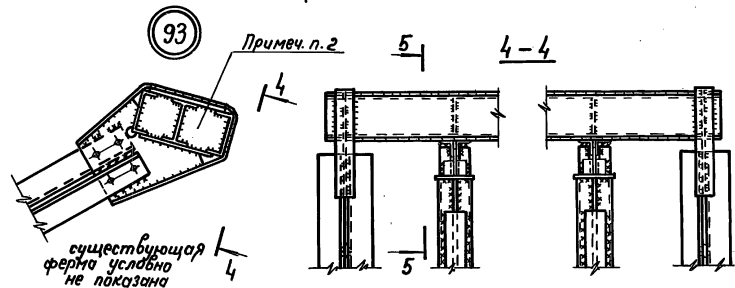
Директор	Раши	
Инж.констр.	Пиликин	
Инж.пр.	Солодар	
Зав.гр.	Любаров	
Проберил	Закцер	
Исполнил	Суболова	
	Цветкова	
	Суболова	

3.400.2-11-42KM		
Усиление и реконструкция канвеевских галерей.		
Студия	Лист	Листов
ГПН ЛЕНПРОЕКТ-СТАЛЬКОНСТРУКЦИЯ		



1. Величина зазора (Δ) определяется по расчету.
2. Подкрепление опор выполнять при наличии в них аварийных дефектов.
3. Обеспечить герметичность замкнутых полостей.

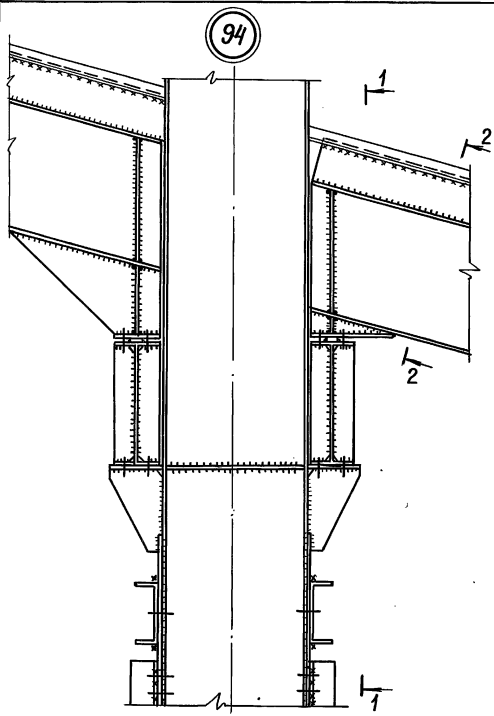
Лист № 10 из 10. Подпись и дата. Взам. инв. №



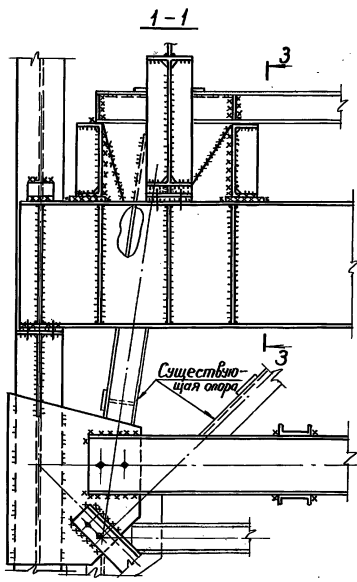
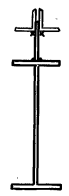
Директор	Раши	<i>[Signature]</i>
Инж.н.	Пиликин	<i>[Signature]</i>
Инж.н. констр.	Солодов	<i>[Signature]</i>
Инж.н. отв.	Любимов	<i>[Signature]</i>
Инж.н. отв.	Зернов	<i>[Signature]</i>
Зав. гр.	Солодова	<i>[Signature]</i>
Проверил	Горюхинов	<i>[Signature]</i>
Исполнил	Маникина	<i>[Signature]</i>

3.400.2-111-43KM		
Усиление и реконструкция консервных галерей.	Студия	Лист
Узлы общего усиления 92, 93.	Листов	
ГПИ ЛЕНПРОЕКТ - СТАЛЬ КОНСТРУКЦИЯ		

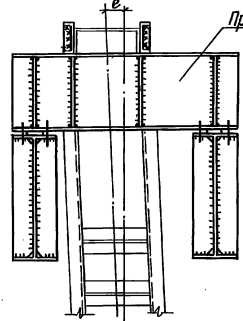
94



2-2

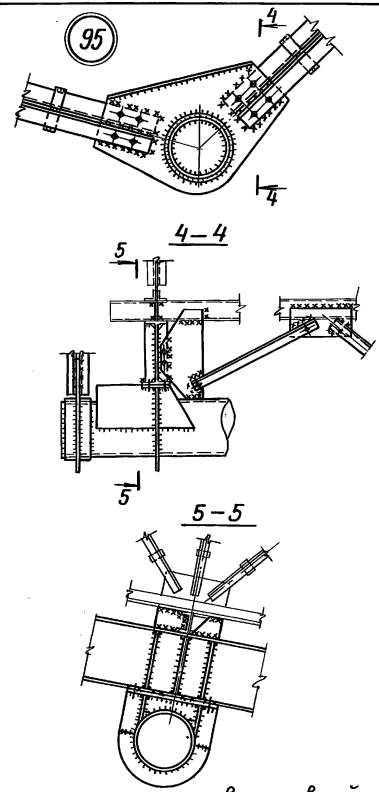


3-3



Примечание п. 1

95



4-4

5

5

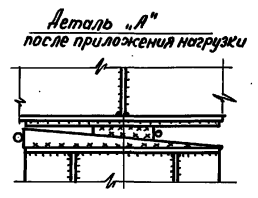
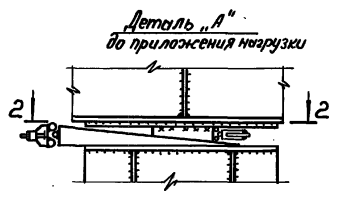
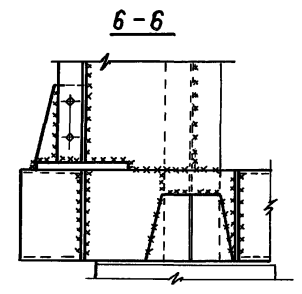
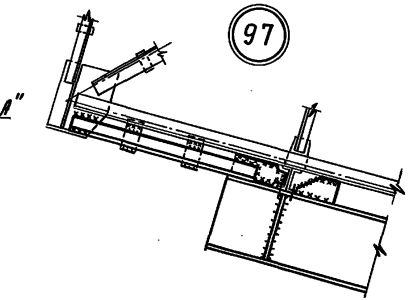
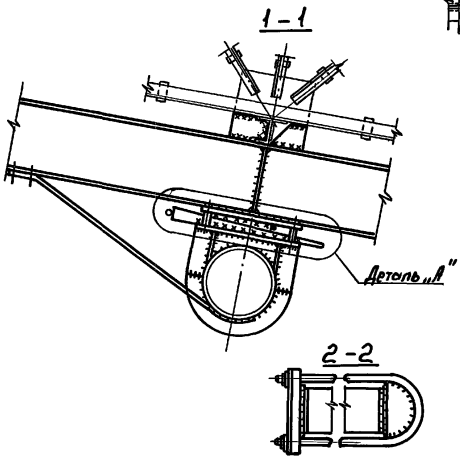
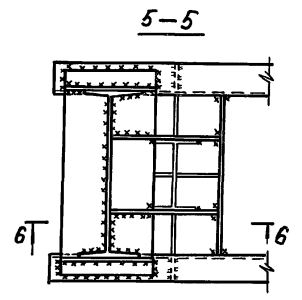
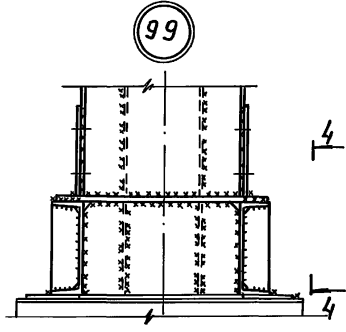
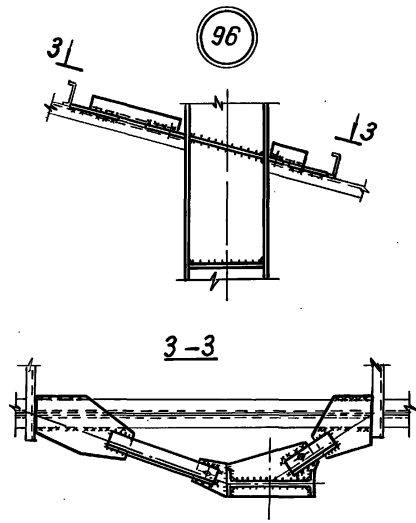
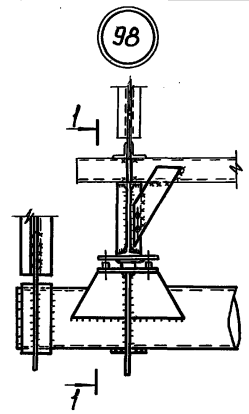
5-5

1. Подкрепление опор выполнить при наличии в них аварийных дефектов.

Директор	Рашка	<i>[Signature]</i>
Гл. инж.	Плишкин	<i>[Signature]</i>
Гл. мастер	Салодарь	<i>[Signature]</i>
Нач. отд.	Людаров	<i>[Signature]</i>
Гл. инженер	Жежер	<i>[Signature]</i>
Зав. гр.	Сиволодова	<i>[Signature]</i>
Проверил	Гаджиев	<i>[Signature]</i>
Исполнил	Сиволодова	<i>[Signature]</i>

3.400.2-11-44KM		
Усиление и реконструкция конвейерных галерей	Сталь	Лист
Узлы общего усиления 94, 95		Листов
ГПИ ЛЕНПРОЕКТ-СТАЛЬКОНСТРУКЦИЯ		

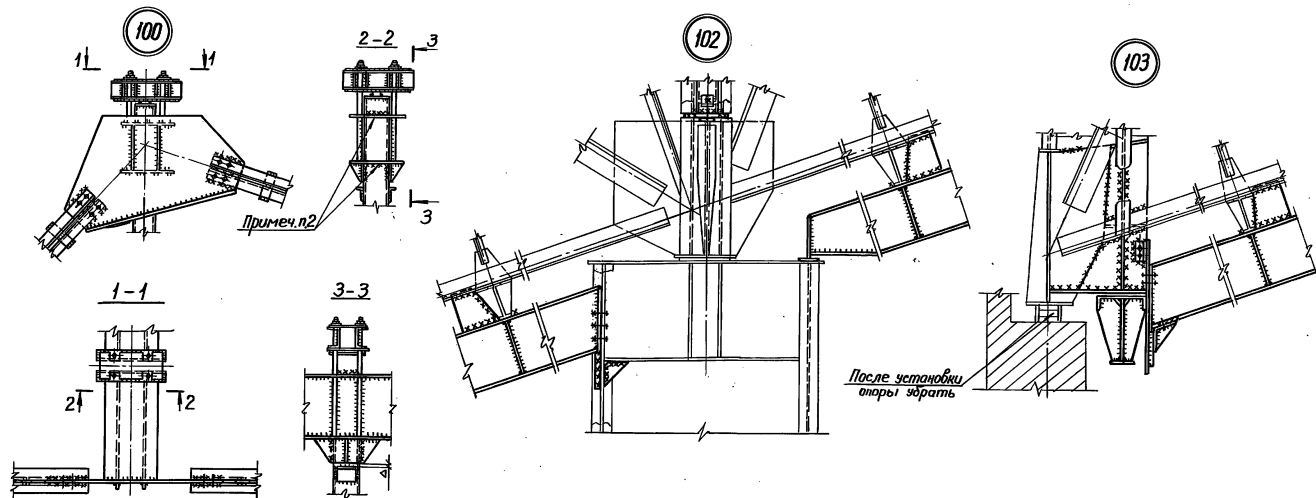
Инв. № подл. | Подпись и дата | Взам. инв. №



Директор	Раша	
Гл.инж.	Плишкин	
Гл.констр.	Солодарь	
Нач. отд.	Лобаров	
Гл.инж.пр.	Закчер	
Зав. гр.	Сивалодова	
Проверил	Цветкова	
Исполнил	Манкина	

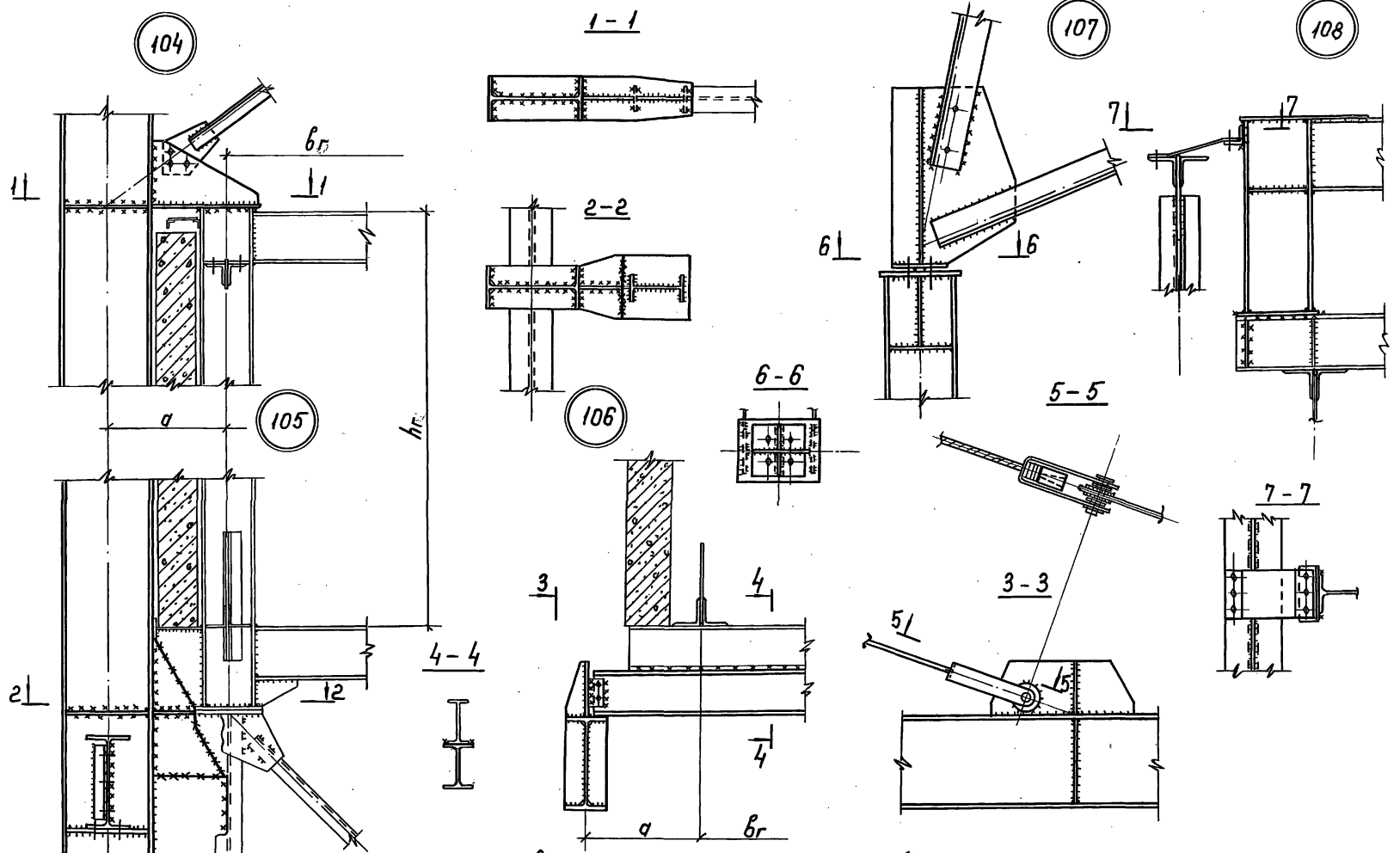
3.400.2-11.1-45KM		
Усиление и реконструкция конвейерных галерей.	Сталь	Лист
Узлы общего усиления 96... 99.		Листов
ГПИ ЛЕНПРОЕКТ - СТАЛЬ КОНСТРУКЦИЯ		

Лист № 19 подл. Подпись и дата. Взам. инв. №



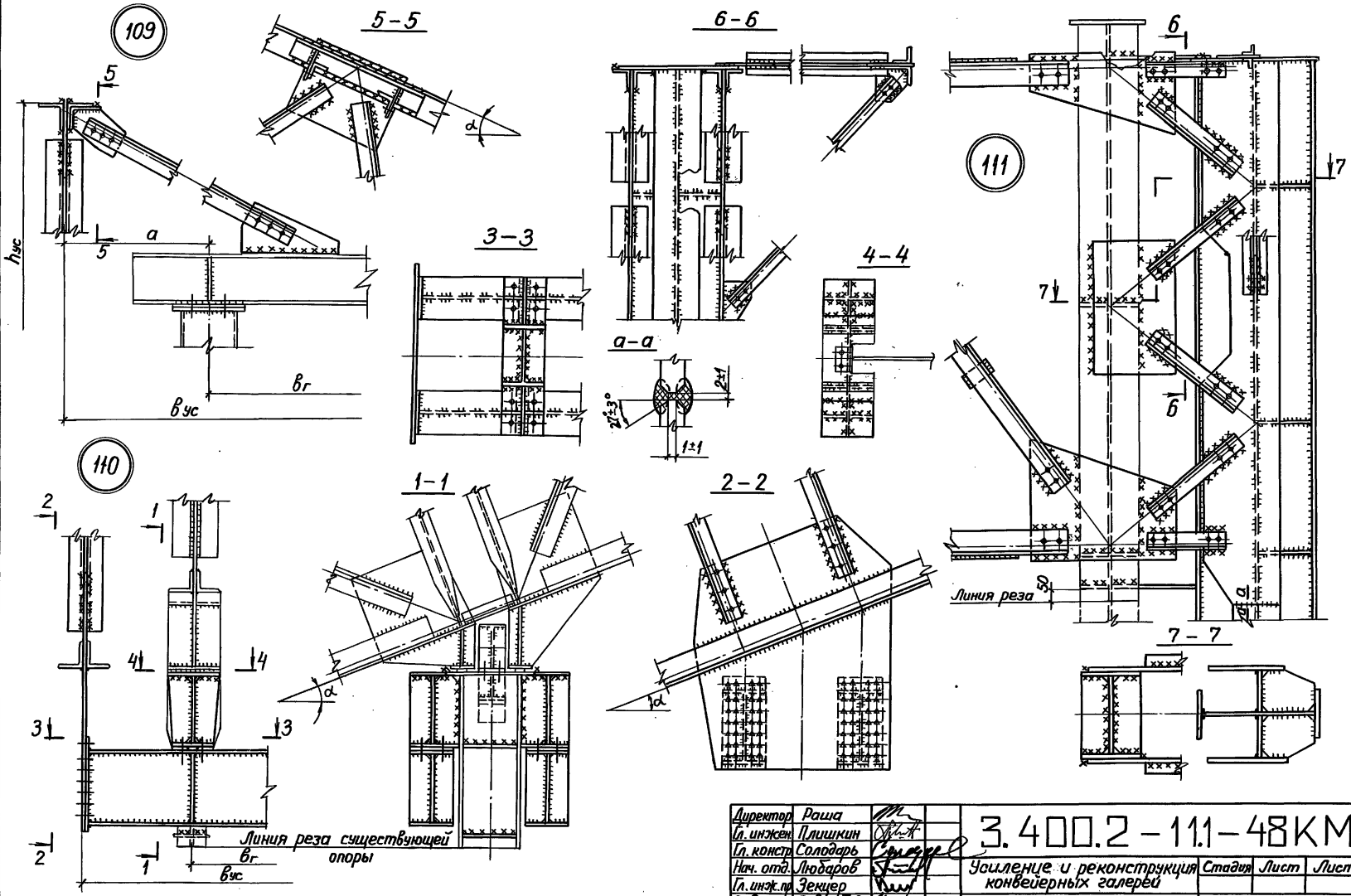
1. Величина зазора (Δ) определяется по расчету.
2. Сварку произвести после регулирования усилий.

Директор	Рашка		3.400.2-111-46KM	Усиление и реконструкция конвейерных галерей	Стадия	Лист	Листов	
Гл. инж.	Пилишкин				Узлы общего усиления 100 ... 103	ГРП ЛЕНПРОЕКТ - СТАЛЬ КОНСТРУКЦИЯ		
Гл. констр.	Сладаров							
Нач. отд.	Лобаров							
Гл. инж. пр.	Зенкер							
Зав. гр.	Сиволобова							
Проверил	Иважнев							
Исполнил	Сиволобова							



Инв. и подл. Подпись и дата Взам. инв. №

Директор	Раши	<i>[Signature]</i>	3.400.2-11.1-47KM	Усиление и реконструкция конвейерных галерей.	Студия	Лист	Листов	
Гл. инж.	Плишкин	<i>[Signature]</i>			Узлы общего усиления 104 ... 108.	ПИ ЛЕНПРОЕКТ - СТАЛЬКОНСТРУКЦИЯ		
Гл. констр.	Солодарь	<i>[Signature]</i>						
Нач. отд.	Людяков	<i>[Signature]</i>						
Гл. инж. пр.	Зекцер	<i>[Signature]</i>						
Зав. ер.	Сиволобова	<i>[Signature]</i>						
Проверил	Цветкова	<i>[Signature]</i>						
Исполнил	Гайджиев	<i>[Signature]</i>						



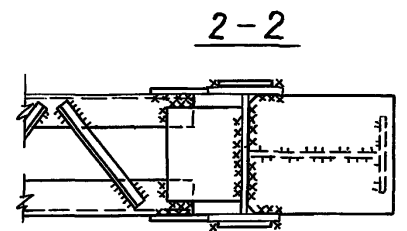
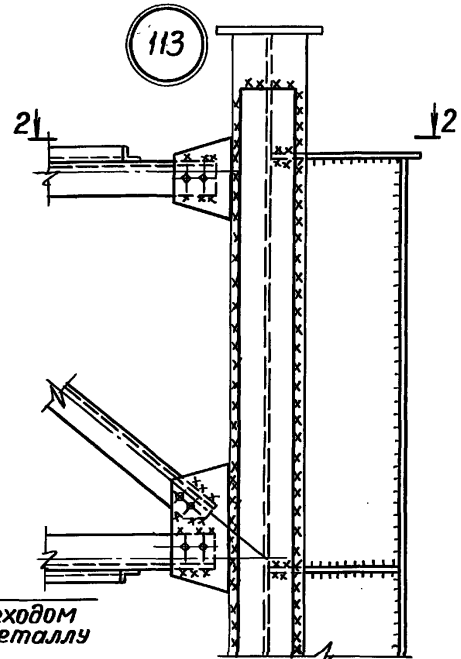
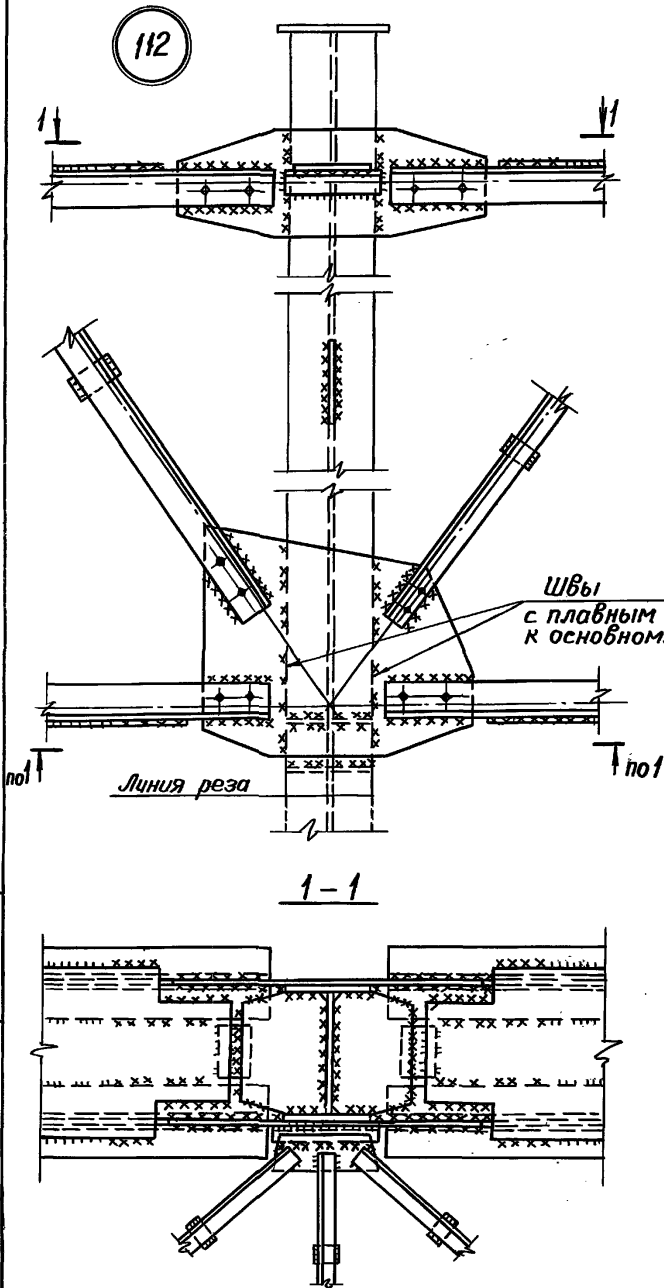
Ш. № тех. Подпись и дата. Взам. инв. №

Директор	Раши	
Ил. инженер	Плишкин	
Ил. констр.	Солодарь	
Нач. отд.	Людоров	
Ил. инж. пр.	Зенцер	
Зав. гр.	Сиволодова	
Проверил	Зенцер	
Исполнил	Гаджиев	

3.400.2-111-48KM

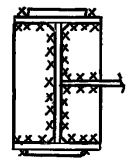
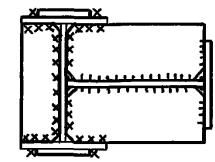
Усиление и реконструкция конвейерных галерей
 Узлы усиления и реконструкции опор 109...111

Стадия	Лист	Листов
ГПИ ЛЕНПРОЕКТ-СТАЛЬКОНСТРУКЦИЯ		

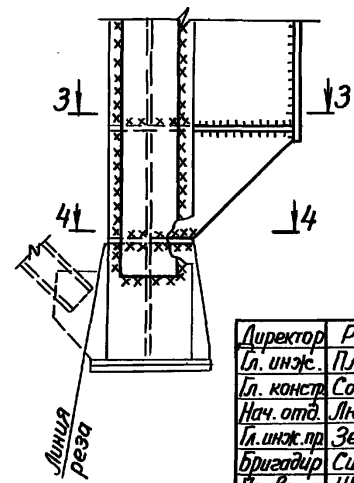


3-3

4-4



114



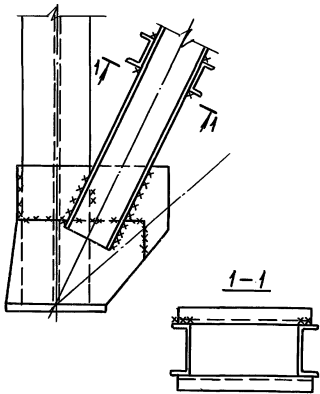
Шиб. № подл. Подпись и дата. Взам. инв. №

Директор	Рава	<i>[Signature]</i>
Гл. инж.	Плишкин	<i>[Signature]</i>
Гл. констр.	Солодарь	<i>[Signature]</i>
Нач. отд.	Людариов	<i>[Signature]</i>
Гл. инж. пр.	Зекцер	<i>[Signature]</i>
Бригадир	Сиболодова	<i>[Signature]</i>
Проверил	Цветкова	<i>[Signature]</i>
Исполнил	Сиболодова	<i>[Signature]</i>

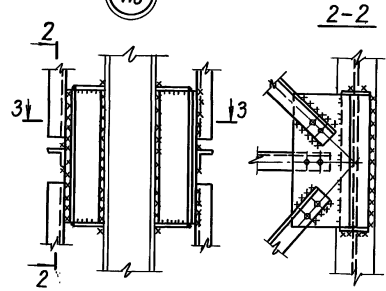
3.400.2-11-49KM

Усиление и реконструкция конвейерных галерей	Стадия	Лист	Листов
Узлы усиления и реконструкция опор 112...114			
ГПИ ЛЕНПРОЕКТ - СТАЛЬКОНСТРУКЦИЯ			

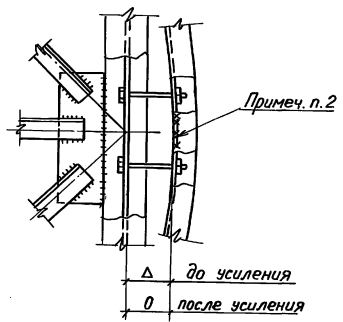
115



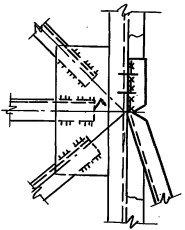
116



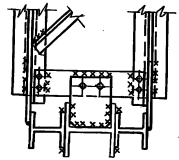
118



117



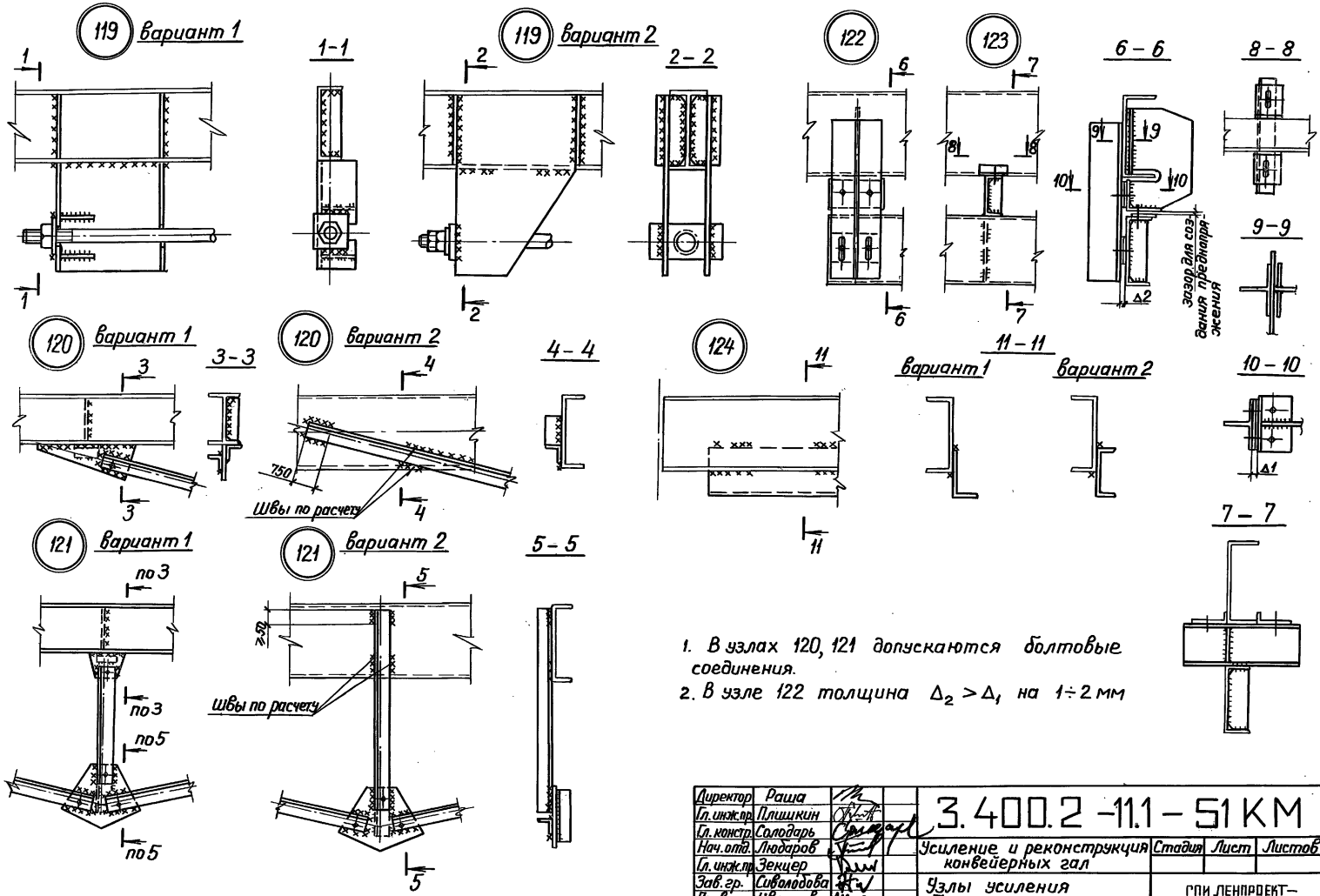
3-3



1. Величина зазора (Δ) определяется по расчету
2. Элемент усиления поджать к ветви опоры и приварить прерывистыми швами по расчету.

Шкв. № подл. Подпись и дата. Взам. инв. №

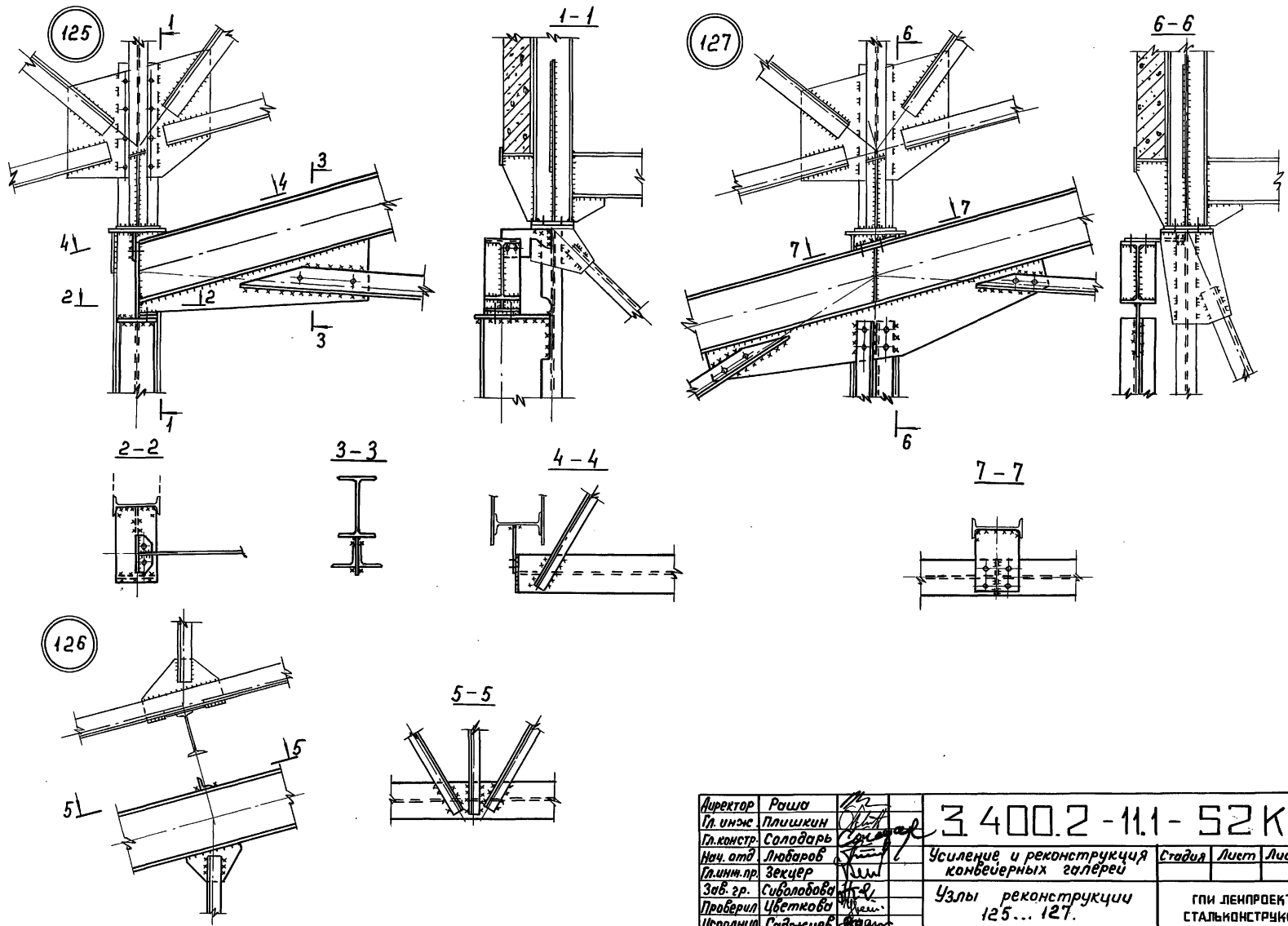
Директор	Рава		3 400.2 -11.1 - 50KM			
Л. инж.	Плишкин					
Л. констр.	Солодарь					
Нач. отд.	Людоров					
Л. инж.	Зекцер					
Зав. гр.	Сивилова					
Проверил	Зекцер		Узлы усиления и реконструкции опор 115... 118	Стация	Лист	Листов
Исполнил	Габжиев			ГПИ ЛЕНПРОЕКТ-СТАЛЬКОНСТРУКЦИЯ		



1. В узлах 120, 121 допускаются болтовые соединения.
2. В узле 122 толщина $\Delta_2 > \Delta_1$, на $1 \div 2$ мм

Шиб. № подл. Подпись и дата. Взам инв. №

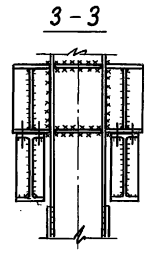
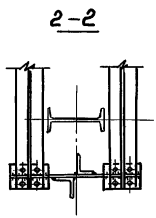
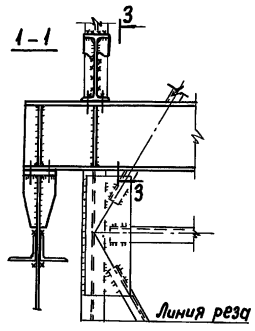
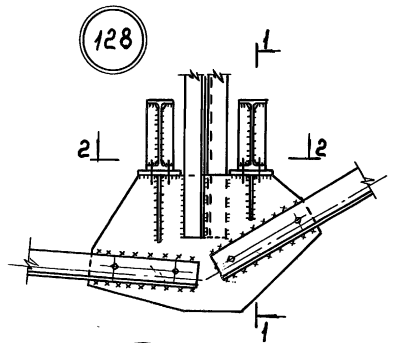
Директор	Рашия		3.400.2 -11-51 KM	Усиление и реконструкция конвейерных гал	Стация	Лист	Листов	
гл. инж. пр.	Плишкин				Узлы усиления балок пола и покрытия 119... 124	ГПИ ЛЕНПРОЕКТ-СТАЛЬКОНСТРУКЦИЯ		
гл. констр.	Солодаров							
Нач. отд.	Люддаров							
гл. инж. кл.	Зенкер							
Зав. гр.	Сивалодова							
Проверил	Цветкова							
Исполнил	Ладышев							



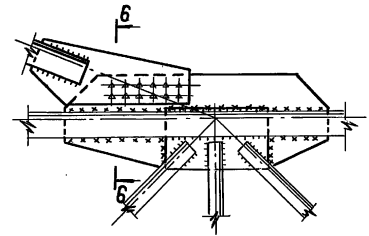
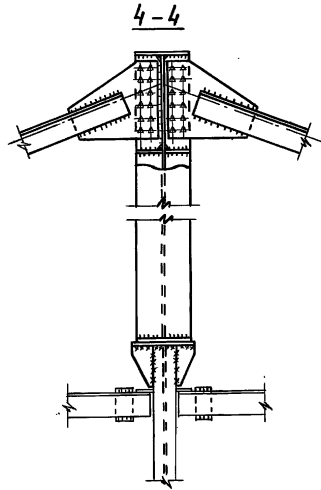
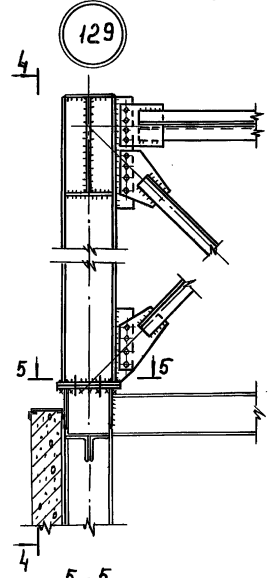
Инв. и подл. Подпись и дата. Взам. инв. №

Директор	Раши		3 400.2 - 11.1 - 52 KM				
Гл. инж.	Плишкин						
Гл. констр.	Солодарь		Усиление и реконструкция конвейерных галерей	Стация	Лист	Листов	
Нач. отд.	Лобаров						
Гл. инж. пр.	Закцер		Узлы реконструкции 125... 127.				
Зав. гр.	Сиволобова						
Проверил	Цветкова						
Исполнил	Гаджиев						

ГПИ ЛЕНПРОЕКТ - СТАЛЬКОНСТРУКЦИЯ



130

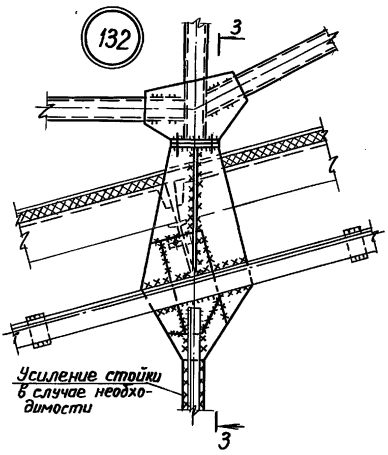
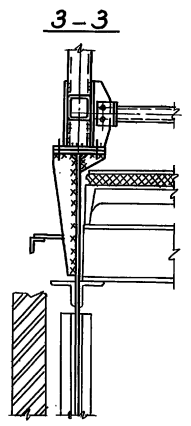
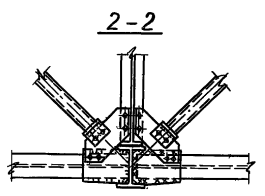
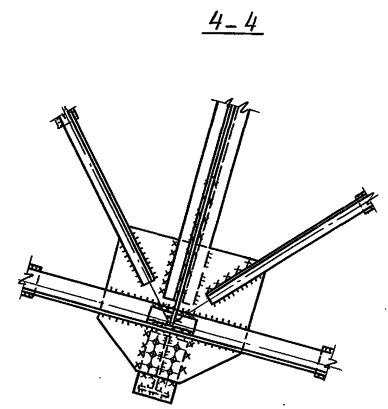
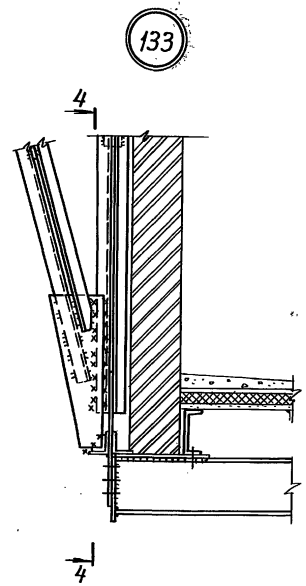
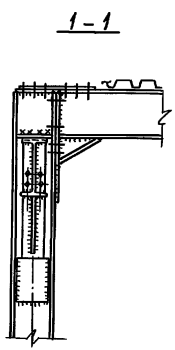
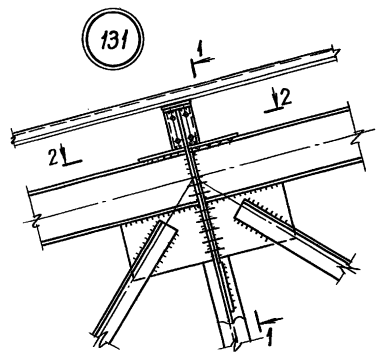


Шиб. и мод. Подпись и дата 18.01.1986 г. инв. N

Директор	Раши	<i>[Signature]</i>
Гл. инж.	Плишкин	<i>[Signature]</i>
Гл. констр.	Солодарь	<i>[Signature]</i>
Нач. отд.	Людоров	<i>[Signature]</i>
Инж. пр.	Зекцер	<i>[Signature]</i>
Бригадир	Сиволова	<i>[Signature]</i>
Проверил	Цветкова	<i>[Signature]</i>
Исполнил	Гайдышев	<i>[Signature]</i>

3.400.2-11.1-53KM

Усиление и реконструкция конвейерных галерей.	Стадия	Лист	Листов
Узлы реконструкции 128... 130.			
	ГПИ ЛЕНПРОЕКТ - СТАЛЬКОНСТРУКЦИЯ		

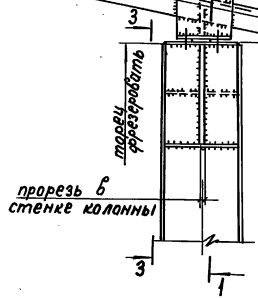
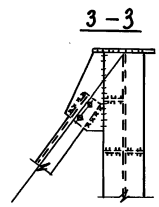
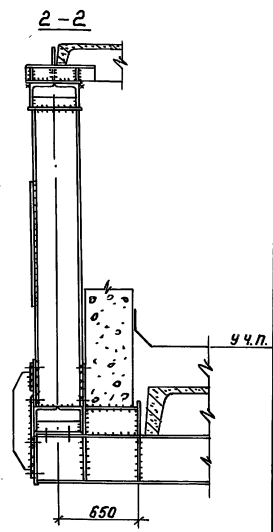
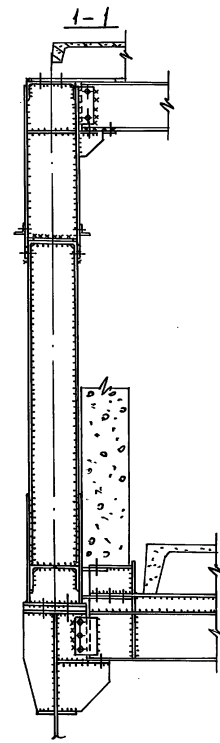
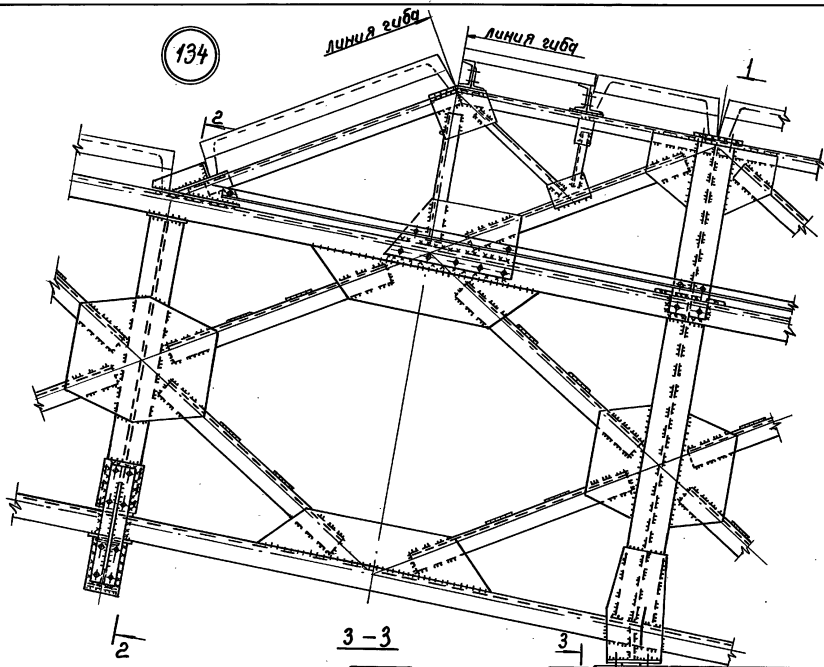


Лист № подл. Подпись и дата. Изом. инв. №

Директор	Раша		3.400.2-11.1-54KM	Усиление и реконструкция конвейерных галерей	Страниц	Лист	Листов
Ил. инж.	Плишкин				1	1	
Ил. констр.	Солодарь		Узлы реконструкции 131...133	ГПИ ЛЕНПРОЕКТ - СТАЛЬКОНСТРУКЦИЯ			
Нач. отд.	Людариов						
Ил. инж.пр.	Зекцер						
Зав. гр.	Сиволодова						
Проверил	Зекцер						
Исполнил	Цветкова						

134

линия зуба



Ш.б. № подл. Подпись и дата. Взам. инв. №

Директор	Роща	
Инж. П.И.Ж.	П.И.Ж.	
Инж. С.А.С.	С.А.С.	
Нач. отд.	Л.А.Д.	
Инж. З.	З.	
Зав. зр.	С.А.С.	
Проверил	И.С.Т.	
Исполнил	С.А.С.	

3.400.2-11.55KM		
Усиление и реконструкция конвейерных галерей.		
Сталь	Лист	Листов
Узел: реконструкция 134		
ГПИ ЛЕНПРОЕКТ - СТАЛЬКОНСТРУКЦИЯ		

Схема усиления галерей №1

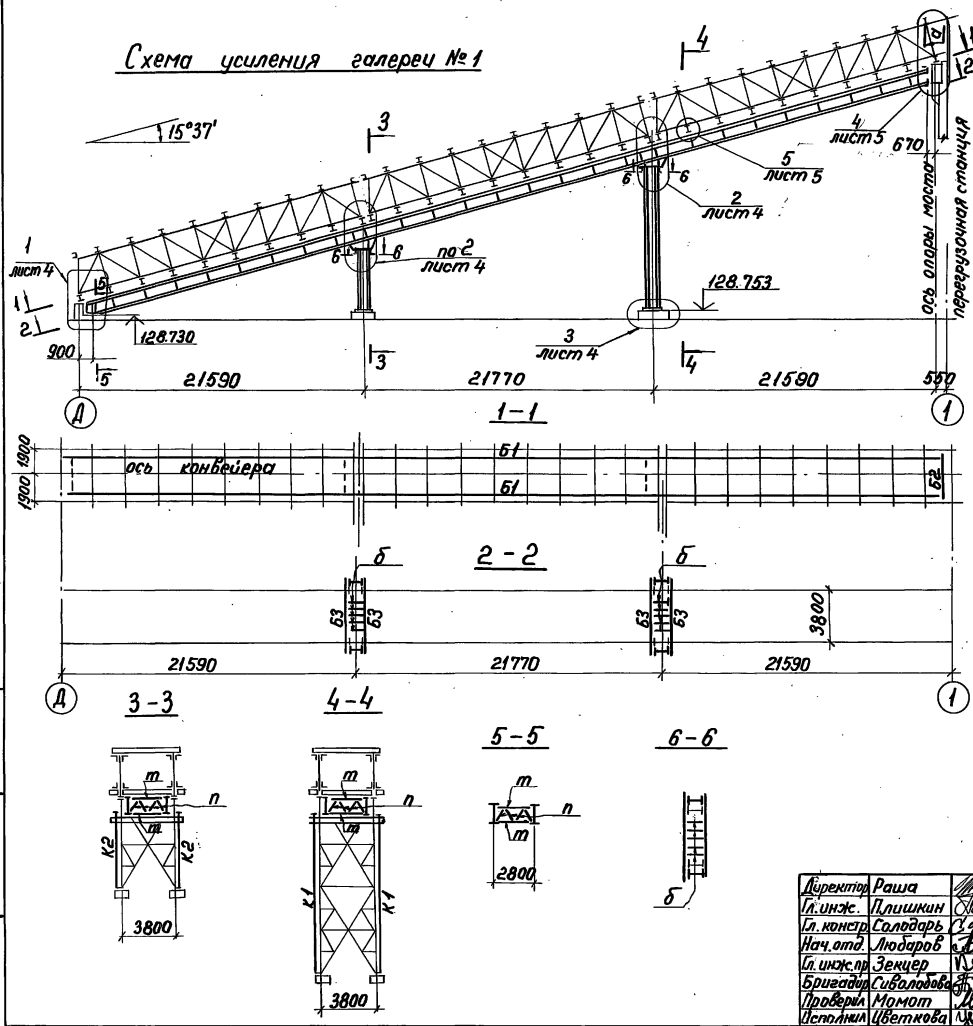


Таблица элементов

№№ п.п.	Наименование элементов	Условная марка элем-тов	Условное сечение или состав	Марка стали	Примеч.
1	Болка	Б1	1 Б	09Г2С-2	
2	Болка	Б2	Г		
3	Болка	Б3	Г		
4	Усиление опоры	К1	1 М	Вст3гпс5	
5	Усиление опоры	К2	1 М	Вст3гпс5	
6	Элементы усиления	а	Л	Вст3сп5	
7	"	б	Л	Вст3сп2	
8	"	т	Л	Вст3сп5	
9	"	п	Л	Вст3сп5	

Цифр. № подл. Подпись и дата. Взам. инв. №

Директор Ража
 Ил. инж. Плишкин
 Ил. констр. Саладарь
 Нач. отд. Любаров
 Ил. инж. пр. Зекцер
 Бригадир Сивалодов
 Проверил Момот
 Исп. инж. Цветкова

3.400.2-11-56KM

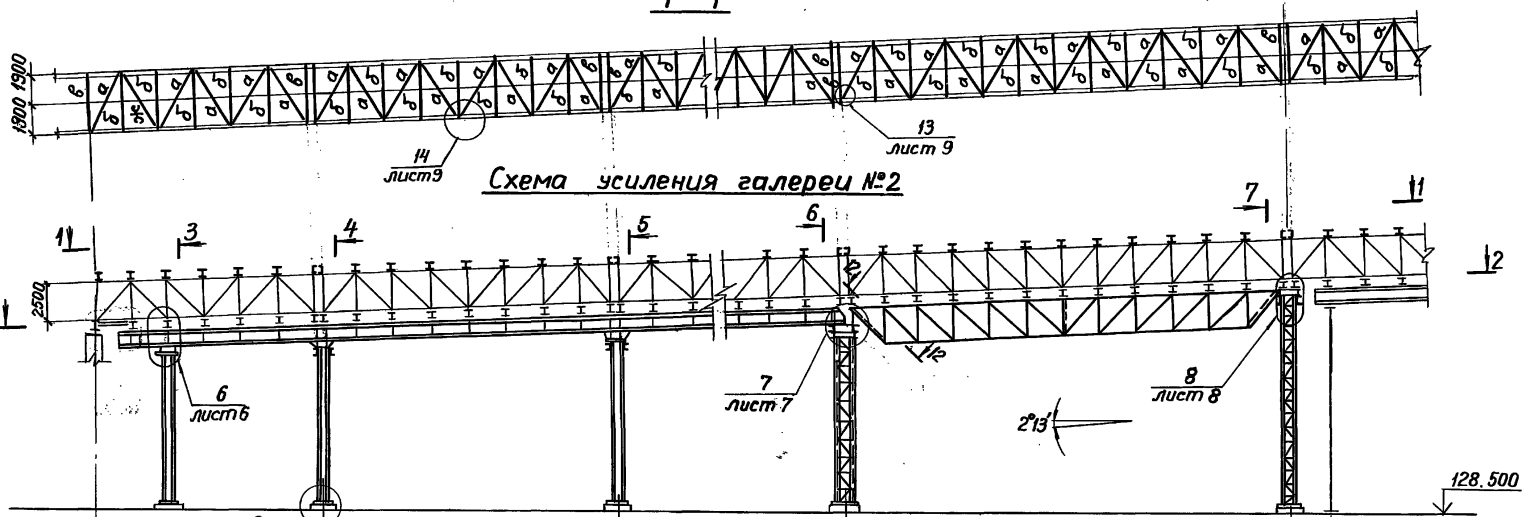
Усиление и реконструкция конвейерных галерей.

Стация	Лист	Листов
	1	9

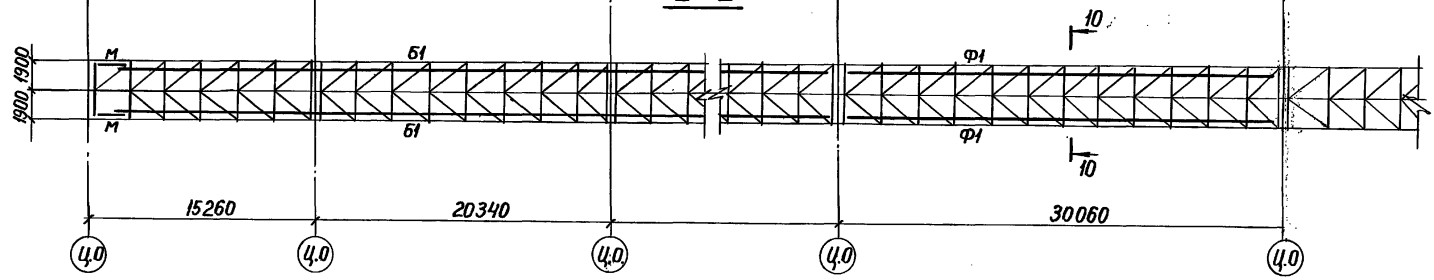
Пример №1. Усиление галерей путем подведения дощатых элементов пролетного строения из балок и ферм.

ГПИ ЛЕНПРОЕКТ-СТАЛЬКОНСТРУКЦИЯ

1-1



2-2



Инв. № подл. Подпись и дата Взам. инв. №

3.400.2-111-56KM

Лист 2

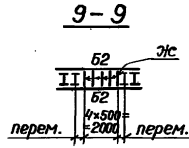
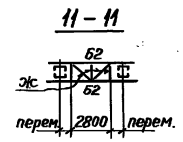
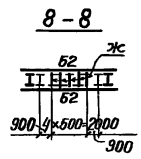
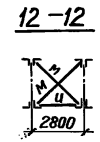
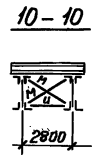
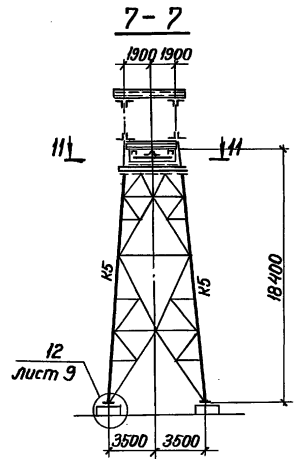
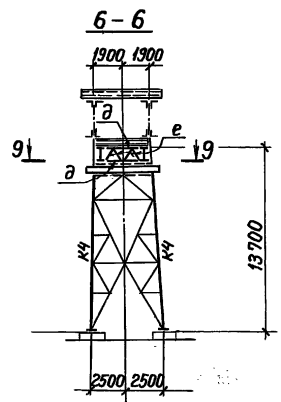
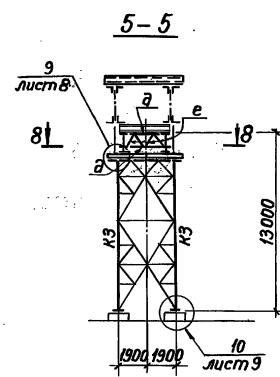
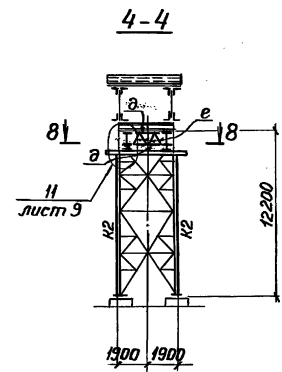
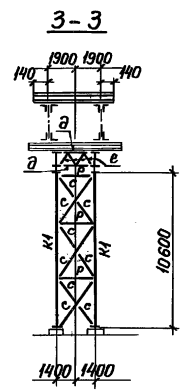


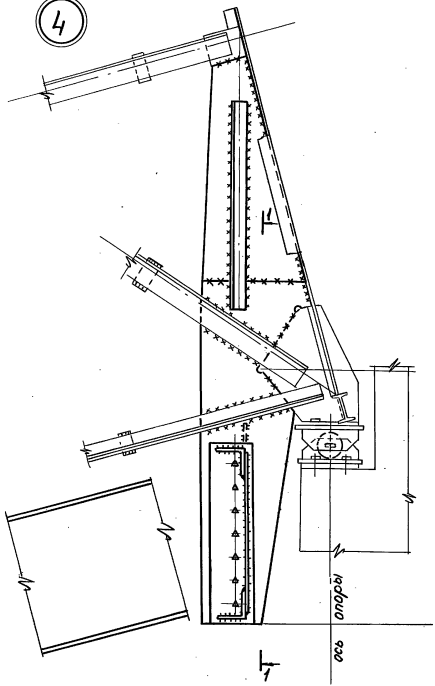
Таблица элементов

№№ п.п	Наименование элементов	Условная марка эл-тов	Условное сечение или состав	Марка стали	Примеч.
1	Ферма	Ф1	Сечение сложное	09Г2С	
2	балка	Б1	I Б	09Г2С	
3	Балка	Б2	Г	09Г2С	
4	Усиление опоры	К1	I Ш		
5	"	К2	I М	вст3сп5	
6	"	К3	I ^{1/3} I ^{1/2} I М		
7	"	К4	ГС ГС	вст3сп5	
8	"	К5			
9	Балки покрытия галереи	Б	I	вст3сп5	
10	Балки покрытия галереи	В	E	"	
11	Связи покрытия	В	L	"	
12	Решетка опоры усиления	С	ГГ	"	
13	Решетка опоры усиления	Е	L	"	
14	Распорки опоры усиления	Р	Г Г	вст3сп6	
15	Элементы опоры усиления	Д	L	вст3сп5	
16	"	Ж	L	вст3сп2	
17	"	Л	Г	вст3сп4	
18	Вертикальные связи	М	L	вст3сп5	
19	Распорки	У	L	"	

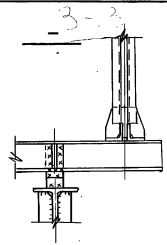
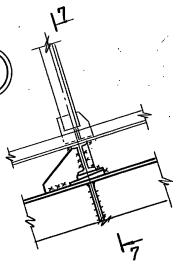
3.400.2-11-56KM Лист 3

Шк. № 1000. Подпись и дата. Взам. инв. №

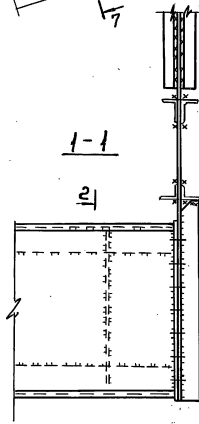
4



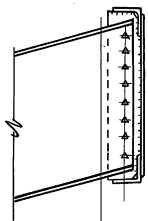
5



1-1



2-2

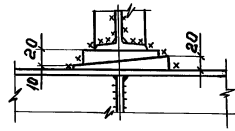
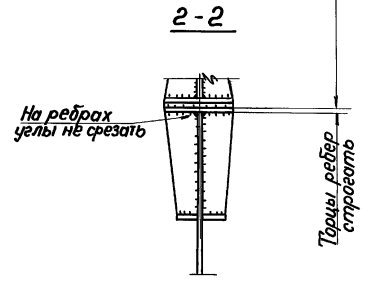
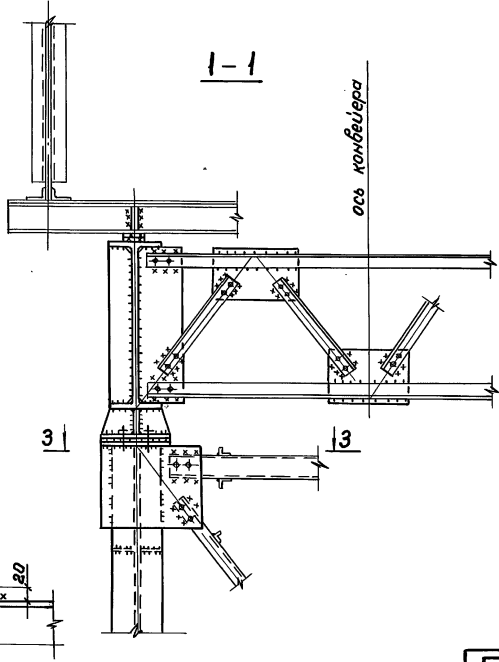
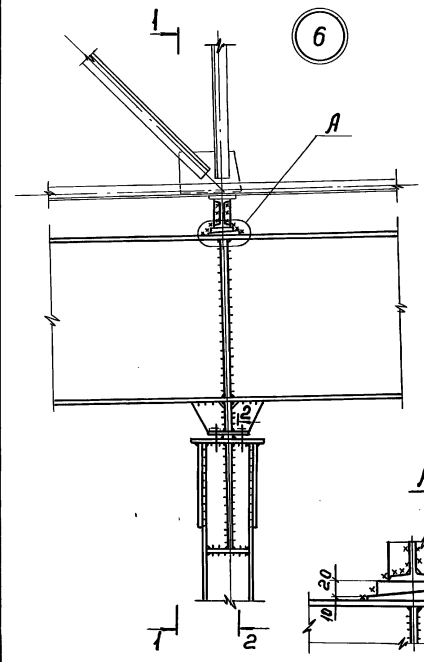
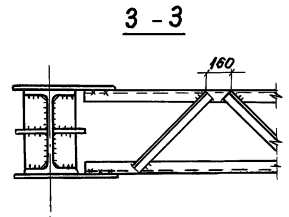
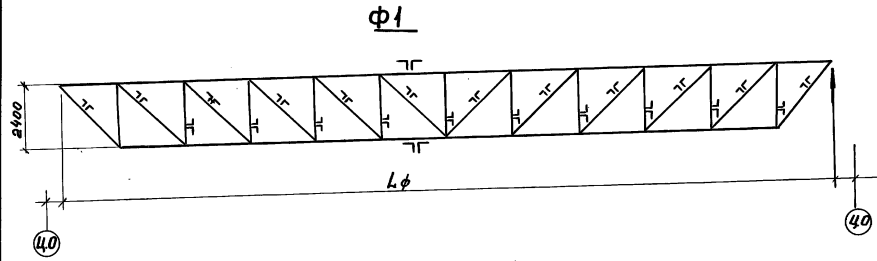


через порожек с
двух сторон

Ушб. № 10071. Редискус и Рамис. Взам инв. № 2

3.400.2-11-56KM

5



Умб. №12 подл. / Подписи и печати / Вост. Умб. №12

3.400.2-11-56KM

Лист 6

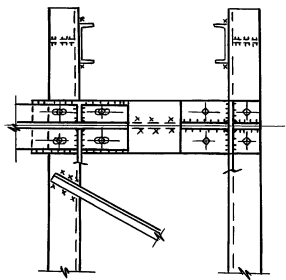
7

4-4

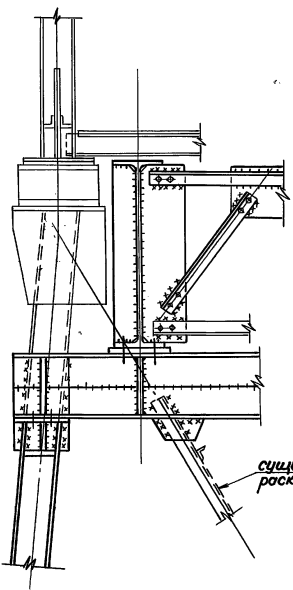
прокладка
через 1000



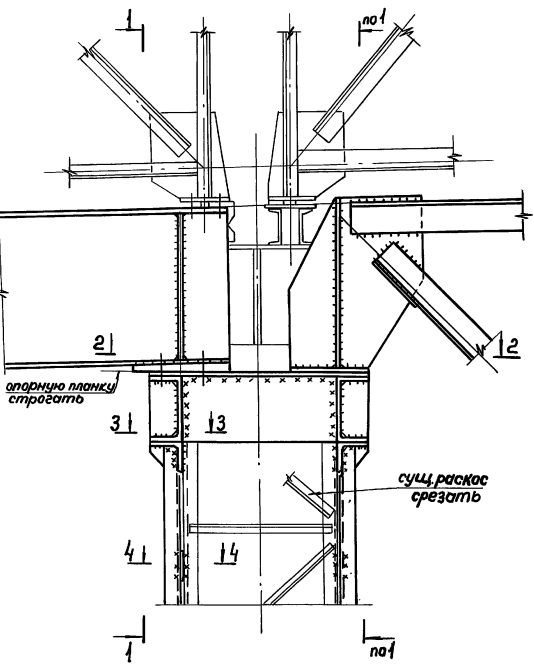
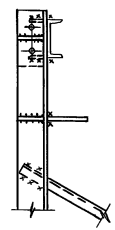
2-2



1-1



3-3



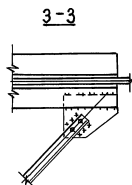
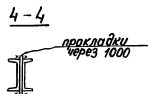
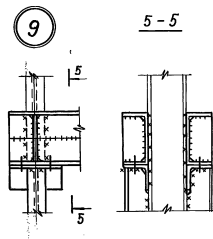
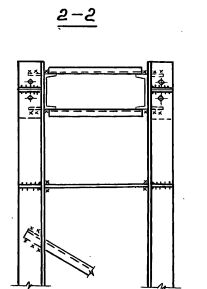
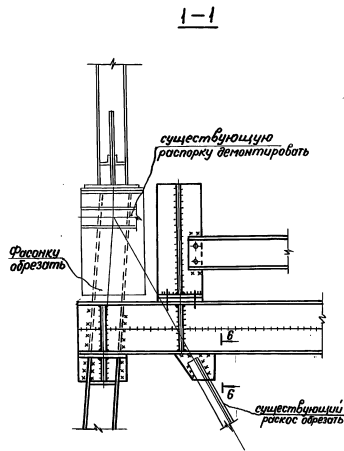
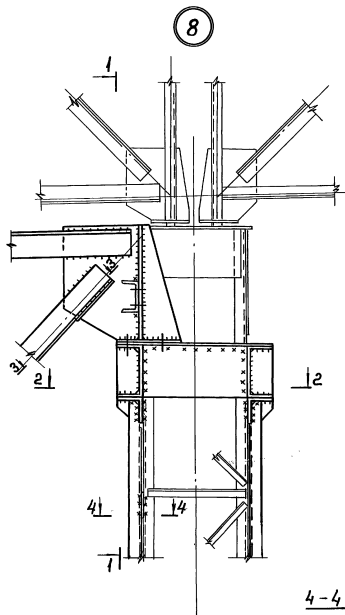
опорную планку
срезать

сущ. раскос
срезать

существующий
раскос
обрезать

Инв. № подл. Подпись и дата. Взам. инв. № 2

3.400.2-11-56KM Лист
7

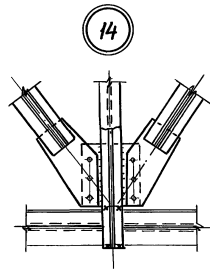
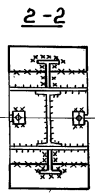
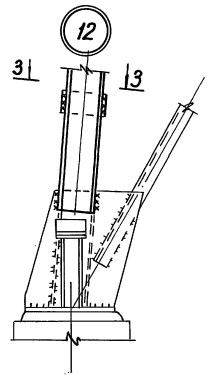
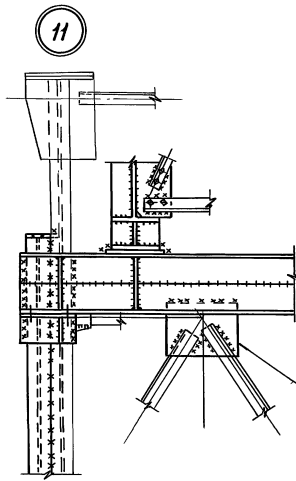
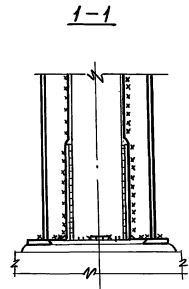
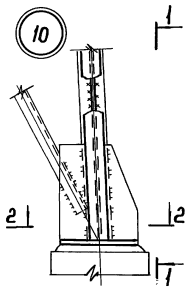


3.400.2-III-56KM

Лист

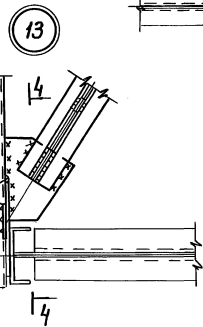
8

25353 96

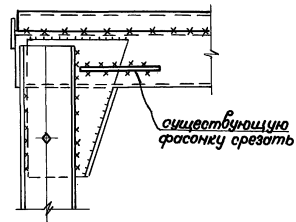


*существующую
распорку и фасонку
срезать*

3-3



4-4



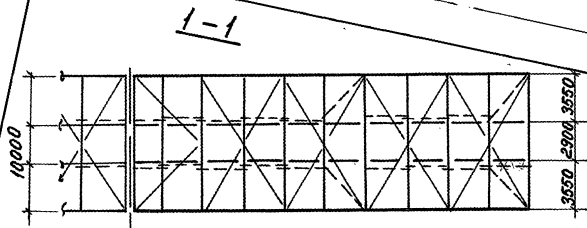
*существующую
фасонку срезать*

Шиф. и.г. подл. Подпись и дата. Вост. инв. 119

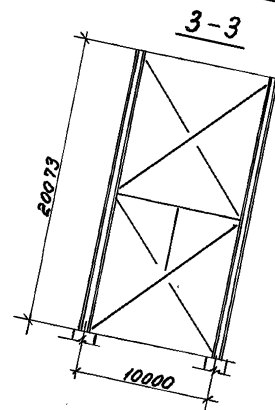
3.400.2-11-56 KM

25353 97

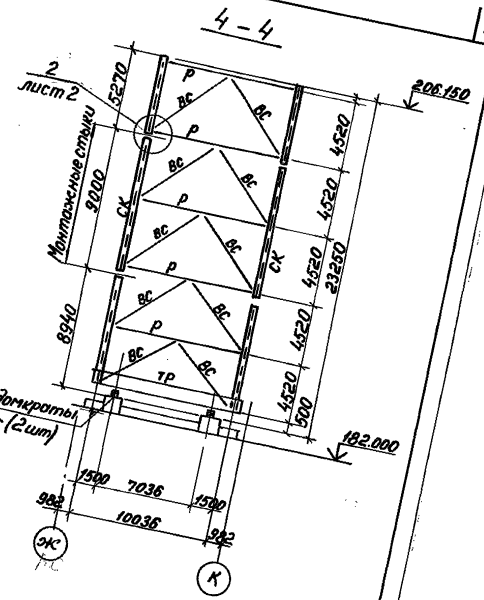
Лист
9



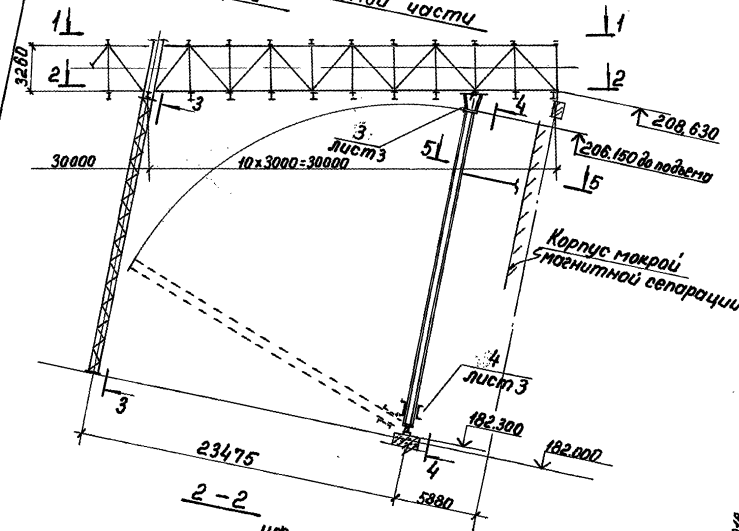
1-1
Схема усиленной части галереи



3-3

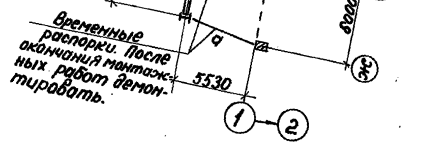


4-4

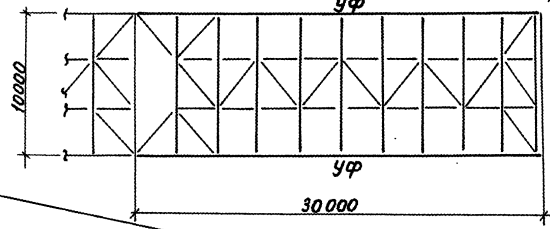


2-2

5-5



Лист № 904. Подписка к плану ВЗНМ. Лист № 12



Директор	Рашид		3.400.2-111-57KM	Усиление и реконструкция конвейерных галерей	Станция	Лист
Инж. (Пр.)	Пилицкий				1	5
Инж. (Стр.)	Солодарь					
Инж. (Арх.)	Людоров					
Инж. (Мех.)	Земцер					
Инж. (Эл.)	Сиволоцкий					
Инж. (Тепл.)	Матот					
Инж. (Спец.)	Цветкова					
			Пример № 2 Усиление крышевого пролетного строения галереи путем установки дополнительной опоры			
			ГПИ ЛЕНПРОЕКТ-СТАЛЬКОНСТРУКЦИЯ			
			25353 98			

Усиление фермы

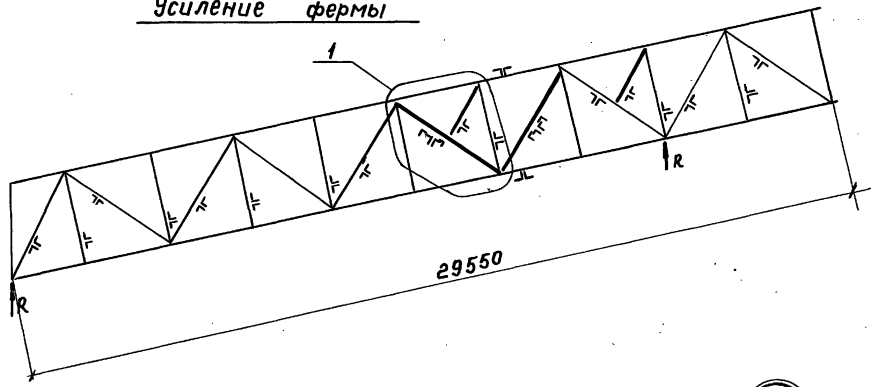
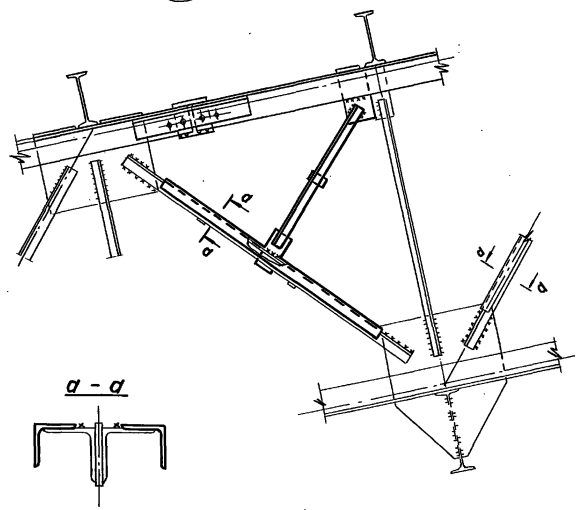
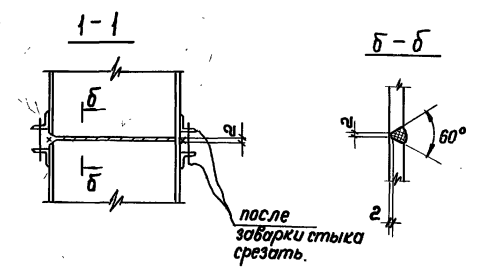
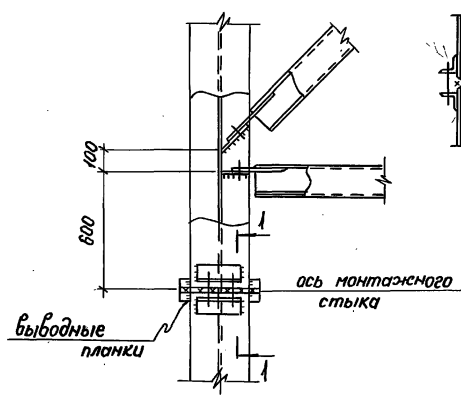


Таблица элементов					
№ п.п.	Наименование элементов	Условн. марка элем-тов	Условное сечение элем-тов	Марка стали	Примеч.
1	Усиляемая ферма	УФ			см. данный лист
2	стойка	СК	I ш	09Г2С-6	
3	вертикальные связи	ВС	Гн С	вст3кп2	
4	распорка	Р	Гн С	вст3кп2	
5	временная распорка	а	Гн □	вст3сп2	
6	Траверса	ТР	2 IБ	09Г2С-6	по верхним и нижним поясам прикрепить планки через 400
7	Подвеска	П	I		

1

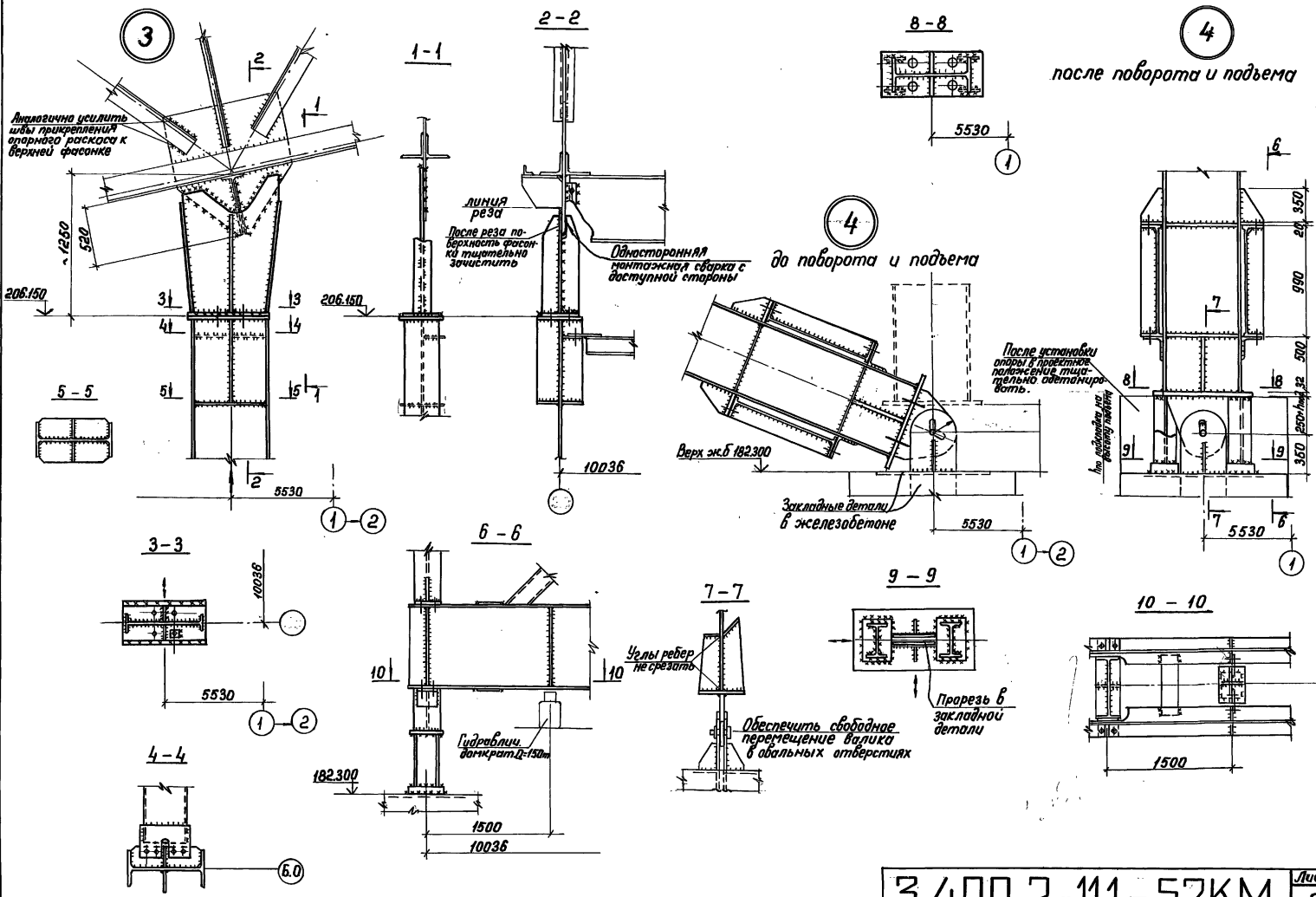


2



Уч. № подл. Подпись и дата. Взам. инв. №

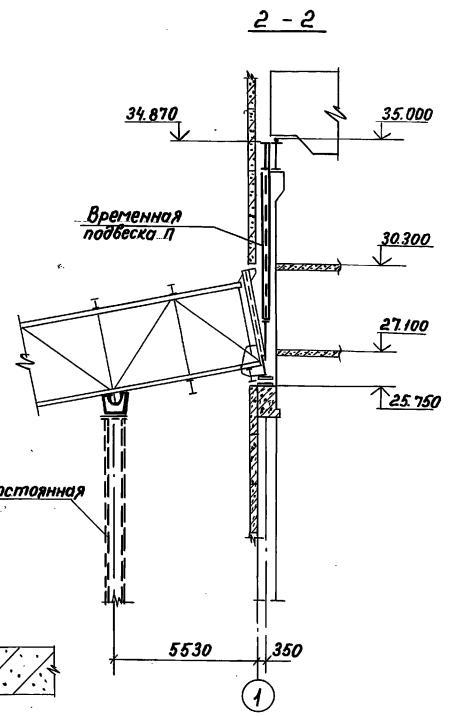
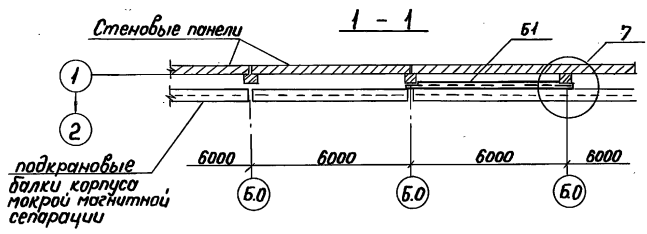
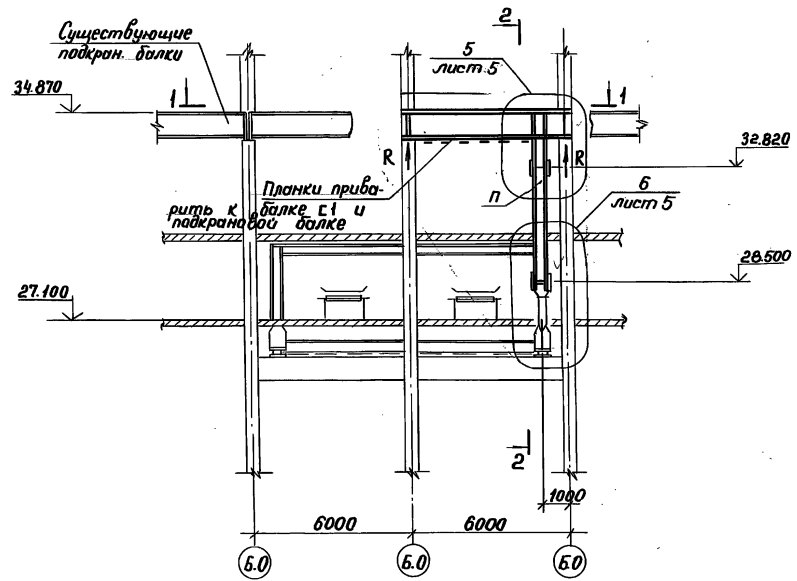
3.400.2-111-57KM Лист 2



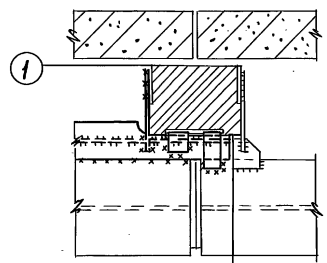
Шиф. № подл. Подпись и дата. Взам. инв. №

3.400.2-11-57KM Лист 3

Схема временного усиления
опорного узла галереи.



7

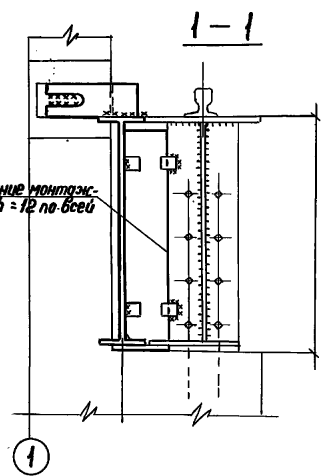
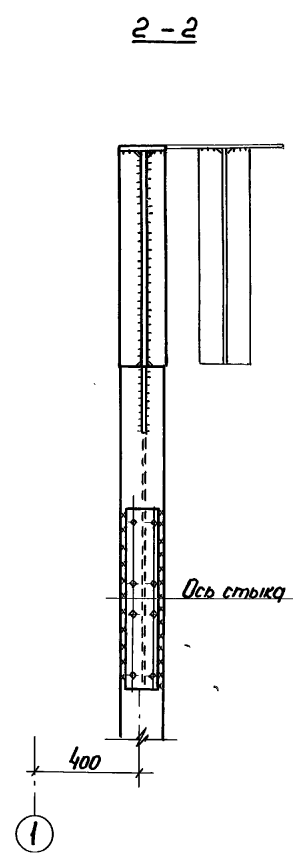
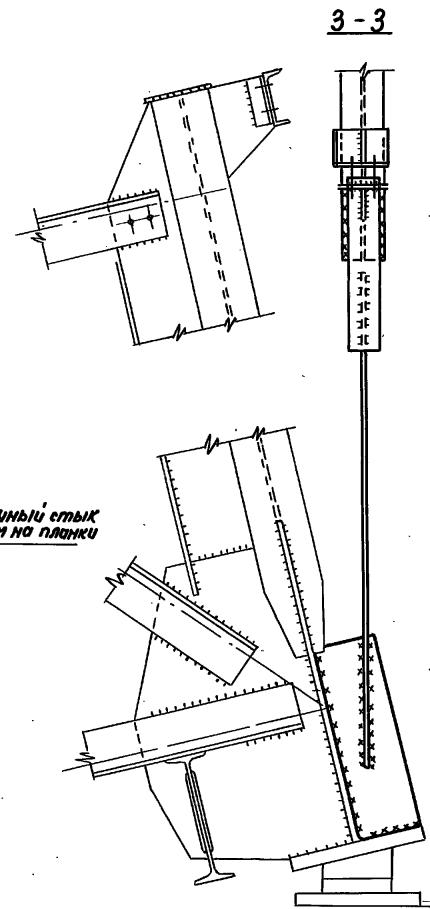
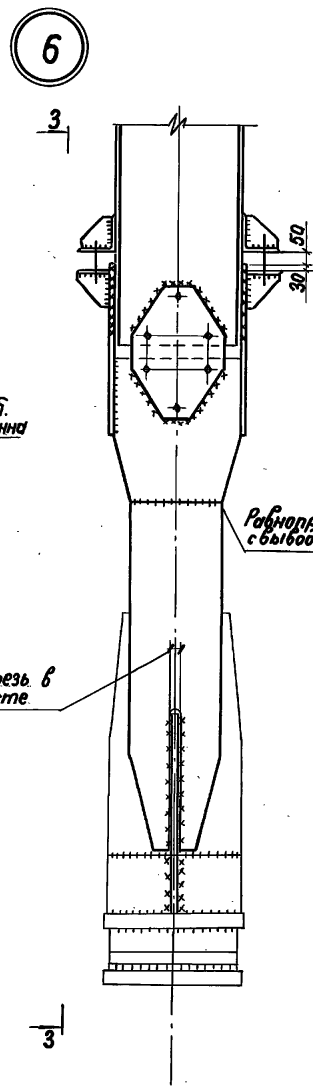
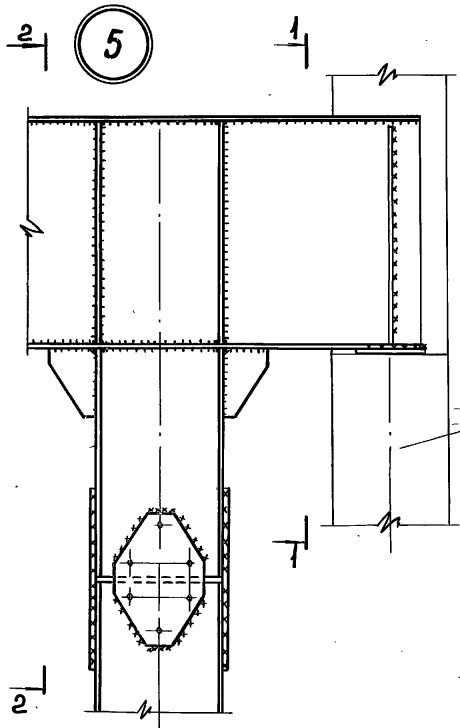


линия реза существ. конструкции

3.400.2-11-57KM

Лист 4

Лист № 4 из 4. Подпись и дата. Владелец: Инв. № 100/100



э.б. каланна

Равнопрочный стык с выбоком на планке

прорезь в листе

верх э.б. ригеля

Ось стыка

Односторонние монтажные швы $h = 12$ по всей длине

Шиф. № подл. Подпись и дата. Взам. инв. №

3.400.2-11-57KM

Лист 5

Схема металлоконструкций пролета галереи

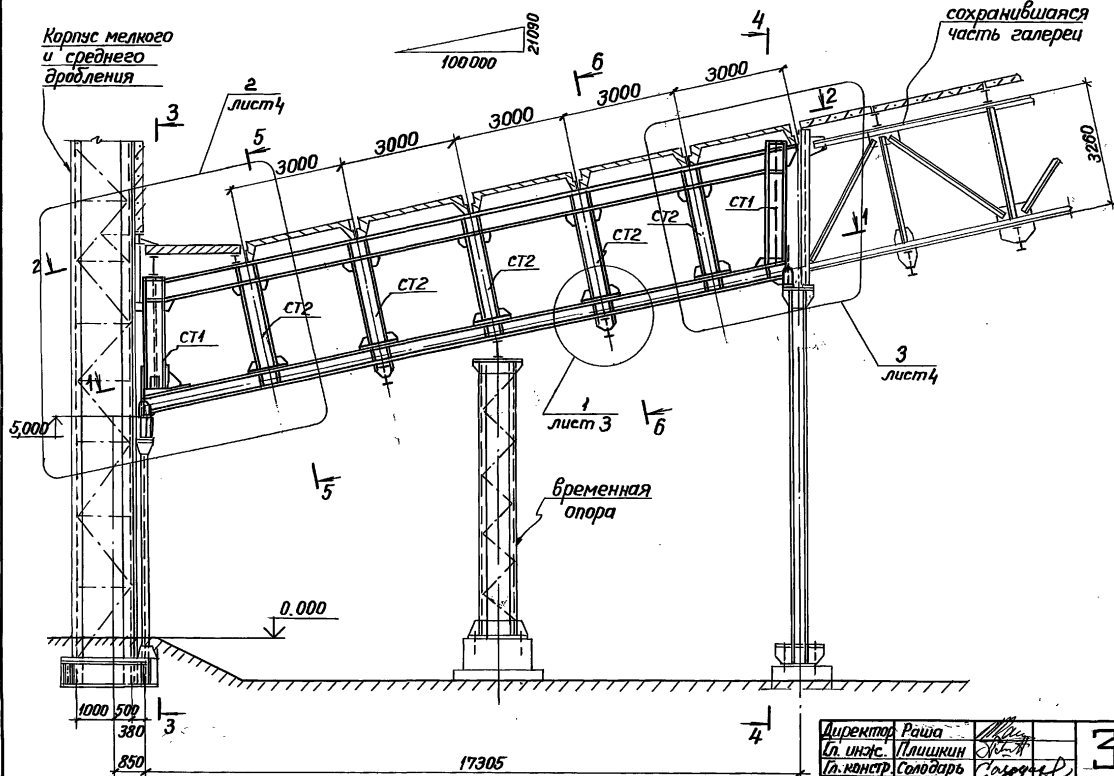


Таблица элементов

№ п/п	Наименование элементов	Условная марка стали	Условное сечение или состав	Марка стали	Примеч.
1	ригель рамы	РР1	I	вст3сп5	
2	ригель рамы	РР2	II	вст3сп5	
3	стойка	СТ1	II	вст3сп5	
4	стойка	СТ2	I		
5	балка	БГ1	I		
6	балка	БГ2	II		
7	балка	БГ1-1	I		
8	балка	БГ3-1	Г	вст3сп2	Цаг дапок ~1,0м
9	балка	Б1	I	вст3сп5	
10	монорельс	МР	I	сп5	
11	связи	а	L	вст3сп2	
12	связи	б	L		
13	настил	Н	II		
14	ограждение	ОГ	II		

Шифр, № табл., Подпись и дата, Взам. инв. №

Директор Рава *[Подпись]*
 Гл. инж. Плишкин *[Подпись]*
 Гл. констр. Солодарь *[Подпись]*
 Нач. отд. Людаров *[Подпись]*
 Гл. инж. Зенкер *[Подпись]*
 Бригадир Савилов *[Подпись]*
 Проверил Момот *[Подпись]*
 Исполнил Цветкова *[Подпись]*

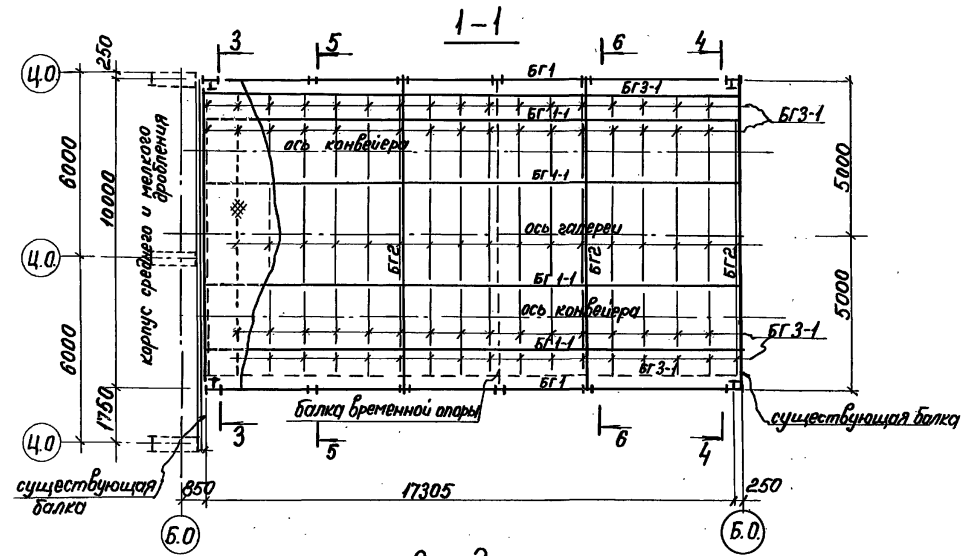
3.400.2-11-58KM

Усиление и реконструкция конвейерных галерей

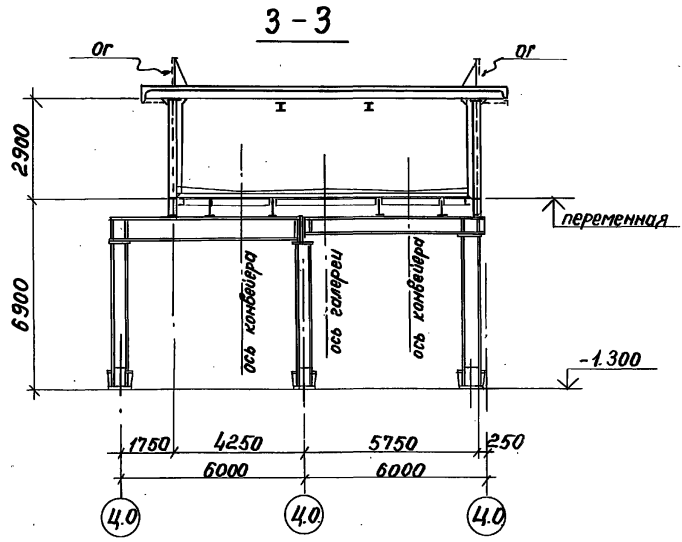
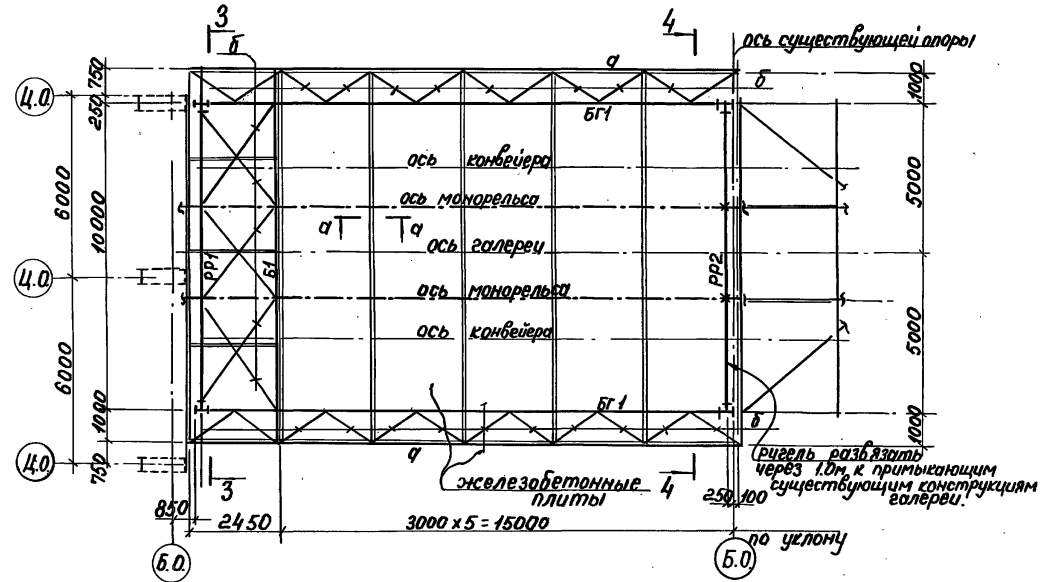
Пример №3. Замена пролетного строения галереи безраскосной системой жесткого ограждения

Стадия	Лист	Листов
	1	5

ГПИ ЛЕНПРОЕКТ-СТАЛЬКОНСТРУКЦИЯ

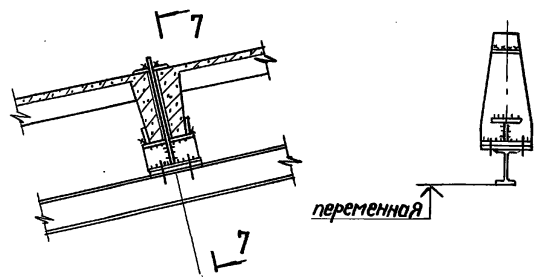


2-2



а-а

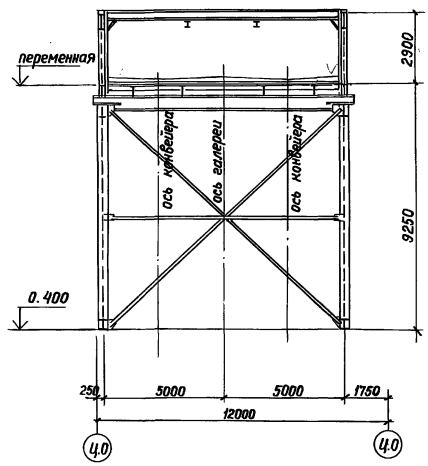
7-7



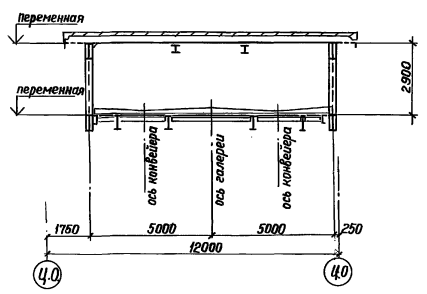
Инв. № подл. Подпись и дата. Взам. инв. №

3.400.2-11-58KM Лист 2

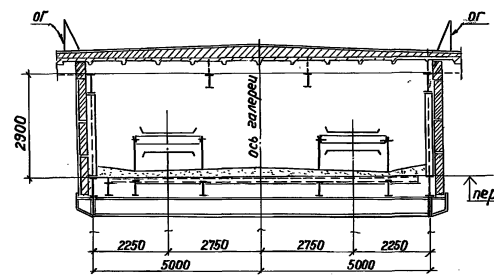
4-4



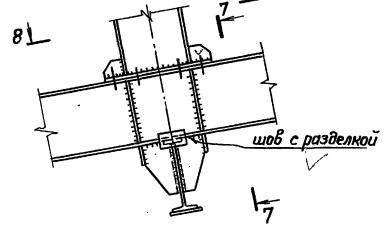
5-5



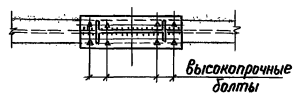
6-6



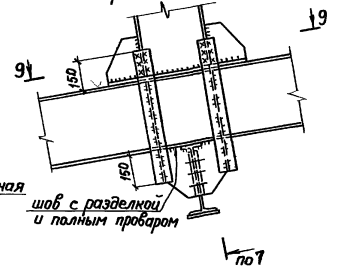
1 вариант с высокопрочными далтами



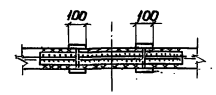
8-8



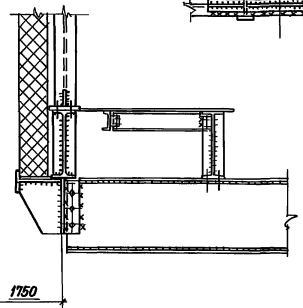
1 вариант на сварке



9-9



7-7

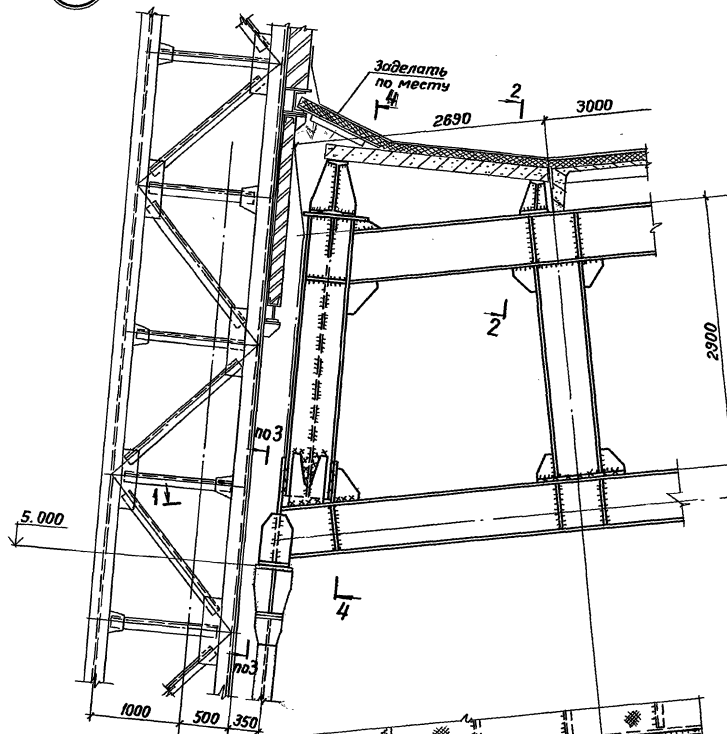


Цифр. № табл. Подпись и дата. Взам. инв. №

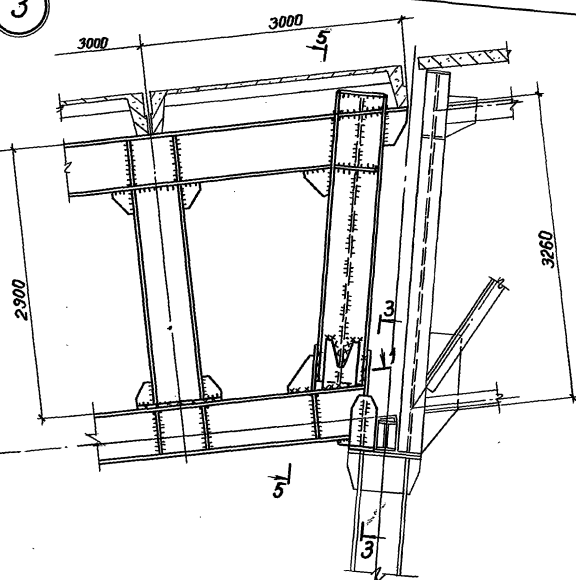
3.400 2-11-58KM

Лист 3

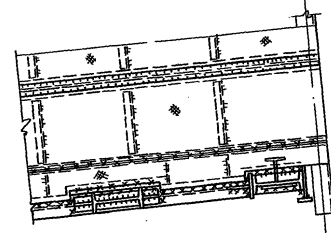
2



3



1-1

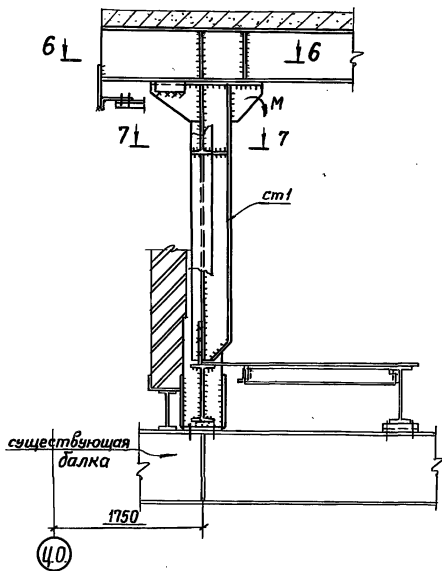


Лин. металл. Подлес. и дотел. Взам. шиф. №

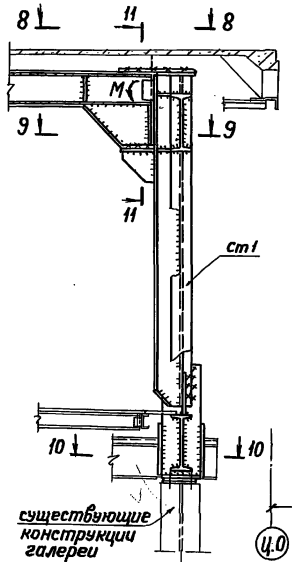
Корпус мелкого и среднего дробления

3.400.2-111-58KM
 25353 106
 Лист 4

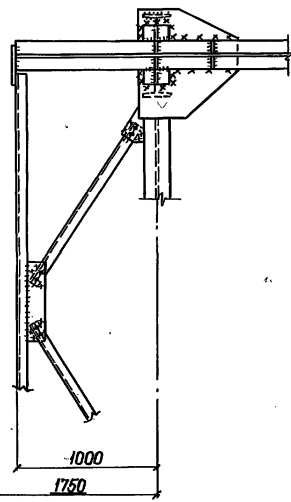
4-4



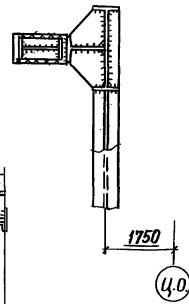
5-5



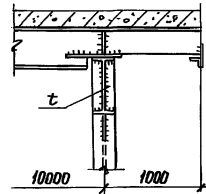
6-6



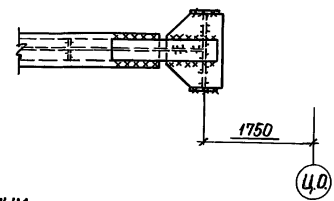
9-9



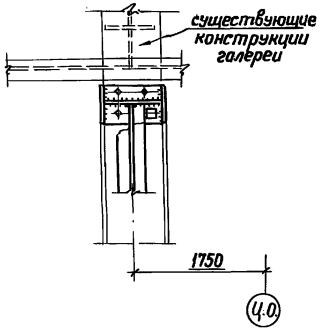
2-2



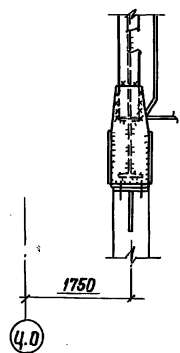
8-8



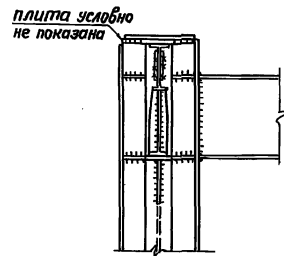
10-10



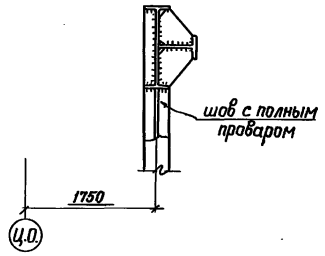
3-3



11-11



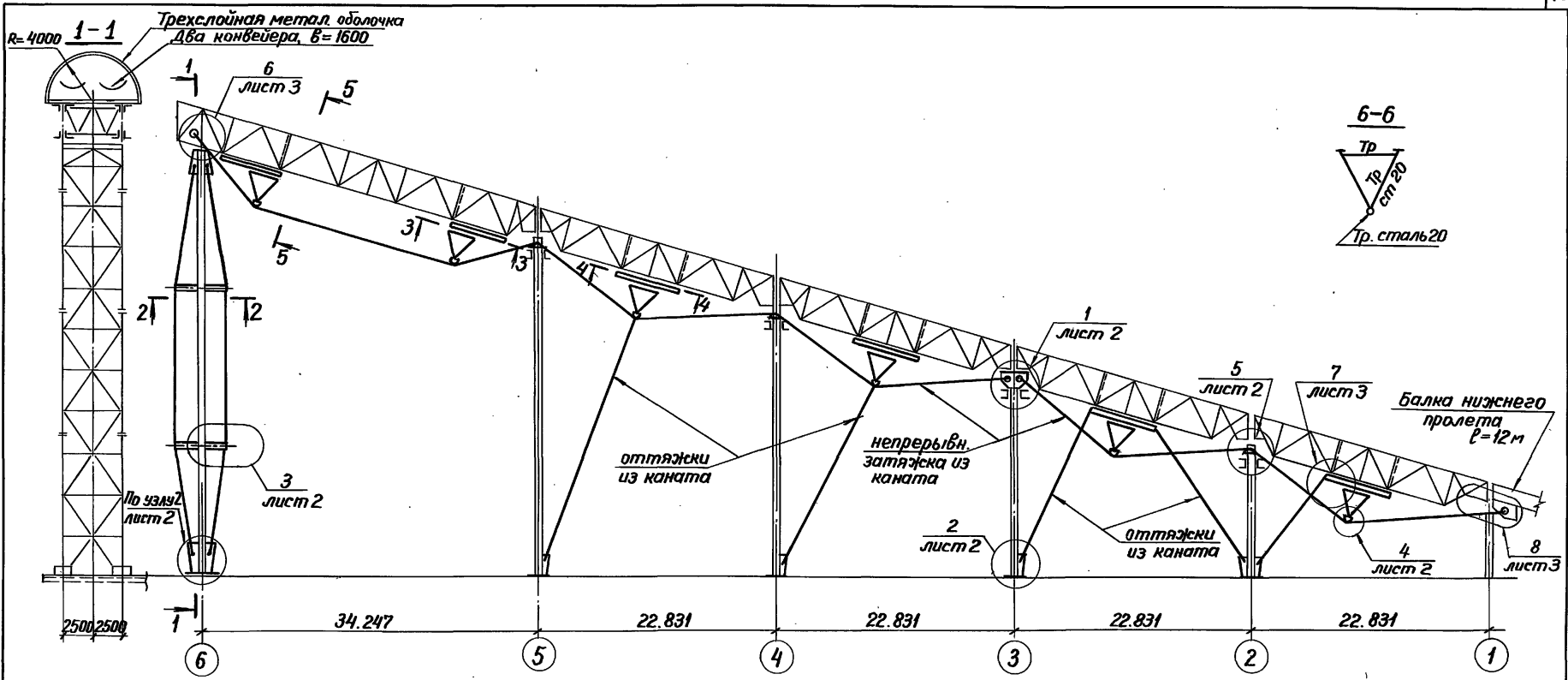
7-7



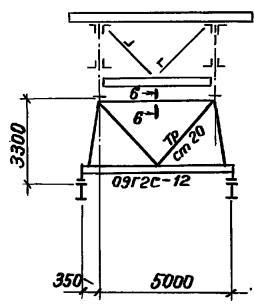
Шиф. № подл. Подпись и дата. Взам. инв. №

3.400.2-11-58KM

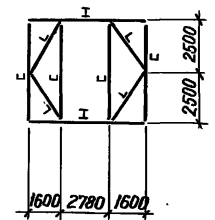
Лист 5



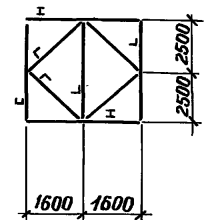
5-5



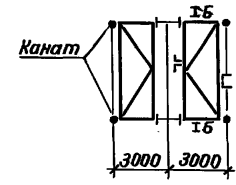
4-4



3-3

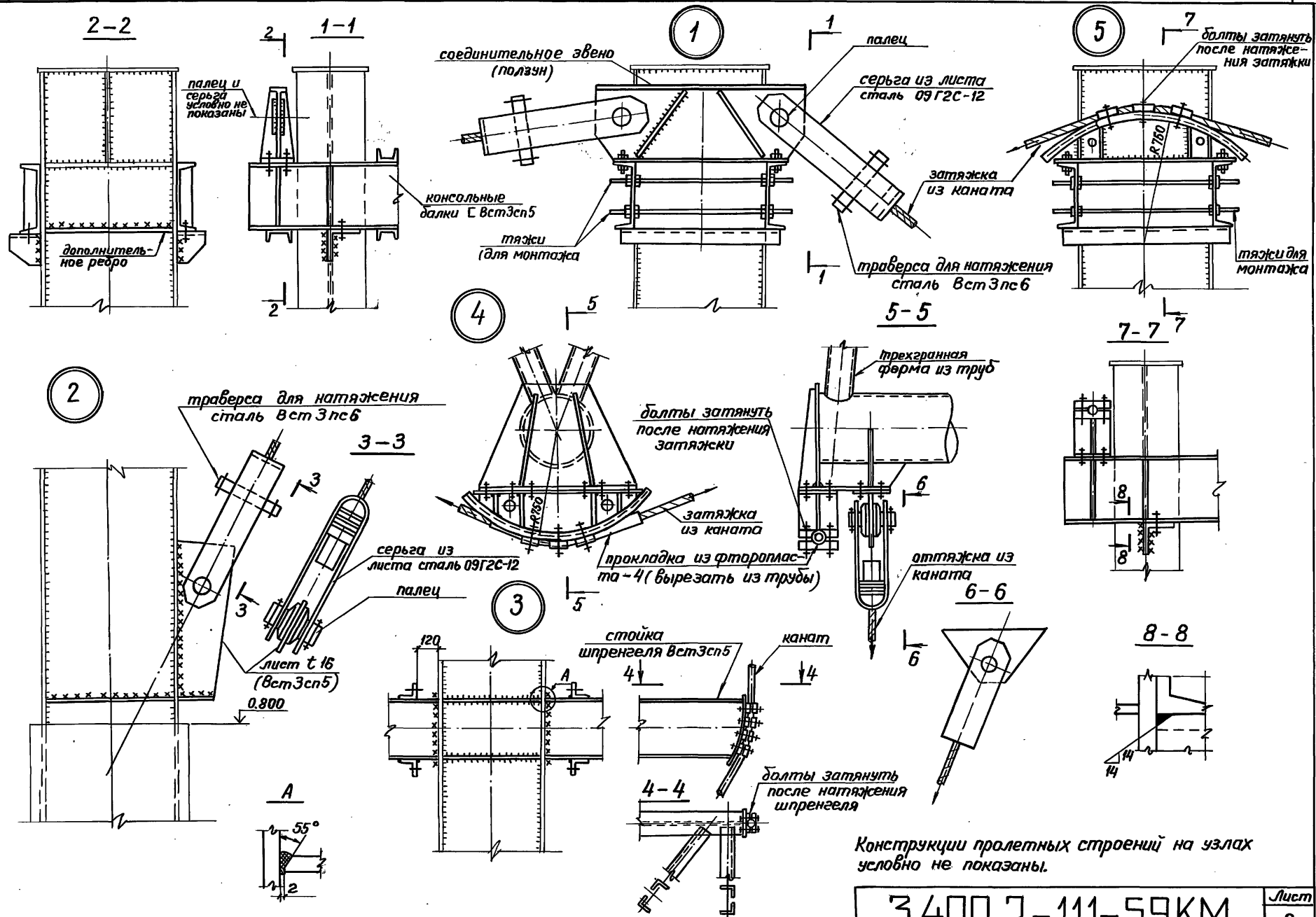


2-2



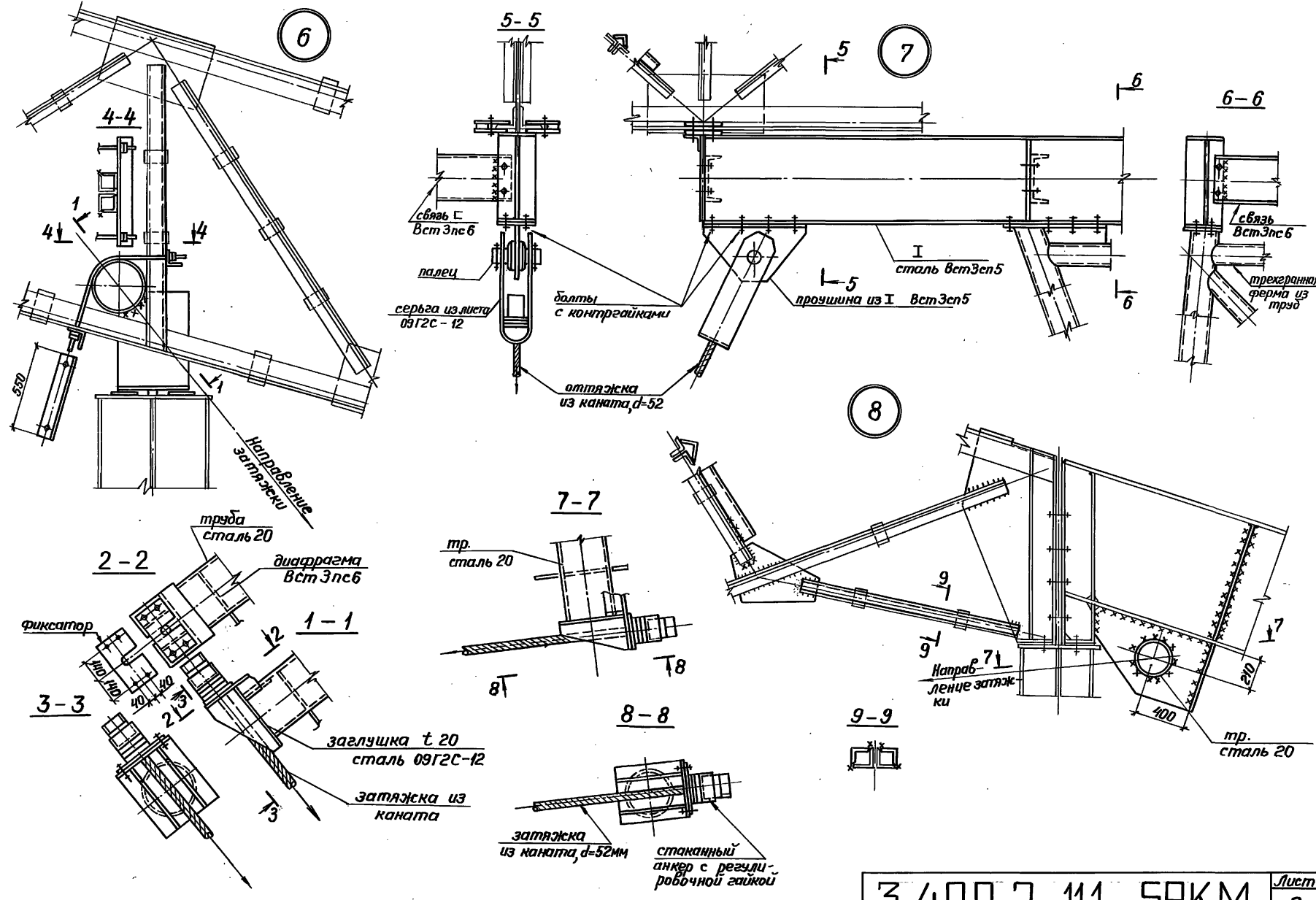
Шиф. № подл. Подпись и дата. Взам. инв. №

Директор	Рава		<h2 style="margin: 0;">3.400.2-11.1-59 KM</h2>	Стадия Лист Листов 1 3
Ин. инж.	Пилишкин			
Ин. конст.	Салодарь			
Нач. отд.	Людариов			
Ин. инж. пр.	Зекцер			
Ин. инж. пр.	Сиволодова		Усиление и реконструкция конвейерных галерей Пример № 4 Усиление галерей предварительными напряженными тросовыми системами	ГПИ ЛЕНПРОЕКТ- СТАЛЬКОНСТРУКЦИЯ
Ин. инж. пр.	Мамот			
Исполнил	Цветкова			



Шп. № подл. Подпись и дата Взам. инв. №

3.400.2-111-59KM



Ш.№ подл. Паспорт и дата Взам. инв.№

3.400.2-11-59KM

Лист 3

Литература

I. Справочно - нормативная

1. СНиП 2.03.03-85 „Сооружения промышленных предприятий“.
2. СНиП II-23-81* „Стальные конструкции“.
3. СНиП 2.01.07-85 „Нагрузки и воздействия“.
4. СНиП 3.06.07-86 „Мосты и трубы. Правила обследований и испытаний“.
5. Пособие по проектированию конвейерных галерей (к СНиП 2.03.03-85), ГПИ Ленпроектстальконструкция, М., Стройиздат, 1989.
6. Пособие по проектированию усиления стальных конструкций (к СНиП II-23-81*) УкрНИИпроектстальконструкция, М., Стройиздат, 1989.
7. Руководство по применению стальных канатов и анкерных устройств в конструкциях зданий и сооружений, НИИСК Госстроя СССР, - М., 1978.
8. Руководство по эксплуатации строительных конструкций производственных зданий промышленных предприятий. - М., ЦНИИпромзданий Госстроя СССР, 1984.
9. Рекомендации по кодированию информации о дефектах и повреждениях металлических конструкций, - М., ЦНИИпроектстальконструкция, 1984.
10. Рекомендации по обследованию и методике оценки технического состояния стальных конструкций производственных зданий. - М., ЦНИИпроектстальконструкция, 1987.
11. Рекомендации по расчету усиления стальных конструкций реконструируемых предприятий. М., ЦНИИпроектстальконструкция, 1987.
12. Рекомендации по усилению элементов конструкций с применением сварки. Изд. ЦНИИпроектстальконструкция, М., 1971.⁶
13. Рекомендации по усилению сварных стальных ферм под нагрузкой ВНИИ Монтэжспецстрой. - М., 1972, - 47с.
14. Рекомендации по учету влияния дефектов и повреждений на эксплуатационную пригодность стальных конструкций

производственных зданий, - М., ЦНИИпроектстальконструкция, 1987.

II. Причины аварий конвейерных галерей

1. Августин Шведзевский „Аварии стальных конструкций“, Стройиздат, М., 1978.
2. Балдин В.А и др. О причинах аварии транспортной галереи. „Промышленное строительство“, 1965, №1.
3. Беляев Б.И. Причины обрушения транспортной эстакады Солигорского калийного комбината. „Промышленное строительство“, 1963, №2.
4. Беляев Б.И. Аварии стальных конструкций промышленных зданий и сооружений и их причины. Минмонтажспецстрой СССР. ЦБТИ. 1965.
5. Лашенко М.Н. Аварии металлических конструкций зданий и сооружений. Л., Стройиздат, 1969.
6. М.М. Сахновский, А.М. Титов. Уроки аварий стальных конструкций. „Будівельник“, Киев, 1963.

III. Исследования действительной работы

1. Бармина Е.А и др. Об учете резонансных колебаний пролетных строений в типовых проектах транспортных галерей. В книге „Сборник научных трудов“. Совершенствование инженерных сооружений промышленных предприятий. - Л., 1981, с. 24-31.
2. Вейсдейн В.Д. Пути улучшения эксплуатационных качеств транспортных галерей. Промышленное строительство и инженерные сооружения. 1982, №2, с 28-31.
3. Владимирский И.Б. Определение несущей способности конвейерных галерей на моделях. Реп. сб. ЦНИИС Госстроя СССР Серия 17, „Проектирование металлоконструкций.“ М., 1979, вып. 7. с.11.

Директор	Рача		3.400.2 - 11.1 - 60KM	Усиление и реконструкция конвейерных галерей	Л.инж.с.	Плишкин		Литература	ГПИ ЛЕНПРОЕКТ-СТАЛЬКОНСТРУКЦИЯ		
Л.конст.	Солодарь				Стадия	Лист	Листов				
Нач.отд.	Людзаров									1	3
Л.инж.л.	Зенкер										
Зав.зр.	Гливазова										
Проверил	Шаткоба										
Летопиш	Иванов										

Цив. № подл. Подпись и дата (вместо инв. №)

4. Гофштейн Ф. А. Аэродинамические характеристики пролетных строений транспортных галерей. Труды ЦНИИпромзданий, 1975, вып. 49, с. 150-155.

5. Гзленко Т. М. Состояние и перспективы проектирования предприятий. Обзор ВНИИС, М., 1980, с. 57.

6. Доник Г. А. и др. Напряженно-деформированное состояние при сварке стержней составного несимметричного сечения. Металлические конструкции. Сб. тр. МИСИ. - М., 1977, № 36.

7. Ним А. Д. Предложения по расчету конструкций пролетных строений транспортных эстакад на выносливость при случайных колебаниях (с примерами расчета). Уральский Промстройинститут 02.17.81 6397913 (18.05.249.82)

8. Пасынков Б. П. Подготовка данных по динамическим нагрузкам от ленточных конвейеров по конструктивному решению выборгасителей и по динамическому расчету конструкций транспортных галерей для проекта главы Ст.И.П. «Конструкции зданий и сооружений, испытывающих динамические нагрузки; Отчет Уральского ПромстройНИИ-проект, Б 672194.

9. Пасынков Б. П. Исследование воздействия динамических и статических нагрузок на несущие конструкции транспортных галерей (проблема оптимального управления). Уральский электротех. институт. (0286000682 № 67, 25.86.183)

10. Смольников Г. В. Исследование аэродинамических характеристик конвейерных галерей. - Делонцир, во ВНИИС рукопись №4178 ВНИИохраны труда ВЦСПС, Свердловск, 1983, с.13

11. Степанова Н. П. Исследование прочности и деформативности плит перекрытия транспортных галерей. В книге: строительные конструкции и материалы. Защита от коррозии: Тр. ВНИИпромстрой Уфа, 1981, с. 46-49.

12. Степанова Н. П., Чеботарева Л. С. Разработка и исследование плит перекрытия транспортных галерей. - В книге «Эффективное использование древесины и древесных материалов в совр. стр-ве. Тез. доклада всесоюзного совещания (г. Архангельск, 1980, с. 134-135)

13. Уколов В. Ф. Результаты обследования металлических конструкций транспортных галерей. Реф. инф. (ЦИНИС Госстроя СССР) Серия 17, «Проектирование металлических конструкций». М. 1979, вып. 5, с. 7-8

14. Шпалянская Т. И., Якушин В. Я. Экспериментальные исследо-

вания пространственных пролетных строений транспортных галерей - В кн. «Пространственные конструкции в Красноярском крае». Межвуз. сб. Красноярский политехнический институт. Красноярск, 1983, с. 94-97.

15. Учет динамических нагрузок при проектировании конвейерных галерей. - Инф. листок (ЦИНИС Госстроя СССР), 1977, №4 Зс (Межотраслевая информация Серия 18А-11).

IV. Усиление и реконструкция

1. Бельский М. Р. Усиление металлических конструкций под нагрузкой. Издательство «Будивельник» Киев, 1975.

2. Беленя Е. И. Предварительно-напряженные несущие металлические конструкции, - М. Стройиздат, 1975.

3. Гайдаров Ю. В. Предварительно-напряженные металлические конструкции. - М. Стройиздат, 1974.

4. Иммерман А. Г., Десятов Б. И. Расчет усиленных под нагрузкой сжатых элементов сварных ферм. «Металлические конструкции» № 85. Изв. МИСИ, М., 1970.

5. Кикин А. И. и др. Повышение долговечности металлических конструкций промышленных зданий. М., Госстройиздат, 1984.

6. Колесниченко В. Искусственное регулирование напряжений при усилении конструкций транспортных галерей. Промышленное строительство и инженерные сооружения. 1975, № 6. с. 25-28.

7. Кравченко В. Строительство транспортной галереи в условиях смонтированных конструкций цеха. Пром. стр-во и инж. сооружения, 1973, № 5, с. 12-14

8. Маркович В. Реконструкция транспортной галереи без остановки конвейеров. - Пром. стр-во и инж. сооруже., 1986, № 1. с. 25-26.

9. Лащенко М. Н. Усиление металлических конструкций. Л., Госстройиздат. 1954

10. Лащенко М. Н. Регулирование напряжений в металлических конструкциях. Л., Госстройиздат, 1966.

Инф. Метод. Подпись и дата. Взам. инв. №

3.400.2 - 11.1 - 60KM	л/см 2
-----------------------	-----------

- 11. Редров И.С. Усиление стержневых металлических конструкций. Л., Стройиздат. 1988.
- 12. Родов С.М. Применение предварительного напряжения для усиления эксплуатируемых металлических конструкций. III Международная конф. по предварительно напряженным металлическим конструкциям Докл., том IV. Изд. ЦНИИСа Госстроя СССР. М., 1974.
- 13. Сильверстов А.В., Репин А.И. Усиление элементов стальных конструкций с целью предотвращения их хрупкого разрушения. Пром. стр-во, 1986 №5. с.9...11.
- 14. Сильвестров А.В. Повышение надежности стальных конструкций при низких температурах. - Новосибирск, НИСИ, 1977. 72 с.
- 15. Диагностика, обследование и оценка качества конструкций и систем промышленных и гражданских объектов при их реконструкции и эксплуатации. Л. Общество "Знание." РСФСР - 1983.

серия 3.016.

- 7. Усиление стальных конструкций производственных зданий серия 1.420.2-27 вып.0;4.

VI Авторские свидетельства

- 558091 "Монтажный узел шпренгельной системы с применением тарированной пружины." (Заявитель Сибирское отделение ордена Трудового Красного знамени центрального научно-исследовательского и проектного института строительных металлоконструкций)
- 3390239/29-33 "Устройство для гашения колебаний разрезных пролетных строений." (Заявитель ленинградский государственный институт Ленпроектстальконструкция)

V. Проектная документация

- 1. "Отопляемые транспортные галереи пролетами 18, 24 и 30 метров." Серия ИС-01-15 вып. 0... V.
- 2. "Отопляемые транспортные галереи пролетами 18, 24 и 30 метров с одлеженными ограждающими конструкциями." Ленпромстройпроект. Серия 3.016-3 вып. 0...5.
- 3. "Стальные конструкции пролетных строений транспортных галерей" разраб. Ленпромстройпроект. серия 3.016.3-7 вып.0;1.
- 4. "Неотопляемые транспортные галереи пролетами 18, 24 и 30 метров с ограждающими конструкциями из волнистых асбестоцементных листов" разработаны Ленпроектстальконструкция. Серия 3.016-1 вып.1...4.
- 5. "Узлы стальных конструкций. Галереи." Разработаны Ленпромстройпроект. Серия И-405.
- 6. Неотопляемые транспортные галереи пролетами 18, 24 и 30 м с ограждающими конструкциями из волнистых асбестоцементных листов.

Лист № 12 из 12. Проверен и дана оценка инв. №

3 400 2 - 11.1 - 60KM Лист 3

Копировать не!