

ТИПОВЫЕ КОНСТРУКЦИИ И ДЕТАЛИ ЗДАНИЙ И СООРУЖЕНИЙ

СЕРИЯ 3.402-19

ПЕРЕХОДЫ

(НАДЗЕМНЫЕ, БАЛОЧНЫЕ)

МАГИСТРАЛЬНЫХ НЕФТЕПРОВОДОВ

ДИАМЕТРОМ 530-1420 мм ЧЕРЕЗ

ИСКУССТВЕННЫЕ И ЕСТЕСТВЕННЫЕ ПРЕГРАДЫ

ТИПОВЫЕ КОНСТРУКЦИИ И ДЕТАЛИ ЗДАНИЙ И СООРУЖЕНИЙ

СЕРИЯ 3.402-19

ПЕРЕХОДЫ

(НАДЗЕМНЫЕ, БАЛОЧНЫЕ)

МАГИСТРАЛЬНЫХ НЕФТЕПРОВОДОВ

ДИАМЕТРОМ 530-1420 мм ЧЕРЕЗ

ИСКУССТВЕННЫЕ И ЕСТЕСТВЕННЫЕ ПРЕГРАДЫ

РАЗРАБОТАНЫ
ГОСУДАРСТВЕННЫМ ПРОЕКТНЫМ
ИНСТИТУТОМ ГИПРОТРУБОПРОВОД
МИННЕФТЕПРОМА

УТВЕРЖДЕНЫ И ВВЕДЕНЫ
В ДЕЙСТВИЕ С 1 НОЯБРЯ 1972г.
МИННЕФТЕПРОМОМ
ПРОТОКОЛ ОТ 20 ОКТЯБРЯ 1972г.

№ документа
72-19

лист

1

номер

5

Бумажная

Копирование

г. Москва

		№ листов	№ страниц	№ листов	№ страниц	2
ые укази						
№19	Титульный лист	—	1	Свайные опоры ОС-II-2; ОС-II-4 Ригель РС-3. Армирование	ЯС-17	43
т-лист	Содержание	С-1.С-2	2-3	Свайные опоры ОС-III-2 Ригель РС-4. Армирование	ЯС-18	44
цтов	Пояснительная записка	ПЗ-1- ПЗ-22	4-25	Свайные опоры ОС-II-6; ОС-II-7; ОС-III-4; ОС-III-6 ОС-III-7. Монолитный ригель РС-5. Опалубка и арматур.	ЯС-19	45
	Схемы однопролетных и многопролетных переходов на свайных, стоечных и кольцевых опорах	Л-1	26	Свайные опоры ОСК-I-2; ОСК-I-4; ОСК-I-6; ОСК-I-7 Монолитный ригель РС-6. Опалубка и армирование	ЯС-20	46
	Свайные опоры типа ОС-I	ЯС-1	27	Свайные опоры ОСК-II-2; ОСК-II-4; ОСК-II-6; ОСК-II-7 Монолитный ригель РС-7. Опалубка и армирование	ЯС-21	47
	Свайные опоры типа ОС-II	ЯС-2	28	Свайные опоры ОСК-III-2; ОСК-III-4; ОСК-III-6; ОСК-III-7 Монолитный ригель РС-8. Опалубка и армирование	ЯС-22	48
	Свайные опоры типа ОС-III	ЯС-3	29	Стойчатые опоры ОСТ-I-2 Фундамент Ф-1. Опалубка	ЯС-23	49
	Свайные опоры типа ОСК-I, ОСК-II, ОСК-III	ЯС-4	30	Фундамент Ф-1. Армирование.	ЯС-24	50
	Стойчатые опоры типа ОСТ-I и ОСТ-II	ЯС-5	31	Стойчатые опоры ОСТ-I-4; ОСТ-I-6 Фундамент Ф-2. Опалубка	ЯС-25	51
	Стойчатые опоры типа ОСТ-III	ЯС-6	32	Фундамент Ф-2. Армирование.	ЯС-26	52
	Кольцевые опоры типа ОК-I-1,8; ОК-II-1,8; ОК-I-3,0; ОК-III-3,0	ЯС-7	33	Стойчатые опоры ОСТ-II-2 Фундамент Ф-3	ЯС-27	53
	Узлы свайных и стоечных опор	ЯС-8	34	Стойчатые опоры ОСТ-II-4; ОСТ-II-6 Фундамент Ф-4	ЯС-28	54
	Узлы крепления подколоники к плите фундамента	ЯС-9	35	Стойчатые опоры ОСТ-III-2 Фундамент Ф-5	ЯС-29	55
	Узлы опирания трубопроводов на опоры	ЯС-10	36	Стойчатые опоры ОСТ-III-4 Фундамент Ф-6	ЯС-30	56
	Свайные опоры свая С12-35а	ЯС-11	37	Стойчатые опоры ОСТ-III-6 Фундамент Ф-7	ЯС-31	57
	Свайные опоры свая С16-40а	ЯС-12	38	Подколоники ПК-1 Опалубка и армирование	ЯС-32	58
	Свайные опоры ОС-I-2; ОС-I-4 Ригель РС-1. Опалубка	ЯС-13	39	Подколоники ПК-2 Опалубка и армирование	ЯС-33	59
	Свайные опоры ОС-I-2; ОС-I-4 Ригель РС-1. Армирование	ЯС-14	40	Плита фундаментная ПФ-1 Опалубка и армирование	ЯС-34	60
	Свайные опоры ОС-I-6; ОС-I-7; ОС-II-2; ОС-II-4; ОС-III-2 Ригель РС-2; РС-3; РС-4. Опалубка	ЯС-15	41	Плита фундаментная ПФ-2 Опалубка и армирование	ЯС-35	61
	Свайные опоры ОС-I-6; ОС-I-7 Ригель РС-2. Армирование	ЯС-16	42			

Составлено
Рудик
Березина
Составлено
Муромов
А.И.
Составлено
С.М.
Составлено
С.М.
С. Москва

Введение

Рабочие чертежи типовых конструкций „Переходы (надземные, балочные) магистральных нефтепроводов диаметром 530-1420 мм через искусственные и естественные преграды“ разработаны институтом „Гипротрубопровод“ на основании технического задания, утвержденного Миннефтепромом 25 февраля 1972 г. в соответствии с „Инструкцией по типовому проектированию для промышленного строительства“ (СН 227-70) и „Указаниями по оформлению типовых проектов для строительства“ (ЦИТП V-5-70).

I. Область применения

В альбоме разработаны типовые конструкции прямолинейных надземных балочных переходов магистральных нефтепроводов через искусственные и естественные преграды общей длиной до 150 м (с числом пролетов не более четырех), без устройства специальных компенсирующих устройств, использующих самонесущую способность трубопровода.

В типовых конструкциях даны рациональные пролеты между опорами трубопроводов в зависимости от диаметра труб, толщины их стенок, внутреннего рабочего давления, расчетного перепада температур (см. таблицу 1), а так же приведены рабочие чертежи промежуточных опор переходов высотой от 1,8 до 7,0 м, выполненные для применения в зависимости от геологических, гидрологических, топографических условий и наличия строительного оборудования в нескольких вариантах — железобетонные свайные, стоечные и из сборных железобетонных

колец с замоналичиванием. Номенклатура сборных железобетонных изделий опор приведена на листе 13-22.

Типовые конструкции могут применяться на всей территории СССР, кроме районов с сейсмичностью более 7 баллов, зон распространения вечномерзлых и просадочных грунтов, а так же обрабатываемых территорий и геологически неустойчивых участков подверженных оползням и карстам.

II. Расчет пролетов переходов.

1. Используемые нормативные материалы.

При расчете пролетов прямолинейных одно и многопролетных балочных переходов трубопроводов, а так же при определении усилий, действующих на опоры, были использованы следующие нормативные и рекомендуемые материалы:

- СНиП II-Д.10-62. Магистральные трубопроводы. Нормы проектирования.
 - СНиП II-А.11-62. Нагрузки и воздействия. Нормы проектирования.
 - Указания по применению стальных труб в газовой промышленности ВНИИСТ 1971 г.
 - Рекомендации по методике расчета напряженно-деформированного состояния трубопроводов в условиях Средней Азии (Шатлык-Центр) - ВНИИСТ 1971 г.
 - Рекомендации по расчету прямолинейных бескомпенсаторных однопролетных переходов трубопроводов ВНИИСТ 1970 г.
 - Унифицированные схемы, расчеты и конструкции надземных переходов трубопроводов через препятствия (окончательная редакция) ВНИИСТ 1968 г.
- На прилегающих к надземной части участках переходов грунт принят — суглинок средней пластности.

4

TK

Переходы (надземные, балочные) магистральных нефтепроводов диаметром 530-1420 мм через искусственные и естественные преграды

Пояснительная записка

Серия
3.402-19

Вместе с
Лист
13-1

Г. Москва
Гипротрубопровод
Инженер
С. Е. Ершова
М. С. Шатлык-Центр
А. С. Шатлык-Центр
А. С. Шатлык-Центр
А. С. Шатлык-Центр

Листы
9-1
4-лист
02-19
Здание
6

2 Расчет пролетов прямолинейных однопролетных балочных переходов трубопроводов.

2.1. При пересечении трубопроводом препятствий небольшой длины могут применяться однопролетные прямолинейные балочные бескомпенсаторные переходы без специальных опор, в которых используется несущая способность трубы, продольная жесткость примыкающих подземных участков трубопровода и несущая способность грунта основания.

В разрабатываемых проектах необходимо предусматривать мероприятия, обеспечивающие неизменность величины расчетного пролета перехода на весь период эксплуатации трубопровода.

2.2. Прочность надземного перехода в продольном направлении проверяется по условию:

$$\sigma_{пр} \leq m_3 R_2$$

$$\text{при } \sigma_{пр} = \left| \frac{N_0}{F} \pm \frac{|M_{т,р} + M_д|}{W} \right|, \text{ где:}$$

$\sigma_{пр}$ - напряжение в расчетном сечении в сжатой и растянутой зонах.

m_3 - коэффициент снижения расчетного сопротивления металла труб в продольно-сжатой зоне, учитывающий двухосное напряженное состояние. При расчете по продольной растянутой зоне металла (двухосном растяжении) m_3 принимается равным единице, при расчете по сжатой зоне определяется по формуле:

$$m_3 = \sqrt{1 - 0,75 \left(\frac{\sigma_{ку}}{0,9 R_2} \right)^2} - 0,5 \frac{\sigma_{ку}}{0,9 R_2}, \text{ где:}$$

$$\sigma_{ку} = \frac{p R D_{вн}}{2 \delta}$$

$\sigma_{ку}$ - кольцевые напряжения в стенках труб от внутреннего давления, кг/см²;

λ - коэффициент перегрузки рабочего давления в трубопроводе равный 1,15;

p - рабочее (нормативное) давление в трубопроводе, кг/см²;

$D_{вн}$ - внутренний диаметр труб, см;

δ - номинальная толщина стенки труб, см;

$R_2^{н} = \sigma_T$ - нормативное сопротивление, равное наименьшему значению предела текучести при растяжении металла труб перпендикулярно их оси, установленное стандартом или техническими условиями;

R_2 - расчетное сопротивление металла труб, принимаемое по СНиП II-Д.10-62 в зависимости от категории участка трубопровода и материала стали труб;

F - площадь поперечного сечения, см²;

$$F = \frac{\pi (D_{н}^2 - D_{вн}^2)}{4}$$

W - момент сопротивления поперечного сечения трубы, см³;

$$W = \frac{\pi (D_{н}^4 - D_{вн}^4)}{32 D_{н}}$$

$D_{н}$ - наружный диаметр труб, см;

N_0 - продольное усилие, кг, в стенках труб от повышения температуры и внутреннего давления, положительное при растяжении (см. п. 2.5);

$M_д$ - расчетный изгибающий момент, кг.см, от поперечной нагрузки (см. п. 2.3);

$M_{т,р}$ - расчетный изгибающий момент, кг.см, от повышения температуры и внутреннего давления (см. п. 2.8);

ТК

Переходы (надземные, балочные) магистральных нефтепроводов диаметром 530 - 1420 мм через искусственные и естественные преграды

Серия 3.402-19

1972

Пояснительная записка

Выпуск 13-2

г. Москва
Инженер
И. В. Чирков
К. В. Чирков
В. В. Чирков
В. В. Чирков

земных участков трубопроводов, определяемые в соответствии с п. 2.4.

Поперечные перемещения трубопровода определяются по следующим формулам:

$$\text{для середины пролета } f_e = \frac{q l^4}{384 E J} f_e,$$

$$\text{для места опирания трубопровода } f_o = \frac{q l^4}{192 E J} f_o,$$

где: EJ - изгибная жесткость трубопровода, кг. см²;

f_e, f_o - коэффициенты изменения перемещений, учитывающие влияние примыкающих подземных участков трубопроводов, определяемые в соответствии с п. 2.4.

2.4. Безразмерные коэффициенты M_e, M_o, f_e и f_o являются функцией величины V, характеризующей относительное заземление наземного перехода на примыкающих подземных участках, и определяются по графику (см. Рекомендации по методике расчета напряженно-деформированного состояния трубопроводов в условиях Средней Азии". ВНИИСТ 1971 г. стр. 31, рис. 6) или по нижеследующим формулам:

$$M_e = \frac{3V^2 + 3V + 1}{(1+V)}; \quad M_o = \frac{2-3V^2}{2(1+V)};$$

$$f_e = \frac{6V^4 + 12V^3 + 10V^2 + 5V + 1}{1+V}; \quad f_o = \frac{V^2(3V^2 + 6V + 2)}{1+V};$$

где $V = \frac{l}{2} \sqrt{\frac{4EJ}{C_{y.o} D_n}}$

здесь $l = \frac{L}{2}$ - полупролет перехода, см;

D_n - наружный диаметр трубы, см;

C_{y.o} - коэффициент нормального сопротивления грунта, кг/см², определяется по формуле:

$$C_{y.o} = 0.12 \frac{E_{gr} \cdot \xi_{gr}}{\sqrt{100 D_n} (1 + M_{gr})} \left(1 - \frac{2 h_o}{D_n}\right)$$

Для данного случая h_o = ∞

тогда

$$C_{y.o} = 0.12 \frac{E_{gr} \cdot \xi_{gr}}{\sqrt{100 D_n} (1 + M_{gr})};$$

В расчете принят грунт-суглинок средней плотности.

E_{gr} - модуль деформации грунта, кг/см², определяемый по измененной таблице 13 главы СНиП II-Б. 1-62 (в соответствии с приказом Госстроя СССР №30 от 29 марта 1966).

В расчете принято E_{gr} = 270 кг/см²;

M_{gr} - коэффициент Пуассона грунта. Для глинистых и суглинистых твердых и полутвердых M_{gr} = 0.1-0.15, тугопластичных M_{gr} = 0.3-0.4 и текучих M_{gr} = 0.45-0.5; для супеси в зависимости от консистенции M_{gr} = 0.15-0.30; для песков M_{gr} = 0.20-0.25. В расчете принято M_{gr} = 0.15.

ξ_{gr} - коэффициент снижения модуля деформации, имеющий следующие значения: для грунтов ненарушенной структуры ξ_{gr} = 1, для насыпных грунтов ξ_{gr} = 0.6, для обводненных грунтов ξ_{gr} = 0.3. В расчете принято ξ_{gr} = 1.

E - модуль упругости материала трубы, кг/см²; для стали E = 2.1 · 10⁸

J - момент инерции поперечного сечения трубы, см⁴

$$J = \frac{\pi (D_n^4 - D_{вн}^4)}{64};$$

2.5. Продольное усилие в стенках трубы от повышения температуры и внутреннего давления нефти (положительное при растяжении) определяется по формуле:

$$N_o = P_z - \pi^2 P_{кр},$$

где P_z = π · P · F_{св} - произведение расчетного внутреннего давления на площадь трубы в свету

$$F_{св} = 0.25 \pi D_n^2 \text{ м}^2;$$

P_{кр} - критическая сила для пролета L = 2l с заземленными опорами.

$$P_{кр} = \frac{\pi^2 EJ}{l^2};$$

Переходы (надземные, балочные) магистральных нефтепроводов диаметром 530-1420 мм через искусственные и естественные преграды

Серия 3.402-19

1972

Выпуск Лист 13-4

Инж. группы (Инженер) К.В. Кривошвейкин, А.В. Давыдов, Т.Ю. Голубев

г. Москва

$m^2 = \frac{Z_0}{R_{кр}}$ - безразмерный параметр полного продольного усилия, определяемый в зависимости от нагрузки (температуры и внутреннего давления), жесткости перехода и его кривизны в соответствии с п. 2.6.

26. Параметр полного продольного усилия m^2 определяется из уравнения:

$$m^2_{т.р.} = m^2 + \frac{\bar{\Delta}_1}{1 + \gamma^2} (*),$$

где $m^2_{т.р.}$ - безразмерный параметр нагрузки

$$m^2_{т.р.} = \frac{\alpha TEF + P_3(1-2M)}{R_{кр}};$$

M - коэффициент Пуассона стали, равный 0,3;

$\bar{\Delta}_1$ - безразмерный параметр, учитывающий самокомпенсацию трубопровода. Определяется в зависимости от безразмерного значения полного продольного усилия m^2 , степени заземления ψ примыкающих участков трубопровода грунтом и безразмерной стрелки прогиба трубопровода от поперечной нагрузки.

Величина ψ определяется по формуле:

$$\psi = \sqrt{\frac{\pi D_n C_{х.о.}}{EF}}$$

$C_{х.о.}$ - обобщенный коэффициент касательного сопротивления грунта, кг/см³, принимается для песчаных и суглинистых грунтов равным 0,19 - 0,33 (для сухих и рыхлых песков 0,19 и для плотной влажной супеси - 0,33), для глин и суглинок 0,21 - 0,41 в зависимости от плотности.

В расчете $C_{х.о.} = 0,35$.

В случае больших значений $m^2_{т.р.}$ второй

член в правой части формулы (*) определяется согласно „Рекомендаций по методике расчета напряженно-деформированного состояния трубопроводов в условиях Средней Азии (Шатлык-Центр)“ ВНИИСТ 1971г. При малых значениях $m^2_{т.р.}$ (до 0,3) принимается $m^2 = m^2_{т.р.}$.

27. Проверка прочности трубопровода от воздействия внутреннего давления производится по формуле:

$$\frac{P R D_{вн}}{2\delta} \leq m'_3 R, (**),$$

где

$$m'_3 = \sqrt{1 - 0,75 \left(\frac{\sigma'_0}{R_i}\right)^2} - 0,5 \left| \frac{\sigma'_0}{R_i} \right|$$

$$\sigma'_0 = \frac{N'_0}{F}; \quad N'_0 = P_3 - \alpha TEF,$$

если

σ'_0 - положительно (растяжение) то $m'_3 = 1$

σ'_0 - отрицательно (сжатие) то m'_3 - определяется по вышеприведенной формуле. В случае несоблюдения данного (***) условия, назначается меньшее и это условие проверяется вновь.

28. Изгибающие моменты от повышения температуры и внутреннего давления для середины пролета и опорного сечения определяются по формуле:

$$M_{т.р.}^e = \frac{R_{кр} f_e}{2} \cdot \frac{m^2}{1 - m^2} h_1$$

$$M_0 = \frac{R_{кр} f_e}{2} \cdot \frac{m^2}{1 - m^2} h_0$$

ТК

Переходы (надземные, балочные) магистральных нефтепроводов диаметром 530 - 1420 мм через искусственные и естественные преграды

Серия
З. 402-19

1972

Пояснительная записка

Выпуск
— Лист
13-5

6/16
 чкккк
 ?-19
 -лист
 -6
 иство

Рек. проект
 Лицензия
 1972

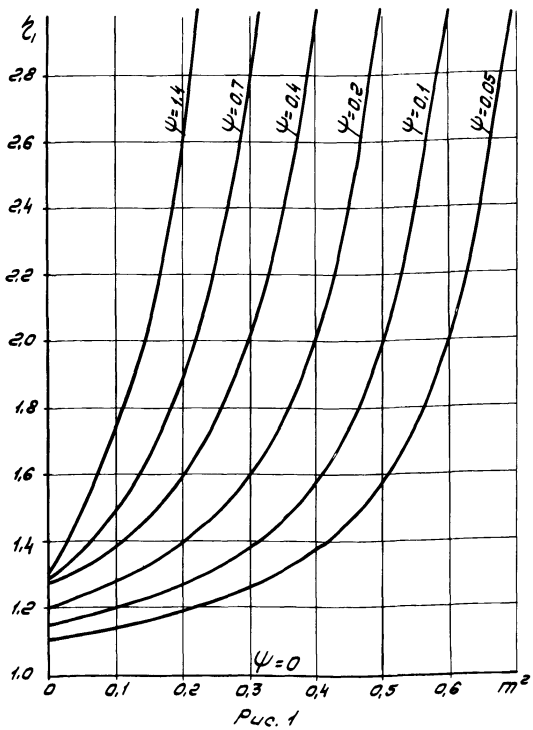


Рис. 1

Величина z_1 определяется по графику на рис. 1 в зависимости от значений ψ и m^2 или по формуле:

$$z_1 = \frac{2 m^2 \pi^*}{\lambda \sin m \pi} + 1$$

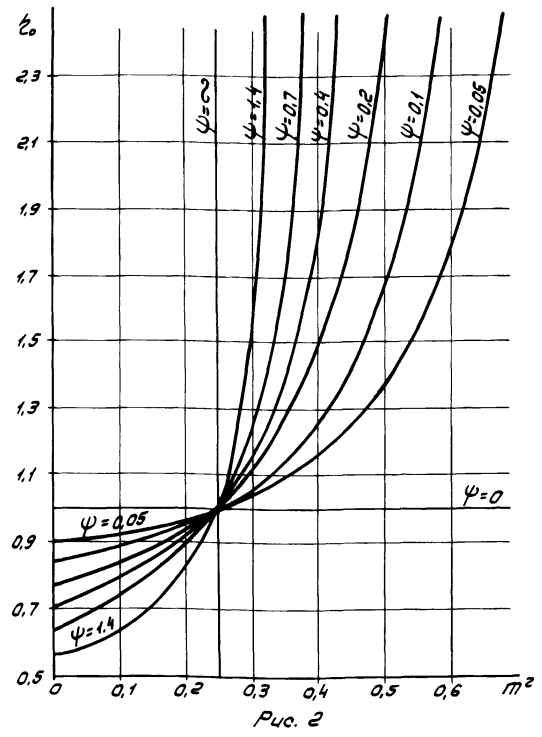


Рис. 2

Величина z_0 определяется по графику на рис. 2 в зависимости от значений ψ и m^2 или по формуле:

$$z_0 = \frac{m^2 (\pi^* - 1)}{\lambda}$$

В двух последних формулах

ТК Переходы (надземные, балочные) магистральных нефтепроводов диаметром 530 - 1420 мм через искусственные и естественные преграды

1972 Пояснительная записка

Серия 3.402-19
 Выпуск - Лист 1/3-6

$$\lambda = m^2 (\pi_*^2 + 2\pi * \operatorname{ctg} \pi - 1)$$

$$\pi_*^2 = \frac{1}{\psi m^2} - 1,$$

$$\text{где: } \psi = \frac{\pi^2 E F}{2R^2 \sqrt{C_{y,0} \Delta_n E F}}$$

3. Расчет пролетов прямолинейных много- пролетных балочных переходов трубопроводов.

3.1. Расчет среднего пролета многопролетного балочного перехода является частным случаем расчета пролета однопролетного перехода при условии обеспечения полного заземления трубопровода на опорах ($\gamma = \infty$; $\psi = 0$; $\nu = 0$, т.к. $C_{y,0} = \infty$; $f_0 = 0$, тогда $f = 0$; $m_{т.р.}^2 = m^2 + \bar{\Delta}_1$; $l_1 = l_0 = 1$).

3.2. Величины крайних пролетов берутся как 0,8 от средних. Число пролетов многопролетной системы для трубопроводов диаметром до 820 мм включительно следует назначать два-четыре, для трубопроводов диаметром от 1020 до 1420 мм включительно — два-три.

4. Расчет усилий, действующих на опоры.

4.1. Вертикальное усилие на опору многопролетного перехода определяется по формуле

$$Q = \frac{l_1 + l_2}{2}$$

l_1 и l_2 — пролеты справа и слева от опоры.

4.2. Горизонтальное усилие, действующее перпендикулярно оси перехода, определяется по формуле:

$$S_{\text{ветр}} = g_{\text{ветр}} \cdot \frac{l_1 + l_2}{2}$$

Усилие, действующее на опору перпендикулярно оси перехода вследствие его отклонения в плане от прямой линии, принимается равным 0,01 от величины продольной силы:

$$S_{\text{гор}} = 0,01 (N_t + N_p)$$

$$N_t = G_t F$$

$$G_t = \alpha \Delta t E = 1260$$

$$N_p = G_p F$$

$$G_p = 0,26 \text{ кц}$$

Суммарное горизонтальное усилие, действующее на опору перпендикулярно оси перехода:

$$S = g_{\text{ветр}} \cdot \frac{l_1 + l_2}{2} + 0,01 (N_t + N_p)$$

4.3. В таблице 2 приведены усилия, действующие на опоры, исходя из максимальной длины пролетов многопролетной системы при $G_p = 5500 \text{ кг/см}^2$

ТК

Переходы (надземные, балочные) магистральных нефтепроводов диаметром 530-1420 мм через искусственные и естественные преграды

Серия

З.402-19

1972

Пояснительная записка

Выпуск

Лист

1/3-7

Вне

цикл

2-19

лист

1-7

итов

Классификация

Топкое

Классификация

Топкое

Классификация

Топкое

Классификация

Топкое

Классификация

Топкое

Классификация

Топкое

Классификация

Топкое

Классификация

Топкое

Классификация

Топкое

Классификация

Топкое

Классификация

Топкое

Классификация

Топкое

Классификация

Топкое

г. Москва

Расчетные пролеты надземных балочных переходов

Таблица 1

Диаметр трубы в мм	Толщина стенки в мм	Рабочее давление в кг/см ²	Однопролетные переходы (м)												Многопролетные переходы (м)											
			Нормализованная низколегир. сталь						Ненормализованная низколегир. сталь						Нормализованная низколегир. сталь						Ненормализованная низколегир. сталь					
			б _{сп} =5000 б _т =3500		б _{сп} =5500 б _т =4000		б _{сп} =6000 б _т =4500		б _{сп} =5000 б _т =3500		б _{сп} =5500 б _т =4000		б _{сп} =6000 б _т =4500		б _{сп} =5000 б _т =3500		б _{сп} =5500 б _т =4000		б _{сп} =6000 б _т =4500		б _{сп} =5000 б _т =3500		б _{сп} =5500 б _т =4000		б _{сп} =6000 б _т =4500	
			Категория участка																							
I-II	III-IV	I-II	III-IV	I-II	III-IV	I-II	III-IV	I-II	III-IV	I-II	III-IV	I-II	III-IV	I-II	III-IV	I-II	III-IV	I-II	III-IV	I-II	III-IV	I-II	III-IV	I-II	III-IV	
1	2	3	4	5	6	7	8	9	10	11	12	13	14	15	16	17	18	19	20	21	22	23	24	25	26	27
530	6	40	12	14	16	18	18	20	12	14	16	18	18	20	15	17	19	21	22	24	15	17	19	21	22	24
		55	-	5	11	13	16	17	-	5	-	13	16	17	-	8	15	17	19	21	-	8	-	17	19	21
		64	-	-	-	8	-	15	-	-	-	-	-	15	-	-	-	11	-	18	-	-	-	-	-	18
	7	40	14	16	17	19	19	21	14	16	17	19	19	21	17	20	21	23	23	26	17	20	21	23	23	26
		55	9	12	14	17	17	19	9	12	14	17	17	19	12	15	18	20	21	24	12	15	18	20	21	24
		64	-	6	12	14	16	18	-	6	-	14	16	18	-	9	15	18	20	22	-	9	-	18	20	22
	8	40	15	18	18	20	20	22	15	18	18	20	20	22	19	21	22	25	25	27	19	21	22	25	25	27
		55	12	15	16	18	19	21	12	15	16	18	19	21	16	18	20	23	23	25	16	18	20	23	23	25
		64	9	12	15	17	18	19	9	12	15	17	18	19	12	15	18	21	22	24	12	15	18	21	22	24
	9	40	16	19	19	21	21	23	16	19	19	21	21	23	20	23	23	26	26	28	20	23	23	26	26	28
		55	14	16	17	19	20	21	14	16	17	19	20	21	18	20	22	24	24	27	18	20	22	24	24	27
		64	12	14	16	18	19	21	12	14	16	18	19	21	16	18	20	23	24	26	16	18	20	23	24	26
630	6	40	8	11	15	17	18	20	8	11	15	17	18	20	12	15	18	20	22	24	12	15	18	20	22	24
		65	-	-	-	-	-	15	-	-	-	-	-	15	-	-	-	-	19	-	-	-	-	-	-	19
		64	-	-	-	-	-	-	-	-	-	-	-	-	-	-	-	-	-	-	-	-	-	-	-	-
	7	40	12	15	17	19	20	22	12	15	17	19	20	22	16	19	20	23	24	26	16	19	20	23	24	26
		55	-	15	-	14	17	19	-	15	-	14	17	19	-	7	-	18	21	23	-	7	-	18	21	23
		64	-	-	-	-	-	16	-	-	-	-	-	16	-	-	-	-	-	20	-	-	-	-	-	20
	8	40	14	17	19	21	21	24	14	17	19	21	21	24	18	21	22	25	26	28	18	21	22	25	26	28
		55	8	11	15	18	19	21	-	11	15	18	19	21	12	15	19	22	23	26	-	15	19	22	23	26
		64	-	15	-	14	17	19	-	15	-	14	-	19	-	6	-	18	21	24	-	6	-	18	-	24

г. Москва
Инженер
Л. С. Смирнов
К. С. Смирнов
К. С. Смирнов

ТК
1972
Переходы (надземные, балочные) магистральных нефтепроводов диаметром 530 мм - 1420 мм через искусственные и естественные преграды

Пояснительная записка

Серия
3.402-19
Выпуск
Лист
173-8

Таблица 1 (продолжение)

1	2	3	4	5	6	7	8	9	10	11	12	13	14	15	16	17	18	19	20	21	22	23	24	25	26	27	
630	9	40	16	19	20	22	22	25	16	19	20	22	22	25	20	23	24	27	27	30	20	23	24	27	27	30	
		55	12	15	17	20	20	23	12	15	17	20	20	23	16	19	21	24	25	28	16	19	21	24	25	28	
		64	7	11	15	18	19	21	-	11	15	18	19	21	11	15	19	22	24	26	-	15	19	22	24	26	
	10	40	17	20	21	23	23	25	17	20	21	23	23	25	21	24	25	28	28	31	21	24	25	28	28	31	
		55	14	17	19	21	22	24	14	17	19	21	22	24	18	21	23	26	26	29	18	21	23	26	26	29	
		64	11	14	17	20	20	23	11	14	17	20	20	23	15	19	21	24	25	28	15	19	21	24	25	28	
720	6	40	-	5	12	15	17	20	-	5	-	15	17	20	-	9	16	18	21	23	-	9	-	18	21	23	
		55	-	-	-	-	-	-	-	-	-	-	-	-	-	-	-	-	-	-	-	-	-	-	-	-	
		64	-	-	-	-	-	-	-	-	-	-	-	-	-	-	-	-	-	-	-	-	-	-	-	-	
	7	40	10	13	16	19	20	22	10	13	16	19	20	22	13	16	20	22	24	26	13	16	20	22	24	26	
		55	-	-	-	-	-	17	-	-	-	-	-	17	-	-	-	-	-	21	-	-	-	-	-	21	
		64	-	-	-	-	-	-	-	-	-	-	-	-	-	-	-	-	-	-	-	-	-	-	-	-	
	8	40	13	16	18	21	22	24	13	16	18	21	22	24	17	20	22	25	26	29	17	20	22	25	26	29	
		55	-	<5	-	15	18	21	-	<5	-	15	18	21	-	8	-	19	22	25	-	8	-	19	22	25	
		64	-	-	-	-	-	17	-	-	-	-	-	17	-	-	-	-	-	21	-	-	-	-	-	21	
	9	40	15	19	20	23	23	26	15	19	20	23	23	26	19	23	24	27	27	30	19	23	24	27	27	30	
			55	8	12	16	19	20	23	-	12	16	19	20	23	12	16	20	23	25	28	-	16	20	23	25	28
			64	-	<5	-	15	18	21	-	-	-	15	-	21	-	<5	-	19	23	25	-	-	-	19	-	25
		55	17	20	21	24	24	27	17	20	21	24	24	27	21	24	25	29	29	32	21	24	25	29	29	32	
			12	15	18	21	22	24	12	15	18	21	22	24	16	20	23	26	27	30	16	20	23	26	27	30	
			64	-	10	16	18	20	23	-	10	16	18	20	23	-	14	20	23	25	28	-	14	20	23	25	28
	11	40	18	21	22	25	25	28	18	21	22	25	25	28	22	26	27	30	30	33	23	26	27	30	30	33	
		55	14	18	20	23	23	26	14	18	20	23	23	26	19	22	24	27	28	31	19	22	24	27	28	31	
		64	11	14	18	20	22	24	11	14	18	20	22	24	15	19	22	25	27	30	15	19	22	25	27	30	
820	7	40	-	7	14	17	19	22	-	7	-	17	19	22	-	11	18	20	23	26	-	11	-	20	23	26	
		55	-	-	-	-	-	-	-	-	-	-	-	-	-	-	-	-	-	-	-	-	-	-	-	-	
		64	-	-	-	-	-	-	-	-	-	-	-	-	-	-	-	-	-	-	-	-	-	-	-	-	
	8	40	10	14	17	20	22	24	10	14	17	20	22	24	14	18	21	24	26	29	14	18	21	24	26	29	
		55	-	-	-	9	-	18	-	-	-	-	-	18	-	-	-	14	-	23	-	-	-	-	-	23	
		64	-	-	-	-	-	-	-	-	-	-	-	-	-	-	-	-	-	-	-	-	-	-	-	-	

Выпущено: 2-19
Лист: -9
Кустов: 3
Листов: 12
Литература: г. Москва
Рук. группы: Шендерович
Инженер: Шендерович
Литература: г. Москва

не
мцы
-19
-лист
10
итов

Квятковский
Земцова

К. Сомов
Земель

Рук. группы
Цинкер

г. Москва

Таблица 1 (продолжение)

1	2	3	4	5	6	7	8	9	10	11	12	13	14	15	16	17	18	19	20	21	22	23	24	25	26	27	
820	9	40	14	17	19	23	23	26	14	17	19	23	23	26	18	17	24	27	28	31	22	23	24	25	26	27	
		55	—	45	—	16	19	22	—	45	—	16	—	22	—	7	—	20	24	27	18	21	24	27	28	31	
		64	—	—	—	—	—	18	—	—	—	—	—	18	—	—	—	—	—	—	—	—	7	—	20	—	27
	10	40	16	20	21	24	25	28	16	20	21	24	25	28	20	—	—	—	—	22	—	—	—	—	—	—	22
		55	7	11	17	20	22	24	—	11	17	20	22	24	12	16	21	24	26	29	20	24	25	29	29	33	
		64	—	45	—	15	19	22	—	—	—	15	—	22	—	—	—	—	—	—	—	—	16	21	24	26	29
	11	40	17	21	22	26	26	29	17	21	22	26	26	29	22	—	45	—	19	24	26	—	—	—	19	—	26
		55	11	15	19	22	23	26	11	15	19	22	23	26	16	26	27	31	31	34	22	26	27	31	31	34	
		64	—	8	16	19	21	24	—	8	—	19	21	24	16	20	23	27	28	31	16	20	23	27	28	31	
1020	9	40	—	10	16	20	22	26	—	10	16	20	22	26	—	13	20	23	26	29	—	13	—	23	26	29	
		55	—	—	—	—	—	—	—	—	—	—	—	—	—	—	15	21	24	27	30	—	15	21	24	27	30
		64	—	—	—	—	—	—	—	—	—	—	—	—	—	—	—	—	—	—	—	—	—	—	—	—	—
	10	40	11	15	19	23	25	28	11	15	19	23	25	28	16	—	—	—	—	—	—	—	—	—	—	—	—
		55	—	—	—	11	—	21	—	—	—	—	—	—	21	—	—	—	16	—	26	16	20	24	27	29	33
		64	—	—	—	—	—	—	—	—	—	—	—	—	—	—	—	—	—	—	—	—	—	—	—	—	26
	11	40	14	19	21	25	26	30	14	19	21	25	26	30	20	—	—	—	—	—	—	—	—	—	—	—	—
		55	—	45	—	17	21	24	—	—	—	17	—	24	—	45	—	22	26	29	20	23	26	30	31	35	
		64	—	—	—	—	—	19	—	—	—	—	—	—	—	—	—	—	—	—	—	—	—	—	—	—	29
	12	40	17	21	23	27	28	31	17	21	23	27	28	31	22	—	—	—	—	—	—	—	—	—	—	—	—
		55	—	9	17	21	24	27	—	9	—	21	24	27	—	15	22	26	29	32	22	26	28	32	33	36	
		64	—	—	—	14	—	23	—	—	—	14	—	23	—	—	—	—	—	—	—	—	15	—	26	29	32
14	40	20	24	26	30	30	34	20	24	26	30	30	34	25	—	—	19	—	28	—	—	—	19	—	28		
	55	13	18	22	25	27	30	13	18	22	25	27	30	19	23	27	31	33	36	25	30	31	35	35	39		
	64	—	10	18	22	25	28	—	10	18	22	25	28	—	16	24	27	30	34	—	16	24	27	30	34		
1220	11	40	8	12	19	22	25	29	—	12	19	22	25	29	14	18	24	27	30	34	—	18	24	27	30	34	
		55	—	—	—	—	—	—	—	—	—	—	—	—	—	—	—	—	—	—	—	—	—	—	—	—	
		64	—	—	—	—	—	—	—	—	—	—	—	—	—	—	—	—	—	—	—	—	—	—	—	—	
12	40	12	17	21	25	27	31	12	17	21	25	27	31	18	22	27	30	32	36	18	22	27	30	32	36		
	55	—	—	—	12	—	23	—	—	—	—	—	23	—	—	—	18	—	29	—	—	—	—	—	29		
	64	—	—	—	—	—	—	—	—	—	—	—	—	—	—	—	—	—	—	—	—	—	—	—	—		

TK Переходы (надземные, балочные) магистральных нефтепроводов диаметром 530 мм - 1420 мм через искусственные и естественные преграды

Серия 3.402-19

1972 Пояснительная записка

Выпуск Лист 1/3-10

Таблица 1 (окончание)

1	2	3	4	5	6	7	8	9	10	11	12	13	14	15	16	17	18	19	20	21	22	23	24	25	26	27
1220	13	40	15	20	23	27	29	33	15	20	23	27	29	33	21	25	29	33	34	38	21	25	29	33	34	38
		55	—	45	—	18	23	26	—	—	—	18	—	26	—	45	—	24	29	32	—	—	24	—	32	
		64	—	—	—	—	—	20	—	—	—	—	—	—	—	—	—	—	—	—	—	—	—	—	—	—
	14	40	17	22	25	29	30	34	17	22	25	29	30	34	23	28	30	35	36	40	23	28	30	35	36	40
		55	—	8	18	21	25	29	—	8	—	21	25	29	—	14	24	27	31	35	—	14	—	27	31	35
		64	—	—	—	13	—	24	—	—	—	—	—	—	—	—	—	—	—	—	—	—	—	—	—	—
	15,2	40	19	24	26	31	31	36	19	24	26	31	31	36	25	30	32	37	37	42	25	30	32	37	37	42
		55	10	14	21	25	27	31	—	14	21	25	27	31	16	21	27	31	34	38	—	21	27	31	34	38
		64	—	45	—	19	24	28	—	—	—	19	—	28	—	45	—	25	30	34	—	—	—	—	—	—
1420	17	40	20	25	28	33	33	38	20	25	28	33	33	38	27	32	34	39	40	45	27	32	34	39	40	45
		55	—	12	21	25	29	33	—	12	21	25	29	33	—	19	28	32	35	39	—	19	28	32	35	39
		64	—	—	—	17	—	28	—	—	—	—	—	—	—	—	—	—	—	—	—	—	—	—	—	—
	20	40	24	29	31	36	36	41	24	29	31	36	36	41	31	36	38	43	43	48	31	36	38	42	43	48
		55	16	22	26	31	33	37	16	22	26	31	33	37	24	29	33	38	40	45	24	29	33	38	40	45
		64	9	14	22	27	30	34	—	14	22	27	30	34	17	22	30	34	37	42	—	22	30	34	37	42

14

Усилия, действующие на опоры

Таблица 2

Диаметр трубопровод, мм	Толщина стенки, мм	Расчетная ветрик. нагрузка, q , кг/м	Расчетное продольное усилие от $\pm \Delta t - N_0$, т	Расчетное продольное усилие от давления N_p , т	Расчетная величина горизонт. нагрузки от ветра $q_в$, кг/м	Величина пролета L , м	Расчетное горизонт. усилие \perp оси пролета от ветра $(N_0 + N_0) \cdot 0,01$, т	Расчетное горизонт. усилие \perp оси пролета от ветра $q_в \cdot L$, т	Суммарное горизонт. усилие S , т	Вертикальное расчетное усилие Q , т	Сила трения, удерживающая трубу, опор $7 \cdot F \cdot Q$, т
530	9	363,00	185,22	38,46	12,32	26	2,24	0,34	2,58	9,44	0,47
630	10	496,29	245,70	54,71	15,48	28	3,00	0,43	3,43	13,30	0,70
720	11	641,81	308,70	71,51	17,69	30	3,80	0,53	4,33	19,25	0,97
820	11	787,00	352,80	93,50	20,15	31	4,46	0,65	5,11	24,40	1,22
1020	14	1224,63	556,32	154,23	25,06	35	7,11	0,88	7,99	42,86	2,15
1220	15,2	1704,09	714,65	204,13	29,38	37	9,19	1,11	10,30	63,05	3,15
1420	20	2386,40	1105,00	280,00	34,89	42	13,85	1,43	15,28	100,00	5,00

Переходы (надземные, балочные) магистральных нефтепроводов диаметром 530-1420 мм через искусственные и естественные преграды

Серия
З.402-19
Ветух Лист
— 129-11

Пояснительная записка

ТК
1972

ИЗДАНИЕ
1972
г. Москва
ИЗДАТЕЛЬСТВО
СТРОИТЕЛЬСТВА
И АРХИТЕКТУРЫ
УДК 62-50
Т 20
ИЗДАНИЕ
1972
г. Москва
ИЗДАТЕЛЬСТВО
СТРОИТЕЛЬСТВА
И АРХИТЕКТУРЫ

отнесены опоры в зависимости от диаметра трубопровода.

I тип по нагрузке - опоры трубопроводов диаметром 530 ÷ 820 мм.

II тип по нагрузке - опоры трубопроводов диаметром 1020 и 1220 мм.

III тип по нагрузке - опоры трубопроводов диаметром 1420 мм.

Последние цифры в марке опор обозначают высоту опор в метрах от поверхности земли до низа трубопровода.

В таблице 3, которая является ключом для подбора типов опор, приведены все марки опор в зависимости от диаметра трубопроводов (типа нагрузки) и высоты опор.

Типы опор в зависимости от диаметра трубопровода и высоты опор

Таблица 3

D трубы мм	H опоры м тип нагрузки грунты	свайные				стоечные			кольцевые	
		2	4	6	7	2	4	6	1,8	3,0
530 630 720 820	I	ОС-I-2	ОС-I-4	ОС-I-6	ОС-I-7	ОСТ-I-2	ОСТ-I-4	ОСТ-I-6	ОК-I-1,8	ОК-I-3,0
		ОСК-I-2	ОСК-I-4	ОСК-I-6	ОСК-I-7					
1020 1220	II	ОС-II-2	ОС-II-4	ОС-II-6	ОС-II-7	ОСТ-II-2	ОСТ-II-4	ОСТ-II-6	ОК-II-1,8	ОК-II-3,0
		ОСК-II-2	ОСК-II-4	ОСК-II-6	ОСК-II-7					
1420	III	ОС-III-2	ОС-III-4	ОС-III-6	ОС-III-7	ОСТ-III-2	ОСТ-III-4	ОСТ-III-6		
		ОСК-III-2	ОСК-III-4	ОСК-III-6	ОСК-III-7					

Разделение опор переходов по нагрузке на три типа произведено в целях унификации конструкций под трубопроводы разного диаметра и сокращения их типов.

В таблице 4 приведены для каждого типа нагрузки расчетные усилия, на которые рассчитывались опоры.

Подробные нагрузки определены ранее для каждого диаметра трубопровода и сведены в таблицу 2

Таблица 4

Тип нагрузки	D трубопровода мм	Максимальные расчетные нагрузки, Т		
		Q	Z	T
I	530; 630; 720; 820	24,4	5,11	1,22
II	1020; 1220	63,05	10,3	3,15
III	1420	100,0	15,28	5,0

В таблице 4 приведены следующие усилия:

Q - вертикальная нагрузка на опору от собственного веса трубы, нефти, галаледга, прилаеаемая по оси перехода;

Z - горизонтальная нагрузка на опору от ветра, температурных воздействий, прилаеаемая в уровне низа трубопровода в поперечном направлении к оси перехода.

T - горизонтальная нагрузка на опору от температурных воздействий (трения качения), прилаеаемая в уровне низа трубопровода вдоль оси перехода.

TK

Переходы (надземные, балочные) магистральных нефтепроводов диаметром 530-1420 мм через искусственные и естественные преграды

Серия
3.402-19

1972

Пояснительная записка

Выпуск Лист
- 13-13

Статический расчет свайных опор.

Расчетная схема свайных опор представляет раму с жестким закреплением ростверка со стойками и с жестким защемлением стоек (свай) в грунте. Высота стоек рамы определяется с учетом начала защемления свай в грунте на 1,5 м ниже поверхности земли (за исключением торфянистых и иловатых грунтов), или границы возможного размыва дна реки или оврага. Ниже в таблице 5 приводятся расчетные схемы и формулы для свайных опор в зависимости от типа нагрузки (и принятой конструкции опор). Сваи рассчитаны на восприятие осевых сил и изгибающих моментов, возникающих от горизонтальных сил (в двух направлениях) и вертикальных сил.

Точка приложения вертикальной нагрузки (в поперечном направлении опоры) принята по оси опоры.

Учитывая, что в трехстоечной раме в работу от вертикальной нагрузки включаются и боковые сваи, вертикальная нагрузка при работе заменена равномерно распределенной.

Таблица 5.

Тип нагрузки	Расчетная схема	Формулы	Расчетная длина L_0 для учета влияния изгибаемости в плоскости рамы	
			в плоскости рамы	из плоскости рамы
1	2	3	4	5
I		$H = \frac{3}{2} \cdot \frac{Q(\frac{h}{2})^2}{h^2(k+2)}$ $A = B = \frac{Q \cdot \frac{h}{2}}{2} \cdot \frac{1 + \frac{3}{2} - 2 \frac{h}{2} = 6k}{6k+1}$ $M_A = M_B = \frac{Q(\frac{h}{2})^2 \cdot 5k - 1 + 2 \frac{h}{2}(k+2)}{2l(k+2)(6k+1)}$ $\beta = \frac{h}{2}; K = \frac{3eh}{7l^2}$	$L_0^y = 1,0h$	$L_0^x = 2h$
		$H = \frac{S}{2}$ $B = A = \frac{3Sh}{2} \cdot \frac{k}{6k+1}$ $M_A = M_B = \frac{Sh}{2} \cdot \frac{3k+1}{6k+1}$ $K = \frac{3eh}{7l^2}$	$L_0^y = 1,0h$	$L_0^x = 2h$
II		$P_3 = \frac{3}{2} \cdot \frac{Q}{h}$ $M_C = M_D = -\pi P_3 l^2; \pi = \frac{l_p}{l_{cr}}$ $l_p = \frac{J_p}{e}; l_{cr} = 1,33 \frac{J_{cr}}{h}$ $M_E = M_{E'} = +\pi P_3 l^2$ $M_A = M_B = 0,5 M_D$ $M_E = 0,5 M_E$	$L_0^y = 1,0h$	$L_0^x = 2h$
		$M_D = -M_A = \pi \cdot S \cdot h'; h' = 0,4h$ $M_E = -M_{E'} = \pi \cdot S \cdot h'$ $M_A = M_B = 1,5 M_A$ $M_E = 1,5 M_E$	$L_0^y = 1,0h$	$L_0^x = 2h$
III		<p>Расчленяется на плоские рамы, усилия в которых определяются по формулам для I типа</p>	$L_0^y = 1,0h$	$L_0^x = 1,0h$

Типовые конструкции
3.402-19
Марка-лист
ПЗ-14
Всего листов
96

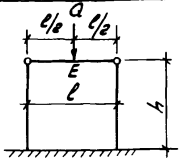
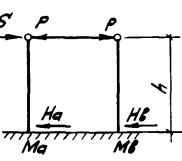
Елисейев
Евстафьев
Рудык
Горохова
Бытовская
Мл. инж. пр-ва
Нах. отдела
Гл. констр.
Рук. проектир.
Копирова

ГИПРОТРУБОПРОВОД
г. Москва

Статический расчет стоечных опор.

Расчетная схема стоечных опор представляет раму с шарнирным закреплением ригеля со стойками, и с жестким защемлением стоек в уровне верха фундамента.

Таблица 6.

Тип нагрузки	Расчетная схема	Формулы	Расчетная длина l_0 для учета влияния связности	
			в плоскости изгиба рамы	из плоскости рамы
I II III		$N_{max} = \frac{Q}{2} + \frac{Q_{врт}}{2} + Q_{ст}$ $M_E = \frac{Ql}{4}$	$l_0^y = 1,5 h_{ст}$	$l_0^x = 2 h_{ст}$
		$\rho = \frac{S}{2}$ $M_a = M_b = \frac{Sh}{2}$ $H_a = H_b = \frac{S}{2}$	$l_0^y = 1,5 h_{ст}$	$l_0^x = 2 h_{ст}$

Заглубление подошвы фундамента назначалось ниже глубины промерзания, а так же возможного уровня размыва грунта.

Стойки рассчитаны на усилия от воздействия горизонтальной нагрузки одновременно в двух направлениях и на вертикальную нагрузку. Точка приложения вертикальной нагрузки принималась центрально по осям опоры. В таблице приведены расчетные схемы и формулы, которые использовались при определении усилий.

При расчете фундаментов стоечных опор допускалась треугольная эпюра давления на грунт (не полное касания подошвы фундамента). При этом площадь опирания подошвы составляет не менее 75% площади фундамента.

Статический расчет кольцевых опор.

Кольцевые опоры, применяемые на скальных грунтах, рассчитывались без учета защемления в грунте. При этом допускался частичный отрыв подошвы фундамента. Положение равнодействующей при этом ограничивалось величиной относительного эксцентриситета $\frac{e_0}{r} \leq 1,2$ (при дополнительном сочетании нагрузок для оснований массивных фундаментов опор на скальных грунтах, в соответствии с СН 200-62).

Здесь $e_0 = \frac{M}{N}$ - эксцентриситет приложения вертикальной нагрузки относительно центра тяжести подошвы фундамента;

где M - изгибающий момент в основании фундамента, N - вертикальная нагрузка на подошву;

$r = \frac{W}{F}$ - радиус ядра сечения фундамента;

где W - момент сопротивления подошвы фундамента, F - площадь подошвы.

Устойчивость кольцевой опоры определялась напряжением по подошве фундамента, которое не превышает нормативного сопротивления грунта, принятого равным не менее 6 кг/см^2 .

В зависимости от величины нормальной силы и изгибающего момента определялась требуемая

Титовые конструкции
3.402-19
Марка-лист
ПЗ-15
Всего листов
96
Елсейев
Евдокимов
Рудис
Горюхов
Битовская
Г. Москва

Типовые конструкции	3.402-19
Марка-лист	ПЗ-16
Всего листов	96
Лит. и инж. проект	Лит. и инж. проект
Над. отдел	Над. отдел
Ин. конструктор	Ин. конструктор
Рис. группа	Рис. группа
Калиграф	Калиграф
Эксперт	Эксперт
Сметчик	Сметчик
Рисовальник	Рисовальник
Архив	Архив
Выпускающий	Выпускающий

площадь рабочей арматуры бетонного сердечника опор. Расчет велся на внецентренное сжатие из условий предельного равновесия сечений, имеющих сжатую и растянутую зоны, при полном использовании растянутой арматуры, согласно СНиП II-V.1-62*.

Конструктивные элементы опор.

Узлы опор приведены на листах АС-8 + АС-10.

Соединение сборных ригелей свайных опор со сваями осуществляется сваркой арматурных выпусков с последующим омоноличиванием бетоном марки 200. Монолитные ригели свайных опор бетонруются также после сварки арматуры свай и растверков, бетоном марки 200.

Сборные железобетонные ригели стоечных колонн соединяются со сборными стойками сваркой закладных деталей.

Кольцевые опоры из сборных железобетонных колец имеют армированный бетонный сердечник, для возможности восприятия растягивающих усилий.

Стойки стоечных опор замоналичиваются в фундаментах бетоном марки 200.

Фундаменты стоечных опор типа I (для труб диаметром до 820 мм), состоящие из одного блока, устанавливаются на песчаную подсыпку толщиной 100 мм.

Фундаменты стоечных опор типа II и III (для труб диаметром > 820 мм), которые для облегчения веса состоят из подколонника и плит фундаментов, устанавливаются на бетонную подготовку тол-

щиной 100 мм из бетона марки 100.

Соединение плит фундаментов между собой производится обетонированием петлевого стыка бетоном марки 200.

Соединение подколонника с фундаментными плитами производится сваркой закладных элементов, с последующим обетонированием бетоном марки 200.

Опираение трубопровода предусмотрено подвижными катковыми опорами, однокатковыми - для труб диаметром до 820 мм, и двухкатковыми - при большем диаметре (см. детали на листе АС-10).

Диаметр катков - 90, 100 и 160 мм, при длине до 760 мм. Величина хода катка - 150 до 200 мм. (температурный перепад до 50°С).

В связи с большими нагрузками (до 100 т) и сравнительно небольшими перемещениями разработаны новые катковые опоры, входящие в состав альбома.

При разработке опорных частей трубопроводов были использованы типовые конструкции по серии 4.903-10-„Изделия и детали трубопроводов тепловых сетей. Выпуск 5. Опоры трубопроводов подвижные (скользящие, катковые, шариковые).“ Номенклатура сборных железобетонных изделий, применяемых в проекте, приведена на листе ПЗ-22

Сборные железобетонные сваи с обычным и преднапряженным армированием приняты по серии 1.011-1 выпуск 1; 2 ГОСТ 12357-67, и ГОСТ 10628-63.

Сечение свай 0,3 × 0,3, 0,35 × 0,35 и 0,4 × 0,4 м, длина - 10, 12 и 16 м весом до 6,5 т.

TK	Переходы (надземные, балочные) магистральных нефтепроводов диаметром 580 - 1420 мм через искусственные и естественные преграды	Серия 3.402-19
1972	Пояснительная записка	Выпуск Лист ПЗ-16

Типовые
конструкции
З.402-19

Марка-лист
ПЗ-17

Всего листов
36

Сваи длиной 12 и 16 м имеют кроме того усилен-
ное армирование, приводимое в данном альбоме.
Сборные железобетонные кольца — по ГОСТ 8020-68
и серии З.900-2, с максимальными размерами
 $d = 2,2$ м. весом до 1,0 т.
Условия на изготовление указанных изделий и
груше требования приводятся в соответствующих
выпусках.
В альбоме разработаны следующие новые сборные
железобетонные изделия: ригели (свайных и стоеч-
ных опор), стойки, фундаменты, подколонники и
фундаментные плиты.
В обозначении марок изделий буквы обозначают:
РС — ригель свайных опор,
РСТ — ригель стоечных опор,
Ф — фундаменты стоечных опор,
ПК — подколонник стоечных опор,
ПФ — плита фундамента стоечных опор.
Римские цифры после букв — обозначают тип на-
грузки (тот же, что и в опорах). Последние цифры
обозначают длину элемента, в м.
Наибольшие габариты изделий: ригели— $0,5 \times 0,6 \times 3,7$ м,
стойки— $0,5 \times 0,6 \times 7,5$ м, фундаменты— $1,9 \times 3,5 \times 0,85$ м,
подколонники— $1,4 \times 3,1 \times 0,85$ м, фундаментные плиты—
 $2,15 \times 3,4 \times 0,4$ м. Вес изделий—до 10 т.
Плиты фундаментов имеют петлевые арматурные
выпуски по торцу.
Сборные ж.б. изделия изготавливаются из бетона
по прочности марки 200.

Армирование изделий производится сварными сет-
ками и каркасами из стали класса А I А II и А III.
Для подъема и монтажа сборных жел. бет. изделий
в стоечных ригелях предусмотрены строповочные
отверстия, а в остальных конструкциях — петли.
Петли изготавливаются из стали класса А I (марок
ВМСт.30п, ВК Ст.3сп)
Монолитные растверки (применяемые при количестве
свай в опоре более 3) также изготавливаются из бетона
марки 200. Армирование монолитных растверков—
сварными сетками и каркасами из стали класса
А I — А II.
При изготовлении железобетонных конструкций
следует руководствоваться следующими норма-
тивными документами:
ГОСТ 13015-67 «Изделия железобетонные и бетонные.
Общие технические требования».
СНиП I-В.5-62. «Железобетонные изделия. Общие указания».
СНиП I-В.5.1-62 «Железобетонные изделия для зданий».
СНиП I-В.5.2-62 «Железобетонные изделия для сооружений».
СНиП III-В.3-62 «Бетонные и железобетонные конструкции
сборные. Правила производства и приемки монтажных
работ».
СНиП I-В.4-62 «Арматура для железобетонных конструк-
ций».
Бетон конструкций должен соответствовать тре-
бованиям СНиП I-В.3-62 «Бетон на неорганических
вяжущих и заполнителях».
Материалы для приготовления бетона конструкций

Енисей
Евразуровое
Рудик
Горюхов
Бытовская

Иркутск
Иркутск
Иркутск
Иркутск
Иркутск

Гипротрубопровод
г. Москва

ТК	Переходы (надземные, балочные) магистральных нефтепроводов диаметром 530 - 1420 мм через искусственные и естественные преграды	Серия З.402-19
1972	Пояснительная записка	Выпуск — Лист ПЗ-17

должны отвечать требованиям СНиП I-B.1-62 „Заполнители для бетонов и растворов”, а так же СНиП I-B.2-62 „Вязущие материалы неорганические и добавки для бетонов и растворов”.

Щебень или гравий должны быть размером не более 40 мм.

Сборные ж.б. изделия могут изготавливаться как в заводских условиях, так и на полигонах. Бетонирование ригелей и фундаментов может производиться как в рабочем, так и в перевернутом положении. При бетонировании фундаментов в обратном положении необходимо предусмотреть дополнительные монтажные петли (по подошве), которые должны срезаться перед монтажом. Распалубка и транспортирование изделий производится по достижении бетоном не менее 70% проектной прочности. Защитный слой бетонных конструкций до рабочей арматуры должен быть не менее 30 мм.

IV. Защита конструкций от коррозии.

Стальные конструкции (трубопроводы, закладные детали после приварки всех монтажных швов, а так же опорные части трубопроводов) защищаются от коррозии покраской за два раза алюминиевой пудрой в соответствии с СН-262-67-„Указания по проектированию антикоррозийной защиты строительных конструкций”. Закладные детали элементов фундаментов, находящиеся в земле, защищаются

от коррозии путем обетонирования бетоном марки 200, при защитном слое не менее 30 мм.

V. Указания по привязке типовых конструкций.

При привязке данного типового проекта величина пролета определяется по таблице 1 в зависимости от вида перехода (одно или многопролетный переход), диаметра трубопровода и толщины стенки его, рабочего давления, категории участка трубопровода и характеристики стали трубы

При этом должна быть учтена характеристика грунта на прилегающих к балочному переходу подземных участках.

При применении свайных опор глубина забивки свай назначается в зависимости от несущей способности свай в конкретных грунтовых условиях, с учетом возможного размыва, сопротивления свай выдерживанию при промерзании лунчистых грунтов. Глубина погружения свай в грунт должна быть не менее 5 м (считая от линии возможного размыва).

В зависимости от конкретных грунтовых условий могут быть применены или сваи стойки, или висячие сваи. Несущая способность свай определяется в соответствии с СНиП II-B.5-67*.

Требуемая длина свай определяется из условия

$$l_{св} = H + l_{тр} - h_p + 0,75 - 0,2$$

где H-расстояние от низа трубы до поверхности грунта.

$l_{тр}$ -требуемая длина свай из условий ее несущей способности (но не менее 5 м).

Типовые конструкции
З.402-19
Марка-лист
ПЗ-18
Всего листов
96

Елисеев
Евстафьев
Рудис
Горохова
Бытарева
Гл. инж. пр.
Нах. отдела
Гл. конструктор
Инж. группы
Коллежница

ГИПРОТРУБОПРОВОД
г. Москва

TK	Переходы (надземные, балочные) магистральных нефтепроводов диаметром 530 - 1420 мм через искусственные и естественные преграды	Серия З.402-19
1972	Пояснительная записка	Выпуск — Лист ПЗ-18

Типовые конструкции
З.402-19
Марка-лист
ПЗ-19
Всего листов
96

Сп. инж. пр.	Б.В.	Е.И.Стеф.
Над. инженер	М.В.С.	Е.И.Стеф.
Дир. конструктор	М.В.С.	Р.В.С.
Рук. работами	М.В.С.	С.В.С.
Сопровождала	М.В.С.	В.И.С.

ГИПРОТРУБОПРОВОД
г. Москва

h_p - высота ригеля
 0,75 м - участок сваи заделываемый в ростверк
 0,2 м - расстояние от низа трубы до верха опоры.
 (Общие виды опор приведены на листах ЯС-1-ЯС-4).
 При привязке типовых конструкций необходимо вычислить проектный отказ сваи при их забивке, в зависимости от типа выбранного молота, веса и высоты падения ударной части молота и величины расчетного сопротивления сваи.
 При применении стоечных опор подошва фундамента должна быть заглублена на высоту не менее глубины промерзания грунта с учетом возможного размыва.

Высота стойки определяется из условия

$$L_{ст} = H + h_n - h_p - a - 0,2 \text{ в м.}$$
 где H - высота опоры от поверхности грунта до низа трубы.
 h_n - заглубление подошвы фундамента
 h_p - высота ригеля
 a - расстояние от низа стойки до подошвы фундамента
 $\sim 0,2$ м - расстояние от низа трубы до верха опоры (см. лист ЯС-10)

(Общие виды опор даны на листах ЯС-5, ЯС-6)
 В заказе на железобетонные конструкции должна проставляться марка бетона по морозостойкости, определяемая в зависимости от климатических условий и воздействия на конструкции влаги.

При пересечении переходами рек с наличием ледохода все виды опор должны защищаться ледорезами. На горных реках, где наблюдается перемещение галечно-валунных отложений, вопрос о применении опор должен решаться в каждом конкретном случае отдельно.
 При применении опор с агрессивными средами в соответствии с СН-262-67 "Указания по проектированию антикоррозийной защиты строительных конструкций" должны назначаться повышенные по плотности марки бетона, назначаться стойкие к конкретному случаю агрессии сорта цемента.

TK	Переходы (надземные, балочные) магистральных нефтепроводов диаметром 530-1420 мм через искусственные и естественные преграды	Серия З.402-19
1972	Пояснительная записка	Выпуск Лист - ПЗ-19

Технические
конструкции

З.402-19

Марка-лист

ПЗ-20

Всего листов

96

Елсейв

Плюш

Алимов

Кляквинский

Рябенко

Григорьев

Григорьев

Григорьев

Григорьев

Григорьев

Григорьев

Григорьев

Григорьев

Григорьев

Григорьев

Григорьев

Григорьев

Григорьев

Григорьев

Григорьев

Григорьев

Григорьев

Григорьев

Григорьев

VI. Сооружение надземных балочных переходов

Сооружение переходов выполняется в соответствии с требованиями СНиП II-Д.10-72 и «Указаний по производству работ при сооружении магистральных стальных трубопроводов. Строительство надземных переходов» выпуск 8, ВНИИСТ 1974 г. и других материалов.

При надземной прокладке трубопроводов через овраги, балки и водные преграды, расстояние от горизонта высоких вод до низа трубы принимается в соответствии со СНиП II-Д.10-62 п.7.7:

при пересечении небольших оврагов и

балок, где не может быть ледохода — не менее 0,5 м от горизонта высоких вод (по году 10%-ной обеспеченности)

при пересечении несудоходных и несплавных рек и больших оврагов, где возможен ледоход

— не менее 0,75 м от горизонта высоких вод (по году 10%-ной обеспеченности) и от наивысшего горизонта ледохода

при пересечении судоходных и сплавных водных преград

— не менее величины, установленной нормами и тех. условиями.

Однопролетные переходы

Строительство самонесущих однопролетных переходов осуществляется по ходу трассовых работ. В этом случае

плеть трубопровода сваривают с учетом перекрытия пролета перехода.

При сооружении переходов через глубокие овраги, канавы и другие препятствия последовательность выполнения работ следующая:

- сварка и проверка качества сварных стыков трубопровода;
- грунтовка и окраска надземной части трубопровода;
- протаскивание плети через препятствия с одного берега на другой тракторами или с помощью ручной лебедки;
- укладка плети в проектное положение;
- изоляция мест выхода трубопровода из земли и участков, находящихся в земле;
- засыпка и крепление береговых участков траншеи.

Многoproлетные переходы.

При сооружении многoproлетных переходов последовательность выполнения работ следующая:

- устройства опор;
- сварка плетей в непрерывную нитку, уложенную вдоль трассы, проверка качества сварных стыков;
- грунтовка и окраска трубопровода;
- разметка мест опирания плети на опоры;
- укладка плети на переходах, доступных для наземных и плавучих средств; на переходах, не доступных для наземных и плавучих средств применяется метод продвижки трубопровода по каткам, расположенным на опорах. В этом случае два троса удерживают опоры в проектном положении, а по двум другим тросам на роликах передвигается тележка, на которой уложен конец плети. Продвижка плети производится лебедкой или тракторами

ТК

Переходы (надземные, балочные) магистральных нефтепроводов диаметром 530-1420 мм через искусственные и естественные преграды

Серия
З.402-19

1972

Пояснительная записка

Витусек
—Лист
113-20

Типовые конструкции
3.402-19
Марка-лист
ПЗ-21
Всего листов
96

Елисеев
Плющ
Алимов
Ковалевский
Григорьев
И. И. пр.
Н.И. Александров
Л.И. Спелухин
Р.В. Ермаков
Ст. инженер

ГИПРОТРУБОПРОВОД
г. Москва

с помощью тягового троса;
- укладка трубопровода в проектное положение;
- изоляция мест выхода трубопровода из земли и участков, находящихся в земле;
- засыпка и крепление береговых участков траншеи.
Схемы прокладки трубопроводов смотри лист Л-2.

Сооружение опор

Опорами для трубопроводов в местах выхода их из земли в плотных грунтах является сам грунт. В скальных грунтах под трубопровод устраивается песчаная подушка толщиной 10-15 см.
При слабых грунтах, неустойчивых откосах и при максимальных расчетных пролетах под трубопровод устраиваются опоры из железобетонных плит.

Свайные опоры

При длине свай до 8 м, сваи устанавливаются и забиваются краном-экскаватором Э-652Я с копровым оборудованием. При длине свай свыше 8 м погружение их в грунт производится вибропогружателем ВП-1 или виброрамом на кране Э-652 Я.

Столечные опоры

При монтаже столечных опор последовательно выполняются следующие работы:
- рытье котлованов экскаватором;
- укладка железобетонных плит на дно котлована;
- установка стоек в гнезда железобетонных плит

с последующим замоналичиванием бетоном;
- засыпка котлованов;
- монтаж железобетонного ригеля.
Монтаж фундаментных плит, стоек и ригеля ведут автомобильным или гусеничным краном.

Опоры из сборных железобетонных колец

При сооружении опор из сборных железобетонных колец котлован разрабатывается бурильно-крановой машиной или экскаватором с ковшем емкостью 0,15 м³, в отдельных случаях - вручную.
На дно котлована укладывается фундаментное кольцо.

Железобетонное кольцо опоры монтируется автокраном в два приема:

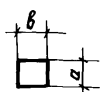
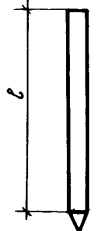

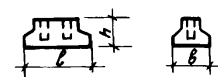
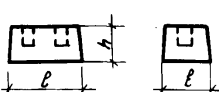
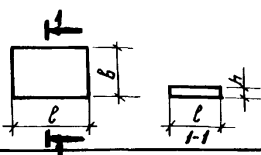
сначала монтируют и устанавливают арматуру на всю высоту опоры, затем заполняют бетоном кольца подземной части, а по достижении бетоном 75% проектной прочности, выполняют верхнюю (надземную) часть, состоящую из тех же колец с заполнением бетоном.

Подача бетона осуществляется в бадьях с автомашины автокраном или по вибралотку.

Организацию работ по устройству свайных, столечных и кольцевых опор смотри листы Л-3, Л-4, Л-5.

TK	Переходы (надземные, балочные) магистральных нефтепроводов диаметром 530-1420 мм через искусственные и естественные преграды	Серия 3.402-19
1972	Пояснительная записка	Выпуск - Лист ПЗ-21

Номенклатура сборных железобетонных изделий

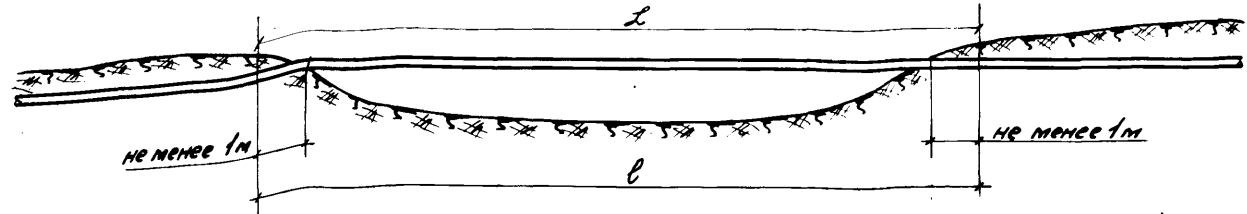
Типовые конструкции		Номенклатура сборных железобетонных изделий										25	
№№ п/п	Эскиз изделия	Марка изделия	Основные габаритные размеры	Вес изделия Т	№№ листов или серия	№№ п/п	Эскиз изделия	Марка изделия	Основные габаритные размеры мм	Вес изделия	№№ листов		
3.402-19													
Марка-лист													
ПЗ-22					Серия 1.011-1 выпуск 2 Л.3	23		С-I-4	ℓ=4000 b=300 a=400	1.2	АС-37		
всего листов					— " —	24		С-I-6	ℓ=6000 b=400 a=500	3.0	АС-38		
96					— " — Л.4	25		С-I-8	ℓ=8000 b=400 a=500	4.0	АС-39		
					АС-11	26	СТОЙКИ 	С-II-3.5	ℓ=3500 b=400 a=500	1.75	АС-40		
					Серия 1.011-1 выпуск 2 Л.5	27		С-II-5.5	ℓ=5500 b=600 a=500	4.13	АС-41		
					— " — Л.8	28		С-II-7.5	ℓ=7500 b=500 a=600	5.64	АС-42		
					АС-12	29		С-III-3.5	ℓ=3500 b=400 a=500	1.75	АС-43		
					АС-13,14	30		С-III-5.5	ℓ=5500 b=500 a=600	4.10	АС-44		
					АС-15,16	31		С-III-7.5	ℓ=7500 b=500 a=600	5.10	АС-45		
					АС-15,17	32			Ф-1	ℓ=3050 b=1700 h=850	8.1	АС-23,24	
					АС-15,18	33		Ф-2	ℓ=3550 b=1900 h=850	9.9	АС-25,26		
					АС-46,47								
					АС-48,49	34		ПК-1	ℓ=3000 b=1300 h=850	7.25	АС-32		
					АС-48,50	35		ПК-2	ℓ=3100 b=1400 h=850	8.25	АС-33		
					АС-51,52								
					АС-53,54	36		ПФ-1	ℓ=2800 b=1700 h=400	4.75	АС-34		
					АС-55,56	37		ПФ-2	ℓ=3400 b=1800 h=400	6.25	АС-35		
					Серия 3.906-2 выпуск 3 Л.3	38		ПФ-3	ℓ=3400 b=2150 h=400	7.25	АС-36		
					— " — Л.4								
					— " — Л.6								
					— " — Л.7								
					— " — Л.10								
					Переходы (надземные, балочные) магистральных нефтепроводов диаметром 530 ÷ 1420 мм через искусственные и естественные преграды						Серия 3.402-19		
ГИПРОТРУБОПРОВОД г. Москва					Номенклатура сборных железобетонных изделий						Выпуск	Лист ПЗ-22	
1972													

Инженер проекта Е.И.Севе
 Нач. отдела Е.Б.Стефанов
 Л.А.Константинов
 Рук. группы В.И.Стефанов
 Испытатель В.А.Назарова

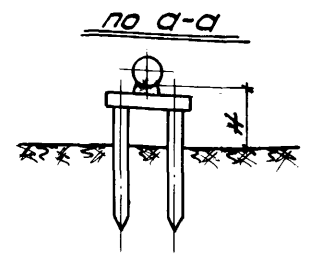
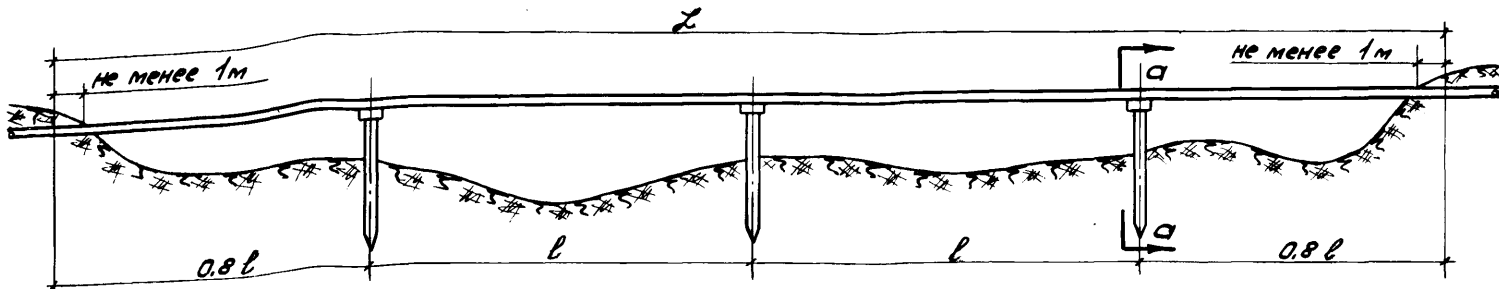
ГИПРОТРУБОПРОВОД
 г. Москва

H — Высота низа трубопровода над землей.
 l — расчетный пролет
 L — полная расчетная длина перехода
 Размеры расчетных пролетов см. табл. 1

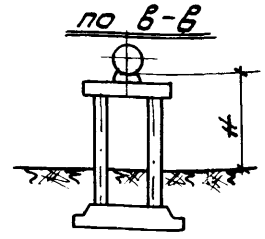
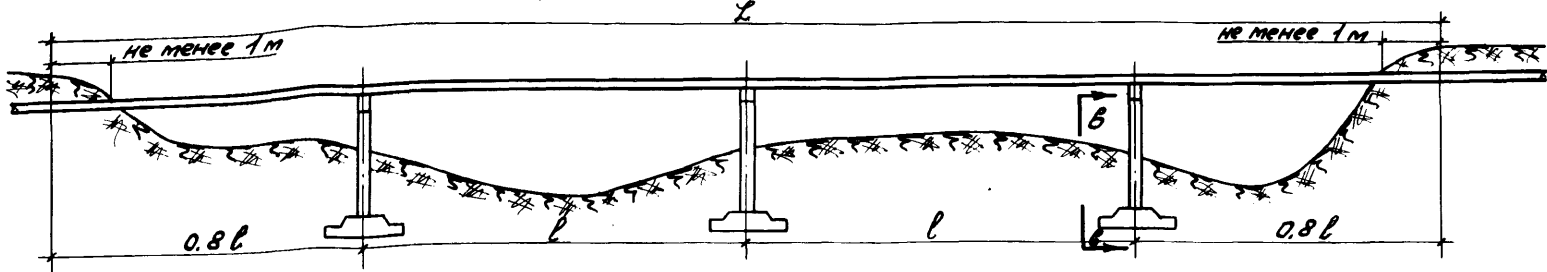
1. Однопролетный балочный переход



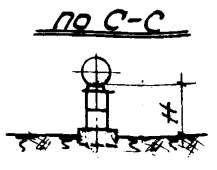
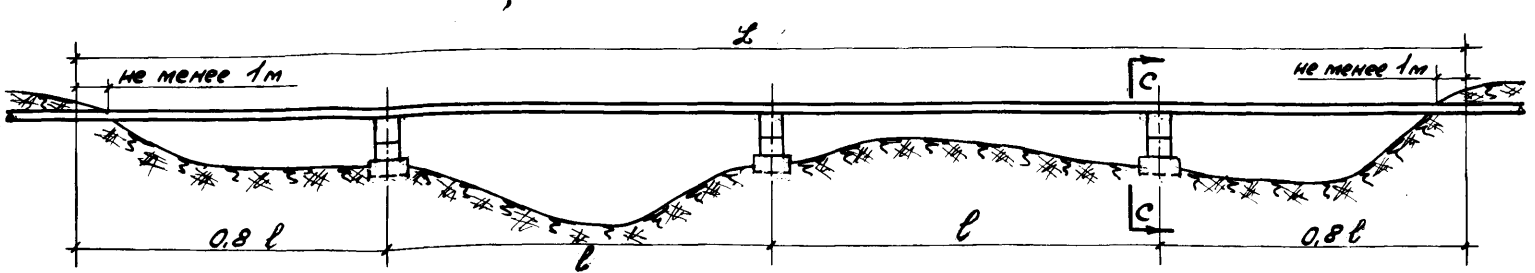
2. Многопролетный балочный переход на свайных опорах



3. Многопролетный балочный переход на стоечных опорах



4. Многопролетный балочный переход на кольцевых опорах



Типовые конструкции
 Э.402-19
 Марка-лист
 Л-1

Всего листов
 96

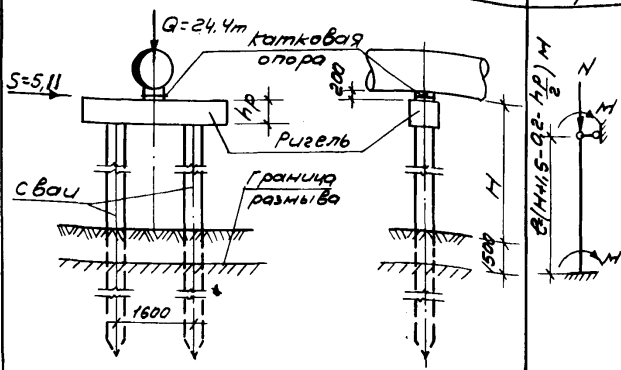
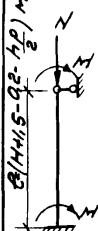
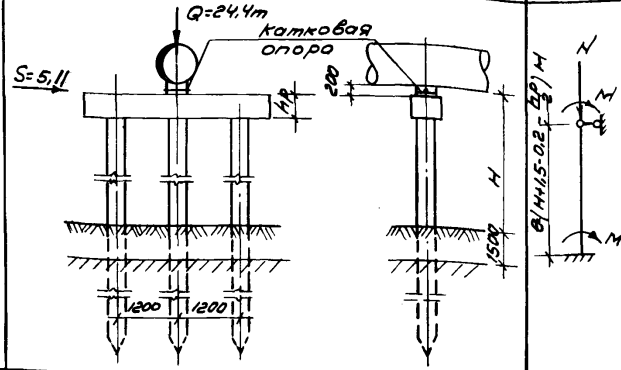
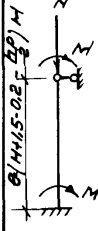
Елисеев
 Плотин
 Акимов
 Квятковский
 Григорьева

Гл. инж. пр.
 Нав. атб.
 Гл. спец. ат.
 Рук. группы
 Ст. инженер

ГИПРОТРУБОПРОВОД
 г. Москва

TK	Переходы (надземные, балочные) магистральных нефтепроводов диаметром 530 - 1420 мм через искусственные и естественные преграды	Серия Э.402-19
1972	Схемы однопролетных и многопролетных переходов на свайных, стоечных и кольцевых опорах	Выпуск — Лист Л-1

Свайные опоры

Марка опоры	Тип нагрузки	Общий вид опор	Расчетная схема	Длина свай (м)	Расчетные усилия на одну свай		Сборные железобетонные конструкции					Примечания
					Максимальная вертикальная нагрузка N(T)	Момент поперек трубопровода M(ТМ)	Сваи			Ригели		
							Марка	Кол-во на опору	Серия	Марка	Лист	
1	2	3	4	5	6	7	8	9	10	11	12	13
ОС-I-2	I			12	22,6	4,57	С12-35	2	1,011-1 Выпуск 2	РС-1	АС-13, АС-14	H=2м
ОС-I-4				16	30,6	7,25	С16-40	2	1,011-1 Выпуск 2			H=4м
ОС-I-6	I			16	26,0	7,22	С16-40	3	1,011-1 Выпуск 2	РС-2	АС-15, АС-16	H=6м
ОС-I-7				16	29,0	8,32	С16-40	3	1,011-1 Выпуск 2			H=7м

Примечание

1. При привязке типового проекта длина свай устанавливается в зависимости от грунтовых условий.

Переходы (надземные, балочные) магистральных нефтепроводов диаметром 530мм ÷ 1420мм. через искусственные и естественные преграды.

Серия 3.402-19

Свайные опоры типа ОС-I

Выпуск — Лист АС-1

Типовые конструкции
3.402-19
Марка-лист
АС-1
Всего листов
96

Елисеев
Евстафьев
Рудилс
Сорокова
Назарова
Ильинский
Савин
Иванов
Куликов
Исупов

ТИПРОТРУБОПРОВОД
Москва

ТК
1972

Свайные опоры

Марка опоры	тип нагрузки	Общий вид опор	Расчетная схема	Длина свай (м)	Расчетные усилия на одну свай		Сборные железобетонные конструкции					Примечания
					Максимальная вертикальная нагрузка N (Т)	Момент поперек трубопровода M (Тм)	Сваи			Ригели		
							Марка	Кол-во на опору	Серия	Марка	Лист	
ОС-II-2	II			12	34,6	7,0	С12-35а	3	1,011-1 и АС-11	РС-3 АС-15 АС-16	H=2м	
ОС-II-4				12	45,0	10,9	С12-35а	3	1,011-1 и АС-11		H=4м	
ОС-II-6	II			16	32,2	7,1	СН16-40	4	1,011-1	РС-5 АС-19	H=6м	
ОС-II-7				16	33,8	10,9	СН16-40	4	1,011-1		H=7м	

Примечание:

1. При привязке типового проекта длина свай устанавливается в зависимости от грунтовых условий.

Переходы (надземные балочные) магистральных нефтепроводов диаметром 530мм ÷ 1420мм через искусственные и естественные преграды.

ТК

Серия 3.402-19

1972

Свайные опоры типа ОС-II

Выпуск Лист АС-2

Инж. пров. Е. Елисеев
 Инж. отдела В. Ебстафьев
 Инж. конструкции В. Рудис
 Рук. работами В. Сорохотова
 Испытатели В. Назарова

ГИПРОТРУБОПРОВОД
 Москва

Свайные опоры

Тиловые конструкции
3.402-19
Марка-лист
АС-3
Всего листов
96

Марка опоры	Тип нагрузки	Общий вид опор	Расчетная схема	Длина свай м	Расчетные усилия на одну свай		Сборные железобетонные конструкции					Примечания
					Максимальная вертикальная нагрузка N (т)	Момент поперек трубопровода M (т.м)	Сваи			Ригели		
							Марка	кол-во на опору	Лист	Марка	Лист	
1	2	3	4	5	6	7	8	9	10	11	12	13
ОС-III-2	III			12	47,6	10,4	С12-35а	3	АС-11	РС-4	АС-15	H=2м
ОС-III-4				12	44	16,2	С12-35а	4	АС-11	РС-5	АС-19	H=4м
ОС-III-6	III			16	40,8	14,3	С16-40а	4	АС-12	РС-5	АС-19	H=6м
ОС-III-7				16	47,7	16,2	С16-40а	4	АС-12	РС-5	АС-19	H=7м

Примечание: 1. При привязке тилового проекта длина свай устанавливается в зависимости от грунтовых условий

Исполнитель: Назаров
 Проверил: Назаров
 Конструктор: Назаров
 Руководитель: Назаров
 Москва

ТК	Переходы (надземные, балочные) магистральных нефтепроводов диаметром 530-1420 мм через искусственные и естественные преграды.	Серия 3.402-19
1972	Свайные опоры типа ОС-III	Выпуск Лист — АС-3

Столечные опоры

Типовые конструкции
3.402-19
Марка-лист
АС-5
Всего листов
96

Гипротрубопровод
г. Москва
1972г

Ил. инж. проектир
Нач. отдела
Гл. конструктор
Рук. группы
Исполнитель

Е. Лисеев
Е. Бетфареев
Рудик
Горохова
Израилова

Марка опоры	Тип нагрузки	Общий вид опор	Расчетная схема	Высота опоры "L" (мм)	Расчетная нагрузка на одну стойку		Нормативное давление на грунт Рн (кг/см²)	Сборные железобетонные конструкции						Примечание
					Максимальная вертикальная нагрузка "N" (Т)	Момент поперек трубопровода "M" (Т.М)		Стойки		Фундаменты		Ригели		
								Марка	Лист	Марка	Лист	Марка	Лист	
1	2	3	4	5	6	7	8	9	10	11	12	13	14	15
ОСТ-I-2	I			4750	23,9	8,2	1,5	С-I-4	АС-37	Ф-1	АС-23 АС-24	РСТ-1	АС-46 АС-47	H=2 м
ОСТ-I-4				6750	24,6	13,3	1,5	С-I-6	АС-38	Ф-2	АС-25 АС-26	РСТ-2	АС-48 АС-49	H=4 м
ОСТ-I-6				8750	35,4	18,5	1,5	С-I-8	АС-39	Ф-2	АС-25 АС-26	РСТ-2	АС-48 АС-49	H=6 м
ОСТ-II-2	II			4670	40,0	16,5	1,5	С-II-3,5	АС-40	Ф-3	АС-27 АС-32 АС-34	РСТ-3	АС-48 АС-50	H=2 м
ОСТ-II-4				6670	45,0	26,8	1,5	С-II-5,5	АС-41	Ф-4	АС-28 АС-33 АС-34'	РСТ-4	АС-51 АС-52	H=4 м
ОСТ-II-6				8670	55,0	36,1	1,5	С-II-7,5	АС-42	Ф-4	АС-28 АС-33 АС-34	РСТ-4	АС-51 АС-52	H=6 м

Переходы / надземные, балочные / магистральных нефтепроводов диаметром 530мм ÷ 1420мм через искусственные и естественные преграды

Столечные опоры типа ОСТ-I и ОСТ-II

Серия
3.402-19
Выпуск
Лист
АС-5

Столечные опоры

Марка опоры	Тип нагрузки	Общий вид опор	Расчетная схема	Высота опоры „L“ (мм)	Расчетная нагрузка на одну стойку		Норматив- ные давле- ние на грунт R ^н (кг/см ²)	Сборные железобетонные конструкции						Примечание
					Максималь- ная верти- кальная нагрузка „N“ (т)	Момент поперек трубопро- вода „M“ (тм)		Стойки		Фундаменты		Ригели		
								Марка	Лист	Марка	Лист	Марка	Лист	
1	2	3	4	5	6	7	8	9	10	11	12	13	14	15
ОСТ-III-2	III			4770	63,5	24,4	1,5	С-III-3,5	АС-43	Ф-5	АС-29, АС-32, АС-35	РСТ-5	АС-53 АС-54	H=2 м
ОСТ-III-4				6770	71,5	39,8	1,5	С-III-5,5	АС-44	Ф-6	АС-30, АС-33, АС-35	РСТ-6	АС-55, АС-56	H=4 м
ОСТ-III-6				8770	87	55,0	1,5	С-III-7,5	АС-45	Ф-7	АС-31, АС-33, АС-36	РСТ-6	АС-55, АС-56	H=6 м

Примечание:

h_p не менее глубины промерзания
(с учетом возможного размыва).

Переходы /надземные, балочные/ магистральных нефтепроводов диаметром
530 мм ÷ 1420 мм через искусственные и естественные преграды

Столечные опоры типа ОСТ-III

Серия
3.402-19Вмест
— лист
АС-6Типовые
конструкции

3.402-19

Марка-лист

АС-6

Всего листов

96

Глушнев
Евдокимов
Рудис
Горохов
Нарзуев

Минск-проект
Лич. оповед
Лич. конструктор
Риж. филиал
Испытатель

ГИПРОТРУБОПРОВОД

г. Москва

ТК

1972

Кольцевые опоры

Типовые конструкции
3.402-19
Марка-лист
АС-7
Всего листов
96

И. инж. проекта
И. инж. отдела
И. конструктор
И.к. группы
Исполнитель

Елизеев
Евстафьев
Лудис
Порохова
Борсукова

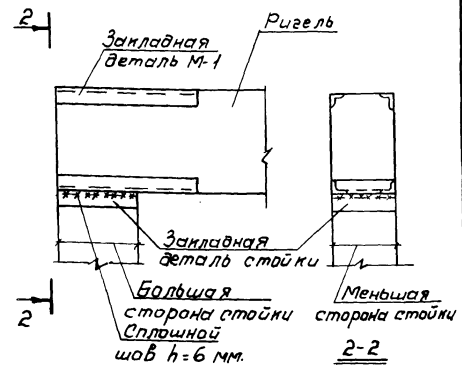
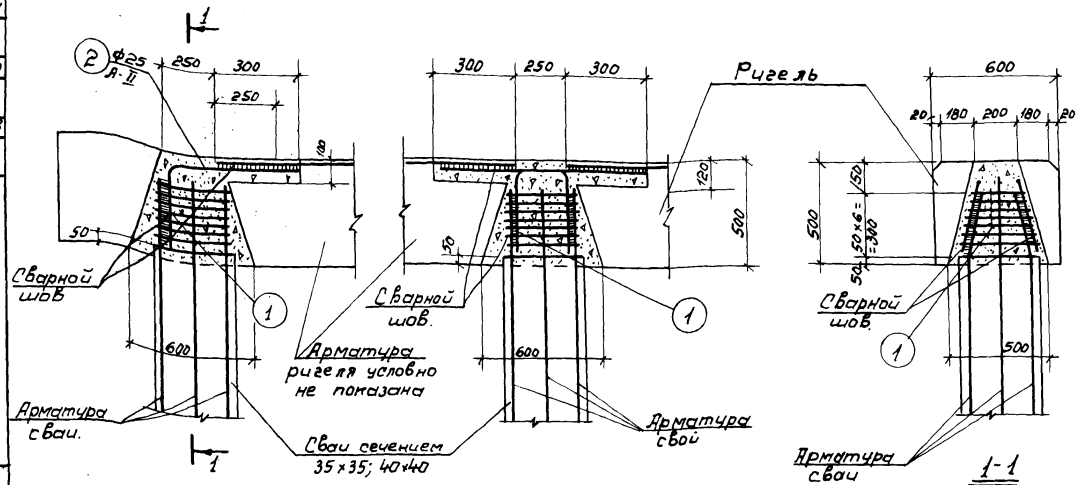
ГИПРОТРУБОПРОВОД
г. Москва

Марка опоры	Диаметр трубопровода	Общий вид опор	Расчетная схема опоры	Полная высота опоры L мм	Расчетная нагрузка на одну опору			Нормативное давление на грунт R ^н (кг/см ²)	Сборные железобетонные конструкции				Примечание			
					Вертикальное усилие Q _T	Горизонтальное усилие L оси тр-да S _T	Момент поперек трубопр. М _{тм}		ГОСТ или серия	Марка колец по ГОСТ.у	D ₁ мм	D ₂ мм		Лист		
1	2	3	4	5	6	7	8	9	10	11	12	13	14	15		
OK-I-1.8	530 630 720 820			1850	24.4	5.11	9.2	6.0	ГОСТ 8020-68 Серия 3.900-2	КС 10-1-1	1160	2200	АС-57	H=1.75		
	КС 20-1-1															
OK-III-1.8	1020 1220 1420			1850	100.0	15.28	27.4	6.0		КС 15-1-1	1680	2200	АС-59		КС 20-1-1	
	КС 10-1-1															
OK-I-3.0	530 630 720 820			3050	24.4	5.11	15.35	6.0		КС 10-1-1	1160	2200	АС-58		КС 20-1-1	H=2.95
	КС 10-2-1															
OK-III-3.0	1020 1220 1420			3050	100.0	15.28	45.6	6.0	КС 15-1-1	1680	2200	АС-60	КС 15-2-1			
	КС 20-1-1															
	КС 20-1-1															

Примечания: 1. Нагрузки „S“ и „Q“ приняты по таблице 4 Лист ПЗ-И
2. Для II типа нагрузки (φ 1020, 1220) применяется опора типа ОК-III

ТК	Переходы (надземные, балочные) магистральных нефтепроводов диаметром 530÷1420 мм через искусственные и естественные преграды	Серия 3.402-19
1972	Кольцевые опоры типа ОК-I-1.8; ОК-III-1.8; ОК-I-3.0; ОК-III-3.0	Выпуск — Лист АС-7

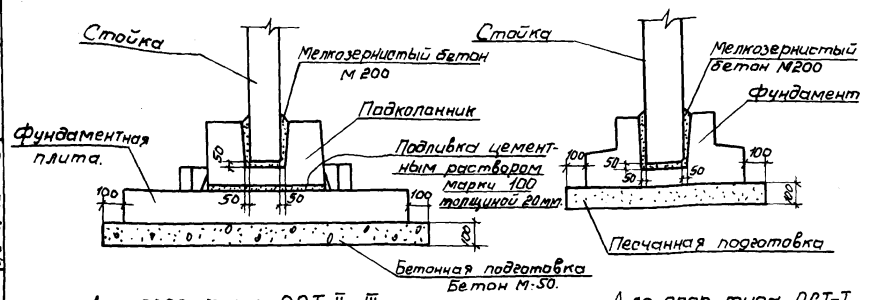
Типовые конструкции
3.402-19
Марка-лист
АС-8
всего листов
96



Узлы жесткого закрепления ригеля и свай (свайные опоры)

Узлы крепления ригелей к стойкам (стоечные опоры)

Е. Писеев
Е. Старосев
Рудис
Ворозова
Назарова



Для опор типа ОСТ-II и III

Для опор типа ОСТ-I

Узлы опирания стойки на фундамент

Спецификация арматуры				Выборка арматуры					
№ поз.	Эскиз	φ	е	η	ηе	φ	Σηе	Вес в кг.	
1		6 А I	1350	7	9.5	6	9.5	2.10	
2		А II	25	1050	2	2.10	25	2.10	8.08

Примечания

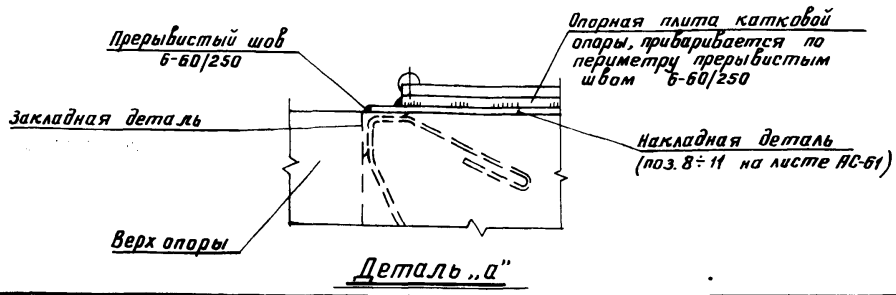
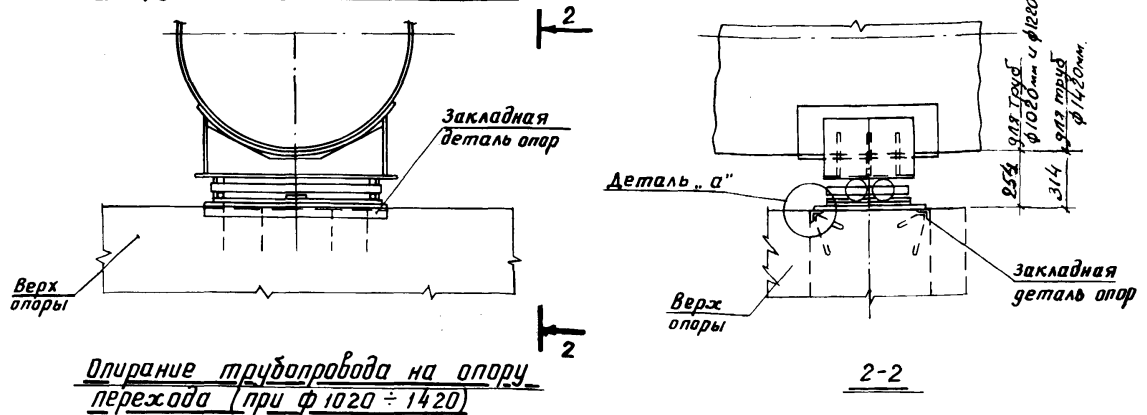
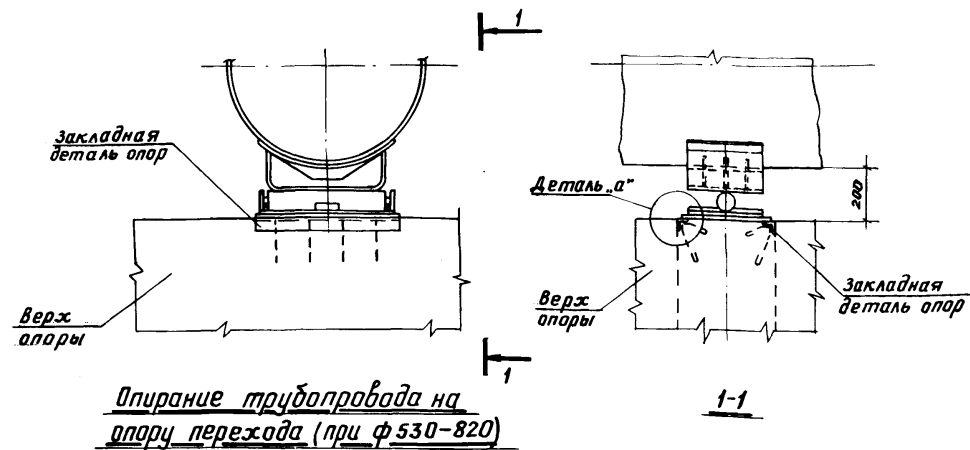
1. Для заделки свай в ригель применять бетон М 200 на щебне крупностью не более 25 мм.
2. Стержни поз. 2" приварить к арматуре ригеля внахлестку односторонним спланговым швом.
3. Голову свай для закрепления в ригеле разбивать на длину 25 см. арматуру отогнуть по настоящему чертежу.
4. Крепление подколанника к плите фундамента см. лист АС-9.
5. Конструкцию закладной детали М-1 см. ригель марки АС, армирование.

ГИПРОТРУБПРОЕКТ
г. Москва

ТК
1972г.
Переходы (надземные, балочные) магистральных нефтепроводов диаметром 530 ÷ 1420 через искусственные и естественные преграды.
Узлы свайных и стоечных опор

Серия
3.402-19
Вместе с листом
АС-8

Типовые конструкции
3.402-19
Марка-лист
АС-10
Всего листов
96



Тип опор	Наименование элемента	Размеры накладной или наименование закладной детали *	Тип нагрузки	Тип опор	Наименование элемента	Размеры накладной или наименование закладной детали *	Тип нагрузки	Тип опор	Наименование элемента	Размеры накладной или наименование закладной детали	Тип нагрузки
Сплошные опоры	РСТ-1	380×600×8	I	Свайные опоры	РС-1, РС-2	480×600×8	I	Кольцевые опоры	ОК-I-1.8	М-5	I
	РСТ-2	480×600×8	I, II		РС-3	480×800×8	II		ОК-I-3.0		
	РСТ-3	480×600×8			РС-4	500×800×8	III		ОК-III-1.8	М-4	III
	РСТ-4	480×800×8	II		РС-5	М-4	II, III		ОК-III-3.0		
	РСТ-5	500×800×8	III		РС-6	М-5	I				
	РСТ-6	500×800×8			РС-7	М-4	II				
					РС-8	М-4	III				

Примечания:

1. Монтажные швы - прерывистые, толщиной $h=6$ мм. Сварка электродами Э-42.
2. Конструкции опор даны на листах АС-62÷66
3. Накладная деталь (поз. 8 ÷ 11 на листе АС-61) приваривается к опоре после изготовления опор, перед монтажом трубопровода.
4. Для труб диаметром 1020 мм и 1220 мм используется двухкатковая опора с катками диаметром 100 мм; для труб - 1420 мм с катками - 160 мм.
5. После монтажа перехода и сварки его с боковыми участками труб катковые опоры должны быть поставлены точно по оси опорной пластины.

Ин. инж. проекта
Нач. отдела
Ин. конструктор
Рис. группы
Исполнитель

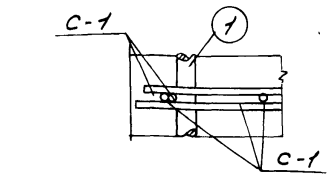
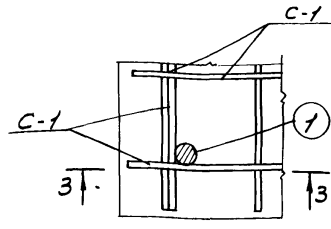
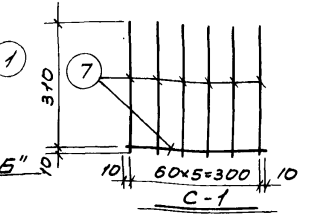
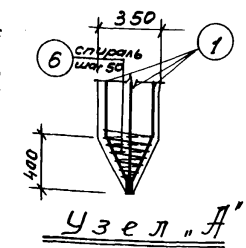
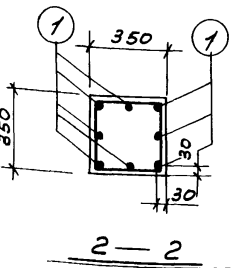
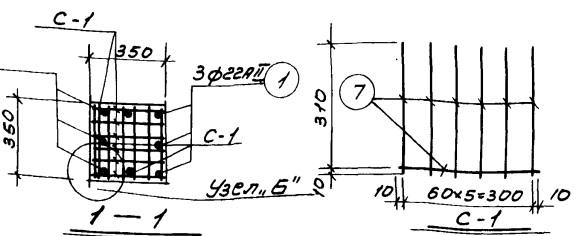
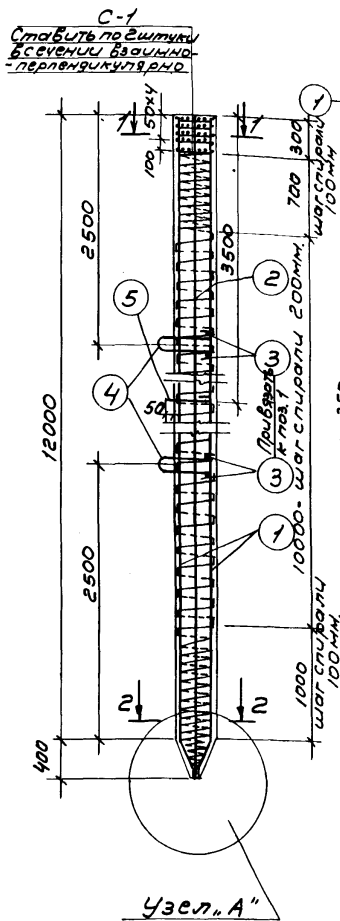
В. Сидоренко
В. Сидоренко
В. Сидоренко
В. Сидоренко
В. Сидоренко

ГИПРОТРУБОПРОВОД
г. Москва

Типовые конструкции
3 402-19
Марка мист
АС-II
Всеволожск
96

Ген. инж. проект. Л. Елисеев
Нов. отдел. В. Евтарьев
Гл. конструктор. И. Рудис
Руководитель. Ц. Баранов
Установщик. Л. Баранова

ГИПРОТРУБОПРОВОД
МОСКВА



Примечание

1. Свая С12-35а отличается от сваи С12-35 по серии 1.011-1 наличием рабочей арматуры большего диаметра и выполняется в той же опалубке.

37

№ поз	Эскиз	φ мм	ℓ мм	l шт	E _п м	Выборка на 1 марку арматуры класса изделия		Общий вес арматуры кг	Общий вес элементов кг
						φ мм	E _п м		
1		22AII	1240	8	99,4	22AII	99,4	297,0	322,8
2		58-I	846	шпика	1008	16AII	3,9	6,2	
3		16AII	310	4	1,2	58-I	103,0	16,2	
4		16AII	1120	2	2,2				
5		16AII	490	1	0,5				
6		58-I	320	7	2,2				
7		58-I	320	7	2,2	58-I	2,2	0,34	

Выборка арматуры						
Сталь горячекатаная класс А-I ГОСТ 5781-61	φ мм	22	—	—	l мот	Всего
	Всес кг	297				297,0
Сталь горячекатаная класс А-I ГОСТ 5781-61	φ мм	16	—	—		322,8
	Всес кг	6,2				6,2
Холоднокатаная обыкновенная проволока класса В-I ГОСТ 6727-53	φ мм	5	—	—		
	Всес кг	19,6				19,6

Расход материалов на сваю						
Марка элемента	Марка бетона	Расход бетона м ³	Расход стали кг	Вес закладных деталей кг	Расход на 1 м ² бетона	Вес элемента т
С12-35а	300	1,49	322,8	—	217,0	3,71

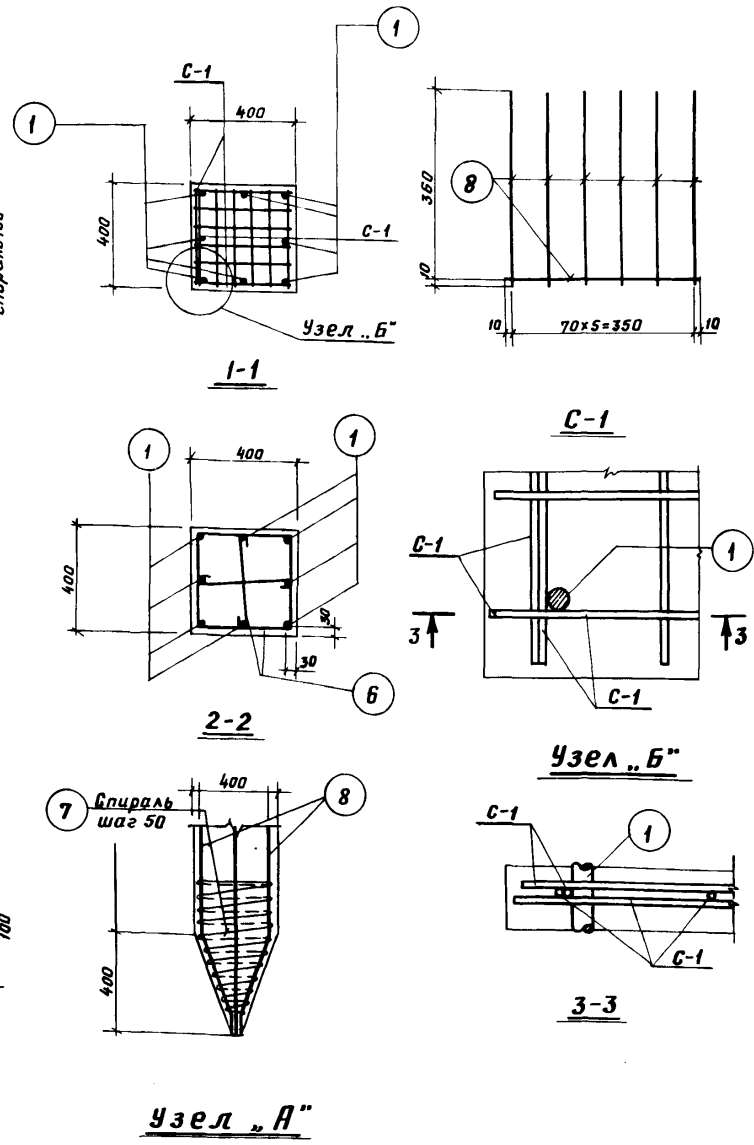
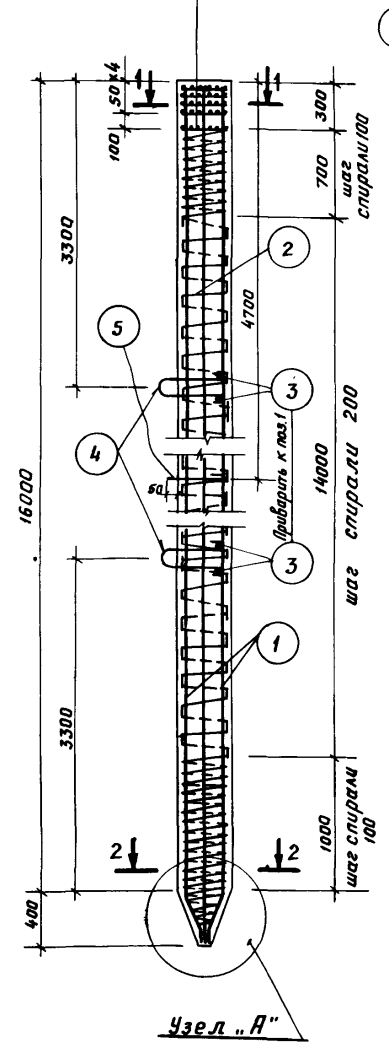
TK
1972
Переходы (надземные, балочные) магистральных нефтепроводов диаметром 530 мм - 1420 мм, через искусственные и естественные преграды.
Сваяные опоры. Свая С12-35а
Серия 3 402-19
Выпуск Лист АС-II

Типовые конструкции
3.402-19
Марка-лист
АС-12
Всего листов
96

Ин. инж. проекта
Л. Лисеев
Ин. отдела
Евстафьев
Гл. конструктор
Рудис
Рук. группы
Горюхова
Исполнитель
Цилен
Назарова

ТИПРОПРОТРУБНОПРОВОД
г. Москва

С-1
Ставить по 2 штуки в сечении взаимно-перпендикулярно



38

Наименование элемента	Спецификация арматуры					Выборка на 1 марку арматурного изделия			Общий вес арматуры на элемент кг	
	МН поз	Эскиз	φ мм	l мм	п мм	l _п м	φ мм	Σ l _п м		Вес кг
С 16-40 а Отдельные стержни (шт. 10)	1	1570 390 60	25AII	16420	8	132.0	25AII	132.0	508.0	544.1
	2		5B-I	87 витков	360	121.5	22AI	4.7	14.0	
	3	360	22AI	360	4	1.4	58I	14.33	22.4	
	4	z=50 420	22AI	1360	2	2.7				
	5	420	22AI	580	1	0.6				
	6	340	58I	420	36	17.3				
	7		58I	—	—	4.5				
	8	370	58I	370	7	2.6	58I	2.6	0.4	4.0

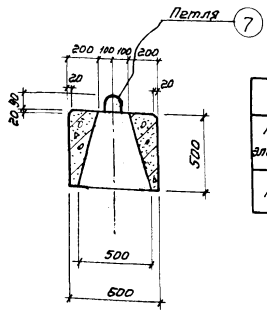
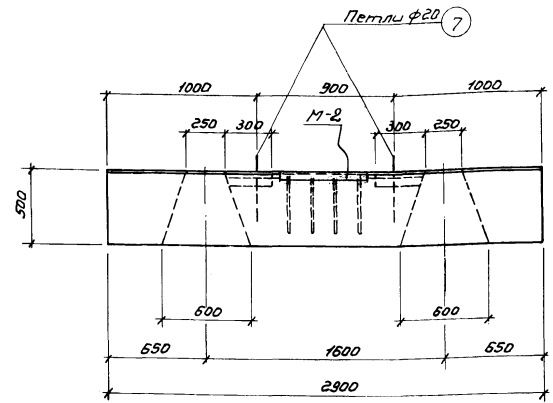
Выборка арматуры						
Сталь горячекатанная класса АII ГОСТ 5781-61	φ мм	—	25	—	—	548.1
	вес кг	—	508	—	—	
Сталь горячекатанная класса AI ГОСТ 5781-61	φ мм	—	—	22	—	14.0
	вес кг	—	—	14.0	—	
Холодотянутая обыкновенная проволока класса В-I ГОСТ 6727-53	φ мм	—	—	—	5	26.1
	вес кг	—	—	—	26.1	

Расход материалов на свая						
Марка элемента	Марка бетона	Расход бетона м ³	Расход стали кг	Вес закладн. деталей	Расход стали кг на 1 м ³ бетона	Вес элемента Т
С 16-40 а	400	2.58	548.1	—	213.0	6.45

ПРИМЕЧАНИЯ:
1. Свая С16-40а отличается от сваи С16-40 по серии 10И-1 наличием рабочей арматуры большего диаметра и выполняется в той же опалубке.

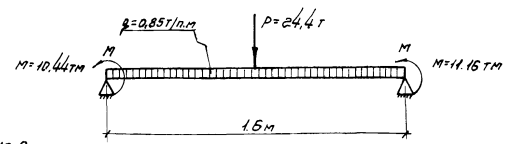
ТК	Переходы / надземные балочные / магистральные нефтепроводов диаметром 530 мм ÷ 1420 мм через искусственные и естественные преграды	серия 3.402-19
1972	Свайные опоры. свая С16-40а	Выпуск — Лист АС-12

Типовые конструкции
3.402-19
Марка-лист
АС-13
Всего листов
96



Расход материалов на ригель

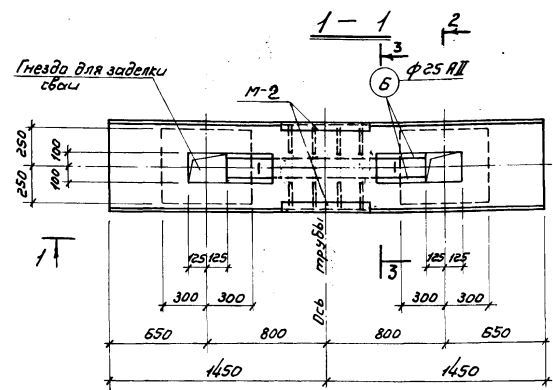
Марка элемента	Марка бетона	Расход бетона м ³	Расход стали кг.	Вес закладн. деталей кг	Расход стержней $\phi 5$ на 1 м длины кг.	Вес элемента кг.
РС-1	Б20	0,75	47,0	10,6	58,5	1875



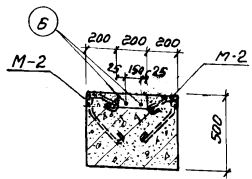
Расчетная схема ригеля РС-1

Примечания

1. Деталь заделки свей в ригель см. лист АС-8
2. Арматурные ригеля и спецификацию арматуры см. лист АС-14
3. Закладную деталь М-2 установить во бетонировании ригеля.
4. Закладную М-2 см. лист АС-51



План



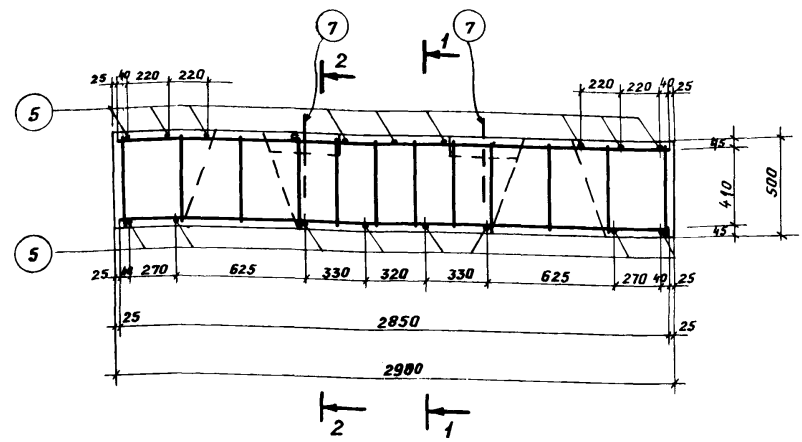
3-3

Енисейск
Электросеть
Руд. и с.
Горнозавод
Назарово

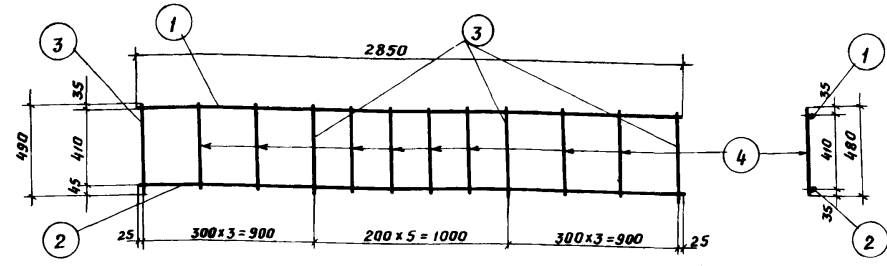
ГИПРОТРУБОПРОВОД
г. Москва

ТК	Переходы (надземные, балочные) магистральных неагрегированных диаметром 530÷1420 мм через искусственные и естественные преграды.	Берия 3.402-19
1972	Свайные опоры АС-1-2, АС-1-4 Ригель РС-1. Опалубка	Выпуск Лист АС-13

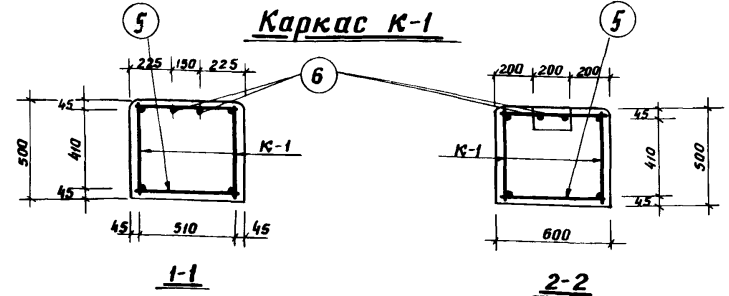
Типовые конструкции
3 402-19
Марка-лист
АС-14
Всего листов
96



Армирование ригеля



Каркас К-1



№ поз	Эскиз	φ мм	l мм	n шт	l _п м	Выборка на 1 марку арматурного изделия			Общий вес арматурных изделий в кг	Общий вес арматуры на элемент в кг
						φ мм	Σ l _п м	Вес кг		
1	2850	10A I	2850	1	2.85	10A I	2.85	1.76	30.1	47.0
2	2850	25A II	2850	1	2.85	8A I	5.8	2.29		
3	490	8A I	490	4	1.96	25A II	2.85	11.0		
4	480	8A I	480	8	3.84					
5	580	8A I	580	17	9.86	12A I	2.9	2.58	16.9	
6	1350	25A II	1350	2	2.7	8A I	9.86	3.9		
7		12A I	1480	2	2.9	25A II	2.7	10.4		

Выборка арматуры							
Сталь горячекатанная класса А I ГОСТ 5781-61	φ мм	8A I	10A I	12A I		Итого	Всего
	Вес кг	8.5	3.5	2.6			
Сталь горячекатанная класса А II ГОСТ 5781-61	φ мм				25A II	Итого	Всего
	Вес кг				32.4		

ПРИМЕЧАНИЯ:

1. Опалубку ригеля см. лист АС-13
2. Изготовление каркасов производится при помощи контактной точечной сварки

ГИПРОТРУБОПРОВОД
г. Москва

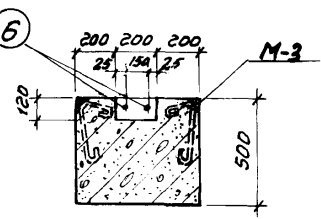
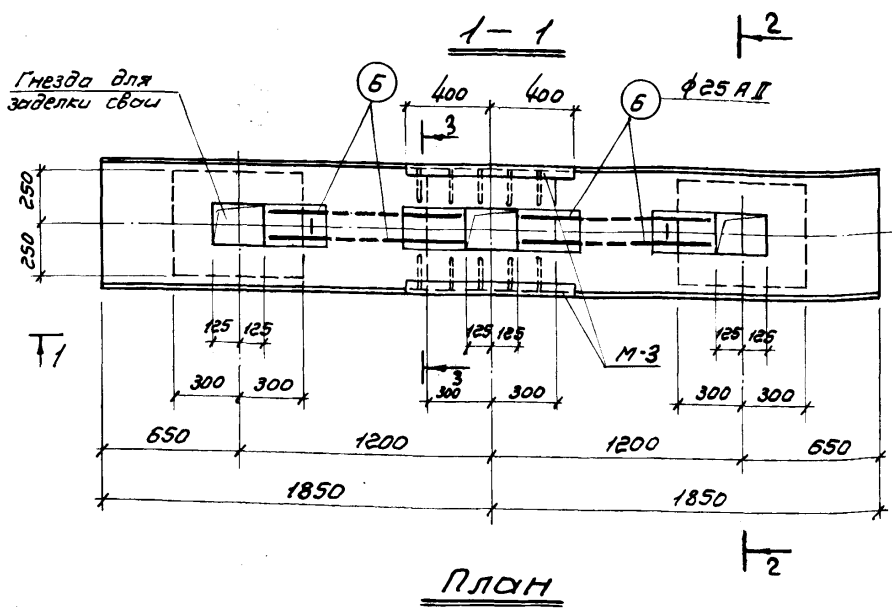
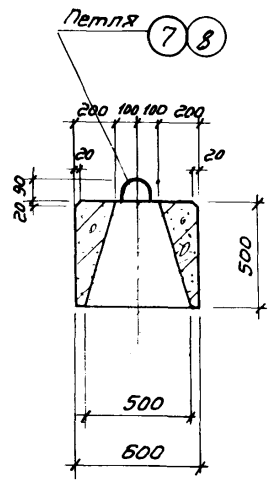
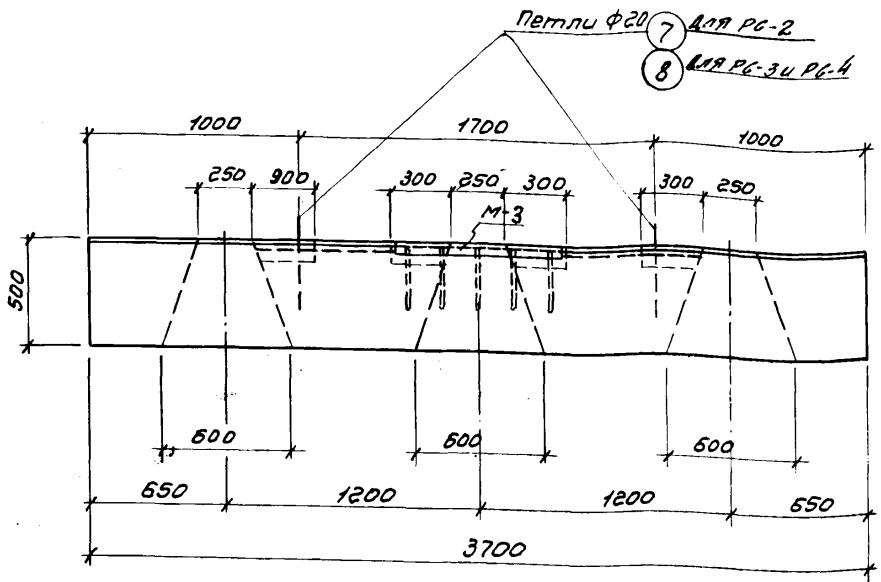
ТК	Переходы / надземные, балочные / магистральных нефтепроводов диаметром 530 мм ÷ 1420 мм через искусственные и естественные преграды	Серия 3.402-19
1972	Свайные опоры ОС-1-2; ОС-1-4 Ригель РС-1. армирование.	Выпуск — Лист АС-14

Типовые конструкции
3.402-19
Марка-лист
АС-15
Всего листов
96

ГИПРОТРУБОПРОВОД
г. Москва

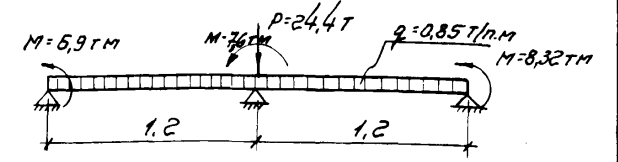
Инж. проект
Нач. отдела
П. конструктор
Рук. группы
Исполнитель

Елисеев
Евстафьев
Рудис
Горохова
Назарова

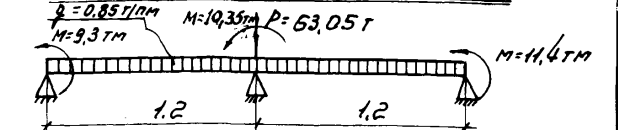


Расход материалов на 1 элемент

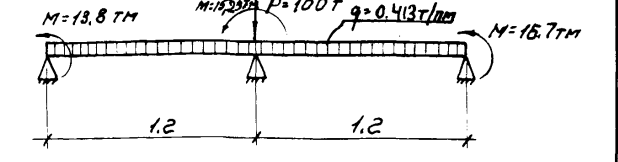
Марка элемента	Марка бетона	Расход бетона м ³	Расход стали кг	Вес закладн. деталей кг	Расход стали кг на 1 м ³ бетона	Вес элемента кг
PC-2	200	1.11	46.8	12.8	42	2780
PC-3	200	1.11	94.2	12.8	85	2780
PC-4	200	1.11	125	12.8	113	2780



Расчетная схема ригеля PC-2



Расчетная схема ригеля PC-3



Расчетная схема ригеля PC-4

Примечания.

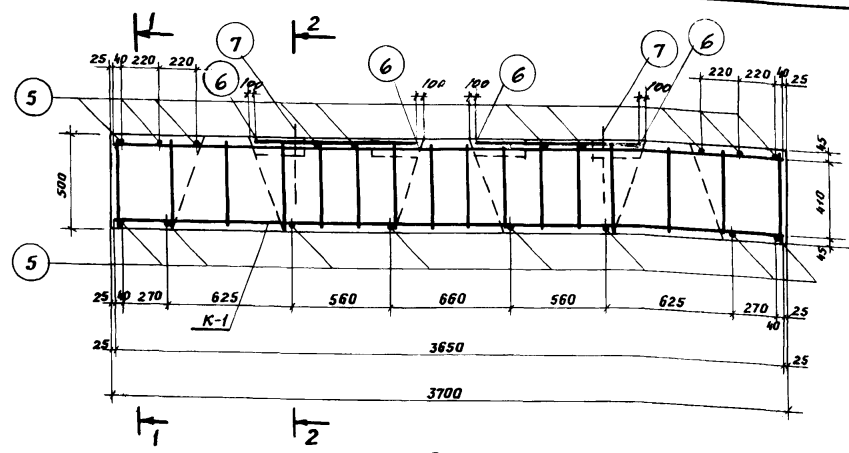
1. Деталь заделки свои в ригель см. лист АС-8
2. Закладную деталь М-3 установить в 90 бетонирования ригеля.
3. Закладную М-3 см. лист АС-61
4. Армирование ригелей и спецификацию арматуры PC-2; PC-3; PC-4 см. листы АС-15; АС-17; АС-18.

ТК	Переходы (надземные, балочные) магистральных нефтепроводов диаметром 530 мм ÷ 1420 мм через искусственные и естественные преграды.	Серия 3.402-19
1972	Свайные опоры ОС-I-6; ОС-I-7; РС-I-2; ОС-II-4; ОС-III-2 ригель PC-2; PC-3; PC-4. Опалубка.	Выпуск Лист АС-15

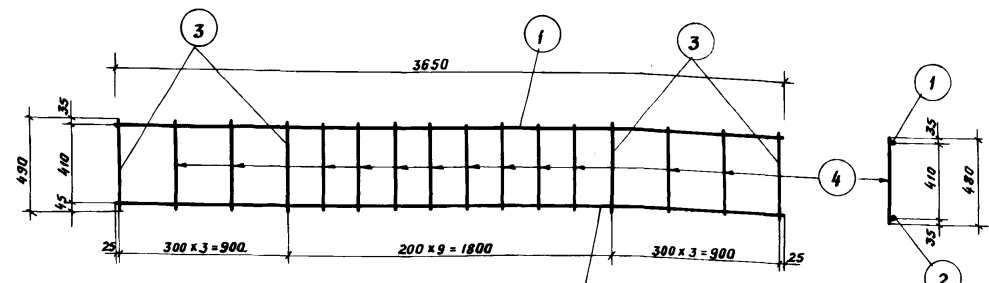
Типовые конструкции
3.402-19
Марка-лист
АС-16
Всего листов
96

Исполнитель: Назарова
Проверил: Назарова
Составил: Назарова
Сектор: Назарова
Инженер: Назарова
Проект: Назарова
Исполнитель: Назарова

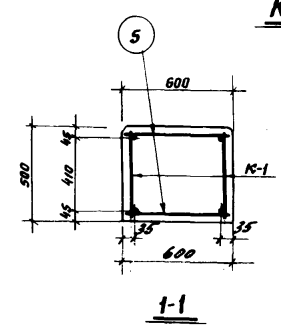
ГИПРОТРУБОПРОВОД
г. Москва



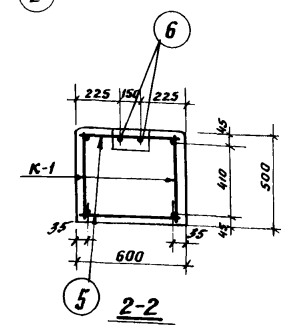
Армирование ригеля



Каркас К-1



1-1



2-2

№ поз	Спецификация на 1 марку арматурного изделия					Выборка на 1 марку арматурного изделия			Общий вес арматуры, кг	Индекс для заказа
	Эскиз	Ф мм	ℓ мм	п шт	ℓп м	Ф мм	Σℓп м	Вес кг		
1		10AII	3650	1	3.65	8AII	7.7	3.0	28	49.4
2		20AII	3650	1	3.65	10AII	3.65	2.3		
3		8AII	490	4	1.96	20AII	3.65	8.7		
4		8AII	480	12	5.76					
5		8AII	580	18	10.4	20AII	2.96	2.6	21.4	
6		25AII	950	4	3.8	8AII	10.4	4.1		
7		20AII	1480	2	2.96	25AII	3.8	14.7		

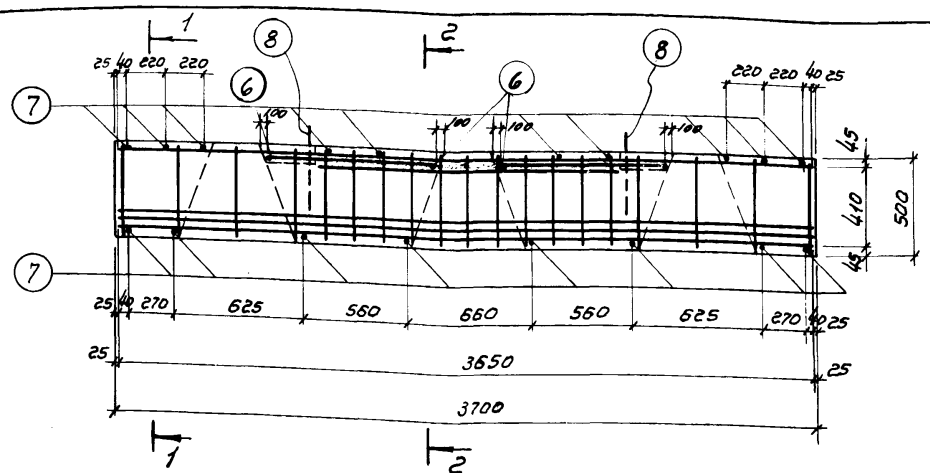
Выборка арматуры						
Сталь горячекатанная класса АI ГОСТ 5781-61	Ф мм	8AII	10AII	20AII		Итого всего
	Вес кг	10.1	4.6	2.6	—	
Сталь горячекатанная класса АII ГОСТ 5781-61	Ф мм			20AII	25AII	49.4
	Вес кг	—	—	17.4	14.7	

ПРИМЕЧАНИЯ:

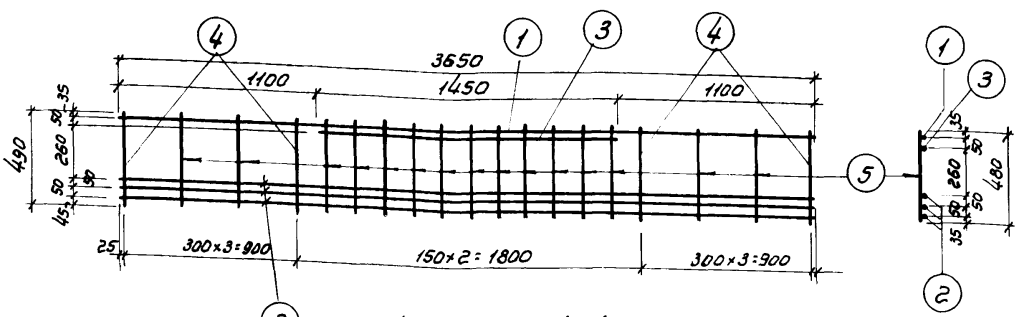
1. Опалубку ригеля см. лист АС-15.
2. Изготовление каркасов производится при помощи контактной точечной сварки

ТК	Переходы / надземные, балочные / магистральных нефтепроводов диаметром 530 мм ÷ 1420 мм через искусственные и естественные преграды	Серия 3.402-19
1972	с/байные опоры АС-1-6; АС-1-7 ригель РС-2. армирование	Выпуск — Лист АС-16

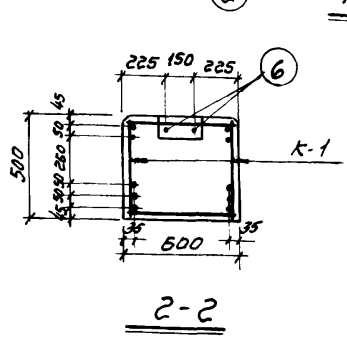
Типовые конструкции
3.402-19
Марка лист
АС-18
Всего листов
96



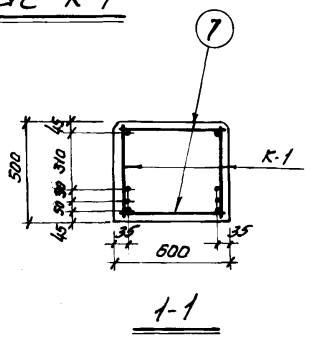
Армированные ригеля



Каркас К-1



2-2



1-1

№ поз.	ЗСКИЗ заготовки в мм	φ мм	l мм	n шт	l.n м	Выборка на 1 марку армированного изделия			Объем вес арматурных изделий в кг	Объем вес арматуры на элемент
						φ мм	l.n м	Вес кг		
1	3650	20AII	3650	1	3,65	10AII	9,2	5,7	106,2	127,6
2	3650	22AII	3650	3	11,0	20AII	1,45	3,6		
3	1450	20AII	1450	1	1,45	22AII	14,65	43,8		
4	490	10AII	490	4	1,96					
5	480	10AII	480	15	7,2					
6	950	25AII	950	4	3,8	8AII	10,5	4,2	21,4	
7	580	8AII	580	18	10,5	20AII	2,96	2,6		
8	490	20AII	1480	2	2,96	25AII	3,8	14,6		

Выборка арматуры								
Сталь горячекатанная класса АI ГОСТ 5781-61	φ мм	8	10	20			Итого	Всего
	Вес кг	4,2	11,4	2,6				
Сталь горячекатанная класса АII ГОСТ 5781-61	φ мм			20	22	25		127,6
	Вес кг			7,2	87,6	14,6		

Примечания

1. Опалубку ригеля см. лист АС-15
2. Изготовление каркаса производится при помощи контактной точечной сварки.

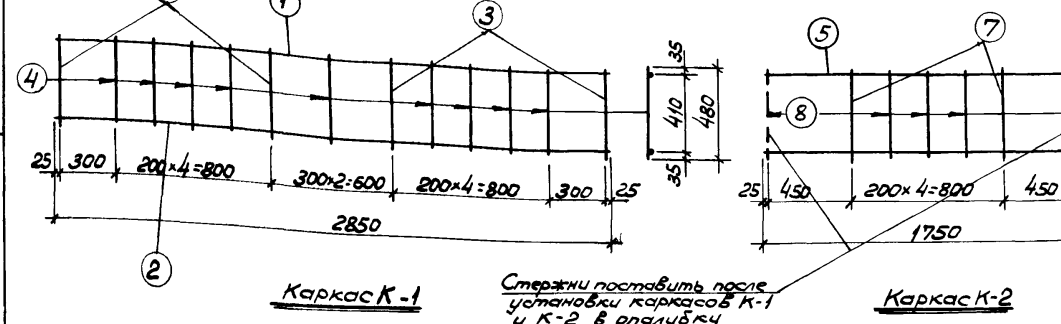
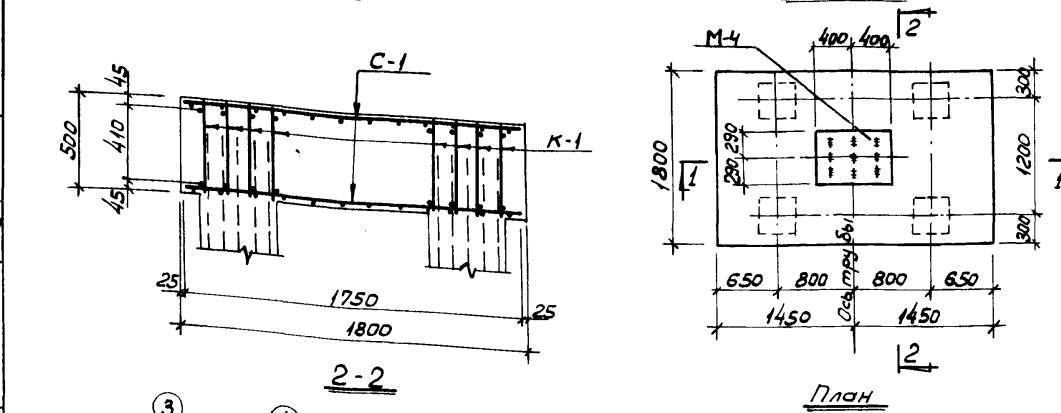
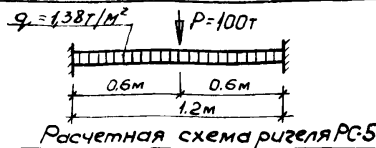
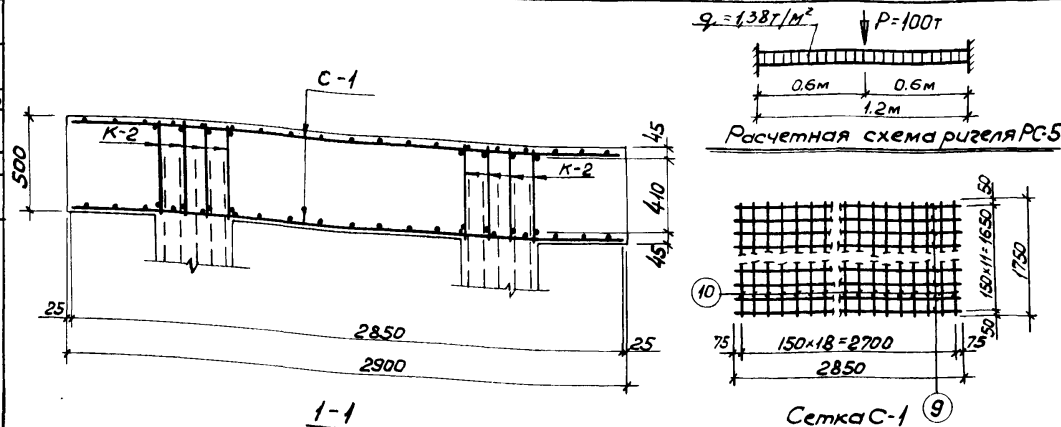
ГИПРОТРУБОПРОВОД
г. Москва

Т К	Переходы (надземные, балочные) магистральных нефтепроводов диаметром 530 мм ÷ 1420 мм через искусственные и естественные преграды.	Серия 3.402-19
1972	Свайные опоры ОС-III-2 Ригель РС-4. Армирование.	Вместо Лист АС-18

Типовые конструкции
3.402-19
Марка-лист
АС-19
Всего листов
96

12. Инст. проект
Наименование
В. Конструктор
Рук. группы
Исполнитель
В. Воробьев
В. Рудис
Л. Шейкина
С. Горюхова
С. Назарова

ГИПРОТРУБОПРОВОД
г. Москва



№ поз	Эскиз	Ф мм	e мм	n шт	Ln м	Выборка на I марку арматурного изделия		Общий вес арматуры изделий кг	Общий вес арматуры изделий на ф-т-м кг
						φ мм	ΣLn м		
1	2850	12AII	2850	1	2,85	12AII	2,85	2,5	96,8
2	2850	18AII	2850	1	2,85	18AII	2,85	5,7	
3	490	10AI	490	4	1,96	10AI	6,28	3,9	
4	480	10AI	480	9	4,32				
5	1750	12AII	1750	1	1,75	12AII	1,75	1,6	274,0
6	1750	18AII	1750	1	1,75	18AII	1,75	3,5	
7	490	10AI	490	2	0,98	10AI	3,38	2,1	
8	480	10AI	480	5	2,4				
9	2850	12AII	2850	12	34,2	12AII	67,3	59,8	
10	1750	12AII	1750	19	33,1			119,6	

Выборка арматуры		φ мм	10	—	—	Итого	Всего
Сталь горячекатаная класса АI ГОСТ 5781-61		φ мм	10	—	—	Итого	Всего
		Вес кг	48				
Сталь горячекатаная класса АII ГОСТ 5781-61		φ мм	—	18	12		274,0
		Вес кг		73,6	152,4		

Расход материалов на ригель						
Марка элемента	Марка бетона	Расход бетона м³	Расход стали кг	Вес заклад. дет. кг	Расход стали на 1 м³ бетона кг	Вес эл-та кг
РС-5	200	2,6	274,0	32,8	105,0	—

Примечания:
1. Закладную деталь М-4 установить до бетонирования. Конструкцию закладной детали см. лист АС-61.

ТК
1972г

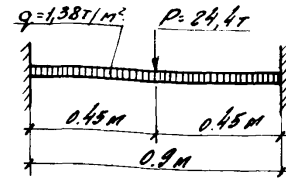
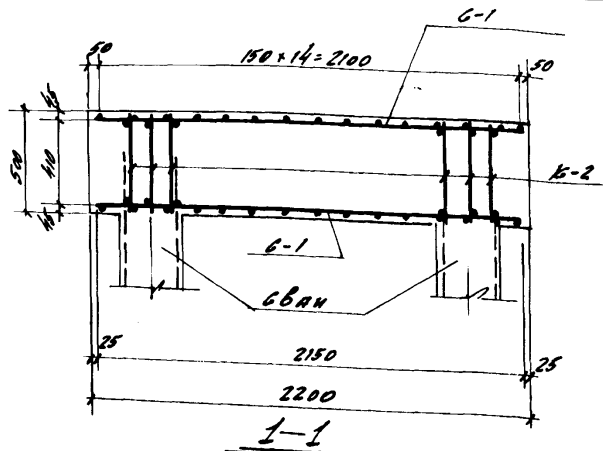
Переходы (надземные, балочные) магистральных нефтепроводов диаметром 530мм ÷ 1420мм через искусственные и естественные преграды.
Свайные опоры ОС-II-6; ОС-II-7; ОС-III-4; ОС-III-6; ОС-III-7.
Монолитный ригель РС-5. Огалубка и армирование.

Серия 3.402-19
Выпуск Лист АС19

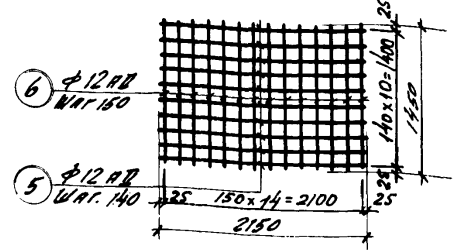
ПОБЛИЕ
ИСТРИЦЫ
402-19
ОКР-АНОТ
АС-20
КВ АНОТОВ
96

СОСТАВЛЕН
ПРОЕКТИРОВАН
ПРОСМОТРЕНО
УТВЕРЖДЕНО
ИЗДАНИЕ

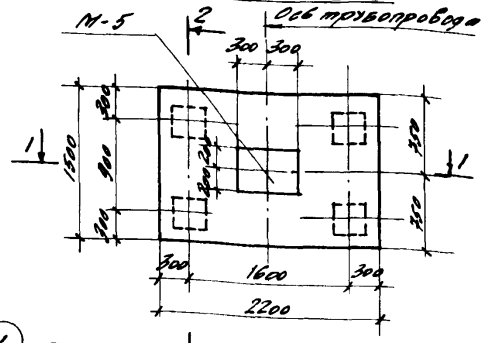
г. Москва



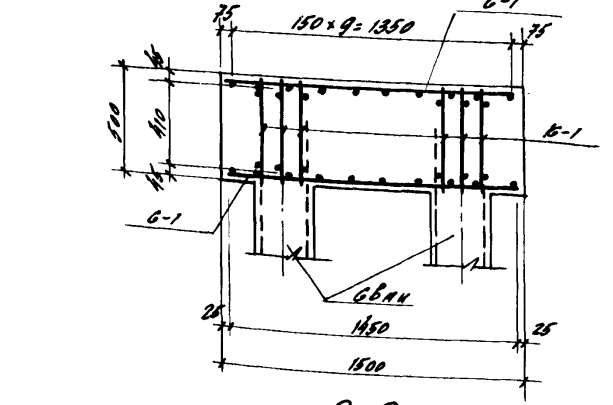
РАСЧЕТНАЯ СХЕМА РИТЕЛЯ РС-6



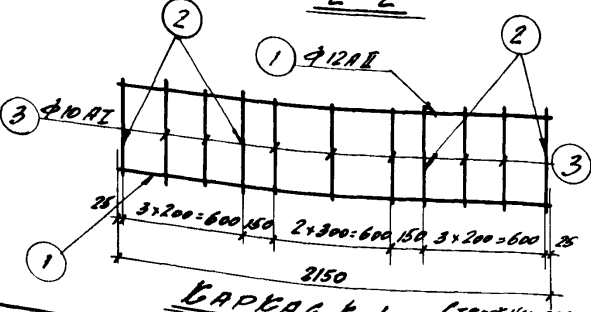
ГЕРМЕЛ Г-1



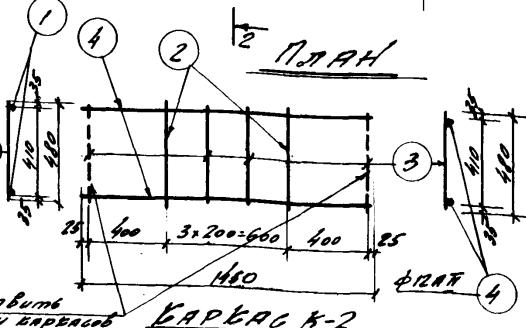
ПЛАН



2-2



ГЕРМЕЛ Г-1



ГЕРМЕЛ Г-2

МАРКА ЭЛЕМЕНТА	МАРКА АРМАТУРЫ	СПЕЦИФИКАЦИЯ НА 1 МАРКУ АРМАТУРНОГО КЗЕЛЕНИЯ				ВЫБОРЫ НА 1 МАРКУ АРМАТУРНОГО КЗЕЛЕНИЯ			ВЕС АРМАТУРНОГО КЗЕЛЕНИЯ	ВЕС АРМАТУРНОГО КЗЕЛЕНИЯ НА 1 М² ПЛОЩАДИ	
		№	Φ	ℓ	п	Φ	ℓ	ВЕС			
РИТЕЛЬ РС-6	А-20	1	2150	12AII	2150	2	4,3	12AII	4,3	3,8	22,8
		2	490	10AII	490	4	1,96	10AII	5,36	3,3	19,8
		3	480	10AII	480	7	3,4				
		4	1450	12AII	1450	2	2,9	12AII	2,9	2,55	15,3
		2	490	10AII	490	2	0,98	10AII	2,90	1,8	10,8
		3	480	10AII	480	4	1,92				
5	2150	12AII	2150	10	21,5	12AII	41,8	37,2	74,5	143,2	
6	1450	12AII	1450	14	20,3						

ВЫБОРКА АРМАТУРЫ					
СТАЛЬ ГОРЯЧЕВАТАННАЯ	Φ	10AII		Итого	Всего
КЛАСС А-I	мм	30,6	-	30,6	143,2
ГОСТ 5781-61	кг				
СТАЛЬ ГОРЯЧЕВАТАННАЯ	Φ	12AII	Итого		
КЛАСС А-II	мм	112,5	112,5		
ГОСТ 5781-61	кг				

РАСХОД МАТЕРИАЛОВ НА РИТЕЛЬ						
МАРКА ЭЛЕМЕНТА	МАРКА БЕТОНА	РАСХОД БЕТОНА	РАСХОД СТАЛИ	ВЕС ЗАКЛАДНОЙ ДЕТАЛИ НА 1 М² БЕТОНА	РАСХОД СТАЛИ НА 1 М² БЕТОНА	ВЕС ЭЛЕМЕНТА
РС-6	200	1,65	143,2	17,7	87,8	

ПРИМЕЧАНИЕ.

1. ЗАКЛАДНУЮ ДЕТАЛЬ М-5 ЗАКЛАДЫВАТЬ ПО БЕТОНУ-РОВНИЮ.
КОНСТРУКЦИЮ ЗАКЛАДНОЙ ДЕТАЛИ М-5 СМ. АНОТ АС-61

Т.К
1972

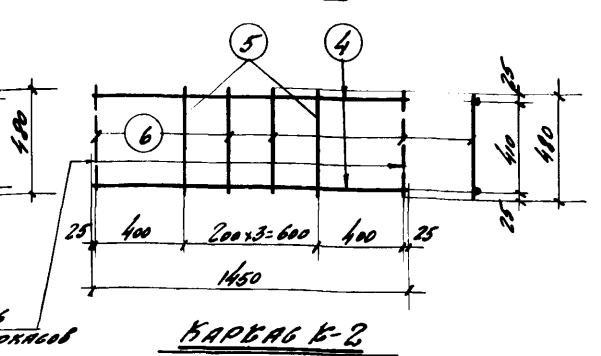
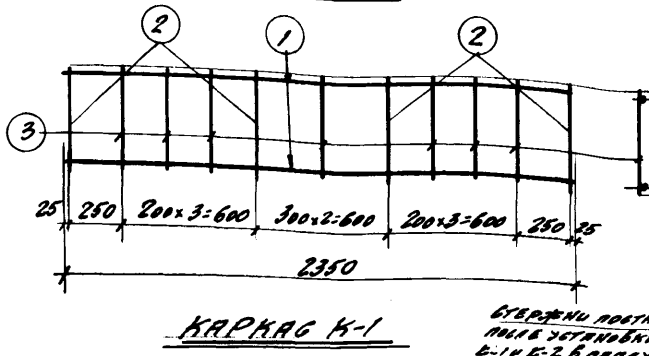
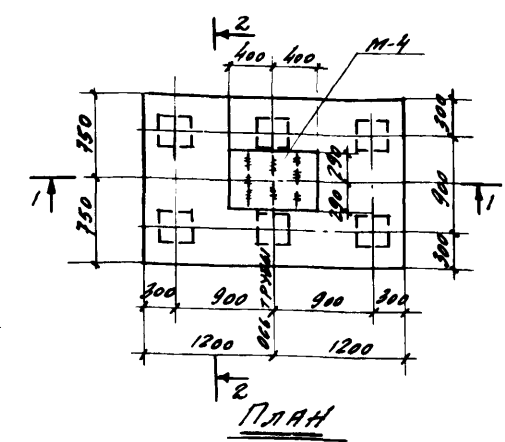
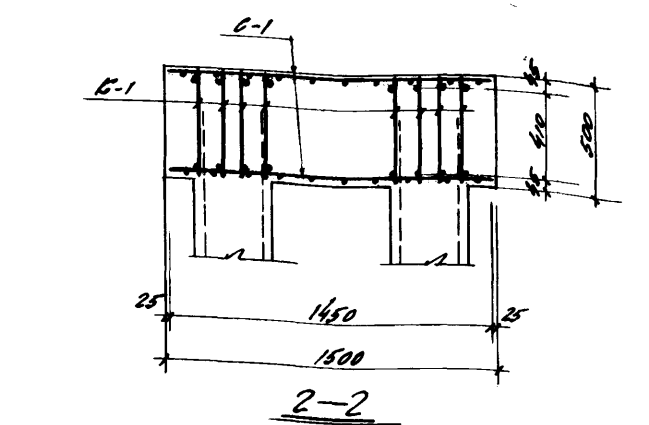
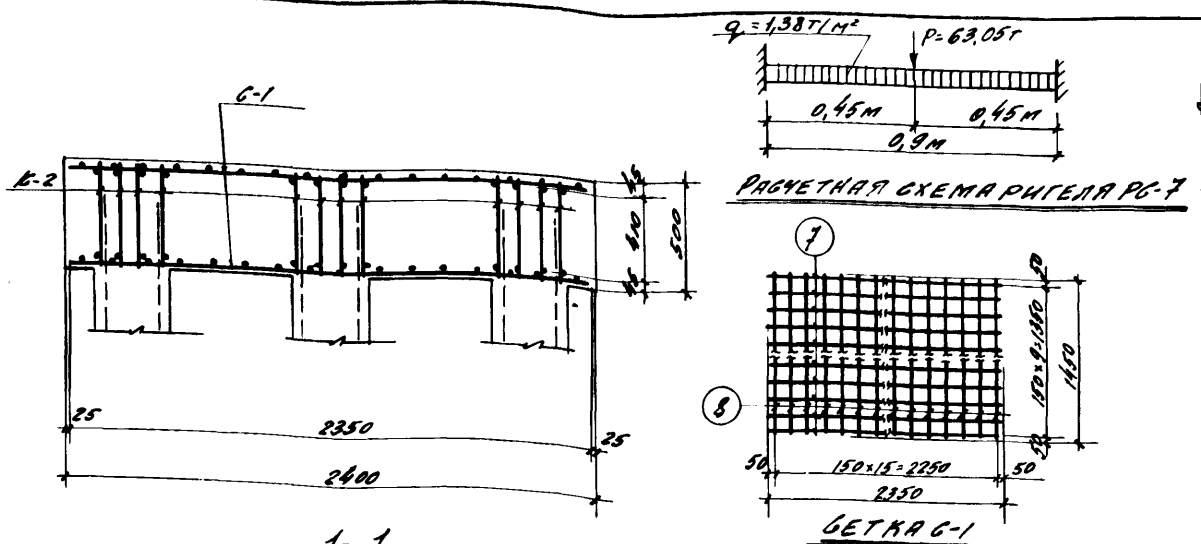
ПЕРЕХОДЫ (НАДЗЕМНЫЕ, БАЛОЧНЫЕ) МАГИСТРАЛЬНЫХ НЕФТЕПРОВОДОВ ДИАМЕТРОМ 530 мм - 1420 мм ЧЕРЕЗ НЕКУСОВЕННЫЕ И НЕЕСТЕСТВЕННЫЕ ПРЕГРАДЫ

СВАЙНЫЕ ОПОРЫ ОБС-Т-8; ОБС-Т-4; ОБС-Т-6; ОБС-Т-7
МОНОЛИТНЫЙ РИТЕЛЬ РС-6. ОПАЛУШКА И АРМИРОВАНИЕ

Серия 3.402-19
Витязь АНОТ АС-20

Техническая
конструкция
3.402-19
МАРКА-ИДЕНТИФИКАЦИЯ
. АС-21
Верхний лист
96

Инженер
Евдокимов
Евдокимов
Павел
Томашов
Народов
С. Моква
ДИПРОТРУБОПРОВОД
1972



БЛЕЦИФИКАЦИЯ НА ТИПОВУ АРМАТУРНОГО ИЗДЕЛИЯ						ВЫБОРКА НА ТИПОВУ АРМАТУРНОГО ИЗДЕЛИЯ			ВЫСОТА ПОСЛЕ УСТАНОВКИ	ВЫСОТА ПОСЛЕ АРМИРОВАНИЯ	47
N ПОЗ	ЭОКНЗ	Ф мм	Е мм	П ШТ	ЕП м	Ф мм	ЭОП м	ВЕС В КГ			
1	2350	12AII	2350	2	4.7	12AII	4.7	4.2	60.0	195.8	
2	490	10AII	490	4	1.96	10AII	5.32	3.3			
3	480	10AII	480	7	3.36						
4	1450	12AII	1450	2	2.9	12AII	2.9	2.6	52.8	195.8	
5	490	10AII	490	2	0.98	10AII	2.9	1.8			
6	480	10AII	480	4	1.92				83.0	195.8	
7	2350	12AII	2350	10	23.5	12AII	46.7	41.5			
8	1450	12AII	1450	16	23.2						

ВЫБОРКА АРМАТУРЫ				
СТАЛЬ ГОРЯЧЕВАТАННАЯ КЛАССА А-I ГОСТ 5781-61	Ф мм	10		Итого
	ВЕС кг	49.0		49.0
СТАЛЬ ГОРЯЧЕВАТАННАЯ КЛАССА А-II ГОСТ 5781-61	Ф мм	-	12	195.8
	ВЕС кг		147.8	

РАСХОД МАТЕРИАЛОВ НА РИГЕЛЬ 6						
МАРКА ЭЛЕМЕНТА	МАРКА БЕТОНА	РАСХОД БЕТОНА м³	РАСХОД СТАЛИ кг	ВЕС ЗАКЛАДНОЙ СЕТКИ кг	РАСХОД СТАЛИ НА ИМЗ БЕТОНА	ВЕС ЭЛЕМЕНТА кг
РС-7	200	1,8	195,8	32,8	109,0	-

- ПРИМЕЧАНИЯ
- Закладную сетку М-4 установить по бетону.
 - Конструкцию закладной см. лист АС-61

ПЕРЕХОДЫ (НАДЗЕМНЫЕ, БАЛОЧНЫЕ) МАГИСТРАЛЬНЫХ НЕФТЕПРОВОДОВ ДИАМЕТРОМ 530 мм ± 1422 мм ЧЕРЕЗ ИСКУССТВЕННЫЕ НЕЕСТЕСТВЕННЫЕ ПРЕГРАДЫ

СВЯЗНЫЕ ОПОРЫ ОСК-И-2, ОСК-И-4, ОСК-И-6, ОСК-И-7

МОНОЛИТНЫЙ РИГЕЛЬ РС-7. ОПЛУШКА И АРМИРОВАНИЕ

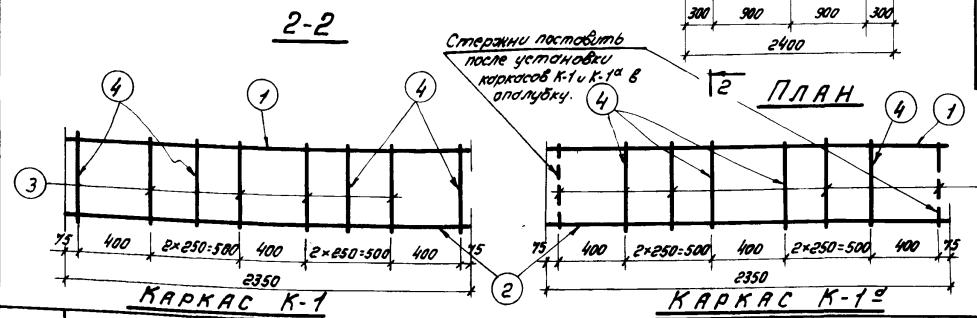
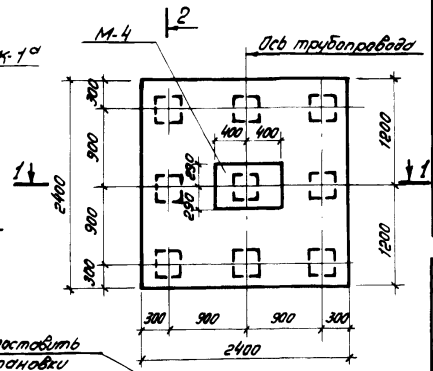
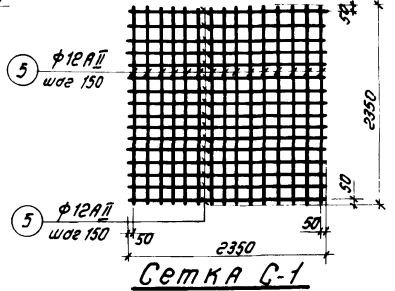
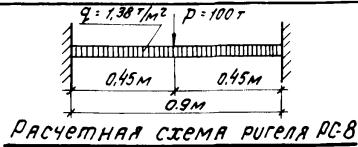
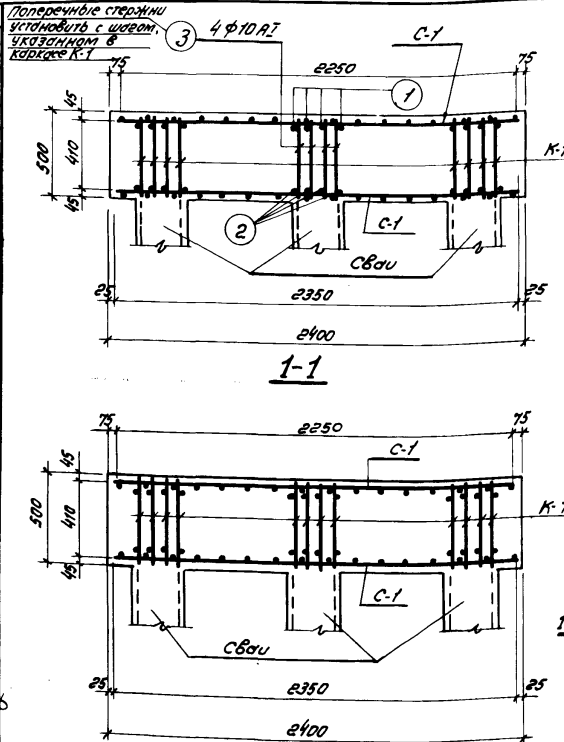
БЕРНА
3.402-19
ВЫИСКА ЛИСТ
— АС-21

Типовые конструкции
3.402-19
Марк.-лист
АС-22
Всего листов
96

Элементы:
Литые
Стальные
Сварные
Соединительные
Сварные
Соединительные
Сварные
Соединительные

Гипропроект
Москва

ТК
1972



Спецификация на 1 марку арматурного изделия

№ п/п	Эскиз	φ	l	n	l _п	Выборка на 1 марку арматурного изделия			Общая вес арматуры в кг	Общая вес арматуры в т
						φ	l _п	Вес		
1	2350	12АІІ	2350	1	235	18АІІ	235	4.7	37.6	
2	2350	18АІІ	2350	1	235	12АІІ	235	2.06	16.5	
3	480	10АІ	480	4	1.92	10АІ	3.88	2.4	19.2	
4	490	10АІ	490	4	1.96					
1	См. каркас К-1	12АІІ	2350	1	235	18АІІ	235	4.7	36.4	
2	"	18АІІ	2350	1	235	12АІІ	235	2.06	24.7	352.3
3	"	10АІ	480	4	1.92	10АІ	3.88	2.4	28.8	
4	"	10АІ	490	4	1.96					
5	2350	12АІІ	2350	32	75.2	12АІІ	75.2	66.2	132.4	
1	2350	12АІІ	2350	4	9.4	18АІІ	9.4	18.8	18.8	
2	2350	18АІІ	2350	4	9.4	12АІІ	9.4	8.3	8.3	
3	480	10АІ	480	32	15.4	10АІ	15.4	9.6	9.6	

Выборка арматуры

Сталь горячекатаная класса А-I ГОСТ 5781-61	φ		10АІ	Углерод	Всего	
	мм	кг				
	12АІІ	57.6			57.6	
Сталь горячекатаная класса А-II ГОСТ 5781-61	φ		18АІІ	12АІІ	Углерод	352.3
	мм	кг				
	12АІІ	112.8		181.9	294.7	

Расход материалов на ригель

Марка элемента	Марка бетона	Расход бетона кг	Расход стали кг	Вес закладной детали кг	Расход бетона м³	Вес элемента кг
РС-8	200	288	352.3	32.8	122.3	

ПРИМЕЧАНИЯ

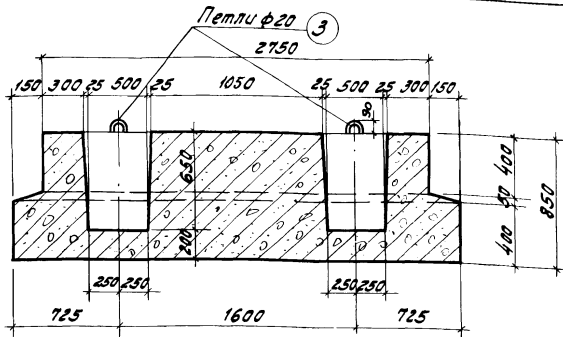
1. Закладную деталь М-4 заложить до бетонирования.
2. Конструкцию закладной детали М-4 см. лист АС-67.

Переходы (надземные, балочные) магистральных нефтепроводов диаметром 530мм ÷ 1420мм через искусственные и естественные преграды.

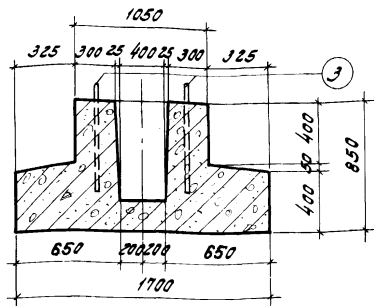
Свайные опоры ОСК-III-2; ОСК-III-4; ОСК-III-6; ОСК-III-7.
Монолитный ригель РС-8, опалубка и армирование.

Серия
3.402-19
Выпуск
Лист
АС-22

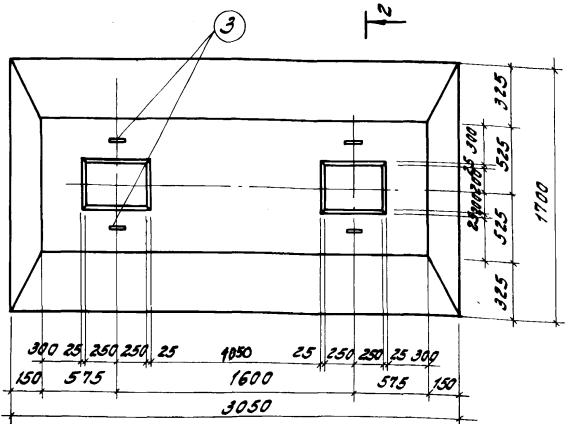
Типовые
конструкции
3.402-19
Марка листа
АС-20
Всего листов
96



1 — 1

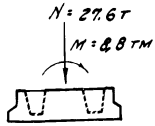


2 — 2



ПЛАН

Марка элемента	Марка бетона	Расход бетона м ³	Расход стали кг	Вес стали	Расход бетона	Вес элемента
Ф-1	150	3,24	63,0	16,1	21,3	8100



Расчетная схема

Примечания:

1 Армирование фундамента и спецификация см. лист АС-24

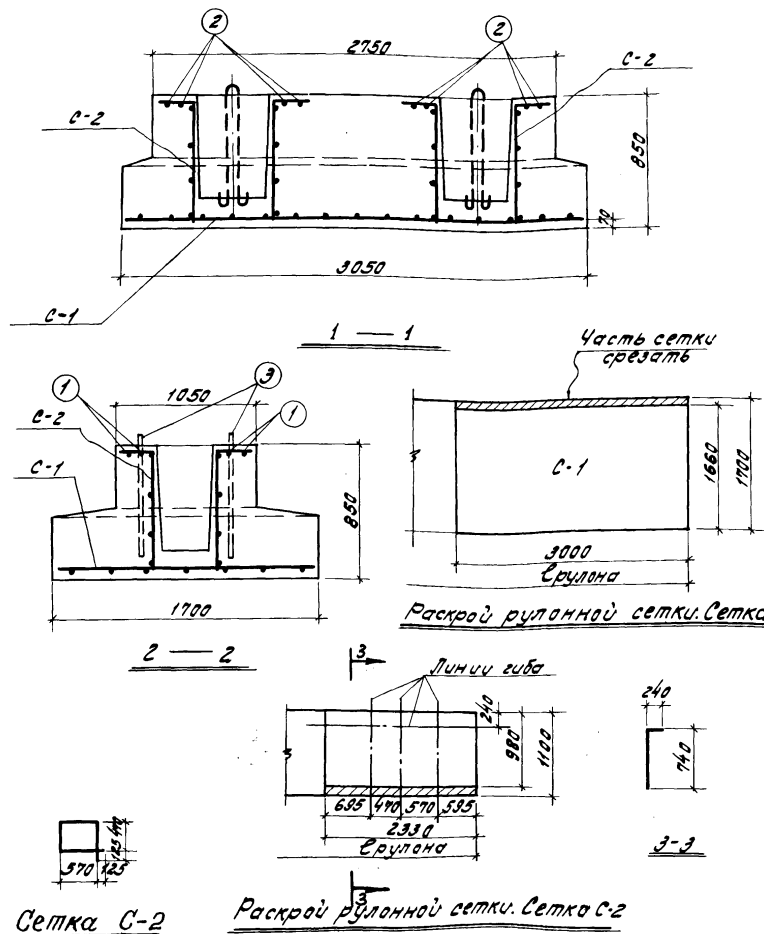
Инженеры
М.И. Абрамов
Н.М. Степанов
Л.С. Степанов
В.П. Степанов
С.В. Степанов
С.М. Степанов
С.П. Степанов
С.С. Степанов
С.Т. Степанов
С.У. Степанов
С.Ф. Степанов
С.Х. Степанов
С.Ц. Степанов
С.Ч. Степанов
С.Ш. Степанов
С.Щ. Степанов
С.Ъ. Степанов
С.Ы. Степанов
С.Ь. Степанов
С.Э. Степанов
С.Ю. Степанов
С.Я. Степанов
С.З. Степанов
С.И. Степанов
С.О. Степанов
С.П. Степанов
С.Р. Степанов
С.С. Степанов
С.Т. Степанов
С.У. Степанов
С.Ф. Степанов
С.Х. Степанов
С.Ц. Степанов
С.Ч. Степанов
С.Ш. Степанов
С.Щ. Степанов
С.Ъ. Степанов
С.Ы. Степанов
С.Ь. Степанов
С.Э. Степанов
С.Ю. Степанов
С.Я. Степанов

ГИПРОТРАНСПРОЕКТ
г. Москва

ТК	Переходы /надземные, балочные/ магистральных нефтепроводов диаметром 530 мм-1420 мм через искусственные и естественные преграды.	Серия 3.402-19
1972	встроенные опоры фундамент Ф-1. Опалубка.	Выпуск Лист АС-23

новые
инструкции
3.402-19
Техн. лист
АС-24
всего листов
96

С. Маслова
ГИПРОТРУБОПРОВОД
1972



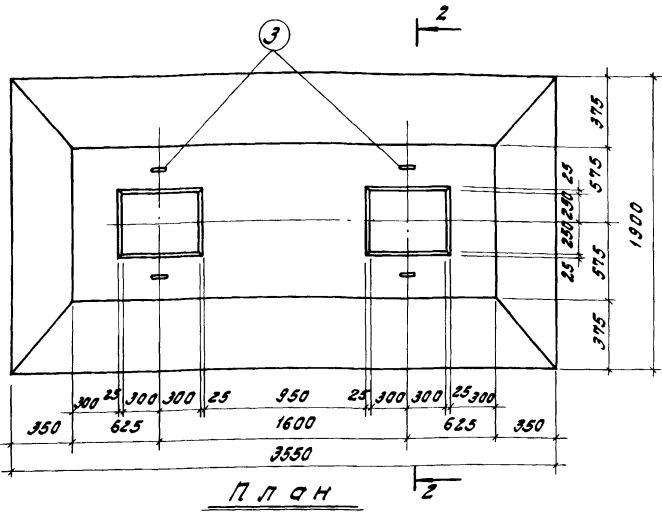
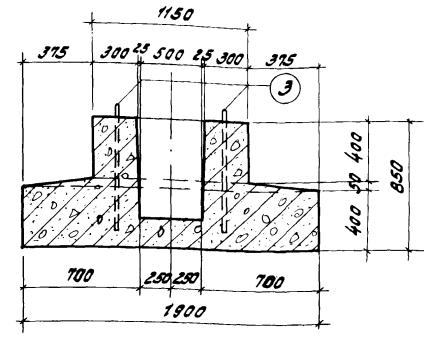
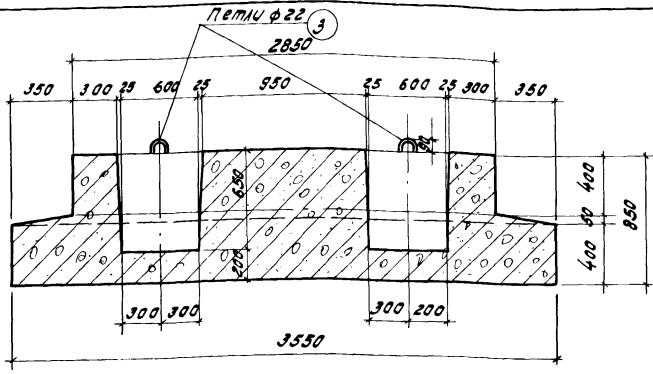
№	Знак	Спецификация на 1 марку армирующего изделия					Выборка на 1 марку армирующего изделия					
		длина в м	φ мм	с мм	п шт	сп м	φ мм	сп м	вс кг	вс кг	вс кг	
1	—	Сетка рулонная 100/100/7/2 1700(раскрой)	100	100	7/2	1700	30	1700	30	32,1	32,1	690
2	—	Сетка рулонная 250/200/4/8 1100(раскрой)	250	200	4/8	1100	2,33	1100	2,33	6,65	13,3	
3	—	—	—	—	—	—	—	—	—	—	—	
1	—	2710	8АГ	2710	4	10,85	20АГ	6,56	16,1	—	—	23,6
2	—	1010	8АГ	1010	8	8,08	8АГ	18,93	7,5	—	—	
3	—	—	20АГ	1640	4	6,56	—	—	—	—	—	

Выборка арматуры					
Сталь горячекатанная класс А I Гост 5781-81	φ мм	8АГ	20АГ	Утого	Всего
	вс кг	7,5	16,1	23,6	
Сетки для армирования железобетонных конструкций Гост 8478-66 Арматура класса А-I	φ мм	250/200/4/8	1100	—	69,0
	вс кг	13,3	133	—	
Арматура класса А-II	φ мм	100/100/7/2	1700	—	32,1
	вс кг	32,1	32,1	—	

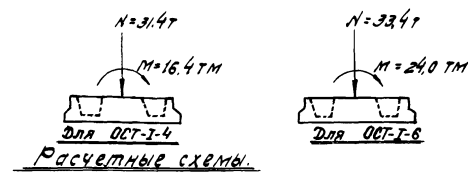
ПРИМЕЧАНИЕ
1. Опалубку и сечения см. лист АС-23

ТК Переходы наземные, балочные магистральных нефтепроводов диаметром 530 мм-1420 мм через искусственные и естественные преграды. Серия 3.402-19
Фундамент Ф-1. Армирование. Выпуск/лист — АС-24

Технические
конструкции
З.402-19
Марка-лист
АС-25
Листов
96



Расход материалов на фундамент						
Марка элемента	Марка бетона	Расход бетона м ³	Расход стали кг	Вес закладных деталей кг	Расход стали в т.ч. на 1 м ³ бетона	Вес элемента кг
Φ -2	150	3,96	59,5	22,6	15,1	9900



Примечания:
1. Армирование фундамента и спецификацию см. лист АС-25

ГИПРОТРУБОПРОВОД
г. Москва

И.И.С.С.В.
С.В.С.Ф.Ф.Ф.
Р.У.С.
Г.О.Р.А.В.О.
Н.А.Р.А.В.О.
В.А.Р.А.В.О.
В.А.Р.А.В.О.

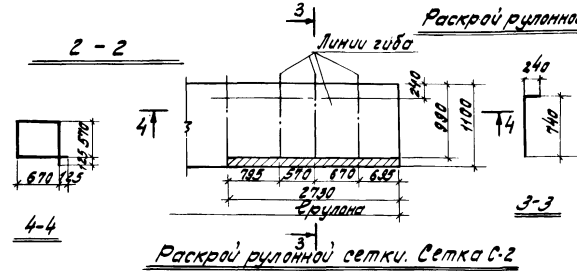
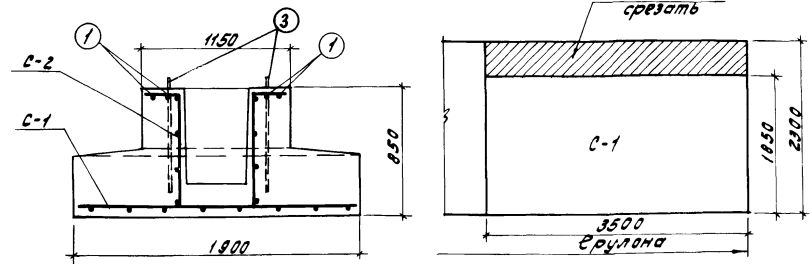
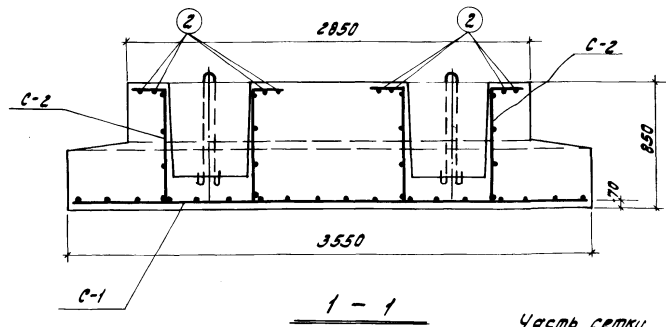
7К	Переходы / наземные, балочные / магистральных нефтепроводов диаметром 520-1420 мм через искусственные и естественные преграды.	Серия З.402-19
1972	Стальные аппараты ОСТ-1-4; ОСТ-1-6 фундамент Φ -2. Опалубка.	Выпуск Лист АС-25

Типовые конструкции
3.402-19
Марка-лист
АС-26
Всего листов
96

Елисейев
Савицкий
Ручко
Сорокина
Назарова

М.И.Иванов
И.И.Иванов
С.С.Сорокин
И.И.Иванов
И.И.Иванов

ГИПРОТРАНСПРОЕКТ
г. Москва



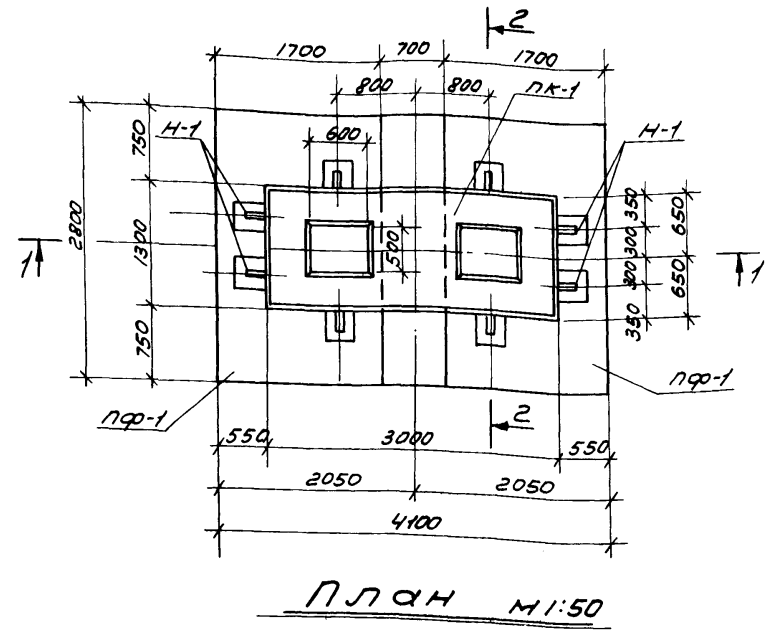
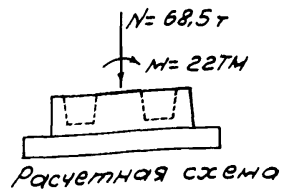
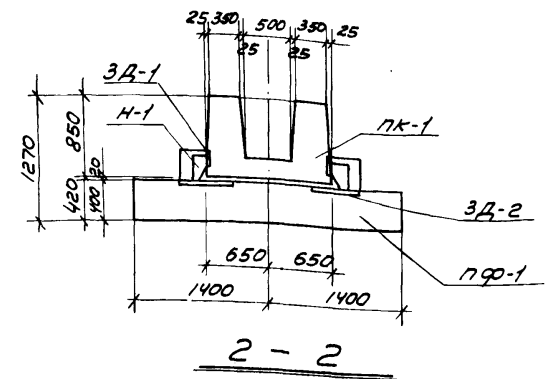
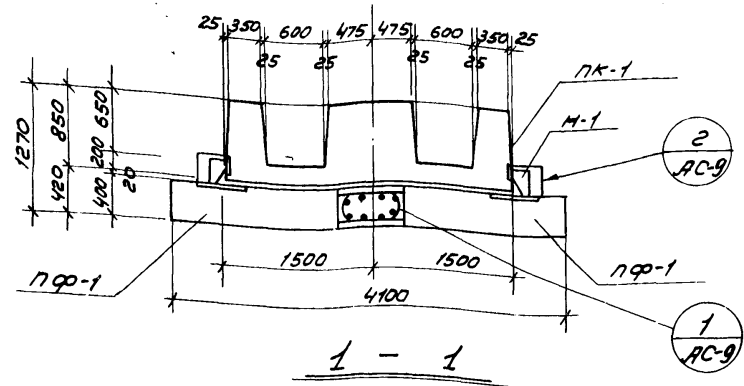
№ п/п	Знаки	Спецификация на 1 марку арматурного изделия				Выборка на 1 марку арматурного изделия			Итого вес изделий в кг	Итого вес изделий в т
		φ мм	С мм	п шт	Ел м	φ мм	Ел м	Вес кг		
Фундамент Ф-2	Сетка рулонная 100/100/7/7 2300 (раскрой)	100	100/212	2300	3,5	100	3,5	50,0	50,0	
	Сетка рулонная 250/200/4/8 1100 (раскрой)	250	200/4/8	1100	2,73	250	2,73	7,8	15,6	
	2810	8AII	2810	4	11,2	22AII	7,56	22,6		
1110	8AII	1110	8	8,9	8AII	20,1	8,1	30,7		
2210	22AII	1890	4	7,56						

Выборка арматуры					
Сталь горячекатанная класс АII ГОСТ 5781-61	φ мм	8AII	22AII	Итого	Всего
	Вес кг	8,1	22,6	30,7	
Сетки для армирования железобетонных конструкций ГОСТ 8478-86	φ мм	250/200/4/8			
	Вес кг	15,6		15,60	96,3
—	φ мм	100/100/7/7			
—	Вес кг	50,0		50,0	

Примечания:
1. Опалубку и сечения см. лист АС-25

ТК	Переходы (надземные, балочные) магистральных нефтепроводов диаметром 520мм-1420мм через искусственные и естественные преграды	Серия 3.402-19
1972	Фундамент Ф-2. Армирование	Выпуск лист АС-26

Литовые
структуры
3.402-19
Ларка-лист
АС-27
сегментов
96



Расход материалов на фундамент

Марка фундамента	Марка камня	Каличество	Марка бетона	Объем бетона м³		Сталь кг		Накладн. элемент Н-1 шт.	Примечание
				на один элемент	на все элем.	на один элем.	на все элем.		
Ф-3	пф-1	2	200	1,9	3,8	163,3	336,6	8	АС-34
	пк-1	1	200	2,9	2,9	185,6	185,6		
	Монолитный бетон			300	—	1,0	—	34,8	
				Итого:	7,7	Итого:	557,0		
В том числе сборный железобетон					6,7		522,2		

Примечания:
 1. Подколонник устанавливать на свежесложенный цементный раствор М100, толщ. слоя 20 мм.
 2. Накладную деталь Н-1 см. АС-9

С.И.Иванов
Инж. пр.
Науч. отдел
Инженер
Руководитель
Группы
Специалист
Сл. инж. пр.
С.И.Иванов
Инж. пр.
Науч. отдел
Инженер
Руководитель
Группы
Специалист

ГИПРОТРУБОПРОВОДА
МОСКВА

Т.К
1972

Переходы (надземные, балочные) магистральных нефтепроводов диаметром 530 мм - 1420 мм через искусственные и естественные преграды. Стоечные опоры — ОСТ-II-2 Фундамент Ф-3.

Серия 3.402-19
Выпуск Лист — АС-27

Типовые конструкции

3.402-19

Марка-лист

АС-28

Всего листов

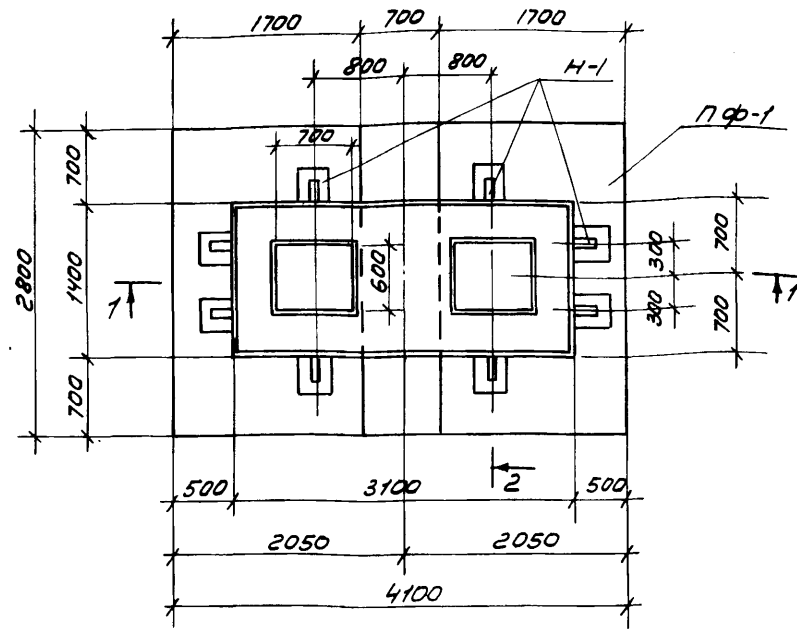
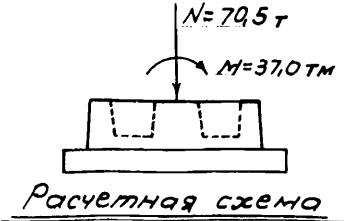
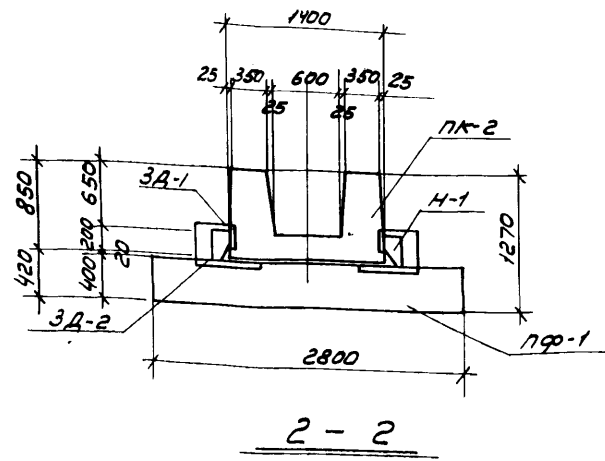
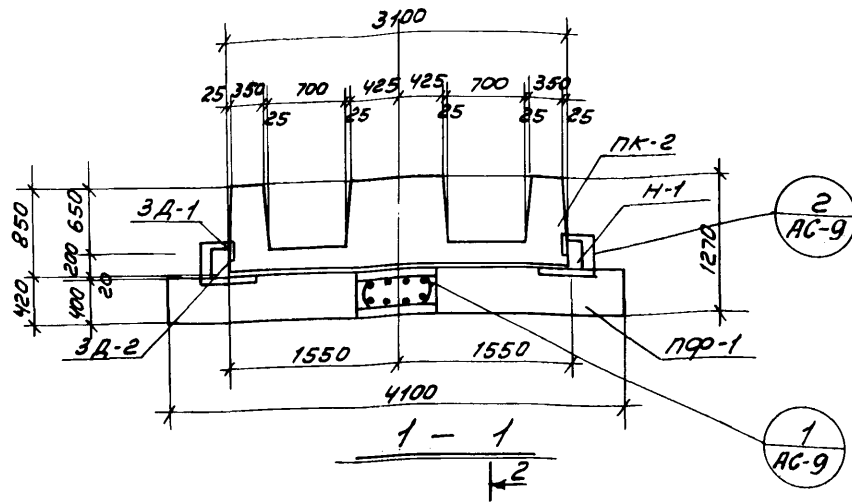
96

Ермаев
Евграфов
Рудик
Горохова
Барсукова

И.И.И.И.И.И.
Нач. отдела
Гл. инженер
Рук. группы
Цепочник

И.И.И.И.И.И.
Нач. отдела
Гл. инженер
Рук. группы
Цепочник

ГИПРОТРУБОПРОВОД
МОСКВА



П л а н М 1 : 5 0

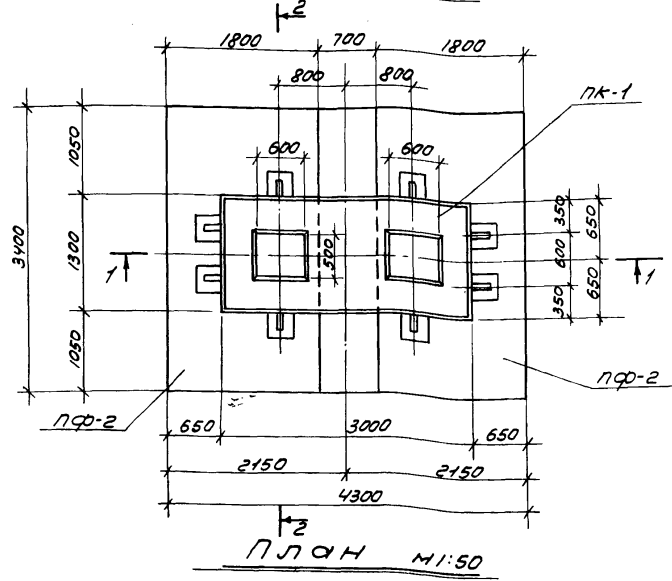
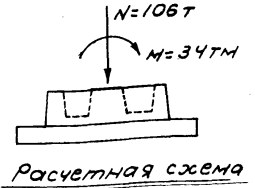
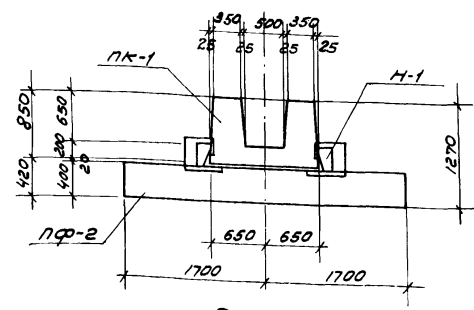
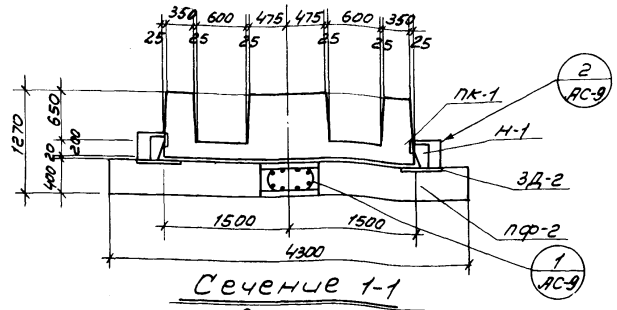
Расход материалов на фундамент

Марка фундамента	Марка элемента	Кол-во шт.	Марка бетона	Объем бетона на один элемент	Объем бетона на все элементы	Сталь кг на один элемент	Сталь кг на все элементы	Накладной элемент шт	Примечание	
Ф-4	ПК-1	2	200	1,9	3,8	168,9	337,8	8	АС-34	
	ПК-2	1	200	3,3	3,3	191,6	191,6			АС-33
	Монолитный бетон			300	—	1,0	—	34,8		
				Итого	8,1	Итого	564,2			
				В том числе сборный железобетон		7,1	529,4			

Примечания: 1. Подколонник устанавливать на свежесуложенный цементный раствор М-100; толщина слоя 20 мм.
2. Накладную деталь Н-1 см. лист АС-9

ТК	Переходы (надземные, балочные) магистральных нефтепроводов диаметром 530 мм - 1420 мм через искусственные и естественные преграды.	Серия 3.402-19
1972	Столбчатые опоры — ОСТ-II-4; ОСТ-II-6 фундамент Ф-4	Выпуск лист АС-28

Типовые конструкции
3.402-19
Чертеж-лист
АС-29
Всегазострой
96



Расход материалов на фундамент

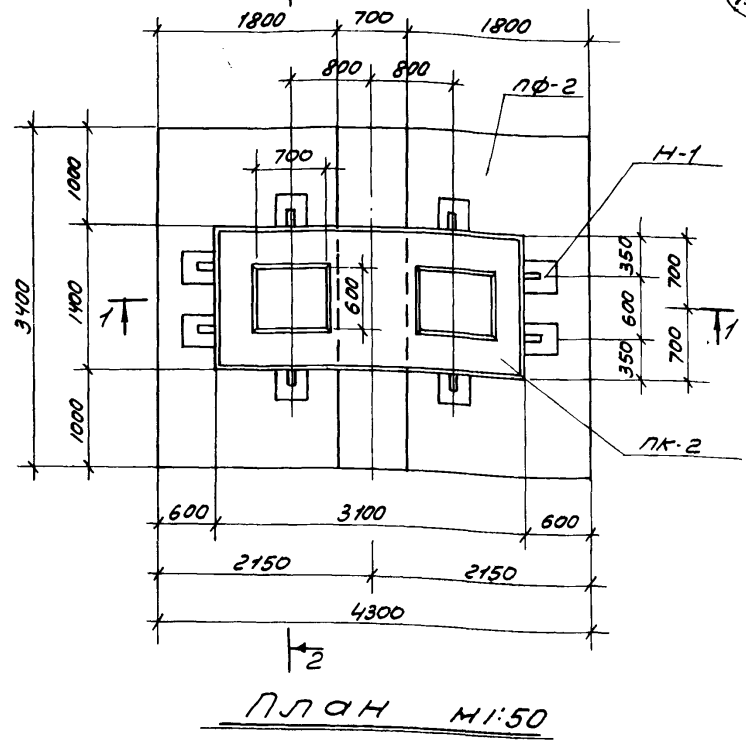
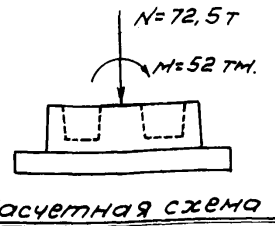
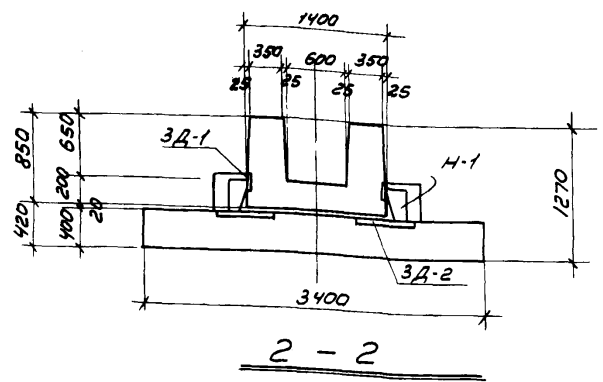
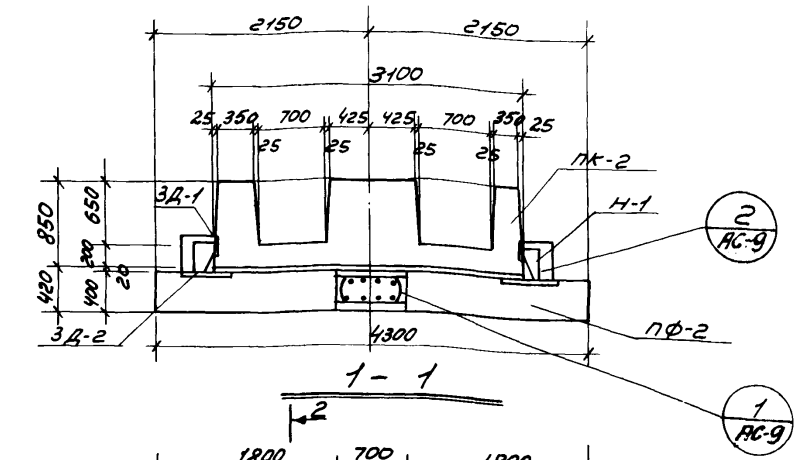
Марка фундам.	Марка элем.	Кол-ч шт.	Марка бетона	Объем бетона м ³		Стали кг		Накладная деталь Н-1 шт.	Примечания
				на один элемент	на все элементы	на один элем.	на все элем.		
Ф-5	ПФ-2	2	200	2,5	5,0	195,2	390,4	8	АС-35
	ПК-1	1	200	2,9	2,9	185,6	185,6		
	Монолитный бетон		300	—	1,16	—	42,5		
				Итого	9,06	Итого	618,5		
в том числе сборный железобетон				7,9			576,0		

Примечания: 1. Подколонник устанавливать на свежесуложенный цементный раствор 100, толщина слоя 20мм.
2. Накладная деталь Н-1 см. АС-9

ГИПРОТРУБОПРОВОД
МОСКВА
Исполнитель: М.И.С.Е.Е.В.
Э.В.С.Т.А.Р.Е.В.
Л.У.С.
С.О.Р.О.З.О.В.
С.А.Р.С.Ч.Е.В.
Наименование: Переходы магистральных нефтепроводов
Город: Москва
Ряд элементов: Численность: 1
Целевое назначение: —

Т.К	Переходы (надземные, балочные) магистральных нефтепроводов диаметром 530мм-1420мм через искусственные и естественные преграды.	Серия 3.402-19
1972	Столбовые опоры фундамент Ф-5 ДСТ-III-2	Выпуск Лист АС-29

Половые инструкции
 3402-19
 марка лист
 АС-30
 всегостов
 96



Расход материалов на фундамент

Марка фундамента	Марка элемент	Кол-во шт.	Марка бетона	Объем бетона м ³		Стали кг		Накладная деталь Н-1 шт.	Примечание
				на один элемент	на все элементы	на один элемент	на все элементы		
Ф-6	ПФ-2	2	200	2,5	5,0	199,6	399,2	8	АС-25
	ПК-2	1	200	3,3	3,3	153,6	153,6		АВ-33
	Монолитный бетон		300		1,16		42,5		
				Итого	9,46	Итого	595,3		
В том числе сборный железобетон					8,3		552,8		

Примечания:
 1. Подколонник, устанавливать на свежесуложенный цементный раствор М-100, толщина слоя 20 мм.
 2. Накладную деталь Н-1 см. лист АС-9

Исполн. п.р. Елисеев
 Нач. отдела Евстафьев
 Гл. инженер Рыгорс
 Рук. звеном Горохова
 Цикель
 Исполнит. Барсукова

ГИПРОТРУБОПРОВОДА
 МОСКВА

ТК 1972

Переходы (надземные, балочные) магистральных нефтепроводов диаметром 530 мм - 1420 мм через искусственные и естественные преграды.

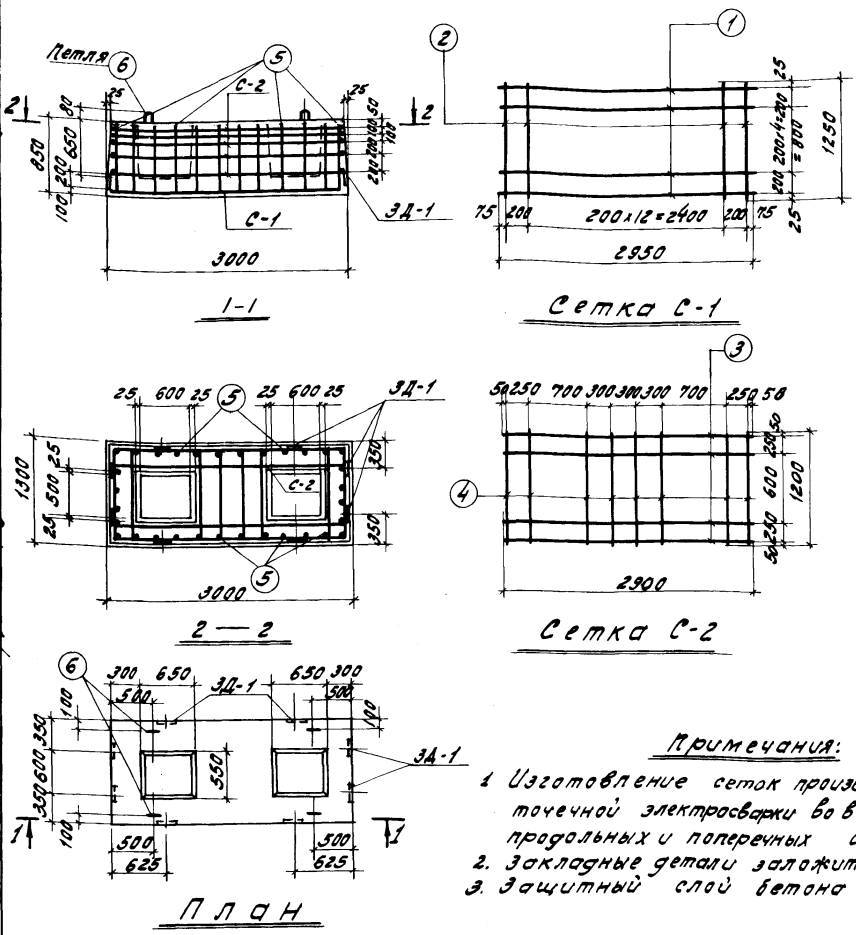
Столбчатые опоры — ост. III-4
 фундамент Ф-6

серия 3.402-19
 Выпуск лист АС-30

Типовая конструкция
 7.402-19
 Марка-лист
 АС-32
 Введен в действие
 96

УД. КОД. ГР. П. КОД. П. КОД. Р. КОД. З. КОД. В. КОД. С. КОД. Д. КОД. К. КОД. Л. КОД. М. КОД. Н. КОД. О. КОД. П. КОД. Р. КОД. С. КОД. Т. КОД. У. КОД. Ф. КОД. Ц. КОД. Ч. КОД. Ш. КОД. Щ. КОД. Э. КОД. Ю. КОД. Я.

ГИПРОУЧБОНПРОЕКТ
 г. Москва



Сетка С-1

Сетка С-2

Спецификация на 1 марку арматурного изделия		Выборка на 1 марку арматурного изделия			Выборка арматурного изделия		
№	Эскиз	φ мм	С мм	п шт	φ мм	С мм	Вес кг
С-1	1	2950	12A-I 2950	7	20.7	12A-I 39,5	3,5
	2	1250	12A-I 1250	15	18,8		3,5
С-2(5шт)	3	2900	12A-I 2900	4	11,6	12A-I 21,9	1,9,5
	4	1200	12A-I 1200	8	9,6		18,5,6
ПК-1	5	800	16A-I 800	32	25,6	16A-I 40,5	40,5
	6	625	18A-I 625	4	6,3	18A-I 12,6	12,6

Выборка арматуры					
Сталь горячекатанная класс А-1 ГОСТ 5781-61	φ	12	16	18	Итого кг
	Вес кг	132,5	40,5	12,6	185,6

Расход материалов						
Марка элемента	Марка бетона	Объем бетона м ³	Расход стали кг	Вес закл элем. кг	Марка раствора	Вес элемента кг
ПК-1	200	2,9	185,6	28,8	64	7250

Примечания:

1. Изготовление сетки производится при помощи точечной электросварки во всех пересечениях продольных и поперечных стержней
2. Закладные детали заложить до бетонирования.
3. Защитный слой бетона 35 мм.

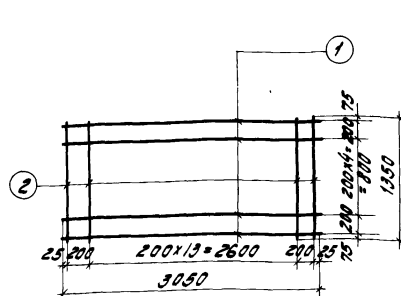
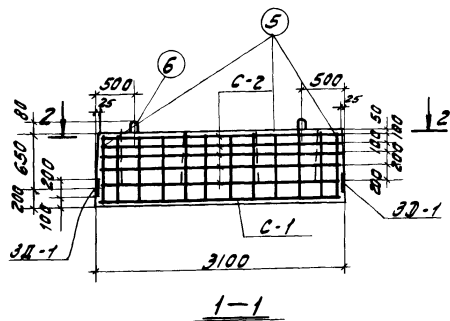
Спецификация закладных элементов			
Марка конструкт. элемента	Марка закладн. элемента	Кол-ч штук	Листа
ПК-1	ЗД-1	8	АС-9

ТК	Переходы / надземные, балочные / магистральные нефтепроводов диаметром 530 мм - 1420 мм через искусственные и естественные преграды	Серия 7.402-19
1972	Подколонник ПК-1 опалубка и армирование	Выпуск Лист АС-32

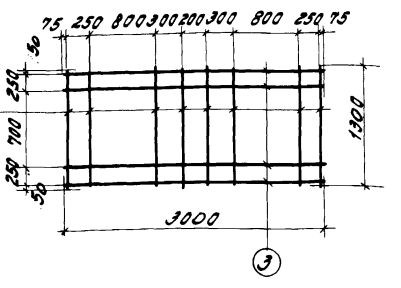
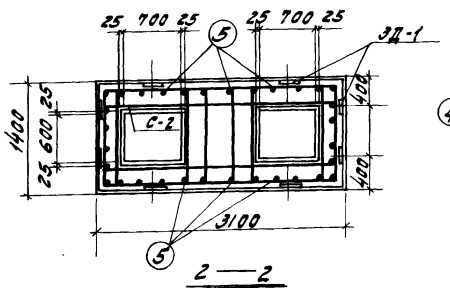
Типовые конструкции
З.402-19
Марка-лист
АС-33
Все листы
96

Блиссев
С.Батарев
Рудик
Горохова
Барсукова
С.И.Иж.пр.
Нач. отдела
Эл. констр.
Рук. группой
Исполнит.

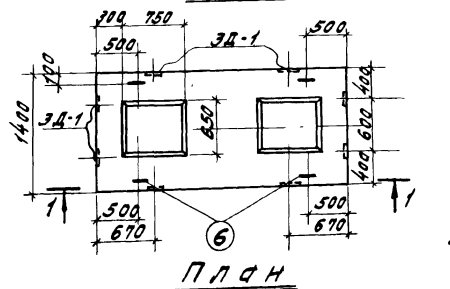
ГИПРОТРУБОПРОЕКТ
г. Москва



Сетка С-1



Сетка С-2



План

Спецификация на 1 марку арматурного изделия		Выборка на 1 марку арматурного изделия		Выборка на 1 марку арматурного изделия		Выборка на 1 марку арматурного изделия					
М/М	Эскиз	φ мм	с мм	п шт.	п м	φ мм	с мм	Вес кг	Вес кг	Вес кг	
ПК-2 ОПРЕДЕЛЕНА СТЕРЖНИ	1	3050	12А-1	3050	7	214	12А	430	37,9	38,0	
	2	1350	12А-1	1350	16	216					
	3	3000	12А-1	3000	4	120	12А	234	20,4		
	4	1300	12А-1	1300	8	104					
	5	800	16А-1	800	32	256	16А	256	40,5		40,5
	6	2-40	18А-1	1330	4	6,3	18А	6,3	12,6		12,6

Выборка арматуры						
Сталь горячекатанная Класс А-I Гост 5781-61	φ	12	16	18	—	Итого:
	Вес кг	138,5	40,5	12,6	—	

Расход материалов						
Марка элемента	Марка бетона	Объем бетона м ³	Расход стали кг	Вес закл. элем. кг	Расход стали на закладку кг	Вес элемента кг
ПК-2	200	3,3	191,6	28,8	46	82,50

Примечания:

- Изготовление сеток производится при помощи точечной электросварки во всех пересечениях продольных и поперечных стержней.
- Закладные детали установить до бетонирования
- Защитный слой бетона 35 мм.

Спецификация закладных элементов			
Марка конструк. элем.	Марка заклад. элемент.	Кол-ч. штук	Листы
ПК-2	3Д-1	8	АС-9

Переходы (надземные, балочные) магистральных нефтепроводов диаметром 530 мм - 1420 мм через искусственные и естественные преграды.
Подколонник ПК-2 в пазубка и армирование.

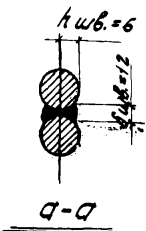
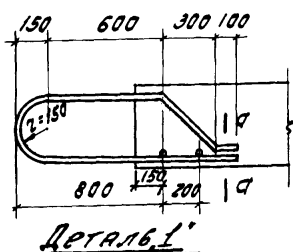
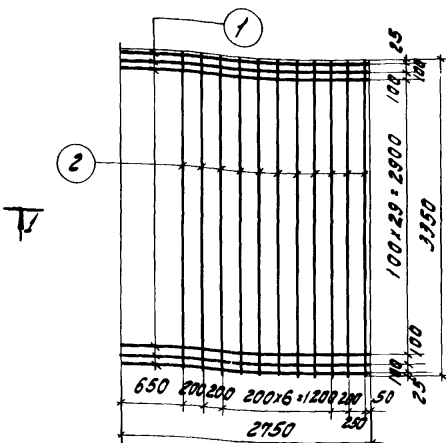
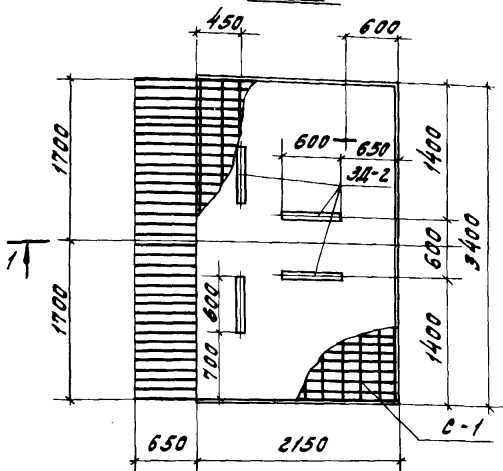
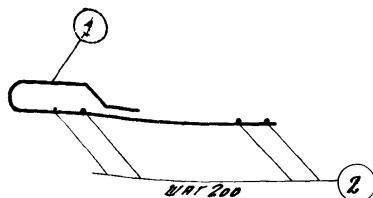
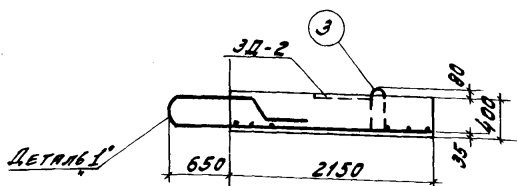
Серия З.402-19
Выпуск Лист — АС-33

ТК 1972

Туполобая
конструкция
З.402-19
Марка-лист
АС-36
Всего листов
96

Э. Писеев
Е. Востряков
Рудас
Горохова
Барсукова
Э. Писеев
Е. Востряков
Рудас
Горохова
Барсукова
Э. Писеев
Е. Востряков
Рудас
Горохова
Барсукова

ТИП ПРИБОРОПРОВОДА
г. Москва



№	Спецификация арматуры на 1 марку арматурного изделия				Выборка на 1 марку арматурного изделия			
	φ	l	шт	м	φ	l	Вес в кг	Вес арматуры на элемент
1	16A	1200	34	97,8	16A	181,0	286,0	286,0
2	16A	3200	1	16,8				291,6
3	18A	1400	2	2,8	18A	2,8	5,6	5,6

Выборка арматуры				
Сталь горячекатанная класс А-I Гост 5781-61	φ	16	18	Итого
	Вес в кг	286,0	5,6	

Расход материалов						
Марка элемента	Марка бетона	Объем бетона м ³	Расход стали кг	Вес закл. элем. кг	Расход стали на 1 м ³ бетона	Вес элемента кг
ПФ-3	200	2,9	291,6	384	76	7250

Примечания:

- Изготовление сетки С-1 производится при помощи точечной электросварки во всех пересечениях продольных и поперечных стержней.
- Закладные детали установить в опалубку до бетонирования.
- Защитный слой бетона 35 мм.

Спецификация закладных элементов			
Марка конструкт. элемента	Марка конструкт. элемента	Кол-во шт	Листа
ПФ-3	ЗД-2	4	АС-9

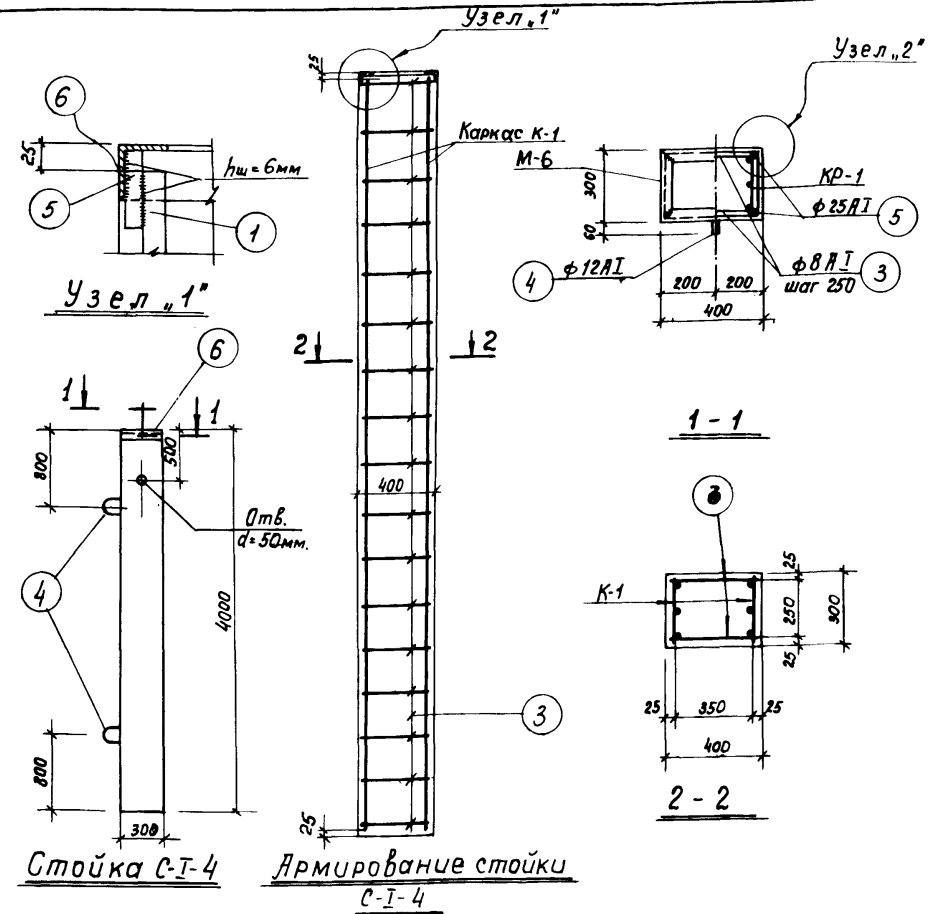
ТН	Переходы/надземные, балочные/магистральных нефтепроводов диаметром 520-1420 мм через искусственные и естественные преграды.	Серия З.402-19
1972	Плита фундамента ПФ-3 Опалубка и армирование	Лист АС-36

Типовые конструкции
3.402-19
Марка-лист
АС-37
Всего листов
96

Инж. проекта
Гл. архитектор
Гл. конструктор
Рук. группы
Исполнитель

Елисеев
Евстафьев
Рудис
Горохова
Воеводина

ГИПРОТРУБПРОЕКТ
г. Москва



Спецификация арматуры

Марка элемента	Масса элементной части	№№ поз.	Эскиз	φ мм и про-филь	ℓ мм	п шт	ℓ п м	Выборка на 1 марку арматур. изделий			Общий вес арматуры в изделии в кг.	Общий вес арматуры на 1 элемент в кг.
								φ мм	Σ ℓ м	Вес кг.		
Стойка С-Т-4	Каркас К-1 (шт-2) и стержни.	1	3950	18АII	3950	3	11,9	18АII	11,9	23,8	51,2	57,6 6,6
		2	280	8АI	280	17	4,7	8АI	4,7	1,8		
		3	380	8АI	380	34	12,9	12АI	1,4	1,3	6,4	
		4	250	12АI	720	2	1,4	8АI	12,9	5,1		
		5	См. лист АС-61	25АI	100	4	0,4	25АI	0,4	1,5	6,6	
		6	"	150x5	1344		1,35	150x5	1,35	5,1		

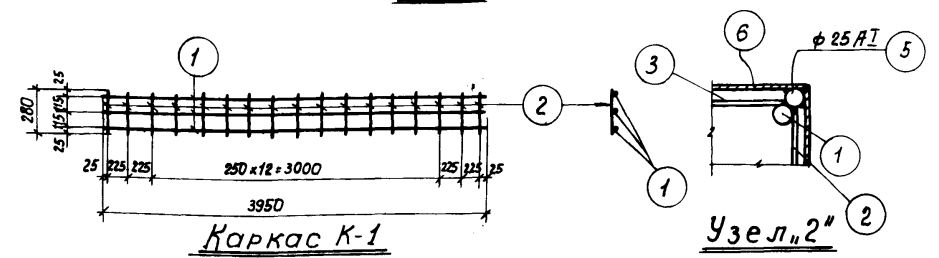
Выборка арматуры.

Сталь горячекатаная круглая (гладкая) класса АI ГОСТ 5781-61.	φ мм	25АI	12АI	8АI	18АII	Итого	Всего
Сталь горячекатаная класса А-II ГОСТ 5781-61.	φ мм	—	—	—	18АII	—	64,2
	Вес кг.	—	—	—	47,6	47,6	
Сталь прокатная угловая равнобокая ГОСТ 8509-57.	Про-филь	—	—	—	—	150x5	5,1
	Вес кг.	—	—	—	—	5,1	

Расход материалов

Марка элемента	Марка бетона	Расход бетона м³	Расход стали кг	Вес закладных деталей в кг	Расход стали в кг на 1 м³ бетона	Вес элемента
С-Т-4	200	0,48	57,6	6,6	118	1200

Примечания:
1. Узел опирания ригеля на стойку см. лист АС-8
2. Изготовление каркасов производится при помощи контактной точечной сварки.



ТК **Переходы (надземные, балочные) магистральных нефтепроводов диаметром 530 мм ÷ 1420 мм через искусственные и естественные преграды.**

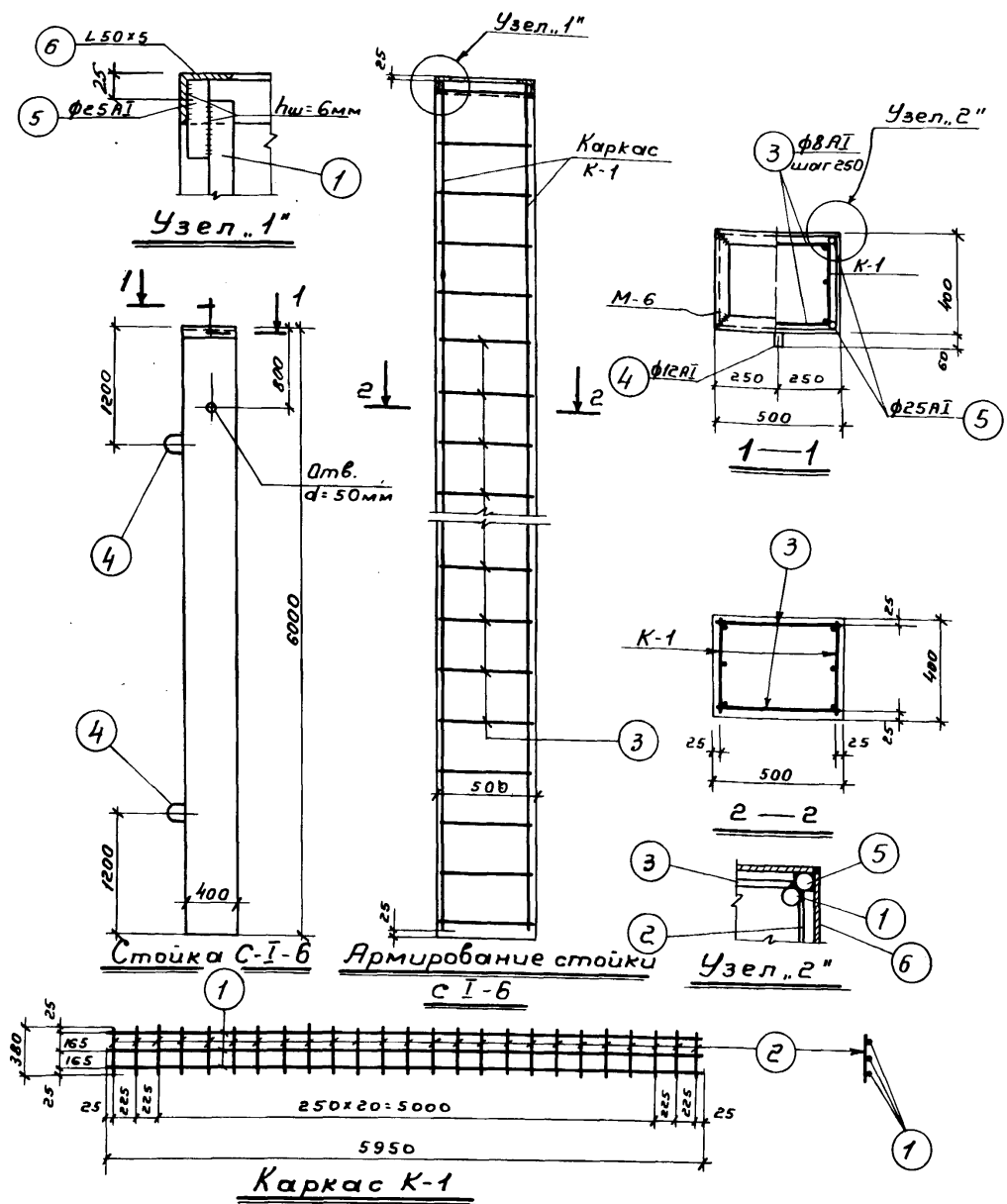
1972 **Стечатые опоры ОСТ-Т-2. Стойка С-Т-4. Опалубка и армирование.**

Серия 3.402-19
Выпуск — Лист АС-37

Типовые конструкции
3.402-12
Марка-лист
АС-38
Всего листов
96

И.И.Ф. проекта
И.И.Ф. автор
И.И.Ф. конструктор
И.И.Ф. чертежник
И.И.Ф. исполнитель
И.И.Ф. редактор
И.И.Ф. корректор
И.И.Ф. ваяльщик
И.И.Ф. ваяльщица
И.И.Ф. ваяльщик
И.И.Ф. ваяльщица

ГИПРОТРУБОПРОВОД
г. Москва



Спецификация арматуры

№ паз.	Эскиз	Фмм	ℓ мм	п шт	ℓп м	Выборка на 1 метр арматурного изделия			Общий вес арматуры на 1 элемент кг	Общий вес арматуры на 1 элемент кг
						φ мм	ℓп м	Вес кг		
1	5950	22A1	5950	3	17,85	22A1	17,85	53,2	114,0	128,2
2	380	8A1	380	25	9,5	8A1	9,5	3,8		
3	480	8A1	480	50	24,0	16A1	3,0	4,7	14,2	8,1
4	370	16A1	1440	2	3,0	8A1	24,0	9,5		
5	См. лист АС-61	25A1	100	4	0,4	25A1	0,4	1,5	8,1	8,1
6	"	L50x5	1744	—	1,75	L50x5	1,75	6,6		

Выборка арматуры

Сталь горячекатаная круглая (гладкая) класса А1 ГОСТ 5781-61	φ мм	25A1	16A1	8A1	22A1	Итого	Всего
Сталь горячекатаная класса А-II ГОСТ 5781-61	φ мм	—	—	—	106,4	—	106,4
Сталь прокатная угловая равнобокая ГОСТ 8509-57	Профиль	—	L50x5	—	—	—	6,6
	Вес кг	—	6,6	—	—	—	6,6

Расход материалов

Марка элемента	Марка бетона	Расход бетона м ³	Расход стали кг	Вес закладных деталей кг	Расход ст.-ли. в кг на 1 м ³ бетона	Вес элемента кг
С-1-б	200	1,2	128,2	81	108,0	3000

Примечания

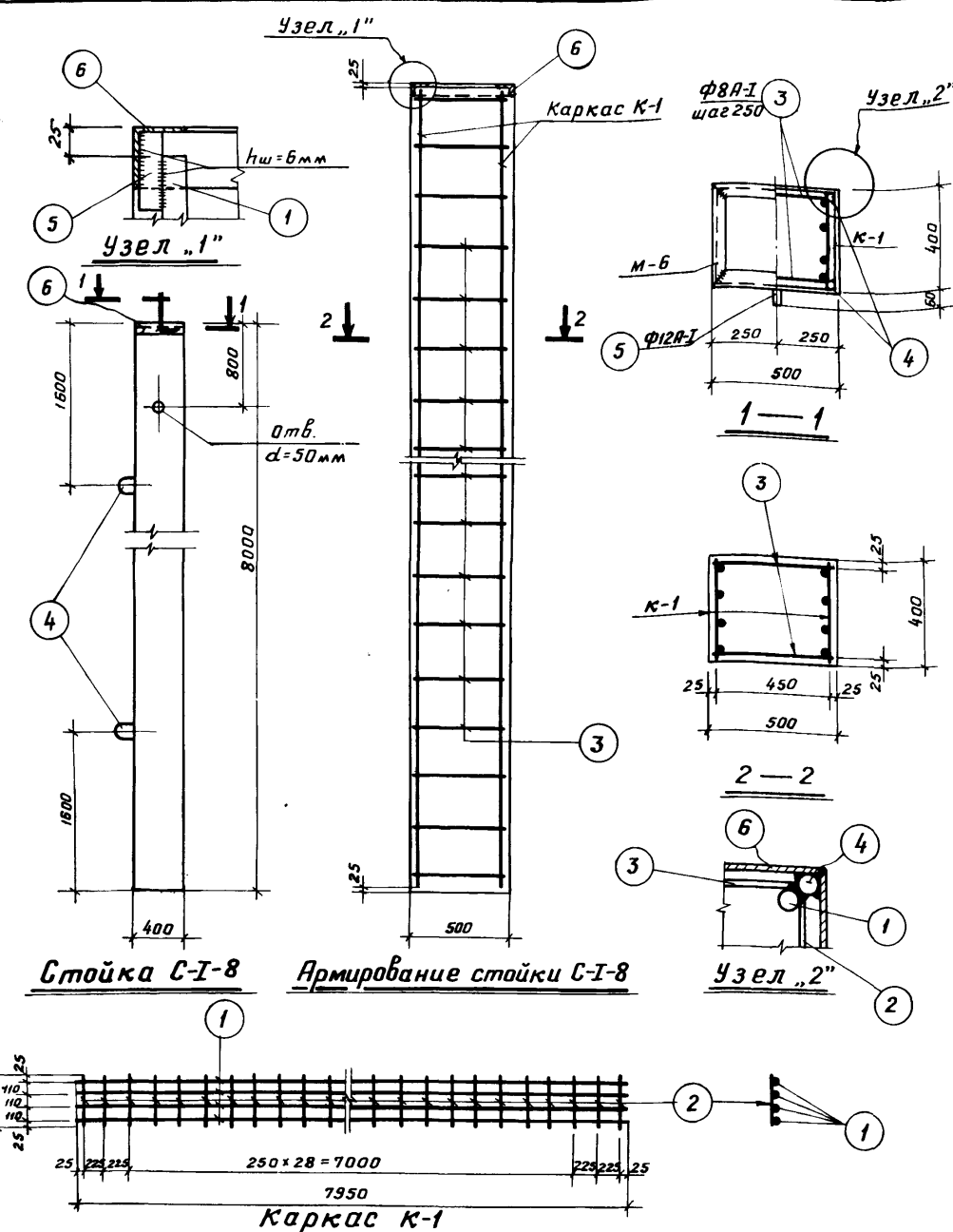
1. Узел опирания ригеля на стойку см. лист АС-8
2. Изготовление каркасов производится при помощи контактной точечной сварки

ТК
1972
Переходы (надземные, балочные) магистральных нефтепроводов диаметром 530мм ÷ 1420мм через искусственные и естественные преграды
Столбчатые опоры ост-1-4
Стойка С-1-б. Опалубка и армирование
Серия 3.402-19
Выпуск Лист АС-38

Типовые конструкции
3.402-19
Марка-лист
АС-39
Всего листов
96

Г.И.Ижев
Е.В.Евстафьев
Р.Д.Дудис
Г.О.Горохова
В.А.Воеводина
Г.И.Ижев пр.
И.А.Авдеева
Г.И.Ижев пр.
Р.Д.Дудис
И.А.Авдеева

ГИПРОТРУБОПРОВОД
г. Москва



Спецификация арматуры

Наименование элемента	Марка арм. извещ. кол-во в элементе	мм поз.	Эскиз	Ф мм	l мм	п шт	l п м	Выборка на 1 марку арматурно-го элемента			Общий вес арматуры, кг	Общий вес арматуры на элемент, кг
								Ф мм	Σ l м	Вес кг		
Стойка С-1-8	Каркас К-1	1	7950	25АII	7950	4	31.8	25АII	31.8	122.2	254.2	271.4 8.1
		2	380	8АI	380	33	12.5	8АI	12.5	4.9		
	Отдельные стержни	3	480	8АI	480	66	31.7	16АI	3.0	4.7	17.2	
		4	570	16АI	1440	2	3.0	8АI	31.7	12.5		
		5	см. лист АС-61	25АI	100	4	0.4	25АI	0.4	1.5		
	6	"	150x5	1744		1.75	150x5	1.75	6.6	8.1		

Выборка арматуры

Сталь горячекатаная круглая (гладкая) класса АI ГОСТ 5781-61	Ф мм	25АI	16АI	8АI		Итого	Всего
Вес кг		1.5	4.7	22.3	—	—	28.5
Сталь горячекатаная класса А-II ГОСТ 5781-61	Ф мм				25АII		279.5
Вес кг		—	—	—	244.4	—	
Сталь прокатная угловая равнобокая ГОСТ 8509-57	Профиль				150x5		
Вес кг		—	—	—	6.6	—	6.6

Расход материалов

Марка элемента	Марка бетона	Расход бетона м³	Расход стали кг	Вес закладных деталей кг	Расход стали в кг на 1 м³ бетона	Вес элемента
С-1-8	200	1.6	271.4	8.1	169.0	4000

- Примечания:**
- Узел опирания ригеля на стойку см. лист АС-8.
 - Изготовление каркасов производится при помощи контактной точечной сварки.

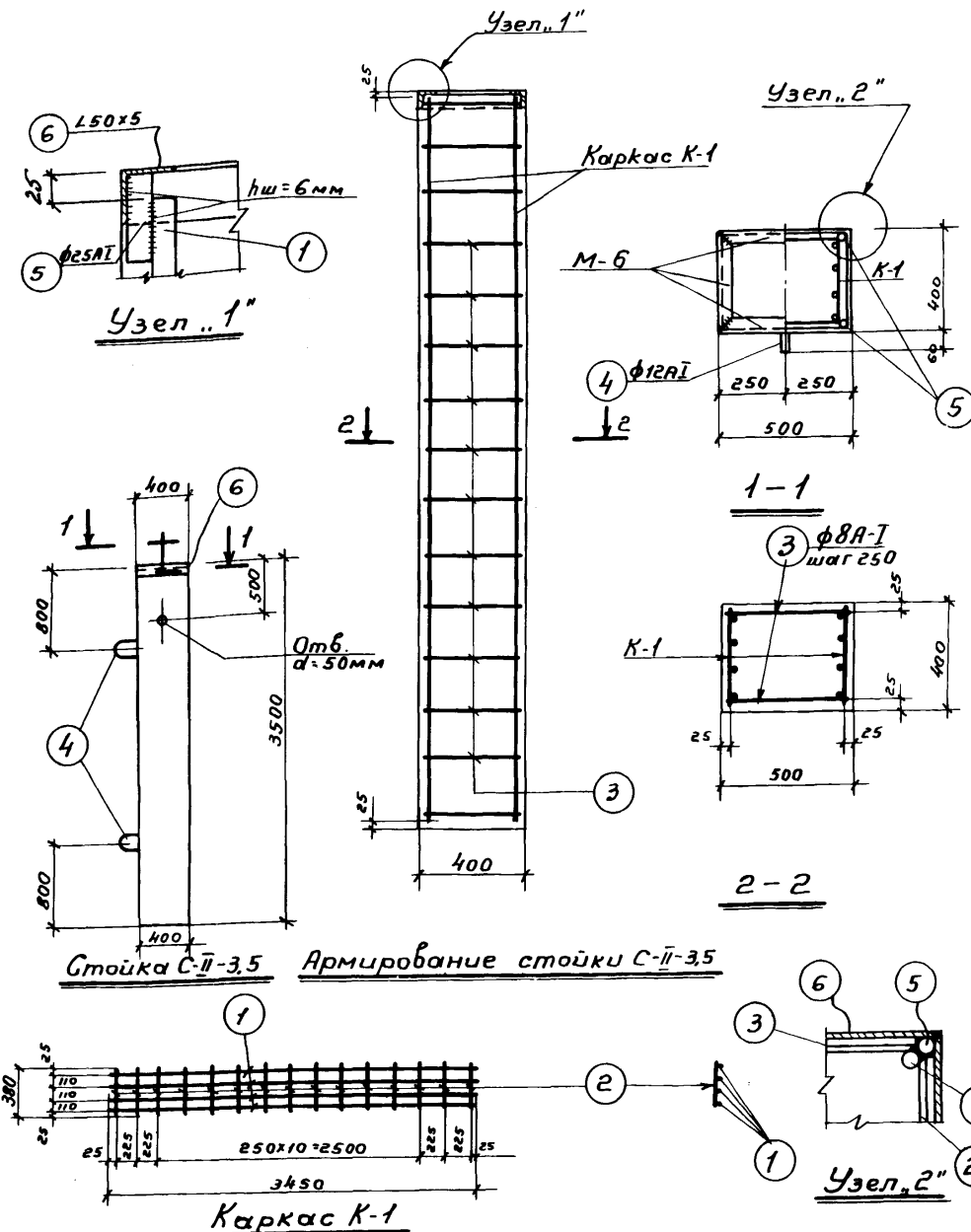
ТК Переходы (надземные, балочные) магистральных нефтепроводов диаметром 530 мм ÷ 1420 мм через искусственные и естественные преграды. Серия 3.402-19

1972 Стоечные опоры ОСТ-1-6. Стойка С-1-8. Опалубка и армирование. Выпуск Лист АС-39

Типовые
конструкции
3-402-19
Марка-лист
АС-40
сезон листов
96

С.Л.С.С.С.С.
Е.Б.С.С.С.С.
Р.У.С.
Г.О.С.
В.О.С.
И.С.С.С.С.
М.О.С.С.С.
Л.О.С.
К.О.С.
Н.О.С.
П.О.С.
Р.О.С.
С.О.С.
Т.О.С.
У.О.С.
Ф.О.С.
Х.О.С.
Ц.О.С.
Ч.О.С.
Ш.О.С.
Щ.О.С.
Ъ.О.С.
Ы.О.С.
Э.О.С.
Ю.О.С.
Я.О.С.

ГИПРОТРУБОПРОВОД
г. Москва



Спецификация арматуры на элемент

№ п/п	Эскиз	Фмм	e	n	en	Выборка на 1м²			Общий вес арматуры на элемент кг	Общий вес арматуры на 10 элементов кг
						φ мм	Σ n	Вес кг		
1	3450	φ20AII	3450	4	13.8	20AII	13.8	34.0	72.6	78.6
2	380	8AII	380	15	5.7	8AII	5.7	2.3		
3	480	8AII	480	30	14.4	12AII	1.4	1.3	7.0	8.1
4	250 80 80	12AII	710	2	1.4	8AII	14.4	5.7		
5	Л.м. лист АС-61	25AII	100	4	0.4	25AII	0.4	1.5	8.1	8.1
6	150x5	1744			1.75	150x5	1.75	6.6		

Выборка арматуры

Сталь горячекатаная круглая (гладкая) класса АII ГОСТ 5781-61	φ мм	25AII	12AII	8AII	Итого	Всего
	Вес кг	1.5	1.3	10.3	—	13.1
Сталь горячекатаная класса А-II ГОСТ 5781-61	φ мм			20AII		87.7
	Вес кг	—	—	68.0	—	
Сталь прокатная угловая равнобокая ГОСТ 8509-57	Профиль				150x5	
	Вес кг	—	—	—	6.6	6.6

Расход материалов

Марка стойки	Марка бетона	Расход бетона м³	Расход стали кг	Вес закладных деталей	Расход стали кг на 1м³ бетона	Вес элемента
С-II-3,5	200	0,7	78,6	8,1	92	1750

Примечания

- Узел опирания ригеля на стойку см. лист АС-8
- Изготовление каркасов производится при помощи контактной точечной сварки

Переходы (надземные, балочные) магистральных нефтепроводов диаметром 530мм ÷ 1420мм через искусственные и естественные преграды

Серия 3.402-19

Столбчатые опоры ОСТ-II-2

Стойка С-II-3,5. Опалубка и армирование.

Выпуск Лист АС-40

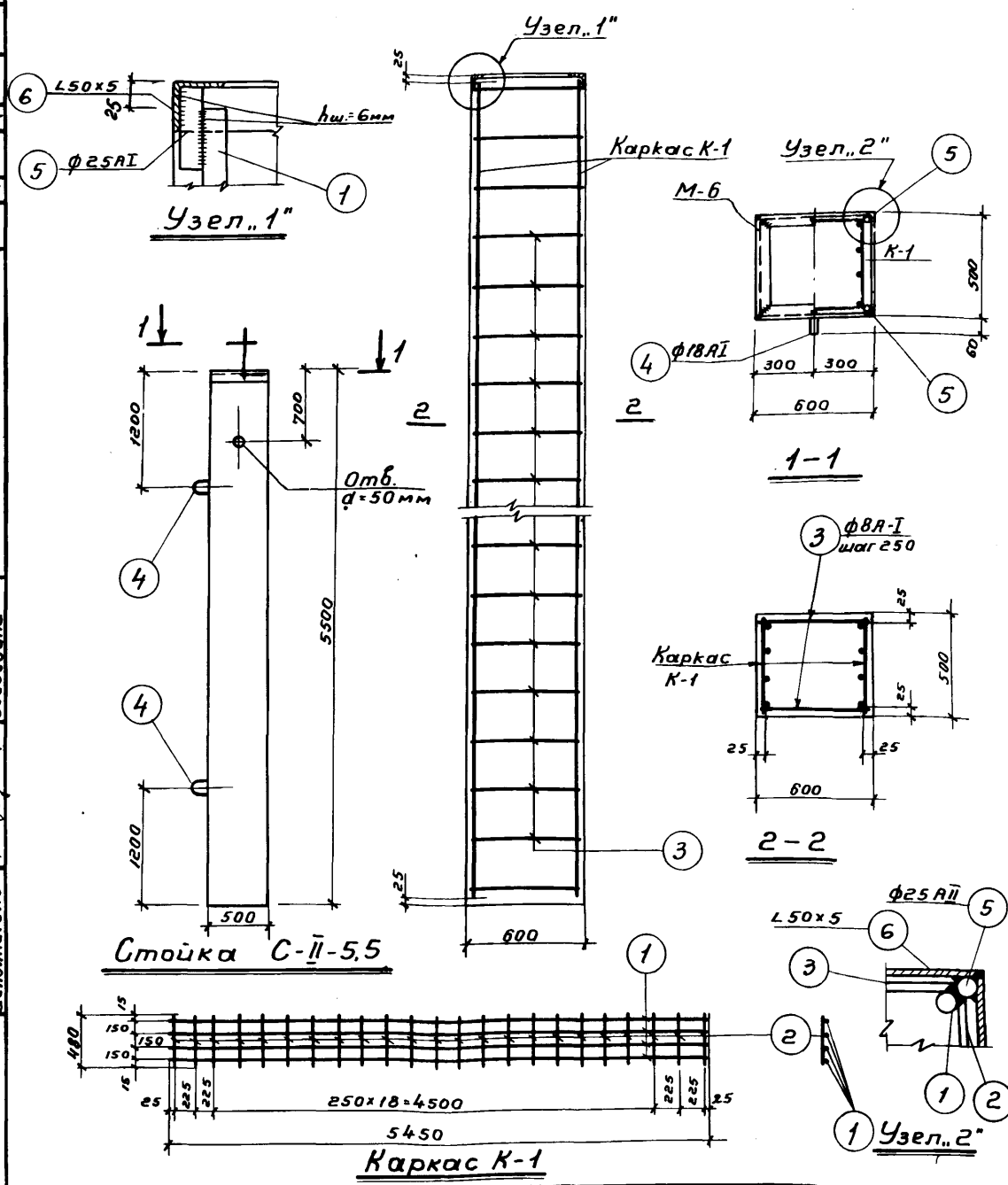
ТК
1972

Типовые конструкции
3.402-19
Марка лист АС-41
Всего листов 96

Инст. проект
Нав. отдел
Гл. конструктор
Рек. группа
Исполнитель

Енисеев
Евстафьев
Рудис
Горохова
Восводина

ГИПРОТРУБОПРОВОД
г. Москва



Спецификация арматуры на 1 элемент

Наименование арматуры	№№ поз.	Эскиз	Ф мм	e	n	en	Выборка на марку арматурного изделия			Общий вес арматуры изделий кг	Общий вес арматуры на элемент кг
							φ	Σ en	Вес кг		
Стойка С-II-5.5	1	5450	25A II	5450	4	22,0	25A II	22,0	84,7	178,4	193,6 9,6
	2	480	8A I	480	23	11,5	8A I	11,5	4,5		
	3	580	8A I	580	46	26,7	8A I	26,7	10,6		
	4	60x120x120	18A I	1440	2	2,9	18A I	2,9	4,6		
	5	см. лист АС-61	25A I	100	4	0,4	25A I	0,4	1,5		
	6	"	L50x5	2114	—	2,15	L50x5	2,15	8,1		

Выборка арматуры

Сталь горячекатаная круглая (гладкая) класса А I ГОСТ 5781-61	φ мм	25A I	φ 18A I	φ 8A I	Утого	Всего
	Вес кг	1,5	4,6	19,6	—	25,7
Сталь горячекатаная класса А-II ГОСТ 5781-61	φ мм			25A II		
	Вес кг	—	—	169,4	—	169,4
Сталь прокатная угловая ГОСТ 8509-57	Профиль				L50x5	
	Вес кг	—	—	—	8,1	8,1

Расход материалов

Марка стойки	Марка бетона	Расход бетона м³	Расход стали кг	Вес закладных деталей кг	Расход стали на 1 м³ бетона кг	Вес элемента кг
С-II-5.5	Б20	1,65	193,6	9,6	117,5	4130

Примечания

1. Деталь опирания ригеля на стойку см. лист АС-8
2. Изготовление каркасов производится при помощи контактной точечной сварки

TK Переходы (надземные, балочные) магистральных нефтепроводов диаметром 530 мм ÷ 1420 мм через искусственные и естественные преграды

Серия 3.402-19

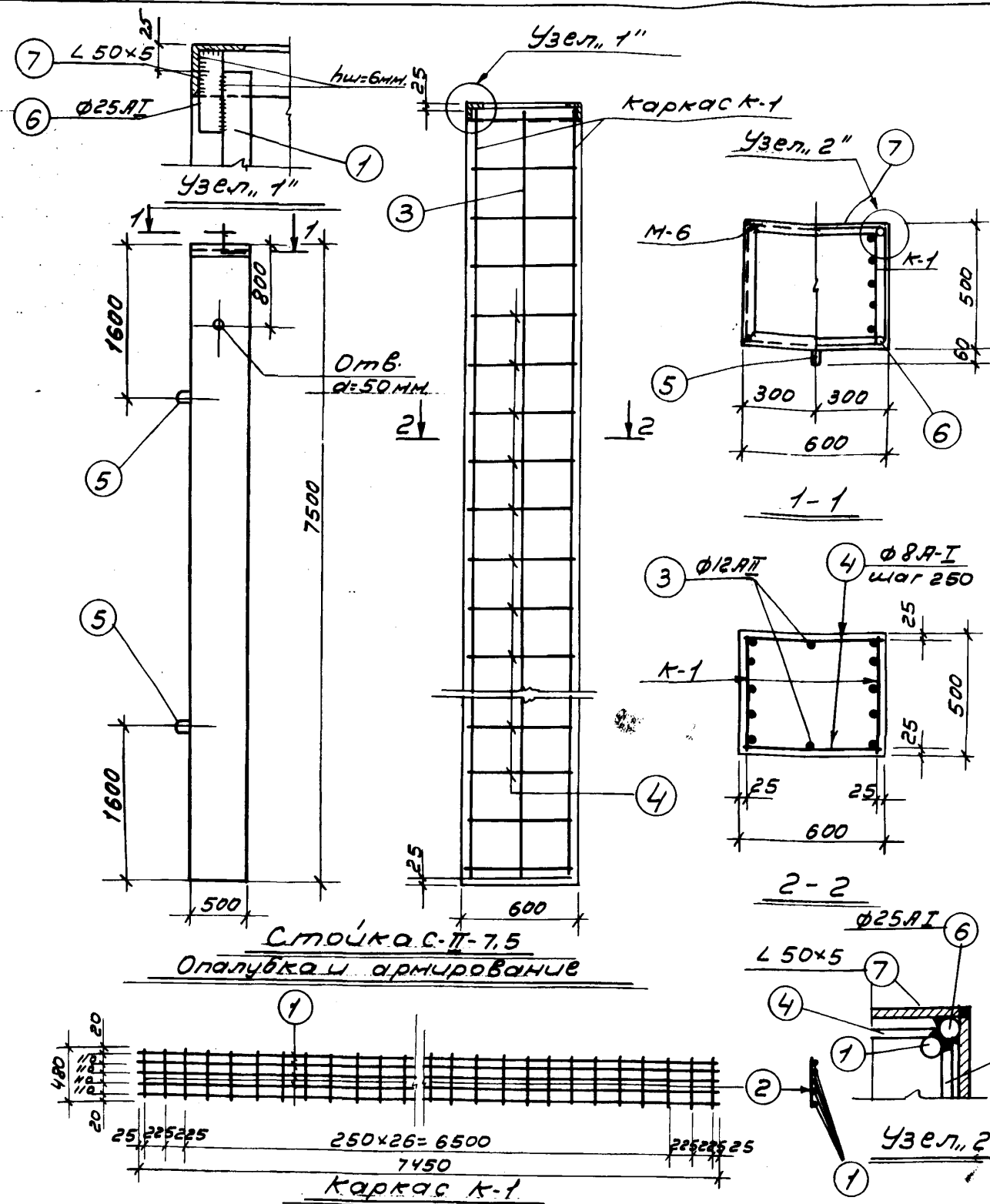
1972 Стоечные опоры ОСТ-II-4
Стойка С-II-5.5. Опалубка и армирование.

Выпуск Лист АС-41

Типовые конструкции
3.402-19
Марка-лист
АС-42
Всеиздательство
96

Елисеев
Евстафьев
Рудис
Сорокина
Воеводина

ГИПРОТРУБОПРОВОД
Г. МОСКВА



Спецификация арматуры на 1 элемент

№ п/п	Эскиз	Ф мм	ℓ мм	n шт	ℓ п м	Выборка по марке арматурного угла			Итого вес арматуры кг	Итого вес закладных деталей кг
						φ мм	ℓ м	Вес кг		
1	7450	25AII	7450	5	37,3	25AII	37,3	143,6	299,0	334,3 9,6
2	480	8AII	480	31	15,1	8AII	15,1	5,9		
3	7450	12AII	7450	2	14,9	12AII	14,9	13,2		
4	580	8AII	580	62	36,0	20AII	3,2	7,9	35,3	
5	150 630	20AII	1630	2	3,2	8AII	36,0	14,2		
6	См. лист АС-61	25AII	100	4	0,4	25AII	0,4	1,5		
7	— " —	L50x5	2114	—	2,15	L50x5	2,15	8,1	9,6	

Выборка арматуры

Сталь горячекатаная круглая/гладкая/класс А I ГОСТ 5781-61	φ мм	25AII	20AII	8AII	Итого	Всего
		Вес кг	7,9	26,0		
Сталь горячекатаная класса А-II ГОСТ 5781-61	φ мм			25AII	12AII	
	Вес кг	—	—	287,2	13,2	300,4
Сталь прокатная угловая ГОСТ 8509-67					L50x5	8,1

Расход материалов

Марка стойки	Марка бетона	Расход бетона м ³	Расход стали кг	Вес закладных деталей кг	Расход стали на 1 элемент кг	Вес бетона элемента кг
С-II-7,5	200	2,25	334,3	9,6	146,6	564,0

Примечания:
1. Деталь опирания ригеля на стойку см. лист АС-8
2. Изготовление каркасов производится при помощи контактной точечной сварки

Т.к. 1972
Переходы (надземные, балочные) магистральных нефтепроводов диаметром 530 мм - 1420 мм. через искусственные и естественные преграды
Стойка С-II-7,5. Опалубка и армирование

Спецификация арматуры на 1 элемент

№ п/п	Эскиз	Фмм	L	n	en	Выборка на 1 марку арматуры			Общий вес арматуры	Общий вес с бетонной набивкой
						Фмм	en	Вес		
1	3450	25AII	3450	4	13,8	25AII	13,8	53,0	110,6	
2	380	8AII	380	15	5,7	8AII	5,7	2,3		
3	480	8AII	480	30	14,4	12AII	1,4	1,3	7,0	
4	250x80	12AII	710	2	1,4	8AII	14,4	5,7		
5	См. лист АС-61	25AII	100	4	0,4	25AII	0,4	1,5	8,1	
6	"	L50x5	1744		1,75	L50x5	1,75	6,6		

Выборка арматуры.

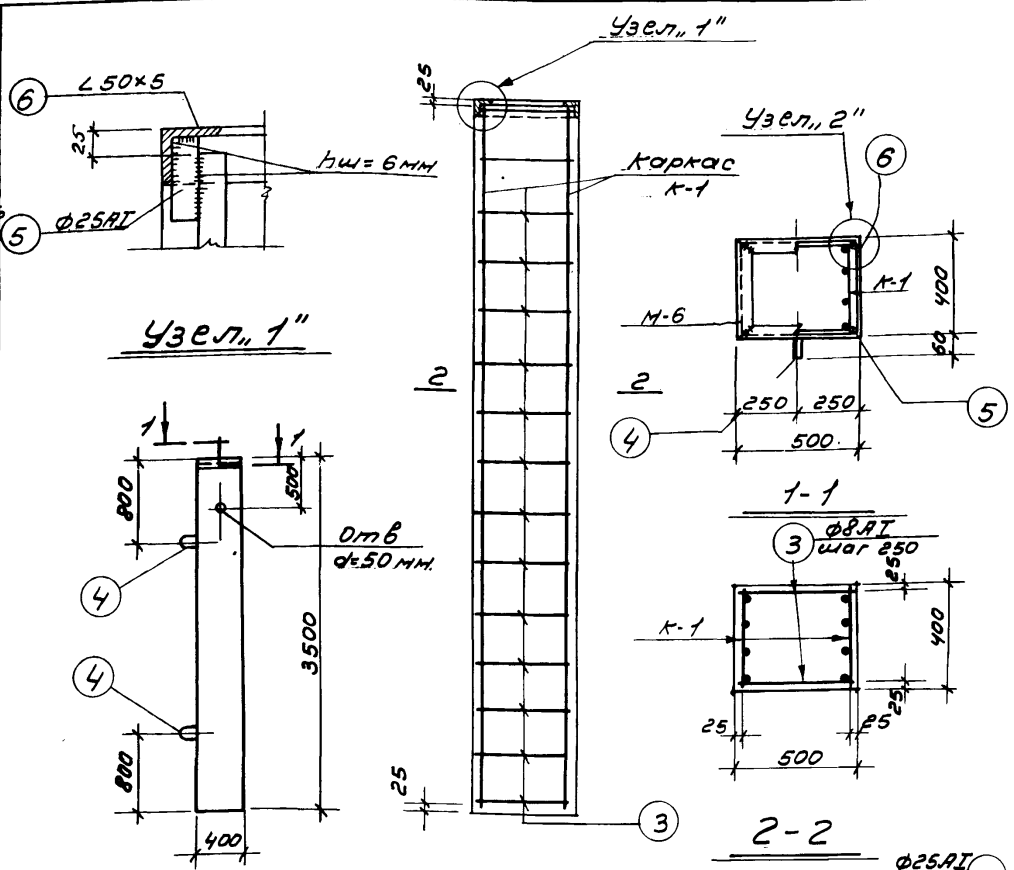
Сталь горячекатаная: круглая/гладкая/класс А-I	Фмм	25AII	12AII	8AII	Итого	Всего	
	ГОСТ 5781-61	Вес кг	1,5	1,3			10,3
Сталь горячекатаная класса А-II	Фмм	25AII				106,0	125,7
	ГОСТ 5781-61	Вес кг	—	—	—		
Сталь прокатная угловая	ГОСТ 8509-67	L50x5	6,6				

Расход материалов

Марка стойки	Марка бетона	Расход бетона м ³	Расход стали кг	Вес закладных деталей кг	Расход стали на бетон кг	Вес элемента кг
С-III-3,5	200	0,7	117,6	8,1	168,0	1750

Примечания:

1. Деталь опирания ригеля на стойку см. лист АС-8
2. Изготовление каркасов производится при помощи контактной точечной сварки.



Стойка С-III-3,5

Армирование

Каркас К-1

Т.К. Переходы/надземные, балочные) магистральных нефтепроводов диаметром 530мм ± 1420мм через искусственные и естественные преграды Серия 3.402-19

1972 Стойка С-III-3,5 Стальные опоры ОСТ-III-2 Опалубка и армирование Выпуск Лист АС-43

Типовые конструкции
3.402-19
Маркист
АС-43
Всего листов
96

Исполнитель
Е.Батарьев
Р.Пугач
С.Сорокина
В.Сорокина

Проверено
Л.С.Попов

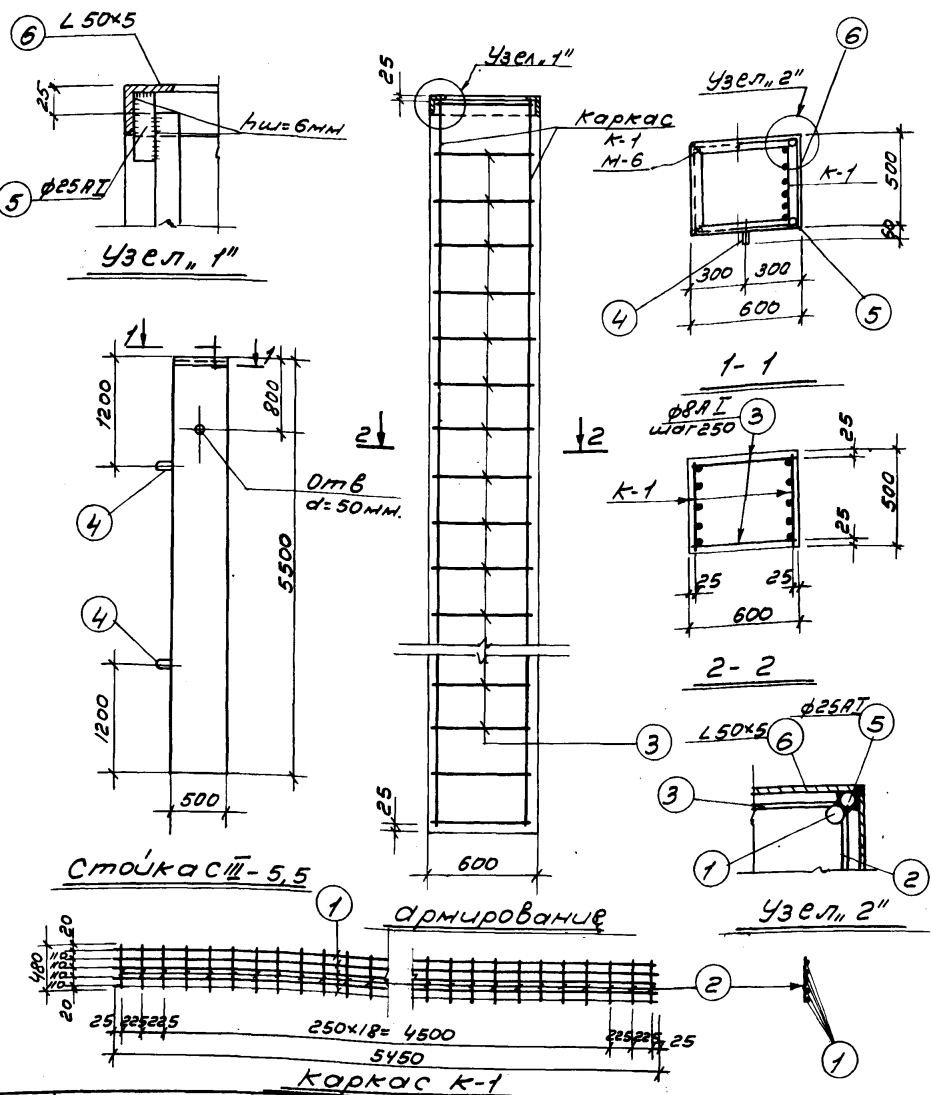
И.И.Иванов
Н.Н.Николаев
Г.Г.Григорьев
Р.Р.Романов
Л.Л.Лопухин

ПРОЕКТ
Г. МОСКВА

Тепловые конструкции
З. 402-19
Марка-лист
АС-44
Всего листов
96

Елисеев
Евстафьев
Рудис
Сорогобо
Воеводина
Ильинская
Найденко
Самосицкий
Рук. В. М. Г.
Исполнитель Воеводина

ГИПРОТРУБОПРОВОД
Г. МОСКВА
Т.К
1972



Спецификация арматуры по 1 элементу

№ п/п	Эскиз	Ф мм	l мм	n шт	el м	Выборка по 1 марке арматурного изделия	Вес кг	Объем куб. м	Объем бетона куб. м
1	5450	25AII	5450	5	27,3	25AII 27,3	105,0		
2	480	8AII	480	23	11,0	8AII 11,0	4,4		218,8
3	580	8AII	580	46	26,6	8AII 3,0	6,0		235,1
4	570/120 120	18AII	1440	2	3,0	8AII 26,0	10,3	16,3	9,6
5	См. лист АС-61	25AII	100	4	0,4	25AII 0,4	1,5		
6	"	L50x5	2144		2,15	L50x5 2,15	8,1	9,6	

Выборка арматуры

Сталь горячекатаная круглая/гладкая/класс А	Ф мм	25AII	18AII	8AII	25AII	Итого	Всего
ГОСТ 5781-61	Вес кг	1,5	6,0	19,1	—	—	26,6
Сталь горячекатаная класса А-II	Ф мм	—	—	—	25AII	—	210,0
ГОСТ 5781-61	Вес кг	—	—	—	210,0	—	244,7
Сталь прокатная угловая	ГОСТ 8509-67	—	—	—	—	L50x5	8,1

Расход материалов

Марка стоек	Марка бетона	Расход бетона м ³	Расход стали кг	Вес закладных частей кг	Расход бетона на кг	Вес элементов кг
С III-5,5	200	1,65	235,1	9,6	148,0	4100

Примечания:
1. Деталь опирания ригеля на стойку см. лист АС-8
2. Изготовление каркасов производится при помощи контактной точечной сварки

Переходы/надземные, балочные) магистральных неотапливаемых диаметром 530мм ÷ 1420мм через искусственные и естественные преграды

Стойка С-III-5,5

Серия З. 402-19
Выпуск АС-44

Спецификация арматуры на 1 элемент

Наименование элемента	МН поз	ЭСКУЗ	Фмм	ℓ	п	ℓп	Выборка на 1 марку арматуры изделия			Общий вес арматуры изделия кг	Общий вес арматуры на элемент кг
							Ф мм	ℓ м	Вес кг		
Стойка С-III-7.5	1	7450	25AII	7450	4	29.8	25AII	29.8	115.0	483.6	563.1 9.6
	2	480	8AI	480	31	14.9	8AI	14.9	5.9		
	3	7450	25AII	7450	2	14.9	25AII	14.9	57.3		
	4	580	8AI	580	62	36.0	20AI	3.2	8.0		
	5	630/130	20AI	1580	2	3.2	8AI	36.0	14.2		
Экспл. деталь №5	6	См. лист АС-61	25AI	100	4	0.4	25AI	0.4	1.5	9.6	
Экспл. деталь №5	7	—	L50x5	2144	—	2.15	L50x5	2.15	8.1		

Выборка арматуры

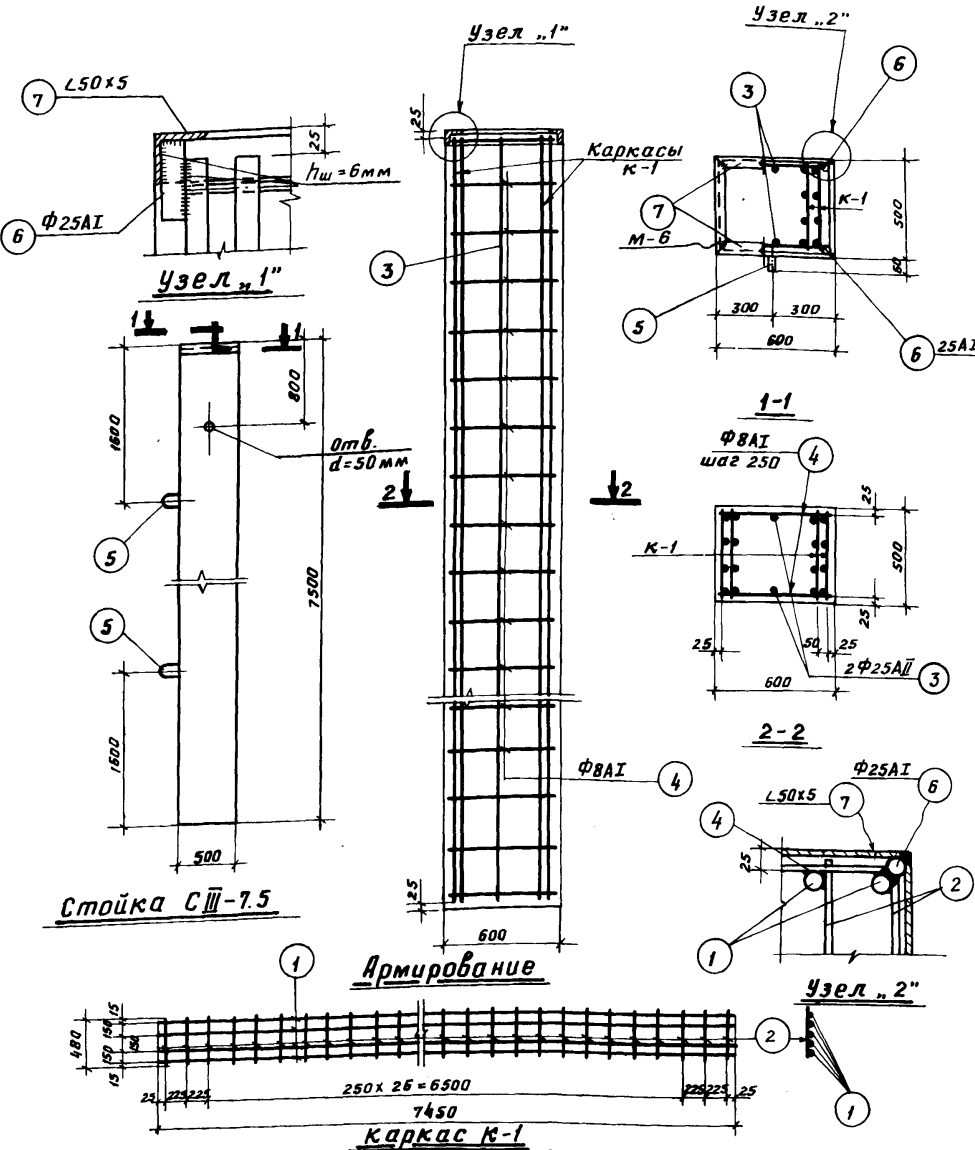
Сталь горячекатанная круглая (гладкая) класса А-I ГОСТ 5781-81	Ф мм	25AI	20AI	8AI	Итого	Всего
	Вес кг	1.5	8.0	37.8		
Сталь горячекатанная класса А-II ГОСТ 5781-81	Ф мм			25AII		
	Вес кг	—	—	517.3	517.3	572.7
Сталь прокатная угловая ГОСТ 8509-87				L50x5	8.1	

Расход материалов

Марка стойки	Марка бетона	Расход бетона, м³	Расход стали кг	Вес закладных деталей кг	Расход стали на 1м бетона, кг	Вес элемента
С-III-7.5	200	2.25	563.1	9.6	247.7	5100

ПРИМЕЧАНИЯ:

1. Деталь опирания ригеля на стойку см. лист АС-8.
2. Изготовление каркасов производится при помощи контактной точечной сварки



Типовые конструкции
3.402-19
Фрм-лист
АС-45
Этого листов
96

Уч. отдела
Инженер
Л. Александр
Рук. группы
Исполнитель

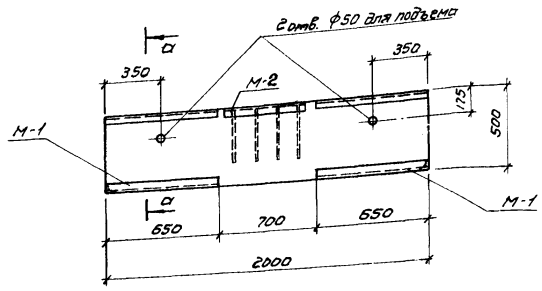
Звстафьев
Вудис
Горохова
Боговадина

г. Москва

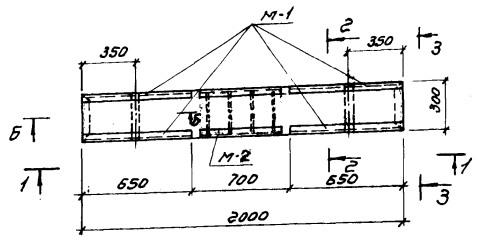
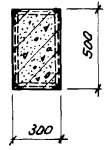
ТК	Переходы /надземные балочные/ магистральных нефтепроводов диаметром 530мм ÷ 1420 мм через искусственные и естественные преграды	Серия 3.402-19
1972	Столбчатые опоры ОСТ-III-6 Стойка С-III-7.5 опалубка и армирование	Выпуск Лист АС-45

Типовые
конструкции
3-402-19
Марка-лист
АС-46
Всего листов
96

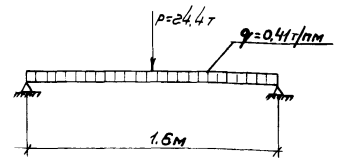
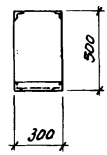
Министерство
Маш. строительства
Рук. проекта
Инженер-проектант
Лич. отдела
Л. Конструктор
Рук. группы
Целищич
Исполнитель
В. Савин
Эксперт
Евстафьев
Рубис
Прокофьев
Мазарова



1-1



План



Расчетная схема ригеля РСТ-1

Расход материалов на ригель

Марка элемента	Марка бетона	Расход бетона м ³	Расход стали кг.	Вес закладн. деталей кг.	Расход стали в кг на 1 м ³ бетона	Вес элемента кг.
РСТ-1	200	0,3	29,0	50,6	36,8	750

Примечания

1. Армирование ригеля, сечения а-а, б-б и конструкцию закладной М-1 см. лист АС-47
2. Закладные детали заложить до бетонирования.
3. Конструкцию М-2 см. лист АС-61

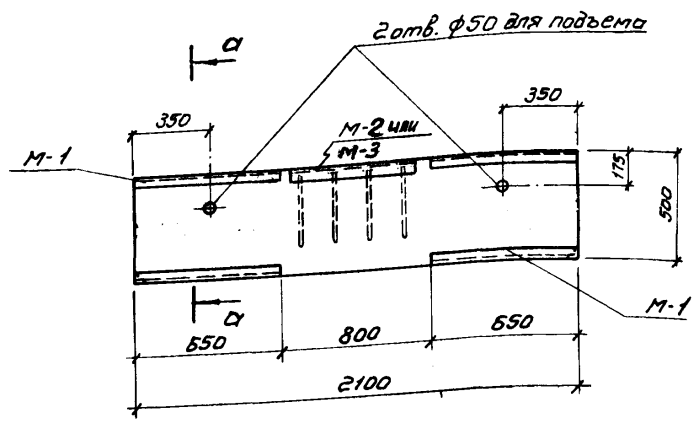
ТК	Переходы (надземные, балочные) магистральных нефтепроводов диаметром 530=1420 мм через искусственные и естественные переходы.	Серия 3.402-19
1972	Столечные опоры ОСТ-I-2 Ригель РСТ-1. Опалубка.	Выпуск Лист — АС-46

Типовые инструкции
 3.402-19
 280 листов
 96

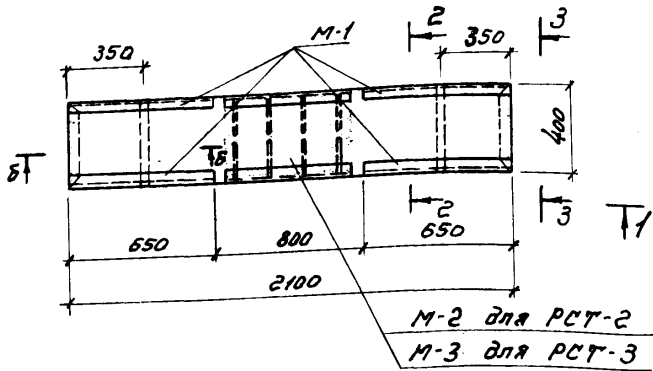
Нач. отдела
 Гл. конструктор
 Рук. группы
 Исполнитель

Евстафьев
 Рудис
 Горохова
 Назарова

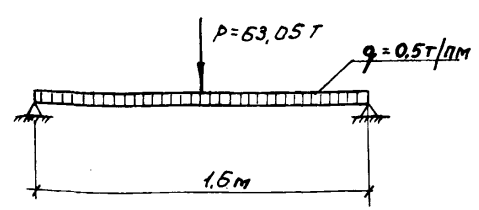
ГИПРОТРУБОПРОВОД
 г. Москва



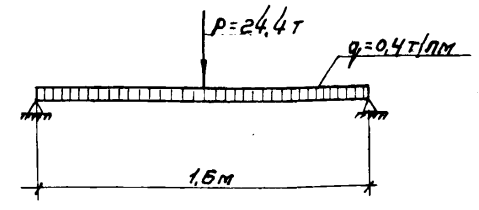
1-1



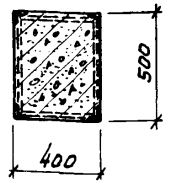
План



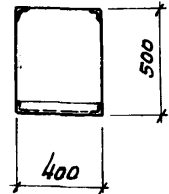
Расчетная схема ригеля РСТ-3



Расчетная схема ригеля РСТ-2



2-2



3-3

Расход материалов на ригель						
Марка элемента	Марка бетона	Расход бетона м ³	Расход стали кг.	Вес закладн. деталей кг.	Расход стали 3 кл. 3 на 1 м ³ бетона	Вес элемента кг.
РСТ-2	200	0,42	26,1	540	60	1050
РСТ-3	200	0,42	42,3	566	100,5	1050

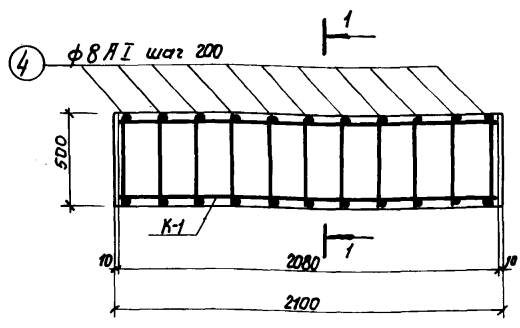
Примечания.

1. Армирование ригеля РСТ-2 см. лист АС-49
2. Армирование ригеля РСТ-3 см. лист АС-50
3. Конструкцию закладной М-1 см. армирование ригеля.
4. Закладные детали заложить до бетонирования ригелей
5. Закладные М-2 и М-3 см. лист АС-61

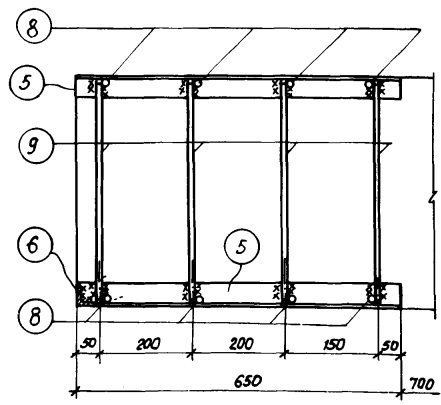
ТК	Переходы (надземные, балочные) магистральных нефтепроводов диаметром 530-1420 мм через искусственные и естественные преграды.	Серия 3.402-19
1972	Стоечные опоры ОСТ-I-4; ОСТ-I-Б; ОСТ-II-2 Ригель РСТ-2; РСТ-3. Опалубка	Выпуск — Лист АС-48

Типовые
 конструкции
 3.402-19
 марка-лист
 АС-49
 всего листов
 96

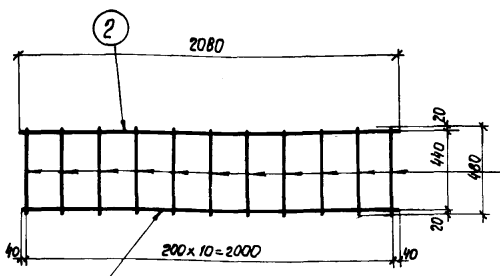
Гипротрубопровод
 г. Москва
 Нач. отдела
 гл. конструктор
 Рук. группы
 Исполнитель
 Б.стафеев
 Рудис
 Горохова
 Назарова
 Мухомов
 Петров
 Дельга



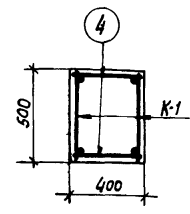
Армирование ригеля



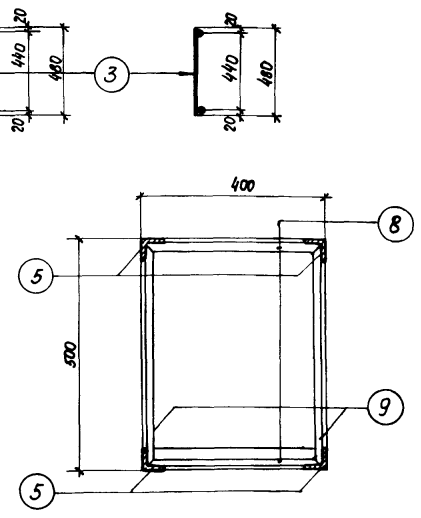
M-1 (δ-δ)



Каркас К-1



1-1



M-1 (α-α)

Наименование элемента	Марка арматуры	N поз	Спецификация на 1 марку арматурного изделия				Выборка на 1 марку арматурного изделия			Общий вес арматуры на элем. кг.	Вес зап. частей деталей кг.
			Эскиз	φ мм	l мм	п шт	l _п м	φ мм	Σ l _п м		
Каркас К-1 (шп-2)	A-I	1	2080	25AII	2080	1	2,08	25AII	2,08	8,0	22,8
		2	2080	10AII	2080	1	2,08	10AII	2,08	1,3	
		3	480	8AII	480	11	5,28	8AII	5,28	2,1	
Ригель РСГ-2 (шп-2)	A-I	4	380	8AII	380	22	8,3	8AII	8,3	3,3	26,1
		5	Уголок	150x5	650	4	2,6	16AII	6,88	10,9	
		6	Уголок	150x5	400	1	0,4	150x5	3,0	12,1	
		7	Неиспользован								
М-2 (шп-2)	A-I	8	380	16AII	380	8	3,04				54,0
		9	480	16AII	480	8	3,84				
Ст. лист АС-61										8,0	

Выборка арматуры.							
Сталь горячекатаная класса АI ГОСТ 5781-61.	φ мм	8	10	16	—	Итого	Всего
	Вес кг	7,5	6,2	21,8		35,5	
Сталь горячекатаная класса А-II ГОСТ 5781-61	φ мм			—	25		80,1
	Вес кг				16	16	
Прокат ГОСТ 8509-57	φ мм	150x5	—	—	—		28,6
	Вес кг	28,6					

Примечания:

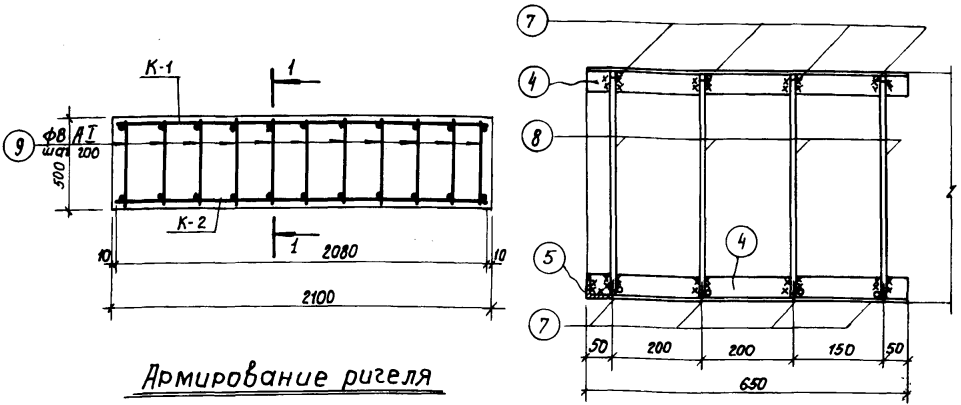
1. Опалубку ригеля см. лист АС-48.
2. Изготовление каркаса производится при помощи контактной точечной сварки.
3. Соединения элементов закладной детали производить на сварке; толщина сварных швов $t_s = 5$ мм. Электроды типа Э-42.
4. Расположение сечений α-α и δ-δ см. лист АС-48.

ТК	Переходы / надземные, балочные / магистральных нефтепроводов диаметром 530 мм ÷ 1420 мм через искусственные и естественные преграды	Серия 3.402-19
1972	Столбчатые опоры РСГ-1-4; РСГ-1-6; Ригель РСГ-2. Армирование.	Выпуск — Лист АС-49

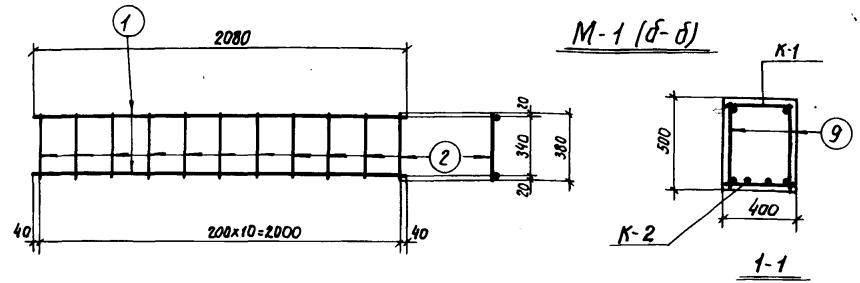
Типовые конструкции
3.402-19
Марка-лист
АС-50
всего листов
96

И.И. Шенников
М.И. Шенников
В.И. Шенников
С.И. Шенников
Л.И. Шенников
П.И. Шенников
Р.И. Шенников
С.И. Шенников
Т.И. Шенников
У.И. Шенников

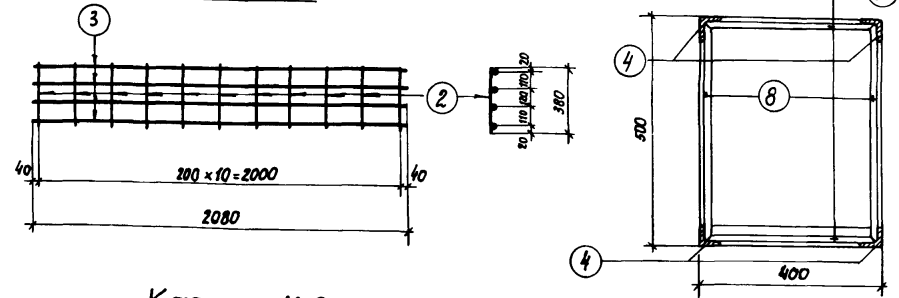
ГИПРОТРУБОПРОВОД
г. Москва



Армирование ригеля



Каркас К-1



Каркас К-2

№ п/п	Эскиз	φ мм	ℓ мм	п шт	ℓ _п м	Выборка на 1 марку арматурного изделия			Итого вес арматуры на 100 м	Итого вес арматуры на 100 м, кг
						φ мм	Σℓ _п м	Вес кг		
1	2080	10A I	2080	2	4,16	10A I	4,16	2,6	4,3	33,8
2	380	8A I	380	11	4,18	8A I	4,18	1,7		
3	2080	25A II	2080	4	8,32	25A II	8,32	32,1		
2	380	8A I	380	11	4,18	8A I	4,18	1,7	46	42,3
4	Уголок	150x5	650	4	2,6	16A I	6,88	10,9		
5	Уголок	150x5	400	1	0,4	150x5	3,0	12,1		
6	Неиспользован									
7	380	16A I	380	8	3,04				4,2	56,6
8	480	16A I	480	8	3,84					
9	480	8A I	480	22	10,6	8A I	10,6	4,2		
см. лист АС-61.										10,6

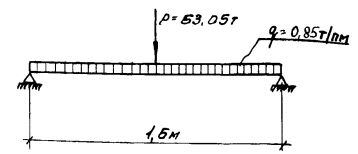
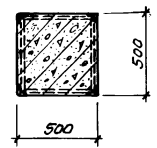
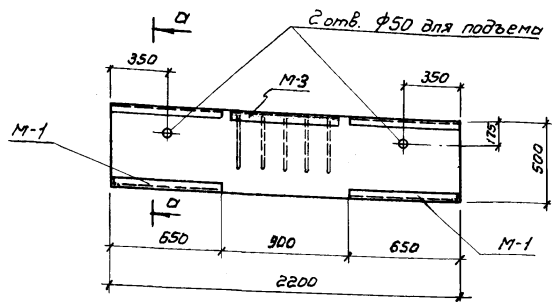
Выборка арматуры						
Сталь горячекатанная класса А I ГОСТ 5781-61.	φ мм	8	10	16		Итого Всего
	Вес кг	7,6	2,6	21,8		
Сталь горячекатанная класса А II ГОСТ 5781-61	φ мм	—	7,1	—	25	98,9
	Вес кг				32,1	
Прокат ГОСТ 8509-57	φ мм	150x5	—	—	—	30,3
	Вес кг	30,3				

Примечания

1. Опалудку ригеля см. лист АС-48.
2. Изготовление каркасов производится при помощи контактной точечной сварки.
3. Соединения элементов закладной детали производить на сварке; толщина сварных швов h=5мм. Электроды типа Э-42.
4. Расположение сечений а-а и б-б см. лист АС-48

TK
1972г
Переходы / надземные, балочные / магистральных нефтепроводов диаметром 530мм ÷ 1420мм через искусственные и естественные преграды
столбчатые опоры, ост. п-2
Ригель РСТ-3. Армирование.
Серия 3.402-19
Выпуск Лист АС-50

Типовые конструкции
3.402-19
Марка-лист
АС-51
Всего листов
96



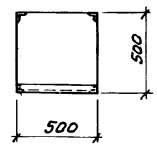
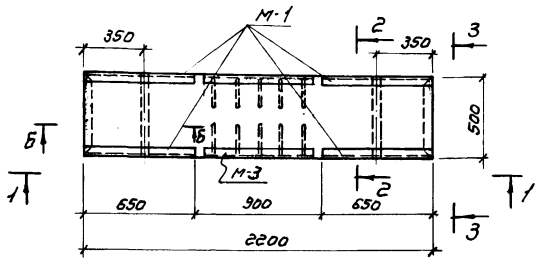
Расчетная схема ригеля РСТ-4

Расход материалов на ригель.

Марка элемента	Марка бетона	Расход бетона м ³	Расход стали кг.	Вес закладн. в ст. 3 на 1 м бетона кг.	Расход стали в ст. 3 на 1 м бетона кг.	Вес элемента кг.
РСТ-4	200	0,55	46,2	59,6	84	1375

1-1

2-2



План

3-3

Примечания

1. Армирование ригеля, сечения а-а, б-б и конструкция закладной М-1 см. лист АС-52
2. Закладную М-3 заложить до бетонирования. Конструкцию М-3 см. лист АС-61

Ершова
Беларь
Рудис
Горохова
Назарова
Исполнитель
В.А.В.

ГИПРОТРУБОПРОВОД
г. Москва

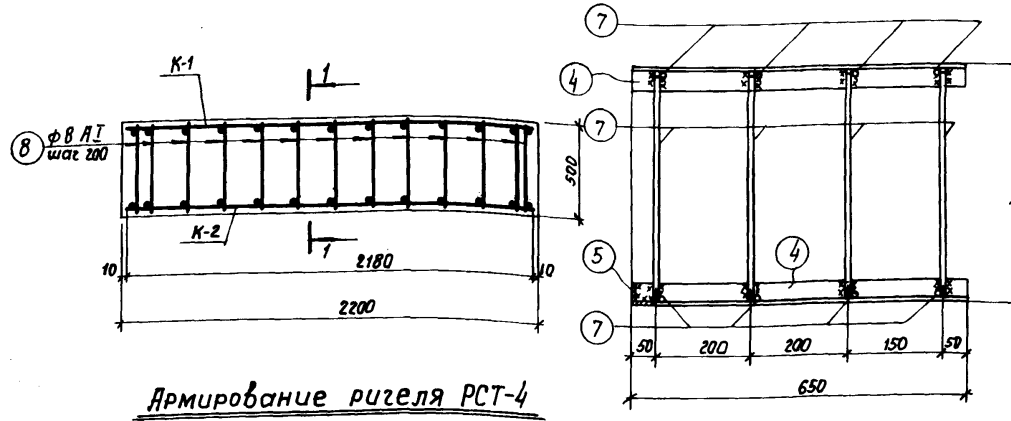
ТК	Переходы (надземные, балочные) магистральных нефтепроводов диаметром 530÷1420 мм через искусственные и естественные преграды.	Серия 3.402-19
1972.	Стойчатые опоры ОСТ-1-4; ОСТ-1-6 Ригель РСТ-4. Опалубка.	Винус Лист — АС-51

Типовые конструкции
3.402-19
Марка-лист
АС-52
Всего листов
96

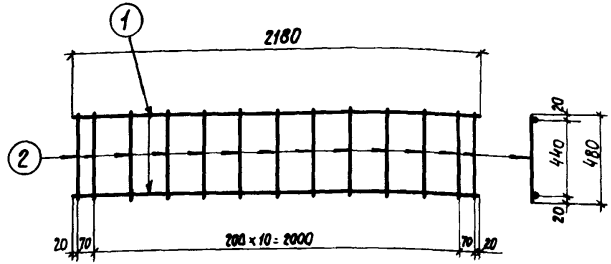
ГИПРОТРУБОПРОВОД
г. Москва

Инженер проекта
Нач. отдела
Гл. конструктор
Рук. группы
Установитель

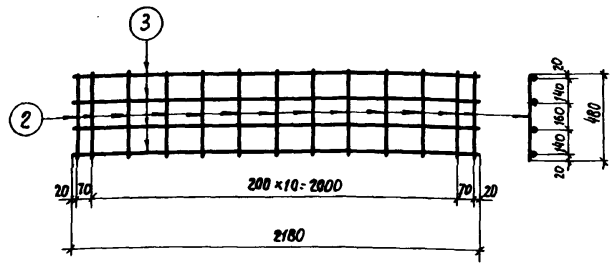
Б. Лисеев
С. Бастарьев
Рудис
Горохова
Назарова



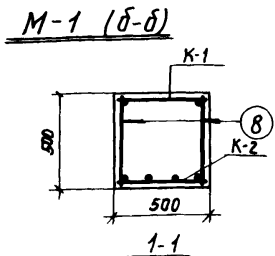
Армирование ригеля РСТ-4



Каркас К-1



Каркас К-2



M-1 (a-a)

Наименование элемента	Марка арматуры	Спецификация на 1 марку арматурного изделия					Выборка на 1 марку арматурного изделия			Общий вес арматуры на элемент
		Эскиз	φ мм	l мм	n шт	l _п м	φ мм	Σ l _п м	Вес кг	
РСТ-4 Ригель Защитный слой М-1	Каркас К-1 (шт-1)		10 А I	2180	2	4,36	10 А I	4,36	2,75	5,2
	Каркас К-2 (шт-1)		8 А I	480	13	6,24	8 А I	6,24	2,45	
	Уголок (шт-2)		25 А II	2180	4	8,72	25 А II	8,72	33,6	36,1
	Уголок (шт-2)		8 А I	480	13	6,24	8 А I	6,24	2,5	
	Неиспользован									49
	Уголок (шт-1)		16 А I	480	16	7,68				
	Уголок (шт-1)		8 А I	480	26	12,5	8 А I	12,5	4,9	4,9
	См. лист АС-61.									10,6

Выборка арматуры:							
Сталь горячекатанная класса А I ГОСТ 5781-61	φ мм	8	10	16	—	Итого	Всего
	Вес кг	9,9	7,2	24,2	—	41,3	
Сталь горячекатанная класса А II ГОСТ 5781-61.	φ мм	—	—	—	25		105,7
	Вес кг	—	—	—	33,6	33,6	
Прокат ГОСТ 8509-57.	φ мм	L50x5	—	—	—		30,9
	Вес кг	30,9				30,9	

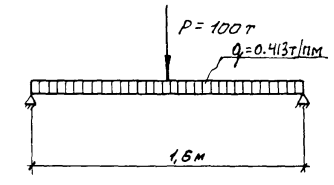
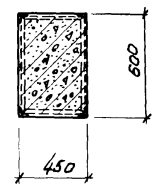
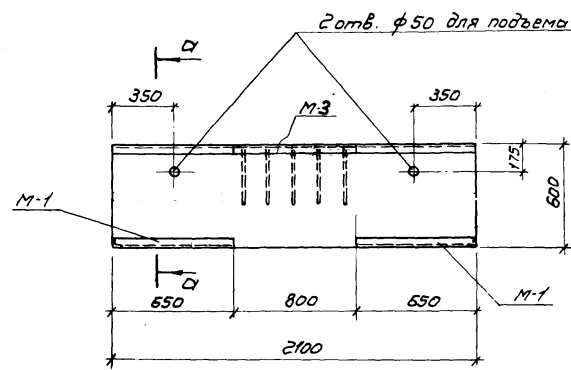
Примечания.

1. Опалубку ригеля см. лист АС-51.
2. Изготовление каркасов производится при помощи контактной точечной сварки.
3. Расположение сечений а-а и б-б см. лист АС-51

TK Переходы /надземные, балочные/ магистральных нефтепроводов диаметром 530мм ÷ 1420мм через искусственные и естественные преграды Серия 3.402-19.

1972г. Столбчатые опоры ОСТ-II-4; ОСТ-II-6 Ригель РСТ-4. Армирование. Выпуск Лист АС-52

Листовые
конструкции
3.402-19
чрчка-лист
АС-53
его листов
96



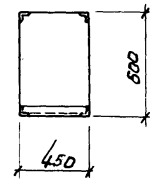
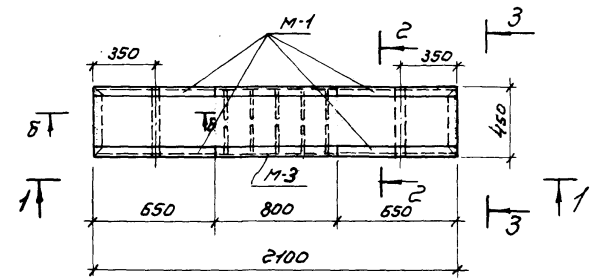
Расчетная схема ригеля РСТ-5

Расход материалов на ригель

Марка элемента	Марка бетона	Расход бетона м ³	Расход стали кг	Вес закладной детали кг	Расход стали в кг 3 на 1 м бетона	Вес элемента кг
РСТ-5	200	0,57	66,5	60,4	133	1250

1-1

2-2



План

3-3

Примечания

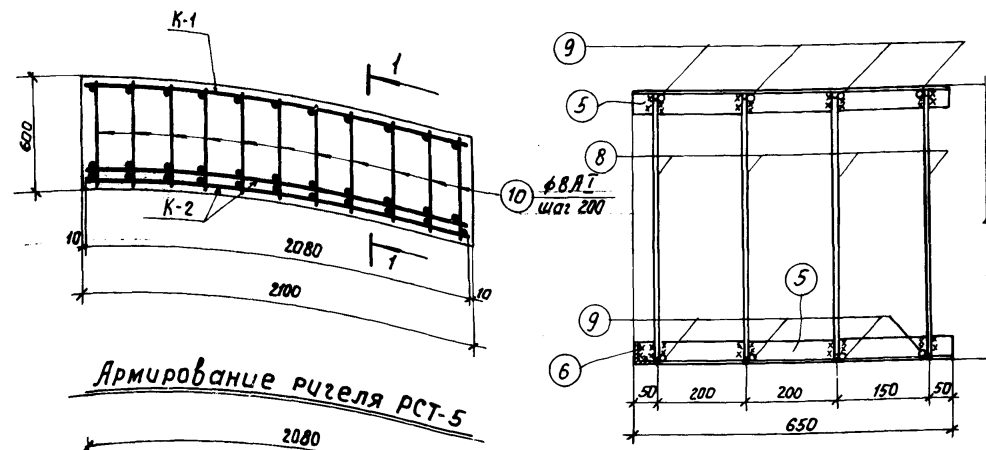
1. Армирование ригеля, сечения α-α, β-β и конструкцию закладной М-1 см. лист АС-54
2. Закладную М-3 установим до бетонирования. Конструкцию М-3 см. лист АС-61

Исполнитель
Проверка
Инженер-проект
М.А. Мухоморов
Начальник
Л.А. Мухоморова
Инженер
Г.А. Мухоморова
Инженер
С.А. Мухоморова
Инженер
Е.А. Мухоморова
Инженер
Л.А. Мухоморова
Инженер
М.А. Мухоморова
Инженер
Н.А. Мухоморова
Инженер
О.А. Мухоморова
Инженер
П.А. Мухоморова
Инженер
Р.А. Мухоморова
Инженер
С.А. Мухоморова
Инженер
Т.А. Мухоморова
Инженер
У.А. Мухоморова
Инженер
Ф.А. Мухоморова
Инженер
Х.А. Мухоморова
Инженер
Ц.А. Мухоморова
Инженер
Ч.А. Мухоморова
Инженер
Ш.А. Мухоморова
Инженер
Щ.А. Мухоморова
Инженер
Ъ.А. Мухоморова
Инженер
Ы.А. Мухоморова
Инженер
Э.А. Мухоморова
Инженер
Ю.А. Мухоморова
Инженер
Я.А. Мухоморова
Инженер

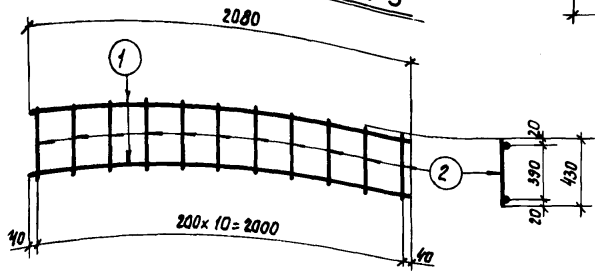
ГИПРОТРУБОПРОВОД
г. Москва

ТК	Переходы (надземные, балочные) магистральных нефтепроводов диаметром 530÷1420 мм через искусственные и естественные преграды.	Серия 3.402-19
1972	Стоечные опоры АСТ-М-2 Ригель РСТ-5. Опалубка.	Выпуск Лист АС-53

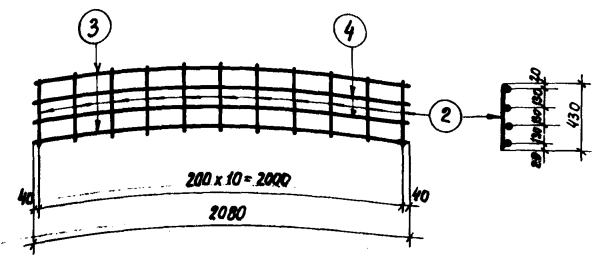
Типовые конструкции
3.402-19
Карка-лист
АС-54
Число листов
96



Армирование ригеля РСТ-5

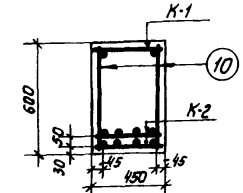


Каркас К-1

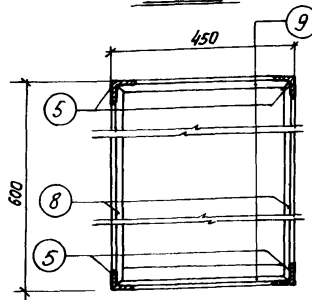


Каркас К-2

М-1 (б-б)



1-1



М-1 (а-а)

№ п/п	Спецификация на 1 марку арматурного изделия					Выборка на 1 марку арматурного изделия			Общий вес арматуры на элемент кг
	Эскиз	φ мм	ℓ мм	п шт	ℓп м	φ мм	Σ ℓп м	Вес кг	
1	2080	12 А I	2080	2	4,16	12 А I	4,16	3,7	5,4
2	430	8 А I	430	11	4,73	8 А I	4,73	1,7	
3	2080	25 А II	2080	2	4,16	25 А II	4,16	16,0	
4	2080	20 А II	2080	2	4,16	20 А II	4,16	10,3	56
2	430	8 А I	430	11	4,73	8 А I	4,73	1,7	
5	Уголок	150x5	650	4	2,6	16 А I	8,08	12,8	66,5
6	Уголок	150x5	450	1	0,45	150x5	3,05	12,1	
7	Неиспользован								49,8
8	580	16 А I	580	8	4,64				
9	430	16 А I	430	8	3,44				
10	580	8 А I	580	22	12,8	8 А I	12,8	5,1	5,1
М-3 шп-2	См. лист АС-61								10,6

Выборка арматуры.

Сталь горячекатаная класса А I ГОСТ 5781-61.	φ мм	16	12	10	8	Итого	Всего
		Вес кг	25,8	3,7	4,5		
Сталь горячекатаная класса А II ГОСТ 5781-61	φ мм				25	2,0	
	Вес кг				32	20,6	52,6
Прокат ГОСТ 8509-57.	φ мм	150x5					
	Вес кг	30,3					30,3

Примечания

1. Опалубку ригеля см. лист АС-53.
2. Изготовление каркасов производить при помощи контактной точечной сварки.
3. Расположение сечений а-а и б-б см. лист АС-53.

В. В. Степанов
Инженер
г. Москва

ГИПРОТРУБОВОД
г. Москва

Переходы / надземные, балочные / магистральных нефтепроводов диаметром 530 мм ÷ 1420 мм через искусственные и естественные преграды

Стечные опоры ОСТ-III-2
Ригель РСТ-5. Армирование

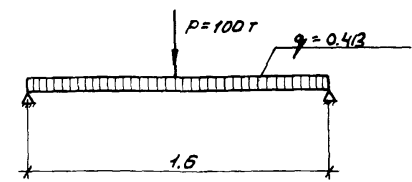
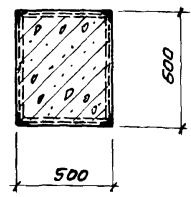
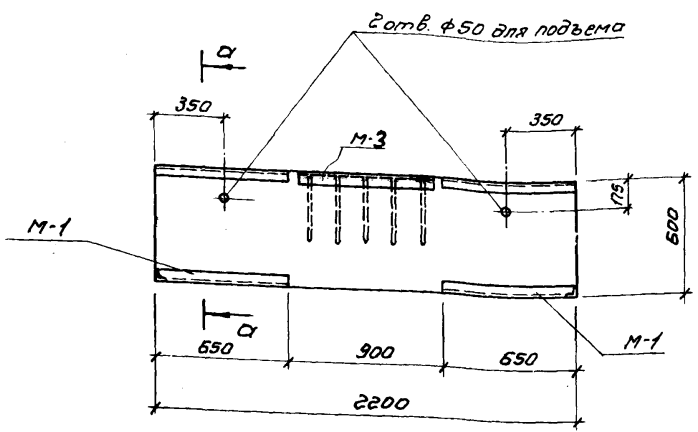
Серия 3.402-19
Выпуск — Лист АС-54

TK
1972

Типовые конструкции
3.402-19
Марка-лист
АС-55
Всего листов
96

Список
Исполнителей
Мач. отдел
Л. Конструктор
Рудис
Горохова
Медведева
П. Фролов
В. Кушнев
Л. Поповичев

ГИПРОТРУБОПРОВОД
г. Москва



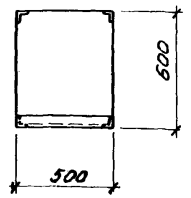
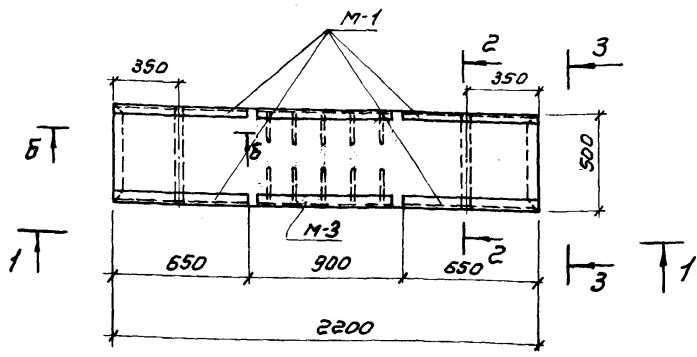
Расчетная схема ригеля РСТ-6

1-1

2-2

Расход материалов на ригель

Марка элемента	Марка бетона	Расход бетона м ³	Расход стали кг	Вес закладн. детали кг.	Расход стержней Б КС, 3 на 1 м бетона	Вес элемента кг
РСТ-6	200	0,66	84,6	63,2	73,5	1650



План

3-3

ПРИМЕЧАНИЯ

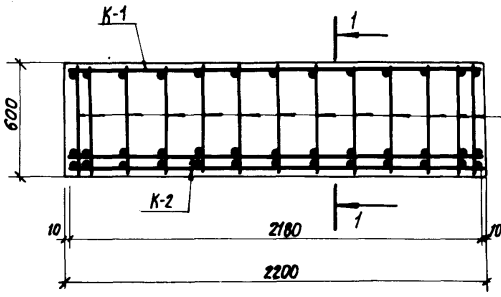
1. Армирование ригеля, сечения $\alpha-\alpha$, $\delta-\delta$ и конструкцию закладной М-1 см. лист АС-56
2. Закладную М-3 установить до бетонирования ригеля. Конструкцию М-3 см. лист АС-61

ТК	Переходы (надземные, балочные) магистральных нефтепроводов диаметром 530 ÷ 1420 мм через искусственные и естественные преграды.	Серия 3.402-19
1972	Стяжные опоры ОСТ-И-4; ОСТ-И-6 Ригель РСТ-6. Опалубка.	Выпуск — Лист АС-55

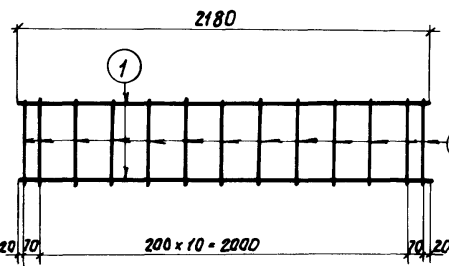
типовые конструкции
3.402-19
Марка-лист
АС-56
всего листов
96

Е.И. Шевченко
Е.В. Степанов
Р.И. Сидоров
Г.И. Горюхов
Н.С. Назарова
И.И. Шевченко
Нач. отдела
Гл. конструктор
Рук. группы
Уполномоченный

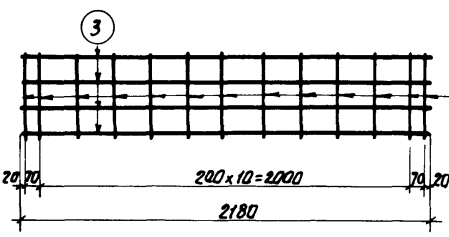
ГИПРОТРУБОПРОВОД
г. Москва



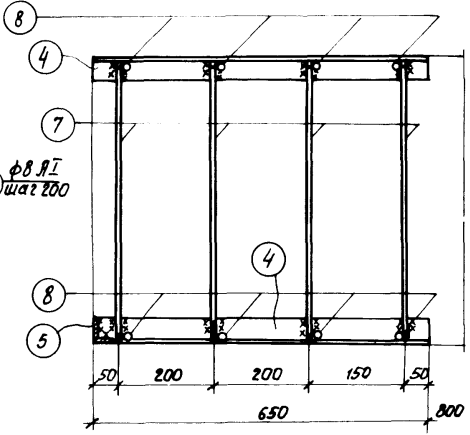
Армирование ригеля



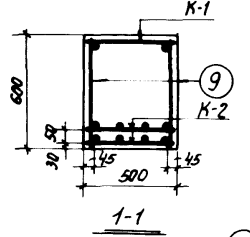
Каркас К-1



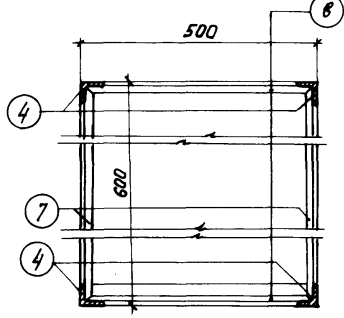
Каркас К-2



М-1 (б-б)



1-1



М-1 (а-а)

№3 Отверстия №2 спереди	№4 Отверстия №1 сзади	№5 Отверстия №1 сбоку	Спецификация на 1 марку арматурного изделия					Выборка на 1 марку арматурного изделия			Итого вес арматуры по эталону, кг	82			
			№ поз	Эскиз	φ мм	ℓ мм	п шт	ℓ _п м	φ мм	Σℓ _п м			Вес кг	Итого вес изделия в кг	
			1	2180	12A I	2180	2	4,36	12A I	4,36	3,9	6,4	72,2	84,6	63,2
			2	480	8A I	480	13	6,24	8A I	6,24	2,5				
			3	2180	25A II	2180	4	8,72	25A II	8,72	33,6				
			2	480	8A I	480	13	6,24	8A I	6,24	2,5	52,6			
			4	Уголок	L50x5	650	4	2,6	16A I	8,84	13,9				
			5	Уголок	L50x5	500	1	0,5	L50x5	3,1	12,4				
			6	Неиспользован											
			7	580	16A I	580	8	4,64							
			8	480	16A I	480	8	3,84							
			9	580	8A I	580	26	15,1	8A I	15,1	6,0	6,0			
				См. лист АС-61								10,6			

Выборка арматуры

Сталь горячекатаная класса А I ГОСТ 5781-61.	φ мм	16	12	10	8	Угол	Всего
	Вес кг	27,8	3,9	4,5	13,5	49,7	
Сталь горячекатаная класса А-II ГОСТ 5781-61	φ мм				25		
	Вес кг				67,2	67,2	147,8
Прокат ГОСТ 8509-57.	φ мм	L50x5					
	Вес кг	30,9				30,9	

Примечания:

1. Опалубку ригеля см. лист АС-55
2. Изготовление каркасов производится при помощи контактной точечной сварки.
3. Расположение сечений а-а и б-б см. лист АС-55.

ТК Переходы /надземные, балочные/ магистральных нефтепроводов диаметром 530мм ÷ 1430мм через искусственные и естественные преграды
1972 Стоечные опоры, АСТ-III-4; АСТ-III-6 Ригель РСТ-6. Армирование.

Серия 3.402-19
Выпуск Лист АС-56

Типовые конструкции

3.402-19

Марка-лист

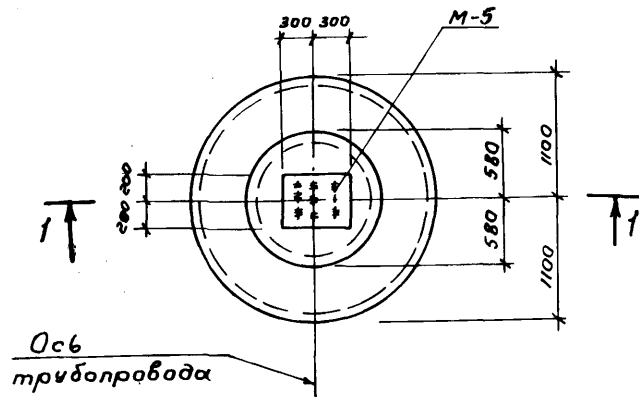
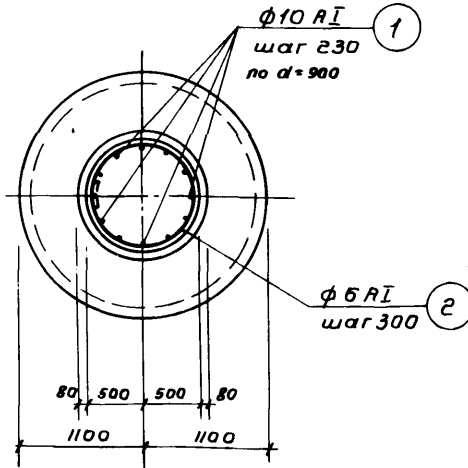
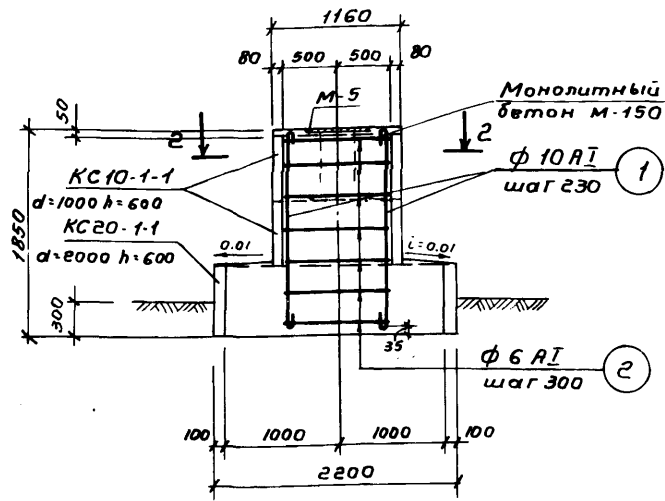
АС-57

Всего листов

96

Елисеев
Евстафьев
Рудис
Сорохова
Брежнев
П.инж. пр.
Нач. отдела
Гл. конструктор
Рук. группы
Исполнитель

ИПРОТРУБОПРОВОД
г. Москва



План

Выборка закладных деталей			
Марка опоры	Марка закладной детали	Кол-во шт	Лист
OK-I-1,8	M-5	1	АС-61

Наименование элемента	Марка и диаметр арматуры и шаг	Спецификация арматуры на 1 элемент					Выборка на 1 марку арматуры этого изделия			Общий вес арматуры изделия	Общий вес арматуры на элемент кг	
		N поз.	Эскиз	φ мм	l мм	n шт.	l _п м	φ мм	Σl _п м			Вес кг
OK-I-1,8	10A I шаг 230	1		10A I	1850	12	22,2	10A I	22,2	13,7	186	18,6
		2		6A I	3180	7	22,3	6A I	22,3	4,9		

Выборка арматуры						
Сталь горячекатанная класса А-Т ГОСТ 5781-61	φ мм	6	10		Итого	Всего
	Вес кг	4,9	13,7		18,6	

Расход материалов											
Марка опоры	Марка элемента	Кол-во элементов	Марка бетона	Бетон м ³		Сталь кг		Вес одного эл-та	Примечание		
				На один элемент	На все эл-ты	Класс А-Т	Класс В-Т			На один элемент	На все эл-ты
OK-I-1,8	КС10-1-1	2	200	0,16	0,32	1,7	2,5	4,2	8,4	0,40	3,900-2 Вып. 5 л. 3
	КС20-1-1	1	200	0,39	0,39	9,7	4,1	13,8	13,8	0,97	лист 10
	Заполнение колец		150		2,90					18,6	
						Итого				40,8	
В том числе сборного железобетона					0,71					12,2	

Примечания:

1. Закладную деталь М-5 заложить при бетонировании.
2. Деталь установки катковой опоры под трубопровод. см. лист АС-10

ТК	Переходы (надземные, балочные) магистральных нефтепроводов диаметром 530 мм ÷ 1420 мм через искусственные и естественные преграды.	Серия 3.402-19
1972	Кольцевые опоры ОК-I-1,8. Опалубка и армирование.	Выпуск Лист 01-63

Типовые конструкции

3.402-19

Марка-лист

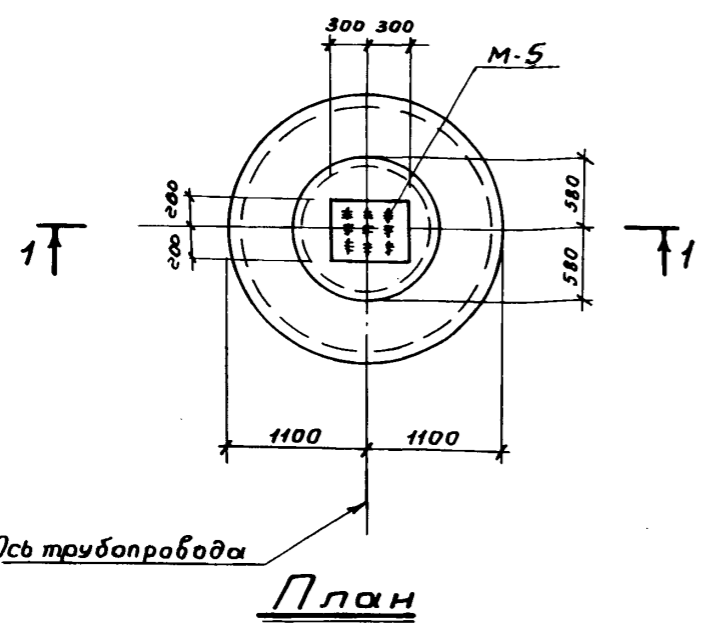
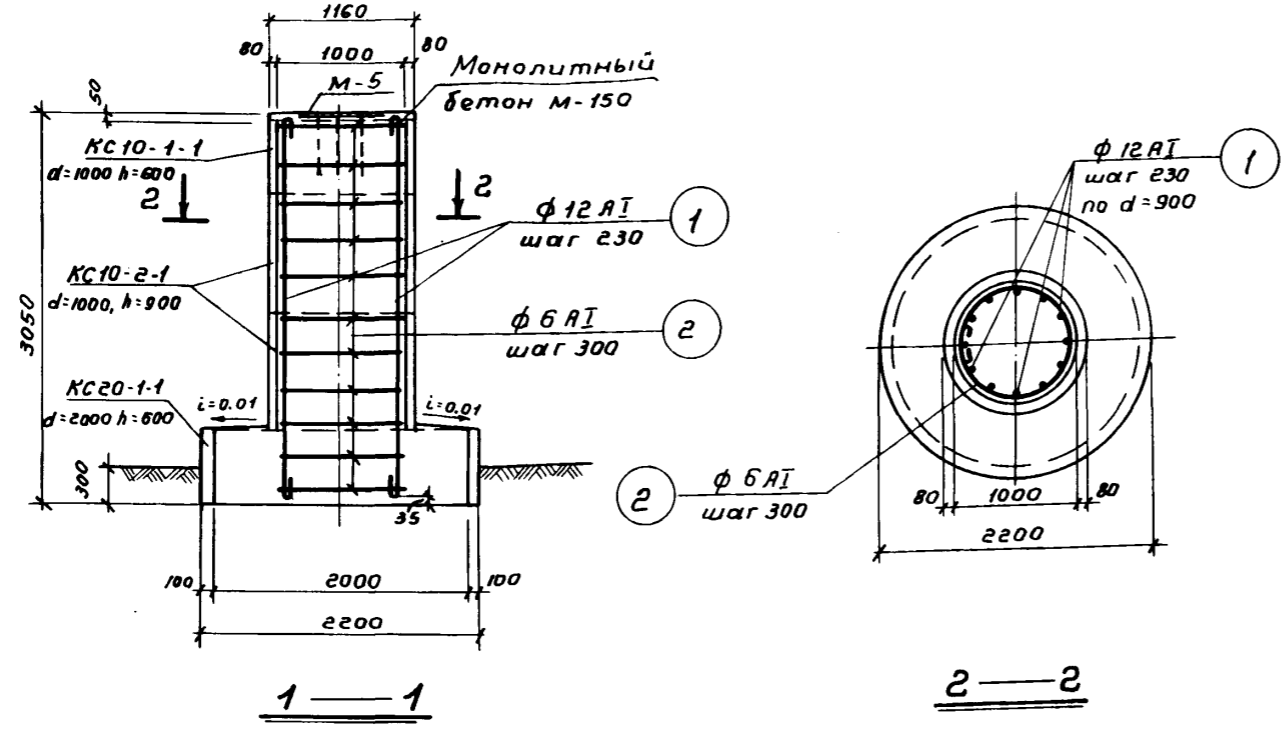
АС-58

Всего листов

96

Елисеев
Евстафьев
Рудис
Сорохова
Иванова

ПРОТРУБОПРОВОД
г. Москва



Выборка закладных деталей			
Марка опоры	Марка закладной детали	Кол-во шт	Лист
ОК-І-3,0	М-5	1	АС-61

№ поз.	Эскиз	Спецификация арматуры на 1 элемент				Выборка на 1 марку арматурного изделия			Общий вес арматуры изделий кг	Общий вес изделий кг
		φ мм	l мм	n шт.	l _п м	φ мм	Σ l _п м	Вес кг		
1		12 A I	3130	12	37,6	12 A I	37,6	33,4	41,2	41,2
2		6 A I	3180	11	35,0	6 A I	35,0	7,8		

Выборка арматуры							
Сталь горячекатанная класса А-І ГОСТ 5781-61	φ мм	6	12			Итого	Всего
	Вес кг	7,8	33,4				

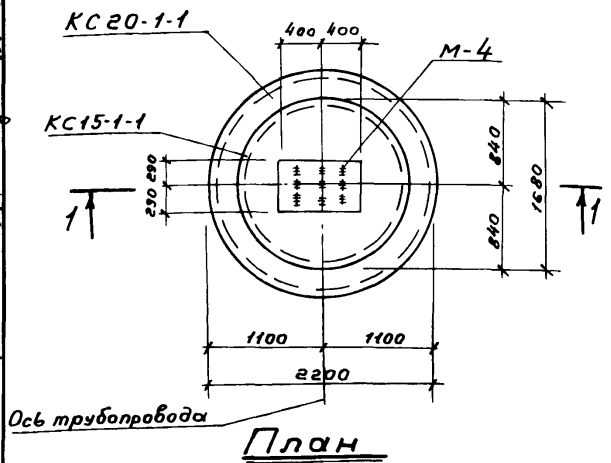
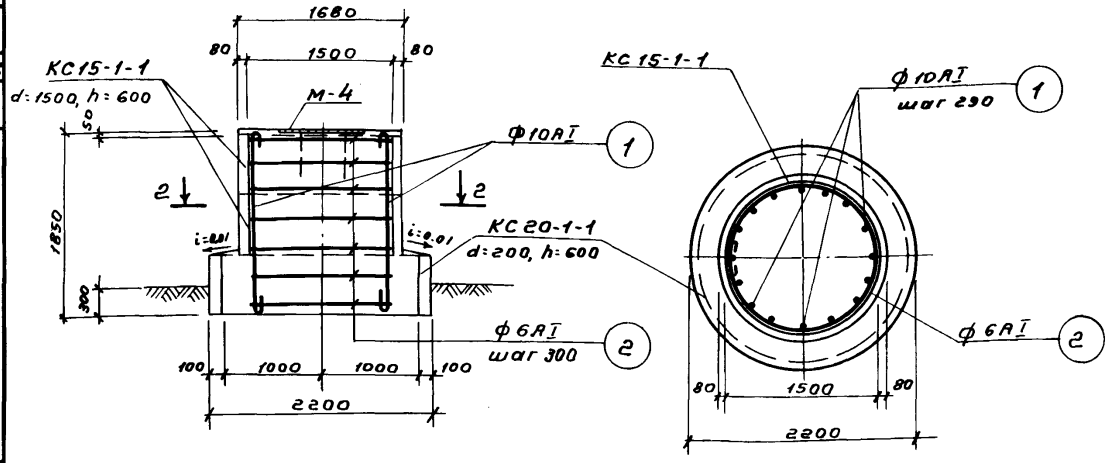
Расход материалов											
Марка опоры	Марка элемента	Количество элементов	Марка бетона	Бетон м ³		Сталь кг		Вес одного элемента	Примечание		
				На один элем.	На все эл-ты	класс А-І	класс В-І			На один элемент	На все эл-ты
ОК-І-3,0	КС10-1-1	1	200	0,16	0,16	1,7	2,5	4,2	4,2	0,40	3.900-2 Выпуск 5 л.3
	КС10-2-1	2	200	0,24	0,48	2,7	3,8	6,5	13,0	0,81	" лист 5
	КС20-1-1	1	200	0,39	0,39	9,7	4,1	13,8	13,8	0,97	" лист 10
	Заполнение колец		150	—	—	3,8	—	—	—	—	—
Итого				4,83				Итого	72,2		
В том числе сборного железобетона				1,03					31,0		

Примечания:
 1. Закладную деталь М-5 установить при бетонировании.
 2. Деталь установки катковой опоры под трубопровод см. лист АС-10

Типовые конструкции
3.402-19
Марка-лист
АС-59
Всего листов
96

Ин. инж. проекта
И. инж. отдела
И. конструктор
Р. инж. чертежи
Исполнитель
Енисеев
Евстафьев
Рудис
Сорокина
Ворожбитов

ГИПРОТРУБОПРОВОД
г. Москва



Выборка закладных деталей

Марка опоры	Марка закладной детали	Кол-во шт	Лист
OK-III-1,8	M-4	1	АС-61

85

Наименование элемента	Марка арматуры	Спецификация арматуры на 1 элемент				Выборка на 1 марку арматурного изделия			Общий вес арматуры, кг	Общий вес арматуры на элемент, кг		
		№ поз	Эквив	φ мм	ℓ мм	п шт	ℓп м	φ мм			Σℓп м	вес кг
OK-III-1,8 отдельные стержни		1	1700	10A I	1850	16	29,6	10A I	29,6	18,3	25,6	25,6
		2	200	6A I	4690	7	32,8	6A I	32,8	7,3		

Выборка арматуры

Сталь горячекатаная класса А-Т ГОСТ 5781-61	φ мм	6	10	Итого	Всего
	вес кг	7,3	18,3	25,6	25,6

Расход материалов

Марка опоры	Марка элемента	Количество элементов	Марка бетона	Бетон м³		Сталь кг		Вес отмот. эл-та	Примечание		
				На один элемент	На все эл-ты	Класс А-I	В-I			На один элемент	На все эл-ты
OK-III-1,8	КС15-1-1	2	200	0,265	0,53	1,7	6,4	8,1	16,2	0,66	3.900-2
	КС20-1-1	1	200	0,39	0,39	9,7	4,1	13,8	13,8	0,97	п.10
	Выполнение колец		150		4,1	25,6				25,6	
				Итого		5,02			55,6		
в том числе сборного железобетона						0,92			30,0		

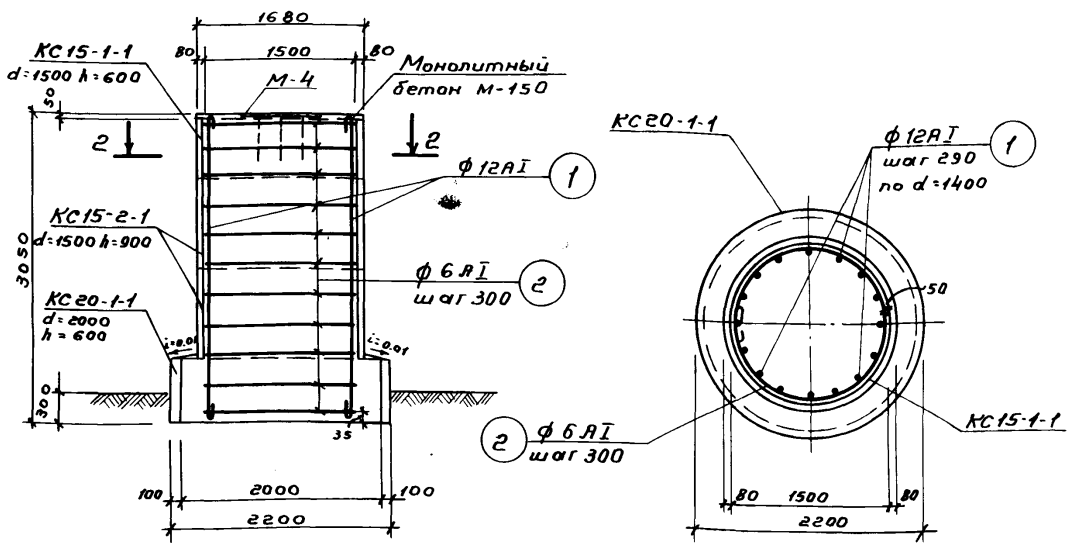
Примечания
1. Закладную деталь М-4 установить при бетонировании.
2. Деталь установки катковой опоры под трубопровод см. лист АС-10

ТК Переходы (надземные балочные) магистральных нефтепроводов диаметром 530мм ÷ 1420мм через искусственные и естественные преграды
1972 Кольцевые опоры ОК-III-1,8. Опалубка и армирование.
Серия 3.402-19
Лист АС-59

Типовые конструкции
3.402-19
Марка-лист
АС-60
Всего листов
96

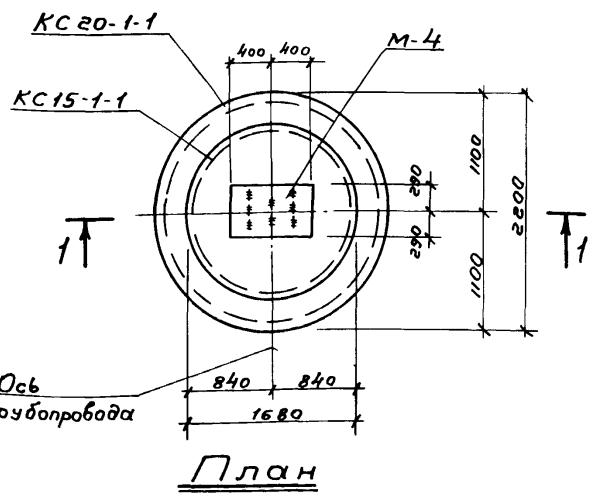
Инж.проект
Инж.отдел
Инж.констр.
Инж.эконом.
Инж.техн.
Инж.арх.
Инж.электр.
Инж.теплотехн.
Инж.санитарно-гигиен.
Инж.охраны труда
Инж.экологии
Инж.охраны окружающей среды
Инж.охраны объектов культурного наследия
Инж.охраны объектов историко-культурного наследия
Инж.охраны объектов археологического наследия
Инж.охраны объектов археологического наследия
Инж.охраны объектов археологического наследия

ГИПРОТРУБОПРОВОД
г. Москва



1-1

2-2



План

Выборка закладных деталей

Марка опоры	Марка закладной детали	Кол-во шт	Лист
OK-III-3,0	M-4	1	АС-61

Спецификация арматуры на 1 элемент

№ п/п	Эскиз	φ мм	e мм	n шт	e n м	Выборка на 1 марку арматуры того и збелция			
						φ мм	Σ e n м	Вес кг	
1		12A I	3130	16	50.0	12A I	50.0	44.5	
2		6A I	4630	11	51.5	6A I	51.5	11.4	
								55.9	55.9

Выборка арматуры

Сталь горячекатаная класса А-I ГОСТ 5781-61	φ мм	6	12	Утого	Всего
	Вес кг	11.4	44.5	55.9	55.9

Расход материалов

Марка опоры	Марка элемента	Кол-во элементов	Марка бетона	Бетон м ³		Сталь кг				Вес одного элемента	Примечание
				На один элемент	На все элементы	Класс		На один элемент	На все		
				А-I	В-I	На один элемент	На все				
OK-III-3,0	KC15-1-1	1	200	0,265	0,265	1,7	6,4	8,1	8,1	0,66	3.900-2 выпуск 5л.6
	KC15-2-1	2	200	0,40	0,80	2,7	10,5	13,2	26,4	1,0	лист 7
	KC20-1-1	1	200	0,39	0,39	9,7	4,1	13,8	13,8	0,97	лист 10
	Заполнение колец		150			6,35	55,9		55,9		
				Утого	7,805				104,2		
В том числе сборного железобетона					1,455				48,3		

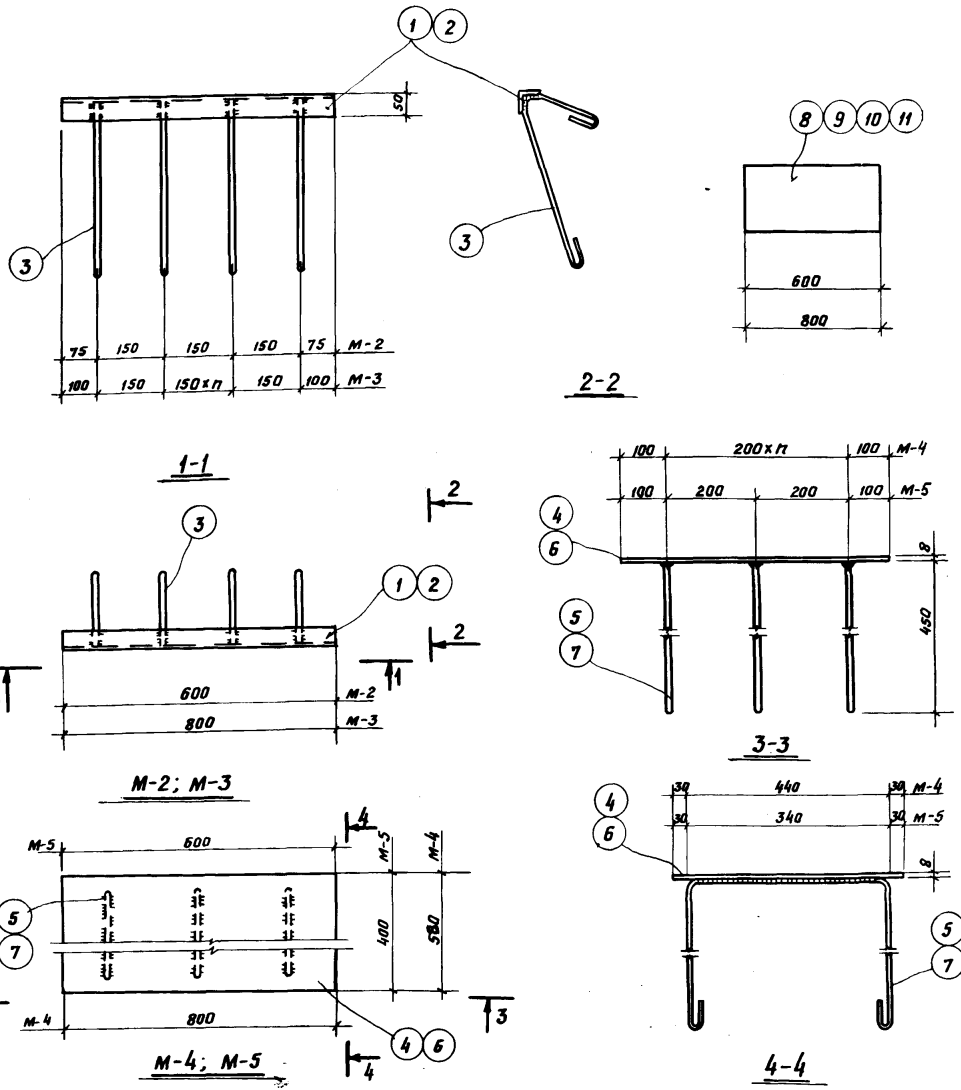
- Примечания**
1. Закладную деталь M-4 установить при бетонировании.
 2. Деталь установки катковой опоры под трубопровод см. лист АС-10

TK	Переходы (надземные, балочные) магистральных нефтепроводов диаметром 530мм ÷ 1420мм через искусственные и естественные преграды.	Серия 3.402-19
1972	Кольцевые опоры ОК-III-3,0. Опалубка и армирование.	Выпуск — Лист АС-60

Типовые конструкции
3.402-19
Марка-лист
АС-61
Всего листов
96

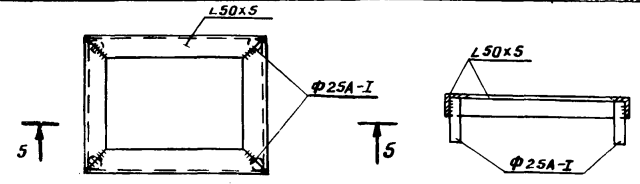
И.И. Шевченко
М.И. Антонов
Г.И. Кондратьев
А.И. Ермилов
И.И. Иванов
Е.И. Ефремов
Р.И. Рудис
П.И. Порохова
В.И. Цыганов
М.И. Назарова

ГИПРОТРУБОПРОВОД
г. Москва



Спецификация стали на один закладной элемент

Марка соедин. элемента	№ поз.	Эскиз	Длина мм	Кол. шт.	Вес в кг			Примечания
					одной позиц.	всех позиц.	Элемента	
М-2	1	L 50x5	800	1	2.20	2.20	4.0	
	3	φ10	730	4	0.45	1.8		
М-3	2	L 50x5	800	1	3.02	3.02	5.3	
	3	см. выше	730	5	0.45	2.25		
М-4	4	— 580x8	800	1	29.1	29.1	32.8	
	5	φ10	1500	4	0.925	3.7		
М-5	6	— 400x8	600	1	15.1	15.1	17.7	
	7	φ10	1400	3	0.866	2.6		
Отделенные позиции	8	— 500x8	800	1	29.1	29.1	29.1	см. таблицу на листе АС-10
	9	— 380x8	600	1	14.35	14.35	14.35	
	10	— 480x8	600	1	18.1	18.1	18.1	
	11	— 480x8	800	1	24.2	24.2	24.2	



М-6
Примечания:

1. Все соединения производить на сварке. Толщина сварных швов h=5мм. Электроды Э-42.
2. Расположение и спецификацию закладной детали М-6 см. листы АС-37 по АС-45.

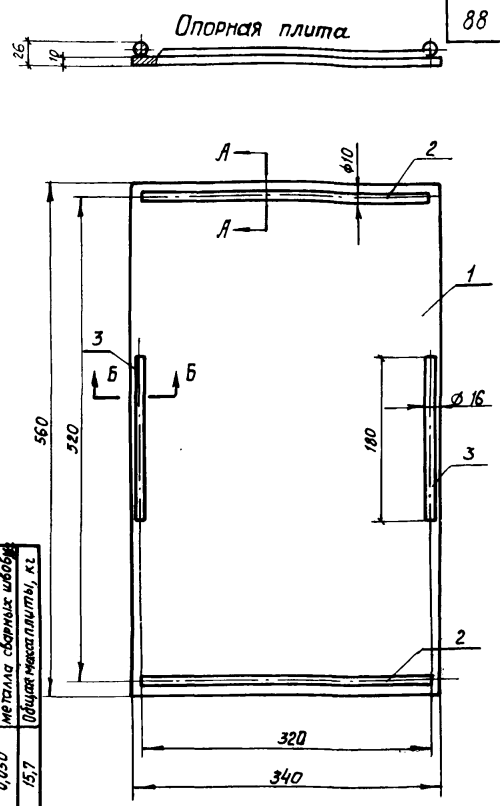
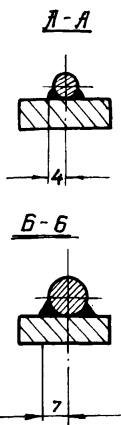
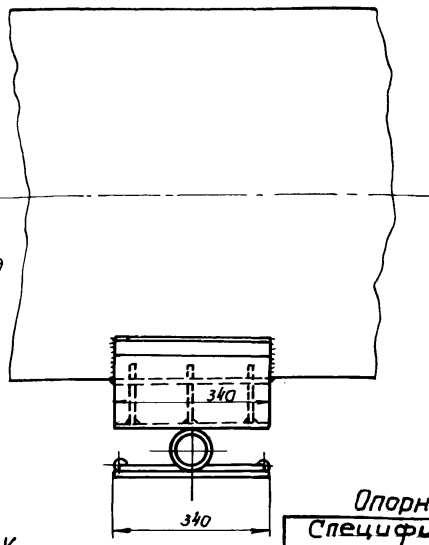
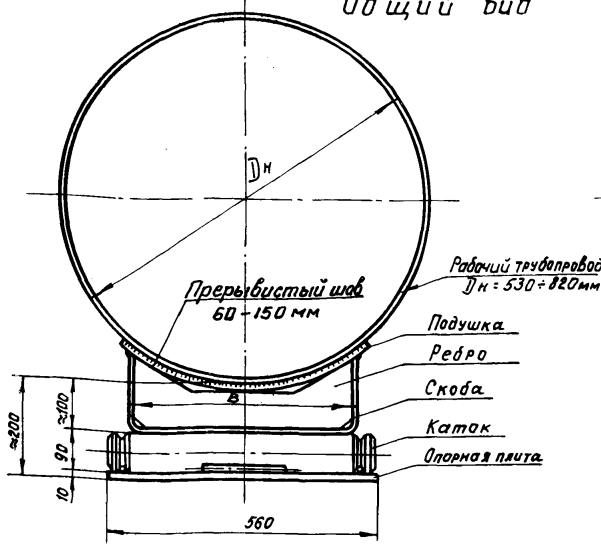
ТК	Переходы (надземные, балочные) магистральных нефтепроводов диаметром 530÷1420 через искусственные и естественные преграды	Серия 3.402-19
1972	Закладные детали М-2÷М-3; М-4; М-5; М-6	Выпуск — Лист АС-61

Типовые конструкции
3.402-19
Марка-лист
АС-62
Всего листов
96

Елисеев
Плющ
Лилимов
Квитковский
Дятлов
Гл. инж. пр.
Поч. отдела
Гл. специалист
Рук. группы
Инженер

ГИПРОТРУБОПРОВОД
г. Москва

Общий вид



Ди, мм	Вертикальное расчетное усилие Q, т	Сила трения T = f · Q, т
530	9,44	0,472
630	13,90	0,695
720	19,25	0,963
820	24,40	1,22

Каток

Ди, мм	Д, мм	d, мм	Масса, кг
530	90	60	26,9
630			
720			
820			

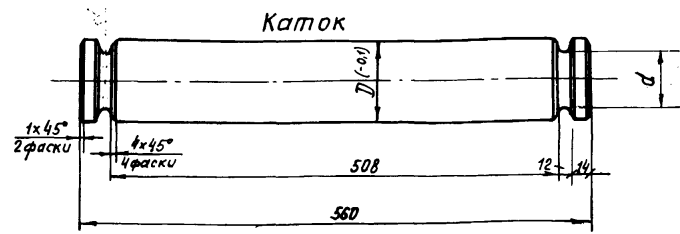
Материал: Крутя ГОСТ 2590-71
СТ 45 ГОСТ 1030-60

Опорная плита

Спецификация

№ поз.	1	2	3
Наименование	Основание	Направляющая	Упор
Количество	1	2	2
Материал	Лист 5681-57 Всг 3 дт ГОСТ 535-58	Круг ГОСТ 2590-71 Всг 3 дт ГОСТ 535-58	Лист 5681-57 Всг 3 дт ГОСТ 535-58
Ди, мм	Размеры, мм	Масса, кг	Ди, мм
530	100x340x560	14,9	330
630		0,099	0,128
720		0,284	0,568
820		0,050	15,7

Вес монтажного металла сварных швов
Общая масса плиты, кг



- Примечания:
- Скобу, ребро и подушку см. лист АС-63
 - Сварку вести электродами типа Э42 ГОСТ 9467-60.
 - При устройстве скользящих опорных частей каток, направляющие, упоры не устанавливаются.
 - Все сварные швы толщиной h = 10 мм

ТК Переходы (надземные, долочные) магистральных нефтепроводов диаметром 530 ÷ 1420 мм через искусственные и естественные преграды. Серия 3.402-19

1972 Однокатковая опорная часть. Общий вид, опорная плита и каток. Выпуск — Лист АС-62

Типовые конструкции

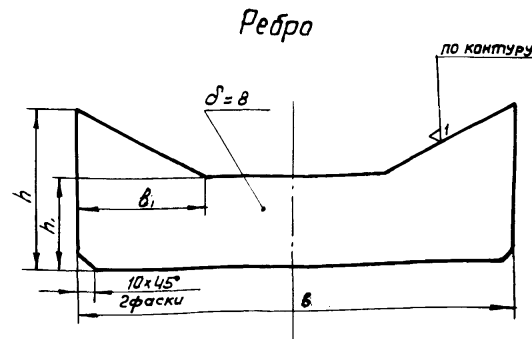
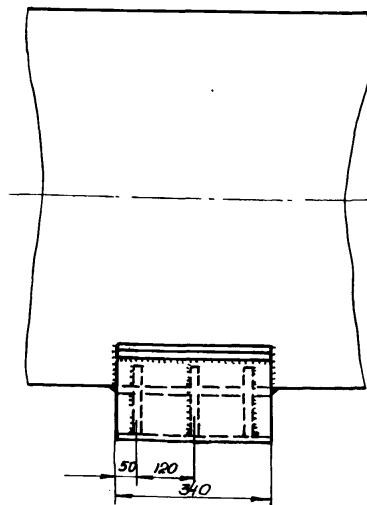
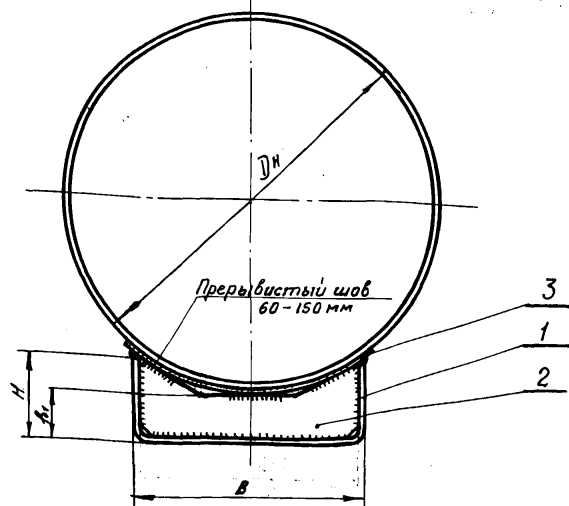
З.402-19

Марка-лист

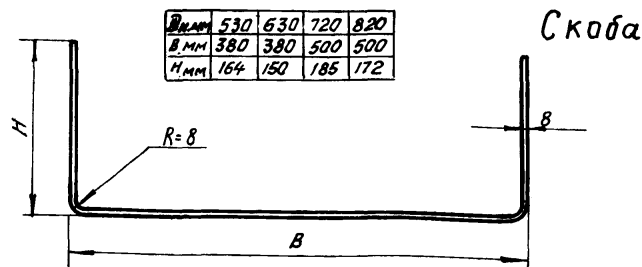
АС-63

Всего листов

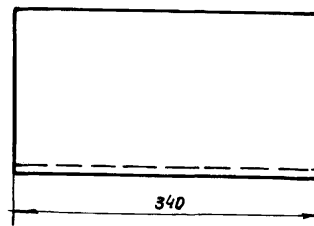
96



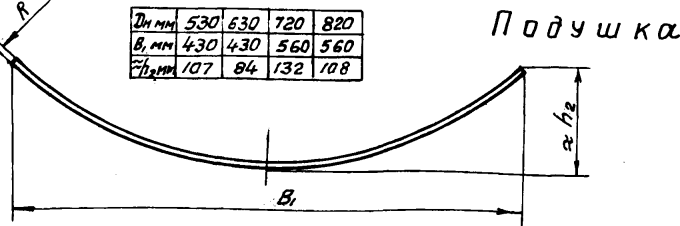
Ди мм	530	630	720	820
h мм	155	145	175	165
h1 мм	85	85	85	85
b мм	365	365	485	485
b1 мм	93	83	138	128



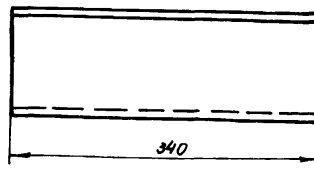
Ди мм	530	630	720	820
B мм	380	390	500	500
H мм	164	150	185	172



Спецификация								Общая масса, кг
№ поз	1	2	3	Вес материала		Общая масса, кг		
Наимен.	Скоба	Ребро	Подушка	Вес материала			Общая масса, кг	0,050
Кал-во	1	3	1	металла сварных швов				
Материал	Лист ГОСТ 5681-57 вст 3* ГОСТ 14637-69		Материал рабочей трубы		Общая масса, кг		0,050	
Ди мм	Размерная длина, мм	Масса, кг	Масса, кг	R мм	Масса, кг	Общая масса, кг		
530	678	14,40	2,35	7,05	267	468		9,60
630	650	13,85	2,27	6,81	317	465		10,40
720	840	17,90	3,38	10,14	362	628		12,00
820	812	17,30	3,23	9,69	412	605	13,60	



Ди мм	530	630	720	820
B мм	430	430	560	560
H мм	107	84	132	108



- Примечания:
- Общий вид, опорную плиту и каток см. лист АС-62.
 - Сварку вести электродами типа Э42 ГОСТ 9467-60.
 - Подушка изготавливается из отрезка рабочей трубы, вес подушки в спецификации дан для толщины стенки, равной 8 мм.
 - Все сварные швы толщиной h=10 мм

Елисеев
Плещ
Лямов
Квятковский
Тютнев

Инженер пр.
Инж. отдела
Инженер

ГИПРОТРУБОПРОВОД
г. Москва

ТК

Переходы (надземные, балочные) магистральных нефтепроводов диаметром 530-1420 мм через искусственные и естественные преграды.

Серия
З.402-19

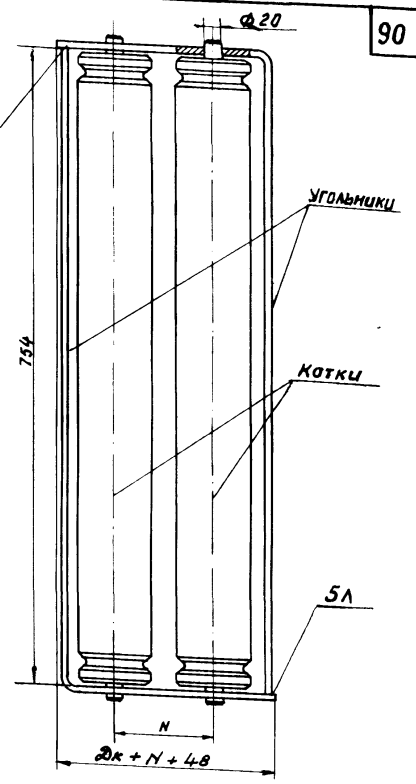
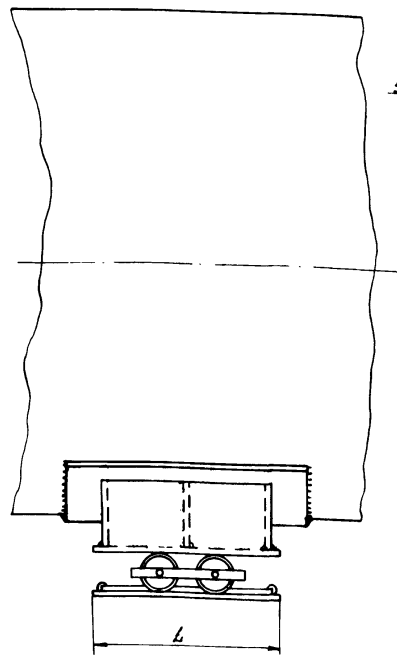
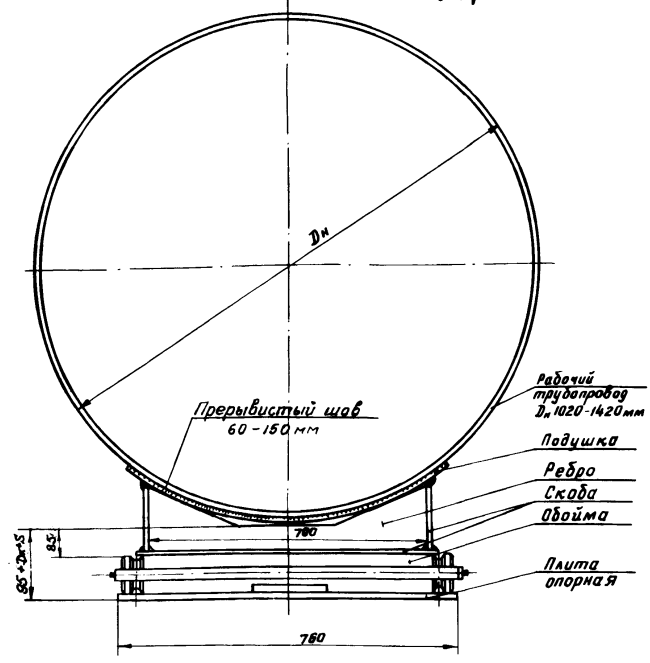
1972

Однокатковая опорная часть. Скоба, ребро и подушка.

Выпуск
— Лист
АС-63

Типовые конструкции
 З.402-19
 Марка-лист
 АС-64
 Всего-листоB
 96

Общий вид

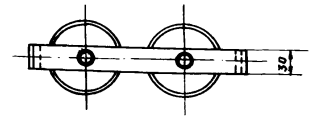


90

Инж. Ю. С. Елисеев
 Инж. А. В. Плещинский
 Инж. В. И. Козлов
 Инж. В. П. Козлов
 Инж. В. П. Козлов
 Инж. В. П. Козлов
 Инж. В. П. Козлов
 Инж. В. П. Козлов
 Инж. В. П. Козлов

- Примечания:
- 1 Опорную плиту, каток и угольник см. лист АС-65. Скобу, ребро и подушку см. лист АС-66. Размеры L; N и 20k см лист АС-65, S-лист АС-66
 - 2 Сварку вести электродами Э-42 ГОСТ 9467-60
 - 3 При устройстве скользящих опорных частей катки, направляющие и упоры не устанавливаются.
 - 4 Все сварные швы толщиной h=10 мм

D _n мм	Вертикальная нагрузка на кабель Q, т	Сила трения T = f · Q, т f = 0,05
1020	42,86	2,14
1220	63,05	3,15
1420	100,00	5,00



ГИПРОТРУБОПРОВОД
 г. Москва

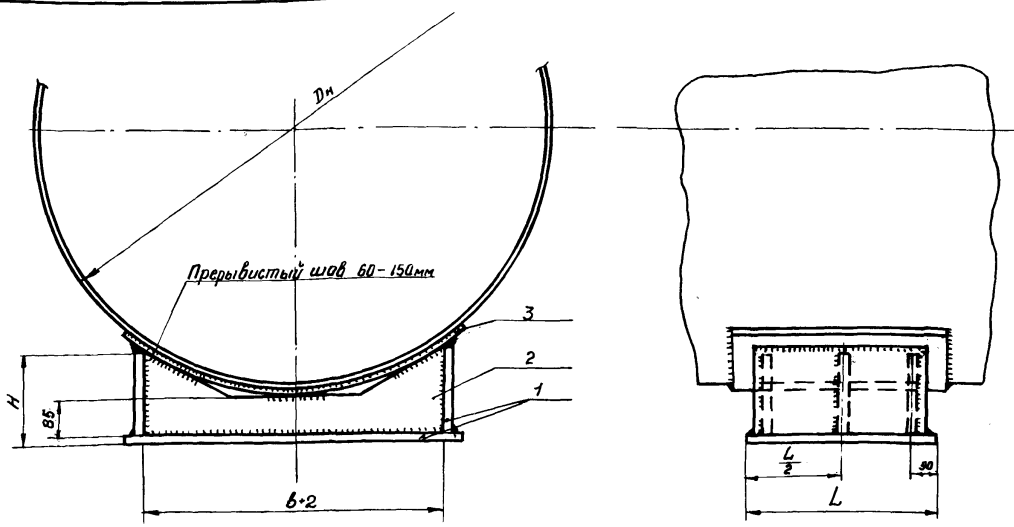
ТК	Переходы (надземные, балочные) магистральных нефтепроводов диаметром 530-1420 мм через искусственные и естественные преграды	Серия З.402-19
1972	Двухкатковая опорная часть. Общий вид и обойма.	Выпуск лист — АС-64

Типовые конструкции
3.402-19
Марка-лист
АС-66
Всего листов
96

Ул. инж. пр.
Гипротрубопровод
г. Москва

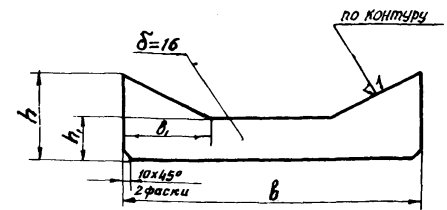
Елисеев
Плющ
Якимов
Крыловский
Дятлов

Мак. овдева
Г. специалист
Рук. эвтанн
Циженер



РЕБРО

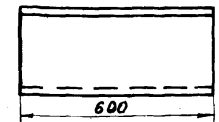
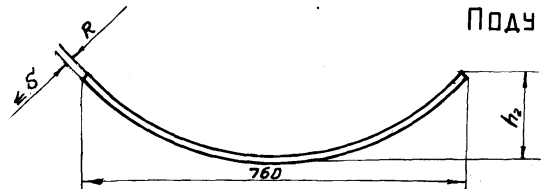
Ди мм	1020	1220	1420
h мм	195	180	158
h ₁ мм	85	85	85
B мм	682	682	678
b ₁ мм	218	210	188



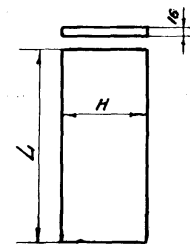
Сварная скоба и подушка

Ди мм	1020	1220	1420
H мм	218	195	172
h ₁ мм	176	132	120
L мм	450	450	480
B мм	12	12	20
S мм	12	12	24

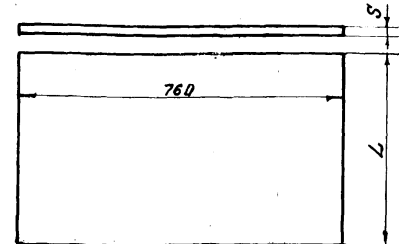
ПОДУШКА



СТЕНКА СКОБЫ



ДНИЩЕ СКОБЫ



Спецификация

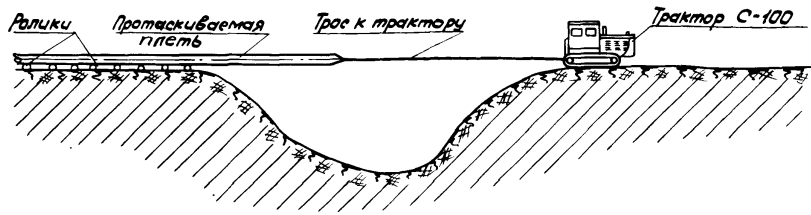
№ п/з.	1	2	3	Общая масса, кг
Наимен.	Сварная скоба	Ребро	Подушка	
Кат.-Во	2	3	1	
Материал	Лист в ст 3 ГОСТ 14537-69		Материал рабочей трубы	
Ди мм	Масса, кг	Масса, кг	R, мм	Масса, кг
1020	12,3	24,6	512	866
1220	11,0	22,0	612	810
1420	10,4	20,8	517	806
				103,5
				137,15
				203,35

Примечания: 1. Общий вид и абайму см лист АС-64 опорную плиту, каток и угольник см. лист АС-65
2. Сварку вести электродами типа З-42 ГОСТ 9467-60
3. Подушка изготавливается из отрезка рабочей трубы.
4. Все сварные швы толщиной h=10 мм

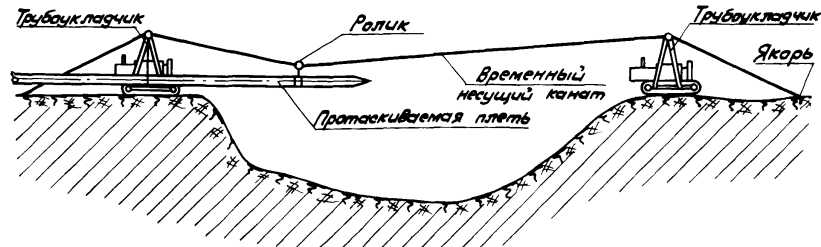
ТК	Переходы (надземные, балочные) магистральных нефтепроводов диаметром 530 ÷ 1420 мм через искусственные и естественные преграды	Серия 3.402-19
1972	Двухкатковая опорная часть. Скоба, ребро, подушка	Выпуск Лист АС-66

Однопролетные переходы

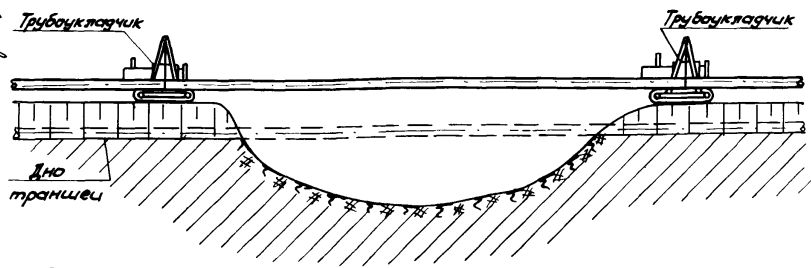
а. Протаскивание плети трубопровода



б. Протаскивание плети трубопровода по монтажному канату



в. Укладка плети трубопровода

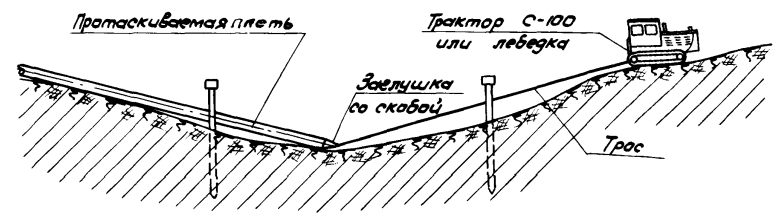


Примечание

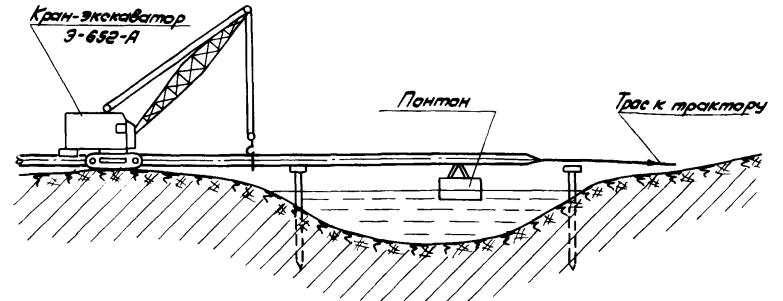
Сплошной линией показано начальное положение плети, пунктиром - конечное положение плети.

Многопролетные переходы

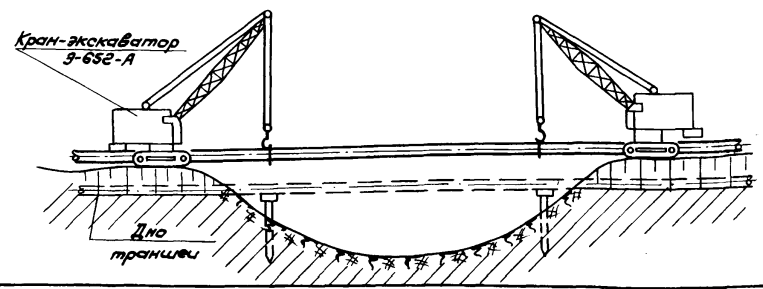
а. Протаскивание плети трубопровода



б. Протаскивание плети трубопровода при помощи понтона



в. Укладка плети трубопровода на опоры



Типовые конструкции
З.402-19
Марка-лист
Л-2
Всего листов
96

Елизеев
Литвиц
Алипов
Квитавацкий
Григорьев
Иванов
Кабанов
Степанов
Степанов

ГИПРОТРУБОПРОВОД
г. Москва

TK	Переходы (надземные, балочные) магистральных нефтепроводов диаметром 530 - 1420 мм через искусственные и естественные преграды	Серия З.402-19
1972	Схемы прокладки трубопроводов	Выпуск Лист Л-2

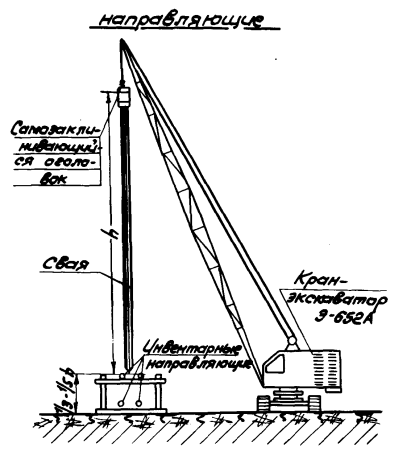
Титульные конструкции
З. 402-19
Марка-лист
Л-3
Всего листов
96

Елисеев
Плющ
Якимов
Климовский
Григорьев

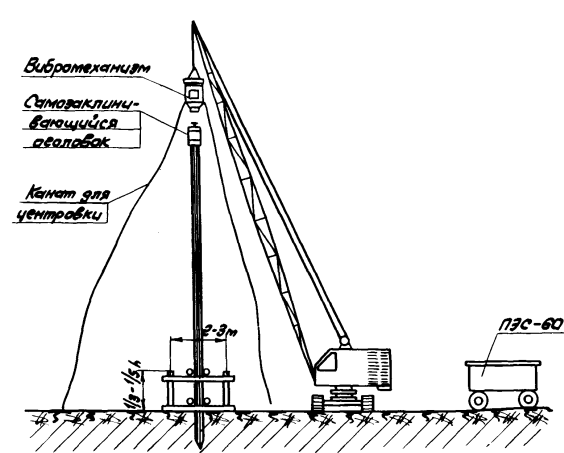
Ил. инж. пр.
Нах. отдел
Гл. специалист
Инж. специалист
Ст. инженер

ГИПРОТРУБОПРОВОД
г. Москва

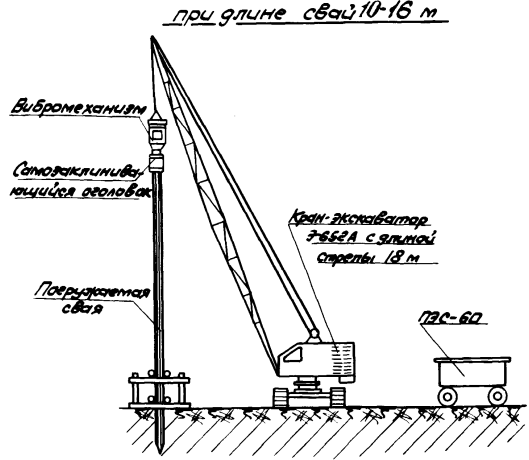
1. Установка свай в инвентарные направляющие



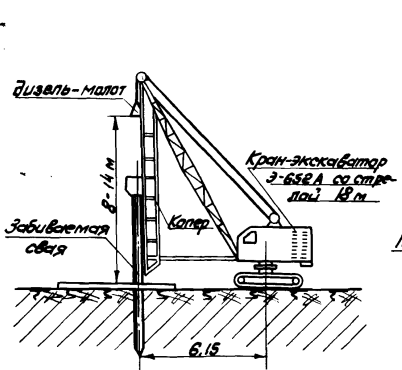
2. Установка вибротехнизама на сваю



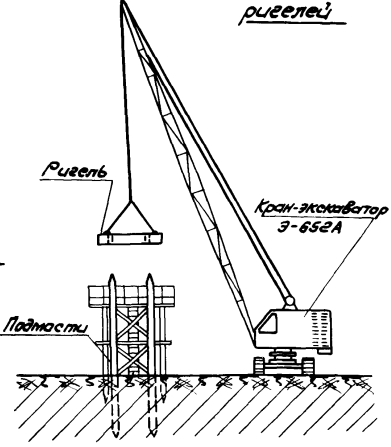
3. Завивка свай вибротехнизамом при длине свай 10-16 м



4. Завивка свай копровым оборудованием экскаватора З-652А (при длине свай до 10 м)



5. Монтаж сборных железобетонных ригелей



Потребность основных механизмов

№	Наименование	Тип или марка	Количество	
			При завивке свай вибротехнизамом	При завивке свай копром
1	Вибротехнизама	ВП-1 или ВМЦ-3	1	—
2	Экскаватор с копровым оборудованием (Стрелы - 18 м)	З-652А	—	1
3	Экскаватор с крановым оборудованием (Стрелы - 18 м)	З-652А	1	—
4	Передвижная электростанция	ПТС-60	1	—

h - длина свай

ТК
1972

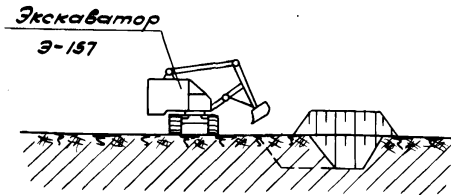
Переходы (надземные, балочные) магистральных нефтепроводов диаметром 530-1420 мм через искусственные и естественные преграды

Серия
З. 402-19
Вмест
Лист
Л-3

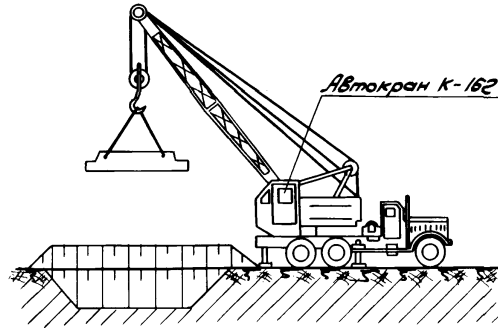
Организация работ по устройству свайных опор

Монтаж стоечной опоры

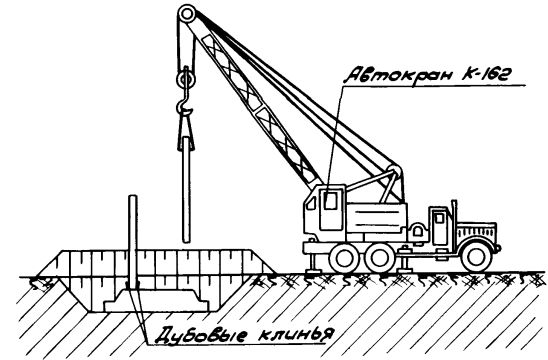
1. Разработка котлована для
фундамента опоры



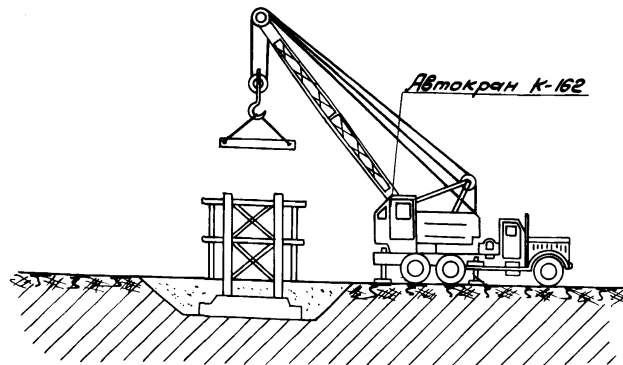
2. Монтаж сборного железобетонного фундамента



3. Монтаж сборных железобетонных стоек



4. Монтаж сборного железобетонного оголовка



Потребность в основных механизмах

№/п	Наименование	Тип или марка	Количество	
			Для каменных опор	Для стоечных опор
1	Экскаватор одноковшовый	Э-157	1	1
2	Кран автомобильный	К-64	1	—
3	Кран автомобильный	К-162	—	1
4	Передвижная бетоносмесительная установка (V-330л)	С-639	1	—
5	Глубинный вибратор	У-50	1	—
6	Бадьи для бетона V=0,8 м³	5753/2	1	—
7	Явтосамосвал	МЯЗ-205	1	—
8	Передвижная электростанция	ПЭС-60	1	—

ТК

Переходы (надземные, балочные) магистральных нефтепроводов диаметром 530 - 1420 мм через искусственные и естественные преграды

Серия
З.402-19

1972

Организация работ по устройству стоечных опор

Выпуск
— Лист
— Л-4

ГИПРОТРУБОПРОВОД
г. Москва
 Исполнители:
 И. С. Сидоров
 В. С. Сидоров
 Т. С. Сидоров
 К. С. Сидоров
 В. С. Сидоров
 С. С. Сидоров

Типовые
конструкции
 З.402-19
 Марка-лист
 Л-4
 Всего листов
 96

