

ТИПОВЫЕ КОНСТРУКЦИИ, ИЗДЕЛИЯ И УЗЛЫ ЗДАНИЙ И СООРУЖЕНИЙ

СЕРИЯ 3.411.2-4

ПЕРЕХОДЫ ЧЕРЕЗ ОБОРУДОВАНИЕ
ЛЕСОПИЛЬНЫХ И ДЕРЕВООБРАБАТЫВАЮЩИХ
ПРОИЗВОДСТВ

ВЫПУСК 0

МАТЕРИАЛЫ ДЛЯ ПРОЕКТИРОВАНИЯ

21371-01

ЦЕНА

ОТПУСКНАЯ ЦЕНА
НА МОМЕНТ РЕАЛИЗАЦИИ
УКАЗАНА
В СЧЕТ - НАКАЛДНОЙ

ТИПОВЫЕ КОНСТРУКЦИИ, ИЗДЕЛИЯ И УЗЛЫ ЗДАНИЙ И СООРУЖЕНИЙ

СЕРИЯ 3.411.2-4

ПЕРЕХОДЫ ЧЕРЕЗ ОБОРУДОВАНИЕ
ЛЕСОПИЛЬНЫХ И ДЕРЕВООБРАБАТЫВАЮЩИХ
ПРОИЗВОДСТВ

ВЫПУСК 0

МАТЕРИАЛЫ ДЛЯ ПРОЕКТИРОВАНИЯ

РАЗРАБОТАНЫ
ВОРОНЕЖСКИМ ФИЛИАЛОМ "СОЮЗГИПРОЛЕСХОЗ"

ГЛАВНЫЙ ИНЖЕНЕР ФИЛИАЛА *А.М. Сидоров* ТЫРЧЕНКОВ Н.С.
ГЛАВНЫЙ ИНЖЕНЕР ПРОЕКТА *У.М. Усталов* УСТАЛОВ В.П.

УТВЕРЖДЕНЫ

Протокол Гослесхоза СССР
от 23.04.1986 г. № 16
Введены в действие
с 6 мая 1986 года
ПРИКАЗ ВОРОНЕЖСКОГО ФИЛИАЛА
ИНСТИТУТА "СОЮЗГИПРОЛЕСХОЗ" от 6.05.86 г. № 12

Обозначение	Наименование	Стр
	Содержание	2
34112-41 00 00 70	Техническое описание	2
00 00 НИ	Номенклатура опор	3
01 00	Опора ОС 12	4
01 00 СБ	Опора ОС 12 Сборочный чертеж	4
02 00	Опора ОС 18, ОС 24	5
02 00 СБ	Опора ОС 18 Сборочный чертеж	6
03 00	Опора ОС 30	7
03 00 СБ	Опора ОС 30 Сборочный чертеж	7
04 00	Узел 1 В	8
01 01	Планка	10
01 02	Раскос	10
05 00	Опора ОК 11, ОК 25	11
05 00 СБ	Опора ОК 11, ОК 25 Сборочный чертеж	11
05 01	Балка	12
00 00 РМ	Ведомость расхода материалов опор	(12)

1 В настоящем выпуске даны рабочие чертежи опор переходов

2 Схемы расположения опор в переходе и общие данные приведены в выпуске 0 данной серии

3 Изготовленные опоры производить в соответствии с главой СНиП III-18-75, "Металлические конструкции."

4 Предельные отклонения размеров по ГОСТ 23120-78

5 Материал для сварки-электрода типа Э42 ГОСТ 9467-75

6 Конструкции опор должны иметь защитное покрытие - оштукатурены в один слой грунтовкой ГФ-021 по ТУ 6-10-1842-77 и ГОСТ 25129-82. При выполнении этих работ руководствоваться указаниями СНиП III-23-76 "Защита", строительных конструкций от коррозии.

7 Маркировку конструкций производить по ГОСТ 23120-78 при помощи трафарета черной эмалью НЭ-184 по ГОСТ 18335-83, шрифтом ПУ-15 по ГОСТ 2930-62.

8 Правила приемки, методы контроля, транспортирование и хранение определяется требованиями ГОСТ 23120-78

Цена проекта 12 копеек в рублях

Исч. отп. Калайдаров С.И.
 И. контр. Личинский В.С.
 Д. спец. Нейдбург В.С.
 ГУП Усталов Ч.-Т.
 Рук. гр. Федорова И.И.

Содержание

Студия Мист Мистов
 р 7
 Воронежский филиал
 «СОЮЗГИПРОЛЕСХОЗ»

Цена проекта 12 копеек в рублях

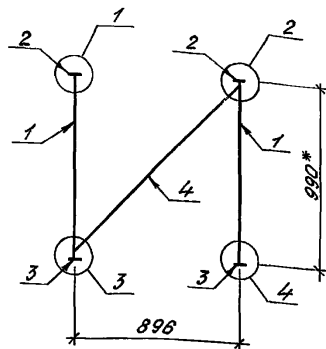
Исч. отп. Калайдаров С.И.
 И. контр. Личинский В.С.
 Д. спец. Нейдбург В.С.
 ГУП Усталов Ч.-Т.
 Рук. гр. Федорова И.И.

34112-41 00 00 70

Техническое описание

Студия Мист Мистов
 р 7
 Воронежский филиал
 «СОЮЗГИПРОЛЕСХОЗ»

Формат листа	Лист	Обозначение	Наименование	Кол	Приме чение
			<u>Документация</u>		
А4		34112-41 01 00 СБ	Сборочный чертёж		
		04 00	Узлы		
		00 00 ТД	Техническое описание		
		00 00 РМ	Ведомость расхода стали		
			<u>Детали</u>		
Б4	1		Техническое описание Диаметр вставки 2 ГОСТ 14474-76		
			C = 970	2	75 кг
А4	2	34112-41 01 01	Планка	2	
А4	3	-01	Планка	2	
А4	4	34112-41 01 02-01	Раскос	1	



* Размер для справок
Узел 1 4 см докум 34112-41 04 00

Лист 19-00211 1/202005 21.02.2021 13:28:00

Иванова	Колесникова	Иванова
Иванова	Колесникова	Иванова
Лопатин	Нейбутов	Иванова
Гуляев	Устинов	Иванова
Рукгоп	Федорова	Иванова
Цинк	Федорова	Иванова

34112-41 01 00

Опора ОС12

Сталь	Лист	Листов
Р		1
Воронежский филиал „СОЮЗГИПРОЛЕСХОЗ“		

Лист 19-00211 1/202005 21.02.2021 13:28:00

Иванова	Колесникова	Иванова
Иванова	Колесникова	Иванова
Лопатин	Нейбутов	Иванова
Гуляев	Устинов	Иванова
Рукгоп	Федорова	Иванова
Цинк	Федорова	Иванова

34112-41 01 00 СБ

Опора ОС12
Сборочный чертёж

Сталь	Масса	Масштаб
Р	22,4	
Лист Листов 1 Воронежский филиал „СОЮЗГИПРОЛЕСХОЗ“		

21.02.2021 5

Формат А4

Копировал Иван Яковлев Формат А4

формат листа	л/з	Обозначение	Наименование	кол	Приме- чание
			<u>Документация</u>		
А4		34112-41 02 00 СБ	Сборочный чертёж		
		04 00	Узлы		
		00 00 10	Техническое описание		
		00 00 РМ	Ведомость расхода стали		
			<u>Детали</u>		
Б4	1		Швемер 50x40x125 ГОСТ 8278-83 ВСТ 3 кл 2 ГОСТ 14476		
			ℓ=900	1	16 кг
Б4	2		ℓ=300	1	0,3 кг
А4	3	34112-41 01 01	Планка	2	
А4	4	-01	Планка	2	
		<u>Переменные данные для исполнений</u>			
			ОС 18		
			<u>Детали</u>		
Б4	5		Швемер 160x50x40 ГОСТ 8278-83 ВСТ 3 кл 2 ГОСТ 14476		
			ℓ=1570	2	121 кг

Шрифт ГОСТ 17463-78

Кач. отг.	Квал. отг. ос.	Квал. отг.
Идентр	Идентр	Идентр
Л. спец.	Л. спец.	Л. спец.
Г. Ц. П.	Усталов	Усталов
Рук. гр.	Резервов	Резервов
И. н. ж.	Соловья	Соловья

34112-41 02 00

Опора ОС 18, ОС 24

Стр.	Лист	Листов
Р	1	2

Воронежский филиал
"СОЮЗГИПРОАЭСХ" 03

формат листа	л/з	Обозначение	Наименование	кол	Приме- чание
А4	6	34112-41 01 02	Раскос	1	
А4	7	-04	Раскос	1	
			ОС 24		
			<u>Детали</u>		
Б4	5		Швемер 160x50x40 ГОСТ 8278-83 ВСТ 3 кл 2 ГОСТ 14476		
			ℓ=2170	2	187 кг
А4	6	34112-41 01 02-02	Раскос	1	
А4	7	-05	Раскос	1	

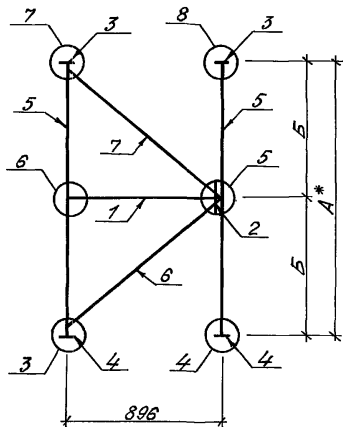
Шрифт ГОСТ 17463-78

34112-41 02 00

21371-01 6

Копировал *Э.И. Ярош*

Лист
2



Обозначение	Марка	А, мм	Б, мм
34112-41 02 00	ОС18	1590	795
-01	ОС24	2190	1095

*Размер для справок

Узел 3 .8 см докум 34112-40 04 00

Нач. отд.	Калабузина	Калабузина
Нач. отд.	Лещинский	Лещинский
Лопец	Нейбуург	Нейбуург
ГУП	Устапов	Устапов
Рук. гр.	Федорова	Федорова
Инж.	Фролова	Фролова

3.4112-41 02 00 СБ

Опора ОС18, ОС24
Сборочный чертеж

Страница

Масштаб

р 355

Лист

Листов 7
Воронежский филиал
"СОЮЗГИПРОЕКСОЗ"

Копировал Чини (Яраш)

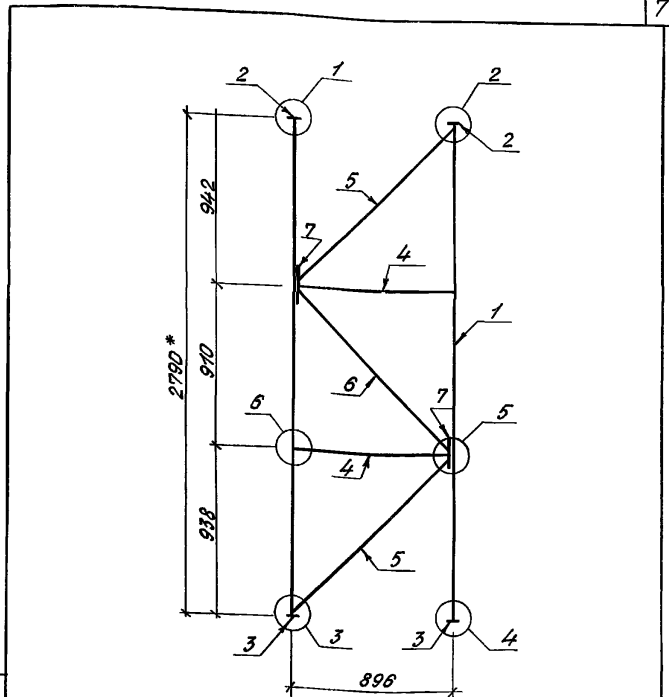
формат А4

Узел 3.8 см докум 34112-40 04 00

21374-01 7

Лист

Формат Листа	Лист	Обозначение	Наименование	Кол	Приме- чание
			<u>Документация</u>		
А4		3411.2-41 03 00 СБ	Сборочный чертеж		
		04 00	Узлы		
		00 00 Т0	Техническое описание		
		00 00 РМ	Ведомость расхода стали		
			<u>Детали</u>		
Б4	1		Швеллер №10 по ГОСТ 8278-83 Высота 100 мм		
			ℓ = 2770	2	2133кг
А4	2	3411.2-41 01 01	Планка	2	
А4	3	- 01	Планка	2	
Б4	4		Раскос	2	
А4	5	3411.2-41 01 02 - 03	Раскос	2	
А4	6	- 06	Раскос	1	
Б4	7		Раскос	2	



* Размер для справок
Узел 1 в см докум. 3411.2-41 04 00

Узел 1 в см докум. 3411.2-41 04 00

Исполн	В.А.Сидоров	И.И.Иванов
Н.Контр	В.А.Сидоров	И.И.Иванов
Л.Спец	В.А.Сидоров	И.И.Иванов
Г.Лит	В.А.Сидоров	И.И.Иванов
Р.К.Гр	В.А.Сидоров	И.И.Иванов
Инж	В.А.Сидоров	И.И.Иванов

34112-41 03 00

Опора ОС 30

Статус	Мист	Мистов
Р		1
Воронежский филиал "СОНЭГИПРОАЕСХОЗ"		

Исполн	В.А.Сидоров	И.И.Иванов
Н.Контр	В.А.Сидоров	И.И.Иванов
Л.Спец	В.А.Сидоров	И.И.Иванов
Г.Лит	В.А.Сидоров	И.И.Иванов
Р.К.Гр	В.А.Сидоров	И.И.Иванов
Инж	В.А.Сидоров	И.И.Иванов

34112-41 03 00 СБ

Опора ОС 30
Сборочный чертеж

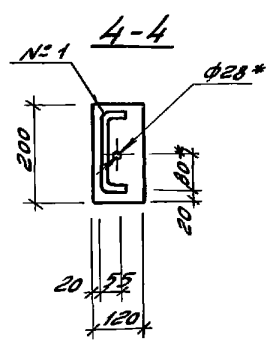
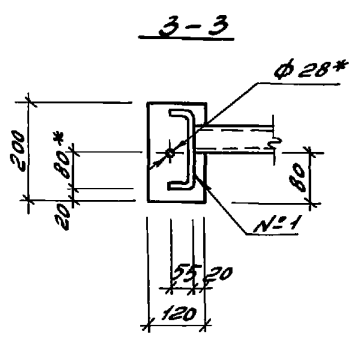
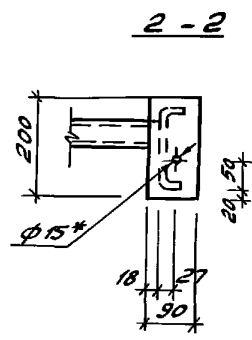
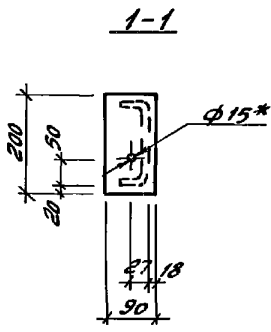
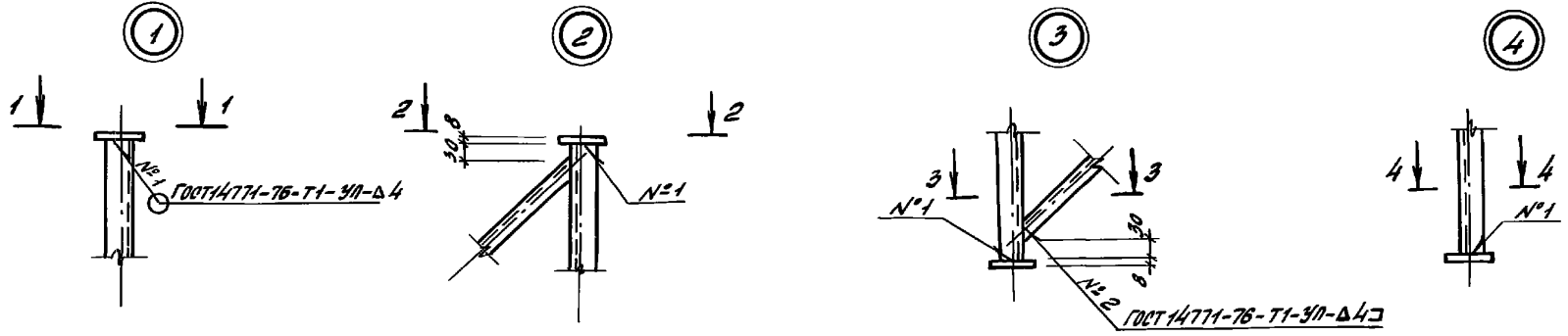
Статус	Мист	Мистов
Р		587
Лист Мистов 1		
Воронежский филиал "СОНЭГИПРОАЕСХОЗ"		

21371-01 8

Копировал Эрик Яров

формат А4

формат А4



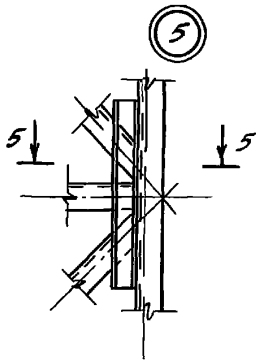
* Размер для справок

Нач. отд.	Калабухов	Иванов	3.411.2-4.1 04.00	Стандарт	Лист	Листов
Н. контр.	Пачинский	Иванов				
Гл. спец.	Нейбурз	Иванов				
ГНП	Земалов	Иванов				
Рук. зр.	Федорова	Иванов				
Инж.	Фралева	Иванов	Узел 1... 8	Р	1	2
				Воронежский филиал "СОЮЗГИПРОТЕСКОЗ"		

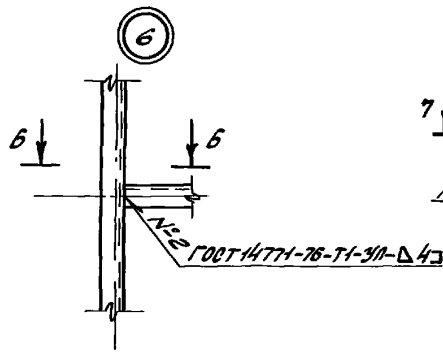
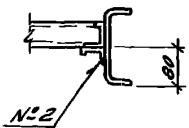
21371-01 9

Копирован Фомин-Молотникова формат А3

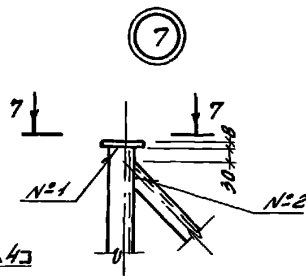
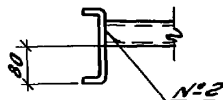
ЭНП. № инв. 1. Проверка и дата 13.04.2012



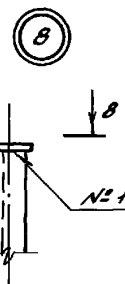
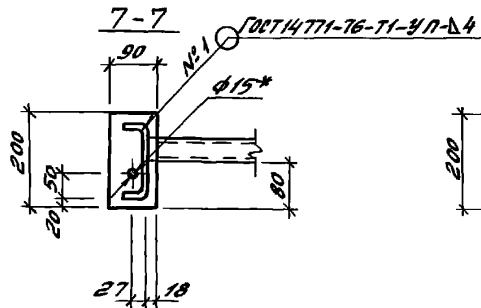
5-5



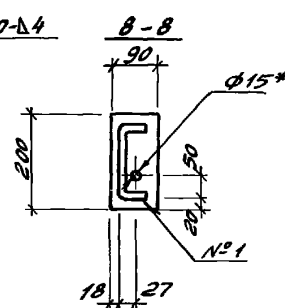
6-6



7-7



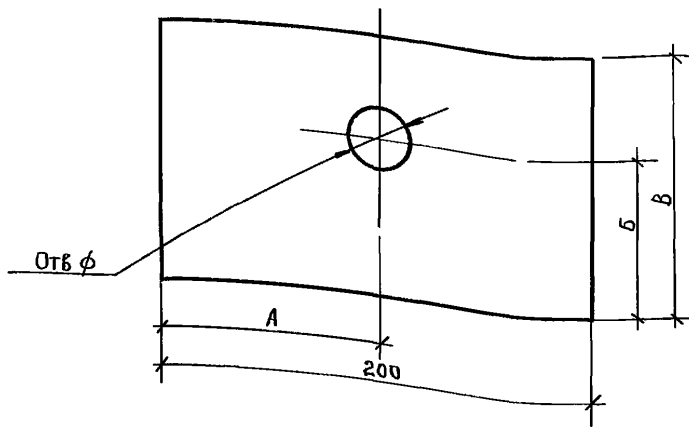
8-8



* Размер для справок

2146, 257001, Подпись и печать исполнителя

3.411.2-4.1 04.00		Лист
21374-01 10		2



Обозначение	A, мм	B, мм	δ, мм	φ, мм	Масса, кг
3.4112-41 0101	70	47	90	15	11
- 01	100	75	120	28	15

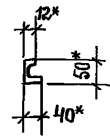
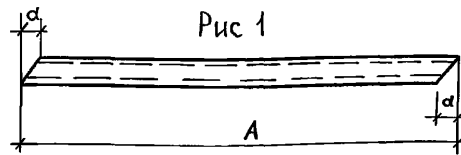


Рис 2 — зеркальное отражение
Остальное см рис 1



Обозначение	Рис	A, мм	α, мм	Масса, кг
3 411 2 - 41 01 02	1	1154	35	2 0
- 01		1269	38	2 2
- 02		1364	43	2 4
- 03		1248	36	2 2
- 04	2	1154	35	2 0
- 05		1364	43	2 4
- 06		1248	36	2 2

* Размеры для справок

Взам инв. №

Подпись и дата

инв. № по д.д.

Нач. отд.	Калабухов	подп.	
Н. контр.	Пачинский	подп.	
Зл. спец.	Нейбурз	"	
Гип.	Усталов	"	
Рук. гр.	Федорова	"	
Инж.	Перегон	"	

3.4112-41 01 01

Планка

Стадия	Масса	Масштаб
Р	см табл.	-

Лист Листов 1

Лист Б-ПН8 ГОСТ 19903-74
В СтЗ Кп 2 ГОСТ 14637-79
Воронежский филиал
"СОЮЗГИПРОЛЕСХОЗ"

пр.в. Шурфович 11.04.89

К.М. Корнилова

Взам инв. №

Подпись и дата

инв. № по д.д.

Нач. отд.	Калабухов	подп.	
Н. контр.	Пачинский	подп.	
Зл. спец.	Нейбурз	"	
Гип.	Усталов	"	
Рук. гр.	Федорова	"	
Инж.	Перегон	"	

3 411 2 - 41 01 02

Раскос

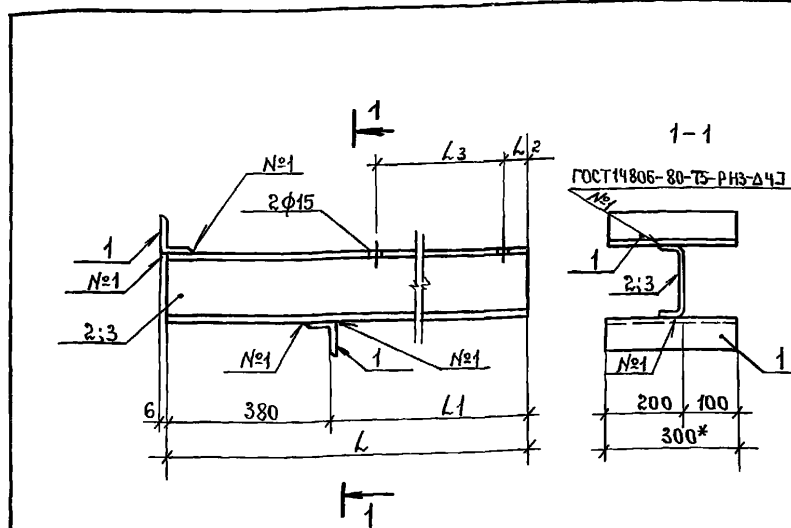
Стадия	Масса	Масштаб
Р	см табл.	-

Лист Листов 1

Швeller 50x40x12x2.5 ГОСТ 8281-80
ВетЗ Кп2 ГОСТ 14774-76
Воронежский филиал
"СОЮЗГИПРОЛЕСХОЗ"

21371-01 11

Формат Зона	Поз.	Обозначение.	Наименование.	Кол.	Приме- чание.
			<u>Документация.</u>		
АЧ		3.411.2-4.1 03.00 СБ	Сборочный чертеж		
		04.00	Техническое описание		
		00.00 ТО	Ведомость расхода стали		
		00.00 РМ			
			<u>Детали</u>		
БЧ	1		Уголок Б75x75x6 гост 8509-72 вст.3 кппг гост 535-79		
			c=300	2	2.1 кг.
		<u>Переменные данные для исполнений</u>			
			ОК11		
			<u>Детали</u>		
АЧ	2	3.411.2-4.1 05.01	Балка	1	
			ОК 2.5		
			<u>Детали</u>		
АЧ	3	3.411.2-4.1 05.01-01	Балка	1	



Обозначение.	МАРКА	L, мм	L1, мм	L2, мм	L3, мм	Масса кг.
3.411.2-4.1 05.00	ОК11	1480	1100	55	950	15.6
- 01	ОК25	630	250	40	100	9.1

* Размер для справок.

ИВ. № ПОДА. ПОДАРИС И ДАТА

Исполн.	Калабухов	подп.
Н. контр.	Пачинский	подп.
З. спец.	Нейбург	"
ГИП	Устало	"
РУК. гр.	Федорова	"
ИНЖ.	Фролова	"

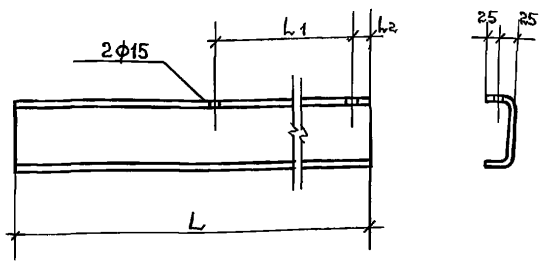
3.411.2-4.1 05.00 СБ		
Опора	ОК11	Лист
	ОК 2.5	Листов
		Воронежский филиал
		"СОЮЗГИПРОЛЕСХОЗ"

проб. Федорова 11.07.82

ИВ. № ПОДА. ПОДАРИС И ДАТА

3.411.2-4.1 05.00 СБ			Стдия	Масса	Масштаб
Исполн.	Калабухов	подп.	Р		
Н. контр.	Пачинский	подп.			
З. спец.	Нейбург	"			
ГИП	Устало	"			
РУК. гр.	Федорова	"			
ИНЖ.	Фролова	"			
			Лист	Листов	1
			Воронежский филиал		
			"СОЮЗГИПРОЛЕСХОЗ"		

21371-01 12



обозначение	L	L ₁	L ₂	МАССА, кг.
3.411.2 - 4.1 05.01	1480	950	55	11.4
-01	630	100	40	4.9

Изм. № по ФЛ	Подпись и дата	Взам. инв. №	3.411.2 - 4.1 05.01			
Изм. № по ФЛ	Подпись и дата	Взам. инв. №	БАЛКА.	СТАЛЬ	МАССА	ПЛОЩАДЬ
				Р	СМ.	
				ЛИСТ	ЛИСТОВ	1
				160x50x4 ГОСТ 8278-83	Воронежский филиал	
				Швеллер Вст.3 кп2 ГОСТ 11774-76	СОЮЗГИПРОЛЕСХОЗ	

проб: *С.С. Сивилев* И.О.Ф. В.Р. Кин. Коробова

МАРКА изделия.	НАИМЕНОВАНИЕ И КОД.			
	Швеллеры и балки 092500	Крупносортная сталь 093100, 095100	Толстолистовая сталь 097100	
	РАСХОД, кг			
	С 160x150x4	С 50x40x12x2.5	Л 75x75x6	δ=8
ОС12	15.75	2.31		
ОС18	25.41	6.41		5.46
ОС24	35.07	7.25		
ОС30	44.79	11.34		
ОК2.5	5.15			
ОК11	11.95		4.41	

Расход материалов приведен с учетом Коэф. = 1.05

3.411.2 - 4.1 00.00 РМ			Ведомость расхода материалов опор.		
Изм. № по ФЛ	Подпись и дата	Взам. инв. №	СТАЛЬ	ЛИСТ	ЛИСТОВ
			Р		1
			Воронежский филиал		
			СОЮЗГИПРОЛЕСХОЗ		