

ТИПОВЫЕ КОНСТРУКЦИИ, ИЗДЕЛИЯ И УЗЛЫ ЗДАНИЙ И СООРУЖЕНИЙ

СЕРИЯ 3.411.2-4

ПЕРЕХОДЫ ЧЕРЕЗ ОБОРУДОВАНИЕ
ЛЕСОПИЛЬНЫХ И ДЕРЕВООБРАБАТЫВАЮЩИХ
ПРОИЗВОДСТВ

ВЫПУСК 1

ОПОРЫ ПЕРЕХОДОВ

РАБОЧИЕ ЧЕРТЕЖИ

21371-02

ЦЕНА

ОПТОВСКАЯ ЦЕНА
НА МОМЕНТ РЕАЛИЗАЦИИ
УКАЗАНА
В СЧЕТ-НАКЛАДНОЙ

ТИПОВЫЕ КОНСТРУКЦИИ, ИЗДЕЛИЯ И УЗЛЫ ЗДАНИЙ И СООРУЖЕНИЙ

СЕРИЯ 3.411.2-4

ПЕРЕХОДЫ ЧЕРЕЗ ОБОРУДОВАНИЕ
ЛЕСОПИЛЬНЫХ И ДЕРЕВООБРАБАТЫВАЮЩИХ
ПРОИЗВОДСТВ

ВЫПУСК 1
ОПОРЫ ПЕРЕХОДОВ
РАБОЧИЕ ЧЕРТЕЖИ

РАЗРАБОТАНЫ
ВОРОНЕЖСКИМ ФИЛИАЛОМ "СОЮЗГИПРОЛЕСХОЗ"

ГЛАВНЫЙ ИНЖЕНЕР ФИЛИАЛА *Иван* ТЫРЧЕНКОВ И.С.
ГЛАВНЫЙ ИНЖЕНЕР ПРОЕКТА *Уст* УСТАЛОВ В.П.

УТВЕРЖДЕНЫ

ПРОТОКОЛ ГОСЛЕСХОЗА СССР
ОТ 23.04.1986 Г. № 16
ВВЕДЕНЫ В ДЕЙСТВИЕ
С 6 МАЯ 1986 ГОДА
ПРИКАЗ ВОРОНЕЖСКОГО ФИЛИАЛА
ИНСТИТУТА "СОЮЗГИПРОЛЕСХОЗ" ОТ
6.05.86 Г. № 12

оборудованием;

— лестницы при частом пользовании назначаются с уклоном 45°, а при периодическом пользовании (1-2 раза в смену) — с уклоном 60°.

4. Нагрузки и основные расчетные положения

4.1. Расчет конструкций произведен в соответствии с нормативными документами:

- СНиП П-6-74 "Нагрузки и воздействия. Нормы проектирования";
- СНиП П-23-81 "Стальные конструкции. Нормы проектирования."

4.2. Конструкции переходов рассчитаны на временную нормативную нагрузку 1960 Па (200 кгс/м²) с коэффициентом перегрузки $n = 1,2$. Коэффициент перегрузки для нагрузки от собственного веса конструкций $n = 1,05$.

5. Основные параметры

5.1. Размеры переходов и их элементов приняты в соответствии с технологическими требованиями и с учетом возможности максимального использования серии 1.450.3-3.

5.2. Высота переходов принята от 1200 мм до 3000 мм.

5.3. Все переходы состоят из следующих основных элементов: лестницы, площадки, ограждения и опоры.

Основные параметры элементов переходов приняты следующими:

Лестничные марши

- углы наклона — 45° и 60°
- ширина 800 мм (для угла наклона 45°) и 600 мм (для угла наклона 60°)
- шаг ступеней лестничных маршей по высоте 200 мм (для угла наклона 45°) и 300 мм (для угла наклона 60°).

Площадки

- ширина — 1000 мм
- длина — от 1200 мм до 6000 мм.

Ограждения

- высота 1000 мм.

Опоры

- высота опор определяется высотой перехода.

5.4. Размещение переходов предусмотрено как у стены, так и на расстоянии от нее. В случае примыкания перехода к стене, ограждение со стороны стены не предусматривается.

6. Конструктивные решения

6.1. Лестничные марши.

Лестничные марши приняты по серии 1.450.3-3, вып. 1 и допускают размещение их по отношению к переходным площадкам, как с торца, так и по продольным сторонам.

Углы наклона лестничных маршей предусмотрены 45° и 60° и назначаются в зависимости от интенсивности пользования переходом (см. п. 3.3). Для каждого перехода углы наклона маршей приняты одинаковыми.

Косоуры выполняются из холодногнуптого профиля швеллерного сечения по ГОСТ 8278-83.

Ступени выполнены решетчатыми из штампованных элементов. Сопряжение маршей с площадками — шарнирное на сварке.

6.2. Площадки.

Площадки приняты металлическими по серии 1.450.3-3,

3.411.2-4.0 00 173	лист 2
--------------------	-----------

21374-02 5

Лист № подл. Подпись и дата Взам. инв. №

ГОСТ 18335-83, шрифтом по ГОСТ 2930-62.**

8.6. До установки лестниц размещенных в торцевой стороне площадки перехода, выполнить временные связи, обеспечивающие общую устойчивость перехода в продольном направлении.

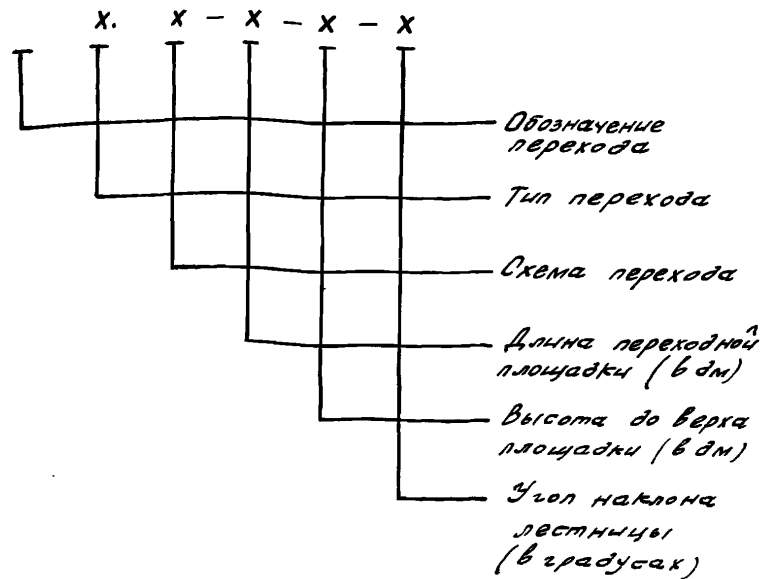
9. Защита конструкций от коррозии

9.1. Конструкции должны иметь защитное покрытие: оштукатурены в один слой грунтовкой ГФ-021 по ТУ 6-10-1642-77 и ГОСТ 25129-82. Окончательная окраска комплекта конструкций должна производиться на монтажной площадке по пятому классу покрытий по ГОСТ 9.032-74 лакокрасочными материалами группы I по СНиП I-28-73*.

9.2. Перед нанесением защитного покрытия поверхности конструкций должны быть очищены в соответствии с требованиями ГОСТ 9.402-80. Степень очистки поверхности конструкций от окислов-чешуек.

10. Маркировка

10.1 Для маркировки переходов принята следующая структура:



Пример маркировки: отдельностоящий переход тип 3, имеющий вид по схеме I, с переходной площадкой длиной 4200 мм, высотой до верха площадки 2400 мм и с углом наклона лестницы 45° имеет марку ПР 3.1-42-24-45.

10.2. Каждый элемент перехода имеет свою марку.

Маркировка элементов по серии 1.450.3-3 принята по указанной серии без изменений.

10.3. Для опор переходов принята следующая маркировка:

ОС — опоры с вертикальными стойками

ОК — опоры с горизонтальными консолями.

Цифры в марке опор "ОС" обозначают высоту (в дм) верха площадки перехода, для которой предназначена опора.

Пример маркировки: опора с вертикальными стойками для перехода с высотой до верха площадки 2,4м имеет марку ОС24.

Цифры в марке опоры "ОК" обозначают вынос консоли (в дм).

И. Указания по применению материалов серии

И.1. При разработке проекта с использованием данной серии разместить переходы на плане технологического оборудования.

И.2. Определить тип перехода.

И.3. По габаритам оборудования, размещаемого под переходом, (расстояние в свету от пола до низа площадки h_c и между ее опорами l_c) определить сокращенную марку перехода.

И.4. С учетом интенсивности пользования переходом (по п. 3.3) назначить

угол наклона лестницы.

И.5. По расположению перехода относительно стен цеха и взаимному расположению лестницы выбрать схему и марку перехода, приведенные в номенклатуре переходов.

Уч. 11.1.1. Лестницы и переходы

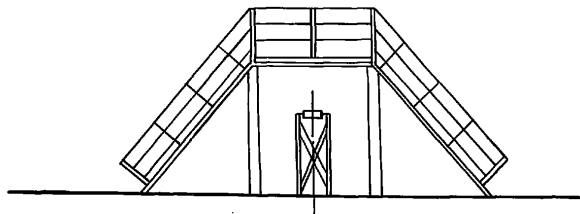
3.411.2-4.0 00

21374-02 8

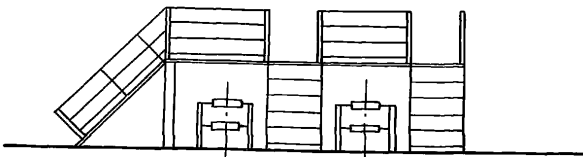
Лист 5

копировал Фм - Плотникова

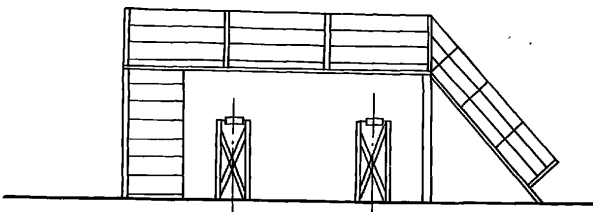
1-1



2-2



3-3



Позиция	Наименование оборудования	Тип, марка оборудования
1	Лесотранспортер целной	БА-3М
2	Лесопильная рама	Р63-4М
3	Двухпильный станок	Ц2К-М
4	Сбрасыватель бревен	СБК-65
5	Рольганг за лесорамами I ^{го} ряда	ПРД-63
6	Рольганг за лесорамами II ^{го} ряда	ПРДП-63
7	Поперечный целной транспортер	ТЦП-5
8	Ленточный конвейер	5050-80
9	Рольганг с роликом-позонялкой	
10	Тарная рама	РТ-36
11	Ленточный конвейер	4025-40
12	Рольганг навесной левого и правого сброса	ПРДН6

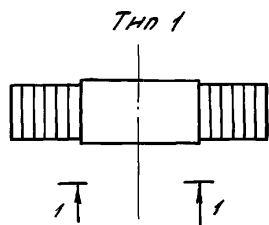
3.411.2-4.0 01

Лист
2

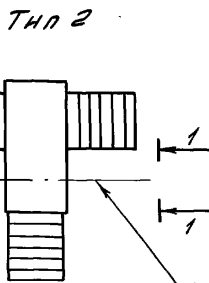
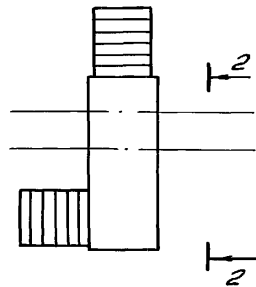
21374-02 10

копировал Фомин - Плотникова формат А3

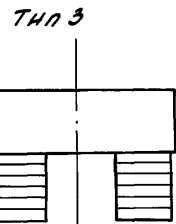
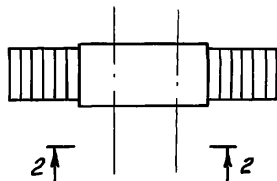
Лист 2 из 2
Формат А3
Фомин - Плотникова



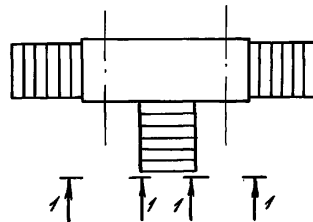
ТНП 4



ТНП 5

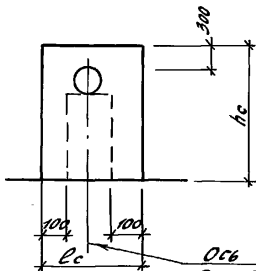


ТНП 6

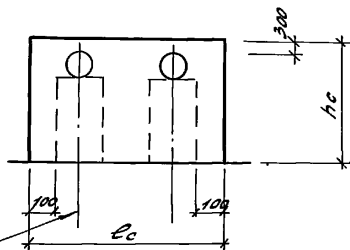


Ось
оборудования

1-1



2-2



Исполн.	Калабука	Проф.
Н. контр.	Личинский	Инж.
Гл. спец.	Нейбург	Инж.
ТНП	Усталов	Инж.
Рук. зр.	Федорова	Инж.

3.411.2-4.0 02

Типы переходов

Страниц	Лист	Листов
Р		1
Воронежский филиал "СОЛАЗИПРОЛЕСХОЗ"		

21374-02 И

Копировал Фельд-Плотникова формат А3

МШК №2/всех. Складной и встав. формат А3

Тип перехода	Схема расположения		Размеры перехода			Полная марка перехода	Масса кг
	№ схемы	Эскиз	Длина L, мм	Высота Н, мм	Угол наклона марки град.		
1	1.1		1200	45	PP1.1-12-12-45	267,8	
				60	PP1.1-12-12-60	229,1	
				1800	45	PP1.1-12-18-45	362,8
			1500	1200	45	PP1.1-12-18-60	294,4
					60	PP1.1-15-12-45	287,6
					1800	45	PP1.1-15-12-60
				1800	45	PP1.1-15-18-45	382,6
					60	PP1.1-15-18-60	316,3
					3000	45	PP1.1-15-30-45
	60	PP1.1-15-30-60			461,5		
	1200	45			PP1.2-12-12-45	239,1	
		60			PP1.2-12-12-60	203,6	
	1800	45	PP1.2-12-18-45	323,8			
		60	PP1.2-12-18-60	267,2			
	1500	1200	45	PP1.2-15-12-45	254,5		
			60	PP1.2-15-12-60	219,2		
		1800	45	PP1.2-15-18-45	339,3		
			60	PP1.2-15-18-60	282,8		
3000		45	PP1.2-15-30-45	503,8			
		60	PP1.2-15-30-60	414,7			
1.3		1200	45	PP1.3-12-12-45	224,5		
			60	PP1.3-12-12-60	186,0		
			1800	45	PP1.3-12-18-45	280,0	
		1500	1200	45	PP1.3-12-18-60	223,4	
				60	PP1.3-15-12-45	237,0	
			1800	45	PP1.3-15-12-60	201,6	
				60	PP1.3-15-18-45	295,5	
			3000	45	PP1.3-15-18-60	239,0	
				60	PP1.3-15-30-45	419,7	
		60	PP1.3-15-30-60	324,6			

Тип перехода	Схема расположения		Размеры перехода			Полная марка перехода	Масса кг
	№ схемы	Эскиз	Длина L, мм	Высота Н, мм	Угол наклона марки град.		
2	2.1		2100	1800	45	PP2.1-21-18-45	514,7
				60	PP2.1-21-18-60	421,0	
				1200	45	PP2.1-30-12-45	435,9
			3000	60	PP2.1-30-12-60	380,1	
				1800	45	PP2.1-30-18-45	564,8
				60	PP2.1-30-18-60	468,2	
	2.2		2100	1800	45	PP2.2-21-18-45	438,9
				60	PP2.2-21-18-60	354,9	
				1200	45	PP2.2-30-12-45	394,2
			3000	60	PP2.2-30-12-60	342,3	
				1800	45	PP2.2-30-18-45	502,2
				60	PP2.2-30-18-60	413,4	
3000	45	PP2.2-30-30-45	708,2				
60	PP2.2-30-30-60	571,2					

Шкала 1:20. Типы, размеры, материалы, условия эксплуатации.

Исполн.	Калашников	И.С.					
Н.Контр.	Личинский	Л.С.					
Тех. спец.	Мейдур	М.С.					
Т.И.П.	Земляев	З.С.					
Рис. ср.	Федорова	Ф.С.					

3.411.2-4.0 О4

Номенклатура переходов.
Тип 1 и 2

Лист 1 из 2

Воронежский филиал
СООЗГИПРОЛЕКВОЗ

Тип перехода	Схема расположения		Размеры перехода			Полная марка перехода	Масса кг
	№ схемы	Эскиз	Длина площад-ки, мм	Высота Н, мм	Угол наклона маршира град.		
3	3.1		4200	1200	45	ПР3.1-42-12-45	506,30
					60	ПР3.1-42-12-60	456,1
					2400	45	ПР3.1-42-24-45
			4800	1200	60	ПР3.1-42-24-60	638,0
					45	ПР3.1-48-12-45	545,8
					60	ПР3.1-48-12-60	489,8
			6000	3000	45	ПР3.1-60-30-45	984,8
					60	ПР3.1-60-30-60	835,3
					4200	1200	45
	60	ПР3.2-42-12-60	408,0				
	2400	45	ПР3.2-42-24-45	697,5			
	4800	1200	60	ПР3.2-42-24-60		585,6	
			45	ПР3.2-48-12-45		490,8	
			60	ПР3.2-48-12-60		436,5	
	6000	3000	45	ПР3.2-60-30-45	986,5		
			60	ПР3.2-60-30-60	762,5		
			4200	1200	45	ПР3.3-42-12-45	429,1
	60	ПР3.3-42-12-60			378,3		
2400	45	ПР3.3-42-24-45			622,8		
4800	1200	60		ПР3.3-42-24-60	508,7		
		45		ПР3.3-48-12-45	462,4		
		60		ПР3.3-48-12-60	405,9		
6000	3000	45	ПР3.3-60-30-45	804,1			
		60	ПР3.3-60-30-60	661,5			

Тип перехода	Схема расположения		Размеры перехода			Полная марка перехода	Масса кг		
	№ схемы	Эскиз	Длина площад-ки, мм	Высота Н, мм	Угол наклона маршира град.				
3	3.4		4200	1200	45	ПР3.4-42-12-45	449,0		
					60	ПР3.4-42-12-60	389,2		
					2400	45	ПР3.4-42-24-45	633,7	
					4800	1200	60	ПР3.4-42-24-60	519,6
							45	ПР3.4-48-12-45	473,2
							60	ПР3.4-48-12-60	416,8
			6000	3000	45	ПР3.4-60-30-45	814,9		
					60	ПР3.4-60-30-60	672,4		

Лист № 13 из 14. Подпись и дата. Шкала 1:1

Нач. отд.	Калабухов	С.О.М.	3.411.2-4.0 D5
Н.контр.	Павинский	С.О.М.	
Гл. спец.	Найбур	С.О.М.	
ГЧП	Четалов	С.О.М.	
Рук. зр.	Федорова	С.О.М.	
Номенклатура переходов. Тип 3			Листов 1
			Воронежский филиал "СОЮЗГИПРОТЕХСЛАЗ"

Тип перехода	Схема расположения		Размеры перехода			Полная марка перехода	Масса, кг	
	№ схемы	Эскиз	Длина площад. к.м	Высота Н, мм	Зел. накл. издр. град.			
4.1	4.1		4200	1200	45	ПР4.1-42-12-45	442,6	
				60	ПР4.1-42-12-60	408,9		
			2400	45	ПР4.1-42-24-45	623,6		
				60	ПР4.1-42-24-60	540,6		
			4800	1200	45	ПР4.1-48-12-45	478,5	
				60	ПР4.1-48-12-60	438,8		
	6000	3000	45	ПР4.1-60-30-45	818,9			
			60	ПР4.1-60-30-60	718,3			
	4.2	4.2		4200	1200	45	ПР4.2-42-12-45	236,4
					60	ПР4.2-42-12-60	352,8	
				2400	45	ПР4.2-42-24-45	568,4	
					60	ПР4.2-42-24-60	490,2	
4800				1200	45	ПР4.2-48-12-45	425,6	
				60	ПР4.2-48-12-60	388,5		
6000		3000	45	ПР4.2-60-30-45	742,6			
			60	ПР4.2-60-30-60	647,5			
4.3		4.3		4200	1200	45	ПР4.3-42-12-45	376,3
					60	ПР4.3-42-12-60	339,2	
				2400	45	ПР4.3-42-24-45	502,6	
					60	ПР4.3-42-24-60	424,4	
	4800			1200	45	ПР4.3-48-12-45	406,0	
				60	ПР4.3-48-12-60	368,9		
	6000	3000	45	ПР4.3-60-30-45	659,5			
			60	ПР4.3-60-30-60	555,4			

Тип перехода	Схема расположения		Размеры перехода			Полная марка перехода	Масса кг
	№ схемы	Эскиз	Длина площад. к.м	Высота Н, мм	Зел. накл. издр. град.		
4	4.4		4200	1200	45	ПР4.4-42-12-45	357,5
				60	ПР4.4-42-12-60	322,1	
			2400	45	ПР4.4-42-24-45	475,4	
				60	ПР4.4-42-24-60	402,0	
			4800	1200	45	ПР4.4-48-12-45	387,3
				60	ПР4.4-48-12-60	351,8	
	6000	3000	45	ПР4.4-60-30-45	619,1		
			60	ПР4.4-60-30-60	529,6		

Вид с места, вид сверху и детали

Исполн. Калабухов	Проект	3.411.2-4.0 06	Номенклатура переходов Тип 4	Стр. 1	Лист 1	Листов 1
Н. контр. Пачинский	Исполн.			Воронежский филиал СНОВГИПРОТЕКЛОС		
Гл. спец. Нейдбург	Исполн.					
Гл. инж. Феталов	Исполн.					
Руч. зар. Федорова	Исполн.					

Тип переходов	Схема расположения		Размеры перехода			Полная марка перехода	Масса кг
	№ схем	Эскиз	длина плиты L, мм	высота H, мм	угол наклона маршища град.		
5	5.1		3600	1200	45	ПР5.1-36-12-45	402,0
				1200	60	ПР5.1-36-12-60	363,3
				2400	45	ПР5.1-36-24-45	583,0
			4200	2400	60	ПР5.1-36-24-60	499,9
				4200	45	ПР5.1-42-24-45	619,2
				4200	60	ПР5.1-42-24-60	536,1
	5.2		3600	1200	45	ПР5.2-36-12-45	351,8
				1200	60	ПР5.2-36-12-60	316,4
				2400	45	ПР5.2-36-24-45	515,9
			4200	2400	60	ПР5.2-36-24-60	442,5
				4200	45	ПР5.2-42-24-45	545,6
				4200	60	ПР5.2-42-24-60	472,2
5.3		3600	1200	45	ПР5.3-36-12-45	334,3	
			1200	60	ПР5.3-36-12-60	298,8	
			2400	45	ПР5.3-36-24-45	452,2	
		4200	2400	60	ПР5.3-36-24-60	378,7	
			4200	45	ПР5.3-42-24-45	481,9	
			4200	60	ПР5.3-42-24-60	408,4	
		4800	3000	45	ПР5.3-48-30-45	570,2	
				60	ПР5.3-48-30-60	480,6	
				1200	45	ПР6.1-42-12-45	495,4
			4200	1800	45	ПР6.1-42-12-60	443,0
					60	ПР6.1-42-18-45	624,8
					60	ПР6.1-42-18-60	531,1
2400	45	ПР6.1-42-24-45	743,8				
	60	ПР6.1-42-24-60	625,0				

Тип переходов	Схема расположения		Размеры перехода			Полная марка перехода	Масса кг	
	№ схем	Эскиз	длина плиты L, мм	высота H, мм	угол наклона маршища град.			
6	6.1		4800	2400	45	ПР6.1-48-24-45	783,3	
				2400	60	ПР6.1-48-24-60	655,8	
				6000	3000	45	ПР6.1-60-30-45	971,1
			6000	3000	60	ПР6.1-60-30-60	820,1	
					1200	45	ПР6.2-42-12-45	438,8
					1200	60	ПР6.2-42-12-60	389,7
	6.2		4200	1800	45	ПР6.2-42-18-45	577,4	
				1800	60	ПР6.2-42-18-60	473,9	
				2400	45	ПР6.2-42-24-45	670,3	
			4800	2400	60	ПР6.2-42-24-60	561,1	
					45	ПР6.2-48-24-45	703,6	
					60	ПР6.2-48-24-60	588,6	
6.3		6000	3000	45	ПР6.2-60-30-45	872,22		
				60	ПР6.2-60-30-60	732,3		
				1200	45	ПР6.3-42-12-45	421,2	
		4200	1800	60	ПР6.3-42-12-60	372,1		
				45	ПР6.3-42-18-45	533,5		
				60	ПР6.3-42-18-60	420,1		
4800	2400	45	ПР6.3-42-24-45	606,5				
		60	ПР6.3-42-24-60	497,3				
		45	ПР6.3-48-24-45	639,8				
		60	ПР6.3-48-24-60	524,8				
		6000	3000	45	ПР6.3-60-30-45	782,1		
		60	ПР6.3-60-30-60	642,2				

Виды: стены, перегородки и двери. Вдоль шифра

Нач. отд.	Кладовый	Удобр.
Н. контр.	Лауцкий	Лав
гл. спец.	Найбург	Лав
ГШ	Зеталов	Лав
рук. гр.	Федорова	Лав

3.411.2-4.0 07

Номенклатура переходов.
Тип 5 и 6

Итого	Лист	Листов
Р	1	1

Директорский филиал
СОВЗГНПРОЛЕХОЗ

21374-02 16

Марка, поз.	Обозначение	Наименование	Кол на переход										Масса ед. из	Примечание	
			1.1.1	1.1.2	1.1.3	1.1.4	1.1.5	1.1.6	1.1.7	1.1.8	1.1.9	1.1.10			Итого
		Марши лестничные													
1	1.450.3-3.1 1.1.1.0.0-04	МЛХШ 45 - 12.8	2				2						4	50.9	
	1.2.1.0.0-02	МЛХШ 60 - 12.6		2				2					4	34.9	
	1.1.1.0.0-07	МЛХШ 45 - 18,8			2				2				4	76,0	
	1.2.1.0.0-04	МЛХШ 60 - 18.6				2				2			4	51,4	
	1.1.1.0.0-13	МЛХШ 45 - 30,8									2		2	126,1	
	1.2.1.0.0-08	МЛХШ 60 - 30.6										2	2	86.6	
		Площадки													
2	1.450.3-3.1 2.1.1.0.0-05	ПМХШ - 12.10	1	1	1	1							4	53,4	
	-08	ПМХШ - 15.10					1	1	1	1	1	1	6	64,4	
		Ображдения лестничных маршей													
3	1.450.3-3.1 4.1.1.1.0	ОГЛ МЛХ 45 - 10.12	2				2						4	7,5	
	-01	ОГЛ МЛХ 45 - 10.18			2				2				4	12,5	
	-03	ОГЛ МЛХ 45 - 10.30									2		2	21,2	
	1.450.3-3.1 4.1.2.1.0	ОГЛ МЛХ 60 - 10.12		2				2					4	6,0	
	-01	ОГЛ МЛХ 60 - 10.18				2				2			4	7,8	
	-03	ОГЛ МЛХ 60 - 10.30										2	2	14,4	
4	1.450.3-3.1 4.1.1.1.0-06	ОГЛ МЛХ 45 - 10.12	2				2						4	7,5	
	-07	ОГЛ МЛХ 45 - 10.18			2				2				4	12,5	
	-09	ОГЛ МЛХ 45 - 10.30									2		2	21,2	
	1.450.3-3.1 4.1.2.1.0-09	ОГЛ МЛХ 60 - 10.12		2				2					4	6,0	
	-10	ОГЛ МЛХ 60 - 10.18				2				2			4	7,8	
	-12	ОГЛ МЛХ 60 - 10.30										2	2	14,4	

Лист № 2 из 2. Подпись и дата. Взам. инв. № 15

3.411.2-4.0 08 Лист 2

27374-02 18
Копировал О. - Плотникова Формат А3

Марка поз.	Обозначение	Наименование	Кол. на переход											Масса ед. кг	Приме- чение		
			1.1.1	1.1.2	1.1.3	1.1.4	1.1.5	1.1.6	1.1.7	1.1.8	1.1.9	1.1.10	Всего				
		Ограждения площадок															
5	1.450.3-3.1 5.10.10-01	ОГПМХЭБ-10.12	2	2	2	2									4	12,5	
		-03						2	2	2	2	2	2	2	12	16,7	
		Опоры															
6	3.411.2-4.1 01.00	ОС 12	2	2			2	2							8	22,4	
	3.411.2-4.1 02.00	ОС 18			2	2			2	2					8	35,5	
	3.411.2-4.1 03.00	ОС 30										2	2	4	58,7		
		Стандартные изделия															
7		Болт М 16x500 803 к 02															
		ГОСТ 24379.1-80	8	8	8	8	8	8	8	8	8	8	8	8	80	1,0	
8		Болт М 12x45															
		ГОСТ 7798-70*	4	4	4	4	4	4	4	4	4	4	4	4	40	0,06	
9		Гайка М 12															
		ГОСТ 5915-70*	8	8	8	8	8	8	8	8	8	8	8	8	80		
10		Шайба															
		ГОСТ 6402-74*	4	4	4	4	4	4	4	4	4	4	4	4	40		

3.411.2-4.0 08

Лист

3

21371-02 19

Копировал Фил - Плотникова

Формат А3

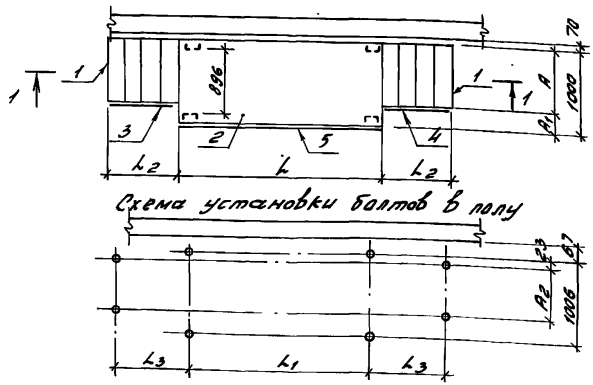
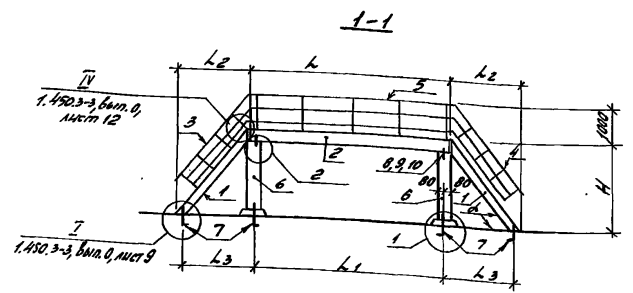


Схема установки болтов в полу



1-1

Размеры в мм

Марка перехода		L	L1	L2	L3	H	A	A1	A2	L4, градус
Упрощенная	Полная									
1.2.1	ПР1.2-12-12-45	1200	1060	1204	1168	1200	800	200	760	45
1.2.2	ПР1.2-12-12-60			696	658		600	400	560	60
1.2.3	ПР1.2-12-18-45			1804	1768	1800	800	200	760	45
1.2.4	ПР1.2-12-18-60			1042	1004		600	400	560	60
1.2.5	ПР1.2-15-12-45	1500	1360	1204	1168	1200	800	200	760	45
1.2.6	ПР1.2-15-12-60			696	658		600	400	560	60
1.2.7	ПР1.2-15-18-45			1804	1768	1800	800	200	760	45
1.2.8	ПР1.2-15-18-60			1042	1004		600	400	560	60
1.2.9	ПР1.2-15-30-45			3004	2968	3000	800	200	760	45
1.2.10	ПР1.2-15-30-60			1735	1697		600	400	560	60

Узел 1.2 см. докум. 3.411.2-4.0 27

Испол. от Кабушкин
Н. Копт
Г. Спир
Г. Кир
Р. К. зр.
Л. К.

3.411.2-4.0 09
Схема расположения элементов переходов ПР1.2
Состав: лист 1, лист 3
Воронежский филиал СОВЭТИПРОЕКСОЗ

Лист 1.2.10.1

Марка, поз	Обозначение	Наименование	кол. на переход												Масса ед.кл	Приме- чание	
			121	122	123	124	125	126	127	128	129	120	Всего				
		Марш лестничный															
1	1.450.3-3.1 1.1.1.0.0-01	МЛХШ 45 - 12.8	2					2							4	50.9	
	1.2.1.0.0-02	МЛХШ 60 - 12.6		2					2						4	34.9	
	1.1.1.0.0-07	МЛХШ 45 - 18.8			2					2					4	76.0	
	1.2.1.0.0-04	МЛХШ 60 - 18.6				2					2				4	51.4	
	1.1.1.0.0.-13	МЛХШ 45 - 30.8										2			2	126.1	
	1.2.1.0.0-08	МЛХШ 60 - 30.6											2	2	86.6		
		Площадки															
2	1.450.3-3.1 2.1.1.0.0-05	ПМХШ - 12.10	1	1	1	1									4	53.4	
	- 08	ПМХШ - 15.10						1	1	1	1	1	1	1	6	64.4	
		Ограждения лестничных маршей															
3	1.450.3-3.1 4.1.1.1.0	ОГЛ МЛХ 45 - 10.12	1					1							2	7.5	
	- 01	ОГЛ МЛХ 45 - 10.18			1					1					2	12.5	
	- 03	ОГЛ МЛХ 45 - 10.30										1			1	21.2	
	1.450.3-3.1 4.1.2.1.0	ОГЛ МЛХ 60 - 10.12		1					1						2	6.0	
	- 01	ОГЛ МЛХ 60 - 10.18				1					1				2	7.8	
	- 03	ОГЛ МЛХ 60 - 10.30											1	1	14.4		
4	1.450.3-3.1 4.1.1.1.0-06	ОГЛ МЛХ 45 - 10.12	1					1							2	7.5	
	- 07	ОГЛ МЛХ 45 - 10.18			1					1					2	12.5	
	- 09	ОГЛ МЛХ 45 - 10.30										1			1	21.2	
	1.450.3-3.1 4.1.2.1.0-09	ОГЛ МЛХ 60 - 10.12		1					1						2	6.0	
	- 10	ОГЛ МЛХ 60 - 10.18				1					1				2	7.8	
	- 12	ОГЛ МЛХ 60 - 10.30											1	1	14.4		

3.411.2-4.0 09

Лист
2

21374-02 21

копировал Дюк - Плотникова

формат Р3

Лист № табл. Прочитан в дата Выдан под №

Марка, поз.	Обозначение	Наименование	Кол. на переход											Масса шт. кг	Примечание		
			12.1	12.2	12.3	12.4	12.5	12.6	12.7	12.8	12.9	12.10	12.11			12.12	
		Отражатели площадок															
5	1.450.3-3.1 5.101.0-01	ОГПМХЭВ - 10. 12	1	1	1	1									4	12.5	
	-03	ОГПМХЭВ - 10. 15					1	1	1	1	1	1	1	1	6	18.7	
		Опоры															
6	3.411.2-4.1 01.00	ОС 12	2	2			2	2							8	22.4	
	3.411.2-4.1 02.00	ОС 18			2	2			2	2					8	35.5	
	3.411.2-4.1 03.00	ОС 30										2	2	4	58.7		
		Стандартные изделия															
7		Болт 1.1М16x50ВСx3к12															
		ГОСТ 24379.1-80	8	8	8	8	8	8	8	8	8	8	8	8	80	1.0	
8		Болт М12x45															
		ГОСТ 7798-70*	4	4	4	4	4	4	4	4	4	4	4	4	40	0.06	
9		Гайка М12															
		ГОСТ 5915-70*	8	8	8	8	8	8	8	8	8	8	8	8	80		
10		Шайба															
		ГОСТ 6402-74*	4	4	4	4	4	4	4	4	4	4	4	4	40		

Лист 1 из 1

3.411.2-4.0 09 Лист 3

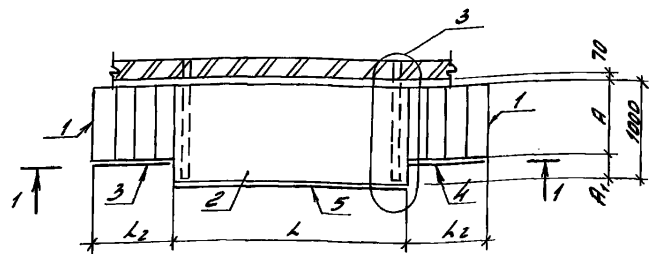
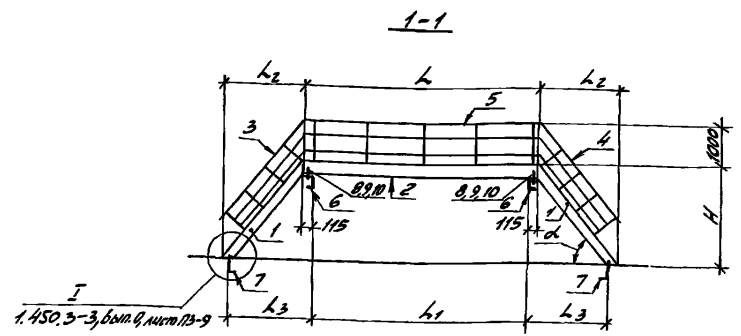
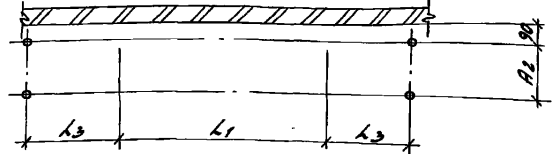


Схема установки болтов в полку



Марка перехода		Размеры в мм								
Упрощенная	полная	L	L1	L2	L3	H	A	A1	A2	d, градус
1.3.1	ПР1.3-12-12-45	1200	970	1204	1213	1200	800	200	760	45
1.3.2	ПР1.3-12-12-60			696	703		600	400	560	60
1.3.3	ПР1.3-12-18-45			1804	1813		800	200	760	45
1.3.4	ПР1.3-12-18-60			1042	1049		600	400	560	60
1.3.5	ПР1.3-15-12-45			1204	1213		800	200	760	45
1.3.6	ПР1.3-15-12-60	1500	1270	696	703	1200	600	400	560	60
1.3.7	ПР1.3-15-18-45			1804	1813	800	200	760	45	
1.3.8	ПР1.3-15-18-60			1042	1049	600	400	560	60	
1.3.9	ПР1.3-15-30-45			3004	3013	1800	800	200	760	45
1.3.10	ПР1.3-15-30-60			1735	1742	3000	600	400	560	60

Узел 3 см. докум. 3.411.2-4.0 27

Вид, № прол. Подпись и дата. Взам. инв. №

Наз. и код	Калачев	Калин	3.411.2-4.0 10
И. центр	Литвинский	Ильин	
И. спец	Нейбист	Ильин	
ГНП	Усталов	Ильин	Схема расположения элементов переходов ПР1.3
ВК. зр.	Федорова	Ильин	
Инж.	Фролова	Ильин	Страна лист Листов Р 1 3 Воронежский филиал "СОЛДАТПРОТЕКС"

Марка, поз.	Обозначение	Наименование	Кол. нз переход										Масса, ед. кг	Приме- чание		
			1.3.1	1.3.2	1.3.3	1.3.4	1.3.5	1.3.6	1.3.7	1.3.8	1.3.9	1.3.10				
		Марш лестничный														
1	1.450.3-3.1	1.1.1.00-04	МЛХШ 45-12.8	2				2						4	50.9	
		1.2.1.00-02	МЛХШ 60-12.6		2				2					4	34.9	
		1.1.1.00-07	МЛХШ 45-18.8			2				2				4	76.0	
		1.2.1.00-04	МЛХШ 60-18.6				2				2			4	51.4	
		1.1.1.00-13	МЛХШ 45-30.8									2		2	126.1	
		1.2.1.00-08	МЛХШ 60-30.6										2	2	86.6	
			Площадки													
2	1.450.3-3.1	2.1.1.00-05	ПМХШ - 12.10	1	1	1	1							4	53.4	
		-08	ПМХШ - 15.10					1	1	1	1	1	1	6	64.4	
			Ограждения лестничных маршей													
3	1.450.3-3.1	4.1.1.1.0	ОГЛ МЛХ 45-10.12	1				1						2	7.5	
		-01	ОГЛ МЛХ 45-10.18			1				1				2	12.5	
		-03	ОГЛ МЛХ 45-10.30									1		1	21.2	
	1.450.3-3.1	4.1.2.1.0	ОГЛ МЛХ 60-10.12		1				1					2	6.0	
		-01	ОГЛ МЛХ 60-10.18				1				1			2	7.8	
		-03	ОГЛ МЛХ 60-10.30										1	1	14.4	
4	1.450.3-3.1	4.1.1.1.0-06	ОГЛ МЛХ 45-10.12	1				1						2	7.5	
		-07	ОГЛ МЛХ 45-10.18			1				1				2	12.5	
		-09	ОГЛ МЛХ 45-10.30									1		1	21.2	
	1.450.3-3.1	4.1.2.1.0-09	ОГЛ МЛХ 60-10.12		1				1					2	6.0	
		-10	ОГЛ МЛХ 60-10.18				1				1			2	7.8	
		-12	ОГЛ МЛХ 60-10.30										1	1	14.4	

3.411.2-4.0 10

Лист

2

21371-02 24

Копировал Феофан Плотников

Формат А3

Инв. №-рег., Ревизия и дата ввода в эксплуатацию

Марка, поз.	Обозначение	Наименование	Кол. на переход											Масса ед.кл.	Приме- чание	
			13.1	13.2	13.3	13.4	13.5	13.6	13.7	13.8	13.9	13.10	13.11			
		Ограждения площадок														
5	1450.3-31 5.10.10-01	ОГПМХЭБ-10. 12	1	1	1	1								4	12.5	
		-03 ОГПМХЭБ-10. 15					1	1	1	1	1	1	1	6	16.7	
		Опоры														
6	3411.2-4.1 05.00	ОК 11	2	2	2	2	2	2	2	2	2	2	2	20	15.6	
		Стандартные изделия														
7		Болт 1.М16x200в.т.экз														
		ГОСТ 24379.1-80	4	4	4	4	4	4	4	4	4	4	4	40	1.0	
8		Болт М12x45														
		ГОСТ 7798-70*	4	4	4	4	4	4	4	4	4	4	4	40	0.06	
9		Гайка М12														
		ГОСТ 5915-70*	8	8	8	8	8	8	8	8	8	8	8	80		
10		Шайба														
		ГОСТ 6402-74*	4	4	4	4	4	4	4	4	4	4	4	40		

3.411.2-4.0 10

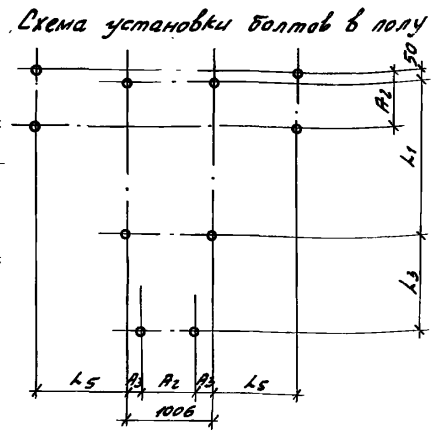
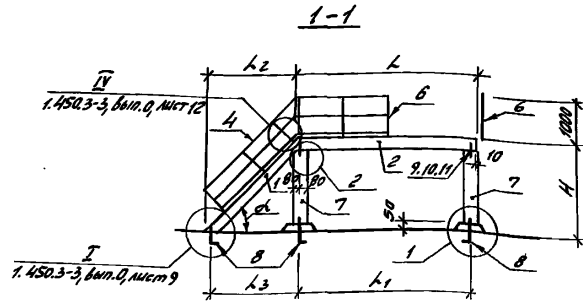
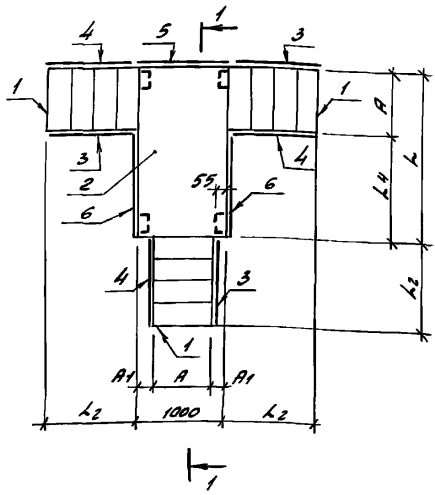
Лист

3

21374-02 25

Копировал Ф. - Потыкива

Формат Р3



Размеры в мм

Марка перехода		L	L1	L2	L3	L4	L5	H	A	A1	A2	A3	α градус		
Упрощенная	Полная														
2.1.1	ПР2.1-21-18-45	2100	1960	1804	1768	1300	1635	1800	800	100	760	123	45		
2.1.2	ПР2.1-21-18-60			1042	1004	1500	931		600	200	560	223	60		
2.1.3	ПР2.1-30-12-45			3000	2860	1204	1168	2200	1095	1200	800	100	760	123	45
2.1.4	ПР2.1-30-12-60					696	658	2400	585		600	200	560	223	60
2.1.5	ПР2.1-30-18-45					1804	1768	2200	1695	1800	800	100	760	123	45
2.1.6	ПР2.1-30-18-60					1042	1004	2400	931		600	200	560	223	60
2.1.7	ПР2.1-30-30-45					3004	2968	2200	2895	3000	800	100	760	123	45
2.1.8	ПР2.1-30-30-60					1735	1697	2400	1624		600	200	560	223	60

Узел 1,2 см. докум. 3.411.2-4.0 27

Нач. отд.	Калашников	Иванов	3.411.2-4.0 11	Схема расположения элементов переходов ПР2.1	Лист 1
М.контр.	Починский	Васильев			Лист 3
Сп. спец.	Нордман	Сидоров			Лист 3
ГНП	Зотов	Иванов			Лист 3
Рук. уз.	Федоров	Иванов			Лист 3
М.инж.	Фролов	Иванов	Лист 3	Дорожневский филиал "СОЮЗГИПРОТЕКОЗ"	

21374-02 26

Копировал в - Плещинский - формат А3

Лист № 25 - 2020. Подпись и печать исполнителя.

Марка, поз.	Обозначение	Наименование	Кол. на переход								Масса ед. кг	Приме- чание	
			2.1.1	2.1.2	2.1.3	2.1.4	2.1.5	2.1.6	2.1.7	2.1.8			
		Марш лестничный											
1	1.450.3-3.1 1.1.1.0.0-04	МЛХШ 45-12.8			3						3	50.9	
	1.2.1.0.0-02	МЛХШ 60-12.6				3					3	34.9	
	1.1.1.0.0-07	МЛХШ 45-18.8	3				3				6	76.0	
	1.2.1.0.0-04	МЛХШ 60-18.6		3				3			6	68.5	
	1.1.1.0.0-13	МЛХШ 45-30.8							3		3	126.1	
	1.2.1.0.0-08	МЛХШ 60-30.6								3	3	86.6	
		Площадки											
2	1.450.3-3.1 2.1.1.0.0-11	ПМХШ-18.10	1	1							2	76.4	
	-20	ПМХШ-30.10			1	1	1	1	1	1	6	121.4	
		Ограждения											
		лестничных маршей											
3	1.450.3-3.1 4.1.1.1.0	ОГЛ МЛХ 45-10.12			3						3	7.5	
	-01	ОГЛ МЛХ 45-10.18	3				3				6	12.5	
	-03	ОГЛ МЛХ 45-10.30							3		3	21.2	
	1.450.3-3.1 4.1.2.1.0	ОГЛ МЛХ 60-10.12				3					3	6.0	
	-01	ОГЛ МЛХ 60-10.18		3				3			6	7.8	
	-03	ОГЛ МЛХ 60-10.30								3	3	14.4	
4	1.450.3-3.1 4.1.1.1.0-06	ОГЛ МЛХ 45-10.12			3						3	7.5	
	-07	ОГЛ МЛХ 45-10.18	3				3				6	12.5	
	-09	ОГЛ МЛХ 45-10.30							3		3	21.2	
	1.450.3-3.1 4.1.2.1.0-09	ОГЛ МЛХ 60-10.12				3					3	6.0	
	-10	ОГЛ МЛХ 60-10.18							3		3	7.8	
	-12	ОГЛ МЛХ 60-10.30								3	3	14.4	

3.411.2-4.0 11

Лист

2

21311-02 27

копировал Фил - Плотникова

Формат А3

Марка, поз.	Обозначение	Наименование	Кол. на переход									Масса ед, кг	Примечание	
			2.1.1	2.1.2	2.1.3	2.1.4	2.1.5	2.1.6	2.1.7	2.1.8	всего			
		Ограждения площадок												
5	1.450.3-3.1 5.1.0.1.0	ОГПМХЭБ-10.9	1	1	1	1	1	1	1	1	1	8	10,5	
6	1.450.3-3.1 5.1.0.1.0-02	ОГПМХЭБ-10.14	2									2	13,9	
		-03 ОГПМХЭБ-10.15		2								2	16,7	
		-06 ОГПМХЭБ-10.22			2		2		2			6	21,4	
		-07 ОГПМХЭБ-10.24				2		2		2		6	22,8	
		Опоры												
7	3.411.2-4.1 01.00	ОС 12			2	2						4	22,4	
	3.411.2-4.1 02.00	ОС 18	2	2			2	2				8	35,5	
	3.411.2-4.1 03.00	ОС 30							2	2		4	58,7	
		Стандартные изделия												
8		Болт 1.1 М16х500Ст3кп2												
		ГОСТ 24379.1-80	10	10	10	10	10	10	10	10	10	80	1,0	
9		Болт М12х45												
		ГОСТ 7798-70*	4	4	4	4	4	4	4	4	4	32	0,06	
10		Гайка М12												
		ГОСТ 5912-70*	8	8	8	8	8	8	8	8	8	64		
11		Шайба 12												
		ГОСТ 6402-70*	4	4	4	4	4	4	4	4	4	32		

Шиф. № по обл. | Построй и дата | Взам. инв. №

3.411.2-4.0 11 Лист 3

21374-02 28

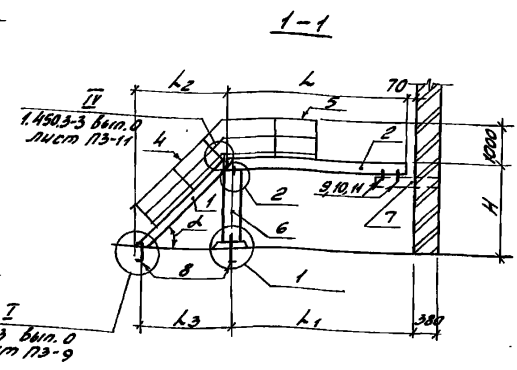
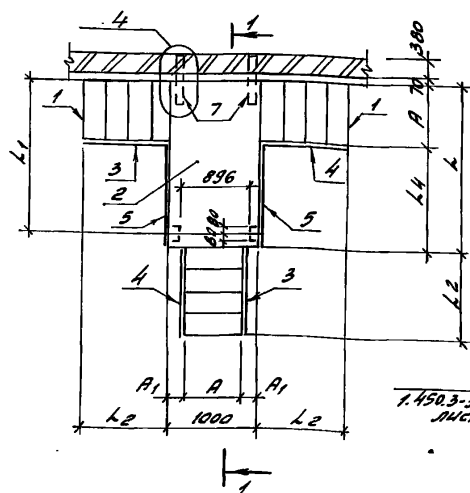
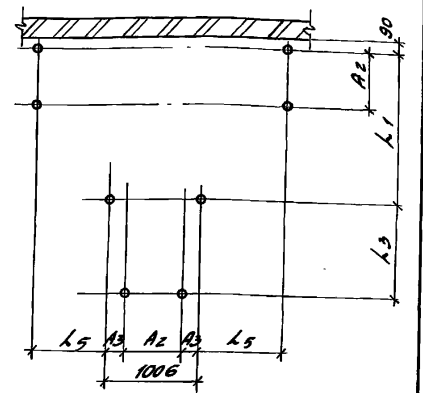


Схема установки болтов в плиту



Марка перехода		Размеры в мм											
Упрощенная	Полная	L	L ₁	L ₂	L ₃	L ₄	L ₅	H	A	A ₁	A ₂	A ₃	α, градусе
2.2.1	ПР2.2-21-18-45	2100	1960	1804	1768	1300	1695	1800	800	100	760	123	45
2.2.2	ПР2.2-21-18-60			1042	1004	1500	931		600	200	560	223	60
2.2.3	ПР2.2-30-12-45	3000	3000	1204	1168	2200	1095	1200	800	100	760	123	45
2.2.4	ПР2.2-30-12-60			696	658	2400	585		600	200	560	223	60
2.2.5	ПР2.2-30-18-45			1804	1768	2200	1695	1800	800	100	760	123	45
2.2.6	ПР2.2-30-18-60			1042	1004	2400	931		600	200	560	223	60
2.2.7	ПР2.2-30-30-45			3004	2968	2200	2895	3000	800	100	760	123	45
2.2.8	ПР2.2-30-30-60			1735	1697	2400	1624		600	200	560	223	60

Узел 1, 2, 4 см. докум. 3.411.2-4.0 27

Исполн.	Калицкий	Провер.	Лавинский	Дата	3.411.2-4.0 12
Н. контр.	Лавинский	Лист			Схема расположения элементов переходов ПР2.2
Сл. спец.	Нейбуц	Лист			
ГМП	Устатов	Лист			Листов 3
Рук. за.	Ворова	Лист			
Инж.	Ворова	Лист			Воронежский филиал ООО «Гипролесхоз»

21374-02 29

копировал Фил - Лавинский

Фил - Лавинский

Марка, поз	Обозначение	Наименование	Кол. на переход									Масса ед. кз	Примечание
			22.1	22.2	22.3	22.4	22.5	22.6	22.7	22.8	Итого		
		Марши лестничные											
1	1.450.3-3.1 1.1.1.00-04	МЛХШ 45-12,8			3							3	50,9
	1.2.1.00-02	МЛХШ 60-12,6				3						3	34,9
	1.1.1.00-07	МЛХШ 45-18,8	3				3					6	76,0
	1.2.1.00-04	МЛХШ 60-18,6		3				3				6	51,4
	1.1.1.00-13	МЛХШ 45-30,8							3			3	138,6
	1.2.1.00-08	МЛХШ 60-30,6								3		3	86,6
		Площадки											
2	1.450.3-3.1 2.1.1.00-11	ПМХШ-18.10	1	1								2	76,4
	-20	ПМХШ-30.10			1	1	1	1	1	1	1	6	121,4
		Ограждения лестничных маршей											
3	1.450.3-3.1 4.1.1.0	ОГЛ МЛХ 45-10.12			2							2	7,5
	-01	ОГЛ МЛХ 45-10.18	2				2					4	12,5
	-03	ОГЛ МЛХ 45-10.30							2			2	21,2
	1.450.3-3.1 4.1.2.10	ОГЛ МЛХ 60-10.12				2						2	6,0
	-01	ОГЛ МЛХ 60-10.18		2				2				4	7,8
	-03	ОГЛ МЛХ 60-10.30								2		2	14,4
4	1.450.3-3.1 4.1.1.10-06	ОГЛ МЛХ 45-10.12			2							2	7,5
	-07	ОГЛ МЛХ 45-10.18	2				2					4	12,5
	-09	ОГЛ МЛХ 45-10.30							2			2	21
	1.450.3-3.1 4.1.2.10-09	ОГЛ МЛХ 60-10.12				2						2	6,0
	-10	ОГЛ МЛХ 60-10.18		2				2				4	7,8
	-12	ОГЛ МЛХ 60-10.30								2		2	14,4

Шифр по 22.1, 22.2, 22.3, 22.4, 22.5, 22.6, 22.7, 22.8, 22.9, 22.10, 22.11, 22.12, 22.13, 22.14, 22.15, 22.16, 22.17, 22.18, 22.19, 22.20, 22.21, 22.22, 22.23, 22.24, 22.25, 22.26, 22.27, 22.28, 22.29, 22.30

3.411.2-4.0 12 лист 2

Марка, поз.	Обозначение	Наименование	Кол. на переход								Масса в кг	Примечание	
			221	222	223	224	225	226	227	228			
		<i>Ограждения площадок</i>											
5	1.450.3-2.15.10.10-02	ОГПМхЗБ - 10.14	2								2	13,9	
		-03 ОГПМхЗБ - 10.15		2							2	16,7	
		-06 ОГПМхЗБ - 10.22			2		2		2		6	21,4	
		-07 ОГПМхЗБ - 10.24				2		2		2	6	22,8	
		<i>Опоры</i>											
6	3.411.2-4.1 01.00	ОС 12				1	1				2	22,4	
	3.411.2-4.1 02.00	ОС 18	1	1				1	1		4	35,5	
	3.411.2-4.1 03.00	ОС 30								1	1	2	58,7
7	3.411.2-4.1 05.00-01	ОК 2,5	2	2	2	2	2	2	2	2	16	9,1	
		<i>Стандартные изделия</i>											
8		Болт М16х500 ВСт3кп2											
		ГОСТ 24379.1-80	8	8	8	8	8	8	8	8	64	1,0	
9		Болт М12х45											
		ГОСТ 7798-70*	4	4	4	4	4	4	4	4	32	0,06	
10		Гайка М12											
		ГОСТ 5912-70*	8	8	8	8	8	8	8	8	64		
11		Шайба 12											
		ГОСТ 6402-70*	4	4	4	4	4	4	4	4	32		

Лист 12 из 31

3.411.2-4.0 12 Лист 3

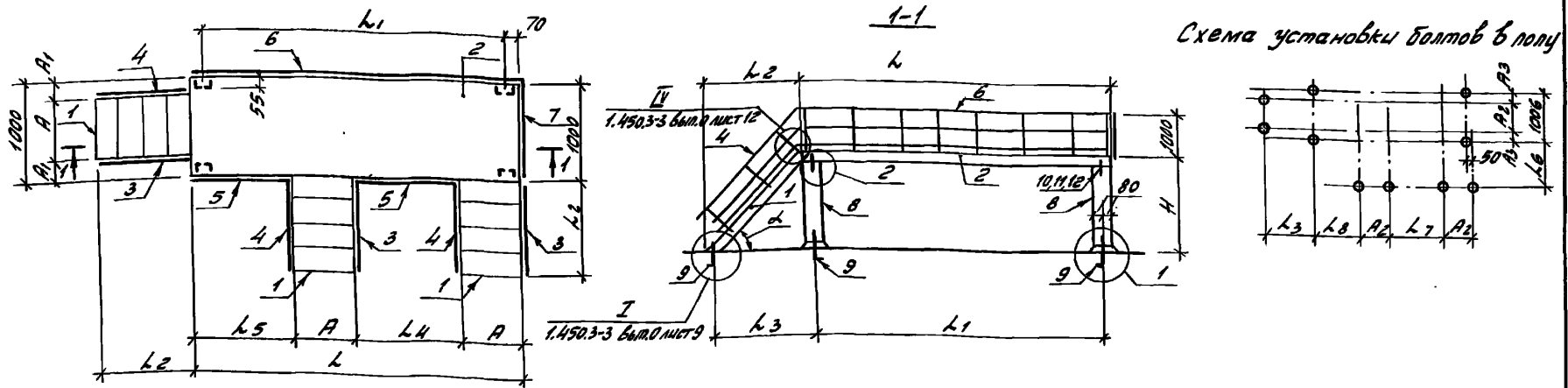


Схема установки болтов в полу

Размеры в мм

Марка перехода		L	L ₁	L ₂	L ₃	L ₄	L ₅	L ₆	L ₇	L ₈	H	A	A ₁	A ₂	A ₃	d ₀ градус
Упрощенная	Полная															
3.1.1	ПРЗ.1-42-12-45	4200	4060	1204	1168	1225	1375	1095	1265	1325	1200	800	100	760	123	45
3.1.2	ПРЗ.1-42-12-60			696	658	1425	1575	585	1465	1525		600	200	560	223	60
3.1.3	ПРЗ.1-42-24-45			2404	2368	1225	1375	2295	1265	1325	2400	800	100	760	123	45
3.1.4	ПРЗ.1-42-24-60			1389	1351	1425	1575	1278	1465	1525		600	200	560	223	60
3.1.5	ПРЗ.1-48-12-45	4800	4660	1204	1168	1525	1675	1095	1565	1625	1200	800	100	760	123	45
3.1.6	ПРЗ.1-48-12-60			696	658	1725	1875	585	1765	1825		600	200	560	223	60
3.1.7	ПРЗ.1-60-30-45	6000	5860	3004	2968	2125	2275	2895	2165	2225	3000	800	100	760	123	45
3.1.8	ПРЗ.1-60-30-60			1735	1697	2325	2475	1624	2365	2425		600	200	560	223	60

Узел 1, 2 см. докум. 3.411.2-4.0 27

Исполн.	Калабулов	Инженер	3.411.2-4.0 13	Схема расположения элементов переходов ПРЗ.1	Страница Р	Лист 1	Листов 3
Н.Контр.	Лажинский	Инженер					
Кл. спец.	Нейбуц	Инженер					
Г.ИП	Усталов	Инженер					
рук. гр.	Федотов	Инженер					
инж.	Фролова	Инженер	Воронежский филиал "СОЛДИПРОТЕКС"®				

Марка, поз	Обозначение	Наименование	кол. на переход								Масса ед. кт	Примечание		
			3.1.1	3.1.2	3.1.3	3.1.4	3.1.5	3.1.6	3.1.7	3.1.8			Всего	
		Марш лестничный												
1	1.450.3-3.1 1.1.1.00-04	МЛХШ 45-12.8	3				3					6	50,9	
	1.2.1.00-02	МЛХШ 60-12.6		3				3				6	34,9	
	1.1.1.0.0-10	МЛХШ 45-24.8			3							3	101,1	
	1.2.1.00-06	МЛХШ 60-24.6				3						3	69,1	
	1.1.1.00-13	МЛХШ 45-30.8							3			3	126,1	
	1.2.1.00-08	МЛХШ 60-30,6									3	3	86,6	
		Площадки												
2	1.450.3-3.1 2.1.1.00-26	ПМКШ - 42.10	1	1	1	1						4	166,4	
	-29	ПМКШ - 48.10					1	1				2	189,3	
	-38	ПМКШ - 60.10							1	1	2	2	234,3	
		Ограждения												
		лестничных маршей												
3	1.450.3-3.1 4.1.1.1.0	ОГЛ МЛХ 45-10.12	3				3					6	7,5	
	-02	ОГЛ МЛХ 45-10.24			3							3	19,8	
	-03	ОГЛ МЛХ 45-10.30							3			3	21,2	
	1.450.3-3.1 4.1.2.1.0	ОГЛ МЛХ 60-10.12		3				3				6	6,0	
	-02	ОГЛ МЛХ 60-10.24				3						3	11,1	
	-03	ОГЛ МЛХ 60-10.30									3	3	14,4	
4	1.450.3-3.1 4.1.1.10-06	ОГЛ МЛХ 45-10.12	2				2					4	7,5	
	-08	ОГЛ МЛХ 45-10.24			2							2	19,8	
	-09	ОГЛ МЛХ 45-10.30								2		2	21,2	
	1.450.3-3.1 4.1.2.1.0-09	ОГЛ МЛХ 60-10.12		2				2				4	6,0	
	-11	ОГЛ МЛХ 60-10.24				2						2	11,1	
	-12	ОГЛ МЛХ 60-10.30										2	14,4	

3.411.2-4.0 13 Лист 2

УИЛ, ул. Лавина, Подольск и др. Витам. инф. №2

Марка, поз.	Обозначение	Наименование	кол. на переход								Масса, кг	Примечание
			3:1	3:2	3:3	3:4	3:5	3:6	3:7	3:8		
		Ограждения площадки										
5	1.450.3-3.15.10.10-02	ОГПМХЭБ-10.14	2	2						4	13,9	
	-03	ОГПМХЭБ-10.15		1	1					2	16,7	
	-04	ОГПМХЭБ-10.18		1	1	2	1			5	18,7	
	-05	ОГПМХЭБ-10.21						1		1	20,8	
	-06	ОГПМХЭБ-10.22							1	1	21,4	
	-07	ОГПМХЭБ-10.24							1	2	3	22,8
6	1.450.3-3.15.10.10-10	ОГПМХЭБ-10.42	1	1	1	1				4	39,3	
	-11	ОГПМХЭБ-10.48					1	1		2	45,3	
	-13	ОГПМХЭБ-10.60							1	1	2	55,6
7	1.450.3-3.15.10.10	ОГПМХЭБ-10.9	1	1	1	1	1	1	1	1	8	10,5
		Опоры										
8	3.411.2-4.1 01.00	ОС12	2	2			2	2		8	22,4	
	3.411.2-4.1 02.00-01	ОС24			2	2				4	45,5	
	3.411.2-4.1 03.00	ОС30							2	2	4	58,7
		Стандартные изделия										
9		Болт 1.1 М16х500Вн3к02										
		ГОСТ 24379.1-80	10	10	10	10	10	10	10	10	80	1,0
10		Болт М12х45										
		ГОСТ 7798-70*	4	4	4	4	4	4	4	4	32	0,06
11		Гайка М12										
		ГОСТ 5915-70*	8	8	8	8	8	8	8	8	64	
12		Шайба										
		ГОСТ 6402-70*	4	4	4	4	4	4	4	4	32	

3.411.2-4.0 13

Лист

3

21374-02 34

Копировал Фл. - Плотникова

Формат А3

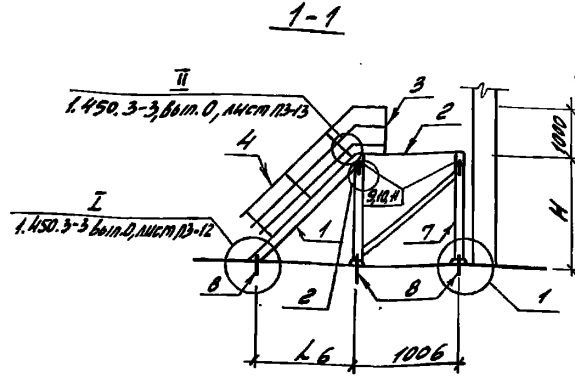
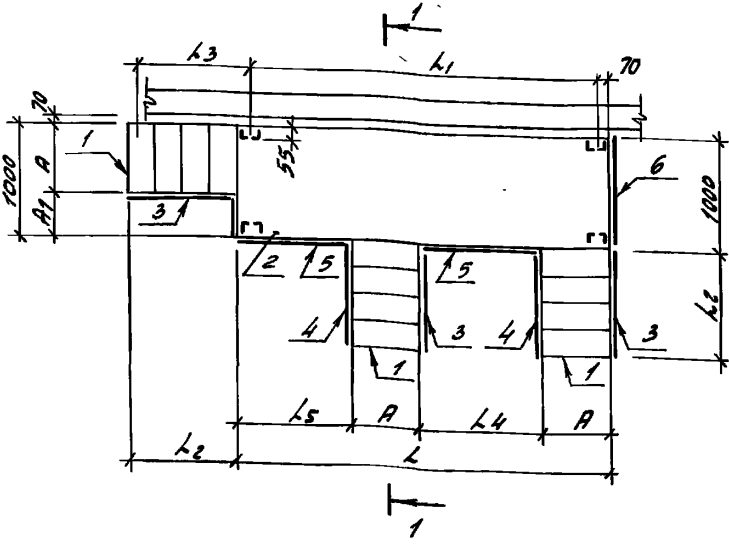
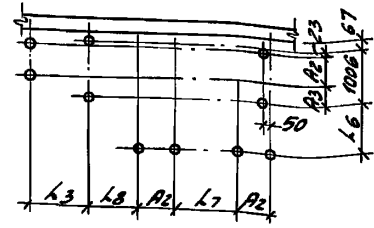


Схема установки болтов в полу



Размеры в мм

Марка перехода		L	L1	L2	L3	L4	L5	L6	L7	L8	H	A	A1	A2	A3	Lr, градус
Упрощенная	Полная															
3.2.1	ПРЗ.2-42-12-45	4200	4060	1204	1168	1225	1375	1095	1265	1325	1200	800	200	760	223	45
3.2.2	ПРЗ.2-42-12-60			696	658	1425	1575	585	1465	1525		600	400	560	423	60
3.2.3	ПРЗ.2-42-24-45			2404	2368	1225	1375	2295	1265	1325	2400	800	200	760	223	45
3.2.4	ПРЗ.2-42-24-60			1389	1351	1425	1575	1278	1465	1525		600	400	560	423	60
3.2.5	ПРЗ.2-48-12-45	4800	4660	1204	1168	1525	1675	1095	1565	1625	1200	800	200	760	223	45
3.2.6	ПРЗ.2-48-12-60			696	658	1725	1875	585	1765	1825		600	400	560	423	60
3.2.7	ПРЗ.2-60-30-45	6000	5860	3004	2968	2125	2275	2895	2165	2225	3000	800	200	760	223	45
3.2.8	ПРЗ.2-60-30-60			1735	1697	2325	2475	1624	2365	2425		500	400	560	423	60

Узел 1,2 см. докум 3.411.2-4.0 27

Иск. от:	Калабухин	С.С.С.С.
Н. контр.	Пачинацкий	А.С.
И. в. в. в.	Нейбург	В.С.
Г.П.	Степанов	С.С.
Р.к. с.р.	Федорова	В.В.
И.н.ж.	Фрилов	С.С.

3.411.2-4.0 14

Схема расположения элементов переходов ПРЗ.2

Страниц	Лист	Листов
Р	1	3
Воронежский филиал "СОМЗТИПРОТЕКСОЗ"		

21374-02 35

Копировал в - Мотникова формат А3

Эль. № 10. Подпись и дата. Взам. инв. №

Марка, поз.	Обозначение	Наименование	Кол. на переход										Масса ед.кг.	Приме- чание	
			32.1	32.2	32.3	32.4	32.5	32.6	32.7	32.8	32.9	32.10			
		Марш лестничный													
1	1.450.3-3.1 1.1.00-04	МАХШ 45 - 12.8	3				3						6	50.9	
	1.2.1.0.0-02	МАХШ 60 - 12.6		3					3				6	34.9	
	1.1.1.0.0-10	МАХШ 45 - 24.8			3								3	101.1	
	1.2.1.0.0-08	МАХШ 60 - 24.6				3							3	69.1	
	1.1.1.0.0-13	МАХШ 45 - 30.8								3			3	126.1	
	1.2.1.0.0-08	МАХШ 60 - 30.6										3	3	88.6	
		Площадки													
2	1.450.3-3.1 2.1.1.0.0-26	ПМХШ - 42.10	1	1	1	1							4	166.4	
	- 29	ПМХШ - 48.10						1	1				2	189.3	
	- 38	ПМХШ - 60.10									1	1	2	234.3	
		Ограждения лестничных маршей													
3	1.450.3-3.1 4.1.1.1.0	ОГЛМАХ 45 - 10.12	3				3						6	7.5	
	-02	ОГЛМАХ 45 - 10.24			3								3	19.8	
	-03	ОГЛМАХ 45 - 10.30								3			3	21.2	
	1.450.3-3.1 4.1.2.1.0	ОГЛМАХ 60 - 10.12		3					3				6	6.0	
	-02	ОГЛМАХ 60 - 10.24				3							3	11.1	
	-03	ОГЛМАХ 60 - 10.30									3		3	14.4	
4	1.450.3-3.1 4.1.1.1.0-08	ОГЛМАХ 45 - 10.12	3				3						6	7.5	
	-08	ОГЛМАХ 45 - 10.24			3								3	19.8	
	-09	ОГЛМАХ 45 - 10.30								3			3	21.2	
	1.450.3-3.1 4.1.2.1.0-09	ОГЛМАХ 60 - 10.12		3					3				6	6.0	
	-11	ОГЛМАХ 60 - 10.24				3							3	11.1	
	-12	ОГЛМАХ 60 - 10.30									3	3	3	14.4	

3.4.1.1.2-4.0 14

Лист

2

21374-02 36

Копировал Фрол Ярови формат А3

Шифр, таблица, условные обозначения, формат А3

Марка поз.	Обозначение	Наименование	кол. на переход								Масса ед. кг	Приме- чание	
			321	322	323	324	325	326	327	328			Итого
		Ограждения площадок											
5	1.450.3-3.1 5.1.0.10-02	ОГЛМХЗБ-10.14	2	2							4	13,9	
		-03		1	1						2	16,7	
		-04		1	1	2	1				5	18,7	
		-05						1			1	20,8	
		-06							1		1	21,4	
		-07								1	2	3	22,8
6	1.450.3-3.1 5.1.0.1.0	ОГЛМХЗБ-10.9	1	1	1	1	1	1	1	1	8	10,5	
		Сторы											
7	3.411.2-4.1 01.00	ОС12	2	2			2	2			8	22,4	
	3.411.2-4.1 02.00-01	ОС24			2	2					4	45,5	
	3.411.2-4.1 03.00	ОС30							2	2	4	58,7	
		Стандартные изделия											
8		Болт М16х500 Вст3хп2											
		ГОСТ 24379,1-80	10	10	10	10	10	10	10	10	80	1,0	
9		Болт М12х45											
		ГОСТ 7798-70*	4	4	4	4	4	4	4	4	32	0,06	
10		Гайка М12											
		ГОСТ 5912-70*	8	8	8	8	8	8	8	8	64		
11		Шайба											
		ГОСТ 6402-70*	4	4	4	4	4	4	4	4	32		

3.411.2-4.0 14

Лист

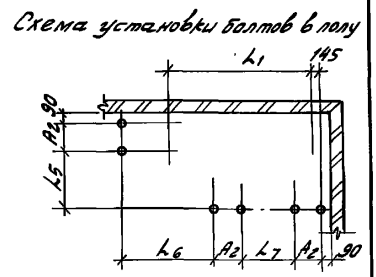
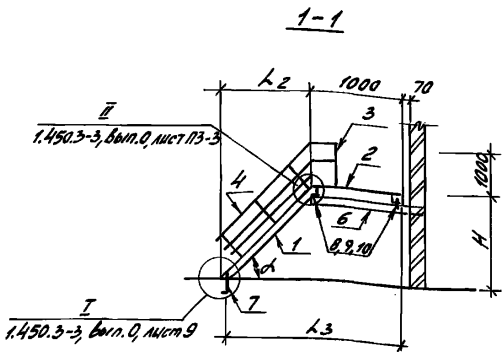
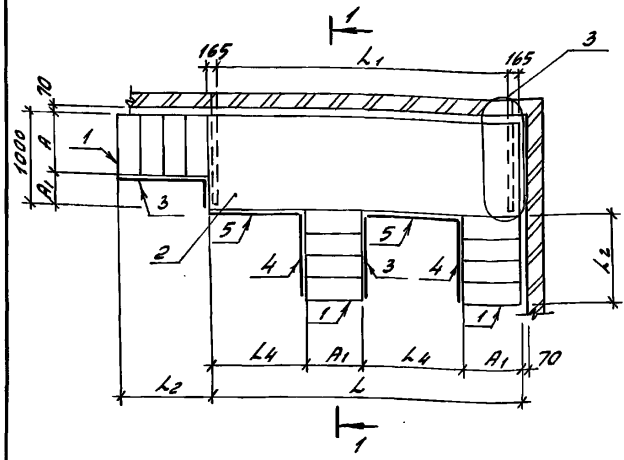
3

21371-02 37

Копировано Олен-Потыкиова

Формат А3

Шифр по методу Лейбница и дата ввода в эксплуатацию



Размеры в мм

Марка переходов		L	L1	L2	L3	L4	L5	L6	L7	H	A	A1	A2	A3
Угренная	Полная													
3.3.1	ПРЗ.З-42-12-45	4200	3870	1204	2098	1300	1318	2418	1340	1200	800	200	760	45
3.3.2	ПРЗ.З-42-12-60			896	1588	1500	1008	2108	1540		600	400	580	60
3.3.3	ПРЗ.З-42-24-45	4800	4470	2404	3298	1300	2518	3318	1340	2400	800	200	760	45
3.3.4	ПРЗ.З-42-24-60			1389	2281	1500	1701	2501	1540		600	400	580	60
3.3.5	ПРЗ.З-48-12-45	6000	5670	1204	2098	1600	1318	2718	1640	1200	800	200	760	45
3.3.6	ПРЗ.З-48-12-60			696	1588	1800	1008	2408	1840		600	400	560	60
3.3.7	ПРЗ.З-60-30-45	6000	5670	3004	3898	2200	3118	5118	2240	3000	800	200	760	45
3.3.8	ПРЗ.З-60-30-60			1735	2627	2400	2047	4047	2440		600	400	580	60

Узел 3 см докум 3.411.2-4.0 27

Иск. от:	Калабухов	18.01.93	3.411.2-4.0 15	Схема расположения элементов переходов ПРЗ	Лист	Листов	
Н. контр.	Лавинский	18.01.93			Р	1	3
Гл. спец.	Нелицкий	18.01.93			Воронежский филиал		
ГНП	Земалов	18.01.93			СОВЗГНПРАЛЕСКОЗ		
Инж. з.п.	Федоров	18.01.93					
Инж. з.п.	Фролова	18.01.93					

21374-02 38

Иск. от: Калабухов 18.01.93

Марка, поз.	Обозначение	Наименование	Кол. на переход										Масса, ед. кг	Приме- чание	
			331	332	333	334	335	336	337	338	Итого				
		Марш лестничный													
1	1.450.3-3.1 1.1.1.00-04	МЛХШ 45-12.8	3				3					6	50.9		
	1.2.1.0.0-02	МЛХШ 60-12.6		3					3			6	34.9		
	1.1.1.0.0-10	МЛХШ 45-24.8			3							3	101.1		
	1.2.1.0.0-08	МЛХШ 60-24.6				3						3	69.1		
	1.1.1.0.0-13	МЛХШ 45-30.8								3		3	126.1		
	1.2.1.0.0-08	МЛХШ 60-30.6									3	3	86.6		
		Площадки													
2	1.450.3-3.1 2.1.1.0.0-26	ПМХШ-42.10	1	1	1	1						4	166.4		
	-29	ПМХШ-48.10						1	1			2	189.3		
	-38	ПМХШ-60.10								1	1	2	234.2		
		Ограждения лестничного марша													
3	1.450.3-3.1 4.1.1.1.0	ОГЛ МЛХ 45-10.12	3				3					6	7.5		
	-02	ОГЛ МЛХ 45-10.24			3							3	19.8		
	-03	ОГЛ МЛХ 45-10.30								3		3	21.2		
	1.450.3-3.1 4.1.2.1.0	ОГЛ МЛХ 60-10.12		3					3			6	6.0		
	-02	ОГЛ МЛХ 60-10.24					3					3	11.1		
	-03	ОГЛ МЛХ 60-10.30									3	3	14.4		
4	1.450.3-3.1 4.1.1.1.0-06	ОГЛ МЛХ 45-10.12	2				2					4	7.5		
	-08	ОГЛ МЛХ 45-10.24			2							2	19.8		
	-09	ОГЛ МЛХ 45-10.30								2		2	21.2		

3.411.2-4.D 15

лист

2

21374-02 39

Копировал *Ф.* - Лютникова Формат А3

Марка поз.	Обозначение	Наименование	Кол. на переход								Масса ед.кг	Приме- чание	
			331	332	333	334	335	336	337	338			
		Ображдения лестничных маршей											
4	4450.3-3.1	4.1.2.10-09	ОГЛМЛХ60-10.12	2				2			4	60	
			-11 ОГЛМЛХ60-10.24			2					2	11.1	
			-12 ОГЛМЛХ60-10.30							2	2	14.4	
			Ображдения площадок										
5	4450.3-3.1	5.1.0.10-02	ОГЛМХЭБ-10.14	2	2						4	13.9	
			-03 ОГЛМХЭБ-10.15		2	2					4	16.7	
			-04 ОГЛМХЭБ-10.18					2	2		4	18.7	
			-06 ОГЛМХЭБ-10.22							2	2	21.4	
			-07 ОГЛМХЭБ-10.24							2	2	22.8	
			Опоры										
6	3411.2-4.1	05.00	ОК11	2	2	2	2	2	2	2	2	16	15,6
			Стандартные изделия										
7			Болт 1,1 М16х5000Ст3кп2										
			ГОСТ 24379.1-80	5	6	6	6	6	6	6	6	48	10
8			Болт М12х45										
			ГОСТ 7798-70*	4	4	4	4	4	4	4	4	32	0,06
9			Гайка М12										
			ГОСТ 5912-70*	8	8	8	8	8	8	8	8	64	
10			Шайба										
			ГОСТ 6402-70*	4	4	4	4	4	4	4	4	32	

3.411.2-4.0 15

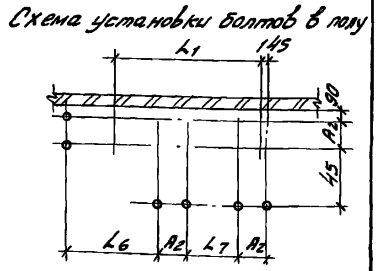
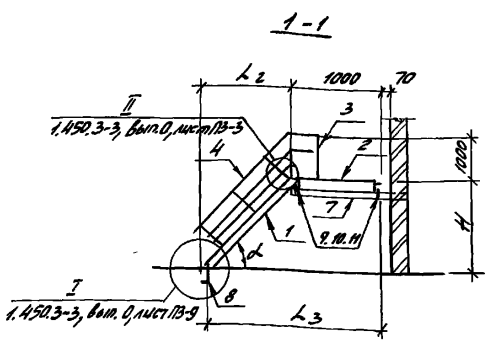
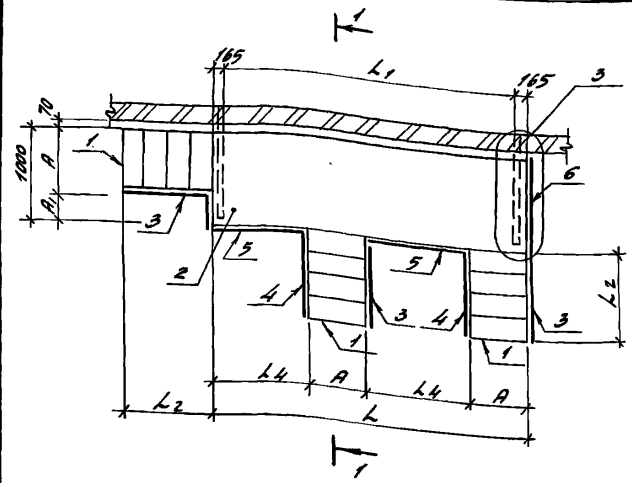
Лист

3

21374-02 40

Копировал Ф. - Плотникова

Формат А3



Размеры в мм

Марка перехода		L	L ₁	L ₂	L ₃	L ₄	L ₅	L ₆	L ₇	H	A	A ₁	A ₂	r градус
Упрощенная	Полная													
3.4.1	ПРЗ.4-42-12-45	4200	3870	1204	2098	1300	1318	2418	1340	1200	800	200	760	45
3.4.2	ПРЗ.4-42-12-60			696	1588	1500	1008	2108	1540		600	400	560	60
3.4.3	ПРЗ.4-42-24-45			2404	3298	1300	3618	3318	1340	2400	800	200	760	45
3.4.4	ПРЗ.4-42-24-60			1389	2281	1500	2801	2501	1540		600	400	560	60
3.4.5	ПРЗ.4-48-12-45	4800	4470	1204	2098	1600	1318	2718	1640	1200	800	200	760	45
3.4.6	ПРЗ.4-48-12-60			696	1588	1800	1008	2408	1840		600	400	560	60
3.4.7	ПРЗ.4-60-30-45	6000	5670	3004	3898	2200	3118	5118	2240	3000	800	200	760	45
3.4.8	ПРЗ.4-60-30-60			1735	2627	2400	2047	4047	2440		600	400	560	60

Узел 3 см. докум. 3.411.2-4.0 27

Науч. шта	Калабухов	С.И.Иванов	3.411.2-4.0 16	Схема расположения элементов переходов ПРЗ.4	градус	Лист	Листов
И. контр.	Лачинский	И.И.Иванов			Р	1	3
Сл. спец.	Неймарк	И.И.Иванов			Воронежский филиал "РОСЭНГПРОТЕКСОЗ"		
Гид	Зеталов	И.И.Иванов					
Рук. з/д	Степанова	И.И.Иванов					
И.И.И.	Фролова	И.И.Иванов					

Марка, поз	Обозначение	Наименование	кол. на переход								Масса ед. кт	Приме- чание	
			ЭЧ.1	ЭЧ.2	ЭЧ.3	ЭЧ.4	ЭЧ.5	ЭЧ.6	ЭЧ.7	ЭЧ.8			
		Марш лестничный											
1	1.450.3-3.1	1.1.1.0.0-04	МЛХШ 45-12.8	3				3			6	50.9	
		1.2.1.0.0-02	МЛХШ 60-12.6		3				3		6	34.9	
		1.1.1.0.0-10	МЛХШ 45-24.8			3					3	101.1	
		1.2.1.0.0-06	МЛХШ 60-24.6				3				3	69.1	
		1.1.1.0.0-13	МЛХШ 45-30.8							3	3	126.1	
		1.2.1.0.0-08	МЛХШ 60-30.6								3	86.6	
			Площадки										
2	1.450.3-3.1	2.1.1.0.0-26	ПМКШ - 42.10	1	1	1	1				4	166.4	
		-29	ПМКШ - 48.10					1	1		2	109.3	
		-38	ПМКШ - 60.10							1	1	2	234.3
			Ограждения										
			лестничных маршей										
3	1.450.3-3.1	4.1.1.0.0	ОГЛ МЛХ 45-10.12	3				3			6	7.5	
		-02	ОГЛ МЛХ 45-10.24			3					3	19.8	
		-03	ОГЛ МЛХ 45-10.30						3		3	21.2	
	1.450.3-3.1	4.1.2.1.0	ОГЛ МЛХ 60-10.12		3				3		6	6.0	
		-02	ОГЛ МЛХ 60-10.24				3				3	11.1	
		-03	ОГЛ МЛХ 60-10.30							3	3	14.4	
4	1.450.3-3.1	4.1.1.1.0-06	ОГЛ МЛХ 45-10.12	2				2			4	7.5	
		-08	ОГЛ МЛХ 45-10.24			2					2	19.8	
		-09	ОГЛ МЛХ 45-10.30						2		2	21.2	

Шифр марш. Лестницы и балки. Взам. инв. №

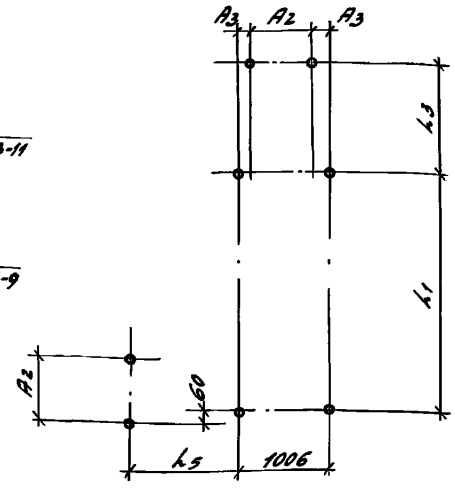
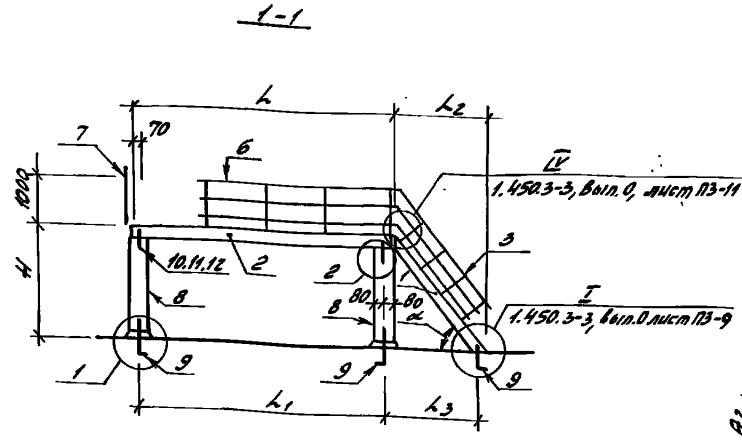
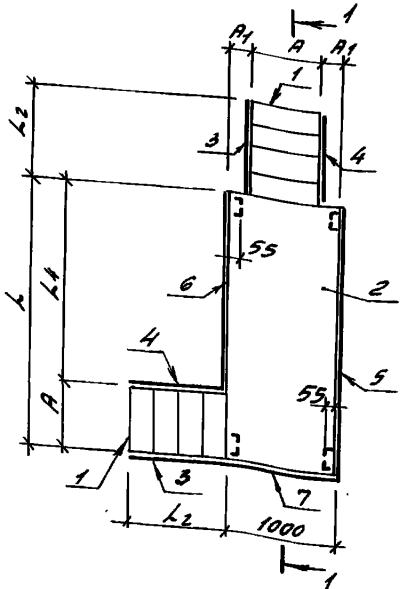
3.411.2-4.0 16 Лист
2

Марка, поз.	Обозначение	Наименование	Кол. на переход								Масса ед. кг	Примечание	
			341	342	343	344	345	346	347	348			
		Ограждения лестничных маршей											
	1.450.3-3.1 4.2.1.0-09	ОГП МЛХ 60-10.12		2				2			4	6.0	
	-11	ОГП МЛХ 60-10.24				2					2	11.1	
	-12	ОГП МЛХ 60-10.30								2	2	14.4	
		Ограждения площадок											
5	1.450.3-3.1 5.1.0.10-02	ОГП МХЭБ-10.14	2		2						4	13.9	
	-03	ОГП МХЭБ-10.15		2		2					4	16.7	
	-04	ОГП МХЭБ-10.18					2	2			4	18.7	
	-06	ОГП МХЭБ-10.22							2		2	21.4	
	-07	ОГП МХЭБ-10.24								2	2	22.8	
6	1.450.3-3.1 5.1.0.10	ОГП МХЭБ-10.9	1	1	1	1	1	1	1	1	8	10.5	
		Опоры											
7	3.411.2-4.1 05.00	ОК 11	2	2	2	2	2	2	2	2	16	15.6	
		Стандартные изделия											
8		Болт 11 М16х500 в ст 3 К12											
		ГОСТ 24379.1-80	6	6	6	6	6	6	6	6	48	1.0	
9		Болт М12х45											
		ГОСТ 7798-70*	4	4	4	4	4	4	4	4	32	0.06	
10		Гайка М12											
		ГОСТ 5912-70*	8	8	8	8	8	8	8	8	48		
11		Шайба											
		ГОСТ 6402-70*	4	4	4	4	4	4	4	4	32		

3.411.2-4.0 16 Лист 3

21374-02 43
 копировал Ован-Поттничкова формат А3

Схема установки болтов в полу



Марка перехода		Размер в мм											
Упрощенная	Полная	h	L1	L2	L3	L4	L5	H	A	A1	A2	A3	α градус
4.1.1	ПР4.1-42-12-45	4200	4060	1204	1168	3400	1095	1200	800	100	760	123	45
4.1.2	ПР4.1-42-12-60			696	658	3600	585		600	200	560	223	60
4.1.3	ПР4.1-42-24-45			2404	2368	3400	2295	2400	800	100	760	123	45
4.1.4	ПР4.1-42-24-60			1389	1351	3600	1278		600	200	560	223	60
4.1.5	ПР4.1-48-12-45	4800	4660	1204	1168	4000	1095	1200	800	100	760	123	45
4.1.6	ПР4.1-48-12-60			696	658	4200	585		600	200	560	223	60
4.1.7	ПР4.1-60-30-45	6000	5860	3004	2968	5200	2895	3000	800	100	760	123	45
4.1.8	ПР4.1-60-30-60			1735	1697	5400	1624		600	200	560	223	60

Узел 1,2 см. докум. 3.411.2-4.0 27

Нач. отд.	Калабухин	Сидоров
Н. контр.	Павличенко	Сидоров
Ст. спец.	Нейбурз	Сидоров
ГНП	Зеталов	Сидоров
рук. зр.	Федорова	Сидоров
Инж.	Фролова	Сидоров

3.411.2-4.0 17

Схема расположения элементов переходов ПР4.1

Страница	Лист	Листов
Р	1	3
Воронежский филиал "СНУЗНИПРОТЕХКОЗ"		

21374-02 44

копировал Фомин-Плотникова

Формат А3

УНП. 15.0001. Производство и сборка. Воронеж, 1988. №2

Марка, поз.	Обозначение	Наименование	кол. на переход								Масса в.д. кг	Примечание
			4.1.1	4.1.2	4.1.3	4.1.4	4.1.5	4.1.6	4.1.7	4.1.8		
		Марш лестничный										
1	1.450.3-3.1 1.1.1.0.0-04	МЛХШ 45-12.8	2				2				4	50.9
	1.2.1.0.0-02	МЛХШ 60-12.6		2				2			4	34.9
	1.1.1.0.0-10	МЛХШ 45-24.8			2						2	101.1
	1.2.1.0.0-06	МЛХШ 60-24.6				2					2	69.1
	1.1.1.0.0-13	МЛХШ 45-30.8							2		2	126.1
	1.2.1.0.0-08	МЛХШ 60-30.6								2	2	86.6
		Площадки										
2	1.450.3-3.1 2.1.1.0.0-26	ПМХШ-42.10	1	1	1	1					4	166.4
	-29	ПМХШ-48.10					1	1			2	189.3
	-38	ПМХШ-60.10							1	1	2	234.3
		Ограждения лестничных маршей										
3	1.450.3-3.1 4.1.1.1.0	ОГЛ МЛХ 45-10.12	2				2				4	7.5
	-02	ОГЛ МЛХ 45-10.24			2						2	19.8
	-03	ОГЛ МЛХ 45-10.30							2		2	21.2
	1.450.3-3.1 4.1.2.1.0	ОГЛ МЛХ 60-10.12		2				2			4	6.0
	-02	ОГЛ МЛХ 60-10.24				2					2	11.1
	-03	ОГЛ МЛХ 60-10.30							2		2	14.4
4	1.450.3-3.1 4.1.1.1.0-06	ОГЛ МЛХ 45-10.12	2				2				4	7.5
	-08	ОГЛ МЛХ 45-10.24			2						2	19.8
	-09	ОГЛ МЛХ 45-10.30							2		2	21.2
	1.450.3-3.1 4.1.2.1.0-09	ОГЛ МЛХ 60-10.12		2				2			4	6.0
	-11	ОГЛ МЛХ 60-10.24				2					2	11.1

3.411.2-4.0 17 лист 2

21374-02 45

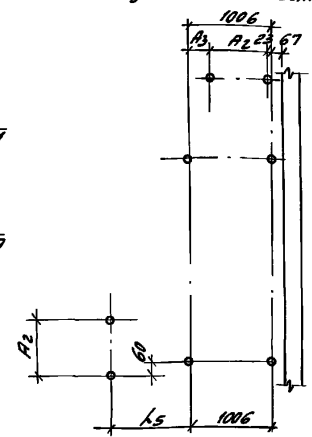
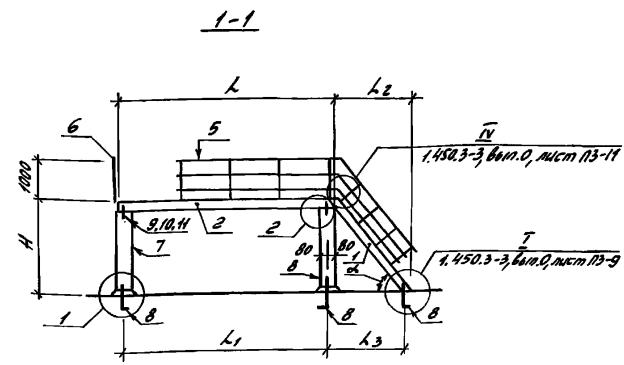
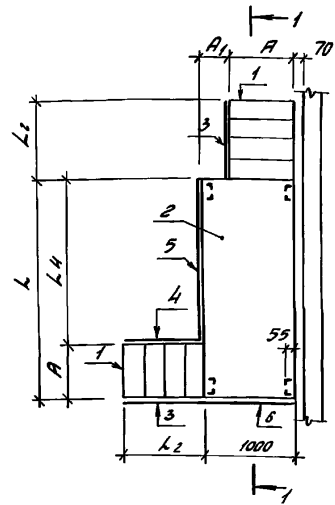
Шиф. по табл. Подписи и даты. Взам. инв. 12

Марка, поз.	Обозначение	Наименование	Кол. на переход								Масса в.д.кг	Примечание		
			4.14	4.14	4.13	4.14	4.15	4.16	4.17	4.18			4.19	
	1.450.3-3.1 4.1.2.1.0-12	ОГПМЛК 60-10.30									2	2	14.4	
		Ограждения площадок												
5	1.450.3-3.1 5.1.0.1.0-10	ОГПМХЭБ-10.42	1	1	1	1						4	39.3	
		-11 ОГПМХЭБ-10.48					1	1				2	45.3	
		-13 ОГПМХЭБ-10.60								1	1	2	55.6	
6	1.450.3-3.1 5.1.0.1.0-09	ОГПМХЭБ-10.36	1	1	1	1						4	33.1	
		-10 ОГПМХЭБ-10.42					1	1				2	39.3	
		-12 ОГПМХЭБ-10.54								1	1	2	48.4	
7	1.450.3-3.1 5.1.0.1.0	ОГПМХЭБ-10.9	1	1	1	1	1	1	1	1	1	8	10.5	
		Опоры												
8	3.411.2-4.1 01.00	ОС12	2	2			2	2				8	22.4	
	3.411.2-4.1 02.00-01	ОС24			2	2						4	45.5	
	3.411.2-4.1 03.00	ОС30								2	2	4	58.7	
		Стандартные изделия												
9		Болт 1.1М16x5000Ст.3Ап2												
		ГОСТ 24379.1-80	8	8	8	8	8	8	8	8	8	64	1.0	
10		Болт М12x45												
		ГОСТ 7798-70*	4	4	4	4	4	4	4	4	4	32	0.06	
11		Гайка М12												
		ГОСТ 5912-70*	8	8	8	8	8	8	8	8	8	64		
12		Шайба												
		ГОСТ 6402-70*	4	4	4	4	4	4	4	4	4	32		

3.411.2-4.0 17	Лист
	3

Вид, количество, позиция и марка
 Вид, количество, позиция и марка

Схема установки болтов в полу



Размеры в мм

Марка перехода		L	L ₁	L ₂	L ₃	L ₄	L ₅	H	A	A ₁	A ₂	A ₃	α градус
Упрощенная	Полная												
4.2.1	ПР4.2-42-12-45	4200	4060	1204	1168	3400	1095	1200	800	200	760	223	45
4.2.2	ПР4.2-42-12-60			696	658	3600	585		600	400	560	423	60
4.2.3	ПР4.2-42-24-45			2404	2368	3400	2295	2400	800	200	760	223	45
4.2.4	ПР4.2-42-24-60			1389	1351	3600	1278		600	400	560	423	60
4.2.5	ПР4.2-48-12-45	4800	4660	1204	1168	4000	1095	1200	800	200	760	223	45
4.2.6	ПР4.2-48-12-60			696	658	4200	585		600	400	560	423	60
4.2.7	ПР4.2-60-30-45	6000	5860	3004	2968	5200	2895	3000	800	200	760	223	45
4.2.8	ПР4.2-60-30-60			1735	1697	5400	1624		600	400	560	423	60

Узел 1,2 см.докум. 3.411.2-4.0 27

Исполн. Калабухов	Сметчик	3.411.2-4.0 18	Схема расположения элементов переходов ПР 4.2	Листов	3
Н.контр. Пачинский	182			Р	1
Сл. спец. Нейланд	1102	Воронежский филиал «СОЮЗГИПРОЛЕКХОЗ»			
Г.И.П. Угладов	1102				
Инж. г.р. Федорова	1102				
Инж. Федорова	1102				

21371-02 47

Копировала Фем - Плотникова

Формат А3

Исполн. Калабухов, Сметчик Нейланд, Г.И.П. Угладов, Инж. г.р. Федорова, Инж. Федорова

Марка, поз.	Обозначение	Наименование	Кол. на переход								Масса ед. кг	Приме- чание	
			К2.1	К2.2	К2.3	К2.4	К2.5	К2.6	К2.7	К2.8			Дуго
		Марш лестничный											
1	1.450.3-3.1 1.1.1.0.0-04	МЛХШ 45 - 12.8	2				2				4	50.9	
	1.2.1.0.0-02	МЛХШ 60 - 12.6		2				2			4	34.9	
	1.1.1.0.0-10	МЛХШ 45 - 24.8			2						2	101.1	
	1.2.1.0.0-06	МЛХШ 60 - 24.6				2					2	69.1	
	1.1.1.0.0-13	МЛХШ 45 - 30.8							2		2	126.1	
	1.2.1.0.0-08	МЛХШ 60 - 30.6								2	2	86.6	
		Площадки											
2	1.450.3-3.1 2.1.1.1.0-26	ПМХШ - 42.10	1	1	1	1					4	166.4	
	-29	ПМХШ - 48.10					1	1			2	109.3	
	-38	ПМХШ - 60.10							1	1	2	234.3	
		Ограждения лестничных маршей											
3	1.450.3-3.1 4.1.1.1.0	ОГМЛХ 45 - 10.12	2				2				4	7.5	
	-02	ОГМЛХ 45 - 10.24			2						2	19.8	
	-03	ОГМЛХ 45 - 10.30							2		2	21.2	
	1.450.3-3.1 4.1.2.1.0	ОГМЛХ 60 - 10.12		2				2			4	6.0	
	-02	ОГМЛХ 60 - 10.24				2					2	11.1	
	-03	ОГМЛХ 60 - 10.30							2		2	14.4	
4	1.450.3-3.1 4.1.1.1.0-06	ОГМЛХ 45 - 10.12	1				1				2	7.5	
	-08	ОГМЛХ 45 - 10.24			1						1	19.8	
	-09	ОГМЛХ 45 - 10.30							1		1	21.2	
	1.450.3-3.1 4.1.2.1.0-09	ОГМЛХ 60 - 10.12		1				1			2	6.0	

3.411.2-4.0 18 Лист
2

21374-02 48

копировал Ф. - Плотникова формат А3

Лист № 002, Подпись и дата Взам. инв. №

Марка, поз.	Обозначение	Наименование	кол. на переход								Масса ед. к.	Приме- чание	
			4.2.1	4.2.2	4.2.3	4.2.4	4.2.5	4.2.6	4.2.7	4.2.8			Всего
	1.450.3-3.1 4.12.10-11	ОГПМЛХ60-10.24				1					1	11.1	
	-12	ОГПМЛХ60-10.30									1	14.4	
		Ограждения площадок											
5	1.450.3-3.1 5.10.1.0-10	ОГПМХЭБ - 10.42	1	1	1	1					4	39.3	
	-11	ОГПМХЭБ - 10.48						1	1		2	45.3	
	-13	ОГПМХЭБ - 10.60								1	1	2	55.6
6	1.450.3-3.1 5.10.1.0	ОГПМХЭБ - 10.9	1	1	1	1	1	1	1	1	8	10.5	
		Опоры											
7	3.411.2-4.1 01.00	ОС 12	2	2			2	2			8	22.4	
	3.411.2-4.1 02.00-01	ОС 24				2	2				4	45.5	
	3.411.2-4.1 03.00	ОС 30								2	2	4	58.7
		Стандартные изделия											
8		Болт 11 М16х500ВСтЗкп2											
		ГОСТ 24379.1-80	8	8	8	8	8	8	8	8	8	64	7.0
9		Болт М12х45											
		ГОСТ 7798-70*	4	4	4	4	4	4	4	4	4	32	0.06
10		Гайка М12											
		ГОСТ 5912-70*	8	8	8	8	8	8	8	8	8	64	
11		Шайба											
		ГОСТ 6402-70*	4	4	4	4	4	4	4	4	4	32	

3.411.2-4.D 18

Лист

3

21371-02 49

копировался - Плотникова

формат А3

Марка, поз.	Обозначение	Наименование	Кол. на переход								Масса ед.кг	Примечание
			4.3.1	4.3.2	4.3.3	4.3.4	4.3.5	4.3.6	4.3.7	4.3.8		
		Марш лестничный ¹										
1	1.450.3-3.1 1.1.1.0.0-04	МЛХШ 45-12.8	2				2				4	50.9
	1.2.1.0.0-02	МЛХШ 60-12.6		2				2			4	34.9
	1.1.1.0.0-10	МЛХШ 45-24.8			2						2	101.1
	1.2.1.0.0-06	МЛХШ 60-24.6					2				2	63.1
	1.1.1.0.0-13	МЛХШ 45-30.8							2		2	126.1
	1.2.1.0.0-08	МЛХШ 60-30.8								2	2	86.6
		Площадки										
2	1.450.3-3.1 2.1.1.0.0-26	ПМХШ - 42.10	1	1	1	1					4	166.4
	-29	ПМХШ - 48.10					1	1			2	189.3
	-38	ПМХШ - 60.10							1	1	2	234.3
		Ограждения лестничных маршей ¹										
3	1.450.3-3.1 4.1.1.1.0	ОГЛ МЛХ 45-10.12	2				2				4	7.5
	-02	ОГЛ МЛХ 45-10.24			2						2	19.8
	-03	ОГЛ МЛХ 45-10.30							2		2	21.2
	1.450.3-3.1 4.1.2.1.0	ОГЛ МЛХ 60-10.12		2				2			4	6.0
	-02	ОГЛ МЛХ 60-10.24				2					2	11.1
	-03	ОГЛ МЛХ 60-10.30								2	2	14.4
4	1.450.3-3.1 4.1.1.1.0-06	ОГЛ МЛХ 45-10.12	1				1				2	7.5
	-08	ОГЛ МЛХ 45-10.24			1						1	19.8
	-09	ОГЛ МЛХ 45-10.30							1		1	21.2
	1.450.3-3.1 4.1.2.1.0-09	ОГЛ МЛХ 60-10.12		1				1			2	6.0

3.411.2-4.0 19 Лист 2

21371-02 51

Лист № 2 из 2. Лестницы и ограждения

Марка, поз.	Обозначение	Наименование	кол. на переход								Масса ед.кг	Приме- чание	
			4.3.1	4.3.2	4.3.3	4.3.4	4.3.5	4.3.6	4.3.7	4.3.8			
	1.450.3-3.1 4.1.2.10-11	ОГЛМЛХ60 - 10.24				1					1	11.1	
		- 12								1	1	14.4	
		Ограждения площадок											
5	1.450.3-3.1 5.1.0.10-10	ОГЛМХЭБ - 10.42	1	1	1	1					4	39.3	
		-11					1	1			2	45.3	
		-13							1	1	2	55.6	
6	1.450.3-3.1 5.1.0.1.0	ОГЛМХЭБ - 10.9	1	1	1	1	1	1	1	1	8	10.5	
		Опоры											
7	3.411.2-4.1 0500	ОК11	2	2	2	2	2	2	2	2	16	15.6	
		Стандартные изделия											
8		Болт 1.1 М16х500 ГОСТ 3002											
		ГОСТ 24379.1-80	4	4	4	4	4	4	4	4	32	1.0	
9		Болт М12х45											
		ГОСТ 7798-70*	4	4	4	4	4	4	4	4	32	0.06	
10		Гайка М12											
		ГОСТ 5912-70*	8	8	8	8	8	8	8	8	64		
11		Шайба											
		ГОСТ 6402-70*	4	4	4	4	4	4	4	4	32		

3.411.2-4.0 19

Лист

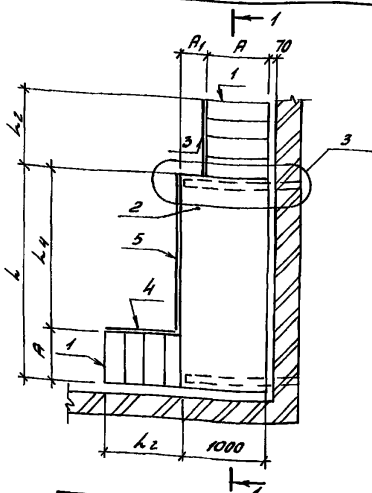
3

21371-02 52

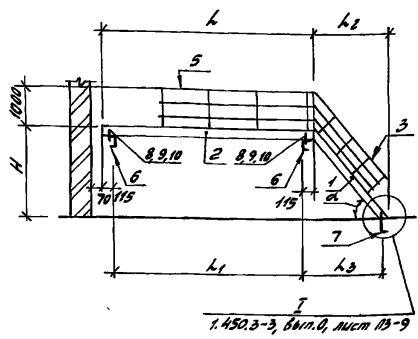
копировал Фл - Плотникова

Формат А3

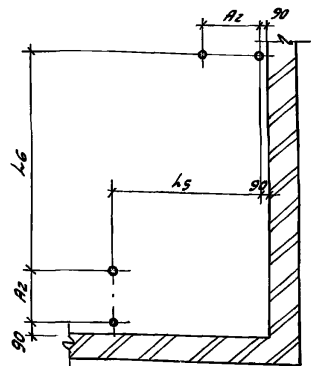
Схема установки балтов в полу



1-1



1.450.3-3, Балт.0, лист 13-9



размеры в мм

Марка переходов		L	L1	L2	L3	L4	L5	L6	H	A	A1	A2	α градус
Упрощенная	Полная												
4.4.1	ПР4.4-42-12-45	4200	3970	1204	1213	3400	2078	4518	1200	800	200	760	45
4.4.2	ПР4.4-42-12-60			696	703	3600	1568	4208		600	400	560	60
4.4.3	ПР4.4-42-24-45			2404	2413	3400	3278	5718	2400	800	200	760	45
4.4.4	ПР4.4-42-24-60			1389	1396	3600	2261	4901		600	400	560	60
4.4.5	ПР4.4-48-12-45	4800	4570	1204	1213	4000	2078	5118	1200	800	200	760	45
4.4.6	ПР4.4-48-12-60			696	703	4200	1568	4808		600	400	560	60
4.4.7	ПР4.4-60-30-45	6000	5770	3004	3013	5200	3878	8118	3000	800	200	760	45
4.4.8	ПР4.4-60-30-60			1735	1742	5400	2607	7047		600	400	560	60

Узел 3 см. докум. 3.411.2-4.0 27

Исполн.	Калабанов	Провер.		3.411.2-4.0 2D	Схема расположения элементов переходов ПР4.4	Листов 1 3
М.контр.	Давыдов	М.пр.				
Гл. спец.	Майбур	М.пр.				
СНД	Маталов	М.пр.				
Рук. эк.	Федорова	М.пр.				
Инж.	Фролова	М.пр.		Воронежский филиал СОЮЗГИПРОЛЕСХОЗ		

Марка, поз.	Обозначение	Наименование	кол. на переход										Масса, ед. кг	Примечание	
			И.1	И.2	И.3	И.4	И.5	И.6	И.7	И.8	И.9	И.10			
		Марш лестничный													
1	1.450.3-3.1 1.1.1.0.0-04	МЛХШ 45 - 12.8	2				2					4	50.9		
	1.2.1.0.0-02	МЛХШ 60 - 12.6		2				2				4	34.9		
	1.1.1.0.0-10	МЛХШ 45 - 24.8			2							2	101.1		
	1.2.1.0.0-06	МЛХШ 60 - 24.6				2						2	69.1		
	1.1.1.0.0-13	МЛХШ 45 - 30.8							2			2	126.1		
	1.2.1.0.0-08	МЛХШ 60 - 30.6									2	2	86.6		
		Площадки													
2	1.450.3-3.1 2.1.1.0.0-26	ЛМХШ - 42.10	1	1	1	1						4	166.4		
	-29	ЛМХШ - 48.10					1	1				2	189.3		
	-38	ЛМХШ - 60.10							1	1	2	2	234.3		
		Ограждения													
		лестничных маршей													
3	1.450.3-3.1 4.1.1.1.0	ОГЛМЛХШ 45 - 10.12	1				1					2	7.5		
	-02	ОГЛМЛХШ 45 - 10.24				1						1	19.8		
	-03	ОГЛМЛХШ 60 - 10.30							1			1	21.2		
	1.450.3-3.1 4.1.2.1.0	ОГЛМЛХШ 60 - 10.12		1					1			2	6.0		
	-02	ОГЛМЛХШ 60 - 10.24				1						1	11.1		
	-03	ОГЛМЛХШ 60 - 10.30									1	1	14.4		
4	1.450.3-3.1 4.1.1.1.0-06	ОГЛМЛХШ 45 - 10.12	1				1					2	7.5		
	-08	ОГЛМЛХШ 45 - 10.24				1						1	19.8		
	-09	ОГЛМЛХШ 45 - 10.30							1			1	21.2		
	1.450.3-3.1 4.1.2.1.0-09	ОГЛМЛХШ 60 - 10.12		1					1			2	6.0		

3.411.2-4.0 20

21371-02 54

Копировал Ф. - Митникова Формат А3

Шифр на табл. 1. По плану и плану 1.450.3-3.1

Лист 2

Марка, поз.	Обозначение	Наименование	кол. на переход										Масса ед. кг	Приме- чание	
			4.4.1	4.4.2	4.4.3	4.4.4	4.4.5	4.4.6	4.4.7	4.4.8	4.4.9	4.4.10			
	1.450.3-3.1 4.1.2.1.0-11	ОГП МЛХ 60 - 10.24				1							1	11.1	
		-12	ОГП МЛХ 60 - 10.30										1	1	14.4
			Ограждения площадок												
5	1.450.3-3.1 5.1.0.1.0-10	ОГПМХЭБ -10.42	1	1	1	1							4	39.3	
		-11	ОГПМХЭБ -10.48					1	1				2	45.3	
		-13	ОГПМХЭБ -10.60								1	1	2	55.6	
			Опоры												
6	3.411.2-4.1 05.00	ОК 11	2	2	2	2	2	2	2	2	2	2	16	15.6	
			Стандартные изделия												
7		Болт 1.1 М16х5008Слэкл2													
		ГОСТ 24379.1-80	10	10	10	10	10	10	10	10	10	10	80	1.0	
8		Болт М12х45													
		ГОСТ 7798-70*	4	4	4	4	4	4	4	4	4	4	32	0.06	
9		Гайка М12													
		ГОСТ 5912-70*	8	8	8	8	8	8	8	8	8	8	64		
10		Шайба													
		ГОСТ 6402-70*	4	4	4	4	4	4	4	4	4	4	32		

3.411.2-4.0 20

Лист
3

21371-02 55

Колчубая Ф. - Литвинова

Формат А3

Марка, поз.	Обозначение	Наименование	Кол. на переход								Масса ед. кг	Приме- чание
			5.1.1	5.1.2	5.1.3	5.1.4	5.1.5	5.1.6	5.1.7	5.1.8		
		Марш лестничной										
1	1.450.3-3.1 1.1.1.0.0-04	МЛХШ 45-12.8	2								2	50.9
	1.2.1.0.0-02	МЛХШ 60-12.6		2							2	34.9
	1.1.1.0.0-10	МЛХШ 45-24.8			2		2				4	101.1
	1.2.1.0.0-06	МЛХШ 60-24.6				2		2			4	69.1
	1.1.1.0.0-13	МЛХШ 45-30.8							2		2	126.1
	1. 2.1.0.0-08	МЛХШ 60-30.6								2	2	86.6
		Площадки										
2	1.450.3-3.1 2.1.1.0.0-23	ПМХШ-36.10	1	1	1	1					4	143.4
	-26	ПМХШ-42.10					1	1			2	166.4
	-29	ПМХШ-48.10							1	1	2	189.3
		Ограждения лестничных маршей										
3	1.450.3-3.1 4.1.1.1.0	ОГЛ МЛХ 45-10.12	2								2	7.5
	-02	ОГЛ МЛХ 45-10.24			2		2				4	19.8
	-03	ОГЛ МЛХ 45-10.30							2		2	21.2
	1.450.3-3.1 4.1.2.1.0	ОГЛ МЛХ 60-10.12		2							2	6.0
	-02	ОГЛ МЛХ 60-10.24				2		2			4	11.1
	-03	ОГЛ МЛХ 60-10.30								2	2	14.4
4	1.450.3-3.1 4.1.1.1.0-06	ОГЛ МЛХ 45-10.12	2								2	7.5
	-08	ОГЛ МЛХ 45-10.24			2		2				4	19.8
	-09	ОГЛ МЛХ 45-10.30							2		2	21.2
	1.450.3-3.1 4.1.2.1.0-09	ОГЛ МЛХ 60-10.12		2							2	6.0
	-11	ОГЛ МЛХ 60-10.24				2		2			4	11.1
	-12	ОГЛ МЛХ 60-10.30								2	2	14.4

3.411.2-4.0 21

М/кст

2

21371-02 57

Коллежал С. - Плотникова Формат А3

Марка, поз.	Обозначение	Наименование	Кол. на переход								Масса, кг	Примечание	
			5.1	5.2	5.3	5.4	5.5	5.6	5.7	5.8			
		Ограждения площадок											
5	1.450.3-3.1 5.1.0.10	- 09 ОГПМХЗБ-10.36	2	2	2	2					8	33.1	
		- 10 ОГПМХЗБ-10.42						2	2			4	39.3
		- 11 ОГПМХЗБ-10.48								2	2	4	45.3
		Опоры											
6	3.411.2-4.1 01.00	ОС12	2	2								4	22.4
	3.411.2-4.1 02.00-01	ОС24			2	2	2	2				8	45.5
	3.411.2-4.1 03.00	ОС30								2	2	4	50.7
		Стандартные изделия											
7		Болт 1М16х50ВСт3кп2 ГОСТ 24379.1-80	8	8	8	8	8	8	8	8	8	64	1.0
8		Болт М12х45 ГОСТ 7798-70*	4	4	4	4	4	4	4	4	4	32	0.06
9		Гайка М12 ГОСТ 5912-70*	8	8	8	8	8	8	8	8	8	64	
10		Шайба ГОСТ 6402-70*	4	4	4	4	4	4	4	4	4	32	

3.411.2-4.0 21 Лист 3

21371-02 58

копировал Фил - Платникова Формат А3

Вид, № докум., Подпись и дата

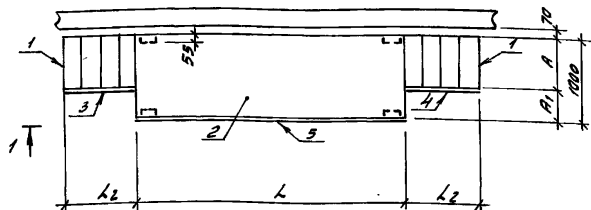
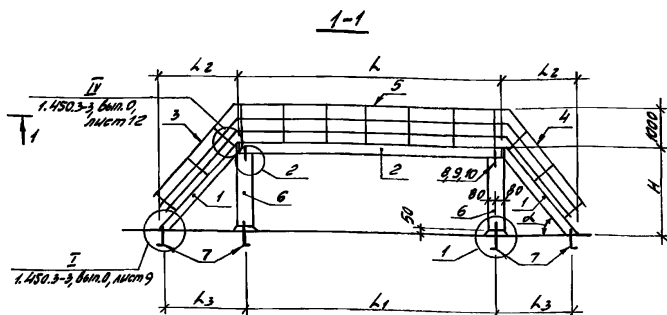
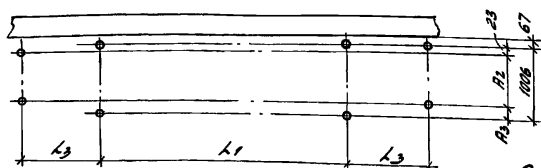


Схема установки болтов в полу



Размеры в мм

Марка перехода		L	L1	L2	L3	H	A	A1	A2	A3	α градус
Упрощенная	Полная										
5.2.1	ПР 5.2-36-12-45	3600	3460	1204	1168	1200	800	200	760	223	45
5.2.2	ПР 5.2-36-12-60			696	658		600	400	560	423	60
5.2.3	ПР 5.2-36-24-45			2404	2368		800	200	760	223	45
5.2.4	ПР 5.2-36-24-60			1389	1351		600	400	560	423	60
5.2.5	ПР 5.2-42-24-45	4200	4060	2404	2368	2400	800	200	760	223	45
5.2.6	ПР 5.2-42-24-60			1389	1351		600	400	560	423	60
5.2.7	ПР 5.2-48-30-45	4800	4660	3004	2968	3000	800	200	760	223	45
5.2.8	ПР 5.2-48-30-60			1735	1697		600	400	560	423	60

Узел 1, 2 см. док. 3.411.2-4.0 27

Нач. отд.	Калабухов	Иванов	3.411.2-4.0 22	Схема расположения элементов переходов ПР 5.2	Стандарт Р	Лист 1	Листов 3
Н. контрол.	Павловский	Иванов					
Тех. спец.	Неймарк	Иванов					
Ген. инж.	Зеленов	Иванов					
Инж. с.р.	Федорова	Иванов					
Инж.	Фролова	Иванов	"Воронежский филиал СООЗГИПРОДЕСХОЗ"				

21374-02 59

Копирован в - Лютникова Формат А3

Марка, поз.	Обозначение	Наименование	кол. на переход								Масса всего	Примечание	
			5.2.1	5.2.2	5.2.3	5.2.4	5.2.5	5.2.6	5.2.7	5.2.8			
	1.450.3-3.1 4.1.2.10-09	ОГЛ МЛХ 60-10.12	1								1	6.0	
		-11 ОГЛ МЛХ 60-10.24				1	1				2	11.1	
		-12 ОГЛ МЛХ 60-10.30								1	1	14.4	
		Ограждения площадок											
5	1.450.3-3.1 5.1.0.1.0-09	ОГЛМХЭБ-10.36	1	1	1	1					4	33.1	
		-10 ОГЛМХЭБ-10.42					1	1			2	39.3	
		-11 ОГЛМХЭБ-10.48							1	1	2	45.3	
		Длоры											
6	3.411.2-4.1 01.00	ОС12	2	2							4	22.4	
	3.411.2-4.1 02.00-01	ОС24			2	2	2	2			8	45.5	
	3.411.2-4.1 03.00	ОС30							2	2	4	58.7	
		Стандартные изделия											
7		Болт 1.1 М16х500 В ст.3, кп.2											
		ГОСТ 24379.1-80	8	8	8	8	8	8	8	8	64	1.0	
8		Болт М12х45											
		ГОСТ 7798-70*	4	4	4	4	4	4	4	4	32	0.06	
9		Гайка М12											
		ГОСТ 5912-70*	8	8	8	8	8	8	8	8	64		
10		Шайба											
		ГОСТ 6402-70*	4	4	4	4	4	4	4	4	32		

Ум. № подл. Подпись и дата Власт. подп. №

3.411.2-4.0 22 Лист 3

21371-02 61

копировал Фем - Мотникова Формат А3

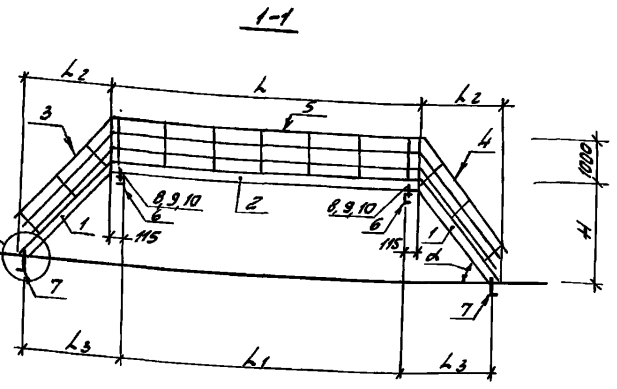
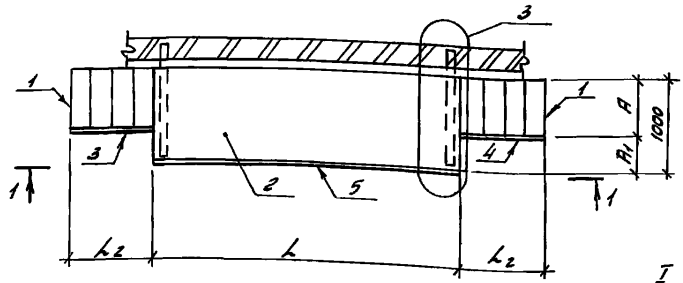
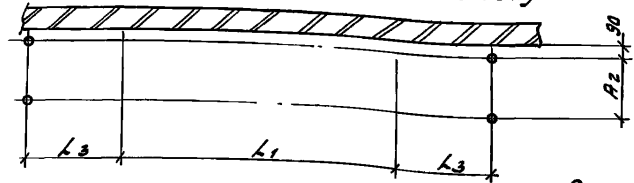


Схема установки болтов в полу



I
1:150, 3-3.1 Вып. 0, лист 3

Размеры в мм

Марка перехода		L	L1	L2	L3	H	A	A1	A2	α, градус
Упрощенная	Полная									
5.3.1	ПР5.3-36-12-45	3600	3370	1204	1213	1200	800	200	760	45
5.3.2	ПР5.3-36-12-60			696	703		600	400	560	60
5.3.3	ПР5.3-36-24-45			2404	2413		800	200	760	45
5.3.4	ПР5.3-36-24-60			1389	1396		600	400	560	60
5.3.5	ПР5.3-42-24-45	4200	3970	2404	2413	2400	800	200	760	45
5.3.6	ПР5.3-42-24-60			1389	1396		600	400	560	60
5.3.7	ПР5.3-48-30-45			3004	3013		800	200	760	45
5.3.8	ПР5.3-48-30-60	4800	4570	1735	1742	3000	600	400	560	60

Узел 3 см. докум. 3.411.2-4.0 27

Исполн:	Калайчук	Провер:	
Нач. отд:	Лачинский	Инж.:	
Гл. спец:	Нейбург	Инж.:	
Инж.:	Жадалов	Инж.:	
Инж. в.р.:	Федорова	Инж.:	
Инж.:	Фролова	Инж.:	

3.411.2-4.0 23

Схема расположения элементов переходов ПР 5.3

Изд.	Лист	Листов
Р	1	3
Воронежский филиал СООЗТИПРОМСТРОЙ		

Шифр, код отдела, Подпись и дата, Взам. инв. №2

Марка, поз.	Обозначение	Наименование	Кол. на переход								Масса ед кг	Примечание
			5.3.1	5.3.2	5.3.3	5.3.4	5.3.5	5.3.6	5.3.7	5.3.8		
		Марш лестничный										
1	1.450.3-3.1 1.1.1.0.0-04	МЛХШ 45-12.8	2								2	50.9
	1.2.1.0.0-02	МЛХШ 60-12.6		2							2	34.9
	1.1.1.0.0-10	МЛХШ 45-24.8			2	2					4	101.1
	1.2.1.0.0-06	МЛХШ 60-24.6				2	2				4	69.1
	1.1.1.0.0-13	МЛХШ 45-30.8						2			2	126.1
	1.2.1.0.0-08	МЛХШ 60-30.6							2	2	2	86.6
		Площадки										
2	1.450.3-3.1 2.1.1.0.0-23	ПМХШ-36.10	1	1	1	1					4	143.4
	-26	ПМХШ-42.10					1	1			2	166.4
	-29	ПМХШ-48.10							1	1	2	189.3
		Ограждения лестничных маршей										
3	1.450.3-3.1 4.1.1.1.0	ОГЛМЛХ 45-10.12	1								1	7.5
	-02	ОГЛМЛХ 45-10.24			1	1					2	19.8
	-03	ОГЛМЛХ 45-10.30							1		1	21.2
	1.450.3-3.1 4.1.2.1.0	ОГЛМЛХ 60-10.12		1							1	6.0
	-02	ОГЛМЛХ 60-10.24				1	1				2	11.1
	-03	ОГЛМЛХ 60-10.30								1	1	14.4

3.411.2-4.0 23 Лист
2

21371-02 63

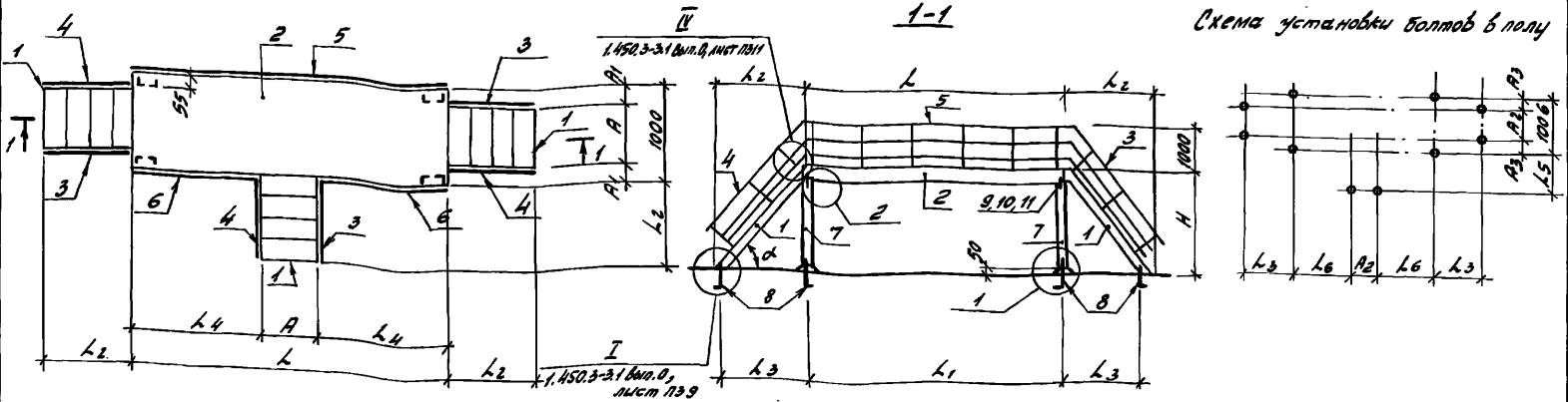
Копировал Фил - Поттимова формат А3

Лист № 62

Марка, поз.	Обозначение	Наименование	кол. на переход								Масса ед.изм.	Приме- чание	
			531	532	533	534	535	536	537	538			
4	1.450.3-3.1 4.1.1.10-06	ОГПМЛХ 45-10.12	1								1	7,5	
		-08			1	1					2	19,8	
		-09							1		1	21,2	
	1.450.3-3.1 4.1.2.1.0-09	ОГПМЛХ 60-10.12	1								1	6,0	
		-11				1	1				2	11,1	
		-12								1	1	14,4	
		Ограждения площадок											
5	1.450.3-3.1 5.1.0.1.0-09	ОГПМХЭБ-10.36	1	1	1	1					4	33,1	
		-10					1	1			2	39,3	
		-11							1	1	2	45,3	
		Опоры											
6	3.411.2-4.1 05.00	ОК11	2	2	2	2	2	2	2	2	16	15,6	
		Стандартные изделия											
7		Болт 1.1М16х500 ВСт3к02											
		ГОСТ 24379.1-80	4	4	4	4	4	4	4	4	32	1,0кг	
8		Болт М12х45											
		ГОСТ 7798-70*	4	4	4	4	4	4	4	4	32	0,06кг	
9		Гайка М12											
		ГОСТ 5912-70*	8	8	8	8	8	8	8	8	64		
10		Шайба											
		ГОСТ 6402-70*	4	4	4	4	4	4	4	4	32		

3.411.2-4.0 23	Лист 3
----------------	-----------

Шпатель, молоток, пассатижи и др. инструменты



Размеры в мм

Марка перехода		L	L1	L2	L3	L4	L5	L6	H	A	A1	A2	A3	α, градус			
Упрощенная	Полная																
6.1.1	ПР6.1-42-12-45	4200	4060	1204	1168	1700	1095	1650	1200	800	100	760	123	45			
6.1.2	ПР6.1-42-12-60			696	658	1800	585	1750		600	200	560	223	60			
6.1.3	ПР6.1-42-18-45			1804	1768	1700	1695	1650		800	100	760	123	45			
6.1.4	ПР6.1-42-18-60			1042	1004	1800	931	1750		600	200	560	223	60			
6.1.5	ПР6.1-42-24-45			2404	2368	1700	2295	1650		800	100	760	123	45			
6.1.6	ПР6.1-42-24-60			1389	1351	1800	1278	1750		600	200	560	223	60			
6.1.7	ПР6.1-48-24-45			4800	4660	2404	2368	2000		2295	1950	2400	800	100	760	123	45
6.1.8	ПР6.1-48-24-60					1389	1351	2100		1278	2050		600	200	560	223	60
6.1.9	ПР6.1-60-30-45					3004	2968	2600		2895	2550		800	100	760	123	45
6.1.10	ПР6.1-60-30-60			6000	5860	1735	1697	2700		1624	2650	3000	600	200	560	223	60

Узел 1, 2 см. докум. 3.411.2-4.0 27

Исполн.	Калабухов	С.С.	3.411.2-4.0 24
Н. контр.	Личинский	Л.С.	
Тех. спец.	Нейбурт	Н.С.	
ГМП	Земалов	З.С.	
Вик. зр.	Федорова	Ф.С.	
Инж.	Фролова	Ф.С.	Схема расположения элементов переходов ПР 6.1
			Лист 1
			Лист 3

21374-02 65

копировал ФЛ - Мотылева формат А3

Исполн. и дата: 30.08.02

Марка поз	Обозначения	Наименование	кол. на переход										Масса ед. кв	Приме- чание	
			6.1.1	6.1.2	6.1.3	6.1.4	6.1.5	6.1.6	6.1.7	6.1.8	6.1.9	6.1.10			
		Марш лестничны ^й													
1	1.450.3-3.1	1.1.1.0.0-04	МЛХШ 45 - 12.8	3										3	50,9
		1.2.1.0.0-02	МЛХШ 60 - 12.6		3									3	34,9
		1.1.1.0.0-07	МЛХШ 45 - 18.8			3								3	76,0
		1.2.1.0.0-04	МЛХШ 60 - 18.6				3							3	68,5
		1.1.1.0.0-10	МЛХШ 45 - 24.8					3		3				6	101,1
		1.2.1.0.0-06	МЛХШ 60 - 24.6						3		3			6	69,1
		1.1.1.0.0-13	МЛХШ 45 - 30.8									3		3	126,1
		1.2.1.0.0-08	МЛХШ 60 - 30.6										3	3	86,6
			Площадки												
2	1.450.3-3.1	2.1.1.0.0-26	ПМХШ - 42.10	1	1	1	1	1	1					6	166,4
		-29	ПМХШ - 48.10							1	1			2	109,3
		-38	ПМХШ - 60.10									1	1	2	234,3
			Ограждения лестничных маршев [↑]												
3	1.450.3-3.1	4.1.1.1.0	ОГЛМЛХ 45 - 10.12	3										3	7,5
		-01	ОГЛМЛХ 45 - 10.18			3								3	12,5
		-02	ОГЛМЛХ 45 - 10.24					3		3				6	19,8
		-03	ОГЛМЛХ 45 - 10.30									3		3	21,2
	1.450.3-3.1	4.1.2.1.0	ОГЛМЛХ 60 - 10.12		3									3	6,0
		-01	ОГЛМЛХ 60 - 10.18				3							3	7,8
		-02	ОГЛМЛХ 60 - 10.24						3		3			6	11,1
		-03	ОГЛМЛХ 60 - 10.30										3	3	14,4
	1.450.3-3.1	4.1.1.1.0-06	ОГЛМЛХ 45 - 10.12	3										3	7,5
		-07	ОГЛМЛХ 45 - 10.18			3								3	12,5
		-08	ОГЛМЛХ 45 - 10.24					3		3				6	19,8
		-09	ОГЛМЛХ 45 - 10.30									3		3	21,2

3.411.2-4.0 24

лист

2

21374-02 66

Копировал Фл - Плотишкова

Формат А3

Марка поз.	Обозначение	Наименование	Кол. на переход										Масса ед. кг	Приме- чание		
			6.1.1	6.1.2	6.1.3	6.1.4	6.1.5	6.1.6	6.1.7	6.1.8	6.1.9	6.1.10				
	1.450.3-3.1 4.1.2.10-09	ДГП МЛХ 60-10. 12		3										3	6.0	
		-10 ДГП МЛХ 60-10. 18				3								3	7.8	
		-11 ДГП МЛХ 60-10. 24						3		3				6	11.1	
		-12 ДГП МЛХ 60-10. 30											3	3	14.4	
		Ограждения площадок														
5	1.450.3-3.1 5.1.0.1.0	-10 ДГП МХЭБ-10. 42	1	1	1	1	1	1						6	39.3	
		-11 ДГП МХЭБ-10. 48								1	1			2	45.3	
		-12 ДГП МХЭБ-10. 60										1	1	2	55.6	
6	1.450.3-3.1 5.1.0.1.0	-02 ДГП МХЭБ-10. 14	2		2		2							6	13.9	
		-03 ДГП МХЭБ-10. 15		2	2		2							6	16.7	
		-04 ДГП МХЭБ-10. 18								2	2			4	18.7	
		-05 ДГП МХЭБ-10. 21										2	2	4	20.8	
		Дюры														
7	3.411.2-4.1 01.00	ДС 12	2	2										4	22.4	
	3.411.2-4.1 02.00	ДС 18			2	2								4	36.5	
		-01 ДС 24						2	2	2	2			8	45.5	
	3.411.2-4.1 03.00	ДС 30										2	2	4	58.7	
		Стандартные изделия														
8		Болт М16х50 ВСтЗ кл2														
		ГОСТ 24739.1-80	10	10	10	10	10	10	10	10	10	10	10	100	1.0	
9		Болт М12-45														
		ГОСТ 7798-70*	4	4	4	4	4	4	4	4	4	4	4	40	0.06	
10		Гайка М12														
		ГОСТ 5912-70*	8	8	8	8	8	8	8	8	8	8	8	80		
11		Шайба														
		ГОСТ 6402-70*	4	4	4	4	4	4	4	4	4	4	4	40		

3.411.2-4.0 24

Лист

3

21374-02 67

Копировал Ф. - Потыкинов

формат А3

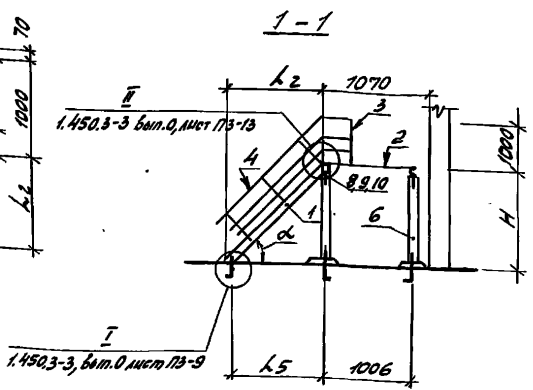
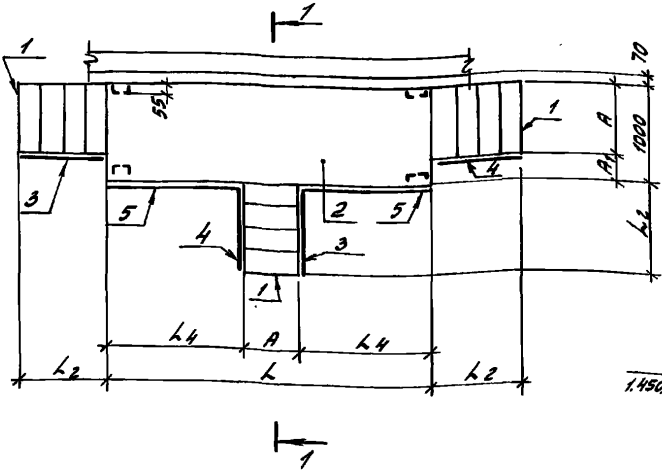
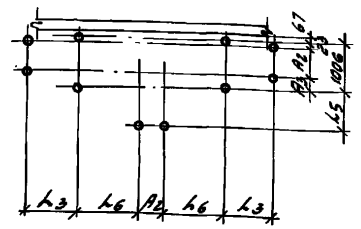


Схема установки болтов в полку



Размеры в мм

Марка перехода		L	L1	L2	L3	L4	L5	L6	H	A	A1	A2	A3	α, градус
Упрощенная	Полная													
6.2.1	ПР6.2-42-12-45	4200	4060	1204	1168	1700	1095	1650	1200	800	200	760	223	45
6.2.2	ПР6.2-42-12-60			696	658	1800	585	1750		600	400	560	423	60
6.2.3	ПР6.2-42-18-45			1804	1768	1700	1695	1650	1800	800	200	760	223	45
6.2.4	ПР6.2-42-18-60			1042	1004	1800	931	1750		600	400	560	423	60
6.2.5	ПР6.2-42-24-45			2404	2368	1700	2295	1650		800	200	760	223	45
6.2.6	ПР6.2-42-24-60	1389	1351	1800	1278	1750	2400	600	400	560	423	60		
6.2.7	ПР6.2-48-24-45	2404	2368	2000	2295	1950		800	200	760	223	45		
6.2.8	ПР6.2-48-24-60	1389	1351	2100	1278	2050		600	400	560	423	60		
6.2.9	ПР6.2-60-30-45	6000	5860	3004	2968	2600	2895	2550	3000	800	200	760	223	45
6.2.10	ПР6.2-60-30-60			1735	1697	2700	1624	2650		600	400	560	423	60

Инж. Н.С. Подп. Водопровод и др. в г. Красноярск, 1972

Нач. отд. Калабухов
Н. Кондр. Павловский
Гл. спец. Найдуба
ГНП Устатов
Инж. Фролова

3.411.2-4.0 25

Схема расположения элементов переходов ПР 6.2

Стр. №	Лист	Листов
Р	1	3
Воронежский филиал "СОЮЗГИПРОТЕКСТ"		

2137-02 68

Копирован с... - Лист...

Марка, поз	Обозначение	Наименование	Код. на переход											Масса, ед. кг.	Приме- чание	
			6.2.1	6.2.2	6.2.3	6.2.4	6.2.5	6.2.6	6.2.7	6.2.8	6.2.9	6.2.10	6.2.11			
		Марш лестничных														
1	1.450.3-3.1 1.1.1.0.0-04	МЛХШ 45-12.8	3											3	50.9	
	1.2.1.0.0-02	МЛХШ 60-12.6		3										3	34.9	
	1.1.1.0.0-07	МЛХШ 45-18.8			3									3	76.0	
	1.2.1.0.0-04	МЛХШ 60-18.6				3								3	68.5	
	1.1.1.0.0-10	МЛХШ 45-24.8					3	3						6	101.1	
	1.2.1.0.0-06	МЛХШ 60-24.6						3	3					6	69.1	
	1.1.1.0.0-13	МЛХШ 45-30.8											3	3	126.1	
	1.2.1.0.0-08	МЛХШ 60-30.6											3	3	86.6	
		Площадки														
2	1.450.3-3.1 2.1.1.0.0-26	ПМХШ-42.10	1	1	1	1	1	1						6	186.4	
	-29	ПМХШ-48.10							1	1				2	189.3	
	-38	ПМХШ-60.10										1	1	2	234.3	
		Отражения лестничных маршей														
3	1.450.3-3.1 4.1.1.1.0	ОГЛ МЛХ 45-10.12	2											2	7.5	
	-01	ОГЛ МЛХ 45-10.18			2									2	12.5	
	-02	ОГЛ МЛХ 45-10.24				2	2							4	19.8	
	-03	ОГЛ МЛХ 45-10.30											2	2	21.2	
	1.450.3-3.1 4.1.2.1.0	ОГЛ МЛХ 60-10.12		2										2	6.0	
	-01	ОГЛ МЛХ 60-10.18			2									2	7.8	
	-02	ОГЛ МЛХ 60-10.24					2	2						4	11.1	
	-03	ОГЛ МЛХ 60-10.30											2	2	14.4	
4	1.450.3-3.1 4.1.1.1.0-06	ОГЛ МЛХ 45-10.12	2											2	7.5	
	-07	ОГЛ МЛХ 45-10.18			2									2	12.5	
	-08	ОГЛ МЛХ 45-10.24				2	2							4	19.8	

3.411.2-4.0 25

Лист

2

21371-02 69

Коллектор О. - Пятникова

Формат А3

Марка, поз.	Обозначение	Наименование	Кол. на переход										Масса ед. ед.	Примечание	
			6.21	6.22	6.23	6.24	6.25	6.26	6.27	6.28	6.29	6.210			
	1.450.3-3.1 4.1.1.1.0-09	ОГПМЛХ 45 - 10.30										2	2	21,2	
	1.450.3-3.1 4.1.2.1.0-09	ОГПМЛХ 60 - 10.12	2										2	6.0	
		- 10 ОГПМЛХ 60 - 10.18			2								2	7.8	
		- 11 ОГПМЛХ 60 - 10.24					2	2					4	11.1	
		- 12 ОГПМЛХ 60 - 10.30											2	2	14.4
		Ограждения площадок													
5	1.450.3-3.1 5.1.0.1.0-02	ОГПМКЭБ - 10.14	2	2	2									6	13.9
		- 03 ОГПМКЭБ - 10.15		2	2	2								6	16.7
		- 04 ОГПМКЭБ - 10.18						2	2					4	18.7
		- 05 ОГПМКЭБ - 10.21										2	2	4	20.8
		Опоры													
6	3.411.2-4.1 01.00	ОС 12	2	2										4	22.4
	3.411.2-4.1 02.00	ОС 18			2	2								4	35.5
		- 01 ОС 24					2	2	2	2				8	45.5
	3.411.2-4.1 03.00	ОС 30										2	2	4	58.7
		Стандартные изделия													
7		Болт 1.1. М16x50 Вст 3002													
		ГОСТ 24379.1 - 80	10	10	10	10	10	10	10	10	10	10	10	100	1,0
8		Болт М 12 - 45													
		ГОСТ 7798 - 70*	4	4	4	4	4	4	4	4	4	4	4	40	0,06
9		Гайка М 12													
		ГОСТ 5912 - 70*	8	8	8	8	8	8	8	8	8	8	8	80	
10		Шайба													
		ГОСТ 6402 - 70*	4	4	4	4	4	4	4	4	4	4	4	40	

3.411.2-4.0 25 Лист 3

2/371-02 70

копировала - Плотникова формат А3

Шифр, № проекта, Подпись и дата, Материал, Инв. №

Марка, поз	Обозначение	Наименование	Кол. на переход										Масса, ед. кт	Приме- чание		
			6.3.1	6.3.2	6.3.3	6.3.4	6.3.5	6.3.6	6.3.7	6.3.8	6.3.9	6.3.10			6.3.11	
	1.450.3-3.1 4.1.1.10-08	ОГПМЛХ 45-10.24					2		2					4	19,8	
		-09	ОГПМЛХ 45-10.30										2	2	21,2	
	1.450.3-3.1 4.1.2.10-09	ОГПМЛХ 60-10.12		2										2	6,0	
		-10	ОГПМЛХ 60-10.18				2							2	7,8	
		-11	ОГПМЛХ 60-10.24						2		2			4	11,1	
		-12	ОГПМЛХ 60-10.30										2	2	14,4	
			Образжения плшадок													
5	1.450.3-3.1 5.1.0.1.0-02	ОГПМХЭБ-10.14		2		2		2						6	19,9	
		-03	ОГПМХЭБ-10.15		2		2		2					6	16,7	
		-04	ОГПМХЭБ-10.18							2	2			4	18,7	
		-05	ОГПМХЭБ-10.21									2	2	4	20,8	
			Дпоры													
6	3.4.11.2-4.1 05.00	ок 11		2	2	2	2	2	2	2	2	2	2	20	15,6	
			Стандартные изделия													
7		болт 1.1.М16х500 Вст 2 кп2														
		ГОСТ 24379.1-80		6	6	6	6	6	6	6	6	6	6	60	1,0	
8		болт М12-45														
		ГОСТ 7798-70*		4	4	4	4	4	4	4	4	4	4	40	0,06	
9		Гайка М12														
		ГОСТ 5912-70*		8	8	8	8	8	8	8	8	8	8	80		
10		Шайба														
		ГОСТ 6402-70*		4	4	4	4	4	4	4	4	4	4	40		

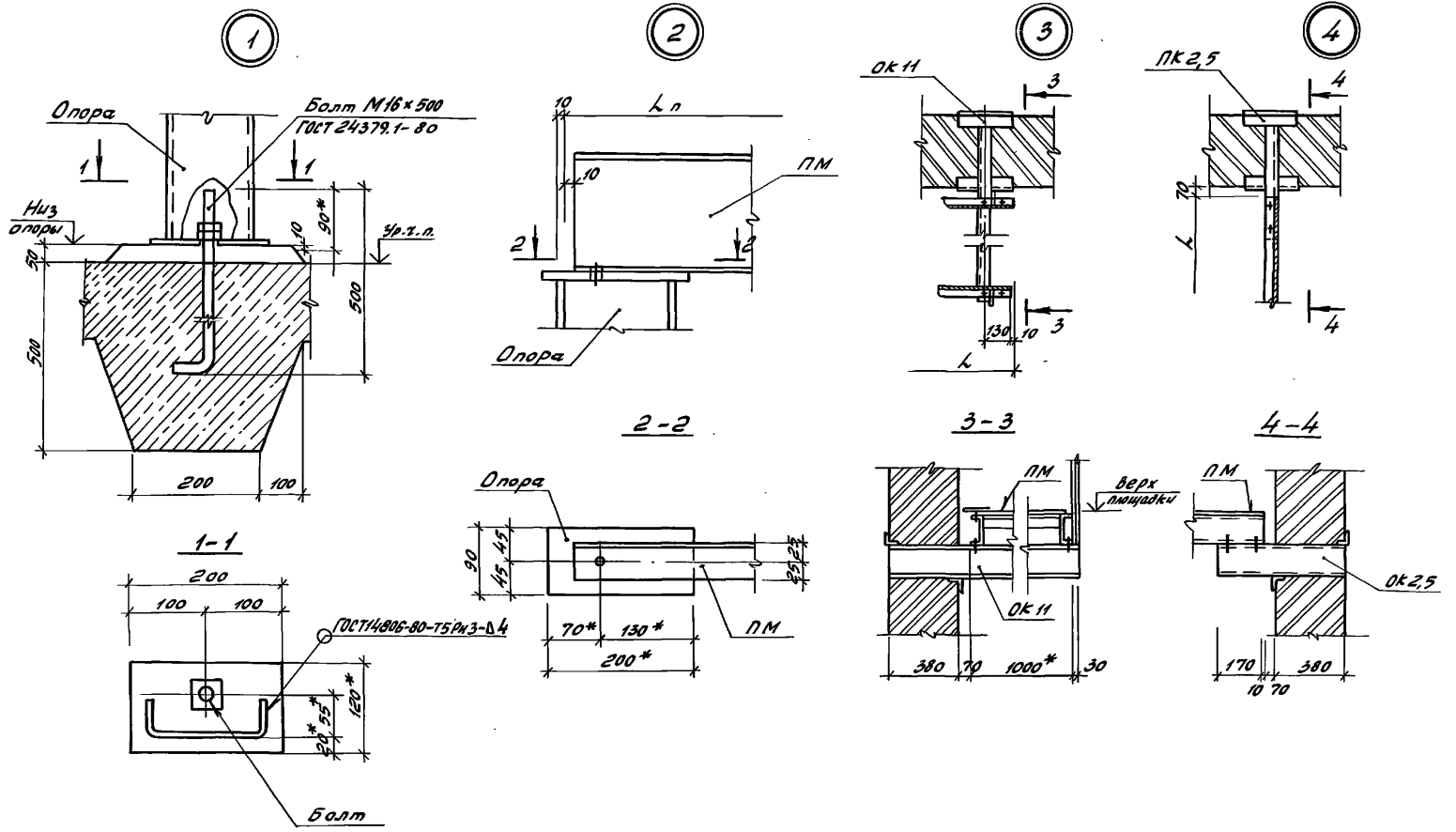
3.4.11.2-4.0 28

21374-02 73

Копировано бл. - Литникова формат А3

лист

3



* размер для справок

Нав. отд. Калужской обл. И. конструктор Личинский	3.411.2-4.0	27	
Гл. спец. Нейбург	Узел 1...4		
ТНП Зетелов			
Рук. зр. Федорова			
Литм. Фролова			
	Стандарт	Лист	Листов
	Р		1
	Воронежский филиал "СОЮЗГИПРОТЕКЛОЗ"		

21371-02 74

Копировал Смирнов-Литникова формат А3

Марка изделия	Наименование и код								
	Швеллеры и балки 092500	Мелкосортная сталь 093300; 095300	Крупносортная сталь 093100; 095100	Тонколистовая сталь 091200	Толстолистовая сталь 091100				
	Расход, кг								
	С 160x80x4 более	Л 25x25x3	Ф 12, 16	С 50x100x4 x2,5	Л 50x50 более	Г 90x30x2,5x3	δ=1,9 до 3,9	δ=4 4	δ=8
ПР2.2-21-18-45	182,80	16,46		53,28		11,30	108,26	17,00	
ПР2.2-30-12-45	152,00	10,64		43,80			105,43	14,78	
ПР2.2-30-18-45	202,12	18,32		66,62	30,40	17,74	133,63	17,96	
ПР2.2-30-30-45	312,38	22,60		97,24			190,03	24,38	
ПР2.2-21-18-60	160,78	10,48	8,24	50,66		12,10	68,39	13,19	5,20
ПР2.2-30-12-60	134,60	10,28		44,92			79,69		
ПР2.2-30-18-60	180,10	12,60		54,14	25,90	19,36	93,76	14,15	
ПР2.2-30-30-60	271,19	19,80		73,12			121,84	20,57	
ПР3.1-42-12-45	176,50	17,51		82,82			130,80	15,75	
ПР3.1-42-24-45	301,92	29,45		131,10	30,4	31,87	187,2	22,14	
ПР3.1-48-12-45	186,14	19,16		91,72		37,50	143,48	16,72	
ПР3.1-60-30-45	333,52	39,67		173,55		46,37	253,40	27,28	
ПР3.1-42-12-60	159,10	16,83		79,54			105,06	15,12	
ПР3.1-42-24-60	268,56	25,23	10,24	112,28	25,9	33,88	133,17	18,33	
ПР3.1-48-12-60	168,74	18,25		83,78		38,70	117,74	16,09	10,4
ПР3.1-60-30-60	352,33	34,39		145,57		47,18	185,21	23,47	
ПР3.2-42-12-45	176,50	11,2		57,34			130,80	15,75	
ПР3.2-42-24-45	301,92	21,15		99,14	39,4	14,93	187,20	22,14	
ПР3.2-48-12-45	186,14	12,14		63,16		18,15	143,48	16,72	
ПР3.2-60-30-45	333,52	28,25		130,83		22,18	253,40	27,28	
ПР3.2-42-12-60	159,10	10,73		55,48	25,9	16,94	105,06	15,12	

Марка изделия	Наименование и код								
	Швеллеры и балки 092500	Мелкосортная сталь 093300; 095300	Крупносортная сталь 093100; 095100	Тонколистовая сталь 091200	Толстолистовая сталь 091100				
	Расход, кг								
	С 160x80x4 более	Л 25x25x3	Ф 12, 16	С 50x100x4 x2,5	Л 50x50 более	Г 90x30x2,5x3	δ=1,9 до 3,9	δ=4 4	δ=8
ПР3.2-42-24-60	288,56	17,73		84,33			16,94	133,17	18,33
ПР3.2-48-12-16	168,74	11,44		56,64			19,35	117,74	16,09
ПР3.2-60-30-60	352,33	24,39	10,24	107,58	25,9		22,99	185,21	23,47
ПР3.3-42-12-45	162,3	10,15		46,74			130,80	15,75	
ПР3.3-42-24-45	257,92	20,10		79,14	38,80		187,20	22,14	
ПР3.3-48-12-45	178,94	11,09		52,56			14,52	143,48	16,72
ПР3.3-60-30-45	331,0	26,96		102,63			17,74	253,40	27,28
ПР3.3-42-12-60	151,9	9,32		44,3			105,06	15,12	
ПР3.3-42-24-60	224,56	16,32		63,72	34,30		133,17	18,33	
ПР3.3-48-12-60	161,54	10,04		45,46			14,52	117,74	16,09
ПР3.3-60-30-60	289,81	23,34	6,24	79,78			18,36	185,21	23,47
ПР3.4-42-12-45	162,3	11,20		52,94			14,93	130,80	15,75
ПР3.4-42-24-45	257,92	21,15		85,34	38,80		187,20	22,14	
ПР3.4-48-12-45	178,94	12,14		58,76			18,15	143,48	16,72
ПР3.4-60-30-45	331,0	28,01		108,83			24,37	253,40	27,28
ПР3.4-42-12-60	151,90	10,37		50,50			105,06	15,12	
ПР3.4-42-24-60	224,56	17,37		69,92	34,30		15,73	133,17	18,33
ПР3.4-48-12-60	161,54	11,09		51,66			18,15	117,74	16,09
ПР3.4-60-30-60	289,81	24,39		85,98			22,99	185,21	23,47
ПР4.1-42-12-45	150,04	15,71		71,21			115,20	12,11	
ПР4.1-42-24-45	243,92	23,67	8,24	106,53	24,60	35,08	152,80	16,37	10,4

Лист № 2 из 2

3.411.2-4.0 00 PM 2

Марка изделия	Наименование и код								
	Швеллеры и балки 092500	Мелкосортная сталь 093300; 095300	Крупносортная сталь 093100; 095100	Тонколистовая сталь 097200	Толстолистовая сталь 097100				
	Расход, кг								
	Г 160x50x14 более	Л 25x25x3	Ф 12; 16	С 50x100x4 x2,5	Л 50x50 x2,5	Г 30x30x3	δ=19 20	δ=4 4	δ=8
ПР4.1-40-12-45	153,68	17,12		77,60		39,92	127,88	13,08	
ПР4.1-60-30-45	322,82	31,30		144,33	24,60	49,60	209,6	20,44	
ПР4.1-42-12-60	138,44	14,87		65,53		35,08	98,04	11,69	
ПР4.1-42-24-60	223,68	20,47	8,24	90,49		118,78	13,83		
ПР4.1-40-12-60	148,08	16,28		71,92	21,6	39,92	110,72	12,66	
ПР4.1-60-30-60	295,36	28,62		122,41		49,60	164,14	17,90	
ПР4.2-42-12-45	150,04	9,40		45,73		18,14	115,2	12,11	10,4
ПР4.2-42-24-45	245,92	15,37		74,57	24,60	20,57	152,8	16,37	
ПР4.2-48-12-45	159,68	10,10		43,04		25,41	127,88	13,08	
ПР4.2-60-30-45	322,82	20,48		98,61		25,41	209,6	20,44	
ПР4.2-42-12-60	138,44	8,77	10,24	44,47		18,14	98,04	11,69	
ПР4.2-42-24-60	223,68	12,97		62,54	21,6	20,57	110,72	12,66	
ПР4.2-48-12-60	148,08	9,47		44,78		25,41	164,14	17,90	
ПР4.2-60-30-60	295,36	18,02		84,42		25,41	164,14	17,90	
ПР4.3-42-12-45	142,84	9,40		41,33		18,14	115,2	12,11	
ПР4.3-42-24-45	201,92	15,37		60,77	33,0	20,57	152,8	16,37	
ПР4.3-40-12-45	152,48	10,10		44,64		20,57	127,88	13,08	
ПР4.3-60-30-45	260,3	20,48		77,01		25,41	209,6	20,44	
ПР4.3-42-12-60	131,24	8,77	4,24	37,07		18,14	98,04	11,69	
ПР4.3-42-24-60	179,68	12,97		48,74	30,0	116,78	13,83		
ПР4.3-48-12-60	140,88	9,47		40,38		20,57	110,72	12,66	

Марка изделия	Наименование и код								
	Швеллеры и балки 092500	Мелкосортная сталь 093300; 095300	Крупносортная сталь 093100; 095100	Тонколистовая сталь 097200	Толстолистовая сталь 097100				
	Расход, кг								
	Г 160x50x14 более	Л 25x25x3	Ф 12; 16	С 50x100x4 x2,5	Л 50x50 x2,5	Г 30x30x3	δ=19 20	δ=4 4	δ=8
ПР4.3-60-30-60	232,84	18,02		62,82	30,00	25,41	164,14	17,90	
ПР4.4-42-12-45	142,84	6,98		28,65		115,2	12,11		
ПР4.4-42-24-45	201,92	10,96		41,61	14,51	152,8	16,37		
ПР4.4-48-12-45	152,48	7,68		31,96	33,00	16,94	127,88	13,08	
ПР4.4-60-30-45	260,3	15,07	4,24	54,62		21,78	209,6	20,44	
ПР4.4-42-12-60	131,24	6,56		25,81		98,04	11,69		
ПР4.4-42-24-60	179,68	9,36		33,59	14,51	116,78	13,83		
ПР4.4-48-12-60	140,88	7,26		29,12	30,00	16,94	110,72	12,66	
ПР4.4-60-30-60	232,84	13,43		49,16		21,78	164,14	17,90	
ПР5.1-36-12-45	140,38	13,96		61,70		29,02	102,54	11,14	
ПР5.1-36-24-45	236,26	21,92		97,02	24,6	33,88	152,80	16,37	
ПР5.1-42-24-45	245,92	23,32		103,64		38,70	184,28	19,48	
ПР5.1-48-30-45	303,48	28,74		130,52		38,70	184,28	19,48	
ПР5.1-36-12-60	128,78	13,12		56,02		85,36	10,72		
ПР5.1-36-24-60	214,02	18,72		80,98	29,02	104,10	12,86		
ПР5.1-42-24-60	223,68	20,12	8,24	87,60	21,6	33,88	116,78	13,83	10,4
ПР5.1-48-30-60	276,02	25,46		111,60		38,70	138,82	16,94	
ПР5.2-36-12-45	140,38	6,98		33,05		140,12	11,14		
ПР5.2-36-24-45	236,26	10,96		55,41	14,51	140,12	15,40		
ПР5.2-42-24-45	245,92	11,66		58,72	24,6	16,94	152,8	16,37	
ПР5.2-48-30-45	303,48	14,37		76,06		19,35	184,28	19,48	

Вид, марка, количество и наименование изделий

3.411.2-4.0 00 РМ 3

21374-02 77
 копировал Шен - Поттубова
 Формат А3

Марка изделия	Наименование и код									
	Швеллеры и балки 092500	Мелкосортная сталь 093300; 095300	Крупносортная сталь 093100; 095100	Тонколистовая сталь 097200	Толстолистовая сталь 097100					
	Расход, кг									
	Г	L	φ	Г	L	φ	δ=19	δ4	δ=8	
	160x50x4 или более	25x25x3	12;16	50x40x2 x2.5	50x50 или более	90x30x 25x3	до 3.9	4	и более	δ=8
ПР5.2-36-12-60	128.78	6.55		30.21		14.51	85.36	10.72		
ПР5.2-36-24-60	244.02	9.36	8.24	47.39			104.1	12.86		
ПР5.2-42-24-60	223.68	10.06		50.70	21.60		16.94	116.78	13.83	10.4
ПР5.2-48-30-60	276.02	12.73		69.90			19.35	138.82	16.94	
ПР5.3-36-12-45	133.18	6.98		28.65		14.51	102.52	11.14		
ПР5.3-36-24-45	192.28	10.96		41.61	33.06		140.12	15.4		
ПР5.3-42-24-45	201.92	11.66		44.92		16.94	152.8	16.37		
ПР5.3-48-30-45	240.98	14.37	4.24	54.48		19.35	184.28	19.48		
ПР5.3-36-12-60	124.58	6.58		25.81		14.51	85.36	10.72		
ПР5.3-36-24-60	170.02	9.36		33.39	30.00		104.1	12.86		
ПР5.3-42-24-60	179.68	10.06		38.90		16.94	116.78	13.83		
ПР5.3-48-30-60	213.50	12.73		45.00		19.35	138.82	16.94		
ПР6.1-42-12-45	176.50	16.46		76.62			130.80	15.75		
ПР6.1-42-18-45	235.82	27.98		103.80		28.24	159.0	18.93		
ПР6.1-42-24-45	301.92	28.4		124.90	30.40		187.2	22.14		
ПР6.1-48-24-45	311.56	30.05	10.24	133.80		33.87	199.88	23.11		
ПР6.1-60-30-45	393.52	38.16		166.59		41.11	253.4	27.28	10.4	
ПР6.1-42-12-60	169.10	15.42		72.76			105.06			
ПР6.1-42-18-60	213.80	18.90		88.54	25.90	29.04	119.13	15.12		
ПР6.1-42-24-60	268.56	23.82		106.50			133.17	18.33		
ПР6.1-48-24-60	278.20	25.25		109.74		33.87	145.85	19.30		

Марка изделия	Наименование и код									
	Швеллеры и балки 092500	Мелкосортная сталь 093300; 095300	Крупносортная сталь 093100; 095100	Тонколистовая сталь 097200	Толстолистовая сталь 097100					
	Расход, кг									
	Г	L	φ	Г	L	φ	δ=19	δ4	δ=8	
	160x50x4 или более	25x25x3	12;16	50x40x2 x2.5	50x50 или более	90x30x 25x3	до 3.9	4	и более	δ=8
ПР6.1-60-30-60	352.33	33.24		138.21	25.9	41.11	185.21	23.47		
ПР6.2-42-12-45	176.50	8.78		44.60			130.80	15.75		
ПР6.2-42-18-45	235.82	16.46		84.80	30.4	11.30	159.0	18.93		
ПР6.2-42-24-45	301.92	16.74		79.98			187.2	22.14		
ПР6.2-48-24-45	311.56	17.68		85.80		14.52	199.88	23.11		
ПР6.2-60-30-45	393.52	22.38	10.24	107.68		16.92	253.4	27.28	10.4	
ПР6.2-42-12-60	159.10	8.16		43.64			105.06			
ПР6.2-42-18-60	213.80	10.48		56.76		12.10	119.13	15.12		
ПР6.2-42-24-60	268.56	13.76		68.60	25.9		133.17	18.33		
ПР6.2-48-24-60	278.20	14.48		69.76		14.52	145.85	19.30		
ПР6.2-60-30-60	352.33	19.10		88.76		16.92	185.21	23.47		
ПР6.3-42-12-45	169.30	8.78		40.26			130.80	15.75		
ПР6.3-42-18-45	210.22	16.46		72.60		11.30	159.0	18.93		
ПР6.3-42-24-45	267.92	16.74		66.18	38.80		187.20	22.14		
ПР6.3-48-24-45	287.56	17.68		72.00		14.52	199.88	23.11		
ПР6.3-60-30-45	331.00	22.38	6.24	86.08		16.92	253.4	27.28		
ПР6.3-42-12-60	151.90	8.16		39.24			105.06			
ПР6.3-42-18-60	189.2	10.48		44.55		12.10	119.13	15.12		
ПР6.3-42-24-60	224.56	13.76		54.80	34.30		133.17	18.33		
ПР6.3-48-24-60	234.2	14.48		55.96		14.52	145.85	19.30		
ПР6.3-60-30-60	289.81	19.10		67.16		16.92	185.21	23.47		

Лист 13-1001. Проверка в чертеже. Объем изделия

3.411.2-4.0 00 РМ Лист 4

27374-02 (78) Копировал Эрикс Яров Искл 293.86 формат А3