

**ТИПОВАЯ ДОКУМЕНТАЦИЯ НА КОНСТРУКЦИИ,
ИЗДЕЛИЯ И УЗЛЫ ЗДАНИЙ И СООРУЖЕНИЙ**

СЕРИЯ 3. 300.9-3

**РАБОЧИЕ ЧЕРТЕЖИ ИЗДЕЛИЙ ЭЛЕМЕНТОВ
МАЛЫХ ФОРМ ДЛЯ ОТКРЫТЫХ
ПЛОСКОСТНЫХ ФИЗКУЛЬТУРНЫХ
И СПОРТИВНЫХ СООРУЖЕНИЙ
В ЖИЛОЙ ЗАСТРОЙКЕ**

ВЫПУСК 1

**РАБОЧИЕ ЧЕРТЕЖИ ИЗДЕЛИЙ ЭЛЕМЕНТОВ
МАЛЫХ ФОРМ**

ЦЕНТРАЛЬНЫЙ ИНСТИТУТ ТИПОВОГО ПРОЕКТИРОВАНИЯ
ГОССТРОЯ СССР

Москва, А-445, Смольная ул., 22

Сдано в печать 7 1988 года

Заказ № 2879 Тираж 2000 экз.

ТИПОВАЯ ДОКУМЕНТАЦИЯ НА КОНСТРУКЦИИ,
ИЗДЕЛИЯ И УЗЛЫ ЗДАНИЙ И СООРУЖЕНИЙ

СЕРИЯ 3. 300. 9-3

**РАБОЧИЕ ЧЕРТЕЖИ ИЗДЕЛИЙ ЭЛЕМЕНТОВ
МАЛЫХ ФОРМ ДЛЯ ОТКРЫТЫХ
ПЛОСКОСТНЫХ ФИЗКУЛЬТУРНЫХ
И СПОРТИВНЫХ СООРУЖЕНИЙ
В ЖИЛОЙ ЗАСТРОЙКЕ**

ВЫПУСК 1

СОСТАВ ПРОЕКТА

ВЫПУСК 0 НОМЕНКЛАТУРА МАЛЫХ АРХИТЕКТУРНЫХ ФОРМ
ВЫПУСК 1 РАБОЧИЕ ЧЕРТЕЖИ ИЗДЕЛИЙ ЭЛЕМЕНТОВ
МАЛЫХ ФОРМ

РАЗРАБОТАН ИНСТИТУТОМ „СОЮЗСПОРТПРОЕКТ“

ГЛАВНЫЙ ИНЖЕНЕР ИНСТИТУТА *Г.Р.БРИЛИНГ*
ГЛАВНЫЙ АРХИТЕКТОР ПРОЕКТА *В.П.ФАНАСЬЕВ*

РАБОЧИЙ ПРОЕКТ УТВЕРЖДЕН ГОСГРАЖДАНСТРОЕМ
ПРИКАЗ № 461 ОТ 29.12.86 г.

Обозначение	Наименование	Стр.
3.300.9-31-00.00.00.00	Техническое описание	5
	Навес - раздевалка	
01.00.00.00	Схема расположения	7
01.01.00.00	Конструкция металлического каркаса	8
01.01.01.00	Стойка СМ-1	9
01.01.02.00	Стойка СМ-2	9
01.01.03.00	Стойка СМ-3	10
01.01.05.00	Столик КМ-1, столик КМ-2	10
01.01.04.00	Каркас покрытия К-1т, К-1н	11
01.02.00.00	Деревянный щит- скамья	12
01.03.01.00	Крючок	13
01.01.06.00	Уголок поз. 5, фрасанка поз. 6	13
01.03.00.00	Конструкция спинки и вешалки	14
	Места для участников при хоккейной площадке	
02.00.00.00	Схема расположения	15
02.01.00.00	Металлический каркас	16
02.01.01.00	Стойка СМ-4т, СМ-4н	17
02.01.02.00	Стойка СМ-5	18
02.02.00.00	Деревянный настил КД-1, КД-2	19
02.01.06.00	Столик КМ-3, КМ-4	20
02.01.03.00	Детали поз.1, поз.2, поз.3, поз.4	20
	Места для штрафников и судей при хоккейной площадке	
03.00.00.00	Схема расположения	21
03.01.00.00	Металлический каркас	22
	Будка для укрытия кровли и хранения шлангов для заливки льда	
04.00.00.00	Схема расположения	23
04.01.00.00	Дверь	24
	Стенка тренировочная для теннисистов	
05.00.00.00	Схема расположения	25

Обозначение	Наименование	Стр.
3.300.9-31-05.00.00.00	Узлы 1 ÷ 4	26
05.01.00.00	Стойка СМ-6	27
05.02.00.00	Стойка СМ-7т, СМ-7н	27
05.03.00.00	Металлические детали КМ-5, КМ-6	28
05.04.00.00	Конструкция фундамента. Узел крепления стойки в фундаменте	29
05.04.01.00	Янкер Я-1, анкер Я-2	50
	Скамья - сундук для хранения уборочного инвентаря	
06.00.00.00	Схема расположения	30
06.01.00.00	Металлический каркас	31
06.01.01.00	Деталь КМ-7	32
06.01.02.00	Деталь поз.3	32
06.02.00.00	Торцевой щит	33
06.03.00.00	Откидной щит-сиденье	34
06.04.00.00	Детали поз.6, поз.8	42
	Элементы ограждения спортивных площадок	
	Ограда h=1м	
07.00.00.00	Схема расположения	35
07.01.00.00	Панель ПМ-1. Сборочный чертёж	36
07.02.00.00	Ворота ВМ-1	37
07.02.01.00	Створка ворот левая. Сборочный чертёж	38
07.02.02.00	Рама РМ-1	39
07.02.03.00	Петля	40
07.02.04.00	Защелка	40
07.02.04.01	Пластина поз.1	41

Изм. в соответствии с договором

Нач.мас	Волков	Виз	
Гл.кон.м.	Маврин	Виз	
ГЯП	Фрасанье	Виз	
ГИП	Топтыгин	Виз	
Разраб.	Матюгина	Виз	
Пробер.	Топтыгин	Виз	
Н.контр.	Маврин	Виз	

3.300.9-3.1

Содержание

Стадия	Лист	Листов
РП	1	3

СОЮЗСПОРТПРОЕКТ
г. Москва

Обозначение	Наименование	Стр.
3.300.9-3.1-07.02.04.02	Петля поз.4	41
07.02.05.00	Защелка поз. 2,3,5	42
07.02.06.00	Ручка	28
07.03.00.00	Калитка КМ-1. Сборочный чертеж	43
07.03.01.00	Затвор поз.7	44
07.03.02.00	Затвор поз.8	44
07.04.00.00	Стойка СМ-8	39
07.05.00.00	Стойка СМ-9	45
07.06.00.00	Стойка СМ-10	45
	Ограда h=3м	
08.00.00.00	Схема расположения	46
08.01.00.00	Панель ПМ-2	47
08.02.00.00	Панель ПМ-3	48
08.03.00.00	Панель ПМ-4	49
08.03.01.00	Рама РМ-2	50
08.04.00.00	Ворота ВМ-2	51
08.04.01.00	Створка ворот левая	52
08.04.02.00	Рама РМ-3	53
08.05.00.00	Калитка КМ-2. Сборочный чертеж	54
08.06.00.00	Стойка СМ-11	55
08.07.00.00	Стойка СМ-12	56
08.08.00.00	Стойка СМ-13	56
08.09.00.00	Стойка СМ-14	57
08.10.00.00	Стойка СМ-15	57
	Ограда h=4 м	
09.00.00.00	Схема расположения	58
09.01.00.00	Панель ПМ-5	59
09.02.00.00	Панель ПМ-6	60

Обозначение	Наименование	Стр.
3.300.9-3.1-09.03.00.00	Ворота ВМ-3	61
09.03.01.00	Створка ворот левая	62
09.03.02.00	Рама РМ-4	63
09.06.00.00	Стойка СМ-16	64
09.07.00.00	Стойка СМ-17	64
09.08.00.00	Стойка СМ-18	65
09.09.00.00	Стойка СМ-19	65
09.10.00.00	Стойка СМ-20	55
09.11.00.00	Конструкция фундамента. Узел крепления стойки в фундаменте. Оборудование для тропы здоровья	66
	Столбики для прыжков	
10.00.00.00	Схема расположения	67
	Гимнастический столбик	
11.00.00.00	Схема расположения	68
	Барьер	
12.00.00.00	Схема расположения	69
	Перекладчины разной высоты	
13.00.00.00	Схема расположения	70
13.01.00.00	Деталь поз.1	71
13.02.00.00	Деталь поз.2	71
13.03.00.00	Деталь поз.3	72
13.04.00.00	Фундамент Ф-1	72
13.04.01.00	Конструкция ЗД-1	78

Обозначение	Наименование	Стр.
	Станок для развития мышц живота и спины	
3.300.9-3.1-14.00.00.00	Схема расположения	73
	Силовой снаряд	
15.00.00.00	Схема расположения	74
	Брусья параллельные	
16.00.00.00	Схема расположения	75
16.01.00.00	Металлическая конструкция	76
16.02.00.00	Фундамент Ф-2	77
16.03.00.00	Петля П-1	78
	Технические устройства для физкультурно-оздоровительных упражнений для детей и взрослых	
	Штанга для упражнений сидя	
17.00.00.00	Схема расположения	79
17.01.00.00	Деталь поз.1	80
17.02.00.00	Детали поз. 4, 5, 8, 12	80
17.03.00.00	Фундамент Ф-3	81
	Стенка гимнастическая	
18.00.00.00	Схема расположения	82
18.01.00.00	Фундамент Ф-4	83
	Вертикальные шесты	
19.00.00.00	Схема расположения	84
20.00.00.00	Ведомость расхода материалов	85

Общая часть

Выпуск 1 настоящей серии содержит рабочие чертежи изделий элементов малых форм для открытых плоскостных физкультурных и спортивных сооружений в жилой застройке.

Изделия имеют следующую маркировку:

00 00.00.00

Порядковый номер исполнения малой формы

Разработанные конструкции изделия выполняются в различных материалах - металле, дереве, бетоне.

Техническое описание

В выпуске 1 представлены чертежи малых архитектурных форм, рекомендации по их применению и изготовлению.

Навес-раздевалка предназначена для переодевания верхней одежды и состоит из скамей и вешалок, защищенных от атмосферных осадков навесом из стеклопластика. Вместимость - 16 человек.

Места для штрафников и судей и места для участников предназначены для круглогодичной эксплуатации и устанавливаются при хоккейной площадке. Они состоят из унифицированных металлических элементов с заполнением стеклопластиком. На высоте 25см от поверхности земли предусмотрен деревянный настил.

Будка для укрытия колодца и хранения шлангов, для заливки льда устанавливается в непосредственной близости от катков для массового катания и хоккейных площадок.

Стенка тренировочная футбольная применяется при футбольных полях с целью отработки ударов спортсменами.

Стенка тренировочная для теннисистов предназначена для отработки ударов и может быть расположена на теннисной площадке, а также использоваться как отдельная стоящая.

Скамья-сундук для хранения уборочного инвентаря устанавливается около спортивных площадок. При необходимости может быть использована для хранения спортивного инвентаря и вещей занимающихся.

Элементы ограждения спортивных площадок разработаны трех типов и применяются:

- при h=1м на теннисных площадках (вдоль боковых линий площадки), на городошных площадках;

- при h=3м на теннисных площадках (по торцам площадки), может быть также использована для ограждения площадок для волейбола, баскетбола и др.;

- при h=4м для ограждения тренировочных футбольных полей.

Стол для настольного тенниса выполнен из железобетона для обеспечения долговечности в процессе эксплуатации на открытом воздухе.

Для оборудования тропы здоровья предусмотрены 11 элементов, которые располагаются в зеленой зоне жилой застройки.

Оборудование для полосы препятствий состоит из 10 элементов и предназначена для занятий школьников 4-10 классов и дошкольников.

Технические устройства для физкультурно-оздоровительных упражнений для детей и взрослых состоят из 5 позиций и используются на площадках ОФП.

Нач.мас	Волков	Иван
Зам.нач.	Цветков	Иван
ГАП	Аранасьев	Иван
ГИП	Топтыгин	Иван
Состав	Резепова	Иван
Провер.	Топтыгин	Иван
И.конт.	Маврин	Иван

3.300.9-3.1-00.00.00.00

Техническое описание

Стадия	Лист	Листов
РП	1	2
СОЮЗСПОРТПРОЕКТ г.Москва		

Технические требования

Поверхности металлических изделий и деталей малых форм должны соответствовать ГОСТ 2.309-73. Свободные размеры деталей должны соответствовать 8-му классу точности. Швы сварных соединений должны отвечать требованиям ГОСТ 5264-80. Качество сварных соединений проверяют в соответствии с требованиями ГОСТ 3442-79. Окраска поверхности металлических изделий должна производиться эмалями ПФ-133 (ГОСТ 926-82) в 2 слоя по грунту ГФ-021 (ГОСТ 25129-82) в 1 слой по чистой поверхности.

Бетон для монолитных железобетонных изделий принимать марки В15.

Сталь для изготовления арматурных изделий должна отвечать требованиям ГОСТов, указанных на чертежах. Профильный прокат и стальной лист для закладных деталей должны удовлетворять требованиям ГОСТ 380-76. Приемку и контроль качества стали для арматурных изделий и закладных деталей, подлежащих сварке, следует производить в соответствии с требованиями СН 393-78 §§ 5.3 - 5.5. Выбор марки электродов и марки покрытия, марки сварочной проволоки и флюса, а также приемка и контроль качества указанных материалов должны производиться в соответствии с требованиями СН 393-78 §§ 2.17, 2.18, 2.20, 2.26.

Материалы для антикоррозийной защиты закладных деталей металлизацией и для покрытия обмазками должны назначаться в соответствии со СНИП II-28-73. Электродуговая сварка закладных деталей оговорена в чертежах. Антикоррозийную защиту металлических изделий и закладных деталей следует производить в соответствии с требованиями СНИП 3.04.03-85.

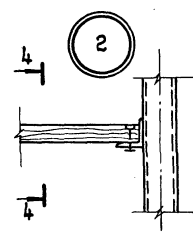
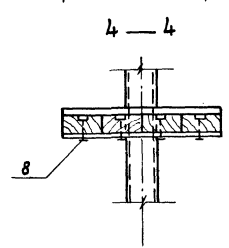
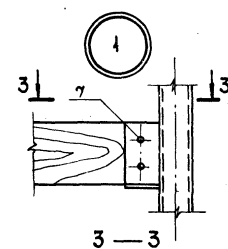
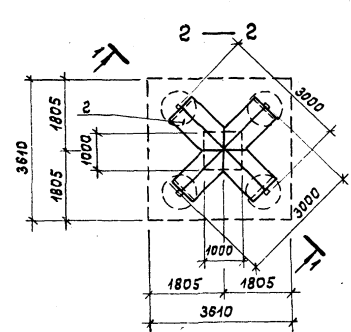
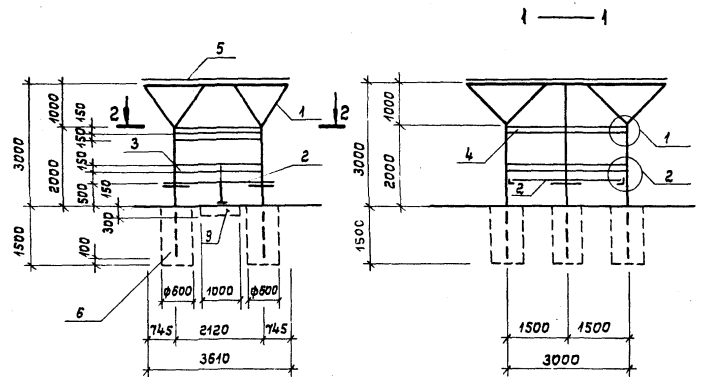
Деревянные изделия и детали должны изготавливаться из пиломатериалов хвойных пород 1^{го} сорта, удовлетворяющих требованиям ГОСТ 8486-66.** Сучки и трещины не допускаются. Влажность древесины должна быть от 15% до 22%. Надземные поверхности изделий должны тщательно ошкуриваться, ашкуриваться и пропитываться олифой за 2 раза с последующим покрытием бесцветным лаком. Поверхности подземных частей деревянных изделий антисептируются артаристым натрием с глубокой прориткой.

Транспортирование изделий и деталей должно производиться в условиях, исключающих возможность загрязнения и механических повреждений.

Наружная отделка.

Цвет и тип отделки конкретной формы принимается авторами проекта в соответствии с решением всего комплекса оборудования участка. Отделка должна гармонизировать с общим художественным решением окружающей застройки.

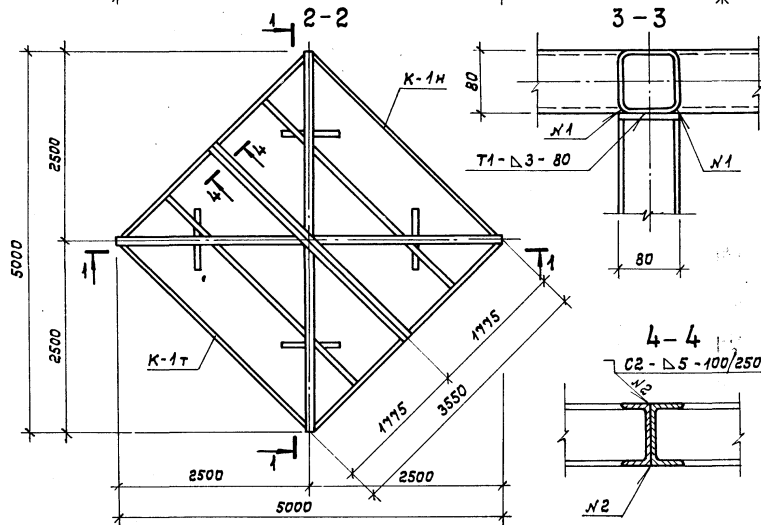
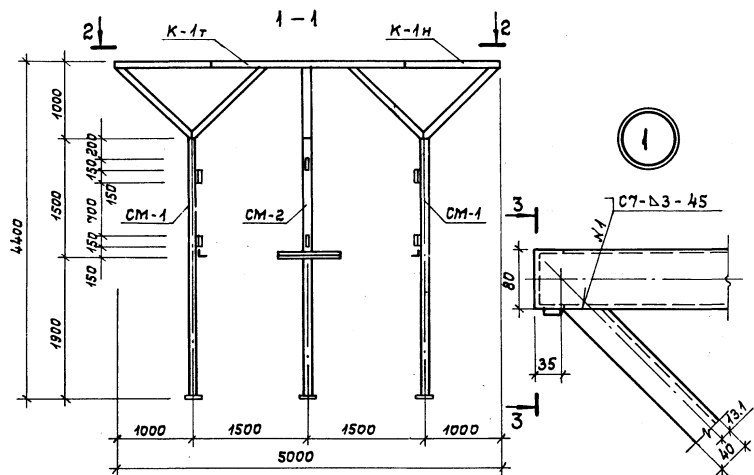
Для изготовления навеса-раздевалки и мест для судей, штрафников и участника при хоккейной площадке используется полиэфирный листовый стеклопластик марки МС №2 (ост 6-11-390-75).



Формат	Зона	Позиц.	Обозначение	Наименование	Кол.	Примеч.
				Документация		
А-3			3.300.9. 3.1 - 00.00.00.00	Техническое описание		
А-3			20.00.00.00	Ведомость расхода материалов		
				Детали:		
А-3	1		01.01.00.00	Металлический каркас	1	448,40 кг
А-3	2		01.02.00.00	Деревянный щит-скамья	1	
А-3	3		01.03.00.00	Спинка	1	
А-3	4		01.03.00.00	Вешалка	2	
				Покрытие:		
Б.Ч.			ОСТ 6 - 11-390 - 75	стеклопластик полиэфирный листовой МСКЭ S=14,4 м²		34,4 кг
Б.Ч.		6		Фундамент бетон В15	4	V=0,425 м³
		9		Бетон В15	1	V=0,3 м³
				Стандартные изделия		
		7		шуруп А5 x 50 ГОСТ 1145-80*	32	
		8		болт М-10 l=50 ГОСТ 7798-70*	16	

1. Принятые фундаменты монолитные, набивные из бетона В15. Скважины для фундаментов выполнять ямобуром.
2. Установку и выверку каркаса производить в скважины, опуская на глубину 1,4 м стойки каркаса, после чего забетонировать фундаменты.
3. Стальную стойку СМ-3 для опирания деревянного щита-скамьи опирать на бетонное основание, выполняемое после установки каркаса и забетонирования фундаментов под его стойки.
4. Покрытие из стеклопластика крепить к металлическому каркасу самонарезными винтами.

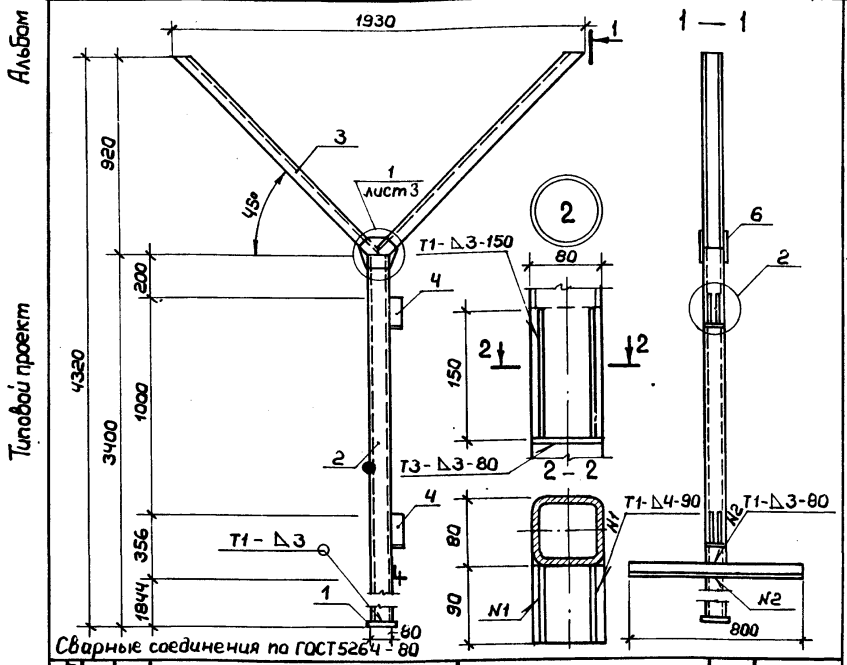
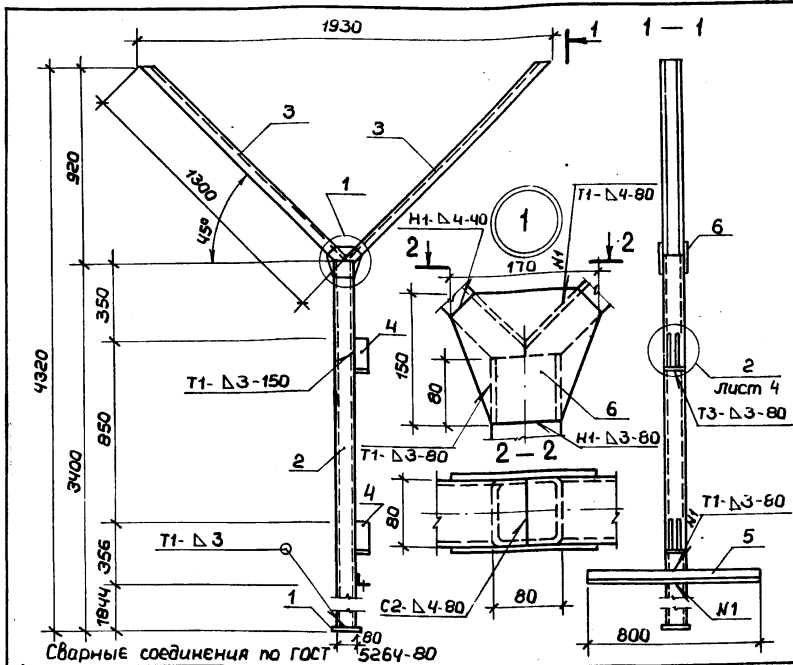
3.300.9-3.1-01.00.00.00				Строитель	Масса	Мощность
Нач.мас.	Валков	<i>Валков</i>	Навес - раздевалка	РП		1:100
Гл.конс.м.	Маврин	<i>Маврин</i>				
Г.А.П.	Яранасьева	<i>Яранасьева</i>				
Г.И.П.	Топтыгин	<i>Топтыгин</i>				
Разр.об.	Галева	<i>Галева</i>				
Провер.	Топтыгин	<i>Топтыгин</i>	Схема расположения	СОЮЗСПОРТПРОЕКТ г. Москва		
Н.контр.	Маврин	<i>Маврин</i>				



Формат	Зона	Позиц.	Обозначение	Наименование	Кол.	Примеч.
				Сборочные единицы		
			3.300.9-3.1-01.01.04.00	Стойка СМ-1	2	51,82 кг
			01.01.02.00	Стойка СМ-2	2	51,82 кг
				Каркас покрытия		
			01.01.04.00	К-1Т	1	120,56 кг
			01.01.04.00	К-1Н	1	120,56 кг

1. Сварные соединения выполняются по ГОСТ 5264-80.
2. Каркас покрытия К-1Т и К-1Н монтируется после установки стоек СМ-1 и СМ-2.

			3.300.9-3.1-01.01.00.00		
Нач.мас.	Волков	Ван	Стация	Масса	Масштаб
П.кон.м.	Маврин	Лиз	РП	448,40 кг	1:5
Г.А.П.	Яремасьев	Лиз	Лист 2 / Листов 11		
Г.И.П.	Топтыгин	Лиз	Конструкция		
Разр.б.	Галева	Лиз	металлического каркаса		
Провер.	Топтыгин	Лиз	СОЮЗСПОРТПРОЕКТ		
Н.контр.	Маврин	Лиз	г. Москва		



Формат	Зона	Поз.	Обозначение	Наименование	Кол.	Примеч.
Б.4	1		3.300.9-3.1-01.01.01.01	Полоса 6x120 E-120 ГОСТ 103-76* Вст.3кл.2 ГОСТ 380-71*	1	0,68 кг
Б.4	2		01.01.01.02	Труба 80x3 E-3394 ГОСТ 8639-82 Вст.3сл. ГОСТ 16323-70	1	23,6 кг
Б.4	3		01.01.01.03	Швеллер №8 E-1300 ГОСТ 8240-72 Вст.3кл.2 ГОСТ 380-71*	2	9,16 кг
А.4	4		01.01.05.00	Сталик КМ-2	2	1,06 кг
А.4	5		01.01.01.04	Узелок 75x6 E-800 ГОСТ 8509-72* Вст.3сл.6 ГОСТ 380-71*	1	5,5 кг
Б.4	6		01.01.01.05	Полоса 4x150 E-170 ГОСТ 103-76* Вст.3кл.2 ГОСТ 380-71*	2	0,8 кг

Формат	Зона	Поз.	Обозначение	Наименование	Кол.	Примеч.
Б.4	1		3.300.9-3.1-01.01.02.01	Полоса 6x120 E-120 ГОСТ 103-76* Вст.3кл.2 ГОСТ 380-71*	1	0,68 кг
Б.4	2		01.01.01.02	Труба 80x3 E-3394 ГОСТ 8639-82 Вст.3сл. ГОСТ 16323-70	1	23,6 кг
Б.4	3		01.01.01.03	Швеллер №8 E-1300 ГОСТ 8240-72 Вст.3кл.2 ГОСТ 380-71*	2	9,16 кг
А.4	4		01.01.05.00	Сталик КМ-2	2	1,06 кг
А.4	5		01.01.01.04	Узелок 75x6 E-800 ГОСТ 8509-72* Вст.3сл.6 ГОСТ 380-71*	1	5,5 кг
Б.4	6		01.01.01.05	Полоса 4x150 E-170 ГОСТ 103-76* Вст.3кл.2 ГОСТ 380-71*	2	0,8 кг

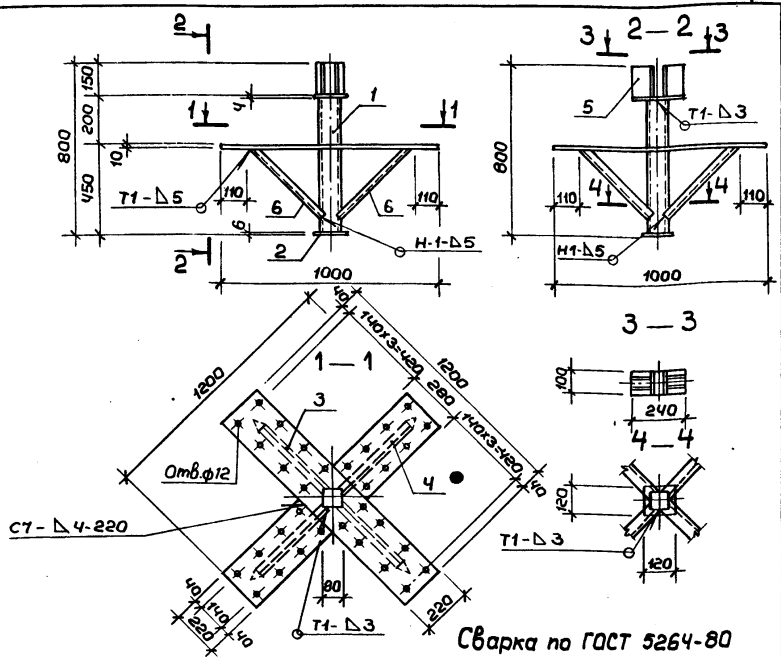
3.300.9-3.1-01.01.01.01					
Нач.мас.	Валков	<i>Валков</i>	Навес - раздевалка		
Гл.кон.м.	Маврин	<i>Маврин</i>			
ГАП	Афанасьев	<i>Афанасьев</i>	Стдия	Масса	Масшт.
ГИП	Топтыгин	<i>Топтыгин</i>	РП	51,82кг	1:20
Разраб.	Галева	<i>Галева</i>	Лист 3 Листов 11		
Провер.	Топтыгин	<i>Топтыгин</i>	Станка СМ-1		
Н.контр.	Маврин	<i>Маврин</i>			
			СОЮЗСПОРТПРОЕКТ г. Москва		

3.300.9-3.1-01.01.02.00					
Нач.мас.	Валков	<i>Валков</i>	Навес - раздевалка		
Гл.кон.м.	Маврин	<i>Маврин</i>			
ГАП	Афанасьев	<i>Афанасьев</i>	Стдия	Масса	Масшт.
ГИП	Топтыгин	<i>Топтыгин</i>	РП	51,82кг	1:20
Разраб.	Галева	<i>Галева</i>	Лист 4 Листов 11		
Провер.	Топтыгин	<i>Топтыгин</i>	Станка СМ-2		
Н.контр.	Маврин	<i>Маврин</i>			
			СОЮЗСПОРТПРОЕКТ г. Москва		

Шиб.Метод. Подпись и дата Взам.инв.л

Альбом

Типовой проект



Исполн. и дата

Формат	Зона	Поз.	Обозначение	Наименование	Кол.	Примеч.
Б.Ч	6		3.300.9-3.1-01.01.03.04	Уголок 50x5 2-490 ГОСТ8509-72* Вст.3кп2 ГОСТ380-71*	4	185 кг
Б.Ч	1		01.01.03.01	Труба 80x3 2-640 ГОСТ8639-82 Вст.3кп ГОСТ16523-70*	1	4,44 кг
Б.Ч	2		01.01.01.01	Полоса 4x120 2-120 ГОСТ103-76* Вст.3кп2 ГОСТ380-71*	1	0,68 кг
Б.Ч	3		01.01.03.02	Полоса 10x220 2-120 ГОСТ82-70* Вст.3кп2 ГОСТ380-71*	1	20,7 кг
Б.Ч	4		01.01.03.03	Полоса 10x220 2-445 ГОСТ82-70* Вст.3кп2 ГОСТ380-71*	2	7,7 кг
Д.Ч	5		01.01.05.00	Сталик КМ-1	1	3,37 кг

3.300.9-3.1-01.01.03.00

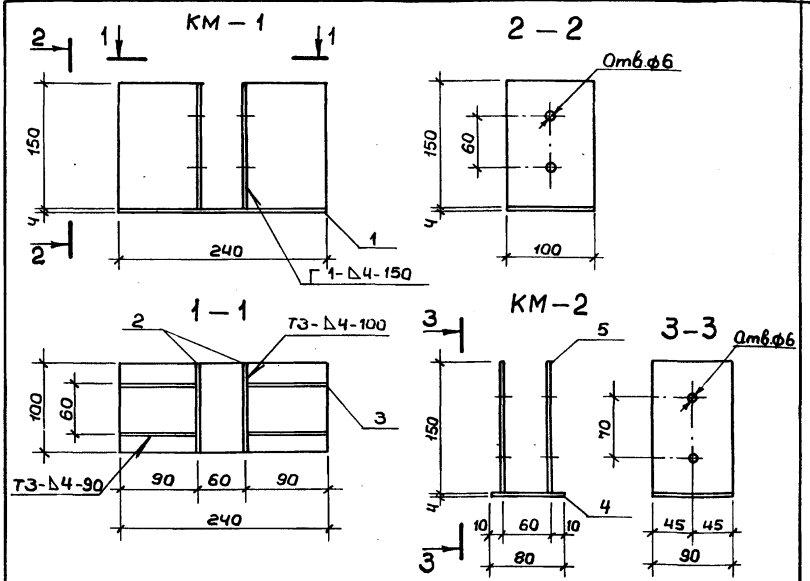
Нач.мас.	Волков	Визир	Стадия	Масса	Масшт.
Гл.кон.м.	Маврин	Маврин	РП	5199кг	1:20
ГАП	Афанасьев	Афанасьев	Лист 5	Листов 11	
ГИП	Толтыгин	Толтыгин	СОЮЗСПОРТПРОЕКТ		
Разр.дб.	Галева	Галева	г.Москва		
Провер.	Толтыгин	Толтыгин			
И.контр.	Маврин	Маврин			

Навес-раздевалка

Станка СМ-3

Альбом

Типовой проект



Сварные соединения выполнять по ГОСТ 5264-80

Исполн. и дата

Формат	Зона	Поз.	Обозначение	Наименование	Кол.	Примеч.
				КМ-1		3,37 кг
		1	3.300.9-3.1-01.01.05.01	Полоса 4x100 2-240 ГОСТ103-76* Вст.3кп2 ГОСТ380-71*	1	0,75 кг
		2	01.01.05.02	Полоса 4x100 2-150 ГОСТ103-76* Вст.3кп2 ГОСТ380-71*	2	0,47 кг
		3	01.01.05.03	Полоса 4x90 2-150 ГОСТ103-76* Вст.3кп2 ГОСТ380-71*	4	0,42
				КМ-2		1,06 кг
		4	01.01.05.04	Полоса 4x80 2-90 ГОСТ103-76* Вст.3кп2 ГОСТ380-71*	1	0,22 кг
		5	01.01.05.03	Полоса 4x90 2-150 ГОСТ103-76* Вст.3кп2 ГОСТ380-71*	2	0,42 кг

3.300.9-3.1-01.01.05.00

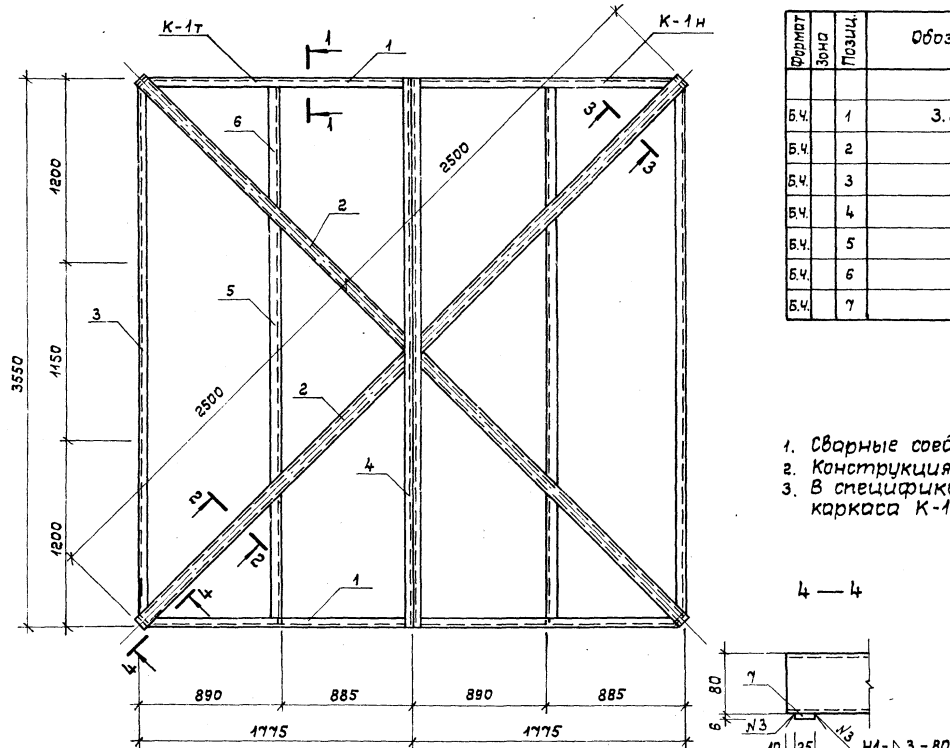
Нач.мас.	Волков	Визир	Стадия	Масса	Масшт.
Гл.кон.м.	Маврин	Маврин	РП		1:50
ГАП	Афанасьев	Афанасьев	Лист 6	Листов 11	
ГИП	Толтыгин	Толтыгин	СОЮЗСПОРТПРОЕКТ		
Разр.дб.	Прокаряева	Прокаряева	г.Москва		
Провер.	Толтыгин	Толтыгин			
И.контр.	Маврин	Маврин			

Навес-раздевалка

Сталик КМ-1,
сталик КМ-2

МЛБ/ОМ

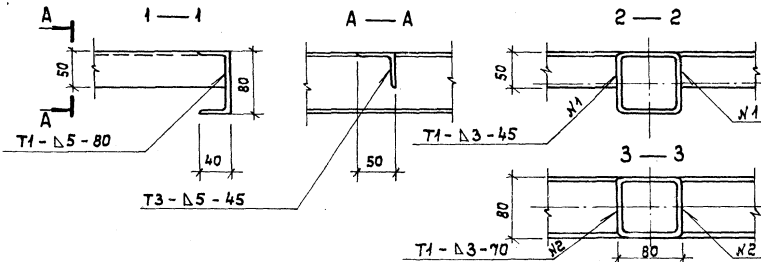
МЛБ/ОМ/ПРОЕКТ



Формат	Зона	Позиц.	Обозначение	Наименование	Кол.	Примеч.
				Сборочные единицы		
Б.Ч.	1		3.300.9-31-01.01.04.01	Швеллер № В-1715 ГОСТ 8240-72 Вст.3 кн 2 ГОСТ 380-71	2	12,1
Б.Ч.	2		01.01.04.02	Труба 80х3 С-2460 ГОСТ 8639-72 Вст.3 кн 2 ГОСТ 16323-70	2	17,1 кг
Б.Ч.	3		01.01.04.03	Швеллер № В-3430 ГОСТ 8240-72 Вст.3 кн 2 ГОСТ 380-71	1	24,2 кг
Б.Ч.	4		01.01.04.04	Швеллер № В-3550 ГОСТ 8240-72 Вст.3 кн 2 ГОСТ 380-71	1	25,0 кг
Б.Ч.	5		01.01.04.05	Швеллер № В-1750 ГОСТ 8240-72 Вст.3 кн 2 ГОСТ 380-71	1	6,59 кг
Б.Ч.	6		01.01.04.06	Уголок 50х5 С-820 ГОСТ 8509-72 Вст.3 кн 2 ГОСТ 380-71	2	3,09 кг
Б.Ч.	7		01.01.04.07	Полоса 6х25 С-80 ГОСТ 103-76 Вст.3 кн 2 ГОСТ 380-71	2	0,095 кг

1. Сварные соединения выполняются по ГОСТ 5264-80.
2. Конструкция каркаса К-1Т зеркальна конструкции К-1Н.
3. В спецификации дан расход металла на конструкцию каркаса К-1Т.

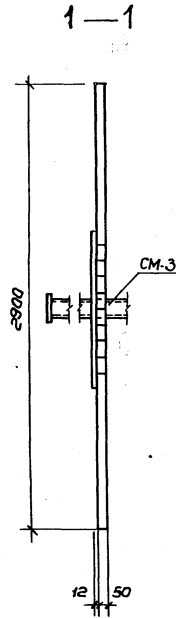
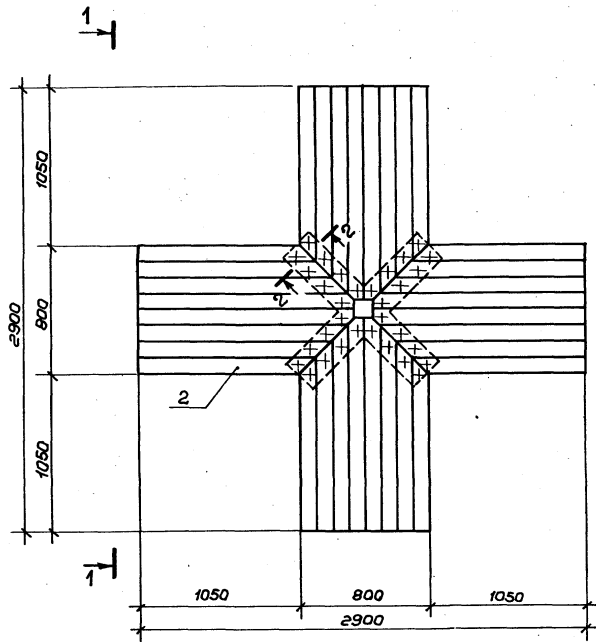
4 — 4



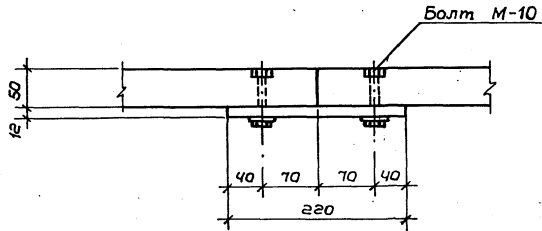
				3.300.9-31-01.01.04.00			
Нач.мас.	Волков			Навес-разделка	Сталь	Масса	Масштаб
ГЛ.кон.м.	Маврин				РП	120,56 кг	1:25
ГИП	Яранасьев				Лист 7 Листов 11		
ГИП	Толтыгин				СОЮЗСПОРТПРОЕКТ г.Москва		
Прозаб.	Галева						
Н.контр.	Маврин			Каркас покрытия К-1Т; К-1Н			

Альбом

Типовой проект



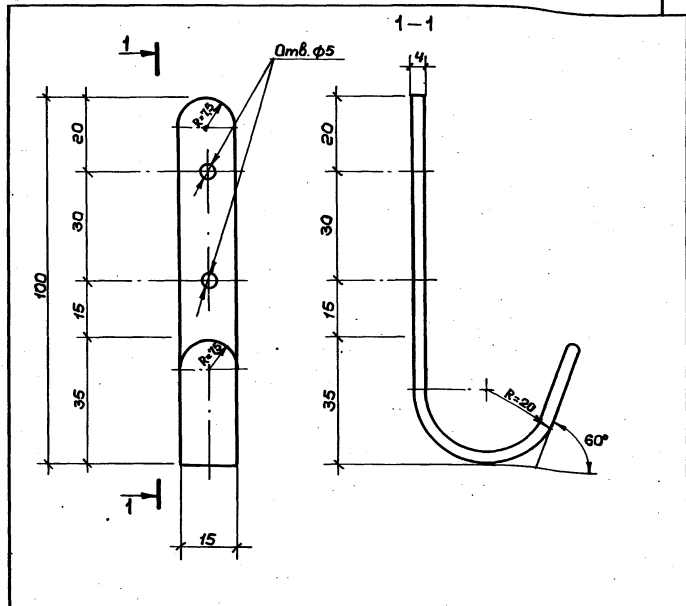
2 — 2



Формат	Зона	Позиц.	Обозначение	Наименование	Кол.	Примеч.
				Сборочные единицы		
А.4	1		3.300.9-3.4-01.01.03.00	Стяжка см-3	1	51,99 кг
Б.4	2		01.02.01.00	Доска 100x50 ГОСТ 24454-80 Е		V=0,2 м³
				Болт М-10 L=50 ГОСТ 7798-70*	32	Роб.ц.=19кг
				Гайка М-10 ГОСТ 5915-70*	32	Роб.ц.=04 кг
				Шайба 10 ГОСТ 11371-78*	32	Роб.ц.=013 кг

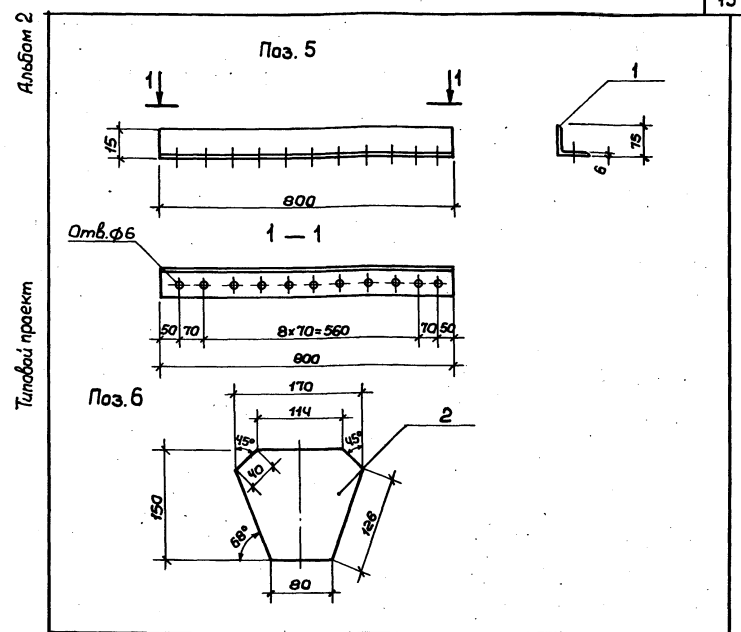
Имя, Инициалы Подпись и дата Взам.инв.№

3.300.9-3.4-01.02.00.00		
Нач.мост Валков	Гл.кон.м. Маврин	ГАП Аранасьева
Разраб. Галеева	Провер. Толтыгин	Н.контр. Маврин
Навес - раздевалка		Стация Масса Масштаб Р.П. 1:25
Деревянный щит-скамья		Лист 8 Листов 11
СОЮЗСПОРТПРОЕКТ г. Москва		



Формат	Зона	Поз.	Обозначение	Наименование	Кол.	Примеч.
				Полоса 4х100 2-к10 ГОСТ 103-76х Всг 3 кг 2 ГОСТ 380-71*	1	0,4ч

			3.300.9-3.1-02.03.01.00			
Нач.м.ст.	Валков	<i>Валков</i>	Навес - раздевалка	Стадия	Масса	Масштаб
Гл.ком.м.	Маврин	<i>Маврин</i>		РП	0,4 кг	1:10
ГАП	Артанасьев	<i>Артанасьев</i>		Лист 9 Листов 11		
Разраб.	Пракоряев	<i>Пракоряев</i>	Крючок	СОЮЗСПОРТПРОЕКТ г.Москва		
Провер.	Топтыгин	<i>Топтыгин</i>				
Н.контр.	Маврин	<i>Маврин</i>				



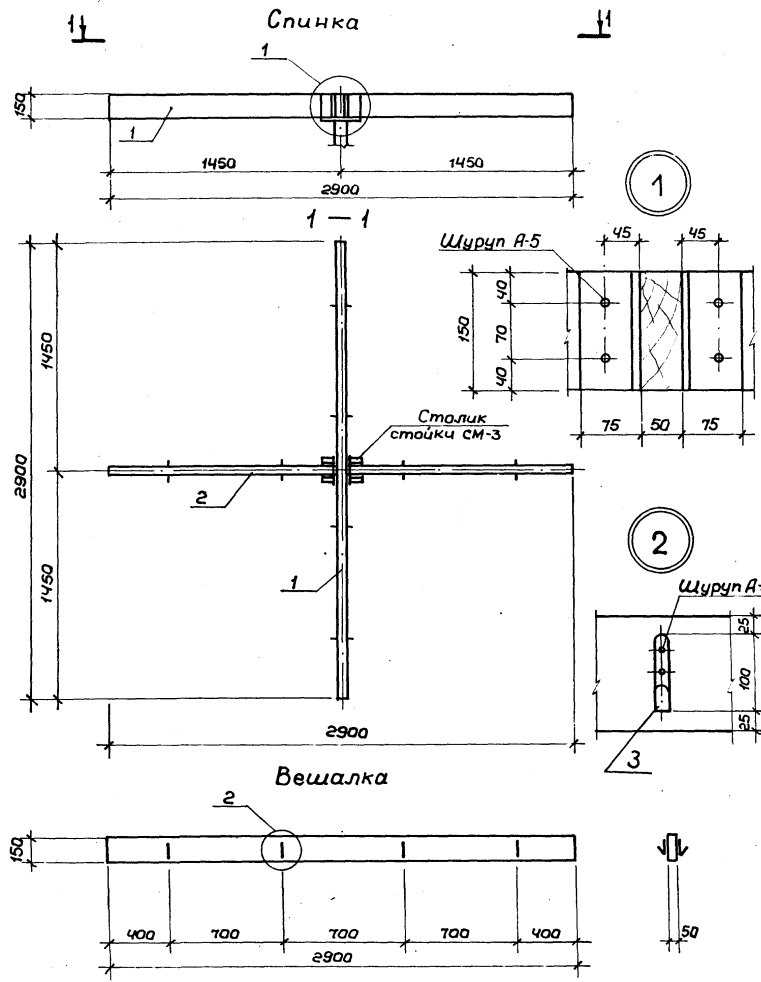
Формат	Зона	Поз.	Обозначение	Наименование	Кол.	Примеч.
		1	3.300.9-3.1-01.01.01.04	Уголок 75х5 2-вогост 8508-76х Всг 3 кг 6 ГОСТ 380-71*	1	55 кг
		2	01.01.06.01	Полоса 4х150 2-к10 ГОСТ 103-76х Всг 3 кг 2 ГОСТ 380-71*	1	0,8 кг

			3.300.9-3.1-01.01.06.00			
Нач.м.ст.	Валков	<i>Валков</i>	Навес - раздевалка	Стадия	Масса	Масштаб
Гл.ком.м.	Маврин	<i>Маврин</i>		РП	63 кг	1:5
ГАП	Артанасьев	<i>Артанасьев</i>		Лист 10 Листов 11		
Разраб.	Пракоряев	<i>Пракоряев</i>	Уголок поз.5. Фасонка поз.6	СОЮЗСПОРТПРОЕКТ г.Москва		
Провер.	Топтыгин	<i>Топтыгин</i>				
Н.контр.	Маврин	<i>Маврин</i>				

Альбом

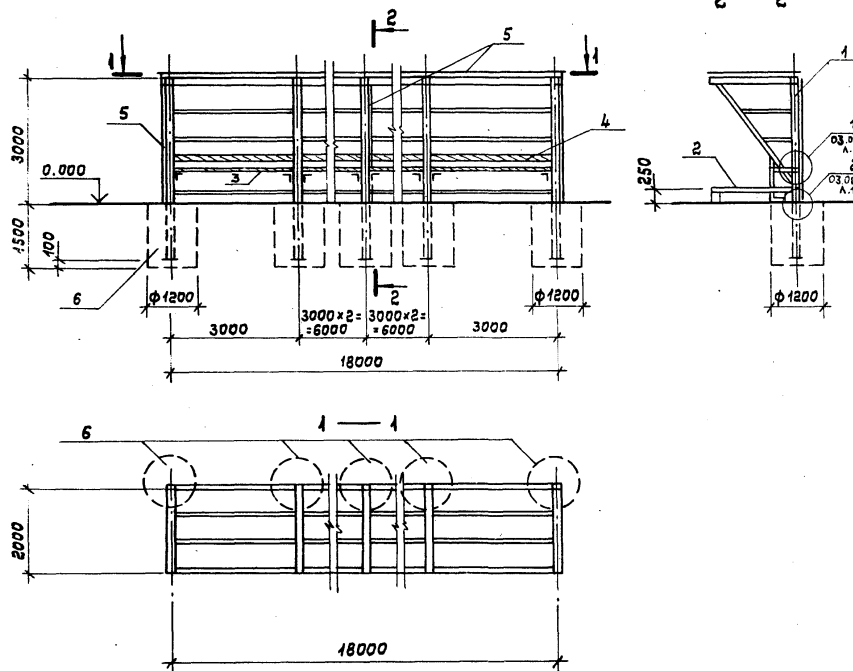
Тиловой проект

Согласить и датой Взам.инд.л.



Формат	Зона	Поз.	Обозначение	Наименование	Кол.	Примеч.
				Спинка Детали:	1	
Б.4	1		3-300.9-3-1-01.03-01.00	Доска 150x50 L=2900 ГОСТ 24454-80 Е	1	V=0,022м³
Б.4	2		01.03-02.00	Доска 150x50 L=1425 ГОСТ 24454-80 Е	2	V=0,011м³
				Шуруп А-5 L=50 ГОСТ 1145-80*	8	
				Вешалка Детали:	2	
Б.4	1		01.03-01.00	Доска 150x50 L=2900 ГОСТ 24454-80 Е	1	V=0,022м³
А.4	3		01.03-01.00	Крючок	8	0,44кг
				Шуруп А-3 L=50 ГОСТ 1145-80*	16	

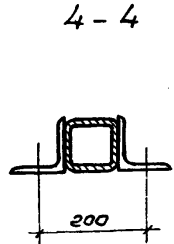
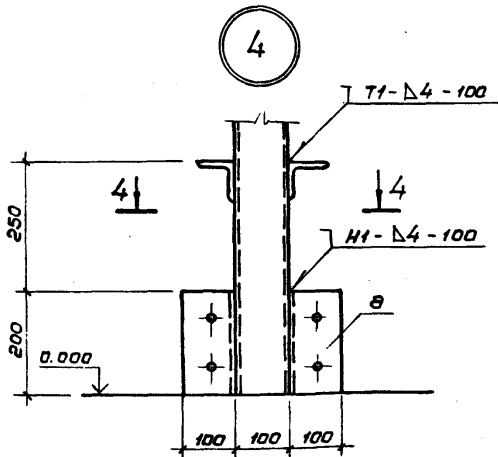
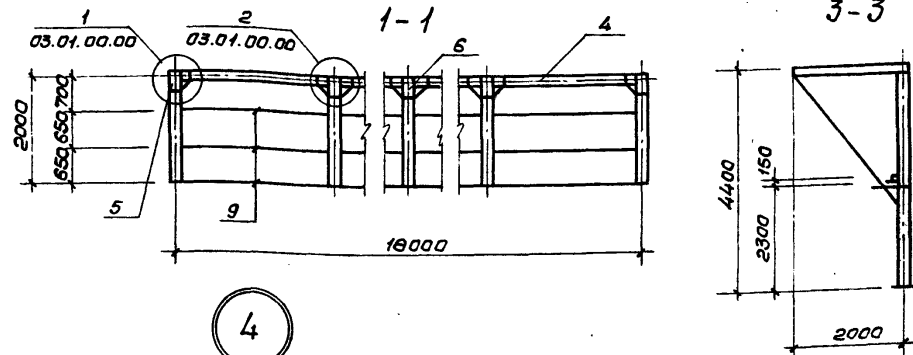
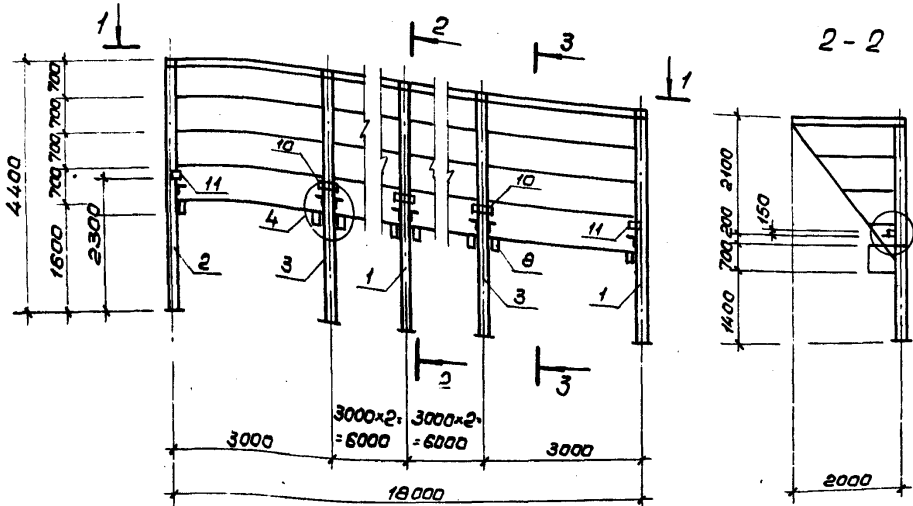
			3. 300.9-3.1-01. 03. 00. 00			
Науч.мас	Валков	Исполн	Навес - раздевалка	Стандия	Масса	Масшт.
Гл.кон.м	Маврин	Проект		РП		1:25
ГАП	Афанасьев	Экз.		Лист 11 Листов 11		
ГИП	Талтыгин	Инж.		СОЮЗСПОРТПРОЕКТ г.Москва		
Разраб.	Галева	Инж.				
Провер.	Талтыгин	Инж.	Конструкция спинки и вешалки			
Н.контр	Маврин	Инж.				



Формат	Зона	Позиц	Обозначение	Наименование	Кол.	Примеч.
				Документация		
А-3			3.300.9 - 3.1 - 00.00.00.00	Техническое описание		
А-3			20.00.00.00	Ведомость расхода материалов		
				Сборочные единицы		
А-3	1		02.01.00.00	Металлический каркас	1	1506.85 кг
А-3	2		02.02.00.00	Деревянный настил КД-2	1	
				Спинка и лавочка:		
Б.Ч.	3		02.03.00.00	Доска 50 x 130 l = 2900 ГОСТ 24454 - 80 Е	18	0,019 м ³
Б.Ч.	4		02.04.00.00	Доска 50 x 150 l = 2900 ГОСТ 24454 - 80 Е	6	0,022 м ³
				Покрытие:		
Б.Ч.	5		ОСТ 6 - 11 - 390 - 75	Стеклопластик полиэфирн. листовой МС №2 S = 109 м ²		258,0 кг
Б.Ч.	6			Фундамент		
				Бетон В15	7	V = 1,7 м ³
				Стандартные изделия		
		7		Шпунт 45 x 50 ГОСТ 1145 - 80 *	60	
		8		Гвозди П4 x 100 ГОСТ 4028 - 63 *	24	0,010 кг
		9		Болт М-10 l = 50 ГОСТ 7798 - 70 *	36	0,043 кг
				Гайка М-10 ГОСТ 5915 - 70 *	36	0,012 кг
				Шайба М-10 ГОСТ 11374 - 78 *	36	0,004 кг
				Самонарезные винты ГОСТ 34 - 5814 - 70		

1. Покрытие из стеклопластика крепить к металлическому каркасу самонарезными винтами.
2. Позиции 7, 8, 9 смотри лист 03.00.00.00 л.1.

3.300.9-3.1-02.00.00.00				
Исч.мас.	Валков	Виз	Места для участников при хоккейной площадке	
П.комс.м.	Маврин	High		рп
Г.Я.П.	Яфанасьев	High	Лист 1	
ГИП	Топтыгин	High	Листов 7	
Разраб.	Галева	High	Схема расположения	
Провер.	Топтыгин	High		СОЮЗСПОРТПРОЕКТ г. Москва
Н.контр.	Маврин	High		



Формат	Зона	Позиц.	Обозначение	Наименование	Кол.	Примеч.
				Сборочные единицы		
A-3	1		3.300.9-3.1-02.01.01.00	Стойка СМ-4 так	2	115,94 кг
A-3	2		02.01.01.00	Стойка СМ-4 наоборот	1	115,94 кг
A-3	3		02.01.02.00	Стойка СМ-5	4	105,17 кг
B-4	4		02.01.04.00	Труба 100x100x4 E-2800 гост 6439-88	6	33,4 кг
A-4	5		02.01.03.00	Полоса 4x300 E-300 гост 82-70*	2	2,83 кг
A-4	6		02.01.03.00	Полоса 4x300 E-600 гост 82-70*	5	5,66 кг
A-4	7		02.01.03.00	Уголок 75x6 E-650 гост 6509-72*	5	4,47 кг
A-4	8		02.01.03.00	Уголок 100x7 E-200 гост 6509-72*	5	2,16 кг
B-4	9		02.01.05.00	Уголок 50x5 E-2900 гост 8509-72*	42	10,93 кг
A-4	10		02.01.06.00	Столик КМ-3	5	1,73 кг
A-4	11		02.01.06.00	Столик КМ-4	2	1,1 кг

1. Сварные соединения выполняются по ГОСТ 5264-80.

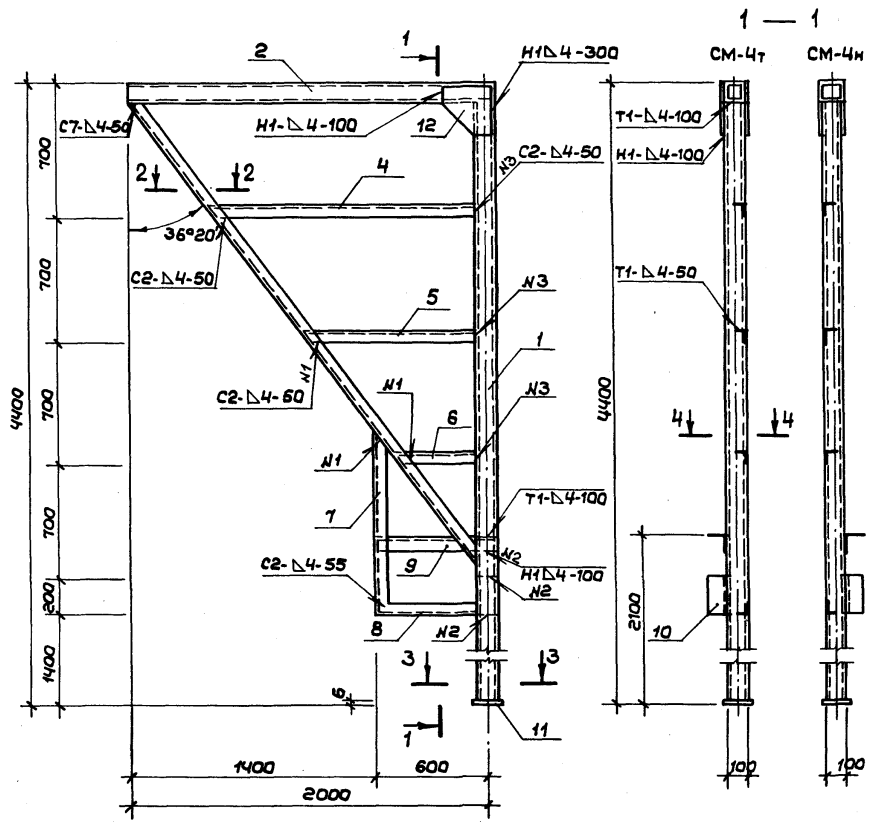
2. Порядок монтажа каркаса:

- к крайним стойкам приварить столик КМ-4 и пластину поз. 5;
- к средним стойкам приварить столик КМ-3 и позиции 6, 7, 8;
- установить стойки в скважины на глубину 1,4 м и забетонировать фундаменты;
- приварить к стойкам горизонтальные связи поз. 4, 9.

3.300.9-3.1-02.01.00.00			
Нач.мас.	Волков	Масштаб	Масштаб
Гл.кон.м.	Маврин	1:10	1:10
ГАП	Афанасьев	Лист 2	Листов 7
ГМП	Толтыгин	СОЮЗСПОРТ ПРОЕКТ	
Разраб.	Галеева	г. Москва	
Провер.	Толтыгин		
Н.контр.	Маврин		

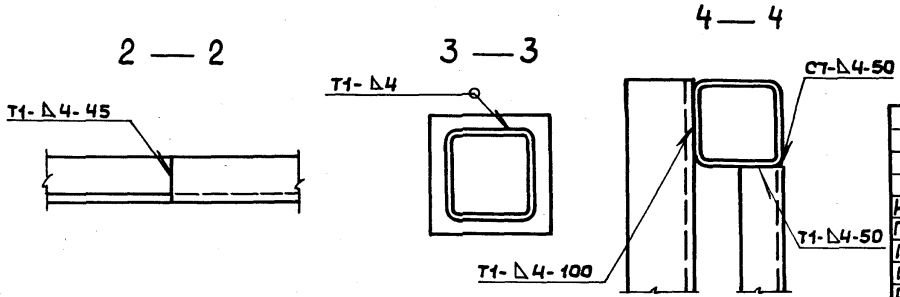
Места для участников при заочной площадке

Металлический каркас

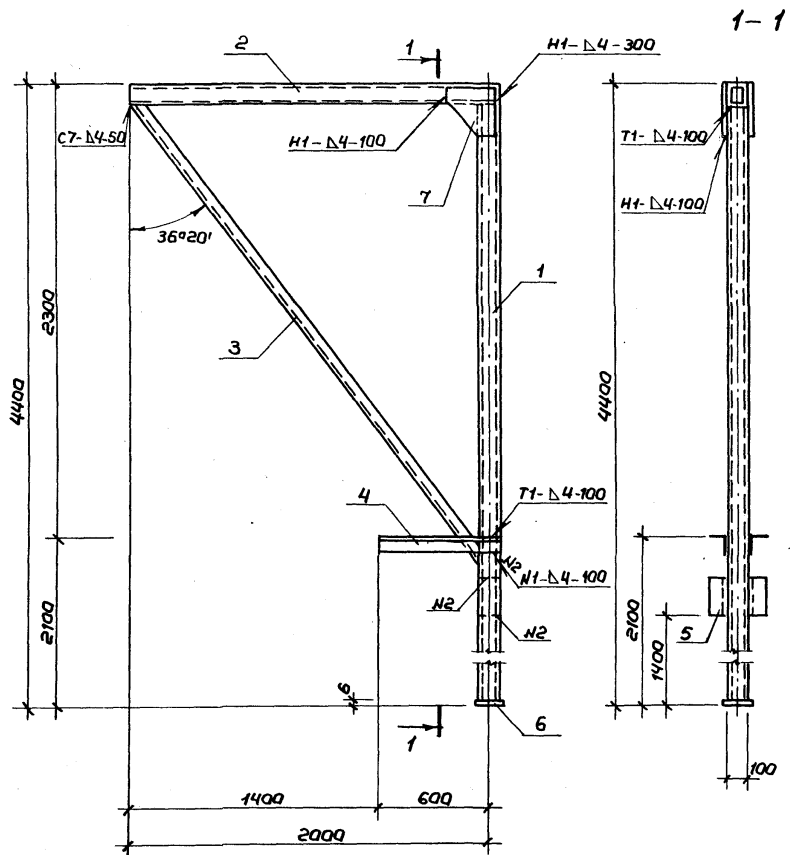


Формат	Зона	Позиц.	Обозначение	Наименование	Кол.	Примеч.
Сборочные единицы						
Б.Ч	1		3.300.9-3.1-02.01.01.02	Труба 100x100x4 L=4294 ГОСТ8639-82 В.ст.3сп ГОСТ16323-70*	1	49,4 кг
Б.Ч	2		02.01.01.03	Труба 100x100x4 L=2050 ГОСТ8639-82 В.ст.3сп ГОСТ16323-70*	1	23,6 кг
Б.Ч	3		02.01.01.04	Уголок 50x5 L=3300 ГОСТ8509-72* В.ст.3сп2 ГОСТ380-71*	1	12,45 кг
Б.Ч	4		02.01.01.05	Уголок 50x5 L=1500 ГОСТ8509-72* В.ст.3сп2 ГОСТ380-71*	1	5,66 кг
Б.Ч	5		02.01.01.06	Уголок 50x5 L=1030 ГОСТ8509-72* В.ст.3сп2 ГОСТ380-71*	1	3,89 кг
Б.Ч	6		02.01.01.07	Уголок 50x5 L=480 ГОСТ8509-72* В.ст.3сп2 ГОСТ380-71*	1	1,81 кг
Б.Ч	7		02.01.01.08	Уголок 50x5 L=1050 ГОСТ8509-72* В.ст.3сп2 ГОСТ380-71*	1	3,96 кг
Б.Ч	8		02.01.01.09	Уголок 50x5 L=550 ГОСТ8509-72* В.ст.3сп2 ГОСТ380-71*	1	2,08 кг
А.Ч	9		02.01.03.00	Уголок 75x6 L=650 ГОСТ8509-72* В.ст.3сп6 ГОСТ380-71*	1	4,47 кг
А.Ч	10		02.01.03.00	Уголок 100x7 L=200 ГОСТ8509-72* В.ст.3сп6-1 тУ 14-1-3023-80	1	2,16 кг
Б.Ч	11		02.01.01.10	Полоса 6x130 L=130 ГОСТ103-76* В.ст.3сп2 ГОСТ380-71*	1	0,8 кг
А.Ч	12		02.01.03.00	Полоса 4x300 L=300 ГОСТ82-70 В.ст.3сп2 ГОСТ380-71*	2	2,83 кг

1. Сварные соединения выполняются по ГОСТ 5264-80.
 3. Конструкция СМ-4т зеркальна конструкции СМ-4н.



3.300.9-3.1-02.01.01.00			Стадия	Масса	Масшт.
Нач.машт	Волков	<i>Волков</i>	Места для участников при хоккейной площадке	Р П	115,94 кг
Гл.кон.м.	Маврин	<i>Маврин</i>			
ГАП	Яфанасьев	<i>Яфанасьев</i>			
ГИП	Топтыгин	<i>Топтыгин</i>			
Разраб	Галева	<i>Галева</i>			
Провер.	Топтыгин	<i>Топтыгин</i>	Лист 3 Листов 7		
Н.контр.	Маврин	<i>Маврин</i>		СОУЗСПОРТПРОЕКТ г.Москва	

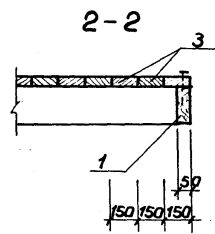
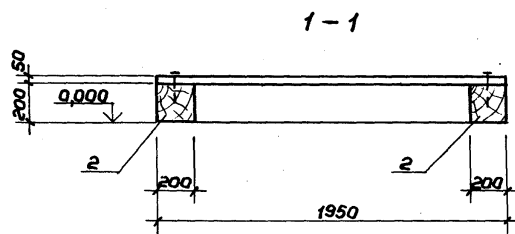
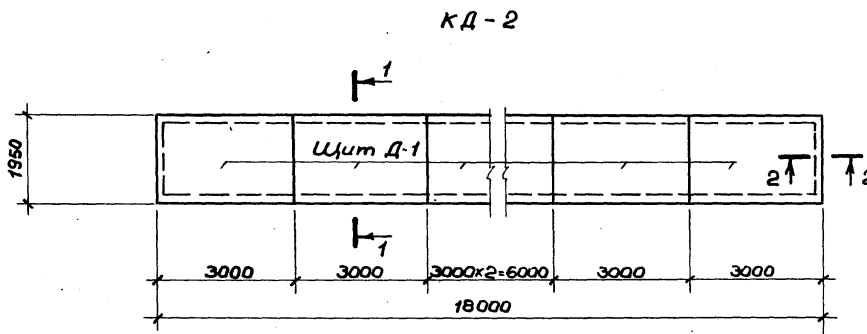
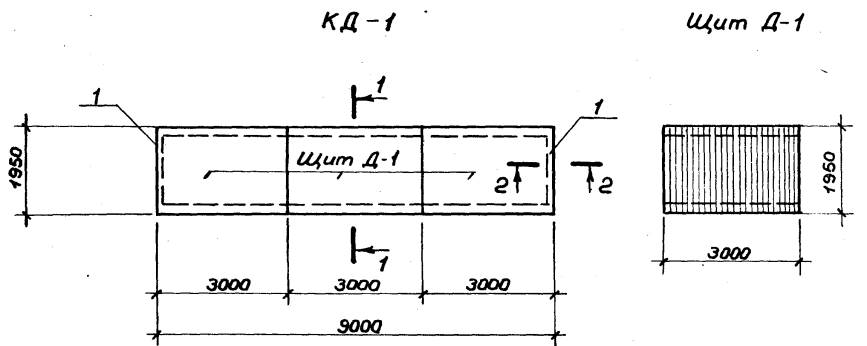


Формат	Зона	Поз.	Обозначение	Наименование	Кол	Примеч.
				Сборочные единицы		
B.4	1		3.300.9-3.1-02.01.01.02	Труба 100x100x4 L-4294 ГОСТ 8639-82 Вст 3 сл ГОСТ 16323-70*	1	49,4 кг
B.4	2		02.01.01.03	Труба 100x100x4 L-2050 ГОСТ 8639-82 Вст 3 сл ГОСТ 16323-70*	1	23,6 кг
B.4	3		02.01.01.04	Уголок 50x5 L-3300 ГОСТ 8509-72* Вст 3 кл 2 ГОСТ 380-71*	1	12,45 кг
A.4	4		02.01.03.00	Уголок 75x6 L-650 ГОСТ 8509-72* Вст 3 кл 2 ГОСТ 380-71*	2	4,47 кг
B.4	5		02.01.03.00	Уголок 100x7 L-200 ГОСТ 8509-72* Вст 3 кл 2 ГОСТ 380-71*	2	2,16 кг
B.4	6		02.01.01.10	Полоса 6x130 L-130 ГОСТ 103-70* Вст 3 кл 2 ГОСТ 380-71*	1	0,8 кг
A.4	7		02.01.03.00	Полоса 4x300 L-300 ГОСТ 82-70* Вст 3 кл 2 ГОСТ 380-71*	2	2,83 кг

Сварные соединения выполняются по ГОСТ 5264-80

ЦНТ. Стр. 1. Подпись и дата: 30.01.84

			3.300.9-3.1-02.01.02.00			
Нач.мас	Валков	<i>Валков</i>	Места для участников при хоккейной площадке	Стадия	Масса	Масштаб
Гл.кон.м	Маврин	<i>Маврин</i>		РП	105,17 кг	1:25
ГАП	Аранасьев	<i>Аранасьев</i>		Лист 4	Листов 7	
ГИП	Топтыгин	<i>Топтыгин</i>		СОЮЗСПОРТПРОЕКТ		
Разраб.	Прокофьев	<i>Прокофьев</i>		г. Москва		
Пробер.	Топтыгин	<i>Топтыгин</i>	Стойка СМ-5			
Н.контр.	Маврин	<i>Маврин</i>				

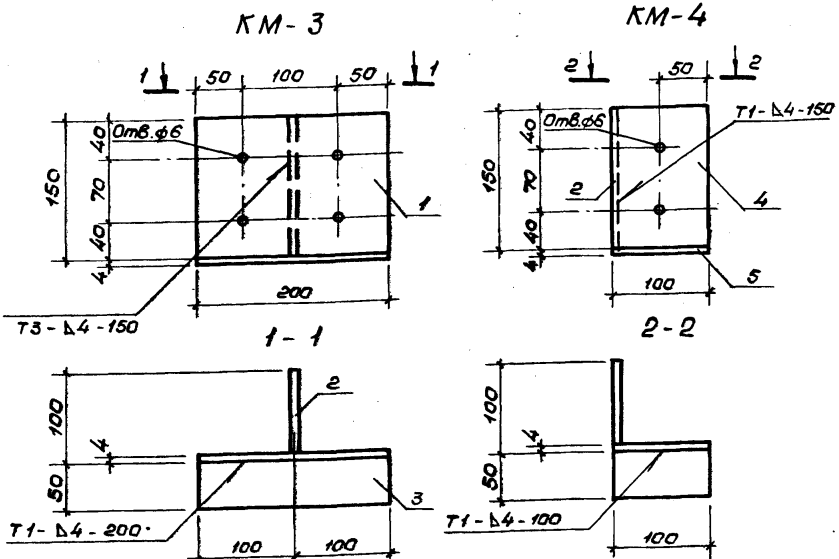


Форма	Этаж	Позиц.	Обозначение	Наименование	Кол.	Примеч.
				КД-1		
				Сборочные единицы		
Б4	1		3.300.9-3.1-02.02.02.00	Доска 50x200 L=1550 ГОСТ 24454-80Е	2	V=0,015 м ³
Б4			02.02.01.00	Щит Д-1. Детали:	3	V=0,54 м ³
Б4	2		02.02.01.01	Брус 200x200 L=3000 ГОСТ 24454-80Е	2	V=0,12 м ³
Б4	3		02.02.01.02	Доска 50x150 L=1950 ГОСТ 24454-80Е	20	V=0,015 м ³
				Гвозди пчx100 ГОСТ 4028-63*	130	0,01 кг
				КД-2		
				Сборочные единицы		
Б4	1		02.02.02.00	Доска 50x200 L=1550 ГОСТ 24454-80Е	2	V=0,015 м ³
Б4			02.02.01.00	Щит Д-1. Детали:	6	V=0,54 м ³
Б4	2		02.02.01.01	Брус 200x200 L=3000 ГОСТ 24454-80Е	2	V=0,12 м ³
Б4	3		02.02.01.02	Доска 50x150 L=1950 ГОСТ 24454-80Е	20	V=0,015 м ³
				Гвозди пчx100 ГОСТ 4028-63*	260	0,01 кг

3.300.9-3.1-02.02.00.00		
Нач.мас. Волков	Виз	Места для участников при хоккейной площадке
Гл.ком. Маврин	кал	
ГАП Дарнасьев	кал	
ГИП Толтыгин	кал	
Разраб. Галеева	кал	
Провер. Толтыгин	кал	Деревянный настил КД-1, КД-2
Н.контр. Маврин	кал	
Стдия	Масса	Масшт.
РП		1:10
Лист 5	Листов 7	
СОЮЗСПОРТПРОЕКТ г. Москва		

Альбом

Туповой проект



Сварные соединения по ГОСТ 5264-80

Формат	Зона	Поз.	Обозначение	Наименование	Кол.	Примеч.
				Столик КМ-3		1,73 кг
Б4	1	3.300.9-3.1-02.01.06.01	Полоса 4x150 В-200 ГОСТ 103-76* ВетЗкл2 ГОСТ 380-71*	1	0,94 кг	
Б4	2	02.01.06.02	Полоса 4x96 В-150 ГОСТ 103-76* ВетЗкл2 ГОСТ 380-71*	1	0,47 кг	
Б4	3	02.01.06.03	Полоса 4x50 В-200 ГОСТ 103-76* ВетЗкл2 ГОСТ 380-71*	1	0,32 кг	
				Столик КМ-4		1,1 кг
Б4	2	02.01.06.02	Полоса 4x96 В-150 ГОСТ 103-76* ВетЗкл2 ГОСТ 380-71*	1	0,47 кг	
Б4	4	02.01.06.04	Полоса 4x100 В-150 ГОСТ 103-76* ВетЗкл2 ГОСТ 380-71*	1	0,47 кг	
Б4	5	02.01.06.05	Полоса 4x50 В-100 ГОСТ 103-76* ВетЗкл2 ГОСТ 380-71*	1	0,16 кг	

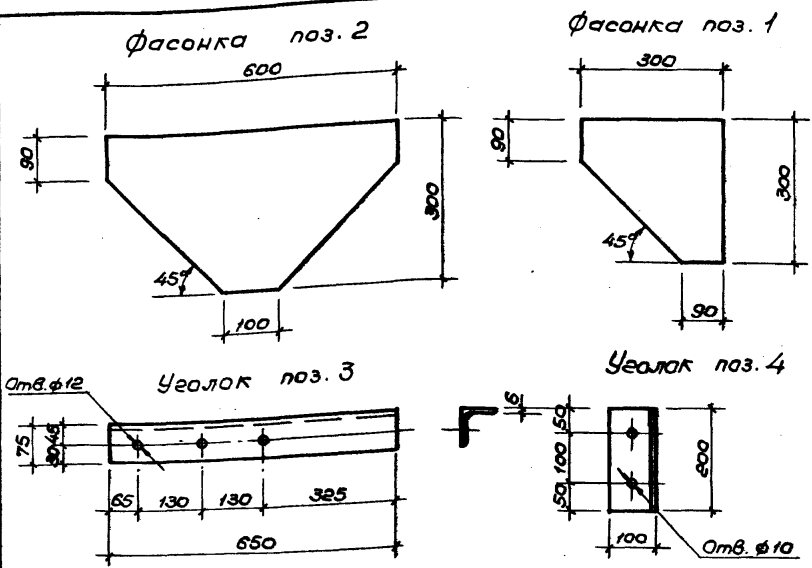
3.300.9-3.1-02.01.06.00

Инв. № подл. Подпись и дата. Взам. инв. №

Нач.мас. Волков	Места для участников при хоккейной площадке	Стадия	Масса	Масштаб
Гл.кон.м. Маврин		Р.П.		1:5
Г.АП. Афанасьев		Лист 6	Листов 7	
Г.И.П. Толтыгин		СОЮЗСПОРТПРОЕКТ г. Москва		
Разраб. Галева				
Проверил. Толтыгин				
И.контр. Маврин				

Альбом

Туповой проект

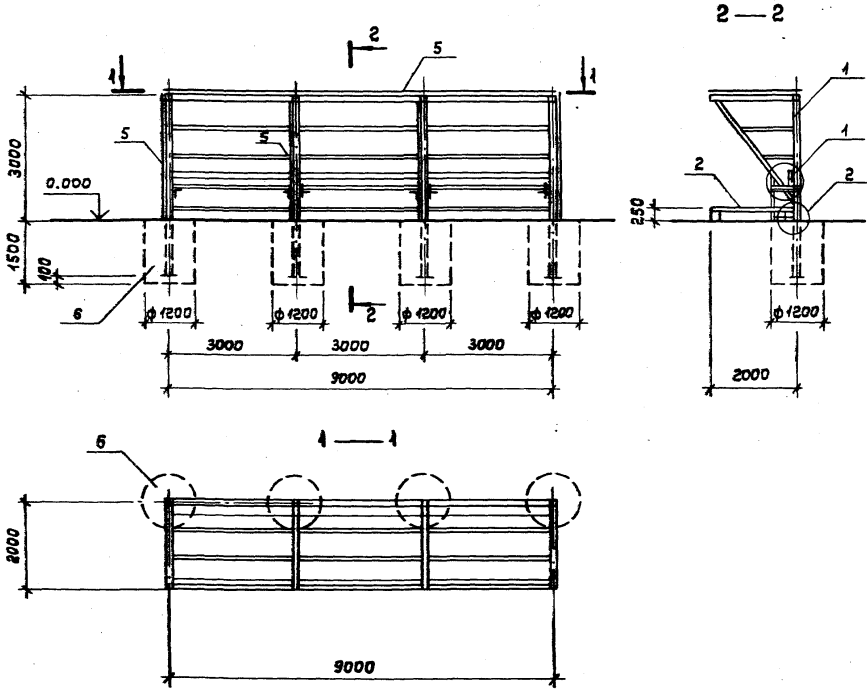


Формат	Зона	Поз.	Обозначение	Наименование	Кол.	Примеч.
		1	3.300.9-3.1-02.01.03.01	Полоса 4x300 В-300 ГОСТ 88-70* ВетЗкл2 ГОСТ 380-71*	1	2,83 кг
		2	02.01.03.02	Полоса 4x300 В-600 ГОСТ 88-70* ВетЗкл2 ГОСТ 380-71*	1	5,65 кг
		3	02.01.03.03	Уголок 75x6 В-650 ГОСТ 8508-76 ВетЗкл6 ГОСТ 380-71*	1	4,47 кг
		4	02.01.03.04	Уголок 100x7 В-600 ГОСТ 8508-76 ВетЗкл6-1ТУ14-1-3089-80	1	2,16 кг

3.300.9-3.1-02.01.03.00

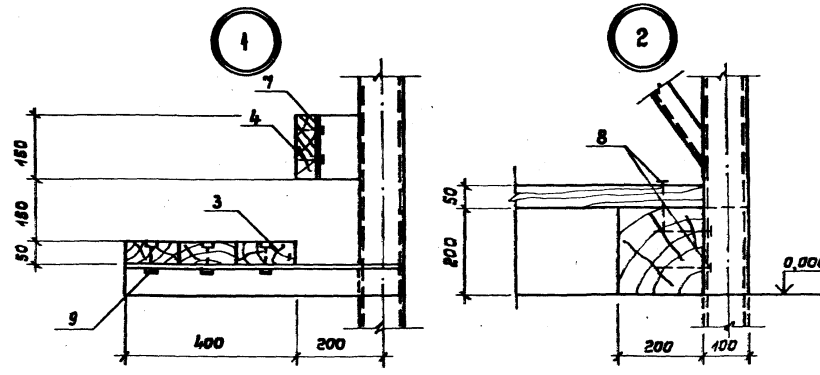
Инв. № подл. Подпись и дата. Взам. инв. №

Нач.мас. Волков	Места для участников при хоккейной площадке	Стадия	Масса	Масштаб
Гл.кон.м. Маврин		Р.П.		1:10
Г.АП. Афанасьев		Лист 7	Листов 7	
Г.И.П. Толтыгин		СОЮЗСПОРТПРОЕКТ г. Москва		
Разраб. Прох. феева				
Проверил. Толтыгин				
И.контр. Маврин				



Формат	Зона	Позиц.	Обозначение	Наименование	Кол.	Примеч.
				Документация		
			3.300.9-3.1-00.00.00.00	Техническое описание		
			20.00.00.00	Ведомость расхода материалов		
				Сборочные единицы		
Р-3	1		06.01.00.00	Металлический каркас	1	829,4 кг
Р-3	2		02.02.00.00	Деревянный настил КД-1	1	
				Спинка и лабочка:		
Б.4	3		02.03.00.00	Доска 50x130 E=2900 ГОСТ 24454-80 E	9	0,049 м ³
Б.4	4		02.04.00.00	Доска 50x150 E=2900 ГОСТ 24454-80 E	3	0,022 м ³
				Покрытие:		
Б.4	5		ОСТ 6-11-390-75	Стеклопластик полимерн. листоной МС К2 S=60,0 м ²		442,3 кг
Б.4	6			Фундамент		
				Бетон Б15	4	V=1,7 м ³
				Стандартные изделия		
				Шпунт 15x50 ГОСТ 1145-80*	30	
				Гвозди П4x100 ГОСТ 4028-83*	42	0,010 кг
				Болт М-40 E=50 ГОСТ 7798-70*	18	0,043 кг
				Гайка М-40 ГОСТ 5945-70*	18	0,012 кг
				Шайба М-40 ГОСТ 11371-78*	18	0,004 кг
				Самонарезные винты) ГОСТ 34-5814-70		

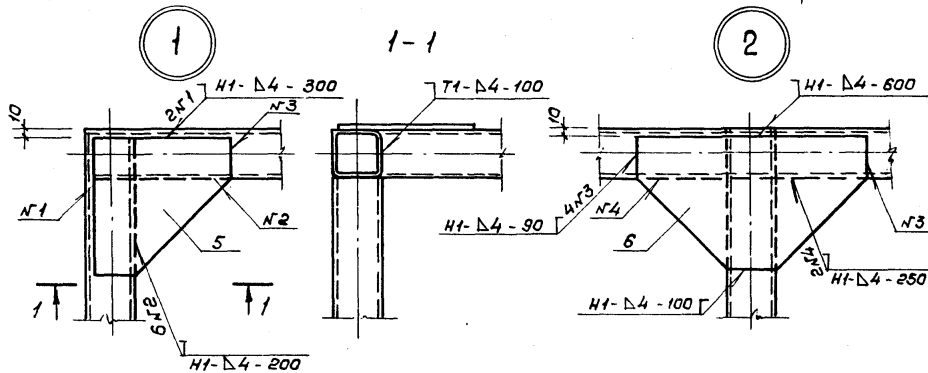
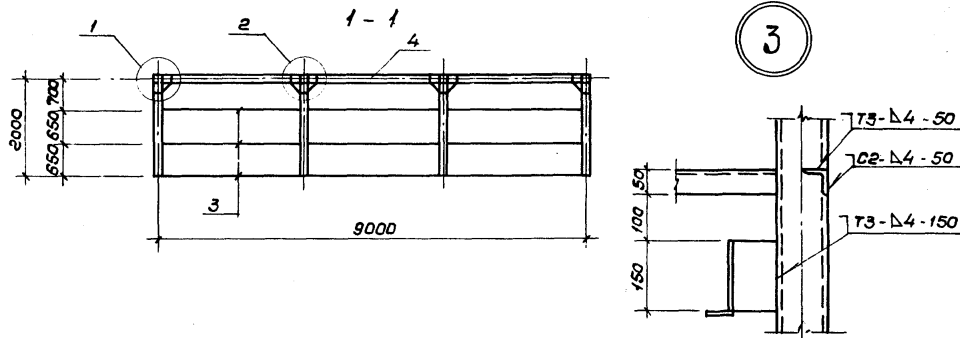
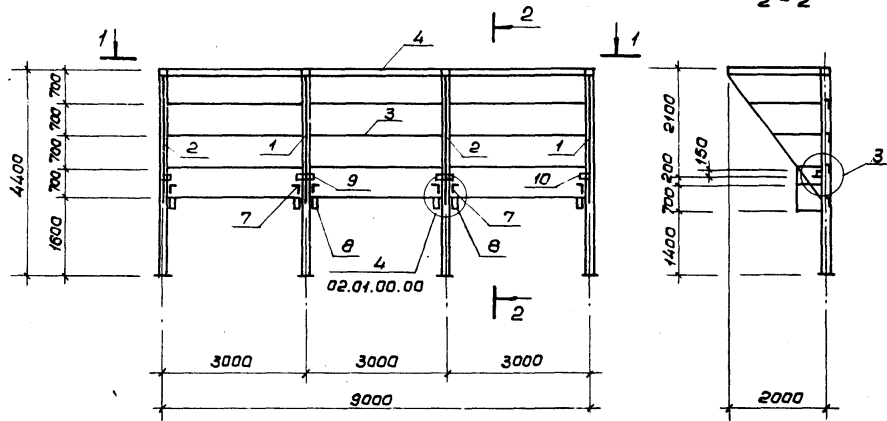
4. Покрытие из стеклопластика крепить к металлическому каркасу самонарезными винтами.



3.300.9-3.4-03.00.00.00					
Исх.мас.	Валков	Мабрим	Места для штрафника и судей при хоккейной площадке		Стадия
Г.Канс.М	Мабрим	Мабрим			Масса
Г.П.	Яранасьев	Мабрим			Масштаб
Г.П.	Толтыгин	Мабрим			РП
Разработ.	Галева	Мабрим			Лист 1
Провер.	Толтыгин	Мабрим			Листов 2
И.Контр.	Мабрим	Мабрим			СОУЗСПОРТПРОЕКТ
					г. Москва

Алебом

Туброй проект



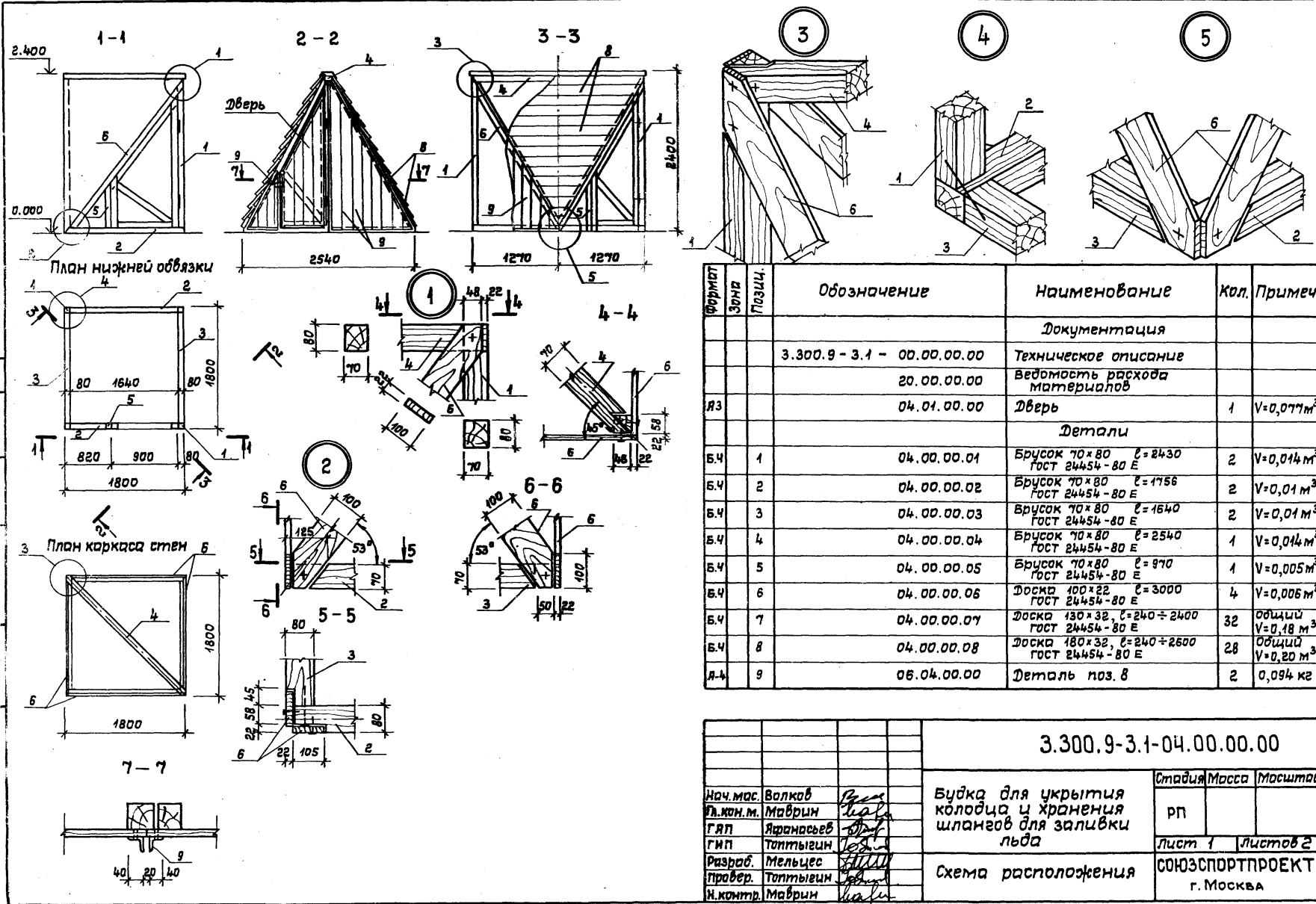
Формат	Зона	Позиц.	Обозначение	Наименование	Кол.	Примеч.
Сборочные единицы						
A.3	1		3.300.9-3.1-02.01.01.00	Стойка СМ-4т	2	115,94 кг
A.3	2		02.01.01.00	Стойка СМ-4н	2	115,94 кг
B.4	3		02.01.05.00	Уголок 50x5 P-2800 ГОСТ 8509.72* Вст3кл2 ГОСТ 380-71*	21	10,93 кг
B.4	4		02.01.04.00	Труба 100x100x4 P-2800 ГОСТ 8639.82 Вст3сп ГОСТ 16323-70*	3	33,4 кг
A.4	5		02.01.03.00	Полоса 4x300 P-300 ГОСТ 82-70* Вст3кл2 ГОСТ 380-71*	2	2,83 кг
A.4	6		02.01.03.00	Полоса 4x300 P-600 ГОСТ 82-70* Вст3кл2 ГОСТ 380-71*	2	5,66 кг
A.4	7		02.01.03.00	Уголок 75x5 P-650 ГОСТ 8509.72* Вст3кл6 ГОСТ 380-71*	2	4,47 кг
A.4	8		02.01.03.00	Уголок 100x7 P-200 ГОСТ 8509.70* Вст3кл6-1 ТУ14-1-3023-80	2	2,16 кг
A.4	9		02.01.06.00	Столчик КМ-3	2	1,73 кг
A.4	10		02.01.06.00	Столчик КМ-4	2	1,1 кг

1. Сварные соединения выполняются по гост 5264-80.
2. Позиции 7, 8, 9, 10 приварить при монтаже каркаса.
3. Порядок монтажа каркаса смотри лист 02.01.00.00.

3.300.9-3.1-03.01.00.00

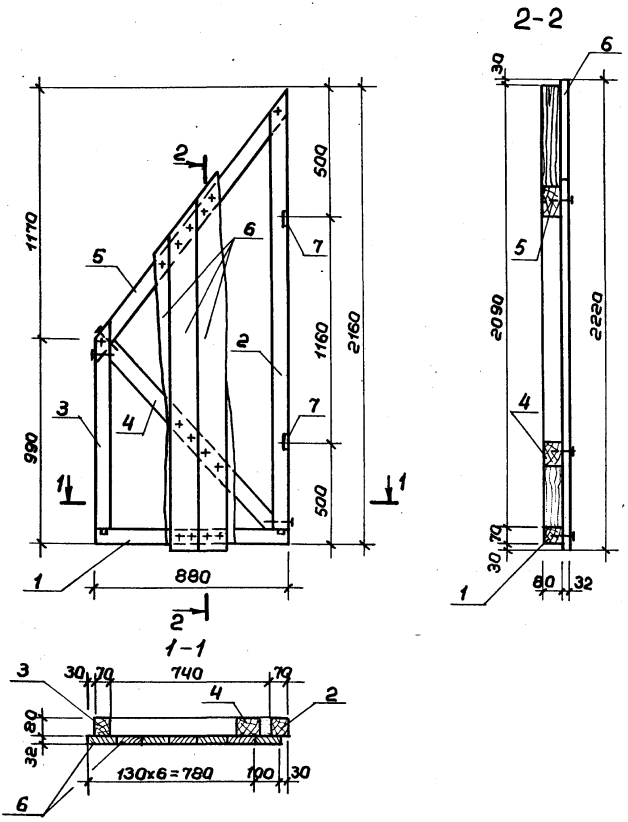
				Стадия	Масса	Масштаб
Места для штрафников и судей при хоккейной площадке				Р.П.	829,4	1:10
				Лист	2	Листов
Металлический каркас				СОЮЗСПОРТПРОЕКТ г. Москва		

Дата выдачи и дата взаи. лист.



Формат	Зона	Позиц.	Обозначение	Наименование	Кол.	Примеч.
				Документация		
			3.300.9 - 3.1 - 00.00.00.00	Техническое описание		
			20.00.00.00	Ведомость расхода материалов		
ЯЗ			04.01.00.00	Дверь	1	V=0,077 м³
				Детали		
Б.Ч	1		04.00.00.01	Брусok 70x80 L=2430 ГОСТ 24454-80 Е	2	V=0,014 м³
Б.Ч	2		04.00.00.02	Брусok 70x80 L=1756 ГОСТ 24454-80 Е	2	V=0,01 м³
Б.Ч	3		04.00.00.03	Брусok 70x80 L=1640 ГОСТ 24454-80 Е	2	V=0,01 м³
Б.Ч	4		04.00.00.04	Брусok 70x80 L=2540 ГОСТ 24454-80 Е	1	V=0,014 м³
Б.Ч	5		04.00.00.05	Брусok 70x80 L=970 ГОСТ 24454-80 Е	1	V=0,005 м³
Б.Ч	6		04.00.00.06	Доска 100x22 L=3000 ГОСТ 24454-80 Е	4	V=0,006 м³
Б.Ч	7		04.00.00.07	Доска 130x32, L=240 ÷ 2400 ГОСТ 24454-80 Е	32	общий V=0,18 м³
Б.Ч	8		04.00.00.08	Доска 180x32, L=240 ÷ 2600 ГОСТ 24454-80 Е	28	общий V=0,20 м³
Я.Ч	9		06.04.00.00	Деталь поз. 8	2	0,094 кг

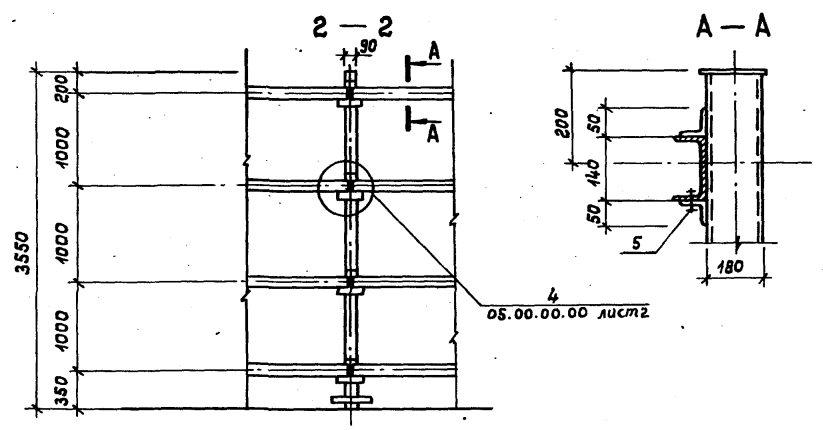
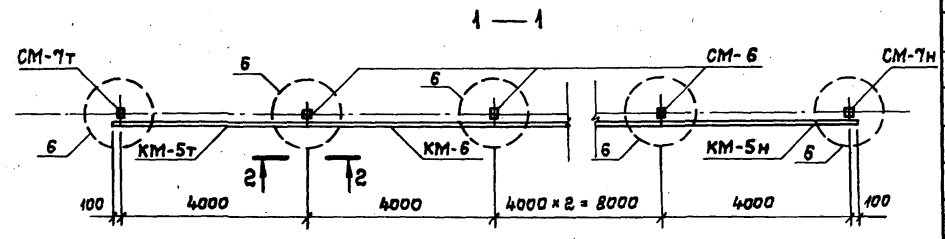
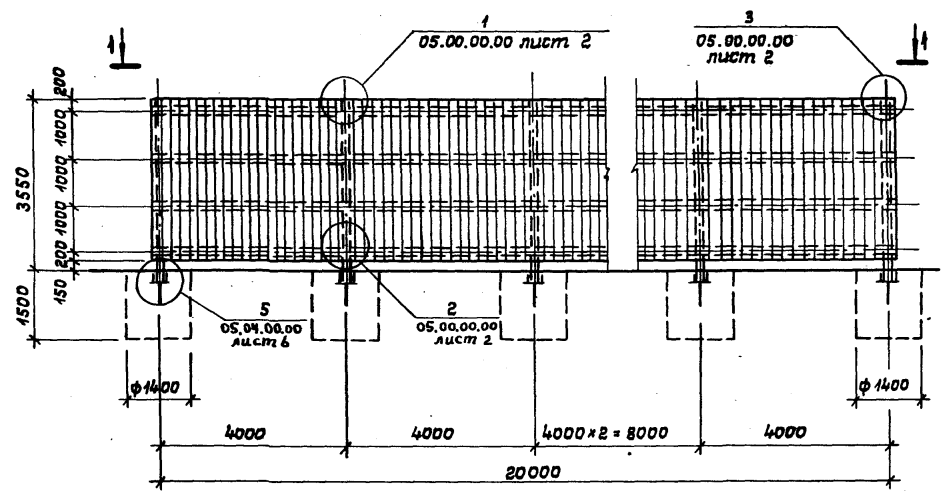
			3.300.9-3.1-04.00.00.00			
И.ч.м.ас.	Волков		Будка для укрытия колодца и хранения шлангов для заливки льда	Стадия	Масса	Масштаб
Л.к.и.н.м.	Маврин			рп		
Г.Я.П.	Яранская					
Г.И.П.	Топтыгин					
Разраб.	Мельцес			Лист 1	Листов 2	
Провер.	Топтыгин			СОЮЗСПОРТПРОЕКТ		
И.контр.	Маврин			г. Москва		



Формат	Зона	Позиц.	Обозначение	Наименование	Кол.	Примеч.
Детали						
Б.4		1	3.300.9-3.1-04.01.00.02	Брусok 70x80, L=880 ГОСТ 24454-80E	1	V=0,005 м³
Б.4		2	04.01.00.02	Брусok 70x80, L=2130 ГОСТ 24454-80E	1	V=0,012 м³
Б.4		3	04.01.00.03	Брусok 70x80, L=960 ГОСТ 24454-80E	1	V=0,005 м³
Б.4		4	04.01.00.04	Брусok 70x80, L=1180 ГОСТ 24454-80E	1	V=0,007 м³
Б.4		5	04.01.00.05	Брусok 70x80, L=1490 ГОСТ 24454-80E	1	V=0,008 м³
Б.4		6	04.01.00.06	Доска 130x32, L=1150+2220 ГОСТ 24454-80E	7	Общий V=0,04 м³
Б.4		7	ГОСТ 5088-78	Петля ПНЦ 85	2	0,74 кг
Б.4		8	ГОСТ 5087-80	Ручка РС 80	1	0,095 кг

Инв. № подл. Подпись и дата Взам. инв. №

3.300.9-3.1-04.01.00.00						
Нач.мас	Волков	Виз	Будка для укрытия колодца и хранения шлакобл для заливки льда	Стадия	Масса	Масшт.
Гл.кон.м	Маврин	Ива		РП		1:20
ГАП	Арамасьев	Ива		Лист 2	Листов 2	
ГИП	Топтыгин	Ива		СОЮЗСПОРТПРОЕКТ		
Разраб	Мельниц	Ива		г. Москва		
Провер	Топтыгин	Ива	Дверь			
Н.конт.	Маврин	Ива				



Формат	Зона	Позиц.	Обозначение	Наименование	Кол.	Примеч.
				Документация		
			3.300.9-3.1-00.00.00.00	Техническое описание		
			20.00.00.00	Ведомость расхода материалов		
				Сборочные единицы		
А-4			05.01.00.00	Стойка СМ-6	4	106,08 кг
А-4			05.02.00.00	Стойка СМ-7т, СМ-7н	2	105,87 кг
А-4			05.03.00.00	КМ-5т, КМ-5н	8	50,4 кг
А-4			05.03.00.00	КМ-6	12	49,2 кг
А-3	6		05.04.00.00	Фундамент	6	2,31 м ³
Б.4	1		05.00.00.00	Брус 120 x 60 ГОСТ 24454-80 Е	4	0,145 м ³
Б.4	2		05.00.00.00	Доска 130 x 40 ГОСТ 24454-80 Е	155	0,018 м ³
Б.4	3		05.00.00.00	Рейка 40 x 15 ГОСТ 24454-80 Е	2	0,012 м ³
Б.4	4		05.00.00.00	Доска 130 x 40 ГОСТ 24454-80 Е	1	0,105 м ³
				Крепежные изделия		
				Болт М12 ГОСТ 7798-70 * l=80	100	0,08 кг
				Гайка М12 ГОСТ 5915-70 *	148	0,017 кг
				Шайба М12 ГОСТ 11371-78 *	148	0,006 кг
				Гвоздь ПЗ x 80 ГОСТ 4028-83 *		9,0 кг
				Шуруп 5 x 30 ГОСТ 1145-80 *	22	
		5		Болт М12 ГОСТ 7798-70 * l=45	48	0,04 кг

1. Принятые фундаменты монолитные, набивные из бетона В15.
2. Данный лист смотреть совместно с листом 05.00.00.00. л.2.
3. Все деревянные изделия антисептировать.
4. Гвозди, болты и шурупы для крепления деревянных изделий обработать в кипящей олифе.
5. Позиции 1, 2, 3, 4 смотри 05.00.00.00 лист 2.

3.300.9-3.1-05.00.00.00		
Исх.мас. Валков	Виз. Мале	Стенка тренировочная для теннисистов
Гл.конс.м Маврин	Мале	
ГЯП Яфанасьев	Мале	Общий вид. Разрез
ГНП Толтыгин	Мале	
Разраб. Галева	Мале	СОЮЗСПОРТПРОЕКТ г. Москва
Провер. Толтыгин	Мале	
И.контр. Маврин	Мале	

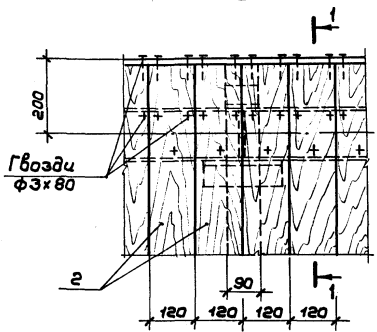
Стадия	Масса	Масштаб
РП		1:100
Лист 1	Листов 7	

Альбом

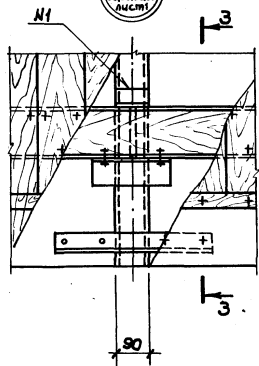
Типовой проект

4. Подпись и дата. Взам. инв. №

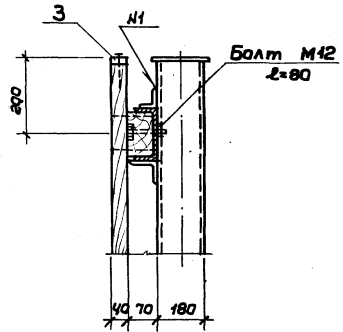
1
05.00.00.00
Лист 1



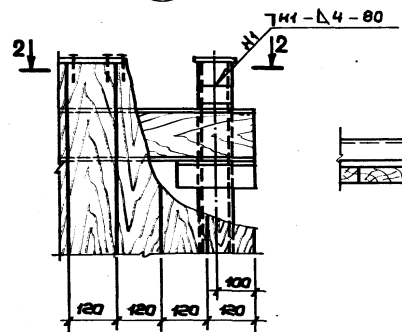
2
05.00.00.00
Лист 1



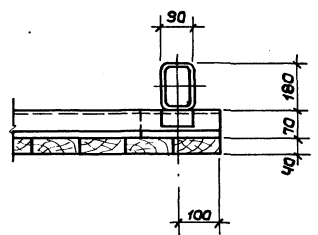
1 — 1



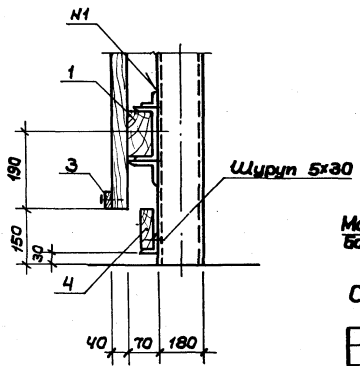
3
05.00.00.00
Лист 1



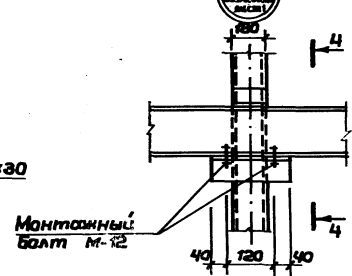
2 — 2



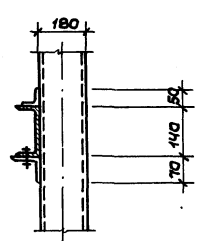
3 — 3



4
05.00.00.00
Лист 1



4 — 4



Монтажный болт М-12

Шпурт 5х30

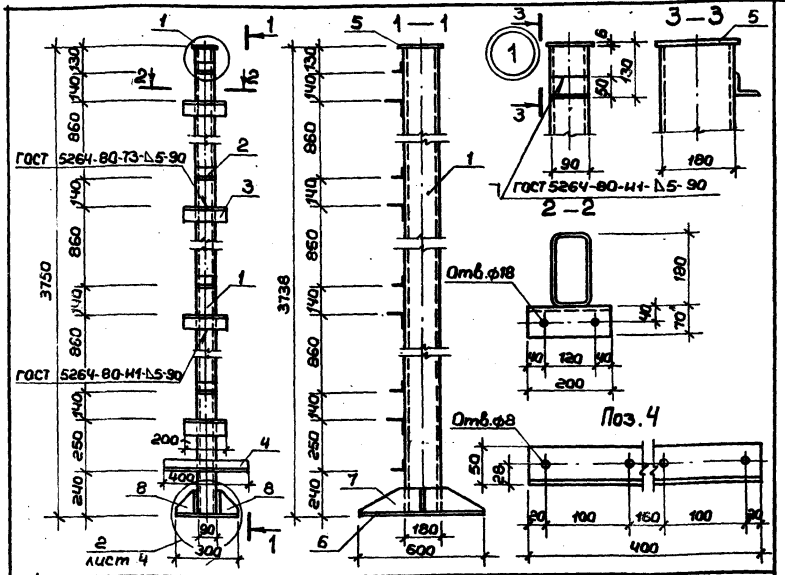
Сварные соединения производить по ГОСТ 5264-80.

3.300.9-3.1-05.00.00.00

			Стдия	Масса	Масшт.
Нач.мас	Валков	Рез	РП		1:40
Гл.кон.м.	Маврин	Рез			
Г.А.П.	Артманьев	Рез			
Г.И.П.	Толтыгин	Рез			
Разраб.	Галева	Рез			
Провер.	Толтыгин	Рез	Лист 2	Листов 7	
И.контр.	Маврин	Рез	СОУЗСПОРТПРОЕКТ г. Москва		

Стенка тренировочная для теннисистов

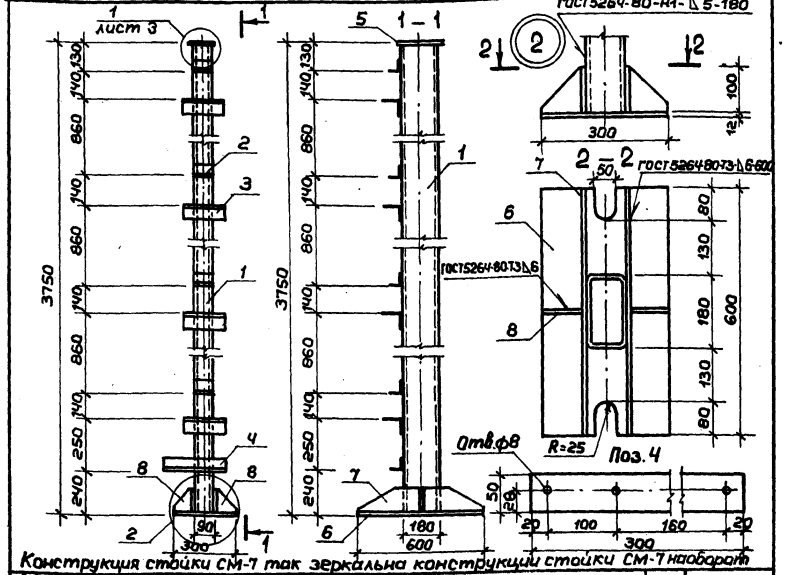
Узлы „1“ ÷ „4“



Формат Зона	Поз.	Обозначение	Наименование	Кол.	Примеч.
Б.4	1	3.300.9-3.1-05.01.01.00	Профиль 180x90x5 2-3132 гост5264-80 Вст 3 кл 2 гост 380-71*	1	73,0 кг
Б.4	2	05.01.02.00	Уголок 50x5 2-90 гост 8509-72* Вст 3 кл 2 гост 380-71*	4	0,34 кг
Б.4	3	05.01.03.00	Уголок 10x5 2-200 гост 8509-72* Вст 3 кл 2 гост 380-71*	4	1,08 кг
Б.4	4	05.01.04.00	Уголок 50x5 2-400 гост 8509-72* Вст 3 кл 2 гост 380-71*	1	1,51 кг
Б.4	5	05.01.05.00	Полоса 6x110 2-200 гост 103-76* Вст 3 кл 2 гост 380-71*	1	0,07 кг
Б.4	6	05.01.06.00	Полоса 12x300 2-600 гост 82-70* Вст 3 кл 6-1 т9-1-3023-80	1	17,0 кг
Б.4	7	05.01.07.00	Полоса 8x100 2-600 гост 103-76* Вст 3 кл 2 гост 380-71*	2	3,8 кг
Б.4	8	05.01.08.00	Полоса 8x100 2-97 гост 103-76* Вст 3 кл 2 гост 380-71*	2	0,61 кг

		3.300.9-3.1-05.01.00.00			
Нач.мат.	Волков	Взв.		Стадия	Масса
Гл.конст.	Маврин	Взв.			
Стенка тренировочная для теннисистов		РП	106,08 кг	1:20	
ГАП	Афанасьев	Взв.			
ГИП	Топтыгин	Взв.		Лист 3 Листов 7	
Разраб.	Галева	Взв.			
Пробер.	Топтыгин	Взв.		Стойка СМ-6	
И.инж.	Маврин	Взв.		СОЮЗСПОРТПРОЕКТ г.Москва	

Альбом
Типовой проект

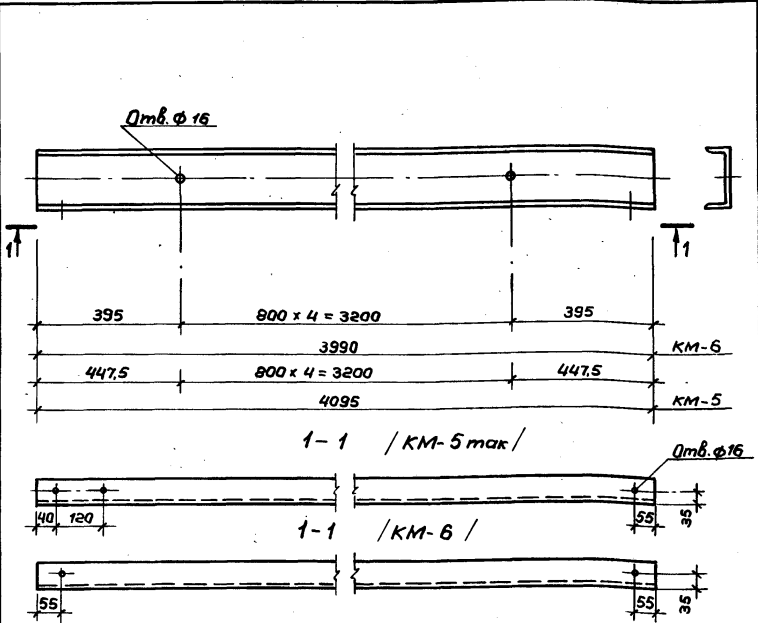


Конструкция стойки СМ-7 так зеркальна конструкции стойки СМ-Тнабарот

Формат Зона	Поз.	Обозначение	Наименование	Кол.	Примеч.
Б.4	1	3.300.9-3.1-05.01.01.00	Профиль 180x90x5 2-3132 гост5264-80 Вст 3 кл 2 гост 380-71*	1	73,0 кг
Б.4	2	05.01.02.00	Уголок 50x5 2-90 гост 8509-72* Вст 3 кл 2 гост 380-71*	4	0,34 кг
Б.4	3	05.01.03.00	Уголок 10x5 2-200 гост 8509-72* Вст 3 кл 2 гост 380-71*	4	1,08 кг
Б.4	4	05.01.09.00	Уголок 50x5 2-300 гост 8509-72* Вст 3 кл 2 гост 380-71*	1	1,3 кг
Б.4	5	05.01.05.00	Полоса 6x110 2-200 гост 103-76* Вст 3 кл 2 гост 380-71*	1	0,07 кг
Б.4	6	05.01.06.00	Полоса 12x300 2-600 гост 82-70* Вст 3 кл 6-1 т9-1-3023-80	1	17,0 кг
Б.4	7	05.01.07.00	Полоса 8x100 2-600 гост 103-76* Вст 3 кл 2 гост 380-71*	2	3,8 кг
Б.4	8	05.01.08.00	Полоса 8x100 2-97 гост 103-76* Вст 3 кл 2 гост 380-71*	2	0,61 кг

Цифр. № табл. | Подпись и дата | Взам. инв. №

		3.300.9-3.1-05.02.00.00			
Нач.мат.	Волков	Взв.		Стадия	Масса
Гл.конст.	Маврин	Взв.			
Стенка тренировочная для теннисистов		РП	105,87 кг	1:20	
ГАП	Афанасьев	Взв.			
ГИП	Топтыгин	Взв.		Лист 4 Листов 7	
Разраб.	Галева	Взв.			
Пробер.	Топтыгин	Взв.		Стойка СМ-7Т, СМ-7Н	
И.конст.	Маврин	Взв.		СОЮЗСПОРТПРОЕКТ г.Москва	

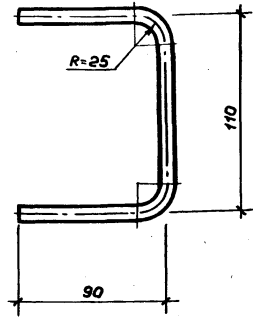


Конструкция KM-5 наоборот зеркальна конструкции KM-5 так

Формат	Зона	Позиц.	Обозначение	Наименование	Кол.	Примеч.
			3.300.9-3.1-05.03.01.00	KM-5		
			05.03.02.00	KM-6		
				Швеллер 14 В-4095 ГОСТ 240-82 В ст 3 кп 2 ГОСТ 380-71*	1	50,4 кг
				Швеллер 14 В-3990 В ст 3 кп 2 ГОСТ 380-71*	1	49,2 кг

3.300.9-3.1-05.03.00.00			Стадия	Масса	Масшт.
Нач.мас.	Волков	Виз	Стенка тренировочная для теннисистов	рп	1:10
Гл.кон.м.	Маврин	Мав			
Пробер.	Афанасьев	Афан			
ГИП	Топтыгин	Топ			
Разр.аб.	Галеева	Гал			
Провер.	Топтыгин	Топ	Металлические детали KM-5, KM-6	СОЮЗСПОРТПРОЕКТ г. Москва	
Н.контр.	Маврин	Мав			

Лист № табл. Подпись и дата Взам. инв. №



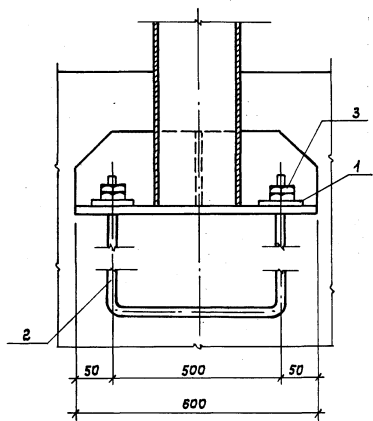
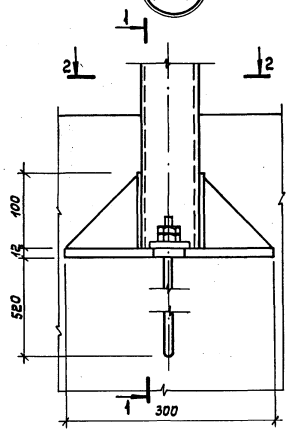
Формат	Зона	Позиц.	Обозначение	Наименование	Кол.	Примеч.
			1	Ст. круглая 10 В-290 ГОСТ 2590-71* В ст 3 кп 2 ГОСТ 380-71*	1	0,2 кг

3.300.9-3.1-07.02.06.00			Стадия	Масса	Масшт.
Нач.мас.	Волков	Виз	Ограда h=1м	РП	0,2 кг
Гл.кон.м.	Маврин	Мав			
Пробер.	Афанасьев	Афан			
ГИП	Топтыгин	Топ			
Разр.аб.	Прокофьева	Проко			
Провер.	Галеева	Гал	Ручка	СОЮЗСПОРТПРОЕКТ г. Москва	
Н.контр.	Маврин	Мав			

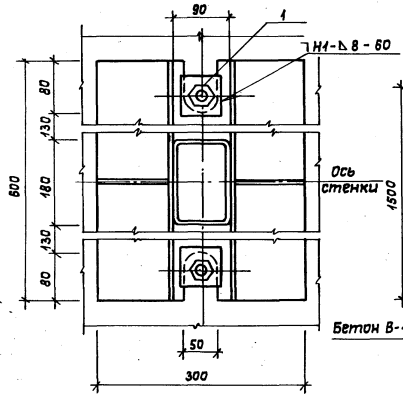
Лист № табл. Подпись и дата Взам. инв. №

5
лист 1

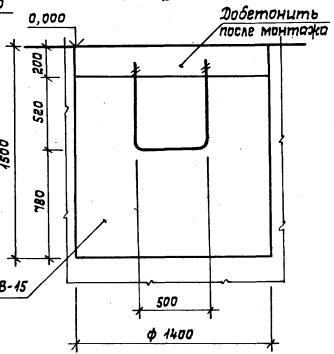
1-1



2-2



Ф-2

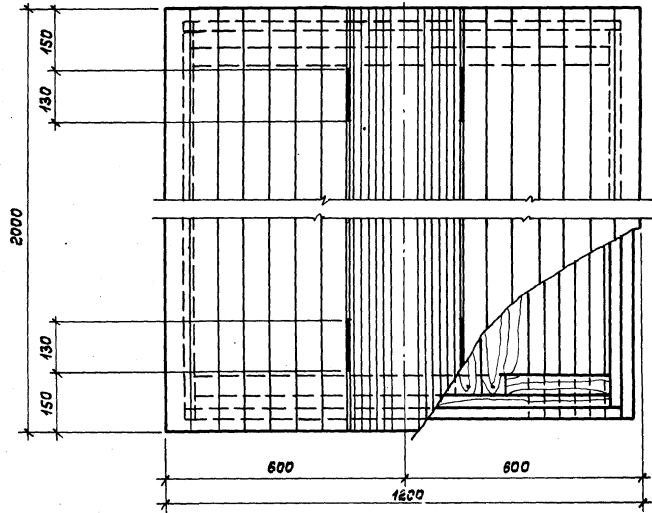
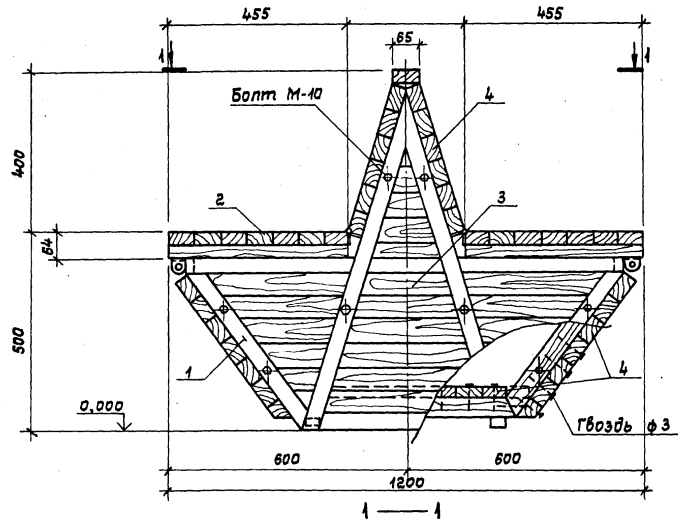


Формат	Этап	Поз.	Обозначение	Наименование	Кол.	Примеч.
Детали						
Б.Ч.	1		3.300.9 - 3.1 - 05.04.03.00	Полоса 12x70 L=70 ГОСТ 103-76* Ват.Знак 6-1 ТУ 14-1-3023-80	2	0,46 кг
Б.Ч.	2		05.04.01.00	Янкер Я-2	4	3,64 кг
	3			Гайка М22 ГОСТ 5915-70*	4	0,079 кг
Материалы						
				Бетон В15		V=2,31 м ³

Порядок производства работ

1. Ямобуром выполняется отверстие ф 600 до отм. -1,500 м.
2. Отверстие заполнить бетоном до отм. -0,200, заложив на место установки анкера (по центру отверстия перпендикулярно оси стенки) на отметку -0,720 две доски 25x130 L=700.
3. После затвердения бетона, доски выбить и установить анкер и забетонить отверстие.
4. Установить стойку, наложить шайбы и завернуть гайки и контргайки. Шайбы приварить к опорной пластине.
5. Сварные соединения производить по ГОСТ 5264-80.

3.300.9-3.1-05.04.00.00					
Исполн. МАС Волков	Инженер	Стенка тренировочная для теннисистов	Стодия	Масса	Мощность
Л.кон.м. Маврин	Инженер		РП		4:5
Г.Я.П. Ярмасаев	Инженер		Лист 6	Листов 7	
Г.И.П. Толтыгин	Инженер		СОЮЗСПОРТПРОЕКТ		
Провер. Галева	Инженер		г. Москва		
Н.контр. Аренина	Инженер	Конструкция фундамента, Узел крепления стойки в фундаменте			

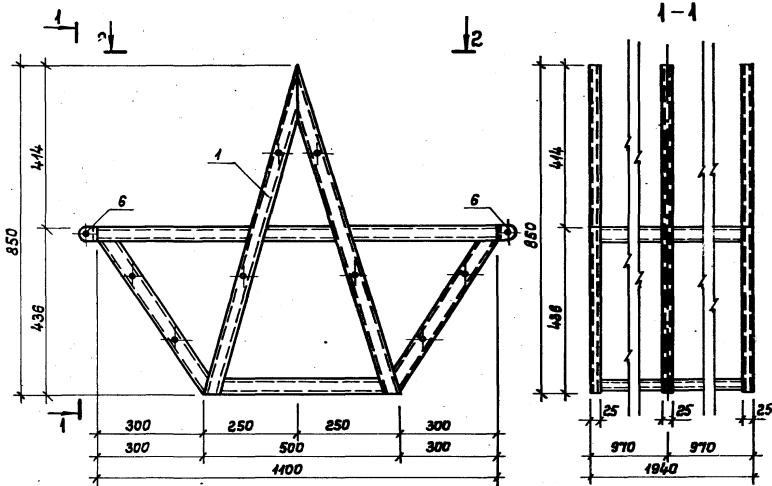


Формат	Зона	Плоск.	Обозначение	Наименование	Кол.	Примеч.
				Документация		
			3.300.9-3.4-00.00.00.00	Техническое описание		
			20.00.00.00	Ведомость расхода материалов		
				Сборочные единицы		
Я-3	1		06.01.00.00	Металлический каркас	1	38,4 кг
Я-3	2		06.03.00.00	Откидной щит-сиденье	2	
Я-3	3		06.02.00.00	Торцевой щит	2	
				Деревянная обшивка дна, спинки и боковин		
Б.У.	4		06.04.00.00	Доска 150 x 32 L=2000		V=0,15 м³
				Болт М-10 ГОСТ 8486-66**	16	0,105 кг
				Гайка М-10 ГОСТ 5945-70*	16	0,012 кг
				Шайба М-10 ГОСТ 11371-78*	16	0,004 кг
				Гвозди ф 3 L=60 ГОСТ 4028-63*	82	0,03 кг

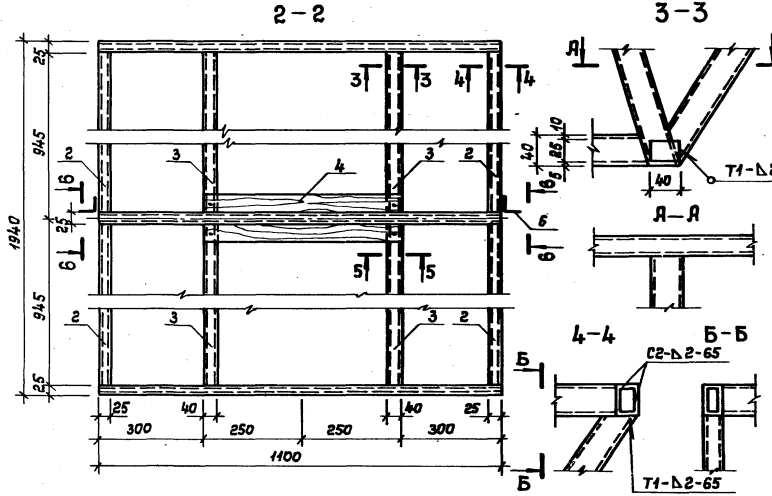
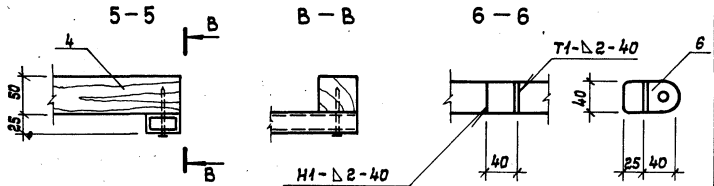
Порядок монтажа:

1. В металлический каркас установить изнутри деревянные торцевые щиты. Щиты крепить болтами М-10 к металлическому каркасу.
2. Уложить доски днища на деревянные бруски щитов и прибить их гвоздями ф 3 L=60.
3. Прибить доски обшивки спинки и боковин снаружи к брусьям торцевых щитов.
4. Установить сиденье и привернуть шурупами петли к доске спинки.

			3.300.9-3.4-06.00.00.00		
Изм.мес.	Валков	Р.авт.	Скамья - сундук для хранения уборочного инвентаря	Стадия	Масштаб
П.комс.м.	Маврин	Маврин		РП	
Г.АП	Афанасьев	Маврин		Лист 1	Листов 7
Г.ИП	Талтыгин	Маврин		СОЮЗСПОРТПРОЕКТ	
Разработ.	Галева	Маврин		г. Москва	
Провер.	Талтыгин	Маврин			
И.контр.	Маврин	Маврин			

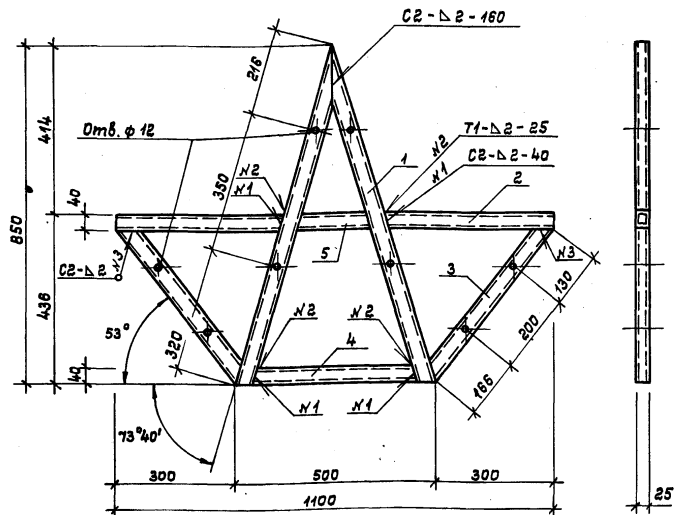


Формат	Зона	Позиц.	Обозначение	Наименование	Кол.	Примеч.
Я.Ч	1		3.300.9-3.1-06.01.01.00	Деталь КМ-7	3	8,0 кг
Б.Ч	2		06.01.03.00	Профиль 40x25x2 L=930 ГОСТ 8845-88 вст.3 см ГОСТ 16523-70*	4	1,76 кг
Я.Ч	3		06.01.02.00	Профиль 40x25x2 L=930 ГОСТ 8845-88* вст.3 см ГОСТ 16523-70*	4	1,76 кг
Б.Ч	4		06.01.04.00	Деревянный брус 50x50 L=500 ГОСТ 24454-80 Е	2	V=0,0013 м ³
	5			Шуруп 45 x 50 ГОСТ 1145-80*	4	0,08 кг
Я.Ч	6		06.04.00.00	Деталь	2	0,094 кг



Сварные соединения выполнять по ГОСТ 5264-80

3.300.9-3.1-06.01.00.00					
Исполн.	Провер.	Инж.пр.	Масштаб	Масса	Стадия
Волков	Мабрин	Яриандьев	1:10	38,59 кг	РП
Топтыгин	Галева	Топтыгин			Лист 2 из 7
Металлический каркас			СОЮЗСПОРТПРОЕКТ г. Москва		



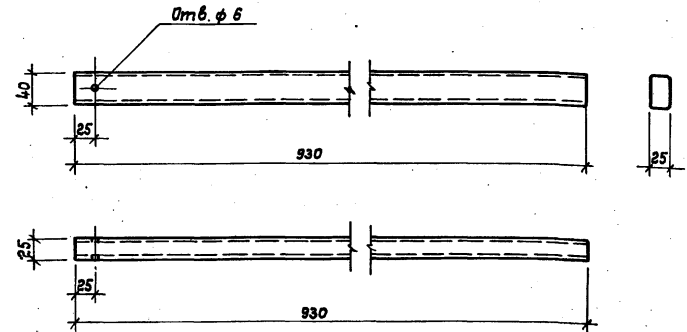
Сварные соединения выполнять по ГОСТ 5284-80

Формат Зона	Позиц.	Обозначение	Наименование	Кол.	Примеч.
Б.Ч	1	3.300.9-3.1-06.01.01.01	Профиль 40x25x2 L=806 ГОСТ 8645-68* ВотЗсп ГОСТ 16523-70*	2	1,68 кв
Б.Ч	2	06.01.01.02	Профиль 40x25x2 L=480 ГОСТ 8645-68* ВотЗсп ГОСТ 16523-70*	2	0,8 кв
Б.Ч	3	06.01.01.03	Профиль 40x25x2 L=498 ГОСТ 8645-68* ВотЗсп ГОСТ 16523-70*	2	0,94 кв
Б.Ч	4	06.01.01.04	Профиль 40x25x2 L=415 ГОСТ 8645-68* ВотЗсп ГОСТ 16523-70*	1	0,79 кв
Б.Ч	5	06.01.01.05	Профиль 40x25x2 L=195 ГОСТ 8645-68* ВотЗсп ГОСТ 16523-70*	1	0,37 кв

3.300.9-3.1-06.01.01.00

Имя, № подл. Подпись и дата	Всех. инв. №	Имя, № подл. Подпись и дата	Всех. инв. №	Имя, № подл. Подпись и дата	Всех. инв. №
Нач.мас. Волков	Волков	Гл.кон.м. Маврин	Маврин	И.контр. Маврин	Маврин
Разраб. Галева	Галева	Провер. Топтыгин	Топтыгин		
Г.И.П. Топтыгин	Топтыгин				
Г.Я.П. Яремасьев	Яремасьев				

Скамья-сундук для хранения уборочного инвентаря	Стадия	Масса	Масштаб
	РП	8,0 кг	1:10
	Лист 3	Листов 7	
Деталь КМ-7	СОЮЗСПОРТПРОЕКТ г. Москва		

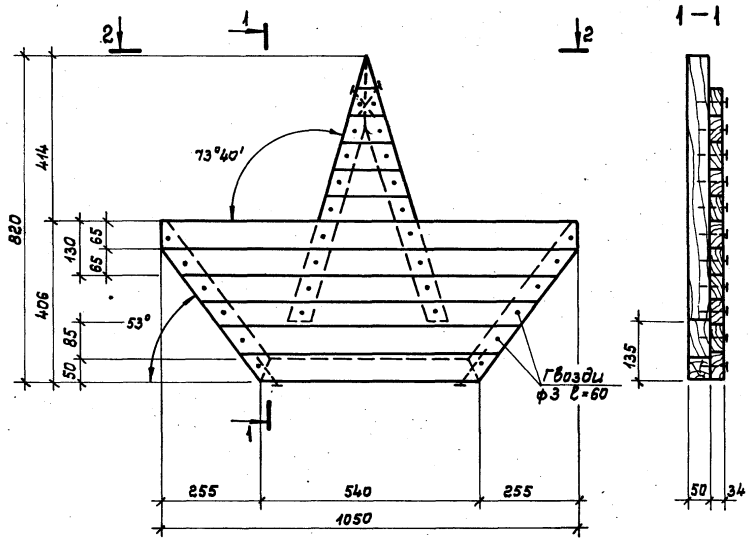


Формат Зона	Позиц.	Обозначение	Наименование	Кол.	Примеч.
			Профиль 40x25x2 L=930 ГОСТ 8645-68* ВотЗсп ГОСТ 16523-70*	1	1,76 кв

3.300.9-3.1-06.01.02.00

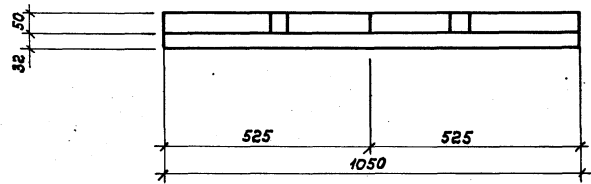
Имя, № подл. Подпись и дата	Всех. инв. №	Имя, № подл. Подпись и дата	Всех. инв. №	Имя, № подл. Подпись и дата	Всех. инв. №
Нач.мас. Волков	Волков	Гл.кон.м. Маврин	Маврин	И.контр. Маврин	Маврин
Разраб. Галева	Галева	Провер. Топтыгин	Топтыгин		
Г.И.П. Топтыгин	Топтыгин				
Г.Я.П. Яремасьев	Яремасьев				

Скамья-сундук для хранения уборочного инвентаря	Стадия	Масса	Масштаб
	РП	1,76 кг	1:5
	Лист 4	Листов 7	
Деталь поз. 3	СОЮЗСПОРТПРОЕКТ г. Москва		

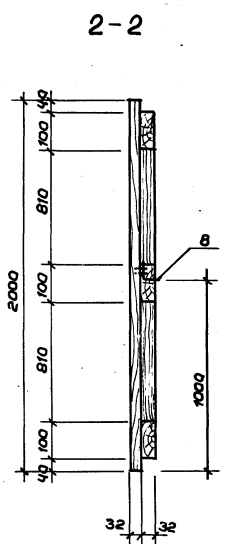
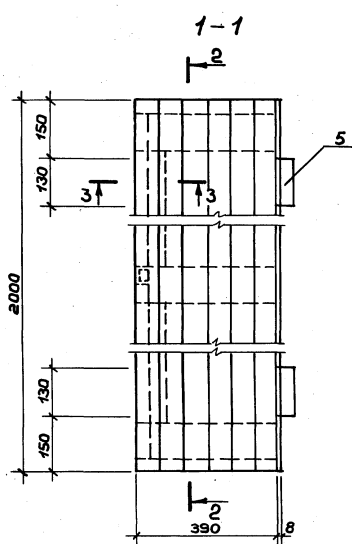
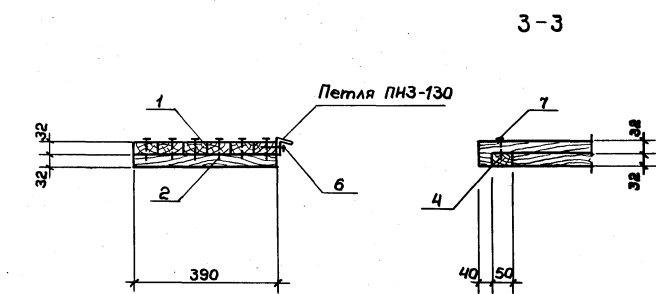


Формат	Зона	Позиц	Обозначение	Наименование	Кол.	Примеч.
Б.Ч			3.300.9 - 3.1 - 06.02.01.00	Брус $\square 50 \times 50$ <i>Лоби</i> = 2940 ГОСТ 24454 - 80 Е		0,0074 м ³
Б.Ч			06.02.02.00	Доска 130×32 <i>Лоби</i> = 3100 ГОСТ 24454 - 80 Е		0,013 м ³
				Гвозди $\phi 3$ <i>Л</i> = 60 ГОСТ 4028 - 63*	35	0,03 кг

2-2



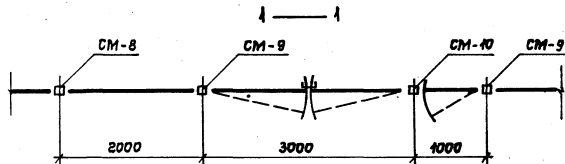
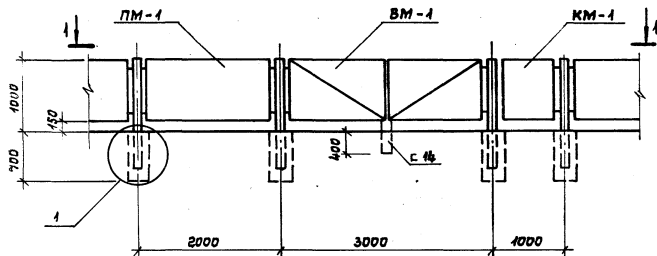
			3.300.9-3.1-06.02.00.00		
Нач.мас	Волков	<i>Волков</i>	Скамья-сундук для хранения уборочного инвентаря	Стадия	Масштаб
Л.кон.м.	Маврин	<i>Маврин</i>		рп	1:40
Г.АП	Ярандасев	<i>Ярандасев</i>		Лист 5	Листов 7
ГИП	Толтыгин	<i>Толтыгин</i>		СОЮЗСПОРТПРОЕКТ г. Москва	
Разраб.	Галеева	<i>Галеева</i>			
Провер.	Толтыгин	<i>Толтыгин</i>			
И.контр.	Маврин	<i>Маврин</i>	Торцевой щит		



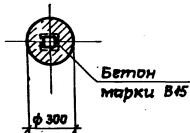
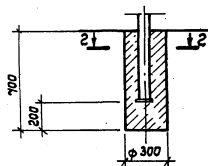
Формат	Зона	Позиц	Обозначение	Наименование	Кол.	Примеч.
				Детали		
Б4	1		3.300.9-3.1-06.03.01.00	Доска 130x32 l=2000 ГОСТ 24454-80Е	12	0,008 м ³
Б4	2		06.03.02.00	Доска 100x32 l=350	3	0,0012 м ³
Б4	3		06.03.03.00	Рейка 50x32 l=810 ГОСТ 24454-80Е	2	0,0013 м ³
	4					
	5			Петля ПНЗ-130 ГОСТ 5089-78	2	
	6			Шурупы Д5x130 ГОСТ 1145-80*	19	
	7			Гвозди Ф3 l=60 ГОСТ 4028-63	18	0,03 кг
А4	8		06.04.00.00	Деталь	1	0,094 кг

И.А. Виноградова, Подписи и дата И.В.И.И.И.

			3.300.9-3.1-06.03.00.00			
Исполн	Волков	Вин	Склад-сундук для хранения участкового инвентаря	Стация	Масса	Масшт.
Т.Колос	Маврин	Мав		Р.П.		1:10
Г.П.	Александров	Александр		Лист 6	Листов 7	
Г.И.П.	Топтыгин	Топ		СОЮЗСПОРТПРОЕК		
Д.Заруб	Галева	Гал		г.Москва		
Пробер	Топтыгин	Топ	Откидной щит- сиденье			
И.Колос	Маврин	Мав				



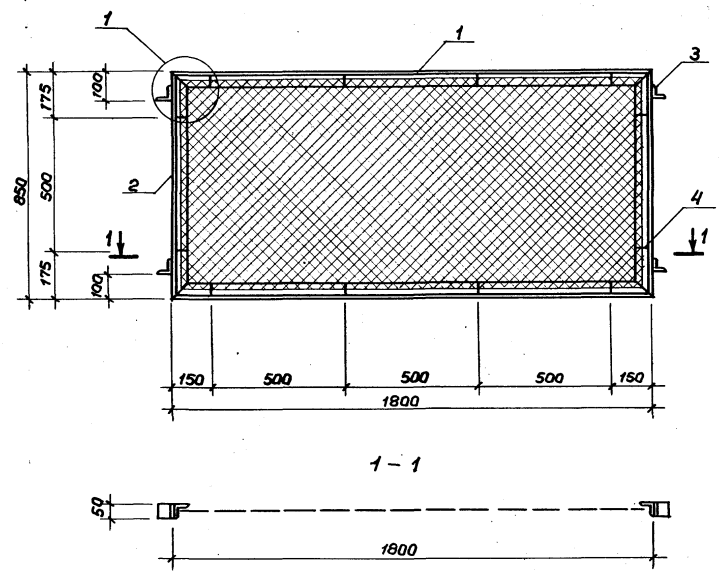
2 — 2



Формат	Зона	Позиц.	Обозначение	Наименование	Кол.	Примеч.
				Документация		
А-3			3.300.9-3.1-00.00.00.00	Техническое описание		
А-3			20.00.00.00	Ведомость расхода материалов		
А-3			07.01.00.00	Панель ПМ-1	1	25,4 кг
А-3			07.02.00.00	Ворота ВМ-1	1	63,90 кг
А-3			07.03.00.00	Калитка КМ-1	1	18,92 кг

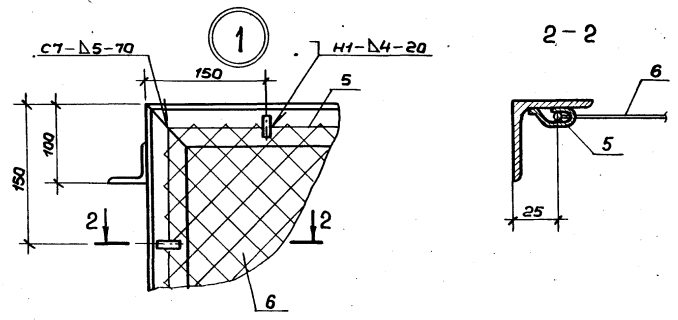
- Принятые фундаменты монолитные, набивные из бетона В15. Сквозжины для фундаментов выполнять ямобуром.
- Рабочие чертежи разработаны для районов со следующими природными условиями:
 - Грунты сухие, непучинистые, непроедачные с нормативными характеристиками $\gamma = 1,8 \text{ тс/м}^3$, $\psi = 28^\circ$, $C_n = 0,02 \text{ кгс/см}^2$, $E = 150 \text{ кгс/см}^2$
 - ветровая нагрузка для I ÷ IV районов по СНиП 2.01.01-82.
 - сейсмичность не выше 6 баллов.
 - Отсутствие вечной мерзлоты.

3.300.9-3.1-07.00.00.00			
И.м.с. Волков	В.м.с. Маврин	Г.я.п. Ярандасев	Г.я.п. Топтыгин
П.к.с.м. Маврин	Г.я.п. Ярандасев	Г.я.п. Топтыгин	И.контр. Маврин
Разраб. Галева	Провер. Топтыгин	И.контр. Маврин	
Схема расположения			СОЮСПОРТПРОЕКТ г. Москва
Ограда $h = 1 \text{ м}$		Студия Массар	Масштаб
		РП	1:50
		Лист 1	Листов 17



Формат	Зона	Позиц.	Обозначение	Наименование	Кол.	Примеч.
Б.4	1		3.300.9-3.1-07.01.01.00	Цеолок 50x5 6-850 ГОСТ 8509-72* Вст.3кп2 ГОСТ 380-71*	2	6,8 кг
Б.4	2		07.01.02.00	Цеолок 50x5 6-1800 ГОСТ 8509-72* Вст.3кп2 ГОСТ 380-71*	2	3,21 кг
Б.4	3		07.01.03.00	Цеолок 50x5 6-60 ГОСТ 8509-72* Вст.3кп2 ГОСТ 380-71*	4	0,19 кг
Б.4	4		07.01.04.00	Полоса 4кx2 6-60 ГОСТ 103-76* Вст.3кп2 ГОСТ 380-71*	12	0,023 кг
Б.4	5		07.01.05.00	Арматура 66012-5150 ГОСТ 5781-82* Вст.3кп2 ГОСТ 380-71*	1	145 кг
Б.4	6		07.01.06.00	Сетка 130-2 ГОСТ 5336-80	14м ²	2,6 кг

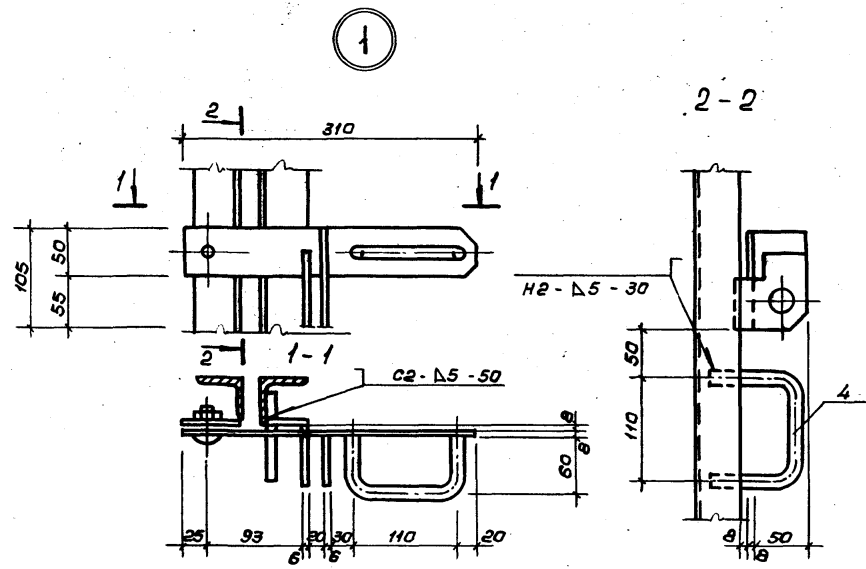
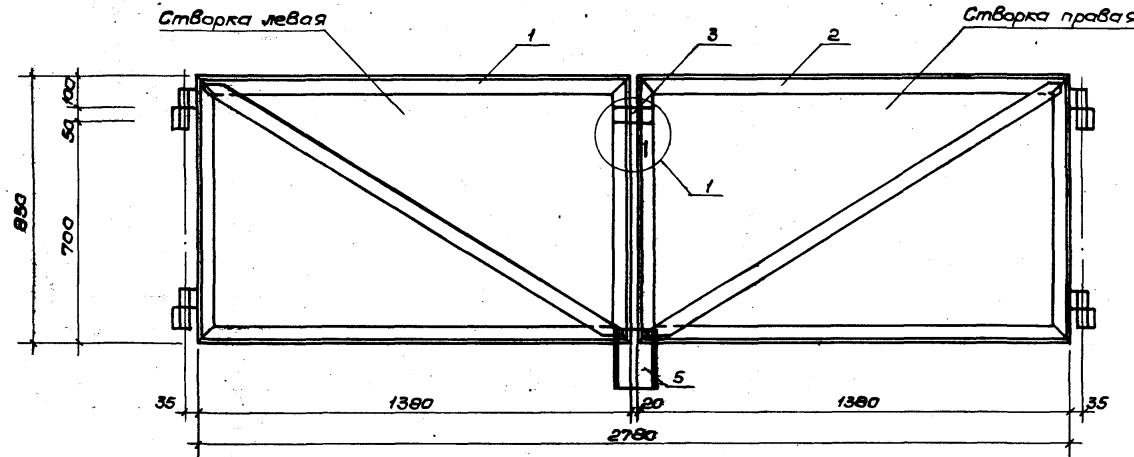
Сварные соединения выполнять по ГОСТ 5264-80



3.300.9-3.1-07.01.00.00			Стадия	Масса	Масшт.
Исполн.	Валков	Виз	РП	25,1 кг	1:15
Гл. кон. м.	Маврин	Илл			
Г.А.П.	Аронасьев	Илл	Лист 2	Листов 17	СОЮЗСПОРТПРОЕКТ г.Москва
Г.И.П.	Топтыгин	Илл			
Разраб.	Галеева	Илл	Панель ПМ-1. Сборачный чертёж		
Провер.	Топтыгин	Илл			
И.конст.	Маврин	Илл			

Лист № подл. Подпись и дата. Взам. инв. №

Исполн. Маврин

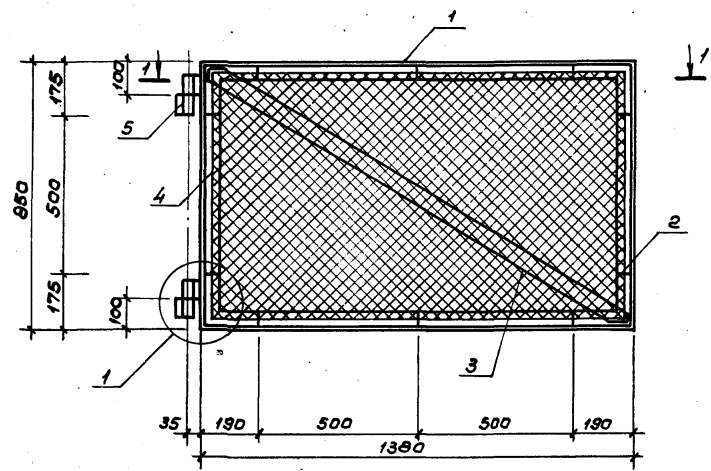


Код	Возв.	Листы	Обозначение	Наименование	Кол.	Примеч.
				Сборочные единицы		
A.3	1		3. 300.9-3.1-07.02.01.00	Створка левая	1	27,40 кг
A.3	2		07.02.01.00	Створка правая	1	27,40 кг
A.4	3		07.02.04.00	Защелка	1	3,50 кг
A.4	4		07.02.06.00	Ручка	1	0,2 кг
Б.4	5		07.02.05.00	Швеллер 14 П-600 ГОСТ 8264-72 ^а Ватзеп 2 ГОСТ 380-71 ^а	1	7,40

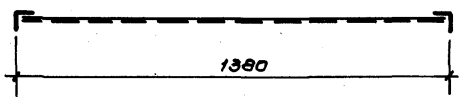
Сварные соединения выполнять по ГОСТ 5264-80

3. 300.9-3.1-07.02.00.00					
Нач. масс. Волков Гл. кон. Маврин Г.И.П. Арханасьев Г.И.П. Толтыгин Разраб. Галеева Провер. Толтыгин Н.контр. Маврин	Взвеш. Калиб. Фабр. Фабр. Тамп. Числ. Калиб.	Ограда h=1м	Стация	Масса	Масштаб
			Р.П.	65,90 кг	1:15
Ворота ВМ-1			Лист 3	Листов 17	
			СОЮЗСПОРТПРОЕКТ г. Москва		

Альбом
Типовой проект

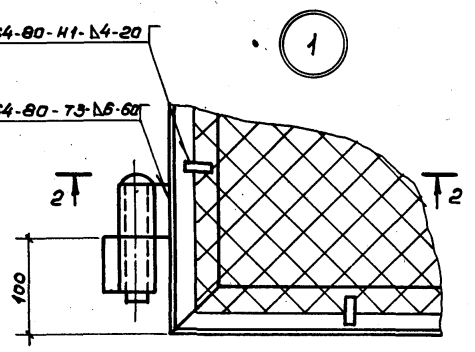


1-1

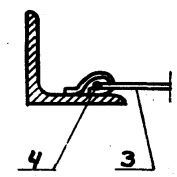


ГОСТ 5264-80-41-14-20

ГОСТ 5264-80-73-15-60



2-2



Формат	Зона	Листы	Обозначение	Наименование	Кол.	Примеч.
				Сборочные единицы		
А4	1		3.300.9-3.1-07.02.01.00	Рама РМ-1	1	20,55 кг
Б4	2		07.01.04.00	Полоса 4x12 Р-60 ГОСТ 103-76* Вст.3 кл 2 ГОСТ 380-71*	10	0,023 кг
Б4	3		07.02.01.01	Сетка №30-2 S=1,1 м ² ГОСТ 5336-80	1	2,0 кг
Б4	4		07.02.04.02	Арматура А6А I Р-4300 ГОСТ 5701-82 Вст.3 кл 2 ГОСТ 380-71*	1	0,96 кг
А4	5		07.02.03.00	Петля	2	1,83 кг

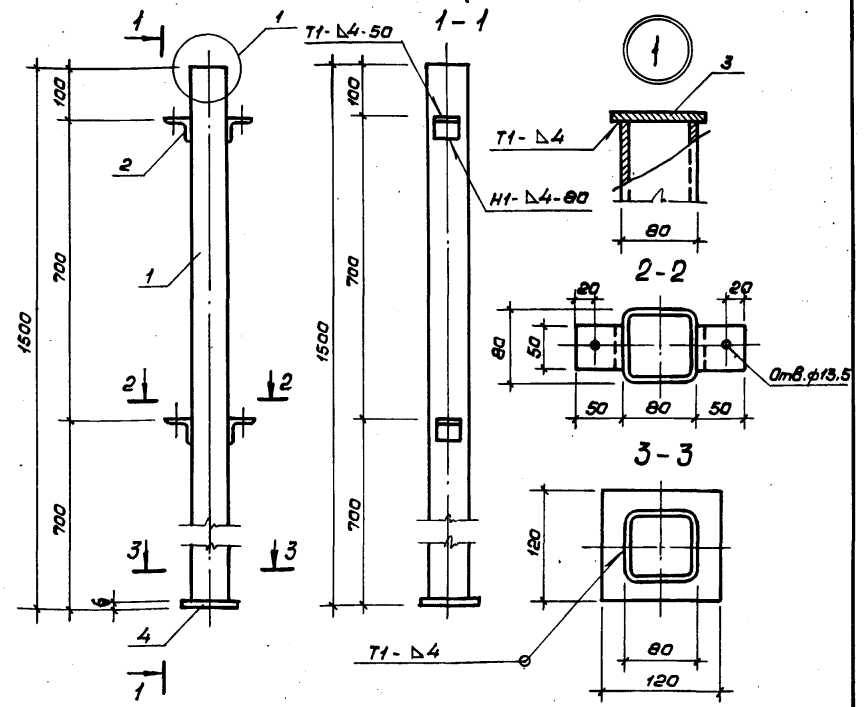
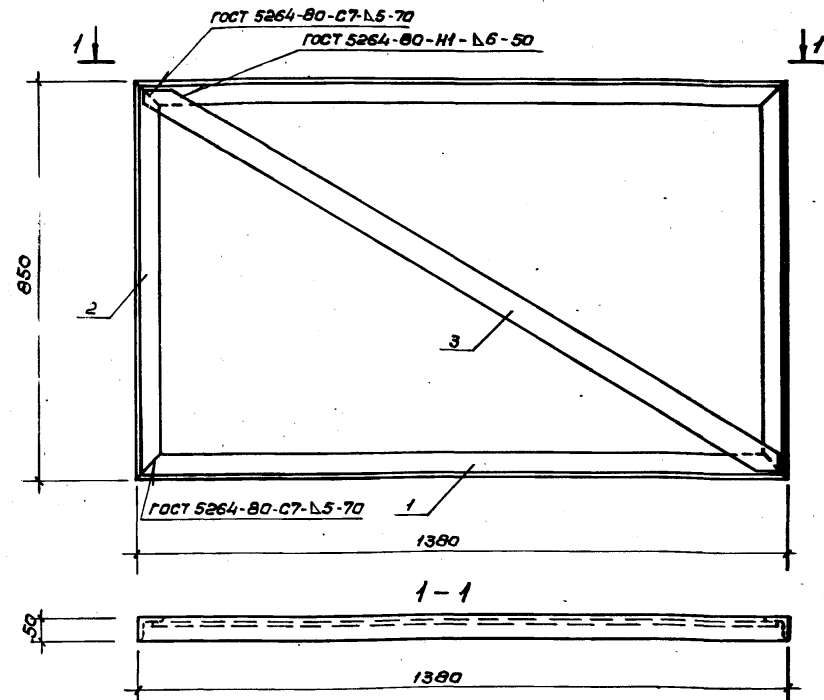
1. На данном листе разработана левая створка ворот. Конструкция правой створки зеркальна конструкции левой створки.

И.С. Шадрин, Проектировщик и дата Взам. инв. №

3.300.9-3.1-07.02.01.00			
Нач.мас.	Волков	В.В.	Ограда h=1 м (створка ворот левая. Сборочный чертеж.
Гл.кон.м.	Маврин	М.В.	
Г.А.П.	Афанасьев	А.А.	
Г.И.П.	Толтыгин	Т.И.	
Разраб.	Галеева	Г.А.	
Проверил	Толтыгин	Т.И.	
Н.контр.	Маврин	М.В.	
Статус	Масса	Масштаб	
Р.П.	30,13 кг	1:15	
Лист 4	Листов 17		
			СОЮЗСПОРТ ПРОЕК г. Москва

Альбом

Цирюль проект



Сварные соединения производить по ГОСТ 5264-80

Формат	Зона	Позиц.	Обозначение	Наименование	Кол.	Примеч.
64	1		3.300.9-3.1-07.02.02.01	Уголок 50x5 L=1380 ГОСТ 8509-78* Вст3кп2 ГОСТ 380-71*	2	5,2 кг
64	2		07.01.02.00	Уголок 50x5 L=650 ГОСТ 8509-78* Вст3кп2 ГОСТ 380-71*	2	3,2 кг
64	3		07.02.02.02	Полоса 6x50 L=1590 ГОСТ 103-76* Вст3кп2 ГОСТ 380-71*	1	3,75 кг

3.300.9-3.1-07.02.02.00

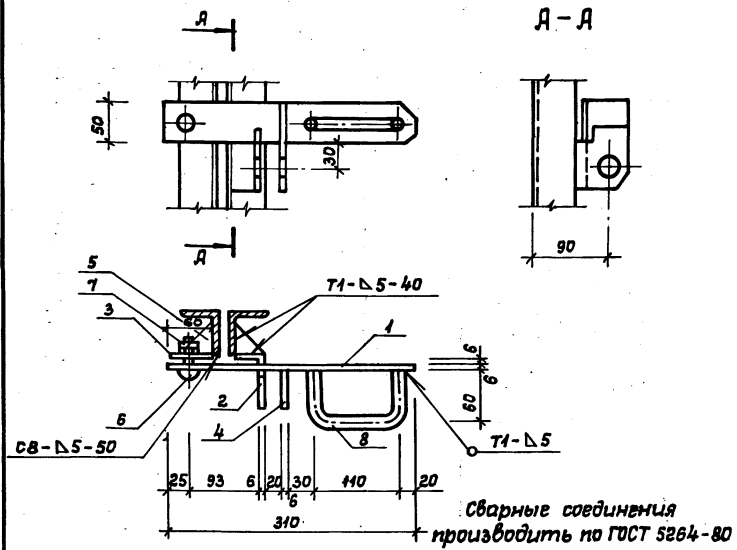
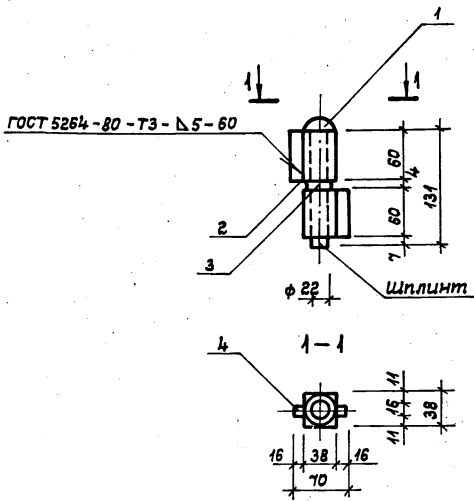
Нач.мас.	Волков	В.м.	Ограда h=1м	Станд.	Масса	Масштаб
Гл.кон.м.	Маврин	Мавр		Р.П.	20,55 кг	1:10
Г.И.П.	Афанасьев	Афан	Лист 5	Листов 17		
Разраб.	Галеева	Галеев	Рама РМ-1	СОЮЗСПОРТПРОЕКТ г. Москва		
Провер.	Толтыгин	Толт				
И.контр.	Маврин	Мавр				

Формат	Зона	Позиц.	Обозначение	Наименование	Кол.	Примеч.
64	1		3.300.9-3.1-07.04.01.00	Профиль 80x80x4 В.Н.94 ГОСТ 8639-80 Вст3кп ГОСТ 16523-70*	1	14,3 кг
64	2		07.01.03.00	Уголок 50x5 L=50 ГОСТ 8509-78* Вст3кп2 ГОСТ 380-71*	4	0,19 кг
64	3		07.04.02.00	Полоса 6x100 L=100 ГОСТ 103-76* Вст3кп2 ГОСТ 380-71*	1	0,47 кг
64	4		07.04.03.00	Полоса 6x120 L=120 ГОСТ 103-76* Вст3кп2 ГОСТ 380-71*	1	0,68 кг

3.300.9-3.1-07.04.00.00

Нач.мас.	Волков	В.м.	Ограда h=1м	Станд.	Масса	Масштаб
Гл.кон.м.	Маврин	Мавр		Р.П.	16,21 кг	1:10
Г.И.П.	Афанасьев	Афан	Лист 6	Листов 17		
Разраб.	Галеева	Галеев	Стойка СМ-8	СОЮЗСПОРТПРОЕКТ г. Москва		
Провер.	Толтыгин	Толт				
И.контр.	Маврин	Мавр				

Инд.№ раб. Подпись и дата



Формат	Зона	Поз.	Обозначение	Наименование	Кол.	Примеч.
А.Ч	1		3.300.9-3.1-07.02.03.01	Ст.кручала 22 С-138 ГОСТ 2590-71* Вст.зкл.2 ГОСТ 380-71*	1	0,41 кг
А.Ч	2		07.02.03.02	Ст.квадрат А38 С-60 ГОСТ 2591-71* Вст.зкл.2 ГОСТ 380-71*	2	0,54 кг
	3		07.02.03.04	Полоса 38х4 С-38 ГОСТ 103-76* Вст.зкл.2 ГОСТ 380-71*	1	0,1 кг
А.Ч	4		07.02.03.03	Ст.квадрат 416 С-60 ГОСТ 2591-71* Вст.зкл.2 ГОСТ 380-71*	2	0,12 кг

Формат	Зона	Поз.	Обозначение	Наименование	Кол.	Примеч.
А.Ч		1	3.300.9-3.1-07.02.04.01	Пластина	1	0,63 кг
А.Ч		2	07.02.05.01	Уголок	1	1,64 кг
А.Ч		3	07.02.05.03	Шайба	1	0,14 кг
А.Ч		4	07.02.04.02	Петля	1	0,25 кг
А.Ч		5	07.02.05.04	Косынка	1	0,076 кг
Б.Ч		6		Валт 112 ГОСТ 7798-70 Вст.зкл.2 ГОСТ 1080-80 С-35	1	0,10 кг
Б.Ч		7		Гайка М16 ГОСТ 5015-70 Вст.зкл.2 ГОСТ 1050-80	2	0,034 кг
Б.Ч		8	07.02.04.04	Крыл 16 ГОСТ 2590-71 Вст.зкл.2 ГОСТ 380-71* С-250	1	0,38 кг

3.300.9-3.1-07.02.03.00

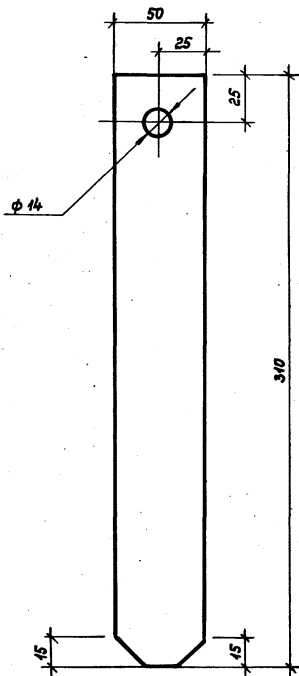
3.300.9-3.1-07.02.04.00

Ш.к. подл. Подпись и дата 1959.02.11

Ш.к. подл. Подпись и дата 1959.02.11

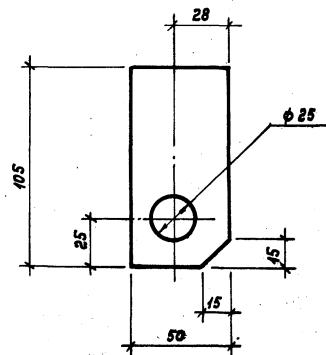
Нач.мас.	Волков	<i>Волков</i>	Ограда h=1м	Стадия	Масса	Масштаб
Гл.кон.м.	Маврин	<i>Маврин</i>		РП	1,83кг	1:5
Г.А.П.	Афанасьев	<i>Афанасьев</i>		Лист 7	Листов 17	
Г.И.П.	Поттыгин	<i>Поттыгин</i>		СОЮЗСПОРТПРОЕКТ		
Разраб.	Прокофьева	<i>Прокофьева</i>		г. Москва		
Провер.	Галеева	<i>Галеева</i>	Петля			
И.контр.	Маврин	<i>Маврин</i>				

Нач.мас.	Волков	<i>Волков</i>	Ограда h=1м	Стадия	Масса	Масштаб
Гл.кон.м.	Маврин	<i>Маврин</i>		РП	3,5кг	1:5
Г.А.П.	Афанасьев	<i>Афанасьев</i>		Лист 8	Листов 17	
Г.И.П.	Поттыгин	<i>Поттыгин</i>		СОЮЗСПОРТПРОЕКТ		
Разраб.	Прокофьева	<i>Прокофьева</i>		г. Москва		
Провер.	Галеева	<i>Галеева</i>	Защелка			
И.контр.	Маврин	<i>Маврин</i>				



Формат	Зона	Поз.	Обозначение	Наименование	Кол.	Примеч.
				Полоса 6x50 L-310 ГОСТ 103-76* Вст.3 кн.2 ГОСТ 380-71*	1	0,63 кг

3.300.9-3.1-07.02.04.01						
Исч.мас.	Волков	Волков	Ограда h=1 м	Стадия	Масса	Масшт.
Гл.кон.м.	Маврин	Маврин		РП	0,63кг	1:2
Г.Я.П.	Яковлев	Яковлев		Лист 9	Листов 17	
Г.И.П.	Топтыгин	Топтыгин		СОЮЗСПОРТПРОЕКТ		
И.контр.	Маврин	Маврин		г. Москва		
Разраб.	Прокофьева	Прокофьева	Пластина поз.1			
Провер.	Галева	Галева				



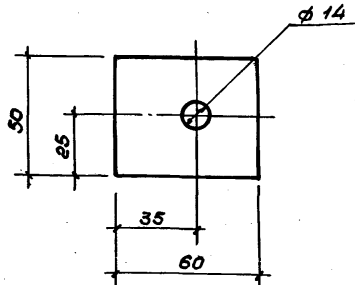
Формат	Зона	Поз.	Обозначение	Наименование	Кол.	Примеч.
				Полоса 6x50 L-105 ГОСТ 103-76* Вст.3 кн.2 ГОСТ 380-71*	1	0,25 кг

3.300.9-3.1-07.02.04.02						
Исч.мас.	Волков	Волков	Ограда h=1 м	Стадия	Масса	Масшт.
Гл.кон.м.	Маврин	Маврин		РП	0,25кг	1:2
Г.Я.П.	Яковлев	Яковлев		Лист 10	Листов 17	
Г.И.П.	Топтыгин	Топтыгин		СОЮЗСПОРТПРОЕКТ		
И.контр.	Маврин	Маврин		г. Москва		
Разраб.	Прокофьева	Прокофьева	Петля поз.4			
Провер.	Галева	Галева				

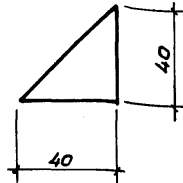
Альбом

Технический проект

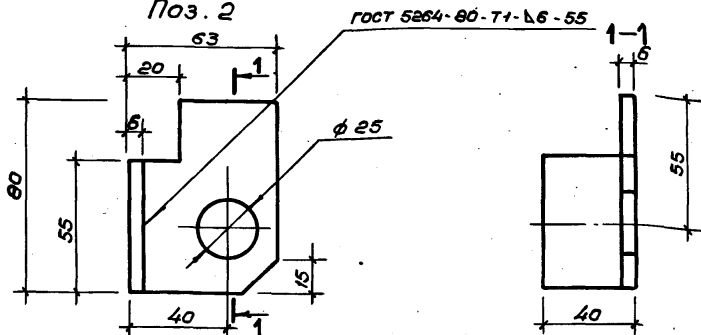
Поз. 3



Поз. 5



Поз. 2



Формат	Зона	Позиц.	Обозначение	Наименование	Кол.	Примеч.
		2	3.300.9-3.1-07.02.05.01	Полоса 6x63 L-60 ГОСТ 103-76* Вст.3 кп.2 ГОСТ 380-71*	1	0,24 кг
			07.02.05.02	Полоса 6x36 L-55 ГОСТ 103-76* Вст.3 кп.2 ГОСТ 380-71*	1	1,4 кг
		3	07.02.05.03	Полоса 6x50 L-60 ГОСТ 103-76* Вст.3 кп.2 ГОСТ 380-71*	1	0,14 кг
		5	07.02.05.04	Полоса 6x40 L-40 ГОСТ 103-76* Вст.3 кп.2 ГОСТ 380-71*	1	0,076 кг

3.300.9-3.1-07.02.05.00

Ограда h=1м

Стадия Масса Масштаб

Р.П. 1:2

Лист 11 Листов 17

Защелка
поз. 2, 3, 5

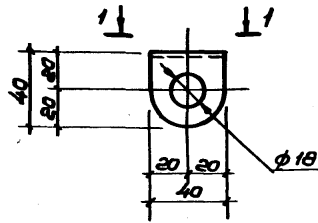
СОЮЗСПОРТ ПРОЕКТ

г. Москва

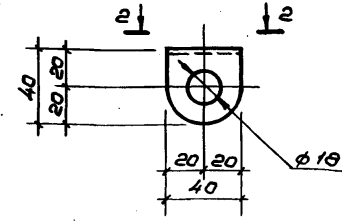
Альбом

Технический проект

Поз. 8



Поз. 6



Формат	Зона	Позиц.	Обозначение	Наименование	Кол.	Примеч.
			3.300.9-3.1-06.04.01.00	Поз. 8 Узелок 40x3 L-40 ГОСТ 8509-76* Вст.3 кп.2 ГОСТ 380-71*	1	0,094 кг
			06.04.02.00	Поз. 6 Узелок 40x3 L-40 ГОСТ 8509-76* Вст.3 кп.2 ГОСТ 380-71*	1	0,094 кг

3.300.9-3.1-06.04.00.00

Скамья сундук для хранения
уборочного инвентаря

Стадия Масса Масштаб

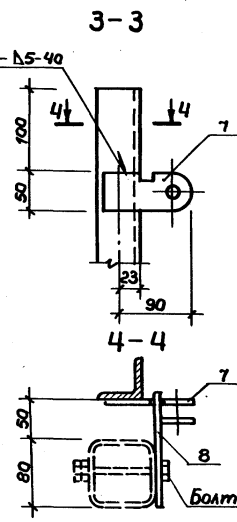
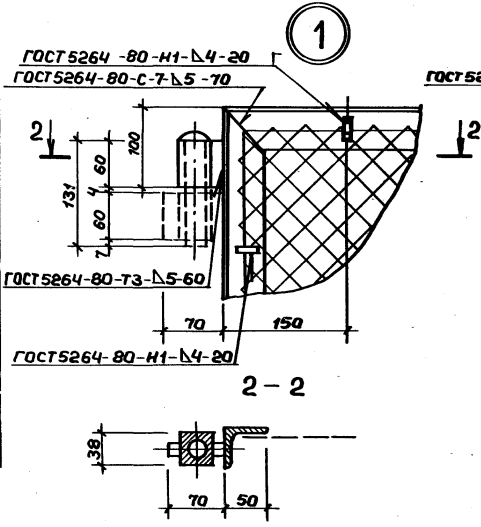
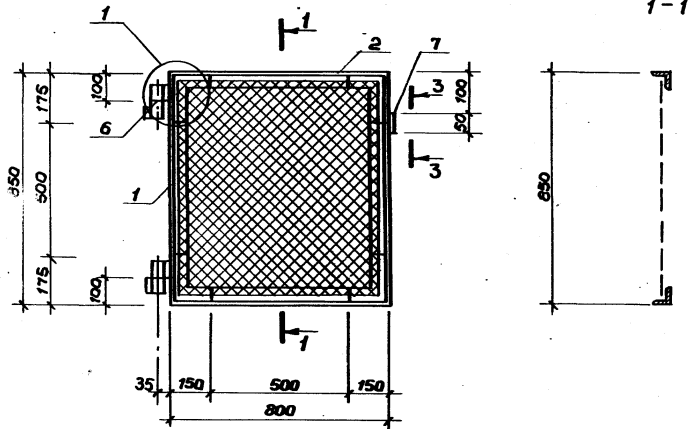
Р.П. 1:25

Лист 7 Листов 7

Детали поз. 6, поз. 8.

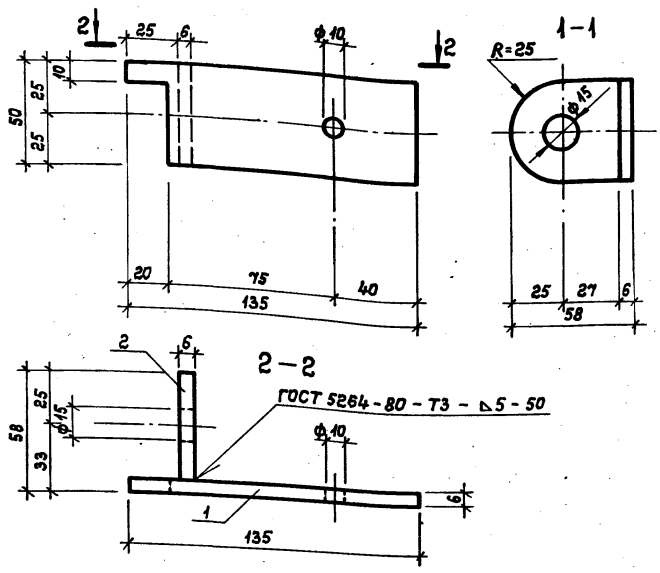
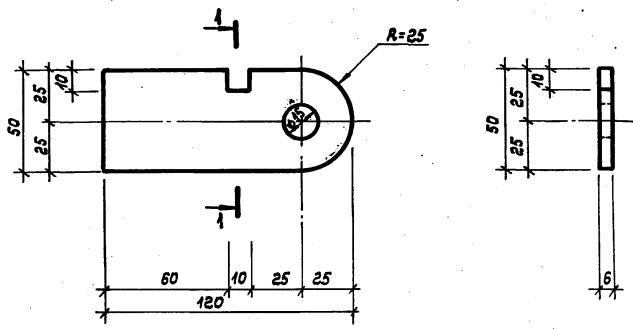
СОЮЗСПОРТ ПРОЕКТ

г. Москва



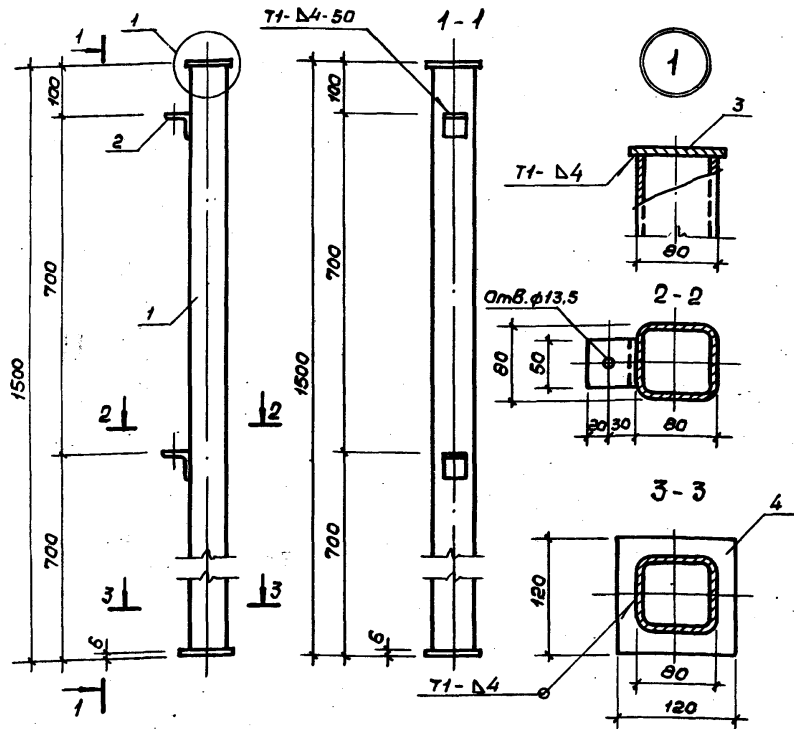
Вид/мат	Зона	Позиц	Обозначение	Наименование	Кол.	Примеч.
Детали						
Б.Ч	1		3.300.9-3.1-07.01.02.00	Уголок 50x5 L-850 ГОСТ 8509-78* Вст.Зкл.2 ГОСТ 380-71*	2	3,21 кг
Б.Ч	2		07.03.04.00	Уголок 50x5 L-800 ГОСТ 8509-78* Вст.Зкл.2 ГОСТ 380-71*	2	3,02 кг
Б.Ч	3		07.01.04.00	Полоса 12x4 L-60 ГОСТ 103-76* Вст.Зкл.2 ГОСТ 380-71*	8	0,023 кг
Б.Ч	4		07.03.05.00	Арматура Ф6 L-3150 ГОСТ 1781-82 Вст.Зкл.2 ГОСТ 380-71*	1	0,7 кг
Б.Ч	5		07.03.03.00	Сетка N 30-2 ГОСТ 5336-80	0,6 м ²	1,1 кг
А.Ч	6		07.02.03.00	Петля	2	1,83 кг
Б.Ч				Затвор	1	0,73 кг
А.Ч	7		07.03.01.00	Деталь	1	0,29 кг
А.Ч	8		07.03.02.00	Деталь	1	0,44 кг
				Болт М10 L-100 ГОСТ 7798-70*	1	0,074 кг
				Гайка М10 ГОСТ 5915-70*	1	0,012 кг
				Шайба М10 ГОСТ 11371-78*	1	0,004 кг

3.300.9-3.1-07.03.00.00			
Нач.мас.	Волков	Виз	
Гл.кон.м.	Маврин	Ильи	
ГЯП	Афанасьев	Ильи	
ГИП	Талтыгин	Ильи	
Разраб.	Галеева	Ильи	
Провер.	Талтыгин	Ильи	
Н.конт.	Маврин	Ильи	
Ограда h=1м			Станд. Масса Масшт.
Калитка КМ-1. Сборочный чертеж			Р П 18,92 кг 1:15
Сборочный чертеж			Лист 13. Листов 17
г.Москва			СОЮЗСПОРТПРОЕКТ



Формат	Зона	Позиц.	Обозначение	Наименование	Кол.	Примеч.
				Полоса 6x50 С=120 ГОСТ 103-76* Вст.3кн.2 ГОСТ 380-74*	1	0,29 кг
3.300.9-3.1-07.03.01.00						
Нач.мас.	Волков	Виз	Ограда h=1 м	Стадия	Масса	Масштаб
Гл.кон.м.	Маврин	Мал		РП	0,29	1:20
Г.Я.П.	Афанасьев	Афан		Лист 14	Листов 17	
Г.И.П.	Тюттыгин	Тют		СОЮЗСПОРТПРОЕКТ г. Москва		
Разраб.	Галева	Гал				
Провер.	Тюттыгин	Тют	Затвор поз. 7			
Н.контр.	Маврин	Мал				

Формат	Зона	Позиц.	Обозначение	Наименование	Кол.	Примеч.
	1		3.300.9-3.1-07.03.02.01	Полоса 6x50 С=135 ГОСТ 103-76* Вст.3кн.2 ГОСТ 380-74*	1	0,32 кг
	2		07.03.02.02	Полоса 6x50 С=52 ГОСТ 103-76* Вст.3кн.2 ГОСТ 380-74*	1	0,12 кг
3.300.9-3.1-07.03.02.00						
Нач.мас.	Волков	Виз	Ограда h=1 м	Стадия	Масса	Масштаб
Гл.кон.м.	Маврин	Мал		РП	0,44	1:20
Г.Я.П.	Афанасьев	Афан		Лист 15	Листов 17	
Г.И.П.	Тюттыгин	Тют		СОЮЗСПОРТПРОЕКТ г. Москва		
Разраб.	Гал. зва	Гал				
Провер.	Тюттыгин	Тют	Затвор поз. 8			
Н.контр.	Маврин	Мал				



Сварные соединения производить по ГОСТ 5264-80

Формат	Зона	Позиц.	Обозначение	Наименование	Кол.	Примеч.
Б.4	1		3.300.9-3.1-07.04.01.00	Профиль 80x80x4 L-1494 ГОСТ 8639-82 ВстЗсп ГОСТ 16523-70*	1	14,3 кг
Б.4	2		07.01.03.00	Уголок 50x5 L-50 ГОСТ 8509-72* ВстЗкл2 ГОСТ 380-71*	2	0,19 кг
Б.4	3		07.04.02.00	Полоса 6x100 L-100 ГОСТ 103-78* ВстЗкл2 ГОСТ 380-71*	1	0,47 кг
Б.4	4		07.04.03.00	Полоса 6x120 L-180 ГОСТ 103-78* ВстЗкл2 ГОСТ 380-71*	1	0,68 кг

3.300.9-3.1-07.05.00.00

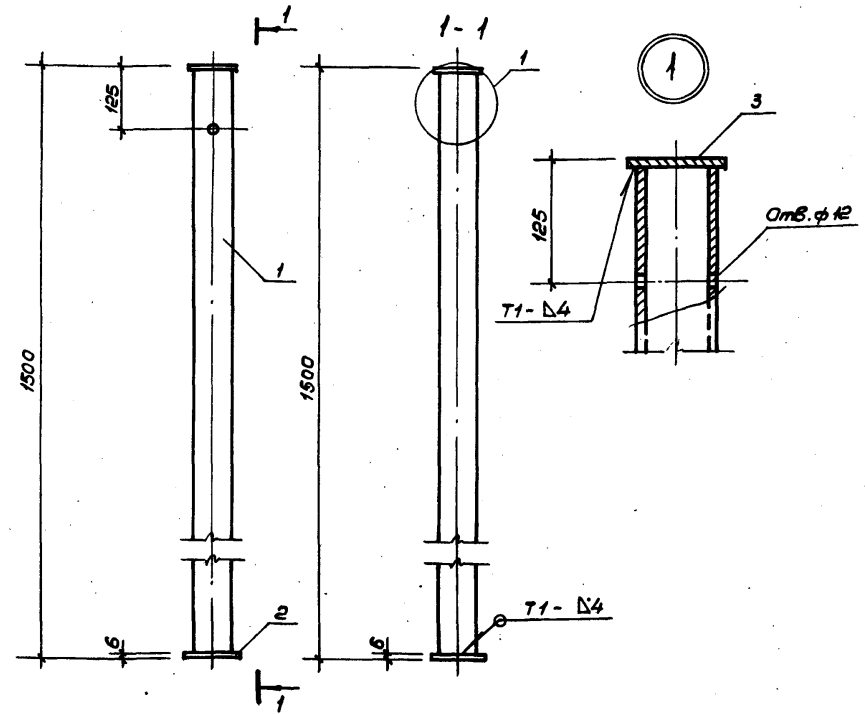
Исполн. Волков	Проф. Маврин	Инж. Галеева	Инж. Галеева	Инж. Галеева	Инж. Галеева	Инж. Галеева
ГЛАП Афанасьев	Инж. Галеева	Инж. Галеева	Инж. Галеева	Инж. Галеева	Инж. Галеева	Инж. Галеева
ГНП Толтыгин	Инж. Галеева	Инж. Галеева	Инж. Галеева	Инж. Галеева	Инж. Галеева	Инж. Галеева
Разраб. Галеева	Инж. Галеева	Инж. Галеева	Инж. Галеева	Инж. Галеева	Инж. Галеева	Инж. Галеева
Провер. Толтыгин	Инж. Галеева	Инж. Галеева	Инж. Галеева	Инж. Галеева	Инж. Галеева	Инж. Галеева
Н.контр. Маврин	Инж. Галеева	Инж. Галеева	Инж. Галеева	Инж. Галеева	Инж. Галеева	Инж. Галеева

Ограда h=1м

Стойка СМ-9

Стадия	Масса	Масштаб
Р.П.	15.83 кг	1:10
Лист 16		Листов 17

СОЮЗСПОРТПРОЕКТ
г. Москва



Сварные соединения производить по ГОСТ 5264-80

Формат	Зона	Позиц.	Обозначение	Наименование	Кол.	Примеч.
Б.4	1		3.300.9-3.1-07.06.01.00	Профиль 80x80x4 L-1494 ГОСТ 8639-82 ВстЗсп ГОСТ 16523-70*	1	14,3 кг
Б.4	2		07.04.03.00	Полоса 6x120 L-180 ГОСТ 103-78* ВстЗкл2 ГОСТ 380-71*	1	0,68 кг
Б.4	3		07.04.02.00	Полоса 6x100 L-100 ГОСТ 103-78* ВстЗкл2 ГОСТ 380-71*	1	0,47 кг

3.300.9-3.1-07.06.00.00

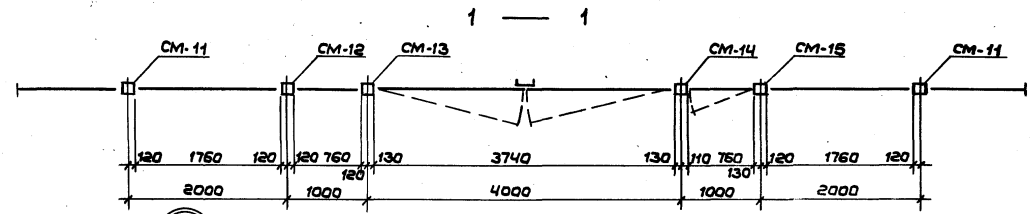
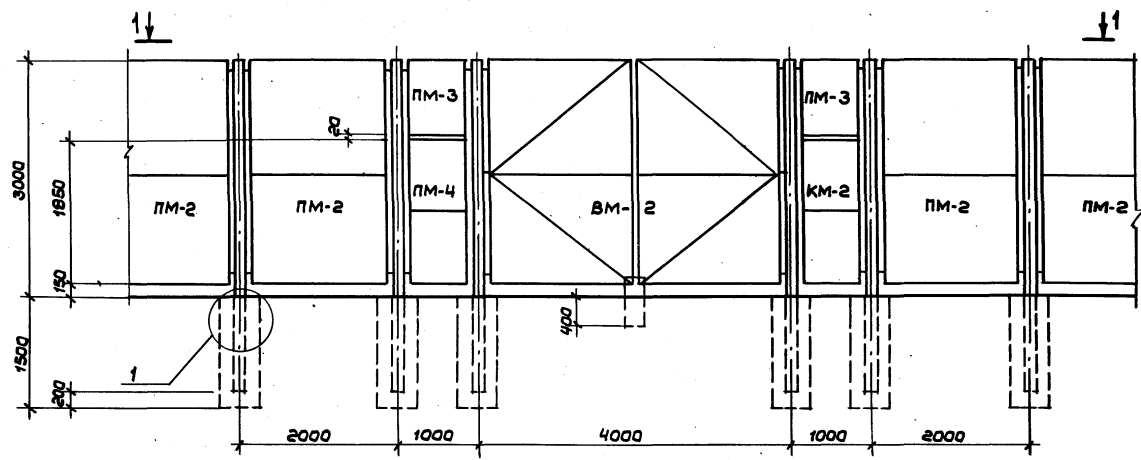
Исполн. Волков	Проф. Маврин	Инж. Галеева	Инж. Галеева	Инж. Галеева	Инж. Галеева	Инж. Галеева
ГЛАП Афанасьев	Инж. Галеева	Инж. Галеева	Инж. Галеева	Инж. Галеева	Инж. Галеева	Инж. Галеева
ГНП Толтыгин	Инж. Галеева	Инж. Галеева	Инж. Галеева	Инж. Галеева	Инж. Галеева	Инж. Галеева
Разраб. Галеева	Инж. Галеева	Инж. Галеева	Инж. Галеева	Инж. Галеева	Инж. Галеева	Инж. Галеева
Провер. Толтыгин	Инж. Галеева	Инж. Галеева	Инж. Галеева	Инж. Галеева	Инж. Галеева	Инж. Галеева
Н.контр. Маврин	Инж. Галеева	Инж. Галеева	Инж. Галеева	Инж. Галеева	Инж. Галеева	Инж. Галеева

Ограда h=1м

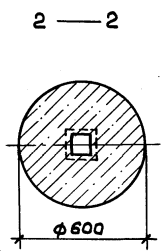
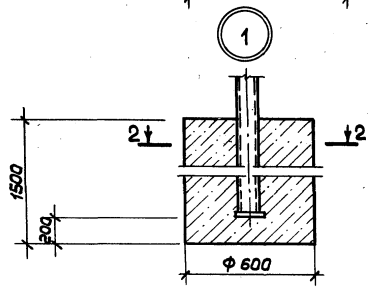
Стойка СМ-10

Стадия	Масса	Масштаб
Р.П.	15.45 кг	1:10
Лист 17		Листов 17

СОЮЗСПОРТПРОЕКТ
г. Москва

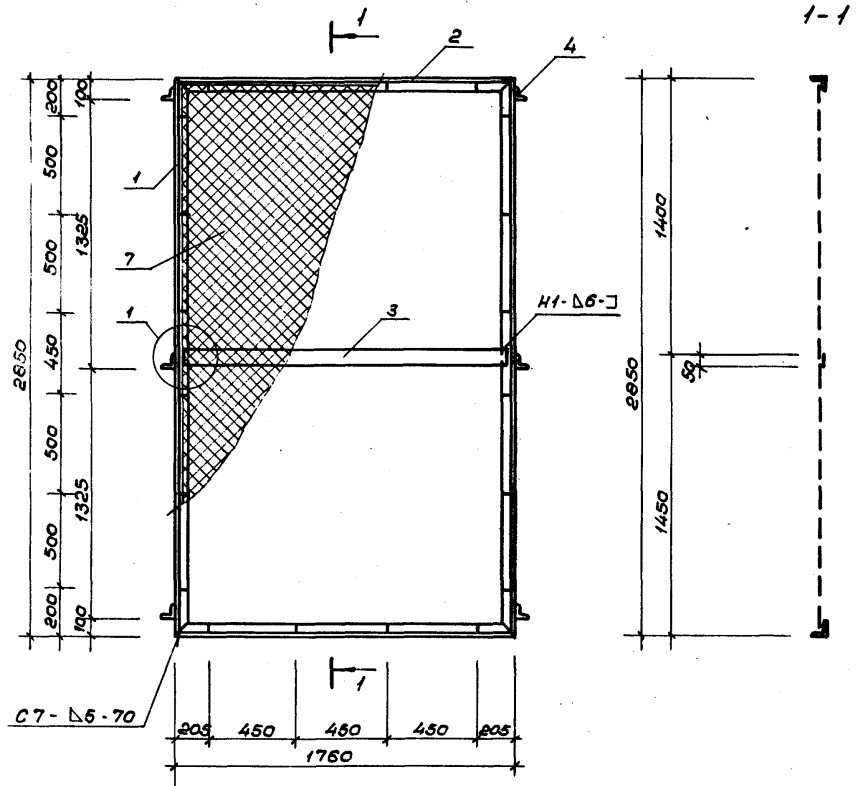


Примечания смотри лист -07.00.00.00



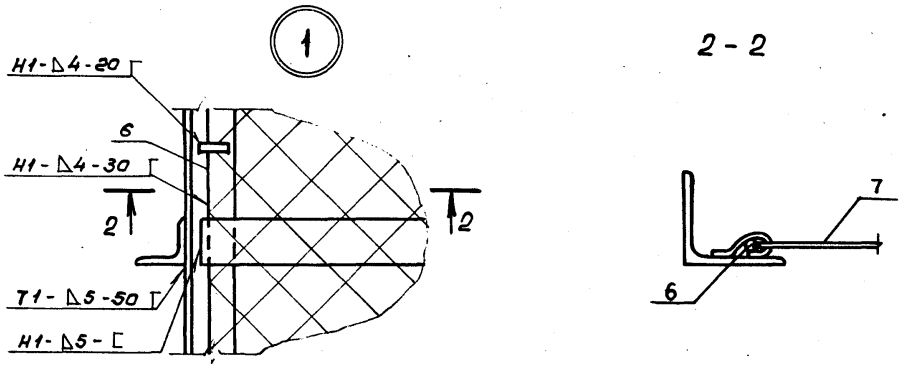
		3.300.9-3.1-08.00.00.00		
Нач.мас	Волков	Ограда h=3м	Стадия	Масштаб
Гл.кон.м	Маврин		РП	1:50
ГАП	Араманьян	Схема расположения	Лист 1	Листов 14
ГИП	Топтыгин		СОЮЗСПОРТПРОЕКТ г.Москва	
Разр.ав	Галева			
Пров.ер	Топтыгин			
И.контр.	Маврин			

Составлено в соответствии с требованиями СНиП 3-01-85
 Технический отдел



Формат	Зона	Позиц.	Обозначение	Наименование	Кол.	Примеч.
				Детали:		
Б.4	1		3.300.9-3.1-08.01.01.00	Узелок 50x5 L-2650 ГОСТ 8509-72* Вст3кл2 ГОСТ 380-71*	2	10.7 кг
Б.4	2		08.01.02.00	Узелок 50x5 L-1750 ГОСТ 8509-72* Вст3кл2 ГОСТ 380-71*	2	6.65 кг
Б.4	3		08.01.03.00	Полоса 6x50 L-1745 ГОСТ 103-76* Вст3кл2 ГОСТ 380-71*	1	4.11 кг
Б.4	4		07.01.03.00	Узелок 50x5 L-50 ГОСТ 8509-72* Вст3кл2 ГОСТ 380-71*	6	0.19 кг
Б.4	5		07.01.04.00	Полоса 4x12 L-60 ГОСТ 103-76* Вст3кл2 ГОСТ 380-71*	28	0.023 кг
Б.4	6		08.01.04.00	Арматура Ф6 А1 L-11400 ГОСТ 5781-68*	-	2.5 кг
Б.4	7		08.01.05.00	Сетка № 50 - 3 ГОСТ 5336-80	45м²	11.4 кг

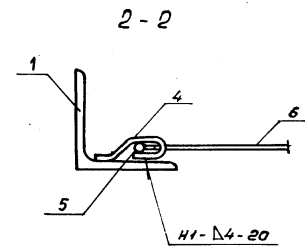
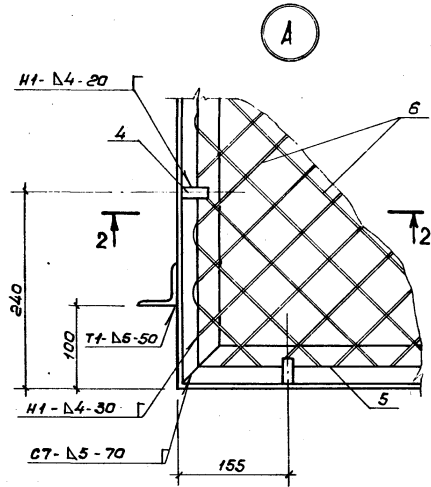
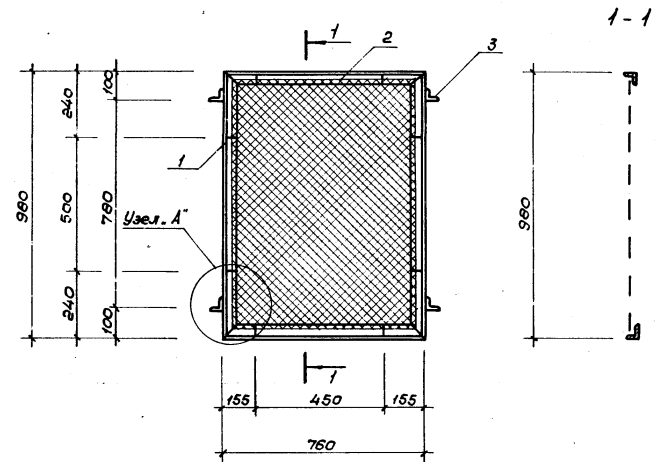
* Сварные соединения производить по ГОСТ 5284-80.



3.300.9-3.1-08.01.00.00					
Исч.м.ас	Волков	<i>Волков</i>	Ограда h=3м		
Гл.кон.м.	Маврин	<i>Маврин</i>			
ГАП	Афанасьев	<i>Афанасьев</i>	Панель ПМ-2		
ГИП	Толтыгин	<i>Толтыгин</i>			
Разраб.	Галева	<i>Галева</i>	СОЮЗСПОРТ ПРОЕКТ г. Москва		
Проверил	Толтыгин	<i>Толтыгин</i>			
Н.контр.	Маврин	<i>Маврин</i>			
			Стадия	Масса	Масштаб
			Р.П.	54,5 кг	1:15
			Лист 2	Листов 14	

Арх.бом

Туповой проект

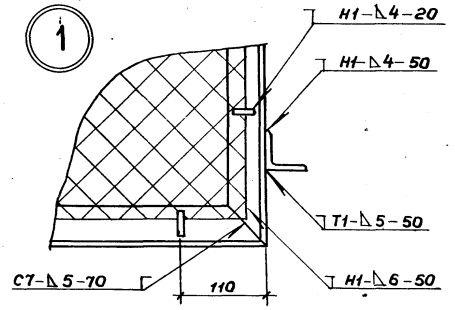
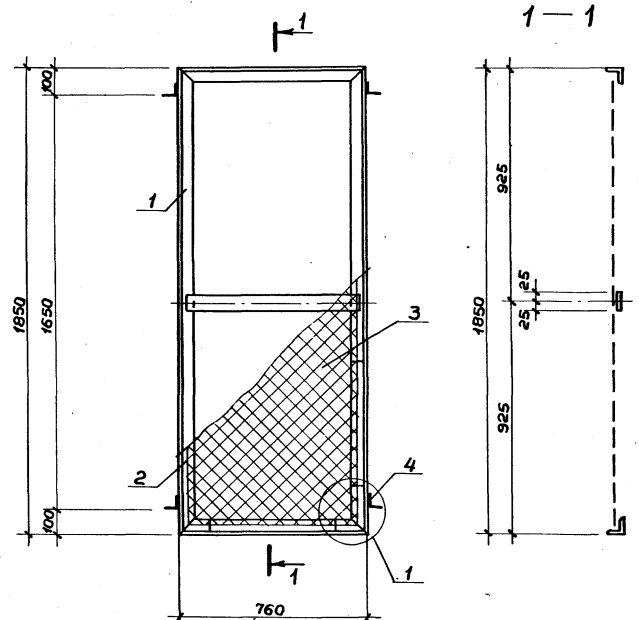


Формат	Зона	Поз.	Обозначение	Наименование	Кол.	Примеч.
				Детали		
Б.Ч	1		3.300.9-3.1-08.02.01.00	Узелок 50x5 6-990 гост 8509-76 Вст 3 кл 2 гост 380-71*	2	3,7 кг
Б.Ч	2		08.02.02.00	Узелок 50x5 6-760 гост 8509-76* Вст 3 кл 2 гост 380-71*	2	2,86 кг
Б.Ч	3		07.03.04.00	Узелок 50x5 6-50 гост 8509-76* Вст 3 кл 2 гост 380-71*	4	0,19 кг
Б.Ч	4		07.01.04.00	Полоса 4x12 6-60 гост 103-76* Вст 3 кл 2 гост 380-71*	8	0,023 кг
Б.Ч	5		08.02.03.00	Арматура 6Б А I 6-3400 гост 5761-82 Вст 3 кл 2 гост 380-71*	—	0,77 кг
Б.Ч	6		08.02.04.00	Сетка № 50 - 3 гост 5336-80	075м ²	1,9 кг

1. Сварные соединения производить по гост 5264-80.

И.В. Глобиль
Подпись и дата
Взам. инв.

3.300.9-3.1-08.02.00.00		
Нач.мас. Волков	Кол.шт. 1	Станд. Масса
Л.КОН.М. Маврин	1 шт.	Масштаб
Г.А.П. Афанасьев	1 шт.	Р.П. 18,4 кг
Г.И.П. Толтыгин	1 шт.	Лист 3 Листов 14
Разраб. Прокошева	1 шт.	СОЮЗСПОРТПРОЕКТ г. Москва
Проверил Галеева	1 шт.	
Н.Контр. Маврин	1 шт.	
Ограда h=3м		
Панель ПМ-3		

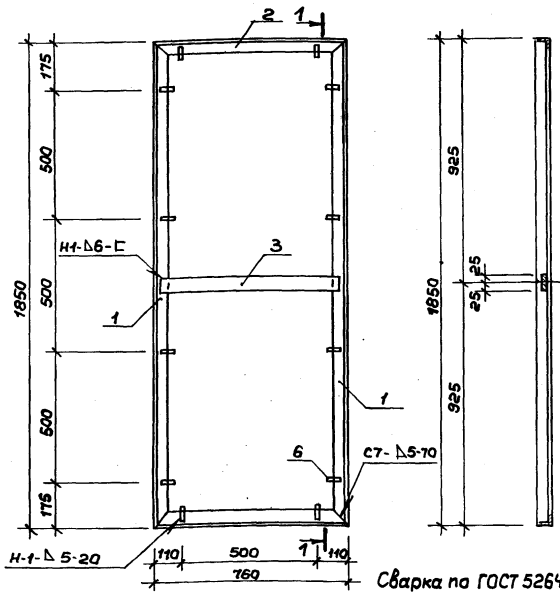


Формат	Зона	Позиц.	Обозначение	Наименование	Кол.	Примеч.
				Детали		
		1	3.300.9-3.1-08.03.01.00	Рама РМ-2	1	21,68 кг
		2	08.03.02.00	Арматура ф6А1 0-5400 ГОСТ 1781-82 в ст.з.кп.2 ГОСТ 380-71*	—	1,20 кг
		3	08.03.03.00	Сетка 450-3 S=132 мм ² ГОСТ 5336-80	—	3,38 кг
		4	07.01.03.00	Уголок 50x5 2-50 ГОСТ 8509-72* в ст.з.кп.2 ГОСТ 380-71*	4	0,19 кг

Сварные соединения производить по ГОСТ 5264-80

			3.300.9-3.1-08.03.00.00		
Нач.мас. Волков Гл.кон.м. Маврин ГАП Афанасьев ГИП Толтыгин Разр. Галеева Пробер Толтыгин Н.контр. Маврин	Виз. Кал Кал Кал Кал Кал Кал	Ограда h=3м	Стадия	Масса	Масшт.
			РП	2702 кг	1:15
			Лист 4	Листов 14	
Панель ПМ-4			СОУЗ СПОРТПРОЕКТ г. Москва		

Альбом
Типовой проект



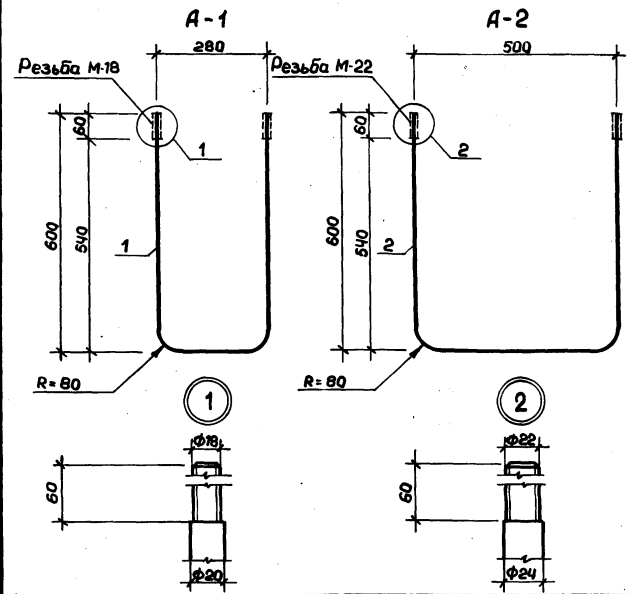
Сварка по ГОСТ 5264-80

Формат	Зона	Поз.	Обозначение	Наименование	Кол.	Примеч.
Б.4	1		3.300.9-3.1-08.03.01.01	Уголок 50x5 L=1850 гост8509-76 В.ст3сп2 гост380-71*	2	6,98 кг
Б.4	2		08.03.01.02	Уголок 50x5 L=760 гост8509-76* В.ст3сп2 гост380-71*	2	2,86 кг
Б.4	3		08.03.01.03	Полоса 6x50 L=730 гост103-76* В.ст3сп2 гост380-71*	1	1,72 кг
Б.4	4		07.01.04.00	Полоса 4x12 L=60 гост103-76* В.ст3сп2 гост380-71*	12	0,023 кг

3.300.9-3.1-08.03.01.00

Имя, инициалы и дата	Взаим. шифр	Стадия	Масса	Масшт.
Нач. маст. Волков	Волков	РП	2168 кг	1:15
Гл. кон. м. Маврин	Маврин			
ГАП Арханасьев	Арханасьев			
ГИП Талтыгин	Талтыгин			
Разраб. Галева	Галева			
Провер. Талтыгин	Талтыгин	Лист 5	Листов 14	
И. контр. Маврин	Маврин	Рама РМ-2	СОЮЗСПОРТПРОЕКТ г. Москва	

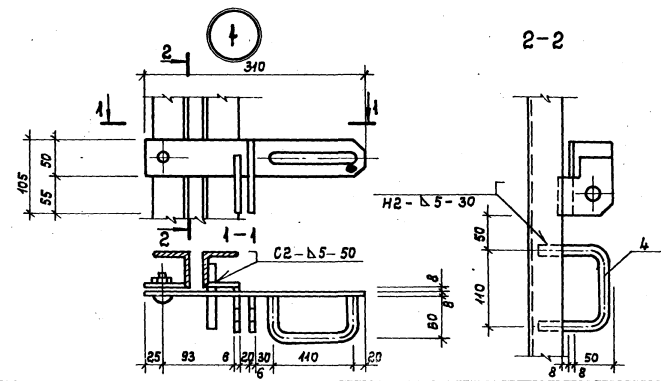
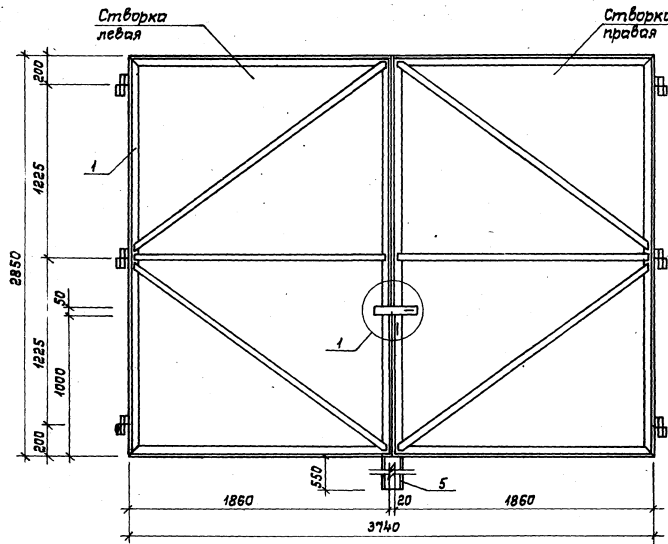
Альбом
Типовой проект



Формат	Зона	Поз.	Обозначение	Наименование	Кол.	Примеч.
	1		3.300.9-3.1-05.04.01.00	Арматура ф28 L=1480 гост5781-82 В.ст3сп2 гост380-71*	1	366 кг
	2		05.04.02.00	Арматура ф24 L=1480 гост5781-82 В.ст3сп2 гост380-71*	1	5,25 кг

3.300.9-3.1-05.04.01.00

Имя, инициалы и дата	Взаим. шифр	Стадия	Масса	Масшт.
Нач. маст. Волков	Волков	РП	2168 кг	1:10
Гл. кон. м. Маврин	Маврин			
ГАП Арханасьев	Арханасьев			
ГИП Талтыгин	Талтыгин			
Разраб. Галева	Галева			
Провер. Талтыгин	Талтыгин	Лист 7	Листов 7	
И. контр. Маврин	Маврин	Стенка тренировачная для теннисистов	АНКЕР А-1, анкер А-2	
			СОЮЗСПОРТПРОЕКТ г. Москва	

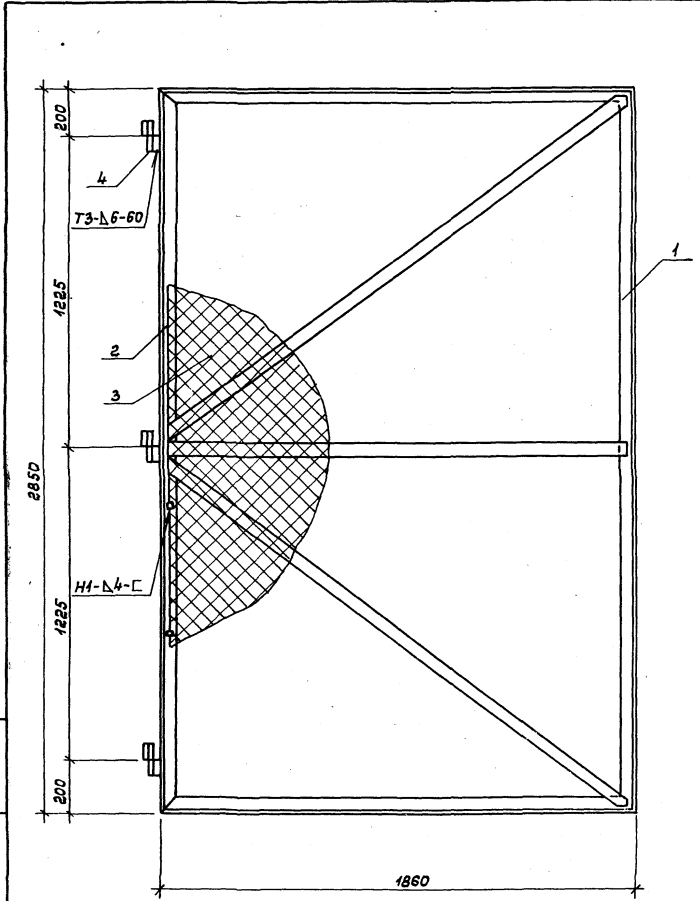


Формат	Этап	Листы	Обозначение	Наименование	Кол.	Примеч.
				Сборочные единицы		
А3	1		3.300.9-3.1-08.04.01.00	Створка левая	1	71,43 кг
Б.У	2		08.04.01.00	Створка правая	1	71,43 кг
А4	3		07.02.04.00	Защелка	1	3,50 кг
А4	4		07.02.06.00	Ручка	1	0,20 кг
Б.У	5		07.02.05.00	Швеллер	1	7,40 кг
				н.А. С=600 ГОСТ 8240-72 вст 3 кт 2 ГОСТ 380-71		

1. Конструкция створки ворот „правая“ зеркальна конструкции створки ворот „левая“?
2. Сварные соединения производить по ГОСТ 5264-80.

3.300.9-3.1-08.04.00.00			Стадия	Масса	Масштаб
Нач.мас.	Волков	<i>Волков</i>	Ограда h=3 м	РП 153,96 кг	1:25
Л.ком.м.	Маврин	<i>Маврин</i>			
Г.А.П.	Яранасев	<i>Яранасев</i>			
Г.И.П.	Топтыгин	<i>Топтыгин</i>			
Разраб.	Пилсва	<i>Пилсва</i>			
Провер.	Топтыгин	<i>Топтыгин</i>	Ворота ВМ-2	лист 6 / листов 44	СОЮЗСПОРТПРОЕКТ г.Москва
И.контр.	Маврин	<i>Маврин</i>			

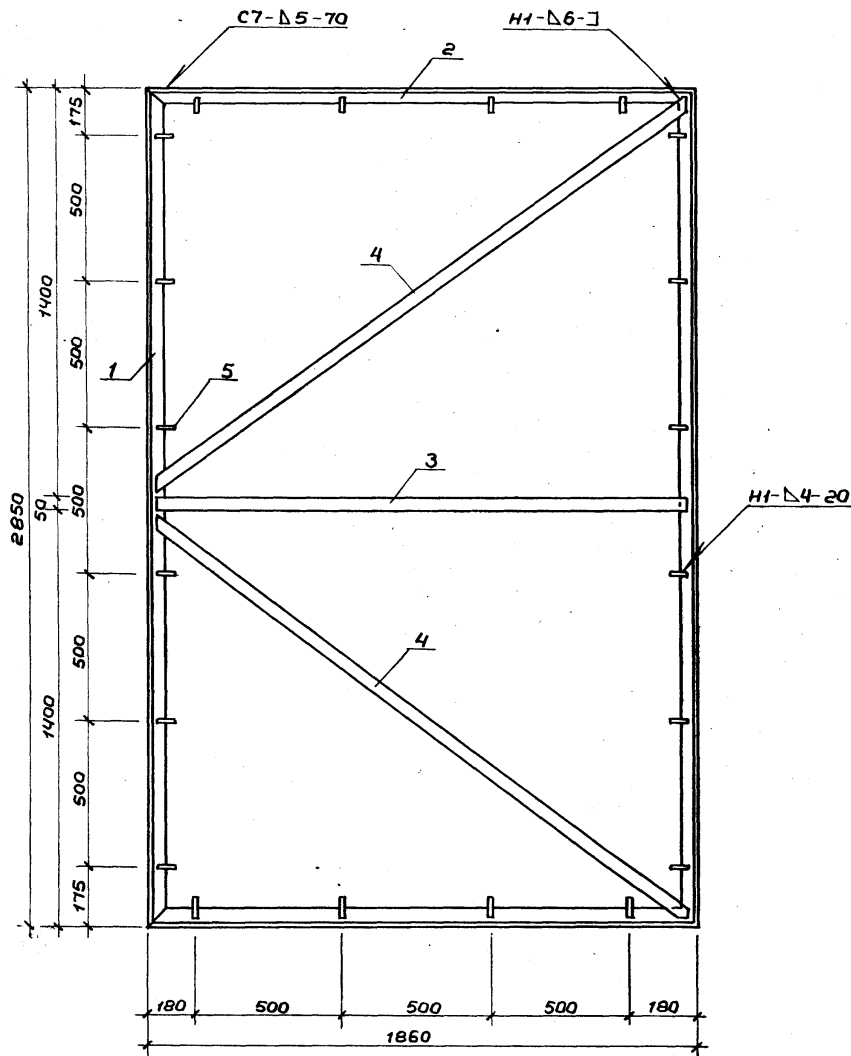
Шкб. К. лодд. Подпись и дата в зам. инв. А.



Формат	Зона	Позиц.	Обозначение	Наименование	Кол.	Примеч.
Детали						
ЯЗ		1	3.300.9-3.1-08.04.02.00	Рама РМ-3	1	51,04 кг
БЧ		2	08.04.01.01	Арматура ф6АТ С-8500 ГОСТ 5781-82 Вст 3 м 2 ГОСТ 380-71*	—	1,9 кг
БЧ		3	08.04.01.02	Сетка №30-3 S=5,1 м ² ГОСТ 5336-80	—	13,0 кг
ЯЧ		4	07.02.03.00	Петля	3	1,83 кг

Сварные соединения производить по ГОСТ 5264-80.

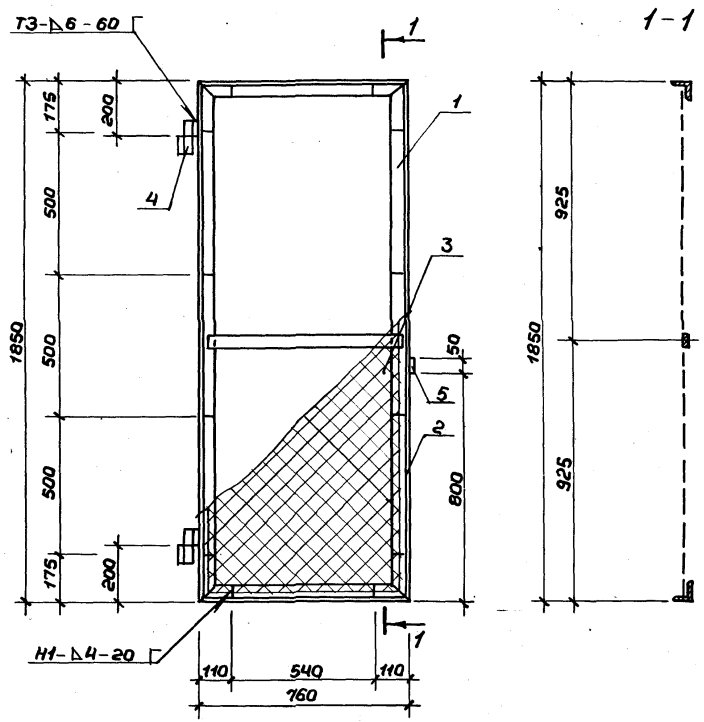
3.300.9-3.1-08.04.01.00			Стадия	Масса	Масштаб
Нач.мас.	Валков	<i>В.В.</i>	РП	71,43 кг	1:15
Гл.кон.м.	Маврин	<i>М.В.</i>			
ГАП	Аранасьева	<i>А.А.</i>			
ГИП	Топтыгин	<i>Т.Т.</i>			
Разраб.	Галеева	<i>Г.Г.</i>			
Провер.	Топтыгин	<i>Т.Т.</i>	Створка ворот левая		
Н.контр.	Маврин	<i>М.В.</i>			
			СОЮЗСПОРТПРОЕКТ г. Москва		



Формат	Зона	Позиц.	Обозначение	Наименование	Кол.	Примеч.
Б4		1	3.300.9-3.1-08.01.01.00	Уголок 50x5 В-2850 ГОСТ 8509-72 В.ст.3 кл 2 ГОСТ 380-71*	2	10,76 кг
Б4		2	08.04.02.01	Уголок 50x5 В-1860 ГОСТ 8509-72 В.ст.3 кл 2 ГОСТ 380-71*	2	7,00 кг
Б4		3	08.04.02.02	Полоса 6x50 В-1830 ГОСТ 103-76* В.ст.3 кл 2 ГОСТ 380-71*	1	4,22 кг
Б4		4	08.04.02.03	Полоса 6x50 В-2300 ГОСТ 103-76* В.ст.3 кл 2 ГОСТ 380-71*	2	5,42 кг
Б4		5	07.01.04.00	Полоса 4x12 В-60 ГОСТ 103-76* В.ст.3 кл 2 ГОСТ 380-71*	20	0,023 кг

Сварные соединения производить по ГОСТ 5264-80

3.300.9-3.1-08.04.02.00			
Нач.мас	Гл.кон.м.	ГАП	Разраб.
Волков	Маврим	Афанасьев	Галеева
Визу	Ляли	Топтыгин	Топтыгин
Провер.	Н.контр.	Маврим	Ляли
Ограда h=3м			
Рама РМ-3			
Стдия	Масса	Масшт.	
РП	51,04 кг	1:15	
Лист 8 Листов 14			
СОЮЗСПОРТПРОЕКТ г. Москва			

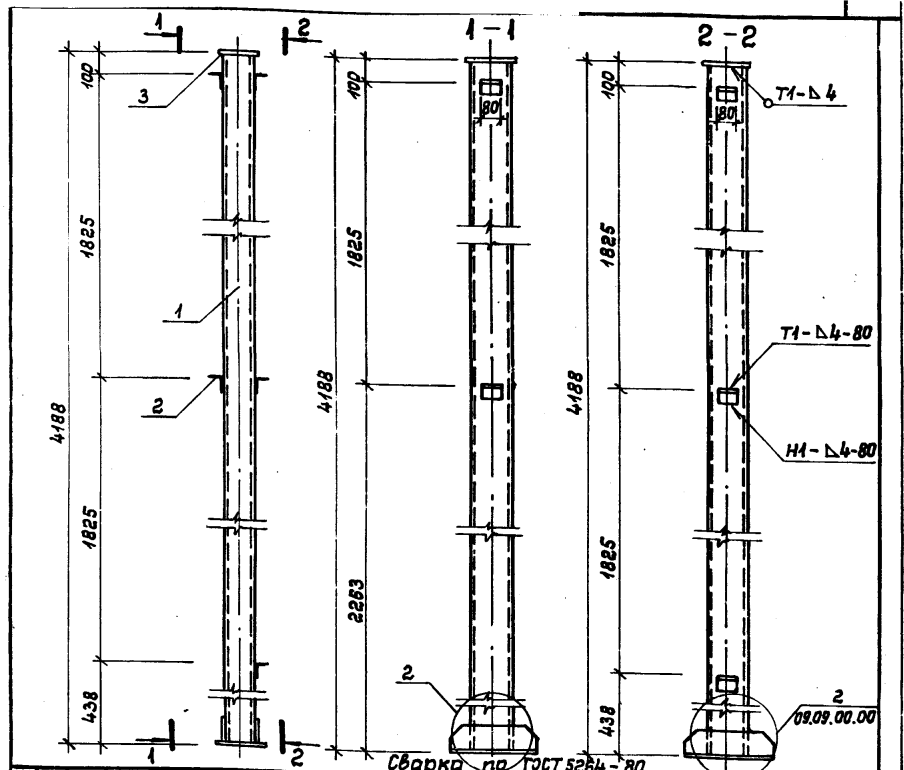


Код	Зона	Позиц	Обозначение	Наименование	Кол.	Примеч.
Детали						
А.4	1		3.300.9-3.1-08.03.01.00	Рама РМ-2	1	21,68 кг
Б.4	2		08.03.02.00	Арматура $\phi 5 \text{ A1} \text{ L} = 4500 \text{ ГОСТ 5781-80}$ В ст 3 кл 2 ГОСТ 380-77*		1,01 кг
Б.4	3		08.03.03.00	Сетка $\text{N} 50-3-S=1,26 \text{ м}^2$ ГОСТ 5336-80		3,22 кг
А.4	4		07.02.03.00	Петля	2	1,83 кг
А.3	5		07.03.00.00	Затвор	1	0,73 кг
				Болт М10 $\text{L} = 100$ ГОСТ 7798-70*	1	0,074
				Гайка М10 ГОСТ 5915-70*	1	0,012
				Шайба М10 ГОСТ 11371-78*	1	0,004

Сварные соединения производить по ГОСТ 5264-80.

Информация о проекте

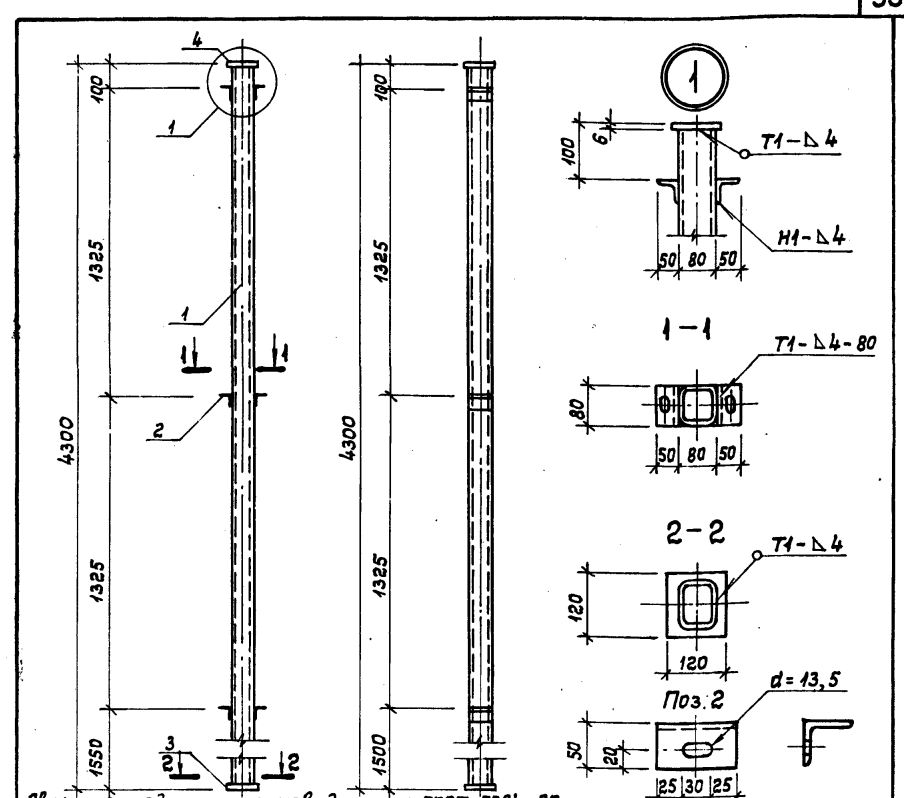
3.300.9-31-08.05.00.00			
Нач.мас.	Волков	Вит	Зграда h=3м Калитка КМ-2 Сборочный чертёж
Гл.кон.м.	Маврин	Чай	
Г.А.П.	Аранасев	Фед	
Г.И.П.	Топтыгин	Евг	
Разр.аб.	Галеева	Гали	
Провер.	Топтыгин	Евг	
Н.контр.	Маврин	Чай	
Статус	РП	30,39 кг	Масштаб 1:15
Лист 9		Листов 14	
СОЮЗСПОРТПРОЕКТ			г.Москва



Формат	Зона	Поз	Обозначение	Наименование	Кол.	Примеч.
Б4	1		3.300.9-3.1-09.06.01.00	Профиль 160x120x5 L=182 ГОСТ 25571-83 Вст 3 кн 5 ГОСТ 380-71*	1	96,8 кг
Б4	2		08.09.02.00	Узелок 50x5 L=80 ГОСТ 8509-78* Вст 3 кн 2 ГОСТ 380-71*	5	0,3 кг
Б4	3		09.06.02.00	Полоса 6x140 L=180 ГОСТ 103-76* Вст 3 кн 2 ГОСТ 380-71*	1	0,12 кг
Б4	4		09.06.03.00	Полоса 42x160 L=380 ГОСТ 103-76* Вст 3 кн 2 ГОСТ 380-71*	1	5,73 кг
Б4	5		09.06.04.00	Полоса 8x100 L=380 ГОСТ 103-76* Вст 3 кн 2 ГОСТ 380-71*	2	2,39 кг

3.300.9-3.1-09.10.00.00

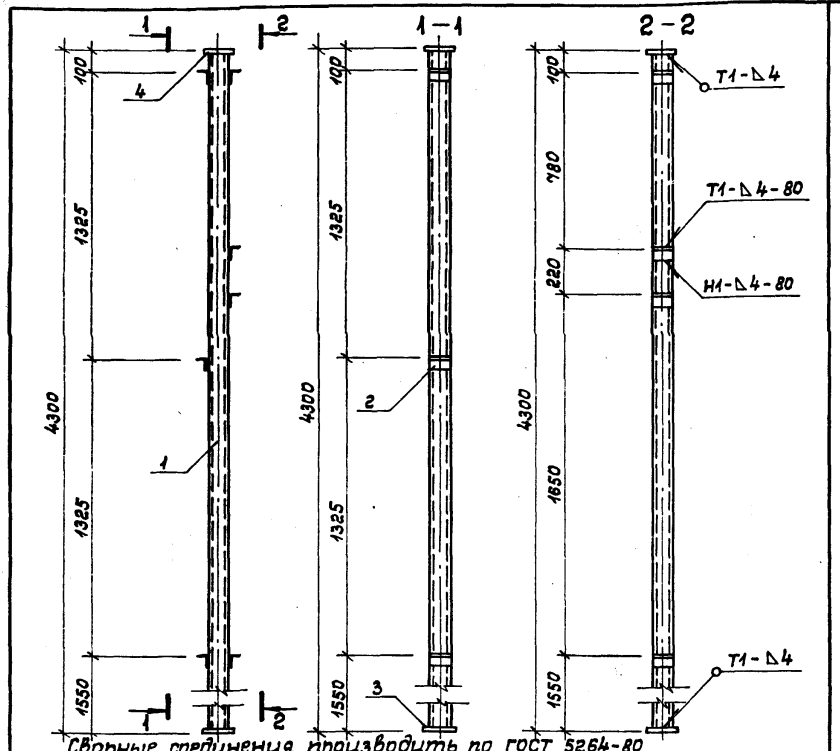
Нач.мас.	Волков	Виз	Ограда h=4 м	Стадия	Масса	Масштаб
Гл.кон.м.	Маврин	Мав		РП	108,93 кг	1:20
ГЯП	Аранасьева	Аран		Лист 11	Листов 12	
ГНП	Толтыгин	Тол		СОЮЗСПОРТПРОЕКТ		
Разраб.	Галеева	Гал	Стойка СМ-20	г. Москва		
Провер.	Толтыгин	Тол				
Н.контр.	Маврин	Мав				



Формат	Зона	Поз	Обозначение	Наименование	Кол.	Примеч.
Б4	1		3.300.9-3.1-08-06-01-00	Профиль 80x80x4 L=4288 ГОСТ 8639-82 Вст 3 кн ГОСТ 16523-70*	1	41,1 кг
Б4	2		08-06-02-00	Узелок 50x5 L=80 ГОСТ 8509-78* Вст 3 кн 2 ГОСТ 380-71*	6	0,3 кг
Б4	3		07-04-03-00	Полоса 6x120 L=120 ГОСТ 103-76* Вст 3 кн 2 ГОСТ 380-71*	1	0,68 кг
Б4	4		08-06-03-00	Полоса 6x100 L=100 ГОСТ 103-76* Вст 3 кн 2 ГОСТ 380-71*	1	0,47 кг

3.300.9-3.1-08.06.00.00

Нач.мас.	Волков	Виз	Ограда h=3 м	Стадия	Масса	Масштаб
Гл.кон.м.	Маврин	Мав		РП	44,05 кг	1:20
ГЯП	Аранасьева	Аран		Лист 10	Листов 14	
ГНП	Толтыгин	Тол		СОЮЗСПОРТПРОЕКТ		
Разраб.	Галеева	Гал	Стойка СМ-11	г. Москва		
Провер.	Толтыгин	Тол				
Н.контр.	Маврин	Мав				

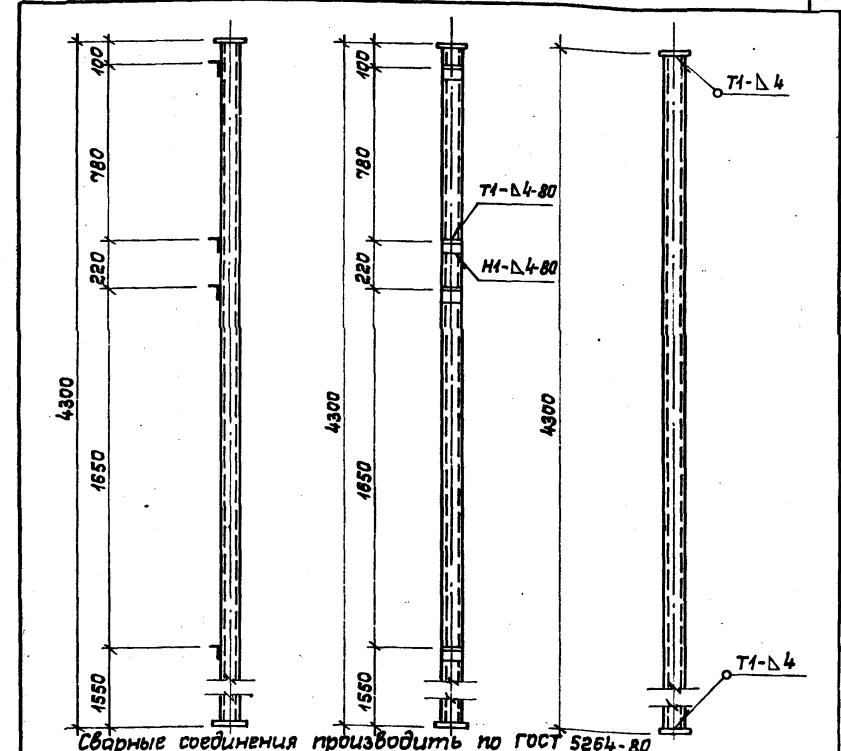


Сварные соединения производить по ГОСТ 5264-80

Формат	Зона	Поз.ц.	Обозначение	Наименование	Кол.	Примеч.
Б4	1		3.300.9-3.1-08.06.01.00	Профиль 80×80×4 L=4288 ГОСТ 8638-82 Вст 3 кл ГОСТ 16523-70*	1	41,1 кг
Б4	2		08.06.02.00	Узелок 50×5 L=80 ГОСТ 8509-72* Вст 3 кл 2 ГОСТ 380-71*	7	0,3 кг
Б4	3		07.04.03.00	Полоса 6×120 L=120 ГОСТ 103-76* Вст 3 кл 2 ГОСТ 380-71*	1	0,68 кг
Б4	4		08.06.03.00	Полоса 6×100 L=100 ГОСТ 103-76* Вст 3 кл 2 ГОСТ 380-71*	1	0,47 кг

3.300.9-3.1-08.07.00.00

Нач.мас.	Волков	Виз	Ограда h=3 м	Стадия	Масса	Масштаб
Гл.кон.м.	Маврин	Кали		РП	43,35 кг	1:20
Г.Я.П.	Яранасьева	Кали	Стойка СМ-12	лист 11 листов 14		
Г.И.П.	Топтыгин	Кали		СОЮЗСПОРТПРОЕКТ г. Москва		
Разраб.	Галева	Кали				
Провер.	Топтыгин	Кали				
Н.контр.	Маврин	Кали				

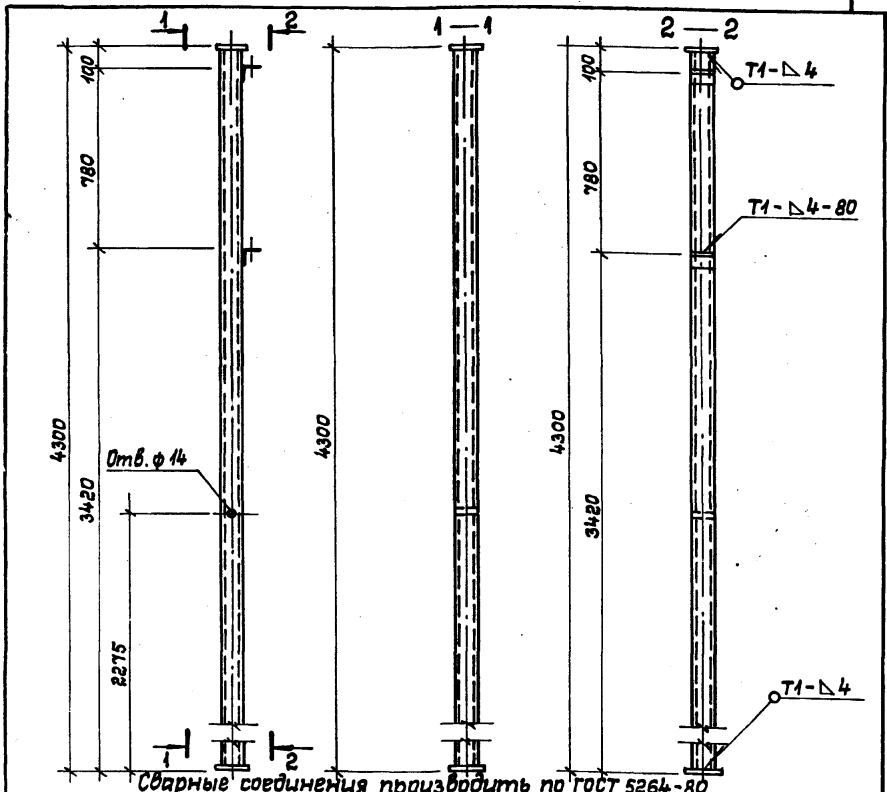


Сварные соединения производить по ГОСТ 5264-80

Формат	Зона	Поз.	Обозначение	Наименование	Кол.	Примеч.
Б4	1		3.300.9-3.1-08.06.00.00	Профиль 80×80×4 L=4288 ГОСТ 8638-82 Вст 3 кл ГОСТ 16523-70*	1	41,1 кг
Б4	2		08.06.02.00	Узелок 50×5 L=80 ГОСТ 8509-72* Вст 3 кл 2 ГОСТ 380-71*	4	0,3 кг
Б4	3		07.04.03.00	Полоса 6×120 L=120 ГОСТ 103-76* Вст 3 кл 2 ГОСТ 380-71*	1	0,68 кг
Б4	4		08.06.03.00	Полоса 6×100 L=100 ГОСТ 103-76* Вст 3 кл 2 ГОСТ 380-71*	1	0,47 кг

3.300.9-3.1-08.08.00.00

Нач.мас.	Волков	Виз	Ограда h=3 м	Стадия	Масса	Масштаб
Гл.кон.м.	Маврин	Кали		РП	43,45 кг	1:20
Г.Я.П.	Яранасьева	Кали	Стойка СМ-13	лист 12 листов 14		
Г.И.П.	Топтыгин	Кали		СОЮЗСПОРТПРОЕКТ г. Москва		
Разраб.	Галева	Кали				
Провер.	Топтыгин	Кали				
Н.контр.	Маврин	Кали				

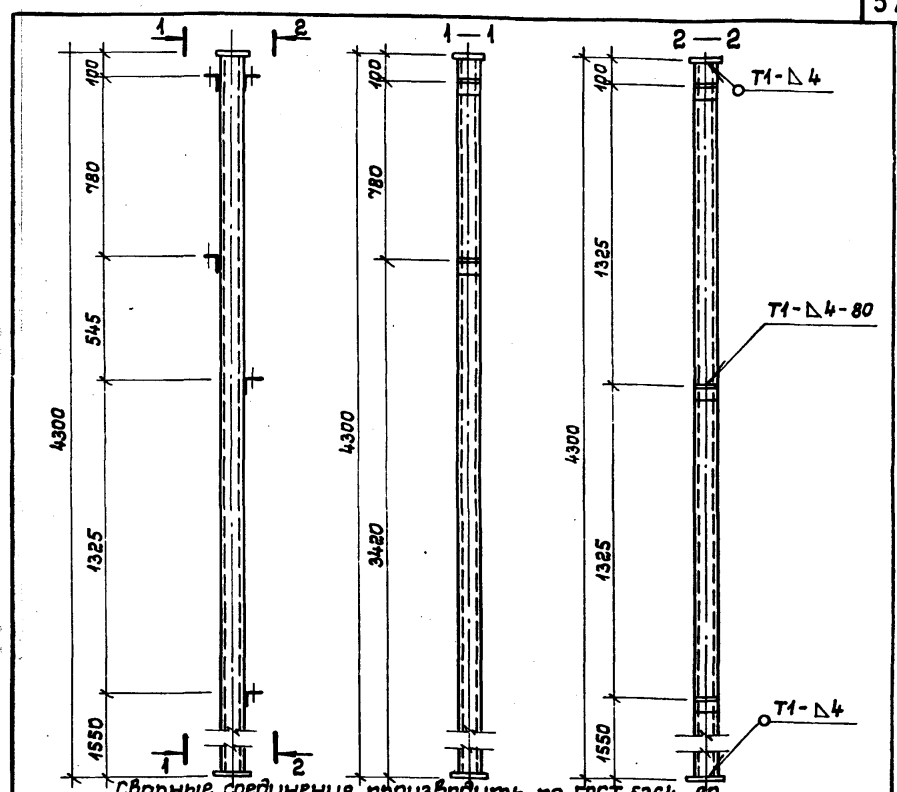


Сварные соединения производить по ГОСТ 5264-80

Формат	Зона	Позиц.	Обозначение	Наименование	Кол.	Примеч.
Б.4	1		3.300.9-3.1-08.09.01.00	Профиль 80×80×4 L=4288 ГОСТ 8639-82* Вст.3 кл.2 ГОСТ 16523-70*	1	41,1 кг
Б.4	2		08.09.02.00	Уголок 50×5 L=80 ГОСТ 8509-72* Вст.3 кл.2 ГОСТ 380-74*	2	0,3 кг
Б.4	3		07.04.03.00	Полоса 6×120 L=120 ГОСТ 103-76* Вст.3 кл.2 ГОСТ 380-74*	1	0,68 кг
Б.4	4		08.09.03.00	Полоса 6×100 L=100 ГОСТ 103-76* Вст.3 кл.2 ГОСТ 380-74*	1	0,47 кг

3.300.9-3.1-08.09.00.00

Нач.мас. Волков	Виз	Ограда h=3м	Стадия	Масса	Масштаб
Гл.кон.м. Маврин	Виз		РП	42,85 кг	1:20
ГАП Яранасьева	Виз	Стойка SM-14	Лист 13	Листов 14	
ГИП Топтыгин	Виз		СОУЗСПОРТПРОЕКТ		
Разраб. Галева	Виз		г. Москва		
Провер. Топтыгин	Виз				
Н.контр. Маврин	Виз				



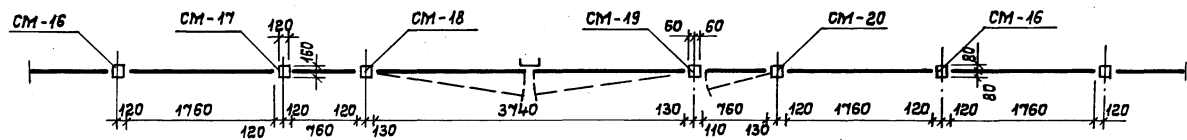
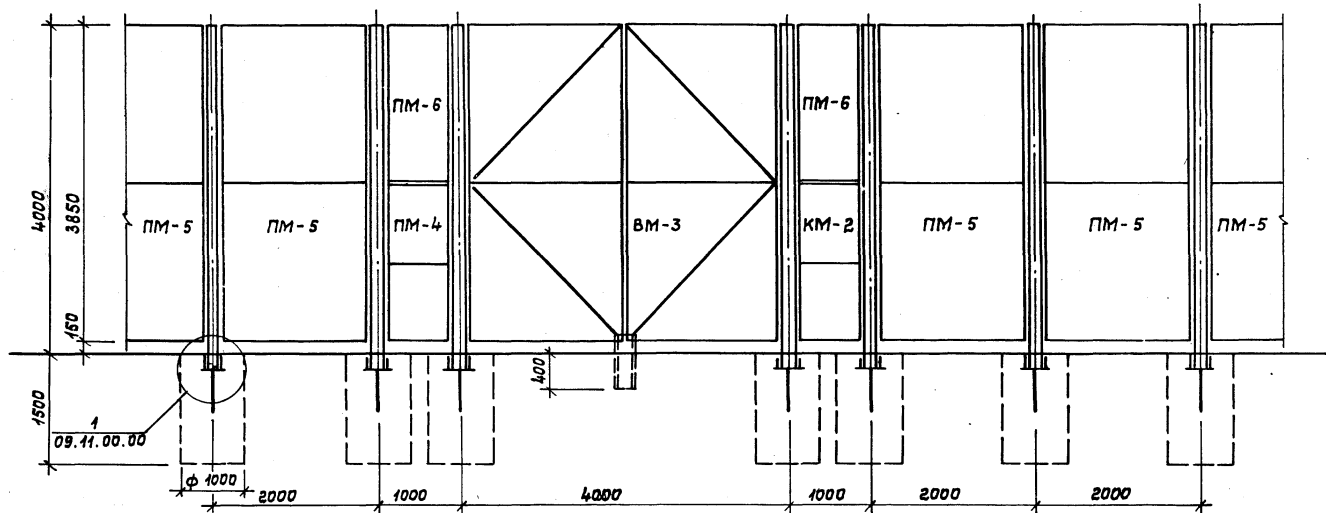
Сварные соединения производить по ГОСТ 5264-80

Формат	Зона	Позиц.	Обозначение	Наименование	Кол.	Примеч.
Б.4	1		3.300.9-3.1-08.09.01.00	Профиль 80×80×4 L=4288 ГОСТ 8639-82* Вст.3 кл.2 ГОСТ 16523-70*	1	41,1 кг
Б.4	2		08.09.02.00	Уголок 50×5 L=80 ГОСТ 8509-72* Вст.3 кл.2 ГОСТ 380-74*	5	0,3 кг
Б.4	3		07.04.03.00	Полоса 6×120 L=120 ГОСТ 103-76* Вст.3 кл.2 ГОСТ 380-74*	1	0,68 кг
Б.4	4		08.09.03.00	Полоса 6×100 L=100 ГОСТ 103-76* Вст.3 кл.2 ГОСТ 380-74*	1	0,47 кг

3.300.9-3.1-08.10.00.00

Нач.мас. Волков	Виз	Ограда h=3м	Стадия	Масса	Масштаб
Гл.кон.м. Маврин	Виз		РП	43,75 кг	1:20
ГАП Яранасьева	Виз	Стойка SM-15	Лист 14	Листов 14	
ГИП Топтыгин	Виз		СОУЗСПОРТПРОЕКТ		
Разраб. Галева	Виз		г. Москва		
Провер. Топтыгин	Виз				
Н.контр. Маврин	Виз				

Шифр и подл. Подпись и дата Взам.инв.№

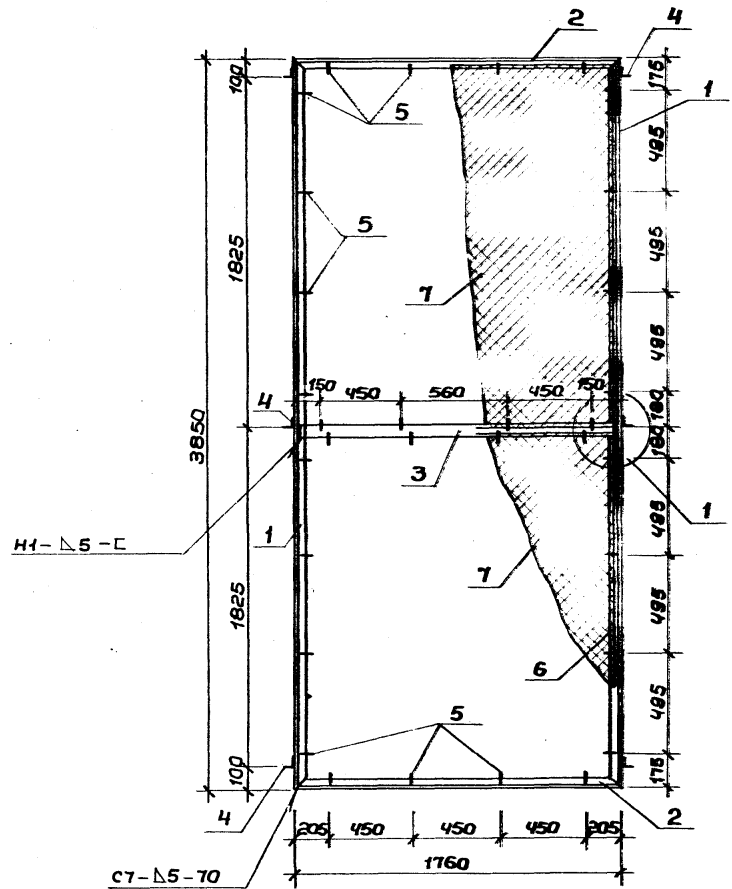


1. Примечания смотри лист 07.00.00.00.

Сделано
 Гл. инженер
 Технич. отдел
 Взам. инж. А.
 Исполн. Подпись и дата

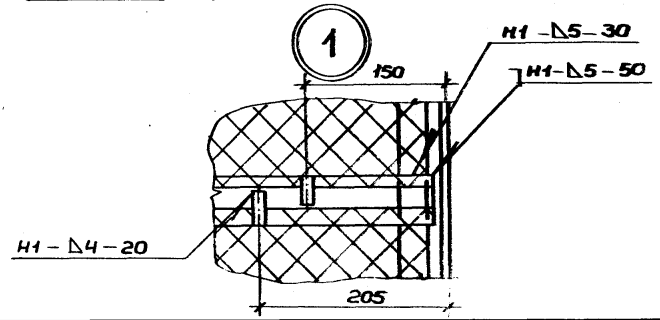
3.300.9-3.1-09.00.00.00		
Нач. м.с. Волков Гл. кон. м. Маврин Г.Я.П. Яромасьев ГИП Топтыгин Разраб. Мельцес Провер. Топтыгин Ин.контр. Маврин	<i>Волков</i> <i>Маврин</i> <i>Яромасьев</i> <i>Топтыгин</i> <i>Мельцес</i> <i>Топтыгин</i> <i>Маврин</i>	Стадия Масса Масштаб РП 1:50
		Ограда h = 4 м
		Лист 1 из листов 12 СОЮЗСПОРТПРОЕКТ г. Москва

Схема расположения

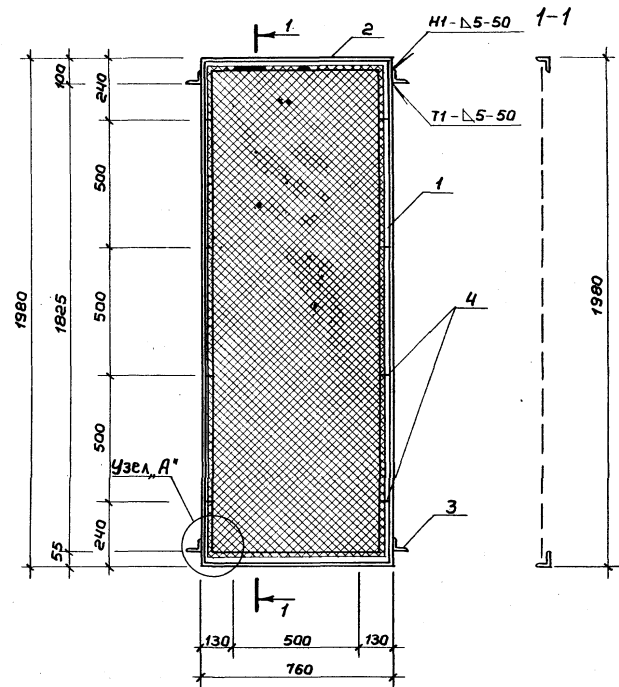


Формат	Зона	Поз.	Обозначение	Наименование	Кол.	Примеч.
				Детали		
Б.Ч.		1	3.300.9-3.1-09-01-01-00	Уголок 50x5 l=3850 ГОСТ 8509-72* Вст.3 кп2 ГОСТ 380-71*	2	14,5 кг
Б.Ч.		2	09-01-02-00	Уголок 50x5 l=1760 ГОСТ 8509-72* Вст.3 кп2 ГОСТ 380-71*	2	6,65 кг
Б.Ч.		3	09-01-03-00	Полоса 6x50 l=1130 ГОСТ 103-76* Вст.3 кп2 ГОСТ 380-71*	1	5,80 кг
Б.Ч.		4	07-01-03-00	Уголок 50x5 l=50 ГОСТ 8509-72* Вст.3 кп2 ГОСТ 380-71*	6	0,19 кг
Б.Ч.		5	07-01-04-00	Полоса 4x12 l=60 ГОСТ 103-76* Вст.3 кп2 ГОСТ 380-71*	32	0,023 кг
Б.Ч.		6	09-01-04-00	Арматура Ф6 А1 l=7350 ГОСТ 5781-82* Вст.3 кп2 ГОСТ 380-71*	2	1,63 кг
Б.Ч.		7	09-01-05-00	Сетка H50-3 3,3 м ² ГОСТ 5336-80	2	6,17 кг

Сварные соединения выполнять по ГОСТ 5264-80

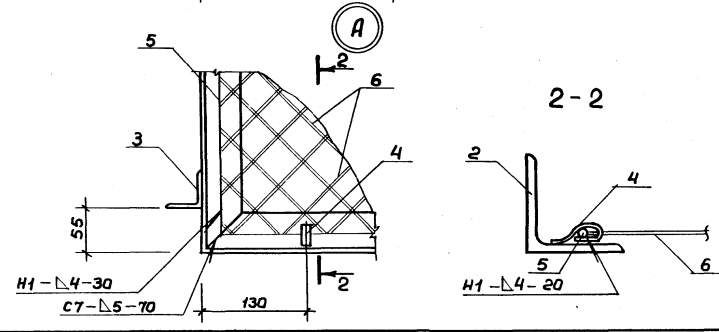


				3.300.9-3.1-09-01-00-00			
Исполн.	Волков	Волков		Ограда h=4м	Стадия	Масса	Масшт.
Гл. кон.м.	Маврин	Маврин			Р П	65,58 кг	1:25
ГАП	Яранасев	Яранасев		Панель ПМ-5	Лист 2	Листов 12	
ГИП	Топтыгин	Топтыгин			СОЮЗСПОРТПРОЕКТ		
Разраб.	Мельцес	Мельцес			г. Москва		
Провер.	Топтыгин	Топтыгин					
И.контр.	Маврин	Маврин					



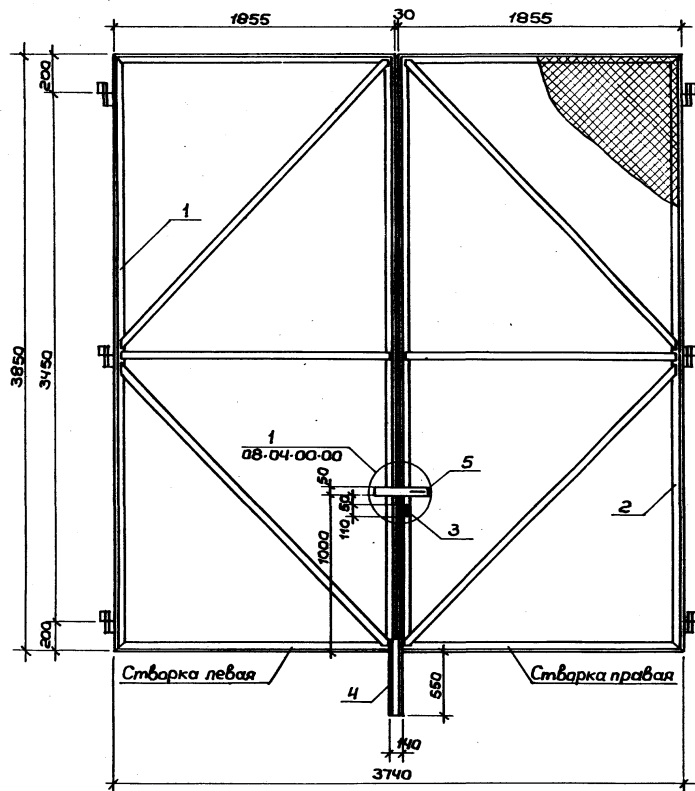
Формат	Зона	Поз.	Обозначение	Наименование	Кол.	Примеч.
				Детали		
		1	3.300.9-3.1-09.02.01.00	Узелок 50x5 В.1980 ГОСТ8509-72 В ст 3кп2 ГОСТ 380-71*	2	7,5 кг
		2	09.02.02.00	Узелок 50x5 В.1760 ГОСТ8509-72* В ст 3кп2 ГОСТ 380-71*	2	2,9 кг
		3	07.01.03.00	Узелок 50x5 В.50 ГОСТ8509-72* В ст 3кп2 ГОСТ 380-71*	4	0,2 кг
		4	07.01.04.00	Полоса 4x12 В.60 ГОСТ103-76* В ст 3кп2 ГОСТ 380-71*	12	0,023 кг
		5	09.02.03.00	Арматура 36 А I В.5400 ГОСТ17822* В ст 3кп2 ГОСТ 380-71*		1,2 кг
		6	09.02.04.00	Сетка И 50-3 ГОСТ 5336-80	15 м ²	38 кг

Сварные соединения выполнять по ГОСТ 5264-80



И.И.В. № раб. 1. Подпись и дата: В.И.И.И.И.И.

			3.300.9-3.1-09.02.00.00			
			Стадия	Масса	Масшт.	
Нач.мас.	Волков	В.И.	Ограда h=4м.	Р П	26,90	1:15
П.кон.м.	Маврин	И.И.				
Дизаб.	Афанасьев	И.И.		Лист 3, Листов 12		
Г.И.П.	Топтыгин	И.И.		СОУЗСПОРТПРОЕКТ г. Москва		
Провер.	Топтыгин	И.И.				
И.контр.	Маврин	И.И.	Панель ПМ-6			



Формат	Зона	Поз.	Обозначение	Наименование	Кол.	Примеч.
				Сборочные единицы		
4-3	1		3.300.9-3.1-09-03.01.00	Створка левая	1	10564 кг
4-3	2		09.03.01.00	Створка правая	1	10564 кг
4-4	3		07.02.06.00	Ручка	1	02 кг
Б-4	4		07.02.05.00	Швеллер 14 8-600 ГОСТ 8240-72	1	740 кг
4-3	5		07.02.04.00	Защелка	1	350 кг

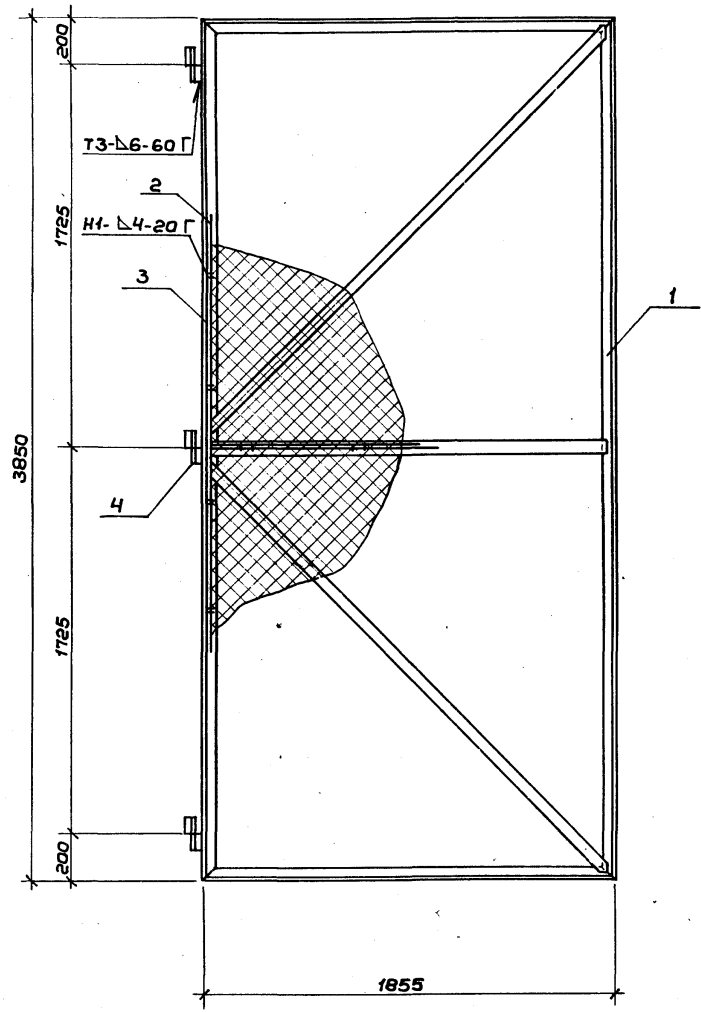
1. Сварные соединения выполнять по ГОСТ 5264-80.
2. Конструкция створки ворот "правая" зеркальна конструкции створки ворот "левая".

			3.300.9-3.1-09-03-00-00		
Исполн.	Провер.	Инж. контр.	Объект	Стадия	Масштаб
Волков	Маврин	Мельцес	Ограда h=4м	РП	222:300 1:25
Маврин	Арамакьян	Топтыгин		Лист 4	Листов 12
Мельцес	Топтыгин	Мельцес	Ворота ВМ-3	СОЮЗСПОРТПРОЕКТ г. Москва	
Маврин	Мельцес	Маврин			

Площадки

Тяловые пункты

Взам. инв. № дата

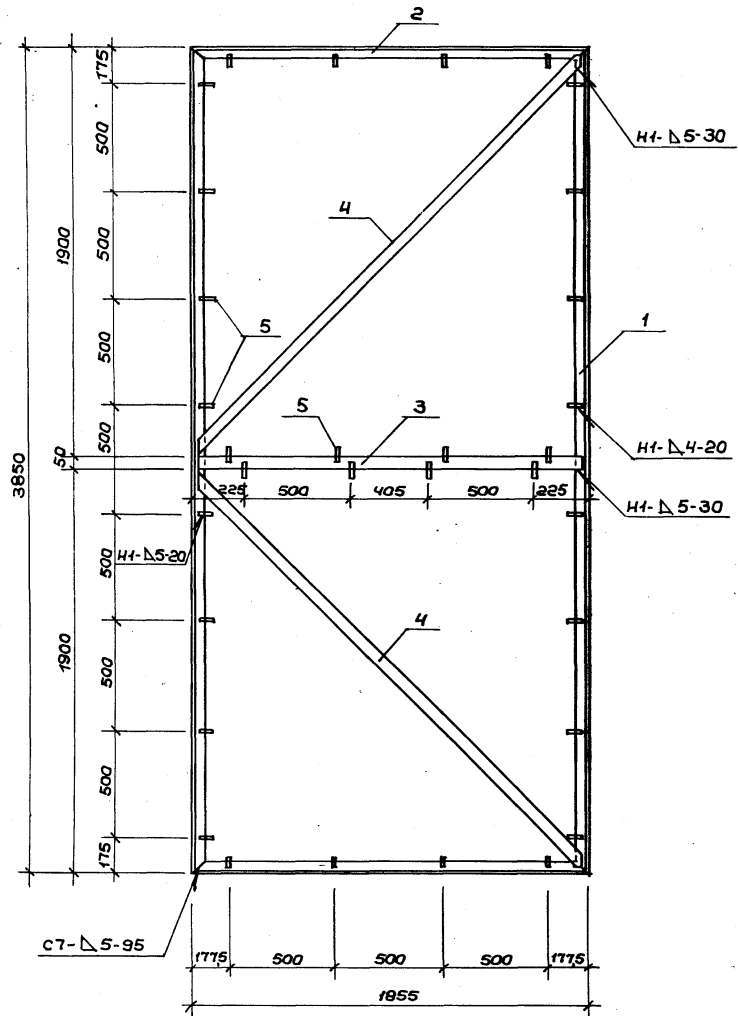


Формат	Зона	Лист	Обозначение	Наименование	Кол.	Примеч.
Детали						
А3		1	З.300.9-3.1-09.03.00.00	Рама РМ-4	1	78,66 кг
Б4		2	09-03-01-00	Арматура $\Phi 5 \text{ АТ } \ell=15200 \text{ ГОСТ } 5181-81$ $\text{В ст } 3 \text{ кл } 2 \text{ ГОСТ } 380-71$	—	3,49 кг
Б4		3	09-03-02-00	Сетка И 50-3. S=7,1 м ² ГОСТ 5336-80	—	18,0 кг
А4		4	07-02-03-00	Петля	3	1,83 кг

Сварные соединения выполнять по ГОСТ 5264-80

3.300.9-3.1-09.03.01.00				
		Стадия	Масса	Масшт.
Ограда h=4м		РП	105,64 кг	1:20
		Лист 5	Листов 12	
Створка ворот левая		СОЮЗСПОРТПРОЕКТ г. Москва		

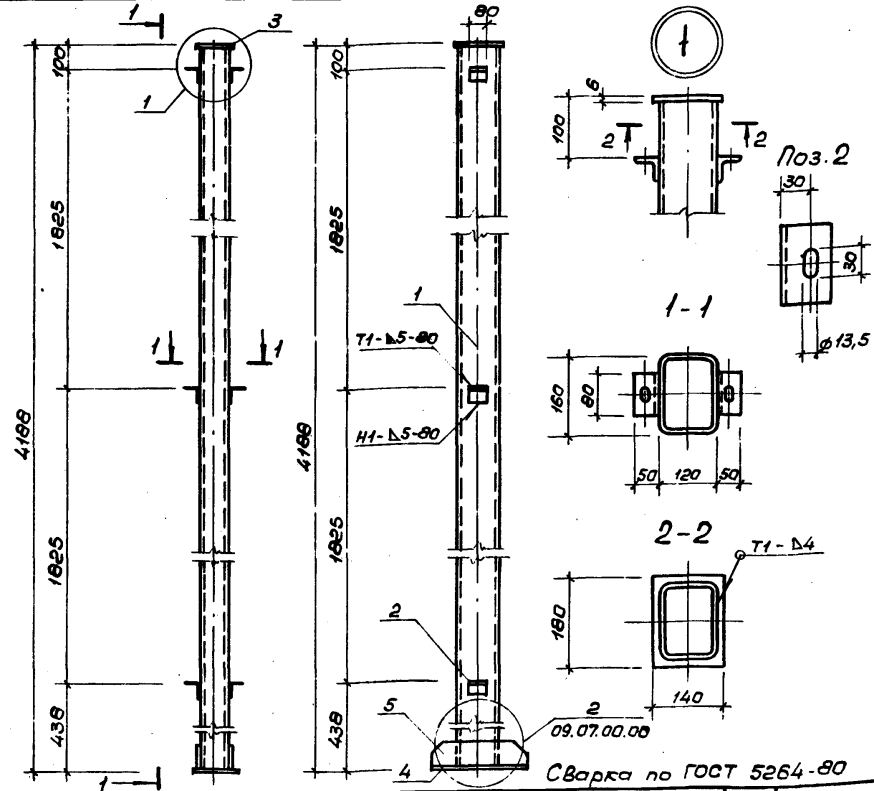
Нач.мас.	Валков	В.С.
Гл.кон.м.	Маврин	И.И.
ГАП	Афанасьев	В.И.
ГИП	Топтыгин	С.В.
Разр.б.	Прокофьев	В.И.
Пробер.	Топтыгин	С.В.
И.контр.	Маврин	И.И.



Формат	Зона	Поз.	Обозначение	Наименование	Кол.	Примеч.
		1	3. 300.9-3-1-09.03.02-01	Уголок 70x5 2-3850 ГОСТ 8609-72* Вст.3 кп.2 ГОСТ 380-71*	2	20,7 кг
		2	09.03.02-02	Уголок 70x5 2-1855 ГОСТ 8609-72* Вст.3 кп.2 ГОСТ 380-71*	2	10,0 кг
		3	09.03.02-03	Полоса 6x50 2-1825 ГОСТ 103-76* Вст.3 кп.2 ГОСТ 380-71*	1	4,28 кг
		4	09.03.02-04	Полоса 6x50 2-2600 ГОСТ 103-76* Вст.3 кп.2 ГОСТ 380-71*	2	6,12 кг
		5	07.01.04.00	Полоса 4x12 2-60 ГОСТ 103-76* Вст.3 кп.2 ГОСТ 380-71*	32	0,023 кг

Сварные соединения производить по ГОСТ 5264-80

				3. 300.9-3-1-09.03.02-00			
Нач.мас.	Волков	<i>Волков</i>		Ограда h=4м	Стадия	Масса	Масшт.
Гл.кон.м	Маврин	<i>Маврин</i>			РП	7866 кг	1:20
ГАП	Афанасьев	<i>Афанасьев</i>			Лист 6 Листов 12		
ГИП	Топтыгин	<i>Топтыгин</i>			СОЮЗСПОРТПРОЕКТ г.Москва		
Разраб.	Прокасьева	<i>Прокасьева</i>					
Провер.	Топтыгин	<i>Топтыгин</i>					
Н.кантр.	Маврин	<i>Маврин</i>					



Сварка по ГОСТ 5264-80

Формат Зона	Поз.	Обозначение	Наименование	Кол.	Примеч.
Б4	1	3.300.9-3.1-09.06.01.00	Профиль 180x120x5E-4182 ГОСТ 25577-83 ВстЗкл5 ГОСТ 380-71*	1	96,8 кг
Б4	2	08.09.02.00	Уголок 50x5 E-80 ГОСТ 8509-72 ВстЗкл2 ГОСТ 380-71*	6	0,3 кг
Б4	3	09.06.02.00	Полоса 6x140 E-180 ГОСТ 103-76* ВстЗкл2 ГОСТ 380-71*	1	0,12 кг
Б4	4	09.06.03.00	Полоса 12x160 E-380 ГОСТ 103-76* ВстЗкл6-1 ТУ 14-1-3023-80	1	3,73 кг
Б4	5	09.06.04.00	Полоса 8x100 E-380 ГОСТ 103-76* ВстЗкл2 ГОСТ 380-71*	2	2,39 кг

3.300.9-3.1-09.06.00.00

Ограда h=4м

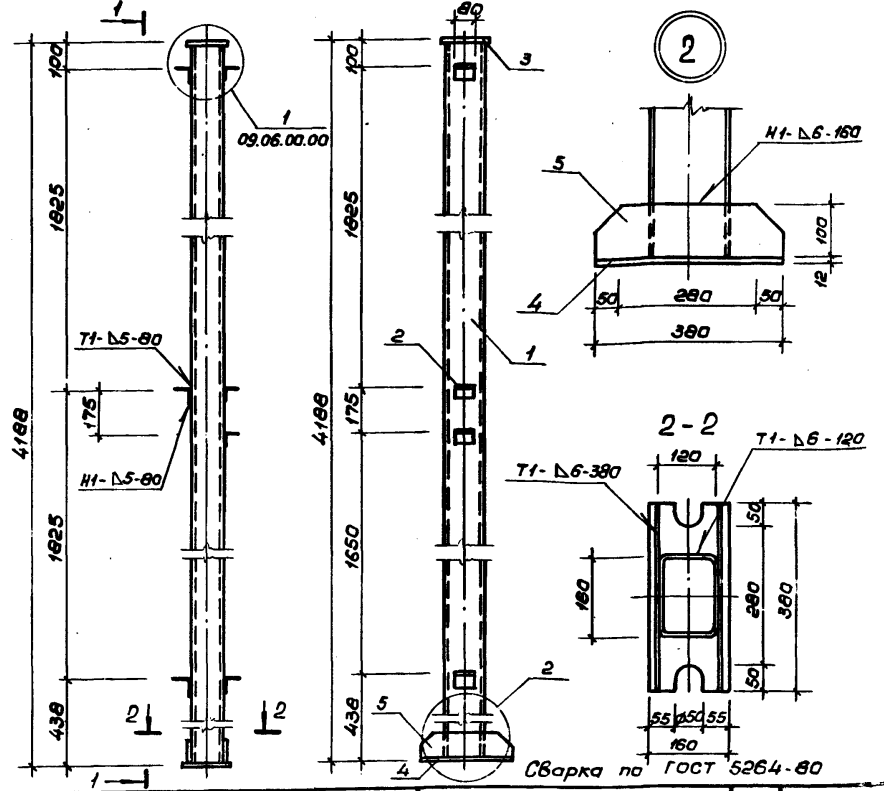
Статус	Масса	Масштаб
Р.П.	109,23 кг	1:20
Лист 7	Листов 12	

Стойка СМ-16

СОЮЗСПОРТПРОЕКТ
г. Москва

Имя, Подпись и дата

Нач.мас.	Волков	<i>Волков</i>
Гл.кон.м.	Маврин	<i>Маврин</i>
ГАП	Афанасьев	<i>Афанасьев</i>
ГИП	Толтыгин	<i>Толтыгин</i>
Разраб.	Галеева	<i>Галеева</i>
Провер.	Толтыгин	<i>Толтыгин</i>
Н.контр.	Маврин	<i>Маврин</i>



Сварка по ГОСТ 5264-80

Формат Зона	Поз.	Обозначение	Наименование	Кол.	Примеч.
Б4	1	3.300.9-3.1-09.06.01.00	Профиль 180x120x5E-4182 ГОСТ 25577-83 ВстЗкл5 ГОСТ 380-71*	1	96,8 кг
Б4	2	08.09.02.00	Уголок 50x5 E-80 ГОСТ 8509-72 ВстЗкл2 ГОСТ 380-71*	7	0,3 кг
Б4	3	09.06.02.00	Полоса 6x140 E-180 ГОСТ 103-76* ВстЗкл2 ГОСТ 380-71*	1	0,12 кг
Б4	4	09.06.03.00	Полоса 12x160 E-380 ГОСТ 103-76* ВстЗкл6-1 ТУ 14-1-3023-80	1	3,73 кг
Б4	5	09.06.04.00	Полоса 8x100 E-380 ГОСТ 103-76* ВстЗкл2 ГОСТ 380-71*	2	2,39 кг

3.300.9-3.1-09.07.00.00

Ограда h=4м

Нач.мас.	Волков	<i>Волков</i>
Гл.кон.м.	Маврин	<i>Маврин</i>
ГАП	Афанасьев	<i>Афанасьев</i>
ГИП	Толтыгин	<i>Толтыгин</i>
Разраб.	Галеева	<i>Галеева</i>
Провер.	Толтыгин	<i>Толтыгин</i>
Н.контр.	Маврин	<i>Маврин</i>

Статус	Масса	Масштаб
Р.П.	109,5 кг	1:20
Лист 8	Листов 12	

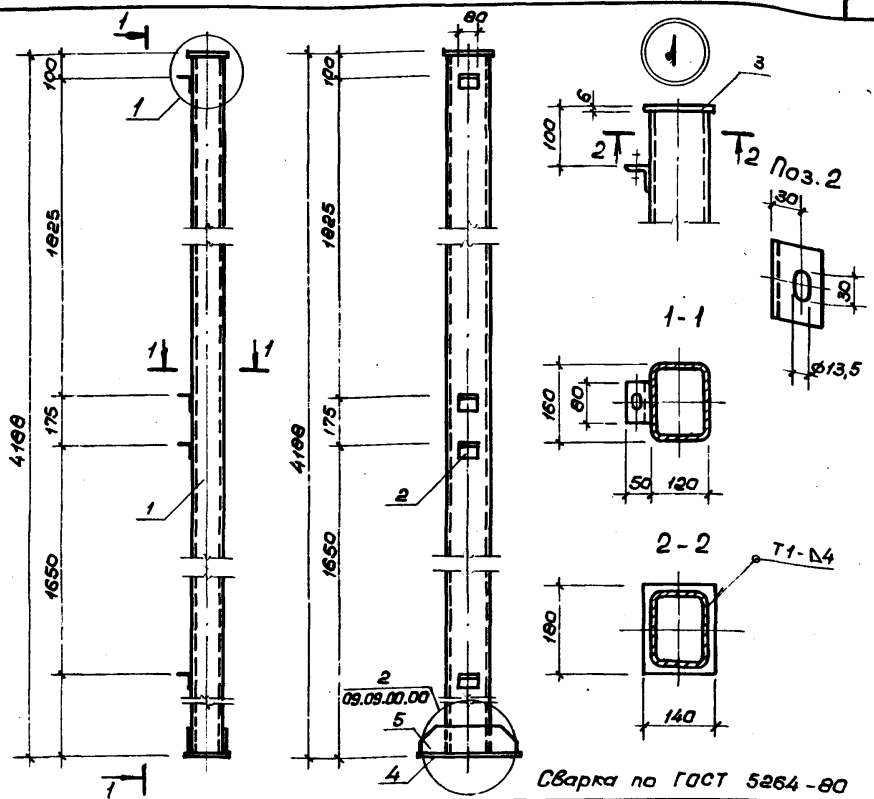
Стойка СМ-17

СОЮЗСПОРТПРОЕКТ
г. Москва

Имя, Подпись и дата

Альбом

Иловый проект



Формат	Зона	Поз.ц.	Обозначение	Наименование	Кол.	Примеч.
		1	3.300.9-3.1-09.08.01.00	Профиль 160x120x5 L=4166 ГОСТ 2557-78 ВСТ 3 кл 5 ГОСТ 380-71*	1	36,8 кг
		2	08.09.02.00	Узелок 50x5 L=80 ГОСТ 8509-72 ВСТ 3 кл 2 ГОСТ 380-71*	4	0,3 кг
		3	09.06.02.00	Полоса 6x140 L=160 ГОСТ 103-76* ВСТ 3 кл 2 ГОСТ 380-71*	1	0,12 кг
		4	09.06.03.00	Полоса 12x160 L=380 ГОСТ 103-76* ВСТ 3 кл 2 ГОСТ 380-71*	1	5,73 кг
		5	09.06.04.00	Полоса 6x100 L=380 ГОСТ 103-76* ВСТ 3 кл 2 ГОСТ 380-71*	2	2,39 кг

3.300.9-3.1-09.08.00.00

Нач.мас. Волков
 Гл.кон.м. Маврин
 ГАП Афанасьев
 ГИП Толтыгин
 Разраб. Галеева
 Провер. Толтыгин
 Ч.контр. Маврин

Ограда h=4м

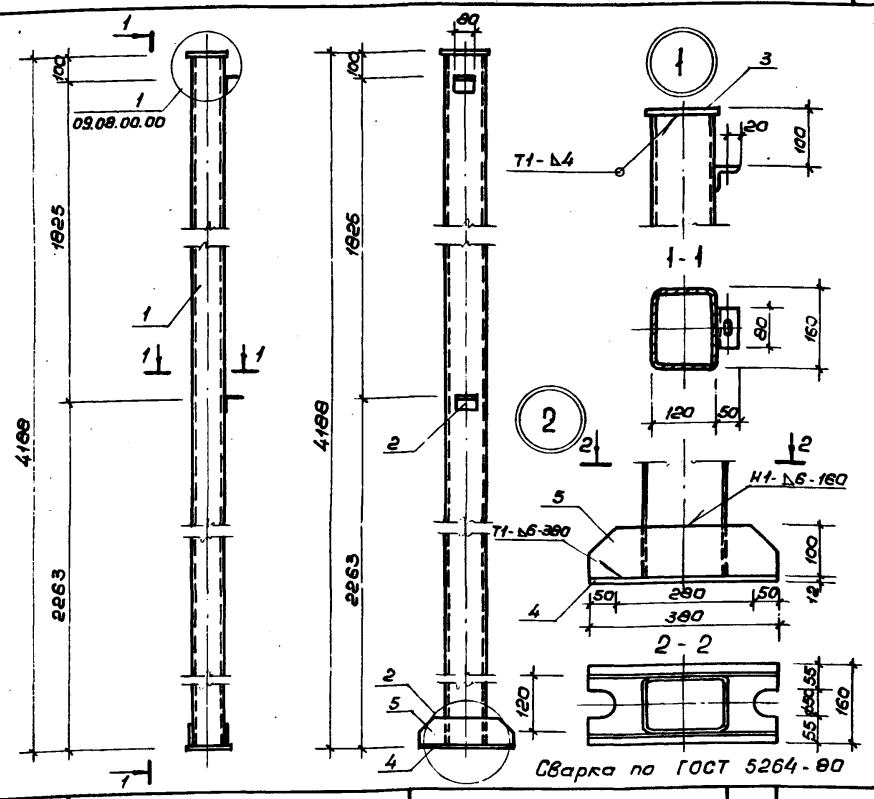
Статус	Масса	Масштаб
Р.П.	108,63 кг	1:20
Лист 9	Листов 12	

Стойка СМ-18

СОЮЗСПОРТПРОЕКТ
г. Москва

Альбом

Типовой проект



Формат	Зона	Поз.	Обозначение	Наименование	Кол.	Примеч.
		1	3.300.9-3.1-09.08.01.00	Профиль 160x120x5 L=4166 ГОСТ 2557-78 ВСТ 3 кл 5 ГОСТ 380-71*	1	96,8 кг
		2	08.09.02.00	Узелок 50x5 L=80 ГОСТ 8509-72 ВСТ 3 кл 2 ГОСТ 380-71*	2	0,3 кг
		3	09.06.02.00	Полоса 6x140 L=160 ГОСТ 103-76* ВСТ 3 кл 2 ГОСТ 380-71*	1	0,12 кг
		4	09.06.03.00	Полоса 12x160 L=380 ГОСТ 103-76* ВСТ 3 кл 2 ГОСТ 380-71*	1	5,73 кг
		5	09.06.04.00	Полоса 6x100 L=380 ГОСТ 103-76* ВСТ 3 кл 2 ГОСТ 380-71*	2	2,39 кг

3.300.9-3.1-09.09.00.00

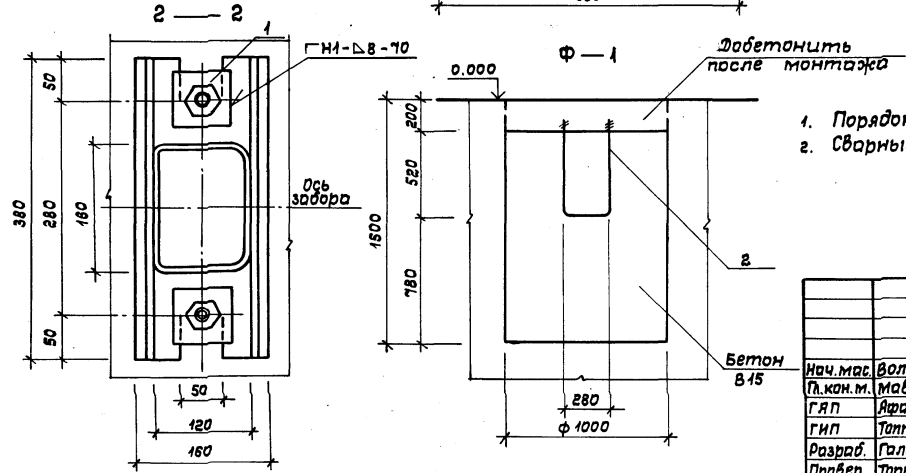
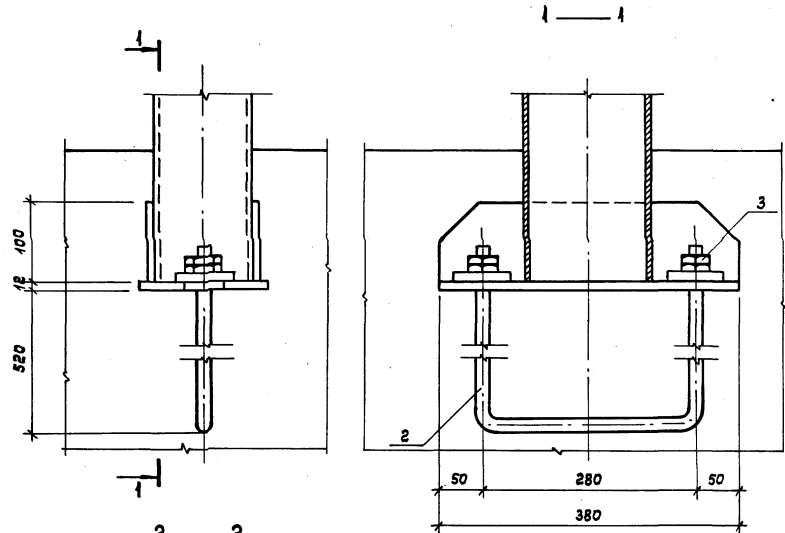
Нач.мас. Волков
 Гл.кон.м. Маврин
 ГАП Афанасьев
 ГИП Толтыгин
 Разраб. Галеева
 Провер. Толтыгин
 Ч.контр. Маврин

Ограда h=4м

Статус	Масса	Масштаб
Р.П.	108,03 кг	1:20
Лист 10	Листов 12	

Стойка СМ-19

СОЮЗСПОРТПРОЕКТ
г. Москва

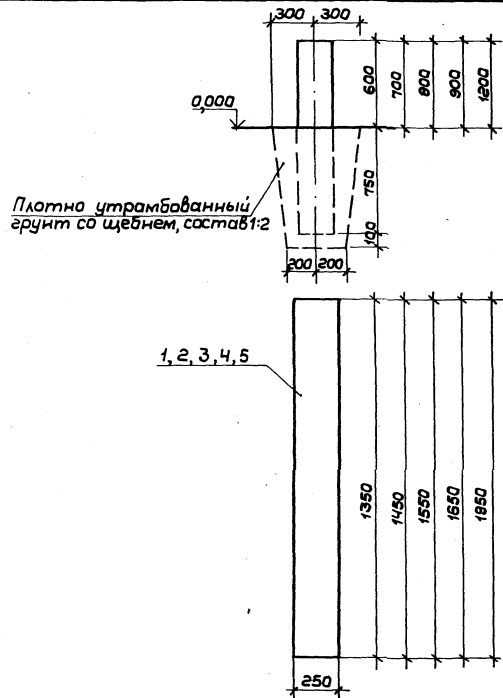


Формат	Зона	Позиц.	Обозначение	Наименование	Кол.	Примеч.
				Детали		
Б.Ч.	1		3.300.9-3.1-05.04.03.00	Полоса 12x70 L=70 ГОСТ 103-76* Вст.Злсб-1ТУИ-1-3023-80	2	0,46 кг
А.Ч.	2		05.04.01.00	Янкер Я-1	1	3,66 кг
	3			гайка М18 ГОСТ 5915-70*	4	0,05 кг
				Материалы		
				Бетон В15		V=1,5 м ³

1. Порядок производства работ смотри лист 05.04.00.00.
2. Сварные соединения производить по ГОСТ 5264-80.

3.300.9-3.1-09.11.00.00		
Нач.мас. Г.Я.П.	Волков Мабрин	Ограда h=4 м Конструкция фундамента, Узел крепления стойки в фундаменте
Г.Я.П.	Ярмасьев	
Г.И.П.	Топтыгин	Стация
Разраб.	Галева	Масса
Провер.	Топтыгин	Масштаб
И.контр.	Ярвенина	рп
		Лист 12
		Листов 12
		1:5
		СОЮСПОРТПРОЕКТ
		г. Москва

ВНИМАНИЕ! Проверить и дата выдачи инв. № техн. отв. Ярвенина В.С.

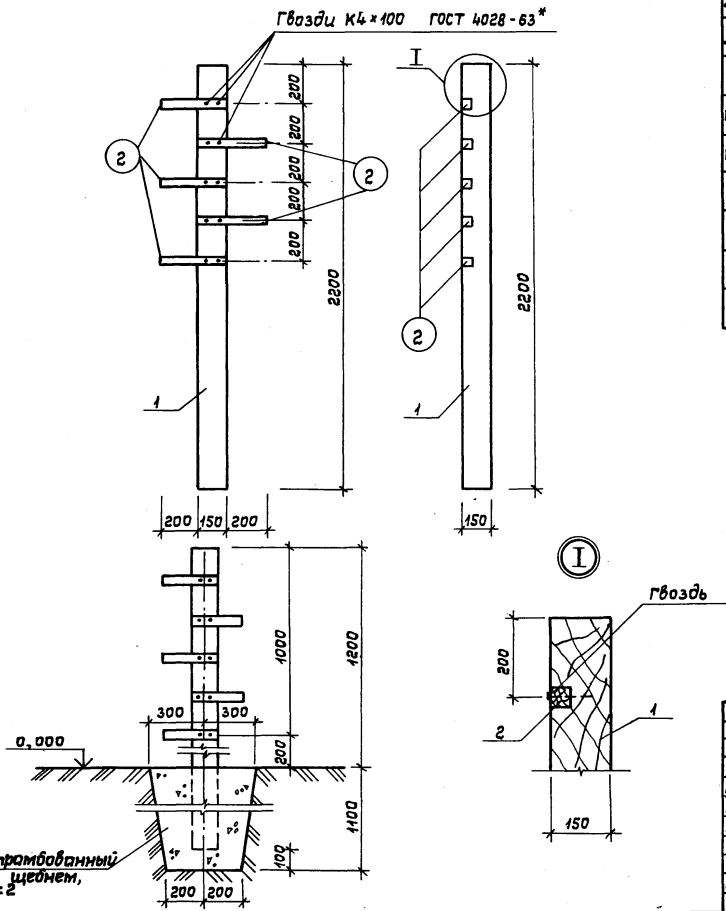


№ документа	Знач.	Лист.	Обозначение	Наименование	Кол.	Примеч.
				Документация		
			3.300.9-3.1-00.00.00.00	Техническое описание		
			20.00.00.00	Ведомость расхода материалов		
				Детали		
	1		10.01.00.00	Бревна $\phi 250$ $l=1350$ ГОСТ 8486-66**	1	0,066
	2		10.02.00.00	Бревна $\phi 250$ $l=1450$ ГОСТ 8486-66**	1	0,071
	3		10.03.00.00	Бревна $\phi 250$ $l=1550$ ГОСТ 8486-66**	1	0,076
	4		10.04.00.00	Бревна $\phi 250$ $l=1650$ ГОСТ 8486-66**	1	0,08
	5		10.05.00.00	Бревна $\phi 250$ $l=1850$ ГОСТ 8486-66**	1	0,096

Сталбики для прыжков устанавливаются на расстоянии 6 ± 15 м друг от друга

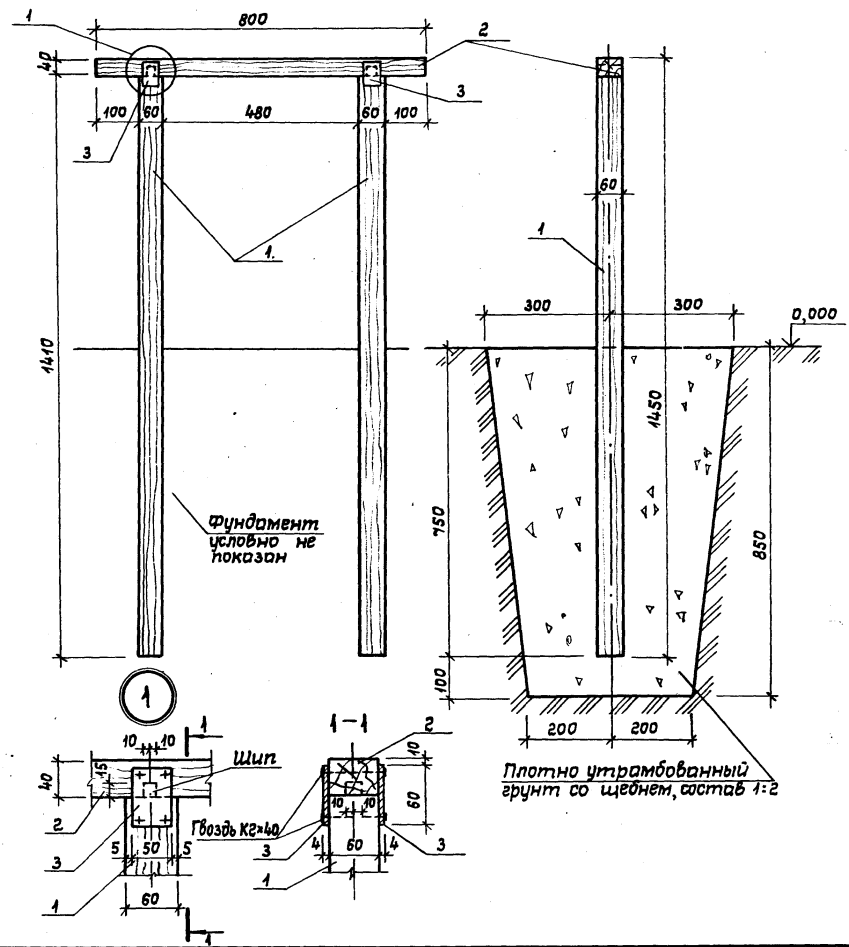
3.300.9-3.1-10.00.00.00						
Науч.мас.	Волков	Волков	Сталбики для прыжков	Стадия	Масштаб	Масшт.
Гл.констр.	Маврин	Маврин		РП	РП	1:25
ГАП	Яранасев	Яранасев				
ГИП	Топтыгин	Топтыгин	Схема расположения	Лист 1	Листов 1	
Разработ.	Волкова	Волкова		СОЮЗСПОРТПРОЕКТ г. Москва		
Провер.	Топтыгин	Топтыгин				
И.контр.	Маврин	Маврин				

Инж. И. И. Павлов. Подпись и дата (взят, инж. И. И. Павлов).
 Инж. И. И. Павлов. Подпись и дата (взят, инж. И. И. Павлов).
 Инж. И. И. Павлов. Подпись и дата (взят, инж. И. И. Павлов).



Формат	Зона	Поз.	Обозначение	Наименование	Кол.	Примеч.
				Документация		
А-3			3.300.9-3.1-00.00.00.00	Техническое описание		
А-3			20.00.00.00	Ведомость расхода материалов		
				Детали		
Б.4	1		11.01.00.00	Брус 150 × 150 ℓ=2200 ГОСТ 24454 - 80 Е	1	0,05 м ³
Б.4	2		11.02.00.00	Брус 50 × 50 ℓ=350 ГОСТ 24454 - 80 Е	5	0,001 м ³
				Крепежные изделия		
				Гвозди К4 × 100 ГОСТ 4028 - 63*	10	0,009 кг

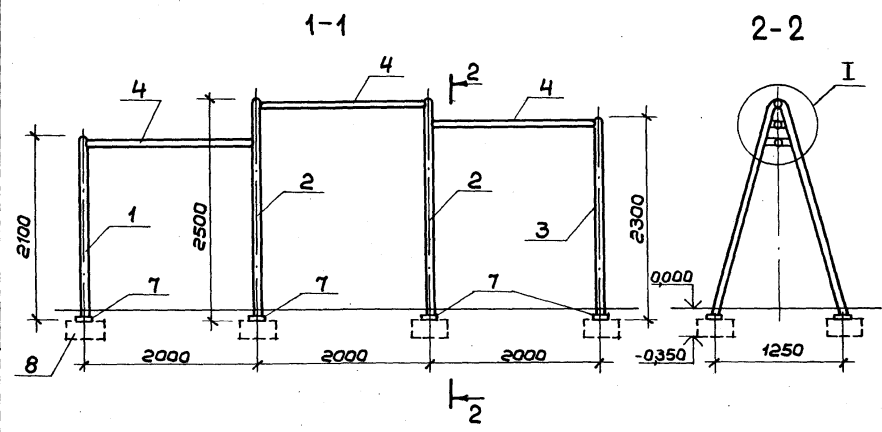
3.300.9-3.1-11.00.00.00		
Нач.мас	Волков	Гимнастический столбик
Гл. конст.	Маврин	
ГЯП	Абрамасьев	Лист 1 Листов 1
ГИП	Титтыгин	
Разраб.	Кедрава	Схема расположения
Провер.	Титтыгин	
И.контр.	Маврин	СОУЗСПОРТПРОЕКТ г. Москва



Формат	Зона	Поз.	Обозначение	Наименование	Кол.	Примеч.
				Документация		
			3.300.9-3.1-00.00.00.00	Техническое описание		
			20.00.00.00	Ведомость расхода материалов		
				Детали		
Б.Ч.	1		12.01.00.00	Брус 60 x 60 L=1440 ГОСТ 24454-80 Е	2	U=0,005 м ³
Б.Ч.	2		12.02.00.00	Брус 60 x 40 L=800 ГОСТ 24454-80 Е	1	U=0,002 м ³
Б.Ч.	3		12.03.00.00	Полоса 4 x 50 L=600 ГОСТ 103-76* Вст.З кп.2 ГОСТ 380-74*	2	0,9 кг
				Крепежные изделия		
				Гвоздь К2 x 60 ГОСТ 4028-63*	8	0,001 кг

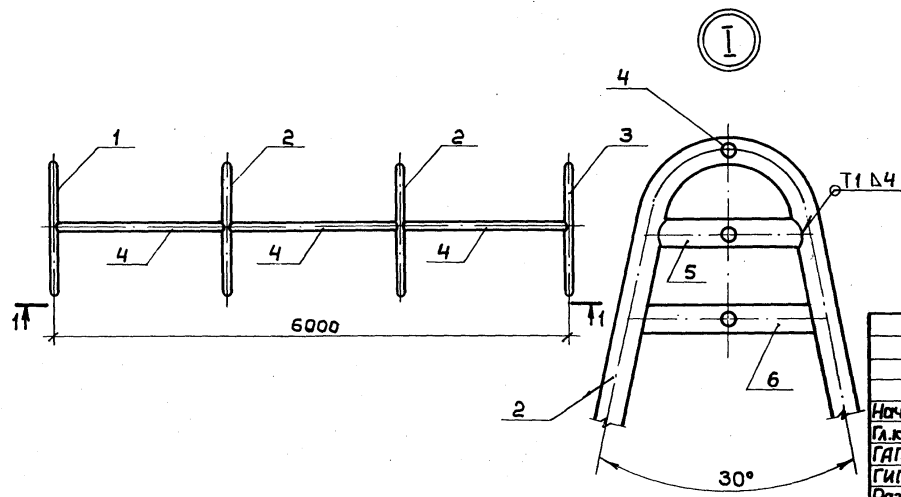
3.300.9-3.1-12.00.00.00				Стадия	Масштаб
Ил. м.с.	Волков	<i>[Signature]</i>		РП	1:10
Л. конст.	Маврин	<i>[Signature]</i>			
Г.Я.П.	Яранасьева	<i>[Signature]</i>		Лист 1	Листов 1
ГИП	Топтыгин	<i>[Signature]</i>		СОЮЗСПОРТПРОЕКТ	
Разраб.	Кедрова	<i>[Signature]</i>		г. Москва	
Провер.	Топтыгин	<i>[Signature]</i>			
И.контр.	Маврин	<i>[Signature]</i>			

Барьер
Схема расположения



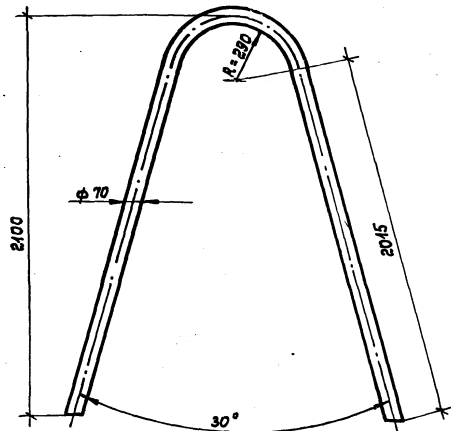
Формат	Зона	Поз.	Обозначение	Наименование	Кол.	Примеч.
				Документация		
А3			3.300.9-3.1-00.00.00.00	Техническое описание		
А3			20.00.00.00	Ведомость расхода материалов		
				Детали		
А4		1	13.01.00.00	Труба 70x4 $\delta=4630$ ГОСТ 8132-78 Аст.Зсп ГОСТ 8131-74	1	31,0 кг
А4		2	13.02.00.00	Труба 70x4 $\delta=5380$ ГОСТ 8132-78* Аст.Зсп ГОСТ 8131-74	2	35,0 кг
А4		3	13.03.00.00	Труба 70x4 $\delta=4970$ ГОСТ 8132-78* Аст.Зсп ГОСТ 8131-74	1	32,4 кг
Б4		4	13.05.00.00	Сталь $\phi 30$ $\delta=1930$ ГОСТ 2590-71 Крутая Вст.Зкп 2 ГОСТ 380-71*	3	10,7 кг
Б4		5	13.06.00.00	Труба 70x4 $\delta=300$ ГОСТ 8132-78* Аст.Зсп ГОСТ 8131-74	1	1,95 кг
Б4		6	13.07.00.00	Труба 70x4 $\delta=360$ ГОСТ 8132-78* Аст.Зсп ГОСТ 8131-74	1	2,34 кг
Б4		7	13.08.00.00	Полоса 10x150 $\delta=150$ ГОСТ 103-76* Вст.Зкп 2 ГОСТ 380-71*	8	1,76 кг
А3		8	13.04.00.00	Фундамент $\phi-1$	8	

Подпись и дата. Взам. инв. №
 Технич. отд. ИРБНИИ УИО
 11.11.71



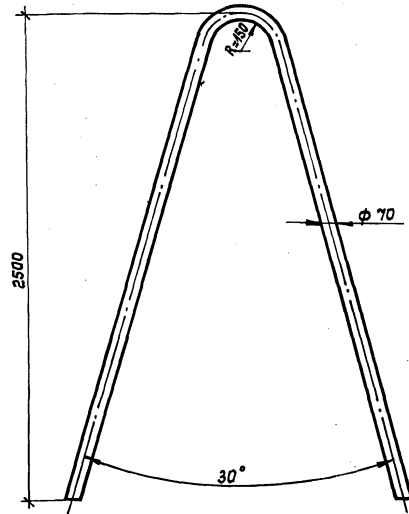
Сварку производить по ГОСТ 5264-80

3.300.9-3.1-13.00.00.00			
Исч.мас	Волков	<i>[Signature]</i>	Перекладины разной высоты Схема расположения
Гл.кон.м	Маврин	<i>[Signature]</i>	
ГАП	Яранасьева	<i>[Signature]</i>	
ГИП	Топтыгин	<i>[Signature]</i>	
Разраб.	Мельцес	<i>[Signature]</i>	
Провер.	Топтыгин	<i>[Signature]</i>	СОЮЗСПОРТПРОЕКТ г.Москва
И.контр.	Маврин	<i>[Signature]</i>	
Стадия	Масса	Масшт.	
РП		1:50	
Лист 1	Листов 6		



Формат	Зона	Поз.	Обозначение	Наименование	Кол.	Примеч.
А4			3.300.9-3.1-13-01-01-00	Труба 70x4 L=4630 ГОСТ 8732-78* Яст.3ст ГОСТ 8731-74	1	31,0 кг

			3.300.9-3.1-13.01.00.00			
Нач.мас	Волков	<i>Волков</i>	Перекладины разной высоты	Сталь	Масса	Масшт.
Л.кон.м.	Маврин	<i>Маврин</i>		РП	38,0кг	1:2
Г.АП	Яранасьев	<i>Яранасьев</i>		Лист 2 Листов 6		
Г.ИП	Толтыгин	<i>Толтыгин</i>		СОЮЗСПОРТПРОЕКТ г. Москва		
Разр.д.	Прокашев	<i>Прокашев</i>	Деталь поз. 1			
Провер.	Толтыгин	<i>Толтыгин</i>				
Ч.контр.	Маврин	<i>Маврин</i>				



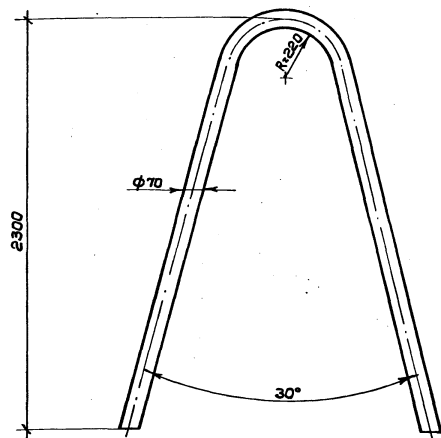
Формат	Зона	Поз.	Обозначение	Наименование	Кол.	Примеч.
А4			3.300.9-3.1-13-02-01-00	Труба 70x4 L=5380 ГОСТ 8732-78* Яст.3ст ГОСТ 8731-74	1	35,0 кг

Шиф. и дата ввар. шва

			3.300.9-3.1-13.02.00.00			
Нач.мас	Волков	<i>Волков</i>	Перекладины разной высоты	Сталь	Масса	Масшт.
Л.кон.м.	Маврин	<i>Маврин</i>		РП	45,5кг	1:2
Г.АП	Яранасьев	<i>Яранасьев</i>		Лист 3 Листов 6		
Г.ИП	Толтыгин	<i>Толтыгин</i>		СОЮЗСПОРТПРОЕКТ г. Москва		
Разр.д.	Прокашев	<i>Прокашев</i>	Деталь поз. 2			
Провер.	Толтыгин	<i>Толтыгин</i>				
Ч.контр.	Маврин	<i>Маврин</i>				

Альбом

Типовой проект



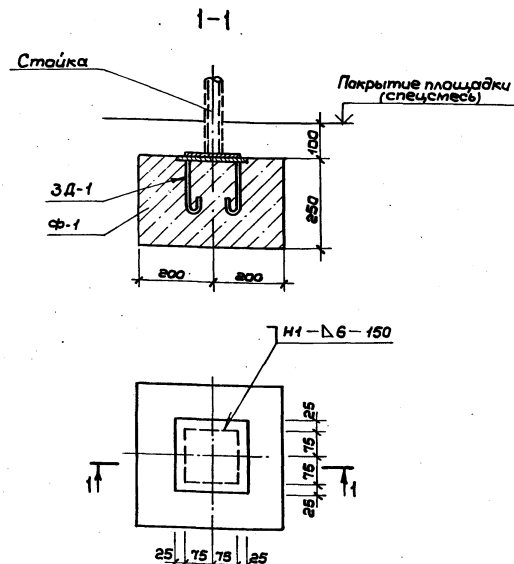
Формат	Зона	Поз.	Обозначение	Наименование	Кол.	Примеч.
А			3.300.9-3.1-13.03-01-00	Труба $\text{ТД} \times 4 \text{ В} \times 4 \text{ У} \text{ Г} \text{ О} \text{ С} \text{ Т} \text{ Э} \text{ 2} \text{ -} \text{Т} \text{ 8} \times$ Яст.3 сп ГОСТ 8731-74	1	32,4 кг

Лист № табл. Подпись и дата. Взам.инв. №

			3.300.9-3.1-13.03-00-00			
Нач.мас.	Волков	Мабрин	Перекладки разной высоты	Стадия	Масса	Масшт.
ГЛ.кон.м.	Иванов	Мабрин		РП	400 кг	1:2
ГИП	Яранасьева	Мабрин	Лист 4	Листов 6		
Разр.ав.	Прохоров	Мабрин	СОЮЗСПОРТПРОЕКТ г.Москва			
Провер.	Топтыгин	Мабрин				
И.контр.	Мабрин	Мабрин				

Альбом

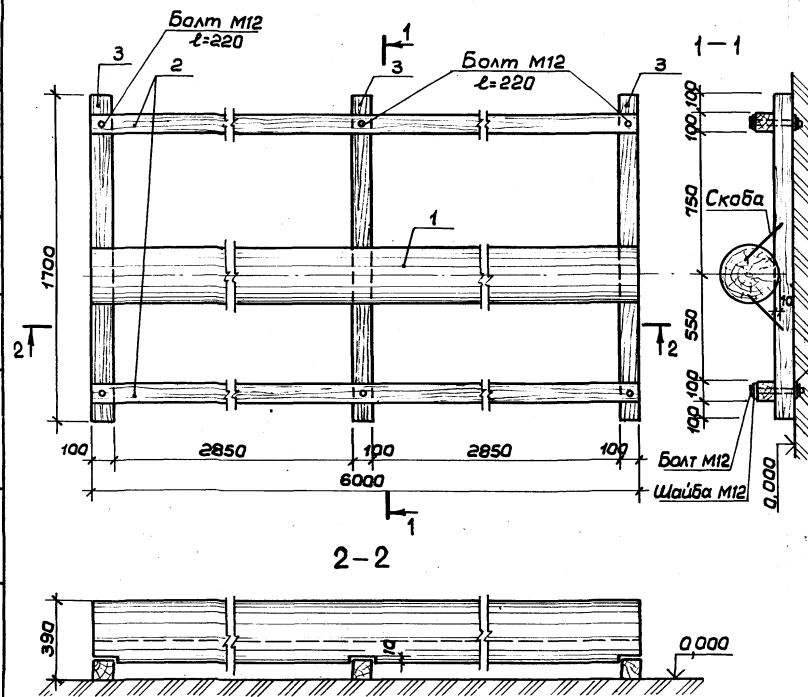
Типовой проект



Сварку производить по ГОСТ 5264-80

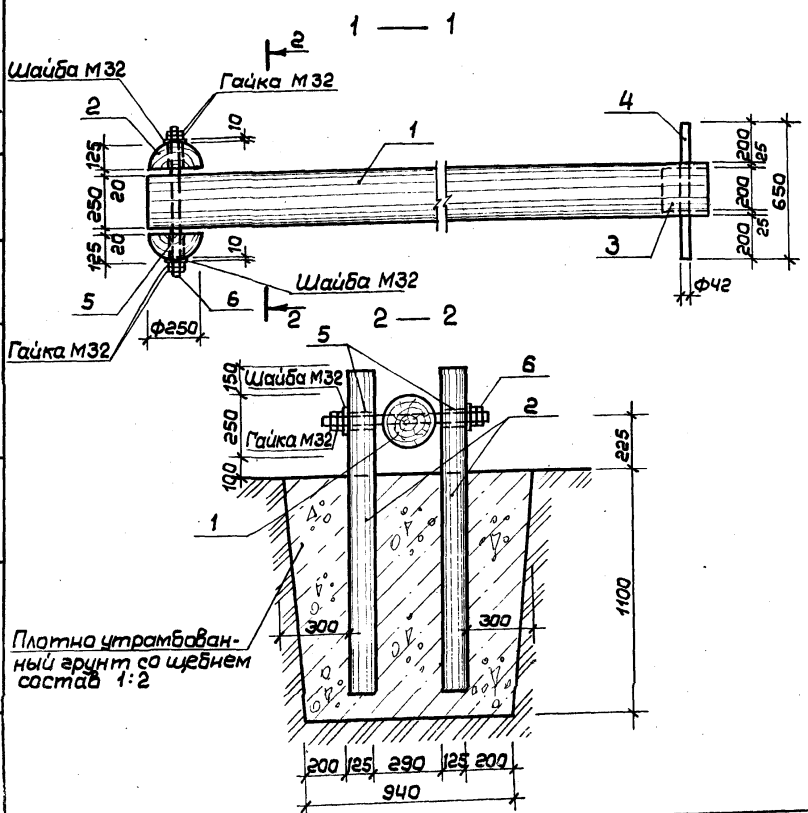
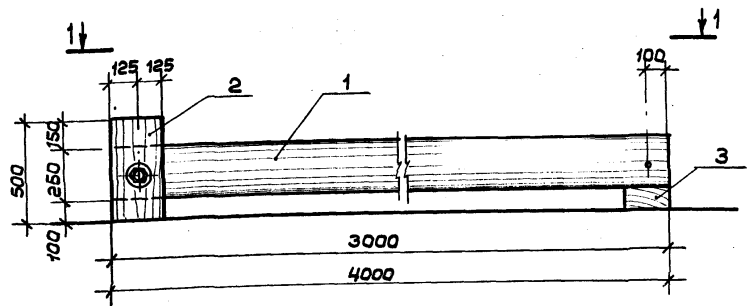
Формат	Зона	Поз.	Обозначение	Наименование	Кол.	Примеч.
			3.300.9-3.1-13.04-01-00	ЗД-1	1	1,96 кг
				Бетон В15		0,04 м ³

			3.300.9-3.1-13.04-00-00			
Нач.мас.	Волков	Мабрин	Перекладки разной высоты	Стадия	Масса	Масшт.
ГЛ.кон.м.	Иванов	Мабрин		РП	184 кг	1:40
ГИП	Яранасьева	Мабрин	Лист 5	Листов 6		
Разр.ав.	Мельниченко	Мабрин	СОЮЗСПОРТПРОЕКТ г.Москва			
Провер.	Топтыгин	Мабрин				
И.контр.	Мабрин	Мабрин				



Формат	Зона	№з.	Обозначение	Наименование	Кол.	Примеч.
				Документация		
43			3.300.9-3.1-00.00.00.00	Техническое описание		
43			20.00.00.00	Ведомость расхода материалов		
				Детали		
БЧ	1		14.01.00.00	Бревно ф300 ℓ=6000 Гост 8486-66**	1	0,42м³
БЧ	2		14.02.00.00	Брус 100×100 ℓ=6000 Гост 24454-80 Е	2	0,06
БЧ	3		14.03.00.00	Брус 100×100 ℓ=1700 Гост 24454-80 Е	3	0,017
				Крепежные изделия		
			ГОСТ 7798-70	Болт М12, ℓ=220	6	0,213кг
			ГОСТ 5915-70*	Гайка М12	6	0,015кг
			ГОСТ 6958-78*	Шайба М12	12	0,001кг

			3.300.9-3.1-14.00.00.00			
Нач.мас.	Волков	<i>Волков</i>	Станок для развития мышц живота и спины	Стадия	Масса	Масшт.
Гл.конст.	Маврин	<i>Маврин</i>		РП		1:20
ГАП	Афанасьев	<i>Афанасьев</i>	Схема расположения	Лист 1	Листов 1	
ГИП	Талтыгин	<i>Талтыгин</i>		СОЮЗСПОРТПРОЕКТ г. Москва		
Разраб.	Волкова	<i>Волкова</i>				
Провер.	Талтыгин	<i>Талтыгин</i>				
И.контр.	Маврин	<i>Маврин</i>				

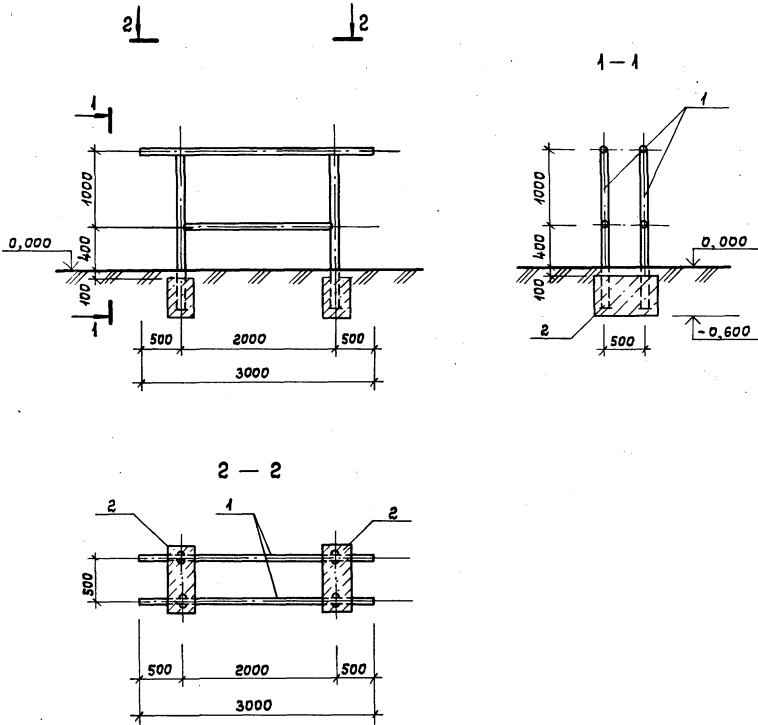


Плотна утрамбованный грунт со щебнем состав 1:2

Технич. отв. Яременко В.С.
 Гл. констр. Маврин
 ГАП Архангельск
 ГИП Топтыгин
 Разработчик Валкова
 Проверил Топтыгин
 Н.контр. Маврин

Вариант	Зона	Поз	Обозначение	Наименование	Кол.	Примеч.
				Документация		
4-3			3.300.9-3.1-00.00.00.00	Техническое описание		
4-3			20.00.00.00	Ведомость расхода материалов		
				Детали (для $l=3000$)		
Б4	1		15.01.00.00	Бревно $\phi 250$ $l=3000$ Гост 8486-66**	1	0,147 м ³
Б4	2		15.02.00.00	1/2 бревна $\phi 250$ $l=1500$ Гост 8486-66**	2	0,037 м ³
Б4	3		15.03.00.00	Брус 200×150 $l=200$ Гост 24454-80 Е	1	0,006 м ³
Б4	4		15.04.00.00	Труба 42×3 $l=650$ Гост 8732-78** Яст.3сп Гост 8731-74	1	1,87 кг
Б4	5		15.05.00.00	Труба 42×3 $l=125$ Гост 8732-78** Яст.3сп Гост 8731-74	2	0,36 кг
Б4	6		15.06.00.00	Труба 32×3 $l=560$ Гост 8732-78** Яст.3сп Гост 8731-74	1	1,2 кг
				Детали (для $l=4000$)		
Б4	1		15.07.00.00	Бревно $\phi 250$ $l=4000$ Гост 8486-66**	1	0,196 м ³
Б4	2		15.08.00.00	1/2 бревна $\phi 250$ $l=1500$ Гост 8486-66**	2	0,037 м ³
Б4	3		15.09.00.00	Брус 200×150 $l=200$ Гост 24454-80 Е	1	0,006 м ³
Б4	4		15.10.00.00	Труба 42×3 $l=650$ Гост 8732-78** Яст.3сп Гост 8731-74	1	1,87 кг
Б4	5		15.11.00.00	Труба 42×3 $l=125$ Гост 8732-78** Яст.3сп Гост 8731-74	2	0,36 кг
Б4	6		15.12.00.00	Труба 32×3 $l=560$ Гост 8732-78** Яст.3сп Гост 8731-74	1	1,2 кг

3.300.9-3.1-15.00.00.00			
Нач.мас. Валков	Век	Силовой снаряд	
Гл.констр. Маврин	Маврин	L=3м; L=4м	Стдия
ГАП Архангельск	Архангельск		Масса
ГИП Топтыгин	Топтыгин		Масшт.
Разработчик Валкова	Валкова		1:20
Проверил Топтыгин	Топтыгин		Лист 1 Листов 1
Н.контр. Маврин	Маврин	СОЮЗСПОРТПРОЕКТ г. Москва	

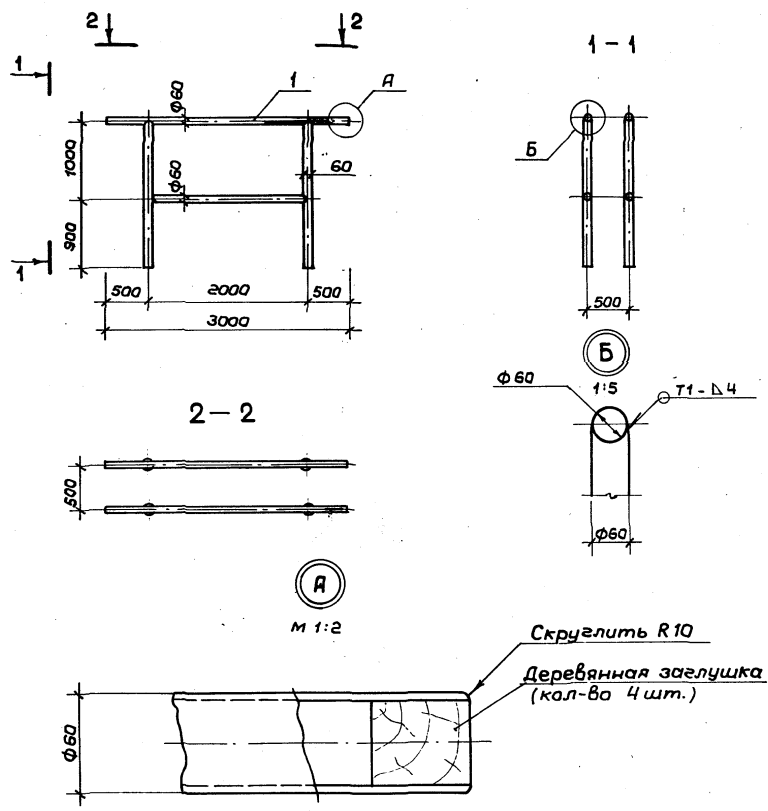


Формат	Зона	Поз.	Обозначение	Наименование	Кол.	Примеч.
				Документация		
А-3			3.300.9-3.1-00.00.00.00	Техническое описание		
А-3			20.00.00.00	ведомость расхода материалов		
А-3	1		16.01.00.00	металлическая конструкция	1	95,2 кг
А-3	2		16.02.00.00	Фундамент	2	

			3.300.9-3.1-16.00.00.00			
Нач. мес.	Волков	<i>Волков</i>	Брусья параллельные	Стация	Масса	Масштаб
Гл. конст. м.	Маврин	<i>Маврин</i>		РП		1:50
Г.А.П.	Афанасьев	<i>Афанасьев</i>		Лист 1	Листов 4	
Г.И.П.	Толтыгин	<i>Толтыгин</i>	Схема расположения	СОЮЗСПОРТПРОЕКТ		
Разраб.	Прокафьева	<i>Прокафьева</i>		г. Москва		
Провер.	Толтыгин	<i>Толтыгин</i>				
И.контр.	Маврин	<i>Маврин</i>				

Альбом

Типовой проект



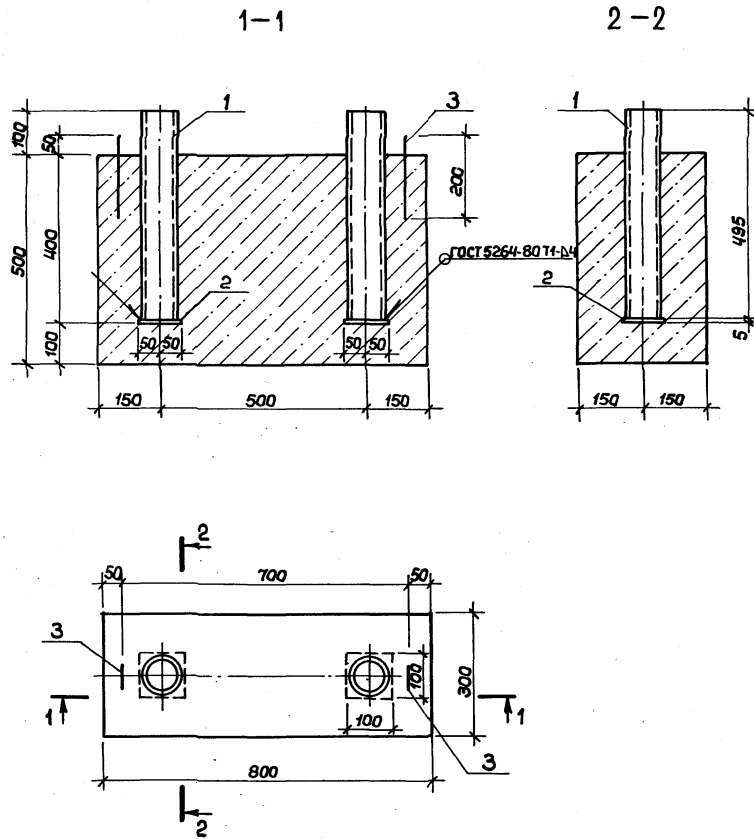
Формат	Зона	Поз.	Обозначение	Наименование	Кол.	Примеч.
				Детали		
		1	3.300.9-3.1-16.01.01.00	Труба 60x4 В-3000 ГОСТ 8732-78* Аст.3сп ГОСТ 8731-74	2	16,10 кг
		2	16.01.02.00	Труба 60x4 В-1870 ГОСТ 8732-78* Аст.3сп ГОСТ 8731-74	4	10,3 кг
		3	16.01.03.00	Труба 60x4 В-1970 ГОСТ 8732-78* Аст.3сп ГОСТ 8731-74	2	10,90 кг

Сварные соединения выполняются по ГОСТ 5264-86

Инд. № табл. Подпись и дата. Взам. инв. №

3.300.9-3.1-16.01.00.00			
Наим.мас.	Валков	Взам.	
Гл. конст.	Маврин	Маврин	
ГАП	Аранасьева	Аранасьева	
ГИП	Топтыгин	Топтыгин	
Разработчик	Пракарьева	Пракарьева	
Провер.	Топтыгин	Топтыгин	
Н. контр.	Маврин	Маврин	
Брусья параллельные			Станд. Масса Масшт.
			РП 952 кг 1:50
Металлическая конструкция			Лист 2 Листов 4
			СООЗСПОРТПРОЕКТ г.Москва

РЕГИОНАЛЬНЫЙ ЦЕНТР

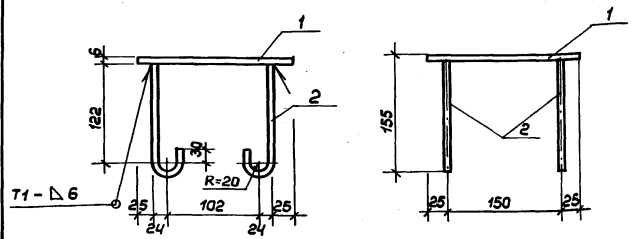


Формат	Зона	Поз	Обозначение	Наименование	Кол.	Примечан
				Детали		
Б.Ч.		1	3.300.9-3.1-16-02-01-00	Труба 70x4 \varnothing -495 ГОСТ 8732-78* Д.ст.3сп ГОСТ 8731-74	2	3,22 кг
Б.Ч.		2	16-03-02-00	Паласа 6x100 \varnothing -100 ГОСТ 103-76* В.ст.3 кл2 ГОСТ 380-71*	2	0,40 кг
Д.Ч.		3	16-03-00-00	Петля П-1	2	0,14 кг
				Материалы		
				Бетон В15		0,12 м ³

			3.300.9-3.1-16.02.00.00			
И.ч.м.ст.	Валков	<i>Валков</i>	Брусья параллельные	Стадия	Масса	Масштаб
Г.к.н.м.	Маврин	<i>Маврин</i>		РП		1:10
Г.А.П.	Аранасьева	<i>Аранасьева</i>		Лист 3	Листов 4	
Разраб.	Мельцес	<i>Мельцес</i>		СОЮЗСПОРТПРОЕКТ		
Провер.	Топтышев	<i>Топтышев</i>		г.Москва		
И.контр.	Маврин	<i>Маврин</i>				

Альбом

Типовой проект



Сварку производить по ГОСТ 19292-73

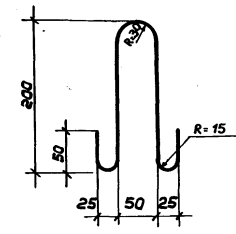
Формат	Зона	Поз	Обозначение	Наименование	Кол.	Примеч.
Детали:						
Б4		1	3.300.9-3.1-13.04.01.01	Полоса 6x200 6-200 ГОСТ103-76* Вст.зкл.2 ГОСТ380-71*	1	1,6 кг
Б4		2	13.04.01.02	Арматура ФБА I 6-215 ГОСТ5781-81* Вст.зкл.2 ГОСТ380-71*	4	0,09

Взам.инв.№

3.300.9-3.1-13.04.01.00		
Науч.мас	Волков	Перекладины разной высоты
Гл.кон.м	Маврин	
Г.АП	Яранасьева	Конструкция ЗД-1
ГИП	Топтыгин	
Разр.	Б. Галеева	СОУЗСПОРТПРОЕКТ г.Москва
Провер.	Топтыгин	
И.контр.	Маврин	

Альбом

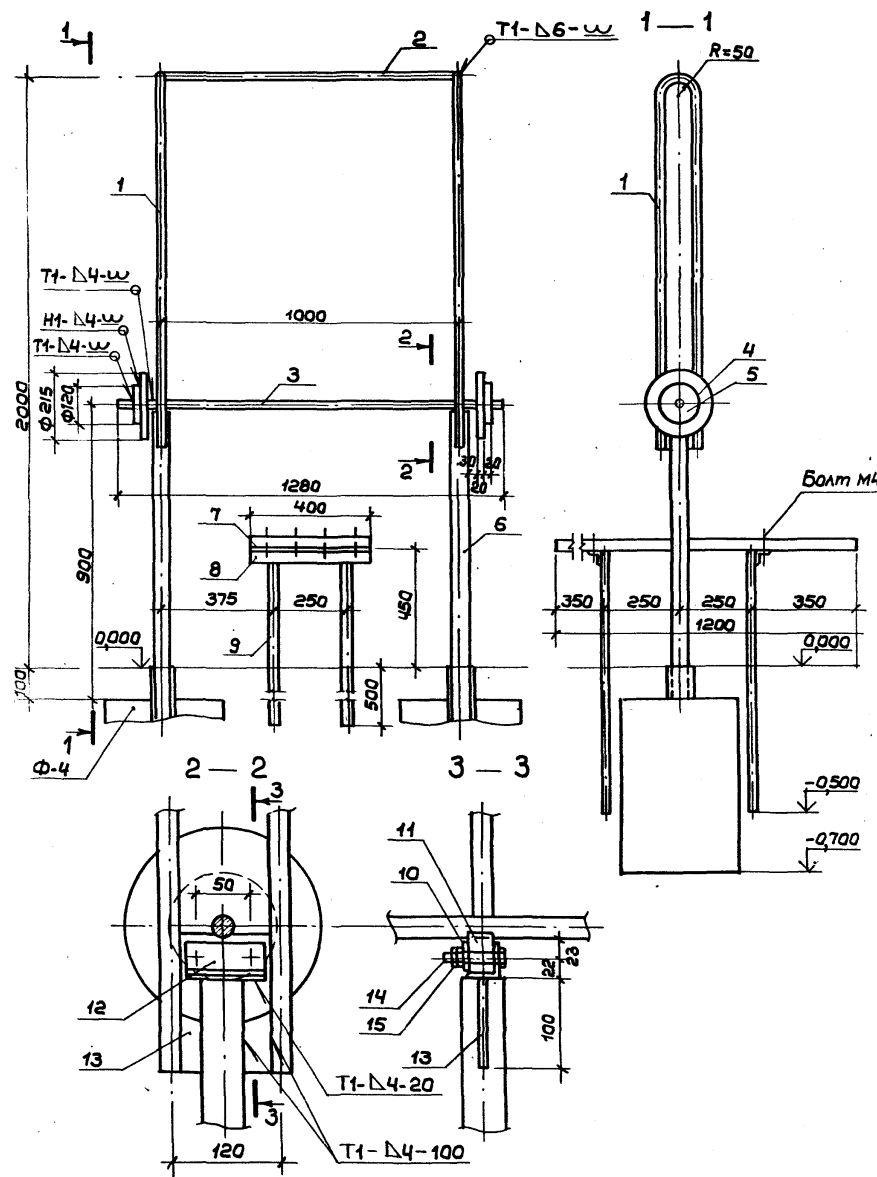
Типовой проект



Формат	Зона	Поз	Обозначение	Наименование	Кол.	Примеч.
Детали:						
А-4			3.300.9-3.1-12.03.01.00	Арматура ФБА I 6-200 ГОСТ5781-81* Вст.зкл.2 ГОСТ380-71*	2	0,14 кг

Взам.инв.№

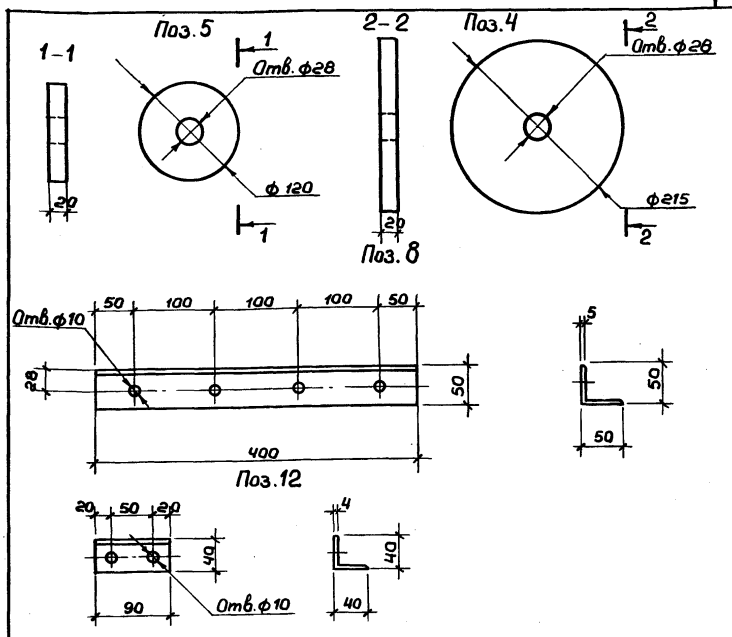
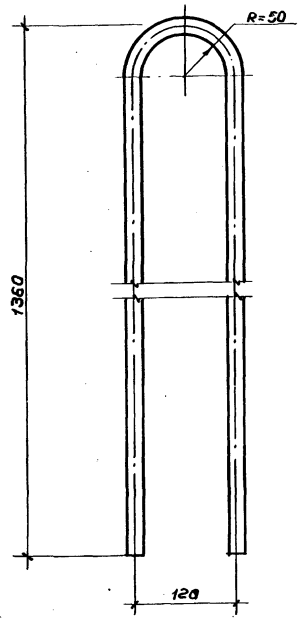
3.300.9-3.1-16.03.00.00		
Науч.мас	Волков	Брусья параллельные
Гл.кон.м	Маврин	
Г.АП	Яранасьева	Петля П-1
ГИП	Топтыгин	
Разр.	Прокопьев	СОУЗСПОРТПРОЕКТ г.Москва
Провер.	Топтыгин	
И.контр.	Маврин	



Формат	Зона	Поз.	Обозначение	Наименование	Кол.	Примеч.
				Документация		
А-3			3.300.9-3.1- 00.00.00.00	Техническое описание		
А-3			20.00.00.00	Ведомость расхода материалов		
				Сборочные единицы		
А-4		1	17.01.00.00	Деталь	2	6,07 кг
Б-4		2	17.04.00.00	Ст. кружала $\phi 20$ $l=1000$ ГОСТ 2590-71 В ст. 3 кл 2 ГОСТ 380-71*	1	2,47 кг
Б-4		3	17.05.00.00	Ст. кружала $\phi 25$ $l=1200$ ГОСТ 2590-71* В ст. 3 кл 2 ГОСТ 380-71*	1	4,92 кг
А-4		4	17.02.00.00	Деталь	2	7,25 кг
А-4		5	17.02.00.00	Деталь	2	2,26 кг
Б-4		6	17.06.00.00	Труба $48 \times 3,5$ $l=1345$ ГОСТ 10704-76* А ст 3 сп ГОСТ 10705-80	2	45 кг
Б-4		7	17.07.00.00	Доска 40×100 $l=1200$ ГОСТ 24454-80 Е	4	0,005 м ³
А-4		8	17.02.00.00	Уголок 50×5 $l=400$ ГОСТ 8509-72 В ст 3 кл 2 ГОСТ 380-71*	2	1,51 кг
Б-4		9	17.08.00.00	Труба $25 \times 2,5$ $l=920$ ГОСТ 10704-76* А ст 3 сп ГОСТ 10705-80	4	1,28 кг
Б-4		10	17.09.00.00	Полоса 6×35 $l=90$ ГОСТ 103-76* В ст 3 кл 2 ГОСТ 380-71*	2	0,12 кг
Б-4		11	17.10.00.00	Резина 30×45 $l=90$ ГОСТ 7338-77*	2	
А-4		12	17.02.00.00	Деталь	2	0,22 кг
Б-4		13	17.11.00.00	Полоса 6×25 $l=100$ ГОСТ 103-76* В ст 3 кл 2 ГОСТ 380-71*	4	0,1 кг
		14		Болт М8 х 60 ГОСТ 7798-70*	4	0,05 кг
		15		Гайка М8 ГОСТ 5916-70*	8	0,01 кг
А-4			17.03.00.00	Фундамент Ф-4	2	

Сварку производить по ГОСТ 5264-80

			3.300.9-3.1-17.00.00.00			
Нач.мас	Валков	Вст	Штанга для упражнений сидя	Стадия	Масса	Масшт
Гл.кон.м	Маврин	Иван		РП	Лист 1	Листов 4
ГАП	Афанасьев	Иван	Листов 4			
ГИП	Толтыгин	Иван	Схема расположения	СОЮЗСПОРТПРОЕКТ		
Разраб.	Галеева	Татьяна		г. Москва		
Провер.	Толтыгин	Иван				
Н.контр.	Маврин	Иван				



Формат	Зона	Поз.	Обозначение	Наименование	Кол.	Примеч.
А4		1	3.300.9-3.1-17.01.01.00	Ст. круглая φ20 в-2460 ГОСТ 2590-71 Вст.Зкп2 ГОСТ 380-71*	1	6,07 кг

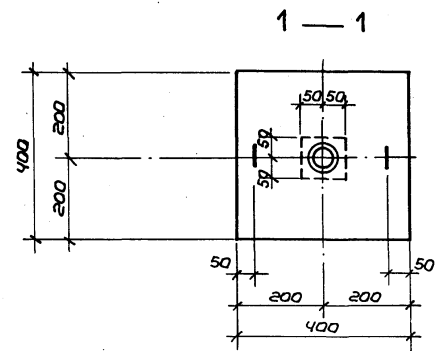
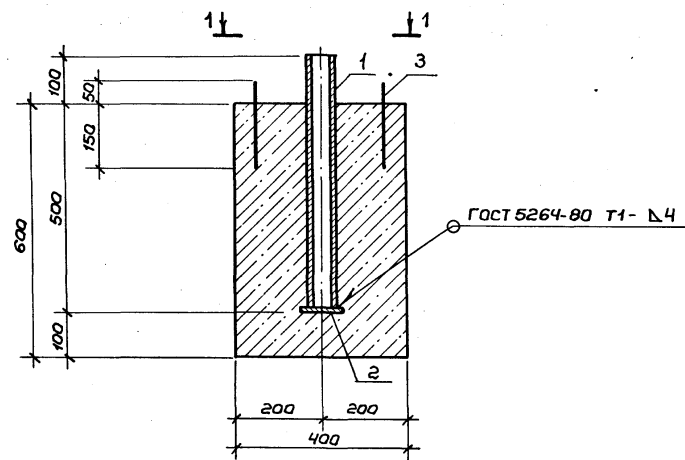
Формат	Зона	Поз.	Обозначение	Наименование	Кол.	Примеч.
А4		5	3.300.9-3.1-17.02.01.00	Полоса 20х120 в-120 ГОСТ 103-76* Вст.Зкп5-17914-1-3023-80	1	2,26 кг
А4		4	17.02.02.00	Полоса 20х215 в-215 ГОСТ 88-70* Вст.Зкп5-17914-1-3023-80	1	7,25 кг
А4		8	17.02.03.00	Угелок 50х75 в-400 ГОСТ 8509-72*	1	1,51 кг
А4		12	17.02.04.00	Угелок 40х4 в-90 ГОСТ 8509-72* Вст.Зкп2 ГОСТ 380-71*	1	0,22 кг

Шк. №: год. / Подпись и дата / Изм. №: /

Шк. №: год. / Подпись и дата / Изм. №: /

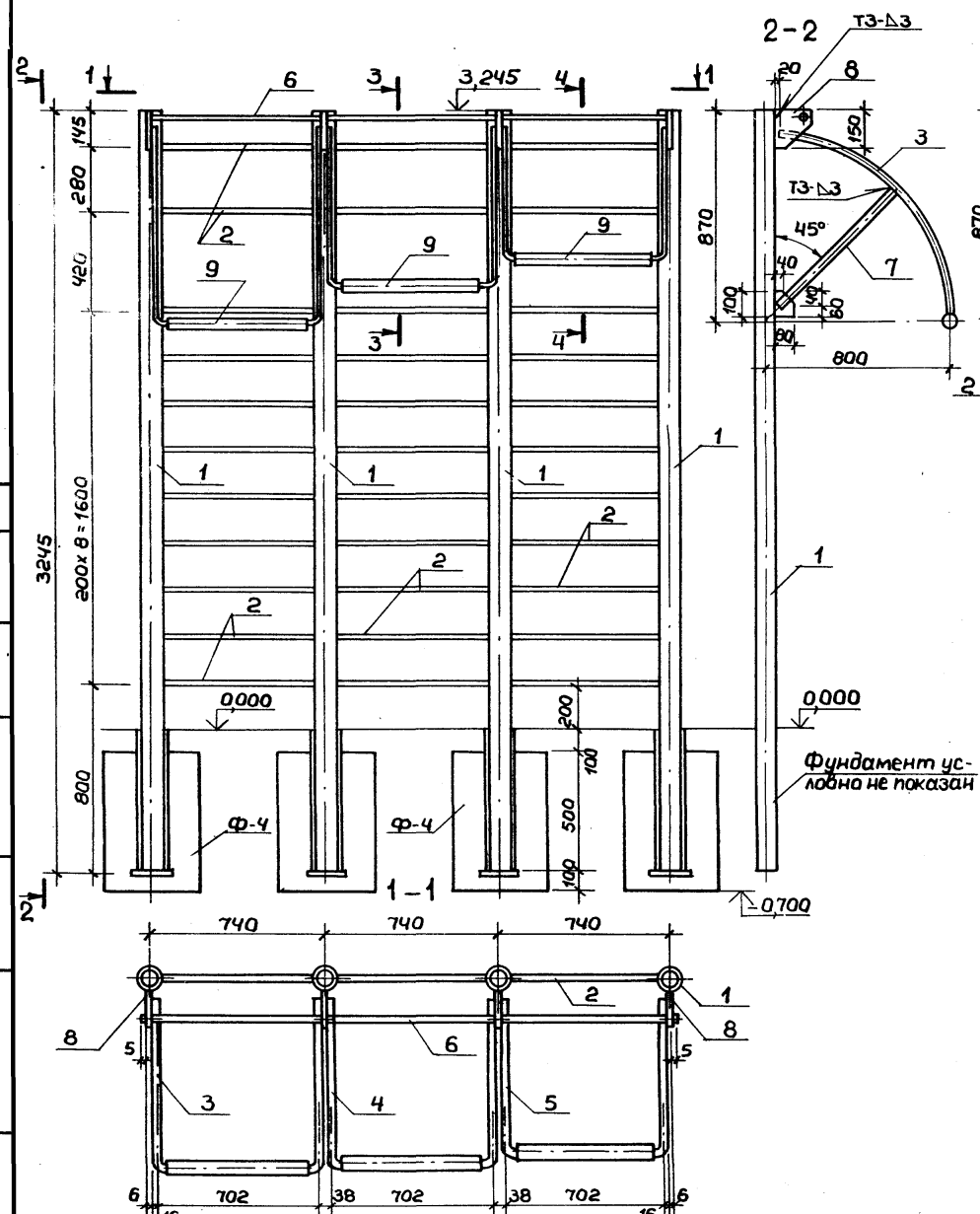
3.300.9-3.1-17.01.00.00		
Нач.мас	Волков	Виз
Гл.кон.м.	Маврин	Мав
ГАП	Аранасьев	Аран
ГИП	Топтыгин	Топ
Разраб.	Салева	Сал
Провер.	Топтыгин	Топ
И.контр.	Маврин	Мав
Штанга для упражнений сидя		Стадия Масса Масшт. РП 6,07 1:5
Деталь поз. 1		Лист 2 / Листов 4 СОЮЗСПОРТПРОЕКТ г.Москва

3.300.9-3.1-17.02.00.00		
Нач.мас	Волков	Виз
Гл.кон.м.	Маврин	Мав
ГАП	Аранасьев	Аран
ГИП	Топтыгин	Топ
Разраб.	Прокофьева	Про
Провер.	Топтыгин	Топ
И.контр.	Маврин	Мав
Штанга для упражнений сидя		Стадия Масса Масшт. РП 1:5
Детали поз. 4,5,8,12		Лист 3 / Листов 4 СОЮЗСПОРТПРОЕКТ г.Москва



Формат	Зона	Поз.	Обозначение	Наименование	Кол.	Примеч.
				Детали:		
Б4	1		3.300.9 - 3.1 - 13.03.01.00	Труба 60x35 l=600 гост 8732-78* Д ст.зсп гост 8731-74	1	2,93 кг
Б4	2		13.03.02.00	Полоса 6x100 l=100 гост 103-76* В ст.зсп гост 380-71*	1	0,7 кг
А-4	3		16.03.00.00	Петля	2	0,14 кг
				Материалы:		
				Бетон В15		0,1 м ³

3.300.9-3.1-17.03.00.00		
Нач.мас:	Волков	<i>Волков</i>
Гл.кон.м.	Маврин	<i>Маврин</i>
ГАП	Арапксыев	<i>Арапксыев</i>
ГИП	Топтыгин	<i>Топтыгин</i>
Разраб.	Галеева	<i>Галеева</i>
Провер.	Топтыгин	<i>Топтыгин</i>
Инж.контр.	Маврин	<i>Маврин</i>
Штанга для упражнений сидя		Студия Масса Масштаб РП 1:10
Фундамент Ф-3		Лист 4 Листов 4 СОЮЗСПОРТПРОЕКТ г.Москва

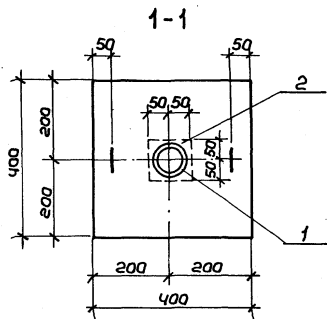
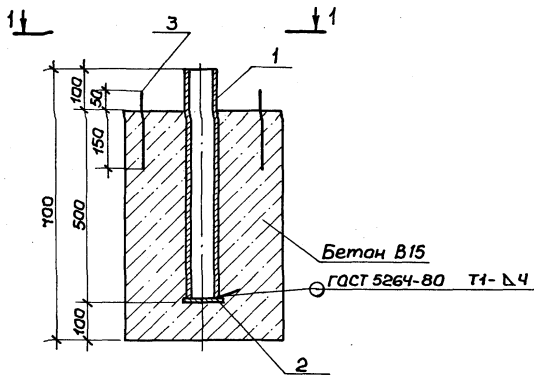


Формат	Зона	Позич.	Обозначение	Наименование	Кол.	Примеч.
А-3			3.300.9-3.1-00.00.00.00	Документация техническое описание		
А-3			20.00.00.00	Ведомость расхода материалов		
Детали						
Б-4	1		18.00.00.01	Труба 10x4 L=3245 ГОСТ 10704-76* АСТ 3 сп ГОСТ 10705-80	4	21,4 кг
Б-4	2		18.00.00.02	Труба 32x3 L=670 ГОСТ 10704-76* АСТ 3 сп ГОСТ 10705-80	33	1,44 кг
Б-4	3		18.00.00.03	Труба 32x3 L=3300 ГОСТ 10704-76* АСТ 3 сп ГОСТ 10705-80	1	7,10 кг
Б-4	4		18.00.00.04	Труба 32x3 L=3050 ГОСТ 10704-76* АСТ 3 сп ГОСТ 10705-80	1	6,56 кг
Б-4	5		18.00.00.05	Труба 32x3 L=2020 ГОСТ 10704-76* АСТ 3 сп ГОСТ 10705-80	1	6,06 кг
Б-4	6		18.00.00.06	Труба 32x3 L=2236 ГОСТ 10704-76* АСТ 3 сп ГОСТ 10705-80	1	4,80 кг
Б-4	7		18.00.00.07	Труба 32x3 L=145 ГОСТ 10704-76* АСТ 3 сп ГОСТ 10705-80	6	1,61 кг
Б-4	8		18.00.00.08	Полоса 6x150 L=160 ГОСТ 103-76* В ст 3 кл 2 ГОСТ 380-71*	4	1,13 кг
Б-4	9		18.00.00.09	Шланг Д-34 L=600 ГОСТ 7338-77*	3	0,6 кг
Б-4	1		18.00.00.10	Полоса 6x80 L=100 ГОСТ 103-76* В ст 3 кл 2 ГОСТ 380-71*	4	0,37 кг
А-3			18.01.00.00	Фундамент Φ-4	4	

3.300.9-3.1-18.00.00.00

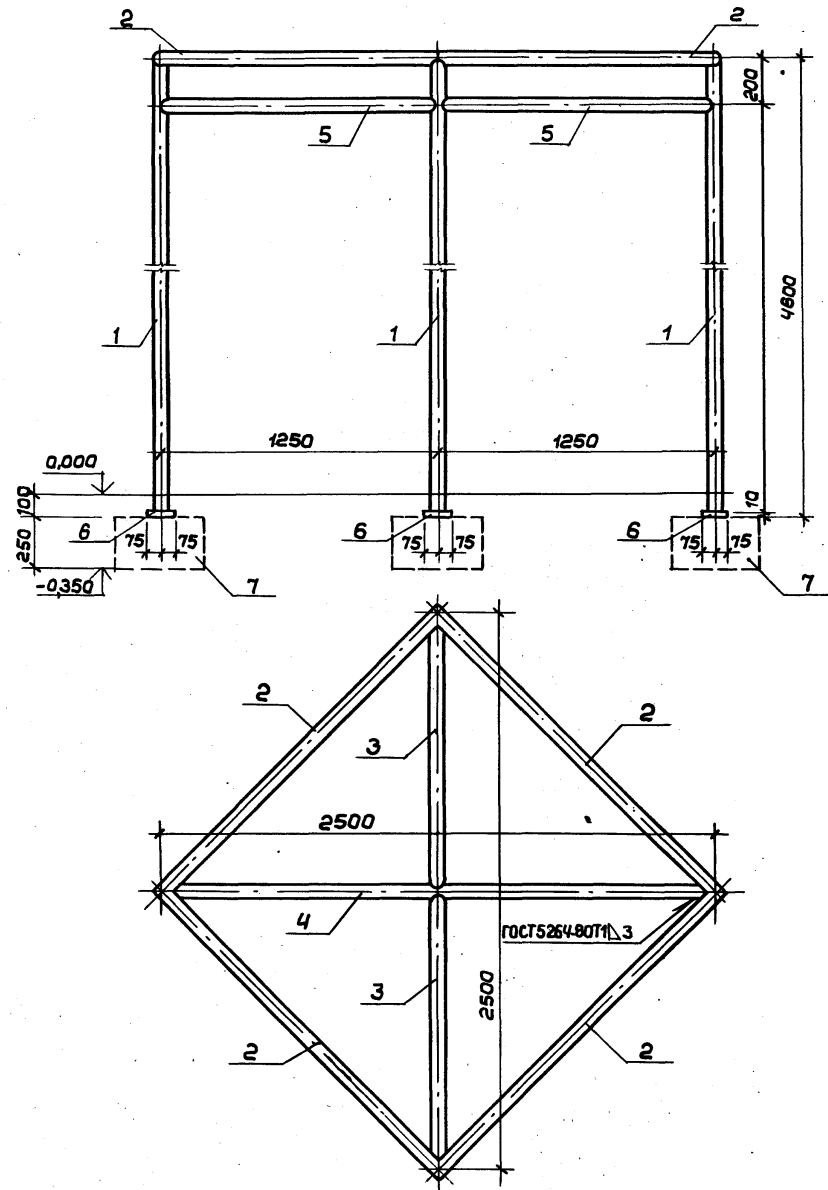
Нач.мас	Волков	Гл.кон.м	Маврин	ГАП	Аранасев	ГИП	Топтыгин	Разраб	Мельцес	Провер	Топтыгин	Н.контр	Маврин
Стенка гимнастическая													
3.300.9-3.1-18.00.00.00													
Схема расположения													
Союзспортпроект г. Москва													

Сварку элементов производить по ГОСТ 5264-80



Формат	Этаж	Позиц	Обозначение	Наименование	Кол.	Примечан
				Детали		
Б4	1		3.300.9-3.1-18.01.01.00	Труба Ø3ч4-600 ГОСТ8732-87* Аст.сп ГОСТ8731-74	1	4,56 кг
Б4	2		18.01.02.00	Полоса 6х100 В.100 ГОСТ103-76* Вст.3мп2 ГОСТ380-77*	1	0,47 кг
А4	3		16.03.00.00	Петля	2	0,14 кг
				Материалы		
				Бетон В15		0,1 м ³

3.300.9-3.1-18.01.00.00			
Исполн.	Валков	Р.Зин	Стенка гимнастическая
Гл.конст.	Маврин	И.И.	
ГАП	Афанасьев	И.И.	
ГИП	Топтыгин	И.И.	
Разраб.	Пракараева	И.И.	
Провер.	Топтыгин	И.И.	Фундамент Ф.4
И.конст.	Маврин	И.И.	
Стадия	рп	Масса	Масшт.
			1:10
Лист 2	Листов 2	СОЮЗСПОРТПРОЕКТ г.Москва	



Формат	Зона	Поз.	Обозначение	Наименование	Кол.	Примеч.
				Документация		
4-3			3.300.9-3.1-00.00.00.00	Техническое описание		
4-3			20.00.00.00	Ведомость расхода материалов		
				Детали		
Б4		1	19.01.00.00	Труба 57x35 л-4580 ГОСТ 8732-78* Аст.3сп ГОСТ 8731-74	4	21,3 кг
Б4		2	19.02.00.00	Труба 57x35 л-1840 ГОСТ 8732-78* Аст.3сп ГОСТ 8731-74	4	8,5 кг
Б4		3	19.03.00.00	Труба 57x35 л-1200 ГОСТ 8732-78* Аст.3сп ГОСТ 8731-74	2	5,55 кг
Б4		4	19.04.00.00	Труба 57x35 л-2450 ГОСТ 8732-78* Аст.3сп ГОСТ 8731-74	1	11,03 кг
Б4		5	19.05.00.00	Труба 32x3 л-1840 ГОСТ 10704-76 Аст 3сп ГОСТ 10705-80	4	3,96 кг
Б4		6	19.06.00.00	Полоса 10x150 л-150 ГОСТ 103-76* Вст 3сп 2 ГОСТ 380-74*	4	1,17 кг
А-4		7	13.04.00.00	Фундамент Ф-1	4	

3.300.9-3.1-19.00.00.00			
Нач.мас. Валков	Л.кон.м. Маврин	ГЯП. Афанасьев	ГИП. Таптыгин
Разраб. Мельцес	Провер. Таптыгин	И.контр. Маврин	
Вертикальные шесты		Схема расположения	
РП	1:20	Лист 1	Листов 1
СОЮЗСПОРТПРОЕКТ г. Москва			

№ строки	Наименование материала и единица измерения	Код		Код и марка изделия. Количество на марку																		
		материала	Ед. изм.	01	02	03	04	05	06	07	08	09	10	11	12	13	14	15	16	17	18	19
1	Арматурные изделия																					
2	Сталь класса А1 ГОСТ 5781-82																					
3	φ 6 кг	093000	166							407	1005	1485							0,28	0,56	1,12	
4	φ 8 кг	"	166													2,88						
5	φ 20 кг	093004	166										18,30									1,28
6	φ 24 кг	"	166					21,8														
7	Сталь круглая ГОСТ 2590-71																					
8	φ 10 кг	093400	166					0,2		0,2	0,2	0,2										
9	φ 16 кг	"	166							0,38	0,38	0,38										
10	φ 20 кг	"	166																		14,61	
11	φ 22 кг	"	166							2,46	3,21	3,21										
12	φ 25 кг	"	166																		4,92	
13	φ 30 кг	"	166												32,1							
14	Сталь полосовая ГОСТ 103-76	093000	166																			
15	Толщ. 4 мм	"	"	19,73	10,85	5,66	0,44			1,51	2,83	4,14			0,18							
16	5 мм	"	"																		0,64	
17	6 мм	"	"	28,56	5,6	3,2		1,36		14,42	31,83	44,63			12,8		1,6	0,94	6,40	6,4		
18	8 мм	"	"					35,28				23,9										
19	10 мм	"	"												14,08						7,08	
20	12 мм	"	"					10,20				33,25										
21	20 мм	"	"					9,51													4,52	
22	Сталь прокатная широкополосная																					

Форм. № 19-01/01. Подпись и дата

Исполн.	Валков	<i>Валков</i>
Гл. кон. м.	Маврин	<i>Маврин</i>
ГАП	Ясранасев	<i>Ясранасев</i>
ГИП	Топтыгин	<i>Топтыгин</i>
Разраб.	Мельцес	<i>Мельцес</i>
Провер.	Топтыгин	<i>Топтыгин</i>
И. контр.	Маврин	<i>Маврин</i>

3.300.9-3.1-20.00.00.00

Ведомость расхода
материалов

Страниц	Лист	Листов
РП	1	4
СОЮЗСПОРТПРОЕКТ г. Москва		

№ строки	Наименование материала и единица измерения	Код		Код и марка изделия. Количество на марку																		
		Материал	Ед. изм.	01	02	03	04	05	06	07	08	09	10	11	12	13	14	15	16	17	18	19
23	Универсальная ГОСТ 82-70*																					
24	Толщ. 4 мм кг	093 000	166		73,58	39,62																
25	10 мм кг	093 000	166	36,1																		
26	20 мм кг	093 000	166																		14,5	
27	Сталь горячекатанная																					
28	Квадратная ГОСТ 2594-74*, кг	093 200	166																			
29	А16 кг	"	166							1,44	1,92	1,92										
30	А38 кг	"	166							6,48	8,64	8,64										
31	Сталь прокатная угловая																					
32	Равнополочная ГОСТ 8509-72*																					
33	L 50 x 5 кг	093 100	166	13,58	538,4	34893	14,08			67,98	181,96	133,96									3,02	
34	L 70 x 5 кг	"	166					17,28				122,8										
35	L 75 x 6 кг	"	166	27,5	71,5	26,84																
36	L 40 x 4 кг	"	166																		0,44	
37	L 100 x 7 кг	"	166		34,56	12,96																
38	Сталь горячекатанная																					
39	Швеллеры ГОСТ 8240-72																					
40	С 8 кг	092 500	166	153,21																		
41	С 14 кг	"	166					2016		740	740	740										
42	Сетки стальные плетеные																					
43	Одинарные ГОСТ 5336-80																					
44	Н30-2	121 300	166							77												
45	Н50-3	"	166								478	62,54										
46	Трубы стальные																					
47	Квадратные ГОСТ 8639-82																					

№ строки	Наименование материала и единица измерения	Код		Код и марка изделия, количество на марку																				
		Материала	Ед. изм.	01	02	03	04	05	06	07	08	09	10	11	12	13	14	15	16	17	18	19		
48	80x 80x 4	131700								42,9	205,5													
49	100x 100x 4	"			711,4	392,2																		
50	Профили замкнутые сварные																							
51	Квадратные и прямоугольные																							
52	ГОСТ 25577-83																							
53	160x 120x 5	кг	112101	166										4840										
54	Трубы стальные бесшовные																							
55	Горячедерммированные ГОСТ 8732-78																							
56	25 x 3	кг	131000	166																	2,8			
57	32 x 3	кг	"	"																	24	70,59	15,84	
58	57 x 3	кг	"	"																			130,53	
59	60 x 3,5	кг	"	"																			5,86	
60	70 x 4	кг	"	"												137,69							12,88	85,6
61	83 x 4	кг	"	"																				16,24
62	42 x 3	кг	"	"																				1,44
63	48 x 3,5	кг	"	"																				14,0
64	Трубы стальные квадратные																							
65	ГОСТ 8639-82																							
66	180x 90x 5	кг	131000	166						4380														
67	80x 80x 3	кг	"	"						133,04														
68	Крепежные элементы	кг	"	"																				
69	(Болты, гайки, шайбы, гвозди, шурупы)	128200	166	60	144	10,2	94	206	105					0,09	0,08									1,38
70	Трубы стальные прямоугольные ГОСТ 8645-68																							

№ строки	Наименование материала и единица измерения	Код		Код и марка изделия, количества на марку																		
		Материала	Ед. изм.	01	02	03	04	05	06	07	08	09	10	11	12	13	14	15	16	17	18	19
71	40x25x2	131000	166						21,96													
72	Древесина ГОСТ 8486-66, м³	533100		0,3	1,93	0,97	1,09	3,3	0,2			0,39	0,05	0,012		0,6	0,5			0,02		
73	Стеклопластик полиэфирный																					
74	листовой МС-12																					
75	ОСТ 6-11-390-75 кг	224000		31,7	258	143																
76	Бетон класса В15 м³	"		1,7	11,9	6,8		13,8		0,6	2,1	7,5			0,32			0,4	0,2	0,4	0,16	