

ТИПОВЫЕ КОНСТРУКЦИИ, ИЗДЕЛИЯ И ЧАСТИ ЗДАНИЙ И СООРУЖЕНИЙ

СЕРИЯ З.300.9-4

ЭЛЕМЕНТЫ ОБОРУДОВАНИЯ И БЛАГОУСТРОЙСТВА
ЗЕМЕЛЬНЫХ УЧАСТКОВ
ДЕТСКИХ ДОШКОЛЬНЫХ УЧРЕЖДЕНИЙ И ШКОЛ

ВЫПУСК 0-1

ЭЛЕМЕНТЫ БЛАГОУСТРОЙСТВА ПЛОЩАДОК
И ТЕНЕВЫЕ НАВЕСЫ
УКАЗАНИЯ ПО ПРИМЕНЕНИЮ

РАЗРАБОТАНЫ
ЦНИИЭП УЧЕБНЫХ ЗАДАНИЙ
ГЛАВНЫЙ ИНЖЕНЕР ИНСТИТУТА
ГЛАВНЫЙ ИНЖЕНЕР ПРОЕКТА

А.К. Ляхович
Э.С. Суворова

ВВЕДЕНЫ В ДЕЙСТВИЕ С 01.01.1991 г.

П-1

МАРКА ПОЗИЦ	ОБОЗНАЧЕНИЕ	НАИМЕНОВАНИЕ	КОЛ-ВО	МАССА	ПРИМЕЧ
1.1		ТЕНЕВОЙ НАВЕС ИВ-1	1		
1.2	3300.94.02.01	СТОЛ ДЛЯ ИГР ИИ 01	2		
1.3	3300.94.02.02	СКАМЬЯ ДЕТСКАЯ ИИ 02	2		
1.4	3300.94.02.03	СКАМЬЯ ДЛЯ ВЗРОСЛ. ИИ 03	1		
1.5	3300.94.02.21	ПЕРГОЛА ИИ 21 0	1		
1.6	3300.94.02.21 01	ПЕРГОЛА (БОК) ИИ 21 1	1		
1.7	3300.94.02.16 01	ТЕНЕВОЙ ЗОНТИК ИИ 16.1	1		
1.8	3300.94.03.15	ЛЕСЕНКИ-СТУПЕНЬКИ И 15.0	1		

П-2

2.1		ТЕНЕВОЙ НАВЕС ИВ-1	1		
2.2	3300.94.02.01	СТОЛ ДЛЯ ИГР ИИ 01	1		
2.3	3300.94.02.02	СКАМЬЯ ДЕТСКАЯ ИИ 02	2		
2.4	3300.94.02.03	СКАМЬЯ ДЛЯ ВЗРОСЛЫХ ИИ 03	1		
2.5	3300.94.02.21	ПЕРГОЛА ИИ 21 0	1		
2.6	3300.94.02.21 01	ПЕРГОЛА (БОК) ИИ 21 1	1		
2.7	3300.94.02.16 01	ТЕНЕВОЙ ЗОНТИК ИИ 16.1	2		
2.8	3300.94.02	ЛЕСЕНКИ-СТУПЕНЬКИ И 15.0	1		
2.9	3300.94.02.04	ПЕСОЧНИЦА ИС 04.1	2		
2.10	3300.94.02.08	ГОРКА-МАШИН ИИ 08	1		

П-3

3.1		ТЕНЕВОЙ НАВЕС ИВ-1	1		
3.2	3300.94.02.01	СТОЛ ДЛЯ ИГР ИИ 01	2		
3.3	3300.94.02.02	СКАМЬЯ ДЕТСКАЯ ИИ 02	2		
3.4	3300.94.02.03	СКАМЬЯ ДЛЯ ВЗРОСЛЫХ ИИ 03	1		
3.5	3300.94.02.21	ПЕРГОЛА ИИ 21 0	1		
3.6	3300.94.02.21 01	ПЕРГОЛА (БОК) ИИ 21 1	1		
3.7	3300.94.02.16 01	ТЕНЕВОЙ ЗОНТИК	1		
3.8	3300.94.02.10	СЕКЦИЯ С ГИМНАСТИЧЕСКОЙ ЛЕСТНИЦЕЙ ИИ 10.0	1		
3.9	3300.94.02.04	ПЕСОЧНИЦА ИС 04.1	2		
3.10	3300.94.02.08	ГОРКА МАШИН ИИ 08	1		
3.11	3300.94.02.16	СТЕНКА ДЛЯ ПРОЛЕЗАНИЯ ИИ 16.0	1		
3.12	3300.94.02.11	ОБОРУДОВАНИЕ ДЛЯ ИГРЫ С МЯЧОМ ИИ 11.0	1		
3.13	3300.94.03.18	БАЛАНСИРЫ	2		
3.14	3300.94.02.13 01	СТЕНКА ДЛЯ ЛАЗАНИЯ ИИ 13.1	1		

П-4

МАРКА ПОЗИЦ	ОБОЗНАЧЕНИЕ	НАИМЕНОВАНИЕ	КОЛ-ВО	МАССА	ПРИМЕЧ
4.1	АС	ТЕНЕВОЙ НАВЕС ИВ-1	1		
4.2	3300.94.02.01	СТОЛ ДЛЯ ИГР ИИ 01	2		
4.3	3300.94.02.02	СКАМЬЯ ДЕТСКАЯ ИИ 02	2		
4.4	3300.94.02.03	СКАМЬЯ ДЛЯ ВЗРОСЛЫХ ИИ 03	2		
4.5	3300.94.02.04 01	ПЕСОЧНИЦА ИС 04.1	1		
4.6	3300.94.02.05	СЕКЦИЯ С МЕЛОВОЙ ДОСКОЙ ИИ 05	1		
4.7	3300.94.02.09	ГОРКА СО СКАТОМ ИИ 09	1		
4.8	3300.94.02.10-01	СЕКЦИЯ С ГИМНАСТИЧЕСКОЙ ЛЕСТНИЦЕЙ ИИ 10.1	1		
4.9	3300.94.02.11	СЕКЦИЯ С НАБОРОМ ЭЛЕМЕНТОВ ДЛЯ ИГРЫ С МЯЧОМ ИИ 11	1		
4.10	3300.94.02.12	СЕКЦИЯ С КАЧЕЛЯМИ ИИ 12	1		
4.11	3300.94.02.07 04	СЕКЦИЯ - ИГРОВАЯ СТЕНКА ИИ 07.4	2		
4.12	3300.94.02.18	ЛИАНА ДЛЯ ЛАЗАНИЯ ИИ 18.0	1		
4.13	3300.94.02.16	СТЕНКА ДЛЯ ПРОЛЕЗАНИЯ ИИ 16.0	2		
4.14	3300.94.02.13-01	СТЕНКА ДЛЯ ЛАЗАНИЯ ИИ 13.1	1		
4.15	3300.94.03.18 01	БАЛАНСИР ИИ 18.1	1		
4.16	3300.94.02.21	ПЕРГОЛА ИИ 21 0	2		
4.17	3300.94.02.21 01	ПЕРГОЛА (БОК) ИИ 21 1	2		
4.18	3300.94.02.16 01	ТЕНЕВОЙ ЗОНТИК ИИ 16.1	1		
4.19	3300.94.02.20	ТЕНЕВОЙ ЗОНТИК ИИ 20			

П-5

5.1		ТЕНЕВОЙ НАВЕС ИВ-1	1		
5.2	3300.94.02.01	СТОЛ ДЛЯ ИГР ИИ 01	2		
5.3	3300.94.02.02	СКАМЬЯ ДЕТСКАЯ ИИ 02	4		
5.4	3300.94.02.03	СКАМЬЯ ДЛЯ ВЗРОСЛЫХ ИИ 03	1		
5.5	3300.94.02.04 01	ПЕСОЧНИЦА ИС 04.1	1		
5.6	3300.94.02.05	СЕКЦИЯ С МЕЛОВОЙ ДОСКОЙ ИИ 05	1		
5.7	3300.94.02.06	ОБОРУДОВАНИЕ ДЛЯ ИГРЫ С ГОРОЛОВЫМИ ИГР. КОРНА КОРАБЛЬНАЯ ИИ 06			

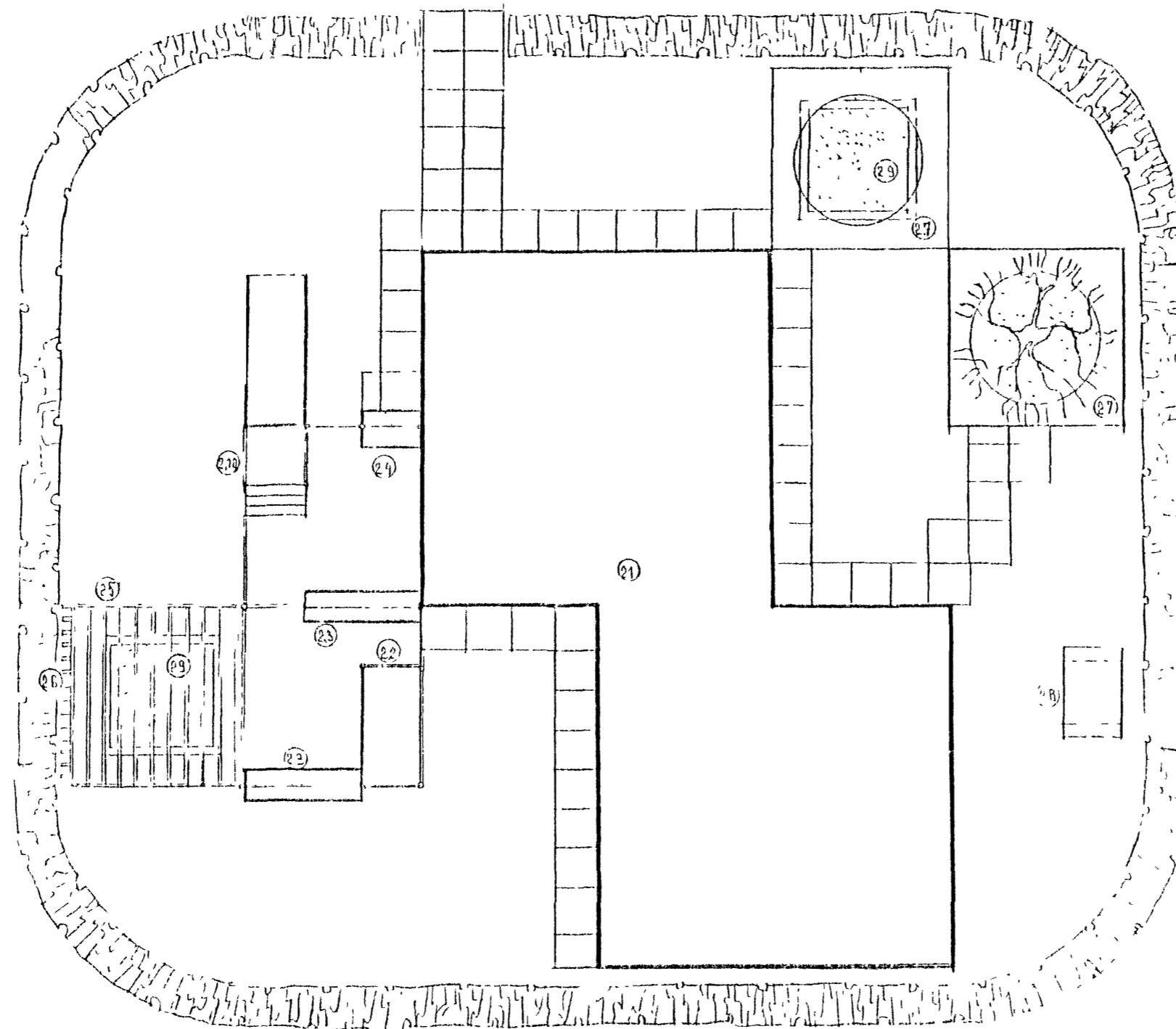
МАРКА ПОЗИЦ	ОБОЗНАЧЕНИЕ	НАИМЕНОВАНИЕ	КОЛ-ВО	МАССА	ПРИМЕЧ
5.8	3300.94.02.09	ГОРКА СО СКАТОМ ИИ 09	1		
5.9	3300.94.02.10-01	СЕКЦИЯ С ГИМНАСТИЧЕСКОЙ ЛЕСТНИЦЕЙ ИИ 10.1	1		
5.10	3300.94.02.11	СЕКЦИЯ С НАБОРОМ ЭЛЕМЕНТОВ ДЛЯ ИГРЫ С МЯЧОМ ИИ 11.0	1		
5.11	3300.94.02.11 01	ИИ 11.1	2		
5.12	3300.94.02.12	СЕКЦИЯ С КАЧЕЛЯМИ ИИ 12	1		
5.13	3300.94.02.13-02	СЕКЦИЯ СВЕРХ ЛЕСТНИЦЕЙ ИИ 13.2	1		
5.14	3300.94.02.07 04	СЕКЦИЯ ИГРОВАЯ СТЕНКА ИИ 07.4	1		
5.15	3300.94.02.18	ЛИАНА ДЛЯ ЛАЗАНИЯ ИИ 18.0	1		
5.16	3300.94.02.16	СТЕНКА ДЛЯ ПРОЛЕЗАНИЯ ИИ 16.0	1		
5.17	3300.94.02.13 01	СТЕНКА ДЛЯ ЛАЗАНИЯ С ВЕРХ ЛЕСТНИЦЕЙ ИИ 13.1	1		
5.18	3300.94.02.17	РУКОХОД ИИ 17	1		
5.19	3300.94.02.18	БАЛАНСИРЫ ИИ 18.1	1		
5.20	-01	ИИ 18.2	1		
5.21	-02	ИИ 18.3	1		
5.22	3300.94.02.16-01	ТЕНЕВОЙ ЗОНТИК ИИ 16.1	1		
5.23	3300.94.02.21	ПЕРГОЛА ИИ 21 0	2		
5.24	3300.94.02.19	БЧМ ИИ 19	1		

ИЗМЕНЕНИЯ

Привязан

ИОЩА И	М И Х Р	3300.94.01	01	АС
ПОРТЛО ИИ	ГУВОРОР			
ЛА ИИ И	ПАЛОРОВ			
Г. И П	СВОЛОВ			
РЕД ИИ И	КОЗЛОВА			
ИИ И И	НОВИКОВА			
		СПЕЦИФИКАЦИЯ (НАЧАЛО)		ШННЭП

П-2



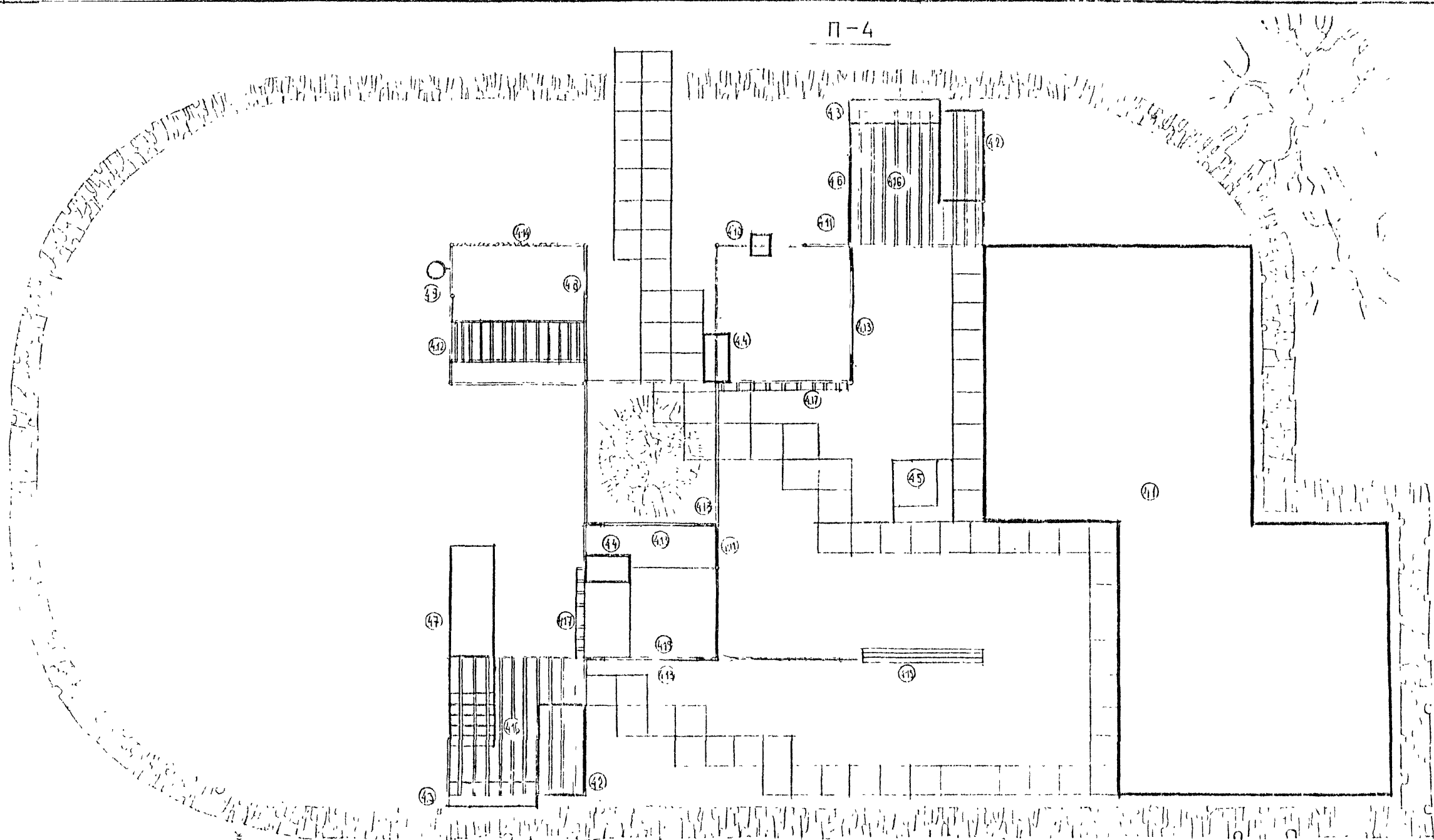
- 210
29
28
27
26
25
24
23
22
21
- ГЕНСЕИ НАВЕС
 - СТОЛ ДЛЯ ИГР
 - СКИМЬЯ АРТСКАЯ
 - СКИМЬЯ ВЪРОСА
 - ПЕРГОЛА
 - ПЕРГОЛА 'БОК'
 - ГЕНСЕИ ЗВНТИК
 - ЛЕСЕНКИ СТУПЕНЬК
 - ПЕСОЧНИЦА
 - ГОРКА-МАНЕ

ПЛОЩАДЬ ГРУППОВОЙ ПЛОЩАДКИ - 100 м²

ПРИБЯЗАН	И.О. НАЧ. М.	М.И. ЖЕ	С.И. П.	3.300.9-4. 0-1
	И.О. НАЧ. М.	С.И. П.	С.И. П.	
ИИИ №	С.И. П.	С.И. П.	С.И. П.	ПЛОЩАДКА ТИП П-2
	С.И. П.	С.И. П.	С.И. П.	

ИИИИ ИИ
ИИИИ ИИ

П-4



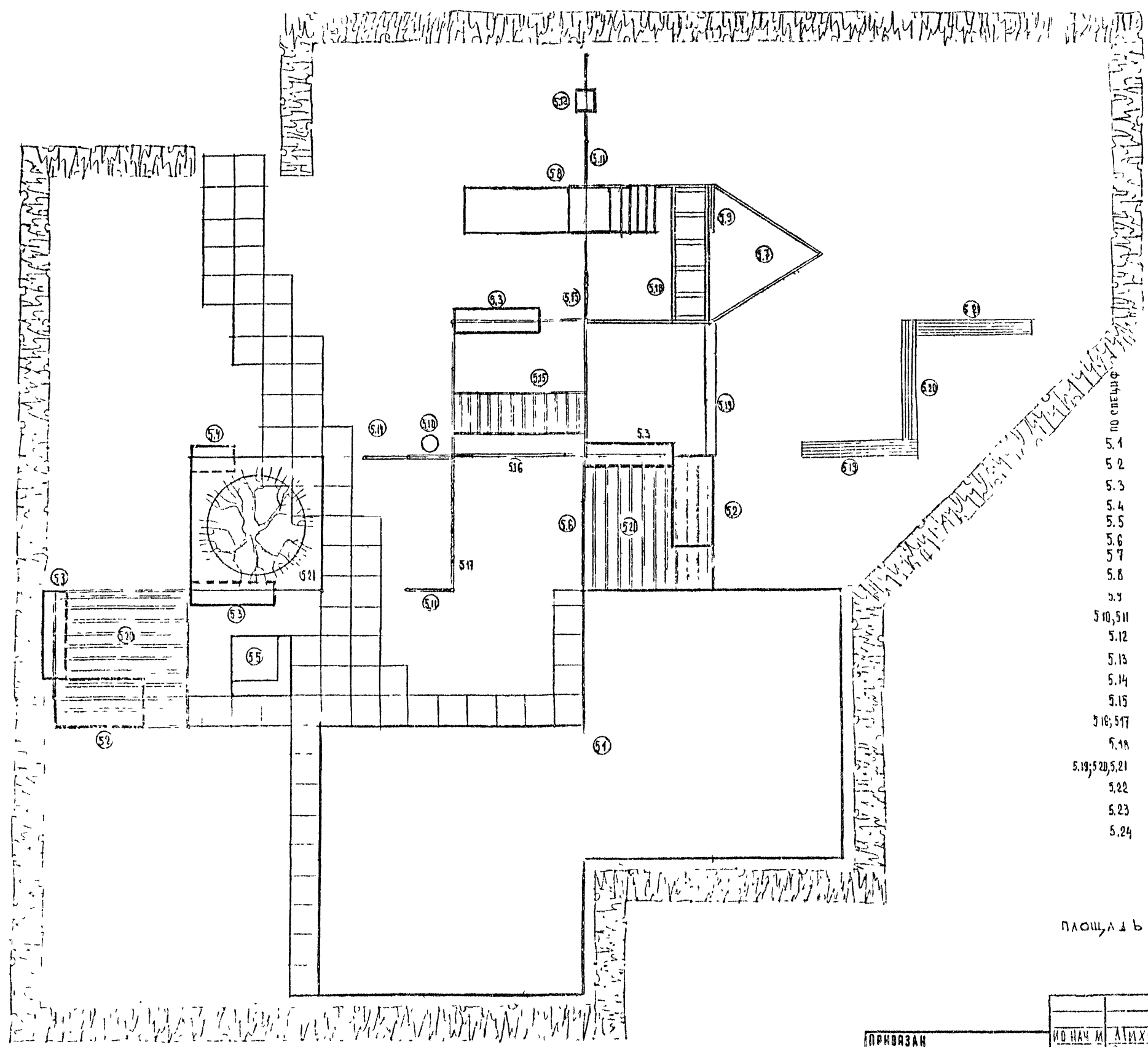
ПО СТЕНЫМ

- 4.1 Штеневой навес
- 4.2 Стол для игр
- 4.3 Скамья детская
- 4.4 Скамья для взрослых
- 4.5 Песочница
- 4.6 Секция с меловой доской
- 4.7 Горки со спуском
- 4.8 Секция с гимнастической лестницей
- 4.9 Секция с набором элементов для игр с мячом
- 4.10 Секция с качелями
- 4.11 Секция игровая стенка
- 4.12 Лиана для лазания
- 4.13 Стенка для лазания
- 4.14 Стенка для лазания
- 4.15 Баланды
- 4.16 Пергола
- 4.18 Теневой зонтик
- 4.19 Теневой зонтик
- 4.17 Пергола / стол

Площадь газонной площадки - 180м²

ПРИВЯЗАН	№ ПАМ	Линия	Длина	3.300.9-1. 0.1	ПС АС
	ИВВ №	СЧЕТЫ	СЧЕТЫ		
				ПЛОЩАДКА ТИП П-4	ИННОВИ улицы Ленин

П-5

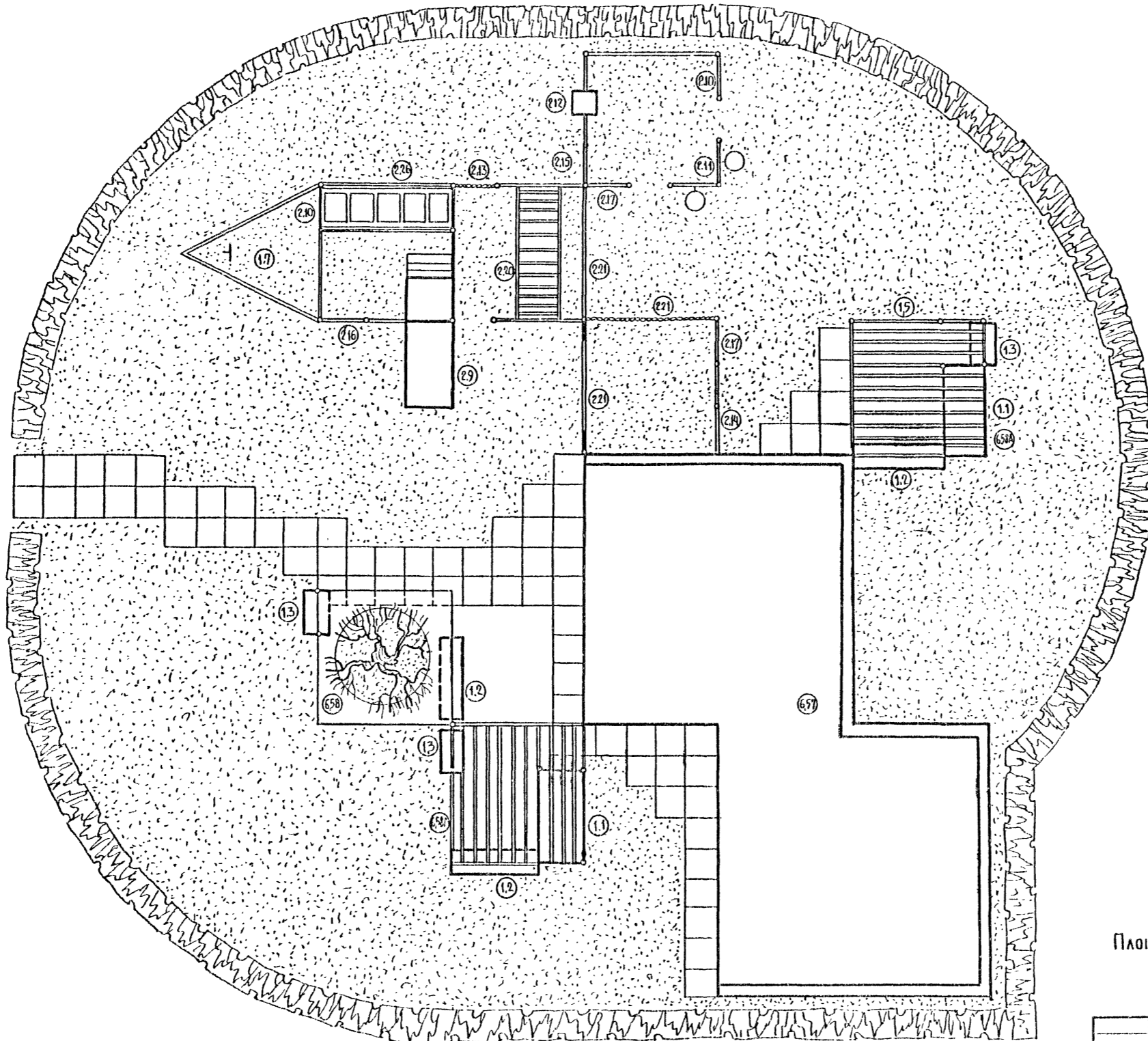


- 5.1 Теневой навес
- 5.2 Стол для игр
- 5.3 Скамья детская
- 5.4 Скамья для взрослых
- 5.5 Песочница
- 5.6 секция с меловой доской
- 5.7 Оборудование для сюжетно-ролевых игр - корма корабельная
- 5.8 Горка со скатом
- 5.9 скамья с гимнастической лестницей
- 5.10, 5.11 секция с набором элементов для игр с мячом
- 5.12 секция с качелями
- 5.13 секция с веревочной лестницей
- 5.14 секция игровая стенка
- 5.15 тир для мальчиков
- 5.16, 5.17 Стенка для пролезания и лазания с вертикально лестницей
- 5.18 Рукоход
- 5.19, 5.20, 5.21 Балансиры
- 5.22 Теневой зонтик
- 5.23 Пергола
- 5.24 Бум

площадь групповой площадки - 180 м²

ПРИВЯЗАН		ИО НАЧ М	А.И.ХЕ	ОУШУ	3.300.9-4. 0-1	07 АС
		КОДИФИКАТОР	СУВЯРОВ			
		ТА ИМН. А	НА ЗАРВ			
		Г.И. П	СУВЯРОВ			
		ВЕД. ИМН	КОЗЛОВА			
		ИНИЦИАЛ	НОВИКОВА			
					Площадка тип П-5	
					Страна	Лист
					Р	6 11
					ЦНИИЭП у общех зданий	

П-6



- 6.1 ТЕНЕВОЙ НАВЕС.
- 6.2 СТОЛ ДЛЯ ИГР.
- 6.3 СКАМЬЯ ДЕТСКАЯ.
- 6.4 СКАМЬЯ ДЛЯ ВЗРОСЛЫХ.
- 6.5 СЕКЦИЯ С МЕЛОВОЙ ДОСКОЙ.
- 6.6 ОБОРУДОВАНИЕ ДЛЯ СЮЖЕТНОРОЛЕВЫХ ИГР.
- 6.7 ГОРКА СО СКАТОМ.
- 6.8 СЕКЦИЯ С ГИМНАСТИЧЕСКОЙ ЛЕСТНИЦЕЙ.
- 6.9 СЕКЦИЯ С НАБОРОМ ЭЛЕМЕНТОВ ДЛЯ ИГР С МЯЧОМ.
- 6.10 СЕКЦИЯ С КАЧЕЛЯМИ.
- 6.11 СЕКЦИЯ С ВЕРЕВОЧНОЙ ЛЕСТНИЦЕЙ.
- 6.12 ТУРНИК
- 6.13 СЕКЦИЯ С КАНАТОМ.
- 6.14 СТЕНКА ДЛЯ МЕТАНИЯ МЯЧА.
- 6.15, 6.16 СЕКЦИЯ ИГРОВАЯ СТЕНКА.
- 6.17 ЛИАНА ДЛЯ ЛАЗАНИЯ
- 6.18, 6.19 СТЕНКА ДЛЯ ПРОЛЕЗАНИЯ, ЛАЗАНИЯ.
- 6.20 РУКОХОД
- 6.21 ПЕРГОЛА
- 6.22 ТЕНЕВОЙ «ЗОНТИК»

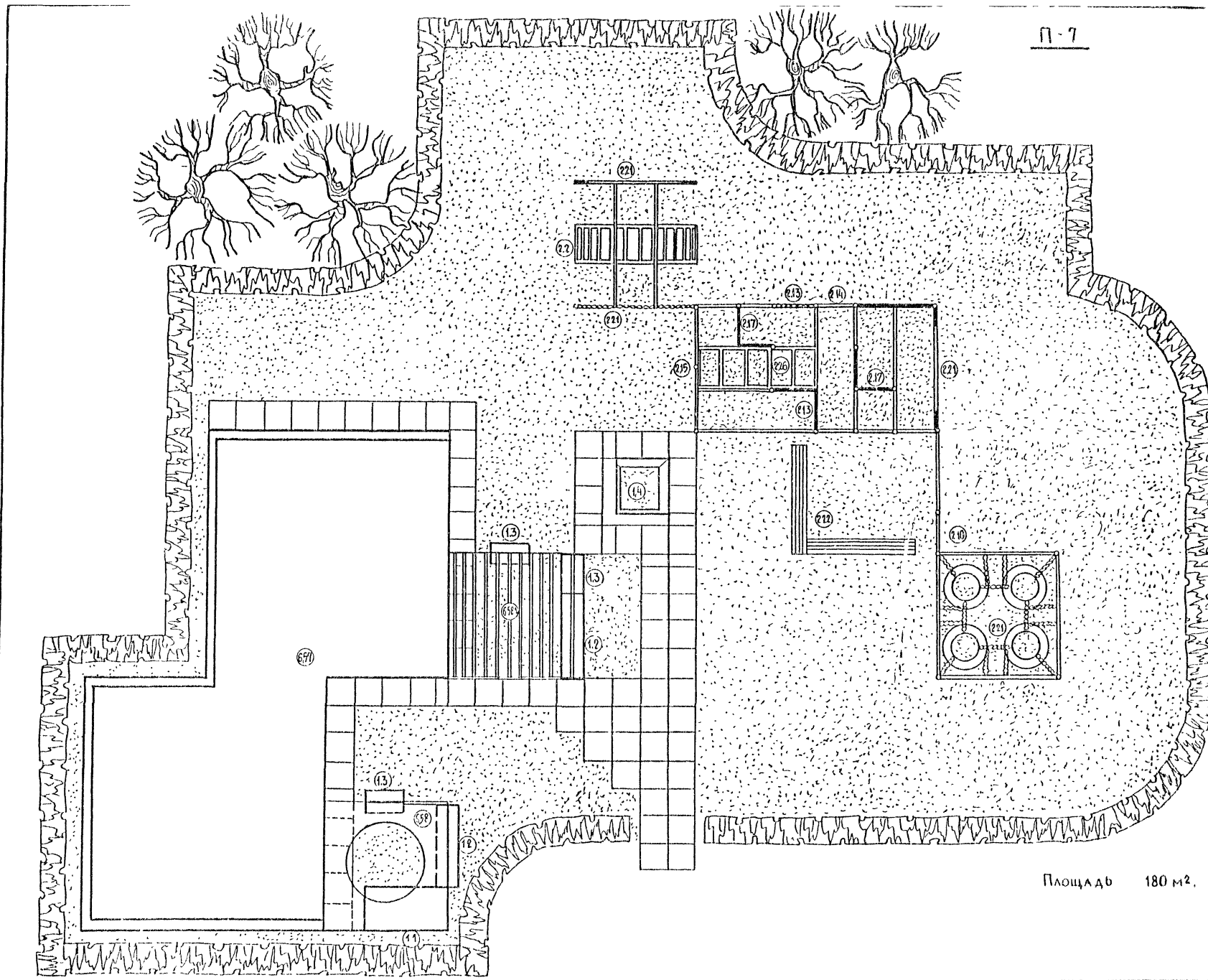
Площадь групповой площадки - 180 м².

Имя и подл. Подпись и дата. Взам. инв. №

ПРИВЯЗАН	
ИНВ. №	

ИО НАЧ. И	МИХЕ	
ПОР. КОМП.	СУВОРОВ	
И. И. И. И.	ПАЗАРОВ	
Т. И. П.	СУВОРОВ	
ВЕД. И. И.	КУЗОВА	
ИНЖЕНЕР	НОВИКОВА	

3.300,9-4.0-1		08 АС	
СТАДИЯ	ЛИСТ	ЛИСТОВ	
Р		II	
ПЛОЩАДКА ТИП П-6.			
ЦНИИЭП УЧЕБНЫХ ЗАДАНИЙ			



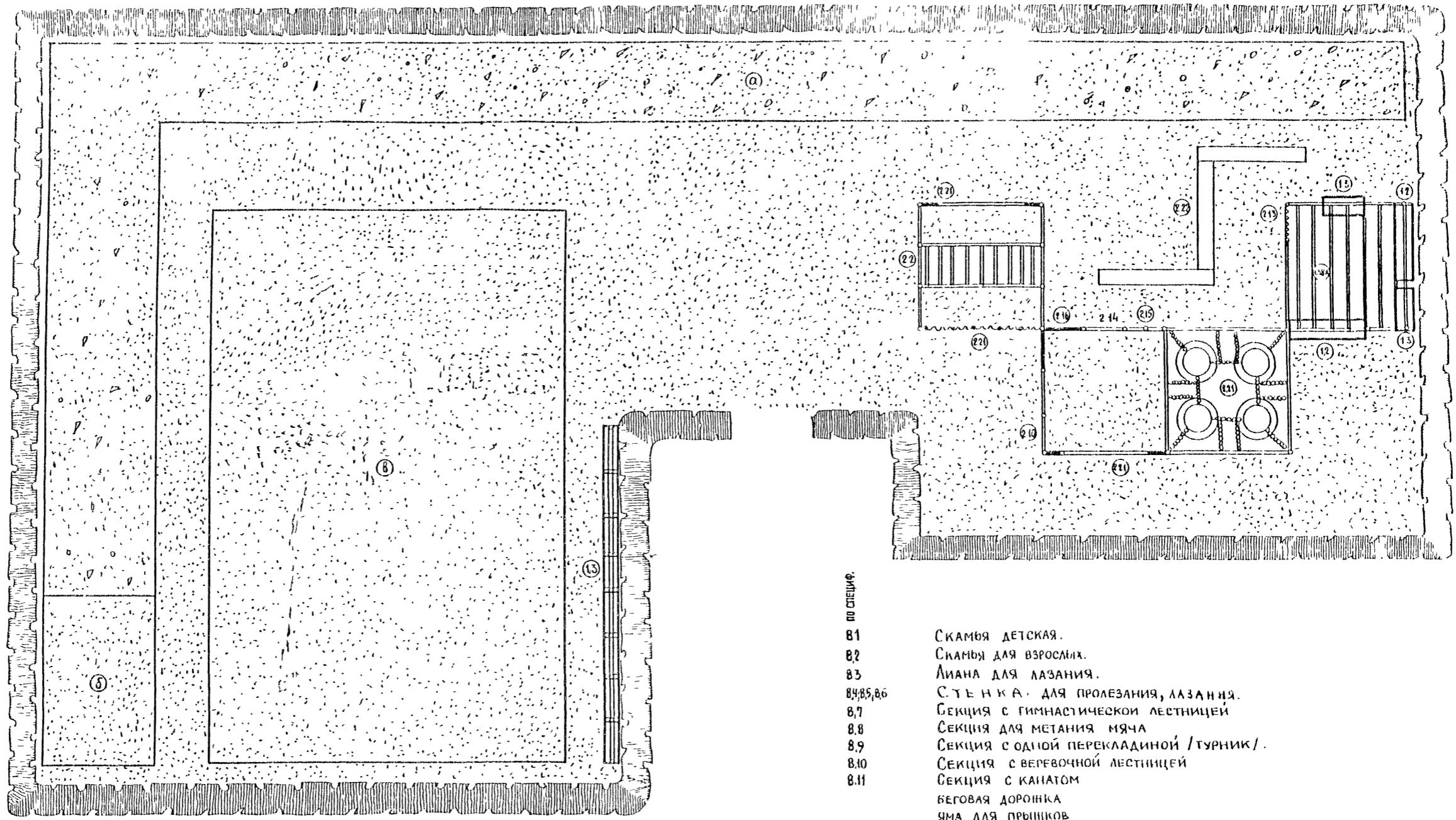
- 71 ПО СПЕЦИФ.
- 72
- 73
- 74
- 75
- 76
- 77,79
- 78
- 711
- 712
- 713
- 714,715
- 716
- 717
- 718
- 719

ТЕНЕВОЙ НАВЕС
 Стол для игр.
 Скамья детская.
 Скамья для взрослых.
 Песочница.
 Лиана для лазания
 С Т Е Н К А Д Л Я П Р О Л Е З А Н И Я , Л А З А Н И Я ,
 С Е К Ц И Я С О Д Н О Й П Е Р Е К Л А Д И Н О Й
 / Т У Р Н И К / .
 С Т Е Н К А С В Е Р Е В О Ч Н О Й Л Е С Т Н И Ц Е Й
 Р У К О Х О Д
 С Е К Ц И Я С Г И М Н А С Т И Ч Е С К О Й
 Л Е С Т Н И Ц Е Й
 В А Л А Н С И Р Ы
 С Е К Ц И Я - И Г Р О В А Я С Т Е Н К А
 С Е К Ц И Я С К А Н А Т О М
 П Е Р Г О Л А
 Т Е Н Е В О Й „ З О Н Т И К ”

Площадь 180 м².

Имя, Фамилия, Подпись и Дата

3.300.9-4. 0-1		09 АС	
ИОНАН М	МИХЕ	СТАДИЯ	ЛИСТ
КОРМОКО	СУВОРОВ	Р	II
АННИ М	НАЗАРОВ	ПЛОЩАДКА ТИП 117	
Г И П	СУВОРОВ	ЦНИИЭП	
ВАСИЛИИ	КОЗЛОВА	УЧЕБНЫХ ЗАДАНИЙ	
ИЛИИ ИЕР	НОВАКОВА		

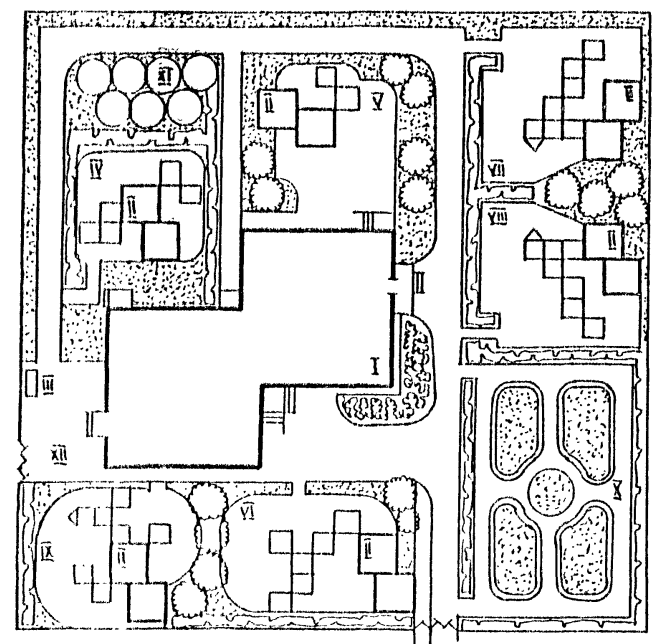


по специф.

- 8.1 Скамья детская.
- 8.2 Скамья для взрослых.
- 8.3 Лиана для лазания.
- 8.4, 8.5, 8.6 С Т Е Н К А для пролезания, лазания.
- 8.7 Секция с гимнастической лестницей
- 8.8 Секция для метания мяча
- 8.9 Секция с одной перекладиной /турник/.
- 8.10 Секция с веревочной лестницей
- 8.11 Секция с канатом
- Беговая дорожка
- Яма для прыжков
- Зеленая лунка для подвижных игр с элементами оборудования
- 8.12 Пергола
- 8.13 Балансир

площадь площадки - 250 кв.м

Привязан	Иванов	Иванов	3.500.9 4. 0 1	ОЮ АС
	Иванов	Иванов		
Иванов	Иванов	Иванов	площадка тип П-8	Иванов
Иванов	Иванов	Иванов		



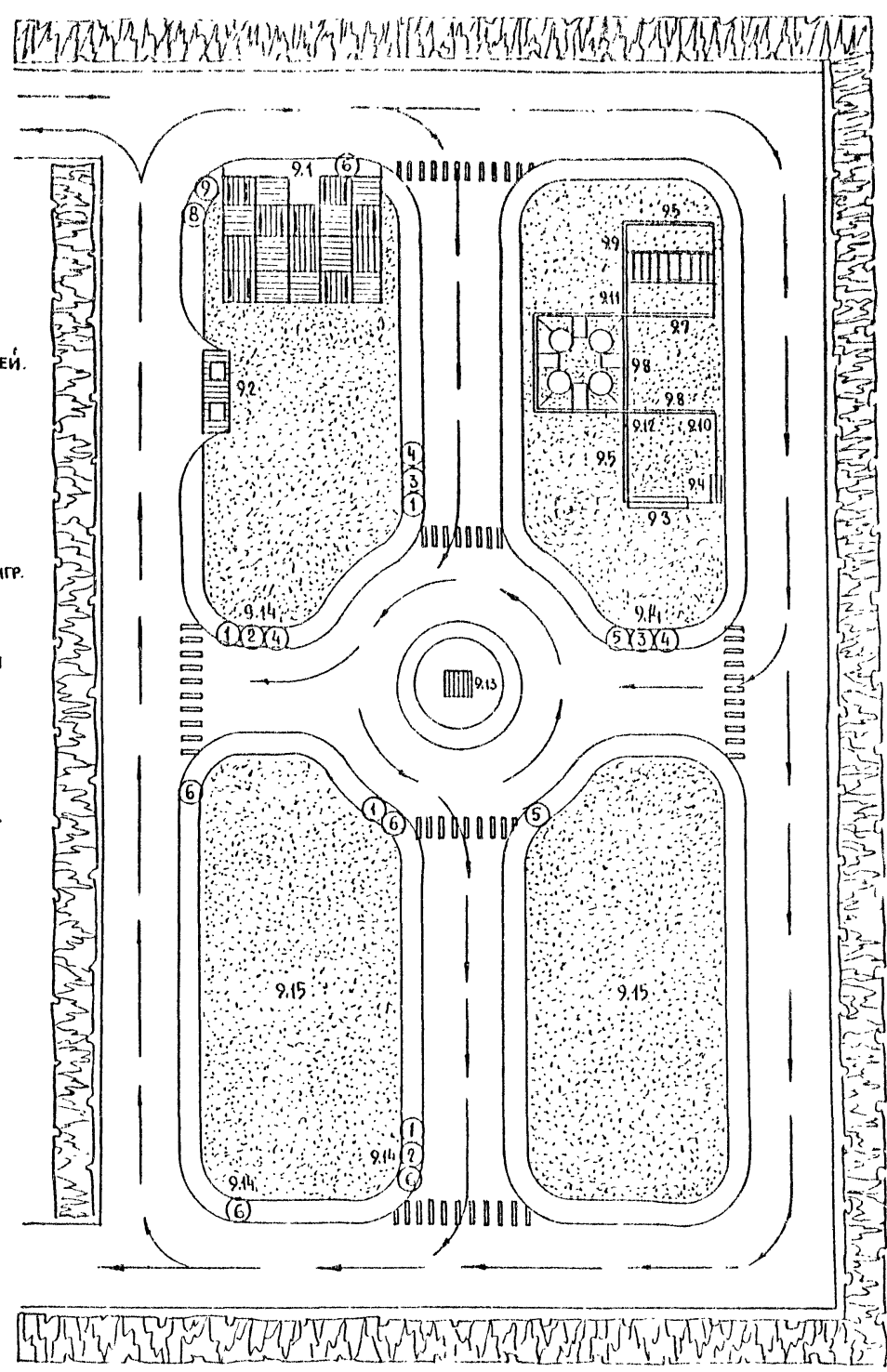
Экспликация

- I Здание детских яслей-сада на 140 мест.
- II Теневые навесы
- III Мусоросборник
- IV Площадка 2^{ой} группы раннего возраста
- V Площадка 1^{ой} младшей группы
- VI Площадка 2^{ой} младшей группы
- VII Площадка средней группы
- VIII Площадка старшей группы
- IX Площадка подготовительной группы
- X Физкультурная площадка с дорожкой для изучения правил дорожного движения.
- XI Фруктовый сад Огород-ягодник
- XII Хозяйственная площадка

- 9.1 Велостоянка.
- 9.2 Автозаправочная.
- 9.3 Скамья детская.
- 9.4 Скамья взрослая.
- 9.5 Стенка для пролезания.
- 9.6-9.7 Стенка для лазания.
- 9.8 Секция с гимнастической лестницей.
- 9.9 Стенка для метания мяча.
- 9.10 Турник
- 9.11 Секция с вертикальной лестницей
- 9.12 Секция с канатом
- 9.13 Пост регулировщика
- 9.14 Стойка для дорожных знаков.
- 9.15 Зеленая лужайка для подвижных игр.

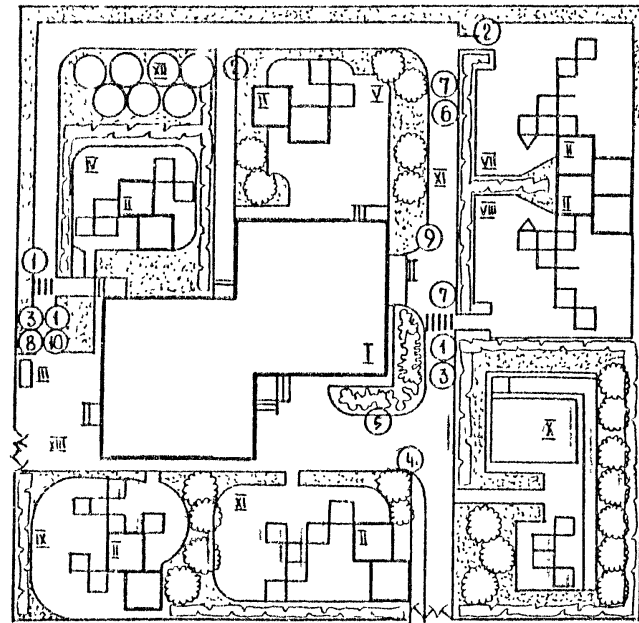
Рекомендуемые дорожные знаки для установки на площадки

- ① Пешеходный переход.
- ② Пересечение с главной дорогой.
- ③ Проезд без остановки запрещен.
- ④ Поворот налево запрещен
- ⑤ Круговое движение
- ⑥ Указатель направления движения
- ⑦ Главная дорога
- ⑧ Конец главной дороги.
- ⑨ Место стоянки.



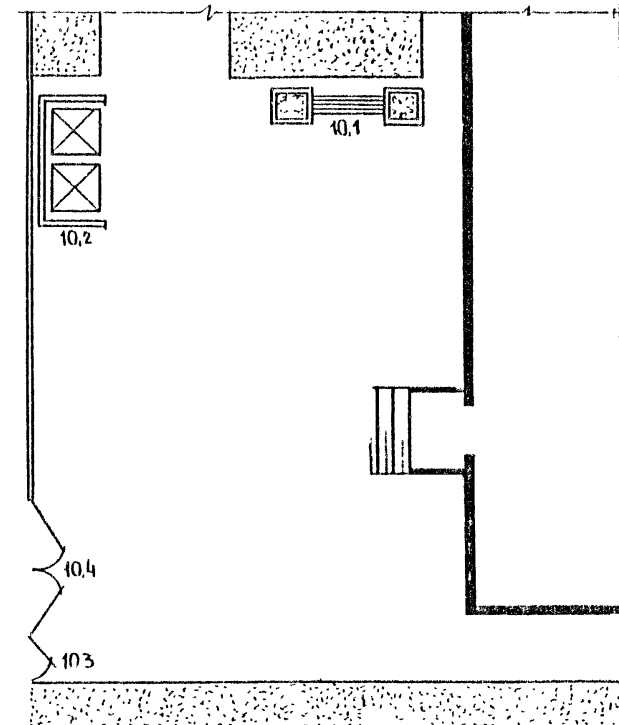
Привязан		Ю.Нач.м. Микеев	3.300.9-4.01	011 АС	
		Помощник Суворова		Страницы	Лист
		Г.И.П. Назаров		Р	27
		Вед.инж. Козлова		Площадка тип П-9	
Инв. №		Инженер Новикова		ЦНИИЭП Учебных зданий	

П-10 ХОЗЯЙСТВЕННАЯ ПЛОЩАДКА



РЕКОМЕНДУЕМЫЕ ДОРОЖНЫЕ ЗНАКИ
ДЛЯ УСТАНОВКИ НА УЧАСТКЕ.

- ① ПЕШЕХОДНЫЙ ПЕРЕХОД.
- ② ПЕРЕСЕЧЕНИЕ С ГЛАВНОЙ ДОРОГОЙ
- ③ ПРОЕЗД БЕЗ ОСТАНОВКИ ЗАПРЕЩЕН.
- ④ ПОВОРОТ НАПРАВО ЗАПРЕЩЕН.
- ⑤ КРУГОВОЕ ДВИЖЕНИЕ.
- ⑥ УКАЗАТЕЛЬ НАПРАВЛЕНИЯ ДВИЖЕНИЯ.
- ⑦ ГЛАВНАЯ ДОРОГА.
- ⑧ КОНЕЦ ГЛАВНОЙ ДОРОГИ.
- ⑨ ДЕТИ.
- ⑩ ПРОЕЗД ЗАПРЕЩЕН.



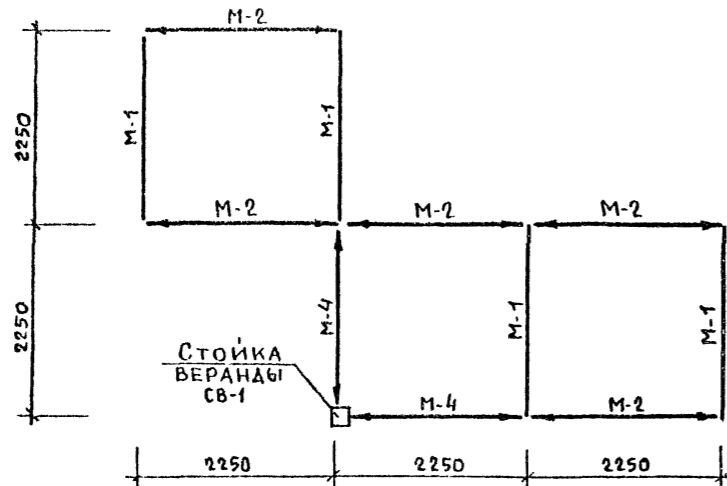
- 10.1 ЦВЕТОЧНИЦА СО СКАМЬЕЙ
- 10.2 ОГРАЖДЕНИЕ МУСОРОСБОРНИКА
- 10.3 КАЛИТКА.
- 10.4 ВОРОТА.

ЭКСПЛИКАЦИЯ

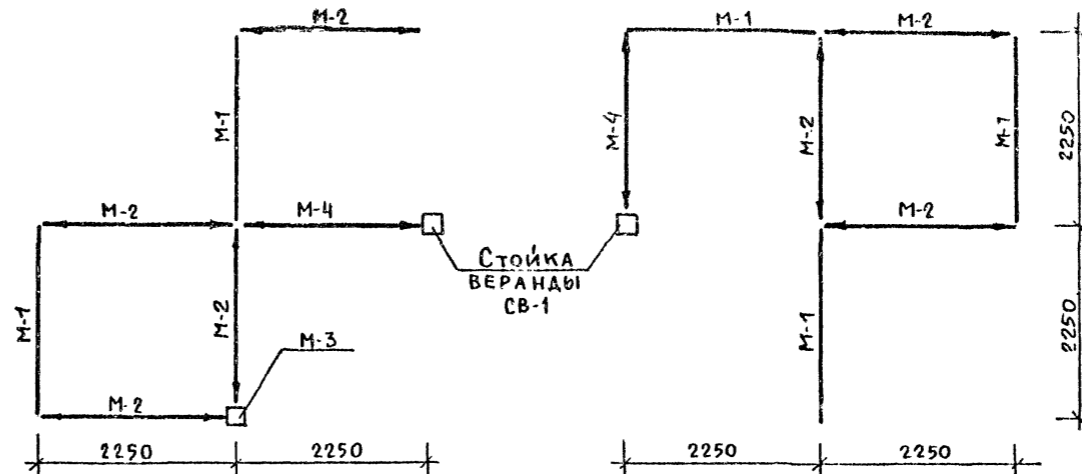
- I ЗДАНИЕ ДЕТСКИХ ЯСЛЕЙ-САДА НА 140 МЕСТ.
 - II ТЕНЕВЫЕ НАВЕСЫ.
 - III МУСОРОСБОРНИК
 - IV ПЛОЩАДКА 2^{ой} ГРУППЫ РАННЕГО ВОЗРАСТА.
 - V ПЛОЩАДКА 1^{ой} МЛАДШЕЙ ГРУППЫ
 - VI ПЛОЩАДКА 2^{ой} МЛАДШЕЙ ГРУППЫ
 - VII ПЛОЩАДКА СРЕДНЕЙ ГРУППЫ
 - VIII ПЛОЩАДКА СТАРШЕЙ ГРУППЫ
 - IX ПЛОЩАДКА ПОДГОТОВИТЕЛЬНОЙ ГРУППЫ
 - X ФИЗКУЛЬТУРНАЯ ПЛОЩАДКА.
 - XI ДОРОЖКА ДЛЯ ИЗУЧЕНИЯ ПРАВИЛ ДОРОЖНОГО ДВИЖЕНИЯ
 - XII ФРУКТОВЫЙ САД. ОГОРОД-ЯГОДНИК.
 - XIII ХОЗЯЙСТВЕННАЯ ПЛОЩАДКА.
- } ЯСЛЕВЫЕ ГРУППЫ.
- } САДОВЫЕ ГРУППЫ.

			3.300.9-4. 0-1	012 АС		
ИО НАЧ М	МИХЕ	СШ	ПЛОЩАДКА ТИП П-10	СТАДИЯ	ЛИ	ЛЮДИ
НОРМОКОНТ	СУВОРОВ	СШ		Р		
ТА ИНИ М	НАЗАРОВ	СШ		ЦНИИЭП УЧЕБНЫХ ЗАДАНИЙ		
ГИП	СУВОРОВ	СШ				
ВЕД ВОИН	КОЗЛОВА	СШ				
ИНЖЕНЕР	НОВИКОВА	СШ				

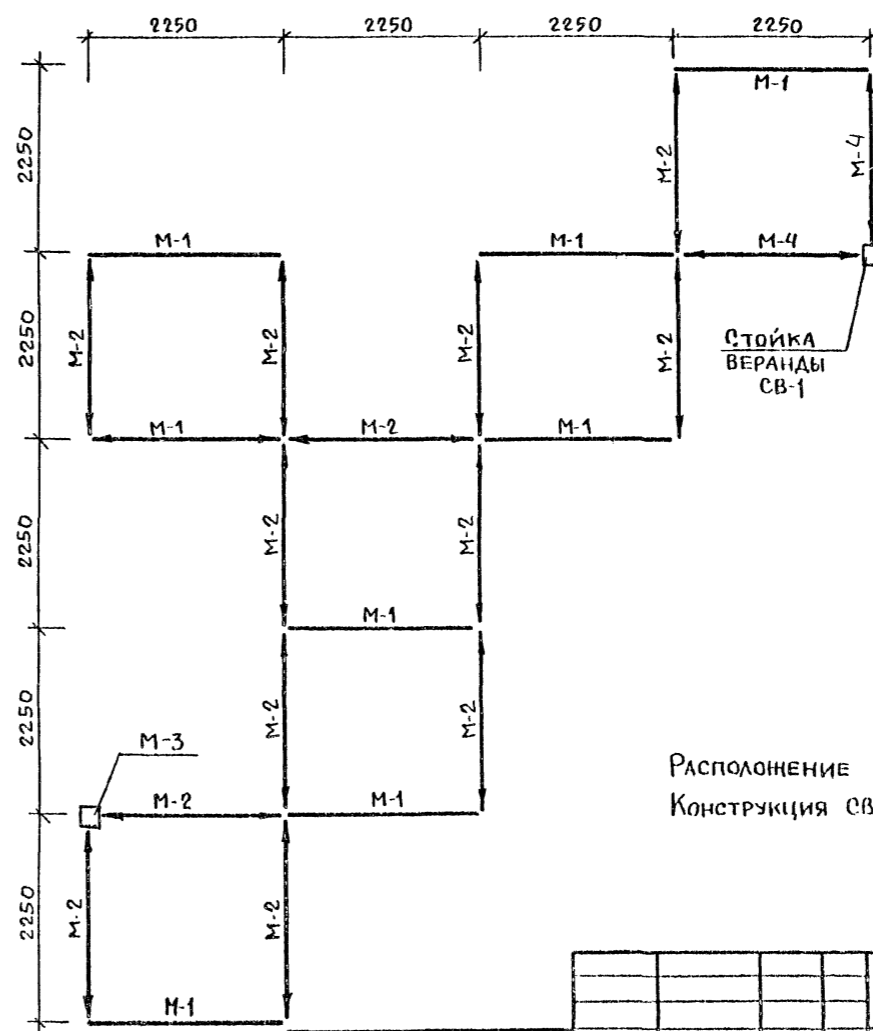
МОНТАННАЯ СХЕМА П-1



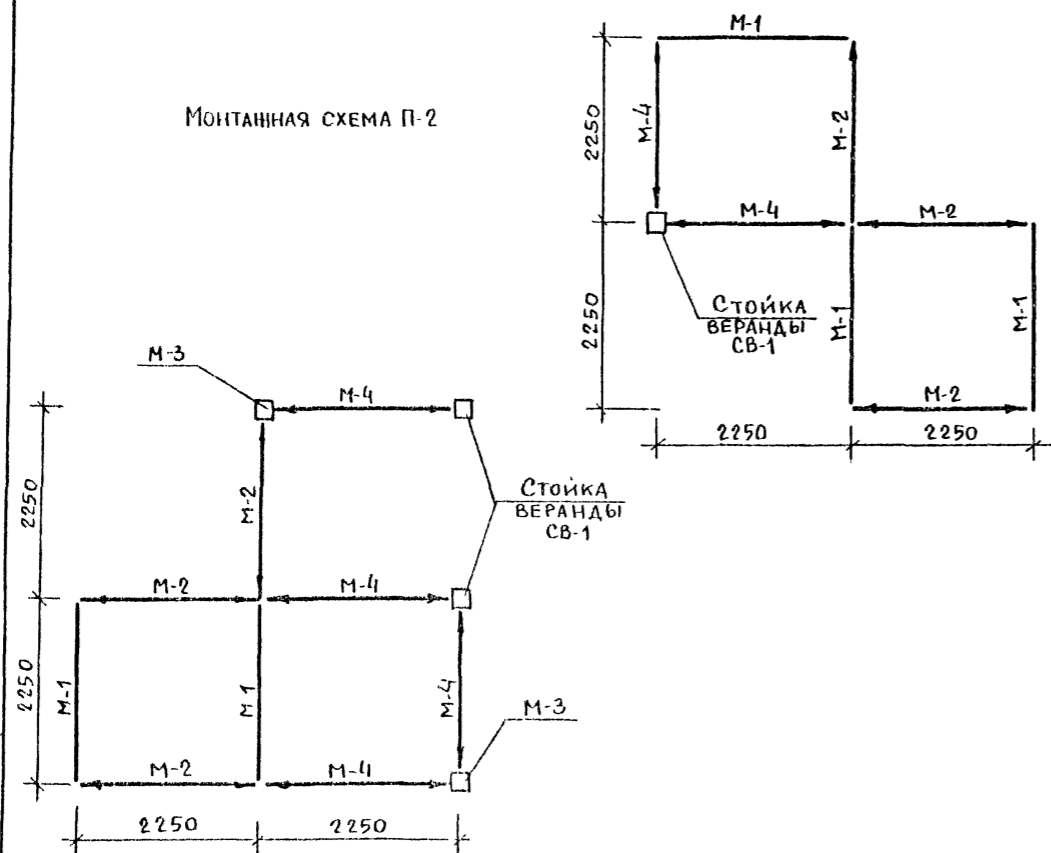
МОНТАННАЯ СХЕМА П-3



МОНТАННАЯ СХЕМА П-4



МОНТАННАЯ СХЕМА П-2



Расположение узлов см. КС-02.
Конструкция СВ-1 на листе КС-04.

И.И.В. ПОДА. ПОДПИСЬ И ДАТА

ВЗАН. ИКР. №

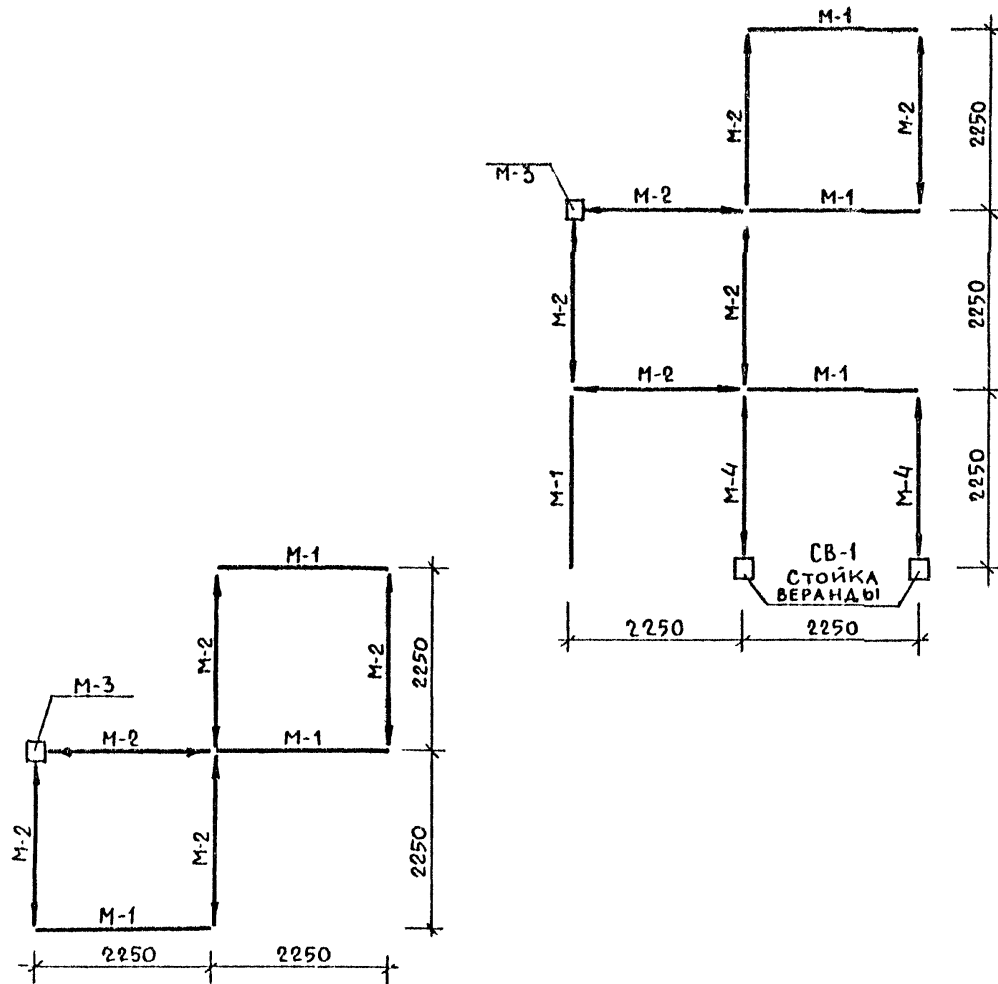
Привязан

И.И.В. №

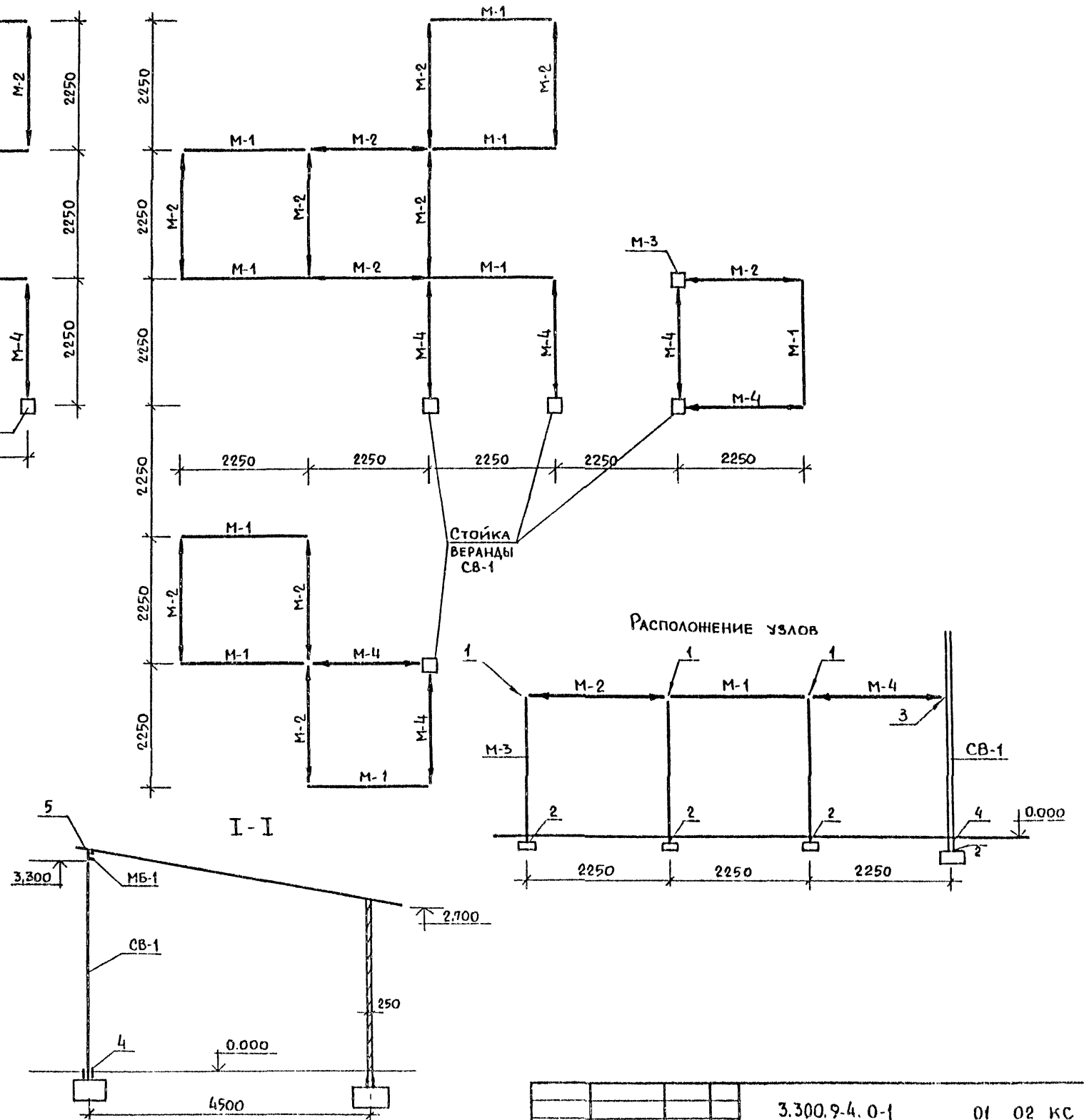
И.И.В. №	И.И.В. №	И.И.В. №	И.И.В. №
И.И.В. №	И.И.В. №	И.И.В. №	И.И.В. №
И.И.В. №	И.И.В. №	И.И.В. №	И.И.В. №
И.И.В. №	И.И.В. №	И.И.В. №	И.И.В. №

3.300, 9-4. 0-1 01 01 КС			
МОНТАННАЯ СХЕМА	СТАДИЯ	ЛИСТ	ЛИСТОВ
ПЛОЩАДОК П-1; П-2;	Р		
П-3; П-4	ЦНИИЭП		
	УЧЕБНЫХ ЗАДАНИЙ		

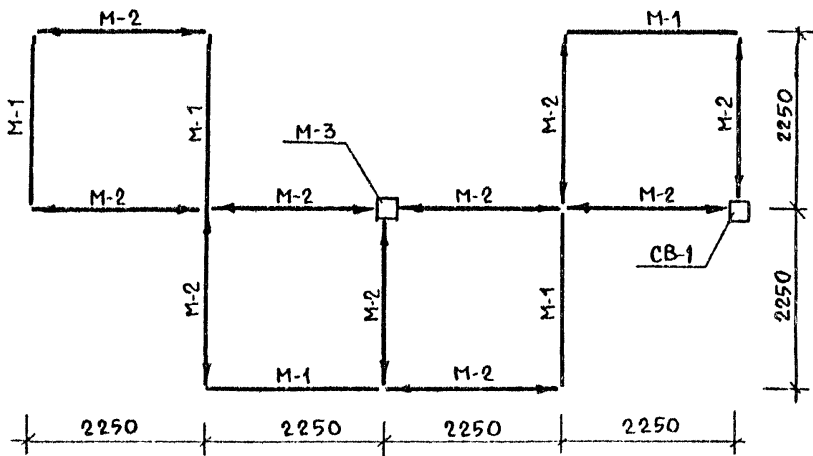
МОНТАЖНАЯ СХЕМА П-5



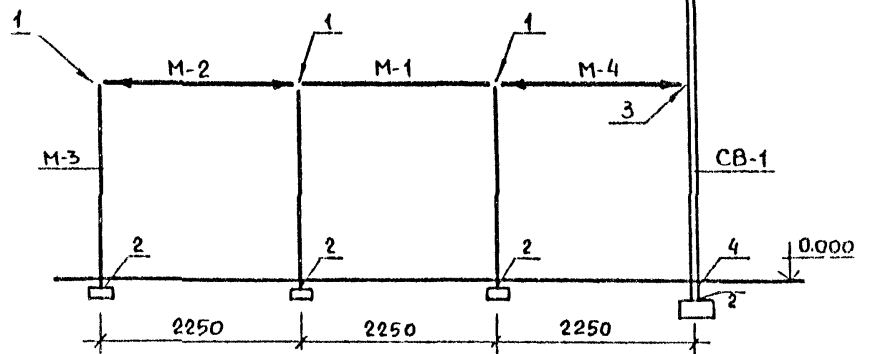
МОНТАЖНАЯ СХЕМА П-6



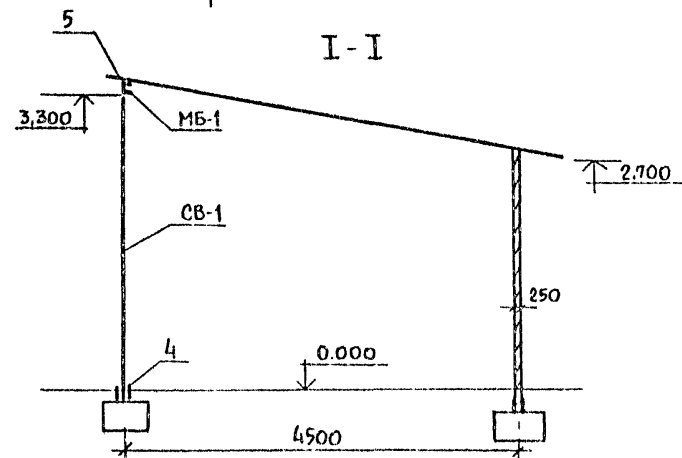
МОНТАЖНАЯ СХЕМА П-8



РАСПОЛожЕНИЕ УЗЛОВ



I-I



ИЛЬ И ПОДЛ. ПОДПИСЬ И ДАТА (ЗНАМЕН. ИЛЬ)

Привязан:

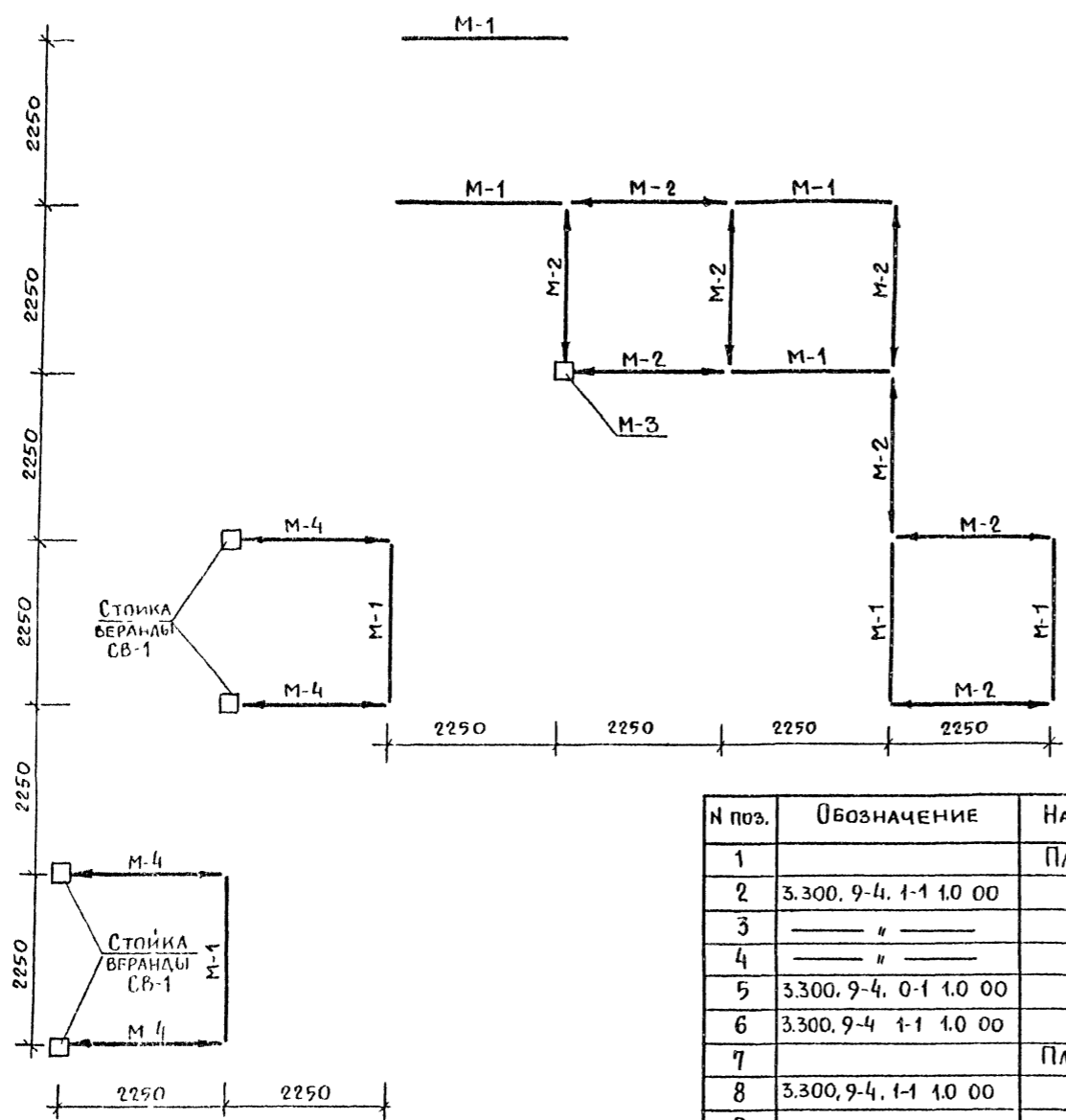
Иль №			

Иль №			

3.300.9-4.0-1
 МОНТАЖНАЯ СХЕМА
 ПЛОЩАДОК П-5; П-6,
 П-8. РАСПОЛожЕНИЕ
 УЗЛОВ; I-I

СТАДИЯ	ЛИСТ	ЛИСТОВ
Р	0	1
ЦНИИЭП УЧЕРНЫХ ЗДАНИЙ		

МОНТАЖНАЯ СХЕМА П-9



№ поз.	ОБОЗНАЧЕНИЕ	НАИМЕНОВАНИЕ	КОЛ	МАССА КГ/ЕД	ПРИМЕЧ
1		Площадка П-1	1		
2	3.300, 9-4, 1-1 1.0 00	М-1	4	62.3	
3	———— " ————	М-2	5	20.7	
4	———— " ————	М-4	2	19.8	
5	3.300, 9-4, 0-1 1.0 00	М-5	12	0.6	
6	3.300, 9-4, 1-1 1.0 00	Ф-1	8	270	
7		Площадка П-2	1		
8	3.300, 9-4, 1-1 1.0 00	М-1	5	62.3	
9	———— " ————	М-2	6	20.7	
10	———— " ————	М-3	2	21.4	
11	———— " ————	М-4	5	19.8	
12	3.300, 9-4, 0-1 1.0 00	М-5	17	0.6	
13	3.300, 9-4, 1-1 1.0 00	Ф-1	12	270	
14		Площадка П-3	1		
15	3.300, 9-4, 1-1 1.0 00	М-1	5	62.3	

№ поз.	ОБОЗНАЧЕНИЕ	НАИМЕНОВАНИЕ	КОЛ	МАССА КГ/КР.	ПРИМЕЧ.
16	3.300, 9-4, 1-1 1.0 00	М-2	7	20.7	
17	———— " ————	М-3	1	21.4	
18	———— " ————	М-4	2	19.8	
19	3.300, 9-4, 0-1 1.0 00	М-5	16	0.6	
20	3.300, 9-4, 1-1 1.0 00	Ф-1	11	270	
21		Площадка П-4	1		
22	3.300, 9-4, 1-1 1.0 00	М-1	8	62.3	
23	———— " ————	М-2	13	20.7	
24	———— " ————	М-3	1	21.4	
25	———— " ————	М-4	2	19.8	
26	3.300, 9-4, 0-1 1.0 00	М-5	28	0.6	
27	3.300, 9-4, 1-1 1.0 00	Ф-1	17	270	
28		Площадка П-5	1		
29	3.300, 9-4, 1-1 1.0 00	М-1	7	62.3	
30	———— " ————	М-2	11	20.7	
31	———— " ————	М-3	2	21.4	
32	———— " ————	М-4	2	19.8	
33	3.300, 9-4, 0-1 1.0 00	М-5	24	0.6	
34	3.300, 9-4, 1-1 1.0 00	Ф-1	16	270	
35		Площадка П-6	1		
36	3.300, 9-4, 1-1 1.0 00	М-1	9	62.3	
37	———— " ————	М-2	11	20.7	
38	———— " ————	М-3	1	21.4	
39	———— " ————	М-4	6	19.8	
40	3.300, 9-4, 0-1 1.0 00	М-5	28	0.6	
41	3.300, 9-4, 1-1 1.0 00	Ф-1	19	270	
42		Площадка П-7	1		
43	3.300, 9-4, 1-1 1.0 00	М-1	8	62.3	
44	———— " ————	М-2	8	20.7	
45	———— " ————	М-3	1	21.4	
46	———— " ————	М-4	4	19.8	
47	3.300, 9-4, 0-1 1.0 00	М-5	20	0.6	
48	3.300, 9-4, 1-1 1.0 00	Ф-1	17	270	
49		Площадка П-8			
50	3.300, 9-4, 1-1 1.0 00	М-1	5	62.3	
51	———— " ————	М-2	10	20.7	
52	———— " ————	М-3	2	21.4	
53	3.300, 9-4, 0-1 1.0 00	М-5	20	0.6	
54	3.300, 9-4, 1-1 1.0 00	Ф-1	12	270	

ИВБ № 10044 ПОДПИСЬ И ДАТА ВЗАМЕН ИВБ

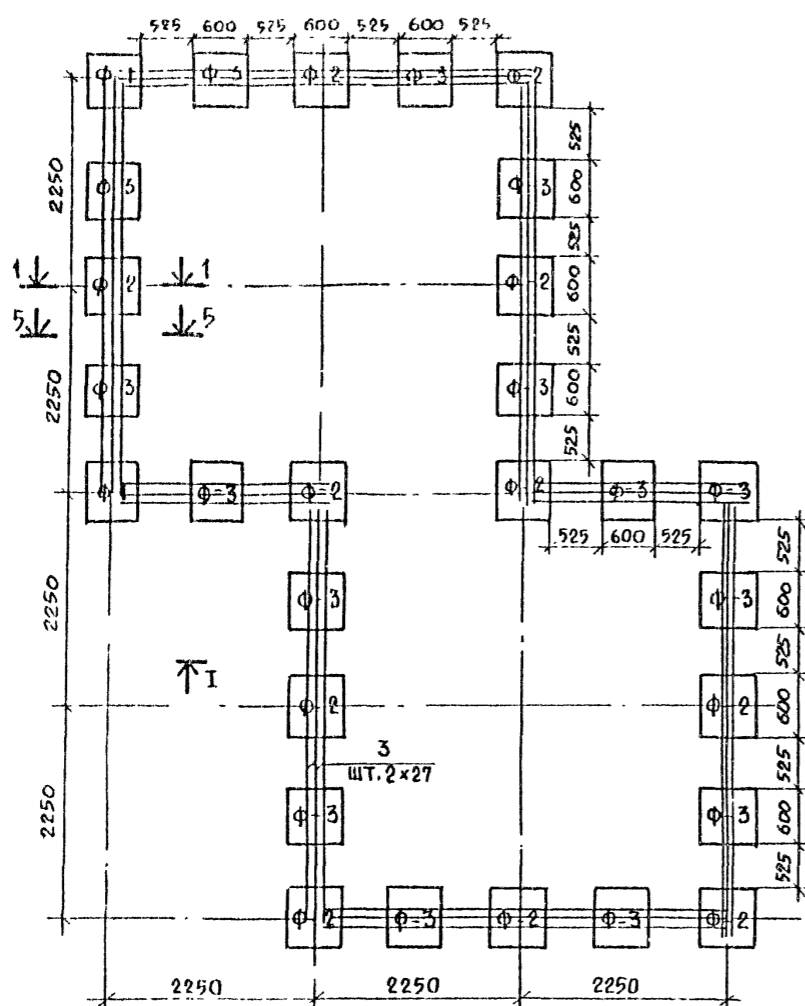
ПРИВЯЗАН:

Име №	
-------	--

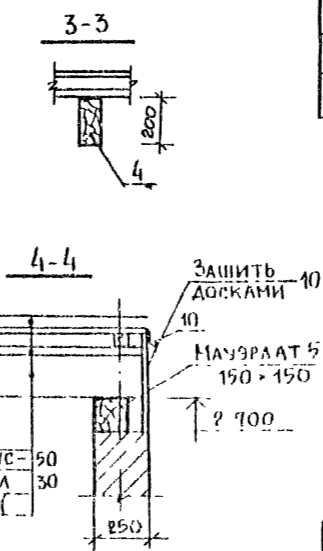
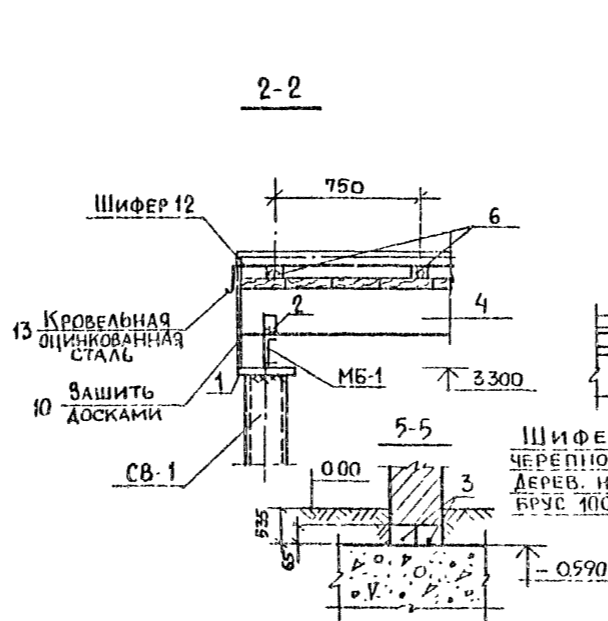
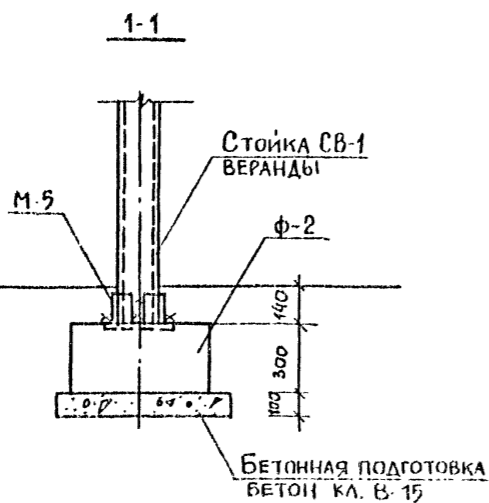
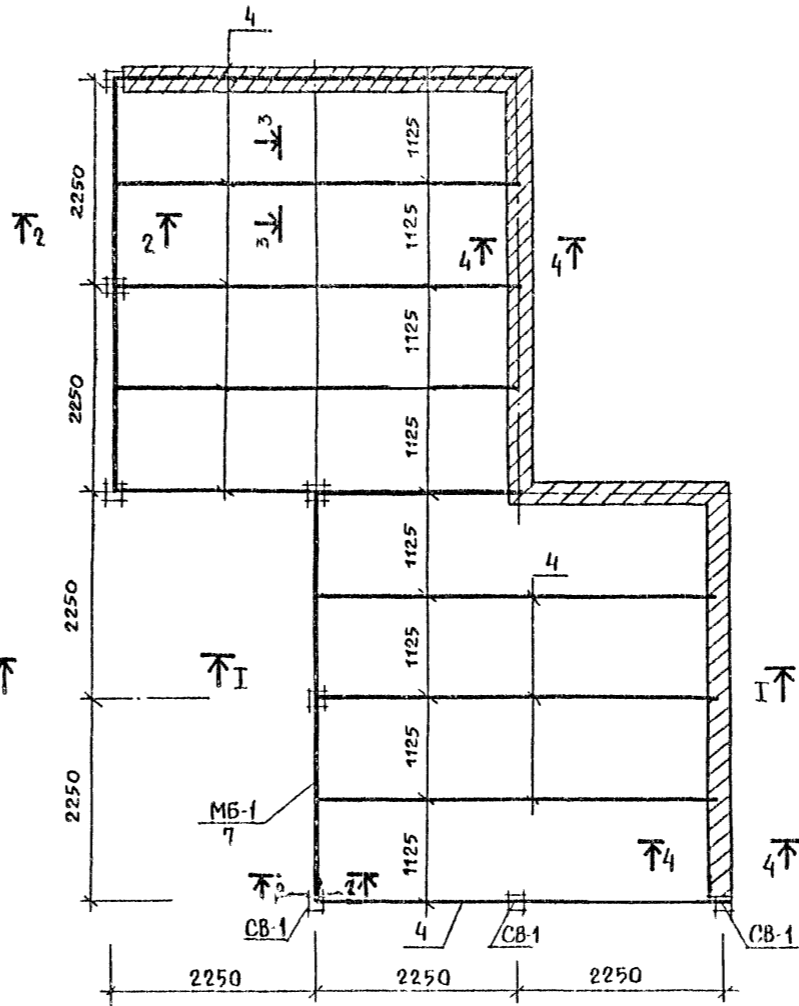
Нач. АСП
Михе
ФРЕЙМАН
ИЗАРОВ
СВЯТОВ

3.300, 9-4, 0-1 0.1 03 КС
МОНТАЖНАЯ СХЕМА ПЛОЩАДКИ П-7; СПЕЦИФИКАЦИЯ
СТАНЦИЯ ЛИСТ Лист 11
ЦНИИЭП УЧЕБНИЙ ЦЕНТР

ПЛАН ФУНДАМЕНТА



МОНТАЖНЫЙ ПЛАН КАРКАСА

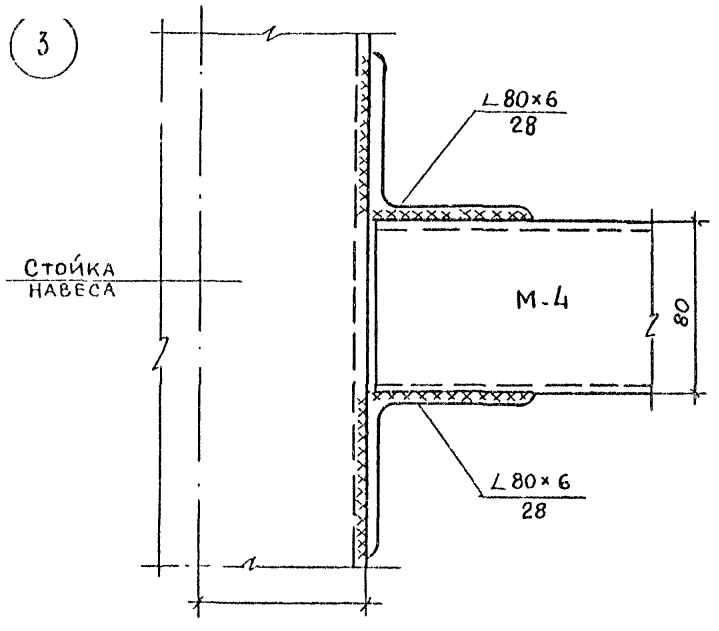
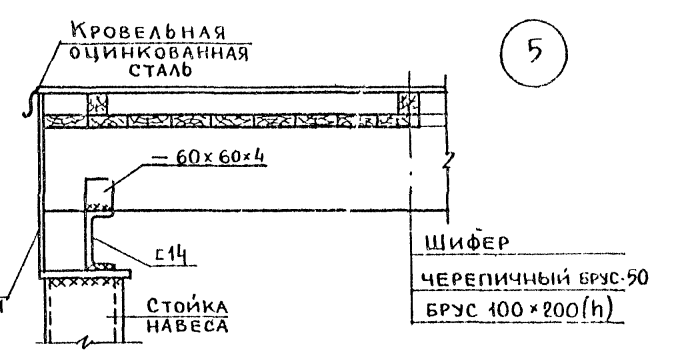
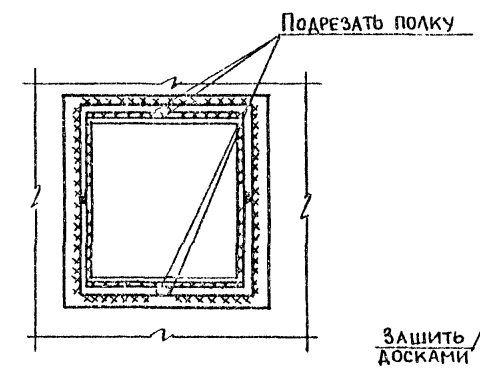
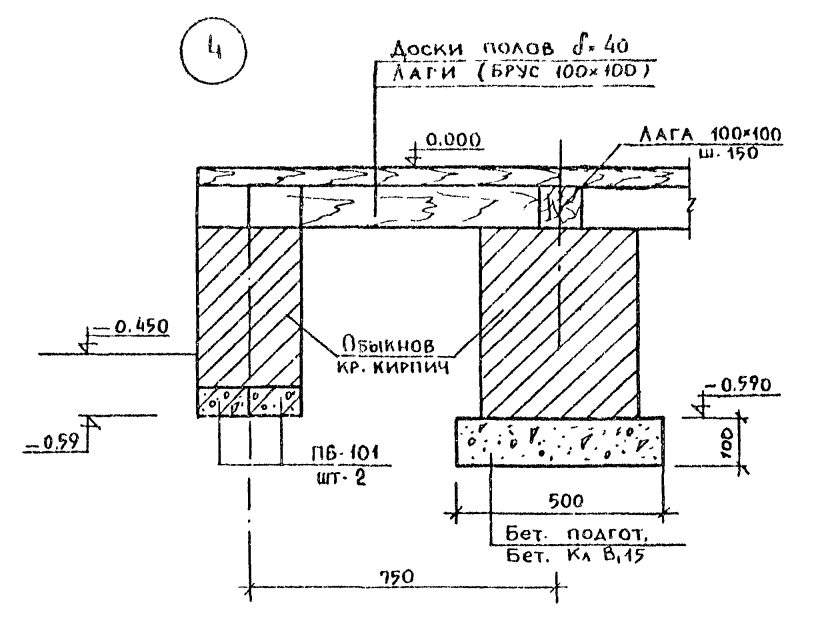
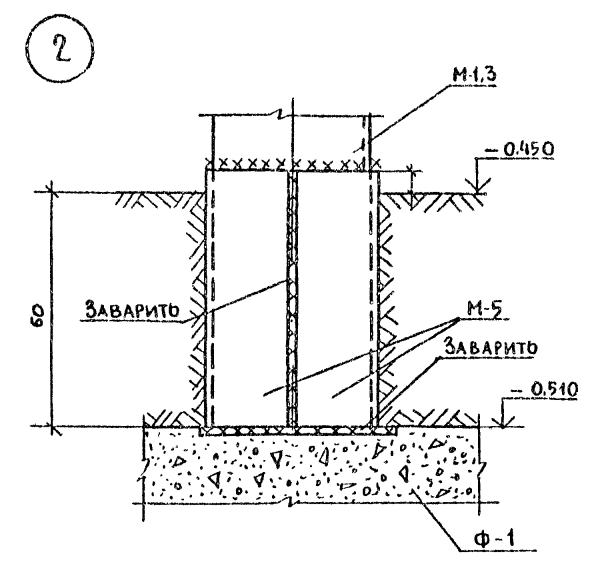
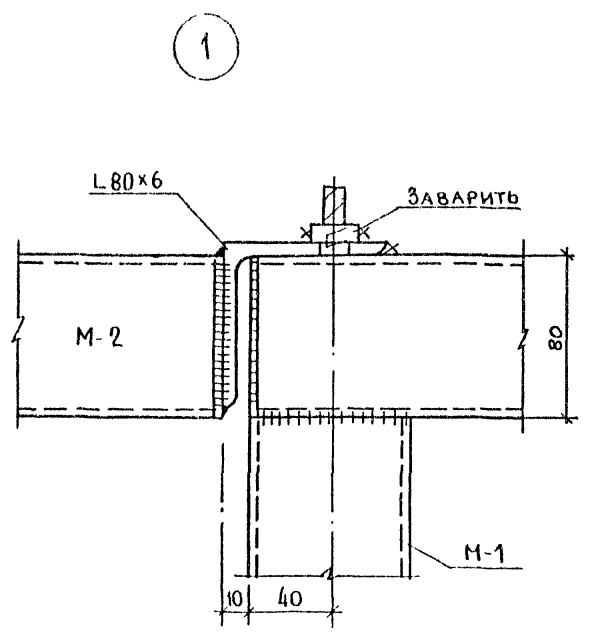


Разрез I-I см. КС 02.

МАРКА ПОЗ	ОБОЗНАЧЕНИЕ	НАИМЕНОВАНИЕ	КОЛ	МАССА ЕД КГ	ПРИМ. ЧАСТИ
	НВ-1	НАВЕС - ВЕРАНДА			
		БЛОК ФУНДАМЕНТИЙ			
	3.300.9-4.1-1 1.0 00	Ф-2	14		
	3.300.9 4. 1-1 1.0 00	Ф-3	14		
	3.300.9-4 0-1 1. 00	СТОЙКА ВЕРАНДЫ СВ-1	8	58.4	
		ТР 160x160x4 9А-3440			
		ГОСТ 8639-82			
1.		-160x160x6	8	1.2	
		ГОСТ 103-76			
		СТАЛЬНАЯ БАЛКА МБ-1	2	55.4	
		ЛН 14 ДЛ 4500 ГОСТ 8240-72			
2.		-60x60x4 ГОСТ 103-76	5	0.6	
		ПЕРЕБИЧКА ЖЕЛЕЗОБЕТ. ГОСТ 948-84			
3.		1ПБ10-1	54	20	
		ПИЛОМАТЕРИАЛЫ			
		ГОСТ 8486-86*Е			
4.		БРУС 100x200 Л-4600	9		
5.		БРУС 150x150 Л-4500	2		
6.		БРУС 50x50 Л-4500	16		
7.		ДОСКА ТОЛЩ. 30	ПМ	1.24 м ³	
8.		ДОСКА ТОЛЩ. 40	ПМ	1.65 м ³	
9.		БРУС -100x100 мм	ПМ	0.8 м ³	
10.		ДОСКА ТОЛЩ. 20	ПМ	0.26 м ³	

ИВБ И ПОДЛ ПОДПИСЬ И ДАТА

3.300.9-4.0-1 01	04	КС
НАЧАЛО	МИХЕ	
ПОРЯДОК	ФРЕЙДАН	
ИЗМЕНЕНИЯ	НАЗАРОВ	
ГИИ	СУВОРОВ	
НАВЕС - ВЕРАНДА НВ-1		
План фундамента.		
Монтажный план		
каркаса и узлы		
ЦНИИЭП		
ЖЕЛЫХ ЗДАНИЙ		



Инв. № подл. Подпись и дата. Взам. инв. №

Привязан:		3.300.9-4.0-1		05 КС	
Нач. АПН:	Михе	УЗЛЫ КАРКАСОВ		Стандия	Лист
Норм. конт.:	ФРЕЙМАН	МОДУЛЕЙ И НАВЕСОВ		Р	Листов
Гл. инж. АПН:	НАЗАРОВ	1+5		ИНИИЭП	
Инв. №	ГИП СУВОРОВ			УЧ. БИЛЕТЫ ЗДАНИИ	