

ТИПОВЫЕ КОНСТРУКЦИИ, ИЗДЕЛИЯ И УЗЛЫ ЗДАНИЙ И СООРУЖЕНИЙ

СЕРИЯ 3.300.9-4

ЭЛЕМЕНТЫ ОБОРУДОВАНИЯ И БЛАГОУСТРОЙСТВА
ЗЕМЕЛЬНЫХ УЧАСТКОВ
ДЕТСКИХ ДОШКОЛЬНЫХ УЧРЕЖДЕНИЙ И ШКОЛ

ВЫПУСК 0-2

ОБОРУДОВАНИЕ И МЕБЕЛЬ ДЕТСКИХ ПЛОЩАДОК
(КОМПЛЕКТЫ ДЛЯ ВЫНОСНЫХ МОДУЛЕЙ ТЕНЕВЫХ НАВЕСОВ)
УКАЗАНИЯ ПО ПРИМЕНЕНИЮ

ТИПОВЫЕ КОНСТРУКЦИИ, ИЗДЕЛИЯ И УЗЛЫ ЗДАНИЙ И СООРУЖЕНИЙ

СЕРИЯ 3.300.9-4

ЭЛЕМЕНТЫ ОБОРУДОВАНИЯ И БЛАГОУСТРОЙСТВА
ЗЕМЕЛЬНЫХ УЧАСТКОВ
ДЕТСКИХ ДОШКОЛЬНЫХ УЧРЕЖДЕНИЙ И ШКОЛ

ВЫПУСК 0-2

ОБОРУДОВАНИЕ И МЕБЕЛЬ ДЕТСКИХ ПЛОЩАДОК
(КОМПЛЕКТЫ ДЛЯ ВЫНОСНЫХ МОДУЛЕЙ ТЕНЕВЫХ НАВЕСОВ)
УКАЗАНИЯ ПО ПРИМЕНЕНИЮ

РАЗРАБОТАНЫ
ЦНИИЭП учебных зданий
ГЛАВНЫЙ ИНЖЕНЕР ИНСТИТУТА *А.К. Ляхович*
ГЛАВНЫЙ АРХИТЕКТОР ПРОЕКТА *В.В. Куликов*

УТВЕРЖДЕНЫ
И ВВЕДЕНЫ В ДЕЙСТВИЕ 04.02.1990 г.
ПРИКАЗОМ ГОСКОМАРХИТЕКТУРЫ
ОТ 27.02.1990 г. № 36

Обозначение	Наименование	Стр.
3.300.9-4.0-2 00 ПЗ	Пояснительная записка	4
3.300.9-4.0-2 01	Стая для игр Схема расположения	24
3.300.9-4.0-2 01 РМ	Стая для игр Ведомость расхода материалов	25
3.300.9-4.0-2 02	Скамья детская Схема расположения	26
3.300.9-4.0-2 02 РМ	Скамья детская Ведомость расхода материалов	27
3.300.9-4.0-2 03	Скамья для взрослых Схема расположения	28
3.300.9-4.0-2 03 РМ	Скамья для взрослых Ведомость расхода материалов	29
3.300.9-4.0-2 04	Песочница Схема расположения	30
3.300.9-4.0-2 04 РМ	Песочница Ведомость расхода материалов	32
3.300.9-4.0-2 05	Доска мяговая Схема расположения	33
3.300.9-4.0-2 05 РМ	Доска мяговая Ведомость расхода материалов	34
3.300.9-4.0-2 06	Карта корабельная Схема расположения	35
3.300.9-4.0-2 00		
Содержание		Листов
Выпуска 0-2		Р 1 4
		ЦНИЦЭП учебных зданий

Формат 24

Шиф. Учебн. Изданий и дата

Обозначение	Наименование	Стр.
3.300.9-4.0-2 06 РМ	Карта корабельная Ведомость расхода материалов	36
3.300.9-4.0-2 07	Стенка игровая Схема расположения	37
3.300.9-4.0-2 07 РМ	Стенка игровая Ведомость расхода материалов	39
3.300.9-4.0-2 08	Гарка - манеж Схема расположения	40
3.300.9-4.0-2 08 РМ	Гарка - манеж Ведомость расхода материалов	41
3.300.9-4.0-2 09	Гарка со скатом Схема расположения	42
3.300.9-4.0-2 09 РМ	Гарка со скатом Ведомость расхода материалов	43
3.300.9-4.0-2 10	Лестница гимнастическая Схема расположения	44
3.300.9-4.0-2 10 РМ	Лестница гимнастическая Ведомость расхода материалов	45
3.300.9-4.0-2 11	Стенка для метания мяча и колец Схема расположения	46
3.300.9-4.0-2 11 РМ	Стенка для метания мяча и колец Ведомость расхода материалов	47
3.300.9-4.0-2 12	Качели Схема расположения	48
3.300.9-4.0-2 12 РМ	Качели Ведомость расхода материалов	49
3.300.9-4.0-2 00		Лист
		2

Б. 0-2 3

Формат АИ

Обозначение	Наименование	Стр.
3.300.9-4.0-2 13	Стенка для лазания с вертикальной лестницей Схема расположения	50
3.300.9-4.0-2 13 PM	Стенка для лазания с вертикальной лестницей Ведомость расхода материалов	52
3.300.9-4.0-2 14	Физснаряд с канатом, шестом, турником Схема расположения	53
3.300.9-4.0-2 14 PM	Физснаряд с канатом, шестом, турником Ведомость расхода материалов	54
3.300.9-4.0-2 15 см	Комплекс ступеней-балансиров Схема расположения	55
3.300.9-4.0-2 15 PM	Ступень-балансир Ведомость расхода материалов	56
3.300.9-4.0-2 16	Стенка для пролезания и зонтик Схема расположения	57
3.300.9-4.0-2 16 PM	Стенка для пролезания и зонтик Ведомость расхода материалов	59
3.300.9-4.0-2 17	Рукоход Схема расположения	60
3.300.9-4.0-2 17 PM	Рукоход Ведомость расхода материалов	61
3.300.9-4.0-2 18	Лиана для лазания Схема расположения	62
3.300.9-4.0-2 18 PM	Лиана для лазания Ведомость расхода материалов	64
3.300.9-4.0-2 19	Бум Схема расположения	65
3.300.9-4.0-2 00		Лист 3

Формат А4

Обозначение	Наименование	Стр.
3.300.9-4.0-2 19 PM	Бум Ведомость расхода материалов	66
3.300.9-4.0-2 20	Зонтик теневой Схема расположения	67
3.300.9-4.0-2 20 PM	Зонтик теневой Ведомость расхода материалов	68
3.300.9-4.0-2 21	Пергола Схема расположения	69
3.300.9-4.0-2 21 PM	Пергола Ведомость расхода материалов	72
3.300.9-4.0-2 22	Флагшток с эмблемой на флаге Схема расположения	73
3.300.9-4.0-2 22 PM	Флагшток с эмблемой на флаге Ведомость расхода материалов	74
3.300.9-4.0-2 23	Скамья консольная для теневого навеса Схема расположения	75
3.300.9-4.0-2 23 PM	Скамья консольная для теневого навеса Ведомость расхода материалов	78
3.300.9-4.0-2 24	Шкаф пристенный для хранения игрушек и инвентаря Схема расположения	79
3.300.9-4.0-2 24 PM	Шкаф пристенный для хранения игрушек и инвентаря Ведомость расхода материалов	82
3.300.9-4.0-2 00		Лист 4

Инв. № табл. Подпись и дата

В. 0-2 4

Формат А4

I. Настоящая серия "Элементы оборудования и благоустройства земельно. участков детских дошкольных учреждений и школ" в полном составе состоит из 6 выпусков:

- вып.0-I "Элементы благоустройства площадок и теневые навесы. Указания по применению";
- вып.1-I "Элементы благоустройства площадок и теневые навесы. Изделия заводского изготовления. Рабочие чертежи";
- вып.0-2 "Оборудование и мебель детских площадок (комплекты для выносных модулей теневых навесов). Указания по применению";
- вып.2-I "Оборудование и мебель детских площадок (комплекты для выносных модулей теневых навесов). Изделия заводского изготовления. Рабочие чертежи";
- вып.0-3 "Оборудование и мебель детских площадок (комплекты отдельного набора). Указания по применению";
- вып.3-I "Оборудование и мебель детских площадок (комплекты отдельного набора). Изделия заводского изготовления. Рабочие чертежи".

Состав серии в дальнейшем расширяться не будет.

2. Настоящий выпуск 0-2 предназначен для комплектации готовых изделий, поставляемых в разобранном виде и проведения монтажных работ по установке навесных элементов составных частей мебели и оборудования, выполняемых непосредственно на площадках, на конструкциях выносных модулей и теневых навесов. Монтируемые изделия отдельно от навесов и модулей не изготавливаются и не применяются.

Производство монтажно-сборочных работ по установке изделий, выполняются по узлам и схемам расположения элементов сборных конструкций. Выпуск 2-I служит для изготовления изделий в условиях специализированных предприятий (ДОКов, ДОЗов, фабрик) и заводов металлообработки.

x/ В документации выпуска именуется "схемы расположения".

3.300.9-4.0-2 00 ПЗ

Зам.н.о.	Семенова	Сев	Стдия	Лист	Листов
Н.контр.	Давыдов	Дав	Р	1	23
ГАП	Куликов	Кул	ЦНИЦЭП учебных зданий		
Рук.гр.	Секретов	Сек			
Арх.	Куликов	Кул			

Пояснительная записка

ЦНИЦЭП
учебных зданий

3. Изделия оборудования и мебели для выносных модулей теневых навесов выполнены для условий строительства во II, III климатическом районе и IV климатическом подрайоне СССР, стойкими к атмосферным воздействиям при эксплуатации на открытых площадках. Область применения распространяется на макроклиматический район с умеренным климатом: со средней максимальной температурой ниже +40°C; средней минимальной температурой выше -45°C.

4. Объемно-планировочная расстановка изделий, компоновки и оснащение или выносных модулей теневых навесов даны в выпуске 0-I, уровень отметок земли уточняется при конкретном проектировании.

5. Функциональный состав номенклатуры изделий охватывает ограниченный типаж оборудования и мебели детских площадок, по следующим видам эксплуатационного назначения: - для спокойных игр и отдыха, в т.ч. для сюжетно-ролевых игр; - для подвижной деятельности и гимнастики. Номенклатура дополнена изделиями мебели марок ИИ 23.(0,1,2,3,4), ИС 24.(0,1) и по количественному составу включает 45 моделей.

6. Комплект оборудования и мебели имеет единое архитектурно-художественное и конструктивно-технологическое решение, позволяющее гибко формировать и разнообразно оборудовать игровые площадки в одном комплексе с малыми архитектурными формами, в соответствии с эргономическими требованиями и потребностями при проведении воспитательной работы с детьми.

7. Навесные встроенные изделия выполнены в большинстве случаев на деревянной основе - из брусковых деталей, с сухой сборкой угловых соединений (несущих элементов) коробок, посредством стальных уголков и шурупов. Металлические изделия выполнены из водогазо-проводных труб, с соединением деталей неразборных конструкций на сварке.

8. Рабочие чертежи разработаны в соответствии с заданием, утвержденным 10.04.85 г. Управлением планировки и застройки городов Госкомархитектуры, с учетом замечаний по одобренным техническим решениям, выполненным сектором интерьера научного отделения и АГМ-I.

Взам.инв.№
Инв.№подл
Подпись и дата

3.300.9-4.0-2 00 ПЗ

Лист
2

Б. 0-2 5

9. Съемно-разборная конструкция изделий обеспечивает компактное упаковывание и транспортирование упакованных элементов, сборку и демонтаж изделий в процессе эксплуатации, а также замену отдельных элементов при ремонте и сезонное хранение демонтированного оборудования в сухих закрытых помещениях.

10. Сопрягаемые узлы и габаритные размеры изделий выполнены в увязке с размерами применяемых профилей в стойках каркасов: квадратных труб 80x4 ГОСТ 8639-82 в выносных модулях; 160x6 - в теневых навесах, согласно смежному заданию по выпускам 0-I, I-I выданному АПМ-I.

II. Конкретный монтаж навесных элементов на каркасе конструкций выносных модулей, на примере стола для игр ИИ ОI, производится из комплекта составных частей изделия (в соответствии с комплектностью определенной спецификацией), в следующей последовательности:

а) установить по уровню столешницу (поз. I), в соответствии с номером функциональной высоты стола, при помощи вспомогательных средств (например, подставки для монтажа и регулировочных прокладок);

б) выровнять относительно проема зазоры (платики) и перенести разметку отверстий с угольника (2) на коробку столешницы (I) и стойку каркаса, по всем углам поочередно;

в) просверлить по разметке 8 отв. ϕ 8,8 мм в столешнице (I) и прикрепить угольники (2) при помощи шпилек (3) и гаек (5);

г) просверлить, согласно разметки отв. ϕ 9 мм в стойках каркаса и закрепить столешницу (I) в рабочем положении, при помощи шпилек (4) и гаек (5).

Дополнительные отверстия в стойках для перестановки высоты, сверлятся в зависимости от конкретных условий эксплуатации.

12. Монтажные работы по остальным изделиям производятся аналогично п. II, демонтаж изделий выполняется в порядке, обратном приведенному монтажных работ.

13. Изготовление изделий и монтаж должны соответствовать требованиям рабочих чертежей типовой проектной документации и образцам-эталонам завода-изготовителя, согласованным и утвержденным в установленном порядке. Качество и точность изготовления сборочных

3.300.9-4.0-2 00 ПЗ

Лист
3

единиц и деталей должны отвечать требованиям сборки конструкции изделий.

14. Влажность материала для изделий, изготовляемых из древесины, должна быть не более $8 \pm 2\%$. Показатель шероховатости отделываемых видимых поверхностей до покрытия, должен быть не более 32 мкм, а для невидимых поверхностей, с которыми соприкасается человек в процессе эксплуатации, не более 63 мкм.

15. Основными материалами для изготовления служат пиломатериалы хвойных пород ГОСТ 8486-86Е (СТ СЭВ 2369-80) из древесины сосны, пихты, лиственницы и кедра I...3 сорта, рекомендуемой для отделки с прозрачным трехслойным покрытием: лак АК-ИЗ ГОСТ 23832-79.П.УИ (по цветному порозаполнителю), для эксплуатации в различных климатических районах, независимо от микроклиматических условий.

В ряде изделий применены плита 20,0; 16,0 цементностружечная ЦСП-I ГОСТ 26816-86 и труба 25 (ϕ 33,5), 40 (ϕ 48) ГОСТ 3262-75 с непрозрачным трехслойным покрытием: эмаль ХВ-124 цветная ГОСТ 10144-74.П.УИ (по грунтовке), либо эмаль ХВ-16 ТУ6-10-1810-81.П.УИ (по грунтовке), для эксплуатации в условиях умеренного климата в течение шести лет.

16. В стенке для лазания с вертикальной лестницей применяется канат капроновый КК60 мм 239 кткс ГОСТ 10293-77. Перекладины гимнастической лестницы снаружи трубы 25 (ϕ 33,5) футеруются пластикатной трубкой для понижения теплопроводности материала при обхвате их кистями рук.

17. Для варианта отделки с непрозрачным покрытием допускается применение древесины ели и пиломатериалов мягких лиственных пород ГОСТ 2695-83 из древесины ольхи, осины и тополя.

18. Цветовой комфорт элементов оборудования участка строится на сменяющемся колорите цветовой гаммы вариантов двухцветной отделки мебельных изделий и конструкций выносных модулей, принимаемом по таблице, по одному варианту на одну площадку.

3.300.9-4.0-2 00 ПЗ

Лист
4

Лист № 4
ИЗМ. № 1
ИЗМ. № 2
ИЗМ. № 3
ИЗМ. № 4
ИЗМ. № 5
ИЗМ. № 6
ИЗМ. № 7
ИЗМ. № 8
ИЗМ. № 9
ИЗМ. № 10
ИЗМ. № 11
ИЗМ. № 12
ИЗМ. № 13
ИЗМ. № 14
ИЗМ. № 15
ИЗМ. № 16
ИЗМ. № 17
ИЗМ. № 18
ИЗМ. № 19
ИЗМ. № 20
ИЗМ. № 21
ИЗМ. № 22
ИЗМ. № 23
ИЗМ. № 24
ИЗМ. № 25
ИЗМ. № 26
ИЗМ. № 27
ИЗМ. № 28
ИЗМ. № 29
ИЗМ. № 30
ИЗМ. № 31
ИЗМ. № 32
ИЗМ. № 33
ИЗМ. № 34
ИЗМ. № 35
ИЗМ. № 36
ИЗМ. № 37
ИЗМ. № 38
ИЗМ. № 39
ИЗМ. № 40
ИЗМ. № 41
ИЗМ. № 42
ИЗМ. № 43
ИЗМ. № 44
ИЗМ. № 45
ИЗМ. № 46
ИЗМ. № 47
ИЗМ. № 48
ИЗМ. № 49
ИЗМ. № 50

Номера вариантов	Наименование цвета, применяемого на детской площадке ДДУ или школы	Основной доминирующий цвет в цветовой гамме отделки изделий оборудования и мебели совместно с конструкциями выносных модулей	Ограниченный цвет для яркой и контрастной отделки элементов
1	2	3	3
1	Лак АК-113 бесцветный, натуральный цвет с сохранением и выявлением естественной текстуры древесины	по 2 цвета: XB-16 оранжевая XB-124 голубовато-зеленая или зеленая;	
2	Лак АК-113 по цветному поро- заполнителю (цветной ПИНОТЕКС ^{х/} придает древесине оттенок желаемой интенсивности и анти- септирует от гниения, плесне- вения и синевы)	XB-124 лимонная; XB-16 синяя; XB-124 зеленовато-желтая; XB-16 красная; XB-124 голубая; XB-124 защитная.	
3	XB-124 голубая	XB-16 красная	
4	XB-124 лимонная	XB-16 синяя	
5	XB-124 голубовато-зеленая	XB-16 оранжевая	
6	XB-16 оранжевая	XB-124 голубая	
7	XB-124 зеленовато-желтая	XB-16 красная	
8	XB-16 синяя	XB-16 фисташковая	
9	XB-124 зеленая	XB-16 оранжевая	

х/ Предварительная обработка антисептиком - ПИНОТЕКСом бесцветным полезна для древесины при любых вариантах покрытий.

19. В целях увеличения срока сохранения защитных свойств эмалевого покрытия, на основе поливинилхлоридной и алкидной смол, на окрашенные сухие поверхности деревянных и металлических изделий может наноситься дополнительный слой лака АК-113 на основе полиакриловой смолы.

Покрытия должны наноситься методом пневматического распыления, с соблюдением мер безопасности, предусмотренных техническими условиями государственных стандартов, указанных в п.15.

3.300.9-4.0-2 00 ПЗ

лист

5

20. На оборудовании и мебели должна быть нанесена маркировка с указанием номера изделия и среднего роста детей, для которых оно предназначено, например, № 0... № 1/900... 1050 мм.

Цветная маркировка может быть выполнена на отдельной подложке (например, фотохимическим путем), либо нанесена эмалью XB-16, XB-124 (на видимой боковой поверхности изделия), на белом, либо черном фоне полосы или круга с использованием функционального цвета, в соответствии с таблицей и рекомендациями ГОСТ 22046-86.

Номер	Средний рост детей, мм	Цвет маркировки
00	750	Черный
0	900	Белый
1	1050	Оранжевый
2	1200	Фиолетовый
3х/	1350	Желтый
4	1500	Красный
5	1650	Зеленый
6	1800	Голубой

х/ При охвате 100% шестилетних детей школой, № 3 в ДДУ не нужен.

21. Несовпадение данным выпуском изделия для изучения правил дорожного движения, для географической площадки и для благоустройства общего назначения могут применяться по номенклатуре выпуска 0-3.

Типоразмеры сечений брусовых деталей в чистоте и шитовых элементов приняты с учетом требований РТМ на отраслевую систему унификации.

22. Дополнительные тона в отделке изделий должны быть одинакового цвета с основными поверхностями или гармонизовать в сочетании с ними.

Для обозначения документов в данном выпуске принята следующая система:

3.300.9-4.0-2

XX

Базовое обозначение (обозначение серии и выпуска) Порядковый номер документа

3.300.9-4.0-2 00 ПЗ

лист

6

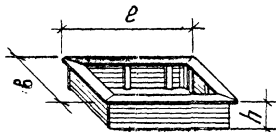
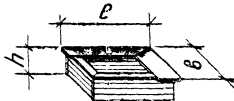
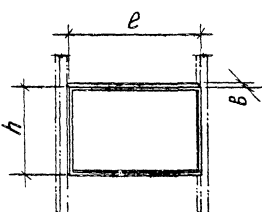
Инв. № подл. Подпись и дата. Взята инв. №

НОМЕНКЛАТУРА ИЗДЕЛИЙ

Таблица 1

Марка изделия	Обозначение	Наименование	Эскиз изделия	Габаритные размеры, мм			Масса, кг
				е	h	в	
ИИ 01	3.300.9-4.0-2 01	Стол для игр		1420	720 600 480 420	828	42
ИИ 02	3.300.9-4.0-2 02	Скамья детская		1420	440 360 280 240	400	2,6
ИИ 03	3.300.9-4.0-2 03	Скамья для взрослых		670	440	400	13

продолжение табл.1

Марка изделия	Обозначение	Наименование	Эскиз схемы	Габаритные размеры, мм			Масса, кг
				е	h	в	
ИС 04.0	3.300.9-4.0-2 04	Песочница		1500	320	1500	51
ИС 04.1	3.300.9-4.0-2 04 -01	Песочница		1000	260	1000	35
ИН 05	3.300.9-4.0-2 05	Доска меловая		1410	1000	92	52

3.300.9-4.0-2 00/03

8

продолжение табл 1

Марка изделия	Обозначение	Наименование	Эскиз схемы	Габаритные размеры, мм			Масса, кг
				е	h	б	
ИИ 06	Э.300.9-4.0-2 06	Корпус карбельная		2160	600	2250	89
ИИ 07.0	Э.300.9-4.0-2 07	Стенка игровая		1410	1410	92	30
ИИ 07.1	Э.300.9-4.0-2 07 -01	Стенка игровая		1410	1410	92	30

Э.300.9-4.0-2 00 ПЗ

Лист

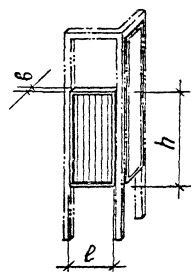
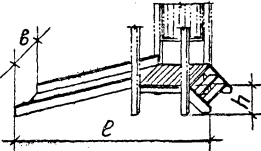
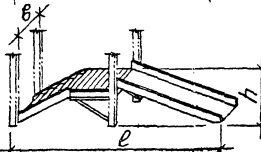
9

продолжение табл.1

Марка изделия	Обозначение	Наименование	Эскиз детали	Габаритные размеры, мм			Масса, кг
				l	h	b	
ин 072	3.300.9-4.0-2 07 -02	Стенка игровая		660	2160	92	45
ин 073	3.300.9-4.0-2 07 -03	Стенка игровая		660	2160	92	45

3.300.9-4.0-2 00 ПЗ

продолжение табл.1

Марка изделия	Обозначение	Наименование	Эскиз узлы	Габаритные размеры, мм			Масса, кг
				l	h	b	
ИИ 07.4	3.300.9-4.0-2 07 -04	Стенка игровая		660	1410	92	16
ИИ 08	3.300.9-4.0-2 08	Горка-манеж		3055	450	660	73
ИИ 09	3.300.9-4.0-2 09	Горка со скатом		3303	600	660	88

3.300.9-4.0-2 00ПЗ

продолжение табл.1

Марка изделия	Обозначение	Наименование	Эскиз схемы	Габаритные размеры, мм			Масса, кг
				e	h	b	
ин 10.0	3.300.9-4.0-2 10	Лестница гимнастическая		660	1500	92	15
ин 10.1	3.300.9-4.0-2 10 -01	Лестница гимнастическая		660	2100	92	21
ин 11.0	3.300.9-4.0-2 11	Стенка для метания мяча и колец		660	660	567	13

3.300.9-4.0-2 00ПЗ

12

продолжение табл.1

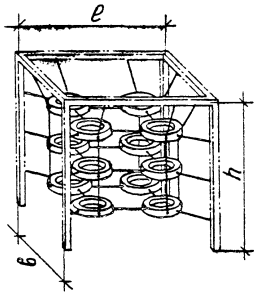
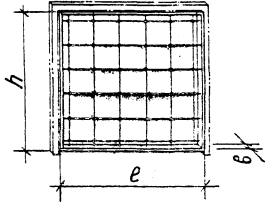
Марка изделия	Обозначение	Наименование	Эскиз детали	Габаритные размеры, мм			Масса, кг
				е	h	б	
ИН 11.1	3.300.9-4.0-2 11 -01	Стенка для металлического троса и колец		660	660	92	17
ИН 11.2	3.300.9-4.0-2 11 -02	Стенка для металлического троса и колец		660	660	270	18
ИН 12	3.300.9-4.0-2 12	Качели		570	1952	300	15

3.300.9-4.0-2 00ПЗ

Лист

13

продолжение табл.1

Марка, изделия	Обозначение	Наименование	Эскиз схемы	Габаритные размеры, мм			Масса, кг
				е	h	в	
ИН 130	З. 300.9-4.0-2 13	Стенка для лазания с вертикальной лестницей		2250	2250	2250	102
ИН 131	З. 300.9-4.0-2 13 -01	Стенка для лазания с вертикальной лестницей		2160	2160	92	28

З. 300.9-4.0-2 0013

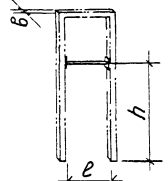
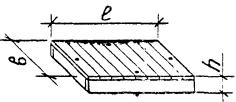
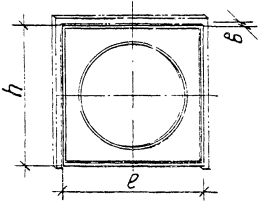
Лист

14

продолжение табл.1

Марка изделия	Обозначение	Наименование	Эскиз узлы	Габаритные размеры, мм			Масса, кг
				е	h	в	
ИН 13.2	3.300.9-4.0-2 13 - 02	Стенка для лазания с вертикальной лестницей		570	1995	105	11
ИН 14.0	3.300.9-4.0-2 14	Физснаряд с канатом, шестом, турником		150	1875	105	8
ИН 14.1	3.300.9-4.0-2 14 - 01	Физснаряд с канатом, шестом, турником		150	1875	105	8

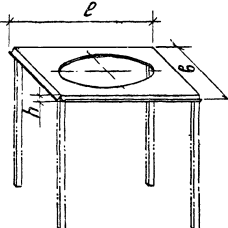
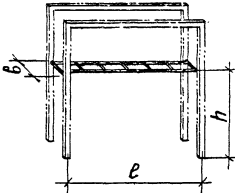
продолжение табл.1

Марка изделия	Обозначение	Наименование	Эскиз схемы	Габаритные размеры, мм			Масса, кг
				е	h	в	
ИН 14.2	3.300.9-4.0-2 14 -02	Физзарядное канатом, шестом, турником		660	1500 1000	80	3
ИС-15	3.300.9-4.0-2 15	Ступень-балансир		785	120	785	16
ИН 16.0	3.300.9-4.0-2 16	Стенка для пролезания и зонтик		2160	2160	92	82

3.300.9-4.0-2.00 ПЗ

16

продолжение табл.1

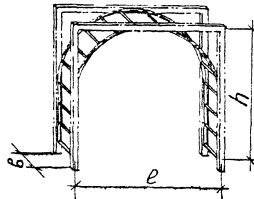
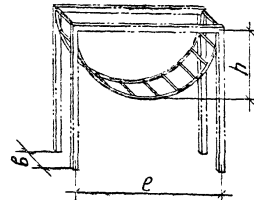
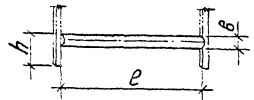
Марка изделия	Обозначение	Наименование	Эскиз схемы	Габаритные размеры, мм			Масса, кг
				ℓ	h	в	
ИИ 16.1	З. 300.9-4.0-2 16 -01	Стенка для пролезания и зонтик		2480	113	2480	90
ИИ 17	З. 300.9-4.0-2 17	ручкаход		2250	2000 1400	660	31

3.300.9-4.0-2 00ПЗ

Лист

17

продолжение табл. 1

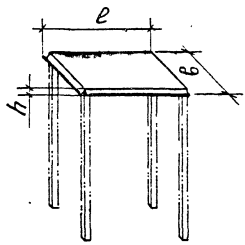
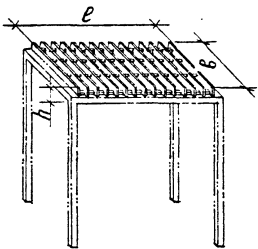
Марка изделия	Обозначение	Наименование	Эскиз узлы	Габаритные размеры, мм			Масса, кг
				е	h	в	
ИИ 18.0	3.300.9-4.0-2 18	Ляна для лазания		2250	2100	660	84
ИИ 18.1	3.300.9-4.0-2 18 -01	Ляна для лазания		2250	1125	660	44
ИИ 19	3.300.9-4.0-2 19	Бум		2160	500	6200	45

3.300.9-4.0-2 0073

Лист

13

продолжение табл.1

Марка изделия	Обозначение	Наименование	Эскиз схемы	Габаритные размеры, мм			Масса, кг
				ℓ	h	в	
ИИ 20	З.300.9-4.0-2 20	Зонтик теневой		1730	112	1730	42
ИИ 210	З.300.9-4.0-2 21	Пергола		2156	170	2280	85

З.300.9-4.0-2 Д0ПЗ

продолжение табл 1

Марка изделия	Обозначение	Наименование	Эскиз изделия	Оборитные размеры, мм			Масса, кг
				е	h	в	
ИИ 21.1	3.300.9-4.0-2 21 -01	Пергола		2156	2280	170	85
ИИ 21.2	3.300.9-4.0-2 21 -02	Пергола		2660	260	2660	154

3.300.9-4.0-2 00173

1.1

20

б. 0-2 21

продолжение табл.1

Марка изделия	Обозначение	Наименование	Эскиз схемы	Габаритные размеры, мм			Масса, кг
				ℓ	h	в	
ИИ 22	3.300.9-4.0-2 22	Флагшток с эмблемой на флаге		850	750	80	16
ИИ 23.0	3.300.9-4.0-2 23	Скамья консольная для теневого навеса		2330	440 360 280	428	40
ИИ 23.1	3.300.9-4.0-2 23 -01	Скамья консольная для теневого навеса		2330	440 360 280	428	40

продолжение табл.1

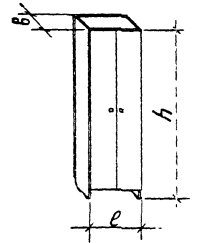
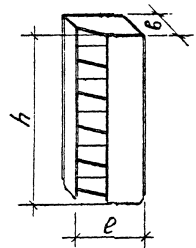
Марка изделия	Обозначение	Наименование	Эскиз схемы	Габаритные размеры, мм			Масса, кг
				<i>e</i>	<i>h</i>	<i>b</i>	
ИИ 232	3.300.9-4.0-2 23 -02	Скамья консольная для теневого навеса		2250	440 360 280	428	39
ИИ 233	3.300.9-4.0-2 23 -03	Скамья консольная для теневого навеса		2170	440 360 280	428	37
ИИ 234	3.300.9-4.0-2 23 -04	Скамья консольная для теневого навеса		2170	440 360 280	428	37

3.300.9-4.0-2 00ПЗ

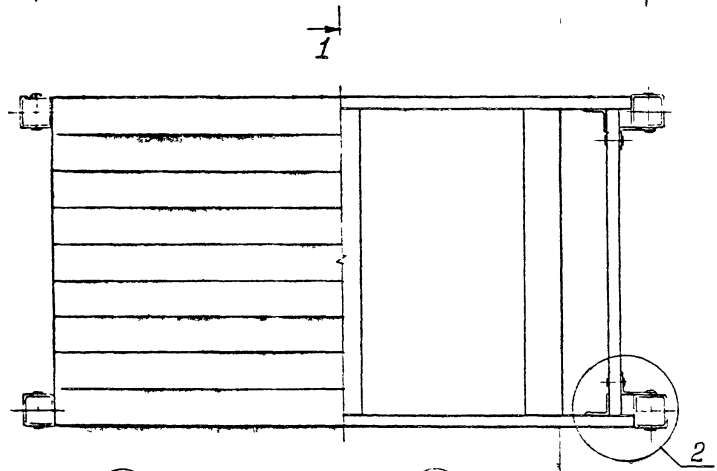
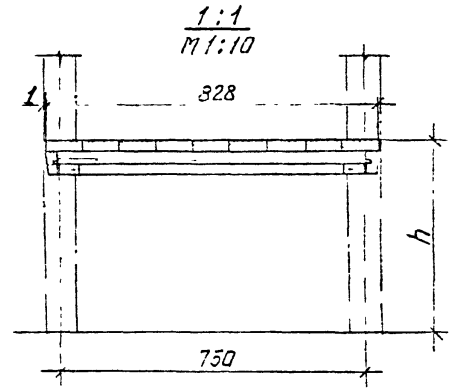
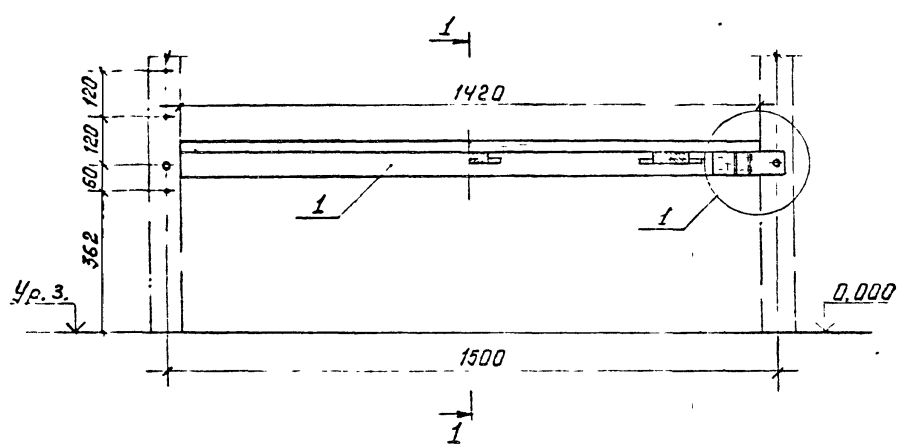
Лист

22

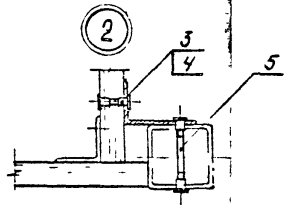
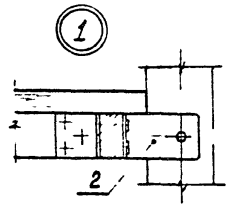
продолжение табл. 1

Марка изделия	Обозначение	Наименование	Эскиз детали	Габаритные размеры, мм			Масса, кг
				l	h	b	
ИС 24.0	3.300.9-4.0-2 24	Шкаф пристроенный для хранения игрушек и инвентаря		668	2112	472	124
ИС 24.1	3.300.9-4.0-2 24 -01	Шкаф пристроенный для хранения игрушек и инвентаря		730	2112	730	154

3.300.9-4.0-2 00ПЗ		Тн
		23



Обозначение	Номер мебели школы сада	h
3.300.9-4.0-2 01	5/6	720
	3/4	600
	1/2	480
	0/1	420



				3.300.9-4.0-2 01			
				Стал для игр			
				взема расположения			
				ЦНИИЭП			
				учебных зданий			

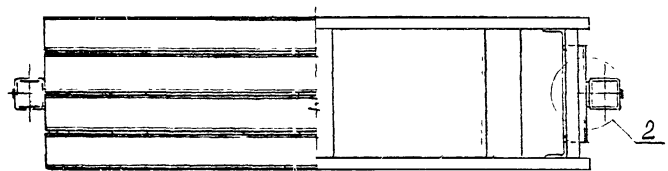
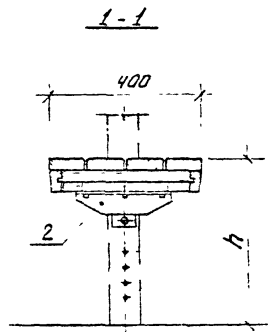
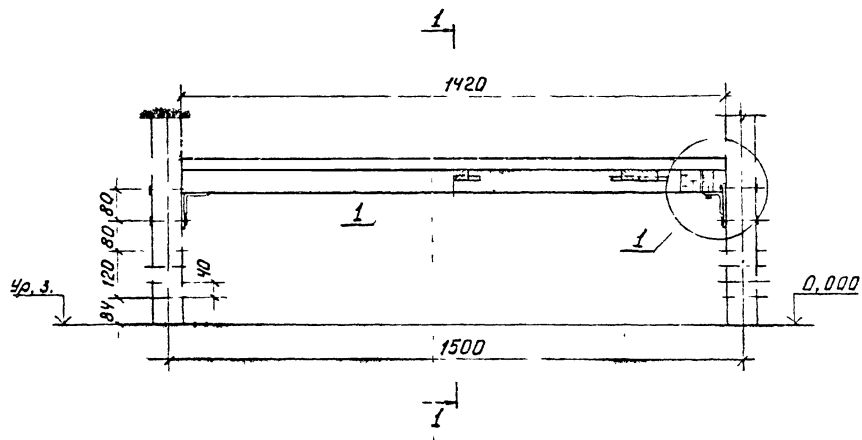
Марка, поз.	Обозначение	Наименование	Кол	Масса, ед.кп.	Примечание
		<u>Оборачивные единицы</u>			
1	3.300.9-4.2-1 01.1.0.00	Оталешница	1	40,4	
		<u>Детали</u>			
2	3.300.9-4.2-1 01 0.0.01	Угольник	4	0,38	
		<u>Стандартные изделия</u>			
		ГОСТ 22042-76			
3		Шпилька М6-6рх25,58,026	8		
4		Шпилька М6-6рх80,58,026	4		
		<u>Прочие изделия</u>			
5		Гайка спец. типа 2.2-Ф	24		
3.300.9-4.0-2 01					Лист
					2

Формат А4

Шифр по табл. Подпись и дата Взаим.инв.

№ строки	Наименование материала и единицы измерения	Коеф. расхода	Код материала	Код на изделие 3.300.9-4.0-2 01	Итого		
					Р	Ц	И
1	Стали: Т						
2	УГОЛОК 6-56х56х4 ГОСТ 8509-86		083 100				
3	Ст. 3 сп ГОСТ 535-88						
4	с учетом коеф. расхода	1,06			0,0009		
5	УГОЛОК 6-90х66х6 ГОСТ 8510-86		083 100				
6	Ст. 2 сп ГОСТ 535-88				0,0017		
7	с учетом коеф. расхода	1,06			0,0026		
8	Итого по строкам: Т		533 100				
9	Пиломатериалы						
10	ГОСТ 8486-86Е, МЗ						
11	с учетом коеф. расхода	1,51			0,069		
12							
13							
14							
15							
3.300.9-4.0-2 01 РМ					Итого		
Стол для игр					ЦНУИЭП		
ведомость рас- хода материалов					учебных заведений		

6 0-2 26



Обозначение	Датер табели		h
	школы	сады	
3.300.9-4.0-2 02	5/6		440
	3/4		360
		1/2	280
		0/1	240

1. Узлы 1, 2 см. докум. 3.300.9-4.0-2 03

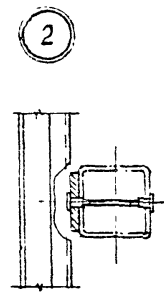
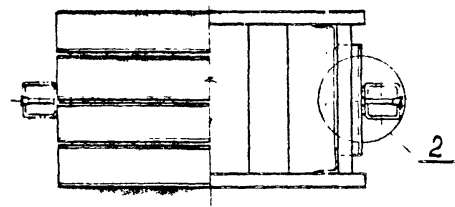
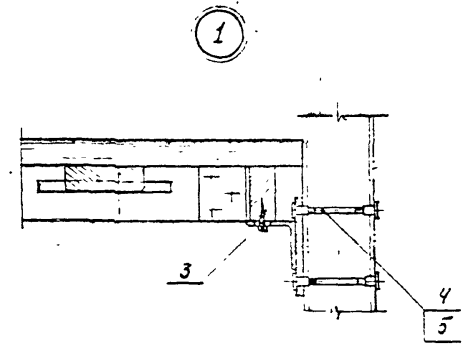
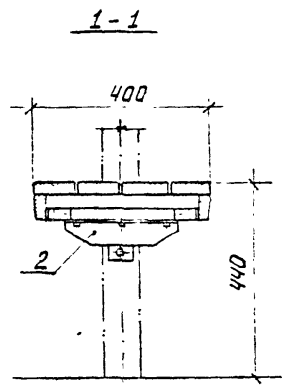
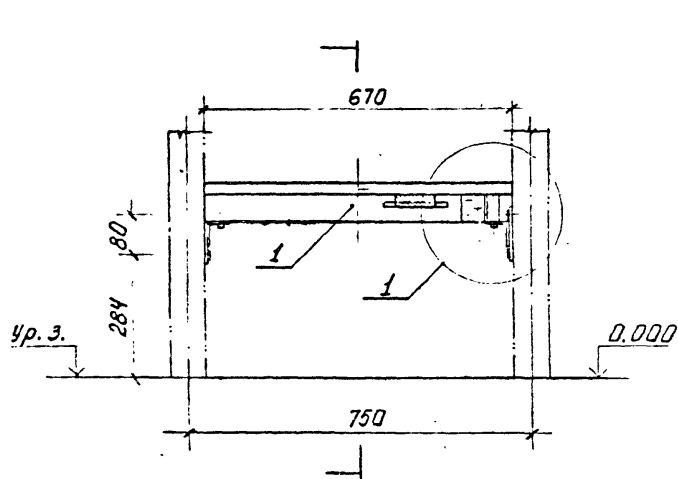
			3.300.9-4.0-2 02		
Вед. нач. отд.	Вет. нач. отд.	Вед. нач. отд.	Скамья детская	Ст. отд.	Лист
Н. контр.	Лавында		Взета расположения	Р	1
Г. А. П.	Куликова				2
В. Р. П.	Федосина			ЦНИНЭП учебных зданий	

Марки, поз.	Обозначение	Наименование	Кол.	Цена, руб. коп.	Примечание
		<u>Оборочные единицы</u>			
1	3.300.9-4.2-1.02.1.0.00	Сиденье	1	23,0	
2	3.300.9-4.2-1.02.0.1.00	Кронштейн	2	1,4	
		<u>Стандартные изделия</u>			
3		Шурял 8 x 40, 2. 019 ГОСТ 11473-75	6		
4		Шпилька М6-6x80.58.026 ГОСТ 22042-76	4		
		<u>Прочие изделия</u>			
5		Гайка специаль. Типа 2,2-ф	8		
3.300.9-4.0-2 02					лист
					2

формат А4

Уд. № табл. Подпись и дата

п/п	Наименование материала и единицы измерения	Коэф. расхода	Код материала	Кол. на исполн. 3.300.9-4.0-2 02	
				Итого	в запас
1					
2	<u>Стали:</u> Т				
3					
4	УГОЛОК Б-56x56x4 ГОСТ 8809-86		093 100		
5	Ст. 3 сп ГОСТ 535-88				
6	с учетом коэф. расхода	1,06			0,0027
7	ПОЛОСА А6x65 ГОСТ 82-70		093 300		
8	Ст. 3 сп ГОСТ 535-88				
9	с учетом коэф. расхода	1,06			0,0007
10	Итого по строкам: Т				0,0034
11	Листоматериалы		533 100		
12	ГОСТ 8486 - 86Е, М 3				
13	с учетом коэф. расхода	1,51			0,034
14					
15					
				3.300.9-4.0-2 02 РМ	
				Сквозь ведомость	
				Ведомость	
				расхода материалов	
				ЦНИИЭП	
				учебных зданий	
				Ф. 55/55/1.4	



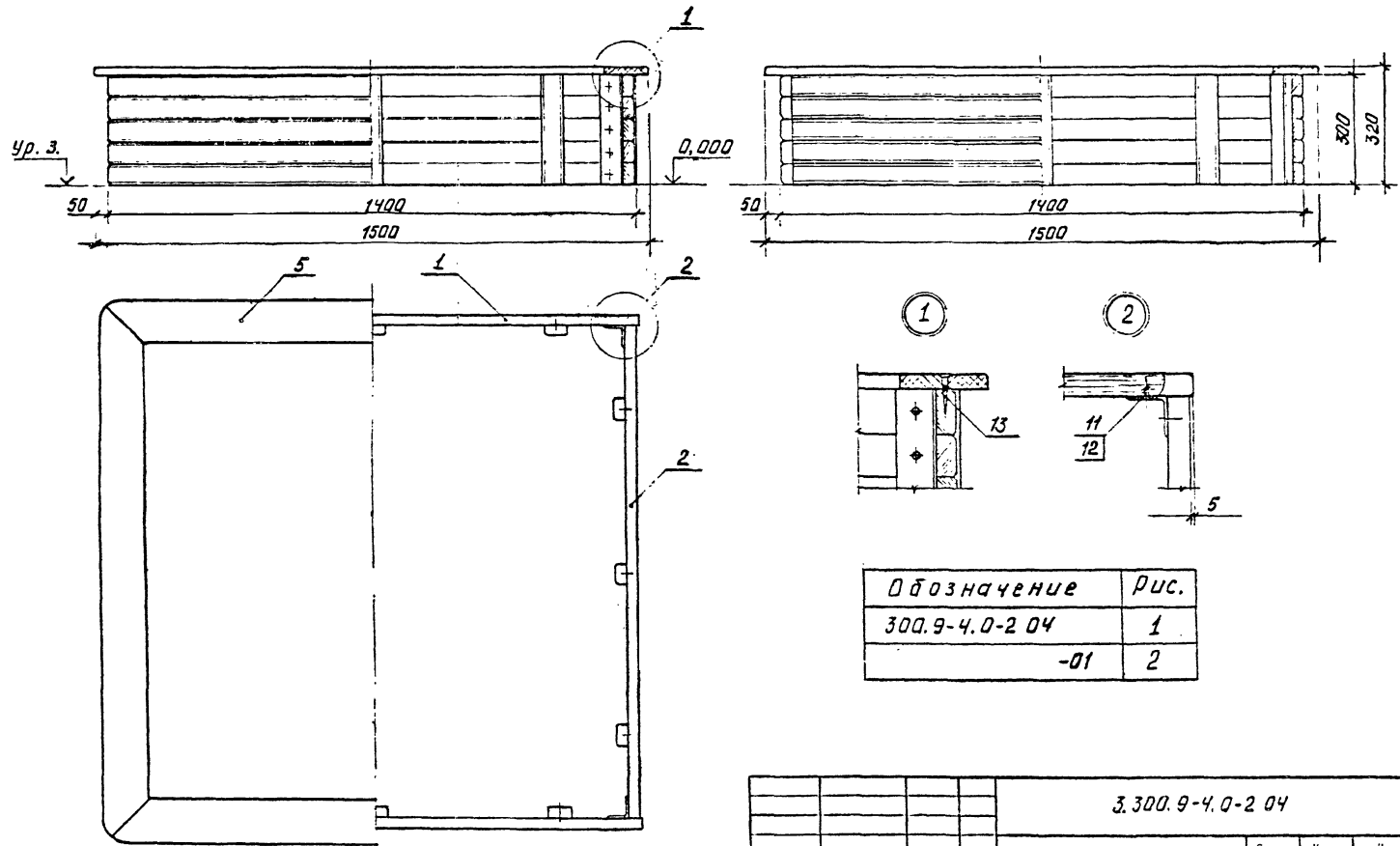
				3.300.9-4.0-2 03			
Зам.участ.	Ветенов	И.И.		Вкиття для взрослых	Р	1	2
И.контр.	Лавыдов	И.И.		Схема расположения	ЦНИИЭП учебных зданий		
Р.А.П.	Кучиков	В.В.					
Дуч.гр.	Фозочев	И.И.					

Марка, поз.	Обозначение	Наименование	Кол.	Масса, ед. кг.	Примечание
		<u>Оборочные единицы</u>			
1	3.300.9-4.2-1 02.10.00	-01 Сиденье	1	10,0	
2	3.300.9-4.2-1 02.01.00	Кронштейн	2	1,4	
		<u>Стандартные изделия</u>			
3		Штуруп 8x40. 2. 019 ГОСТ 11473-75	6		
4		Шпилька М6-брх80.58.025 ГОСТ 22042-76	4		
		<u>Прочие изделия</u>			
5		Гайка специальная типа 2.2-Ф	8		
3.300.9-4.0-2 03					Лист 2

Итого: всего Подпись и дата, взлом, инв. №

Код	Наименование материала и единицы измерения	Коэф. отхода	Код материала	Кол. на исполн. 3.300.9-4.0-2 03
1	Стали: Т			
2				
3				
4	Углерод Б-56x56x4 ГОСТ 8509-86		093 100	
5	Ст. 3 сп ГОСТ 535-88			
6	С учетом коэф. отхода	1,06	093 300	0,0027
7	Латунь Я6 x 65 ГОСТ 82-70			
8	Ст. 3 сп ГОСТ 535-88			
9	С учетом коэф. отхода	1,06		0,0007
10	Итого по столбцу: Т			0,0034
11				
12	Пиломатериалы			
13	ГОСТ 8486-86Е, м3		333 100	
14	С учетом коэф. отхода	1,51		0,018
15				
3.300.9-4.0-2 03 РМ				
				Итого: всего Лист Р 7
				ЦНИИЭП учебные здания
				Сканирование в ведомость расхода материалов

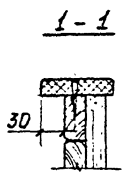
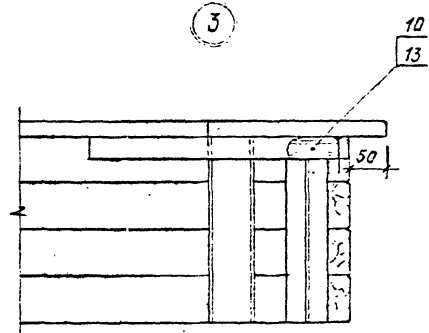
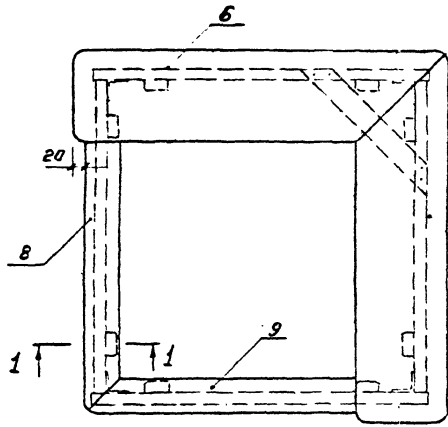
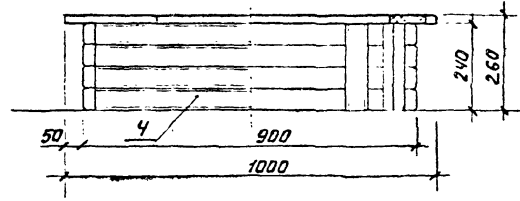
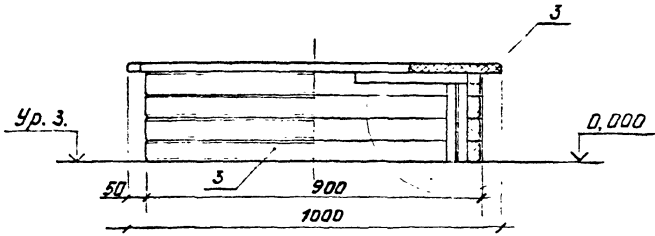
Рис. 1



Обозначение	Рис.
300.9-4.0-2 04	1
-01	2

				3.300.9-4.0-2 04		
				Песочница		
				Схема расположения		
				Сталь	Лист	Листов
				Р	Л	З
				ЦНИИЭП учебных зданий		

Рис. 2
Остальн. см. рис. 1



3.300.9-4.0-2 04

Лист
2

8.0-2 32

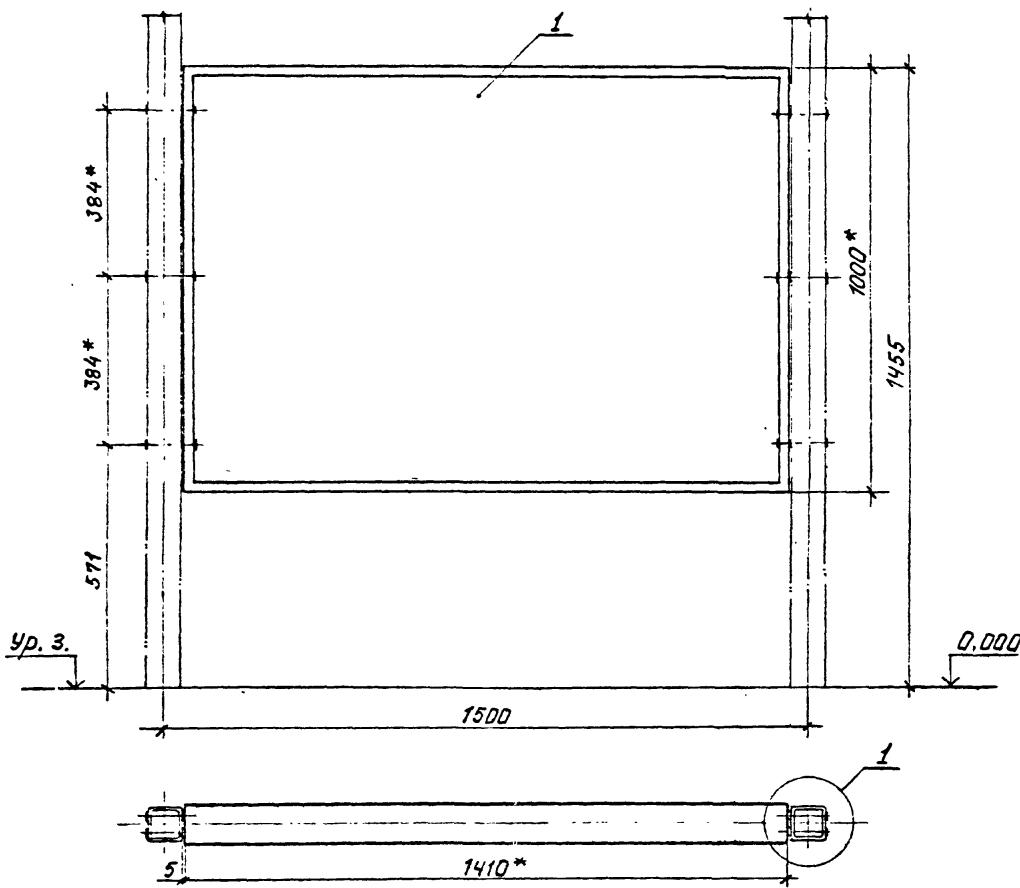
Формат А3

Марка, поз.	Обозначение	Наименование	Код на исх. док. 3.300.9-4.0-2.04	Код	Порядок	Прочие данные
1	3.300.9-4.2-1.04.0.1.00	Плоские вальцы	- 01			7,0
2	-01	Бокovina	2			6,8
3	-02	Бокovina	2			3,6
4	-03	Бокovina	2			3,4
5	3.300.9-4.2-1.04.0.0.01	Детали	4			4,8
6	-01	Сиденья	1			7,1
7	-02	Сиденья	1			7,1
8	-03	Сиденья	1			1,9
9	-04	Сиденья	1			1,9
10	3.300.9-4.2-1.04.0.0.02	26936 500x60x28	1			0,3
11	3.300.9-4.2-1.04.0.0.03	Угольник	4			1,03
	-01	Угольник	4			0,82
12		Стандартные вальцы	40 32			
13		Шурш. №425.2. ГОСТ 1145-80	20 16			
		Шурш. №430.2. ГОСТ 1145-80				
			3.300.9-4.0-2.04			лист 3

Форматная

Имя, И.П.Ф. Подпись и дата Взам. инв. №

№ строки	Наименование материала и единицы измерения	Коэф. расхода	Код материала	Код на исх. док. 3.300.9-4.0-2.04
1				01
2	Сталь: Т			
3				
4	Уголок Б-56x56x4 ГОСТ 5809-86		093 100	
5	Ст. э сл ГОСТ 535-88			
6	с учетом коэф. расхода	1,06		0,0043
7				
8				
9	Литоматериалы		533 100	
10	ГОСТ 8486-86 Е, МЗ			
11	с учетом коэф. расхода	1,51		0,071
12				
13	Плита цементностроительная		553 100	
14	ЦСП-1 ГОСТ 26816-86, МЗ			
15	с учетом коэф. расхода	1,15		0,014
				3.300.9-4.0-2.04 РМ
		Исполн. Серенко В.И.	Песочница	Итого лист 1
		И.КОНТ. Ткачев В.В.	Ведомость	ЦНИИЭП
		И.П. Кулик В.В.	расхода материалов	учебных зданий
		И.П. Серенко В.И.		Формат ПЧ



12 отв. сверлить по блоку при монтаже.

				3.300.9-4.0-2 05		
				Доска меловая		
				Схема расположения		
				Статья	Лист	Листов
				Р	1	2
				ЦНИИЭП учебных зданий		

Исполнитель	Рецензент	Визир
Н. Контр.	Давыдов	Лев
Г. Н. П.	Кликов	З. П.
Ю. К. Г. Р.	Федосина	Фе

Марка, поз.	Обозначение	Наименование	Кол.	Масса, ед.кг.	Примечание
		<u>Оборачные единицы</u>			
1	3.300.9-4.2-1.05.1.0.00	Блок навесной	1	52,1	
		<u>Стандартные изделия</u>			
2		Шайба 6.05.099 ГОСТ 11371-78	36		
3		Шпилька 16-7рх100.52.025 ГОСТ 22042-76	12		
		<u>Прочие изделия</u>			
4		Гайка стяжки 2.2-Ф	24		

3.300.9-4.0-2.05

лист

2

Итого № подл. Подпись и дата: Валентин М.

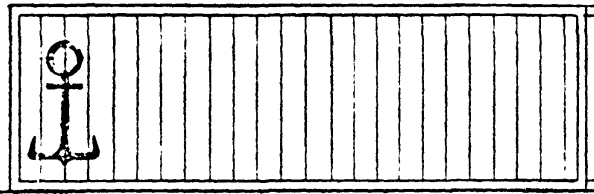
№ подл.	Наименование материала и единицы измерения	Кэф. расхода	Код материала	Кол. на исполн. 3.300.9-4.0-2.05
1				
2			533 100	
3	Поломатериалы			
4	ГОСТ 8486 - 86Е, М 3			
5	с учетом Коэф. расхода	1,51		0,022
6				
7	Плита цементно-стружечная		553 781	
8	ЦСП-1 ГОСТ 26816 - 86, М 3			
9	с учетом Коэф. расхода	1,15		0,041
10				
11	Аналеум ГОСТ 14632-79		554 470	
12	с учетом Коэф. расхода, М 2	1,15		4,370
13				
14				
15				

3.300.9-4.0-2.05 РМ

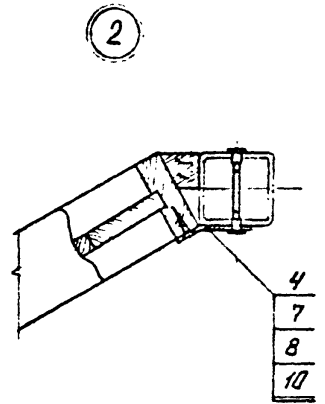
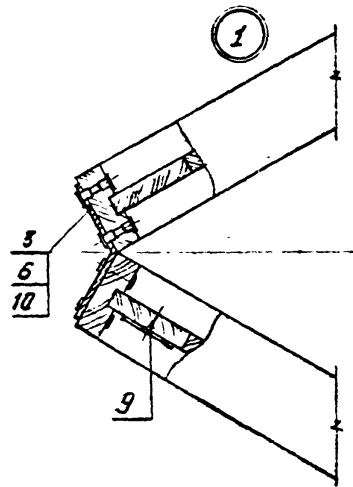
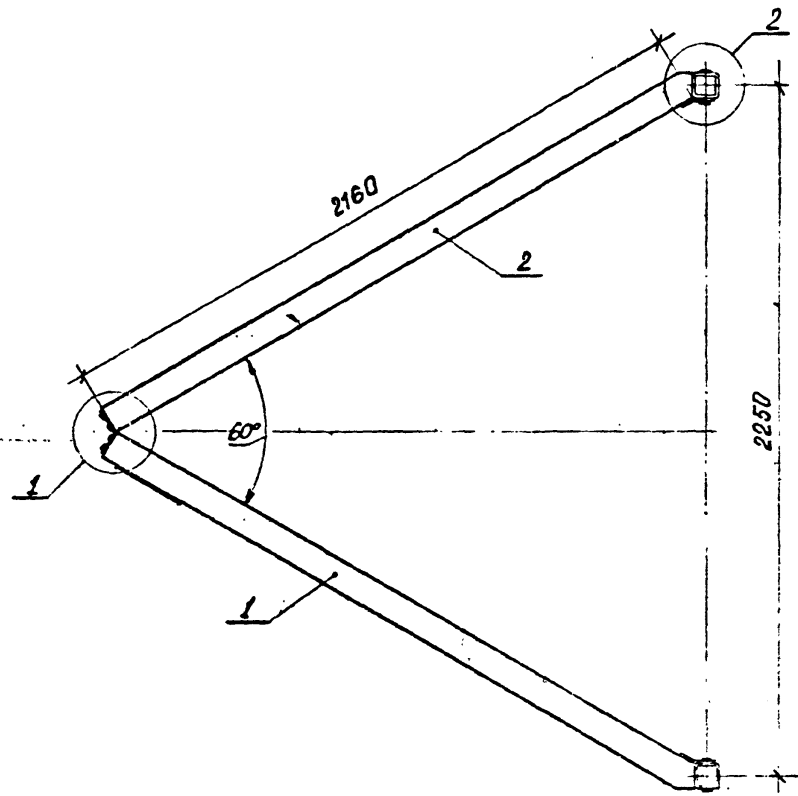
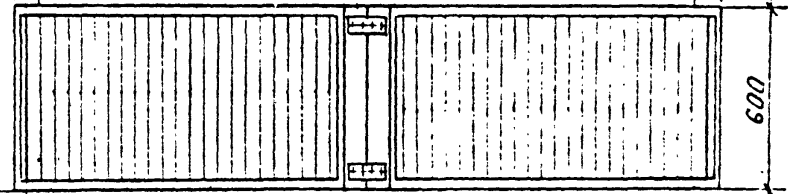
Доска мелкая
Беднотость
расхода материалов

Стр. № 1
Р
ЦНИИЭП
учебных зданий
Итого стр. 34

ур. 3.



0.000



				3.300.9-4.0-2 06		
				Корпус корабельная		
				Схема расположения		
Зам.нач.отд.	Петенасов	Селин		Сталь	Лист	Листов
Н.контр.	Лавылов	Селин		Р	1	2
ГВП	Куликов	Селин		ЦНИИЭП		
РЧК.гр.	Беркустов	Селин		учебных зданий		

Марка, поз.	Обозначение	Наименование	Кол.	Масса, ед.кг.	Примечание
		<u>Оборачные единицы</u>			
1	3.300.9-4.2-1.06.1.0.00	Борт	2	43,7	
2					
		<u>Детали</u>			
3	5.300.9-4.2-1.06.0.0.01	Планка соединительная	2	0,33	
4	-01	Планка соединительная	4	0,167	
5	3.300.9-4.2-1.06.0.0.02	Якорь	1	0,3	
		<u>Стандартные изделия</u>			
		ГОСТ 22042-76			
6		Шпилька М6-60х30.58.026	8		
7		Шпилька М6-60х80.58.026	4		
8		Шруруп Я6х30.2.11			
		ГОСТ 1145-80	4		
9		Шруруп А3х16.2.11			
		ГОСТ 1145-80	13		
		<u>Прочие изделия</u>			
10		Гайка специальн. типа 2.2-ф			
3.300.9-4.0-2.06					Лист 2

формат ЯЧ

ИЗБ. № 1224. Подпись и дата. Взам. инв. №

Наименование материала и единицы измерения	Код материала	Кэф. расхода	Кэф. отходов	Кол. на исполк. 3.300.9-4.0-2.06
1				
2				
3				
4				
5				
6				
7				
8				
9				
10				
11				
12				
13				
14				
15				

3.300.9-4.0-2.06 РМ
 Карма корабельная
 Ведомость
 расхода материалов
 ЦНИИЭП
 учебно-эксперим.
 завод
 формат ЯЧ

Рис.1

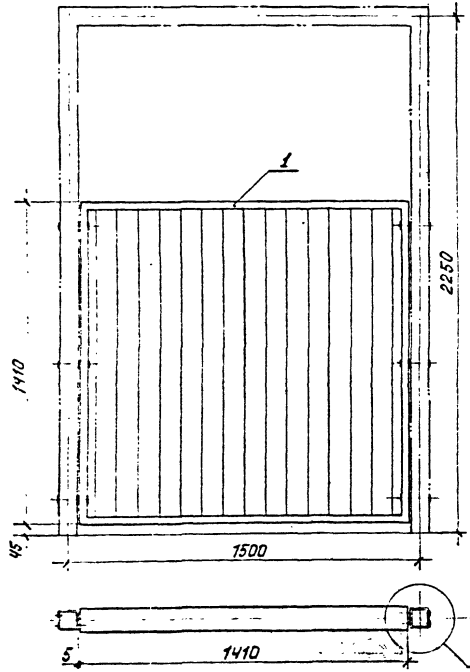
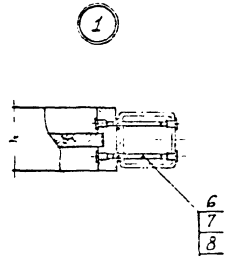
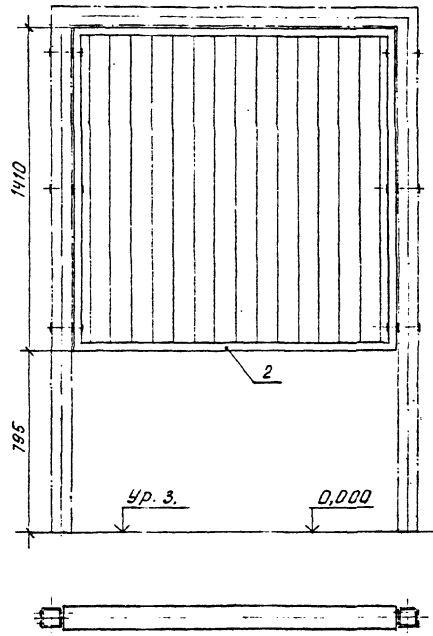


Рис.2
Остальн. с.г. рис.1



Объяснение	Рис.
3.300.9-4.0-2 07	1
-01	2
-02	3
-03	4
-04	5

			3.300.9-4.0-2 07		
			Отенка игровая		
			Схема расположения		
Исполн:	И.С.И.Т.О.	Л.В.И.С.Т.О.	С.Л.И.Т.О.	Л.И.С.Т.О.	Л.И.С.Т.О.
Пр.п.	Р.У.Л.И.С.О.В.	В.А.С.И.С.Т.О.	В.А.С.И.С.Т.О.	В.А.С.И.С.Т.О.	В.А.С.И.С.Т.О.
Дир.гр.	В.Е.Д.И.С.Т.О.В.	В.Е.Д.И.С.Т.О.В.	В.Е.Д.И.С.Т.О.В.	В.Е.Д.И.С.Т.О.В.	В.Е.Д.И.С.Т.О.В.
			ЦНИИЭП учебных зданий		

Рис.3
Остальн. ст. рис.1

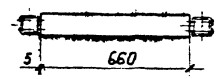
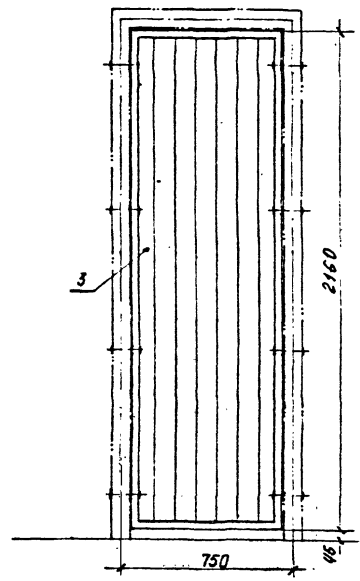


Рис.4
Остальн. ст. рис.1

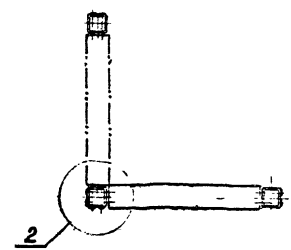
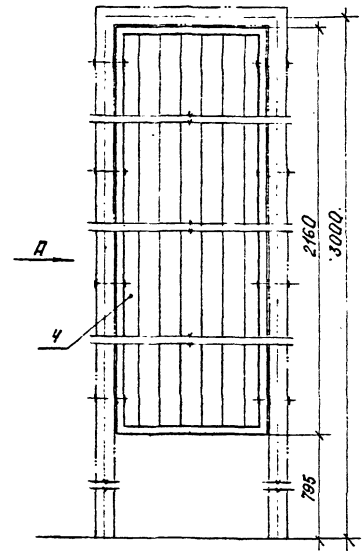
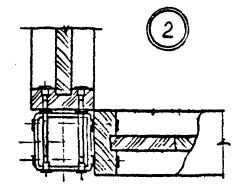
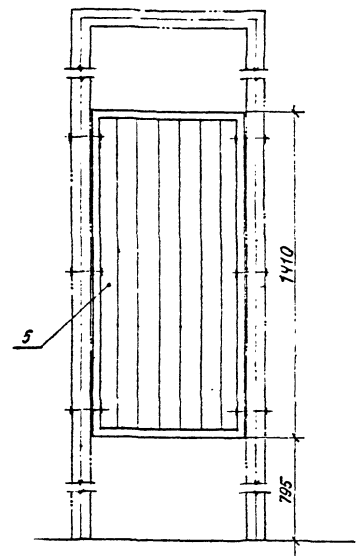


Рис.5 / Вид Д /
Остальное см. рис.1



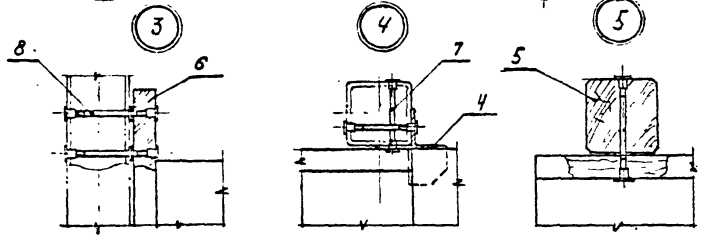
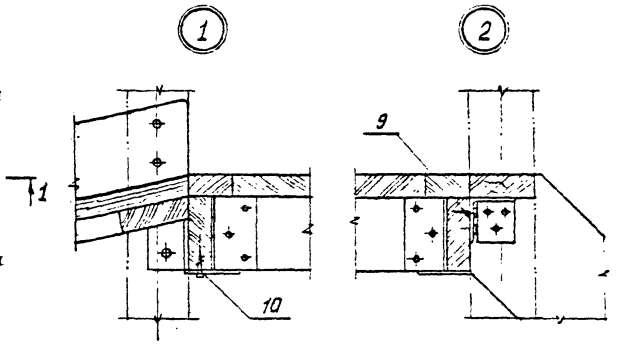
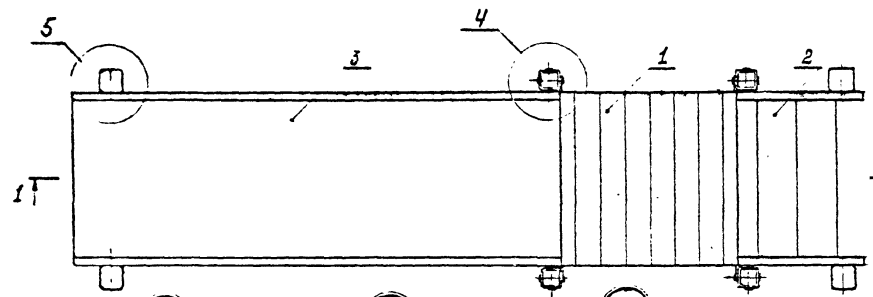
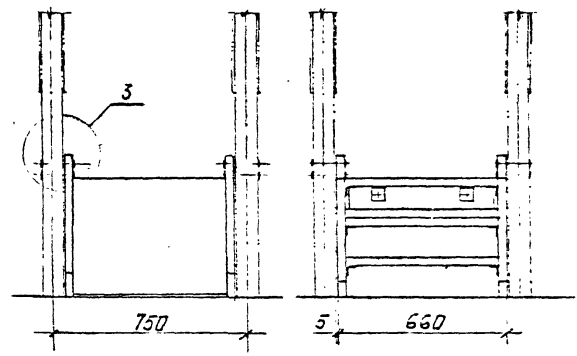
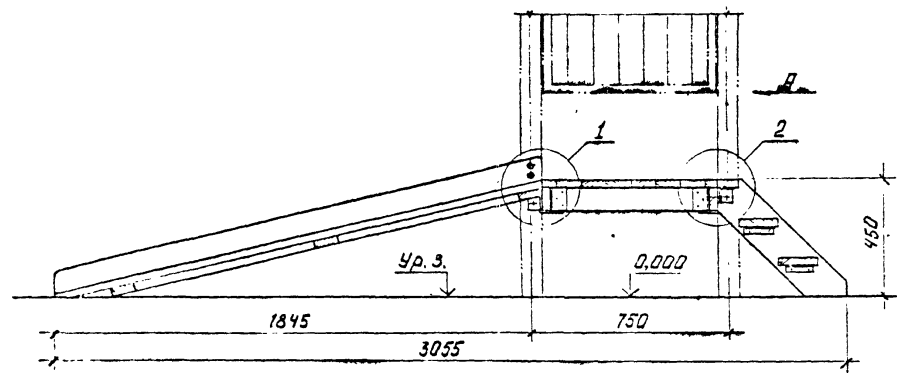
Марка, поз.	Обозначение	Наименование	Код на изделие 3.300.9-4.0-2.07				Итого, шт	Примечание
			01	02	03	04		
1	3.300.9-4.2-1.07.1.0.00	Блок навесной	1	1			297	
2	-01	Блок навесной			1		448	
3	-02	Блок навесной			1		16,1	
6		Стандартные изделия Шайба 6.05.099	36	36	48	36		
7		Гост 11371-78 Шпилька М6-6х100, 38.026	12	12	16	12		
8		Прочие изделия Гайка специальн. Типа 2.2-ф	24	24	32	24		
						Итого	3	
						3.300.9-4.0-2.07	Фарлат 24	

Лист 1 из 1

№ строки	Наименование материала и единицы измерения	Коэф отхода	Код материала	Код на изделие 3.300.9-4.0-2.07			Итого, шт	Примечание
				01	02	03		
1				-	01	02	03	04
3	Пиломатериалы		533 100					
5	ГОСТ 8486-86Е, м3							
6	с учетом коэф отхода	1,51		0,074	0,074	0,075	0,057	0,039
15				3.300.9-4.0-2.07 РМ				
				Стенка игровых				
				Ведомость				
				расхода материалов				
				ЦНИИЭП				
				учебных зданий				

1-1

Вид А

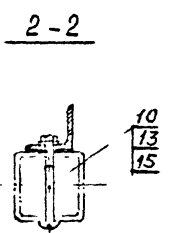
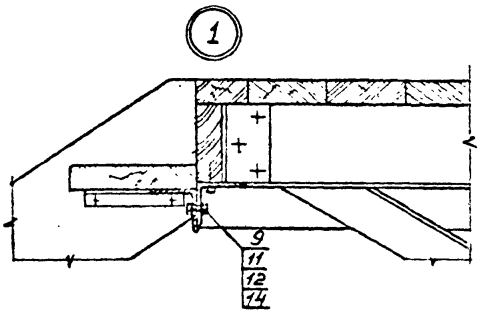
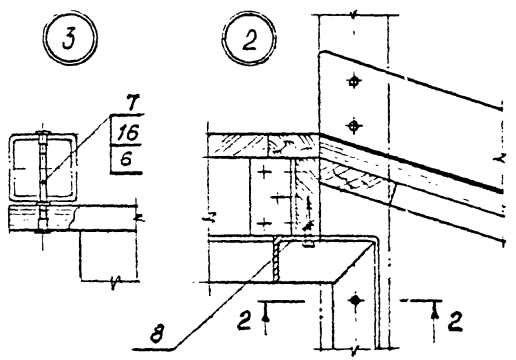
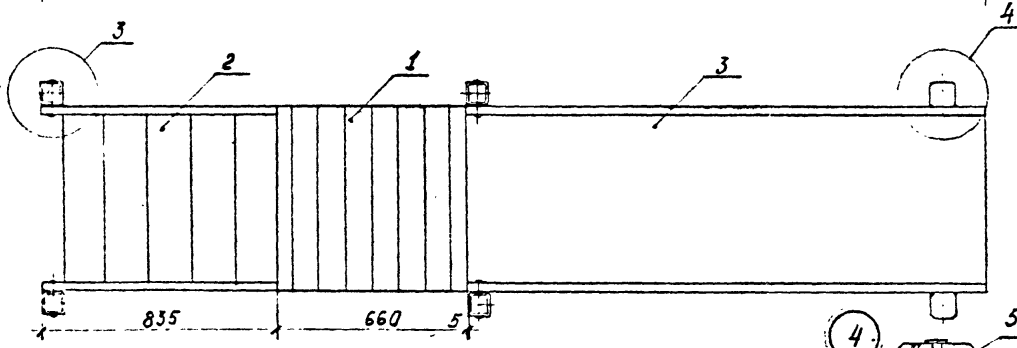
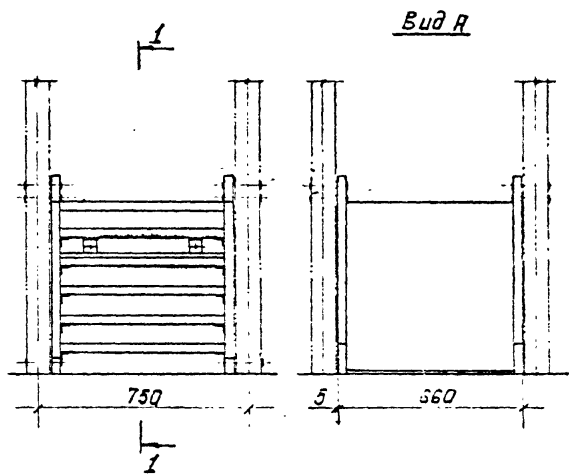
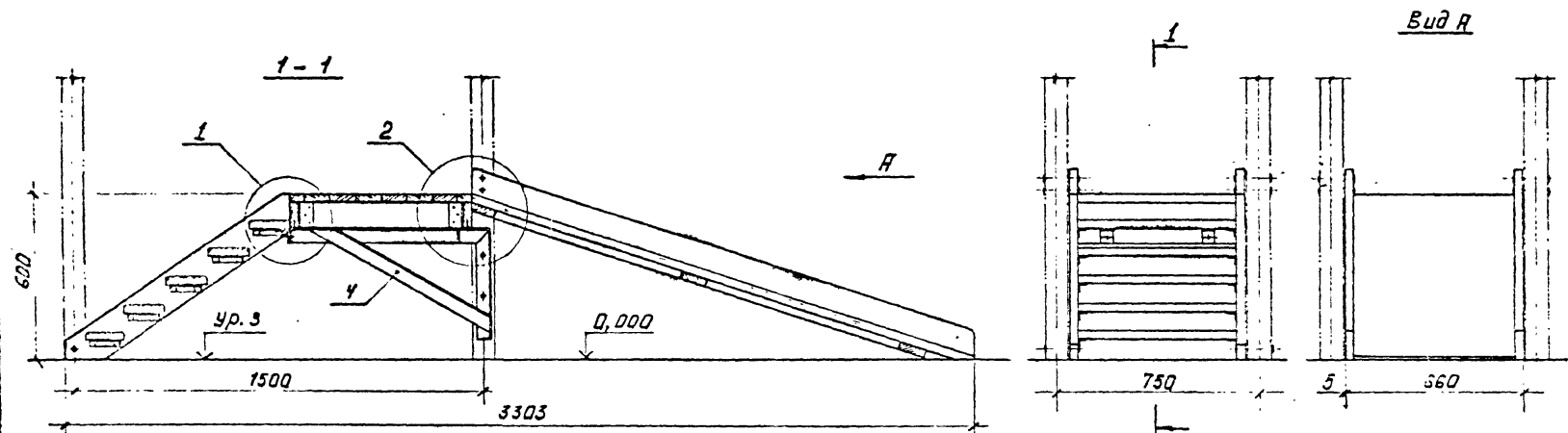


		3.300.9-4.0-2 08	
Вот.нач.г.д.	Семенова	Горка-манеж Схема расположения	Страна
И.контр.	Лавыдов		Р
Г.АП	Куликов		1
Ф.с. гр.	Федотин		2
			ЦНИИЭП учебных зданий

Марка, поз.	Обозначение	Наименование	Кол.	Масса, ед. кг.	Примечание
		<u>Оборочные единицы</u>			
1	3.300.9-4.2-108.1.0.00	Перекрытие	1	12,9	
2	3.300.9-4.2-108.0.1.00	Лестница	1	9,8	
3	3.300.9-4.2-108.0.2.00	Скат	1	31,7	
4	3.300.5-4.2-108.0.3.00	Кронштейн	4	0,88	
		<u>Детали</u>			
5	3.300.9-4.2-108.0.0.01	Брусак 750 x 92 x 92 Лигаматериалы ГОСТ 8486-86 Е	4	3,8	
		<u>Стандартные изделия</u>			
6	Шайба 6.05.099 ГОСТ 11371-78 ГОСТ 22042-76	24			
7	Шпилька М6x60x80.58.026	8			
8	Шпилька М6x60x100.58.026	8			
9	Шуруп ГОСТ 11473-75 6 x 25. 2. 019	6			
10	8 x 40. 2. 019	8			
		<u>Прочие изделия</u>			
11	Гайка специальн. типа 2.2-ф	32			
	3.300.9-4.0-2 08				лист
					2

№ строки	Наименование материала и единицы измерения	Кэфф. отхода	Код материала	Кол. на исполн.	
				3.300.9-4.0-2 08	Р
1	О.Т.П.П.: Т				
2	Уголок 6-15x45x4 ГОСТ 8509-86 Ст.3 сп ГОСТ 535-88		093100		
3	с учетом коэф. отхода	1,06		0,0020	
4	Уголок 6-56x56x4 ГОСТ 8509-86 Ст.3 сп ГОСТ 535-88		093100		
5	с учетом коэф. отхода	1,06		0,0016	
6	Уголок 6-92x20x4 ГОСТ 8510-86 Ст.2 сп ГОСТ 535-88		093100		
7	с учетом коэф. отхода	1,06		0,0006	
8	Полоса 8-5x80 ГОСТ 82-70 Ст.3 сп ГОСТ 14637-79		093300		
9	с учетом коэф. отхода	1,06		0,0011	
10	Цитата по исполн.: Т		533100		
11	Лигаматериалы ГОСТ 8486-86 Е.п.з				
12	с учетом коэф. отхода	1,51			
13	Лигаматериалы ГОСТ 8486-86 Е.п.з				
14	с учетом коэф. отхода				
15					
				3.300.9-4.0-2 08 РМ	
				Горка-панель	
				ведомость	
				расхода материалов	ЦИЦЭП
					учетных листов

Уильямов В.П. Подпись и дата Выход листа



3.300.9-4.0-2 09			
ВЫП. ИСП. ОТЗ.	Детальная	См.	
Н. КОМ. П.	Лавыдов	В. В.	
ГЯП	Куликов	В. В.	
ВУЗ. ПР.	Ред. отдел	Ф. В.	
Горка со скатом Схема расположения			Ст. №
			Лист
			Кол-во
			Р 1 2
ЦНИИЭП учебных зданий			

Марка, поз.	Обозначение	Наименование	Кол.	Масса, ед. изм.	Примечание
		<u>Оборочные единицы</u>			
1	3.300.9-4.2-1 08.1.0.00	Перекрытие	1	12,9	
2	3.300.9-4.2-1 08.0.1.00	-01			
3	3.300.9-4.2-1 08.0.2.00	Лестница	1	14,2	
4	3.300.9-4.2-1 08.0.1.00	Скат	1	31,7	
		<u>Опора</u>	1	22,0	
		<u>Металлы</u>			
5	3.300.9-4.2-1 08.0.0.01	Брусok 750×92×92			
		Лигноматериалы			
		ГОСТ 8486-86Е	2	3,8	
		<u>Стандартные изделия</u>			
6		Шайба 8.05.099 ГОСТ 11371-78	30		
		ГОСТ 22042-76			
7		Шпилька М6-6Р×100.58.026	8		
8		Шуруп 8×40.2.019			
		ГОСТ 11473-75	4		
		ГОСТ 7798-70			
9		Болт М8×15.58.099	2		
10		Болт М12×100.58.099	4		
11		Шайба 8.05.099 ГОСТ 11371-78	2		
12		Шайба 8.65Г.099 ГОСТ 6402-70	2		
13		Шайба 12.65Г.099 ГОСТ 6402-70	4		
14		Гайка 8.5.099 ГОСТ 5915-70	2		
15		Гайка 12.5.099 ГОСТ 5915-70	4		
		<u>Прочие изделия</u>			
16		Гайка спец. 2.2-Ф	24		
3.300.9-4.0-2 09					2

Формат А4

Услов. № подл., Подпись и дата, Взам. Инд. №

№ подл. ч.	Наименование материала и единицы измерения	Кэф. отхода	Код материала	Кол. на исполн. 3.300.9-4.0-2 09
1	Сталь: Т			
2	Углок 5-56×56×4 ГОСТ 8509-86		093 100	
3	Ст. з.сп. ГОСТ 535-88			
4	с учетом кэф. отхода	1,06		0,0188
5	Углок 5-32×20×4 ГОСТ 8510-86		093 100	
6	Ст. з.сп. ГОСТ 535-88			0,0016
7	с учетом кэф. отхода	1,06		0,0204
8	Итого по стали: Т			
9				
10	Лигноматериалы		533 100	
11	ГОСТ 8486-86Е, м3			
12	с учетом кэф. отхода	1,51		0,0178
13				
14				
15				
3.300.9-4.0-2 09 РМ				
Горюч со скелетом				
Ведомость				
расхода материалов				
ЦНИИЭП				
учебных зданий				

8-0-2

44

рис.1

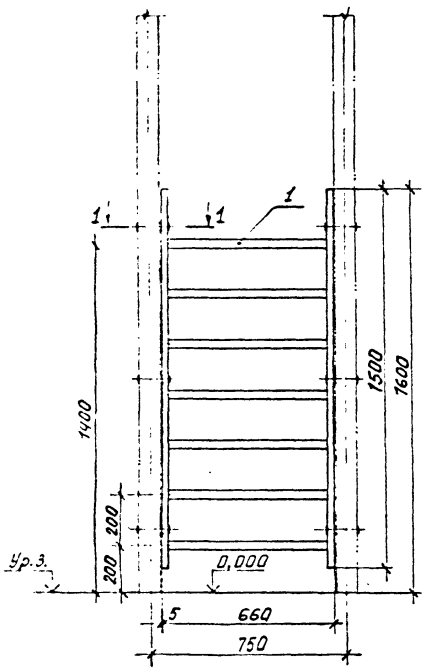
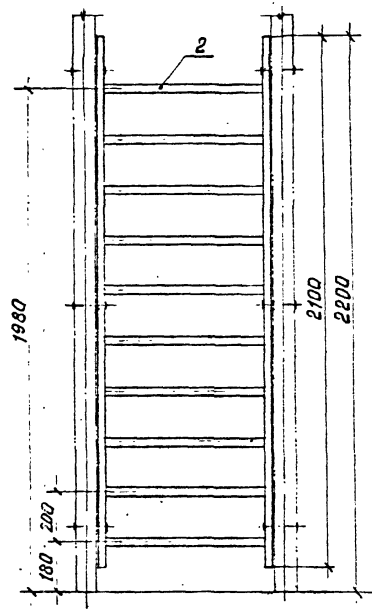
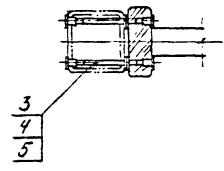


Рис.2
Остальн. ст. рис.1



1-1

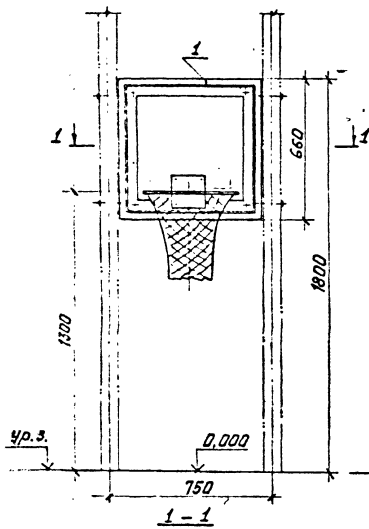
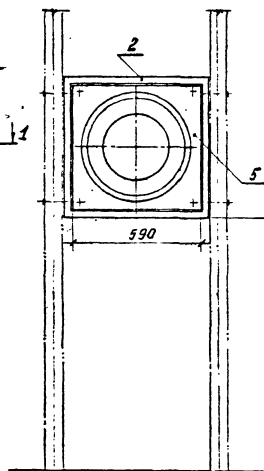
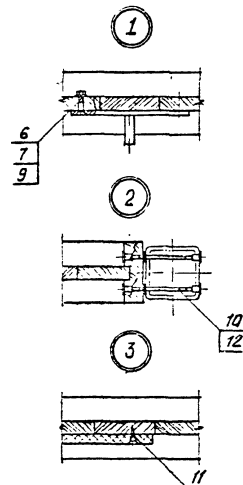
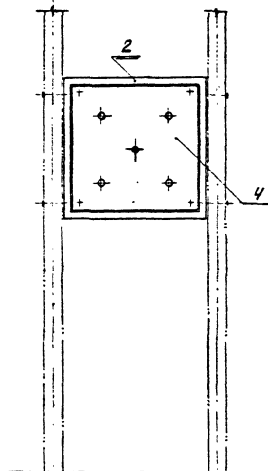


Обозначение	рис.
3.300.9-4.0-2 10	1
- 01	2

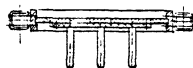
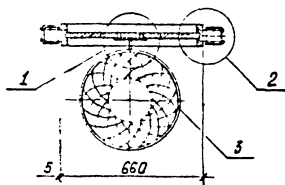
				3.300.9-4.0-2 10		
				Лестница гимнастическая		
				Схема расположения		
				Страна	Лист	Лист
				Р	1	2
				ЦНИИЭП учебных зданий		

зам.нач.цз	Семенова	Ван
Н.Ванто	Лавыдов	Ван
Ряп	Куликов	Ван
Руч.Р.О.	Александров	Ван

Рис. 1

Рис. 2
Остальн. см. рис. 1Рис. 3
Остальн. см. рис. 1

Обозначение	Рис.
3.300.9-4.0-2 11	1
-01	2
-02	3



3.300.9-4.0-2 11			
Лист	Лист	Лист	
Р	1	2	
Стенка для метания мяча и колец Схема расположения			ЦНИКЭП учебный зданий

Гресса, поз.	Обозначение	Наименование	Код на изделие 3.300.9-4.0-2 П.				Лист	Итого, проте- вд.м. уание
			01	02				
1	3.300.9-4.2-1 11.10.00	Образцовые единицы, блок навесной	1	1			8,9	
2	3.300.9-4.2-1 11.2.0.00	Блок навесной обрчч	1	1			8,9	
3	3.300.9-4.2-1 11.3.0.00	Кольце оброс		1			3,8	
4		Детали					8,6	
5	3.300.9-4.2-1 11.0.0.01	Пшеница	1				9,0	
6		Стандартные изделия						
7		Винт М8х30, 58, 089 ГОСТ 11371-78	4					
8		Шайба 8, 05, 089 ГОСТ 11371-78	4					
9		Шайба 6, 05, 089 ГОСТ 11371-78	24	24				
10		Гайка М8, 3, 089 ГОСТ 5915-70	4					
11		Шпилька М6-60х100, 58, 026	8	8				
12		ГОСТ 22042-76	4	4				
		Шуропт-6х30, 209 ГОСТ 1145-80						
		Прочие изделия						
		Гайка специальн.						
		Типа 2-2-ф	16	16	76			
			3.300.9-4.0-2 П				2	

ФОРМАТА 4

Итого по подг. Подпись и дата, виза, штамп

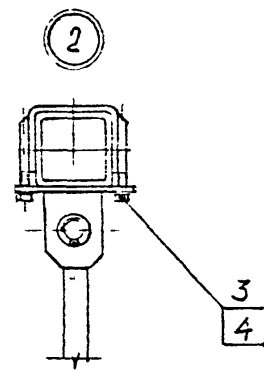
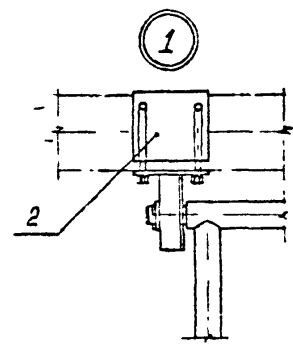
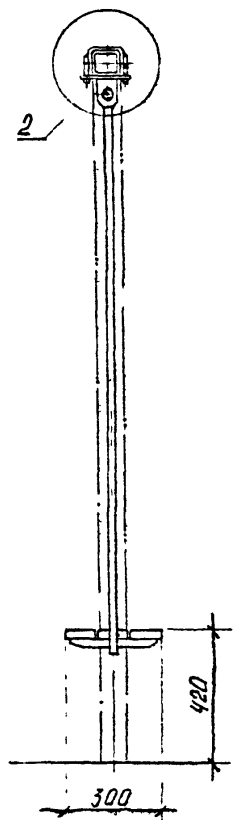
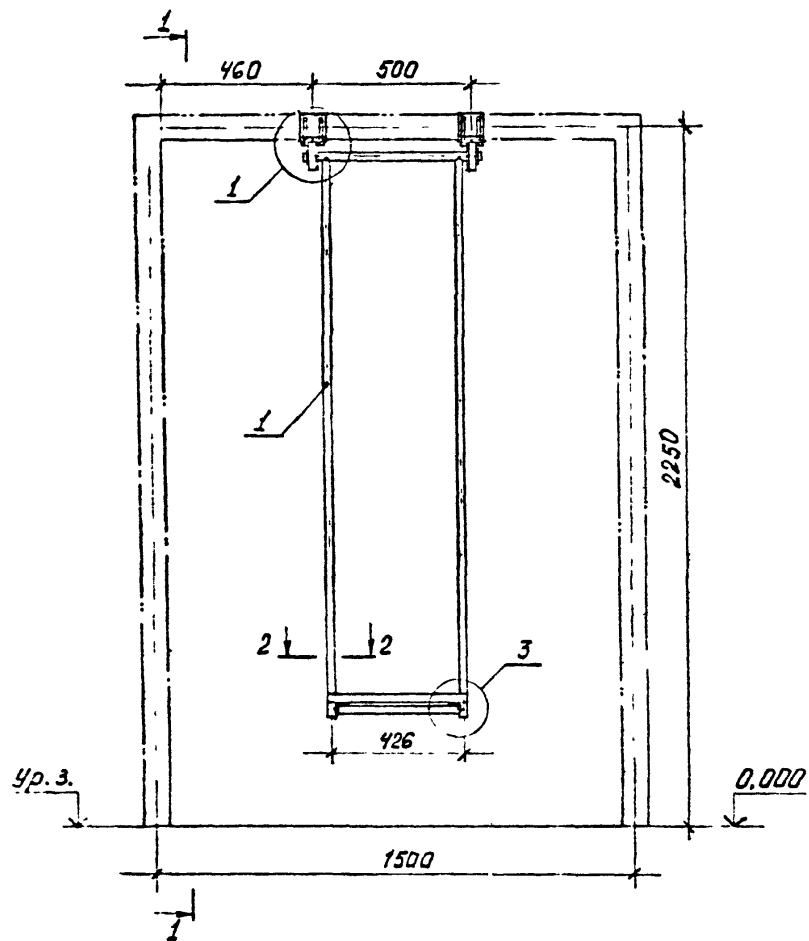
Код	Наименование материала и единицы измерения	Коеф. отхода	Код материала	Вол. на изделие 3.300.9-4.0-2 П.	
				01	02
1	Сталп: Т				
2	Полоса Б-2 7х180 ГОСТ 103-76		093 300		
3	Ст. 3 кл. ГОСТ 535-88				
4	Счетом коэф. отхода	1,06		0,0018	
5	Круг Б-15 ГОСТ 2590-71				
6	Ст. 3 ГОСТ 535-88			0,0022	
7	Счетом коэф. отхода	1,06			
8	Итого по стальм: Т				
9	Листоматериалы				
10	ГОСТ 8486-86Б, М3		533 100		
11	С. учетом коэф. отхода	1,51		0,0021	0,0021
12	Литма цветностроукчанная		553 721		
13	ЦСП-1 ГОСТ 26816-86, М5				
14	С. учетом коэф. отхода	1,15		0,0003	0,0003
15					

3.300.9-4.0-2 П. И. М.

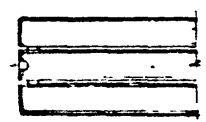
Отдел для хранения
материалов
в здании
входной материал

ЦНИИЭП

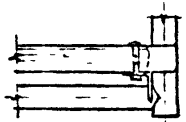
47



2 - 2



3



				3.300.9-4.0-2 12			
Исполн.	Сметная	Велич		Сметн.	Л. П.	Л. П.	
И контр.	Лавыдов	Рубин		Р	1	2	
ГАП	Куликос	Рубин		ЦНИИЭП учебных зданий			
Пуч. гр.	Федюкостя	Рубин					

Качели
Схема расположения

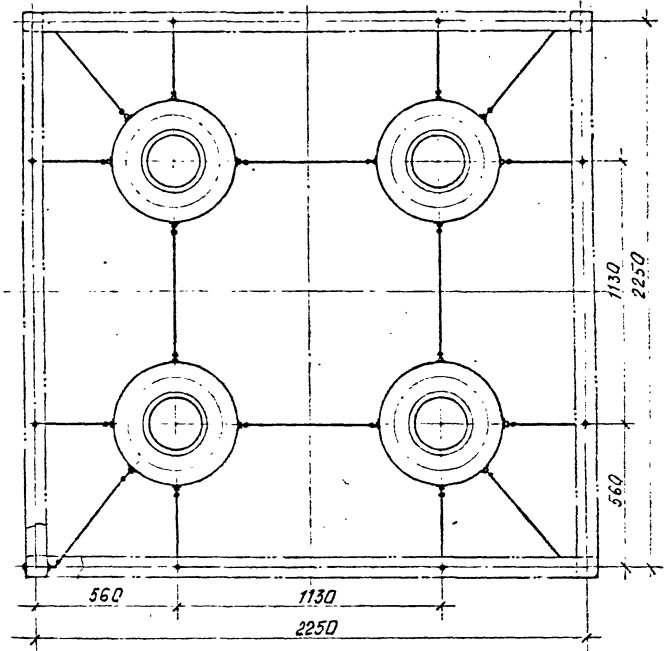
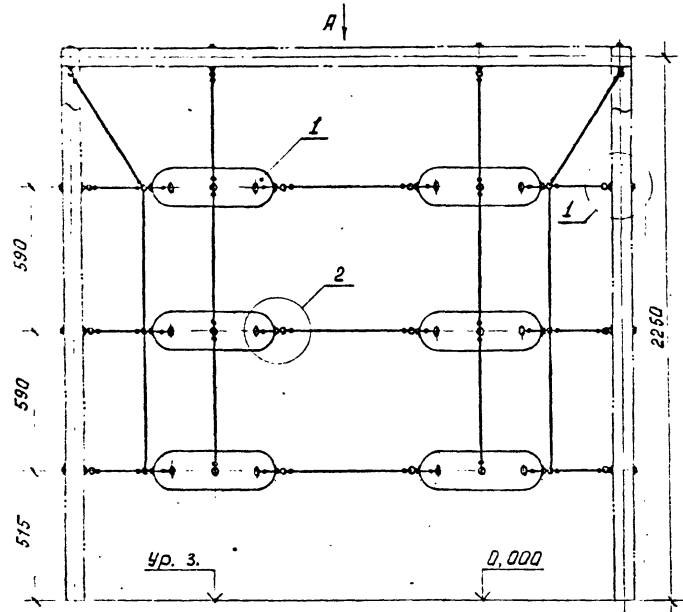
Марка, поз.	Обозначение	Наименование	Пасса, ед. изм.	Примечание
		<u>Оборочные единицы</u>		
1	3.300.9-4.2-1 12.1.0.00	Блок-подвеска	1	
2	3.300.9-4.2-1 12.0.1.00	Хомут	2	
		<u>Стандартные изделия</u>		
3		Шайба в 65г. 099 ГОСТ 6402-70	8	
4		Гайка т.в. 5.099 ГОСТ 5915-70	8	
			Рис. 2	
3.300.9-4.0-2 12			2	

Инв. № пасп. и дата изд. и дата изд. инв. №

№ пасп.	Наименование материала и единицы измерения	Коэф. отхода	Код материала	Ед. изм.
1	СТАЛП: Т Б - 32 x 32 x 4 ГОСТ 8510-86 Ст. 3 сп. ГОСТ 535-86	1,06	093 100	
2	Угелок С. учетом коэф. отхода 66 x 70 ГОСТ 82-70 Ст. 3 сп. ГОСТ 14637-79	1,06	093 300	
3	с учетом коэф. отхода ГОСТ 5915-70	1,06	093 300	
4	Круг С. учетом коэф. отхода 16 x 70 ГОСТ 82-70 Ст. 3 сп. ГОСТ 535-86	1,06	120 000	
5	Труба 20 с учетом коэф. отхода ГОСТ 3262-75	1,06	139 400	
6	Цанга по стальм: Т	1,06	533 100	
7	Пилотматериалы	1,51		
8	ГОСТ 8486-86Е, м ³			
9	С учетом коэф. отхода			
Итого 3.300.9-4.0-2 12 РМ				
Закуплено Р ЦНУЭП 4487804 285-001 расход материалов				

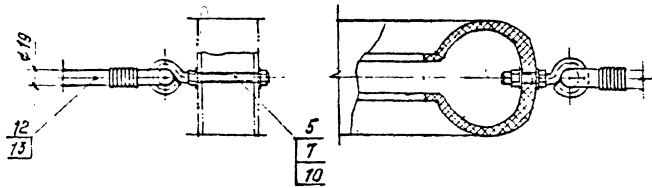
Рис. 1

Вид А



1

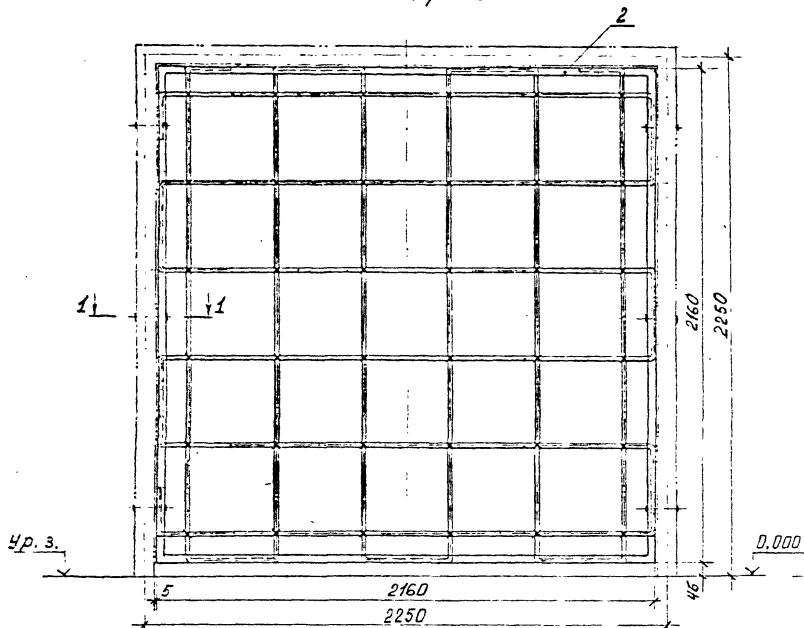
2



1. Таблицы исполнений ст. лист 2.

				3.300.9-4.0-2 13		
Исполнение	Основы	Фикс.	Отенка для лазания	Ст. лист	Лист	Л. таб.
Н. контр.	Лавышев	Фикс.	с вертикальной лестницей	Р	1	5
Г.Я.П.	Кучиков	Фикс.	вместе расположения	ЦНИИЭП учебных зданий		
Руч. П.Р.	Федоткин	Фикс.				

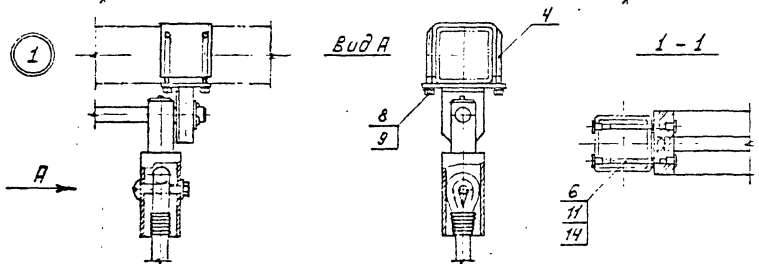
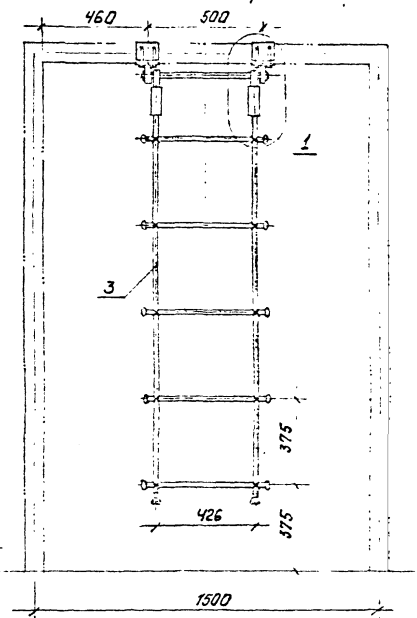
Рис. 2
Остальн. ст. рис. 1



4р. 3.

0,000

Рис. 3
Остальн. ст. рис. 1



Обозначение	Рис.
3.300.9-4.0-2.13	1
-01	2
-02	3

3.300.9-4.0-2.13	2
------------------	---

Марка, поз.	Обозначение	Наименование	Коды по ГОСТ 3.300.9-4.0-2.13-		Матр. Прокл.
			01	02	
1	3.300.9-4.2-113.0.1.00	Сборочные единицы	12		
2	3.300.9-4.2-113.0.2.00	Подбесной элемент	1		
3	3.300.9-4.2-113.1.0.00	Блок набесной	1		
4	3.300.9-4.2-112.0.1.00	Слок - подбеска	2		
		Затрут			
		Детали			
5	3.300.9-4.2-113.0.0.01	Болт специальный.	20		
		Стандартные изделия			
6		Шайба 6.05.089 ГОСТ 1371-78	36		
7		Шайба 12.05.089 ГОСТ 11371-78	40		
8		Шайба в сдг. 089 ГОСТ 6102-70	8		
9		Гайка М8. 5.089 ГОСТ 5915-70	8		
10		Гайка М12. 5.089 ГОСТ 5915-70	20		
11		Шпилька М6-60 ГОСТ 58.026	12		
12		Конт. гайка М6-60 ГОСТ 58.039	33%		
13		Гайка М6-60 ГОСТ 58.039	33%		
		Шпир каромобильный ф4мм 40%	40%		
		Прочие изделия			
14		Гайка специальная.	24		
		Типа 2.2-ф			
			3.300.9-4.0-2.13		лист 3

Формат А4

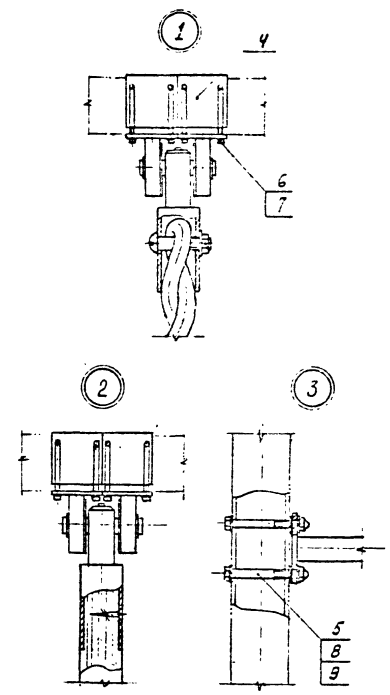
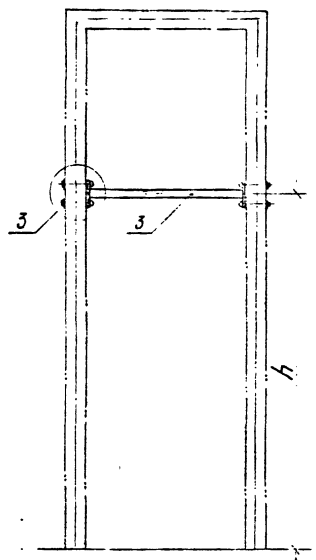
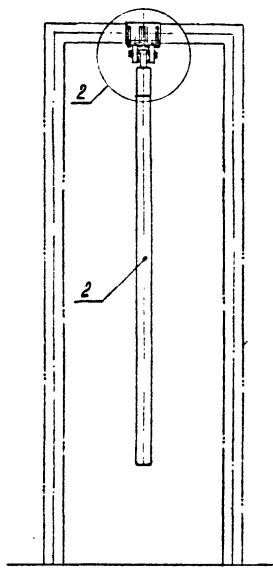
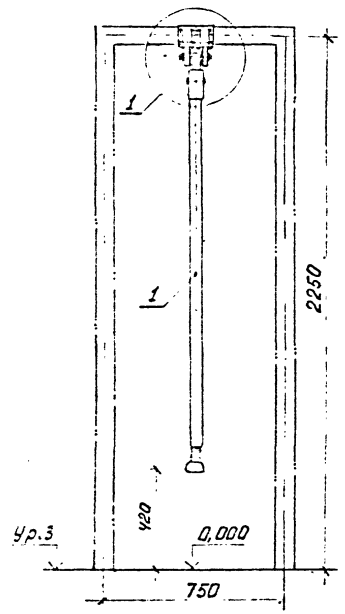
Имя, № подл. Подпись и дата: 18.07.1987, и.м.б.м.

№ строки	Наименование материала и единицы измерения	Кэф. отхода	Код материала	Коды по ГОСТ 3.300.9-4.0-2.13-	
				01	02
1	Отшлиф. Т.				
2	Полоса 16x70 ГОСТ 82-70 Ст.3сп ГОСТ 19637-79		093 300		02
3	с учетом кэф. отхода	1,06			0,0015
4	Полоса 120x60 ГОСТ 82-70 Ст.3сп ГОСТ 19637-79		093 300		0,0016
5	с учетом кэф. отхода	1,06			
6	Круг 8-12 ГОСТ 890-71 Ст.3 ГОСТ 335-88		120 000		
7	с учетом кэф. отхода	1,06		0,0124	
8	Круг 8-20 ГОСТ 890-71 Ст.3 ГОСТ 335-88		120 000		
9	с учетом кэф. отхода	1,06		0,0124	
10	Труба 60x6x6000-20 ГОСТ 8734-75		139 400		0,0014
11	с учетом кэф. отхода	1,06		0,0124	0,0017
12	Итого по стальным: Т		533 100	0,033	0,0062
13	Литоматериалы				
14	ГОСТ 8486-86Е, м ³				
15	с учетом кэф. отхода	1,51			
			3.300.9-4.0-2.13 РМ		
			Отенка для раздачи вертикальной лестницы в ведомость расхода материалов		лист 1
			ЦНИИЭП учебных зданий		
			Формат А4		

Рис.1

Рис.2
Остальн.ст. рис.1

Рис.3
Остальн.ст. рис.1



Ур.3

Обозначение	Рис.	h, мм
3.300.9-4.0-2 14	1	
-01	2	
-02	3	1000
	3	1500

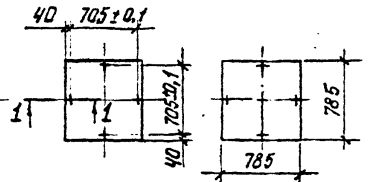
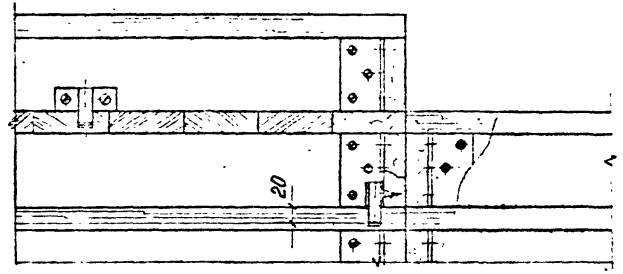
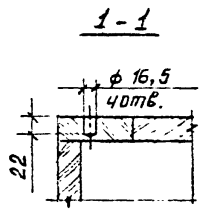
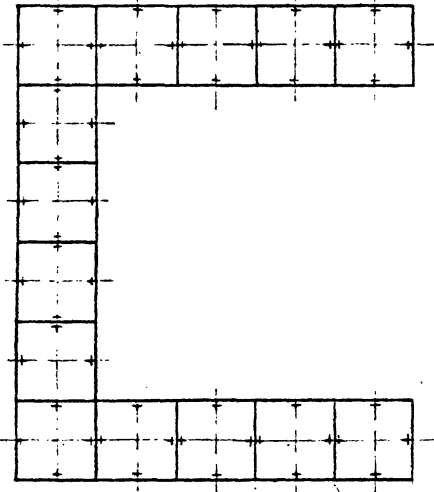
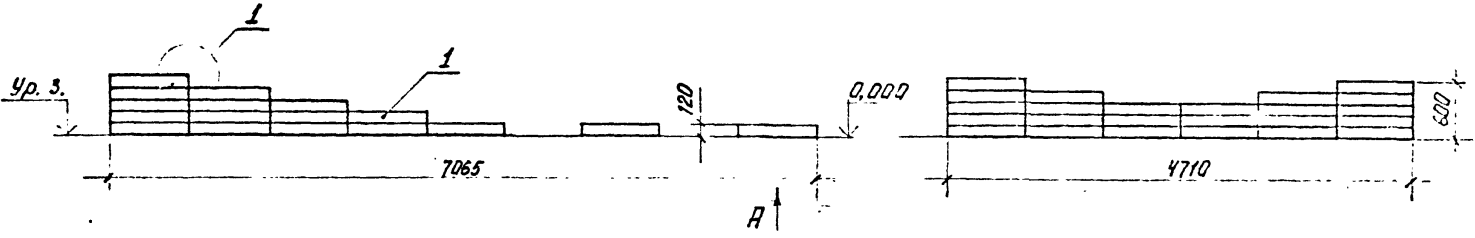
			3.300.9-4.0-2 14		
			Физснаряд		
			с канатом, шестом, турником		
			в хема расположения		
Исполнитель	Проверено	Утверждено	Страниц	Лист	Листов
Н. Коштр.	Лавыдов	Кулик	Р	1	2
ГАП	Куликов	Кулик	ЦНИИЭП		
Рус.гр.	Фаскаль	Кулик	учебных зданий		

Коды, пог.	Добавочные	Наименование	Код на исполн. 3.300.9-4.0-2.14 -		Код на исполн. 3.300.9-4.0-2.14 -	Итого
			01	02		
		Исторические единицы				
1	3.300.9-4.2-1.14.1.0.00	Блок - подвеска	1			
2		-м				
3	3.300.9-4.2-1.14.2.0.00	Перекладина	1			
4	3.300.9-4.2-1.12.0.1.00	Хомут	2			
		Стандартные изделия				
5		Болт М12х100.58.099 ГОСТ 7793-70		4		
6		Гайка М6.5.099 ГОСТ 9145-70	8			
7		Шайба 6.5Г.099 ГОСТ 6402-70	8			
8		Шайба 12.05.099 ГОСТ 1571-70	12			
9		Гайка Колпачковая М 12.5.099 ГОСТ 1860-85	4			
			3.300.9-4.0-2.14			2

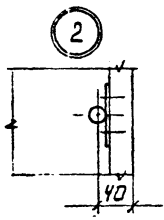
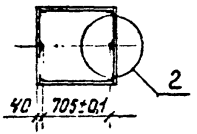
Формат А4

ИМЕ.К.Полл. Подпись и дата. Взял инв. №

№ строки	Наименование материала и единицы измерения	Коэф. отхода	Код материала	Код на исполн. 3.300.9-4.0-2.14 -	
				01	02
1	Оталци: Т				
2	Полоса 16х70 ГОСТ 81-70 Ст. 3сп. ГОСТ 14637-79		093 300		
3	с учетом коэф. отхода	1,06		0,0015	
4	Полоса 20х60 ГОСТ 82-70 Ст. 3сп. ГОСТ 14637-79		093 300		
5	с учетом коэф. отхода	1,06		0,0016	
6	Круг 8-20 ГОСТ 2590-71 Ст. 3 ГОСТ 535-55		120 000		
7	с учетом коэф. отхода	1,06		0,0003	
8	Труба 60х5х6000-20 ГОСТ 8734-75		139 100		
9	с учетом коэф. отхода	1,06		0,0017	
10	Труба 25 ГОСТ 3262-75		139 400		
11	с учетом коэф. отхода	1,06		0,0017	
12	Итого по стальям: Т			0,0041	
13	Цинк-материалы ГОСТ 8496-86Е, МЗ		533 100		
14	с учетом коэф. отхода	1,51		0,0070	
15					
			3.300.9-4.0-2.14 РМ		
			Физкарты в канатах, шестах, турниках	Столб	Итого
			Бедомость	Р	1
			расхода материалов	ЦНЦШЭП	
					учебных зданий
					Формат А4



Вид А



3.300.9-4.0-2 15 см			Страна	Лист	Листов
Комплекс Ступеней-балансиров Схема расположения			Р	1	2
ЦНИИЭП учебных зданий					

Ш.М.Н.А.У.Б.
 А.К.О.И.Р.
 Р.У.К.Г.Р.

С.Е.М.Е.Н.З.В.А.
 Л.О.Б.Ы.Д.О.В.
 К.У.Л.Ь.С.О.В.

Р.У.К.
 В.Е.Д.И.К.О.В.
 Ф.О.С.

Парка, поз.	Обозначение	Наименование	Кол.	Масса, ед.р.	Примечание
		Оборочные единицы			
1	3.300.9-4.2-115.1.0.00	Ступень-балансир	44	16,0	
3.300.9-4.0-2.15 CM					Лист 2

Формат 94

Имя, фамилия, подпись и дата

Код	Наименование материала и единицы измерения	Коэф. отхода	Код материала	Код на складе
1	Ступень-балансир			3.300.9-4.0-2.15
2	Уголок 5-56x56x4 ГОСТ 8509-86		093100	
3	Ст. 3 СП ГОСТ 535-88	1,06	093300	
4	С учетом коэф. отхода			
5	Полоса ЯЧХЗД ГОСТ 82-70	1,06	120000	
6	Ст. 3 СП ГОСТ 14637-79			
7	С учетом коэф. отхода			
8	Крыл 8-16 ГОСТ 2590-71	1,06	533100	
9	Ст. 3 СП ГОСТ 535-88			
10	С учетом коэф. отхода			
11	Итого по столбцу: Т	1,51		
12	Пиломатериалы ГОСТ 8486-86 Е, М 3			
13	С учетом коэф. отхода			
14				
15				

Итого по столбцу: Т
3.300.9-4.0-2.15 РМ

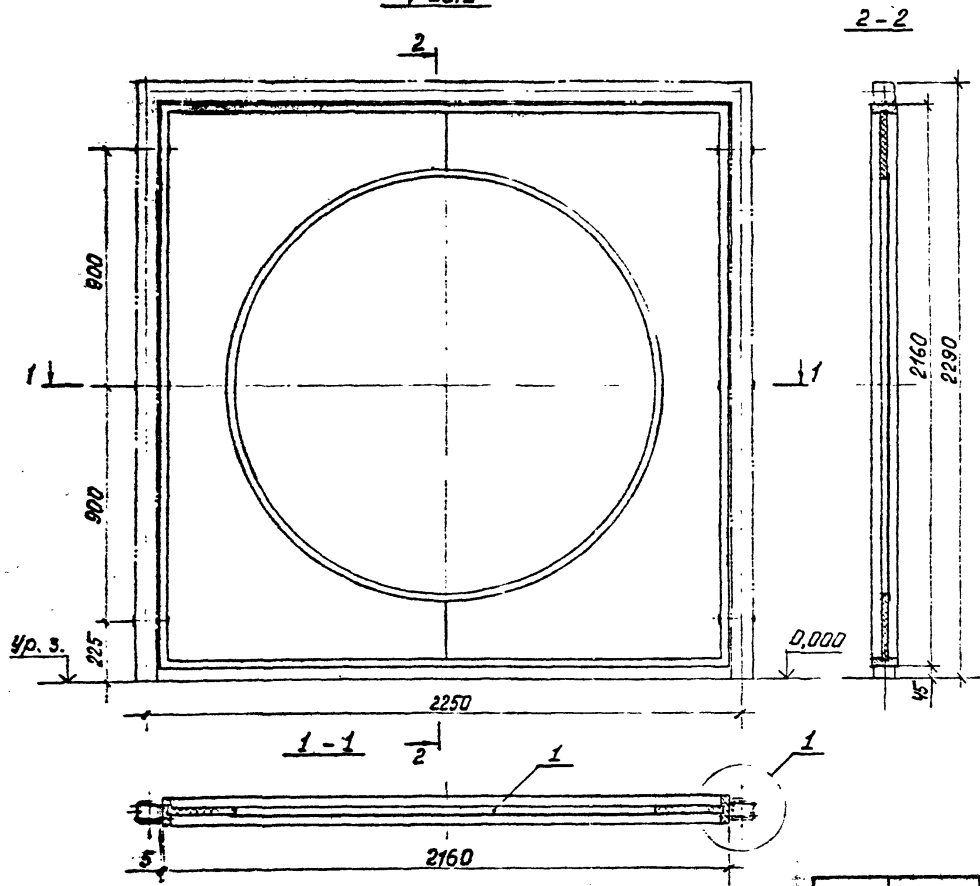
Ступень-балансир
в ведомость
расхода материалов

Имя, фамилия, подпись и дата
И.М.КОНДРАТОВ
С.А.КОЗЛОВ
С.А.КОЗЛОВ
С.А.КОЗЛОВ
С.А.КОЗЛОВ

Итого по столбцу: Т
3.300.9-4.0-2.15 РМ

Формат 94

Рис. 1

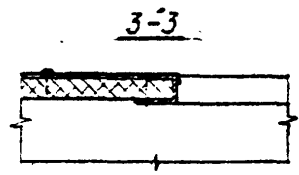
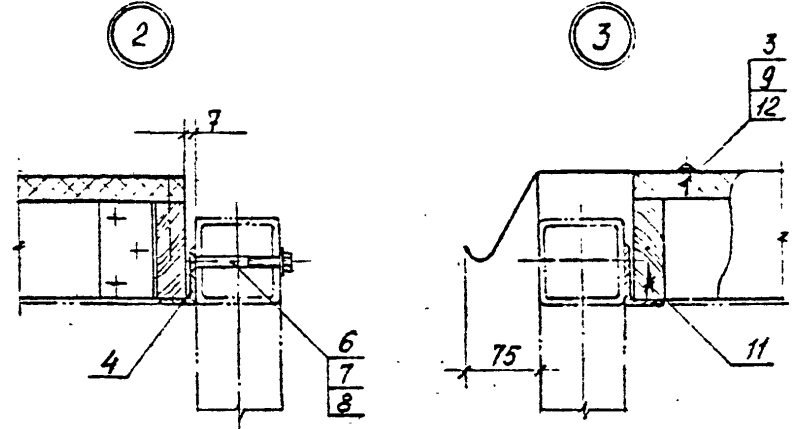
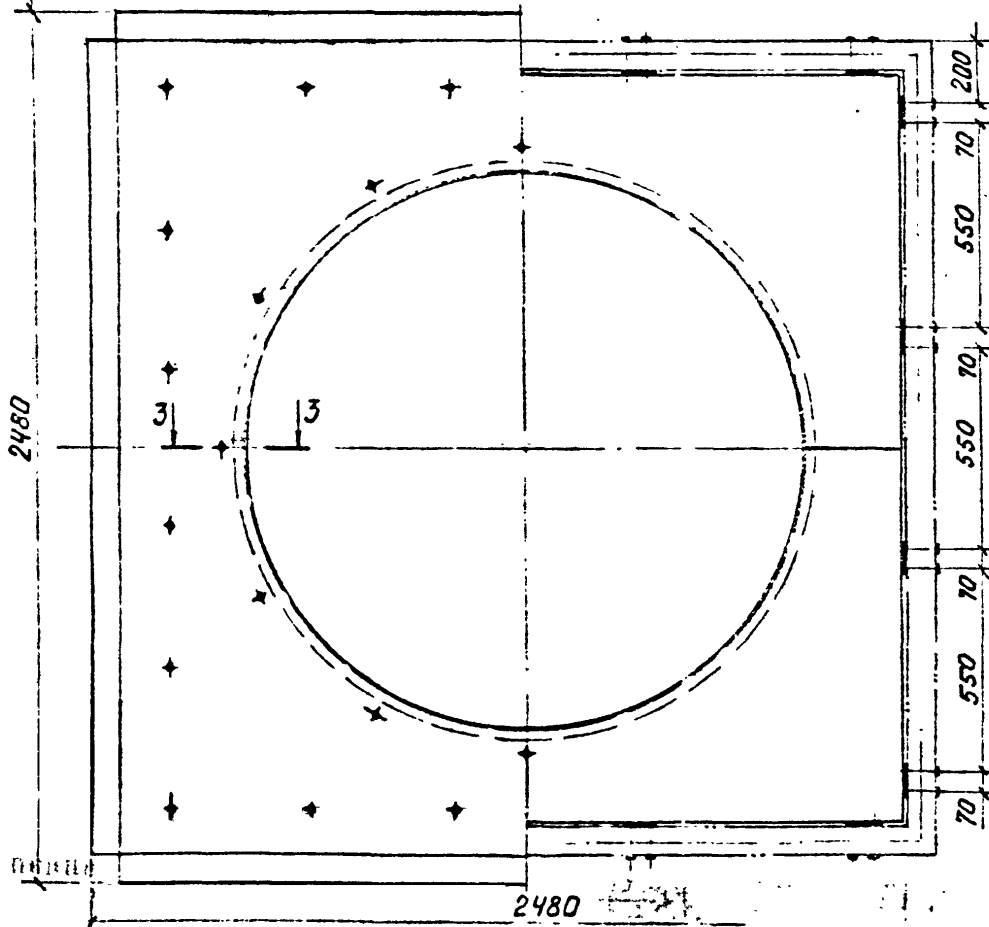
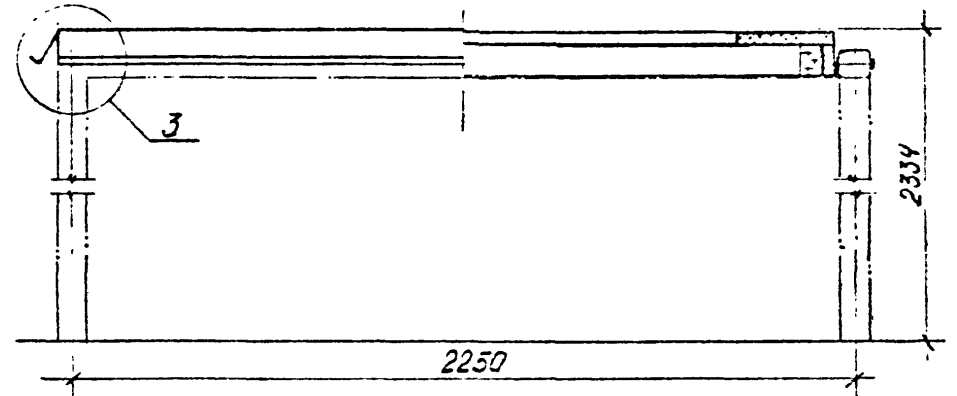
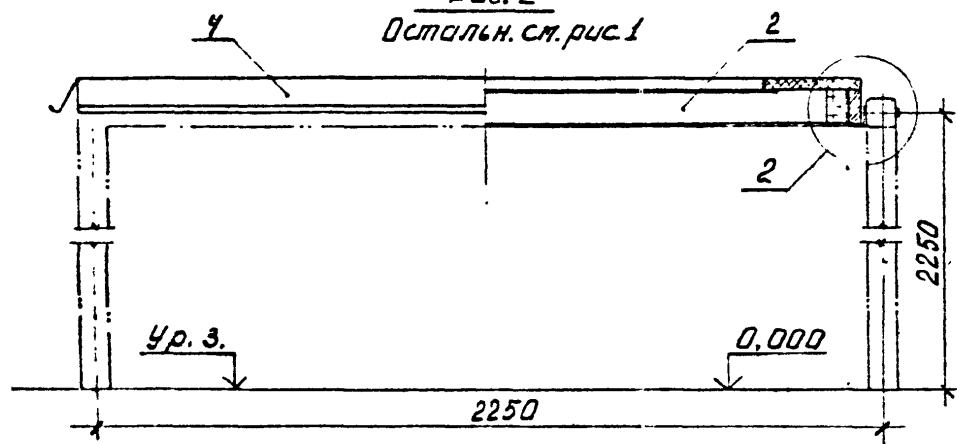


Обозначение	Рис.
3.300.9-4.0-2 16	1
-01	2

			3.300.9-4.0-2 16		
ВМ.И.И.И.И.И.	Стеклопакет	В.И.И.И.	Станок	Лист	Листов
И.КОНТР.	Лобовиков	В.И.И.	Р	1	3
Г.Я.П.	Куликов	В.И.И.	ЦНИИЭП учебных зданий		
Д.У.С.Р.	Федотов	В.И.И.			

Стенка для проема
и зонтик
Стеклопакет

Дис. 2
Остальн. см. рис. 1



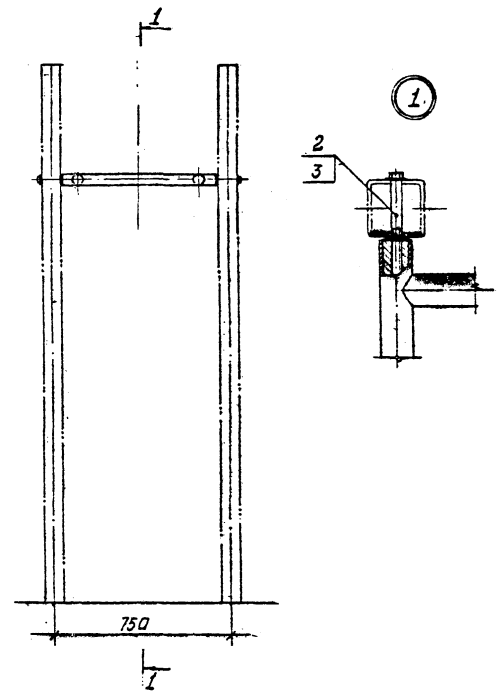
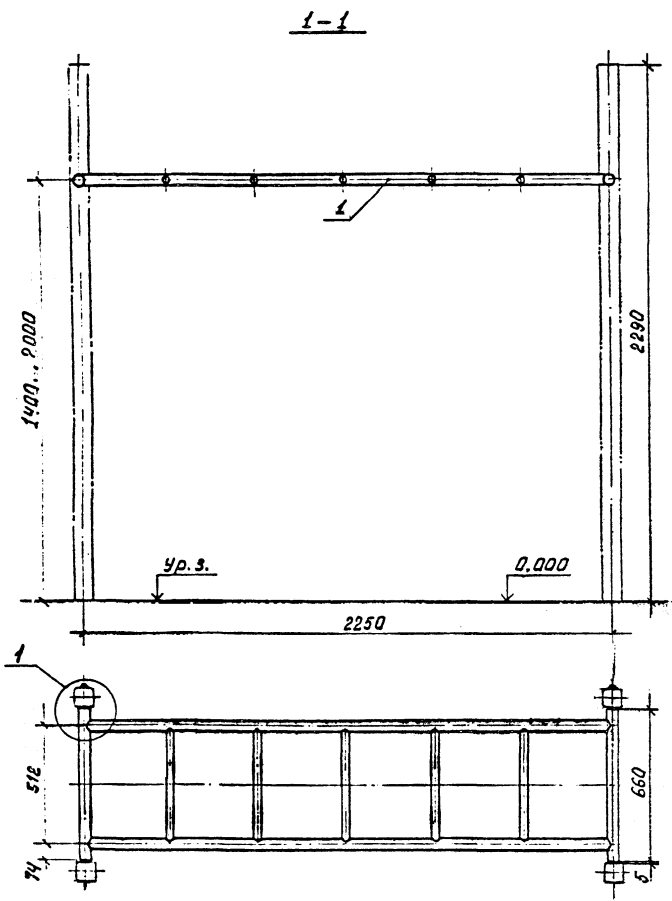
3.300.9-4.0-2 16		Лист
		2

Марка, поз.	Обозначение	Наименование	Код на исполн. 3.300.9-4.0-2.16 -		Масса, кг	Примечание
			- 01			
1	3.300.9-4.2-1.16.1.0.00	Резьбовые единицы	1			
2	-01	Блок набесной, блок набесной	1			
3	3.300.9-4.2-1.16.0.0.01	Детали	1			
4	3.300.9-4.2-1.16.0.0.02	Кровля	16			
		Угольник				
6		Стандартные изделия				
7		Болт М6х80. 58.089 ГОСТ 1145-88	32			
8		Гайка М6. 5. 089 ГОСТ 5915-79	32			
9		Шайба 6. 05.089 ГОСТ 1177-78	32			
10		Шайба 6. 05.089 ГОСТ 1177-78	36			
		Цилиндрик М6-6. 8х100. 58.086 ГОСТ 22042-76	12			
11		Шуруп 6х30. 2.089 ГОСТ 1145-88	32			
12		Шуруп 4х163. 089 ГОСТ 1144-88	32			
13		Прочие изделия				
		Гайка специальн.				
		Типа 2.2-ф	24			
			3.300.9-4.0-2.16		3	

Формат А4

Унб.мс.паво. Подпись и дата 13.01.88, илб.к

К-справ	Наименование материала и единицы измерения	Коэф. отхода	Код материала	Ком. на исполн. 3.300.9-4.0-2.16 -	
				-	01
1	Сталл: Т				
2	Уголок 5-56х56х4 ГОСТ 8509-86		093 100		
3	Ст. спец. ГОСТ 545-88	1,06			0,0013
4	С учетом коэф. отхода		093 100		
5	Уголок 5-56х56х4 ГОСТ 8570-86				0,0047
6	Ст. спец. ГОСТ 545-88	1,06			
7	С учетом коэф. отхода		093,100		0,0081
8	Уголок 5-32х20х4 ГОСТ 550-86				
9	Ст. спец. ГОСТ 545-88	1,06			
10	С учетом коэф. отхода		097 300		0,0046
11	Лист 0,8 ГОСТ 24316-80				0,0187
12	С учетом коэф. отхода		533 100		
13	Плита цементноструктурная	1,51			0,033
14	ЦСП-1 ГОСТ 26816-86, М3		553 721		
15	С учетом коэф. отхода	1,15			0,010
				3.300.9-4.0-2.16 РМ	
				Плитка для пролезания и зониты	
				Безопасность	
				ЦНИИЭП	
				Физтех 355-НУО	



			3.300.9-4.0-2 17		
			Рукозод		
			Схема расположения		
			Сталин	Лист	Листов
			Р	1	2
			ЦНИИЭП учебных зданий		

Исполнитель	Семенов	Проверено	
Н. контр.	Лавыдов	Согласовано	
Г.АП	Куликов	Согласовано	
Рук.пр.	Васильев	Согласовано	

Марка, поз.	Обозначение	Наименование	Кол.	Масса, ед.к.р.	Примечание
		<u>Оборачные единицы</u>			
1	3.300.9-4.2-1 17.0.100	Рама	1		
		<u>Стандартные изделия</u>			
2		Балт м 16x120. 58.099 ГОСТ 7798-70	4		
3		Шайба 16.05.099 ГОСТ 11371-78	12		
3.300.9-4.0-2 17					Лист 2

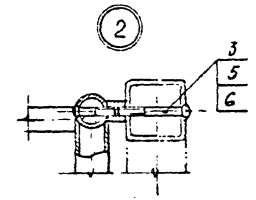
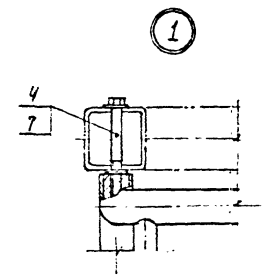
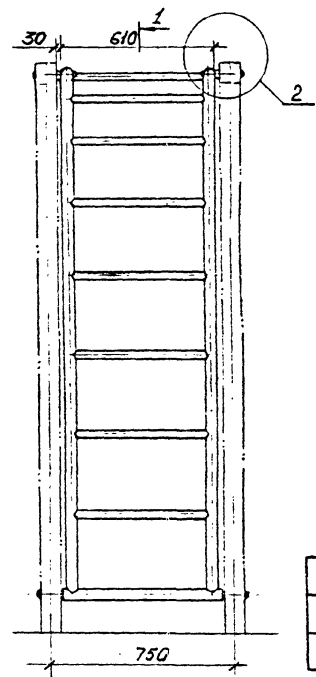
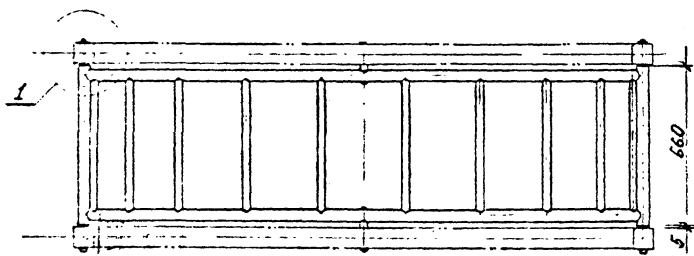
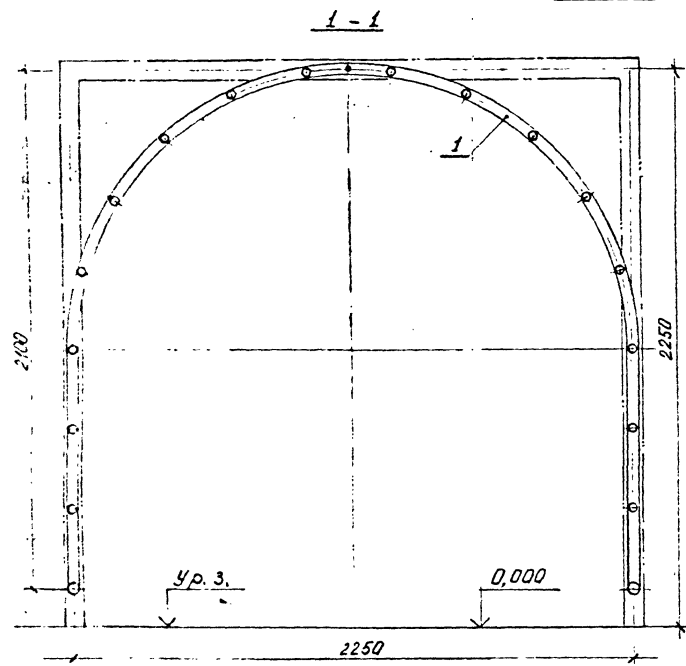
Формат А4

Имя, И.Ф.И., Подпись и дата / 30.07.88

№ строки	Наименование материала и единицы измерения	К.эф. отхода	Код материала	Кол. на исполн. 3.300.9-4.0-2 17
1				
2			120 000	
3	<u>2 шт.ц.п. Т</u>			0,0021
4	Круг В-40 ГОСТ 2590-71			
5	Ст 3 ГОСТ 535-88	1,06		
6	с учетом к.эф. отхода	1,06	139 400	0,0065
7				
8	Труба 25 ГОСТ 3262-75			
9	с учетом к.эф. отхода	1,06	139 400	0,0237
10				0,0323
11	Труба 40 ГОСТ 3262-75			
12	с учетом к.эф. отхода	1,06		
13	Итого по статьям: Т			
14				
15				
				3.300.9-4.0-2 17 РМ
				Руковод Ведомость расхода материалов
				ЦНИИЭП учебных заведений

Имя, И.Ф.И.
Подпись
Дата

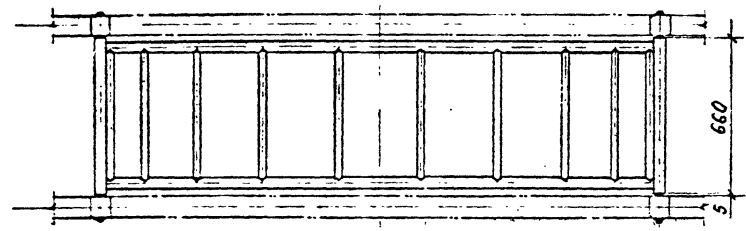
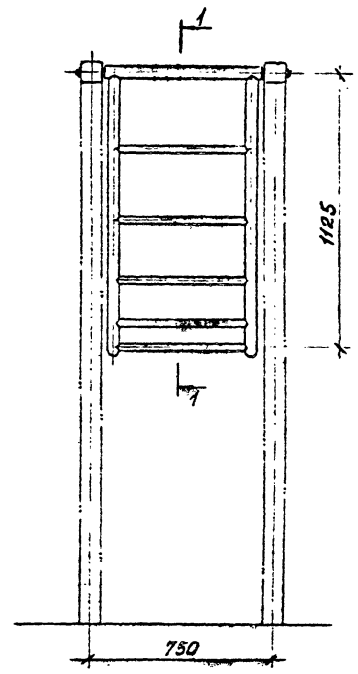
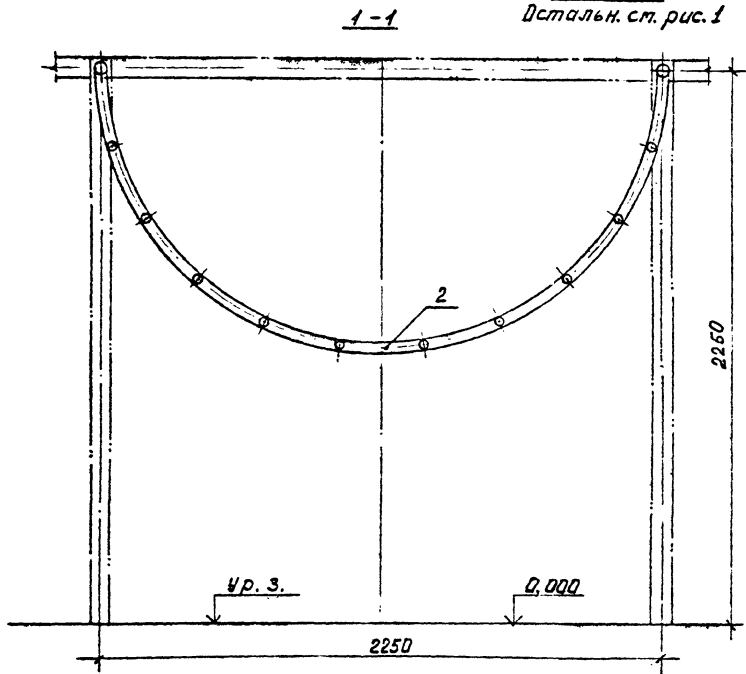
Рис. 1



Обозначение	Рис.
3.300.9-4.0-2 18	1
-01	2

				3.300.9-4.0-2 18		
				Листа для лазания		
				Схема расположения		
Зам.нач.отв.	Оетменово	Сид		Страна	Лист	Л. №
Н.КОНТ	Давыдов	Фед		Р	1	3
Г.Я.П	Куликов	Фед		ЦНИИЭП учебных зданий		
Р.Ч.С.Г.Р.	Федотов	Фед				

Рис. 2
Детальн. ст. рис. 1



3.300.9-4.0-2 18

Лист

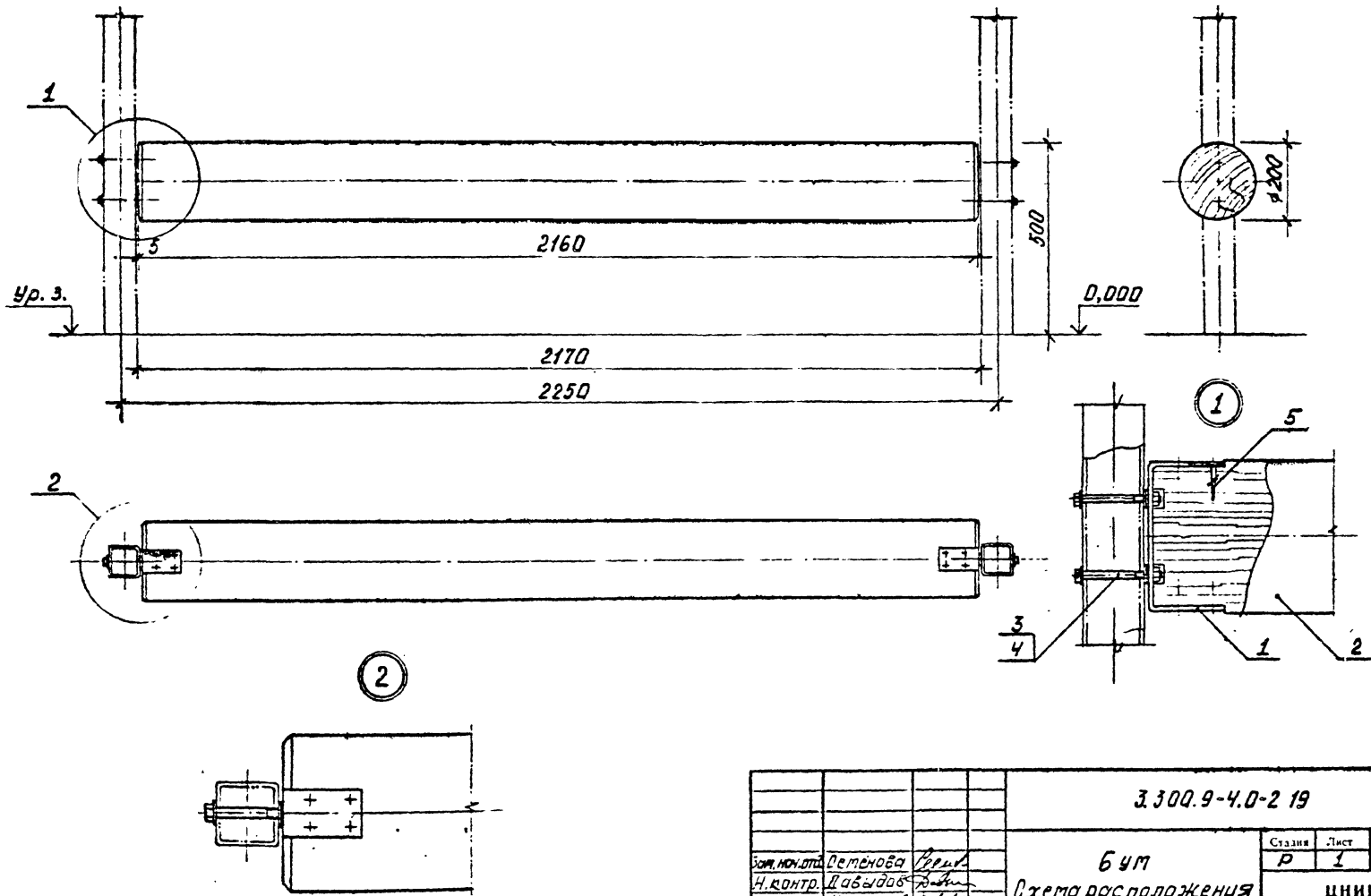
2

Марка поз.	Обозначение	Наименование	Кол. на исполн. з. 300.9-4.0-2 18	Масса	Примечание
1	3.300.9-4.2-18.0.1.00	Оборачивные единицы Рата	1		
2	-01	Рата	1		
3	3.300.9-4.2-18.0.0.01	Детали Втулка	2		
4		Оборачивные единицы Болт 16 × 120. 58.089 ГОСТ 7798 - 70	4		
5		ГОСТ 17474 - 72 Винт М 10 × 55. 58.099	2		
6		Винт М 10 × 85. 58.099	2		
7		Шайба 16. 05. 099	8		
		ГОСТ 11377-78	8		
			3.300.9-4.0-2 18		
			Формат А4		

Исполн. подл. Подпись и дата

№ п/п	Наименование материала и единицы измерения	Коэф. отхода	Код материала	Кол. на исполн. з. 300.9-4.0-2 18
1				01
2				
3	Отходы: I			
4	Круг В-40 ГОСТ 2590-71		120 000	
5	Ст. з ГОСТ 535-88			
6	с учетом коэф. отхода	1,06		0,0021
7				
8	Труба 25 ГОСТ 3262-75		139 400	
9	с учетом коэф. отхода	1,06		0,0261
10				
11	Труба 40 ГОСТ 3262-75		139 400	
12	с учетом коэф. отхода	1,06		0,0473
13	Итого по статьям: Т			0,0755
14				
15				

3.300.9-4.0-2 18 РИ		Итого Лист	Листов
		Р	1
		ЦНИИЭП учебных зданий	
Формат А4			



			3.300.9-4.0-2 19		
			Бум		
			Схема расположения		
Изм. №	Исполн.	Дата	Стация	Лист	Листов
Н. контр.	И. Контр.		Р	1	2
С.А.П.	К. Чиликов		ЦНИИЭП учебных зданий		
П.У.К.Г.	Ф. Фелистов				

Марка, поз.	Обозначение	Наименование	Кол.	Масса, ед.кг.	Примечание
		<u>Оборочные единицы</u>			
1	3.300.9-4.0-1 19.0.1.00	Подбеговая	2	11	
		<u>Детали</u>			
2	3.300.9-4.0-1 19.0.0.01	Опора	1	40,7	
		<u>Стандартные изделия</u>			
3		Болт М12×100.58.099 ГОСТ 7798-70	4		
4		Шайба 12.05.099 ГОСТ 11371-78	12		
5		Шурял f-6×50. 2. 019 ГОСТ 1145-80	16		
3.300.9-4.0-2 19					лист 2

Инв. № табл. Подпись и дата Взам. инв. №

Код	Наименование материала и единицы измерения	Коэф. отхода	Код материала
1			
2			
3	Детали : 7		
4			
5	Полоса А8×60 ГОСТ 82-70		085300
6	Ст. зеп ГОСТ 14637-79		
7	с учетом коэф. отхода	1,06	
8			
9	Листовой материал		533100
10	ГОСТ 8486-86 Е, М3		
11	с учетом коэф. отхода	1,51	
12			
13			
14			
15			

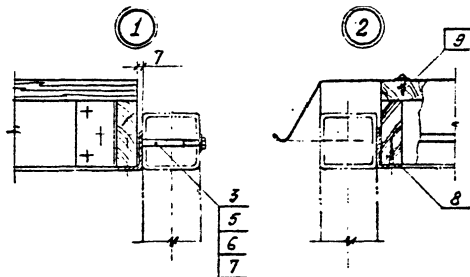
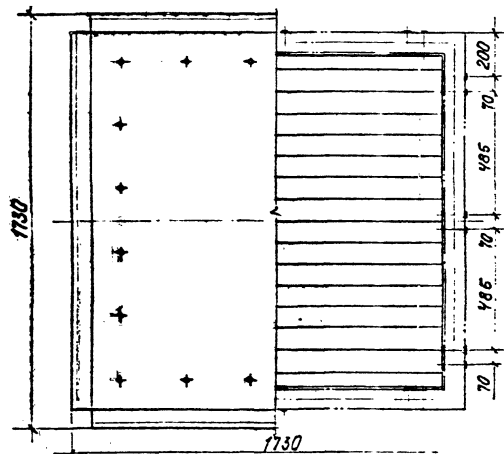
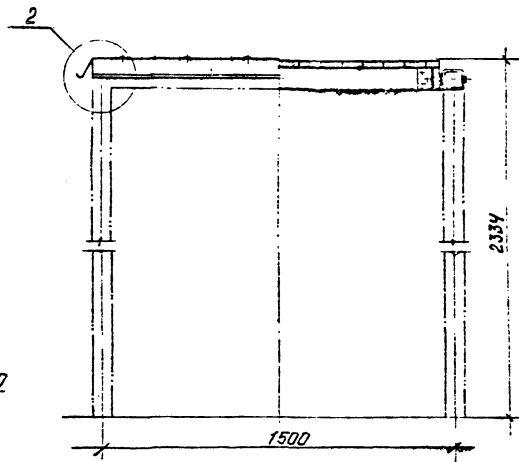
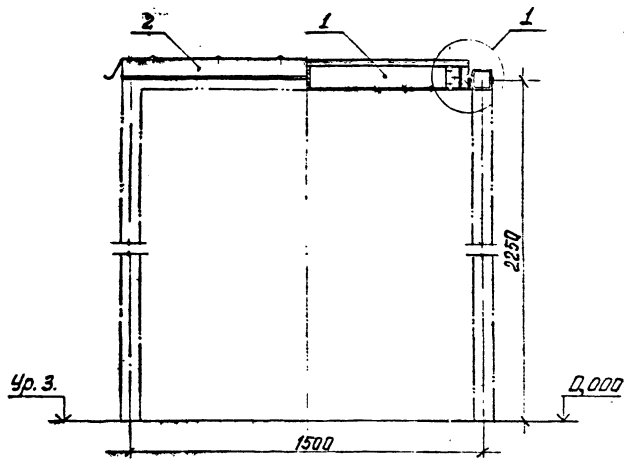
Код. на исх. № 3.300.9-4.0-2 19

3.300.9-4.0-2 19 РМ

Лист 1
Р
ЦНИЭП
учебных заведений
Формат А4

Бум
Ведомость
расхода материалов

Сержант (перенос) В. В.
И. В. В.
Г. В. В.
В. В. В.
В. В. В.



				3.300.9-4.0-2 20		
Зонт.началь.	Ветенова	Звезд	Зонттик теневоу Схема расположения	Страна	Лист	Листов
И.контр.	Лавылов	Звезд		Р	1	2
ГАП	Куликос	Звезд		ЦНИНЭП учебных зданий		
Рук.гр.	Федюкисль	Звезд				

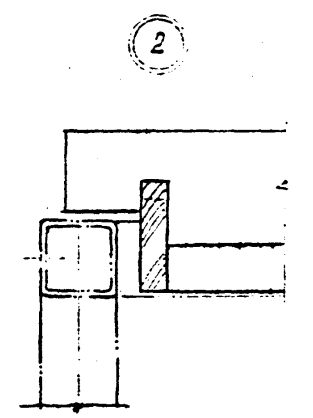
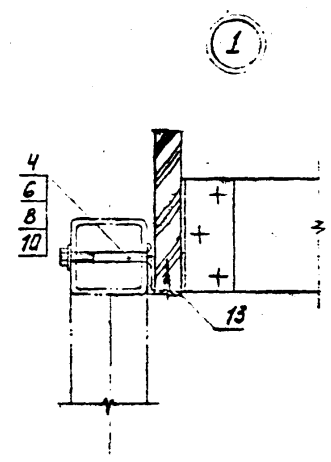
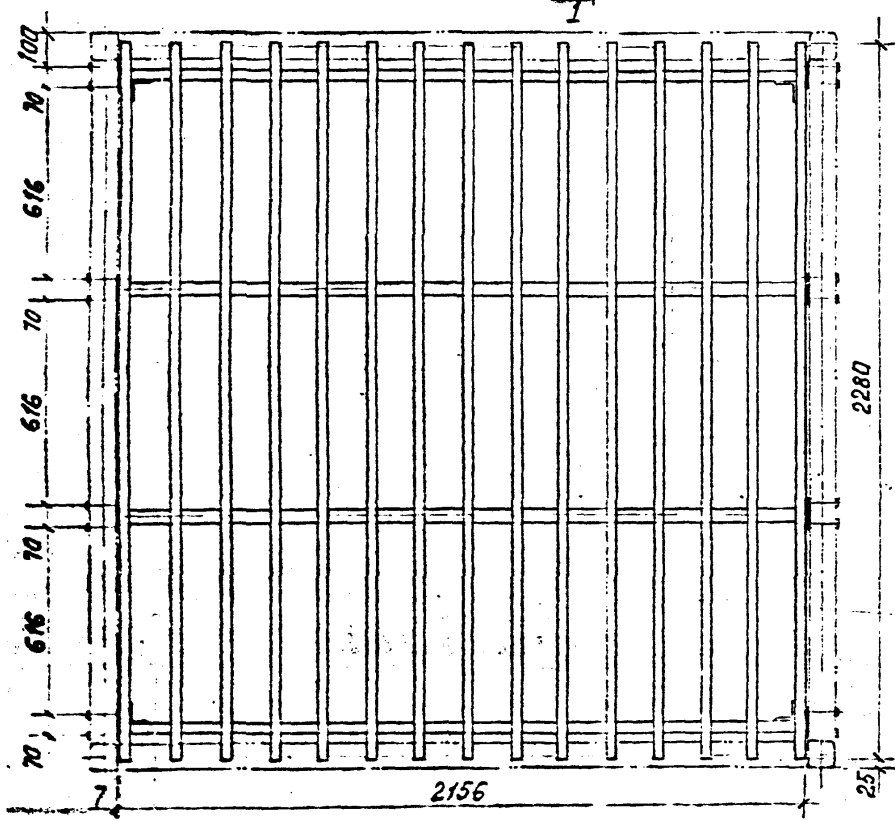
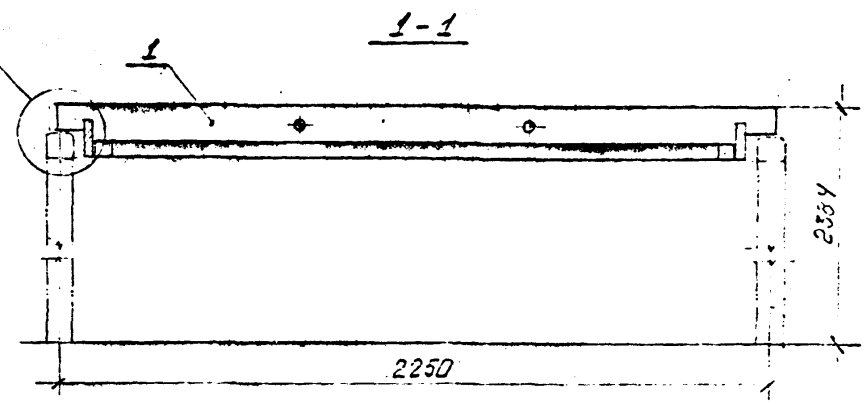
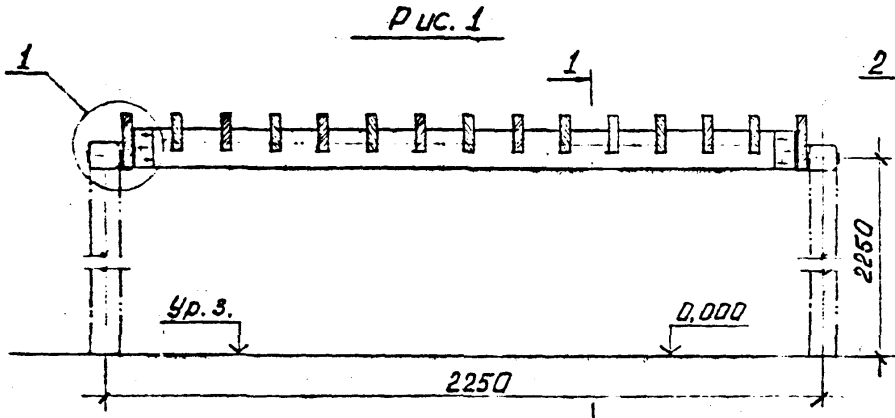
Код по з.	Обозначение	Наименование	Кол.	Масса, ед.изм.	Примечание
		<u>Обрабочные единицы</u>			
1	3.300.9-4.2-1 20.10.00	Блок навесной	1		
		<u>Детали</u>			
2	3.300.9-4.2-1 16.0.0.01	-01 Кробля	1		
3	3.300.9-4.2-1 16.0.0.02	Угольник	12		
		<u>Стандартные изделия</u>			
5		Винт м8х90.58.099			
		ГОСТ 17475-80	24		
6		Гайка м8.5.099			
		ГОСТ 5915-70	24		
7		Шайба 8.05.099			
		ГОСТ 11371-78	24		
8		Шуруп 1-6х30.2.019			
		ГОСТ 1145-80	24		
9		Шуруп 4х16.2.019			
		ГОСТ 1144-80	20		
10		Шайба 6.05.099			
		ГОСТ 11371-78	20		
3.300.9-4.0-2 20					лист
					2

Шифр детали, материал и дата изготовления

Код по з.	Наименование материала и единицы измерения	Коэф. расхода	Код материала	Масса, ед.изм.	Примечание
1	Детали: I				
2					
3	Уголок 5-56х56х4 ГОСТ 8509-86		093100		
4	Ст.зсп ГОСТ 535-88				
5	с учетом коэф. расхода	1,06		0,0013	
6	Уголок 5-56х36х4 ГОСТ 8510-86		093100		
7	Ст.зсп ГОСТ 535-88				
8	с учетом коэф. расхода	1,06		0,0036	
9	Шайба 6.05.099 ГОСТ 11371-78				
10	с учетом коэф. расхода	1,06		0,0022	
11	Уголок по стандарту				
12					
13	Листоматериалы		533100		
14	ГОСТ 8486-86Е, м ³				
15	с учетом коэф. расхода	1,51		0,105	
3.300.9-4.0-2 20 РМ					лист
					Р
					ЦНИИЭП
					учебных зданий
					Формат ИЧ

Уточнить наименование материала и коэф. расхода у разработчика проекта
 ГАП
 10.05.88

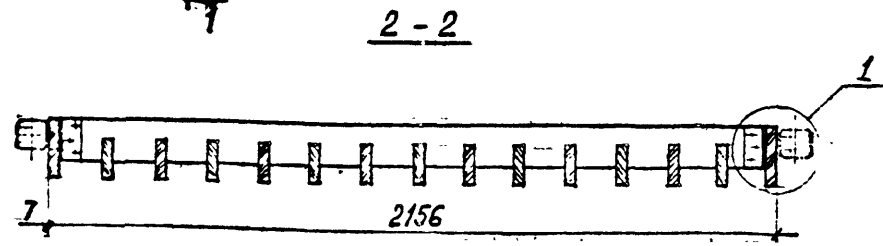
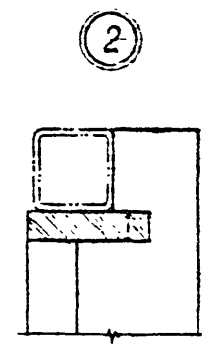
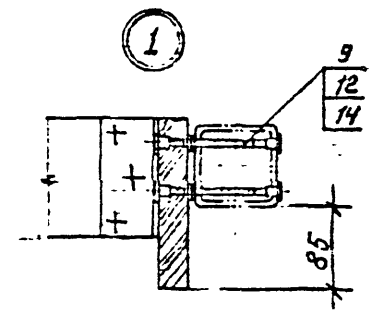
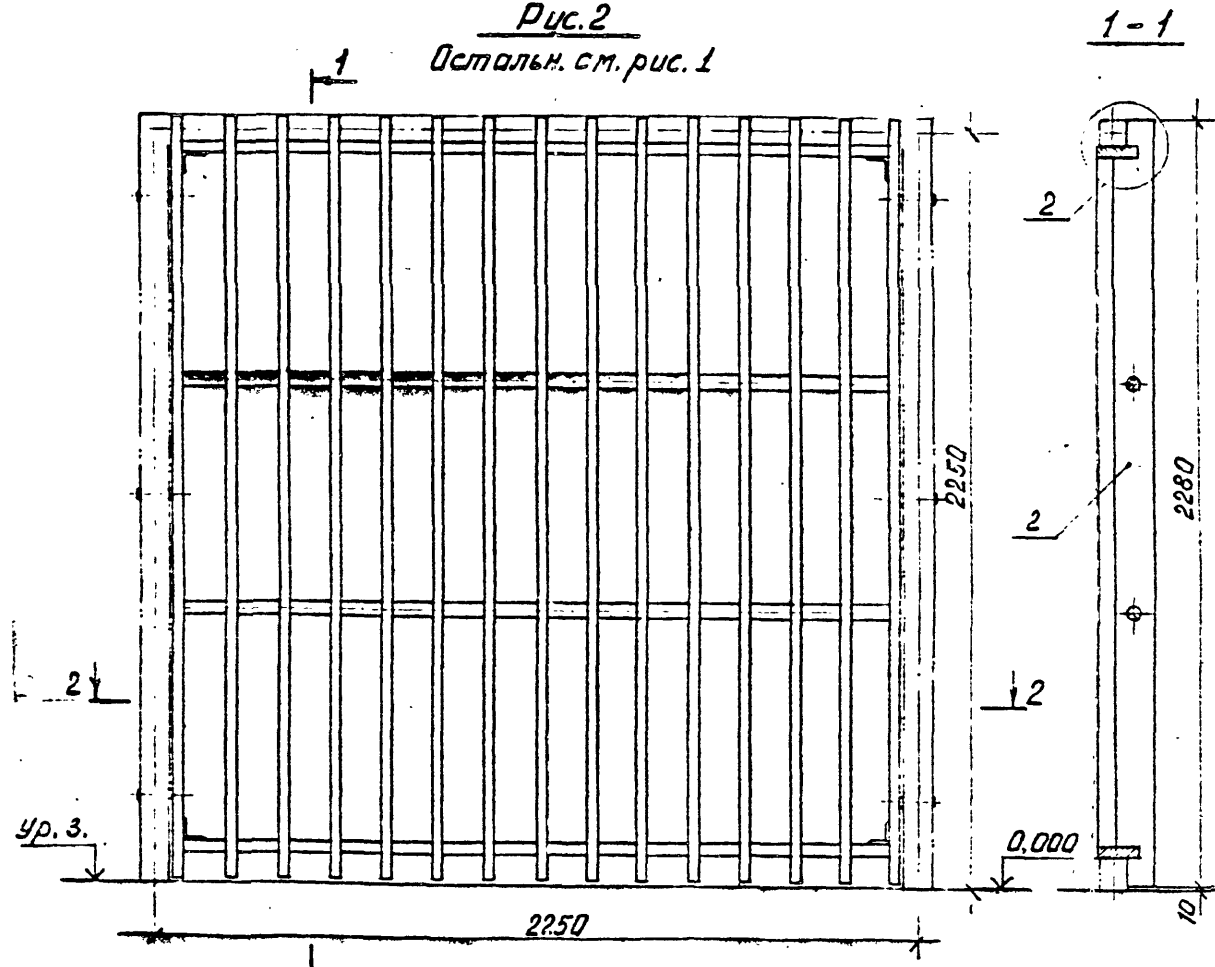
Занятия теоретической работы



1. Таблицу исполнений см. лист 2.

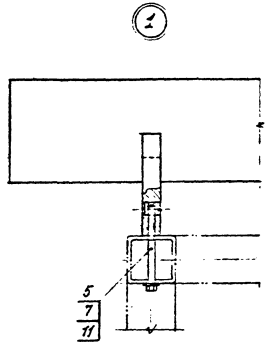
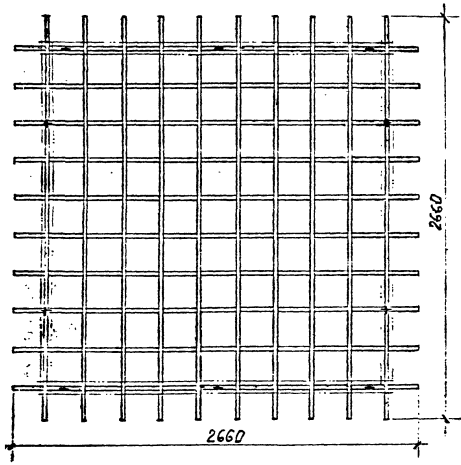
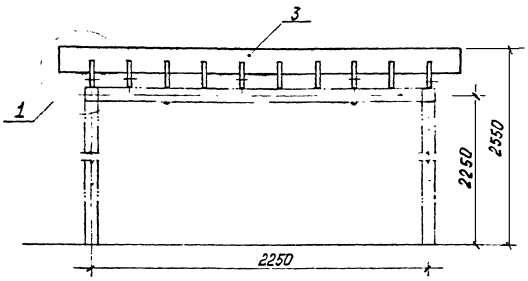
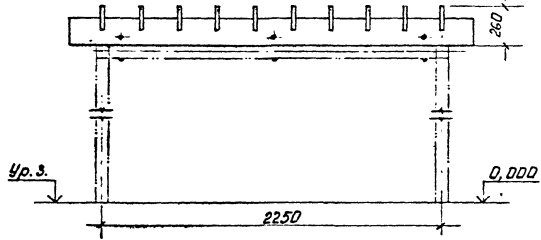
				3.300.9-4.0-2 21		
				Пергола		
				Взема расположения		
Изм.нач.от.	Семенов	Колес		Ст.лист	Лист	Листов
И.контр.	Давыдов	Колес		Р	1	4
Г.АП	Куликов	Куликов		ЦНИИЭП учебных зданий		
Дир.гр.	Федоткин	Куликов				

Рис. 2
Остальн. см. рис. 1



Обозначение	Рис.
3.300.9-4.0-2 21	1
-01	2
-02	3

Рис. 3
Вставка ст. рис. 1



3.300.9-4.0-2 21

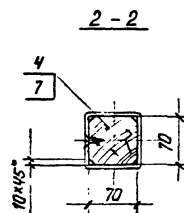
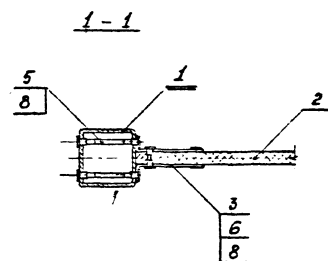
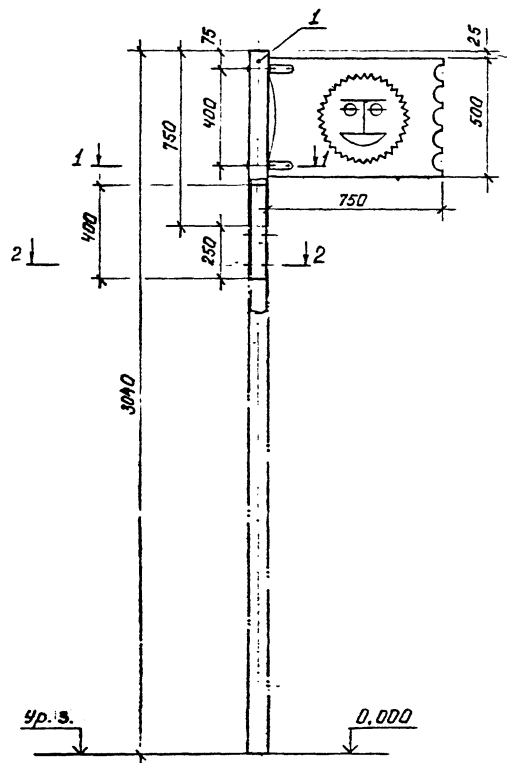
Лист
3

Марка, поз.	Обозначение	Наименование	Год выпуска		Масса, кг	Примечание
			01	02		
1	3.300.9-4.2-1 21.0.1.00	Оброчные единицы решетки	1	1	85,1	
2	-01	решетка листов	1	1	153,6	
4	3.300.9-4.2-1 16.0.0.03	Угольник	8	12		
5	3.300.9-4.2-1 21.0.0.01	Раука				
6		Стандартные изделия				
7		Винт М8х90, 58.099 ГОСТ 17475-80	16	12		
8		Болт М12х120, 58.099 ГОСТ 7198-70	16			
9		Раука М8, 5.099 ГОСТ 5915-70	36			
10		Шайба 6, 05.099 ГОСТ 11371-78				
11		Шайба 12, 05.099 ГОСТ 11371-78		12		
12		Шпилька 6-6,9 х100, 58.026 ГОСТ 22042-76		12		
13		Шуруп 4,6х30, 2.099 ГОСТ 1445-80	16			
14		Прочие изделия				
		Раука специальный.				
		Типа 2.2-Ф	24			
			3.300.9-4.0-2 21		лист 4	

Формат А4

Име. Материал. Подпись и дата: 3.300.9-4.0-2 21

№ строки	Наименование материала и единицы измерения	Коэф. отхода	Код материала	Год выпуска		Масса, кг	Примечание
				01	02		
1							
2	Уголки: Т						
3	Уголок Б-56х56х4 ГОСТ 8509-86		093 100				
4	ст 3, СП ГОСТ 535-88						
5	с учетом коэф. отхода	1,06					
6							
7	Уголок Б-56х36х4 ГОСТ 8510-86		093 100				
8	ст. 2 СП ГОСТ 535-88						
9	с учетом коэф. отхода	1,06					
10	Итого по стальям: Т						
11							
12	Литые материалы						
13	ГОСТ 8486-86.Е, МЗ						
14	с учетом коэф. отхода	1,57	0,209				
15							
			3.300.9-4.0-2 21 РМ		лист 4		
			Период		Р	И	
			Ведомость расхода материалов		ЦНЦ ЭП		
			учебных зданий		Формат А4		



3.300.9-4.0-2 22

Исполн.	Семенов	И.И.
И.контр.	Лавыдов	Б.В.
Г.АП	Куликов	Л.В.
Рук.гр.	Ведкистов	В.Л.

Флагшток
с эмблемой на флаге
Схема расположения

Станя	Лист	Листов
Р	1	2

ЦНИИЭП
учебных зданий

Марка, поз.	Обозначение	Наименование	Кол.	Масса, Приме- ед. кл. чание
		<u>Родовые единицы</u>		
1	3.300.9-4.2-122.1.0.00	Стайка	1	6,0
		<u>Детали</u>		
2	3.300.9-4.2-122.0.0.01	Полотно	1	9,0
3	3.300.9-4.2-122.0.0.02	Угольник	4	0,9
4	3.300.9-4.2-122.0.0.03	Бухж 400 x 70 x 70		54
		Листо материалы		
		ГОСТ 8486-86Е	1	0,13
		<u>Стандартные изделия</u>		
		ГОСТ 22042-76		
5		Шпилька 6-60 x 75.58.026	4	
6		Шпилька 6-60 x 12.58.026	4	
7		Шуруп 1-5 x 30. 2. 019 ГОСТ 1145-80	8	
		<u>Прочие изделия</u>		
8		Гайка специаль. типа 2.2-Ф	16	

лист
2

Формат А4

Итого: сталь, латунь и бронза в соответствии

№ п/п	Наименование материала и единицы измерения	Коэф отхода	Код материала	Кол. на исполн. з. 3.300.9-4.0-2.22
1	Сталь: Т			
2				
3	Лента 3 x 30 Б ст. 2 по ГОСТ 6029-74	1,06	093 300	0,0002
5	с учетом коэф. отхода			
6			139 400	0,0092
7	Труба 80 x 5-10 ГОСТ 8639-82	1,06		0,0094
8	с учетом коэф. отхода			
9	Итого по стали: Т			
10			533 100	
11	Листо материалы ГОСТ 8486-86Е, м ²			
12	с учетом коэф. отхода	1,51		0,055
13	Листо цементно-стружечная		553 721	
14	ЦСП - 1 ГОСТ 26816-86, м ³			
15	с учетом коэф. отхода	1,15		0,069

з. 3.300.9-4.0-2.22 РК

Исполнитель:
Инженер
И.Семур
Т.Ш.Ш.
Л.С.С.
К.В.С.
И.С.С.

флагшток
о эмблемой на флаге
ведомства
расходы материалов

Итого: лист Листов
Р
ЦНИИЭП
учебных зданий

Формат А4

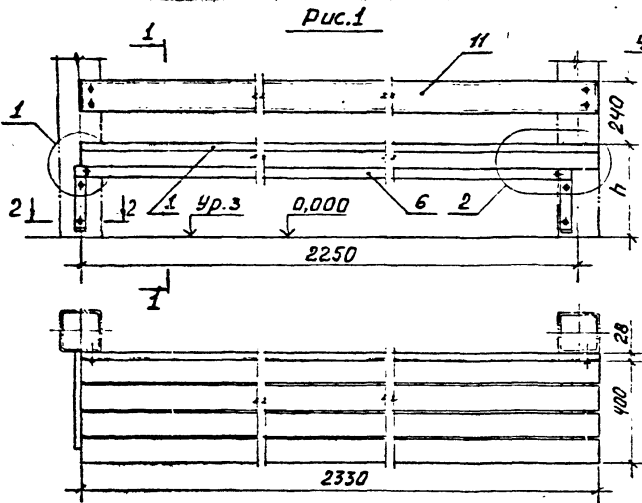
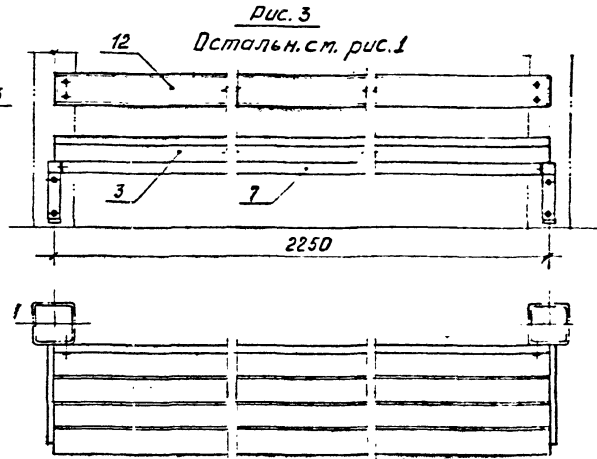
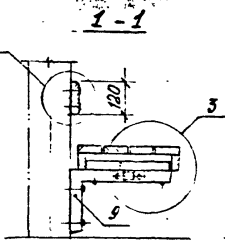
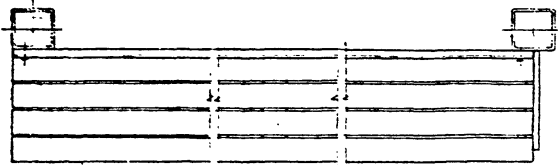
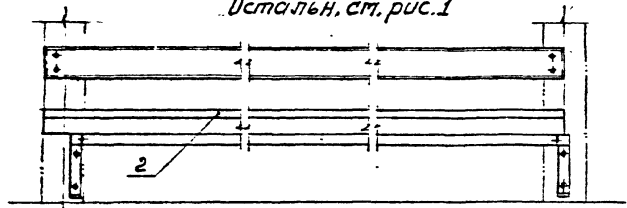


Рис. 2
Детальн. ст. рис. 1

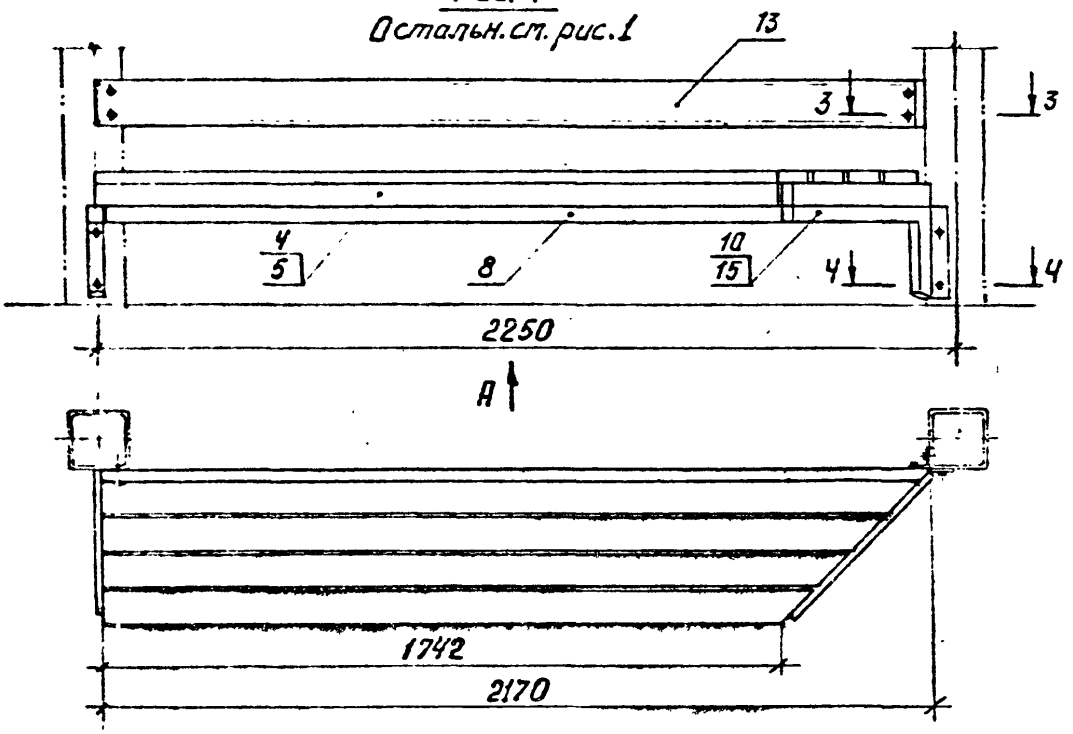


Обозначение	Рис.	h, мм	Исполнение
3.300.9-4.0-2 23	1	440 360 280* 280*	Изображена Зеркальное изображение
-01	2		
-02	3		
-03	4		
-04	4		

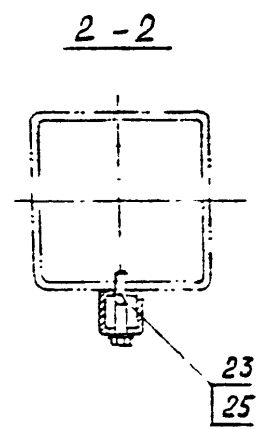
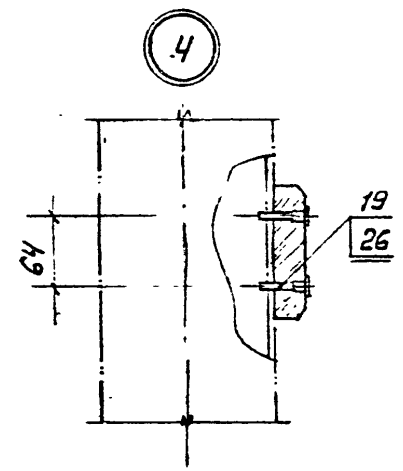
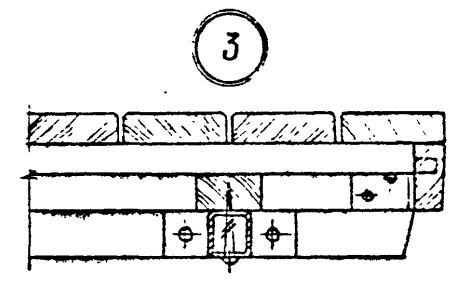
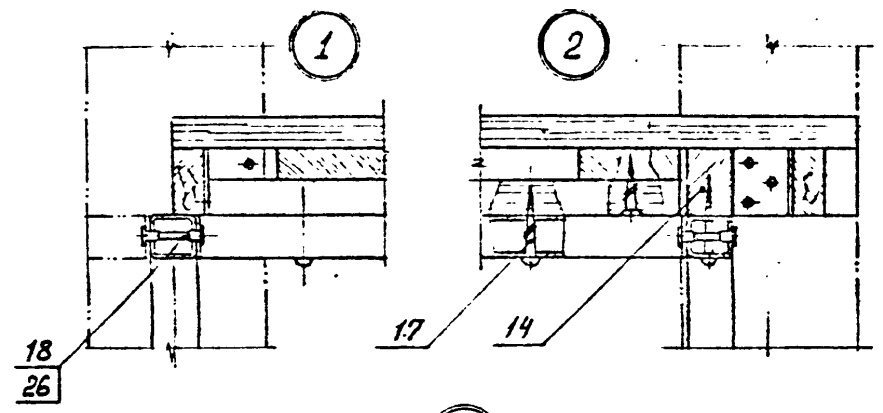
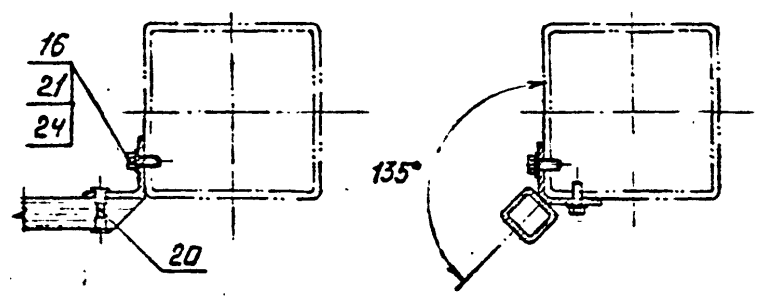
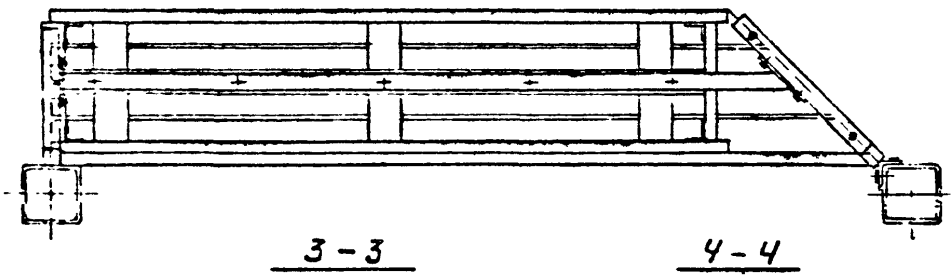
* При монтаже изделия кронштейн опустить ниже уровня чистого пола на 70 мм.

			3.300.9-4.0-2 23		
			Окочья консольная для теневого навеса		
			всех расположения		
Мат.начальн.	Семенова	В.И.	Сталь	Лист	Листа
Н.бюджет	Лавышев	Л.К.	Р	1	5
ГАП	Куликов	В.И.	ЦНИИЭП учебных зданий		
Рис.гр.	Федосеев	В.С.			

Рис. 4
Остальн. ст. рис. 1



Вид А



3.300.9-4.0-2 23

Лист
2

Марка, поз.	Обозначение	Наименование	Код. на исполн. 3.300.9-4.0-2.23				Масса, кг	Примечание
			01	02	03	04		
1	3.300.9-4.2-123.0.00	Сиденье	1	1			22,0	
2	-01	Сиденье		1			21,0	
3	-02	Сиденье			1		20,0	
4	-03	Сиденье				1	20,0	
6	3.300.9-4.2-123.0.00	Опора	1	1			8,0	
7	-01	Опора		1			8,0	
8	-02	Опора			1	1	7,0	
Итого								
						3.300.9-4.0-2.23	3	

ФОРМАТУ

Имя, не подл. Моплисъ и дотъ въ злат. инв.

Марка, поз.	Обозначение	Наименование	Код. на исполн. 3.300.9-4.0-2.23				Масса, кг	Примечание
			01	02	03	04		
9	3.300.9-4.2-123.0.2.00	Кронштейн	2	2	1	1	2,2	
10	-01	Кронштейн			1	1	3,9	
Детали								
11	3.300.9-4.2-123.0.01	Орленка	1	1			5,0	
12	-01	Орленка		1			4,5	
13	-02	Орленка			1	1	4,4	
14	3.300.9-4.2-123.0.02	Брусек опорный	1	1			0,5	
15	-01	344x60x40		1	1		0,8	
		570x60x40						
		Пилоттерисапы						
		ГОСТ 8486-86Е						
16	3.300.9-4.2-123.0.03	Уголник			1	1	0,4	
Итого								
						3.300.9-4.0-2.23	4	

ФОРМАТУ

Марка, поз.	Обозначение	Наименование	Кол. на исполк 3.300.9-4.0-2.23 -						Примечание
			01	02	03	04	05	06	
		Отверстные изделия							
17		Шуруп 6x60, Р.Н	6	4	6	6			
		ГОСТ 1144-80							
		ГОСТ 22042-76							
18		Шпилька М6-6рх35,58,026	4	4	4	4			
19		Шпилька М6-6рх30,38,026	4	4	2	2			
20		Шпилька М6-6рх20,38,026			2	2			
		ГОСТ 7798-70							
21		Болт М8х15, 58, 099			2	2			
22		Болт М10х15, 58, 099			4	4			
23		Болт М10х50, 58, 099	4	4	4				
		ГОСТ 11371-78							
24		Шайба 6, 05, 099			2	2			
25		Шайба 10, 05, 099	4	4	4				
		Прочие изделия							
26		Гайка спец. типа 2.2-ф	16	16	16	16			
			3.300.9-4.0-2.23						
			лист						5

Формат А4

Имя файла: Удалось и дата: 23.07.2016

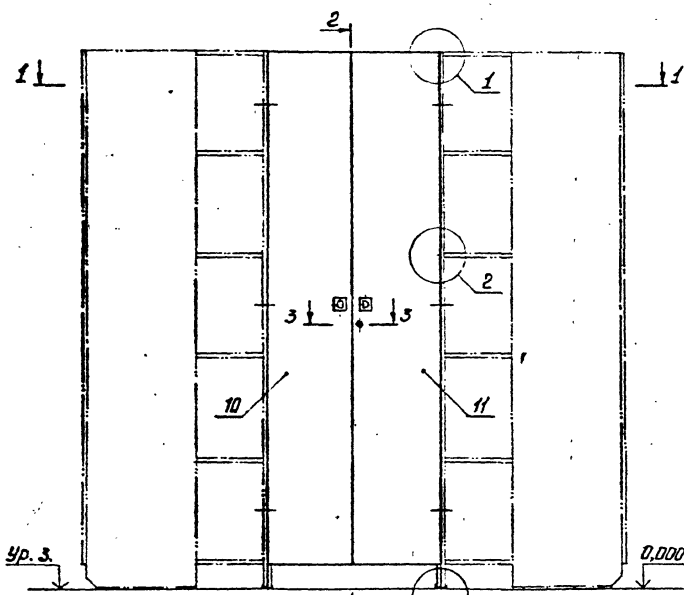
п/п	Наименование материала и единицы измерения	Коэф. отхода	Код материала	Кол. на исполк 3.300.9-4.0-2.23 -					
1				-	01	02	03	04	
2	Стали: I								
3									
4	Уголок 5-56x56x4 ГОСТ 8509-86		093 100						
5	Ст. 3 ГОСТ 535-88								
6	с учетом коэф. отхода	1,06		0,0009	0,0009	0,0009	0,0016	0,0016	
7									
8	Труба 40x3-10 ГОСТ 8639-82		130 000						
9	с учетом коэф. отхода	1,06		0,0012	0,0012	0,0012	0,0011	0,0011	
10	Итого по стали: I			0,0021	0,0021	0,0021	0,0027	0,0027	
11									
12	Литоматериалы		533 700						
13	ГОСТ 8486 - 86Е, М3								
14	с учетом коэф. отхода	1,51		0,012	0,012	0,012	0,062	0,062	
15									

3.300.9-4.0-2.23 РИ

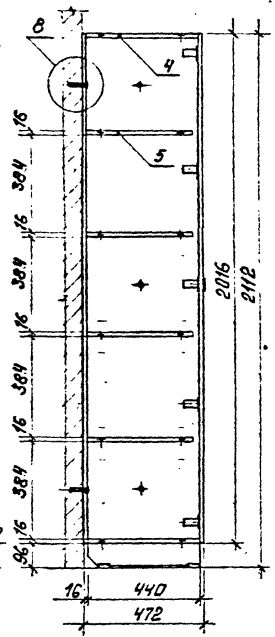
Исполнитель	Сметанова	Уд. кат. лист	Листов
Н. контро.	Давыдов	Р	1
Г.пр.	Сычков	ЦНИИЭП	
Уд. кат. листовой	Белый	учебных зданий	

Формат А4

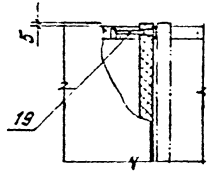
Рис. 1



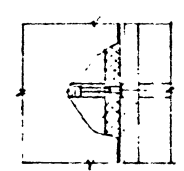
2-2



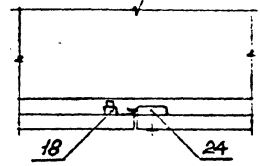
1



2

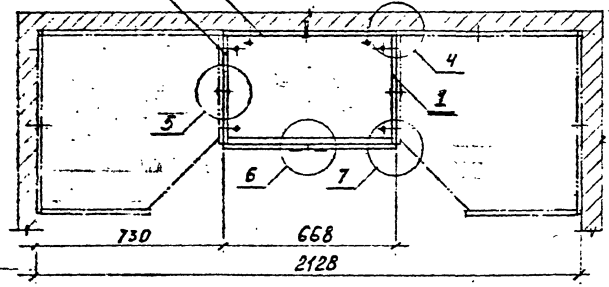


3-3



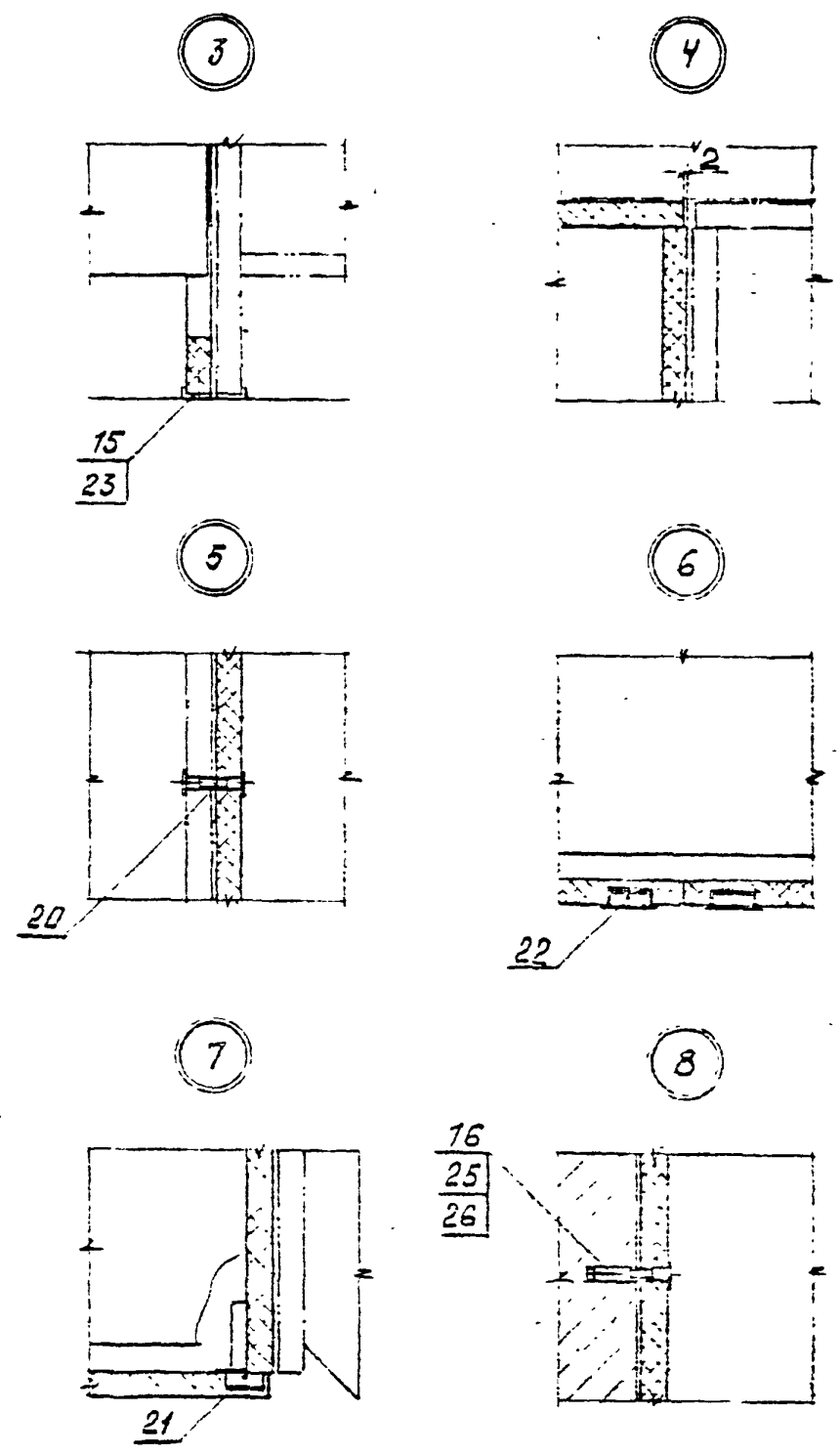
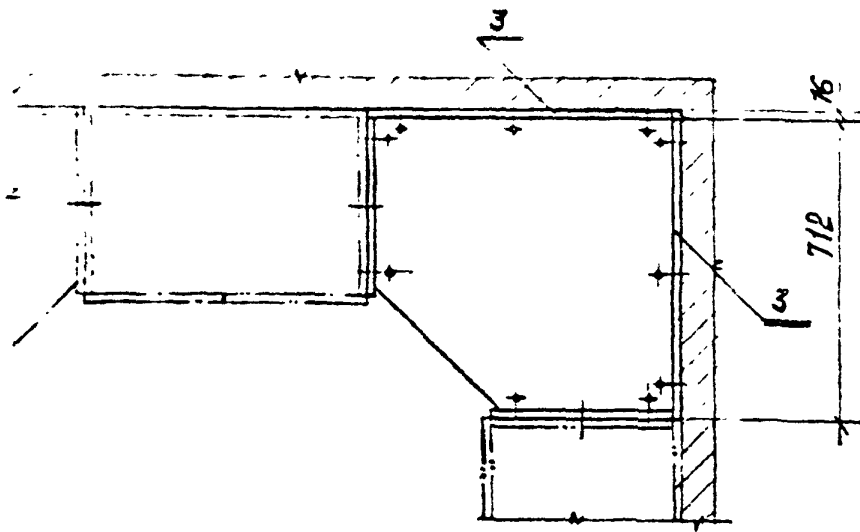
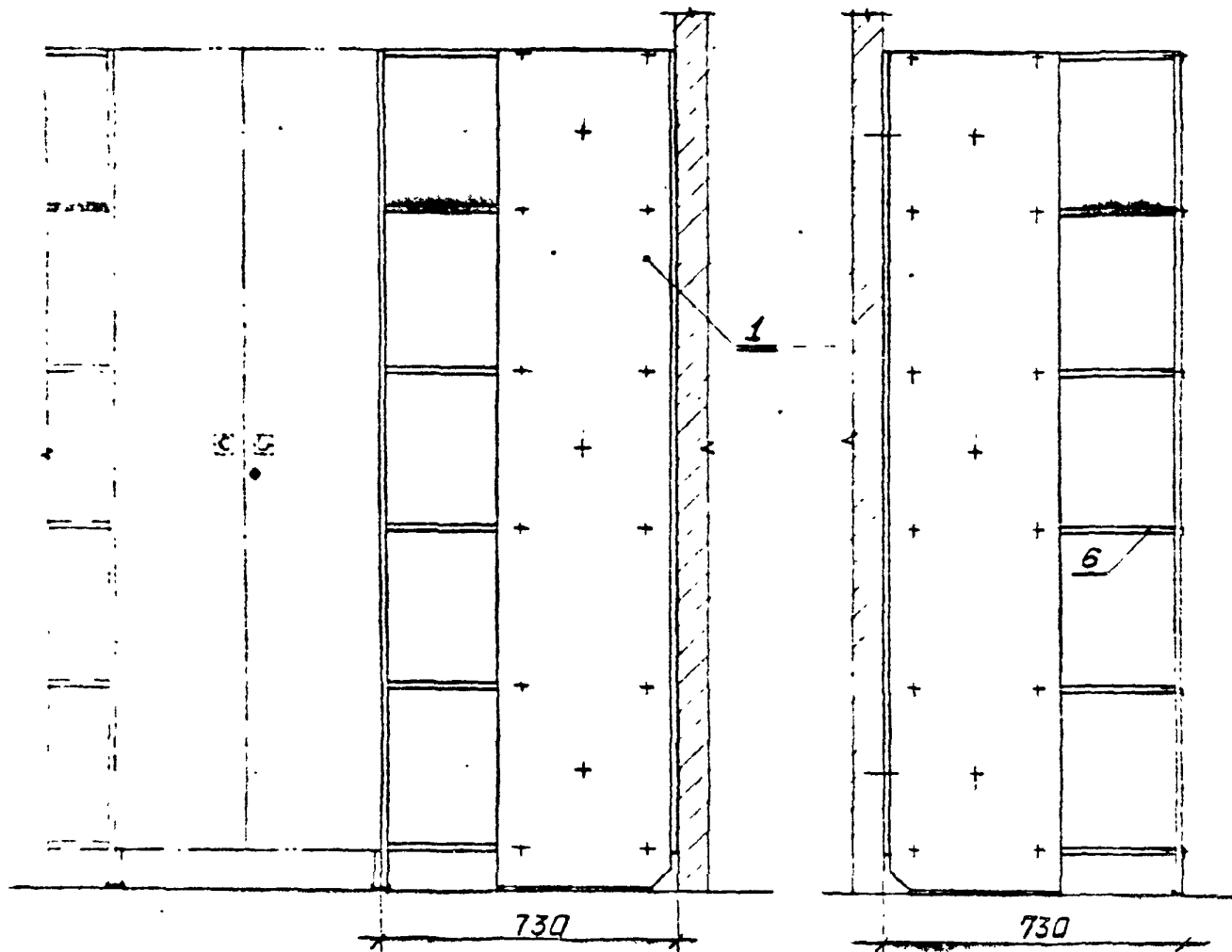
Обозначение	Рис.
3.300.9-4.0-2 24	1
-01	2

1-1



			3.300.9-4.0-2 24			
Исполнитель	Семенова	Венг	Шкаф пристроенный для хранения игрушек и инвентаря схема расположения	Сталь	Лист	Листов
Н.контр.	Лобчиков	Ск		Р	1	3
РАП	Купиков	Ск		ЦНИИЭП учебных зданий		
Дик. гр.	Федотова	Ск				
			Б. 0-2	80		

Рис. 2
Остальн. см. рис. 1



3.300.9-4.0-2 24

Б. 0-2 84

Лист
2

Марка, поз.	Обозначение	Наименование	К-т. и к. исполн. З. 300.9-4.0-2.24 -	Плоск. Притв. ед. и, ч. ные
		Детали	- 01	
1	З.300.9-4.2-1.24.0.01	Штенка дробовая	2 2	
2	З.300.9-4.2-1.24.0.02	Штенка задняя	1	
3	- 01	Штенка задняя	2	
4	З.300.9-4.2-1.24.0.03	Штенка горизонт.	2	
5	- 01	Штенка горизонт.	4	
6	- 02	Штенка горизонт.	6	
				Итого
				З. 300.9-4.0-2.24
				3

Формат А4

Шифр, № подл., Подпись и дата Взагл. шифр, №

Марка, поз.	Обозначение	Наименование	К-т. и к. исполн. З. 300.9-4.0-2.24 -	Плоск. Притв. ед. и, ч. ные
			- 01	
10	З.300.9-4.2-1.24.0.04	Дверь	1	
11	- 01	Дверь *)	1	*) - с 300-НОВ
Итого				
Итого				
15		Шуруп 2-4x20.2.019	8 8	
		ГОСТ 1435-80		
16		Шпилька С.60x25.8.016		
		ГОСТ 22042-76	2 4	
				Итого
				4
				З. 300.9-4.0-2.24

Марка, поз.	Обозначение	Наименование	Кол. на черт. 3.300.9-4.0-2.24	Код материала	Примечание
18		Прочие изделия Забойка типа 2.2-Т	2		примечание 4.15-5.30
19		Втулка типа 2.2-Т	24	60	
20		Втулка типа 2.2-Ф	6	6	
21		Пята из шарнир. 3.12-А-12	10		примечание код 2.11-5.11
22		Ручка-раковина 1.12-П	2		
23		Наконечник 9.3-И-01	4	4	
24		Замок 4.3-В-16	1		
25		Райка спец. типа 2.2-Ф	2	4	
26		Дюбель с распорной головой К.435	2	4	
			3.300.9-4.0-2.24		
			лист 5		

Имя, № подл. Подпись и дата ВЗЛ. инс. 1:

№ п/п	Наименование материала и единицы измерения	Кэф. отхода	Код материала	Кол. на черт. 3.300.9-4.0-2.24	Примечание
1					01
2					
3	Плита цементно-стружечная		553721		
5	ЦСП-1 ГОСТ 26816-86	1,15		0,112	0,140
6	С учетом кэф. отхода				
7					
8					
9					
10					
11					
12					
13					
14					
15					
				3.300.9-4.0-2.24 РМ	
		Щиф пристенный для крепления брусьев и швеллера		Лист Р	Лист 1
		Втулка шарнир. Н.К.П. К.У.Л.К.С. 1.12-А Р.С. 12		ЦНИИЭП учебных зданий	