

ТИПОВЫЕ КОНСТРУКЦИИ, ИЗДЕЛИЯ И УЗЛЫ
ЗДАНИЙ И СООРУЖЕНИЙ

СЕРИЯ 3.4071-175

УНИФИЦИРОВАННЫЕ КОНСТРУКЦИИ
ПРОМЕЖУТОЧНЫХ ОДНОСТОЕЧНЫХ
ЖЕЛЕЗОБЕТОННЫХ ОПОР ВЛ 35-220кВ

Выпуск 0

МАТЕРИАЛЫ ДЛЯ ПРОЕКТИРОВАНИЯ

РАЗРАБОТАНЫ
ИНСТИТУТОМ

СЕВЗАПЭНЕРГОСЕТЬПРОЕКТ

УТВЕРЖДЕНЫ И ВВЕДЕНЫ В ДЕЙСТВИЕ
ИНСТИТУТОМ

СЕВЗАПЭНЕРГОСЕТЬПРОЕКТ

Протокол от 27.02.92 г. N 1/21-92

ГЛАВНЫЙ ИНЖЕНЕР ОТДЕЛЕНИЯ *Е.И. Баранов* Е.И. БАРАНОВ

ГЛАВНЫЙ ИНЖЕНЕР ПРОЕКТА *Б.М. Пинчук* Б.М. ПИНЧУК


Серия 3.407.I-175

"УНИФИЦИРОВАННЫЕ КОНСТРУКЦИИ ПРОМЕЖУТОЧНЫХ ОДНОСТОЕБЧНЫХ
ЖЕЛЕЗОБЕТОННЫХ ОПОР ВЛ 35-220 кВ" ВЫПОЛНЕН В СОСТАВЕ"

- Выпуск 0 - Материалы для проектирования
 Выпуск 1 - Схемы расположения элементов
 Выпуск 2 - Изделия металлические
 Рабочие чертежи
 Выпуск 3 - Изделия железобетонные
 Рабочие чертежи

3.407.I-175.0-00

Содержание
серии

Стадия	Лист	Листов
Р		I
«СЕВЗАПЭНЕРГОСЕТЬПРОЕКТ»		
 Санкт-Петербург		

Инв. № подл.	Подпись и дата		Взам. инв. №	
Зав.				
НИЛЭС	Горелов	<i>[Signature]</i>	21.01.92	
ГИП	Пинчук	<i>[Signature]</i>	21.01.92	
Н. контр.	Орлова	<i>[Signature]</i>	21.01.92	
Инженер	Салита	<i>[Signature]</i>	21.01.92	

Обозначение	Наименование	Стр.
3.407.I-175.0-00 TO	Техническое описание	4
3.407.I-175.0-01	Обзорные листы промежуточных одностоечных железобетонных опор ВЛ 35-220 кВ	15
3.407.I-175.0-02	Область применения промежуточ- ных одностоечных железобетонных опор ВЛ 35-220 кВ	32
3.407.I-175.0-03	Номенклатура железобетонных стоек, применяемых в опорах	42
3.407.I-175.0-04	Рекомендации по применению сталей	45
3.407.I-175.0-05	Габариты приближения проме- жуточных одностоечных железобетонных опор ВЛ 35-220 кВ	4
3.407.I-175.0-06	Расчетные нагрузки от про- водов и тросов на промежуточ- ные одностоечные железобетонные опоры ВЛ 35-220 кВ	8
3.407.I-175.0-07	Нагрузки для расчета закреп- ления в грунте промежуточных <u>одностоечных железобетонных</u> опор ВЛ 35-220 кВ	II

ТЕХНИЧЕСКОЕ ОПИСАНИЕ

I. ВВЕДЕНИЕ

Серия 3.407.I-I75 выполнена взамен серии 3.407-131 и содержит рабочую документацию унифицированных конструкций промежуточных одноствоечных железобетонных опор ВЛ 35-220 кВ.

2. ОСНОВНЫЕ ПОЛОЖЕНИЯ

2.1. Расчетные климатические условия

Все опоры настоящей серии рассчитаны на установку в районах со следующими климатическими условиями:

1 регион - III ветровой район, $q = 50 \text{ даН/м}^2$,

I+IV гололедные районы

2 регион - V ветровой район, $q = 80 \text{ даН/м}^2$,

I+IV гололедные районы

Значения нормативных ветровых и гололедных нагрузок, с учетом которых разработаны опоры настоящей серии, приняты согласно ПУЭ шестого издания для ВЛ 35-220 кВ, соответствующими 10-летней повторяемости.

Опоры рассчитаны на применение во II районе по пляске проводов с I-II степенью загрязнения атмосферы.

2.2. Провода и тросы

При выборе номенклатуры унифицированных опор, разработанных в настоящей серии, учитывалась сокращенная (унифицированная) номенклатура сечений проводов.

3.407.I-I75.0-000

Зав.			
НИИЭС:	Горелов	<i>Г</i>	<i>10/83</i>
ГИИ	Личчук	<i>Л</i>	<i>10/83</i>
И. комп.	Орлова	<i>О</i>	<i>10/83</i>
Инженер	Салига	<i>С</i>	<i>10/83</i>

Техническое описание

Страница	Лист	Листов
Р	1	11
ВСЕВЯЗАНЭНЕРГОСЕТЬПРОЕКТ		
Санкт-Петербург		

Провода приняты по ГОСТ 639-80, марок:

- для ВЛ 35 кВ - АС70/11 и АС 120/19;
- для ВЛ 110 кВ - АС70/71, АС 120/19 и АС240/32;
- для ВЛ 220 кВ - АС 240/32 и АС 400/51

На опорах могут быть подвешены и другие марки проводов, с соответствующей корректировкой пролетов. Тросы приняты по ГОСТ 3063-80, марок:

- для ВЛ 35 кВ - ТК-8, I (С35)
- для ВЛ 110 кВ - ТК-9, I (С50)
- для ВЛ 220 кВ - ТК-II (С70)

Максимальные напряжения в проводах и тросах приняты в соответствии с таблицей 2.5.7 ПУЭ шестого издания и даны на схемах расположения элементов в выпуске I настоящей серии.

2.3. Пролеты

Номенклатура унифицированных опор получена методом математического программирования, при использовании которого, из большого количества условий применения (напряжение ВЛ, регион, марка провода, районы по ветру и гололеду), с учетом взаимозаменяемости выбирается ограниченное число основных условий, на которые рассчитываются опоры, исходя из минимальных затрат на I км ВЛ.

При расчете опор на эти основные условия значения ветровых ($L_{\text{ветр.}}$) и весовых ($L_{\text{вес.}}$) пролетов в соотношении к габаритному ($L_{\text{габ.}}$) пролету приняты равными:

$$L_{\text{ветр.}} = L_{\text{габ.}}, L_{\text{вес.}} = 1,25 L_{\text{габ.}}, L_{\text{вес.}} = 0,75 L_{\text{габ.}}$$

При этом, из двух значений весового пролета - максимального и минимального - в расчете принимается то значение, которое является наиболее неблагоприятным для рассматриваемого случая. Так например, в расчетах элементов опор на прочность

принимается максимальный, а в расчетах отклонения поддерживающих гирлянц - минимальный весовой пролет.

При установке опоры в других условиях соотношения ветровых и весовых пролетов с габаритными могут быть другими в зависимости от прочности железобетонной стойки, применяемой в опоре.

Значения пролетов по всей области применения опор приведены на схемах расположения элементов в выпуске I настоящей серии, а также в таблицах расчетных нагрузок на опоры в разделе 006 настоящего выпуска.

2.4. Шифровка опор

Шифры опор имеют буквенно-цифровой состав, где принято следующее обозначение:

две первые цифры, разделенные запятой - порядковые номера регионов, в которых применяется опора; последующее сочетание букв - тип опоры (ПБ - промежуточная бетонная), последующая группа цифр - напряжение ВД, в габаритах которого выполнена опора; последующее после тире число - порядковый номер опоры в унификации, при этом нечетные номера принадлежат одноцепным опорам, а четные - двухцепным.

Кроме того, на схемах расположения элементов (см. выпуск I настоящей серии) даны обозначения исполнения (модификаций) опор.

Примеры:

- 1) ПБ 110-1 - одноцепная промежуточная железобетонная опора, применяемая только в I-м регионе, основного исполнения.
- 2) 1,2 ПБ 110-2 - двухцепная промежуточная железобетонная опора, применяемая в I-м и 2-м регионах, основного исполнения.
- 3) 1,2 ПБ 110-2 исп. 01 - то же, первого исполнения

2.5. Нормативные документы для проектирования

При проектировании опор использовались следующие нормативные документы: ПУЭ - "Правила устройства электроустановок. Шестое издание", СНиП2.03.01-84* - "Бетонные и железобетонные конструкции", СНиП-23-81* - "Стальные конструкции", СНиП2.03.11-85 - "Защита строительных конструкций от коррозии", ТУ 34 72.1041-90 - "Стойки железобетонные центрифугированные для опор ВЛ 35-750 кВ. Технические условия".

3. ОСНОВНЫЕ КОНСТРУКТИВНЫЕ РЕШЕНИЯ

3.1. Номенклатура опор

В настоящей серии для напряжений 35-220 кВ разработано 17 типов одноствойчных свободстоящих промежуточных железобетонных опор, в том числе 9 одноцепных и 8 двухцепных. В свою очередь каждый тип опоры имеет различные исполнения в зависимости от условий, на которые применяется опора.

Для ВЛ 35 кВ разработаны:

1) одноцепные опоры:

1. 2ПБ35-1 в 4-х исполнениях;

1. 2ПБ35-3 в 9-и исполнениях;

1ПБ35-5 в 2-х исполнениях;

1. 2ПБ35-7 в 2-х исполнениях;

1. 2ПБ35-9 в 11-и исполнениях;

2) двухцепные опоры:

1ПБ35-2 в 5-и исполнениях;

1. 2ПБ35-4 в 8-и исполнениях;

2ПБ35-6 в 4-х исполнениях;

1ПБ35-8 в 5-и исполнениях;

1. 2ПБ35-10 в 2-х исполнениях.

Для ВЛ 110 кВ разработаны

1) одноцепные опоры:

1ПБ110-1 в 2-х исполнениях;

I, 2ПБ110-3 в II-и исполнениях;
 I, 2ПБ110-5 в 4-х исполнениях;
 2) двухцепные опоры:
 I, 2ПБ110-2 в 3-х исполнениях;
 I, 2ПБ110-2 в 3-х исполнениях;
 I, 2ПБ110-4 в 3-х исполнениях;
 ПБ110-6 в 4-х исполнениях.

Для ВЛ 220 кВ разработана одноцепная опора

I. 2ПБ220-I в 3-х исполнениях

Опоры представлены на обзорных листах раздела ОI настоящего выпуска на схемах расположения элементов в выпуске I настоящей серии.

3.2. Конструкции опор

Унифицированные промежуточные одноствоечные железобетонные опоры ВЛ 35-220 кВ, разработанные в настоящей серии, представляют собой одноствоечные свободстоящие конструкции, стойки которых, как правило, устанавливаются в сверленные котлованы. На одноцепных опорах принято треугольное расположение проводов, а на двухцепных - трехярусное (типа "бочка").

Основным элементом опор являются железобетонные центрифугированные предварительно-напряженные стойки, имеющие закладные детали для крепления траверс, тросостоек, тросодержателей, заземляющих устройств и подпятников.

В опорах применены конические стойки двух наружных типоразмеров:

- длиной 22,6 м с диаметрами 650/440 мм,
- длиной 26,0 м с диаметрами 650/410 мм, при этом, стойки длиной 22,6 м изготавливаются в той же спалубке, что и стойки длиной 26,0 м, укороченной со стороны вершины на

одну секцию.

Применение единой опалубки дает возможность более эффективно ее использовать, а также способствует повышению качества изготавливаемых стоек. Однако, учитывая то, что на ряде заводов, изготавливающих стойки, имеются опалубки для стоек длиной 22,6 м с диаметром 560/334 мм, в проекте разработаны, как вариант, опоры ВЛ 35 кВ с этими стойками.

Номенклатура железобетонных стоек, применяемых в опорах настоящей серии, а также их основные характеристики даны в разделе 03 настоящего выпуска. Рабочие чертежи вновь разработанных стоек даны в выпуске 3 настоящей серии. Маркировка новых стоек произведена в соответствии с ГОСТ 23009-78.

"Стойки железобетонные центрифугированные для опор ВЛ 35-750 кВ. Технические условия".

Траверы и тросостойки опор настоящей серии представляют собой решетчатые конструкции, соединенные при помощи тяг и болтов с железобетонными стойками опоры. Пояса и распорки траверс и тросостоек выполняются из швеллеров. Гибкие металлические элементы опор (тяги, связи) выполняются из круглого проката. Соединительные элементы (пластины, комуты) - из листового проката.

Для подвески проводов и тросов на траверсах и тросостойках предусмотрены отверстия для крепления узлов КП.

Для подъема на опору предусмотрены лестницы, элементы которых крепятся к стойке опоры с помощью комутов. Схемы расположения элементов лестниц на опорах даны в выпуске 1, а рабочие чертежи их элементов в выпуске 2 настоящей серии.

4. МАТЕРИАЛЫ КОНСТРУКЦИЙ ОПОР

4.1. Железобетонные стойки

Стойки опор выполняются из тяжелого бетона класса по прочности на сжатие В40 марок: по морозостойкости F 150, по

Изм. № года Подпись и дата Взам. инв. №

3.407.1-175.0-0-000

Лист

6

водонепроницаемости $W 6$ - для районов с расчетной температурой наружного воздуха наиболее холодной пятидневки - минус 40°C и выше, и $F 200$ и $W 8$ - для районов с расчетной температурой - ниже минус 40°C .

Подплатники выполняются из вибрированного бетона класса по прочности на сжатие B25, марок: по морозостойкости F 150 и водонепроницаемости $W 4$.

В качестве напрягаемой продольной арматуры применяется стержневая горячекатаная сталь периодического профиля классов А-IV и А-V по ГОСТ 5781-82* и арматурный канат класса К-7 по ГОСТ 13840-68, а в качестве ненапрягаемой продольной арматуры - стержневая горячекатаная сталь периодического профиля классов А-IV- и А-V.

Для изготовления монтажных колец применяется гладкая горячекатаная арматурная сталь класса А-I по ГОСТ 5781-82*, ГОСТ 538-88 и ГОСТ 380-88.

Поперечная арматура (спираль) выполняется из арматурной проволоки классов В-I и Вр-I по ГОСТ 6727-80*.

4.2. Металлические детали

Траверы тросостойки, тяги, связи и закладные детали стоек, выполняются из углеродистых сталей по ГОСТ 380-88, ГОСТ 535-88, ГОСТ 27772-88, либо из низколегированных сталей по ГОСТ 19281-89 и ГОСТ 27772-88.

Рекомендуемые наименования, классы прочности и марки сталей в зависимости от вида проката и расчетной температуры приведены в таблице раздела 04 настоящего выпуска.

Для болтовых соединений применяются:

- болты класса прочности 4.6 по ГОСТ 1759.4-87, класса точности В по ГОСТ 7798-70;

- гайки класса прочности 4 по ГОСТ 1759.5-87, класса точности В по ГОСТ 5915-70;
- шайбы круглые по ГОСТ 11371-78 из сталей С235 по ГОСТ 27772-88;
- стел-болты класса прочности 4.6 по ГОСТ 1759.4-87, класса точности В по ГОСТ 7798-70.

Сварка металлических элементов производится электродами 342А и 350А по ГОСТ 9467-75.

5. ОБЩИЕ ПРИМЕЧАНИЯ К СХЕМАМ РАСПОЛОЖЕНИЯ ЭЛЕМЕНТОВ

5.1. Железобетонные стойки

Изготовление железобетонных предварительно-напряженных центрифугированных стоек опор должно производиться в соответствии с требованиями ТУЗ4 72.10411-90 "Стойки железобетонные центрифугированные для опор ВЛ 35-750 кВ "Технические условия".

Стойки поставляются на пикет с установленными на заводе подпятниками.

Открытые поверхности закладных деталей стоек, предназначенных для эксплуатации в неагрессивной среде должны иметь лакокрасочное покрытие, а в условиях воздействия агрессивной среды - комбинированное лакокрасочное покрытие по металлическому подслою. Покрытие должно наноситься на поверхность, очищенную от ржавчины и наплывов бетона. Если стойка предназначена для эксплуатации в агрессивной среде, то после установки подпятника, на длине, равной глубине ее заделки в грунт плюс 0,6 м должно быть нанесено защитное покрытие. Техническую характеристику лакокрасочного покрытия, толщину металлического подслоя в комбинированных покрытиях, материал для защитного покрытия стоек следует назначать в зависимости от вида и степени агрессивности в соответствии с главой СНиП 2.03.11-85 "Защита строительных конструкций от коррозии" и должны указываться в заказных спецификациях.

5.2. Металлические конструкции

Изготовление металлических элементов опор, упаковка, хранение и монтаж должны осуществляться в соответствии с требованиями ТУ34-48-10024-85 "Траверсы и тросостойки стальные для опор линий электропередачи (ВЛ) на железобетонных центрифугированных стойках напряжением 35 кВ и выше", главы СНиП III-18-75 "Металлические конструкции. Правила производства и приемки работ", главы СНиП III-33-76 "Электротехнические устройства", главы СНиП III-4-80 "Техника безопасности в строительстве".

Образование отверстий продавливанием на полный диаметр допускается в элементах толщиной не выше 12 мм из углеродистых сталей и не более 10 мм из низколегированных при расчетной температуре в районе установки опор ниже минус 40°C, а при расчетной температуре минус 40°C и выше - в элементах толщиной не более 20 мм из углеродистых сталей и не более 16 мм из низколегированных.

Допуск на диаметр отверстий принят в пределах от 0 до +0,6 мм. Диаметр продавленных отверстий со стороны матрицы не должен превышать номинальный более чем на 0,1 толщины элемента, но не более, чем на 1,5 мм.

Резьба болтов не должна выступать из шайбы.

Все металлические конструкции должны иметь лакокрасочное или комбинированное лакокрасочное покрытие в зависимости от вида и степени агрессивности среды в соответствии с главой СНиП 2.03.11-85 или полимерное покрытие, технология нанесения которого в настоящее время осваивается заводами НПО "Энергостройпром".

5.3. Указания по монтажу опор

Монтаж опор, а также проводов и тросов на опорах производится в соответствии с технологическими картами, разработанными

ними специализированными организациями.

При монтаже лестниц для обслуживания опор во время эксплуатации необходимо обратить особое внимание на установку пружинных шайб под гайки степ-болтов.

6. УКАЗАНИЯ ПО ПРИМЕНЕНИЮ ОПОР

6.1. Выбор опоры на конкретные условия

В настоящей серии разработаны унифицированные конструкции промежуточных одностоечных железобетонных опор ВЛ 35-220 кВ. Номенклатура опор дана в разделе 3 п.3.1 настоящего технического описания и на обзорных листах раздела 01 настоящего выпуска. Опоры могут иметь различные исполнения, характеризующиеся наличием или отсутствием тросстойки, высотой подвески нижней траверсы, применением железобетонных стоек с различным армированием.

Такой подход к конструктивному решению опор позволяет наиболее эффективно (при меньшем расходе материалов) использовать опоры в зависимости от конкретных условий применения (напряжение ВЛ, регион, марка провода, район гололедности и т.д.).

Выбор опоры на конкретные условия применения производится по таблице области применения опор, данной в разделе 02 настоящего выпуска, где все условия применения опоры имеют свой порядковый номер, а исполнение опоры обозначается: - (прочерк) - обычное, первое - "Исп.01", второе - "Исп.02" и т.д.

Габаритные, ветровые и весовые пролеты даны в таблицах расчетных нагрузок от проводов и тросов в разделе 06 настоящего выпуска.

6.2. Воздушные изоляционные расстояния

Для всех опор настоящей серии расстояния между проводами, а также проводами и тросами проверены по формулам раздела

Взам.инв.№

Подпись и дата

Инд. № подл.

2.5-53 ПУЭ шестого издания.

Габариты приближений построены по рабочему напряжению при максимальном скоростном напоре в зависимости от региона применения опоры, по грозovým перенапряжениям при 0,1 по условиям безопасного подъема на опору при $q = 0$. Наименьшие изоляционные расстояния по воздуху от токоведущих до заземленных частей опор даны в разделе 05 настоящего выпуска. При построении габаритов количество изоляторов в поддерживающих гирляндах определено, исходя из нормированной удельной длины пути утечки в соответствии с "Инструкцией по выбору изоляции электроустановок" (РД 34.51.101-90).

6.3. Нагрузки от проводов и тросов

Расчетные нагрузки на опоры от проводов и тросов даны в разделе 06 настоящего выпуска.

6.4. Нагрузки для расчета закрепления опор в грунте.

Нагрузки для расчета закрепления опор в грунте даны в разделе 07 настоящего выпуска.

Материалы для проектирования закреплений приведены в выпуске 0 серии 3.407.1-154 "Закрепление в грунтах железобетонных опор ВЛ 35-750 кВ".

ОБЗОРНЫЙ ЛИСТ ОДНОСТОЕЧНЫХ ОПОР ВЛ 35 кВ*

КОЛИЧЕСТВО ДЕЛЕЙ	ОДНОЦЕПНАЯ			
ТИП ОПОРЫ	ПРОМЕЖУТОЧНАЯ			
МАРКА РАЙОН	БЕТОННОЙ	III (q = 50 дАН/м²) ; V (q = 80 дАН/м²)		
	ГОЛОЛЕДЯНОЙ	I ÷ IV		
МАРКА	ПРОВОДА	АС70/11 ; АС120/19		
	ТРОС	— 335		
ЭСКИЗ				
	ШИФР ОПОРЫ	12 ПБ 35-1		
	ИСПОЛНЕНИЕ	—	01	02
НОМЕР МОНТАЖНОЙ СХЕМЫ	3.407.1-175.1-01 СБ			
ОБЪЕМ ЖЕЛЕЗОБЕТОНА, м³	1.83			
МАССА МЕТАЛЛОКОНСТРУКЦИИ, кг	114.3	115.1	158.8	
	123.6			
ШИФР СТОЙКИ	СК 22.4-1.1			

* РАБОТАТЬ СОВМЕСТНО С РАЗДЕЛОМ 02.

3.407.1-175.0-01

Код № подл. Подпись и дата

СОВ. ЭКСП. ПРОЕКТ	ПРОЕКТ	11.01.95
ТИП	ЛИНЧУЖ	11.01.95
И. КОМП. ПРОЕКТ	С. КОМП.	11.01.95
ПРОБЕРН	САДИТА	11.01.95
И. ИНЖЕНЕР	КОЗДРАВА	11.01.95

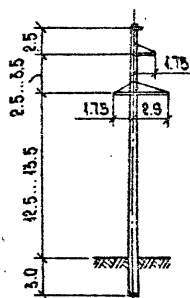
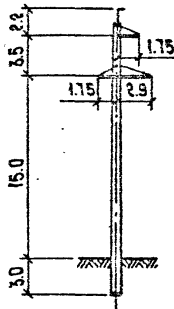
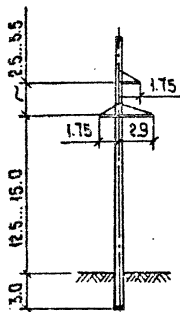
ОБЗОРНЫЕ ЛИСТЫ

Стрелка	Лист	Листов
P	I	II
СВЭЛЭНЕРГОСЕТЬПРОЕКТ		
САНКТ-ПЕТЕРБУРГ		

Обзорный лист одностоечных опор ВЛ 35 кВ.

Количество депеш	Одноцепная		
Тип опоры	Промежуточная		
РАЙОН	Бетровый	III ($\gamma = 50 \text{ дАН/м}^2$); V ($\gamma = 80 \text{ дАН/м}^2$)	
	Гололежный	I ÷ II	
МАРКА	Провода	АС70/11; АС120/19	
	Трос	—	
		С35	

Эскиз



Шифр опоры	1.216 35-3								
Исполнение	—	01	02	03	04	05	06	07	08
Номер монтажной схемы	3.407.1 - 175.1 - 02С6								
Объем железобетона, м ³	1.83								
Масса металлоконструкции, кг	114.3	115.0	115.1	156.8			123.5	123.7	123.6
Шифр стойки	СК 22.4-2.1								

3.407.1 - 175.0 - 01

ОБЪОРНЫЙ ЛИСТ ОДНОСТОЕЧНЫХ ОПОР ВЛ 35 кВ

КОЛИЧЕСТВО ЦЕПЕЙ	ОДНОЦЕПНАЯ	
ТИП ОПОРЫ	ПРОМЕЖУТОЧНАЯ	
РАЙОН	БЕТРОВОЙ	III ($\varphi = 50 \Delta \Delta \Delta \Delta / \text{м}^2$)
	ПОЛОСЕННЫЙ	I, II
МАРКА	ПРОВОД	АС 70/11
	ТРОС	—
Э С К И В		
	ШИФР ОПОРЫ	1П6 35-5
ИСПОЛНЕНИЕ	—	01
НОМЕР МОНТАЖНОЙ СХЕМЫ	3.407.1-175.1-03СВ	
ОБЪЕМ ЖЕЛЕЗОБЕТОНА, М ³	1.46	
МАССА МЕТАЛЛОКОНСТРУКЦИИ, КГ	111.4	153.2
ШИФР СТОЙКИ	СК 22.9-1.1	
Подпись и дата № табл. подл. Власт. инв. №	<div style="border: 1px solid black; padding: 5px; display: inline-block;"> 3.407.1-175.0-01 </div>	
	<div style="border: 1px solid black; padding: 2px; display: inline-block;"> Лист 3 </div>	

Обзорный лист одностоечных опор ВЛ 35 кВ

Количество цепей	Одноцепная	
Тип опоры	Промежуточная	
Район	Ветровой	$III (\varphi = 50 \text{ дм/м}^2)$; $V (\varphi = 80 \text{ дм/м}^2)$
	Топографный	$I \div IV$
Марка	Провод	АС 70/11 , АС 120/19
	Трос	— С35
Эскиз		
Шифр опоры	О2 ПБ 35-7	
Исполнение	—	01
Номер монтажной схемы	3.407.1 - 175.1 - 04СБ	
Объем железобетона, м ³	1.46	
Масса металлоконструкции, кг	111.4	153.2
Шифр стойки	СК 22.9 - 2.1	

3.407.1 - 175.0 - 01

Лист

4

ОБЗОРНЫЙ ЛИСТ ОДНОСТОЕЧНЫХ ОПОР ВЛ35кВ

КОЛИЧЕСТВО ЦЕПЕЙ	ОДНОЦЕПНАЯ						
ТИП ОПОРЫ	ПРОМЕЖУТОЧНАЯ						
РАЙОН	ВЕТРОВОЙ	III ($q=50 \text{ ДАН/м}^2$), V ($q=80 \text{ ДАН/м}^2$)					
	ПОЛОЖЕНИЯ	I ÷ IV					
МАРКА ПРОВОДА	АС 70/41, АС 120/19						
ТРОС	—			С35			
Э С К И З	~50...35		3.5...2.2		50...35		
	18.5...19.0		15.0		12.5...13.5		
ШИФР ОПОРЫ	1.2 ПБ 35-9						
ИСПОЛНЕНИЕ	—	01, 02	03	04	05	06	07...10
НОМЕР МОНТАЖНОЙ СХЕМЫ	3.407.1-175.1-05СБ						
ОБЪЕМ ЖЕЛЕЗОБЕТОНА, м ³	1.45						
МАССА МЕТАЛЛОКОНСТРУКЦИИ, кг	111.4	111.7	111.9	112.0	153.2	119.2	113.3
ШИФР СТОЙКИ	СК 22.9-3.1						

№, №, подл. Подпись и дата. Власт. инст. №

3.407.1-175.0-01

 Лист
5

ОБЗОРНЫЙ ЛИСТ ОДНОСТОЕЧНЫХ ОПОР ВЛ 35 хв

КОЛИЧЕСТВО ЦЕПЕЙ	ДВУХЦЕПНАЯ		
Тип опоры	ПРОМЕЖУТОЧНАЯ		
РАЙОН	ЗЕТРОВЫЙ	III (q = 50 дАН / м²)	
	ПОЛОЖЕНИЯ	I ÷ IV	
МАРКА	Провода	АС 70/41	
	Трос	—	
ЭСКИЗ			
	Исн. 01	Исн. 02	Исн. 03 Исн. 04
ШИФР опоры	1 ПБ 35 - 2		
Исполнение	—, 01, 02	03	04
НОМЕР МОНТАЖНОЙ СЛЕМЫ	3.407.1 - 175.1 - 06 СБ		
ОБЪЕМ ЖЕЛЕЗОБЕТОНА, м³	1.85		
МАССА МЕТАЛЛОКОНСТРУКЦИИ, кг	225.1	269.6	280.9
ШИФР СТЫКОВ	СК 22.4 - 1.1		

Обзорный лист одностоечных опор ВЛ35 кВ

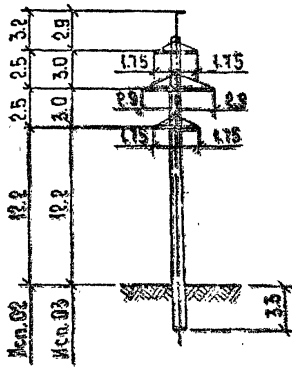
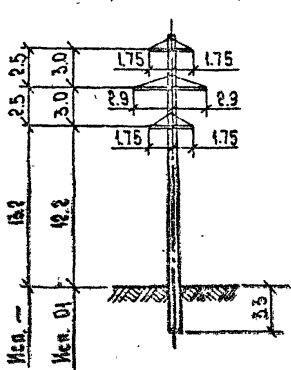
Количество цепей	Двухцепная								
Тип опоры	Промежуточная								
Район населенный	Ветровой III ($q = 50 \text{ ДАН/м}^2$); У ($q = 80 \text{ ДАН/м}^2$)								
	I ÷ IV								
Марка рос	Провод АС 70/11; АС 120/19								
	—			035					
Эскиз									
	Шифр опоры 4,2 ПБ 35-4								
Исполнение	—	01, 02	03	04	05	06	07		
Номер монтажной схемы	3.407.1-175.1-07СБ								
Средн. железобетона, м3	1.83								
Масса металлоконструкций, кг	225.2	225.4	225.2	225.4	234.4	269.7	280.9		
Шифр стойки	СК 22.4 - 24								
<div style="border: 1px solid black; padding: 10px; width: fit-content; margin: auto;">3.407.1-175.0-01</div>									
Лист							7		

3.407.1-175.0-01

ОБЗОРНЫЙ ЛИСТ ОДНОСТОЕЧНЫХ ОПОР ВЛ 35 кВ

КОЛИЧЕСТВО ВЕРЕВ	ДВУХЦЕПНАЯ	
ТИП ОПОРЫ	ПРОМЕЖУТОЧНАЯ	
РАЙОН	ВЕТРОВЫЙ	V (q = 80 ДАН/м²)
	ГОЛОЛЕДНЫЙ	II, III
МАРКА	ПРОВОД	АС 120/19
	ТРОС	—

ЗОНА



ШИФР ОПОРЫ	ЭПБ 35-6		
ИСПОЛНЕНИЕ	—, 01	02	03
НОМЕР МОНТАЖНОЙ СХЕМЫ	3.407.1-175.1-08СБ		
ОБЪЕМ ЖЕЛЕЗОБЕТОНА, м³	1,83		
МАССА МЕТАЛЛОКОНСТРУКЦИИ, кг	225,1	220,6	220,9
ШИФР СТОЛЖИ	СК 22,4-3,1		

3.407.1-175.0-01

ОБЗОРНЫЙ ЛИСТ ОДНОСТОЕЧНЫХ ОПОР ВЛ35 кВ

КОЛИЧЕСТВО ЦЕПЕЙ	ДВУХЦЕПНАЯ			
ТИП ОПОРЫ	ПРОМЕЖУТОЧНАЯ			
РАЙОН	ВЕТРОВОЙ	II (q = 50 дДН/м²)		
	КОЛОДЕЦНЫЙ	I ÷ II		
МАРКА	ПРОБОВА	АС 70/II		
	ПРОС	—	С35	
Э С К И З				
	Исн. —	Исн. 01	Исн. 02	Исн. 04
ШИФР ОПОРЫ	1 ПБ 35 - 8			
ИСПОЛНЕНИЕ	—, 01, 02	03	04	
НОМЕР МОНТАЖНОЙ СХЕМЫ	3.407.1 - 175.1 - 09 СБ			
ОБЪЕМ ЖЕЛЕЗОБЕТОНА, м³	1.46			
МАССА МЕТАЛЛОКОНСТРУКЦИИ, кг	219.9	263.3	274.5	
ШИФР СТОЙКИ	СК 22.9 - 2.1			

3.407.1 - 175.0 - 01

ОБЪЕЗНЫЙ ЛИСТ ОДНОСТОЕЧНЫХ ОПОР 8А 35 кв.

Количество цепей	ДВУХЦЕПНАЯ	
Тип опоры	ПРОМЕЖУТОЧНАЯ	
РАЙОН	ВЕТРОВОЙ	III ($q = 50 \text{ даН/м}^2$); IV ($q = 80 \text{ даН/м}^2$)
	ПОДАБАЕДНЫЙ	I, II
МАРКА	ПРОБОВА	Ас 70/II, Ас 120/IV
	ТРОС	—
Эскиз		
	—	С35
Шифр опоры	1.2 ПБ 35 - 10	
Исполнение	—	01
Номер монтажной схемы	3.407.1 - 175.1 - 10СБ	
Объем железобетона, м ³	1.45	
Масса металлоконструкции, кг	219.9	263.3
Шифр стоек	СК 22.9 - 3.1	

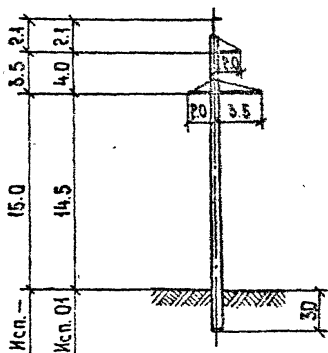
3.407.1 - 175.0 - 01

Лист
10

ОБЗОРНЫЙ ЛИСТ ОДНОСТОЕЧНЫХ ОПОР ВЛ 110 кВ

КОЛИЧЕСТВО ЦЕПЕЙ	ОДНОЦЕПНАЯ	
ТИП ОПОРЫ	ПРОМЕЖУТОЧНАЯ	
РАЙОН	ВЕТРОВОЙ	III (q = 50 дДН / м²)
	ГОЛОЛЕДНЫЙ	I, II III, IV
МАРКА	ПРОВОДА	АС70/12
	ТРОСА	С50

З О К И З



ШИФР ОПОРЫ	1 ПБ 110-1	
ИСПОЛНЕНИЕ	01	
НОМЕР МОНТАЖНОЙ СХЕМЫ	3.407.1-175.1-ИСВ	
МАССА ЖЕЛЕЗОБЕТОНА, кг	1.83	
МАССА МЕТАЛЛОКОНСТРУКЦИИ, кг	191,7	191,7
ШИФР СТОЙКИ	СК 22.4-1.1	

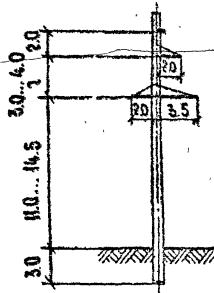
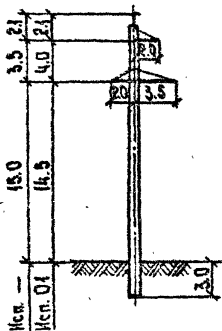
№ док. подл. Подпись и дата. Листок № 1

3.407.1-175.0-01

ОБЪОРНЫЙ ЛИСТ ОДНОСТОЕЧНЫХ ОПОР ВЛ 110 кВ

КОЛИЧЕСТВО ЦЕПЕЙ	ОДНОЦЕПНАЯ	
ТИП ОПОРЫ	ПРОМЕЖУТОЧНАЯ	
РАЙОН	ВЕТРОВОЙ	$III (q = 50 \text{ ААН/М}^2) ; V (q = 80 \text{ ААН/М}^2)$
	ГОЛОЛЕДНЫЙ	$I \div IV$
МАРКА	ПРОВОДА	АС 70/11, АС 120/19, АС 240/32.
	ТРОС	С50

ЗСКИЗ



ШИФР ОПОРЫ	1.2 ПБ 110-3							
ИСПОЛНЕНИЕ	-, 01	02, 03	04, 05	06	07	08	09, 10	
НОМЕР МОНТАЖНОЙ СХЕМЫ	3.407.1-175.1-12СБ							
ОБЪЕМ ЖЕЛЕЗОБЕТОНА, м ³	1,83							
ТАССА МЕТАЛЛОКОМПЛЕКТОВ, кг	191,7	150,1	150,5	150,8	150,9	151,1	151,3	
ШИФР СТОЙКИ	СК 22.4-2.1							

3.407.1-175.0-01

Лист
12

ОБЗОРНЫЙ ЛИСТ ОДНОСТОЕЧНЫХ ОПОР ВЛ 110 кВ

КОЛИЧЕСТВО ЦЕПЕЙ	ОДНОЦЕПНАЯ	
Тип опоры	ПРОМЕЖУТОЧНАЯ	
РАЙОН	ВЕТРОВОЙ	III ($q = 50 \text{ дДН/м}^2$); V ($q = 80 \text{ дДН/м}^2$)
	ПОЛОСОВЫЙ	I ÷ IV
МАРКА	ПРОВОДА	АС 120/19, АС 240/32
	ТРОС	С50
Э С К И З		
ШИФР ОПОРЫ	1.2 ПБ 110-5	
Исполнение	—, 01	02, 03
НОМЕР МОНТАЖНОЙ СХЕМЫ	3.407.1-175.1 - 13 СБ	
ОБЪЕМ ЖЕЛЕЗО-БЕТОНА, м ³	1.83	
МАССА МЕТАЛЛО-КОНСТРУКЦИИ, кг	191,7	160,1
ШИФР СТОЙКИ	СК 22.4 - 3.1	

№№ покл. Подпись и дата

3.407.175.0-01

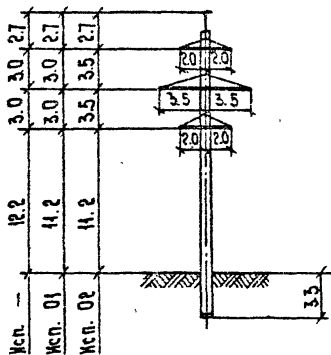
ЛИСТ

13

ОБЪЕДНИТЕЛЬНЫЙ ЛИСТ ОДНОСТОЕЧНЫХ ОПОР ВЛ 110 кВ

КОЛИЧЕСТВО ЦЕПЕЙ	ДВУХЦЕПНАЯ		
ТИП ОПОРЫ	ПРОМЕЖУТОЧНАЯ		
РАЙОН	БЕТОННОЙ	III (q = 50 дДН/м ²); V (q = 80 дДН/м ²)	
	ГОЛОЛЕДЯНОЙ	I ÷ IV	
МАРКА	Провод	АС 70/11; АС 120/19	
	Трос	С 50	

ЗСКИЗ



ШИФР ОПОРЫ	1.2 ПБ 110-2		
ИСПОЛНЕНИЕ	—	01	02
НОМЕР МОНТАЖНОЙ СХЕМЫ	3.407.1-175.1-14СБ		
ОБЪЕМ ЖЕЛЕЗОБЕТОНА, м ³	1.83		
МАССА МЕТАЛЛОКОНСТРУКЦИИ, кг	347.6	331.9	347.6
ШИФР СТОЙКИ	СК 22.4-2.1		

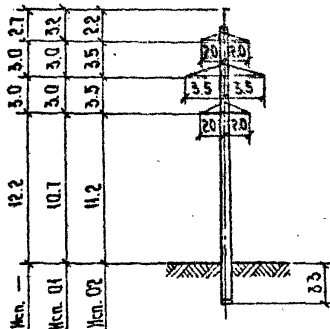
3.407.1-175.0-01

Лист
14

ОБЗОРНЫЙ ЛИСТ ОДНОСТЕВЕННЫХ ОПОР ВЛ 110 кВ

Количество цепей	двухцепная
Тип опоры	промежуточная
Вид рабочей	III ($\rho = 50 \Delta \text{АН} / \text{м}^2$); V ($\rho = 80 \Delta \text{АН} / \text{м}^2$)
Классификация	I - V
Марка провода	АС 120/19; АС 240/32
Марка троса	Р50

ЗСКИЗ



Шифр опоры	1,2 ПБ 110-4		
Исполнение	—	01	02
Номер монтажной схемы	3.407.1 - 175.1 - 1506		
Объем железа бетон. м ³	1.83		
Масса металла конструктив. кг	347.6	335.2	347.6
Шифр стойки	СК 22.4 - 3.1		

Инв. № подл. Подпись и дата

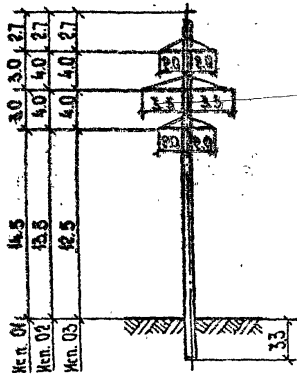
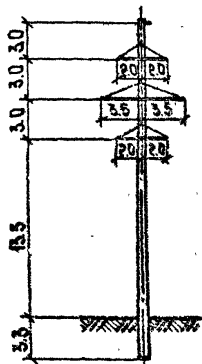
3.407.1 - 175.0 - 01

Лист
15

ОБЗОРНЫЙ ЛИСТ ОДНОСТОЕЧНЫХ ОПОР ВЛ 110 КВ

КОЛИЧЕСТВО ЦЕПЕЙ	ДВУХЦЕПНАЯ	
ТИП ОПОРЫ	ПРОМЕЖУТОЧНАЯ	
РАЙОН	ДЕТРОБОМ	III (q = 50 ДАН/М ²)
	ГОЛОЛЕДНЫЙ	I ÷ IV
МАРКА	ПРОВОД	АС 70/41
	ТРОС	Ø 50

30 КИЗ



ШИФР ОПОРЫ	1 ПБ 110 - 6			
ИСПОЛНЕНИЕ	—	01	02	03
НОМЕР МОНТАЖНОЙ СХЕМЫ	3.407.1 - 175.1 - 16 СБ			
ОБЪЕМ ЖЕЛЕЗОБЕТОНА, М ³	2.22			
МАССА МЕТАЛЛОКОНСТРУКЦИИ, КГ	302.1	330.2	345.8	330.3
ШИФР СТОЙКИ	СК 26.5 - 1.1			

3.407.1 - 175.0 - 01

Лист
16

ОБЪЕМНЫЙ ЛИСТ ОДНОСТОЕЧНЫХ ОПОР ВЛ 220 кВ

КОЛИЧЕСТВО ДЕТЕЙ	ОДНОДЕТНАЯ			
Тип опоры	ПРОМЕЖУТОЧНАЯ			
РАЙОН	ВЕТРОВОЙ	II ($q = 50 \text{ дДН/м}^2$); V ($q = 80 \text{ дДН/м}^2$)		
	ПОВОЛОЧНЫЙ	I ÷ IV		
МАРКА	ПРОВОДА	АС 240/32; АС 400/51		
	ТРОС	СТО		
Эскиз				
	Шифр опоры	4.2 ПБ 220-1		
	Исполнение	—	01	02
	НОМЕР МОНТАЖНОЙ СХЕМЫ	3.407.1-175.1-1706		
ОБЪЕМ ЖЕЛЕЗОБЕТОНА, м³	2.17			
МАССА МЕТАЛЛОКОНСТРУКЦИИ, кг	388.9	322.8	262.1	
Шифр стойки	СК 26.3-2.1			

№№ п. пров. Подпись и дата

3.407.1-175.0-01

Лист П

ОБЛАСТЬ ПРИМЕНЕНИЯ ПРОМЕЖУТОЧНЫХ ОПОР ВЛ 35 кВ

РЕГИОН	1				2				1				2																			
МАРКА ПРОВОДА	АС 70/11		АС 120/19		АС 70/11		АС 120/19		АС 70/11		АС 120/19		АС 70/11		АС 120/19																	
МАРКА ТРОСА	—								С35																							
РАЙОН ПО ВЕТРУ	III ($q = 50 \text{ ААН/М}^2$) →								V ($q = 80 \text{ ААН/М}^2$)																							
РАЙОН ПО ГОЛОЛЕДУ	I	II	III	IV	I	II	III	IV	I	II	III	IV	I	II	III	IV	I	II	III	IV												
НОМЕР УСЛОВИЙ ПРИМЕНЕНИЯ ОПОРЫ	1	2	3	4	5	6	7	8	9	10	11	12	13	14	15	16	17	18	19	20	21	22	23	24	25	26	27	28	29	30	31	32
Шифр опоры 1.27635-1	Исп. —	×	×	×	×	×	×																									
	Исп. 01							×	×	×																						
	Исп. 02															×	×	×	×													
	Исп. 03																			×	×			×	×	×	×					

ЗОВ. НАЧ. РАБОТ	ОРЕЛОВ	21/01/98
ГИП	ЛИНЧУК	21/01/98
Н. КОНТР.	ПРОВОДА	21/01/98
ПРОВЕРКА	САЛИТА	21/01/98
ИНЖЕНЕР	ЯКОБЛЕВА	21/01/98

3.407.1 - 175.0 - 02

ОБЛАСТЬ
ПРИМЕНЕНИЯ

Страниц	Листы	Листов
Р	1	10
СЕВЗАПЭНЕРГОСЕТЬПРОЕКТ		
Санкт-Петербург		

ОБЛАСТЬ ПРИМЕНЕНИЯ ПРОМЕЖУТОЧНЫХ ОПОР ВЛ 35 кВ

РЕГИОН	1				2				1				2																			
МАРКА ПРОВОДА	АС 70/11		АС 120/19		АС 70/11		АС 120/19		АС 70/11		АС 120/19		АС 70/11		АС 120/19																	
МАРКА ТРОСА	—								С35																							
РАЙОН ПО ВЕТРУ	III (q=50 дАН/м²)				V (q=80 дАН/м²)				III (q=50 дАН/м²)				V (q=80 дАН/м²)																			
РАЙОН ПО ГОЛОЛЕДУ	I	II	III	IV	I	II	III	IV	I	II	III	IV	I	II	III	IV	I	II	III	IV												
НОМЕР УСЛОВИЙ ПРИМЕНЕНИЯ	1	2	3	4	5	6	7	8	9	10	11	12	13	14	15	16	17	18	19	20	21	22	23	24	25	26	27	28	29	30	31	32
ШИФР ОПОРЫ	1.2ПБ35-7	Кеп. —		×	×	×	×		×	×	×																					
		Кеп. 11																	×	×	×	×			×	×	×	×				
	1.2ПБ35-9	Кеп. —					×			×	×																					
		Кеп. 01						×																								
		Кеп. 02												×	×																	
		Кеп. 03														×																
		Кеп. 04																						×								
		Кеп. 05																								×				×	×	
		Кеп. 06																									×					
		Кеп. 07																													×	
Кеп. 08																													×	×		
Кеп. 09																													×			
Кеп. 10																														×		

3.407.1 - 175.0 - 02

ЛИСТ

3

Область применения промежуточных опор ВЛ 35 кВ

Регион	1				2				1				2																			
Марка провода	АС 70/41		АС 120/13		АС 70/41		АС 120/19		АС 70/41		АС 120/19		АС 70/41		АС 120/19																	
Марка троса	С 35																															
Район по ветру	II (q = 50 дДН/м²)				V (q = 80 дДН/м²)				III (q = 50 дДН/м²)				V (q = 80 дДН/м²)																			
Район по гололеду	I	II	III	IV	I	II	III	IV	I	II	III	IV	I	II	III	IV	I	II	III	IV	I	II	III	IV								
Номер условия применения опоры	33	34	35	36	37	38	39	40	41	42	43	44	45	46	47	48	49	50	51	52	53	54	55	56	57	58	59	60	61	62	63	64
Шир. опоры 1.2ПБ35-4	Исп. --				X																											
	Исп. 01					X				X																						
	Исп. 02						X																									
	Исп. 03							X																								
	Исп. 04									X																						
	Исп. 05																		X	X							X					
	Исп. 06																			X	X	X										
Исп. 07																										X						

3.407.1-175.0-02

Лист
5

ОБЛАСТЬ ПРИМЕНЕНИЯ ПРОМЕЖУТОЧНЫХ ОПОР ВЛ ИД кБ

РЕГИОН		1																2											
МАРКА ПРОВОДА		АС 70/41				АС 120/19				АС 240/32				АС 70/41				АС 120/19				АС 240/32							
МАРКА ТРОСА		С 50																											
РАЙОН ПО БЕТРУ		III (q = 50 дАН / м²)																V (q = 80 дАН / м²)											
РАЙОН ПО ГОЛОДЕЛУ		I	II	III	IV	I	II	III	IV	I	II	III	IV	I	II	III	IV	I	II	III	IV	I	II	III	IV				
ПОЯС УСЛОВИЙ ПРИМЕНЕНИЯ ОПОРЫ		65	66	67	68	69	70	71	72	73	74	75	76	77	78	79	80	81	82	83	84	85	86	87	88				
ШИФР ОПОРЫ	I ПБ ИД-1	Исп. —	X	X																									
		Исп. 01			X	X																							
	I.2 ПБ ИД-3	Исп. —		X	X	X	X	X							X														
		Исп. 01			X	X			X	X							X	X											
		Исп. 02													X														
		Исп. 03									X	X																	
		Исп. 04																		X									
		Исп. 05																			X								
		Исп. 06												X	X								X						
		Исп. 07																	X										
Исп. 08																								X	X				
Исп. 09																					X	X							
Исп. 10																									X				

3.407.1-175.0-0c

Лист

7

Лист № подл.	Подпись и дата	Взам. инв. №

Область применения промежуточных опор ВЛ 110 кВ.

Регион	1												2											
Марка провода	АС 70/11				АС 120/19				АС 240/32				АС 70/11				АС 120/19				АС 240/32			
Марка троса	050																							
Район по ветру	III ($q = 50 \text{ дДН} / \text{м}^2$)												V ($q = 80 \text{ дДН} / \text{м}^2$)											
Район по гололёду	I	II	III	IV	I	II	III	IV	I	II	III	IV	I	II	III	IV	I	II	III	IV	I	II	III	IV
Номер участка применения опоры	65	66	67	68	69	70	71	72	73	74	75	76	77	78	79	80	81	82	83	84	85	86	87	88
Шифр опоры	1.ЭПБ 40-5		Ксп. -														X		X					
			Ксп. 01						X		X								X		X		X	
			Ксп. 02																X		X		X	
			Ксп. 03																		X		X	

3.407.1 - 175.0 - 02

Лист
8

Область применения промежуточных опор ВЛ 110 кВ

Регион	1												2												
Марка провода	АС 70/11				АС 120/19				АС 240/32				АС 70/11				АС 120/19				АС 240/32				
Марка троса	С 50																								
Район по ветру	III ($\varphi = 50 \text{ дАН/м}^2$)												V ($\varphi = 80 \text{ дАН/м}^2$)												
Район по гололеду	I	II	III	IV	I	II	III	IV	I	II	III	IV	I	II	III	IV	I	II	III	IV	I	II	III	IV	
Номер условий применения опоры	89	90	91	92	93	94	95	96	97	98	99	100	101	102	103	104	105	106	107	108	109	110	111	112	
Шифр опоры	1,2ПБ110-2	Исп. —	×																						
		Исп. 01				×	×								×										
		Исп. 02						×	×							×	×								
	1,2ПБ110-4	Исп. —				×	×				×	×							×						
		Исп. 01																					×		
		Исп. 02										×	×							×	×			×	×
	1ПБ110-6	Исп. —	×																						
		Исп. 01		×																					
		Исп. 02			×																				
		Исп. 03				×																			

3.407.1 - 175.0 - 02

Лист. № подл.	Подпись и дата	взам. инв. №

Область применения промежуточных опор ВЛ 220 кВ

Регион	1								2							
Марка провода	АС 240/32				АС 400/51				АС 240/32				АС 400/51			
Марка троса	СТ0															
Район по ветру	III ($q = 50 \text{ кг/м}^2$)								V ($q = 80 \text{ кг/м}^2$)							
Район по гололеду	I	II	III	IV	I	II	III	IV	I	II	III	IV	I	II	III	IV
Номер усложни- применения опоры	113	114	115	116	117	118	119	120	121	122	123	124	125	126	127	128
Шеро- полюс	Исп. —	X	X	X												
	1,2ПБ 220-1	X	X	X	X	X	X	X								
	Исп. 01	X	X	X	X	X	X	X								
	Исп. 02	X	X	X	X	X	X	X	X	X	X	X	X	X	X	X

3.407.1 - 175.0 - 02

ШИФР СТОЙКИ	ТИП СТОЙКИ	ГЕОМЕТРИЧЕСКИЕ РАЗМЕРЫ СТОЕК		
		Л, М	D_2/D_1 ММ	d_2/d_1 ММ
СК 22.4 - 1.0	КОНЕЧНЫЕ	22.6	650 / 440	540 / 340
СК 22.4 - 1.1				
СК 22.4 - 1.3				
СК 22.4 - 2.0				
СК 22.4 - 2.1				
СК 22.4 - 2.3				
СК 22.4 - 3.0				
СК 22.4 - 3.1				
СК 22.4 - 3.3				
СК 22.9 - 1.0				
СК 22.9 - 1.1				
СК 22.9 - 2.0				
СК 22.9 - 2.1				
СК 22.9 - 2.3				
СК 22.9 - 3.0				
СК 22.9 - 3.1				
СК 22.9 - 3.3				
СК 26.3 - 1.0		26.0	650 / 410	520 / 310
СК 26.3 - 1.1				
СК 26.3 - 1.3				
СК 26.3 - 2.0				
СК 26.3 - 2.1				
СК 26.3 - 2.3				

3.407.1 - 175.0 - 03

ИЗДАТЕЛЬСТВО	ГОРБАЛОВ	21/01/56
ГИП	ЛИНЧУК	21/01/56
ПРОЕКТИРОВАНИЕ	ГОРБАЛОВ	21/01/56
ПРОЕКТИРОВАНИЕ	САЛТА	21/01/56
ПРОЕКТИРОВАНИЕ	КОРДЕЛЕВ	21/01/56

НОМЕНКЛАТУРА
ЖЕЛЕЗОБЕТОННЫХ СТОЕК,
ПРИМЕНЯЕМЫХ В СПОРАХ.

Проект	Лист	Листов
Р	1	3
СЕВЕРНО-КАВКАЗСКИЙ ЦЕНТР САНКТ-ПЕТЕРБУРГ		

Шифр стойки	Шифр опоры																
	12 ПБ 35-1	12 ПБ 35-3	1 ПБ 35-5	12 ПБ 35-7	12 ПБ 35-9	1 ПБ 35-2	12 ПБ 35-4	2 ПБ 35-6	1 ПБ 35-8	12 ПБ 35-10	1 ПБ 110-1	12 ПБ 110-3	12 ПБ 110-5	12 ПБ 110-2	12 ПБ 110-4	1 ПБ 110-6	12 ПБ 220-1
СК 22.4 - 1.0	X	X				X					X						
СК 22.4 - 1.1	X					X					X						
СК 22.4 - 1.3	X					X					X						
СК 22.4 - 2.0		X					X					X					
СК 22.4 - 2.1		X					X					X					
СК 22.4 - 2.3		X					X					X					
СК 22.4 - 3.0								X					X				
СК 22.4 - 3.1								X					X				
СК 22.4 - 3.3								X					X				
СК 22.9 - 1.0			X														
СК 22.9 - 1.1			X														
СК 22.9 - 2.0				X					X								
СК 22.9 - 2.1				X					X								
СК 22.9 - 2.3				X					X								
СК 22.9 - 3.0					X					X							
СК 22.9 - 3.1					X					X							
СК 22.9 - 3.3					X					X							
СК 26.3 - 1.0																X	
СК 26.3 - 1.1																X	
СК 26.3 - 1.3																X	
СК 26.3 - 2.0																	X
СК 26.3 - 2.1																	X
СК 26.3 - 2.3																	X

Шифр стойки
Шифр опоры
Подпись и дата
Взам. инв. №

3.407.1-175.0-03

ИУСТ

2

ТЕХНИЧЕСКИЕ ХАРАКТЕРИСТИКИ СТОЕК

ШИФР СТОЕК	ОБЪЕМ БЕТОНА м ³	КЛАСС БЕТОНА	ПРЕДЕЛЬНЫЙ МОМЕНТ, тс м		КОНТРОЛИ- РУЕМОЕ НАТЯЖЕНИЕ тс	МАССА ИЗДЕЛИЯ кг	ПРИМЕ- ЧАНИЯ
			ПО ПРОЧНОСТИ	ПО ТРЕЩИНО- ОБРАЗОВАНИЮ			
СК 22.4-1.0	1.81	В40	22.35	9.55	48.90	4850	
СК 22.4-1.1			22.22	11.38	65.10	4833	
СК 22.4-1.3			24.95	12.30	75.40	4801	
СК 22.4-2.0			28.41	10.51	61.10	4940	
СК 22.4-2.1			26.75	12.22	81.40	4912	
СК 22.4-2.3			29.21	14.21	94.30	4852	
СК 22.4-3.0			42.97	13.14	97.70	5113	
СК 22.4-3.1			42.58	16.20	130.30	5088	
СК 22.4-3.3			42.28	17.55	150.82	5000	
СК 22.9-1.0	1.45	В40	18.99	7.20	48.90	3928	
СК 22.9-1.1			18.73	8.76	65.10	3903	
СК 22.9-2.0			24.19	7.94	61.10	4025	
СК 22.9-2.1			23.96	9.72	81.40	3995	
СК 22.9-2.3			23.88	10.56	94.30	3938	
СК 22.9-3.0	1.44	В40	29.34	7.56	61.10	4078	
СК 22.9-3.1			28.95	9.09	81.40	4049	
СК 22.9-3.3			28.31	9.38	94.30	3995	
СК 26.3-1.0	2.20	В40	33.50	10.76	61.10	5977	
СК 26.3-1.1			33.35	12.89	81.40	5956	
СК 26.3-1.3			32.14	13.94	94.30	5864	
СК 26.3-2.0	2.15	В40	47.73	13.52	97.70	6116	
СК 26.3-2.1			48.23	15.95	130.30	6075	
СК 26.3-2.3			46.24	18.05	150.80	5932	

3.407.1-175.0-03


Лист

3

ВИД		ГОСТ	Толщина элемента, мм	Наименование, класс прочности или марка стали, применяемой при расчетной температуре воздуха		
СТАЛИ	ПРОКАТА			t ≥ -30°C	-30°C > t > -40°C	-40°C > t > -50°C
УГЛЕРОДИСТАЯ	ЛИСТОВОЙ И ФАСОННЫЙ	27772-88	от 4 до 40	С 245		
			от 11 до 20	С 245	С 255	
	КРУГЛЫЙ И ПОЛОСОВОЙ	380-88, 555-88	от 21 до 40	С 255		
			до 5 и > 40	Ст 3 сп 2-1		
			от 5 до 9	Ст 3 сп 5-1		
			от 10 до 25	Ст 3 сп 5-1		
Низколегированная	Листовой и фасонный	27772-88	от 4 до 40	С 345		
	Круглый и полосовой	19284-89	от 4 до 20	345		
			от 20 до 40	325		

3.407.1-175.0-04

РЕКОМЕНДАЦИИ
ПО ПРИМЕНЕНИЮ СТАЛЕЙ

СТАЛЬ	Лист	Прост
Р		І
СВЯЗАННОСТЬ ПРОЕКТА		
 Санкт-Петербург		

КОПИРОВАЛА ВЛАДИМИРОВА Е.Б.

ФОРМАТ А4

ДИПЛОМ
 ВЗНОС
 СМЕРЬ
 П. КОМПОЗИ
 ШКОЛ
 П. КОМПОЗИ
 ШКОЛ

206				
ЧИЛМЭС	ГОРЕЛОВ		21/01/88	
И.П.	ПИНЧУК		21/01/88	
И. КОНТР.	ОБЛОДА		21/01/88	
ПРОДЮСЕР	САКУТА		21/01/88	
ДИРЕКТОР	ЯКОВЛЕВА		21/01/88	

ВОЗДУШНЫЕ ИЗОЛЯЦИОННЫЕ РАССТОЯНИЯ / ГАБАРИТЫ /

РАСЧЕТНОЕ УСЛОВИЕ		ГАБАРИТЫ ПРИБЛИЖЕНИЯ ПРИ НАПРЯЖЕНИИ ВА, кВ		
		35	110	220
ПО ГРОЗОВЫМ ПЕРЕ- НАПРЯЖЕНИЯМ	Згр, см	40	100	180
ПО ВНУТРЕННИМ ПЕРЕНАПРЯЖЕНИЯМ	Звн, см	30	80	160
ПО РАБОЧЕМУ НАПРЯЖЕНИЮ	Зр, см	10	25	55
ПО УСЛОВИЮ БЕЗОПАСНОГО ПОДЪЕМА НА ОПОРУ	Зтв, см	150	150	250

ИЗОЛЯЦИОННЫЕ РАССТОЯНИЯ ДАНЫ ПРИ
ПРОХОЖДЕНИИ ВА В РАЙОНАХ ДО 1000 м НАД
УРОВНЕМ МОРЯ.

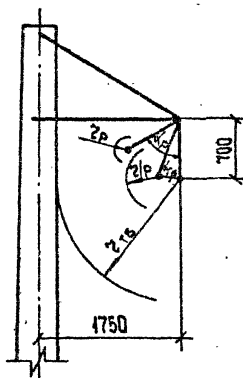
3.407.1-175.0-05

И.П.	И.П.	И.П.	И.П.
И.П.	И.П.	И.П.	И.П.
И.П.	И.П.	И.П.	И.П.
И.П.	И.П.	И.П.	И.П.

ГАБАРИТЫ
ПРИБЛИЖЕНИЯ

И.П.	И.П.	И.П.
Р	И	З
СЕВЕРНО-ЗАПАДНОЕ УПРАВЛЕНИЕ ЭЛЕКТРОСНАБЖЕНИЯ		
САНКТ-ПЕТЕРБУРГ		

Опора 1.2ПБ 35-1



Максимальные углы отклонения гирлянды провода

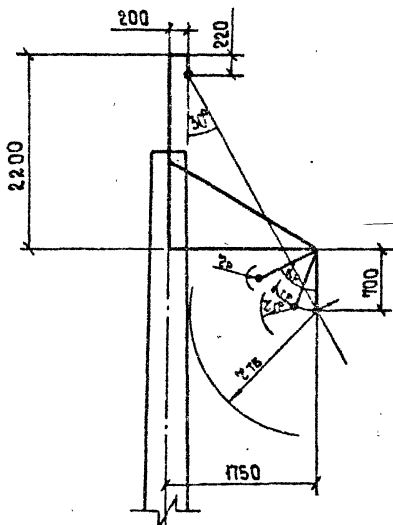
Исполнение опоры	—						01		
Номер условия	1	2	3	4	5	6	9	10	11
$\alpha_{гр}$, град.	20.5	20.0	19.6	19.5	17.0	16.8	25.0	24.7	24.5
$\alpha_{р}$, град.	65.2	64.6	64.2	64.0	60.5	60.3	69.1	68.7	68.6
$\alpha_{тв}$, град.	0.0	0.0	0.0	0.0	0.0	0.0	0.0	0.0	0.0

3.407.1-175.0-05

Лист

2

Опора 1.2П635-1



МАКСИМАЛЬНЫЕ УГЛЫ ОТКЛОНЕНИЯ ГИРЯНДЫ ПРОВОДА

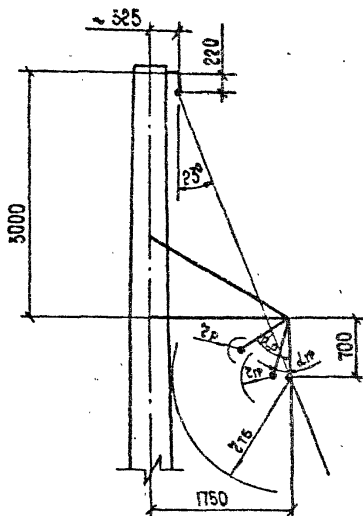
Исполнение опоры	02			
Номер условия	17	18	19	20
$\Delta_{гр}, \text{ГРАД.}$	20.5	20.0	19.8	19.7
$\Delta_{р}, \text{ГРАД.}$	65.2	64.5	64.4	64.3
$\Delta_{те}, \text{ГРАД.}$	0.0	0.0	0.0	0.0

3.407.1 - 175.0 - 05

Лист

3

Опора 1.2ПБ35-1



Максимальные углы отклонения гирлянды провода

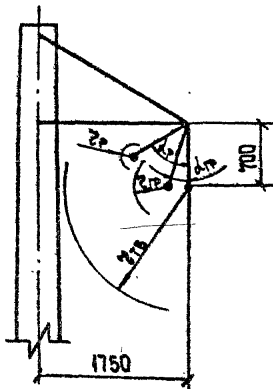
Исполнение опоры	03				
Номер условия	21	22	25	26	27
$\angle \text{гр.}$, град.	15.9	16.6	25.6	25.2	24.7
$\angle \text{р.}$, град.	60.4	60.0	69.6	69.3	68.8
$\angle \text{тб.}$, град.	0.0	0.0	0.0	0.0	0.0

3.407.1-175.0-05

Лист

4

ОПОРА 1.2ПБ35-3



МАКСИМАЛЬНЫЕ УГЛЫ ОТКЛОНЕНИЯ ГИРЯНДЫ ПРОВОДА

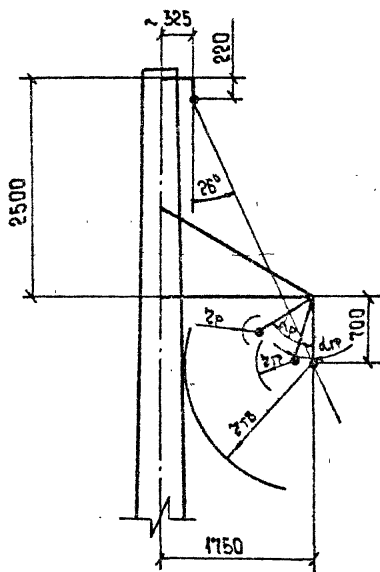
ИСПОЛНЕНИЕ ОПОРЫ											03	04	02	04
НОМЕР УСЛОВИЯ	5	6	7	8	9	10	11	12	13	14	15	16		
$\alpha_{гр}$, ГРАД.	17.0	16.8	16.6	16.7	25.1	24.8	24.3	24.2	21.0	21.0	20.9	20.8		
$\alpha_{р}$, ГРАД.	60.5	60.3	59.9	60.1	69.2	68.9	68.4	68.3	65.0	65.0	64.9	64.9		
$\alpha_{тв}$, ГРАД.	0.0	0.0	0.0	0.0	0.0	0.0	0.0	0.0	0.0	0.0	0.0	0.0		

3.407.1 - 175.0 - 05

Лист

5

Опора 1.2 ПБ 35-3



МАКСИМАЛЬНЫЕ УГЛЫ ОТКЛОНЕНИЯ ГИРЛЯНДЫ ПРОВОДА

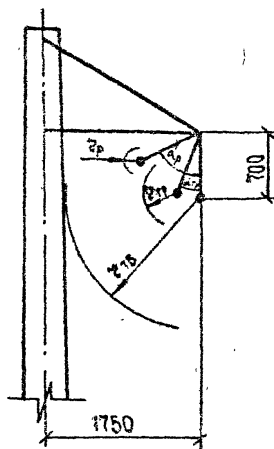
ИСПОЛНЕНИЕ ОПОРЫ	05	07		06	08
НОМЕР УСЛОВИЯ	24	29	30	31	32
$\alpha_{гр}$, ГРАД.	16.5	21.0	20.8	21.0	21.0
$\alpha_{р}$, ГРАД.	59.8	65.1	64.9	65.1	65.0
$\alpha_{тв}$, ГРАД.	0.0	0.0	0.0	0.0	0.0

3.407.1 - 175.0 - 05

Лист

7

ОПОРА 1ПБ35-5



МАКСИМАЛЬНЫЕ УГЛЫ ОТКЛОНЕНИЯ ГИРЯНДЫ ПРОВОДА

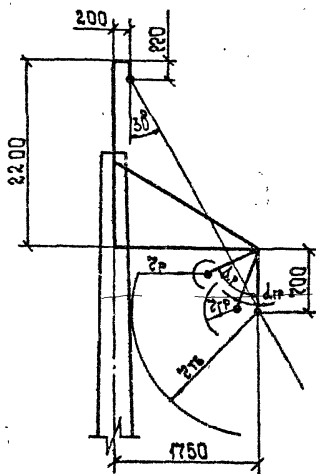
ИСПОЛНЕНИЕ ОПОРЫ	—	
НОМЕР УСЛОВИЯ	1	2
$\angle_{гр}$, ГРАД	20,5	20,0
$\angle_{р}$, ГРАД	65,2	64,6
$\angle_{тв}$, ГРАД	0,0	0,0

3.407.1 - 175.0 - 05

Лист

8

ОПОРА 1ПБ35-5



МАКСИМАЛЬНЫЕ УГЛЫ ОТКЛОНЕНИЯ ГИРЯНДЫ ПРОВОДА

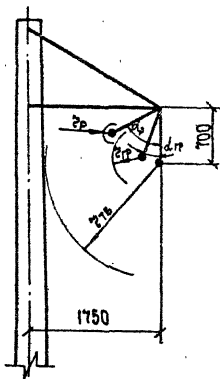
ИСПОЛНЕНИЕ ОПОРЫ	04	
НОМЕР УСЛОВИЯ	17	18
$\alpha_{гр}$, ГРАД.	20,4	20,0
$\alpha_{р}$, ГРАД.	65,2	64,7
$\alpha_{тв}$, ГРАД.	0,0	0,0

3.407.1 - 175.0 - 05

Лист

9

ОПОРА 1,2ПБ35-7



МАКСИМАЛЬНЫЕ УГЛЫ ОТКЛОНЕНИЯ ГИРЛЯНДЫ ПРОВОДА

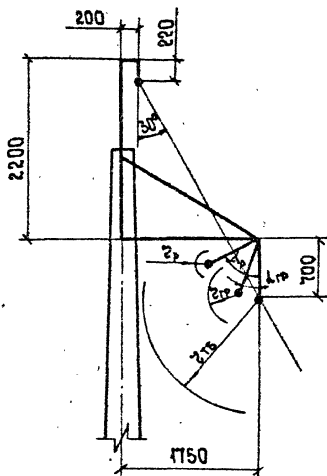
ИСПОЛНЕНИЕ ОПОРЫ	—						
НОМЕР УСЛОВИЯ	3	4	5	6	9	10	11
$\alpha_{гр}$, ГРАД.	19.5	19.4	17.0	16.8	25.2	24.8	24.7
$\alpha_{р}$, ГРАД.	64.0	63.9	60.5	60.2	69.2	68.8	68.8
$\alpha_{тв}$, ГРАД.	0.0	0.0	0.0	0.0	0.0	0.0	0.0

3.407.1 - 175.0 - 05

Лист

40

Опора 1,2ПБ35-7



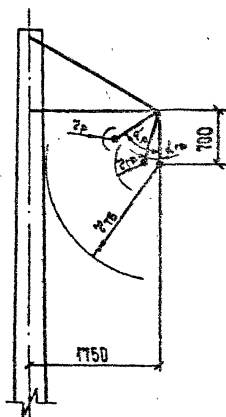
МАКСИМАЛЬНЫЕ УГЛЫ ОТКЛОНЕНИЯ ГИРЯНАДЫ ПРОВОДА

ИСПОЛНЕНИЕ ОПОРЫ	04						
НОМЕР УСЛОВИЯ	19	20	21	22	25	26	27
$\Delta_{гр}$, ГРАД.	19,7	19,7	17,0	16,8	25,7	25,2	25,0
$\Delta_{р}$, ГРАД.	64,3	64,3	60,5	60,3	69,6	69,3	69,1
$\Delta_{тв}$, ГРАД.	0,0	0,0	0,0	0,0	0,0	0,0	0,0

3.407.1 - 175.0 - 05

Лист
44

ОПРА 1,2П635-9



МАКСИМАЛЬНЫЕ УГЛЫ ОТКЛОНЕНИЯ ТИРЯНДЫ ПРОВОДА

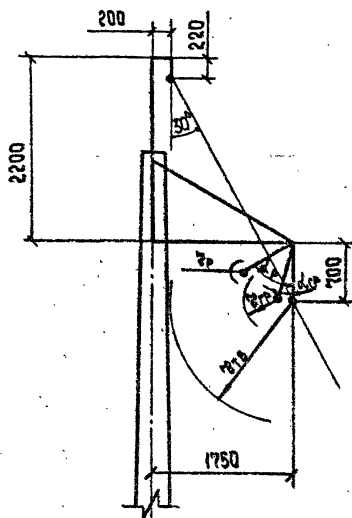
ИСПОЛНЕНИЕ ОПОРЫ	—	01	—	02	03	04		
НОМЕР УСЛОВИЯ	7	8	11	12	13	14	15	16
$\angle \alpha_p$, ГРАД.	16.6	16.6	24.4	24.3	21.1	21.0	20.9	20.8
$\angle \alpha_0$, ГРАД.	69.9	69.9	68.5	68.5	65.2	65.0	65.0	64.9
$\angle \alpha_1$, ГРАД.	0.0	0.0	0.0	0.0	0.0	0.0	0.0	0.0

3.407.1-175.0-05

АИСТ

12

Опора 1,2 ЛБ 35-9



МАКСИМАЛЬНЫЕ УГЛЫ ОТКЛОНЕНИЯ ГИРЛЯНДЫ ПРОВОДА

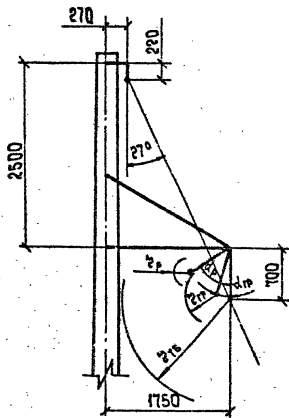
Исполнение опоры	05		
Номер условия	25	27	28
$\angle_{гр}$, рад.	18,7	24,7	24,5
$\angle_{р}$, рад.	60,1	68,8	68,6
$\angle_{тв}$, рад.	0,0	0,0	0,0

3.407.1 - 175.0 - 05

Лист

13

Опора 1,2П635-9



Максимальные углы отклонения гирлянды провода

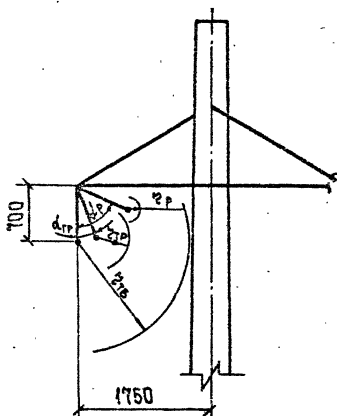
Исполнение опоры	06	09	07	08	10
Номер условия	24	29	30	31	32
$\angle_{гр}, \text{рад.}$	16.6	21.1	21.0	20.9	21.1
$\angle_{р}, \text{рад.}$	60.0	65.2	65.1	65.0	65.2
$\angle_{тв}, \text{рад.}$	0.0	0.0	0.0	0.0	0.0

№ подл. Подпись и дата. Изм. инв. №

3.407.1 - 175.0 - 05

Лист
14

Опора 10635-2



Максимальные углы отклонения гирлянды провода

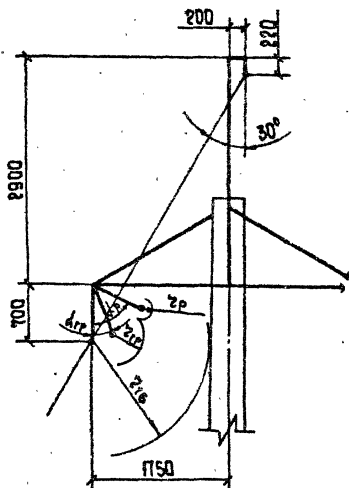
ИСПОЛНЕНИЕ СПОРЫ	—	01	02	
НОМЕР УСЛОВИЯ	33	34	35	36
$\alpha_{гр}$, ГРАД.	20.1	19.9	19.7	19.5
$\alpha_{р}$, ГРАД.	64.8	64.5	64.2	64.0
$\alpha_{тв}$, ГРАД.	0.0	0.0	0.0	0.0

3.407.1 - 175.0 - 05

Лист

15

Опора 1ПБ35-2



Максимальные углы отклонения гирлянды провода

Исполнение опоры	03		04	
	49	50	51	52
Номер условия	49	50	51	52
$\alpha_{г}$, град.	20.6	20.0	19.9	19.7
$\alpha_{р}$, град.	65.3	64.8	64.5	64.2
$\alpha_{тв}$, град.	0.0	0.0	0.0	0.0

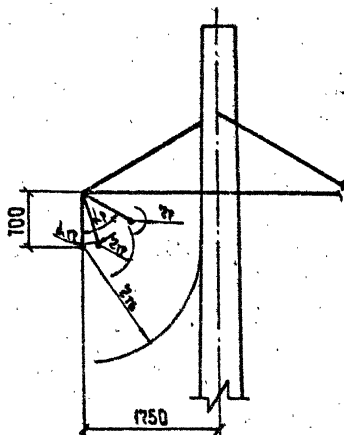
Лист № 001. Подпись и дата 65ам. чнб.п.

3.407.1 - 175.0 - 05

Лист

46

Опора 1,2П635-4



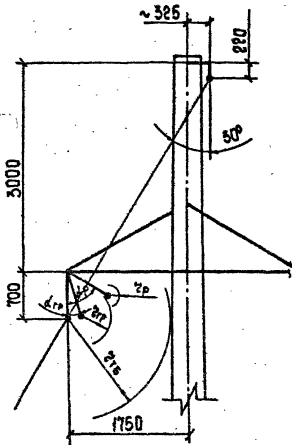
МАКСИМАЛЬНЫЕ УГЛЫ ОТКЛОНЕНИЯ ГИРЯНДЫ ПРОВОДА

ИСПОЛНЕНИЕ ОПОРЫ	—	01	02	03	04	04
НОМЕР УСЛОВИЯ	37	38	39	40	42	43
α гр, ГРАД.	16.6	16.6	16.7	16.5	24.6	24.4
β гр, ГРАД.	59.9	59.9	60.0	59.8	68.7	68.5
γ гр, ГРАД.	0.0	0.0	0.0	0.0	0.0	0.0

3.407.1 - 175.0 - 05

Лист
17

Опора 1,2П635-4



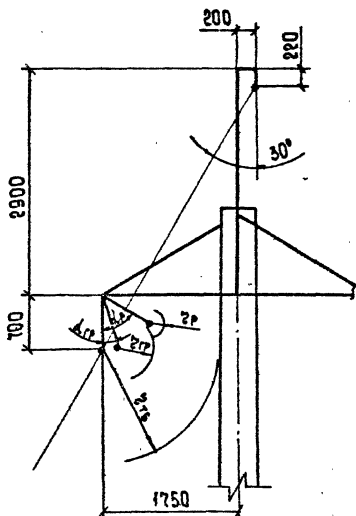
МАКСИМАЛЬНЫЕ УГЛЫ ОТКЛОНЕНИЯ ГИРЯНДЫ ПРОВОДА

ИСПОЛНЕНИЕ ОПОРЫ	05		
НОМЕР УСЛОВИЯ	53	54	58
$\Delta_{гр}$, ГРАД.	16.6	16.5	24.4
$\Delta_{р}$, ГРАД.	59.9	59.9	68.5
$\Delta_{тв}$, ГРАД.	0.0	0.0	0.0

3.407.1 - 175.0 - 05

Лист
18

ОПОРА 1,20635-4



МАКСИМАЛЬНЫЕ УГЛЫ ОТКЛОНЕНИЯ ГИРЛЯНДЫ ПРОВОДА

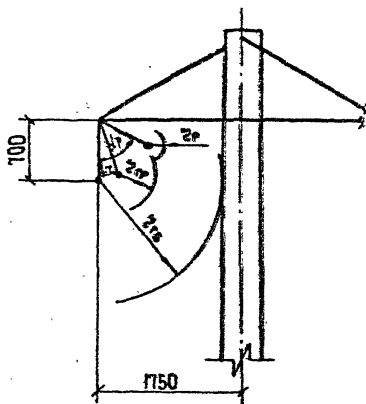
ИСПОЛНЕНИЕ ОПОРЫ	06		07
НОМЕР УСЛОВИЯ	55	56	59
α , ГРАД.	16.6	16.6	24.7
β , ГРАД.	60.0	60.0	68.8
γ , ГРАД.	0.0	0.0	0.0

3.407.1-175.0-05

Лист

12

Опора 2П635-6



Максимальные углы отклонения гирлянды провода

Исполнение опоры	—	01
Номер участка	48	47
$\alpha_{гр}$, град.	20.9	20.7
$\alpha_{р}$, град.	65.0	64.7
$\alpha_{тб}$, град.	0.0	0.0

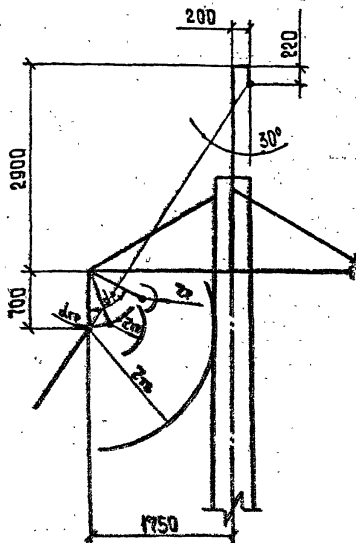
Инв. подл. Подпись и дата в/ом. инв. л.

3.407.1 - 175.0 - 05

Лист

20

Опора 20635-6



МАКСИМАЛЬНЫЕ УГЛЫ ОТКЛОНЕНИЯ ГИРЛЯНДЫ ПРОВОДА

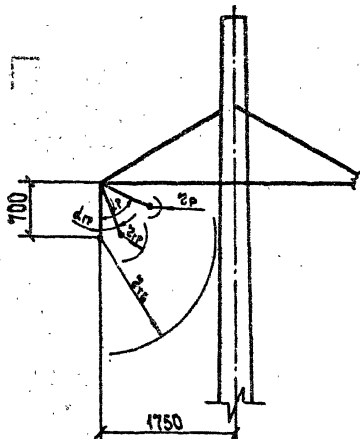
ИСПОЛНЕНИЕ ОПОРЫ	02	03
НОМЕР УСЛОВИЯ	82	83
α , ГРАД.	20.9	21.0
β , ГРАД.	65.0	65.1
γ , ГРАД.	0.0	0.0

3.407.1-175.0-05

Лист

21

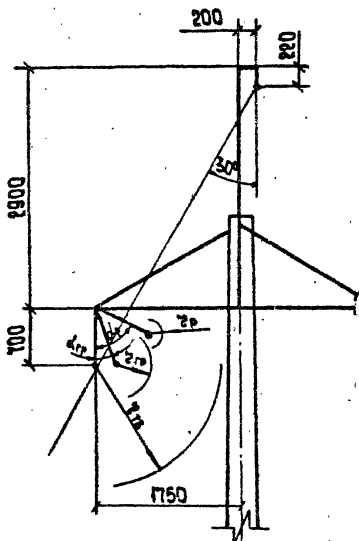
ОПОРА 1П635-8



МАКСИМАЛЬНЫЕ УГЛЫ ОТКЛОНЕНИЯ ГИРЛЯНДЫ ПРОВОДА

ИСПОЛНЕНИЕ ОПОРЫ	—	01	02	
НОМЕР УСЛОВИЯ	33	34	35	36
$\alpha_{гр}$, ГРАД.	20.1	19.7	19.6	19.6
$\alpha_{р}$, ГРАД.	64.8	64.3	64.1	64.1
$\alpha_{те}$, ГРАД.	0.0	0.0	0.0	0.0

ОПОРА 1П635-8



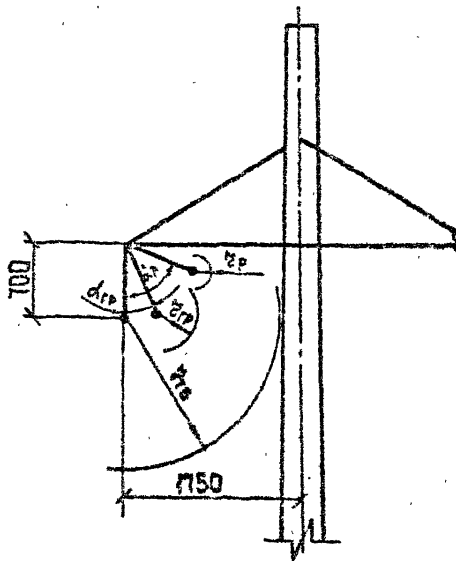
МАКСИМАЛЬНЫЕ УГЛЫ ОТКЛОНЕНИЯ ГИРЯНДЫ ПРОВОДА

ИСПОЛНЕНИЕ ОПОРЫ	03		04	
	49	50	51	52
НОМЕР УСЛОВИЯ	49	50	51	52
$\Delta_{гр}$, ГРАД.	20.3	19.7	19.8	19.8
$\Delta_{р}$, ГРАД.	65.0	64.3	64.4	64.4
$\Delta_{тв}$, ГРАД.	0.0	0.0	0.0	0.0

3.407.1 - 175.0 - 05

Лист
23.

Опора 1,2П635-10



МАКСИМАЛЬНЫЕ УГЛЫ ОТКЛОНЕНИЯ СИРЯНАБЫ ПРОВОДА

ИСПОЛНЕНИЕ ОПОРЫ	—		
НОМЕР УСЛОВИЯ	57	58	42
α _{гр} , ГРАД.	16.8	16.5	24.7
α _{пр} , ГРАД.	60.2	59.9	68.8
α _{тв} , ГРАД.	0.0	0.0	0.0

3.407.1-175.0-05

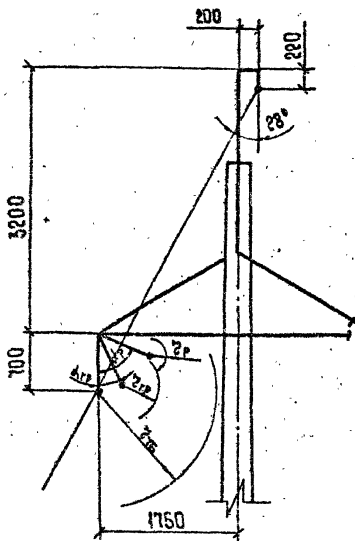
Лист
24

КОПИРОВАЛА ВЛАДИМИРОВА Е.Б.

ФОРМАТ А4

Инд. № подл. Подпись и дата
Исполн. №

Опора 1,2ПБ35-10



МАКСИМАЛЬНЫЕ УГЛЫ ОТКЛОНЕНИЯ ГИРЯНДЫ ПРОВОДА

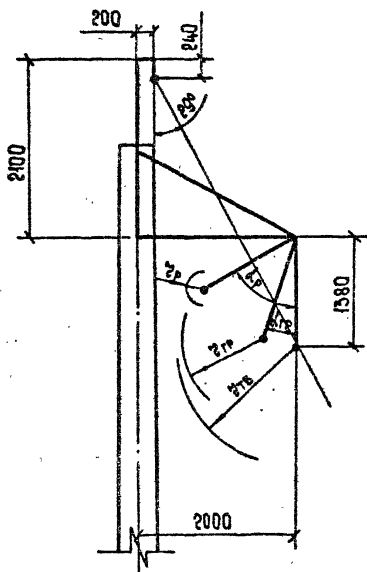
Исполнение опоры	01		
	53	54	58
Номер условия	53	54	58
α_r , град.	17.0	16.8	25.0
α_p , град.	60.5	60.3	69.1
α_t , град.	0.0	0.0	0.0

3.407.1 - 175.0 - 05

Лист

25

Опора 106 110-1



МАКСИМАЛЬНЫЕ УГЛЫ ОТКЛОНЕНИЯ ГИРЯНДЫ ПРОВОДА

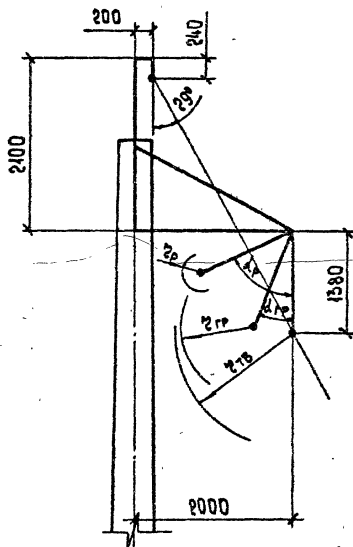
Исполнение опоры	01			
	65	66	67	68
Номер условия	65	66	67	68
$\angle \rho$, град.	17.9	17.0	16.2	15.6
$\angle \rho$, град.	61.8	60.5	59.3	58.3
$\angle \tau$, град.	0.0	0.0	0.0	0.0

3.407.1 - 175.0 - 05

Лист

26

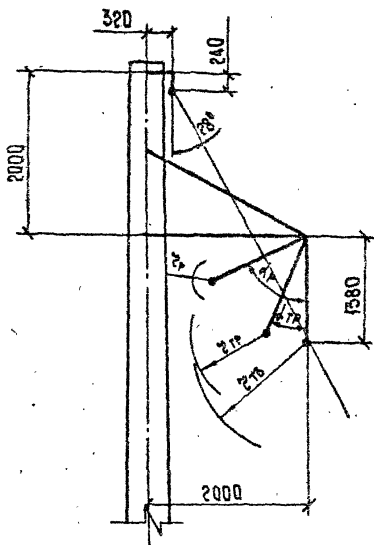
Опора 1,2ПБ 110-3



МАКСИМАЛЬНЫЕ УГЛЫ ОТКЛОНЕНИЯ ГИРЯНА ПРОВОДА

Исполнение опоры	—		01		—		01		—		01	
	65	66	67	68	69	70	71	72	78	79	80	
№ условия	65	66	67	68	69	70	71	72	78	79	80	
∠ гр, град.	17.8	16.9	15.8	15.2	15.7	15.4	14.9	14.8	21.1	20.0	19.4	
∠ р, град.	61.8	60.5	58.6	57.7	58.6	57.9	57.1	56.9	65.2	63.9	63.1	
∠ тв, град.	0.0	0.0	0.0	0.0	0.0	0.0	0.0	0.0	0.0	0.0	0.0	

ОПОРА 1,206 110-3



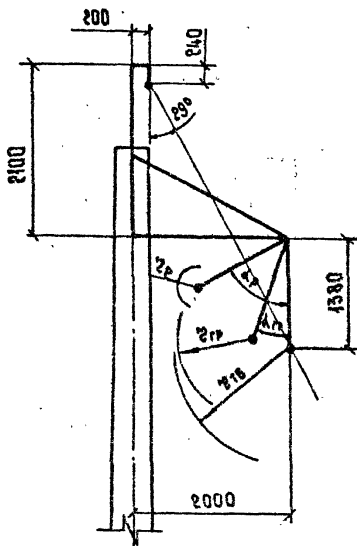
МАКСИМАЛЬНЫЕ УГЛЫ ОТКЛОНЕНИЯ ГИРАНДЫ ПРОВОДА

Исполнение опоры	05		06		02	07	04	05	06	09	08	10
Номер условия	73	74	75	76	77	81	82	83	84	85	86	88
α _{гр} , град	11.2	11.2	11.0	11.1	21.6	19.0	19.0	18.6	18.2	14.0	14.0	13.9
α _р , град	49.0	48.9	48.3	48.5	65.7	62.6	62.7	62.1	61.4	54.3	54.3	54.4
α _{тб} , град	0.0	0.0	0.0	0.0	0.0	0.0	0.0	0.0	0.0	0.0	0.0	0.0

3.407.1 - 175.0 - 05

Лист
28

ОПРА 1,206 110-5



МАКСИМАЛЬНЫЕ УГЛЫ ОТКЛОНЕНИЯ ГИРЛЯНД ПРОВОДА

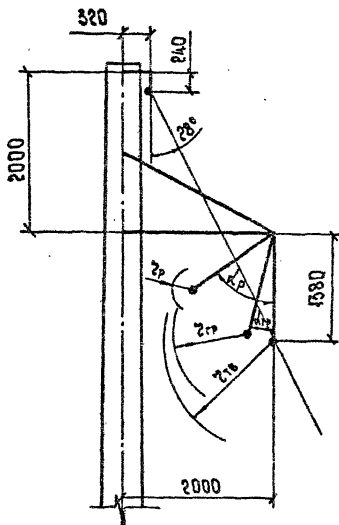
ИСПОЛНЕНИЕ ОПОРЫ	01		—		01	
	75	76	81	82	83	84
НОМЕР УСЛОВИЯ						
$\angle_{гр}$, ГРАД	11.1	11.0	19.5	19.3	18.7	18.3
$\angle_{р}$, ГРАД	48.7	48.3	63.2	63.0	62.2	61.7
$\angle_{тв}$, ГРАД	0.0	0.0	0.0	0.0	0.0	0.0

3.407.1 - 175.0 - 05

Лист

29

ОПОРА 1,2ПБ 110-5



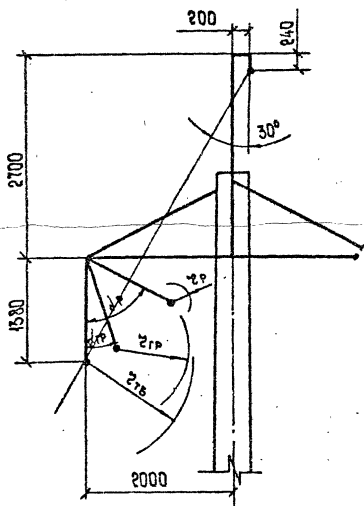
МАКСИМАЛЬНЫЕ УГЛЫ ОТКЛОНЕНИЯ ГИРЯНД ПРОВОДА

ИСПОЛНЕНИЕ ОПОРЫ	02		03	
НОМЕР УСЛОВИЯ	85	86	87	88
$\angle_{ГР}$, ГРАД.	14.3	14.3	14.0	14.0
$\angle_{Р}$, ГРАД.	55.1	55.0	54.3	54.4
$\angle_{ТВ}$, ГРАД.	0.0	0.0	0.0	0.0

3.407.1 - 175 - 05

Лист
30

ОПора 1,2П6110-2



МАКСИМАЛЬНЫЕ УГЛЫ ОТКЛОНЕНИЯ ГИРЛЯНДЫ ПРОВОДА

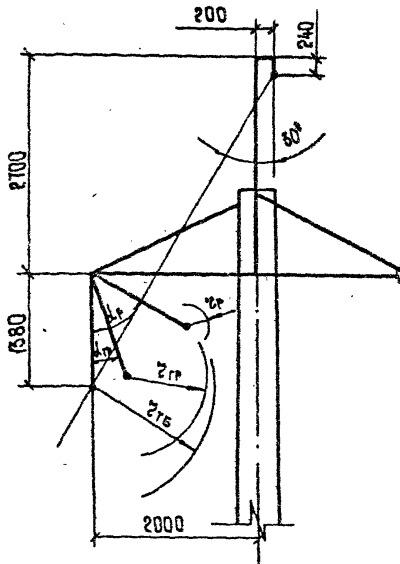
Исполнение опоры	—	01		02		01	02	
Номер условия	89	93	94	95	96	102	103	104
$\angle_{гр}$, град.	16.9	14.9	14.7	14.4	14.2	19.7	18.7	17.9
$\angle_{р}$, град.	60.5	57.0	56.7	55.2	55.8	63.6	62.2	61.1
$\angle_{гб}$, град.	0.0	0.0	0.0	0.0	0.0	0.0	0.0	0.0

3.407.1 - 175.0 - 05

Лист

31

ОПРА 1,2ПБ110-4



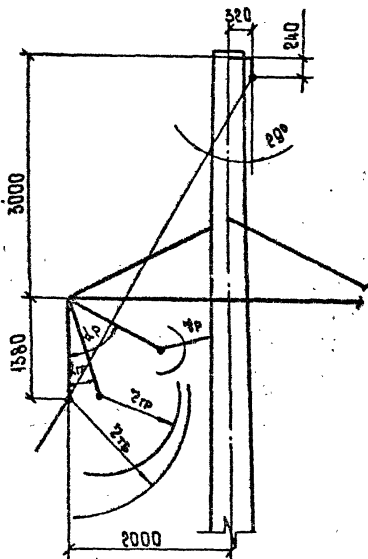
МАКСИМАЛЬНЫЕ УГЛЫ ОТКЛОНЕНИЯ ГИРЛЯНДЫ ПРОВОДА

ИСПОЛНЕНИЕ ОПОРЫ	—			02		—	02		01	02	
НОМЕР УСЛОВИЯ	95	97	98	99	100	106	107	108	110	111	112
$\angle_{гр}$, ГРАД.	15.1	11.0	11.0	10.8	10.9	18.9	17.9	17.6	14.0	14.2	14.2
$\angle_{р}$, ГРАД.	57.4	48.5	48.5	47.9	48.1	62.5	61.1	60.6	54.4	54.7	54.8
$\angle_{тв}$, ГРАД.	0.0	0.0	0.0	0.0	0.0	0.0	0.0	0.0	0.0	0.0	0.0

3.407.1 - 175.0 - 05

Лист
32

Опора 1ПБ 110-Б



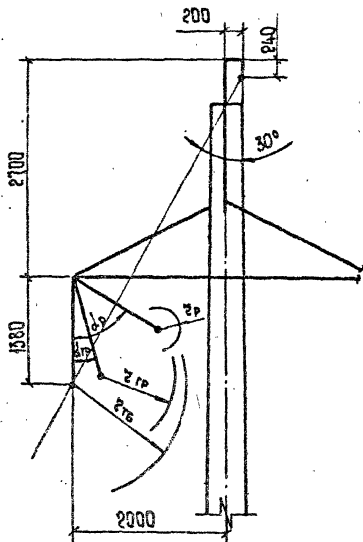
Максимальные углы отклонения girянды провода

Исполнение воры	—
Номер условия	89
$\angle TP$, град.	17.4
$\angle P$, град.	61.1
$\angle TB$, град.	0.0

3.407.1 - 175.0 - 05

Лист
33

ОПОРА 1ПБ110-Б



МАКСИМАЛЬНЫЕ УГЛЫ ОТКЛОНЕНИЯ ГИРЯНДЫ ПРОВОДА

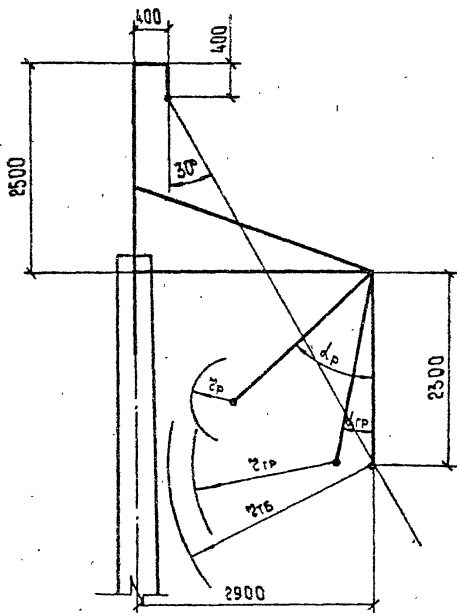
ИСПОЛНЕНИЕ ОПОРЫ	01	02	03
НОМЕР УСЛОВИЯ	90	91	92
$\alpha_{ГР}$, ГРАД.	15.8	15.0	14.8
$\alpha_{ПР}$, ГРАД.	50.3	58.9	56.8
$\alpha_{ГВ}$, ГРАД.	0.0	0.0	0.0

Экз. №: 0001
Подпись и дата
Взам. инв. №

3.407.1 - 175.0 - 05

Лист
34

ОПОРА 1,2ПБ 220-1



МАКСИМАЛЬНЫЕ УГЛЫ ОТКЛОНЕНИЯ ГИРЛЯНДЫ ПРОВОДА

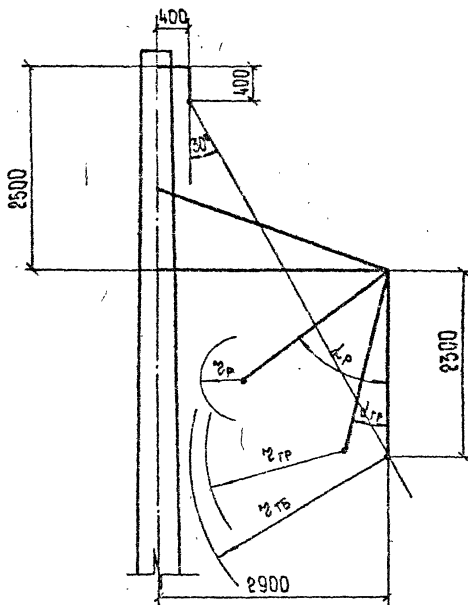
ИСПОЛНЕНИЕ ОПОРЫ	01						
НОМЕР УСЛОВИЯ	113	114	115	116	117	118	119
α _{гр} , ГРАД.	10.6	10.6	10.5	10.2	8.8	8.8	8.7
α _п , ГРАД.	47.6	47.4	46.9	46.1	41.9	41.9	41.7
α _{тб} , ГРАД.	0.0	0.0	0.0	0.0	0.0	0.0	0.0

3.407.1 - 175.0 - 05

Лист

35

Опора 1,2ПБ220-1



Максимальные углы отклонения гирлянды провела

Исполнение опоры	02						
	120	122	123	124	126	127	128
Номер условия	120	122	123	124	126	127	128
в. гр., град.	2.6	15.2	12.9	12.9	44.2	44.2	44.2
г. гр., град.	44.3	52.7	52.1	52.0	48.0	47.9	48.1
т. гр., град.	0.0	0.0	0.0	0.0	0.0	0.0	0.0

3.407.1 - 175.0 - 05

Лист

36

СХЕМЫ НАГРУЗОК НА ОПОРЫ ОТ ПРОВОДОВ И ТРОСОВ

НОМЕР СХЕМЫ	ХАРАКТЕРИСТИКИ СХЕМЫ	СХЕМЫ НАГРУЗОК	
		ОДНОЦЕПНАЯ ОПОРА	ДВУХЦЕПНАЯ ОПОРА
I	Провода и тросы не оборваны и свободны от гололеда. Ветер направлен вдоль осей траверс $q = q_{max}; c = 0; t = -5^{\circ}C$		
II	Провода и тросы не оборваны и покрыты гололедом. Ветер направлен вдоль осей траверс $q_{max} = 0.25 q_{max}$ $c = c_{max}; t = -5^{\circ}C$		
III	Оборван провод, дающий наибольший момент на опору, трос не оборван $q = 0; c = 0; t_2 = 0^{\circ}C$		
IV	Оборван трос, провода не оборваны $q = 0; c = 0; t_3 = 0^{\circ}C$		

3.407.1 - 175.0 - 06

РАСЧЕТЧИК	ПРОЕКТАНТ	ПРОВЕРКА	ПОДПИСЬ
И.И.И.	И.И.И.	И.И.И.	И.И.И.
КОМПЬЮТЕР	САНИТА	ПОДПИСЬ	ПОДПИСЬ
И.И.И.	И.И.И.	И.И.И.	И.И.И.

РАСЧЕТНЫЕ НАГРУЗКИ
ОТ ПРОВОДОВ И ТРОСОВ

Состав	Лист	Листов
Р	1	32
СЕЛЬПРОЕКТОСЕТЬПРОЕКТ		
САНКТ-ПЕТЕРБУРГ		

УСЛОВНЫЕ ОБОЗНАЧЕНИЯ
К СХЕМАМ НАГРУЗОК НА ОПОРЫ.

- R_n - ДАВЛЕНИЕ ВЕТРА НА ПРОЛЕТ ПРОВОДА;
 R_t - ДАВЛЕНИЕ ВЕТРА НА ПРОЛЕТ ТРОСА;
 G_n - СУММАРНАЯ МАССА ПРОЛЕТА ПРОВОДА
 И ПОДДЕРЖИВАЮЩЕЙ ГИРЯНДЫ ПРОВОДА;
 $Q,5G_n$ - СУММАРНАЯ МАССА ПОЛОВИНЫ ПРОЛЕТА
 ПРОВОДА И ВСЕЙ ПОДДЕРЖИВАЮЩЕЙ
 ГИРЯНДЫ ПРОВОДА;
 G_t - СУММАРНАЯ МАССА ПРОЛЕТА ТРОСА И
 ПОДДЕРЖИВАЮЩЕЙ ГИРЯНДЫ ТРОСА;
 $Q,5G_t$ - СУММАРНАЯ МАССА ПОЛОВИНЫ ПРОЛЕТА
 ТРОСА И ВСЕЙ ПОДДЕРЖИВАЮЩЕЙ
 ГИРЯНДЫ ТРОСА;
 S_n - ТЯЖЕНИЕ ПРОВОДА ПРИ ОБРЫВЕ;
 S_t - ТЯЖЕНИЕ ТРОСА ПРИ ОБРЫВЕ.

Нормативные значения массы гирянда
в кг. приняты по таблице

ТАБЛИЦА

Напряжение, кВ	I регион		II регион	
	провод	трос	провод	трос
35	15	10	15	10
110	35	10	35	10
220	63	10	63	10

Лист 1 из 1. Подпись и дата. Форм. униф. 2

3.407.1 - 175.0 - 06

Лист
2

РАСЧЕТНЫЕ НАГРУЗКИ НА ОПОРУ 1,2 ПБ 35-1
ОТ ПРОВОДОВ И ТРОСОВ

ИСПОЛНЕНИЕ ОПОРЫ		—								
№ УСЛОВИЙ ПРИМЕНЕНИЯ		1	2	3	4	5	6			
ПРОЛЕТЫ, м	Р габ.	345	250	200	165	365	305			
	Р ветр.	345	345	225	170	305	305			
	Р вес.	430	430	280	205	380	380			
РАСЧЕТНЫЕ НАГРУЗКИ НА ОПОРУ, кг	СХЕМА I	P _н	222	222	146	114	261	261		
		P _т	—	—	—	—	—	—		
		G _н	146	146	100	78	213	213		
		G _т	—	—	—	—	—	—		
	СХЕМА II	P _н	155	227	222	214	161	225		
		P _т	—	—	—	—	—	—		
		G _н	345	666	727	806	430	754		
		G _т	—	—	—	—	—	—		
	СХЕМА III	S _н	287	287	287	287	555	555		
		G _н	146	146	100	78	213	213		
		0,5G _т	81	81	58	47	115	115		
		G _т	—	—	—	—	—	—		
СХЕМА IV	G _т									
	G _н									
	G _т									
	0,5G _т									

НОМЕРА УСЛОВИЙ ПРИМЕНЕНИЯ ОПОРЫ ДАНЫ В РАЗДЕЛЕ 02
НАСТОЯЩЕГО ВЫПУСКА.

3.407.1-175.0-06

Лист

3

РАСЧЕТНЫЕ НАГРУЗКИ НА ОПОРУ 1,2 ПБ 35-1
ОТ ПРОВОДОВ И ТРОСОВ

Исполнение опоры		01			02				
№ условия применения		9	10	11	17	18	19	20	
Пролеты, м	Р габ.	250	245	160	315	250	200	165	
	Р бетр.	240	240	180	290	290	200	150	
	Р бес.	300	300	230	350	350	250	195	
Расчетные нагрузки на опору, кг	СХЕМА I	Р _п	222	222	171	186	185	132	101
		Р _т	—	—	—	138	135	95	72
		С _п	106	106	85	125	125	91	72
		С _т	—	—	—	142	142	102	82
	СХЕМА II	Р _п	173	254	259	130	191	200	190
		Р _т	—	—	—	121	182	191	182
		С _п	246	469	600	291	560	651	767
		С _т	—	—	—	274	508	590	699
	СХЕМА III	С _п	287	287	287	287	287	287	287
		С _п	106	106	85	125	125	91	75
		С _п	61	61	51	71	71	54	46
		С _т	—	—	—	142	142	102	82
СХЕМА IV	С _т	—			712	573	634	494	
	С _п	—			125	125	91	75	
	С _т	—			142	142	102	82	
	С _п	—			77	77	57	47	
	С _т	—			—	—	—	—	

Номера условия применения опоры даны в разделе 02
настоящего выпуска.

3.407.1 - 175.0 - 06

Лист
4

РАСЧЕТНЫЕ НАГРУЗКИ НА ОПОРУ (2ПБ 35-1
ОТ ПРОВОДОВ И ТРОСОВ

ИСПОЛНЕНИЕ ОПОРЫ		03						
№ УСЛОВИЙ ПРИМЕНЕНИЯ		21	22	25	26	27		
ПРОЛЕТЫ, м	Р габ.	320	275	250	215	160		
	Р ветр.	275	275	185	185	165		
	Р вес.	345	345	225	225	215		
РАСЧЕТНЫЕ НАГРУЗКИ НА ОПОРУ, кг	СХЕМА I	Рп	236	236	176	176	158	
		Рт	128	127	126	125	111	
		Гп	195	195	84	84	81	
		Гт	136	136	93	93	89	
	СХЕМА II	Рп	146	203	137	202	239	
		Рт	111	168	119	182	220	
		Гп	392	686	188	356	562	
		Гт	263	488	176	322	509	
	СХЕМА III	Сп	555	555	287	287	287	
		Гп	195	195	84	84	81	
		05Гп	106	106	50	50	49	
		Гт	136	136	93	93	89	
СХЕМА IV	Ст	870	771	494	494	455		
	Гп	195	195	84	84	81		
	Гт	136	136	93	93	89		
	05Гт	74	74	52	52	50		

НОМЕРА УСЛОВИЙ ПРИМЕНЕНИЯ ОПОРЫ ДАНЫ В РАЗДЕЛЕ 02
НАСТОЯЩЕГО ВЫПУСКА.

3.407.1 - 175.0 - 06

Лист

5

РАСЧЕТНЫЕ НАГРУЗКИ НА ОПОРУ 1.2 ПБ35-3
ОТ ПРОВОДОВ И ТРОСОВ

ИСПОЛНЕНИЕ ОБОРЫ										
№ УСЛОВИЙ ПРИМЕНЕНИЯ		5	6	7	8	9	10	11	12	
ПРОЛЕТЫ, м	Р таб.	385	305	250	215	275	235	190	160	
	Р ветр.	440	420	275	210	345	315	225	175	
	Р вес.	550	505	345	260	430	420	280	240	
РАСЧЕТНЫЕ НАГРУЗКИ НА ОПОРУ, кг	СХЕМА I	Р _п	377	350	235	184	317	290	209	157
		Р _т	—	—	—	—	—	—	—	—
		С _п	301	278	195	151	146	143	100	79
	СХЕМА II	Р _п	—	—	—	—	—	—	—	—
		Р _т	233	310	292	278	248	332	317	314
		С _п	615	997	1079	1186	345	651	727	825
	СХЕМА III	С _п	555	595	555	555	287	287	287	287
		Р _п	301	278	105	151	146	143	100	79
		С _{ветр.}	159	147	105	84	81	80	58	43
	СХЕМА IV	С _т	—	—	—	—	—	—	—	—
		С _п	—	—	—	—	—	—	—	—
		С _{ветр.}	—	—	—	—	—	—	—	—

Л. В. Копылов, Москва, МЭОМ, чл. В. И.

Комплекс условий применения опоры даны в разделе 02
настоящего выпуска.

3.407.1 - 175.0 - 06

РАСЧЕТНЫЕ НАГРУЗКИ НА ОПОРУ 1.2 ПБ 35-3
ОТ ПРОВОДОВ И ТРОСОВ

ИСПОЛНЕНИЕ ОПОРЫ		03	04	02	04	05		06		
НОМЕРЫ УСЛОВИЙ ПРИМЕНЕНИЯ		13	14	15	16	21	22	23	24	
ПРОЛЕТЫ, м	Р _{св.б.}	285	275	220	175	365	305	250	195	
	Р _{в.стр.}	300	280	220	180	340	340	250	210	
	Р _{в.ср.}	380	355	280	230	405	425	310	270	
РАСЧЕТНЫЕ НАГРУЗКИ НА ОПОРУ, кг	СХЕМА I	P _п	368	343	274	228	291	291	214	184
		P _т	—	—	—	—	164	162	117	98
	СХЕМА II	G _п	213	200	161	135	226	236	177	156
		G _т	—	—	—	—	158	166	124	109
	СХЕМА III	P _п	254	331	339	346	180	254	266	278
		P _т	—	—	—	—	144	220	238	246
	СХЕМА IV	G _п	430	706	878	1051	457	842	971	1231
		G _т	—	—	—	—	307	598	728	964
	СХЕМА V	S _п	555	555	555	555	555	555	555	555
		G _п	213	200	161	135	226	236	177	156
		05G _п	116	108	89	76	121	126	97	86
		G _т	—	—	—	—	158	166	124	109
СХЕМА VI	S _т					1048	850	810	771	
	G _п					226	236	177	156	
	G _т					158	166	124	109	
	05G _т					85	89	68	60	

НОМЕР УСЛОВИЙ ПРИМЕНЕНИЯ ОПОРЫ ДАНЫ В РАЗДЕЛЕ 02
Настоящего выпуска.

3.407.1 - 175.0 - 06

Лист

7

РАСЧЕТНЫЕ НАГРУЗКИ НА ОПОРЫ (2 ПБ 35-3)
ОТ ПРОВОДОВ И ТРОСОВ

Исполнение опоры		05				07		06	08	
№ усавьим применения		25	26	27	28	29	30	31	32	
ПРОТЕТЫ, м	Р таб.	275	235	190	160	285	255	220	175	
	Р бетр.	240	240	200	155	275	275	240	175	
	Р бет.	300	300	250	200	350	350	285	225	
РАСЧЕТНЫЕ НАГРУЗКИ НА ОПОРЫ, кг	СХЕМА I	Р _п	222	222	188	149	337	337	263	223
		Р _т	167	165	137	107	177	177	142	117
		С _п	106	106	91	76	197	197	153	133
		С _т	120	120	102	84	138	138	107	93
	СХЕМА II	Р _п	173	254	285	280	233	325	325	337
		Р _т	157	244	272	268	167	259	282	293
		С _п	246	459	551	787	397	696	832	1028
		С _т	230	425	590	717	267	494	624	805
	СХЕМА III	С _п	287	287	287	287	555	555	555	555
		С _п	106	106	91	76	197	197	153	133
		С _п В _п	61	61	54	46	107	107	85	75
		С _т	120	120	102	84	138	138	107	93
СХЕМА IV	С _т	573	553	514	494	791	791	771	731	
	С _п	106	106	91	76	197	197	153	133	
	С _т	120	120	102	84	138	138	107	93	
	С _п В _п	85	85	57	48	75	75	59	52	

Номера усавьим применения опоры дана в разделе 02.
Настоящего выпуска.

3.407.1 - 175.0 - 06

Лист
8

Изд. 1970 г. Подпись и дата
Взам. инв. №

РАСЧЕТНЫЕ НАГРУЗКИ НА ОПОРУ ИПБ35-5
ОТ ПРОВОДОВ И ТРОСОВ

ИСПОЛНЕНИЕ ОПОРЫ		—		01		
№ УСЛОВИЙ ПРИМЕНЕНИЯ		1	2	17	18	
ПРОЛЕТЫ, м	Р ТАВ.	315	250	315	250	
	Р БЕТР.	340	285	245	245	
	Р БЕС.	425	355	310	310	
РАСЧЕТНЫЕ НАГРУЗКИ НА ОПОРУ, кг	СХЕМА I	P _н	249	183	158	158
		P _т	—	—	117	114
		G _н	144	123	109	109
		G _т	—	—	124	124
	СХЕМА II	P _н	153	188	110	162
		P _т	—	—	102	154
		G _н	341	553	253	485
		G _т	—	—	238	439
	СХЕМА III	S _н	287	287	287	287
		G _н	144	123	109	109
		Q _{50%}	80	70	63	63
		G _т	—	—	124	124
СХЕМА IV	S _т			712	673	
	G _н			109	109	
	G _т			124	124	
	Q _{50%}			68	68	

Номера условий применения опоры даны в разделе 02
настоящего выпуска.

3.407.1 - 175.0 - 06

Лист
9

РАСЧЕТНЫЕ НАГРУЗКИ НА ОПОРЫ 1,2 ПБ 35-7
ОТ ПРОВОДОВ И ТРОСОВ

ИСПОЛНЕНИЕ ОПОРЫ										
№ УСЛОВИЙ ПРИМЕНЕНИЯ		3	4	5	6	9	10	11		
ПРОЛЕТЫ, м	Р _{ГВБ.}	200	165	385	305		275	235	190	
	Р _{ВЕТР.}	240	180	370	330		285	255	180	
	Р _{ВЕС.}	300	220	460	415		360	320	230	
РАСЧЕТНЫЕ НАГРУЗКИ НА ОПОРУ, кг	СХЕМА I	Р _п	155	120	317	283		262	234	171
		Р _т	—	—	—	—		—	—	—
		Г _п	106	82	254	231		125	112	85
		Г _т	—	—	—	—		—	—	—
	СХЕМА II	Р _п	235	225	196	244		205	269	259
		Р _т	—	—	—	—		—	—	—
		Г _п	778	864	547	822		291	500	600
		Г _т	—	—	—	—		—	—	—
	СХЕМА III	Г _п	287	287	555	555		287	287	287
		Г _п	106	82	254	231		125	112	85
		Г _п	61	49	135	124		71	64	51
		Г _т	—	—	—	—		—	—	—
СХЕМА IV	Г _п									
	Г _п									
	Г _т									
	Г _п									

НОМЕРА УСЛОВИЙ ПРИМЕНЕНИЯ ОПОРЫ ДАНЫ В РАЗДЕЛЕ 02
НАСТОЯЩЕГО ВЫПУСКА.

3.407.1 - 175.0 - 06

Лист
10

РАСЧЕТНЫЕ НАГРУЗКИ НА ОПОРУ 1,2 ПБ 35-7
ОТ ПРОВОДОВ И ТРОСОВ

ИСПОЛНЕНИЕ ОПОРЫ		01							
№ УСЛОВИЙ ПРИМЕНЕНИЯ		19	20	21	22	25	26	27	
ПРОЛЕТЫ, м	Р габ.	200	165	365	305	275	235	190	
	Р ветр.	215	160	285	285	205	205	160	
	Р вес.	270	205	350	350	270	270	200	
РАСЧЕТНЫЕ НАГРУЗКИ НА ОПОРУ, кг	СХЕМА I	Р _н	141	108	244	244	193	193	154
		Р _т	101	76	137	135	145	144	112
		Г _н	97	78	197	197	97	97	76
		Г _т	109	85	138	138	109	109	84
	СХЕМА II	Р _н	213	202	151	211	151	221	233
		Р _т	204	193	121	184	137	210	221
		Г _н	702	806	397	596	223	424	524
		Г _т	838	735	257	494	208	384	474
	СХЕМА III	Г _н	287	287	555	555	287	287	287
		Г _т	97	78	197	197	97	97	76
		Г _н	57	47	107	107	57	57	46
		Г _т	109	85	138	138	109	109	84
СХЕМА IV	Г _т	534	494	1048	850	573	553	514	
	Г _н	97	78	197	197	97	97	76	
	Г _т	109	85	138	138	109	109	84	
	Г _н	50	49	75	75	50	50	48	

НОМЕРА УСЛОВИЙ ПРИМЕНЕНИЯ ОПОРЫ ДАНЫ В РАЗДЕЛЕ 02
НАСТОЯЩЕГО ВЫПУСКА.

3.407.1-175.0-06

Лист
4

РАСЧЕТНЫЕ НАГРУЗКИ НА ОПОРУ 1,2 ПБ 35-9
ОТ ПРОВОДОВ И ТРОСОВ

ИСПОЛНЕНИЕ ОПОРЫ		—	01	—		02		03	04	
УСЛОВИЙ ПРИМЕНЕНИЯ		7	8	11	12	13	14	15	16	
ПРОЛЕТЫ, м	ТАБ.	250	200	190	160	305	275	220	175	
	БЕТР.	260	210	220	165	310	295	220	175	
	БЕС.	325	260	275	215	385	365	270	220	
РАСЧЕТНЫЕ НАГРУЗКИ НА ОПОРУ, кг	СХЕМА I	P _n	223	184	205	158	380	362	274	223
		P _T	—	—	—	—	—	—	—	—
		G _n	184	151	99	81	215	205	156	130
		G _T	—	—	—	—	—	—	—	—
	СХЕМА II	P _n	276	278	311	297	262	349	339	337
		P _T	—	—	—	—	—	—	—	—
		G _n	1017	1186	715	844	435	725	848	1006
		G _T	—	—	—	—	—	—	—	—
	СХЕМА III	G _n	555	555	287	287	555	555	555	555
		G _n	184	151	99	81	215	205	156	130
		P _{55n}	100	84	58	49	116	111	86	73
		G _T	—	—	—	—	—	—	—	—
СХЕМА IV	G _n	—	—	—	—	—	—	—	—	
	G _T	—	—	—	—	—	—	—	—	
	P _{55n}	—	—	—	—	—	—	—	—	
	G _T	—	—	—	—	—	—	—	—	

НОМЕРА УСЛОВИЙ ПРИМЕНЕНИЯ ОПОРЫ ДАНЫ В РАЗДЕЛЕ 02
НАСТОЯЩЕГО ВЫПУСКА.

3.407.1 - 175.0 - 06

Лист
12

РАСЧЕТНЫЕ НАГРУЗКИ НА ОПОРУ 1,2 ПБ 35-9
ОТ ПРОВОДОВ И ТРОСОВ

ИСПОЛНЕНИЕ ОПОРЫ		05	06	05		09	07	08	10	
№ УСЛОВИЙ ПРИМЕНЕНИЯ		23	24	27	28	29	30	31	32	
ПРОАКТЫ, М	Р таб.	250	195	190	160	285	265	215	175	
	Р ветр.	235	200	195	150	285	270	215	170	
	Р вес.	295	250	250	190	355	330	260	215	
РАСЧЕТНЫЕ НАГРУЗКИ НА ОПОРУ, кг	СХЕМА I	P _н	203	176	184	145	349	331	268	217
		P _т	110	94	134	104	188	179	145	114
		G _н	169	146	91	73	200	187	151	127
		G _т	118	102	102	80	140	131	106	89
	СХЕМА II	P _н	252	266	279	272	241	319	332	328
		P _т	226	236	265	260	178	261	286	285
		G _н	925	1141	651	718	403	657	817	983
		G _т	694	894	590	682	271	457	613	770
	СХЕМА III	G _н	555	555	287	287	555	555	555	555
		G _н	169	146	91	73	200	187	151	127
		G _т	93	81	54	45	108	102	84	72
	СХЕМА IV	G _т	118	102	102	80	140	131	106	89
G _т		810	771	514	494	810	810	771	751	
G _н		169	146	91	73	200	187	151	127	
G _т		118	102	102	80	140	131	106	89	
G _т		65	57	57	45	76	71	59	50	

НОМЕРА УСЛОВИЙ ПРИМЕНЕНИЯ ОПОРЫ ДАНЫ В РАЗДЕЛЕ 02
НАСТОЯЩЕГО ВЫПУСКА.

3.407.1 - 175.0 - 06

Лист
13

РАСЧЕТНЫЕ НАГРУЗКИ НА ОПОРУ 1ПБ35-2
ОТ ПРОВОДОВ И ТРОСОВ

ИСПОЛНЕНИЕ ОПОРЫ		—	01	02		03		04		
№ УСЛОВИЙ ПРИМЕНЕНИЯ		33	34	35	36	49	50	51	52	
ПРОЛЕТЫ, И	Р. ГАБ.	255	220	165	135	255	205	165	135	
	Р. ВЕТР.	240	225	155	120	190	190	140	110	
	Р. ВЕС.	300	285	190	150	240	240	175	135	
РАСЧЕТНЫЕ НАГРУЗКИ НА ОПОРУ, кг	СХЕМА I	P _п	155	146	104	83	126	126	95	77
		P _т	—	—	—	—	94	92	72	57
		G _п	106	102	73	61	88	88	69	57
		G _т	—	—	—	—	98	98	75	60
	СХЕМА II	P _п	108	150	158	157	88	129	145	145
		P _т	—	—	—	—	83	125	148	150
		G _п	246	447	499	594	200	379	461	536
		G _т	—	—	—	—	186	343	416	488
	СХЕМА III	S _п	287	287	287	287	287	287	287	287
		G _п	106	102	73	61	88	88	69	57
		05G _п	61	59	45	39	52	52	43	37
		G _т	—	—	—	—	98	98	75	60
СХЕМА IV	S _т	—				593	494	474	455	
	G _п	—				88	88	69	57	
	G _т	—				98	98	75	60	
	05G _т	—				55	55	43	36	

НОМЕРА УСЛОВИЙ ПРИМЕНЕНИЯ ОПОРЫ ДАНЫ В РАЗДЕЛЕ 02
НАСТОЯЩЕГО ВЫПУСКА.

3.407.1-175.0-06

Лист
14

РАСЧЕТНЫЕ НАГРУЗКИ НА ОПОРУ 1,2 ПБ 35-4
ОТ ПРОВОДОВ И ТРОСОВ

Исполнение опоры		—	01	02	03		01	04		
№ условий применения		37	38	39	40		42	43		
Пролеты, м	ℓ габ.	270	250	195	155		195	155		
	ℓ ветр.	270	260	195	160		205	150		
	ℓ вес.	340	325	250	200		250	185		
Расчетные нагрузки на опору, кг	СХЕМА I	P _п	231	223	172	143		193	145	
		P _т	—	—	—	—		—	—	
		G _п	192	184	146	120		91	72	
		G _т	—	—	—	—		—	—	
	СХЕМА II	P _п	143	192	213	217		221	219	
		P _т	—	—	—	—		—	—	
		G _п	386	648	786	916		394	486	
		G _т	—	—	—	—		—	—	
	СХЕМА III	S _п	555	555	555	555		287	287	
		G _п	192	184	146	120		91	72	
		0,5G _т	104	100	81	68		54	44	
		G _т	—	—	—	—		—	—	
СХЕМА IV	S _т									
	G _п									
	G _т									
	0,5G _т									

Номера условий применения опоры даны в разделе 02 настоящего выпуска.

3.407.1 - 175.0 - 06

Лист

15

РАСЧЕТНЫЕ НАГРУЗКИ НА ОПОРУ 12ПБ35-4
ОТ ПРОВОДОВ И ТРОСОВ

ИСПОЛНЕНИЕ ОПОРЫ		05		06		05	07	
№ УСЛОВИЙ ПРИМЕНЕНИЯ		53	54	55	56	58	59	
ПРОЛЕТЫ, м	Р ГЛБ.	250	225	185	155	175	155	
	Р ВЕТР.	250	235	190	150	185	135	
	Р ВЕС	310	295	235	185	230	170	
РАСЧЕТНЫЕ НАГРУЗКИ НА ОПОРУ, кг	СХЕМА I	Рп	214	203	168	135	176	132
		Рт	119	111	94	75	129	103
		Гп	177	169	138	112	85	67
		Гт	124	118	96	78	95	73
	СХЕМА II	Рп	132	175	208	204	202	200
		Рт	104	150	194	197	189	204
		Гп	354	589	740	848	364	448
		Гт	238	419	555	564	329	404
	СХЕМА III	Сп	555	555	555	555	287	287
		Гп	177	169	138	112	85	67
		ДСГп	97	93	77	64	57	42
		Гт	124	118	96	78	95	73
СХЕМА IV	Ст	791	731	692	692	474	474	
	Гп	177	169	138	112	85	67	
	Гт	124	118	96	78	95	73	
	ДСГт	68	65	54	45	53	42	

Номера условий применения опоры даны в разделе 02
настоящего выпуска.

3.407.1 - 175.0 - 06

Лист

46

РАСЧЕТНЫЕ НАГРУЗКИ НА ОПОРУ 2ПБ 35-6
ОТ ПРОВОДОВ И ТРОСОВ

ИСПОЛНЕНИЕ ОПОРЫ		—	01		02	03	
№ УСЛОВИЙ ПРИМЕНЕНИЯ		46	47		62	63	
ПРОЛЕТЫ, м	P ГАВ.	260	200		240	200	
	P ВЕТР.	260	210		235	195	
	P ВЕС.	325	260		290	245	
РАСЧЕТНЫЕ НАГРУЗКИ НА ОПОРУ, кг	СХЕМА I	P _п	319	263		290	246
		P _т	—	—		168	145
		G _п	184	151		166	143
		G _т	—	—		116	100
	СХЕМА II	P _п	308	325		280	304
		P _т	—	—		246	289
		G _п	648	817		580	771
		G _т	—	—		412	578
	СХЕМА III	G _п	555	555		555	555
		G _п	184	151		166	143
		0,5G _п	100	84		91	80
		G _т	—	—		116	100
СХЕМА IV	G _т				751	751	
	G _п				166	143	
	G _т				116	100	
	0,5G _п				64	56	

Номера условий применения опоры даны в разделе 02
настоящего выпуска.

3.407.1 - 175.0 - 06

Лист
17

РАСЧЕТНЫЕ НАГРУЗКИ НА ОПОРУ ПБ35-8
ОТ ПРОВОДОВ И ТРОСОВ

ИСПОЛНЕНИЕ ОПОРЫ		—	01	02		03		04		
№ УСЛОВИЙ ПРИМЕНЕНИЯ		33	34	35	36	49	50	51	52	
ПРОЛЕТЫ, м	Р ГЛБ.	260	220	165	140	260	210	165	140	
	Р БЕТР.	280	240	160	125	225	225	145	110	
	Р ВЕС.	350	300	200	155	290	290	185	145	
РАСЧЕТНЫЕ НАГРУЗКИ НА ОПОРУ, кг	СХЕМА I	Рп	180	155	108	85	146	146	98	77
		Рт	—	—	—	—	110	108	74	58
		Гп	121	106	76	63	103	103	72	60
		Гт	—	—	—	—	116	116	78	64
	СХЕМА II	Рп	126	159	163	162	102	150	149	145
		Рт	—	—	—	—	97	147	153	151
		Гп	284	469	524	613	238	454	486	575
		Гт	—	—	—	—	223	412	433	523
	СХЕМА III	Гп	287	287	287	287	287	287	287	287
		Гп	121	106	76	63	103	103	72	60
		ОСГп	69	61	46	40	60	60	44	38
		Гт	—	—	—	—	116	116	78	64
СХЕМА IV	Гт	—				593	494	474	456	
	Гп	—				103	103	72	60	
	Гт	—				116	116	78	64	
	ОСГт	—				64	64	45	38	

Номера условий применения опоры даны в разделе 02
настоящего выпуска.

3.407.1 - 175.0 - 06

Лист
48

РАСЧЕТНЫЕ НАГРУЗКИ НА ОПОРЫ 12 ПБ 35-10
ОТ ПРОВОДОВ И ТРОСОВ

ИСПОЛНЕНИЕ ОПОРЫ		01						
№ УСЛОВИЙ ПРИМЕНЕНИЯ		37	38	42	53	54	58	
ПРОЛЕТЫ, м	в таб.	295	255	200	295	255	200	
	в ветр.	265	255	205	225	225	170	
	в бер.	330	330	250	280	280	215	
РАСЧЕТНЫЕ НАГРУЗКИ НА ОПОРУ, кг	СХЕМА I	P _н	227	227	193	195	195	163
		P _т	—	—	—	111	110	124
		G _н	187	187	91	161	161	81
		G _т	—	—	—	113	113	39
	СХЕМА II	P _н	140	196	221	121	168	187
		P _т	—	—	—	98	150	181
		G _н	375	657	394	321	560	341
		G _т	—	—	—	216	398	308
	СХЕМА III	S _н	555	555	287	555	555	287
		G _н	187	187	91	161	161	81
		G _т	102	102	54	89	89	49
		G _т	—	—	—	113	113	89
СХЕМА IV	S _т	—			810	751	494	
	G _н	—			161	161	81	
	G _т	—			113	113	89	
	G _т	—			62	62	50	

НОМЕРА УСЛОВИЙ ПРИМЕНЕНИЯ ОПОРЫ ДАНЫ В РАЗДЕЛЕ 02
НАСТОЯЩЕГО ВЫПУСКА.

3.407.1 - 175.0 - 06

РАСЧЕТНЫЕ НАГРУЗКИ НА ОПОРУ 1ПБ110-1
ОТ ПРОВОДОВ И ТРОСОВ

ИСПОЛНЕНИЕ ОПОРЫ		01				
№ УСЛОВИЙ ПРИМЕНЕНИЯ		65	66	67	68	
ПРОЛЕТЫ, м	Р ГАВ.	300	240	185	155	
	Р ВЕТР.	280	280	195	150	
	Р ВЕС.	335	350	245	180	
РАСЧЕТНЫЕ НАГРУЗКИ НА ОПОРУ, кг	СХЕМА I	Р _п	180	180	129	101
		Р _т	150	148	105	85
		G _п	141	145	114	94
		G _т	165	172	124	94
	СХЕМА II	Р _п	125	185	195	190
		Р _т	122	181	193	188
		G _п	296	569	662	733
		G _т	298	550	624	686
	СХЕМА III	S _п	287	287	287	287
		G _п	141	145	114	94
		0,5G _т	91	95	77	67
		G _т	165	172	124	94
СХЕМА IV	G _т	784	632	531	506	
	G _п	141	145	114	94	
	G _т	165	172	124	94	
	0,5G _т	88	92	68	53	

Номера условий применения опоры даны в разделе 02
настоящего выпуска.

3.407.1-175.0-06

Лист
20

РАСЧЕТНЫЕ НАГРУЗКИ НА ОПОРУ 1,2 ПБ НО-3
ОТ ПРОВОДОВ И ТРОСОВ

СПОСНЯНИЕ ОПОРЫ		—		01		—		01		
УСЛОВИЙ ПРИМЕНЕНИЯ		65	66	67	68	69	70	71	72	
ПРОЛЕТЫ, М	Р ГАБ.	300	240	185	155	345	295	235	195	
	Р БЕТР.	425	425	280	200	335	330	240	185	
	Р ВЕС.	430	430	290	200	400	400	300	235	
РАСЧЕТНЫЕ НАГРУЗКИ НА ОПОРУ, кг	СХЕМА I	P _n	273	273	180	132	287	283	207	164
		P _T	228	225	147	108	184	177	129	101
		G _n	170	170	127	100	247	247	195	162
		G _T	208	208	144	103	195	195	149	119
	СХЕМА II	P _n	191	280	273	248	177	244	256	248
		P _T	186	275	270	245	150	219	238	232
		G _n	369	690	777	811	476	817	964	1097
		G _T	380	673	737	761	354	627	762	892
	СХЕМА III	S _n	287	287	287	287	555	555	555	555
		G _n	170	170	127	100	247	247	195	162
		0,5G _T	105	105	84	70	144	144	118	101
		G _T	208	208	144	103	195	195	149	119
СХЕМА IV	S _T	784	632	531	506	1163	936	860	835	
	G _n	170	170	127	100	247	247	195	162	
	G _T	208	208	144	103	195	195	149	119	
	0,5S _T	110	110	78	57	103	103	80	65	

Номера условий применения опоры даны в разделе 02
настоящего выпуска.

3.407.1 - 175.0 - 06

Лист

21

РАСЧЕТНЫЕ НАГРУЗКИ НА ОПОРЫ 1.2 ПБ 40-3
ОТ ПРОВОДОВ И ТРОСОВ

ИСПОЛНЕНИЕ ОПОРЫ		03		06		02	—	01		
№ УСЛОВИЙ ПРИМЕНЕНИЯ		73	74	75	76	77	78	79	80	
ПРОЛЕТЫ, м	Р гав.	310	300	230	200	255	225	175	150	
	Р ветр.	300	300	245	195	265	235	200	150	
	Р вес.	375	375	310	240	335	295	250	200	
РАСЧЕТНЫЕ НАГРУЗКИ НА ОПОРУ, кг	СХЕМА I	Рп	335	335	274	224	244	218	188	145
		Рт	159	157	129	104	202	182	156	118
		Гп	420	420	354	283	141	129	115	100
		Гт	183	183	153	121	165	146	126	103
	СХЕМА II	Рп	199	262	298	290	191	250	285	272
		Рт	128	192	234	236	176	243	281	268
		Гп	702	1090	1316	1412	296	486	675	841
		Гт	333	588	787	941	298	465	637	761
	СХЕМА III	Гп	875	875	875	875	287	287	287	287
		Гп	420	420	354	283	141	189	115	100
		05Гп	230	230	197	162	97	85	78	70
		Гт	183	183	153	121	165	146	126	103
СХЕМА IV	Гт	1158	1163	1088	1088	632	582	531	481	
	Гп	420	420	354	283	141	129	115	100	
	Гт	183	183	153	121	165	146	126	103	
	05Гт	97	97	82	66	88	79	69	57	

НОМЕРА УСЛОВИЙ ПРИМЕНЕНИЯ ОПОРЫ ДАНЫ В РАЗДЕЛЕ 02
НАСТОЯЩЕГО ВЫПУСКА.

3.407.1 - 175.0 - 06

Лист 103
Подпись и дата
ввод. 1984

РАСЧЕТНЫЕ НАГРУЗКИ НА ОПОРУ 1,2 ПБ 110-3
ОТ ПРОВОДОВ И ТРОСОВ

ИСПОЛНЕНИЕ ОПОРЫ		07	04	05	06	09		08	10	
№ УСЛОВИЙ ПРИМЕНЕНИЯ		81	82	83	84	85	86	87	88	
ПРОЛЕТЫ, м	Р ГЛАВ.	255	255	200	165	230	230	205	170	
	Р БЕТР.	280	260	205	170	235	235	210	175	
	Р БЕС.	350	305	260	205	295	295	255	215	
РАСЧЕТНЫЕ НАГРУЗКИ НА ОПОРУ, кг	СХЕМА I	P _н	343	306	257	217	378	378	342	290
		P _т	205	186	158	130	174	174	157	133
		G _н	221	198	175	146	339	339	298	258
		G _т	172	151	130	105	146	146	128	110
	СХЕМА II	P _н	237	296	318	328	251	331	371	376
		P _т	180	248	283	293	152	231	281	300
		G _н	421	633	841	962	561	866	1090	1269
		G _т	311	480	662	780	264	455	649	817
	СХЕМА III	G _н	555	555	555	555	875	875	875	875
		G _н	221	198	175	146	339	339	298	258
		P _{сг}	131	119	108	93	190	190	169	149
		G _т	172	151	130	105	146	146	128	110
	СХЕМА IV	G _т	936	911	860	809	1012	1088	1062	1037
		G _н	221	198	175	146	339	339	298	258
		G _т	172	151	130	105	146	146	128	110
		P _{сг}	92	81	71	58	79	79	70	61

НОМЕРА УСЛОВИЙ ПРИМЕНЕНИЯ ОПОРЫ ДАНЫ В РАЗДЕЛЕ 02
НАСТОЯЩЕГО ВЫПУСКА.

3.407.1 - 175.0 - 06

Лист

23

РАСЧЕТНЫЕ НАГРУЗКИ НА ОПОРУ 12ПБ 110-5
ОТ ПРОВОДОВ И ТРОСОВ

ИСПОЛНЕНИЕ ОПОРЫ		01		—		01		
№ УСЛОВИЙ ПРИМЕНЕНИЯ		75	76	81	82	83	84	
ПРОЛЕТЫ, м	ТАБ.	275	240	315	280	225	190	
	ВЕТР.	300	255	330	330	260	220	
	ВЕС.	400	320	410	410	325	275	
РАСЧЕТНЫЕ НАГРУЗКИ НА ОПОРУ, кг	СХЕМА I	P _п	335	285	404	404	319	274
		P _т	162	137	266	260	203	172
		G _п	445	364	252	252	208	182
		G _т	195	158	199	199	160	137
	СХЕМА II	P _п	364	369	279	390	395	414
		P _т	302	317	233	348	365	387
		G _п	1687	1870	487	837	1041	1277
		G _т	1012	1211	363	642	825	1042
	СХЕМА III	S _п	875	875	555	555	555	555
		G _п	445	364	252	252	208	182
		P _{5G_т}	243	202	146	146	124	111
		G _т	195	158	199	199	160	137
СХЕМА IV	S _т	1138	1138	936	936	860	835	
	G _п	445	364	252	252	208	182	
	G _т	195	158	199	199	160	137	
	P _{5G_т}	103	85	105	105	86	74	

НОМЕРА УСЛОВИЙ ПРИМЕНЕНИЯ ОПОРЫ ДАНЫ В РАЗДЕЛЕ 02
НАСТОЯЩЕГО ВЫПУСКА.

3.407.1 - 175.0 - 06

Лист
24

РАСЧЕТНЫЕ НАГРУЗКИ НА ОПОРУ 12 ПБ 110-5
ОТ ПРОВОДОВ И ТРОСОВ

Исполнение опоры		02		03						
№ условий применения		85	86	87	88					
Пролеты, м	Р гав.	325	305	250	215					
	Р ветр.	310	310	270	215					
	Р вес.	390	390	335	270					
Расчетные нагрузки на опору, кг	Схема I	P _п	495	495	431	349				
		P _т	242	242	211	169				
		G _п	435	435	379	314				
		G _т	190	190	165	135				
	Схема II	P _п	329	433	468	453				
		P _т	212	322	377	379				
		G _п	728	1132	1419	1584				
	Схема III	G _т	346	611	850	1024				
		G _п	875	875	875	875				
		G _т	435	435	379	314				
	Схема IV	G _п	238	238	210	177				
		G _т	190	190	165	135				
G _т		1138	1163	1138	1138					
G _п		435	435	379	314					
Схема V	G _т	190	190	165	135					
	G _п	101	101	88	73					

Номер условий применения опоры даны в разделе 02
настоящего выпуска.

3.407.1 - 175.0 - 06

Лист
25

РАСЧЕТНЫЕ НАГРУЗКИ НА ОПОРУ 4.2 ЛБ 110-2
ОТ ПРОВОДОВ И ТРОСОВ

ИСПОЛНЕНИЕ ОПОРЫ		—			01		02	
№ УСЛОВИЙ ПРИМЕНЕНИЯ		89			93	94	95	96
ПРОЛЕТЫ, м	Р ГАВ.	240			225	210	170	145
	Р ВЕТР.	255			225	225	175	140
	Р ВЕС.	320			280	280	230	175
РАСЧЕТНЫЕ НАГРУЗКИ НА ОПОРУ, кг	СХЕМА I	Р _п	164		195	195	156	127
		Р _т	142		185	185	103	84
		Р _п	136		185	185	159	131
		Р _т	158		140	140	117	91
	СХЕМА II	Р _п	145		121	168	193	193
		Р _т	117		103	156	193	198
		Р _п	285		345	584	748	827
		Р _т	206		251	442	587	667
	СХЕМА III	Р _п	287		555	555	555	555
		Р _п	136		185	185	159	131
		Р _{ВГ}	88		113	113	100	86
		Р _т	158		140	140	117	91
СХЕМА IV	Р _т	683		784	809	759	784	
	Р _п	136		185	185	159	131	
	Р _т	158		140	140	117	91	
	Р _{ВГ}	85		76	76	64	61	

НОМЕРА УСЛОВИЙ ПРИМЕНЕНИЯ ОПОРЫ ДАНЫ В РАЗДЕЛЕ 02
НАСТОЯЩЕГО ВЫПУСКА.

3.407.1 - 175.0 - 06

Лист
26

РАСЧЕТНЫЕ НАГРУЗКИ НА ОПОРЫ 12 ПБ ИО-2
ОТ ПРОВОДОВ И ТРОСОВ

Исполнение опоры		01	02				
№ условия применения		102	103	104			
ПРОЛЕТЫ, м	Р гав.	160	130	110			
	Г ветр.	165	135	110			
	Г вес.	200	175	135			
РАСЧЕТНЫЕ НАГРУЗКИ НА ОПОРУ, кг	СХЕМА I	Рп	158	132	110		
		Рт	139	121	101		
		Гп	100	93	81		
		Гт	103	91	73		
	СХЕМА II	Рп	181	200	207		
		Рт	185	218	229		
		Гп	342	485	560		
		Гт	319	449	517		
	СХЕМА III	Сп	287	287	287		
		Гп	100	93	81		
		056	70	57	61		
		Гт	103	91	73		
СХЕМА IV	Гт	531	531	506			
	Гп	100	93	81			
	Гт	103	91	73			
	056т	57	51	42			

Номера условий применения опоры даны в разделе 02
настоящего выпуска

3.407.1 - 175.0 - 06

РАСЧЕТНЫЕ НАГРУЗКИ НА ОПОРУ ЛЭП НО-4
ОТ ПРОВОДОВ И ТРОСОВ

ИСПОЛНЕНИЕ ОПОРЫ		—				02				
№ УСЛОВИЙ ПРИМЕНЕНИЯ		95				97 98 99 100				
ПРОЛЕТЫ, м	l таб.	260				255	255	200	175	
	l ветр.	340				270	270	240	195	
	l вес.	445				340	340	300	240	
РАСЧЕТНЫЕ НАГРУЗКИ НА ОПОРУ, кг	СХЕМА I	Рп	291				302	302	289	224
		Рт	192				152	152	136	113
		Гп	255				384	384	344	283
		Гт	202				167	167	149	121
	СХЕМА II	Рп	180				179	238	293	290
		Рт	158				126	191	258	287
		Гп	492				640	992	1275	1412
		Гт	367				303	534	762	911
	СХЕМА III	Сп	555				875	875	875	875
		Гп	255				384	384	344	283
		05Гт	148				212	212	192	162
		Гт	202				167	167	149	121
СХЕМА IV	Ст	911				860	986	936	906	
	Гп	255				384	384	344	283	
	Гт	202				167	167	149	121	
	150Гт	107				89	89	80	66	

НОМЕРА УСЛОВИЙ ПРИМЕНЕНИЯ ОПОРЫ ДАНЫ В РАЗДЕЛЕ 02
НАСТОЯЩЕГО ВЫПУСКА.

3.407.1-175.0-05

28

РАСЧЕТНЫЕ НАГРУЗКИ НА ОПОРУ 1,2ПБ 110-4
ОТ ПРОВОДОВ И ТРОСОВ

ИСПОЛНЕНИЕ ОПОРЫ		—	02		01	02		
№ УСЛОВИЙ ПРИМЕНЕНИЯ		106	107	108	110	111	112	
ПРОСЕТЫ, м	Р гав.	225	165	140	195	195	170	
	Р бетр.	215	200	155	195	170	140	
	Р вес.	270	250	195	240	220	175	
РАСЧЕТНЫЕ НАГРУЗКИ НА ОПОРУ, кг	СХЕМА I	Р _п	268	251	199	320	282	237
		Р _т	183	173	137	185	151	125
		Г _п	180	170	141	283	263	217
		Г _т	135	126	101	121	112	91
	СХЕМА II	Р _п	259	311	301	280	307	307
		Р _т	244	311	310	220	270	283
		Г _п	565	810	917	712	946	1041
		Г _т	427	637	742	380	562	667
	СХЕМА III	С _п	555	555	555	875	875	875
		Г _п	180	170	141	283	263	217
		С _т	110	105	91	162	152	129
		Г _т	135	126	101	121	112	91
СХЕМА IV	С _т	835	784	784	809	961	1012	
	Г _п	180	170	141	283	263	217	
	Г _т	135	126	101	121	112	91	
	С _{ст}	73	69	56	66	62	51	

НОМЕРА УСЛОВИЙ ПРИМЕНЕНИЯ ОПОРЫ ДАНЫ В РАЗДЕЛЕ 02
НАСТОЯЩЕГО ВЫПУСКА.

3.407.1 - 175.0 - 06

Лист

29

РАСЧЕТНЫЕ НАГРУЗКИ НА ОПОРУ АПБ 110-6
ОТ ПРОВОДОВ И ТРОСОВ

ИСПОЛНЕНИЕ ОПОРЫ		—	01	02	03			
№ УСЛОВИЙ ПРИМЕНЕНИЯ		89	90	91	92			
ПРОЛЕТЫ, м	Р ГАБ.	270	230	170	130			
	Р БЕТР.	210	245	165	140			
	Р БЕС.	340	305	215	175			
РАСЧЕТНЫЕ НАГРУЗКИ НА ОПОРУ, кг	СХЕМА I	Р _п	174	158	111	95		
		Р _т	155	141	102	87		
		Г _п	142	132	105	93		
		Г _т	167	151	110	91		
	СХЕМА II	Р _п	121	162	167	179		
		Р _т	129	177	197	210		
		Г _п	300	501	586	714		
		Г _т	303	480	549	667		
	СХЕМА III	С _п	287	287	287	287		
		Г _п	142	132	105	93		
		05Б	91	86	73	67		
		Г _т	167	151	110	91		
СХЕМА IV	С _т	683	582	531	506			
	Г _п	142	132	105	93			
	Г _т	167	151	110	91			
	05Б	89	81	61	51			

Номера условий применения опоры даны в разделе 02
настоящего выпуска.

3.407.1-175.0-06

Лист

30

РАСЧЕТНЫЕ НАГРУЗКИ НА ОПОРУ 1.2 ПБ 220-1
ОТ ПРОВОДОВ И ТРОСОВ

ИСПОЛНЕНИЕ ОПОРЫ		01						02		
№ УСЛОВИЙ ПРИМЕНЕНИЯ		113	114	115	116	117	118	119	120	
ПРОЛЕТЫ, м	Р ГАБ.	325	315	275	220	300	300	280	230	
	Р ВЕТР.	360	360	285	240	320	320	270	240	
	Р ВЕС.	450	450	355	300	400	400	340	295	
РАСЧЕТНЫЕ НАГРУЗКИ НА ОПОРУ, кг	СХЕМА I	P _п	402	402	318	269	455	455	384	343
		P _т	263	263	208	171	233	233	194	167
		G _п	525	525	429	373	725	725	626	553
		G _т	322	322	256	218	287	287	246	215
	СХЕМА II	P _п	239	314	346	349	252	319	365	383
		P _т	200	295	345	354	178	262	325	342
		G _п	863	1329	1531	1784	1092	1573	1852	2137
		G _т	525	856	1039	1270	468	762	995	1249
	СХЕМА III	S _п	875	875	875	875	1412	1412	1412	1412
		G _п	525	525	429	373	725	725	626	553
		0,5G _т	297	297	249	221	397	397	348	311
		G _т	322	322	256	218	287	287	246	215
СХЕМА IV	G _т	1252	1366	1328	1252	1244	1404	1517	1479	
	G _п	525	525	429	373	725	725	626	553	
	G _т	322	322	256	218	287	287	246	215	
	0,5G _т	167	167	134	115	149	149	129	113	

НОМЕРА УСЛОВИЙ ПРИМЕНЕНИЯ ОПОРЫ ДАНЫ В РАЗДЕЛЕ 02
НАСТОЯЩЕГО ВЫПУСКА.

3.407.1 - 175.0 - 06

РАСЧЕТНЫЕ НАГРУЗКИ НА ОПОРУ 1,2 ПБ 220-1
ОТ ПРОВОДОВ И ТРОСОВ

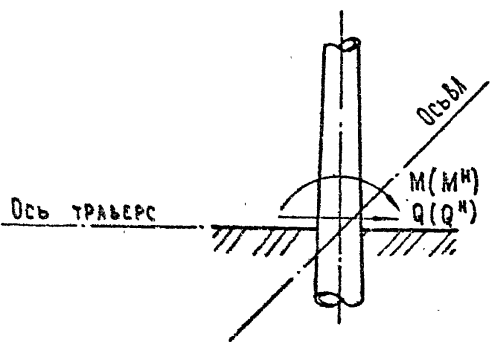
ИСПОЛНЕНИЕ ОПОРЫ:		02		02	02		02	
№ УСЛОВИЙ ПРИМЕНЕНИЯ		122	123	124	126	127	128	
ПРОЛЕТЫ, м	Г Габ.	260	230	200	270	255	225	
	Г ВЕТР.	275	255	210	225	225	185	
	Г ВЕС.	335	320	255	280	280	240	
РАСЧЕТНЫЕ НАГРУЗКИ НА ОПОРУ, кг	СХЕМА I	Рп	439	407	342	463	463	388
		Рт	293	269	226	242	242	201
		Гп	408	393	327	528	528	462
		Гт	242	232	187	204	204	177
	СХЕМА II	Рп	384	442	443	364	440	433
		Рт	344	417	436	286	377	389
		Гп	1007	1387	1527	1122	1537	1752
		Гт	640	938	1081	537	822	1018
	СХЕМА III	Sp	875	875	875	1412	1412	1412
		Гп	408	393	327	528	528	462
		25Гп	239	231	198	299	299	266
		Гт	242	232	187	204	204	177
СХЕМА IV	Гт	1290	1252	1290	1366	1479	1479	
	Гп	408	393	327	528	528	462	
	Гт	242	232	187	204	204	177	
	25Гп	127	122	99	108	108	94	

НОМЕРА УСЛОВИЙ ПРИМЕНЕНИЯ ОПОРЫ ДАНЫ В РАЗДЕЛЕ 02
НАСТОЯЩЕГО ВЫПУСКА.

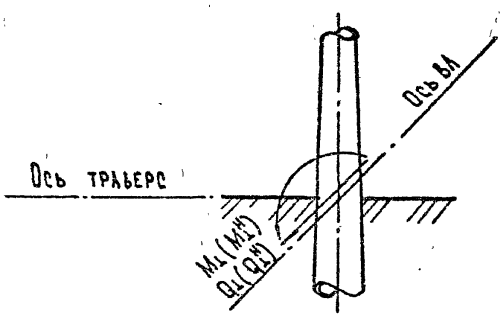
3.407.1 - 175.0 - 06

Лист
32

СХЕМЫ НАГРУЗОК
НОРМАЛЬНЫЙ РЕЖИМ




АВАРИЙНЫЙ РЕЖИМ



3.407.1 - 175.0 - 07

Зав.			
И.МАКЭС	ГОРЛОВ	<i>[Signature]</i>	21/01/92
ГИП	ЛИНЧУХ	<i>[Signature]</i>	21/01/92
И.КОНТ.	ОРАЛОВА	<i>[Signature]</i>	21/01/92
ПРОЕКТ.	ХОЧЕВА	<i>[Signature]</i>	21/01/92
ИНЖЕНЕР	САДИТА	<i>[Signature]</i>	21/01/92

НАГРУЗКИ ДЛЯ РАСЧЕТА
ЗАКРЕПЛЕНИЙ В ГРУНТЕ

Листов	Лист	Листов
Р	1	21
СЕВЬЗАПЭНЕРГОСЕТЬПРОЕКТ		
 САНКТ-ПЕТЕРБУРГ		

Напряжение кВ	Шифр опоры	Исполнение Родово	Номер закладки применения опоры	Нагрузки							
				Нормальный режим				Аварийный режим			
				M _{II} , тс·м	Q _{II} , тс	M _{II} ^н , тс·м	Q _{II} ^н , тс	M _I , тс·м	Q _I , тс	M _I ^н , тс·м	Q _I ^н , тс
35	1.206 35-1	—	1	19.08	1.089	15.62	0.908	5.31	0.287	5.11	0.216
			2	21.04	0.769	15.62	0.908	5.31	0.287	5.11	0.216
			3	22.01	0.765	13.75	0.573	5.31	0.287	5.11	0.216
			4	21.79	0.741	13.35	0.558	5.31	0.287	5.11	0.216
			5	22.05	1.206	17.74	1.005	10.27	0.555	9.88	0.534
			6	22.05	1.206	17.74	1.005	10.27	0.555	9.88	0.534
		01	9	22.17	1.428	17.99	1.190	4.74	0.287	4.55	0.216
			10	22.17	1.428	17.99	1.190	4.74	0.287	4.55	0.216
			11	22.05	0.936	15.68	1.064	4.74	0.287	4.55	0.216

3.407.1 - 175.0 - 07 лист 2

НАПРЯЖЕНИЕ кВ	Шифр опоры	ИСПОЛНЕНИЕ ОПОРЫ	НОМЕР СЛОБОВИКА ПРИМЕНЕНИЯ ОПОРЫ	НАГРУЗКИ							
				НОРМАЛЬНЫЙ РЕЖИМ				АВАРИЙНЫЙ РЕЖИМ			
				Мн, тс-м	Qн, тс	Мн, тс-м	Qн, тс	Мн, тс-м	Qн, тс	Мн, тс-м	Qн, тс
35	12 ПБ 35-1	02	17	22.08	1.177	17.68	0.984	14.74	0.712	14.16	0.684
			18	22.01	1.174	17.64	0.978	14.86	0.573	14.41	0.551
			19	21.90	0.903	13.97	0.810	11.05	0.534	10.62	0.513
			20	21.92	0.864	13.14	0.650	10.23	0.494	9.83	0.475
		03	21	22.08	1.297	17.79	1.081	16.97	0.870	16.30	0.836
			22	22.04	1.296	17.76	1.080	15.03	0.771	14.45	0.741
		03	25	22.21	1.416	17.99	1.180	9.63	0.494	9.26	0.475
			26	22.12	1.415	17.95	1.179	9.63	0.494	9.26	0.475
			27	21.67	1.096	16.97	1.123	8.87	0.455	8.52	0.437

3.407.1 - 175.0 - 07

Инв. № подл. Подпись и дата. Взам. инв. №

Напряжение кВ	Шифр опоры	Исполнение опоры	Номер экзоты и диаметр опоры	Нагрузки								
				Нормальный режим				Аварийный режим				
				МII, тс-м	QII, тс	MII, тс-м	QII, тс	MI, тс-м	QI, тс	MII, тс-м	QII, тс	
55	12 ПБ 35-3		5	28.03	1.554	22.86	1.295	10.27	0.555	9.88	0.534	
			6	28.02	1.018	21.98	1.253	10.27	0.555	9.88	0.534	
			7	28.49	0.975	17.95	0.726	10.27	0.555	9.88	0.534	
			8	28.28	0.933	17.40	0.696	10.27	0.555	9.88	0.534	
			9	28.03	1.628	22.95	1.357	5.31	0.287	5.11	0.276	
			10	28.52	1.137	21.72	1.287	5.31	0.287	5.11	0.276	
			11	28.30	1.092	18.85	0.819	5.31	0.287	5.11	0.276	
			12	28.75	1.083	18.73	0.813	5.31	0.287	5.11	0.276	
			03	13	28.28	1.896	23.19	1.580	8.60	0.555	8.28	0.534
			01	14	28.54	1.764	23.36	1.470	9.44	0.555	9.08	0.534
			02	15	28.28	1.176	19.93	1.319	9.44	0.555	9.08	0.534
			04	16	28.42	1.209	18.57	0.912	8.88	0.555	8.54	0.534

3.407.1 - 175.0 - 07

Лист

4

Напряжение кВ	Шифр опоры	Исполнение роура	Номер условия, применены роура	Нагрузки							
				Нормальный режим				Аварийный режим			
				М _{II} , тс-м	Q _{II} , тс	М _{II} , тс-м	Q _{II} , тс	М _I , тс-м	Q _I , тс	М _I , тс-м	Q _I , тс
35	1.2 ПБ 35-3	05	21	28.21	1.518	22.95	1.265	21.69	1.048	20.84	1.007
			22	28.20	1.518	22.94	1.263	17.60	0.860	16.91	0.817
			23	28.62	1.148	18.33	1.033	16.77	0.810	16.13	0.779
		06	24	28.07	1.190	17.26	0.883	15.03	0.771	14.45	0.741
		05	25	28.43	1.602	23.20	1.335	11.86	0.573	11.41	0.551
			26	28.35	1.600	23.14	1.334	11.45	0.533	11.01	0.532
			27	27.99	1.287	20.82	1.225	10.64	0.514	10.23	0.494
			28	28.54	1.268	18.43	0.952	10.23	0.494	9.83	0.475
		07	29	28.58	1.861	23.43	1.551	14.24	0.791	13.68	0.760
			30	28.56	1.861	23.42	1.551	14.24	0.791	13.68	0.760
		06	31	28.62	1.414	21.81	1.403	15.03	0.771	14.45	0.741
		08	32	28.35	1.456	18.41	1.084	13.89	0.751	13.36	0.722

3.401.1 - 175.0 - 01

Лист
5

Идентификационный номер / Подпись и дата / Номер инв. №

Напряже-ние кВ	Шифр опоры	Исполнение опоры	Комер-циальный номер опоры	Нагрузки								
				Нормальный режим				Аварийный режим				
				M _н , тс-м	Q _н , тс	M _а , тс-м	Q _а , тс	M _д , тс-м	Q _д , тс	M _г , тс-м	Q _г , тс	
35	1 ПБ 35-5	—	1	18.19	0.994	14.75	0.828	5.34	0.287	5.11	0.216	
			2	18.56	0.634	12.98	0.738	5.34	0.287	5.41	0.216	
		01										
			17	18.67	0.972	14.95	0.810	14.74	0.712	14.16	0.584	
			18	18.61	0.969	14.91	0.807	14.86	0.573	14.41	0.554	

3.407.1 - 175.0 - 07

НАПРАВЛЕНИЕ КБ	Шифр опоры	Исполнение опоры	Номер способа применения опоры	Нагрузки							
				Нормальный режим				Аварийный режим			
				M _н , тс·м	Q _н , тс	M _н , тс·м	Q _н , тс	M _л , тс·м	Q _л , тс	M _н , тс·м	Q _н , тс
35	1.2 ПБ 35-7		3	23.71	0.784	14.74	0.583	5.31	0.287	5.11	0.276
			4	23.62	0.754	14.28	0.562	5.31	0.287	5.11	0.276
			5	23.84	1.288	19.42	1.073	10.27	0.555	9.88	0.534
			6	23.58	0.802	17.70	0.988	10.27	0.555	9.88	0.534
			9	23.21	1.325	19.00	1.104	5.31	0.287	5.11	0.276
			10	23.69	0.919	17.71	1.034	5.31	0.287	5.11	0.276
			11	23.81	0.889	15.57	0.667	5.31	0.287	5.11	0.276
		01	19	23.91	0.932	14.69	0.690	11.05	0.534	10.62	0.513
			20	23.78	0.888	14.08	0.659	10.23	0.494	9.83	0.475
			21	23.95	1.250	19.43	1.041	21.69	1.048	20.84	1.007
			22	23.88	1.248	19.38	1.040	17.60	0.850	16.91	0.817
			25	23.95	1.333	19.58	1.111	11.86	0.573	11.41	0.551
			26	23.95	1.332	19.53	1.110	11.45	0.553	11.01	0.532
27	23.50		1.047	16.86	0.986	10.64	0.514	10.23	0.494		

3.407.1 - 175.0 - 07

Лист
7

Код № поста Подпись и дата Взам инв. №

НАПРАВЛЕНИЕ КВ	Ш И Ф Р О П О Р Ы	ИЗМЕРЕНИЕ ОПОРЫ	НОМЕР УСЛОВИЯ ОПОРЫ	НАГРУЗКИ							
				НОРМАЛЬНЫЙ РЕЖИМ				АВАРИЙНЫЙ РЕЖИМ			
				М _н , тс-м	Q _н , тс	М _н ^H , тс-м	Q _н ^H , тс	М _н , тс-м	Q _н , тс	М _н ^H , тс-м	Q _н ^H , тс
35	12 ПБ 35-9	—	7	28.33	0.907	17.56	0.670	10.27	0.555	9.88	0.534
		01	8	28.88	0.919	17.25	0.682	9.71	0.555	9.35	0.534
		—	11	28.67	1.045	18.68	0.778	5.31	0.287	5.11	0.276
		—	12	28.83	1.003	18.19	0.748	5.31	0.287	5.11	0.276
		02	13	28.50	1.725	23.38	1.438	9.44	0.555	9.08	0.534
			14	28.60	1.169	22.57	1.393	9.44	0.555	9.08	0.534
		03	15	28.94	1.144	18.89	0.853	9.44	0.555	9.08	0.534
		04	16	28.48	1.138	18.26	0.850	8.88	0.555	8.54	0.534
		05	23	28.72	1.071	17.54	0.790	16.77	0.810	16.13	0.779
		06	24	28.24	1.121	18.94	0.825	15.03	0.771	14.45	0.741
			05	27	28.54	1.229	18.73	1.079	10.64	0.514	10.23
		28		28.69	1.203	18.16	0.895	10.23	0.494	9.83	0.475
		09	29	28.52	1.797	23.43	1.497	14.99	0.810	14.41	0.779
		07	30	28.72	1.748	23.56	1.457	15.39	0.810	14.80	0.779
08	31	28.85	1.407	19.80	1.290	14.65	0.771	14.08	0.741		
10	32	28.50	1.391	18.14	1.028	13.89	0.751	13.36	0.722		

3.407.1 - 175.0 - 07

Лист

8

Напряжение кВ	Шифр опоры	Классификация опоры	Номер условий применения опоры	Нагрузки								
				Нормальный режим				Аварийный режим				
				M _н , тс·м	Q _н , тс	M _а , тс·м	Q _а , тс	M _л , тс·м	Q _л , тс	M _д , тс·м	Q _д , тс	
35	1ПБ 35-2	—	33	21.89	1.434	17.63	1.195	5.02	0.287	4.83	0.276	
		01	34	21.95	1.339	17.64	1.116	5.31	0.287	5.11	0.276	
		02	35	21.98	1.065	14.13	0.795	5.31	0.287	5.11	0.276	
			36	21.75	1.059	13.83	0.789	5.31	0.287	5.11	0.276	
		03	49	21.94	1.416	17.58	1.180	12.28	0.593	11.80	0.510	
			50	21.90	1.414	17.56	1.179	10.23	0.494	9.83	0.475	
		04	51	22.01	1.159	15.14	1.042	10.14	0.474	9.76	0.456	
			52	21.89	1.161	13.91	0.872	9.74	0.455	9.35	0.437	

3.407.1 - 175.0 - 07

Лист
9

НАПРАВЛЕНИЕ ИЗ	Шифр опоры	Исполнение опоры	Номер условия применения опоры	Нагрузки							
				Нормальный режим				Аварийный режим			
				M _н , тс·м	Q _н , тс	M _а , тс·м	Q _а , тс	M _д , тс·м	Q _д , тс	M _г , тс·м	Q _г , тс
35	12 ПБ 35-4	—	31	28.28	1.912	22.99	1.593	9.27	0.555	8.92	0.534
		01	38	28.24	1.842	22.95	1.535	9.55	0.555	9.18	0.534
		02	39	28.18	1.400	18.40	1.298	9.82	0.555	9.45	0.534
		03	40	28.42	1.430	18.12	1.058	9.55	0.555	9.18	0.534
		04	42	28.51	1.965	23.28	1.637	4.94	0.287	4.75	0.276
		04	43	28.50	1.469	19.55	1.393	5.22	0.287	5.02	0.276
		05	53	28.53	1.952	23.18	1.627	15.19	0.791	14.59	0.760
			54	27.01	1.878	22.05	1.565	14.04	0.731	13.50	0.703
		06	55	28.49	1.586	20.10	1.432	14.12	0.692	13.57	0.665
			56	28.30	1.565	18.05	1.161	14.12	0.692	13.57	0.665
		05	58	29.26	2.064	23.10	1.720	9.10	0.474	8.76	0.456
		07	59	28.44	1.605	22.28	1.549	10.00	0.474	9.62	0.456

3.407.1-175.0-07

ИДЕНТИФИКАЦИОННЫЙ КОД	ШИФР ОПОРЫ	КОДА РЕЖИМА ОПОРЫ	НОМЕР ИСХОДНОЙ ТРАНСФОРМАТОРНОЙ ОПОРЫ	НАГРУЗКИ								
				НОРМАЛЬНЫЙ РЕЖИМ				АВАРИЙНЫЙ РЕЖИМ				
				М _н , тс·м	Q _н , тс	М _в , тс·м	Q _в , тс	М ₁ , тс·м	Q ₁ , тс	М ₁ , тс·м	Q ₁ , тс	
35	206 35-6	—	46	42.49	2.655	35.04	2.212	10.10	0.555	9.72	0.534	
		01	47	41.79	2.117	29.12	1.984	10.10	0.555	9.72	0.534	
		02	62	42.55	2.815	35.24	2.345	15.32	0.751	14.73	0.722	
		03	63	42.36	2.314	32.32	2.154	15.85	0.751	15.23	0.722	

3.407.1 - 175.0 - 07

Инв. № подл. Подпись и дата Изм. №

НАПРАВЛЕНИЕ кб	ШИФР ОПОРЫ	ИСПОЛНЕНИЕ ОПОРЫ	НОМЕР УСЛОВНОЙ ПРИМЕРНОЙ ОПОРЫ	НАГРУЗКИ								
				НОРМАЛЬНЫЙ РЕЖИМ				АВАРИЙНЫЙ РЕЖИМ				
				Мн, тс-м	Qн, тс	Мн, тс-м	Qн, тс	Мн, тс-м	Qн, тс	Мн, тс-м	Qн, тс	
35	1ПБ 35-8	—	33	23.71	1.490	19.30	1.241	5.02	0.287	4.83	0.276	
			01	34	23.61	1.032	17.94	1.087	5.31	0.287	5.11	0.276
			02	35	23.45	1.072	15.09	0.790	5.31	0.287	5.11	0.276
				36	23.80	1.066	14.91	0.790	5.31	0.287	5.11	0.276
		03	49	23.64	1.443	19.18	1.202	12.23	0.593	11.80	0.510	
			50	23.59	1.441	19.15	1.201	10.23	0.494	9.83	0.475	
				51	23.76	1.160	15.10	0.858	10.14	0.474	9.76	0.456
			04	52	23.43	1.134	14.49	0.845	9.74	0.455	9.35	0.437

3.407.1 - 175.0 - 07

КОПИРОВАЛА ВЛАДИМИРОВА Е.В. ФОРМАТ А4

Лист 12

125

НАПРЯЖЕНИЕ кВ	ШИФР ОПОРЫ	ИСПОЛНЕНИЕ ОПОРЫ	НОМЕР, УСЛОВИЯ ПРИМЕНЕНИЯ ОПОРЫ	НАГРУЗКИ							
				НОРМАЛЬНЫЙ РЕЖИМ				АВАРИЙНЫЙ РЕЖИМ			
				МН, тс·м	QII, тс	МН, тс·м	QII, тс	МН, тс·м	QI, тс	МН, тс·м	QI, тс
35	12 ПБ35-10	—	37	28.63	1.772	23.35	1.476	9.71	0.555	9.35	0.534
			38	28.63	1.772	23.35	1.476	9.71	0.555	9.35	0.534
		—	42	28.87	1.463	22.49	1.511	5.02	0.287	4.83	0.216
		01	53	28.69	1.738	23.35	1.448	16.77	0.810	16.13	0.779
			54	28.65	1.737	23.32	1.447	15.55	0.751	14.95	0.722
		01	58	28.38	1.455	23.23	1.527	10.23	0.494	9.83	0.415

3.407.1 - 175.0 - 07

Лист

13

№ п/п табл. подпись и дата объем в м³

Напряжение кВ	Шифр опоры	Исполнение опоры	Номер станции включен опоры	Нагрузки							
				Нормальный режим				Аварийный режим			
				M _н , тс·м	Q _н , тс	M _а , тс·м	Q _а , тс	M _д , тс·м	Q _д , тс	M _г , тс·м	Q _г , тс
110	105 110-1		65	22,22	1,165	17,77	0,971	16,15	0,784	15,53	0,754
			66	22,20	1,163	17,75	0,969	13,02	0,632	12,52	0,608
		01	67	22,19	0,892	14,03	0,819	10,94	0,531	10,53	0,511
			68	22,17	0,872	13,33	0,856	10,42	0,506	10,01	0,486

3.407.1 - 175.0 - 07

НАЗНАЧЕНИЕ кв	Шифр опоры	Исполнение опоры	Высота столба размещения расста опоры	НАГРУЗКИ								
				Нормальный режим				Аварийный режим				
				M _н , тс·м	Q _н , тс	M _н ^н , тс·м	Q _н ^н , тс	M _д , тс·м	Q _д , тс	M _д ^н , тс·м	Q _д ^н , тс	
110	1,2 ПБ 110-3	—	65	23,51	1,522	23,20	1,263	16,15	0,784	15,53	0,754	
			66	28,42	1,519	23,13	1,266	13,02	0,632	12,52	0,609	
		01	67	28,33	1,203	18,23	0,892	10,94	0,531	10,53	0,511	
			68	25,35	1,103	16,59	0,820	10,42	0,506	10,01	0,485	
		—	69	28,75	1,520	23,35	1,267	23,96	1,153	23,05	1,119	
			70	28,34	1,501	23,04	1,251	19,28	0,936	18,54	0,900	
		01	71	28,04	1,120	18,13	1,021	17,72	0,850	17,04	0,827	
			72	28,32	1,090	17,24	0,811	17,20	0,835	16,54	0,803	
		03	73	23,72	1,600	23,40	1,333	21,62	1,138	20,79	1,094	
			74	28,71	1,598	23,39	1,332	22,10	1,163	21,26	1,112	
		06	75	28,64	1,234	18,50	1,173	20,13	1,088	19,35	1,046	
			76	28,70	1,212	17,57	0,896	20,13	1,038	19,35	1,046	

3.407.1 - 175.0 - 07

Лист
13

Инв. № подл. / Подпись и дата / 630М. инв. №

Напряжение кВ	Шифр опоры	Исполнение опоры	Номер условий применения	Нагрузки							
				Нормальный режим				Аварийный режим			
				M _н , тс·м	Q _н , тс	M _н ^н , тс·м	Q _н ^н , тс	M _л , тс·м	Q _л , тс	M _л ^н , тс·м	Q _л ^н , тс
110	12 ПБ 110-3	02	77	28.21	1.635	23.09	1.362	12.32	0.632	11.86	0.608
		—	78	28.65	1.596	23.37	1.330	11.99	0.582	11.52	0.559
		01	79	28.09	1.299	21.09	1.255	10.94	0.531	10.53	0.511
			80	28.40	1.247	18.31	1.116	9.91	0.481	9.52	0.462
		07	81	28.48	1.887	23.40	1.572	17.26	0.986	16.59	0.948
		04	82	28.72	1.780	23.64	1.483	16.85	0.911	16.21	0.816
		05	83	28.45	1.393	21.40	1.400	16.34	0.860	15.71	0.827
		06	84	28.52	1.429	18.53	1.064	14.97	0.809	14.39	0.778
		09	85	27.20	1.941	22.45	1.618	16.70	1.012	16.05	0.973
			86	27.20	1.941	22.45	1.618	17.95	1.088	17.26	1.046
08	87	28.29	1.536	21.41	1.553	18.05	1.052	17.36	1.021		
10	88	28.70	1.566	18.55	1.158	17.11	1.037	16.45	0.997		

3.407.1 - 175.0 - 07

Лист
16

Напряжение кВ	Шифр опоры	Исполнение опоры	Номер использ применя опоры	Нагрузки							
				Нормальный режим				Аварийный режим			
				M _{II} , тс·м	Q _{II} , тс	M _I , тс·м	Q _I , тс	M _I , тс·м	Q _I , тс	M _I ^н , тс·м	Q _I ^н , тс
110	1.2 ПБ 110-5	01	75	38.96	1.508	25.25	1.382	23.44	1.138	22.54	1.094
			76	42.28	1.538	26.21	1.131	23.44	1.138	22.54	1.094
		—	81	40.24	2.238	33.29	1.865	19.28	0.936	18.54	0.900
			82	40.15	2.232	33.21	1.860	19.28	0.936	18.54	0.900
		01	83	37.83	1.713	27.91	1.622	17.72	0.880	17.04	0.827
			84	41.43	1.792	27.25	1.327	17.20	0.835	16.54	0.803
		02	85	42.76	2.428	35.28	2.023	22.19	1.138	21.33	1.094
			86	42.71	2.428	35.24	2.023	22.68	1.163	21.82	1.119
		03	87	42.08	1.938	30.93	1.800	22.19	1.138	21.33	1.094
			88	42.27	1.895	27.61	1.398	22.19	1.138	21.33	1.094

3.407.1-175.0-07

ИДБ. № 1000. Подпись и дата 630 м. инв. №

НАГРУЖЕНИЕ кБ	Шифр опоры	Исполнение опоры	Номер условной прямой опоры	НАГРУЗКИ								
				НОРМАЛЬНЫЙ РЕЖИМ				АВАРИЙНЫЙ РЕЖИМ				
				M_{II} , тс-м	Q_{II} , тс	M_{II}^H , тс-м	Q_{II}^H , тс	M_{II} , тс-м	Q_{II} , тс	M_{II}^H , тс-м	Q_{II}^H , тс	
110	1.2 ПБ 110-2	—	89	28,08	1,128	22,16	1,440	14,27	0,683	13,13	0,651	
		01	93	28,23	1,889	22,92	1,574	15,60	0,784	15,00	0,754	
			94	28,22	1,889	22,91	1,574	16,10	0,809	15,48	0,718	
		02	95	28,25	1,505	20,23	1,413	15,86	0,759	15,26	0,730	
			96	28,50	1,510	17,94	1,122	16,39	0,764	15,76	0,754	
		01	102	28,51	2,037	23,24	1,698	10,57	0,531	10,17	0,511	
			02	103	27,85	1,637	22,27	1,636	11,10	0,531	10,58	0,511
				104	28,44	1,690	19,93	1,509	10,58	0,506	10,16	0,486

3.407.1-175.0-07

НАГРУЖЕНИЕ кБ	Шифр опоры	Исполнение опоры	Номер соборной или кременя опоры	НАГРУЗКИ								
				НОРМАЛЬНЫЙ РЕЖИМ				АВАРИЙНЫЙ РЕЖИМ				
				M _н , тс·м	Q _н , тс	M _н ^н , тс·м	Q _н ^н , тс	M _д , тс·м	Q _д , тс	M _д ^н , тс·м	Q _д ^н , тс	
НО	1,2 ПБ НО-4	—	93	44,54	2,540	34,06	2,117	19,04	0,911	18,31	0,876	
		—	97	42,32	2,566	34,56	2,139	17,97	0,860	17,28	0,827	
			98	42,32	2,566	34,56	2,139	20,61	0,986	19,81	0,948	
		02	99	42,25	2,170	30,49	2,005	19,56	0,936	18,81	0,900	
			100	42,52	2,161	27,27	1,587	20,61	0,986	19,81	0,949	
		—										
			106	42,53	2,755	35,17	2,296	17,45	0,835	16,78	0,803	
		02	107	42,54	2,396	32,68	2,274	16,39	0,784	15,76	0,754	
			108	41,11	2,335	27,84	1,730	16,39	0,784	15,76	0,754	
		01										
			110	42,57	3,079	35,00	2,566	16,10	0,809	15,48	0,773	
		02	111	42,18	2,893	34,62	2,411	20,08	0,961	19,31	0,924	
			112	41,49	2,344	30,16	2,164	21,15	1,012	20,34	0,973	

3.407.1 - 175.0 - 07

1/121

19

Лист № подл. Подпись и дата Взам. инв. №

Напряжение кВ	Шифр опоры	Исполнение опоры	Номер условия применения опоры	Нагрузки									
				Нормальный режим				Аварийный режим					
				M II, тс·м	Q II, тс	M II ^H , тс·м	Q II ^H , тс	M I, тс·м	Q I, тс	M I ^H , тс·м	Q I ^H , тс		
110	1ПБ 110-6	—	89	33.31	1.826	26.84	1.522	15.31	0.683	14.18	0.651		
				01	90	33.21	1.705	26.63	1.421	13.50	0.582	12.97	0.559
				02	91	32.88	1.367	21.30	1.240	12.85	0.531	12.37	0.511
				03	92	32.40	1.450	20.09	1.084	11.71	0.506	11.28	0.486

3.407.1 - 175.0 - 07

Лист
20

НАЗВАНИЕ КВ	ШИФР ОПОРЫ	ИСТОЧНИК ОПОРЫ	НОМЕР ЭСТАКА ОПОРЫ	НАГРУЗКИ							
				НОРМАЛЬНЫЙ РЕЖИМ				АВАРИЙНЫЙ РЕЖИМ			
				M _н , тс·м	Q _н , тс	M _н ^н , тс·м	Q _н ^н , тс	M _д , тс·м	Q _д , тс	M _д ^н , тс·м	Q _д ^н , тс
220	1.2 ПБ 220-1	—	113	47.22	2.107	38.41	1.756	31.30	1.252	30.10	1.204
			114	47.21	2.107	38.40	1.756	34.15	1.366	32.83	1.313
			115	48.04	1.532	32.03	1.500	33.20	1.328	31.93	1.217
		01	116	47.69	1.547	28.89	1.147	30.05	1.252	28.90	1.204
			117	47.73	2.226	38.85	1.855	29.14	1.214	28.04	1.167
			118	47.73	2.226	38.85	1.855	33.70	1.404	32.40	1.350
			119	47.86	1.566	33.84	1.645	35.41	1.517	35.02	1.459
		02	120	47.60	1.628	29.01	1.204	33.28	1.479	32.02	1.423
		02	122	47.26	2.544	38.74	2.120	29.03	1.290	27.90	1.240
			123	47.16	1.937	36.71	2.020	28.17	1.252	27.09	1.204
			124	48.18	1.959	32.15	1.822	29.03	1.290	27.90	1.240
		02	126	47.67	2.565	39.09	2.138	30.74	1.368	29.54	1.313
			127	47.62	2.565	39.06	2.138	33.28	1.479	32.02	1.423
			128	47.96	1.882	34.06	1.916	33.28	1.479	32.02	1.423

3.407.1 - 175.0 - 07

Лист

21

