

УНИФ. КОНСТ. ПРОЕКТИР. РАБОТЫ
ИЗДАНИЕ
ВРЕМ. №

1988

Типовые конструкции, изделия и узлы
зданий и сооружений

СЕРИЯ 3.407.1-152

УНИФИЦИРОВАННЫЕ КОНСТРУКЦИИ
ПРОМЕЖУТОЧНЫХ ДВУХСТОЕЧНЫХ
ЖЕЛЕЗОБЕТОННЫХ ОПОР ВЛ 35-500 КВ

Выпуск 2

МЕТАЛЛОКОНСТРУКЦИИ
РАБОЧИЕ ЧЕРТЕЖИ

2592/3

Фз ЦИТИ 620062, г. Свердловск, ул. Чебышева, 4
Факс 3676, инв. 25.22-03 тираж 2000
Сдано в печать 22.06.1988 Цена 2-04

Типовые конструкции, изделия и узлы
зданий и сооружений

СЕРИЯ 3.407.1-152

УНИФИЦИРОВАННЫЕ КОНСТРУКЦИИ
ПРОМЕЖУТОЧНЫХ ДВУХСТОЕЧНЫХ
ЖЕЛЕЗОБЕТОННЫХ ОПОР ВЛ 35-500 КВ

Выпуск 2

МЕТАЛЛОКОНСТРУКЦИИ
РАБОЧИЕ ЧЕРТЕЖИ

РАЗРАБОТАНЫ
СЕВЕР-ЗАПАДНЫМ ОТДЕЛЕНИЕМ
ИНСТИТУТА ЭНЕРГОСЕТЬПРОЕКТ
МИНЭНЕРГО СССР

2592/3

© Фз ЦИТИ Госстрой СССР, 1988 г.
УТВЕРЖДЕНЫ И ВВЕДЕНЫ В
ДЕЙСТВИЕ МИНЭНЕРГО СССР
ПРОТОКОЛ ИЗ ОТ 09.08.1988 г.

ГЛАВНЫЙ ИНЖЕНЕР ОТДЕЛЕНИЯ
ГЛАВНЫЙ ИНЖЕНЕР ПРОЕКТА

Е.И. Баранов
Б.М. Пинчук

Обозначение	Наименование	Стр.
3.407.1-152.2-000	Содержание выпуска	2
3.407.1-152.2-001	Пояс С1 Сборочный чертеж. Спецификация	11
3.407.1-152.2-002	Пластина М1	13
3.407.1-152.2-003	Пластина М2	14
3.407.1-152.2-004	Пластина М3	15
3.407.1-152.2-005	Пластина М4	16
3.407.1-152.2-006СБ	Связь С2 Сборочный чертеж	17
3.407.1-152.2-007СБ	Связь С3 Сборочный чертеж	18
3.407.1-152.2-008	Пластина М6	19
3.407.1-152.2-009	Пластина М7	20
3.407.1-152.2-010	Тяга М8	21
3.407.1-152.2-011	Палец М9	22
3.407.1-152.2-012СБ	Тросостойка С4 Сборочный чертеж Спецификация	23
3.407.1-152.2-013СБ	Пояс С5 Сборочный чертеж. Спецификация	25
3.407.1-152.2-014	Пояс М10	27
3.407.1-152.2-015	Пластина М11	28
3.407.1-152.2-016	Консоль М16	29
3.407.1-152.2-017	Пластина М17	30
3.407.1-152.2-018	Пластина М18	31
3.407.1-152.2-019	Шайба М19	32
3.407.1-152.2-020СБ	Пояс С6 Сборочный чертеж. Спецификация	33
3.407.1-152.2-021	Пластина М20	35

3.407.1-152.2-000

Содержание выпуска

Этап	Лист	Листов
1	9	9

ЭНЕРГОСЕТЬПРОЕКТ
Север-Западное отделение
Ленинград

25.92/1 копир. А4 формат А4

Обозначение	Наименование	Стр.
3.407.1-152.2-022	Пластина М21	36
3.407.1-152.2-023СБ	Связь С7 Сборочный чертеж	37
3.407.1-152.2-024СБ	Связь С8 Сборочный чертеж	38
3.407.1-152.2-025	Пластина М23	39
3.407.1-152.2-026	Пластина М24	40
3.407.1-152.2-027	Тяга М25	41
3.407.1-152.2-028СБ	Тросодержатель С9 Сборочный чертеж	42
3.407.1-152.2-029	Пластина М26	43
3.407.1-152.2-030	Пластина М27	44
3.407.1-152.2-031	Пластина М28	45
3.407.1-152.2-032СБ	Пояс С10 Сборочный чертеж. Спецификация	46
3.407.1-152.2-033СБ	Пояс С11 Сборочный чертеж. Спецификация	48
3.407.1-152.2-034	Пластины М29 М30	50
3.407.1-152.2-035	Пластина М31	51
3.407.1-152.2-036	Пластина М32	52
3.407.1-152.2-037	Пластина М33	53
3.407.1-152.2-038СБ	Связь С12 Сборочный чертеж	54
3.407.1-152.2-039СБ	Связь С13 Сборочный чертеж	56
3.407.1-152.2-040СБ	Связь С14 Сборочный чертеж	57
3.407.1-152.2-041СБ	Связь С15 Сборочный чертеж	58
3.407.1-152.2-042	Пластина М38	59
3.407.1-152.2-043	Пластина М39	60
3.407.1-152.2-044	Пластины М40 М41	61
3.407.1-152.2-045	Тяга М42 М43	62
3.407.1-152.2-046СБ	Тросостойка С16 Сборочный чертеж Спецификация	63

3.407.1-152.2-000

Копирование

Формат: А4

25.92/3

Обозначение	Наименование	Стр.
3.407.1-152.2-047СБ	Тросостойка С17 Сборочный чертеж Спецификация	65
3.407.1-152.2-048СБ	Пояс С18 Сборочный чертеж. Спецификация	67
3.407.1-152.2-049СБ	Пояс С19 Сборочный чертеж. Спецификация	69
3.407.1-152.2-050СБ	Пояс С20 Сборочный чертеж. Спецификация	71
3.407.1-152.2-051	Пояс М44	73
3.407.1-152.2-052	Пояс М45	74
3.407.1-152.2-053	Пластина М46	75
3.407.1-152.2-054	Пластина М47	76
3.407.1-152.2-055	Пластина М48	77
3.407.1-152.2-056	Консоль М49	78
3.407.1-152.2-057	Шайба М50	79
3.407.1-152.2-058СБ	Затяжка С21 Сборочный чертеж Спецификация	80
3.407.1-152.2-059	Пластина М61	82
3.407.1-152.2-060	Пластина М62	83
3.407.1-152.2-061	Пластина М63	84
3.407.1-152.2-062	Тяга М64	85
3.407.1-152.2-063СБ	Спец. болты. Марки С22-С30. Сборочный чертеж. Спецификация	86
3.407.1-152.2-064	Спец болты. Марки М65-М73. Спецификация	89
3.407.1-152.2-065СБ	Пояс С31 Сборочный чертеж. Спецификация	91
3.407.1-152.2-066СБ	Пояс С32 Сборочный чертеж. Спецификация	97
3.407.1-152.2-067	Пояса М74, М75	102
3.407.1-152.2-068	Пояс М76	103
3.407.1-152.2-069	Пластина М77	104
3.407.1-152.2-070	Пластина М78	105

3.407.1-152.2-000

Копир. А4

Формат: А4

25.92/3

Обозначение	Наименование	Стр.
3.407.1-152.2-071	Пластины М79+М81	106
3.407.1-152.2-072	Распорка М82	107
3.407.1-152.2-073	Пластина М83	108
3.407.1-152.2-074СБ	Тросостойка С33 Сборочный чертеж Спецификация	109
3.407.1-152.2-075СБ	Пояс С34 Сборочный чертеж Спецификация	111
3.407.1-152.2-076СБ	Пояс С35 Сборочный чертеж Спецификация	115
3.407.1-152.2-077	Пояс М90	118
3.407.1-152.2-078	Пояс М91	119
3.407.1-152.2-079	Пластина М92	120
3.407.1-152.2-080	Пластина М93	121
3.407.1-152.2-081	Пластина М94	122
3.407.1-152.2-082	Пластина М95	123
3.407.1-152.2-083	Пластины М96+М98	124
3.407.1-152.2-084	Пластина М99	125
3.407.1-152.2-085	Консоль М100	126
3.407.1-152.2-086СБ	Подвеска С36 Сборочный чертеж Спецификация	127
3.407.1-152.2-087	Пластина М102	129
3.407.1-152.2-088	Пластина М103	130
3.407.1-152.2-089СБ	Затяжка С37 Сборочный чертеж Спецификация	131
3.407.1-152.2-090СБ	Затяжка С38 Сборочный чертеж Спецификация	133
3.407.1-152.2-091СБ	Связь С39 Сборочный чертеж	135

3.407.1-152.2-000

Копирование

Формат: А4

25.92/3

6		
Обозначение	Наименование	Стр.
3.407.1-152.2-092 СБ	Связь С40. Сборочный чертёж Спецификация	136
3.407.1-152.2-093 СБ	Тяги С41 + С44. Сборочный чертёж Спецификация	138
3.407.1-152.2-094	Петли М104, М105	140
3.407.1-152.2-095	Пластина М106	141
3.407.1-152.2-096	Пластины М107, М108	142
3.407.1-152.2-097	Пластины М109 + М113	143
3.407.1-152.2-098	Пластины М114, М115	144
3.407.1-152.2-099 СБ	Пояс С45. Сборочный чертёж Спецификация	145
3.407.1-152.2-100 СБ	Пояс С46. Сборочный чертёж Спецификация	153
3.407.1-152.2-101	Пояс М116	158
3.407.1-152.2-102	Пояс М117	159
3.407.1-152.2-103	Пластина М118	160
3.407.1-152.2-104	Пластина М119	161
3.407.1-152.2-105	Пластина М120	162
3.407.1-152.2-106	Пластина М121	163
3.407.1-152.2-107	Пластина М122	164
3.407.1-152.2-108	Пластина М123	165
3.407.1-152.2-109	Распорка М124	166
3.407.1-152.2-110	Пластины М125, М126	167
3.407.1-152.2-111 СБ	Тросостойка С47. Сборочный чертёж Спецификация	168
3.407.1-152.2-112 СБ	Тросостойка С48. Сборочный чертёж Спецификация	170
3.407.1-152.2-000		Лист 5

Копир. №4

2592/3

Формат А4

7		
Обозначение	Наименование	Стр.
3.407.1-152.2-113 СБ	Пояс С49. Сборочный чертёж. Спецификация	172
3.407.1-152.2-114 СБ	Пояс С50. Сборочный чертёж. Спецификация	176
3.407.1-152.2-115 СБ	Пояс С51. Сборочный чертёж. Спецификация	179
3.407.1-152.2-116	Пояс М127	182
3.407.1-152.2-117	Пояс М128	183
3.407.1-152.2-118	Пояс М129	184
3.407.1-152.2-119	Пластина М130	185
3.407.1-152.2-120	Пластина М131	186
3.407.1-152.2-121	Пластина М132	187
3.407.1-152.2-122	Пластина М133	188
3.407.1-152.2-123	Пластины М134, М135	189
3.407.1-152.2-124	Пластина М136	190
3.407.1-152.2-125	Консоль М137	191
3.407.1-152.2-126 СБ	Подвеска С52. Сборочный чертёж Спецификация	192
3.407.1-152.2-127	Пластина М139	194
3.407.1-152.2-128	Пластина М140	195
3.407.1-152.2-129 СБ	Связь С53. Сборочный чертёж. Спецификация	196
3.407.1-152.2-130 СБ	Затяжка С54. Сборочный чертёж Спецификация	198
3.407.1-152.2-131 СБ	Затяжка С55. Сборочный чертёж Спецификация	200
3.407.1-152.2-000		Лист 6

Копир. №5

2592/3

Формат А4

8		
Обозначение	Наименование	Стр.
3.407.1-152.2-132 СБ	Связь С56. Сборочный чертёж Спецификация	202
3.407.1-152.2-133 СБ	Тяга С57-С60. Сборочный чертёж Спецификация	204
3.407.1-152.2-134	Петли М141, М142	206
3.407.1-152.2-135	Пластины М143 + М147	207
3.407.1-152.2-136	Пластина М148	208
3.407.1-152.2-137	Пластины М149, М150	209
3.407.1-152.2-138	Пластины М151, М152	210
3.407.1-152.2-139	Пластины М153, М154	211
3.407.1-152.2-140	Пластина М155	212
3.407.1-152.2-141 СБ	Связь С61. Сборочный чертёж	213
3.407.1-152.2-142	Пластины М156, М157	215
3.407.1-152.2-143 СБ	Замут С62. Сборочный чертёж	216
3.407.1-152.2-144 СБ	Замут С63. Сборочный чертёж	217
3.407.1-152.2-145 СБ	Полухомут С64. Сборочный чертёж	218
3.407.1-152.2-146 СБ	Полухомут С65. Сборочный чертёж Спецификация	219
3.407.1-152.2-147	Пояс М158	221
3.407.1-152.2-148	Пластины М159, М160	222
3.407.1-152.2-149	Пластины М161, М162	223
3.407.1-152.2-150	Пластина М163	224
3.407.1-152.2-151	Пластина М164	225
3.407.1-152.2-152 СБ	Спец. болты. Марки С66 + С68. Сборочный чертёж. Спецификация	226
3.407.1-152.2-153	Спец. болты. Марки М165 + М167 Спецификация	228
3.407.1-152.2-000		Лист 7

Копир. №6

2592/3

Формат А4

9		
Обозначение	Наименование	Стр.
3.407.1-152.2-154 СБ	Лестничные марши. Марки С69, С70 Сборочный чертёж. Спецификация	230
3.407.1-152.2-155	Пояс М168, М169	232
3.407.1-152.2-156 СБ	Полухомуты С71-С78. Сборочный чертёж Спецификация	234
3.407.1-152.2-157	Пластины М170 + М171	235
3.407.1-152.2-158	Пластины М178	236
3.407.1-152.2-159	Пластина М179	237
3.407.1-152.2-000		Лист 8

Копир. №7

2592/3

Формат А4

Настоящий выпуск содержит рабочие чертежи металлоконструкций унифицированных промежуточных двухстоечных железобетонных опор 2ПББ 35-1, 2ПББ 110-3, 1ПББ 220-2, 1ПББ 330-1, 1ПББ 500-1.

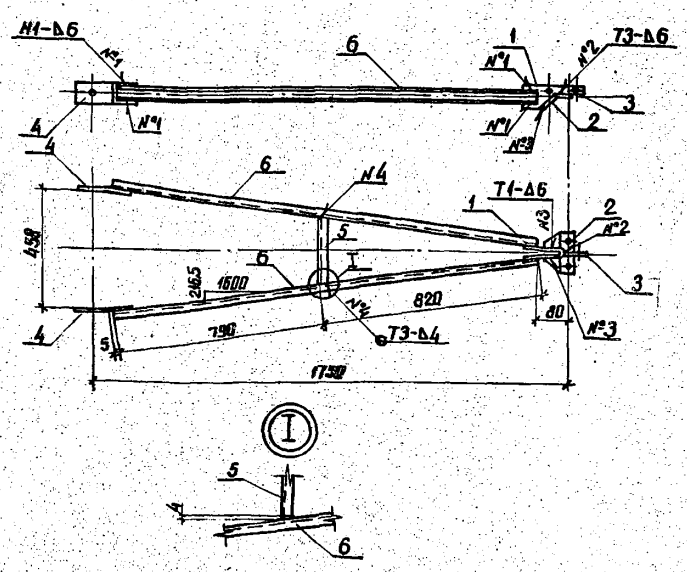
Общие примечания, указания по применению материалов, изготовлению, транспортировке и складированию элементов, технологии монтажа металлоконструкций даны в выпуске 0, серия 3.407.1-152.0 "Материалы для проектирования".

Схемы расположения элементов, спецификации и ведомости потребности материалов даны в выпуске 1, серия 3.407.1-152.1 "Схемы расположения элементов".

Имя и фамилия, Подпись и дата, Взам. инв. №

3.407.1-152.2-000 Лист 9

Копир. №1 Формат А4 2.592/3



- 1. Электроды Э42А ГОСТ 9467-75
- 2. Сварные швы по ГОСТ 5264-80
- Спецификацию см. лист 2

Имя и фамилия, Подпись и дата, Взам. инв. №

3.407.1-152.2-001СБ		
Эль. проект Горелов	4.06.88	Стадия Масса Масштаб Р 24,4 1:15 Лист 1 Листов 2 ЭНЕРГОСЕТЬПРОЕКТ Северо-Западное отделение Ленинград
ГИП Пинчук	4.06.88	
Рук. эр. Галлеркин	4.06.88	
Н. контр. Орлова	4.06.88	
Проверка Сидяева	4.06.88	
Ст. инж. Богорад	4.06.88	

Пояс С1
Сборочный чертеж

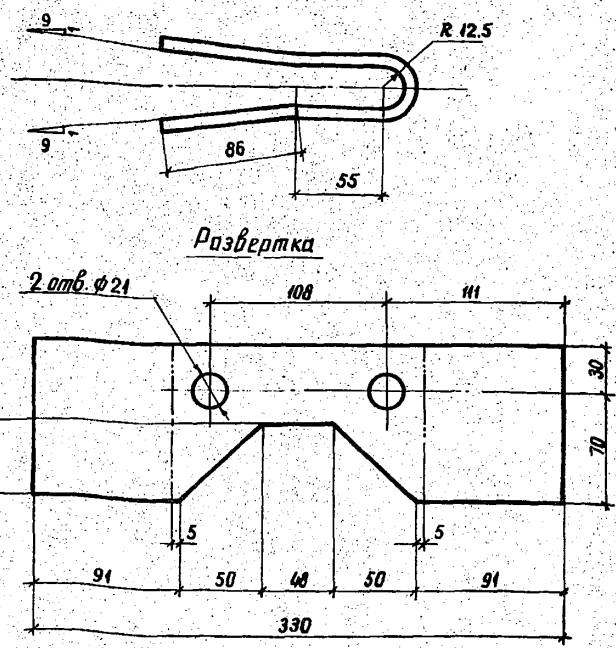
Копир. Аниф Формат А4 2.592/3

Формат	Дата	Лист	Обозначение	Наименование	Кол.	Примечание
<u>Документация</u>						
А4			3.407.1-152.0-000.10	Техническое описание		
А4			3.407.1-152.2-001СБ	Сборочный чертеж		
<u>Детали</u>						
А4	1		3.407.1-152.2-002	Пластина М1	1	
А4	2		3.407.1-152.2-003	Пластина М2	1	
А4	3		3.407.1-152.2-004	Пластина М3	1	
А4	4		3.407.1-152.2-005	Пластина М4	2	
Б4	5		3.407.1-152.2-001СБ	Распорка М5		
				Швеллер 6,5 ГОСТ 8240-72 L=255 В Ст3 пс 6 ТУ 14-1-3023-80	1	1,5 кг
<u>Материалы</u>						
	6			Швеллер 6,5 ГОСТ 8240-72 L=1610 В Ст3 пс 6 ТУ 14-1-3023-80	2	9,5 кг

Имя и фамилия, Подпись и дата, Взам. инв. №

3.407.1-152.2-001		
Эль. проект Горелов	4.06.88	Стадия Лист Листов Р 2 2 ЭНЕРГОСЕТЬПРОЕКТ Северо-Западное отделение Ленинград
ГИП Пинчук	4.06.88	
Рук. эр. Галлеркин	4.06.88	
Н. контр. Орлова	4.06.88	
Проверка Сидяева	4.06.88	
Ст. инж. Богорад	4.06.88	

Копир. №1 Формат А4 2.592/3



1. Гнуть в горячем состоянии

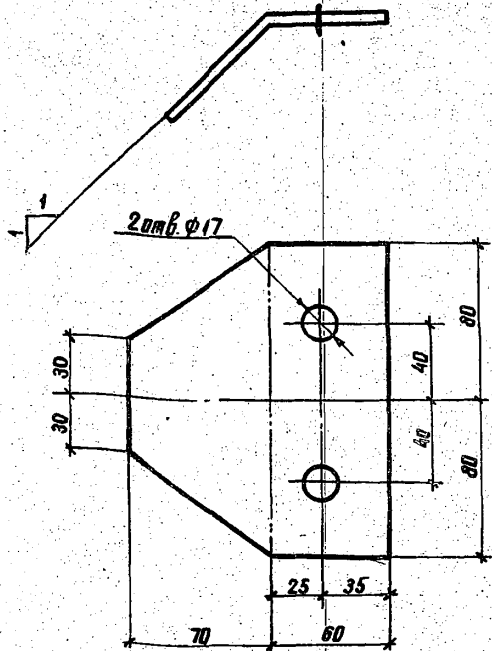
Имя и фамилия, Подпись и дата, Взам. инв. №

3.407.1-152.2-002		
Эль. проект Горелов	4.06.88	Стадия Масса Масштаб Р 1,3 1:2,5 Лист Листов ЭНЕРГОСЕТЬПРОЕКТ Северо-Западное отделение Ленинград
ГИП Пинчук	4.06.88	
Рук. эр. Галлеркин	4.06.88	
Н. контр. Орлова	4.06.88	
Проверка Сидяева	4.06.88	
Ст. инж. Богорад	4.06.88	

Пластина М1

Полоса 6х100 ГОСТ 103-76
L=330 В Ст3 пс 6 ТУ 14-1-3023-80

Копир. Аниф Формат А4 2.592/3



1. Гнупь в горячем состоянии

3.407.1-152.2-003

Пластина М2

Стадия Масса Масштаб

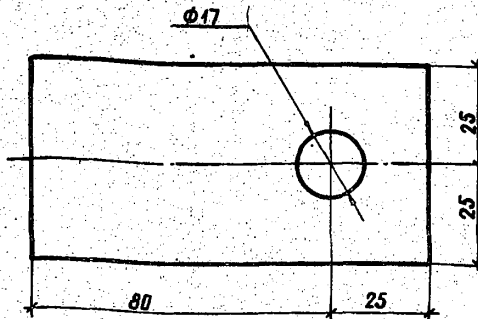
Р 0,8 1:2

Лист Листов

Полоса 6x130 ГОСТ 103-76
L=160 ВСТЗ ПСБ 7У14-1-3023-80

ЭНЕРГОСЕТЬПРОЕКТ
Северо-Западное отделение
Ленинград

копир. АиФ формат А4
2592/3



3.407.1-152.2-004

Пластина М3

Стадия Масса Масштаб

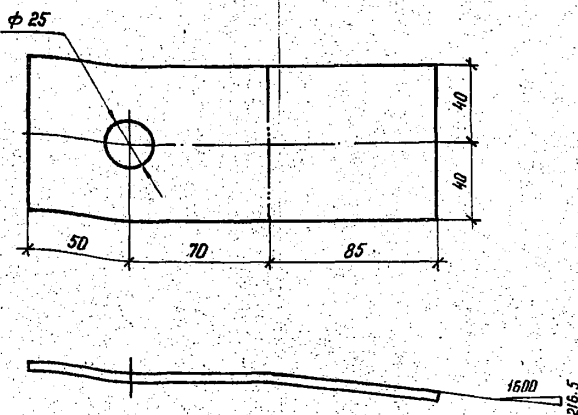
Р 0,2 1:1

Лист Листов

Полоса 6x50 ГОСТ 103-76
L=105 ВСТЗ ПСБ 7У14-1-3023-80

ЭНЕРГОСЕТЬПРОЕКТ
Северо-Западное отделение
Ленинград

2592/3 копир. АиФ формат А4



1. Гнупь в горячем состоянии

3.407.1-152.2-005

Пластина М4

Стадия Масса Масштаб

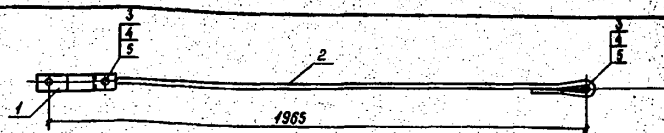
Р 0,8 1:2

Лист Листов

Полоса 6x80 ГОСТ 103-76
L=205 ВСТЗ ПСБ 7У14-1-3023-80

ЭНЕРГОСЕТЬПРОЕКТ
Северо-Западное отделение
Ленинград

копир. АиФ формат А4
2592/3



Формат	Зона	Лист	Обозначение	Наименование	Кол.	Примечание
				Документация		
А4			3.407.1-152.0-000 ТО	Техническое описание		
А4			3.407.1-152.2-006 СБ	Сборочный чертеж		
				Сборочные единицы		
А4	1		3.407.1-152.2-007 СБ	Связь СЭ	1	
				Детали		
А4	2		3.407.1-152.2-010	Тяга М8	1	
А4	3		3.407.1-152.2-011	Палец М9	2	
				Стандартные изделия		
	4			Шплинт 4x36 ГОСТ 397-79	4	0,01 м
	5			Шайба 20-004 ГОСТ 11371-78	4	0,02 м

3.407.1-152.2-006 СБ

Связь СЭ
Сборочный чертеж

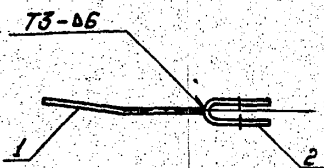
Стадия Масса Масштаб

Р 5,3 1:15

Лист Листов

ЭНЕРГОСЕТЬПРОЕКТ
Северо-Западное отделение
Ленинград

копир. АиФ формат А4
2592/3



Этап	Изм.	Обозначение	Наименование	Кол.	Примечание
			Документация		
А4		3.407.1-152.2-007.0	Техническое описание		
А4		3.407.1-152.2-007.СБ	Сборочный чертеж		
А4	1	3.407.1-152.2-008	Пластина М6	1	
А4	2	3.407.1-152.2-009	Пластина М7	1	

1. Электроды Э42А, ГОСТ 9467-75
2. Сварные швы по ГОСТ 5264-80

3.407.1-152.2-007СБ

Связь с3
Сборочный чертеж

Стадия Масса Масштаб

Р 1,3 1:5

Лист Листов

ЭНЕРГОСЕТЬПРОЕКТ

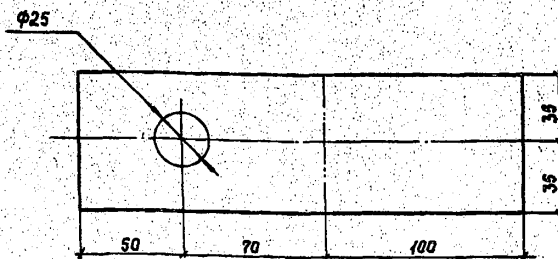
Северо-Западное отделение

Ленинград

Котирован: Полюс

Формат: А4

2.592/3



1. Шпуть в горячем состоянии.

3.407.1-152.2-008

Пластина М6

Стадия Масса Масштаб

Р 0,7 1:2

Лист Листов

ЭНЕРГОСЕТЬПРОЕКТ

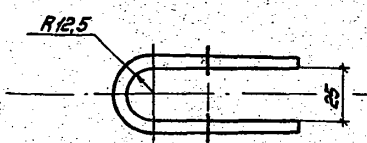
Северо-Западное отделение

Ленинград

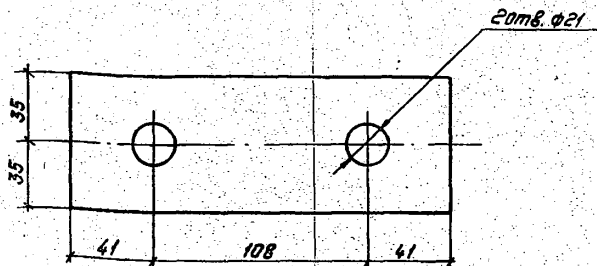
Котир. Соф

2.592/3

Формат А4



Развертка



1. Шпуть в горячем состоянии.

3.407.1-152.2-009

Пластина М7

Стадия Масса Масштаб

Р 0,6 1:2

Лист Листов

ЭНЕРГОСЕТЬПРОЕКТ

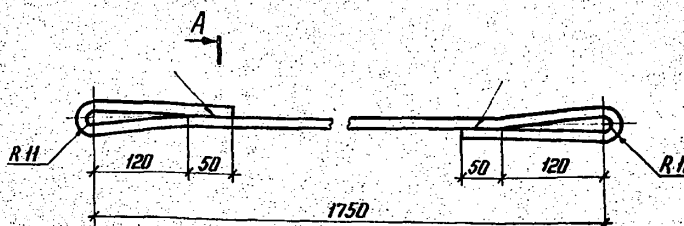
Северо-Западное отделение

Ленинград

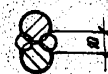
Котирован: Полюс

Формат: А4

2.592/3



A-A



1. Электроды Э42А, ГОСТ 9467-75
2. Шпуть в горячем состоянии.

3.407.1-152.2-010

Тяго М8

Стадия Масса Масштаб

Р 3,5 1:2

Лист Листов

ЭНЕРГОСЕТЬПРОЕКТ

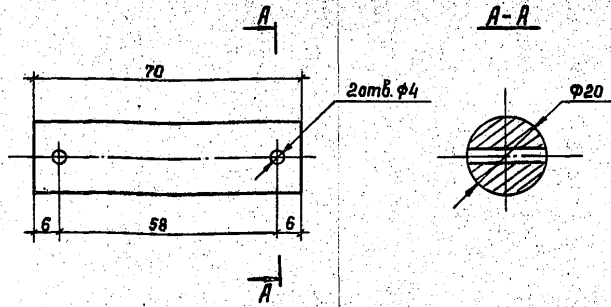
Северо-Западное отделение

Ленинград

Котир. Соф

Формат А4

2.592/3

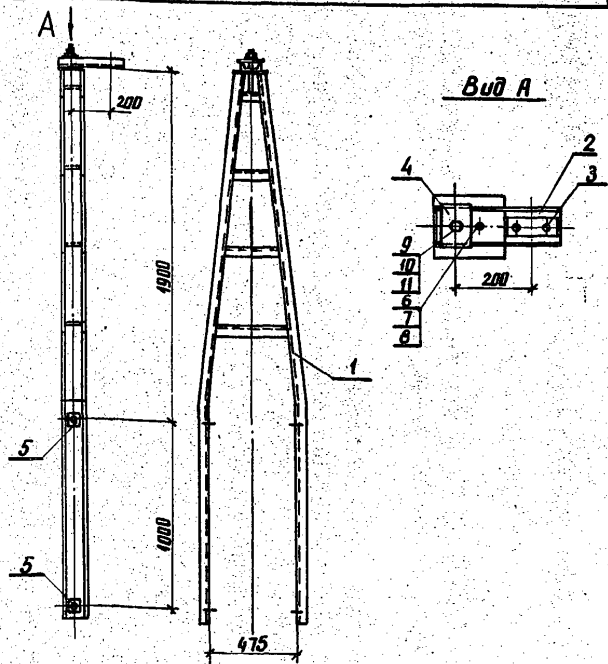


3.407.1-152.2-011

Палец М9

Стадия	Масса	Максимум
Р	0,2	1:1
Лист	Листов	
ЭНЕРГОСЕТЬПРОЕКТ Северо-Западное отделение Ленинград		

Копия СЗЛ 2592/3 Формат А4



Спецификация см. лист 2

3.407.1-152.2-012 СБ

Тросостойка С4
Сборочный чертёж

Стадия	Масса	Максимум
Р	68,3	1:20
Лист	Листов	
ЭНЕРГОСЕТЬПРОЕКТ Северо-Западное отделение Ленинград		

Копия АИЗ 2592/3 Формат А4

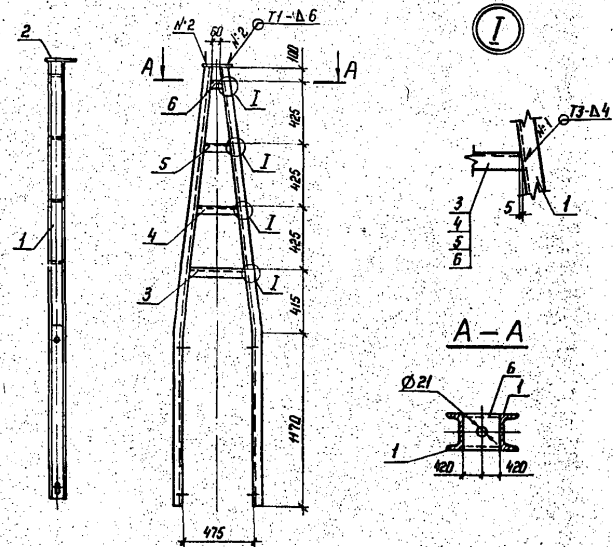
Формат	Лист	Обозначение	Наименование	Кол.	Примечание
			<u>Документация</u>		
А4		3.407.1-152.2-000 ТО	Техническое описание		
А4		3.407.1-152.2-012 СБ	Сборочный чертёж		
А4			Сборочный спецификация		
А4	1	3.407.1-152.2-013 СБ	Пояс С5	1	
			<u>Детали</u>		
А4	2	3.407.1-152.2-016	Консоль М16	1	
А4	3	3.407.1-152.2-017	Пластина М17	1	
А4	4	3.407.1-152.2-018	Пластина М18	1	
А4	5	3.407.1-152.2-019	Шайба М19	4	
			<u>Стандартные изделия</u>		
	6		Болт М12-8g x 40.46 ГОСТ 7798-70	1	0,05 кг
	7		Гайка М12-7Н.4 ГОСТ 5915-70	1	0,02 кг
	8		Шайба 12-004 ГОСТ 11371-78	2	0,01 кг
	9		Болт М 20-8g x 220.46 ГОСТ 7798-70	1	0,61 кг
	10		Гайка М 20-7Н.4 ГОСТ 5915-70	1	0,06 кг
	11		Шайба 20-004 ГОСТ 11371-78	2	0,02 кг

3.407.1-152.2-012

Тросостойка С4
Спецификация

Стадия	Лист	Листов
Р	2	2
ЭНЕРГОСЕТЬПРОЕКТ Северо-Западное отделение Ленинград		

Копия АИЗ 2592/3 Формат А4



- Сварные швы по ГОСТ 5264-80
- Электроды Э42А ГОСТ 9467-75

Спецификацию см. лист 2

3.407.1-152.2-013 СБ

Пояс С5
Сборочный чертёж

Стадия	Масса	Максимум
Р	63,2	1:25
Лист	Листов	
ЭНЕРГОСЕТЬПРОЕКТ Северо-Западное отделение Ленинград		

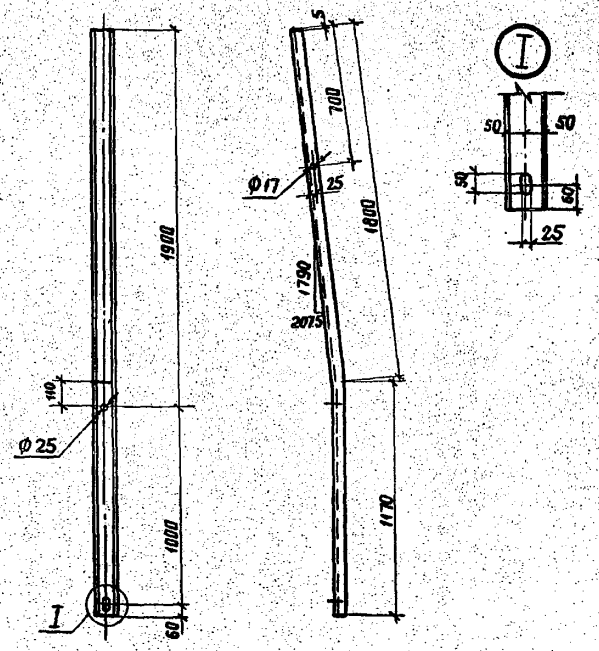
Копия АИЗ 2592/3 Формат А4

Формат	Лист	Лист	Обозначение	Наименование	Кол.	Примечание
				Документация		
A4			3.407.1-152.0-000 Т0	Техническое описание		
A4			3.407.1-152.2-013 СБ	Сборочный чертёж		
				Детали		
A4	1		3.407.1-152.2-014	Пояс М10	2	
A4	2		3.407.1-152.2-015	Пластина М11	1	
B4	3		3.407.1-152.2-013 СБ	Распорка М12		
				Швеллер 10 ГОСТ 8240-72 ВСтЗ пс 61914-1-3023-80 L=390	1	3,4 кг
B4	4		3.407.1-152.2-013 СБ	Распорка М13		
				Швеллер 10 ГОСТ 8240-72 ВСтЗ пс 61914-1-3023-80 L=290	1	2,4 кг
B4	5		3.407.1-152.2-013 СБ	Распорка М14		
				Швеллер 10 ГОСТ 8240-72 ВСтЗ пс 61914-1-3023-80 L=190	1	1,6 кг
B4	6		3.407.1-152.2-013 СБ	Распорка М15		
				Швеллер 10 ГОСТ 8240-72 ВСтЗ пс 61914-1-3023-80 L=95	1	0,8 кг

Зав. НИИЭС Горелов	Инж. Ковалев	3.407.1-152.2-013	Лист	Листов
ГИП Пинчук	Инж. Ковалев	Пояс С5	Р	2
Руч. эр. Гальперин	Инж. Ковалев	Спецификация	Лист	Листов
Н.контр. Орлова	Инж. Ковалев			
Проектир. Богорад	Инж. Ковалев			
Инженер. Салита	Инж. Ковалев			

ЭНЕРГОСЕТЬПРОЕКТ
Северо-Западное отделение
Ленинград

Копир. Амц 2592/3 Формат А4

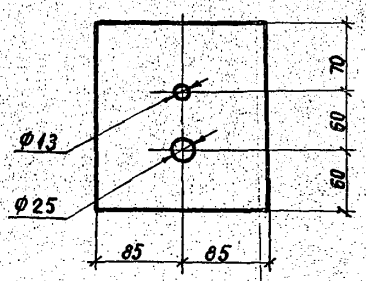


1. Гнуть в горячем состоянии.

3.407.1-152.2-014			Лист	Листов
Пояс М10			Р	25,5
Швеллер 10 ГОСТ 8240-72 ВСтЗ пс 61914-1-3023-80 L=2970			Лист	Листов
			Масштаб	1:10

ЭНЕРГОСЕТЬПРОЕКТ
Северо-Западное отделение
Ленинград

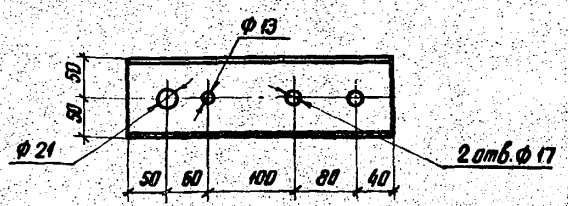
Копир. Амц 2592/3 Формат А4



3.407.1-152.2-015			Лист	Листов
Пластина М11			Р	40
Пластина 16x170 ГОСТ 103-76 ВСтЗ пс 57914-1-3023-80 L=190			Лист	Листов

ЭНЕРГОСЕТЬПРОЕКТ
Северо-Западное отделение
Ленинград

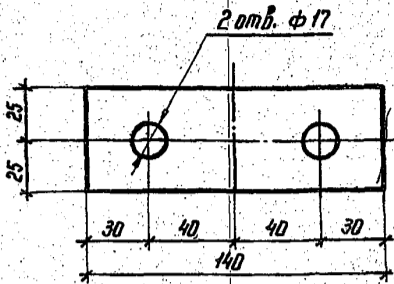
Копир. Амц 2592/3 Формат А4



3.407.1-152.2-016			Лист	Листов
Консоль М16			Р	28
Швеллер 10 ГОСТ 8240-72 ВСтЗ пс 61914-1-3023-80 L=330			Лист	Листов

ЭНЕРГОСЕТЬПРОЕКТ
Северо-Западное отделение
Ленинград

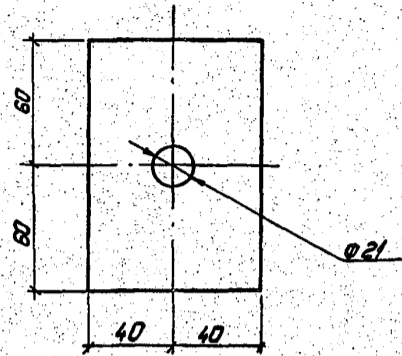
Копир. Амц 2592/3 Формат А4



3.407.1-152.2-017				Этадия	Масса	Масштаб
Пластина М 17				Р	0,3	1:2
Зав.НИИЭС	Горелов	Л	4.06.88	Лист		
ГНП	Пинчук	Л	4.06.88	Листов		
Рук.зр.	Гальперин	Л	4.06.88	Полоса 6x50 ГОСТ 103-76		
Н.контр.	Орлова	Л	4.06.88	ЭНЕРГОСЕТЬПРОЕКТ		
Проверил	Богород	Л	4.06.88	Северо-Западное отделение		
Инженер	Салита	Л	4.06.88	Ленинград		
L=140 ВСтЗПСБТ914-1-3023-80				Копир. Коп.		

2592/3

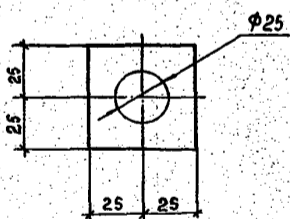
Формат А4



3.407.1-152.2-018				Этадия	Масса	Масштаб
Пластина М 18				Р	0,8	1:2
Зав.НИИЭС	Горелов	Л	4.06.88	Лист		
ГНП	Пинчук	Л	4.06.88	Листов		
Рук.зр.	Гальперин	Л	4.06.88	Полоса 10x80 ГОСТ 103-76		
Н.контр.	Орлова	Л	4.06.88	ЭНЕРГОСЕТЬПРОЕКТ		
Проверил	Богород	Л	4.06.88	Северо-Западное отделение		
Инженер	Салита	Л	4.06.88	Ленинград		
L=120 ВСтЗПСБТ914-1-3023-80				Копирован: Польш		

2592/3

Формат: А4

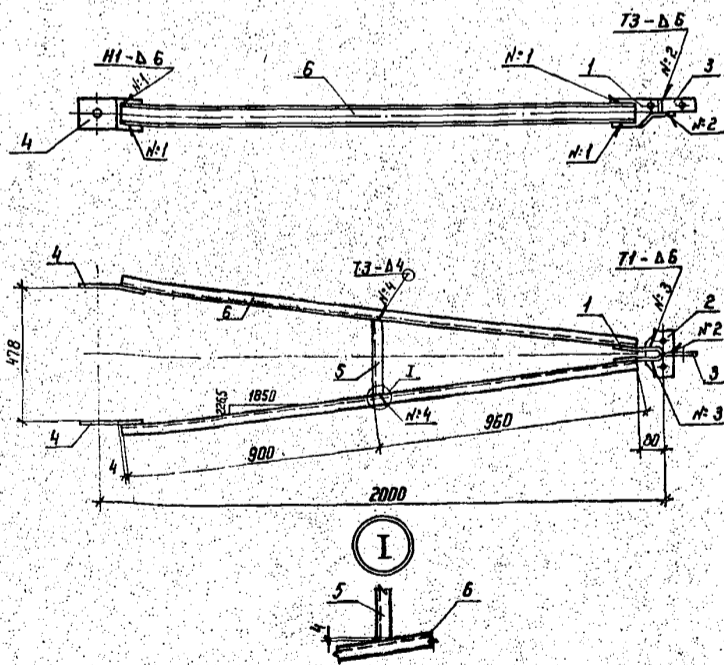


3.407.1-152.2-019				Этадия	Масса	Масштаб
Шайба М 19				Р	0,1	1:2
Зав.НИИЭС	Горелов	Л	4.06.88	Лист		
ГНП	Пинчук	Л	4.06.88	Листов		
Рук.зр.	Гальперин	Л	4.06.88	Полоса 6x50 ГОСТ 103-76		
Н.контр.	Орлова	Л	4.06.88	ЭНЕРГОСЕТЬПРОЕКТ		
Проверил	Богород	Л	4.06.88	Северо-Западное отделение		
Инженер	Салита	Л	4.06.88	Ленинград		
L=50 ВСтЗПСБТ914-1-3023-80				Копир. Коп.		

Копир. Коп.

2592/3

Формат А4

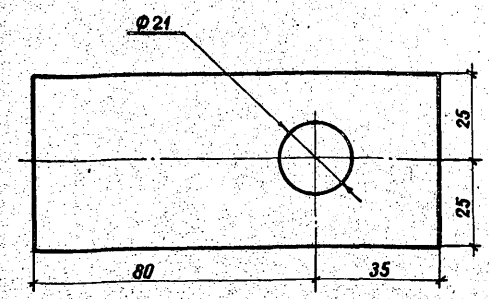


- 1 Электроды 342 А, ГОСТ 3467-75
 - 2 Сварные швы по ГОСТ 5264-80
- Спецификация см. лист 2

3.407.1-152.2-020 СБ				Этадия	Масса	Масштаб
Пояс СБ				Р	28,0	1:15
Сборочный чертеж				Лист 1 Листов 2		
Зав.НИИЭС	Горелов	Л	4.06.88	ЭНЕРГОСЕТЬПРОЕКТ		
ГНП	Пинчук	Л	4.06.88	Северо-Западное отделение		
Рук.зр.	Гальперин	Л	4.06.88	Ленинград		
Н.контр.	Орлова	Л	4.06.88	Копир. Коп.		
Проверил	Салита	Л	4.06.88	Формат А4		
Инженер	Логинова	Л	4.06.88	2592/3		

2592/3

Формат	Зона	Лист	Обозначение	Наименование	Кол.	Примечание
				Документация		
А4			3.407.1-152.0-000Т0	Техническое описание		
А4			3.407.1-152.2-020СБ	Сборочный чертеж		
				Детали		
А4	1		3.407.1-152.2-002	Пластина М1	1	
А4	2		3.407.1-152.2-003	Пластина М2	1	
А4	3		3.407.1-152.2-021	Пластина М20	1	
А4	4		3.407.1-152.2-022	Пластина М21	2	
Б4	5		3.407.1-152.2-020СБ	Распорка М22		
				Швеллер 6.5 ГОСТ 8240-72 L=270 ВСтЗПСБ ТУ 14-1-3023-80	1	1,6 кг
				Материалы		
	6			Швеллер 6.5 ГОСТ 8240-72 L=1850 ВСтЗПСБ ТУ 14-1-3023-80	2	11,0 кг



3.407.1-152.2-020

Пояс СБ
Спецификация

Экз. №	Имя	Подпись	Дата	Возраст	Инж. №
1	Горелов	[Подпись]	11.06.88		
2	Пинчук	[Подпись]	11.06.88		
3	Гальперин	[Подпись]	11.06.88		
4	Правда	[Подпись]	11.06.88		
5	Богоград	[Подпись]	11.06.88		
6	Ласинава	[Подпись]	11.06.88		

Энергосетьпроект
Северо-Западное отделение
Ленинград

Копир. №с. Формат А4
2592/3

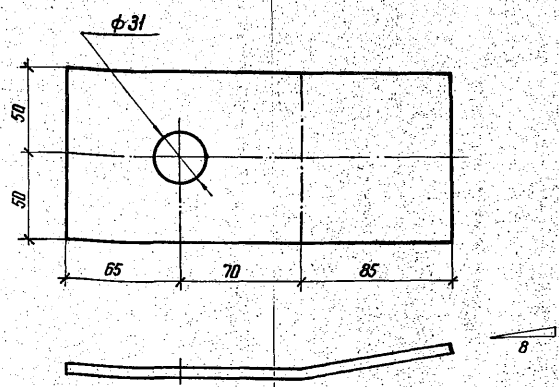
3.407.1-152.2-021

Пластина М20

Экз. №	Имя	Подпись	Дата	Возраст	Инж. №
1	Горелов	[Подпись]	11.06.88		
2	Пинчук	[Подпись]	11.06.88		
3	Гальперин	[Подпись]	11.06.88		
4	Правда	[Подпись]	11.06.88		
5	Богоград	[Подпись]	11.06.88		
6	Ласинава	[Подпись]	11.06.88		

Энергосетьпроект
Северо-Западное отделение
Ленинград

Копир. №с. Формат А4
2592/3



1. Гнуть в горячем состоянии.

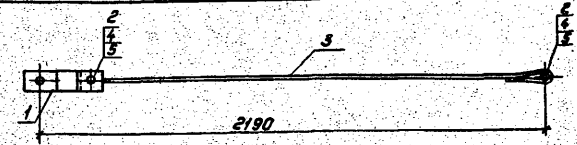
3.407.1-152.2-022

Пластина М21

Экз. №	Имя	Подпись	Дата	Возраст	Инж. №
1	Горелов	[Подпись]	11.06.88		
2	Пинчук	[Подпись]	11.06.88		
3	Гальперин	[Подпись]	11.06.88		
4	Правда	[Подпись]	11.06.88		
5	Богоград	[Подпись]	11.06.88		
6	Ласинава	[Подпись]	11.06.88		

Энергосетьпроект
Северо-Западное отделение
Ленинград

Копир. №с. Формат А4
2592/3



Формат	Зона	Лист	Обозначение	Наименование	Кол.	Примечание
				Документация		
А4			3.407.1-152.0-000Т0	Техническое описание		
А4			3.407.1-152.2-023СБ	Сборочный чертеж		
				Сборочные единицы		
А4	1		3.407.1-152.2-024СБ	Связь СБ	1	
				Детали		
А4	2		3.407.1-152.2-011	Палец М9	2	
А4	3		3.407.1-152.2-027	Тяга М25	1	
				Стандартные изделия		
	4			Шпилька 4x56 ГОСТ 387-79	4	0,01кг
	5			Шайба 20-004 ГОСТ 11371-78	4	0,02кг

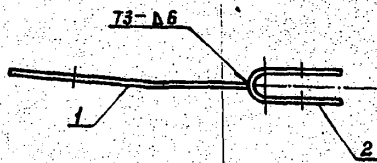
3.407.1-152.2-023СБ

Связь СТ
Сборочный чертеж

Экз. №	Имя	Подпись	Дата	Возраст	Инж. №
1	Горелов	[Подпись]	11.06.88		
2	Пинчук	[Подпись]	11.06.88		
3	Гальперин	[Подпись]	11.06.88		
4	Правда	[Подпись]	11.06.88		
5	Богоград	[Подпись]	11.06.88		
6	Ласинава	[Подпись]	11.06.88		

Энергосетьпроект
Северо-Западное отделение
Ленинград

Копир. №с. Формат А4
2592/3



Формат Листа	Пос.	Обозначение	Наименование	Мат.	Приме- чание
Документация					
A4		3.407.1-152.0-000 70	Техническое описание		
A4		3.407.1-152.2-024 СБ	Сборочный чертеж		
Детали					
A4	1	3.407.1-152.2-025	Пластина М 23	1	
A4	2	3.407.1-152.2-026	Пластина М 24	1	

1. Электроды Э42А, ГОСТ 9467-75.
2. Сварные швы по ГОСТ 5264-80

3.407.1-152.2-024 СБ

Связь СВ
Сборочный чертеж

Стадия	Масса	Масштаб
Р	1,8	1:4

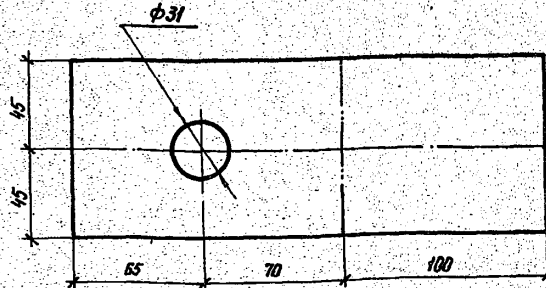
Лист	Листов

ЭНЕРГОСЕТЬПРОЕКТ
Север-Западное отделение
Ленинград

Копир. Кол.

Формат А4

2532/3



1. Гнуть в горячем состоянии.

3.407.1-152.2-025

Пластина М 23

Стадия	Масса	Масштаб
Р	1,0	1:2

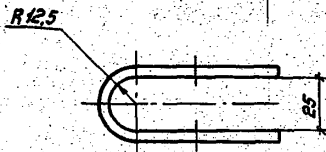
Лист	Листов

ЭНЕРГОСЕТЬПРОЕКТ
Север-Западное отделение
Ленинград

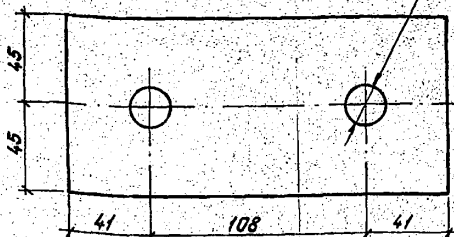
Формат А4

Копир. Кол.

2532/3



Развертка



1. Гнуть в горячем состоянии.

3.407.1-152.2-026

Пластина М 24

Стадия	Масса	Масштаб
Р	0,8	1:2

Лист	Листов

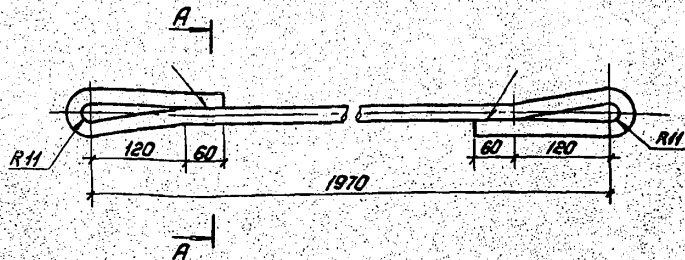
Полоса 6x90 ГОСТ 103-76
ВСТЗпсб ТУ14-1-3023-80

ЭНЕРГОСЕТЬПРОЕКТ
Север-Западное отделение
Ленинград

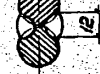
Копир. Кол.

Формат А4

2532/3



A-A



1. Электроды Э42А, ГОСТ 9467-75.
2. Гнуть в горячем состоянии.

3.407.1-152.2-027

Тяга М 25

Стадия	Масса	Масштаб
Р	6,1	1:2

Лист	Листов

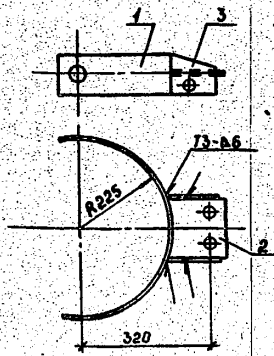
Сталь φ20 ГОСТ 2590-71
Круглая ВСТЗпсб ТУ14-1-3023-80
L=2460

ЭНЕРГОСЕТЬПРОЕКТ
Север-Западное отделение
Ленинград

Копир. Кол.

Формат А4

2532/3

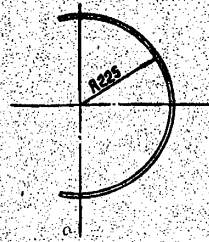


Формат	Зона	Лист	Обозначение	Наименование	Кол.	Примечание
				<u>Документация</u>		
A4			3.407.1-152.2-000.70	Техническое описание		
A4			3.407.1-152.2-028.С6	Сборочный чертеж		
				<u>Детали</u>		
A4	1		3.407.1-152.2-029	Пластина М26	1	
A4	2		3.407.1-152.2-030	Пластина М27	1	
A4	3		3.407.1-152.2-031	Пластина М28	2	

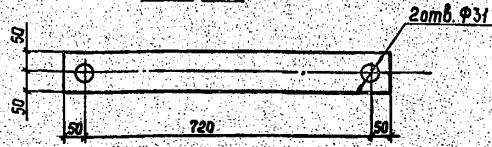
1. Сварные швы по ГОСТ 5264-80.
2. Электроды Э42А ГОСТ 9467-75.

Ш.б. М.стабл.		Подпись и дата		3.407.1-152.2-028 С6		Стадия	Масса	Масштаб
Зав.инж.к-т	Горелов	4.06.88		Тросодержатель С9		Р	6,7	1:10
Г.И.П.	Пинчук	4.06.88		Сборочный чертеж		Лист		Листов
Р.ч.к.р.	Гольперин	4.06.88				ЭНЕРГОСЕТЬПРОЕКТ		
И.контр.	Орлова	4.06.88				Северо-Западное отделение		
Проверил	Богоград	4.06.88				Ленинград		
Инженер	Салита	4.06.88						

Копир. Соф. 2592/3 Формат А4



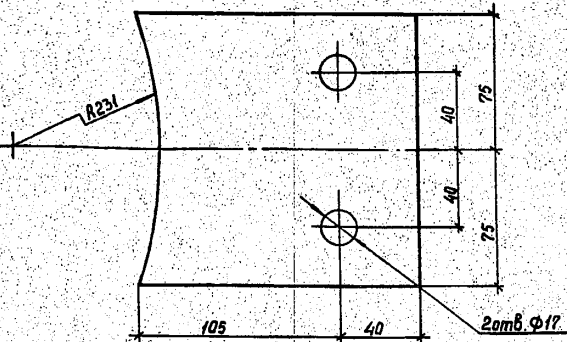
Развертка



1. Знать в горячем состоянии

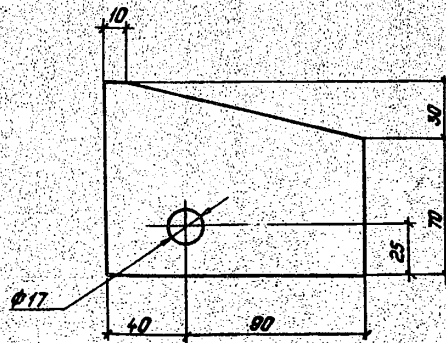
Ш.б. М.стабл.		Подпись и дата		3.407.1-152.2-029		Стадия	Масса	Масштаб
Зав.инж.к-т	Горелов	4.06.88		Пластина М26		Р	3,8	1:10
Г.И.П.	Пинчук	4.06.88				Лист		Листов
Р.ч.к.р.	Гольперин	4.06.88				ЭНЕРГОСЕТЬПРОЕКТ		
И.контр.	Орлова	4.06.88				Северо-Западное отделение		
Проверил	Богоград	4.06.88				Ленинград		
Инженер	Салита	4.06.88						

Копир. Соф. 2592/3 Формат А4



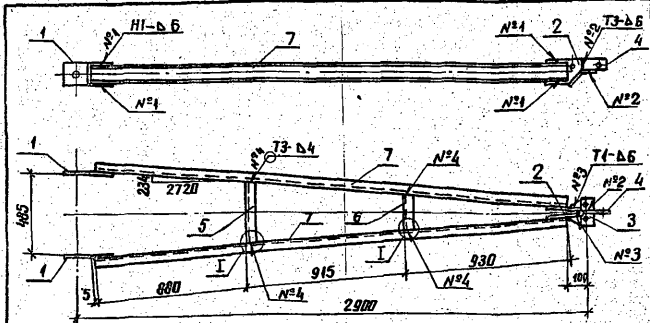
Ш.б. М.стабл.		Подпись и дата		3.407.1-152.2-030		Стадия	Масса	Масштаб
Зав.инж.к-т	Горелов	4.06.88		Пластина М27		Р	1,7	1:2
Г.И.П.	Пинчук	4.06.88				Лист		Листов
Р.ч.к.р.	Гольперин	4.06.88				ЭНЕРГОСЕТЬПРОЕКТ		
И.контр.	Орлова	4.06.88				Северо-Западное отделение		
Проверил	Салита	4.06.88				Ленинград		
Инженер	Лозинава	4.06.88						

Копир. Соф. 2592/3 Формат А4



Ш.б. М.стабл.		Подпись и дата		3.407.1-152.2-031		Стадия	Масса	Масштаб
Зав.инж.к-т	Горелов	4.06.88		Пластина М28		Р	0,6	1:2
Г.И.П.	Пинчук	4.06.88				Лист		Листов
Р.ч.к.р.	Гольперин	4.06.88				ЭНЕРГОСЕТЬПРОЕКТ		
И.контр.	Орлова	4.06.88				Северо-Западное отделение		
Проверил	Лозинава	4.06.88				Ленинград		
Инженер	Богоград	4.06.88						

Копир. Соф. 2592/3 Формат А4



1. Электроды Э42А, ГОСТ 9467-75
 2. Сварные швы по ГОСТ 5264-80
 Спецификацию см. лист 2.

3.407.1-152.2-032 СБ

Пояс С10
 Сборочный чертёж

Сталь	Масса	Масштаб
Р	61,2	1:20
Лист 1	Листов 2	
ЭНЕРГОСЕТЬПРОЕКТИ Северо-Западное отделение Ленинград		

копир. АИФ формат А4

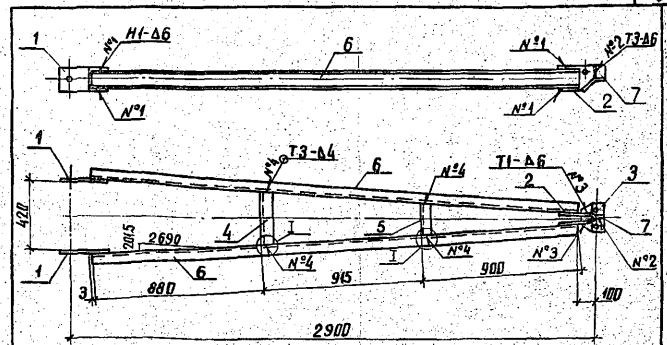
Формат	Зона	Лист	Обозначение	Наименование	Кол.	Примечание
				Документация		
А4			3.407.1-152.2-000ТО	Техническое описание		
А4			3.407.1-152.2-032СБ	Сборочный чертёж		
				Детали		
А4	1		3.407.1-152.2-034	Пластина М29	2	
А4	2		3.407.1-152.2-035	Пластина М31	1	
А4	3		3.407.1-152.2-036	Пластина М32	1	
А4	4		3.407.1-152.2-037	Пластина М33	1	
Б4	5		3.407.1-152.2-032 СБ	Распорка М34		
				Швеллер 10 ГОСТ 8240-72 L=355 ВСТЗпсбТ914-1-302380	1	3,0 кг
Б4	6		3.407.1-152.2-032 СБ	Распорка М35		
				Швеллер 10 ГОСТ 8240-72 L=195 ВСТЗпсбТ914-1-302380	1	1,7 кг
				Материалы		
	7			Швеллер 10 ГОСТ 8240-72 L=2725 ВСТЗпсбТ914-1-302380	2	234 кг

3.407.1-152.2-032

Пояс С10
 Спецификация

Сталь	Лист	Листов
Р	2	2
ЭНЕРГОСЕТЬПРОЕКТИ Северо-Западное отделение Ленинград		

копир. АИФ формат А4 2592/3



1. Электроды Э42А, ГОСТ 9467-75
 2. Сварные швы по ГОСТ 5264-80
 Спецификация см. лист 2.

3.407.1-152.2-033 СБ

Пояс С11
 Сборочный чертёж

Сталь	Масса	Масштаб
Р	60,1	1:20
Лист 1	Листов 2	
ЭНЕРГОСЕТЬПРОЕКТИ Северо-Западное отделение Ленинград		

копир. АИФ формат А4 2592/3

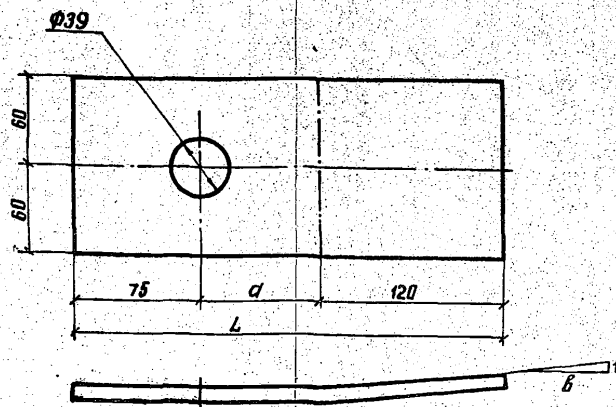
Формат	Зона	Лист	Обозначение	Наименование	Кол.	Примечание
				Документация		
А4			3.407.1-152.2-000ТО	Техническое описание		
А4			3.407.1-152.2-033СБ	Сборочный чертёж		
				Детали		
А4	1		3.407.1-152.2-034	Пластина М30	2	
А4	2		3.407.1-152.2-035	Пластина М31	1	
А4	3		3.407.1-152.2-036	Пластина М32	1	
Б4	4		3.407.1-152.2-033 СБ	Распорка М36		
				Швеллер 10 ГОСТ 8240-72 L=305 ВСТЗпсбТ914-1-302380	1	2,6 кг
Б4	5		3.407.1-152.2-033 СБ	Распорка М37		
				Швеллер 10 ГОСТ 8240-72 L=170 ВСТЗпсбТ914-1-302380	1	1,5 кг
				Материалы		
	6			Швеллер 10 ГОСТ 8240-72 L=2695 ВСТЗпсбТ914-1-302380	2	23,2
	7			Полоса 6x45 ГОСТ 103-76 L=70 ВСТЗпсбТ914-1-302380	1	0,1

3.407.1-152.2-033

Пояс С11
 Спецификация

Сталь	Лист	Листов
Р	2	2
ЭНЕРГОСЕТЬПРОЕКТИ Северо-Западное отделение Ленинград		

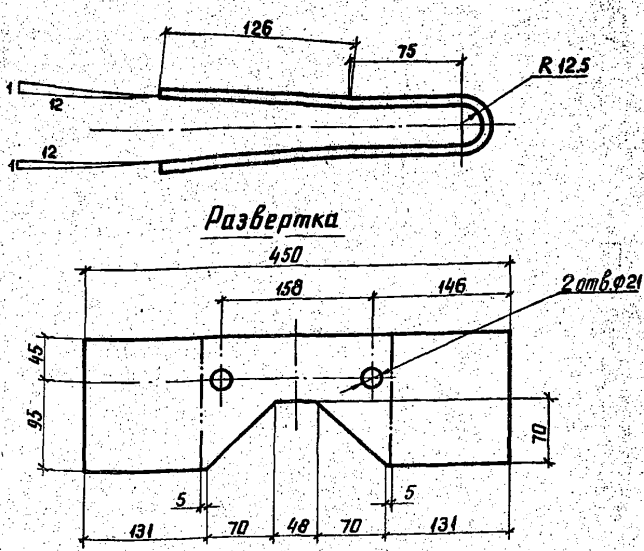
копир. АИФ формат А4 2592/3



Обозначение	Марка	L мм	d мм	b мм	Масса кг
3.407.1-152.2-034	М29	275	80	12	2.6
-01	М30	305	110	13	2.8

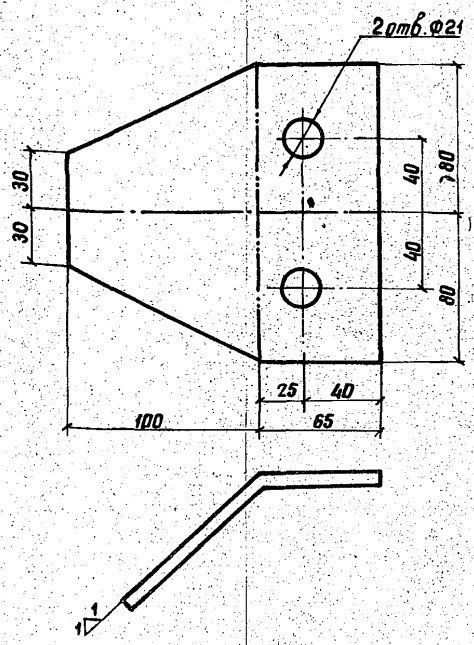
1. Гнуть в горячем состоянии

Имя, № табл.		Подпись и дата		Взам. инв. №	
3.407.1-152.2-034					
Заб. инв. №		Горелов		4.06.88	
ГИП		Пинчук		4.06.88	
Рук. зр.		Гальперин		4.06.88	
Н. контр.		Орлова		4.06.88	
Проверил		Базаров		4.06.88	
Инженер		Логинава		4.06.88	
Лист		Листов		—	
Пластина		М29, М30		Р	
Полоса		8x120 ГОСТ 103-76		Масса	
		ВСТЗ псб ТУ 14-1-3023-80		Максимум	
				1:2.5	
				1:4	
				Лист	
				Листов	
				ЭНЕРГОСЕТЬПРОЕКТ	
				Север-Западное отделение	
				Ленинград	
				копир. Аниш	
				25.92/3	
				формат А4	



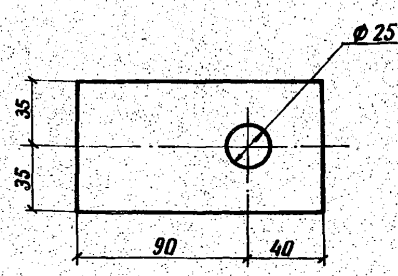
1. Гнуть в горячем состоянии

Имя, № табл.		Подпись и дата		Взам. инв. №	
3.407.1-152.2-035					
Заб. инв. №		Горелов		4.06.88	
ГИП		Пинчук		4.06.88	
Рук. зр.		Гальперин		4.06.88	
Н. контр.		Орлова		4.06.88	
Проверил		Базаров		4.06.88	
Инженер		Логинава		4.06.88	
Лист		Листов		—	
Пластина		М31		Р	
Полоса		6x140 ГОСТ 103-76		Масса	
		L=450 ВСТЗ псб ТУ 14-1-3023-80		Максимум	
				1:2.5	
				1:4	
				Лист	
				Листов	
				ЭНЕРГОСЕТЬПРОЕКТ	
				Север-Западное отделение	
				Ленинград	
				копир. Аниш	
				25.92/3	
				формат А4	

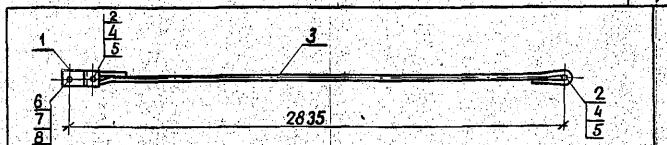


1. Гнуть в горячем состоянии

Имя, № табл.		Подпись и дата		Взам. инв. №	
3.407.1-152.2-036					
Заб. инв. №		Горелов		4.06.88	
ГИП		Пинчук		4.06.88	
Рук. зр.		Гальперин		4.06.88	
Н. контр.		Орлова		4.06.88	
Проверил		Базаров		4.06.88	
Инженер		Логинава		4.06.88	
Лист		Листов		—	
Пластина		М32		Р	
Полоса		8x160 ГОСТ 103-76		Масса	
		L=165 ВСТЗ псб ТУ 14-1-3023-80		Максимум	
				1:2	
				Лист	
				Листов	
				ЭНЕРГОСЕТЬПРОЕКТ	
				Север-Западное отделение	
				Ленинград	
				копир. Аниш	
				25.92/3	
				формат А4	



Имя, № табл.		Подпись и дата		Взам. инв. №	
3.407.1-152.2-037					
Заб. инв. №		Горелов		4.06.88	
ГИП		Пинчук		4.06.88	
Рук. зр.		Гальперин		4.06.88	
Н. контр.		Орлова		4.06.88	
Проверил		Базаров		4.06.88	
Инженер		Логинава		4.06.88	
Лист		Листов		—	
Пластина		М33		Р	
Полоса		8x70 ГОСТ 103-76		Масса	
		L=130 ВСТЗ псб ТУ 14-1-3023-80		Максимум	
				1:2	
				Лист	
				Листов	
				ЭНЕРГОСЕТЬПРОЕКТ	
				Север-Западное отделение	
				Ленинград	
				копир. Аниш	
				25.92/3	
				формат А4	



Формат Зона	Поз.	Обозначение	Наименование	Кол.	Приме- чание
			Документация		
A4		3.407.1-152.0-000ТО	Техническое описание		
A4		3.407.1-152.2-038СБ	Сборочный чертёж		
			Сборочные единицы		
A4	1	3.407.1-152.2-040СБ	Связь С14	1	
			Детали		
A4	2	3.407.1-152.2-011	Палец М9	2	
A4	3	3.407.1-152.2-045	Тяга М42	1	
			Стандартные изделия		
	4		Шплинт 4x36 ГОСТ 397-79	4	0.01 кг
	5		Шайба 20-004 ГОСТ 11371-78	4	0.02 кг

Продолжение спецификации см. лист 2

3.407.1-152.2-038СБ

Связь С12
Сборочный чертёж

Сталь	Масса	Максимум
Р	144	1:20

Лист 1 Листов 2
ЭНЕРГОСЕТЬПРОЕКТ
Северо-Западное отделение
Ленинград

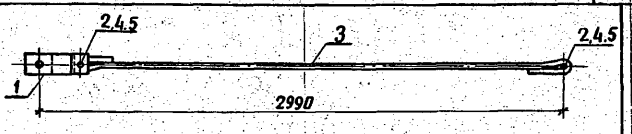
3.407.1-152.2-038СБ

Лист 2

копир. АИИЗ формат А4
2592/3

Формат Зона	Поз.	Обозначение	Наименование	Кол.	Приме- чание
	6		Болт М30-8x90.46 ГОСТ 1798-70	1	0.75
	7		Гайка М30-7x4 ГОСТ 5915-70	1	0.22
	8		Шайба 30-004 ГОСТ 11371-78	2	0.07

копир. АИИЗ формат А4
2592/3



Формат Зона	Поз.	Обозначение	Наименование	Кол.	Приме- чание
			Документация		
A4		3.407.1-152.0-000ТО	Техническое описание		
A4		3.407.1-152.2-039СБ	Сборочный чертёж		
			Сборочные единицы		
A4	1	3.407.1-152.2-041СБ	Связь С15	1	
			Детали		
A4	2	3.407.1-152.2-011	Палец М9	2	
A4	3	3.407.1-152.2-045	Тяга М43	1	
			Стандартные изделия		
	4		Шплинт 4x36 ГОСТ 397-79	4	0.01 кг
	5		Шайба 20-004 ГОСТ 11371-78	4	0.02 кг

3.407.1-152.2-039СБ

Связь С13
Сборочный чертёж

Сталь	Масса	Максимум
Р	15.2	1:20

Лист 1 Листов 2
ЭНЕРГОСЕТЬПРОЕКТ
Северо-Западное отделение
Ленинград

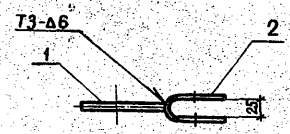
3.407.1-152.2-040СБ

Связь С14
Сборочный чертёж

Сталь	Масса	Максимум
Р	13	1:5

Лист 1 Листов 2
ЭНЕРГОСЕТЬПРОЕКТ
Северо-Западное отделение
Ленинград

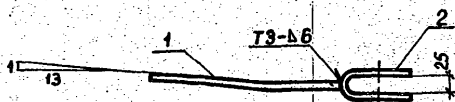
копир. АИИЗ формат А4
2592/3



Формат Зона	Поз.	Обозначение	Наименование	Кол.	Приме- чание
			Документация		
A4		3.407.1-152.0-000ТО	Техническое описание		
A4		3.407.1-152.2-041СБ	Сборочный чертёж		
			Детали		
A4	1	3.407.1-152.2-043	Пластина М39	1	
A4	2	3.407.1-152.2-044	Пластина М40	1	

1. Электроды Э42А, ГОСТ 9467-75
2. Сварные швы по ГОСТ 5264-80

копир. АИИЗ формат А4
2592/3



Формат Заглав.	Лист	Обозначение	Наименование	Кол.	Примечание
			<u>Документация</u>		
А4		3.407.1-152.0-000ТО	Техническое описание		
А4		3.407.1-152.2-041СБ	Сборочный чертеж		
			<u>Детали</u>		
А4	1	3.407.1-152.2-042	Пластина М38	1	
А4	2	3.407.1-152.2-044	Пластина М41	1	

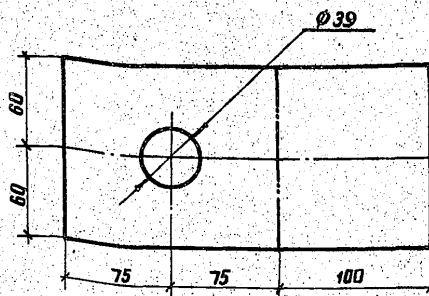
1. Электроды Э42А, ГОСТ 9467-75
2. Сварные швы по ГОСТ 5264-80.

3.407.1-152.2-041СБ

Связь С15
Сборочный чертеж

Стадия	Масса	Масштаб
Р	3,0	1:5
Лист	Листов	
ЭНЕРГОСЕТЬПРОЕКТ Северо-Западное отделение Ленинград		

копир. Амиэ формат А4



1. Гнуть в горячем состоянии.

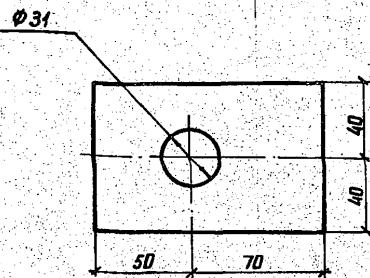
3.407.1-152.2-042

Пластина М38

Стадия	Масса	Масштаб
Р	1,9	1:25
Лист	Листов	
ЭНЕРГОСЕТЬПРОЕКТ Северо-Западное отделение Ленинград		

Полоса 8x120 ГОСТ 103-76
L = 250 ВСтЗпсб 7914-1-3023-80

копир. Амиэ 25.92/3 формат А4



3.407.1-152.2-043

Пластина М39

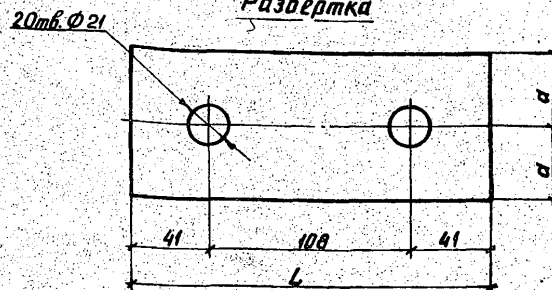
Стадия	Масса	Масштаб
Р	0,6	1:2
Лист	Листов	
ЭНЕРГОСЕТЬПРОЕКТ Северо-Западное отделение Ленинград		

Полоса 6x80 ГОСТ 103-76
L = 120 ВСтЗпсб 7914-1-3023-80

копир. Амиэ 25.92/3 формат А4



Развертка



Обозначение	Марка	L мм	a мм	Толщина мм	Масса кг
3.407.1-152.2-044	М40	190	40	6	0,7
- 01	М41	190	60	6	1,1

1. Гнуть в горячем состоянии

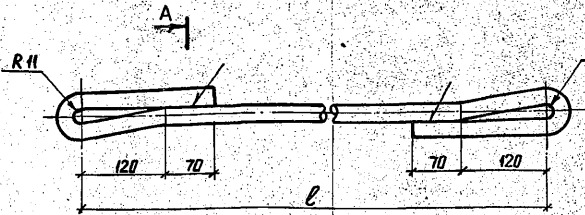
3.407.1-152.2-044

Пластины М40, М41

Стадия	Масса	Масштаб
Р	см. табл.	—
Лист	Листов	
ЭНЕРГОСЕТЬПРОЕКТ Северо-Западное отделение Ленинград		

Полоса ГОСТ 103-76
ВСтЗпсб 7914-1-3023-80

копир. Амиэ 25.92/3 формат А4



Обозначение	Марка	L мм	l мм	Масса кг
3.407.1-152.2-045	М42	3240	2715	11.5
-01	М43	3290	2765	11.7

1. Гнуть в горячем состоянии.
2. Сварные швы по ГОСТ 5264-80.
3. Электроды Э42А, ГОСТ 9467-75.

3.407.1-152.2-045

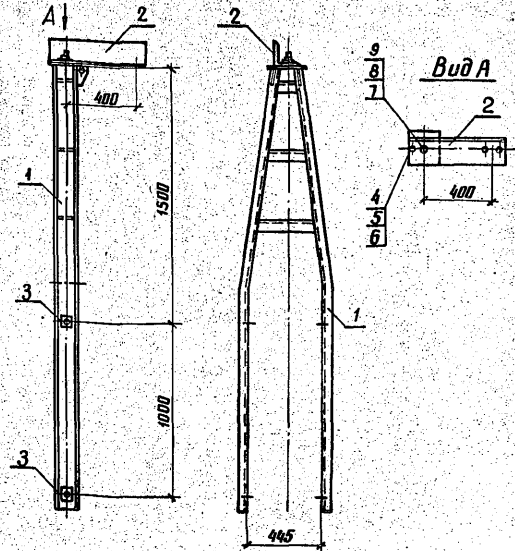
Тяжи М42, М43

Сталь $\phi 24$ ГОСТ 2590-71
круглая ВСТЗСТУЧ-1-3023-80

Страница	Лист	Листов
Р	2	2

ЭНЕРГОСЕТЬПРОЕКТ
Северо-Западное отделение
Ленинград

копир. АИИ 2592/3 формат А4



Спецификация см. лист 2.

3.407.1-152.2-046 СБ

Тросостойка С16
Сборочный чертёж

Страница	Лист	Листов
Р	77.3	1:20

ЭНЕРГОСЕТЬПРОЕКТ
Северо-Западное отделение
Ленинград

копир. АИИ 2592/3 формат А4

Формат	Э.д. №	Лист	Обозначение	Наименование	Кол.	Примечание
				Документация		
А4			3.407.1-152.0-007.0	Техническое описание		
А4			3.407.1-152.2-046 СБ	Сборочный чертёж		
				Сборочные единицы		
А4		1	3.407.1-152.2-046 СБ	Пояс С16	1	
				Детали		
А4		2	3.407.1-152.2-056	Консоль М49	1	
А4		3	3.407.1-152.2-057	Шайба М50	4	
				Стандартные изделия		
		4		Болт М16-8х50.46 ГОСТ 7798-70	1	0,11 кг
		5		Гайка М16-7Н.4 ГОСТ 5915-70	1	0,03 кг
		6		Шайба 16-004 ГОСТ 11371-78	2	0,01 кг
		7		Болт М20-8х170.46 ГОСТ 7798-70	1	0,49 кг
		8		Гайка М20-7Н.4 ГОСТ 5915-70	1	0,06 кг
		9		Шайба 20-004 ГОСТ 11371-78	2	0,02 кг

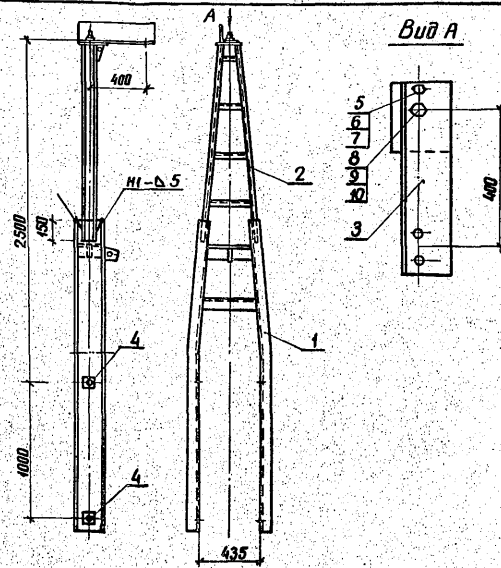
3.407.1-152.2-046

Тросостойка С16
Спецификация

Страница	Лист	Листов
Р	2	2

ЭНЕРГОСЕТЬПРОЕКТ
Северо-Западное отделение
Ленинград

копир. АИИ 2592/3 формат А4



1. Сварные швы по ГОСТ 5264-80
 2. Электроды Э42А, ГОСТ 9467-75
- Спецификация см. лист 2.

3.407.1-152.2-047 СБ

Тросостойка С17
Сборочный чертёж

Страница	Лист	Листов
Р	143.0	1:10

ЭНЕРГОСЕТЬПРОЕКТ
Северо-Западное отделение
Ленинград

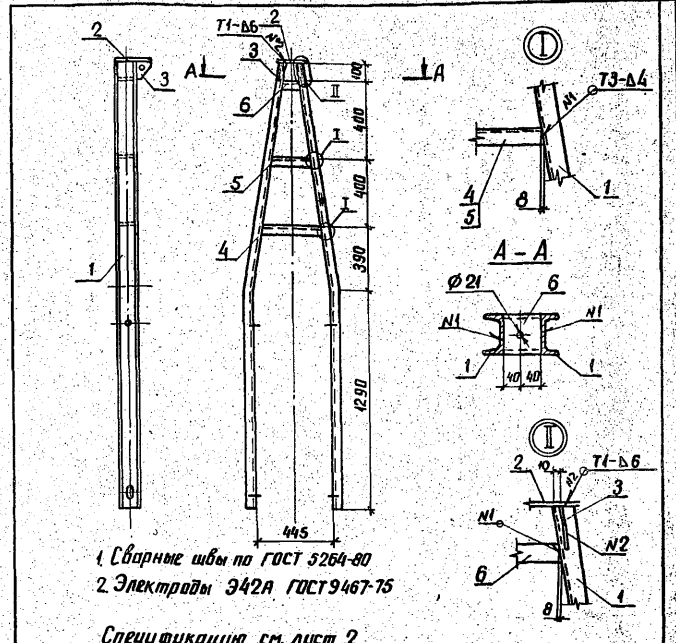
копир. АИИ 2592/3 формат А4

Формат Зона	Поз	Обозначение	Наименование	Кол.	Приме- чание
			Документация		
А4		3.407.1-152.2-000 Т0	Техническое описание		
А4		3.407.1-152.2-047 СБ	Сборочный чертёж		
			Детали		
А4	1	3.407.1-152.2-049 СБ	Пояс С 19	1	
А4	2	3.407.1-152.2-050 СБ	Пояс С 20	1	
			Детали		
А4	3	3.407.1-152.2-056	Консоль М49	1	
А4	4	3.407.1-152.2-057	Шайба М50	4	
			Стандартные изделия		
	5		Болт М 16-8хх 50.46 ГОСТ 7798-70	1	0,10 кг
	6		Гайка М 16-7Н.4 ГОСТ 5915-70	1	0,03 кг
	7		Шайба 16-004 ГОСТ 11371-70	2	0,01 кг
	8		Болт М 20-8хх 170.46 ГОСТ 7798-70	1	0,49 кг
	9		Гайка М 20-7Н.4 ГОСТ 5915-70	1	0,05 кг
	10		Шайба 20-004 ГОСТ 11371-70	2	0,02 кг

Указ № 100/1. Подписать и датой. Взам. инв. №

3.407.1-152.2-047			Станд. Лист Листов
Тросостойка С17			Р 2 2
Спецификация			ЭНЕРГОСЕТЬПРОЕКТИ
			Северо-Западное отделение Ленинград

копир. Аниф 2592/3 формат А4



1 Сварные швы по ГОСТ 5264-80
 2 Электроды Э42А ГОСТ 9467-75
 Спецификацию см. лист 2.

Указ № 100/1. Подписать и датой. Взам. инв. №

3.407.1-152.2-048 СБ			Станд. Масса Максимум
Пояс С18			Р 64.1 1:20
Сборочный чертёж			1:10
			Лист 1 Листов 2
			ЭНЕРГОСЕТЬПРОЕКТИ
			Северо-Западное отделение Ленинград

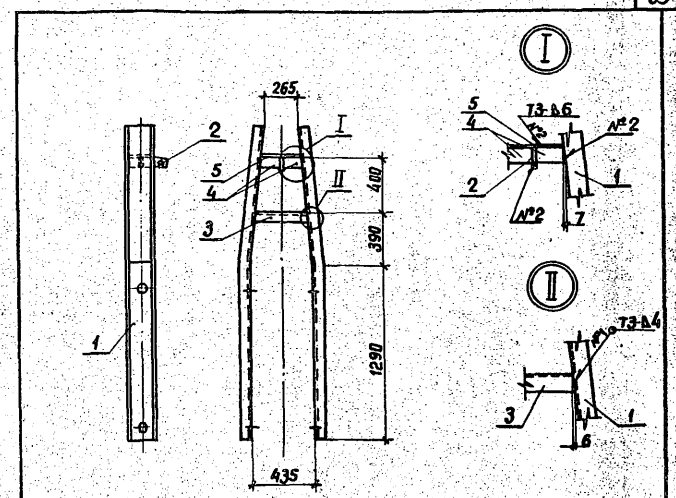
копир. Аниф 2592/3 формат А4

Формат Зона	Поз	Обозначение	Наименование	Кол.	Приме- чание
			Документация		
А4		3.407.1-152.2-000 Т0	Техническое описание		
А4		3.407.1-152.2-048 СБ	Сборочный чертёж		
			Детали		
А4	1	3.407.1-152.2-051	Пояс М44	2	
А4	2	3.407.1-152.2-053	Пластина М46	1	
А4	3	3.407.1-152.2-054	Пластина М47	2	
			Детали		
Б4	4	3.407.1-152.2-048 СБ	Распорка М51 швеллер 12 ГОСТ 8240-72 L=345 8Ст3пс6 1944-1-3023-80	1	3,6 кг
Б4	5	3.407.1-152.2-048 СБ	Распорка М52 швеллер 12 ГОСТ 8240-72 L=225 8Ст3пс6 1944-1-3023-80	1	2,3 кг
Б4	6	3.407.1-152.2-048 СБ	Распорка М53 швеллер 12 ГОСТ 8240-72 L=105 8Ст3пс6 1944-1-3023-80	1	1,1 кг

Указ № 100/1. Подписать и датой. Взам. инв. №

3.407.1-152.2-048			Станд. Лист Листов
Пояс С18			Р 2 2
Спецификация			ЭНЕРГОСЕТЬПРОЕКТИ
			Северо-Западное отделение Ленинград

копир. Аниф 2592/3 формат А4



1 Сварные швы по ГОСТ 5264-80
 2 Электроды Э42А ГОСТ 9467-75
 Спецификацию см. лист 2.

Указ № 100/1. Подписать и датой. Взам. инв. №

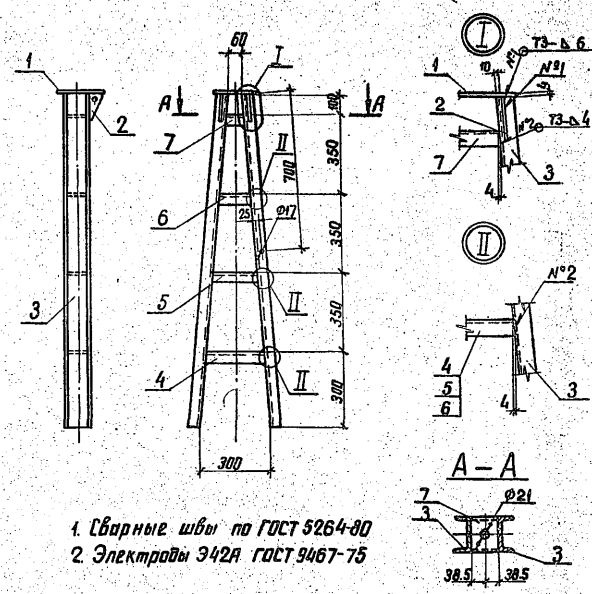
3.407.1-152.2-049 СБ			Станд. Масса Максимум
Пояс С19			Р 96.2 1:25
Сборочный чертёж			1:15
			Лист 1 Листов 2
			ЭНЕРГОСЕТЬПРОЕКТИ
			Северо-Западное отделение Ленинград

копир. Аниф 2592/3 формат А4

Формат	Зона	Поз.	Обозначение	Наименование	Кол.	Примечание
				Документация		
А4			3.407.1-152.2-000.ТО	Техническое описание		
А4			3.407.1-152.2-049.СБ	Сборочный чертёж		
				Детали		
А4	1		3.407.1-152.2-052	Пояс М45	2	
А4	2		3.407.1-152.2-055	Пластина М48	1	
Б4	3		3.407.1-152.2-049.СБ	Распорка М54		
				Швеллер 10 ГОСТ 8240-72 в Ст.ЗПСБТУ44-3023-80 L=380	1	6,9 кг
Б4	4		3.407.1-152.2-049.СБ	Пластина М55		
				Полоса 6x85 ГОСТ 103-76 в Ст.ЗПСБТУ44-3023-80 L=155	2	0,6 кг
				Материалы		
	5			Полоса 6x200 ГОСТ 103-76 в Ст.ЗПСБТУ44-3023-80 L=3	1	2,8 кг

3.407.1-152.2-049		Стандарт	Лист	Листов
Пояс С19		Р	2	2
Спецификация		ЭНЕРГОСЕТЬПРОЕКТ Север-Западное отделение Ленинград		

копир. АиФ формат А4
2.592/3



- 1. Сварные швы по ГОСТ 5264-80
- 2. Электроды Э42А ГОСТ 9467-75

Спецификация см. лист 2

3.407.1-152.2-050.СБ

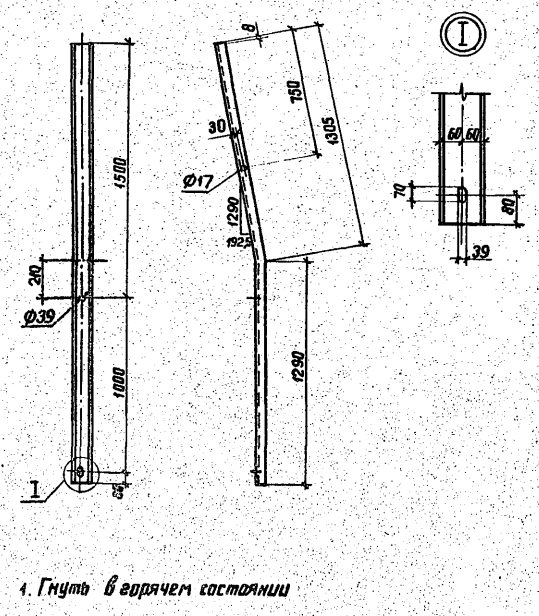
Пояс С20		Стандарт	Масса	Масштаб
Сборочный чертёж		Р	337	1:15 1:10
		Лист 1	Листов 2	
		ЭНЕРГОСЕТЬПРОЕКТ Север-Западное отделение Ленинград		

копир. АиФ 2.592/2 формат А4

Формат	Зона	Поз.	Обозначение	Наименование	Кол.	Примечание
				Документация		
А4			3.407.1-152.2-000.ТО	Техническое описание		
А4			3.407.1-152.2-050.СБ	Сборочный чертёж		
				Детали		
А4	1		3.407.1-152.2-053	Пластина М46	1	
А4	2		3.407.1-152.2-054	Пластина М47	2	
Б4	3		3.407.1-152.2-050.СБ	Пояс М56		
				Швеллер 10 ГОСТ 8240-72 в Ст.ЗПСБТУ44-3023-80 L=145	2	12,4 кг
Б4	3		3.407.1-152.2-050.СБ	Распорка М57		
				Швеллер 10 ГОСТ 8240-72 в Ст.ЗПСБТУ44-3023-80 L=260	1	2,2 кг
Б4	5		3.407.1-152.2-050.СБ	Распорка М58		
				Швеллер 10 ГОСТ 8240-72 в Ст.ЗПСБТУ44-3023-80 L=200	1	1,7 кг
Б4	6		3.407.1-152.2-050.СБ	Распорка М59		
				Швеллер 10 ГОСТ 8240-72 в Ст.ЗПСБТУ44-3023-80 L=145	1	1,2 кг
Б4	7		3.407.1-152.2-050.СБ	Распорка М60		
				Швеллер 10 ГОСТ 8240-72 в Ст.ЗПСБТУ44-3023-80 L=85	1	0,7 кг

3.407.1-152.2-050		Стандарт	Лист	Листов
Пояс С20		Р	2	2
Спецификация		ЭНЕРГОСЕТЬПРОЕКТ Север-Западное отделение Ленинград		

копир. АиФ формат А4
2.592/3

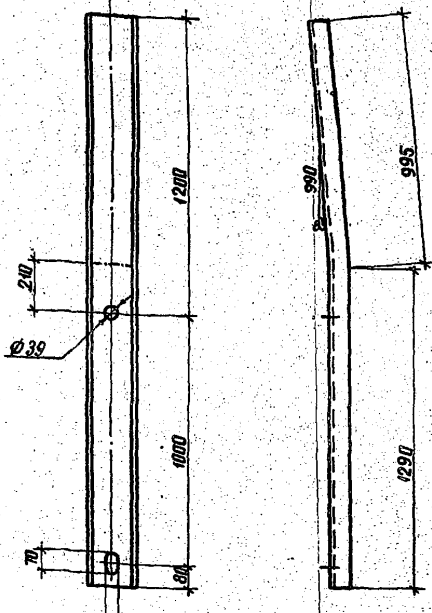


1. Гнуть в горячем состоянии

3.407.1-152.2-051

Пояс М44		Стандарт	Масса	Масштаб
		Р	270	1:20 1:10
		Лист	Листов	
		ЭНЕРГОСЕТЬПРОЕКТ Север-Западное отделение Ленинград		

копир. АиФ 2.592/3 формат А4



1. Гнуть в горячем состоянии

Изм. № табл. Подпись и дата. Взам. инв. №

3.407.1-152.2-052

Пояс М45

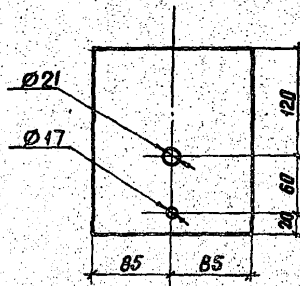
Стадия	Масса	Масштаб
Р	42.0	1:15
Лист		Листов

Зав. инж. Горелов	1.06.88
ГИП Пинчук	1.06.88
РЧК. эр. Гальперин	1.06.88
И. контр. Орлова	1.06.88
Пробирш. Богород	1.06.88
Инженер Салыта	1.06.88

Швеллер 20 ГОСТ 8240-72
 ВСтЗ псб 7944-1-3023-80
 L = 2285

ЭНЕРГОСЕТЬПРОЕКТ
 Северо-Западное отделение
 Ленинград

копир. Янв 2592/3 формат А4



3.407.1-152.2-053

Пластина М46

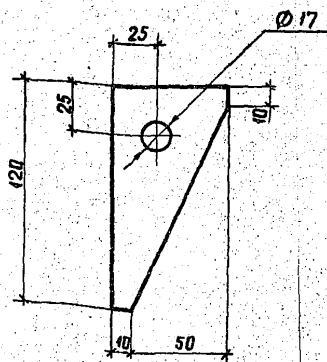
Стадия	Масса	Масштаб
Р	2.7	1:4
Лист		Листов

Зав. инж. Горелов	1.06.88
ГИП Пинчук	1.06.88
РЧК. эр. Гальперин	1.06.88
И. контр. Орлова	1.06.88
Пробирш. Салыта	1.06.88
Ст. инж. Богород	1.06.88

Полоса 10x170 ГОСТ 103-76
 ВСтЗ псб 7944-1-3023-80
 L = 200

ЭНЕРГОСЕТЬПРОЕКТ
 Северо-Западное отделение
 Ленинград

копир. Янв формат А4



3.407.1-152.2-054

Пластина М47

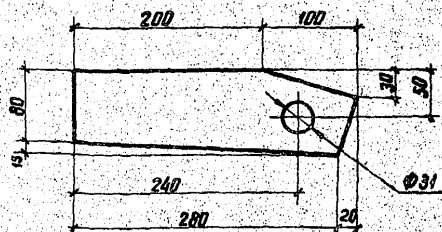
Стадия	Масса	Масштаб
Р	0.2	1:2
Лист		Листов

Зав. инж. Горелов	1.06.88
ГИП Пинчук	1.06.88
РЧК. эр. Гальперин	1.06.88
И. контр. Орлова	1.06.88
Пробирш. Салыта	1.06.88
Ст. инж. Богород	1.06.88

Полоса 6x60 ГОСТ 103-76
 ВСтЗ псб 7944-1-3023-80
 L = 120

ЭНЕРГОСЕТЬПРОЕКТ
 Северо-Западное отделение
 Ленинград

копир. Янв 2592/3 формат А4



3.407.1-152.2-055

Пластина М48

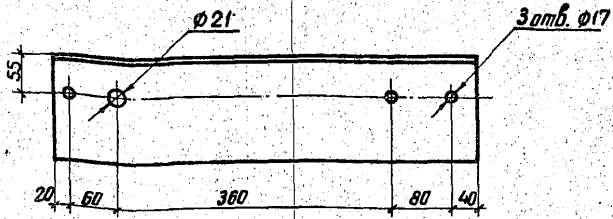
Стадия	Масса	Масштаб
Р	1.3	1:4
Лист		Листов

Зав. инж. Горелов	1.06.88
ГИП Пинчук	1.06.88
РЧК. эр. Гальперин	1.06.88
И. контр. Орлова	1.06.88
Пробирш. Богород	1.06.88
Инженер Салыта	1.06.88

Полоса 8x95 ГОСТ 103-76
 ВСтЗ псб 7944-1-3023-80
 L = 300

ЭНЕРГОСЕТЬПРОЕКТ
 Северо-Западное отделение
 Ленинград

копир. Янв 2592/3 формат А4



3.4071-152.2-056

Консоль М49

Узелок 140x140x9 ГОСТ 8509-78
L=560 В СтЗпс 67914-1-3023-80

Стадия Масса Масштаб

Р 10,8 1:5

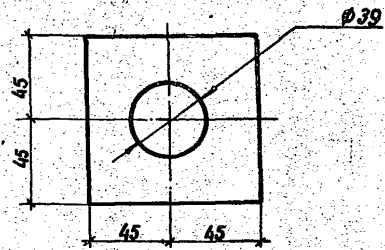
Лист Листов

ЭНЕРГОСЕТЬПРОЕКТ

Север-Западное отделение
Ленинград

катр. Аниэ формат А4

2592/3



3.4071-152.2-057

Шайба М50

Полоса 6x90 ГОСТ 103-76
L=90 В СтЗпс 67914-1-3023-80

Стадия Масса Масштаб

Р 0,4 1:2

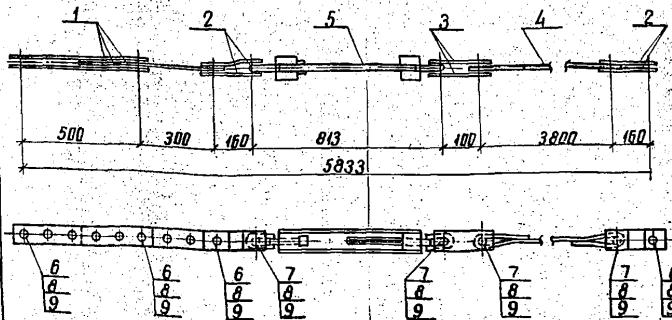
Лист Листов

ЭНЕРГОСЕТЬПРОЕКТ

Север-Западное отделение
Ленинград

катр. Аниэ формат А4

2592/3



Спецификацию см. лист 2

3.4071-152.2-058 СБ

Затяжка С21
Сборочный чертёж

Стадия Масса Масштаб

Р 28,8 1:15

Лист 1 Листов 2

ЭНЕРГОСЕТЬПРОЕКТ

Север-Западное отделение
Ленинград

катр. Аниэ формат А4

2592/3

Формат	Зона	Поз.	Обозначение	Наименование	Кол.	Примечание
				<u>Документация</u>		
А4			3.4071-152.0-0000	Техническое описание		
А4			3.4071-152.2-058 СБ	Сборочный чертёж		
				<u>Детали</u>		
А4	1		3.4071-152.2-059	Пром. звено М61	3	
А4	2		3.4071-152.2-060	Пластина М62	4	
А4	3		3.4071-152.2-061	Пластина М63	2	
А4	4		3.4071-152.2-062	Тяга М64	1	
				<u>Стандартные изделия</u>		
	5			Талреп ПТР-16-1, ГОСТ 2728-82	1	7,2 кг
	6			Болт М24-89x80,46 ГОСТ 7798-70	4	0,4 кг
	7			Болт М24-89x90,46 ГОСТ 7798-70	4	0,44 кг
	8			Гайка М24-7Н,4 ГОСТ 5915-70	8	0,1 кг
	9			Шайба 24-004 ГОСТ 11371-78	16	0,03 кг

3.4071-152.2-058

Затяжка С21
Спецификация

Стадия Лист Листов

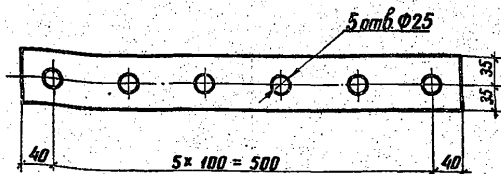
Р 2 2

ЭНЕРГОСЕТЬПРОЕКТ

Север-Западное отделение
Ленинград

катр. Аниэ формат А4

2592/3



3.407.1-152.2-059

Пластина М61

Стадия	Масса	Масштаб
Р	1,9	1:5

Лист	Листов

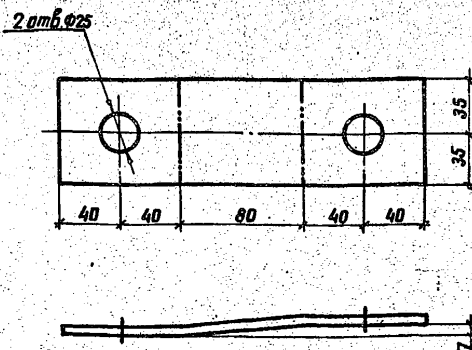
Полоса 6x70 ГОСТ 103-76
L=580
ВСТЗПСБ ТУ 14-1-3023-80

ЭНЕРГОСЕТЬПРОЕКТ
Северо-Западное отделение
Ленинград

катег. АИИ

формат А4

2.592/3



3.407.1-152.2-060

Пластина М62

Стадия	Масса	Масштаб
Р	0,8	1:2,5

Лист	Листов

Полоса 6x70 ГОСТ 103-76
L=240
ВСТЗПСБ ТУ 14-1-3023-80

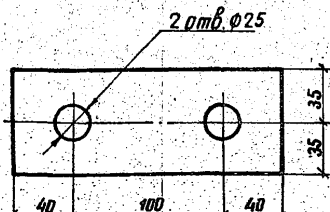
ЭНЕРГОСЕТЬПРОЕКТ
Северо-Западное отделение
Ленинград

катег. АИИ

формат А6

2.592/3

Гнуть в горячем состоянии.



3.407.1-152.2-061

Пластина М63

Стадия	Масса	Масштаб
Р	0,6	1:2,5

Лист	Листов

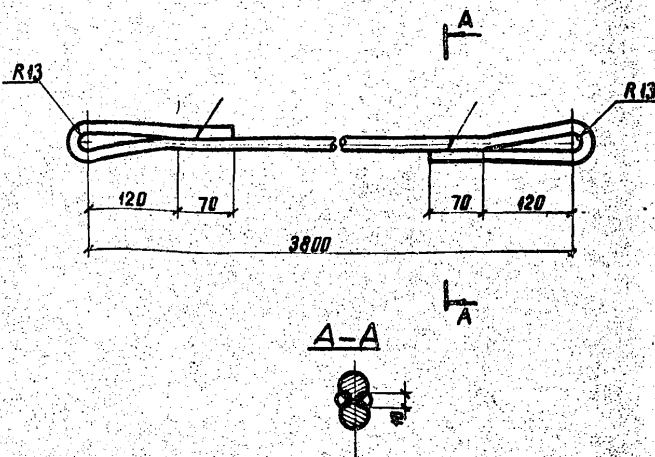
Полоса 6x70 ГОСТ 103-76
L=180
ВСТЗПСБ ТУ 14-1-3023-80

ЭНЕРГОСЕТЬПРОЕКТ
Северо-Западное отделение
Ленинград

катег. АИИ

формат А4

2.592/3



3.407.1-152.2-062

Тяга М64

Стадия	Масса	Масштаб
Р	6,6	1:2

Лист	Листов

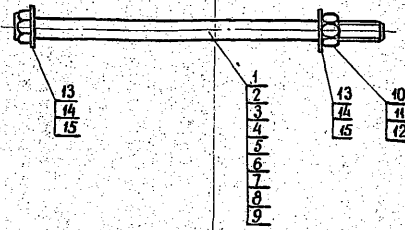
Сталь Ø16 ГОСТ 2590-71
L=4310
ВСТЗПСБ ТУ 14-1-3023-80

ЭНЕРГОСЕТЬПРОЕКТ
Северо-Западное отделение
Ленинград

катег. АИИ

формат А4

2.592/3



Обозначение	Марка	Масса кг
3.4071-152.2-063СБ	С 22	2.1
- 01	С 23	2.2
- 02	С 24	3.5
- 03	С 25	3.6
- 04	С 26	3.7
- 05	С 27	5.1
- 06	С 28	5.2
- 07	С 29	5.3
- 08	С 30	5.6

Спецификацию см. листы 2,3

3.4071-152.2-063 СБ

Специальные болты марки С22 ÷ С30 Сборочный чертёж

Сталь	Масса	Масштаб
Р	см. табл.	—

Лист 1 Листов 3
ЭНЕРГОСЕТЬПРОЕКТ
Север-Западное отделение
Ленинград

капир. Аня 2.5.92/3 формат А4

Обозначение	Наименование	Кол. на исполн. 3.4071-152.2-063СБ	Примечание
3.4071-152.0-000 Т0	Документация	01 02 03 04 05 06 07 08	
3.4071-152.2-063 СБ	Техническое описание		
	Сборочный чертёж		
	Детали		
3.4071-152.2-064	Спец. болт М65	1	
- 01	Спец. болт М66	1	
- 02	Спец. болт М67	1	
- 03	Спец. болт М68	1	
- 04	Спец. болт М69	1	
- 05	Спец. болт М70	1	
- 06	Спец. болт М71	1	
- 07	Спец. болт М72	1	
- 08	Спец. болт М73	1	

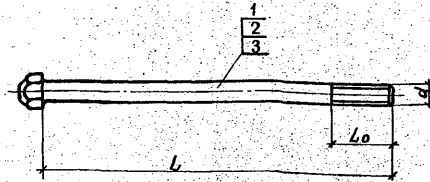
Продолжение спецификации см. лист 3

3.4071-152.2-063

Сталь	Масса	Масштаб
Р	см. табл.	—

Лист 1 Листов 3
ЭНЕРГОСЕТЬПРОЕКТ
Север-Западное отделение
Ленинград

капир. Аня 2.5.92/3



Обозначение	Марка	Длина L, мм	Длина резьбы L ₀ , мм	Диаметр d, мм	Масса кг
3.4071-152.2-064	М65	500	40	М24	1.9
- 01	М66	540	60	М24	2.0
- 02	М67	510	50	М30	3.1
- 03	М68	530	50	М30	3.2
- 04	М69	550	50	М30	3.3
- 05	М70	525	75	М36	4.5
- 06	М71	535	65	М36	4.6
- 07	М72	555	70	М36	4.7
- 08	М73	585	70	М36	5.0

Спецификацию см. лист 2

3.4071-152.2-064

Специальные болты марки М65 ÷ М73

Сталь	Масса	Масштаб
Р	см. табл.	—

Лист 1 Листов 2
ЭНЕРГОСЕТЬПРОЕКТ
Север-Западное отделение
Ленинград

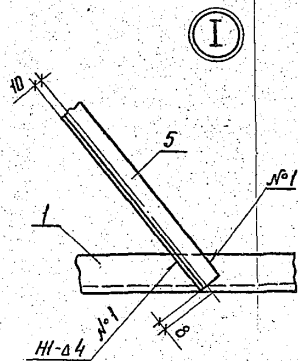
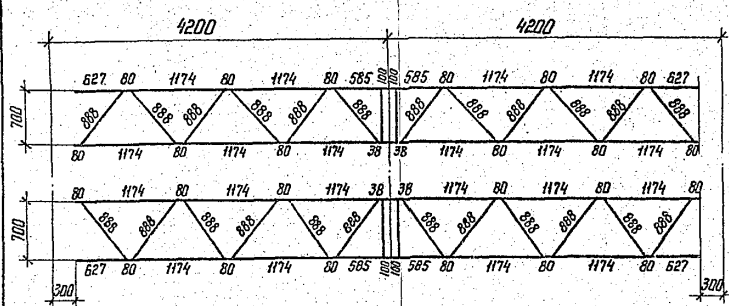
капир. Аня 2.5.92/3

Обозначение	Наименование	Кол. на исполн. 3.4071-152.2-063СБ	Примечание
3.4071-152.2-063СБ	Стандартные изделия	01 02 03 04 05 06 07 08	
40	Гайки ГОСТ 6916-70	1	Ø 11 мм
11	Гайки М24-7Н.4	1	Ø 22 мм
12	Гайки М30-7Н.4	1	Ø 38 мм
13	Гайки М36-7Н.4	1	Ø 48 мм
14	Шайбы ГОСТ 11371-78	2	Ø 03 мм
15	Шайбы 24-004	2	Ø 07 мм
	Шайбы 30-004	2	Ø 11 мм
	Шайбы 36-004	2	Ø 11 мм

3.4071-152.2-063

капир. Аня 2.5.92/3

Геометрическая схема



3.407.1 - 152.2 - 066 СБ

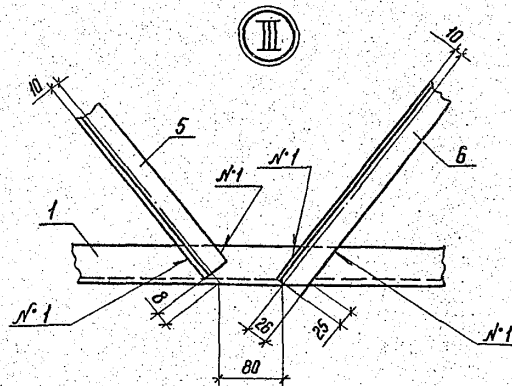
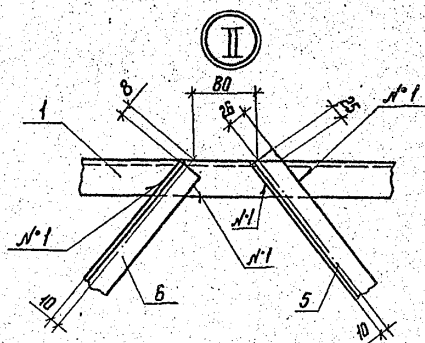
Лист 2

Копир. Каз.

формат А4

2592/3

Шиф. № подл. Подпись и дата Взам. инв. №



- 1. Электроды Э42А, ГОСТ 9467-75.
- 2. Сварные швы по ГОСТ 5264-80

3.407.1 - 152.2 - 066 СБ

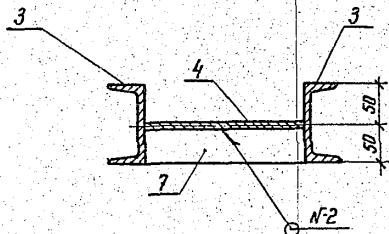
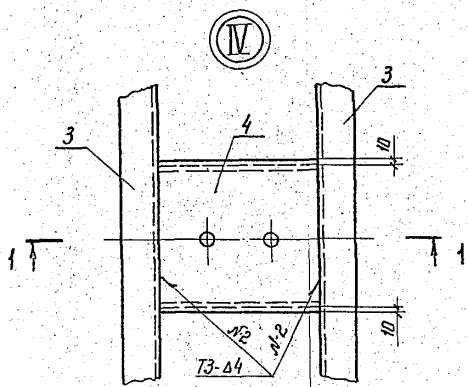
Лист 3

Копир. Каз.

формат А4

2592/3

Шиф. № подл. Подпись и дата Взам. инв. №



3.407.1 - 152.2 - 066 СБ

Лист 4

Копир. Каз.

формат А4

2592/3

Шиф. № подл. Подпись и дата Взам. инв. №

Формат	Зона	Лист	Обозначение	Наименование	Кол.	Примечание
				Документация		
А4			3.407.1-152.0-00070	Техническое описание		
А4			3.407.1-152.2-066СБ	Сборочный чертеж		
				Детали		
А4	1		3.407.1-152.2-068	Пояс М76	2	
А4	2		3.407.1-152.2-071-02	Пластина №81	4	
А4	3		3.407.1-152.2-072	Распорка №82	2	
А4	4		3.407.1-152.2-073	Пластина №83	1	
Б4	5		3.407.1-152.2-066СБ	Раскос №88		
				Уголок 35x35x4 ГОСТ8509-86 L=880 ВСтЗпс6 ТУ14-1-3023-80	12	1,9кг
Б4	6		3.407.1-152.2-066СБ	Раскос №89		
				Уголок 35x35x4 ГОСТ8509-86 L=880 ВСтЗпс6 ТУ14-1-3023-80	12	1,9кг
				Материалы		
	7			Полоса 6x40 ГОСТ103-76 L=200 ВСтЗпс6 ТУ14-1-3023-80	2	0,4кг

3.407.1 - 152.2 - 066

Пояс С32
Спецификация

Стр.	Лист	Листов
Р	5	6

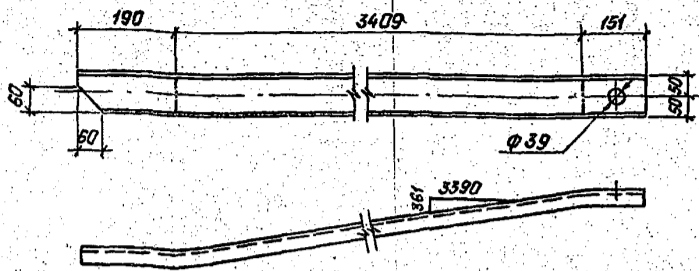
Энергосеть Проект
Северо-Западное отделение
Ленинград

Копирован: Галле

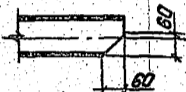
Формат: А4

Шиф. № подл. Подпись и дата Взам. инв. №

3.407.1-152.2-067
М74



3.407.1-152.2-067-01-зеркальное отражение
Остальное - см. 3.407.1-152.2-067
М75



3.407.1-152.2-067

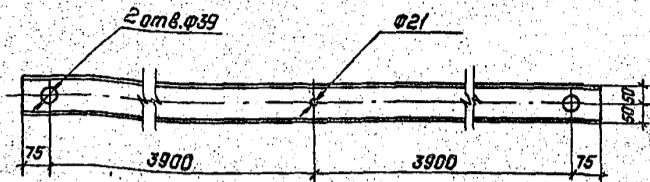
Пояса М74, М75

Стадия	Масса	Масштаб
Р	32,2	1:10

Лист	Листов
1	1

Швеллер 10 ГОСТ 8240-72
L=3750
ВСтЗпс67У14-1-3023-80
ЭНЕРГОСЕТЬПРОЕКТ
Северо-Западное отделение
Ленинград
Копировал: Палес
Формат: А4

25.92/3



3.407.1-152.2-068

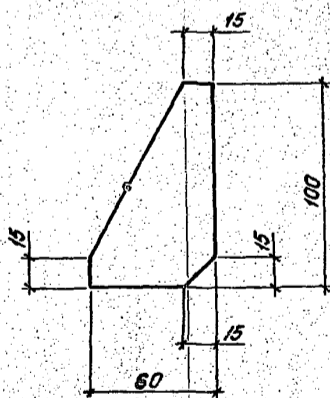
Пояс М76

Стадия	Масса	Масштаб
Р	68,3	1:10

Лист	Листов
1	1

Швеллер 10 ГОСТ 8240-72
L=7950
ВСтЗпс67У14-1-3023-80
ЭНЕРГОСЕТЬПРОЕКТ
Северо-Западное отделение
Ленинград
Копировал: Палес
Формат: А4

25.92/3



3.407.1-152.2-069

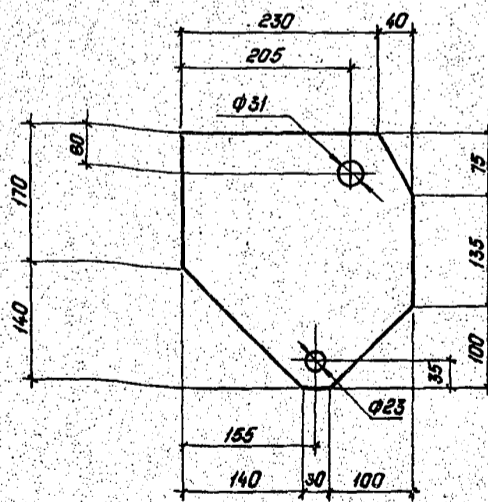
Пластина М77

Стадия	Масса	Масштаб
Р	0,3	1:2

Лист	Листов
1	1

Полоса 8x60 ГОСТ 103-76
L=100
ВСтЗпс67У14-1-3023-80
ЭНЕРГОСЕТЬПРОЕКТ
Северо-Западное отделение
Ленинград
Копировал: Палес
Формат: А4

25.92/3



3.407.1-152.2-070

Пластина М78

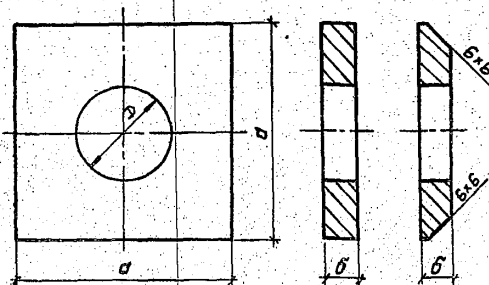
Стадия	Масса	Масштаб
Р	4,4	1:5

Лист	Листов
1	1

Лист 8x270 ГОСТ 19903-74
L=310
ВСтЗпс67У14-1-3023-80
ЭНЕРГОСЕТЬПРОЕКТ
Северо-Западное отделение
Ленинград
Копировал: Палес
Формат: А4

25.92/3

Исполнение 02



Обозначение	Марка	Размеры, мм			Масса кг
		а	д	б	
3.407.1-152.2-071	М79	55	23	8	0,2
-01	М80	80	31	8	0,4
-02	М81	80	39	10	0,5

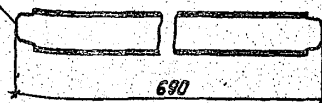
3.407.1-152.2-071

Имя, № подл., Подпись и дата	Взам. инв. №	Зав. инж. Горелов	ГИП Пинчук	Рук. гр. Гальперин	Н. кантр. Орлова	Проверил Салита	Ст. инж. Богорад	Пластины М79-М81	Полоса ГОСТ 103-76 ВСтЗпс 6 ТУ 14-1-3023-80	Стадия	Масса	Масштаб
										Р	Сн. табл.	—
										Лист	Листов	
										ЭНЕРГОСЕТЬПРОЕКТ Северо-Западное отделение Ленинград		
										Копировал: Палис Формат: А4		

2592/3

по шаблону Г10

по шаблону Г10

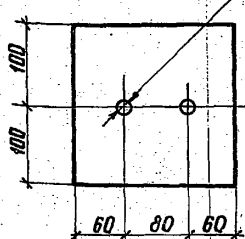


3.407.1-152.2-072

Имя, № подл., Подпись и дата	Взам. инв. №	Зав. инж. Горелов	ГИП Пинчук	Рук. гр. Гальперин	Н. кантр. Орлова	Проверил Логинава	Ст. инж. Богорад	Распарка М82	Швеллер 10 ГОСТ 8240-72 L=690 ВСтЗпс 6 ТУ 14-1-3023-80	Стадия	Масса	Масштаб
										Р	5,9	1:10
										Лист	Листов	
										ЭНЕРГОСЕТЬПРОЕКТ Северо-Западное отделение Ленинград		
										Копировал: Палис Формат: А4		

2592/3

2 отв. ф21



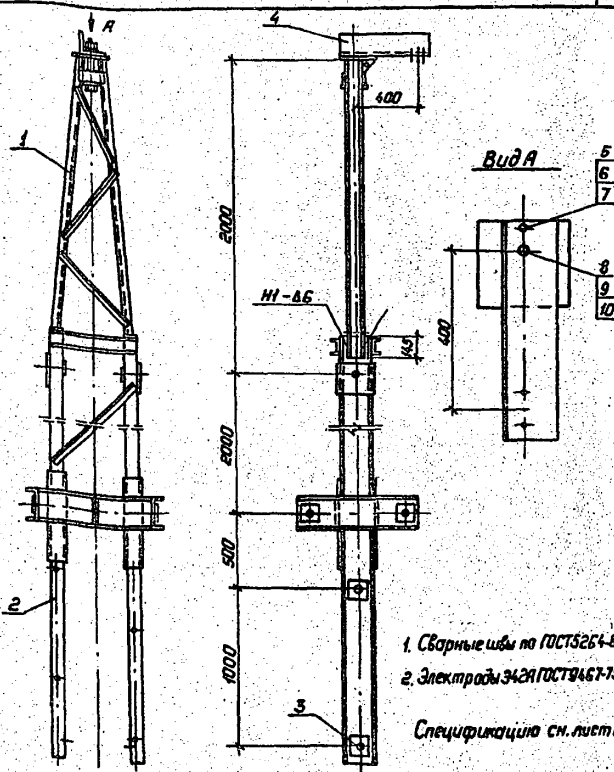
3.407.1-152.2-073

Имя, № подл., Подпись и дата	Взам. инв. №	Зав. инж. Горелов	ГИП Пинчук	Рук. гр. Гальперин	Н. кантр. Орлова	Проверил Логинава	Ст. инж. Богорад	Пластина М83	Полоса 10x200 ГОСТ 103-76 L=200 ВСтЗпс 6 ТУ 14-1-3023-80	Стадия	Масса	Масштаб
										Р	3,1	1:5
										Лист	Листов	
										ЭНЕРГОСЕТЬПРОЕКТ Северо-Западное отделение Ленинград		
										Копир. Ами Формат А4		

Копир. Ами

Формат А4

2592/3



3.407.1-152.2-074С6

Имя, № подл., Подпись и дата	Взам. инв. №	Зав. инж. Горелов	ГИП Пинчук	Рук. гр. Гальперин	Н. кантр. Орлова	Проверил Логинава	Ст. инж. Салита	Тросостойка СЗЗ Сборочный чертеж	Л=200 ВСтЗпс 6 ТУ 14-1-3023-80	Стадия	Масса	Масштаб
										Р	301,7	1:10
										Лист 1	Листов 2	
										ЭНЕРГОСЕТЬПРОЕКТ Северо-Западное отделение Ленинград		
										Копировал: Палис Формат: А4		

Копировал: Палис

Формат: А4

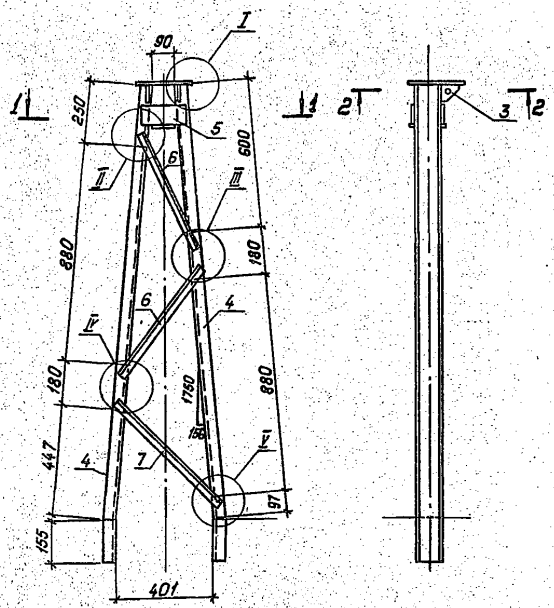
2592/3

Формат	Зона	Лист	Обозначение	Наименование	Кол.	Примечание
				Документация		
A4			3.407.1-152.0-00070	Техническое описание		
A4			3.407.1-152.2-074 СБ	Сборочный чертеж		
				Сборочные единицы		
A4		1	3.407.1-152.2-075 СБ	Пояс С34	1	
A4		2	3.407.1-152.2-076 СБ	Пояс С35	1	
				Детали		
A4		3	3.407.1-152.2-083-02	Пластина М98	2	
A4		4	3.407.1-152.2-085	Консоль М-100	1	
				Стандартные изделия		
		5		Болт М16-89х40.46 ГОСТ 7798-70	1	0,10 кг
		6		Гайка М16-7Н.4 ГОСТ 5915-70	1	0,03 кг
		7		Шайба 16-004 ГОСТ 11371-78	2	0,04 кг
		8		Болт М20-89х240.46 ГОСТ 7798-70	1	0,66 кг
		9		Гайка М20-7Н.4 ГОСТ 5915-70	1	0,06 кг
		10		Шайба 20-004 ГОСТ 11371-78	2	0,02 кг

Шифр	Исполн.	Проверил	Дата	Взам. шифр
	Сарелов			
	Линчук			
	Сальперин			
	Орлова			
	Возгаров			
	Салита			

3.407.1-152.2-074		
Тросостойка С33	Статья	Лист
Спецификация	Р	2
	ЭНЕРГОСЕТЬПРОЕКТ Север-Западное отделение Ленинград	

Копир. Сарк 2592/3 Формат А4

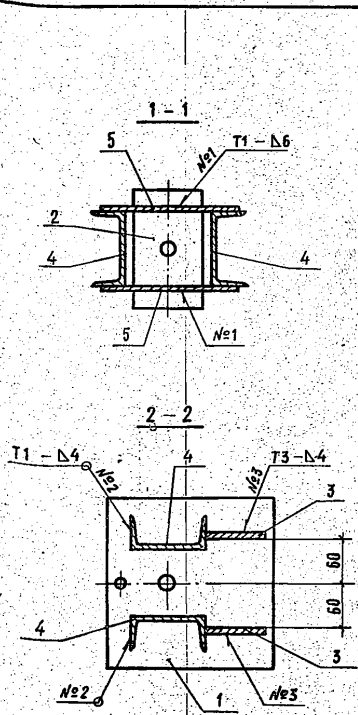


1. Сварные швы по ГОСТ 5264-80
2. Электроды Э42А ГОСТ 9467-75
Спецификация см. лист 4

Шифр	Исполн.	Проверил	Дата	Взам. шифр
	Сарелов			
	Линчук			
	Сальперин			
	Орлова			
	Возгаров			
	Салита			

3.407.1-152.2-075 СБ		
Пояс С34	Статья	Лист
Сборочный чертеж	Р	4
	ЭНЕРГОСЕТЬПРОЕКТ Север-Западное отделение Ленинград	

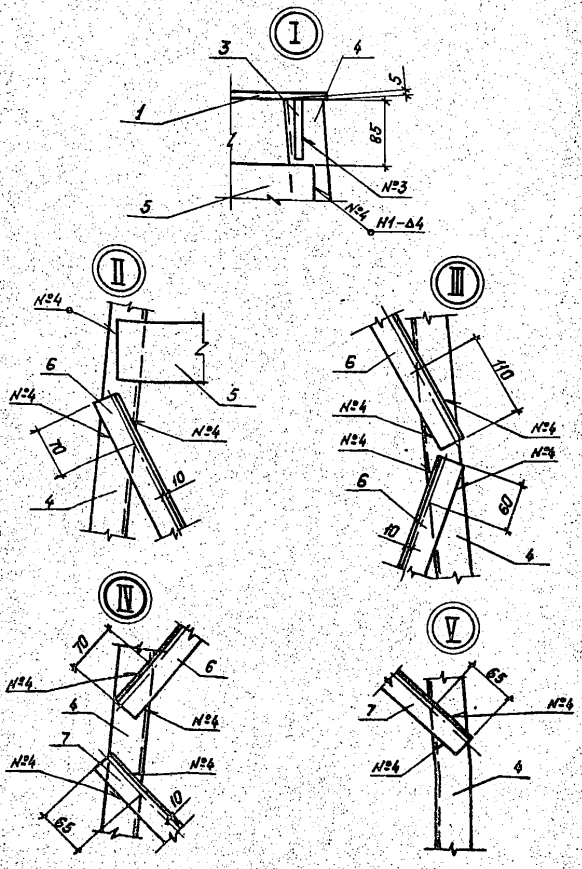
Копировап. Пальс 2592/3 Формат А4



Шифр	Исполн.	Проверил	Дата	Взам. шифр
	Сарелов			
	Линчук			
	Сальперин			
	Орлова			
	Возгаров			
	Салита			

3.407.1-152.2-075 СБ		
Пояс С34	Статья	Лист
Сборочный чертеж	Р	3
	ЭНЕРГОСЕТЬПРОЕКТ Север-Западное отделение Ленинград	

Копир. ММ 2592/3 Формат А4



Шифр	Исполн.	Проверил	Дата	Взам. шифр
	Сарелов			
	Линчук			
	Сальперин			
	Орлова			
	Возгаров			
	Салита			

3.407.1-152.2-075 СБ		
Пояс С34	Статья	Лист
Сборочный чертеж	Р	3
	ЭНЕРГОСЕТЬПРОЕКТ Север-Западное отделение Ленинград	

Копировап. Пальс 2592/3 Формат А4

Формат	Зона	Лист	Обозначение	Наименование	Кол.	Примечание
				Документация		
А4			3.407.1 - 152.0 - 000ТО	Техническое описание		
А4			3.407.1 - 152.2 - 075 СБ	Сборочный чертеж		
				Детали		
А4	1		3.407.1 - 152.2 - 079	Пластина М92	1	
А4	2		3.407.1 - 152.2 - 080	Пластина М93	1	
А4	3		3.407.1 - 152.2 - 081	Пластина М94	2	
Б4	4		3.407.1 - 152.2 - 075 СБ	Пояс М101		
				Швеллер 10 ГОСТ 8240-72 ВСт3пс67944-1-3023-80 L=1910	2	16,4 кг
				Материалы		
	5			Полоса 6x80 ГОСТ 103-76 ВСт3пс67944-1-3023-80 L=180	2	0,7 кг
	6			Уголок 35x35x4 ГОСТ 8509-86 ВСт3пс67944-1-3023-80 L=565	4	12 кг
	7			Уголок 35x35x4 ГОСТ 8509-86 ВСт3пс67944-1-3023-80 L=625	2	14 кг

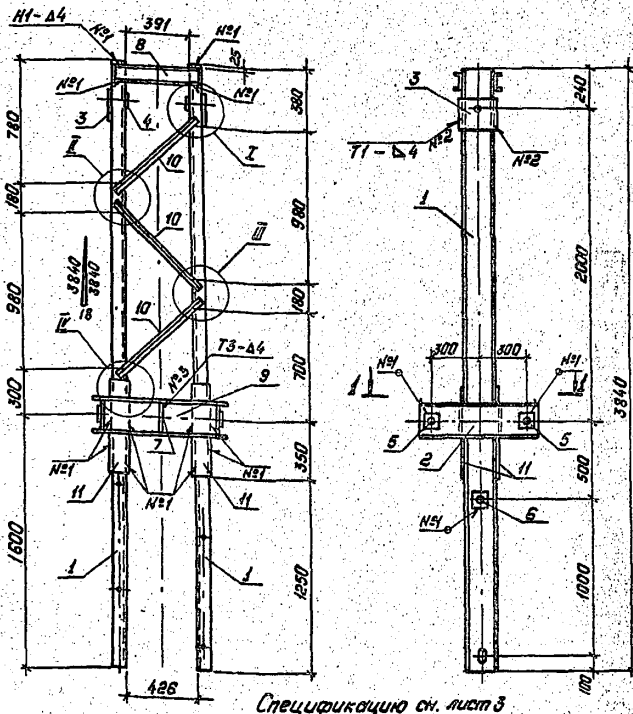
Итого в табл. 1, 2, 3, 4, 5, 6, 7, 8, 9, 10, 11, 12, 13, 14, 15, 16, 17, 18, 19, 20, 21, 22, 23, 24, 25, 26, 27, 28, 29, 30, 31, 32, 33, 34, 35, 36, 37, 38, 39, 40, 41, 42, 43, 44, 45, 46, 47, 48, 49, 50, 51, 52, 53, 54, 55, 56, 57, 58, 59, 60, 61, 62, 63, 64, 65, 66, 67, 68, 69, 70, 71, 72, 73, 74, 75, 76, 77, 78, 79, 80, 81, 82, 83, 84, 85, 86, 87, 88, 89, 90, 91, 92, 93, 94, 95, 96, 97, 98, 99, 100, 101, 102, 103, 104, 105, 106, 107, 108, 109, 110, 111, 112, 113, 114, 115, 116, 117, 118, 119, 120, 121, 122, 123, 124, 125, 126, 127, 128, 129, 130, 131, 132, 133, 134, 135, 136, 137, 138, 139, 140, 141, 142, 143, 144, 145, 146, 147, 148, 149, 150, 151, 152, 153, 154, 155, 156, 157, 158, 159, 160, 161, 162, 163, 164, 165, 166, 167, 168, 169, 170, 171, 172, 173, 174, 175, 176, 177, 178, 179, 180, 181, 182, 183, 184, 185, 186, 187, 188, 189, 190, 191, 192, 193, 194, 195, 196, 197, 198, 199, 200, 201, 202, 203, 204, 205, 206, 207, 208, 209, 210, 211, 212, 213, 214, 215, 216, 217, 218, 219, 220, 221, 222, 223, 224, 225, 226, 227, 228, 229, 230, 231, 232, 233, 234, 235, 236, 237, 238, 239, 240, 241, 242, 243, 244, 245, 246, 247, 248, 249, 250, 251, 252, 253, 254, 255, 256, 257, 258, 259, 260, 261, 262, 263, 264, 265, 266, 267, 268, 269, 270, 271, 272, 273, 274, 275, 276, 277, 278, 279, 280, 281, 282, 283, 284, 285, 286, 287, 288, 289, 290, 291, 292, 293, 294, 295, 296, 297, 298, 299, 300, 301, 302, 303, 304, 305, 306, 307, 308, 309, 310, 311, 312, 313, 314, 315, 316, 317, 318, 319, 320, 321, 322, 323, 324, 325, 326, 327, 328, 329, 330, 331, 332, 333, 334, 335, 336, 337, 338, 339, 340, 341, 342, 343, 344, 345, 346, 347, 348, 349, 350, 351, 352, 353, 354, 355, 356, 357, 358, 359, 360, 361, 362, 363, 364, 365, 366, 367, 368, 369, 370, 371, 372, 373, 374, 375, 376, 377, 378, 379, 380, 381, 382, 383, 384, 385, 386, 387, 388, 389, 390, 391, 392, 393, 394, 395, 396, 397, 398, 399, 400, 401, 402, 403, 404, 405, 406, 407, 408, 409, 410, 411, 412, 413, 414, 415, 416, 417, 418, 419, 420, 421, 422, 423, 424, 425, 426, 427, 428, 429, 430, 431, 432, 433, 434, 435, 436, 437, 438, 439, 440, 441, 442, 443, 444, 445, 446, 447, 448, 449, 450, 451, 452, 453, 454, 455, 456, 457, 458, 459, 460, 461, 462, 463, 464, 465, 466, 467, 468, 469, 470, 471, 472, 473, 474, 475, 476, 477, 478, 479, 480, 481, 482, 483, 484, 485, 486, 487, 488, 489, 490, 491, 492, 493, 494, 495, 496, 497, 498, 499, 500, 501, 502, 503, 504, 505, 506, 507, 508, 509, 510, 511, 512, 513, 514, 515, 516, 517, 518, 519, 520, 521, 522, 523, 524, 525, 526, 527, 528, 529, 530, 531, 532, 533, 534, 535, 536, 537, 538, 539, 540, 541, 542, 543, 544, 545, 546, 547, 548, 549, 550, 551, 552, 553, 554, 555, 556, 557, 558, 559, 560, 561, 562, 563, 564, 565, 566, 567, 568, 569, 570, 571, 572, 573, 574, 575, 576, 577, 578, 579, 580, 581, 582, 583, 584, 585, 586, 587, 588, 589, 590, 591, 592, 593, 594, 595, 596, 597, 598, 599, 600, 601, 602, 603, 604, 605, 606, 607, 608, 609, 610, 611, 612, 613, 614, 615, 616, 617, 618, 619, 620, 621, 622, 623, 624, 625, 626, 627, 628, 629, 630, 631, 632, 633, 634, 635, 636, 637, 638, 639, 640, 641, 642, 643, 644, 645, 646, 647, 648, 649, 650, 651, 652, 653, 654, 655, 656, 657, 658, 659, 660, 661, 662, 663, 664, 665, 666, 667, 668, 669, 670, 671, 672, 673, 674, 675, 676, 677, 678, 679, 680, 681, 682, 683, 684, 685, 686, 687, 688, 689, 690, 691, 692, 693, 694, 695, 696, 697, 698, 699, 700, 701, 702, 703, 704, 705, 706, 707, 708, 709, 710, 711, 712, 713, 714, 715, 716, 717, 718, 719, 720, 721, 722, 723, 724, 725, 726, 727, 728, 729, 730, 731, 732, 733, 734, 735, 736, 737, 738, 739, 740, 741, 742, 743, 744, 745, 746, 747, 748, 749, 750, 751, 752, 753, 754, 755, 756, 757, 758, 759, 760, 761, 762, 763, 764, 765, 766, 767, 768, 769, 770, 771, 772, 773, 774, 775, 776, 777, 778, 779, 780, 781, 782, 783, 784, 785, 786, 787, 788, 789, 790, 791, 792, 793, 794, 795, 796, 797, 798, 799, 800, 801, 802, 803, 804, 805, 806, 807, 808, 809, 810, 811, 812, 813, 814, 815, 816, 817, 818, 819, 820, 821, 822, 823, 824, 825, 826, 827, 828, 829, 830, 831, 832, 833, 834, 835, 836, 837, 838, 839, 840, 841, 842, 843, 844, 845, 846, 847, 848, 849, 850, 851, 852, 853, 854, 855, 856, 857, 858, 859, 860, 861, 862, 863, 864, 865, 866, 867, 868, 869, 870, 871, 872, 873, 874, 875, 876, 877, 878, 879, 880, 881, 882, 883, 884, 885, 886, 887, 888, 889, 890, 891, 892, 893, 894, 895, 896, 897, 898, 899, 900, 901, 902, 903, 904, 905, 906, 907, 908, 909, 910, 911, 912, 913, 914, 915, 916, 917, 918, 919, 920, 921, 922, 923, 924, 925, 926, 927, 928, 929, 930, 931, 932, 933, 934, 935, 936, 937, 938, 939, 940, 941, 942, 943, 944, 945, 946, 947, 948, 949, 950, 951, 952, 953, 954, 955, 956, 957, 958, 959, 960, 961, 962, 963, 964, 965, 966, 967, 968, 969, 970, 971, 972, 973, 974, 975, 976, 977, 978, 979, 980, 981, 982, 983, 984, 985, 986, 987, 988, 989, 990, 991, 992, 993, 994, 995, 996, 997, 998, 999, 1000

3.407.1-152.2-075

Пояс С34
Спецификация

Итого в табл.	Листов	Лист	Листов
	Р	4	4

копир. Анш 2592/3 формат А4



Спецификацию см. лист 3

3.407.1-152.2-076 СБ

Пояс С35
Сборочный чертеж

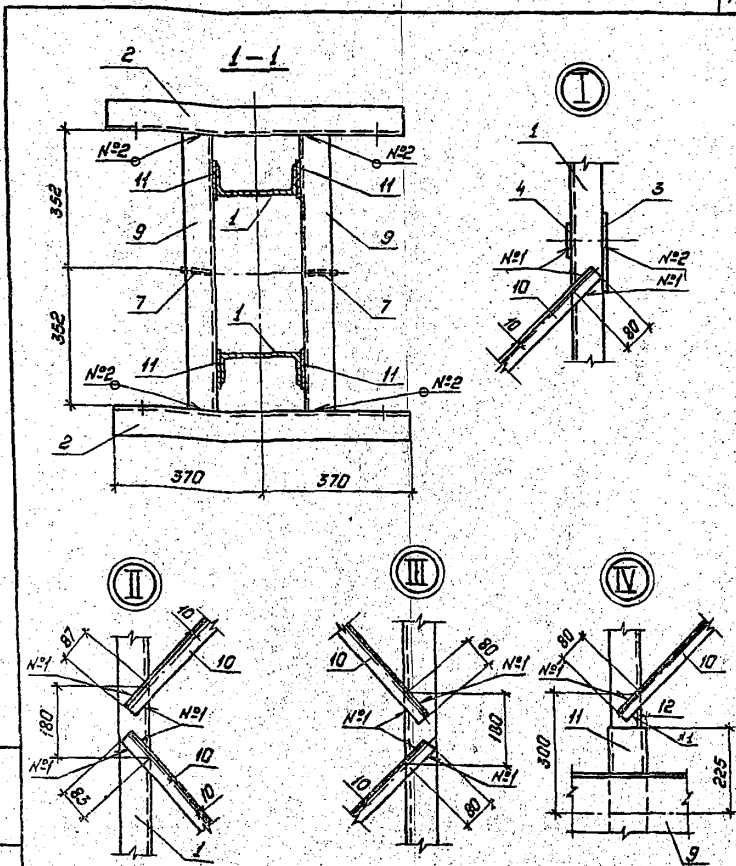
Итого в табл.	Листов	Лист	Листов
Р	240,4	1:25	1:10

Лист 1 Листов 3
ЭНЕРГОСЕТЬПРОЕКТ
Северо-Западное отделение
Ленинград

Копирован: Польш

формат А4

2592/3



3.407.1-152.2-076 СБ

3.407.1-152.2-076

Пояс С35
Спецификация

Итого в табл.	Лист	Листов
Р	3	3

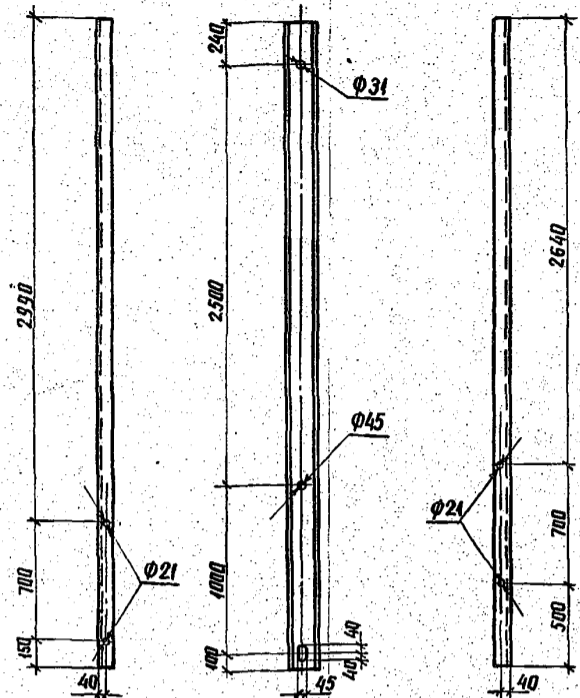
ЭНЕРГОСЕТЬПРОЕКТ
Северо-Западное отделение
Ленинград

Копир. Соп

2592/3

формат А4

2592/3



3.407.1-152.2-077

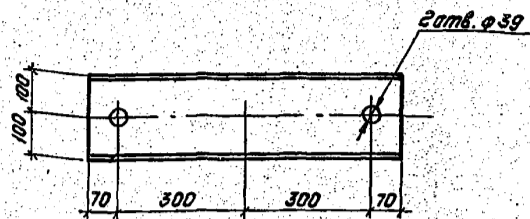
Пояс М90

Стадия	Масса	Масштаб
Р	707	1:25

Лист	Листов

Швеллер 20 ГОСТ 8240-72
L=3840
ВСтЗпсб 7У14-1-3023-80
ЭНЕРГОСЕТЬПРОЕКТ
Северо-Западное отделение
Ленинград

Копир. АИИЭ 2.5.92/3 формат А4



3.407.1-152.2-078

Пояс М91

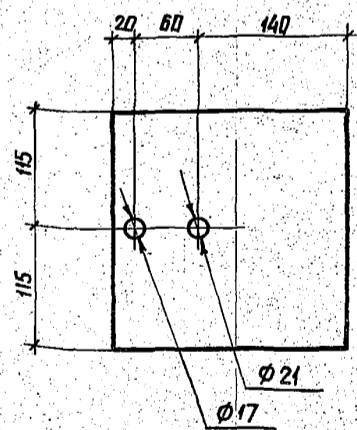
Стадия	Масса	Масштаб
Р	13,6	1:10

Лист	Листов

Швеллер 20 ГОСТ 8240-72
L=740
ВСтЗпсб 7У14-1-3023-80
ЭНЕРГОСЕТЬПРОЕКТ
Северо-Западное отделение
Ленинград

Копировал: Полюс Формат: А4

2.5.92/3



3.407.1-152.2-079

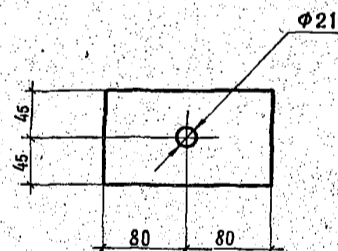
Пластина М92

Стадия	Масса	Масштаб
Р	4,0	1:4

Лист	Листов

Лист 10x220 ГОСТ 19903-74
L=230
ВСтЗпсб 7У14-1-3023-80
ЭНЕРГОСЕТЬПРОЕКТ
Северо-Западное отделение
Ленинград

Копир. АИИЭ 2.5.92/3 формат А4



3.407.1-152.2-080

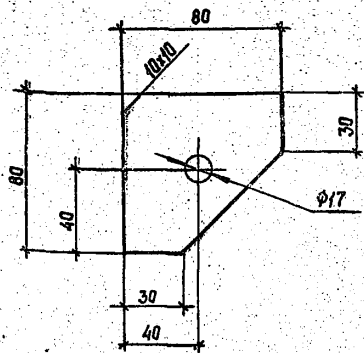
Пластина М93

Стадия	Масса	Масштаб
Р	1,1	1:4

Лист	Листов

Полоса 10x30 ГОСТ 103-76
L=160
ВСтЗпсб 6ТУ14-1-3023-80
ЭНЕРГОСЕТЬПРОЕКТ
Северо-Западное отделение
Ленинград

Копир. АИИЭ 2.5.92/3 Формат А4



3.407.1-152.2-081

Пластина М94

Стадия	Масса	Масштаб
Р	0,4	1:2

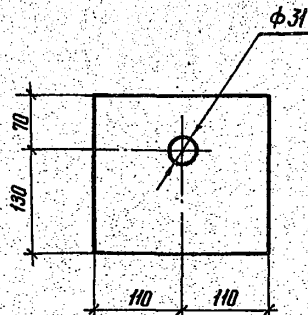
Полоса 10x80 ГОСТ 103-76
L=80 ВСтЗпсб 79/4-1-3023-80

ЭНЕРГОСЕТЬПРОЕКТ
Северо-Западное отделение
Ленинград

Копир. Сост. 2592/3 Формат А4

Шифр листа, подписи и дата

Зав. НИИЭС	Горелов	Горелов	4.06.88
ГИП	Пинчук	Пинчук	4.06.88
Рук. гр.	Гальперин	Гальперин	4.06.88
Н. контр.	Орлова	Орлова	4.06.88
Проверил	Логинава	Логинава	4.06.88
Ст. инж.	Салита	Салита	4.06.88



3.407.1-152.2-082

Пластина М95

Стадия	Масса	Масштаб
Р	3,5	1:5

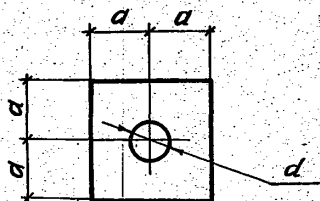
Полоса 10x200 ГОСТ 103-76
L=220 ВСтЗпсб 79/4-1-3023-80

ЭНЕРГОСЕТЬПРОЕКТ
Северо-Западное отделение
Ленинград

Копир. Сост. 2592/3 Формат А4

Шифр листа, подписи и дата

Зав. НИИЭС	Горелов	Горелов	4.06.88
ГИП	Пинчук	Пинчук	4.06.88
Рук. гр.	Гальперин	Гальперин	4.06.88
Н. контр.	Орлова	Орлова	4.06.88
Проверил	Логинава	Логинава	4.06.88
Ст. инж.	Салита	Салита	4.06.88



Обозначение	Марка	d, мм	Толщина, мм	a, мм	Масса, кг
3.407.1-152.2-083	М96	31	6	45	0,4
- 01	М97	39	6	60	0,7
- 02	М98	45	8	60	0,9

3.407.1-152.2-083

Пластины М96 ÷ М98

Стадия	Масса	Масштаб
Р	СМ. табл.	-

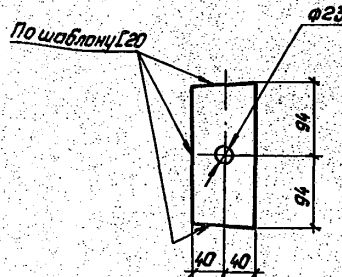
Полоса ГОСТ 103-76
ВСтЗпсб 79/4-1-3023-80

ЭНЕРГОСЕТЬПРОЕКТ
Северо-Западное отделение
Ленинград

Копир. Сост. 2592/3 Формат А4

Шифр листа, подписи и дата

Зав. НИИЭС	Горелов	Горелов	4.06.88
ГИП	Пинчук	Пинчук	4.06.88
Рук. гр.	Гальперин	Гальперин	4.06.88
Н. контр.	Орлова	Орлова	4.06.88
Проверил	Логинава	Логинава	4.06.88
Ст. инж.	Салита	Салита	4.06.88



3.407.1-152.2-084

Пластина М99

Стадия	Масса	Масштаб
Р	1,9	1:5

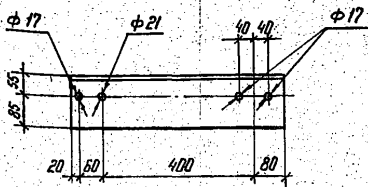
Полоса 16x80 ГОСТ 103-76
L=188 ВСтЗпсб 79/4-1-3023-80

ЭНЕРГОСЕТЬПРОЕКТ
Северо-Западное отделение
Ленинград

Копир. Сост. 2592/3 Формат А4

Шифр листа, подписи и дата

Зав. НИИЭС	Горелов	Горелов	4.06.88
ГИП	Пинчук	Пинчук	4.06.88
Рук. гр.	Гальперин	Гальперин	4.06.88
Н. контр.	Орлова	Орлова	4.06.88
Проверил	Логинава	Логинава	4.06.88
Ст. инж.	Салита	Салита	4.06.88



3.407.1-152.2-085

Консоль М100

Сталь	Масса	Масштаб
Р	10,9	1:10

Челлок 140x140x3 ГОСТ 8503-86
L=560
В СтЗ ПСБ ТУ 14-1-3023-80

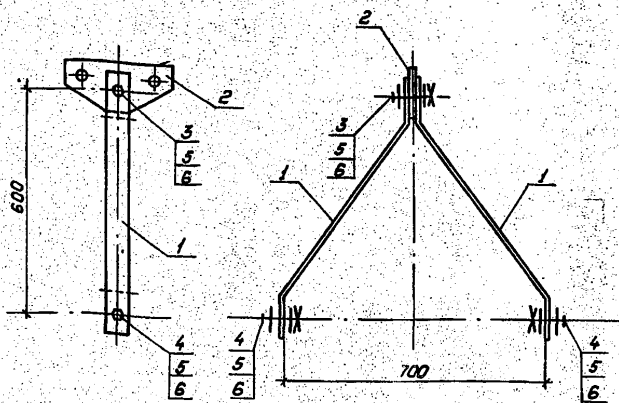
ЭНЕРГОСЕТЬПРОЕКТ
Север-Западное отделение
Ленинград

Копир. ЛМ

Формат А4

2592/3

Ш.б. № табл.	Подпись и дата	Взят. инв. №
	Зав. инж. Горелов	4.06.88
	Г.И.Р. Пинчук	4.06.88
	Рук. эр. Гальперин	4.06.88
	Проверил Богорад	4.06.88
	Н. контр. Орлова	4.06.88
	Ст. инж. Салита	4.06.88



Спецификацию см. лист 2.

3.407.1-152.2-086 СБ

Подвеска С36
Сборочный чертеж

Сталь	Масса	Масштаб
Р	10,2	1:10

Лист 1 Листов 2

Копировал. Пальс

Формат А4

2592/3

Ш.б. № табл.	Подпись и дата	Взят. инв. №
	Зав. инж. Горелов	4.06.88
	Г.И.Р. Пинчук	4.06.88
	Рук. эр. Гальперин	4.06.88
	Н. контр. Орлова	4.06.88
	Проверил Логинава	4.06.88
	Ст. инж. Богорад	4.06.88

Формат	Лист	Листов	Обозначение	Наименование	Кол.	Примечание
				Документация		
			3.407.1-152.0-000 Т0	Техническое описание		
			3.407.1-152.2-086 СБ	Сборочный чертеж		
				Детали		
	1		3.407.1-152.2-087	Пластина М102	2	
	2		3.407.1-152.2-088	Пластина М103	1	
				Стандартные изделия		
	3			Болт М20-8g x 80.46 ГОСТ 7798-70	1	0.24
	4			Болт М20-8g x 60.46 ГОСТ 7798-70	2	0.19
	5			Гайка М20-ТН-4 ГОСТ 5915-70	3	0.06
	6			Шайба 20-004 ГОСТ 11371-78	6	0.02

3.407.1-152.2-086

Подвеска С36
Спецификация

Сталь	Лист	Листов
Р	2	2

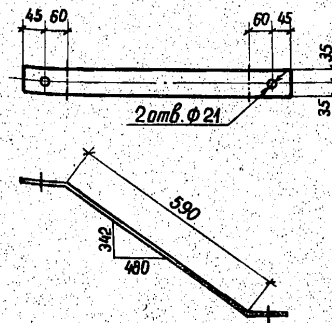
ЭНЕРГОСЕТЬПРОЕКТ
Север-Западное отделение
Ленинград

Копир. ЛМ

Формат А4

2592/3

Ш.б. № табл.	Подпись и дата	Взят. инв. №
	Зав. инж. Горелов	4.06.88
	Г.И.Р. Пинчук	4.06.88
	Рук. эр. Гальперин	4.06.88
	Н. контр. Орлова	4.06.88
	Проверил Логинава	4.06.88
	Ст. инж. Богорад	4.06.88



1. Гнуть в горячем состоянии

3.407.1-152.2-087

Пластина М102

Сталь	Масса	Масштаб
Р	2,7	1:10

Лист 1 Листов 1

Полоса 6x70 ГОСТ 103-76
L=800 В СтЗ ПСБ ТУ 14-1-3023-80

Копир. ЛМ

Формат А4

2592/3

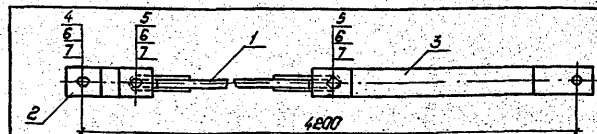
Ш.б. № табл.	Подпись и дата	Взят. инв. №
	Зав. инж. Горелов	4.06.88
	Г.И.Р. Пинчук	4.06.88
	Рук. эр. Гальперин	4.06.88
	Н. контр. Орлова	4.06.88
	Проверил Логинава	4.06.88
	Ст. инж. Богорад	4.06.88

Формат	Этап	Поз.	Обозначение	Наименование	Кол.	Примечание
				Документация		
А4			3.407.1-152.2-00070	Техническое описание		
А4			3.407.1-152.2-090СБ	Сборочный чертеж		
				Сборочные единицы		
А4	1		3.407.1-152.2-093СБ-01	Тяга С42	1	
				Детали		
А4	2		3.407.1-152.2-095	Пластина М 106	2	
А4	3		3.407.1-152.2-096-01	Пластина М 108	2	
А4	4		3.407.1-152.2-097-02	Пластина М 111	2	
				Стандартные изделия		
	5			Болт М30-8g x 100.46 ГОСТ 7798-70	1	0.80 кг
	6			Болт М30-8g x 110.46 ГОСТ 7798-70	4	0.86 кг
	7			Гайка М30-7Н.4 ГОСТ 5915-70	5	0.22 кг
	8			Шайба 30-004 ГОСТ 11371-78	10	0.07 кг
	9			Толрел ПТР-2Г1, ГОСТ 2728-82	1	9.5 кг

Мин. № инв. Подпись и дата

3.407.1-152.2-090		Затяжка С38		Страниц Лист Листов	
		Спецификация		Р 2 2	
		ЭНЕРГОСЕТЬПРОЕКТ		Северо-Западное отделение	
		Ленинград		Ленинград	

копир. АИИФ формат А4 2.5.92/3

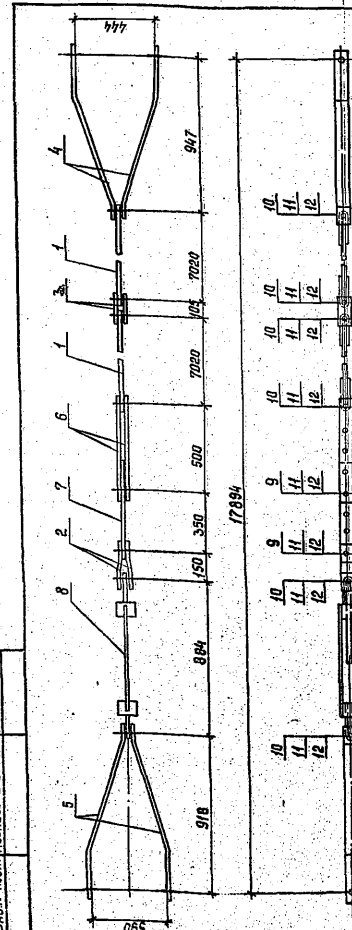


Формат	Этап	Поз.	Обозначение	Наименование	Кол.	Примечание
				Документация		
А4			3.407.1-152.2-00070	Техническое описание		
А4			3.407.1-152.2-091СБ	Сборочный чертеж		
				Сборочные единицы		
А4	1		3.407.1-152.2-093СБ-02	Тяга С43	1	
				Детали		
А4	2		3.407.1-152.2-095	Пластина М106	2	
А4	3		3.407.1-152.2-097-01	Пластина М110	2	
				Стандартные изделия		
	4			Болт М30-8g x 100.46 ГОСТ 7798-70	1	0.80 кг
	5			Болт М30-8g x 110.46 ГОСТ 7798-70	2	0.86 кг
	6			Гайка М30-7Н.4 ГОСТ 5915-70	3	0.22 кг
	7			Шайба 30-004 ГОСТ 11371-78	6	0.07 кг

3.407.1-152.2-091СБ

3.407.1-152.2-091СБ		Связь С39		Страниц Лист Листов	
		Сборочный чертеж		Р 325 1:10	
		ЭНЕРГОСЕТЬПРОЕКТ		Северо-Западное отделение	
		Ленинград		Ленинград	

копир. АИИФ формат А4 2.5.92/3



Формат	Этап	Поз.	Обозначение	Наименование	Кол.	Примечание
				Документация		
А4			3.407.1-152.2-00070	Техническое описание		
А4			3.407.1-152.2-092СБ	Сборочный чертеж		
				Сборочные единицы		
А4	1		3.407.1-152.2-093СБ-03	Связь С44	2	
				Детали		
А4	2		3.407.1-152.2-095	Пластина М 106	2	
А4	3		3.407.1-152.2-096-01	Пластина М 108	2	
А4	4		3.407.1-152.2-097-03	Пластина М 112	2	
А4	5		-04	Пластина М 113	2	
А4	6		3.407.1-152.2-098	Пластина М 114	2	
А4	7		-01	Пластина М 115	1	
				Стандартные изделия		
	8			Толрел ПТР2Г1, ГОСТ 2728-82	1	9.5 кг
	9			Болт М30-8g x 100.46 ГОСТ 7798-70	2	0.80 кг
	10			Болт М30-8g x 110.46 ГОСТ 7798-70	6	0.86 кг
	11			Гайка М30-7Н.4 ГОСТ 5915-70	8	0.22 кг
	12			Шайба 30-004 ГОСТ 11371-78	16	0.07 кг

Спецификация ст. лист 2

Мин. № инв. Подпись и дата

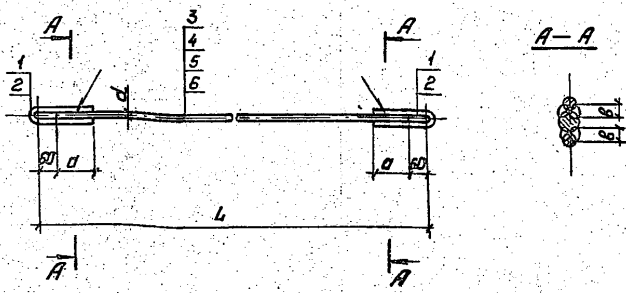
3.407.1-152.2-092		Связь С40		Страниц Лист Листов	
		Спецификация		Р 2 2	
		ЭНЕРГОСЕТЬПРОЕКТ		Северо-Западное отделение	
		Ленинград		Ленинград	

копир. АИИФ формат А4 2.5.92/3

Формат	Этап	Поз.	Обозначение	Наименование	Кол.	Примечание
				Документация		
А4			3.407.1-152.2-00070	Техническое описание		
А4			3.407.1-152.2-092СБ	Сборочный чертеж		
				Сборочные единицы		
А4	1		3.407.1-152.2-093СБ-03	Связь С44	2	
				Детали		
А4	2		3.407.1-152.2-095	Пластина М 106	2	
А4	3		3.407.1-152.2-096-01	Пластина М 108	2	
А4	4		3.407.1-152.2-097-03	Пластина М 112	2	
А4	5		-04	Пластина М 113	2	
А4	6		3.407.1-152.2-098	Пластина М 114	2	
А4	7		-01	Пластина М 115	1	
				Стандартные изделия		
	8			Толрел ПТР2Г1, ГОСТ 2728-82	1	9.5 кг
	9			Болт М30-8g x 100.46 ГОСТ 7798-70	2	0.80 кг
	10			Болт М30-8g x 110.46 ГОСТ 7798-70	6	0.86 кг
	11			Гайка М30-7Н.4 ГОСТ 5915-70	8	0.22 кг
	12			Шайба 30-004 ГОСТ 11371-78	16	0.07 кг

Мин. № инв. Подпись и дата

2.5.92/3



Обозначение	Марка	d мм	d1 мм	l мм	L мм	Масса кг
3.407.1-152.2-093СБ	С41	80	24	12	6160	23,2
-01	С42	100	28	14	2550	14,5
-02	С43	100	28	14	3375	18,5
-03	С44	100	28	14	7020	36,1

1. Электроды Э42А, ГОСТ 9467-75
 Спецификацию см. лист 2.

3.407.1-152.2-093СБ

Тяги С41-С44
 Сборочный чертеж

Стадия	Масса	Масштаб
Р	см. табл.	—
Лист 1	Листов 2	

Копировал: Польс

2592/3

Обозначение	Наименование	Кол. на исполн.		Примечание
		01	02	
3.407.1-152.2-093СБ	Тяга С41-С44	2	2	
3.407.1-152.2-094	Петля М104	2	2	
3.407.1-152.2-095	Петля М105	1	1	
3.407.1-152.2-096	Петля М106	1	1	
3.407.1-152.2-097	Петля М107	1	1	
3.407.1-152.2-098	Петля М108	1	1	
3.407.1-152.2-099	Петля М109	1	1	
3.407.1-152.2-100	Петля М110	1	1	

3.407.1-152.2-093

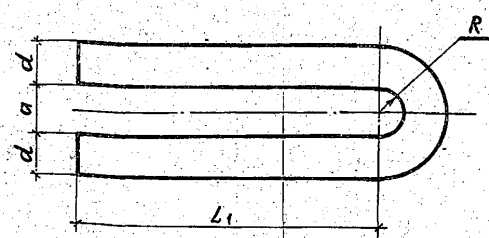
Тяги С41-С44
 Спецификация

Экз. №	Исполн.	Дата	Лист	Листов
1	Польс		1	2
2	Польс		2	2

ЭНЕРГОСЕТЬПРОЕКТ
 Северо-Западное отделение
 Ленинград

Копировал: Польс

2592/3



Обозначение	Марка	d мм	a мм	R мм	L1 мм	Длина L мм	Масса кг
3.407.1-152.2-094	М104	20	24	12,5	140	350	0,9
-01	М105	24	28	15,5	160	405	1,4

1. Гнуть в горячем состоянии

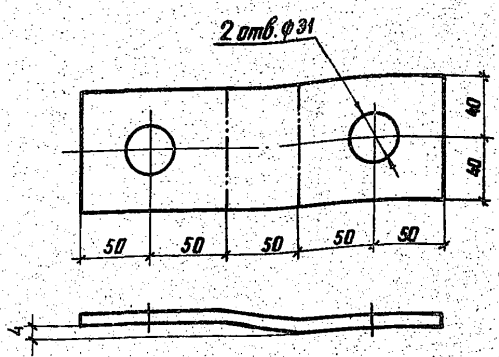
3.407.1-152.2-094

Петли М104, М105

Стадия	Масса	Масштаб
Р	см. табл.	—
Лист	Листов	

Сталь ГОСТ 2590-71
 крученая ВСтЗсп5 7У 14-1-3023-80

Копир. Амф 2592/3 формат А4



1. Гнуть в горячем состоянии

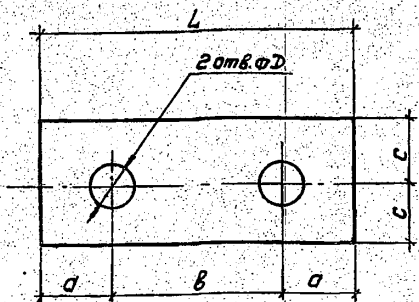
3.407.1-152.2-095

Пластина М106

Стадия	Масса	Масштаб
Р	1,2	1:2,5
Лист	Листов	

Полоса 8x80 ГОСТ 103-76
 L=250 ВСтЗсп5 7У 14-1-3023-80

Копир. Амф 2592/3 формат А4



Обозначение	Марка	Д, мм	а, мм	в, мм	с, мм	Л, мм	Толщина δ , мм	Масса кг
3.407.1-152.2-096	М107	25	40	100	35	180	6	0,6
-01	М108	31	50	105	40	205	8	1,0

3.407.1-152.2-096

Пластиньы М107, М108

Полоса ГОСТ 103-76 ВСтЗпсБ ТУ14-1-3023-80

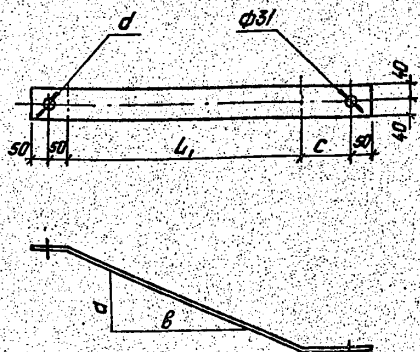
Стадия	Масса	Масштаб
Р	см. табл.	—

Лист	Листов
ЭНЕРГОСЕТЬПРОЕКТ	Северо-Западное отделение Ленинград

Копировал: Поляс

Формат: А4

25.92/3



Обозначение	Марка	Толщина δ , мм	д, мм	в, мм	с, мм	д, мм	Л1, мм	Длина L, мм	Масса, кг
3.407.1-152.2-097	М109	6	165	500	125	25	525	800	3,0
-01	М110	8	170	501	125	31	530	805	4,0
-02	М111	8	275	501	125	31	570	845	4,2
-03	М112	8	210	647	250	31	680	1080	5,4
-04	М113	8	283	618	250	31	680	1080	5,4

1. Гнуть в горячем состоянии.

3.407.1-152.2-097

Пластиньы М109 - М113

Полоса ГОСТ 103-76 ВСтЗпсБ ТУ14-1-3023-80

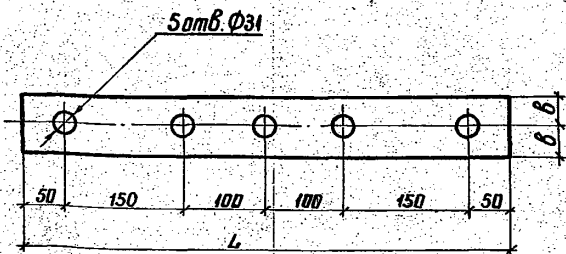
Стадия	Масса	Масштаб
Р	см. табл.	—

Лист	Листов
ЭНЕРГОСЕТЬПРОЕКТ	Северо-Западное отделение Ленинград

Копировал: Поляс

Формат: А4

25.92/3



Обозначение	Марка	Толщина, мм	В, мм	L, мм	Материал	Масса кг
3.407.1-152.2-098	М114	8	40	600	ВСтЗ псБ ТУ 14-1-3023-80	3,0
-01	М115	16	40	600	ВСтЗпсБ ТУ 14-1-3023-80	6,0

3.407.1-152.2-098

Пластиньы М114, М115

Полоса ГОСТ 103-76

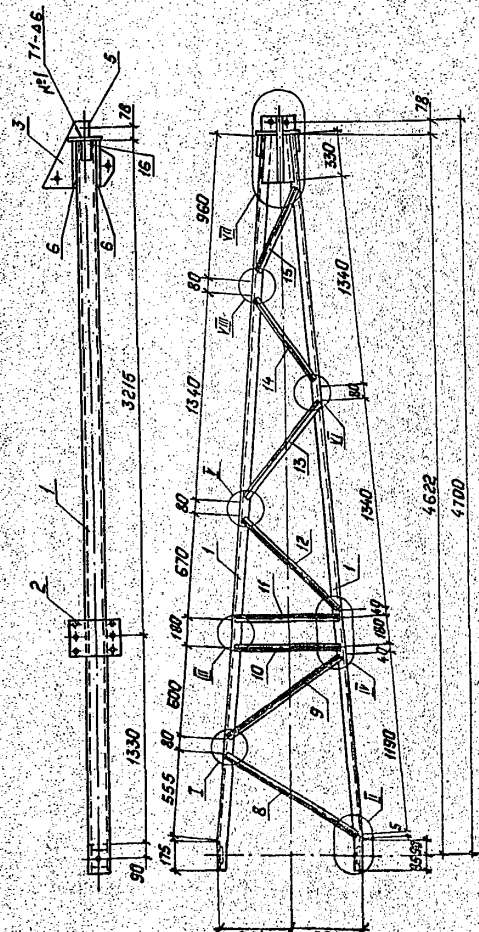
Стадия	Масса	Масштаб
Р	см. табл.	—

Лист	Листов
ЭНЕРГОСЕТЬПРОЕКТ	Северо-Западное отделение Ленинград

Копир. Анир

Формат А4

25.92/3



3.407.1-152.2-099СБ

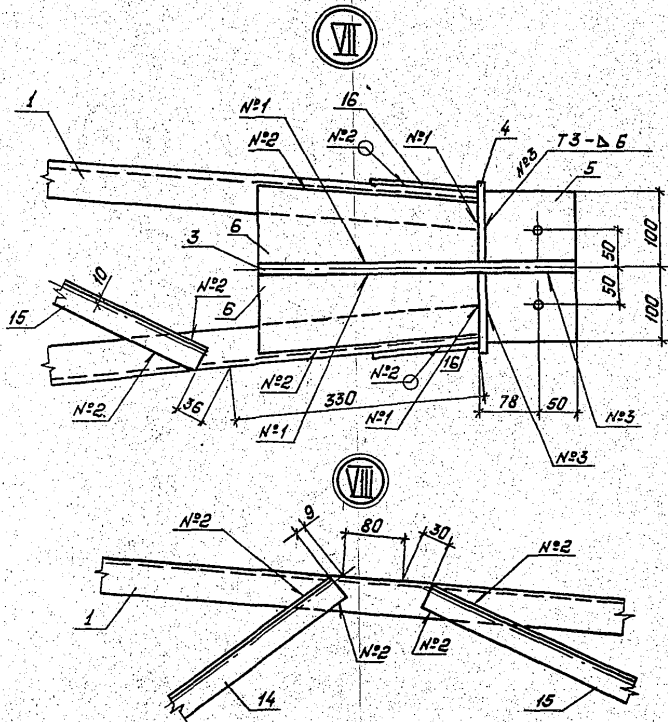
Стадия	Масса	Масштаб
Р	см. табл.	—

Лист 1 Листов 8

ЭНЕРГОСЕТЬПРОЕКТ
Северо-Западное отделение Ленинград

Спецификацию см. лист 7.8.

25.92/3



3.407.1-152.2-099СБ

Копирован: Польша

Формат: А4

2592/3

Формат	Зона	Лист	Обозначение	Наименование	Кол.	Примечание
				Документация		
А4			3.407.1-152.0-000Т0	Техническое описание		
А4			3.407.1-152.2-099СБ	Сборочный чертеж		
				Детали		
А4	1		3.407.1-152.2-101	Пояс М 116	2	
А4	2		3.407.1-152.2-103	Пластина М 118	2	
А4	3		3.407.1-152.2-104	Пластина М 119	1	
А4	4		3.407.1-152.2-105	Пластина М 120	1	
А4	5		3.407.1-152.2-106	Пластина М 121	1	
А4	6		3.407.1-152.2-107	Пластина М 122	4	
А4	7		3.407.1-152.2-110-01	Пластина М 126	2	
				Материалы		
	8			Уголок 35x35x4 ГОСТ 8509-86 L=1000 Вст 3 псб 7414-1-3023-80	2	2.2 кг
	9			Уголок 35x35x4 ГОСТ 8509-86 L=910 Вст 3 псб 7414-1-3023-80	2	2.0 кг
	10			Уголок 35x35x4 ГОСТ 8509-86 L=690 Вст 3 псб 7414-1-3023-80	2	1.5 кг

Продолжение спецификации см. лист 8

3.407.1-152.2-099

Пояс С 45
Спецификация

Составля	Лист	Листов
Р	7	8

ЭНЕРГОСЕТЬПРОЕКТ
Северно-Западного отделения
Ленинград

Копир-Мд

2592/3

Формат А4

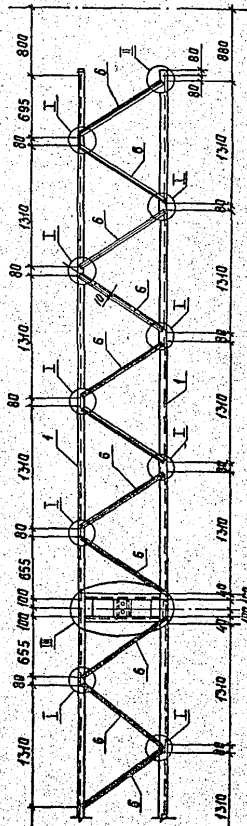
Формат	Зона	Лист	Обозначение	Наименование	Кол.	Примечание
		11		Уголок 35x35x4 ГОСТ 8509-86 L=660 Вст 3 псб 7414-1-3023-80	2	1.4 кг
		12		Уголок 35x35x4 ГОСТ 8509-86 L=660 Вст 3 псб 7414-1-3023-80	2	1.9 кг
		13		Уголок 35x35x4 ГОСТ 8509-86 L=780 Вст 3 псб 7414-1-3023-80	2	1.7 кг
		14		Уголок 35x35x4 ГОСТ 8509-86 L=700 Вст 3 псб 7414-1-3023-80	2	1.5 кг
		15		Уголок 35x35x4 ГОСТ 8509-86 L=690 Вст 3 псб 7414-1-3023-80	2	1.4 кг
		16		Полоса 6x100 ГОСТ 103-76 L=140 Вст 3 псб 7414-1-3023-80	2	0.7 кг

3.407.1-152.2-099

Копирован: Польша

Формат: А4

2592/3



Спецификация см. лист 5

3.407.1-152.2-100СБ

Пояс С46
Сборочный чертеж

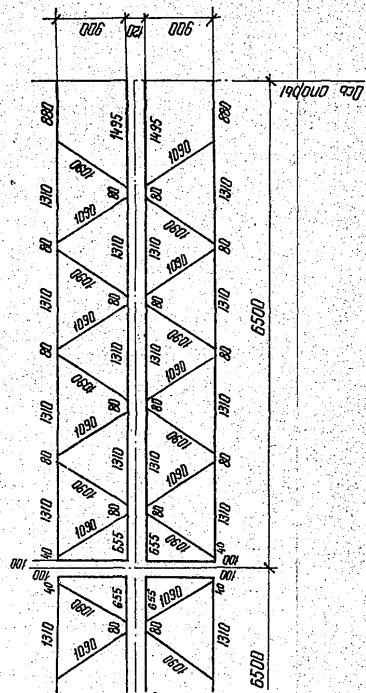
Составля	Листов	Листов
Р	3450	140

ЭНЕРГОСЕТЬПРОЕКТ
Северно-Западного отделения
Ленинград

Копир-Мд

2592/3

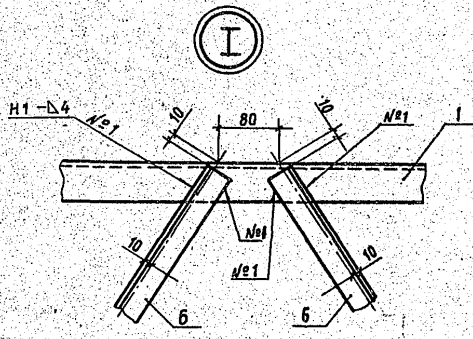
Геометрическая схема (развертка)



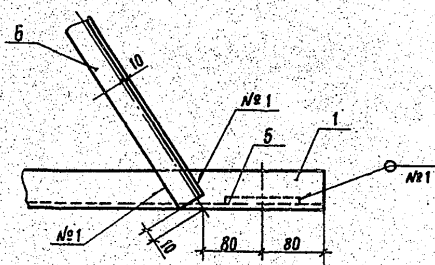
Исполн. Подпись и дата

Лист 2
Формат А4
3.407.1-152.2-100 СБ

2592/3



II



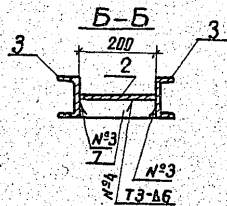
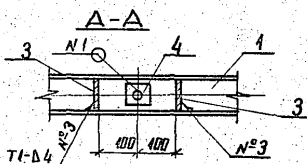
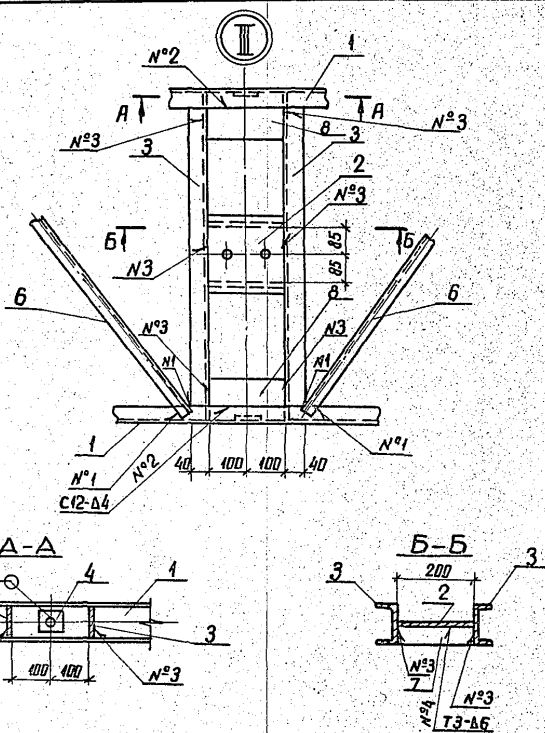
1. Электроды Э42А, ГОСТ 9467-75.
2. Сварные швы по ГОСТ 5264-80

3.407.1-152.2-100 СБ

Копир ММ

2692/3

Формат А4



Исполн. Подпись и дата

Исполн. Подпись и дата

3.407.1-152.2-100 СБ

Копир. Анис Формат А4

2592/3

Формат Зона	Лист	Обозначение	Наименование	Мат.	Приме- чание
			<u>Документация</u>		
A4		3.407.1-152.2-00070	Техническое описание		
A4		3.407.1-152.2-100 СБ	Сборочный чертеж		
			<u>Детали</u>		
A4	1	3.407.1-152.2-102	Пояс М 117	2	
A4	2	3.407.1-152.2-108	Пластина М 123	1	
A4	3	3.407.1-152.2-109	Распорка М 124	2	
A4	4	3.407.1-152.2-110	Пластина М 125	2	
A4	5	-01	Пластина М 126	4	
			<u>Материалы</u>		
	6		Уголок 35x35 мм ГОСТ 8509-86 L=1070 ВСтЗпсБ ТУ14-1-3023-80	32	2,3 кг
	7		Полоса 6x45 ГОСТ 103-76 L=200 ВСтЗпсБ ТУ14-1-3023-80	2	0,4 кг
	8		Полоса 6x80 ГОСТ 103-76 L=200 ВСтЗпсБ ТУ14-1-3023-80	4	0,8 кг

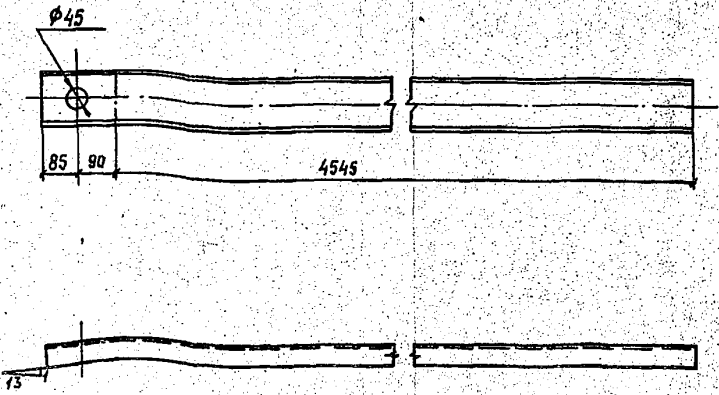
3.407.1-152.2-100

Лист С4Б
Спецификация

Страница	Лист	Листов
Р	5	5

ЭНЕРГАСЕТИПРОЕКТ
Север-Западное отделение
Ленинград

Копир. Соф. 2592/3 Формат А4



1. Знать в горячем состоянии.

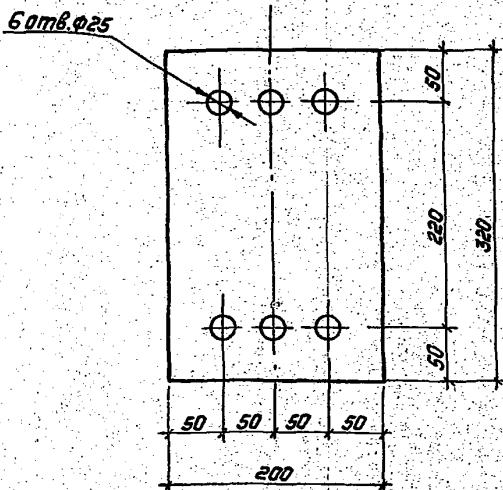
Инв. № табл.		Получен и дата		Взам. инв. №		3.407.1-152.2-101								
Зав. НИИЭС	Горелов	Гип	Линчук	Руч. гр.	Гальперин	Н. контр.	Орлова	Проверил	Салита	Инженер	Логинава	Швеллер 12 ГОСТ 8240-72 L=4720	ВСТЗпсб ТУ 14-1-3023-80	ЭНЕРГОСЕТЬПРОЕКТ Северо-Западное отделение Ленинград
Статус	Р	Масса	49.1	Насштаб	1:10	Лист		Листов						

Копир. Софт 2592/3 Формат А4



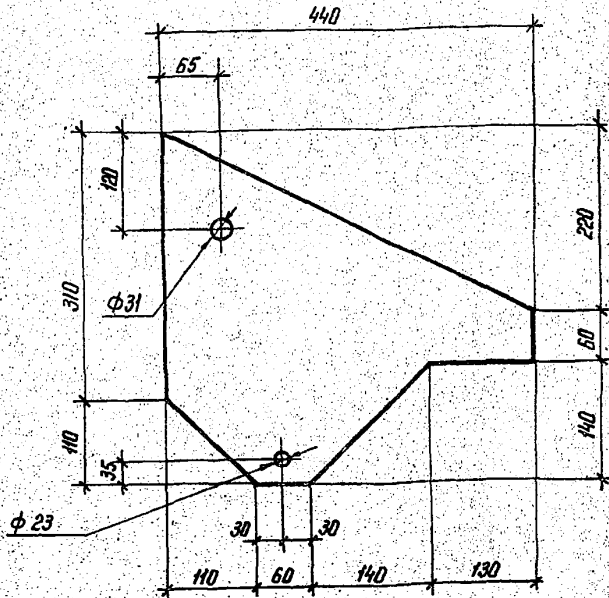
Инв. № табл.		Получен и дата		Взам. инв. №		3.407.1-152.2-102								
Зав. НИИЭС	Горелов	Гип	Линчук	Руч. гр.	Гальперин	Н. контр.	Орлова	Проверил	Салита	Инженер	Логинава	Швеллер 12 ГОСТ 8240-72 L=11560	ВСТЗпсб ТУ 14-1-3023-80	ЭНЕРГОСЕТЬПРОЕКТ Северо-Западное отделение Ленинград
Статус	Р	Масса	120.2	Насштаб	1:10	Лист		Листов						

Копир. Софт 2592/3 Формат А4



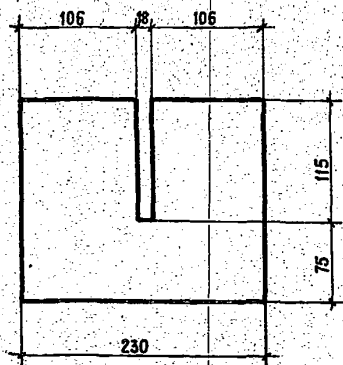
Инв. № табл.		Получен и дата		Взам. инв. №		3.407.1-152.2-103								
Зав. НИИЭС	Горелов	Гип	Линчук	Руч. гр.	Гальперин	Н. контр.	Орлова	Проверил	Богорад	Инженер	Логинава	Полоса 6x200 ГОСТ 103-76 L=320	ВСТЗпсб ТУ 14-1-3023-80	ЭНЕРГОСЕТЬПРОЕКТ Северо-Западное отделение Ленинград
Статус	Р	Масса	4.0	Насштаб	1:4	Лист		Листов						

Копир. Софт 2592/3 Формат А4



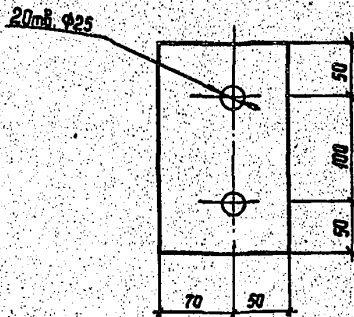
Инв. № табл.		Получен и дата		Взам. инв. №		3.407.1-152.2-104								
Зав. НИИЭС	Горелов	Гип	Линчук	Руч. гр.	Гальперин	Н. контр.	Орлова	Проверил	Салита	Инженер	Логинава	Лист 15x420 ГОСТ 19903-74 L=440	ВСТЗпсб ТУ 14-1-3023-80	ЭНЕРГОСЕТЬПРОЕКТ Северо-Западное отделение Ленинград
Статус	Р	Масса	12.8	Насштаб	1:5	Лист		Листов						

Копир. Софт 2592/3 Формат А4



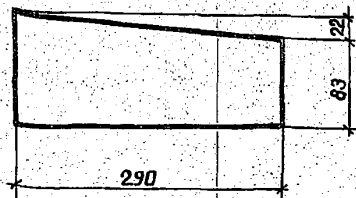
Лист № табл.		Подпись и дата		Взам. инв. №	
3. 407.1 - 152.2 - 105					
Зав. НИИЭС Горелов			Лист		
Г. И. П. Пинчук			Лист		
Рук. эр. Гальперин			Лист		
Н. контр. Орлова			Лист		
Пробер. Салита			Лист		
Инженер. Логинова			Лист		
Пластина М 120 Полоса 8x190 ГОСТ 103-76 L = 230 В СтЗ пс 6 ТУ 14-1-3023-80			Стадия Масса Масштаб Р 2.7 1:4 Лист Листов ЗЭНЕРГОСЕТЬПРОЕКТ Северо-Западное отделение Ленинград		

Копир. МЛ 2592/3 Формат А4



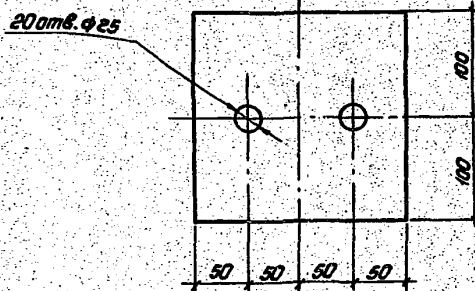
Лист № табл.		Подпись и дата		Взам. инв. №	
3.407.1 - 152.2 - 106					
Зав. НИИЭС Горелов			Лист		
Г. И. П. Пинчук			Лист		
Рук. эр. Гальперин			Лист		
Н. контр. Орлова			Лист		
Пробер. Салита			Лист		
Инженер. Логинова			Лист		
Пластина М 121 Полоса 16x120 ГОСТ 103-76 L=200 В СтЗ пс 5 ТУ 14-1-3023-80			Стадия Масса Масштаб Р 3.0 1:4 Лист Листов ЗЭНЕРГОСЕТЬПРОЕКТ Северо-Западное отделение Ленинград		

Копир. Соф 2592/3 Формат А4



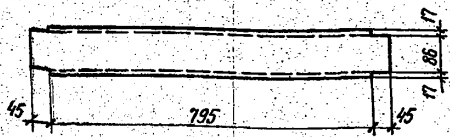
Лист № табл.		Подпись и дата		Взам. инв. №	
3.407.1 - 152.2 - 107					
Зав. НИИЭС Горелов			Лист		
Г. И. П. Пинчук			Лист		
Рук. эр. Гальперин			Лист		
Н. контр. Орлова			Лист		
Пробер. Салита			Лист		
Инженер. Логинова			Лист		
Пластина М 122 Полоса 6x105 ГОСТ 103-76 L = 290 В СтЗ пс 6 ТУ 14-1-3023-80			Стадия Масса Масштаб Р 1.4 1:4 Лист Листов ЗЭНЕРГОСЕТЬПРОЕКТ Северо-Западное отделение Ленинград		

Копир. Аки 2592/3 Формат А4



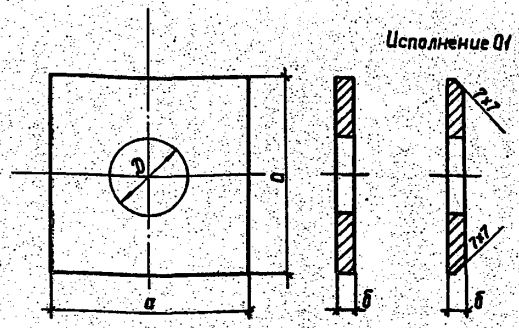
Лист № табл.		Подпись и дата		Взам. инв. №	
3.407.1 - 152.2 - 108					
Зав. НИИЭС Горелов			Лист		
Г. И. П. Пинчук			Лист		
Рук. эр. Гальперин			Лист		
Н. контр. Орлова			Лист		
Пробер. Салита			Лист		
Инженер. Логинова			Лист		
Пластина М 123 Полоса 16x200 ГОСТ 103-76 L=200 В СтЗ пс 5 ТУ 14-1-3023-80			Стадия Масса Масштаб Р 5.0 1:4 Лист Листов ЗЭНЕРГОСЕТЬПРОЕКТ Северо-Западное отделение Ленинград		

Копир. Соф 2592/3 Формат А4



Шифр листа		Подпись и дата		3.407.1-152.2-109		Стадия	Масса	Масштаб
Зав. НИИЭС	Горелов	4.06.88		Распорка М 124	Р	9,2	1:10	
ГНП	Пинчук	4.06.88						
Рук. гр.	Гальперин	4.06.88						
Н. контр.	Орлова	4.06.88						
Пробверил	Солита	4.06.88						
Инженер	Лагинова	4.06.88		Лист	Листов	Швеллер 12 ГОСТ 8240-72		
				ЭНЕРГОСЕТЬПРОЕКТ		Северо-Западное отделение		Ленинград
				L-885 ВСтЗ ПСБ ТУ 14-1-3023-80		Копир. Софт		Формат А4

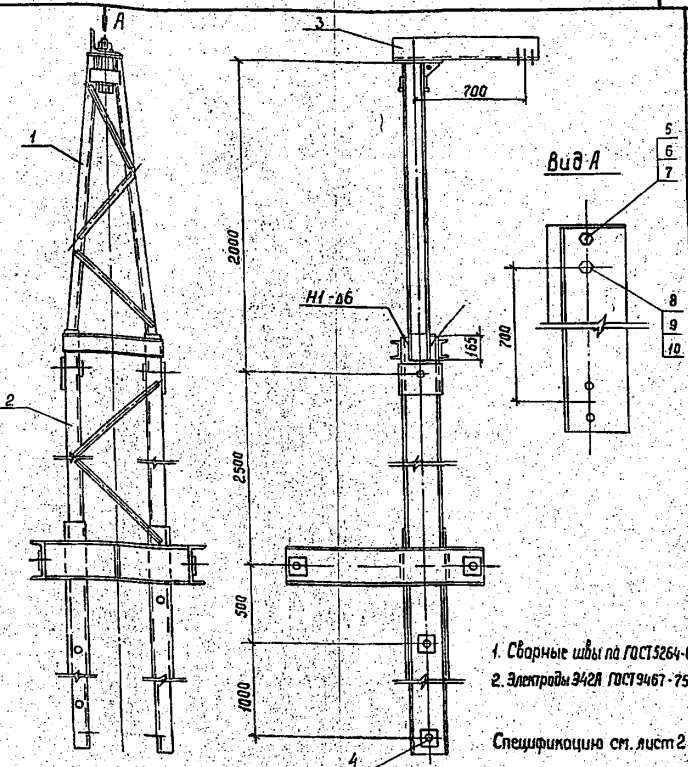
2592/3



Обозначение	Марка	Размеры, мм			Масса кг
		a	d	b	
3.407.1-152.2-110	М 125	60	25	8	0,2
-01	М 126	100	45	10	0,8

Шифр листа		Подпись и дата		3.407.1-152.2-110		Стадия	Масса	Масштаб
Зав. НИИЭС	Горелов	4.06.88		Пластины М 125, М 126	Р	Ст. мод.		
ГНП	Пинчук	4.06.88						
Рук. гр.	Гальперин	4.06.88						
Н. контр.	Орлова	4.06.88						
Пробверил	Солита	4.06.88						
Инженер	Багарад	4.06.88		Лист	Листов	Полоса ГОСТ 103-76		
				ВСтЗ ПСБ ТУ 14-1-3023-80		ЭНЕРГОСЕТЬПРОЕКТ		Северо-Западное отделение
				Ленинград		Копир. Софт		Формат А4

2592/3



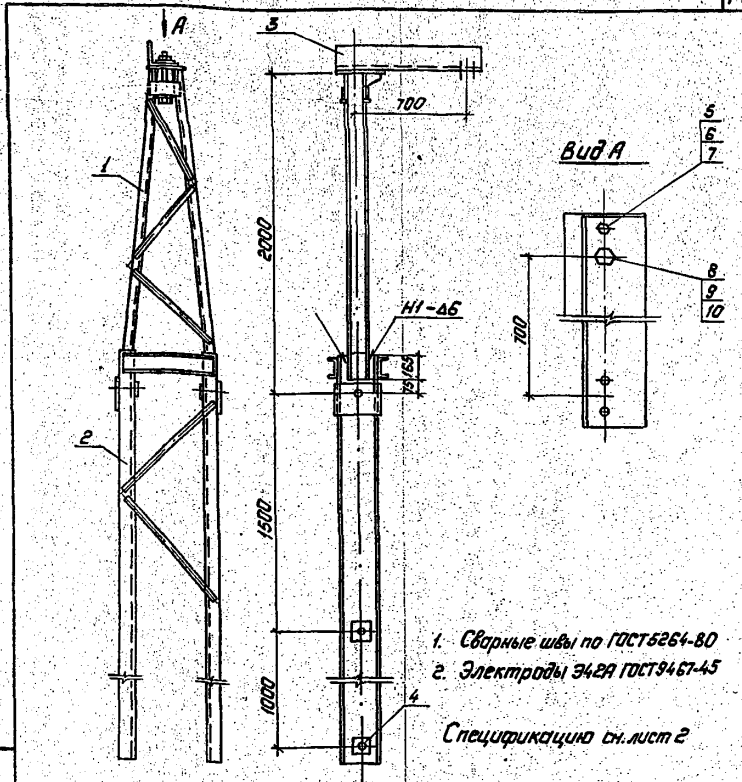
Шифр листа		Подпись и дата		3.407.1-152.2-111 СБ		Стадия	Масса	Масштаб
Зав. НИИЭС	Горелов	4.06.88		Тросостойка С47	Р	465,7	1:25	
ГНП	Пинчук	4.06.88						
Рук. гр.	Гальперин	4.06.88						
Н. контр.	Орлова	4.06.88						
Пробверил	Лагинова	4.06.88						
Инженер	Солита	4.06.88		Лист 1	Листов 2	ЭНЕРГОСЕТЬПРОЕКТ		
				Северо-Западное отделение		Ленинград		
				Копир. Софт		Формат А4		

2592/3

Формат	Зона	Лист	Обозначение	Наименование	Кол.	Примечание
Документация						
А4			3.407.1-152.0-00070	Техническое описание		
А4			3.407.1-152.2-111 СБ	Сборочный чертеж		
Сборочные единицы						
А4	1		3.407.1-152.2-113 СБ	Пояс С49	1	
А4	2		3.407.1-152.2-114 СБ	Пояс С50	1	
Детали						
А4	3		3.407.1-152.2-125	Консоль М 137	1	
А4	4		3.407.1-152.2-083-02	Пластина М98	2	
Стандартные изделия						
	5			Болт М16-8gх60х6 ГОСТ 7798-70	1	0,13кг
	6			Гайка М16-7H4 ГОСТ 5915-70	1	0,03кг
	7			Шайба 16-004 ГОСТ 11371-78	2	0,01кг
	8			Болт М27-8gх260х6 ГОСТ 7798-70	1	1,55кг
	9			Гайка М27-7H4 ГОСТ 5915-70	1	0,15кг
	10			Шайба 27-004 ГОСТ 11371-78	2	0,05кг

Шифр листа		Подпись и дата		3.407.1-152.2-111		Стадия	Лист	Листов
Зав. НИИЭС	Горелов	4.06.88		Тросостойка С45	Р	2	2	
ГНП	Пинчук	4.06.88						
Рук. гр.	Гальперин	4.06.88						
Н. контр.	Орлова	4.06.88						
Пробверил	Лагинова	4.06.88						
Инженер	Солита	4.06.88		ЭНЕРГОСЕТЬПРОЕКТ	Северо-Западное отделение		Ленинград	
				Копир. Софт		Формат А4		

2592/3



Шк. 1 по бл. Подпись и дата Взам. инв. №

3.407.1-152.2-112СБ

Зав. инж. Горелов	Лист 1	Листов 2
ГНП Пинчук	Статия Масса Масштаб	
Рук. гр. Гальперин	Р	248.7 1:25
Н. контр. Орлова	1:10	
Проверил Богорад	Лист 1 Листов 2	
Ст. инж. Салита	ЭНЕРГОСЕТЬПРОЕКТ	
	Северо-Западное отделение	
	Ленинград	
	Копир. № 2	
	Формат А4	

2592/3

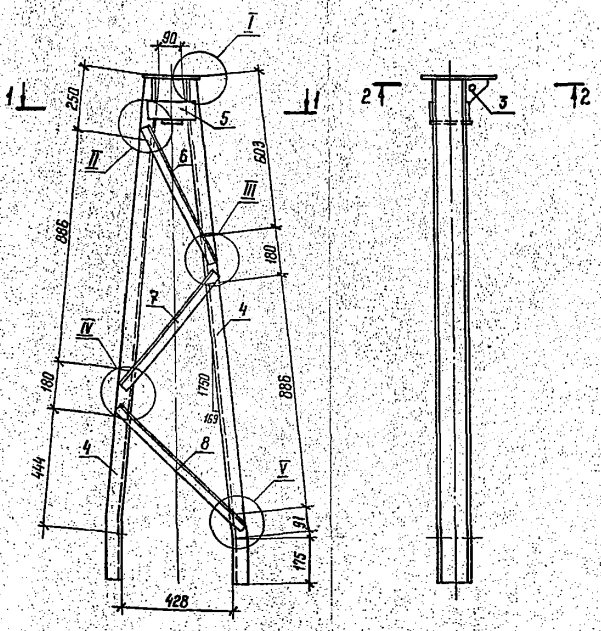
Формат	Лист	Листов	Обозначение	Наименование	Кол.	Примечание
				Документация		
А4			3.407.1-152.0-000 70	Техническое описание		
А4			3.407.1-152.2-112 СБ	Сборочный чертеж		
				Сборочные единицы		
А4	1		3.407.1-152.2-113 СБ	Пояс С 49	1	
А4	2		3.407.1-152.2-115 СБ	Пояс С 51	1	
				Детали		
А4	3		3.407.1-152.2-125	Консоль М 137	1	
А4	4		3.407.1-152.2-083-02	Пластина М 98	2	
				Стандартные изделия		
	5			Болт М 16-8g x 60.46	1	0,13 кг
				ГОСТ 7798-70		
	6			Гайка М 16 - 7Н.4	1	0,03 кг
				ГОСТ 5915-70		
	7			Шайба 16 - 004	2	0,01 кг
				ГОСТ 11371-78		
	8			Болт М 27-8g x 260.46	1	1,35 кг
				ГОСТ 7798-70		
	9			Гайка М 27 - 7Н.4	1	0,16 кг
				ГОСТ 5915-70		
	10			Шайба 27 - 004	2	0,05 кг
				ГОСТ 11371-78		

Шк. 1 по бл. Подпись и дата Взам. инв. №

3.407.1-152.2-112

Зав. инж. Горелов	Лист 1	Листов 2
ГНП Пинчук	Статия Масса Масштаб	
Рук. гр. Гальперин	Р	248.7 1:25
Н. контр. Орлова	1:10	
Проверил Богорад	Лист 1 Листов 2	
Ст. инж. Салита	ЭНЕРГОСЕТЬПРОЕКТ	
	Северо-Западное отделение	
	Ленинград	
	Копир. № 2	
	Формат А4	

2592/3

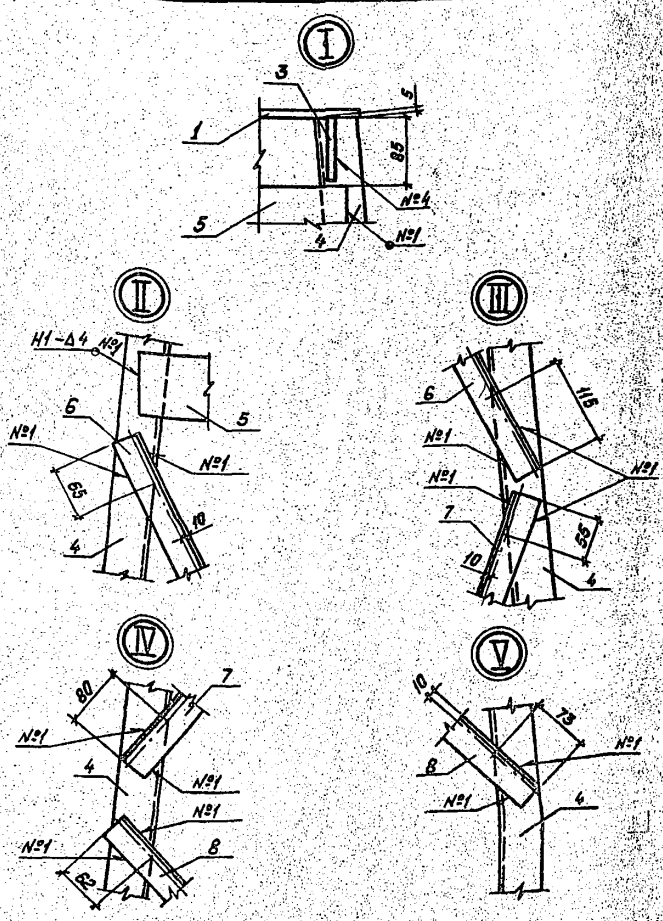


Шк. 1 по бл. Подпись и дата Взам. инв. №

3.407.1-152.2-113 СБ

Зав. инж. Горелов	Лист 1	Листов 4
ГНП Пинчук	Статия Масса Масштаб	
Рук. гр. Гальперин	Р	57.2 1:15
Н. контр. Орлова	1:5	
Проверил Богорад	Лист 1 Листов 4	
Ст. инж. Салита	ЭНЕРГОСЕТЬПРОЕКТ	
	Северо-Западное отделение	
	Ленинград	
	Копир. № 2	
	Формат А4	

2592/3

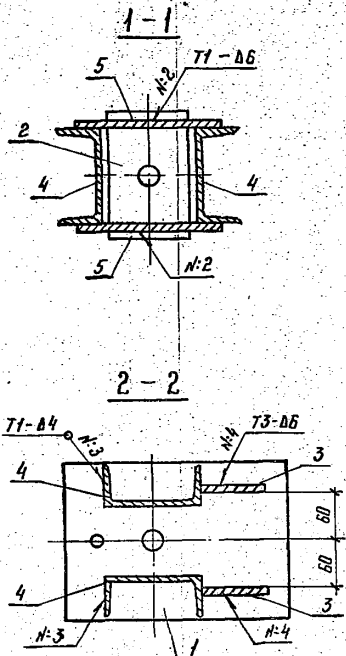


Шк. 1 по бл. Подпись и дата Взам. инв. №

3.407.1-152.2-113СБ

Зав. инж. Горелов	Лист 1	Листов 4
ГНП Пинчук	Статия Масса Масштаб	
Рук. гр. Гальперин	Р	57.2 1:15
Н. контр. Орлова	1:5	
Проверил Богорад	Лист 1 Листов 4	
Ст. инж. Салита	ЭНЕРГОСЕТЬПРОЕКТ	
	Северо-Западное отделение	
	Ленинград	
	Копир. № 2	
	Формат А4	

2592/3



3.407.1-152.2-113 СБ

Лист 3

Копир. Сиб

Формат А4

2592/3

Формат	Зона	№	Обозначение	Наименование	Кол.	Примечание
Документация						
A4			3.407.1-152.0-00070	Техническое описание		
A4			3.407.1-152.2-113 СБ	Сборочный чертеж		
Детали						
A4	1		3.407.1-152.2-119	Пластина М 130	1	
A4	2		3.407.1-152.2-120	Пластина М 131	1	
A4	3		3.407.1-152.2-121	Пластина М 132	2	
B4	4		3.407.1-152.2-113 СБ	Пояс М 138		
				Швеллер 12 ГОСТ 8240-72 L=1935 ВСт3пс6Т914-1-3023-80	2	20,1кг
Материалы						
	5			Полоса 10*80 ГОСТ 103-76 L=180 ВСт3пс6Т914-1-3023-80	2	1,1кг
	6			Уголок 35*35*4 ГОСТ 8509-86 L=570 ВСт3пс6Т914-1-3023-80	2	1,2кг
	7			Уголок 35*35*4 ГОСТ 8509-86 L=580 ВСт3пс6Т914-1-3023-80	2	1,2кг
	8			Уголок 35*35*4 ГОСТ 8509-86 L=650 ВСт3пс6Т914-1-3023-80	2	1,4кг

3.407.1-152.2-113

Пояс С49
Спецификация

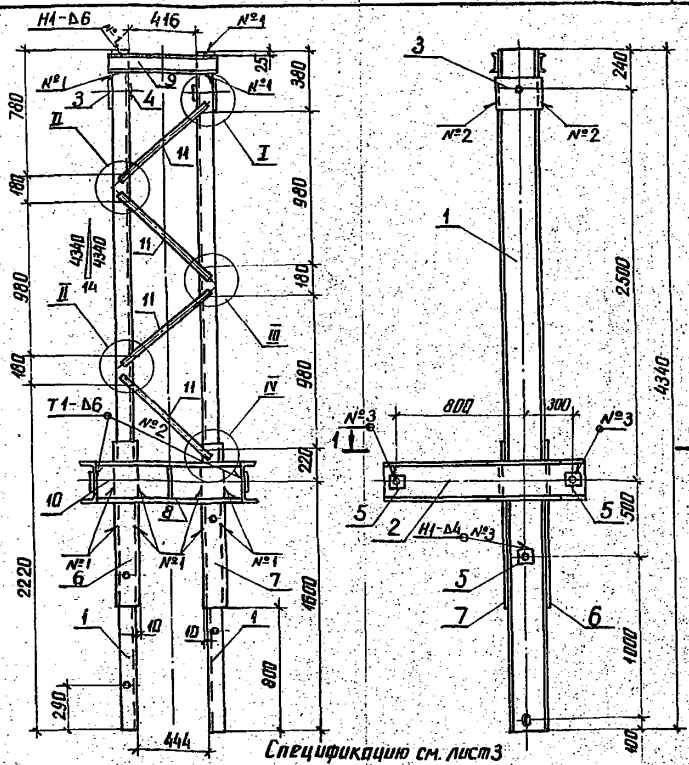
Стадия	Лист	Листов
Р	4	4

ЭНЕРГОСЕТЬПРОЕКТ
Северо-Западное отделение
Ленинград

Копир. Сиб

2592/3

Формат А4



Спецификацию см. лист 3

3.407.1-152.2-114 СБ

Пояс С50
Сборочный чертеж

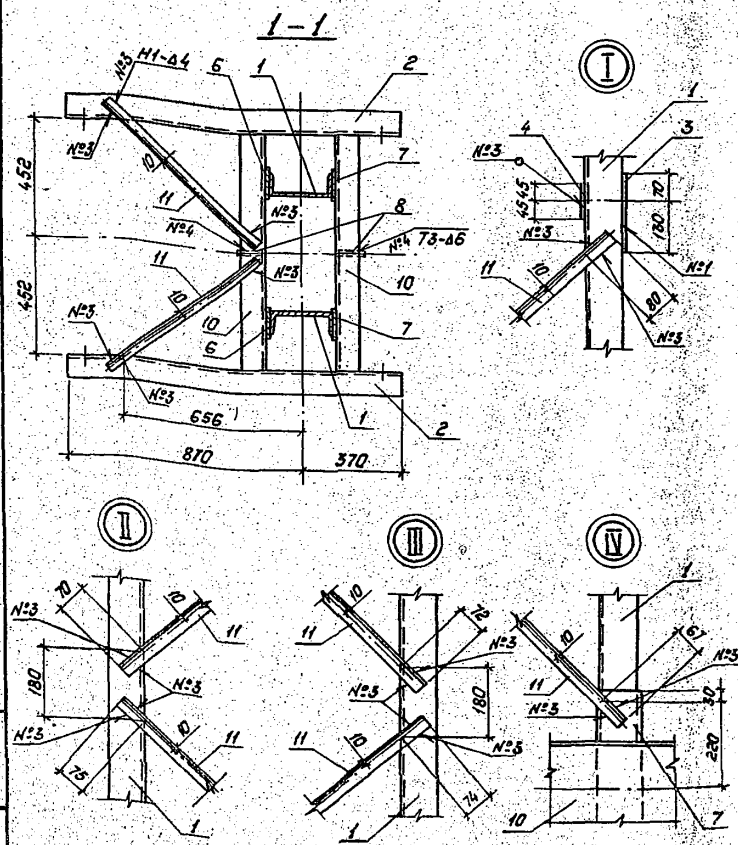
Стадия	Масса	Масштаб
Р	383,2	1:25 1:10

Лист 1 Листов 3
ЭНЕРГОСЕТЬПРОЕКТ
Северо-Западное отделение
Ленинград

Копир. Амур

Формат А4

2592/3



3.407.1-152.2-114 СБ

Лист 2

Копир. Полос

Формат А4

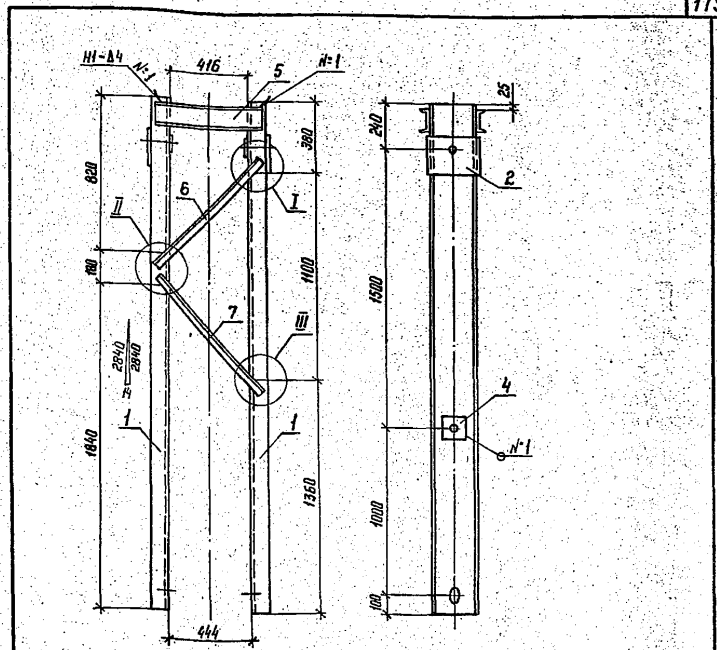
2592/3

Формат	Зона	Лист	Обозначение	Наименование	Кол.	Примечание
				Документация		
A4			3.407.1 - 152.0 - 000 TO	Техническое описание		
A4			3.407.1 - 152.2 - 114 СБ	Сборочный чертеж		
				Детали		
A4	1		3.407.1 - 152.2 - 116	Пояс М 127	2	
A4	2		3.407.1 - 152.2 - 118	Пояс М 129	2	
A4	3		3.407.1 - 152.2 - 122	Пластина М 133	2	
A4	4		3.407.1 - 152.2 - 083	Пластина М 96	2	
A4	5		- 02	Пластина М 98	6	
A4	6		3.407.1 - 152.2 - 123	Пластина М 134	2	
A4	7		- 01	Пластина М 135	2	
A4	8		3.407.1 - 152.2 - 124	Пластина М 136	2	
				Материалы		
	9			Швеллер 12 ГОСТ 8240-72 L=600 В Ст 3 п.с.б 79/14-1-3023-80	2	6,2 кг
	10			Швеллер 24 ГОСТ 8240-72 L=904 В Ст 3 п.с.б 79/14-1-3023-80	2	21,6 кг
	11			Уголок 35x35x4 ГОСТ 8509-86 L=730 В Ст 3 п.с.б 79/14-1-3023-80	12	1,6 кг

Место под подпись в шапке листа не выделено

Зав. НИИЭС Горелов		3.407.1 - 152.2 - 114	
ГНП Пинчук	Лист 3	Пояс С50	
Руч. зр. Гольперин	Лист 3	Спецификация	
Н. контр. Орлова	Лист 3	ЭНЕРГОСЕТЬПРОЕКТ	
Проверил Логинава	Лист 3	Северо-Западное отделение	
Ст. инж. Салита	Лист 3	Ленинград	

Копир. №25 2592/3 формат А4

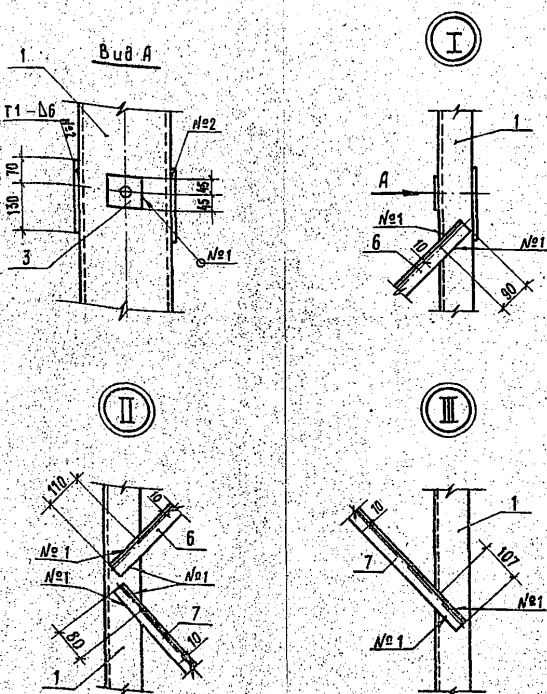


- Сварные швы по ГОСТ 5264-80.
- Электроды Э42А ГОСТ 9467-75
Спецификацию см. лист 3

Место под подпись в шапке листа не выделено

Зав. НИИЭС Горелов		3.407.1 - 152.2 - 115 СБ	
ГНП Пинчук	Лист 3	Пояс С51	
Руч. зр. Гольперин	Лист 3	Сборочный чертеж	
Н. контр. Орлова	Лист 3	ЭНЕРГОСЕТЬПРОЕКТ	
Проверил Логинава	Лист 3	Северо-Западное отделение	
Ст. инж. Салита	Лист 3	Ленинград	

Копир. №25 2592/3 формат А4



Место под подпись в шапке листа не выделено

Зав. НИИЭС Горелов		3.407.1 - 152.2 - 115 СБ	
ГНП Пинчук	Лист 2	Пояс С51	
Руч. зр. Гольперин	Лист 2	Спецификация	
Н. контр. Орлова	Лист 2	ЭНЕРГОСЕТЬПРОЕКТ	
Проверил Логинава	Лист 2	Северо-Западное отделение	
Ст. инж. Салита	Лист 2	Ленинград	

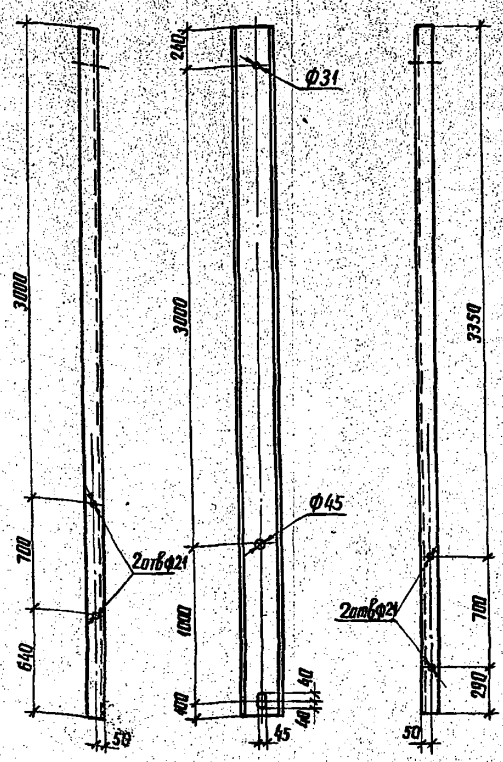
Копир. №25 2592/3 формат А4

Формат	Зона	Лист	Обозначение	Наименование	Кол.	Примечание
				Документация		
A4			3.407.1 - 152.0 - 000 TO	Техническое описание		
A4			3.407.1 - 152.2 - 115 СБ	Сборочный чертеж		
				Детали		
A4	1		3.407.1 - 152.2 - 117	Пояс М 128	2	
A4	2		3.407.1 - 152.2 - 122	Пластина М 133	2	
A4	3		3.407.1 - 152.2 - 083	Пластина М 96	2	
A4	4		- 02	Пластина М 98	2	
				Материалы		
	5			Швеллер 12 ГОСТ 8240-72 L=580 В Ст 3 п.с.б 79/14-1-3023-80	2	6,0 кг
	6			Уголок 35x35x4 ГОСТ 8509-86 L=810 В Ст 3 п.с.б 79/14-1-3023-80	2	1,7 кг
	7			Уголок 35x35x4 ГОСТ 8509-86 L=830 В Ст 3 п.с.б 79/14-1-3023-80	2	1,8 кг

Место под подпись в шапке листа не выделено

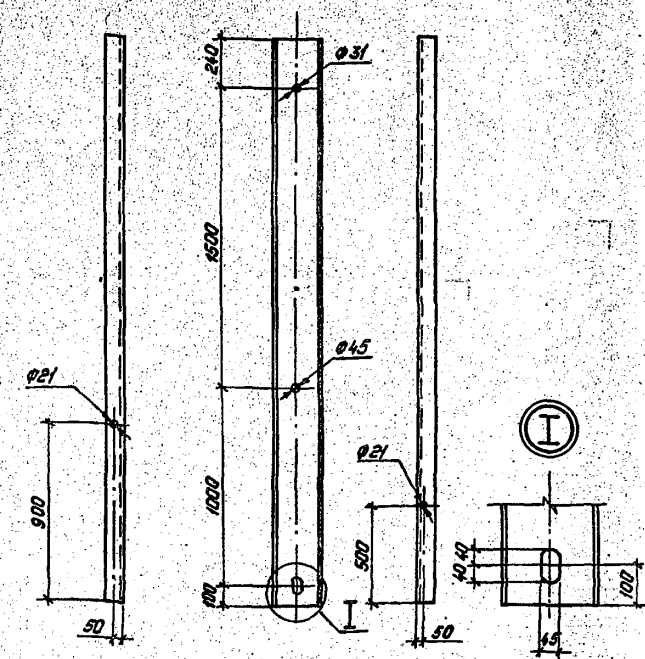
Зав. НИИЭС Горелов		3.407.1 - 152.2 - 115	
ГНП Пинчук	Лист 3	Пояс С51	
Руч. зр. Гольперин	Лист 3	Спецификация	
Н. контр. Орлова	Лист 3	ЭНЕРГОСЕТЬПРОЕКТ	
Проверил Логинава	Лист 3	Северо-Западное отделение	
Ст. инж. Салита	Лист 3	Ленинград	

Копир. №25 2592/3 формат А4



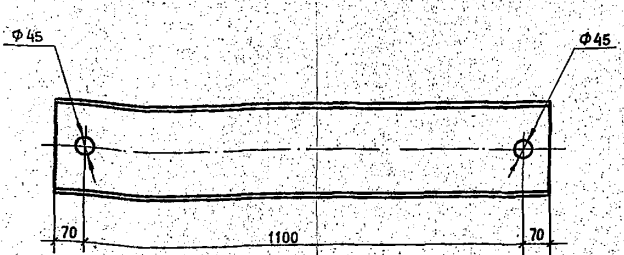
3.407.1-152.2-116		Пояс М127		Стадия	Масса	Масштаб
				Р	104,2	1:25
				Лист	Листов	
Зав. инж. Горелов	Личик	Швельер	24 ГОСТ 8240-72	ЭНЕРГОСЕТЬПРОЕКТ		
Г.И.П. Пинчук	Гальперин	Лавинова	ВСтЗпс6ТУ14-1-3023-80	Северо-Западное отделение		
Рук. гр. Гальперин	Орлова	Салита	L=4340	Ленинград		
Н. контр. Орлова	Базаров					
Проверил Базаров	Салита					
Ст. инж. Салита						

Копир. Аня
2592/3
Формат А4



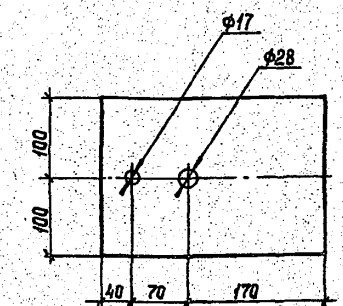
3.407.1-152.2-117		Пояс М128		Стадия	Масса	Масштаб
				Р	68,2	1:10
				Лист	Листов	
Зав. инж. Горелов	Личик	Швельер	24 ГОСТ 8240-72	ЭНЕРГОСЕТЬПРОЕКТ		
Г.И.П. Пинчук	Гальперин	Лавинова	ВСтЗпс6ТУ14-1-3023-80	Северо-Западное отделение		
Рук. гр. Гальперин	Орлова	Салита	L=2840	Ленинград		
Н. контр. Орлова	Базаров					
Проверил Базаров	Салита					
Ст. инж. Салита						

Копирован. Полюс
2592/3
Формат: А4



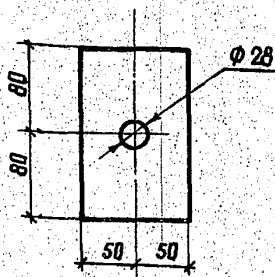
3.407.1-152.2-118		Пояс М129		Стадия	Масса	Масштаб
				Р	29,8	1:10
				Лист	Листов	
Зав. инж. Горелов	Личик	Швельер	24 ГОСТ 8240-72	ЭНЕРГОСЕТЬПРОЕКТ		
Г.И.П. Пинчук	Гальперин	Лавинова	ВСтЗпс6ТУ14-1-3023-80	Северо-Западное отделение		
Рук. гр. Гальперин	Орлова	Салита	L=1240	Ленинград		
Н. контр. Орлова	Базаров					
Проверил Лавинова	Салита					
Ст. инж. Салита						

Копир. Мей
2592/3
Формат А4



3.407.1-152.2-119		Пластина М130		Стадия	Масса	Масштаб
				Р	4,4	1:5
				Лист	Листов	
Зав. инж. Горелов	Личик	Швельер	10x200 ГОСТ 103-76	ЭНЕРГОСЕТЬПРОЕКТ		
Г.И.П. Пинчук	Гальперин	Лавинова	ВСтЗпс6ТУ14-1-3023-80	Северо-Западное отделение		
Рук. гр. Гальперин	Орлова	Салита	L=280	Ленинград		
Н. контр. Орлова	Базаров					
Проверил Базаров	Салита					
Ст. инж. Салита						

Копир. Сох.
2592/3
Формат А4



3.407.1-152.2-120

Пластина М131

Стадия	Масса	Масштаб
Р	2.0	1:4

Лист Листов

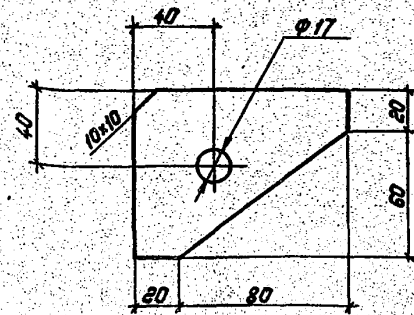
Полоса 16x100 ГОСТ 103-76
L=160
ВСтЗпс6ТУ14-1-3023-80

ЭНЕРГОСЕТЬПРОЕКТ
Северо-Западное отделение
Ленинград

Копир. Аня
2592/3

Формат А4

Инв. № подл.	Подпись и дата	Взам. инв. №
Зав. НИИЭС	Горелов	2.11.88
ГИП	Пинчук	4.11.88
Рук. гр.	Гальперин	4.11.88
Н. контр.	Орлова	4.11.88
Проверил	Базаров	4.11.88
Ст. инж.	Салита	4.11.88



3.407.1-152.2-121

Пластина М132

Стадия	Масса	Масштаб
Р	0.4	1:2

Лист Листов

Полоса 10x80 ГОСТ 103-76
L=100
ВСтЗпс6ТУ14-1-3023-80

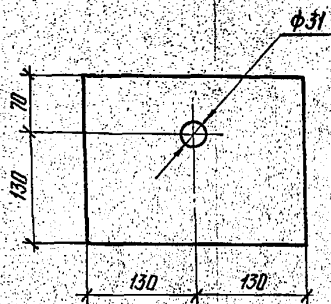
ЭНЕРГОСЕТЬПРОЕКТ
Северо-Западное отделение
Ленинград

Копирован: Полюс

2597/3

Формат А4

Инв. № подл.	Подпись и дата	Взам. инв. №
Зав. НИИЭС	Горелов	2.11.88
ГИП	Пинчук	4.11.88
Рук. гр.	Гальперин	4.11.88
Н. контр.	Орлова	4.11.88
Проверил	Базаров	4.11.88
Ст. инж.	Салита	4.11.88



3.407.1-152.2-122

Пластина М133

Стадия	Масса	Масштаб
Р	4.1	1:5

Лист Листов

Полоса 10x200 ГОСТ 103-76
L=260
ВСтЗпс6ТУ14-1-3023-80

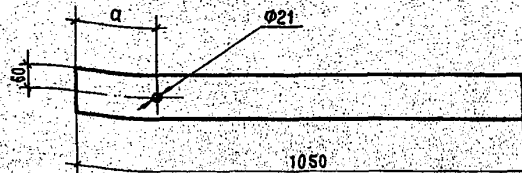
ЭНЕРГОСЕТЬПРОЕКТ
Северо-Западное отделение
Ленинград

Копир. Яс

2592/3

Формат А4

Инв. № подл.	Подпись и дата	Взам. инв. №
Зав. НИИЭС	Горелов	2.11.88
ГИП	Пинчук	4.11.88
Рук. гр.	Гальперин	4.11.88
Н. контр.	Орлова	4.11.88
Проверил	Базаров	4.11.88
Ст. инж.	Салита	4.11.88



Обозначение	Марка	а, мм
3.407.1-152.2-123	М134	190
-01	М135	540

3.407.1-152.2-123

Пластины М134, М135

Стадия	Масса	Масштаб
Р	5.4	-

Лист Листов

Полоса 6x110 ГОСТ 103-76
L=1050
ВСтЗпс6ТУ14-1-3023-80

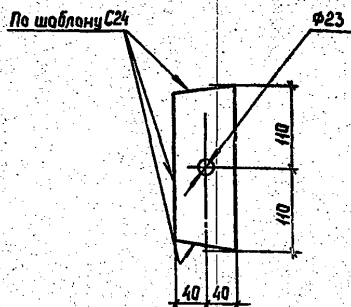
ЭНЕРГОСЕТЬПРОЕКТ
Северо-Западное отделение
Ленинград

Копир. ММ

2592/3

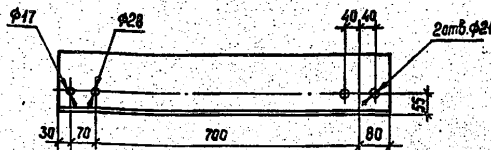
Формат А4

Инв. № подл.	Подпись и дата	Взам. инв. №
Зав. НИИЭС	Горелов	2.11.88
ГИП	Пинчук	4.11.88
Рук. гр.	Гальперин	4.11.88
Н. контр.	Орлова	4.11.88
Проверил	Базаров	4.11.88
Ст. инж.	Салита	4.11.88



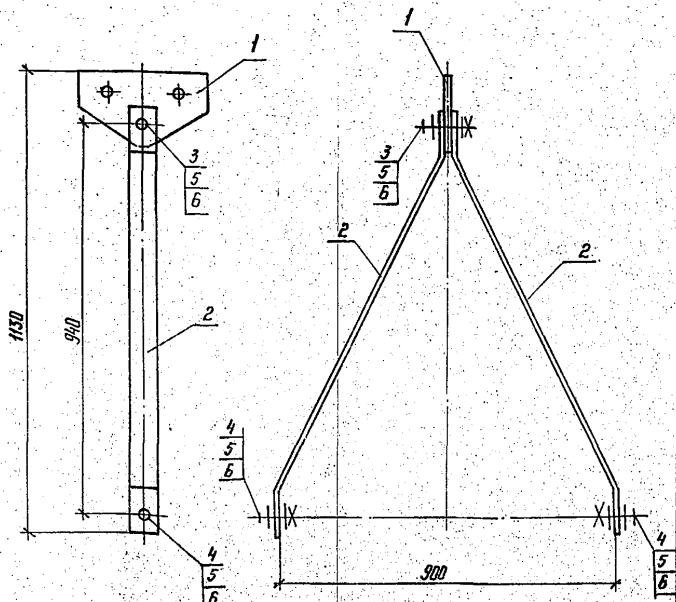
Шиф. №-табл.		Шиф. №-штабл.		3.407.1-152.2-124		Стандия	Масса	Масштаб
Полоса L=220		Пластина М136		р	2,2кг	1:5		
Зав.Нижко	Зорелов	Гип	Пинчук	Лист	Листов	ЭНЕРГОСЕТЬПРОЕКТ		
Рук.гр.	Гальперин	Н.контр.	Орлова	Северо-Западное отделение			Ленинград	
Проверил	Базаров	Инженер	Салита					

Копир. Сох. 2592/3 Формат А4



Шиф. №-табл.		Шиф. №-штабл.		3.407.1-152.2-125		Стандия	Масса	Масштаб
Уголок L=880		Консоль М137		р	21,7	1:10		
Зав.Нижко	Зорелов	Гип	Пинчук	Лист	Листов	ЭНЕРГОСЕТЬПРОЕКТ		
Рук.гр.	Гальперин	Н.контр.	Орлова	Северо-Западное отделение			Ленинград	
Проверил	Базаров	Инженер	Салита					

Копир. Сох. 2592/3 Формат А4



Спецификация см. лист 2

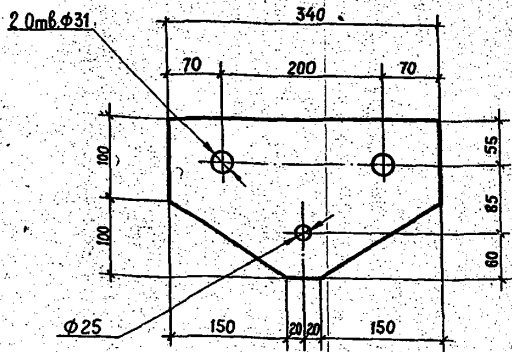
Шиф. №-табл.		Шиф. №-штабл.		3.407.1-152.2-126 СБ		Стандия	Масса	Масштаб
Поввеска С52		Сборочный чертёж		р	18,6	1:10		
Зав.Нижко	Зорелов	Гип	Пинчук	Лист 1	Листов 2	ЭНЕРГОСЕТЬПРОЕКТ		
Рук.гр.	Гальперин	Н.контр.	Орлова	Северо-Западное отделение			Ленинград	
Проверил	Базаров	Инженер	Салита					

Копир. Сох. 2592/3 Формат А4

Формат	Зона	Лист	Обозначение	Наименование	Кол.	Примечание
Документация						
А4			3.407.1-152.0-000ТО	Техническое описание		
А4			3.407.1-152.2-126СБ	Сборочный чертёж		
Детали						
А4	1		3.407.1-152.2-127	Пластина М139	1	
А4	2		3.407.1-152.2-128	Пластина М140	2	
Стандартные изделия						
	3			Болт М24-89х90,46 ГСТ 7798-70	1	0,44кг
	4			Болт М24-89х80,46 ГСТ 7798-70	2	0,40кг
	5			Гайка М24-7Н,4 ГСТ 5915-70	3	0,1кг
	6			Шайба 24-004 ГСТ 11371-78	6	0,03кг

Шиф. №-табл.		Шиф. №-штабл.		3.407.1-152.2-126		Стандия	Лист	Листов
Поввеска С52		Спецификация		р	2	2		
Зав.Нижко	Зорелов	Гип	Пинчук	Лист 1	Листов 2	ЭНЕРГОСЕТЬПРОЕКТ		
Рук.гр.	Гальперин	Н.контр.	Орлова	Северо-Западное отделение			Ленинград	
Проверил	Базаров	Инженер	Салита					

Копир. Сох. 2592/3 Формат А4



3. 407.1 - 152.2 - 127

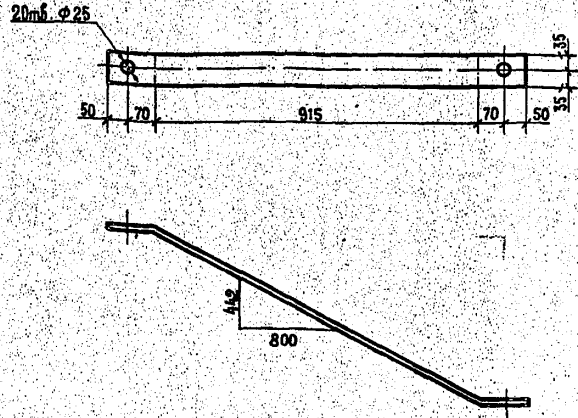
Пластина М 139

Стадия Масса Масштаб

Р 6.7 1:5

Лист Листов

Копир. ММ 2.592/3 Формат А4



3. 407.1 - 152.2 - 128

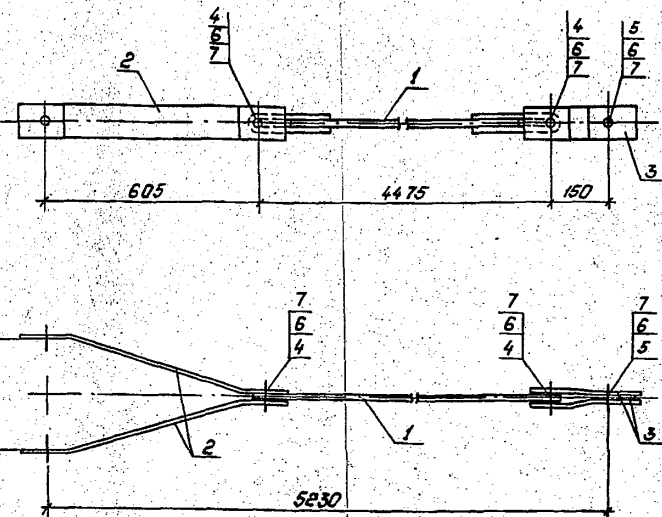
Пластина М 140

Стадия Масса Масштаб

Р 5.1 1:10

Лист Листов

Копир. ММ 2.592/3 Формат А4



Спецификацию см. лист 2.

3.407.1-152.2-129СБ

СВЯЗЬ С53
Сборочный чертеж

Стадия Масса Масштаб

Р 42,5 1:10

Лист 1 Листов 2

Копирован: Лелес Формат: А4

Формат	Зона	Лист	Обозначение	Наименование	Кол	Примечание
				Документация		
А4			3.407.1 - 152.0 - 000 ТО	Техническое описание		
А4			3.407.1 - 152.2 - 129 СБ	Сборочный чертеж		
				Сборочные ведомости		
А4	1		3.407.1 - 152.2 - 133 СБ - 01	Связь С53	1	
				Детали		
А4	2		3.407.1 - 152.2 - 135 - 01	Пластина М 144	2	
А4	3		3.407.1 - 152.2 - 136	Пластина М 148	2	
				Стандартные изделия		
	4		Болт М30-8g x 110.46 ГОСТ 7798 - 70		2	0.86 кг
	5		Болт М30-8g x 100.46 ГОСТ 7798 - 70		1	0.80 кг
	6		Гайка М30 - 7Н.4 ГОСТ 5915 - 70		3	0.22 кг
	7		Шайба 30 - 004 ГОСТ 11371 - 78		6	0.07 кг

3.407.1-152.2-129

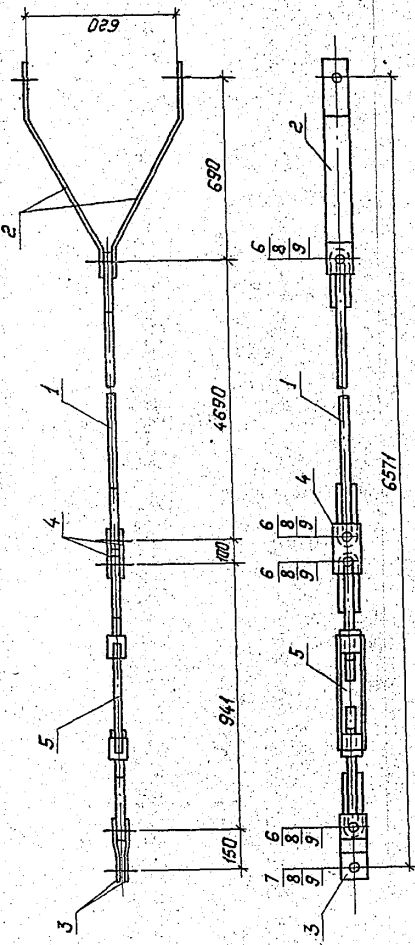
СВЯЗЬ С53
Спецификация

Лист Листов

Р 2 2

Копир. ММ 2.592/3 Формат А4

Шифр, № подл., Подпись и дата Взам. инв. №



Спецификацию см. лист 2

3407.1-152.2-130СБ	
Стальная масса	Классификация
Р 63,9	1:15
Лист 1 Листов 2	
ЭНЕРГОСЕТЬПРОЕКТ	
Северо-Западное отделение	
Ленинград	
Формат: А4	

Затяжка С54
Сборочный чертеж

Зав. инж. Г. Орелов	4.08.88
Инж. П. Пинчук	4.08.88
Р.к. гр. Г. Гольперин	4.08.88
Н. конст. О. Орлова	4.08.88
Проверил С. Салита	4.08.88
Инженер Л. Лагинава	4.08.88

Копировать. Полное

2592/3

Формат	Зона	Лист	Обозначение	Наименование	Кол.	Примечание
Документация						
А4			3.407.1-152.0-000ТО	Техническое описание		
А4			3.407.1-152.2-130СБ	Сборочный чертеж		
				Сборочные единицы		
А4	1		3.407.1-152.2-133СБ-02	Тяга С59	1	
Детали						
А4	2		3.407.1-152.2-135-02	Пластина М145	2	
А4	3		3.407.1-152.2-136	Пластина М148	2	
А4	4		3.407.1-152.2-137-01	Пластина М150	2	
Стандартные изделия						
	5			Толреп ПТР 25П-1, ГОСТ 2729-82	1	13,8 кг
	6			Болт М30-8g*100,46 ГОСТ 7798-70	4	0,86 кг
	7			Болт М30-8g*100,46 ГОСТ 7798-70	1	0,80 кг
	8			Гайка М30-7Н.4 ГОСТ 5915-70	5	0,22 кг
	9			Шайба 30-004 ГОСТ 11371-78	10	0,07 кг
	10					

Шифр, № подл., Подпись и дата Взам. инв. №

Зав. инж. Г. Орелов	4.08.88
Инж. П. Пинчук	4.08.88
Р.к. гр. Г. Гольперин	4.08.88
Н. конст. О. Орлова	4.08.88
Проверил С. Салита	4.08.88
Инженер Л. Лагинава	4.08.88

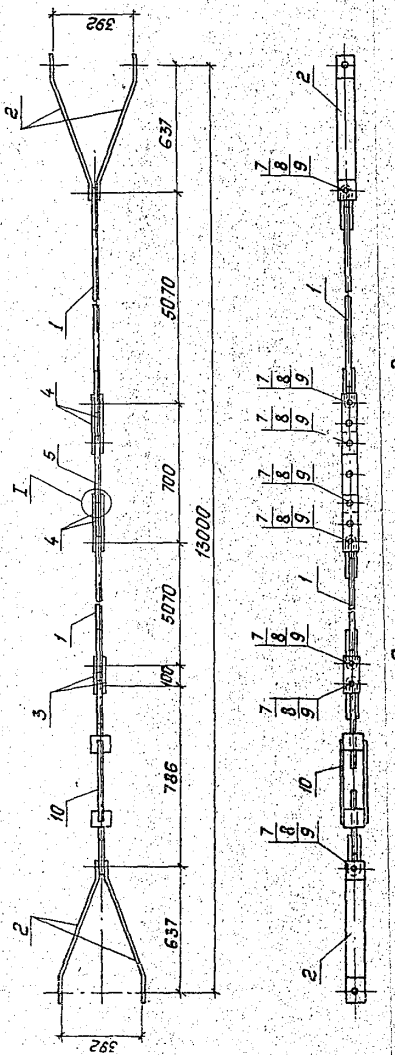
3407-152.2-130

Затяжка С54
Спецификация

Стальная масса	Лист	Листов
Р	2	2
ЭНЕРГОСЕТЬПРОЕКТ		
Северо-Западное отделение		
Ленинград		

Копир. Софт 2592/3 Формат А4

Шифр, № подл., Подпись и дата Взам. инв. №



Спецификацию см. лист 2

3407.1-152.2-131СБ	
Стальная масса	Классификация
Р 69,0	1:20
Лист 1 Листов 2	
ЭНЕРГОСЕТЬПРОЕКТ	
Северо-Западное отделение	
Ленинград	
Формат: А4	

Затяжка С55
Сборочный чертеж

Зав. инж. Г. Орелов	4.08.88
Инж. П. Пинчук	4.08.88
Р.к. гр. Г. Гольперин	4.08.88
Н. конст. О. Орлова	4.08.88
Проверил С. Салита	4.08.88
Инженер Л. Лагинава	4.08.88

Копировать. Полное

2592/3

Формат	Зона	Лист	Обозначение	Наименование	Кол.	Примечание
Документация						
А4			3.407.1-152.0-000ТО	Техническое описание		
А4			3.407.1-152.2-131СБ	Сборочный чертеж		
				Сборочные единицы		
А4	1		3.407.1-152.2-133СБ	Тяга С57	2	
Детали						
А4	2		3.407.1-152.2-135	Пластина М143	4	
А4	3		3.407.1-152.2-137	Пластина М149	2	
А4	4		3.407.1-152.2-139	Пластина М153	4	
А4	5		-01	Пластина М154	2	
А4	6		3.407.1-152.2-140	Пластина М155	2	
Стандартные изделия						
	7			Болт М24-8g*70,46 ГОСТ 7798-70	8	0,37 кг
	8			Гайка М24-7Н.4 ГОСТ 5915-70	8	0,12 кг
	9			Шайба 24-004 ГОСТ 11371-78	16	0,03 кг
	10			Толреп ПТР-12-1, ГОСТ 2729-82	1	5,6 кг

Шифр, № подл., Подпись и дата Взам. инв. №

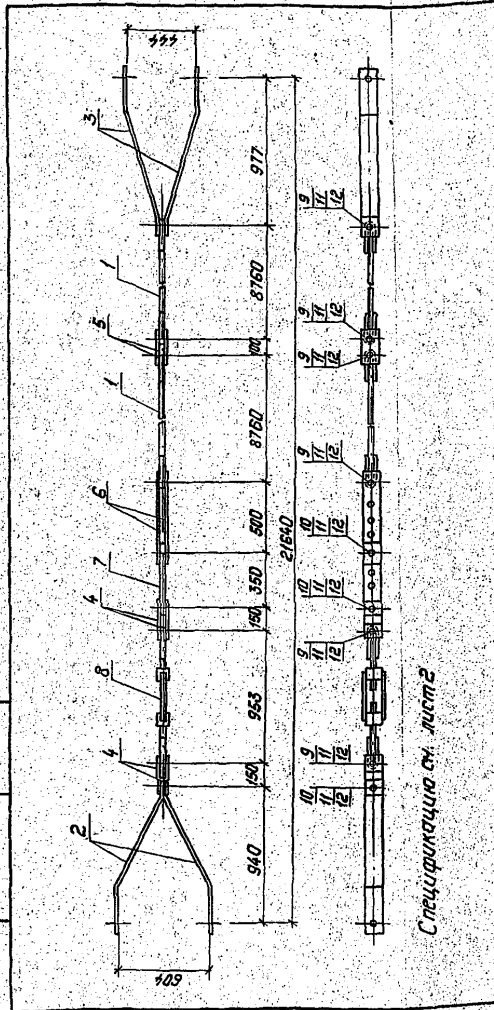
Зав. инж. Г. Орелов	4.08.88
Инж. П. Пинчук	4.08.88
Р.к. гр. Г. Гольперин	4.08.88
Н. конст. О. Орлова	4.08.88
Проверил С. Салита	4.08.88
Инженер Л. Лагинава	4.08.88

3407.1-152.2-131

Затяжка С55
Спецификация

Стальная масса	Лист	Листов
Р	2	2
ЭНЕРГОСЕТЬПРОЕКТ		
Северо-Западное отделение		
Ленинград		

Копир. Инц 2592/3 Формат А4



3.407.1-152.2-132СБ

Связь С56
Сборочный чертеж

Стандарт	Масса	Масштаб
Р	1748	1:25

Заб. инж.	Горелов	Л.М.
Г.П.	Пинчук	Л.М.
Р.к. гр.	Ральерин	Л.М.
Н. контр.	Орлова	Л.М.
Проверка	Лазина	Л.М.
Ст. инж.	Богород	Л.М.

ЭНЕРГОСЕТЬПРОЕКТ
Северо-Западное отделение
Ленинград
Формат А4

2592/3

Формат	Зона	Лист	Обозначение	Наименование	Кол.	Примечание
				<u>Документация</u>		
А4			3.407.1-152.0-00010	Техническое описание		
А4			3.407.1-152.2-132СБ	Сборочный чертеж		
				<u>Сборочные единицы</u>		
А4	1		3.407.1-152.2-133СБ-03	Тяга С60	2	
				<u>Детали</u>		
А4	2		3.407.1-152.2-135-03	Пластина М146	2	
А4	3		-04	Пластина М147	2	
А4	4		3.407.1-152.2-136	Пластина М148	4	
А4	5		3.407.1-152.2-137-01	Пластина М150	2	
А4	6		3.407.1-152.2-138	Пластина М151	2	
А4	7		-01	Пластина М152	1	
				<u>Стандартные изделия</u>		
	8			Терел ПТ25-1, ГОСТ 228-82	1	13,8 кг
	9			Болт М30-8х100,45 ГОСТ 7798-70	6	0,86 кг
	10			Болт М30-8х100,45 ГОСТ 7798-70	3	0,80 кг
	11			Гайка М30-7Н,4 ГОСТ 5915-70	9	0,22 кг
	12			Шайба 30-004 ГОСТ 1571-78	18	0,07 кг

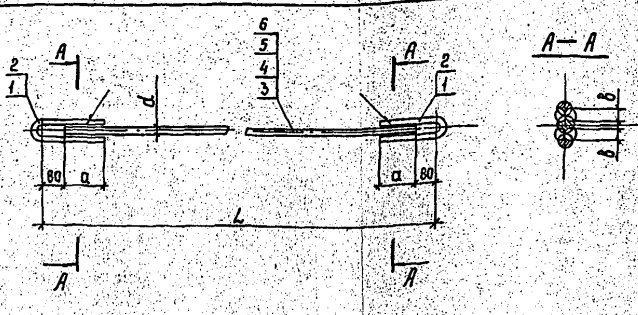
3.407.1-152.2-132

Связь С56
Спецификация

Заб. инж.	Горелов	Л.М.
Г.П.	Пинчук	Л.М.
Р.к. гр.	Ральерин	Л.М.
Н. контр.	Орлова	Л.М.
Проверка	Лазина	Л.М.
Инженер	Лазина	Л.М.

ЭНЕРГОСЕТЬПРОЕКТ
Северо-Западное отделение
Ленинград
Формат А4

2592/3



Обозначение	Марка	a мм	d мм	b мм	L мм	Масса кг
3.407.1-152.2-133СБ	С57	100	24	12	5070	19,6
-01	С58	120	30	14	4475	27,3
-02	С59	120	30	14	4690	28,5
-03	С60	120	30	14	8760	51,1

1. Электрды 342А, ГОСТ 9467-75.
Спецификацию см. лист 2.

3.407.1-152.2-133СБ

Тяга С57-С60
Сборочный чертеж

Заб. инж.	Горелов	Л.М.
Г.П.	Пинчук	Л.М.
Р.к. гр.	Ральерин	Л.М.
Н. контр.	Орлова	Л.М.
Проверка	Лазина	Л.М.
Ст. инж.	Богород	Л.М.

ЭНЕРГОСЕТЬПРОЕКТ
Северо-Западное отделение
Ленинград

Копир. С04/ 2592/3 Формат А4

Формат	Зона	Лист	Обозначение	Наименование	Кол.	Примечание
				<u>Документация</u>		
А4			3.407.1-152.0-00010	Техническое описание		
А4			3.407.1-152.2-132СБ	Сборочный чертеж		
				<u>Детали</u>		
А4	1		3.407.1-152.2-134	Пластина М141	2	
А4	2		-01	Пластина М142	2	
				<u>Материалы</u>		
				Сталь ГОСТ 2580-71		
				Корроз. ст. 30С15 75НН-2-303-87		
				Φ 24, L = 4910	1	17,4 кг
				Φ 30, L = 4315	1	23,9 кг
				Φ 30, L = 4530	1	25,1 кг
				Φ 30, L = 8600	1	177 кг

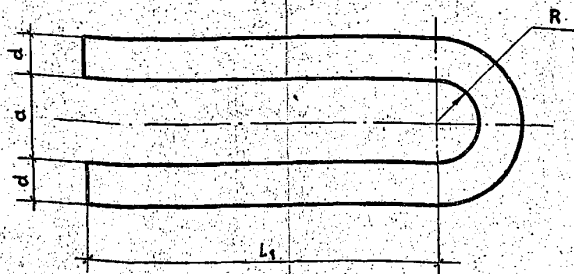
3.407.1-152.2-133

Тяга С57-С60
Спецификация

Заб. инж.	Горелов	Л.М.
Г.П.	Пинчук	Л.М.
Р.к. гр.	Ральерин	Л.М.
Н. контр.	Орлова	Л.М.
Проверка	Лазина	Л.М.
Ст. инж.	Богород	Л.М.

ЭНЕРГОСЕТЬПРОЕКТ
Северо-Западное отделение
Ленинград
Формат А4

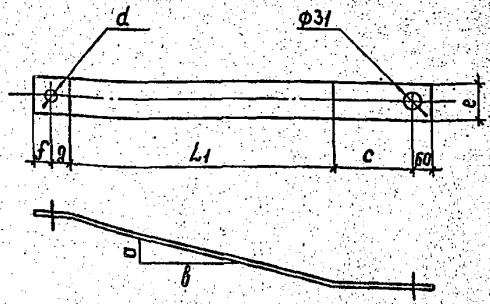
2592/3



Обозначение	Марка	d мм	a мм	R мм	L1 мм	Длина L мм	Масса кг
3.407.1-152.2-134	М 141	20	24	12,5	180	430	1,1
-01	М 142	24	30	15,5	200	485	1,7

1. Гнуть в горячем состоянии

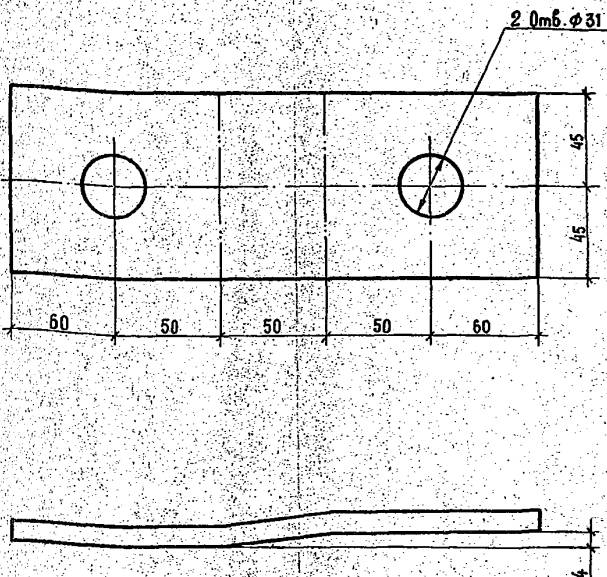
3.407.1-152.2-134				Стадия	Масса	Масштаб
				Р	см. табл.	
Зав. НИИЭС	Горелов	Г.И.П.	Линчук	Петли М 141, М 142		
Рук. гр.	Гальперин	Н.контр.	Орлова	Лист Листов		
Проектировщик	Салыто	Инженер	Лазина	ЭНЕРГОСЕТЬПРОЕКТ		
Ст. инж.	Багор	Сталь круглая		ГОСТ 2590-71		
				ВСтЗ пс 6 ТУ 14-1-3023-80		
Копир. № 2592/3				Формат А4		



Обозначение	Марка	Толщина δ мм	a мм	b мм	c мм	d мм	e мм	f мм	g мм	L1 мм	Длина L мм	Масса кг
3.407.1-152.2-135	М 143	6	186	507	80	25	80	40	50	540	770	2,9
-01	М 144	8	176	485	60	31	90	60	60	515	755	4,3
-02	М 145	8	298	480	150	31	90	60	60	565	895	5,1
-03	М 146	8	302	620	255	31	90	60	65	690	1130	6,4
-04	М 147	8	210	657	255	31	90	60	65	690	1130	6,4

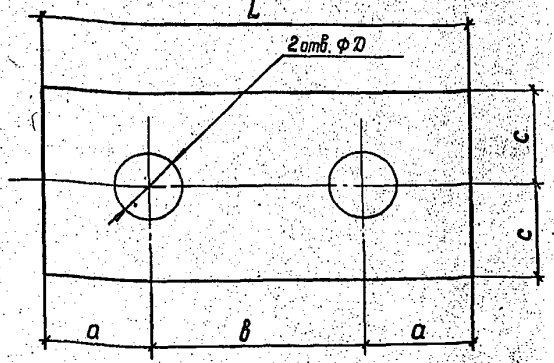
1. Гнуть в горячем состоянии

3.407.1-152.2-135				Стадия	Масса	Масштаб
				Р	см. табл.	
Зав. НИИЭС	Горелов	Г.И.П.	Линчук	Пластини М 143 = М 147		
Рук. гр.	Гальперин	Н.контр.	Орлова	Лист Листов		
Проектировщик	Салыто	Инженер	Лазина	ЭНЕРГОСЕТЬПРОЕКТ		
Ст. инж.	Багор	Полоса		ГОСТ 103-76		
				ВСтЗ пс 6 ТУ 14-1-3023-80		
Копир. № 2592/3				Формат А4		



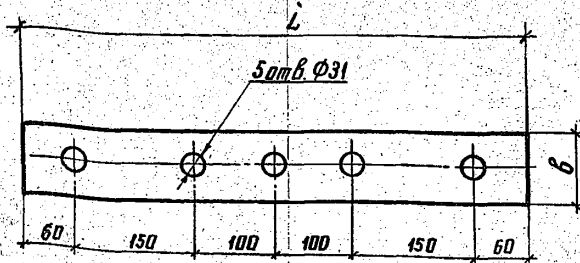
1. Гнуть в горячем состоянии

3.407.1-152.2-136				Стадия	Масса	Масштаб
				Р	1,5	1:2
Зав. НИИЭС	Горелов	Г.И.П.	Линчук	Пластина М 148		
Рук. гр.	Гальперин	Н.контр.	Орлова	Лист Листов		
Проектировщик	Салыто	Инженер	Лазина	ЭНЕРГОСЕТЬПРОЕКТ		
Ст. инж.	Багор	Полоса		ГОСТ 103-76		
				L=270 ВСтЗ пс 6 ТУ 14-1-3023-80		
Копир. № 2592/3				Формат А4		



Обозначение	Марка	d мм	a мм	b мм	c мм	L мм	Толщина δ мм	Масса кг
3.407.1-152.2-137	М 149	25	40	100	35	180	6	0,6
-01	М 150	31	60	100	45	220	8	1,2

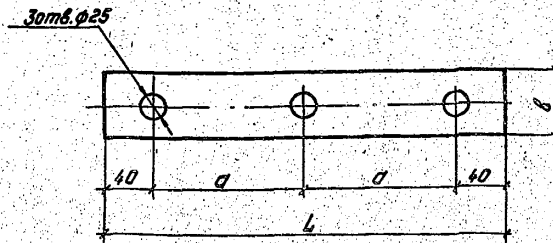
3.407.1-152.2-137				Стадия	Масса	Масштаб
				Р	см. табл.	
Зав. НИИЭС	Горелов	Г.И.П.	Линчук	Пластини М 149, М 150		
Рук. гр.	Гальперин	Н.контр.	Орлова	Лист Листов		
Проектировщик	Салыто	Инженер	Лазина	ЭНЕРГОСЕТЬПРОЕКТ		
Ст. инж.	Багор	Полоса		ГОСТ 103-76		
				ВСтЗ пс 6 ТУ 14-1-3023-80		
Копир. № 2592/3				Формат А4		



Обозначение	Марка	Толщина мм	б мм	Л мм	Материал	Масса кг
3.407.1-152.2-138	М 151	8	90	620	ВСтЗ пс6 ТУ 14-1-3023-80	3,5
-01	М 152	16	90	620	ВСтЗ сп5 ТУ 14-1-3023-80	7,0

3.407.1-152.2-138			Стадия	Масса	Масштаб
Эль.НИИЭС	Горелов	Л	Р	СМ	табл.
ГИП	Пинчук	Л	Лист	Листов	
Рук.гр.	Гальперин	Л	ЭНЕРГОСЕТЬПРОЕКТ Северо-Западное отделение Ленинград		
Н.контр.	Орлова	Л	Полоса 6x70 ГОСТ 103-76		
Провер.	Салита	Л	ГОСТ 103-76		
Инженер	Логинава	Л			

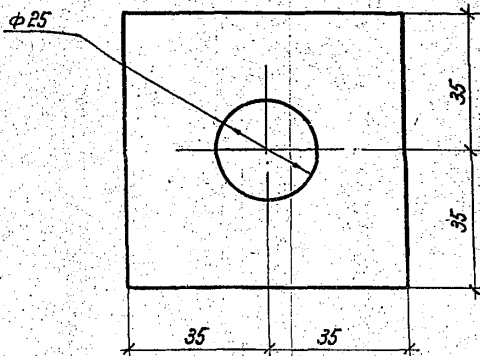
Копия Аня
2592/3
Формат А4



Обозначение	Марка	а мм	б мм	Л мм	Масса кг
3.407.1-152.2-139	М 153	100	70	280	1,0
-01	М 154	150	70	380	1,3

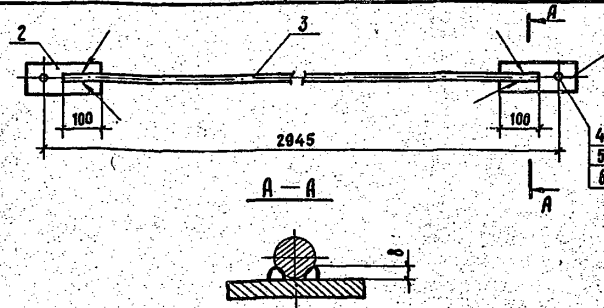
3.407.1-152.2-139			Стадия	Масса	Масштаб
Эль.НИИЭС	Горелов	Л	Р	СМ	табл.
ГИП	Пинчук	Л	Лист	Листов	
Рук.гр.	Гальперин	Л	ЭНЕРГОСЕТЬПРОЕКТ Северо-Западное отделение Ленинград		
Н.контр.	Орлова	Л	Полоса 6x70 ГОСТ 103-76		
Провер.	Салита	Л	ГОСТ 103-76		
Инженер	Логинава	Л			

Копия в. Пале
2592/3
Формат А4



3.407.1-152.2-140			Стадия	Масса	Масштаб
Эль.НИИЭС	Горелов	Л	Р	0,2	1:1
ГИП	Пинчук	Л	Лист	Листов	
Рук.гр.	Гальперин	Л	ЭНЕРГОСЕТЬПРОЕКТ Северо-Западное отделение Ленинград		
Н.контр.	Орлова	Л	Пластина М 155		
Провер.	Салита	Л	Полоса 6x70 ГОСТ 103-76		
Инженер	Логинава	Л	ГОСТ 103-76		

Копия Ив
2592/3
Формат А4



Функция	Зона	Поз.	Обозначение	Наименование	Кол.	Примечания
Документация						
А4			3.407.1-152.0-00010	Техническое описание		
А4			3.407.1-152.2-141СБ	Сборочный чертёж		
Детали						
А4	1		3.407.1-152.2-142	Пластина М 156	1	
А4	2		-01	Пластина М 157	1	
Материалы						
	3			Сталь пружина L=2865	1	7,1 кг

3.407.1-152.2-141СБ			Стадия	Масса	Масштаб
Эль.НИИЭС	Горелов	Л	Р	9,6	1:10
ГИП	Пинчук	Л	Лист 1	Листов 2	
Рук.гр.	Гальперин	Л	ЭНЕРГОСЕТЬПРОЕКТ Северо-Западное отделение Ленинград		
Н.контр.	Орлова	Л	Связь С 61		
Провер.	Салита	Л	Сборочный чертёж		
Инженер	Логинава	Л			

Копия Ив
2592/3
Формат А4

Формат Зона	Поз.	Обозначение	Наименование	Кол.	Приме- чание
			Стандартные изделия		
	4		Болт М24-89х 70.46 ГОСТ 7798-70	1	0.37кг
	5		Гайка М24-7Н.4 ГОСТ 5915-70	1	0.11кг
	6		Шайба 24-004 ГОСТ 11371-78	2	0.03кг

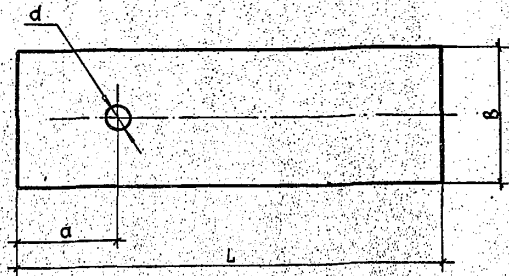
1. Электроды Э42А, ГОСТ 9467-75
2. Сварные швы по ГОСТ 5264-80.

3.407.1-152.2-141СБ

Лист 2

Копир. Лист
2592/3

Формат А4



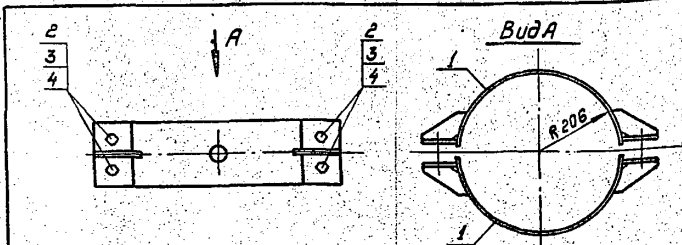
Обозначение	Марка	d, мм	a, мм	b, мм	Толщина б, мм	L, мм	Масса кг
3.407.1 - 152.2 - 142	М156	25	50	70	8	195	0.9
- 01	М157	31	60	80	8	205	1.0

3.407.1 - 152.2 - 142

Имя, и. отч.	Подпись и дата	Взам. инв. №	Лист	Листов	Стадия	Масса	Масштаб
Зав. НИИЭС Горелов		4.06.88	Пластины М.156, М.157	Р	См. табл.		
Г.И.П. Пинчук		4.06.88					
Руч. гр. Гальперин		4.06.88					
Н.контр. Орлова		4.06.88	ГОСТ 103-76				
Пробер. Баградов		4.06.88	Полоса				
Инженер. Логинова		4.06.88	ГОСТ 3 по 6				

Копир. Лист
2592/3

Формат А4



Формат Зона	Поз.	Обозначение	Наименование	Кол.	Приме- чание
			Документация		
А4		3.407.1-152.0-00070	Техническое описание		
А4		3.407.1-152.2-143 СБ	Сборочный чертеж		
			Сборочные единицы		
А4	1	3.407.1-152.2-145 СБ	Полухомут СБ4	2	
			Стандартные изделия		
	2		Болт М24-89х 120.46 ГОСТ 7798-70	4	0.54кг
	3		Гайка М24-7Н.4 ГОСТ 5915-70	4	0.11кг
	4		Шайба 24-004 ГОСТ 11371-78	8	0.03кг

3.407.1-152.2-143 СБ

Хомут СБ2
Сборочный чертеж

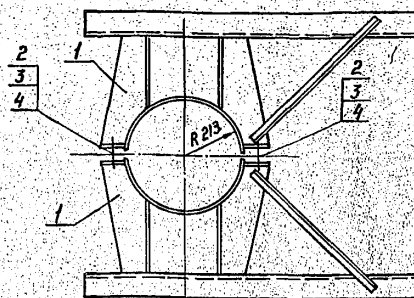
Стадия	Масса	Масштаб
Р	17.0	1:10

Лист Листов
ЭНЕРГОСЕТЬПРОЕКТ
Северо-Западное отделение
Ленинград

Копирова: Полос

Формат: А4

2592/3



Формат Зона	Поз.	Обозначение	Наименование	Кол.	Приме- чание
			Документация		
А4		3.407.1-152.0-00070	Техническое описание		
А4		3.407.1-152.2-144 СБ	Сборочный чертеж		
			Сборочные единицы		
А4	1	3.407.1-152.2-146 СБ	Полухомут СБ5	2	
			Стандартные изделия		
	2		Болт М24-89х 120.46 ГОСТ 7798-78	4	0.54 кг
	3		Гайка М24-7Н.4 ГОСТ 5915-70	4	0.11 кг
	4		Шайба 24-004 ГОСТ 11371-78	8	0.03 кг

3.407.1-152.2-144 СБ

Хомут СБ3
Сборочный чертеж

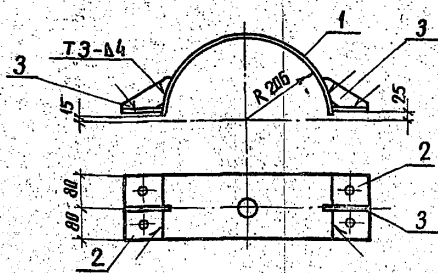
Стадия	Масса	Масштаб
Р	124.6	1:15

Лист Листов
ЭНЕРГОСЕТЬПРОЕКТ
Северо-Западное отделение
Ленинград

Копир. Лист

Формат А4

2592/3



Формат	Этап	Лист	Обозначение	Наименование	Кол.	Примечание
				<u>Документация</u>		
А4			3.407.1-152.0-00070	Техническое описание		
А4			3.407.1-152.2-145СБ	Сборочный чертеж		
				<u>Детали</u>		
А4	1		3.407.1-152.2-148-01	Пластина М 160	1	
А4	2		3.407.1-152.2-149	Пластина М 161	2	
А4	3		3.407.1-152.2-150	Пластина М 163	2	

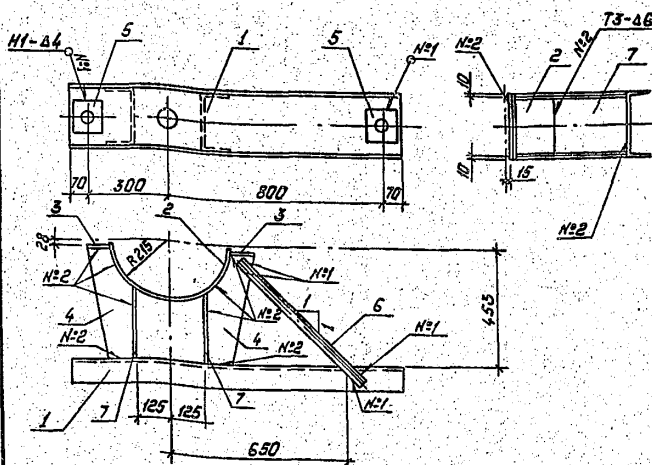
1. Сварные швы по ГОСТ 5264-80
2. Электроды Э42А ГОСТ 9467-75

3.407.1-152.2-145СБ

Полухомут С64
Сборочный чертеж

Стадия	Масса	Масштаб
Р	7,1	1:10
Лист		Листов
ЭНЕРГОСЕТЬПРОЕКТ Северо-Западное отделение Ленинград		

Копир. Акич
25.92/3
Формат А4



1. Сварные швы по ГОСТ 5264-80.
2. Электроды Э42А ГОСТ 9467-75.

Спецификацию см. лист 2.

3.407.1-152.2-146СБ

Полухомут С65
Сборочный чертеж

Стадия	Масса	Масштаб
Р	60,9	1:15
Лист 1		Листов 2
ЭНЕРГОСЕТЬПРОЕКТ Северо-Западное отделение Ленинград		

Копировал: Пальс

25.92/3
Формат А4

Формат	Этап	Лист	Обозначение	Наименование	Кол.	Примечание
				<u>Документация</u>		
А4			3.407.1-152.0-00070	Техническое описание		
А4			3.407.1-152.2-146СБ	Сборочный чертеж		
				<u>Детали</u>		
А4	1		3.407.1-152.2-147	Пояс М 158	1	
А4	2		3.407.1-152.2-148	Пластина М 159	1	
А4	3		3.407.1-152.2-149-01	Пластина М 162	2	
А4	4		3.407.1-152.2-151	Пластина М 164	4	
А4	5		3.407.1-152.2-083-02	Пластина М 98	2	
				<u>Материалы</u>		
				Уголок 35x35x4 ГОСТ 8509-86 L=650 ВСт3пс6ТУ14-1-3023-80	2	1,4 кг
				Лист 6x240 ГОСТ 19903-74 L=275 ВСт3пс6ТУ14-1-3023-80	2	3,1 кг

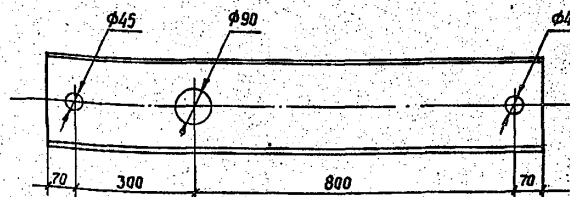
3.407.1-152.2-146

Полухомут С65
спецификация

Стадия	Лист	Листов
Р	2	2
ЭНЕРГОСЕТЬПРОЕКТ Северо-Западное отделение Ленинград		

Копировал: Пальс

25.92/3
Формат А4



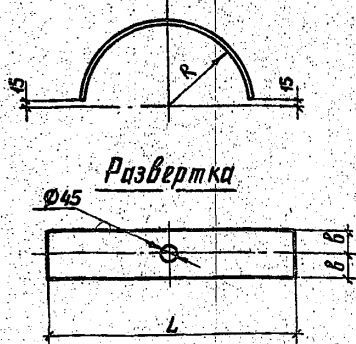
3.407.1-152.2-147

Пояс М 158

Стадия	Масса	Масштаб
Р	29,8	1:10
Лист		Листов
ЭНЕРГОСЕТЬПРОЕКТ Северо-Западное отделение Ленинград		

Швеллер 24 ГОСТ 8240-72
L=1240
ВСт3пс6 ТУ 14-1-3023-80

Копир. Акич
25.92/3
Формат А4



Обозначение	Марка	Толщина мм	Размеры, мм			Масса кг
			R	L	B	
3.407.1-152.2-148	М 159	6	213	650	120	7.3
-01	М 160	6	206	630	80	4.7

3.407.1-152.2-148

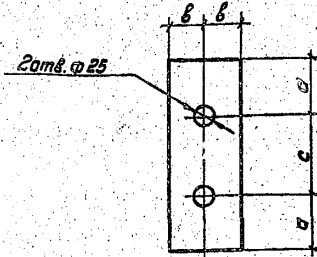
Пластины
М 159, М 160

Стадия Масса Масштаб

Р см. табл. —

Лист ГОСТ 19903-74 ЭНЕРГОСЕТЬПРОЕКТ
В Ст 3 пс 6 ТУ 14-1-3023-80 Северо-Западное отделение Ленинград

Копир. Аня 2592/3 формат А4



Обозначение	Марка	Толщина мм	Размеры, мм			Масса кг
			a	c	b	
3.407.1-152.2-149	М 161	10	40	80	40	1.0
-01	М 162	10	70	100	45	1.7

3.407.1-152.2-149

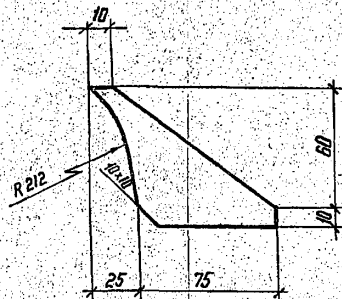
Пластины
М 161, М 162

Стадия Масса Масштаб

Р см. табл. —

Лист ГОСТ 103-76 ЭНЕРГОСЕТЬПРОЕКТ
В Ст 3 пс 6 ТУ 14-1-3023-80 Северо-Западное отделение Ленинград

Копир. Аня 2592/3 формат А4



3.407.1-152.2-150

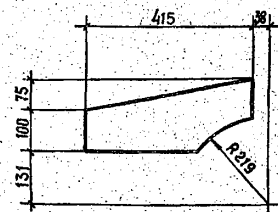
Пластина М 163

Стадия Масса Масштаб

Р 0,2 1:2

Лист Листов
Полоса 6x70 ГОСТ 103-76 ЭНЕРГОСЕТЬПРОЕКТ
В Ст 3 пс 6 ТУ 14-1-3023-80 Северо-Западное отделение Ленинград

Копир. Аня 2592/3 формат А4



3.407.1-152.2-151

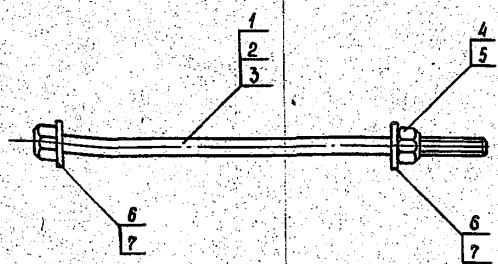
Пластина М 164

Стадия Масса Масштаб

Р 2,4 1:10

Лист Листов
Полоса 6x178 ГОСТ 19903-74 ЭНЕРГОСЕТЬПРОЕКТ
В Ст 3 пс 6 ТУ 14-1-3023-80 Северо-Западное отделение Ленинград

Копир. Аня 2592/3 формат А4



Обозначение	Марка	Масса кг
3.407.1-152.2-152 СБ	С 66	3,5
-01	С 67	4,5
-02	С 68	7,2

Спецификация см. лист 2.

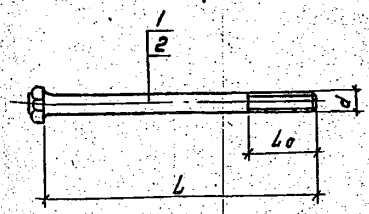
Имя, Фамилия, Подпись и дата		3.407.1-152.2-152 СБ		Стандарт	Масса	Масштаб
Зав. НИИЭС	Горелов	Р	С	Р	ст. табл.	—
ГНП	Пинчук	Лист 1	Листов 2	ЭНЕРГОСЕТЬПРОЕКТ Северо-Западное отделение Ленинград		
Рук. зр.	Вальперин	Спец. болты Марки С 66 + 68 Сборочный чертеж				
Н. контр.	Орлова	Лист 1				
Провер.	Салита	Листов 2				
Ст. инж.	Богоград	ЭНЕРГОСЕТЬПРОЕКТ Северо-Западное отделение Ленинград				

Копир. Котэ 2592/3 Формат А4

Формат	Зона	Лист	Обозначение	Наименование	Кол. на исполн.		Примечание
					—	01 02	
Документация							
А4			3.407.1-152.0-000 ТД	Техническое описание			
А4			3.407.1-152.2-152 СБ	Сборочный чертеж			
Детали							
А4	1		3.407.1-152.2-153	Спец. болт М 165	1		
А4	2		-01	Спец. болт М 166		1	
А4	3		-02	Спец. болт М 167			1
Стандартные изделия							
Гайки ГОСТ 5915-70							
	4			Гайка М 30-7Н.4	1	1	0,22 кг
	5			Гайка М 42-7Н.4		1	0,62 кг
Шайбы ГОСТ 11371-78							
	6			Шайба 30-004	2	2	0,07 кг
	7			Шайба 42-004		2	0,16 кг

Имя, Фамилия, Подпись и дата		3.407.1-152.2-152		Стандарт	Лист	Листов
Зав. НИИЭС	Горелов	Р	С	Р	2	2
ГНП	Пинчук	Спецболты. Марки С 66 + С 68 Спецификация.				
Рук. зр.	Вальперин	Лист 1				
Н. контр.	Орлова	Листов 2				
Провер.	Салита	ЭНЕРГОСЕТЬПРОЕКТ Северо-Западное отделение Ленинград				
Ст. инж.	Богоград	ЭНЕРГОСЕТЬПРОЕКТ Северо-Западное отделение Ленинград				

Копир. Котэ 2592/3 Формат А4



Обозначение	Марка	Длина L, мм	Длина резьбы, L0, мм	Диаметр "d", мм	Масса, кг
3.407.1-152.2-153	М 165	520	70	М 30	3,1
-01	М 166	700	90	М 30	4,1
-02	М 167	530	90	М 42	6,3

Спецификация см. лист 2.

Имя, Фамилия, Подпись и дата		3.407.1-152.2-153		Стандарт	Масса	Масштаб
Зав. НИИЭС	Горелов	Р	С	Р	ст. табл.	—
ГНП	Пинчук	Лист 1	Листов 2	ЭНЕРГОСЕТЬПРОЕКТ Северо-Западное отделение Ленинград		
Рук. зр.	Вальперин	Спецболты Марки М 165 + М 167				
Н. контр.	Орлова	Лист 1				
Провер.	Салита	Листов 2				
Ст. инж.	Богоград	ЭНЕРГОСЕТЬПРОЕКТ Северо-Западное отделение Ленинград				

Копир. Котэ 2592/3 Формат А4

Формат	Зона	Лист	Обозначение	Наименование	Кол. на исполн.		Примечание
					—	01 02	
Документация							
А4			3.407.1-152.0-000 ТД	Техническое описание			
Детали							
А4	1		3.407.1-152.2-153	Сталь φ30 ГОСТ 2590-71 пружина В ст 3 Е75 ТУ 14-1-3023-80	1	1	Массу и длину см. табл.
А4	2		3.407-152.2-153	Сталь φ42 ГОСТ 2590-71 пружина В ст 3 Е75 ТУ 14-1-3023-80		1	Массу и длину см. табл.

Имя, Фамилия, Подпись и дата		3.407.1-152.2-153		Стандарт	Лист	Листов
Зав. НИИЭС	Горелов	Р	С	Р	2	2
ГНП	Пинчук	Спецболты Марки М 165 - М 167 Спецификация				
Рук. зр.	Вальперин	Лист 1				
Н. контр.	Орлова	Листов 2				
Провер.	Салита	ЭНЕРГОСЕТЬПРОЕКТ Северо-Западное отделение Ленинград				
Ст. инж.	Богоград	ЭНЕРГОСЕТЬПРОЕКТ Северо-Западное отделение Ленинград				

Копир. Котэ 2592/3 Формат А4

Шифр проекта, Подпись и дата, Взам. инв. №

3.407.1-152.2-154 СБ

Лестничные марши
Марки С69, С70
Сборочный чертёж

Обозначение	Марка	Масса, кг
3.407.1-152.2-154 СБ	С69	46,5
-01	С70	52,7

Спецификация см. лист 2

Этап	Масса	Масштаб
Р	см. табл. 1:4	1:15

Лист 1 Листов 2

ЭНЕРГОСЕТЬПРОЕКТ
Северо-Западное отделение
Ленинград

Копир. № 2

2592/3

Шифр проекта, Подпись и дата, Взам. инв. №

3.407.1-152.2-154

Лестничные марши
Марки С69, С70
Спецификация

Формат	Этап	Поз.	Обозначение	Наименование	Кол. на исполнение	Примечание
А4	1	2	3.407.1-152.2-154 СБ	Документация		
				Техническое описание		
А4	1	2	3.407.1-152.2-155	Детали		
				Пояс М 168	1	
				Пояс М 169	- 1	
	3			Материалы		
				Швеллер Л-150	3	3
				ГОСТ 8240-82		1,6 кг
	4			Стандартные изделия		
				Болт М20-8g x 200, 46	14	16
				ГОСТ 7798-70		0,56 кг
	5			Гайка М20-7H, 4	28	32
				ГОСТ 5915-70		0,06 кг
	6			Шайба 20-004	14	16
				ГОСТ 6402-70		0,02 кг

Сварку производить электродами Э42А, ГОСТ 9467-75.
Сварные швы по ГОСТ 5264-80.

3.407.1-152.2-154

Этап	Масса	Масштаб
Р	см. табл. 1:4	1:15

Лист 1 Листов 2

ЭНЕРГОСЕТЬПРОЕКТ
Северо-Западное отделение
Ленинград

Копир. № 2

2592/2

Шифр проекта, Подпись и дата, Взам. инв. №

3.407.1-152.2-155

Пояс М 168, М 169

Обозначение	Марка	Масса, кг
3.407.1-152.2-155	М 168	31,9
-01	М 169	36,7

Спецификация см. лист 2

Этап	Масса	Масштаб
Р	см. табл. 1:5	1:15

Лист 1 Листов 2

ЭНЕРГОСЕТЬПРОЕКТ
Северо-Западное отделение
Ленинград

Копир. № 2

2592/3

Шифр проекта, Подпись и дата, Взам. инв. №

3.407.1-152.2-156 СБ

Полужоюмыты С71 + С78
Сборочный чертёж

Обозначение	Марка	Масса, кг
3.407.1-152.2-156 СБ	С71	1,5
-01	С72	1,6
-02	С73	1,7
-03	С74	1,7
-04	С75	1,8
-05	С76	1,8
-06	С77	1,9
-07	С78	2,0

1. Электроды Э42А ГОСТ 9467-75.
2. Сварные швы по ГОСТ 5264-80

Этап	Масса	Масштаб
Р	см. табл. 1:5	1:15

Лист 1 Листов 2

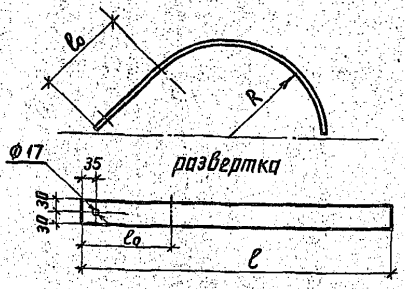
ЭНЕРГОСЕТЬПРОЕКТ
Северо-Западное отделение
Ленинград

Копир. № 2

2592/3

Шифр листов	Наименование	Обозначение	Наименование	Кол. на исполн. 3.407.1-152.2-156							Примечание
				01	02	03	04	05	06	07	
04	Документация	3.407.1-152.2-156.0-00070	Техническое описание								
04	Сборочные чертежи	3.407.1-152.2-156.06	Сборочные единицы								
04	Пластина М 170	3.407.1-152.2-157	Пластина М 170	1							
04	Пластина М 171		Пластина М 171		1						
04	Пластина М 172		Пластина М 172			1					
04	Пластина М 173		Пластина М 173				1				
04	Пластина М 174		Пластина М 174					1			
04	Пластина М 175		Пластина М 175						1		
04	Пластина М 176		Пластина М 176							1	
04	Пластина М 177		Пластина М 177								1
04	Пластина М 178	3.407.1-152.2-158	Пластина М 178						1		
04	Пластина М 179	3.407.1-152.2-159	Пластина М 179							1	

3.407.1-152.2-156	
Стандия	Лист
Р	2
Полухомуты С71-С78	
Спецификация	
Листов 2	
Энергосетьпроект	
Северо-Западное отделение	
Ленинград	
Формат А4	

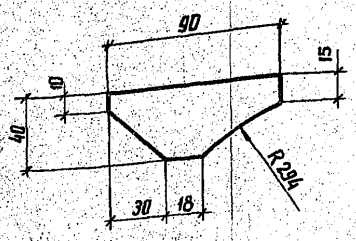


Обозначение	Марка	Радиус R, мм	Длина l, мм	Длина l0, мм	Масса, кг
3.407.1-152.2-157	М 170	214	219	698	1.3
- 01	М 171	226	224	734	1.4
- 02	М 172	238	229	771	1.5
- 03	М 173	249	233	804	1.5
- 04	М 174	263	239	848	1.6
- 05	М 175	271	242	872	1.6
- 06	М 176	280	245	900	1.7
- 07	М 177	290	250	931	1.8

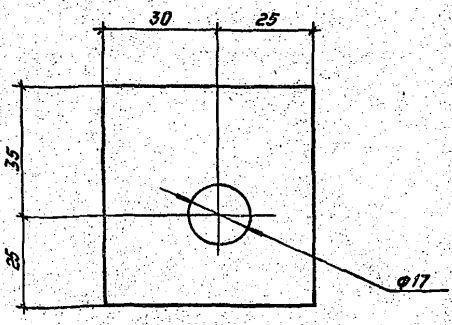
3.407.1-152.2-157		
Зав. инж. Горелов	Инж. Пинчук	Инж. Гальперин
Инж. Орлова	Инж. Базаров	Инж. Салита
Пластины М170-М177		
Стандия	Масса	Масштаб
Р	0,1	1:1
Лист Листов		
Полоса 4x60 ГОСТ 103-76		
ВСтЗпсбТУ4-4-3023-80		
ЭНЕРГОСЕТЬПРОЕКТ		
Северо-Западное отделение		
Ленинград		

копир. Рогов 2.5.92/3 формат А4

3.407.1-152.2-158	
Зав. инж. Горелов	Инж. Пинчук
Инж. Орлова	Инж. Базаров
Инж. Салита	Инж. Салита
Пластина М 178	
Стандия	Масса
Р	0,1
Лист Листов	
Полоса 4x40 ГОСТ 103-76	
ВСтЗпсбТУ4-4-3023-80	
ЭНЕРГОСЕТЬПРОЕКТ	
Северо-Западное отделение	
Ленинград	



3.407.1-152.2-159		
Зав. инж. Горелов	Инж. Пинчук	Инж. Гальперин
Инж. Орлова	Инж. Базаров	Инж. Салита
Пластина М 179		
Стандия	Масса	Масштаб
Р	0,1	1:1
Лист Листов		
Полоса 4x55 ГОСТ 103-76		
ВСтЗпсбТУ4-4-3023-80		
ЭНЕРГОСЕТЬПРОЕКТ		
Северо-Западное отделение		
Ленинград		



копир. Рогов 2.5.92/3 формат А4