

ТИПОВЫЕ КОНСТРУКЦИИ, ИЗДЕЛИЯ И УЗЛЫ ЗДАНИЙ И СООРУЖЕНИЙ

СЕРИЯ 3.407.9-158

УНИФИЦИРОВАННЫЕ КОНСТРУКЦИИ  
ДЛЯ ЗАКРЕПЛЕНИЯ ОПОР ВЛ И ОРУ  
ПОДСТАНЦИЙ

Выпуск 0-1

МАТЕРИАЛЫ ДЛЯ ПРОЕКТИРОВАНИЯ И ПОДБОРА  
ЖЕЛЕЗОБЕТОННЫХ ИЗДЕЛИЙ

Сб ЦНИИ 620062, г. Свердловск, ул. Чебышева, 4  
Зак. № 1533-01, дата 12.01.1983, тираж 150  
Сдано в печать 13.01.1983, Цена 1-50

2533/1

Обозначение	Наименование	Стр
3.407.9-158.0-1-00ПЗ	Пояснительная записка	2...6
3.407.9-158.0-1-00НК	Номенклатура конструкций	7..10
3.407.9-158.0-1-00Д1	Таблицы несущей способности анкерных балок	11..22
3.407.9-158.0-1-00Д2	Таблицы несущей способности анкерных цилиндрических элементов	23..30
3.407.9-158.0-1-00Д3	Схема установки анкерных балок для закрепления оттяжек одностаечных опор	31
3.407.9-158.0-1-00Д4	Схема установки анкерных цилиндрических элементов для закрепления оттяжек порталных опор	32

1. Общие сведения  
 Работа выполняется взамен серии 3.407-115. «Унифицированные фундаментные конструкции ВЛ 35-500 кв, выпуски 1, 5»  
 В работе даны железобетонные изделия и крепежные детали, предназначенные для закрепления опор ВЛ и ОРУ подстанций, в том числе — две модификации анкеров для крепления оттяжек в виде анкерных балок таврового сечения, изготавливаемых из вибрированного железобетона, и цилиндрических элементов, изготавливаемых из центрифугированного железобетона;  
 — железобетонные плиты для закрепления железобетонных стоек, обеспечивающие увеличение площади их опирания, а также подкладные плиты подножников;  
 — железобетонные ригели, применяющиеся для увеличения несущей способности конструкций при действии горизонтальных (опрокидывающих) нагрузок, а также различные металлические крепежные детали:  
 «U»-образные болты, хомуты и т.д.

2. Номенклатура конструкций.  
 2.1. Анкерные балки и детали их крепления.  
 Разработано 6 типов анкерных балок и 4 типа крепежных деталей. Анкерные балки представляют собой железобетонные конструкции таврового сечения, изготавливаемые в двух опалубках:  
 — при ширине 1,1м и высоте 0,8м длиной 6,0; 4,4; 3,5м;  
 — при ширине 0,6м и высоте 0,6м длиной 4,0; 2,4; 1,5м;

Имя, № прова, Подпись и дата, Вкладчик №

Зад. инженер	Сokolov	6.06.88	3.407.9-158.0-1-0000	Станд. лист	Лист	Листов
ГМП	Сokolov	6.06.88				
Пр. спец.	Петров	6.06.88				
Рук. зр.	Каплевская	6.06.88				
Н. контрол.	Мудрова	6.06.88				
Проектировщик	Сотникова	6.06.88	Содержание	Р	1	1
Инженер	Ломкина	6.06.88				

Копировал 9/7-7-

Формат А4

Имя, № прова, Подпись и дата, Вкладчик №

Зад. инженер	Сokolov	6.06.88	3.407.9-158.0-1-00ПЗ	Станд. лист	Лист	Листов
ГМП	Сokolov	6.06.88				
Пр. спец.	Петров	6.06.88				
Рук. зр.	Каплевская	6.06.88				
Н. контрол.	Мудрова	6.06.88				
Проектировщик	Сотникова	6.06.88	Пояснительная записка	Р	1	5
Инженер	Ломкина	6.06.88				

Копировал 9/7-7-

Формат А4

Пример маркировки анкерной балки.

АБ 1,1 х 4,0; АБ 0,6 х 4,0.

Буква А - обозначает „анкерная“;

Б - обозначает „балка“;

цифра 1,1; 0,6 - обозначает ширину балки  $\delta$  (м);

4,0; 4,0 - обозначает длину балки  $l$  (м);

Номенклатуру балок смотри документ 3.407.9-1580-1-00НК.

Крепление оттяжек опор к анкерным балкам осуществляется с помощью анкерных болтов  $\phi$  42, 36 или 30, прикрепленных к ребрам балок с помощью болтов тех же диаметров и рассчитанных на установку плит с заглублением 2,5 и 3,0 м.

Ниже дан перечень марок деталей в привязке к указанным параметрам и несущая способность этих деталей.

Таблица 1

Марка детали	Диаметр анкерных болтов (мм)	Глубина заделки (м)	Несущая способность (Н) кН
Д 1	42	3,0	350
Д 2	42	2,5	350
Д 3	36	3,0	255
Д 4	36	2,5	255
Д 32	30	3,0	175
Д 33	30	2,5	175

Кроме того, в работе даны U-образные болты для особых случаев закрепления: марки Д-19, Д-24, Д-29 - для крепления пологих (под углом 45°) оттяжек к анкерам в котлованах глубиной 3,0 м; марки Д-22, Д-23, Д-27, Д-28 - для закрепления оттяжек на свайных фундаментах.

Схемы установки анкерных балок смотри документ 3.407.9-1580-1-00ДЗ.

## 2.2 Анкерные цилиндрические элементы и детали их крепления.

Анкерные цилиндрические заготовки изготавливаются методом центрифугирования в опалубках унифицированных стоек железобетонных опор:

— диаметром 0,56 м длиной 26,4 м, имеющие один тип армирования (марка заготовки 3Ц 0,56-26);

— диаметром 0,56 м длиной 22,2 м, имеющие 2 типа армирования (марки заготовок соответственно 3Ц 0,56-22-1 и 3Ц 0,56-22-2);

— диаметром 0,8 м длиной 20 м, имеющие один тип армирования (марка заготовки 3Ц 0,8-20-1).

Анкерные цилиндрические элементы образуются путем разрезки продольной арматуры указанных выше длинномерных заготовок в местах установки распределительных прокладок.

Ниже дан перечень марок заготовок и получаемых из них элементов, а также несущая способность этих элементов.

Таблица 2

Марка заготовки	Количество получаемых элементов	Длина элемента (м)	Марка анкерной заготовки	Несущая способность, исходя из прочности (Н) кН
3Ц 0,56-26	9	2,9	АЦ 0,56 х 2,9	260
3Ц 0,56-22-1	4	5,5	АЦ 0,56 х 5,5	260
3Ц 0,56-22-2	3	7,4	АЦ 0,56 х 7,4	360
3Ц 0,8-20-1	3	6,7	АЦ 0,80 х 6,7	430

Примеры маркировки анкерных цилиндрических элементов АЦ 0,56 х 2,9; АЦ 0,8 х 6,7;

буква А - обозначает „анкер“;

Ц - обозначает „цилиндрический“;

Цифра 0,56; 0,8 - обозначает диаметр элемента  $\delta$  (м); 2,9; 6,7 - обозначает длину элемента  $l$  (м);

3.407.9-1580-1-00ПЗ

Лист  
2

копировал Ауд.

формат А3

253311

Крепление стержней опор к анкерным элементам осуществляется с помощью "U"-образных анкерных болтов, устанавливаемых в "рымы" металлических деталей, охватывающих ствол анкера и выполненных в виде двух полукомут, соединенных на болтах. Ниже дан перечень металлических деталей в привязке к цилиндрическим элементам и несущая способность этих деталей.

Таблица 3

Марка верхнего нижнего полукомута	Диаметр охватываемого цилиндрического элемента (м)	Несущая способность металлических деталей (кН)
$\frac{A 9}{A 11}$	0,56	245
$\frac{A 10}{A 12}$	0,8	245
$\frac{A 5}{A 7}$	0,56	335
$\frac{A 6}{A 8}$	0,8	335

Перечень "U"-образных болтов, устанавливаемых в "рымы" деталей анкера, и их несущая способность даны ниже.

Таблица 4

Марка № образного болта	Диаметр анкерных болтов (м)	Глубина установки цилиндрических анкерных (м)	Несущая способность образного болта (кН)
$\frac{A 20}{A 21}$	30	$\frac{3,0}{2,5}$	175
$\frac{A 25}{A 26}$	36	$\frac{3,0}{2,5}$	255
$\frac{A 30}{A 31}$	42	$\frac{3,0}{2,5}$	350

Схемы установки анкерных цилиндрических элементов сматри документ 3.407.9-158.0-00.Д4.

### 2.3. ПЛИТЫ.

Для закрепления сжатых стоек железобетонных опор, устанавливаемых в слабых грунтах, в работе даны опорные плиты марок ОП-1, ОП-2 и ОП-3. Эти элементы выполнены в виде стакана под стойку опоры и пирамидальной плиты с площадью основания соответственно 1,6х3,6 м; 2,0х2,0 м; 2,5х2,5 м. Допускаемая сжимающая нагрузка на опорные плиты [N сж] составляет 500 кН.

Для увеличения площади опирания прижатых подножников в работе даны подкладные плиты марки ПП1-А. Плиты имеют размеры в плане 1,8х3,6 м. Допускаемый изгибающий момент, исходя из прочности 1 п.м. консоли подкладной плиты, составляет 42 кН.м. Геометрические размеры плит приняты по конструкциям предыдущей унификации.

### 2.4. РИГЕЛИ И ДЕТАЛИ ИХ КРЕПЛЕНИЯ.

Для закрепления стоек железобетонных опор и подножников на действие горизонтальных нагрузок в работе даны 6 типов железобетонных ригелей, отличающихся областью применения и геометрическими размерами.

Крепление ригелей осуществляется с помощью металлических деталей Д 13÷Д 18.

Ниже дан перечень марок ригелей в привязке к области их применения, а также марки крепежных деталей и несущие способности ригелей.

3.407.9 - 158.0-00ПЗ

Лист

3

Таблица 5

Марка ригеля	Область применения	Марки крепежных деталей	Несущая способность, число для ц/з прочности [а] кН
РФ 1,5	Для подожников под промежуточные аппары	Д-16+2Д-17	62
РФ 3,0	Для подожников под анкерно-угловые опоры	Д-16+2Д-16	102
РЦ 3,0-6	Для железобетонных стоек $\Phi$ 0,56 м, $\Phi$ 0,65 м	Д-13, Д-14	160
РЦ 3,5-6	Для железобетонных стоек $\Phi$ 0,56 м, $\Phi$ 0,65 м	Д-13, Д-14	168
РЦ 3,5-8	Для железобетонных стоек $\Phi$ 0,8 (м)	Д-15	132
РЦ 6,0-8	Для железобетонных стоек $\Phi$ 0,8 (м)	Д-15	245

Пример маркировки ригелей: РФ 1,5; РЦ 3,0-6; РЦ 6,0-8.

Буква Р - обозначает "ригель";

Ф, Ц - обозначает область применения (для фундамента  $\Phi^*$  или центрифужированной стойки Ц");

Цифра 1,5; 3,0; 6,0 - длина ригеля в (м),

6, 8 - округленный диаметр центрифужированной стойки в (дм).

### 3. Указания по подбору.

3.1 Подбор анкерных балок и анкерных цилиндрических элементов для закрепления оттяжек производится в строгом соответствии со СНиП 2.02.01-83 и СНиП 2.03.01-84

При этом рассматривается:

- 1) Несущая способность анкерных элементов, исходя из устойчивости основания [Nв] (кН),
- 2) Несущая способность анкерных элементов, исходя из деформаций основания [N<sup>д</sup>] (кН);

3) Несущая способность анкерных элементов, исходя из прочностности конструкции [Nпр] (кН)

При расчете оснований по аналогии с работой 3.407.1-1440 "Унифицированные конструкции фундаментов для стальных опор ВЛ 35-500 кВ" рассматривается 15 групп условных грунтов, к которым приведены 56 грунтов по Приложению 1 СНиП 2.02.01-83 (смотри таблицу б)

Таблица б

№ группы условного грунта	Вид грунта	Нормативные характеристики грунтов			Номера грунтов по СНиП 2.02.01-83, включенные в состав условного грунта	
		$\gamma$ т/м <sup>3</sup>	$\varphi$ град	$C$ тс/м <sup>2</sup> (кПа)		
1	песчаные	3,9	40	0,1	(1)	1, 2, 4, 7
2		3,9	36	0,4	(4)	3, 5, 10, 11
3		3,8	35	0,1	(1)	6, 12
4		3,8	30	0,4	(4)	9, 13
5		3,8	26	0,2	(2)	10, 14
6	глинистые	5,8	26	0,9	(9)	17, 18, 19, 20, 21
7		3,9	26	4,7	(47)	24, 43, 42
8		3,95	23	3,4	(34)	15, 25, 26, 30, 31
9		1,75	21	2,3	(23)	16, 27, 28, 32, 33, 45, 49
10		3,75	19	1,8	(18)	29, 34, 46, 50, 52
11		3,75	17	1,5	(15)	22, 35, 51
12		3,8	18	2,0	(20)	36, 37, 53, 54
13		3,75	14	1,4	(14)	23, 38, 40, 55
14		3,65	12	1,2	(12)	40, 56
15		3,8	18	4,7	(47)	43, 44, 47, 48

3.407, 9 - 158.0-1-00ПЗ

Лист  
5

При этом рассматривается два случая уплотнения грунта обратной засылки

а)  $\gamma_{сг} = 1,55 \text{ т/м}^3$ , которое рекомендуется принимать во всех случаях установки элементов в широкий котлован (ручное уплотнение грунта).

б)  $\gamma_{сг} = 1,7 \text{ т/м}^3$ , которое может быть принято при установке элементов в узкий траншейный котлован, где включается в работу грунт ненарушенной структуры стенок котлована и возможно более тщательное механическое уплотнение грунта обратной засылки.

В работе рассматривается три степени обводнения грунта:

- а - необводненные
- 0,5 - полубводненные
- 1 - полностью обводненные

Для упрощения подбора анкерных элементов в работе даны таблицы их несущей способности, составленные для анкерных балок (смотри док 3.407.9-1580-1-00Д1) и для анкерных цилиндрических элементов (смотри док. 3.407.9-1580-1-00Д2)

В каждом из указанных документов даны характеристики несущей способности основания для исходных данных, приведенных в таблице 7.

Таблица 7

Уплотнение грунта $\gamma$ т/м <sup>3</sup>	Степень обводнения	Заглубление элемента h (м)	Угол наклона оттяжки к вертикали, $\beta$ (град)
1,55	0; 0,5; 1,0	2,5; 3,0	20, 30, 45
1,7	0; 0,5; 1,0	2,5; 3,0	20; 30, 45

3.2 Для подбора металлических деталей крепления оттяжек в работе даны их несущие способности, исходя из прочности конструкции (см. табл 1-детали для крепления оттяжек к анкерным балкам и табл 3,4 - детали для крепления оттяжек к цилиндрическим анкерным элементам).

3.3 Для подбора плит и ригелей в работе определены:

- а) Допускаемые сжимающие нагрузки на опорные плиты  $N_{сж} = 500 \text{ кН}$ .
- б) Допускаемые изгибающие моменты, приходящиеся на 1 п.м канавы подкладной плиты  $[M_{изг.}] = 42 \text{ кНм/п.м}$ .
- в) Несущие способности ригелей и деталей их крепления (см. табл. 5).

3.4 Пример подбора закрепления оттяжек.

Дано: нагрузки на закрепление от оттяжек промежуточной опоры для ВЛ 500 кВ

$N_{от} = 195 \text{ кН}$  ;  $N_{от}^* = 163 \text{ кН}$  ;  $\beta = 20^\circ$

Грунт - суглинок, условный номер 9, полубводненный.

Для закрепления принимаем анкерные балки в широком котловане  $\gamma_{сг} = 1,55 \text{ т/м}^3$ , глубина заложения балок  $h = 2,5 \text{ м}$ .

По таблице документа 00Д1 принимаем анкерную балку АБ 0,6х4,0 для которой

$[N_{пр}] = 310 > 195 \text{ кН}$

$[N] = 209,6 > 195 \text{ кН}$

$[N^*] = 206,2 > 195 \text{ кН}$

Элементы для крепления оттяжек Д-3 (см табл 1) для которой  $[N] = 255 \text{ кН} > 195 \text{ кН}$ .

3.407.9-1580-1-00П3

Лист 5

Информация о документе, его истории и других документах

### Анкерные балки и ригели

Эскиз	Марка элемента	Размеры, мм				Площадь основания, м <sup>2</sup>	Класс бетона	Расход материалов				Масса, т
		L	l	b	h			Бетон		Сталь, кг		
								Объем, м <sup>3</sup>	Приведенный цемент, кг/м <sup>3</sup>	Натуральная сталь	Приведенная сталь А-1	
	АБ 1,1 x 6,0	6000	-	-	-	6,6	В30	1,36	0,54	132,1	162,6	3,4
	АБ 1,1 x 4,4	4400	-	-	-	4,84		1,0	0,4	92,9	116,3	2,5
	АБ 1,1 x 3,5	3500	-	-	-	3,85		0,8	0,32	73,8	91,3	2,0
	АБ 0,8 x 4,0	4000	-	-	-	2,4	В30	0,53	0,21	67,2	85,9	1,3
	АБ 0,6 x 2,4	2400	-	-	-	1,44		0,32	0,13	35,8	43,8	0,8
	АБ 0,6 x 1,5	1500	-	-	-	0,9		0,2	0,08	23,3	27,8	0,5
	РФ 1,5	1500	620	500	140	-	В25	0,08	0,03	14,8	19,3	0,2
	РФ 3,0	3000	620	400	200	-		0,2	0,08	44,8	61,0	0,5
	РЦ 3,0-6	3000	620	400	200	-		0,2	0,08	66,0	111,1	0,5
	РЦ 3,5-6	3500	620	500	200	-		0,28	0,11	110,5	154,7	0,7
	РЦ 3,5-8	3500	810	500	200	-		0,28	0,11	73,9	102,4	0,7
	РЦ 6,0-8	6000	810	640	350	-		4,04	0,41	209,1	292,2	2,6

Изд. № 1001. Подпись и дата. Взамин в м/р

Зав. ИМЭС	Горелов	А.Г.	60638
ГИП	Сакалов	В.И.	60638
Ил. спец.	Петров	В.И.	60638
К. инж.	Мудрова	М.И.	60638
Рук. гр.	Полтвская	К.И.	60638
Проб.	Гучинская	В.И.	60638
Инжен.	Сотникова	Т.И.	60638

3. 407.9-1580-1-00НК

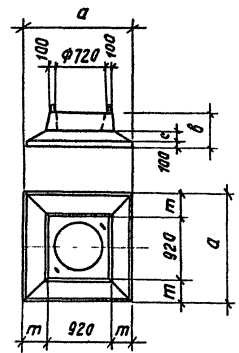
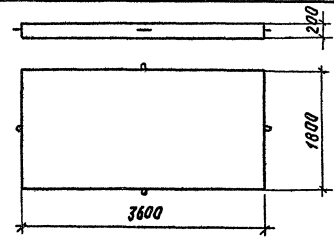
Номенклатура конструкций

Стадия	Лист	Листов
Р	1	1

ЭНЕРГОСЕТЬ ПРОЕКТ  
Северно-Западное отделение  
г. Ленинград

Подкладная плита и опорные плиты

Эскиз



Марка элемента	Размеры мм				Площадь основания м <sup>2</sup>	Класс бетона	Расход материалов				Масса т
	а	в	с	гг			Бетон		Сталь, кг		
							Объем м <sup>3</sup>	Приведенный к цементу	Натуральная	Приведенная	
ПП-А	-	-	-	-	6,48	В25	1,3	0,43	152,8	216,0	3,25
ОП-1	1600	500	150	340	2,56	В25	0,62	0,2	45,2	61,9	1,55
ОП-2	2000	550	200	540	4,0		0,97	0,32	73,4	99,2	2,4
ОП-3	2500	550	200	790	6,25		1,37	0,45	105,2	142,4	3,4

Инв. № 1001. Проект и дата. Взамен № 1

3 407 9 - 1580-1-00HK Лист 2



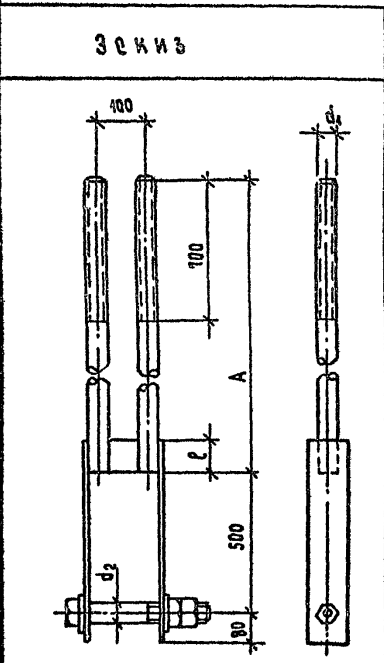
АНКЕРНЫЕ ЦИЛИНДРИЧЕСКИЕ ЭЛЕМЕНТЫ И КРЕПЕЖНЫЕ ДЕТАЛИ

Эскиз	МАРКА ЭЛЕМЕНТА	РАЗМЕРЫ, мм						КЛАСС БЕТОНА	РАСХОД МАТЕРИАЛОВ				МАССА, т	
		L	D <sub>н</sub>	D <sub>вн</sub>	a	e	d <sub>1</sub>		d <sub>2</sub>	БЕТОН		СТАЛЬ, кг		
										ОБЪЕМ, м <sup>3</sup>	ПРИВЕДЕН. К ЦЕМЕНТУ М 400, т	НАТУРАЛЬНАЯ		ПРИВЕДЕННАЯ К СТАЛИ А-3
	АЦ 056x29	2930	560	440	—	—	—	—	В40	0,27	0,16	34,0	62,3	0,68
	АЦ 056x55	5550			—	—	—	—		0,53	0,33	97,2	192,3	1,33
	АЦ 056x74	7400			—	—	—	—		0,7	0,44	164,2	333,5	1,75
	АЦ 08x67	6670			800	680	—	—		—	—	—	—	—
<b>ХОМУТЫ ЦИЛИНДРИЧЕСКИХ ЭЛЕМЕНТОВ</b>														
	А-5	—	—	560	480	140	42	—		—	—	37,6	—	0,038
	А-6	—	—	800				—		—	46,2	—	0,046	
	А-7	—	—	560	480	140	—	30		—	—	37,5	—	0,038
	А-8	—	—	800						—	—	46,1	—	0,046
	А-9	—	—	560	340	140	36	—		—	—	27,5	—	0,028
	А-10	—	—	800				—		—	33,6	—	0,034	
	А-11	—	—	560	340	140	—	30		—	—	26,0	—	0,026
	А-12	—	—	800						—	—	32,1	—	0,032

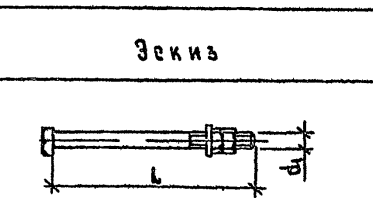
МНЗ - г. габ. Подпись и дата

3407.9 - 158.0-1 - 00 НК лист 3

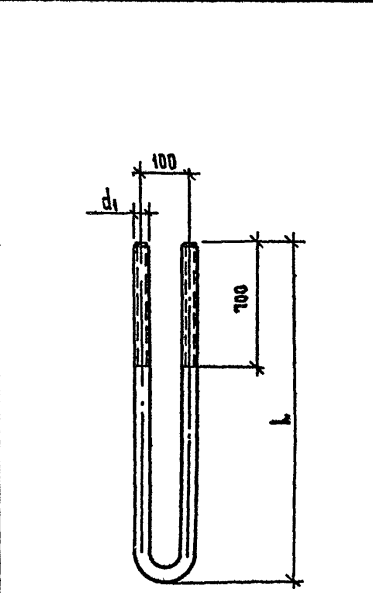
КРЕПЕЖНЫЕ ДЕТАЛИ



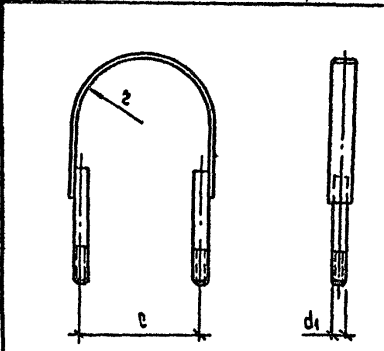
МАРКА ДЕТАЛИ	РАЗМЕРЫ, мм							МАССА, кг	
	A	ρ	d <sub>1</sub>	d <sub>2</sub>	c	z	L		
ДЛЯ КРЕПЛЕНИЯ ОТТЯЖЕК К АНКЕРНЫМ БАЛКАМ ГЛУБИНОЙ ЗАЛОЖЕНИЯ 30 м									
Δ-1			150	42	42	—	—	—	110,0
Δ-3	3860		120	36	36	—	—	—	80,2
Δ-32			100	30	30	—	—	—	54,6
ДЛЯ КРЕПЛЕНИЯ ОТТЯЖЕК К АНКЕРНЫМ БАЛКАМ ГЛУБИНОЙ ЗАЛОЖЕНИЯ 25 м									
Δ-2			150	42	42	—	—	—	99,0
Δ-4	3360		120	36	36	—	—	—	72,2
Δ-33			100	30	30	—	—	—	49,2



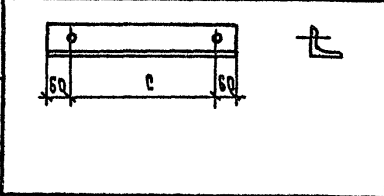
МАРКА ДЕТАЛИ	РАЗМЕРЫ, мм							МАССА, кг	
	A	ρ	d <sub>1</sub>	d <sub>2</sub>	c	z	L		
ДЛЯ КРЕПЛЕНИЯ РИГЕЛЕЙ К ФУНДАМЕНТАМ МЕТАЛЛИЧЕСКИХ ОПОР									
Δ-17	—	—	—	—	—	—	—	1000	5,4
Δ-18	—	—	27	—	—	—	—	750	4,3



ДЛЯ КРЕПЛЕНИЯ ПОЛОГИХ (ПОД УГЛОМ 45°) ОТТЯЖЕК К ЦИЛИНДРИЧЕСКИМ ЭЛЕМЕНТАМ ГЛУБИНОЙ ЗАЛОЖЕНИЯ 30 м									
Δ-19			30						52,1
Δ-24			36					4600	75,5
Δ-29			42						106,6
ДЛЯ КРЕПЛЕНИЯ ОТТЯЖЕК К ЦИЛИНДРИЧЕСКИМ ЭЛЕМЕНТАМ ГЛУБИНОЙ ЗАЛОЖЕНИЯ 30 м									
Δ-20			30						45,0
Δ-25			36					3960	65,2
Δ-30			42						89,1
ДЛЯ КРЕПЛЕНИЯ ОТТЯЖЕК К ЦИЛИНДРИЧЕСКИМ ЭЛЕМЕНТАМ ГЛУБИНОЙ ЗАЛОЖЕНИЯ 25 м									
Δ-21			30						44,2
Δ-26			36					3460	59,8
Δ-31			42						81,1



ДЛЯ КРЕПЛЕНИЯ РИГЕЛЕЙ К ЖЕЛЕЗОБЕТОННЫМ СТОЙКАМ ОПОР.									
Δ-13	—	—	—	—	620	280	—	—	12,5
Δ-14	—	—	30	—	620	325	—	—	13,7
Δ-15	—	—	42	—	808	400	—	—	36,2



ДЛЯ КРЕПЛЕНИЯ РИГЕЛЕЙ К ФУНДАМЕНТАМ МЕТАЛЛИЧЕСКИХ ОПОР									
Δ-16	—	—	—	—	620	—	—	—	4,5

3.407.9 - 158.0 - 1 - 00HK

Лист 4

Лист № подл. Подпись и дата 18.03.01 ШИБ Н.

**Несущая способность анкерных балок**  
 Плотность грунта обратной засыпки  $\gamma_{\text{з}} = 1,55 \text{ т/м}^3$

Угол наклона оттяжки к вертикали  $\beta = 20^\circ$

Номера грунтов

Марка анкерной балки	[МПа] исходя из прочности конструкции, кН	Заглубление, м	Степень обводнения	Числа																															
				1 2 3 4 5 6 7 8 9 10 11 12 13 14 15																															
				[кН]	[кН]	[кН]	[кН]	[кН]	[кН]	[кН]	[кН]	[кН]	[кН]	[кН]	[кН]	[кН]	[кН]	[кН]	[кН]																
АБ4,6х1,5	120	2,5	0	+	91,6	+	91,6	125,4	91,6	77,9	79,2	68,1	79,2	77,1	79,2	+	79,2	+	79,2	107,7	79,2	97,4	74,2	83,5	79,2	75,7	68,0	63,0	68,0	58,1	68,0	+	79,2		
				0,5	+	89,7	716,8	89,7	106,7	89,7	64,5	79,3	55,6	77,3	67,4	77,3	+	77,3	124,9	77,3	98,3	77,3	84,4	77,3	74,8	77,3	67,2	66,2	54,9	66,2	50,2	66,2	+	77,3	
				1,0	80,5	89,7	74,3	89,7	66,0	89,7	42,4	77,3	36,5	77,3	53,4	77,3	+	77,3	110,6	77,3	85,1	77,3	72,2	77,3	63,5	77,3	56,6	66,2	45,8	66,2	44,7	66,2	120,8	77,3	
АБ5,0х2,4	190	2,5	0	+	146,6	187,5	146,6	173,4	146,6	113,6	126,7	106,6	126,7	112,4	126,7	+	126,7	126,7	152,8	126,7	138,4	126,7	126,7	126,7	126,7	126,7	126,7	126,7	126,7	126,7	126,7	126,7	126,7		
				0,5	172,8	143,6	259,1	143,6	146,3	143,6	93	113,7	81,3	123,7	97,5	123,7	+	123,7	173	123,7	126,7	123,7	126,7	123,7	126,7	126,7	126,7	126,7	126,7	126,7	126,7	126,7	126,7	126,7	
				1,0	103,9	143,6	101,9	143,6	91,6	143,6	68,8	123,7	53,8	123,7	77,3	123,7	123,7	123,7	195,3	123,7	152,5	123,7	119,2	123,7	102,4	123,7	91,1	123,7	82	105,9	67,7	105,9	62,3	105,9	172,8
АБ6,0х4,0	370	2,5	0	309,4	244,3	278,9	244,3	289,5	244,3	174,9	211,2	159,4	211,2	175,2	211,2	+	211,2	281,8	211,2	233,1	211,2	206,7	211,2	211,2	211,2	211,2	211,2	211,2	211,2	211,2	211,2	211,2			
				0,5	259,4	234,3	234	239,3	206,7	239,3	143,7	206,7	127,1	206,2	157	206,2	206,2	206,2	321,5	206,2	258,6	206,2	202,6	206,2	206,2	206,2	206,2	206,2	206,2	206,2	206,2	206,2	206,2	206,2	
				1,0	162,2	239,3	159,1	239,3	136,9	239,3	96	206,2	84,5	206,2	119,8	206,2	206,2	206,2	266,7	206,2	226,9	206,2	179,9	206,2	156	206,2	144,1	206,2	127,1	174,4	106,5	174,4	98,7	174,4	258
АБ7,1х3,5	366	2,5	0	373,2	+	341,1	+	321,9	+	233	+	233	+	233	+	331,4	+	366,7	+	302,2	+	252,7	+	226,6	+	208,5	+	208,5	+	226,9	289,8	192,2	289,8	340,9	+
				0,5	308,4	+	289,2	+	262,3	+	185,2	+	167,6	+	104,8	+	366,7	+	302,2	+	252,7	+	226,6	+	208,5	+	208,5	+	226,9	289,8	192,2	289,8	340,9	+	+
				1,0	196,6	+	183,7	+	168,1	+	125,4	+	113,3	+	75,5	+	321,5	+	261,9	+	216,5	+	190,3	+	178,1	+	161,2	282,2	149,1	282,2	132,3	282,2	292,4	+	+
АБ7,1х4,4	395	2,5	0	+	+	412	+	389,6	+	286,2	+	260,9	+	282,6	+	+	+	407,8	+	34,9	+	317,7	+	295,8	+	278,8	+	249,5	+	238,1	+	+	+		
				0,5	369,5	+	336,8	+	316	+	226,7	+	201,1	+	238,6	+	+	+	363,9	+	306,1	+	275,7	+	254,6	+	23,8	+	21,0	+	19,9	+	39,4	+	
				1,0	236,7	+	221,6	+	204,6	+	153,9	+	139,6	+	108,9	+	38,5	+	315	+	25,9	+	231,2	+	212,3	+	191,2	+	172,6	+	163,3	+	39,1	+	
АБ7,1х6,0	443	2,5	0	+	+	+	+	+	389,6	+	359,1	+	325,9	+	+	+	+	+	459,3	+	420	+	392,6	+	371	+	333,9	+	319,5	+	+	+			
				0,5	+	+	437,3	+	417,6	+	300,4	+	274,3	+	316,5	+	+	+	+	+	407,2	+	363,1	+	336,6	+	315,6	+	280,3	+	264,6	+	+	+	
				1,0	308,0	+	288,8	+	267,9	+	204,4	+	184,3	+	252	+	+	+	+	+	408,6	+	339,4	+	304	+	280,2	+	265,3	+	230,1	+	208,4	+	455,4

[кН] (кН) - несущая способность исходя из устойчивости основания  
 [кН] (кН) - несущая способность исходя из деформации основания  
 Знак "+" означает, что несущая способность по грунту выше несущей способности балки исходя из прочности

Зав. инж. Г. И. П.	Горелов	А. И.	6.06.88
Гл. спец. Петров	В. И.	6.06.88	
Инж. Митрофанов	М. И.	6.06.88	
Инж. гр. Колесников	К. И.	6.06.88	
Инж. Тучицкий	Т. И.	6.06.88	
Инж. Матюкова	М. И.	6.06.88	

3.407,9-158.0-1-00.01

Таблицы несущей способности анкерных балок

Стр.	Лист	Листов
Р	Т	12
ЭНЕРГОСЕТЬПРОЕКТ		
Северо-Западный филиал		
Ленинград		

Копировал Дудин

Формат А3

НЕСУЩАЯ СПОСОБНОСТЬ АНКЕРНЫХ БАЛОК  
ПЛОТНОСТЬ ГРУНТА ОБРАТНОЙ ЗАСЫПКИ  $\gamma_{сг} = 155 \text{ т/м}^3$

Угол наклона оттяжки к вертикали  $\beta = 30^\circ$

НОМЕРА ГРУНТОВ

МАРКА АНКЕРНОЙ БАЛКИ	[N <sub>п</sub> ] ИСХОДЯ ИЗ ПРОЧНОСТИ КОНСТРУКЦИИ, кН	ЗАГЛУБЛЕНИЕ, м	СТЕПЕНЬ ОБВОДАНИЯ	Угол наклона оттяжки к вертикали $\beta = 30^\circ$																													
				НОМЕРА ГРУНТОВ																													
				1	2	3	4	5	6	7	8	9	10	11	12	13	14	15															
[N <sub>н</sub> ] <sup>1</sup>	[N <sub>н</sub> ] <sup>2</sup>	[N <sub>н</sub> ] <sup>3</sup>	[N <sub>н</sub> ] <sup>4</sup>	[N <sub>н</sub> ] <sup>5</sup>	[N <sub>н</sub> ] <sup>6</sup>	[N <sub>н</sub> ] <sup>7</sup>	[N <sub>н</sub> ] <sup>8</sup>	[N <sub>н</sub> ] <sup>9</sup>	[N <sub>н</sub> ] <sup>10</sup>	[N <sub>н</sub> ] <sup>11</sup>	[N <sub>н</sub> ] <sup>12</sup>	[N <sub>н</sub> ] <sup>13</sup>	[N <sub>н</sub> ] <sup>14</sup>	[N <sub>н</sub> ] <sup>15</sup>	[N <sub>н</sub> ] <sup>16</sup>																		
АВ 0,6 × 1,5	120	2,5	0	+	91,3	+	91,3	122,9	91,3	11,1	18,9	87,4	18,9	16,4	18,9	+	18,9	+	18,9	107,4	18,9	93,1	18,9	83,2	18,9	15,4	67,7	62,3	67,7	57,8	67,7	+	78,9
			0,5	+	89,5	114,8	89,5	104,7	89,5	64	77,1	55,2	77,1	67	77,1	+	77,1	125,1	77,1	98,3	77,1	84,3	77,1	74,7	77,1	67	65,9	54,8	65,9	50,1	65,9	+	77,1
			1,0	18,5	89,5	73,0	89,5	64,7	89,5	42,2	77,1	36,1	77,1	53,1	77,1	+	77,1	110,9	77,1	85,1	77,1	72,1	77,1	63,4	77,1	56,4	65,9	45,6	65,9	41,6	65,9	125,1	77,1
АВ 0,6 × 2,4	190	2,5	0	+	146,0	183,5	146,0	170,2	146,0	112,2	126,2	99,5	126,2	114,4	126,2	+	126,2	187,5	126,2	152,3	126,2	153,5	126,2	120,7	126,2	110,4	108,3	93,5	108,3	87,0	108,3	+	126,2
			0,5	173,1	143,3	155,9	143,3	143,3	143,3	92,1	123,4	80,6	123,4	96,9	123,4	+	123,4	173,0	123,4	138,2	123,4	119,9	123,4	107,4	123,4	97,3	105,5	81,1	105,5	74,8	105,5	190,2	123,4
			1,0	106,9	143,3	99,9	143,3	89,5	143,3	64,1	123,4	53,2	123,4	76,7	123,4	195,8	123,4	152,5	123,4	119,1	123,4	102,1	123,4	90,8	123,4	81,7	105,5	67,3	105,5	64,9	105,5	173,0	123,4
АВ 0,6 × 4,0	310	2,5	0	300,1	243,3	272,3	243,3	254,2	243,3	174,6	210,2	156,5	210,2	173,4	210,2	+	210,2	281,8	210,2	234,9	210,2	205,5	210,2	172,6	180,4	148,3	180,4	138,8	180,4	138,8	180,4	306,9	210,2
			0,5	262,2	238,7	228,9	238,7	214,9	238,7	142,1	205,6	126,8	205,6	149,8	205,6	321,4	205,6	258,1	205,6	208,9	205,6	183,2	205,6	165,4	205,6	151,2	175,8	127,8	175,8	118,8	175,8	284,9	205,6
			1,0	167,4	238,7	147,1	238,7	133,7	238,7	94,7	205,6	83,5	205,6	118,8	205,6	286,8	205,6	226,6	205,6	179,1	205,6	155,4	205,6	139,5	205,6	126,5	175,8	105,9	175,8	98,1	175,8	258,1	205,6
АВ 1,1 × 3,5	366	2,5	0	363,3	+	332,2	+	313,3	+	229,0	+	209,8	+	226,8	+	+	+	335,2	+	284,7	+	257,8	+	239,1	+	224,5	288,3	199,9	288,3	190,3	288,3	359,4	336,1
			0,5	298,9	+	277,3	+	255,6	+	182,4	+	165,3	+	192,5	+	365,2	+	300,9	+	261,1	+	225,0	+	207,0	+	192,8	281,4	169,1	281,4	159,9	281,4	326,9	+
			1,0	190,5	+	179,8	+	164,6	+	123,3	+	111,4	+	153,0	+	322,1	+	264,1	+	213,3	+	189,0	+	172,8	+	159,9	281,4	139,0	281,4	131,1	281,4	232,0	+
АВ 1,1 × 4,4	395	2,5	0	+	+	400,7	+	378,9	+	291,2	+	258,6	+	218,5	+	+	+	404,8	+	346,0	+	314,6	+	292,8	+	275,9	+	246,9	+	235,6	+	+	+
			0,5	357,8	+	328,1	+	307,7	+	223,2	+	203,1	+	235,7	+	+	+	362,1	+	304,1	+	273,6	+	252,6	+	236,1	+	208,3	+	197,6	+	393,3	+
			1,0	223,0	+	215,8	+	199,1	+	151,2	+	137,3	+	187,1	+	338,2	+	313,1	+	357,8	+	229,5	+	210,6	+	195,6	+	171,1	+	161,8	+	350,3	+
АВ 1,1 × 6,0	443	2,5	0	+	+	+	+	+	373,8	+	345,3	+	310,3	+	+	+	+	454,9	+	415,6	+	388,3	+	367,1	+	330,4	+	316,1	+	+	+	+	
			0,5	482,5	+	425,5	+	400,4	+	295,6	+	270,3	+	342,4	+	+	+	+	398,3	+	360,1	+	333,8	+	313,1	+	278,0	+	264,4	+	+	+	+
			1,0	297,6	+	280,9	+	260,3	+	200,7	+	183,2	+	248,5	+	+	+	+	406,5	+	336,9	+	301,5	+	277,8	+	258,9	+	228,1	+	216,4	+	454,0

[N<sub>н</sub>]<sup>1</sup>(кН) НЕСУЩАЯ СПОСОБНОСТЬ ИСХОДЯ ИЗ УСТОЙЧИВОСТИ ОСНОВАНИЯ  
[N<sub>н</sub>]<sup>2</sup>(кН) НЕСУЩАЯ СПОСОБНОСТЬ ИСХОДЯ ИЗ ДЕФОРМАЦИИ ОСНОВАНИЯ  
ЗНАК "+" ОЗНАЧАЕТ, ЧТО НЕСУЩАЯ СПОСОБНОСТЬ ПО ГРУНТУ  
ВЫШЕ НЕСУЩЕЙ СПОСОБНОСТИ БАЛКИ ИСХОДЯ ИЗ ЕЕ ПРОЧНОСТИ.

3.407.9 - 158.0 - 1 - 0001

Код № подл. Подпись и дата. Балк шифр №

Несущая способность анкерных балок.  
Плотность грунта обратной засыпки  $\rho_{нз} = 155 \text{ т/м}^3$

Угол наклона оттяжки к вертикали  $\beta = 45^\circ$

Номера грунтов

Марка анкерной балки	Мир. и высота из прочности конструкции К.Н	Заглубление, м	Стрелов обводенная																																
			1 2 3 4 5 6 7 8 9 10 11 12 13 14 15																																
			$N_a$	$N_a$	$N_a$	$N_a$	$N_a$	$N_a$	$N_a$	$N_a$	$N_a$	$N_a$	$N_a$	$N_a$	$N_a$	$N_a$	$N_a$	$N_a$																	
АБ0,6x1,5	120	2,5	0	+	90,5	+	90,5	122,5	+	78,9	+	67,2	+	76,4	+	+	78,1	+	78,1	108,2	78,1	93,5	78,1	83,4	78,1	75,4	66,9	62,4	66,9	57,4	66,9	+	78,1		
			0,5	+	89,1	115,3	89,1	104,8	89,1	64,2	76,6	53,3	76,6	67,3	76,6	+	76,6	+	76,6	+	76,6	99,4	76,6	65,0	76,6	75,1	76,6	67,3	65,5	59,8	65,5	50,0	65,5	+	76,6
			1,0	78,3	89,1	73,2	89,1	64,5	89,1	42,1	76,6	36,0	76,6	53,2	76,6	+	76,6	112,4	76,6	85,0	76,6	72,6	76,6	63,7	76,6	58,6	65,5	45,5	65,5	41,4	65,5	+	76,6		
АБ0,6x2,4	190	2,5	0	+	144,7	182,5	144,8	168,9	144,8	111,7	124,9	98,9	124,9	111,1	124,9	+	124,9	188,9	124,9	152,8	124,9	133,7	124,9	120,6	124,9	110,1	107	93	107	86,3	107	+	124,9		
			0,5	172,1	142,5	153,8	142,5	142,8	142,5	92,2	122,6	80,6	122,6	97,1	122,6	+	122,6	174,8	122,6	139,2	122,6	120,5	122,6	107,8	122,6	97,5	104,7	81	104,7	74,6	104,7	191,9	122,6		
			1,0	105,9	142,5	99,6	142,5	88,8	142,5	60,8	122,6	52,8	122,6	76,7	122,6	198,6	122,6	154,1	122,6	119,9	122,6	102,5	122,6	91,0	122,6	81,7	104,7	67,1	104,7	61,6	104,7	174,5	122,6		
АБ0,6x4,0	310	2,5	0	285,6	261,2	269,7	261,2	251,4	261,2	173,4	208,1	155,3	208,1	172,6	208,1	+	208,1	282,8	208,1	232	208,1	205,2	208,1	186,6	208,1	171,8	178,5	147,3	178,5	157,6	178,5	308	208,1		
			0,5	249,5	237,5	227,7	237,5	210,4	237,5	141,9	204,3	125,6	204,3	149,9	204,3	324,9	204,3	260,1	204,3	210,0	204,3	183,7	204,3	165,7	204,3	151,3	174,5	127,6	174,5	118,4	174,5	286,8	204,3		
			1,0	155,1	237,4	146,6	237,5	132,1	237,5	94	204,3	82,7	204,3	118,4	204,3	289,9	204,3	228,2	204,3	180	204,3	155,7	204,3	139,4	204,3	126,3	174,5	105,4	174,5	97,5	174,5	259,6	204,3		
АБ1,1x3,5	366	2,5	0	358,2	+	328,9	+	307,6	+	225,3	+	209,3	+	223,7	+	+	334,5	+	282,9	+	255,5	+	256,6	+	222	283,1	197,1	285,1	187,4	285,1	358,9	332,8			
			0,5	294,0	+	269,9	+	258,0	+	180,3	+	163,2	+	190,8	+	367,7	+	307,6	+	250,7	+	224,1	+	205,8	+	191,5	279,6	167,6	279,6	158,3	279,6	327,4	327,3		
			1,0	186,7	+	176,6	+	161,5	+	121,3	+	102,4	+	151,3	+	324,6	+	261,8	+	212,9	+	189,1	+	171,0	+	158,5	279,4	137,4	279,4	129,5	279,4	292,8	+		
АБ1,1x4,4	395	2,5	0	+	+	+	393,4	+	371,3	+	276,4	+	259	+	279,3	+	+	403,3	+	343,3	+	311,5	418,6	289,5	+	272,5	+	243,3	+	231,0	+	+	+		
			0,5	351,0	+	323,3	+	302,6	+	220,4	+	202,4	+	233,3	+	+	+	362,4	+	303,3	+	272,3	+	257	+	234,3	+	208,3	+	195,5	+	393,9	+		
			1,0	223,9	+	212,1	+	194,9	+	148,5	+	134,7	+	185,1	+	368,5	+	313,8	+	257	+	228,2	+	209	+	193,7	+	169	+	159,7	+	350,8	+		
АБ1,1x6,0	443	2,5	0	+	+	+	+	+	367	+	336,9	+	+	+	+	+	364,4	+	+	+	+	450,8	+	411	+	383,4	+	325,1	+	317	+	+	+		
			0,5	432,4	+	418,3	+	392,8	+	291,6	+	268,5	+	309	+	+	+	309,7	+	+	+	357,9	+	331,3	+	302,5	+	275,6	+	261,5	+	+	+		
			1,0	290,0	+	275,4	+	259,2	+	196,9	+	179,5	+	245,2	+	+	+	406,3	+	+	+	335,3	+	299,4	+	275,3	+	266,3	+	225,1	+	283,4	+	496,2	+

$[N_a]_{(к)}$  несущая способность исходя из устойчивости основания.  
 $[N_a]_{(п)}$  несущая способность исходя из деформации основания.  
 Знак "+" означает, что несущая способность по грунту выше несущей способности балки исходя из ее прочности.

3.407.9-158.0-1-00.01

Лист 3

НЕСУЩАЯ СПОСОБНОСТЬ АНКЕРНЫХ БАЛОК  
Плотность грунта обратной засыпки  $\gamma_{\text{з}} = 1.55 \text{ т/м}^3$

Угол наклона оттяжки к вертикали  $\beta = 20^\circ$

НОМЕРА ГРУНТОВ

МАРКА АНКЕРНОЙ БАЛКИ	СКОЕ ИСХОДЯ ИЗ ПРОЧНОСТИ КОНСТРУКЦИЙ, КН	ЗАТЯЖАЮЩИЕ, К	СТЕПЕНЬ ОБЪЕМЛЕНИЯ	УГОЛ НАКЛОНА ОТТЯЖКИ К ВЕРТИКАЛИ $\beta = 20^\circ$																																		
				НОМЕРА ГРУНТОВ																																		
				1	2	3	4	5	6	7	8	9	10	11	12	13	14	15																				
				$[N_{\text{с}}]$	$[N_{\text{д}}]$	$[N_{\text{с}}]$	$[N_{\text{д}}]$	$[N_{\text{с}}]$	$[N_{\text{д}}]$	$[N_{\text{с}}]$	$[N_{\text{д}}]$	$[N_{\text{с}}]$	$[N_{\text{д}}]$	$[N_{\text{с}}]$	$[N_{\text{д}}]$	$[N_{\text{с}}]$	$[N_{\text{д}}]$	$[N_{\text{с}}]$	$[N_{\text{д}}]$																			
АБ0,6 x 1,5	120			0	+	916	+	916	+	916	1044	792	902	792	1015	792	+	792	+	792	+	792	1394	792	1204	792	1071	792	965	680	793	680	724	680	+	792		
				0.5	+	898	+	898	+	898	876	773	746	773	896	773	+	773	+	773	+	773	+	773	1279	773	1094	773	964	773	862	662	696	662	632	662	+	773
				1.0	1156	898	1047	898	953	898	568	773	482	773	702	773	+	773	1426	773	1097	773	926	773	872	773	719	662	676	662	621	662	+	773				
АБ0,6 x 2,4	190			0	+	1466	+	1466	+	1466	1498	1267	1314	1267	1461	1267	+	1267	+	1267	1956	1267	1711	1267	1538	1267	1401	1089	1175	1089	1086	1089	+	1267				
				0.5	+	1436	+	1436	+	1436	1242	1237	1075	1237	1278	1267	+	1237	+	1237	1779	1237	1540	1237	1324	1237	1241	1059	1023	1059	938	1059	+	1237				
				1.0	1545	1436	1408	1436	1268	1436	812	1237	700	1237	1003	1237	+	1237	1943	1237	1519	1237	1300	1237	1152	1237	1023	1059	844	1059	772	1059	+	1237				
АБ0,6 x 4,0	310	3,0		0	+	2443	+	2443	+	2443	2305	2112	2045	2112	2252	2112	+	2112	+	2112	2953	2112	2611	2112	2368	2112	2716	1814	1853	1814	1724	1814	+	2112				
				0.5	+	2393	+	2393	2391	2393	1894	2062	1660	2062	1958	2062	+	2062	+	2062	2558	2062	2324	2062	2101	2062	1914	1764	1604	1764	1482	1764	+	2062				
				1.0	2235	2393	2050	2393	1862	2393	1245	2062	1087	2062	1538	2062	+	2062	2862	2062	2270	2062	1964	2062	1757	2062	1589	1764	1320	1764	1217	1764	+	2062				
АБ1,1 x 3,5	366			0	+	+	+	+	+	2966	+	2631	+	2898	+	+	+	+	+	3589	+	3241	+	2934	+	2802	2468	2472	2898	2342	2898	+	+					
				0.5	+	+	+	+	3529	+	2385	+	2140	+	2476	+	+	+	+	+	3778	+	2840	+	2602	+	2416	2822	2101	2822	1977	2822	+	+				
				1.0	2641	+	2434	+	2241	+	1591	+	1425	+	1952	+	+	+	+	3275	+	2678	+	2368	+	2158	+	1990	2822	1717	2822	1613	2822	3614	+			
АБ1,1 x 4,4	395			0	+	+	+	+	+	3626	+	3304	+	3546	+	+	+	+	+	+	+	3944	+	3667	+	3424	+	3043	+	2894	+	+	+					
				0.5	+	+	+	+	+	2905	+	2619	+	3021	+	+	+	+	+	+	3837	+	3404	+	3168	+	2952	+	2583	+	2438	+	+	+				
				1.0	3155	+	2915	+	2693	+	1943	+	1750	+	2383	+	+	+	+	3921	+	3228	+	2868	+	2624	+	2429	+	2110	+	1987	+	+	+			
АБ1,1 x 6,0	443			0	+	+	+	+	+	+	+	+	+	+	+	+	+	+	+	+	+	+	+	+	+	+	+	+	+	+	+	+	+					
				0.5	+	+	+	+	+	+	3829	+	3470	+	3998	+	+	+	+	+	+	+	+	+	+	+	+	+	+	+	+	+	+	+				
				1.0	4069	+	3789	+	3497	+	2569	+	2325	+	3149	+	+	+	+	+	+	+	4205	+	3757	+	3451	+	3208	+	2807	+	2652	+	+			

$[N_{\text{с}}]_{\text{нп}}$  - НЕСУЩАЯ СПОСОБНОСТЬ ИСХОДЯ ИЗ УСТОЙЧИВОСТИ ОСНОВАНИЯ  
 $[N_{\text{д}}]_{\text{нп}}$  - НЕСУЩАЯ СПОСОБНОСТЬ ИСХОДЯ ИЗ ДЕФОРМАЦИИ ОСНОВАНИЯ.  
 Знак "+" ОЗНАЧАЕТ, ЧТО НЕСУЩАЯ СПОСОБНОСТЬ ПО ГРУНТУ ВЫШЕ  
 НЕСУЩЕЙ СПОСОБНОСТИ БАЛКИ ИСХОДЯ ИЗ ЕЁ ПРОЧНОСТИ.

3.407.9-158.0-1-0001

№ п/п, № серии, Подпись и дата

Несущая способность анкерных балок  
Плотность грунта обратной засыпки  $\gamma_{\text{эф}} = 1,55 \text{ т/м}^3$

Угол наклона оттяжки к вертикали  $\beta = 30^\circ$

Номера грунтов

Марка анкерной балки	Шаг установки из прочности анкеровки, м	Заглубление, м	Степень обводнения	Номера грунтов																																
				1		2		3		4		5		6		7		8		9		10		11		12		13		14		15				
				$N_b$	$N_b'$	$N_b$	$N_b'$	$N_b$	$N_b'$	$N_b$	$N_b'$	$N_b$	$N_b'$	$N_b$	$N_b'$	$N_b$	$N_b'$	$N_b$	$N_b'$	$N_b$	$N_b'$	$N_b$	$N_b'$	$N_b$	$N_b'$	$N_b$	$N_b'$	$N_b$	$N_b'$	$N_b$	$N_b'$	$N_b$	$N_b'$			
АБ0,6x1,5	120	3,0	0	+	91,3	+	91,3	+	91,3	102,5	78,9	89,5	78,9	100,9	78,9	+	78,9	+	78,9	+	78,9	120,2	78,9	106,8	78,9	96,5	67,7	79,0	67,7	72,3	67,7	+	78,9			
			0,5	+	89,5	+	89,5	+	89,5	87,0	77,1	74,2	77,1	89,2	77,1	+	77,1	+	77,1	+	77,1	128,0	77,1	109,4	77,1	96,4	77,1	86,1	65,9	69,5	65,9	63,1	65,9	+	77,1	
			1,0	112,9	89,5	103,0	89,5	91,6	89,5	56,4	72,1	67,8	77,1	62,9	77,1	+	77,1	+	77,1	+	77,1	109,8	77,1	92,7	77,1	81,1	77,1	71,9	65,9	57,4	69,9	52,0	65,9	+	77,1	
АБ0,6x2,4	190	3,0	0	+	146,0	+	146,0	+	146,0	148,4	126,2	139,3	126,2	145,1	126,2	+	126,2	+	126,2	+	126,2	195,7	126,2	170,6	126,2	153,3	126,2	139,6	103,3	117,0	103,3	108,1	103,3	+	126,2	
			0,5	+	143,3	+	143,3	+	143,3	123,3	123,4	103,8	123,4	122,2	123,4	+	123,4	+	123,4	+	123,4	194,6	123,4	157,9	123,4	137,2	123,4	123,9	103,3	102,1	103,3	93,6	102,5	+	123,4	
			1,0	152,5	143,3	138,3	143,3	124,2	143,3	80,4	123,4	69,4	123,4	92,7	123,4	+	123,4	194,6	123,4	151,9	123,4	124,9	123,4	115,0	123,4	103,0	103,3	84,1	103,3	76,9	103,3	103,3	103,3	+	123,4	
АБ0,6x4,0	310	3,0	0	+	243,3	+	243,3	+	243,3	228,0	210,2	202,6	210,2	223,5	210,2	+	210,2	+	210,2	+	210,2	294,3	210,2	260,0	210,2	235,8	210,2	216,6	180,4	184,3	180,4	174,5	180,9	+	210,2	
			0,5	+	238,7	316,1	238,7	293,0	238,7	181,7	205,6	164,8	205,6	194,7	205,6	+	205,6	+	205,6	+	205,6	265,3	205,6	232,9	205,6	209,6	205,6	190,9	175,8	160,0	175,8	147,8	175,8	+	205,6	
			1,0	217,3	238,7	200,8	238,7	182,2	238,7	123,2	205,6	107,7	205,6	152,8	205,6	+	205,6	284,2	205,6	226,6	205,6	196,0	205,6	175,2	205,6	158,4	175,8	131,5	175,8	121,2	175,8	+	205,6			
АБ1,1x3,5	366	3,0	0	+	+	+	+	+	+	+	+	+	+	+	+	+	+	+	+	+	358,3	+	324,5	+	297,0	+	277,9	288,3	248,1	288,3	232,2	288,3	+	+		
			0,5	+	+	368,5	+	344,6	+	238,3	+	211,4	+	245,1	+	+	+	379,2	+	316,2	+	282,3	+	258,7	+	240,1	281,4	208,8	281,4	196,5	281,4	+	+			
			1,0	256,2	+	237,7	+	218,5	+	198,8	+	140,5	+	193,1	+	+	+	326,7	+	266,5	+	235,5	+	214,5	+	197,7	284,4	170,5	281,4	168,1	281,4	361,0	+	+		
АБ1,1x4,4	395	3,0	0	+	+	+	+	+	+	357,0	+	325,7	+	350,1	+	+	+	+	+	+	+	+	391,1	+	362,6	+	340,4	+	302,1	+	287,0	+	+			
			0,5	+	+	+	+	+	411,9	+	286,5	+	238,6	+	298,8	+	+	+	+	+	+	+	381,5	+	342,3	+	314,8	+	293,2	+	256,6	+	210,2	+	+	
			1,0	305,7	+	284,4	+	262,4	+	191,3	+	172,4	+	235,6	+	+	+	390,8	+	321,0	+	283,0	+	260,6	+	241,2	+	209,4	+	197,2	+	+	+	+		
АБ1,1x6,0	443	3,0	0	+	+	+	+	+	+	+	+	433,0	+	463,6	+	+	+	+	+	+	+	+	+	391,1	+	362,6	+	340,4	+	302,1	+	287,0	+	+		
			0,5	+	+	+	+	+	+	+	+	+	371,5	+	342,6	+	+	+	+	+	+	+	+	+	+	448,8	+	414,5	+	382,6	+	341,6	+	323,5	+	+
			1,0	393,8	+	367,3	+	340,4	+	252,8	+	229,1	+	314,1	+	+	+	+	+	+	+	+	+	+	+	417,9	+	373,1	+	342,7	+	318,4	+	278,5	+	263,2

$[N_b]_{(н)}$  — несущая способность исходя из устойчивости основания.  
 $[N_b']_{(д)}$  — несущая способность исходя из деформации основания.  
 Знак "+" означает, что несущая способность по грунту выше несущей способности балки исходя из ее прочности.

3.407.9 — 1580-1-00,1

Лист № 15 из 15. Проверено и дано: В.В.М. 1980

Несущая способность анкерных балок.  
Плотность грунта обратной засыпки  $\rho_{sf} = 1,55 \text{ т/м}^3$

Угол наклона оттяжки к вертикали  $\beta = 45^\circ$

Номера грунтов

Марка анкерной балки	Глубина анкеровки, м	Степень обводнения	Номера грунтов																																												
			1			2			3			4			5			6			7			8			9			10			11			12			13			14			15		
			$R_B$	$R_B$	$R_B$	$R_B$	$R_B$	$R_B$	$R_B$	$R_B$	$R_B$	$R_B$	$R_B$	$R_B$	$R_B$	$R_B$	$R_B$	$R_B$	$R_B$	$R_B$	$R_B$	$R_B$	$R_B$	$R_B$	$R_B$	$R_B$	$R_B$	$R_B$	$R_B$	$R_B$	$R_B$	$R_B$	$R_B$	$R_B$	$R_B$	$R_B$	$R_B$	$R_B$									
АБ0,6x1,5	120		0	+	90,5	+	90,5	+	90,5	104,0	78,1	89,8	78,1	104,4	78,1	+	78,1	+	78,1	+	78,1	12,12	78,1	107,5	78,1	96,7	66,9	79,1	66,9	72,3	66,9	+	78,1														
			0,5	+	89,1	+	89,1	+	89,1	87,7	76,6	74,8	76,6	99,1	76,6	+	76,6	+	76,6	+	76,6	110,7	76,6	97,5	76,6	86,8	65,5	69,0	65,5	63,3	65,5	+	76,6														
			1,0	113,1	89,1	103,7	89,1	91,9	89,1	56,6	76,6	47,9	76,6	70,4	76,6	+	76,6	+	76,6	111,3	76,6	93,7	76,6	81,8	76,6	72,4	65,5	57,6	65,5	52,0	65,5	+	76,6														
АБ0,6x2,4	190		0	+	144,8	+	144,8	+	144,8	148,6	124,9	130,3	124,9	145,4	124,9	+	124,9	+	124,9	+	124,9	179,9	122,6	124,9	171,5	124,9	153,9	124,9	159,9	107,0	116,9	107,0	107,8	107,0	+	124,9											
			0,5	+	142,5	+	142,5	+	142,5	124,0	122,6	107,4	122,6	128,1	122,6	+	122,6	+	122,6	+	122,6	122,6	179,9	122,6	153,3	122,6	138,2	122,6	124,7	104,7	116,9	107,0	107,8	107,0	+	124,9											
			1,0	149,9	142,5	138,5	142,5	124,0	142,5	80,5	122,6	69,3	122,6	102,2	122,6	+	122,6	197,2	122,6	153,4	122,6	130,9	122,6	115,7	122,6	103,5	104,7	64,2	104,7	76,8	104,7	+	122,6														
АБ0,6x4,0	310	3,0	0	+	241,2	+	241,2	+	241,2	227,9	208,1	202,3	208,1	223,6	208,1	+	208,1	+	208,1	+	208,1	295,6	208,1	260,8	208,1	236,2	208,1	216,7	178,3	183,9	178,3	170,9	178,3	+	208,1												
			0,5	+	237,5	315,8	237,5	292,3	237,5	188,5	204,3	165,4	204,3	195,6	204,3	+	204,3	+	204,3	+	204,3	268,5	204,3	234,5	204,3	210,8	204,3	191,8	174,5	160,8	174,5	147,9	174,5	+	204,3												
			1,0	215,2	237,5	200,2	237,5	181,0	237,5	123,1	204,3	107,5	204,3	153,1	204,3	+	204,3	289,0	204,3	228,2	204,3	196,9	204,3	175,8	204,3	158,8	174,5	131,4	174,5	121,0	174,5	323,9	204,3	+	204,3												
АБ1,1x3,5	366		0	+	+	+	+	+	288,9	+	262,3	+	283,7	+	+	+	+	+	+	+	353,3	+	314,9	+	295,0	+	275,7	283,1	242,7	285,1	279,7	285,1	+	+	+												
			0,5	+	+	365,5	+	341,2	+	233,7	+	209,9	+	243,9	+	+	+	381,0	+	316,6	+	282,1	+	258,1	+	239,3	279,4	207,6	279,4	195,2	279,4	+	+	+													
			1,0	252,3	+	235,3	+	215,5	+	153,0	+	138,8	+	191,8	+	+	+	328,3	+	265,8	+	235,1	+	213,7	+	198,7	279,4	169,2	279,4	158,7	279,4	362,7	+	+	+												
АБ1,1x4,4	395		0	+	+	+	+	+	352,7	+	321,7	+	346,6	+	+	+	+	+	+	+	388,8	+	359,9	+	332,5	+	298,9	+	283,7	+	+	+	+														
			0,5	+	+	+	+	408,9	+	284,3	+	256,6	+	297,1	+	+	+	+	+	+	381,6	+	341,7	+	313,8	+	292,0	+	253,1	+	240,5	+	+	+													
			1,0	300,3	+	280,8	+	258,2	+	189,0	+	170,1	+	233,7	+	+	+	392,1	+	320,9	+	284,2	+	259,4	+	239,8	+	207,6	+	195,4	+	+	+	+													
АБ1,1x6,0	443		0	+	+	+	+	+	+	427,3	+	452,4	+	+	+	+	+	+	+	+	467,3	+	447,3	+	447,3	+	447,3	+	398,8	+	379,6	+	+	+	+												
			0,5	+	+	+	+	+	374,2	+	339,5	+	391,7	+	+	+	+	+	+	+	+	447,5	+	412,8	+	385,7	+	339,4	+	321,1	+	+	+	+													
			1,0	385,6	+	361,6	+	334,2	+	249,3	+	225,7	+	308,2	+	+	+	+	+	+	407,1	+	371,6	+	340,7	+	316,3	+	276,0	+	260,5	+	+	+	+												

$[R_B]$  кн — несущая способность исходя из устойчивости основания.

$[R_B']$  кн — несущая способность исходя из деформации основания

Знак „+“ означает, что несущая способность по грунту выше

несущей способности балки исходя из ее прочности.

3.407.9 - 1580-1-00.01

лист

6

Копировал: Афт

Формат А3

25/33/1



Несущая способность анкеровых балок  
 Плотность грунта обратной засыпки  $\rho_{вз} = 1,77 \text{ т/м}^3$

Угол наклона оттяжки к вертикали  $\beta = 20^\circ$

Номера грунтов

Марка анкерной балки	[№] исходя из прочности анк.	Заглубление, м	Средняя глубина	Номера грунтов																																			
				1		2		3		4		5		6		7		8		9		10		11		12		13		14		15							
				$N_B$	$N_B^p$	$N_B$	$N_B^p$	$N_B$	$N_B^p$	$N_B$	$N_B^p$	$N_B$	$N_B^p$	$N_B$	$N_B^p$	$N_B$	$N_B^p$	$N_B$	$N_B^p$	$N_B$	$N_B^p$	$N_B$	$N_B^p$	$N_B$	$N_B^p$	$N_B$	$N_B^p$	$N_B$	$N_B^p$	$N_B$	$N_B^p$	$N_B$	$N_B^p$						
А60,6x1,5	120	2,5	0	+	+	+	+	+	+	220,5	+	102,4	+	115,6	+	+	+	+	+	+	+	122,4	+	108,6	+	86,0	+	77,5	+	+	+								
			0,5	+	+	+	+	+	+	103,0	108,4	84,7	108,4	103,4	+	+	+	+	+	+	+	+	129,3	+	111,9	+	98,4	108,4	76,6	108,4	68,4	108,4	+	+					
			1,0	+	+	+	+	+	+	67,5	108,4	53,1	108,4	81,2	+	+	+	+	+	+	+	+	110,8	+	95,3	+	83,0	108,4	64,0	108,4	57,0	108,4	+	+					
А60,6x2,4	190	2,5	0	+	+	+	+	+	168,9	+	143,3	+	162,7	+	+	+	+	+	+	+	+	+	172,1	+	154,5	+	125,2	+	114,0	+	+	+							
			0,5	+	+	+	+	+	+	142,7	+	119,4	+	144,2	+	+	+	+	+	+	+	+	178,0	+	153,9	+	138,7	+	110,6	+	99,9	+	+	+					
			1,0	+	+	+	+	+	184,3	+	94,2	+	78,4	+	113,4	+	+	+	+	+	+	+	181,3	+	152,0	+	132,3	+	116,7	+	92,1	+	83,0	+	+	+			
А60,6x4,0	310	2,5	0	+	+	+	+	+	254,9	+	219,3	+	246,4	+	+	+	+	+	+	+	+	291,9	+	260,4	+	236,0	+	194,9	+	178,9	+	+	+						
			0,5	+	+	+	+	+	+	213,2	+	181,2	+	216,7	+	+	+	+	+	+	+	+	308,3	+	264,6	+	234,2	+	210,4	+	170,9	+	153,7	+	+	+			
			1,0	+	+	+	292,8	+	260,5	+	144,6	+	119,8	+	110,8	+	+	+	+	+	+	+	265,3	+	225,2	+	198,1	+	176,6	+	142,1	+	124,2	+	+	+			
А61,1x3,5	366	2,5	0	+	+	+	+	+	318,2	+	280,4	+	307,6	+	+	+	+	+	+	+	+	330,8	+	318,6	+	294,2	+	252,1	+	235,9	+	+	+						
			0,5	+	+	+	+	+	+	260,6	+	226,8	+	265,7	+	+	+	+	+	+	+	+	338,3	+	311,8	+	280,8	+	257,0	+	216,8	+	201,5	+	+	+			
			1,0	+	+	+	334,7	+	301,2	+	175,6	+	152,5	+	210,0	+	+	+	+	+	+	+	303,9	+	263,1	+	235,5	+	214,0	+	178,9	+	165,8	+	+	+			
А61,1x4,4	395	2,5	0	+	+	+	+	+	348,3	+	342,3	+	373,8	+	+	+	+	+	+	+	+	+	+	+	+	309,2	+	309,2	+	290,2	+	+	+						
			0,5	+	+	+	+	+	+	315,1	+	275,9	+	321,8	+	+	+	+	+	+	+	+	+	+	+	+	375,2	+	359,4	+	312,0	+	265,1	+	247,1	+	+	+	
			1,0	+	+	+	394,4	+	356,5	+	212,9	+	185,0	+	254,5	+	+	+	+	+	+	+	363,2	+	316,1	+	284,2	+	259,4	+	218,5	+	203,2	+	+	+			
А61,1x6,0	443	2,5	0	+	+	+	+	+	452,3	+	432,0	+	471,5	+	+	+	+	+	+	+	+	+	+	+	+	+	+	+	+	410,7	+	386,8	+	+	+				
			0,5	+	+	+	+	+	+	411,9	+	363,0	+	421,5	+	+	+	+	+	+	+	+	+	+	+	+	+	+	+	443,5	+	409,5	+	350,9	+	328,3	+	+	+
			1,0	+	+	+	+	+	454,7	+	279,2	+	245,6	+	333,5	+	+	+	+	+	+	+	+	+	+	+	+	+	+	410,2	+	370,8	+	340,0	+	288,9	+	269,7	+

[ $N_B$ ](кн) — несущая способность исходя из устойчивости основания.  
 [ $N_B^p$ ](кн) — несущая способность исходя из деформации основания.  
 Знак „+“ означает, что несущая способность по грунту выше несущей способности балки исходя из ее прочности.

3.407.9-158.0-00Д1 Лист 7

Инв. № подл. Подпись и дата

Несущая способность анкерных балок  
Плотность грунта обратной засыпки  $\rho_{\text{г}} = 17 \text{ т/м}^3$

Угол наклона оттяжки к вертикали  $\beta = 30^\circ$

Номера грунтов

Марка анкерной балки	Глубина, м	Средняя обводненность	Номера грунтов																																		
			1		2		3		4		5		6		7		8		9		10		11		12		13		14		15						
			$N_B$	$N_B^0$	$N_B$	$N_B^0$	$N_B$	$N_B^0$	$N_B$	$N_B^0$	$N_B$	$N_B^0$	$N_B$	$N_B^0$	$N_B$	$N_B^0$	$N_B$	$N_B^0$	$N_B$	$N_B^0$	$N_B$	$N_B^0$	$N_B$	$N_B^0$	$N_B$	$N_B^0$	$N_B$	$N_B^0$	$N_B$	$N_B^0$	$N_B$	$N_B^0$					
АБ0,6х1,5	120	0	+	+	+	+	+	+	118,7	109,9	99,1	109,9	114,5	+	+	+	+	+	+	+	+	+	+	122,1	+	108,2	109,9	83,7	109,9	77,1	109,9	+	+				
		0,5	+	+	+	+	+	+	101,6	108,2	83,7	108,2	102,6	+	+	+	+	+	+	+	+	+	+	129,3	+	111,8	+	98,2	108,2	76,4	108,2	68,2	108,2	+	+		
		1,0	+	+	+	+	+	+	66,6	108,2	54,4	108,2	80,6	+	+	+	+	+	+	+	+	+	+	111,0	+	95,3	+	83,0	108,2	63,9	108,2	56,8	108,2	+	+		
АБ0,6х2,4	190	0	+	+	+	+	+	+	166,0	+	144,1	+	160,9	+	+	+	+	+	+	+	+	+	149,2	+	171,4	+	193,7	+	124,5	+	115,3	+	+	+			
		0,5	+	+	+	+	+	+	144,5	+	117,9	+	142,8	+	+	+	+	+	+	+	+	+	+	177,1	+	153,5	+	138,3	+	112,2	+	99,5	+	+	+		
		1,0	+	+	+	+	+	172,9	+	92,7	+	77,2	+	112,3	+	+	+	+	+	+	+	+	181,4	+	151,9	+	132,0	+	116,4	+	91,8	+	82,7	+	+	+	
АБ0,6х4,0	310	0	+	+	+	+	+	+	250,2	+	245,8	+	243,2	+	+	+	+	+	+	+	+	+	240,3	+	258,9	+	234,5	+	193,6	+	177,7	+	+	+			
		0,5	+	+	+	+	+	+	209,7	+	178,6	+	214,3	+	+	+	+	+	+	+	+	+	307,5	+	263,6	+	233,3	+	209,5	+	170,2	+	153,0	+	+	+	
		1,0	+	+	+	282,7	+	250,5	+	139,2	+	117,9	+	168,7	+	+	+	+	+	+	+	+	264,9	+	224,5	+	197,4	+	175,8	+	141,1	+	128,5	+	+	+	
АБ1,1х3,5	366	0	+	+	+	+	+	+	311,3	+	274,9	+	302,5	+	+	+	+	+	+	+	+	+	347,7	+	315,6	+	291,3	+	249,6	+	233,5	+	+	+			
		0,5	+	+	+	+	+	+	255,4	+	222,7	+	281,8	+	+	+	+	+	+	+	+	+	354,4	+	309,7	+	278,8	+	255,1	+	216,1	+	199,7	+	+	+	
		1,0	+	+	+	323,5	+	290,0	+	172,0	+	149,5	+	208,9	+	+	+	+	+	+	+	+	302,7	+	261,6	+	234,0	+	212,4	+	177,4	+	164,4	+	+	+	
АБ1,1х4,4	395	0	+	+	+	+	+	+	377,7	+	335,5	+	367,3	+	+	+	+	+	+	+	+	+	+	382,0	+	354,5	+	308,9	+	287,2	+	+	+	+			
		0,5	+	+	+	+	+	+	308,5	+	270,7	+	316,8	+	+	+	+	+	+	+	+	+	372,4	+	336,7	+	292,3	+	262,8	+	249,0	+	+	+	+		
		1,0	+	+	+	380,3	+	342,5	+	208,3	+	182,3	+	250,6	+	+	+	+	+	+	+	+	361,4	+	314,0	+	282,1	+	257,3	+	218,6	+	201,4	+	+	+	
АБ1,1х6,0	443	0	+	+	+	+	+	+	+	+	442,8	+	+	+	+	+	+	+	+	+	+	+	+	+	+	+	+	+	+	+	+	+	+	+	+		
		0,5	+	+	+	+	+	+	+	403,0	+	353,9	+	414,6	+	+	+	+	+	+	+	+	+	+	+	+	+	439,6	+	405,8	+	347,8	+	325,4	+	+	+
		1,0	+	+	+	+	+	+	433,8	+	272,9	+	240,5	+	328,1	+	+	+	+	+	+	+	+	+	+	+	+	407,1	+	367,7	+	337,0	+	286,2	+	267,2	+

$[N_B]$  (кн) - несущая способность исходя из устойчивости основания.

$[N_B^0]$  (кн) - несущая способность исходя из деформации основания.

Знак „+“ означает, что несущая способность по грунту выше несущей способности балки исходя из ее прочности.

3.407.9-158.0-1.00.01

лист

8

Копировано: ФР-7-

формат А3

2003/1

Несущая способность анкерных балок.  
 Плотность грунта обратной засыпки  $\rho_{вз} = 1,7 \text{ т/м}^3$   
 Угол наклона оттяжки к вертикали  $\beta = 45^\circ$

Номера грунтов

Марка анкерной балки	Глубина анкеровки из прочности конструкции, м	Защитные слои бетона	Старая обделка	Номера грунтов																															
				1		2		3		4		5		6		7		8		9		10		11		12		13		14		15			
				$N_B$	$N_B$	$N_B$	$N_B$	$N_B$	$N_B$	$N_B$	$N_B$	$N_B$	$N_B$	$N_B$	$N_B$	$N_B$	$N_B$	$N_B$	$N_B$	$N_B$	$N_B$	$N_B$	$N_B$	$N_B$	$N_B$	$N_B$	$N_B$	$N_B$	$N_B$	$N_B$	$N_B$	$N_B$	$N_B$	$N_B$	
АБ0,6x1,5	120	2,5	0	+	+	+	+	+	118,7	109,1	99,0	109,1	115,0	+	+	+	+	+	+	+	+	+	123,2	+	108,0	109,1	85,8	109,1	71,0	109,1	+	+			
			0,5	+	+	+	+	+	102,1	107,7	83,9	107,7	103,4	+	+	+	+	+	+	+	+	+	+	113,2	+	90,2	107,7	76,9	107,7	69,5	107,7	+	+		
			1,0	+	+	+	+	+	66,7	107,7	54,3	107,7	81,2	+	+	+	+	+	+	+	+	+	+	112,7	+	96,5	+	83,8	107,7	64,1	107,7	56,9	107,7	+	+
АБ0,6x2,4	190	2,5	0	+	+	+	+	+	165,4	+	140,5	+	160,9	+	+	+	+	+	+	+	+	+	195,6	+	172,2	+	154,1	+	124,4	+	113,0	+	+		
			0,5	+	+	+	+	+	140,7	+	111,9	+	143,5	+	+	+	+	+	+	+	+	+	179,7	+	156,9	+	139,3	+	110,6	+	99,7	+	+		
			1,0	+	+	+	+	+	173,2	+	92,5	+	76,9	+	112,7	+	+	+	+	+	+	+	184,2	+	153,6	+	133,1	+	91,9	+	82,6	+	+		
АБ0,8x4,0	310	2,5	0	+	+	+	+	+	248,4	+	244,2	+	242,5	+	+	+	+	+	+	+	+	+	291,3	+	25,9	+	234,5	+	244,6	+	176,9	+	+		
			0,5	+	+	+	+	+	209,2	+	178,2	+	244,6	+	+	+	+	+	+	+	+	+	319,6	+	26,5	+	234,6	+	210,4	+	170,4	+	153,1	+	+
			1,0	+	+	+	+	+	281,2	+	247,1	+	138,4	+	171,0	+	168,7	+	+	+	+	+	267,8	+	226,2	+	193,3	+	176,4	+	141,3	+	128,2	+	+
АБ1,1x3,5	366	2,5	0	+	+	+	+	+	306,8	+	270,5	+	294,1	+	+	+	+	+	+	+	+	+	346,7	+	315,9	+	284,1	+	246,9	+	230,7	+	+		
			0,5	+	+	+	+	+	220,1	+	252,6	+	260,0	+	+	+	+	+	+	+	+	+	356,5	+	310,3	+	278,5	+	259,3	+	213,7	+	198,3	+	+
			1,0	368,3	+	322,6	+	286,5	+	169,6	+	147,1	+	205,3	+	+	+	+	+	+	+	+	304,8	+	262,3	+	233,8	+	244,7	+	176,1	+	162,9	+	+
АБ1,1x4,4	395	2,5	0	+	+	+	+	+	371,5	+	329,5	+	362,7	+	+	+	+	+	+	+	+	+	379,9	+	351,5	+	302,4	+	283,5	+	283,5	+	+		
			0,5	+	+	+	+	+	304,7	+	267,1	+	314,2	+	+	+	+	+	+	+	+	+	372,4	+	335,9	+	308,1	+	261,0	+	243,0	+	+		
			1,0	+	+	+	+	+	377,3	+	336,8	+	205,1	+	179,1	+	248,2	+	+	+	+	+	353,1	+	314,2	+	281,5	+	256,1	+	214,8	+	199,4	+	+
АБ1,1x6,0	443	2,5	0	+	+	+	+	+	434,5	+	+	+	+	+	+	+	+	+	+	+	+	+	402,9	+	+	+	400,9	+	371,4	+	+	+			
			0,5	+	+	+	+	+	397,1	+	350,7	+	410,4	+	+	+	+	+	+	+	+	+	+	437,9	+	407,7	+	345,0	+	322,5	+	+			
			1,0	+	+	+	+	+	426,2	+	268,1	+	235,9	+	324,4	+	+	+	+	+	+	+	+	406,5	+	366,2	+	334,9	+	285,5	+	264,3	+	+	

[ $N_B$ ](кн) - несущая способность исходя из устойчивости основания.  
 [ $N'_B$ ](кн) - несущая способность исходя из деформации основания  
 Знак „+“ означает, что несущая способность по грунту выше несущей способности балки исходя из ее прочности

3.407.9-158 01-00.01

Вид чертежа: Подпись и дата: Владелец ИЛ

Несущая способность анкерных балок  
Плотность грунта обратной засыпки  $\rho_1 = 1,7 \text{ т/м}^3$

Угол наклона оттяжки к вертикали  $\beta = 20^\circ$

Номера грунтов

Марка анкерной балки	Глубина исходя из прочности, конструкц. дл	Засебленце, м	Степень обводнения	Номера грунтов																														
				1		2		3		4		5		6		7		8		9		10		11		12		13		14		15		
				$N_8$	$N_8^m$	$N_8$	$N_8^m$	$N_8$	$N_8^m$	$N_8$	$N_8^m$	$N_8$	$N_8^m$	$N_8$	$N_8^m$	$N_8$	$N_8^m$	$N_8$	$N_8^m$	$N_8$	$N_8^m$	$N_8$	$N_8^m$	$N_8$	$N_8^m$	$N_8$	$N_8^m$	$N_8$	$N_8^m$	$N_8$	$N_8^m$	$N_8$	$N_8^m$	
АБ0,6х1,5	120	3,0	0	+	+	+	+	+	+	+	+	+	110,3	+	110,3	+	+	+	+	+	+	+	+	+	+	+	+	+	+	+	+	+		
			0,5	+	+	+	+	+	+	+	+	+	+	108,9	+	118,0	+	108,4	+	+	+	+	+	+	+	+	+	+	+	+	+	+	+	+
			1,0	+	+	+	+	+	+	+	+	+	93,6	+	108,4	+	75,6	+	108,4	+	110,3	+	+	+	+	+	+	+	+	+	+	+	+	+
АБ0,6х2,4	190	3,0	0	+	+	+	+	+	+	+	+	+	183,7	+	+	+	+	+	+	+	+	+	+	+	+	+	+	+	+	+	+	+		
			0,5	+	+	+	+	+	+	+	+	+	197,3	+	163,4	+	194,9	+	+	+	+	+	+	+	+	+	+	+	+	+	+	+	+	+
			1,0	+	+	+	+	+	+	+	+	+	128,2	+	105,6	+	155,5	+	+	+	+	+	+	+	+	+	+	+	+	+	+	+	+	+
АБ0,6х4,0	310	3,0	0	+	+	+	+	+	+	+	+	+	292,1	+	+	+	+	+	+	+	+	+	+	+	+	+	+	+	+	+	+	+	+	
			0,5	+	+	+	+	+	+	+	+	289,9	+	244,0	+	288,4	+	+	+	+	+	+	+	+	+	+	+	+	+	+	+	+	+	+
			1,0	+	+	+	+	+	+	+	+	189,7	+	159,0	+	224,8	+	+	+	+	+	+	+	+	+	+	+	+	+	+	+	+	+	+
АБ1,1х3,5	386	3,0	0	+	+	+	+	+	+	+	+	+	344,1	+	+	+	+	+	+	+	+	+	+	+	+	+	+	+	+	+	+	+	+	
			0,5	+	+	+	+	+	+	+	+	346,0	+	298,0	+	345,7	+	+	+	+	+	+	+	+	+	+	+	+	+	+	+	+	+	+
			1,0	+	+	+	+	+	+	+	+	249,7	+	197,5	+	271,3	+	+	+	+	+	+	+	+	+	+	+	+	+	+	+	+	+	+
АБ1,1х4,4	395	3,0	0	+	+	+	+	+	+	+	+	+	+	+	+	+	+	+	+	+	+	+	+	+	+	+	+	+	+	+	+	+	+	
			0,5	+	+	+	+	+	+	+	+	415,6	+	340,3	+	412,5	+	+	+	+	+	+	+	+	+	+	+	+	+	+	+	+	+	+
			1,0	+	+	+	+	+	+	+	+	276,8	+	239,4	+	327,0	+	+	+	+	+	+	+	+	+	+	+	+	+	+	+	+	+	+
АБ1,1х6,0	443	3,0	0	+	+	+	+	+	+	+	+	+	+	+	+	+	+	+	+	+	+	+	+	+	+	+	+	+	+	+	+	+	+	
			0,5	+	+	+	+	+	+	+	+	+	+	+	+	+	+	+	+	+	+	+	+	+	+	+	+	+	+	+	+	+	+	+
			1,0	+	+	+	+	+	+	+	+	360,5	+	310,4	+	424,1	+	+	+	+	+	+	+	+	+	+	+	+	+	+	+	+	+	+

$[N_8]_{(н)}$  — несущая способность исходя из устойчивости основания

$[N_8^m]_{(н)}$  — несущая способность исходя из деформации основания.

Знак „+“ означает, что несущая способность по грунту выше несущей способности балки исходя из ее прочности.

3.407 9 - 158 0-1-00 Д1

Лист

10

Исправлен Аукс-

формат А3

25/23/1

Несущая способность анкерных балок  
Плотность грунта обратной засыпки  $\rho_{\text{гз}} = 1,7 \text{ т/м}^3$

Угол наклона оттяжки к вертикали  $\beta = 30^\circ$

Номера грунтов

Марка анкерной балки	[МПа] сталь из относительной пластичности, КН	Заглубление, м	Среднее количество обводнения	Угол наклона оттяжки к вертикали $\beta = 30^\circ$																																				
				Номера грунтов																																				
				1	2	3	4	5	6	7	8	9	10	11	12	13	14	15																						
$N_{\text{в}}^{\text{I}}$	$N_{\text{в}}^{\text{II}}$	$N_{\text{в}}^{\text{III}}$	$N_{\text{в}}^{\text{IV}}$	$N_{\text{в}}^{\text{V}}$	$N_{\text{в}}^{\text{VI}}$	$N_{\text{в}}^{\text{VII}}$	$N_{\text{в}}^{\text{VIII}}$	$N_{\text{в}}^{\text{IX}}$	$N_{\text{в}}^{\text{X}}$	$N_{\text{в}}^{\text{XI}}$	$N_{\text{в}}^{\text{XII}}$	$N_{\text{в}}^{\text{XIII}}$	$N_{\text{в}}^{\text{XIV}}$	$N_{\text{в}}^{\text{XV}}$	$N_{\text{в}}^{\text{XVI}}$																									
АБ0,6х1,5	120	3,0	0	+	+	+	+	+	+	103,9	136,7	108,9	+	+	+	+	+	+	+	+	+	109,3	119,6	109,9	98,7	109,9	+	+												
			0,5	+	+	+	+	+	+	+	+	108,2	116,8	108,2	+	+	+	+	+	+	+	+	+	+	129,4	108,2	99,3	108,8	87,9	108,8	+	+								
			1,0	+	+	+	+	+	+	+	+	92,5	108,2	74,7	108,2	103,6	+	+	+	+	+	+	+	+	+	+	124,8	108,2	8,22	108,8	72,6	108,8	+	+						
АБ0,6х2,4	190	3,0	0	+	+	+	+	+	+	181,2	+	+	+	+	+	+	+	+	+	+	+	+	+	198,9	+	199,1	+	143,6	+	+	+									
			0,5	+	+	+	+	+	+	+	+	194,7	+	161,6	+	193,3	+	+	+	+	+	+	+	+	+	179,9	+	141,6	+	126,9	+	+	+							
			1,0	+	+	+	+	+	+	+	+	124,5	+	104,3	+	150,4	+	+	+	+	+	+	+	+	+	+	197,3	+	170,7	+	149,9	+	116,9	+	+					
АБ0,6х4,0	370	3,0	0	+	+	+	+	+	+	288,0	+	+	+	+	+	+	+	+	+	+	+	+	+	+	+	300,3	+	249,7	+	216,8	+	196,2	+	+						
			0,5	+	+	+	+	+	+	+	+	285,7	+	211,1	+	285,9	+	+	+	+	+	+	+	+	+	+	+	301,3	+	249,7	+	216,8	+	196,2	+	+				
			1,0	+	+	+	+	+	+	+	+	186,8	+	158,8	+	222,7	+	+	+	+	+	+	+	+	+	+	+	288,2	+	252,4	+	224,1	+	185,5	+	161,3	+	+		
АБ1,1х3,5	366	3,0	0	+	+	+	+	+	+	357,6	+	+	+	+	+	+	+	+	+	+	+	+	+	+	+	+	367,2	+	311,2	+	289,3	+	+	+						
			0,5	+	+	+	+	+	+	+	+	359,7	+	293,2	+	342,1	+	+	+	+	+	+	+	+	+	+	+	+	365,0	+	323,5	+	268,9	+	249,1	+	+			
			1,0	+	+	+	+	+	+	+	+	225,4	+	194,0	+	267,7	+	+	+	+	+	+	+	+	+	+	+	+	371,9	+	293,5	+	267,3	+	227,0	+	203,6	+	+	
АБ1,1х4,4	395	3,0	0	+	+	+	+	+	+	+	+	+	+	+	+	+	+	+	+	+	+	+	+	+	+	+	+	394,9	+	328,8	+	304,7	+	+	+					
			0,5	+	+	+	+	+	+	+	+	407,7	+	354,2	+	411,7	+	+	+	+	+	+	+	+	+	+	+	+	+	396,6	+	354,9	+	322,5	+	264,0	+	248,8	+	+
			1,0	+	+	+	+	+	+	+	+	271,4	+	235,2	+	322,5	+	+	+	+	+	+	+	+	+	+	+	+	+	396,6	+	354,9	+	322,5	+	264,0	+	248,8	+	+
АБ1,1х6,0	443	3,0	0	+	+	+	+	+	+	+	+	+	+	+	+	+	+	+	+	+	+	+	+	+	+	+	+	+	+	+	+	+	+	+	+	+				
			0,5	+	+	+	+	+	+	+	+	+	+	+	+	+	+	+	+	+	+	+	+	+	+	+	+	+	+	+	+	+	+	+	+	+	+			
			1,0	+	+	+	+	+	+	+	+	353,1	+	308,4	+	419,7	+	+	+	+	+	+	+	+	+	+	+	+	+	+	+	+	+	+	+	+	+	+		

$[N_{\text{в}}]_{\text{нш}}$  - несущая способность исходя из устойчивости основания  
 $[N_{\text{в}}]_{\text{дф}}$  - несущая способность исходя из деформации основания.  
 Знак "+" означает, что несущая способность по грунту выше несущей способности балки исходя из ее прочности.

3.407.9-1580-1-0041

Убыль в ЛПД, ЛПД и в ЛПД - ВЗРК ШС.С.

Несущая способность анкерных балок  
Плотность грунта обратной засыпки  $\rho_{\text{г}} = 1,7 \text{ т/м}^3$

Угол наклона оттяжки к вертикали  $\beta = 45^\circ$

Номера грунтов

Марка анкерной балки	Глубина анкеровки из прочностных конструкций, м	Заглубление, м	Ступень основания	Номера грунтов																													
				1		2		3		4		5		6		7		8		9		10		11		12		13		14		15	
				$N_{\text{в}}^{\text{н}}$	$N_{\text{в}}^{\text{д}}$	$N_{\text{в}}^{\text{н}}$	$N_{\text{в}}^{\text{д}}$	$N_{\text{в}}^{\text{н}}$	$N_{\text{в}}^{\text{д}}$	$N_{\text{в}}^{\text{н}}$	$N_{\text{в}}^{\text{д}}$	$N_{\text{в}}^{\text{н}}$	$N_{\text{в}}^{\text{д}}$	$N_{\text{в}}^{\text{н}}$	$N_{\text{в}}^{\text{д}}$	$N_{\text{в}}^{\text{н}}$	$N_{\text{в}}^{\text{д}}$	$N_{\text{в}}^{\text{н}}$	$N_{\text{в}}^{\text{д}}$	$N_{\text{в}}^{\text{н}}$	$N_{\text{в}}^{\text{д}}$	$N_{\text{в}}^{\text{н}}$	$N_{\text{в}}^{\text{д}}$	$N_{\text{в}}^{\text{н}}$	$N_{\text{в}}^{\text{д}}$	$N_{\text{в}}^{\text{н}}$	$N_{\text{в}}^{\text{д}}$	$N_{\text{в}}^{\text{н}}$	$N_{\text{в}}^{\text{д}}$	$N_{\text{в}}^{\text{н}}$	$N_{\text{в}}^{\text{д}}$	$N_{\text{в}}^{\text{н}}$	$N_{\text{в}}^{\text{д}}$
АБ0,6x1,5	120	3,0	0	+	+	+	+	+	+	118,7	109,1	99,0	109,1	119,0	+	+	+	+	+	+	+	+	+	123,2	+	104,9	109,7	85,8	109,7	77,0	109,7	+	+
			0,5	+	+	+	+	+	+	102,7	107,7	83,9	107,7	103,4	+	+	+	+	+	+	+	+	+	113,2	+	99,2	107,7	76,9	107,7	68,5	107,7	+	+
			1,0	+	+	+	+	+	+	66,7	107,7	54,3	107,7	81,2	+	+	+	+	+	+	+	+	112,7	+	94,5	+	83,8	107,7	64,1	107,7	56,9	107,7	+
АБ0,6x2,4	190	3,0	0	+	+	+	+	+	+	163,9	+	140,5	+	160,5	+	+	+	+	+	+	+	+	195,6	+	172,2	+	154,9	+	124,4	+	113,0	+	+
			0,5	+	+	+	+	+	+	140,7	+	111,9	+	143,5	+	+	+	+	+	+	+	+	179,7	+	154,9	+	139,3	+	110,6	+	99,7	+	+
			1,0	+	+	+	+	177,2	+	92,5	+	76,9	+	112,7	+	+	+	+	+	+	184,2	+	153,6	+	133,1	+	111,1	+	94,9	+	82,6	+	+
АБ0,6x4,0	370	3,0	0	+	+	+	+	+	+	248,4	+	214,2	+	242,5	+	+	+	+	+	+	+	291,3	+	259,3	+	234,5	+	214,6	+	176,9	+	+	
			0,5	+	+	+	+	+	+	209,2	+	178,2	+	214,6	+	+	+	+	+	310,6	+	265,7	+	234,6	+	210,4	+	170,4	+	155,1	+	+	
			1,0	+	+	+	281,2	+	247,1	+	138,1	+	117,0	+	169,7	+	+	+	+	+	267,8	+	226,2	+	198,3	+	176,4	+	141,3	+	128,2	+	+
АБ1,1x3,5	366	3,0	0	+	+	+	+	+	+	353,7	+	+	+	+	+	+	+	+	+	+	+	+	345,8	+	309,8	+	286,9	+	286,9	+	+	+	
			0,5	+	+	+	+	+	+	337,5	+	291,1	+	341,1	+	+	+	+	+	+	+	+	355,7	+	323,6	+	269,2	+	248,2	+	+	+	
			1,0	+	+	+	+	+	+	223,3	+	191,9	+	266,7	+	+	+	+	+	+	+	333,5	+	294,1	+	267,0	+	220,1	+	202,5	+	+	+
АБ1,1x4,4	395	3,0	0	+	+	+	+	+	+	+	+	+	+	+	+	+	+	+	+	+	+	+	+	+	+	371,3	+	354,7	+	+	+		
			0,5	+	+	+	+	+	+	404,4	+	351,2	+	+	+	+	+	+	+	+	+	+	390,5	+	327,7	+	310,3	+	+	+	+	+	
			1,0	+	+	+	+	+	+	268,3	+	232,3	+	320,6	+	+	+	+	+	+	+	397,8	+	355,0	+	322,0	+	267,6	+	247,2	+	+	+
АБ1,1x6,0	443	3,0	0	+	+	+	+	+	+	+	+	+	+	+	+	+	+	+	+	+	+	+	+	+	+	+	+	+	+	+	+		
			0,5	+	+	+	+	+	+	+	+	+	+	+	+	+	+	+	+	+	+	+	+	+	+	+	+	+	+	+	+	+	
			1,0	+	+	+	+	+	+	344,4	+	304,1	+	416,5	+	+	+	+	+	+	+	+	+	+	+	+	419,3	+	352,1	+	326,7	+	+

$[N_{\text{в}}]_{\text{нп}}$  - несущая способность исходя из устойчивости основания  
 $[N_{\text{в}}]_{\text{нн}}$  - несущая способность исходя из деформации основания  
 Знак "+" означает, что несущая способность по грунту выше несущей способности балки исходя из ее прочности

3 407 9-1580-1-00, Д1

Лист 12

Или в виде Листов в 2-х экземплярах

Несущая способность анкерных цилиндрических элементов.  
Плотность грунта обратной засыпки  $\rho_{\text{зп}} = 1,55 \text{ т/м}^3$

Угол наклона оттяжки к вертикали  $\beta = 20^\circ$

Номера грунтов

Марка анкерного цилиндрического элемента	Заглубление, м	(Линейная или темпери констатация, м)	Степень обводнения	Номера грунтов																																												
				1			2			3			4			5			6			7			8			9			10			11			12			13			14			15		
				$N_B$	$N_B^0$	$N_B^1$	$N_B$	$N_B^0$	$N_B^1$	$N_B$	$N_B^0$	$N_B^1$	$N_B$	$N_B^0$	$N_B^1$	$N_B$	$N_B^0$	$N_B^1$	$N_B$	$N_B^0$	$N_B^1$	$N_B$	$N_B^0$	$N_B^1$	$N_B$	$N_B^0$	$N_B^1$	$N_B$	$N_B^0$	$N_B^1$	$N_B$	$N_B^0$	$N_B^1$	$N_B$	$N_B^0$	$N_B^1$	$N_B$	$N_B^0$	$N_B^1$	$N_B$	$N_B^0$	$N_B^1$						
АЦ Q,56x2,9	3,59	0	187,7	163,2	169,5	163,2	164,1	163,2	106,1	140,7	94,5	140,7	126	140,7	22,3	140,7	179,5	140,7	146,1	140,7	128,5	140,7	116,4	140,7	106,7	120,6	90,9	120,6	84,7	120,6	197,4	140,7																
		0,5	158,1	160,6	143	160,6	138,2	160,6	86,6	138,2	76,1	138,2	9,2	138,2	208,2	138,2	165,5	138,2	132,1	138,2	115,2	138,2	103,5	138,2	9,4	118,1	78,7	118,1	72,9	118,1	184,3	138,2																
		1,0	98,5	160,6	92,3	160,6	89,5	160,6	57,8	138,2	50,5	138,2	73,2	138,2	187,1	138,2	146,4	138,2	144,5	138,2	98,5	138,2	82,8	138,2	79,2	118,1	65,6	118,1	60,5	118,1	168,1	138,2																
АЦ Q,56x5,5	2,5	327,3	0	318,1	+	289,4	+	280,9	+	189,6	267,5	170,7	267,5	139,5	267,5	+	267,5	309,2	267,5	25,5	267,5	226,5	267,5	204,9	267,5	191,2	229,2	165,1	229,2	154,9	229,2	340,7	267,5															
		0,5	264,9	+	241,5	+	233,9	+	153,4	262,5	136,4	262,5	163,2	262,5	+	262,5	282,9	262,5	229,4	262,5	201,6	262,5	182,6	262,5	167,3	228,2	142,2	228,2	132,4	228,2	316,1	262,5																
		1,0	166,8	+	157	+	132,6	+	103	262,5	91,1	262,5	124,9	262,5	313,9	262,5	249,2	262,5	197,5	262,5	225,2	266,5	205,8	266,5	189,9	228,2	163,9	228,2	153,8	228,2	340	266																
АЦ Q,56x7,4	3,82,6	0	+	+	376	+	365,2	+	249,0	+	225,3	+	249,4	+	490,8	+	+	+	333,5	+	297,1	+	272	+	257,9	307,5	218,2	307,5	205,1	307,5	+	+																
		0,5	342,2	+	312,6	+	303,2	+	207,7	+	179,9	+	214,6	+	+	+	368	+	249,6	+	264,1	+	239,8	+	220,2	301,1	187,9	301,1	175,3	301,1	+	+																
		1,0	216,1	+	203,7	+	198	+	133,4	+	120,1	+	170,8	+	+	+	323,7	+	257,8	+	224,6	+	202,6	+	184,6	301,1	153,9	301,1	145,7	301,1	373,4	+																
АЦ Q,56x2,9	3,59	0	271,1	163,2	163,2	163,2	163,2	143,3	140,7	126,3	140,7	140,7	292,3	140,7	234,8	140,7	190,8	140,7	167,2	140,7	150,8	140,7	137,6	120,6	115,9	120,6	107,4	120,6	253,5	140,7																		
		0,5	237,2	160,6	205,8	160,6	198,3	160,6	118,4	138,2	103,1	138,2	123,5	138,2	273,6	138,2	277,1	138,2	173,7	138,2	134,8	138,2	122	118,1	101,2	118,1	93	118,1	237,3	138,2																		
		1,0	141,9	160,6	130,6	160,6	126,2	160,6	77,7	138,2	67,3	138,2	97	138,2	243,6	138,2	190,3	138,2	144,8	138,2	127,6	138,2	113,4	138,2	113,4	138,2	83,6	118,1	76,6	118,1	215	138,2																
АЦ Q,56x5,5	3,0	327,3	0	+	+	+	+	+	252,6	267,5	223	267,5	248,9	267,5	+	267,5	+	267,5	324,4	267,5	247,9	267,5	263,5	267,5	244,5	229,2	209,2	229,2	192,2	229,2	+	267,5																
		0,5	+	+	340	+	328,7	+	208,8	262,5	182,3	262,5	216,1	262,5	+	262,5	+	262,5	247,7	262,5	261,1	262,5	235,7	262,5	215,2	224,2	181,3	224,2	168	224,2	+	262,5																
		1,0	234,9	+	217,6	+	210,9	+	136,5	262,5	119,8	262,5	170,3	262,5	+	262,5	320	262,5	244,1	262,5	220,4	262,5	262,5	262,5	244,5	229,2	209,2	229,2	138,2	224,2	+	262,5																
АЦ Q,56x7,4	3,82,6	0	+	+	+	+	+	337,5	+	296,6	+	326,7	+	+	+	+	+	+	+	+	+	+	348,4	+	321,6	307,5	276,2	307,5	258,2	307,5	+	+																
		0,5	+	+	+	+	+	+	270,7	+	239,6	+	283,4	+	+	+	+	+	+	+	+	+	341,1	+	308,8	+	282,7	301,1	239,3	301,1	222,2	301,1	+	+														
		1,0	302,2	+	280,6	+	272,1	178,9	+	157,6	+	223,2	+	+	+	+	+	+	+	330,4	+	287,5	+	254,6	+	235	301,1	197,1	301,1	182,5	301,1	+	+															

$[N_B]_{(кн)}$  - несущая способность исходя из устойчивости основания.  
 $[N_B^0]_{(кн)}$  - несущая способность исходя из деформации основания  
 Знак "+" означает, что несущая способность по грунту выше несущей способности цилиндрического элемента исходя из его прочности.

Зав. инженер	Горюхов	6.06.81
Тип	Совмещен	6.06.81
Ин. спец.	Петров	6.06.81
И. Копир	Муромов	6.06.81
Рис. эр.	Калейская	6.06.81
Площадь	Григорьев	6.06.81
Инженер	Иванов	6.06.81

3 407.9 - 1580-1-00Д2

Таблицы несущей способности анкерных цилиндрических элементов

Стадия	Лист	Листов
Р	1	8
ЭНЕРГОСЕТЬПРОЕКТ Северо-Западное отделение Ленинград		

Всего листов 112

Несущая способность анкерных цилиндрических элементов  
Плотность грунта обратной засыпки  $\rho_{\text{гз}} = 1,55 \text{ т/м}^3$

Угол наклона оттяжки к вертикали  $\beta = 30^\circ$

Номера грунтов

Марка анкерного цилиндрического элемента	Заглубление, м	Средняя глубина, м	Средняя глубина, м	Угол наклона оттяжки к вертикали $\beta = 30^\circ$																														
				Номера грунтов																														
				1	2	3	4	5	6	7	8	9	10	11	12	13	14	15																
АЦ0,56x2,9	2,5	359	0	182,2	162,7	165,7	162,7	160,5	162,7	104,8	140,2	93,4	140,2	105,1	140,2	222,8	140,2	179,2	140,2	145,5	140,2	127,9	140,2	115,8	140,2	106,1	120,1	90,3	120,1	84,2	120,1	197,2	140,2	
			0,5	153,7	160,3	140,0	160,3	133,4	160,3	85,7	137,9	75,4	137,9	91,3	137,9	208,4	137,9	165,5	137,9	132,1	137,9	144,9	137,9	103,1	137,9	93,7	117,8	78,4	117,8	72,6	117,8	184,4	137,9	
			1,0	95,7	160,3	90,4	160,3	87,7	160,3	57,1	137,9	44,9	137,9	72,6	137,9	187,5	137,9	144,5	137,9	114,3	137,9	98,2	137,9	87,5	137,9	78,9	117,8	65,3	117,8	60,2	117,8	168,3	137,9	
АЦ0,56x5,5	3,75	0	308,2	+	282,3	+	274,3	+	187,1	266,5	168,6	266,5	187,5	266,5	+	266,5	308,0	266,5	253,6	266,5	225,2	266,5	205,6	266,5	226,5	189,9	228,2	163,9	228,2	153,8	228,2	340,0	266,5	
		0,5	257,0	+	235,8	+	228,8	+	151,7	261,9	135,1	261,9	161,8	261,9	+	261,9	282,3	261,9	228,6	261,9	200,8	261,9	200,8	261,9	181,8	261,9	166,5	225,7	161,5	225,7	151,8	225,7	315,9	261,9
		1,0	161,7	+	153,4	+	149,2	+	101,6	261,9	89,9	261,9	128,7	261,9	313,9	261,9	249,8	261,9	197,0	261,9	171,0	261,9	261,9	261,9	153,8	261,9	134,8	223,7	117,5	223,7	102,1	223,7	281,0	261,9
АЦ0,56x7,4	3,82,6	0	399,2	+	368,6	+	350,4	+	246,3	+	222,5	+	246,8	+	+	+	401,2	+	331,7	+	295,3	+	270,3	+	250,2	306,2	216,8	306,2	203,7	306,2	+	+		
		0,5	331,8	+	305,3	+	296,5	+	199,4	+	178,1	+	212,8	+	+	+	367,2	+	298,5	+	263,0	+	238,8	+	214,2	300,4	187,0	300,4	174,5	300,4	+	+		
		1,0	209,3	+	198,9	+	193,6	+	133,6	+	118,6	+	160,2	+	+	+	323,0	+	258,9	+	223,7	+	201,7	+	183,7	300,4	155,1	300,4	144,3	300,4	373,2	+		
АЦ0,56x2,9	3,0	359	0	263,6	162,7	234,3	162,7	228,2	162,7	141,9	140,2	122,5	140,2	140,2	202,4	140,2	234,6	140,2	140,4	140,2	166,7	140,2	160,3	140,2	137,2	120,1	115,5	120,1	107,0	120,1	253,6	140,2		
			0,5	225,3	160,3	201,9	160,3	194,7	160,3	117,5	137,9	102,4	137,9	122,6	137,9	274,1	137,9	212,7	137,9	173,6	137,9	150,5	137,9	134,6	137,9	117,8	121,8	101,0	117,8	92,8	117,8	237,7	137,9	
			1,0	138,1	160,3	128,1	160,3	123,9	160,3	77,0	137,9	66,7	137,9	98,5	137,9	244,4	137,9	190,5	137,9	144,8	137,9	127,5	137,9	113,2	137,9	113,2	137,9	117,8	83,3	117,8	76,4	117,8	215,4	137,9
АЦ0,56x5,5	3,0	327,3	0	+	+	+	+	+	249,9	266,5	223,2	266,5	246,9	266,5	+	266,5	+	266,5	328,2	266,5	290,7	266,5	264,4	266,5	243,4	228,2	208,2	228,2	194,2	228,2	+	266,5		
			0,5	+	+	332,9	+	322,1	+	202,0	261,9	180,9	261,9	214,9	261,9	+	261,9	+	261,9	291,0	261,9	260,5	261,9	235,1	261,9	214,7	223,7	180,9	223,7	167,6	223,7	+	261,9	
			1,0	228,1	+	213,0	+	205,5	+	135,1	261,9	118,6	261,9	162,1	261,9	+	261,9	319,9	261,9	253,6	261,9	214,8	261,9	197,1	261,9	178,6	223,7	149,0	223,7	137,7	223,7	+	261,9	
АЦ0,56x7,4	3,82,6	0	+	+	+	+	+	327,8	+	293,8	+	324,1	+	+	+	+	+	+	+	380,3	+	346,8	+	320,1	306,2	275,0	306,2	257,0	306,2	+	+			
		0,5	+	+	+	+	+	268,3	+	237,8	+	281,6	+	+	+	+	+	+	+	380,7	+	340,2	+	308,0	+	282,0	300,4	238,7	300,4	221,6	300,4	+	+	
		1,0	293,3	+	274,4	+	266,4	+	177,0	+	156,0	+	221,6	+	+	+	+	+	+	329,6	+	286,7	+	257,8	+	234,2	300,4	196,3	300,4	181,8	300,4	+	+	

$[N_{\text{н}}]_{\text{нн}}$  - несущая способность исходя из устойчивости основания  
 $[N_{\text{д}}]_{\text{нн}}$  - несущая способность исходя из деформации основания.  
 Знак "+" означает, что несущая способность по грунту выше несущей способности цилиндрического элемента исходя из его прочности

3.407.9 - 1580-1-00,12

Лист 2

ИЗД. 19.001. Плотность и влажность. Вязкость шов. ИС



**Несущая способность анкерных цилиндрических элементов**  
 Плотность грунта обратной засыпки  $\rho_{\text{з}} = 155 \text{ т/м}^3$

Угол наклона оттяжки к вертикали  $\beta = 45^\circ$

Номера грунтов

Марка анкерного цилиндрического элемента	Заглубление, м	Среднее значение $N_{\text{ср}}$ из расчета пятикратности, кН	Статус обработки	Номера грунтов																														
				1	2	3	4	5	6	7	8	9	10	11	12	13	14	15																
				$N_{\text{ср}}^{\text{I}}$	$N_{\text{ср}}^{\text{II}}$	$N_{\text{ср}}^{\text{III}}$	$N_{\text{ср}}^{\text{IV}}$	$N_{\text{ср}}^{\text{V}}$	$N_{\text{ср}}^{\text{VI}}$	$N_{\text{ср}}^{\text{VII}}$	$N_{\text{ср}}^{\text{VIII}}$	$N_{\text{ср}}^{\text{IX}}$	$N_{\text{ср}}^{\text{X}}$	$N_{\text{ср}}^{\text{XI}}$	$N_{\text{ср}}^{\text{XII}}$	$N_{\text{ср}}^{\text{XIII}}$	$N_{\text{ср}}^{\text{XIV}}$	$N_{\text{ср}}^{\text{XV}}$																
АЦ 0,56x2,9	359	0		180	161,6	164,5	161,6	159,6	161,6	10,4	159,2	92,9	159,2	104,7	159,2	22,5	159,2	180,3	159,2	145,9	159,2	12,8	159,2	115,7	159,2	105,9	119	89,9	119	83,7	119	198,3	159,2	
		0,5	152,4	159,7	138,5	159,7	135,1	159,7	85,7	157,3	85,7	157,3	75,4	157,3	91,4	157,3	211,1	157,3	167	157,3	115,4	157,3	103,5	157,3	93,9	117,1	78,4	117,1	72,5	117,1	186	157,3		
		1,0	94,5	159,7	89,9	159,7	87,2	159,7	56,8	157,3	49,6	157,3	72,5	157,3	19,0	157,3	147,8	157,3	115	157,3	98,5	157,3	87,7	157,3	78,9	111,7	65,1	111,7	59,9	111,7	169,6	157,3		
АЦ 0,56x5,5	3273	0	302,6	+	278,9	+	274,1	+	185,7	264,4	167,3	264,4	186,5	264,4	+	264,4	308,9	264,4	253,6	264,4	224,7	264,4	204,9	264,4	189,1	226,1	162,8	226,1	152,6	226,1	340,9	264,4		
		0,5	253,4	+	234	+	227,1	+	151,3	260,6	134,7	260,6	161,7	260,6	+	260,6	284,1	260,6	229,5	260,6	201,3	260,6	182	260,6	166,6	222,8	144,2	222,8	131,4	222,8	317,7	260,6		
		1,0	158,8	+	151,8	+	147,7	+	108,8	260,6	89,1	260,6	128,5	260,6	316,8	260,6	250,3	260,6	197,6	260,6	171,2	260,6	153,7	260,6	139,5	222,4	116,9	222,4	108,5	222,4	289,5	260,6		
АЦ 0,56x7,4	3826	0	391,7	+	361,7	+	351,9	+	244,4	+	220,8	+	246,5	+	+	+	+	+	331,5	+	294,7	+	269,4	+	249,1	303,6	215,4	303,6	202,2	303,6	+	+		
		0,5	326,8	+	302,5	+	293,9	+	198,8	+	172,6	+	202,6	+	+	+	+	369,2	+	299,5	+	263,5	+	239	+	219,2	208,8	186,7	208,8	174	208,8	+	+	
		1,0	203,4	+	196,5	+	191,3	+	132,5	+	117,5	+	168,6	+	+	+	+	324,6	+	257,4	+	223,8	+	201,5	+	183,3	208,8	154,4	208,8	143,5	208,8	374,9	+	
АЦ 0,56x2,9	359	0	261,9	161,6	235,7	161,6	227,8	161,6	14,2	159,2	125,3	159,2	140,3	159,2	208,1	159,2	238,8	159,2	191,7	159,2	167,6	159,2	150,8	159,2	139,2	119	115,5	119	105,8	119	257,1	159,2		
		0,5	224,4	159,7	202,2	159,7	195,1	159,7	118,1	157,3	102,9	157,3	123,4	157,3	278,3	157,3	219,9	157,3	175,3	157,3	151,8	157,3	135,6	157,3	122,6	117,1	101,5	117,1	93,1	117,1	240,2	157,3		
		1,0	137,1	159,7	128,1	159,7	123,9	159,7	7,7	157,3	66,7	157,3	96,9	157,3	248,2	157,3	192,8	157,3	150,1	157,3	128,4	157,3	113,8	157,3	102	117,1	83,4	117,1	78,4	117,1	217,6	157,3		
АЦ 0,56x5,5	3273	0	+	+	+	+	+	+	249,5	264,4	224,9	264,4	246,9	264,4	+	264,4	+	264,4	329,5	264,4	294,4	264,4	264,8	264,4	243,5	226,1	207,8	226,1	193,7	226,1	+	264,4		
		0,5	+	+	+	+	+	+	+	205,6	260,6	181,6	260,6	215,7	260,6	+	260,6	+	260,6	299,2	260,6	262	260,6	236,5	260,6	216,6	222,4	181,3	222,4	167,6	222,4	+	260,6	
		1,0	229,3	+	241,7	+	208,5	+	134,9	260,6	118,4	260,6	162,4	260,6	+	260,6	322,5	260,6	253,1	260,6	220,8	260,6	197,7	260,6	178,9	222,4	148,9	222,4	137,4	222,4	306,3	260,6		
АЦ 0,56x7,4	3826	0	+	+	+	+	+	+	327,3	+	293,4	+	324	+	+	+	+	+	+	+	381,1	+	347	+	320,2	303,6	274,5	303,6	256,3	303,6	+	+		
		0,5	+	+	+	+	+	+	+	268,1	+	238,6	+	282,7	+	+	+	+	+	+	389,3	+	342,1	+	309,4	+	283,1	298,8	239,2	298,8	221,9	298,8	+	+
		1,0	289,2	+	272,4	+	264,7	+	176,6	+	155,7	+	221,9	+	+	+	+	+	+	331,3	+	287,8	+	258,5	+	234,7	298,8	194,3	298,8	181,6	298,8	+	+	

$[N_{\text{ср}}]_{\text{кн}}$  — несущая способность исходя из устойчивости основания

$[N_{\text{ср}}^{\text{II}}]_{\text{кн}}$  — несущая способность исходя из деформации основания.

Знак "+" означает, что несущая способность по грунту выше несущей способности цилиндрического элемента исходя из его прочности.

3.4079-15804-00Д 2

лист  
3

Копировал: З-Т

Формат А3

Несущая способность анкерных цилиндрических элементов  
 Плотность грунта обратной засыпки  $\gamma_{эф} = 1,55 \text{ т/м}^3$

Марка анкерного цилиндрического элемента	Угол наклона откоса к вертикали, $\beta$	Класс анкеров по прочности	Средняя глубина	Заглубление $h = 3\text{ м}$																																		
				Номера грунтов																																		
				1	2	3	4	5	6	7	8	9	10	11	12	13	14	15																				
				$N_{с}^I$	$N_{с}^{II}$	$N_{с}^{III}$	$N_{с}^{IV}$	$N_{с}^V$	$N_{с}^VI$	$N_{с}^VII$	$N_{с}^VIII$	$N_{с}^IX$	$N_{с}^X$	$N_{с}^{XI}$	$N_{с}^{XII}$	$N_{с}^{XIII}$	$N_{с}^{XIV}$	$N_{с}^{XV}$																				
АЦ0,8x6,7	20°	601	0	575,6	+	522,7	+	48,8	+	352,2	465,7	320,5	465,7	343,6	465,7	623,4	465,7	520,3	465,7	434,9	465,7	396,8	465,7	366,7	465,7	342,9	390,1	302,2	390,1	28,6	390,1	28,6	390,1	560,7	465,7			
			0,5	475,8	+	432,1	+	399,4	+	282,7	434,9	294,1	434,9	297,1	434,9	370,8	434,9	463,8	434,9	390,7	434,9	490,9	434,9	378,8	434,9	496,9	296,6	390,3	292,8	390,3	242,9	390,3	390,3	593,3	434,9			
			1,0	304,2	+	281	+	253,5	+	183,4	434,9	170	356,9	235,2	356,9	502,8	356,9	407,2	434,9	337,5	434,9	292,8	434,9	266,8	434,9	466,9	245,8	390,3	276,7	390,3	190,7	390,3	390,3	434,9	434,9			
АЦ0,8x6,7	30°	601	0	557	+	508,7	+	475	+	347	465,7	316,2	465,7	343,6	465,7	620,7	465,7	513,4	465,7	434,9	465,7	385,9	465,7	363,9	465,7	340,3	392,4	290,4	392,4	28,4	392,4	28,4	392,4	558,9	465,7			
			0,5	461,1	+	421,6	+	389,3	+	278,1	434,9	256,5	434,9	294,2	434,9	360,4	434,9	468,1	434,9	388,8	434,9	394,9	434,9	318	434,9	495,9	295	389,3	296,3	389,3	241	389,3	389,3	502,5	434,9			
			1,0	291,5	+	274,7	+	244,7	+	186,7	434,9	167,7	434,9	232,7	434,9	502	434,9	406	434,9	320,9	434,9	291,2	434,9	265,2	434,9	495,9	246,3	389,3	389,3	210,3	389,3	197,4	389,3	460,2	434,9			
АЦ0,8x6,7	45°	601	0	546	+	501,4	+	448,9	+	343,5	465,7	302,9	465,7	340,7	465,7	622,1	465,7	517,5	465,7	468,2	465,7	435,2	465,7	402,2	465,7	338	393,7	297,4	393,7	28,6	393,7	28,6	393,7	530,2	465,7			
			0,5	453,4	+	416,8	+	381,1	+	271,5	434,9	250,1	434,9	293,1	434,9	463,7	434,9	403,7	434,9	469,9	434,9	389,2	434,9	346,8	434,9	379,6	434,9	463,7	294,3	387,1	294,3	387,1	259,3	387,1	240	387,1	514,9	434,9
			1,0	285,7	+	270,3	+	263,2	+	184,7	434,9	165,8	434,9	234,2	434,9	505,5	434,9	407,4	434,9	330	434,9	290,7	434,9	260,4	434,9	493,2	243,2	387,1	208,9	387,1	188,8	387,1	387,1	434,9	434,9			

$[N_{с}^I]_{(кн)}$  - несущая способность исходя из устойчивости основания.  
 $[N_{с}^{II}]_{(кн)}$  - несущая способность исходя из деформации основания.  
 Знак "+" означает, что несущая способность по грунту выше несущей способности цилиндрического элемента исходя из его прочности.

3. 407 9-1580-1-000 2

Лист 4

ИЗМ. № 2/2017. Площадь и длина. Визитная карточка

Несущая способность анкерных цилиндрических элементов  
Плотность грунта обратной засыпки  $\gamma_{\text{д}} = 1,77 \text{ т/м}^3$

Марка анкерного цилиндрического элемента	Величина отяжки и вертикаль, в мил. (станд. от пробности)	Степень выдавливания	Заглубление $h = 3 \text{ м}$																													
			Номера грунтов																													
			1	2	3	4	5	6	7	8	9	10	11	12	13	14	15															
			$N_1^{\text{в}}$	$N_2^{\text{в}}$	$N_3^{\text{в}}$	$N_4^{\text{в}}$	$N_5^{\text{в}}$	$N_6^{\text{в}}$	$N_7^{\text{в}}$	$N_8^{\text{в}}$	$N_9^{\text{в}}$	$N_{10}^{\text{в}}$	$N_{11}^{\text{в}}$	$N_{12}^{\text{в}}$	$N_{13}^{\text{в}}$	$N_{14}^{\text{в}}$	$N_{15}^{\text{в}}$															
АЧ 0,8x6,7	20°	0	+	+	+	+	+	486,7	+	427,3	+	470,1	+	+	+	+	+	671	+	539	+	480,7	+	449,8	+	382,4	+	356	+	+	+	
		0,5	+	+	+	+	+	404,6	+	348,5	+	40,9	+	+	+	+	+	+	552	+	482,8	+	434,7	+	396	+	33,2	+	307	+	+	+
		1,0	591,9	+	599,3	+	460	+	208,4	+	232,1	+	324,7	+	+	+	+	593,4	+	470,3	+	446,7	+	368,5	+	329,4	+	273,4	+	252,2	+	+
АЧ 0,8x6,7	30°	0	+	+	+	+	+	476,8	+	415,6	+	462,8	+	+	+	+	+	670,5	+	535	+	484,6	+	44,6	+	379,3	+	352	+	+	+	
		0,5	+	+	+	+	+	394	+	342,8	+	442,5	+	+	+	+	+	540,3	+	479,8	+	437,4	+	392,9	+	329,9	+	302,7	+	+	+	
		1,0	569,1	+	490	+	440,9	+	283,7	+	227,9	+	372,4	+	+	+	522,4	+	468,3	+	444,5	+	367,4	+	327,4	+	271,6	+	250,6	+	+	+
АЧ 0,8x6,7	45°	0	+	+	+	+	+	452,9	+	390,5	+	441,5	+	+	+	+	+	584,8	+	574,7	+	464,7	+	362,7	+	362,7	+	336,7	+	+	+	
		0,5	+	+	+	+	+	375,9	+	324,9	+	384,4	+	+	+	+	+	534,5	+	462,9	+	415,3	+	415,3	+	376,7	+	292	+	+	+	
		1,0	629,3	+	466,6	+	414,6	+	250,2	+	216,8	+	303,6	+	+	+	577,2	+	453,6	+	380,4	+	347,8	+	376,4	+	289,9	+	239,5	+	+	+

$[N_0^{\text{в}}]_{(КМ)}$  - несущая способность исходя из устойчивости основания.

$[N_0^{\text{д}}]_{(КМ)}$  - несущая способность исходя из деформации основания.

Знак "+" означает, что несущая способность по грунту выше несущей способности цилиндрического элемента исходя из его прочности.

3. 407.9-1580-1-0042

Лист

5

Несущая способность анкерных цилиндрических элементов  
 Плотность грунта обратной засыпки  $\rho_{zf} = 1,7 \text{ т/м}^3$ .

Угол наклона оттяжки к вертикали  $\beta = 20^\circ$

Номера грунтов.

Марка анкерного цилиндрического элемента	Заглубление, м	Группа грунта по прочности, деформации	Степень обводненности	Угол наклона оттяжки к вертикали $\beta = 20^\circ$																																	
				Номера грунтов.																																	
				1	2	3	4	5	6	7	8	9	10	11	12	13	14	15																			
$N_B$	$N_B$	$N_B$	$N_B$	$N_B$	$N_B$	$N_B$	$N_B$	$N_B$	$N_B$	$N_B$	$N_B$	$N_B$	$N_B$	$N_B$	$N_B$	$N_B$																					
АЦ 0,56x2,9	3,5,9			0	+	230,4	328,1	230,4	298,4	230,4	154,4	198,9	151,9	196,8	150,7	230,4	346,2	230,4	270,8	230,4	249,0	230,4	184,0	230,4	163,0	230,4	146,7	196,8	119,8	196,8	109,5	196,8	293,6	230,4			
				0,5	34,52	227,9	287,8	227,9	257,9	227,9	128,8	194,3	108,5	194,3	133,3	227,9	327,4	227,9	253,4	227,9	197,3	227,9	167,9	227,9	147,6	227,9	131,8	194,3	105,9	194,3	96,0	194,3	277,9	227,9			
				1,0	212,3	227,9	182,3	227,9	180,4	227,9	86,2	194,3	72,3	194,3	105,3	227,9	295,0	227,9	224,9	227,9	171,3	227,9	144,0	227,9	125,8	227,9	111,4	194,3	88,5	194,3	80,0	194,3	255,1	227,9			
АЦ 0,56x5,5	2,5	3,2,3		0	+	+	+	+	+	+	261,5	+	232,0	+	267,7	+	+	+	+	+	+	+	315,1	+	282,3	+	258,6	+	213,4	+	198,7	+	+	+	+		
				0,5	+	+	+	+	+	+	222,6	+	190,6	+	229,5	+	+	+	+	+	+	+	+	331,5	+	286,5	+	253,9	+	228,8	+	187,3	+	171,4	+	+	+
				1,0	336,5	+	291,8	+	259,7	+	198,9	+	128,8	+	187,6	+	+	+	+	+	+	+	+	288,6	+	244,1	+	215,6	+	192,8	+	158,2	+	142,5	+	+	+
АЦ 0,56x7,4	3,0,2,8			0	+	+	+	+	+	+	340,1	+	304,0	+	341,8	+	+	+	+	+	+	+	+	+	368,4	+	336,0	+	280,8	+	252,9	+	+	+			
				0,5	+	+	+	+	+	+	288,8	+	249,3	+	289,3	+	+	+	+	+	+	+	+	+	370,8	+	330,7	+	299,1	+	246,2	+	225,8	+	+	+	
				1,0	+	+	+	371,3	+	331,7	+	194,0	+	166,0	+	236,8	+	+	+	+	+	+	+	370,3	+	316,5	+	280,5	+	267,6	+	205,1	+	182,6	+	+	+
АЦ 0,56x2,9	3,5,9			0	+	230,4	+	230,4	+	230,4	216,3	196,8	182,7	196,8	206,8	230,4	+	230,4	362,2	230,4	286,3	230,4	245,1	230,4	216,0	230,4	193,6	196,8	153,1	196,8	141,6	196,8	+	230,4			
				0,5	+	227,9	+	227,9	+	227,9	185,9	194,3	153,3	194,3	184,3	227,9	+	227,9	339,6	227,9	264,8	227,9	226,7	227,9	196,6	227,9	174,8	194,3	138,8	194,3	128,9	194,3	363,9	227,9			
				1,0	322,8	227,9	271,3	227,9	230,9	227,9	120,2	194,3	99,7	194,3	143,9	227,9	+	227,9	298,3	227,9	227,4	227,9	190,7	227,9	165,8	227,9	146,2	194,3	114,9	194,3	103,2	194,3	331,5	227,9			
АЦ 0,56x5,5	3,0	3,2,3		0	+	+	+	+	+	+	315,8	+	+	+	+	+	+	+	+	+	+	+	+	+	334,7	+	275,5	+	252,2	+	+	+	+				
				0,5	+	+	+	+	+	+	308,4	+	282,8	+	312,3	+	+	+	+	+	+	+	+	+	+	333,7	+	299,9	+	263,2	+	221,1	+	+	+		
				1,0	+	+	+	+	+	+	203,7	+	172,0	+	244,3	+	+	+	+	+	+	+	+	+	+	318,7	+	280,5	+	250,2	+	200,9	+	182,3	+	+	+
АЦ 0,56x7,4	3,0,2,8			0	+	+	+	+	+	+	+	+	+	+	+	+	+	+	+	+	+	+	+	+	+	+	361,6	+	332,0	+	+	+	+				
				0,5	+	+	+	+	+	+	400,4	+	341,7	+	+	+	+	+	+	+	+	+	+	+	+	+	+	390,7	+	318,8	+	290,7	+	+	+		
				1,0	+	+	+	+	+	+	264,0	+	224,1	+	317,0	+	+	+	+	+	+	+	+	+	+	+	+	363,7	+	325,5	+	263,1	+	239,4	+	+	+

$[N_B]_{(кн)}$  — несущая способность исходя из устойчивости основания.  
 $[N_B]_{(кн)}$  — несущая способность исходя из деформации основания.  
 Знак „+“ означает, что несущая способность по грунту выше несущей способности цилиндрического элемента исходя из его прочности

3. 407.9-158.0-1-00Д2 лист 6

Копировал: *Э.Г.* формат А3

Второй экземпляр...

Несущая способность анкерных цилиндрических элементов.  
Плотность грунта обратной засыпки  $\rho_{\text{зг}} = 1,7 \text{ т/м}^3$

Угол наклона оттяжки к вертикали  $\beta = 30^\circ$

Номера грунтов

Марка анкерного цилиндрического элемента	Заглубление, м	Среднее значение $\sigma_{\text{ср}}$ (показатель)	Номера грунтов																																
			1		2		3		4		5		6		7		8		9		10		11		12		13		14		15				
			[N <sub>в</sub> ]	[N <sub>г</sub> ]	[N <sub>в</sub> ]	[N <sub>г</sub> ]	[N <sub>в</sub> ]	[N <sub>г</sub> ]	[N <sub>в</sub> ]	[N <sub>г</sub> ]	[N <sub>в</sub> ]	[N <sub>г</sub> ]	[N <sub>в</sub> ]	[N <sub>г</sub> ]	[N <sub>в</sub> ]	[N <sub>г</sub> ]	[N <sub>в</sub> ]	[N <sub>г</sub> ]	[N <sub>в</sub> ]	[N <sub>г</sub> ]	[N <sub>в</sub> ]	[N <sub>г</sub> ]	[N <sub>в</sub> ]	[N <sub>г</sub> ]	[N <sub>в</sub> ]	[N <sub>г</sub> ]	[N <sub>в</sub> ]	[N <sub>г</sub> ]	[N <sub>в</sub> ]	[N <sub>г</sub> ]					
АЦ0,56х2,9	3,59	0	+	229,9	316,4	229,9	282,2	229,9	151,7	196,3	129,9	196,3	148,9	229,9	346,9	229,9	270,7	229,9	213,4	229,9	183,1	229,9	162,2	229,9	145,9	196,3	191,1	196,3	108,9	196,3	291,1	229,9			
		0,5	+	329,2	227,6	278,0	227,6	248,5	227,6	127,7	194,0	108,0	194,0	134,9	227,6	328,7	227,6	254,0	227,6	197,1	227,6	167,5	227,6	142,2	227,6	131,3	194,0	106,0	194,0	95,7	194,0	279,0	227,6		
		1,0	+	202,5	227,6	176,4	227,6	154,5	227,6	84,8	194,0	74,2	194,0	104,5	227,6	240,8	227,6	225,6	227,6	174,3	227,6	143,8	227,6	125,5	227,6	111,0	194,0	88,1	194,0	79,7	194,0	259,1	227,6		
АЦ0,56х5,5	2,5	0	+	+	+	+	+	+	262,4	+	+	258,1	+	+	+	+	+	+	+	+	+	315,2	+	280,5	+	254,9	+	212,0	+	195,4	+	+	+		
		0,5	+	+	+	+	+	+	218,7	+	+	187,8	+	+	226,9	+	+	+	+	+	+	330,4	+	284,3	+	252,7	+	227,7	+	186,4	+	+	+		
		1,0	+	319,2	+	281,0	+	249,2	+	146,2	+	124,7	+	179,5	+	+	+	+	+	+	+	286,0	+	243,2	+	214,7	+	191,9	+	153,4	+	141,8	+	+	+
АЦ0,56х7,4	3,82,6	0	+	+	+	+	+	+	342,3	+	248,9	+	332,0	+	+	+	+	+	+	+	+	+	366,0	+	333,6	+	278,9	+	257,7	+	+	+	+		
		0,5	+	+	+	+	+	+	284,6	+	245,5	+	295,7	+	+	+	+	+	+	+	+	+	368,1	+	329,1	+	297,6	+	245,0	+	224,8	+	+	+	
		1,0	+	+	358,9	+	317,8	+	190,4	+	163,2	+	239,9	+	+	+	+	+	+	+	+	369,3	+	315,3	+	278,3	+	250,4	+	230,4	+	186,6	+	+	+
АЦ0,56х2,9	3,59	0	+	229,9	+	229,9	+	229,9	196,3	180,3	196,3	204,7	229,9	+	229,9	362,3	229,9	285,7	229,9	244,4	229,9	215,4	229,9	196,3	153,5	196,3	141,0	196,3	+	229,9					
		0,5	+	227,6	+	227,6	+	227,6	194,0	151,7	194,0	182,7	227,6	+	227,6	340,2	227,6	264,8	227,6	224,4	227,6	196,3	227,6	174,5	194,0	138,5	194,0	124,7	194,0	368,2	227,6				
		1,0	308,4	227,6	262,8	227,6	234,4	227,6	118,5	194,0	98,4	194,0	142,8	227,6	+	227,6	290,4	227,6	227,6	227,6	190,6	227,6	165,6	227,6	145,0	194,0	114,7	194,0	103,0	194,0	333,0	227,6			
АЦ0,56х5,5	3,0	0	+	+	+	+	+	+	311,2	+	+	+	+	+	+	+	+	+	+	+	+	+	+	+	333,1	+	274,1	+	251,0	+	+	+			
		0,5	+	+	+	+	+	+	304,6	+	259,2	+	309,1	+	+	+	+	+	+	+	+	+	+	+	332,6	+	298,9	+	242,4	+	220,4	+	+	+	
		1,0	+	+	+	+	+	+	200,4	+	169,5	+	241,8	+	+	+	+	+	+	+	+	+	+	+	249,3	+	200,2	+	181,6	+	+	+	+		
АЦ0,56х7,4	3,82,6	0	+	+	+	+	+	+	+	+	+	+	+	+	+	+	+	+	+	+	+	+	+	+	+	+	+	359,8	+	330,9	+	+	+		
		0,5	+	+	+	+	+	+	394,1	+	337,2	+	400,9	+	+	+	+	+	+	+	+	+	+	+	+	+	+	389,3	+	317,8	+	299,9	+	+	+
		1,0	+	+	+	+	+	+	259,7	+	220,9	+	313,7	+	+	+	+	+	+	+	+	+	+	+	+	+	362,5	+	324,3	+	282,2	+	238,6	+	+

[N<sub>в</sub>]<sub>(нп)</sub> — несущая способность исходя из устойчивости основания.

[N<sub>г</sub>]<sub>(нп)</sub> — несущая способность исходя из деформации основания.

Знак "+" означает, что несущая способность по грунту выше несущей способности цилиндрического элемента исходя из его прочности.

3.407.9-1580-1-00.Д2

Лист  
7

Несущая способность анкерных цилиндрических элементов.  
 Плотность грунта обратной засыпки  $\rho_4 = 1,7 \text{ т/м}^3$ .

Угол наклона оттяжки к вертикали  $\beta = 45^\circ$

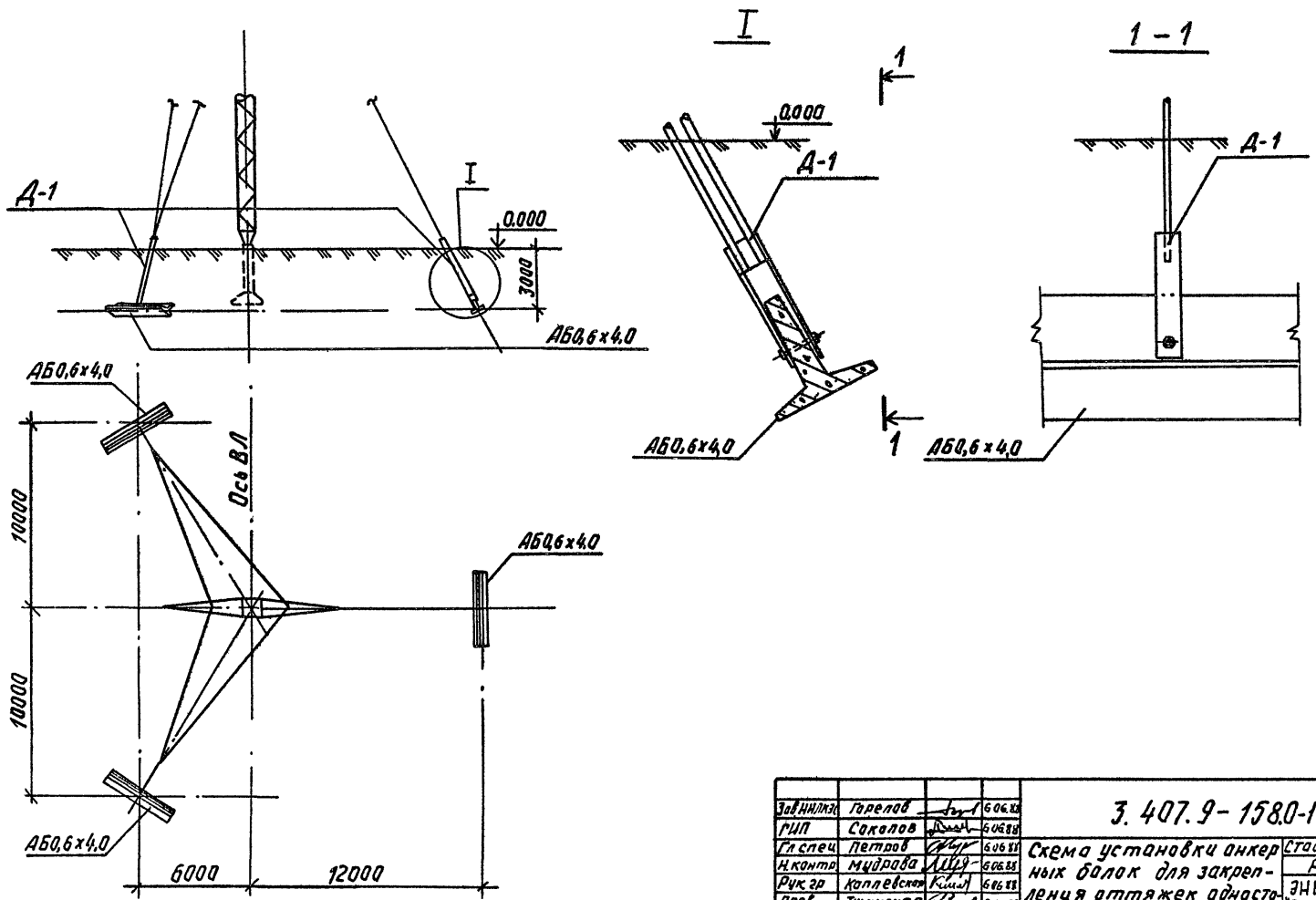
Номера грунтов.

Марка анкерного цилиндрического элемента	Заглубление, м	Средняя степень обводнения	Угол наклона оттяжки к вертикали $\beta = 45^\circ$																																
			Номера грунтов.																																
			1	2	3	4	5	6	7	8	9	10	11	12	13	14	15	1	2	3	4	5	6	7	8	9	10	11	12	13	14	15			
$[N_b]$	$[N_b^*]$	$[N_b]$	$[N_b^*]$	$[N_b]$	$[N_b^*]$	$[N_b]$	$[N_b^*]$	$[N_b]$	$[N_b^*]$	$[N_b]$	$[N_b^*]$	$[N_b]$	$[N_b^*]$	$[N_b]$	$[N_b^*]$	$[N_b]$	$[N_b^*]$	$[N_b]$	$[N_b^*]$	$[N_b]$	$[N_b^*]$	$[N_b]$	$[N_b^*]$	$[N_b]$	$[N_b^*]$	$[N_b]$	$[N_b^*]$	$[N_b]$	$[N_b^*]$	$[N_b]$	$[N_b^*]$	$[N_b]$	$[N_b^*]$		
АЦ 0,56x2,9	3,59	359	0	373,3	228,8	314,8	228,8	284,2	228,8	150,9	195,2	129,2	195,2	148,8	228,8	354,2	228,8	274,6	228,8	215,4	228,8	184,2	228,8	162,8	228,8	146,2	195,2	119,0	195,2	103,6	195,2	207,9	228,8		
			0,5	328,4	226,9	275,6	226,9	246,6	226,9	127,6	193,3	107,8	193,3	132,3	226,9	336,6	226,9	258,2	226,9	199,6	226,9	169,2	226,9	148,4	226,9	132,1	193,3	103,8	193,3	95,8	193,3	283,1	226,9		
			1,0	200,6	226,9	176,6	226,9	153,1	226,9	84,5	193,3	70,8	193,3	104,5	226,9	304,5	226,9	229,9	226,9	173,6	226,9	145,3	226,9	126,5	226,9	111,6	193,3	88,3	193,3	79,7	193,3	260,3	226,9		
АЦ 0,56x3,5	2,5	327,3	0	+	+	+	+	+	232,1	+	201,3	+	232,2	+	+	+	+	+	+	+	+	+	+	+	+	+	+	+	+	+	+	+	+		
			0,5	+	+	+	+	+	+	217,7	+	187,0	+	228,8	+	+	+	+	+	+	+	+	333,2	+	286,0	+	253,8	+	228,4	+	186,6	+	170,5	+	+
			1,0	314,8	+	277,8	+	244,3	+	145,0	+	123,6	+	179,2	+	+	+	+	+	+	+	+	288,6	+	244,7	+	215,5	+	192,3	+	155,2	+	141,5	+	+
АЦ 0,56x3,4	3,82,6	382,6	0	+	+	+	+	+	339,0	+	296,2	+	335,2	+	+	+	+	+	+	+	+	+	+	+	+	+	+	+	+	+	+	+	+		
			0,5	+	+	+	+	+	+	283,1	+	244,4	+	295,4	+	+	+	+	+	+	+	+	+	+	+	+	+	+	+	+	+	+	+	+	
			1,0	392,6	+	351,3	+	310,5	+	188,7	+	161,7	+	233,3	+	+	+	+	+	+	+	+	372,0	+	316,8	+	280,1	+	250,8	+	203,7	+	186,1	+	+
АЦ 0,56x2,9	3,59	359	0	+	228,8	+	228,8	+	228,8	213,0	195,2	180,4	195,2	205,6	228,8	+	228,8	368,5	228,8	289,3	228,8	246,8	228,8	217,1	228,8	194,2	195,2	156,1	195,2	141,3	195,2	+	228,8		
			0,5	+	226,9	+	226,9	375,8	226,9	182,1	193,3	192,3	193,3	184,1	226,9	+	226,9	346,9	226,9	268,5	226,9	227,3	228,9	198,5	226,9	176,2	193,3	134,5	193,3	125,4	193,3	374,8	226,9		
			1,0	306,7	226,9	263,8	226,9	230,3	226,9	116,7	193,3	98,5	193,3	143,7	226,9	+	226,9	305,7	226,9	231,3	226,9	193,1	226,9	167,4	226,9	147,2	193,3	115,3	193,3	103,3	193,3	337,0	226,9		
АЦ 0,56x3,5	3,0	327,3	0	+	+	+	+	+	+	+	+	310,4	+	+	+	+	+	+	+	+	+	+	+	+	+	+	+	+	+	+	+	+	+		
			0,5	+	+	+	+	+	+	304,7	+	254,6	+	310,4	+	+	+	+	+	+	+	+	+	+	+	+	335,2	+	301,0	+	243,7	+	221,3	+	+
			1,0	+	+	+	+	+	+	199,9	+	169,0	+	242,5	+	+	+	+	+	+	+	+	320,7	+	281,6	+	250,7	+	200,8	+	182,0	+	+	+	
АЦ 0,56x3,4	3,82,6	382,6	0	+	+	+	+	+	+	+	+	+	+	+	+	+	+	+	+	+	+	+	+	+	+	+	+	+	+	+	+	+	+		
			0,5	+	+	+	+	+	+	393,9	+	337,5	+	+	+	+	+	+	+	+	+	+	+	+	+	+	+	+	+	+	+	+	+	+	
			1,0	+	+	+	+	+	+	258,7	+	220,1	+	314,2	+	+	+	+	+	+	+	+	+	+	+	+	+	+	+	+	+	+	+	+	

$[N_b]_{(нм)}$  - несущая способность исходя из устойчивости основания  
 $[N_b^*]_{(нм)}$  - несущая способность исходя из деформации основания.  
 Знак "+" означает, что несущая способность по грунту выше несущей способности цилиндрического элемента исходя из его прочности.

3 407 9 - 1580-1-00Д 2

Лист 8



Инд. № 10001 Подпись и дата Взам.инв. №

Зав. ИМЛЭИ	Горелов	Л-1	6.06.88
РМП	Соколов	Л-1	6.06.88
Гл. спец.	Петров	Л-1	6.06.88
Н.контр.	Мудрова	Л-1	6.06.88
Рук. гр.	Коплевская	Л-1	6.06.88
Проф.	Тучинская	Л-1	6.06.88
Инженер	Зайцева	Л-1	6.06.88

3.407.9-1580-1-00.Д3

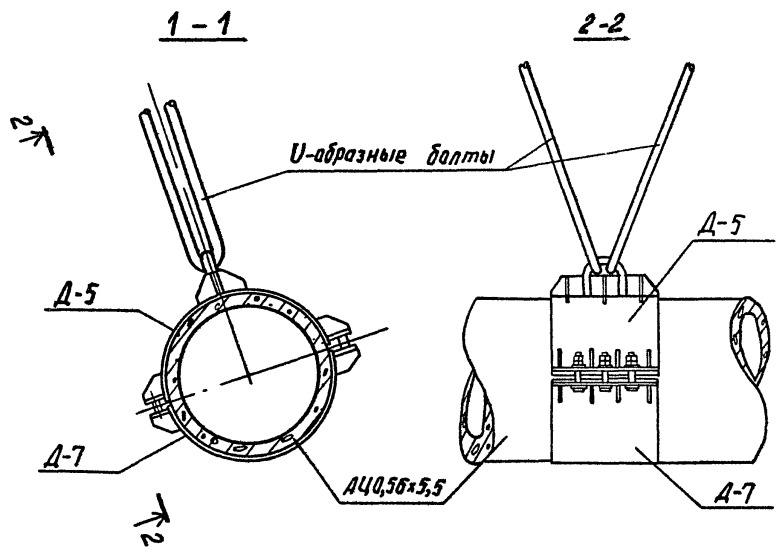
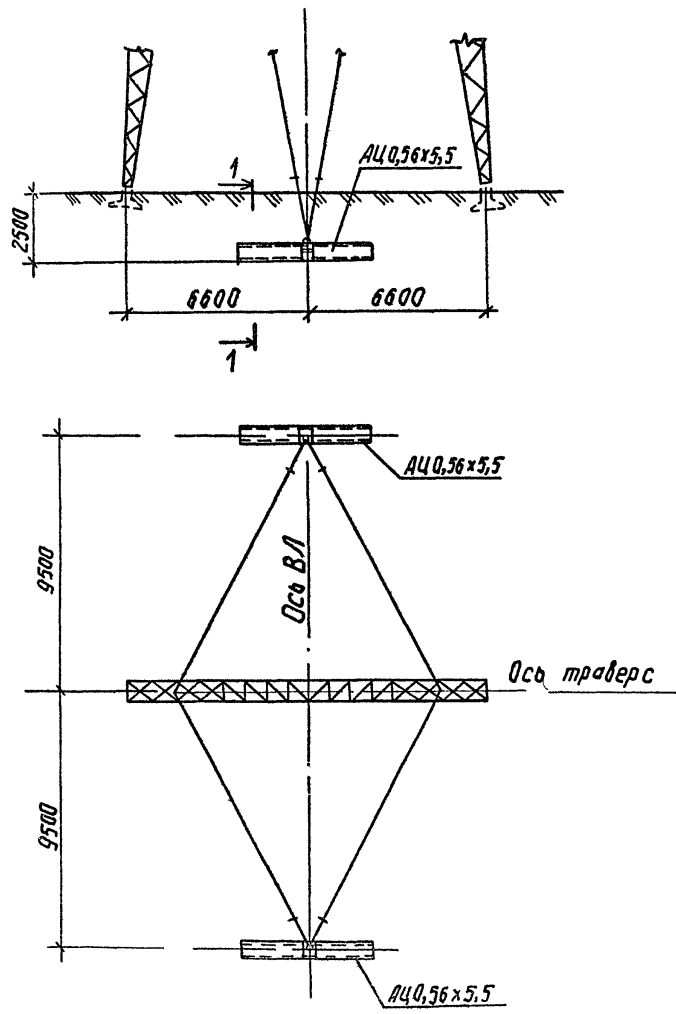
Схема установки анкерных болтов для крепления аттяжек одноствечных опор

Стадия	Лист	Листов
Р		
ЭНЕРГОСЕТЬПРОЕКТ Северо-Западное отделение г. Ленинград		

Копировал Аудс-

Формат А3

2533/1



Инд. № подл. Подпись и дата. Изменения №2

Зав. инж.	Горелов	А.А.	6.06.88	3.407 9 - 1580-1-00Д4	Схема установки анкерных цилиндрических элементов для закрепления аттяжек порталных опор	Стадия	Лист	Листов
Рис.	Сажалов	В.В.	6.06.88			Р		
Гл. спец.	Петров	В.В.	6.06.88					
Н.контр.	Мудрова	М.В.	6.06.88					
Рис. гр.	Коллывская	К.В.	6.06.88					
Прод.	Тучинская	С.И.	6.06.88					
Инжен.	Зайцева	З.В.	6.06.88					

Копировал Дубсх~

Формат А3

2533/1

"ЭНЕРГОСЕТЬПРОЕКТ"  
Северо-Западное отделение  
г. Ленинград