

ТИПОВЫЕ КОНСТРУКЦИИ, ИЗДЕЛИЯ И УЗЛЫ ЗДАНИЙ И СООРУЖЕНИЙ  
СЕРИЯ 3.407.9-153

УНИФИЦИРОВАННЫЕ КОНСТРУКЦИИ  
ОПОР ПОД ОБОРУДОВАНИЕ  
ОТКРЫТЫХ РАСПРЕДЕЛИТЕЛЬНЫХ УСТРОЙСТВ  
35-500кВ  
ВЫПУСК 5  
ОПОРЫ ПОД ОБОРУДОВАНИЕ ДЛЯ ОРУ 330 кВ  
РАБОЧИЕ ЧЕРТЕЖИ

2462/6

ТИПОВЫЕ КОНСТРУКЦИИ, ИЗДЕЛИЯ И УЗЛЫ ЗДАНИЙ И СООРУЖЕНИЙ  
СЕРИЯ 3.407.9-153

УНИФИЦИРОВАННЫЕ КОНСТРУКЦИИ  
ОПОР ПОД ОБОРУДОВАНИЕ  
ОТКРЫТЫХ РАСПРЕДЕЛИТЕЛЬНЫХ УСТРОЙСТВ  
35-500 кВ  
ВЫПУСК 5

ОПОРЫ ПОД ОБОРУДОВАНИЕ ДЛЯ ОРУ 330 кВ  
РАБОЧИЕ ЧЕРТЕЖИ

© СФ ЦИТП Гострой СССР, 1988г.

РАЗРАБОТАНЫ  
СЕВЕР-ЗАПАДНЫМ ОТДЕЛЕНИЕМ  
ИНСТИТУТА "ЭНЕРГОСЕТЬПРОЕКТ"  
МИНЭНЕРГО СССР

2462/6

УТВЕРЖДЕНЫ И ВВЕДЕНЫ  
В ДЕЙСТВИЕ МИНЭНЕРГО СССР  
ПРОТОКОЛ N20 ОТ 16.03.88

ЗАМ. ГЛАВНОГО ИНЖЕНЕРА  
ГЛАВНЫЙ ИНЖЕНЕР ПРОЕКТА

*Карпов*  
*Парфенов*  
В.В. КАРПОВ  
Н.Д. ПАРФЕНОВ

из системы  
присоединяется  
параметры  
3.18.1.1

Копия верна

Обозначение	Наименование	Стр.
3407.9-153.5-КС.00	Содержание	2.3
- КС.01	Таблица вариантов железобетонных элементов опор под оборудование.	4...7
- КС.01	Схема расположения элементов конструкции на опоре ОТ-330-1 под выключатель ВВДН-330Б	8
- КС.02	Схема расположения элементов конструкции на опоре ОТ-330-2 под выключатель ВВДН-330Б с шкафом	9
- КС.03	Схема расположения элементов конструкции на опоре ОТ-330-3 под выключатель ВВ-330Б-31,5/2000 У1, h=4.3м.	10
- КС.04	Схема расположения элементов конструкции на опоре ОТ-330-4 под выключатель ВВ-330Б-31,5/2000 У1, h=1.8м.	11
- КС.05	Схема расположения элементов конструкции на опоре ОТ-330-5 под выключатель ВНВ-330, h=1.9м.	12
- КС.06	Схема расположения элементов конструкции на опоре ОТ-330-6 под выключатель ВНВ-330, h=3.5м.	13
- КС.07	Схема расположения элементов конструкции на опоре ОТ-330-7 под однополюсный развешиватель РДЗ-330/3150 У1 с ПД-5У1.	14
- КС.08	Схема расположения элементов конструкции на опоре ОТ-330-8 под трансформатор тока ТФУН-330А-У1, h=3.0м.	15
- КС.09	Схема расположения элементов конструкции на опоре ОТ-330-9 под трансформатор тока ТФУН-330А-У1, h=3.0м с шкафом.	16



Обозначение	Наименование	Стр.
- КС.10	Схема расположения элементов конструкции на опоре ОТ-330-10 под трансформатор тока ТФУН-330А-У1, h=4.4м.	17
- КС.11	Схема расположения элементов конструкции на опоре ОТ-330-11 под трансформатор тока ТФУН-330А-У1, h=4.4м с шкафом.	18
- КС.12	Схема расположения элементов конструкции на опоре ОТ-330-12 под трансформатор тока ТФУН-330Б-У1, h=2.8м.	19
- КС.13	Схема расположения элементов конструкции на опоре ОТ-330-13 под трансформатор тока ТФУН-330Б-У1, h=2.8м с шкафом.	20
- КС.14	Схема расположения элементов конструкции на опоре ОТ-330-14 под трансформатор тока ТФУН-330Б-У1, h=4.1м.	21
- КС.15	Схема расположения элементов конструкции на опоре ОТ-330-15 под трансформатор тока ТФУН-330Б-У1, h=4.1м.	22
- КС.16	Схема расположения элементов конструкции на опоре ОТ-330-16 под трансформатор напряжения НКФ-330-73У1.	23
- КС.17	Схема расположения элементов конструкции на опоре ОТ-330-17 под трансформатор напряжения НКФ-330-73У1 с шкафом.	24

Окончание см. лист 2.

Изм. от	Роменский	Учел	20.08.87
И.контр.	Ковалев	А.С.	21.08.87
Г.ИП	Поршенов	И.С.	21.08.87
Рук.гр.	Курянова	Т.С.	21.08.87

3.407.9-153.5-КС.00

Содержание

Лист	Лист	Лист
Р	1	2
ЭНЕРГОСЕТЬПРОЕКТИ		
Север-Западный отдел		
Ленинград		

Контроль: Паль

Формат: А3

Взам. инв. №  
Подпись и дата  
1990.08.15

Начало содержания см. л. 1

Обозначение	Наименование	Стр.
3.407.9-153.5-КС.18	Стена расположения элементов конструкции на опоре ОТ-330-18 под разрядник РВНК-330П У1.	25
-КС.19	Стена расположения элементов конструкции на опоре ОТ-330-19 под разрядник РВМГ-330Н.	26
-КС.20	Стена расположения элементов конструкции на опоре ОТ-330-20 под шинную опору ШО-330М-У1.	27
-КС.21	Стена расположения элементов конструкции на опоре ОТ-330-21 под шинную опору ШО-330М-У1.	28
-КС.22	Стена расположения элементов конструкции на опоре ОТ-330-22 под шинную опору ШО-330М-У1.	29
-КС.23Л.1	Стена расположения элементов конструкции на опоре ОТ-330-23 под конденсатор связи СМВ-166/У3 + СМП-166/У3.	30
-КС.23Л.2	---	31
-КС.25Л.2	---	31
-КС.24	Стена расположения элементов конструкции на опоре ОТ-330-24 под конденсатор связи СМВ-166/У3 + СМП-166/У3 с фильтром ФЛМ.	32
-КС.25Л.1	Стена расположения элементов конструкции на опоре ОТ-330-25 под конденсатор связи СМВ-110/У3 + СМ-110/У3 + СМП-110/У3.	33

Обозначение	Наименование	Стр.
-КС.26	Стена расположения элементов конструкции на опоре ОТ-330-26 под конденсатор связи СМВ-110/У3 + СМ-110/У3 + СМП-110/У3 с фильтром ФЛМ.	34
-КС.27	Стена расположения элементов конструкции на опоре ОТ-330-27 под высокочастотный зарядитель ВЗ-2000-10У1, ВЗ-2000-0,5У1 и ВЗ-1250-0,5У1.	35
-КС.28	Стена расположения элементов конструкции на опоре ОТ-330-28 под распределительный шкаф.	36
-КС.29	Стена расположения элементов конструкции на опоре ОТ-330-29 под распределительный шкаф.	37
-КС.30	Типы закреплений опор под оборудование.	38

3.407.9-153.5-КС.00

Копия берта 2007

Увед. изобл. Поисков и пат. Введ. изобл. № 499607м-05

Копия верха  
Параметры

А - из свой  
Б - из стоек с подожимики

В - из стоек, установленных  
в сверленные котлованы

Опора	Наименование устанавливаемого электротехнического оборудования	Вариант	Сборные железобетонные элементы					Тип закрепления для типового грунта	Отметка верха стойки, сваи	Глубина заделки в мм	Примечание
			Марка элемента	Кол. на узел	Масса эл-та кг	Объем, м <sup>3</sup>					
						Одного эл-та	Всего				
ОТ-330-1 ОТ-330-2	Выключатель ВВДН-330Б	А	СН65-39	8	750	0,3	2,4	С	1.800	4700	
		Б	СОН44-29	8	475	0,19	2,48	П	1.800		
			Ф8.8	8	300	0,12					
В	СОН44-29	8	475	0,19	1,52	К-650-Б	1.800	2600			
ОТ-330-3	Выключатель ВВ-330Б-31,5/2000У1 h = 1,3м	А	СН65-39	4	750	0,3	1,35	С	1.200	5300	
			ФБС9.3.6-Т	1	350	0,146					
		Б	СОН30-29	4	325	0,13	1,15	П	1.200	1920	
			Ф8.8	4	300	0,12					
			ФБС9.3.6-Т	1	350	0,146					
		В	СОН30-29	4	325	0,13	0,67	К-650-Б	1.200	1800	
ФБС9.3.6-Т	1		350	0,146							
ОТ-330-4	Выключатель ВВ-330Б-31,5/2000У1 h = 1,8м	А	СН65-39	4	750	0,3	1,79	С	1.700	4800	
			ФБС9.4.6-Т	3	470	0,195					
		Б	СОН44-29	4	475	0,19	1,83	П	1.700	2820	
			Ф8.8	4	300	0,12					
			ФБС9.4.6-Т	3	470	0,195					
		В	СОН44-29	4	475	0,19	1,35	К-650-Б	1.700	2700	
ФБС9.4.6-Т	3		470	0,195							

Имя и фамилия (подпись и дата) ВЗНТ.ИИ.Р.М. 12066ТН-75

**3.407.9-153.5-КС.007Б**

Науч. отд. Рязанский	Инж. ...	02.11.88	Таблица вариантов железобетонных элементов опор под оборудование.	Стр. 1	Лист 4
И.контр. Ковалев	Инж. ...	02.11.88		ЭНЕРГОАТОМПРОЕКТ Сектор-Зональное отделение Ленинград	Формат: А3
Г.И.П. Парфенов	Инж. ...	02.11.88			
Р.к.з. Курсакова	Инж. ...	02.11.88			
Инженер Понкрацкий	Инж. ...	02.11.88			

Копия: ...

Стоимость работы

Опора	Наименование устанавливаемого электротехнического оборудования	Вариант	Сборные железобетонные элементы				Тип закреплений для типового грунта	Отметка верха стойки, свая	Глубина заделки h в мм	Примечание			
			Марка элемента	Кол. на узел	Масса эл-та кг	Объем, м <sup>3</sup> Одного эл-та					Всего		
ОТ-330-5	Выключатель ВНВ-330 h=1.9м	А	СН 65-39	4	750	0.3	1.2	С	1.800	4700			
		Б	СОН 44-29	4	475	0.19	1.24	П	1.800				
			Ф 8,8	4	300	0.12				2720			
В	СОН 44-29	4	475	0.19	0.76	К-650-Б	1.800	2600					
ОТ-330-6	Выключатель ВНВ-330 h=3.5м	А	СН 80-39	4	750	0.3	1.79	С	3.400	4600			
			ФБС 9.4.6-Т	3	470	0.195							
		Б	СОН 52-39	4	575	0.23	1.99	П	3.400	1920			
			Ф 8,8	4	300	0.12							
			ФБС 9.4.6-Т	3	470	0.195							
		В	СОН 52-39	4	575	0.23	1.51	К-650-Б	3.400	1800			
ФБС 9.4.6-Т	3		470	0.195									
ОТ-330-7	Однополюсный разьединитель РДЗ-330/3150У1	А	СН 65-39	4	750	0.3	3.64	С	2.650	3850			
			ФБС 24.3.6-Т	6	970	0.406							
		Б	СОН 44-29	4	475	0.19	3.68	П	2.650	1870			
			Ф 8,8	4	300	0.12							
			ФБС 24.3.6-Т	6	970	0.406							
		В	СОН 52-39	4	575	0.23	3.36	К-450-П	2.650	2550			
ФБС 24.3.6-Т	6		970	0.406									
ОТ-330-8 ОТ-330-9	Трансформатор тока ТФУМ-330А-У1 h=3.0м	А	СН 65-39	2	750	0.3	0.6	С	2.800	3700			
		Б	СОН 52-39	2	575	0.23	0.7	П	2.800	2520			
			Ф 8,8	2	300	0.12							
В	СОН 52-39	2	575	0.23	0.46	К-450-Б	2.800	2400					
ОТ-330-10 ОТ-330-11	Трансформатор тока ТФУМ-330А-У1 h=4.4м	А	СН 80-39	4	900	0.36	1.44	С	4.200	3800			
		Б	СОН 76-39	4	850	0.34	1.84	П	4.200	3550			
			Ф 8,8	4	300	0.12							
В	СОН 76-39	4	850	0.34	1.36	К-450-Б	4.200	3400					

ШЛБ, площадь, высота и дата. Взам. инв. 129661м-75

3.407.9-153.5-КС.007Б 2

Копия Верной 1981 г. № 10/10

Опора	Наименование установленного электро технического оборудования	Вариант	Сборочные железобетонные элементы				Тип закрепленный для типавого грунта	Отметка верха стойки, своя	Глубина заделки h в мм	Примечание	
			Марка элемента	Кол. на узел	Масса эл.та кг	Объем, м <sup>3</sup>					
						Одного эл.та					Всего
ОТ-330-12 ОТ-330-13	Трансформатор тока ТФРМ-330Б-У1 h=2,8м	А	СН65-39	4	750	0,3	1,2	С	2,600	3900	
		Б	СН44-29	4	475	0,19	1,24	П	2,600		
			Ф8.8	4	300	0,12			1920		
В	СН44-29	4	475	0,19	0,76	К-450-Б	2,600	1800			
ОТ-330-14 ОТ-330-15	Трансформатор тока ТФРМ-330Б-У1 h=4,1м	А	СН80-39	4	900	0,36	1,44	С	3,900	4100	
		Б	СН76-39	4	850	0,34	1,84	П	3,900		
			Ф8.8	4	300	0,12			3820		
В	СН76-39	4	850	0,34	1,36	К-450-Б	3,900	3700			
ОТ-330-16 ОТ-330-17	Трансформатор напряжения НКФ-330-73У1	А	СН65-39	4	750	0,3	1,2	С	2,300	4200	
		Б	СН44-29	4	475	0,19	1,24	П	2,300		
			Ф8.8	4	300	0,12			2220		
В	СН44-29	4	475	0,19	0,76	К-450-Б	2,300	2100			
ОТ-330-18	Разрядник РВМК-330ПУ1	А	СН65-39	3	750	0,3	0,9	С	2,350	4150	
		Б	СН44-29	3	475	0,19	0,93	П	2,350		
			Ф8.8	3	300	0,12			2170		
В	СН44-29	3	475	0,19	0,57	К-450-Б	2,350	2050			
ОТ-330-19	Разрядник РВМГ-330М	А	СН65-39	2	750	0,3	0,6	С	2,550	3950	
		Б	СН44-29	2	475	0,19	0,62	П	2,550		
			Ф8.8	2	300	0,12			1970		
В	СН44-29	2	475	0,19	0,38	К-450-Б	2,550	1850			
ОТ-330-20	Шинная опора ШО-330М-У1 h=0,6м	А	СН45-29	1	500	0,2	0,2	С	0,450	4050	
		Б	СН22-29	1	242	0,098	0,22	П	0,450		
			Ф8.8	1	300	0,12			1870		
В	СН22-29	1	242	0,098	0,1	К-450-Б	0,450	1750			
ОТ-330-21	Шинная опора ШО-330М-У1 h=3,0м	А	СН65-39	2	750	0,3	0,6	С	2,850	3650	
		Б	СН52-39	2	575	0,23	0,7	П	2,850		
			Ф8.8	2	300	0,12			2470		
В	СН52-39	2	575	0,23	0,46	К-450-Б	2,850	2350			

3.407.9-153.5-К.С.007Б Иван  
3

Ш.№ 15/1011. Предназначена 330м. ш.№ 1209674-15

Опора	Наименование установленного электротехнического оборудования	Вариант	Сборные железобетонные элементы					Тип закрепления для тилового гранта	Отметка верха стойки, свдш	Глубина заделки h в мм	Примечание
			Марка элемента	Кол. на узел	Масса эл. та кг	Объем, м <sup>3</sup>					
						Одного эл. та	Всего				
ОТ-330-22	Шинная опора ШО-330М-У1 h = 4,4 м.	А	СН80-39	2	900	0,36	0,72	С	4,250	3750	
		Б	СОН76-39	2	850	0,34	0,92	П	4,250		
			Ф 8.8	2	300	0,12				3470	
В	СОН76-39	2	850	0,34	0,68	К-450-Б	4,250	3350			
ОТ-330-23 ОТ-330-24	Конденсатор связи СМВ-166/УЗ+СНП-166/УЗ	А	СН65-39	2	750	0,3	0,6	С	2,850	3650	
		Б	СОН52-39	2	575	0,23	0,7	П	2,850		
			Ф 8.8	2	300	0,12				2470	
В	СОН52-39	2	575	0,23	0,46	К-450-Б	2,850	2350			
ОТ-330-25 ОТ-330-26	Конденсатор связи СМВ-110/УЗ+СМ-110/УЗ+ СНП-110/УЗ.	А	СН65-39	2	750	0,3	0,6	С	2,850	3650	
		Б	СОН52-39	2	575	0,23	0,7	П	2,850		
			Ф 8.8	2	300	0,12				2470	
В	СОН52-39	2	575	0,23	0,46	К-450-Б	2,850	2350			
ОТ-330-27	Высокочастотный заградитель ВЗ-2000-1,0У1; ВЗ-2000-0,5У1 и ВЗ-1250-0,5У1.	А	СН65-39	4	750	0,3	1,2	С	2,350	4150	
		Б	СОН44-29	4	475	0,19	1,24	П	2,350		
			Ф 8.8	4	300	0,12				2170	
В	СОН44-29	4	475	0,19	0,76	К-450-Б	2,350	2050			
ОТ-330-28	Распределительный шкаф.	А	СН45-29	1	500	0,2	0,2	С	0,500	4000	
		Б	СОН22-29	1	242	0,098	0,22	П	0,500		
			Ф 8.8	1	300	0,12				1820	
В	СОН22-29	1	242	0,098	0,1	К-450-П	0,500	1700			
ОТ-330-29	Распределительный шкаф.	А	СН45-29	1	500	0,2	0,2	С	0,550	3950	
		Б	СОН30-29	1	325	0,13	0,25	П	0,550		
			Ф 8.8	1	300	0,12				2570	
В	СОН30-29	1	325	0,13	0,13	К-450-П	0,550	2450			

Уч. в. 12.000.01  
129657Н-Т5  
Подпись и дата  
Взл. инж. А.А.

3.407.9-153.5-КС.00ТБ

Илон  
4

Катровал: Пальс

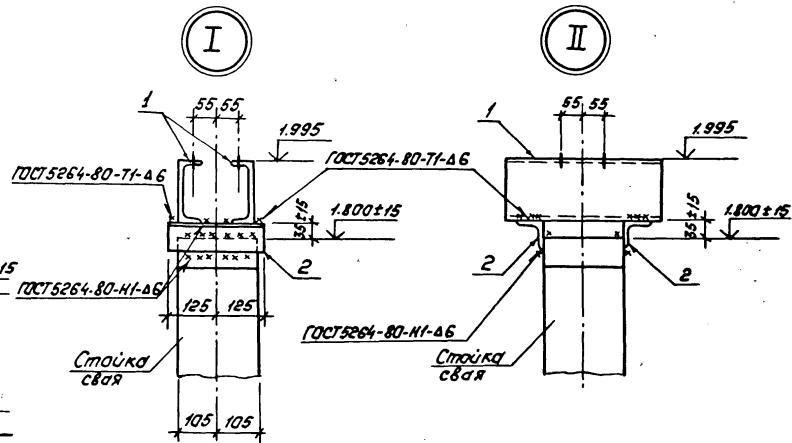
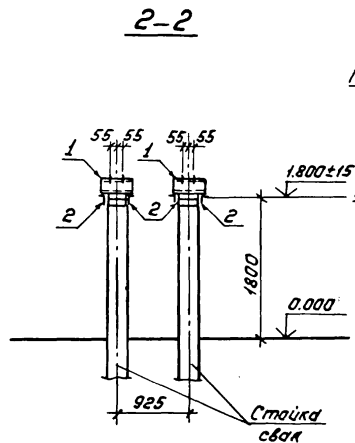
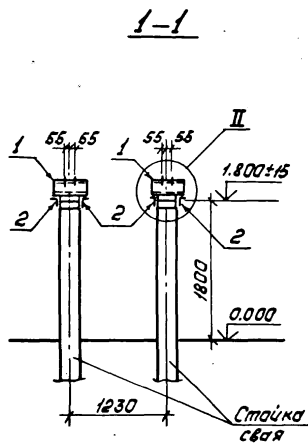
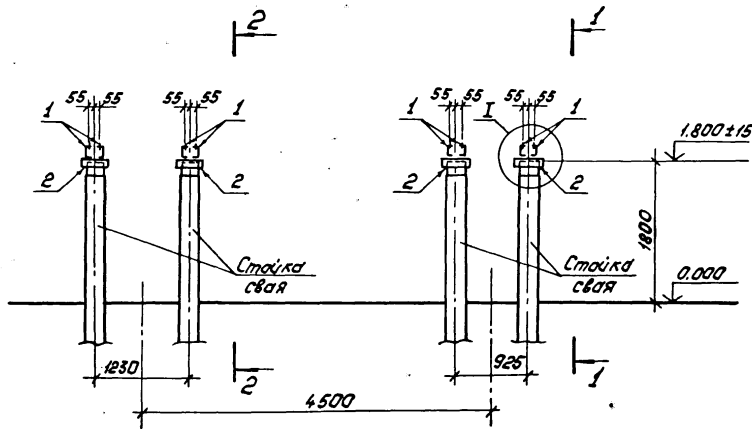
Формат: А3





Спецификация стальных элементов на опору ОТ-330-2.

Марка, поз.	Обозначение	Наименование	Кол.	Масса ед., кг.	Примечание
<u>Сборочные единицы</u>					
1	3.4079-153.7-КСУ-002-10	Изделие НЭ-19	16	5.7	
-	-019-02	Изделие НЭ-99	1	54.8	
-	-007-02	Изделие НЭ-48	2	6.2	
<u>Детали</u>					
2	Узелок 75х75х6 ГОСТ 8509-86 Всгз ГОСТ 5335-79*	р.250	16	1.7	без чертёж



Ш.В. № 2. маш. Лист № 1 в 2-х. Взам. Инв. № 43  
42966 ТИ-75

Расположение нарок НЭ-48 и НЭ-99 см. электротехнический чертёж.

3.4079-153.5-КС.02

Нач. отд.	Роменский	Иван	2.11.87		
Н. контр.	Кабалев	Иван	2.11.87		
Г.И.П.	Ларина	Юлия	2.11.87		
Рук. гр.	Курасова	Татьяна	2.11.87		
Проверка	Колышко	Катя	2.11.87		
Инженер	Ганкратов	Владимир	2.11.87		

Схема расположения элементов конструкции на опоре ОТ-330-2 под выключатель ВВДМ-330Б с шкатуран.

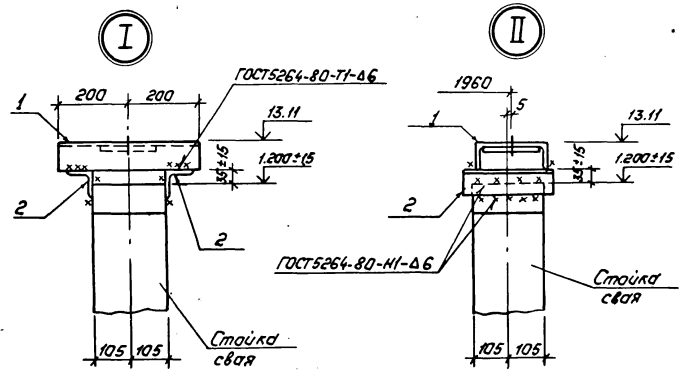
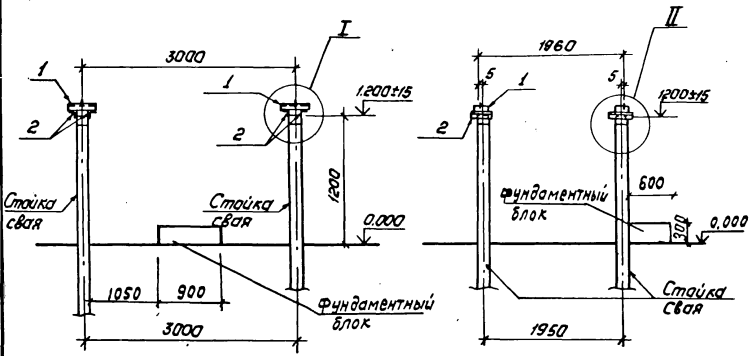
Страна	Лист	Листов
Р	1	1

ЭНЕРГОСЕТЬПРОЕКТ  
Северо-Западное отделение  
Л.И.И.И.И.И.

Копия Верно

Спецификация стальных элементов на опору 07-330-3

Марка, поз.	Обозначение	Наименование	Кол. ед.	Масса, кг.	Примечание
		Сборочные единицы			
1	3.407.9-153.7-КСИ-001-07	Изделие МЭ-8	4	9.4	
		Детали			
2		Угелок 75x75x6 ГОСТ 8509-86 Р-250 БСтЗ ГОСТ 535-79	8	1.7	без чертёж



Шифр по плану, Листов и дата, Взам. инв. №, ЦР 9667Н-7.5

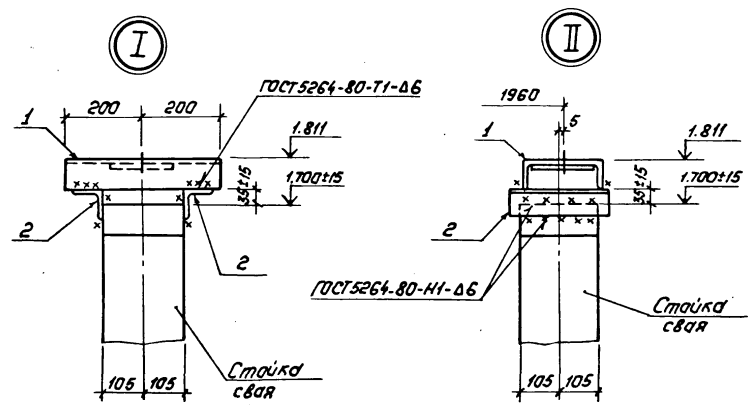
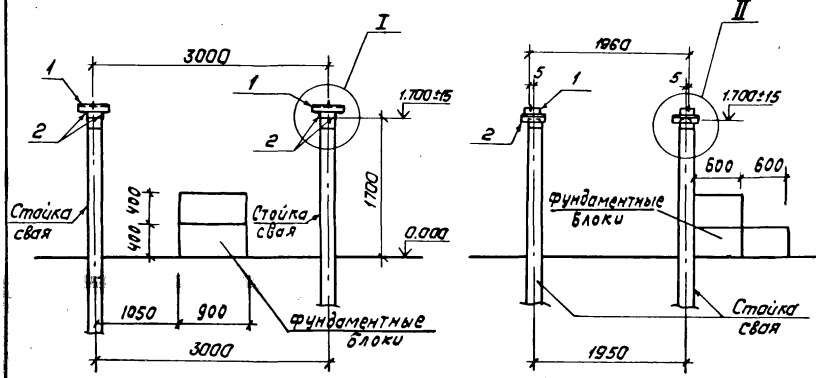
				<b>3.407.9-153.5-КС.03</b>	
Нак. отд.	Рисенский	Тем	2.11.87	Страна расположения элементов конструкции на опоре 07-330-3 под выключатель В8-330Б-315/2000 У1, h=1.3H.	Стальной лист Листов Р 1
Н. констр.	Ковалев	А.З.	2.11.87		
ШП	Царенков	И.В.	2.11.87		
Рук. ед.	Курсанова	Л.М.	2.11.87		
Проверил	Калиныча	В.А.	2.11.87		
Инженер	Панкратьева	И.В.	2.11.87	ЭНЕРГОСТЫПРОЕКТ Северо-Западное отделение Ленинград	

Копия Верно

Формат: А3

Копия верна

Инв. № подл. 129667-11-5  
Подпись и дата: В.В.И.И.И.



Спецификация стальных элементов на опору ОТ-330-4.

Марка, поз.	Обозначение	Наименование	Кол.	Масса ед., кг.	Примечание
		<u>Сборочные единицы</u>			
1	3.407.9-153.7-КСУ-001-07	Изделие МЭ-8.	4	9.4	
		<u>Детали</u>			
2	Узелок 75×75×6 ГОСТ 8503-96 Р-250 Вст.3 ГОСТ 8386-79*		8	1.7	

3.407.9-153.5-КС.04					
Нач. отд.	Раменский	Дата	2.11.89	Стр.	1
Н. кантр.	Ковалев	Дата	2.11.89	Лист	1
Гип	Парфенов	Дата	2.11.89	Лист	1
Рук. гр.	Курсанова	Дата	2.11.89	Лист	1
Проверил	Колышко	Дата	2.11.89	Лист	1
Инженер	Панкратов	Дата	2.11.89	Лист	1

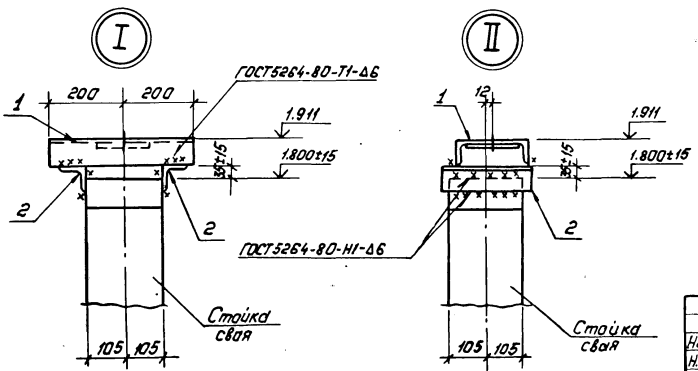
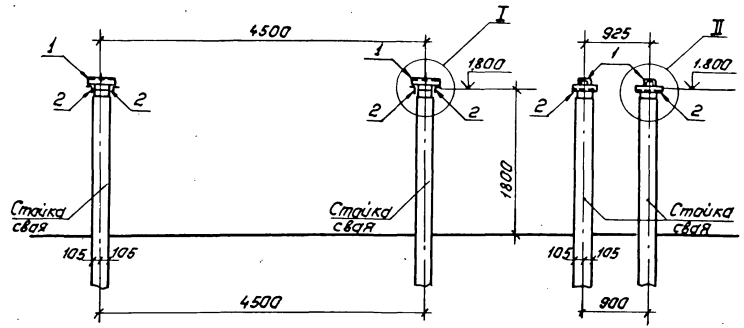
Схема расположения элементов конструкции на опоре ОТ-330-4 под выключатель ВВ-330Б-31.5/2000У1, h=1.8м.

Копировать: Палье

Формат: А3

Спецификация стальных элементов на опору ОТ-330-5.

Марка, поз.	Обозначения	Наименование	Кол. ед., шт.	Примечание
		Сборочные единицы		
1	3.407.9-1537-КС-001-04	Изделие №Э-5.	4	9,1
		Детали		
2		Узелок 75x75x6 ГОСТ 8509-86 Вот.3 ГОСТ 5356-79* С-250	8	1,7 без чертёжка



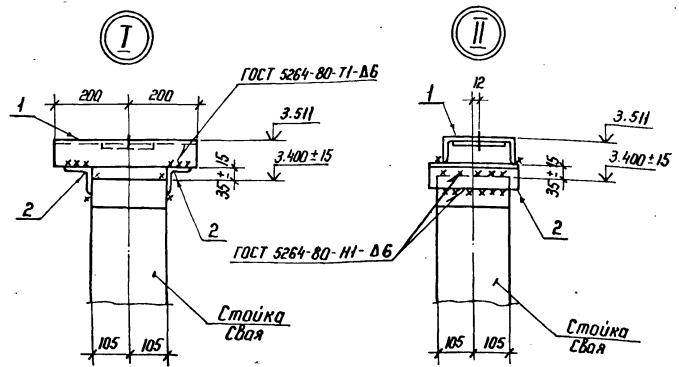
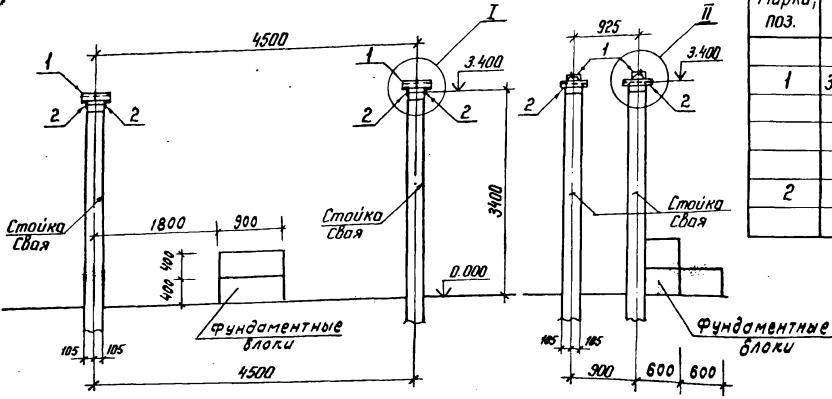
<b>3.407.9-1535-КС.05</b>			
Нач.отр.	Роменский	Тема	2.11.83
Н.контр.	Кавалев	Лист	2.11.83
Г.ИП	Парфенов	Журнал	2.11.83
Рук.гр.	Курсанова	№Э	2.11.83
Проверен	Калиныча	Комп.	2.11.83
Инженер	Панкратьева	Исполн.	2.11.83
Схема расположения элементов конструкции на опоре ОТ-330-5 под выключатель ВВ-330, h=19H			Станд. Лист Листов Р 1
ЭНЕРГОСЕТЬПРОЕКТ Северо-Западное отделение Ленинград			

Копия верна

Лист № 001, Подпись и дата. Взам. инв. № 2  
4290574-15

Спецификация стальных элементов на опоре ОТ-330-6

Марка, поз.	Обозначение	Наименование	Кол	Масса ед. кг	Примечание
<u>Сборочные единицы</u>					
1	3.407.9-150.7-КСИ-001-04	Изделие МЭ-5	4	9,1	
<u>Детали</u>					
2	15x75x6 ГОСТ 8509-86 в ст 3 ГОСТ 535-78	Шпалка	8	1,7	без чертежа



Шмб.л. подл. Подпись и дата, Взам. инв.л. 12966 тт-75

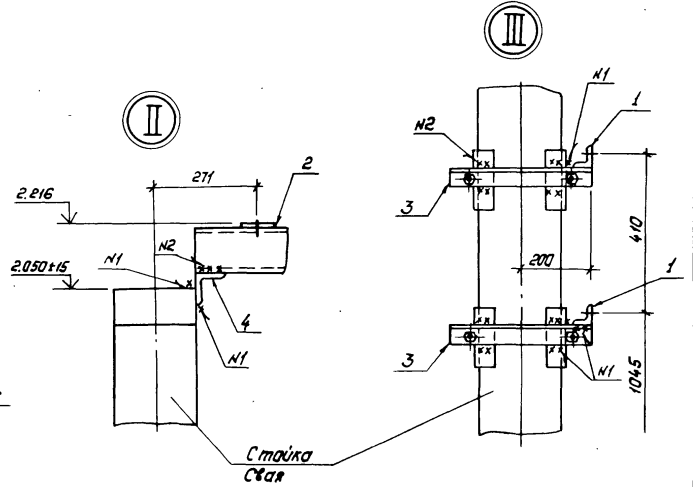
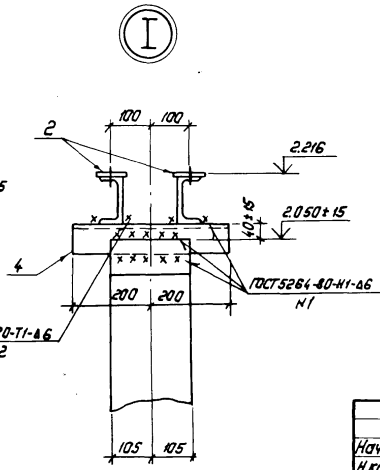
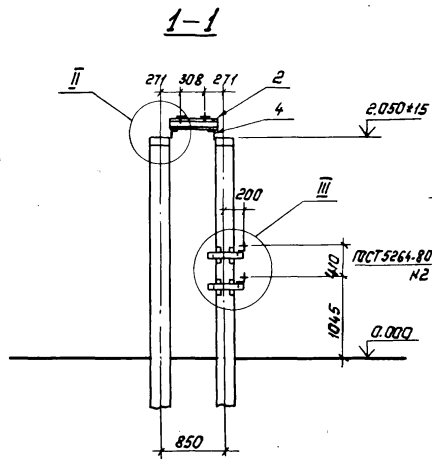
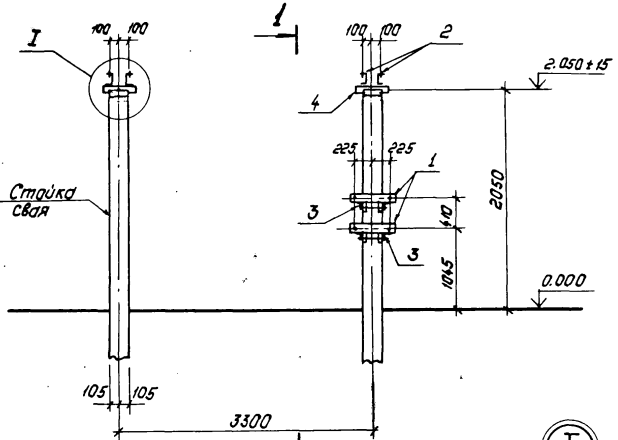
				3.407.9-153.5-КС.06		
Нач. отд.	Роменский	Г.И.	2.11.87	Схема расположения элементов конструкции на опоре ОТ-330-6 под выключатель ВВВ-330 П-3,5 кВ	Лист	Листов
Н.контр.	Ковалев	А.С.	2.11.87		Р	1
Г.И.П.	Ларфенов	Ж.С.	2.11.87		ЭНЕРГОСЕТЬПРОЕКТ Северо-Западное отделение Ленинград	
Рук. зр.	Курсанова	М.В.	2.11.87			
Проверил	Калинская	К.В.	2.11.87			
Инженер	Мамратова	И.В.	2.11.87	Копир. 16:14 формат А3		



1. 2. 3. 4. 5. 6. 7. 8. 9. 10. 11. 12. 13. 14. 15. 16. 17. 18. 19. 20. 21. 22. 23. 24. 25. 26. 27. 28. 29. 30. 31. 32. 33. 34. 35. 36. 37. 38. 39. 40. 41. 42. 43. 44. 45. 46. 47. 48. 49. 50. 51. 52. 53. 54. 55. 56. 57. 58. 59. 60. 61. 62. 63. 64. 65. 66. 67. 68. 69. 70. 71. 72. 73. 74. 75. 76. 77. 78. 79. 80. 81. 82. 83. 84. 85. 86. 87. 88. 89. 90. 91. 92. 93. 94. 95. 96. 97. 98. 99. 100.

Спецификация стальных элементов на опору ОТ-330-7

| Марка, поз.              | Обозначение  | Наименование   | Кол. | Масса ед., кг | Примечание    |
|--------------------------|--|----------------|------|---------------|---------------|
| <u>Сборочные единицы</u> |  |                |      |               |               |
| 1                        | 3.407.9-153.7-КС1-082-01                             | Изделие МЭ-186 | 2    | 1.9           |               |
| 2                        | -080-02  | Изделие МЭ-180 | 4    | 7.4           |               |
| 3                        | -018-01  | Изделие МЭ-86  | 2    | 6.6           |               |
| <u>Детали</u>            |  |                |      |               |               |
| 4                        | Уголок 75x75x6 ГОСТ 8509-85 Р-400 ВСм 3 ГОСТ-535-79* |                | 4    | 2.8           | без чертёжков |

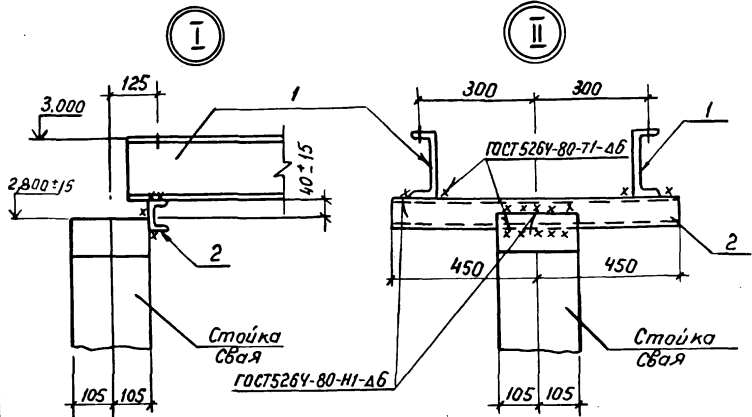
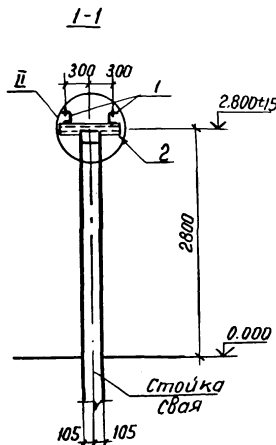
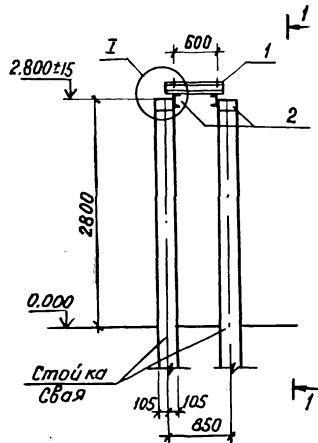


УТВЕРЖДЕНО: 12.06.85 г. 1. 2. 3. 4. 5. 6. 7. 8. 9. 10. 11. 12. 13. 14. 15. 16. 17. 18. 19. 20. 21. 22. 23. 24. 25. 26. 27. 28. 29. 30. 31. 32. 33. 34. 35. 36. 37. 38. 39. 40. 41. 42. 43. 44. 45. 46. 47. 48. 49. 50. 51. 52. 53. 54. 55. 56. 57. 58. 59. 60. 61. 62. 63. 64. 65. 66. 67. 68. 69. 70. 71. 72. 73. 74. 75. 76. 77. 78. 79. 80. 81. 82. 83. 84. 85. 86. 87. 88. 89. 90. 91. 92. 93. 94. 95. 96. 97. 98. 99. 100.

|   |           |            |        |
|---|-----------|------------|--------|
| 3.407.9-153.5-КС.07   |           |            |        |
| Нач. отд.   | Романский | 2.11.85    |        |
| Н.контр.  | Ковалев   | 2.11.85    |        |
| Г.И.П.  | Парменов  | 2.11.85    |        |
| Рук. гр.  | Кирсанова | 2.11.85    |        |
| Проверил  | Калинка   | 2.11.85    |        |
| Утвердил  | Полкратов | 2.11.85    |        |
| Схема расположения элементов конструкции на опоре ОТ-330-7 под однонапольный разьединитель РДЗ-330/3150 У1 с ПР-541 |           | Стация     | Лист 1 |
| Копирован: Польше   |           | Формат: А3 |        |

Спецификация стальных элементов на опору ОТ-330-8

| Марка, поз. | Обозначение              | Наименование                                       | Кол. | Масса, ед. кг | Примечание |
|-------------|--------------------------|--|------|---------------|------------|
|             |                          | <u>Сборочные единицы</u>                           |      |               |            |
| 1           | 3.407.9-153.7-КСИ-002-11 | Изделие МЭ-20                                      | 2    | 10,7          |            |
|             |                          | <u>Детали</u>                                      |      |               |            |
| 2           |                          | Швеллер 8-ГОСТ 8240-72*<br>8С73 ГОСТ 535-79* Р-900 | 2    | 6,3           |            |



|           |           |         |  |  |      |        |
|-----------|-----------|---------|--|--|------|--------|
|           |           |         |  | 3.407.9-153.5-КС.08  |      |        |
| Нач. отд. | Роменский | 2.11.82 | Схема расположения элементов конструкции на опоре ОТ-330-8 под трансформатор тока ТФУМ-330А-У1; h = 3,0м | Бадия  | Лист | Листов |
| Н. контр. | Ковалев   | 2.11.82 |  | Р  | 1    |        |
| ГИП       | Парфенов  | 2.11.82 |  | ЭНЕРГОСЕТЬПРОЕКТ<br>Северо-Западное отделение<br>Ленинград |      |        |
| Рук. гр.  | Курсанов  | 2.11.82 |  |  |      |        |
| Провер.   | Калинко   | 2.11.82 |  |  |      |        |
| Инженер   | Ванкратов | 2.11.82 |  |  |      |        |

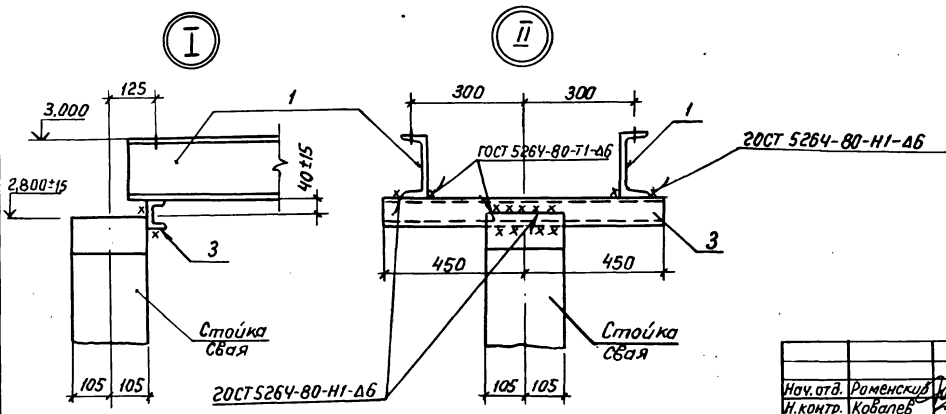
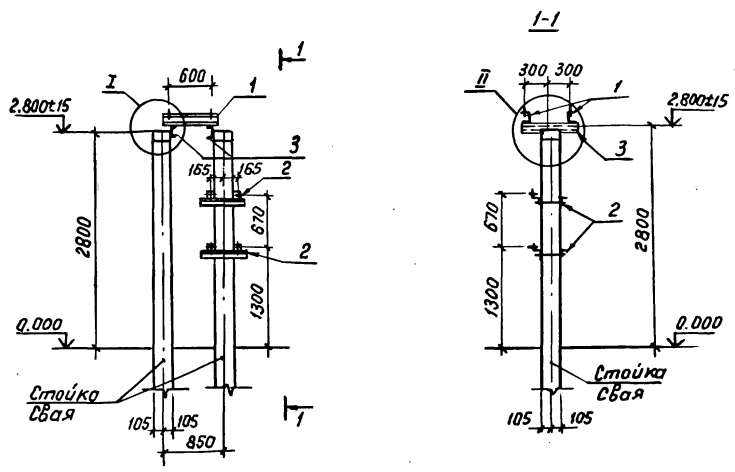
Инв. лодж. Подпись и дата Взам. инв. 1296 ВМ-75



Технический чертёж

Спецификация стальных элементов на опору ОТ-330-9

| Марка поз.               | Обозначение              | Наименование                                | Кол. | Масса ед. кг | Примечание |
|--------------------------|--------------------------|---|------|--------------|------------|
| <u>Сборочные единицы</u> |                          |   |      |              |            |
| 1                        | 3.407.9-153.7-КСи-002-11 | Изделие МЭ-20                               | 2    | 10,7         |            |
| 2                        | -020                     | Изделие МЭ-100                              | 2    | 5,1          |            |
| <u>Детали</u>            |                          |   |      |              |            |
| 3                        |                          | Шпилька 8-ГОСТ 8240-72* В-900<br>ГОСТ 53579 | 2    | 6,3          |            |

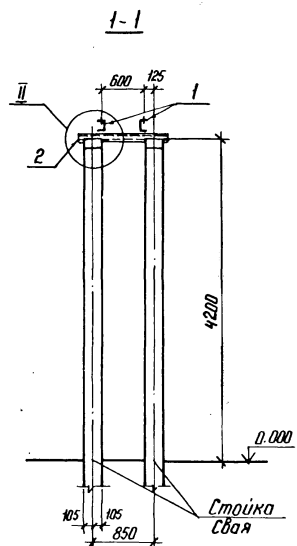
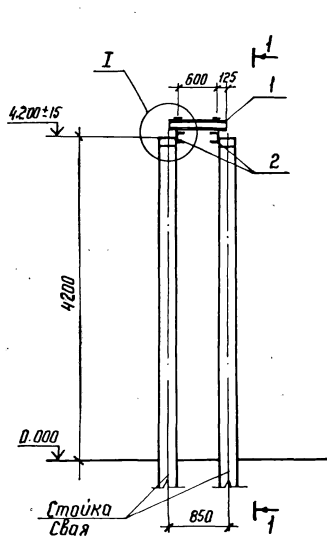


Шкала 1:1  
129667М-75  
Подпись и дата  
Взам. инв.

|           |             |        |  |   |      |
|-----------|-------------|--------|--|---|------|
|           |             |        | 3.407.9-153.5-КС.09  |   |      |
| Нач. отд. | Раменский   | И.И.И. | Схема расположения элементов конструкции на опоре ОТ-330-9 под трансформатор тока ТФУМ-330А-У1 Н=3.0 м со шкафом | Стадия  | Лист |
| И.контр.  | Кобалев     | И.И.И. |  | Р   | 1    |
| ГИП       | Парфенов    | И.И.И. |  | ЭНЕРГОСЕТЬПРОЕКТ<br>Удобр-Западное отделение<br>Ленинград |      |
| Рук. гр.  | Курсанова   | И.И.И. |  |   |      |
| Проверка  | Калиныча    | И.И.И. |  |   |      |
| Инженер   | Ванкратьева | И.И.И. | ФОРМАТ А3  |   |      |

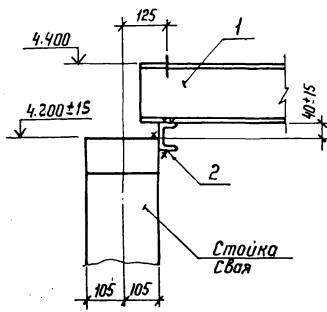
Спецификация стальных элементов на опору ОТ-330-10

| Марка, поз. | Обозначение              | Наименование                                  | Кол. | Масса ед. кг | Примечание |
|-------------|--------------------------|---|------|--------------|------------|
|             |                          | <u>Сборочные единицы</u>                      |      |              |            |
| 1           | 3.407.9-153.7-КСН-002-11 | Изделие МЭ-20                                 | 2    | 10,7         |            |
|             |                          | <u>Детали</u>                                 |      |              |            |
| 2           |                          | Швеллер 8 ГОСТ 8240-72*<br>в ст 3 ГОСТ 535-79 | 2    | 7,8          |            |

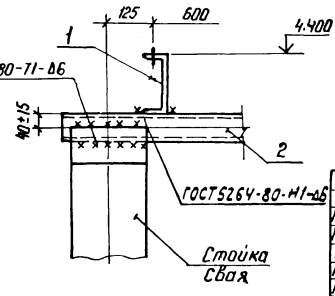


Ⓢ

Ⓢ



ГОСТ 5264-80-71-06



ГОСТ 5264-80-М1-06

Инв. № подл. Изменения и дата. Взам. инв. № 129366 от 11.7.5

|                       |           |       |         |
|-----------------------|-----------|-------|---------|
| 3.407.9-153. 5-КС. 10 |           |       |         |
| Нач. отд.             | Роменский | 10.08 | 2.11.87 |
| И. контр.             | Ковалев   | 10.08 | 2.11.87 |
| Гл. инж.              | Парфенов  | 10.08 | 2.11.87 |
| Рис. гр.              | Ирсанова  | 10.08 | 2.11.87 |
| Пробирщик             | Калиныча  | 10.08 | 2.11.87 |
| Инженер               | Уланкрыва | 10.08 | 2.11.87 |

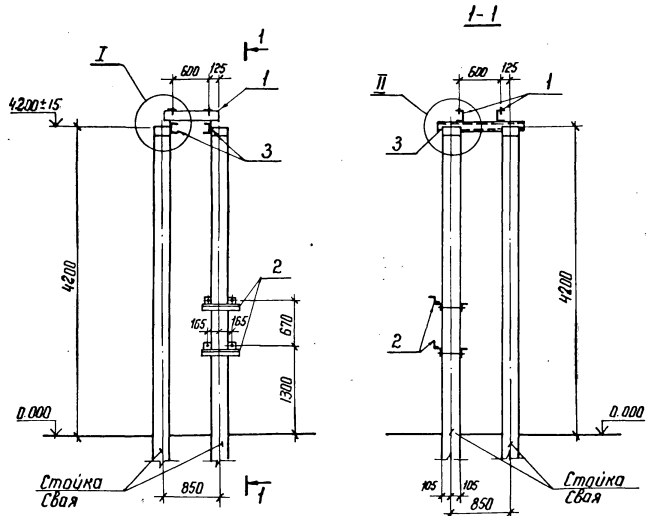
Схема расположения элементов конструкции на опоре ОТ-330-10 под трансформатор тока ТФУМ-330 А-91 п=4,4 м

|        |      |        |
|--------|------|--------|
| Стация | Лист | Листов |
| Р      | 1    | 1      |

ЭНЕРГΟΣΕΤЬПРОЕКТ  
Северо-Западное отделение  
Ленинград

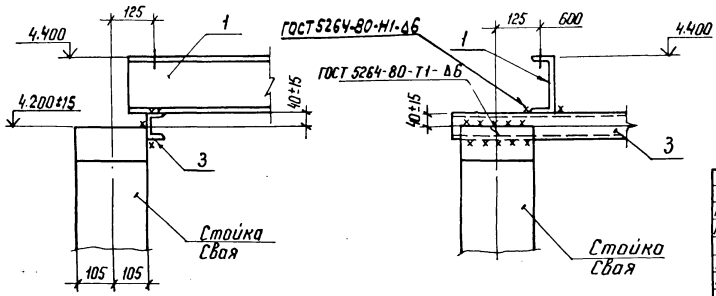
Спецификация стальных элементов на опору ДТ-330-11

| Марка, поз.              | Обозначение              | Наименование   | Кол | Масса ед. кг | Примечание  |
|--------------------------|--------------------------|--|-----|--------------|-------------|
| <u>Сборочные единицы</u> |                          |  |     |              |             |
| 1                        | 3.407.9-153.7-КСН-002-11 | Изделие МЭ-20  | 2   | 10,7         |             |
| 2                        | -020                     | Изделие МЭ-100                                       | 2   | 5,1          |             |
| <u>Детали</u>            |                          |  |     |              |             |
| 3                        |                          | Швеллер 8 ГОСТ 8240-72*, I-100<br>в ст 3 ГОСТ 535-79 | 2   | 7,8          | без чертежа |



ⓘ

Ⓜ



Стійка Свая

Стійка Свая

3.407.9-153.5-КС. 11

|           |           |          |  |  |  |  |  |
|-----------|-----------|----------|--|--|--|--|--|
| Нач. отд. | Роменский | 21.11.87 |  |  |  |  |  |
| Н.контр.  | Ковалев   | 21.11.87 |  |  |  |  |  |
| Г.Н.П.    | Порфенов  | 21.11.87 |  |  |  |  |  |
| Рук. зр.  | Курсанова | 21.11.87 |  |  |  |  |  |
| Проверил  | Калинская | 21.11.87 |  |  |  |  |  |
| Инженер   | Мягкая    | 21.11.87 |  |  |  |  |  |

Схема расположения элементов конструкции на опоре ДТ-330-11 под трансформатор тока ТФУМ-330 А-У1, h=44m

ЭНЕРГОСЕТЬПРОЕКТ  
Северо-Западного отделения  
Ленинград

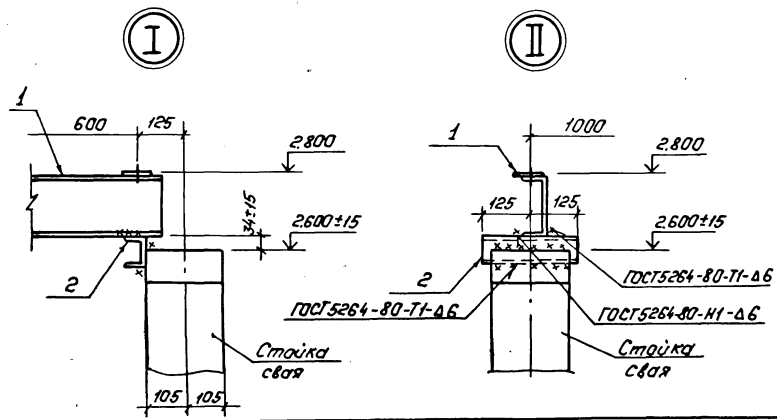
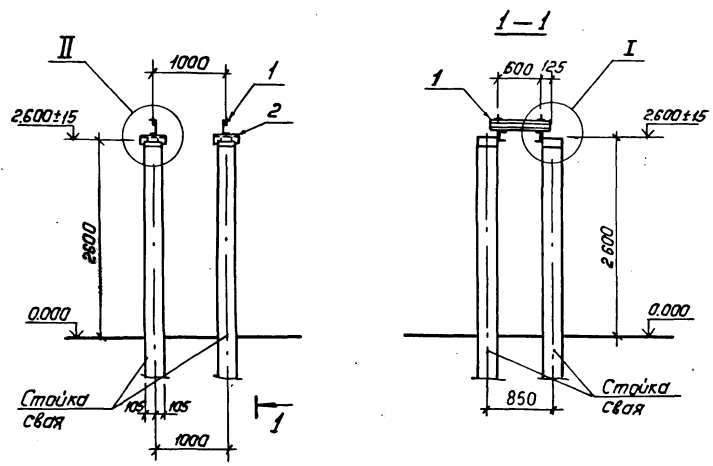
Копия №...  
Формат А3

Копия берна

Имя, И.п.о. Подпись и дата Взам. инв. №

Спецификация стальных элементов на опору ОТ-330-12

| Марка, поз.              | Обозначение             | Наименование                        | Кол. | Масса ед., кг. | Примечание  |
|--------------------------|-------------------------|-------------------------------------|------|----------------|-------------|
| <u>Сборочные единицы</u> |                         |                                     |      |                |             |
| 1                        | 3.407.9-153.7-КС-013-01 | Узеление М9-77                      | 2    | 10.6           |             |
| <u>Детали</u>            |                         |                                     |      |                |             |
| 2                        |                         | Швеллер 8ГОСТ240-72<br>8СГОСТ535-79 | 4    | 1.8            | без чертёжа |

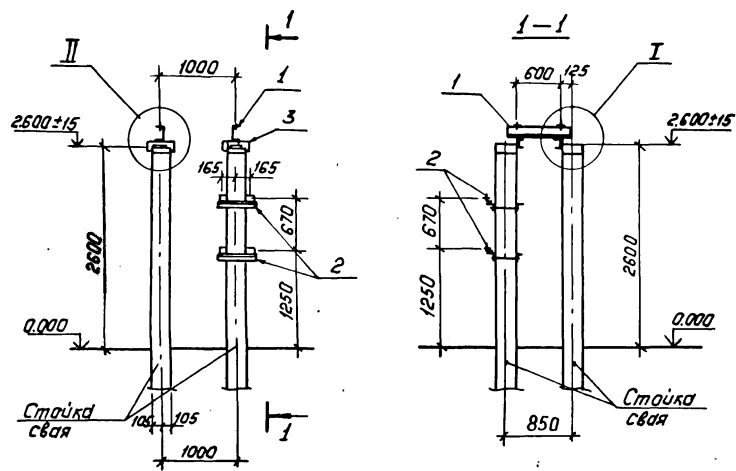


| 3.407.9-150.5-КС.12 |            |   |       | Страницы  | Листы | Листов |
|---------------------|------------|---|-------|---|-------|--------|
| Нач. про.           | Рименский  | Л | 01/81 | Основная расстановка элементов конструкции на опоре ОТ-330-12 под трансформатор тока ТФРМ-330Б-У1, h=28м. | Р     | 1      |
| Н. контр.           | Ковалев    | Л | 01/81 |   |       |        |
| Г.И.П.              | Парфенов   | Л | 01/81 |   |       |        |
| Вук. в.             | Курсанова  | Л | 01/81 |   |       |        |
| Провер.             | Колышко    | Л | 01/81 |   |       |        |
| Изменял.            | Витковский | Л | 01/81 |   |       |        |
|                     |            |   |       | ЭНЕРГОСЕТЬПРОЕКТ<br>Северо-Западное отделение<br>Ленинград  |       |        |

Копия верна

Инв. № подл. 23966ТН-75  
Подпись и дата 13.04.81 инв. №

Копия верно

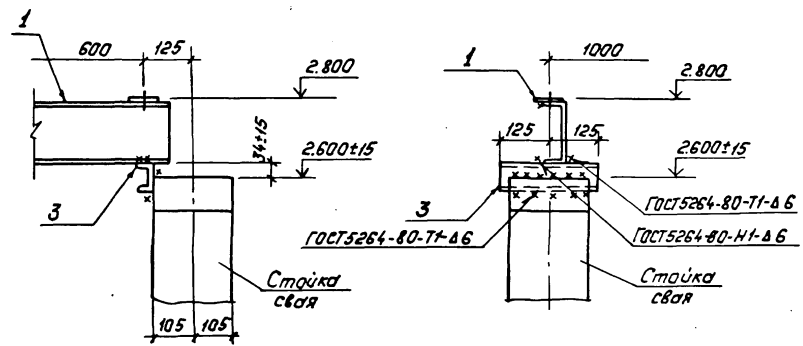


Спецификация стальных элементов на опору ОТ-330-13

| Марка, поз.       | Обозначение             | Наименование  | Кол. | Масса ед., кг. | Примечание  |
|-------------------|-------------------------|---|------|----------------|-------------|
| Сборочные единицы |                         |   |      |                |             |
| 1                 | 3.407.9-153.7-КС-013-01 | Узеление МЭ-77                                      | 2    | 10,6           |             |
| 2                 | -020                    | Узеление МЭ-100                                     | 2    | 5,1            |             |
| Детали            |                         |   |      |                |             |
| 3                 |                         | 8 ГОСТ 8240-72*<br>Швеллер ВСт.3 ГОСТ 535-78* С-250 | 4    | 1,7            | без чертёжа |

Ⓜ I

Ⓜ II



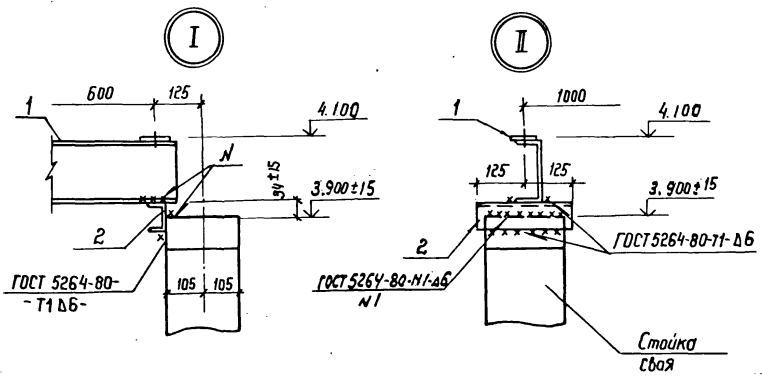
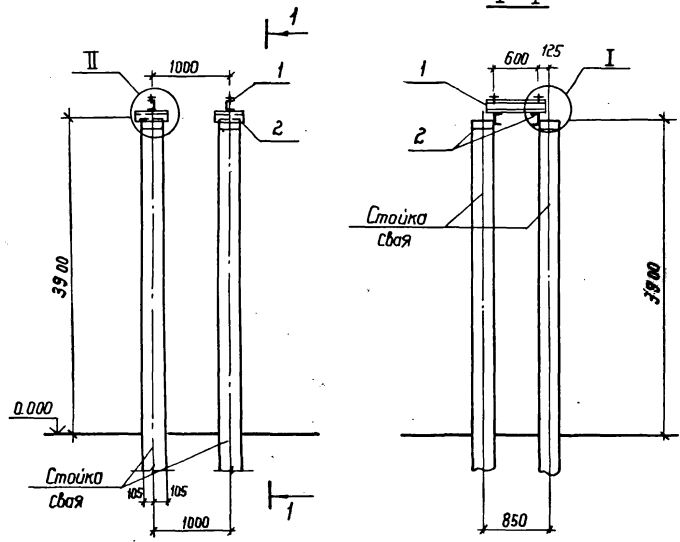
3.407.9-153.5-КС.13

|          |             |          |          |   |  |      |        |
|----------|-------------|----------|----------|---|--|------|--------|
| Исполн.  | Раменский   | Геннадий | 02.11.87 | Схема расположения элементов конструкции на опоре ОТ-330-13 под трансформатор тока<br>ТР-ОН-330Б-У1, h=2,8м<br>С. Шихарин | Сталь  | Лист | Листов |
| Н.контр. | Ковалев     | М.А.     | 02.11.87 |   | Р  |      | 1      |
| Г.П.     | Ларченко    | М.А.     | 02.11.87 |   | ЭНЕРГОСЕТЬПРОЕКТ<br>Северо-Западное отделение<br>Ленинград |      |        |
| Р.к.зр.  | Кирсанова   | М.А.     | 02.11.87 |   |  |      |        |
| Пробер.  | Калинская   | К.В.     | 02.11.87 |   |  |      |        |
| Инженер  | Панкратьева | М.В.     | 02.11.87 | Копировал: Палис<br>Формат: А3  |  |      |        |

3.407.9-153.5-КС.13  
Лист 1 из 1  
15.09.87 г.н.с.

Спецификация стальных элементов на опору ОТ 330 - 14

| Марка поз. | Обозначение              | Наименование                                     | Кол. | Масса ед., кг | Примечание  |
|------------|--------------------------|--|------|---------------|-------------|
|            |                          | Сборочные единицы                                |      |               |             |
| 1          | 3.407.9-153.7-КСИ-013-01 | Изделие МЭ-77                                    | 2    | 10,6          |             |
|            |                          | Детали   |      |               |             |
| 2          |                          | Швеллер ВГОСТ 8240-72*<br>БСтЗГОСТ 535-79х В-250 | 4    | 1,8           | без чертёжа |



|  |            |        |          |
|--|------------|--------|----------|
| 3.407.9-153.5-КС.14  |            |        |          |
| Нач. отд.  | Ропенский  | Лассе  | 02/11/81 |
| Н. контр.  | Ковалев    | М      | 02/11/81 |
| Гип.   | Парфенов   | М      | 02/11/81 |
| Рук. гр.   | Ирсонова   | М      | 02/11/81 |
| Проверил   | Калиничко  | Кол    | 02/11/81 |
| Инженер  | Панкратова | В      | 02/11/81 |
| Схема расположения элементов конструкции на опоре ОТ-330-14 под трансформатор тока ТФРМ-3306-У1, h = 4,1 м |            |        |          |
| Стойка   | Лист       | Листов |          |
| Р  |            | 1      |          |
| ЭНЕРГОСЕТЬПРОЕКТ   |            |        |          |
| Сибирь-Западное отделение  |            |        |          |
| Ленинград  |            |        |          |

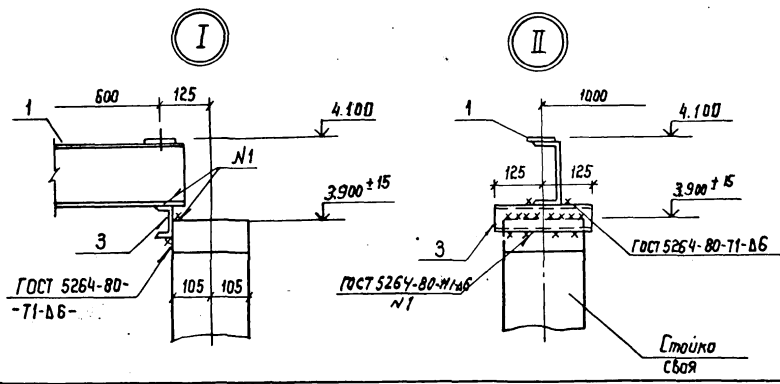
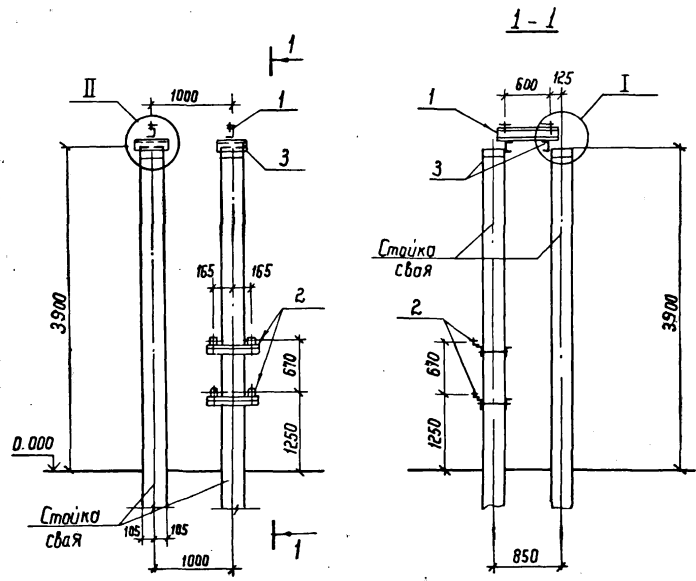
3.407.9-153.5-КС.14  
 02/11/81  
 Панкратова

Шиф. и инв. №  
 129667-15  
 Подпись и дата  
 Взам. инв. №

Копия верна

Спецификация стальных элементов на опору ОТ-330-15

| Марка поз                | Обозначение              | Наименование                                       | Кол. | Масса ед. кг | Примечание  |
|--------------------------|--------------------------|--|------|--------------|-------------|
| <u>Сборочные единицы</u> |                          |  |      |              |             |
| 1                        | 5.407.9-153.7-КСИ-013-01 | Узлы МЭ - 77                                       | 2    | 10,6         |             |
| 2                        | -020                     | Узлы МЭ - 100                                      | 2    | 5,1          |             |
| <u>Детали</u>            |                          |  |      |              |             |
| 3                        |                          | Швеллер В ГОСТ 8240-72*<br>БСтЗ ГОСТ 535-79* С-250 | 4    | 1,8          | без чертёжа |

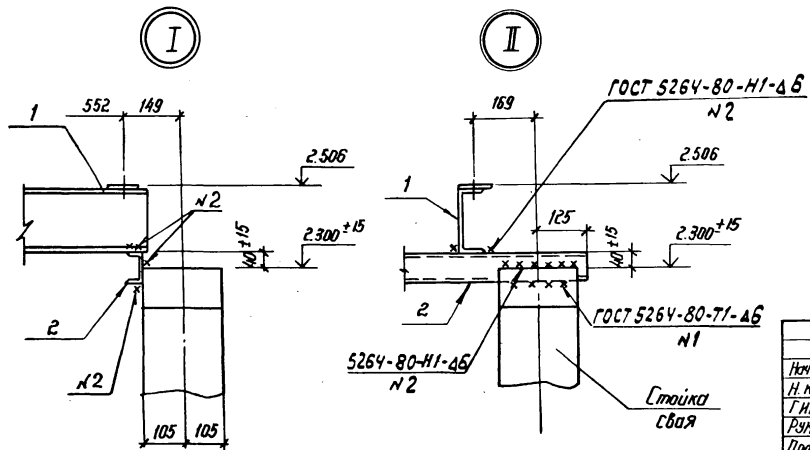
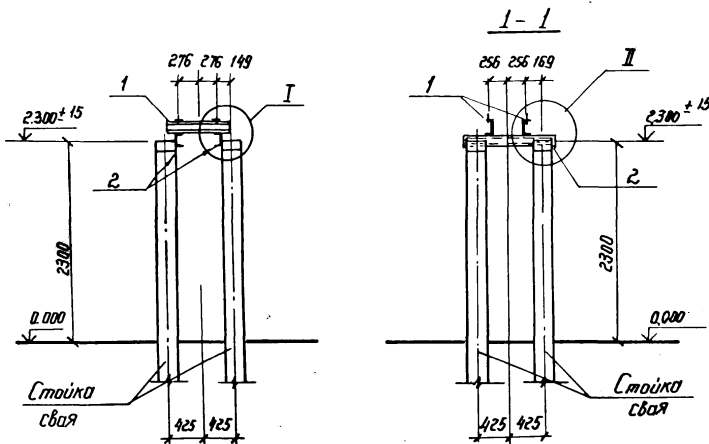


|                            |            |          |          |  |      |        |
|----------------------------|------------|----------|----------|--|------|--------|
| <b>3.407.9-153.5-КС.15</b> |            |          |          | Стойка   | Лист | Листов |
| Нов. отд                   | Роженицкий | 12.11.87 | 12.11.87 | Р  | 1    | 1      |
| Н. Контр                   | Ковалев    | 12.11.87 | 12.11.87 | ЭНЕРГОСЕТЬПРОЕКТ<br>Северо-Западное отделение<br>Ленинград |      |        |
| ГМП                        | Ларфенов   | 12.11.87 | 12.11.87 |  |      |        |
| Рук. гр.                   | Курсанова  | 12.11.87 | 12.11.87 |  |      |        |
| Проверил                   | Калинько   | 12.11.87 | 12.11.87 |  |      |        |
| Инженер                    | Панкратова | 12.11.87 | 12.11.87 | ТФРМ-3306-У1, Н = 4,1 м                                    |      |        |

Шиф. и подл. 12965/Н-15  
 Подпись и дата  
 Встан. инст. №

Спецификация стальных элементов на опоры ОТ-330-16

| Марка, поз. | Обозначение  | Наименование      | Кол. | Масса ед. кг. | Примечание   |
|-------------|--|-------------------|------|---------------|--------------|
|             |  | Сборочные единицы |      |               |              |
| 1           | 3.407.9-153.7-КС-080-03                            | Изделие МЭ-181    | 2    | 10.0          |              |
|             |  | Детали            |      |               |              |
| 2           | Швеллер 8 ГОСТ 8240-72*<br>БстЗ ГОСТ 535-79* P=100 |                   | 2    | 7.8           | без чертёжка |



|                     |            |         |  |      |        |
|---------------------|------------|---------|--|------|--------|
| 3.407.9-153.5-КС.16 |            |         | Страница   | Лист | Листов |
| Изм. от             | Работавший | Дата    | Р  | Т    | Т      |
| Н. контр.           | Ковалев    | 2.11.87 | ЭНЕРГОСЕТЬПРОЕКТ<br>Северо-Западное отделение<br>Ленинград |      |        |
| Г.ИП                | Ларченко   | 2.11.87 |  |      |        |
| Рук. гр.            | Курганова  | 2.11.87 |  |      |        |
| Проверил            | Малинко    | 2.11.87 |  |      |        |
| Инженер             | Полыга     | 2.11.87 |  |      |        |

Схема расположения элементов конструкции на опоре ОТ-330-16 под трансформатор напряжения НКР-330-73У1

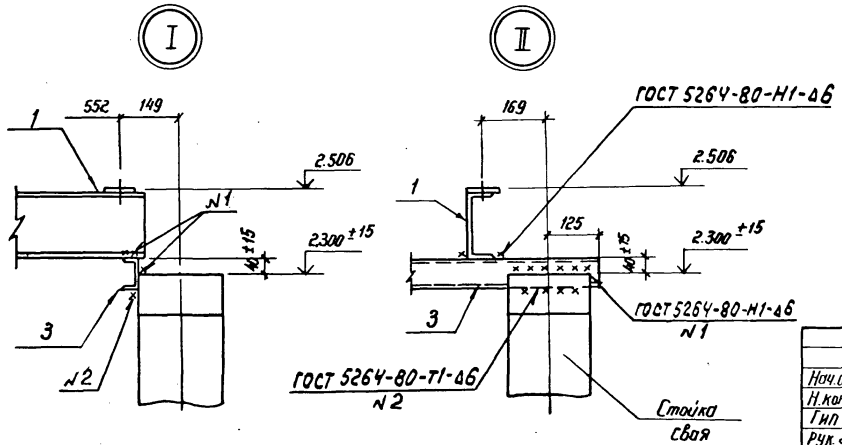
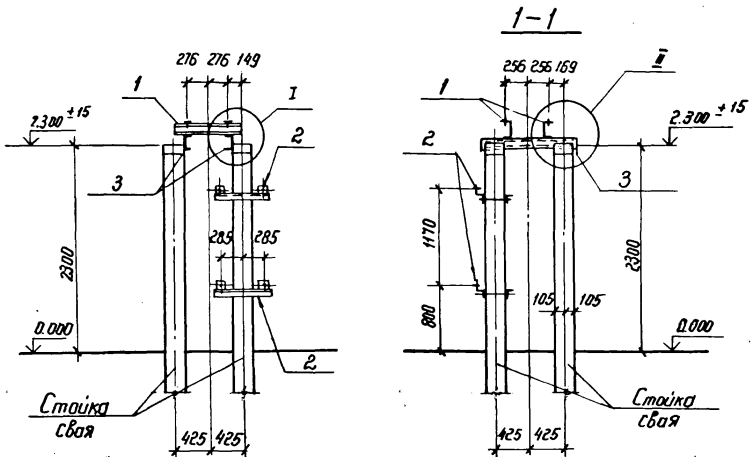
Копия берн МЭ

ЦНБ. Л.И.И.И. Подпись и дата  
 12.06.87-17-5



Спецификация стальных элементов на опору ОТ-330-17

| Марка поз.               | Обозначение               | Наименование                                       | Кол. | Масса ед. кг | Примечание  |
|--------------------------|---------------------------|--|------|--------------|-------------|
| <u>Сборочные единицы</u> |                           |  |      |              |             |
| 1                        | 3.407.9-153.71-КСИ-080-03 | Узел МЭ - 181                                      | 2    | 10.0         |             |
| 2                        | -056                      | Узел МЭ - 149                                      | 2    | 6.1          |             |
| <u>Детали</u>            |                           |  |      |              |             |
| 3                        |                           | Швеллер 8 ГОСТ 8240-72*<br>8м3 ГОСТ 535-79* R-1000 | 2    | 7.8          | без чертежа |



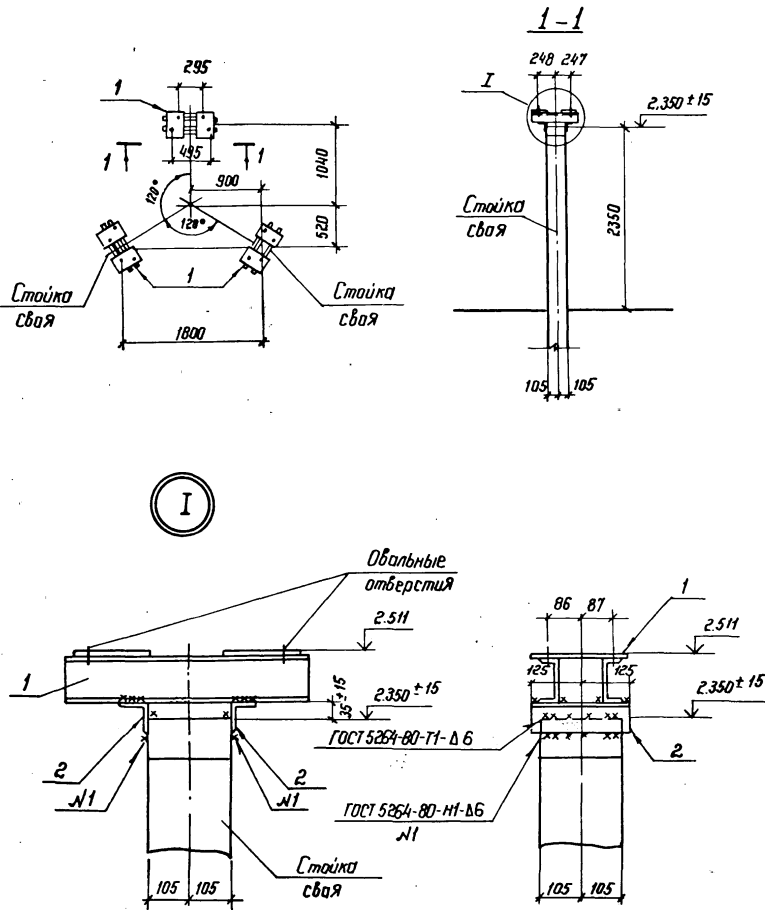
|                     |            |         |  |      |      |
|---------------------|------------|---------|--|------|------|
| 3.407.9-153.5-КС.17 |            |         |  |      |      |
| Нач. отд.           | Ролемский  | 2.11.82 | Схема расположения элементов конструкции на опоре ОТ-330-17 под трансформатор напряжения НКФ-330-73.91 | Свая | Лист |
| Н.контр.            | Ковалев    | 2.11.82 |  | Р    | 1    |
| Гип                 | Лоренцов   | 2.11.82 |  |      |      |
| Рук. гр.            | Корсамова  | 2.11.82 |  |      |      |
| Проведен            | Калинько   | 2.11.82 |  |      |      |
| Шоколер             | Ванграмова | 2.11.82 | Энергосетьпроект<br>Север-Западное отделение<br>Летимеров  |      |      |

Копия верна  
Мез  
21

Шифр д. подл. Подпись и дата Взам. инв. №  
23965/17-75

Спецификация стальных элементов на опоре 07-330-18

| Марка, поз.              | Обозначение           | Наименование  | Кол | Масса<br>ед кг | Примечание  |
|--------------------------|-----------------------|---|-----|----------------|-------------|
| <u>Сборочные единицы</u> |                       |   |     |                |             |
| 1                        | 3.407.9-153.7 КСИ-035 | Изделие МЭ-124  | 3   | 18.4           |             |
| <u>Детали</u>            |                       |   |     |                |             |
| 2                        |                       | Узелок <small>75x75x6 ГОСТ 8509-86</small><br><small>80x3-100x335-10М В.250</small> | 6   | 1.7            | без чертежа |



|  |             |      |         |   |      |        |
|--|-------------|------|---------|---|------|--------|
| 3.407.9-153.5-КС.18  |             |      |         | Стойка  | Лист | Листов |
| Схема расположения элементов конструкции на опоре 07-330-18 под разрядник РВМЛ-330П9-1 |             |      |         | Р   | 1    | 1      |
| Исх. отд.  | Роленинский | Иван | 2.11.87 | ЭНЕРГОСЕТЬПРОЕКТ<br>Северо-Западное отделение<br>г. Ленинград |      |        |
| И. контр.  | Побалеб     | Иван | 2.11.87 |   |      |        |
| ГИП  | Поряденов   | Иван | 2.11.87 |   |      |        |
| Рук. гр.   | Курасова    | Иван | 2.11.87 |   |      |        |
| Провер.  | Литвиненко  | Иван | 2.11.87 |   |      |        |
| Ст. инж.   | Калинко     | Иван | 2.11.87 |   |      |        |

Шифр и дата  
 12.9.86/171Б

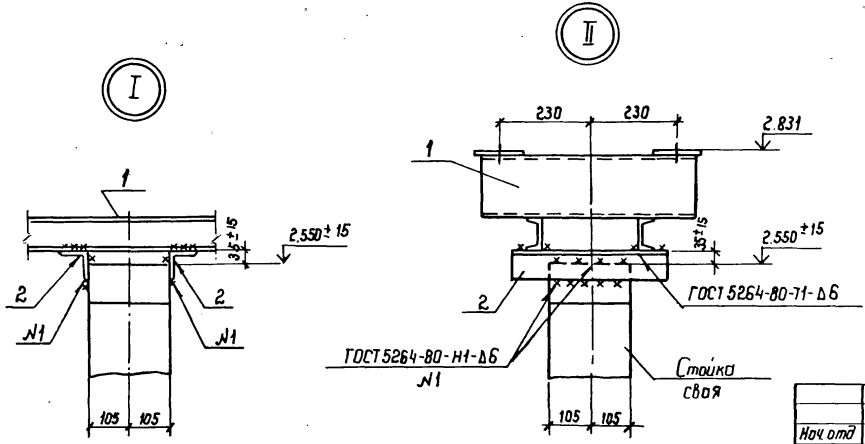
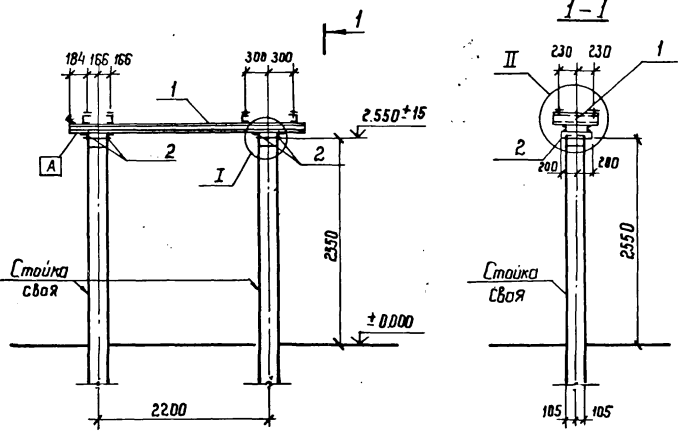
Запись  
 в журнале  
 учета  
 копий  
 берма  
 № 11  
 1986 г.

Э.И.К.  
проект  
Побелев

Капля верна

Спецификация стальных элементов на опору ОТ-330-19

| Марка поз.               | Обозначение   | Наименование     | Кол. | Масса ед.кг | Примечание  |
|--------------------------|---|------------------|------|-------------|-------------|
| <i>Сборочные единицы</i> |   |                  |      |             |             |
| 1                        | З.407.9-153.7-КСИ-039                                     | Изделие МЭ - 130 | 1    | 72.3        |             |
| <i>Детали</i>            |   |                  |      |             |             |
| 2                        | Углок 75x75x6 ГОСТ 8509-86 Р-100<br>вместе - ГОСТ 535-79* |                  | 4    | 2.8         | без чертёжа |



Индекс [Я] дан для ориентации марки при монтаже.

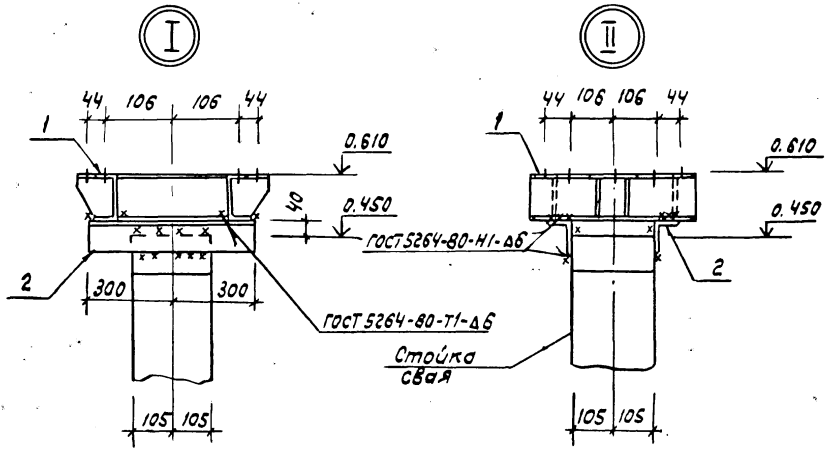
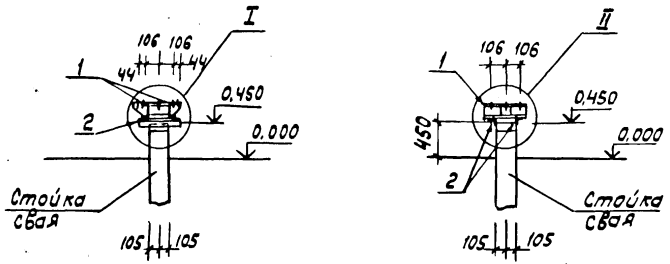
Инж. А.И.И.  
12.06.87

Подпись и дата  
В.И.И.И.И.

|           |             |         |   |  |      |        |  |
|-----------|-------------|---------|---|--|------|--------|--|
| Нач. отд. | Ротенский   | 2.11.87 | Схема расположения элементов конструкции на опоре ОТ-330-19 под разрядник РВМГ-330М | Стойка   | Лист | Листов |  |
| Н.монтр.  | Побелев     | 2.11.87 |   | Р  | 1    |        |  |
| Тип       | Побелев     | 2.11.87 |   | ЭНЕРГОСТЕЛПРОЕКТ<br>Северо-Западное отделение<br>Ленинград |      |        |  |
| Рук. эд.  | Киселева    | 2.11.87 |   |  |      |        |  |
| Провер.   | Понкратьева | 2.11.87 |   |  |      |        |  |
| Ст. инж.  | Калинко     | 2.11.87 |   |  |      |        |  |

3.407.9-153.5-КС.19

Копия верна  
Мая  
1953



Спецификация стальных элементов на опору ОТ-330-20

| Марка, поз. | Обозначение          | Наименование                                     | Кол. | Масса вв. кг | Примечание  |
|-------------|----------------------|--|------|--------------|-------------|
|             |                      | <u>Оборочные единицы</u>                         |      |              |             |
| 1           | 3.407.9-153.7-КС-029 | Изделие МЭ-116                                   | 1    | 12,6         |             |
|             |                      | <u>Детали</u>                                    |      |              |             |
| 2           |                      | Уголок 75x75x6 ГОСТ 8509-36<br>ГОСТ 535-79-В-600 | 2    | 4,1          | без чертёжа |

Иванов И.И. Подпись и дата  
12.06.53

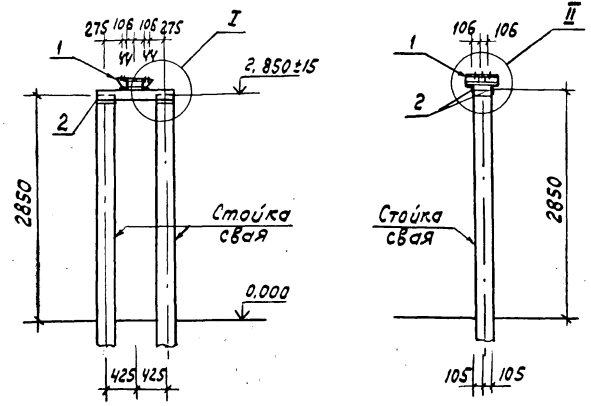
|          |           |   |  |
|----------|-----------|---|--|
|          |           | 3.407.9-153.5-КС.20   |  |
| Исполн.  | Роменский | Иванов  | 22/11/53   |
| Н.контр. | Ковалев   | Иванов  | 02/11/53   |
| Гип      | Парфенов  | Иванов  | 02/11/53   |
| Рук.гр.  | Курсанов  | Иванов  | 02/11/53   |
| Провер.  | Панкратов | Иванов  | 02/11/53   |
| Ст.инж.  | Колыбель  | Иванов  | 02/11/53   |
|          |           | Схема расположения элементов конструкции на опоре ОТ-330-20 по шпунтовую опору ШО-330 (h=0,6 м) | Стандарт Лист Листов Р /                             |
|          |           |   | ЭНЕРГОСЕТЬПРОЕКТ Северо-Западное отделение Ленинград |

МАШТАТ А2

Копия верна

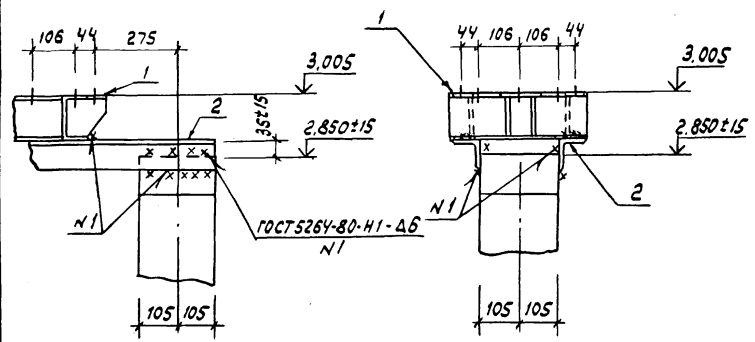
Спецификация стальных элементов на опору ОТ-330-21

| Марка, поз. | Обозначение           | Наименование  | Кол. | масса<br>ед. кг | Приме-<br>чание |
|-------------|-----------------------|---|------|-----------------|-----------------|
|             |                       | <u>Сборочные единицы</u>  |      |                 |                 |
| 1           | 3,407,9-153,7-КСИ-029 | Изделие МЭ-116  | 1    | 12,6            |                 |
|             |                       | <u>Детали</u>   |      |                 |                 |
| 2           |                       | Уголок $75 \times 75 \times 6$ ГОСТ 8504-80<br>ЛСТ3-ГОСТ 8513-78 С-1060 | 2    | 7,3             | без<br>краски   |



I

II

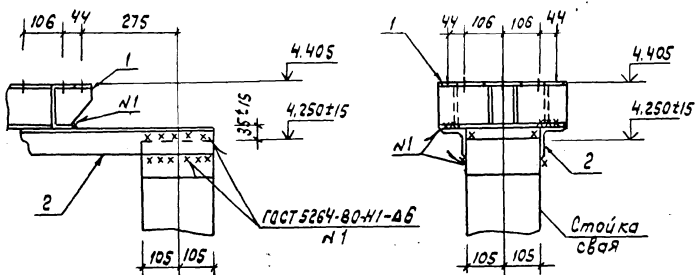
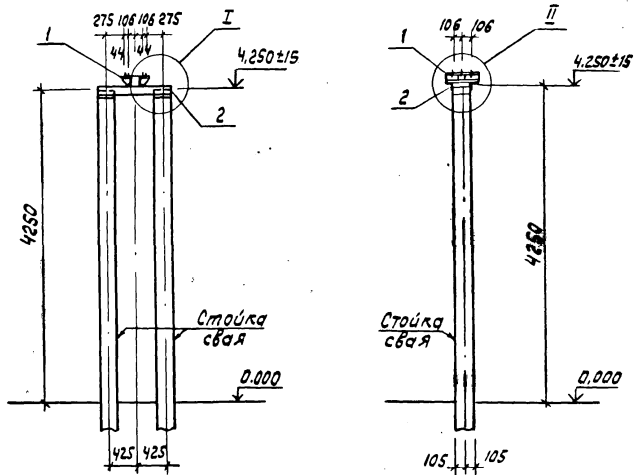


Шиб.млоб.1. Подпись и дата (взам.имбв.)  
128667м-15

|           |           |      |          |   |      |        |
|-----------|-----------|------|----------|---|------|--------|
|           |           |      |          | 3.407.9-153.5-КС.21   |      |        |
| Нач. отд. | Роменский | И.И. | 02.11.77 | Схема расположения элементов конструкции на опоре ОТ-330-21 под шимную опору шО-330 | Лист | Листов |
| Н. контр. | Ковалев   | И.И. | 02.11.77 |   | Р    | 1      |
| Г.пр.     | Парфенов  | М.В. | 02.11.77 | ЭНЕРГОСЕТЬПРОЕКТ<br>Северо-Западное отделение<br>Ленинград                          |      |        |
| Рук. гр.  | Кирсанов  | М.В. | 02.11.77 |   |      |        |
| Провер.   | Панкратов | И.И. | 02.11.77 |   |      |        |
| Ст. инж.  | Колупько  | В.И. | 02.11.77 |   |      |        |

Спецификация стальных элементов на опору ОТ-330-22

| Марка, поз. | Обозначение           | Наименование   | Кол. | Масса вв. кг | Примечание     |
|-------------|-----------------------|--|------|--------------|----------------|
|             |                       | Сборочные единицы  |      |              |                |
| 1           | 3.407.9-153.7-КСИ-029 | Изделие МЭ-116   | 1    | 12,6         |                |
|             |                       | Детали   |      |              |                |
| 2           |                       | Уголок 75x75 по ГОСТ 8509-86, 125x125 по ГОСТ 535-79* (3.1060) | 2    | 7,3          | в 2х чертёжках |



| 3.407.9-153.5-КС.22 |            |        |          |
|---------------------|------------|--------|----------|
| Нач. отд.           | Роменский  | Иванов | 02/19/87 |
| Н. контр.           | Кобалев    | Иванов | 02/19/87 |
| ГИП                 | Ларёнов    | Иванов | 02/19/87 |
| Рук. зр.            | Кирсанова  | Иванов | 02/19/87 |
| Провер.             | Панкратова | Иванов | 02/19/87 |
| Ст. инж.            | Колышко    | Иванов | 02/19/87 |

Схема расположения элементов конструкции на опоре ОТ-330-22 под шинным опором ШО-330 (n=4,6 м)

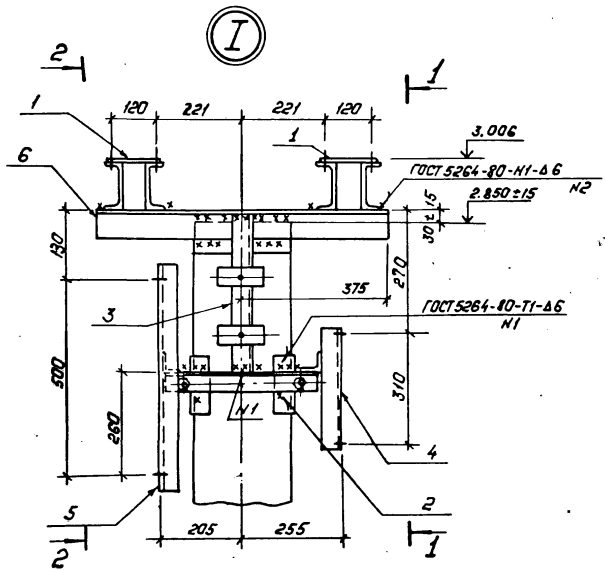
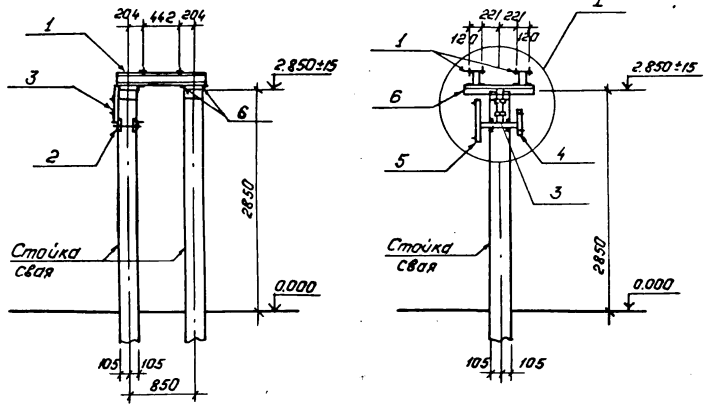
ЭНЕРГОСЕТЬ ПРОВОКТ Северо-Западное отделение Ленинград

Лист 1

Шиб. подл. Подпись и дата в 3-х экз. ИЛ-64  
12.06.87 г.

Копия верно Иван

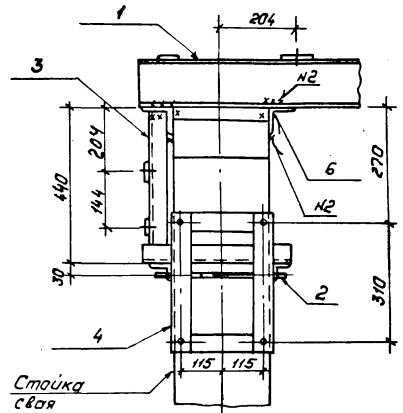
(поз. 4 условно не показана)



Спецификация стальных элементов на опору ОТ-330-23

| Нарка, поз.              | Обозначение           | Наименование  | Кол. | Масса ед., кг | Примечание    |
|--------------------------|-----------------------|---|------|---------------|---------------|
| <u>Сборочные единицы</u> |                       |   |      |               |               |
| 1                        | 3.407.9-153.7-КСУ-033 | Узелные МЭ-121  | 2    | 28.4          |               |
| 2                        | -018-01               | То же МЭ-86   | 1    | 6.6           |               |
| 3                        | -014                  | " МЭ-80   | 1    | 2.2           |               |
| 4                        | -094                  | " МЭ-226  | 1    | 4.9           |               |
| 5                        | -091                  | " МЭ-198  | 1    | 5.7           |               |
| <u>Детали</u>            |                       |   |      |               |               |
| 6                        |                       | Челок<br>15х15х16 ГОСТ 8508-36<br>ВСТ-3-ГОСТ 535-78 0-150 | 4    | 5.2           | без черт. 300 |

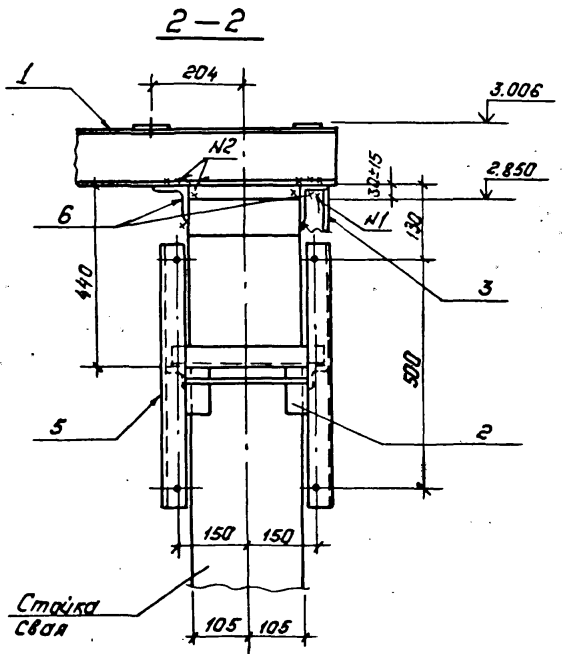
1-1



1290674-15  
 Изд. № техн. и дата в зак. ин. №

|           |           |      |         |  |  |      |        |
|-----------|-----------|------|---------|--|--|------|--------|
| Исполн.   | Роменский | Даль | 2.11.87 | <b>3.407.9-153.5-КС.23</b><br>Стено расположение элементов конструкции на опоре ОТ-330-23 под конденсатор связи СНБ-15973-СНТ-166773 | Стая   | Лист | Листов |
| Н. контр. | Кабалев   | МЗ   | 2.11.87 |  | Р  | 1    | 2      |
| ГИП       | Парфенов  | МЗ   | 2.11.87 |  | «ЭНЕРГОСЕТЬПРОЕКТ»<br>Центр-Зональное отделение<br>Ленинград |      |        |
| Руч. ср.  | Кирсанова | МЗ   | 2.11.87 |  |  |      |        |
| Пробер.   | Викратьев | МЗ   | 2.11.87 |  |  |      |        |
| Ст. инж.  | Калинина  | К.С. | 2.11.87 |  |  |      |        |

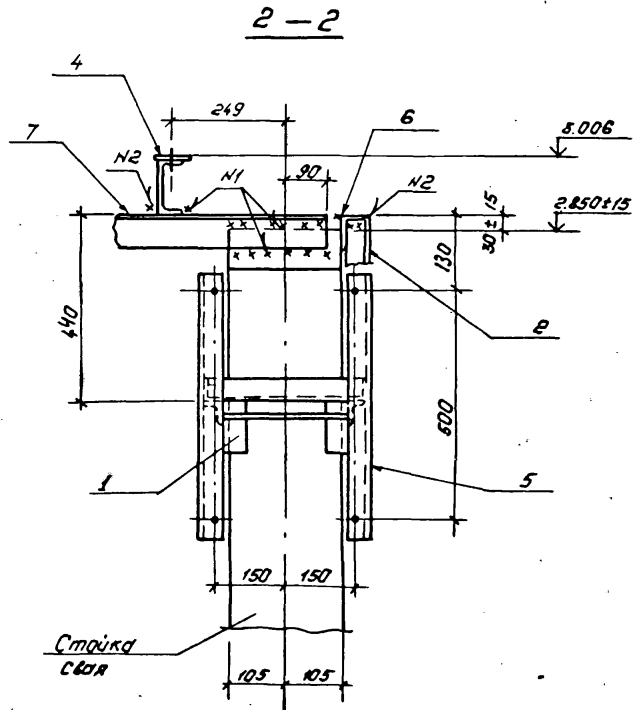
24.11.1986  
 Копия верно  
 Ларин



И.В.И.подп. Подпись и дата Взам.инв.№  
 1298677-75

3.407.9-153.5-КС.23 лист 2

Копирован: Полве формат: А4



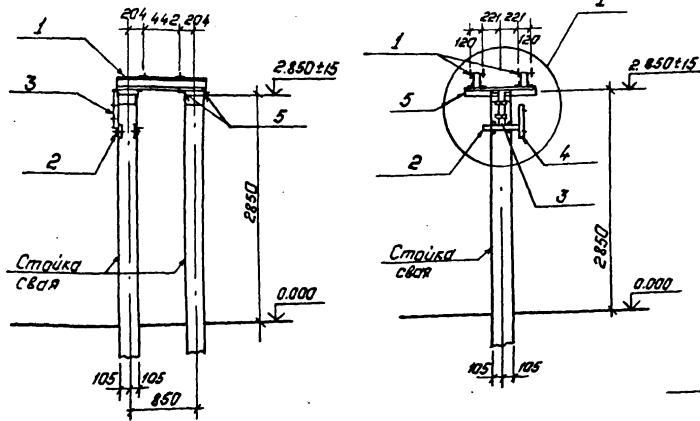
И.В.И.подп. Подпись и дата Взам.инв.№  
 1298677-75

3.407.9-153.5-КС.25 лист 2

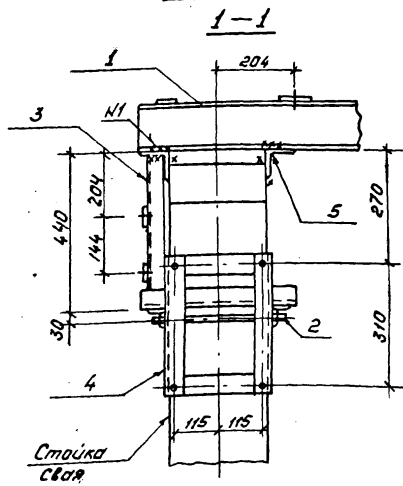
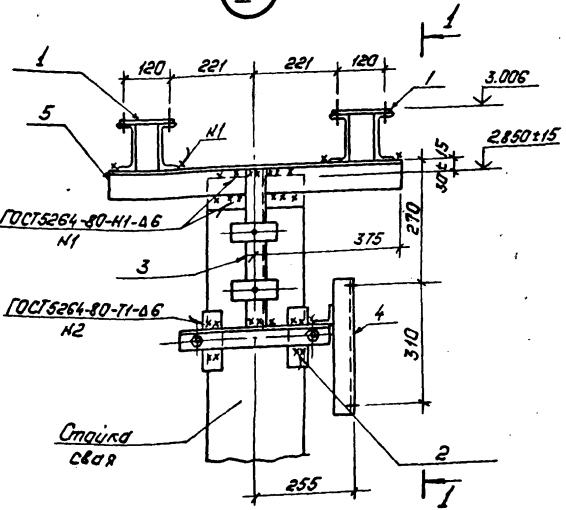
Копирован: Полве формат: А4



(поз.4 условно не показана)



I



Спецификация стальных элементов на опоре ОТ-330-24

| Код, поз.                | Обозначение                                     | Наименование             | Кол. | Масса ед., кг | Примечание |
|--------------------------|---|--------------------------|------|---------------|------------|
| <u>Сборочные единицы</u> |   |                          |      |               |            |
| 1                        | 3.407.9-153.7-КСУ-033                           | Изделие НЗ-121           | 2    | 28.4          |            |
| 2                        | -018-01   | То же НЗ-86              | 1    | 6.6           |            |
| 3                        | -014  | " НЗ-80                  | 1    | 2.2           |            |
| 4                        | -094  | " НЗ-226                 | 1    | 4.9           |            |
| <u>Детали</u>            |   |                          |      |               |            |
| 5                        | 16.756.610.18509-86<br>Челюсть 66.3 ГОСТ 335-79 | Челюсть 66.3 ГОСТ 335-79 | 4    | 5.2           | без чертёж |

Инв. № подл. Подпись и дата  
 12.06.86 ТМ-15

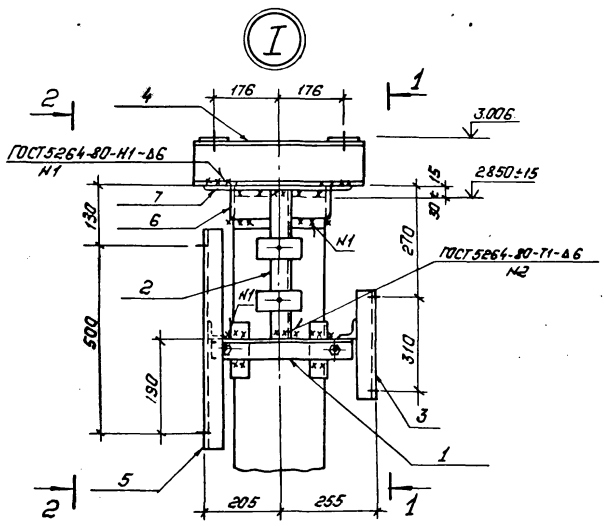
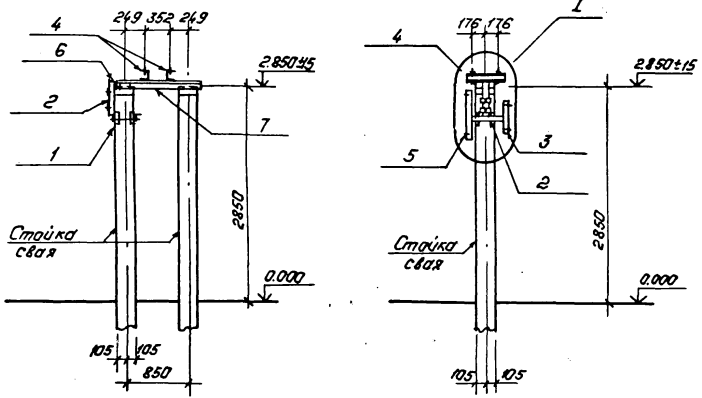
|            |             |         |  |  |  |  |  |
|------------|-------------|---------|--|--|--|--|--|
| Чел. отд.  | Роменский   | 1.11.87 |  |  |  |  |  |
| Н. констр. | Кабалев     | 2.11.87 |  |  |  |  |  |
| Г.И.П.     | Поренов     | 2.11.87 |  |  |  |  |  |
| Рук. гр.   | Кирсанов    | 2.11.87 |  |  |  |  |  |
| Пробер.    | Панкратьева | 2.11.87 |  |  |  |  |  |
| Ст. инж.   | Калинина    | 2.11.87 |  |  |  |  |  |

3.407.9-153.5-КС. 24

|                                |  |      |       |
|--------------------------------|--|------|-------|
| Схема расположения элементов   |  | Лист | Листа |
| конструкции на опоре ОТ-330-24 |  | Р    | 1     |
| ЭНЕРГОСЕТЬПРОЕКТ               |  |      |       |
| Секция-Земляное отделение      |  |      |       |
| Ленинград                      |  |      |       |

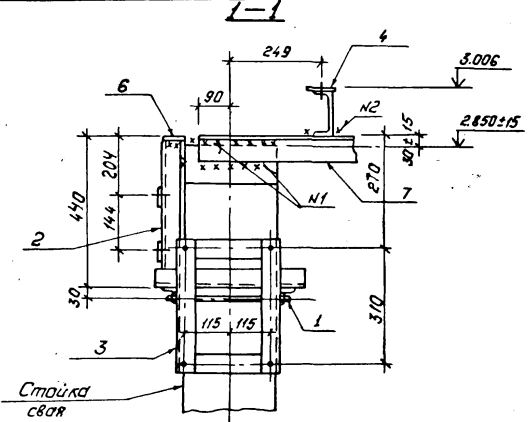
Копия верна  
1986 г. 11.15

(поз. 3 условно не показана)



Спецификация стальных элементов на опору ОТ-330-25

| Марка, поз.       | Обозначение                           | Наименование  | Кол. | Масса шт, кг | Примечание  |
|-------------------|---------------------------------------|---------------|------|--------------|-------------|
| Сборочные единицы |                                       |               |      |              |             |
| 1                 | 3.407.9-153.7-КСЦ-018-01              | Изделие МЭ-86 | 1    | 6,6          |             |
| 2                 | -014                                  | То же МЭ-80   | 1    | 2,2          |             |
| 3                 | -094                                  | " МЭ-226      | 1    | 4,9          |             |
| 4                 | -009-05                               | " МЭ-61       | 2    | 5,4          |             |
| 5                 | -091                                  | " МЭ-198      | 1    | 5,7          |             |
| Детали            |                                       |               |      |              |             |
| 6                 | 75-15-6 ПТС 4309-86 ПТС 3-ПТС 553-78* | П-250         | 1    | 1,7          | без чертёжа |
| 7                 | То же                                 | С-1030        | 2    | 7,1          | без чертёжа |



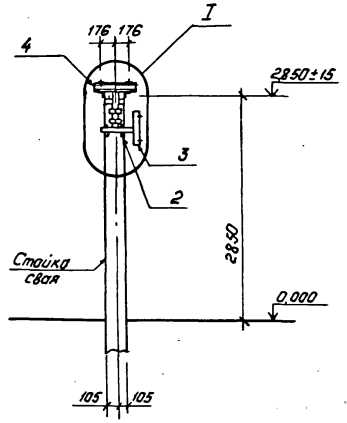
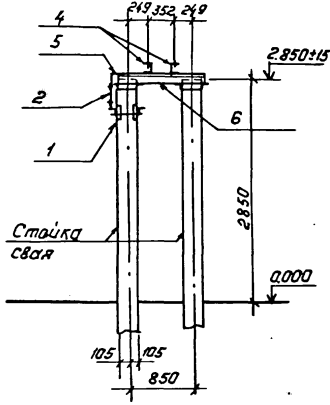
Число листов 1  
1986 г. 11.15

|  |           |                           |        |
|--|-----------|---------------------------|--------|
| 3.407.9-153.5-КС. 25                               |           |                           |        |
| Науч. отд.   | Ровенский | Лист                      | 2 из 2 |
| Н. контр.  | Ковалев   | Лист                      | 2 из 2 |
| Г.И.П.   | Парфенов  | Лист                      | 2 из 2 |
| Рук. зр.   | Курсанова | Лист                      | 2 из 2 |
| Провер.  | Полкратов | Лист                      | 2 из 2 |
| Ст. инж.   | Коминко   | Лист                      | 2 из 2 |
| Страна расположения элементов конструкции на опоре |           | Сталь                     | Лист   |
| ОТ-330-25 под конденсатор                          |           | Р                         | 1 2    |
| сварка СМВ - 110/113 +                             |           | ЭНЕРГЕТИКА ПРОЕКТ*        |        |
| +СМ-110/113 + СМТ-110/115.                         |           | Центро-Складное отделение |        |
|  |           | Ленинград                 |        |

Копия верна

Страна  
проект  
подпись

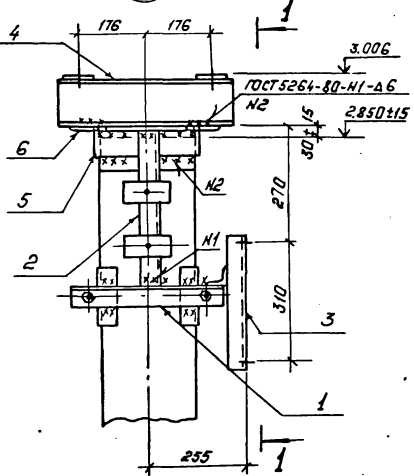
(по з условно не показана)



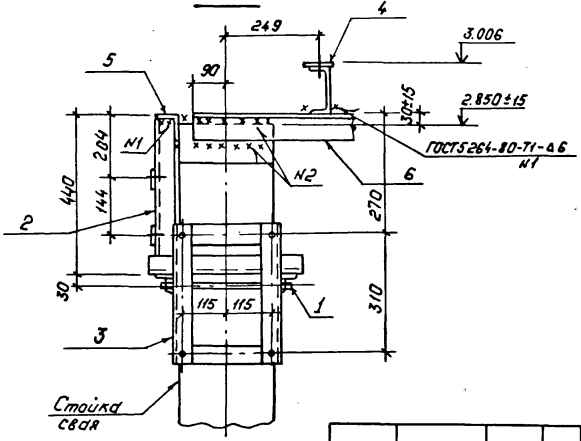
Спецификация стальных элементов на опору ОТ-330-26

| Марка, поз.              | Обозначение             | Наименование                                    | Кол. | Масса ед., кг | Примечание  |
|--------------------------|-------------------------|---|------|---------------|-------------|
| <u>Сборочные единицы</u> |                         |   |      |               |             |
| 1                        | 3407.9.153.7-КСУ-018-01 | Узелье МЭ-86                                    | 1    | 6,6           |             |
| 2                        | -014                    | То же МЭ-80                                     | 1    | 2,2           |             |
| 3                        | -094                    | " МЭ-226  | 1    | 4,9           |             |
| 4                        | -009-05                 | " МЭ-61   | 2    | 5,4           |             |
| <u>Детали</u>            |                         |   |      |               |             |
| 5                        |                         | Узелок 25×25×6 ГОСТ 8109-86 в ст. з. ГОСТ 33-79 | 1    | 1,7           | без чертёжа |
| 6                        |                         | То же L=1030                                    | 2    | 7,1           | без чертёжа |

I



1-1



Ш. № 129867-75  
Листов в сборе  
Взвешивание

3.407.9-153.5-КС.26

|          |           |      |         |
|----------|-----------|------|---------|
| Исполн.  | Романский | Лист | 2.11.87 |
| Н.контр. | Ковалев   | Лист | 2.11.87 |
| Г.И.П.   | Парфенов  | Лист | 2.11.87 |
| Рук.пр.  | Курсанов  | Лист | 2.11.87 |
| Провер.  | Понкратов | Лист | 2.11.87 |
| Ст.инж.  | Колымака  | Лист | 2.11.87 |

Схема расположения элементов конструкции на опоре ОТ-330-26 под конденсатор связи СНВ-110/УЗ+СН-110/УЗ+СМП-110/УЗ с фильтром Ф.П.

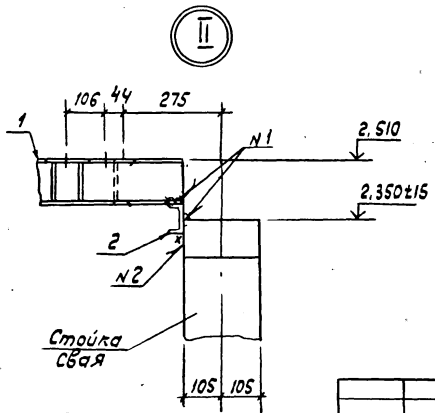
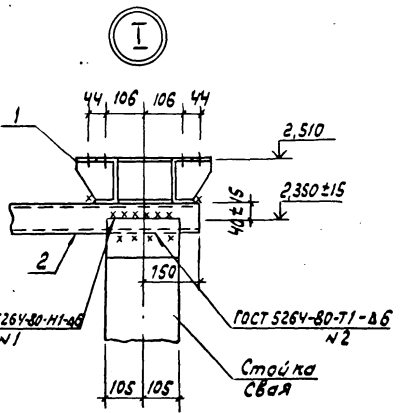
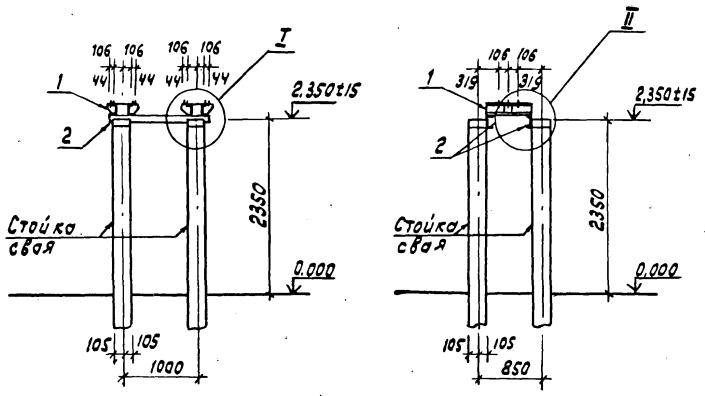
|      |      |      |
|------|------|------|
| Лист | Лист | Лист |
| Р    | 1    | 1    |

ЭНЕРГОСЕТЬПРОЕКТ  
Центр-Западное отделение  
Ленинград

Копия верна

Спецификация стальных элементов на опору ОТ-330-27

| Марка, поз. | Обозначение                                   | Наименование      | Масса кол. | Примечание      |
|-------------|---|-------------------|------------|-----------------|
|             |   | Сборочные единицы |            |                 |
| 1           | 3.407.9-153.7-КСИ-029-01                      | Изделие МЭ-117    | 2          | 18,6            |
|             |   | Детали            |            |                 |
| 2           | ГОСТ 8240-72<br>Швеллер ГОСТ 8240-72 № 2-1300 |                   | 2          | 9,2 без чертёжа |

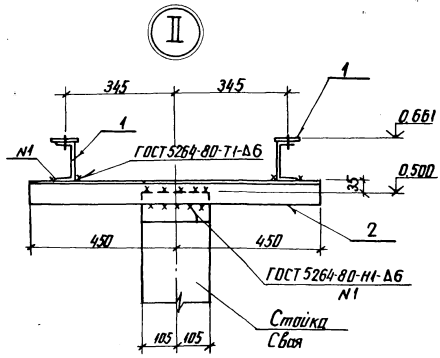
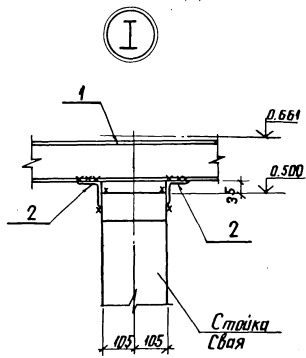
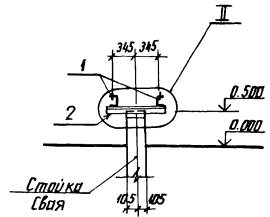
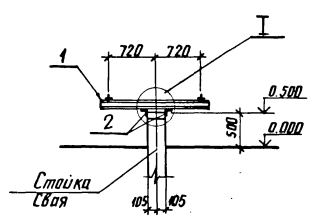


Ш.В.Лард. Подпись и дата. 129667М-75

|                     |           |          |  |
|---------------------|-----------|----------|--|
| 3.407.9-153.5-КС.27 |           |          |  |
| Нач. отд.           | Воронский | 02/11/82 | Схема расположения элементов<br>конструкции на опоре<br>ОТ-330-27 под высокочастот-<br>ный загородитель БЗ-2000-10У1<br>ВЗ-2000-0,5У1, БЗ-1250-0,5У1 |
| Н. контр.           | Ковалев   | 02/11/82 |  |
| Г.М.                | Лавринов  | 02/11/82 |  |
| В.чл. зр.           | Кирсанов  | 02/11/82 |  |
| Провер.             | Ланкратов | 02/11/82 |  |
| Ст. инж.            | Колымова  | 02/11/82 | Лист Листов<br>Р 1<br>ЭНЕРГОСЕТЬПРОЕКТ<br>Северо-Западное отделение<br>Ленинград   |

Спецификация стальных элементов на опору ОТ-330-28

| Марка, поз. | Обозначение             | Наименование                                   | Кол. | Масса, ед. кг | Примечание  |
|-------------|-------------------------|--|------|---------------|-------------|
|             |                         | <u>Сборочные единицы</u>                       |      |               |             |
| 1           | 3407.9-153.7-КСИ-009-01 | Изделие МЭ-57                                  | 2    | 16.7          |             |
|             |                         | <u>Детали</u>                                  |      |               |             |
| 2           |                         | Ушак 757516 ГОСТ 6809-86<br>8173 ГОСТ 33579-90 | 2    | 6.2           | без чертёжа |



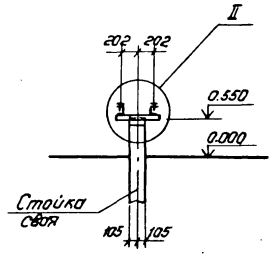
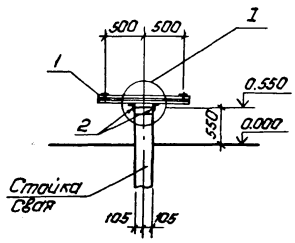
|           |            |          |  |   |
|-----------|------------|----------|--|---|
|           |            |          | 3.407.9-153.5-КС.28  |   |
| Нач. отд. | Раменский  | Демин    | 2.11.82  | Схема расположения элементов<br>конструкции на опоре<br>ОТ-330-28 под<br>распределительным шкафом |
| Н. контр. | Ковалев    | Борис    | 2.11.82  |   |
| ГЦП       | Давыдов    | Владимир | 2.11.82  |   |
| Рык. з.р. | Курсанова  | Алла     | 2.11.82  |   |
| Подпись   | Панкратова | Клима    | 2.11.82  |   |
| Ст. инж.  | Колычкова  | Вера     | 2.11.82  |   |
|           |            |          | Страница   | Лист  |
|           |            |          | Р  | 1   |
|           |            |          | ЭНЕРГОСЕТЬПРОЕКТ<br>Северо-Западное отделение<br>Ленинград |   |

Копия вёрста

Лист № 1 из 1. Подпись и печать исполнителя № 1296674-3

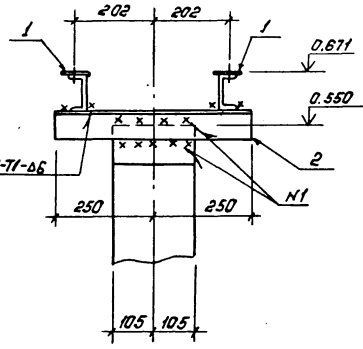
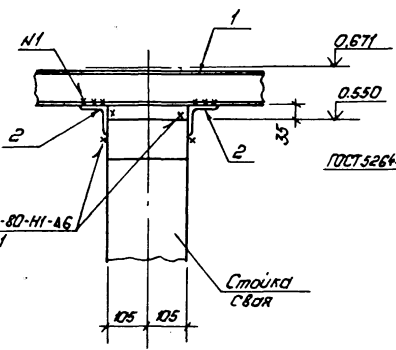
Спецификация стальных элементов на опору ОТ-330-29

| Марка, поз. | Обозначение   | Наименование             | Масса Кол. ед., кг | Примечание  |
|-------------|---|--------------------------|--------------------|-------------|
|             |   | <u>Оборочные единицы</u> |                    |             |
| 1           | 3.407.9-150.7-КСУ-012-03                              | Изделие МЭ-75            | 2 8,4              |             |
|             |   | <u>Детали</u>            |                    |             |
| 2           | 75-15-6-ГОСТ 8509-86<br>Углок 80х5-ГОСТ 8509-86 2-500 |                          | 2 3,5              | без чертёжа |



Ⓢ I

Ⓢ II



ГОСТ 5264-80-Н1-А6  
Н1

ГОСТ 5264-80-Н1-А6

Стойка свар

Исполн. Подпись и дата  
В.В.И.И.И.

3-407.9-153.5-КС.29

|          |           |          |   |                                 |        |  |
|----------|-----------|----------|---|---------------------------------|--------|--|
| Исполн.  | Роменский | 02/11/11 | Схема расположения элементов конструкции на опоре ОТ-330-29 под распределительный шкаф. | Лист                            | Листов |  |
| Н.контр. | Ковалев   | 02/11/11 |   | Р                               | 1      |  |
| Г.И.П.   | Порочнев  | 02/11/11 |   | ЭНЕРГОСЕТЬПРОЕКТ                |        |  |
| Р.ч.з.   | Курсанова | 02/11/11 |   | Сибирь-Энергетическое отделение |        |  |
| Провер.  | Колышко   | 02/11/11 |   | Ленинград                       |        |  |
| Инженер  | Пократов  | 02/11/11 | Колышко В.И. Пократов   |                                 |        |  |

Копия верна

