

ТИПОВЫЕ КОНСТРУКЦИИ, ИЗДЕЛИЯ И УЗЛЫ ЗДАНИЙ И СООРУЖЕНИЙ

СЕРИЯ 3.407.9-153

УНИФИЦИРОВАННЫЕ КОНСТРУКЦИИ  
ОПОР ПОД ОБОРУДОВАНИЕ  
ОТКРЫТЫХ РАСПРЕДЕЛИТЕЛЬНЫХ УСТРОЙСТВ  
35-500 кВ  
ВЫПУСК 7  
СТАЛЬНЫЕ ИЗДЕЛИЯ  
РАБОЧИЕ ЧЕРТЕЖИ

2462/8

ТИПОВЫЕ КОНСТРУКЦИИ, ИЗДЕЛИЯ И УЗЛЫ ЗДАНИЙ И СООРУЖЕНИЙ

СЕРИЯ 3.407.9-153

УНИФИЦИРОВАННЫЕ КОНСТРУКЦИИ  
ОПОР ПОД ОБОРУДОВАНИЕ  
ОТКРЫТЫХ РАСПРЕДЕЛИТЕЛЬНЫХ УСТРОЙСТВ  
35-500кВ  
ВЫПУСК 7  
СТАЛЬНЫЕ ИЗДЕЛИЯ  
РАБОЧИЕ ЧЕРТЕЖИ

© ЦФ. ЦИТИ. Гострой СССР 1988г.

РАЗРАБОТАНЫ  
СЕВЕРО-ЗАПАДНЫМ ОТДЕЛЕНИЕМ  
ИНСТИТУТА „ЭНЕРГОСЕТЬПРОЕКТ“  
МИНЭНЕРГО СССР

24.02/8

УТВЕРЖДЕНЫ И ВВЕДЕНЫ  
В ДЕЙСТВИЕ МИНЭНЕРГО СССР  
ПРОТОКОЛ. N 20 ОТ 16.03.88

ЗАМ. ГЛАВНОГО ИНЖЕНЕРА  
ГЛАВНЫЙ ИНЖЕНЕР ПРОЕКТА

*В.В. Карпов* В.В. КАРПОВ  
*Ю.Д. Парфенов* Ю.Д. ПАРФЕНОВ

Обозначение	Наименование	Стр.
3.407.9-153.7-КСИ-000	Содержание	2...4
-0001	Технические требования	5
-001	Изделие МЭ (МЭ-1... МЭ-8)	6,7
-002	Изделие МЭ (МЭ-9... МЭ-31)	8
-003	Изделие МЭ (МЭ-32... МЭ-38)	9
-004	Изделие МЭ (МЭ-39, МЭ-40)	10
-005	Изделие МЭ-41	
-006	Изделие МЭ (МЭ-42... МЭ-45)	11
-007	Изделие МЭ (МЭ-46... МЭ-48)	12
-008	Изделие МЭ (МЭ-49... МЭ-55)	13
-009	Изделие МЭ (МЭ-56... МЭ-66)	14
-010	Изделие МЭ (МЭ-67... МЭ-69)	15
-011	Изделие МЭ (МЭ-70... МЭ-71)	16
-012	Изделие МЭ (МЭ-72... МЭ-75)	17
-013	Изделие МЭ (МЭ-76... МЭ-79)	18
-014	Изделие МЭ (МЭ-80, МЭ-81, МЭ-102, МЭ-222, МЭ-223)	19
-015	Изделие МЭ-82	
-016	Изделие МЭ-83	20
-017	Изделие МЭ-84	
-018	Изделие МЭ (МЭ-85... МЭ-96)	21..22
-019	Изделие МЭ (МЭ-97... МЭ-99)	23
-020	Изделие МЭ (МЭ-100... МЭ-102)	24
-021	Изделие МЭ-103	25
-022	Изделие МЭ (МЭ-104... МЭ-108)	26
-023	Изделие МЭ (МЭ-109, МЭ-110)	27
-024	Изделие МЭ-111	28
-025	Изделие МЭ-112	29
-026	Изделие МЭ-113	
-027	Изделие МЭ-114	30
-028	Изделие МЭ-115	
-029	Изделие МЭ (МЭ-116, МЭ-117)	31
-030	Изделие МЭ-118	32

Обозначение	Наименование	Стр.
3.407.9-153.7-КСИ-031	Изделие МЭ-119	32
-032	Изделие МЭ-120	
-033	Изделие МЭ-121	33
-034	Изделие МЭ (МЭ-122, МЭ-123)	34
-035	Изделие МЭ-124	
-036	Изделие МЭ-125	35
-037	Изделие МЭ (МЭ-126... МЭ-128)	36
-038	Изделие МЭ-129	37
-039	Изделие МЭ-130	38
-040	Изделие МЭ (МЭ-131, МЭ-132)	
-041	Изделие МЭ-133	39
-042	Изделие МЭ-134	
-043	Изделие МЭ-135	40
-044	Изделие МЭ-136	41
-045	Изделие МЭ-137	42
-046	Изделие МЭ-138	43
-047	Изделие МЭ-139	
-048	Изделие МЭ-140	44
-049	Изделие МЭ-141	
-050	Изделие МЭ-142	45
-051	Изделие МЭ (МЭ-143, МЭ-144)	46
-052	Изделие МЭ-145	
-053	Изделие МЭ-146	47
-054	Изделие МЭ-147	
-055	Изделие МЭ-148	48

Продолжение см. л. 2

Моч. отп. н. контр.		Раненский	Левин	21.07	3.407.9-153.7-КСИ-000	Содержание	Страниц	Лист	Листов	
ГМП		Ковалев	М	21.08			Р	1		
Рук. зр.		Парфенов	М	21.08			ЭНЕРГОСЕТЬПРОЕКТ			
		Кирсанова	М	21.07			Центро-Западное отделение Ленинград			

Копир Конт

Формат А3

Шифр А. листа, Подпись и дата (взят шифр)  
2006 г. 11-7

## Начало содержания см. л. 1

Обозначение	Наименование	Стр.
3.407.9-153.7-КСИ-086	Изделие МЭ-149	49
-057	Изделие МЭ-150	
-058	Изделие МЭ-151	50
-059	Изделие МЭ-152	
-060	Изделие МЭ (МЭ-153... МЭ-156)	51
-061	Изделие МЭ-157	52
-062	Изделие МЭ-158	53
-063	Изделие МЭ-159	
-064	Изделие МЭ-160	54
-065	Изделие МЭ-161	
-066	Изделие МЭ-162	55
-067	Изделие МЭ-163	56
-068	Изделие МЭ-164	57
-069	Изделие МЭ-165	58
-070	Изделие МЭ-166	
-071	Изделие МЭ-167	59
-072	Изделие МЭ-168	
-073	Изделие МЭ-169	60
-074	Изделие МЭ-170	
-075	Изделие МЭ (МЭ-171, МЭ-172)	61
-076	Изделие МЭ-173	
-077	Изделие МЭ-174	62
-078	Изделие МЭ-175	
-079	Изделие МЭ (МЭ-176, МЭ-177)	63
-080	Изделие МЭ (МЭ-178... МЭ-183)	
-081	Изделие МЭ-184	64
-082	Изделие МЭ (МЭ-185, МЭ-186)	
-083	Изделие МЭ-187	65
-084	Изделие МЭ-188	
-085	Изделие МЭ-189	66
		67

Обозначение	Наименование	Стр.
3.407.9-153.7-КСИ-086	Изделие МЭ-190	68
-087	Изделие МЭ-191	69
-088	Изделие МЭ-192	70
-089	Изделие МЭ-193	
-090	Изделие МЭ-194	71
-091	Изделие МЭ-195	
-092	Изделие МЭ-196	72
-093	Изделие МЭ-197	
-094	Изделие МЭ-198	73
-095	Изделие МЭ-199	
-096	Изделие МЭ-200	74
-097	Панель МЭ (МЭ-201... МЭ-205)	
-098	Стройка МЭ-206	75
-099	Калитка	76
-100	Петля	77
-101	Ручка	78
-102	Изделие МЭ-207	
-103	Изделие МЭ-208	79
-104	Изделие МЭ-209	
-105	Изделие МЭ-210	80
-106	Изделие МЭ-211	81
-107	Изделие МЭ-212	82
-108	Изделие МЭ-213	
-109	Изделие МЭ-214	83
-110	Изделие МЭ-215	
-111	Изделие МЭ-216	84
-112	Изделие МЭ-217	
-113	Изделие МЭ-218	85

Продолжение см. л. 3

3.407.9-153.7-КСИ-000

Лист  
2

копия берна

Диаг. № 1296/17  
Подпись и дата В.З.О.М. инв. №



1. Настоящие технические требования распространяются на стальные изделия опор под оборудование открытых распределительных устройств (ОРУ) подстанций напряжением 35... 500 кВ
2. Материал стальных изделий:
- для сварных изделий опор под выключатели при расчетной температуре в районе строительства от минус 30° до минус 40°С при толщине проката до 10 мм применять марку стали ВСтЗПС6, а свыше 10 мм - ВСтЗСП5;
  - для сварных изделий прочих опор под оборудование при расчетной температуре в районе строительства от минус 40°С и выше применять марку ВСтЗПС6. Углеродистая сталь марки ВСтЗ должна поставляться по ТУ 14-1-3023-80 или ГОСТ 380-71\*
3. Электроды для сварных швов применять типа Э42А ГОСТ 9467-75.
4. Подготовка под сварку, сварка и контроль качества сварки должны соответствовать требованиям ГОСТ 5264-80, ГОСТ 6996-86 и СНиП III-18-75.
5. Разметка деталей изделий должна производиться любым методом, обеспечивающим требуемую точность работ и экономное расходование стали.
6. Детали должны изготавливаться из выпроленного проката.
7. Правка стали в холодном состоянии должна производиться на вальцах и прессах. Поверхность стали после правки не должна иметь вмятин, забоин и других повреждений.
8. Кромки деталей после кислородной резки должны быть очищены от грата, шлака, брызг и наплывов металла и не иметь неровностей и шероховатостей превышающих:
- при машинной резке - 0,3 мм, при ручной резке - 1 мм
9. Кромки деталей после резки на ножницах не должны иметь заусенец и завалов, превышающих 0,3 мм, а также трещин.
10. Защита стальных изделий от коррозии должна выполняться на заводе - изготовителе в виде лакокрасочного покрытия, определяемого по СНиП 2.03.11-85 в соответствии с конкретными условиями загрязнения воздушной среды в районе строительства.

3. 407.9-153.7-КСИ-000 ТТ			
Исполн	Роменский	21.87	
Н. контр.	Ковалев	21.87	
Г.ИП	Ларфенов	21.87	
Рис. гр.	Хирсанова	21.87	
Стальные изделия Технические требования			
Исполн	Лист	Листов	
ЭНЕРГОСЕТЬПРОЕКТ Северное отделение Ленинград			

Копир 1/2

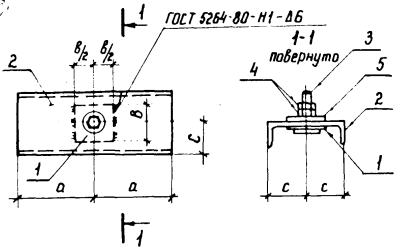
Формат А3

Копир верно

Имя, И.П. Фамилия и дата. Взам. инв. №  
1296614-7

Машинный завод

Копия верна



Поз. 1

Таблица 1

Обозначение	β мм	φ мм
3 407.9-153.7-КСН-200	80	33
-201	120	45
-200-01	80	23
-02	80	27
-202	150	50
-201-01	120	38
-202-01	150	30
-02	160	60

Поз. 2

Таблица 2

Обозначение	a мм	c мм	φ мм
3 407.9-153.7-КСН-203	200	80	33
-204	200	100	45
-203-01	250	80	23
-02	250	80	27
-204-01	200	100	50
-203-03	250	80	38
-204-02	200	100	30
-03	200	100	60

Таблица 3

Обозначение	Марка	Масса кг
3.407.9-153.7-КСН-001	МЭ-1	7.4
-01	МЭ-2	11.5
-02	МЭ-3	7.8
-03	МЭ-4	8.0
-04	МЭ-5	9.1
-05	МЭ-6	9.9
-06	МЭ-7	9.1
-07	МЭ-8	9.4

Продолжение см. л. 2

Формат листа	Поз	Обозначение	Наименование	Кол. на исполнение КСН-001-							Примечание	
				-	01	02	03	04	05	06		07
			<u>Документация</u>									
A3		3.407.9-153.7-КСН-000 ТТ	Технические требования	×	×	×	×	×	×	×		
			<u>Детали</u>									
B4	1	3.407.9-153.7-КСН-200	Полоса 6×80-ГОСТ 103-76* 8 см 3-ГОСТ 535-79* P-80	1								0,3 кг
		201	Лист 6-ГОСТ 19903-74* 8 см 3-ГОСТ 14637-79 S-120×120	1								0,7 кг
		-200-01	Полоса 6×80-ГОСТ 103-76* 8 см 3-ГОСТ 535-79* P-80			1						0,3 кг
		-02	То же				1					0,3 кг
		-202	Лист 10-ГОСТ 19903-74* 8 см 3-ГОСТ 14637-79 S-150×150					1				1,7 кг
		-201-01	Лист 6-ГОСТ 19903-74* 8 см 3-ГОСТ 14637-79 S-120×120						1			0,7 кг
		-202-01	Лист 10-ГОСТ 19903-74* 8 см 3-ГОСТ 14637-79 S-150×150							1		1,7 кг
		-02	То же S-160×160								1	2,0 кг
B4	2	-203	Швеллер 16-ГОСТ 8240-72* 8 см 3-ГОСТ 535-79* P-400	1								5,7 кг
		-204	Швеллер 20-ГОСТ 8240-72* 8 см 3-ГОСТ 535-79* P-400		1							7,3 кг
		-203-01	Швеллер 16-ГОСТ 8240-72* 8 см 3-ГОСТ 535-79* P-500			1						7,1 кг
		-02	То же				1					7,1 кг

Код	МЭ-1	МЭ-2	МЭ-3	МЭ-4	МЭ-5	МЭ-6	МЭ-7	МЭ-8
-----	------	------	------	------	------	------	------	------

Инв. и подл. 12966 ТМ-77  
Подпись и дата  
Взам. инв. №

3.407.9-153.7-КСН-001			
Нач. отд.	Роменский	Дата	2.11.87
Н.контр.	Ковалев	Дата	2.11.87
Гипр.	Парфенов	Дата	2.11.87
Рук. гр.	Кирсанова	Дата	2.11.87
Провер.	Ковалев	Дата	2.11.87
Инженер	Мазалева	Дата	2.11.87
Изделие МЭ (МЭ-1... МЭ-8)			
Лист 1		Листов 2	
ЭНЕРГОСЕТЬПРОЕКТ Северо-Западное отделение Ленинград			

Копия верха  
Исход. проект

Начало см. л. 1

Формат	Зона	Поз.	Обозначение	Наименование	Кол. на исполнение КСН-001-							Примечание		
					-	01	02	03	04	05	06		07	
Б4	2		3.407.9-153.7-КСН-204-01	Швеллер 20-ГОСТ 8240-72* 8 см 3-ГОСТ 535-79* Л-400					1					7,4 кг
			-203-03	Швеллер 16-ГОСТ 8240-72* 8 см 3-ГОСТ 535-79* Л-500					1					7,1 кг
			-204-02	Швеллер 20-ГОСТ 8240-72* 8 см 3-ГОСТ 535-79* Л-400						1				7,4 кг
			-03	То же							1			7,4 кг
				Стандартные изделия										
	3			Болт М30×120.46 ГОСТ 7798-70*	1									
				Болт М42×120.46 ГОСТ 7798-70*		1								
				Болт М20×55.46 ГОСТ 7798-70*			1							
				Болт М24×75.46 ГОСТ 7798-70*				1						
				Болт М36×100.46 ГОСТ 7798-70*					1					
	4			Гайка М30.5 ГОСТ 5915-70*	2									
				Гайка М42.5 ГОСТ 5915-70*		2								
				Гайка М20.5 ГОСТ 5915-70*			2							
				Гайка М24.5 ГОСТ 5915-70*				2						
				Гайка М36.5 ГОСТ 5915-70*					2					
	5			Шайба 30-ГОСТ 11371-78*	1									
				Шайба 42-ГОСТ 11371-78*		1								
				Шайба 20-ГОСТ 11371-78*			1							
				Шайба 24-ГОСТ 11371-78*				1						
				Шайба 36-ГОСТ 11371-78*					1					

Код	МЭ-1	МЭ-2	МЭ-3	МЭ-4	МЭ-5	МЭ-6	МЭ-7	МЭ-8
-----	------	------	------	------	------	------	------	------

Изм. № 0001 Подпись и дата Взам. инв. № 12966 ТМ-7

3.407.9-153.7-КСН-001 Лист 2



Рис. 1

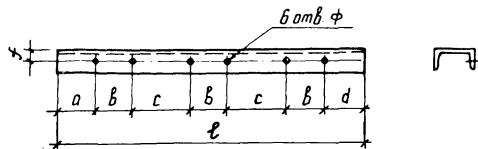


Рис. 2

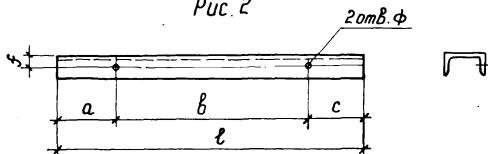


Рис. 3

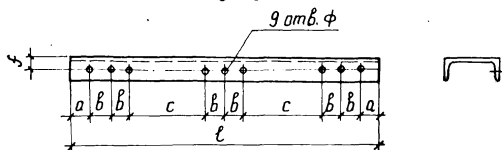
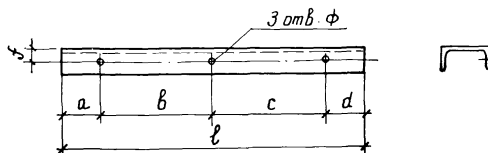


Рис. 4



Технические требования см. докум. 3.407.9-153.7-КСИ-000 ТТ

Обозначение	Марка	Профиль	Рис.	a мм	b мм	c мм	d мм	f мм	l мм	Ф мм	Масса кг
3.407.9-153.7-КСИ-002	МЭ-9	№ 12	1	25	150	650	25	30	1800	15	18,7
-01	МЭ-10	№ 12	1	25	150	950	25	30	2400	15	25,0
-02	МЭ-11	№ 12	1	45	160	1840	45	30	4250	17,5	44,2
-03	МЭ-12	№ 16	1	75	50	1950	75	40	4200	17,5	59,6
-04	МЭ-13	№ 16	1	65	720	1280	65	40	4850	19	68,9
-05	МЭ-14	№ 16	1	90	720	2280	90	40	6900	19	98,0
-06	МЭ-15	№ 20	1	90	920	2080	90	45	7100	23	130,6
-07	МЭ-16	№ 16	1	50	100	2400	50	40	5200	19	73,8
-08	МЭ-17	№ 20	1	52	455	1345	53	45	4160	23	76,5
-09	МЭ-18	№ 16	1	50	160	2340	50	40	5260	19	74,7
-10	МЭ-19	№ 16	2	145	110	145	—	40	400	19	5,7
-11	МЭ-20	№ 16	2	75	600	75	—	40	750	19	10,7
-12	МЭ-21	№ 16	2	55	390	55	—	40	1100	19	15,6
-13	МЭ-22	№ 10	2	35	635	30	—	30	700	13	6,0
-14	МЭ-23	№ 10	2	75	1850	75	—	30	2000	9	17,2
-15	МЭ-24	№ 10	2	25	2550	455	—	30	3030	9	26,0
-16	МЭ-25	№ 10	2	455	2550	25	—	30	3030	9	26,0
-17	МЭ-26	№ 12	2	545	810	545	—	30	1900	17	19,8
-18	МЭ-27	№ 20	2	300	660	300	—	45	1260	23	23,2
-19	МЭ-28	№ 12	2	30	490	30	—	30	550	15	5,7
-20	МЭ-29	№ 16	3	38	362	1276	—	40	4800	23	68,2
-21	МЭ-30	№ 12	2	45	310	45	—	30	400	17	4,2
-22	МЭ-31	№ 12	4	45	205	205	45	30	500	17	5,2

3.407.9-153.7-КСИ-002

Нач. отд.	Роменский	Генер.	2.11.87	Изделие МЭ (МЭ-9... МЭ-31)	Стандия	Масса	Масштаб
Н. контр.	Ковалев	Инж.	2.11.87		Р	см табл.	—
ТИП	Парфенов	Инж.	2.11.87		Лист	Листов	1
Рук. ср.	Курсанова	Инж.	2.11.87		Швеллер ГОСТ 8240-72* ВЛст3-ГОСТ 535-79*		
Провер.	Ковалев	Инж.	2.11.87	ЭНЕРГОСЕТЬПРОЕКТ Северно-Западное отделение Ленинград			
Инженер	Мозаева	Инж.	2.11.87	Копир. 1/62			формат А3

Копир. 1/62

формат А3

Копия верна

Исход. проект

Рис. 1

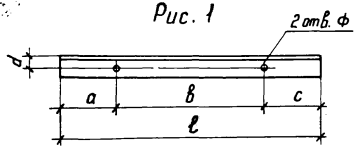


Рис. 2

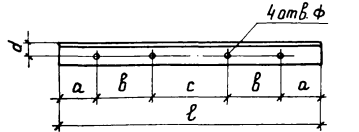
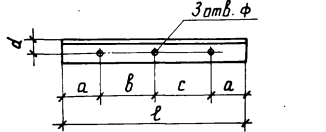


Рис. 3



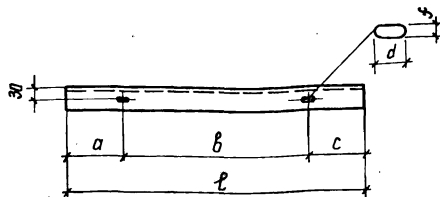
Обозначение	Марка	Профиль	Рис	a мм	b мм	c мм	d мм	l мм	φ мм	Масса кг
3.407.9-153.7-КСИ-003	МЭ-32	50×50×5	1	44	370	186	30	600	19	2,3
-01	МЭ-33	50×50×5	1	25	450	25	30	500	10	1,9
-02	МЭ-34	50×50×5	1	25	80	25	30	130	13.5	0,5
-03	МЭ-35	75×75×6	1	30	360	30	30	420	19	2,9
-04	МЭ-36	75×75×6	2	100	60	265	40	585	18	4,0
-05	МЭ-37	50×50×5	2	25	80	290	30	500	13.5	1,9
-06	МЭ-38	50×50×5	3	20	30	30	30	100	11	0,4

Технические требования см. докум. 3.407.9-153.7-КСИ-000 тт

Лист № 1  
12966 тм. 7  
Подпись и дата  
Взам. инв. №

				3.407.9-153.7-КСИ-003			
Исх. отд.	Роменский	Иван	2.11.87	Изделие МЭ (МЭ-32 ... МЭ-38)	Стадия	Масса	Масштаб
Н. контр.	Новалев	Иван	2.11.87		Р	см табл.	—
ГНП	Парфенов	Иван	2.11.87		Лист	Листов 1	
Руч. гр.	Ирванова	Иван	2.11.87		Узелок ГОСТ 8509-86		
Провер.	Новалев	Иван	2.11.87		В ст 3-ГОСТ 535-79*		
Инженер	Мазаева	Иван	2.11.87	ЭНЕРГОСЕТЬПРОЕКТ Северо-Западное отделение Ленинград			

Копия Верна



Обозначение	Марка	a	b	c	l	d	f	Масса
		мм	мм	мм	мм	мм	мм	
3.407.9-153.7-КСН-004	МЭ-39	117	165	118	400	33	17,5	4,2
01	МЭ-40	50	500	50	600	30	17,5	6,2

Технические требования см. докум. 3.407.9-153.7-КСН-000 ТТ

3.407.9-153.7-КСН-004

Нач. отд.	Роменский	<i>[Signature]</i>	2.11.87
Н. контр.	Ковалев	<i>[Signature]</i>	2.11.87
ГНП	Парфенов	<i>[Signature]</i>	2.11.87
Рук. гр.	Курсанова	<i>[Signature]</i>	2.11.87
Проверил	Ковалев	<i>[Signature]</i>	2.11.87
Инженер	Мазарева	<i>[Signature]</i>	2.11.87

Изделие МЭ  
(МЭ-39, МЭ-40)

Швеллер 12-ГОСТ 8240-72\*  
В Ст.3-ГОСТ 535-79\*

Стадия	Масса		Масштаб
	р	см. табл.	
Лист	Листов 1		

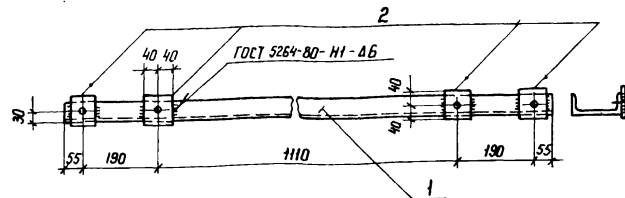
ЭНЕРГОСЕТЬПРОЕКТ  
Северо-Западное отделение  
Ленинград

Копия 1/2

Формат А4

Шв.н. подл. Подпись и дата. Взам. инв.н. 12966 тн. 77

Копия Верна



Все отв.  $\phi 19$  мм

Формат	Зона	Поз.	Обозначение	Наименование	Кол.	Примечание
А3			3.407.9-153.7-КСН-000 ТТ	Технические требования		
				Детали		
Б4	1		3.407.9-153.7-КСН-205	Швеллер 12-ГОСТ 8240-72* В Ст.3-ГОСТ 535-79* Р-1600	1	16,6 кг
Б4	2		200-03	Полоса 6*80-ГОСТ 103-76* В Ст.3-ГОСТ 535-79* Р-80	4	0,3 кг

3.407.9-153.7-КСН-005

Нач. отд.	Роменский	<i>[Signature]</i>	2.11.87
Н. контр.	Ковалев	<i>[Signature]</i>	2.11.87
ГНП	Парфенов	<i>[Signature]</i>	2.11.87
Рук. гр.	Курсанова	<i>[Signature]</i>	2.11.87
Проверил	Ковалев	<i>[Signature]</i>	2.11.87
Инженер	Мазарева	<i>[Signature]</i>	2.11.87

Изделие МЭ-41

Стадия	Масса		Масштаб
	р	17,8	
Лист	Листов 1		

ЭНЕРГОСЕТЬПРОЕКТ  
Северо-Западное отделение  
Ленинград

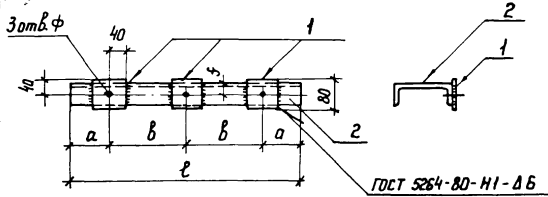
Копия 1/2

Формат А4

Шв.н. подл. Подпись и дата. Взам. инв.н. 12966 тн. 77



Копия верна



Поз. 1 Таблица 1

Обозначение	Ф мм
3.407.9-153.7-КСИ-200-01	23
-04	22
-05	20

Поз. 2 Таблица 2

Обозначение	a мм	b мм	f мм	Ф мм
3.407.9-153.7-КСИ-203-07	53	362	40	23
-08	148	202	40	22
205-01	50	205	30	22

Таблица 3

Обозначение	Марка	Масса кг
3.407.9-153.7-КСИ-007	МЭ-46	12,7
-01	МЭ-47	10,8
-02	МЭ-48	6,2

Формат Зона	Поз.	Обозначение	Наименование	Кол. на исполнение				Примечание
				-	01	02	-	
			Документация					
А3		3.407.9-153.7-КСИ-000 ТТ	Технические требования	X	X	X		
			Детали					
Б4	1	3.407.9-153.7-КСИ-200	Полоса 6*80-ГОСТ 103-76* в ст 3-ГОСТ 535-79* l=80	3				0,3 кг
		-01	То же		3			
		-02	"			3		
Б4	2	-203-07	Швеллер 16-ГОСТ 8240-72* в ст 3-ГОСТ 535-79* l=830	1				11,8 кг
		-08	То же l=700		1			9,9 кг
		-205-01	Швеллер 12-ГОСТ 8240-72* в ст 3-ГОСТ 535-79* l=510			1		5,3 кг

Код
МЭ-46
МЭ-47
МЭ-48

Шиб. № подл. Подпись и дата. Взам. инв. № 12968 от 11.17

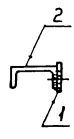
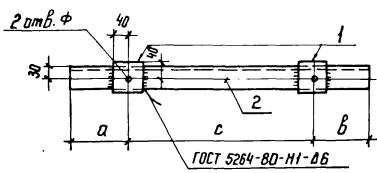
3.407.9-153.7-КСИ-007			
Нач. отд.	Роменский	2.11.87	Изделие МЭ (МЭ-46 ... МЭ-48)
Н. кантр.	Ковалев	2.11.87	
ГНП	Парфенов	2.11.87	
Рук. гр.	Кирсанова	2.11.87	
Провер.	Ковалев	2.11.87	
Инженер	Мазаева	2.11.87	
Станд.	Р	Масса см табл 3	Масштаб -
Лист	Листов 1		
ЭНЕРГОСЕТЬПРОЕКТ Северо-Западное отделение Ленинград			

Копия верна

Формат А3

Изм. 1  
Лист 13  
Лист 13

Капел берна



Поз. 1 Таблица 1

Обозначение	Ф мм
3.407.9-153.7-КСН-200-01	20
-05	20
-03	19

Поз. 2 Таблица 2

Обозначение	а мм	в мм	с мм	ф мм
3.407.9-153.7-КСН-208	68	67	215	20
-01	48	47	405	20
-02	50	700	1000	20
-03	700	50	1000	20
-04	50	680	1040	19
-05	680	50	1040	19
-06	53	53	494	19

Таблица 3

Обозначение	Марка	Масса кг
3.407.9-153.7-КСН-008	МЭ-49	3,6
-01	МЭ-50	4,9
-02	МЭ-51	45,6
-03	МЭ-52	15,6
-04	МЭ-53	15,8
-05	МЭ-54	15,8
-06	МЭ-55	5,7

Формат Зона	Поз.	Обозначение	Наименование	Кол. на исполнение КСН-008						Примечание
				-	01	02	03	04	05	
			Документация							
А3		3.407.9-153.7-КСН-000 ТТ	Технические требования	×	×	×	×	×	×	×
			Детали							
Б4	1	3.407.9-153.7-КСН-200-01	Полоса 6*80 ГОСТ 103-76* Ст 3-ГОСТ 535-79* ℓ=80	2	2					0,3 кг
		-05	То же			2	2			
		-03	"					2	2	2
Б4	2	-208	Швеллер 10-ГОСТ 8280-72* Ст 3-ГОСТ 535-79* ℓ=350	1						3,0 кг
		-01	ℓ=500		1					4,3 кг
		-02	ℓ=1750			1				15 кг
		-03	ℓ=1750				1			15 кг
		-04	ℓ=1770					1		15,2 кг
		-05	ℓ=1770						1	15,2 кг
		-06	ℓ=600							5,1 кг

код	МЭ-49	МЭ-50	МЭ-51	МЭ-52	МЭ-53	МЭ-54	МЭ-55

Изм. № 1  
12.05.87 г. 7

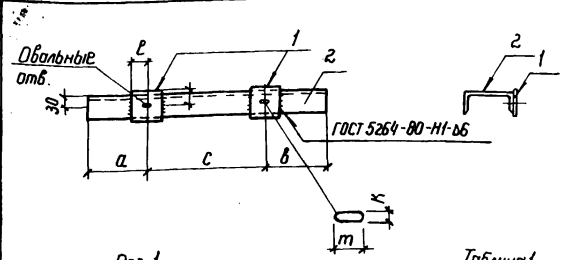
				<b>3.407.9-153.7-КСН-008</b>		
				<b>Изделие МЭ (МЭ-49 ... МЭ-55)</b>		
				Стандия	Масса	Масштаб
				Р	см. табл. 3	—
				Лист	Листов 1	
				ЭНЕРГОСЕТЬПРОЕКТ Северо-Западное отделение Ленинград		

Нач. отд. Роменский  
Н. контр. Кабалев  
ГМП Парфенов  
Рук. гр. Кирсанова  
Провер. Кабалев  
Инженер Назарова

2.11.87  
2.11.87  
2.11.87  
2.11.87  
2.11.87  
2.11.87



Копия Верна



Поз. 1

Таблица 1

Обозначение	e мм	f мм	m мм	K мм
3.407.9-153.7-КСИ-200-06	50	40	28	23
-07	50	40	32	23

Поз. 2

Таблица 2

Обозначение	a мм	b мм	c мм	m мм	K мм
3.407.9-153.7-КСИ-205-13	52	53	245	28	23
-14	90	91	519	32	23
-15	340	341	519	32	23

Таблица 3

Обозначение	Марка	Масса кг
3.407.9-153.7-КСИ-010	МЭ-67	4.4
-01	МЭ-68	8.2
-02	МЭ-69	13.8

Формат	Зона	Поз.	Обозначение	Наименование	Кол на исполнение			Примечание
					-	01	02	
				Документация				
А3			3.407.9-153.7-КСИ-000ТТ	Технические требования	×	×	×	
				Детали				
Б4	1		3.407.9-153.7-КСИ-200-06	Полоса В80-ГОСТ 103-76* ВСтЗ-ГОСТ 535-79* Р-100	2			0,4 кг
			-07	То же		2	2	
Б4	2		-205-13	Швеллер 12-ГОСТ 8240-72* ВСтЗ-ГОСТ 535-79* Р-350	1			3,6 кг
			-14	Р-700		1		7,3 кг
			-15	Р-1200			1	13 кг
					МЭ-67	МЭ-68	МЭ-69	

Шиф. и подл. 12066ТН-71

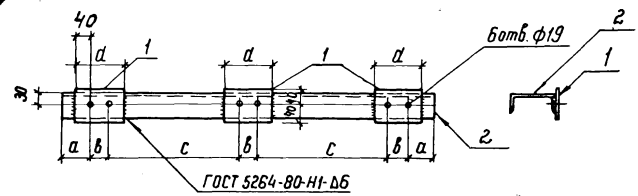
Взам инж. А

Подпись и дата

				3.407.9-153.7-КСИ-010			
Нач. отд.	Романский	Слав	2.11.87	Узелные МЭ (МЭ-67... МЭ-69)	Студия	Масса	Масштаб
Н.п.инстр.	Ковалев	МЭ	2.11.87		Р	Ст. табл. 3.	—
ГИП	Порфенов	МЭ	2.11.87		Лист	Листов 1	
Рук. гр.	Курсанова	МЭ	2.11.87		ЭНЕРГОСЕТЬПРОЕКТ Северо-Западное отделение Ленинград		
Провер.	Ковалев	МЭ	2.11.87				
Штукатур	Мазурова	МЭ	2.11.87				



копия верна



Поз. 1 Таблица 1

Обозначение	d мм
3 407.9-153.7-КСИ-200-08	130
-09	180

Поз. 2 Таблица 2

Обозначение	a мм	в мм	с мм
3 407.9-153.7-КСИ-205-16	75	50	950
-17	50	100	1900

Таблица 3

Обозначение	Марка	Масса
3 407.9-153.7-КСИ-0М	МЭ-70	24.4
-01	МЭ-71	45.8

Формат	Зона	Поз	Обозначение	Наименование	Кол. на исполнение			Примечание
					-	01		
				Документация				
ВЗ			3 407.9-153.7-КСИ-000ТТ	Технические требования	×	×	×	
				Детали				
Б4	1		3 407.9-153.7-КСИ-200-08	Полоса 6*80-ГОСТ 103-76* 6*80-ГОСТ 535-79* P-130	3			0,5 кг
			-09	То же P-180		3		0,7 кг
В9	2		-205-16	Швеллер 12-ГОСТ 8240-72* 12-3-ГОСТ 535-79* P-220	1			22,9 кг
			-17	То же P-9200		1		43,7 кг

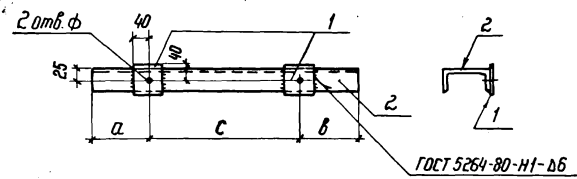
Мод  
МЭ-70  
МЭ-71

Имя, д. л. подд., Подпись и дата  
1996гггггг

3 407.9-153.7- КСИ-0М			
Изд.	Поса	Посыл	Посыл
Изд. отб.	Ропенкид	2.11.87	
Н. кантр.	Ковалев	2.11.87	
Г.ИП	Поряденов	2.11.87	
Рук. эр.	Корсакова	2.11.87	
Провер.	Ковалев	2.11.87	
Инженер	Пазарова	2.11.87	
Изделие МЭ (МЭ-70, МЭ-71)			
Р	Ст.	Листов 3	—
Лист Листов 1 ЭНЕРГОСЕТЬПРОЕКТ Северо-Западное отделение Ленинград			

Копия берна

Мезер Лар



Поз.1 Таблица 1

Обозначение	φ мм
3.407.9-153.7-КСИ-200-03	19
-05	20
-01	23

Поз.2 Таблица 2

Обозначение	a мм	b мм	c мм	φ мм
3.407.9-153.7-КСИ-200	65	150	335	19
-01	150	65	335	19
-02	55	55	1440	23
-03	55	55	1000	20

Таблица 3

Обозначение	Марка	Масса кг
3.407.9-153.7-КСИ-012	МЭ-72	4.6
-01	МЭ-73	4.6
-02	МЭ-74	4.5
-03	МЭ-75	8.4

Циркуль	Зона	Поз.	Обозначение	Наименование	Кол на исполн.				Примечание	
					-	01	02	03		
				<u>Документация</u>						
МЭ			3.407.9-153.7 КСИ-000ТТ	Технические требования	×	×	×	×		
				<u>Детали</u>						
Б4	1		3.407.9-153.7-КСИ-200-03	Полоса 6*80-ГОСТ 103-76 8Lm3-ГОСТ 535-79* P-80	2	2			0.3 кг	
			-05	То же				2		
			-01	"			2			
Б4	2		-209	Швеллер В ГОСТ 8240-72* ВСм3-ГОСТ 535-79* P-550	1				3.9 кг	
			-01	P-550		1			3.9 кг	
			-02	P-1550			1		10.9 кг	
			-03	P-1100				1	7.8 кг	
					Код	МЭ-72	МЭ-73	МЭ-74	МЭ-75	

Илв. Л. павл. 12.9.80мт-17

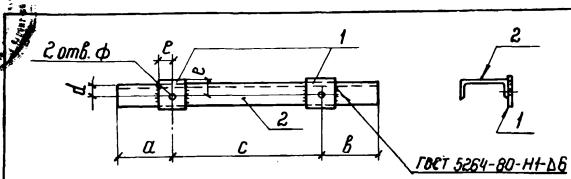
Подпись и дата

12.9.80мт-17

				3.407.9-153.7-КСИ-012		
Имя отд.	Подпись	Дата	Лист	Страниц	Масса	Масштаб
Нач. отд.	Роменицкий	2.11.87				
Нач.	Ковалев	2.11.87				
ГМП	Павленов	2.11.87				
Рук. гр.	Кисанова	2.11.87				
Провер.	Ковалев	2.11.87				
Инженер	Мазоева	2.11.87				
				Изделие МЭ (МЭ-72... МЭ-75)		
				Р	См. табл. 3	—
				Лист	Листов 1	
				ЭНЕРГОСЕТЬПРОЕКТ Север-Западное отделение Ленинград		

Копия верна

М.П. Перен



Формат	Зона	Поз.	Обозначение	Наименование	Кол. на исполн.				Примечание
					-	01	02	03	
				<u>Документация</u>					
А3			3.407.9-153.7-КСИ-000 ТТ	Технические требования	×	×	×	×	
				<u>Детали</u>					
Б4	1		3.407.9.153.7-КСИ-206-01	Полоса 6х100 ГОСТ 103-76* 80х3 ГОСТ 535-79* P=100	2				0,5 кг
			-200-01	Полоса 6х80 ГОСТ 103-76* 80х3 ГОСТ 535-79* P=80	2				0,3 кг
			-10	То же P=80			2		
			-202-04	Лист 10-ГОСТ 18903-79* 8СМ3 ГОСТ 19631-79 S=160х160				2	2,0 кг
Б4	2		-203-09	Швеллер 16-ГОСТ 8240-72* ВСМ3 ГОСТ 535-79* P=1510	1				21,4 кг
			-10	P=700	1				9,9 кг
			-11	P=1210			1		17,2 кг
			-12	P=1200				1	17,0 кг

Поз.1

Таблица 1

Обозначение	ℓ мм	φ мм
3.407.9-153.7-КСИ-206-01	50	30
-200-01	40	23
-10	40	24
-202-04	80	36

Поз.2

Таблица 2

Обозначение	α мм	β мм	с мм	φ мм	α мм
3.407.9-153.7-КСИ-203-09	185	1140	185	30	40
-10	50	50	600	23	40
-11	305	305	600	24	40
-12	405	405	390	36	40

Таблица 3

Обозначение	Марка	Масса кг
3.407.9-153.7-КСИ-013	МЭ-76	22,4
-01	МЭ-77	10,5
-02	МЭ-78	17,8
-03	МЭ-79	21,0

Код	МЭ-76	МЭ-77	МЭ-78	МЭ-79

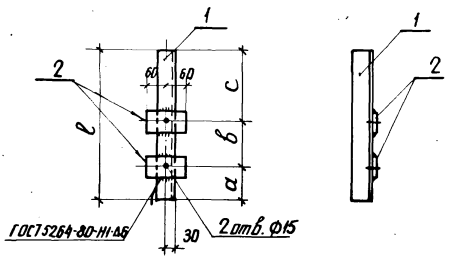
Инв. Л. под 129665117

Листов в детали

Взам инв. Л

3.407.9-153.7 - КСИ-013						
Изд. отд. Н. контр. Г.И.П. Руч. гр. Пр.вер. Инженер	Ратенский Ковалев Парфенов Курсанова Ковалев Мазова	Лист 2 1/2 2/2 2/2 2/2	2.11.87 2.11.87 2.11.87 2.11.87 2.11.87 2.11.87	Изделие МЭ (МЭ-76... МЭ-79)		
				Старая Р	Масса Сл. табл. 3	Масштаб —
				Лист	Листов 1	
ЭНЕРГОСЕТПРОЕКТ Северо-Западное отделение Ленинград						

19  
Копия верна



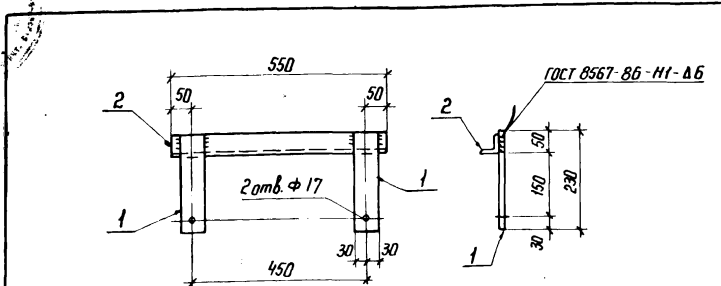
Формат	Зона	Лист	Обозначение	Наименование	Кол. на исполнение КСИ-014					Примечание
					-	01	02	03	04	
				Документация						
А3			3.407.9-153.7-КСИ-001ТТ	Технические требования	×	×	×	×	×	
				Детали						
Б4	1		3.407.9-153.7-КСИ-210	Узелок 50х50х15 ГОСТ 4519-86 ВСМЭ-ГОСТ 335-79* P-390	1		1			1,5 кг
			-01	То же P-482			1			1,8 кг
			-43	" P-424				1		1,6 кг
			-44	" P-434					1	1,6 кг
Б4	2		-211	6х50 ГОСТ 103-76* Волокна ВСМЭ-ГОСТ 335-79* P-120	2	2	2	2	2	0,3 кг
				Код	МЭ-80	МЭ-81	МЭ-102	МЭ-222	МЭ-224	

Обозначение	Марка	a мм	b мм	c мм	l мм	Масса кг
3.407.9-153.7-КСИ-014	МЭ-80	93	144	153	390	2,1
-01	МЭ-81	89	114	279	482	2,4
-02	МЭ-102	107	156	127	390	2,1
-03	МЭ-222	125	134	165	424	2,2
-04	МЭ-224	92	144	198	434	2,2

Уч. № табл. Подпись и дата, печать  
1296617

3.407.9-153.7-КСИ-014					
Изделие МЭ (МЭ-80, МЭ-81, МЭ-102, МЭ-222, МЭ-224)					
Исполн.	Проверка	Дата	Статья	Масса	Максимум
Н. Кондр. Ковалев	С.М. Майдан	2.11.87	P	см табл.	
С.М. Майдан	Лист	Листов 1	ЭНЕРГОСЕТЬПРЭКТИ		
С.М. Майдан	Генер. Западное отделение Ленинград				

Копия верна  
№ 100  
по 100



Формат	Зона	Поз.	Обозначение	Наименование	Кол.	Примечание
				<u>Документация</u>		
A3			3.407.9-150.7-КСИ-000 ТТ	Технические требования		
				<u>Детали</u>		
B4	1		3.407.9-150.7-КСИ-225-03	Полоса $\varnothing 20$ -ГОСТ 103-76* в ст. 3 ГОСТ 535-79* L=230	2	0,6 кг
B4	2		-210-42	Уголок $30 \times 30$ -ГОСТ 8509-86 в ст. 3 ГОСТ 535-79* L=550	1	2,1 кг

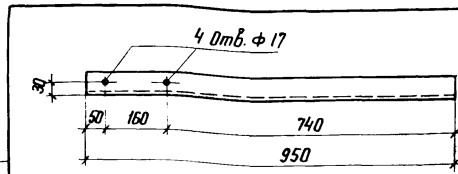
Формат	Зона	Поз.	Обозначение	Наименование	Кол.	Примечание
				<u>Документация</u>		
				<u>Детали</u>		

3.407.9-153.7-КСИ-015						
Формат	Зона	Поз.	Обозначение	Наименование	Кол.	Примечание
				<u>Документация</u>		
				<u>Детали</u>		
				Швеллер 20-ГОСТ 8240-72* в ст. 3 ГОСТ 537-79*		

Копия верна  
формат А4

Копия верна  
№ 100  
по 100

20  
по 100

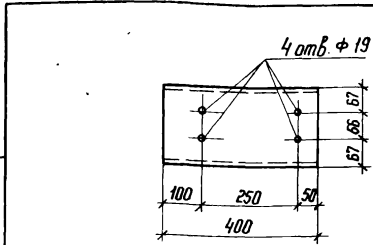


Технические требования см. докум. 3.407.9-150.7-КСИ-000 ТТ

Копия верна  
№ 100  
по 100

3.407.9-150.7-КСИ-016						
Формат	Зона	Поз.	Обозначение	Наименование	Кол.	Примечание
				<u>Документация</u>		
				<u>Детали</u>		
				Швеллер 12-ГОСТ 8240-72* в ст. 3 ГОСТ 535-79*		

Копия верна  
формат А5



Технические требования см. докум. 3.407.9-150.7-КСИ-000 ТТ

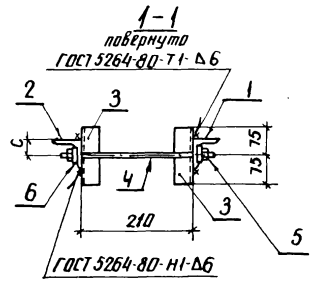
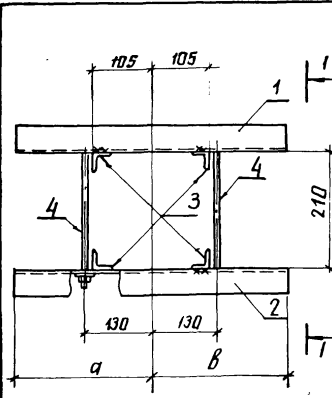
Копия верна  
№ 100  
по 100

Копия верна  
№ 100  
по 100

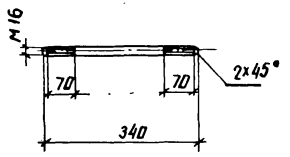
3.407.9-153.7-КСИ-017						
Формат	Зона	Поз.	Обозначение	Наименование	Кол.	Примечание
				<u>Документация</u>		
				<u>Детали</u>		
				Швеллер 20-ГОСТ 8240-72* в ст. 3 ГОСТ 537-79*		

Копия верна  
формат А5

Копия верна



Поз. 4



Формат	Зона	Поз.	Обозначение	Наименование	Код на исполнение							КСИ-018				Примечание	
					-	01	02	03	04	05	06	07	08	09	10		11
				<u>Документация</u>													
А3			3.407.9-153.7-КСИ-000Т1	Технические требования	X	X	X	X	X	X	X	X	X	X	X	X	X
				<u>Детали</u>													
Б4	1		3.407.9-153.7-КСИ-212	Узелок 75x75x6 ГОСТ 8509-86 P=500 В ст.3 ГОСТ 535-79	1												3.4 кг
			- 210- 02	Узелок 50x50x5 ГОСТ 8509-86 P=400 В ст.3 ГОСТ 535-79		1											1.5 кг
			- 03	То же P=650			1										2.5 кг
			- 05	" P=440				1									1.7 кг
			- 06	" P=550					1								2.1 кг
			- 08	" P=450						1							1.7 кг
			- 212- 02	Узелок 75x75x6 ГОСТ 8509-86 В ст.3 ГОСТ 535-79 P=1050							1						7.2 кг
			- 04	То же P=1100								1					7.6 кг
			- 06	" P=950									1				6.5 кг
			- 210- 10	Узелок 50x50x5 ГОСТ 8509-86 В ст.3 ГОСТ 535-79 P=810											1		3.1 кг
			- 212- 08	Узелок 75x75x6 ГОСТ 8509-86 В ст.3 ГОСТ 535-79 P=440												1	3.0 кг
			- 10	То же P=470												1	3.2 кг
Б4	2		- 01	" P=500	1												Зеркальная поз. 1
			- 210- 02	Узелок 50x50x5 ГОСТ 8509-86 В ст.3 ГОСТ 535-79 P=400		1											1.5 кг
			- 04	То же P=650			1										Зеркальная поз. 1
			- 05	" P=440				1									1.7 кг
			- 07	" P=550					1								Зеркальная поз. 1
			- 09	" P=450						1							"
			- 212- 03	Узелок 75x75x6 ГОСТ 8509-86 В ст.3 ГОСТ 535-79 P=1050							1						"

Код	МЭ-85	МЭ-86	МЭ-87	МЭ-88	МЭ-89	МЭ-90	МЭ-91	МЭ-92	МЭ-93	МЭ-94	МЭ-95	МЭ-96
-----	-------	-------	-------	-------	-------	-------	-------	-------	-------	-------	-------	-------

Продолжение см. л. 2

Все отв. ф 19 мм

3.407.9-153.7-КСИ-018

Изделие МЭ  
(МЭ-85... МЭ-96)

Исполн.	Провер.	Инженер	М.С. Завьялова	М.С. Завьялова	М.С. Завьялова	2.11.87	2.11.87	2.11.87	2.11.87
С. табл.	Масса	Макс. кол.	Р	СМ табл.	-	Лист 1	Листов 2	ЭНЕРГОСЕТЬПРОЕКТ Северодонецкое отделение Донецкград	

Лист № подл. Подпись и дата. Взам. инв. № 12966 от 17

Начало см. л. 1

Формат Узона	Лист	Обозначение	Наименование	Кол. на исполнение											КСИ-018-	Примечание									
				-	01	02	03	04	05	06	07	08	09	10			11								
Б4	2	3.407.9-153.7-КСИ-212-05	Узелок <sup>73x78 ГОСТ 8509-86</sup> <sup>ВСт 3-ГОСТ 535-79*</sup> $\rho=110$													1									Зеркальна поз. 1
		- 07	То же $\rho=930$															1							То же
		- 210-11	Узелок <sup>50x50x5 ГОСТ 8509-86</sup> <sup>ВСт 3-ГОСТ 535-79*</sup> $\rho=810$																	1					"
		- 212-09	Узелок <sup>75x75x6 ГОСТ 8509-86</sup> <sup>ВСт 3-ГОСТ 535-79*</sup> $\rho=440$																			1			"
		- и	То же $\rho=470$																				1		"
Б4	3	- 210-12	Узелок <sup>50x50x5 ГОСТ 8509-86</sup> <sup>ВСт 3-ГОСТ 535-79*</sup> $\rho=150$	4	4	4	4	4	4	4	4	4	4	4	4	4	4	4	4	4	4	4	4	4	0,6 кг
Б4	4	- 213	Круг <sup>16-ГОСТ 2590-71*</sup> <sup>ВСт 3-ГОСТ 535-79*</sup> $\rho=340$	2	2	2	2	2	2	2	2	2	2	2	2	2	2	2	2	2	2	2	2	2	0,5 кг
			Стандартные изделия																						
-	5		Гайка М 16,5 ГОСТ 5915-70*	4	4	4	4	4	4	4	4	4	4	4	4	4	4	4	4	4	4	4	4		
-	6		Шайба 16-ГОСТ 11371-78*	4	4	4	4	4	4	4	4	4	4	4	4	4	4	4	4	4	4	4	4		

КСИ	МЭ-85	МЭ-86	МЭ-87	МЭ-88	МЭ-89	МЭ-90	МЭ-91	МЭ-92	МЭ-93	МЭ-94	МЭ-95	МЭ-96
-----	-------	-------	-------	-------	-------	-------	-------	-------	-------	-------	-------	-------

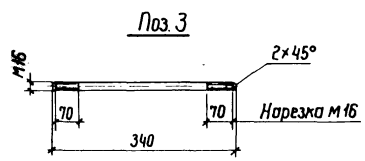
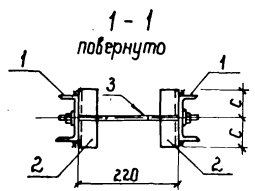
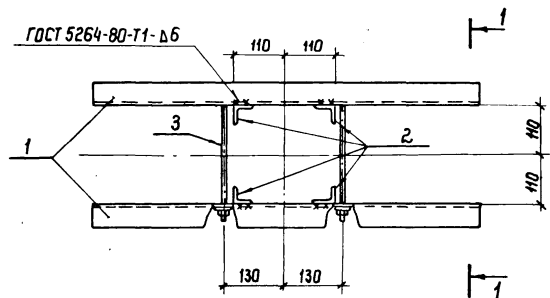
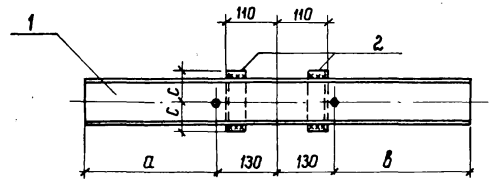
Обозначение	a мм	b мм	c мм	Марка	Масса кг
3.407.9-153.7-КСИ-018	300	200	45	МЭ-85	10,4
- 01	200	200	30	МЭ-86	6,6
- 02	450	200	30	МЭ-87	8,6
- 03	220	220	30	МЭ-88	7,0
- 04	200	350	30	МЭ-89	7,8
- 05	250	200	30	МЭ-90	7,0
- 06	200	850	45	МЭ-91	18,0
- 07	550	550	45	МЭ-92	18,8
- 08	750	200	45	МЭ-93	16,6
- 09	200	610	30	МЭ-94	9,8
- 10	240	200	45	МЭ-95	9,6
- 11	270	200	45	МЭ-96	10,0

3.407.9-153.7-КСИ-018 Лист 2

копия верна

Копия верна

1986 г. 10.10.86



Все отверстия ф 19 мм

Обозначение	Марка	а мм	в мм	с мм	Масса, кг
3.407.9-153.7-КСИ-019	МЭ-97	710	770	75	41,0
-01	МЭ-98	120	420	75	20,2
-02	МЭ-99	1320	70	125	51,6

Формат	Зона	Поз.	Обозначение	Наименование	Кол.	Примечание
				<u>Документация</u>		
А3			3.407.9-153.7-КСИ-00077	Технические требования		
				<u>Детали</u>		
Б4	3		3.407.9-153.7-КСИ-213	Крык 16-ГОСТ 2530-71* ВЛМЗ-ГОСТ 535-79* Р-300	2	0,5 кг
				<u>Стандартные изделия</u>		
				Гайка М16,5 ГОСТ 5915-70*	4	
				Шайба 16-ГОСТ 11371-78*	4	
			<u>Переменные данные для исполнений</u>			
			3.407.9-153.7-КСИ-019	МЭ-97		
				<u>Детали</u>		
Б4	1		3.407.9-153.7-КСИ-205-19	Швеллер 12-ГОСТ 8240-72* ВЛМЗ-ГОСТ 535-79* Р-1000	2	18,7 кг
Б4	2		-210-12	Уголок 50x50x5 ГОСТ 8509-86 ВЛМЗ-ГОСТ 535-79* Р-150	4	0,6 кг
			3.407.9-153.7-КСИ-019-01	МЭ-98		
				<u>Детали</u>		
Б4	1		3.407.9-153.7-КСИ-205-20	Швеллер 12-ГОСТ 8240-72* ВЛМЗ-ГОСТ 535-79* Р-800	2	8,3 кг
Б4	2		-210-12	Уголок 50x50x5 ГОСТ 8509-86 ВЛМЗ-ГОСТ 535-79* Р-150	4	0,6 кг
			3.407.9-153.7-КСИ-019-02	МЭ-99		
				<u>Детали</u>		
Б4	1		3.407.9-153.7-КСИ-203-13	Швеллер 16-ГОСТ 8240-72* ВЛМЗ-ГОСТ 535-79* Р-1650	2	23,4 кг
Б4	2		-210-13	Уголок 50x50x5 ГОСТ 8509-86 ВЛМЗ-ГОСТ 535-79* Р-250	4	0,9 кг

Инв. № подл. 1986 г. 10.10.86

Нач. отд.	Ротенский	Резин	2.11.87
Н. контр.	Кобалев	МЗ	2.11.87
ТИП	Парфенов	МЗ	2.11.87
Рук. гр.	Курганова	МЗ	2.11.87
Провер.	Кобалев	МЗ	2.11.87
Инженер	Мазолева	МЗ	2.11.87

3.407.9-153.7 - КСИ-019

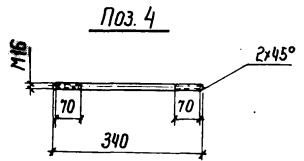
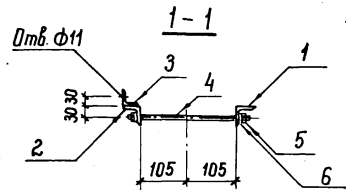
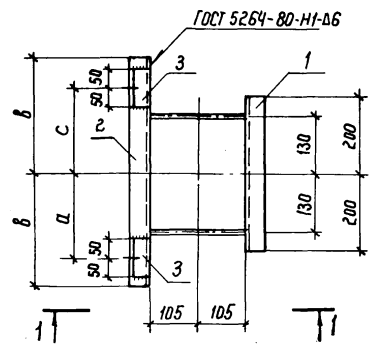
Изделие МЭ  
(МЭ-97... МЭ-99)

Сталь	Масса	Максимум
Р	Ст. табл.	-
Лист 1 из 1		
ЭНЕРГОСЕРВИС ПРОЕКТ Север-Западное отделение Ленинград		



Копия берма

Масштаб 1:1



Все отв. ф 19 мм, кроме оговоренных

Формат Зона	Поз	Обозначение	Наименование	Кол. по установке			Примечание
				-	01	02	
			Документация				
А3		3.407.9-153.7-КСИ-000 ТТ	Технические требования	×	×	×	
			Детали				
Б4	1	3.407.9-153.7-КСИ-210 - 02	Чулок 50x50x5-ГОСТ 8509-86 Р=400 6С.т.3-ГОСТ 535-79 *	1	1	1	1,5 кг
Б4	2	- 02	То же Р=400	1			1,5 кг
		- 14	" Р=600		1	1	2,3 кг
Б4	3	- 15	" Р=100	2	2	2	0,4 кг
Б4	4	- 213	Круг 16-ГОСТ 2590-71 * Р=340 6С.т.3-ГОСТ 535-79 *	2	2	2	0,5 кг
			Стандартные изделия				
	5		Гайка М16.5-ГОСТ 5915-70*	4	4	4	
	6		Шайба 16-ГОСТ 11371-78*	4	4	4	

Код	МЭ-100	МЭ-101	МЭ-102

Обозначение	Модель	α мм	В мм	С мм	Масса кг
3.407.9-153.7-КСИ-020	МЭ-100	165	200	165	5,1
- 01	МЭ-101	210	300	210	5,9
- 02	МЭ-102	208	300	201	5,9

3.407.9-153.7 - КСИ-020			
Иуч. отд.	Ротенский	МЭ	2.11.87
Н. контро.	Ковалев	МЭ	2.11.87
Г.мп.	Павленов	МЭ	2.11.87
Р.уч. зр.	Курсанова	МЭ	2.11.87
Проверил	Ковалев	МЭ	2.11.87
Инженер	Мазолева	МЭ	2.11.87
Изделие МЭ (МЭ-100... МЭ-102)			
Статус	Р	Масса	Масштаб
		Сл. табл.	1:10
Лист	Листов 1		
ЭНЕРГОСЕТЬПРОЕКТ Северо-Западное отделение Ленинград			

Лин. и табл. Подпись и дата Взам. инв. №

12.906 ТН-77



Копия чертежа

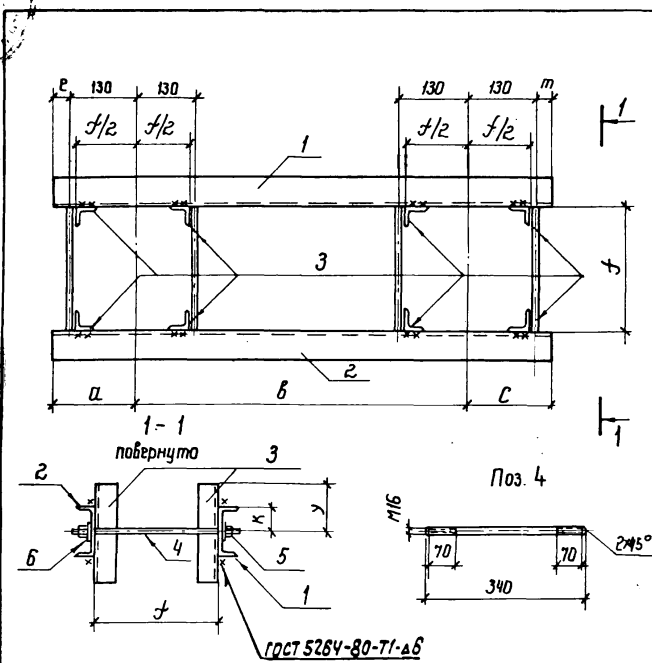


Таблица 1

Фолгет	Зона	Поз.	Обозначение	Наименование	Кол. на исполнение					Примечание
					-	01	02	03	04	
<u>Документация</u>										
РЗ			3.407.9-153.7-КСИ-000 Т1	Технические требования	×	×	×	×	×	
<u>Детали</u>										
Б4	1		3.407.9-153.7-КСИ-205-21	Швеллер 12-ГОСТ 8240-72* ВСтЗ-ГОСТ 535-79* Р-3000	1					31,2 кг
			-23	То же Р-1250		1				13,0 кг
			-25	" Р-1600			1			16,6 кг
			-208-07	Швеллер 10-ГОСТ 8240-72* ВСтЗ-ГОСТ 535-79* Р-2350				1		20,2 кг
			-205-27	Швеллер 12-ГОСТ 8240-72* ВСтЗ-ГОСТ 535-79* Р-2800					1	29,2 кг 1
Б4	2		-22	То же Р-3000	1					Зеркально поз. 1
			-24	" Р-1250		1				То же
			-26	" Р-1600			1			"
			-208-08	Швеллер 10-ГОСТ 8240-72* ВСтЗ-ГОСТ 535-79* Р-2350				1		"
			-205-28	Швеллер 12-ГОСТ 8240-72* ВСтЗ-ГОСТ 535-79* Р-2800					1	"
Б4	3		-210-12	Уголок 50x50x5 ГОСТ 8509-86 ВСтЗ-ГОСТ 535-79* Р-150	8			8	8	0,6 кг
			-212-14	Уголок 75x75x6 ГОСТ 8509-86 ВСтЗ-ГОСТ 535-79* Р-250		8	8			1,7 кг
Б4	4		-213	Круг 16 ГОСТ 2590-71* ВСтЗ-ГОСТ 535-79* Р-340	4	4	4	4	4	0,5 кг
<u>Стандартные изделия</u>										
		5		Гайка М16.5 ГОСТ 5915-70*	8	8	8	8	8	
		6		Шайба 16 ГОСТ 11371-78*	8	8	8	8	8	

Обозначение	а	в	с	е	т	ф	к	Марка	Масса
	мм	мм	мм	мм	мм	мм	мм		кг
3.407.9-153.7-КСИ-022	200	2600	200	70	70	220	60	МЭ-104	70,0
-01	200	850	200	70	70	222	60	МЭ-105	42,3
-02	200	950	450	70	320	222	60	МЭ-106	49,5
-03	500	850	1000	370	870	220	50	МЭ-107	47,9
-04	200	2400	200	70	70	220	60	МЭ-108	65,9

Все отв. ф 19 мм

Код	МЭ-104	МЭ-105	МЭ-106	МЭ-107	МЭ-108

Инж. А. Голдберг

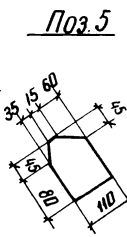
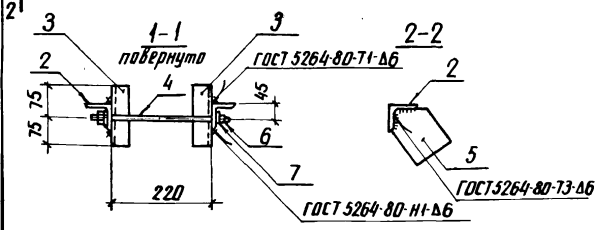
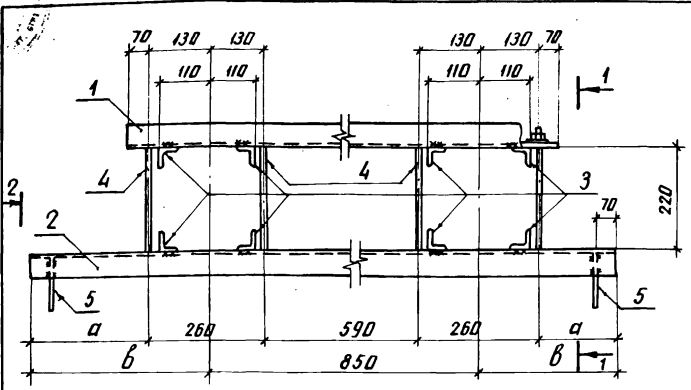
Поз. 3 Таблица 2

Обозначение	у
	мм
3.407.9-153.7-КСИ-210-12	75
-212-04	125

3.407.9-153.7 - КСИ-022		
Изм. отд.	Роменский	2.11.87
Н. контр.	Ковалев	2.11.87
Г.ИП.	Ларфенов	2.11.87
Рук. зр.	Корсамова	2.11.87
Провер.	Ковалев	2.11.87
Инженер	Мазовец	2.11.87
Изделие МЭ (МЭ-104... МЭ-108)		
Судья	Масса	Масштаб
Р	См. табл. 1	-
Лист	Листов 1	
ЭНЕРГОСЕТЬПРОЕКТ Северо-Западное отделение Ленинград		

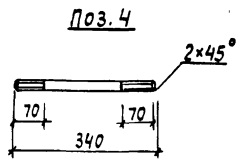
Копия верна

Лист № 1



Формат	Зона	Поз.	Обозначение	Наименование	Кол. на исполнение		Примечание
					-	01	
<u>Документация</u>							
А3			3.407.9-153.7-КСИ-000ТТ	Технические требования	×	×	
<u>Детали</u>							
Б4	1		3.407.9-153.7-КСИ-212-15	Узелок $75 \times 75 \times 6$ -ГОСТ 18509-86 В ст.3-ГОСТ 5335-79* P-1250	1	1	8,6 кг
Б4	2		-16	То же P-1700	1		11,7 кг
			-17	" P-1900		1	13,1 кг
Б4	3		-210-12	Узелок $50 \times 50 \times 5$ -ГОСТ 18509-86 В ст.3-ГОСТ 5335-79* P-150	8	8	0,6 кг
Б4	4		-213	Круж $16$ -ГОСТ 2590-71* В ст.3-ГОСТ 5335-79* P-340	4	4	0,5 кг
Б4	5		-201-02	Лист $6$ -ГОСТ 103-76* В ст.3-ГОСТ 11371-79* S-110x123	2	2	0,6 кг
<u>Стандартные изделия</u>							
-	6			Гайка М 16,5 ГОСТ 5915-70*	8	8	
-	7			Шайба 16 ГОСТ 11371-79*	8	8	

Код	МЭ-109	МЭ-110
-----	--------	--------



Обозначение	Марка	а мм	в мм	Масса кг
3.407.9-153.7-КСИ-023	МЭ-109	295	425	28,7
-01	МЭ-110	395	525	30,1

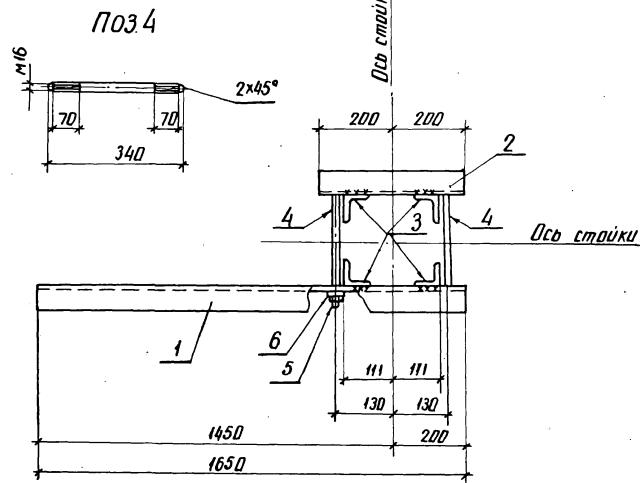
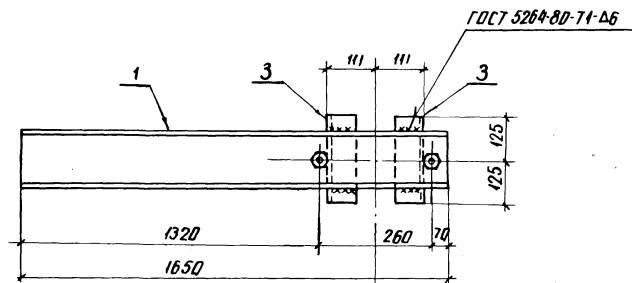
Все отверстия ф 19 мм

<b>3.407.9-153.7-КСИ-023</b>		
Изд. от	Р.И.С.И.С.	2.11.83
Н. контр.	Ковалев	2.11.83
ГИП	Порфенов	2.11.83
Рук. эр.	Курсанова	2.11.83
Пробер.	Ковалев	2.11.83
Инженер	Мазалева	2.11.83
Изделие МЭ (МЭ-109, МЭ-110)		Лист 1 из 1
ЭНЕРГОСЕТПРОЕКТ	Север-Западное отделение Ленинград	

УИВ. № 101. Подпись и дата  
29.06.83

Магистраль  
Перевоз

Копус Верна



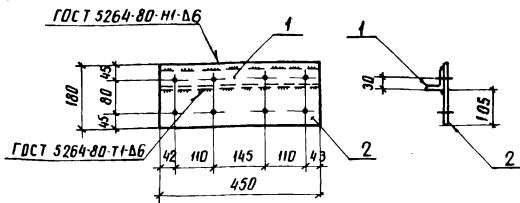
Все отверстия  $\phi$  19 мм

Формат	Вид	Поз	Обозначение	Наименование	Кол	Примечание
				<u>Документация</u>		
А3			3.407.9-153.7-КСИ-000Т	Технические требования		
				<u>Детали</u>		
Б4	1		3.407.9-153.7-КСИ-203-14	Шпигель <sup>16-ГОСТ 8240-72*</sup> Вст 3 ГОСТ 53579-79 $R=1650$	1	23,4 кг
Б4	2		-15	То же $R=400$	1	5,7 кг
Б4	3		-212-14	<sup>75x75x6-ГОСТ 8509-86</sup> Чедок Вст 3 ГОСТ 53579-79 $R=250$	4	1,7 кг
Б4	4		-213	<sup>16-ГОСТ 2590-74*</sup> Крче Вст 3 ГОСТ 53579-79 $R=340$	2	0,5 кг
				<u>Стандартные изделия</u>		
Б4	5			Гайка М16.5 ГОСТ 5915-70*	4	
Б4	6			Шайба 16 ГОСТ 11371-78*	4	

ИЛВ. № 1004. Удобрив и в а т т а 03.04.1983. Л. № 3  
129.667.11.71

				3.407.9-153.7-КСИ-024			
Илч. от	Роменский	Лен	2.11.87	Изделие МЭ-III	Станд.	Масса	Масштаб
И. Контр	Ковалева	Лен	2.11.87		P	37.1	1:10
Г.И.П.	Курганова	Лен	2.11.87				
Руч. гр.	Курганова	Лен	2.11.87				
Провер.	Ковалева	Лен	2.11.87				
Инженер	Мазарова	Лен	2.11.87				
					Лист	Листов 1	
					ЭНЕРГОСЕТЬПРОЕКТ Северо-Западные отделения Ленинград		

Копия верна



Все отв. ф 19 мм

Формат	Зона	Поз.	Обозначение	Наименование	Кол.	Примечание
				<u>Документация</u>		
A3			3.407.9-153.7-КСИ-000ТТ	Технические требования		
				<u>Детали</u>		
B4	1		3.407.9-153.7-КСИ-210-16	Узелок <sup>50x30x5-ГОСТ 8509-86</sup> <sub>11мм3-ГОСТ 5357-79</sub> Р-450	1	1,7 кг
B4	2		-20Г-03	Лист <sup>6-ГОСТ 19203-79</sup> <sub>8мм3-ГОСТ 16637-79</sub> S=100x450	1	3,8 кг

3.407.9-153.7-КСИ-025

Изделие МЭ-112

Статус	Масса	Масштаб
Р	5,5	1:10
Лист	Листов 1	

ЭНЕРГОСЕТЬПРОЕКТ  
Северо-Западное отделение  
Ленинград

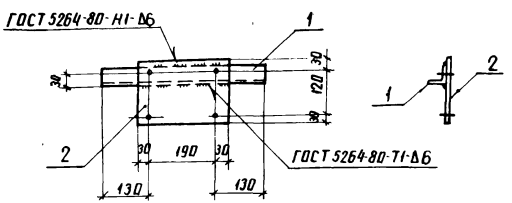
копир. Аныл

формат А4

ИВЛ № ПОДЛ. Подпись и штамп Взам. Инв. № 12966ТМ-71

Нач. отд.	Роменский	2.11.87
Н. контр.	Ковалев	2.11.87
ГИП	Порфенов	2.11.87
РЧК. гр.	Кирсанова	2.11.87
Проверка	Ковалев	2.11.87
Инженер	Мазалева	2.11.87

Копия верна



Все отв. ф 15 мм

Формат	Зона	Поз.	Обозначение	Наименование	Кол.	Примечание
				<u>Документация</u>		
A3			3.407.9-153.7-КСИ-000ТТ	Технические требования		
				<u>Детали</u>		
B4	1		3.407.9-153.7-КСИ-210-17	Узелок <sup>50x30x5-ГОСТ 8509-86</sup> <sub>8мм3-ГОСТ 5357-79</sub> Р-450	1	1,7 кг
B4	2		-20Г-04	Лист <sup>6-ГОСТ 19203-79</sup> <sub>8мм3-ГОСТ 16637-79</sub> S=100x250	1	2,1 кг

3.407.9-153.7-КСИ-026

Изделие МЭ-113

ИВЛ № ПОДЛ. Подпись и штамп Взам. Инв. № 12966ТМ-71

Нач. отд.	Роменский	2.11.87
Н. контр.	Ковалев	2.11.87
ГИП	Порфенов	2.11.87
РЧК. гр.	Кирсанова	2.11.87
Проверка	Ковалев	2.11.87
Инженер	Мазалева	2.11.87

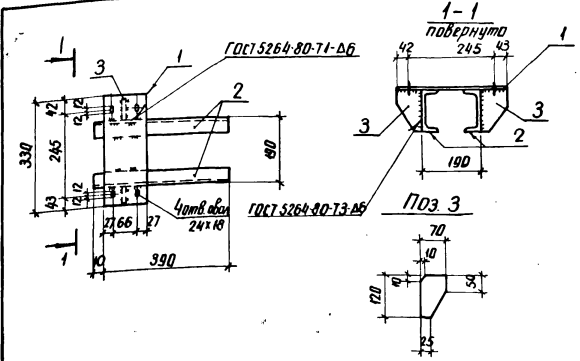
Статус	Масса	Масштаб
Р	3,8	1:10
Лист	Листов 1	

ЭНЕРГОСЕТЬПРОЕКТ  
Северо-Западное отделение  
Ленинград

копир. Аныл

формат А4

Копия верна  
Н.С. Перф.

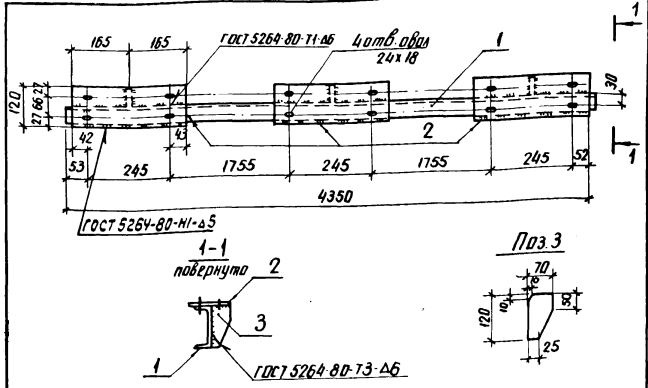


Формат	Зона	Поз.	Обозначение	Наименование	Кол.	Примечание
				Документация		
А3			3.407.9-153.7-КСИ-000Т1	Технические требования		
				Детали		
Б4	1		3.407.9-153.7-КСИ-201-05	Лист 8 Ст.3 ГОСТ 19903-79* S=120x330	1	1,9 кг
Б4	2		-205-29	Швеллер 12-ГОСТ 8240-72* В Ст.3 ГОСТ 535-79* P=400	2	4,2 кг
Б4	3		-214	Пластина 6x70-ГОСТ 10378* В Ст.3 ГОСТ 535-79* P=120	2	0,4 кг

Имя, № табл. Подпись и дата

3.407.9-153.7-КСИ-027				Станд.	Масштаб	Масштаб
Нач. отд.	Временский	Том	2.11.83	Р	н.п.	1:10
Н. контр.	Ковалев	С	2.11.83			
И.И.П.	Парфенов	М.З.	2.11.83	Лист Листов 1		
Рук. гр.	Курганова	М.З.	2.11.83	ЭНЕРГОСЕТЬПРОЕКТ		
Провер.	Ковалев	С	2.11.83	Северо-Западное отделение		
Исполн.	Михайлова	В.А.	2.11.83	Ленинград		

Копия верна  
Н.С. Перф.

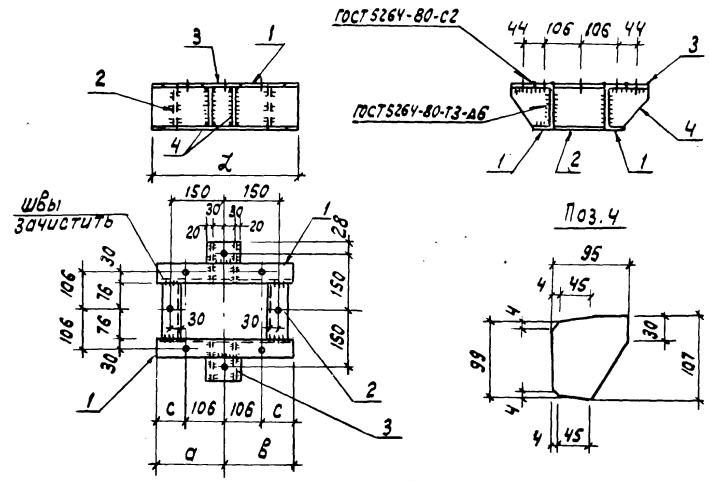


Формат	Зона	Поз.	Обозначение	Наименование	Кол.	Примечание
				Документация		
А3			3.407.9-153.7-КСИ-000Т1	Технические требования		
				Детали		
Б4	1		3.407.9-153.7-КСИ-205-30	Швеллер 12-ГОСТ 8240-72* В Ст.3 ГОСТ 535-79* P=4350	1	45,2 кг
Б4	2		-201-05	Лист 8 Ст.3 ГОСТ 19903-79* S=120x330	3	1,9 кг
Б4	3		-214	Пластина 6x70-ГОСТ 10378* В Ст.3 ГОСТ 535-79* P=120	3	0,4 кг

Имя, № табл. Подпись и дата

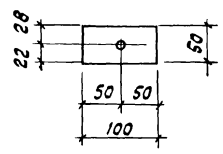
3.407.9-153.7-КСИ-028				Станд.	Масштаб	Масштаб
Нач. отд.	Временский	Том	2.11.81	Р	52.1	1:10
Н. контр.	Ковалев	С	2.11.81			
И.И.П.	Парфенов	М.З.	2.11.81	Лист Листов 1		
Рук. гр.	Курганова	М.З.	2.11.81	ЭНЕРГОСЕТЬПРОЕКТ		
Провер.	Ковалев	С	2.11.81	Северо-Западное отделение		
Исполн.	Михайлова	В.А.	2.11.81	Ленинград		

Капня Верна  
М.В.Р.У.П.



Поз. 3

Поз. 4



Формат	Зона	Поз.	Обозначение	Наименование	Кол.	Примечание
				<u>Документация</u>		
А3			3.407.9-150.7-КСИ-000ТТ	Технические требования		
				<u>Детали</u>		
Б4	2		3.407.9-153.7-КСИ-205-70	Швеллер 12-ГОСТ 8240-72* вст3-ГОСТ 5335-79* С-152	2	1,6 кг
Б4	3		-211-07	8x50-ГОСТ 103-76* вст3-ГОСТ 5335-79* С-100	2	0,2 кг
Б4	4		-215-01	6x96-ГОСТ 103-76* вст3-ГОСТ 5335-79* С-107	4	0,4 кг
				<u>Переменные данные для исполнений</u>		
			3.407.9-150.7-КСИ-029	<u>МЭ-116</u>		
				<u>Детали</u>		
Б4	1		3.407.9-153.7-КСИ-205-71	Швеллер 12-ГОСТ 8240-72* вст3-ГОСТ 5335-79* С-360	2	3,7 кг
			3.407.9-150.7-КСИ-029-01	<u>МЭ-117</u>		
				<u>Детали</u>		
Б4	1		3.407.9-153.7-КСИ-205-72	Швеллер 12-ГОСТ 8240-72* вст3-ГОСТ 5335-79* С-640	2	6,7 кг

Все отверстия  $\phi 17$  мм

Ш.В.И.Л.Л. Подпись и дата  
12.06.87 г. 77

Обозначение	Марка	а мм	б мм	с мм	л мм	Масса кг
3.407.9-150.7-КСИ-029	МЭ-116	180	180	74	360	12,6
-01	МЭ-117	320	320	214	640	18,6

				3.407.9-153.7-КСИ-029			
Нач. отд.	Романский	И.И.	21.11.87	Изделие МЭ (МЭ-116; МЭ-117)	Листья	Масса	Масштаб
Н. контр.	Ковалев	И.И.	21.11.87		Р	см.	1:10
ГИП	Давыдов	И.И.	21.11.87		Табл.	1:5	
Дук. гр.	Кирсанова	И.И.	21.11.87		Лист	Листов	81
Пробер.	Ковалев	И.И.	21.11.87		ЭНЕРГОСЕТЬ ПРОЕКТ Свердловского отделения Ленинград		
Инженер	Панкратов	И.И.	21.11.87	формат А3			

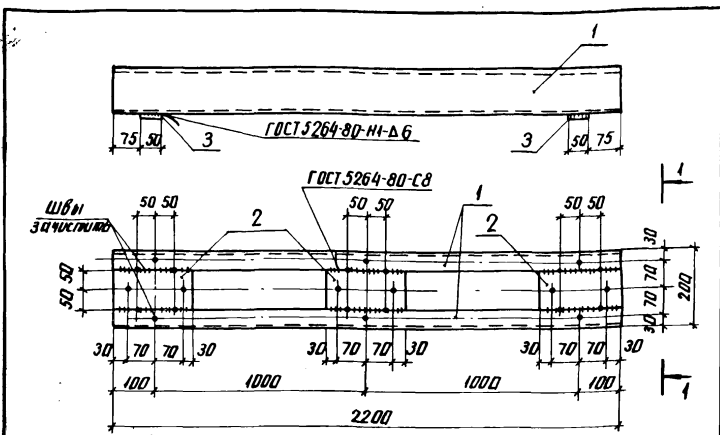


И.С. Гусев  
Л.С. Дорони

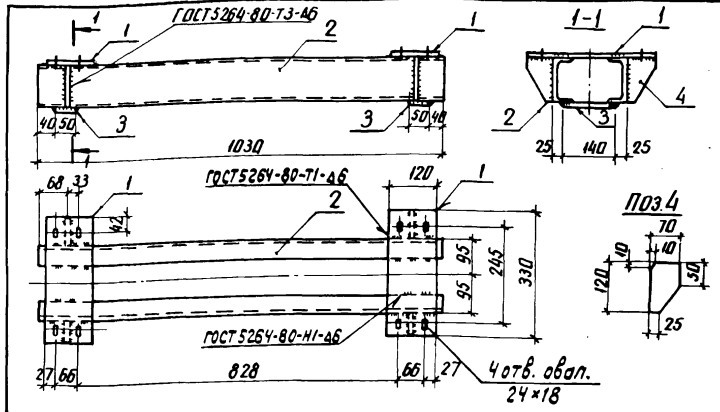
Копия берся

И.С. Гусев  
Л.С. Дорони

Копия берся



Все отверстия  $\phi 17.5$  мм



Формат Зона	Поз.	Обозначение	Наименование	Кол.	Примечание
А3		3.407.9-153.7-КСИ-000ТТ	Технические требования		
Б4	1	3.407.9-153.7-КСИ-205-33	Швеллер 12-ГОСТ 8240-72* 8Ст3-ГОСТ 3335-79* Р-2200	2	22.9 кг
Б4	2	-215	Полоса 6x95-ГОСТ 103-76* 8Ст3-ГОСТ 3335-79* Р-200	3	0.9 кг
Б4	3	-211-01	Полоса 6x50-ГОСТ 103-76* 8Ст3-ГОСТ 3335-79* Р-140	2	0.3 кг

Формат Зона	Поз.	Обозначение	Наименование	Кол.	Примечание
А3		3.407.9-153.7-КСИ-000ТТ	Технические требования		
Б4	1	3.407.9-153.7-КСИ-201-05/лист 6-7-ГОСТ 19903-74* 8Ст3-ГОСТ 14637-79 S-120	Швеллер 12-ГОСТ 8240-72* 8Ст3-ГОСТ 3335-79* Р-180	2	1.9 кг
Б4	2	-205-34	Швеллер 8Ст3-ГОСТ 535-79* Р-180	2	10.7 кг
Б4	3	-211-01	Полоса 6x50-ГОСТ 103-76* 8Ст3-ГОСТ 3335-79* Р-140	2	0.3 кг
Б4	4	-214	Полоса 6x10-ГОСТ 403-76* 8Ст3-ГОСТ 3335-79* Р-200	4	0.4 кг

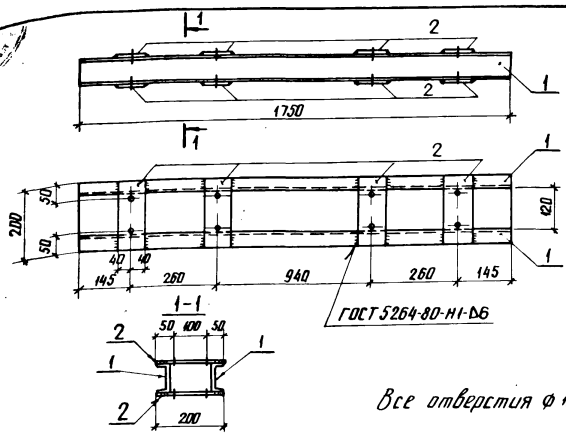
И.С. Гусев  
Л.С. Дорони  
172960ТМ-71

Изд.		3.407.9-153.7-КСИ-030		Станд.	Масса	Максимум
Нач. отд.	Роменский	2.11.83	Изделие МЭ-118	Р	49.1	1:10
Н. контр.	Ковалев	2.11.83				
Г.И.П.	Парфенов	2.11.83				
Рук. зр.	Курсанов	2.11.83				
Проверка	Ковалев	2.11.83				
Инженер	Мазурова	2.11.83				
				Лист	Листов 1	
				ЭНЕРГОСЕТЬПРОЕКТ Северо-Западное отделение Ленинград		

И.С. Гусев  
Л.С. Дорони  
172960ТМ-71

Изд.		3.407.9-153.7-КСИ-031		Станд.	Масса	Максимум
Нач. отд.	Роменский	2.11.83	Изделие МЭ-119	Р	27.4	1:10
Н. контр.	Ковалев	2.11.83				
Г.И.П.	Олещай	2.11.83				
Рук. зр.	Курсанов	2.11.83				
Проверка	Ковалев	2.11.83				
Инженер	Мазурова	2.11.83				
				Лист	Листов 1	
				ЭНЕРГОСЕТЬПРОЕКТ Северо-Западное отделение Ленинград		

Копия верна  
12/9 об/м-71



Все отверстия  $\phi$  19 мм

Формат	Зона	Поз	Обозначение	Наименование	Кол	Примечание
А3				Документация		
А3			3.4079-153.7-КСИ-000Т	Технические требования		
Б4	1		3.4079-153.7-КСИ-209-04	Швмер 8-ГОСТ 8290-72 Вст.3-ГОСТ 335-79* $\phi$ 1150	2	12,3 кг
Б4	2		-200-П	Полоса 8-ГОСТ 335-79* $\phi$ 200	8	0,8 кг

3.407.9-153.7-КСИ-032

Изделие МЭ-120

Стандарт МЭСИ (Масштаб)

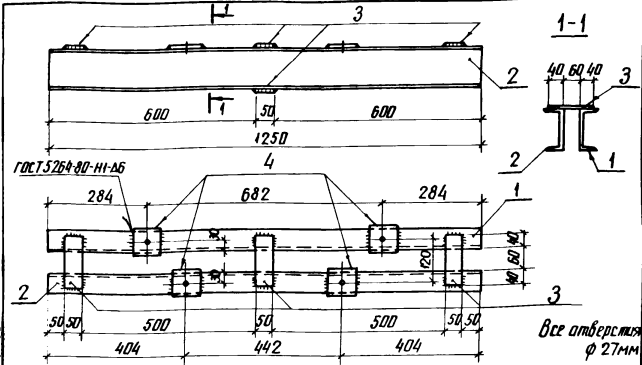
Р 31.0 1:10

Лист Листов 1

ЭНЕРГОСЕТЬПРОЕКТ  
Северно-Западное отделение  
Ленинград

Нач. отд. Рощинский  
Н. констр. Ковалева  
Г.И.П. Парфенова  
Р.К.З.Д. Курганова  
Провер. Ковалева  
Инженер Мазалева

Копия верна  
12/9 об/м-71



Все отверстия  $\phi$  27 мм

Формат	Зона	Поз	Обозначение	Наименование	Кол	Примечание
А3				Документация		
А3			3.4079-1537-КСИ-000Т	Технические требования		
Б4	1		3.407.9-1537-КСИ-205-33	Швмер 12-ГОСТ 8290-72* Вст.3-ГОСТ 335-79* $\phi$ 420	1	13,0 кг
Б4	2		-36	То же $\phi$ 120	1	13,0 кг
Б4	3		-211-01	Полоса 8-ГОСТ 335-79* $\phi$ 400	4	0,3 кг
Б4	4		-200-03	Полоса 8-ГОСТ 335-79* $\phi$ 80	4	0,3 кг

3.407.9-153.7-КСИ-033

Изделие МЭ-121

Стандарт МЭСИ (Масштаб)

Р 284 1:10

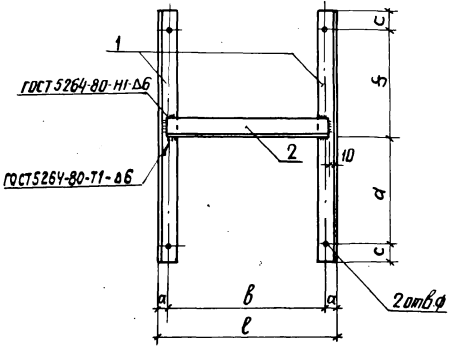
Лист Листов 1

ЭНЕРГОСЕТЬПРОЕКТ  
Северно-Западное отделение  
Ленинград

Копия верна  
12/9 об/м-71

Нач. отд. Рощинский  
Н. констр. Ковалева  
Г.И.П. Парфенова  
Р.К.З.Д. Курганова  
Провер. Ковалева  
Инженер Мазалева

Копия в бумагу



Исполн.	Задат.	Лист	Обозначение	Наименование	Кол. на исполнение		Примечание
					-	01	
<b>Документы</b>							
А3			3.407.9-153.7-КСИ-000Т	Технические требования	X	X	
<b>Детали</b>							
Б4	1		3.407.9-153.7-КСИ-210-01	Узелок в ст. 3-ГОСТ 535-75-Р-600 50-50*5-ГОСТ 8509-86	2		2,3 кг
Б4	2		-19 То же	Р-350	2		1,3 кг
			-20	Р-500	1		1,9 кг
			-21	Р-270	1		1,0 кг

Код  
МЭ-122  
МЭ-123

Обозначение	Марка	a мм	b мм	l мм	c мм	d мм	f мм	φ мм	Масса кг
3.407.9-150.7-КСИ-034	МЭ-122	35	450	520	40	240	280	15	6,5
-01	МЭ-123	30	230	290	20	230	80	10	3,6

Инв. № подл. Подпись и дата. Взам. инв. № 17966-Т/шт 1

3.407.9-153.7-КСИ-034			
Нач. отд.	Доменицкий	Сам	2.11.87
Н. контр.	Ковалев	Сам	2.11.87
Г.И.П.	Порфенов	Сам	2.11.87
Руч. ср.	Курсанова	Сам	2.11.87
Провер.	Ковалев	Сам	2.11.87
Инженер	Мазилова	Сам	2.11.87
<b>Изделие МЭ (МЭ-122, МЭ-123)</b>			
Листов	Масса	Масштаб	
Р	см. табл.	—	
Лист		Листов 1	
<b>ЭНЕРГОСЕТЬПРОЕКТИ</b> Северо-Западное отделение Ленинград			

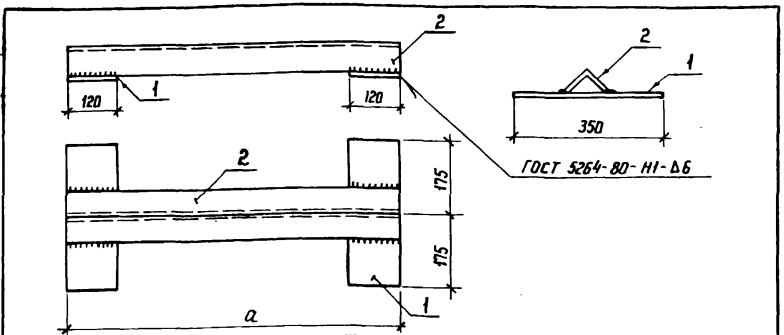








Копия берца  
Лист 1

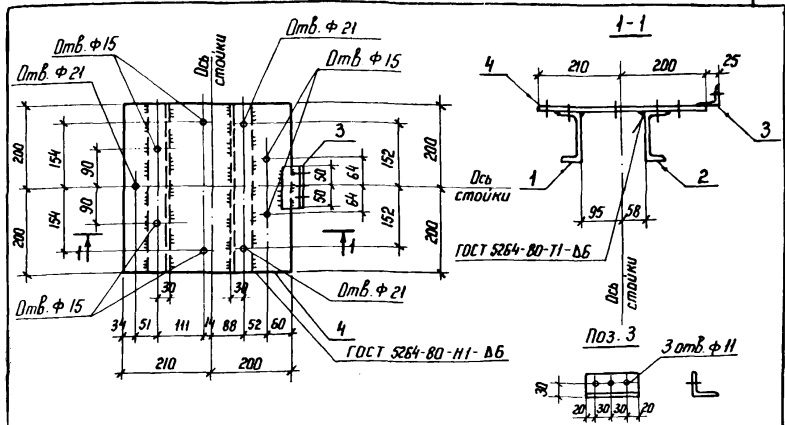


Формат Зона	Поз.	Обозначение	Наименование	Кол.	Примечание
<u>Документация</u>					
А3		3.407.9-150.7-КСИ-000 ТТ	Технические требования		
<u>Детали</u>					
Б4	1	3.407.9-150.7-КСИ-201-09	Лист 6-ГОСТ 19903-74* 8 см 3-ГОСТ №637-79 S-120*350	2	2,0 кг
<u>Переменные данные для исполнения</u>					
		3.407.9-150.7-КСИ-040	МЭ-131		
<u>Детали</u>					
Б4	2	3.407.9-150.7-КСИ-212-18	Уголок 75*75*6-ГОСТ 8509-86 8 см 3-ГОСТ 535-79* L-1150	1	7,9 кг
		3.407.9-150.7-КСИ-040-01	МЭ-132		
<u>Детали</u>					
Б4	2	3.407.9-150.7-КСИ-212-10	Уголок 75*75*6-ГОСТ 8509-86 8 см 3-ГОСТ 535-79* L-1650	1	11,4 кг

Обозначение	Марка	a мм	Масса, кг	3.407.9-153.7-КСИ-040		
				Стадия	Масса	Масштаб
3.407.9-150.7-КСИ-040	МЭ-131	1150	11,9	Р	см.	1:10
-01	МЭ-132	1650	15,4			
<b>Изделие МЭ (МЭ-131, МЭ-132)</b>						
Нач. отд.	Роменский	Лист	2.11.87	ЭНЕРГОСЕТЬПРОЕКТ Северо-Западное отделение Ленинград		
Н. контр.	Ковалев	Лист	2.11.87			
ГНП	Парфенов	Лист	2.11.87			
Рук. гр.	Курсанова	Лист	2.11.87			
Провер.	Ковалев	Лист	2.11.87			
Инженер	Мазаева	Лист	2.11.87			

2 лист  
Лист 1

Копия берца



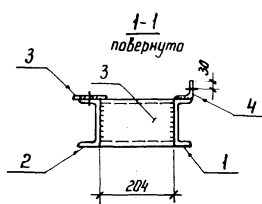
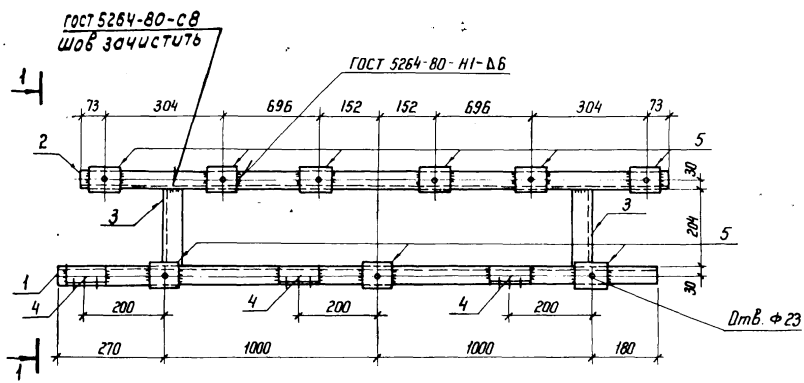
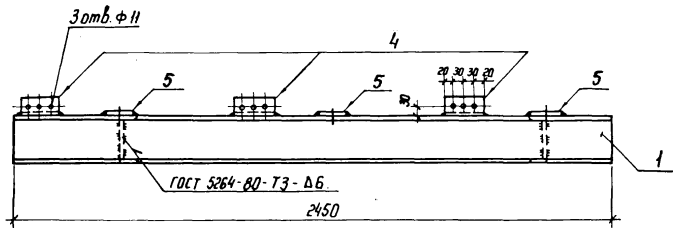
Формат Зона	Поз.	Обозначение	Наименование	Кол.	Примечание
<u>Документация</u>					
А3		3.407.9-150.7-КСИ-000 ТТ	Технические требования		
<u>Детали</u>					
Б4	1	3.407.9-150.7-КСИ-205-42	Швеллер 12-ГОСТ 8240-72* 8 см 3-ГОСТ 535-79* L-400	1	4,2 кг
Б4	2	-43	То же L=400	1	4,2 кг
Б4	3	-210-22	Уголок 50*50*5-ГОСТ 8509-86 8 см 3-ГОСТ 535-79* L-100	1	0,4 кг
Б4	4	-202-05	Лист 10-ГОСТ 19903-74* 8 см 3-ГОСТ №637-79 S-400*410	1	12,9 кг

Обозначение	Марка	a мм	Масса, кг	3.407.9-153.7-КСИ-041		
				Стадия	Масса	Масштаб
3.407.9-150.7-КСИ-040	МЭ-133	217	21,7	Р	см.	1:10
-01	МЭ-132	1650	15,4			
<b>Изделие МЭ-133</b>						
Нач. отд.	Роменский	Лист	2.11.87	ЭНЕРГОСЕТЬПРОЕКТ Северо-Западное отделение Ленинград		
Н. контр.	Ковалев	Лист	2.11.87			
ГНП	Парфенов	Лист	2.11.87			
Рук. гр.	Курсанова	Лист	2.11.87			
Провер.	Ковалев	Лист	2.11.87			
Инженер	Мазаева	Лист	2.11.87			

2 лист  
Лист 1



Копия берна  
1989 г. 17.08



Формат	Зона	Поз.	Обозначение	Наименование	Кол.	Примечание
				<u>Документация</u>		
А3			3.407.9-150.7-КСИ-000ТТ	Технические требования		
				<u>Детали</u>		
Б4	1		3.407.9-150.7-КСИ-205-44	Швеллер 12-ГОСТ 8240-72* 8 ст 3-ГОСТ 535-79* L=2450	1	25,5 кг
Б4	2		-45	То же L=2450	1	25,5 кг
Б4	3		-46	То же L=200	2	2,1 кг
Б4	4		-210-22	Сколок 50*50*5-ГОСТ 8509-86 8 ст 3-ГОСТ 535-79* L=100	3	0,4 кг
Б4	5		-200-01	Полоса 6*80-ГОСТ 103-76* 8 ст 3-ГОСТ 535-79* L=80	9	0,3 кг

УИЛ № подл. 62966 гн-Т1  
Подпись и дата  
Взам. инв. №

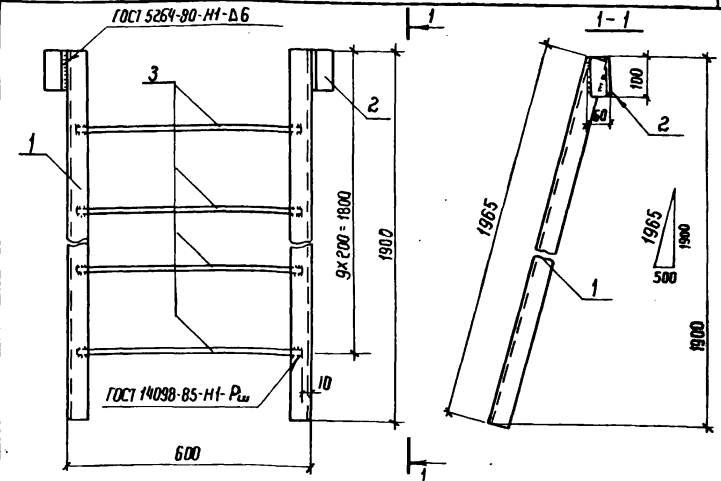
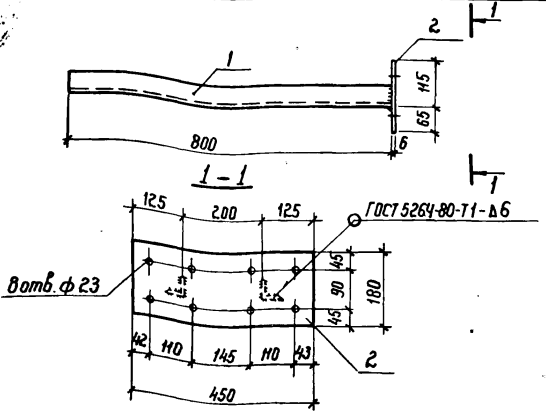
3.407.9-153.7-КСИ-042				Стадия	Масса	Масштаб
Нач. отд.	Роменский	Лавин	2.11.87	Р	59,1	1:10
Н. контр.	Ковалев	Лавин	2.11.87			
ГНП	Порфенов	Лавин	2.11.87			
Рук. гр.	Ирсанова	Лавин	2.11.87			
Проверил	Ковалев	Лавин	2.11.87			
Инженер	Мозаева	Лавин	2.11.87	Лист	Листов 1	
				ЭНЕРГОСЕТЬПРОЕКТ Северо-Западное отделение Ленинград		

Копия М.А.

фронт А3

Копия введена 1979 г. 19/01/79

Копия введена 1979 г. 19/01/79



Формат	Зона	Лист	Обозначение	Наименование	Кол.	Примечание
				<u>Документация</u>		
A3			3.407.9-153.7-КСИ-00011	Технические требования		
				<u>Детали</u>		
B4	1		3.407.9-153.7-КСИ-210-23	Узелок 50x50x5 ГОСТ 8509-86 Р=800 Вст.3-ГОСТ 535-79*	2	3,0 кг
B4	2		-201-10	Лист 6-ГОСТ 19903-74* Вст.3-ГОСТ 14637-79	1	3,8 кг

Формат	Зона	Лист	Обозначение	Наименование	Кол.	Примечание
				<u>Документация</u>		
A3			3.407.9-153.7-КСИ-00011	Технические требования		
				<u>Детали</u>		
B4	1		3.407.9-153.7-КСИ-210-24	Узелок 50x50x5 ГОСТ 8509-86 Р=1965 Вст.3-ГОСТ 535-79*	2	7,4 кг
B4	2		-25	То же	2	0,4 кг
B4	3		-218	Крыж 20-ГОСТ 2590-71* Вст.3-ГОСТ 535-79*	9	1,4 кг

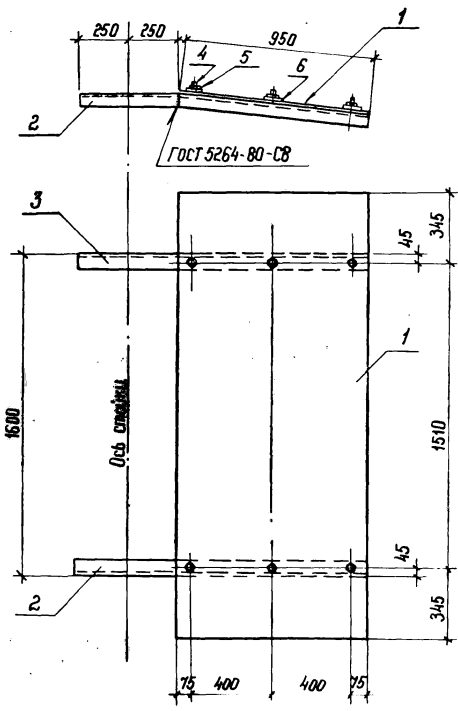
Шиф. и табл. 12966-11-77 Подпись и дата Взам. инв. А

Шиф. и табл. 12966-11-77 Подпись и дата Взам. инв. А

3.407.9-153.7-КСИ-043			Стадия	Масса	Масштаб
Нач. отд.	Роленский	2.11.87	Р	9,8	1:10
Н. контр.	Ковалев	2.11.87			
Г.И.П.	Порфенов	2.11.87			
Р.У.К. зр.	Курсанова	2.11.87	Лист	Листов 1	
Пробер.	Ковалев	2.11.87	ЭНЕРГОСЕТЬПРОЕКТ		
Инженер	Мазаева	2.11.87	Северо-Западное отделение Ленинград		

3.407.9-153.7-КСИ-044			Стадия	Масса	Масштаб
Нач. отд.	Роленский	2.11.87	Р	28,2	1:10
Н. контр.	Ковалев	2.11.87			
Г.И.П.	Порфенов	2.11.87			
Р.У.К. зр.	Курсанова	2.11.87	Лист	Листов 1	
Пробер.	Ковалев	2.11.87	ЭНЕРГОСЕТЬПРОЕКТ		
Инженер	Мазаева	2.11.87	Северо-Западное отделение Ленинград		

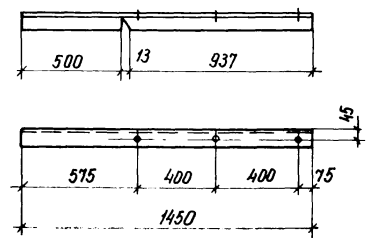
копия верна



Все отверстия ф 11мм

Формат	Зона	Поз.	Обозначение	Наименование	Кол.	Примечание
				<u>Документация</u>		
А3			3.4079-153.7-КСИ-000 ТТ	Технические требования		
				<u>Детали</u>		
Б4	1		3.4079-153.7-КСИ-219	Лист 2-ГОСТ 19903-74* Вместе с ГОСТ 16523-70* S-950x2200	1	32,8 кг
Б4	2		- 212 - 19	Уголок 75x75x6-ГОСТ 8509-86 Вместе с ГОСТ 535-79* P-1450	1	10,0 кг
Б4	3		- 20	То же P-1450	1	Зеркально поз.2
				<u>Стандартные изделия</u>		
		4		Болт М8x25,26 ГОСТ 7798-70*	6	
		5		Гайка М8,5 ГОСТ 5915-70*	6	
		6		Шайба 8 ГОСТ 11371-78*	6	

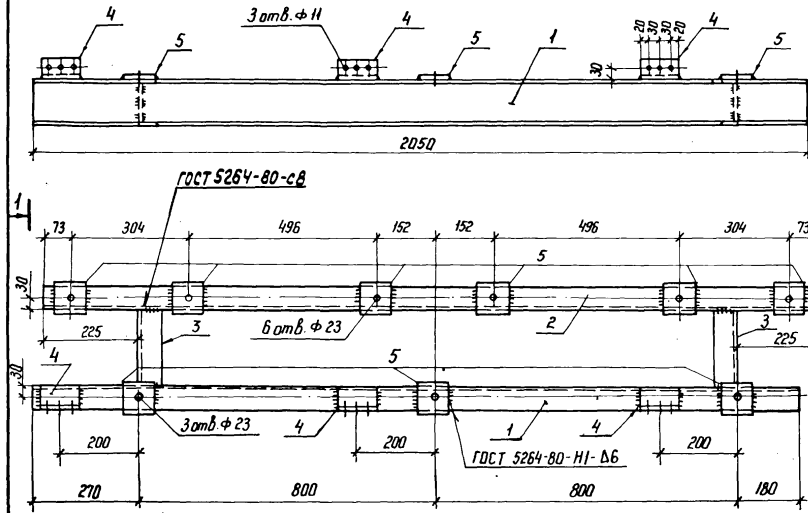
Поз. 3 (развертка)



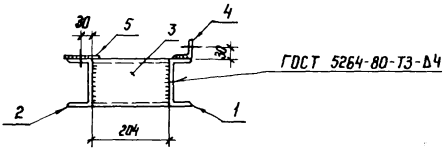
Инв. № подл. 12966 от 7  
Подпись и дата  
Взам инв. №

				3.407.9-153.7-КСИ-045		
				Стандия	Масса	Масштаб
Нач. отд.	Ропенский	Иван	2.11.87	Р	53,0	1:20
Н. кантр.	Ковалев	Иван	2.11.87			
ГМП	Парфенов	Иван	2.11.87			
Рук. гр.	Курсанова	Иван	2.11.87			
Провер.	Ковалев	Иван	2.11.87			
Инженер	Мазарова	Иван	2.11.87	Лист 1 из 1		
				Изделие МЭ-137		
				ЭНЕРГОСЕТЬПРОЕКТ Северо-Западное отделение Ленинград		

Копия верна



1-1  
(повернуто)



Вариант	Зона	Поз.	Обозначение	Наименование	Кол.	Примечание
				<u>Документация</u>		
А3			3.407.9-153.7-КСИ-000ТТ	Технические требования		
				<u>Детали</u>		
Б4	1		3.407.9-153.7-КСИ-205-61	Швеллер 12-ГОСТ 8240-72* ВСт 3-ГОСТ 535-79* L=2050	1	21,3 кг
Б4	2		-62	То же	1	21,3 кг
Б4	3		-46	"	2	2,1 кг
Б4	4		-210-22	Уголок 50*50*5-ГОСТ 8509-86 ВСт 3-ГОСТ 535-79* L=100	3	0,4 кг
Б4	5		-200-01	Полоса 6*80-ГОСТ 103-76* ВСт 3-ГОСТ 535-79* L=80	9	0,3 кг

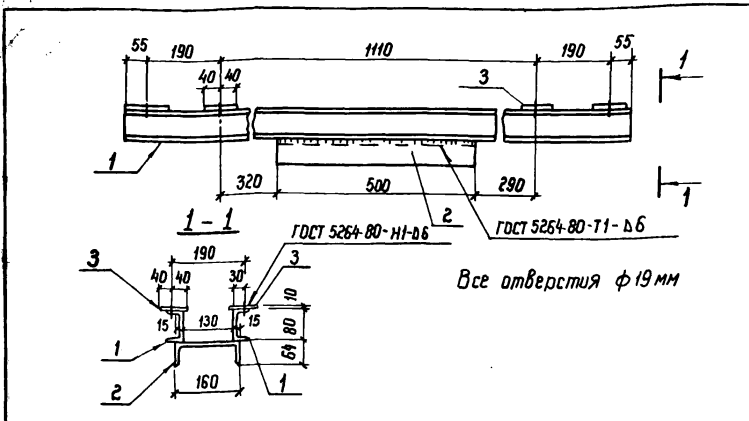
Шдб.н. подл. | Подпись и дата | Взам. инв.н | 12966 ТН-7

			3.407.9-153.7-КСИ-046			
Нач. отд.	Роменский	С.А.	2.11.83	Стадия	Масса	Масштаб
Н. контр.	Ковалев	И.С.	2.11.83	Р	50,7	1:10
Г.И.П.	Парфенов	И.С.	2.11.83			
Рук. гр.	Ирсанова	И.С.	2.11.83	Лист	Листов 1	
Проверил	Ковалев	И.С.	2.11.83	ЭНЕРГОСЕТЬПРОЕКТ		
Инженер	Бобак	И.С.	2.11.83	Север-Западное отделение Ленинград		

Копир. Коса.

Формат А3

копия берна



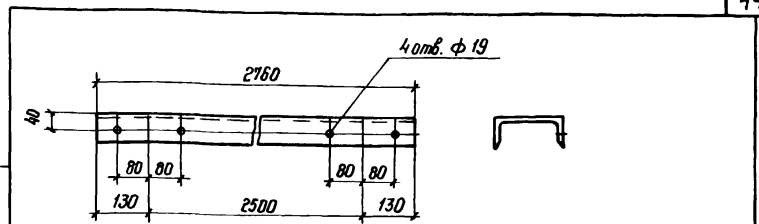
Формат	Лист	№	Обозначение	Наименование	Кол.	Примечание
				<u>Документация</u>		
A3			3.407.9-153.7-КСИ-000.77	Технические требования		
				<u>Детали</u>		
Б4	1		3.407.9-153.7-КСИ-209-07	Швеллер 8-ГОСТ 8240-72* ВСМЗ-ГОСТ 535-79* R=1600	2	11.3 кг
Б4	2		-208-09	Швеллер 16-ГОСТ 8240-72* ВСМЗ-ГОСТ 535-79* R=500	1	7.1 кг
Б4	3		-220	Полоса 10x80-ГОСТ 103-76* ВСМЗ-ГОСТ 535-79* R=80	8	0.5 кг

Шиф. л. табл. 12366ТН-77

Взят шиф. л. Листов и дата

3.407.9-153.7-КСИ-047				Стандарт	Масса	Масштаб
Нач. отд.	Роленский	М.И.	2.11.87	Р	33.7	1:10
Н. контр.	Ковалев	М.В.	2.11.87			
Г.И.П.	Парфенов	М.В.	2.11.87	Лист Листов 1 <b>ЭНЕРГОСЕТЬПРОЕКТ</b> Северо-Западное отделение Ленинград		
Рук. гр.	Кирсанова	М.В.	2.11.87			
Провер.	Ковалев	М.В.	2.11.87			
Инженер	Мазонова	М.И.	2.11.87			

Копия берна



Технические требования см. докум. 3.407.9-150.7-КСИ-000.77

Шиф. л. табл. 12366ТН-77

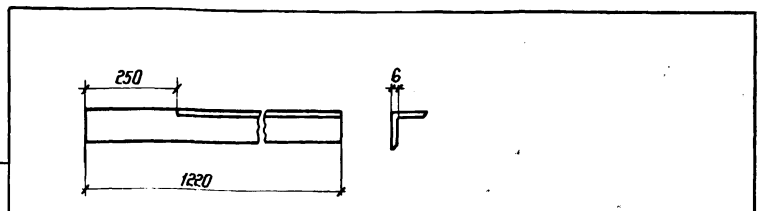
Взят шиф. л. Листов и дата

3.407.9-153.7-КСИ-048				Стандарт	Масса	Масштаб
Нач. отд.	Роленский	М.И.	2.11.87	Р	39.2	1:10
Н. контр.	Ковалев	М.В.	2.11.87			
Г.И.П.	Парфенов	М.В.	2.11.87	Лист Листов 1 <b>ЭНЕРГОСЕТЬПРОЕКТ</b> Северо-Западное отделение Ленинград		
Рук. гр.	Кирсанова	М.В.	2.11.87			
Провер.	Ковалев	М.В.	2.11.87			
Инженер	Мазонова	М.И.	2.11.87			

Швеллер 16-ГОСТ 8240-72\*  
ВСМЗ ГОСТ 535-79\*

копир. Ф.р.скл. — формат А5

Копия берна



Технические требования см. докум. 3.407.9-150.7-КСИ-000.77

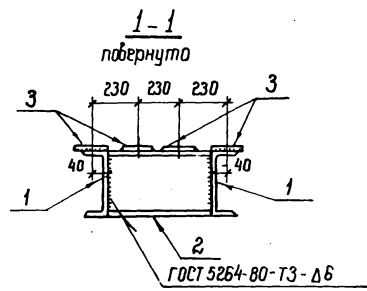
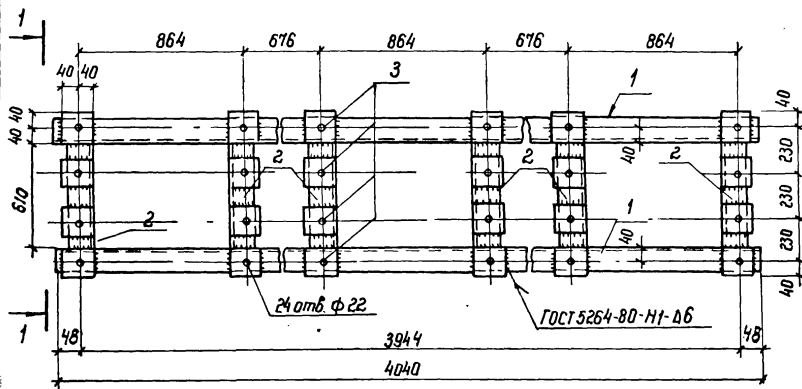
Шиф. л. табл. 12366ТН-77

3.407.9-153.7-КСИ-049				Стандарт	Масса	Масштаб
Нач. отд.	Роленский	М.И.	2.11.87	Р	8.4	1:10
Н. контр.	Ковалев	М.В.	2.11.87			
Г.И.П.	Парфенов	М.В.	2.11.87	Лист Листов 1 <b>ЭНЕРГОСЕТЬПРОЕКТ</b> Северо-Западное отделение Ленинград		
Рук. гр.	Кирсанова	М.В.	2.11.87			
Провер.	Ковалев	М.В.	2.11.87			
Инженер	Мазонова	М.И.	2.11.87			

Уголок 75x75x6-ГОСТ 8509-86  
ВСМЗ-ГОСТ 535-79\*

*Handwritten signature*

Копия верна

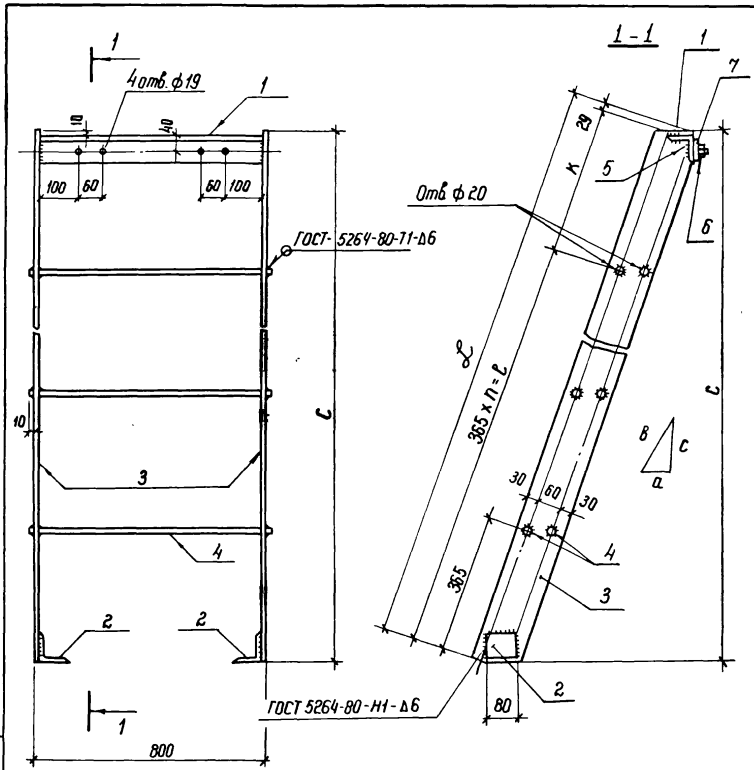


Формат	Зона	Лист	Обозначение	Наименование	Кол.	Примечание
				<u>Документация</u>		
A3			3.407.9-153.7-КСИ-000ТТ	Технические требования		
				<u>Детали</u>		
Б4	1		3.407.9-153.7-КСИ-203-21	Швеллер 16-ГОСТ 8240-72 ГОСТ 3-ГОСТ 335-70* Р-4040	2	57,4 кг
Б4	2		-22	То же	6	8,7 кг
Б4	3		-200-04	Полоса 6*80-ГОСТ 103-76* ГОСТ 3-ГОСТ 335-70* Р-80	24	0,3 кг

Имя, ф. павл., год павл. и дата  
129867-11-7

3.407.9-153.7-КСИ-050				Сталь	Масса	Масштаб
Нач. отд.	Роменский	Мазе	2.11.87	P	174,2	1:20
Н. контр.	Ковалев	МЗ	2.11.87			
Г.И.П.	Парфенов	МЗ	2.11.87			
Рук. эк.	Лирсанова	МЗ	2.11.87			
Провер.	Ковалев	МЗ	2.11.87			
Инженер.	Мазеева	Мазе	2.11.87	Лист	Листов 1	
				ЭНЕРГОСЕТЬПРОЕКТ Сибирь-Западное отделение Ленинград		

колпачок верна  
 10/20  
 10/20  
 10/20



Фирма	Зона	Лист	Обозначение	Наименование	Кол. наименований		Примечание
					-	01	
				Документация			
			3.407.9-153.7-КСИ-00077	Технические требования	×	×	
				Детали			
Б4	1		3.407.9-153.7-КСИ-212-25	Уголок 75x75x6-ГОСТ 8509-86 8Ст3-ГОСТ 535-79* Р-708	1	1	5,4 кг
Б4	2		-26	То же Р-80	2	2	0,6 кг
Б4	3		-201-Н	Лист 6-ГОСТ 19003-74* 8Ст3-ГОСТ 16325-70* S=120x3294	2		18,6 кг
			-12	То же S=120x2158	2		12,2 кг
Б4	4		-221	Крыш 18-ГОСТ 2590-71* 8Ст3-ГОСТ 535-79* Р-820	16	10	1,64 кг
				Стандартные изделия			
			5	Болт 16x50.46 ГОСТ 7798-70*	4	4	
			6	Гайка М 16.5 ГОСТ 5915-70*	4	4	
			7	Шайба 16 ГОСТ 11371-78*	4	4	

Код	МЭ-143	МЭ-144
-----	--------	--------

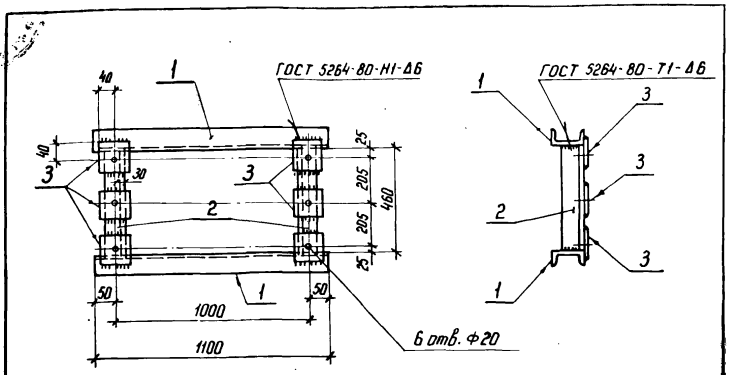
Шифр листа  
 12966711-71  
 Подпись и дата  
 Взам инв. №

Обозначение	Марка	a мм	b мм	c мм	n мм	p мм	k мм	l мм	Масса кг
3.407.9-153.7-КСИ-051	МЭ-143	821	3265	3160	8	2920	345	3294	71,0
-01	МЭ-144	537	2129	2060	5	1825	304	2158	38,4

3.407.9-153.7-КСИ-051		
Изделие МЭ (МЭ-143, МЭ-144)		
Статус	Масса	Масштаб
Р	См. табл.	1:10
Лист	Листов 1	
ЭНЕРГОСЕТЬПРОЕКТ Северозатонное отделение Ленинград		

Нач. отд.	Ратенский	С.И.	2.11.87
Н. контр.	Ковалев	И.В.	2.11.87
ГИП	Парфенов	Н.С.	2.11.87
Рук. гр.	Кирсанова	И.С.	2.11.87
Провер.	Ковалев	И.В.	2.11.87
Инженер	Мозгова	В.И.	2.11.87

Копия верна (с.н.)

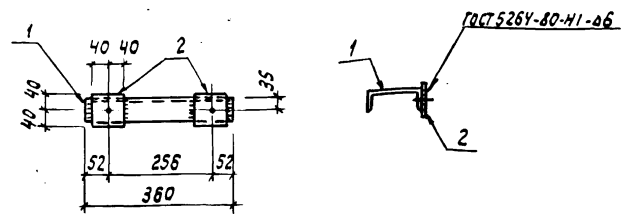


Копия верна

Формат	Этап	Лист	Обозначение	Наименование	Кол.	Примечание
				<u>Документация</u>		
А3			3.407.9-153.7-КСН-000 ТТ	Технические требования		
				<u>Детали</u>		
Б4	1		3.407.9-153.7-КСН-209-08	Швеллер 3-ГОСТ 8240-72* 8 Ст.3 ГОСТ 535-29* L=1100	2	7,8 кг
Б4	2		-210-26	Уголок 50*50-3 ГОСТ 8509-86 3 Ст.3-ГОСТ 535-29* L=458	2	1,7 кг
Б4	3		-200-05	Полоса 6*80-ГОСТ 103-76* 3 Ст.3-ГОСТ 535-29* L=80	6	0,3 кг

Инв. и дата. Подпись и дата. Взам. инв. №

			3.407.9-153.7-КСН-052		
			Изделие МЭ-145		
			Стадия	Масса	Масштаб
			Р	20,8	1:20
			Лист	Листов 1	
			ЭНЕРГОСЕТЬПРОЕКТ Левый-Западное отделение Ленинград		
Нач. отд.	Роменский	Левый	2.11.87		
Н. контр.	Ковалев	Левый	2.11.87		
ГМП	Порфенов	Левый	2.11.87		
Рук. зр.	Кирсанова	Левый	2.11.87		
Проверил	Молышко	Левый	2.11.87		
Инженер	Мазурова	Левый	2.11.87		



Все отверстия φ22 мм

Формат	Этап	Лист	Обозначение	Наименование	Кол.	Примечание
				<u>Детали</u>		
Б4	1		3.407.9-153.7-КСН-239	Швеллер 4-ГОСТ 8240-72* 10 Ст.3-ГОСТ 535-29* L=360	1	4,4 кг
Б4	2		-220-02	Полоса 10*80-ГОСТ 103-76* 3 Ст.3-ГОСТ 535-29* L=80	2	0,3 кг

Инв. и дата. Подпись и дата. Взам. инв. №

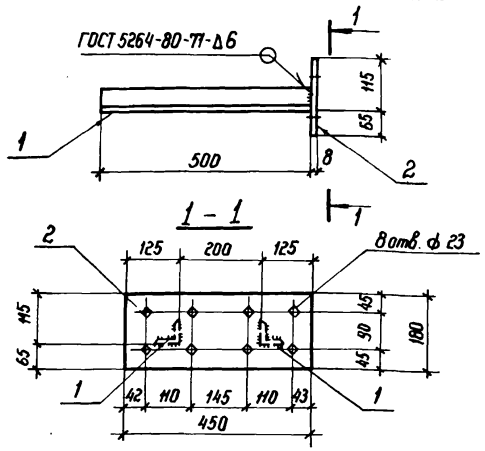
			3.407.9-153.7-КСН-053		
			Изделие МЭ-146		
			Стадия	Масса	Масштаб
				5,0	1:10
			Лист	Листов 1	
			ЭНЕРГОСЕТЬПРОЕКТ Левый-Западное отделение Ленинград		
Нач. отд.	Роменский	Левый	2.11.87		
Н. контр.	Ковалев	Левый	2.11.87		
ГМП стр.	Порфенов	Левый	2.11.87		
Рук. зр.	Кирсанова	Левый	2.11.87		
Инженер	Панкратова	Левый	2.11.87		

Копия И.-

Листов 01



12966711-71  
 Инж. М. Мазова  
 Проверил Ковалев  
 Рук. гр. Курсанова  
 ГИП Паренов  
 Н. контр. Ковалев  
 Нач. отд. Ропенский



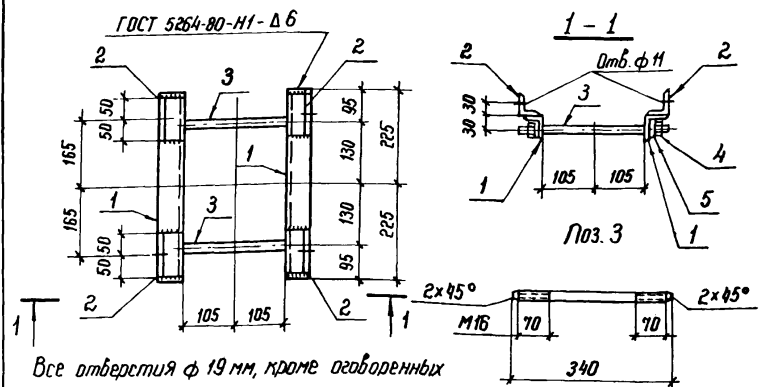
Формат	Зона	Лист	Обозначение	Наименование	Кол.	Примечание
<u>Документация</u>						
А3			3.407.9-153.7-КСИ-00011	Технические требования		
<u>Детали</u>						
Б4	1		3.407.9-153.7-КСИ-210-20	Узелок 50x50x5-ГОСТ 8509-86 8Ст3-ГОСТ 535-79* 8-ГОСТ 19283-74* 8Ст3-ГОСТ 14637-79	2	1,9 кг
Б4	2		- 201-10	Лист 5-180x150	1	3,8 кг

3.407.9-153.7-КСИ-054

Нач. отд.	Ропенский	Дата	2.11.87	Стандия	Масса	Масштаб
Н. контр.	Ковалев	Дата	2.11.87			
ГИП	Паренов	Дата	2.11.87	Р	7,6	1:10
Рук. гр.	Курсанова	Дата	2.11.87			
Проверил	Ковалев	Дата	2.11.87	Лист Листов 1		
Инженер	Мазова	Дата	2.11.87			

**ЭНЕРГОСЕТЬПРОЕКТ**  
Северо-Западное отделение  
Ленинград

12966711-71  
 Инж. М. Мазова  
 Проверил Ковалев  
 Рук. гр. Курсанова  
 ГИП Паренов  
 Н. контр. Ковалев  
 Нач. отд. Ропенский



Формат	Зона	Лист	Обозначение	Наименование	Кол.	Примечание
<u>Документация</u>						
А3			3.407.9-153.7-КСИ-00011	Технические требования		
<u>Детали</u>						
Б4	1		3.407.9-153.7-КСИ-210-27	Узелок 50x50x5-ГОСТ 8509-86 8Ст3-ГОСТ 535-79* 8-ГОСТ 19283-74* 8Ст3-ГОСТ 14637-79	2	1,7 кг
Б4	2		- 15	То же	4	0,4 кг
Б4	3		- 213	Крыш 16-ГОСТ 2590-71* 8Ст3-ГОСТ 535-79*	2	0,5 кг
<u>Стандартные изделия</u>						
				Гайка 16.5 ГОСТ 5915-70*	4	
				Шайба 16 ГОСТ 11371-78*	4	

3.407.9-153.7-КСИ-055

Нач. отд.	Ропенский	Дата	2.11.87	Стандия	Масса	Масштаб
Н. контр.	Ковалев	Дата	2.11.87			
ГИП	Паренов	Дата	2.11.87	Р	6,2	1:10
Рук. гр.	Курсанова	Дата	2.11.87			
Проверил	Ковалев	Дата	2.11.87	Лист Листов 1		
Инженер	Мазова	Дата	2.11.87			

**ЭНЕРГОСЕТЬПРОЕКТ**  
Северо-Западное отделение  
Ленинград

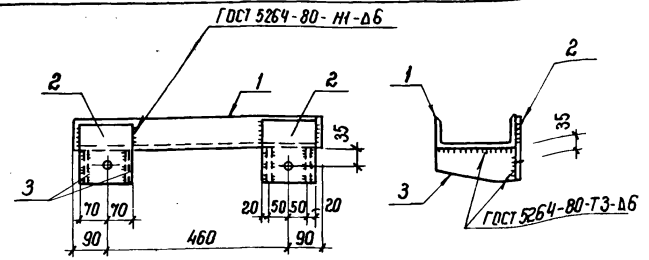


Копия верна

21.01.87  
проект  
ПарфФ

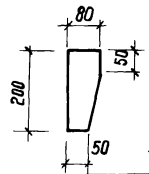
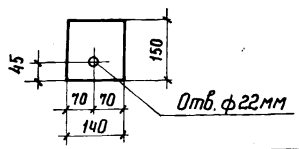
Копия верна

21.06.87  
Лист  
Лист



Поз. 2

Поз. 3

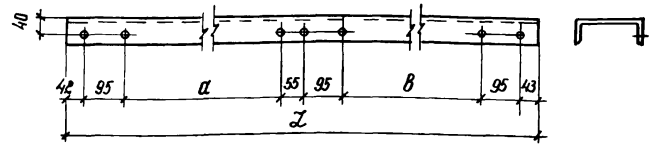


Формат	Зона	Поз.	Обозначение	Наименование	Кол.	Примечание
				<u>Документация</u>		
А3			3.407.9-153.7-КСИ-000ТТ	Технические требования		
				<u>Детали</u>		
Б4	1		3.407.9-153.7-КСИ-204-04	Швеллер 20-ГОСТ 8240-72* КС.З-ГОСТ 535-79* L=640	1	11,8 кг
Б4	2		-202-06	Лист 40-ГОСТ 18903-74* 10-ГОСТ 14637-79 J=140x150	2	1,6 кг
Б4	3		-200-12	Полоса 6x80-ГОСТ 103-76* КС.З-ГОСТ 535-79* L=200	4	0,8 кг

Изм. № табл.  
12065-Н-77

Изм. № табл.	Лист	Имя	Дата	Взят. и дата	Лист	Имя	Дата
		Нач. отд. Раменский	21.11.87				
		Н. контр. Ковалев	21.11.87				
		ГИП Парфенов	21.11.87				
		Рук. гр. Курганова	21.11.87				
		Проверил Ковалев	21.11.87				
		Инженер Бабак	21.11.87				

3.407.9-153.7-КСИ-059			
Изд.	Студия	Масса	Масштаб
Изд. 1	Р	18,2	1:10
Лист		Листов 1	
ЭНЕРГОСЕТЬПРОЕКТ Северо-Западное отделение Ленинград			



Обозначение	Марка	α мм	β мм	L мм	Масса, кг
3.407.9-153.7-КСИ-060	МЭ-153	850	905	2180	31,0
-02	МЭ-155	1850	1905	4180	59,3

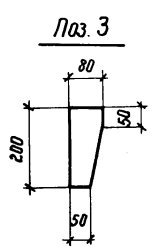
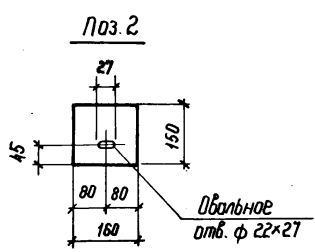
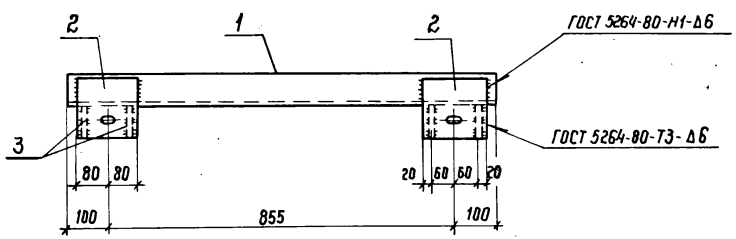
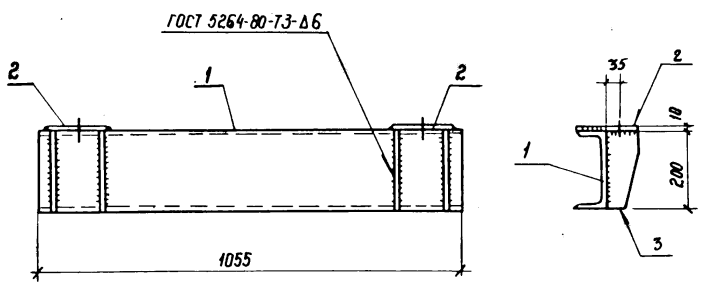
1. Все отверстия ф 14 мм
2. Изделие МЭ-154 зеркально изделию МЭ-153 и имеет обозначение 3.407.9-150.7-КСИ-060-01
3. Изделие МЭ-156 зеркально изделию МЭ-155 и имеет обозначение 3.407.9-150.7-КСИ-060-03
4. Технические требования см. документацию 3.407.9-150.7-КСИ-000ТТ

Изм. № табл.  
12065-Н-77

3.407.9-153.7-КСИ-060			
Изд.	Студия	Масса	Масштаб
Изд. 1	Р		1:10
Лист		Листов 1	
ЭНЕРГОСЕТЬПРОЕКТ Северо-Западное отделение Ленинград			

Изм. № табл.	Лист	Имя	Дата	Взят. и дата	Лист	Имя	Дата
		Нач. отд. Раменский	21.11.87				
		Н. контр. Ковалев	21.11.87				
		ГИП Парфенов	21.11.87				
		Рук. гр. Курганова	21.11.87				
		Проверил Ковалев	21.11.87				
		Инженер Бабак	21.11.87				

Копия берна  
Директор



Формат	Зона	Поз.	Обозначение	Наименование	Кол.	Примечание
				<u>Документация</u>		
				<u>Технические требования</u>		
				<u>Детали</u>		
А3			3.407.9-153.7-КСИ-000ТТ	Технические требования		
Б4	1		3.407.9-153.7-КСИ-204-05	Швеллер 20-ГОСТ 8240-72* ВСтЗ ГОСТ 535-79* L=1055	1	19,4 кг
Б4	2		-202-07	Лист 10-ГОСТ 19003-79* S=150x160 ВСтЗ ГОСТ 14637-79	2	1,9 кг
Б4	3		-200-12	Пластина 6x80-ГОСТ 103-76* ВСтЗ ГОСТ 535-79* L=200	4	0,8 кг

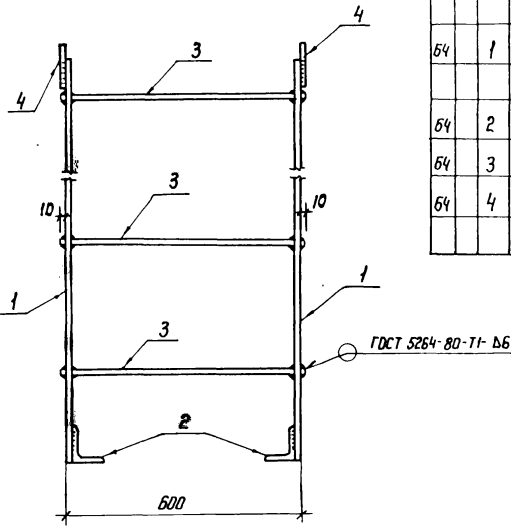
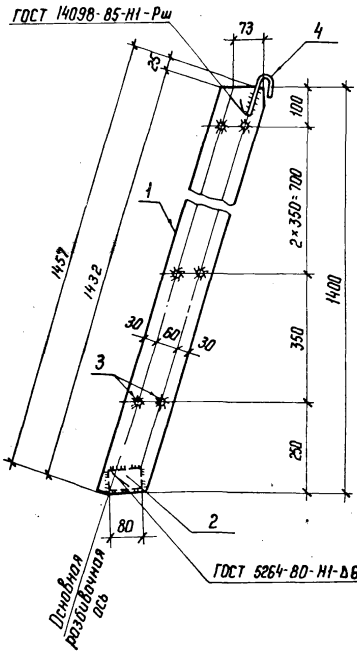
3.407.9-153.7-КСИ-061			Стандарт	Масса	Масштаб
Изделие МЭ-157			Р	26,4	1:10
Лист		Листов 1			
ЭНЕРГОСЕТЬПРОЕКТ Северо-Западное отделение Ленинград					

Инв. л. подл. 72985/Н-77  
Подпись и дата  
Взят. инв. л.





Копия верха - М.С.Т. Парф



Формат	Зона	Поз.	Обозначение	Наименование	Кол	Примечание
				<u>Документация</u>		
А3			3.407.9-153.7-КСН-000 ТТ	Технические требования		
				<u>Детали</u>		
Б4	1		3.407.9-153.7-КСН-201-15	Лист 6 ГОСТ 19903-74* 8 Ст 3 ГОСТ 14637-79 S: 120 x 1457	2	8,2 кг
Б4	2		-212-26	Узелок 75-75-6 ГОСТ 8509-86 8 Ст 3 ГОСТ 535-79* l: 80	2	0,5 кг
Б4	3		-221-02	Круже 18 ГОСТ 2590-71* 8 Ст 3 ГОСТ 535-79* l: 620	8	1,2 кг
Б4	4		-03	То же l: 160	2	0,3 кг

Лист № 1 из 1  
12966 ТН-Т.7

3.407.9-153.7-КСН-065

Нач. отд.	Раменский	<i>[Signature]</i>	2.11.87
Н. контр.	Ковалева	<i>[Signature]</i>	2.11.87
Г.И.П.	Парфенова	<i>[Signature]</i>	2.11.87
Рис. гр.	Кирсанова	<i>[Signature]</i>	2.11.87
Проверил	Ковалева	<i>[Signature]</i>	2.11.87
Инженер	Бабака	<i>[Signature]</i>	2.11.87

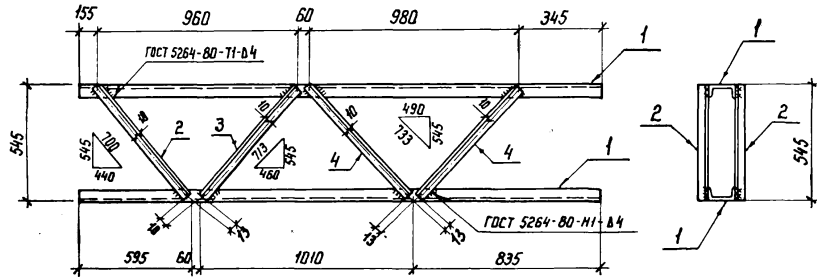
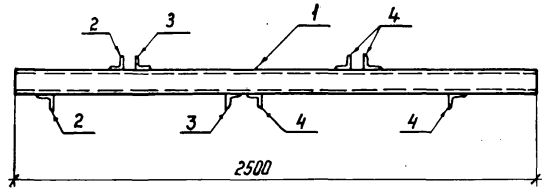
Изделие МЗ-161

Стадия	Масса	Насчитано
Р	27,6	1:10
Лист		Листов 1
ЭНЕРГОСЕТЬПРОЕКТ Северо-Западное отделение Ленинград		

Копия М.С.Т.

формат А3

Копия верно 1987



Формат	Зона	Поз.	Обозначение	Наименование	Кол.	Примечание
				<u>Документация</u>		
А3			3.407.9-153.7-КСИ-000 ТТ	Технические требования		
				<u>Детали</u>		
Б4	1		3.407.9-153.7-КСИ-205-49	Швеллер 12-ГОСТ 8240-72* 8Ст.3-ГОСТ 535-79* ℓ=2500	2	26,0 кг
Б4	2		-224	Уголок 36*36*4-ГОСТ 8509-86 8Ст.3 ГОСТ 535-79* ℓ=690	2	1,5 кг
Б4	3		-01	То же ℓ=700	2	1,5 кг
Б4	4		-02	» ℓ=720	4	1,6 кг

Шиб. № подл. Подпись и дата Взам. шиб. № 12956 ТН-Т-7

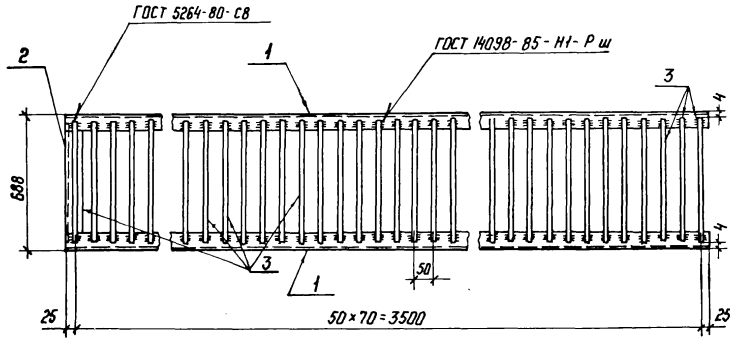
3.407.9-153.7-КСИ-066					
Нач. отд. Роменский	2.11.87	Изделие МЭ-162	Стадия	Масса	Масштаб
Н. контр. Ковалев	2.11.87		Р	64,4	1:20
ГМП Порфенов	2.11.87		Лист	Листов 1	
Руч. зр. Кирсанова	2.11.87		«ЭНЕРГОСЕТЬПРОЕКТ»		
Проверил Ковалев	2.11.87		Север-Западное отделение		
Ст. инж. Колинко	2.11.87	Ленинград			

Исполн. Ко-

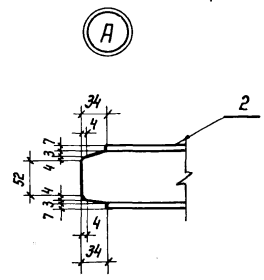
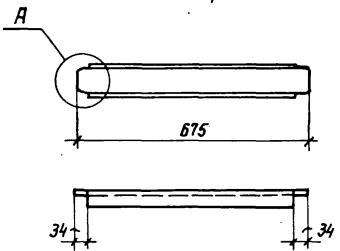
Формат А3



Копия берется из архива



Позиция 2

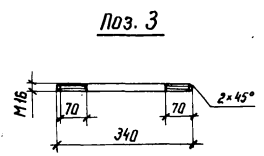
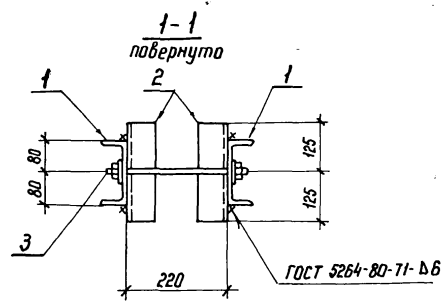
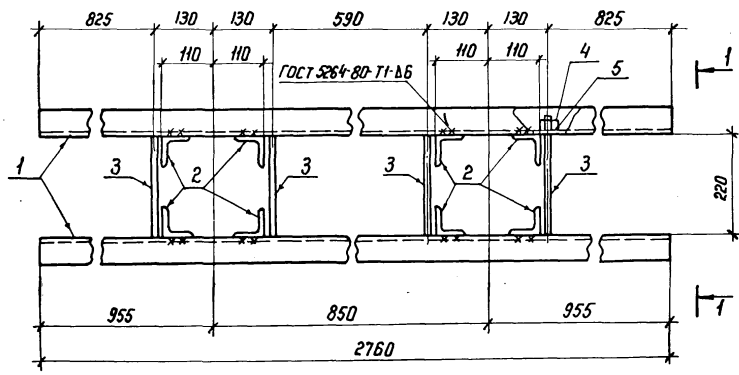


Формат	Зона	Лист	Обозначение	Наименование	Кол.	Примечание
				<u>Документация</u>		
A3			3.407.9-153.7-КСН-000 ТТ	Технические требования		
				<u>Детали</u>		
64	1		3.407.9-153.7-КСН-209-09	Швеллер 8-ГОСТ 8240-72* 8 ст 3-ГОСТ 535-79* L=3550	2	25,0 кг
64	2		-10	То же L=675	1	4,8 кг
64	3		-213-04	Круг 16-ГОСТ 2590-71* 8 ст 3-ГОСТ 535-79* L=680	71	1,1 кг

Инв. № подл. Подпись и дата Взам инв. №  
E366711-77

3.407.9-153.7-КСН-067				Стдия	Масса	Масштаб
Нач. отд.	Раменский	Каш	2.11.87	ЦЗДелие МЭ-163	P 132,9	1:10
Н. контр.	Ковалев	КШ	2.11.87			
ГИП	Парфенов	КШ	2.11.87			
Рук. гр.	Кирсанова	КШ	2.11.87			
Проверил	Ковалев	КШ	2.11.87			
Инженер	Бабак	КШ	2.11.87	Лист	Листов 1	
				ЭНЕРГОСЕТЬПРОЕКТ Северо-Западное отделение Ленинград		

Копия верна



Все отверстия  $\phi$  19 мм

Формат	Зона	Поз.	Обозначение	Наименование	Кол.	Примечание
				<u>Документация</u>		
A3			3.407.9-153.7-КСН-000 TT	Технические требования		
				<u>Детали</u>		
B4	1		3.407.9-153.7-КСН-203-23	Швеллер 16-ГОСТ 8240-72* ВСт 3 ГОСТ 535-79* $\ell=2760$	2	39,2 кг
B4	2		-212-14	Угелок 75x75x6 ГОСТ 8509-86 ВСт 3 ГОСТ 535-79* $\ell=250$	8	1,7 кг
A3	3		-213	Круг 16-ГОСТ 2330-71* ВСт 3 ГОСТ 535-79* $\ell=340$	4	0,5 кг
				<u>Стандартные изделия</u>		
-	4			Гайка М 16.5 ГОСТ 5915-70*	8	
-	5			Шайба 16 ГОСТ 11371-78*	8	

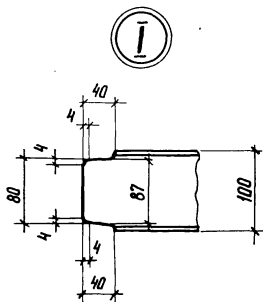
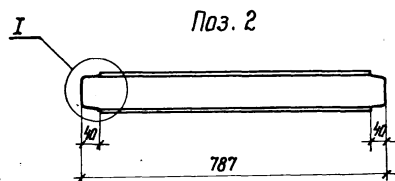
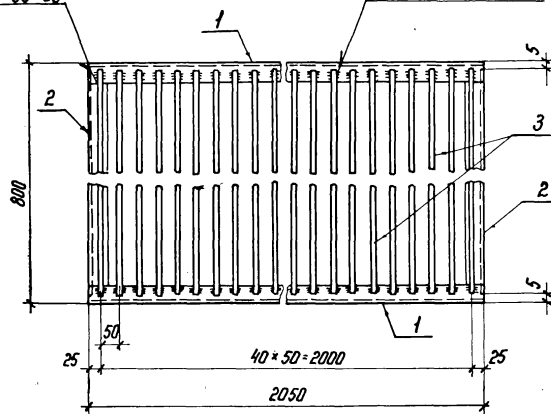
Шиф. № подл. Проверить и дата вв. в экз. шиф. № 12966-м-77

3.407.9-153.7-КСН-068				
		Этадия	Масса	Масштаб
Июч. отд.	Роменский			
И. контр.	Ковалев			
Г. И. П.	Парфенов			
Р. ч. к. гр.	Кирсанова			
Проверил	Ковалев			
Инженер	Бабак			
Изделие МЭ-164		Р	94,4	1:10
		Лист	Листов 1	
ЭНЕРГОСЕТЬПРОЕКТ Северо-Западное отделение Ленинград				

Получено АЗ

ГОСТ 5264-80-СВ

ГОСТ 14098-85-НН-Рш



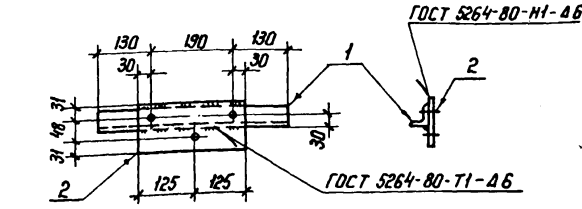
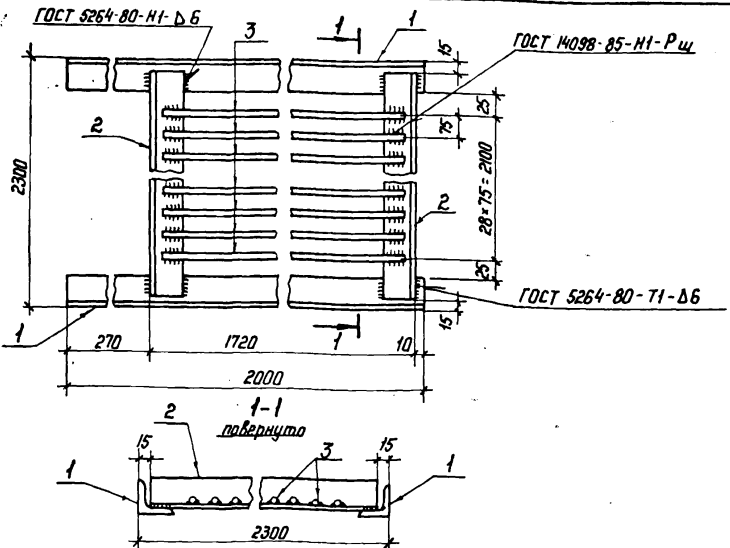
Формат	Зона	Поз	Обозначение	Наименование	Кол	Примечание
				<u>Документация</u>		
А3			3.407.9-153.7-КСН-000 ТТ	Технические требования		
				<u>Детали</u>		
Б4	1		3.407.9-153.7-КСН-208-10	Швеллер 10-ГОСТ 8240-72* в ст.3 ГОСТ 535-79* $\ell=2050$	2	17,6 кг
Б4	2		-11	То же $\ell=787$	2	6,8 кг
Б4	3		-213-03	Круге 16-ГОСТ 2590-71* в ст.3 ГОСТ 535-79* $\ell=790$	41	1,2 кг

3.407.9-153.7-КСН-069

				Стадия	Масса	Масштаб
Нач. отд.	Роменский	Васи	2.11.87	Р	98	1:10
Н. контр.	Ковалев	М	2.11.87			
ГНП	Порфенов	М	2.11.87			
Рис. эр.	Курсанова	М	2.11.87			
Проверил	Ковалев	М	2.11.87			
Инженер	Бабак	М	2.11.87	Лист	Листов 1	
				ЭНЕРГОСЕТЬПРОЕКТ Северное отделение Ленинград		

Копия 1/2

Формат А3



Все отверстия  $\phi$  15 мм

Формат	Зона	Поз.	Обозначение	Наименование	Кол.	Примечание
				Документация		
A3			3.407.9-153.7-КСИ-000 ТТ	Технические требования		
				Детали		
Б4	1		3.407.9-153.7-КСИ-212-27	Узелок 75*75*6-ГОСТ 8509-86 в ст 3 ГОСТ 535-79* $L=2000$	2	13,8 кг
Б4	2		-28	Та же	2	15,6 кг
Б4	3		-221-01	Круг 16-ГОСТ 2590-71* в ст 3 ГОСТ 535-79* $L=1700$	29	3,4 кг

3.407.9-153.7-КСИ-070

Изд. № подл.	Подпись и дата	Изд. №	Изд. № подл.	Подпись и дата	Изд. №	3.407.9-153.7-КСИ-070		
						Стадия	Масса	Масштаб
Нач. отд.	Роменский	2.11.87						
Н. контр.	Ковалев	2.11.87						
ГНП	Парфенов	2.11.87						
Руч. эр.	Кирсанова	2.11.87						
Проверил	Ковалев	2.11.87						
Инженер	Бабак	2.11.87						
Изд. № подл.						Изделие МЭ-166		
						Р	157,4	1:10
Изд. № подл.						Лист		
						Листов 1		
ЭНЕРГОСЕТЬПРОЕКТ								
Северо-Западное отделение								
Ленинград								

Копия берена

Изд. № подл. Подпись и дата

Формат	Зона	Поз.	Обозначение	Наименование	Кол.	Примечание
				Документация		
A3			3.407.9-153.7-КСИ-000 ТТ	Технические требования		
				Детали		
Б4	1		3.407.9-153.7-КСИ-210-17	Узелок 50*50*5-ГОСТ 8509-86 в ст 3 ГОСТ 535-79* $L=450$	1	1,7 кг
Б4	2		-201-14	Лист 6-ГОСТ 19903-74* в ст 3-ГОСТ 14637-79* $S=110*250$	1	1,3 кг

3.407.9-153.7-КСИ-071

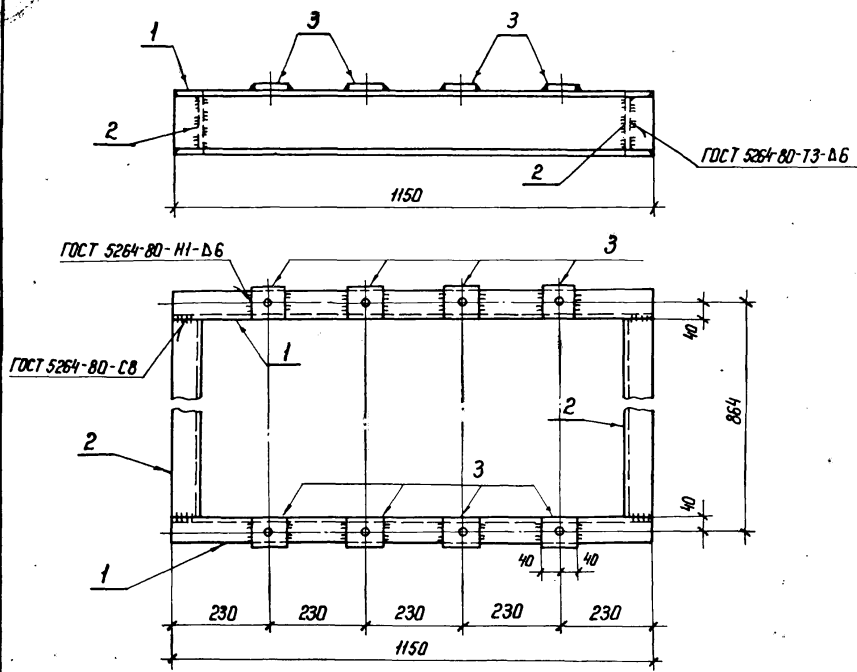
Изд. № подл.	Подпись и дата	Изд. №	Изд. № подл.	Подпись и дата	Изд. №	3.407.9-153.7-КСИ-071		
						Стадия	Масса	Масштаб
Нач. отд.	Роменский	2.11.87						
Н. контр.	Ковалев	2.11.87						
ГНП	Парфенов	2.11.87						
Руч. эр.	Кирсанова	2.11.87						
Проверил	Ковалев	2.11.87						
Инженер	Бабак	2.11.87						
Изд. № подл.						Изделие МЭ-167		
						Р	3,0	1:10
Изд. № подл.						Лист		
						Листов 1		
ЭНЕРГОСЕТЬПРОЕКТ								
Северо-Западное отделение								
Ленинград								

Копия 16-

Формат А4

Изд. № подл. Подпись и дата

Копия берма *Сайт* *Лодка*



Все отверстия  $\phi$  22 мм

Формат	Зона	Поз.	Обозначение	Наименование	Кол.	Примечание
				<u>Документация</u>		
A3			3.407.9-153.7-КСН-00077	Технические требования		
				<u>Детали</u>		
Б4	1		3.407.9-153.7-КСН-203-24	Швеллер 16-ГОСТ 8240-72* 8 Ст 3-ГОСТ 535-79* $\rho=1150$	2	16,3 кг
Б4	2		-25	$\rho=784$	2	11,1 кг
Б4	3		-200-04	Полоса 5-80-ГОСТ 103-76* 8 Ст 3-ГОСТ 535-79* $\rho=80$	8	0,3 кг

Инв.№ подл. Подпись и дата. Взам инв.п. 12966 ТМ - Т 7

3.407.9-153.7-КСН-072				Стадия	Масса	Масштаб
Нач. отд.	Раменский	<i>Сайт</i>	2.11.87	Изделие МЭ-168	Р	57,2
Н. контр.	Ковалеб	<i>МЭ</i>	2.11.87			
Г.н.п.	Порфенов	<i>МЭ</i>	2.11.87			
Руч. зр.	Курсанова	<i>МЭ</i>	2.11.87			
Проверил	Ковалеб	<i>МЭ</i>	2.11.87			
Инженер	Бабак	<i>Бабак</i>	2.11.87	Лист	Листов	1
				ЭНЕРГОСЕТЬПРОЕКТ Левбер-Западное отделение Ленинград		

Копия на...

формат А3



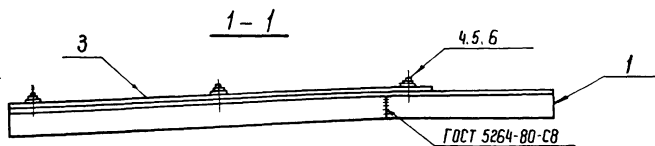
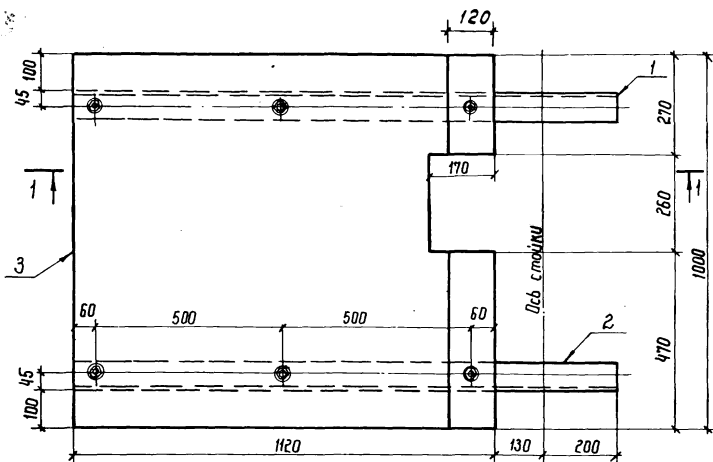




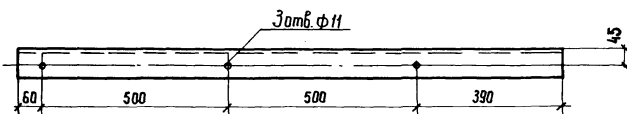
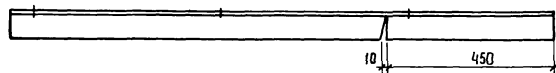




Копия верна (М.Ф.У.К.) П



Поз. 1.2 (зеркально поз.1)



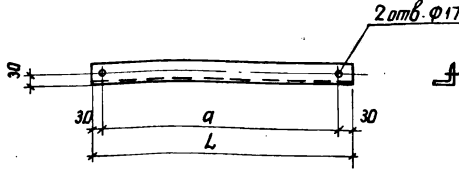
Формат	Зона	Поз.	Обозначение	Наименование	Кол.	Примечание
				<u>Документация</u>		
А3			3.407.9-153.7-КСИ-000 ТТ	Технические требования		
				<u>Детали</u>		
Б4	1		3.407.9-153.7-КСИ-212 -21	Узелок 75*75*6-ГОСТ 8509-86, ВСТЗ-ГОСТ 535-79* Р-1450	1	10,0 кг
Б4	2		-22	То же	1	Зеркально поз.1
Б4	3		-219 -01	Лист 2-ГОСТ 13903-74* ВСТЗ-ГОСТ 16523-70*		
				S=1000*1120	1	16,9 кг
				<u>Стандартные изделия</u>		
		4		Болт М8*25,46 ГОСТ 7798-70*	6	
		5		Гайка М8,5 ГОСТ 5915-70*	6	
		6		Шайба В ГОСТ 11371-78*	6	

Инв. № подл. 129667-77  
Подпись и дата 8.10.87

3.407.9-153.7			КСИ-081		
Исполн.	Дата	Лист	Стандия	Масса	Масштаб
Нач. отд.	Ротенский	Лист	Р	37,1	1:10
Н. контр.	Ковалев	Лист			
Гип.	Поршенов	Лист			
Руч. эр.	Кирсанова	Лист			
Проверил	Ковалев	Лист			
Инженер	Бабак	Лист			

ЭНЕРГОСЕТЬПРОЕКТ  
Северо-западное отделение  
Ленинград

Копия верна МЭ-185



Обозначение	Марка	a мм	L мм	Масса кг
КСИ-082	МЭ-185	360	420	1.6
-01	МЭ-186	450	510	1.9

Технические требования см. докум. 3.407.9-153.7-КСИ-000ТТ

3.407.9-153.7-КСИ-082

Изделие МЭ (МЭ-185, МЭ-186)

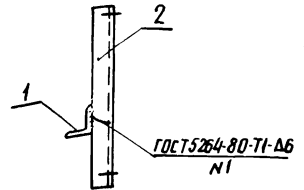
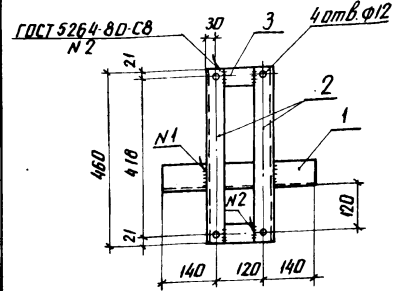
50x50x5-ГОСТ 8509-86  
Узелок ВСТЗ-ГОСТ 335-79\*

Стандарт	Масса см.	Масштаб
Р	табл. 1:10	
Лист	Листов 1	

ЭНЕРГОСЕТЬПРОЕКТ  
Федеральное предприятие  
Ленинград

Нач. отд.	Роменский	2.11.87
Н. контр.	Ковалев	2.11.87
ГИП	Парфенов	2.11.87
Руч. зр.	Курсанова	2.11.87
Провер.	Ковалев	2.11.87
Ст. инж.	Калинько	2.11.87

Копия верна МЭ-186



Идентификация	Обозначение	Наименование	Кол.	Примечание
А3	3.407.9-153.7-КСИ-000ТТ	Технические требования		
		Документация		
		Детали		
Б4	1	3.407.9-153.7-КСИ-212-34 Узелок ВСТЗ-ГОСТ 335-79* R-400	1	2.8 кг
Б4	2	-210-33 Узелок ВСТЗ-ГОСТ 335-79* R-460	2	1.74 кг
Б4	3	-211-03 Плоская ВСТЗ-ГОСТ 335-79* R-80	2	0.19 кг

3.407.9-153.7-КСИ-083

Изделие МЭ-187

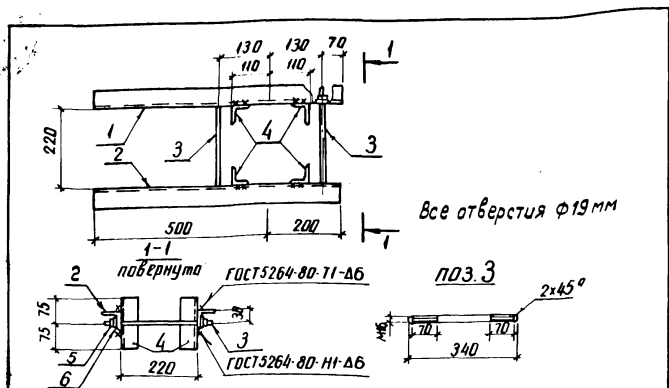
Стандарт	Масса	Масштаб
Р	67	1:10
Лист	Листов 1	

ЭНЕРГОСЕТЬПРОЕКТ  
Федеральное предприятие  
Ленинград

Нач. отд.	Роменский	2.11.87
Н. контр.	Ковалев	2.11.87
ГИП	Парфенов	2.11.87
Руч. зр.	Курсанова	2.11.87
Провер.	Ковалев	2.11.87
Ст. инж.	Калинько	2.11.87

Копия верна МЭ-187

1900  
Копия берна Маг. № 7 Паркер

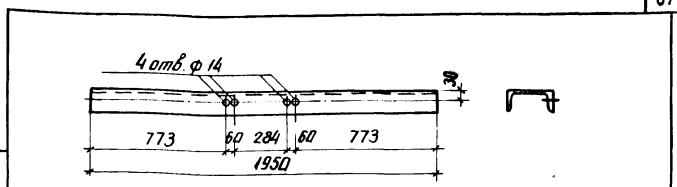


Формат	Зона	Поз.	Обозначение	Наименование	Кол.	Примечание
				Документация		
А3			3.407.9-153.7-КСИ-000 ТТ	Технические требования		
				Детали		
Б4	1		3.407.9-153.7-КСИ-210-36	Узелок в ст.з. ГОСТ 335-79* Р-700	1	2,6 кг
Б4	2		-37	То же Р-700	1	2,6 кг
Б4	3		-213	Круж. в ст.з. ГОСТ 335-79* Р-340	2	0,5 кг
Б4	4		-210-12	Узелок в ст.з. ГОСТ 335-79* Р-150	4	0,6 кг
				Стандартные изделия		
		5		Гайки М 16.5 ГОСТ 5915-70	4	
		6		Шайбы 16 ГОСТ 11374-78*	4	

3.407.9-153.7-КСИ-084

Имя, № табл.	Подпись	Дата	Зона	Поз.	Обозначение	Наименование	Кол.	Примечание
Нач. отд.	Роменский	2.11.87			Изделие МЭ-188	Р	8,8	1:10
Н. контр.	Ковалев	2.11.87						
ГИП	Парфенов	2.11.87						
Руч. эр.	Курсанова	2.11.87						
Пров. эр.	Ковалев	2.11.87						
Ст. инж.	Калишнюк	2.11.87						
						Лист	Листов 1	
						ЭНЕРГОСЕТЬПРОЕКТ Севера-Западное отделение Ленинград		

1900  
Копия берна Маг. № 7 Паркер

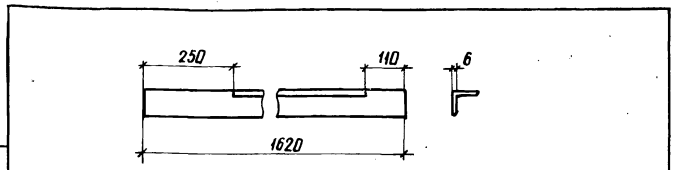


Технические требования см. докум. 3.407.9-153.7-КСИ-000 ТТ

3.407.9-153.7-КСИ-085

Имя, № табл.	Подпись	Дата	Зона	Поз.	Обозначение	Наименование	Кол.	Примечание
Нач. отд.	Роменский	2.11.87			Изделие МЭ-189	Р	20,3	1:10
Н. контр.	Ковалев	2.11.87						
ГИП	Парфенов	2.11.87						
Руч. эр.	Курсанова	2.11.87						
Пров. эр.	Ковалев	2.11.87						
Ст. инж.	Калишнюк	2.11.87						
						Лист	Листов 1	
						ЭНЕРГОСЕТЬПРОЕКТ Севера-Западное отделение Ленинград		

капир. Аниел формат А5



Технические требования см. докум. 3.407.9-153.7-КСИ-000 ТТ

3.407.9-153.7-КСИ-086

Имя, № табл.	Подпись	Дата	Зона	Поз.	Обозначение	Наименование	Кол.	Примечание
Нач. отд.	Роменский	2.11.87			Изделие МЭ-190	Р	11,2	1:10
Н. контр.	Ковалев	2.11.87						
ГИП	Парфенов	2.11.87						
Руч. эр.	Курсанова	2.11.87						
Пров. эр.	Ковалев	2.11.87						
Ст. инж.	Калишнюк	2.11.87						
						Лист	Листов 1	
						ЭНЕРГОСЕТЬПРОЕКТ Севера-Западное отделение Ленинград		

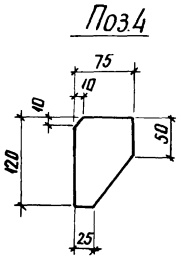
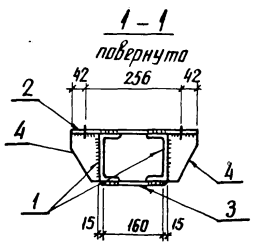
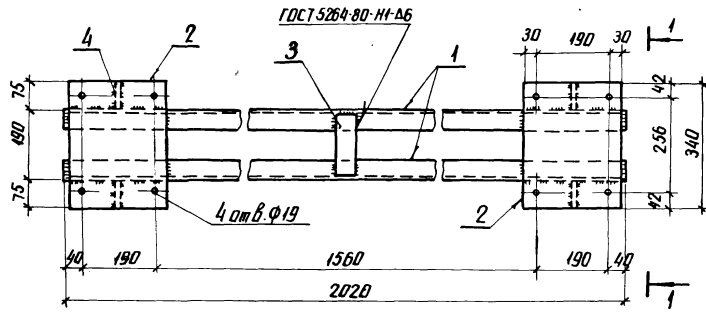
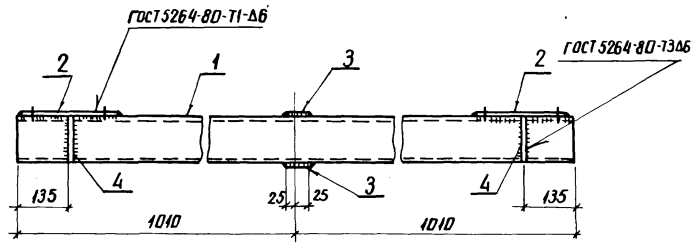
75x75x6-ГОСТ 8509-86  
Узелок в ст.з. ГОСТ 335-79\*

1900  
Копия берна Маг. № 7 Паркер

1900  
Копия берна Маг. № 7 Паркер

1900  
Копия берна Маг. № 7 Паркер

Копия верна № 177 по 1



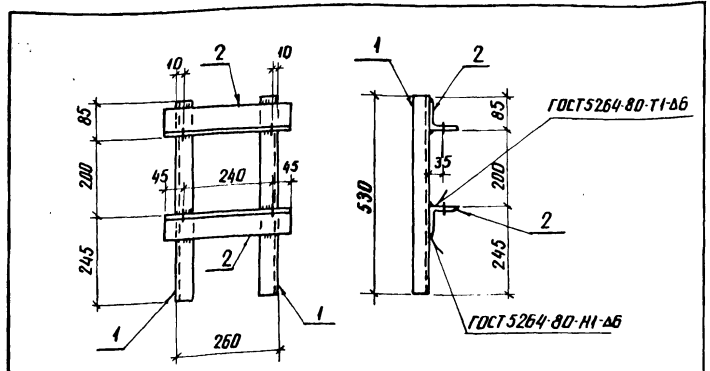
Вид	Зона	Поз	Обозначение	Наименование	Кол.	Примечание
				Документация		
А3			3.407.9-1537-КСИ-000 ТТ	Технические требования		
				Детали		
Б4	1		3.407.9-1537-КСИ-205-36	Швеллер 8Ст-ГОСТ 535-79* P=2020	2	21,0 кг
Б4	2		- 201-17	Лист 6-ГОСТ 19903-74* 8Ст3-ГОСТ 14637-79 S=230340	2	4,0 кг
Б4	3		- 211-05	Лопата 6x50-ГОСТ 103-76* 8Ст3-ГОСТ 535-79* P=160	2	0,4 кг
Б4	4		- 226	Лопата 6x75-ГОСТ 103-76* 8Ст3-ГОСТ 535-79* P=120	4	0,4 кг

ИВБ № 100/1 Подпись и дата в зам. инв. № 1296671-17

3.407.9-1537-КСИ-087		
Нач. отд. Раменский	2.11.87	Изделие МЭ-191
Н. контр. Ковалев	2.11.87	
ГИП Парфенов	2.11.87	
Руч. гр. Курсанова	2.11.87	
Проверил Ковалев	2.11.87	
Инженер Бабак	2.11.87	
Лист	Листов 1	
Р	524	1:10
ЭНЕРГОСЕТЬПРОЕКТ Северно-Западное отделение Ленинград		

Копия берма

проект  
порядок



Все отверстия  $\phi$  22 мм

Формат	Зона	Поз.	Обозначение	Наименование	Кол.	Примечание
				Документация		
А3			3.407.9-153.7-КСИ-000Т	Технические требования		
				Детали		
Б4	1		3.407.9-153.7-КСИ-227	Узелок 40x40x4 ГОСТ 8509-86 в ст 3 ГОСТ 535 79* P-330	2	1,3 кг
Б4	2		- 212 - 23	Узелок 75x75x5 ГОСТ 8509-86 в ст 3 ГОСТ 535 79* P-330	2	1,9 кг

3.407.9-153.7-КСИ-088

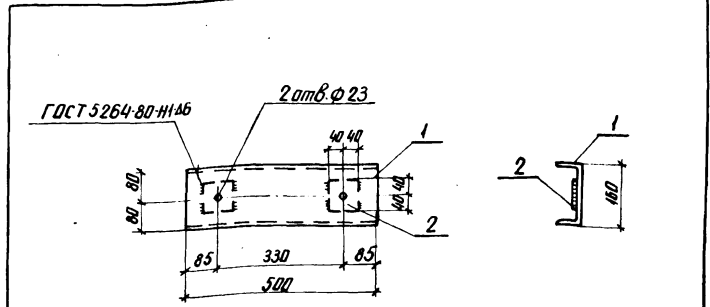
Изделие МЭ-192

Статус	Масса	Масштаб
Р	6,4	1:10
Лист		Листов 1
ЭНЕРГОСЕТЬПРОЕКТ Северо-Западное отделение Ленинград		

Имя № подл. Подпись и дата. Взам. инв. № 129667М-ТТ

Нач. отд.	Роменский	2.11.87
Н. контр.	Ковалев	2.11.87
ГИП	Порфенов	2.11.87
Руч. гр.	Кирсанова	2.11.87
Проверка	Ковалев	2.11.87
Инженер	Бабак	2.11.87

Копия берма



Формат	Зона	Поз.	Обозначение	Наименование	Кол.	Примечание
				Документация		
А3			3.407.9-153.7-КСИ-000Т	Технические требования		
				Детали		
Б4	1		3.407.9-153.7-КСИ-203-20	Швеллер 16 ГОСТ 8240-72* в ст 3 ГОСТ 535 79* P-500	1	7,1 кг
Б4	2		- 200-01	Полка 6x40 ГОСТ 103-76* в ст 3 ГОСТ 535 79* P-80	2	0,3 кг

3.407.9-153.7-КСИ-089

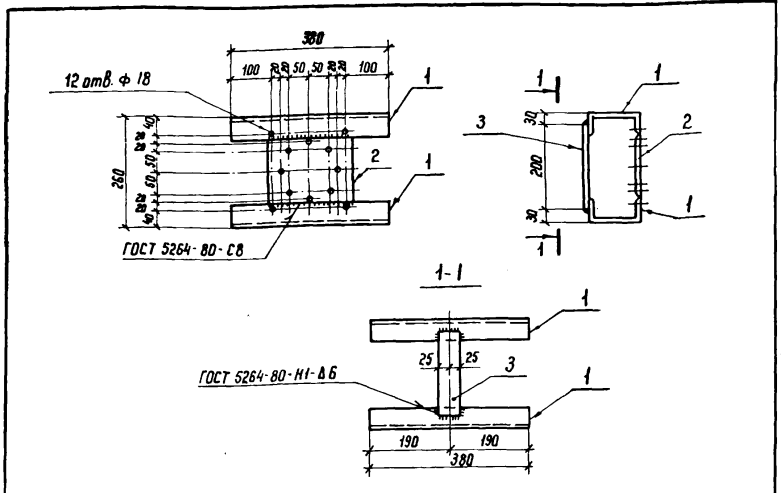
Изделие МЭ-193

Статус	Масса	Масштаб
Р	7,7	1:10
Листов		Листов 1
ЭНЕРГОСЕТЬПРОЕКТ Северо-Западное отделение Ленинград		

Имя № подл. Подпись и дата. Взам. инв. № 129667М-ТТ

Нач. отд.	Роменский	2.11.87
Н. контр.	Ковалев	2.11.87
ГИП	Порфенов	2.11.87
Руч. гр.	Кирсанова	2.11.87
Проверка	Ковалев	2.11.87
Инженер	Бабак	2.11.87

Копия верна МЭЭП Лодаре



Формат	Зона	Поз.	Обозначение	Наименование	Кол.	Примечание
<u>Документация</u>						
А3			3.407.9-153.7-КСН-000ТТ	Технические требования		
<u>Детали</u>						
Б4	1		3.407.9-153.7-КСН-205-55	Швеллер 12-ГОСТ 8240-72* В Ст.3-ГОСТ 535-79* ℓ=380	2	4,0 кг
Б4	2		-201-16	Лист 6-ГОСТ 19903-74* В Ст.3-ГОСТ 14637-79 S: 155×200	1	1,5 кг
Б4	3		-2Н-04	Полоса 6*50-ГОСТ 103-76* В Ст.3-ГОСТ 535-79* ℓ=200	1	0,5 кг

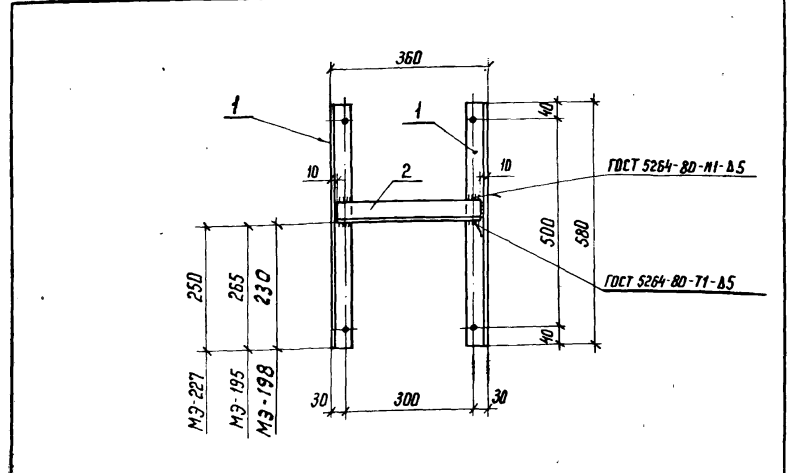
№, № подл. Подпись и дата Взам. инв. № 29665-17

3.407.9-153.7-КСН-090			
Нач. отд.	И. контр.	ГНП	Рук. гр.
Роменский	Ковалев	Парфенов	Курсанова
2.11.87	2.11.87	2.11.87	2.11.87
Проверил	Ковалев	Инженер	Бабак
2.11.87	2.11.87		2.11.87

3.407.9-153.7-КСН-090		
Стадия	Масса	Масштаб
Р	10,0	1:10
Лист		Листов 1
ЭНЕРГОСЕТЬПРОЕКТ Северо-Западное отделение Ленинград		

Копия верна



Все отверстия φ 14 мм

Формат	Зона	Поз.	Обозначение	Наименование	Кол.	Примечание
<u>Документация</u>						
А3			3.407.9-153.7-КСН-000ТТ	Технические требования		
<u>Детали</u>						
Б4	1		3.407.9-153.7-КСН-210-32	Узелок 50*50*5-ГОСТ 8509-86 В Ст.3-ГОСТ 535-79* ℓ=580	2	2,2 кг
Б4	2		-19	То же ℓ=340	1	1,3 кг

№, № подл. Подпись и дата Взам. инв. № 129665-17

3.407.9-153.7-КСН-091			
Нач. отд.	И. контр.	ГНП	Рук. гр.
Роменский	Ковалев	Парфенов	Курсанова
2.11.87	2.11.87	2.11.87	2.11.87
Проверил	Ковалев	Инженер	Бабак
2.11.87	2.11.87		2.11.87

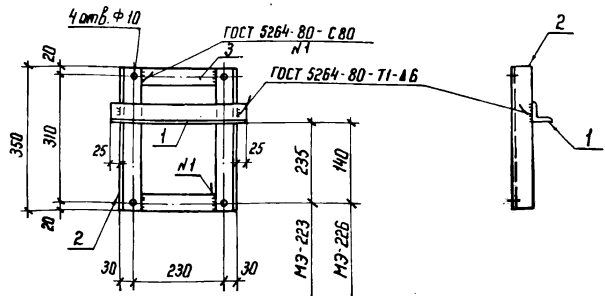
3.407.9-153.7-КСН-091		
Стадия	Масса	Масштаб
Р	5,7	1:10
Лист		Листов 1
ЭНЕРГОСЕТЬПРОЕКТ Северо-Западное отделение Ленинград		

Изделие МЭ  
(МЭ-195, МЭ-227, МЭ-198)





Копия верна



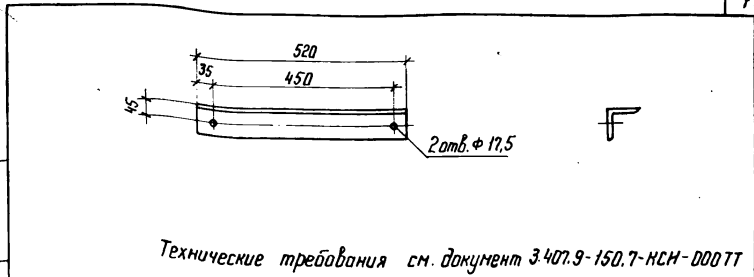
Формат	Зона	Поз.	Обозначение	Наименование	Кол.	Примечание
				<u>Документация</u>		
А3			3.407.9-153.7-КСИ-000 ТТ	Технические требования		
				<u>Детали</u>		
Б4	1		3.407.9-153.7-КСИ-	Узелок 50×50×5-ГОСТ 8509-86 В Ст 3-ГОСТ 535-79* l=340	1	1,3 кг
Б4	2			Узелок 50×50×5-ГОСТ 8509-86 В Ст 3-ГОСТ 535-79* l=350	2	1,3 кг
Б4	3			Полоса 6×50-ГОСТ 103-76* В Ст 3-ГОСТ 535-79* l=190	2	0,5 кг

Лист № подл. Подпись и дата (взм. шиф. №) 12966 ТН-77

3.407.9-153.7-КСИ-094				Стадия	Масса	Масштаб
Нач. отд.	Романский	Иван	2.11.87	Р	4,9	1:10
Н. контр.	Новалев	Иван	2.11.87			
ГНП	Порфенов	Иван	2.11.87	Лист Листов 1 ЭНЕРГОСЕТЬПРОЕКТ Северо-Западное отделение Ленинград		
Руч. зр.	Курсанова	Иван	2.11.87			
Проверил	Новалев	Иван	2.11.87			
Инженер	Наличко	Иван	2.11.87			

Копия верна

Лист № подл. Подпись и дата (взм. шиф. №) 12966 ТН-77



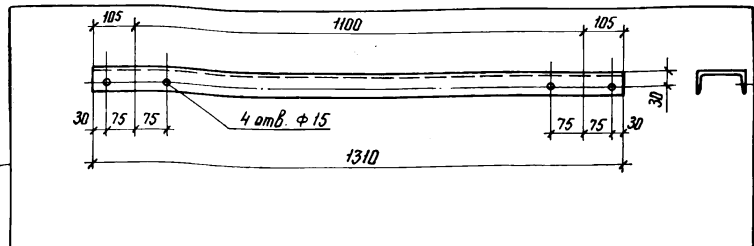
Технические требования см. документ 3.407.9-150.7-КСИ-000 ТТ

3.407.9-153.7-КСИ-095

Нач. отд.	Романский	Иван	2.11.87	Узелок 75×75×6-ГОСТ 8509-86 В Ст 3-ГОСТ 535-79*	Стадия	Масса	Масштаб
Н. контр.	Новалев	Иван	2.11.87		Копир. Илл. ЭНЕРГОСЕТЬПРОЕКТ Северо-Западное отделение Ленинград формат А5	Р	3,6
ГНП	Порфенов	Иван	2.11.87	Лист		Листов 1	
Руч. зр.	Курсанова	Иван	2.11.87				
Проверил	Новалев	Иван	2.11.87				
Инженер	Бабак	Иван	2.11.87				

Копия верна

Лист № подл. Подпись и дата (взм. шиф. №) 12966 ТН-77

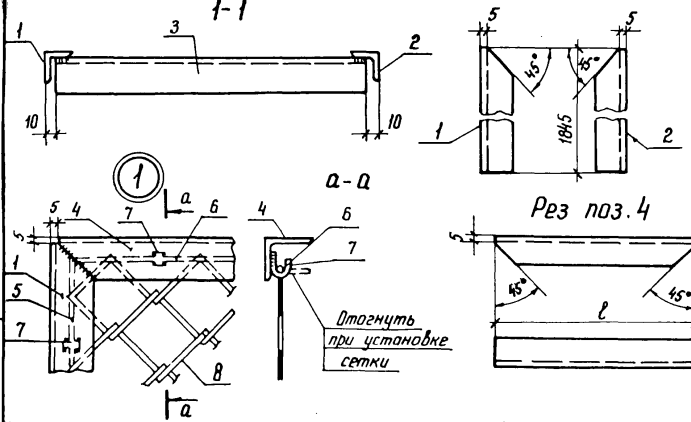
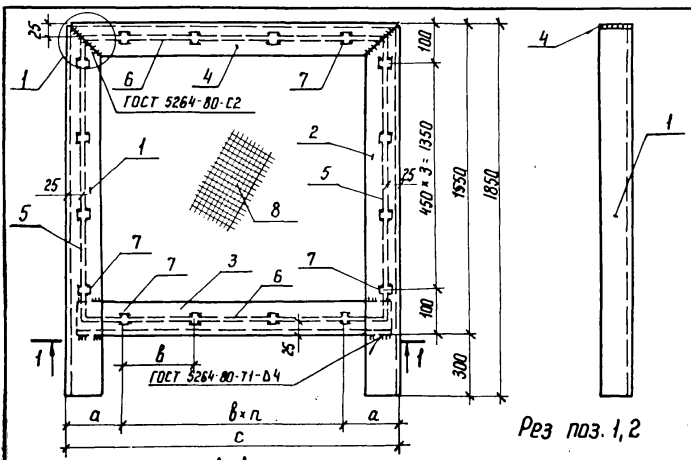


Технические требования см. документ 3.407.9-150.7-КСИ-000 ТТ

3.407.9-153.7-КСИ-096

Нач. отд.	Романский	Иван	2.11.87	Узелок 12-ГОСТ 8240-72* В Ст 3-ГОСТ 535-79*	Стадия	Масса	Масштаб
Н. контр.	Новалев	Иван	2.11.87		Швеллер ЭНЕРГОСЕТЬПРОЕКТ Северо-Западное отделение Ленинград	Р	13,6
ГНП	Порфенов	Иван	2.11.87	Лист		Листов 1	
Руч. зр.	Курсанова	Иван	2.11.87				
Проверил	Новалев	Иван	2.11.87				
Инженер	Бабак	Иван	2.11.87				

Копия берма



Формат	Зона	Поз.	Обозначение	Наименование	Кол. на исполн. КСИ-097-					Примечание
					-	01	02	03	04	
				<u>Документация</u>						
А3			3.407.9-153.7-КСИ-000 ТТ	Технические требования	×	×	×	×	×	
				<u>Детали</u>						
Б4	1		3.407.9-153.7-КСИ-227-01	Узелок 40×40×4 ГОСТ 8509-86 ℓ=1845 в ст.3-ГОСТ 5335-79*	1	1	1	1	1	4,5 кг
Б4	2		-02	То же ℓ=1845	1	1	1	1	1	Зеркально поз.1
Б4	3		-03	" ℓ=2970	1					7,2 кг
			-04	" ℓ=1070		1				2,6 кг
			-05	" ℓ=1570			1			3,8 кг
			-06	" ℓ=570				1		1,4 кг
			-07	" ℓ=970					1	2,4 кг
Б4	4		-08	" ℓ=2980	1					7,2 кг
			-09	" ℓ=1080		1				2,6 кг
			-10	" ℓ=1580			1			3,8 кг
			-11	" ℓ=580				1		1,4 кг
			-12	" ℓ=980					1	2,4 кг
Б4	5		-228	А-1-6 ГОСТ 5781-82 ℓ=1500	2	2	2	2	2	0,3 кг
Б4	6		-01	То же ℓ=2940	2					0,6 кг
			-02	" ℓ=1040		2				0,2 кг
			-03	" ℓ=1540			2			0,3 кг
			-04	" ℓ=550				2		0,1 кг
			-05	" ℓ=950					2	0,2 кг
Б4	7		-229	Полоса 3×10-ГОСТ 103-76* в ст.3-ГОСТ 5335-79* ℓ=50	28	16	18	12	16	0,01 кг
				<u>Материалы</u>						
			8	Сетка #50×2,5 ГОСТ 5335-80	4,5	1,6	2,5	0,93	1,55	м <sup>2</sup>

Шиб.А. подл., Подпись и дата. 12.06.85 г.ч. Т.7

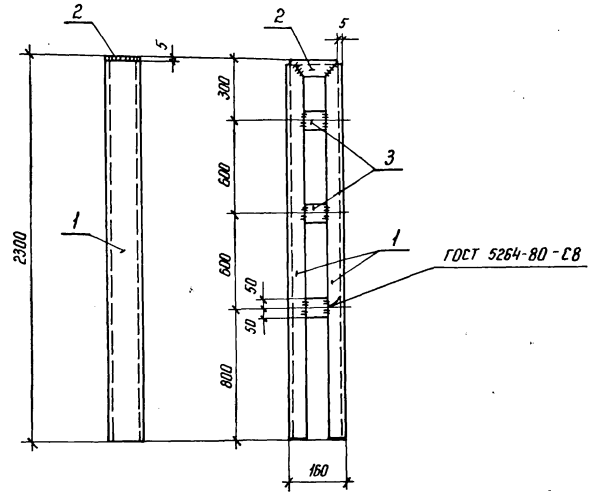
Обозначение	Марка	С	а	б	п	Масса кг
3.407.9-153.7-КСИ-097	МЭ-201	2990	145	300	9	33,1
-01	МЭ-202	1090	95	300	3	18,2
-02	МЭ-203	1590	135	330	4	22,2
-03	МЭ-204	590	130	330	1	14,3
-04	МЭ-205	990	120	250	3	17,6

					Шифр	МЭ-201	МЭ-202	МЭ-203	МЭ-204	МЭ-205		
					<b>3.407.9-153.7-КСИ-097</b>							
Нач. отд.	Роменский				<b>Панель МЭ</b> (МЭ-201... МЭ-205)					Стация	Масса	Масштаб
Н. кантр.	Ковалев									Р	см. табл.	1:10
Гип.	Ларфенов									Лист Листов 1 <b>ЭНЕРГОСЕТЬПРОЕКТ</b> Северо-Западное отделение Ленинград		
Руч. гр.	Нурсанова											
Проверил	Ковалев											
Инженер	Бабаев											

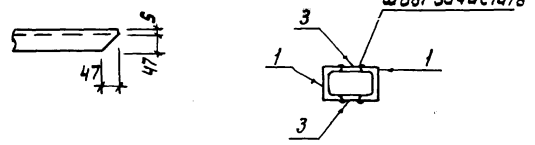
Копир №2

формат А3

Копия верна. 01/2/74



Рез поз. 1 и 2



Формат	Зона	Поз.	Обозначение	Наименование	Кол.	Примечание
				<u>Документация</u>		
A3			3.407.9-153.7-КСИ-000ТТ	Технические требования		
				<u>Детали</u>		
Б4	1		3.407.9-153.7-КСИ-205-58	Швеллер 12-ГОСТ 8240-72* В ст.3-ГОСТ 535-79* ℓ=2295	2	23,9 кг
Б4	2		-59	То же ℓ=150	1	1,6 кг
Б4	3		-206-02	Полоса 6*100-ГОСТ 103-76* В ст.3-ГОСТ 535-79* ℓ=55	6	0,3 кг

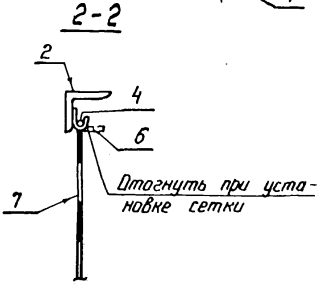
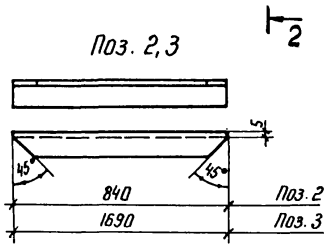
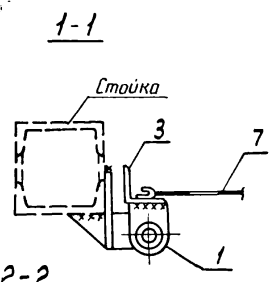
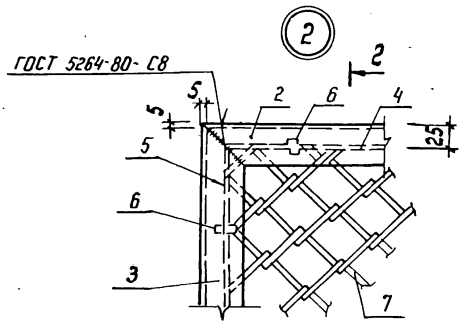
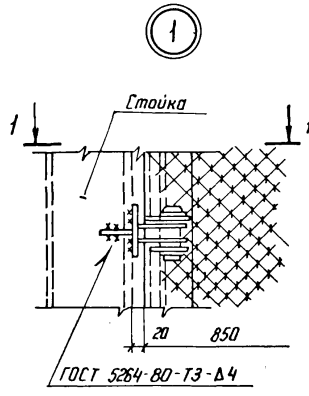
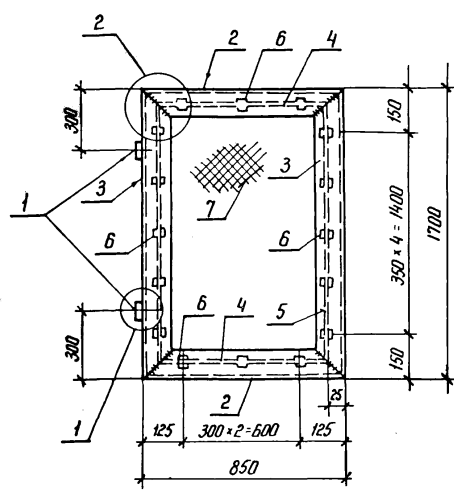
Инж. И. Подпись и дата (Зона инж. И. 12/866 ТИ-7)

3.407.9-153.7-КСИ-098				Стадия	Масса	Масштаб
Иуч. от	Роменский	<i>Иуч.</i>	2.11.87	Р	51,2	1:10
И. контр.	Ковалев	<i>И.контр.</i>	2.11.87			
Г.И.П.	Ларфанова	<i>Л.П.</i>	2.11.87			
Р.И.К. гр.	Ларфанова	<i>Л.П.</i>	2.11.87			
Проверил	Ковалев	<i>К.В.</i>	2.11.87			
Инженер	Бабак	<i>Б.А.</i>	2.11.87	Лист	Листов	1
				ЭНЕРГОСЕТЬПРОЕКТ Северо-Западное отделение Ленинград		

Копир. К.6.а

формат А3

Копия Верно Мер. Парк



Формат	Зона	Поз.	Обозначение	Наименование	Кол.	Примечание
				<u>Документация</u>		
А3			3.407.9-153.7-КСИ-000 ТТ	Технические требования		
				<u>Сборочные единицы</u>		
А3	1		3.407.9-153.7-КСИ-110	Петля	2	
				<u>Детали</u>		
Б4	2		3.407.9-153.7-КСИ-210 - 34	Узелок 50*50*5 ГОСТ 8509-86 8 ст 3 ГОСТ 535-79* ℓ=840	2	3,2 кг
Б4	3		-35	То же ℓ=1690	2	6,4 кг
Б4	4		-228 - 06	А-1-6 ГОСТ 5781-82* ℓ=800	2	0,2 кг
Б4	5		-07	То же ℓ=1650	2	0,4 кг
Б4	6		-229	Полоса 3*10 ГОСТ 103-76* 8 ст 3-ГОСТ 535-79* ℓ=50	16	0,01 кг
				<u>Материалы</u>		
	7			Сетка №50*25 ГОСТ 5336-80	1,4	м <sup>2</sup>

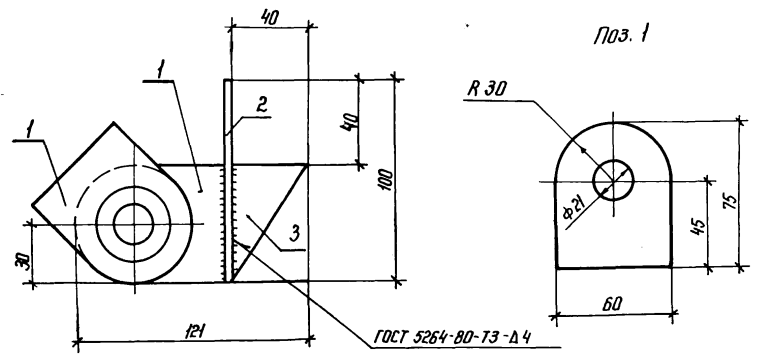
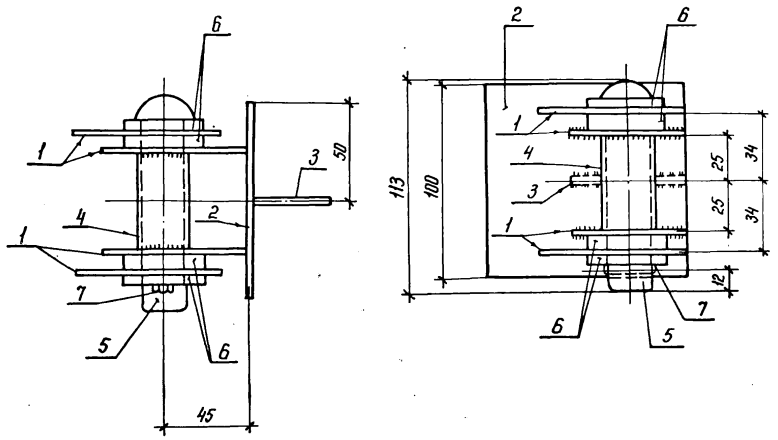
3.407.9-153.7-КСИ-099			
Нач. отд	Исполн	Дата	Лист
Нач. контр	Ковалев	2.11.87	Р
ГНП	Парфенов	2.11.87	27,1
Рук. гр	Курсанова	2.11.87	1:10
Проверил	Ковалев	2.11.87	
Инженер	Байак	2.11.87	

Лист № 1 из 1  
12966 ТН-7

Копия №2а

Формат А3

Копия Верни



Формат	Зона	Поз	Обозначение	Наименование	Кол	Примечание
				<u>Документация</u>		
А3			3.407.9-153.7-КСИ-000 ТТ	Технические требования		
				<u>Детали</u>		
Б4	1		3.407.9-153.7-КСИ-225-01	Полоса 6*60-ГОСТ 103-76* 8Ст3-ГОСТ 535-79* $\rho=75$	4	0,21 кг
Б4	2		-206-03	Полоса 6*100-ГОСТ 103-76* 8Ст3-ГОСТ 535-79* $\rho=100$	1	0,5 кг
Б4	3		-230	Полоса 6*40-ГОСТ 103-76* 8Ст3-ГОСТ 535-79* $\rho=60$	1	0,11 кг
Б4	4		-231	Труба 20*2,8-ГОСТ 3262-75* 8Ст3-ГОСТ 380-71* $\rho=50$	1	0,08 кг
Б4	5		-218-01	Круг 20-ГОСТ 2590-71* 8Ст3-ГОСТ 535-79* $\rho=120$	1	0,29 кг
				<u>Стандартные изделия</u>		
Б4	6			Шайба 20 ГОСТ 11371-78*	4	
Б4	7			Шпилька 3,2*3,2 ГОСТ 397-79*	1	

Инв. н. подл. Подпись и дата, Взам. инв. н. 12966 74-77

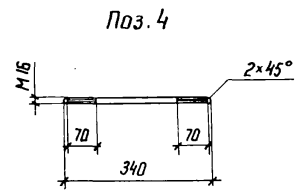
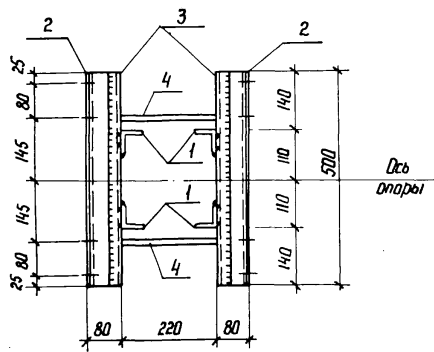
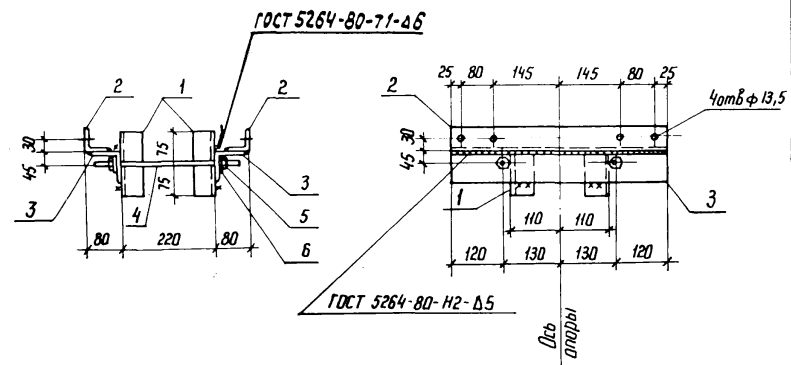
3.407.9-153.7-КСИ-100						
Нач. отд.	И. контр.	Гип.	Рук. гр.			
Роменский	Ковалев	Порфенов	Ирсанова			
2,11.87	2,11.87	2,11.87	2,11.87			
Проверил	Ковалев	Инженер	Бабак			
2,11.87	2,11.87	2,11.87				
Петля				Стадия	Масса	Масштаб
				Р	2,1	1:2
				Лист	Листов 1	
ЭНЕРГОСЕТЬПРОЕКТ				Северо-Западное отделение		
				Ленинград		

Копия И.С.

Листов 1



КОПИЯ ВЕРНА



Все отверстия φ 17,5 мм, кроме оговоренных

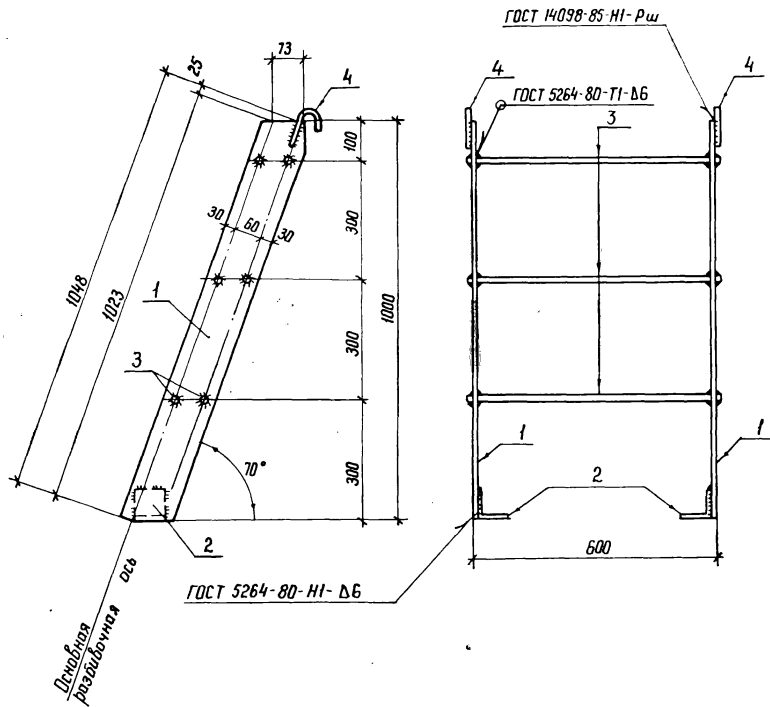
Формат	Этап	Поз.	Обозначение	Наименование	Кол.	Примечание
				<u>Документация</u>		
A3			3.407.9-153.7-КСИ-0001Т	Технические требования		
				<u>Детали</u>		
B4	1		3.407.9-153.7-КСИ-210-12	Уголок 50x50x5-ГОСТ 8509-86 в Ст.3-ГОСТ 535-79* L=150	4	0,6 кг
B4	2		-39	То же L=500	2	1,9 кг
B4	3		-212-35	Уголок 75x75x6-ГОСТ 8509-86 в Ст.3-ГОСТ 535-79* L=500	2	3,4 кг
B4	4		-213	Круг 16-ГОСТ 2590-71* в Ст.3-ГОСТ 535-79* L=340	2	0,5 кг
				<u>Стандартные изделия</u>		
		5		Гайка М 16,5-ГОСТ 5915-70*	4	
		6		Шайба 16-ГОСТ 11371-78*	4	

И.И.И. подл. Подпись и дата. Взам. инв.н. 12966 ТМ. Т.7

				3.407.9-153.7-КСИ-102		
Нач. отд.	Ромненский	Лаш	2.11.87	Стадия	Масса	Масштаб
Н. контр.	Ковалев	Лаш	2.11.87	Р	14,2	1:10
ГИП	Порфенов	Лаш	2.11.87			
Руч. зр.	Кирсанова	Лаш	2.11.87	Лист	Листов	1
Проверил	Ковалев	Лаш	2.11.87	ЭНЕРГОСЕТЬПРОЕКТ		
Инженер	Бабаев	Лаш	2.11.87	Северо-Западное отделение Ленинград		







Все отверстия  $\Phi$  20 мм

Формат	Зона	Лист	Обозначение	Наименование	Кол.	Примечание
				<u>Документация</u>		
А3			3.407.9-153.7-КСИ-000 ТТ	Технические требования		
				<u>Детали</u>		
Б4	1		3.407.9-153.7-КСИ-201-21	Лист 6 ГОСТ 19903-74 * 8Ст3-ГОСТ №637-79 S-120x1046	2	5,9 кг
Б4	2		-212-26	Узелок 75x75-6-ГОСТ 8509-86 8Ст3-ГОСТ 535-79* P-80	2	0,5 кг
Б4	3		-221-02	Круж 18-ГОСТ 2590-71* 8Ст3-ГОСТ 535-79* P-620	6	1,24 кг
Б4	4		-03	То же P-160	2	0,32 кг

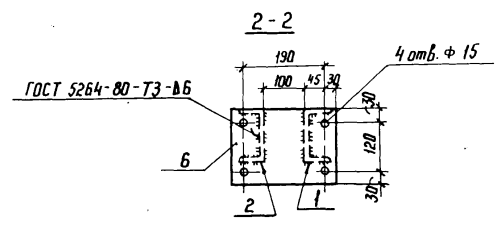
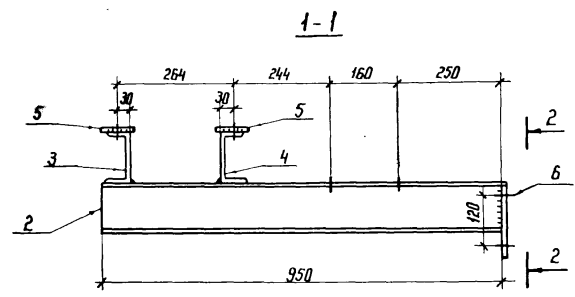
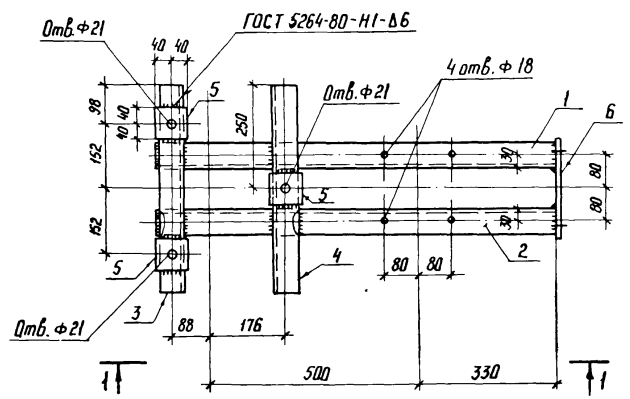
Шиб. № подл. Подпись и дата. Электрон. инв. № 129667Н-77

3.407.9-153.7-КСИ-105				Стадия	Масса	Масштаб
Нач. отд.	Раменский	Генер.	2.11.87	Р	20,9	1:10
Н. контр.	Ковалев	Инж.	2.11.87			
Г.И.П.	Парфенов	Инж.	2.11.87	Лист	Листов 1	
Рук. зр.	Курсанова	Инж.	2.11.87	ЭНЕРГОСЕТЬПРОЕКТ		
Проверил	Ковалев	Инж.	2.11.87	Генер. Зональное отделение		
Инженер	Бабак	Инж.	2.11.87	Ленинград		

Копир. Маг.

формат А3

Копия верно МЭЭП



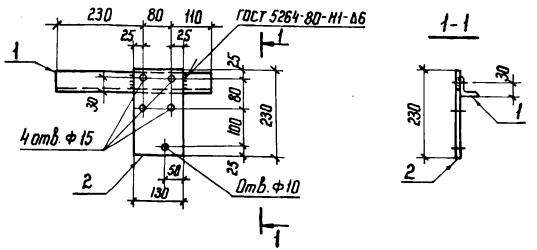
Формат	Лист	Масштаб	Обозначение	Наименование	Кол.	Примечание
				<u>Документация</u>		
А3			3.407.9-153.7-КСН-000ТТ	Технические требования		
				<u>Детали</u>		
Б4	1		3.407.9-153.7-КСН-205-64	Швеллер 12-ГОСТ 8240-72* В Ст 3-ГОСТ 535-79* L-950	1	9,9 кг
Б4	2		-65	То же	1	9,9 кг
Б4	3		-66	"	1	5,2 кг
Б4	4		-67	"	1	5,2 кг
Б4	5		-200-13	Полоса 6*80-ГОСТ 103-76* В Ст 3-ГОСТ 535-79* L=80	3	0,3 кг
Б4	6		-201-24	Лист 6-ГОСТ 19903-74* В Ст 3-ГОСТ 1637-79 S=180*250	1	2,1 кг

Лист № подл. Подпись и дата Взам. инв. № 12966 ТН-77

3.407.9-153.7-КСН-106				Стадия	Масса	Масштаб
Нач. отд.	Роменский	МЭЭП	2.11.87	Р	33,2	1:10
Н. контр.	Ковалев	МЭЭП	2.11.87			
ГНП	Парфенов	МЭЭП	2.11.87			
Рук. гр.	Курсанова	МЭЭП	2.11.87			
Проверил	Ковалев	МЭЭП	2.11.87			
Инженер	Бабак	МЭЭП	2.11.87	Лист	Листов 1	
				ЭНЕРГОСЕТЬПРОЕКТ Северо-Западное отделение Ленинград		

подпись А3

Копия верна



Формат	Зона	Лист	Обозначение	Наименование	Кол.	Примечание
				<u>Документация</u>		
			3.407.9-153.7-КСИ-000 ТТ	Технические требования		
				<u>Детали</u>		
Б4	1		3.407.9-153.7-КСИ-210 - 41	Узелок 50x50x5 ГОСТ 8509-86 L=420 в ст.3 ГОСТ 535-79*	1	1,6 кг
Б4	2		-201 - 23	Лист 6-ГОСТ 19903-74* S=130x230 в ст.3 ГОСТ 14637-79	1	1,4 кг

3.407.9-153.7-КСИ-107

Изделие МЭ-212

Стадия	Масса	Масштаб
Р	3,0	1:10

Лист Листов 1  
ЭНЕРГОСЕТЬПРОЕКТ  
Северо-Западное отделение  
Ленинград

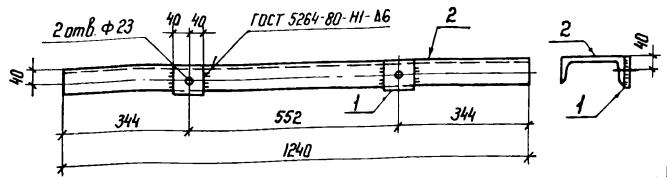
Копир. №2

формат А4

Шиф. № подл. Подпись и дата. Взам. инв. №

Нач. отд. Н. контр.	Роменский Ковалев	Лев	2.11.87
ГНП	Парфенов	Я	2.11.87
Руч. зр.	Ирсанова	К	2.11.87
Проверил	Ковалев	Л	2.11.87
Ст. инж.	Калинько	К	2.11.87

Копия верна



Формат	Зона	Лист	Обозначение	Наименование	Кол.	Примечание
				<u>Документация</u>		
			3.407.9-153.7-КСИ-000 ТТ	Технические требования		
				<u>Детали</u>		
Б4	1		3.407.9-153.7-КСИ-200-01	Полоса 6*80-ГОСТ 103-76* в ст.3 ГОСТ 535-79* L=80	2	0,3 кг
Б4	2		-203-28	Швеллер 16-ГОСТ 8240-72* в ст.3-ГОСТ 535-79* L=1240	1	12,9 кг

3.407.9-153.7-КСИ-108

Изделие МЭ-213

Стадия	Масса	Масштаб
Р	13,5	1:10

Лист Листов 1  
ЭНЕРГОСЕТЬПРОЕКТ  
Северо-Западное отделение  
Ленинград

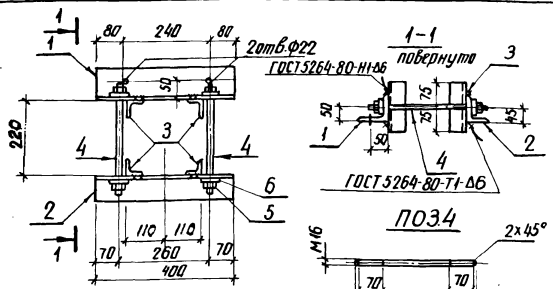
Копир. №2

формат А4

Шиф. № подл. Подпись и дата. Взам. инв. №

Нач. отд. Н. контр.	Роменский Ковалев	Лев	2.11.87
ГНП	Парфенов	Я	2.11.87
Руч. зр.	Ирсанова	К	2.11.87
Проверил	Ковалев	Л	2.11.87
Ст. инж.	Калинько	К	2.11.87

Копия берна  
Лист  
Лист



Все отверстия  $\phi$  19 мм, кроме оговоренных

Формат	Знак	Поз	Обозначение	Наименование	Кол	Примечание
				Документация		
				Технические требования		
				Детали		
А3			3.407.9-153.7-КСИ-000Т	Технические требования		
Б4	1		3.407.9-153.7-КСИ-237	Узелок ВСтЗ ГОСТ 535-79* $\phi$ = 400	1	3,9 кг
Б4	2		-212-30	Узелок ВСтЗ ГОСТ 535-79* $\phi$ = 400	1	2,8 кг
Б4	3		-210-12	Узелок ВСтЗ ГОСТ 535-79* $\phi$ = 150	4	0,6 кг
Б4	4		-213	Круг ВСтЗ ГОСТ 535-79* $\phi$ = 340	2	0,5 кг
				Стандартные изделия		
		5		Гайка М 16,5-ГОСТ 5915-70*	4	
		6		Шайба 16-ГОСТ 11374-78*	4	

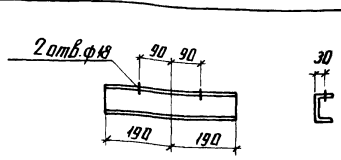
3.407.9-153.7-КСИ-109

Изделие МЭ-214

Стандарт	Масштаб	Масштаб
Р	10:2	1:10
Лист	Листов 1	
ЭНЕРГОСЕТЬПРОЕКТ		
Север-Западное отделение Ленинград		

Нач. отд.	Доменицкий	Иван	2.11.87
Н. контр.	Ковалев	Иван	2.11.87
ГИП	Парфенов	Иван	2.11.87
Рук. гр.	Курсанова	Иван	2.11.87
Пробер.	Ковалев	Иван	2.11.87
Ст. инж.	Калиныча	Иван	2.11.87

Копия берна



3.407.9-153.7-КСИ-110

Изделие МЭ-215

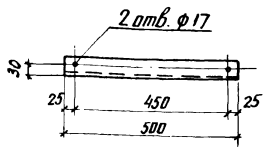
Нач. отд.	Доменицкий	Иван	2.11.87
Н. контр.	Ковалев	Иван	2.11.87
ГИП	Парфенов	Иван	2.11.87
Рук. гр.	Курсанова	Иван	2.11.87
Пробер.	Ковалев	Иван	2.11.87
Ст. инж.	Калиныча	Иван	2.11.87

Стандарт	Масштаб	Масштаб
Р	4:0	1:10
Лист	Листов 1	
ЭНЕРГОСЕТЬПРОЕКТ		
Север-Западное отделение Ленинград		

копир. АИИ

формат А5

Копия берна



3.407.9-153.7-КСИ-111

Изделие МЭ-216

Нач. отд.	Доменицкий	Иван	2.11.87
Н. контр.	Ковалев	Иван	2.11.87
ГИП	Парфенов	Иван	2.11.87
Рук. гр.	Курсанова	Иван	2.11.87
Пробер.	Ковалев	Иван	2.11.87
Ст. инж.	Калиныча	Иван	2.11.87

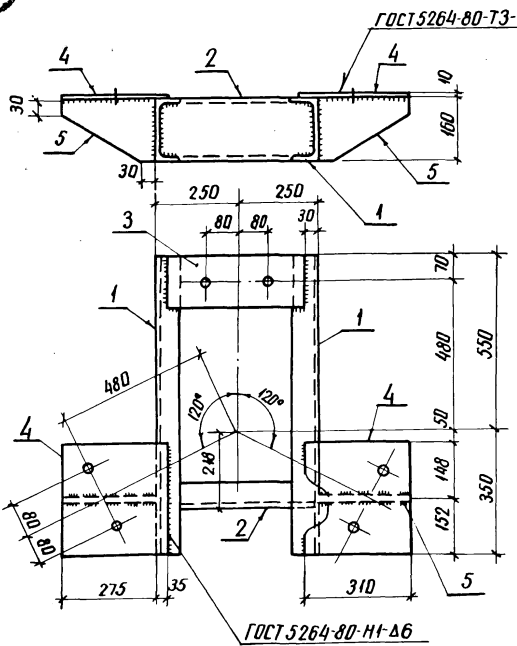
Стандарт	Масштаб	Масштаб
Р	1:9	1:10
Лист	Листов 1	
ЭНЕРГОСЕТЬПРОЕКТ		
Север-Западное отделение Ленинград		

Узелок 50x50x5-ГОСТ 18509-86 В СтЗ-ГОСТ 535-79\*

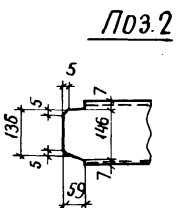
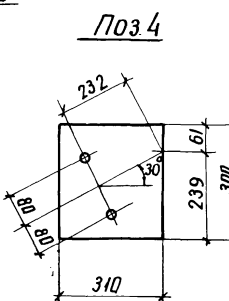
Копия берна  
Лист  
Лист



Копия верна  
И.В.Н. № 129667 МТЛ



Все отверстия  $\phi 33$  мм

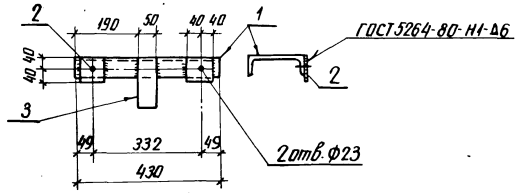


Исполн.	Зона	Поз.	Обозначение	Наименование	Кол.	Примечание
				<u>Документация</u>		
АЗ			3.407.9-153.7-КСИ-000Т	Технические требования		
				<u>Детали</u>		
Б4	1	3.407.9-153.7-КСИ-203-29	Швеллер 16-ГОСТ 8240-72* ВСт3-ГОСТ 5357-79 Р-900	2	12,8 кг	
Б4	2	-30	То же Р-486	1	6,9 кг	
Б4	3	-202-08	Лист 10-ГОСТ 19903-74* ВСт3-ГОСТ 14637-79 S=140x40	1	4,9 кг	
Б4	4	-09	То же S=310x300	2	7,3 кг	
Б4	5	-10	" S=160x275	2	3,5 кг	

И.В.Н. № 129667 МТЛ  
Подпись и дата, взом. инвент.

				<b>3.407.9-153.7-КСИ-114</b>		
Нач. отд.	Ромченский	Масштаб	2,11.87	<b>Изделие МЭ-219</b>	Стандия	Масштаб
Н. контр.	Ковалев	Масштаб	2,11.87		Р	59,0
ГИП	Порфенов	Масштаб	2,11.87		Лист	Листов 1
Рук. ар.	Кирсанова	Масштаб	2,11.87		<b>ЭНЕРГОСЕТЬПРОЕКТ</b>	
Исполн.	Ковалев	Масштаб	2,11.87		Северно-Западное отделение Ленинград	
Ст. инж.	Калинако	Масштаб	2,11.87			

Копия верна  
1979 г.  
12.08.79



Формат	Зона	Лист	Обозначение	Наименование	Кол.	Примечание
				<u>Документация</u>		
А3			3.407.9-153.7-КСИ-200 ТТ	Технические требования		
				<u>Детали</u>		
Б4	1		3.407.9-153.7-КСИ-203-31	Швеллер 16-ГОСТ 8240-79* ВЛТЗ-ГОСТ 33579* Р-430	1	6.4 кг
Б4	2		- 220-01	10*80-ГОСТ 10376* Полоса ВЛТЗ-ГОСТ 33579* Р-80	2	0.5 кг
				<u>Переменные данные для исполнения</u>		
			3.407.9-153.7-КСИ-115-01	МЭ-221		
				<u>Детали</u>		
Б4	3		3.407.9-153.7-КСИ-2М-06	6*30-ГОСТ 10376* Полоса ВЛТЗ-ГОСТ 33579* Р-150	1	0.4 кг

Обозначение	Марка	Масса кг
3.407.9-153.7-КСИ-115	МЭ-220	7.1
-01	МЭ-221	7.5

Унив. № подл. Подписи и даты в зам. инв. № 12966-М-Т1

				3.407.9-153.7-КСИ-115		
Нач. отд.	Раменский	2.11.87		Изделие МЭ (МЭ-220, МЭ-221)	Статус	Масштаб
Н. контр.	Ковалев	2.11.87			Р	см. табл.
ГНП	Парфенов	2.11.87			1:10	
Рук. зр.	Кирсанов	2.11.87			Лист	Листов 1
Провер.	Ковалев	2.11.87			ЭНЕРГОСЕТЬПРОЕКТ Генерал-Зарядное отделение Ленинград	
Ст. инж.	Колышко	2.11.87				

