

ТИПОВЫЕ КОНСТРУКЦИИ, ИЗДЕЛИЯ И УЗЛЫ ЗДАНИЙ И СООРУЖЕНИЙ  
СЕРИЯ 3.407.1-154

ЗАКРЕПЛЕНИЕ В ГРУНТЕ ЖЕЛЕЗОБЕТОННЫХ СТОЕК  
ОПОР ВЛ 35 - 750 кВ

(ВЗАМЕН СЕРИИ 407-03-282)

ВЫПУСК 0

МАТЕРИАЛЫ ДЛЯ ПРОЕКТИРОВАНИЯ

ТИПОВЫЕ КОНСТРУКЦИИ ИЗДЕЛИЯ И УЗЛЫ ЗДАНИЙ И СООРУЖЕНИЙ  
СЕРИЯ 3.407.1-154

ЗАКРЕПЛЕНИЕ В ГРУНТЕ ЖЕЛЕЗОБЕТОННЫХ СТОЕК  
ОПОР ВЛ 35 - 750 кВ

(ВЗАМЕН СЕРИИ 407-03-282)

ВЫПУСК 0

МАТЕРИАЛЫ ДЛЯ ПРОЕКТИРОВАНИЯ

РАЗРАБОТАНЫ  
СЕВЕРО-ЗАПАДНЫМ ОТДЕЛЕНИЕМ  
ИНСТИТУТА „ЭНЕРГОСЕТЬПРОЕКТ“  
МИНЭНЕРГО СССР

ГЛАВНЫЙ ИНЖЕНЕР

ГЛАВНЫЙ ИНЖЕНЕР ПРОЕКТА *Шку*

УТВЕРЖДЕНЫ И ВВЕДЕНЫ  
В ДЕЙСТВИЕ  
МИНЭНЕРГО СССР  
ПРОТОКОЛ №28 от 31.03.88г

*Е. Баранов* БАРАНОВ Е.И.

ШВЕЦОВА Н.И.

ОБОЗНАЧЕНИЕ	НАИМЕНОВАНИЕ	СТР.
3.407.1-154-00ПЗ	ПОЯСНИТЕЛЬНАЯ ЗАПИСКА.	
	ОБЩИЕ ПОЛОЖЕНИЯ ПРОЕКТИРОВАНИЯ.	4-6
	РЕКОМЕНДАЦИИ ДЛЯ ЗАКРЕПЛЕНИЯ СТОЕК ПО ОСНОВНЫМ СХЕМАМ.	6-10
	РЕКОМЕНДАЦИИ ПО ЗАКРЕПЛЕНИЮ СТОЕК, ВОСПРИНИМАЮЩИМ СЖИМАЮЩИЕ И ВЫРЫВАЮЩИЕ МАГРУЗКИ С ОПРОКИДЫВАНИЕМ.	10-15
	РЕКОМЕНДАЦИИ ПО ЗАКРЕПЛЕНИЮ СТОЕК В ПРОБУРЕННЫХ КОТЛОВАНАХ С УВЕЛИЧЕННОЙ ГЛУБИНОЙ.	15-16
	РЕКОМЕНДАЦИИ ПО ЗАКРЕПЛЕНИЮ СТОЕК В ГРУНТАХ С БОЛЬШОЙ ТОЛЩИНОЙ ПОЧВЕННО-РАСТИТЕЛЬНОГО СЛОЯ.	16-18
	РЕКОМЕНДАЦИИ ПО ЗАКРЕПЛЕНИЮ СТОЕК В ПРОСАДОЧНЫХ ГРУНТАХ.	18-20

СЕРИЯ 3.407.1-154-00ПЗ ВЫПОЛНЕНА В СЛЕДУЮЩЕМ СОСТАВЕ:  
 ВЫПУСК 0. МАТЕРИАЛЫ ДЛЯ ПРОЕКТИРОВАНИЯ.

130397М

И контр	Мздрова	<i>Мздрова</i>		3.407.1 - 154 - 00ПЗ			
				Пояснительная записка	Страниц	Лист	Листов
Зав. н.к.к.	Гурелов	<i>Гурелов</i>			Г	2	43
Гл. инж. пр.	Швецова	<i>Швецова</i>			«ЭНЕРГОСЕТЬПРОСЕКТ»		
Исполнит.	Матвеева	<i>Матвеева</i>			Сектор Электросетей Ленинград		

## 1. ОБЩИЕ ПОЛОЖЕНИЯ ПРОЕКТИРОВАНИЯ.

1. ЗАКРЕПЛЕНИЯ СТОЕК ЖЕЛЕЗОБЕТОННЫХ ОПОР ДОЛЖНЫ ПРОЕКТИРОВАТЬСЯ НА ОСНОВЕ:

а) РЕЗУЛЬТАТОВ ИНЖЕНЕРНО-ГЕОЛОГИЧЕСКИХ И ГИДРОЛОГИЧЕСКИХ ИЗЫСКАНИЙ И ДАННЫХ О КЛИМАТИЧЕСКИХ УСЛОВИЯХ РАЙОНА СТРОИТЕЛЬСТВА ВЛ

б) ДАННЫХ О НАГРУЗКАХ НА ЗАКРЕПЛЕНИЕ.

2. ВЫБОР СХЕМЫ ЗАКРЕПЛЕНИЯ ПРОИЗВОДИТСЯ НА ОСНОВАНИИ РАСЧЕТА ПО ПРЕДЕЛЬНЫМ СОСТОЯНИЯМ

ПО ПЕРВОЙ ГРУППЕ - ПО НЕСУЩЕЙ СПОСОБНОСТИ,

ПО ВТОРОЙ ГРУППЕ - ПО ДЕФОРМАЦИЯМ.

РАСЧЕТ ЗАКРЕПЛЕНИЙ СТОЕК НОРМАЛЬНЫХ ОПОР ВЛ, ЗА ИСКЛЮЧЕНИЕМ НОРМАЛЬНЫХ ПРОМЕЖУТОЧНЫХ СВОБОДНО-СТОЯЩИХ ОПОР С ТРОСОМ, ДОЛЖЕН ПРОИЗВОДИТЬСЯ ПО ОБОИМ ПРЕДЕЛЬНЫМ СОСТОЯНИЯМ ВО ВСЕХ РЕЖИМАХ РАБОТЫ ВЛ.

РАСЧЕТ ЗАКРЕПЛЕНИЙ СТОЕК НОРМАЛЬНЫХ ПРОМЕЖУТОЧНЫХ СВОБОДНО-СТОЯЩИХ ОПОР ВЛ С ТРОСОМ ДОЛЖЕН ПРОИЗВОДИТЬСЯ ТОЛЬКО В НОРМАЛЬНОМ РЕЖИМЕ РАБОТЫ ВЛ ПО ОБОИМ ПРЕДЕЛЬНЫМ СОСТОЯНИЯМ.

РАСЧЕТ ЗАКРЕПЛЕНИЙ СТОЕК ОПОР, УСТАНОВЛИВАЕМЫХ НА ПЕРЕХОДАХ ВЛ ЧЕРЕЗ ДРУГИЕ ОБЪЕКТЫ, ДОЛЖЕН ПРОИЗВОДИТЬСЯ ПО ОБОИМ ПРЕДЕЛЬНЫМ СОСТОЯНИЯМ ВО ВСЕХ РЕЖИМАХ РАБОТЫ ВЛ, ПРИ ЭТОМ В АВАРИЙНОМ РЕЖИМЕ ПОДДЕРЖИВАЮЩЕЕ ВЛИЯНИЕ ТРОСА НЕ УЧИТЫВАЕТСЯ.

3. ВСЕ РАСЧЕТЫ ЗАКРЕПЛЕНИЙ СТОЕК ВЫПОЛНЯЮТСЯ С ИСПОЛЬЗОВАНИЕМ РАСЧЕТНЫХ ХАРАКТЕРИСТИК ГРУНТОВ, ПОЛУЧЕННЫХ ПО ТАБЛИЧНЫМ ЗНАЧЕНИЯМ НОРМАТИВНЫХ В СООТВЕТСТВИИ С ТРЕБОВАНИЯМИ ГЛ.СНИП 2.02.01-83 П.11.2

КАЖДОЙ КЛЕТКЕ ТАБЛ.1,2 ПРИЛ.1 ГЛ.СНИП 2.02.01-83 ПРИСВОЕН ПОРЯДКОВЫЙ НОМЕР В ПОСТРОЧНОМ НАПРАВЛЕНИИ.

НОРМАТИВНЫЕ И РАСЧЕТНЫЕ ЗНАЧЕНИЯ ПРОЧНОСТНЫХ И ДЕФОРМАЦИОННЫХ ХАРАКТЕРИСТИК (РАСЧЕТНЫЕ - С УЧЕТОМ КОЭФФИЦИЕНТОВ НАДЕЖНОСТИ ПО ГРУНТУ ПО ТАБЛ.9 ГЛ.СНИП 2.02.01-83) ПРИВЕДЕНЫ В ТАБЛ.1.

4. ПО ОСНОВНЫМ СХЕМАМ ЗАКРЕПЛЕНИЕ СТОЕК В ГРУНТЕ В ЗАВИСИМОСТИ ОТ ВЕЛИЧИНЫ ДИАМЕТРА В КОЧЛЕ ПРИНЯТО НА ГЛУБИНЫ:

3М - ДЛЯ КОНИЧЕСКИХ СТОЕК ДИАМЕТРОМ 650/440 ММ И ЦИЛИНДРИЧЕСКИХ ДИАМЕТРОМ 560 ММ;

3,3М - ДЛЯ КОНИЧЕСКИХ СТОЕК ДИАМЕТРОМ 650/ 410 ММ

4,4,5 И 5М - ДЛЯ ЦИЛИНДРИЧЕСКИХ СТОЕК ДИАМЕТРОМ 800 ММ.

ПО СХЕМАМ, РАССЧИТАННЫМ НА ОТКАЗ ОТ ПРИМЕНЕНИЯ РИГЕЛЕЙ

ИЛИ СОКРАЩЕНИЕ ИХ КОЛИЧЕСТВА, ЗАГЛУБЛЕНИЕ СТОЯКИ В ГРУНТ (ЗА ИСКЛЮЧЕНИЕМ СТОЕК ДИАМЕТРОМ 800 ММ) МОЖЕТ БЫТЬ ПРИНЯТО БОЛЬШИМ, НАПРИМЕР, ДО 4,5 М (ТАК НАЗ. "ПЕРЕЗАГЛУБЛЕНИЕ").

5. В СООТВЕТСТВИИ С П.2 РАСЧЕТ ЗАКРЕПЛЕНИЯ СВОДИТСЯ К УДОВЛЕТВОРЕНИЮ УСЛОВИЯ:

$$M \leq \gamma_{c2} M_n / \gamma_n \quad (1)$$

$$\beta \leq \beta_n \quad (2)$$

ГДЕ:

$M$  - РАСЧЕТНЫЙ ПРОКЛИДЫВАЮЩИЙ МОМЕНТ В УРОВНЕ ПОВЕРХНОСТИ ГРУНТА, ПОЛУЧЕННЫЙ В РЕЗУЛЬТАТЕ РАСЧЕТА ОПОРЫ;

$\gamma_n$  - КОЭФФИЦИЕНТ НАДЕЖНОСТИ, ПРИНИМАЕМЫЙ ПО ТАБЛ.2 В ЗАВИСИМОСТИ ОТ ВИДА ОПОРЫ;

$\gamma_{c2}$  - КОЭФФИЦИЕНТУ УСЛОВИЯ РАБОТЫ ЗАКРЕПЛЕНИЯ, ПРИНИМАЕМЫЙ ПО ТАБЛ.3;

$M_n$  - ПРЕДЕЛЬНЫЙ ПРОКЛИДЫВАЮЩИЙ МОМЕНТ;

$\beta$  - УГОЛ ПОВОРОТА ОСИ СТОЯКИ ПОД ДЕЙСТВИЕМ ГОРИЗОНТАЛЬНОЙ СИЛЫ (НОРМАТИВНОЙ);

$\beta_n$  - ПРЕДЕЛЬНО ДОПУСТИМАЯ ВЕЛИЧИНА УГЛА ПОВОРОТА.

6. ВЕЛИЧИНА ПРЕДЕЛЬНОГО ПРОКЛИДЫВАЮЩЕГО МОМЕНТА ОПРЕДЕЛЯЕТСЯ ПО ВЫРАЖЕНИЮ

$$M_n = Q \cdot H \quad (3)$$

ГДЕ:

$Q$  - РАСЧЕТНАЯ ГОРИЗОНТАЛЬНАЯ СИЛА НА ОТМЕТКЕ ПОВЕРХНОСТИ ГРУНТА;

$H$  - ВЫСОТА ПРИЛОЖЕНИЯ ГОРИЗОНТАЛЬНОЙ СИЛЫ, ПРИНИМАЕМАЯ РАВНОЙ  $H = M/Q$ .

7. ДЛЯ СТОЕК СВОБОДНОСТОЯЩИХ ЖЕЛЕЗОБЕТОННЫХ ОПОР УГОЛ ПОВОРОТА  $\beta_n$  ПОД ДЕЙСТВИЕМ НОРМАТИВНЫХ ГОРИЗОНТАЛЬНЫХ НАГРУЗОК НЕ ДОЛЖЕН ПРЕВЫШАТЬ 0,01 РАД.

В КОНКРЕТНЫХ ГРУНТОВЫХ УСЛОВИЯХ (В ПЕСЧАНЫХ ГРУНТАХ ПЛОТНЫХ И СРЕДНЕЙ ПЛОТНОСТИ, ГЛИНИСТЫХ ПРИ  $\beta_n < 0,5$ ) ДОПУСКАЕТСЯ ПРИНИМАТЬ  $\beta_n = 0,02$  РАД С ОБЯЗАТЕЛЬНОЙ УСТАНОВКОЙ НЕ МЕНЕЕ ОДНОГО РИГЕЛЯ И ПРОВЕРКОЙ СТОЯКИ НА ПРОЧНОСТЬ.

ДЛЯ СТОЕК ДИАМЕТРОМ 800 ММ, ПРИМЕНЯЕМЫХ В АНКЕРНО-УГЛОВЫХ ОПОРАХ ПО РИГЕЛЬНОЙ СХЕМЕ ЗАКРЕПЛЕНИЯ, УГОЛ ПОВОРОТА  $\beta_n$  НЕ ДОЛЖЕН ПРЕВЫШАТЬ 0,015 РАД. ОТ НАГРУЗОК НОРМАЛЬНОГО РЕЖИМА.

ПРИМЕЧАНИЕ: ДЛЯ КОНКРЕТНЫХ ГРУНТОВ ОСНОВАНИЯ, ХАРАКТЕРИСТИКИ КОТОРЫХ НЕ УКЛАДЫВАЮТСЯ В ТАБЛИЧНЫЕ ЗНАЧЕНИЯ, ВЫПОЛНЯЮТСЯ РАСЧЕТЫ ЗАКРЕПЛЕНИЯ В СООТВЕТСТВИИ С МЕТОДИКОЙ, ПРИВЕДЕННОЙ В ПОСЛЕДИИ - СНИП 2.02.01-83

И А М	Г И В И Д Ы П Е С Ч А Н Ы Х И П О К А З А Т Е Л Ь У Е С Т В Е Н Н Ы Х Г Р У Н Т О В	У С Л О В И Я И С О С Т А В А	ХАРАКТЕРИСТИКИ ГРУНТОВ						f
			НОРМАТИВНЫЕ ЗНАЧЕНИЯ		РАСЧЕТНЫЕ ЗНАЧЕНИЯ		Модуль деформации	E	
			$\sigma_{ср}$	$\tau_{ср}$	$\sigma_{ср}$	$\tau_{ср}$			
П Е С К И Г Р А В Е Л И С Т Ы Е И К Р У П Н Ы Е	1	43	2	20,0	39	0,5	20,0	50000	0,45
	2	40	1	20,0	35	0,25	20,0	40000	
	3	38	-	20,0	34	-	20,0	30000	
	4	40	3	19,0	35	0,75	19,0	50000	
	5	38	2	19,0	34	0,5	19,0	40000	
	6	35	1	18,5	32	0,25	18,5	30000	
	7	38	6	18,5	34	1,5	18,5	48000	
	8	36	4	18,5	33	1,0	18,5	38000	
	9	32	2	18,0	29	0,5	18,0	28000	
	10	28	-	18,0	25	-	18,0	18000	
	11	36	8	18,0	33	2,0	18,0	39000	
	12	34	6	18,0	31	1,5	18,0	23000	
	13	30	4	17,5	27	1,0	17,5	18000	
	14	26	2	17,5	23	0,5	17,5	11000	
	15	30	21	20,0	27	0,75	20,0	32000	
С У П Е С Ь	0 ≤ J <sub>L</sub> ≤ 0,25	16	29	17	19,5	26	7,1	19,5	24000
		17	27	15	19,0	24	6,25	19,0	16000
		18	24	13	17,5	22	5,4	17,5	11000
		19	28	19	19,0	25	5,75	19,0	32000
	0,25 < J <sub>L</sub> ≤ 0,75	20	26	15	18,5	24	4,54	18,5	24000
		21	24	13	18,0	22	3,94	18,0	10000
		22	21	11	17,5	19	3,33	17,5	10000
		23	18	9	17,0	16	2,72	17,0	9000
		24	26	47	20,0	23	19,58	20,0	34000
		25	25	37	19,5	23	15,42	19,5	27000
С У Л А М К И	0 ≤ J <sub>L</sub> ≤ 0,25	26	24	31	19,0	22	12,02	19,0	22000
		27	23	25	18,0	21	10,42	18,0	17000
		28	22	22	18,0	20	9,17	18,0	14000
		29	20	19	18,0	18	7,92	18,0	11000

ТАБЛИЦА 1

И А М	Г И В И Д Ы П Е С Ч А Н Ы Х И П О К А З А Т Е Л Ь У Е С Т В Е Н Н Ы Х Г Р У Н Т О В	У С Л О В И Я И С О С Т А В А	ХАРАКТЕРИСТИКИ ГРУНТОВ						f
			НОРМАТИВНЫЕ ЗНАЧЕНИЯ		РАСЧЕТНЫЕ ЗНАЧЕНИЯ		Модуль деформации	E	
			$\sigma_{ср}$	$\tau_{ср}$	$\sigma_{ср}$	$\tau_{ср}$			
С У Л А М Н Ы Е	0,25 < J <sub>L</sub> ≤ 0,5	30	24	39	18,0	22	16,25	19,0	32000
		31	23	34	18,5	21	14,17	18,5	25000
		32	22	28	18,0	20	11,67	18,0	19000
		33	21	23	18,0	19	9,58	18,0	14000
		34	19	18	18,0	17	7,50	18,0	11000
		35	17	15	18,0	15	6,25	18,0	8000
		36	19	25	19,0	17	7,58	19,0	17000
		37	18	20	18,5	16	6,06	18,5	12000
		38	16	16	18,0	14	4,85	18,0	8000
		39	14	14	18,0	13	4,24	18,0	6000
		40	12	12	17,5	11	3,64	17,5	5000
		41	21	81	18,0	19	33,75	18,0	28000
		42	20	68	18,0	18	28,33	18,0	24000
		43	19	54	18,0	17	22,50	18,0	21000
		44	18	47	18,0	16	19,58	18,0	18000
45	16	41	17,5	14	17,08	17,5	15000		
Г Л И Н И С	0 ≤ J <sub>L</sub> ≤ 0,25	46	14	36	17,5	13	15,00	17,5	12000
		47	18	57	17,5	16	23,75	17,5	21000
		48	17	50	18,0	15	20,83	18,0	18000
		49	16	43	17,0	14	17,92	17,0	15000
		50	14	37	17,0	13	15,42	17,0	12000
	0,25 < J <sub>L</sub> ≤ 0,5	51	11	32	16,5	10	13,33	16,5	9000
		52	15	45	17,5	14	13,64	17,5	18000
		53	14	41	17,5	13	12,42	17,5	15000
		54	12	36	17,0	11	10,91	17,0	12000
		55	10	33	17,0	9	10,00	17,0	9000
56	7	29	16,5	5	8,79	16,5	7000		

130337.1

ТАБЛИЦА 2

ВИД ОПОР	$\gamma_n$
НОРМАЛЬНЫЕ ПРОМЕЖУТОЧНЫЕ ПРЯМЫЕ	1
АНКЕРНЫЕ ПРЯМЫЕ БЕЗ РАЗНОСТИ ТЯЖЕНИЯ	1,2
УГЛОВЫЕ, АНКЕРНЫЕ ПРЯМЫЕ И КОНЦЕВЫЕ С РАЗНОСТЬЮ ТЯЖЕНИЯ	1,3

ТАБЛИЦА 3.

НАИМЕНОВАНИЕ ГРУНТОВ И ПОКАЗАТЕЛИ ТЕКУЧЕСТИ	КОЭФФИЦИЕНТ УСЛОВИЯ РАБОТЫ ЗАКРЕПЛЕНИЯ $\gamma_{с2}$	
	В СВЕРЛЕНОЙ КОТЛОВАНЕ	В КОПАНОМ КОТЛОВАНЕ
ПЕСКИ: КРУПНЫЕ СРЕДНЕЙ КРУПНОСТИ МЕЛКИЕ ПЫЛЕВАТЫЕ	1,1	1
	1,05	1
	1,1	1
	1,15	1,05
СУПЕСИ:	$\frac{\sigma_{с2}}{\sigma_{с1}} \leq 0,25$	1,3
	$\frac{\sigma_{с2}}{\sigma_{с1}} > 0,25$	1,4
СУГЛИНКИ:	$\frac{\sigma_{с2}}{\sigma_{с1}} \leq 0,25$	1,25
	$\frac{\sigma_{с2}}{\sigma_{с1}} \leq 0,5$	1,4
	$\frac{\sigma_{с2}}{\sigma_{с1}} \leq 0,5$	1,4
	$\frac{\sigma_{с2}}{\sigma_{с1}} > 0,5$	1,25
ГЛИНЫ:	$\frac{\sigma_{с2}}{\sigma_{с1}} \leq 0,25$	1,5
	$\frac{\sigma_{с2}}{\sigma_{с1}} \leq 0,5$	1,5
	$\frac{\sigma_{с2}}{\sigma_{с1}} > 0,5$	1,4

2. РЕКОМЕНДАЦИИ ДЛЯ ЗАКРЕПЛЕНИЯ СТОЕК ПО ОСНОВНЫМ СХЕМАМ.

8. ОСНОВНЫЕ СХЕМЫ ЗАКРЕПЛЕНИЯ ХАРАКТЕРИЗУЮТСЯ ПОСТОЯННОЙ ГЛУБИНОЙ ПОГРУЖЕНИЯ СТОЙКИ В ГРУНТ, КОТОРАЯ ПРИНИМАЕТСЯ В ЗАВИСИМОСТИ ОТ РАЗМЕРА СТОЙКИ В КОНЦЕ.

ЗАКРЕПЛЕНИЯ СТОЕК В ГРУНТЕ ВЫПОЛНЯЮТСЯ, КАК ПРАВИЛО, В СВЕРЛЕНЫХ КОТЛОВАНАХ; ДОПУСКАЕТСЯ, КАК ИСКЛЮЧЕНИЕ, В КОПАНЫХ КОТЛОВАНАХ.

ЗАКРЕПЛЕНИЯ В ГРУНТЕ С НЕНАРУШЕННОЙ СТРУКТУРОЙ (В СВЕРЛЕНЫХ КОТЛОВАНАХ) ОСУЩЕСТВЛЯЮТСЯ ПО СХЕМАМ А И Б (РИС.1,2).

В СЛУЧАЕ НЕОБХОДИМОСТИ ЗАКРЕПЛЕНИЯ СТОЕК В КОПАНЫХ КОТЛОВАНАХ, ПОСЛЕДНИЕ ВЫПОЛНЯЮТСЯ ПО СХЕМАМ В И Г (РИС.3,4).

РЕКОМЕНДУЕМЫЕ СООТНОШЕНИЯ РАЗМЕРОВ СВЕРЛЕННЫХ КОТЛОВАНОВ И СЕЧЕНИЯ СТОЙКИ В КОНЦЕ  $d_n$

$d_n = 800$ мм	$d_{сст} = 900; 1000$ мм
$d_n = 650$ мм	$d_{сст} = 750; 800$ мм
$d_n = 560$ мм	$d_{сст} = 650; 750$ мм

А. ЗАКРЕПЛЕНИЯ В ГРУНТАХ С НЕНАРУШЕННОЙ СТРУКТУРОЙ (С СВЕРЛЕННЫМИ КОТЛОВАНАМИ, РИС.1)

ТИП I БЕЗРИГЕЛЬНОЕ ЗАКРЕПЛЕНИЕ.

ТИП II ОДНОРИГЕЛЬНОЕ ЗАКРЕПЛЕНИЕ С ОДНИМ УНИФИЦИРОВАННЫМ РИГЕЛЕМ.

ТИП III ОДНОРИГЕЛЬНОЕ ЗАКРЕПЛЕНИЕ С ДВУМЯ УНИФИЦИРОВАННЫМИ РИГЕЛЯМИ, УСТАНОВЛИВАЕМЫМИ БЕЗ ПРОСВЕТА.

Б. ЗАКРЕПЛЕНИЕ В ГРУНТАХ С НАРУШЕННОЙ СТРУКТУРОЙ (В КОПАНЫХ КОТЛОВАНАХ, РИС.3)

ТИП I ОДНОРИГЕЛЬНОЕ ЗАКРЕПЛЕНИЕ С ОДНИМ УНИФИЦИРОВАННЫМ РИГЕЛЕМ.

ТИП II ОДНОРИГЕЛЬНОЕ ЗАКРЕПЛЕНИЕ С ДВУМЯ УНИФИЦИРОВАННЫМИ РИГЕЛЯМИ, УСТАНОВЛИВАЕМЫМИ БЕЗ ПРОСВЕТА.

ТИП III ОДНОРИГЕЛЬНОЕ ЗАКРЕПЛЕНИЕ С ДВУМЯ УНИФИЦИРОВАННЫМИ РИГЕЛЯМИ, УСТАНОВЛИВАЕМЫМИ С ПРОСВЕТОМ В ШИРИНУ РИГЕЛЯ.

ТИП IV ДВУХРИГЕЛЬНОЕ ЗАКРЕПЛЕНИЕ С ДВУМЯ УНИФИЦИРОВАННЫМИ РИГЕЛЯМИ ВВЕРХУ, УСТАНОВЛИВАЕМЫМИ С ПРОСВЕТОМ В ШИРИНУ РИГЕЛЯ И ОДНИМ УНИФИЦИРОВАННЫМ РИГЕЛЕМ ВНИЗУ.

ЗАКРЕПЛЕНИЯ С НАСИПНЫМИ БАНКЕТКАМИ.

Б. ОСНОВНОЙ ГРУНТ ИМЕЕТ НЕНАРУШЕННУЮ СТРУКТУРУ (РИС.2)

ТИП I ОДНОРИГЕЛЬНОЕ ЗАКРЕПЛЕНИЕ С ОДНИМ УНИФИЦИРОВАННЫМ РИГЕЛЕМ В БАНКЕТКЕ; ГЛУБИНА КОТЛОВАНА ПОЛНАЯ (КАК В СХЕМЕ А).

ТИП II ОДНОРИГЕЛЬНОЕ ЗАКРЕПЛЕНИЕ С ДВУМЯ УНИФИЦИРОВАННЫМИ РИГЕЛЯМИ В БАНКЕТКЕ, УСТАНОВЛИВАЕМЫМИ С ПРОСВЕТОМ В ШИРИНУ РИГЕЛЯ; ГЛУБИНА КОТЛОВАНА НЕПОЛНАЯ.

Г. ОСНОВНОЙ ГРУНТ ИМЕЕТ НАРУШЕННУЮ СТРУКТУРУ (РИС.4)

ТИП I ХРИГЕЛЬНОЕ ЗАКРЕПЛЕНИЕ С ДВУМЯ УНИФИЦИРОВАННЫМИ РИГЕЛЯМИ ВВЕРХУ, УСТАНОВЛИВАЕМЫМИ БЕЗ ПРОСВЕТА И ОДНИМ УНИФИЦИРОВАННЫМ РИГЕЛЕМ ВНИЗУ, ГЛУБИНА КОТЛОВАНА НЕПОЛНАЯ.

ТИП II ДВУХРИГЕЛЬНОЕ ЗАКРЕПЛЕНИЕ С ДВУМЯ УНИФИЦИРОВАННЫМИ РИГЕЛЯМИ ВВЕРХУ, УСТАНОВЛИВАЕМЫМИ С ПРОСВЕТОМ В ШИРИНУ РИГЕЛЯ И ОДНИМ УНИФИЦИРОВАННЫМ РИГЕЛЕМ ВНИЗУ, ГЛУБИНА КОТЛОВАНА НЕПОЛНАЯ.

А. Закрепления в грунтах с ненарушенной структурой

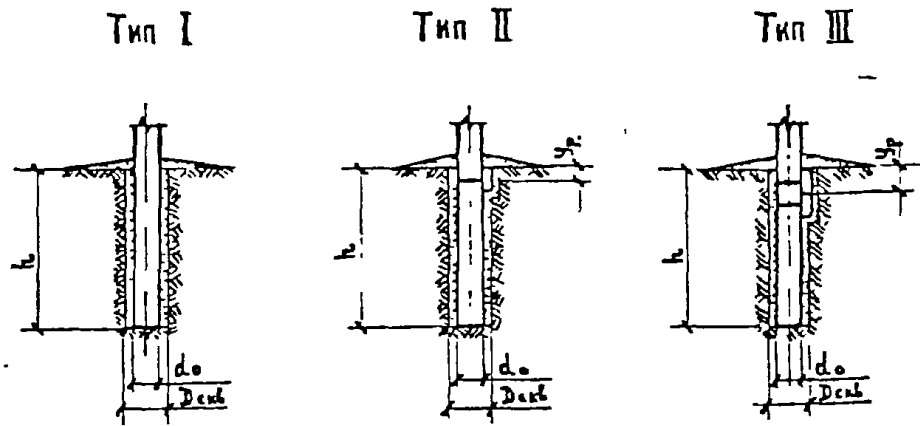


РИС.1

Закрепления с насыпными банкетками  
 Б. Основной грунт имеет ненарушенную структуру  
 (В) по наклонной

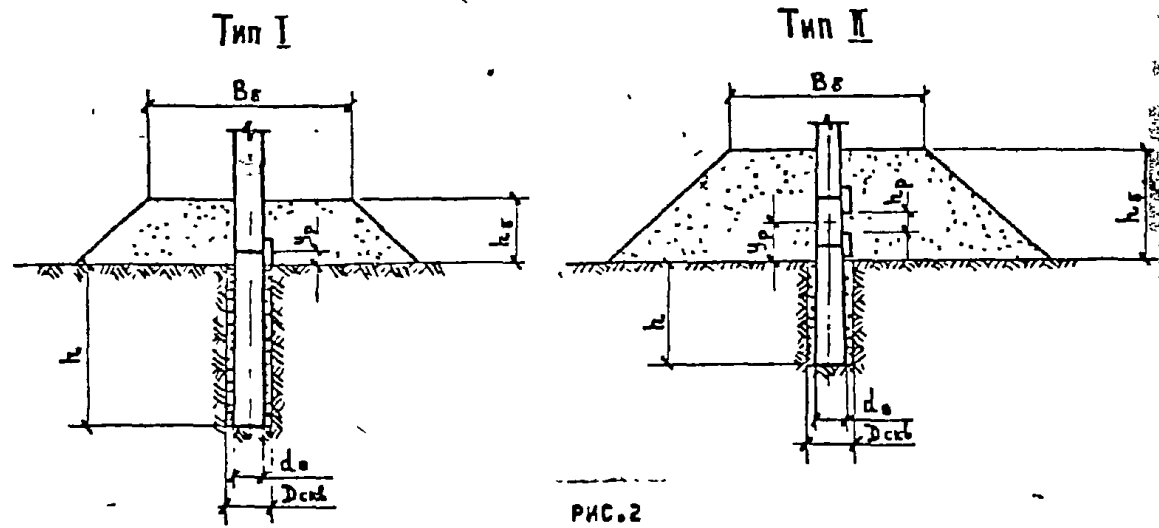


РИС.2

В. Закрепления в грунтах с нарушенной структурой  
 (Б) - по наклонной

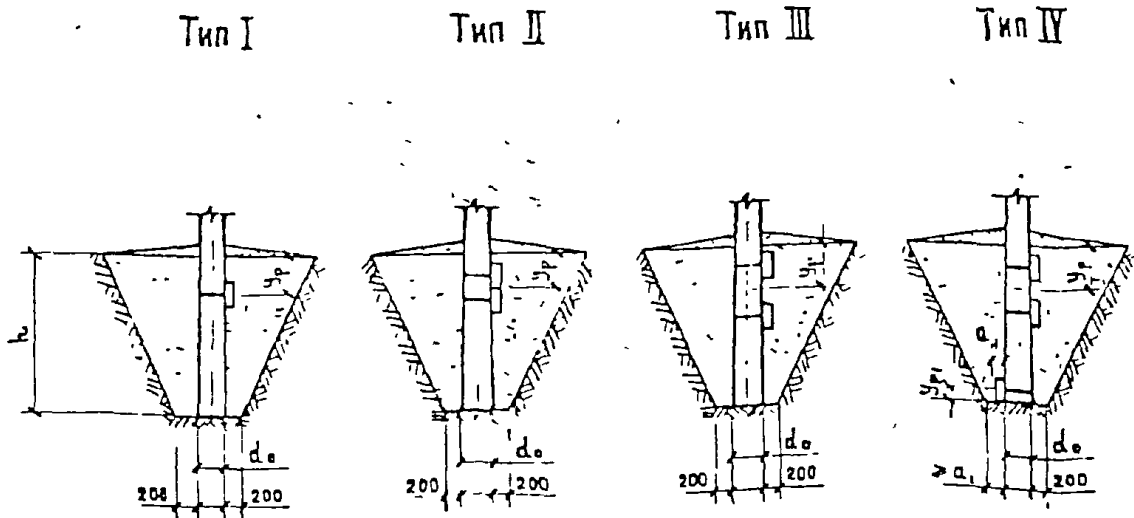


РИС.3

Г. Основной грунт имеет нарушенную структуру

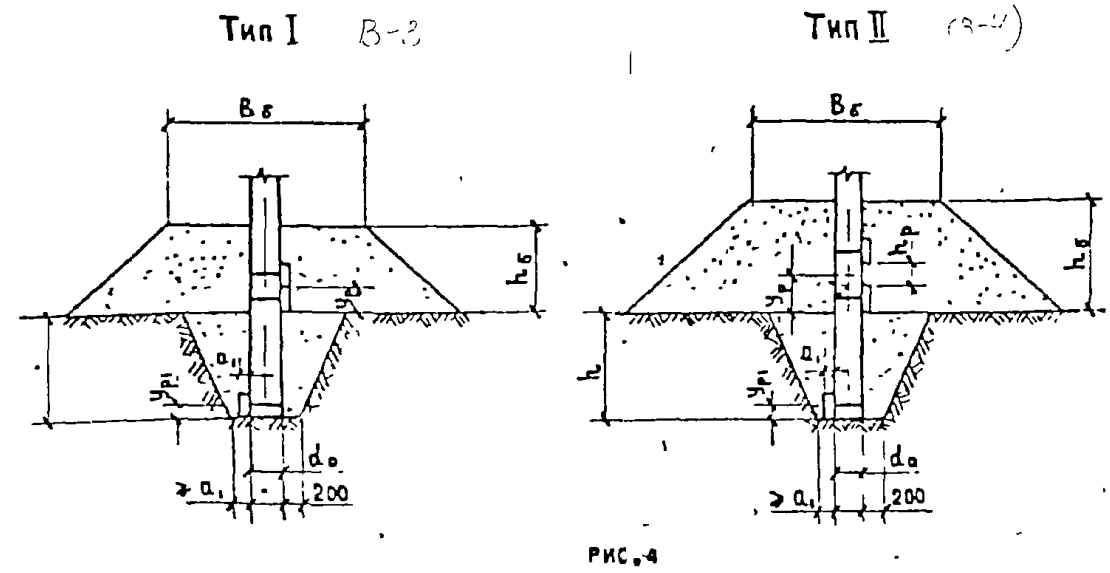


РИС.4

УИЛАН ВОДУС ТИОНУСА И БАТУ ТУСЛАМНАСТУ  
 ISO3971

РАЗМЕРЫ ПАРАМЕТРОВ ЗАКРЕПЛЕНИЯ ПРИВЕДЕНЫ В ТАБЛ. 4 ВО ВСЕХ РИГЕЛЬНЫХ СХЕМАХ ЗАКРЕПЛЕНИЯ ДЛЯ СТОЕК ДИАМЕТРОМ 650 И 560 ММ ИСПОЛЮЮТСЯ УНИФИЦИРОВАННЫЕ РИГЕЛИ ТИПОВ АР-5 И АР-6; ДЛЯ СТОЕК ДИАМЕТРОМ 800 ММ-РИГЕЛЬ ТИПА АР-8.

ТАБЛИЦА 4

СХЕМА ЗАКРЕПЛЕНИЯ	СТОЯКИ ЦИЛИНДРИЧЕСКИЕ ДИАМЕТРОМ 560 ММ				СТОЯКИ КОНИЧЕСКИЕ С БОЛЬШИМ ДИАМЕТРОМ 650 ММ			
	h, м	U <sub>p</sub> , м	U <sub>с</sub> , м	U <sub>с</sub> , м	h, м	U <sub>p</sub> , м	U <sub>с</sub> , м	U <sub>с</sub> , м
AI	3,0	-	-	-	3,3	-	-	-
AII	3,0	0,2	0,25	-	3,3	0,2	0,25	-
AIII	3,0	0,4	0,5	-	3,3	0,4	0,5	-
BI	3,0	0,2	0,25	1,2	3,5	0,2	0,25	1,2
BII	2,0	0,6	0,75	2,0	3,5	0,6	0,75	2,0
BIII	3,0	0,7	-	3,3	0,7	-	-	-
BIV	3,0	0,9	0,2	3,3	0,9	0,2	0,25	-
GI	2,0	0,4	0,5	1,6	3,5	0,4	0,5	1,6
GII	2,0	0,6	0,75	2,0	3,5	0,6	0,75	2,0

РАЗМЕРЫ РИГЕЛЕВ УКАЗАННЫХ ТИПОВ ПРИВЕДЕНЫ В ТАБЛ. 5 ЗАКРЕПЛЕНИЕ ОТТЯЖЕК В ГРУНТЕ ДЛЯ СТОЕК ОПОР С ОТТЯЖКАМИ ПРОИЗВОДИТСЯ ПО ТИПОВЫМ ПРОЕКТАМ ИЛИ РЕКОМЕНДАЦИЯМ В ЗАВИСИМОСТИ ОТ КОНСТРУКТИВНОГО РЕШЕНИЯ ЗАКРЕПЛЕНИЯ.

ТАБЛИЦА 5

ТИП РИГЕЛЯ	ДЛИНА l <sub>p</sub> , м	ШИРИНА h <sub>p</sub> , м	ТОЛЩИНА a, м
АР-5	3,0	0,4	0,2
АР-6 (АР6-1)	3,5	0,5	0,2
АР-8	6,0	0,64	0,35

9. ВЫБОР СХЕМЫ ЗАКРЕПЛЕНИЯ УНИФИЦИРОВАННЫХ СТОЕК В ГРУНТОВЫХ УСЛОВИЯХ, СООТВЕТСТВУЮЩИХ П.3, ПРОИЗВОДИТСЯ ПО ТАБЛИЦАМ, СОСТАВЛЕННЫМ НА ОСНОВАНИИ РЕЗУЛЬТАТОВ РАСЧЕТОВ ПО ДЕЙСТВУЮЩЕЙ МЕТОДИКЕ С ПОМОЩЬЮ ЭВМ.

10. ВЕЛИЧИНЫ ОПОКИДЫВАЮЩИХ МОМЕНТОВ ОПРЕДЕЛЕНА ПРИ ВЫСОТЕ ПРИЛОЖЕНИЯ ГОРИЗОНТАЛЬНОЙ СИЛЫ H=20 м. ЕСЛИ ВЫСОТА ПРИЛОЖЕНИЯ ГОРИЗОНТАЛЬНОЙ СИЛЫ H = M/Q (M И Q ИЗ РАСЧЕТА ОПОРЫ) МЕНЬШЕ 20 м, ТО ДЕЙСТВИТЕЛЬНЫЙ МОМЕНТ M<sub>n</sub> ОПРЕДЕЛЯЕТСЯ КАК ПРОИЗВЕДЕНИЕ M<sub>n</sub> ПРИ H=20 м (M<sub>n(20)</sub>) И КОЭФФИЦИЕНТА γ<sub>m</sub>.

$$M_n = \gamma_m \cdot M_{n(20)} \quad (4)$$

ЗНАЧЕНИЯ КОЭФФИЦИЕНТОВ γ<sub>m</sub> ПРИВЕДЕНЫ НА РИС. 5 И 6

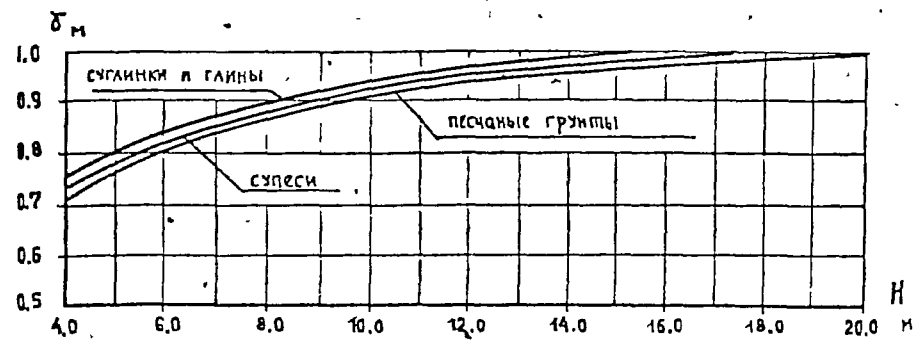


РИС. 5 ГРАФИК ЗАВИСИМОСТИ КОЭФФИЦИЕНТА γ<sub>m</sub> ОТ ВЫСОТЫ ПРИЛОЖЕНИЯ ГОРИЗОНТАЛЬНОЙ СИЛЫ H ДЛЯ СТОЕК ДИАМЕТРОМ 650 И 560 ММ.



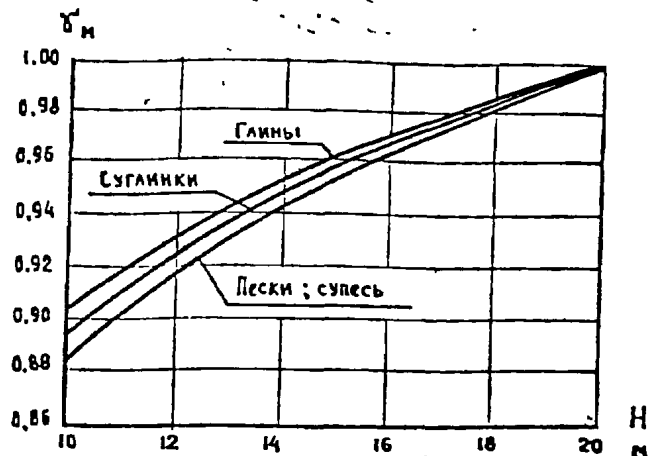


РИС.6 ГРАФИК ЗАВИСИМОСТИ КОЭФФИЦИЕНТА  $\gamma_m$  ОТ ВЫСОТЫ ПРИЛОЖЕНИЯ ГОРИЗОНТАЛЬНОЙ СИЛЫ  $H$  ДЛЯ СТОЕК ДИАМЕТРОМ 800 ММ.

11. ЗНАЧЕНИЯ ПРЕДЕЛЬНЫХ МОМЕНТОВ  $M_{n(20)}$  ДЛЯ ГРУНТОВ НЕНАРУШЕННОЙ СТРУКТУРЫ С ТАБЛИЧНЫМИ ЗНАЧЕНИЯМИ ФИЗИКО-МЕХАНИЧЕСКИХ ХАРАКТЕРИСТИК ПОД УСЛОВНЫМИ НОМЕРАМИ 1-56 (ТАБЛ.1) ПРИВЕДЕНЫ В ТАБЛ.6, 8, 10, 12, 14, 16.

ЗНАЯ ТИП ОПОРЫ И ИЗ РАСЧЕТА ИЛИ ТАБЛИЦ ВЕЛИЧИНЫ  $M$  И  $Q$ , ПРИВЯЗАВ КОНКРЕТНЫЕ ГРУНТОВЫЕ УСЛОВИЯ К УСЛОВНОМУ НОМЕРУ ПО ТАБЛ.1, ПОДБИРАЕТСЯ СХЕМА ЗАКРЕПЛЕНИЯ С ПОМОЩЬЮ ПРОВЕРКИ ВЫПОЛНЕНИЯ НЕРАВЕНСТВА

$$M \leq \gamma_m \gamma_{c2} M_{n(20)} / \gamma_n \quad (5)$$

ГДЕ

$$M, \gamma_n, \gamma_{c2}, M_{n(20)} \text{ - ТОЖЕ, ЧТО В (1)}$$

$$\gamma_m \text{ - ТОЖЕ, ЧТО В (4)}$$

ПРИМЕЧАНИЕ. ПРИ РАБОТЕ СТОЕК НА ОПРОКИДЫВАНИЕ ВЗВЕШИВАНИЕ ГРУНТА В ОКОЛОСТОЕЧНОМ МАССИВЕ НЕ УЧИТЫВАЕТСЯ, В СВЯЗИ С ЧЕМ ТАБЛИЧНОЕ ЗНАЧЕНИЕ  $M_n$  ПРИНИМАЕТСЯ БЕЗ ИЗМЕНЕНИЯ.

12. ПРИГОДНОСТЬ ВЫБРАННОЙ СХЕМЫ ЗАКРЕПЛЕНИЯ ПРОВЕРЯЕТСЯ РАСЧЕТОМ ПО ДЕФОРМАЦИЯМ ПО УСЛОВИЮ (2). В ТАБЛ. 7, 9, 11, 13, 15, 17 ПРИВЕДЕНЫ ЗНАЧЕНИЯ УГЛОВ ПОВОРОТА СТОЕК ОТ ДЕЙСТВИЯ ГОРИЗОНТАЛЬНОЙ СИЛЫ  $Q=10$  кН, ПРИЛОЖЕННОЙ НА ВЫСОТЕ 20М ОТ ПОВЕРХНОСТИ ГРУНТА.

ДЕЙСТВИТЕЛЬНЫЙ УГОЛ ПОВОРОТА ОПРЕДЕЛЯЕТСЯ ПО ВЫРАЖЕНИЮ

$$\beta = \beta_{\text{табл}} \cdot Q \quad (6)$$

ПРИМЕЧАНИЕ. ПО ТЕХНИЧЕСКИМ УСЛОВИЯМ ТАБЛ.6-17 ВЫНЕСЕНЫ В КОНЕЦ ТОНА.

13. ПРИ ЗАКРЕПЛЕНИИ СТОЕК В КОПАНЫХ КОТЛОВАНАХ ТАБЛИЧНЫЕ ЗНАЧЕНИЯ ПРЕДЕЛЬНОГО МОМЕНТА  $M_n$  И УГЛА ПОВОРОТА  $\beta$  ВЫЧИСЛЯЮТСЯ КАК ПРОИЗВЕДЕНИЕ ВЕЛИЧИН  $M_n$  ИЛИ  $\beta$  ДЛЯ СХЕМЫ ЗАКРЕПЛЕНИЯ А II (В СВЕРЛЕНОМ КОТЛОВАНЕ С ОДНИМ РИГЕЛЕМ) И СООТВЕТСТВУЮЩЕГО КОЭФФИЦИЕНТА ПО ВЫРАЖЕНИЯМ

$$M_n (B_i; \gamma_i) = \gamma_{km} M_n (AII) \quad (7)$$

$$\beta (B_i; \gamma_i) = \gamma_{k\beta} \beta (AII) \quad (8)$$

КОЭФФИЦИЕНТЫ  $\gamma_{km}$  И  $\gamma_{k\beta}$  ПРИНИМАЮТСЯ ПО ТАБЛ. 18-21 В ЗАВИСИМОСТИ ОТ УСЛОВНОГО НОМЕРА ГРУНТА И ИНДЕКСА СХЕМЫ ЗАКРЕПЛЕНИЯ В КОПАНОМ КОТЛОВАНЕ.

В ТАБЛ. 18 И 19 ПРИВЕДЕНЫ КОЭФФИЦИЕНТЫ  $\gamma_{km}$  И  $\gamma_{k\beta}$  ДЛЯ СТОЕК ЦИЛИНДРИЧЕСКИХ ДИАМЕТРОМ 560ММ И КОНИЧЕСКИХ ДИАМЕТРОМ В КОМЛЕ 650ММ С ЗАГЛУБЛЕНИЕМ В ГРУНТ НА 3М; В ТАБЛ. 20 И 21 ДЛЯ СТОЕК КОНИЧЕСКИХ ДИАМЕТРОМ В КОМЛЕ 650ММ С ЗАГЛУБЛЕНИЕМ В ГРУНТ НА 3,3М

ПОСЛЕ ВЫЧИСЛЕНИЯ ПРЕДЕЛЬНОГО МОМЕНТА ПО ВЫРАЖЕНИЮ (7) В ЗАВИСИМОСТИ ОТ КОНКРЕТНЫХ УСЛОВИЙ ПРОИЗВОДИТСЯ ПРОВЕРКА ВЫПОЛНЕНИЯ НЕРАВЕНСТВА (5) С УЧЕТОМ КОЭФФИЦИЕНТОВ  $\gamma_n, \gamma_m, \gamma_{c2}$ .

ТАБЛИЦА 18

СХЕМА ЗАКРЕПЛЕНИЯ	КОЭФФИЦИЕНТЫ УСЛОВИЯ РАБОТЫ $\gamma_{km}$ ДЛЯ СТОЕК ЦИЛИНДРИЧЕСКИХ ДИАМЕТРОМ 560 ММ И КОНИЧЕСКИХ ДИАМЕТРОМ 650 ММ ЗАГЛУБЛЕНИЕМ НА 3,0М В ГРУНТАХ С УСЛОВНЫМИ НОМЕРАМИ ПО ТАБЛ.1.						
	ПЕСКИ 1-6	СУПЕСИ 7-14	СУГЛИНКИ 15-23	СУГЛИНКИ 24-35	СУГЛИНКИ 36-40	ГЛИНЫ 41-51	ГЛИНЫ 52-56
В I	0,69	0,74	0,66	0,60	0,72	0,59	0,62
В II	0,88	0,96	0,83	0,76	0,93	0,85	0,76
В III	1,04	1,14	0,93	0,75	0,96	0,60	0,67
В IV	1,62	1,68	1,51	1,50	1,61	1,25	1,40
Г I	0,84	1,07	1,26	1,38	1,59	1,19	1,72
Г II	1,37	1,50	1,69	1,46	1,49	1,40	1,44

ТАБЛИЦА 19

СХЕМА ЗАКРЕПЛЕНИЯ	КОЭФФИЦИЕНТЫ УСЛОВИЯ РАБОТЫ $\gamma_{кр}$ ДЛЯ СТОЕК ЦИЛИНДРИЧЕСКИХ ДИАМЕТРОМ 560 мм И КОНИЧЕСКИХ ДИАМЕТРОМ 650 мм ЗАГЛУБЛЕНИЕМ НА 3,0 м В ГРУНТАХ С УСЛОВНЫМИ НОМЕРАМИ ПО ТАБЛ.1.						
	ПЕСКИ		СУПЕСИ		СУГЛИНКИ		ГЛИНЫ
	1-6	7-14	15-23	24-35	36-40	41-51	52-56
В I	1,00	1,00	1,00	1,00	1,00	1,00	1,00
В II	0,87	0,87	0,86	0,87	0,87	0,87	0,87
В III	0,80	0,80	0,80	0,81	0,80	0,81	0,80
В IV	0,62	0,62	0,62	0,62	0,50	0,62	0,58
Г I	1,36	1,37	1,20	1,04	0,73	0,77	0,73
Г II	0,69	0,68	0,70	0,69	0,64	0,68	0,63

ТАБЛИЦА 20

СХЕМА ЗАКРЕПЛЕНИЯ	КОЭФФИЦИЕНТЫ УСЛОВИЯ РАБОТЫ $\gamma_{кр}$ ДЛЯ СТОЕК КОНИЧЕСКИХ ДИАМЕТРОМ 650 мм ЗАГЛУБЛЕНИЕМ НА 3,3 м В ГРУНТАХ С УСЛОВНЫМИ НОМЕРАМИ ПО ТАБЛ.1.						
	ПЕСКИ		СУПЕСИ		СУГЛИНКИ		ГЛИНЫ
	1-6	7-14	15-23	24-35	36-40	41-51	52-56
В I	0,65	0,71	0,64	0,60	0,72	0,55	0,63
В II	0,81	0,91	0,81	0,76	0,90	0,68	0,79
В III	0,99	1,12	0,92	0,82	0,98	0,68	0,76
В IV	1,38	1,51	1,40	1,32	1,49	1,21	1,32
Г I	0,77	0,97	1,22	1,07	1,01	1,00	1,02
Г II	1,13	1,23	1,65	1,30	1,25	1,26	1,30

ТАБЛИЦА 21

СХЕМА ЗАКРЕПЛЕНИЯ	КОЭФФИЦИЕНТЫ УСЛОВИЯ РАБОТЫ $\gamma_{кр}$ ДЛЯ СТОЕК КОНИЧЕСКИХ ДИАМЕТРОМ 650 мм ЗАГЛУБЛЕНИЕМ 3,3 м В ГРУНТАХ С УСЛОВНЫМИ НОМЕРАМИ ПО ТАБЛ.1.						
	ПЕСКИ		СУПЕСИ		СУГЛИНКИ		ГЛИНЫ
	1-6	2-14	15-23	24-35	36-40	41-51	52-56
В I	1,00	1,00	1,00	1,00	1,00	1,00	1,00
В II	0,87	0,87	0,86	0,87	0,87	0,86	0,87
В III	0,81	0,81	0,80	0,80	0,80	0,80	0,80
В IV	0,67	0,66	0,62	0,66	0,62	0,65	0,62
Г I	1,44	1,43	1,20	1,42	1,33	1,43	1,34
Г II	0,76	0,77	0,71	0,78	0,73	0,78	0,73

3. РЕКОМЕНДАЦИИ ПО ЗАКРЕПЛЕНИИ СТОЕК, ВОСПРИНИМАЮЩИМ СЖИМАЮЩИЕ И ВЫРЫВАЮЩИЕ НАГРУЗКИ С ОПРОКИДЫВАНИЕМ.

14. НАСТОЯЩИЕ РЕКОМЕНДАЦИИ РАСПРОСТРАНЯЮТСЯ НА ЗАКРЕПЛЕНИЯ В СВЕРЛЕННЫХ И В ИСКЛЮЧИТЕЛЬНЫХ СЛУЧАЯХ КОПАНЫХ КОТЛОВАНАХ СТОЕК ОПОР С ПЕРЕКРЕСТНЫМИ СВЯЗЯМИ.

15. РАСЧЕТНЫЕ ПОЛОЖЕНИЯ, ПРИНЯТЫЕ ДЛЯ ЗАКРЕПЛЕНИЯ, СПРАВЕДЛИВЫ В ГРУНТОВЫХ УСЛОВИЯХ С ОДНОРОДНЫМИ ФИЗИКО-МЕХАНИЧЕСКИМИ ХАРАКТЕРИСТИКАМИ НА ТОЛЩИНУ СЛОЯ ГРУНТА НИЖЕ ОСНОВАНИЯ СТОЙКИ НЕ МЕНШЕ ЕЕ ПОЛУТОРНОГО ДИАМЕТРА И ПРИ ОТКЛОНЕНИИ ЛИНИИ ДЕЙСТВИЯ СЖИМАЮЩЕЙ СИЛЫ ОТ ОСИ СТОЙКИ НЕ БОЛЕЕ ЧЕМ НА 5°.

16. ЗАКРЕПЛЕНИЯ СТОЕК ПОРТАЛЬНЫХ ОПОР С ВНУТРЕННИМИ СВЯЗЯМИ РАССЧИТЫВАЮТСЯ НА СЖАТИЕ, ВЫРЫВАНИЕ И ОПРОКИДЫВАНИЕ.

17. РАСЧЕТ ЗАКРЕПЛЕНИЯ СТОЕК НА ОПРОКИДЫВАНИЕ ПРОИЗВОДИТСЯ ПО ВЫРАЖЕНИЮ (5) ПРИ ЭТОМ В СЛУЧАЕ ДЕЙСТВИЯ НАГРУЗОК НОРМАЛЬНОГО РЕЖИМА КОЭФФИЦИЕНТ  $\gamma_{кр}$  УЧИТЫВАЮЩИЙ ВЛИЯНИЕ ВЫСОТЫ ПРИКЛОНЕНИЯ ОПРОКИДЫВАЮЩЕЙ СТОЙКУ СИЛЫ, ПРИНИМАЕТСЯ РАВНЫМ 1

ПРИ ДЕЙСТВИИ НАГРУЗОК АВАРИЙНОГО РЕЖИМА РАСЧЕТ ЗАКРЕПЛЕНИЯ ВЫПОЛНЯЕТСЯ ДЛЯ ПРОМЕЖУТОЧНЫХ ОПОР, ОГРАНИЧИВАЮЩИХ ПРОЛЕТЫ, ПЕРЕСЕКАЮЩИЕ ИНЖЕНЕРНЫЕ СООРУЖЕНИЯ, И АНКЕРНО-УГЛОВЫХ ОПОР. В ЭТОМ СЛУЧАЕ РАСЧЕТ ВЫПОЛНЯЕТСЯ ТОЛЬКО ПО ВТОРОЙ ГРУППЕ ПРЕДЕЛЬНЫХ СОСТОЯНИЙ НА ДЕЙСТВИЕ ПРИЛОЖЕННОЙ К СТОЙКЕ НА ОТРЕТКЕ ПОЯСОВ ТРАВЕРСЫ УСЛОВНОЙ ГОРИЗОНТАЛЬНОЙ СИЛЫ Т (НОРМАТИВНОЙ), УЧИТЫВАЕМОЙ ПРИ "ОБРЫВЕ" ПРОВОДА. ПРИ ЭТОМ ДЕОРМАЦИЯ (УГОЛ ПОВОРОТА СТОЙКИ НА УРОВНЕ ЗЕМЛИ  $\beta$ ) НЕ ДОЛЖНА ПРЕВЫШАТЬ 0,02 рад, КАК ПРИ РАСЧЕТЕ НА КОНКРЕТНЫЕ УСЛОВИЯ.

ПРИ ИСПОЛЬЗОВАНИИ ТАБЛИЧНЫХ ЗНАЧЕНИЙ  $\beta$  ДОЛЖНО БЫТЬ УДОВЛЕТВОРЕНО УСЛОВИЕ

$$\beta_{\text{табл.}} T \leq 0,02 \text{ рад.}$$

ПРОВЕРКА ЗАКРЕПЛЕНИЯ НА "ОБРЫВ" ТРОСА НЕ ПРИЗВОДИТСЯ. ВЕЛИЧИНЫ ПРЕДЕЛЬНЫХ ПРОКЛИДЫВАЮЩИХ МОМЕНТОВ  $M_n$  ДЛЯ ГРУНТОВ, ХАРАКТЕРИСТИКИ КОТОРЫХ СООТВЕТСТВУЮТ ТАБЛИЧНЫМ, ПРИНИМАЮТСЯ ПО СООТВЕТСТВУЮЩИМ ТАБЛИЦАМ.

18. ДЛЯ ПОДВЕТРЕННОЙ СТОЯКИ ВЫПОЛНЯЕТСЯ ПРОВЕРКА НА СМЯТИЕ РЕКОМЕНДАЦИИ ПО РАСЧЕТУ РАСПРОСТРАНЯЮТСЯ НА ЗАКРЕПЛЕНИЯ СТОЕК СО СПЛОШНЫМ ОПИРАНИЕМ НА ГРУНТ И ОТНОСИТЕЛЬНЫМ ЗАГЛУБЛЕНИЕМ  $h/d_1 > 4$  (ГДЕ  $h$  - ЗАГЛУБЛЕНИЕ СТОЯКИ,  $d_1$  - ДИАМЕТР В КОМЛЕ).

19. НЕСУЩАЯ СПОСОБНОСТЬ ОСНОВАНИЯ СТОЯКИ НА СМЯТИЕ ОПРЕДЕЛЯЕТСЯ КАК ДЛЯ ФУНДАМЕНТА КРУГОВОГО ОЧЕРТАНИЯ СО СПЛОШНЫМ ОПИРАНИЕМ ПРИ ВОЗМОЖНОЙ ВЕЛИЧИНЕ ОСАДКИ СТОЯКИ НЕ БОЛЕЕ 5 СМ ПО ФОРМУЛЕ

$$N \leq \gamma_c R A / \gamma_g \quad (9)$$

ГДЕ  $N$  - РАСЧЕТНАЯ СЖИМАЮЩАЯ СИЛА НА ОТМЕТКЕ ПОДОШВЫ СТОЯКИ; В СЛУЧАЯХ УСТАНОВКИ СТОЕК В СВЕРЛЕННЫХ КОТЛОВАНАХ  $N = N_{0,6}$

$N_{0,6}$  ОПРЕДЕЛЯЕТСЯ С УЧЕТОМ ЧАСТИЧНОЙ РЕАЛИЗАЦИИ ДЕФОРМАЦИИ ПРИ ДЕЙСТВИИ ВРЕМЕННЫХ НАГРУЗОК, УЧИТЫВАЕМОЙ ПОНИЖАЮЩИМ КОЭФФИЦИЕНТОМ  $m_v = 0,6$ ; ЕСЛИ СТОЯКА УСТАНАВЛИВАЕТСЯ В КОПАНИИ КОТЛОВАНА  $N$  ОПРЕДЕЛЯЕТСЯ БЕЗ УЧЕТА  $m_v$  ( $m_v = 1$ ), Т.Е.  $N = N_{\text{max}}$

$\gamma_g$  - КОЭФФИЦИЕНТ НАДЕЖНОСТИ ПО ГРУНТУ, РАВНЫМ 1,3;

$\gamma_c$  - КОЭФФИЦИЕНТ УСЛОВИЯ РАБОТЫ, РАВНЫМ 1;

$R$  - РАСЧЕТНОЕ СОПРОТИВЛЕНИЕ ГРУНТА ОСНОВАНИЯ, ПРИНИМАЕМОЕ ПО ТАБЛ. 22 В ЗАВИСИМОСТИ ОТ СПОСОБА УСТРОЙСТВА КОТЛОВАНА;

$A$  - ПЛОЩАДЬ ПОДОШВЫ ФУНДАМЕНТА ПРИ УСТАНОВКЕ СТОЯКИ В СВЕРЛЕННЫХ КОТЛОВАНАХ И ЗАДЕЛКЕ ПАЗУХ ГРАВИАНО-ПЕСЧАНОЙ СМЕСЬЮ ИЛИ КРУПНЫМ ПЕСКОМ, А ТАКЖЕ В КОПАНИИ КОТЛОВАНА БЕЗ ОПОРНОЙ ПЛИТЫ  $A$  ПРИНИМАЕТСЯ РАВНОЙ ПЛОЩАДИ ПОДОШВЫ СТОЯКИ ПРИ УСТАНОВКЕ СТОЯКИ В СВЕРЛЕННЫХ КОТЛОВАНАХ С ЗАПОЛНЕНИЕМ ПАЗУХ БЕТОНОМ  $A$  ПРИНИМАЕТСЯ С УЧЕТОМ ОБЕТОНИРОВАНИЯ; ПРИ УСТАНОВКЕ СТОЯКИ В КОПАНИИ КОТЛОВАНА НА ОПОРНУЮ ПЛИТУ  $A$  ПРИНИМАЕТСЯ РАВНОЙ ПЛОЩАДИ ОПОРНОЙ ПЛИТЫ.

20. НЕСУЩАЯ СПОСОБНОСТЬ СТОЕК ДИАМЕТРОМ (В КОМЛЕ) 600ММ, 650ММ И 560ММ, ДЛЯ ГРУНТОВ, ХАРАКТЕРИСТИКИ КОТОРЫХ СООТВЕТСТВУЮТ ТАБЛ. 1, ПРИВЕДЕНЫ В ТАБЛ. 23

21. ДЛЯ НАВЕТРЕННОЙ СТОЯКИ, РАБОТАЮЩЕЙ НА ВЫРЫВАНИЕ, ПРОВЕРКА ВЫПОЛНЯЕТСЯ ПО УСЛОВИЮ

$$N_0 \leq \Delta N \quad (10)$$

ГДЕ:  $N_0 = N_Q - N_G$   
 $N_Q$  - СОСТАВЛЯЮЩАЯ УСИЛИЯ ОТ ГОРИЗОНТАЛЬНЫХ НАГРУЗОК И МОМЕНТНЫХ ПАР;  
 $N_G$  - СОСТАВЛЯЮЩАЯ ОТ ВЕСОВЫХ НАГРУЗОК;  
 $\Delta N$  - ДОПОЛНИТЕЛЬНАЯ УДЕРЖИВАЮЩАЯ СИЛА, ОПРЕДЕЛЯЕМАЯ ПО П. 22

22. ВЕЛИЧИНЫ ДОПОЛНИТЕЛЬНОГО УДЕРЖИВАЮЩЕГО УСИЛИЯ  $\Delta N$  ПРИВЕДЕНЫ В ТАБЛ. 24

ДЛЯ СЛУЧАЕВ, КОГДА ФИЗИКО-МЕХАНИЧЕСКИЕ ХАРАКТЕРИСТИКИ КОНКРЕТНЫХ ГРУНТОВ НЕ УКЛАДЫВАЮТСЯ В ТАБЛИЧНЫЕ ПОКАЗАТЕЛИ,  $\Delta N$  ОПРЕДЕЛЯЕТСЯ ПО ФОРМУЛЕ

$$\Delta N = K_p f u \quad (11)$$

ГДЕ:  $K_p$  - КОЭФФИЦИЕНТ ПОЛНОТЫ ЭПЮРЫ ПАССИВНОГО ДАВЛЕНИЯ (ПРИНИМАЕМЫ РАВНЫМ 0,85)  
 $f$  - КОЭФФИЦИЕНТ ТРЕНИЯ СТОЯКИ ПО ГРУНТУ, ДОПУСКАЕТСЯ ПРИНИМАТЬ ПО ТАБЛ. 1.  
 $u$  - ПАССИВНОЕ ДАВЛЕНИЕ ГРУНТА НА СТОЯКУ, ОПРЕДЕЛЯЕМОЕ ПО П. 23

23. ВЕЛИЧИНА ПАССИВНОГО ДАВЛЕНИЯ ГРУНТА НА СТОЯКУ ОПРЕДЕЛЯЕТСЯ ПО ВЫРАЖЕНИЮ

$$u = d_e h (m_c + m h/2) \quad (12)$$

ГДЕ

$$m_c = 2 C_2 \text{tg}(45^\circ + \varphi_2/2)$$

$$m = \gamma \text{tg}^2(45^\circ + \varphi_2/2)$$

$h$  - ЗАГЛУБЛЕНИЕ СТОЯКИ В ГРУНТ, М;  
 $d_e$  - РАСЧЕТНАЯ ШИРИНА СТОЯКИ;  $d_e = d_0 \cdot K_{ae}$

$$K_{ae} = 1 + C_{ae} h/d_0$$

( $d_0$  - ГЕОМЕТРИЧЕСКИЙ РАЗМЕР ПОПЕРЕЧНОГО СЕЧЕНИЯ СТОЯКИ СРЕДНИЙ ПО ГЛУБИНЕ ЗАЛОЖЕНИЯ,  $C_{ae}$  - ПО ТАБЛ. 25)

ТАБЛИЦА 22

НАИМЕНОВАНИЕ ГРУНТА	$R_s, \text{кН/м}^2$		
	В СВЕРЛЕННОМ КОТЛОВАНЕ	В КОПАНОМ КОТЛОВАНЕ	
ПЕСКИ ГРАВЕЛИСТЫЕ	6500	1400	
ПЕСКИ КРУПНЫЕ	5200	1200	
ПЕСКИ СРЕДНЕЙ КРУПНОСТИ	3900	800	
ПЕСКИ МЕЛКИЕ	2050	390	
ПЕСКИ ПЫЛЕВАТЫЕ	1300	280	
СУПЕСИ $J_L \leq 0$	2050	345	
СУПЕСИ $0 < J_L \leq 1,0$	800	200	
СУГЛИНКИ И ГЛИНЫ	0	5650	500
	0.1	4700	400
	0.2	3600	350
	0.3	2300	330
	0.4	1600	300
	0.5	1300	280
	0.6	800	250
	0.75	400	200

ТАБЛИЦА 23

НАИМЕНОВАНИЕ ГРУНТА	НЕСУЩАЯ СПОСОБНОСТЬ СТОЕК (кН)			
	В СВЕРЛЕННОМ КОТЛОВАНЕ С ЗАСЫПКОЙ ПАЗУХ			
	СТОЯКИ ДИАМЕТРОМ, мм			
	800	650	560	
ПЕСКИ ГРАВЕЛИСТЫЕ	2500	1650	1200	
ПЕСКИ КРУПНЫЕ	2000	1300	1000	
ПЕСКИ СР. КРУПНОСТИ	1500	1000	730	
ПЕСКИ МЕЛКИЕ	790	530	390	
ПЕСКИ ПЫЛЕВАТЫЕ	500	330	240	
СУПЕСИ $J_L < 0$	790	500	390	
СУПЕСИ $0 < J_L \leq 1,0$	310	250	140	
СУГЛИНКИ И ГЛИНЫ	0	2100	1450	1100
	0.1	1000	1150	870
	0.2	1300	900	690
	0.3	890	600	440
	0.4	620	400	300
	0.5	500	330	240
	0.6	310	200	140
	0.75	150	100	70

ПРИМЕЧАНИЕ: НЕСУЩАЯ СПОСОБНОСТЬ СТОЕК ОПРЕДЕЛЕНА С УЧЕТОМ КОЭФФИЦИЕНТА  $\gamma_g$ .

ТАБЛИЦА 24

НАИМЕНОВАНИЕ И СОСТОЯНИЕ ГРУНТА	УСЛОВНЫЙ НОМЕР ГРУНТА	$\Delta N$ , кН					
		ДЛЯ СТОЕК С ЗАГЛУБЛЕНИЕМ $h$ И БОЛЬШИМ ДИАМЕТРОМ $d$					
		$h=4,0m, d=800mm$		$h=3,3m, d=650mm$		$h=3,0m, d=560mm$	
		G=0	G=1	G=0	G=1	G=0	G=1
ПЕСКИ ГРАБЕЛИСТЫЕ И КРУПНЫЕ: $f=0,45$	1	572,1	289,4	236,3	119,8	175,1	88,9
	2	454,9	228,9	191,3	96,4	141,5	71,3
	3	340,8	195,4	166,2	83,1	122,8	61,4
	4	410,1	219,8	173,8	93,5	128,8	69,4
ПЕСКИ СРЕДНЕЙ КРУПНОСТИ: $f=0,45$	5	378,5	201,7	161,3	86,2	119,4	63,9
	6	317,6	172,6	137,0	74,6	101,2	55,2
	7	383,4	214,5	163,9	92,4	121,7	68,8
ПЕСКИ МЕЛКИЕ: $f=0,45$	8	350,8	194,2	150,7	83,9	111,7	62,3
	9	255,8	143,5	112,3	63,3	82,9	46,9
	10	191,8	106,5	86,6	46,1	63,7	35,4
	11	355,6	226,5	153,3	89,8	114,6	67,1
ПЕСКИ ПЫЛЕВАТЫЕ: $f=0,45$	12	304,2	175,1	132,7	76,9	98,4	57,3
	13	222,5	130,3	99,5	58,6	73,6	43,5
	14	168,2	97,5	77,1	44,8	56,9	33,1
	15	-	265,5	-	120,5	-	91,0
СУПЕСИ: $f=0,35$	16	-	230,4	-	105,1	-	79,2
	17	-	193,4	-	89,4	-	67,2
	18	-	154,7	-	72,6	-	54,5
	19	-	201,3	-	92,3	-	69,3
	20	-	176,2	-	81,2	-	60,8
	21	-	148,5	-	69,4	-	51,8
	22	-	117,7	-	56,1	-	41,8
	23	-	93,4	-	45,4	-	33,8
СУГЛИНКИ: $f=0,30$	24	-	260,5	-	121,7	-	93,8
	25	-	223,7	-	104,7	-	80,2
	26	-	190,4	-	89,8	-	68,6
	27	-	157,7	-	74,9	-	57,0
	28	-	141,7	-	67,8	-	51,4
	29	-	124,2	-	58,2	-	44,0

НАИМЕНОВАНИЕ И СОСТОЯНИЕ ГРУНТА	УСЛОВНЫЙ НОМЕР ГРУНТА	$\Delta N$ , кН					
		ДЛЯ СТОЕК С ЗАГЛУБЛЕНИЕМ $h$ И БОЛЬШИМ ДИАМЕТРОМ $d$					
		$h=4,0m, d=800mm$		$h=3,3m, d=650mm$		$h=3,0m, d=560mm$	
		G=0	G=1	G=0	G=1	G=0	G=1
СУГЛИНКИ: $f=0,25$	30	-	178,4	-	84,2	-	64,7
	31	-	154,3	-	73,4	-	56,2
	32	-	130,5	-	62,5	-	47,7
	33	-	113,5	-	54,7	-	41,5
	34	-	93,8	-	45,3	-	34,2
	35	-	78,6	-	38,8	-	29,2
	36	-	97,2	-	47,3	-	35,7
	37	-	84,2	-	41,2	-	31,0
	38	-	69,5	-	34,5	-	25,8
	39	-	63,8	-	31,9	-	23,8
ГЛИНЫ: $f=0,20$	40	-	54,8	-	27,4	-	20,4
	41	-	255,9	-	121,8	-	95,6
	42	-	208,8	-	100,2	-	78,2
	43	-	164,3	-	80,1	-	62,2
	44	-	141,3	-	69,5	-	53,8
	45	-	114,7	-	57,4	-	44,2
	46	-	100,6	-	50,7	-	39,0
	47	-	128,5	-	63,1	-	49,0
	48	-	112,3	-	55,6	-	43,0
	49	-	93,2	-	46,7	-	36,0
СУГЛИНКИ: $f=0,20$	50	-	80,4	-	40,6	-	31,2
	51	-	62,2	-	32,2	-	24,7
	52	-	80,3	-	40,2	-	30,8
	53	-	72,5	-	36,6	-	28,0
	54	-	60,8	-	30,8	-	23,5
	55	-	51,9	-	27,0	-	20,6
	56	-	41,2	-	22,0	-	16,7

3.407.1-154-00ПЗ

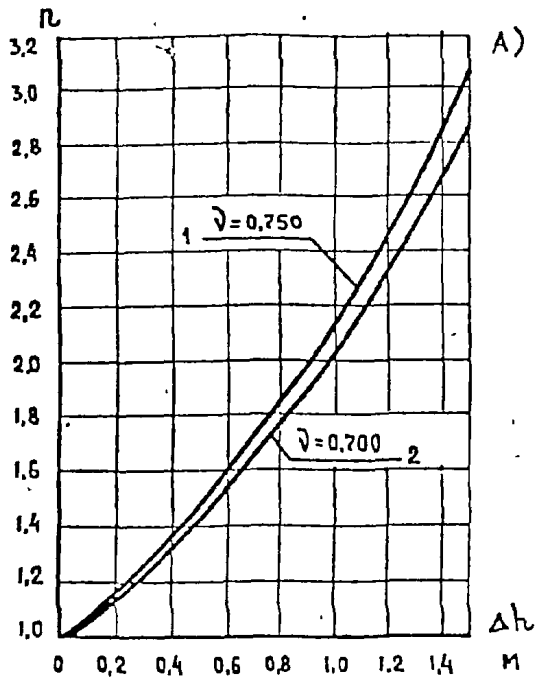


РИС.8 ГРАФИКИ  $p-(\Delta h, v)$  ДЛЯ ЛЕССОВЫХ ГРУНТОВ  
 1-  $v=0.675$  - ДЛЯ СТОЕК ДИАМЕТРОМ 650ММ  
 2-  $v=0.720$  - ДЛЯ СТОЕК ДИАМЕТРОМ 560ММ

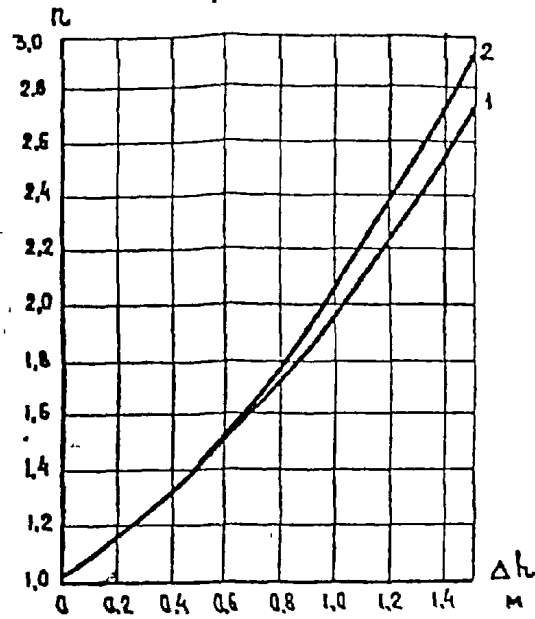


РИС.10 ГРАФИКИ ЗАВИСИМОСТИ  $p-(\Delta h, v)$  ДЛЯ СТОЕК ДИАМЕТРОМ 650 ММ (1) И 560 (2) В ПЕСКАХ

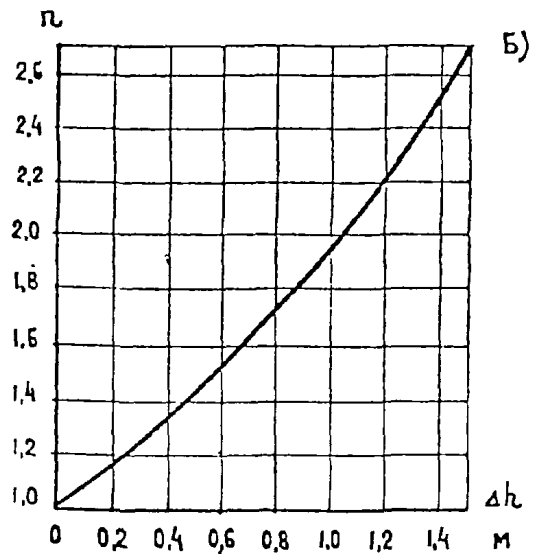
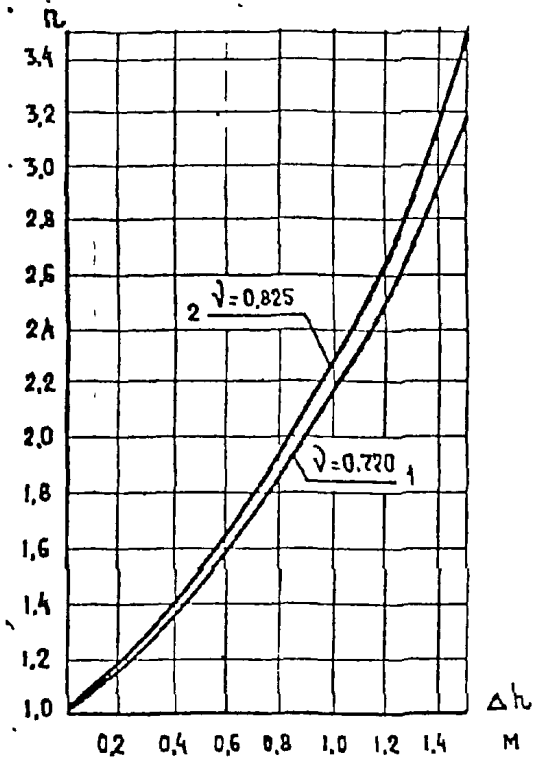


РИС.7 ГРАФИКИ ЗАВИСИМОСТИ  $p-(\Delta h, v)$  ДЛЯ СТОЕК ДИАМЕТРОМ 560 ММ И 650 ММ  
 А) - В СУПЕСИ (1) И СУГЛИНКАХ (2)  
 Б) - В ГЛИНАХ

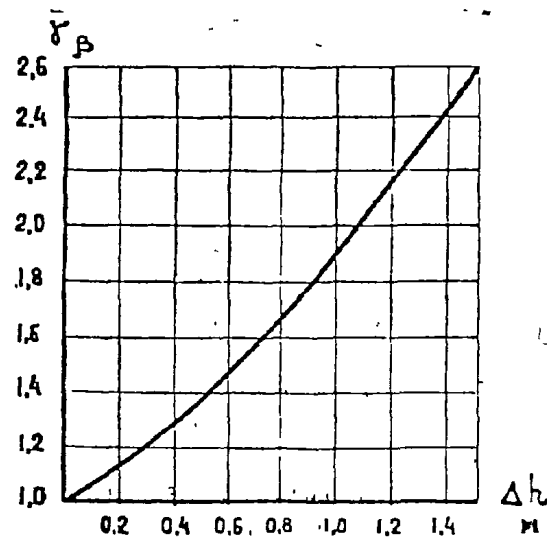


РИС.9 ГРАФИК ЗАВИСИМОСТИ  $\gamma_p-\Delta h$  ДЛЯ СТОЕК ДИАМЕТРОМ 650 ММ И 560 ММ

ТАБЛИЦА 25

$\varphi_1$ или $\varphi_0$	15°	20°	25°	30°	35°	40°
$C_{\Delta P}$	650 и					
ДЛЯ СТОЕК	560 мм	0,061	0,067	0,092	0,121	0,157
ДИАМЕТРОМ						
В КОМЛЕ	800 мм	0,076	0,111	0,153	0,204	0,264
					0,264	0,339

4. РЕКОМЕНДАЦИИ ПО ЗАКРЕПЛЕНИИ СТОЕК В ПРОБУРЕННЫХ КОТЛОВАНАХ С УВЕЛИЧЕННОЙ ГЛУБИНОЙ

24. В настоящем разделе даны рекомендации по закреплению стоек цилиндрических диаметром 560 мм и конических с большим диаметром равным 650 мм, в грунтовых условиях по п.3 ("общие положения"), а также в лессовых грунтах, характеристики которых укладываются в приведенные ниже интервалы значений: объемного веса - 14,0-17,0 кН/м<sup>3</sup>; угла внутреннего трения в естественном состоянии - 10°-20°; сцепления - 5-50 кН/м<sup>2</sup>; модуля деформации - 5000-25000 кН/м<sup>2</sup>;

25. Проектирование закрепления с увеличенной глубиной по сравнению с основными схемами по разделу 2 для унифицированных стоек предполагает преимущественно закрепления по безригельной схеме. При этом обязательно должна выполняться проверка прочности ствола стойки в опорном сечении.

Величины моментов, характеризующие прочность стойки на 2 м выше уровня опорного сечения, соответствующего основному заглоблению, приведены в табл. 26.

26. Необходимое заглобление стойки в грунт, удовлетворяющее требованиям расчета по I группе предельных состояний безригельного закрепления определяется исходя из соотношения моментов - расчетного в опорном сечении M и предельного M<sub>п</sub> при основном заглоблении.

$$M = n M_p \quad (13)$$

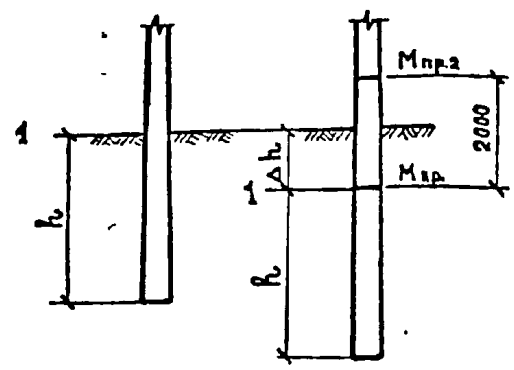
где  $n = e^{2\delta \Delta h}$ ,  $\Delta h = h_2 - h_1$   
(e - основание натурального логарифма)

значения коэффициента  $\delta$  в зависимости от наименования грунта и диаметра стойки в комле принимается по табл. 27

M<sub>п1</sub> - предельный момент по прочности стойки в уровне поверхности грунта "1" при заглоблении по основным схемам;

M<sub>п2</sub> - тоже, на высоте h<sub>1</sub>+2м от коня стойки.

Промежуточные значения M<sub>п1</sub>, h<sub>1</sub> принимаются по линейной интерполяции.



в условиях (13) M<sub>п</sub> принимается с учетом коэффициентов  $\gamma_m$  и  $\gamma_{c2}$   
 $\gamma_m$  - по графику на рис. 5;  
 $\gamma_{c2}$  - по табл. 3

Величина заглобления  $\Delta h$  (свыше основного h) в зависимости от  $\pi$  и  $\delta$  определяется по графикам на рис. 7-10.

27. Закрепления с увеличенными по сравнению с основными заглоблением должны удовлетворять расчету по деформациям

$$\beta_{h_2} \leq \beta_{h_1}$$

где

$\beta_{h_2}$  - угол поворота стойки при заглоблении h<sub>2</sub>;  
 $\beta_{h_1}$  - тоже, что в (2)

Величина угла поворота стойки при заглоблении h<sub>2</sub> = h<sub>1</sub> +  $\Delta h$  определяется по формуле

$$\beta_{h_2} = [1/\gamma_p] \beta_{h_1} \quad (14)$$

значения коэффициента  $\gamma_p$  принимаются по графику на рис. 9. При использовании табличных значений  $\beta = \beta_{h_1}$  (табл. 7, 9, 11), последняя определяется с учетом действительного значения  $\beta_{h_1}$ .

ТАБЛИЦА 26

ТИП СТОЯКИ	M <sub>пр</sub> , кН		ТИП СТОЯКИ	M <sub>пр</sub> , кН		ТИП СТОЯКИ	M <sub>пр</sub> , кН	
	1	2		1	2		1	2
СК 26.1-1.0	457.7	436.8	СК 22.1-1.2	270.2	259.0	СЦ 26.1-1.0	443.3	443.3
СК 26.1-1.1	462.1	439.5	СК 22.1-2.0	339.3	293.4	СЦ 26.1-1.1	437.7	414.9
СК 26.1-1.2	465.6	407.9	СК 22.1-2.1	326.0	273.4	СЦ 20.1-1.1	1032.7	1025.7
СК 26.1-1.5	409.5	384.1	СК 22.1-2.2	329.5	289.8	СЦ 20.2-1.0	1246.1	1199.7
СК 26.1-1.4	422.8	404.3	СК 22.1-3.0	212.3	203.9	СЦ 20.2-1.1	1236.4	1186.5
СК 26.1-1.3	458.7	432.2	СК 22.1-3.1	215.3	203.2	СЦ 20.2-1.2	1199.9	1199.9
СК 26.1-2.0	457.7	436.0	СК 22.1-3.2	212.1	218.1	СЦ 20.2-2.1	1236.4	1236.4
СК 26.1-2.1	462.1	408.8	СК 26.1-6.0	455.8	434.3	СЦ 20.3-1.0	1174.4	1174.4
СК 26.1-2.2	465.6	407.9	СК 26.1-6.1	453.2	399.8	СЦ 20.3-1.1	1190.4	1190.4
СК 26.1-2.5	409.5	384.1	СК 26.1-6.2	437.1	411.0	СЦ 22.1-1.0	454.8	454.8
СК 26.1-2.4	422.8	404.3	СК 26.2-1.0	454.7	434.9	СЦ 22.1-1.1	473.3	473.3
СК 26.1-2.3	458.7	432.2	СК 26.2-1.1	452.3	429.1	СЦ 26.2-1.0	327.9	327.9
СК 26.1-3.0	540.3	489.3	СК 26.2-1.2	430.8	401.5	СЦ 26.3-1.0	367.9	344.8
СК 26.1-3.1	531.5	504.8	СК 22.2-1.0	522.1	490.6	СЦ 26.3-1.1	330.9	330.9
СК 26.1-3.4	516.7	486.4	СК 22.2-1.1	525.1	465.3	СЦ 26.3-1.2	336.0	336.0
СК 26.1-3.3	523.4	467.1	СК 22.2-1.2	502.2	438.3	СЦ 26.3-2.0	367.9	367.9
СК 26.1-5.1	577.8	548.6	СК 22.3-1.0	362.8	347.7	СЦ 26.3-2.1	330.9	330.9
СК 22.1-1.0	267.0	256.0	СК 22.3-1.1	334.6	320.2			
СК 22.1-1.1	264.8	252.6	СК 22.3-1.2	360.5	341.4			

28. В СЛУЧАЕ НЕОБХОДИМОСТИ ПРИМЕНЕНИЯ РИГЕЛЬНОГО ЗАКРЕПЛЕНИЯ С БОЛЬШЕЙ, ЧЕМ  $h_c$  ГЛУБИНОЙ, УВЕЛИЧЕНИЕ ЗАГЛУБЛЕНИЯ ПО СРАВНЕНИЮ С ОСНОВНЫМ  $\Delta h = h_c - h$  ОПРЕДЕЛЯЕТСЯ ПО СООТНОШЕНИЮ МОМЕНТОВ - В ОПОРНОМ СЕЧЕНИИ ОТ ДЕЙСТВУЮЩИХ НАГРУЗОК  $M$  И ПРЕДЕЛЬНОГО ПО ОСНОВНОЙ СХЕМЕ РИГЕЛЬНОГО ЗАКРЕПЛЕНИЯ (СИ ИЛИ А III).

$$h = M_{h_i} / M_{II} \text{ (СИ; А III)}$$

$$M_{h_i} = M$$

ПО ВЕЛИЧИНЕ  $\beta$  АНАЛИТИЧЕСКИ ИЛИ ГРАФИЧЕСКИ ОПРЕДЕЛЯЕТСЯ  $\Delta h$ .

ДЛЯ ПРОВЕРКИ ПРИГОДНОСТИ ЗАКРЕПЛЕНИЯ ПО ДЕФОРМАЦИЯМ И ИСПОЛЬЗОВАНИИ ТАБЛИЦ, ВЕЛИЧИНА  $\beta$  ПРИНИМАЕТСЯ ПО СТРОКЕ ДЛЯ ПРИНЯТОЙ СХЕМЫ РИГЕЛЬНОГО ЗАКРЕПЛЕНИЯ; КОЭФФИЦИЕНТ  $\beta$  ПРИНИМАЕТСЯ ПО ГРАФИКУ НА РИС. 9.

ТАБЛИЦА 27

НАИМЕНОВАНИЕ ГРУНТА	β ДЛЯ СТОЕК ДИАМЕТРОМ В КОМЛЕ	
	560 мм	650 мм
ПЕСКИ	0,825	0,770
СУПЕСИ	0,750	
СУГЛИНКИ	0,700	
ЛЕССОВЫЕ ГРУНТЫ	0,720	0,675

5. РЕКОМЕНДАЦИИ ПО ЗАКРЕПЛЕНИИ СТОЕК В ГРУНТАХ С БОЛЬШОЙ ТОЛЩИНОЙ ПОЧВЕННО-РАСТИТЕЛЬНОГО СЛОЯ.

РЕКОМЕНДАЦИИ РАСПРОСТРАНЯЮТСЯ НА ПРОЕКТИРОВАНИЕ ГЛУБИНИЙ СТОЕК В ГРУНТАХ С БОЛЬШОЙ ТОЛЩИНОЙ ПОЧВЕННО-РАСТИТЕЛЬНОГО СЛОЯ И ПРИ ИНТЕНСИВНОМ ЗАМАЧИВАНИИ С ПОВЕРХНОСТИ АТМОСФЕРНОЙ ВЛАГОЙ, А ТАКЖЕ ПРИ НАЛИЧИИ В ОСНОВАНИИ ЛЕССОВЫХ ГРУНТОВ.

БОЛЬШАЯ ТОЛЩИНА ПОЧВЕННО-РАСТИТЕЛЬНОГО СЛОЯ  $h_{прс}$  ХАРАКТЕРИЗУЕТСЯ УСЛОВИЕМ  $0,3 < h_{прс} \leq 1/3 h_c$ , ГДЕ  $h_c$  - ЗАГЛУБЛЕНИЕ СТОЯКИ, НА КОТОРОЕ РАСПРОСТРАНЯЮТСЯ РЕКОМЕНДАЦИИ НАСТОЯЩЕГО ПРОЕКТА ПО ПОДБОРУ И РАСЧЕТУ ЗАКРЕПЛЕНИЯ.

ПОД ИНТЕНСИВНЫМИ АТМОСФЕРНЫМИ ОСАДКАМИ ПОНИМАЕТСЯ КОЛИЧЕСТВО ОСАДКОВ ЗА ОПРЕДЕЛЕННЫЙ ПЕРИОД (СУТКИ, ДЕКАДУ, МЕСЯЦ), КОТОРОЕ ПРЕВЫШАЕТ ДАННЫЕ МНОГОЛЕТНИХ НАБЛЮДЕНИЙ, ПРИНИМАЕМЫЕ ЗА НОРМУ.

ПРИ ИЗЫСКАНИЯХ ТРАСС ЛИНИЙ ЭЛЕКТРОПЕРЕДАЧИ В ТАКИХ РАЙОНАХ ОСОБОЕ ВНИМАНИЕ ДОЛЖНО УДЕЛЯТЬСЯ ВЫЯВЛЕНИЮ РЕЖИМА ОСАДКОВ И КОЛЕБАНИЙ УРОВНЯ ГРУНТОВЫХ ВОД.

3.407.1 - 154-00ПЗ

Лист

15



30. В РАЙОНАХ С ИНТЕНСИВНЫМИ АТМОСФЕРНЫМИ ОСАДКАМИ ПРИ ОТСУТСТВИИ НЕРОПРИЯТНОСТИ ПО ЗАЩИТЕ ГРУНТА ОСНОВАНИЯ ОТ УВЛАЖНЕНИЯ, А ТАКЖЕ ПРИ ПРОГНОЗИРУЕМОМ ПОВЫШЕНИИ УРОВНЯ ГРУНТОВЫХ ВОД В ПРЕДЕЛАХ ГЛУБИНЫ ЗАЛОЖЕНИЯ СТОЯК, РАСЧЕТ ЗАКРЕПЛЕНИЯ ДОЛЖЕН ВЫПОЛНЯТЬСЯ С ИСПОЛЬЗОВАНИЕМ ХАРАКТЕРИСТИК ГРУНТА, ОПРЕДЕЛЯЕМЫХ С УЧЕТОМ ПОВЫШЕНИЯ ВЛАЖНОСТИ, А ДЛЯ ЛЕССОВЫХ ГРУНТОВ - ПОЛУЧЕННЫХ В РЕЗУЛЬТАТЕ ИСПЫТАНИЙ В ВОДОНАСЫЩЕННОМ СОСТОЯНИИ.

31. НА УЧАСТКАХ С ПАХОТНЫМИ ЗЕМЛЯМИ ТОЛЩИНА ПОЧВЕННОГО СЛОЯ НЕ МОЖЕТ ДОСТИГАТЬ ЗНАЧИТЕЛЬНЫХ РАЗМЕРОВ В РЕЗУЛЬТАТЕ МНОГОКРАТНОГО РАСПАХИВАНИЯ. ПРИ ПРОЕКТИРОВАНИИ ЗАКРЕПЛЕНИЯ НА ТАКИХ УЧАСТКАХ ВЕРХНИЙ СЛОЙ ТОЛЩИНОЙ 0,3М В РАСЧЕТЕ УЧИТЫВАТЬСЯ НЕ ДОЛЖЕН. ПРИ ПРОЕКТИРОВАНИИ ЗАКРЕПЛЕНИЯ В УСЛОВИЯХ НЕРАСПАХИВАЕМОГО ПОЧВЕННО-РАСТИТЕЛЬНОГО СЛОЯ, ПОСЛЕДНИЙ УЧИТЫВАЕТСЯ В РАСЧЕТЕ В ЗАВИСИМОСТИ ОТ ТОЛЩИНЫ

ЕСЛИ ТОЛЩИНА ПОЧВЕННОГО СЛОЯ НЕ ПРЕВЫШАЕТ 0,3М, ТО РАСЧЕТ ЗАКРЕПЛЕНИЯ ВЫПОЛНЯЕТСЯ БЕЗ УЧЕТА ВЛИЯНИЯ ПОСЛЕДНЕГО, Т.Е. ХАРАКТЕРИСТИКИ ЭТОГО СЛОЯ ПРИНИМАЕТСЯ РАВНЫМИ ХАРАКТЕРИСТИКАМ ПОДСТИЛАЮЩЕГО СЛОЯ

ЕСЛИ ТОЛЩИНА ПОЧВЕННОГО СЛОЯ ПРЕВЫШАЕТ 0,3М - СМ. П.32

32. ВО ВСЕХ СЛУЧАЯХ НИЖЕ ОТМЕТКИ 0,3М ПОЧВЕННЫЙ СЛОЙ УЧИТЫВАЕТСЯ С ХАРАКТЕРИСТИКАМИ, ОПРЕДЕЛЯЕМЫМИ В ПОЛЕВЫХ ИЛИ ЛАБОРАТОРНЫХ УСЛОВИЯХ ДЛЯ ГРУНТОВ ПРЯМОГО СЛОЖЕНИЯ. ПРИ ОТСУТСТВИИ НЕПОСРЕДСТВЕННЫХ ОПРЕДЕЛЕНИЙ, ХАРАКТЕРИСТИКИ ПОЧВЕННОГО СЛОЯ НИЖЕ 0,3М ДОПУСКАЕТСЯ ПРИНИМАТЬ ПО ХАРАКТЕРИСТИКАМ ПОДСТИЛАЮЩЕГО СЛОЯ С ВВЕДЕНИЕМ ПОНИЖАЮЩИХ КОЭФФИЦИЕНТОВ.

ЗНАЧЕНИЯ КОЭФФИЦИЕНТОВ ПРИНИМАЮТСЯ В ЗАВИСИМОСТИ ОТ ТИПА И СОСТОЯНИЯ ГРУНТА ПОДСТИЛАЮЩЕГО СЛОЯ

ПРИ ПЕСЧАНЫХ ГРУНТАХ:

ПЛОТНЫХ - 0,7;

СРЕДНЕЙ ПЛОТНОСТИ - 0,85;

РЫХЛЫХ - 1,0.

ПРИ ГЛИНИСТЫХ ГРУНТАХ

С ПОКАЗАТЕЛЕМ ТЕКУЧЕСТИ:  $J_L \leq 0,5$  — 0,3

$0,5 < J_L \leq 0,75$  — 0,9

$J_L > 0,75$  — 1,0

ХАРАКТЕРИСТИКИ ВВОДЯТСЯ В РАСЧЕТ ДИФФЕРЕНЦИРОВАННО: УЧАСТОК ТОЛЩИНОЙ 0,3М, РАСПОЛОЖЕННЫЙ НЕПОСРЕДСТВЕННО НАД ПОДСТИЛАЮЩИМ ЕГО ГРУНТОМ, ПРИНИМАЕТСЯ С ХАРАКТЕРИСТИКАМИ ЭТОГО СЛОЯ, А ВЕРХНИЙ УЧАСТОК, ТОЛЩИНОЙ РАВНОСИ АКТУАЛЬНОЙ ЗА ВЪЕТОМ 0,3М ПРИНИМАЕТСЯ С ХАРАКТЕРИСТИКАМИ ПОДСТИЛАЮЩЕГО СЛОЯ, УМНОЖЕННЫМИ НА ПОНИЖАЮЩИЕ КОЭФФИЦИЕНТЫ.

33. РАСЧЕТ ЗАКРЕПЛЕНИЯ ВЫПОЛНЯЕТСЯ С ИСПОЛЬЗОВАНИЕМ СРЕДНЕВЗВЕШЕННЫХ ЗНАЧЕНИЙ ХАРАКТЕРИСТИК ГРУНТА, КОТОРЫЕ ОПРЕДЕЛЯЮТСЯ ПО ФОРМУЛЕ

$$X = (X_{прс} R_{прс} + X_{пс} R_{пс}) / (R_{прс} + R_{пс}) \quad (15)$$

ГДЕ

- X - СРЕДНЕВЗВЕШЕННОЕ ЗНАЧЕНИЕ ХАРАКТЕРИСТИКИ
- $X_{прс}$  - ЗНАЧЕНИЕ ХАРАКТЕРИСТИКИ ГРУНТА ПОЧВЕННО-РАСТИТЕЛЬНОГО СЛОЯ С УЧЕТОМ УКАЗАНИЯ П.32
- $X_{пс}$  - ЗНАЧЕНИЕ ХАРАКТЕРИСТИКИ ГРУНТА ПОДСТИЛАЮЩЕГО СЛОЯ
- $R_{прс}, R_{пс}$  - ТОЛЩИНЫ СООТВЕТСТВЕННО ПОЧВЕННО-РАСТИТЕЛЬНОГО И ПОДСТИЛАЮЩЕГО СЛОЕВ.

В ТОМ СЛУЧАЕ, ЕСЛИ СРЕДНЕВЗВЕШЕННЫЕ ХАРАКТЕРИСТИКИ  $\sigma_{н.с.н.}, J_L$  И E СОВПАДАЮТ С ТАБЛИЧНЫМИ (ТАБЛ.1) ПРОВЕРКУ ЗАКРЕПЛЕНИЯ ПО ПРОЧНОСТИ И ДЕФОРМАТИВНОСТИ ДОПУСКАЕТСЯ ПРОИЗВОДИТЬ С ИСПОЛЬЗОВАНИЕМ ТАБЛИЦ 6-17 С УЧЕТОМ РЕКОМЕНДАЦИЙ РАЗД.1.2.

34. ВЫБОР СХЕМЫ ЗАКРЕПЛЕНИЯ ПРОИЗВОДИТСЯ ПО РЕКОМЕНДАЦИЯМ РАЗД.1,2,3 В СООТВЕТСТВИИ С УКАЗАНИЯМИ НАСТОЯЩЕГО РАЗДЕЛА.

ВЫБОР СХЕМЫ ЗАКРЕПЛЕНИЯ В СВЕРЛЕННОМ КОТЛОВАНЕ С ИСПОЛЬЗОВАНИЕМ ТАБЛИЦ ПРОИЗВОДИТСЯ С УЧЕТОМ КОЭФФИЦИЕНТОВ  $K_{пм}$  И  $K_{пр}$ . ПРИ ЭТОМ ТАБЛИЧНОЕ ЗНАЧЕНИЕ  $M_n$  УМНОЖАЕТСЯ НА ЧАСТНОЕ  $1/K_{пм}$ .

$$M_n = \gamma_m \gamma_{с2} M_{п(20)} / \gamma_n K_{пм} \quad (16)$$

- ✓ ДЛЯ БЕЗРИГЕЛЬНОГО ЗАКРЕПЛЕНИЯ  $K_{пм} = 1,3$ ;
- ДЛЯ РИГЕЛЬНОГО ЗАКРЕПЛЕНИЯ  $K_{пм} = 1,25$ .

УГОЛ ПОВОРОТА  $\beta$  ОТ  $Q = 10кН$  ОПРЕДЕЛЯЕТСЯ КАК ПРОИЗВЕДЕНИЕ

$$\beta = \beta_{табл} \cdot K_{пр} \quad (17)$$

- ДЛЯ БЕЗРИГЕЛЬНОГО ЗАКРЕПЛЕНИЯ  $K_{пр} = 1,15$ ;
- ДЛЯ РИГЕЛЬНОГО ЗАКРЕПЛЕНИЯ  $K_{пр} = 1,12$ .

35. ЗНАЧЕНИЯ КОЭФФИЦИЕНТОВ  $K_{пм}$  И  $K_{пр}$  ПРИВЕДЕННЫЕ В П.34 СПРАВЕДЛИВЫ ДЛЯ СЛУЧАЯ, КОГДА ТОЛЩИНА ПОЧВЕННО-РАСТ. СЛОЯ СОСТАВЛЯЕТ НЕ БОЛЕЕ  $1/3h$ , ГДЕ  $h$  - ПОЛНОЕ ЗАГЛУБЛЕНИЕ ПО ОСНОВНОЙ СХЕМЕ ЗАКРЕПЛЕНИЯ ДЛЯ УНИФИЦИРОВАННЫХ СТОЕК. В СЛУЧАЯХ, КОГДА ТОЛЩИНА ПОЧВЕННО-РАСТИТЕЛЬНОГО СЛОЯ МЕНЬШЕ  $1/3h$ , ЗНАЧЕНИЯ  $K_{пм}$  И  $K_{пр}$  ПРИНИМАЮТСЯ ПО ЛИНЕЙНОЙ ИНТЕРПОЛЯЦИИ С ПОМОЩЬЮ ГРАФИКА НА РИС.11.

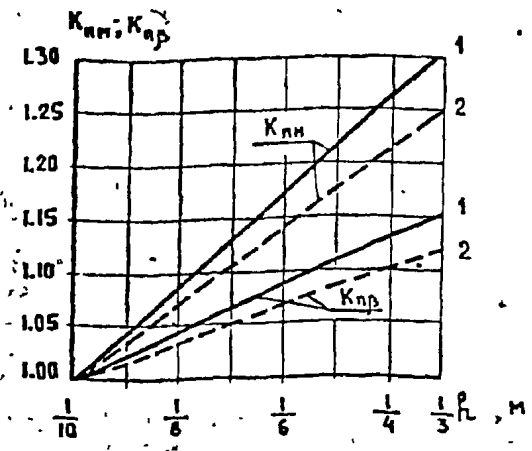


Рис. 11 График  $K_{пл}$  и  $K_{пр}$  в зависимости от толщины почвенно-растительного слоя  
 1-для безригельного закрепления  
 2-для ригельного закрепления

36. ЗАКРЕПЛЕНИЯ СТОЕК В ГРУНТАХ С БОЛЬШОЙ ТОЛЩИНОЙ ПОЧВЕННО-РАСТИТЕЛЬНОГО СЛОЯ. В УСЛОВИЯХ ВОЗМОЖНОГО ИНТЕНСИВНОГО ЗАМАЧИВАНИЯ ДОЛЖНО ВЫПОЛНЯТЬСЯ ПРЕИМУЩЕСТВЕННО В СВЕРЛЕННЫХ КОТЛОВАНАХ С ОБЯЗАТЕЛЬНОЙ УСТАНОВКОЙ ВЕРХНИХ РИГЕЛЕЙ. ПРИ ЭТОМ БОЛЕЕ 2-Х РИГЕЛЕЙ ПРИМЕНЯТЬ НЕ РЕКОМЕНДУЕТСЯ.

РАССТОЯНИЕ ОТ ДНЕВНОЙ ПОВЕРХНОСТИ ДО ВЕРХНЕЙ ГРАНИ БЛИЖАЙШЕГО К ПОВЕРХНОСТИ РИГЕЛЯ ПРИНИМАЕТСЯ РАВНЫМ 30СМ.

37. ПРИ ВЫПОЛНЕНИИ ЗАКРЕПЛЕНИЯ СТОЕК В УСЛОВИЯХ ПО П. 31 НЕОБХОДИМО ТЩАТЕЛЬНО УПЛОТНЯТЬ ЗАСЫПКУ ПАЗУХ КОТЛОВАНА, НЕ ДОПУСКАЯ ЩЕЛЕЙ МЕЖДУ СТОЙКОЙ И СТЕНКОЙ КОТЛОВАНА С ПОВЕРХНОСТИ, ВЫПОЛНЯТЬ ПРИ НЕОБХОДИМОСТИ ПРЕДОХРАНИТЕЛЬНУЮ БАНКЕТКУ ИЗ ПЕРЕМЯТОГО ЛЕССОВОГО ГРУНТА И ДР. ЗАЩИТНЫЕ МЕРОПРИЯТИЯ.

38. ПРИ НЕДОСТАТОЧНОЙ ПРОЧНОСТИ И ДЕФОРМАТИВНОСТИ ЗАКРЕПЛЕНИЯ С ПОМОЩЬЮ РИГЕЛЬНОЙ СХЕМЫ СЛЕДУЕТ ПРИМЕНЯТЬ ДРУГИЕ КОНСТРУКТИВНЫЕ РЕШЕНИЯ, ПОЗВОЛЯЮЩИЕ СОХРАНИТЬ ЕСТЕСТВЕННУЮ СТРУКТУРУ ГРУНТА (НАПРИМЕР, СВАИ С ЗАКРЫЛКАМИ, ЗАБИВКА КЛИНЬЕВ С ПОВЕРХНОСТИ ЧЕРЕЗ НАРУЖНЫЕ "КАРМАНЫ" И ДР.)

6. РЕКОМЕНДАЦИИ ПО ЗАКРЕПЛЕНИИ СТОЕК В ПРОСАДОЧНЫХ ГРУНТАХ.

39. ПРОЕКТИРОВАНИЕ ЗАКРЕПЛЕНИЯ СТОЕК В ПРОСАДОЧНЫХ ГРУНТАХ ПРИ ОТСУТСТВИИ ВОЗМОЖНОСТИ ЗАМАЧИВАНИЯ ВЫПОЛНЯЕТСЯ С ИСПОЛЬЗОВАНИЕМ ХАРАКТЕРИСТИК, ОПРЕДЕЛЯЕМЫХ НЕПОСРЕДСТВЕННЫМИ ИСПЫТАНИЯМИ В ПОЛЕВЫХ ИЛИ ЛАБОРАТОРНЫХ УСЛОВИЯХ. ДЕФОРМАЦИОННЫЕ ХАРАКТЕРИСТИКИ ОПРЕДЕЛЯЮТСЯ В СОСТОЯНИИ ПРИРОДНОЙ ВЛАЖНОСТИ, ПРОЧНОСТИ НЕ ПРИНИМАЮТСЯ ПО РЕЗУЛЬТАТАМ ИСПЫТАНИЙ В СОСТОЯНИИ ПРИРОДНОЙ ВЛАЖНОСТИ  $W_e$ , ЕСЛИ  $W_e \geq W_p$  И ВЛАЖНОСТИ НА ГРАНИЦЕ РАСКАТЫВАНИЯ  $W_r$ , ЕСЛИ  $W_e < W_r$ .

ПРОЕКТИРОВАНИЕ ЗАКРЕПЛЕНИЯ ПРИ ВОЗМОЖНОМ ЗАМАЧИВАНИИ ПРОСАДОЧНЫХ ГРУНТОВ В РЕЗУЛЬТАТЕ ИНТЕНСИВНОГО ЗАМАЧИВАНИЯ ГРУНТА С ВЕРХУ ИЛИ ПОДЪЕМА УРОВНЯ ГРУНТОВЫХ ВОД, ВЫЗЫВАЮЩЕГО ПРОСАДКИ В ПЕРВОМ СЛУЧАЕ В ПРЕДЕЛАХ ВСЕЙ ПРОСАДОЧНОЙ ТОЛЩИ, ВО ВТОРОМ - НИЖНЕЙ ЧАСТИ ОСНОВАНИЯ, ПРОИЗВОДИТСЯ С УЧЕТОМ СЛЕДУЮЩИХ ТРЕБОВАНИЙ:

А) ПРИ УСТРАНЕНИИ ВОЗМОЖНОСТИ ПРОСАДКИ ДАВЛЕНИЕ НА ГРУНТ ОСНОВАНИЯ НЕ ДОЛЖНО ПРЕВЫШАТЬ ВЕЛИЧИНЫ НАЧАЛЬНОГО ПРОСАДОЧНОГО ДАВЛЕНИЯ  $P_{пр}$ ;

Б) ПРИ ПРИМЕНЕНИИ КОМПЛЕКСА ВОДОЗАЩИТНЫХ И КОНСТРУКТИВНЫХ МЕРОПРИЯТИЙ, РАСЧЕТ ЗАКРЕПЛЕНИЙ ВЫПОЛНЯЕТСЯ С ИСПОЛЬЗОВАНИЕМ РАСЧЕТНЫХ ЗНАЧЕНИЙ  $S_1$  И  $S_2$ , ПОЛУЧЕННЫХ ДЛЯ ПРОСАДОЧНЫХ ГРУНТОВ В ВОДОНАСЫЩЕННОМ СОСТОЯНИИ ПОСЛЕ ИХ ПРОСАДКИ.

40. ПРИ ПОЛНОМ УСТРАНЕНИИ ПРОСАДОЧНЫХ СВОЙСТВ ГРУНТОВ НЕОБХОДИМО ОБЕСПЕЧИТЬ СОБЛЮДЕНИЕ НЕРАВЕНСТВА

$$P_{пр} \geq P_z + P_{вz} \quad (18)$$

ГДЕ  $P_z + P_{вz}$  - ПОЛНОЕ ДАВЛЕНИЕ НА КРОВЛЮ ПОДСТИЛАЮЩЕГО НЕУПЛОТНЕННОГО ПРОСАДОЧНОГО ГРУНТА, ОПРЕДЕЛЯЕМОЕ ПО УКАЗАНИЯМ П. 2.48 ГЛ. СНиП 2.02.01-83.

ВЕЛИЧИНА  $P_{пр}$  ОПРЕДЕЛЯЕТСЯ В СОСТАВЕ ИНЖЕНЕРНО-ГЕОЛОГИЧЕСКИХ ИЗЫСКАНИЙ ДЛЯ ОПОР ЛИНИЙ ЭЛЕКТРОПЕРЕДАЧИ ДОСТАТОЧНЫМ ОБЪЕМОМ И ВЫЯВЛЯЕТСЯ ОПРЕДЕЛЕНИЕ  $P_{пр}$  НА ОТМЕТКЕ ПРЕДПОЛАГАЕМОГО ЗАЛОЖЕНИЯ СТОЙКИ.

41. СХЕМА ЗАКРЕПЛЕНИЯ ВЫБИРАЕТСЯ НА ОСНОВАНИИ РАСЧЕТА. ПРИ ЭТОМ, ЗНАЧЕНИЯ  $S_1$  И  $S_2$ , ПОЛУЧЕННЫЕ В РЕЗУЛЬТАТЕ ИСПЫТАНИЯ ОБРАЗЦОВ НА СДВИГ В ЗАМОЧЕННОМ СОСТОЯНИИ ДОЛЖНЫ БЫТЬ СНИЖЕНЫ НА 15%, ВВИДУ ТОГО, ЧТО СОПРОТИВЛЕНИЕ ЛЕССОВЫХ ПОРОД В ГОРИЗОНТАЛЬНОМ НАПРАВЛЕНИИ НИЖЕ, ЧЕМ В ВЕРТИКАЛЬНОМ.

42. РАСЧЕТ ПО ДЕФОРМАЦИЯМ (ПРИ НЕОБХОДИМОСТИ УЧЕТА ПРОСАДОЧНЫХ СВОЙСТВ) ЗАКЛЮЧАЕТСЯ В ОПРЕДЕЛЕНИЕ УГЛА ОТКЛОНЕНИЯ СТОЙКИ ОТ ВЕРТИКАЛИ И СУММАРНОЙ ВЕЛИЧИНЫ ВЕРТИКАЛЬНЫХ ДЕФОРМАЦИЙ: ОСАДКИ ОТ НАГРУЗКИ, ПЕРЕДАВАЕМОЙ СТОЙКОЙ, И ПРОСАДКИ ОТ НАГРУЗКИ НА СТОЙКУ И СОБСТВЕННОГО ВЕСА ГРУНТА.

ПОЛНАЯ ВЕЛИЧИНА ВЕРТИКАЛЬНЫХ ДЕФОРМАЦИЙ ДОЛЖНА УДОВЛЕТВОРЯТЬ УСЛОВИЮ

$$S_n \leq S + S_{пр} \quad (19)$$

ГДЕ:  
 $S_0$  - ПРЕДЕЛЬНО ДОПУСТИМАЯ ВЕЛИЧИНА ДЕФОРМАЦИИ;  
 $S_0$  - ОСАДКА ОТ НАГРУЗКИ ПЕРЕДАВЛЕННОЙ СТОЙКОЙ, ОПРЕДЕЛЯЕТСЯ КАК ДЛЯ НЕПРОСАДОЧНЫХ ГРУНТОВ С ИСПОЛЬЗОВАНИЕМ ДЕФОРМАЦИОННЫХ ХАРАКТЕРИСТИК ГРУНТОВ ПРИРОДНОЙ ВЛАЖНОСТИ;  
 $S_{пр}$  - ПРОСАДКА ОТ НАГРУЗКИ ФУНДАМЕНТА И СОБСТВЕННОГО ВЕСА ГРУНТА.

43. ВЕЛИЧИНА ПРОСАДКИ ОПРЕДЕЛЯЕТСЯ ПО ФОРМУЛЕ

$$S_{пр} = \sum_{i=1}^n \delta_{пр,i} R_i m \quad (20)$$

ГДЕ:  
 $\delta_{пр,i}$  - ОТНОСИТЕЛЬНАЯ ПРОСАДОЧНОСТЬ ГРУНТА (В ДОЛЯХ ЕДИНИЦЫ) ДЛЯ КАЖДОГО СЛОЯ ГРУНТА В ПРЕДЕЛАХ ДЕФОРМИРУЕМОЙ ЗОНЫ ПРИ ДАВЛЕНИИ, РАВНОМ СУММЕ ПРИРОДНОГО ДАВЛЕНИЯ И ДАВЛЕНИЯ ОТ ОПОРЫ;  
 $R_i$  - ТОЛЩИНА I-ГО СЛОЯ ГРУНТА;  
 $n$  - КОЛИЧЕСТВО СЛОЕВ, НА КОТОРЫЕ РАЗБИТА ДЕФОРМИРУЕМАЯ ЗОНА;  
 $m$  - КОЭФФИЦИЕНТ УСЛОВИЯ РАБОТЫ ОСНОВАНИЯ, ОПРЕДЕЛЯЕМЫЙ ПО ФОРМУЛЕ

$$m = 0,5 + 1,5 (P_i - P_{пр}) / P_0 \quad (21)$$

ГДЕ:  
 $P_i$  - СРЕДНЕЕ ДАВЛЕНИЕ ПО ПОДШОВЕ;  
 $P_{пр}$  - НАЧАЛЬНОЕ ПРОСАДОЧНОЕ ДАВЛЕНИЕ;  
 $P_0$  - ДАВЛЕНИЕ, РАВНОЕ  $100 \text{ кН/м}^2$ .

ПРИМЕЧАНИЯ:  
 1. ПРИ ЧАСТИЧНОМ УСТРАНЕНИИ ПРОСАДОЧНЫХ СВОЙСТВ ГРУНТОВ УПЛОТНЕНИЕМ КОЭФФИЦИЕНТ  $m$  ПРИНИМАЕТСЯ РАВНЫМ 1.  
 2. ПРИ ОТСУТСТВИИ ДАННЫХ О  $\delta_{пр,i}$  В ИНЖЕНЕРНО-ГЕОЛОГИЧЕСКОМ ОТЧЕТЕ ДОПУСКАЕТСЯ ПОЛЬЗОВАТЬСЯ НОМОГРАММОЙ ПО РИС. 12. ПРИНЯТЫЕ ПО НОМОГРАММЕ ЗНАЧЕНИЯ  $\delta_{пр,i}$  НЕОБХОДИМО СОГЛАСОВАТЬ С ГЕОЛОГИЧЕСКОЙ СЛУЖБОЙ, Т.К. ЛЕССОВЫЕ ПОРОДЫ РАЗЛИЧНЫХ ОБЛАСТЕЙ ИМЕЮТ СВОИ СПЕЦИФИЧЕСКИЕ ЗОНАЛЬНЫЕ И ПРОВИНЦИАЛЬНЫЕ ОСОБЕННОСТИ.

44. РАСЧЕТНОЕ ДАВЛЕНИЕ НА ГРУНТ  $R$  ПРИ ОТСУТСТВИИ ВОЗМОЖНОСТИ ЗАМАЧИВАНИЯ ПРОСАДОЧНЫХ ГРУНТОВ (ДОПУСКАЕТСЯ УВЛАЖНЕНИЕ ГРУНТА ОСНОВАНИЯ ВСЛЕДСТВИЕ НАРУШЕНИЯ ПРИРОДНЫХ УСЛОВИЙ И ИНФИЛЬТРАЦИИ ПОВЕРХНОСТНЫХ ВОД) ОПРЕДЕЛЯЕТСЯ ПО ФОРМУЛЕ (7) ГЛ. СНиП 2.02.01-83 С ИСПОЛЬЗОВАНИЕМ ПРОЧНОСТНЫХ ХАРАКТЕРИСТИК ЭТИХ ГРУНТОВ ПРИ УСТАНОВИВШЕЙСЯ ВЛАЖНОСТИ.

КОЭФФИЦИЕНТ  $K$  В ФОРМУЛЕ (7) ПРИНИМАЕТСЯ РАВНЫМ  $K = 1,1$ . ЗНАЧЕНИЕ КОЭФФИЦИЕНТА  $\gamma_{сг}$  ПРИНИМАЕТСЯ КАК ДЛЯ ГЛИНИСТЫХ ГРУНТОВ С ПОКАЗАТЕЛЕМ ТЕКУЧЕСТИ  $J_L > 0,5$ ,  $\gamma_{сг} = 1,1$ .

ДОПУСКАЕТСЯ ПОЛЬЗОВАТЬСЯ ВЕЛИЧИНАМИ УСЛОВНЫХ ЗНАЧЕНИЯ РАСЧЕТНЫХ ДАВЛЕНИЙ  $R_0$ , ЕСЛИ ОСЕВАЯ НАГРУЗКА В ОСНОВАНИИ СТОЙКИ НЕ ПРЕВЫШАЕТ  $400 \text{ кН}$  (ТАБЛ. 4, ПРИЛОЖЕНИЕ 3 ГЛ. СНиП 2.02.01-83).

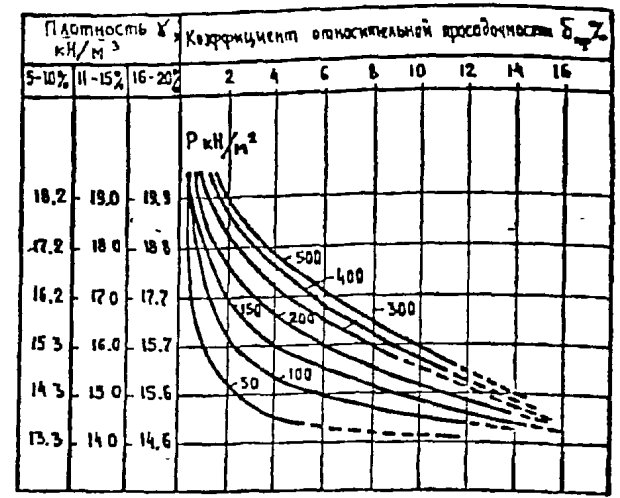


РИС. 12 ЗАВИСИМОСТЬ КОЭФФИЦИЕНТА ПРОСАДОЧНОСТИ  $\delta_{пр}$  ОТ ОБЪЕМНОГО ВЕСА  $\gamma_w$  ПРИ РАЗНЫХ ЗНАЧЕНИЯХ ЕСТЕСТВЕННОЙ ВЛАЖНОСТИ И РАЗНОМ ДАВЛЕНИИ. (ПО Т.С. КАВБЕВУ)

45. В ТЕХ СЛУЧАЯХ, КОГДА ПРОСАДОЧНЫЕ СВОЙСТВА ПРИ ВОЗМОЖНОСТИ ЗАМАЧИВАНИЯ ПРОСАДОЧНЫХ ГРУНТОВ УСТРАНЯЕМЫ (НАПРИМЕР, С ПОМОЩЬЮ УПЛОТНЕНИЯ ТЯЖЕЛЫМИ ТРАНШОВКАМИ) НА ВСЮ ГЛУБИНУ ДЕФОРМИРУЕМОЙ ЗОНЫ, ПРИ УСТАНОВКЕ ОПОР С ПЕРЕКРЕСТНЫМИ СВЯЗЯМИ ДОПУСКАЕТСЯ ПОЛЬЗОВАТЬСЯ РЕКОМЕНДАЦИЯМИ РАЗДЕЛА 3 В ЧАСТИ РАСЧЕТА НА СЖАТИЕ ПОДВЕТРЕННОЙ СТОЙКИ, ПРИ ЭТОМ КОЭФФИЦИЕНТ УСЛОВИЯ РАБОТЫ В ФОРМУЛЕ (9) ПРИНИМАЕТСЯ РАВНЫМ  $\gamma_{сг} = 0,7$ . СХЕМА ЗАКРЕПЛЕНИЯ ПРИНИМАЕТСЯ ПО РАСЧЕТУ НА ОПРОКИДЫВАНИЕ.

46. ГРУНТЫ ОСНОВАНИЯ ОПОР ВЛ, ПРОХОДЯЩИХ НЕ В УСЛОВИЯХ ГОРОДСКОЙ ЗАСТРОЙКИ, ПОДВЕРГАЮТСЯ ЗАМАЧИВАНИЮ ПРЕИМУЩЕСТВЕННО В РЕЗУЛЬТАТЕ ИНФИЛЬТРАЦИИ АТМОСФЕРНЫХ ОСАДКОВ ИЛИ ПОДЪЕМА ГРУНТОВЫХ ВОД.

ПОДЪЕМ УРОВНЯ ГРУНТОВЫХ ВОД ДАЖЕ ПРИ ОТСУТСТВИИ ДОПОЛНИТЕЛЬНОГО ДАВЛЕНИЯ НА ПОВЕРХНОСТИ ВЫЗВАЕТ ЗНАЧИТЕЛЬНЫЕ ПО ВЕЛИЧИНЕ ПРОСАДКИ ПРИ ЗАМАЧИВАНИИ СВЕРХУ ЗНАЧИТЕЛЬНЫЕ ДЕФОРМАЦИИ НАБЛЮДАЮТСЯ ЛИШЬ ПРИ ДОСТИЖЕНИИ ПОСТУПАЮЩЕЙ ВОДЫ ОПРЕДЕЛЕННОЙ ГЛУБИНЫ.

47. ПРИ ПРОЕКТИРОВАНИИ ВА В РАЙОНАХ РАСПОЛОЖЕНИЯ ИСКУССТВЕННЫХ ВОДОЕМОВ, КАНАЛОВ И РАЗЛИЧНЫХ ВОДОВЕДУЩИХ СООРУЖЕНИЙ НЕОБХОДИМО УЧИТЫВАТЬ ВОЗМОЖНОСТЬ ВОЗНИКНОВЕНИЯ АНТРОПОГЕННЫХ ПРОСАДОК, КОТОРЫЕ ХАРАКТЕРИЗУЮТСЯ СЛЕДУЮЩИМИ ФОРМАМИ ДЕФОРМАЦИЯ:

1. ПРОГИБЫ И ОПУСКАНИЕ ПОВЕРХНОСТИ;
2. ТРЕЩИНЫ;
3. ТЕРРАССИРОВАНИЕ ОТДЕЛЬНЫХ УЧАСТКОВ, ПРИЛЕГАЮЩИХ К ВОДОЕМАМ.

ПРОГИБЫ И ОПУСКАНИЯ СОЗДАЮТ КОНФИГУРАЦИИ РЕЛЬЕФА С УЧАСТКАМИ ДЕПРЕССИЙ (ОПУСКАНИЯ ПОВЕРХНОСТИ ДОСТИГАЮТ МАКСИМУМА) И УЧАСТКАМИ С НЕЗНАЧИТЕЛЬНЫМИ ПРОГИБАМИ.

ТРЕЩИНЫ ВОЗНИКАЮТ В РЕЗУЛЬТАТЕ ОБРУШЕНИЯ КОНСОЛЬНЫХ УЧАСТКОВ, ОБРАЗУЮЩИХСЯ ПРИ УВЛАЖНЕНИИ И ПРОСАДКЕ ГЛУБИННЫХ СЛОЕВ, ПРИЛЕГАЮЩИХ К ВОДОНЕСУЩЕМУ СООРУЖЕНИЮ.

В РЕЗУЛЬТАТЕ ПЕРВЫХ ДВУХ ФОРМ ДЕФОРМАЦИЯ ПРОИСХОДИТ ТЕРРАССИРОВАНИЕ БЕРЕГОВЫХ УЧАСТКОВ ВДОЛЬ КАНАЛОВ, СНЕШЕНИЯ И ВЫСТУПЫ ТЕРРАС ОПРЕДЕЛЯЮТСЯ ХАРАКТЕРИСТИКАМИ РАЗВИТИЯ ТРЕЩИН И КОЛЕБАЮТСЯ ОТ 0.1 ДО 1м., ДЛИНА ТЕРРАС-ОТ 10-12м ДО НЕСКОЛЬКИХ СОТЕН МЕТРОВ.

ШИРИНА ЗОНЫ ПО БЕРЕГАМ КАНАЛОВ, ЗАХВАЧЕННОЙ ПРОСАДОЧНЫМИ ДЕФОРМАЦИЯМИ, КОЛЕБЛЕТСЯ ОТ 2-3 ДО 8м.

ПРОСАДОЧНЫЕ ДЕФОРМАЦИИ ЗАТУХАЮТ ВО ВРЕМЕНИ, НО ПОСЛЕ ЧИСТКИ КАНАЛА, ЕГО УГЛУБЛЕНИЯ ИЛИ ИЗМЕНЕНИЯ ГИДРОЛОГИЧЕСКОГО РЕЖИМА МОГУТ ВНОВЬ ВОЗНИКНУТЬ.

48. ПРИ РАЗРАБОТКЕ КОТЛОВАНОВ ПОД ОПОРЫ СЛЕДУЕТ УЧИТЫВАТЬ ВОЗМОЖНОСТЬ ОПЛЫВАНИЯ СТЕНОК СҚВАЖИН И КОТЛОВАНОВ НИЖЕ УРОВНЯ ГРУНТОВЫХ ВОД.

49. УСТАНОВКА СТОЕК В ВЫТРАМБОВАННЫЕ КОТЛОВАНЫ ПРОИЗВОДИТСЯ НА ОСНОВАНИИ СООТВЕТСТВУЮЩИХ РЕКОМЕНДАЦИЙ (ВОЗВЕДЕНИЕ СТОЛБЧАТЫХ ФУНДАМЕНТОВ В КОТЛОВАНАХ, ВЫТРАМБОВАННЫХ В ПРОСАДОЧНЫХ ГРУНТАХ И, ЦЕТИ, 1969г.)

СТОЯКА КОНИЧЕСКАЯ ДИАМЕТРОМ 650/410 мм

ПРЕДЕЛЬНЫЕ ПРОКЛИДЫВАЮЩИЕ МОМЕНТЫ  $M_p$  (20), КН.М; КОТЛОВАНЫ СВЕРЛЕННЫЕ

ТАБЛИЦА 6

СХЕМА ЗАКРЕПЛЕНИЯ	ПЕСКИ, УСЛ. № 1 - 14																	
	ГРАВЕЛИСТЫЕ И КРУПНЫЕ						СРЕДНЕЙ КРУПНОСТИ				МЕЛКИЕ				ПЫЛЕВАТЫЕ			
	1	2	3	4	5	6	7	8	9	10	11	12	13	14				
A I	464,2	381,0	333,5	373,3	325,3	281,1	335,1	308,7	236,8	186,7	318,8	276,5	213,6	176,4				
A II	AP-5	507,3	416,8	365,3	412,1	382,1	312,5	380,2	344,1	264,8	208,2	360,6	316,6	242,2	191,9			
	AP-6	547,4	449,5	391,7	444,5	389,3	333,5	407,4	373,4	287,1	223,9	391,6	341,4	262,6	209,5			
A III	AP-5	619,8	514,5	453,5	504,4	447,4	386,3	464,6	426,5	329,4	261,9	445,5	392,4	304,4	244,7			
	AP-6	728,9	608,5	538,0	599,0	529,8	460,8	552,6	511,0	397,6	316,5	530,7	467,9	368,0	296,7			
B I	AP-5	736,7	614,4	546,8	599,7	534,1	395,2	462,3	431,7	338,5	277,2	441,4	391,9	310,2	256,7			
	AP-6	841,0	704,6	630,8	689,2	618,2	439,7	514,7	478,6	380,9	314,5	488,8	436,0	349,9	289,7			
B II	AP-5	784,9	663,6	597,2	647,6	583,3	485,0	541,0	515,0	430,4	370,8	516,8	474,8	399,3	345,7			
	AP-6	847,1	707,5	636,5	690,5	621,8	549,3	630,9	591,7	478,3	401,7	600,7	539,9	441,2	374,1			

УГЛЫ ПОВОРОТА  $\beta$  ОТ  $\alpha = 10$  КН, РАД

ТАБЛИЦА 7

СХЕМА ЗАКРЕПЛЕНИЯ	ПЕСКИ, УСЛ. № 1 - 14																	
	ГРАВЕЛИСТЫЕ И КРУПНЫЕ						СРЕДНЕЙ КРУПНОСТИ				МЕЛКИЕ				ПЫЛЕВАТЫЕ			
	1	2	3	4	5	6	7	8	9	10	11	12	13	14				
A I	0,00281	0,00351	0,00471	0,00281	0,00351	0,00471	0,00291	0,00371	0,00501	0,00781	0,00381	0,00611	0,00701	0,01281				
A II	AP-5	0,00251	0,00311	0,00421	0,00251	0,00311	0,00421	0,00261	0,00331	0,00451	0,00701	0,00321	0,00551	0,00701	0,01141			
	AP-6	0,00231	0,00291	0,00391	0,00231	0,00291	0,00391	0,00241	0,00311	0,00421	0,00651	0,00301	0,00511	0,00651	0,01071			
A III	AP-5	0,00221	0,00271	0,00361	0,00221	0,00271	0,00361	0,00231	0,00291	0,00391	0,00611	0,00281	0,00471	0,00611	0,00991			
	AP-6	0,00201	0,00251	0,00341	0,00201	0,00251	0,00341	0,00211	0,00271	0,00361	0,00561	0,00261	0,00441	0,00561	0,00921			
B I	AP-5	0,00201	0,00251	0,00341	0,00201	0,00251	0,00341	0,00211	0,00271	0,00361	0,00561	0,00261	0,00441	0,00561	0,00921			
	AP-6	0,00191	0,00241	0,00311	0,00191	0,00241	0,00311	0,00201	0,00251	0,00341	0,00521	0,00241	0,00411	0,00521	0,00861			
B II	AP-5	0,00291	0,00361	0,00481	0,00291	0,00361	0,00481	0,00361	0,00381	0,00511	0,00801	0,00371	0,00631	0,00801	0,01311			
	AP-6	0,00271	0,00341	0,00451	0,00271	0,00341	0,00451	0,00281	0,00351	0,00481	0,00751	0,00341	0,00581	0,00751	0,01221			

ЗАГЛУБЛЕНИЯ СТОЙКИ В ОСНОВНОМ ГРУНТ ПРИНЯТЫ ПО СХЕМАМ  
 А I, А II, А III, Б I, НА 3, 3 И 1 ПО СХЕМЕ Б II - НА 2, 3 И 1

ПРОДОЛЖЕНИЕ ТАБЛ.6

СХЕМА ЗАКРЕПЛЕНИЯ	СУПЕСЬ, УСЛ. NN 15-23														СУГЛИНКИ, УСЛ. N 24-29			
	0 < J <sub>L</sub> < 0,25							0,25 < J <sub>L</sub> < 0,75							0 < J <sub>L</sub> < 0,25			
	15	16	17	18	19	20	21	22	23	24	25	26	27	28	29			
A I	317,01	280,46	240,88	199,81	247,49	218,48	189,16	155,53	128,88	371,61	323,1	276,9	235,9	184,5				
A II I AP5	399,94	349,28	299,64	250,74	306,00	267,73	232,44	192,80	158,82	498,91	425,8	368,9	310,3	282,7				
A II I AP6	443,13	386,35	332,28	278,47	338,59	294,59	257,25	214,80	178,84	555,91	478,9	413,7	349,4	275,6				
A II I AP5	498,79	436,86	377,73	318,71	385,62	337,01	294,65	247,16	206,73	611,11	531,5	466,4	391,4	355,4				
A III I AP6	585,80	515,35	449,04	378,54	457,26	402,66	354,18	298,19	251,12	599,71	511,9	434,6	355,3	317,5				
A III I AP5	449,29	401,14	350,16	295,17	356,97	321,66	282,94	240,63	203,55	520,11	454,7	401,5	342,9	280,8				
B I I AP6	505,63	451,12	396,63	334,56	404,13	362,46	319,96	272,56	233,26	580,11	511,0	451,8	388,6	359,8				
B I I AP5	518,36	465,86	418,00	361,47	426,39	391,82	352,53	305,66	266,83	549,01	496,4	448,0	394,4	333,3				
B II I AP6	572,16	514,86	454,99	398,69	465,21	422,21	377,85	326,36	284,69	632,21	559,8	495,9	438,9	399,8				

ПРОДОЛЖЕНИЕ ТАБЛ.7

СХЕМА ЗАКРЕПЛЕНИЯ	СУПЕСЬ, УСЛ. NN 15-23														СУГЛИНКИ, УСЛ. N 24-29			
	0 < J <sub>L</sub> < 0,25							0,25 < J <sub>L</sub> < 0,75							0 < J <sub>L</sub> < 0,25			
	15	16	17	18	19	20	21	22	23	24	25	26	27	28	29			
A I	0,0044	0,0058	0,0088	0,0128	0,0044	0,0058	0,0088	0,0140	0,0156	0,0041	0,0052	0,0064	0,0083	0,0100				
A II I AP5	0,0039	0,0052	0,0079	0,0114	0,0039	0,0052	0,0079	0,0126	0,0140	0,0037	0,0047	0,0057	0,0074	0,0094				
A II I AP6	0,0036	0,0049	0,0073	0,0106	0,0036	0,0049	0,0073	0,0117	0,0130	0,0034	0,0043	0,0053	0,0069	0,0084				
A II I AP5	0,0034	0,0045	0,0068	0,0099	0,0034	0,0045	0,0068	0,0109	0,0121	0,0032	0,0040	0,0050	0,0064	0,0078				
A III I AP6	0,0032	0,0042	0,0063	0,0092	0,0032	0,0042	0,0063	0,0101	0,0112	0,0030	0,0038	0,0046	0,0060	0,0072				
A III I AP5	0,0032	0,0042	0,0063	0,0092	0,0032	0,0042	0,0063	0,0101	0,0113	0,0030	0,0038	0,0046	0,0060	0,0073				
B I I AP6	0,0029	0,0039	0,0059	0,0086	0,0029	0,0039	0,0059	0,0094	0,0105	0,0028	0,0035	0,0043	0,0056	0,0067				
B I I AP5	0,0045	0,0060	0,0090	0,0131	0,0045	0,0060	0,0090	0,0144	0,0160	0,0042	0,0053	0,0065	0,0085	0,0103				
B II I AP6	0,0042	0,0056	0,0084	0,0122	0,0042	0,0056	0,0084	0,0134	0,0149	0,0040	0,0050	0,0061	0,0079	0,0096				

ЗАГЛУБЛЕНИЯ СТОЙКИ В ОСНОВНОЙ ГРУНТ ПРИНЯТЫ ПО СХЕМАМ А I, А II, А III, Б I НА 3,3 М ПО СХЕМЕ Б II НА 2,3 М

3.407.1 - 154-00ПЗ

ПРОДОЛЖЕНИЕ ТАБЛ. 6

СХЕМА ЗАКРЕПЛЕНИЯ	СУГЛИНКИ, УСЛ. Н 30-40											
	0,25 < J <sub>L</sub> <= 0,5						0,5 < J <sub>L</sub> <= 0,75					
	30	31	32	33	34	35	36	37	38	39	40	
A I	1302,6	1267,8	1230,9	1200,9	1168,7	1146,4	1175,1	1152,3	129,51	120,41	105,11	
A II I AP-5	1405,9	1380,2	1309,1	1268,6	1222,7	1192,1	1229,5	1200,9	160,11	154,71	134,31	
A II I AP-6	1457,5	1405,1	1347,7	1302,0	1251,2	1216,6	1259,4	1226,1	189,21	173,51	151,71	
A III I AP-5	1504,2	1448,9	1387,7	1340,8	1285,2	1247,7	1293,7	1257,9	217,21	200,91	177,01	
A III I AP-6	1581,3	1517,4	1450,0	1398,2	1335,4	1294,5	1347,7	1306,8	260,01	241,91	213,41	
B I I AP-5	1432,7	1386,0	1335,8	1300,6	1256,8	1227,6	1268,7	1238,1	205,71	192,61	171,81	
B I I AP-6	1485,0	1435,5	1381,9	1341,0	1294,0	1261,3	1306,0	1274,0	236,21	222,61	197,71	
B II I AP-5	1467,0	1425,0	1379,4	1346,0	1300,0	1267,4	1310,2	1279,9	245,51	232,31	209,71	
B II I AP-6	1521,9	1468,5	1411,2	1371,4	1321,7	1285,6	1332,7	1300,0	262,91	248,61	224,31	

ПРОДОЛЖЕНИЕ ТАБЛ. 7

СХЕМА ЗАКРЕПЛЕНИЯ	СУГЛИНКИ, УСЛ. Н 30-40											
	0,25 < J <sub>L</sub> <= 0,5						0,5 < J <sub>L</sub> <= 0,75					
	30	31	32	33	34	35	36	37	38	39	40	
A I	10,0044	10,0056	10,0074	10,0100	10,0120	10,0176	10,0083	10,0117	10,0176	10,0234	10,0281	
A II I AP-5	10,0039	10,0050	10,0066	10,0090	10,0114	10,0157	10,0074	10,0105	10,0157	10,0210	10,0252	
A II I AP-6	10,0037	10,0047	10,0062	10,0084	10,0107	10,0147	10,0069	10,0098	10,0147	10,0195	10,0234	
A III I AP-5	10,0034	10,0044	10,0057	10,0078	10,0099	10,0136	10,0064	10,0091	10,0136	10,0182	10,0218	
A III I AP-6	10,0032	10,0041	10,0053	10,0072	10,0092	10,0127	10,0060	10,0084	10,0127	10,0169	10,0203	
B I I AP-5	10,0032	10,0041	10,0053	10,0073	10,0092	10,0127	10,0060	10,0085	10,0127	10,0169	10,0203	
B I I AP-6	10,0030	10,0038	10,0050	10,0067	10,0085	10,0118	10,0051	10,0079	10,0118	10,0157	10,0189	
B II I AP-5	10,0045	10,0050	10,0076	10,0103	10,0131	10,0180	10,0085	10,0120	10,0160	10,0200	10,0240	
B II I AP-6	10,0042	10,0054	10,0071	10,0096	10,0122	10,0168	10,0079	10,0112	10,0168	10,0224	10,0269	

ЗАГЛУБЛЕНИЯ СТОЛКИ В ОСНОВНОЙ ГРУНТ ПРИНЯТЫ ПО СХЕМАМ I AI, AII, AIII, B I НА 3,3 М I ПО СХЕМЕ B II - НА 2,3М I

СХЕМА ЗАКРЕПЛЕНИЯ	Г Л И Н И М , УСЛ. N 41-56																
	0 < J <sub>L</sub> <= 0,25				0,25 < J <sub>L</sub> <= 0,5				0,5 < J <sub>L</sub> <= 0,75								
	41	42	43	44	45	46	47	48	49	50	51	52	53	54	55	56	
A I	1430,8	1362,1	1295,7	1257,4	1217,1	1194,0	1280,9	1250,2	1213,6	1107,21	151,01	183,01	160,51	144,71	128,0	1100,71	
I AP-5	1592,6	1501,3	1412,0	1361,9	1306,6	1273,6	1396,7	1352,0	1304,0	1266,01	217,51	258,11	236,51	204,01	181,3	152,21	
A II	I AP-6	1662,9	1562,4	1461,5	1408,4	1346,8	1310,8	1447,0	1398,5	1342,7	1301,71	247,01	293,31	268,51	232,21	207,3	175,01
I AP-5	1712,6	1609,6	1504,7	1446,9	1381,7	1343,8	1483,9	1434,9	1375,2	1333,11	275,31	324,41	298,31	258,11	232,5	196,91	
IA III	I AP-6	1790,7	1677,1	1567,1	1506,4	1432,5	1391,4	1541,1	1488,1	1422,4	1377,11	312,31	370,71	342,31	298,31	268,1	227,31
I AP-5	1586,6	1503,0	1418,5	1373,2	1321,9	1290,0	1401,6	1362,8	1315,1	1281,91	234,41	277,61	257,61	225,21	203,6	173,51	
B I	I AP-6	1653,5	1562,7	1474,7	1423,5	1366,0	1330,8	1454,3	1412,9	1359,4	1322,21	269,11	317,71	296,11	257,71	234,2	201,01
I AP-5	1583,7	1516,0	1447,7	1408,2	1358,6	1329,7	1424,7	1392,0	1347,0	1311,61	261,31	308,41	286,91	252,21	229,4	198,11	
B II	I AP-6	1699,2	1599,6	1503,5	1451,0	1389,2	1354,3	1474,9	1429,5	1374,1	1335,51	281,21	332,1	308,71	271,11	246,5	212,71

СХЕМА ЗАКРЕПЛЕНИЯ	Г Л И Н И М , УСЛ. N 41-56																
	0 < J <sub>L</sub> <= 0,25				0,25 < J <sub>L</sub> <= 0,5				0,5 < J <sub>L</sub> <= 0,75								
	41	42	43	44	45	46	47	48	49	50	51	52	53	54	55	56	
A I	10,0051	10,0059	10,0067	10,0078	10,0094	10,0117	10,0067	10,0078	10,0094	10,0117	10,0156	10,0078	10,0094	10,0117	10,0156	10,0201	
I AP-5	10,0045	10,0052	10,0060	10,0070	10,0084	10,0105	10,0060	10,0070	10,0084	10,0105	10,0140	10,0070	10,0084	10,0105	10,0140	10,0180	
A II	I AP-6	10,0042	10,0049	10,0056	10,0065	10,0078	10,0098	10,0056	10,0065	10,0078	10,0098	10,0130	10,0065	10,0078	10,0098	10,0130	10,0167
I AP-5	10,0039	10,0045	10,0052	10,0061	10,0073	10,0091	10,0052	10,0061	10,0073	10,0091	10,0121	10,0061	10,0073	10,0091	10,0121	10,0156	
IA III	I AP-6	10,0036	10,0042	10,0048	10,0056	10,0068	10,0084	10,0048	10,0056	10,0068	10,0084	10,0113	10,0056	10,0068	10,0084	10,0113	10,0145
I AP-5	10,0036	10,0042	10,0048	10,0056	10,0068	10,0085	10,0048	10,0056	10,0068	10,0085	10,0113	10,0055	10,0068	10,0085	10,0113	10,0145	
B I	I AP-6	10,0034	10,0039	10,0045	10,0052	10,0063	10,0079	10,0045	10,0052	10,0063	10,0079	10,0105	10,0052	10,0063	10,0079	10,0105	10,0135
I AP-5	10,0051	10,0060	10,0068	10,0080	10,0096	10,0120	10,0058	10,0080	10,0096	10,0120	10,0160	10,0080	10,0096	10,0120	10,0160	10,0205	
B II	I AP-6	10,0048	10,0056	10,0064	10,0075	10,0090	10,0112	10,0064	10,0075	10,0090	10,0112	10,0149	10,0075	10,0090	10,0112	10,0149	10,0192

I ЗАГЛУБЛЕНАЯ СТОПКИ В ОСНОВНОЙ ГРУНТ ПРИНЯТЫ ПО СХЕМАМ I AI, AII, AIII, B I НА 3,3 М ПО СХЕМЕ B II - НА 2,3 М I

3.407.1-154-00ПЗ

Лист

23



СТОЯКА КОНИЧЕСКАЯ ДИАМЕТРОМ 650/440 ММ

ПРЕДЕЛЬНЫЕ ПРОКЛЫВАЮЩИЕ МОМЕНТЫ  $M_n$  (20), КН.М; КОТЛОВАМИ СВЕРЛЕНИЕ

ТАБЛИЦА 8

СХЕМА ЗАКРЕПЛЕНИЯ	ПЕСКИ, УСЛ. Н I - 14																
	ГРАВЕЛИСТЫЕ И КРУПНЫЕ							СРЕДНЕЙ КРУПНОСТИ				МЕЛКИЕ			ПЫЛЕВАТЫЕ		
	1	2	3	4	5	6	7	8	9	10	11	12	13	14			
A I	457,8	343,5	319,2	335,4	310,4	264,8	312,6	294,8	219,7	170,1	276,4	262,6	197,4	153,7			
A II	497,0	376,2	350,5	371,0	345,6	293,6	362,4	320,2	245,1	180,1	300,2	295,4	223,0	174,5			
A III	529,3	406,2	372,1	400,6	367,6	312,5	387,5	352,9	264,9	205,2	325,2	321,0	242,9	190,4			
B I	592,2	458,9	426,5	453,1	421,8	359,6	442,5	423,7	305,8	230,1	370,9	367,1	281,4	222,3			
B II	692,7	538,7	505,2	532,2	496,2	429,2	517,1	474,8	365,8	287,2	439,7	434,0	336,5	267,6			
B III	708,5	554,5	518,7	543,4	507,6	431,4	441,6	467,0	315,9	253,5	382,9	367,4	289,5	232,0			
B IV	808,8	635,0	596,1	622,5	584,0	417,7	489,9	453,5	353,8	288,4	425,5	412,7	324,9	266,3			
B V	664,0	527,7	496,4	517,2	486,7	426,7	479,1	454,0	370,9	308,9	432,9	417,9	342,2	288,1			
B VI	717,5	565,2	531,5	554,0	521,2	458,6	532,1	496,3	396,9	330,3	470,2	452,3	366,1	308,0			

УГЛЫ ПОВОРОТА  $\beta$  ОТ  $\theta = 10$  КН, РАД

ТАБЛИЦА 9

СХЕМА ЗАКРЕПЛЕНИЯ	ПЕСКИ, УСЛ. Н I - 14																
	ГРАВЕЛИСТЫЕ И КРУПНЫЕ							СРЕДНЕЙ КРУПНОСТИ				МЕЛКИЕ			ПЫЛЕВАТЫЕ		
	1	2	3	4	5	6	7	8	9	10	11	12	13	14			
A I	0,0036	0,0045	0,0060	0,0036	0,0045	0,0060	0,0037	0,0047	0,0064	0,0099	0,0046	0,0078	0,0099	0,0162			
A II	0,0031	0,0039	0,0052	0,0031	0,0039	0,0052	0,0033	0,0041	0,0056	0,0087	0,0040	0,0068	0,0087	0,0143			
A III	0,0029	0,0036	0,0048	0,0029	0,0036	0,0048	0,0030	0,0038	0,0052	0,0081	0,0037	0,0063	0,0081	0,0132			
B I	0,0027	0,0034	0,0045	0,0027	0,0034	0,0045	0,0028	0,0036	0,0048	0,0075	0,0035	0,0059	0,0075	0,0123			
B II	0,0025	0,0031	0,0042	0,0025	0,0031	0,0042	0,0026	0,0033	0,0045	0,0070	0,0032	0,0055	0,0070	0,0114			
B III	0,0025	0,0031	0,0041	0,0025	0,0031	0,0041	0,0026	0,0033	0,0044	0,0069	0,0032	0,0054	0,0069	0,0113			
B IV	0,0023	0,0029	0,0038	0,0023	0,0029	0,0038	0,0024	0,0030	0,0041	0,0064	0,0030	0,0050	0,0064	0,0105			
B V	0,0023	0,0029	0,0038	0,0023	0,0029	0,0038	0,0024	0,0030	0,0041	0,0064	0,0030	0,0050	0,0064	0,0105			
B VI	0,0023	0,0029	0,0038	0,0023	0,0029	0,0038	0,0024	0,0030	0,0041	0,0064	0,0030	0,0050	0,0064	0,0105			
B VII	0,0023	0,0029	0,0038	0,0023	0,0029	0,0038	0,0024	0,0030	0,0041	0,0064	0,0030	0,0050	0,0064	0,0105			
B VIII	0,0023	0,0029	0,0038	0,0023	0,0029	0,0038	0,0024	0,0030	0,0041	0,0064	0,0030	0,0050	0,0064	0,0105			

ЗАГЛУБЛЕНИЯ СТОЛКИ В ОСНОВНОЙ ГРУНТ ПРИНЯТЫ ПО СХЕМАМ I AI, AII, AIII, BI-3 М BII-2 М, BIII-2,0 М.

3.407.1-154-0013

ПРОДОЛЖЕНИЕ ТАБЛ.8

СХЕМА ЗАКРЕПЛЕНИЯ	СУПЕСЬ, УСЛ.Н 15-23										СУГЛИНКИ, УСЛ.Н 24-29										
	0 < J <sub>L</sub> <= 0,25					0,25 < J <sub>L</sub> <= 0,75					0 <= J <sub>L</sub> <= 0,25										
	15	16	17	18	19	20	21	22	23	24	25	26	27	28	29	24	25	26	27	28	29
A I	306,0	263,6	226,5	184,0	251,8	202,7	172,7	140,2	114,5	365,9	309,7	265,6	221,3	180,3	170,5	365,9	309,7	265,6	221,3	180,3	170,5
I AP5	379,2	327,7	279,2	230,9	205,5	246,1	213,2	174,7	141,7	478,5	407,2	346,7	288,8	262,1	223,5	478,5	407,2	346,7	288,8	262,1	223,5
A II I AP6	418,2	362,5	309,2	257,1	313,2	274,2	235,2	194,4	159,6	533,2	451,6	388,4	323,8	293,2	251,3	533,2	451,6	388,4	323,8	293,2	251,3
I AP5	466,5	406,5	351,1	290,5	355,8	309,9	268,4	223,6	183,9	581,0	499,1	429,7	361,0	327,4	281,7	581,0	499,1	429,7	361,0	327,4	281,7
A III I AP6	544,1	476,9	411,3	343,6	418,0	369,5	319,6	266,6	222,7	655,9	569,5	493,0	416,9	380,1	330,4	655,9	569,5	493,0	416,9	380,1	330,4
I AP5	510,2	449,5	390,8	327,4	399,1	353,9	308,3	257,7	216,9	603,6	524,5	457,9	387,6	355,5	310,5	603,6	524,5	457,9	387,6	355,5	310,5
B I I AP6	596,8	527,8	457,5	384,2	468,9	416,4	363,3	305,0	256,3	704,2	613,3	536,5	455,5	410,4	365,8	704,2	613,3	536,5	455,5	410,4	365,8
I AP5	452,1	402,9	354,2	302,9	362,2	326,7	290,3	249,9	217,2	510,8	446,8	391,9	337,4	311,1	275,4	510,8	446,8	391,9	337,4	311,1	275,4
B II I AP6	486,6	433,4	380,8	325,5	389,4	351,0	311,7	268,2	232,8	552,1	482,5	422,9	363,8	335,8	296,6	552,1	482,5	422,9	363,8	335,8	296,6

ПРОДОЛЖЕНИЕ ТАБЛ.9

СХЕМА ЗАКРЕПЛЕНИЯ	СУПЕСЬ, УСЛ.Н 15-23										СУГЛИНКИ, УСЛ.Н 24-29										
	0 <= J <sub>L</sub> <= 0,25					0,25 < J <sub>L</sub> <= 0,75					0 <= J <sub>L</sub> <= 0,25										
	15	16	17	18	19	20	21	22	23	24	25	26	27	28	29	24	25	26	27	28	29
A I	0,0055	0,0074	0,0111	0,0162	0,0055	0,0074	0,0111	0,0178	0,0198	0,0052	0,0066	0,0081	0,0105	0,0127	0,0162	0,0052	0,0066	0,0081	0,0105	0,0127	0,0162
I AP5	0,0049	0,0065	0,0098	0,0143	0,0049	0,0065	0,0098	0,0157	0,0175	0,0046	0,0058	0,0071	0,0092	0,0112	0,0143	0,0046	0,0058	0,0071	0,0092	0,0112	0,0143
A II I AP6	0,0045	0,0060	0,0090	0,0132	0,0045	0,0060	0,0091	0,0145	0,0161	0,0043	0,0054	0,0066	0,0085	0,0104	0,0132	0,0043	0,0054	0,0066	0,0085	0,0104	0,0132
I AP5	0,0042	0,0056	0,0085	0,0123	0,0042	0,0056	0,0085	0,0136	0,0151	0,0040	0,0050	0,0061	0,0079	0,0097	0,0123	0,0040	0,0050	0,0061	0,0079	0,0097	0,0123
A III I AP6	0,0039	0,0052	0,0079	0,0114	0,0039	0,0052	0,0079	0,0126	0,0140	0,0037	0,0047	0,0057	0,0074	0,0090	0,0114	0,0037	0,0047	0,0057	0,0074	0,0090	0,0114
I AP5	0,0039	0,0052	0,0077	0,0113	0,0039	0,0052	0,0077	0,0124	0,0138	0,0036	0,0046	0,0056	0,0073	0,0089	0,0113	0,0036	0,0046	0,0056	0,0073	0,0089	0,0113
B I I AP6	0,0036	0,0048	0,0072	0,0105	0,0036	0,0048	0,0072	0,0115	0,0128	0,0034	0,0043	0,0052	0,0068	0,0082	0,0105	0,0034	0,0043	0,0052	0,0068	0,0082	0,0105
I AP5	0,0058	0,0078	0,0117	0,0170	0,0058	0,0078	0,0117	0,0187	0,0207	0,0055	0,0069	0,0085	0,0110	0,0133	0,0170	0,0055	0,0069	0,0085	0,0110	0,0133	0,0170
B II I AP6	0,0055	0,0073	0,0110	0,0160	0,0055	0,0073	0,0110	0,0176	0,0195	0,0052	0,0065	0,0080	0,0103	0,0126	0,0160	0,0052	0,0065	0,0080	0,0103	0,0126	0,0160

ЗАГЛУБЛЕННАЯ СТОЙКА В ОСНОВНОЙ ГРУНТ ПРИНЯТО ПО СХЕМАМ I AI, AII, AIII, BI - ЗМГ БII-2Мг, h<sub>с</sub> = 1,2) 2 м

ПРОДОЛЖЕНИЕ ТАБЛ.8

СХЕМА ЗАКРЕПЛЕНИЯ	СУГЛИНКИ, УСЛ. Н 30-40											
	0,25 < J <sub>L</sub> <= 0,5						0,5 < J <sub>L</sub> <= 0,75					
	30	31	32	33	34	35	36	37	38	39	40	
A I	1294,7	1254,6	1216,3	1186,5	1154,0	1130,8	1159,4	1136,5	1113,7	105,3	190,2	
A II I AP-5	1327,4	1337,4	1286,5	1247,1	1203,4	1173,5	1208,7	1170,5	1148,5	136,1	118,2	
A II I AP-6	1434,5	1378,0	1319,2	1277,5	1227,6	1195,1	1236,1	1202,2	1168,6	153,9	134,2	
A III I AP-5	1475,6	1417,4	1355,3	1311,5	1257,0	1221,6	1265,5	1230,2	1193,7	178,6	154,7	
A III I AP-6	1538,4	1475,6	1408,0	1360,6	1308,9	1261,9	1311,0	1270,4	1229,7	212,8	186,5	
B I I AP-5	1497,6	1442,2	1379,1	1335,9	1282,9	1248,5	1295,2	1258,4	1221,1	205,0	180,1	
B I I AP-6	1584,8	1517,3	1447,9	1398,8	1336,3	1295,0	1350,1	1306,8	1262,7	244,8	215,3	
B II I AP-5	1416,4	1369,5	1320,9	1287,1	1245,8	1218,0	1253,7	1226,4	1197,9	186,5	167,8	
B II I AP-6	1452,5	1399,6	1346,8	1310,0	1265,1	1234,9	1273,6	1244,0	1213,1	200,7	180,5	

ПРОДОЛЖЕНИЕ ТАБЛ.9

СХЕМА ЗАКРЕПЛЕНИЯ	СУГЛИНКИ, УСЛ. Н 30-40											
	0,25 < J <sub>L</sub> <= 0,5						0,5 < J <sub>L</sub> <= 0,75					
	30	31	32	33	34	35	36	37	38	39	40	
A I	10,0056	10,0071	10,0094	10,0127	10,0162	10,0223	10,0105	10,0149	10,0223	10,0297	10,0357	
A II I AP-5	10,0049	10,0063	10,0083	10,0112	10,0143	10,0197	10,0093	10,0131	10,0197	10,0262	10,0315	
A II I AP-6	10,0045	10,0058	10,0076	10,0104	10,0132	10,0182	10,0085	10,0121	10,0182	10,0242	10,0290	
A III I AP-5	10,0042	10,0054	10,0071	10,0097	10,0123	10,0170	10,0080	10,0113	10,0170	10,0226	10,0272	
A III I AP-6	10,0039	10,0050	10,0066	10,0090	10,0114	10,0157	10,0074	10,0105	10,0157	10,0210	10,0252	
B I I AP-5	10,0039	10,0050	10,0065	10,0089	10,0113	10,0155	10,0073	10,0103	10,0155	10,0207	10,0248	
B I I AP-6	10,0036	10,0046	10,0061	10,0082	10,0105	10,0144	10,0068	10,0096	10,0144	10,0192	10,0231	
B II I AP-5	10,0058	10,0075	10,0098	10,0133	10,0170	10,0233	10,0110	10,0156	10,0233	10,0311	10,0373	
B II I AP-6	10,0055	10,0070	10,0093	10,0126	10,0160	10,0220	10,0103	10,0147	10,0220	10,0293	10,0352	

ЗАГЛУБЛЕННАЯ СТОЛКА В ОСНОВНОЙ ГРУНТ ПРИНЯТО ПО СХЕМАМ I A I, A II, A III, B I НА 3,0 М, ПО СХЕМЕ B II - НА 2,0 М  
h<sub>г</sub> = 12,2 СМ

3.402.1-154-00ПЗ

ПРОДОЛЖЕНИЕ ТАБЛ. 8

СХЕМА ЗАКРЕПЛЕНИЯ	Г Л И Н И М , УСЛ. М 41-50															
	0 ≤ J <sub>L</sub> ≤ 0,25				0,25 < J <sub>L</sub> ≤ 0,5				0,5 < J <sub>L</sub> ≤ 0,75							
	41	42	43	44	45	46	47	48	49	50	51	52	53	54	55	56
A I	1434,0	1355,3	1283,4	1245,3	1202,7	1177,7	1271,0	1238,2	1200,4	1172,0	137,0	169,0	154,1	128,7	113,3	92,7
I AP-5	1581,0	1483,0	1388,0	1340,4	1283,5	1250,6	1374,7	1329,3	1280,3	1245,1	197,2	237,0	215,0	183,5	162,4	134,9
A II																
I AP-6	1639,8	1536,6	1434,1	1380,7	1319,9	1283,5	1419,4	1371,5	1317,1	1275,5	224,3	268,0	243,1	208,0	184,9	153,7
I AP-5	1680,5	1577,5	1471,2	1414,3	1350,1	1311,1	1452,9	1401,7	1344,2	1301,7	245,3	294,6	268,0	230,2	206,2	172,7
A III																
I AP-6	1750,4	1637,5	1523,4	1461,9	1391,1	1351,2	1498,1	1446,0	1382,0	1337,7	274,9	331,9	305,5	262,5	234,1	196,9
I AP-5	1693,4	1587,7	1485,2	1430,7	1364,2	1326,9	1466,6	1418,6	1359,7	1317,0	260,7	312,7	287,2	248,5	222,1	187,2
B I																
I AP-6	1806,5	1686,3	1568,8	1506,3	1430,8	1386,7	1547,2	1492,1	1424,4	1377,0	310,5	369,6	341,4	295,6	265,7	223,9
I AP-5	1580,4	1489,6	1403,6	1357,6	1305,2	1275,6	1379,6	1359,2	1292,7	1259,9	215,2	256,0	256,5	206,1	186,2	159,6
B II																
I AP-6	1629,9	1531,0	1437,2	1387,1	1330,2	1297,9	1412,1	1368,0	1317,5	1281,5	232,9	277,2	256,0	222,9	201,3	172,3

ПРОДОЛЖЕНИЕ ТАБЛ. 9

СХЕМА ЗАКРЕПЛЕНИЯ	Г Л И Н И М , УСЛ. М 41-56															
	0 ≤ J <sub>L</sub> ≤ 0,25				0,25 < J <sub>L</sub> ≤ 0,5				0,5 < J <sub>L</sub> ≤ 0,75							
	41	42	43	44	45	46	47	48	49	50	51	52	53	54	55	56
A I	0,0064	0,0074	0,0085	0,0099	0,0119	0,0149	0,0085	0,0099	0,0119	0,0149	0,0198	0,0099	0,0119	0,0149	0,0198	0,0255
I AP-5	0,0050	0,0066	0,0075	0,0087	0,0105	0,0131	0,0075	0,0087	0,0105	0,0131	0,0175	0,0087	0,0105	0,0131	0,0175	0,0225
A II																
I AP-6	0,0052	0,0060	0,0069	0,0081	0,0097	0,0121	0,0069	0,0081	0,0097	0,0121	0,0161	0,0081	0,0097	0,0121	0,0161	0,0207
I AP-5	0,0048	0,0057	0,0065	0,0075	0,0091	0,0113	0,0065	0,0075	0,0091	0,0113	0,0151	0,0075	0,0091	0,0113	0,0151	0,0194
A III																
I AP-6	0,0045	0,0052	0,0060	0,0070	0,0084	0,0105	0,0060	0,0070	0,0084	0,0105	0,0140	0,0070	0,0084	0,0105	0,0140	0,0180
I AP-5	0,0044	0,0052	0,0059	0,0069	0,0083	0,0103	0,0059	0,0069	0,0083	0,0103	0,0138	0,0069	0,0083	0,0103	0,0138	0,0177
B I																
I AP-6	0,0041	0,0048	0,0055	0,0064	0,0077	0,0096	0,0055	0,0064	0,0077	0,0096	0,0128	0,0064	0,0077	0,0096	0,0128	0,0165
I AP-5	0,0067	0,0078	0,0089	0,0104	0,0124	0,0156	0,0089	0,0104	0,0124	0,0156	0,0207	0,0104	0,0124	0,0156	0,0207	0,0267
B II																
I AP-6	0,0063	0,0073	0,0084	0,0098	0,0117	0,0147	0,0084	0,0098	0,0117	0,0147	0,0195	0,0098	0,0117	0,0147	0,0195	0,0251

ЗАГЛУБЛЕНИЯ СТОЯКИ В ОСНОВНОЙ ГРУНТ ПРИНЯТО ПО СХЕМАМ I AI, AII, AIII, B I - 3M; BII - 2M; h<sub>г</sub> = 1,2; 2,0 M

СТОЯКА ЦИЛИНДРИЧЕСКАЯ ДИАМЕТРОМ 560ММ

ПРЕДЕЛЬНЫЕ ПРОКЛИДЫВАЮЩИЕ МОМЕНТЫ  $M_n(20)$ , КН.М КОТЛОВАНЫ СВЕРЛЕННЫЕ

ТАБЛИЦА 10

СХЕМА ЗАКРЕПЛЕНИЯ	ПЕСКИ, УСЛ. N 1 - 14														
	ГРАВЕЛИСТЫЕ И КРУПНЕЕ СРЕДНЕЙ КРУПНОСТИ						МЕЛКИЕ				ПЫЛЕВАТЫЕ				
	1	2	3	4	5	6	7	8	9	10	11	12	13	14	
A I	320.9	264.0	232.0	250.7	228.6	196.5	235.4	215.7	165.3	131.0	222.5	195.9	149.4	120.2	
A II	AP-5	365.6	299.1	264.6	297.1	260.0	224.9	275.0	250.7	193.0	150.0	265.6	231.0	170.7	140.0
	AP-6	397.0	327.8	280.7	325.9	285.3	245.2	302.3	276.3	213.0	167.4	291.6	254.9	190.1	150.3
A III	AP-5	462.2	384.7	340.4	382.8	338.1	293.4	356.3	326.0	253.7	202.2	344.3	301.2	236.9	189.0
	AP-6	559.9	469.0	418.0	464.4	412.1	360.2	430.9	398.0	312.5	251.6	414.9	367.9	291.5	232.0
B I	AP-5	572.1	481.0	429.9	468.5	418.9	383.1	451.6	429.9	263.2	217.2	335.9	300.7	240.3	200.3
	AP-6	666.2	562.9	505.6	548.5	493.6	444.9	519.9	473.4	299.5	249.4	380.6	343.8	276.7	232.5
B II	AP-5	507.5	434.2	394.0	425.4	386.5	345.2	393.2	370.3	305.7	262.0	376.9	341.8	285.5	247.0
	AP-6	544.0	465.1	421.9	455.0	413.9	369.6	421.3	396.6	327.2	280.2	403.8	366.1	305.4	264.1

УГЛЫ ПОВОРОТА  $\beta$  ОТ  $\alpha = 10$  КН, РАД

ТАБЛИЦА 11

СХЕМА ЗАКРЕПЛЕНИЯ	ПЕСКИ, УСЛ. N 1 - 14														
	ГРАВЕЛИСТЫЕ И КРУПНЕЕ СРЕДНЕЙ КРУПНОСТИ						МЕЛКИЕ				ПЫЛЕВАТЫЕ				
	1	2	3	4	5	6	7	8	9	10	11	12	13	14	
A I	0,0038	0,0047	0,0063	0,0038	0,0047	0,0063	0,0039	0,0049	0,0067	0,0104	0,0048	0,0082	0,0104	0,0171	
A II	AP-5	0,0032	0,0040	0,0054	0,0032	0,0040	0,0054	0,0034	0,0043	0,0058	0,0090	0,0042	0,0070	0,0090	0,0147
	AP-5	0,0030	0,0037	0,0050	0,0030	0,0037	0,0050	0,0031	0,0039	0,0053	0,0083	0,0038	0,0065	0,0083	0,0136
A III	AP-5	0,0028	0,0035	0,0047	0,0028	0,0035	0,0047	0,0029	0,0037	0,0050	0,0078	0,0036	0,0061	0,0078	0,0128
	AP-6	0,0026	0,0033	0,0043	0,0026	0,0033	0,0043	0,0027	0,0034	0,0047	0,0072	0,0033	0,0057	0,0072	0,0119
B I	AP-5	0,0025	0,0032	0,0042	0,0025	0,0032	0,0042	0,0026	0,0033	0,0045	0,0071	0,0033	0,0055	0,0071	0,0116
	AP-6	0,0024	0,0030	0,0040	0,0024	0,0030	0,0040	0,0025	0,0031	0,0042	0,0066	0,0030	0,0052	0,0066	0,0108
B II	AP-5	0,0039	0,0048	0,0065	0,0039	0,0048	0,0065	0,0040	0,0051	0,0069	0,0108	0,0050	0,0084	0,0108	0,0176
	AP-6	0,0037	0,0046	0,0061	0,0037	0,0046	0,0061	0,0038	0,0048	0,0065	0,0102	0,0047	0,0079	0,0102	0,0166

ЗАГЛУБЛЕНИЯ СТОЙКИ В ОСНОВНОЙ ГРУНТ ПО СХЕМАМ A I, A II, A III, B I НА 3,0М, ПО СХЕМЕ B II НА 2,0М

ПРОДОЛЖЕНИЕ ТАБЛ. 10

СХЕМА ЗАКРЕПЛЕНИЯ	СУПЕСИ, УСЛ. N 15-23										СУГЛИНКИ, УСЛ. N 24-29								
	$0 \leq J_L \leq 0.25$					$0.25 < J_L \leq 0.75$					$0 \leq J_L \leq 0.25$								
	15	16	17	18	19	20	21	22	23	24	25	26	27	28	29				
A I	283.7	244.5	207.4	169.8	211.9	186.9	159.7	128.4	105.3	267.0	231.2	201.0	168.5	153.1	132.7				
I AP-5	357.1	310.2	264.5	216.5	268.2	233.2	199.6	162.9	132.5	304.2	329.4	285.1	240.4	217.6	188.2				
A II																			
I AP-6	396.7	342.1	294.3	244.5	299.1	258.3	202.7	183.5	149.4	437.2	374.6	323.1	273.8	247.7	216.1				
I AP-5	446.2	388.8	355.2	279.6	339.3	297.5	256.1	212.3	176.9	481.6	416.0	363.8	308.2	282.9	247.1				
A III																			
I AP-6	521.8	457.5	395.9	331.4	402.1	353.8	307.2	257.3	214.3	538.8	474.3	416.9	356.8	327.8	288.8				
I AP-5	487.2	428.5	371.2	311.6	381.7	336.3	294.0	245.1	205.8	403.8	353.4	312.4	269.5	247.7	220.7				
B I																			
I AP-6	571.5	504.1	440.1	367.9	448.4	397.4	349.1	291.9	245.5	459.2	405.1	358.0	309.7	287.9	256.9				
I AP-5	418.8	373.2	327.9	288.6	335.4	302.7	269.1	231.8	201.8	399.1	353.7	314.7	275.2	256.3	230.6				
B II																			
I AP-6	451.0	401.6	352.7	301.6	360.8	325.4	289.0	248.8	216.4	431.4	382.0	339.6	296.7	276.2	248.3				

ПРОДОЛЖЕНИЕ ТАБЛ. 11

СХЕМА ЗАКРЕПЛЕНИЯ	СУПЕСИ, УСЛ. N 15-23										СУГЛИНКИ, УСЛ. N 24-29								
	$0 \leq J_L \leq 0.25$					$0.25 < J_L \leq 0.75$					$0 \leq J_L \leq 0.25$								
	15	16	17	18	19	20	21	22	23	24	25	26	27	28	29				
A I	0.0058	0.0078	0.0117	0.0170	0.0058	0.0078	0.0117	0.0187	0.0208	0.0055	0.0070	0.0085	0.0110	0.0134	0.0171				
I AP-5	0.0050	0.0067	0.0101	0.0147	0.0050	0.0067	0.0101	0.0161	0.0179	0.0048	0.0060	0.0074	0.0095	0.0116	0.0147				
A II																			
I AP-6	0.0046	0.0062	0.0093	0.0136	0.0046	0.0062	0.0093	0.0149	0.0166	0.0044	0.0055	0.0068	0.0088	0.0107	0.0136				
I AP-5	0.0043	0.0058	0.0087	0.0127	0.0043	0.0058	0.0087	0.0140	0.0156	0.0041	0.0052	0.0064	0.0083	0.0100	0.0128				
A III																			
I AP-6	0.0040	0.0054	0.0081	0.0118	0.0040	0.0054	0.0081	0.0130	0.0145	0.0038	0.0048	0.0059	0.0077	0.0093	0.0119				
I AP-5	0.0039	0.0053	0.0079	0.0115	0.0039	0.0053	0.0079	0.0127	0.0141	0.0037	0.0047	0.0058	0.0075	0.0091	0.0116				
B I																			
I AP-6	0.0037	0.0049	0.0074	0.0108	0.0037	0.0049	0.0074	0.0118	0.0131	0.0035	0.0044	0.0054	0.0070	0.0085	0.0108				
I AP-5	0.0060	0.0080	0.0121	0.0176	0.0060	0.0080	0.0121	0.0193	0.0215	0.0057	0.0072	0.0088	0.0114	0.0138	0.0176				
B II																			
I AP-6	0.0057	0.0076	0.0114	0.0166	0.0057	0.0076	0.0114	0.0182	0.0203	0.0054	0.0068	0.0083	0.0107	0.0131	0.0166				

ЗАГЛУБЛЕНИЯ СТОЙКИ В ОСНОВНОМ ГРУНТ ПО СХЕМАМ  
 А I, А II, А III, Б I НА 3.0М, ПО СХЕМЕ Б II - НА 2.0М

3.407.1-154-00 ПЗ

ПРОДОЛЖЕНИЕ ТАБЛ. 10

СХЕМА ЗАКРЕПЛЕНИЯ	СУГЛИНКИ, УСЛ. Н 30-40											
	0,25 < J <sub>L</sub> ≤ 0,5						0,5 < J <sub>L</sub> ≤ 0,75					
	30	31	32	33	34	35	36	37	38	39	40	
A I	1219,1	1192,1	1165,2	1144,9	1120,7	1104,4	1125,5	1109,0	92,31	85,61	74,8	
AP-5	1315,7	1278,4	1237,7	1208,1	1171,5	1149,1	1177,1	1153,7	128,61	118,41	103,8	
A II												
AP-6	1357,7	1317,4	1271,7	1237,4	1196,5	1171,2	1203,4	1177,0	147,61	136,71	119,7	
AP-5	1396,1	1351,5	1305,4	1268,9	1225,6	1196,6	1233,0	1204,9	173,51	160,21	141,4	
A III												
AP-6	1445,3	1398,1	1347,3	1309,3	1263,5	1231,8	1273,0	1241,5	206,51	192,61	171,1	
AP-5	1337,2	1301,6	1264,3	1237,1	1203,1	1180,3	1211,3	1187,9	162,81	153,61	137,31	
B I												
AP-6	1384,8	1346,0	1305,1	1274,5	1236,2	1211,0	1246,2	1219,8	191,31	180,21	161,21	
AP-5	1328,2	1295,7	1260,7	1236,2	1205,9	1184,8	1212,2	1192,4	170,41	168,31	147,61	
B II												
AP-6	1355,1	1319,7	1281,6	1254,9	1222,1	1199,1	1228,8	1207,4	183,41	174,11	158,61	

ПРОДОЛЖЕНИЕ ТАБЛ. 11

СХЕМА ЗАКРЕПЛЕНИЯ	СУГЛИНКИ, УСЛ. Н 30-40											
	0,25 < J <sub>L</sub> ≤ 0,5						0,5 < J <sub>L</sub> ≤ 0,75					
	30	31	32	33	34	35	36	37	38	39	40	
A I	10,0059	10,0075	10,0099	10,0134	10,0171	10,0235	10,0110	10,0156	10,0235	10,0313	10,0376	
AP-5	10,0051	10,0065	10,0085	10,0116	10,0147	10,0202	10,0095	10,0135	10,0202	10,0270	10,0324	
A II												
AP-6	10,0047	10,0060	10,0074	10,0107	10,0136	10,0167	10,0088	10,0125	10,0187	10,0249	10,0299	
AP-5	10,0044	10,0056	10,0074	10,0100	10,0128	10,0175	10,0083	10,0117	10,0175	10,0234	10,0281	
A III												
AP-6	10,0041	10,0052	10,0069	10,0093	10,0119	10,0163	10,0077	10,0109	10,0163	10,0217	10,0261	
AP-5	10,0040	10,0051	10,0067	10,0091	10,0116	10,0159	10,0075	10,0106	10,0159	10,0212	10,0254	
B I												
AP-6	10,0037	10,0047	10,0062	10,0085	10,0108	10,0148	10,0070	10,0099	10,0148	10,0198	10,0237	
AP-5	10,0060	10,0077	10,0102	10,0130	10,0176	10,0242	10,0114	10,0161	10,0242	10,0323	10,0387	
B II												
AP-6	10,0057	10,0073	10,0096	10,0131	10,0166	10,0228	10,0107	10,0152	10,0228	10,0305	10,0365	

ЗАГЛУБЛЕНИЯ СТОЙКИ В ОСНОВНОЙ ГРУНТ ПРИНЯТЫ ПО СХЕМАМ  
 A I, A II, A III, B I - НА 3,0 М, ПО СХЕМЕ B II - НА 2,0 М

ПРОДОЛЖЕНИЕ ТАБЛ. 40

I	I	Г Л И М Н Ш , усл. N 41-56											I					
		0 <= J <sub>L</sub> <= 0,25					0,25 < J <sub>L</sub> <= 0,5					0,5 < J <sub>L</sub> <= 0,75						
I	I	I 41	I 42	I 43	I 44	I 45	I 46	I 47	I 48	I 49	I 50	I 51	I 52	I 53	I 54	I 55	I 56	
I	A I	1313,4	1262,2	1214,0	1187,9	1158,0	1140,5	1205,1	1181,2	1155,0	1136,11	109,71	133,51	122,31	113,81	93,4	77,21	
I	I AP-5	1461,6	1391,9	1320,3	1283,5	1240,6	1214,4	1310,4	1275,5	1237,9	1200,31	171,51	202,31	185,71	159,21	143,1	120,31	
I	II I	I AP-6	1558,6	1443,5	1365,6	1323,3	1274,7	1246,4	1352,0	1315,2	1271,0	1239,31	197,91	231,21	212,91	183,61	164,0	139,61
I	I AP-5	1556,4	1476,3	1395,9	1352,4	1301,0	1272,2	1379,0	1339,9	1294,8	1261,71	217,81	255,61	235,91	205,41	185,2	157,61	
IA	III I	I AP-6	1592,3	1510,0	1420,3	1382,2	1327,9	1298,2	1401,5	1364,2	1316,0	1282,71	234,91	281,81	260,81	227,21	205,5	175,21
I	I AP-5	1455,2	1391,3	1320,0	1294,1	1253,2	1230,0	1314,3	1284,7	1249,1	1222,41	185,01	220,01	203,91	170,51	162,4	139,11	
I	Б I	I AP-6	1510,9	1446,9	1377,9	1339,5	1292,9	1267,2	1363,3	1329,0	1288,1	1250,91	217,91	255,01	237,41	208,71	190,2	163,71
I	I AP-5	1443,9	1381,4	1321,2	1288,5	1250,0	1229,2	1301,2	1272,6	1238,7	1214,71	181,81	211,61	197,91	174,71	159,9	139,71	
I	Б II	I AP-6	1481,8	1413,7	1347,9	1312,3	1271,3	1247,7	1326,9	1295,7	1258,7	1232,51	196,71	229,11	213,51	188,91	172,8	150,01

ПРОДОЛЖЕНИЕ ТАБЛ. 41

I	I	Г Л И М Н Ш , усл. N 41-56											I					
		0 <= J <sub>L</sub> <= 0,25					0,25 < J <sub>L</sub> <= 0,5					0,5 < J <sub>L</sub> <= 0,75						
I	I	I 41	I 42	I 43	I 44	I 45	I 46	I 47	I 48	I 49	I 50	I 51	I 52	I 53	I 54	I 55	I 56	
I	A I	10,006710	007810	008910	010410	012510	015610	008910	010410	012510	015610	020910	010410	012510	015610	020910	026810	
I	I AP-5	10,005810	006710	007710	009010	010810	013510	007710	009010	010810	013510	018010	009010	010810	013510	018010	023110	
I	II I	I AP-6	10,005310	006210	007110	008310	010010	012510	007110	008310	010010	012510	016610	008310	010010	012510	016610	021410
I	I AP-5	10,005010	005810	006710	007810	009410	011710	006710	007810	009410	011710	015610	007810	009410	011710	015610	020010	
IA	III I	I AP-6	10,004710	005410	006210	007210	008210	010910	006210	007210	008710	010910	014510	007210	008710	010910	014510	018610
I	I AP-5	10,004510	005310	006110	007110	008510	010610	006110	007110	008510	010610	014110	007110	008510	010610	014110	018210	
I	Б I	I AP-6	10,004210	004910	005610	006610	007910	009910	005610	006610	007910	009910	013210	006610	007910	009910	013210	016910
I	I AP-5	10,006910	008110	009210	010810	012910	016110	009210	010810	012910	016110	021510	010810	012910	016110	021510	027610	
I	Б II	I AP-6	10,006510	007610	008710	010210	012210	015210	008710	010210	012210	015210	020310	010210	012210	015210	020310	026110

I ЗАГЛУБЛЕНИЯ СТОЛКИ В ОСНОВНОЙ ГРУНТ ПРИНЯТЫ ПО СХЕМАМ I AI, AII, AIII, Б I НА 3,0 М ПО СХЕМЕ Б II - НА 2,0 М I



СТОЯКА ЦИЛИНДРИЧЕСКАЯ ДИАМЕТРОМ 800ММ  
 ПРЕДЕЛЬНЫЕ ПРОКЛАДЫВАЮЩИЕ МОМЕНТЫ  $M_n$  (20), КН.М КОТЛОВАНЫ СВЕРЛЕННЫЕ

ТАБЛИЦА 12

СХЕМА ЗАКРЕПЛЕНИЯ	ПЕСКИ, УСЛ. N 1 - 14																	
	ГРАВЕЛИСТЫЕ И КРУПНЫЕ						СРЕДНЕЙ КРУПНОСТИ				МЕЛКИЕ				ПЫЛЕВАТЫЕ			
	1	2	3	4	5	6	7	8	9	10	11	12	13	14				
A I	1313,1	988,9	988,8	962,0	881,8	746,6	980,4	830,2	615,7	472,1	781,8	731,1	543,5	418,3				
I AP-6(1)	1407,0	1128,8	980,2	1100,7	953,8	803,9	991,2	897,2	667,8	513,1	936,9	803,1	598,8	465,7				
A II																		
I AP-8	1574,5	1200,7	1117,4	1186,0	1094,0	934,8	1138,9	1037,4	775,5	599,7	957,8	937,1	710,8	550,7				
I AP-6(1)	1633,6	1314,1	1153,3	1287,0	1123,8	961,1	1159,5	1069,6	805,2	623,5	1102,6	956,5	728,1	668,7				
A III																		
I AP-8	2197,6	1714,6	1591,9	1675,3	1559,6	1342,5	1611,2	1486,9	1139,9	903,3	1378,4	1345,7	1038,5	832,3				
I AP-6(1)	918,5	787,2	789,4	763,4	690,7	482,2	553,2	520,6	422,1	357,9	525,4	476,7	392,4	331,6				
B I																		
I AP-8	1433,9	1229,7	1115,2	1192,8	1082,2	720,4	813,3	768,4	636,2	545,1	776,0	789,3	591,3	507,4				

УГЛЫ ПОВОРОТА  $\beta$  ОТ  $\theta = 10$  КН, РАД

ТАБЛИЦА 13

СХЕМА ЗАКРЕПЛЕНИЯ	ПЕСКИ, УСЛ. N 1 - 14																	
	ГРАВЕЛИСТЫЕ И КРУПНЫЕ						СРЕДНЕЙ КРУПНОСТИ				МЕЛКИЕ				ПЫЛЕВАТЫЕ			
	1	2	3	4	5	6	7	8	9	10	11	12	13	14				
A I	0,0016	0,0020	0,0026	0,0016	0,0020	0,0026	0,0016	0,0021	0,0028	0,0044	0,0020	0,0034	0,0044	0,0072				
I AP-6(1)	0,0014	0,0018	0,0024	0,0014	0,0018	0,0024	0,0015	0,0019	0,0026	0,0040	0,0018	0,0031	0,0040	0,0065				
A II																		
I AP-8	0,0012	0,0015	0,0023	0,0012	0,0015	0,0023	0,0013	0,0016	0,0022	0,0034	0,0016	0,0026	0,0034	0,0055				
I AP-6(1)	0,0012	0,0015	0,0024	0,0012	0,0015	0,0024	0,0013	0,0016	0,0022	0,0034	0,0016	0,0027	0,0034	0,0056				
A III																		
I AP-8	0,0011	0,0013	0,0018	0,0011	0,0013	0,0018	0,0011	0,0014	0,0019	0,0029	0,0014	0,0023	0,0029	0,0048				
I AP-6(1)	0,0020	0,0026	0,0034	0,0020	0,0026	0,0034	0,0021	0,0027	0,0037	0,0057	0,0026	0,0044	0,0057	0,0093				
B I																		
I AP-8	0,0017	0,0022	0,0029	0,0017	0,0022	0,0029	0,0018	0,0023	0,0031	0,0046	0,0022	0,0037	0,0048	0,0078				

ЗАГЛУБЛЕНИЯ СТОЯКИ В ОСНОВНОМ ГРУНТ ПРИНЯТЫ ПО СХЕМАМ I A I, A II, A III - 4,04 Б I (РГ. В БАНК) - 3,0М;  $L_n = 1,6$  М

ПРОДОЛЖЕНИЕ ТАБЛ.12

СХЕМА ЗАКРЕПЛЕНИЯ	СУПЕСЬ, УСЛ. N 15-23										СУГЛИНКИ, УСЛ. N 24-29																		
	0 ≤ J <sub>L</sub> ≤ 0,25					0,25 < J <sub>L</sub> ≤ 0,75					0 ≤ J <sub>L</sub> ≤ 0,25			0,25 < J <sub>L</sub> ≤ 0,75			0,75 < J <sub>L</sub> ≤ 1,0												
	15	16	17	18	19	20	21	22	23	24	25	26	27	28	29	15	16	17	18	19	20	21	22	23	24	25	26	27	28
A I	894,5	701,16	591,9	486,1	617,1	540,7	1459,4	1374,0	1300,5	1922,3	1787,9	1675,0	1567,4	1509,6	1643,2														
A II I AP-6(1)	948,6	826,4	704,8	573,8	720,7	626,9	1537,2	1436,2	1357,3	11137,7	1980,6	1836,1	1696,8	1630,8	1539,8														
A II I AP-8	1166,6	1016,7	869,9	717,2	888,6	773,7	1666,1	1543,7	1447,0	11439,1	1235,3	11065,4	1007,5	1006,2	1691,4														
A II I AP-6(1)	1138,7	994,6	857,6	706,4	876,2	771,0	1661,5	1546,5	1448,3	11357,4	1177,9	11013,8	1052,1	1776,6	1670,8														
A III I AP-8	1603,3	1408,4	1220,5	1016,7	11247,5	1103,0	1960,5	1799,9	1665,7	11850,4	11620,3	11410,3	11201,4	11098,4	1950,1														
A III I AP-6(1)	551,5	506,9	460,6	419,8	456,1	417,7	1382,2	1349,6	1318,2	1594,7	1530,6	1473,3	1413,6	1384,7	1347,4														
B I I AP-8	812,3	753,7	694,0	633,3	681,6	632,9	1582,7	1533,2	1485,1	1851,5	1768,0	1691,7	1606,8	1569,8	1517,2														

ПРОДОЛЖЕНИЕ ТАБЛ.13

СХЕМА ЗАКРЕПЛЕНИЯ	СУПЕСЬ, УСЛ. N 15-23										СУГЛИНКИ, УСЛ. N 24-29																		
	0 ≤ J <sub>L</sub> ≤ 0,25					0,25 < J <sub>L</sub> ≤ 0,75					0 ≤ J <sub>L</sub> ≤ 0,25			0,25 < J <sub>L</sub> ≤ 0,75			0,75 < J <sub>L</sub> ≤ 1,0												
	15	16	17	18	19	20	21	22	23	24	25	26	27	28	29	15	16	17	18	19	20	21	22	23	24	25	26	27	28
A I	0,0025	0,0033	0,0049	0,0072	0,0025	0,0033	0,0049	0,0079	0,0088	0,0023	0,0029	0,0036	0,0047	0,0056	0,0072														
A II I AP-6(1)	0,0022	0,0029	0,0044	0,0065	0,0022	0,0029	0,0044	0,0071	0,0079	0,0021	0,0026	0,0032	0,0042	0,0051	0,0065														
A II I AP-8	0,0019	0,0025	0,0038	0,0055	0,0019	0,0025	0,0038	0,0061	0,0067	0,0018	0,0022	0,0028	0,0036	0,0043	0,0055														
A II I AP-6(1)	0,0019	0,0025	0,0038	0,0056	0,0019	0,0025	0,0038	0,0062	0,0068	0,0018	0,0023	0,0028	0,0036	0,0044	0,0056														
A III I AP-8	0,0017	0,0022	0,0033	0,0048	0,0017	0,0022	0,0033	0,0053	0,0059	0,0016	0,0020	0,0024	0,0031	0,0038	0,0048														
A III I AP-6(1)	0,0032	0,0043	0,0064	0,0100	0,0032	0,0043	0,0064	0,0102	0,0114	0,0030	0,0038	0,0047	0,0060	0,0073	0,0093														
B I I AP-8	0,0027	0,0036	0,0054	0,0093	0,0027	0,0036	0,0054	0,0086	0,0098	0,0025	0,0032	0,0039	0,0051	0,0061	0,0078														

I ЗАГЛУБЛЕНИЕ СТОЛКИ В ОСНОВНОЙ ГРУНТ ПРИНЯТО ПО СХЕМАМ I AI, AII, AIII - 4,0 м; B I (I РнГ.В. БАНК) - 3 м;  $\mu_c = 1,6$

ПРОДОЛЖЕНИЕ ТАБЛ. 12

		СУГЛИНКИ, УСЛ. Н 30-40											
		0,25 < J <sub>L</sub> <= 0,5				I				0,5 < J <sub>L</sub> <= 0,75			
СХЕМА ЗАКРЕПЛЕНИЯ	I	30	31	32	33	34	35	36	37	38	39	40	
		A I	747,1	645,2	549,2	477,3	394,5	338,5	409,1	356,7	297,1	274,8	236,0
I AP-6(1)	923,7	808,8	684,8	599,7	489,0	420,7	511,4	440,9	366,0	334,5	296,0		
A II	1179,0	1033,2	878,9	766,1	632,7	542,7	652,5	561,7	470,5	433,5	373,8		
I AP-8	1111,2	982,0	838,7	734,1	609,0	528,4	632,8	551,2	463,8	426,4	370,6		
I AP-6(1)	1531,5	1354,4	1167,8	1038,0	873,1	761,2	908,3	796,3	676,0	628,4	550,5		
A III	501,1	453,5	400,8	364,9	321,1	280,8	332,6	301,9	264,7	250,3	225,7		
I AP-6(1)	814,6	721,2	617,9	533,3	461,0	402,2	478,6	423,3	357,2	334,2	289,4		
B I													
I AP-8													

ПРОДОЛЖЕНИЕ ТАБЛ. 13

		СУГЛИНКИ, УСЛ. Н 30-40											
		0,25 < J <sub>L</sub> <= 0,5				I				0,5 < J <sub>L</sub> <= 0,75			
СХЕМА ЗАКРЕПЛЕНИЯ	I	30	31	32	33	34	35	36	37	38	39	40	
		A I	0,0025	0,0032	0,0042	0,0056	0,0072	0,0099	0,0047	0,0066	0,0099	0,0132	0,0158
I AP-6(1)	0,0022	0,0029	0,0038	0,0051	0,0065	0,0089	0,0042	0,0060	0,0089	0,0119	0,0143		
A II	0,0019	0,0024	0,0032	0,0043	0,0055	0,0076	0,0036	0,0051	0,0076	0,0101	0,0121		
I AP-8	0,0020	0,0025	0,0033	0,0044	0,0056	0,0077	0,0036	0,0051	0,0077	0,0103	0,0123		
I AP-6(1)	0,0017	0,0021	0,0028	0,0038	0,0048	0,0066	0,0031	0,0044	0,0066	0,0088	0,0106		
A III	0,0032	0,0041	0,0054	0,0073	0,0093	0,0128	0,0060	0,0085	0,0128	0,0171	0,0205		
I AP-6(1)	0,0018	0,0023	0,0031	0,0042	0,0053	0,0073	0,0034	0,0049	0,0073	0,0098	0,0117		
B I													
I AP-8													

ЗАГЛУБЛЕНИЯ СТОЙКИ В ОСНОВНОМ ГРУНТ ПРИНЯТЫ ПО СХЕМАМ I AI, AII, AIII - 4,0 м; BI (I РИГ. В БАНК) - 3,0 м; BII, BIII - 1,6 м

3.407.1 - 154-00ПЗ

ПРОДОЛЖЕНИЕ ТАБЛ. 12

СХЕМА ЗАКРЕПЛЕНИЯ	Г Л И Н Н , У С Л . Н 41-56															
	0 <= J <sub>L</sub> <= 0,25				0,25 < J <sub>L</sub> <= 0,5				0,5 < J <sub>L</sub> <= 0,75							
	41	42	43	44	45	46	47	48	49	50	51	52	53	54	55	56
A I	1147,0	871,4	695,1	606,1	499,0	444,3	662,7	584,6	488,5	426,2	336,8	423,8	301,5	322,2	282,2	228,7
I AP-6(1)	11339,7	11113,9	899,8	787,4	655,7	581,7	868,9	767,2	649,5	563,9	453,1	554,6	502,6	426,3	375,4	389,0
A II I																
I AP-8	11695,9	11429,2	11163,2	11019,3	866,2	765,4	1119,6	994,9	849,4	743,4	604,4	726,2	662,7	566,7	503,2	417,9
I AP-6(1)	11574,0	11327,6	11081,8	951,9	800,3	716,3	11039,6	925,1	791,4	693,9	564,9	681,8	624,4	534,1	473,0	394,1
IA III I																
I AP-8	12041,5	11737,7	11442,6	11278,5	11077,3	969,3	11362,3	11224,0	11048,5	929,8	753,0	928,1	853,8	733,2	653,3	542,6
I AP-6(1)	11647,6	11565,7	11485,4	11438,9	11382,8	11353,1	11459,9	11423,6	11373,1	11338,1	11287,3	11334,6	11314,1	11278,1	11254,0	11221,3
I Б I																
I AP-8	11907,3	11800,0	11694,2	11634,4	11556,7	11514,8	11659,6	11610,1	11538,4	11491,8	11421,7	11491,0	11462,4	11411,5	11378,7	11330,2

ПРОДОЛЖЕНИЕ ТАБЛ. 13

СХЕМА ЗАКРЕПЛЕНИЯ	Г Л И Н Н , У С Л . Н 41-56															
	0 <= J <sub>L</sub> <= 0,25				0,25 < J <sub>L</sub> <= 0,5				0,5 < J <sub>L</sub> <= 0,75							
	41	42	43	44	45	46	47	48	49	50	51	52	53	54	55	56
A I	10,0028	10,0033	10,0038	10,0044	10,0053	10,0065	10,0038	10,0044	10,0053	10,0066	10,0088	10,0044	10,0053	10,0066	10,0088	10,0113
I AP-6(1)	10,0026	10,0030	10,0034	10,0040	10,0048	10,0060	10,0034	10,0040	10,0048	10,0060	10,0079	10,0040	10,0048	10,0060	10,0079	10,0102
I A II I																
I AP-8	10,0022	10,0025	10,0029	10,0034	10,0040	10,0051	10,0029	10,0034	10,0040	10,0051	10,0067	10,0034	10,0040	10,0051	10,0067	10,0087
I AP-6(1)	10,0022	10,0026	10,0029	10,0034	10,0041	10,0051	10,0029	10,0034	10,0041	10,0051	10,0069	10,0034	10,0041	10,0051	10,0069	10,0088
IA III I																
I AP-8	10,0019	10,0022	10,0025	10,0029	10,0035	10,0044	10,0025	10,0029	10,0035	10,0044	10,0059	10,0029	10,0035	10,0044	10,0059	10,0076
I AP-6(1)	10,0037	10,0043	10,0049	10,0057	10,0068	10,0085	10,0049	10,0057	10,0068	10,0085	10,0114	10,0057	10,0068	10,0085	10,0114	10,0146
I Б I																
I AP-8	10,0031	10,0036	10,0041	10,0048	10,0057	10,0072	10,0041	10,0048	10,0057	10,0072	10,0096	10,0048	10,0057	10,0072	10,0096	10,0123

I ЗАГЛУБЛЕНИЯ СТОЙКИ В ОСНОВНОЙ ГРУНТ ПРИНЯТЫ ПО СХЕМАМ I AI, AII, AIII - 4,0М БI(1 РИГ. В БАНК)-3,0М R<sub>с</sub> = 1,6М I

СТОЯКА ЦИЛИНДРИЧЕСКАЯ ДИАМЕТРОМ 800ММ

ПРЕДЕЛЬНЫЕ ПРОКИДЫВАЮЩИЕ МОМЕНТЫ  $M_n(20)$ , КН.М, КОТЛОВАМИ СВЕРЛЕННЫЕ

ТАБЛИЦА 14

СХЕМА ЗАКРЕПЛЕНИЯ	ПЕСКИ, УСЛ. N 1 - 14																	
	ГРАВЕЛИСТЫЕ И КРУПНЫЕ						СРЕДНЕЙ КРУПНОСТИ				МЕЛКИЕ				ПЫЛЕВАТЫЕ			
	1	2	3	4	5	6	7	8	9	10	11	12	13	14				
A I	1925,8	1421,8	1324,9	1393,0	1280,1	1078,7	1298,8	1197,2	871,4	667,0	1110,8	1043,7	769,5	590,7				
I AP-6(1)	2030,3	1608,7	1398,9	1571,8	1354,5	1140,4	1395,2	1273,7	941,3	710,4	1315,4	1128,5	833,1	641,9				
A II	I AP-8	2224,4	1676,9	1537,0	1641,2	1506,2	1276,7	1571,1	1424,9	1060,8	806,7	1325,7	1273,9	948,6	735,0			
I AP-6(1)	2268,4	1820,8	1594,5	1779,9	1549,8	1310,2	1591,5	1464,8	1091,3	833,8	1498,3	1300,0	977,1	758,5				
A III	I AP-8	2930,4	2260,4	2091,0	2209,3	2048,1	1754,6	2169,4	1941,2	1472,6	1159,3	1013,3	1748,9	1335,8	1055,1			
I AP-6(1)	2364,7	2019,6	1625,3	1956,4	1771,4	1155,0	1306,1	1234,8	1017,6	866,1	1245,6	1134,3	939,9	802,8				
B II	I AP-8	3076,4	2614,6	2351,1	2528,8	2276,2	1528,3	1710,7	1624,1	1302,6	1145,9	1629,3	1491,0	1237,3	1060,0			

УГЛЫ ПОВОРОТА  $\beta$  ОТ  $\theta = 10$  КН. РАД

ТАБЛИЦА 15

СХЕМА ЗАКРЕПЛЕНИЯ	ПЕСКИ, УСЛ. N 1 - 14																	
	ГРАВЕЛИСТЫЕ И КРУПНЫЕ						СРЕДНЕЙ КРУПНОСТИ				МЕЛКИЕ				ПЫЛЕВАТЫЕ			
	1	2	3	4	5	6	7	8	9	10	11	12	13	14				
A I	0,0012	0,0015	0,0020	0,0012	0,0015	0,0020	0,0012	0,0015	0,0021	0,0033	0,0015	0,0026	0,0033	0,0053				
I AP-6(1)	0,0011	0,0014	0,0018	0,0011	0,0014	0,0018	0,0011	0,0014	0,0019	0,0030	0,0014	0,0024	0,0030	0,0050				
A II	I AP-8	0,0009	0,0012	0,0016	0,0009	0,0012	0,0016	0,0010	0,0012	0,0017	0,0026	0,0012	0,0020	0,0026	0,0042			
I AP-6(1)	0,0010	0,0012	0,0016	0,0010	0,0012	0,0016	0,0010	0,0013	0,0017	0,0026	0,0012	0,0021	0,0026	0,0043				
A III	I AP-8	0,0008	0,0010	0,0013	0,0008	0,0010	0,0013	0,0008	0,0011	0,0014	0,0022	0,0010	0,0018	0,0022	0,0037			
I AP-6(1)	0,0011	0,0014	0,0018	0,0011	0,0014	0,0018	0,0012	0,0015	0,0020	0,0031	0,0014	0,0024	0,0031	0,0050				
B II	I AP-8	0,0010	0,0013	0,0017	0,0010	0,0013	0,0017	0,0011	0,0014	0,0018	0,0029	0,0013	0,0022	0,0029	0,0047			

ЗАГЛУБЛЕНИЯ СТОЙКИ В ОСНОВНОЙ ГРУНТ ПРИНЯТЫ ПО СХЕМАМ I AI, AII, AIII - 0,547БII(2 РИГ. В БАНК)-3,5М;  $h_0 = 2,0$  М

СХЕМА ЗАКРЕПЛЕНИЯ	СУГЛИНКИ, УСЛ. N 30-40																					
	0,25 < J <sub>L</sub> <= 0,5								0,5 < J <sub>L</sub> <= 0,75													
	30	31	32	33	34	35	36	37	38	39	40	30	31	32	33	34	35	36	37	38	39	40
A I	1036,8	900,9	762,0	664,0	545,7	463,8	567,5	490,7	406,1	375,3	310,3	1235,5	1079,5	909,3	794,0	640,9	555,6	679,2	583,4	483,2	443,3	370,9
A II	1533,7	1336,7	1134,6	990,2	809,9	690,1	842,0	722,6	601,8	552,0	457,7	1462,0	1281,7	1091,6	959,0	788,9	680,1	824,6	715,6	596,8	540,8	473,1
A III	1999,2	1761,3	1516,0	1338,4	1120,2	971,6	1167,7	1015,0	860,5	798,0	694,2	1182,0	1076,3	958,7	880,3	777,3	704,3	811,3	735,9	649,5	618,1	556,5
B II	1460,7	1338,5	1196,3	1100,0	974,4	882,0	1015,9	924,7	816,7	775,8	697,0											

СХЕМА ЗАКРЕПЛЕНИЯ	СУГЛИНКИ, УСЛ. N 30-40																					
	0,25 < J <sub>L</sub> <= 0,5								0,5 < J <sub>L</sub> <= 0,75													
	30	31	32	33	34	35	36	37	38	39	40	30	31	32	33	34	35	36	37	38	39	40
A I	0,0018	0,0023	0,0031	0,0042	0,0053	0,0073	0,0035	0,0049	0,0073	0,0098	0,0117	0,0017	0,0022	0,0029	0,0039	0,0050	0,0063	0,0032	0,0045	0,0063	0,0091	0,0109
A II	0,0015	0,0019	0,0024	0,0033	0,0042	0,0059	0,0027	0,0039	0,0058	0,0077	0,0093	0,0015	0,0019	0,0025	0,0034	0,0045	0,0059	0,0028	0,0040	0,0059	0,0079	0,0095
A III	0,0013	0,0016	0,0021	0,0029	0,0037	0,0050	0,0024	0,0034	0,0050	0,0067	0,0081	0,0017	0,0022	0,0028	0,0040	0,0050	0,0069	0,0033	0,0046	0,0069	0,0092	0,0111
B II	0,0016	0,0021	0,0027	0,0037	0,0047	0,0065	0,0030	0,0043	0,0065	0,0086	0,0103											

ЗАГЛУБЛЕНИЯ СТОЙКИ В ОСНОВНОЙ ГРУНТ ПРИНЯТЫ ПО СХЕМАМ I  
 A I, A II, A III - 4,5 М; B II (2 РИГ. В БАНК) - 3,5 М; h<sub>г</sub> = 2,0 М

ПРОДОЛЖЕНИЕ ТАБЛ. 14

СХЕМА ЗАКРЕПЛЕНИЯ	СУПЕСЬ, УСЛ. N 15-23														СУГЛИНКИ, УСЛ. N 24-29															
	0 ≤ J <sub>L</sub> ≤ 0,25							0,25 < J <sub>L</sub> ≤ 0,75							0 ≤ J <sub>L</sub> ≤ 0,25							0,25 < J <sub>L</sub> ≤ 0,75								
	15	16	17	18	19	20	21	22	23	24	25	26	27	28	29	15	16	17	18	19	20	21	22	23	24	25	26	27	28	29
A I	1137,6	990,4	834,1	674,5	861,9	758,3	641,8	514,0	1415,1	1274,5	1095,5	937,2	780,8	707,9	880,2	1291,9	1120,8	953,0	771,8	982,8	856,6	750,5	588,7	1475,6	1525,4	1304,8	1122,6	933,9	839,3	715,7
A II	1543,7	1341,4	1141,1	934,5	1168,9	1014,1	872,7	706,9	1574,0	1865,2	1607,0	1372,8	1148,6	1040,4	1366,1	1512,0	1320,6	1125,9	925,2	1155,3	1016,5	872,9	710,5	1579,1	1789,6	1540,3	1323,7	1111,5	1007,5	867,6
A III	2077,4	1817,8	1563,6	1298,5	1600,8	1414,0	1225,2	1012,0	1835,2	2241,6	2101,1	1831,3	1543,8	1412,0	1773,8															

ПРОДОЛЖЕНИЕ ТАБЛ. 15

СХЕМА ЗАКРЕПЛЕНИЯ	СУПЕСЬ, УСЛ. N 15-23														СУГЛИНКИ, УСЛ. N 24-29															
	0 ≤ J <sub>L</sub> ≤ 0,25							0,25 < J <sub>L</sub> ≤ 0,75							0 ≤ J <sub>L</sub> ≤ 0,25							0,25 < J <sub>L</sub> ≤ 0,75								
	15	16	17	18	19	20	21	22	23	24	25	26	27	28	29	15	16	17	18	19	20	21	22	23	24	25	26	27	28	29
A I	0,0018	0,0024	0,0037	0,0053	0,0018	0,0024	0,0037	0,0059	0,0065	0,0017	0,0022	0,0027	0,0035	0,0042	0,0053	0,0017	0,0022	0,0034	0,0049	0,0017	0,0022	0,0034	0,0054	0,0060	0,0016	0,0020	0,0025	0,0032	0,0039	0,0050
A II	0,0015	0,0019	0,0029	0,0042	0,0015	0,0019	0,0029	0,0046	0,0052	0,0014	0,0017	0,0021	0,0027	0,0033	0,0042	0,0014	0,0019	0,0029	0,0043	0,0015	0,0019	0,0029	0,0047	0,0052	0,0014	0,0018	0,0022	0,0028	0,0034	0,0043
A III	0,0013	0,0017	0,0025	0,0037	0,0013	0,0017	0,0025	0,0040	0,0044	0,0012	0,0015	0,0018	0,0024	0,0029	0,0037															

ЗАГЛУБЛЕНИЯ СТОЙКИ В ОСНОВНОЙ ГРУНТ ПРИНЯТО ПО СХЕМЕ I  
 AI, AII, AIII - 4,5 м; BII (2 РИГ. В БАНК) - 3,5 м; h<sub>0</sub> = 2,0 м

ПРОДОЛЖЕНИЕ ТАБЛ. 14

СХЕМА ЗАКРЕПЛЕНИЯ	СУГЛИНКИ, УСЛ. Н 30-40											
	0,25 < J <sub>L</sub> <= 0,5						0,5 < J <sub>L</sub> <= 0,75					
	30	31	32	33	34	35	36	37	38	39	40	
A I	1036,8	900,9	762,0	664,0	545,7	463,8	567,5	490,7	406,1	375,3	318,3	
AP-6(1)	1235,5	1079,5	909,3	794,0	648,9	555,6	679,2	583,4	483,2	443,3	378,9	
A II	1533,7	1336,7	1134,6	990,2	809,9	694,1	842,6	722,6	601,6	552,0	457,7	
AP-8	1462,0	1281,7	1091,6	959,0	788,9	680,1	824,6	715,6	596,8	548,8	473,1	
A III	1999,2	1761,3	1516,0	1338,4	1120,2	971,6	1167,7	1015,0	860,5	798,0	694,2	
AP-8	1182,0	1076,3	958,7	880,3	777,3	704,3	811,3	735,9	649,5	618,1	556,5	
B II	1468,7	1338,5	1196,3	1100,8	974,4	882,0	1015,9	924,7	816,7	775,8	697,8	
AP-8												

ПРОДОЛЖЕНИЕ ТАБЛ. 15

СХЕМА ЗАКРЕПЛЕНИЯ	СУГЛИНКИ, УСЛ. Н 30-40											
	0,25 < J <sub>L</sub> <= 0,5						0,5 < J <sub>L</sub> <= 0,75					
	30	31	32	33	34	35	36	37	38	39	40	
A I	0,0018	0,0023	0,0031	0,0042	0,0053	0,0073	0,0035	0,0049	0,0073	0,0098	0,0117	
AP-6(1)	0,0017	0,0022	0,0029	0,0039	0,0050	0,0063	0,0032	0,0045	0,0063	0,0091	0,0109	
A II	0,0015	0,0019	0,0024	0,0033	0,0042	0,0059	0,0027	0,0039	0,0058	0,0077	0,0093	
AP-8	0,0015	0,0019	0,0025	0,0034	0,0045	0,0059	0,0028	0,0040	0,0059	0,0079	0,0095	
A III	0,0013	0,0016	0,0021	0,0029	0,0037	0,0050	0,0024	0,0034	0,0050	0,0067	0,0081	
AP-8	0,0017	0,0022	0,0028	0,0040	0,0050	0,0069	0,0033	0,0046	0,0069	0,0092	0,0111	
B II	0,0016	0,0021	0,0027	0,0037	0,0047	0,0065	0,0030	0,0043	0,0065	0,0086	0,0103	
AP-8												

ЗАГЛУБЛЕНИЯ СТОЙКИ В ОСНОВНОЙ ГРУНТ ПРИНЯТЫ ПО СХЕМАМ  
 A I, A II, A III - 4,5 М; B II (2 РИГ. В БАНК) - 3,5 М; h<sub>г</sub> = 2,0 М

3.407.1-154-00ПЗ

Лист

38

Модуль

Формат А3



I I I I	СХЕМА ЗАКРЕПЛЕНИЯ	Г Л М Н Ш , УСЛ. N 41-56															
		0 ≤ J <sub>L</sub> ≤ 0,25				0,25 < J <sub>L</sub> ≤ 0,5				0,5 < J <sub>L</sub> ≤ 0,75							
		I 41	I 42	I 43	I 44	I 45	I 46	I 47	I 48	I 49	I 50	I 51	I 52	I 53	I 54	I 55	I 56
I	A I	1441,5	1191,8	952,4	828,5	674,8	597,5	904,8	798,9	666,1	576,9	451,5	576,5	519,1	434,1	377,2	303,5
I	I AP-6(1)	1176,8	1466,3	1182,6	11029,1	851,9	753,5	1134,2	1000,8	846,6	733,3	583,1	720,7	656,1	553,7	486,1	393,7
I	A II	2181,6	11830,9	1489,9	11304,3	1091,7	964,7	1437,1	1276,6	1082,3	946,2	761,6	921,5	840,9	712,8	631,8	520,1
I	I AP-6(1)	12049,5	11721,9	1402,7	11230,6	11029,1	915,7	11351,8	1198,2	11019,7	893,2	718,7	877,1	802,6	681,0	599,7	496,3
I	IA III	2762,7	12290,2	11896,8	11677,7	11414,7	11265,4	11012,8	11622,6	11389,5	11229,5	994,7	11219,8	11120,0	956,2	851,4	704,2
I	I AP-6	1470,3	11302,2	11128,6	11029,5	904,4	834,5	11081,1	999,6	882,5	804,7	687,0	803,9	756,7	671,5	617,7	536,0
I	I AP-6(1)	1470,3	11302,2	11128,6	11029,5	904,4	834,5	11081,1	999,6	882,5	804,7	687,0	803,9	756,7	671,5	617,7	536,0
I	B II	11791,1	11584,6	11379,4	11259,5	11103,6	11018,3	11309,6	11213,7	11070,3	977,4	828,1	981,4	921,6	815,0	744,5	636,8
I	I AP-6	11791,1	11584,6	11379,4	11259,5	11103,6	11018,3	11309,6	11213,7	11070,3	977,4	828,1	981,4	921,6	815,0	744,5	636,8

I I I I	СХЕМА ЗАКРЕПЛЕНИЯ	Г Л М Н Ш , УСЛ. N 41-56															
		0 ≤ J <sub>L</sub> ≤ 0,25				0,25 < J <sub>L</sub> ≤ 0,5				0,5 < J <sub>L</sub> ≤ 0,75							
		I 41	I 42	I 43	I 44	I 45	I 46	I 47	I 48	I 49	I 50	I 51	I 52	I 53	I 54	I 55	I 56
I	A I	0,0021	0,0024	0,0028	0,0033	0,0039	0,0049	0,0028	0,0033	0,0039	0,0049	0,0065	0,0033	0,0039	0,0049	0,0065	0,0084
I	I AP-6(1)	0,0019	0,0023	0,0026	0,0030	0,0036	0,0045	0,0026	0,0030	0,0036	0,0045	0,0061	0,0030	0,0036	0,0045	0,0061	0,0078
I	A II	0,0017	0,0019	0,0022	0,0026	0,0031	0,0039	0,0022	0,0026	0,0031	0,0039	0,0052	0,0026	0,0031	0,0039	0,0052	0,0066
I	I AP-6	0,0017	0,0020	0,0023	0,0025	0,0032	0,0040	0,0021	0,0026	0,0032	0,0040	0,0053	0,0026	0,0032	0,0040	0,0053	0,0068
I	I AP-6(1)	0,0017	0,0020	0,0023	0,0025	0,0032	0,0040	0,0021	0,0026	0,0032	0,0040	0,0053	0,0026	0,0032	0,0040	0,0053	0,0068
I	IA III	0,0014	0,0017	0,0019	0,0022	0,0027	0,0034	0,0019	0,0022	0,0027	0,0034	0,0045	0,0022	0,0027	0,0034	0,0045	0,0058
I	I AP-6	0,0020	0,0023	0,0026	0,0031	0,0037	0,0046	0,0026	0,0031	0,0037	0,0046	0,0062	0,0031	0,0037	0,0046	0,0062	0,0079
I	I AP-6(1)	0,0020	0,0023	0,0026	0,0031	0,0037	0,0046	0,0026	0,0031	0,0037	0,0046	0,0062	0,0031	0,0037	0,0046	0,0062	0,0079
I	B II	0,0018	0,0022	0,0025	0,0029	0,0034	0,0043	0,0025	0,0029	0,0034	0,0043	0,0057	0,0029	0,0034	0,0043	0,0057	0,0074
I	I AP-6	0,0018	0,0022	0,0025	0,0029	0,0034	0,0043	0,0025	0,0029	0,0034	0,0043	0,0057	0,0029	0,0034	0,0043	0,0057	0,0074

I  
I ЗАГЛУБЛЕНИЯ СТОЙКИ В ОСНОВНОЙ ГРУНТ ПРИНЯТЫ ПО СХЕМАМ I  
I AI, AII, AIII - 4,5М; BII(2 РИГ. В-БАНК) - 3,5М; h<sub>г</sub> = 2,0М

3.407.1 - 154-00ПЗ

СТОЯКА ЦИЛИНДРИЧЕСКАЯ ДИАМЕТРОМ 800ММ  
 ПРЕДЕЛЬНЫЕ ПРОКЛИДЫВАЮЩИЕ МОМЕНТЫ  $M_n$  (20), КМ.М; КОТЛОВАНЫ СВЕРЛЕННЫЕ

ТАБЛИЦА 16

СХЕМА ЗАКРЕПЛЕНИЯ	ПЕСКИ, УСЛ. N 1 - 14													
	ГРАВЕЛИСТЫЕ И КРУПНЫЕ СРЕДНЕЙ КРУПНОСТИ							МЕЛКИЕ				ПЫЛЕВАТЫЕ		
	1	2	3	4	5	6	7	8	9	10	11	12	13	14
A I	2717,9	2000,0	1852,1	1949,0	1782,4	1565,4	1628,2	1669,6	1210,7	913,2	1570,5	1444,4	1056,4	805,6
A II AP-8	3036,5	2262,0	2088,3	2211,2	2043,2	1720,5	2098,6	1924,5	1413,8	1063,5	1783,6	1697,7	1252,8	963,8
A III AP-8	3841,2	2918,9	2724,1	2864,6	2658,0	2266,1	2728,8	2499,4	1875,3	1460,6	2338,7	2224,4	1691,2	1323,8

УГЛЫ ПОВОРОТА  $\beta$  ОТ  $\alpha = 10$  КН, РАД

ТАБЛИЦА 17

СХЕМА ЗАКРЕПЛЕНИЯ	ПЕСКИ, УСЛ. N 1 - 14													
	ГРАВЕЛИСТЫЕ И КРУПНЫЕ СРЕДНЕЙ КРУПНОСТИ							МЕЛКИЕ				ПЫЛЕВАТЫЕ		
	1	2	3	4	5	6	7	8	9	10	11	12	13	14
A I	0,0009	0,0011	0,0015	0,0009	0,0011	0,0015	0,0009	0,0012	0,0016	0,0025	0,0012	0,0020	0,0025	0,0041
A II AP-8	0,0007	0,0009	0,0012	0,0007	0,0009	0,0012	0,0006	0,0010	0,0013	0,0020	0,0009	0,0016	0,0020	0,0033
A III AP-8	0,0006	0,0008	0,0010	0,0006	0,0008	0,0011	0,0007	0,0008	0,0011	0,0018	0,0008	0,0014	0,0018	0,0029

ЗАГЛУБЛЕНИЕ СТОИКИ В ГРУНТ ПО СХЕМАМ  
 A I, A II, A III ПРИНЯТО РАВНЫМ 5 К.

3.407.1-154-00ПЗ

Копировал.

Лист 40

ФОРМАТ А3

ПРОДОЛЖЕНИЕ ТАБЛ. 16

СХЕМА ЗАКРЕПЛЕНИЯ	СУПЕСИ, УСЛ. N 15-23										СУГЛИНКИ, УСЛ. N 24-29								
	$0 \leq J_L \leq 0,25$					$0,25 < J_L \leq 0,75$					$0 \leq J_L \leq 0,25$								
	15	16	17	18	19	20	21	22	23	24	25	26	27	28	29				
A I	1547,6	1343,5	1136,3	915,9	1178,2	1036,5	860,6	697,0	554,2	1715,9	1483,3	1266,4	1051,9	953,6	1176,0				
A II AP-8	2066,1	1731,8	1474,4	1194,6	1510,3	1310,0	1119,1	903,9	728,3	2376,8	2039,9	1748,0	1462,7	1313,7	1712,2				
A III AP-8	2627,2	2294,8	1965,8	1623,5	2020,0	1776,2	1533,8	1253,6	1032,6	3051,4	2656,4	2302,4	1940,3	1761,1	2223,5				

ПРОДОЛЖЕНИЕ ТАБЛ. 17

СХЕМА ЗАКРЕПЛЕНИЯ	СУПЕСИ, УСЛ. N 15-23										СУГЛИНКИ, УСЛ. N 24-29								
	$0 \leq J_L \leq 0,25$					$0,25 < J_L \leq 0,75$					$0 \leq J_L \leq 0,25$								
	15	16	17	18	19	20	21	22	23	24	25	26	27	28	29				
A I	0,0014	0,0019	0,0028	0,0041	0,0014	0,0019	0,0028	0,0045	0,0050	0,0130	0,0170	0,0200	0,0260	0,0320	0,041				
A II AP-8	0,0011	0,0015	0,0023	0,0033	0,0011	0,0015	0,0023	0,0037	0,0041	0,0110	0,0140	0,0170	0,0220	0,0260	0,033				
A III AP-8	0,0010	0,0013	0,0020	0,0029	0,0010	0,0013	0,0020	0,0032	0,0035	0,0100	0,0120	0,0140	0,0190	0,0230	0,029				

ЗАГЛУБЛЕНИЕ СТОЙКИ В ГРУНТ ПО СХЕМАМ  
A I, A II, A III, ПРИНЯТО РАВНЫМ 5 М.

3.407.1 - 154 - 00ПЗ

ПРОДОЛЖЕНИЕ ТАБЛ. 16

		СУГЛИНКИ, УСЛ. Н 30-40											
СХЕМА ЗАКРЕПЛЕНИЯ		0,25 < J <sub>L</sub> < 0,5				0,5 < J <sub>L</sub> < 0,75							
		30	31	32	33	34	35	36	37	38	39	40	
A I	I	1400,2	1263,2	1019,6	889,2	701	616,8	762,0	657,4	541,5	500,1	424,5	
A II I AP-8	I	1952,2	1761,6	1436,4	1255,1	1023,9	872,9	1066,6	910,0	757,7	695,9	597,0	
A III I AP-8	I	2522,6	2217,6	1901,5	1681,5	1396,6	1206,1	1457,0	1264,5	1066,7	906,1	653,0	

ПРОДОЛЖЕНИЕ ТАБЛ. 17

		СУГЛИНКИ, УСЛ. Н 30-40											
СХЕМА ЗАКРЕПЛЕНИЯ		0,25 < J <sub>L</sub> < 0,5				0,5 < J <sub>L</sub> < 0,75							
		30	31	32	33	34	35	36	37	38	39	40	
A I	I	0,0014	0,0018	0,0024	0,0032	0,0041	0,0056	0,0026	0,0037	0,0056	0,0075	0,0090	
A II I AP-8	I	0,0011	0,0015	0,0019	0,0026	0,0033	0,0046	0,0022	0,0031	0,0046	0,0061	0,0073	
A III I AP-8	I	0,0010	0,0013	0,0017	0,0023	0,0029	0,0040	0,0019	0,0026	0,0040	0,0053	0,0063	

ЗАГЛУБЛЕНИЕ СТОЛКИ В ГРУНТ  
 I AI, AII, AIII - ПРИНЯТО РАВНЫМ 5 М.

Дата ввода, Подпись и дата, Должность

СХЕМА ЗАКРЕПЛЕНИЯ	Г Л И Н Н М , У С Л . N 41-56															
	0 ≤ J <sub>L</sub> ≤ 0.25				0.25 < J <sub>L</sub> ≤ 0.5				0.5 < J <sub>L</sub> ≤ 0.75							
	41	42	43	44	45	46	47	48	49	50	51	52	53	54	55	56
A I	11922,8	11586,2	11271,1	11096,8	898,8	784,8	11213,2	11058,8	882,1	766,9	592,1	768,5	694,4	574,1	499,5	395,8
A II I AP-8	12773,0	12316,2	11870,0	11639,0	11360,7	11202,2	11010,1	11595,2	11356,0	11181,3	941,4	11154,7	11053,4	885,0	779,8	638,2
IA III I AP-8	13429,2	12907,3	12396,3	12114,4	11774,5	11584,4	12296,5	12058,4	11755,3	11547,2	11247,1	11530,9	11401,0	11196,5	11050,6	875,7

СХЕМА ЗАКРЕПЛЕНИЯ	Г Л И Н Н М , У С Л . N 41-56															
	0 ≤ J <sub>L</sub> ≤ 0.25				0.25 < J <sub>L</sub> ≤ 0.5				0.5 < J <sub>L</sub> ≤ 0.75							
	41	42	43	44	45	46	47	48	49	50	51	52	53	54	55	56
A I	10,0016	10,0019	10,0021	10,0025	10,0030	10,0037	10,0021	10,0025	10,0030	10,0037	10,0050	10,0025	10,0030	10,0037	10,0050	10,0064
A II I AP-8	10,0013	10,0015	10,0017	10,0020	10,0024	10,0031	10,0017	10,0020	10,0024	10,0031	10,0041	10,0020	10,0024	10,0031	10,0041	10,0052
IA III I AP-8	10,0011	10,0013	10,0015	10,0018	10,0021	10,0026	10,0015	10,0018	10,0021	10,0026	10,0035	10,0018	10,0021	10,0026	10,0035	10,0045

I ЗАГЛУБЛЕНИЕ СТОЯКИ В ГРУНТ ПО СХЕМАМ  
I A-I, A-II, A-III - ПРИНЯТО РАВНЫМ 5 М.