

# ТИПОВОЙ ПРОЕКТ

## 903-1-235.87

### КОТЕЛЬНАЯ С 4 КОТЛАМИ Е-1-9ГН

ТОПЛИВО—ПРИРОДНЫЙ ГАЗ

### ЗДАНИЕ ИЗ СБОРНЫХ ЖЕЛЕЗОБЕТОННЫХ КОНСТРУКЦИЙ

#### АЛЬБОМ 3 ЧАСТЬ 2

#### СОСТАВ ПРОЕКТА:

АЛЬБОМ 1 ПОЯСНИТЕЛЬНАЯ ЗАПИСКА.

АЛЬБОМ 2 ТЕПЛОМЕХАНИЧЕСКАЯ ЧАСТЬ. ВОДОПРОВОД И КАНАЛИЗАЦИЯ.

АЛЬБОМ 3 НЕТИПОВЫЕ ТЕХНОЛОГИЧЕСКИЕ КОНСТРУКЦИИ. ЧАСТЬ 1, 2 БЛОКИ ОБОРУДОВАНИЯ.

АЛЬБОМ 4 АРХИТЕКТУРНЫЕ РЕШЕНИЯ, КОНСТРУКЦИИ ЖЕЛЕЗОБЕТОННЫЕ, КОНСТРУКЦИИ МЕТАЛЛИЧЕСКИЕ, ОТОПЛЕНИЕ И ВЕНТИЛЯЦИЯ.

АЛЬБОМ 5 СТРОИТЕЛЬНЫЕ ИЗДЕЛИЯ.

АЛЬБОМ 6 СИЛОВОЕ ЭЛЕКТРООБОРУДОВАНИЕ, ЭЛЕКТРИЧЕСКОЕ ОСВЕЩЕНИЕ, ТЕХНИЧЕСКАЯ ДОКУМЕНТАЦИЯ И КИУ.

АЛЬБОМ 7 РЕГУЛИРОВАНИЕ И КОНТРОЛЬ.

АЛЬБОМ 8 ШИТЫ АВТОМАТИЗАЦИИ.

АЛЬБОМ 9 СПЕЦИФИКАЦИИ ОБОРУДОВАНИЯ.

АЛЬБОМ 10 СМЕТЫ.

ЧАСТЬ 1, 2

АЛЬБОМ 11 БЕДОМОСТИ ПОТРЕБНОСТИ В МАТЕРИАЛАХ. ЧАСТЬ 1, 2

#### ПРИМЕНЕННЫЕ ТИПОВЫЕ ПРОЕКТЫ:

ТЛ.907 2 221 МЕТАЛЛИЧЕСКИЕ ТРУБЫ ДЛЯ ОТВОДА  
АЛЬБОМ I ДЫМОВЫХ ГАЗОВ С ТЕМПЕРАТУРОЙ ДО +350°С.  
ПОСТАВЩИК: ЦИТРА, г. Москва.

#### РАЗРАБОТАН:

ГПИ „КАЗАХСКИЙ САНТЕХПРОЕКТ“

ГЛАВНЫЙ ИНЖЕНЕР

ГЛАВНЫЙ ИНЖЕНЕР ПРОЕКТА

ШУЛЬЦ Г.Н.

КУТЛИМЕТОВ Р.Т.

УТВЕРЖДЕН И ВВЕДЕН В ДЕЙСТВИЕ  
ГПИ „САНТЕХПРОЕКТ“  
ПРОТОКОЛ №16/КУ-86 О  
ОТ 27 НОЯБРЯ 1986г.

Содержание альбома

Обозначение	Наименование	Стр.
	Содержание	2,3
В185-001.00.000ВС	Блок горячего водоснаб- жения. Ведомость специ- фикации.	4
В185-001.00.000ГЗ	Блок горячего водоснаб- жения. Схема гидравличес- кая, принципиальная.	5
В185-001.00.000ВП	Блок горячего водоснаб- жения. Ведомость покуп- ных изделий.	6-11
В185-001.00.000	Блок горячего водоснаб- жения.	12,13
В185-001.00.000СБ	Блок горячего водоснаб- жения.	14-16
В185-001.00.001	Отвод	17
В185-001.01.000	Трубопровод	
В185-001.01.000СБ	Трубопровод	
В185-001.02.000	Коллектор	18
В185-001.02.000СБ	Коллектор	
В185-001.03.000	Отвод фланцевый	
В185-001.03.000СБ	Отвод фланцевый	19
В185-001.04.000	Отвод	
В185-001.04.000СБ	Отвод	
В185-001.05.000	Трубопровод	20
В185-001.05.000СБ	Трубопровод	
В185-001.06.000	Коллектор	
В185-001.06.000СБ	Коллектор	21
В185-001.07.000	Трубопровод	
В185-001.07.000СБ	Трубопровод	
В185-001.08.000	Трубопровод	22
В185-001.08.000СБ	Трубопровод	
В185-001.08.001	Патрубок	
В185-001.08.002	Патрубок	23
В185-001.08.003	Отвод	
В185-001.09.000	Трубопровод	
В185-001.09.000СБ	Трубопровод	24
В185-001.10.000	Трубопровод	
В185-001.10.001	Патрубок	
В185-001.10.000СБ	Трубопровод	25
В185-001.11.000	Отвод	
В185-001.11.000СБ	Отвод	
В185-001.12.000	Патрубок	26
В185-001.12.000СБ	Патрубок	
В185-001.13.000	Отвод	
В185-001.13.000СБ	Отвод	27
В185-001.14.000	Трубопровод	
В185-001.14.000СБ	Трубопровод	
В185-001.15.000	Трубопровод	28
В185-001.15.000СБ	Трубопровод	
В185-001.16.000	Трубопровод	
В185-001.17.000	Трубопровод	29
В185-001.16.000СБ	Трубопровод	
В185-001.17.000СБ	Трубопровод	

Обозначение	Наименование	Стр.
В185-001.18.000	Трубопровод	30
В185-001.18.000СБ	Трубопровод	
В185-001.19.000	Патрубок	
В185-001.19.000СБ	Патрубок	31
В185-001.20.000	Трубопровод	
В185-001.20.000СБ	Трубопровод	
В185-001.21.000	Отвод	32
В185-001.21.000СБ	Отвод	
В185-001.22.000СБ	Трубопровод	
В185-001.22.000	Трубопровод	32,33
В185-001.23.000	Трубопровод	33
В185-001.23.000СБ	Трубопровод	
В185-001.24.000	Патрубок	
В185-001.24.000СБ	Патрубок	34
В185-001.25.000	Трубопровод	
В185-001.25.000СБ	Трубопровод	
В185-001.26.000	Отвод	35
В185-001.26.000СБ	Отвод	
В185-001.27.000	Трубопровод	
В185-001.27.000СБ	Трубопровод	35,36
В185-001.28.000	Патрубок	36
В185-001.28.000СБ	Патрубок	
В185-001.29.000	Трубопровод	
В185-001.29.000СБ	Трубопровод	37
В185-001.30.000	Трубопровод	
В185-001.30.000СБ	Трубопровод	
В185-001.31.000	Трубопровод	38
В185-001.31.000СБ	Трубопровод	
В185-001.32.000	Трубопровод	
В185-001.32.000СБ	Трубопровод	39
В185-001.33.000	Трубопровод	
В185-001.33.000СБ	Трубопровод	
В185-001.34.000	Трубопровод	40
В185-001.34.000СБ	Трубопровод	
В185-001.35.000	Патрубок	
В185-001.35.000СБ	Патрубок	41
В185-001.36.000	Трубопровод	
В185-001.36.000СБ	Трубопровод	
В185-001.37.000	Патрубок	42
В185-001.37.000СБ	Патрубок	
В185-001.38.000	Трубопровод	
В185-001.38.000СБ	Трубопровод	43
В185-001.39.000	Трубопровод	
В185-001.39.000СБ	Трубопровод	
В185-001.40.000	Патрубок	44
В185-001.40.000СБ	Патрубок	
В185-001.41.000	Патрубок	
В185-001.41.000СБ	Патрубок	45
В185-001.42.000	Трубопровод	
В185-001.42.000СБ	Трубопровод	
В185-001.43.000	Трубопровод	46
В185-001.43.000СБ	Трубопровод	
В185-001.44.000	Патрубок	
В185-001.44.000СБ	Патрубок	47
В185-001.45.000	Патрубок	
В185-001.45.000СБ	Патрубок	
В185-001.46.000	Патрубок	48
В185-001.46.000СБ	Патрубок	
В185-001.47.000	Патрубок	

Технический проект 903-7-235-87,  
 листы 3, часть 2

## Содержание альбома

Обозначение	Наименование	Стр.
В185-001.42.000СБ	Патрубок	48
В185-001.43.000	Патрубок	
В185-001.43.000СБ	Патрубок	49
В185-001.43.001	Труба	
В185-001.44.000	Отвод	50
В185-001.44.000СБ	Отвод	
В185-001.44.001	Труба	51,52
В185-001.45.000	Рама	
В185-001.45.001	Панель	53
В185-001.45.002	Ребро	
В185-001.45.000СБ	Рама	54
В185-001.45.003	Косынка	
В185-001.45.004	Ребро	55
В185-001.45.005	Стойка	
В185-001.45.006	Стойка	56
В185-001.45.007	Стойка	
В185-001.45.008	Консоль	57
В185-001.45.009	Консоль	
В185-001.45.010	Консоль	58
В185-001.45.011	Опора	
В185-001.45.012	Перемычка	59
В185-001.45.013	Консоль	
В185-001.45.014	Стойка	60
В185-001.45.015	Рама	
В185-001.45.016	Поперечина	61
В185-001.45.017	Опора	
В185-001.45.018	Ребро	62
В185-003.00.000 ВС	Блок подпиточных насосов. ведомость спецификаций.	
В185-003.00.000ГЗ	Блок подпиточных насосов. Схема гидравлическая принципиальная	67
В185-003.00.000ВП	Блок подпиточных насосов. ведомость покупных изделий.	58
В185-003.00.000	Блок подпиточных насосов.	59
В185-003.00.000СБ	Блок подпиточных насосов	60
В185-003.01.000	Рама	61
В185-003.01.001	Щит	
В185-003.01.002	Швеллер	62
В185-003.01.000СБ	Рама	
В185-003.01.003	Уголок	63
В185-003.01.004	Кронштейн	
В185-003.01.005	Кронштейн	64
В185-003.01.006	Кронштейн	
В185-003.02.000	Трубопровод	65
В185-003.02.000СБ	Трубопровод	
В185-003.02.001	Отвод	65
В185-003.03.000	Трубопровод	

Обозначение	Наименование	Стр.
В185-003.03.000СБ	Трубопровод	65
В185-003.03.001	Отвод	
В185-003.04.000	Трубопровод	66
В185-003.04.001	Отвод	
В185-003.04.002	Отвод	67
В185-003.04.000СБ	Трубопровод	
В185-003.05.000	Трубопровод	68
В185-003.05.001	Отвод	
В185-003.05.002	Патрубок	69
В185-003.05.000СБ	Трубопровод	
В185-003.06.000	Трубопровод	70
В185-003.06.000СБ	Трубопровод	
В185-003.06.001	Отвод	71
В185-003.07.000	Трубопровод	
В185-003.07.000СБ	Трубопровод	72
В185-003.07.001	Переход	
В185-003.08.000	Трубопровод	73
В185-003.08.001	Отвод	
В185-003.08.002	Патрубок	73
В185-003.08.000СБ	Трубопровод	

Листы 1-13

5

Типовой проект 903-1-936-87,  
альбом 3, лист 2.

1331-24

№ строки	Обозначение	Наименование	Куда входит		Примечание
			Обозначение	Кол	
1	В185-001.22.000	Трубопровод	В185-001.00.000	1	1
2	В185-001.23.000	Трубопровод	В185-001.00.000	1	1
3	В185-001.24.000	Патрубок	В185-001.00.000	1	1
4	В185-001.25.000	Трубопровод	В185-001.00.000	1	1
5	В185-001.26.000	Отвод	В185-001.00.000	2	2
6	В185-001.27.000	Трубопровод	В185-001.00.000	1	1
7	В185-001.28.000	Патрубок	В185-001.00.000	2	2
8	В185-001.29.000	Трубопровод	В185-001.00.000	1	1
9	В185-001.30.000	Трубопровод	В185-001.00.000	1	1
10	В185-001.31.000	Трубопровод	В185-001.00.000	1	1
11	В185-001.32.000	Трубопровод	В185-001.00.000	1	1
12	В185-001.33.000	Трубопровод	В185-001.00.000	1	1
13	В185-001.34.000	Трубопровод	В185-001.00.000	1	1
14	В185-001.35.000	Патрубок	В185-001.00.000	1	1
15	В185-001.36.000	Трубопровод	В185-001.00.000	1	1
16	В185-001.37.000	Патрубок	В185-001.00.000	1	1
17	В185-001.38.000	Трубопровод	В185-001.00.000	1	1
18	В185-001.39.000	Трубопровод	В185-001.00.000	1	1
19	В185-001.40.000	Патрубок	В185-001.00.000	1	1
20	В185-001.41.000	Патрубок	В185-001.00.000	1	1
21	В185-001.42.000	Патрубок	В185-001.00.000	1	1
22	В185-001.43.000	Патрубок	В185-001.00.000	1	1
23	В185-001.44.000	Отвод	В185-001.00.000	1	1
24	В185-001.45.000	Рыча	В185-001.00.000	1	1

				В185-001.00.000 ВС				Лист 2
Измер	Модуль	Исполн	Подп	Дата				Всего стр 13

Тиловой проект 1.330.1.1.1.00013  
40 стр 2

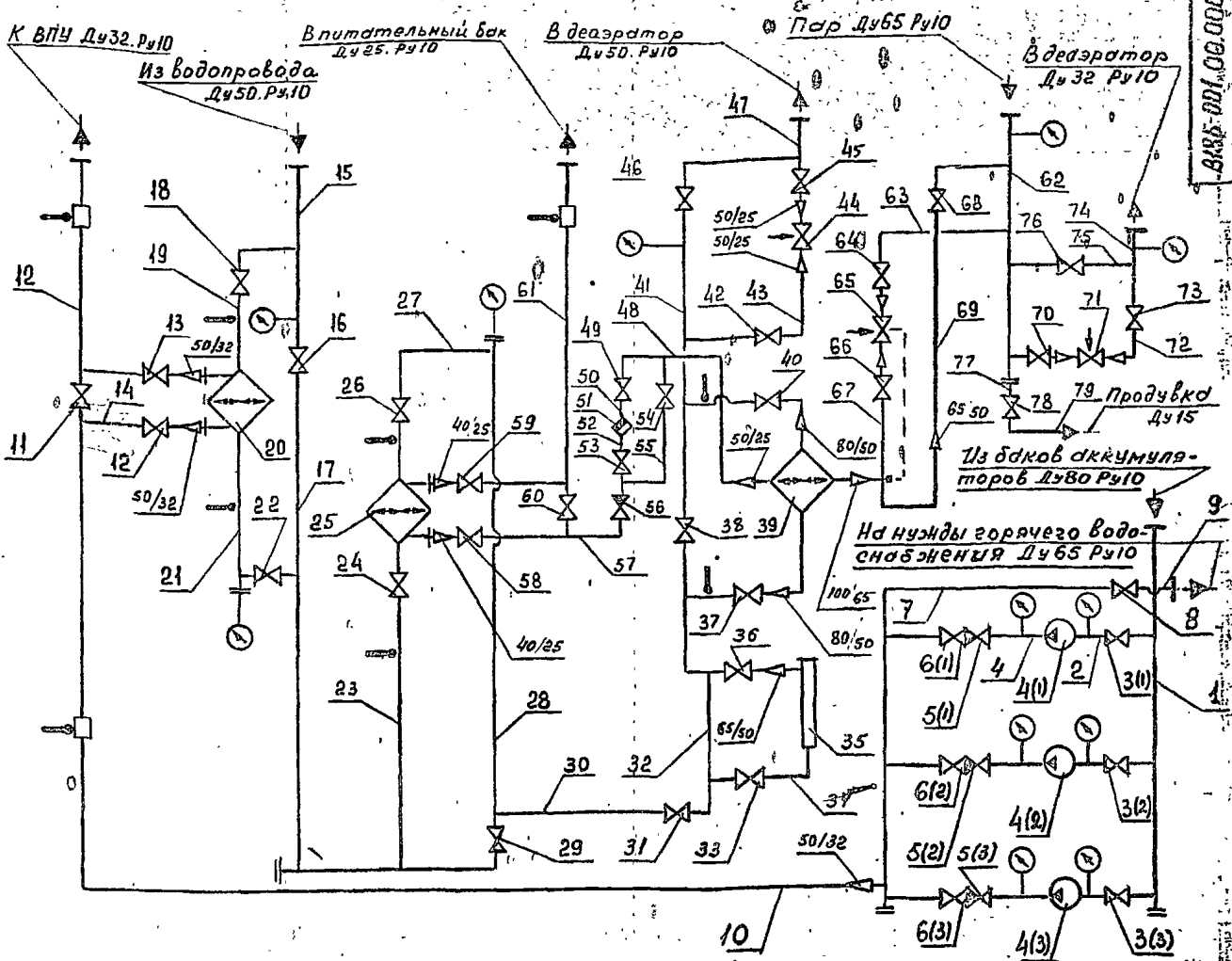
№ строки	Обозначение	Наименование	Куда входит		Примечание
			Обозначение	Кол	
1	В185-001.00.000	Блок горячего водоснабжения			1
2	В185-001.01.000	Трубопровод	В185-001.00.000	1	1
3	В185-001.02.000	Коллектор	В185-001.00.000	1	1
4	В185-001.03.000	Отвод фланцевый	В185-001.00.000	3	3
5	В185-001.04.000	Отвод	В185-001.00.000	3	3
6	В185-001.05.000	Трубопровод	В185-001.00.000	3	3
7	В185-001.06.000	Коллектор	В185-001.00.000	1	1
8	В185-001.07.000	Трубопровод	В185-001.00.000	1	1
9	В185-001.08.000	Трубопровод	В185-001.00.000	1	1
10	В185-001.09.000	Трубопровод	В185-001.00.000	1	1
11	В185-001.10.000	Трубопровод	В185-001.00.000	1	1
12	В185-001.11.000	Отвод	В185-001.00.000	1	1
13	В185-001.12.000	Патрубок	В185-001.00.000	1	1
14	В185-001.13.000	Отвод	В185-001.00.000	1	1
15	В185-001.14.000	Трубопровод	В185-001.00.000	1	1
16	В185-001.15.000	Трубопровод	В185-001.00.000	1	1
17	В185-001.16.000	Трубопровод	В185-001.00.000	1	1
18	В185-001.17.000	Трубопровод	В185-001.00.000	1	1
19	В185-001.18.000	Трубопровод	В185-001.00.000	1	1
20	В185-001.19.000	Патрубок	В185-001.00.000	1	1
21	В185-001.20.000	Трубопровод	В185-001.00.000	1	1
22	В185-001.21.000	Отвод	В185-001.00.000	2	2

				В185-001.00.000 ВС				Лист 2
Измер	Модуль	Исполн	Подп	Дата				Всего стр 13
Блок горячего водоснабжения ведомость спецификаций					Лит. Лист Мехтав Тестиров ССР Казакский ДИТЕХПРОЕКТ			



1331-04

Копия проекта



Типовой проект 903-1-235-87, 0-водонагр.

Обозначение	Наименование	кол	Примечания
1	Труба 89x3 гост 10704-76 В-вст3 гост 10705-80	2,8 м	
7, 9, 62 63, 67	Труба 76x3 гост 10704-76 В-вст3 гост 10705-80	3,9 м	
2, 15, 17, 19 21, 26, 30 32, 34, 47 43, 47, 69	Труба 57x3 гост 10704-76 В-вст3 гост 10705-80	12,5 м	
23, 27	Труба 45x2 гост 10704-76 В-вст3 гост 10705-80	0,3 м	
10, 12, 14, 72, 74	Труба 38x2 гост 10704-76 В-вст3 гост 10705-80	3,8 м	
48, 55, 57, 61, 75	Труба 32x2 гост 10704-76 В-вст3 гост 10705-80	3,3 м	
50, 52	Труба 25x3 гост 3262-75	0,6 м	
77, 78	Труба 15x28 гост 3262-75	0,1 м	
8, 64, 64	Вентиль запорный фланцевый Ду65 Ру10	3	
3(1) 3(2) 3(3) 6(1) 6(2) 6(3) 16, 18, 22, 29, 31, 33, 35 37, 38, 40, 42 45, 46	Вентиль запорный фланцевый Ду50 Ру16	19	
24, 26	Вентиль запорный фланцевый Ду40 Ру16	2	
11, 12, 13, 70, 73	Вентиль запорный фланцевый Ду32 Ру16	5	
49, 53 54, 58 59, 60, 75	Вентиль запорный фланцевый Ду25 Ру16	7	
78	Вентиль муфтовый Ду15 Ру16	1	
5(1) 5(2) 5(3)	Клапан обратный поворотный фланцевый Ду50 Ру16	3	

56	Клапан обратный поворотный фланцевый Ду25 Ру16	1	
51	Конденсатостоп-чик, термодинамический муфтовый Ду25 Ру15 45418МН	1	
65	Клапан регулирующий Ду16 РТ.Д.О	1	
44, 71	Клапан регулирующий с исполнителем НММ межсекционный типом МЭО, Ду25, Ру16 254 939 МН	2	
20	Подогреватель водоводяной 3-76x2000-Р-2	1	F=0,62M
25	Подогреватель водоводяной 1-57x2000-Р	1	F=0,87M
39	Подогреватель пароводяной Q=0,257/ч	1	F=3,97M
33	Аппарат электромагнитный Т-20	1	Q=107/ч
4(1) 4(2) 4(3)	Насос вихревой ВК-2/26	3	Q=7,2M/ч H=26мвст

**В185-001.00.000.Г3**

Изд. Лист	№ докум.	Подп.	Дата	Лит.	Масса	Листов
Разраб.	Федоров	Федоров	2008			5/1
Проект.	Федоров	Федоров	2008			
Т. контр.						
И. контр.	БУШИНО	Федоров	2008			
Утв.	Федоров	Федоров	2008			

**Блок горячего водоснабжения**  
Схема гидравлическая, принципиальная

Лист 1 из 1  
ГОСТ Р ИСО 9001  
КАЧЕСТВО СИСТЕМ ВОДОСНАБЖЕНИЯ  
Формат А2

1331-01

Место Наименование	Код ОКП	Обозначение докумен- та на поставку	Поставщик	Куда входит (обозначение)	Количество			Приме- чание
					На из- дание	На ре- лекты гуль	Всего	
1 Ру16; Ду50	37 2214 1031		П.О. "Кролевец- промартура"	8185-001.00.000	19		19	
2 Ру16; Ду40	37 2213 1030	ГОСТ 18722-73			2		2	
3 Ру16; Ду32	37 2213 1029				5		5	
4 Ру16; Ду25	37 2212 1030				7		7	
5 Вентиль запорный			учреждение УШ-349/13 (г. Нижний Тагил)					
6 муфтовый Ру16								
7 Ду15 1548бр	37 2211 1007	ГОСТ 18722-73		8185-001.00.000	1		1	
8 Клапан обратный			Душамбинский арматурный завод					
9 подьемный флан- цевый 1543бр		ГОСТ 19500-74	им. Дроздовича (Таджикская ССР)	8185-001.00.000				
10 Ру16; Ду50	37 2234 1003		П.О. "Архимед" г. Ереван		3		3	
11 Ру16; Ду25	37 2232 1005				1		1	
13 Клапан регулиро- вочный РТ-40-40(40-40)			Саровский з-д "Теплокомт- роль"					
14 -46		ТУ25-02.09.0123-81		8185-001.00.000	1		1	
16 Клапан регулиро- вочный с исполнител- ным механизмом			Гусь-Хрустальный арматурный з-д "Красный профинтерн"					
19 Ду25 254339нэс		ТУ26-07-295-82		8185-001.00.000	2		2	
21 Конденсатоотвод- чик термодинамиче- ский муфтовый								

8185-001.00.000 ВП Лист 2  
Формат А3

Место Наименование	Код ОКП	Обозначение доку- мента на поставку	Поставщик	Куда входит (обозначение)	Количество			Примеч- ание
					На из- дание	На ре- лекты гуль	Всего	
1 насос вихревой								
2 вк-2/261с эл. дви- гателем ЧВ-11Б-МЧ (с рыной)	36 3191 1157	ТУ26-06-1213-81	ПО "Ливгидромаш"	8185-001.00.000	3		3	
5 Аппарат электр- магнитный тип Т-20		ГОСТ 2.601-68	Севастопольский электронный завод	8185-001.00.000	1		1	
8 Подогреватель водородной			Завод сантех- оборудования объединения "Мос- сантехпром"					
10 3-76х2000-Р-2	31 1356 5203	ТУ400-28-429-82Е		8185-001.00.000	1		1	
11 Подогреватель водородной								
13 1-57х2000-Р	31 1356 5201				1		1	
14 Подогреватель пароводяной			Бийский, котель- ный завод					
16 Q=25Тпас; F=3,9Тм <sup>2</sup>		черт.тех 001.811.001		8185-001.00.000	1		1	
17 Вентиль запорный длинный Ру16; Ду65 15414б	37 2214 1017	ГОСТ 18722-73	Душамбинский им. Дроздовича зав (Таджикская ССР)	8185-001.00.000	3		3	
20 Вентиль запорный фланцевый 1549р2								

8185-001.00.000 ВП Лист 2  
Блок горячего  
водоснабжения  
водопользователя  
Лит. Лист 2  
Госстроя СССР  
Казанский  
С.Я. ТЕХПРОЕКТ  
Формат А3

Генеральный директор

1331-04

Лист 18 из 18  
Подпись и дата  
Взам. инв. № 10/10  
Книг № 2/10  
Лист № 2/10

№ строки	Наименование	Код ОКП	Обозначение документа на поставку	Поставщик	Куда входит (обозначение)	Количество			Принято чинить
						На изд-е	На складе	Итого	
1	Фланец 1-25-16 ст.25		ГОСТ 12821-80		В185-001.29.000	3		3	
2					В185-001.30.000	3		3	
3					В185-001.31.000	3		3	
4					В185-001.32.000	3		3	
5					В185-001.35.000	1		1	
6					В185-001.37.000	1		1	
7					В185-001.38.000	1		1	
8					В185-001.39.000	1		1	
9					В185-001.43.000	1		1	
10					В185-001.44.000	1		1	
11									22
12	Фланец 1-32-10 ст.25		ГОСТ 12821-80		В185-001.06.000	1		1	
13					В185-001.39.000	1		1	
14							2		
15	Фланец 1-32-16 ст.25		ГОСТ 12821-80		В185-001.08.000	2		2	
16					В185-001.09.000	3		3	
17					В185-001.10.000	1		1	
18					В185-001.11.000	1		1	
19					В185-001.12.000	1		1	
20					В185-001.36.000	1		1	
21					В185-001.37.000	1		1	
22					В185-001.38.000	1		1	
23			В185-001.39.000	1		1			

Итого: В185-001.00.000 ВП 4

Тилова проект 903-1-235.87, альбом

Лист 18 из 18  
Подпись и дата  
Взам. инв. № 10/10  
Книг № 2/10  
Лист № 2/10

№ строки	Наименование	Код ОКП	Обозначение документа на поставку	Поставщик	Куда входит (обозначение)	Количество			Принято чинить			
						На изд-е	На складе	Итого				
1	Ру16, 4ч 25			Уральский орна- турный ил. Ленин- на (Казанская ССР)	В185-001.00.000	1		1				
2	45ч 12 нж	37 2261 1026	ГОСТ 12866-67									
3												
4	Опора:		ГОСТ 14911-82		В185-001.00.000							
5	ОПБ-2 108						2		2			
6	ОПБ-2 89						2		2			
7	ОПБ-2 76						7		7			
8	ОПБ-2 67						6		6			
9	ОПБ-2 84						4		4			
10	ОПБ-2 32						1		1			
11	Прокладка:											
12	А-80-16					ГОСТ 15180-70		В185-001.00.000	1		1	
13	А-65-16									6		6
14	А-50-16			46					46			
15	А-40-16			10					10			
16	А-32-16			11					11			
17	А-25-16			22		22						
18	Фланец 1-25-10 ст.25		ГОСТ 12820-80		В185-001.41.000	1		1				
19	Фланец 1-50-16 ст.25					В185-001.42.000	1		1			
20	Фланец 1-65-10 ст.25					В185-001.40.000	1		1			
21	Фланец 1-25-16 ст.25				ГОСТ 12821-80		В185-001.23.000	1		1		
22			В185-001.24.000	1				1				
23			В185-001.28.000	2				2				

Итого: В185-001.00.000 ВП 3

1331-04

Копия бухгалтерского учета

№ строки	Наименование	Код ОКП	Обозначение документа на поставку	Поставщик	Куда входит (обозначение)	Количество			Примечание	
						на из-в кон-в	на ре-вектор	всего		
1	Фланец 1-50-16 ст.25		ГОСТ 12821-80		В185-001.15.000	2		2		
2						В185-001.16.000	3		3	
3						В185-001.17.000	4		4	
4						В185-001.18.000	1		1	
5						В185-001.19.000	1		1	
6						В185-001.20.000	3		3	
7						В185-001.21.000	1		2	
8						В185-001.22.000	3		3	
9						В185-001.23.000	1		1	
10						В185-001.24.000	1		1	
11						В185-001.25.000	2		2	
12						В185-001.27.000	1		1	
13						В185-001.33.000	1		1	
14						В185-001.35.000	1		1	
15								38		
16	Фланец 1-65-10 ст.25		ГОСТ 12821-80		В185-001.07.000	1		1		
17						В185-001.35.000	1		1	
18								2		
19	Фланец 1-65-16 ст.25		ГОСТ 12821-80		В185-001.05.000	1		1		
20						В185-001.07.000	1		1	
21						В185-001.33.000	2		2	
22						В185-001.34.000	1		1	
23					В185-001.35.000	1		1		

В185-001.00.000 ВП  
Итого в докум. Подп. Итого  
Формат А3

Тиловог проект 903-1-235-17.с.д.б.м.в. 2

№ строки	Наименование	Код ОКП	Обозначение документа на поставку	Поставщик	Куда входит (обозначение)	Количество			Примечание	
						на из-в кон-в	на ре-вектор	всего		
1	Фланец 1-40-10 ст.25		ГОСТ 12821-80		В185-001.25.000	1		2		
2						В185-001.28.000	1		2	
3									4	
4	Фланец 1-40-16 ст.25					В185-001.16.000	1		1	
5						В185-001.26.000	1		2	
6						В185-001.27.000	1		1	
7					В185-001.34.000	1		1		
8					В185-001.35.000	1		1		
9								6		
10	Фланец 1-50-10 ст.25		ГОСТ 12821-80		В185-001.02.000	3		3		
11						В185-001.03.000	1		3	
12						В185-001.05.000	1		3	
13						В185-001.06.000	3		9	
14						В185-001.15.000	1		1	
15						В185-001.16.000	1		1	
16						В185-001.25.000	1		1	
17								15		
18	Фланец 1-50-16 ст.25		ГОСТ 12821-80		В185-001.04.000	1		3		
19						В185-001.05.000	1		3	
20						В185-001.11.000	1		1	
21						В185-001.12.000	1		1	
22						В185-001.13.000	2		2	
23						В185-001.14.000	2		2	

В185-001.00.000 ВП  
Итого в докум. Подп. Итого  
Формат А3

1337-04

Копия формы № 3

Имя, № подл. Подп. и дата. Владелец № инв. № докум. Подп. и дата.

№ строки	Наименование	Код ОКП	Обозначение документа на поставку	Поставщик	Куда входит (обозначение)	Количество			Примечание
						На из-делие	в комплект	на резерв	
1	Отвод 90° 57x3				8185-001.15.000	1		1	
2					8185-001.16.000	2		2	
3					8185-001.17.000	1		1	
4			ГОСТ 17375-83		8185-001.18.000	1		1	
5					8185-001.22.000	2		2	
6					8185-001.23.000	1		1	
7					8185-001.25.000	1		1	
8					8185-001.33.000	1		1	
9					8185-001.36.000	1		1	
10								21	
11	Отвод 90° 45x3,5		ГОСТ 17375-83		8185-001.26.000	1		2	
12					8185-001.27.000	1		1	
13								3	
14	Отвод 90° 76x3,5		ГОСТ 17375-83		8185-001.05.000	2		2	
15					8185-001.33.000	1		1	
16					8185-001.34.000	1		1	
17								4	
18	Отвод 90° 89x3,5		ГОСТ 17375-83		8185-001.01.000	2		2	
19	Переход К 45x25-32x2		ГОСТ 17378-83		8185-001.28.000	1		2	
20					8185-001.37.000	1		1	
21					8185-001.38.000	1		1	
22								4	
23	Переход К 57x4-32x2		ГОСТ 17378-83		8185-001.23.000	1		1	

Итого: 8185-001.00.000 ВП 8  
формат А3

Итого по проекту 903-1-335-87, задание 2. Типовой проект части 2.

Имя, № подл. Подп. и дата. Владелец № инв. № докум. Подп. и дата.

№ строки	Наименование	Код ОКП	Обозначение документа на поставку	Поставщик	Куда входит (обозначение)	Количество			Примечание
						На из-делие	в комплект	на резерв	
1	Фланец 1-65-16 Ст.25		ГОСТ 12821-80		8185-001.36.000	1		1	
2								7	
3	Фланец 1-80-10 Ст.25		ГОСТ 12821-80		8185-001.01.000	2		2	
4					8185-001.02.000	1		1	
5					8185-001.21.000	1		2	
6								5	
7	Фланец квадратный 1-40-6 Ст.25		ГОСТ 12821-80		8185-001.03.000	1		3	
8					8185-001.04.000	1		3	
9								6	
10	Заглушка 57x3		ГОСТ 17379-83		8185-001.14.000	1		1	
11					8185-001.16.000	1		1	
12					8185-001.27.000	1		1	
13								3	
14	Заглушка 76x3,5		ГОСТ 17379-83		8185-001.05.000	1		1	
15					8185-001.36.000	1		1	
16								2	
17	Заглушка 89x3,5		ГОСТ 17379-83		8185-001.02.000	1		1	
18	Отвод 45° 57x3				8185-001.21.000	1		2	
19	Отвод 90° 57x3		ГОСТ 17375-83		8185-001.04.000	1		3	
20					8185-001.05.000	1		3	
21					8185-001.11.000	1		1	
22					8185-001.13.000	1		1	
23					8185-001.14.000	2		2	

Итого: 8185-001.00.000 ВП 7  
формат А3

1357-04

Копия документа

104

№ строки	Наименование	Код ОКП	Обозначение документа на поставку	Поставщик	Куда входит (обозначение)	Количество		Примечание
						в кол-во деталей	всего	
1	Тройник 57х3		ГОСТ 17376-83		В185-001.22.000	2	2	
2					В185-001.25.000	1	1	
3							10	
4	Тройник 57х3-45х2,5		ГОСТ 17376-83		В185-001.16.000	1	1	
5					В185-001.27.000	1	1	
6							2	
7	Тройник 76х3,5		ГОСТ 17376-83		В185-001.33.000	1	1	
8					В185-001.36.000	1	1	
9							2	
10	Тройник 76х3,5-57х3		ГОСТ 17376-83		В185-001.06.000	4	4	
11					В185-001.36.000	1	1	
12							5	
13	Тройник 89х3,5-57х3		ГОСТ 17376-83		В185-001.02.000	3	3	
14	Установки расширитель		ВСН 186-74 МС СС СССР "Главмонтажавто-матика"					
15	рп 64-3к4-2-75							
16	Ф 32 мм				В185-001.32.000	1	1	
17	Установки расширитель		ВСН 186-74 МС СС СССР "Главмонтажавто-матика"					
18	рп 65-3к4-2-75				В185-001.08.000	1	1	
19	Ф 38 мм				В185-001.09.000	1	1	
20							2	
21	Установки бобыш		ВСН 186-74 МС СС СССР "Главмонтажавто-матика"					
22	к 3-3к4-1-75				В185-001.20.000	1	1	
23					В185-001.22.000	1	1	
						2		
						В185-001.00.000 ВП		10

№ строки	Наименование	Код ОКП	Обозначение документа на поставку	Поставщик	Куда входит (обозначение)	Количество		Примечание
						в кол-во деталей	всего	
1	Переходк 57х4-32х2		ГОСТ 17378-83		В185-001.24.000	1	1	
2					В185-001.41.000	1	1	
3							3	
4	Переходк 57х4-38х2		ГОСТ 17378-83		В185-001.11.000	1	1	
5					В185-001.12.000	1	1	
6							2	
7	Переходк 57х4-45х2,5		ГОСТ 17378-83		В185-001.03.000	1	3	
8					В185-001.04.000	1	3	
9							6	
10	Переходк 76х3,5-45х2,5		ГОСТ 17378-83		В185-001.34.000	1	1	
11					В185-001.35.000	1	1	
12							2	
13	Переходк 76х3,5-57х3		ГОСТ 17378-83		В185-001.06.000	1	1	
14					В185-001.19.000	1	1	
15					В185-001.33.000	1	1	
16							3	
17	Переходк 89х3,5-57х3		ГОСТ 17378-83		В185-001.21.000	1	2	
18	Переходк 108х4-76х3,5				В185-001.40.000	1	1	
19	Тройник 57х3				В185-001.14.000	1	1	
20			ГОСТ 17376-83		В185-001.15.000	1	1	
21					В185-001.16.000	2	2	
22					В185-001.17.000	2	2	
23					В185-001.20.000	1	1	
						2		
						В185-001.00.000 ВП		10

Типовой проект 503-1-335-87

выполн. 3, часть 2

формат А3

формат А3

7531-04

Копия документа 996

№ строки	Наименование	Код ОКП	Обозначение документа на поставку	Поставщик	Куда входит (обозначение)	Количество			Примечание	
						На изд.	В ком. деле	На ре. экз.		
1	Болт М16х50.58		ГОСТ 7798-70		8185-001.00.000	290		290		
2	М12х45.58					96		96		
3	Гайка М20.5		ГОСТ 5915-70		8185-001.00.000	4		4		
4	М16.5					302		302		
5	М12.5					120		120		
6	Контргайка 25		ГОСТ 8968-75		8185-001.00.000	1		1		
7	15					1		1		
8	Шайба 20.01		ГОСТ 11371-78		8185-001.00.000	4		4		
9	16.01					302		302		
10	12.01					120		120		
11										
12										
13										
14										
15										
16										
17										
18										
19										
20										
21										
22										
23										

Изд.	Ист.	Изд.	Ист.	Изд.	Ист.

8185-001.00.000 ВП
Ист. 12

Титловый проект 903-1-235-87, часть 2

№ строки	Наименование	Код ОКП	Обозначение документа на поставку	Поставщик	Куда входит (обозначение)	Количество			Примечание
						На изд.	В ком. деле	На ре. экз.	
1	Установка добыш-				8185-001.13.000	1		1	
2	ки 3-зк4-6-45				8185-001.25.000	1		1	
3					8185-001.26.000	1		2	
4								4	
5	Установка добыш-				8185-001.33.000	1		1	
6	ки 5-зк4-1-75								
7	Установка добыш-				8185-001.04.000	1		3	
8	ки 5-зк4-53-75		ВСН 185-74 МС СС СССР						
9	Установка добыш-		"Главмонтажавто- матика"		8185-001.14.000	1		1	
10	ки 8-зк4-1-75			8185-001.03.000	1		3		
11	Установка добыш-			8185-001.14.000	1		1		
12	ки 3к4-45-70			8185-001.15.000	1		1		
13				8185-001.27.000	1		1		
14				8185-001.36.000	1		1		
15				8185-001.39.000	1		1		
16								8	
17									
18									
19	Крепежные								
20	изделия								
21									
22	Болт М20х45.58		ГОСТ 7798-70		8185-001.00.000	4		4	
23	М16х55.58					12		12	

Изд.	Ист.	Изд.	Ист.	Изд.	Ист.

8185-001.00.000 ВП
Ист. 11



Итого в документе 72

1534-122

Формат	Лист	Листов	Обозначение	Наименование	Кол.	Примечание
AY	50			Болт М16x50.5В		
				гост 7798-70	280	0,14кг
AY	51			Болт М12x45.5В		
				гост 7798-70	96	0,057кг
AY	52			Гайка М20.5		
				гост 5915-70	4	0,063кг
AY	53			Гайка М16.5		
				гост 5915-70	302	0,033кг
AY	54			Гайка М12.5		
				гост 5915-70	120	0,015кг
AY	55			Контргайка 25		
				гост 8968-75	1	0,037кг
AY	56			Контргайка 15		
				гост 8968-75	1	0,076кг
AY	57			Шайба 20.01		
				гост 11371-78	4	0,023кг
AY	58			Шайба 16.01		
				гост 11371-78	302	0,011кг
AY	59			Шайба 12.01		
				гост 11371-78	120	0,0063кг
AY	60			Прокладка		
				А-80-16	1	0,022кг
<b>В185-001.00.000</b>						Лист 4
Формат А4						

Типовой проект 903-Г-235-87, с. 10-10

Формат	Лист	Листов	Обозначение	Наименование	Кол.	Примечание
AY	11		В185-001.11.000	Отвод	1	4,6кг
AY	12		В185-001.12.000	Патрубок	1	4,0кг
AY	13		В185-001.13.000	Отвод	1	5,1кг
AY	14		В185-001.14.000	Трубопровод	1	8,2кг
AY	15		В185-001.15.000	Трубопровод	1	9,0кг
AY	16		В185-001.16.000	Трубопровод	1	21,0кг
AY	17		В185-001.17.000	Трубопровод	1	16,4кг
AY	18		В185-001.18.000	Трубопровод	1	7,0кг
AY	19		В185-001.19.000	Патрубок	1	2,7кг
AY	20		В185-001.20.000	Трубопровод	1	10,7кг
AY	21		В185-001.21.000	Отвод	2	7,0кг
AY	22		В185-001.22.000	Трубопровод	1	13,0кг
AY	23		В185-001.23.000	Трубопровод	1	6,5кг
AY	24		В185-001.24.000	Патрубок	1	3,6кг
AY	25		В185-001.25.000	Трубопровод	1	12,0кг
AY	26		В185-001.26.000	Отвод	2	4,0кг
AY	27		В185-001.27.000	Трубопровод	1	14,0кг
AY	28		В185-001.28.000	Патрубок	2	3,0кг
AY	29		В185-001.29.000	Трубопровод	1	6,4кг
AY	30		В185-001.30.000	Трубопровод	1	4,2кг
AY	31		В185-001.31.000	Трубопровод	1	4,2кг
AY	32		В185-001.32.000	Трубопровод	1	5,0кг
AY	33		В185-001.33.000	Трубопровод	1	16,0кг
AY	34		В185-001.34.000	Трубопровод	1	8,0кг
AY	35		В185-001.35.000	Патрубок	1	5,7кг
<b>В185-001.00.000</b>						Лист 2
Формат А4						

Формат	Лист	Листов	Обозначение	Наименование	Кол.	Примечание
AY	36		В185-001.36.000	Трубопровод	1	5,0кг
AY	37		В185-001.37.000	Патрубок	1	2,9кг
AY	38		В185-001.38.000	Трубопровод	1	3,4кг
AY	39		В185-001.39.000	Трубопровод	1	5,7кг
AY	40		В185-001.40.000	Патрубок	1	3,8кг
AY	41		В185-001.41.000	Патрубок	1	0,93кг
AY	42		В185-001.42.000	Патрубок	1	2,9кг
AY	43		В185-001.43.000	Патрубок	1	1,3кг
AY	44		В185-001.44.000	Отвод	1	2,4кг
AY	45		В185-001.45.000	Рама	1	35,0кг
<u>Детали</u>						
AY	46		В185-001.00.001	Отвод	1	0,32кг
<u>Стандартные изделия</u>						
AY	47			Аппарат электромагнитный тип-20		
				гост 2.601-68	1	62,0 кг
AY	48			Болт М20x45.5В		
				гост 7798-70	4	0,182 кг
AY	49			Болт М16x55.5В		
				гост 7798-70	12	0,121 кг
<b>В185-001.00.000</b>						Лист 3
Формат А4						

Формат	Лист	Листов	Обозначение	Наименование	Кол.	Примечание
<u>Документация</u>						
AY	3X	AY	В185-001.00.000.СБ	Сборочный чертёж		
AY	2X	AY	В185-001.00.000.БС	Ведомость спецификаций		
AY	AY		В185-001.00.000.ГЗ	Схема гидравлическая принципиальная		
AY	AY		В185-001.00.000.ВП	Ведомость покупок изделий		
<u>Сборочные единицы</u>						
AY	1		В185-001.01.000	Трубопровод	1	20,4 кг
AY	2		В185-001.02.000	Коллектор	1	24,2 кг
AY	3		В185-001.03.000	Отвод фланцевый	3	5,0 кг
AY	4		В185-001.04.000	Отвод	3	5,0 кг
AY	5		В185-001.05.000	Трубопровод	3	73,2 кг
AY	6		В185-001.06.000	Коллектор	1	31,0 кг
AY	7		В185-001.07.000	Трубопровод	1	98,2 кг
AY	8		В185-001.08.000	Трубопровод	1	62,2 кг
AY	9		В185-001.09.000	Трубопровод	1	5,4 кг
AY	10		В185-001.10.000	Трубопровод	1	2,9 кг
<b>В185-001.00.000</b>						Лист 4
Блок горячего водоснабжения						
Формат А4						

Копия 2 в/доч 886

1851-24

Форм. зона	Поз	Обозначение	Наименование	Кол	Примечание
	84	черт. 001.811.001	ТЧ.400-28.429-82Е Подогреватель пароводяной. Q-25 F=3,97м <sup>2</sup>	1	35,3кг
	85		Клапан регулирующий РТД.0-40(40-80)-15.	1	287кг
	86		ТЧ25.02.09.0123-81 Клапан регулирующий с исполнительным механизмом типа М30 Ду25. Ру16. 254939нж ТЧ26.07-296-82	1	14,5кг 2
ИМ АИСТ № ДОКУМ ПОДП. ДАТА					Лист 8

B185-001.00.000

Формат АУ

Форм. зона	Поз	Обозначение	Наименование	Кол	Примечание
	77		Опора ОПБ-2 гост 14911-82	7	0,46кг
	78		Опора ОПБ-2 гост 14911-82	6	0,35кг
	79		Опора ОПБ-2 гост 14911-82	4	0,16кг
	80		Опора ОПБ-2 гост 14911-82	1	0,12кг
Прочие изделия					
	81		Насос вихревой 8К-2/26 с электродвигателем 4А-112-М4 N=5,5кВт ТЧ26-06-1213-81	3	107кг
	82		Подогреватель водоводяной 3-76x2000-Р-2 ТЧ400-28-429-82Е	1	56,3кг
	83		Подогреватель водоводяной 1-57x2000-Р		
ИМ АИСТ № ДОКУМ ПОДП. ДАТА					Лист 7

B185-001.00.000

Формат АУ

Типовой проект 908-1-235.17.01.01.01.3 часть 2.

Форм. зона	Поз	Обозначение	Наименование	Кол	Примечание
	69		Вентиль запорный фланцевый Ду32. Ру16 1549п2 гост 18722-73	5	55кг
	70		Вентиль запорный фланцевый Ду25. Ру16 1549п2 гост 18722-73	7	36кг
	71		Вентиль проходной муфтовый Ду15. Ру16 1548бр гост 18722-73	1	0,75кг
	72		Клапан обратный подъемный фланцевый Ду50. Ру16 1643бр гост 19500-74	3	94кг
	73		Клапан обратный подъемный фланцевый Ду25. Ру16 1643бр гост 19500-74	1	3,14кг
	74		Конденсатоотводчик термодинамический муфтовый Ду25. Ру16 15412нж гост 12866-67	1	20кг
	75		Опора ОПБ-2 гост 14911-82	2	0,56кг
	76		Опора ОПБ-2 гост 14911-82	2	0,52
ИМ АИСТ № ДОКУМ ПОДП. ДАТА					Лист 6

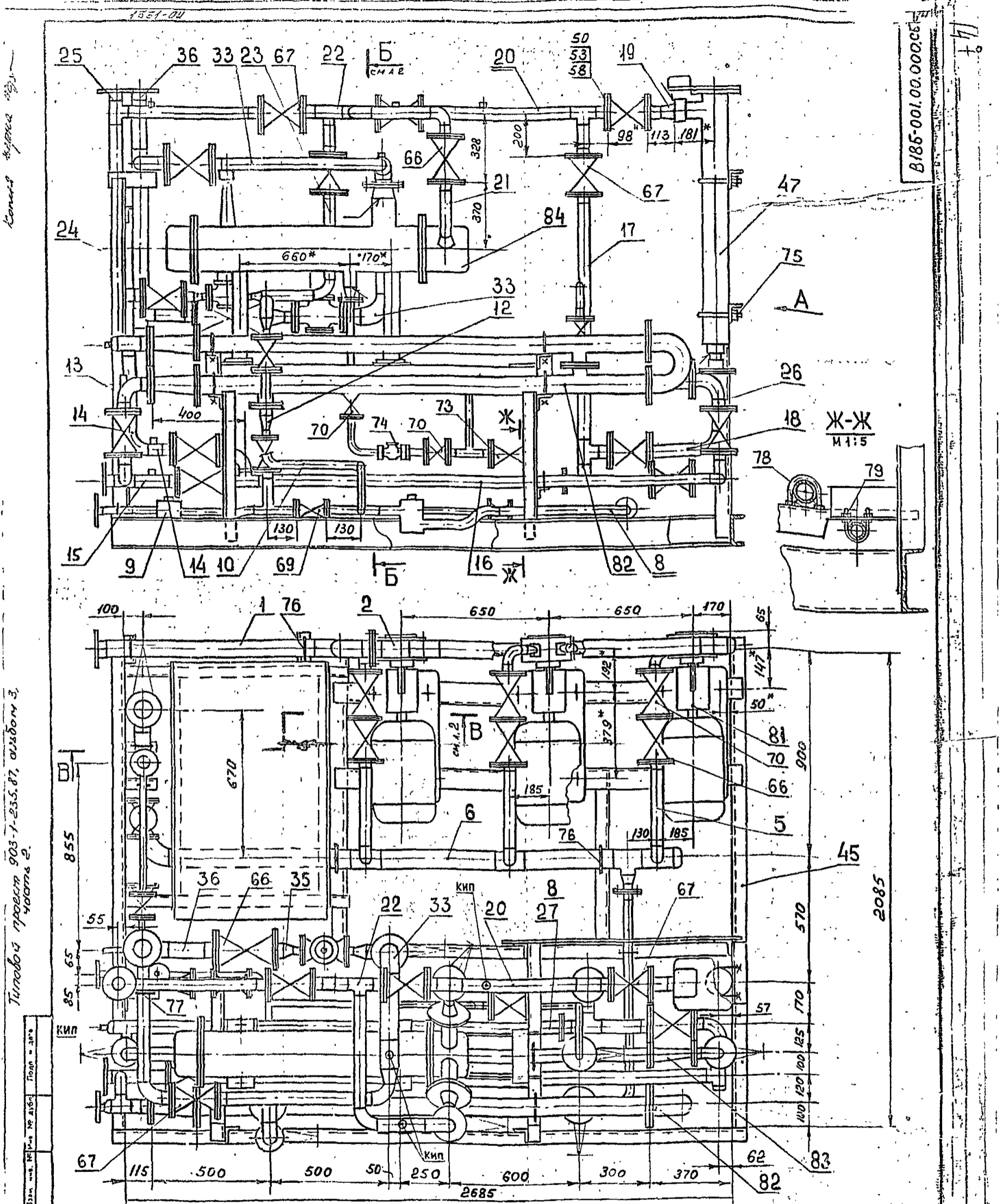
B185-001.00.000

Формат АУ

Форм. зона	Поз	Обозначение	Наименование	Кол	Примечание
	61		Прокладка А-65-16 гост 15180-70	6	0,020кг
	62		Прокладка А-50-16 гост 15180-70	46	0,014кг
	63		Прокладка А-40-16 гост 15180-70	10	0,01кг
	64		Прокладка А-32-16 гост 15180-70	11	0,009кг
	65		Прокладка А-25-16 гост 15180-70	22	0,008кг
	66		Вентиль запорный фланцевый Ду65. Ру16 15414бр гост 18722-73	3	21,5кг
	67		Вентиль запорный фланцевый Ду50. Ру16 1549п2 гост 18722-73	19	10,3кг
	68		Вентиль запорный фланцевый Ду40. Ру16 1549п2 гост 18722-73	2	7,65кг
ИМ АИСТ № ДОКУМ ПОДП. ДАТА					Лист 5

B185-001.00.000

Формат АУ



Конструктор Федорова

Типовой проект 903-1-235.87, альбом 3, часть 2.

В185-001.00.000.СБ

- 1 \* Размер для справок
- 2 Блок в сборе испытать на герметичность давлением воды  $P_{пр} = 1,5 P_{раб}$ . В течении 5 минут, после чего давление снизить до рабочего и произвести осмотр. Течи не допускать.
- 3. На период транспортировки и хранения блок, все отверстия в трубопроводах заглушить.
- 4. Электрод 342 ГОСТ 9467-75

Изм/Лист	№ докум.	Подп.	Дата
Разраб.	Федоров	Федоров	2018
Проэ.	Федоров	Федоров	
Т. контр.	Федоров		
Н. контр.	Бушина		
Утв.	Федоров		

В185-001.00.000.СБ

Блок горячего водоснабжения

Лист 1  
Месса 1  
Меситуб 10

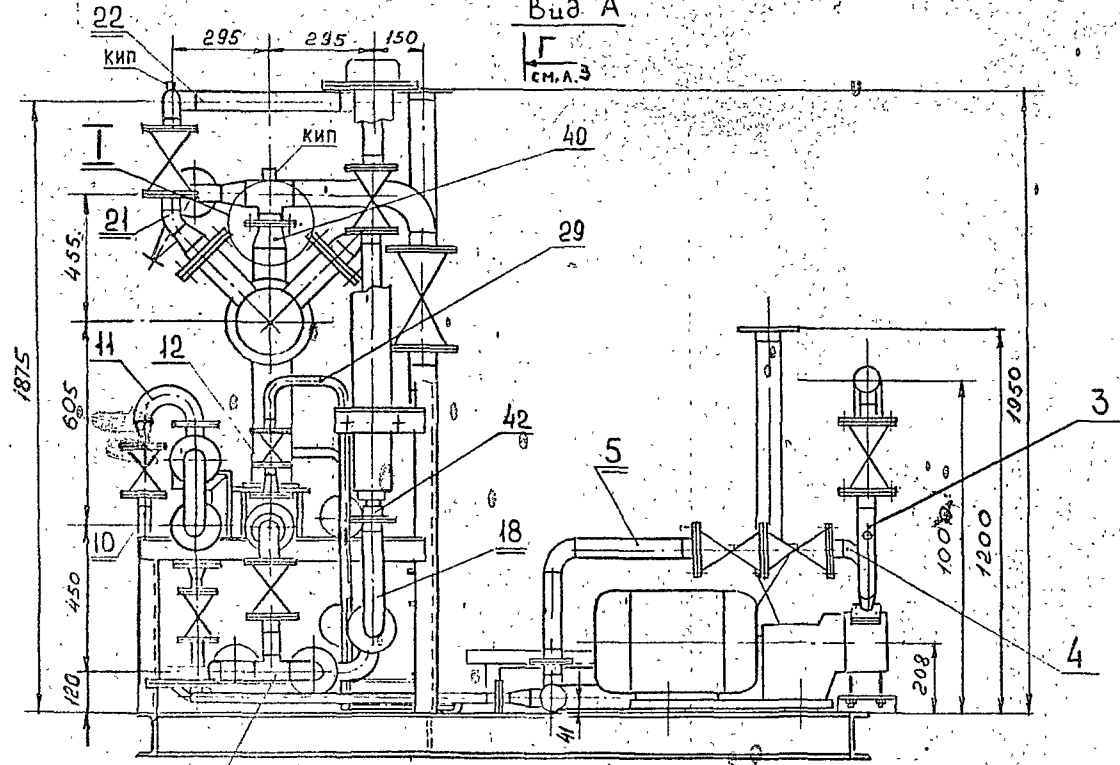
Листов 3  
Госстрой СССР  
Казанский  
САНТЕХПРОЕКТ  
Формат А6

1331-01

8185-001.00.000.СБ

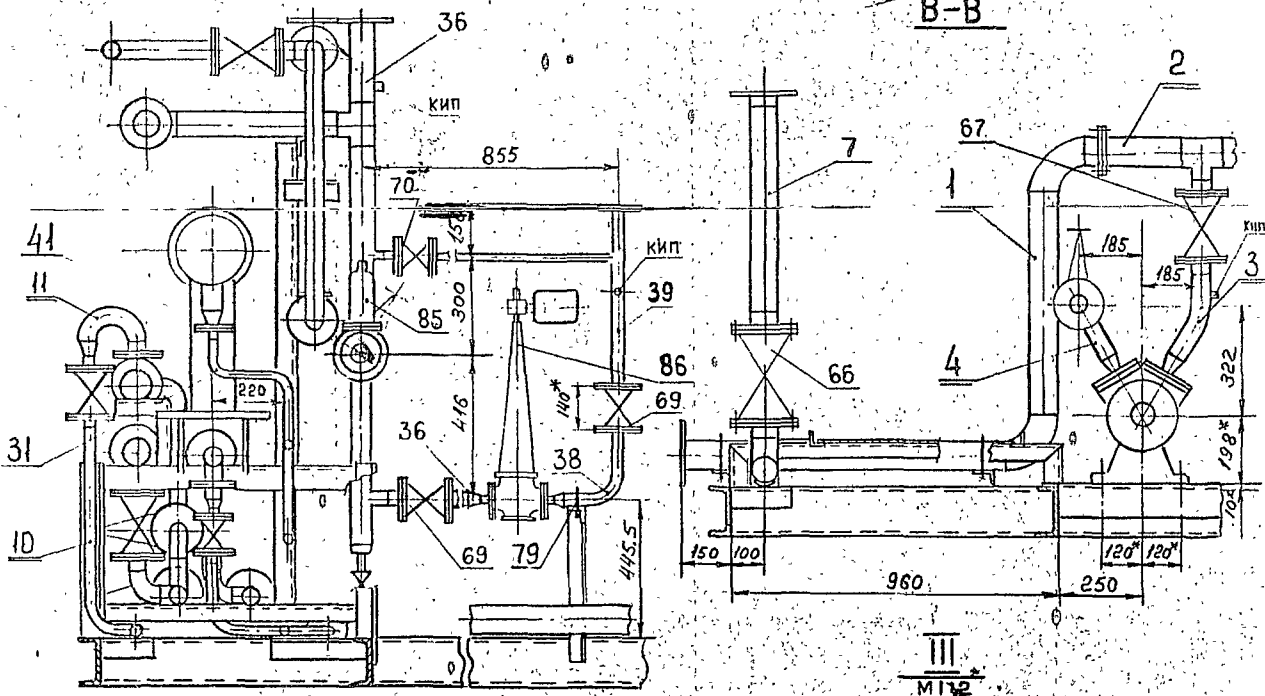
### Вид А

СМ.А.3



### Б-Б

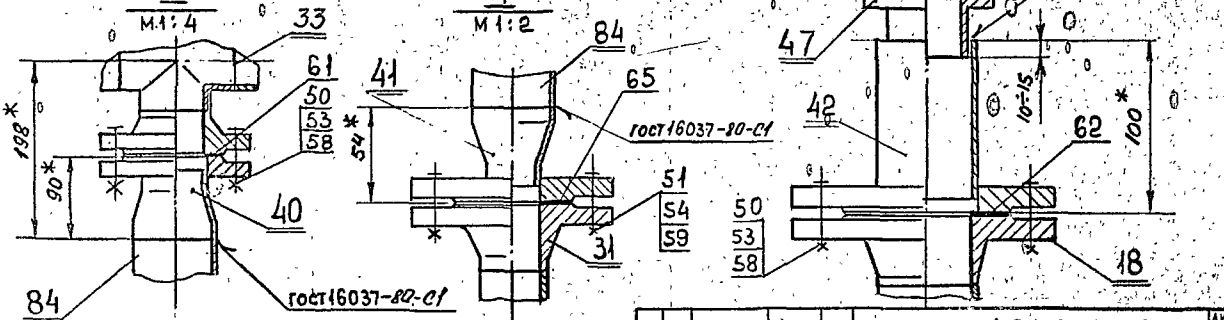
### В-В



### I

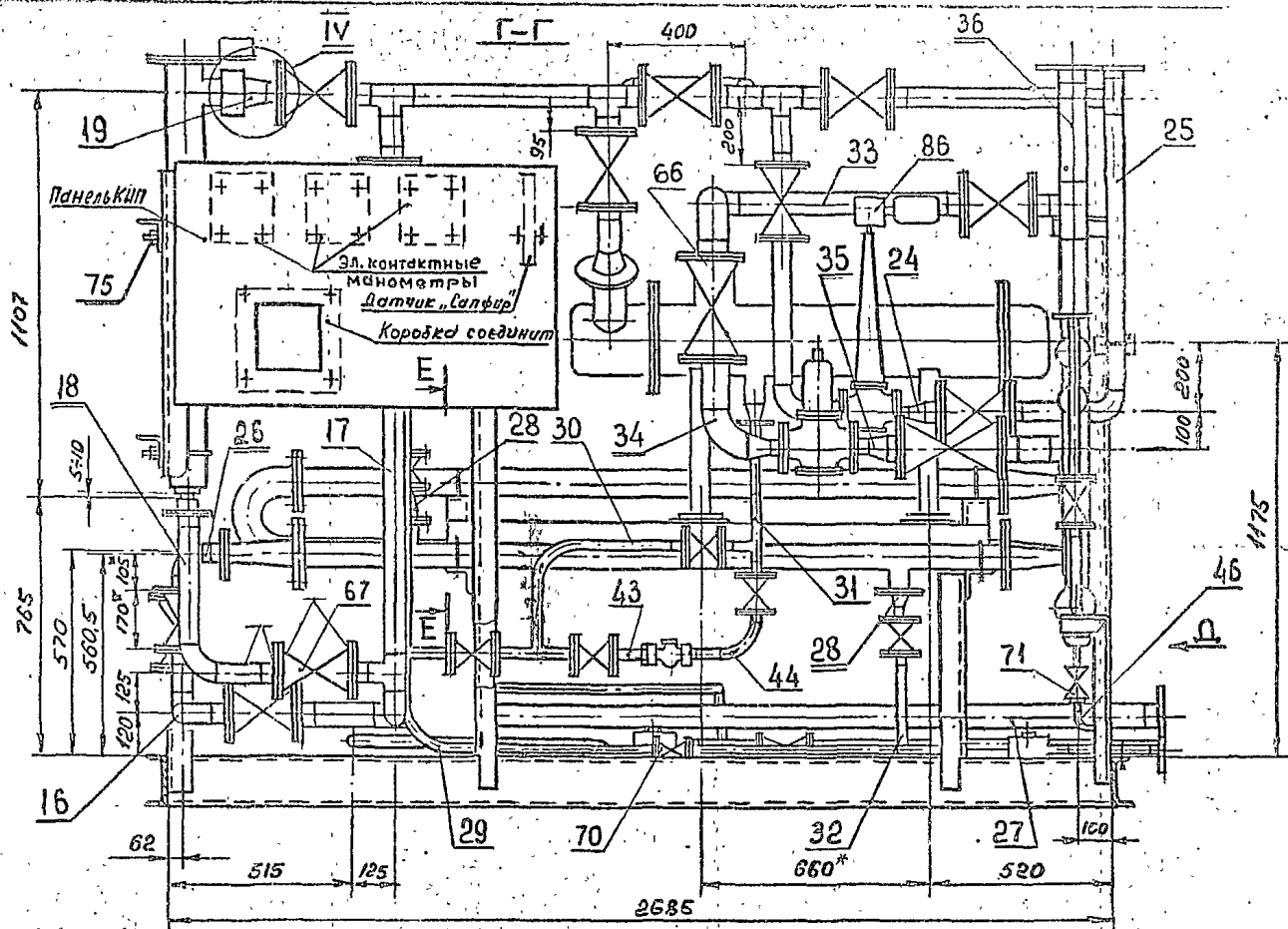
### II

### III

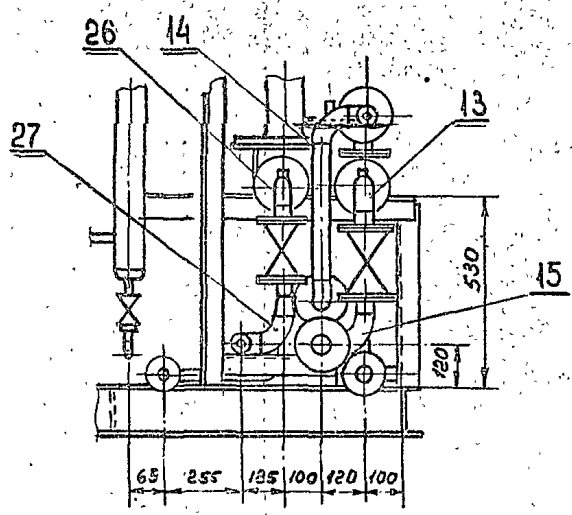


Лист № 001  
 Изменения в проект  
 Дата  
 Подпись  
 Исполнитель  
 Проверен  
 Утвержден

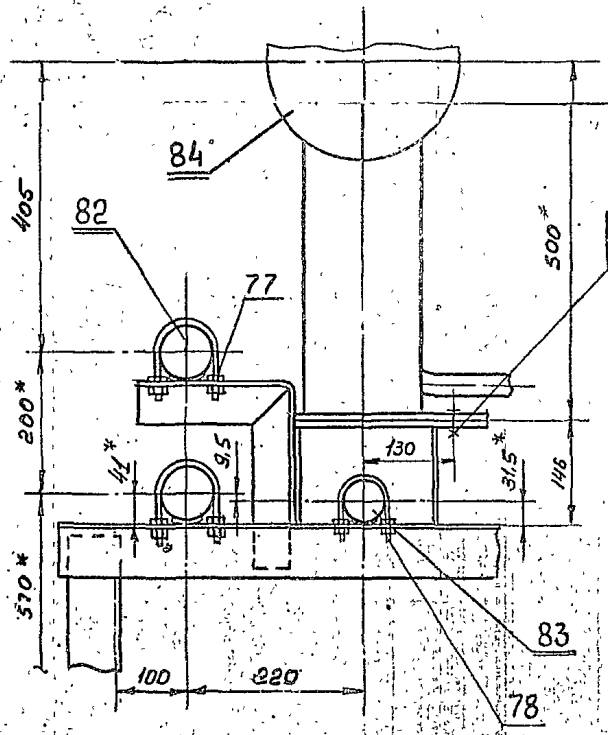
1331-01



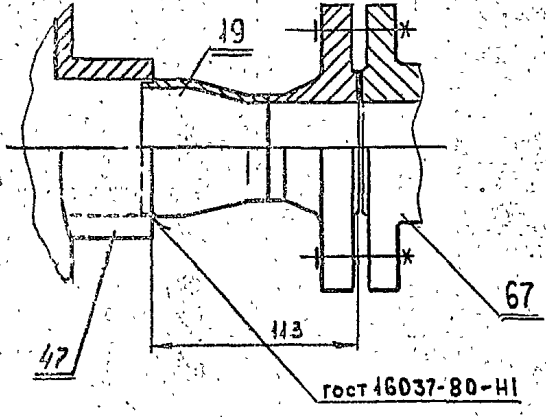
Вид Д



Е-Е  
М1:5



IV  
М1:2



ГОСТ 16037-80-Н1

Туполов проект 405-1-235.07, 01.05.08.3.  
часть 2.

№ 12	Исполн.	Дата	Взам. инж.	№ инв.	№ докум.	Подп.	и дата

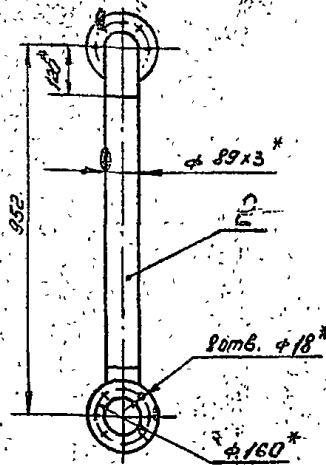
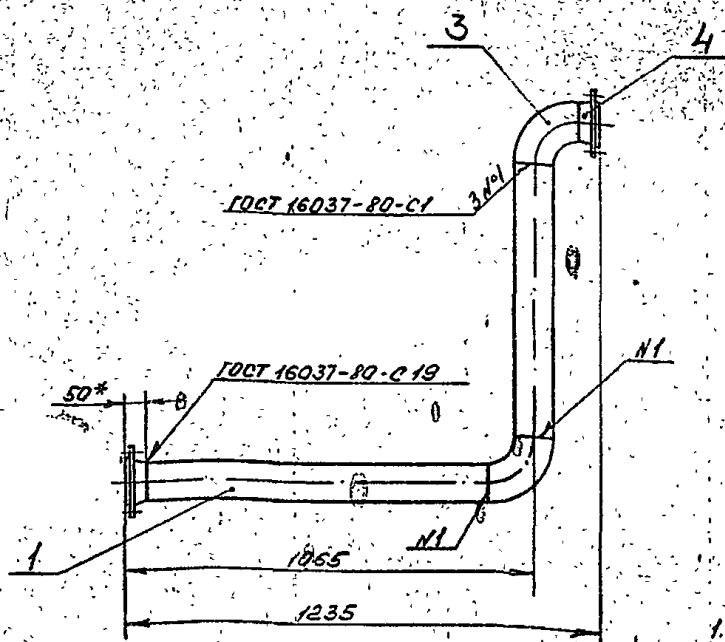
ИЗМ.	Лист	№ докум.	Подп.	Дата	В185-001.00.000.СБ	Лист	3
------	------	----------	-------	------	--------------------	------	---

Формат А2

167

В185-001.00.000.СБ

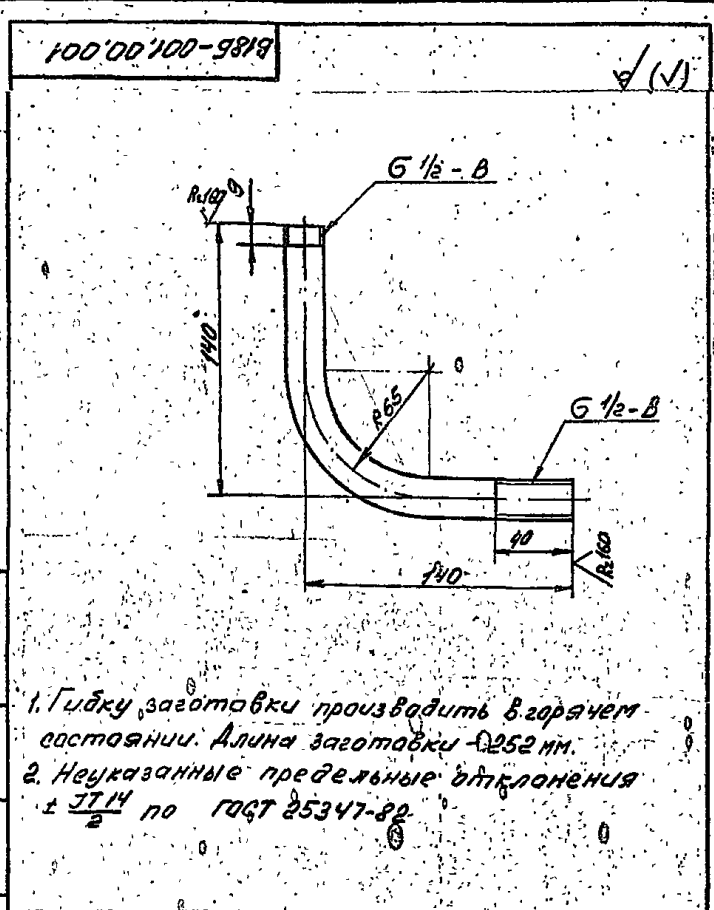
1331-04  
B185-001.01.000 CB



1. \* Размеры для справок.
2. Предельные отклонения размеров  $\pm$  IT14 по ГОСТ 25347-82
3. Шероховатость кромок рез  $Rz160$
4. Электрод Э42 ГОСТ 9467-75

B185-001.01.000 CB				Лит.	Масса	Масштаб
Изм.	Лист	№ докум.	Подп.	Дата		
Разр.	Гич	Гич	Гич	Гич		
Проект.	Редоров	Редоров	Редоров	Редоров		
Т. контр.	Редоров	Редоров	Редоров	Редоров		
Н. контр.	Билинг	Билинг	Билинг	Билинг		
Утв.	Редоров	Редоров	Редоров	Редоров		
Трубопровод				Лит.	Масса	Масштаб
					20,4	1:10
				Лист	Листов 1	
				Госстрой СССР Казахский САНТЕХПРОЕКТ ФОРМАТ А3		

Форм	Зона	Лист	Обозначение	Наименование	Кол.	Примечание
				Документация		
А3			B185-001.01.000 CB	Сборочный чертеж		
				Детали		
В4	1	B185-001.01.001	Патрубок	Труба 89x3 ГОСТ 10704-76 В-В Оп3 ГОСТ 10705-80 $l = 895$	1	5,69
В4	2	B185-001.01.002	Патрубок	Труба 89x3 ГОСТ 10704-76 В-В Оп3 ГОСТ 10705-80 $l = 712$	1	4,52
				Стандартные изделия		
	3			Отвод 90° 89x3,5 ГОСТ 17375-83	2	1,4
	4			Фланец 1-80-10 Оп25 ГОСТ 12821-80	2	3,67

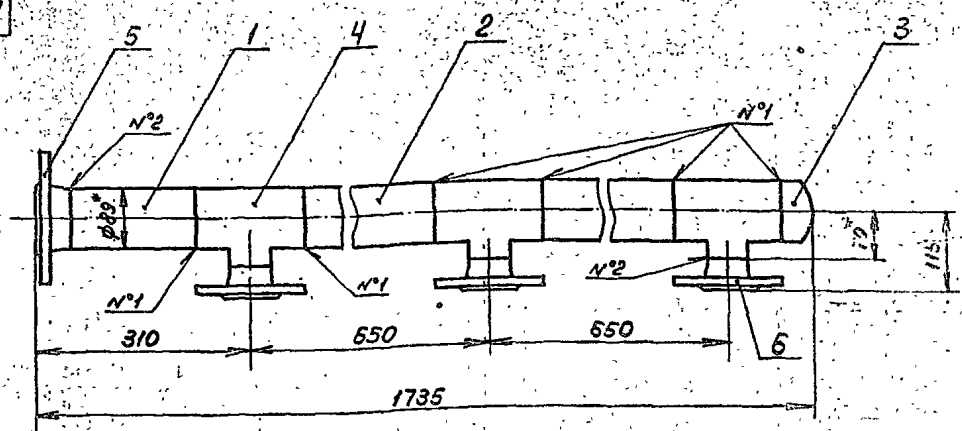


1. Гибку заготовки производить в горячем состоянии. Длина заготовки  $l = 252$  мм.
2. Неуказанные предельные отклонения  $\pm$  IT14 по ГОСТ 25347-82

B185-001.00.001				Лит.	Масса	Масштаб
Изм.	Лист	№ докум.	Подп.	Дата		
Разр.	Гич	Гич	Гич	Гич		
Проект.	Редоров	Редоров	Редоров	Редоров		
Т. контр.	Редоров	Редоров	Редоров	Редоров		
Н. контр.	Билинг	Билинг	Билинг	Билинг		
Утв.	Редоров	Редоров	Редоров	Редоров		
Отвод				Лит.	Масса	Масштаб
					0,32	1:2
				Лист	Листов 1	
				Госстрой СССР Казахский САНТЕХПРОЕКТ ФОРМАТ А4		



1331-04  
В185-001.02.000 СБ



1. \* Размер для справок.
2. Предельные отклонения размеров  $\pm \frac{0.17}{2}$  по ГОСТ 25347-82.
3. Шероховатость кромок реза R2160.
4. Сварные швы по ГОСТ 15037-80. №1-С1; №2-С19.
5. Электрод Э42 ГОСТ 9467-75.

В185-001.02.000 СБ				Лит.	Масса	Листов
Изм.	Лист	№ докум.	Подп.	Дата	Коллектор	
		Разреш.	Иванов			242 1:5
		Провер.	Иванов			
		У. контр.	Иванов			
		Н. контр.	Иванов			
		Утв.	Иванов			
				Лист	Листов 1	
				Госстрой СССР Казахский Синтехпроект		

Итого 235.87, 0

Титовый проект 903-1-235.87, 0 часть 2.

Изм.	Лист	№ докум.	Подп.	Дата	Обозначение	Наименование	Кол.	Прим.
						Документация		
					В185-001.03.000 СБ	Сборочный чертеж		
						Детали		
1		В185-001.03.001			Отвод	Патрубок	1	1
					57х3 ГОСТ 10704-76 Труба в-в ст 3 ГОСТ 10705-80 P=254	57х3 ГОСТ 10704-76 Труба в-в ст 3 ГОСТ 10705-80		
					Стандартные изделия			
2					Переход К57х4-45х25	Заглушка 39х3,5	1	92
					ГОСТ 17378-83 Фланец квадратный 1-40-6 Ст. 25	ГОСТ 17379-83	1	95
					ГОСТ 12821-80	Тройник 39х3,5-57х3	1	136
4					Фланец 1-50-10 Ст. 25	ГОСТ 17376-83	3	12
					ГОСТ 12821-80	Фланец 1-80-10 Ст. 25	1	3,67
					Прочие изделия			
5					Установка довышки 3К4-45-70 «Глабмонтаж-автоматика»	Фланец 1-50-10 Ст. 25	3	2,25
						ГОСТ 12821-80		
					В185-001.03.000	Коллектор		
					Отвод фланцевый			
					Лит.	Лист	Листов	
					Госстрой СССР Казахский Синтехпроект			

Изм.	Лист	№ докум.	Подп.	Дата	Обозначение	Наименование	Кол.	Прим.
						Документация		
					В185-001.02.000 СБ	Сборочный чертеж		
						Детали		
1		В185-001.02.001			Отвод	Патрубок	1	115
					P=180	57х3 ГОСТ 10704-76 Труба в-в ст 3 ГОСТ 10705-80		
2		В185-001.02.002			Отвод	Заглушка 39х3,5	2	3,12
					P=490	ГОСТ 17379-83	1	95
					Стандартные изделия	Тройник 39х3,5-57х3	1	136
3					Переход К57х4-45х25	ГОСТ 17376-83	3	12
4					Фланец 1-50-10 Ст. 25	ГОСТ 12821-80	1	3,67
5					Фланец 1-80-10 Ст. 25	Фланец 1-50-10 Ст. 25	1	3,67
6					Установка довышки 3К4-45-70 «Глабмонтаж-автоматика»	ГОСТ 12821-80	3	2,25
						ГОСТ 12821-80		
					В185-001.02.000	Коллектор		
					Отвод фланцевый			
					Лит.	Лист	Листов	
					Госстрой СССР Казахский Синтехпроект			



Копия чертежа 2/4

1331-04

8185-001.04.000 СБ

А-А  
М1:2

Поз. 1  
М1:2

1. \* Размер для справок.
2. Предельные отклонения размеров  $\pm \frac{IT14}{2}$  по ГОСТ 25347-82
3. Сварные швы по ГОСТ 16037-80: №1-С1; №2-С19; №3-У8
4. Электрод Э42 ГОСТ 9467-75.

8185-001.04.000 СБ			
Изм.	Лист	Масса	Масштаб
0	1	5	1:5
Отвод			
Госстрой СССР Казахский Сантехпроект формат А4			

Изм.	Лист	Наименование	Наименование	Тол.	Прим.
			Документация		
14		8185-001.04.000 СБ	Сборочный чертеж		
			Ассембли		
54	1	8185-001.04.001	Пятирубль		
			Труба 57х3 ГОСТ 10701-76 в-в-в-в ГОСТ 105-80	1	0,3
			Стандартные изделия		
	2		Отвод 90° 57х3 ГОСТ 17375-83	1	0,6
	3		Переход №57х4-45х25 ГОСТ 17376-83	1	0,2
	4		Фланец квадратный 1-40-6 ст. 25 ГОСТ 12221-80	1	1,36
	5		Фланец 1-50-16 ст. 25 ГОСТ 12421-80	1	2,28
			Прочие изделия		
	6		Установка бобыш- ки 5-3К4-53-76		
			„Главмонтажавто- натика“	1	-
8185-001.04.000					
Отвод					
Госстрой СССР Казахский Сантехпроект формат А4					

Исполнители проекта 8185-1-235 87  
с. 4, лист 2

8185-001.03.000 СБ

Вид А (повернуто)  
М1:1

Б-Б (повернуто)  
М1:1

1. Длина заготовки (дет. поз. 1) - 254 мм
2. \* Размер для справок.
3. Предельные отклонения размеров  $\pm \frac{IT14}{2}$  по ГОСТ 25347-82.
4. Сварные швы по ГОСТ 16037-80: №1-С1; №2-С19; №3-У8
5. Электрод Э42 ГОСТ 9467-75.

8185-001.03.000 СБ			
Изм.	Лист	Масса	Масштаб
0	1	5	1:2
Отвод фланцевый			
Госстрой СССР Казахский Сантехпроект формат А3			

Лист	Зона	Лист	Обозначение	Наименование	Кол.	Примечание
				Переход 1576x3,5-		
		6		57x3 ГОСТ 17378-83	1	0,4
		7		Отвод 90° 76x3,5		
				ГОСТ 17375-83	2	0,5
		8		Тройник 76x3,5-57x3		
				ГОСТ 17376-83	4	1,6
		9		Фланец 1-65-16		
				Ст 25 ГОСТ 12821-80	1	3,42
		10		Фланец 1-50-10		
				Ст 25 ГОСТ 12821-80	3	2,06
		11		Фланец 1-32-10		
				Ст 25 ГОСТ 12821-80	1	1,4

В 185-001.06.000

Лист 2  
Формат А4

Лист	Зона	Лист	Обозначение	Наименование	Кол.	Примечание
				Документация		
		13		В 185-001.06.000 СБ		Оборочный чертеж
				Вентили		
				Патрубок		
				Труба 76x3 ГОСТ 17375-83		
		Б4	1	В 185-001.06.001	2 = 170	1 2,53
		Б4	2	В 185-001.06.002	2 = 765	1 4,13
		Б4	3	В 185-001.06.003	2 = 520	1 2,8
		Б4	4	В 185-001.06.004	2 = 390	1 2,1
				Стандартные изделия		
		5		Заглушка 76x3,5		
				ГОСТ 17379-83	1	0,4

В 185-001.06.000

Коллектор

Лист 1  
Госстрой СССР  
Казанский  
САНТЕХПРОЕКТ  
Формат А4

листом 3, часть 2

1. \* Размеры для справок.  
 2. Предельные отклонения размеров  $\pm \frac{IT_{14}}{2}$  по ГОСТ 25347-82  
 3. Шероховатость краем резки R<sub>a</sub>160  
 4. Электрод 342 ГОСТ 9467-75

В 185-001.05.000 СБ

Трубопровод

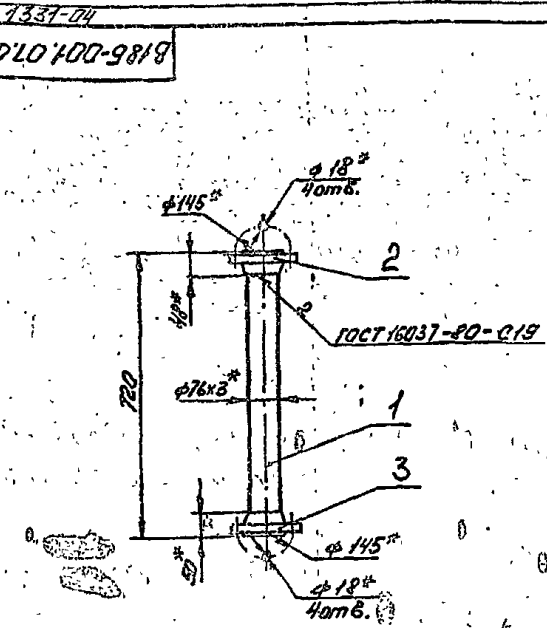
Лист 7,3  
Листов 115  
Госстрой СССР  
Казанский  
САНТЕХПРОЕКТ  
Формат А4

Лист	Зона	Лист	Обозначение	Наименование	Кол.	Примечание
				Документация		
		Б4		В 185-001.05.000 СБ		Оборочный чертеж
				Патрубки		
				Труба 57x3 ГОСТ 17375-83		
		Б4	1	В 185-001.05.001	2 = 263	1 1,05
		Б4	2	В 185-001.05.002	2 = 281	1 1,14
				Стандартные изделия		
		3		Отвод 90° 57x3		
				ГОСТ 17375-83	1	0,5
		4		Фланец 1-50-16		
				Ст 25 ГОСТ 12821-80	1	2,28
		5		Фланец 1-50-10		
				Ст 25 ГОСТ 12821-80	1	2,26

В 185-001.05.000

Трубопровод

Лист 1  
Госстрой СССР  
Казанский  
САНТЕХПРОЕКТ  
Формат А4



1. \*Размеры для справок.
2. Предельные отклонения размеров  $\pm 0,14$  по ГОСТ 25347-82
3. Шероховатость кромок реза R<sub>a</sub> 160
4. Электрод Э42 ГОСТ 9467-75

В185-001.07.000 СБ

Трубопровод

Лит.	Масса	Масштаб
	9,8	1:10

Лист 1 из 1  
 Гостстрой СССР  
 Казахский  
 ДАНТЕХПРОЕКТ  
 Формат А4

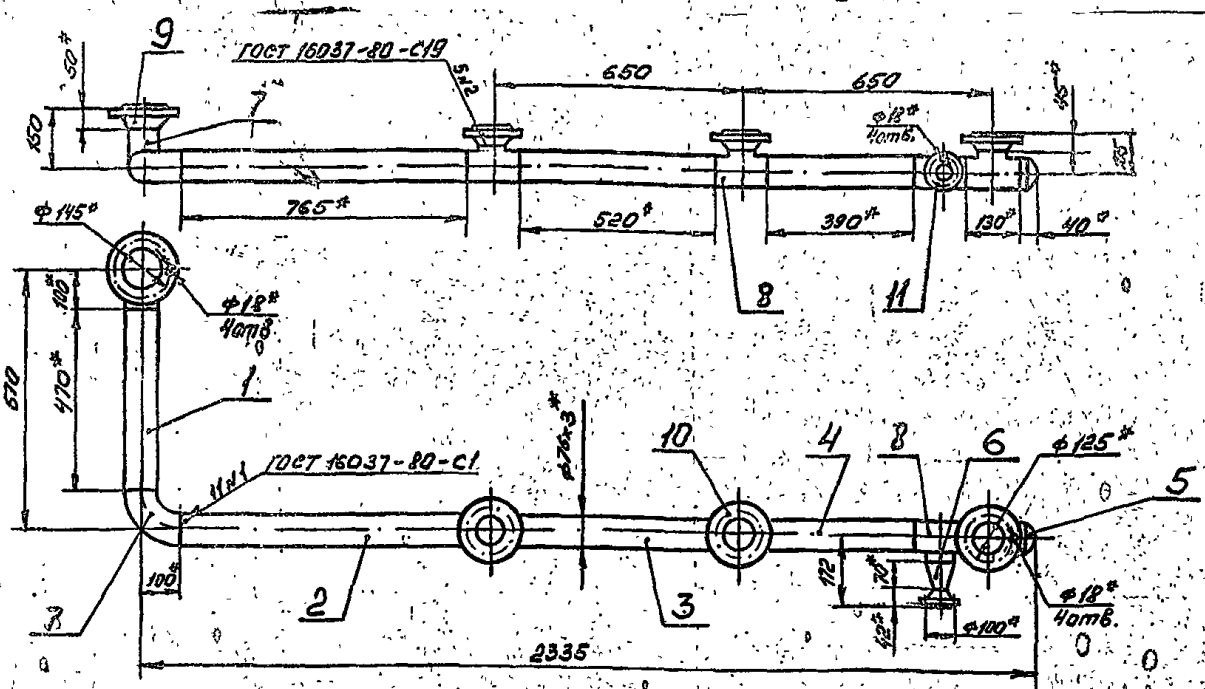
Формат	Вид	Лист	Обозначение	Наименование	Мас	Примечание
				Документация		
А4			В185-001.07.000 СБ	Оборачивный чертеж		
				Детали		
Б4	1		В185-001.07.001	Патрубок		
				Труба 76x3 ГОСТ 10704-76 В-В. Ст 3 ГОСТ 10705-80		
				ℓ = 622	1	3,35
				Стандартные изделия		
	2			Фланец 1-65-10		
				Ст 25 ГОСТ 12821-80	1	3,17
	3			Фланец 1-65-16		
				Ст 25 ГОСТ 12821-80	1	3,19

В185-001.07.000

Трубопровод

Лит	Лист	Листов

Лист 1 из 1  
 Гостстрой СССР  
 Казахский  
 ДАНТЕХПРОЕКТ  
 Формат А4



1. \*Размеры для справок
2. Предельные отклонения размеров  $\pm 0,14$  по ГОСТ 25347-82
3. Шероховатость кромок реза R<sub>a</sub> 160
4. Электрод Э42 ГОСТ 9467-75

В185-001.06.000 СБ

Коллектор

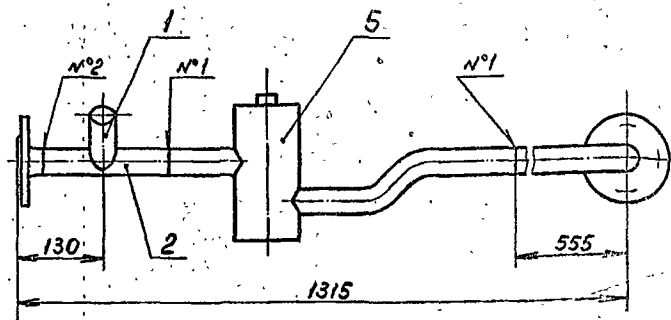
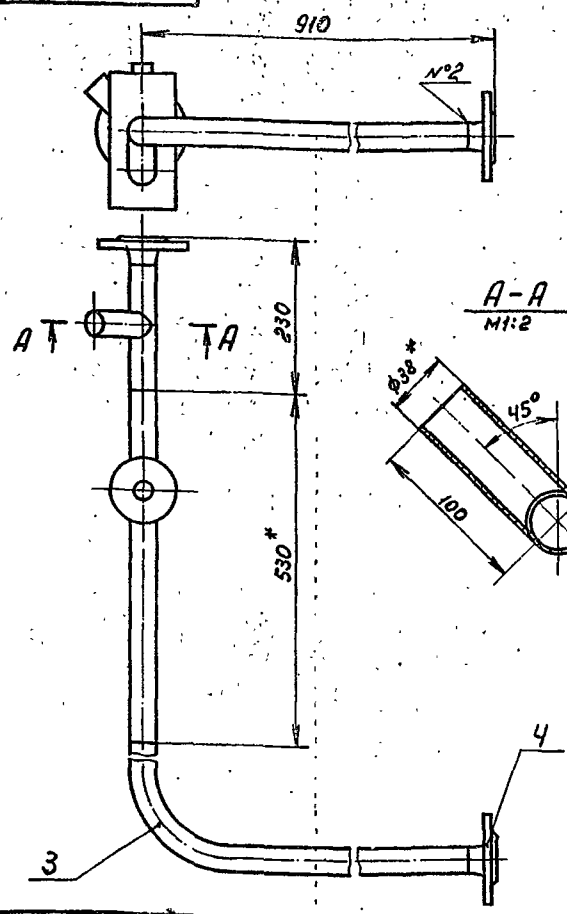
Лит.	Масса	Масштаб
	31	1:10

Лист 1 из 1  
 Гостстрой СССР  
 Казахский  
 ДАНТЕХПРОЕКТ  
 Формат А3

Копия выдана 1977

700

1337-01  
В185-001.08.000СБ

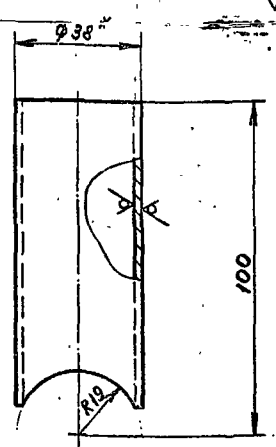


- 1. \* Размер для справок.
- 2. Предельные отклонения размеров  $\pm \frac{0.14}{2}$  по ГОСТ 25347-82.
- 3. Сварные швы по ГОСТ 16037-80. №1-С1; №2-С19; №3-У4
- 4. Электрод Э42 ГОСТ 9467-75.

Лист	№ докум.	Подп.	Дата
Разр.	Яблоков	Л.С.	1977
Про.	Федоров	Л.С.	1977
И. контр.	Федоров	Л.С.	1977
И. контр.	Бушина	Л.С.	1977
Утв.	Федоров	Л.С.	1977

В185-001.08.000СБ			
Лит.	Масса	Масштаб	
Трубопровод	62	1:5	
Лист 1			
Госстрой СССР			
Казанский			
Сантехпроект			
Формат А3			

100\*80\*100-9818



- 1. \* Размер для справок.
- 2. Предельные отклонения размеров  $\pm \frac{0.14}{2}$  по ГОСТ 25347-82.

Лист	№ докум.	Подп.	Дата
Разр.	Яблоков	Л.С.	1977
Про.	Федоров	Л.С.	1977
И. контр.	Федоров	Л.С.	1977
И. контр.	Бушина	Л.С.	1977
Утв.	Федоров	Л.С.	1977

В185-001.08.001			
Лит.	Масса	Масштаб	
Патрубок	0.18	1:1	
Лист 1			
Госстрой СССР			
Казанский			
Сантехпроект			
Формат А4			

Вид	Возра	Обозначение	Наименование	Кол.	Прим.
			Документация		
43		В185-001.08.000СБ	Сборочный чертеж		
			Детали		
44	1	В185-001.08.001	Патрубок	1	0.18
44	2	В185-001.08.002	Патрубок	1	0.33
44	3	В185-001.08.003	Отвод	1	2.43
			Стандартные изделия		
4			Фланец 1-32-16Ст25		
			ГОСТ 12821-80	2	1.54
			Прочие изделия		
5			Установка расчителя 65-ЭК4-2-75		
			Ф33мм. и Главмон-тажавтоматика	1	-

В185-001.08.000			
Лит.	Масса	Масштаб	
Трубопровод			
Лист 1			
Госстрой СССР			
Казанский			
Сантехпроект			
Формат А4			

1 шт. 0001 1 шт. 0002 2

Вопросы в форме БЭФ

Формат Зона Лист	Обозначение	Наименование	Кол.	Прим.
5		Установка рас- ширителя 65-ЭКЧ- 2-75 ф38мм "Главмонтажавто- матика"	1	

Изм. №	Лист	№ докум.	Подп.	Дата
1	1	В.Я. Яблоков	В.Я.	1987
2	1	И.В. Федоров	И.В.	1987
3	1	И.В. Федоров	И.В.	1987
4	1	И.В. Федоров	И.В.	1987
5	1	И.В. Федоров	И.В.	1987

В185-001.09.000

Лист 2

Формат Зона Лист	Обозначение	Наименование	Кол.	Прим.
		Документация		
	В185-001.09.000СБ	Сборочный чертеж		
		Детали		
Б4	1 В185-001.09.001	Патрубок Труба 38x2 ГОСТ10704-76 В-В ст3 ГОСТ10705-80	1	0,29
Б4	2 В185-001.09.002	Патрубок Труба 38x2 ГОСТ10704-76 В-В ст3 ГОСТ10705-80	1	0,24
Б4	3 В185-001.09.003	Патрубок Труба 38x2 ГОСТ10704-76 В-В ст3 ГОСТ10705-80 R=118	1	0,21
		Стандартные изделия		
		Фланец 1-32-16Ст.25 ГОСТ 12821-80	3	1,54
		Прочие изделия		

Изм. №	Лист	№ докум.	Подп.	Дата
1	1	В.Я. Яблоков	В.Я.	1987
2	1	И.В. Федоров	И.В.	1987
3	1	И.В. Федоров	И.В.	1987
4	1	И.В. Федоров	И.В.	1987
5	1	И.В. Федоров	И.В.	1987

В185-001.09.000

Трубопровод

Лист 1

Типовой проект 903-1-253-87, лист 3.

R2160

А-А  
1:1

1. \* Размер для справок.  
2. Предельные отклонения размеров  $\pm \frac{0,15}{2}$  по ГОСТ 25347-82.

Изм. №	Лист	№ докум.	Подп.	Дата
1	1	В.Я. Яблоков	В.Я.	1987
2	1	И.В. Федоров	И.В.	1987
3	1	И.В. Федоров	И.В.	1987
4	1	И.В. Федоров	И.В.	1987
5	1	И.В. Федоров	И.В.	1987

В185-001.08.002

Патрубок

Лист	Масса	Масштаб
1	0,33	1:2

Труба 38x2 ГОСТ10704-76  
В-В ст3 ГОСТ10705-80

Госстрой СССР  
Казахский  
Сантехпроект

R2160

1. Гибку заготовки производить в горячем состоянии. Длина заготовки - 1367 мм.  
2. \* Размер для справок.  
3. Предельные отклонения размеров  $\pm \frac{0,15}{2}$  по ГОСТ 25347-82.

Изм. №	Лист	№ докум.	Подп.	Дата
1	1	В.Я. Яблоков	В.Я.	1987
2	1	И.В. Федоров	И.В.	1987
3	1	И.В. Федоров	И.В.	1987
4	1	И.В. Федоров	И.В.	1987
5	1	И.В. Федоров	И.В.	1987

В185-001.08.003

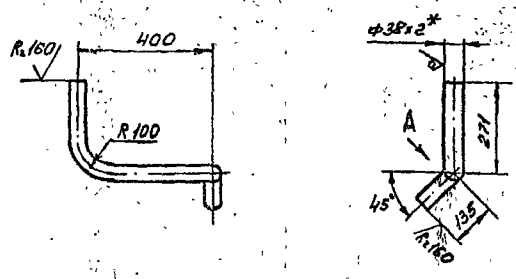
Отвод

Лист	Масса	Масштаб
1	2,43	1:5

Труба 38x2 ГОСТ10704-76  
В-В ст3 ГОСТ10705-80

Госстрой СССР  
Казахский  
Сантехпроект

1331-01  
В185-001.10.001



Вид А



1. Гибку заготовки производить в горячем состоянии. Развернутая длина детали - 720 мм.
2. \* Размер для справок.
3. Предельные отклонения размеров  $\pm \frac{0.114}{2}$  по ГОСТ 25347-82

В185-001.10.001

Патрубок

Лит.	Масса	Масштаб
	1,28	1:10

Труба 38x2 ГОСТ 10704-76  
8-Вост ГОСТ 10705-80

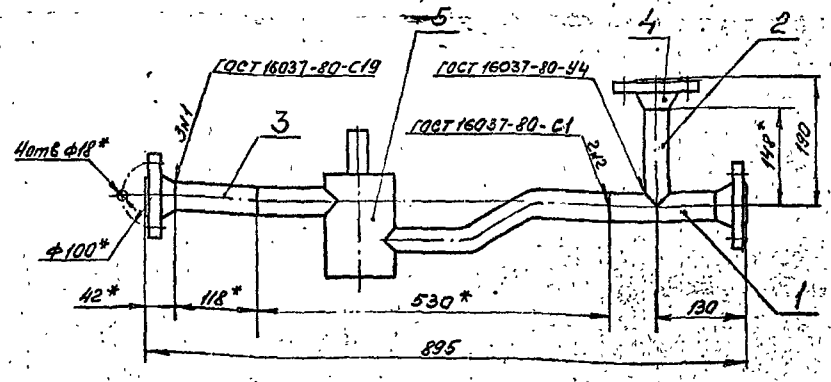
Форм. зона	Обозначение	Наименование	Кол.	Контр. цена
		Документация		
В3	В185-001.10.000 СБ	Оборочный чертеж		
		Детали		
В4	1 В185-001.10.001	Патрубок	1	1,28
		Стандартные изделия		
2		Фланец 1-32-16 Ст 25 ГОСТ 12821-80	1	1,54

В185-001.10.000

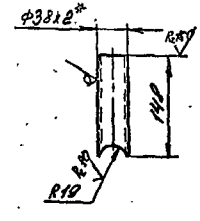
Трубопровод

Лит.	Лист	Листов
	1	1

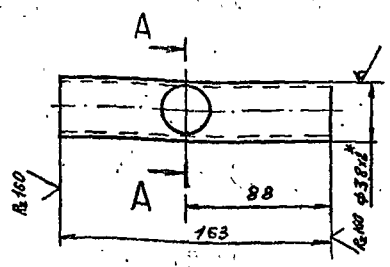
5000060100-9819



Поз. 2



Поз. 1  
М 1:2



А-А

1. \* Размеры для справок.
2. Предельные отклонения размеров  $\pm \frac{0.114}{2}$  по ГОСТ 25347-82
3. Шероховатость кромок реза R<sub>a</sub> 160
4. Электрود 942 ГОСТ 9467-75

В185-001.09.000 СБ

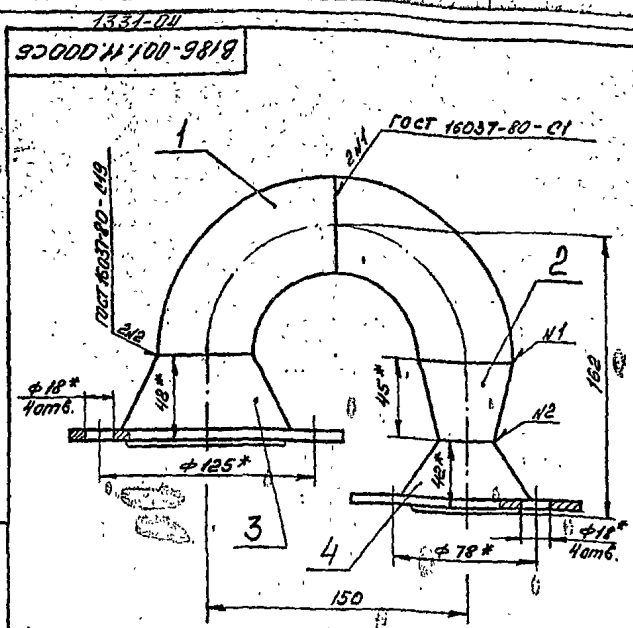
Трубопровод

Лит.	Масса	Масштаб
	5,4	1:10

Изм.	Лист	№ докум.	Подп.	Дата
Разраб.	Г.Уч.	22.11		
Проект.	Федоров	22.11		
Т. контр.	Федоров	22.11		
И. контр.	Бучина	22.11		
Утв.	Федоров	22.11		

Трубопровод 38x2  
Казанский  
САНТЕХПРОЕКТ  
Формат А3

Копия верна. Т.В.Р.



- 1. \*Размеры для справок
- 2. Предельные отклонения размеров  $\pm \frac{T}{2}$  по ГОСТ 25347-82
- 3. Электрод Э 42 ГОСТ 9467-75

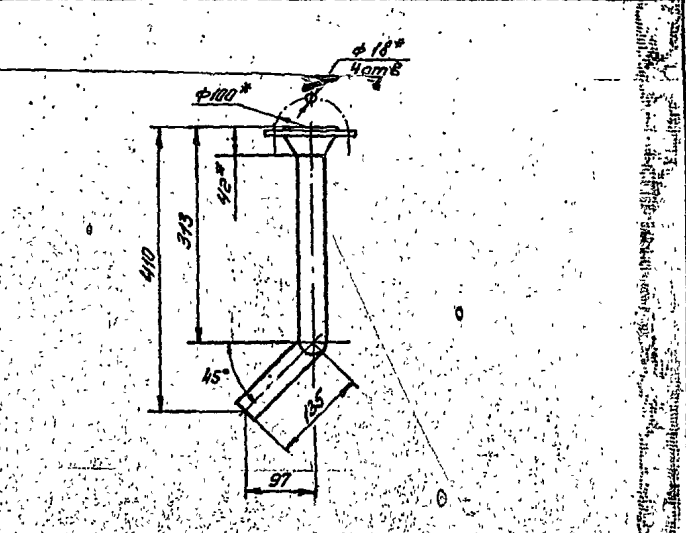
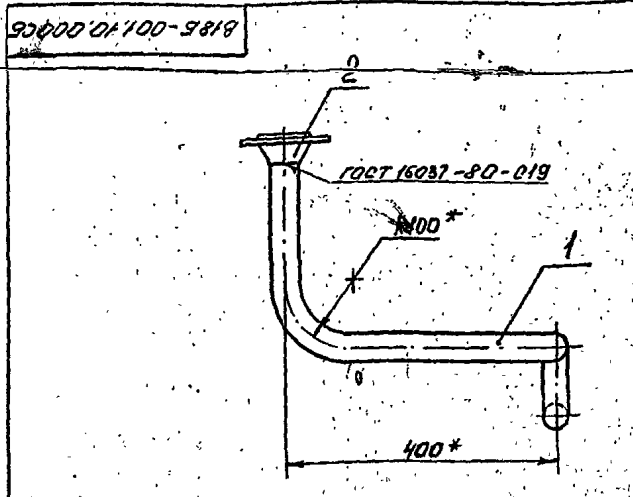
Изм.	Лист	№ докум.	Подп.	Дата
Разраб.	Т.У.С.	1000	В.С.	82.04
Провер.	Федоров	82.04	В.С.	
Т. контр.	Федоров	82.04	В.С.	
Н. контр.	Билина	82.04	В.С.	
Утв.	Федоров	82.04	В.С.	

В 185-001.10.000 СБ			
Отвод			
Лист	Масса	Масштаб	
4,6	1,2		
Лист Листов 7			
Госстрой СССР Казахский САНТЕХПРОЕКТ Формат А4			

Форм. зона	1023	Обозначение	Наименование	Кол.	Примечание
			Документация		
14		В 185-001.10.000 СБ	Оборочный чертеж		
			Стандартные изделия		
1			Отвод 90° 57x3		
2			ГОСТ 17375-83	1	0,5
			Переход к 57x4-		
3			Знак ГОСТ 17375-83	1	0,2
			Фланец 1-50-16См25		
4			ГОСТ 12881-80	1	2,88
			Фланец 1-32-16См25		
			ГОСТ 12881-80	1	1,24

В 185-001.10.000			
Отвод			
Лист	Масса	Масштаб	
4,6	1,2		
Лист Листов 7			
Госстрой СССР Казахский САНТЕХПРОЕКТ Формат А4			

Типовой проект 903-1-235.87, элемент 3, часть 2.



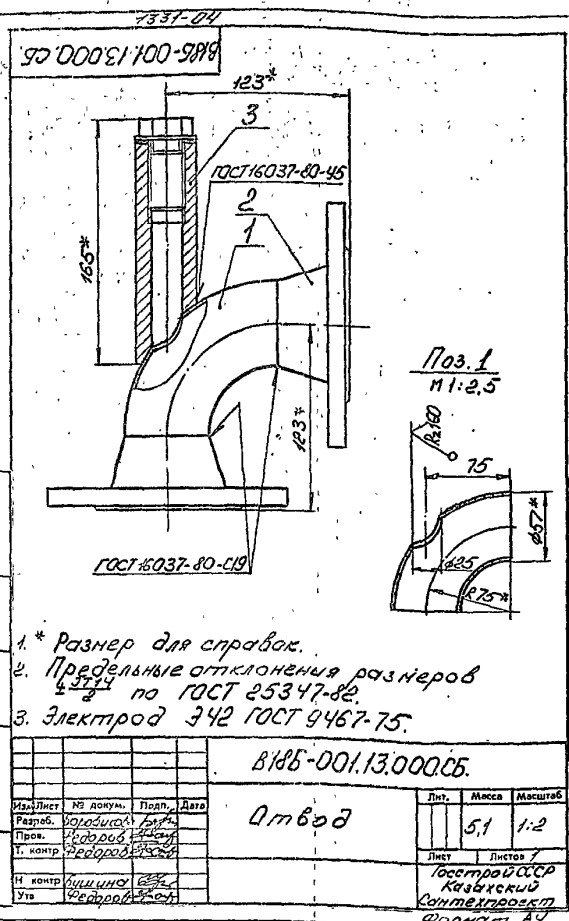
- 1. \*Размеры для справок
- 2. Предельные отклонения размеров  $\pm \frac{T}{2}$  по ГОСТ 25347-82
- 3. Электрод Э 42 ГОСТ 9467-75

Изм.	Лист	№ докум.	Подп.	Дата
Разраб.	Т.У.С.	1000	В.С.	82.04
Провер.	Федоров	82.04	В.С.	
Т. контр.	Федоров	82.04	В.С.	
Н. контр.	Билина	82.04	В.С.	
Утв.	Федоров	82.04	В.С.	

В 185-001.10.000 СБ			
Трубопровод			
Лист	Масса	Масштаб	
2,9	1,5		
Лист Листов 7			
Госстрой СССР Казахский САНТЕХПРОЕКТ Формат А4			

В 185-001.10.000 СБ			
Трубопровод			
Лист	Масса	Масштаб	
2,9	1,5		
Лист Листов 7			
Госстрой СССР Казахский САНТЕХПРОЕКТ Формат А4			



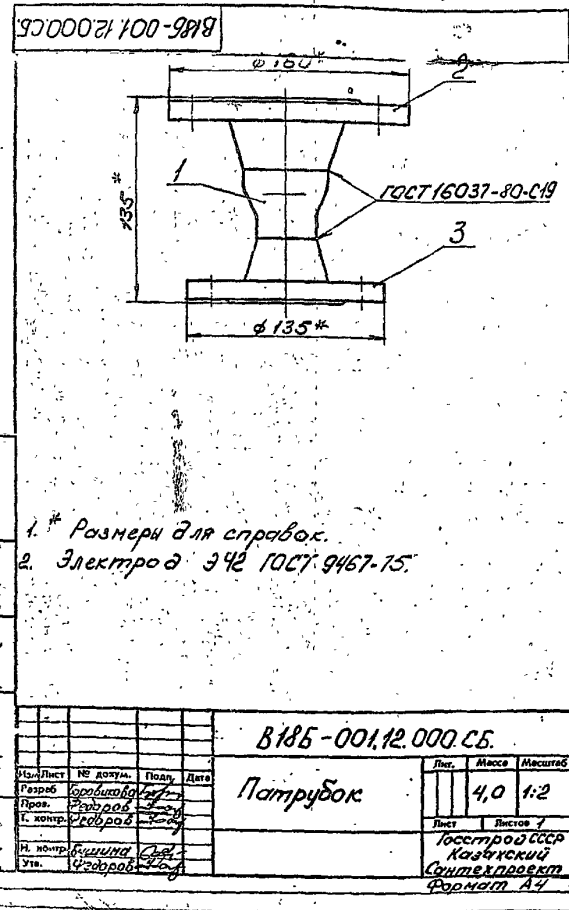


Форм. Замет	Лист	Обозначение	Наименование	Кол. во	Прим.
			Документация		
А4		8185-001.13.000.СБ.	Сборочный чертёж		
			Детали		
Б7	1	8185-001.13.001.	Отвод	1	0,5
			Отвод 45° ГОСТ 12821-80		
			Стандартные изделия		
	2		Фланец 1-50-160мм	2	2,28
			ГОСТ 12821-80		
			Прочие изделия		
	3		Установка вобачи		
			ки 3-3к4-6-75		
			ГОСТ 12821-80		
			«Сиб.Молтэкс-автоматика»		
			1	1,1	

8185-001.13.000.

Отвод

Лит. Листов 7  
Госстрой СССР  
Казахский  
Синтехпроект  
Формат А4



Форм. Замет	Лист	Обозначение	Наименование	Кол. во	Прим.
			Документация		
А4		8185-001.12.000.СБ.	Сборочный чертёж		
			Стандартные изделия		
	1		Переход К57ч-38ч	1	0,2
			ГОСТ 12821-80		
	2		Фланец 1-50-160мм	1	2,28
			ГОСТ 12821-80		
	3		Фланец 1-32-160мм	1	1,58
			ГОСТ 12821-80		

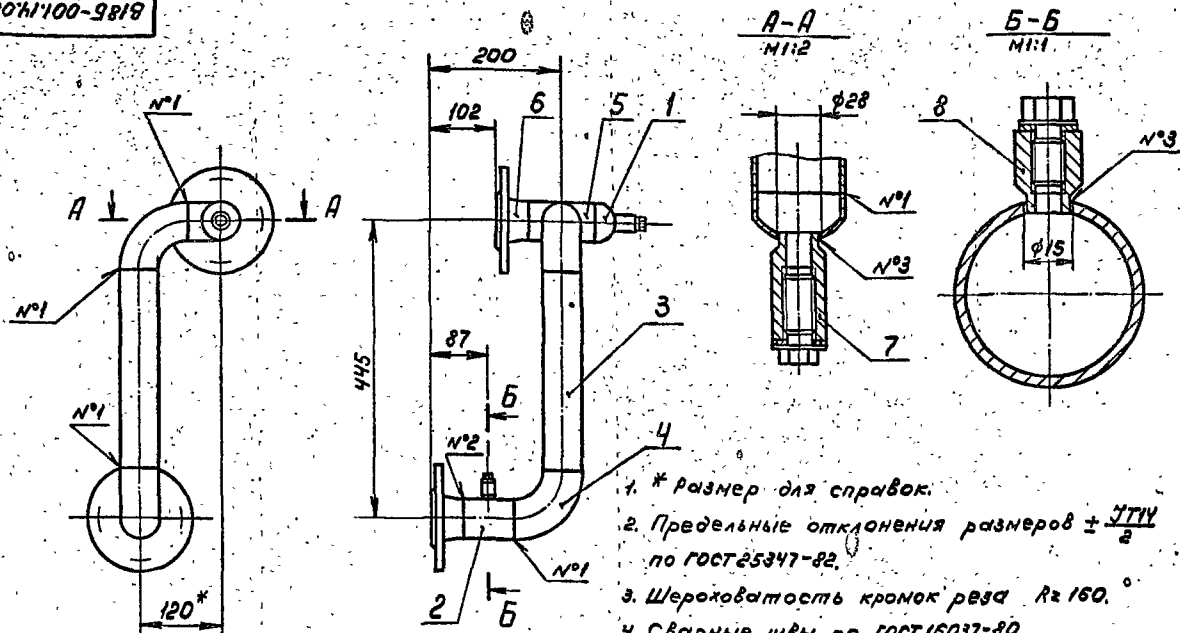
8185-001.12.000.

Патрубок

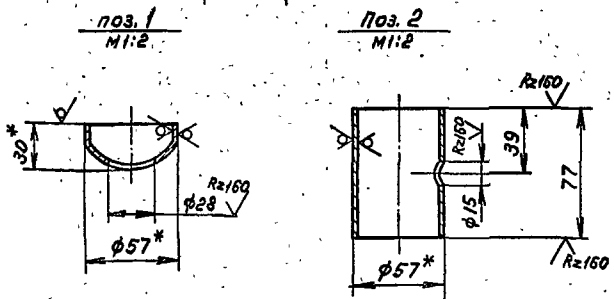
Лит. Листов 7  
Госстрой СССР  
Казахский  
Синтехпроект  
Формат А4

1331-04  
В885-001.14.000 СБ

Копия документа



1. \* Размер для справок.
2. Предельные отклонения размеров  $\pm \frac{TIT}{2}$  по ГОСТ 25347-82.
3. Шероховатость кромок реза  $Rz 160$ .
4. Сварные швы по ГОСТ 16037-80 N1-C1; N2-C19; N3-У8.
5. Электрод Э42 ГОСТ 9467-75.



В885-001.14.000 СБ

Трубопровод

Изм/Лист	№ докум.	Подп.	Дата	Лит.	Масса	Масштаб
Разраб.	Белокоб	МФ			82	1:5
Прое.	Федоров	МФ				
У. контр.	Федоров	МФ				
И. контр.	Бушина	МФ				
Утв.	Федоров	МФ				

Лист 1  
Листов 1  
Госстрой СССР  
Казахский  
САНТЕХПРОЕКТ  
формат А3

лист 3, часть 2

Формат	Зона	Поз.	Обозначение	Наименование	Кол.	Прим.
		6		Фланец 50-16 ст.25 ГОСТ 12921-80	2	228
				Прочие изделия		
		7		Установка бобыш- ки 8-ЗК4-1-75 "Главмонтажавто- матика"	1	-
		8		Установка бобыш- ки ЗК4-45-70 "Главмонтажавто- матика"	1	-

В885-001.14.000

Лист 2

формат А4

Формат	Зона	Поз.	Обозначение	Наименование	Кол.	Прим.
				Документация		
		В8	В885-001.14.000 СБ	Сборочный чертеж		
				Детали		
		ВУ4	1 В885-001.14.001	Заглушка Заглушка 57x3		
		ВУ5	2 В885-001.14.002	Патрубок Труба 57x3 ГОСТ 10704-76 8-вет. ГОСТ 10705-80	1	02
		ВУ6	3 В885-001.14.003	Патрубок Труба 57x3 ГОСТ 10704-76 8-вет. ГОСТ 10705-80 Р-295	1	02
				Стандартные изделия		
		4		Отвод 90° 57x3 ГОСТ 17375-83	2	05
		5		Тройник 57x3 ГОСТ 17376-83	1	03

В885-001.14.000

Трубопровод

Изм/Лист	№ докум.	Подп.	Дата	Лит.	Масса	Масштаб
Разраб.	Белокоб	МФ				
Проект.	Федоров	МФ				
И. контр.	Бушина	МФ				
Утв.	Федоров	МФ				

Лист 1  
Листов 2  
Госстрой СССР  
Казахский  
САНТЕХПРОЕКТ  
формат А4

1331-01

Код документа	Обозначение	Наименование	Кол. во	Прим.
		Документация		
A3	B185-001.17.000.05.	Сборочный чертеж		
		Детали		
		Патрубок 57х3 ГОСТ 10704-76 Трубы ст. 20 ГОСТ 8733-80		
B1	1 B185-001.17.001.	$\rho = 1130$	1	
B1	2 B185-001.17.002.	$\rho = 152$	1	
		Стандартные изделия		
3		Отвод 90° 57х3 ГОСТ 17375-83	1	0,5
4		Тройник 57х3 ГОСТ 17376-83	2	0,8
5		Фланец 1-50-16 Ст25 ГОСТ 12821-80	4	2,28

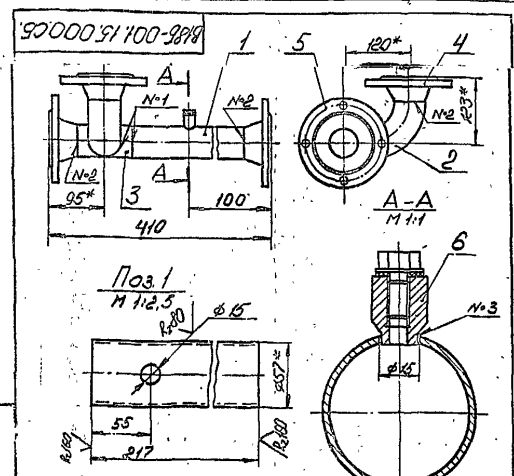
B185-001.17.000.

Трубопровод

Лит. Ауст Утвот  
 Проектный отдел  
 Казанский  
 САНТЕХПРОЕКТ  
 Формат А4

Ссылка: Бумажный

Технологический проект 19037-1-25347-82 часть 2.



- Размер для справок
- Предельные отклонения размеров  $\pm 0,14$  по ГОСТ 25347-82.
- Сварные швы по ГОСТ 16037-80: №1-С1; №2-С19; №3-У8.
- Электрод Э42 ГОСТ 9467-75.

B185-001.15.000.05.

Трубопровод

Лит. Ауст Утвот  
 Проектный отдел  
 Казанский  
 САНТЕХПРОЕКТ  
 Формат А4

Код документа	Обозначение	Наименование	Кол. во	Прим.
		Документация		
A3	B185-001.16.000.05.	Сборочный чертеж		
		Детали		
		Патрубок 57х3 ГОСТ 10704-76 Трубы ст. 20 ГОСТ 8733-80		
B1	1 B185-001.16.001.	$\rho = 1962$	1	
B1	2 B185-001.16.002.	$\rho = 85$	1	
B1	3 B185-001.16.003.	Патрубок 45х3 ГОСТ 10704-76 Трубы ст. 20 ГОСТ 8733-80		
		Стандартные изделия		
4		Землишка 57х3 ГОСТ 17375-83	1	0,2
5		Отвод 90° 57х3 ГОСТ 17375-83	2	0,5
6		Тройник 57х3-45х3,5 ГОСТ 17376-83	1	0,7
7		Тройник 57х3 ГОСТ 17376-83	2	0,8
8		Фланец 1-50-16 Ст25 ГОСТ 12821-80	3	2,28
9		Фланец 1-50-16 Ст25 ГОСТ 12821-80	1	1,85

B185-001.16.000.

Трубопровод

Лит. Ауст Утвот  
 Проектный отдел  
 Казанский  
 САНТЕХПРОЕКТ  
 Формат А4

Код документа	Обозначение	Наименование	Кол. во	Прим.
		Документация		
A3	B185-001.15.000.05.	Сборочный чертеж		
		Детали		
B1	1 B185-001.15.001.	Патрубок 57х3 ГОСТ 10704-76 Трубы ст. 20 ГОСТ 8733-80		
		Стандартные изделия		
2		Отвод 90° 57х3 ГОСТ 17375-83	1	0,5
3		Тройник 57х3 ГОСТ 17376-83	1	0,8
4		Фланец 1-50-16 Ст25 ГОСТ 12821-80	2	2,28
5		Фланец 1-50-16 Ст25 ГОСТ 12821-80	1	2,28
		Прочие изделия		
6		Установка довыпуска 15-70 главмонтажа в автоматике	1	-

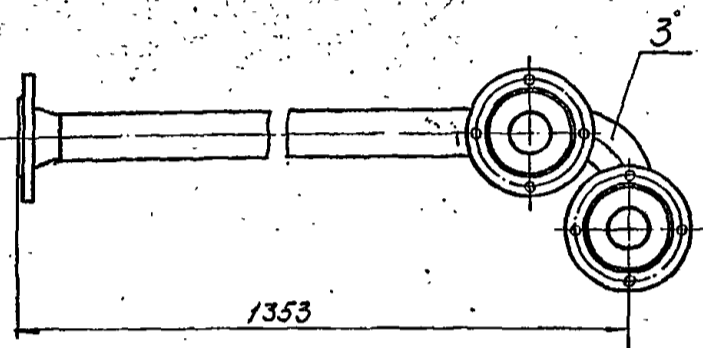
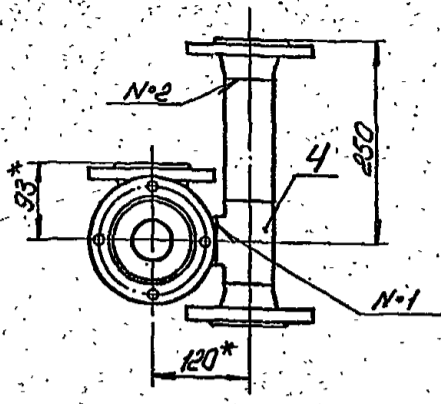
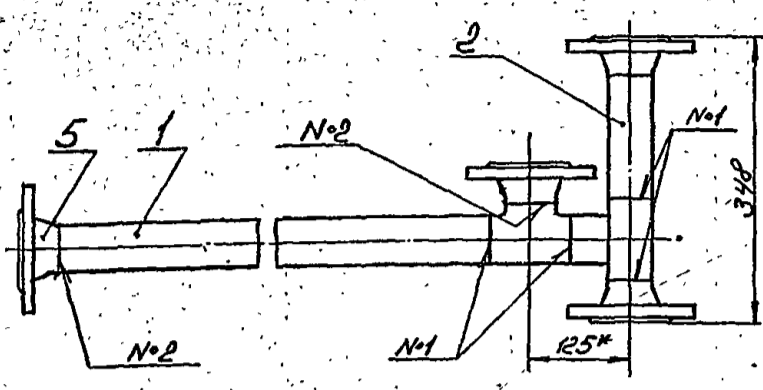
B185-001.15.000.

Трубопровод

Лит. Ауст Утвот  
 Проектный отдел  
 Казанский  
 САНТЕХПРОЕКТ  
 Формат А4

1331-01  
B185-001.17.000.СБ

Конус Векна 882



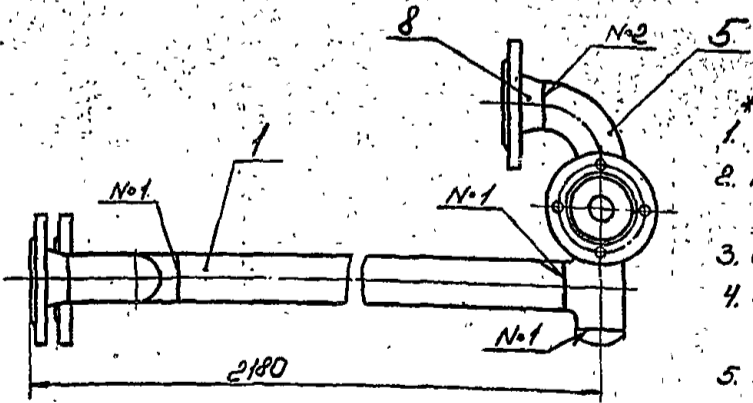
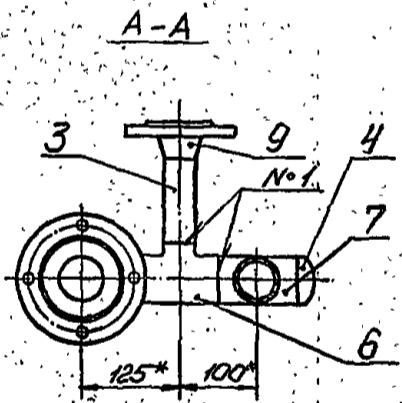
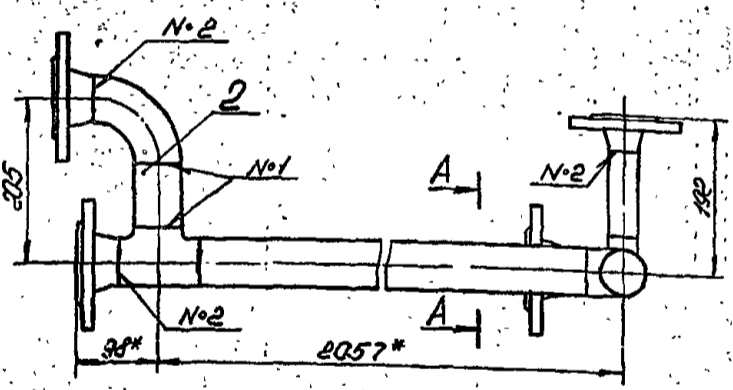
1. \* Размер для справок.
2. Предельные отклонения размеров  $\pm \frac{0.15}{2}$  по ГОСТ 25347-82.
3. Шероховатость кромок реза  $R_a 160$ .
4. Сварные швы по ГОСТ 16037-80:  
N°1 - С1; N°2 - С19.
5. Электрод Э42 ГОСТ 9467-75.

Изм.	№	Дата	Подп.	И. д. д. в. в.

B185-001.17.000.СБ.				Лист	Масса	Масштаб
Изм.	Лист	№ докум.	Подп.	Дата	Трубопровод	
Разраб.	Борисов	Борисов			16.4	1:5
Проект.	Редоров	Редоров			Лист	Листов
Т. контр.	Редоров	Редоров			Госстрой СССР	
И. контр.	Борисов	Борисов			Казахский	
Утв.	Редоров	Редоров			Синтехпроект	
						Формат А3

903-001.16.000.СБ

Типовой проект 903-1-235.87, следом 3, часть 2



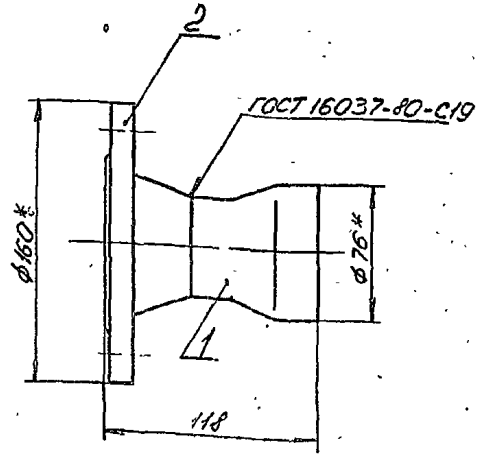
1. Размеры для справок.
2. Предельные отклонения размеров  $\pm \frac{0.15}{2}$  по ГОСТ 25347-82.
3. Шероховатость кромок реза  $R_a 160$ .
4. Сварные швы по ГОСТ 16037-80:  
N°1 - С1; N°2 - С19.
5. Электрод Э42 ГОСТ 9467-75.

Изм.	№	Дата	Подп.	И. д. д. в. в.

B185-001.16.000.СБ.				Лист	Масса	Масштаб
Изм.	Лист	№ докум.	Подп.	Дата	Трубопровод	
Разраб.	Борисов	Борисов			2.10	1:5
Проект.	Редоров	Редоров			Лист	Листов
Т. контр.	Редоров	Редоров			Госстрой СССР	
И. контр.	Борисов	Борисов			Казахский	
Утв.	Редоров	Редоров			Синтехпроект	
						Формат А3

Техническое задание

185-001.19.000.05



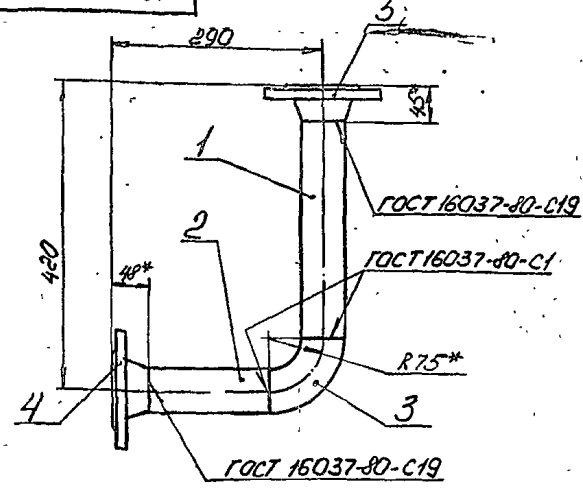
- 1. \* Размеры для справок.
- 2. Электрод Э42 ГОСТ 9467-75.

В185-001.19.000.05.

Патрубок

Лит.	Масса	Масштаб
	2,7	1:2
Лист	Листов 7	
Инструмент		
Казахский		
Синтез проектов		
Формат А4		

185-001.18.000.05



- 1. \* Размеры для справок.
- 2. Предельные отклонения размеров  $\pm 0,1$  по ГОСТ 25347-82.
- 3. Шероховатость кромок реза R<sub>z</sub> 160
- 4. Электрод Э42 ГОСТ 9467-75.

В185-001.18.000.05.

Трубопровод

Лит.	Масса	Масштаб
	7,0	1:5
Лист	Листов 7	
Инструмент		
Казахский		
Синтез проектов		
Формат А4		

Технический проект 185-001.18.000.05, часть 2

Ряд	Знак	Поз.	Обозначение	Наименование	Код	При
				Документация		
А4			В185-001.19.000.05	Сборочный чертеж		
				Стандартные изделия		
1				Переход К 76x3,5-57x3 ГОСТ 17378-73	1	0,4
2				Фланец 1-50-160 т25 ГОСТ 12821-80	1	2,28

В185-001.19.000.

Патрубок

Лит.	Лист	Листов
		7
Инструмент		
Казахский		
Синтез проектов		
Формат А4		

Ряд	Знак	Поз.	Обозначение	Наименование	Код	При
				Документация		
А4			В185-001.18.000.05	Сборочный чертеж		
				Детали		
Б4	1		В185-001.18.001.	Патрубок 57x3 ГОСТ 10704-76 Труба-в-вст ГОСТ 10705-80 l=300	1	1,2
Б4	2		В185-001.18.002.	Патрубок 57x3 ГОСТ 10704-76 Труба-в-вст ГОСТ 10705-80 l=167	1	0,7
				Стандартные изделия		
3				Отвод 90° 57x3 ГОСТ 17375-83	1	0,5
4				Фланец 1-50-160 т25 ГОСТ 12821-80	1	2,28
5				Фланец 1-50-100 т25 ГОСТ 12821-80	1	2,26

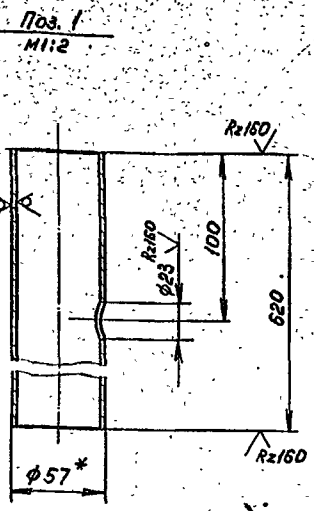
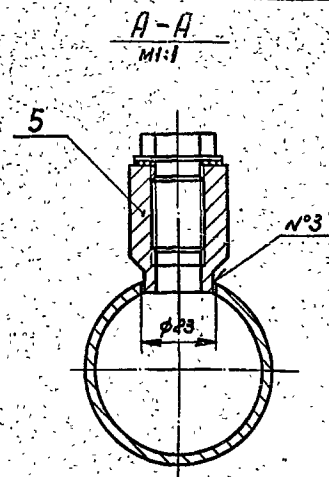
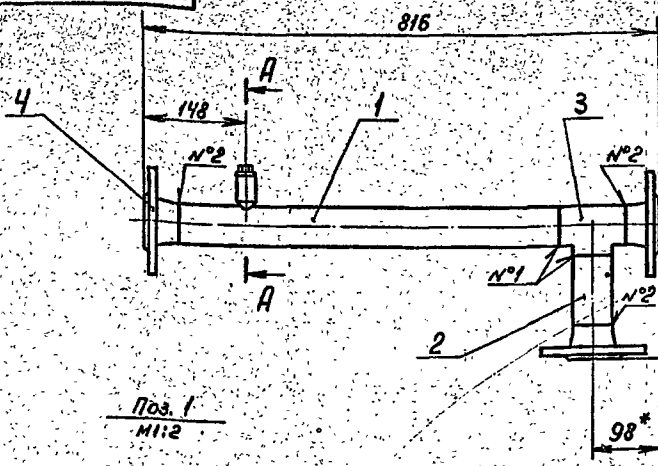
В185-001.18.000.

Трубопровод

Лит.	Лист	Листов
		7
Инструмент		
Казахский		
Синтез проектов		
Формат А4		

1331-04

8185-001.20.000СБ



1. \* размер для справок.
2. Предельные отклонения размеров  $\pm \frac{IT14}{2}$  по ГОСТ 25347-82.
3. Шероховатость кромок реза Rz160.
4. Сварные швы по ГОСТ 16087-80 №1-С1; №2-С19; №3-У8.
5. Электрод Э42 ГОСТ 9467-75.

8185-001.20.000СБ				Лист	Масса	Масштаб
Изм.	Лист	№ докум.	Подп.	Дата		
Разраб.	Яблоков	Л.И.				
Проект.	Федоров	В.В.				
И. контр.	Федоров	В.В.				
И. контр.	Бушина	Л.В.				
Утв.	Федоров	В.В.				
Трубопровод				Лист	107	1/1
				Госстрой СССР Казахский САНТЕХПРОЕКТ Формат А3		

Качество сборки 60%

Типовой проект 903-1-235.87, альбом 3, часть 2

Изм.	Лист	№ докум.	Подп.	Дата	Обозначение	Наименование	Кол.	Прим.
						Документация		
ИУ		8185-001.21.000СБ				Сборочный чертёж		
						Стандартные изделия		
1						Отвод 45° 57х3 ГОСТ 17375-83	1	03
2						Переход 29х35-57х3 ГОСТ 17378-83	1	05
3						Фланец 1-80-10 ст.25 ГОСТ 12821-80	1	3,67
4						Фланец 1-50-16 ст.25 ГОСТ 12821-80	1	2,28

8185-001.21.000				Лист	1	1/1
Отвод				Госстрой СССР Казахский САНТЕХПРОЕКТ Формат А3		

Изм.	Лист	№ докум.	Подп.	Дата	Обозначение	Наименование	Кол.	Прим.
						Документация		
ИЗ		8185-001.20.000СБ				Сборочный чертёж		
						Детали		
БУ	1	8185-001.20.001				Патрубок 57х3 ГОСТ 10704-76 Труба 8-БСЗ ГОСТ 10705-80	1	2,48
БУ	2	8185-001.20.002				Патрубок 57х3 ГОСТ 10704-76 Труба 8-БСЗ ГОСТ 10705-80	1	0,45
						Стандартные изделия		
3						Тройник 57х3 ГОСТ 17376-83	1	0,6
4						Фланец 1-50-16 ст.25 ГОСТ 12821-80	3	2,28
						Прочие изделия		
5						Установка болтов ки 3-3к4-1-75 "Гравмонтажавто-матика"	1	-

8185-001.20.000				Лист	1	1/1
Трубопровод				Госстрой СССР Казахский САНТЕХПРОЕКТ Формат А3		

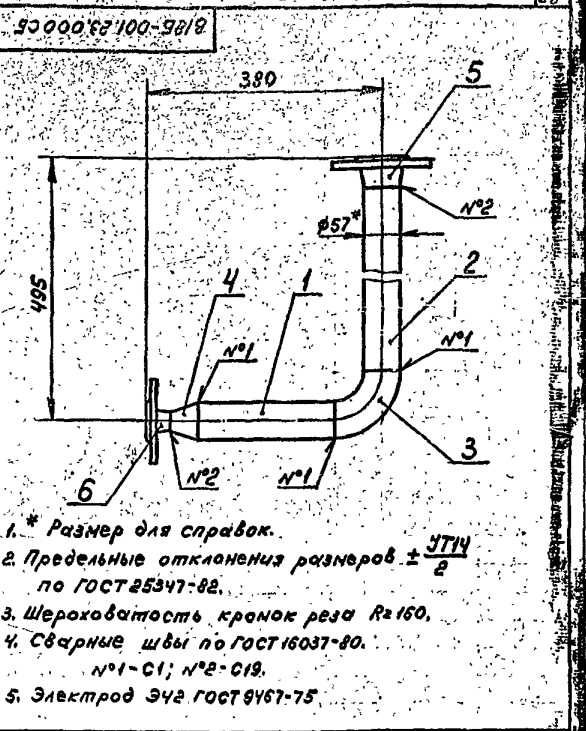
1/16

Копия - вынос 0,5%

Вариант	Лист	Обозначение	Наименование	Кол.	Прим.
			Документация		
ИУ		В185-001.24.000СБ	Сборочный чертеж		
			Стандартные изделия		
1			Переход К57х4-32х2 ГОСТ17378-83	1	0,2
2			Фланец 1-50-16 Ст.25 ГОСТ12821-80	1	2,28
3			Фланец 1-25-16 Ст.25 ГОСТ12821-80	1	1,05

В185-001.24.000  
Патрубок  
Лит. Лист Число  
Госстрой ВССР  
Казахский  
САНТЕХПРОЕКТ  
Формат А4

Изд. № докум.	Лист	И.В.Кочин	Лист	Матр.
Разраб.	В.Блаков	В.И.И.		
Проект.	В.Федоров	В.И.И.		
Т. контр.	В.Федоров	В.И.И.		
И. контр.	Б.Ушниця	В.И.И.		
Утв.	В.Федоров	В.И.И.		



В185-001.23.000СБ  
Трубопровод  
Лит. Масса Масса  
6,5 1,15  
Лист Листов  
Госстрой ССР  
Казахский  
Сантехпроект  
Формат А4

1. \* Размер для справок.  
2. Предельные отклонения размеров  $\pm \frac{0,17}{2}$  по ГОСТ25347-82.  
3. Шероховатость краев реза R<sub>a</sub>160.  
4. Сварные швы по ГОСТ16037-80.  
N1-С1; N2-С19.  
5. Электрод Э42 ГОСТ9467-75

Вариант	Лист	Обозначение	Наименование	Кол.	Прим.
			Документация		
ИУ		В185-001.23.000СБ	Сборочный чертеж		
			Детали		
			Патрубок 57х3 ГОСТ10704-76 Труба В-57х3 ГОСТ10705-80		
ИУ	1	В185-001.23.001	в=220	1	0,3
ИУ	2	В185-001.23.002	в=372	1	1,49
			Стандартные изделия		
3			Отвод 90°57х3 ГОСТ17375-83	1	0,5
4			Переход К57х4-32х2 ГОСТ17378-83	1	0,2
5			Фланец 1-50-16 Ст.25 ГОСТ12821-80	1	2,28
6			Фланец 1-25-16 Ст.25 ГОСТ12821-80	1	1,05

В185-001.23.000  
Трубопровод  
Лит. Лист Число  
Госстрой ВССР  
Казахский  
САНТЕХПРОЕКТ  
Формат А4

Изд. № докум.	Лист	И.В.Кочин	Лист	Матр.
Разраб.	В.Блаков	В.И.И.		
Проект.	В.Федоров	В.И.И.		
Т. контр.	В.Федоров	В.И.И.		
И. контр.	Б.Ушниця	В.И.И.		
Утв.	В.Федоров	В.И.И.		

Вариант	Лист	Обозначение	Наименование	Кол.	Прим.
6			Фланец 1-50-16 Ст.25 ГОСТ12821-80	3	2,28
			Прочие изделия		
7			Установка боовыш- ки 3-3х4-1-75 и гибкомонтажаавто- матика"	1	-

В185-001.22.000  
Лит. Лист Число  
Госстрой ВССР  
Казахский  
Сантехпроект  
Формат А4

Трубопровод проект 503-Г-235-87

альбом 3, часть 2



Копия верна.

1837-01

Форм. Зона	Поз.	Обозначение	Наименование	Кол. до	Прим.
			Документация		
41		В185-001.26.000СБ	Сборочный чертеж		
			Детали		
54	1	В185-001.26.001	Отвод Отвод 90° 45x45 ГОСТ 17375-83	1	0,3
			Стандартные изделия		
	2		Фланец 1-40-16 Ст25 ГОСТ 12821-80	7	1,85
	3		Фланец 1-40-10 Ст25 ГОСТ 12821-80		1,83
			Прочие изделия		
	4		Установка бобыш- ки З-КЧ-6-75 "Главлмонтаж- автоматика"	1	-

В185-001.26.000  
Отвод

Лит. Лист Листов  
1 2  
Госстрой СССР  
Казахский  
САНТЕХПРОЕКТ  
Формат А4

Форм. Зона	Поз.	Обозначение	Наименование	Прим.
	5		Фланец 1-50-16 Ст25 ГОСТ 12821-83	2 2,28
	6		Фланец 1-50-10 Ст25 ГОСТ 12821-83	1 1,16
			Прочие изделия	
	7		Установка бобыш- ки З-КЧ-6-75 "Главлмонтаж- автоматика"	1

В185-001.25.000

Лит. Лист Листов  
1 2  
Госстрой СССР  
Казахский  
САНТЕХПРОЕКТ  
Формат А4

Типовой проект 908-1-235.8  
состав 3, часть 2

57.000/100-981.9

Форм. Зона	Поз.	Обозначение	Наименование	Прим.
			Документация	
43		В185-001.25.000СБ	Сборочный чертеж	
			Детали	
54	1	В185-001.25.001	Патрубок Труба 57x3 ГОСТ 10704-76 В-803 ГОСТ 10705-80 L=582	1 2,3
54	2	В185-001.25.002	Патрубок Труба 57x3 ГОСТ 10704-76 В-803 ГОСТ 10705-80 L=370	1 1,48
			Стандартные изделия	
	3		Тройник 57x3 ГОСТ 17376-83	1 0,8
	4		Отвод 90° 57x3 ГОСТ 17375-83	1 0,5

В185-001.25.000  
Трубопровод

Лит. Лист Листов  
1 2  
Госстрой СССР  
Казахский  
САНТЕХПРОЕКТ  
Формат А4

ГОСТ 16037-80-019

φ 18\*  
40мм

φ 14\*  
40мм

φ 25\*

φ 25\*

45\* 40\*

133

1, 2, 3

1. Размер для оправки.  
2. Предельные отклонения размеров  
\* IT14 по ГОСТ 25347-82.  
3. Электрод Э42 ГОСТ 9467-75

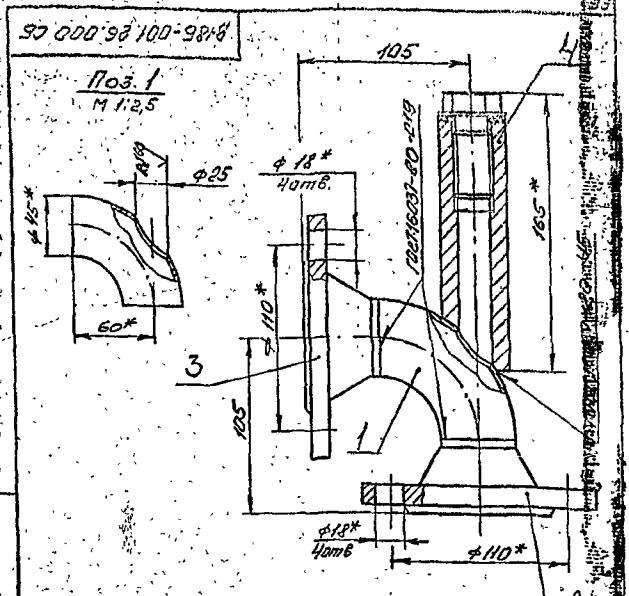
В185-001.24.000.СБ.  
Патрубок

Лит. Лист Листов  
1 2  
Госстрой СССР  
Казахский  
САНТЕХПРОЕКТ  
Формат А4

Копия чертёжа 8/8/1

Всего листов	Всего документов	Обозначение	Наименование	Кол.	Прим.
			Документация		
13		В18Б-001.27.000 СБ	Сборочный чертёж		
			Детали		
5	1	В18Б-001.27.001	Заглушка		
			заглушка 57х3		
			ГОСТ 17379-83	1	0,2
			Патрубок		
			57х3 ГОСТ 10704-76		
			Труба ГОСТ 10705-90		
5	2	В18Б-001.27.002	R=20	1	0,08
5	3	В18Б-001.27.003	R=1838	1	7,35
5	4	В18Б-001.27.004	R=177	1	0,71
			Стандартные изделия		
	5		Отвод 90° 45х2,5	1	0,3
			ГОСТ 17375-83		
	6		Тройник 57х3-45х2,5	1	0,7
			ГОСТ 17376-83		

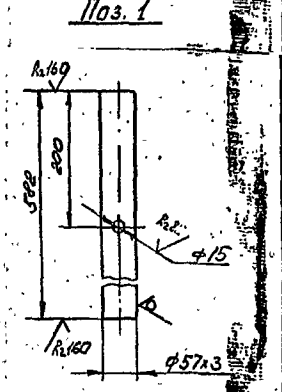
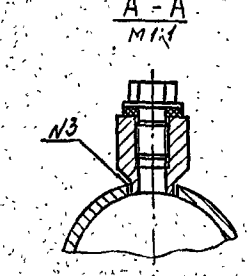
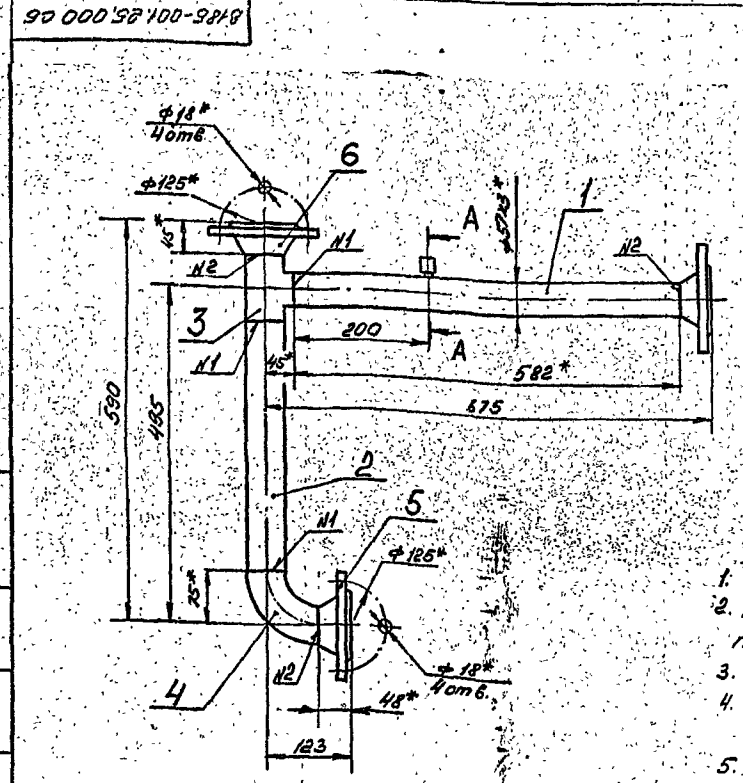
Изм. №	Лист	И.В.Климов	Подп.	Дата	В18Б-001.27.000		
	Разр.	Забко			Изм.	Лист	Измен.
	Проект.	Федоров			Трубопровод		
					Полностью в эск.		
					Казак. ЗСК. ИИП		
					ДИНТЕХПРОЕКТ		
					Формат А4		



- \* Размер для справок
- Предельные отклонения размеров  $\pm 0,1$  по ГОСТ 25347-82
- Электрод Э42 ГОСТ 9467-75

					В18Б-001.26.000 СБ		
Изм. №	Лист	№ докум.	Подп.	Дата	Отвод		
Разр.	Гуч				Лист	Масса	Измен.
Проект.	Федоров				4		
Т. контр.	Федоров				Листов: 4		
					Полностью в эск.		
					Казак. ЗСК. ИИП		
					ДИНТЕХПРОЕКТ		
					Формат А4		

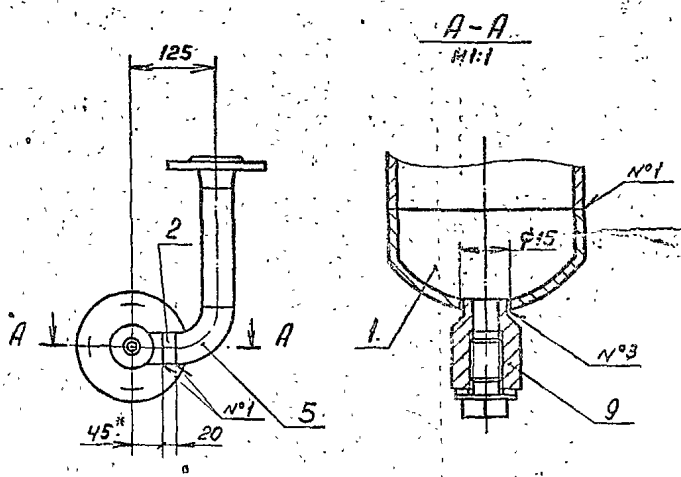
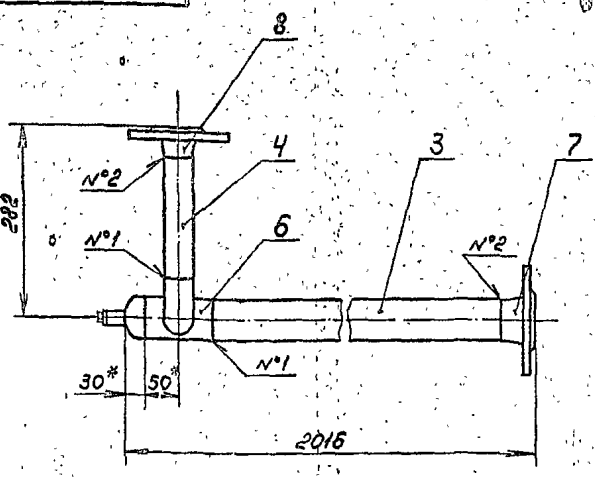
Литовый проект 903.1.235.87, вариант 3, часть 2.



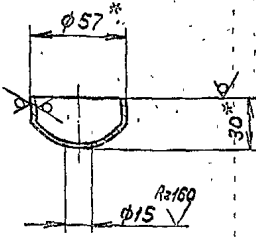
- \* Размер для справок.
- Предельные отклонения размеров  $\pm 0,1$  по ГОСТ 25347-82
- Шероховатость кромок реза R<sub>a</sub>160
- Сварные швы по ГОСТ 16037-80:
  - Н1 - 01 ; Н2 - 019 ; Н3 - 08
- Электрод Э42 ГОСТ 9467-75

					В18Б-001.25.000 СБ		
Изм. №	Лист	№ докум.	Подп.	Дата	Трубопровод		
Разр.	Гуч				Лист	Масса	Измен.
Проект.	Федоров				12	115	
Т. контр.	Федоров				Листов: 12		
					Полностью в эск.		
					Казак. ЗСК. ИИП		
					ДИНТЕХПРОЕКТ		
					Формат А4		

1331-04  
B185-001.27.000 C5



Поз. 1  
M1:2



1. \* Размер для справок.
2. Предельные отклонения размеров  $\pm \frac{0.174}{2}$  по ГОСТ 25347-82.
3. Шероховатость кромок реза  $Rz 160$ .
4. Сварные швы по ГОСТ 16037-80 N°1-C1; N°2-C19; N°3-У8.
5. Электрод Э42 ГОСТ 9467-75.

B185-001.27.000 C5

Трубопровод

Лист	Масса	Масштаб
14		1:5
Листов 7		
Госстрой СССР		
Казахский		
Сантехпроект		
Формат А3		

Имя, № листа, Подп. и дата, Взам. инв. №, Инв. № докум., Подп. и дата

Зона	Поз.	Обозначение	Наименование	Кол.	Прим.
			Документация		
44		B185-001.28.000 C5	Сборочный чертеж		
			Стандартные изделия		
	1		Переход К45x25-32x2 ГОСТ 17378-83	1	0,1
	2		фланец 1-40-10ст.25 ГОСТ 12821-80	1	1,83
	3		фланец 1-25-16ст.25 ГОСТ 12821-80	1	1,05

B185-001.28.000

Патрубок

Лист	Листов	Масштаб
14	7	1:5
Госстрой СССР		
Казахский		
Сантехпроект		
Формат А3		

Имя, № листа, Подп. и дата, Взам. инв. №, Инв. № докум., Подп. и дата

Зона	Поз.	Обозначение	Наименование	Кол.	Прим.
	7		фланец 1-50-16ст.25 ГОСТ 12821-80	1	2,28
	8		фланец 1-40-16ст.25 ГОСТ 12821-80	1	1,85
			Прочие изделия		
	9		Установка бабыш-ки ЗКЧ-45-70 „Главмонтажавто-матика“	1	-

B185-001.27.000

Лист 2

Формат А3

Имя, № листа, Подп. и дата, Взам. инв. №, Инв. № докум., Подп. и дата

1387-100  
8185-001.29.000 СБ

1. Гибку заготовки (дет. поз. 1) производить в горячем состоянии. Длина заготовки - 2014 мм.
2. \* Размер для справок.
3. Предельные отклонения размеров  $\pm \frac{UTIV}{2}$  по ГОСТ 25347-88.
4. Сварные швы по ГОСТ 16037-80 №1-С19; №2-У4.
5. Электрод Э42 ГОСТ 9467-75

8185-001.29.000 СБ

Трубопровод

Лист	Масса	Масштаб
3	6,4	1:1

Госстрой СССР  
Казахский  
Сантехпроект  
формат А3

Изм.	Лист	№ докум.	Подп.	Дата
	Разр.	Яблоков	Л.И.	
	Пров.	Федоров	В.В.	
	Т. контр.	Федоров	В.В.	
И. контр.	Бушина	В.В.		
Утв.	Федоров	В.В.		

Технический проект 429-1-285-87, 3 часть 2

Код	Обозначение	Наименование	Кол.	Прим.
		Документация		
А3	8185-001.29.000 СБ	Сборочный чертеж		
		Детали		
Б4	1 8185-001.29.001	Отвод 32x2 ГОСТ 10704-76 Труба 8-88 ГОСТ 10705-80	1	3
Б5	2 8185-001.29.002	Патрубок 32x2 ГОСТ 10704-76 Труба 8-88 ГОСТ 10705-80	1	0,13
		Стандартные изделия		
3		Фланец 1-25-16 Ст.85 ГОСТ 12881-80	3	105

8185-001.29.000

Трубопровод

Изм.	Лист	№ докум.	Подп.	Дата
	Разр.	Яблоков	Л.И.	
	Пров.	Федоров	В.В.	
	Т. контр.	Федоров	В.В.	
И. контр.	Бушина	В.В.		
Утв.	Федоров	В.В.		

Госстрой СССР  
Казахский  
Сантехпроект  
формат А3

8185-001.28.000 СБ

1. \* Размер для справок.
2. Сварные швы по ГОСТ 16037-80 №1-С19
3. Электрод Э42 ГОСТ 9467-75.

8185-001.28.000 СБ

Патрубок

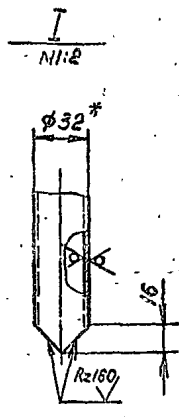
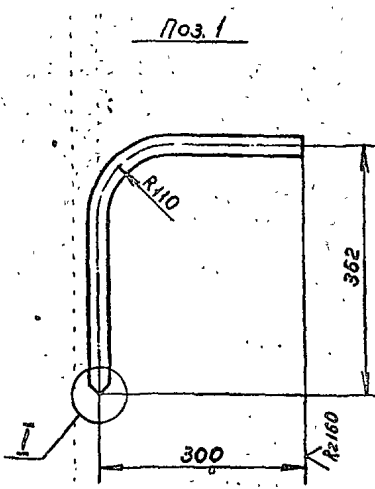
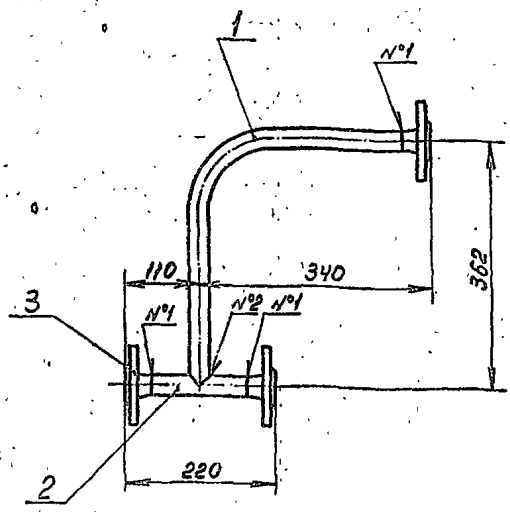
Лист	Масса	Масштаб
3		1:1

Госстрой СССР  
Казахский  
Сантехпроект  
формат А3

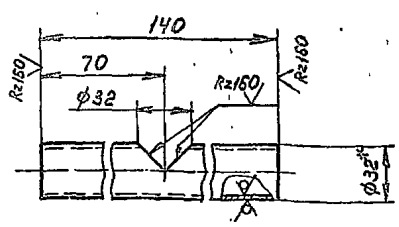
Изм.	Лист	№ докум.	Подп.	Дата
	Разр.	Яблоков	Л.И.	
	Пров.	Федоров	В.В.	
	Т. контр.	Федоров	В.В.	
И. контр.	Бушина	В.В.		
Утв.	Федоров	В.В.		

1331-04  
8185-001.30.000 СБ

Копия чертежа  
Имя, № докум. Подп. Дата  
Имя, № докум. Подп. Дата  
Имя, № докум. Подп. Дата



Поз. 2  
М1:2



- Гибку заготовки (дет. поз. 1) производить в горячем состоянии. Длина заготовки - 565 мм.
- \* Размер для справок.
- Предельные отклонения размеров  $\pm \frac{0.15}{2}$  по ГОСТ 25347-82.
- Сварные швы по ГОСТ 16037-82, №1-С19; №2-У4.
- Электрод ЭЦ4 ГОСТ 9467-75.

8185-001.30.000 СБ

Изм.	Лист	№ докум.	Подп.	Дата	Трубопровод	Лит.	Масштаб
Разраб.	Яблоков					4,2	1:1,5
Проект.	Федоров						
Т. контр.	Федоров						
И. контр.	Бушина						
Утв.	Федоров						

Лист 1 из 1  
Госстрой СССР  
Казахский  
Синтехпроект  
Формат А3

Титульный проект 903-1-85-81  
альбом 3, часть 2

Вид	Зона	Поз.	Обозначение	Наименование	Кол.	Прим.
				Документация		
А3			8185-001.31.000 СБ	Сборочный чертеж		
				Детали		
БУ	1		8185-001.31.001	Отвод Труба 32x2 ГОСТ10704-76 8-ВСТ-3 ГОСТ10705-80	1	0,66
БУ	2		8185-001.31.002	Патрубок Труба 32x2 ГОСТ10704-76 8-ВСТ-3 ГОСТ10705-80	1	0,32
				Стандартные изделия		
		3		Фланец 1-25-16 ст.25 ГОСТ12821-80	3	1,05

8185-001.31.000

Изм.	Лист	№ докум.	Подп.	Дата	Трубопровод	Лит.	Лист	Листов
Разраб.	Яблоков							
Проект.	Федоров							
Т. контр.	Федоров							
И. контр.	Бушина							
Утв.	Федоров							

Лист 1 из 1  
Госстрой СССР  
Казахский  
СИНТЕХПРОЕКТ  
Формат А3

Вид	Зона	Поз.	Обозначение	Наименование	Кол.	Прим.
				Документация		
А3			8185-001.30.000 СБ	Сборочный чертеж		
				Детали		
БУ	1		8185-001.30.001	Отвод Труба 32x2 ГОСТ10704-76 8-ВСТ-3 ГОСТ10705-80	1	0,84
БУ	2		8185-001.30.002	Патрубок Труба 32x2 ГОСТ10704-76 8-ВСТ-3 ГОСТ10705-80	1	0,21
				Стандартные изделия		
		3		Фланец 1-25-16 ст.25 ГОСТ12821-80	3	1,05

8185-001.30.000

Изм.	Лист	№ докум.	Подп.	Дата	Трубопровод	Лит.	Лист	Листов
Разраб.	Яблоков							
Проект.	Федоров							
Т. контр.	Федоров							
И. контр.	Бушина							
Утв.	Федоров							

Лист 1 из 1  
Госстрой СССР  
Казахский  
СИНТЕХПРОЕКТ  
Формат А3

1351-01

№ п/п	Обозначение	Наименование	кол.	Примечание
4		Фланец 1-25-16 Ст20 ГОСТ 12821-80	3	105
		Радиус изделия		
5		Установка расширительной БУЗКУ-2-75 ф 32 мм " для монтажа в автоматике	1	-

№ п/п	Обозначение	Наименование	кол.	Примечание
		Документация		
		Сборочный чертеж		
		Детали		
1	В185-001.32.001	Патрубок		
		Трубы 32х2 ГОСТ 10704-76 в-вСт3 ГОСТ 10705-80	1	0,88
2	В185-001.32.002	Патрубок		
		Трубы 32х2 ГОСТ 10704-76 в-вСт3 ГОСТ 10705-80	1	0,78
3	В185-001.32.003	Патрубок		
		Трубы 32х2 ГОСТ 10704-76 в-вСт3 ГОСТ 10705-80	1	0,1
		Стандартные изделия		

№ п/п листов  
 Полн. и дата  
 Изм. №, дата  
 Подп. и дата  
 Подп. и дата

№ п/п листов  
 Полн. и дата  
 Изм. №, дата  
 Подп. и дата  
 Подп. и дата

В 185-001.32.000

В185-001.32.000

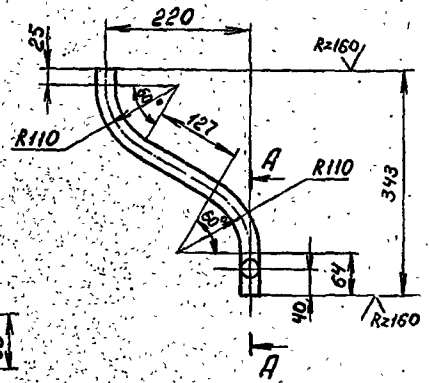
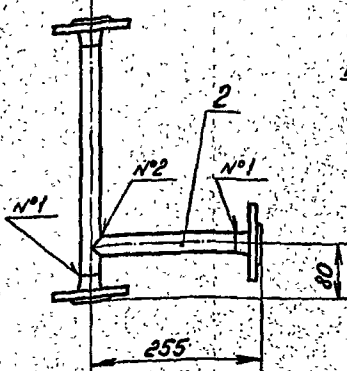
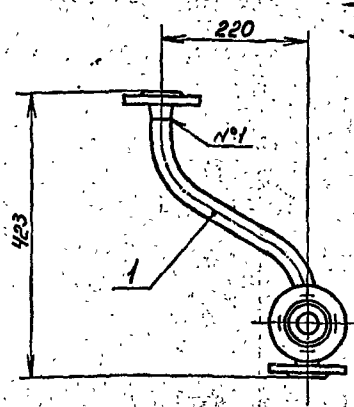
Трубопровод

Лит. Масса Месштаб  
1 4,2 1:5  
Госстрой СССР  
Казахский  
Синтехпроект

формат А4

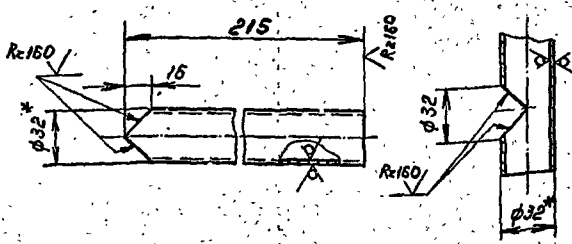
формат А4

185-001.31.000 СБ



Поз. 2

A-A  
M1:2



1. Гибку заготовки (дет. поз. 1) производить в горячем состоянии. Длина заготовки - 446 мм.
2. \* Размер для справок.
3. Предельные отклонения размеров  $\pm \frac{IT14}{2}$  по ГОСТ 25347-82.
4. Сварные швы по ГОСТ 16037-80 №1-С19; №2-У4.
5. Электрод Э48 ГОСТ 9467-76.

В185-001.31.000 СБ

Трубопровод

Лит. Масса Месштаб  
4,2 1:5  
Госстрой СССР  
К-345СМШ  
Синтехпроект

формат А3

№ п/п листов  
 Полн. и дата  
 Изм. №, дата  
 Подп. и дата  
 Подп. и дата

1331-04

Копия берма ВРЗ

Вид	Зона	Поз.	Обозначение	Наименование	Кол.	Прим.
	6			Переход $76 \times 3,5-57 \times 3$ ГОСТ 17376-83	1	0,4
	7			Фланец $1-65-16 \text{ ст. 20}$ ГОСТ 12821-80	2	3,19
	8			Фланец $1-50-16 \text{ ст. 20}$ ГОСТ 12821-80	1	2,28
				Прочие изделия		
	9			Установка довыш- ки Б-ЗКУ-1-75 и Главмонтажв- томатика	1	

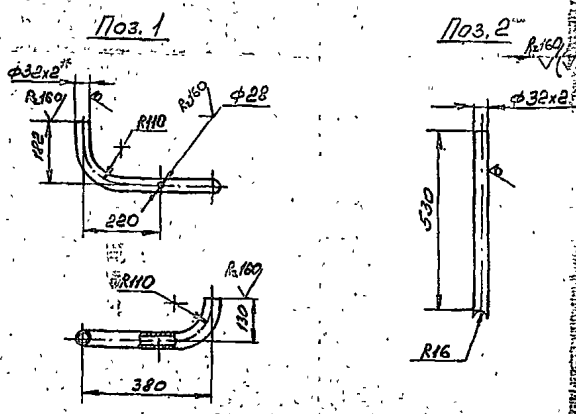
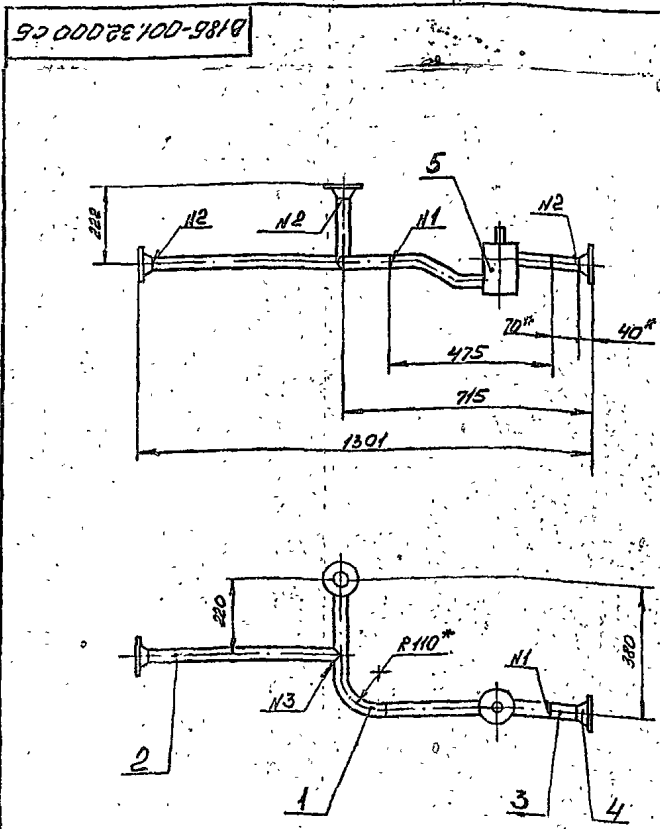
В185-001.33.000

Вид	Зона	Поз.	Обозначение	Наименование	Кол.	Прим.
				Документация		
				Сборочный чертеж		
				Детали		
	53			В185-001.33.000 СБ		
	54	1	В185-001.33.001	Тройник $76 \times 3,5$ ГОСТ 17376-83	1	15
	54	2	В185-001.33.002	Патрубок $76 \times 3$ ГОСТ 10704-76 Труба Б-В ст. 3 ГОСТ 10705-80 $\rho = 280$	1	15
	54	3	В185-001.33.003	Патрубок $57 \times 3$ ГОСТ 10704-76 Труба Б-В ст. 3 ГОСТ 10705-80 $\rho = 535$	1	21
				Стандартные изделия		
	4			Отвод $90^\circ 76 \times 3,5$ ГОСТ 17375-83	1	10
	5			Отвод $90^\circ 57 \times 3$ ГОСТ 17375-83	1	0,5

В185-001.33.000

4 017

Типовой проект 903-1-235-87, альбом 3, чертёж 2



- Глубину заготовки детали поз 1 производить в горячем состоянии. Длина заготовки - 597 мм.
- \* Размеры для справок.
- Предельные отклонения размеров  $\pm 0,1$  по ГОСТ 25347-82.
- Шероховатость кромок реза -  $R_a 160$ .
- Сварные швы по ГОСТ 16037-80: N1 - С1; N2 - С19; N3 - У5.
- Электрод Э42 ГОСТ 9467-75.

Вид	Зона	Поз.	Обозначение	Наименование	Кол.	Прим.
				В185-001.32.000 СБ		
				Трубопровод		

В185-001.32.000 СБ

Формат А3



Концы беречь

В185-001.34.000СБ

1. \* Размер для справок.  
 2. Предельные отклонения размеров  $\pm \frac{IT14}{2}$  по ГОСТ 25347-82.  
 3. Шероховатость кромок реза  $Rz160$ .  
 4. Сварные швы по ГОСТ 16037-80. N°1-С1; N°2-С19.  
 5. Электрод ЭЦг ГОСТ 9467-75

В185-001.34.000СБ			
Трубопровод			
Лист	Масса	Масштаб	
8	1:5		
Госстрой СССР Казахский Сантехпроект Формат АУ			

Формат Зона	Поз.	Обозначение	Наименование	кол.	Прим.
			Документация		
		В185-001.34.000СБ	Сборочный чертеж		
			Детали		
	1	В185-001.34.001	Патрубок Труба 76х3 ГОСТ10704-76 6-8Ст.3 ГОСТ10765-90 D=250,5	1	1,3
			Стандартные изделия		
	2		Отвод 90°76х3,5 ГОСТ17375-83	1	1
	3		Переход К76х35-45х25 ГОСТ17378-83	1	0,4
	4		Фланец 1-65-16 ст.25 ГОСТ12821-80	1	3,19
	5		Фланец 1-40-16 ст.25 ГОСТ12821-80	1	1,85

В185-001.34.000			
Трубопровод			
Лист	Масса	Масштаб	
16	1:5		
Госстрой СССР Казахский Сантехпроект Формат А3			

Тилобай проект 903-1-235.87, кабинет 3

В185-001.33.000СБ

1. \* Размер для справок.  
 2. Предельные отклонения размеров  $\pm \frac{IT14}{2}$  по ГОСТ 25347-82.  
 3. Шероховатость кромок реза  $Rz160$ .  
 4. Сварные швы по ГОСТ 16037-80. N°1-С1; N°2-С19; N°3-У8.  
 5. Электрод ЭЦг ГОСТ 9467-75.

Поз. 1  
М1:25

В185-001.33.000СБ			
Трубопровод			
Лист	Масса	Масштаб	
16	1:5		
Госстрой СССР Казахский Сантехпроект Формат А3			

А11

1331-01

Формат документа	Лист	Обозначение	Наименование	Кол.	Примечание
			Стандартные изделия		
	10		Тройник 76x35		
			ГОСТ 17376-83	1	1,5
	11		Тройник 76x35-57x3		
			ГОСТ 17376-83	1	1,6
	12		Отвод 90° 57x3		
			ГОСТ 17375-83	1	0,3
	13		Фланец 1-65-16 Ст20		
			ГОСТ 12821-80	1	3,19
	14		Фланец 1-65-10 Ст20		
			ГОСТ 12821-80	1	3,17
	15		Фланец 1-50-16 Ст20		
			ГОСТ 12821-80	1	2,22
	16		Фланец 1-32-16 Ст20		
			ГОСТ 12821-80	1	1,54
	17		Фланец 1-25-16 Ст20		
			ГОСТ 12821-80	1	1,05
			Прочие изделия		
	18		Установка бабшки		
			ИИ ЗКЧ-45-70		
			"Лаврентьевский завод металлопродукции"	1	-

В185-001.36.000

Лист 2

Формат А4

Формат документа	Лист	Обозначение	Наименование	Кол.	Примечание
			Документация		
	12	В185-001.36.000 СБ	Оборочный чертеж		
			Легенда		
	14	1 В185-001.36.001	Заглушка	1	0,4
	14	2 В185-001.36.002	Патрубок	1	0,08
	14	3 В185-001.36.003	Патрубок	1	2,39
		4	-01 Патрубок	1	3,31
		5	-02 Патрубок	1	1,17
	14	6 В185-001.36.004	Патрубок	1	0,1
		7	-01 Патрубок	1	0,12
	14	8	Патрубок		
			Труба 76x3 ГОСТ 10704-76		
			в-8 см ГОСТ 10705-80		
			l=35	1	0,18
	14	9	Патрубок		
			Труба 57x3 ГОСТ 10704-76		
			в-8 см ГОСТ 10705-80		
			l=520	1	2,08

В185-001.36.000

Трубопровод

Лист 1

Формат А4

Тыловой проект 503-1-235.87, альбом 3, лист 6/2

В185-001.35.000 СБ

1. \* размер для справок.  
2. сварные швы по ГОСТ 16037-80 №1-С19.  
3. Электрод Э42 ГОСТ 9467-75.

В185-001.35.000 СБ

Патрубок

Лист 57 Масса 11,25

Лист 1

ГОСТРОЙ ССР КАЗАХСКИЙ САЙТЕХПРОЕКТ

Формат А4

Формат документа	Лист	Обозначение	Наименование	Кол.	Прим.
			Документация		
	14	В185-001.35.000 СБ	Оборочный чертеж		
			Стандартные изделия		
	1		Переход 76x35-45x35	1	0,6
			ГОСТ 17378-83		
	2		Фланец 1-65-16 Ст.25	1	3,19
			ГОСТ 12821-80		
	3		Фланец 1-40-16 Ст.25	1	1,85
			ГОСТ 12821-80		

В185-001.35.000

Патрубок

Лист 1

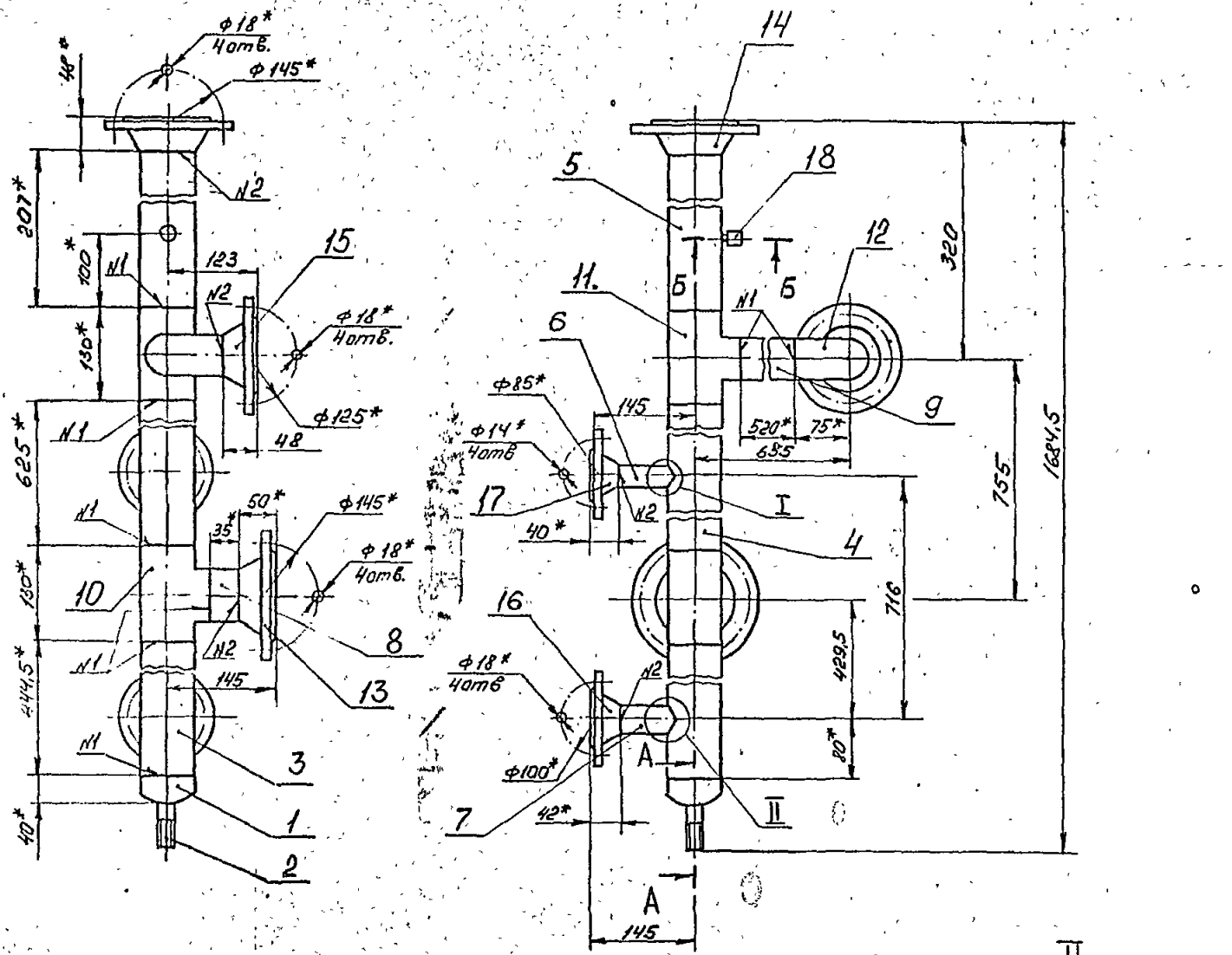
ГОСТРОЙ ССР КАЗАХСКИЙ САЙТЕХПРОЕКТ

Формат А4

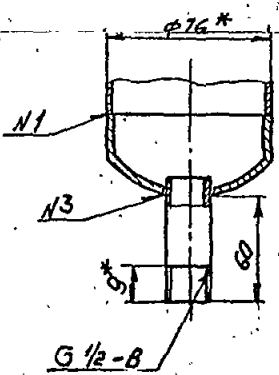
1331-04

Копия чертежа

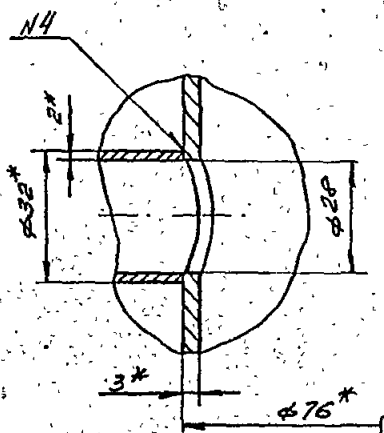
В18Б-001.36.000 СБ



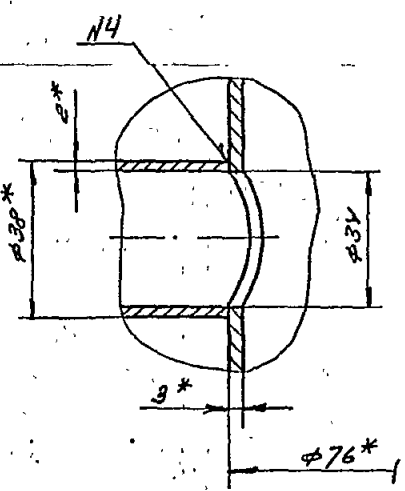
A - A  
M 1:2



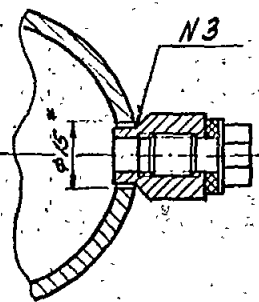
I  
M 1:1



II  
M 1:1



B - B  
M 1:1



- 1.\* Размер для справок.
2. Предельные отклонения размеров  $\pm 0.14$  по ГОСТ 25347-82.
3. Шероховатость кромок реза R<sub>a</sub> 160
4. Сварные швы по ГОСТ 16037-80  
N1 - C1; N2 - C19; N3 - 48; N4 - 45
5. Электрод Э42 ГОСТ 9467-75

Изм.	Лист	№ докум.	Подп.	Дата
Разр.	Гуч	Лин		
Пров.	Редаров	Ред.		
У. контр.	Редаров	Ред.		
Н. контр.	Бучина			
Утв.	Редаров			

В18Б-001.36.000 СБ			
Лит.	Масса	Масштаб	
Трубопровод	25	1:5	
Лист		Листов 1	
Госстрой СССР Казахский САНТЕХПРОЕКТ ФОРМАТ А3			

131

Копия берется с фото

1331-04  
8185-001.34.000 СБ

1. \* Размер для справок.  
 2. Предельные отклонения размеров  $\pm \frac{IT14}{2}$  по ГОСТ 25347-82.  
 3. Шероховатость кромок реза Rz160.  
 4. Сварные швы по ГОСТ 16037-80. N°1-С1; N°2-С19.  
 5. Электрод Э42 ГОСТ 9467-75

8185-001.34.000 СБ

Изм.	Лист	№ докум.	Подп.	Дата
		Яблоков	АВТ	
Разр.	Яблоков			
Пров.	Федоров			
Т. контр.	Федоров			
Н. контр.	Бушина			
Утв.	Федоров			

Трубопровод

Лит.	Масса	Масштаб
	8	1:5

Лист 8 Листов 8  
Госстрой СССР  
Казахский  
Синтехпроект  
формат А4

Вид	Поз.	Обозначение	Наименование	Кол.	Прим.
			Документация		
			Сборочный чертеж		
			Детали		
54	1	8185-001.34.001	Патрубок Труба 76x3 ГОСТ10704-76 8-8СП3 ГОСТ10705-80 D=250,5	1	1,3
			Стандартные изделия		
2			Отвод 90° 76x3,5 ГОСТ17375-83	1	1
3			Переход к 76x35-45x25 ГОСТ17378-83	1	0,4
4			Фланец 1-65-16 ст.25 ГОСТ12821-80	1	3,19
5			Фланец 1-40-16 ст.25 ГОСТ12821-80	1	1,85

8185-001.34.000

Изм.	Лист	№ докум.	Подп.	Дата
		Яблоков	АВТ	
Разр.	Яблоков			
Пров.	Федоров			
Т. контр.	Федоров			
Н. контр.	Бушина			
Утв.	Федоров			

Трубопровод

Лит.	Масса	Масштаб
		1:5

Лист 8 Листов 8  
Госстрой СССР  
Казахский  
Синтехпроект  
формат А4

Типовой проект 903-1-235-87, альбом 3  
часть 2

8185-001.33.000 СБ

1. \* Размер для справок.  
 2. Предельные отклонения размеров  $\pm \frac{IT14}{2}$  по ГОСТ 25347-82.  
 3. Шероховатость кромок реза Rz160.  
 4. Сварные швы по ГОСТ 16037-80. N°1-С1; N°2-С19; N°3-У8.  
 5. Электрод Э42 ГОСТ 9467-75.

8185-001.33.000 СБ

Изм.	Лист	№ докум.	Подп.	Дата
		Яблоков	АВТ	
Разр.	Яблоков			
Пров.	Федоров			
Т. контр.	Федоров			
Н. контр.	Бушина			
Утв.	Федоров			

Трубопровод

Лит.	Масса	Масштаб
	16	1:5

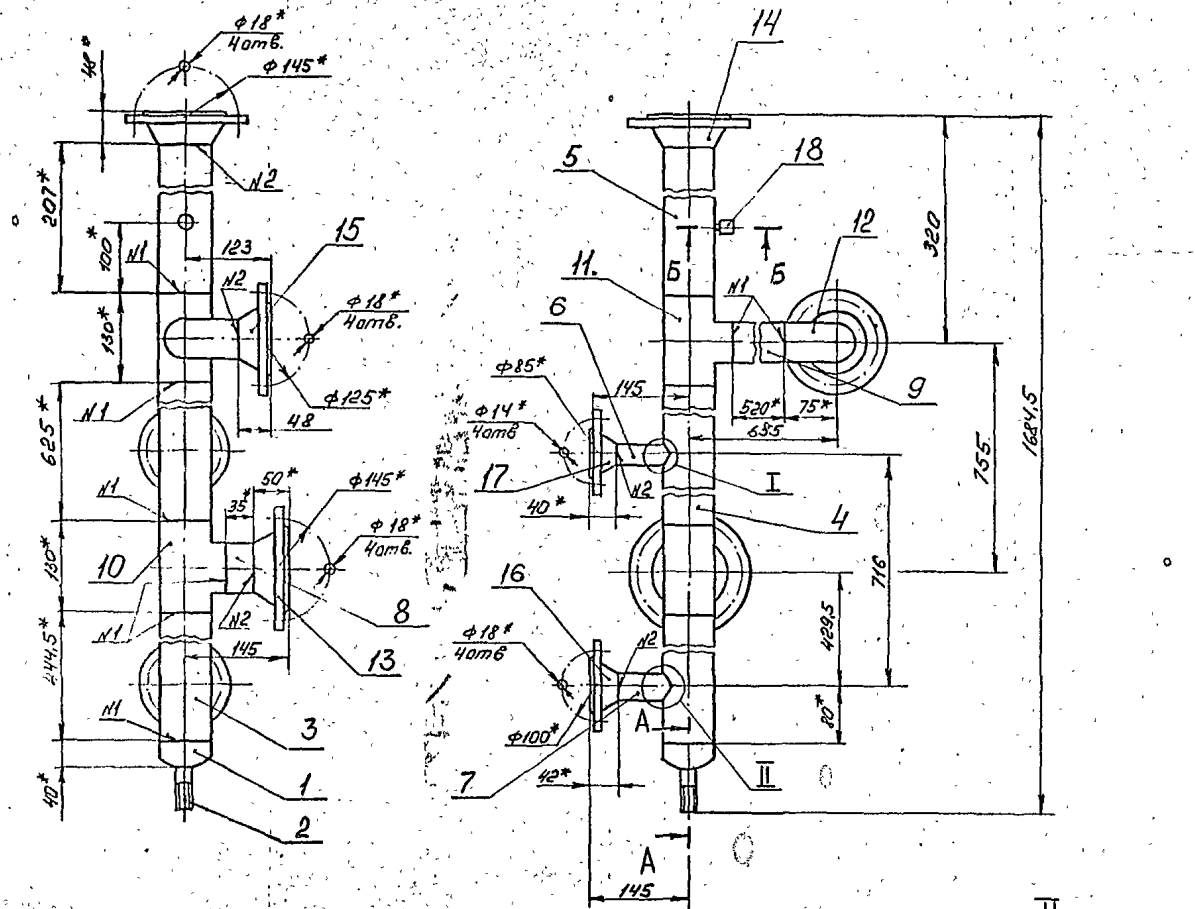
Лист 16 Листов 16  
Госстрой СССР  
Казахский  
Синтехпроект  
формат А4

40

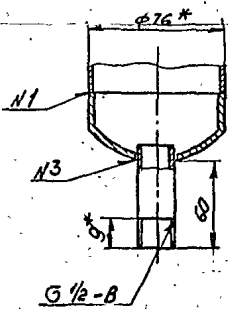
1331-04

Канализация

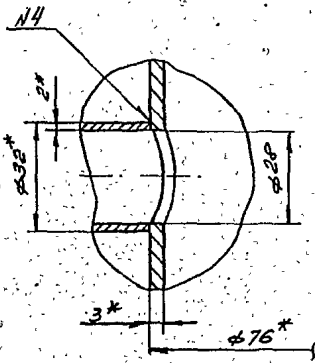
Б185-001.36.000 СБ



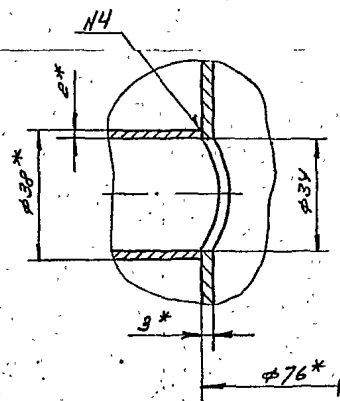
A - A  
M 1:2



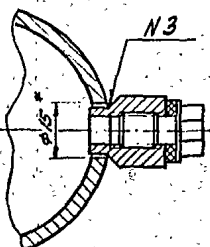
I  
M 1:1



II  
M 1:1



Б - Б  
M 1:1



1. \*Размер для справок.
2. Предельные отклонения размеров  $\pm 0.1$  по ГОСТ 25347-82.
3. Шероховатость кромок реза  $R_z 160$
4. Сварные швы по ГОСТ 16037-80  
N1 - 01; N2 - 019; N3 - 48; N4 - 45
5. Электрод Э42 ГОСТ 9467-75

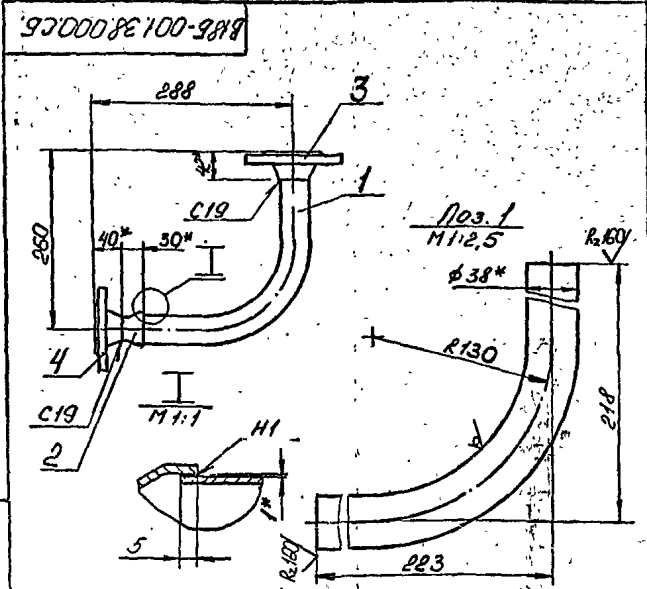
Исполн.	Подп.	Дата
Провер.	Подп.	Дата
Утверд.	Подп.	Дата

B185-001.36.000 СБ			Лист	Масса	Масштаб
Трубопровод			25	1.5	1:1
Изд.	Лист	№ докум.	Подп.	Дата	
Разраб.	Гуч	Мич			
Проект.	Редоров	Триф			
Т. контр.	Редоров	Триф			
Н. контр.	Бушман	Триф			
Утв.	Редоров	Триф			

Лист 25  
Листов 15  
Госстрой СССР  
Казахский  
САНАПРОЕКТ  
Формат А2

134

1531-04



1. Гибку заготовки (дет. поз. 1) производить в горячем состоянии. Длина заготовки - 385 мм.
2. \* Размер для справок.
3. Предельные отклонения размеров  $\pm \frac{0.14}{2}$  по ГОСТ 25347-82.
4. Сварные швы по ГОСТ 16037-80.
5. Электрод Э42 ГОСТ 9467-75.

В185-001.38.000.СБ.

Трубопровод

Лит.	Масса	Масштаб
	3,4	1:5

Изм.	Лист	№ докум.	Подп.	Дата
	1	В185-001.38.000.СБ	Редраб	05.07.82
Разраб.	Редраб	Провер.	Утв.	
И. контр.	И. контр.	И. контр.	И. контр.	
И. контр.	И. контр.	И. контр.	И. контр.	

Лист Листов  
1 1  
Госстрой СССР  
Казахский  
Синтехпроект  
Формат А4

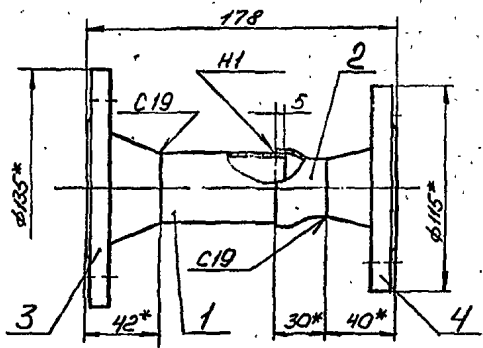
Форм. зона	Поз.	Обозначение	Наименование	Прим.
			Документация	
АЧ		В185-001.38.000.СБ	Сборочный чертеж	
			Детали	
БЧ	1	В185-001.38.001	Отвод	
			Труба 38 по ГОСТ 10704-76 в-в по ГОСТ 10705-80	1 0,7
			Стандартные изделия	
	2		Переход К 45*2,5-	
			32*20 ГОСТ 17378-83	1 0,1
	3		Фланец 1-32-16 Ст 25	
			ГОСТ 12821-80	1 1,54
	4		Фланец 1-25-16 Ст 25	
			ГОСТ 12821-80	1 1,05

В185-001.38.000.

Трубопровод

Лист Листов  
1 1  
Госстрой СССР  
Казахский  
Синтехпроект  
Формат А4

В185-001.37.000.СБ



1. \* Размер для справок.
2. Предельные отклонения размеров  $\pm \frac{0.14}{2}$  по ГОСТ 25347-82.
3. Шероховатость кромок реза  $R_z 160$ .
4. Сварные швы по ГОСТ 16037-80.
5. Электрод Э42 ГОСТ 9467-75.

В185-001.37.000.СБ.

Патрубок

Лит.	Масса	Масштаб
	2,9	1:2

Изм.	Лист	№ докум.	Подп.	Дата
	1	В185-001.37.000.СБ	Редраб	05.07.82
Разраб.	Редраб	Провер.	Утв.	
И. контр.	И. контр.	И. контр.	И. контр.	
И. контр.	И. контр.	И. контр.	И. контр.	

Лист Листов  
1 1  
Госстрой СССР  
Казахский  
Синтехпроект  
Формат А4

Форм. зона	Поз.	Обозначение	Наименование	Кол. во	Прим.
			Документация		
АЧ		В185-001.37.000.СБ	Сборочный чертеж		
			Детали		
БЧ	1	В185-001.37.001	Патрубок		
			Труба 38 по ГОСТ 10704-76 в-в по ГОСТ 10705-80	1 0,13	
			$L = 71$		
			Стандартные изделия		
	2		Переход К 45*2,5-32*20		
			ГОСТ 17378-83	1 0,1	
	3		Фланец 1-32-16 Ст 25		
			ГОСТ 12821-80	1 1,54	
	4		Фланец 1-25-16 Ст 25		
			ГОСТ 12821-80	1 1,05	

В185-001.37.000.

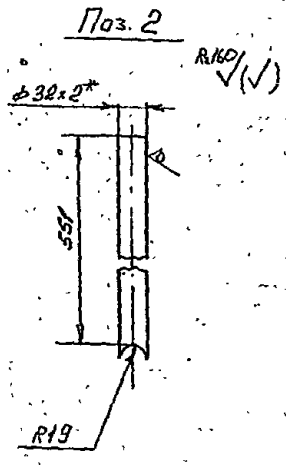
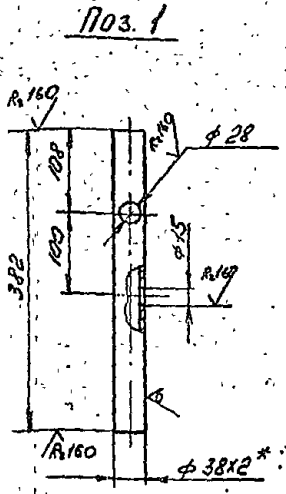
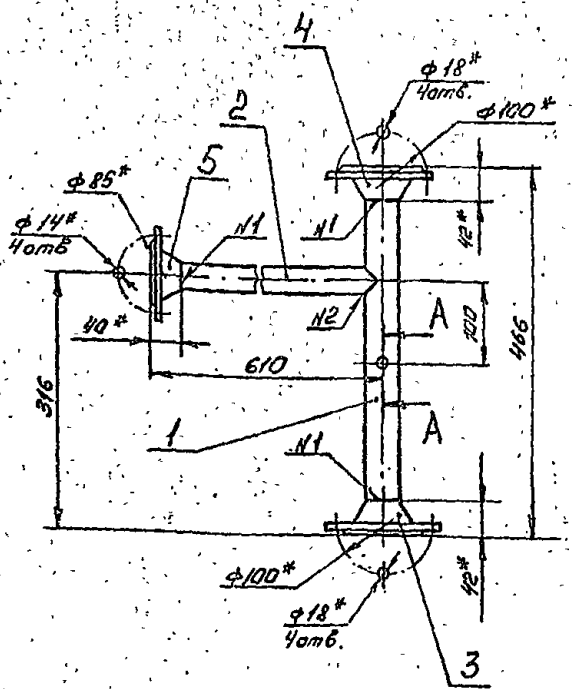
Патрубок

Лист Листов  
1 1  
Госстрой СССР  
Казахский  
Синтехпроект  
Формат А4

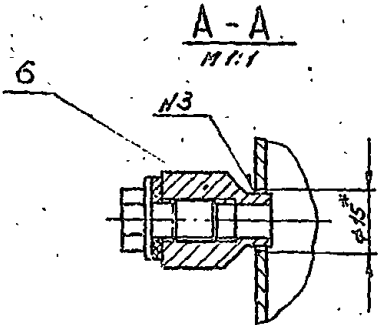
Типовой проект 903-1-235.87, вариант 3, часть 2

1331-04  
B185-001.39.000 C6

146



- 1. \*Размер для справок.
- 2. Предельные отклонения размеров ± IT/12 по ГОСТ 25347-82
- 3. Сварные швы по ГОСТ 16037-80  
Н1 - С19; Н2 - У5; Н3 - У8
- 4. Электрод Э42 ГОСТ 9467-75



B 185-001.39.000 C6			Лист	Масса	Масштаб
Изм. Лист	№ докум.	Подп.	Дата		
Разреш.	Гущ	Зили			
Пров.	Редоров	Свет		5,7	1:5
Т. контр.	Редоров	Свет			
Н. контр.	Силина	Вар			
Уго.	Редоров	Свет			
Трубопровод			Листов 1		
Госстрой АССР Казахский СНТЭХПРОЕКТ Формат А3					

Конс. Ветля

Изм. №	Лист	№ докум.	Подп.	Дата

Типовой проект 903-1-935.87, слайд 3, часть 2

Изм. №	Лист	№ докум.	Подп.	Дата	Обозначение	Наименование	Кол.	Примечание
						Прочие изделия		
					6	Установка оборудования ЗКУ-45-70		
						Главмонтаж - автоматика	1	-

Изм. №	Лист	№ докум.	Подп.	Дата	Обозначение	Наименование	Кол.	Примечание
						Документация		
					A3	B185-001.39.000 C6		Оборачивный чертеж
						Изделия		
					Б4	1 B185-001.39.001		Патрубок
						Труба φ38x2 ГОСТ 10704-76		
						В-8Сп3 ГОСТ 10705-80	1	0,7
					Б4	2 B185-001.39.002		Патрубок
						Труба φ38x2 ГОСТ 10704-76		
						В-8Сп3 ГОСТ 10705-80	1	0,7
						Стандартные изделия		
					3	Фланец 1-32-16		
						Ст 25 ГОСТ 12821-80	1	1,54
					4	Фланец 1-32-10 Ст25		
						ГОСТ 12821-80	1	1,54
					5	Фланец 1-25-16 Ст25		
						ГОСТ 12821-80	1	1,05

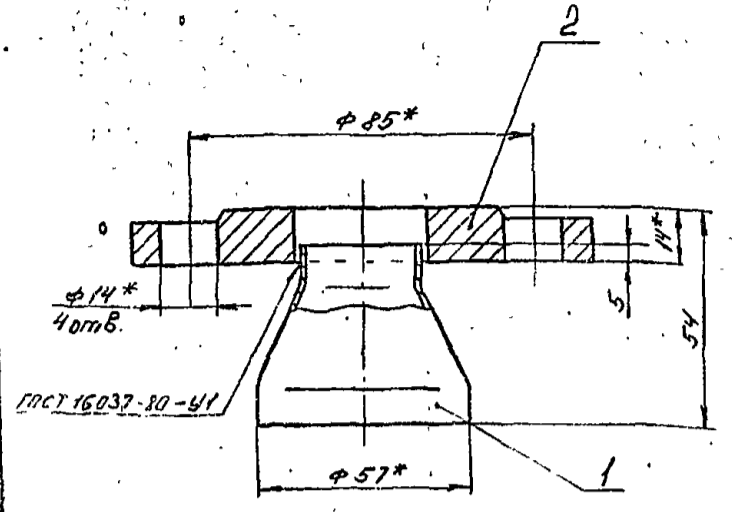
B185-001.39.000 Лист 2 Формат А4

B185-001.39.000 Трубопровод Лист 1 Госстрой АССР Казахский СНТЭХПРОЕКТ Формат А4



Копия вклеена

185-001.41.000.06



- 1\* Размер для справок.
- 2. Предельные отклонения размеров  $\pm \frac{IT14}{2}$  по ГОСТ 25347-82
- 3. Электрод Э42 ГОСТ 9467-75

В 185-001.41.000.06

Патрубок

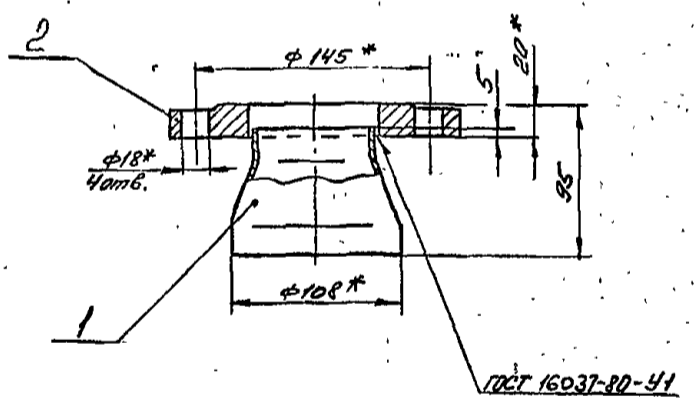
Лист	Масса	Масштаб
1	0,92	1:1
Госстрой СССР Казахский САНТЕХПРОЕКТ Формат А4		

№	Обозначение	Наименование	Лист	Примечание
		Документация		
	В 185-001.41.000.06	Сборочный чертеж		
		Стандартные изделия		
1		Переход к 57x4- 30x2 ГОСТ 17378-83	1	0,2
2		Фланец 1-25-10 Ст25 ГОСТ 12820-80	1	0,33

В 185-001.41.000		
Патрубок		
Лист	Лист	Листов
1	1	1
Госстрой СССР Казахский САНТЕХПРОЕКТ Формат А4		

Типовой проект 903-1-235.87, сдвоен 3, часть 2.

185-001.40.000.06



- 1\* Размер для справок
- 2. Предельные отклонения размеров  $\pm \frac{IT14}{2}$  по ГОСТ 25347-82
- 3. Электрод Э42 ГОСТ 9467-75

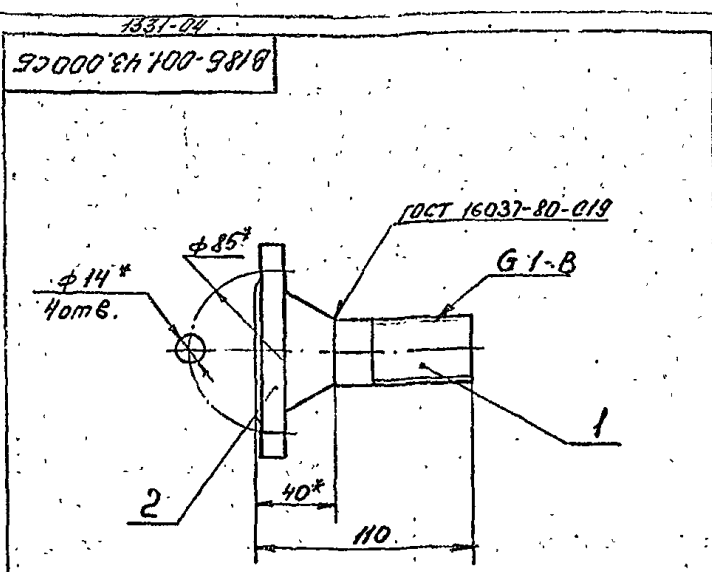
В 185-001.40.000.06

Патрубок

Лист	Масса	Масштаб
1	3,8	1:2,5
Госстрой СССР Казахский САНТЕХПРОЕКТ Формат А4		

№	Обозначение	Наименование	Лист	Примечание
		Документация		
	В 185-001.40.000.06	Сборочный чертеж		
		Стандартные изделия		
1		Переход к 108x4- 76x3,5 ГОСТ 17378-83	1	1
2		Фланец 1-65-10 Ст25 ГОСТ 12820-80	1	0,8

В 185-001.40.000		
Патрубок.		
Лист	Лист	Листов
1	1	1
Госстрой СССР Казахский САНТЕХПРОЕКТ Формат А4		



1. \*Размер для справок.
2. Неуказанные предельные отклонения размеров  $\pm \frac{IT14}{2}$  по ГОСТ 25347-82
3. Электрод Э42 ГОСТ 9467-75

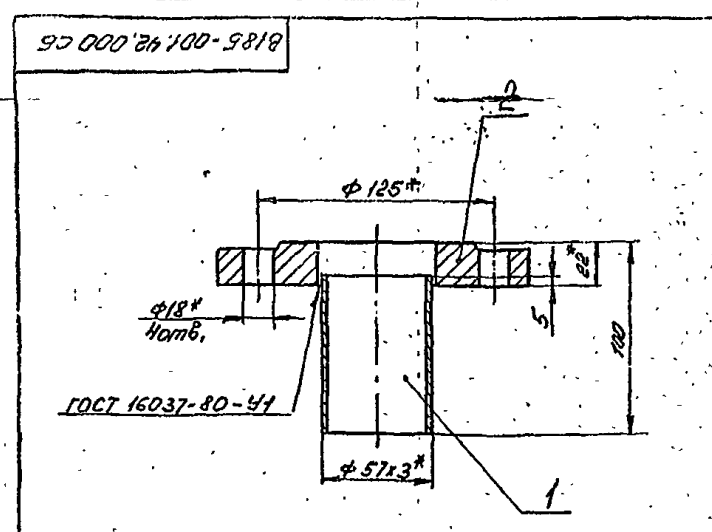
В185-001.43.000 СБ

Патрубок

Лист	Масса	Масштаб
1	1,3	1:2

Листов 1

Госстрой СССР  
Казахский  
САНТЕХПРОЕКТ  
Формат А4



1. \*Размер для справок.
2. Предельные отклонения размеров  $\pm \frac{IT14}{2}$  по ГОСТ 25347-82
3. Шероховатость краев реза - R<sub>a</sub> 160
4. Электрод Э42 ГОСТ 9467-75

В185-001.42.000 СБ

Патрубок

Лист	Масса	Масштаб
1	2,9	1:2

Листов 1

Госстрой СССР  
Казахский  
САНТЕХПРОЕКТ  
Формат А4

Формат	Зона	Лист	Обозначение	Наименование	Кол.	Примечание
				Документация		
А4			В185-001.43.000 СБ	Сварочный чертеж		
				Детали		
А4		1	В185-001.43.001	Труба	1	0,16
				Стандартные изделия		
	2			Фланец Г-25-16 Сп25	1	1,05
				ГОСТ 12821-80		

В185-001.43.000

Патрубок

Лист	Лист	Листов
1	1	1

Госстрой СССР  
Казахский  
САНТЕХПРОЕКТ  
Формат А4

Формат	Зона	Лист	Обозначение	Наименование	Кол.	Примечание
				Документация		
А4			В185-001.42.000 СБ	Сварочный чертеж		
				Детали		
ВН		1	В185-001.42.001	Труба		
				Труба 57x3 ГОСТ 10704-76		
				8-8Сп3 ГОСТ 10705-80		
				ℓ = 68	1	0,27
				Стандартные изделия		
	2			Фланец Г-50-16 Сп25	1	2,58
				ГОСТ 12820-80		

В185-001.42.000

Патрубок

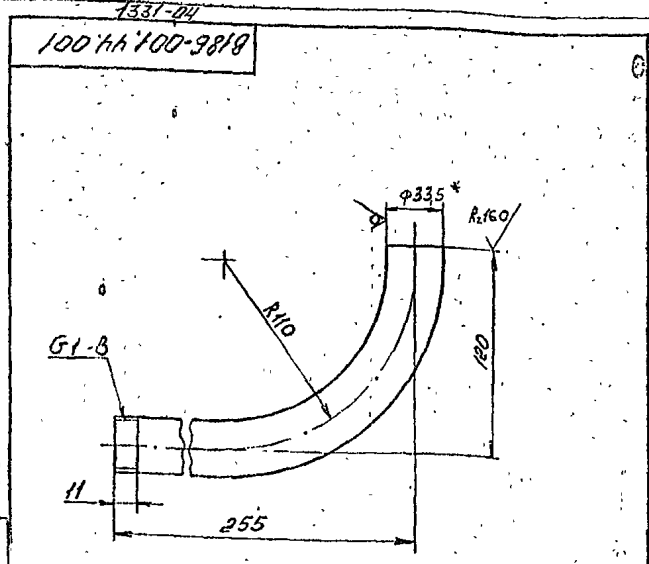
Лист	Лист	Листов
1	1	1

Госстрой СССР  
Казахский  
САНТЕХПРОЕКТ  
Формат А4

Контр. Бердыр

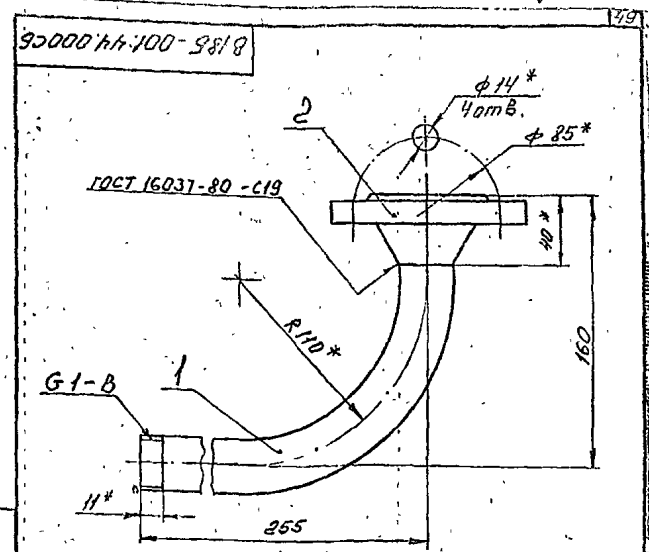
Типовой проект 903-1-235.83, альбом 3, часть 2

ИФ



1. Гибку заготовки производить в горячем состоянии. Длина заготовки - 528 мм
2. \* Размер для справок.
3. Неуказанные предельные отклонения размеров -  $\pm \frac{IT14}{2}$  по ГОСТ 25347-82

В 185-001.44.001				Лист	Масса	Масштаб
Изм.	Лист	№ докум.	Подп.	Дата		
Разр.	Гуч	2004	Федоров		1,26	1:2
Пров.	Федоров					
Т. контр.	Федоров					
Н. контр.	Билина					
Утв.	Федоров					
Трубы				Лист	Листов	
Труба 25x3,2				1	1	
ГОСТ 3262-75				Госстрой СССР Казахский СИНТЕХПРОЕКТ Формат А4		

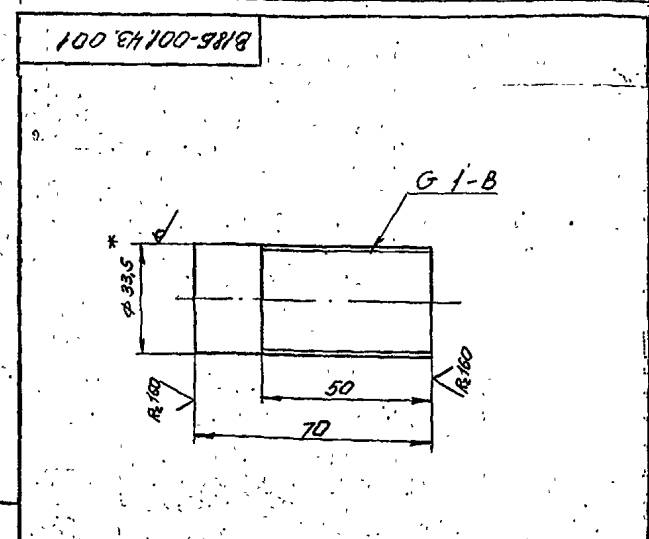


1. \* Размеры для справок
2. Неуказанные предельные отклонения размеров -  $\pm \frac{IT14}{2}$  по ГОСТ 25347-82
3. Электрод Э 42 ГОСТ 9467-75

В 185-001.44.000 05				Лист	Масса	Масштаб
Изм.	Лист	№ докум.	Подп.	Дата		
Разр.	Гуч	2004	Федоров		2,4	1:2
Пров.	Федоров					
Т. контр.	Федоров					
Н. контр.	Билина					
Утв.	Федоров					
Отвод				Лист	Листов	
Отвод				1	1	
				Госстрой СССР Казахский СИНТЕХПРОЕКТ Формат А4		

№ п/п	Обозначение	Наименование	Кол.	Примечание
		Документация		
АУ	В 185-001.44.000 05	Сборочный чертеж		
		Ассембли		
АУ	1 В 185-001.44.001	Трубы	1	1,26
		Стандартные изделия		
2		Фланец 1-25-16 Опас		
		ГОСТ 12821-80	1	1,05

В 185-001.44.000				Лист	Масса	Масштаб
Изм.	Лист	№ докум.	Подп.	Дата		
Разр.	Гуч	2004	Федоров		0,16	1:1
Пров.	Федоров					
Т. контр.	Федоров					
Н. контр.	Билина					
Утв.	Федоров					
Отвод				Лист	Листов	
Труба 25x3,2				1	1	
ГОСТ 3262-75				Госстрой СССР Казахский СИНТЕХПРОЕКТ Формат А4		

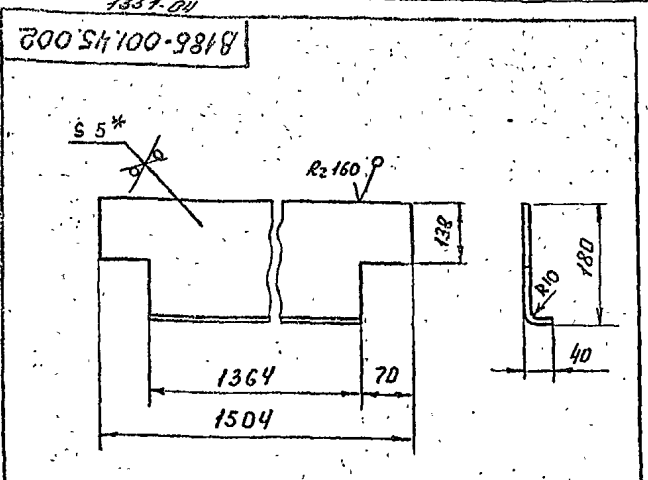


1. \* Размер для справок.
2. Неуказанные предельные отклонения размеров -  $\pm \frac{IT14}{2}$  по ГОСТ 25347-82

В 185-001.43.001				Лист	Масса	Масштаб
Изм.	Лист	№ докум.	Подп.	Дата		
Разр.	Гуч	2004	Федоров		0,16	1:1
Пров.	Федоров					
Т. контр.	Федоров					
Н. контр.	Билина					
Утв.	Федоров					
Трубы				Лист	Листов	
Труба 25x3,2				1	1	
ГОСТ 3262-75				Госстрой СССР Казахский СИНТЕХПРОЕКТ Формат А4		

Листы в сборе - 05/17

Типовой проект 903-1-236-82, листы 3, 4, 5, 6, 7, 8, 9, 10, 11, 12, 13, 14, 15, 16, 17, 18, 19, 20, 21, 22, 23, 24, 25, 26, 27, 28, 29, 30, 31, 32, 33, 34, 35, 36, 37, 38, 39, 40, 41, 42, 43, 44, 45, 46, 47, 48, 49, 50, 51, 52, 53, 54, 55, 56, 57, 58, 59, 60, 61, 62, 63, 64, 65, 66, 67, 68, 69, 70, 71, 72, 73, 74, 75, 76, 77, 78, 79, 80, 81, 82, 83, 84, 85, 86, 87, 88, 89, 90, 91, 92, 93, 94, 95, 96, 97, 98, 99, 100



1 \* Размер для справок  
 2 Предельные отклонения размеров  
 $\pm \frac{IT14}{2}$  гост 25347-82

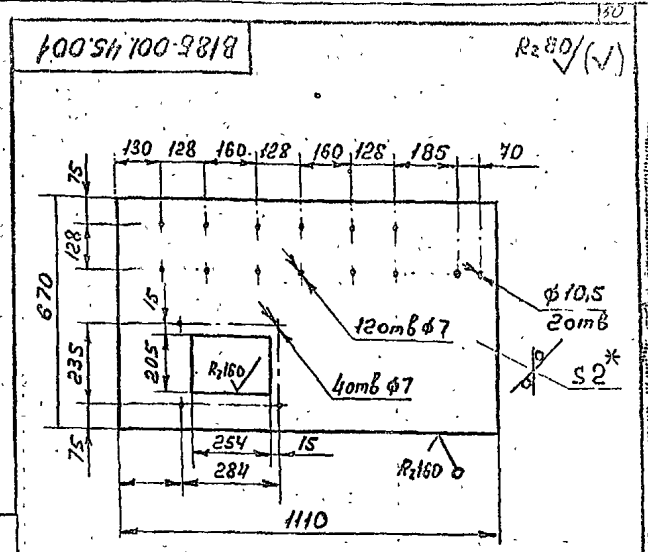
B185-001.45.002.

Ребро

Лит.	Масса	Масштаб
	13,0	1:5

Изм.	Лист	№ докум.	Подп.	Дата	Лист	Листов
Разр.	Федоров	Б-5	Б-5			
Проп.	Федоров	Б-5	Б-5			
И. контр.	Федоров	Б-5	Б-5			
Н. контр.	Бущина	Б-5	Б-5			
Утв.	Федоров	Б-5	Б-5			

Лист Б-5 гост 19903-74 ГДСТРОИ СССР  
 Вст 3, гост 14637-79 КАЗАХСКИЙ  
 САНТЕХПРОЕКТ  
 Формат А4



1 \* Размер для справок  
 2 Предельные отклонения размеров  
 $\pm \frac{IT14}{2}$  гост 25347-82

B185-001.45.001

Панель

Лит.	Масса	Масштаб
	11,6	1:10

Изм.	Лист	№ докум.	Подп.	Дата	Лист	Листов
Разр.	Федоров	Б-2	Б-2			
Проп.	Федоров	Б-2	Б-2			
И. контр.	Федоров	Б-2	Б-2			
Н. контр.	Бущина	Б-2	Б-2			
Утв.	Федоров	Б-2	Б-2			

Лист Б-2 гост 19903-74 ГДСТРОИ СССР  
 Вст 3, гост 16503-70 КАЗАХСКИЙ  
 САНТЕХПРОЕКТ  
 Формат А4

Типовой проект 903-1.235.87, часть 2.

Форм. Зона	Поз.	Обозначение	Наименование	Кол.	Примечание
АУ	17	B185-001.45.017	Опорд	2	26,8кг
АУ	18	B185-001.45.018	Ребро	6	0,29кг
БУ	19	B185-001.45.019	Настил		
			Лист Б-4 гост 19903-74 Вст 3, гост 14637-79		
			980x620 мм	1	1,90кг
			Пластина		
			Лист Б-8, гост 19903-74 Вст 3, гост 14637-79		
БУ	20	B185-001.45.020	360x120 мм.	2	2,72кг
БУ	21	B185-001.45.021	260x120 мм	1	1,97кг
БУ	22	B185-001.45.022	Стойка		
			Узелок Б-3xБ-3 гост 8503-72 Вст 3, гост 535-79		
			L = 1670 мм	1	7,65кг
			Опорд		
			Узелок Б-3xБ-3 гост 8503-72 Вст 3, гост 535-79		
БУ	23	B185-001.45.023	L = 840	2	4,1 кг
БУ	24	B185-001.45.024	L = 955	2	1,24 кг
БУ	25	B185-001.45.025	L = 165	2	0,8 кг
БУ	26	B185-001.45.026	L = 142	4	0,73 кг
			Опорд		
			Швеллер 14, гост 8240-72 Вст 3, гост 535-79		
АУ	27	B185-001.45.027	L = 2766	2	34,0 кг
БУ	28	B185-001.45.028	L = 2085	2	25,7 кг
БУ	29	B185-001.45.029	L = 1285	1	15,8 кг
БУ	30	B185-001.45.030	L = 803	1	9,9 кг
БУ	31	B185-001.45.031	L = 191	1	2,35 кг

B185-001.45.000

Форм. Зона	Поз.	Обозначение	Наименование	Кол.	Примечание
БУ	18	B185-001.45.000.СБ	Сборочный чертеж		
			Ветви		
АУ	1	B185-001.45.001	Панель	1	11,6 кг
АУ	2	B185-001.45.002	Ребро	2	13,0 кг
АУ	3	B185-001.45.003	Косынка	4	0,45 кг
АУ	4	B185-001.45.004	Ребро	2	0,63 кг
АУ	5	B185-001.45.005	Стойка	1	9,4 кг
АУ	6	B185-001.45.006	Стойка	1	3,3 кг
АУ	7	B185-001.45.007	Стойка	2	3,0 кг
АУ	8	B185-001.45.008	Консоль	1	3,4 кг
АУ	9	B185-001.45.009	Консоль	1	1,95 кг
АУ	10	B185-001.45.010	Консоль	1	1,95 кг
АУ	11	B185-001.45.011	Опорд	1	2,95 кг
АУ	12	B185-001.45.012	Перемычка	1	4,0 кг
АУ	13	B185-001.45.013	Консоль	1	0,8 кг
АУ	14	B185-001.45.014	Стойка	1	8,5 кг
АУ	15	B185-001.45.015	Рамка	2	5,3 кг
АУ	16	B185-001.45.016	Поперечина	2	3,7 кг

B185-001.45.000.

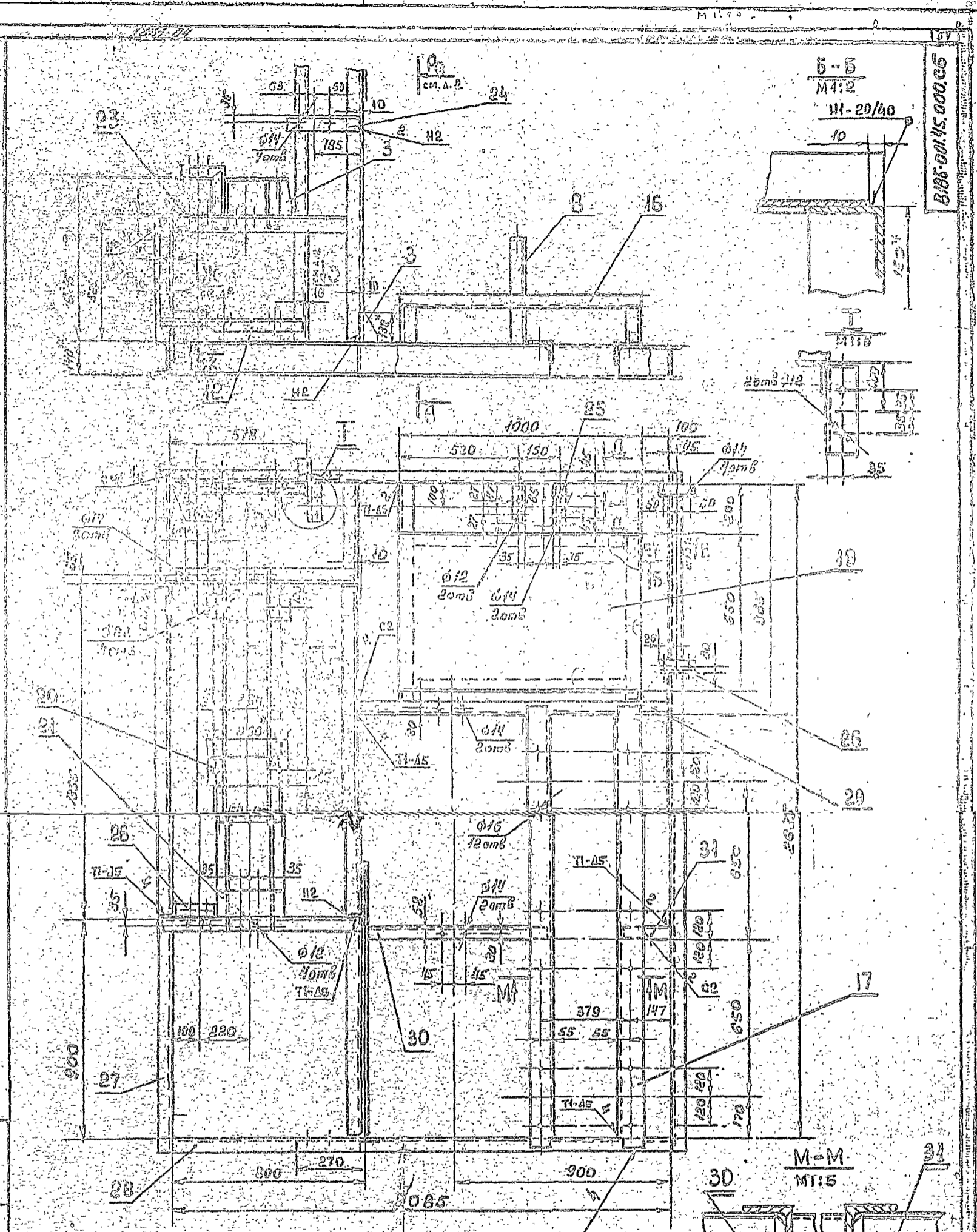
Рамка

Лист 2  
 Гострой абср  
 КАЗАХСКИЙ  
 САНТЕХПРОЕКТ  
 Формат А4

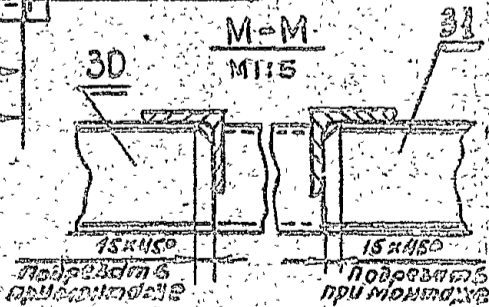
Лист 1  
 Гострой абср  
 КАЗАХСКИЙ  
 САНТЕХПРОЕКТ  
 Формат А4

Колос Лепко 2/24

Типовой проект 903-1-235.87  
автором 3, 4, 5, 6, 7, 8, 9, 10, 11, 12, 13, 14, 15, 16, 17, 18, 19, 20, 21, 22, 23, 24, 25, 26, 27, 28, 29, 30, 31, 32, 33, 34, 35, 36, 37, 38, 39, 40, 41, 42, 43, 44, 45, 46, 47, 48, 49, 50, 51, 52, 53, 54, 55, 56, 57, 58, 59, 60, 61, 62, 63, 64, 65, 66, 67, 68, 69, 70, 71, 72, 73, 74, 75, 76, 77, 78, 79, 80, 81, 82, 83, 84, 85, 86, 87, 88, 89, 90, 91, 92, 93, 94, 95, 96, 97, 98, 99, 100



1. Обратитесь за значением диаметров в сборке после сверления работы.
2. Радиус 25 труб.
3. Шпатель в месте краев радиус R=150, сверления - R=80.
4. Сварные швы по ГОСТ 5267-80.
5. Диаметр 242 по ГОСТ 6497-75.



8185-001.45.000.СБ

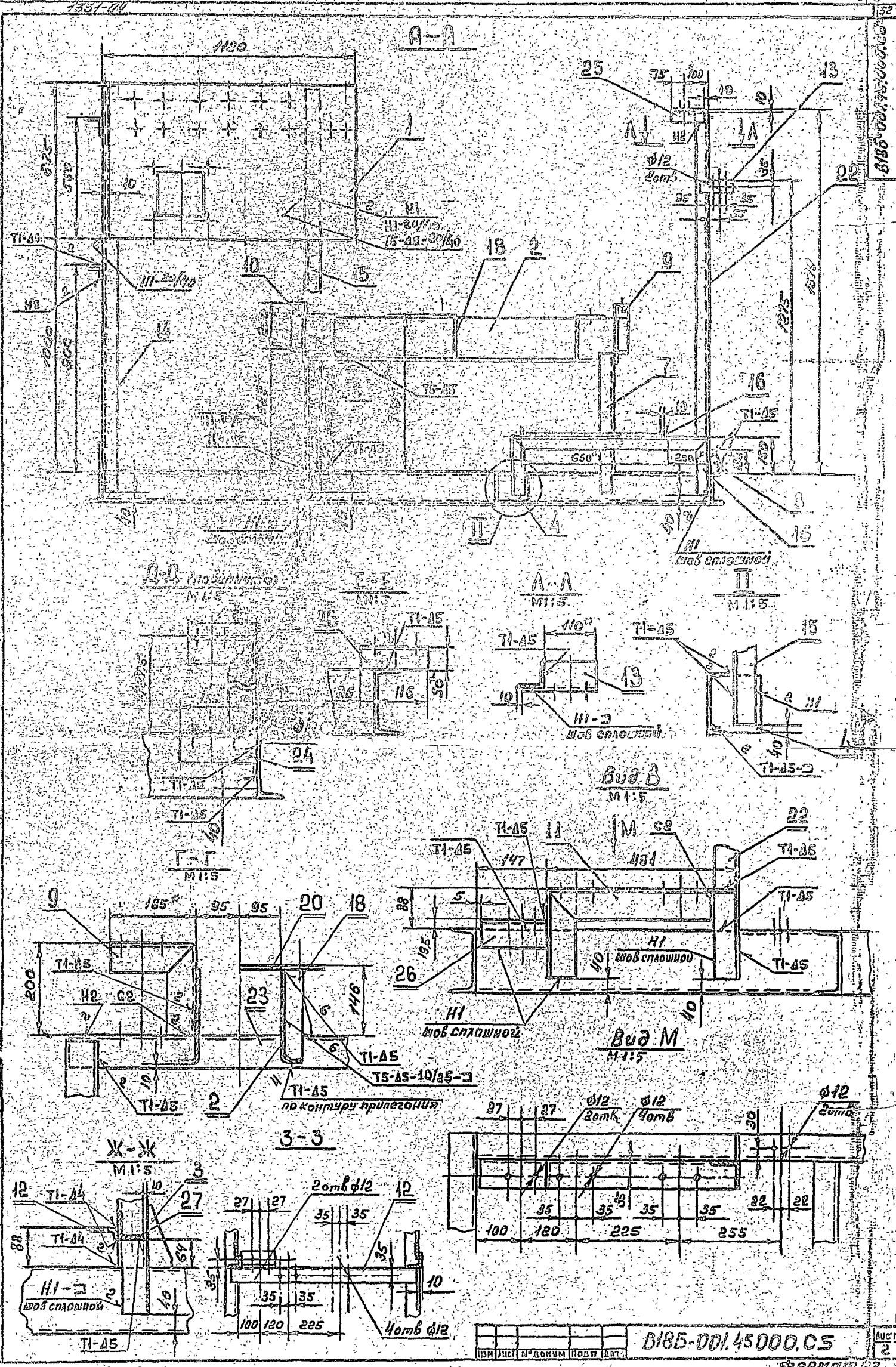
Изм./Лист	№ докум.	Подп.	Дата	Лист	Листов
Разраб.	Федоров			350	1:10
Проект.	Федоров			ГОСТРОЙ СССР КАЗАНСКИЙ САНТЕХПРОЕКТ	
И. подпр.	Бушина			Формат 12	
Утв.	Федоров				

115



конструкция

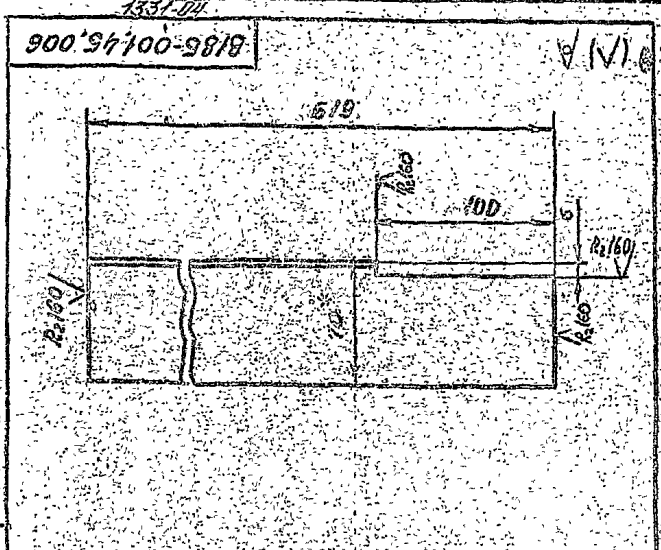
Типовой проект 905-1-215.87  
альбом 3, часть 2



№ по плану	Посл. и дата	Изм.	Исполн.	Провер.	Дата

1188-001.45000.05  
лист 2  
формат А2

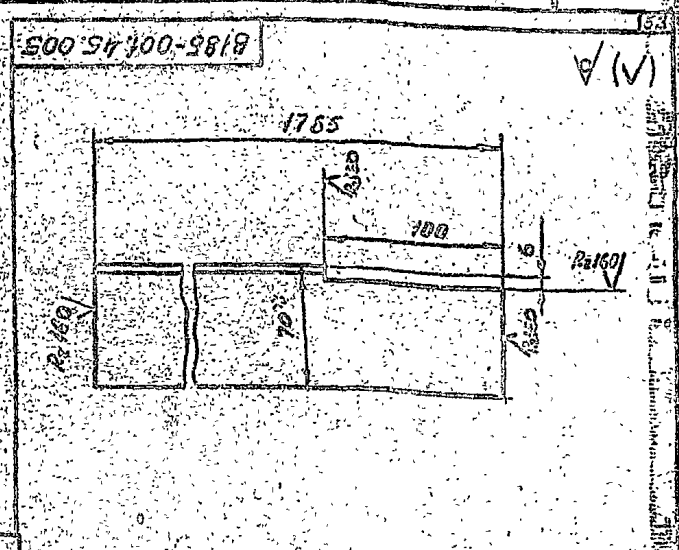
Туполов, проект. 1985-001.45.005



1. Размер для справок  
 2. Предельные отклонения размеров  
 УТИ  
 ГОСТ 25347-82

Лист № докум.				Изм.			
№ докум.				Изм.			
Исполнитель				Масштаб			
Подпись				Дата			
Проверен				Листов			
Т. контр.				Листов			
Н. контр.				Листов			
Утв.				Листов			

Вид: 5 ГОСТ 8509-72  
 Вид 3 ГОСТ 533-79  
 ГОСТРОЙ СССР  
 КАЗАХСКИЙ  
 САНТЕХПРОЕКТ  
 Формат А4

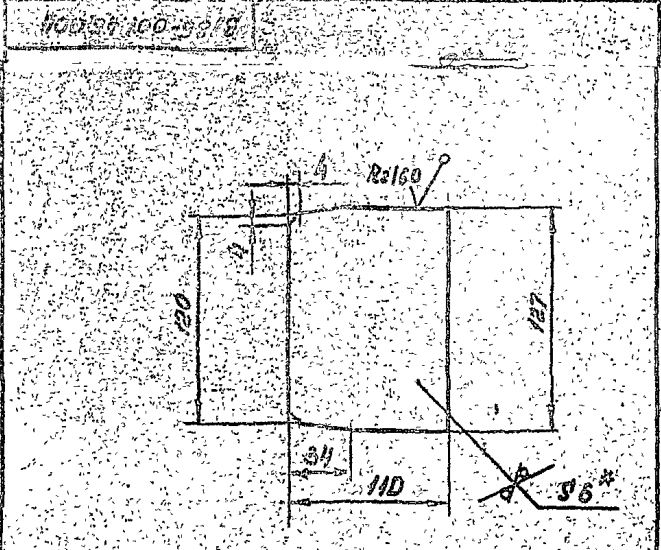


1. Размер для справок  
 2. Предельные отклонения размеров  
 УТИ  
 ГОСТ 25347-82

Лист № докум.				Изм.			
№ докум.				Изм.			
Исполнитель				Масштаб			
Подпись				Дата			
Проверен				Листов			
Т. контр.				Листов			
Н. контр.				Листов			
Утв.				Листов			

Вид: 5 ГОСТ 8509-72  
 Вид 3 ГОСТ 533-79  
 ГОСТРОЙ СССР  
 КАЗАХСКИЙ  
 САНТЕХПРОЕКТ  
 Формат А4

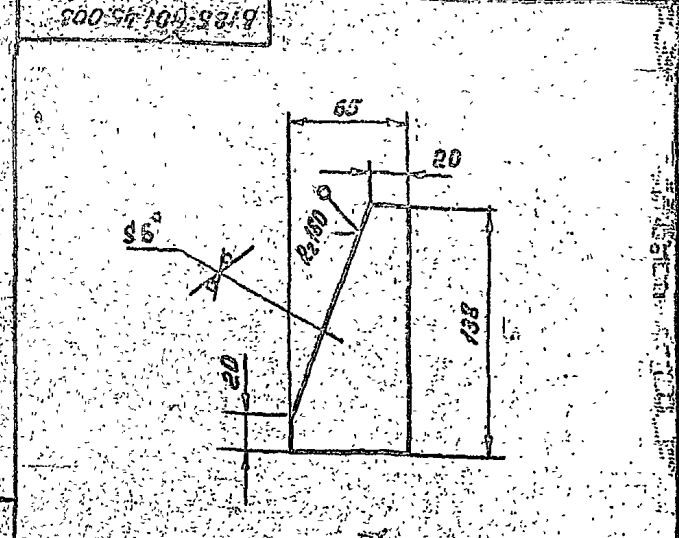
Туполов, проект. 1985-001.45.004



1. Размер для справок  
 2. Предельные отклонения размеров  
 УТИ  
 ГОСТ 25347-82

Лист № докум.				Изм.			
№ докум.				Изм.			
Исполнитель				Масштаб			
Подпись				Дата			
Проверен				Листов			
Т. контр.				Листов			
Н. контр.				Листов			
Утв.				Листов			

Вид: 5 ГОСТ 19903-79  
 Вид 3 ГОСТ 14637-79  
 ГОСТРОЙ СССР  
 КАЗАХСКИЙ  
 САНТЕХПРОЕКТ  
 Формат А4



1. Размер для справок  
 2. Предельные отклонения размеров  
 УТИ  
 ГОСТ 25347-82

Лист № докум.				Изм.			
№ докум.				Изм.			
Исполнитель				Масштаб			
Подпись				Дата			
Проверен				Листов			
Т. контр.				Листов			
Н. контр.				Листов			
Утв.				Листов			

Вид: 5 ГОСТ 19903-79  
 Вид 3 ГОСТ 14637-79  
 ГОСТРОЙ СССР  
 КАЗАХСКИЙ  
 САНТЕХПРОЕКТ  
 Формат А4



1837-01  
B185-001.45.010 (N)A

Развертка

1. \* Размер для справок  
2. Предельные отклонения размеров  
 $\pm \frac{IT14}{2}$  ГОСТ 25347-82

Лист	Масса	Масштаб
195	1:4	

Б185-001.45.010  
Консоль

Узелок 63\*63\*5 ГОСТ 8509-72  
Вместе ГОСТ 535-79

ГОСТРОЙ ССР  
КАЗАНСКИЙ  
ИНТЕГРАПРОЕКТ  
ФОРМАТ А4

1837-01  
B185-001.45.009 (N)A

Развертка

1. \* Размер для справок  
2. Предельные отклонения размеров  
 $\pm \frac{IT14}{2}$  ГОСТ 25347-82

Лист	Масса	Масштаб
195	1:4	

Б185-001.45.009  
Консоль

Узелок 63\*63\*5 ГОСТ 8509-72  
Вместе ГОСТ 535-79

ГОСТРОЙ ССР  
КАЗАНСКИЙ  
ИНТЕГРАПРОЕКТ  
ФОРМАТ А4

1837-01  
B185-001.45.008 (N)A

Развертка

1. \* Размер для справок  
2. Предельные отклонения размеров  
 $\pm \frac{IT14}{2}$  ГОСТ 25347-82

Лист	Масса	Масштаб
34	1:4	

Б185-001.45.008  
Консоль

Узелок 63\*63\*5 ГОСТ 8509-72  
Вместе ГОСТ 535-79

ГОСТРОЙ ССР  
КАЗАНСКИЙ  
ИНТЕГРАПРОЕКТ  
ФОРМАТ А4

1837-01  
B185-001.45.007 (N)A

Развертка

1. \* Размер для справок  
2. Предельные отклонения размеров  
 $\pm \frac{IT14}{2}$  ГОСТ 25347-82

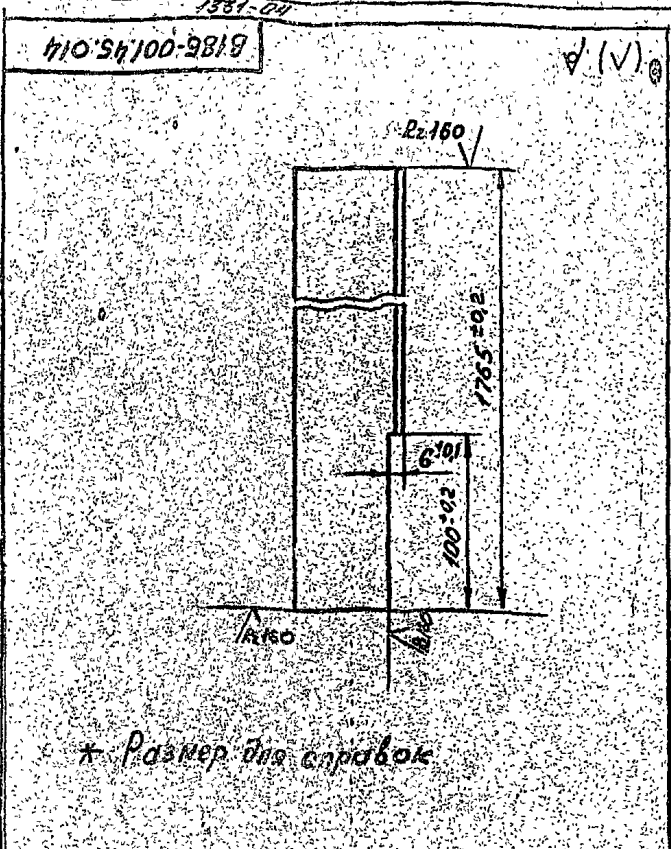
Лист	Масса	Масштаб
30	1:2	

Б185-001.45.007  
Стойка

Узелок 63\*63\*5 ГОСТ 8509-72  
Вместе ГОСТ 535-79

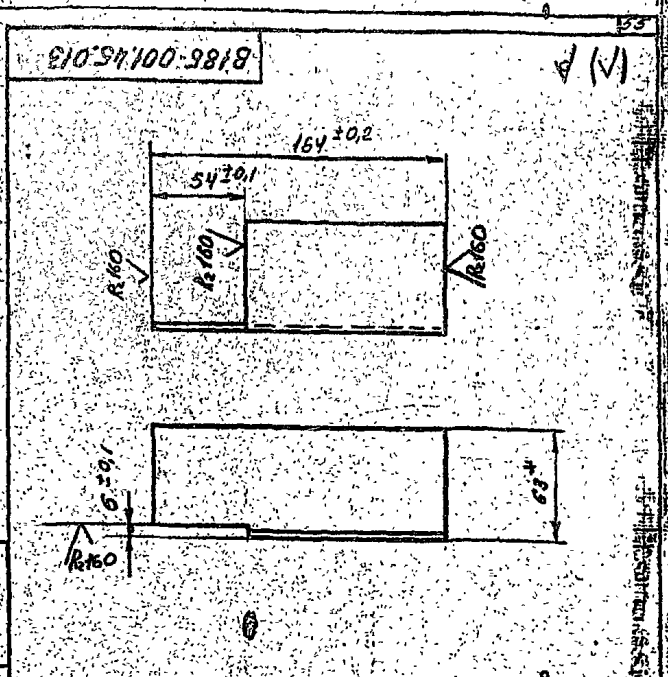
ГОСТРОЙ ССР  
КАЗАНСКИЙ  
ИНТЕГРАПРОЕКТ  
ФОРМАТ А4

Консоль, Стойка  
 Б185-001.45.010  
 Б185-001.45.009  
 Б185-001.45.008  
 Б185-001.45.007



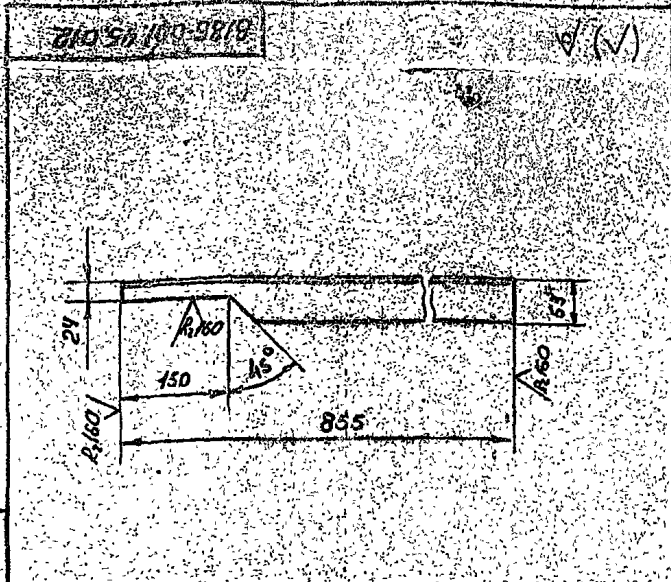
\* Размер для справок

В18Б-001.45.014				Лист	Масса	Масштаб
Имя Лист				Лист	Масса	Масштаб
Разраб. Федоров				85	1:2	
Проект Федоров				Лист Листов 1		
Т. контр. Федоров				Госстрой СССР		
И. контр. Бушина				КАЗЯСКИЙ		
Утв. Федоров				САНТЕХПРОЕКТ		
Условие: 63x63x5 гост 8509-72				Формат А4		
Всг 3 гост 535-79						



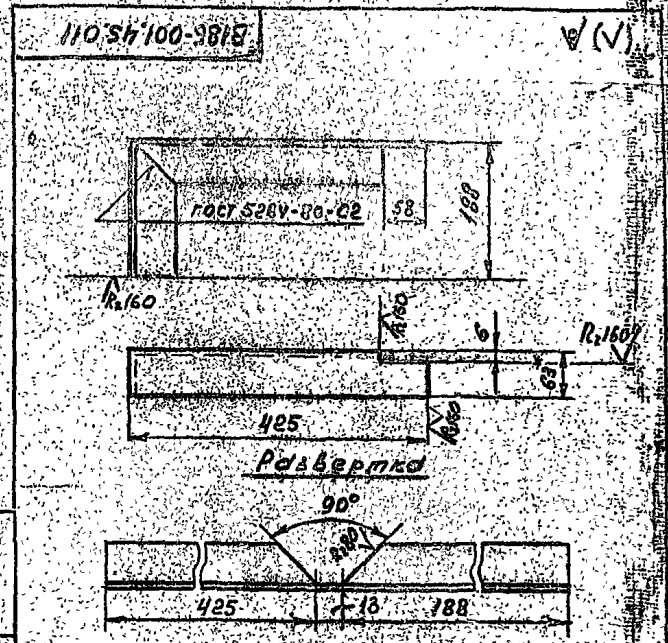
\* Размер для справок

В18Б-001.45.013				Лист	Масса	Масштаб
Имя Лист				Лист	Масса	Масштаб
Разраб. Федоров				0,8	1:2	
Проект Федоров				Лист Листов 1		
Т. контр. Федоров				Госстрой СССР		
И. контр. Бушина				КАЗЯСКИЙ		
Утв. Федоров				САНТЕХПРОЕКТ		
Условие: 63x63x5 гост 8509-72				Формат А4		
Всг 3 гост 535-79						



1\* Размер для справок  
2. Предельные отклонения размеров  $\pm \frac{IT14}{2}$  гост 25347-82

В18Б-001.45.012				Лист	Масса	Масштаб
Имя Лист				Лист	Масса	Масштаб
Разраб. Федоров				4,5	1:5	
Проект Федоров				Лист Листов 2		
Т. контр. Федоров				Госстрой СССР		
И. контр. Бушина				КАЗЯСКИЙ		
Утв. Федоров				САНТЕХПРОЕКТ		
Условие: 63x63x5 гост 8509-72				Формат А4		
Всг 3 гост 535-79						

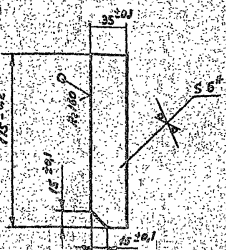


1\* Размер для справок  
2. Предельные отклонения размеров  $\pm \frac{IT14}{2}$  гост 25347-82

В18Б-001.45.011				Лист	Масса	Масштаб
Имя Лист				Лист	Масса	Масштаб
Разраб. Федоров				2,95	1:5	
Проект Федоров				Лист Листов 1		
Т. контр. Федоров				Госстрой СССР		
И. контр. Бушина				КАЗЯСКИЙ		
Утв. Федоров				САНТЕХПРОЕКТ		
Условие: 63x63x5 гост 8509-72				Формат А4		
Всг 3 гост 535-79						

Тех. бой проект 18.05.82

В185-001.45.018



\* Размер для справок.

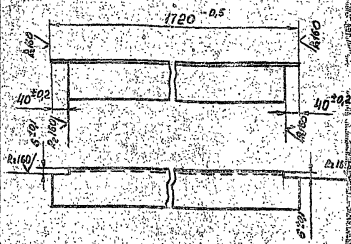
В185-001.45.018

Рейро

Шп. 1:2

ГОСТ 18903-79  
ГОСТ 535-78

В185-001.45.017



\* Размер для справок.

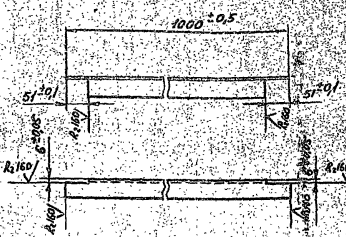
В185-001.45.017

Опора

Шп. 1:3

ГОСТ 18903-79  
ГОСТ 535-78

В185-001.45.016



\* Размер для справок.

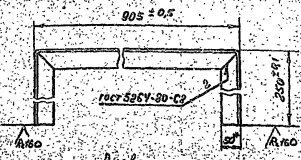
В185-001.45.016

Поперечина

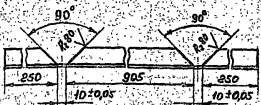
Шп. 1:5

ГОСТ 18903-79  
ГОСТ 535-78

В185-001.45.016



Развертка



\* Размер для справок.

В185-001.45.015

Рамка

Шп. 1:3

ГОСТ 18903-79  
ГОСТ 535-78

Горизонтальный проект эскиза

ФОРМА 2У

ФОРМА 2У

1331-01

Материал	Наименование	Код ОКП	Обозначение документа на поставку	Поставщик	Куда входит (обозначение)	Количество		Примечание
						На из-в. вкл. на р-е	На р-е вкл. вкл. вкл.	
1	Пласти 1-25-16-0м25		ГОСТ 12821-80		В185-003.02.000	2	2	
2					В185-003.03.000	2	2	
3					В185-003.04.000	3	3	
4					В185-003.05.000	4	4	
5					В185-003.06.000	3	3	
6					В185-003.07.000	1	1	
7					В185-003.08.000	1	1	
8							16	
9	Закрутка 32х2		ГОСТ 17379-83		В185-003.08.000	1	1	
10	Установка 50		ВМ 186-74		В185-003.08.000	2	2	
11	Шпильки 314-45-70		МС СР ОБСР		В185-003.06.000	1	1	
12	Установка 50						3	
13	Шпильки 5014-53-76				В185-003.08.000	2	2	
14	Крепежные изделия							
15	Болт М16х10-50		ГОСТ 7798-70		В185-003.00.000	8	8	
16	М16х50-50					72	72	
17	Гайки М16-5					8	8	
18	М16-5		ГОСТ 5915-70		В185-003.00.000	72	72	
19	М16-5					8	8	
20	Шайбы 16-01					8	8	
21	12-01		ГОСТ 11371-78		В185-003.00.000	72	72	
22	10-01					8	8	
23	Шайбы 16-65Г		ГОСТ 6402-70		В185-003.00.000	8	8	
24	Шпильки М16-50-30-50		ГОСТ 22032-76		В185-003.00.000	8	8	

В185-003.00.000ВП 2

аноды 3, части 2

Материал	Наименование	Код ОКП	Обозначение документа на поставку	Поставщик	Куда входит (обозначение)	Количество		Примечание
						На из-в. вкл. на р-е	На р-е вкл. вкл. вкл.	
1	Насос буксевой ВМ-18			ПО				
2	с электродвигателем лот 4148041 (серийный)	363101 1442	ТУ 26-06-1213-81	"Либидромаш"	В185-003.08.000	2	2	
3	Вентиль запорный фланцевый ВМ-18			ПО "Кривбегтрарматура"	В185-003.00.000	7	7	
4	1549п2	37 2212 1030	ГОСТ 13722-73		В185-003.00.000			
5	Клапан обратный поршневой фланцевый ТУ 16-18	37 2232 1005	ГОСТ 19500-74	"Арххимаш"	В185-003.00.000	2	2	
6	16х50							
7	Клапан регулирующий обратный с электривентилем исполнителем типа ТУ 16-18	37 2251	ТУ 26-07-326-83	Гусь-Хрустальный арматурный завод "Красный Профинтерн"	В185-003.00.000	1	1	
8								
9	Анод АНБ-2		ГОСТ 14911-82		В185-003.00.000	4	4	
10								
11	Прокладка		ГОСТ 15180-70					
12	А-25-16				В185-003.00.000	16	16	
13	А-25-16				В185-003.00.000	4	4	
14	А-25-6				В185-003.00.000	2	2	
15	А-15-16				В185-003.00.000			
16	Пласти квод-				В185-003.02.000	2	2	
17	ротный 1-25-6				В185-003.03.000	2	2	
18	От. 25		ГОСТ 12821-80		В185-003.03.000			
19							4	
20	Пласти 1-15-16				В185-003.07.000	1	1	
21	От. 25		ГОСТ 12821-80		В185-003.08.000	1	1	

В185-003.00.000ВП 2

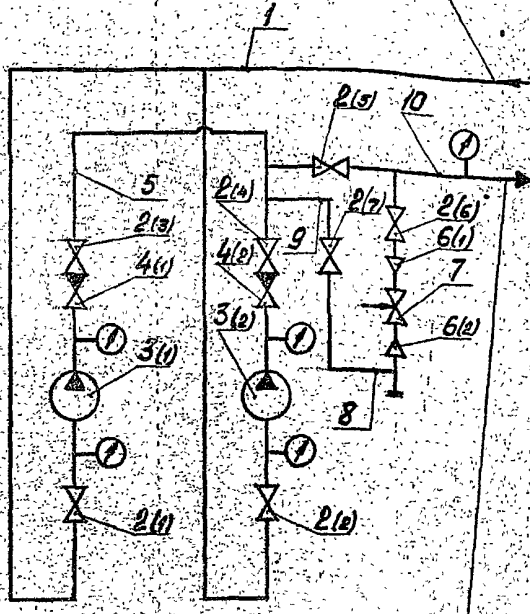
Блок подпиточных насосов ведомость поставки изделий

Лист 2



1331-04  
 В185-003.00.000 ГЗ

Подвод воды из питающей  
 сети бака Вч25



Поддача воды на под-  
 питку теплосети

Обозначение	Наименование	Кол	Примечание
3(1), 3(2)	32x2 ГОСТ 10704-76 Труба Б-ВСт.3 ГОСТ 10705-80	2м	
2(1)+2(2)	Вентиль запорный фланцевый Ду85 Ру16		
	1549пг	7	
3(1), 3(2)	Насос Вихревой ВК-116	2	
4(1), 4(2)	Клапан обратный подъемный Ду85 Ру16		
	1643ор	2	
6(1), 6(2)	В185-003.07.001	2	
7	Клапан регулирующий с исполнительным механизмом Ду15 Ру16 25У9У3НН	1	

В185-003.00.000 ГЗ			
Лист	Масса	Масштаб	
Блок подпиточных насосов			
Схема гидравлическая принципиальная			
Лист	Листов	Этап	
Техническая документация Казанский Интехпроект Формат А3			

Типовой проект 503-Г-23  
 альбом 3, часть 2

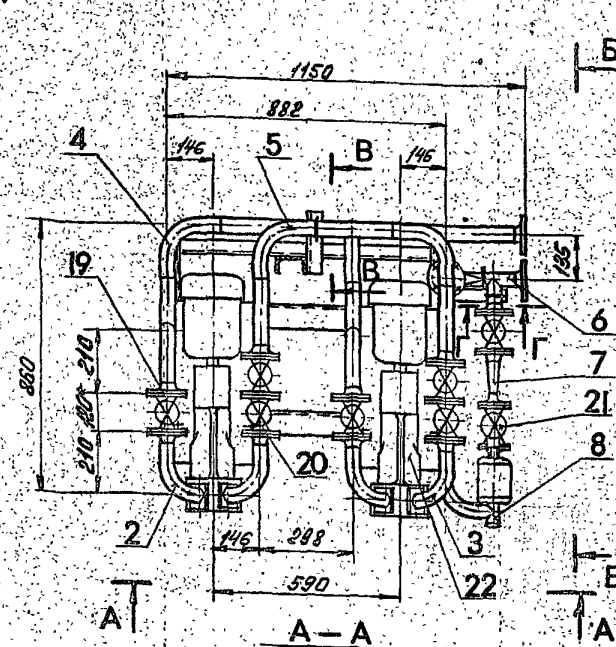
№	Обозначение	Наименование	Куда входит		Примечание
			Обозначение	Кол	
1	В185-003.00.000	Блок подпиточных насосов		1	
2	В185-003.01.000	Рама	В185-003.00.000	1	1
3	В185-003.02.000	Трубопровод	В185-003.00.000	2	2
4	В185-003.03.000	Трубопровод	В185-003.00.000	2	2
5	В185-003.04.000	Трубопровод	В185-003.00.000	1	1
6	В185-003.05.000	Трубопровод	В185-003.00.000	1	1
7	В185-003.06.000	Трубопровод	В185-003.00.000	1	1
8	В185-003.07.000	Трубопровод	В185-003.00.000	1	1
9	В185-003.08.000	Трубопровод	В185-003.00.000	1	1
10					
11					
12					
13					
14					
15					
16					
17					
18					
19					
20					
21					
22					

В185-003.00.000 ВС			
Лист	Масса	Масштаб	
Блок подпиточных насосов			
Схема гидравлическая принципиальная			
Лист	Листов	Этап	
Техническая документация Казанский Интехпроект Формат А3			

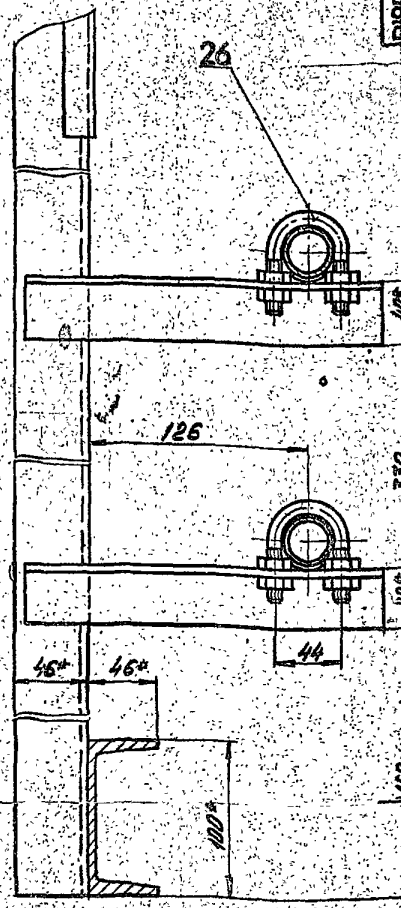
Лист № 0001  
 Подп. и дата

Всего листов 6 листов

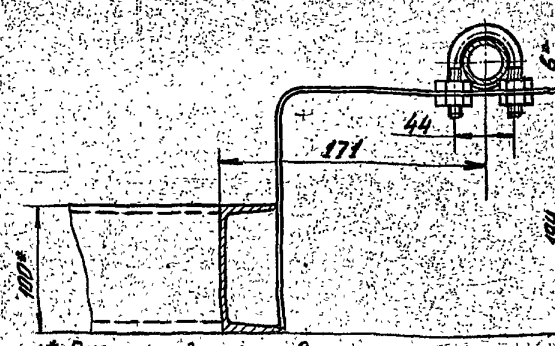
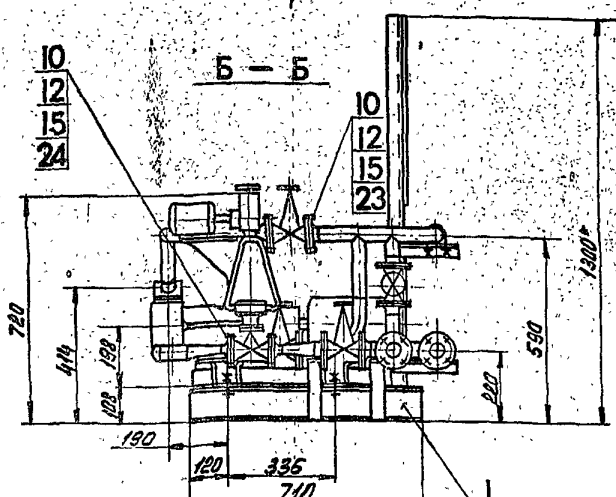
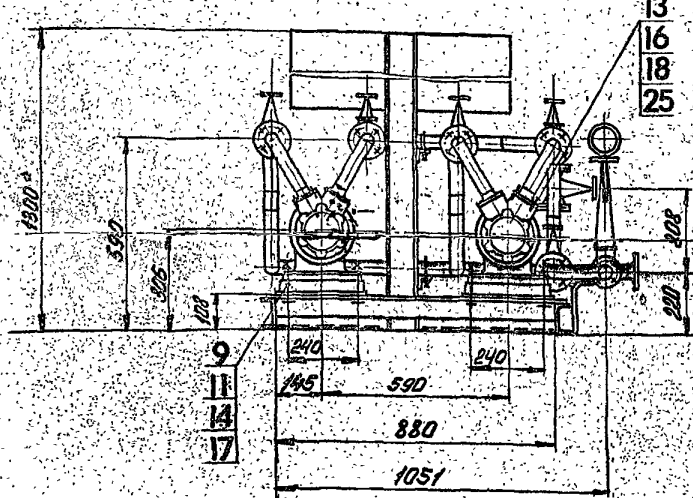
Технический проект элеватора, монтаж, часть 6



В - В  
М 1:2



Г - Г  
М 1:2,5



1. \* Размер для справок.
2. Блок в сборе испытать на герметичность давлением воды  $P_{пр} = 1,5 P_{раб}$  в течение 5 минут, после чего давление снизить до рабочего и произвести осмотр. Течи не допускаются.

3. На период транспортировки и хранения блока все отверстия в трубопроводах заклеить.

**ВИБ5-003.00.000СБ**

				Лист		Масса		Масштаб	
Разраб.	№ докум.	Подп.	Дата	281,0		1:10			
Исполн.	Б.ШИНЕВА	В.С.							
Проф.	С.В.С.	В.С.							
У. контр.	С.В.С.	В.С.							
И. контр.	Б.ШИНЕВА	В.С.							
У. контр.	С.В.С.	В.С.							

БЛОК ПОДПИТОЧНЫХ НАСОСОВ

Лист 1 из 6

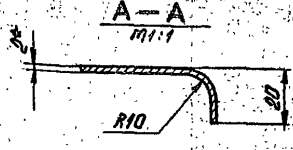
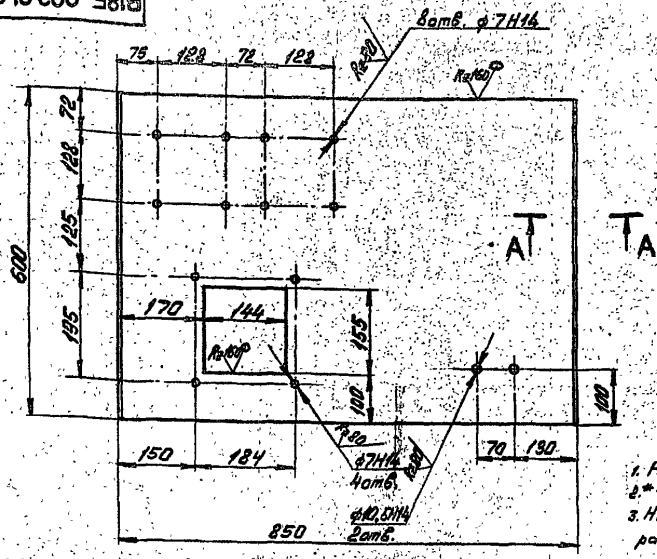
Технический проект элеватора, монтаж, часть 6





1357-01

В185-003.01.001



1. Развернутая длина детали - 876мм.
2. \* Размер для справок.
3. Неуказанные предельные отклонения размеров  $\pm \frac{IT12}{2}$  по ГОСТ 25347-82.

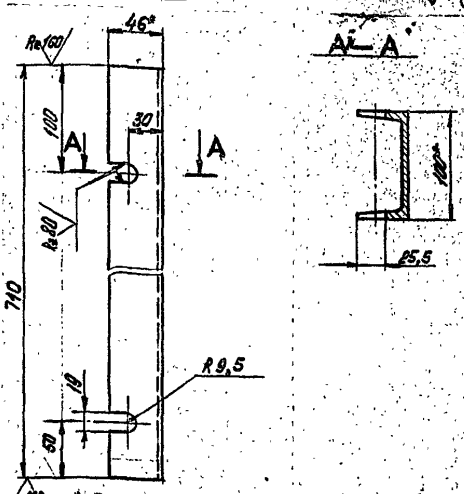
В185-003.01.001

Лист	Масса	Масштаб
Щит	7,9	1:5
Лист	Листов	
Лист	Листов	

Лист 5-20 ГОСТ 2240-72  
В Ст.3 ГОСТ 16583-70

ГОСТРОИ СССР  
ЛАЗАККИЙ  
СОВЕТСКИЙ  
РАЙОН

В185-003.01.002



1. \* Размер для справок.
2. Предельные отклонения размеров  $\pm \frac{IT14}{2}$  по ГОСТ 25347-82.

В185-003.01.002

Лист	Масса	Масштаб
Швеллер	6,1	1:25
Лист	Листов	
Лист	Листов	

Лист Швеллер по ГОСТ 2240-72  
В Ст.3 ГОСТ 16583-70

ГОСТРОИ СССР  
ЛАЗАККИЙ  
СОВЕТСКИЙ  
РАЙОН

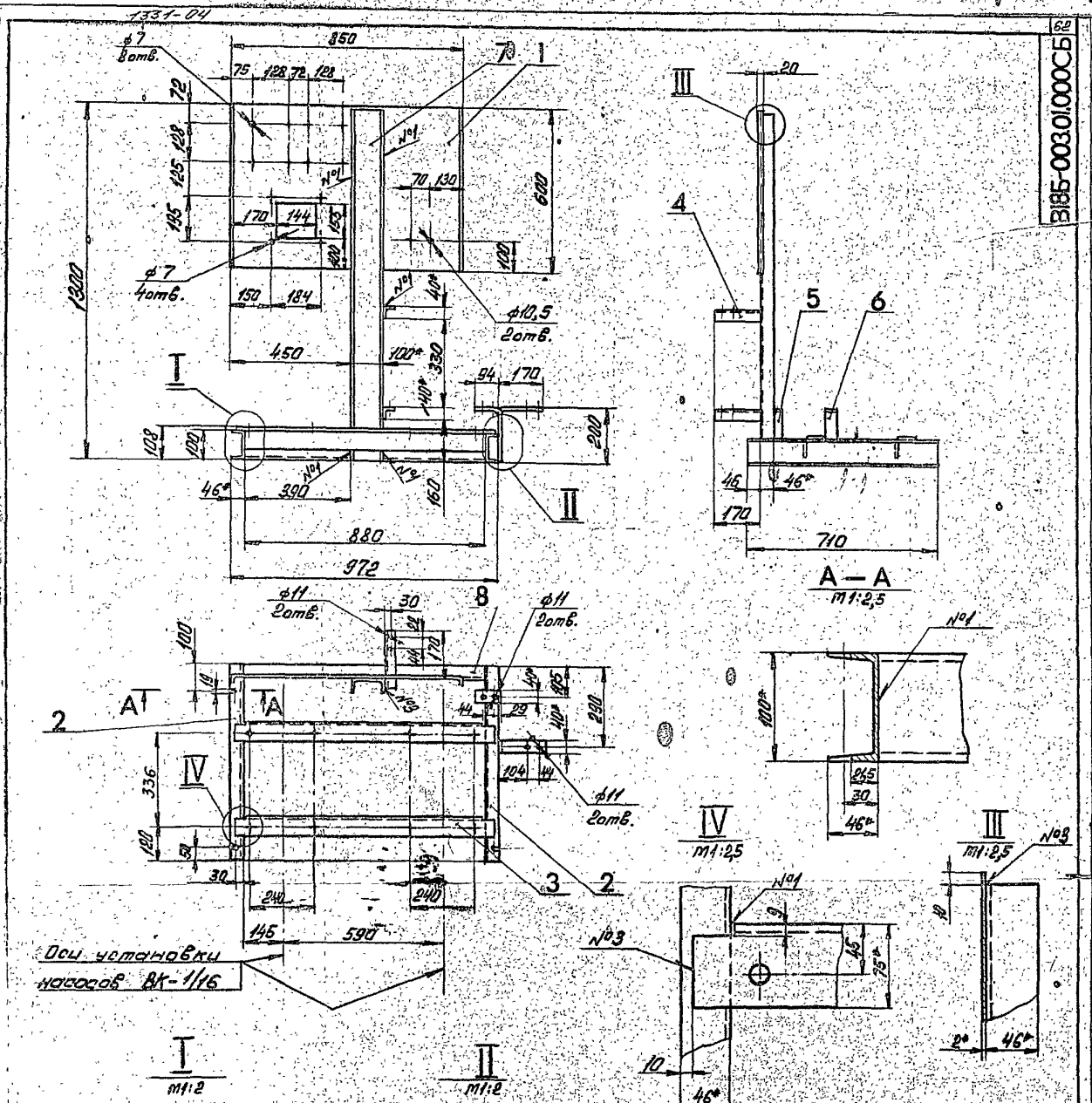
№	Обозначение	Наименование	Кол-во	Примечание
		Документация	1	
И2	В185-003.01.00006	Обратный чертёж		
		Детали		
И1	1 В185-003.01.001	Щит	1	7,9
И2	2 В185-003.01.002	Швеллер	2	6,1
И3	3 В185-003.01.003	Уголок	2	8,5
И4	4 В185-003.01.004	Кронштейн	2	0,5
И5	5 В185-003.01.005	Кронштейн	1	0,7
И6	6 В185-003.01.006	Кронштейн	1	0,5
И7	7	Стойка		
		ГОСТ 2240-72 Швеллер В Ст.3 ГОСТ 16583-70		
		R=1290	1	11,1
И8	8	Швеллер		
		ГОСТ 2240-72 Швеллер В Ст.3 ГОСТ 16583-70		
		R=830-2	1	7,6

В185-003.01.000

Лист	Масса	Масштаб
Рама		
Лист	Листов	
Лист	Листов	

Лист 5-20 ГОСТ 2240-72  
В Ст.3 ГОСТ 16583-70

ГОСТРОИ СССР  
ЛАЗАККИЙ  
СОВЕТСКИЙ  
РАЙОН



B185-003.01.000 C5

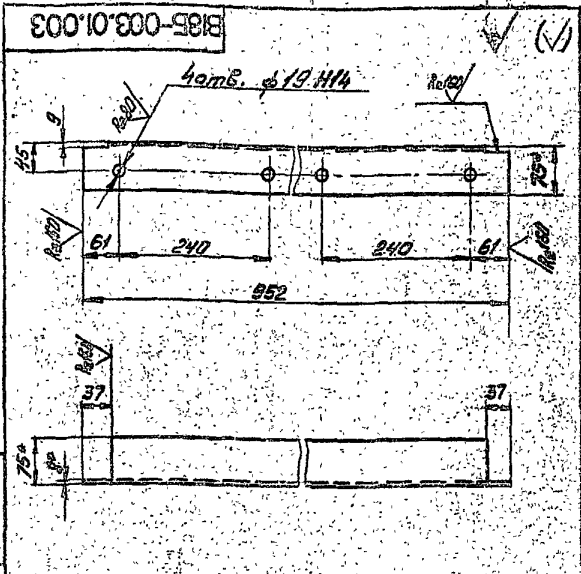
Для установки насосов ВК-1/16

- 1.\* Размер для справок.
2. Предельные отклонения размеров  $\pm 0.14$  по ГОСТ 25347-82.
3. Шероховатость кромок реза - R<sub>a</sub>160
4. Сварные швы по ГОСТ 5264-80:  
 №1-71; №2-42; №3-11 (шов сплошной).  
 Катет шва принимать равным наименьшей толщине свариваемых деталей.
5. Электрод 942 ГОСТ 9467-75.

32

				B185-003.01.000 C5		
Рама				Лист	Масштаб	Масштаб
				590	1:10	
Изм.	Лист	№ докум.	Подп.	Дата		
Разраб.	Билина	2002				
Проект.	Федоров	2002				
Т. контр.	Федоров	2002				
И. контр.	Билина	2002				
Утв.	Федоров	2002				
				Лист 1 из 1 Казахстанский Институт Проектирования		

Копия, серия 884



- 1. Размер для справок.
- 2. Предельные отклонения размеров  $\pm 0,14$  по ГОСТ 25347-82.

ВИБС - 003.01.003

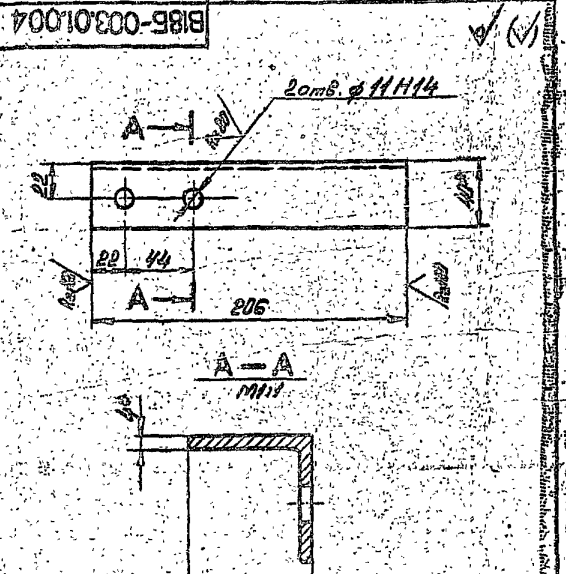
Уволок

Лит. Масса Масштаб 8,5 1:15

Лист	№ докум.	Подп.	Дата
Разроб.	Бушина	БС	
Проект.	Федоров	БС	
Т. контр.	Федоров	БС	
И. контр.	Бушина	БС	
Утв.	Федоров	БС	

Уволок 5-75x75x3 ГОСТ 8508-72  
8 Ст. 3 ГОСТ 535-79

ГОСТРАИ СССР  
Казанский  
Сантехпроект  
Формат А4



- 1. Размер для справок.
- 2. Предельные отклонения размеров  $\pm 0,14$  по ГОСТ 25347-82.

ВИБС - 004.01.004

Кронштейн

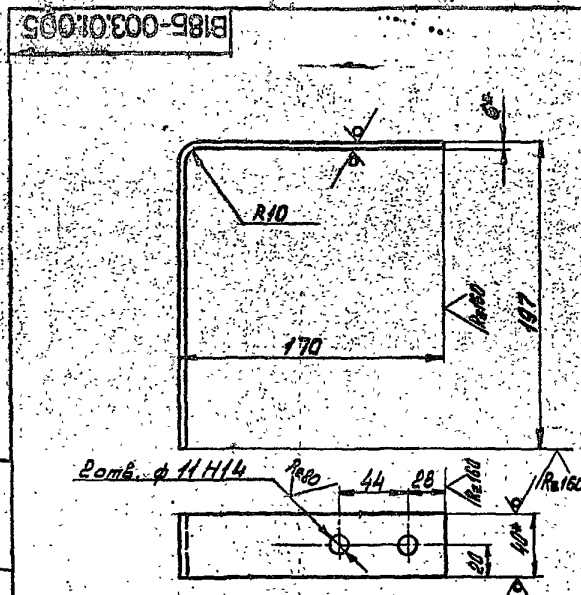
Лит. Масса Масштаб 0,5 1:10

Лист	№ докум.	Подп.	Дата
Разроб.	Бушина	БС	
Проект.	Федоров	БС	
Т. контр.	Федоров	БС	
И. контр.	Бушина	БС	
Утв.	Федоров	БС	

Уволок 5-40x40x11 ГОСТ 8508-72  
8 Ст. 3 ГОСТ 535-79

ГОСТРАИ СССР  
Казанский  
Сантехпроект  
Формат А4

Туполой проект 903-1-255.87



- 1. Развернутая длина детали - 355 мм
- 2. \* Размер для справок.
- 3. Предельные отклонения размеров  $\pm 0,14$  по ГОСТ 25347-82.

ВИБС - 003.01.005

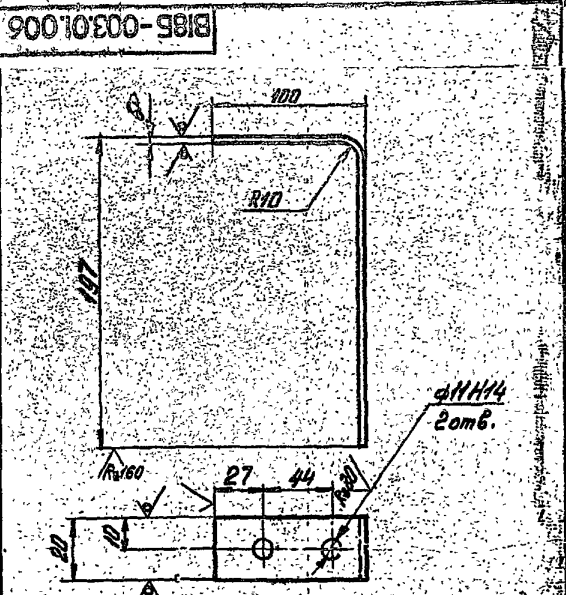
Кронштейн

Лит. Масса Масштаб 0,7 1:2

Лист	№ докум.	Подп.	Дата
Разроб.	Бушина	БС	
Проект.	Федоров	БС	
Т. контр.	Федоров	БС	
И. контр.	Бушина	БС	
Утв.	Федоров	БС	

Полок 5-6x40 ГОСТ 108-76  
8 Ст. 3 ГОСТ 535-79

ГОСТРАИ СССР  
Казанский  
Сантехпроект  
Формат А4



- 1. Развернутая длина детали - 285 мм
- 2. \* Размер для справок.
- 3. Предельные отклонения размеров  $\pm 0,14$  по ГОСТ 25347-82.

ВИБС - 003.01.006

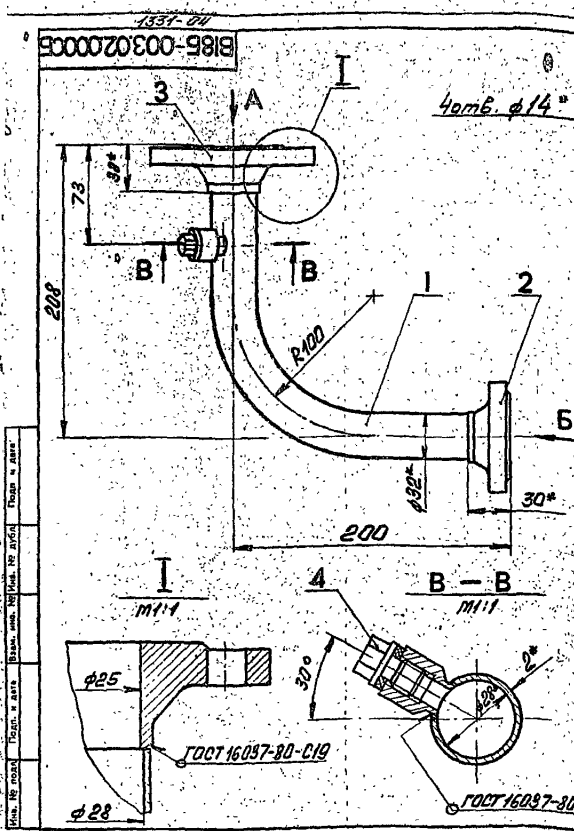
Кронштейн

Лит. Масса Масштаб 0,5 1:2

Лист	№ докум.	Подп.	Дата
Разроб.	Бушина	БС	
Проект.	Федоров	БС	
Т. контр.	Федоров	БС	
И. контр.	Бушина	БС	
Утв.	Федоров	БС	

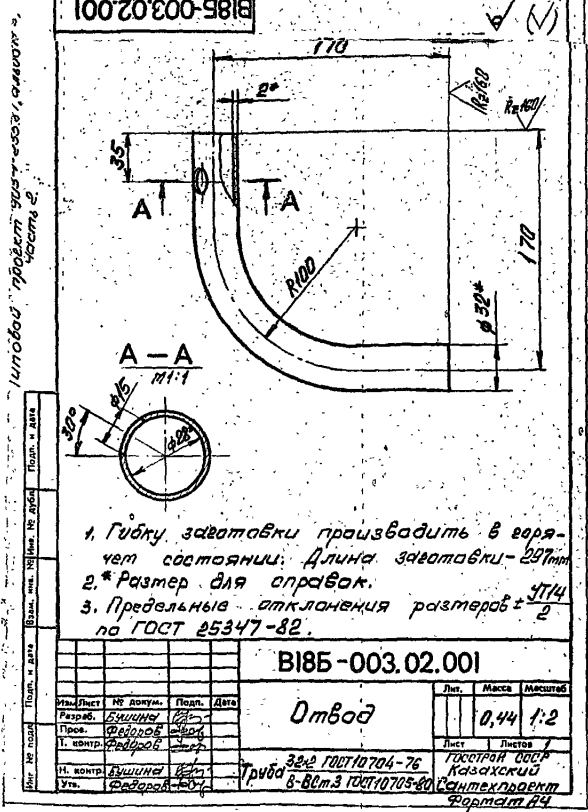
Полок 5-6x40 ГОСТ 108-76  
8 Ст. 3 ГОСТ 535-79

ГОСТРАИ СССР  
Казанский  
Сантехпроект  
Формат А4



- \* Размер для справок.
- Предельные отклонения размеров  $\pm \frac{IT14}{2}$  по ГОСТ 25347-82.
- Электрод 942 ГОСТ 9467-75.

B185-003.02.000C5			
Трубопровод			
Лист	Масса	Масштаб	
	2,5	1:2	
Изм.	Лист	Листов	
Разраб.	Б.И.И.	1	
Проект.	Ф.И.И.	1	
И. контр.	Ф.И.И.	1	
Н. контр.	Б.И.И.	1	
Учт.	Ф.И.И.	1	



- Гибку заготовки производить в горячем состоянии. Длина заготовки - 297мм.
- \* Размер для справок.
- Предельные отклонения размеров  $\pm \frac{IT14}{2}$  по ГОСТ 25347-82.

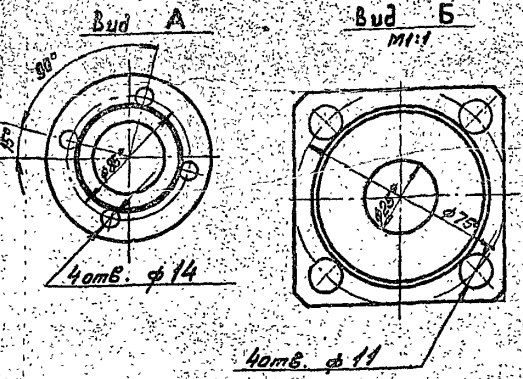
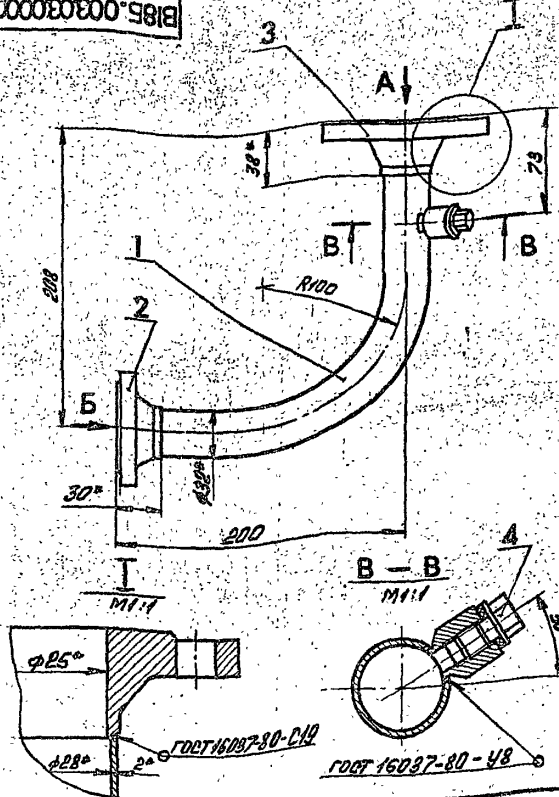
B185-003.02.001			
Отвод			
Лист	Масса	Масштаб	
	0,44	1:2	
Изм.	Лист	Листов	
Разраб.	Б.И.И.	1	
Проект.	Ф.И.И.	1	
И. контр.	Ф.И.И.	1	
Н. контр.	Б.И.И.	1	
Учт.	Ф.И.И.	1	

№	Обозначение	Наименование	Кол.	Примечание
		Документация		
18	B185-003.02.000C5	Сборочный чертёж		
		Детали		
19	1 B185-003.02.001	Отвод	1	0,44
		Стандартные изделия		
20	2	Фланец квадратный 1-25-6 Ст.25	1	0,76
		ГОСТ 18821-80		
21	3	Фланец 1-25-16 Ст. 25	1	1,05
		ГОСТ 18821-80		
		Прочие изделия		
22	4	Чатановна болыңқы		
		кы 314-75-70		
		ВЕН 186-74		
		тис са илгер (контр.)	1	

B185-003.02.000			
Трубопровод			
Лист	Масса	Масштаб	
Изм.	Лист	Листов	
Разраб.	Б.И.И.	1	
Проект.	Ф.И.И.	1	
И. контр.	Ф.И.И.	1	
Н. контр.	Б.И.И.	1	
Учт.	Ф.И.И.	1	

Юрий Кривошапкин

1331-22  
ВИБ5-003.03.000СБ



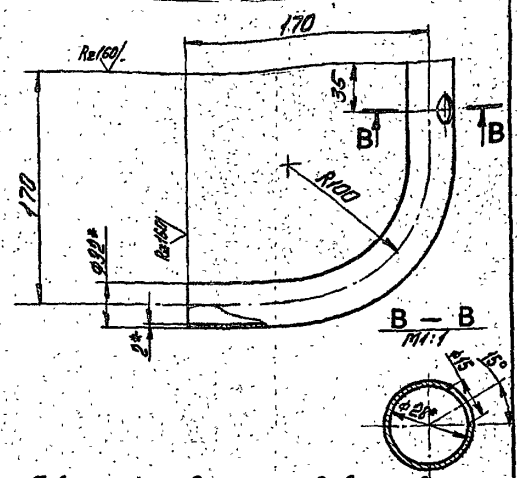
1. Размер для справок.
2. Предельные отклонения размеров ± 0.14 по ГОСТ 25347-82.
3. Электрод 942 ГОСТ 9467-75.

Изм.	Лист	№ докум.	Подп.	Дата
Разр.	Лист	№ докум.	Подп.	Дата
Проект.	Лист	№ докум.	Подп.	Дата
И. контр.	Лист	№ докум.	Подп.	Дата
Утв.	Лист	№ докум.	Подп.	Дата

Изм.	Лист	№ докум.	Подп.	Дата
Разр.	Лист	№ докум.	Подп.	Дата
Проект.	Лист	№ докум.	Подп.	Дата
И. контр.	Лист	№ докум.	Подп.	Дата
Утв.	Лист	№ докум.	Подп.	Дата

ВИБ5-003.03.000СБ		
Лист	Масса	Масштаб
Трубопровод	25	1:2
ГОСТРОМ СССР Казанский Специальный Формат И4		

ВИБ5-003.03.001

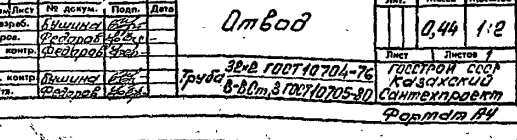


1. Гибку заготовки производить в горячем состоянии. Длина заготовки - 297 мм.
2. Размер для справок.
3. Предельные отклонения размеров ± 0.14 по ГОСТ 25347 82.

Изм.	Лист	№ докум.	Подп.	Дата
Разр.	Лист	№ докум.	Подп.	Дата
Проект.	Лист	№ докум.	Подп.	Дата
И. контр.	Лист	№ докум.	Подп.	Дата
Утв.	Лист	№ докум.	Подп.	Дата

№	Изм.	Лист	№ докум.	Подп.	Дата	Наименование	Масса	Масштаб
						Документация		
						ВИБ5-003.03.000СБ		
						Чертежи		
						Детали		
						Отвод	1	0,44
						Стандартные изделия		
						Фланец квадратный 1-25-60мм		
						ГОСТ 12821-80	1	0,76
						Фланец 1-25-16		
						Ст. 25		
						ГОСТ 12821-80	1	1,05
						Прочие изделия		
						Установка вальцовки 5-314-53-75		
						ВОН 186-74		
						ГОСТ СССР (нормы)	1	-

ВИБ5-003.03.001



Изм.	Лист	№ докум.	Подп.	Дата
Разр.	Лист	№ докум.	Подп.	Дата
Проект.	Лист	№ докум.	Подп.	Дата
И. контр.	Лист	№ докум.	Подп.	Дата
Утв.	Лист	№ докум.	Подп.	Дата

ВИБ5-003.03.000		
Лист	Масса	Масштаб
Трубопровод		
ГОСТРОМ СССР Казанский Специальный Формат И4		

1331-04

Код	Обозначение	Наименование	Кол.	Примечание
		Стандартные изделия		
5		Листы 1-25-16		
		Ст. 25		
		ГОСТ 12321-80	3	1,05

ВИБС-003.04.000

166

Код	Обозначение	Наименование	Кол.	Примечание
		Докладные материалы		
20	ВИБС-003.04.000.05	Сборный чертеж		
		Детали		
ИВ	1 ВИБС-003.04.001	Отвод	4	0,48
ИВ	2 ВИБС-003.04.002	Отвод	1	0,41
ИУ	3 ВИБС-003.04.003	Патрубок		
		Труба 32x2 ГОСТ 10704-76		
		8-80м.3 ГОСТ 10705-80	1	6,35
ИУ	4 ВИБС-003.04.004	Патрубок		
		Труба 32x2 ГОСТ 10704-76		
		8-80м.3 ГОСТ 10705-80	1	0,17

ВИБС-003.04.000

Трубопровод

ВИБС-003.04.001

1. Гибку заготовки производить в горячем состоянии. Длина заготовки - 327 мм.  
 2. \*Размер для оправки.  
 3. Предельные отклонения размеров  $\pm \frac{0,14}{2}$  по ГОСТ 25347-82.

ВИБС-003.04.001

Отвод

0,48 1:2

Труба 32x2 ГОСТ 10704-76  
 8-80м.3 ГОСТ 10705-80  
 Сантехмонтаж  
 Формат А4

ВИБС-003.04.002

1. Гибку заготовки производить в горячем состоянии. Развернутая длина - 277 мм.  
 2. \*Размер для оправки.  
 3. Предельные отклонения размеров  $\pm \frac{0,14}{2}$  по ГОСТ 25347-82.

ВИБС-003.04.002

Отвод

0,41 1:2

Труба 32x2 ГОСТ 10704-76  
 8-80м.3 ГОСТ 10705-80  
 Сантехмонтаж  
 Формат А4

Копия чертежа

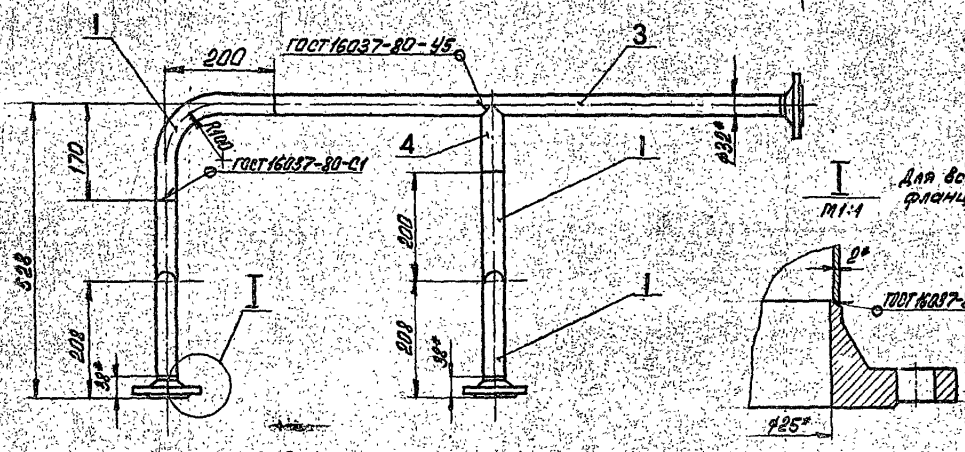
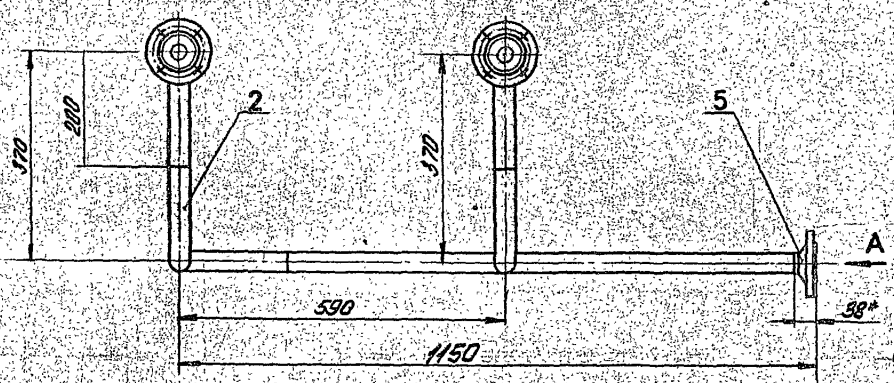
Копия чертежа



1331-04

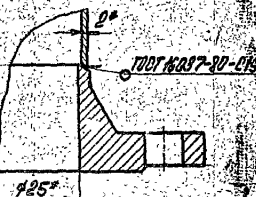
ВИБЕ-003.04.000СБ

Копия чертежа

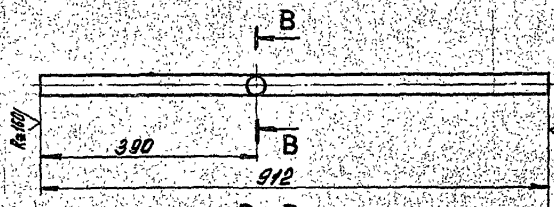


деталь поз. 3

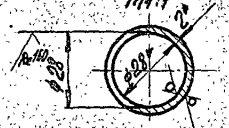
Для всех фланцев



Вид А

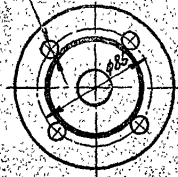


В-В



деталь поз. А

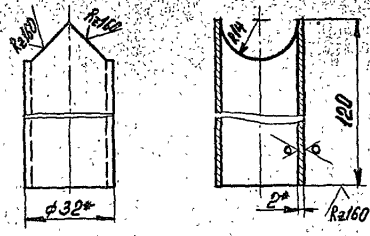
4 отв. ф 14



- 1. \* Размер для справок
- 2. Предельные отклонения размеров
- 2.1 по ГОСТ 25347-82
- 2.2
- 3. Углерод 342 ГОСТ 3467-75

Типовой проект 907-1-233/1, таблица 3.

Имя	№ докум.	Подп.	Дата
Имя	№ докум.	Подп.	Дата
Имя	№ докум.	Подп.	Дата
Имя	№ докум.	Подп.	Дата



ВИБЕ-003.04.000СБ

Трубопровод

Лист	Масса	Масштаб
7,1	1,5	
Листов 1		
Листов 1		
РАБОТА ИСПОЛНИЛ		
К. А. С. А. С. И. И. И.		
САНТЕХПРОЕКТИРОВАНИЕ		
САНТЕХПРОЕКТИРОВАНИЕ		



Копия чертежа. 1/1

Лист	№ докум.	Подп.	Дата	Лит.	Масса	Масштаб
1	В					
<p>Обозначение: Стандартные изделия</p> <p>Наименование: Фланец 1-25-16</p> <p>Ст. 25</p> <p>ГОСТ 12821-80</p> <p>4 1,05</p>						
<p>Вид: 185-003.05.000</p> <p>Формат А4</p>						2

Лист	№ докум.	Подп.	Дата	Лит.	Масса	Масштаб
1	В					
<p>Обозначение: Документация</p> <p>Наименование: Оборачный чертёж</p> <p>Детали</p> <p>1 0,47</p> <p>2 0,25</p> <p>3 0,25</p> <p>4 0,25</p> <p>5 0,25</p> <p>6 0,25</p> <p>7 0,47</p>						
<p>Вид: 185-003.05.000</p> <p>Формат А4</p>						2

185-003.05.001

1. Гибку заготовки производить в горячем состоянии. Длина заготовки - 327 мм.  
 2. Размер для справок.  
 3. Предельные отклонения размеров ± 0,2 по ГОСТ 25347-82.

Лит.	Масса	Масштаб
0,47	1,2	

Вид: 185-003.05.001  
Формат А4

185-003.05.002

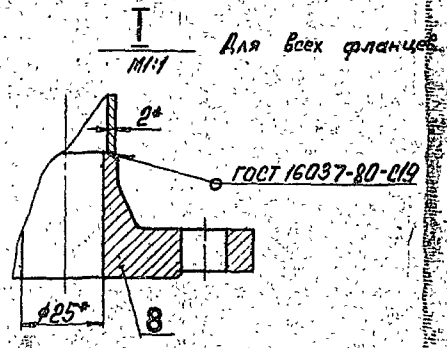
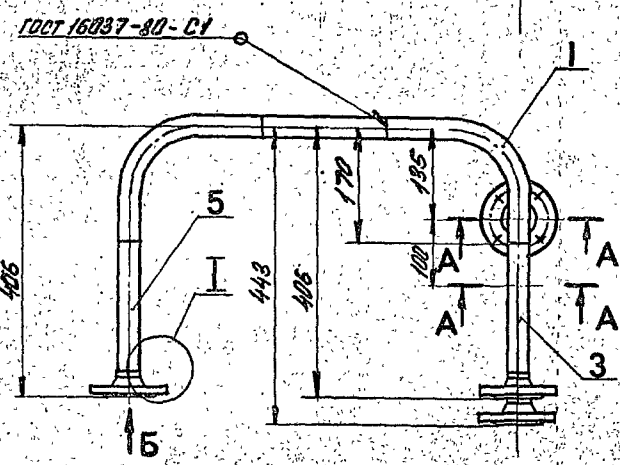
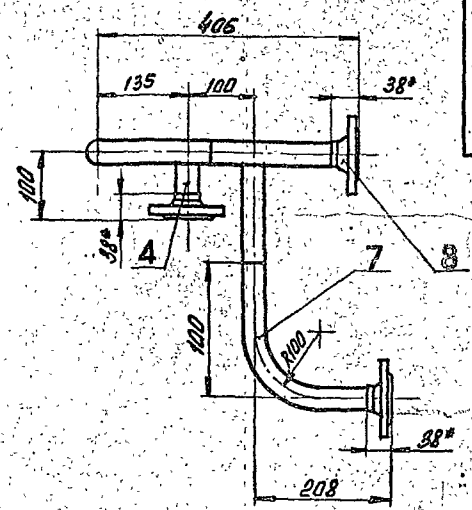
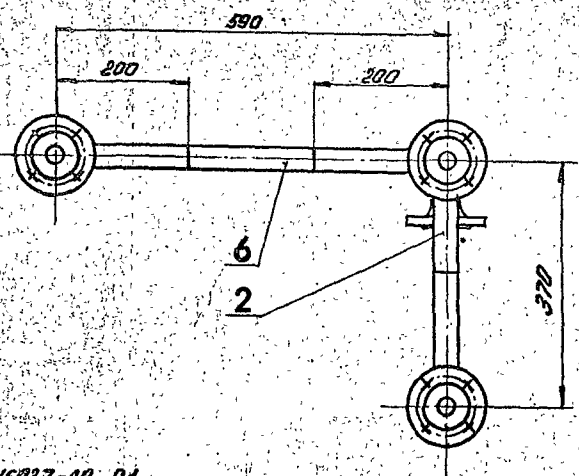
1. Размер для справок.  
 2. Предельные отклонения размеров ± 0,2 по ГОСТ 25347-82.

Лит.	Масса	Масштаб
0,25	1,8	

Вид: 185-003.05.002  
Формат А4

1534.01

Контур, сечение, вид

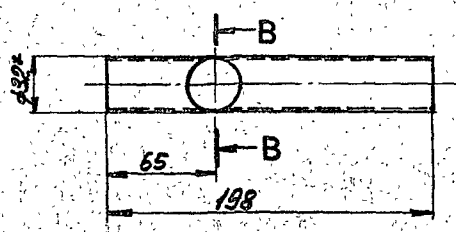


A - A  
M1:1

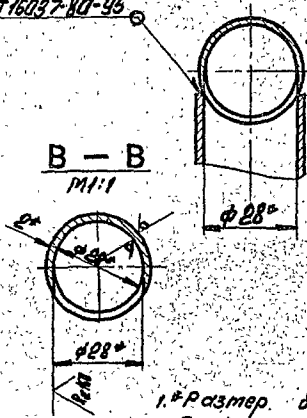
Вид Б  
M1:2

Технический проект 907-1-235-87, амб 43, часть 2.

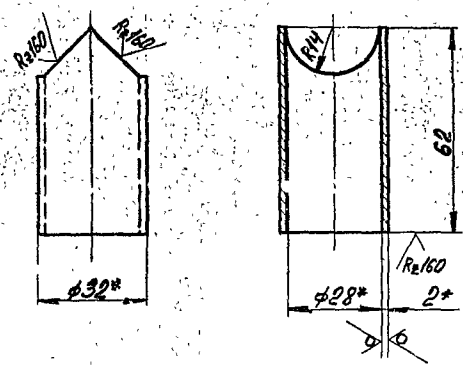
Деталь поз. 3  
M1:2



ГОСТ 16037-80-45



Деталь поз. 4  
M1:1



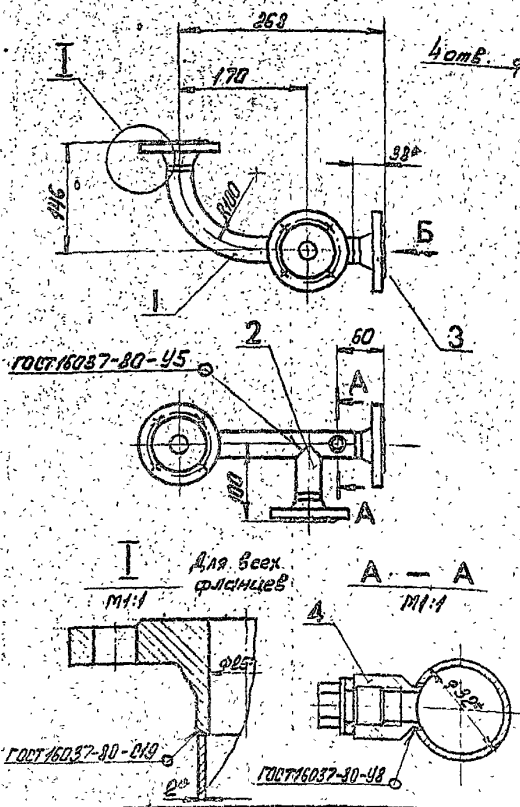
- 1.\*Размер для оправки.
2. Предельные отклонения размеров ± 0,2 по ГОСТ 25347-82.
3. Шероховатость протек. реза Rz160.
4. Электрод 542 ГОСТ 9467-75.

Изм.	№	Дата	Взам. инж.	Исполн.	Провер.	и дат.

ВИБ-003.05.000СБ			
Лист	Масса	Масштаб	
7.0	115		
Трубопровод			
Изм.	Лист	Листов	
ГОССТРОЙ ВАР КОНСТРУКЦИОННО-САНТЕХПРОЕКТ Формат А2			

Копия чертежа: 8/13

1337-04  
BIB5-003.06.000.05



Вид Б  
М1:2

Детали по 2  
М1:1

1. Размер для справок.
2. Предельные отклонения размеров  $\pm 0.14$  по ГОСТ 25347-82.
3. Электрод Э42 ГОСТ 9467-75.

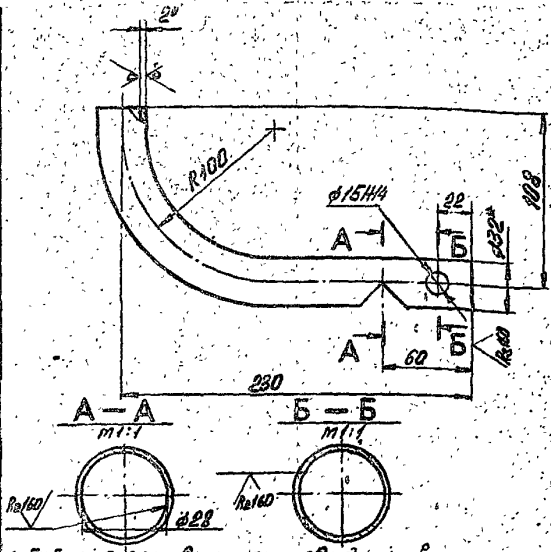
Лист № докум. Подп. Дата  
Изм. № докум. Подп. Дата  
Изм. № докум. Подп. Дата

BIB5-003.06.000.05

Изм. Лист № докум. Подп. Дата	Лит.	Масштаб
Разработчик: Бишимаев В.В.	3,3	1:1
Проверенный: Федоров В.В.		
Технический надзор: Федоров В.В.		
Н. контрол. Бишимаев В.В.		
Утв. Федоров В.В.		
Трубопровод		
ГОСТРОЙ СССР Казахский Сантехпроект Формат А4		

Типовой проект 903-1-230.87.00.001.3  
часть 2.

100903000  
BIB5-003.06.001



1. Гибку заготовки производить в горячем состоянии. Развернутая длина - 295 мм.
2. Размер для справок.
3. Неуказанные предельные отклонения размеров  $\pm 0.14$  по ГОСТ 25347-82.

BIB5-003.06.001

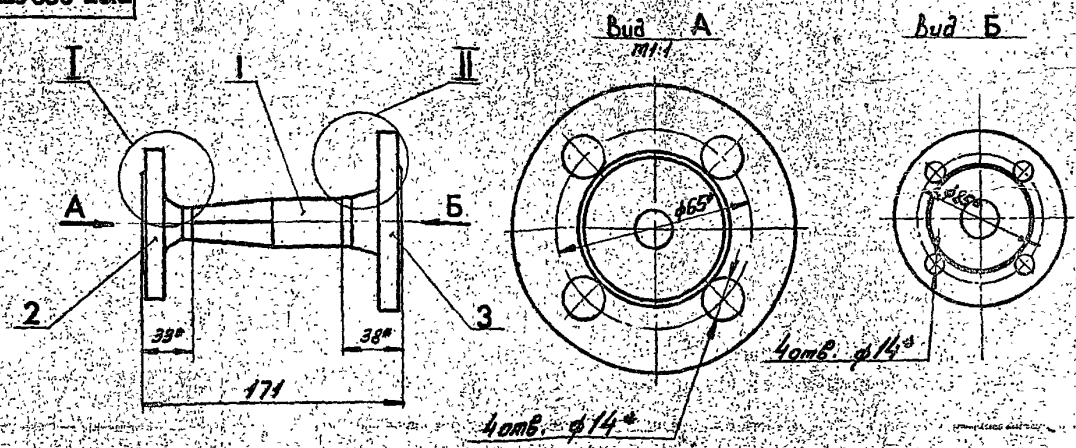
Лист № докум. Подп. Дата  
Изм. № докум. Подп. Дата  
Изм. № докум. Подп. Дата

Изм. Лист № докум. Подп. Дата	Лит.	Масштаб
Разработчик: Бишимаев В.В.	0,43	1:2
Проверенный: Федоров В.В.		
Технический надзор: Федоров В.В.		
Н. контрол. Бишимаев В.В.		
Утв. Федоров В.В.		
Отвод		
ГОСТРОЙ СССР Казахский Сантехпроект Формат А4		

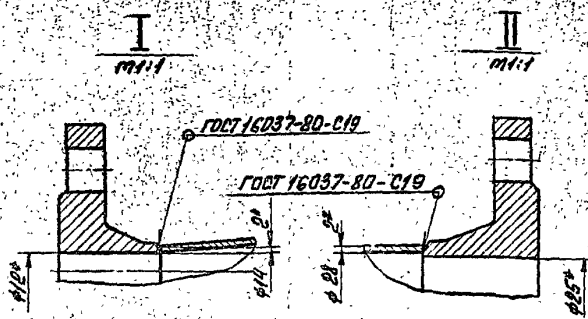
Изм. Лист	Обозначение	Наименование	Примечание
		Документация	
03	BIB5-003.06.000.05	Исходный чертеж	
		Детали	
04	1 BIB5-003.06.001	Отвод	1 0,43
05	2 BIB5-003.06.002	Патрубок	
		Труба $\phi 15 \times 2$ ГОСТ 10704-76	
		В-80 мм ГОСТ 10705-80	1 0,02
		Стандартные изделия	
3		Фланец 1-15-16	
		Ст. 26 ГОСТ 18801-80	3 1,05
		Прочие изделия	
4		Материалы работы	
		Кл. 314-45-70	
		ВЧН 186-74	
		МС 00 000/Применяется	1 -
BIB5-003.06.000			
Трубопровод			
ГОСТРОЙ СССР Казахский Сантехпроект Формат А4			

1831-01  
 ВИС-003.07.000СБ

71



1. \* Размер для справок.
2. Предельные отклонения размеров  $\pm \frac{0.14}{2}$  по ГОСТ 25347-82.
3. Электрод 942 ГОСТ 9467-75.

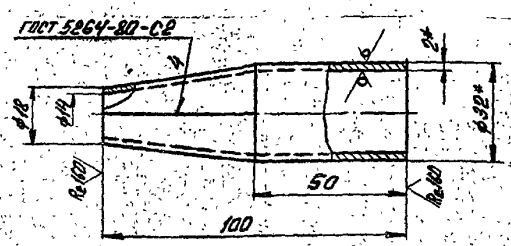


ВИС-003.07.000СБ

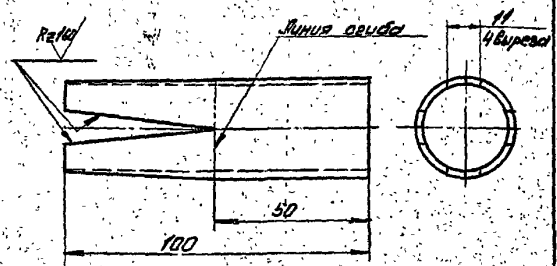
Трубопровод

Лист	Масса	Масштаб
2,0	1,6	
ГОСТРОИ ДСР КАЗАХСКИЙ САНТЕХПРОЕКТ Формат А		

ВИС-003.07.001



Шаблон для раскроя заготовки



1. \* Размер для справок.
2. Предельные отклонения размеров  $\pm \frac{0.14}{2}$  по ГОСТ 25347-82.
3. Электрод 942 ГОСТ 9467-75.

ВИС-003.07.001

Переход

Лист	Масса	Масштаб
0,14	1:1	
ГОСТРОИ ДСР КАЗАХСКИЙ САНТЕХПРОЕКТ Формат А4		

№	Обозначение	Наименование	Примечание
		Дополнительно	
18	ВИС-003.07.000СБ	Оборудный чертёж	
		Детали	
1	ВИС-003.07.001	Переход	1 0,14
		Стандартные изделия	
2		Фланец 1-15-16	
		Ст.25 ГОСТ 12821-80	1 0,65
3		Фланец 1-25-16	
		Ст.25 ГОСТ 12821-80	1 1,05

ВИС-003.07.000

Трубопровод

Лист	Листов
1	1
ГОСТРОИ ДСР КАЗАХСКИЙ САНТЕХПРОЕКТ Формат А4	

Формат	Лист	Обозначение	Наименование	Кол.	Примечание
А4	5		Заглушка 32*2 ГОСТ 17379-83	1	0,1
1331-01					
ВИБС-003.08.000					
Формат А4					

Формат	Лист	Обозначение	Наименование	Кол.	Примечание
1331-01					
ВИБС-003.08.000					
Документация					
Сборочный чертёж					
Детали					
А4	1	ВИБС-003.08.001	Отвод	1	0,56
А4	2	ВИБС-003.08.002	Патрубок	1	0,18
А4	3	ВИБС-003.07.001	Переход	1	0,17
Стандартные изделия					
4			Фланец 1-15*16 Ст. 25 ГОСТ 12821-80	1	0,69
5			Фланец 1-25*16 Ст. 25 ГОСТ 12821-80	1	1,0
ВИБС-003.08.000					
Трубопровод					
Формат А4					

ВИБС-003.08.001

1. Гибку заготовки производить в горячем состоянии. Длина заготовки - 382 мм.  
 2. \*Размер для справок.  
 3. Предельные отклонения размеров  $\pm \frac{0,14}{2}$  по ГОСТ 25347-82.

ВИБС-003.08.001			
Отвод		Лит.	Масса
			0,56
		Масштаб	1:2
Труба 32*2 ГОСТ 10704-76 в-80 по ГОСТ 10705-80			
ГОСПРОМ ОБЕР Казахский Сантехпроект			
Формат А4			

ВИБС-003.08.002

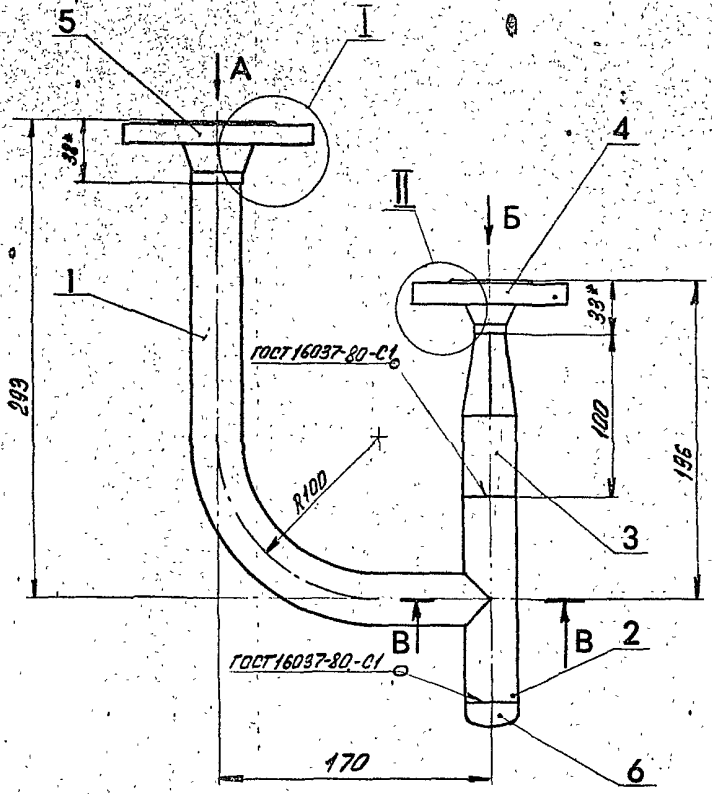
1. \*Размер для справок.  
 2. Предельные отклонения размеров  $\pm \frac{0,14}{2}$  по ГОСТ 25347-82.

ВИБС-003.08.002			
Патрубок		Лит.	Масса
			0,18
		Масштаб	1:1
Труба 32*2 ГОСТ 10704-76 в-80 по ГОСТ 10705-80			
ГОСПРОМ ОБЕР Казахский Сантехпроект			
Формат А4			

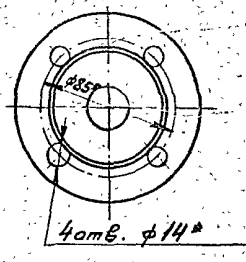
Или все провести в 1, 2, 3, 4, 5, 6, 7, 8, 9, 10, 11, 12, 13, 14, 15, 16, 17, 18, 19, 20, 21, 22, 23, 24, 25, 26, 27, 28, 29, 30, 31, 32, 33, 34, 35, 36, 37, 38, 39, 40, 41, 42, 43, 44, 45, 46, 47, 48, 49, 50, 51, 52, 53, 54, 55, 56, 57, 58, 59, 60, 61, 62, 63, 64, 65, 66, 67, 68, 69, 70, 71, 72, 73, 74, 75, 76, 77, 78, 79, 80, 81, 82, 83, 84, 85, 86, 87, 88, 89, 90, 91, 92, 93, 94, 95, 96, 97, 98, 99, 100, 101, 102, 103, 104, 105, 106, 107, 108, 109, 110, 111, 112, 113, 114, 115, 116, 117, 118, 119, 120, 121, 122, 123, 124, 125, 126, 127, 128, 129, 130, 131, 132, 133, 134, 135, 136, 137, 138, 139, 140, 141, 142, 143, 144, 145, 146, 147, 148, 149, 150, 151, 152, 153, 154, 155, 156, 157, 158, 159, 160, 161, 162, 163, 164, 165, 166, 167, 168, 169, 170, 171, 172, 173, 174, 175, 176, 177, 178, 179, 180, 181, 182, 183, 184, 185, 186, 187, 188, 189, 190, 191, 192, 193, 194, 195, 196, 197, 198, 199, 200, 201, 202, 203, 204, 205, 206, 207, 208, 209, 210, 211, 212, 213, 214, 215, 216, 217, 218, 219, 220, 221, 222, 223, 224, 225, 226, 227, 228, 229, 230, 231, 232, 233, 234, 235, 236, 237, 238, 239, 240, 241, 242, 243, 244, 245, 246, 247, 248, 249, 250, 251, 252, 253, 254, 255, 256, 257, 258, 259, 260, 261, 262, 263, 264, 265, 266, 267, 268, 269, 270, 271, 272, 273, 274, 275, 276, 277, 278, 279, 280, 281, 282, 283, 284, 285, 286, 287, 288, 289, 290, 291, 292, 293, 294, 295, 296, 297, 298, 299, 300, 301, 302, 303, 304, 305, 306, 307, 308, 309, 310, 311, 312, 313, 314, 315, 316, 317, 318, 319, 320, 321, 322, 323, 324, 325, 326, 327, 328, 329, 330, 331, 332, 333, 334, 335, 336, 337, 338, 339, 340, 341, 342, 343, 344, 345, 346, 347, 348, 349, 350, 351, 352, 353, 354, 355, 356, 357, 358, 359, 360, 361, 362, 363, 364, 365, 366, 367, 368, 369, 370, 371, 372, 373, 374, 375, 376, 377, 378, 379, 380, 381, 382, 383, 384, 385, 386, 387, 388, 389, 390, 391, 392, 393, 394, 395, 396, 397, 398, 399, 400, 401, 402, 403, 404, 405, 406, 407, 408, 409, 410, 411, 412, 413, 414, 415, 416, 417, 418, 419, 420, 421, 422, 423, 424, 425, 426, 427, 428, 429, 430, 431, 432, 433, 434, 435, 436, 437, 438, 439, 440, 441, 442, 443, 444, 445, 446, 447, 448, 449, 450, 451, 452, 453, 454, 455, 456, 457, 458, 459, 460, 461, 462, 463, 464, 465, 466, 467, 468, 469, 470, 471, 472, 473, 474, 475, 476, 477, 478, 479, 480, 481, 482, 483, 484, 485, 486, 487, 488, 489, 490, 491, 492, 493, 494, 495, 496, 497, 498, 499, 500, 501, 502, 503, 504, 505, 506, 507, 508, 509, 510, 511, 512, 513, 514, 515, 516, 517, 518, 519, 520, 521, 522, 523, 524, 525, 526, 527, 528, 529, 530, 531, 532, 533, 534, 535, 536, 537, 538, 539, 540, 541, 542, 543, 544, 545, 546, 547, 548, 549, 550, 551, 552, 553, 554, 555, 556, 557, 558, 559, 560, 561, 562, 563, 564, 565, 566, 567, 568, 569, 570, 571, 572, 573, 574, 575, 576, 577, 578, 579, 580, 581, 582, 583, 584, 585, 586, 587, 588, 589, 590, 591, 592, 593, 594, 595, 596, 597, 598, 599, 600, 601, 602, 603, 604, 605, 606, 607, 608, 609, 610, 611, 612, 613, 614, 615, 616, 617, 618, 619, 620, 621, 622, 623, 624, 625, 626, 627, 628, 629, 630, 631, 632, 633, 634, 635, 636, 637, 638, 639, 640, 641, 642, 643, 644, 645, 646, 647, 648, 649, 650, 651, 652, 653, 654, 655, 656, 657, 658, 659, 660, 661, 662, 663, 664, 665, 666, 667, 668, 669, 670, 671, 672, 673, 674, 675, 676, 677, 678, 679, 680, 681, 682, 683, 684, 685, 686, 687, 688, 689, 690, 691, 692, 693, 694, 695, 696, 697, 698, 699, 700, 701, 702, 703, 704, 705, 706, 707, 708, 709, 710, 711, 712, 713, 714, 715, 716, 717, 718, 719, 720, 721, 722, 723, 724, 725, 726, 727, 728, 729, 730, 731, 732, 733, 734, 735, 736, 737, 738, 739, 740, 741, 742, 743, 744, 745, 746, 747, 748, 749, 750, 751, 752, 753, 754, 755, 756, 757, 758, 759, 760, 761, 762, 763, 764, 765, 766, 767, 768, 769, 770, 771, 772, 773, 774, 775, 776, 777, 778, 779, 780, 781, 782, 783, 784, 785, 786, 787, 788, 789, 790, 791, 792, 793, 794, 795, 796, 797, 798, 799, 800, 801, 802, 803, 804, 805, 806, 807, 808, 809, 810, 811, 812, 813, 814, 815, 816, 817, 818, 819, 820, 821, 822, 823, 824, 825, 826, 827, 828, 829, 830, 831, 832, 833, 834, 835, 836, 837, 838, 839, 840, 841, 842, 843, 844, 845, 846, 847, 848, 849, 850, 851, 852, 853, 854, 855, 856, 857, 858, 859, 860, 861, 862, 863, 864, 865, 866, 867, 868, 869, 870, 871, 872, 873, 874, 875, 876, 877, 878, 879, 880, 881, 882, 883, 884, 885, 886, 887, 888, 889, 890, 891, 892, 893, 894, 895, 896, 897, 898, 899, 900, 901, 902, 903, 904, 905, 906, 907, 908, 909, 910, 911, 912, 913, 914, 915, 916, 917, 918, 919, 920, 921, 922, 923, 924, 925, 926, 927, 928, 929, 930, 931, 932, 933, 934, 935, 936, 937, 938, 939, 940, 941, 942, 943, 944, 945, 946, 947, 948, 949, 950, 951, 952, 953, 954, 955, 956, 957, 958, 959, 960, 961, 962, 963, 964, 965, 966, 967, 968, 969, 970, 971, 972, 973, 974, 975, 976, 977, 978, 979, 980, 981, 982, 983, 984, 985, 986, 987, 988, 989, 990, 991, 992, 993, 994, 995, 996, 997, 998, 999, 1000

1531-01

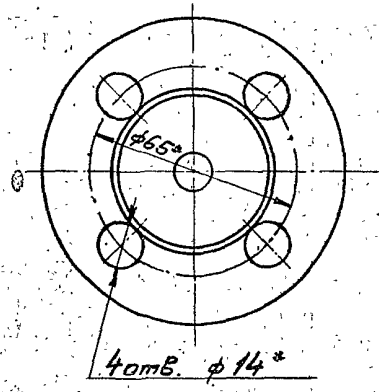
ВИБ-003.08.000СБ (2)



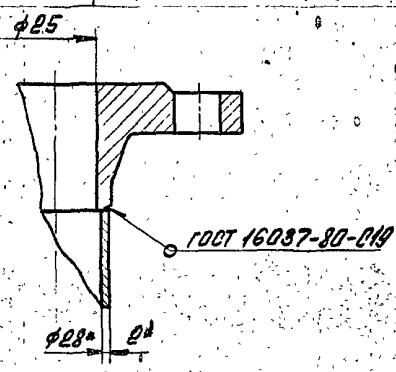
Вид А



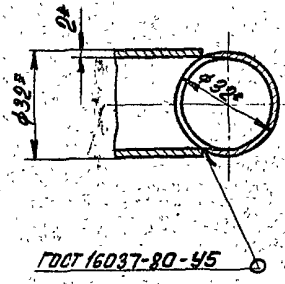
Вид Б  
1:1



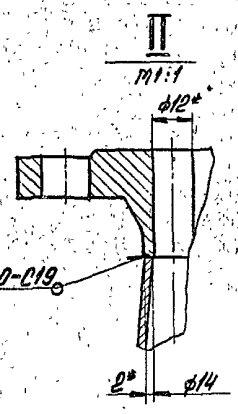
1  
1:1



В-В  
1:1



II  
1:1



- 1\* Размер для справок.
- 2. Предельные отклонения размеров ± 0.14 на ГОСТ 25347-82.
- 3. Электрод Э42 ГОСТ 9467-75.

Концы трубы  
 и лобовая поверхность  
 части 2

Изм.	№	Дата	Изменен	№	Исполн.	Проверен	Дата

ВИБ-003.08.000СБ							
Изм.	Лист	№ докум.	Подп.	Дата	Лист	Масса	Масштаб
Разраб.	Билина				2,8	1:2	
Пров.	Федоров						
У. контр.	Федоров						
И. контр.	Билина						
Утв.	Федоров						
Трубопровод					ГОСТРОИ СССР Казаккич Сантехпроект Формат А2		

93

131