

ТИПОВОЙ ПРОЕКТ 903-1-235.87

КОТЕЛЬНАЯ С 4 КОТЛАМИ Е-1-9ГН ТОПЛИВО - ПРИРОДНЫЙ ГАЗ

ЗДАНИЕ ИЗ СБОРНЫХ ЖЕЛЕЗОБЕТОННЫХ КОНСТРУКЦИЙ АЛЬБОМ 3 ЧАСТЬ 3

СОСТАВ ПРОЕКТА:

- АЛЬБОМ1 Пояснительная записка.
- АЛЬБОМ2 Теплоомеханическая часть. Водопровод и канализация.
- АЛЬБОМ3 Нетиповые технологические конструкции. Часть 1, 2, 3 Блоки оборудования.
- АЛЬБОМ4 Архитектурные решения, конструкции железобетонные, конструкции металлические. Отопление и вентиляция.
- АЛЬБОМ5 Строительные изделия.
- АЛЬБОМ6 Силовое электрооборудование. Электрическое освещение. Техническая документация НКУ.
- АЛЬБОМ7 Регулирование и контроль.
- АЛЬБОМ8 Щиты автоматизации.
- АЛЬБОМ9 Спецификации оборудования.
- АЛЬБОМ10 Сметы.
- АЛЬБОМ11 Ведомости потребности в материалах.
- АЛЬБОМ12

ПРИМЕНЕННЫЕ ТИПОВЫЕ ПРОЕКТЫ:

- т.п. 907 2 221 Металлические трубы для отвода дымовых газов с температурой до +350°С.
- АЛЬБОМ I, II Поставщик: ЦИТП, г. Москва.

РАЗРАБОТАН:

ГПИ „КАЗАХСКИЙ САНТЕХПРОЕКТ“
 Главный инженер *М.М.* ШУЛЬЦ Г.Н.
 Главный инженер проекта *И.И.* КУТЛАИМЕТОВ Р.Т.

УТВЕРЖДЕН И ВВЕДЕН В ДЕЙСТВИЕ
 ГПИ „САНТЕХПРОЕКТ“
 Протокол № 16/КУ-86
 от 27 ноября 1986г.

Содержание альбома

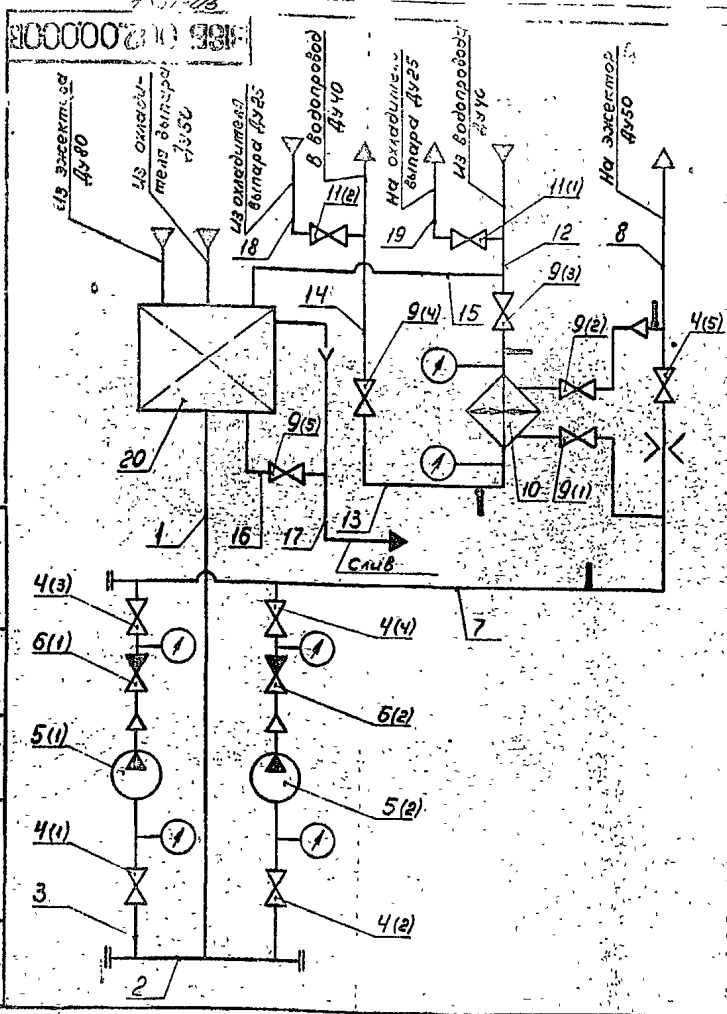
Обозначение	Наименование	Стр.
	Содержание	2
V185-002.00.000 BC	Блок газотрассы валяющей установка ведомость спецификаций	3
V185-002.00.000 G3	Блок газотрассы валяющей установка. Схема гидравлическая, принципиальная	
V185-002.00.000	Блок газотрассы валяющей установка	4,5
V185-002.00.000 ВП	Блок газотрассы валяющей установка ведомость покупных изделий	5+7
V185-002.00.000 БС	Блок газотрассы валяющей установка	8, 9
V185-002.01.000 BC	Блок газотрассы валяющей установка спецификаций	10
V185-002.01.000	Блок газотрассы валяющей установка	
V185-002.01.001	Прокладка	
V185-002.01.000 ВП	Блок газотрассы валяющей установка покупных изделий	11
V185-002.01.000 БС	Блок газотрассы валяющей установка	12
V185-002.01.100	Корпус	
V185-002.01.110	Патрибок	13
V185-002.01.110 СБ	Патрибок	
V185-002.01.100 СБ	Корпус	14
V185-002.01.120	Патрибок	15
V185-002.01.130	Патрибок	
V185-002.01.130 СБ	Патрибок	16
V185-002.01.140	Лук	
V185-002.01.140 СБ	Лук	17
V185-002.01.141	Фланец	
V185-002.01.140-01	Стенка	
V185-002.01.140-02	Стенка	
V185-002.01.100-03	Стенка	18
V185-002.01.100-04	Стенка	
V185-002.01.100-05	Шит	
V185-002.01.100-06	Кронштейн	
V185-002.01.100-07	Кронштейн	19
V185-002.01.100-08	Кронштейн	
V185-002.01.100-09	Кронштейн	
V185-002.01.100-10	Штицер	
V185-002.01.200	Крышка	20
V185-002.01.200 СБ	Крышка	
V185-002.01.201	Круг	
V185-002.01.202	Ручка	21
V185-002.01.300	Лестница	
V185-002.01.300 СБ	Лестница	
V185-002.02.000 СБ	Рамы	22, 23
V185-002.02.000	Рамы	23
V185-002.03.000	Трубопровод	
V185-002.03.000 СБ	Трубопровод	24
V185-002.04.000	Трубопровод	25, 26
V185-002.04.000 СБ	Трубопровод	25
V185-002.05.000	Отвод	
V185-002.05.000 СБ	Отвод	25
V185-002.05.000	Трубопровод	
V185-002.06.000 СБ	Трубопровод	27
V185-002.06.000	Трубопровод	
V185-002.07.000	Трубопровод	
V185-002.07.000 СБ	Трубопровод	28
V185-002.08.000	Трубопровод	
V185-002.08.000 СБ	Трубопровод	29
V185-002.08.001	Отвод	
V185-002.09.000	Трубопровод	
V185-002.09.000 СБ	Трубопровод	30

Обозначение	Наименование	Стр.
V185-002.09.001	Патрибок	30
V185-002.10.000	Трубопровод	
V185-002.10.000 СБ	Трубопровод	31
V185-002.11.000	Трубопровод	
V185-002.11.000 СБ	Трубопровод	32
V185-002.12.000	Трубопровод	
V185-002.12.000 СБ	Трубопровод	33
V185-002.12.001	Отвод	
V185-002.12.002	Труба	
V185-002.13.000	Трубопровод	34
V185-002.13.000 СБ	Трубопровод	
V185-002.14.000	Патрибок фланцевый	
V185-002.14.000 СБ	Патрибок фланцевый	35
V185-002.14.001	Патрибок	
V185-002.15.000	Патрибок	
V185-002.15.000 СБ	Патрибок	36
V185-002.16.001	Патрибок	
V185-002.16.002	Патрибок	
V185-002.16.000	Трубопровод	37
V185-002.16.000 СБ	Трубопровод	
V185-002.17.000	Патрибок фланцевый	
V185-002.17.000 СБ	Патрибок фланцевый	38
V185-002.02.001	Швеллер	
V188-001.00.000 BC	Блок воздухоподборного устройства. Ведомость спецификаций	39
V188-001.00.000 ВП	Блок воздухоподборного устройства. Ведомость покупных изделий	39, 40
V188-001.00.000	Блок воздухоподборного устройства	40, 41
V188-001.00.001	Прокладка	
V188-001.01.000	Отвод-переход	41
V188-001.01.000 СБ	Блок воздухоподборного устройства	42
V188-001.01.000 СБ	Отвод-переход	43
V188-001.01.100	Фланец	
V188-001.01.100 СБ	Фланец	44
V188-001.01.200	Фланец	
V188-001.01.200 СБ	Фланец	
V188-001.01.001	Стенка	45
V188-001.01.002	Стенка	
V188-001.02.000	Отвод	
V188-001.02.000 СБ	Отвод	46
V188-001.02.001	Фланец	
V188-001.02.002	Патрибок	47
V188-001.02.003	Звено	
V188-001.03.000	Переход	
V188-001.03.000 СБ	Переход	48
V188-001.03.100	Фланец	
V188-001.03.100 СБ	Фланец	49
V188-001.03.001	Переход	
V188-001.04.000	Короб	
V188-001.04.100	Фланец	50
V188-001.04.100 СБ	Фланец	
V188-001.04.000 СБ	Короб	51
V188-001.04.000	Фланец	
V188-001.04.200 СБ	Фланец	52
V188-001.04.001	Заглушка	
V188-001.04.002	Стенка	
V188-001.04.003	Стенка	53
V188-001.04.004	Стенка	
V188-001.04.005	Прокладка	
V188-001.05.000	Рамы	
V188-001.05.001	Полка	54
V188-001.05.002	Стойка	
V188-001.05.000 СБ	Рамы	55

Копия альбома ВВУЗ

Типовой проект альбом 3, часть 3 903.1-235.87

Комп. 4/2000-1/2/3



Обозначение	Наименование	Кол.	Примечание
1, 2, 17	Труба 82,3 ГОСТ 10704-76 8-в ст.3 ГОСТ 10705-80	4м	
3, 7, 8	Труба 57х2 ГОСТ 10704-76 8-в ст.3 ГОСТ 10705-80	52м	
12, 13, 14, 15, 16	Труба 48х2 ГОСТ 10704-76 8-в ст.3 ГОСТ 10705-80	55м	
18, 19	Труба 32х2 ГОСТ 10704-76 8-в ст.3 ГОСТ 10705-80	23м	
11(1), 11(2)	Вентиль запорный фланцевый Ду25; Ру16		
	1549п2	2	
9(1)-9(5)	Вентиль запорный фланцевый Ду40; Ру16	5	
	1549п2	5	
4(1)-4(5)	Вентиль запорный фланцевый Ду50; Ру16	5	
	1549п2	5	
5(1)-5(2)	Насос центробежный консольный К20130	2	
6(1), 6(2)	Клапан обратный лодыжечный Ду50; Ру16		
	164Збр	2	
20	8185-002.01.000 Бак-газоотделитель V=1,6м	1	
10	Подогреватель вододвигной 1-57х2000-Р	1	

В185-002.00.000 ГЗ				Лист	Масштаб
Изм.	Лист	№ докум.	Подп.	Дата	- Б/М
Разраб.	Зелюков				
Проо.	Федоров				
Т. контр.	Федоров				
Н. контр.	Бушина				Лист 1 Листов 1
Утв.	Федоров				

Типовой проект 303-1-235.87, лист 3, 4, 5

№ п/п	Обозначение	Наименование	Куда входит		Примечание
			Обозначение	Кол.	
1	В185-002.00.000	блок газотасывающей установки		1	
2	В185-002.02.000	Рама	В185-002.00.000	1	
3	В185-002.03.000	Трубопровод	В185-002.00.000	1	
4	В185-002.04.000	Трубопровод	В185-002.00.000	1	
5	В185-002.05.000	Отвод	В185-002.00.000	2	
6	В185-002.06.000	Трубопровод	В185-002.00.000	1	
7	В185-002.07.000	Трубопровод	В185-002.00.000	1	
8	В185-002.08.000	Трубопровод	В185-002.00.000	1	
9	В185-002.09.000	Трубопровод	В185-002.00.000	1	
10	В185-002.10.000	Трубопровод	В185-002.00.000	1	
11	В185-002.11.000	Трубопровод	В185-002.00.000	1	
12	В185-002.12.000	Трубопровод	В185-002.00.000	1	
13	В185-002.13.000	Трубопровод	В185-002.00.000	1	
14	В185-002.14.000	Патрубок фланцевый	В185-002.00.000	2	
15	В185-002.15.000	Патрубок	В185-002.00.000	2	
16	В185-002.16.000	Трубопровод	В185-002.00.000	1	
17	В185-002.17.000	Патрубок фланцевый	В185-002.00.000	1	
18					
19		ведомость спецификаций			
20		бака-газоотделителя (входящий в настоящий блок)			
21		В185-002.01.000 ВС			
22					

В185-002.00.000 ВС				Лист	Масштаб
Изм.	Лист	№ докум.	Подп.	Дата	- Б/М
Разраб.	Зелюков				
Проо.	Федоров				
Т. контр.	Федоров				
Н. контр.	Бушина				Лист 1 Листов 1
Утв.	Федоров				

48

Копия ВЭО

1581-05

Формат Зона Поз.	Обозначение	Наименование	Кол.	Прим.
		<u>Стандартные</u> <u>изделия</u>		
20		Болт М16х55.58 ГОСТ 7798-70	112	0,123
21		Болт М12х70.58 ГОСТ 7798-70	8	0,03
22		Болт М12х50.58 ГОСТ 7798-70	20	0,062
23		Гайка М16.5 ГОСТ 5915-70	112	0,033
24		Гайка 12.5 ГОСТ 5915-70	28	0,015
25		Шайба 15.0Г ГОСТ 11371-78	112	0,011
26		Шайба 12.01 ГОСТ 11371-78	28	0,006
27		Шайба 12.65Г ГОСТ 6402-70	8	0,003
28		Шайба 12.36 ГОСТ 10906-78	6	0,004

В185-002.00.000

лист 3

формат А4

Мас. № поз. Пол. и дата
Взам. инв. № инв. № докум. № дата

Типовой проект 903-1-235.8
с. 1581-05, уставка 3

Формат Зона Поз.	Обозначение	Наименование	Кол.	Прим.
29		Вентиль запорный фланцевый Ру16, Ду15 1549П2 ГОСТ 18722-73	2	3,6
30		Вентиль запорный фланцевый Ру16, Ду 40 1549П2 ГОСТ 18722-73	5	7,65
31		Вентиль запорный фланцевый Ру16, Ду 50 1549П2 ГОСТ 18722-73	5	10,3
32		Клапан обратный подъемный фланце- вый Ру16, Ду 50 15438р ГОСТ 19500-74	2	9,4
33		Насос центробеж- ный консольный типа КР0/30 с эк. двигателем ЧР10032 №: 2,7квт (с рамой) ГЭБ-06-976-77	2	92

В185-002.00.000

лист 4

формат А4

Мас. № поз. Пол. и дата
Взам. инв. № инв. № докум. № дата

Формат Зона Поз.	Обозначение	Наименование	Кол.	Прим.
9	В185-002.03.000	Трубопровод	1	9,5
10	В185-002.10.000	Трубопровод	1	48
11	В185-002.11.000	Трубопровод	1	11,3
12	В185-002.12.000	Трубопровод	1	33
13	В185-002.13.000	Трубопровод	1	27
14	В185-002.14.000	Патрубок флан- цевый	2	4,2
15	В185-002.15.000	Патрубок	2	3,9
16	В185-002.16.000	Трубопровод	1	20,3
17	В185-002.17.000	Патрубок флан- цевый	1	5
		<u>Детали</u>		
18	В185-002.00.001	Прокладка Пластина Г, лист ТМКЦ-С-5175х1810-99 ГОСТ 7338-77	2	0,71
19	В185-002.00.002	Прокладка Пластина Г, лист ТМКЦ-С-5175х1180-99 ГОСТ 7338-77	2	0,66

В185-002.00.000

лист 21

формат А4

Мас. № поз. Пол. и дата
Взам. инв. № инв. № докум. № дата

Формат Зона Поз.	Обозначение	Наименование	Кол.	Прим.
		<u>Документация</u>		
18	В185-002.00.000 С5	Сборочный чертёж		
19	В185-002.00.000 Г3	Схема гидравличе- ская принципиальная		
20	В185-002.00.000 В8	Ведомость спечы- каций		
21	В185-002.00.000 В11	Ведомость покупн. материалов		
		<u>Сборочные единицы</u>		
1	В185-002.01.000	Бак-газотемпе- раль V=1,6м³	1	104
2	В185-002.02.000	Рамы	1	210
3	В185-002.03.000	Трубопровод	1	30
4	В185-002.04.000	Трубопровод	1	22,5
5	В185-002.05.000	Отвод	2	44
6	В185-002.06.000	Трубопровод	1	53
7	В185-002.07.000	Трубопровод	1	15,7
8	В185-002.08.000	Трубопровод	1	7

В185-002.00.000

лист 6

формат А4

Мас. № поз. Пол. и дата
Взам. инв. № инв. № докум. № дата

БАСУ газотемпе-
ральная установка

Лист 1 из 6
Контракт №
Контракт №
В. П. ТЕХПРОЕКТ

Копия берма № 68

№	Наименование	Код ОКП	Объединенная документация на поставку	Поставщик	Конт. валют (обозначение)	Количество			Примечание
						Из всего	в том числе по	всего	
1	Насос центробежный								
2	Мылк конглобный								
3	Холодильник								
4	Автом. 4М10052 (серво)	36 3111 0071	ТУ 26-06-976-77	"Архимаш"	8185-002.00.000	2		2	
5	Вентилятор								
6	Фланец ст. 1549л2								
7	Руб. Ду 25	37 2212 1030		ПО "Кролевецпром-арматура"		2		2	
8	Руб. Ду 40	37 2213 1030			5		5		
9	Руб. Ду 50	37 2214 1031	ГОСТ 18722-73		5	8185-002.00.000	5		
10	Классиф. обратный								
11	Продольный фланцевый			ПО					
12	Руб. Ду 50 1643бр	37 2234 1008	ГОСТ 19500-74	"Архимаш"	8185-002.00.000	2		2	
13	Подогреватель воды			Завод сантехподготовки изделий Ленинз. Носсинтехпром					
14	Водяной 1-57к2000-Р	31 1356 5201	ТУ 400-22-429-82Е		8185-002.00.000	1		1	
15									
16	Опора			ГОСТ 14911-82	8185-002.00.000	3		3	
	ОПБ-2					5		5	
	ОПБ-2					4		4	
	ОПБ-2					2		2	
	ОПБ-2								

8185-002.00.000 ВГ

Исполн. Яковлев	Подп. [подпись]	Дата [дата]
Исполн. Федоров	Подп. [подпись]	Дата [дата]
Исполн. Федоров	Подп. [подпись]	Дата [дата]
Исполн. Букина	Подп. [подпись]	Дата [дата]
Исполн. Федоров	Подп. [подпись]	Дата [дата]

Блок газотермической установки
Ведомость покупных изделий

Лит. Лист Листов
Гострай СССР
Казахский
САНТЕХПРОЕКТ
Формат А3

Типовой проект 903-1-235-87
Служба 3, Часть 3

Формат	Зона	Поз.	Обозначение	Наименование	Кол.	Прим.
		42		Опора ОПБ-2		
				ГОСТ 14911-82	2	0,12

Формат	Зона	Поз.	Обозначение	Наименование	Кол.	Прим.
		39		Подогреватель		
				Водоводяной		
				1-57к2000-Р	1	83,07
		35		Прокладка		
				А-25-16		
				ГОСТ 15180-70	4	4013
		36		Прокладка		
				А-40-16		
				ГОСТ 15180-70	10	402
		37		Прокладка		
				А-50-16		
				ГОСТ 15180-70	20	4026
		38		Прокладка		
				А-20-10		
				ГОСТ 15180-70	1	604
		39		Опора ОПБ-2		
				ГОСТ 14911-82	3	0,52
		40		Опора ОПБ-2		
				ГОСТ 14911-82	5	0,33
		41		Опора ОПБ-2		
				ГОСТ 14911-82	4	0,19

1381-05

Лист 1

Лист 2

№ строки	Наименование	Код ОКП	Обозначение документа на поставку	Поставщик	Куда входит (обозначение)	Количество			Примечание
						на из-в	в кон-Наре-делов	всего	
1	Фланец 1-50-10 Ст.25		ГОСТ 12821-80		В185-002.04.000	1		1	
2					В185-002.07.000	1		1	
3								2	
4	Фланец 1-50-16 Ст.25				В185-002.03.000	2		2	
5					В185-002.04.000	2		2	
6					В185-002.05.000	2		4	
7					В185-002.07.000	1		1	
8					В185-002.14.000	1		2	
9					В185-002.15.000	1		2	
10					В185-002.17.000	1		1	
11								14	
12	Фланец 3-50-10 Ст.25				В185-002.04.000	1		1	
13					В185-002.17.000	1		1	
14								2	
15	Фланец 1-80-10 Ст.25				В185-002.03.000	1		1	
16					В185-002.16.000	1		1	
17								2	
18	Заглушка 57x3		ГОСТ 17379-83		В185-002.04.000	1		1	
19	Заглушка 89x3,5				В185-002.03.000	2		2	
20	Отвод 45° 57x3				В185-002.07.000	1		1	
21	Отвод 60° 89x3,5				В185-002.03.000	1		1	
22	Отвод 90° 45x 8,5		ГОСТ 17375-83		В185-002.06.000	2		2	
23					В185-002.10.000	1		1	
24					В185-002.11.000	3		3	

В185-002.00.000 ВП

Лист 3

Формат А3

Лист 4

Лист 5

№ строки	Наименование	Код ОКП	Обозначение документа на поставку	Поставщик	Куда входит (обозначение)	Количество			Примечание
						на из-в	в кон-Наре-делов	всего	
1	Прокладка:								
2	А-25-16					4		4	
3	А-40-16		ГОСТ 15180-70		В185-002.00.000	10		10	
4	А-50-16					20		20	
5	А-80-10					1		1	
6	Фланец 1-25-10 Ст.25		ГОСТ 12821-80		В185-002.02.000	1		1	
7					В185-002.09.000	1		1	
8					В185-002.12.000	2		2	
9					В185-002.13.000	2		2	
10								6	
11	Фланец 1-40-6 Ст.25				В185-002.15.000	1		2	
12	Фланец 1-40-10 Ст.25				В185-002.06.000	2		2	
13					В185-002.08.000	2		2	
14					В185-002.09.000	3		3	
15								7	
16	Фланец 1-40-16 Ст.25				В185-002.04.000	1		1	
17					В185-002.07.000	1		1	
18					В185-002.10.000	2		2	
19					В185-002.11.000	2		2	
20					В185-002.15.000	1		1	
21								7	
22	Фланец 1-50-8 Ст.25				В185-002.14.000	1		2	
23									
24									

В185-002.00.000 ВП

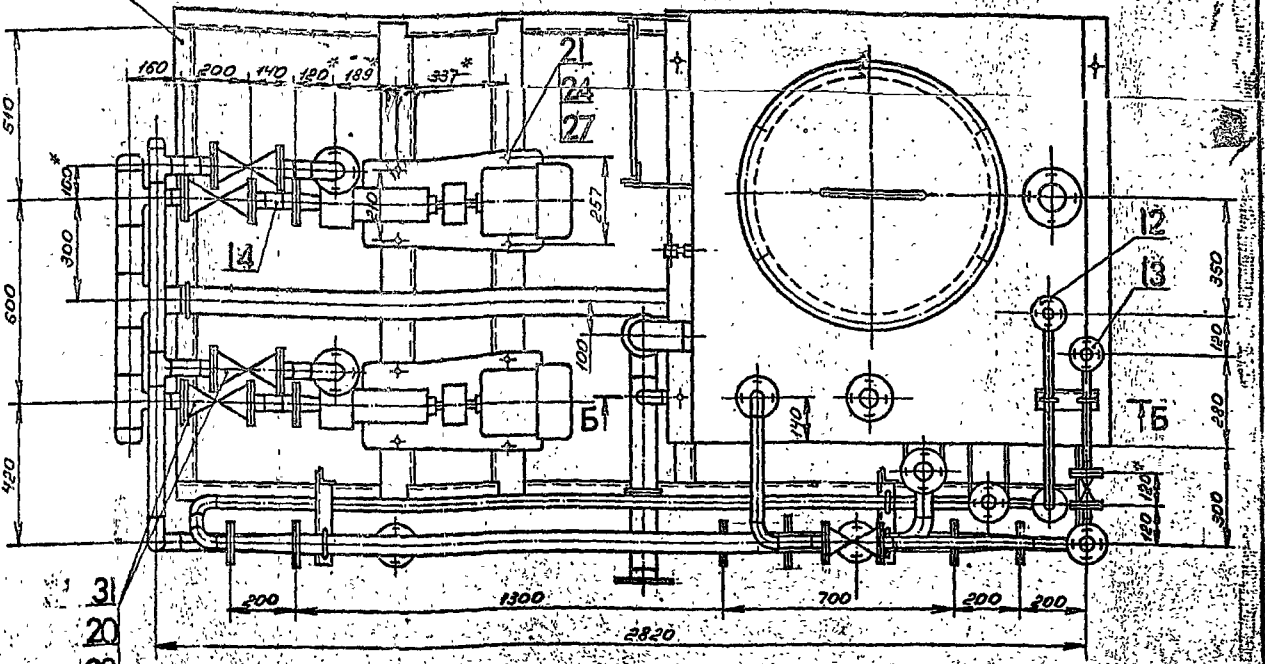
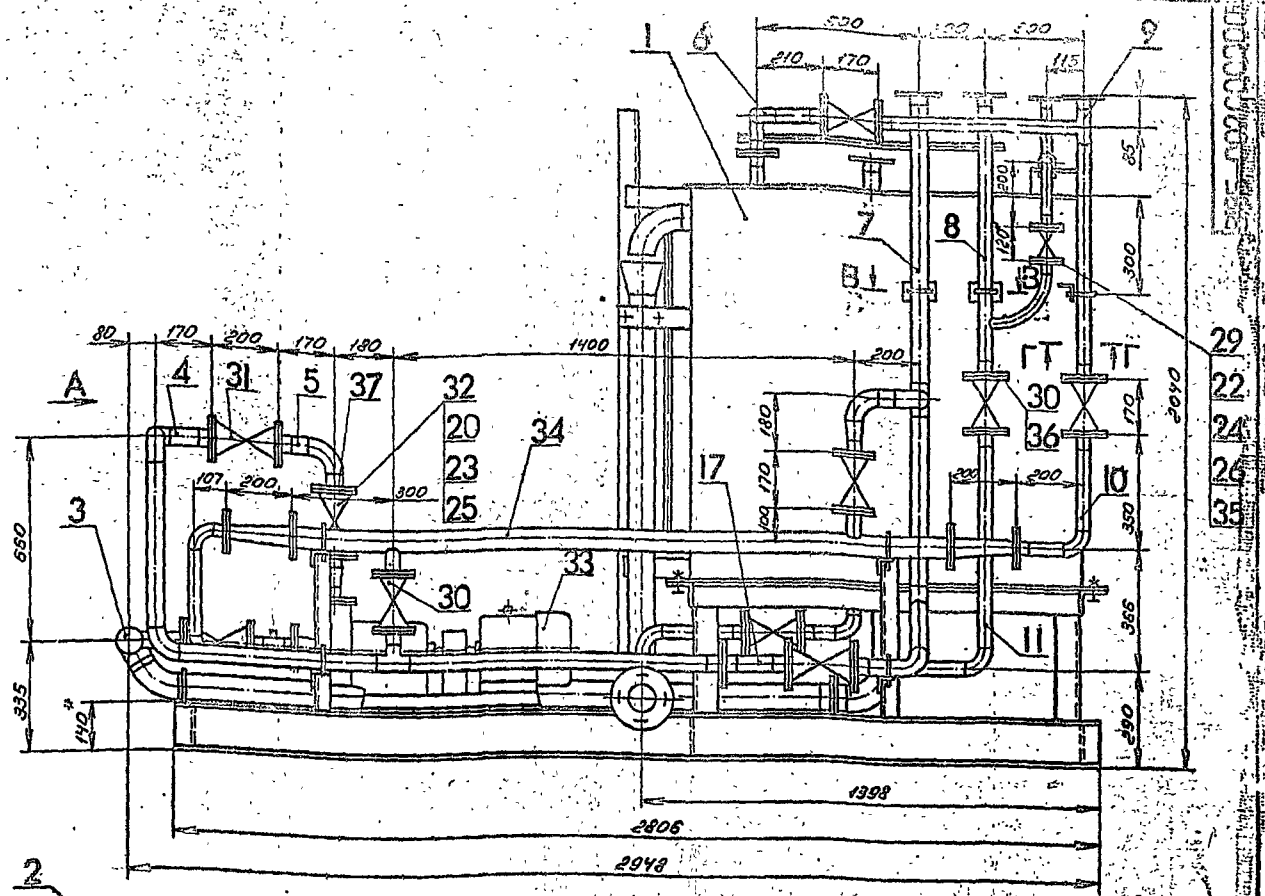
Лист 2

Формат А3

Копия серия 1-1

Типовой проект 103-1-23в. 3

Изм. №	Дата	Кто	Проверено



рабочего и произвести осмотр.
Течи не допускаются.
3. На период транспортировки и хранения
блока все отверстия в трубопроводах
заглушить.

- 1* Размер для справок.
- 2. Блок в сборе испытать на герметичность
давлением воды $P_{пр} = 1,5 P_{раб}$ в течении
5 минут, после чего давление снизить до

В185-002.00.000СБ				Лист	Масштаб
Блок газорегулирующей установки				1/10	1:10
Изм. Лист	№ докум.	Подп.	Дата	Листов 2	
Разраб.	Белов	МВ		Лист 1	
Проект.	Булганин	ВР		Лист 2	
Т. контр.	Белов	ВР		Лист 3	
И. контр.	Булганин	ВР		Лист 4	
Утв.	Белов	ВР		Лист 5	

1331-05

Копия верна 1331-05

Имя, № поста, Подп. и дата, Взам. инв. №, Инв. № докум. № табл., Подп. и дата

№ строки	Наименование	Код ОКП	Обозначение документа на поставку	Поставщик	Куда входит (обозначение)	Количество			Примечание	
						Итого	В том числе по партиям	Всего		
1	Установка бодми				В185-002.10.000	1		1		
2	Кл 3к4-45-70				В185-002.11.000	1		1		
3			ВСН186-74 МС СС СССР		В185-002.14.000	1		2		
4								4		
5	Установка бодми									
6	Кл 53к4-53-76					В185-002.05.000	1		2	
7										
8	Крепежные изделия									
9										
10	Болт М18х55.58				В185-002.00.000	112		112		
11	М12х70.58		ГОСТ7798-70			8		8		
12	М12х50.58					20		20		
13	Гайка М16.5		ГОСТ5915-70		В185-002.00.000	112		112		
14	М12.5					28		28		
15	Шайба 16.01		ГОСТ11371-78		В185-002.00.000	112		112		
16	12.01					28		28		
17	Шайба 12.65Г		ГОСТ6402-70		В185-002.00.000	8		8		
18	Шайба 12.35		ГОСТ10906-78		В185-002.00.000	6		6		
19										
20										
21										
22										
23										
24										

В185-002.00.000ВГ1
Итого 5
Формат А3

Типовой проект 903-1-835.87
альбом 3, часть 3

Имя, № поста, Подп. и дата, Взам. инв. №, Инв. № докум. № табл., Подп. и дата

№ строки	Наименование	Код ОКП	Обозначение документа на поставку	Поставщик	Куда входит (обозначение)	Количество			Примечание
						Итого	В том числе по партиям	Всего	
1	Отвод 90°45х2.5				В185-002.16.000	1		1	
2								7	
3	Отвод 90°57х3		ГОСТ17375-83		В185-002.04.000	2		2	
4					В185-002.05.000	1		2	
5					В185-002.07.000	3		3	
6								7	
7	Отвод 90°89х3.5				В185-002.16.000	1		1	
8	Переход К57х4-45х2.5				В185-002.07.000	1		1	
9			ГОСТ17378-83		В185-002.15.000	1		2	
10								3	
11	Переход К125х4-89х3.5				В185-002.16.000	1		1	
12	Тройник 45х2.5				В185-002.09.000	1		1	
13	Тройник 57х3				В185-002.04.000	2		2	
14					В185-002.07.000	1		1	
15			ГОСТ17376-83					3	
16	Тройник 57х3-45х2.5				В185-002.04.000	1		1	
17	Тройник 89х3.5				В185-002.03.000	1		1	
18	Тройник 89х3.5-57х3				В185-002.03.000	2		2	
19	Установка бодми								
20	Кл 3-3к4-5-75				В185-002.04.000	1		1	
21			ВСН186-74 МС СС СССР		В185-002.07.000	1		1	
22					В185-002.11.000	1		1	
23					В185-002.11.000	1		1	

Ко. кл. Вера Л. В.

№ строки	Обозначение	Наименование	Куда входит			Примечание
			Обозначение	Кол.	Резерв на до	
1	В185-002.01.000.	Бак-газоотделитель V=1,6 м ³				
2	В185-002.01.100.	Корпус	В185-002.01.000.	1	1	
3	В185-002.01.110	Патрубок	В185-002.01.100	1	1	
4	В185-002.01.120.	Патрубок	В185-002.01.100.	1	1	
5	-01	Патрубок	В185-002.01.100	1	1	
6	-02	Патрубок	В185-002.01.100.	1	1	
7	В185-002.01.130	Патрубок	В185-002.01.100	1	1	
8	-01	Патрубок	В185-002.01.100.	1	1	
9	В185-002.01.140.	Люк	В185-002.01.100	1	1	
10	В185-002.01.200.	Крышка	В185-002.01.000.	1	1	
11	В185-002.01.300.	Лестница	В185-002.01.000.	1	1	
12						
13						
14						
15						
16						
17						
18						
19						
20						
21						
22						
23						
24						
25						
26						
27						

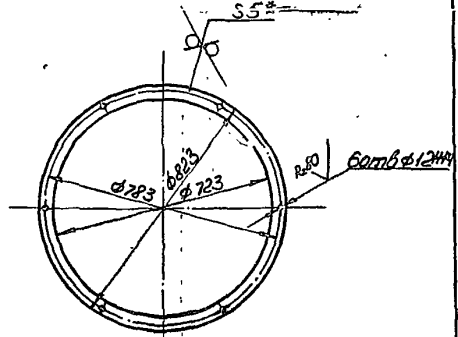
Изм. №, дата, Подп., дата, Подп., дата, Подп., дата, Подп., дата

В185-002.01.000. ВС.

Бак-газоотделитель V=1,6 м³

Лист 7 из 7
Госстрой СССР
Москва
Интеграпроект
Формат А3

100101001



- * Размер для справок.
- Предельные отклонения размеров ± IT14 по ГОСТ 25347-82.
- Шероховатость кромок реза Rz160.

В185-002.01.001

Прокладка

Лист 09 из 10

Пластина I лист ТНКС-С-5-450-450-1,2, ГОСТ 1838-77.

Изм. №	Дата	Подп.	Дата
Разработчик	В. Федоров	В. Федоров	В. Федоров
Пров. инженер	В. Федоров	В. Федоров	В. Федоров
Н. комп. ВУЗ	В. Федоров	В. Федоров	В. Федоров

№	Обозначение	Наименование	Кол. во	Прим.
Документация				
А2	В185-002.01.000. СБ.	Сборочный чертеж		
А3	В185-002.01.000. ВС.	Ведомость спецификаций		
А3	В185-002.01.000. ВП.	Ведомость монтажных единиц		
ВУ	1 В185-002.01.100.	Корпус	1	357,3
ВУ	2 В185-002.01.200.	Крышка	1	12,7
ВУ	3 В185-002.01.300.	Лестница	1	25,0
Детали				
А4	4 В185-002.01.001.	Прокладка	1	0,9
А4	5 В185-002.01.002.	Прокладка		
А4	6 В185-002.01.003.	Губка 20-25-300 ГОСТ 1838-77	1	0,02
Структурные изделия				
7		Болт М10х22 ГОСТ 7794-70	6	0,023
8		Гайка М10 ГОСТ 5915-70	6	0,014
9		Шайба 10.01 ГОСТ 1137-76	6	0,004
10		Затворное устройство универсального типа с резьбой 1251х с резьбой 1251х ГОСТ 1838-77	1	2,45

В185-002.01.000

Бак-газоотделитель V=1,6 м³

Лист 7 из 7
Госстрой СССР
Москва
Интеграпроект
Формат А3

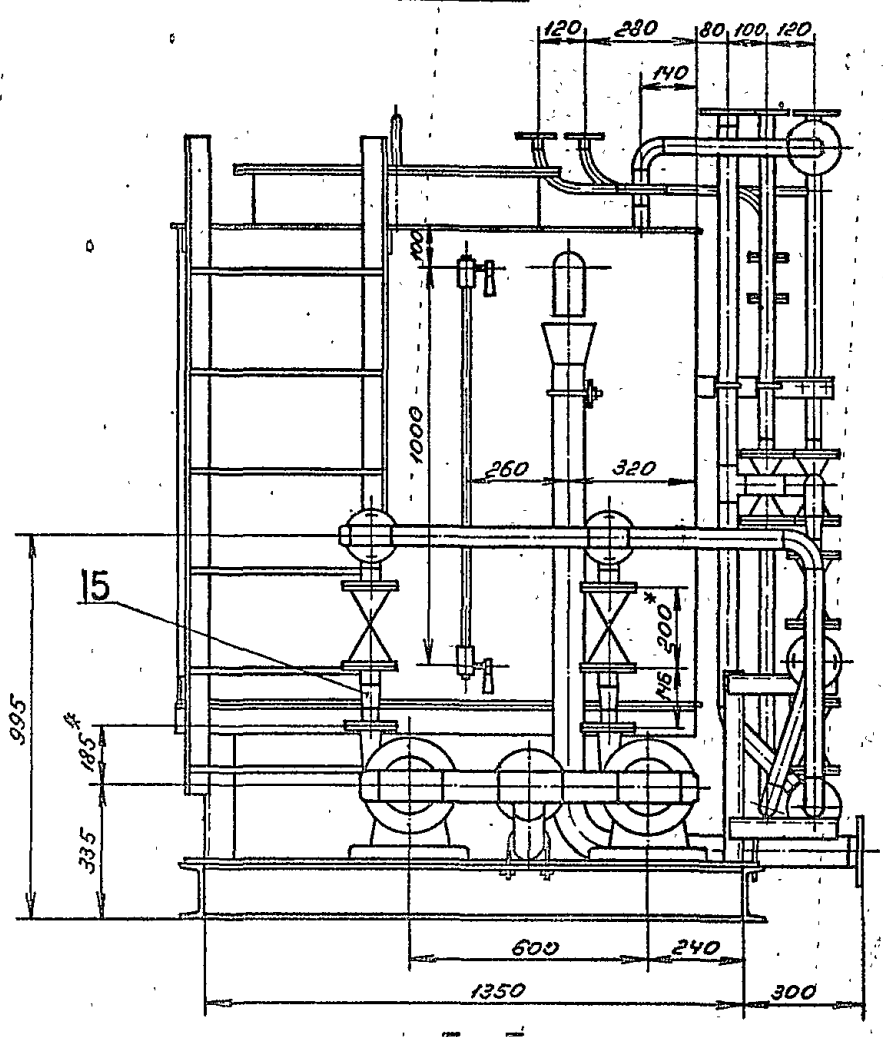
2531-25

Буд А

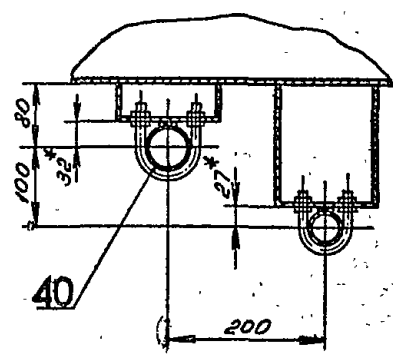
ВИБ-002.000000СБ

Копия чертёж

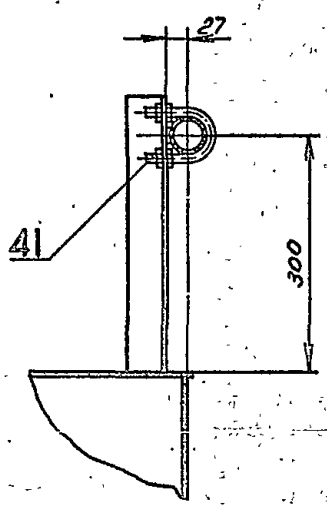
Типовой проект 903-1-235-87, амьбод 3, часть 3.



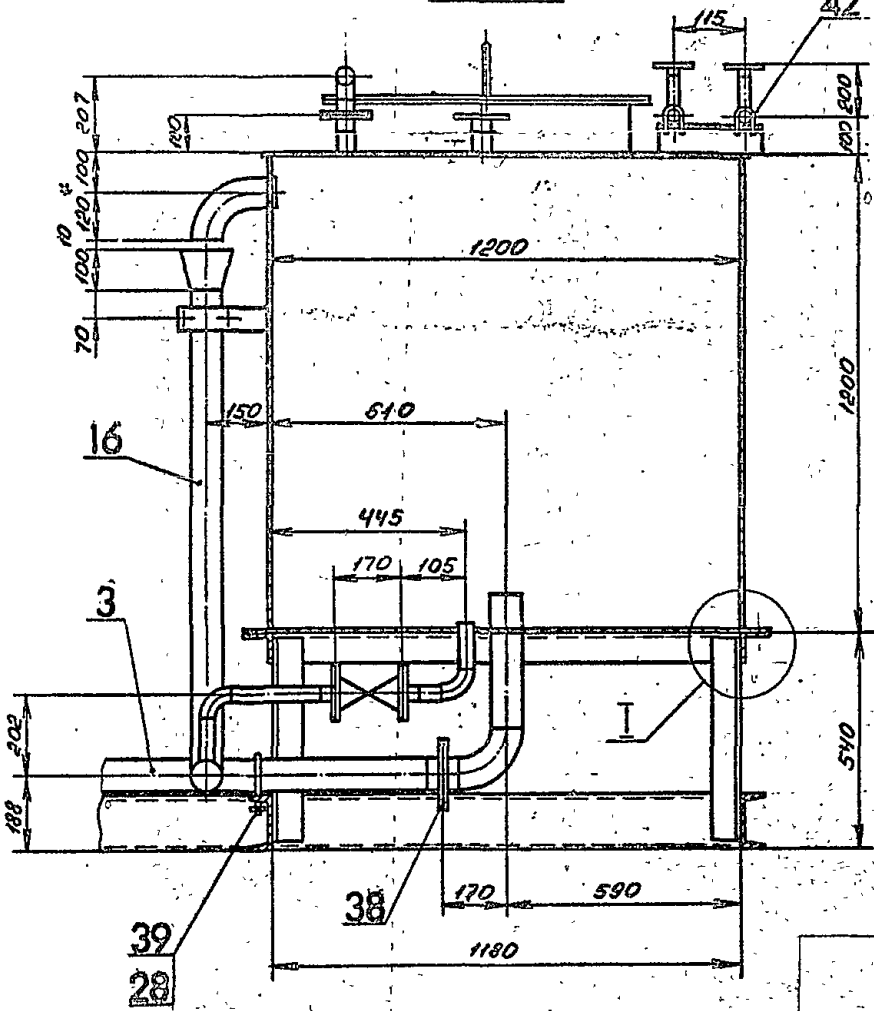
В-В
М1:5



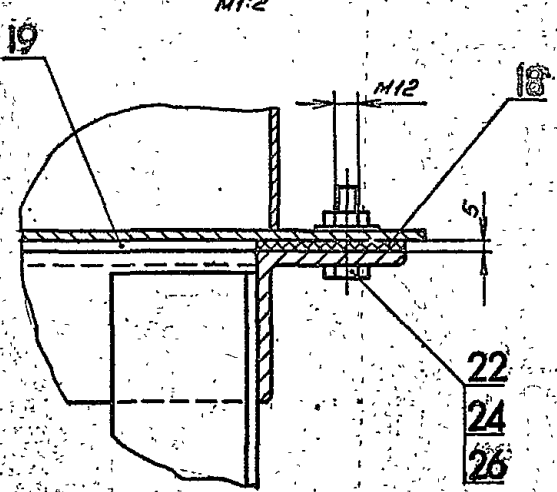
Г-Г
М1:5



Б-Б



И
М1:2



Имя	№ подл.	Подп.	№ дато	Власт.	инст.	№ инст.	№ дато	Подп.	№ дато

ВИБ-002.000000СБ				Инет
Инет	Инет	Инет	Инет	Инет

ЗДАНИЕ 72

16

Копия серия: РД

№ строки	Наименование	Код ОКП	Обозначение документа на поставку	Поставщик	Куда входит (обозначение)	Количество		Примечание
						на изв.конт.на дел.мех.резу	всего	
1	Фланец							
2	1-50-10 Ст. 25		ГОСТ 12821-80		В185-002.01.120	1	1	
3	Фланец							
4	1-80-10 Ст. 25		ГОСТ 12821-80		В185-002.01.120	1	1	
5					В185-002.01.130	1	1	
6	Фланец						2	
7	1-40-16 Ст. 25		ГОСТ 12821-80		В185-002.01.130	1	1	
8								
9								
10								
11								
12								
13								
14								
15								
16								
17								
18								
19								
20								
21								
22								
23								
24								
25								

В185-002.01.000 ВП. 2

Тепловой проект 808-1-285-87, для котла 4500-10

№ строки	Наименование	Код ОКП	Обозначение документа на поставку	Поставщик	Куда входит (обозначение)	Количество		Примечание
						на изв.конт.на ре. дел.мех.резу	всего	
1	Болт М10х20.58		ГОСТ 7798-70		В185-002.01.000.	6	6	
2	Гайка М10.5"		ГОСТ 5915-70		В185-002.01.000.	6	6	
3	Шайба 10.01.		ГОСТ 11371-78		В185-002.01.000.	6	6	
4								
5	Запорное устройство							
6	стба указателя							
7	шарнир кранового			Киевский завод				
8	типа цапковое							
9	1261БК	97 1261 2005	ГОСТ 9652-68	Промарматура	В185-002.01.000.	1	1	
10								
11	Муфта							
12	короткая 20		ГОСТ 8966-75		В185-002.01.100	2	2	
13								
14	Отвод 90°							
15	89х3,5		ГОСТ 17375-83		В185-002.01.110	1	1	
16					В185-002.01.130	1	1	
17							2	
18	Отвод 90°							
19	45х2,5		ГОСТ 17375-83		В185-002.01.130	1	1	
20								
21	Фланец							
22	1-40-10 Ст. 25		ГОСТ 12821-80		В185-002.01.120	1	1	
23								

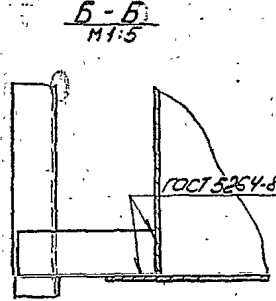
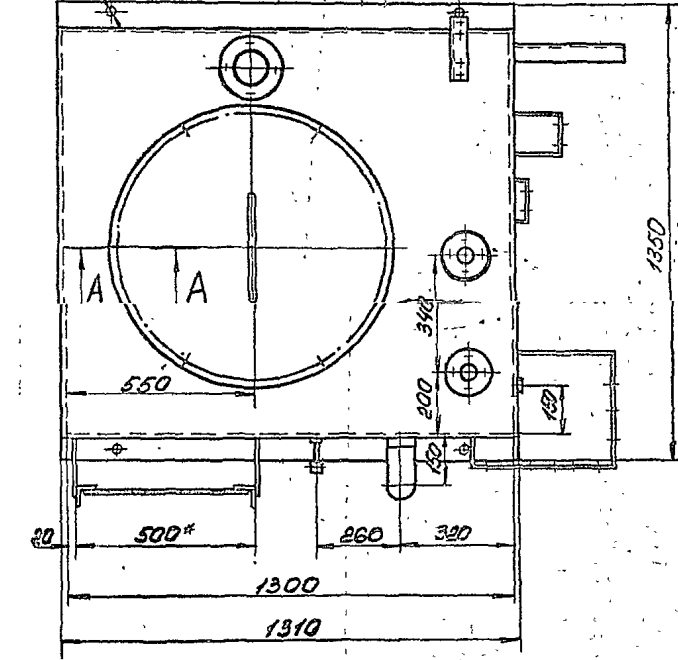
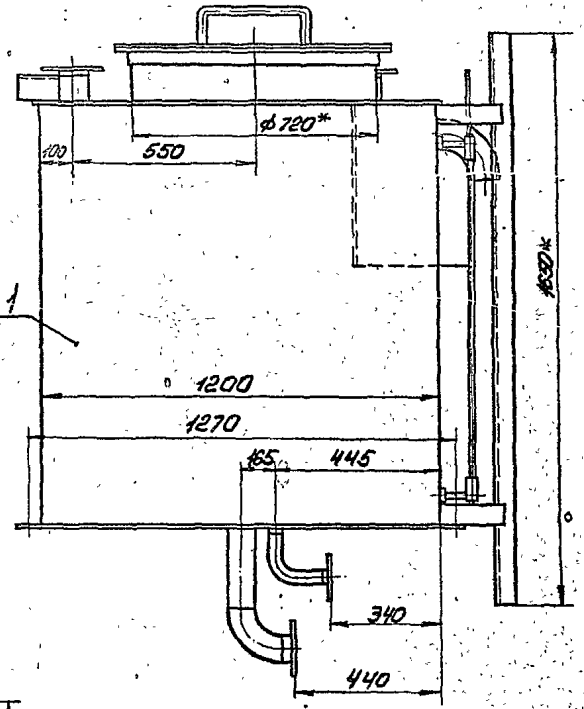
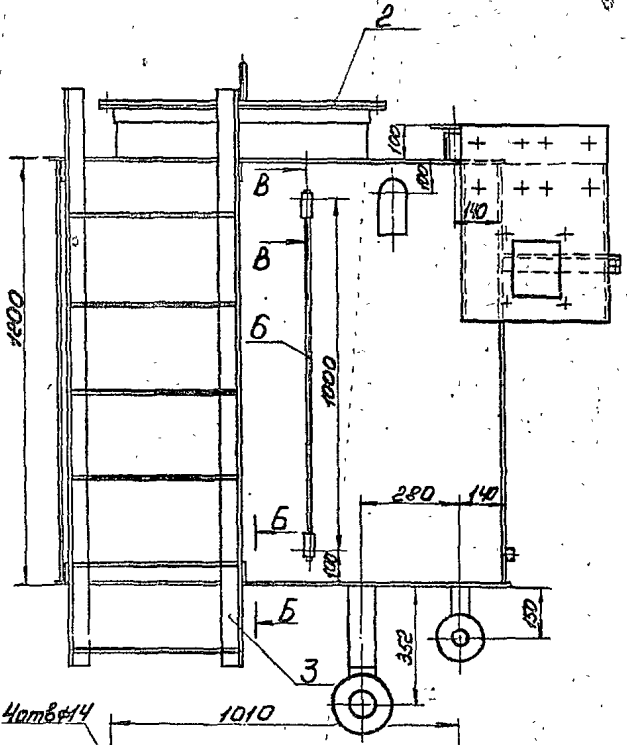
В 185-002.01.000 ВП

Исполн.	Л.В.Иванов	Л.В.Иванов	Дата	
Провер.	В.В.Васильев	В.В.Васильев	Дата	
Проект.	В.В.Васильев	В.В.Васильев	Дата	
Исполн.	В.В.Васильев	В.В.Васильев	Дата	
Исполн.	В.В.Васильев	В.В.Васильев	Дата	

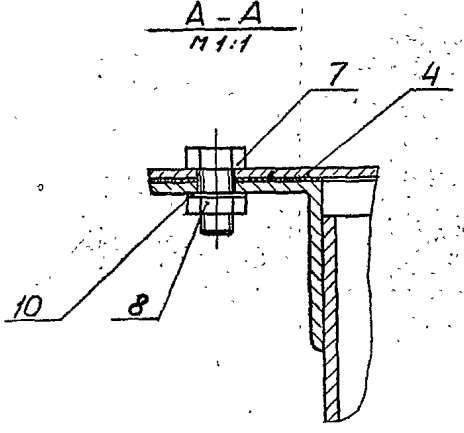
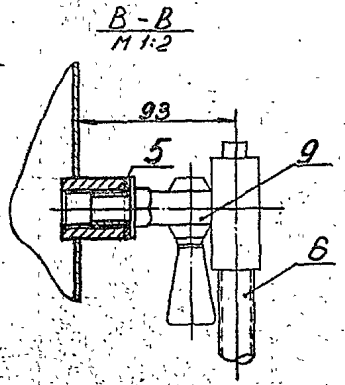
Бак-газотепельник V = 16 м³
 Ведомость покупных изделий
 САНТЕХПРОЕКТ
 Формат А3

Конус верха: 25°

Типовой проект 903-1-235-87, вариант 3, часть 3



Деталь поз. 5
M 1:1

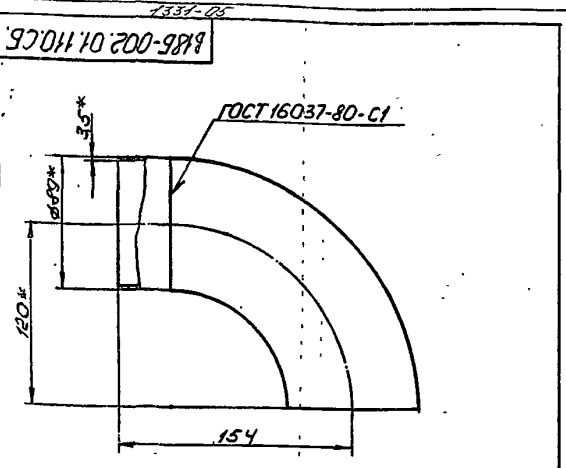


- 1. * Размер для справок.
- 2. Предельные отклонения размеров $\pm \frac{0.14}{2}$ по ГОСТ 25347-82.
- 3. Электрод 342 ГОСТ 9467-75.

Изм. №	Дата	Подп.	Имя

В.185-002.01.000.СБ.				Лист	Масса	Масштаб
Бак-газоотделитель V=1,6 м³				1	4040	1:10
Изм. Лист	№ докум.	Подп.	Дата	Листов 1		
Разраб.	Сорокин В.П.			Госстрой СССР		
Проект.	Сорокин В.П.			Казанский		
Т. контр.	Сорокин В.П.			Синтезпроект		
И. контр.	Сорокин В.П.			Формат А2		
Учт.	Сорокин В.П.					

Копия чертёж А4



- * Размер для справок.
- Предельные отклонения размеров $\pm 0,14$ по ГОСТ 25347-82.
- Шероховатость кромок реза R_z160.
- Электрод 342 ГОСТ 9467-75.

В 185-002.01.110.СБ.

Патрубок

Лит.	Масштаб
19	1:2
Лист 1	
Листов 1	

Госстрой СССР
Козаковский
Судтехпроект
Формат А4

Тиловой проект 203-1-230-87, 4-с, 1:2, 3-

Форм. Зона	Лист	Обозначение	Наименование	Кол.	Прим.
А4	16	В185-002.01.109-09	Кронштейн	1	1,8
А4	17	В185-002.01.110-10	Штуцер	2	0,2
Б4	18	В185-002.01.111-11	Стенка		
		В ГОСТ 19903-74 Лист 3 ГОСТ 14637-79			
		1191 x 1200		1	44,9
Б4	19	В185-002.01.112-12	Стенка		
		В ГОСТ 19903-74 Лист 3 ГОСТ 14637-79			
		1191 x 1292		1	46,3
			Стандартные изделия		
	20		Муфта короткая		
		20, ГОСТ 4966-75		2	0,075

В 185-002.01.100.

Корпус

Лит.	Масштаб
Лист 2	
Листов 2	

Госстрой СССР
Козаковский
Судтехпроект
Формат А4

Форм. Зона	Лист	Обозначение	Наименование	Кол.	Прим.
			Документация		
А4		В185-002.01.110.СБ.	Сборочный чертёж		
			Детали		
Б4	1	В185-002.01.111.	Патрубок		
		Труба 89x3,5 ГОСТ 10692			
		В ГОСТ 16037-80			
		l=34		1	0,3
			Стандартные изделия		
	2		Отвод 90° 89x3,5		
			ГОСТ 17375-83	1	1,6

В185-002.01.110.

Патрубок

Литер	Лист	Листов
Лист 1		
Листов 1		

Госстрой СССР
Козаковский
Судтехпроект
Формат А4

Форм. Зона	Лист	Обозначение	Наименование	Кол.	Прим.
			Документация		
А4		В185-002.01.100.СБ.	Сборочный чертёж		
			Сборочные единицы		
А4	1	В185-002.01.110.	Патрубок	1	1,9
А4	2	В185-002.01.120	Патрубок	1	2,0
	3	-01	Патрубок	1	2,5
	4	-02	Патрубок	1	4,0
Б4	5	В185-002.01.130.	Патрубок	1	24
	6	-01	Патрубок	1	6,8
А4	7	В185-002.01.140.	Люк	1	26,2

В185-002.01.100.

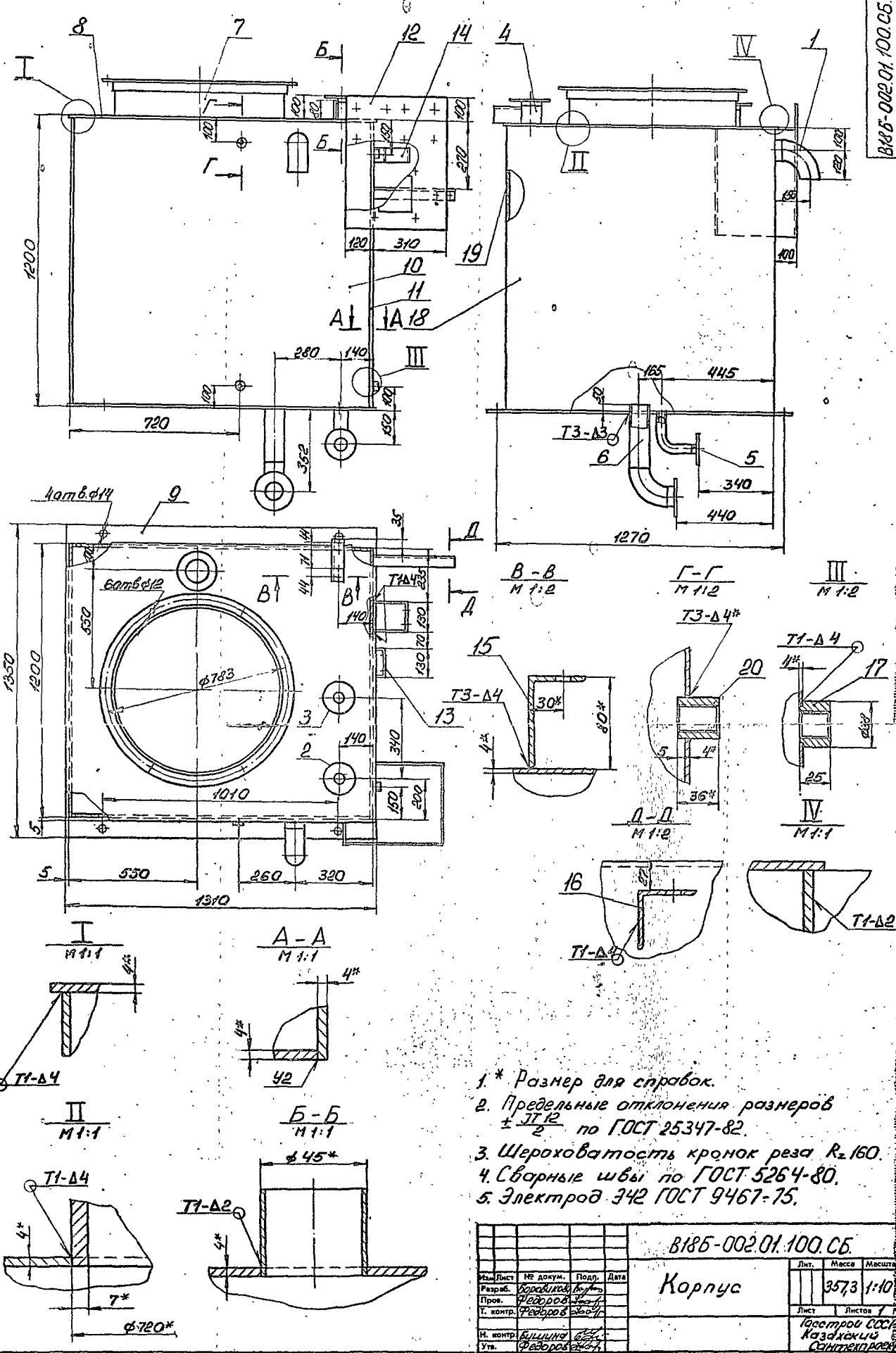
Корпус

Литер	Лист	Листов
Лист 1		
Листов 1		

Госстрой СССР
Козаковский
Судтехпроект
Формат А4

Корпус вварив. Шты

Типовой проект 509-1-235.87, вариант 3, часть 3



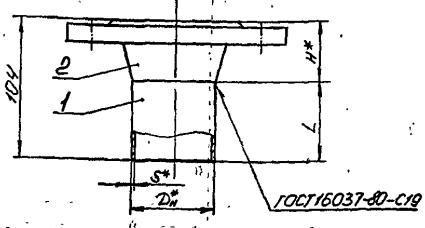
1. * Размер для справок.
2. Предельные отклонения размеров $\pm \frac{IT_{12}}{2}$ по ГОСТ 25347-82.
3. Шероховатость кромок реза $R_z 160$.
4. Сварные швы по ГОСТ 5264-80.
5. Электрод 342 ГОСТ 9467-75.

В185-002.01.100.СБ			
Корпус			
Лист	№ докум.	Подп.	Дата
Разраб.	Федоров	Иванов	
Пров.	Федоров	Иванов	
Т. контр.	Федоров	Иванов	
Н. контр.	Билибин	Бел	
Утв.	Федоров	Иванов	
Лист	Масса	Масштаб	
3573	1:10		
Лист	Листов	Р	
Госстрой СССР Казначей Санкт-Петербург Формат А2			

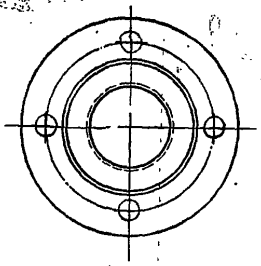
1331-05

В185-002.01.120.СБ

Копия серии: 8/9



ГОСТ 16037-80-С19



Обозначение	D _н	D _в *	s*	L	H*	Масса
В185-002.01.120	40	45	2	59	45	2,0
-01	50	57	3	59	45	2,5
-02	80	89	3	54	50	4,0

1. * Размер для справок.
2. Предельные отклонения размеров $\pm 0,14$ по ГОСТ 25347-82.
3. Шероховатость кромок реза R_a 160.
4. Электрод Э42 ГОСТ 9467-75.

В185-002.01.120.СБ

Патрубок

Лист	Масса	Масштаб
1	2,0	1:1

Листов 1

Исполнитель: [Signature]

Проверил: [Signature]

Утвердил: [Signature]

Инженер

Техпроект

Типовой проект 803-1-235.3, окл. Аом. 9, класс 4-3

Код	Обозначение	Наименование	Кол. во	Прим.
		<u>Детали</u>		
БВ	1 В185-002.01.121-01	Патрубок Труба 5х2 ГОСТ 10704-75 в ст. 3 ГОСТ 10705-80 L=59	1	0,21
		<u>Стандартные изделия</u>		
2		Фланец 1-50-10 ст.25 ГОСТ 12821-80.	1	2,26
		В185-002.01.120-02		
		<u>Детали</u>		
БВ	1 В185-002.01.121-02	Патрубок Труба 5х2 ГОСТ 10704-75 в ст. 3 ГОСТ 10705-80 L=54	1	0,34
		<u>Стандартные изделия</u>		
2		Фланец 1-80-10 ст.25 ГОСТ 12821-80	1	3,67

В185-002.01.120.

Формат А4

Код	Обозначение	Наименование	Кол. во	Прим.
		<u>Документация</u>		
БВ	1 В185-002.01.120.СБ	Сборочный чертеж		
		<u>Переменные данные для исполнения</u>		
		В185-002.01.120		
		<u>Детали</u>		
БВ	1 В185-002.01.121.	Патрубок Труба 5х2 ГОСТ 10704-75 в ст. 3 ГОСТ 10705-80 L=59	1	0,13
		<u>Стандартные изделия</u>		
2		Фланец 1-40-10 ст.25 ГОСТ 12821-80.	1	1,83
		В185-002.01.120-01		

В185-002.01.120

Патрубок

Лист	Масса	Масштаб
1	0,13	1:1

Листов 1

Исполнитель: [Signature]

Проверил: [Signature]

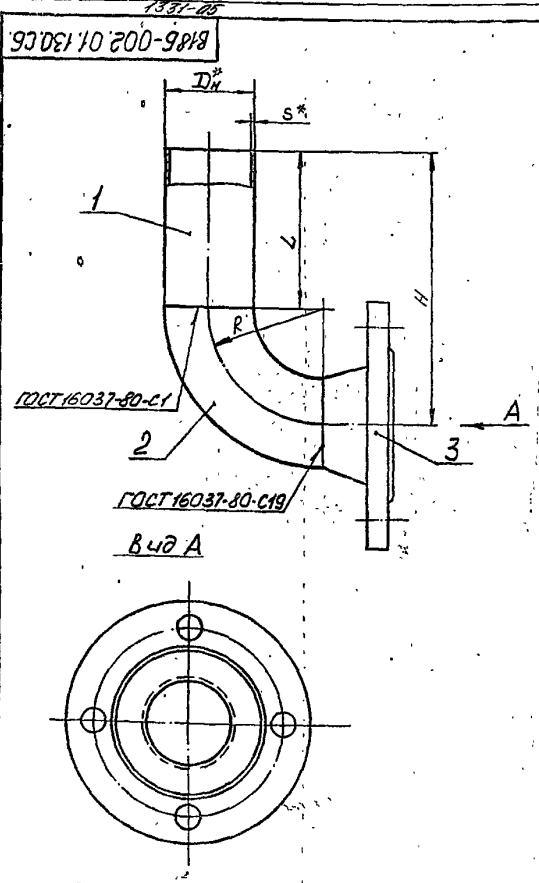
Утвердил: [Signature]

Инженер

Техпроект

Комп. чертеж: РДР

167



Обозначение	D _н	D _н *	s*	H	R*	L	Масса
В185-002.01.130.	40	45	2	155	60	95	2,4
-01	30	39	3	357	120	237	6,8

- * Размер для справок.
- Предельные отклонения размеров ± $\frac{IT14}{2}$ по ГОСТ 25347-82.
- Шероховатость кромок реза R_z160.
- Электрод Э42 ГОСТ 9467-75.

Изм. № подл. Подп. и дата Взам. инв. № докум. № дубл. Подп. и дата

В185-002.01.130.СБ				Лист		Масса		Масштаб	
Изм.	Лист	№ докум.	Подп.	Дата	Лист	Масса	Масштаб		
Разработ.	Бордовиков	РДР			Ст. табл.				
Проект.	Федоров				Листов	Листов			
Т. контрол.	Федоров				Госстройбюро				
И. контрол.	Вилинг				Казанский				
Утв.	Федоров				Сантехпроект				
Формат А4									

Типовой проект 923-1-935.82 см. лист 3, лист 303

Форм. Зона	Лист	Обозначение	Наименование	Кол. во	Прим.
			В185-002.01.130-01		
			Детали		
БВ	1	В185-002.01.131-01	Патрубок		
			Труба 89*3 ГОСТ 10704-76		
			Вотз ГОСТ 10705-80		
			l=237	1	
			Стандартные изделия		
	2		Отвод 90° 89*3,5		
			ГОСТ 17375-83	1	1,6
	3		Фланец 1-80-100т2		
			ГОСТ 12821-80	1	3,67

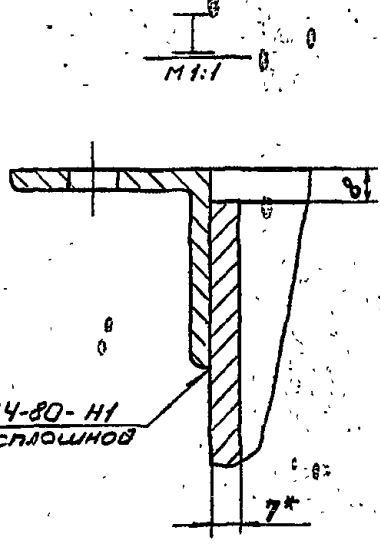
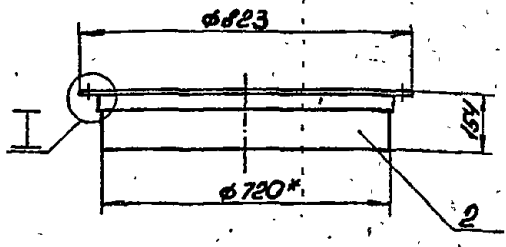
Форм. Зона	Лист	Обозначение	Наименование	Кол. во	Прим.
			Документация		
БВ		В185-002.01.130.СБ	Оборочный чертеж		
			Переменные данные для исполнения		
			В185-002.01.130.		
			Детали		
БВ	1	В185-002.01.131.	Патрубок		
			Труба 45*2 ГОСТ 10704-76		
			Вотз ГОСТ 10705-80		
			l=95	1	
			Стандартные изделия		
	2		Отвод 90° 45*2,5		
			ГОСТ 17375-83	1	0,3
	3		Фланец 1-40-100т2		
			ГОСТ 12821-80	1	1,85

Изм. № подл.	Подп. и дата	Взам. инв. № докум.	№ дубл.	Подп. и дата
В185-002.01.130.				2
Формат А4				

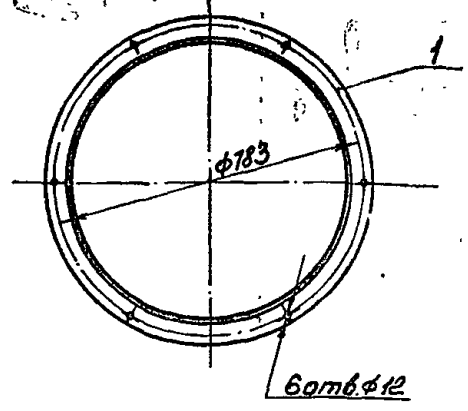
В185-002.01.130				Лист		Масса		Масштаб	
Изм.	Лист	№ докум.	Подп.	Дата	Лист	Масса	Масштаб		
Разработ.	Бордовиков	РДР			Ст. табл.				
Проект.	Федоров				Листов	Листов			
Т. контрол.	Федоров				Госстройбюро				
И. контрол.	Вилинг				Казанский				
Утв.	Федоров				Сантехпроект				
Формат А4									

Конус берце: 2004

1331-05
B185-002.01.140.CB



ГОСТ 5264-80-Н1
шов сплошной



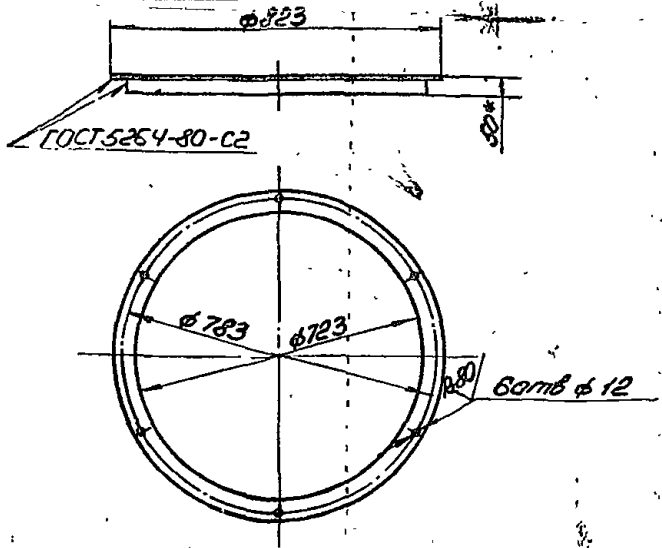
1. *Размер для справок.
2. Предельные отклонения размеров $\pm 0,14$ по ГОСТ 25347-82.
3. Шероховатость кромок реза $R_z 160$
4. Электрод Э42 ГОСТ 9467-75.

B185-002.01.140.CB

Изм.	Лист	№ докум.	Подп.	Дата	Лит.	Масса	Масштаб
					ЛЮК	26,8	1:10
Разрб.	Барыкина	В.И.			Листов 1		
Проо.	Федоров	В.И.			Госстрой СССР		
Т. контр.	Федоров	В.И.			Казахский		
Н. контр.	Биличина	В.И.			Синтехпроект		
Утв.	Федоров	В.И.			Формат А3		

Лопатки проект 503-1-235.87, часть 3

141 10 200-9819
B185-002.01.141



1. Развернутая длина детали 2278 мм.
2. Отверстия φ12 выполнить после сварки.
3. Размер для справок.
4. Предельные отклонения размеров $\pm 0,14$ по ГОСТ 25347-82.
5. Шероховатость кромок реза $R_z 160$
6. Электрод Э42 ГОСТ 9467-75

B185-002.01.141

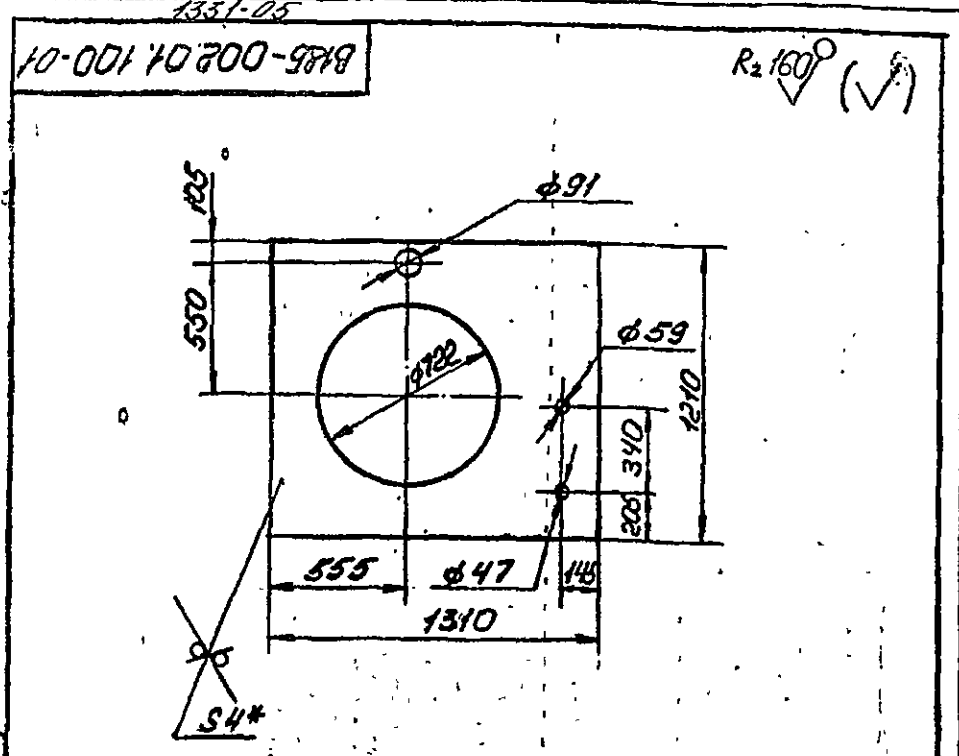
Изм.	Лист	№ докум.	Подп.	Дата	Лит.	Масса	Масштаб
					ЛЮК	8,6	1:10
Разрб.	Барыкина	В.И.			Листов 1		
Проо.	Федоров	В.И.			Госстрой СССР		
Т. контр.	Федоров	В.И.			Казахский		
Н. контр.	Биличина	В.И.			Синтехпроект		
Утв.	Федоров	В.И.			Формат А4		

Форм. зона	№3	Обозначение	Наименование	Код	Прим.
			Документация		
A3		B185-002.01.140.CB	Сборочный чертеж		
			Детали		
A4	1	B185-002.01.141	Фланец	1	8,6
B4	2	B185-002.01.142	Патрубок		
			Труба от 300 до 1000-80 ГОСТ 10164-76	1	18,0
			$R = 145$		

B185-002.01.140

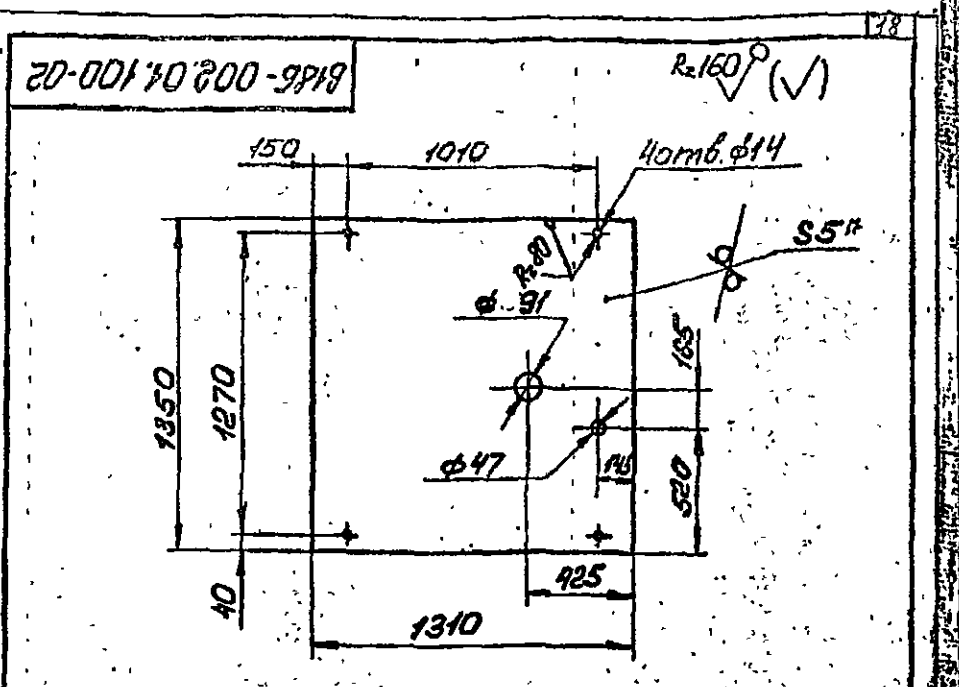
Изм.	Лист	№ докум.	Подп.	Дата	Лит.	Масса	Масштаб
					ЛЮК		
Разрб.	Барыкина	В.И.			Листов 1		
Проо.	Федоров	В.И.			Госстрой СССР		
Т. контр.	Федоров	В.И.			Казахский		
Н. контр.	Биличина	В.И.			Синтехпроект		
Утв.	Федоров	В.И.			Формат А4		

Качество поверхности



1. * Размер для справок.
 2. Предельные отклонения размеров $\pm \frac{0.14}{2}$ по ГОСТ 25347-82.

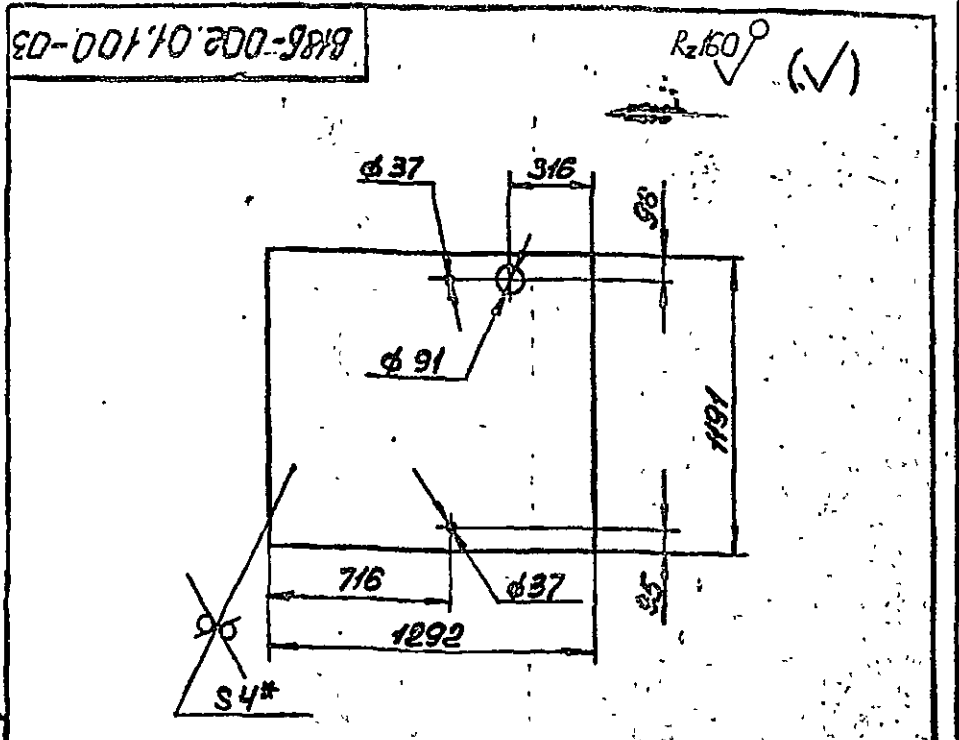
Изм.	Лист	№ докум.	Подп.	Дата	Лит.	Масса	Масштаб
						36,6	1:20
Стенка					Лист	Листов 1	
Исполн. Федоров					Лист 5 ГОСТ 19903-74		
Провер. Федоров					Стр. 3 ГОСТ 14637-79		
Тех. контр. Федоров					Госстрой СССР		
Н. контр. Бицилин					Казахский		
Утв. Федоров					Сантехпроект		
					Формат А4		



1. * Размер для справок.
 2. Предельные отклонения размеров $\pm \frac{0.14}{2}$ по ГОСТ 25347-82.

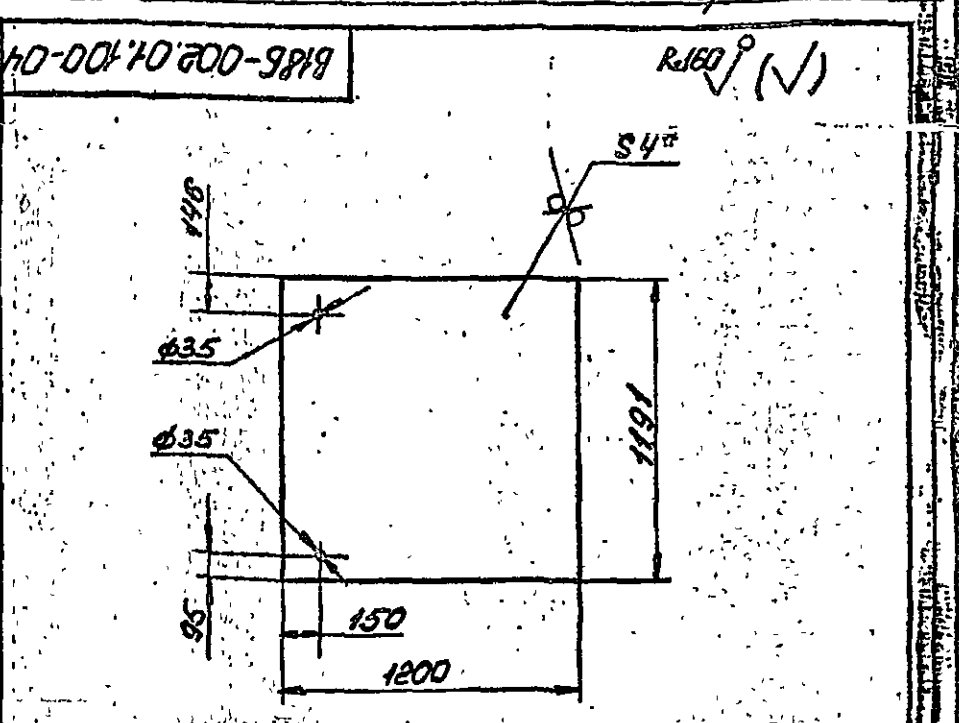
Изм.	Лист	№ докум.	Подп.	Дата	Лит.	Масса	Масштаб
						69,1	1:20
Стенка					Лист	Листов 1	
Исполн. Федоров					Лист 5 ГОСТ 19903-74		
Провер. Федоров					Стр. 3 ГОСТ 14637-79		
Тех. контр. Федоров					Госстрой СССР		
Н. контр. Бицилин					Казахский		
Утв. Федоров					Сантехпроект		
					Формат А4		

Типовой проект 903-1-25,87



1. * Размер для справок.
 2. Предельные отклонения размеров $\pm \frac{0.14}{2}$ по ГОСТ 25347-82.

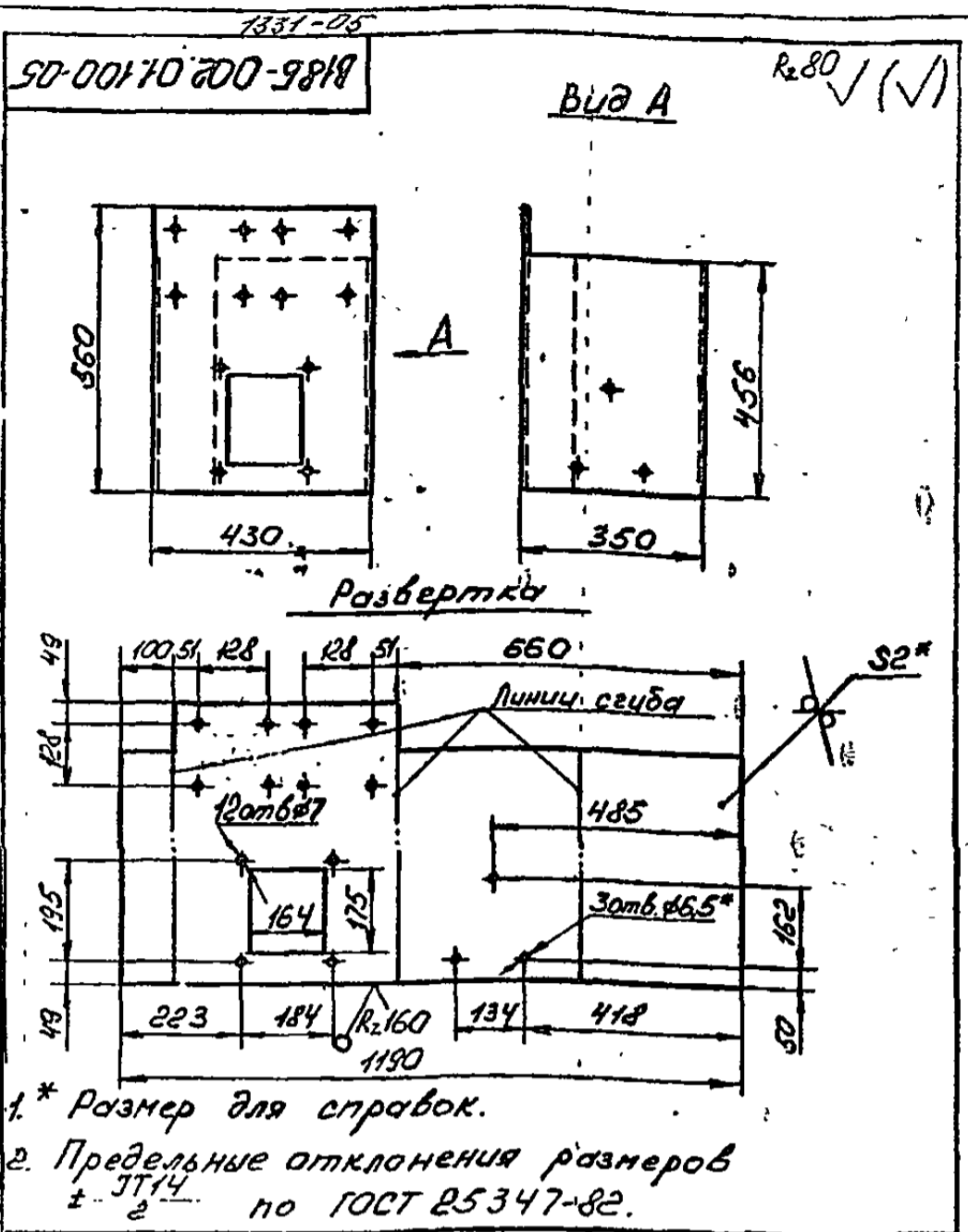
Изм.	Лист	№ докум.	Подп.	Дата	Лит.	Масса	Масштаб
						52,1	1:20
Стенка					Лист	Листов 1	
Исполн. Федоров					Лист 5 ГОСТ 19903-74		
Провер. Федоров					Стр. 3 ГОСТ 14637-79		
Тех. контр. Федоров					Госстрой СССР		
Н. контр. Бицилин					Казахский		
Утв. Федоров					Сантехпроект		
					Формат А4		



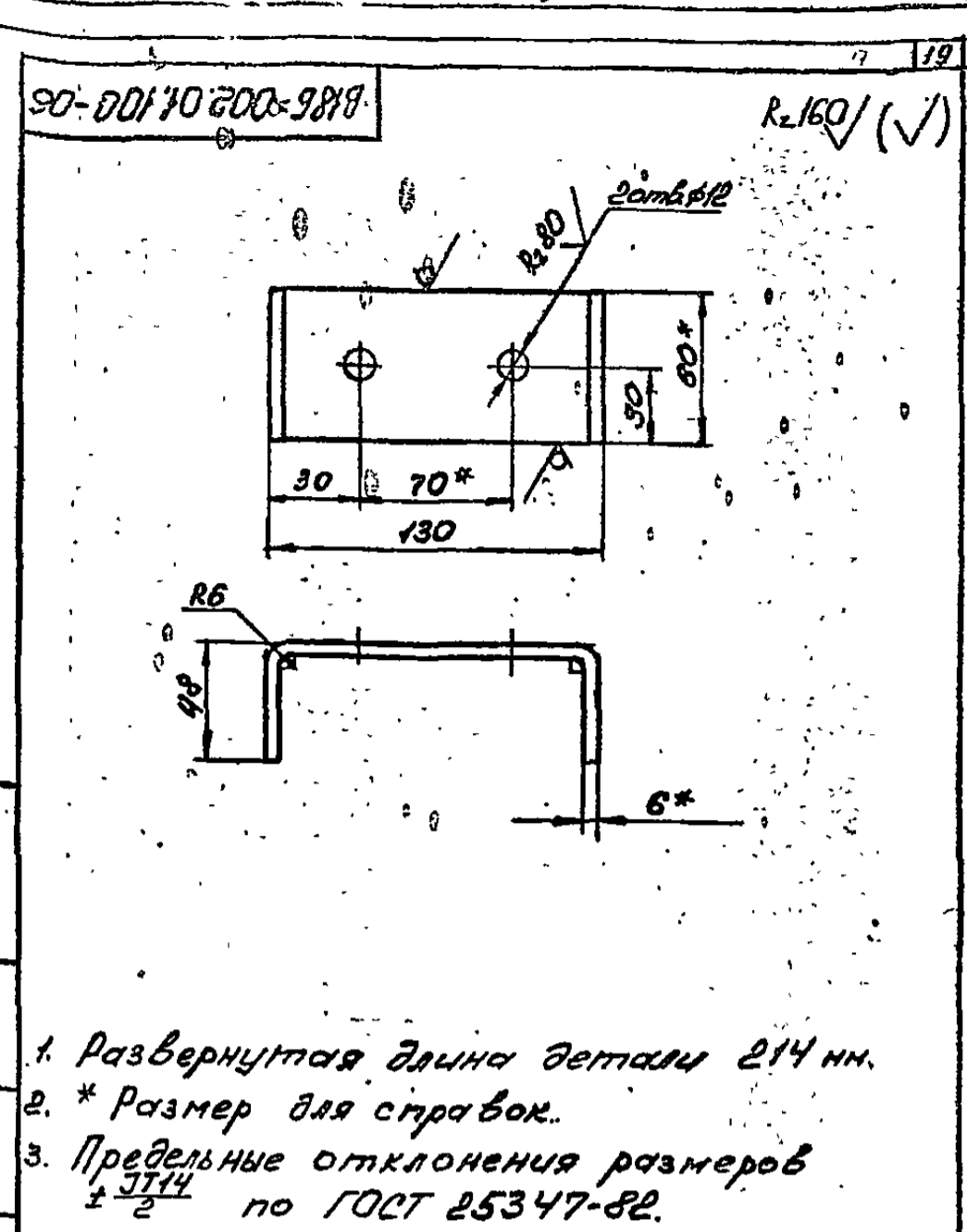
1. * Размер для справок.
 2. Предельные отклонения размеров $\pm \frac{0.14}{2}$ по ГОСТ 25347-82.

Изм.	Лист	№ докум.	Подп.	Дата	Лит.	Масса	Масштаб
						44,9	1:20
Стенка					Лист	Листов 1	
Исполн. Федоров					Лист 5 ГОСТ 19903-74		
Провер. Федоров					Стр. 3 ГОСТ 14637-79		
Тех. контр. Федоров					Госстрой СССР		
Н. контр. Бицилин					Казахский		
Утв. Федоров					Сантехпроект		
					Формат А4		

Копия берется

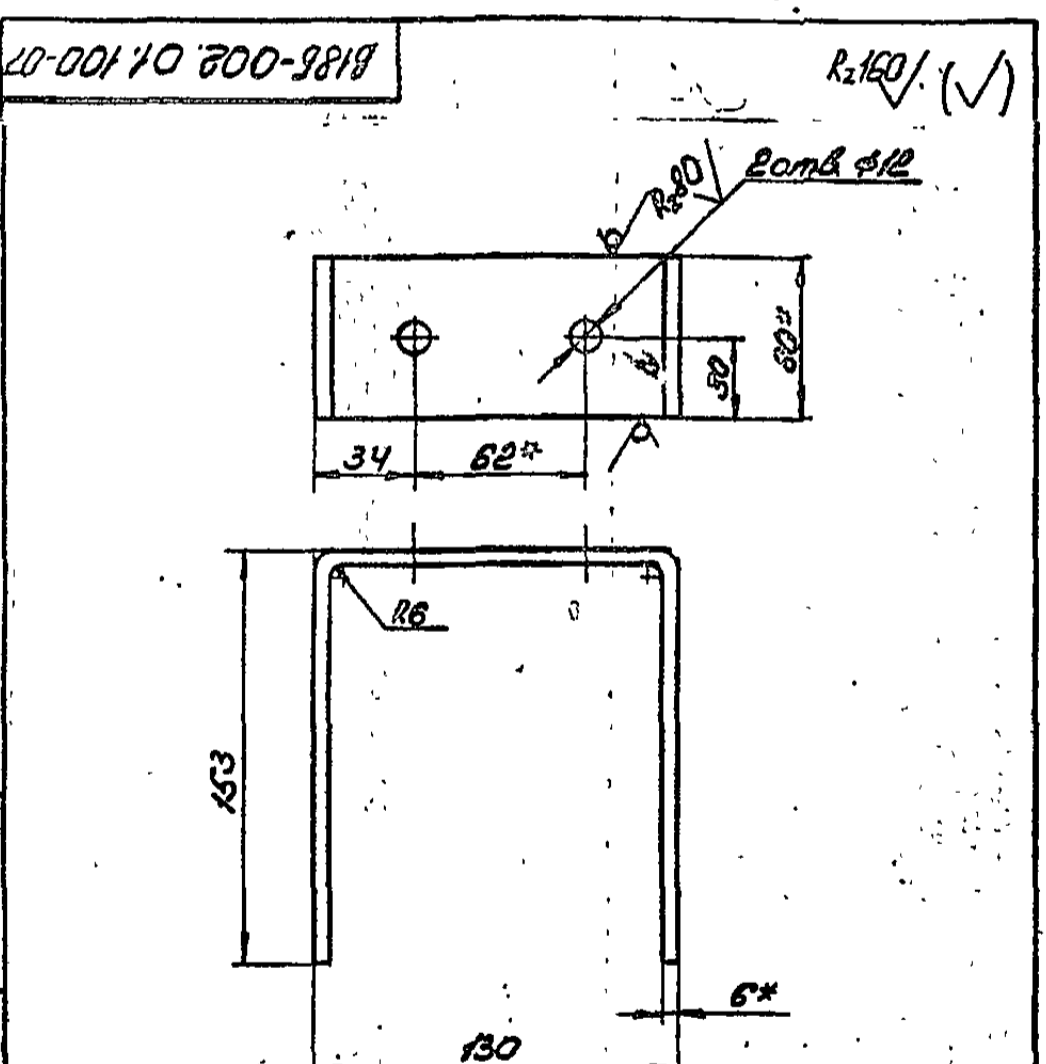


В18Б-002.01.100-05				Лит.	Масса	Масштаб
Щит					9,2	1:10
Изм.	Лист	№ докум.	Подп.	Дата		
Разр.	Боробикова	Боробикова				
Пров.	Редоров	Редоров				
Т. контр.	Редоров	Редоров				
Н. контр.	Вилина	Вилина				
Утв.	Редоров	Редоров				
Лист 5 по ГОСТ 19003-74 Ст. 3 по ГОСТ 535-79				Лист Листов 1 Госстрой СССР Казахский Синтехпроект Формат А4		

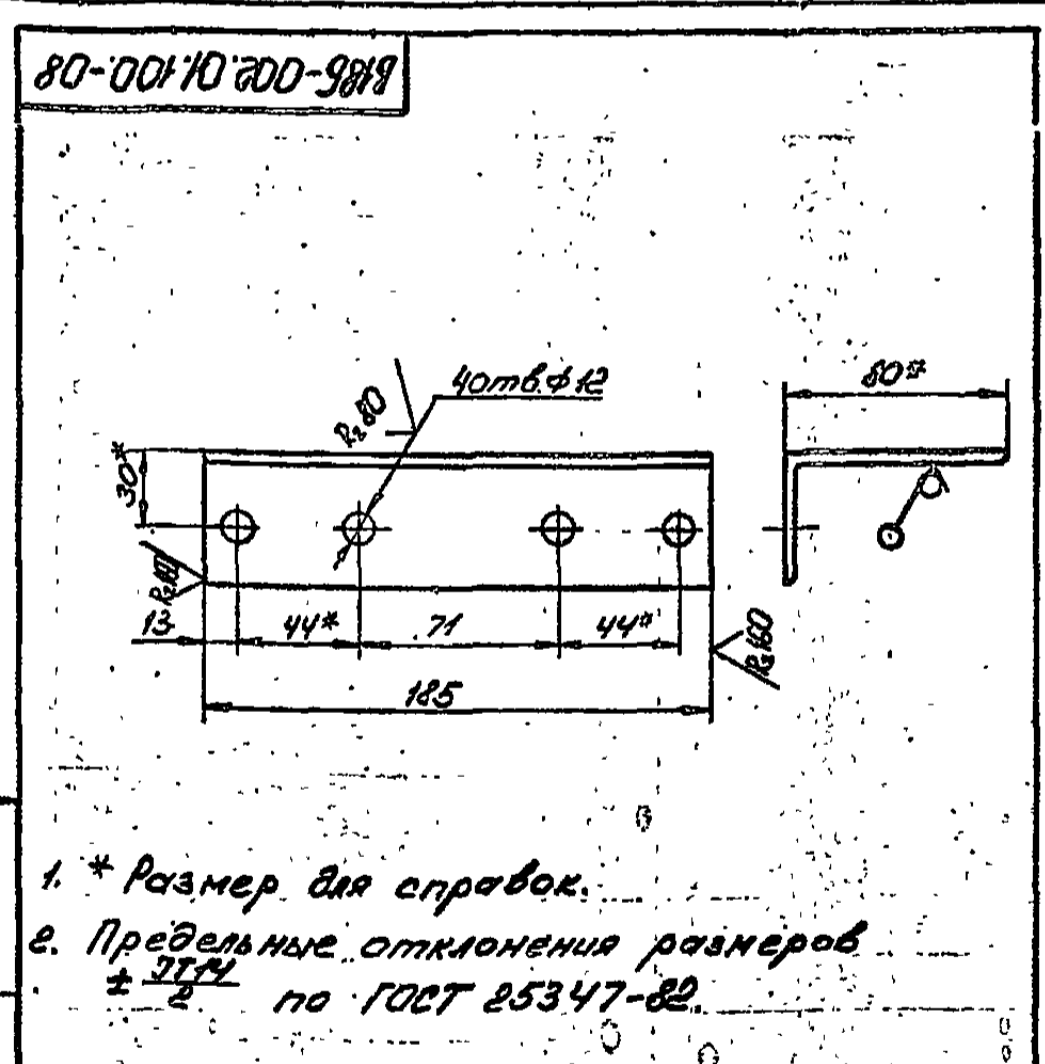


В18Б-002.01.100-06				Лит.	Масса	Масштаб
Кронштейн					0,6	1:2
Изм.	Лист	№ докум.	Подп.	Дата		
Разр.	Боробикова	Боробикова				
Пров.	Редоров	Редоров				
Т. контр.	Редоров	Редоров				
Н. контр.	Вилина	Вилина				
Утв.	Редоров	Редоров				
Лист 6 по ГОСТ 19003-74 Ст. 3 по ГОСТ 535-79				Лист Листов 1 Госстрой СССР Казахский Синтехпроект Формат А4		

Типовой проект 903-1-235-87, 4 листа 3



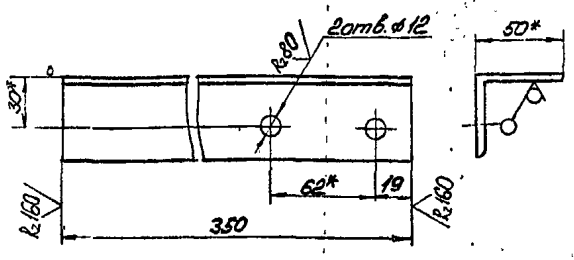
В18Б-002.01.100-07				Лит.	Масса	Масштаб
Кронштейн					1,2	1:2
Изм.	Лист	№ докум.	Подп.	Дата		
Разр.	Боробикова	Боробикова				
Пров.	Редоров	Редоров				
Т. контр.	Редоров	Редоров				
Н. контр.	Вилина	Вилина				
Утв.	Редоров	Редоров				
Лист 8 по ГОСТ 19003-74 Ст. 3 по ГОСТ 535-79				Лист Листов 1 Госстрой СССР Казахский Синтехпроект Формат А4		



В18Б-002.01.100-08				Лит.	Масса	Масштаб
Кронштейн					0,9	1:2
Изм.	Лист	№ докум.	Подп.	Дата		
Разр.	Боробикова	Боробикова				
Пров.	Редоров	Редоров				
Т. контр.	Редоров	Редоров				
Н. контр.	Вилина	Вилина				
Утв.	Редоров	Редоров				
Лист 8 по ГОСТ 19003-74 Ст. 3 по ГОСТ 535-79				Лист Листов 1 Госстрой СССР Казахский Синтехпроект Формат А4		

Конус формы 224

1331-05
60-001.10.200-9819



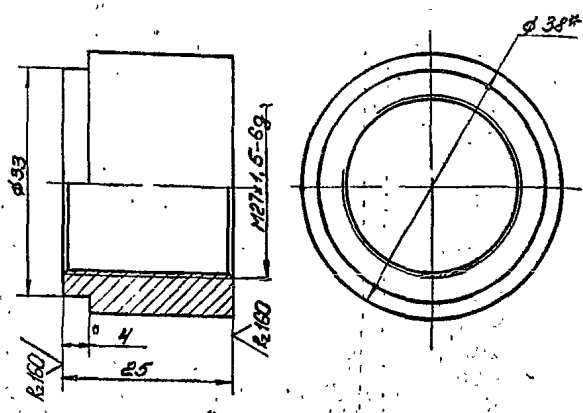
1. * Размер для справок.
2. Предельные отклонения размеров $\pm \frac{IT14}{2}$ по ГОСТ 25347-82.

Изм.	Лист	№ докум.	Подп.	Дата	Лит.	Масса	Масштаб
Разраб.	Коробликов	БС-1				1,3	1:2
Пров.	Редоров	БС-1			Лист		Листов 7
Т. контр.	Редоров	БС-1			Госстрой СССР Казахский Сантехпроект Формат А4		
И. контр.	Бушмина	БС-1			Узелок 5050х5 ГОСТ 25347-82 Ст 3 ГОСТ 535-79		
Утв.	Редоров	БС-1			ВИАБ-002.01.100-09		

30

01-001.10.200-9819

Rz40 (✓)

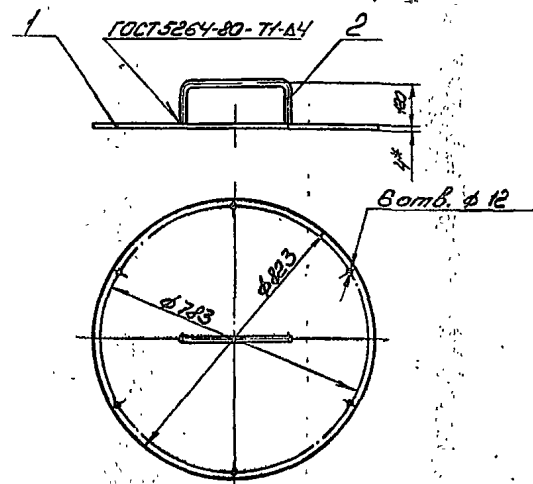


1. * Размер для справок.
2. Неуказанные предельные отклонения размеров $\pm \frac{IT14}{2}$ по ГОСТ 25347-82.

Изм.	Лист	№ докум.	Подп.	Дата	Лит.	Масса	Масштаб
Разраб.	Коробликов	БС-1				0,2	2:1
Пров.	Редоров	БС-1			Лист		Листов 7
Т. контр.	Редоров	БС-1			Госстрой СССР Казахский Сантехпроект Формат А4		
И. контр.	Бушмина	БС-1			Круж 840 ГОСТ 2590-71 Ст 3 ГОСТ 535-79		
Утв.	Редоров	БС-1			ВИАБ-002.01.100-10		

Иловой проект 008-1-205-87 стр. 001 из 3
Уч. 0663

50.002.10.200-9819



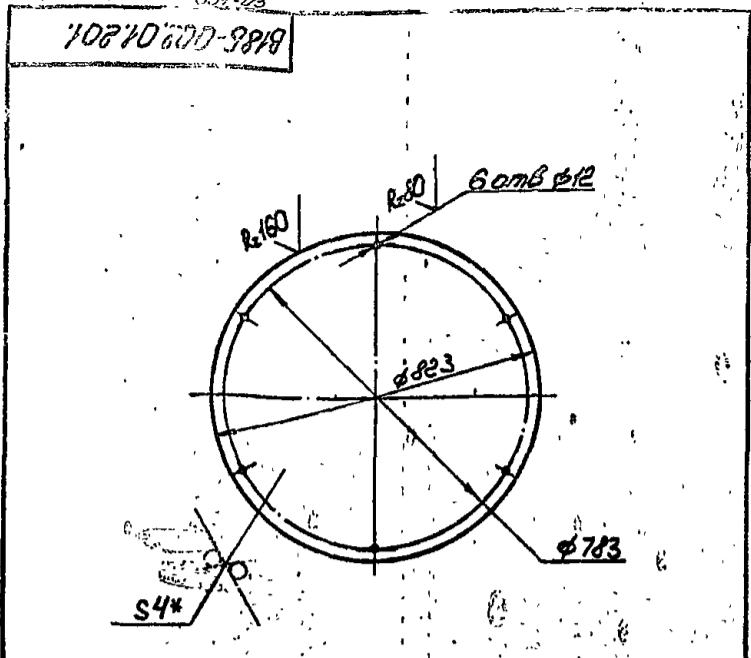
1. * Размер для справок.
2. Предельные отклонения размеров $\pm \frac{IT14}{2}$ по ГОСТ 25347-82.
3. Электрод 342 ГОСТ 9467-75.

Изм.	Лист	№ докум.	Подп.	Дата	Лит.	Масса	Масштаб
Разраб.	Коробликов	БС-1				17,7	1:10
Пров.	Редоров	БС-1			Лист		Листов 7
Т. контр.	Редоров	БС-1			Госстрой СССР Казахский Сантехпроект Формат А4		
И. контр.	Бушмина	БС-1			ВИАБ-002.01.200.СБ.		
Утв.	Редоров	БС-1			Крышка		

Формат	Лист	№ докум.	Подп.	Дата	Лит.	Масса	Масштаб
А4	1	ВИАБ-002.01.200.СБ.					
Документация							
А4		ВИАБ-002.01.200.СБ.					
Сборочный чертеж							
Детали							
А4	1	ВИАБ-002.01.201.				1	16,7
А4	2	ВИАБ-002.01.202.				1	1,0

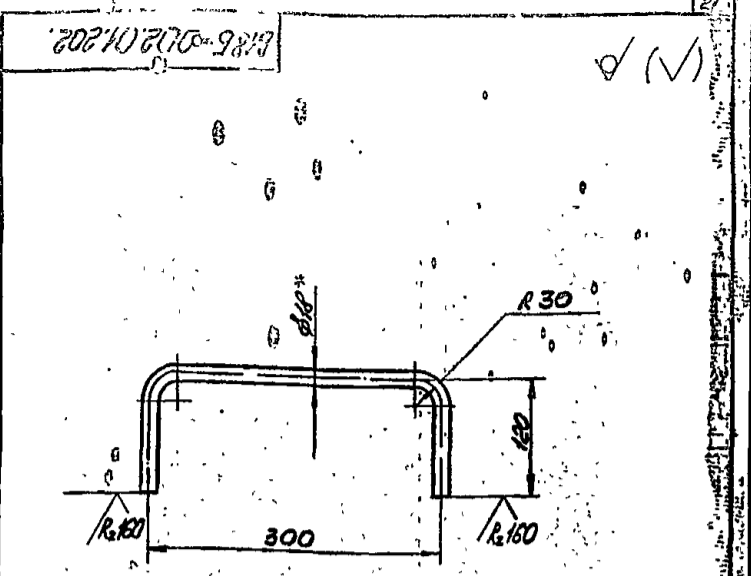
Изм.	Лист	№ докум.	Подп.	Дата	Лит.	Масса	Масштаб
Разраб.	Коробликов	БС-1					
Пров.	Редоров	БС-1			Лист		Листов 7
Т. контр.	Редоров	БС-1			Госстрой СССР Казахский Сантехпроект Формат А4		
И. контр.	Бушмина	БС-1			ВИАБ-002.01.200		
Утв.	Редоров	БС-1			Крышка		

Вопрос форма: ступица



- *Размер для справок.
- Предельные отклонения размеров $\pm \frac{0.14}{2}$ по ГОСТ 25347-82.

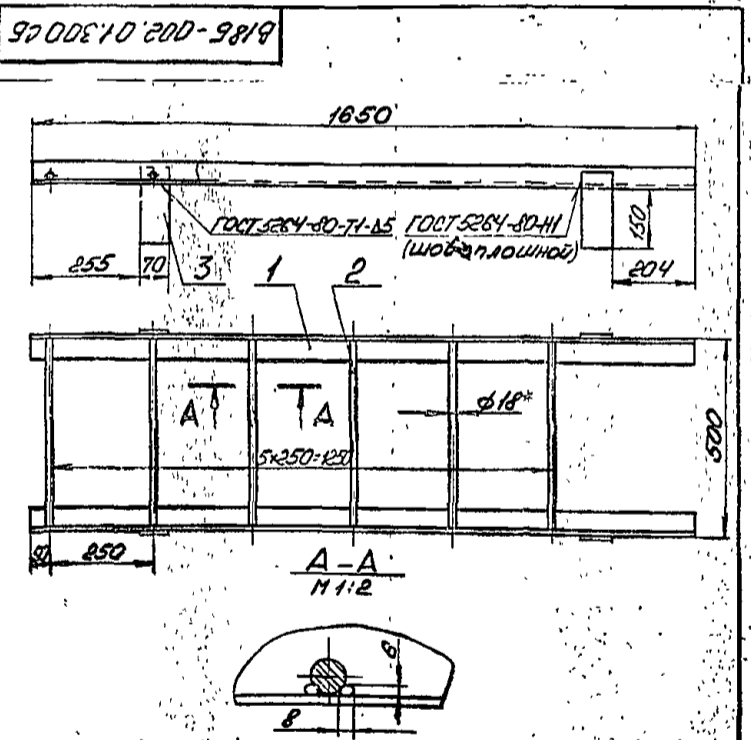
8185-002.01.201				Лит.	Масса	Масштаб
Изм.	Лист	№ докум.	Подп.	Дата	16,7	1:10
Разраб.	Боробичев	Б.И.				
Пров.	Редоров	А.И.				
Т. контр.	Редоров	А.И.				
Н. контр.	Биликина	В.И.				
Утв.	Редоров	А.И.				
Лист 4 ГОСТ 19903-74 Ст 3 ГОСТ 14637-79				Госстрой СССР Казахский Сантехпроект Формат А4		



- Развернутая длина детали 514 мм.
- *Размер для справок.
- Предельные отклонения размеров $\pm \frac{0.14}{2}$ по ГОСТ 25347-82.

8185-002.01.202				Лит.	Масса	Масштаб
Изм.	Лист	№ докум.	Подп.	Дата	1,0	1:10
Разраб.	Боробичев	Б.И.				
Пров.	Редоров	А.И.				
Т. контр.	Редоров	А.И.				
Н. контр.	Биликина	В.И.				
Утв.	Редоров	А.И.				
Лист 1 ГОСТ 2590-71 Ст 3 ГОСТ 535-79				Госстрой СССР Казахский Сантехпроект Формат А4		

Типовой проект 403-1-235.87, шаг 63



- Размер для справок.
- Предельные отклонения размеров $\pm \frac{0.14}{2}$ по ГОСТ 25347-82.
- Шероховатость кромок реза R_{z160} .
- Электрод 342 ГОСТ 9467-75.

8185-002.01.300.СБ.				Лит.	Масса	Масштаб
Изм.	Лист	№ докум.	Подп.	Дата	25,0	1:10
Разраб.	Боробичев	Б.И.				
Пров.	Редоров	А.И.				
Т. контр.	Редоров	А.И.				
Н. контр.	Биликина	В.И.				
Утв.	Редоров	А.И.				
Лист 1				Госстрой СССР Казахский Сантехпроект Формат А4		

Ряд	Зона	Лист	Обозначение	Наименование	Кол-во	Прим.
				Документация		
				8185-002.01.300.СБ.		Сборочный чертеж.
				Детали		
Б4	1	8185-002.01.301.	Ступица	Ступица Челок 63-63-5 ГОСТ 8850-71 Ст 3 ГОСТ 535-79 $R=1650$	2	7,9
Б4	2	8185-002.01.302.	Поперечина	Круг 818 ГОСТ 2590-71 Ст 3 ГОСТ 535-79 $R=490$	6	1,0
Б4	3	8185-002.01.303.	Накладка	Пластина 6-70 ГОСТ 103-78 Ст 3 ГОСТ 535-79 $R=200$	4	0,7

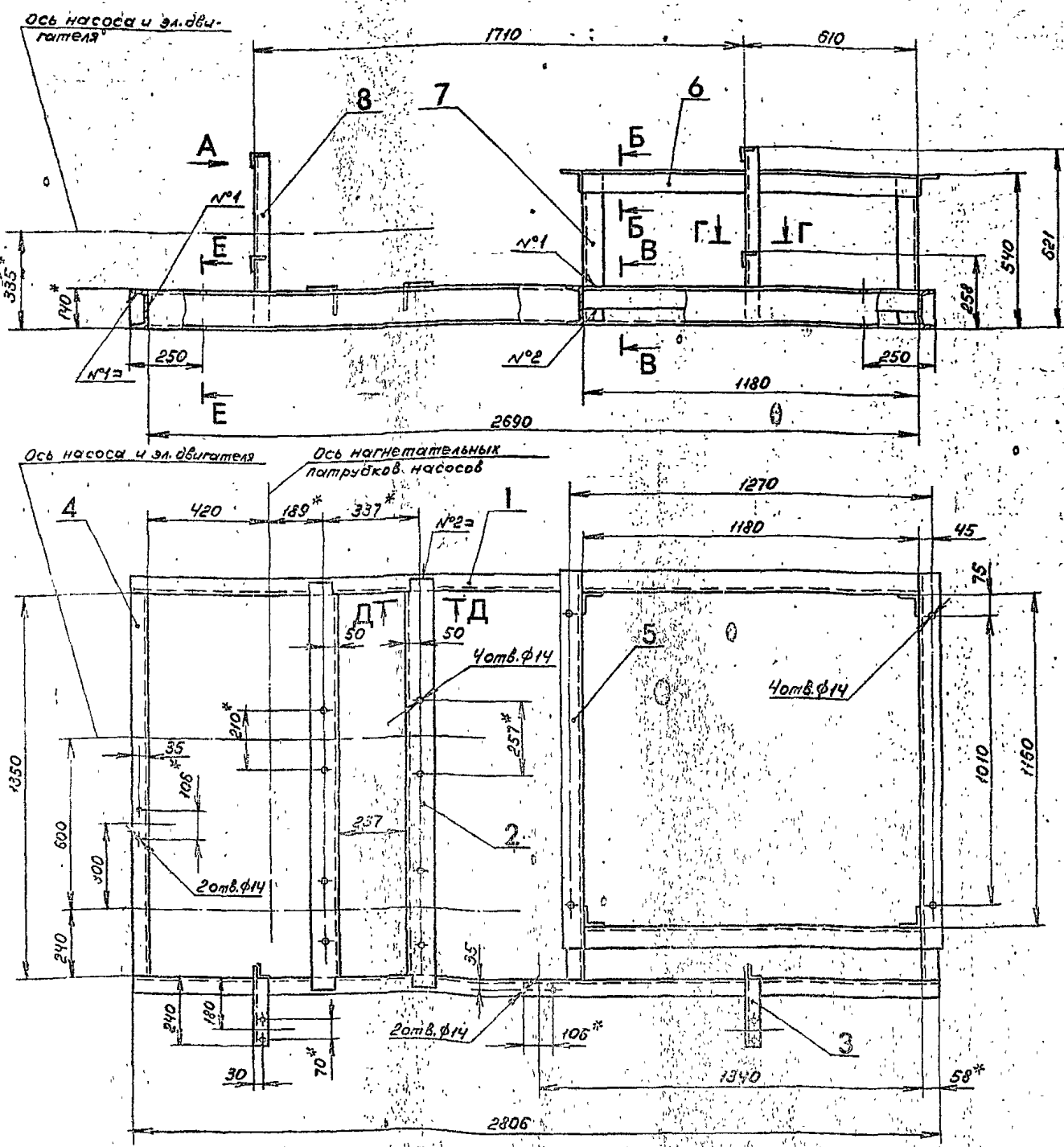
8185-002.01.300				Лит.	Масса	Масштаб
Изм.	Лист	№ докум.	Подп.	Дата		
Разраб.	Боробичев	Б.И.				
Пров.	Редоров	А.И.				
Т. контр.	Редоров	А.И.				
Н. контр.	Биликина	В.И.				
Утв.	Редоров	А.И.				
Лист 1				Госстрой СССР Казахский Сантехпроект Формат А4		

Конструкция: РДУ

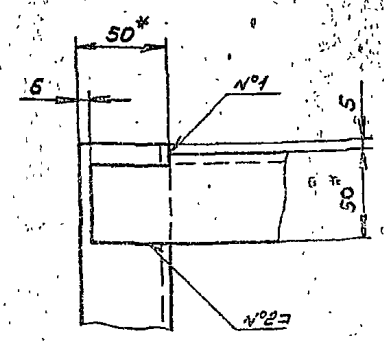
Типовая проекция 508-1-235 в 3-х вариантах, вариант 3

1331-25

22
ВИБ-002.02.000СБ



Вид А
М 1:2



1. Отверстия сверлить после сварочных работ.
2. * Размер для справок.
3. Предельные отклонения размеров $\pm \frac{IT14}{2}$ по ГОСТ 25347-82.
4. Шероховатость кромок реза R_a160.
5. Сварные швы по ГОСТ 5264-80 №1-Т1, №2-Н1 (шов сплошной). Катет шва: принимать равным наименьшей толщине свариваемых деталей.
6. Электрод ЭУС по ГОСТ 9467-75.

№ докум.	Подп.	Дата	Взам. инст.	№ докум.	Подп.	Дата

Изм.	Лист	№ докум.	Подп.	Дата
Разреш.	Федоров			
Проект.	Федоров			
Т. контр.	Федоров			
Н. контр.	Бичина			
Утв.	Федоров			

ВИБ-002.02.000СБ

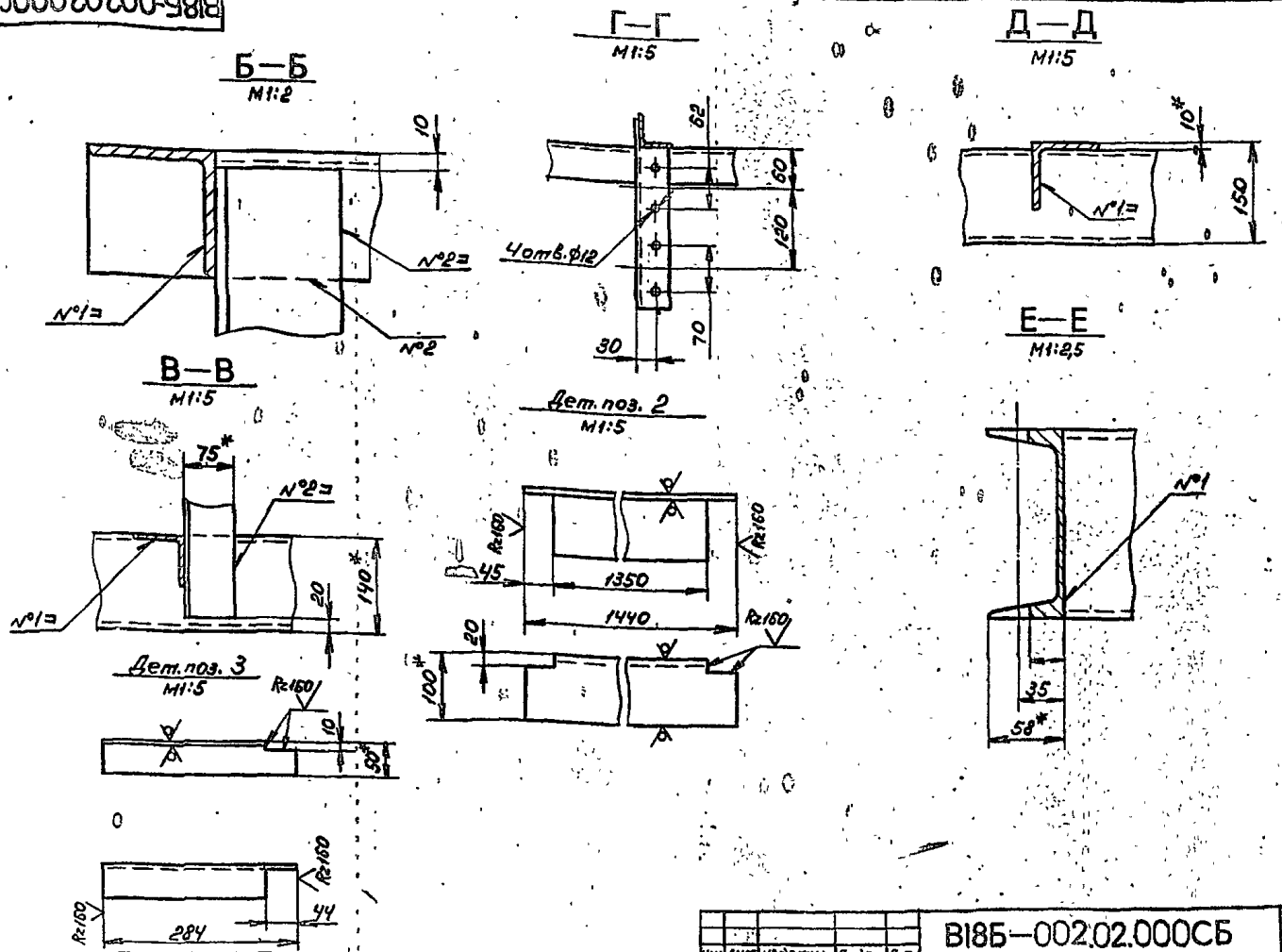
РАМА

Лист	Масштаб	Масштаб
210	1:10	
Лист 1 из 2		
Госстрой СССР		
Казанский		
Самтехпроект		
Формат А2		

1357-05
B185-002.02.000СБ

Копия серии: 185

Имя, № листа, Подп., и дата / Имя, инв. №, № листа, Подп., и дата / Имя, № листа, Подп., и дата



Имя, инв. №, № листа, Подп., и дата / Имя, инв. №, № листа, Подп., и дата / Имя, инв. №, № листа, Подп., и дата
B185-002.02.000СБ / Лист 2
Формат А3

Титловый проект 903-Г-235.87, серия 3, лист 3

Формат	Зона	Поз.	Обозначение	Наименование	Кол.	Прим.
А3	1	3	B185-002.02.007	Уголок Уголок 75x75x5 ГОСТ 8509-78 Ст. 3 ГОСТ 535-79 R=570	4	3,51
А3	8	8	B185-002.02.008	Уголок Уголок 50x50x5 ГОСТ 8509-78 Ст. 3 ГОСТ 535-79 R=600	2	2,3
B185-002.02.000						

Формат	Зона	Поз.	Обозначение	Наименование	Кол.	Прим.
B185-002.02.000СБ						
Документация						
B185-002.02.000СБ						
Сборочный чертеж						
Детали						
А4	1	1	B185-002.02.001	Швеллер	2	34,5
А4	2	2	B185-002.02.002	Уголок Уголок 100x100x10 ГОСТ 8509-78 Ст. 3 ГОСТ 535-79 R=1440	2	21
А4	3	3	B185-002.02.003	Кронштейн Уголок 50x50x5 ГОСТ 8509-78 Ст. 3 ГОСТ 535-79 R=284	4	1
А4	4	4	B185-002.02.004	Швеллер Швеллер 14 ГОСТ 8240-78 Ст. 3 ГОСТ 535-79 R=1350	3	16,6
А4	5	5	B185-002.02.005	Уголок Уголок 75x75x6 ГОСТ 8509-78 Ст. 3 ГОСТ 535-79 R=1310	2	9,03
А4	6	6	B185-002.02.006	Уголок Уголок 75x75x6 ГОСТ 8509-78 Ст. 3 ГОСТ 535-79 R=1180	3	2,13
B185-002.02.000						
Рама						

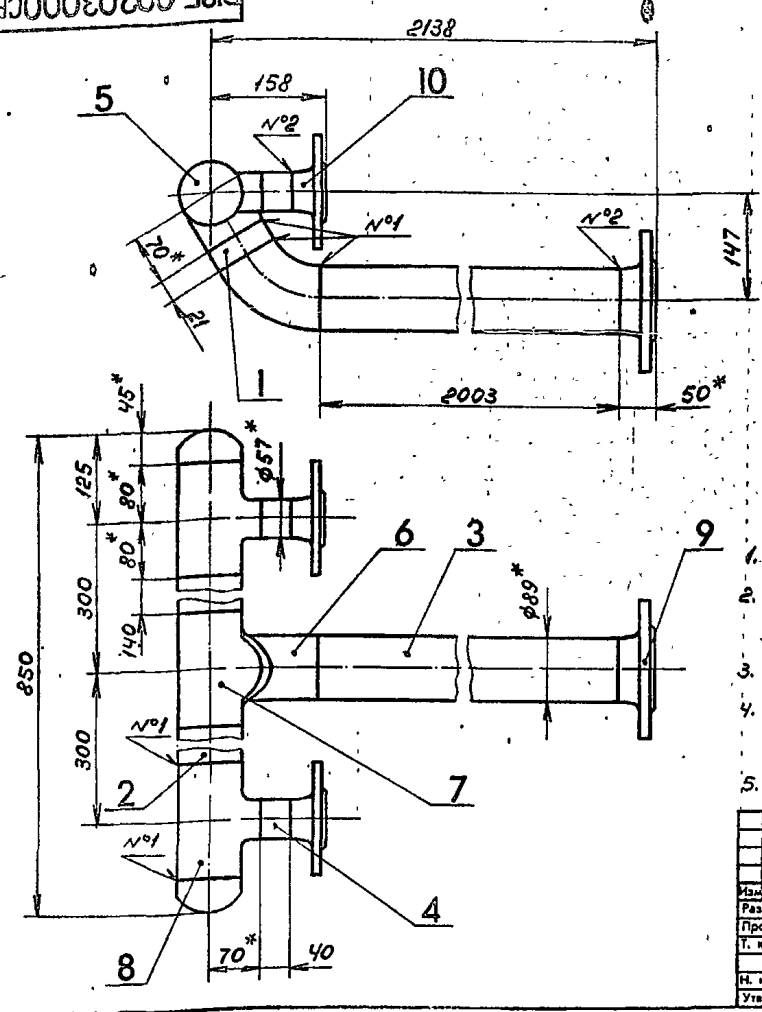
Имя, инв. №, № листа, Подп., и дата / Имя, инв. №, № листа, Подп., и дата / Имя, инв. №, № листа, Подп., и дата
B185-002.02.000 / Лист 2 / Формат А4

217

1337-02

В185 002.03.000СБ

Копия чертежа: 8/85



1. * Размер для справки.
2. Предельные отклонения размеров $\pm \frac{0,14}{2}$ по ГОСТ 25347-82.
3. Шероховатость кромок реза $Rz 160$.
4. Сварные швы по ГОСТ 16037-80. №1-С1; №2-С19.
5. Электрод Э42 ГОСТ 9467-75.

Изм.	№	подл.	Подп.	и	дата
Взам.	инв.	№	Изм.	№	дубл.

В185-002.03.000СБ				Лит.	Масса	Листов
Трубопровод					30	1:5
				Лист	Листов	
				Госстрой СССР		
				Казахский		
				Сантехпроект		
				формат А3		

Технический проект 803-1-885-87, лист 3

Формат	Лист	Листов	Обозначение	Наименование	кол	Примеч.
	5			Заглушка 89x3,5 ГОСТ 17379-83	2	0,6
	6			Отвод 60° 89x3,5 ГОСТ 17375-83	1	0,9
	7			Тройник 89x3,5 ГОСТ 17376-83	1	2,6
	8			Тройник 89x3,5-57x3 ГОСТ 17376-83	2	1,9
	9			Фланец 1-80-10ст.25 ГОСТ 12821-80	1	3,67
	10			Фланец 1-50-16ст.25 ГОСТ 12821-80	2	2,28

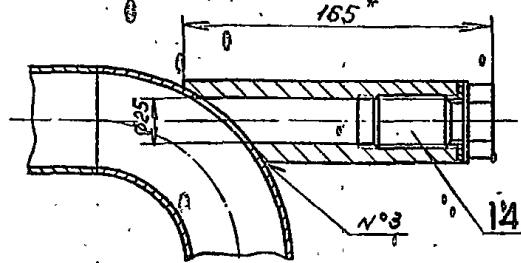
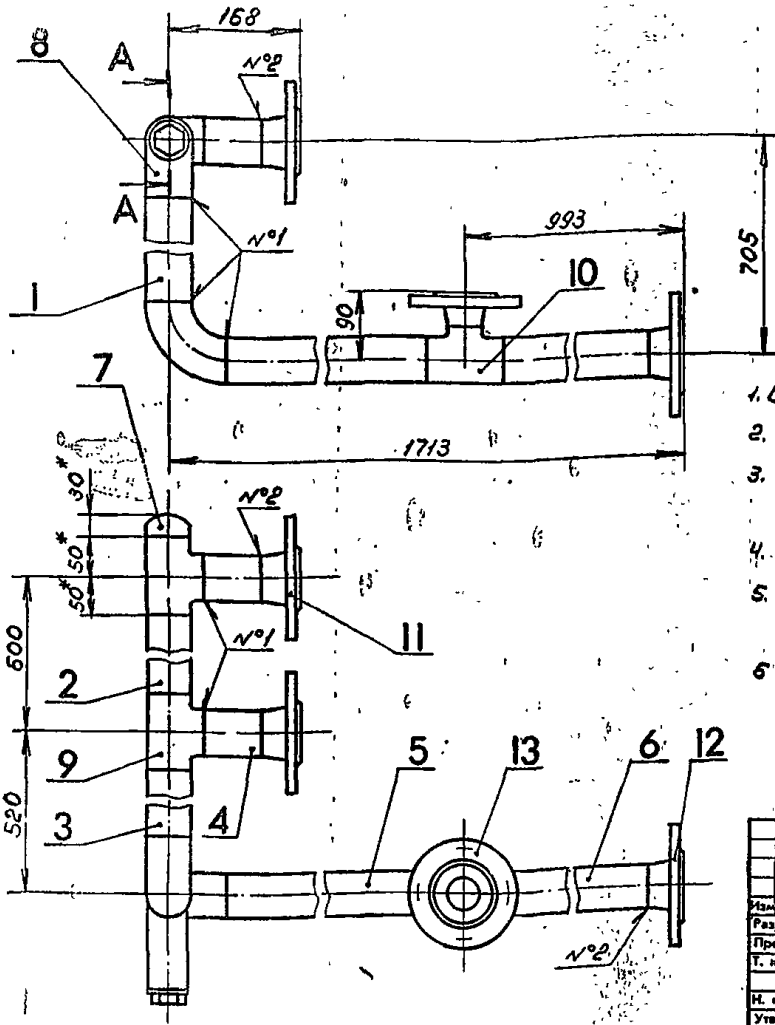
Формат	Лист	Листов	Обозначение	Наименование	кол	Примеч.
				Документация		
				В185-002.03.000СБ		Сборочный чертеж
						Листов
БУ	1		В185-002.03.001	Труба 89x3 ГОСТ 10704-76 8ст.3 ГОСТ 10705-80	1	0,134
БУ	2		В185-002.03.002	Труба 89x3 ГОСТ 10704-76 8ст.3 ГОСТ 10705-80	2	0,89
БУ	3		В185-002.03.003	Труба 89x3 ГОСТ 10704-76 8ст.3 ГОСТ 10705-80	1	1,274
БУ	4		В185-002.03.004	Труба 57x3 ГОСТ 10704-76 8ст.3 ГОСТ 10705-80	2	
				Стандартные изделия		

В185-002.03.000				Лист	
Трубопровод					
				Госстрой СССР	
				Казахский	
				Сантехпроект	
				формат А4	

В185-002.03.000				Лит.	Лист	Листов
Трубопровод						
				Госстрой СССР		
				Казахский		
				Сантехпроект		
				формат А4		

B185-002.04.000CB

A-A
M1:2



1. Отверстие ф25, в дет. поз. 8 выполнить при монтаже.
2. * Размер для справок.
3. Предельные отклонения размеров ± $\frac{IT14}{2}$ по ГОСТ 25347-82.
4. Шероховатость кромок реза R_a160
5. Сварные швы по ГОСТ 16037-80 N°1-С1; N°2-С19; N°3-У5
6. Электрод Э42 ГОСТ 9467-75.

Изм. №	Подп. и дата	Взам. инв. №	Изм. №	Подп. и дата

B185-002.04.000CB				Лист	Масса	Листов
Трубопровод					225	1:5
Изм. Лист	№ докум.	Подп.	Дата	Лист Листов 1		
Разраб.	Яблоков	МТ		Госстроя СССР		
Пров.	Федоров	ВФ		Казахский		
Т. контр.	Федоров	ВФ		САНТЕХПРОЕКТ		
И. контр.	Бушина	ВФ		формат А3		
Утв.	Федоров	ВФ				

Типовой проект 803-1-235-87, элемент 3, часть 3

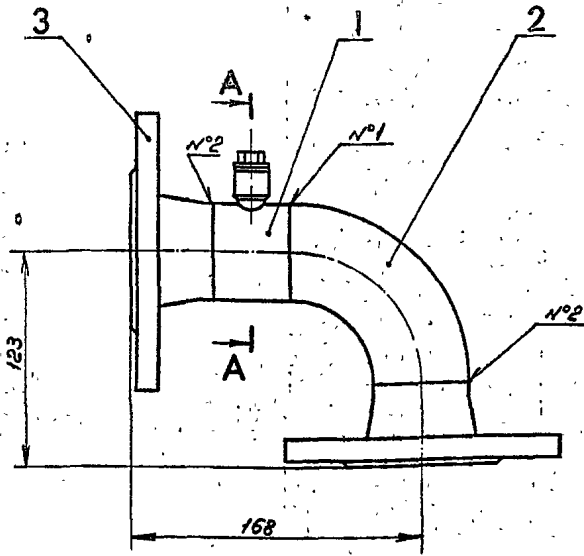
Формат	Зона	Поз	Обозначение	Наименование	кол	Прим
		6	B185-002.04.006	Труба 57х3 ГОСТ 10704-76 Труба 57х3 ГОСТ 10705-80 P=898	1	3,59
				Стандартные изделия		
		7		Заглушка 57х3 ГОСТ 17379-83	1	0,2
		8		Отвод 90° 57х3 ГОСТ 17375-83	2	0,5
		9		Тройник 57х3 ГОСТ 17376-83	2	0,8
		10		Тройник 57х3-45х2,5 ГОСТ 17376-83	1	0,1
		11		Фланец 1-50-16 ст. 25 ГОСТ 12821-80	2	2,28
		12		Фланец 3-50-10 ст. 25 ГОСТ 12821-80	1	0,15
		13		Фланец 1-40-16 ст. 25 ГОСТ 12821-80	1	1,85
				Прочие изделия		
				Установка болш.		

Формат	Зона	Поз	Обозначение	Наименование	кол	Прим
				Документация		
				Детали		
		83	B185-002.04.000CB	Сборочный чертеж		
		57	1 B185-002.04.001	Труба 57х3 ГОСТ 10704-76 Труба 57х3 ГОСТ 10705-80 P=555	1	2,22
		54	2 B185-002.04.002	Труба 57х3 ГОСТ 10704-76 Труба 57х3 ГОСТ 10705-80 P=500	1	2,0
		51	3 B185-002.04.003	Труба 57х3 ГОСТ 10704-76 Труба 57х3 ГОСТ 10705-80 P=395	1	1,58
		51	4 B185-002.04.004	Труба 57х3 ГОСТ 10704-76 Труба 57х3 ГОСТ 10705-80 P=75	2	0,3
		51	5 B185-002.04.005	Труба 57х3 ГОСТ 10704-76 Труба 57х3 ГОСТ 10705-80 P=595	1	2,38

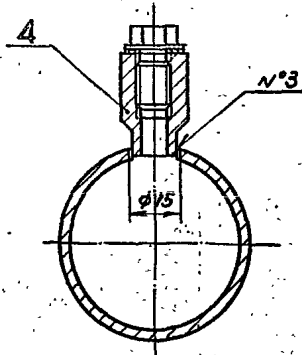
Изм. Лист	№ докум.	Подп.	Дата	Лист	2
Разраб.	Яблоков	МТ			
Пров.	Федоров	ВФ			
Т. контр.	Федоров	ВФ			
И. контр.	Бушина	ВФ			
Утв.	Федоров	ВФ			

B185-002.04.000				Лист	Листов	Листов
Трубопровод						
Изм. Лист	№ докум.	Подп.	Дата	Лист Листов 1		
Разраб.	Яблоков	МТ		Госстроя СССР		
Пров.	Федоров	ВФ		Казахский		
Т. контр.	Федоров	ВФ		САНТЕХПРОЕКТ		
И. контр.	Бушина	ВФ		формат А4		
Утв.	Федоров	ВФ				

B185-002.05.000CB

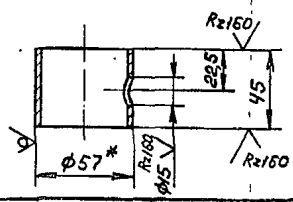


A-A
M:1



1. * Размер для справок.
2. Предельные отклонения размеров ± 0.14 по ГОСТ 25347-82.
3. Сварные швы по ГОСТ 16037-80 N°1-С1; N°2-С19; N°3-У8.
4. Электрод Э42 ГОСТ 9467-75.

Дет. поз. 1



B185-002.05.000CB				Лист	Масса	Масштаб
Отвод				44	1:2	
Изм. Лист	№ докум.	Подп.	Дата	Лист Листов		
Разраб.	Яблоков	МТ		Госстрой СССР		
Проект.	Федоров	В.С.		Казахский		
Т. контр.	Федоров	В.С.		СИНТЕКПРОЕКТ		
И. контр.	Бушина	В.С.		формат А3		
Утв.	Федоров	В.С.				

Копия чертёж

Тупиковый проект 903-1-235.87, альбом 3, лист 3

Формат	Зона	№3	Обозначение	Наименование	Кол	Прим
				ВСН 185-74 КОМПЛ МС СС СС СС	1	1,1

Формат	Зона	№3	Обозначение	Наименование	Кол	Прим
				Документация		
				Сборочный чертёж		
				Детали		
				Труба		
				Труба 57х3 ГОСТ 10704-76 57х3 ГОСТ 10705-80	1	0,18
				Стандартные изделия		
				Отвод 90° 57х3		
				ГОСТ 17375-83	1	0,5
				Фланец 1-50-16 ст. 25		
				ГОСТ 12821-80	2	2,28
				Прочие изделия		
				Установки бобышки		
				5-3К4-53-76 ВСН 185-74 КОМПЛ МС СС СС СС	1	-

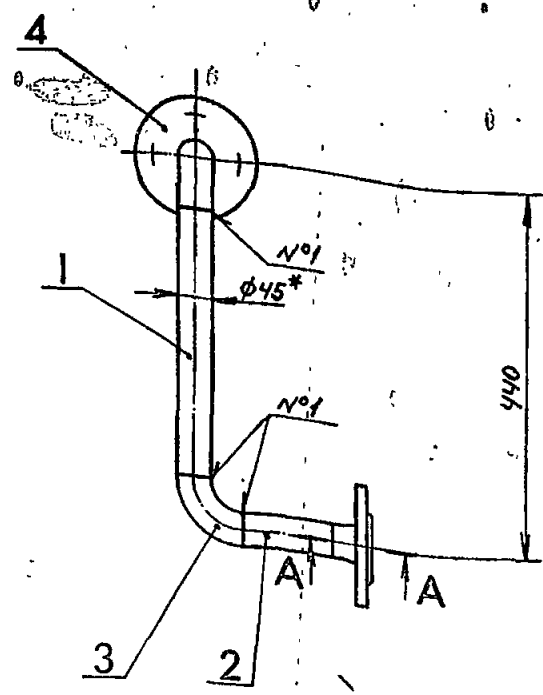
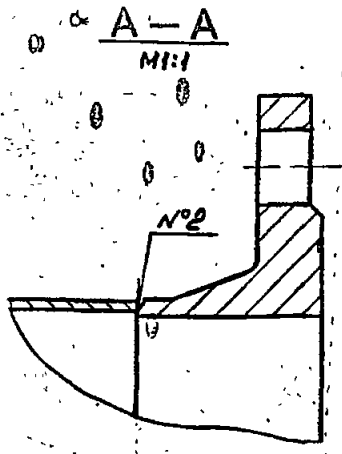
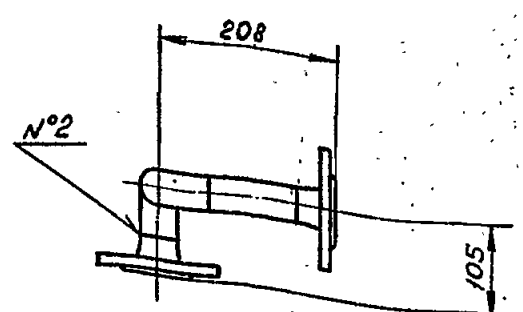
B185-002.04.000 Лист 3

B185-002.05.000				Лист	Листов
Отвод				44	1:2
Изм. Лист	№ докум.	Подп.	Дата	Лист Листов	
Разраб.	Яблоков	МТ		Госстрой СССР	
Проект.	Федоров	В.С.		Казахский	
Т. контр.	Федоров	В.С.		СИНТЕКПРОЕКТ	
И. контр.	Бушина	В.С.		формат А4	
Утв.	Федоров	В.С.			

1331-05

B185-002.06.000СБ

Конус верха: 8/14



1. * Размер для справок.
2. Предельные отклонения размеров $\pm \frac{IT14}{2}$ по ГОСТ 25347-82.
3. Шероховатость кромок реза $Rz160$
4. Сварные швы по ГОСТ 16037-80 №1-С1; №2-С19.
5. Электрод Э42 ГОСТ 9467-75

Изм.	№	подл.	Подп.	и	дата
Взам.	инв.	№	Изм.	№	дубл.

B185-002.06.000СБ

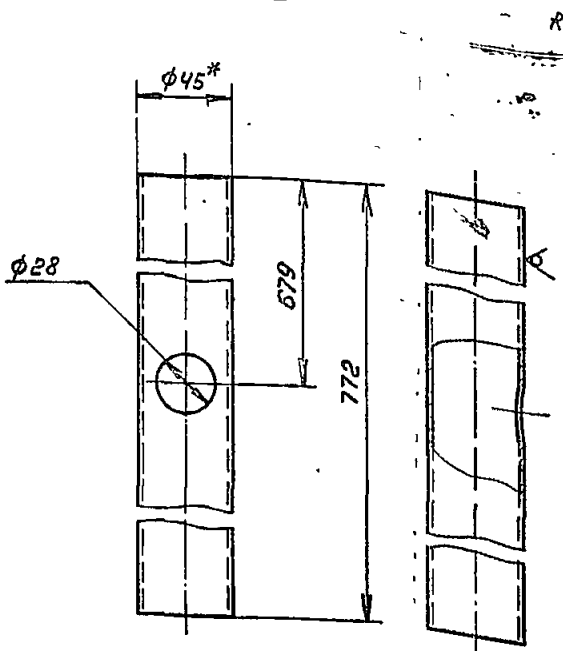
Изм.	Лист	№ докум.	Подп.	Дата
Разраб.	Яблоков	МД		
Пров.	Федоров	СВ		
Т. контр.	Федоров	СВ		
Н. контр.	Бушина	СВ		
Утв.	Федоров	СВ		

Лист	Масса	Масштаб
53	115	
Лист	Листов	
1	1	
Госстрой СССР Казахский САНТЕХПРОЕКТ Формат А3		

Трубопровод

Типовой проект 903-1-23.5.87, часть 3

B185-002.08.002



1. * Размер для справок.
2. Предельные отклонения размер $\pm \frac{IT14}{2}$ по ГОСТ 25347-82.

B185-002.08.002

Изм.	№	подл.	Подп.	и	дата
Взам.	инв.	№	Изм.	№	дубл.

Изм.	Лист	№ докум.	Подп.	Дата
Разраб.	Яблоков	МД		
Пров.	Федоров	СВ		
Т. контр.	Федоров	СВ		
Н. контр.	Бушина	СВ		
Утв.	Федоров	СВ		

Лист	Масса	Масштаб
154	1:2	
Лист	Листов	
1	1	
Госстрой СССР Казахский САНТЕХПРОЕКТ Формат А4		

Труба

Труба 45x2 ГОСТ 10704-76
8-всп.3 ГОСТ 10705-80

Изм.	Лист	№ докум.	Подп.	Дата	Обозначение	Наименование	Кол	Прим.
						Документация		
ИЗ		B185-002.06.000СБ				Сборочный чертеж		
						Детали		
						Патрубок		
						Труба 45x2 ГОСТ 10704-76 8-всп.3 ГОСТ 10705-80		
БУ	1	B185-002.06.001				R=320	1	0,68
БУ	2	B185-002.06.002				R=103	1	0,22
						Стандартные		
						Изделия		
	3					Отвод 90° 45x2,5		
						ГОСТ 17375-83	2	0,3
	4					Фланец 1-40-10 Ст.25		
						ГОСТ 18821-80	2	1,83

Изм.	№	подл.	Подп.	и	дата
Взам.	инв.	№	Изм.	№	дубл.

Изм.	Лист	№ докум.	Подп.	Дата
Разраб.	Яблоков	МД		
Пров.	Федоров	СВ		
Т. контр.	Федоров	СВ		
Н. контр.	Бушина	СВ		
Утв.	Федоров	СВ		

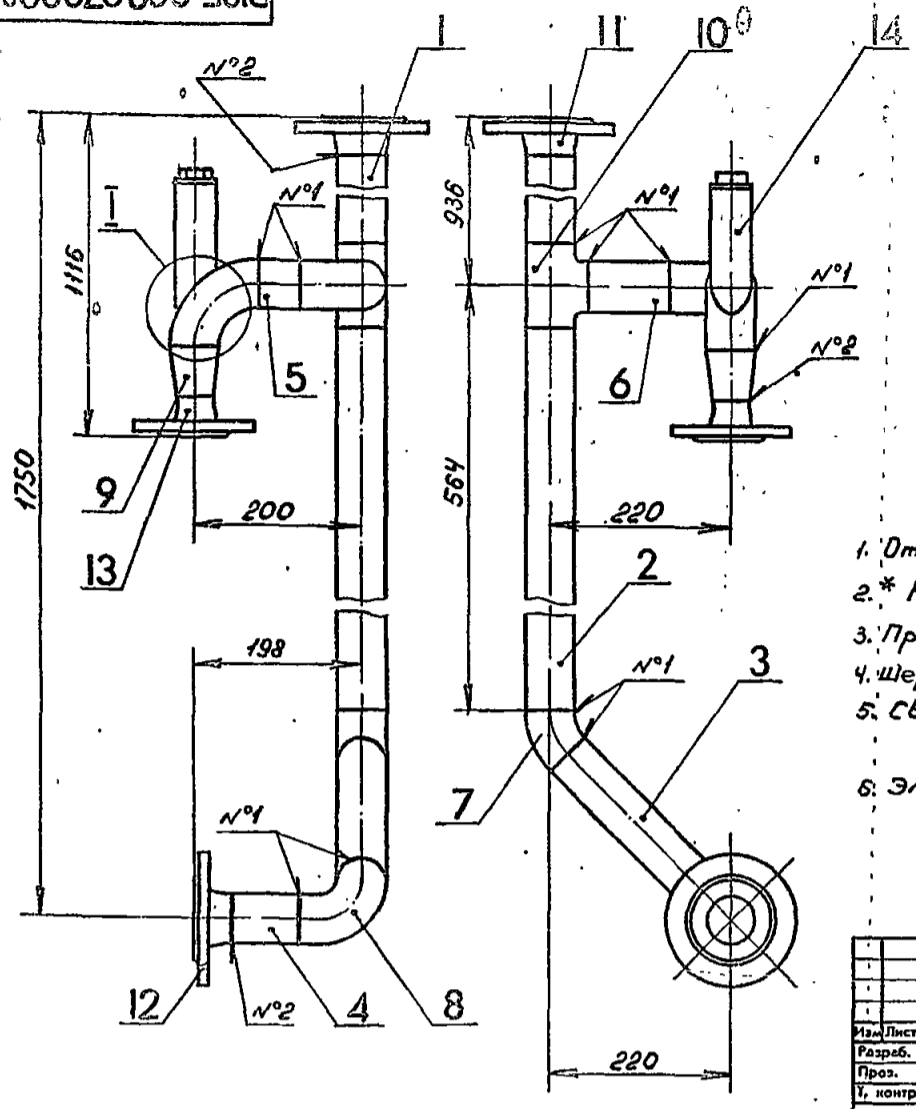
B185-002.06.000

Трубопровод

Лист	Лист	Листов
		1
Госстрой СССР Казахский САНТЕХПРОЕКТ Формат А4		

Копия чертежа: Виз

1331-05
B185-002.07.000СБ



1. Отверстие $\phi 25$ в дет. поз. 8 выполнить при монтаже.
- 2.* Размер для справок.
3. Предельные отклонения размеров $\pm \frac{0,14}{2}$
4. Шероховатость кромок реза $Rz160$
5. Сварные швы по ГОСТ 16037-80.
N°1-С1; N°2-С19; N°3-У5.
6. Электрод Э42 ГОСТ 9467-75.

Имя, № подл.	Подп. и дата
Имя, инв. №	Имя, № дубл.
Имя, инв. №	Имя, № дубл.
Имя, инв. №	Имя, № дубл.

B185-002.07.000СБ.			
Трубопровод			
Лист	Масса	Масштаб	
	16,7	1:5	
Лист		Листов	
Госстрой СССР		Казакский	
САНТЕХПРОЕКТ		Формат А3	

Типовой проект 903-1-235.87, от 6.08.83

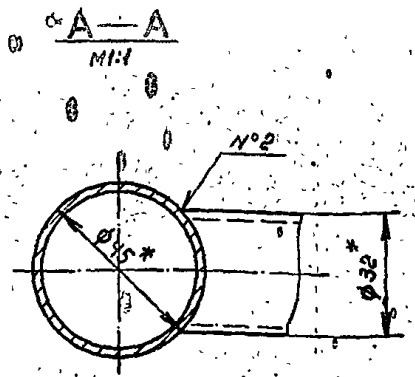
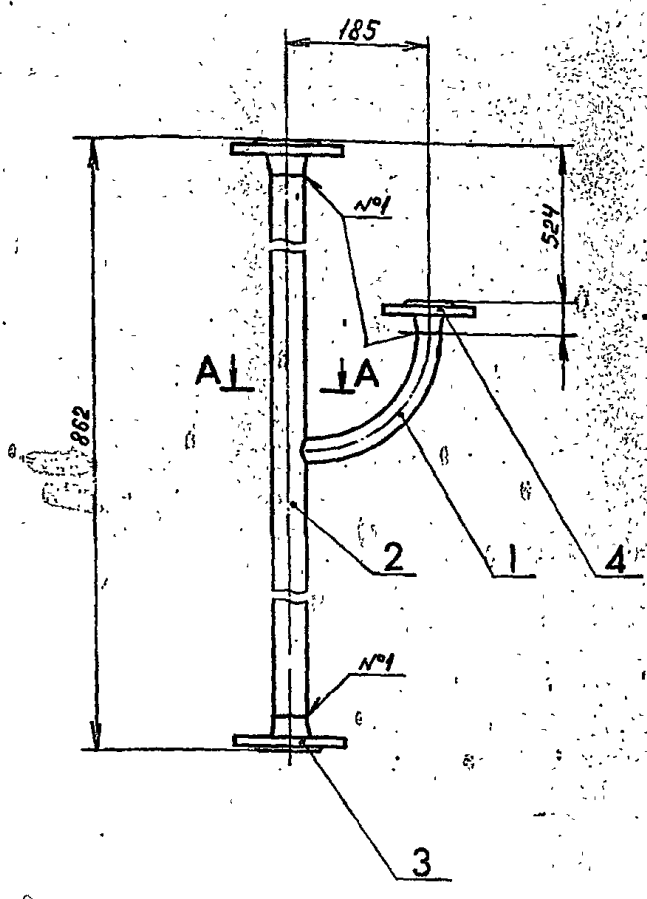
Имя, № подл.	Подп. и дата
Имя, инв. №	Имя, № дубл.
Имя, инв. №	Имя, № дубл.
Имя, инв. №	Имя, № дубл.

Формат	Зона	Поз	Обозначение	Наименование	Кол
				Труба 57x3 ГОСТ 10704-76 в ст.3 ГОСТ 10705-80	
				R=100	1 0,4
				Стандартные изделия	
		7		Отвод 45° 57x3	
				ГОСТ 17375-83	1 0,1
		8		Отвод 90° 57x3	
				ГОСТ 17375-83	3 0,5
		9		Переход К57x4-45x2,5	
				ГОСТ 17378-83	1 0,2
		10		Тройник 57x3	
				ГОСТ 17376-83	1 0,2
		11		Фланец 1-50-10 ст.25	
				ГОСТ 12821-80	1 2,26
		12		Фланец 1-50-16 ст.25	
				ГОСТ 12821-80	1 2,28
		13		Фланец 1-40-16 ст.25	
				ГОСТ 12821-80	1 1,85
				Прочие изделия	
		14		Установка бобышки	
				З-ЗК4-6-75	
				ВСН186-74	
				МСС СССР	1 1,1
B185-002.07.000					Лист
					2

Формат	Зона	Поз	Обозначение	Наименование	Кол
				Документация	
		13		B185-002.07.000СБ	Сборочный чертеж
				детали	
		14		B185-002.07.001	Труба
				Труба 57x3 ГОСТ 10704-76 в ст.3 ГОСТ 10705-80	
				R=841	1 3,36
		15		B185-002.07.002	Труба
				Труба 57x3 ГОСТ 10704-76 в ст.3 ГОСТ 10705-80	
				R=514	1 2,1
		16		B185-002.07.003	Труба
				Труба 57x3 ГОСТ 10704-76 в ст.3 ГОСТ 10705-80	
				R=206	1 0,824
		17		B185-002.07.004	Труба
				Труба 57x3 ГОСТ 10704-76 в ст.3 ГОСТ 10705-80	
				R=75	1 0,3
		18		B185-002.07.005	Труба
				Труба 57x3 ГОСТ 10704-76 в ст.3 ГОСТ 10705-80	
				R=50	1 0,2
		19		B185-002.07.006	Труба
B185-002.07.000					Лист
Трубопровод					Листов
					1
					2
					3
Госстрой СССР					Казакский
САНТЕХПРОЕКТ					Формат А3

Концы веревки, флу

1331-05
B185-002.08.000СБ

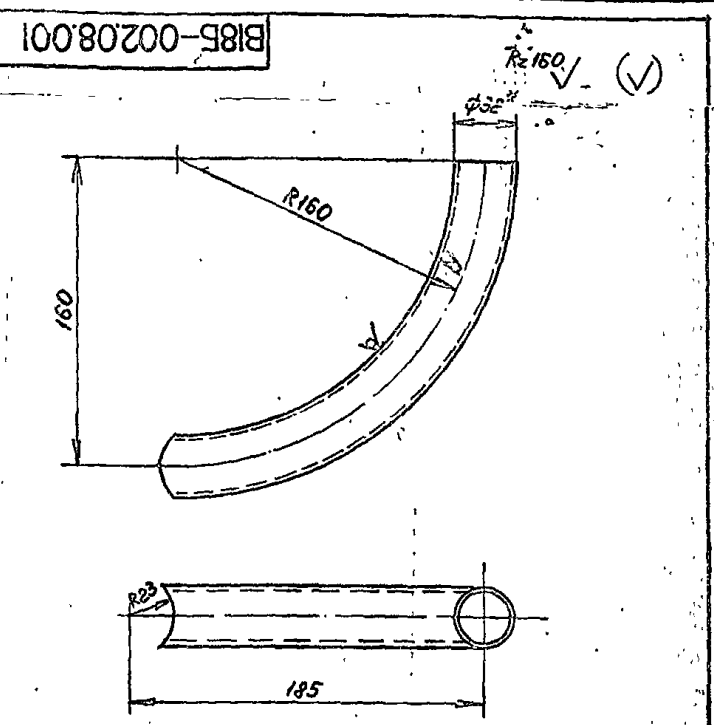


1. * Размер для справок.
2. Предельные отклонения размеров $\pm \frac{0.14}{2}$ по ГОСТ 25347-82.
3. Сварные швы по ГОСТ 16037-80. №1-С19; №2-У4.
4. Электрод Э42 ГОСТ 9467-75.

Изм.	№	Подп.	и	дата
Изм.	№	Подп.	и	дата

B185-002.08.000СБ				Лит.	Масса	Масштаб
Изм.	Лист	№ докум.	Подп.	Дата	Трубопровод	7 1:5
Разр.	Яблоков					
Проект.	Федоров					
Т. контр.	Федоров					
И. контр.	Бушнина				Лист	Листов 1
Утв.	Федоров				ГОСТРОЙ СССР Казахский САНТЕХПРОЕКТ	
Формат А3						

Типовой проект 903-1-235-17, альбом 3, лист 3



1. Гнуть в горячем состоянии. Развернутая длина $L = 261$ мм.
2. * Размер для справок.
3. Предельные отклонения размеров $\pm \frac{0.14}{2}$ по ГОСТ 25347-82.

Изм.	№	Подп.	и	дата
Изм.	№	Подп.	и	дата

B185-002.08.001				Лит.	Масса	Масштаб
Изм.	Лист	№ докум.	Подп.	Дата	Дтвод	0.39 1:2
Разр.	Яблоков					
Проект.	Федоров					
Т. контр.	Федоров					
И. контр.	Бушнина				Лист	Листов 1
Утв.	Федоров				ГОСТРОЙ СССР Казахский САНТЕХПРОЕКТ	
Формат А4						

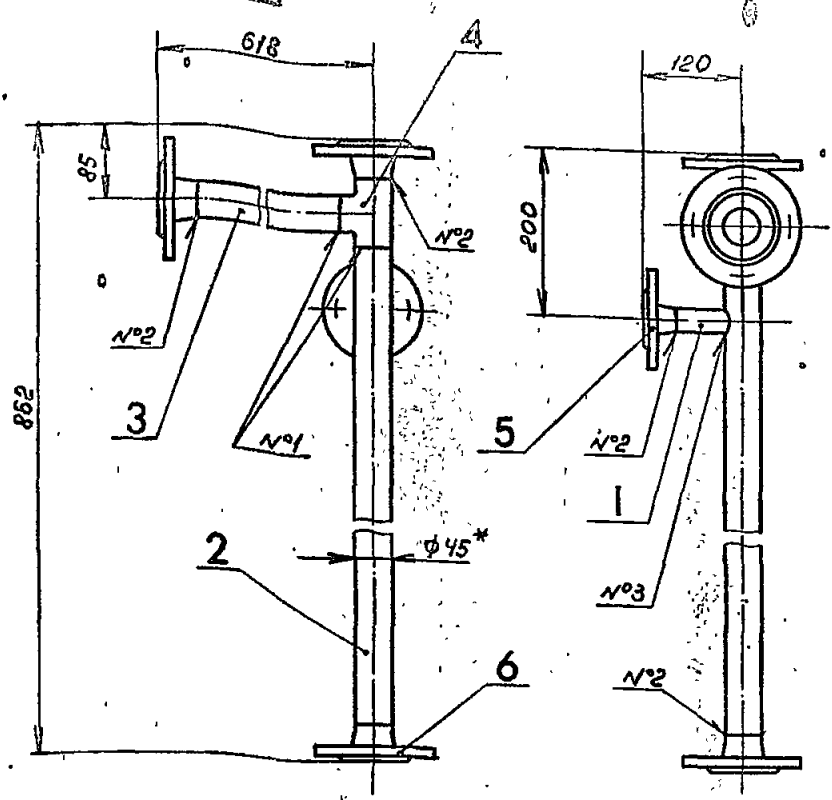
Формат	Лист	Обозначение	Наименование	кол	Прим
			Документация		
		B185-002.08.000СБ	Сборочный чертеж		
			Детали		
А4	1	B185-002.08.001	Дтвод	1	0.39
А4	2	B185-002.08.002	Труба	1	1.61
			Стандартные изделия		
	3		Фланец 1-40-10 Ст.25 ГОСТ 12821-80	2	1.83
	4		Фланец 1-25-10 Ст.25 ГОСТ 12821-80	1	1.05

Изм.	№	Подп.	и	дата
Изм.	№	Подп.	и	дата

B185-002.08.000				Лит.	Лист	Листов
Изм.	Лист	№ докум.	Подп.	Дата	Трубопровод	7 1:5
Разр.	Яблоков					
Проект.	Федоров					
Т. контр.	Федоров					
И. контр.	Бушнина				Лист	Листов 1
Утв.	Федоров				ГОСТРОЙ СССР Казахский САНТЕХПРОЕКТ	
Формат А4						

1331-05
B185-002.09.000СБ

Копия для инв. докум.

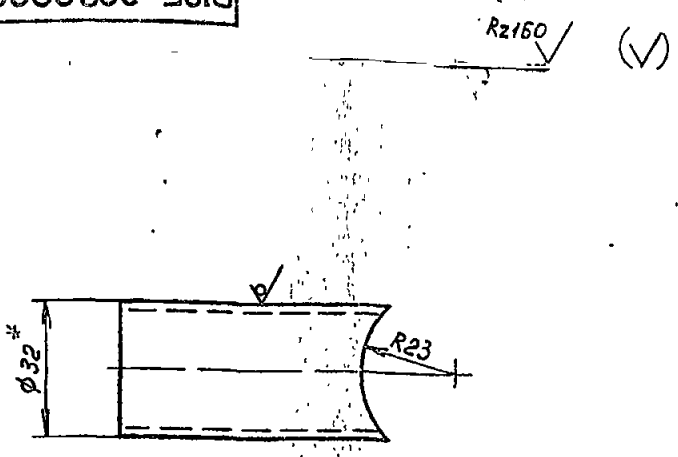


1. * Размер для справок.
2. Предельные отклонения размеров $\pm \frac{UT14}{2}$ по ГОСТ 25347-82.
3. Шероховатость крамок реза $Rz160$
4. Сварные швы по ГОСТ 16037-80 N°1-С1; N°2-С19; N°3-У4
5. Электрод Э42 ГОСТ 9467-75.

Изм.	№ докум.	Подп.	Дата

B185-002.09.000СБ				Лит.	Масса	Масштаб
Трубопровод					9,5	1:1
Изм.	Лист	№ докум.	Подп.	Дата	Листов 1	
Разраб.	Яблоков				Госстрой СССР	
Проект.	Федоров				Казахский	
И. контр.	Федоров				САНТЕХПРОЕКТ	
Н. контр.	Бущина				формат А3	
Утв.	Федоров					

B185-002.09.001



1. * Размер для справок.
2. Предельные отклонения размеров $\pm \frac{UT14}{2}$ по ГОСТ 25347-82.

Типовой проект 903-1-235.83

Изм.	№ докум.	Подп.	Дата

B185-002.09.001				Лит.	Масса	Масштаб
Патрубок					0,095	1:1
Изм.	Лист	№ докум.	Подп.	Дата	Листов 1	
Разраб.	Яблоков				Госстрой СССР	
Проект.	Федоров				Казахский	
И. контр.	Федоров				САНТЕХПРОЕКТ	
Н. контр.	Бущина				формат А4	
Утв.	Федоров					

Код	Поз.	Обозначение	Наименование	Кол.	Прим.
			Документация		
А3		B185-002.09.000СБ	Сборочный чертеж		
			Детали		
А4	1	B185-002.09.001	Патрубок	1	0,095
А4	2	B185-002.09.002	Труба	1	1,47
Б4	3	B185-002.09.003	Патрубок		
			Труба 45x2 ГОСТ10704-76 8-всп.3 ГОСТ10705-80	1	1,13
			Р-533		
			Стандартные изделия		
	4		Тройник 45x25		
			ГОСТ17376-83	1	0,5
	5		Фланец 41-25-10 ст.25		
			ГОСТ12821-80	1	1,05
	6		Фланец 41-40-10 ст.25		
			ГОСТ12821-80	3	1,83

Изм.	№ докум.	Подп.	Дата

B185-002.09.000				Лит.	Лист	Листов
Трубопровод						
Изм.	Лист	№ докум.	Подп.	Дата	Листов 1	
Разраб.	Яблоков				Госстрой СССР	
Проект.	Федоров				Казахский	
И. контр.	Федоров				САНТЕХПРОЕКТ	
Н. контр.	Бущина				формат А4	
Утв.	Федоров					

1331-05
B185-002.10.000СБ

37

Комп. №: 185/4

1. Отверстие $\phi 25$ в дет. поз. 3 выполнить при монтаже.
2. * Размер для справок.
3. Предельные отклонения размеров $\pm \frac{0.14}{2}$ по ГОСТ 25347-82.
4. Шероховатость кромок реза $Rz 150$.
5. Сварные швы по ГОСТ 16037-80.
№1-С1; №2-С19; №3-45; №4-У8.
6. Электрод Э42 ГОСТ 9467-75.

Имя, № подл.	Подп.	Дата
Имя, № подл.	Подп.	Дата
Имя, № подл.	Подп.	Дата
Имя, № подл.	Подп.	Дата

B185-002.10.000СБ			
Трубопровод			
Лист	Масса	Масштаб	
1	4,8	1:5	
Листов 4			
Госстрой СССР			
Казахский			
САНТЕХПРОЕКТ			
Формат А3			

Типовой проект 909-1-935.87, серия 3, час 3, 4

Формат	Зона	Поз.	Обозначение	Наименование	кол	Прим
				Установка водоп.		
				КМ 3-3К4-6-75		
				ВСН 186-74 компл	1	1,1
				МБ СС СССР		
		Б		Установка водоп.		
				КМ 3К4-45-70		
				ВСН 186-74 компл	1	-
				МБ СС СССР		

Формат	Зона	Поз.	Обозначение	Наименование	кол	Прим
				Документация		
				Сборочный чертеж		
				Детали		
		1	B185-002.10.001	Патрубок 45x2 ГОСТ 10704-76 Труба 8-вст.3 ГОСТ 10703-80	1	0,52
		2	B185-002.10.002	Патрубок 45x2 ГОСТ 10704-76 Труба 8-вст.3 ГОСТ 10703-80	1	0,2
				Стандартные изделия		
		3		Отвод 90° 45x2,5 ГОСТ 17375-83	1	0,3
		4		Фланец 1-40-16ст.25 ГОСТ 12821-80	2	1,85
				Прочие изделия		

Имя, № подл.	Подп.	Дата
Имя, № подл.	Подп.	Дата
Имя, № подл.	Подп.	Дата
Имя, № подл.	Подп.	Дата

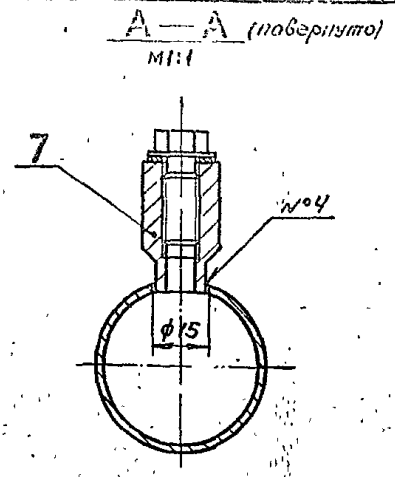
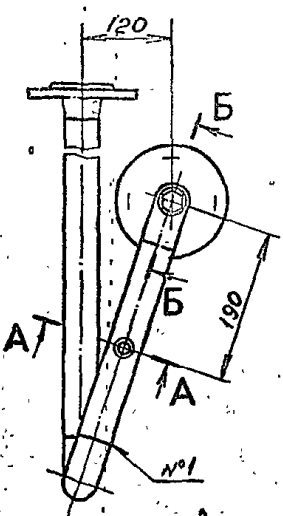
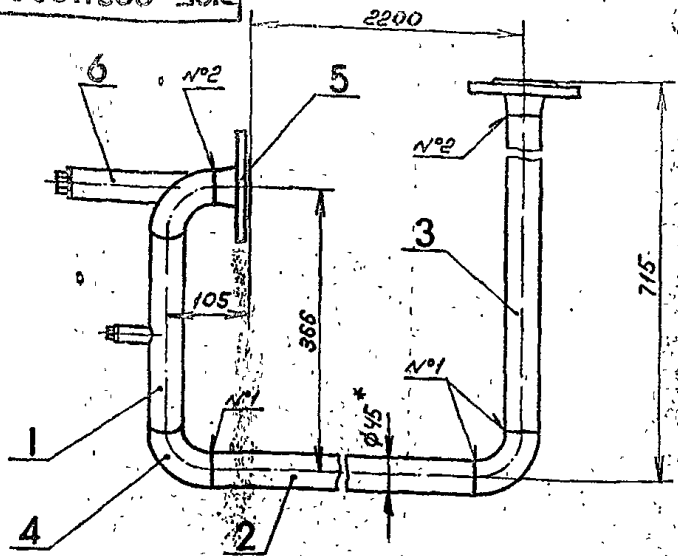
Имя, № подл.	Подп.	Дата
Имя, № подл.	Подп.	Дата
Имя, № подл.	Подп.	Дата
Имя, № подл.	Подп.	Дата

B185-002.10.000			
Трубопровод			
Лист	Масса	Масштаб	
1	1	2	
Госстрой СССР			
Казахский			
САНТЕХПРОЕКТ			
Формат А4			

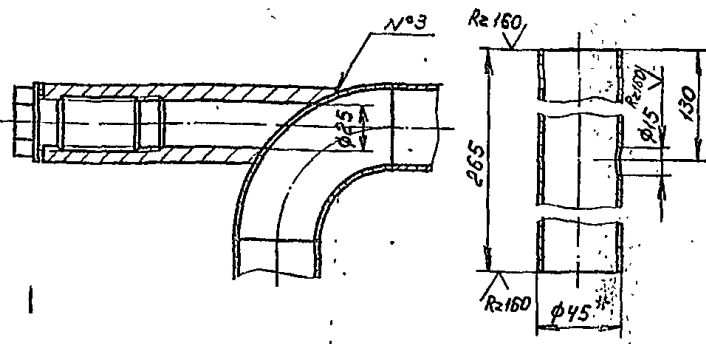
B185-002.10.000			
Трубопровод			
Лист	Масса	Масштаб	
1	1	2	
Госстрой СССР			
Казахский			
САНТЕХПРОЕКТ			
Формат А4			

Комп. Архив: 823-1-235-87, 4.08.73

157-105
B185-002.11.000СБ



Б-Б (повернуто) М1:2 Дет. поз. 1 М1:2



1. Отверстие $\phi 25$ в дет. поз. 4 выполнить при монтаже.
2. * Размер для справок.
3. Предельные отклонения размеров $\pm \frac{0.114}{2}$ по ГОСТ 25347-82.
4. Шероховатость крамок реза $Rz 160$.
5. Сварные швы по ГОСТ 16037-80. №1-С1; №2-С19; №3-У5; №4-У8.
6. Электрод Э42 ГОСТ 9467-75

B185-002.11.000СБ

Изм.	Лист	№ докум.	Подп.	Дата	Лит.	Масса	Масштаб
		Яблоков	М.М.Т.			11,3	1:5
Разраб.	Трубопровод						
Пров.					Лист	Листов 1	
Т. контр.					ГОСТРОЙ СССР		
И. контр.					КАЗАХСКИЙ		
Утв.					САНТЕХПРОЕКТ		
Формат А3							

Типовой проект 823-1-235-87, 4.08.73

Зона	Поз.	Обозначение	Наименование	Кол.	Прим.
			Принцип изделия		
	6		Установка бобыш-ки З-ЗКЧ-6-75 ВСН186-74 компл. МС СС СССР	1	1,1
	7		Установка бобыш-ки ЗКЧ-45-70 ВСН186-74 компл. МС СС СССР	1	

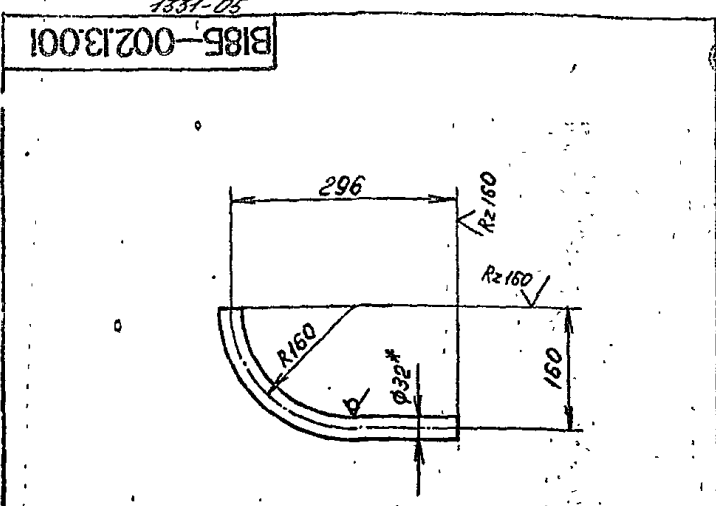
B185-002.11.000

Зона	Поз.	Обозначение	Наименование	Кол.	Прим.
			Документация		
			Сборочный чертеж		
			Детали		
			Потрубок		
			Труба 46×2 ГОСТ 10704-76 В-В ст. ГОСТ 10705-80		
БЧ	1	B185-002.11.001	$R=265$	1	0,56
БЧ	2	B185-002.11.002	$R=2185$	1	4,63
БЧ	3	B185-002.11.003	$R=610$	1	1,3
			Стандартные изделия		
			Отвод 90° $45 \times 2,5$ ГОСТ 17375-83	3	0,3
			Фланец 41-40-16 ст. 20 ГОСТ 12821-80	2	1,85

B185-002.11.000

Изм.	Лист	№ докум.	Подп.	Дата	Лит.	Масса	Масштаб
		Яблоков	М.М.Т.				
Разраб.	Трубопровод				Лит.	Листов 2	
Пров.					ГОСТРОЙ СССР		
Т. контр.					КАЗАХСКИЙ		
И. контр.					САНТЕХПРОЕКТ		
Утв.					Формат А4		

Копия Вульва. Ряды



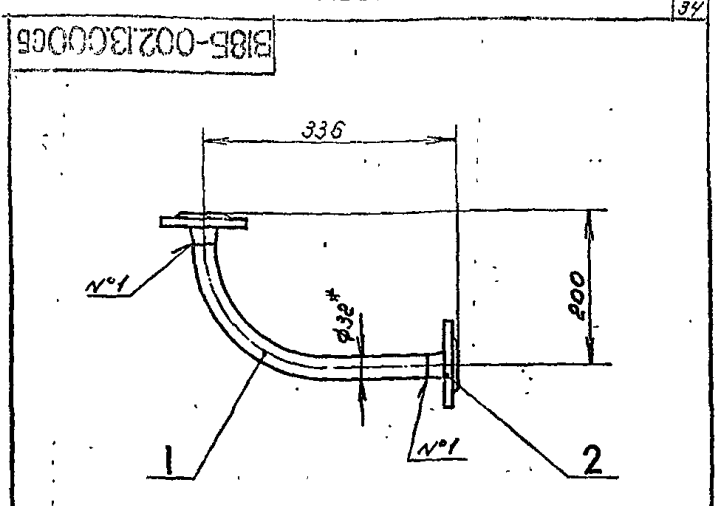
1. Гнуть в горячем состоянии. Развернутая длина $L = 387$ мм
2. * Размер для справок.
3. Предельные отклонения размеров $\pm \frac{IT14}{2}$ по ГОСТ 25347-82.

B185-002.13.001

Отвод

Лит.	Масса	Масштаб
	0,57	1:5
Лист	Листов 1	
Труба 32x2 ГОСТ 10704-78 В-ВСТ3 ГОСТ 10705-80		
ГОССТРОЙ ССЕР Каззахский Синтехпроект		
Формат А4		

Изм. №	Подп.	Дата	Изм. №	Подп.	Дата
Разраб.	Бушнина		Изм. №	Подп.	Дата
Проект.	Федоров		Изм. №	Подп.	Дата
И. контр.	Федоров		Изм. №	Подп.	Дата
И. контр.	Бушнина		Изм. №	Подп.	Дата
Утв.	Федоров		Изм. №	Подп.	Дата



1. * Размер для справок.
2. Предельные отклонения размеров $\pm \frac{IT14}{2}$ по ГОСТ 25347-82.
3. Сварные швы по ГОСТ 16037-80. №1-С19.
4. Электрод Э42 ГОСТ 9467-75.

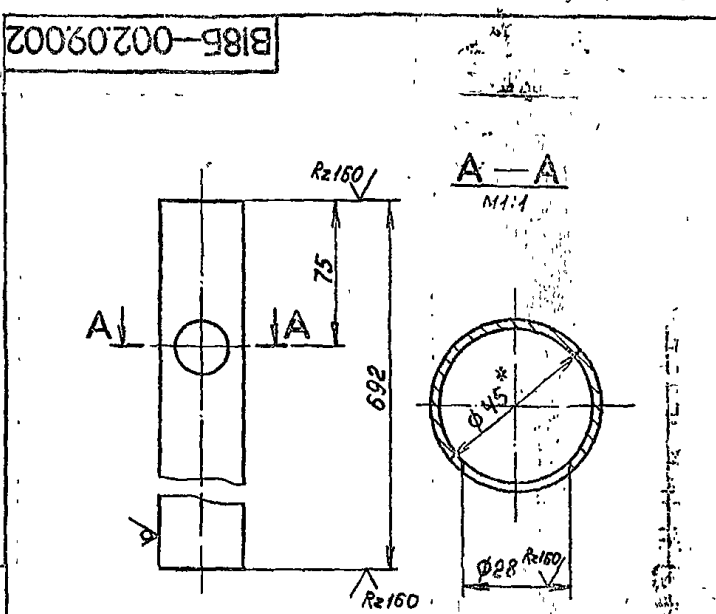
B185-002.13.000СБ

Трубопровод

Лит.	Масса	Масштаб
	27	1:5
Лист	Листов 1	
ГОССТРОЙ ССЕР Каззахский Синтехпроект		
Формат А4		

Изм. №	Подп.	Дата	Изм. №	Подп.	Дата
Разраб.	Бушнина		Изм. №	Подп.	Дата
Проект.	Федоров		Изм. №	Подп.	Дата
И. контр.	Федоров		Изм. №	Подп.	Дата
И. контр.	Бушнина		Изм. №	Подп.	Дата
Утв.	Федоров		Изм. №	Подп.	Дата

Туповой проект 909-1-235.87, листы 3, 4, 5, 6, 7



1. * Размер для справок.
2. Предельные отклонения размеров $\pm \frac{IT14}{2}$ по ГОСТ 25347-82.

B185-002.09.002

Труба

Лит.	Масса	Масштаб
Лист	Листов 1	
Труба 32x2 ГОСТ 10704-78 В-ВСТ3 ГОСТ 10705-80		
ГОССТРОЙ ССЕР Каззахский Синтехпроект		
Формат А4		

Изм. №	Подп.	Дата	Изм. №	Подп.	Дата
Разраб.	Бушнина		Изм. №	Подп.	Дата
Проект.	Федоров		Изм. №	Подп.	Дата
И. контр.	Федоров		Изм. №	Подп.	Дата
И. контр.	Бушнина		Изм. №	Подп.	Дата
Утв.	Федоров		Изм. №	Подп.	Дата

Формат	Лист	Обозначение	Наименование	Кол.	Прим.
			Документация		
А4		B185-002.13.000СБ	Сборочный чертеж		
			Детали		
А4	1	B185-002.13.001	Отвод	1	0,57
			Стандартные изделия		
	2		Фланец 1-25-10 ст.25 ГОСТ 18221-80	2	1,05

B185-002.13.000

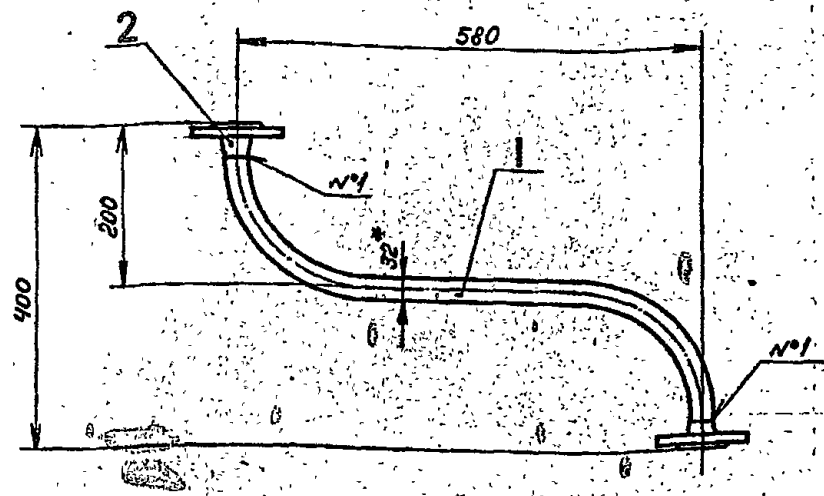
Трубопровод

Лит.	Масса	Масштаб
Лист	Листов 1	
ГОССТРОЙ ССЕР Каззахский Синтехпроект		
Формат А4		

Изм. №	Подп.	Дата	Изм. №	Подп.	Дата
Разраб.	Бушнина		Изм. №	Подп.	Дата
Проект.	Федоров		Изм. №	Подп.	Дата
И. контр.	Федоров		Изм. №	Подп.	Дата
И. контр.	Бушнина		Изм. №	Подп.	Дата
Утв.	Федоров		Изм. №	Подп.	Дата

Копия чертежа: Втулка

B185-002.12.000СБ



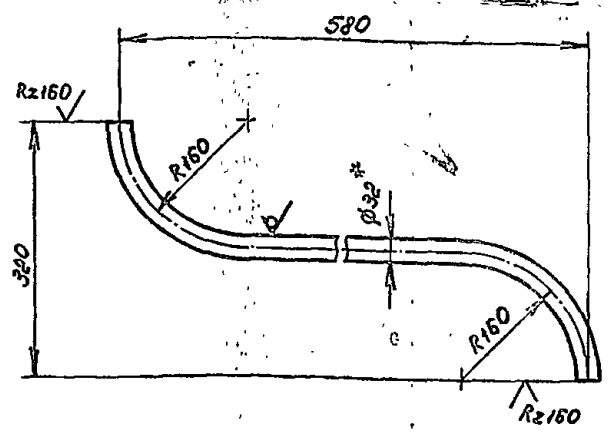
- 1. * Размер для справок.
- 2. Предельные отклонения размеров $\pm \frac{IT14}{2}$ по ГОСТ 25347-82.
- 3. Сварные швы по ГОСТ 16037-80. №1-С19.
- 4. Электрод Э42 ГОСТ 9467-75.

Изм.	Лист	№ докум.	Подп.	Дата
Разраб.	Уболов	А.И.		
Проф.	Федоров	В.И.		
Т. контр.	Федоров	В.И.		
Н. контр.	Бушина	Л.И.		
Утв.	Федоров	В.И.		

B185-002.12.000СБ			
Трубопровод			
Лист	Масса	Масштаб	
	3,3	1:5	
Листов 1			
Госстрой СССР Казахский СИНТЕХПРОЕКТ			
формат А3			

Типовой проект. 503-1-935.87. 4 часть 3

B185-002.12.001



- 1. Гнуть в горячем состоянии. Развернутая длина 2-763 мм.
- 2. * Размер для справок.
- 3. Предельные отклонения размеров $\pm \frac{IT14}{2}$ по ГОСТ 25347-82.

Изм.	Лист	№ докум.	Подп.	Дата
Разраб.	Уболов	А.И.		
Проф.	Федоров	В.И.		
Т. контр.	Федоров	В.И.		
Н. контр.	Бушина	Л.И.		
Утв.	Федоров	В.И.		

B185-002.12.001			
Отвод			
Лист	Масса	Масштаб	
	1,13	1:5	
Листов 1			
Госстрой СССР Казахский СИНТЕХПРОЕКТ			
формат А4			

Формат	Лист	№ докум.	Подп.	Дата	Наименование	№	Прим.
					Документация		
А3		B185-002.12.000СБ			Сборочный чертеж		
					Детали		
А4	1	B185-002.12.001			Отвод	1	1,13
					Стандартные изделия		
	2				фланец 1-25-10СР25		
					ГОСТ 12821-80	2	1,05

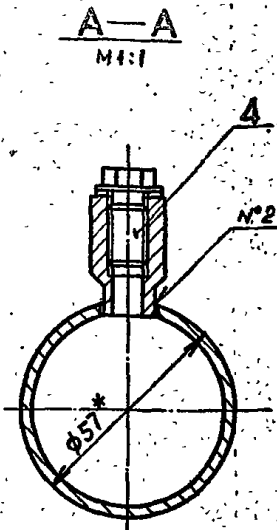
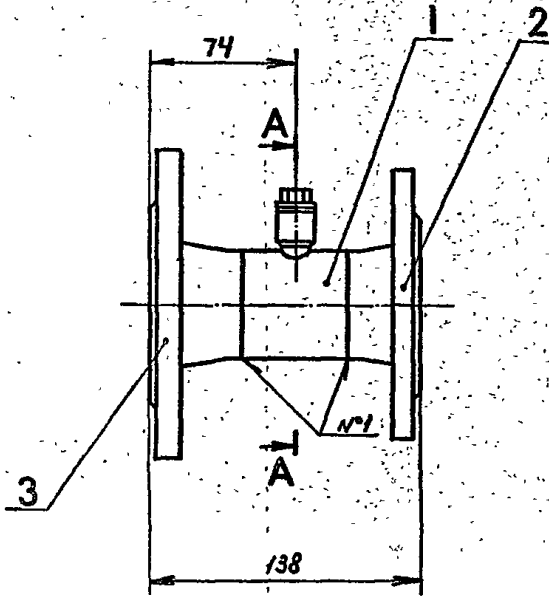
Изм.	Лист	№ докум.	Подп.	Дата
Разраб.	Уболов	А.И.		
Проф.	Федоров	В.И.		
Т. контр.	Федоров	В.И.		
Н. контр.	Бушина	Л.И.		
Утв.	Федоров	В.И.		

B185-002.12.000			
Трубопровод			
Лист	Масса	Масштаб	
Листов 1			
Госстрой СССР Казахский СИНТЕХПРОЕКТ			
формат А4			

1531-05
B185-002.14.000СБ

35

Конус в прив. Втул



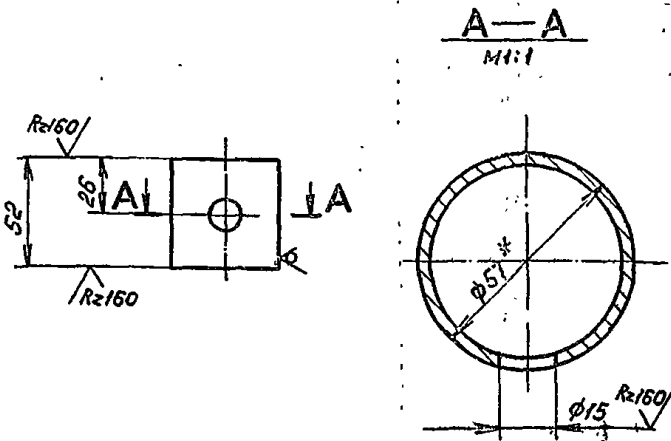
1. * Размер для справок.
2. Предельные отклонения размеров $\pm \frac{0.14}{2}$ по ГОСТ 25347-82.
3. Сварные швы по ГОСТ 16037-80.
№1-С19; №2-У8.
4. Электрод ЭЦг ГОСТ 9467-75.

Изм. №	Подп. и дата	Взам. инв. №	Изм. №	Испол. №	Подп. и дата

B185-002.14.000СБ					
Изм. Лист	№ докум.	Подп.	Дата	Лист	Масса
Разраб.	Яблоков	Л.М.Т.		4,2	1:2
Проект.	Федоров	В.В.Т.		Листов 1	
Т. контр.	Федоров	В.В.Т.		Госстрой СССР	
И. контр.	Бушина	В.В.Т.		Казахский	
Утв.	Федоров	В.В.Т.		Сантехпроект	
формат А3					

Типовой проект 303-1-235.8, альбом 3, част. 3

B185-002.14.001



1. * Размер для справок.
2. Предельные отклонения размеров $\pm \frac{0.14}{2}$ по ГОСТ 25347-82.

Изм. №	Подп. и дата	Взам. инв. №	Изм. №	Испол. №	Подп. и дата

B185-002.14.001					
Изм. Лист	№ докум.	Подп.	Дата	Лист	Масса
Разраб.	Яблоков	Л.М.Т.		0,21	1:2
Проект.	Федоров	В.В.Т.		Листов 1	
Т. контр.	Федоров	В.В.Т.		Госстрой СССР	
И. контр.	Бушина	В.В.Т.		Казахский	
Утв.	Федоров	В.В.Т.		Сантехпроект	
формат А4					

Формат	Обозначение	Наименование	№	Прим.
		Документация		
А3	B185-002.14.000СБ	Сборочный чертеж		
		Детали		
А4	1 B185-002.14.001	Патрубок	1	0,21
		Стандартные изделия		
		Фланец 1-50-6 Ст.25		
2		ГОСТ 12821-80	1	1,53
		Фланец 1-50-16 Ст.25		
3		ГОСТ 12821-80	1	2,28
		Прочие изделия		
		Установки бодыш-		
4		КЧ 3К4-45-70		
		ВСН 186-74		
		МБ СС СССР КОМП.	1	-

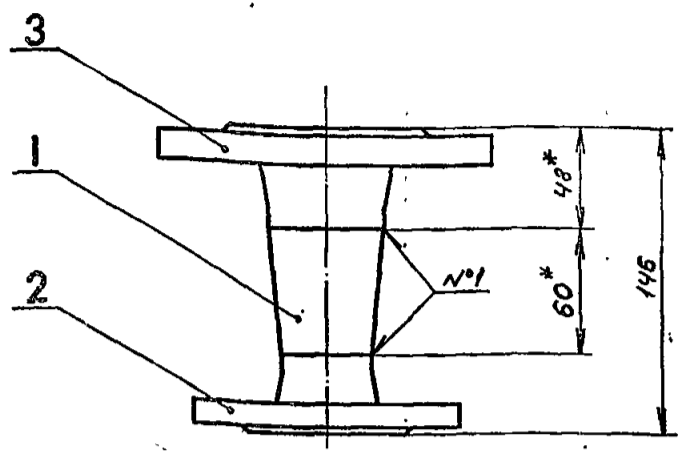
Изм. №	Подп. и дата	Взам. инв. №	Изм. №	Испол. №	Подп. и дата

B185-002.14.000					
Изм. Лист	№ докум.	Подп.	Дата	Лист	Масса
Разраб.	Яблоков	Л.М.Т.		Патрубок	
Проект.	Федоров	В.В.Т.		Фланцевый	
Т. контр.	Федоров	В.В.Т.		Листов 1	
И. контр.	Бушина	В.В.Т.		Госстрой СССР	
Утв.	Федоров	В.В.Т.		Казахский	
Сантехпроект					
формат А4					

35

1331-05

B185-002.15.000СБ



- 1. * Размер для справок.
- 2. Сварные швы по ГОСТ16037-80. №1-С19.
- 3. Электрод Э42 ГОСТ 9467-75.

B185-002.15.000СБ

Патрубок

Лит	Масса	Масштаб
	3,9	1:2
Лист	Листов 1	
Госстрой СССР Казахский Синтехпроект Формат А4		

Изм. №	Подп. и дата	Взам. инв. №	Изм. №	Подп. и дата

Изм. Лист	№ докум	Подп.	Дата
Разрб.	Яблоков	АВВ	
Пров.	Федоров	ВЗФ	
Т. контр.	Федоров	ВЗФ	
Н. контр.	Бушина	ВЗФ	
Утв.	Федоров	ВЗФ	

36

Деталь	Зона	Поз.	Обозначение	Наименование	Кол.	Прим.
				Документация:		
РЧ			B185-002.15.000СБ	Сборочный чертеж		
				Стандартные		
				цзвлия		
		1		Переход К57х4-45х2,5		
				ГОСТ 17318-83	1	02
		2		Фланец 1-40-6Ст.25		
				ГОСТ 18821-80	1	136
		3		Фланец 1-50-16Ст.25		
				ГОСТ 18821-80	1	228

B185-002.15.000

Патрубок

Изм. №	Подп. и дата	Взам. инв. №	Изм. №	Подп. и дата

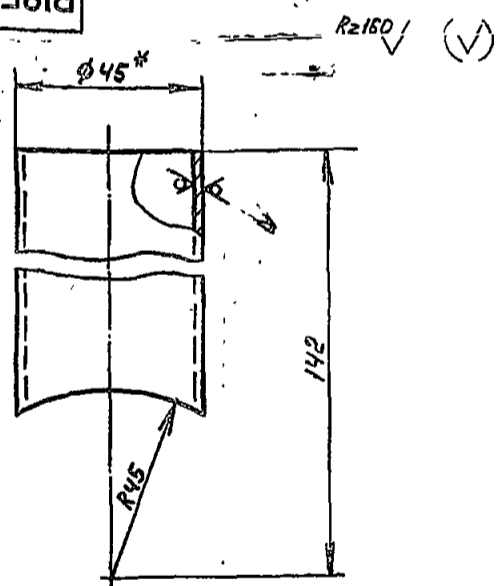
Изм. Лист	№ докум	Подп.	Дата
Разрб.	Яблоков	АВВ	
Пров.	Федоров	ВЗФ	
Т. контр.	Федоров	ВЗФ	
Н. контр.	Бушина	ВЗФ	
Утв.	Федоров	ВЗФ	

Лит	Масса	Масштаб
Лист	Листов 1	
Госстрой СССР Казахский Синтехпроект Формат А4		

Копия верна: ВЗФ

Тиловой проект 903-1-235.87, 40смх63

B185-002.16.001



- 1. * Размер для справок.
- 2. Предельные отклонения размеров $\pm \frac{UT14}{2}$ по ГОСТ 25347-82.

B185-002.16.001

Патрубок

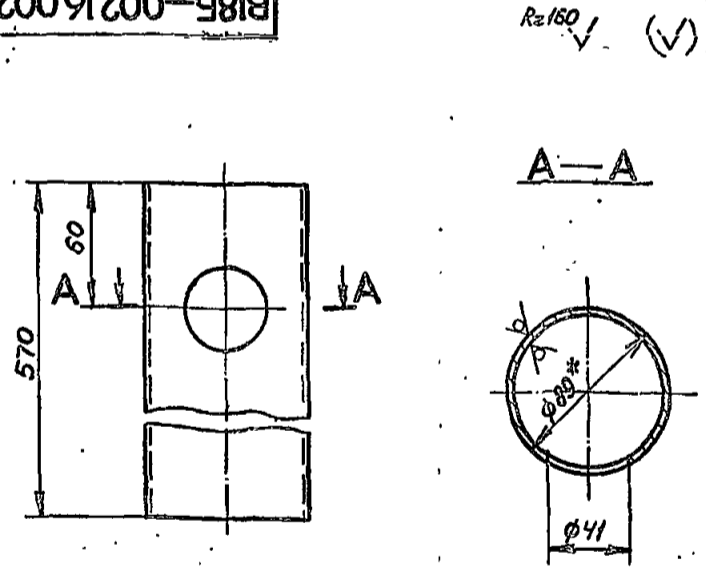
Лит	Масса	Масштаб
	0,2	1:1
Лист	Листов 1	
Госстрой СССР Казахский Синтехпроект Формат А4		

Изм. №	Подп. и дата	Взам. инв. №	Изм. №	Подп. и дата

Изм. Лист	№ докум	Подп.	Дата
Разрб.	Яблоков	АВВ	
Пров.	Федоров	ВЗФ	
Т. контр.	Федоров	ВЗФ	
Н. контр.	Бушина	ВЗФ	
Утв.	Федоров	ВЗФ	

Труба 45х2 ГОСТ10704-76
8-8Ст3 ГОСТ10705-80

B185-002.16.002



- 1. * Размер для справок.
- 2. Предельные отклонения размеров $\pm \frac{UT14}{2}$ по ГОСТ 25347-82.

B185-002.16.002

Патрубок

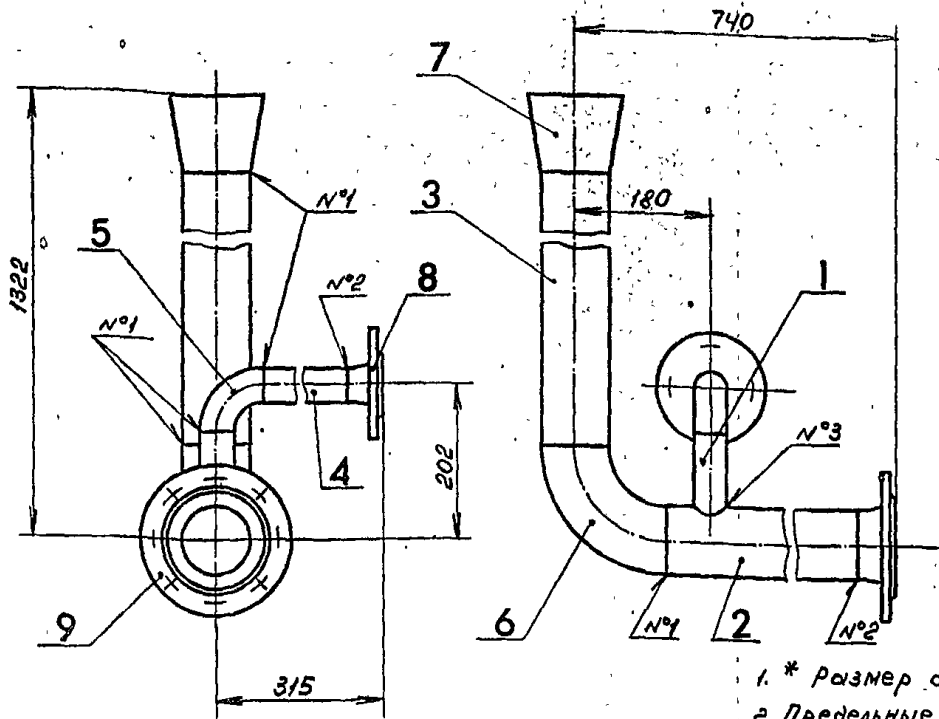
Изм. №	Подп. и дата	Взам. инв. №	Изм. №	Подп. и дата

Изм. Лист	№ докум	Подп.	Дата
Разрб.	Яблоков	АВВ	
Пров.	Федоров	ВЗФ	
Т. контр.	Федоров	ВЗФ	
Н. контр.	Бушина	ВЗФ	
Утв.	Федоров	ВЗФ	

Труба 89х3 ГОСТ10704-76
8-8Ст3 ГОСТ10705-80

Лит	Масса	Масштаб
	3,63	1:2
Лист	Листов 1	
Госстрой СССР Казахский Синтехпроект Формат А4		

Комп. Сервис. 2/2/2/2



- * Размер для справок.
- Предельные отклонения размеров $\pm \frac{УТЧ}{2}$ по ГОСТ 25347-82.
- Шероховатость кромок реза $Rz160$.

- Сварные швы по ГОСТ 16037-80
N°1-С1; N°2-С19; N°3-У4.
- Электрод Э42 ГОСТ 9467-75.

Изм. №	Подп. и дата	Изм. №	Подп. и дата
1		2	
2		3	
3		4	
4		5	

В185-002.16.000СБ				Лист	Масса	Масштаб
Трубопровод				20,3	1:5	
Изм. Лист	№ докум.	Подп.	Дата	Лист	Листов	
Разроб.	Яблоков	М.В.		1	1	
Пров.	Федоров	В.В.				
Т. контр.	Федоров	В.В.				
И. контр.	Бушина	В.В.				
Утв.	Федоров	В.В.				
				Госстрой СССР Казахский Сантехпроект		
				формат А3		

Типовой проект 903-1-83.87, альбом 3, 402-03

Формат	Лист	Обозначение	Наименование	Кол.	Прим.
А3	7		Переход К125x4-89x3,5		
			ГОСТ 17375-83	1	1,5
	8		Фланец 1-40-16 Ст.25		
			ГОСТ 12821-80	1	1,25
	9		Фланец 1-80-10 Ст.25		
			ГОСТ 12821-80	1	3,67

Формат	Лист	Обозначение	Наименование	Кол.	Прим.
			Документация		
А3		В185-002.16.000СБ	Сборочный чертеж		
			Детали		
А4	1	В185-002.16.001	Патрубок	1	0,2
А4	2	В185-002.16.002	Патрубок	1	3,63
Б4	3	В185-002.16.003	Труба		
			Труба 89x3 ГОСТ 10704-76		
			8-всп. ГОСТ 10705-80		
			R=1102	1	7
Б4	4	В185-002.16.004	Труба		
			Труба 45x2 ГОСТ 10704-76		
			8-всп. ГОСТ 10705-80		
			R=210	1	0,45
			Стандартные изделия		
	5		Отвод 90° 45x2,5		
			ГОСТ 17315-83	1	0,3
	6		Отвод 90° 89x3,5		
			ГОСТ 17375-83	1	1,4

Изм. №	Подп. и дата	Изм. №	Подп. и дата
1		2	
2		3	
3		4	
4		5	

Изм. Лист	№ докум.	Подп.	Дата
Разроб.	Яблоков	М.В.	
Пров.	Федоров	В.В.	
И. контр.	Бушина	В.В.	
Утв.	Федоров	В.В.	

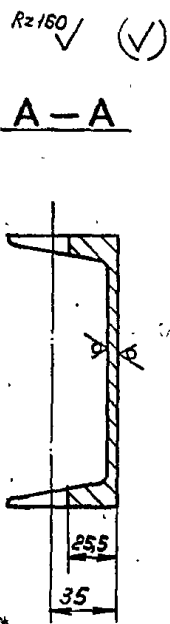
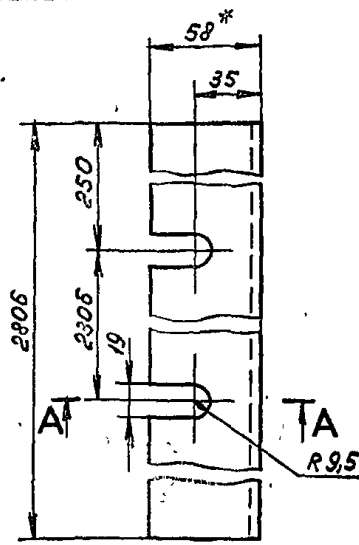
В185-002.16.000				Лист	2
				формат А4	

В185-002.16.000				Лист	1	2
Трубопровод				Госстрой СССР Казахский Сантехпроект		
				формат А4		

1/2

1831-05
B185-002.02.001

Копия чертежа: 2/2

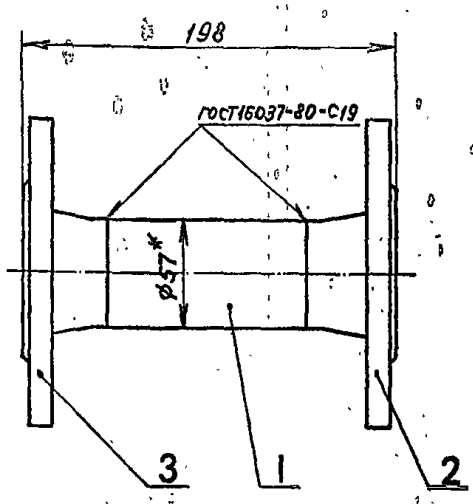


- 1. * Размер для справок.
- 2. Предельные отклонения размеров $\pm \frac{0,14}{2}$ по ГОСТ 25347-82.

B185-002.02.001

Изм.	Лист	№ докум.	Подп.	Дата	Швеллер	Лист	Масса	Масштаб
Разр.	Яблоков	Лист				1:2		
Пров.	Федоров				Швеллер 14 ГОСТ 8240-78 Ст. 3 ГОСТ 535-79	Госстрой СССР Казахский Сантехпроект формат А4		
Т. контр.	Федоров					Лист	Листов	1
Н. контр.	Бушина							
Утв.	Федоров							

B185-002.17.000СБ



- 1. * Размер для справок.
- 2. Предельные отклонения размеров $\pm \frac{0,14}{2}$ по ГОСТ 25347-82.
- 3. Шероховатость кромок реза Rz160.
- 4. Электрод Э4с ГОСТ 9467-75.

B185-002.17.000СБ

Изм.	Лист	№ докум.	Подп.	Дата	Патрубок фланцевый	Лист	Масса	Масштаб
Разр.	Яблоков	Лист				5:1:2		
Пров.	Федоров				Патрубок фланцевый	Госстрой СССР Казахский Сантехпроект формат А4		
Т. контр.	Федоров					Лист	Листов	1
Н. контр.	Бушина							
Утв.	Федоров							

Титовой проект 303-1-235.87, альбом 3, часть 3

Формат	Зона	Поз.	Обозначение	Наименование	Кол.	Прим.
				Документация		
			B185-002.17.000СБ	Сборочный чертеж		
				Детали		
		БУ	1 B185-002.17.001	Патрубок Труба 57х3 ГОСТ 10704-76 Фланец 160-80 ГОСТ 10705-80 D=105	1	0,42
				Стандартные изделия		
		2		Фланец 1-50-16 Ст. 25 ГОСТ 12821-80	1	2,28
		3		Фланец 3-50-10 Ст. 25 ГОСТ 12821-80	1	2,15

B185-002.17.000

Изм.	Лист	№ докум.	Подп.	Дата	Патрубок фланцевый	Лист	Масса	Масштаб
Разр.	Яблоков	Лист				1		
Пров.	Федоров				Патрубок фланцевый	Госстрой СССР Казахский Сантехпроект формат А4		
Т. контр.	Федоров					Лист	Листов	1
Н. контр.	Бушина							
Утв.	Федоров							

Копия берма 883

1531-05

Форм. зона / Лист	Обозначение	Наименование	Лист	Примечание
8		М6x35.58	64	0,01
9		М8x30.58	30	0,017
10		М10x35.58	56	0,034
11		М12x55.58	10	0,066
12		Гайки ГОСТ 5915-70		
13		М6.5	64	0,002
14		М8.5	30	0,005
15		М10.5	56	0,011
16		М12.5	10	0,015
17		Шайбы 12.65Г ГОСТ 6402-70		
18		Шайбы 10.01 ГОСТ 10906-78	20	0,012
19		Шайбы ГОСТ 11371-78		
20		6.01	64	0,0009
21		8.01	30	0,0023
22		10.01	36	0,004
23		Вентильная радиально-агрегативный №5 В-У4-70-5 исп 1, Δ=0,95 пр 0° на виброосновании А040 с электродвигателем 4А11В6 N=0,55 кВт n=900 об/мин ТЧ 22-4208-78	1	91

В 18В-001.00.000
ФОРМАТ А4

Форм. зона / Лист	Обозначение	Наименование	Лист	Примечание
		Документация		
18	В18В-001.00.000 СБ	Сборочный чертеж		
19	В18В-001.00.000 ВД	Ведомость спецификаций		
20	В18В-001.00.000 ВП	Ведомость покупных изделий		
		Сборочные единицы		
21	1 В18В-001.01.000	Отвод-переход	1	80
22	2 В18В-001.02.000	Отвод	1	30
23	3 В18В-001.03.000	Переход	1	25,5
24	4 В18В-001.04.000	Короб	1	90
25	5 В18В-001.05.000	Рама	1	190
		Детали		
26	6 В18В-001.00.001	Прокладка	2	0,4
27	7 В18В-001.04.005	Прокладка	1	0,18
		Стандартные изделия		
		Болты ГОСТ 7796-70		

В18В-001.00.000
БЛОК
воздухооборного устройства
ФОРМАТ А4

Типовой проект 903-1-235.87, альбом 3, уч. л. 3

№ детали	Наименование	Код ОКП	Обозначение документа на поставку	Поставщик	Куда входит (обозначение)	Количество (наим. в ном. на размещение)	Примечание
8	Гайка М6.5		ГОСТ 5915-70		В18В-001.00.000	64	64
					В18В-001.01.000	20	20
9	Гайка М8.5				В18В-001.00.000	30	30
					В18В-001.04.000	30	30
10	Гайки М10.5				В18В-001.00.000	56	56
11	М12.5				В18В-001.00.000	10	10
12	Шайба 12.65Г		ГОСТ 6402-70		В18В-001.00.000	10	10
13	Шайба 10.01		ГОСТ 10906-78		В18В-001.00.000	20	20
14	Шайба 6.01		ГОСТ 11371-78		В18В-001.00.000	64	64
					В18В-001.01.000	20	20
15	Шайба 8.01		ГОСТ 11371-78		В18В-001.00.000	30	30
					В18В-001.04.000	30	30
16	Шайба 10.01		ГОСТ 11371-78		В18В-001.00.000	36	36

В18В-001.00.000 ВП
ФОРМАТ А3

Комп. форма 33

№ строки	Наименование	Код ОКП	Обозначение документа на поставку	Поставщик	Куда входит (обозначение)	Количество			Примечание
						На ос-делье	В комплектации	Всего	
1	Вентилятор радиальный регулируемый №5 В-44-70-5 Исп.м. 1, Д=0,95, 12°0' на вбирозно-взвеш. Д.040 с электродвигателем 4А7186 И* 0,55 кВт п*300 об/мин.	48 6121 4482	ТУ 22-4208-78	ЧУ - 400/4 г. Павловск	В18В-001.00.000	1		1	
2	Надгориорер спидально-накапичный диоксидальческий многоходовой НКЗ-6-02 ХЛЗА		ТУ 22-5757-84	Костромской котлоферный завод	В18В-001.00.000	1		1	
3	Заслонка воздушная тепловая (823 электромоторная) П 100x600		ТУ 204 Наз ОСР062-78	Толды - Курганский экспериментальный завод коммунального оборудования.	В18В-001.00.000	1		1	
Крепежные изделия									
4	Болт М6x35.58		ГОСТ 7798-70		В18В-001.00.000	64		64	
					В18В-001.01.000	20		20	
								34	
5	Болт М8x30.58				В18В-001.00.000	30		30	
					В18В-001.04.000	30		30	
								60	
6	Болт М10x35.58				В18В-001.00.000	56		56	
7	М12x55.58				В18В-001.00.000	10		10	

				В18В-001.00.000 ВП.		
Изм.	Лист	Модифи.	Подп.	Дата	Лист	Листов
1	1		И.И.И.	1994	1	2
Блок воздухозаборного устройства					Госстрой СССР	
назо устройства					Казахский	
Ведомость покупных изделий					АНТЕХПРОЕКТ	
					Формат А3	

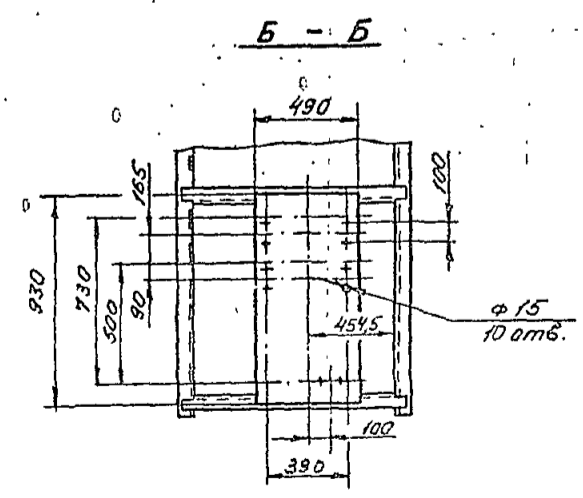
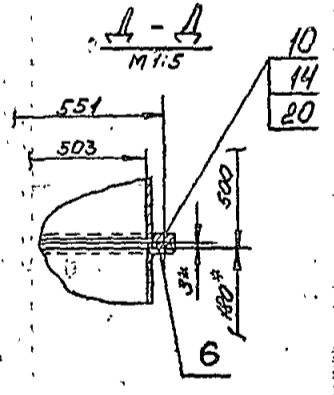
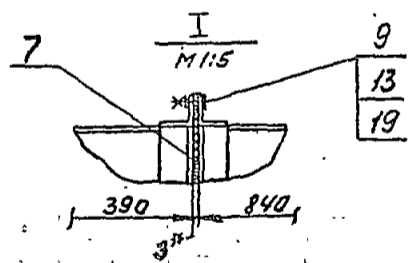
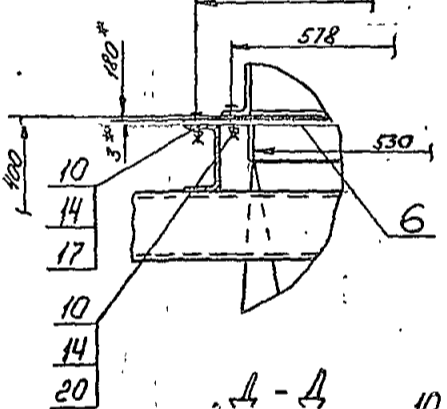
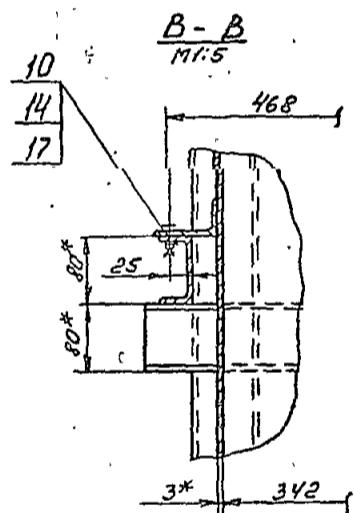
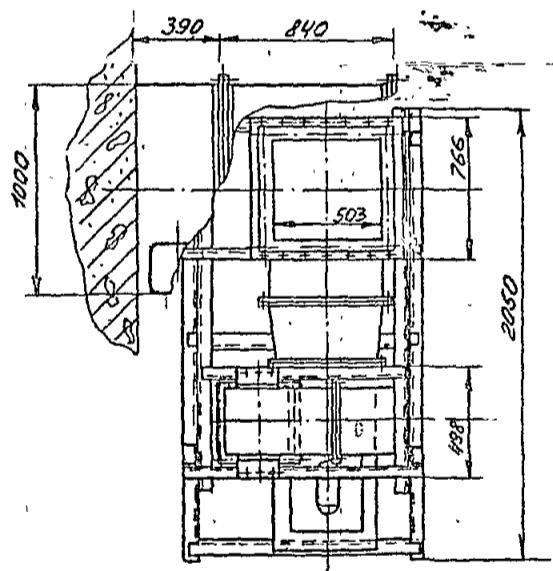
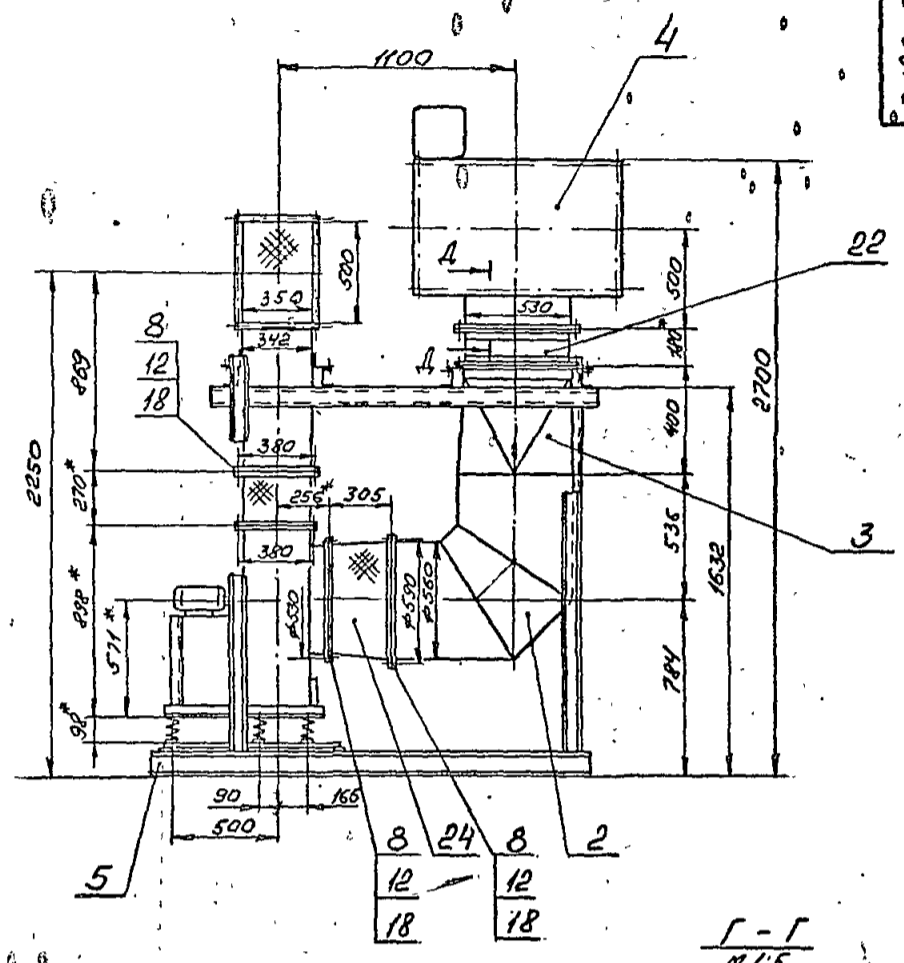
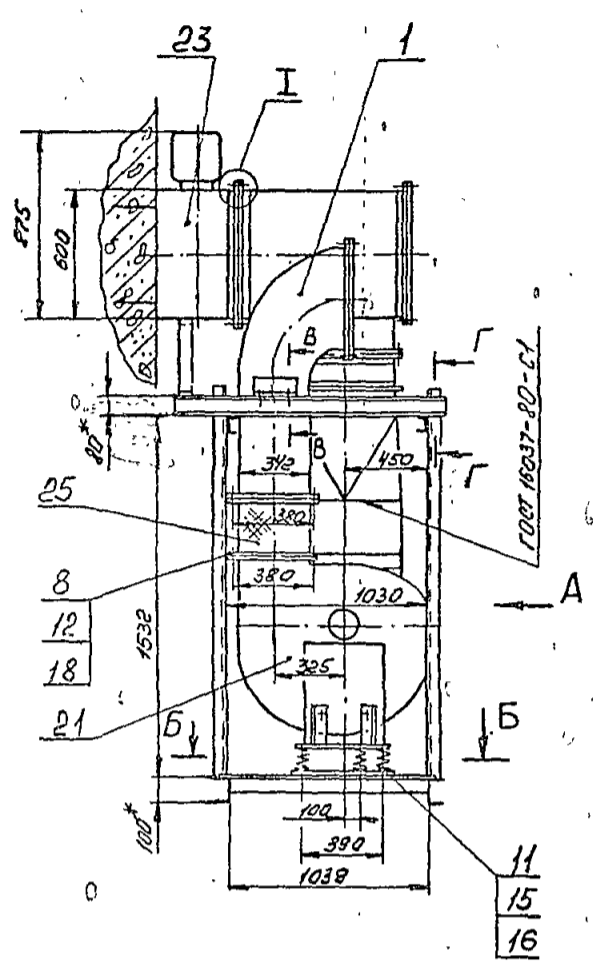
Типовой проект 923-1-235.87, стр. 3, лист 3

№ строки	Обозначение	Наименование	Куда входит		Примечание
			Обозначение	Кол.	
1	В18В-001.00.000	Блок воздухозаборного устройства		1	
2	В18В-001.01.000	Отвод-переход	В18В-001.00.000	1	
3	В18В-001.01.100	Фланец	В18В-001.01.000	1	
4	В18В-001.01.200	Фланец	В18В-001.01.000	2	
5	В18В-001.02.000	Отвод	В18В-001.00.000	1	
6	В18В-001.03.000	Переход	В18В-001.00.000	1	
7	В18В-001.03.100	Фланец	В18В-001.03.000	1	
8	В18В-001.04.000	Короб	В18В-001.00.000	1	
9	В18В-001.04.100	Фланец	В18В-001.04.000	1	
10	В18В-001.04.200	Фланец	В18В-001.04.000	2	
11	В18В-001.05.000	Рама	В18В-001.00.000	1	
12					
13					
14					
15					
16					
17					
18					
19					
20					
21					
22					
23					
24					
25					
26					
27					

				В18В-001.00.000 ВС		
Изм.	Лист	Модифи.	Подп.	Дата	Лист	Листов
1	1		И.И.И.	1994	1	2
Блок воздухозаборного устройства					Госстрой СССР	
Ведомость спецификаций					Казахский	
					АНТЕХПРОЕКТ	
					Формат А3	

Рамная берма 0103

Типовой проект 503-1-235.8. с. альбом 3, часть 3



- 1. *Размеры для справок
- 2. Предельные отклонения размеров $\pm \frac{IT14}{2}$ по ГОСТ 25347-82
- 3. Электрод Э42 ГОСТ 9467-75

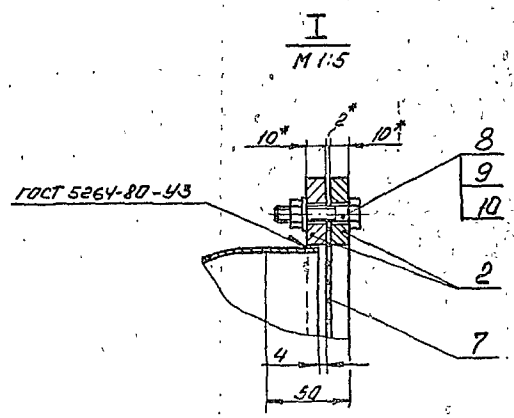
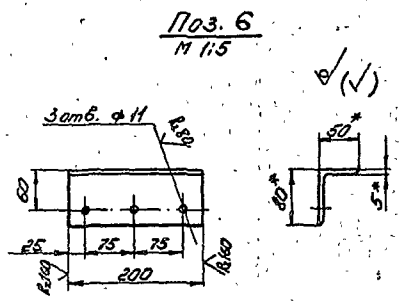
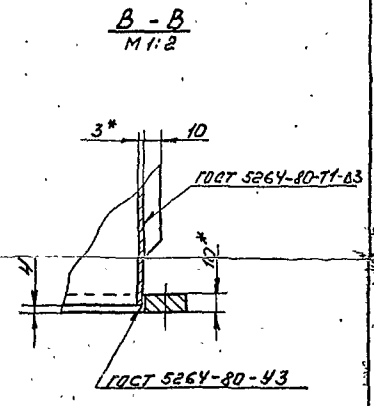
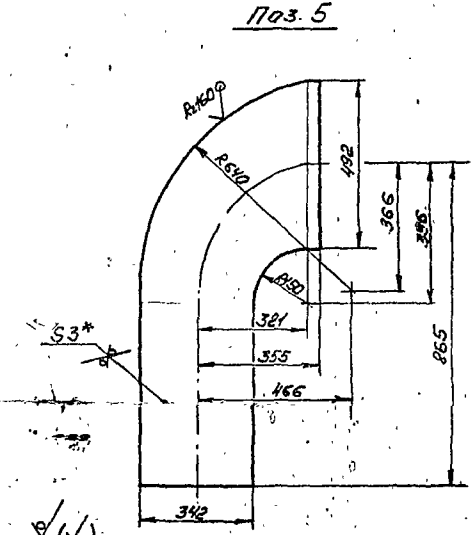
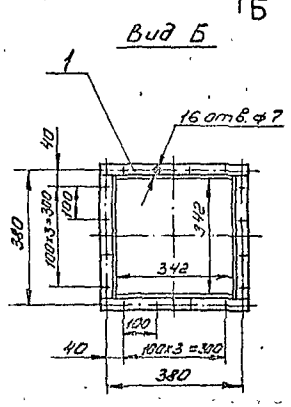
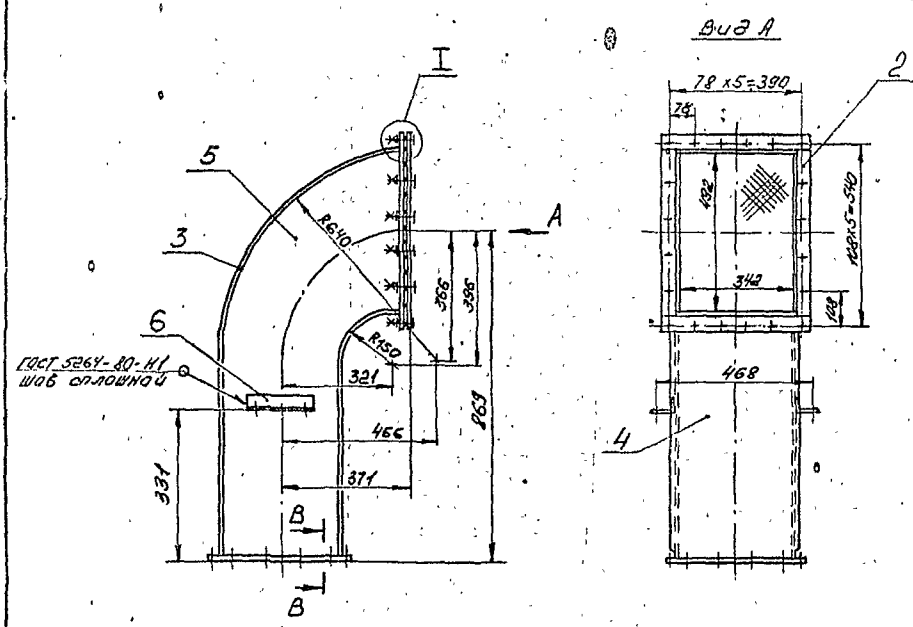
Изм. №	Подп.	Дата	Взам. инв.	№ докум.	Исполн.	№ дроб.	Подп.	Дата

ВИБВ-001.00.000000				Лит.	Масса	Масштаб
Блок воздухозаборного устройства					612,5	1:20
Изм. Лист	№ докум.	Подп.	Дата	Лист	Листов 1	
Разраб. ГИИ						
Проект. Федоров						
У. контр. Федоров						
Н. контр. БУШНИНА						
Утв. Федоров						
				Институт ВВСР Казанский ДИНТЕХПРОЕКТ ФОРМАТ А3		

Копия проекта

Технический проект 903-Г-235.87, альбом 3, лист 3

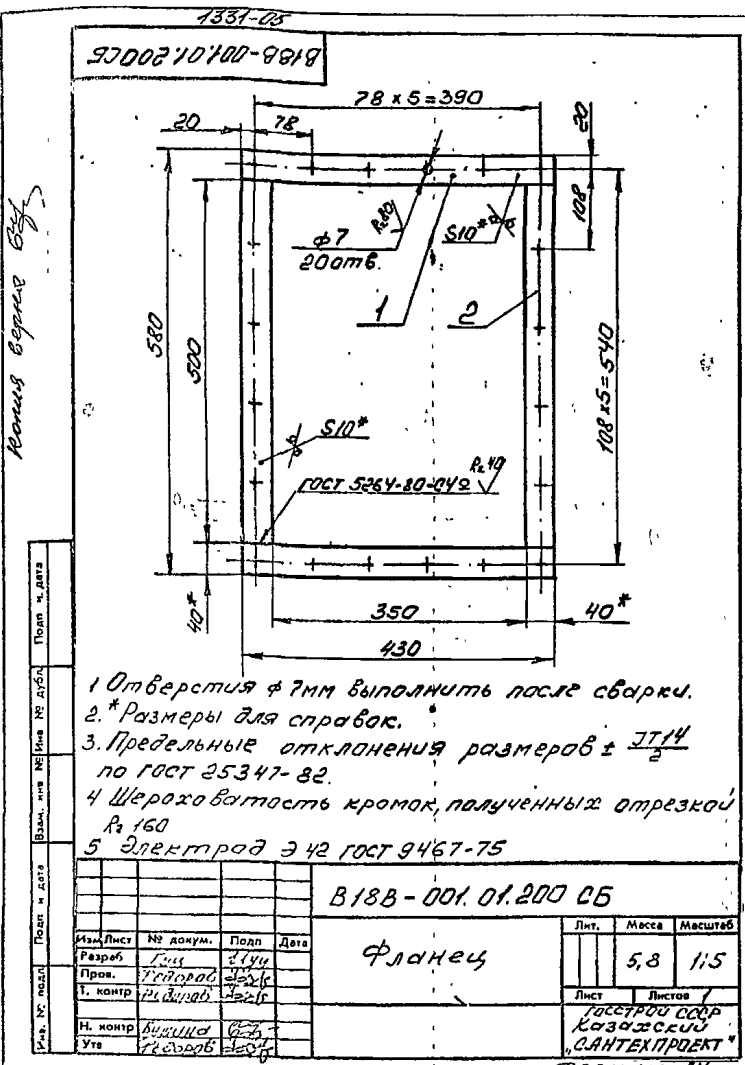
B18B-001.01.000.05



1. *Размеры для справок.
2. Предельные отклонения размеров $\pm \frac{IT14}{2}$ по ГОСТ 25347-82
3. Отклонение от перпендикулярности срезов к оси отвода-перехода не должно превышать 1,5 мм.
4. Шероховатость кромок, полученных отрезкой, $Rz 160$
5. Электрод $\varnothing 42$ ГОСТ 9467-75

Изм.	№	Дата	Подп.	и	Дата

B18B-001.01.000.05				Лист	Масса	Масштаб
Отвод-переход				60	1:10	
Изм.	Лист	№ докум.	Подп.	Дата	Листов 7	
Разроб.	Гуля				Техстрав ДСРР	
Проев.	Федоров				Каздаский	
Г. контр.	Федоров				САМТЕМПРОЕКТ*	
Н. контр.	Билин				Формат А2	
Утв.	Федоров					



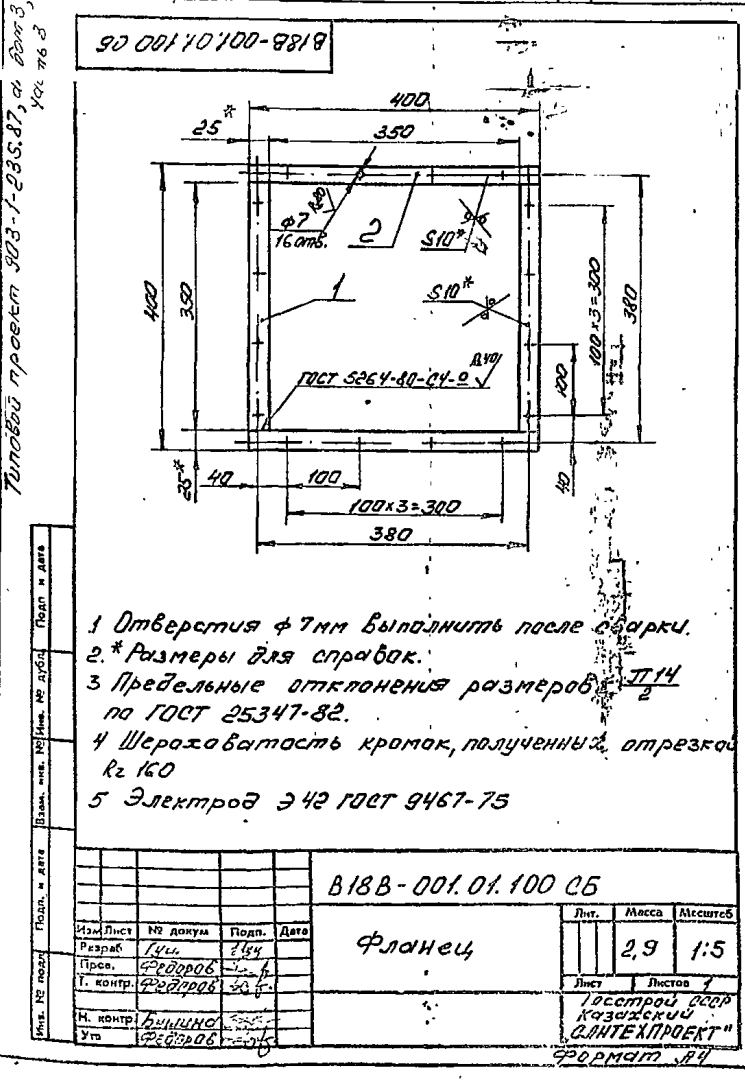
Форм. Зона	Обозначение	Наименование	Кол.	Примечание
		Документация		
А4	В 188-001.01.200 СБ	Сборочный чертеж		
		Детали		
Б4	1 В 188-001.01.201	Полка		
		Полоса Б 10x40 ГОСТ 103-76 В ст 3 ГОСТ 535-79		
		$l=430$	2	1,35
Б4	2 В 188-001.01.202	Полка		
		Полоса Б 10x40 ГОСТ 103-76 В ст 3 ГОСТ 535-79		
		$l=500$	2	1,57

В 188-001.01.200

Изм.	Лист	№ докум.	Подп.	Дата	Лит.	Листов	Масштаб
Разраб.	Гич	1344				7	
Проект.	Федоров						
Т. контр.	Федоров						
Н. контр.	Билина						
Утв.	Федоров						

Фланец

Лист Листов 7
 Гострой ооо
 Казанский
 САНТЕХПРОЕКТ
 Формат А4



Форм. Зона	Обозначение	Наименование	Кол.	Примечание
		Документация		
А4	В 188-001.01.100 СБ	Сборочный чертеж		
		Детали		
Б4	1 В 188-001.01.101	Полка		
		Полоса Б 10x25 ГОСТ 103-76 В ст 3 ГОСТ 535-79		
		$l=350$	2	0,60
Б4	2 В 188-001.01.102	Полка		
		Полоса Б 10x25 ГОСТ 103-76 В ст 3 ГОСТ 535-79		
		$l=400$	2	0,70

В 188-001.01.100

Изм.	Лист	№ докум.	Подп.	Дата	Лит.	Листов	Масштаб
Разраб.	Гич	1344				7	
Проект.	Федоров						
Т. контр.	Федоров						
Н. контр.	Билина						
Утв.	Федоров						

Фланец

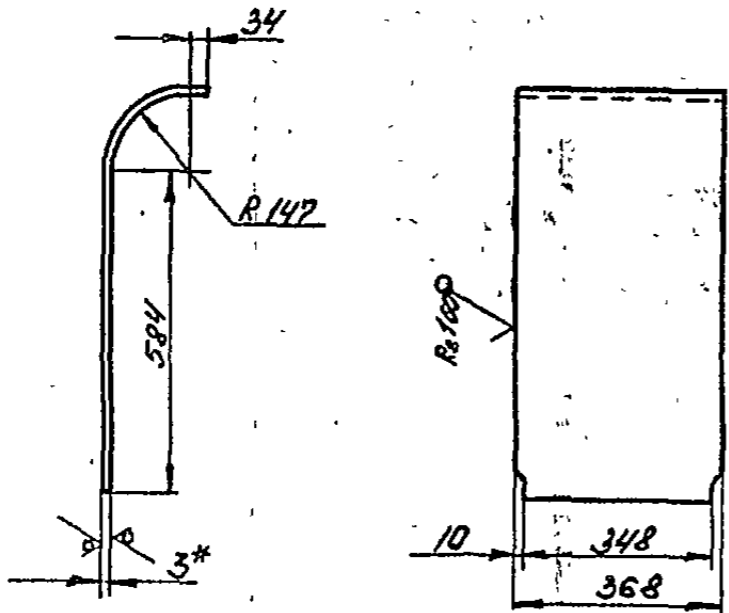
Лист Листов 7
 Гострой ооо
 Казанский
 САНТЕХПРОЕКТ
 Формат А4

1334-05

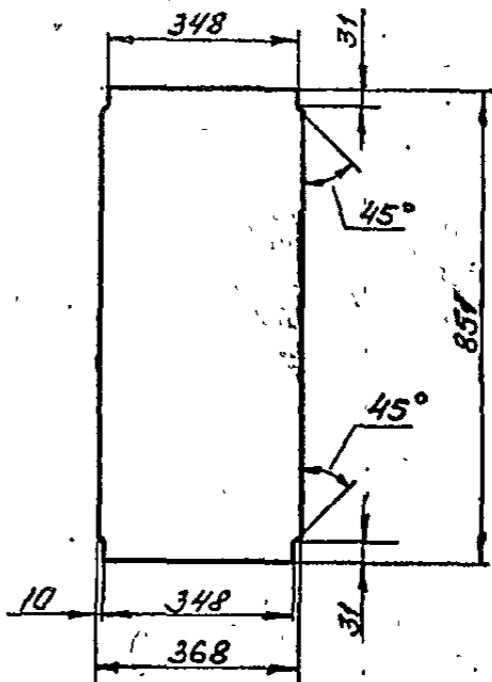
B188-001.01.002

45

Листы берма 888



Развертка



- 1* Размер для справок.
- 2. Предельные отклонения размеров $\pm \frac{IT14}{2}$ по ГОСТ 25347-82

Имя, № подл.	Подп. и дата	Взам. инв. №	Имя, № инв.	№ дубл.	Подп. и дата

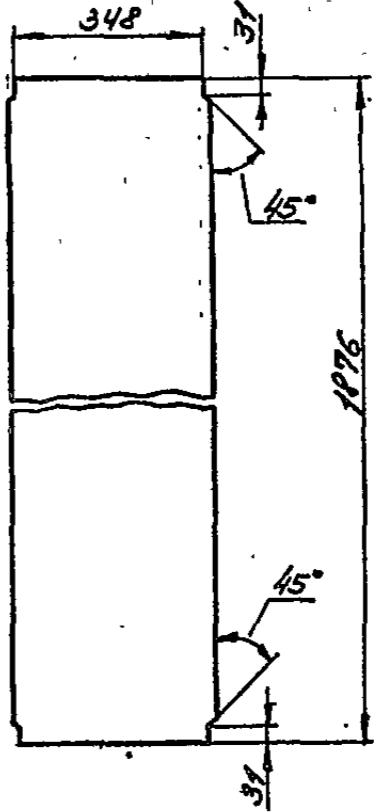
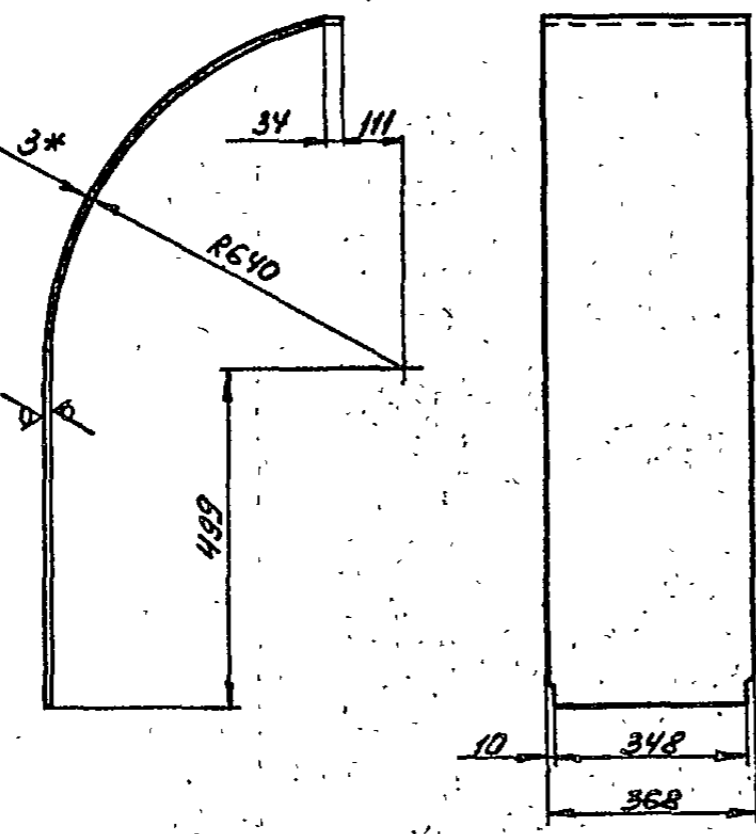
B188-001.01.002					
Стенка			Лист	Масса	Масштаб
				6,43	1:10
Изм.	Лист	№ докум.	Подп.	Дата	
Разроб.	ГЧЧ	ГЧЧ			
Проз.	Редоров	Редоров			
Т. контр.	Редоров	Редоров			
Н. контр.	Бичина	Бичина			
Утв.	Редоров	Редоров			
Лист Б-3 ГОСТ 19903-74			ГОСТРОЙ СССР		
В ст 3 ГОСТ 16523-70			Казахский		
			САНТЕХПРОЕКТ		
формат А3					

B188-001.01.001

Развертка

Лист 3, 763

Тиловой проект 303-1-235.87.01, 40.



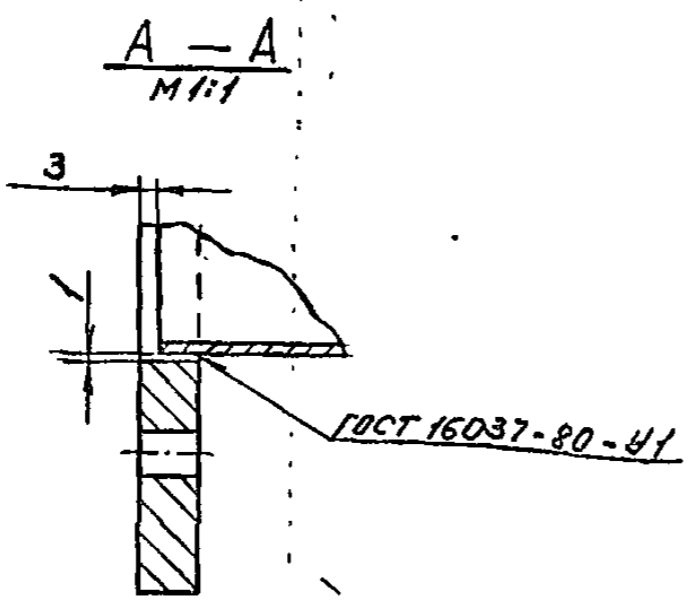
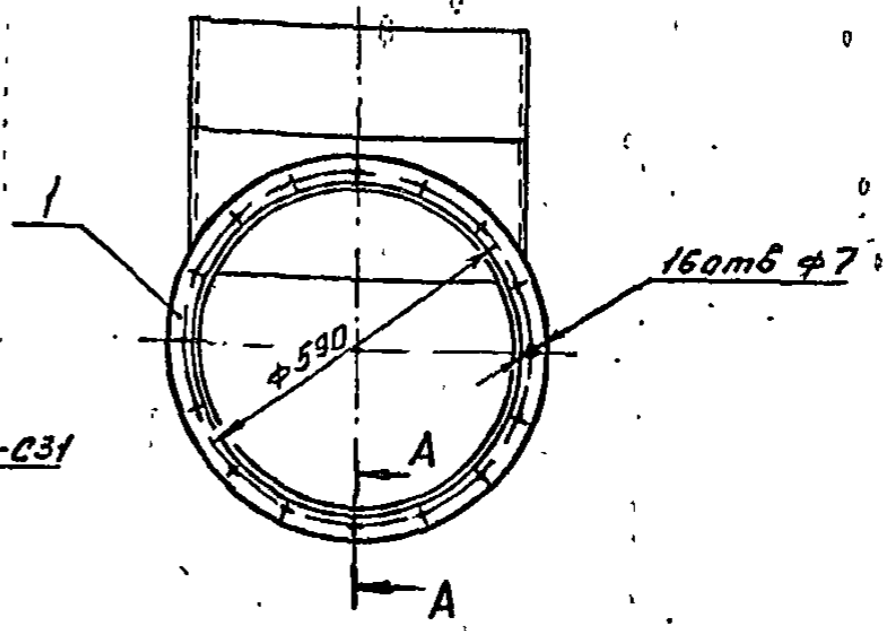
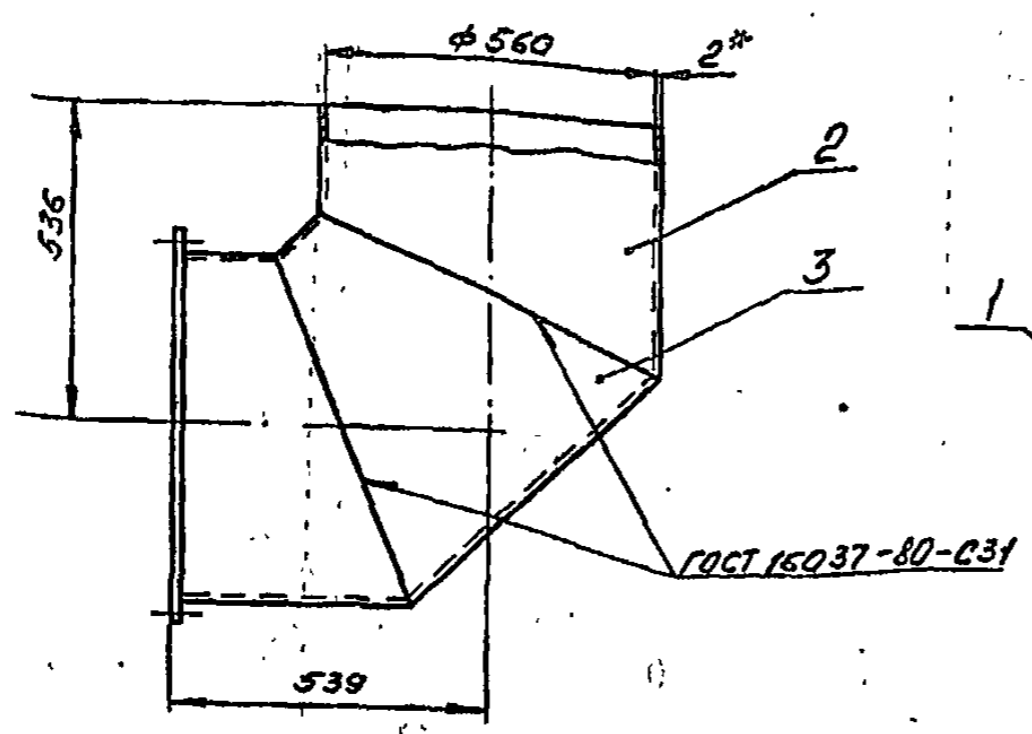
- 1* Размер для справок.
- 2. Предельные отклонения размеров $\pm \frac{IT14}{2}$ по ГОСТ 25347-82

Имя, № подл.	Подп. и дата	Взам. инв. №	Имя, № инв.	№ дубл.	Подп. и дата

B188-001.01.001					
Стенка			Лист	Масса	Масштаб
				16,31	1:10
Изм.	Лист	№ докум.	Подп.	Дата	
Разроб.	ГЧЧ	ГЧЧ			
Проз.	Редоров	Редоров			
Т. контр.	Редоров	Редоров			
Н. контр.	Бичина	Бичина			
Утв.	Редоров	Редоров			
Лист Б-3 ГОСТ 19903-74			ГОСТРОЙ СССР		
В ст 3 ГОСТ 16523-70			Казахский		
			САНТЕХПРОЕКТ		
формат А3					

Лист

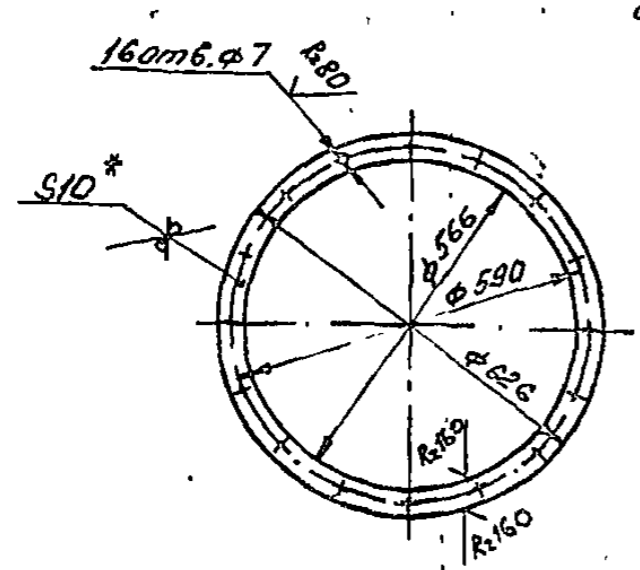
1331-05
B18B-001.02.000C5



1. * Размер для справок
2. Предельные отклонения размеров $\pm \frac{IT14}{2}$ по ГОСТ 25347-82.
3. Отклонение от перпендикулярности фланца к оси отвода не более 1,5 мм.
4. Электрод Э42 ГОСТ 9467-75

B18B-001.02.000 C5				Лит.	Масса	Масштаб
Изм.	Лист	№ докум.	Подп.	Дата		
Разроб.	Гуч	Гуч			30	1:10
Пров.	Рейров	Рейров				
Т. контр.	Рейров	Рейров				
Н. контр.	Бичинка	Бичинка				
Утв.	Рейров	Рейров				
Отвод				Лист	Листов	
				Госстрой СССР Казанский САНТЕХПРОЕКТ		
				Формат А3		

100.001.02.001



1. * Размер для справок
2. Предельные отклонения размеров $\pm \frac{IT}{2}$ по ГОСТ 25347-82.

B18B-001.02.001				Лит.	Масса	Масштаб
Изм.	Лист	№ докум.	Подп.	Дата		
Разроб.	Гуч	Гуч			4,3	1:10
Пров.	Рейров	Рейров				
Т. контр.	Рейров	Рейров				
Н. контр.	Бичинка	Бичинка				
Утв.	Рейров	Рейров				
Фланец				Лист	Листов	
				Б-10 ГОСТ 19903-74 лист 8 от 3 ГОСТ 14637-79 Госстрой СССР Казанский САНТЕХПРОЕКТ		
				Формат А4		

Форм. зона	Лист	Обозначение	Наименование	Кол	Примечание
			Документация		
13		B18B-001.02.000C5	Сборочный чертеж		
			Детали		
14	1	B18B-001.02.001	Фланец	1	4,3
15	2	B18B-001.02.002	Патрубок	2	7,62
16	3	B18B-001.02.003	Звено	1	10,15

B18B-001.02.000				Лит.	Масса	Масштаб
Изм.	Лист	№ докум.	Подп.	Дата		
Разроб.	Гуч	Гуч				
Пров.	Рейров	Рейров				
Т. контр.	Рейров	Рейров				
Н. контр.	Бичинка	Бичинка				
Утв.	Рейров	Рейров				
Отвод				Лит.	Листов	
				Госстрой СССР Казанский САНТЕХПРОЕКТ		
				Формат А4		

Копия в архив

Типовой проект 903-1-835.87, отвод 3, часть 3

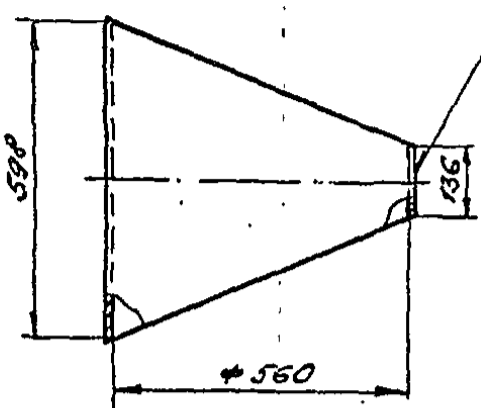
16+

1331-05

B18B-001.02.003

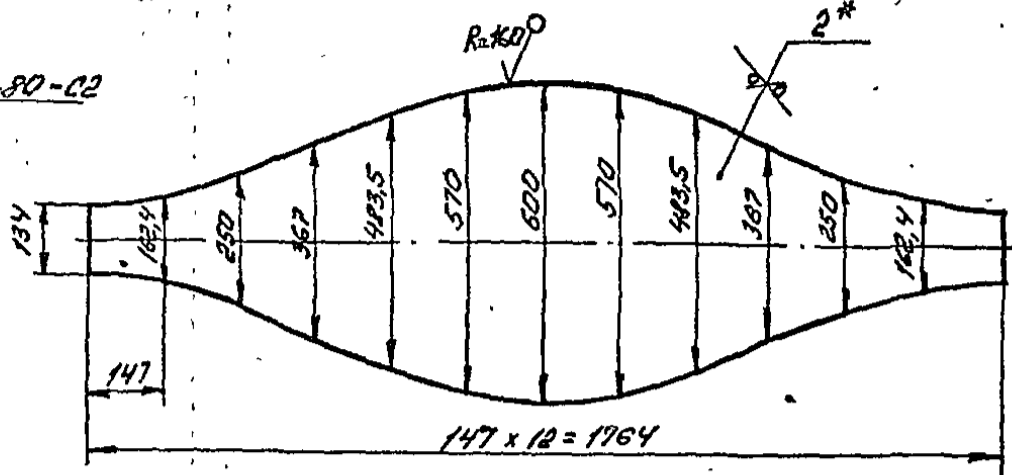
47

Комп. Верно ВЗ



ГОСТ 5264-80-02

Развертка



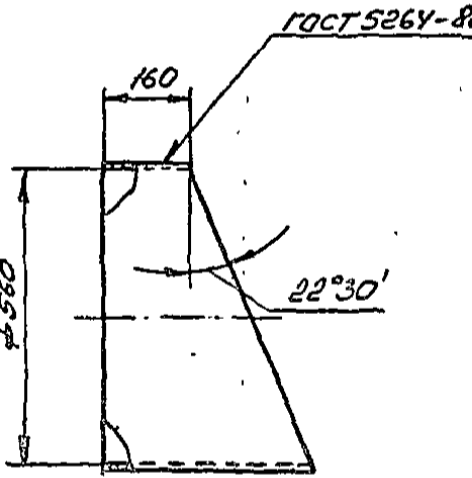
- * Размер для справок
- Предельные отклонения размеров $\pm \frac{IT14}{2}$ по ГОСТ 25347-82
- Электрод Э42 ГОСТ 9467-75

Изм. №	Попр. №	Подп. №	Взам. инв. №	Изм. №	Изм. №	Изм. №	Изм. №	Изм. №	Изм. №

B18B-001.02.003			
Изм. Лист	№ докум.	Подп.	Дата
Разр.б.	ГЧ	ГЧ	
Прое.	Федоров	Федоров	
Т. контр.	Федоров	Федоров	
Н. контр.	Билина	Билина	
Утв.	Федоров	Федоров	
3 вено		Лит.	Масса
			10,15
		Масштаб	1:10
Б-2 ГОСТ 18903-74		Техстрой ССР	
Лист 8 стр 3 ГОСТ 16523-70		Казахский	
		САНТЕХПРОЕКТ	
Формат А3			

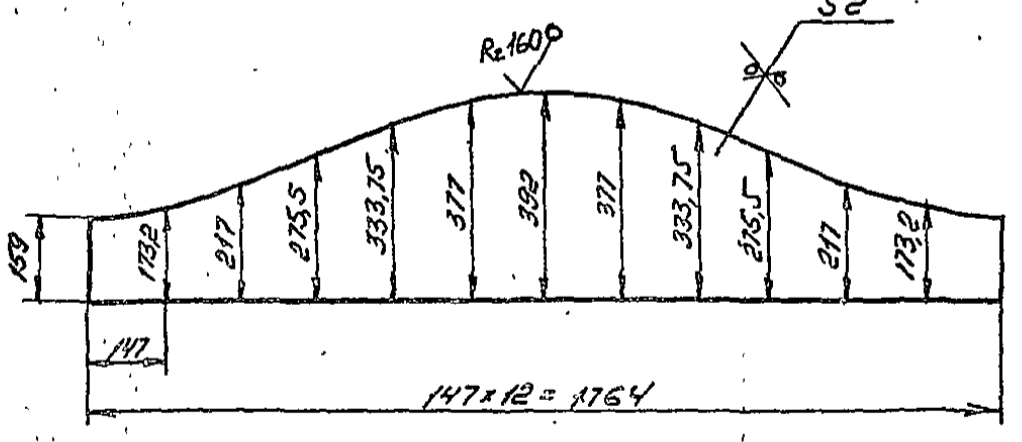
B18B-001.02.002

Типовой проект 908-1-23.С.87, от 1983, 1981, 76, 3



ГОСТ 5264-80-02

Развертка



- * Размер для справок
- Предельные отклонения размеров $\pm \frac{IT14}{2}$ по ГОСТ 25347-82
- Электрод Э42 ГОСТ 9467-75

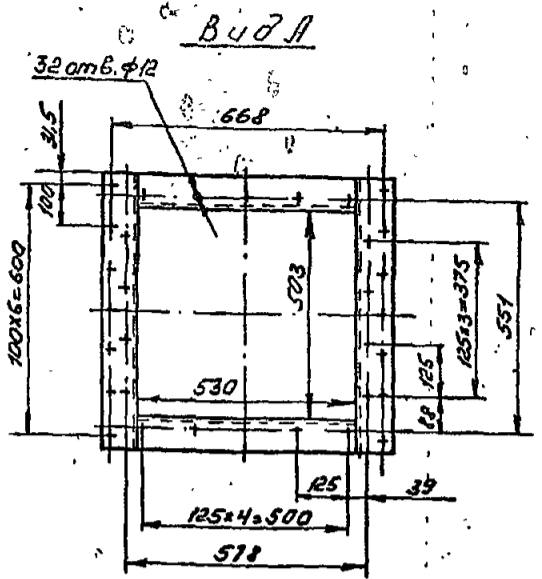
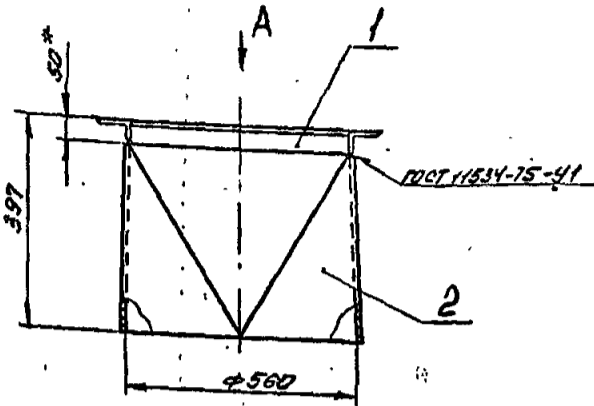
Изм. №	Попр. №	Подп. №	Взам. инв. №	Изм. №	Изм. №	Изм. №	Изм. №	Изм. №	Изм. №

B18B-001.02.002			
Изм. Лист	№ докум.	Подп.	Дата
Разр.б.	ГЧ	ГЧ	
Прое.	Федоров	Федоров	
Т. контр.	Федоров	Федоров	
Н. контр.	Билина	Билина	
Утв.	Федоров	Федоров	
Патрубок		Лит.	Масса
			7,62
		Масштаб	1:10
Б-2 ГОСТ 18903-74		Техстрой ССР	
Лист 8 стр 3 ГОСТ 16523-70		Казахский	
		САНТЕХПРОЕКТ	
Формат А3			

1/11

1331-05
B18B-001.03.000CB

Копия верха



1. * Размер для оправок.
2. Предельные отклонения размеров $\pm \frac{IT14}{2}$ по ГОСТ 25347-82.
3. Отклонение от перпендикулярности фланца к оси перехода не более 1,5 мм.
4. Электрод 342 ГОСТ 9467-75

Изм. №	Лист	№ докум.	Подп.	Дата

B18B-001.03.000CB					Лит.	Масса	Масштаб
Изм. №	Лист	№ докум.	Подп.	Дата	Переход	25,5	1:10
Разраб.	Гуц	Гуц					
Провер.	Федоров	Федоров					
И. контр.	Федоров	Федоров					
И. контр.	Бушина				Лист 1 Листов 1 Госстрой ССР Казахский САНТЕХПРОЕКТ		
Утв.	Федоров				Формат А3		

Типовой проект Б03-1-235.87, вариант 3, 4, 5, 6, 7

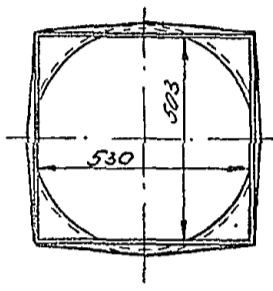
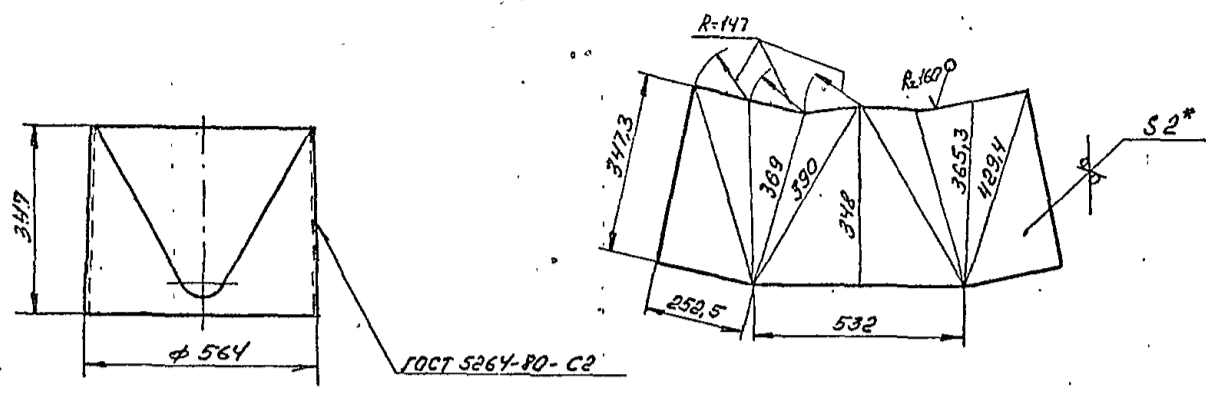
Форм. зона	Лист	Обозначение	Наименование	Кол.	Примечание
			Документация		
A3		B18B-001.03.100	Сборочный чертеж		
			Детали		
B4	1	B18B-001.03.101	Палка	2	2,5
			Узелок 5-20x50x5 ГОСТ 8510-72 Ст 3 ГОСТ 535-79		
			l = 503	2	2,5
B4	2	B18B-001.03.102	Палка	2	3,44
			Узелок 5-20x50x5 ГОСТ 8510-72 Ст 3 ГОСТ 535-79		
			l = 690	2	3,44
B18B-001.03.100					
Фланец					
			Лист 1 Листов 1 Госстрой ССР Казахский САНТЕХПРОЕКТ		
Формат А4					

Форм. зона	Лист	Обозначение	Наименование	Кол.	Примечание
			Документация		
A3		B18B-001.03.000CB	Сборочный чертеж		
			Сборочные единицы		
A4	1	B18B-001.03.100	Фланец	1	11,8
			Детали		
A3	2	B18B-001.03.001	Переход	1	13,6
B18B-001.03.000					
Переход					
			Лист 1 Листов 1 Госстрой ССР Казахский САНТЕХПРОЕКТ		
Формат А4					

1331-05
B188-001.03.001

49

Развертка половины детали



1. *Размер для оправок
2. Предельные отклонения размеров $\pm \frac{IT14}{2}$ по ГОСТ 25347-82
3. Электрод Э42 ГОСТ 9467-75

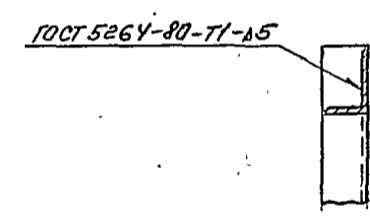
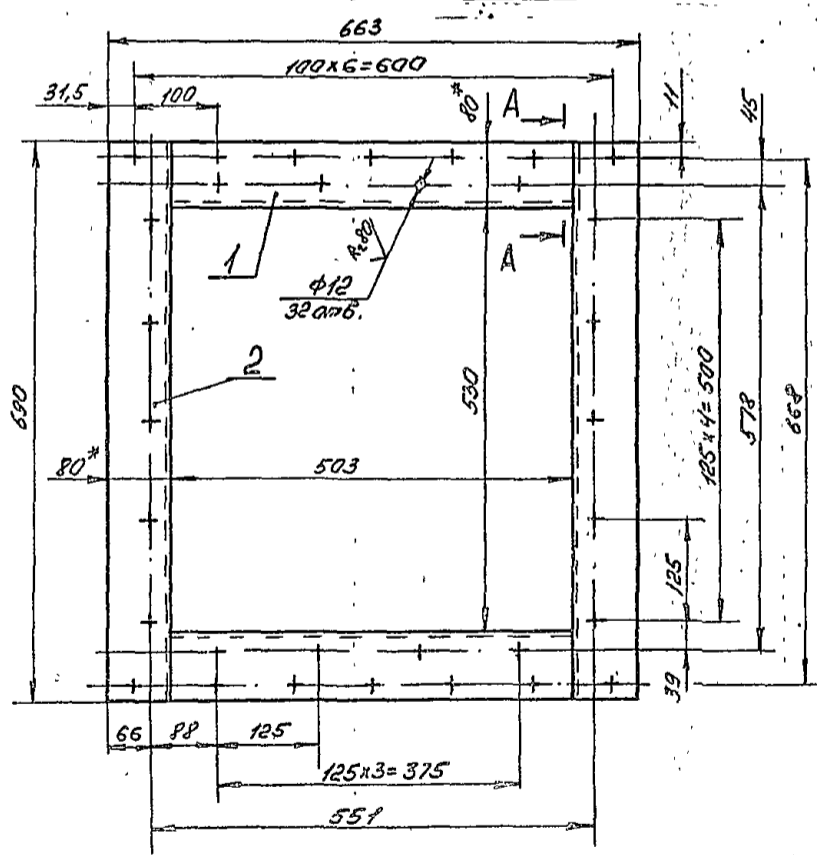
				B188-001.03.001			
Изм.	Лист	№ докум.	Подп.	Дата	Лит.	Масса	Масштаб
						13,6	1:10
Разроб.	Гуль	Буш			Переход		
Пров.	Федоров	Буш					
Т. контр.	Федоров	Буш					
Н. контр.	Бушина				Лист 5-2 ГОСТ 19903-74 Лист В Ст 3 ГОСТ 18523-70		
Утв.	Федоров				ГОСТРОЙ ССР Казанский САНТЕХПРОЕКТ ФОРМАТ А3		

Концы безнап. ст.

Изм.	№ лист	Подп.	и дата	Взам.	инж.	№ дубл.	Подп.	и дата

B188-001.03.100 СБ

8.2.14



1. Отверстия $\phi 12$ мм выполнить после сварки.
2. *Размеры для оправок
3. Предельные отклонения размеров $\pm \frac{IT14}{2}$ по ГОСТ 25347-82
4. Шероховатость кромок реза $Rz 160$
5. Электрод Э42 ГОСТ 9467-75

				B188-001.03.100 СБ			
Изм.	Лист	№ докум.	Подп.	Дата	Лит.	Масса	Масштаб
						11,8	1:5
Разроб.	Гуль	Буш			Фланец		
Пров.	Федоров	Буш					
Т. контр.	Федоров	Буш					
Н. контр.	Бушина				Лист 5-2 ГОСТ 19903-74 Лист В Ст 3 ГОСТ 18523-70		
Утв.	Федоров				ГОСТРОЙ ССР Казанский САНТЕХПРОЕКТ ФОРМАТ А3		

Типовой проект 908-1-88-1-835.87, альбом 3, 492.763

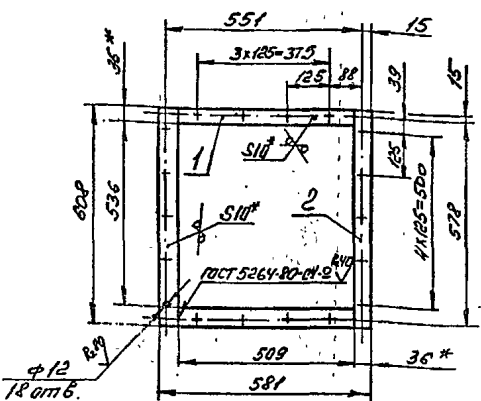
Изм.	№ лист	Подп.	и дата	Взам.	инж.	№ дубл.	Подп.	и дата

А/В

1331-05

В 188-001.04.100 СБ

Копия с оригинала 8885



1. Отверстия $\phi 12$ мм выполнить после сварки
2. *Размеры для справок.
3. Предельные отклонения размеров ± 0.114 по ГОСТ 25347-82.
4. Шероховатость кромок реза $R_z 160$
5. Электрод $\phi 42$ ГОСТ 9467-75

В 188-001.04.100 СБ

Фланец

Лит. Масса Масштаб

6,32 1:10

Лист Листов 7
Госстрой СССР
Казахский
САНТЕХПРОЕКТ

Формат А4

Изм.	Лист	№ докум.	Подп.	Дата
Разр.	1/1	1/1	1/1	1/1
Пров.	Федоров			
Т. контр.	Федоров			
И. контр.	Билим			
Утв.	Федоров			

Формат	Зона	Лист	Обозначение	Наименование	Кол.	Примечание
				Документация		
			В 188-001.04.100 СБ	Оборочный чертеж		
				Детали		
Б4	1	1	В 188-001.04.101	Полка		
				Листы Б 10x36 ГОСТ 103-76 В СтЗ ГОСТ 535-79		
				Е=509	2	1,44
Б4	2	2	В 188-001.04.102	Полка		
				Листы Б 10x36 ГОСТ 103-76 В СтЗ ГОСТ 535-79		
				Е=608	2	1,72

В 188-001.04.100

Фланец

Лит Лист Листов

6,32 1 7

Госстрой СССР
Казахский
САНТЕХПРОЕКТ

Формат А4

Формат	Зона	Лист	Обозначение	Наименование	Кол.	Примечание
				Стандартные изделия		
	10			Болт М8x30.58 ГОСТ 7798-70	30	0,015
	11			Гайка М8.5 ГОСТ 5915-70	30	0,005
	12			Шайба 8.01. ГОСТ 11371-78	30	0,0023

В 188-001.04.000

В 188-001.04.000

Короб

Лит Лист Листов

6,32 1 2

Госстрой СССР
Казахский
САНТЕХПРОЕКТ

Формат А4

Формат	Зона	Лист	Обозначение	Наименование	Кол.	Примечание
				Документация		
			В 188-001.04.000 СБ	Оборочный чертеж		
				Оборочные единицы		
Б4	1	1	В 188-001.04.100	Фланец	1	6,32
Б4	2	2	В 188-001.04.200	Фланец	2	8,1
				Детали		
Б4	3	3	В 188-001.04.001	Заглушка	1	11,53
Б4	4	4	В 188-001.04.002	Стенка	1	13
Б4	5	5	В 188-001.04.003	Стенка	1	8,82
Б4	6	6	В 188-001.04.004	Стенка	2	1,57
Б4	7	7	В 188-001.04.005	Прокладка	1	0,18
Б4	8	8	В 188-001.04.006	Стенка		
				Лист Б-2 ГОСТ 19903-74 В СтЗ ГОСТ 16593-70		
				190x530	2	1,58
Б4	9	9	В 188-001.04.007	Стенка		
				Лист Б-2 ГОСТ 19903-74 В СтЗ ГОСТ 16593-70		
				604x814	2	7,71

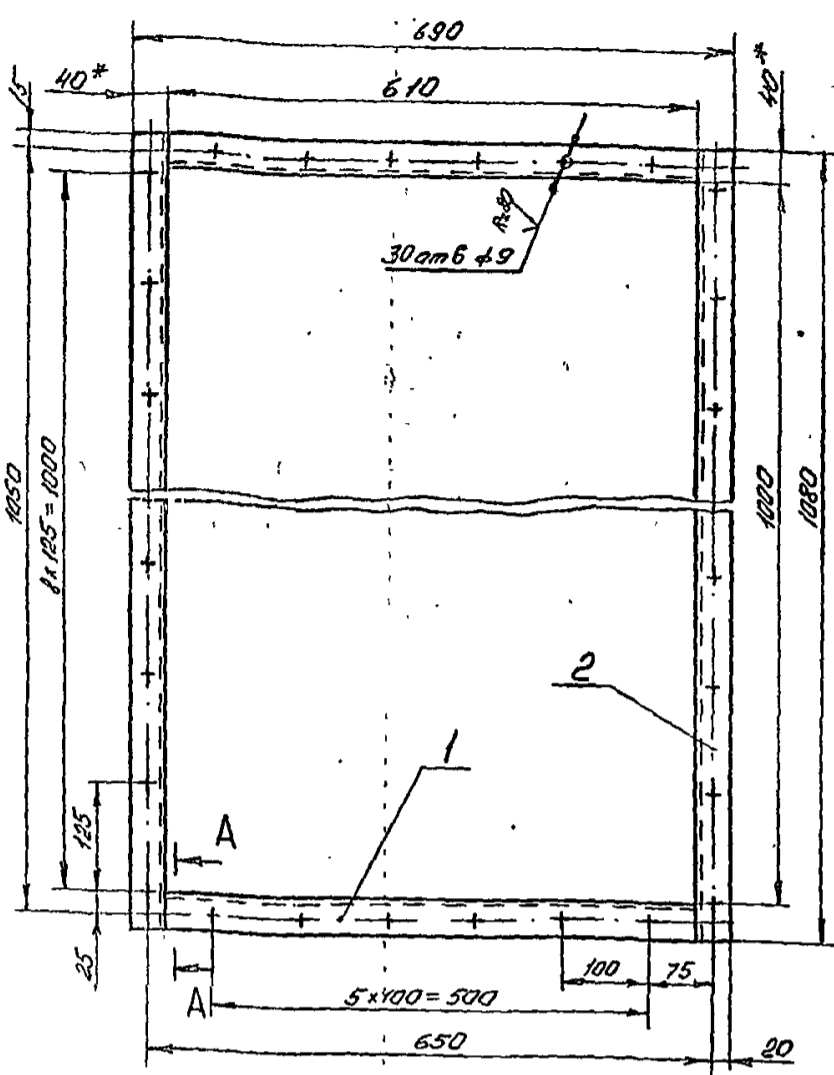
Тыловой проект 8885-1-235.87. 8885

Изм.	Лист	№ докум.	Подп.	Дата
Разр.	1/1	1/1	1/1	1/1
Пров.	Федоров			
Т. контр.	Федоров			
И. контр.	Билим			
Утв.	Федоров			

Изм.	Лист	№ докум.	Подп.	Дата
Разр.	1/1	1/1	1/1	1/1
Пров.	Федоров			
Т. контр.	Федоров			
И. контр.	Билим			
Утв.	Федоров			

75

1331-05
B18B-001.04.200CB



A-A
M1:2



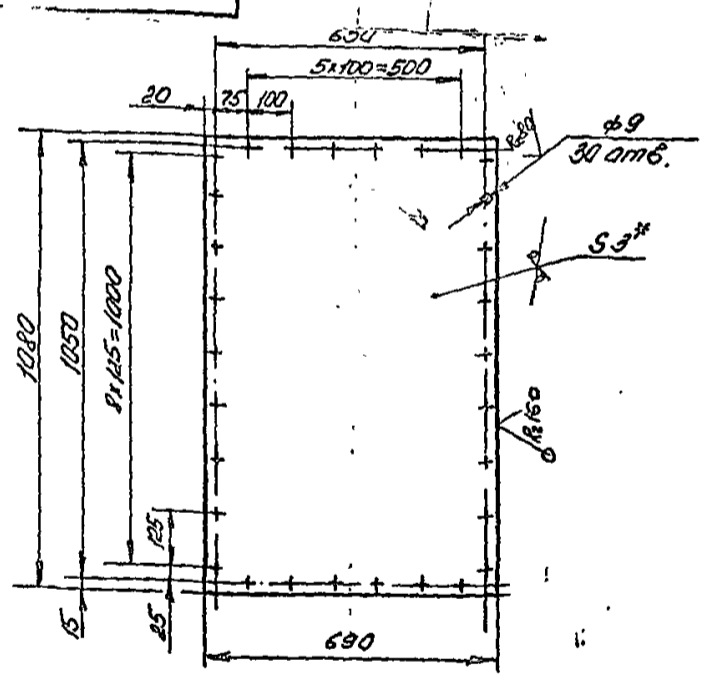
ГОСТ 5264-80-71-А4

1. Отверстия ϕ 9 мм выполнить после сварки.
2. * Размеры для справок.
3. Предельные отклонения размеров $\pm \frac{IT14}{2}$ по ГОСТ 25347-82
4. Шероховатость кромок резов $Rz 160$
5. Электрод Э42 ГОСТ 9467-75

Изм.	№ листа	Подп.	и дата	Взам. инв. №	Имя № дубл.	Подп.	и дата

B18B-001.04.200 CB				Лит.	Масса	Масштаб
Фланец					8,1	1:5
Изм.	Лист	№ докум.	Подп.	Дата	Лист Листов	
Разр.	Г.И.	Г.И.	Г.И.	Г.И.	1 1	
Пров.	Федоров	Федоров	Федоров	Федоров	Госстрой СССР	
Т. контр.	Федоров	Федоров	Федоров	Федоров	Казахский	
И. контр.	Бунин	Бунин	Бунин	Бунин	САНТЕХПРОЕКТ	
Утв.	Федоров	Федоров	Федоров	Федоров	Формат А3	

100'40'00-9818



1. * Размер для справок.
2. Предельные отклонения размеров $\pm \frac{IT14}{2}$ по ГОСТ 25347-75

Изм.	№ листа	Подп.	и дата	Взам. инв. №	Имя № дубл.	Подп.	и дата

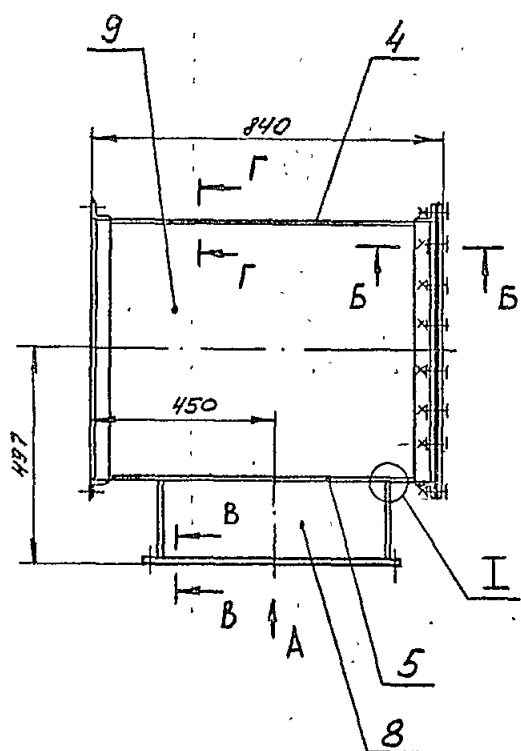
Форм.	Лист	Листов	Обозначение	Наименование	Кол.	Примеч.
				Документация		
Б3			B18B-001.04.200CB	Сборочный чертеж		
				Детали		
Б4	1			Палка		
				Чемодан Б-40x40x4 ГОСТ 1508-72 Ст 3 ГОСТ 535-79		
				l=610	2	1,47
Б4	2			Палка		
				Чемодан Б-40x40x4 ГОСТ 1508-72 Ст 3 ГОСТ 535-79		
				l=1080	2	2,67

B18B-001.04.001				Лит.	Масса	Масштаб
Заглушка					17,53	1:10
Изм.	Лист	№ докум.	Подп.	Дата	Лист Листов	
Разр.	Г.И.	Г.И.	Г.И.	Г.И.	1 1	
Пров.	Федоров	Федоров	Федоров	Федоров	Госстрой СССР	
Т. контр.	Федоров	Федоров	Федоров	Федоров	Казахский	
И. контр.	Бунин	Бунин	Бунин	Бунин	САНТЕХПРОЕКТ	
Утв.	Федоров	Федоров	Федоров	Федоров	Формат А3	

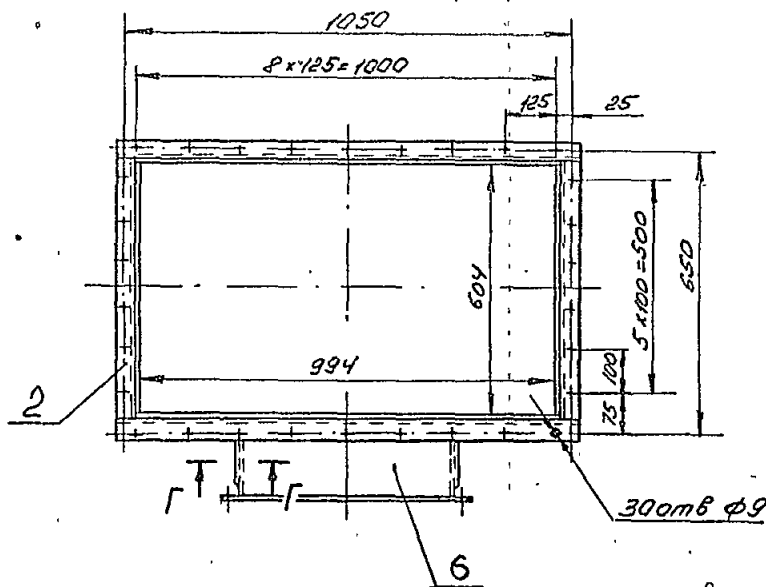
Коробя береме

Типовой проект 803-1-235.87, альбом 3, лист 3

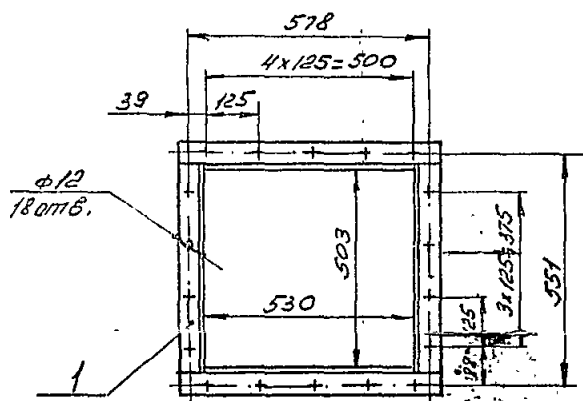
В 18В-001.04.000 ОБ



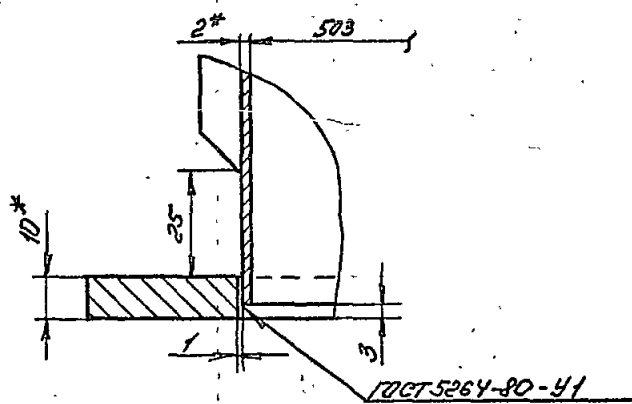
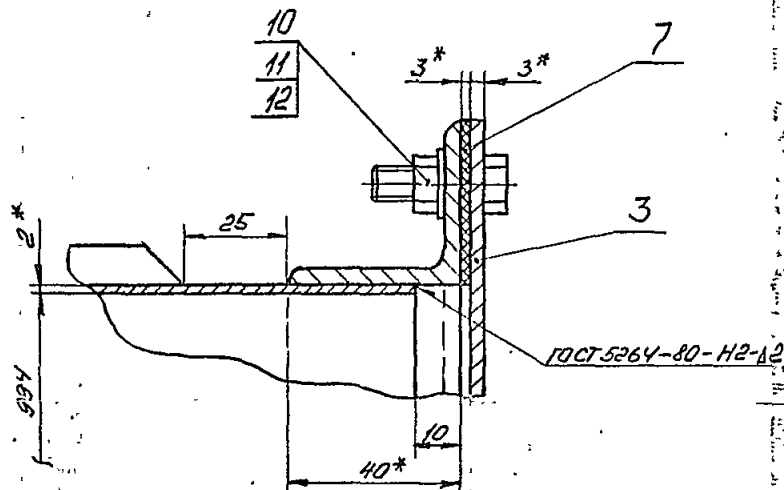
Вид А



Б-Б
М 1:1

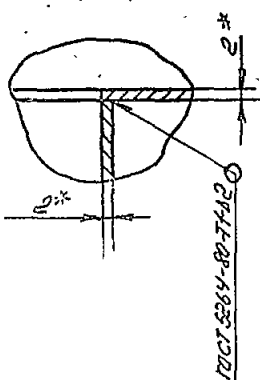
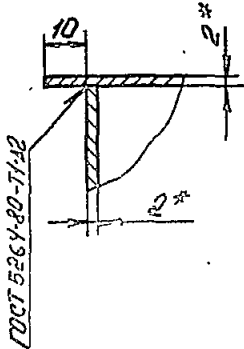


В-В
М 1:1



Г-Г
М 1:1

И
М 1:1



1. *Размеры для оправок.
2. Предельные отклонения размеров ± 0.14 по ГОСТ 25347-82.
3. Отклонение от перпендикулярности фланца к оси карода не более 1,5 мм.
4. Шероховатость кромок реза R_z 160
5. Электрод Э42 ГОСТ 9467-75

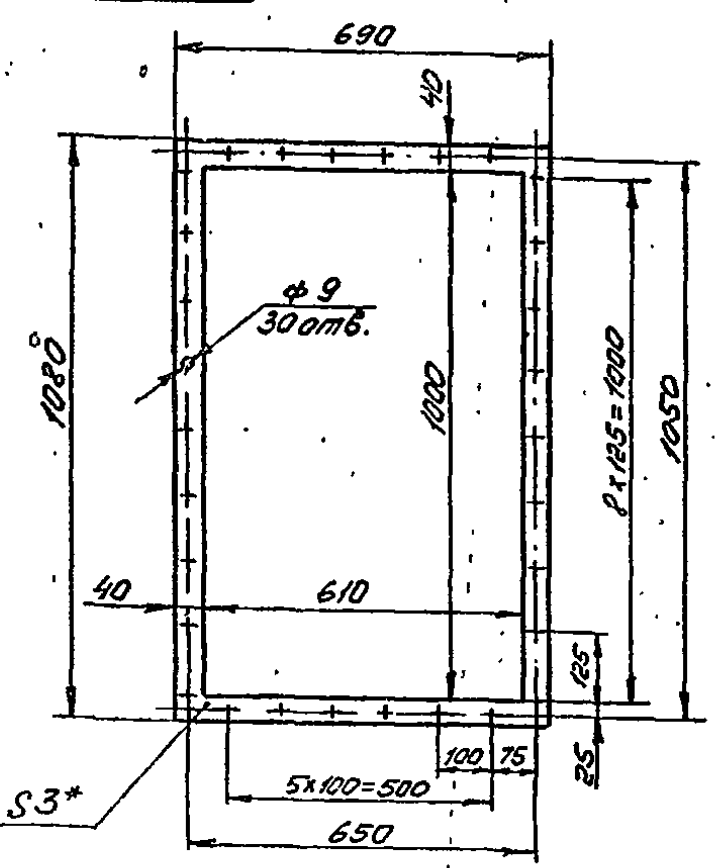
№, № подл.	Подп. и дата	Взам. инв. №	Инд. № дубл.	Подп. и дата

В 18В-001.04.000 ОБ			
Изм.	Лист	№ докум.	Подп.
Разр.	Гущ	Гущ	Гущ
Проз.	Редоров	Редоров	Редоров
Т. контр.	Редоров	Редоров	Редоров
И. контр.	Бущин	Бущин	Бущин
Утв.	Редоров	Редоров	Редоров

Лит.	Масса	Масштаб
	90	1:10
Лист	Листов 1	
Госстрой СССР		
Казанский		
ДАНТЕХПРОЕКТ		
Формы № 2		

Канал Верный

1331-05
B18B-001.04.005



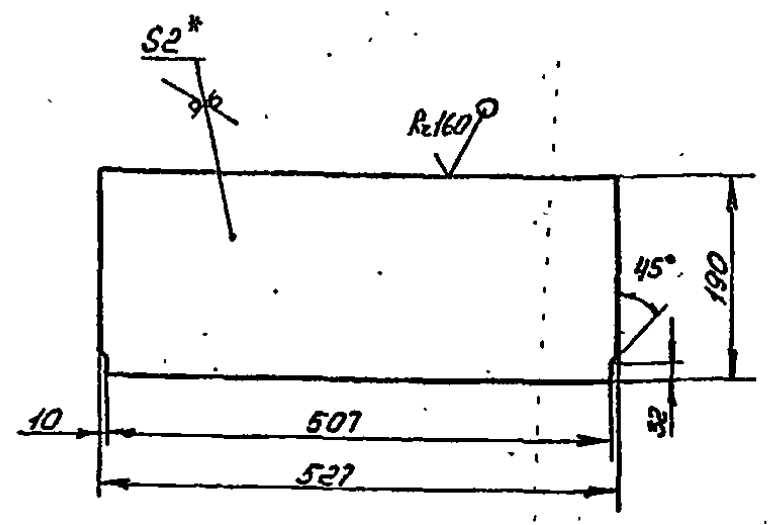
1. * Размер для справок.
2. Предельные отклонения размеров $\pm \frac{IT14}{2}$ по ГОСТ 25347-82

B18B-001.04.005

Изм.	Лист	№ докум.	Подп.	Дата	Лит.	Масса	Масштаб
Разраб.	Гуч	Гуч				0,018	1:10
Пров.	Федоров						
Т. контр.	Федоров						
Н. контр.	Бучица						
Утв.	Федоров						

Прокладка
Паронит ПАН 30
ГОСТ 481-80
Лист Листов 1
Госстрой ССР
Казахский
САНТЕХПРОЕКТ
Формат А4

B18B-001.04.004



1. * Размер для справок.
2. Предельные отклонения размеров $\pm \frac{IT14}{2}$ по ГОСТ 25347-82

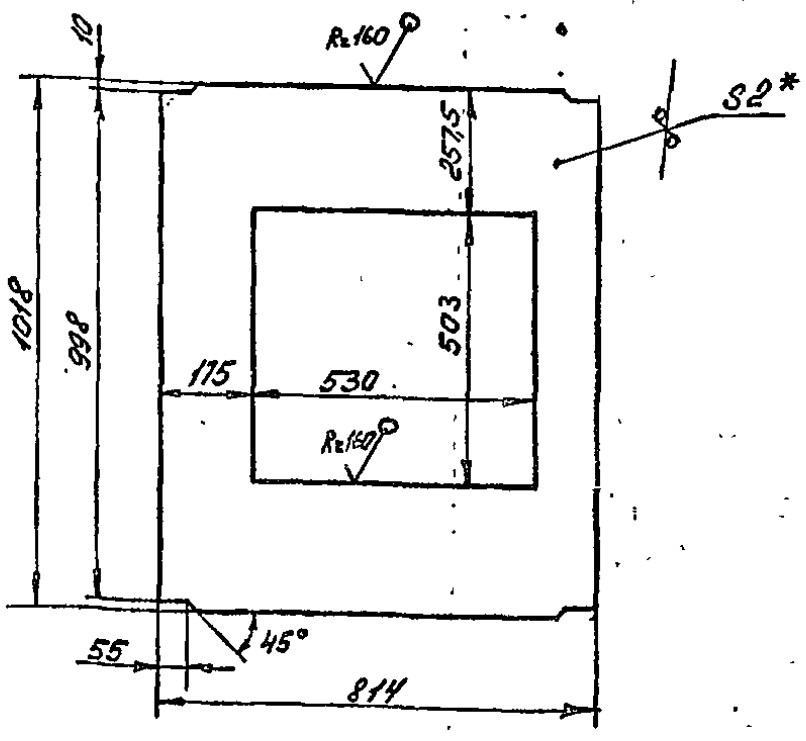
B18B-001.04.004

Изм.	Лист	№ докум.	Подп.	Дата	Лит.	Масса	Масштаб
Разраб.	Гуч	Гуч				1,57	1:5
Пров.	Федоров						
Т. контр.	Федоров						
Н. контр.	Бучица						
Утв.	Федоров						

Стенка
Лист Б-2 ГОСТ 19903-74
Лист В Ст 3 ГОСТ 16523-70
Госстрой ССР
Казахский
САНТЕХПРОЕКТ
Формат А4

Титовый проект 903-1-235.87, 405.76.3

B18B-001.04.003



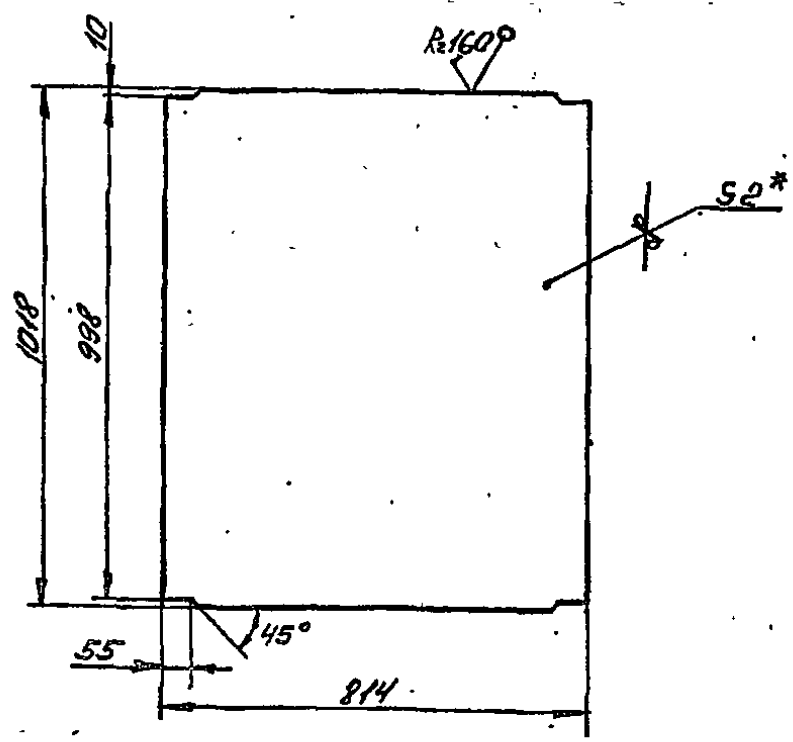
1. * Размер для справок.
2. Предельные отклонения размеров $\pm \frac{IT14}{2}$ по ГОСТ 25347-82.

B18B-001.04.003

Изм.	Лист	№ докум.	Подп.	Дата	Лит.	Масса	Масштаб
Разраб.	Гуч	Гуч				8,82	1:10
Пров.	Федоров						
Т. контр.	Федоров						
Н. контр.	Бучица						
Утв.	Федоров						

Стенка
Лист Б-2 ГОСТ 19903-74
Лист В Ст 3 ГОСТ 16523-70
Госстрой ССР
Казахский
САНТЕХПРОЕКТ
Формат А4

B18B-001.04.002



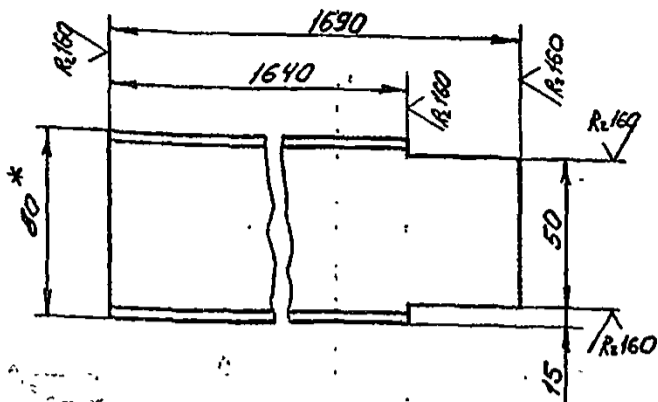
1. * Размер для справок.
2. Предельные отклонения размеров $\pm \frac{IT14}{2}$ по ГОСТ 25347-82

B18B-001.04.002

Изм.	Лист	№ докум.	Подп.	Дата	Лит.	Масса	Масштаб
Разраб.	Гуч	Гуч				13	1:10
Пров.	Федоров						
Т. контр.	Федоров						
Н. контр.	Бучица						
Утв.	Федоров						

Стенка
Лист Б-2 ГОСТ 19903-74
Лист В Ст 3 ГОСТ 16523-70
Госстрой ССР
Казахский
САНТЕХПРОЕКТ
Формат А4

1331-05
B18B-001.05.002



- 1. * Размер для справок.
- 2. Предельные отклонения размеров $\pm \frac{IT14}{2}$ по ГОСТ 25347-82.

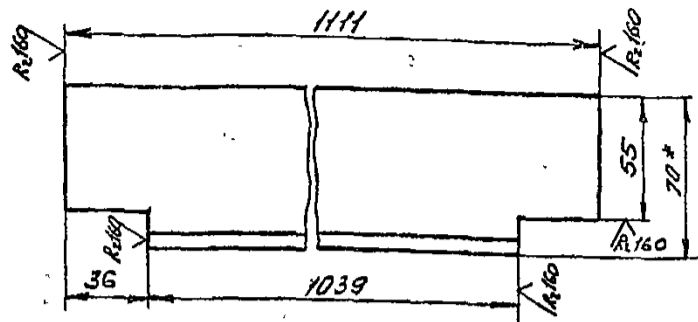
B18B-001.05.002

Изм.	Лист	№ докум.	Подп.	Дата	Лит.	Масса	Масштаб
Разработ.	Гуч	244				11,64	1:2
Пров.	Федоров						
Т. контр.	Федоров						
И. контр.	Бущина						
Утв.	Федоров						

Швеллер 8 ГОСТ 8240-72
Ст 3 ГОСТ 535-79

Госстрой СССР
Казанский
САНТЕХПРОЕКТ
Формат А4

B18B-001.05.001



- 1. * Размер для справок
- 2. Предельные отклонения размеров $\pm \frac{IT14}{2}$ по ГОСТ 25347-82

B18B-001.05.001

Изм.	Лист	№ докум.	Подп.	Дата	Лит.	Масса	Масштаб
Разработ.	Гуч	244				7,9	1:2
Пров.	Федоров						
Т. контр.	Федоров						
И. контр.	Бущина						
Утв.	Федоров						

Швеллер 6-70x70-7 ГОСТ 8509-72
Ст 3 ГОСТ 535-79

Госстрой СССР
Казанский
САНТЕХПРОЕКТ
Формат А4

Типовой проект 903-1-235.87, альбом 3, ч. 1, 16 з

Формат	Зона	Лист	Обозначение	Наименование	Мат.	Примечание
Б4	8	B18B-001.05.008	Полка	Швеллер 8 ГОСТ 8240-72 Ст 3 ГОСТ 535-79		
				l=1320	1	9,3
Б4	9	B18B-001.05.009	Полка	Швеллер 8 ГОСТ 8240-72 Ст 3 ГОСТ 535-79		
				l=1758	2	12,39
Б4	10	B18B-001.05.010	Перекладная	Швеллер 10 ГОСТ 8240-72 Ст 3 ГОСТ 535-79		
				l=2050	2	17,6

B18B-001.05.000

Изм.	Лист	№ докум.	Подп.	Дата	Лит.	Масса	Масштаб
Разработ.	Гуч	244					
Пров.	Федоров						
Т. контр.	Федоров						
И. контр.	Бущина						
Утв.	Федоров						

B18B-001.05.000

Изм.	Лист	№ докум.	Подп.	Дата	Лит.	Масса	Масштаб
Разработ.	Гуч	244					
Пров.	Федоров						
Т. контр.	Федоров						
И. контр.	Бущина						
Утв.	Федоров						

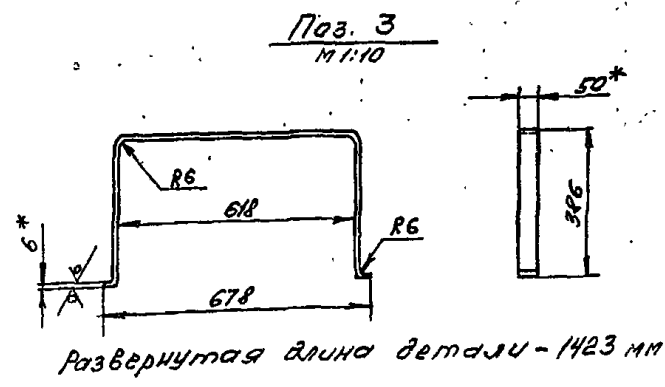
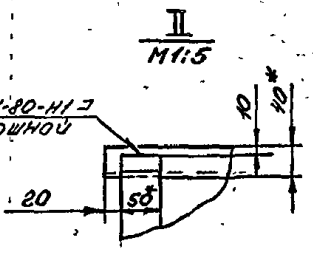
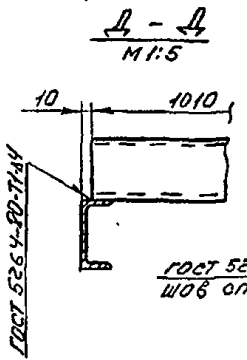
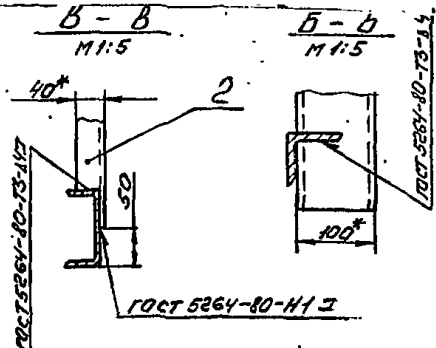
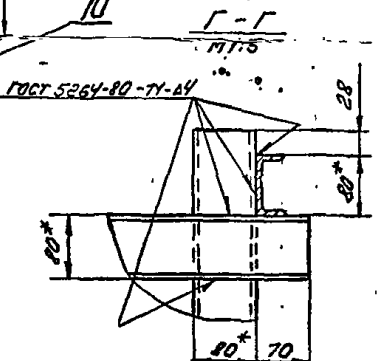
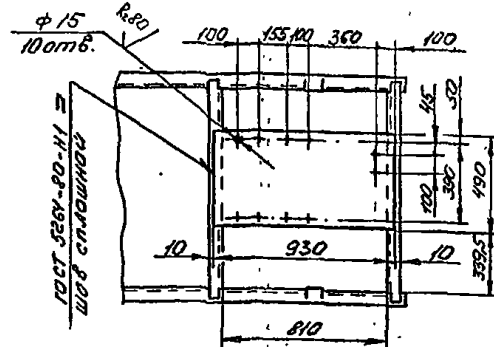
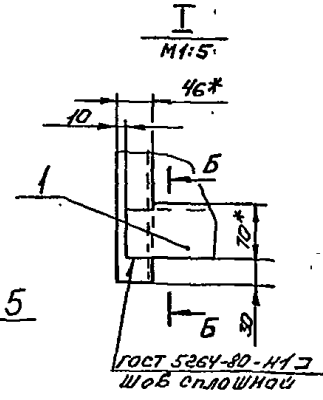
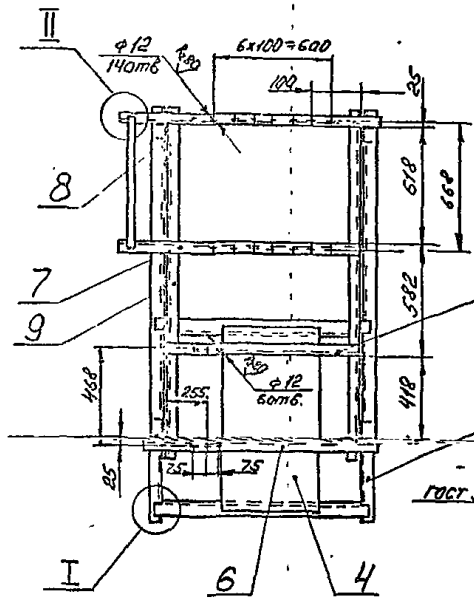
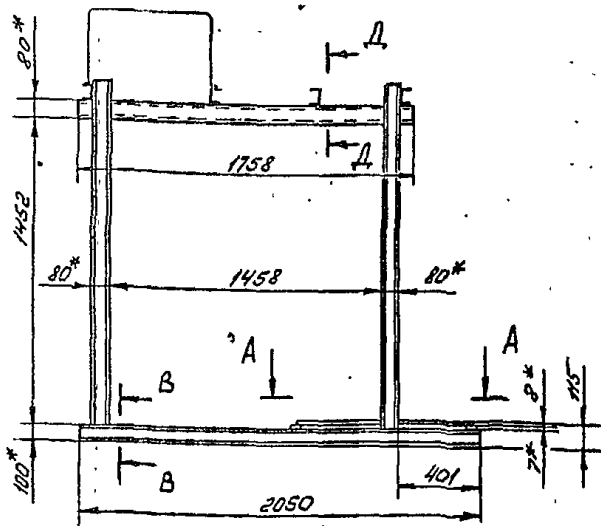
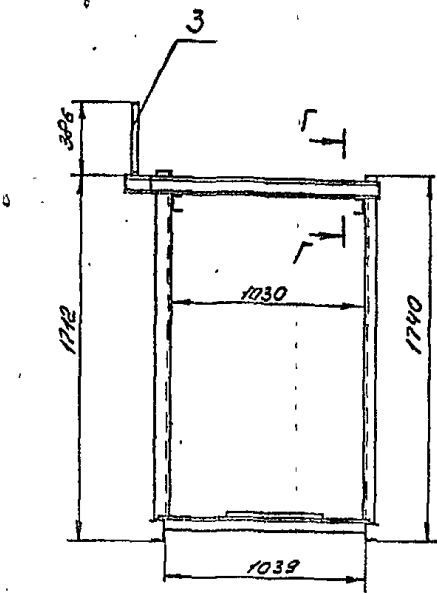
Рамы 5-6x50 ГОСТ 103-76
Ст 3 ГОСТ 535-79

Госстрой СССР
Казанский
САНТЕХПРОЕКТ
Формат А4

16

Корпус сварочный

Типовой проект 503-1-235.8: таблица 3, лист 3



1. Отверстия $\phi 12$ мм и $\phi 15$ мм выполнить после сварочных работ.
2. * Размеры для справок.
3. Предельные отклонения размеров $\pm 0,1$ по ГОСТ 25347-82.
4. Шероховатость кромок резки - $Rz 160$
5. Электрод Э42 ГОСТ 9467-75

Изм.	№	Дата	Подп.	Имя	№	Лист	Порядок

В18В-001.05.000 СБ				Лит.	Масса	Масштаб
Изм.	Лист	№ докум.	Подп.	Дата	190	1:20
Разраб.	ГЛУ	ГЛУ	ГЛУ			
Проект.	Редворов	Редворов	Редворов			
Т. контр.	Редворов	Редворов	Редворов			
И. контр.	БЫШИНА	БЫШИНА	БЫШИНА			
Утв.	Редворов	Редворов	Редворов		Листов	1
Рама					Госстрой СССР Вазовский САМТЕХПРОЕКТ	