

Содержание альбома

Обозначение	Наименование	Стр
	Содержание	2,3
В15У-055 00 000 ВС	Газоходы котлов Е-19М	4
В15У-055 00 000 ВП	Ведомость спецификаций	
В15У-055 01 000	Газоходы котлов Е-19М	5
В15У-055 01 000 СБ	Газоходы котлов Е-19М	
В15У-055 01 000	Тройник переходной	8
В15У-055 01 000 СБ	Тройник переходной	
В15У-055 02 000	Тройник переходной кассы	9
В15У-055 01 001	Патрубок	
В15У-055 02 000 СБ	Тройник переходной кассы	10
В15У-055 02 001	Патрубок	
В15У-055 03 000	Отвод $\alpha=90^\circ$	11
В15У-055 03 000 СБ	Отвод $\alpha=90^\circ$	
В15У-055 03 001	Звено	12
В15У-055 03 002	Стакан	
В15У-055 04 000	Отвод $\alpha=45^\circ$	13
В15У-055 04 000 СБ	Отвод $\alpha=45^\circ$	
В15У-055 05 000	Отвод $\alpha=45^\circ$	14
В15У-055 05 000 СБ	Отвод $\alpha=45^\circ$	
В15У-055 05 001	Стакан	15
В15У-055 06 000	Переход	
В15У-055 06 000 СБ	Переход	16
В15У-055 06 100	Фланец	
В15У-055 06 100 СБ	Фланец	17
В15У-055 06 001	Переход	
В15У-055 07 000	Переход	18
В15У-055 07 000 СБ	Переход	
В15У-055 07 100	Фланец	19
В15У-055 07 100 СБ	Фланец	
В15У-055 08 000	Переход	20
В15У-055 08 000 СБ	Переход	
В15У-055 08 001	Стакан	21
В15У-055 08 002	Патрубок	
В15У-055 09 000	Короб	22
В15У-055 09 000 СБ	Короб	
В15У-055 09 001	Патрубок	23
В15У-055 09 002	Фланец	
В15У-055 10 000	Короб	24
В15У-055 10 000 СБ	Короб	
В15У-055 10 001	Патрубок	25
В15У-055 10 002	Фланец	
В15У-055 11 000	Вставка	26
В15У-055 11 000 СБ	Вставка	
В15У-055 11 100	Фланец	27
В15У-055 11 100 СБ	Фланец	
В15У-055 00 001	Переход	28
В15У-055 00 002	Патрубок	
В15У-055 00 003	Фланец	29
В15У-055 00 004	Прокладка	
В15У-055 00 005	Прокладка	30
В15У-055 00 006	Прокладка	
В16Е-070 00 000 ВС	Лук. Ведомость спецификаций	31
В16Е-070 00 000 ВП	Лук. Ведомость покупных изделий	
В16Е-070 00 000	Лук	32
В16Е-070 00 000 СБ	Лук	
В16Е-070 00 001	Прокладка	33
В16Е-070 01 000	Корпус	
В16Е-070 01 000 СБ	Корпус	34
В16Е-070 01 001	Фланец	

Обозначение	Наименование	Стр
В16Е-070 02 000	Крышка	26
В16Е-070 02 000 СБ	Крышка	
В16Е-070 02 001	Рычаг	27
В16Е-071 00 000	Патрубок фланцевый	
В16Е-071 00 000 СБ	Патрубок фланцевый	28
В16Е-072 00 000	Отвод фланцевый	29
В16Е-072 00 000 СБ	Отвод фланцевый	
В16Е-073 00 000 ВС	Штуцер для приема топлива из автоцистерн	30
В16Е-073 00 000	Ведомость спецификаций	
В16Е-073 00 000	Штуцер для приема топлива из автоцистерн	31
В16Е-073 00 000 СБ	Штуцер для приема топлива из автоцистерн	
В16Е-073 01 000	Патрубок	32
В16Е-073 01 000 СБ	Патрубок	
В16Е-073 01 001	Фланец	33
В16Е-073 01 002	Фланец	
В16Е-073 02 000	Крышка	34
В16Е-073 02 000 СБ	Крышка	
В16Е-074 00 000 ВС	Балка дренажная, ведомость спецификаций	35
В16Е-074 00 000	Балка дренажная	
В16Е-074 00 001	Шука	36
В16Е-074 00 000 СБ	Балка дренажная	
В16Е-074 01 000	Корпус	37
В16Е-074 01 001	Плечико	
В16Е-074 01 000 СБ	Корпус	38
В16Е-074 01 002	Ребро	
В16Е-074 01 003	Ребро	39
В18Б-004 00 000 ВС	Блок насосов перекачки топлива, ведомость спецификаций	
В18Б-004 00 000 ГЗ	Блок насосов перекачки топлива, схема выверенная	40
В18Б-004 00 000 ВП	Блок насосов перекачки топлива, ведомость покупных изделий	
В18Б-004 00 000	Блок насосов перекачки топлива	41
В18Б-004 01 000	Трубопровод	
В18Б-004 00 000 СБ	Блок насосов перекачки топлива	42
В18Б-004 01 000 СБ	Трубопровод	
В18Б-004 02 000	Трубопровод	43
В18Б-004 02 000 СБ	Трубопровод	
В18Б-004 03 000	Отвод фланцевый	44
В18Б-004 03 000 СБ	Отвод фланцевый	
В18Б-004 04 000	Трубопровод	45
В18Б-004 04 000 СБ	Трубопровод	
В18Б-004 05 000	Рама	46
В18Б-004 05 001	Кронштейн	
В18Б-004 05 002	Стопка	47
В18Б-004 05 000 СБ	Рама	
В18Б-004 06 000 ВС	Фильтр сетчатый $\Delta y 100$, ведомость спецификаций	48
В18Б-004 06 000	Фильтр сетчатый $\Delta y 100$	
В18Б-004 06 000 СБ	Фильтр сетчатый $\Delta y 100$	49
В18Б-004 06 100	Корпус	
В18Б-004 06 000 СБ	Фильтр сетчатый $\Delta y 100$	50
В18Б-004 06 100 СБ	Корпус	
В18Б-004 06 101	Труба	47

Копия выдана 05.05

Листы в датах

Листы в датах

Технический проект 908-1-239.87, вид 3, часть 1

Листы в датах

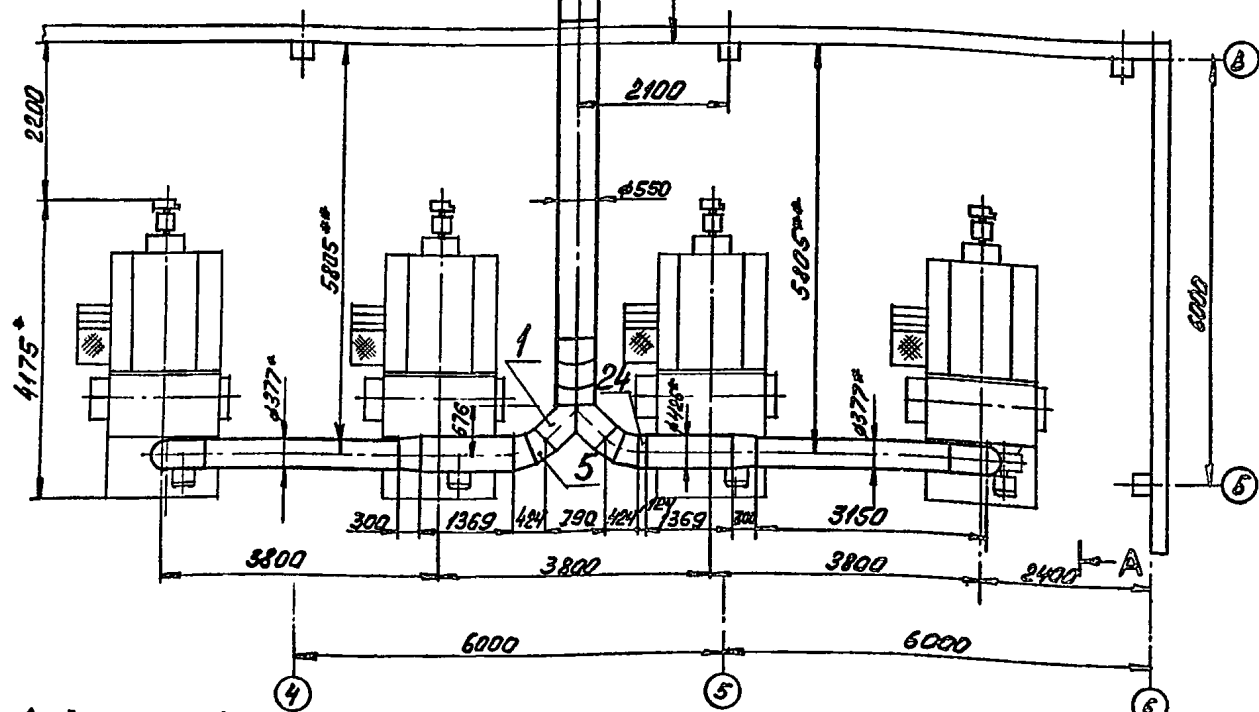
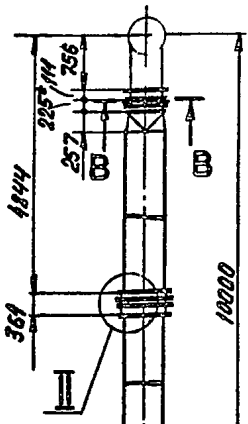
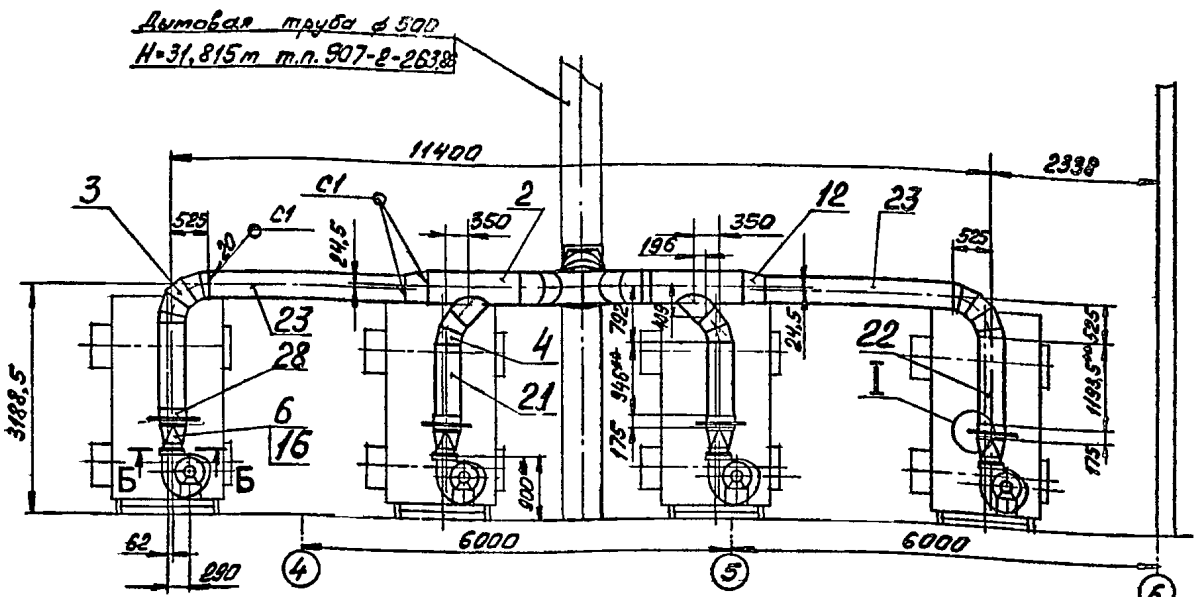
Листы в датах

№ строки	Обозначение	Наименование	Куда входит		Примечание
			Обозначение	Кол. листов	
1	815U-055.00.000	Газоходы котлов Е-1-9М		1	
2	815U-055.01.000	Тройник переходной	815U-055.00.000	1 1	
3	815U-055.02.000	Тройник переходной косой	815U-055.00.000	2 2	
4	815U-055.03.000	Отвод α = 90°	815U-055.00.000	2 2	
5	815U-055.04.000	Отвод α = 45°	815U-055.00.000	2 2	
6	815U-055.05.000	Отвод α = 45°	815U-055.00.000	2 2	
7	815U-055.06.000	Переход	815U-055.00.000	4 4	
8	815U-055.06.100	Фланец	815U-055.06.000	1 4	
9	815U-055.07.000	Переход	815U-055.00.000	1 1	
10	815U-055.07.100	Фланец	815U-055.07.000	1 1	
11			815U-055.11.000	1 1	
12	815U-055.08.000	Чупка	815U-055.00.000	1 1	
13	815U-055.09.000	Короб	815U-055.00.000	1 1	
14	815U-055.10.000	Короб	815U-055.00.000	1 1	
15	815U-055.11.000	Вставка	815U-055.00.000	1 1	
16					
17					
18					
19					
20					

				815U-055.00.000 ВС			
Изм.	Лист	Исх.	Лист	Изм.	Лист	Исх.	Лист
Разработчик	Билимня	СЗ	СЗ	Разработчик	Билимня	СЗ	СЗ
Проектировщик	Федоров	СЗ	СЗ	Проектировщик	Федоров	СЗ	СЗ
Нач. отдела	Федоров	СЗ	СЗ	Нач. отдела	Федоров	СЗ	СЗ
И.контр.	Билимня	СЗ	СЗ	И.контр.	Билимня	СЗ	СЗ
Чит.	Федоров	СЗ	СЗ	Чит.	Федоров	СЗ	СЗ
				Газоходы котлов Е-1-9М			
				Ведомость спецификации			
				Изм. Лист Исх.			
				Посл. разр. Конт. СЗ			
				Формат А3			

№ строки	Наименование	Код ОКП	Обозначение документа на поставку	Поставщик	Куда входит (обозначение)	Количество			Примечание
						на изде.	в ком. му.	на регу. веер. Лист.	
1	Компенсатор кривой			Липта-Липинский завод					
2	Лый однолинзовый								
3	Вып. φ 350	31 1315 1122	09 ПГВУ 334-79	К80УТ	815U-055.00.000	4		4	
4	Компенсатор кривой			Липта-Липинский завод					
5	Лый двуклинзовый								
6	ФБД с фланцами	31 1315 1122	08 ПГВУ 243-76	К80УТ	815U-055.00.000	1		1	
7	Компенсатор								
8	Прямоугольный			Липта-Липинский завод					
9	Двуклинзовый 400-600								
10	с фланцами	31 1315 1507	05 ПГВУ 247-76	К80УТ	815U-055.00.000	1		1	
11									
12	Крепежные								
13	изделия								
14									
15	Болт 1016x45,58		ГОСТ 7798-70*		815U-055.00.000	78		78	
16	Гайка М16.5		ГОСТ 5915-70*		815U-055.00.000	78		78	
17	Шайбы 16.01		ГОСТ 11371-78*		815U-055.00.000	78		78	
18									
19									
20									
21									

				815U-055.00.000 ВП			
Изм.	Лист	Исх.	Лист	Изм.	Лист	Исх.	Лист
Разработчик	Билимня	СЗ	СЗ	Разработчик	Билимня	СЗ	СЗ
Проектировщик	Федоров	СЗ	СЗ	Проектировщик	Федоров	СЗ	СЗ
Нач. отдела	Федоров	СЗ	СЗ	Нач. отдела	Федоров	СЗ	СЗ
И.контр.	Билимня	СЗ	СЗ	И.контр.	Билимня	СЗ	СЗ
Чит.	Федоров	СЗ	СЗ	Чит.	Федоров	СЗ	СЗ
				Газоходы котлов Е-1-9М			
				Ведомость спецификации			
				Изм. Лист Исх.			
				Посл. разр. Конт. СЗ			
				Формат А3			



1. По всей наружной поверхности газоходов в шахматном порядке с шагом 500мм приварить штыри для крепления теплоизоляции длиной 200мм из крутой стали ф5мм по ГОСТ 2590-71 (см спецификацию, раздел "Материалы", поз. 31).
2. Размер для справок.
3. Размер штепселя по месту.
4. Предельные отклонения размеров $\pm \frac{UT14}{2}$ по ГОСТ 25347-82 и ГОСТ 25348-82.
5. Шероховатость кромок равно Ra160.
6. Сварные швы по ГОСТ 16037-80.
7. Электрод Э42 ГОСТ 9467-75.

815U-055.00.000.05				Лист	Масштаб
Газоходы котлов Е-1-В.77				21600	1:50
Изм. Лист	№ докум	Подп.	Дата	Лист 1	Листов 2
Разраб	Бучина	Зел		ГОСТРОИ СССР	
Проект	Федоров	Зел		КАЗАХСКИЙ	
Т. контр.	Федоров	Зел		САНИТЕХПРОЕКТА	
И. контр.	Бучина	Зел		Формат А2	
Утв.	Федоров	Зел			

Всичи вярнее 85/15

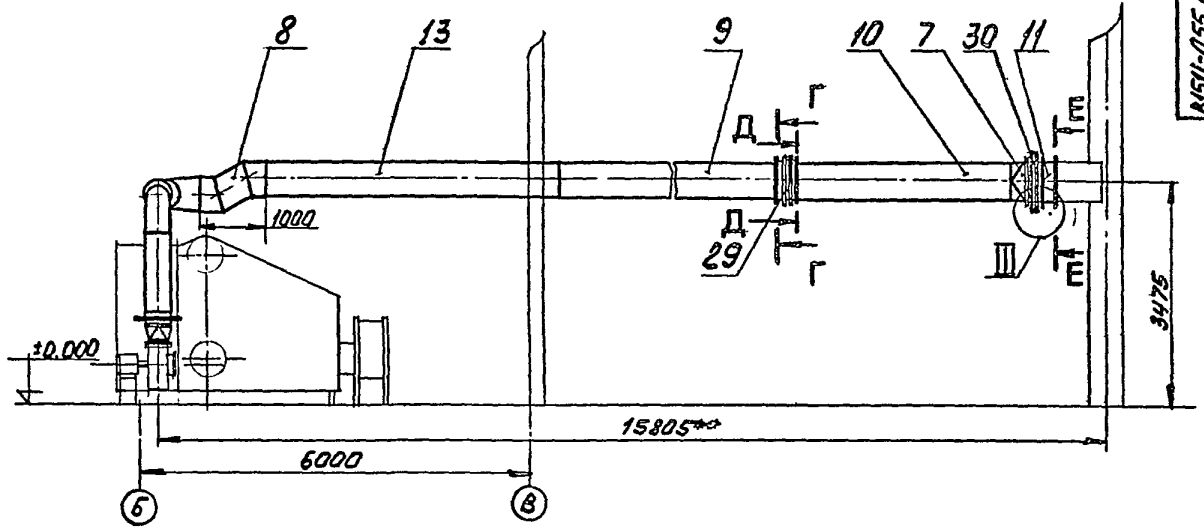
Туполобой проект 903-1-230.87, охватом 3, частям 1

Изм.	Лист	№ докум	Подп.	Дата
Разраб	Бучина	Зел		
Проект	Федоров	Зел		
Т. контр.	Федоров	Зел		
И. контр.	Бучина	Зел		
Утв.	Федоров	Зел		

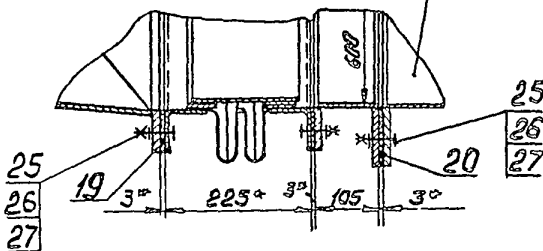
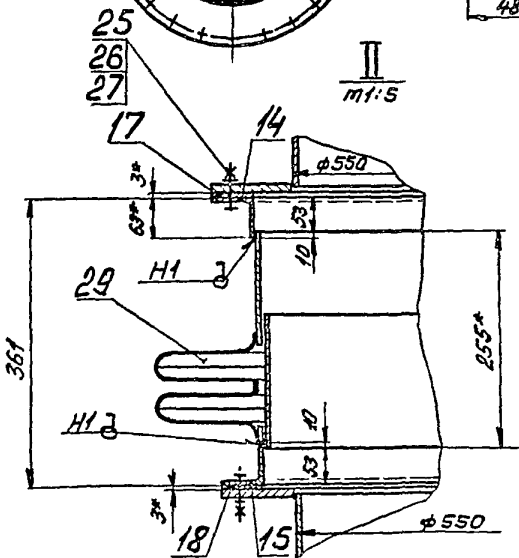
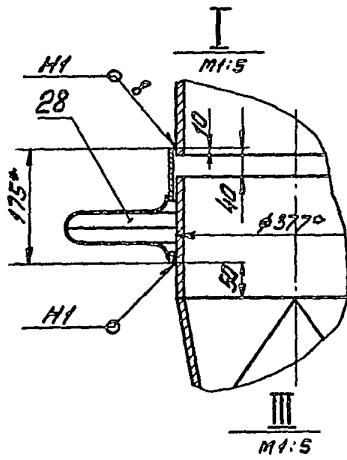
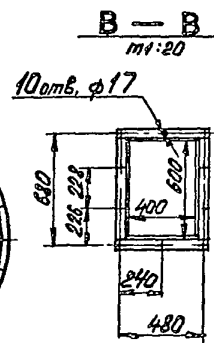
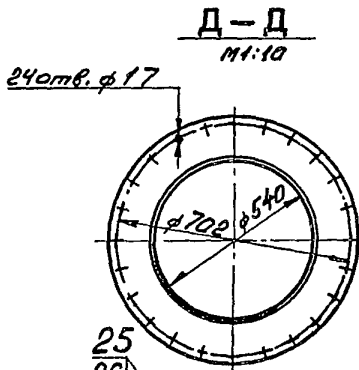
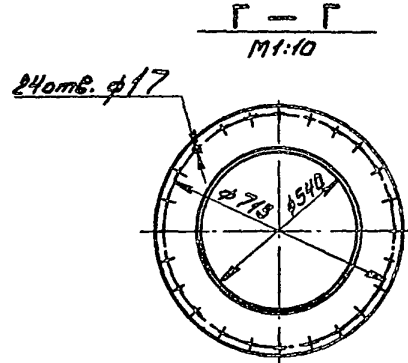
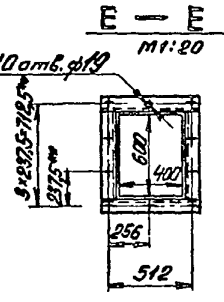
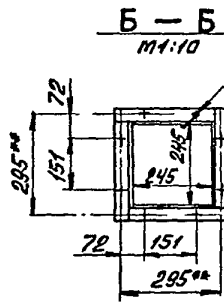
Копия документа 6876

Типовой проект 903-1-230.87, альбом 3, часть 1

A — A
M1:50



B15U-055.00.00005



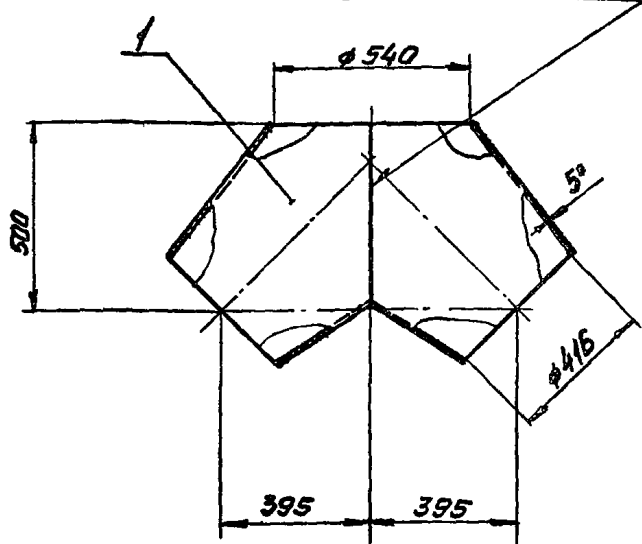
Присоединительный патрубок для вашей трубы

Имя и должность	Подпись	Дата
Имя и должность	Подпись	Дата

Копия выдана

В15У-055.01.00006

ГОСТ 11534-75-41



1. *Размер для справок.
2. Предельные отклонения размеров $\pm \frac{314}{2}$ по ГОСТ 25347-82.
3. Электрод 942 ГОСТ 9467-75.

Имя № подл.	Подп. и дата	Взам. инв. №	Имя № докум.	Подп.	Дата

В15У-055.01.00006					
Имя Лист	№ докум.	Подп.	Дата	Лит.	Масса
Разраб.	Буминка				37,5
Проект.	Федоров				1/10
И. контр.	Федоров				
И. контр.	Буминка				
Утв.	Федоров				
Тройник переходной				Лист	Листов
				1	1
ТОО «ТРАСТ» г. Астана Казахский Сантехпроект Формат А3					

Титуловый проект 903-1-239.87, алкабат 3, часты 1

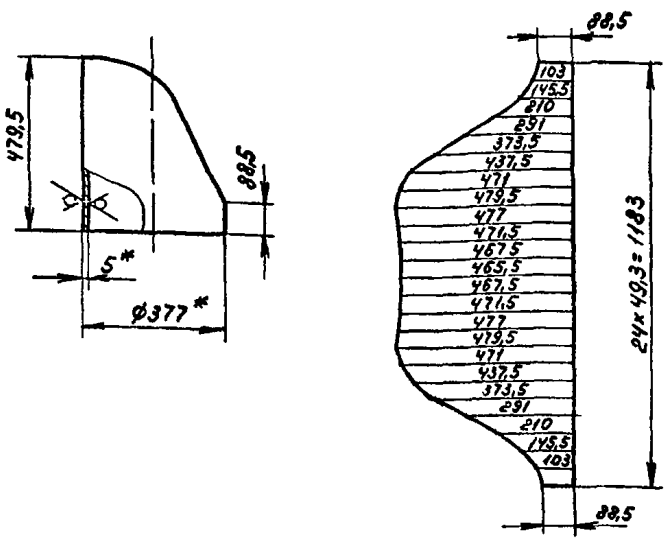
Имя	№ докум.	Подп.	Дата	Лит.	Лист	Листов																																																																					
<u>Документация</u>																																																																											
А3	В15У-055.02.00006					Сборочный чертёж																																																																					
<u>Детали</u>																																																																											
А4	1 В15У-055.02.001			1	13,5	Патрубок																																																																					
А4	2 В15У-055.02.002			1	65,5	Патрубок																																																																					
<table border="1"> <tr> <td colspan="6">В15У-055.02.000</td> </tr> <tr> <td>Имя Лист</td> <td>№ докум.</td> <td>Подп.</td> <td>Дата</td> <td>Лит.</td> <td>Лист</td> <td>Листов</td> </tr> <tr> <td>Разраб.</td> <td>Буминка</td> <td></td> <td></td> <td></td> <td></td> <td></td> </tr> <tr> <td>Проект.</td> <td>Федоров</td> <td></td> <td></td> <td></td> <td></td> <td></td> </tr> <tr> <td>И. контр.</td> <td>Федоров</td> <td></td> <td></td> <td></td> <td></td> <td></td> </tr> <tr> <td>И. контр.</td> <td>Буминка</td> <td></td> <td></td> <td></td> <td></td> <td></td> </tr> <tr> <td>Утв.</td> <td>Федоров</td> <td></td> <td></td> <td></td> <td></td> <td></td> </tr> <tr> <td colspan="4">Тройник переходной косяк</td> <td>Лит.</td> <td>Лист</td> <td>Листов</td> </tr> <tr> <td colspan="4"></td> <td>1</td> <td>1</td> <td>1</td> </tr> <tr> <td colspan="7">ТОО «ТРАСТ» г. Астана Казахский Сантехпроект Формат А4</td> </tr> </table>							В15У-055.02.000						Имя Лист	№ докум.	Подп.	Дата	Лит.	Лист	Листов	Разраб.	Буминка						Проект.	Федоров						И. контр.	Федоров						И. контр.	Буминка						Утв.	Федоров						Тройник переходной косяк				Лит.	Лист	Листов					1	1	1	ТОО «ТРАСТ» г. Астана Казахский Сантехпроект Формат А4						
В15У-055.02.000																																																																											
Имя Лист	№ докум.	Подп.	Дата	Лит.	Лист	Листов																																																																					
Разраб.	Буминка																																																																										
Проект.	Федоров																																																																										
И. контр.	Федоров																																																																										
И. контр.	Буминка																																																																										
Утв.	Федоров																																																																										
Тройник переходной косяк				Лит.	Лист	Листов																																																																					
				1	1	1																																																																					
ТОО «ТРАСТ» г. Астана Казахский Сантехпроект Формат А4																																																																											

Имя	№ докум.	Подп.	Дата	Лит.	Лист	Листов																																																																					
<u>Документация</u>																																																																											
А3	В15У-055.01.00006					Сборочный чертёж																																																																					
<u>Детали</u>																																																																											
А4	1 В15У-055.01.001			2	18,7кг	Патрубок																																																																					
<table border="1"> <tr> <td colspan="6">В15У-055.01.000</td> </tr> <tr> <td>Имя Лист</td> <td>№ докум.</td> <td>Подп.</td> <td>Дата</td> <td>Лит.</td> <td>Лист</td> <td>Листов</td> </tr> <tr> <td>Разраб.</td> <td>Буминка</td> <td></td> <td></td> <td></td> <td></td> <td></td> </tr> <tr> <td>Проект.</td> <td>Федоров</td> <td></td> <td></td> <td></td> <td></td> <td></td> </tr> <tr> <td>И. контр.</td> <td>Федоров</td> <td></td> <td></td> <td></td> <td></td> <td></td> </tr> <tr> <td>И. контр.</td> <td>Буминка</td> <td></td> <td></td> <td></td> <td></td> <td></td> </tr> <tr> <td>Утв.</td> <td>Федоров</td> <td></td> <td></td> <td></td> <td></td> <td></td> </tr> <tr> <td colspan="4">Тройник переходной</td> <td>Лит.</td> <td>Лист</td> <td>Листов</td> </tr> <tr> <td colspan="4"></td> <td>1</td> <td>1</td> <td>1</td> </tr> <tr> <td colspan="7">ТОО «ТРАСТ» г. Астана Казахский Сантехпроект Формат А4</td> </tr> </table>							В15У-055.01.000						Имя Лист	№ докум.	Подп.	Дата	Лит.	Лист	Листов	Разраб.	Буминка						Проект.	Федоров						И. контр.	Федоров						И. контр.	Буминка						Утв.	Федоров						Тройник переходной				Лит.	Лист	Листов					1	1	1	ТОО «ТРАСТ» г. Астана Казахский Сантехпроект Формат А4						
В15У-055.01.000																																																																											
Имя Лист	№ докум.	Подп.	Дата	Лит.	Лист	Листов																																																																					
Разраб.	Буминка																																																																										
Проект.	Федоров																																																																										
И. контр.	Федоров																																																																										
И. контр.	Буминка																																																																										
Утв.	Федоров																																																																										
Тройник переходной				Лит.	Лист	Листов																																																																					
				1	1	1																																																																					
ТОО «ТРАСТ» г. Астана Казахский Сантехпроект Формат А4																																																																											

815U-055.02.002

Rz 160

Шаблон



- * Размер для справок.
- Предельные отклонения размеров $\pm \frac{IT14}{2}$ по ГОСТ 25347-82.

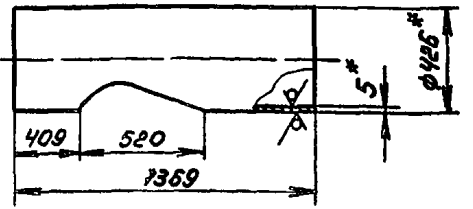
815U-055.02.002

Изм.	Лист	№ докум.	Подп.	Дата	Лист	Масса	Масштаб
Разработ	Яблоков	447			13,5	1:10	
Проект	Федоров						
Т. контр.	Федоров						
И. контр.	Бушина						
Утв.	Федоров						

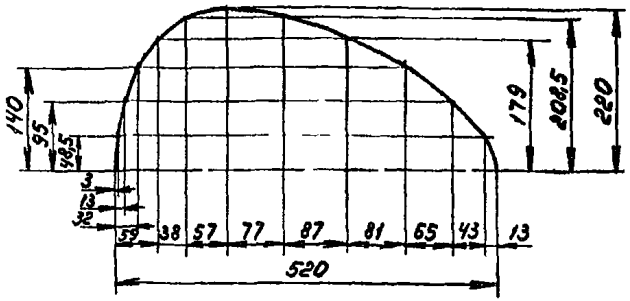
Патрубок
Труба 377x5 ГОСТ 10704-76
Госстрой СССР
Казахский
Синтехпроект
Формат А4

815U-055.02.001

Rz 160



Половина шаблона
M1:5



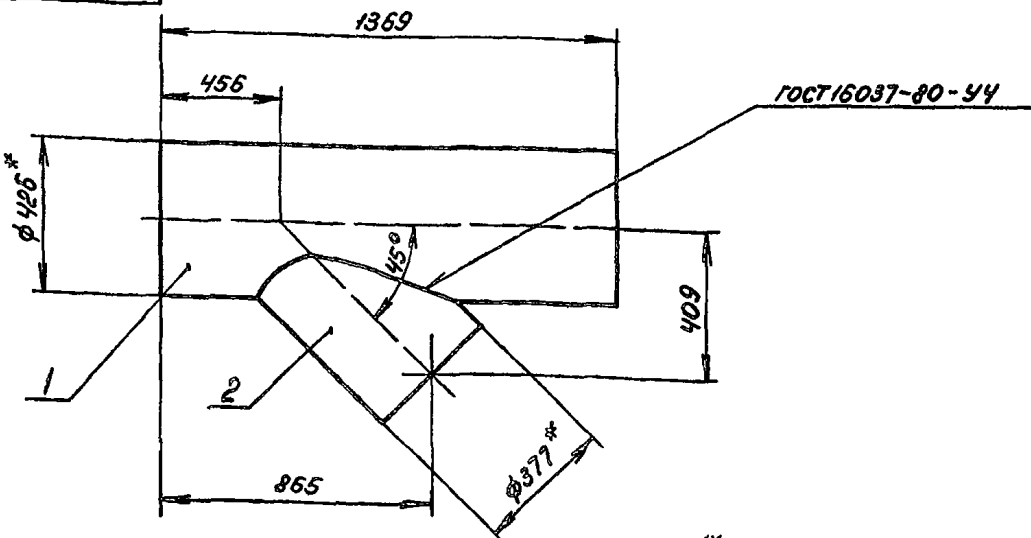
- * Размер для справок.
- Предельные отклонения размеров $\pm \frac{IT14}{2}$ по ГОСТ 25347-82.

815U-055.02.001

Изм.	Лист	№ докум.	Подп.	Дата	Лист	Масса	Масштаб
Разработ	Яблоков	447			65,5	1:15	
Проект	Федоров						
Т. контр.	Федоров						
И. контр.	Бушина						
Утв.	Федоров						

Патрубок
Труба 426x5 ГОСТ 10704-76
Госстрой СССР
Казахский
Синтехпроект
Формат А4

815U-055.02.000СБ



- * Размер для справок.
- Предельные отклонения размеров $\pm \frac{IT14}{2}$ по ГОСТ 25347-82.
- Электрод Э42 ГОСТ 9467-75.

815U-055.02.000СБ

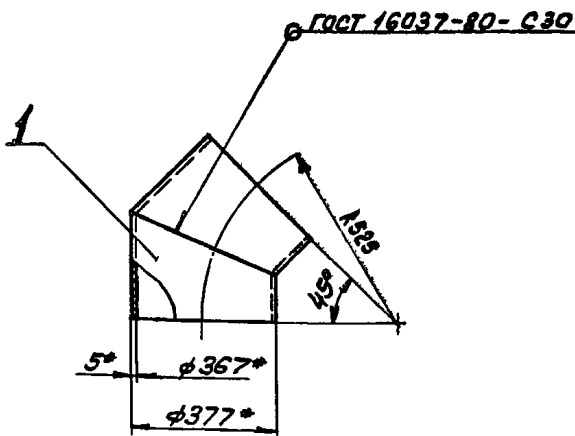
Изм.	Лист	№ докум.	Подп.	Дата	Лист	Масса	Масштаб
Разработ	Яблоков	447			80	1:10	
Проект	Федоров						
Т. контр.	Федоров						
И. контр.	Бушина						
Утв.	Федоров						

Тройник
переходной
косяк
Госстрой СССР
Казахский
Синтехпроект
Формат А4

Тупиковый проект 903-1-839.87, альбом 3, часть 1

Копия выдана

1501-05.04.00002



1. * размер для справок.
2. Предельные отклонения размеров $\pm \frac{IT14}{2}$ по ГОСТ 25347-82.
3. При производстве сварки внутренний подварочный слой допускается не выполнять.
4. Электрод 942 ГОСТ 9467-75.

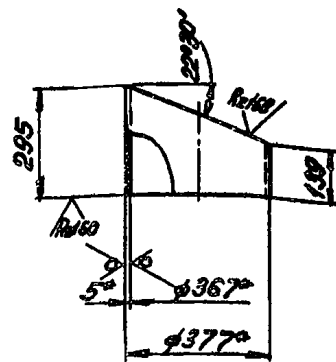
1501-05.04.00005

Отвод $\Delta = 45^\circ$ 20,0 1:10

Изм. №	Лист	№ докум.	Подп.	Дата	Лит.	Масса	Масштаб
Разр.	Бушина	1501-05.04.00005	1501	1501		20,0	1:10
Проект	Федоров						
Т. контр.	Федоров						
И. контр.	Бушина						
Утв.	Федоров						

Лист Листов /
ГОСТРОИ СССР
Казахский
Сантехпроект
Формат А4

1501-05.03.002



1. * размер для справок.
2. Предельные отклонения размеров $\pm \frac{IT14}{2}$ по ГОСТ 25347-82.

1501-05.03.002

Стакан

9,95 1:10

Изм. №	Лист	№ докум.	Подп.	Дата	Лит.	Масса	Масштаб
Разр.	Бушина	1501-05.03.002	1501	1501		9,95	1:10
Проект	Федоров						
Т. контр.	Федоров						
И. контр.	Бушина						
Утв.	Федоров						

Лист Листов /
ГОСТРОИ СССР
Казахский
Сантехпроект
Формат А4

Туповой проект 903-1-233.87, изданием 3, чистый 1

Формат	Зона	Лист	Обозначение	Наименование	Кол.	Примечание
				Документация		
А4		1	1501-05.04.00005	Сборочный чертеж		
				Детали		
А4		1	1501-05.03.002	Стакан	2	9,95кг

1501-05.04.000

Отвод $\Delta = 45^\circ$

Изм. №	Лист	№ докум.	Подп.	Дата	Лит.	Масса	Масштаб
Разр.	Бушина	1501-05.04.000	1501	1501			
Проект	Федоров						
Т. контр.	Федоров						
И. контр.	Бушина						
Утв.	Федоров						

Лист Листов /
ГОСТРОИ СССР
Казахский
Сантехпроект
Формат А4

Формат	Зона	Лист	Обозначение	Наименование	Кол.	Примечание
				Документация		
А4		1	1501-05.05.00005	Сборочный чертеж		
				Детали		
А4		1	1501-05.05.001	Стакан	2	12,87кг

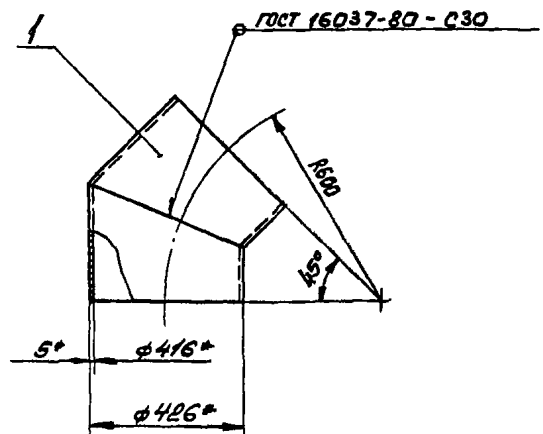
1501-05.05.000

Отвод $\Delta = 45^\circ$

Изм. №	Лист	№ докум.	Подп.	Дата	Лит.	Масса	Масштаб
Разр.	Бушина	1501-05.05.000	1501	1501			
Проект	Федоров						
Т. контр.	Федоров						
И. контр.	Бушина						
Утв.	Федоров						

Лист Листов /
ГОСТРОИ СССР
Казахский
Сантехпроект
Формат А4

815U-055.05.00006



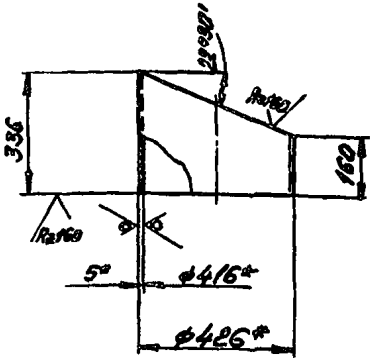
1. *Размер для оправок.
2. Предельные отклонения размеров $\pm \frac{IT14}{2}$ по ГОСТ 25347-82.
3. При производстве сварки внутренний подварочный шов допускается не выполнять.
4. Электрод 942 ГОСТ 9467-75.

815U-055.05.00006

Отвод $\alpha = 45^\circ$

Изм.	Лист	№ докум.	Подп.	Дата	Лит	Масса	Масштаб
Разработ	Бушнина					26,0	1:10
Проект	Федоров				Лист	Листов	7
Т.контр.	Федоров				ГОСТРОУ ССР КАЗАХСКИЙ САМТЕХПРОЕКТ		
Н.контр.	Бушнина				Формат А4		
Утв.	Федоров						

815U-055.05.001



1. *Размер для оправок.
2. Предельные отклонения размеров $\pm \frac{IT14}{2}$ по ГОСТ 25347-82.

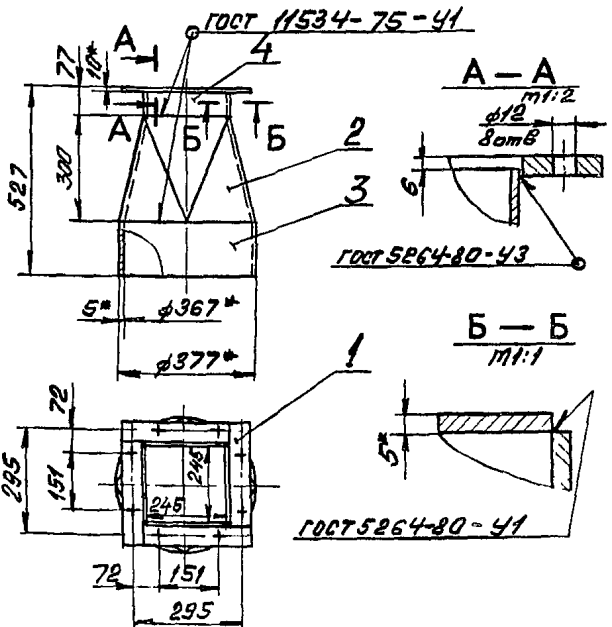
815U-055.05.001

Откачка

Изм.	Лист	№ докум.	Подп.	Дата	Лит	Масса	Масштаб
Разработ	Бушнина					12,87	1:10
Проект	Федоров				Лист	Листов	7
Т.контр.	Федоров				ГОСТРОУ ССР КАЗАХСКИЙ САМТЕХПРОЕКТ		
Н.контр.	Бушнина				Формат А4		
Утв.	Федоров						

Типовой проект 903-1-239/1, вариант 3, часть 1

815U-055.06.00006



1. *Размер для оправок.
2. Предельные отклонения размеров $\pm \frac{IT14}{2}$ по ГОСТ 25347-82.
3. Электрод 942 ГОСТ 9467-75.

815U-055.06.00006

Переход

Изм.	Лист	№ докум.	Подп.	Дата	Лит	Масса	Масштаб
Разработ	Бушнина					27,0	1:10
Проект	Федоров				Лист	Листов	7
Т.контр.	Федоров				ГОСТРОУ ССР КАЗАХСКИЙ САМТЕХПРОЕКТ		
Н.контр.	Бушнина				Формат А4		
Утв.	Федоров						

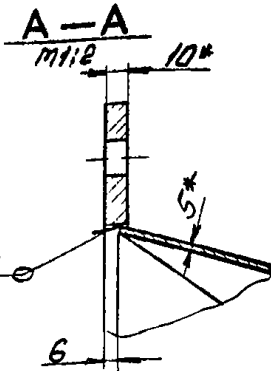
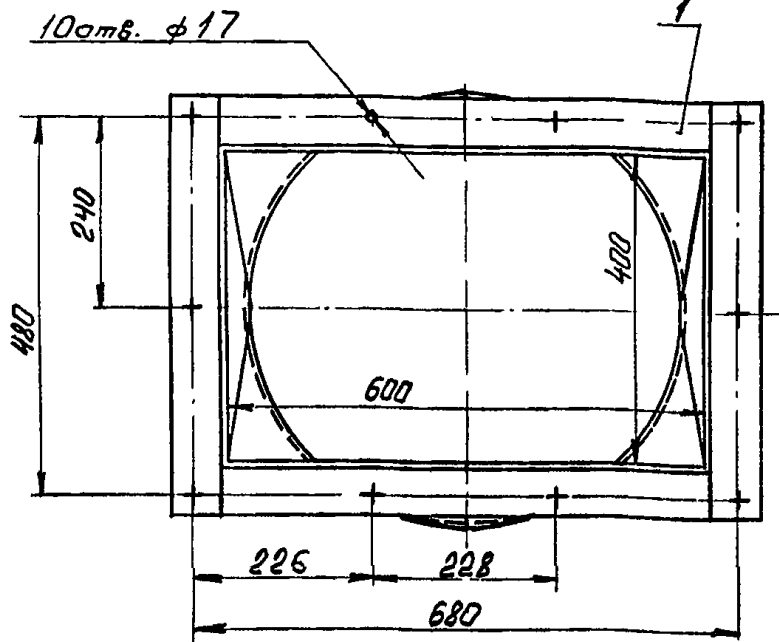
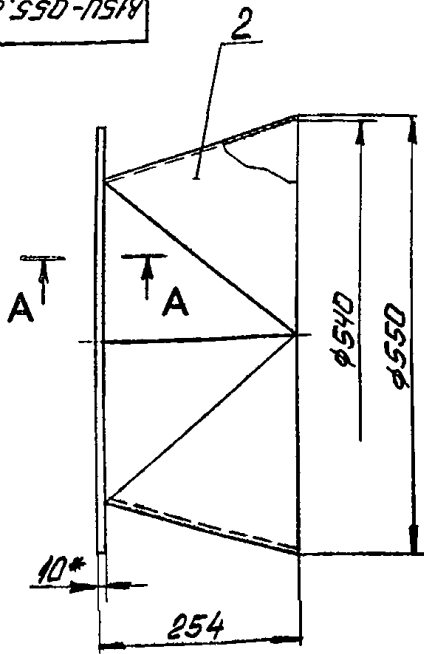
Вариант	Возв.	Лист	Обозначение	Наименование	Кол.	Примечание
				Документация		
А4			815U-055.06.00006	Сборочный чертёж		
				Сборочные винтики		
А4	1		815U-055.06.100	Фланец	1	2,75кг
				Детали		
А3	2		815U-055.06.001	Переход	1	13,9кг
Б4	3		815U-055.06.002	Патрубок		
				Труба 377-5ГОСТ10704-76		
				8-8Сл.Зен.ГОСТ10705-76		
				Р=150	1	6,9кг
Б4	4		815U-055.06.003	Стенка		
				Лист 5ГОСТ10903-74		
				8Сл.Зен.ГОСТ14637-79		
				71x245	4	9,68кг

815U-055.06.000

Переход

Изм.	Лист	№ докум.	Подп.	Дата	Лит	Масса	Масштаб
Разработ	Бушнина						
Проект	Федоров				Лист	Листов	7
Т.контр.	Федоров				ГОСТРОУ ССР КАЗАХСКИЙ САМТЕХПРОЕКТ		
Н.контр.	Бушнина				Формат А4		
Утв.	Федоров						

815U-055.07.00005



1. Размер для справок.
2. Предельные отклонения размеров $\pm \frac{IT14}{2}$ по ГОСТ 25347-82.
3. Электрод 942 ГОСТ 9467-75.

815U-055.07.00005

Переход

Изм.	Лист	№ докум.	Подп.	Дата	Лист	Масса	Масштаб
Разраб.	Бущина	БС				32,0	1:5
Проф.	Федоров	БС					
Т. контр.	Федоров	БС					
Н. контр.	Бущина	БС					
Утв.	Федоров	БС					

Лист 1
Листов 1
ГОСТРОД СССР
Казахский
Синтехпроект
Формат А3

Титовой проект 903 1-239 87,
альбом 3, часть 1

Код	Обозначение	Наименование	Кол.	Примечание
		Документация		
А3	815U-055.07.00005	Сборочный чертёж		
		Сборочные единицы		
А4	1 815U-055.07.100	Фланец	1	10,8 кг
		Детали		
А5	2 815U-055.07.001	Переход	1	20,9 кг

815U-055.07.000

Переход

Лист	Лист	Листов
		1
ГОСТРОД СССР Казахский Синтехпроект Формат А3		

Код	Обозначение	Наименование	Кол.	Примечание
		Документация		
А4	815U-055.07.10005	Сборочный чертёж		
		Детали		
Б4	1 815U-055.07.101	Планка		
		Планка 10x60 ГОСТ 103-76*		
		В-Ст.3 ГОСТ 535-79*		
		Р-614-2	2	2,9 кг
Б4	2 815U-055.07.102	Планка		
		Полоска 10x60 ГОСТ 103-76*		
		В-Ст.3 ГОСТ 535-79*		
		Р-534	2	2,5 кг

815U-055.07.100

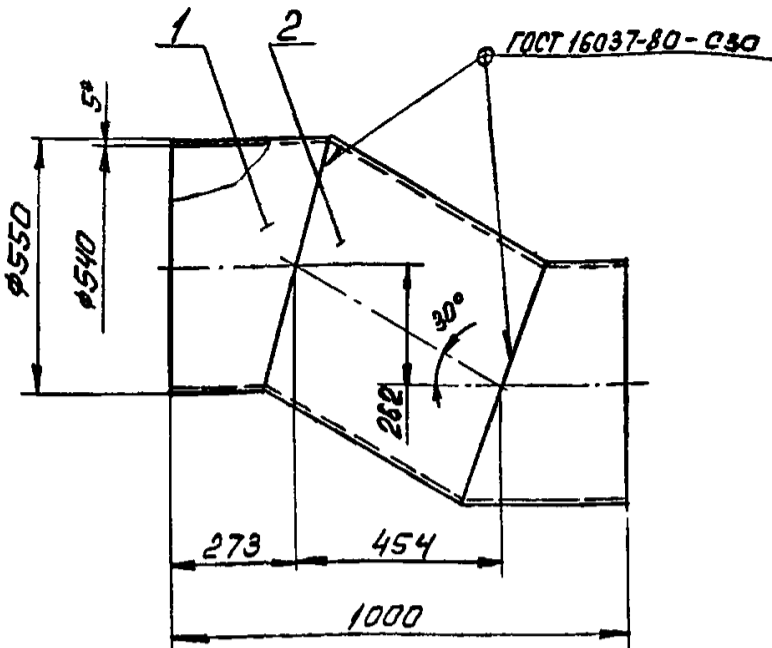
Фланец

Лист	Лист	Листов
		1
ГОСТРОД СССР Казахский Синтехпроект Формат А3		

Лист № подл. Подп. и дата. Взам. инв. №. Инв. № дубл. Подп. и дата.

Лист № подл. Подп. и дата. Взам. инв. №. Инв. № дубл. Подп. и дата.

815U-055.08.0000



1. Размер для справок
2. Предельные отклонения размеров $\pm \frac{IT14}{2}$ по ГОСТ 25347-82.
3. При производстве сварки внутренний подварочный слой допускается не выполнять.
4. Электрод 942 ГОСТ 9467-75.

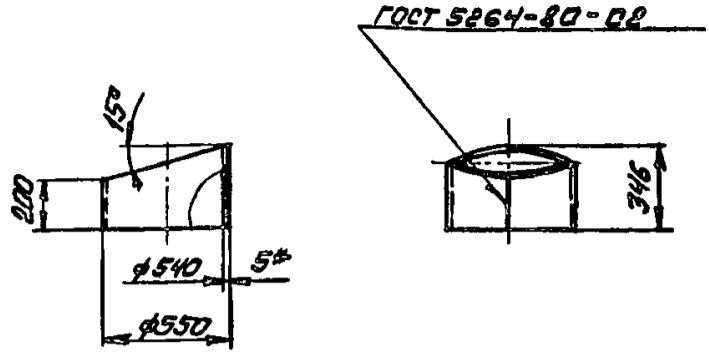
815U-055.08.0000СБ

Утка

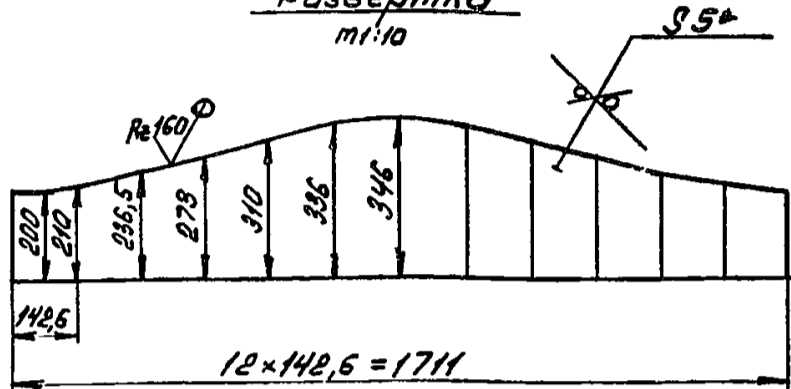
Лист	Масса	Масштаб
	72,0	1:10
Листов 1		
ГОСТРОЙ ССРР Казахский Сантехпроект Формат А4		

Изм	Лист	№ докум	Подп	Дата
Разраб	Бушина			
Пров	Федоров			
Т контр	Федоров			
Н контр	Бушина			
Утв	Федоров			

100'80'550-7518



Развертка
m1:10



1. Размер для справок.
2. Предельные отклонения размеров $\pm \frac{IT14}{2}$ по ГОСТ 25347-82
3. Электрод 942 ГОСТ 9467-75.

815U-055.08.001

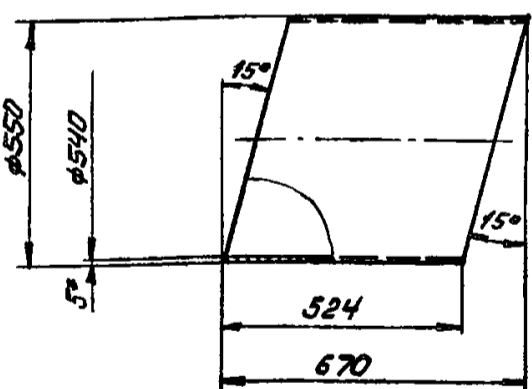
Стакан

Лист	Масса	Масштаб
	18,3	1:20
Листов 1		
ГОСТРОЙ ССРР Казахский Сантехпроект Формат А4		

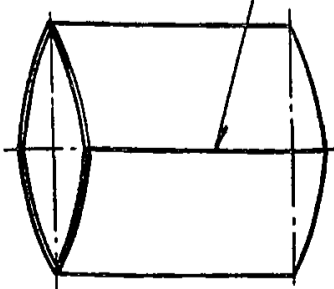
Изм	Лист	№ докум	Подп	Дата
Разраб	Бушина			
Пров	Федоров			
Т контр	Федоров			
Н контр	Бушина			
Утв	Федоров			

Типовой проект 903-1239,87,
альбом 3, часть 1

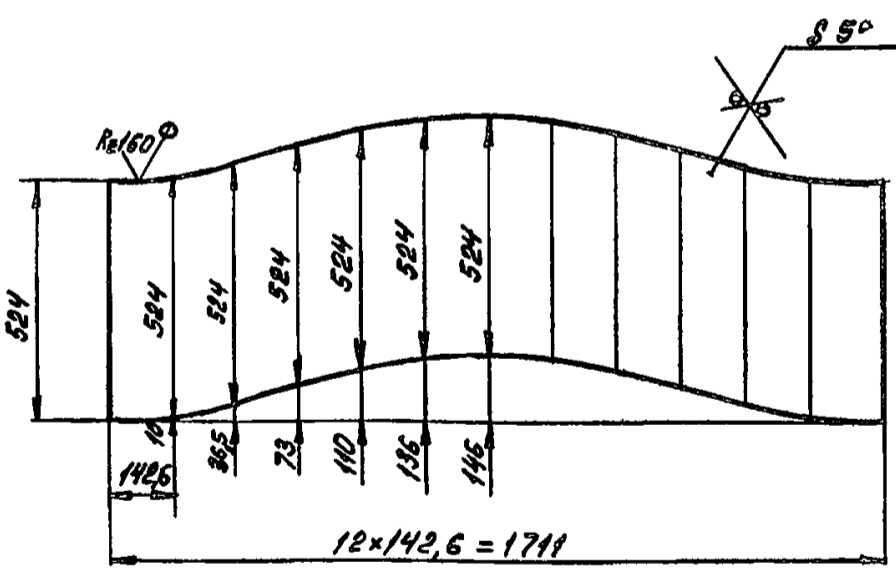
700'80'550-7518



ГОСТ 5264-80-С2



Развертка



1. Размер для справок.
2. Предельные отклонения размеров $\pm \frac{IT14}{2}$ по ГОСТ 25347-82.
3. Электрод 942 ГОСТ 9467-75.

815U-055.08.002

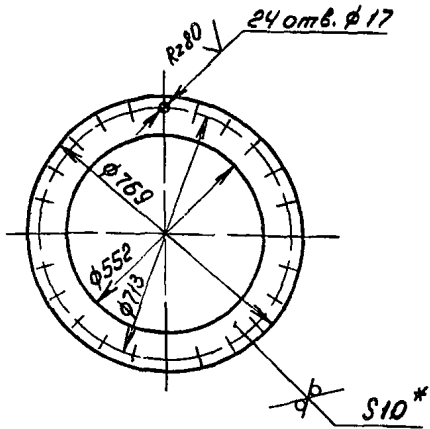
Патрубок

Лист	Масса	Масштаб
	35,2	1:10
Листов 1		
ГОСТРОЙ ССРР Казахский Сантехпроект Формат А3		

Изм	Лист	№ докум	Подп	Дата
Разраб	Бушина			
Пров	Федоров			
Т контр	Федоров			
Н контр	Бушина			
Утв	Федоров			

200'60'550-1518

Rz160 ✓ (V)



- * Размер для справок.
- Предельные отклонения размеров $\pm \frac{IT14}{2}$ по ГОСТ 25347-82.

B15U-055.09.002

фланец

Лист	Масса	Масштаб
	17,6	1:10

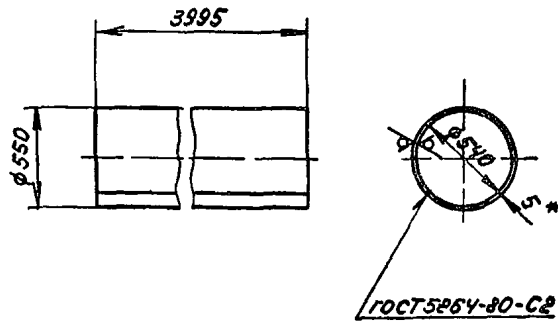
Лист 10 ГОСТ19903-74*
Ст.3 ГОСТ14637-79
Госстрой СССР
Казахский
Сантехпроект
формат А4

Имя № подл. Подп. и дата. Имя № подл. Подп. и дата. Имя № подл. Подп. и дата. Имя № подл. Подп. и дата.

Конья Бурнаев

100'60'550-1518

Rz160 ✓ (V)



- Развернутая длина детали R=1696 мм.
- * Размер для справок.
- Предельные отклонения размеров $\pm \frac{IT14}{2}$ по ГОСТ 25347-82.
- Электрод Э4с ГОСТ9467-75.

B15U-055.09.001

Патрубок

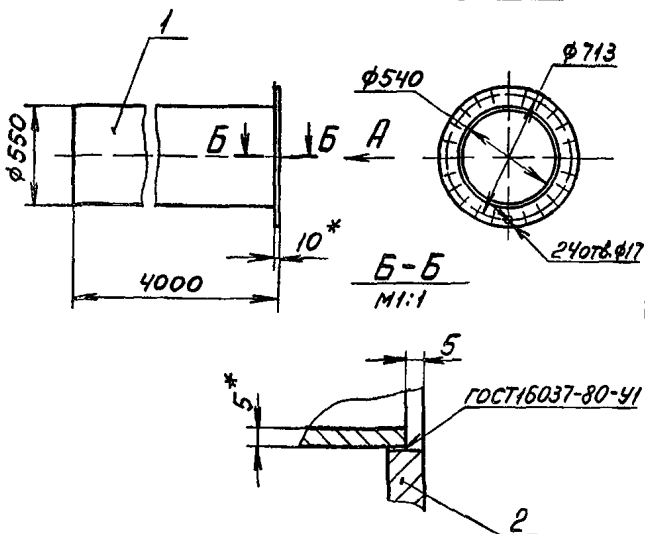
Лист	Масса	Масштаб
	266	1:20

Лист 5 ГОСТ19903-74*
Ст.3 ГОСТ14637-79
Госстрой СССР
Казахский
Сантехпроект
формат А4

Имя № подл. Подп. и дата. Имя № подл. Подп. и дата. Имя № подл. Подп. и дата. Имя № подл. Подп. и дата.

950006'550-1518

Вид А



- * Размер для справок
- Предельные отклонения размеров $\pm \frac{IT14}{2}$ по ГОСТ 25347-82.
- Электрод Э4с ГОСТ9467-75.

B15U-055.09.000СБ

Короб

Лист	Масса	Масштаб
	285	1:20

Лист 10 ГОСТ19903-74*
Ст.3 ГОСТ14637-79
Госстрой СССР
Казахский
Сантехпроект
формат А4

Имя № подл. Подп. и дата. Имя № подл. Подп. и дата. Имя № подл. Подп. и дата. Имя № подл. Подп. и дата.

Типовой проект 903-1-239.87, элемент 3, часть 1

Формат	Зона	№03	Обозначение	Наименование	Кол	Прим
				Документация		
			B15U-055.09.000СБ	Сборочный чертеж		
				Детали		
			1 B15U-055.09.001	Патрубок	1	266
			2 B15U-055.09.002	Фланец	1	17,6

B15U-055.09.000

Короб

Лист	Лист	Листов
		1

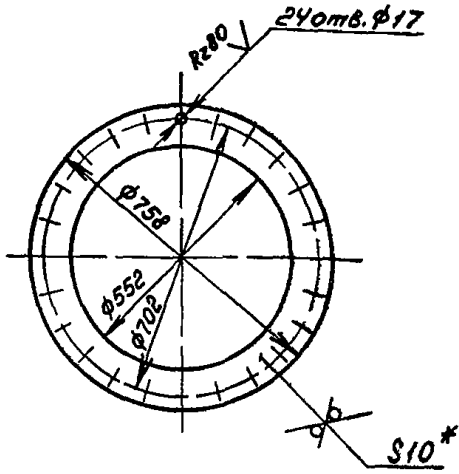
Госстрой СССР
Казахский
Сантехпроект
формат А4

Имя № подл. Подп. и дата. Имя № подл. Подп. и дата. Имя № подл. Подп. и дата. Имя № подл. Подп. и дата.

Конич Вегна

8154-055.10.002

Rz160 (✓) (✓)



- 1. * Размер для справок.
- 2. Предельные отклонения размеров $\pm \frac{IT14}{2}$ по ГОСТ 25347-82.

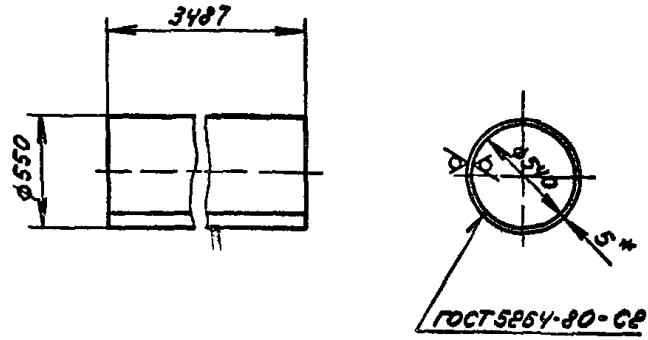
8154-055.10.002

Изм	Лист	№ докум	Подп	Дата	Лит	Масса	Масштаб
		Яблоков	Л.В.П.			16,6	1:10
Разраб					Лист	Листов 1	
Пров					Лист 10 ГОСТ19903-74*		
Т.контр					Ст.3 ГОСТ14637-79		
Н.контр					Госстрой СССР		
Утв					Казахский Сантехпроект		

формат А4

8154-055.10.001

Rz160 (✓) (✓)



- 1. Развернутая длина детали $L=1696$ мм.
- 2. * Размер для справок.
- 3. Предельные отклонения размеров $\pm \frac{IT14}{2}$ по ГОСТ 25347-82.
- 4. Электрод Э42 ГОСТ 9467-75.

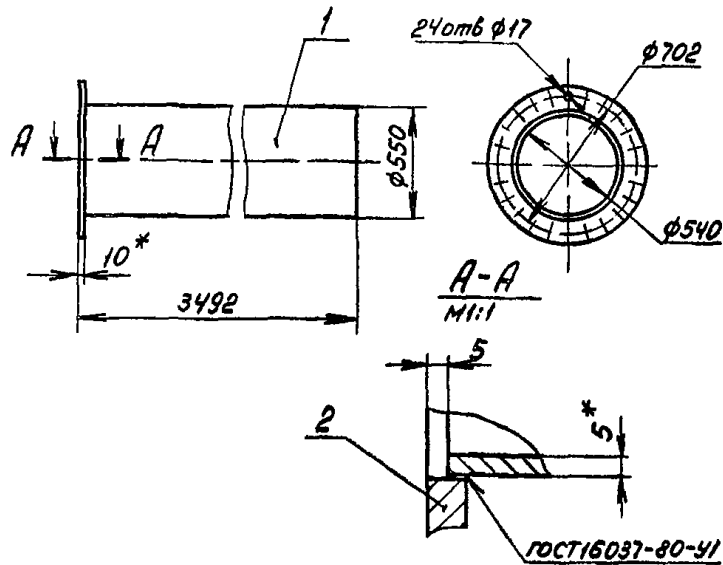
8154-055.10.001

Изм	Лист	№ докум	Подп	Дата	Лит	Масса	Масштаб
		Яблоков	Л.В.П.			232,1	1:20
Разраб					Лист	Листов 1	
Пров					Лист 5 ГОСТ19903-74*		
Т.контр					Ст.3 ГОСТ14637-79		
Н.контр					Госстрой СССР		
Утв					Казахский Сантехпроект		

формат А4

Типовой проект 903-1-239 87, альбом 3, часть 7

8154-055.10.000СБ



- 1. * Размер для справок.
- 2. Предельные отклонения размеров $\pm \frac{IT14}{2}$ по ГОСТ 25347-82.
- 3. Электрод Э42 ГОСТ 9467-75

8154-055.10.000СБ

Изм	Лист	№ докум	Подп	Дата	Лит	Масса	Масштаб
		Яблоков	Л.В.П.			250	1:20
Разраб					Лист	Листов 1	
Пров					Лист 10 ГОСТ19903-74*		
Т.контр					Ст.3 ГОСТ14637-79		
Н.контр					Госстрой СССР		
Утв					Казахский Сантехпроект		

формат А4

формат	Зона	ГОС	Обозначение	Наименование	кол
				Документация	
А4			8154-055.10.000СБ	Сборочный чертеж	
				Детали	
А4	1		8154-055.10.001	Патрубок	1 232,1
А4	2		8154-055.10.002	Фланец	1 16,6

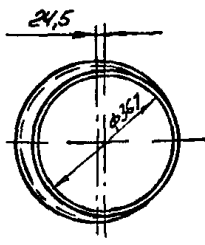
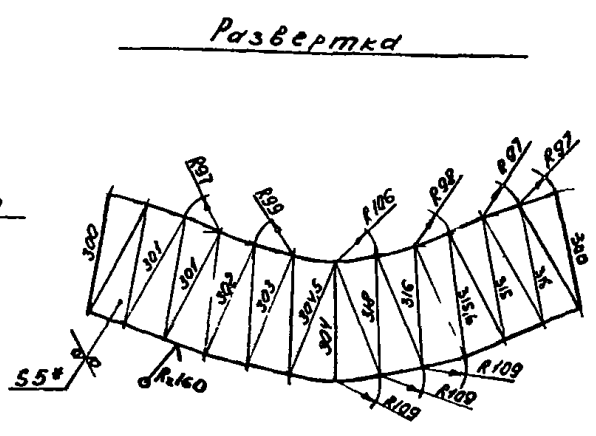
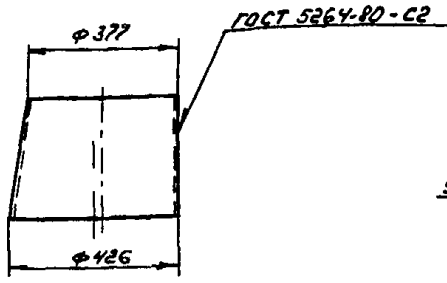
8154-055.10.000

Изм	Лист	№ докум	Подп	Дата	Лит	Лист	Листов
		Яблоков	Л.В.П.				1
Разраб					Лист 5 ГОСТ19903-74*		
Пров					Ст.3 ГОСТ14637-79		
Т.контр					Госстрой СССР		
Н.контр					Казахский Сантехпроект		
Утв					Казахский Сантехпроект		

формат А4

Копия введена 08/05

В15U-055.00.001



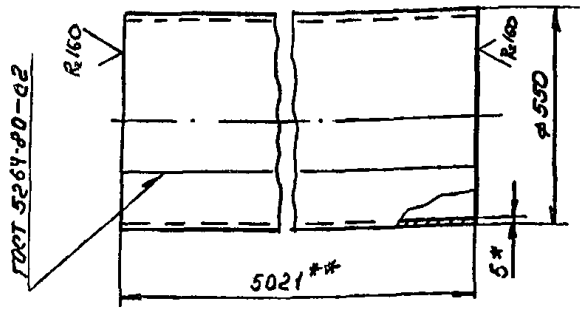
1. *Размер для справок
2. Предельные отклонения размеров $\pm \frac{IT14}{2}$ по ГОСТ 25347-82
3. Электрод Э 42 ГОСТ 9467-75

Имя № подл.	Подп. и дата	Взам. инв. №	Имя № дубл.	Подп. и дата

В15U-055.00.001				Лит	Масса	Масштаб	
Изм.	Лист	№ докум.	Подп.	Дата	Переход	14,89	1:10
Разраб.	ГЧЦ						
Пров.	БУШИНЯ						
Т. контр.	Федоров						
И. контр.	БУШИНЯ	Лист 5 ГОСТ 19903-74*			Госстрой СССР Казахский О.Н.ТЕХПРОЕКТ	Лист	Листов 1
Утв.	Федоров	Лист 8-от 3 ГОСТ 14637-79					

Типовой проект 903-Г-239.87, альбом 3, часть 1

В15U-055.00.002

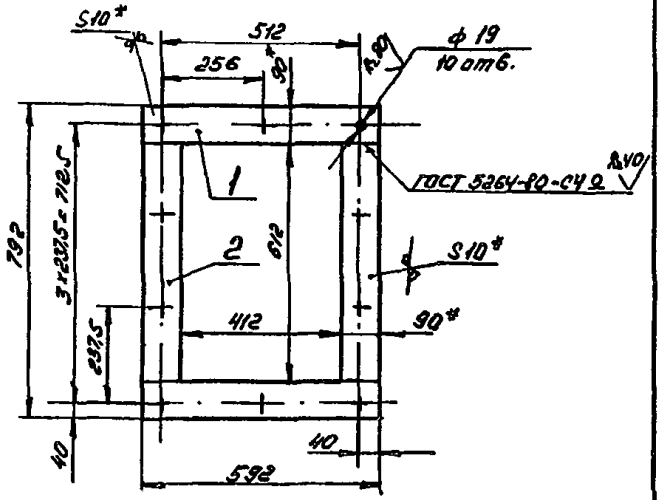


1. Развернутая длина детали - 1711 мм
2. *Размер для справок
3. ** В размере учтен монтажный припуск 100мм
4. Предельные отклонения размеров $\pm \frac{IT14}{2}$ по ГОСТ 25347-82
5. Электрод Э 42 ГОСТ 9467-75

Имя № подл.	Подп. и дата	Взам. инв. №	Имя № дубл.	Подп. и дата

В15U-055.00.002				Лит	Масса	Масштаб	
Изм.	Лист	№ докум.	Подп.	Дата	Патрубок	337,2	1:10
Разраб.	ГЧЦ						
Пров.	БУШИНЯ						
Т. контр.	Федоров						
И. контр.	БУШИНЯ	Лист 5 ГОСТ 19903-74*			Госстрой СССР Казахский О.Н.ТЕХПРОЕКТ	Лист	Листов 1
Утв.	Федоров	Лист 3-от 3 ГОСТ 14637-79					

В15U-055.11.00СБ



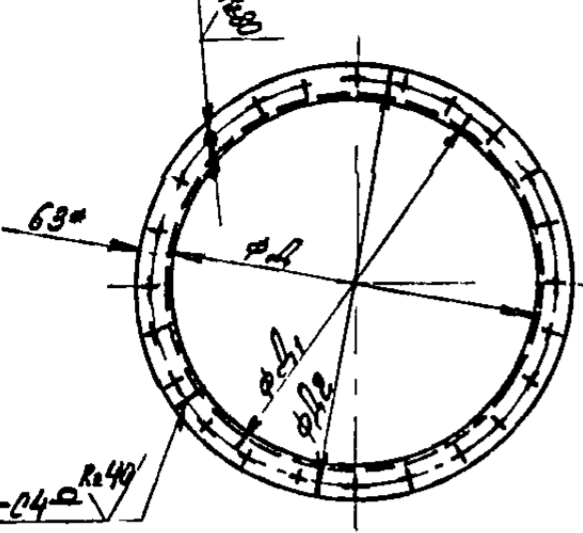
1. Диаметр φ 19 мм выполнить после сварки
2. *Размер для справок
3. Предельные отклонения размеров $\pm \frac{IT14}{2}$ по ГОСТ 25347-82
4. Шероховатость краев реза R_a 160
5. Электрод Э 42 ГОСТ 9467-75

Имя № подл.	Подп. и дата	Взам. инв. №	Имя № дубл.	Подп. и дата

В15U-055.11.00СБ				Лит	Масса	Масштаб	
Изм.	Лист	№ докум.	Подп.	Дата	Фланец	17	1:10
Разраб.	ГЧЦ						
Пров.	БУШИНЯ						
Т. контр.	Федоров						
И. контр.	БУШИНЯ	Лист 5 ГОСТ 19903-74*			Госстрой СССР Казахский О.Н.ТЕХПРОЕКТ	Лист	Листов 1
Утв.	Федоров	Лист 3-от 3 ГОСТ 14637-79					

800'00'550-7518

24 отв. ф17 Н14



ГОСТ 5264-80-04

Обозначение	Размеры в мм				Масса кг
	А	А ₁	А ₂	Л _{разб}	
815U-055.00.003	643	713	769	2035	9,8
-01	632	702	758	2000	9,6

- 1 * Размер для справок
- 2 Предельные отклонения размеров по Н14 и н14 ГОСТ 25347-82
- 3 Шероховатость кромок резца Rz160
- 4 Электрол 94Р ГОСТ 9467-75

815U-055.00.003

Фланец

Лит. Масса Масштаб
Ст. табл 1:10

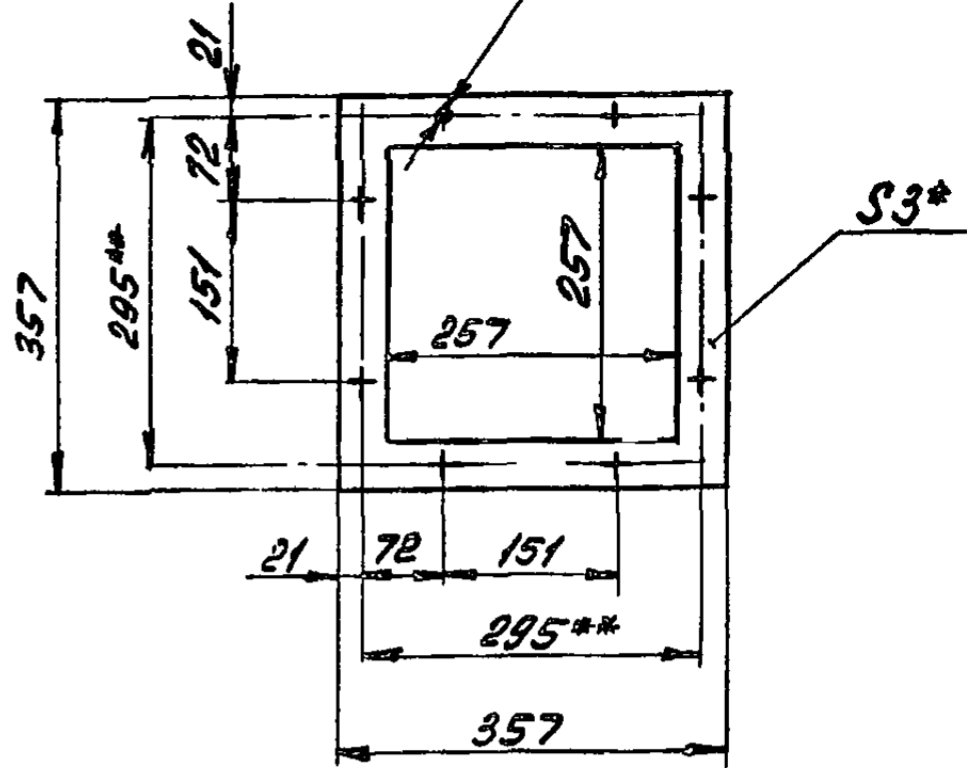
Изм.	Лист	№ докум	Подп	Дата
Разраб	Бушина			
Прое	Федоров			
Т.контр	Федоров			
Н.контр	Бушина			
Утв	Федоров			

63x63x5 ГОСТ 8509-72
8 Ст. 3 ГОСТ 535-79
ГОСТРОЙ СССР
Казахский
Сантехпроект
Формат А4

Копия введена 8/8

700'00'550-7518

8 отв. ф12 Н14



- 1 * Размер для справок.
- 2. ** Размер уточнить по тесту.
- 3. Предельные отклонения размеров $\pm \frac{IT14}{2}$ по ГОСТ 25347-82.

815U-055.00.004

Прокладка

Лит. Масса Масштаб
0,18 1:5

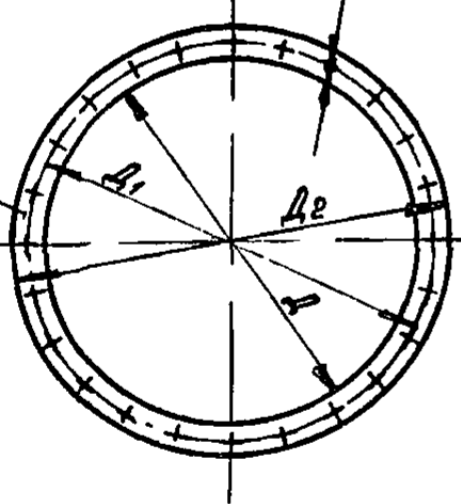
Изм.	Лист	№ докум	Подп	Дата
Разраб	Бушина			
Прое	Федоров			
Т.контр	Федоров			
Н.контр	Бушина			
Утв	Федоров			

Картон асбестовый
КАОН-2-3 ГОСТ 2850-80
ГОСТРОЙ СССР
Казахский
Сантехпроект
Формат А4

700'00'550-7518

24 отв. ф17 Н14

Rz3*



Обозначение	Размеры в мм				Масса кг
	А	А ₁	А ₂	Л _{разб}	
815U-055.00.005	643	713	769	2035	0,55
-01	632	702	758	2000	0,5

- 1 * Размер для справок
- 2 Предельные отклонения размеров по Н14 и н14 ГОСТ 25347-82.

815U-055.00.005

Прокладка

Лит. Масса Масштаб
Ст. табл 1:10

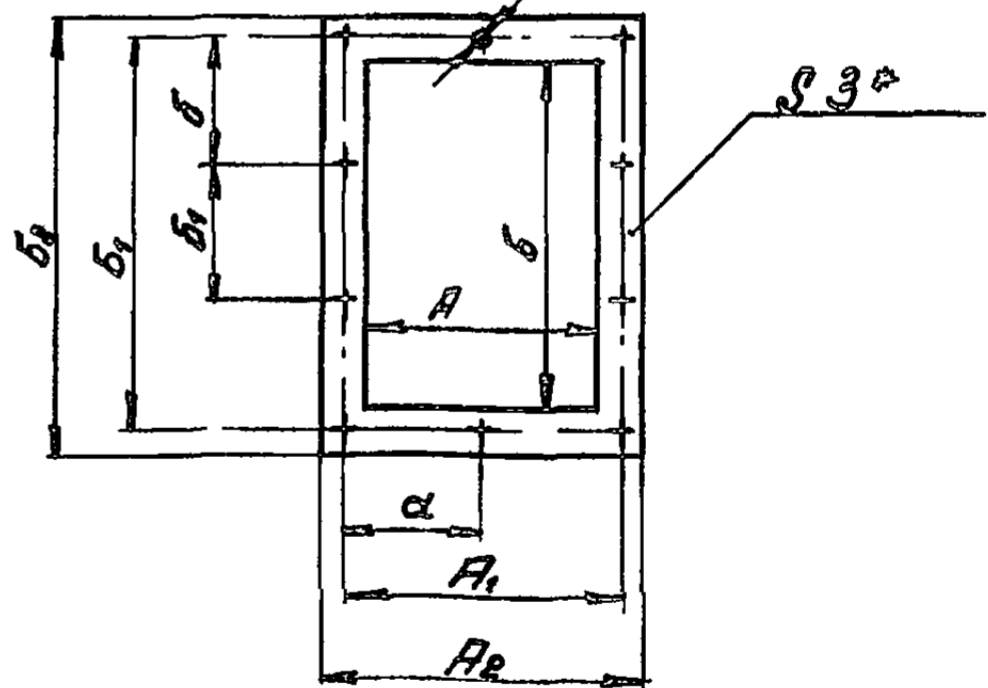
Изм.	Лист	№ докум	Подп	Дата
Разраб	Бушина			
Прое	Федоров			
Т.контр	Федоров			
Н.контр	Бушина			
Утв	Федоров			

Картон асбестовый *
КАОН-2-3 ГОСТ 2850-80
ГОСТРОЙ СССР
Казахский
Сантехпроект
Формат А4

Типовой проект 903-1-239.87, вариант 3, лист 1

900'00'550-7518

8 отв. ф12 Н14



- 1 * Размер для справок
- 2 Предельные отклонения размеров $\pm \frac{IT14}{2}$ по ГОСТ 25347-82.

815U-055.00.006

Прокладка

Лит. Масса Масштаб
Ст. табл 5/М

Изм.	Лист	№ докум	Подп	Дата
Разраб	Бушина			
Прое	Федоров			
Т.контр	Федоров			
Н.контр	Бушина			
Утв	Федоров			

Картон асбестовый
КАОН-2-3 ГОСТ 2850-80
ГОСТРОЙ СССР
Казахский
Сантехпроект
Формат А4

Копия верна - Лузу

Имя № подл. Подп. и дата. Взам. или № инв. № дубл. Подп. и дата.

Изм. №	Обозначение	Наименование	Куда входит		Примечание
			Обозначение	Кол. в каталоге	
1	В16Е-070.00.000.	Люк		1	
2	В16Е-070.01.000.	Корпус	В16Е-070.00.000.	1	
3	В16Е-070.02.000.	Крышка	В16Е-070.00.000.	1	
4					
5					
6					
7					
8					
9					
10					
11					
12					
13					
14					
15					
16					
17					
18					
19					
20					
21					

Изм. №	Лист	И.В.Кум.	Подп.	Дата	В16Е-070.00.000. В0		
Разраб.	Сорокина	И.И.			Лит.	Лист	Итого
Провер.	Редоров	И.И.			Госстрой СССР		
Нач. отд.	Редоров	И.И.			Казахский		
Н. контр.	Булыгина	И.И.			САНТЕХПРОЕКТ		
Итого	Редоров	И.И.			Формат А3		

Люк
ведомость спецификации

Титовой проект 903-1-239.87
альбом 3, часть 1

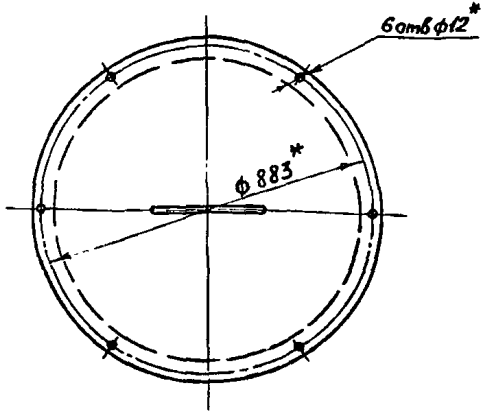
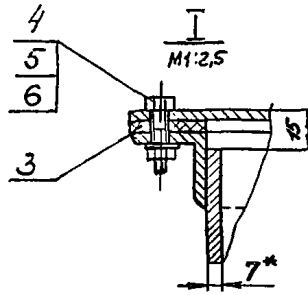
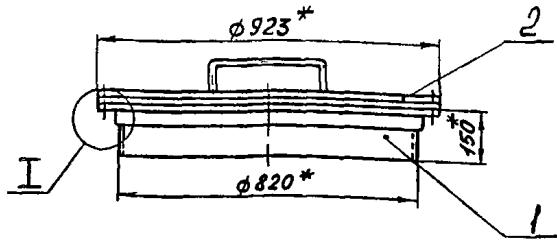
Имя № подл. Подп. и дата. Взам. или № инв. № дубл. Подп. и дата.

Изм. №	Наименование	Код ОКП	Обозначение документа на поставку	Поставщик	Куда входит (обозначение)	Количество			Примечание
						На изде-ние	в ком-плек-те	наре-заны	
1	Крепежные изделия								
1	Болт М10x5.58		ГОСТ 7798-70*		В16Е-070.00.000.	6		6	
5	Гайка М10.5		ГОСТ 5915-70*		В16Е-070.00.000.	6		6	
6	Шайба 10.01.		ГОСТ 11371-78*		В16Е-070.00.000.	6		6	
7									
8									
9									
10									
11									
12									
13									
14									
15									
16									
17									
18									
19									
20									
21									

Изм. №	Лист	И.В.Кум.	Подп.	Дата	В16Е-070.00.000. В1		
Разраб.	Сорокина	И.И.			Лит.	Лист	Итого
Провер.	Редоров	И.И.			Госстрой СССР		
Нач. отд.	Редоров	И.И.			Казахский		
Н. контр.	Булыгина	И.И.			САНТЕХПРОЕКТ		
Итого	Редоров	И.И.			Формат А3		

Люк
ведомость покупных изделий

В16Е-070.00.000.05



1.* Размер для справок
2. Предельные отклонения размеров ± 0.14 по ГОСТ 25347-82.

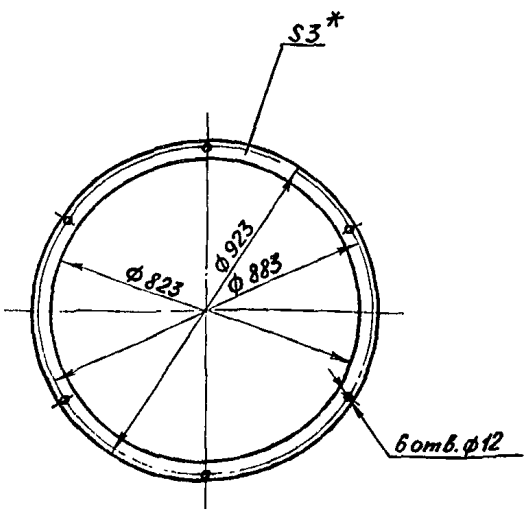
Изм.	Лист	№ докум.	Подп.	Дата
Разраб.	Курильский	ИМ/И		
Пров.	Федоров	ИМ/И		
Т. контр.	Федоров	ИМ/И		
И. контр.	Буцинина	ИМ/И		
Утв.	Федоров	ИМ/И		

В16Е-070.00.000.СБ				
Изм.	Лист	№ докум.	Подп.	Дата
Люк				
Лит.	Масса	Масштаб		
	530	1:10		
Лист 1				
Листов 1				
Госстрой СССР				
КАЗАХСКИЙ				
САНТЕХПРОЕКТ				

формат А3

Типовой проект 903-1-230.87, альбом 3, чертёж 1

В16Е-070.00.001



* Размер для справок.

Изм.	Лист	№ докум.	Подп.	Дата
Разраб.	Курильский	ИМ/И		
Пров.	Федоров	ИМ/И		
Т. контр.	Федоров	ИМ/И		
И. контр.	Буцинина	ИМ/И		
Утв.	Федоров	ИМ/И		

В16Е-070.00.001				
Изм.	Лист	№ докум.	Подп.	Дата
Прокладка				
Лит.	Масса	Масштаб		
	0,67	1:10		
Лист 1				
Листов 1				
Госстрой СССР				
КАЗАХСКИЙ				
САНТЕХПРОЕКТ				

Пластина - 1, лист, ТМКЩ - С-32303*923-17
ГОСТ 7338-77.*

формат А4

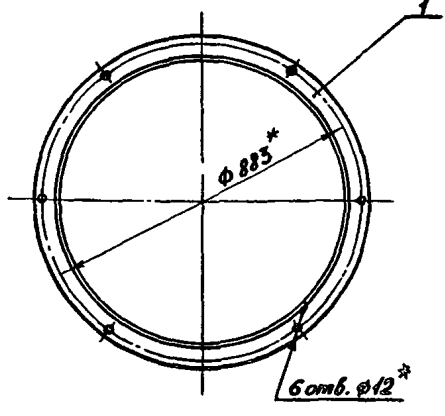
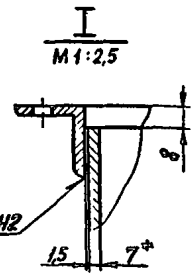
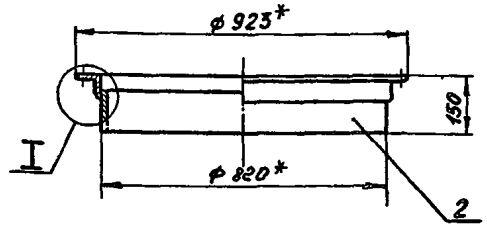
Форм. зона	Поз.	Обозначение	Наименование	Кол.	Прим.
<u>Документация</u>					
A3		В16Е-070.00.000.СБ	Сборочный чертеж		
<u>Сборочные единицы</u>					
A4	1	В16Е-070.01.000	Корпус	1	30,3
A4	2	В16Е-070.02.000	Крышка	1	21,95
<u>Детали</u>					
A4	3	В16Е-070.00.001	Прокладка	1	0,67
<u>Стандартные изделия</u>					
	4		Болт М10*35.58 ГОСТ 7798-70	6	0,034
	5		Гайка М10.5 ГОСТ 5945-70	6	0,014
	6		Шайба М10.01 ГОСТ 11571-78	6	0,004

Изм.	Лист	№ докум.	Подп.	Дата
Разраб.	Курильский	ИМ/И		
Пров.	Федоров	ИМ/И		
Т. контр.	Федоров	ИМ/И		
И. контр.	Буцинина	ИМ/И		
Утв.	Федоров	ИМ/И		

В16Е-070.00.000				
Изм.	Лист	№ докум.	Подп.	Дата
Люк				
Лит.	Масса	Масштаб		
Лист 1				
Листов 1				
Госстрой СССР				
КАЗАХСКИЙ				
САНТЕХПРОЕКТ				

формат А4

B16E-070.01.000.05



- 1. * Размер для справок.
- 2. Предельные отклонения размеров $\pm \frac{IT14}{2}$ по ГОСТ 25347-82.
- 3. Шероховатость кромок реза $Rz 160$
- 4. Электрод Э-42 ГОСТ 9467-75.

Копия вврана РВУУ

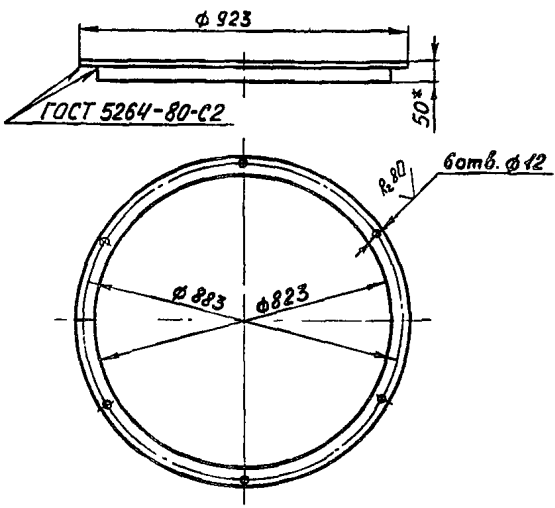
Имя № листа	Подп. и дата
Имя № листа	Подп. и дата
Имя № листа	Подп. и дата
Имя № листа	Подп. и дата
Имя № листа	Подп. и дата
Имя № листа	Подп. и дата

B16E-070.01.000.СБ

Изм.	Лист	№ докум.	Подп.	Дата	Корпус	Лист	Масса	Масштаб
Разработ	Курский	МММ				30,3	1:10	
Провер	Федоров	М.С.			Лист	Листов	1	
Т. контр.	Федоров	М.С.			Госстрой СССР КАЗАХСКИЙ САНТЕХПРОЕКТ			
И. контр.	Бушина	М.С.						
Утв.	Федоров	М.С.						

формат А3

B16E-070.01.001



- 1. Развернутая длина детали - 2773 мм.
- 2. * Размер для справок.
- 3. Предельные отклонения размеров $\pm \frac{IT14}{2}$ по ГОСТ 25347-82.
- 4. Электрод Э-42 ГОСТ 9467-75.

B16E-070.01.001

Изм.	Лист	№ докум.	Подп.	Дата	Фланец	Лист	Масса	Масштаб
Разработ	Курский	МММ				10,5	1:10	
Провер	Федоров	М.С.			Лист	Листов	1	
Т. контр.	Федоров	М.С.			Госстрой СССР КАЗАХСКИЙ САНТЕХПРОЕКТ			
И. контр.	Бушина	М.С.						
Утв.	Федоров	М.С.						

формат А4

Типовой проект 903-1-239,87, альбом 3, часть 1

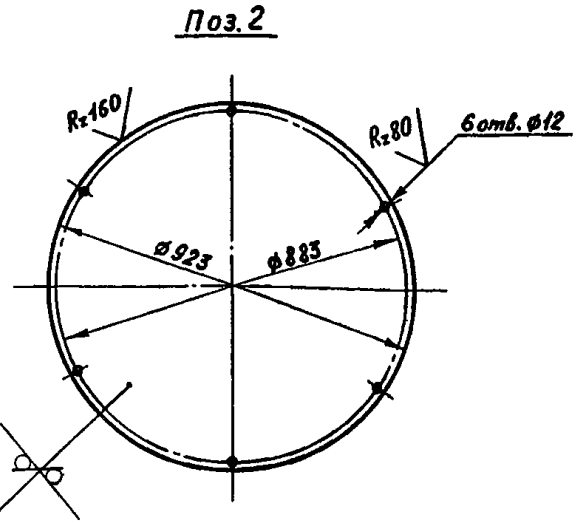
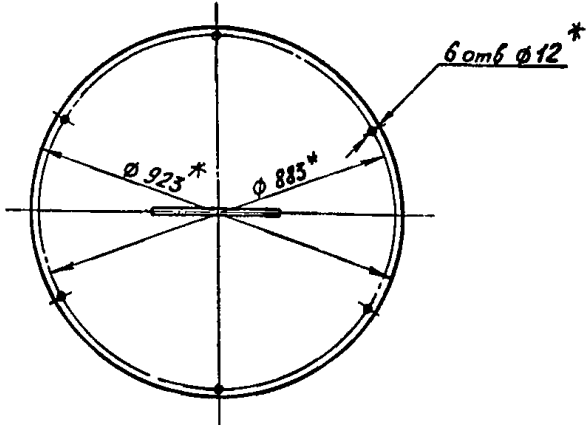
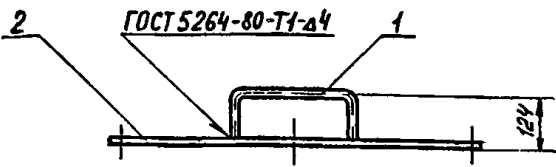
Имя № листа	Подп. и дата
Имя № листа	Подп. и дата
Имя № листа	Подп. и дата
Имя № листа	Подп. и дата
Имя № листа	Подп. и дата
Имя № листа	Подп. и дата

Форм. зона	Поз.	Обозначение	Наименование	Кол.	Прим.
			Документация		
A3		B16E-070.01.000.СБ	Сборочный чертеж		
			Детали		
A4	1	B16E-070.01.001	Фланец	1	10,5
B4	2	B16E-070.01.002	Обечайка	1	19,8
			Труба $\phi 20 \times 2$ ГОСТ 10704-76 в бет.3 ГОСТ 10705-80		
			$e = 142 \text{ мм}$		

B16E-070.01.000

Изм.	Лист	№ докум.	Подп.	Дата	Корпус	Лист	Листов	1
Разработ	Курский	МММ				Госстрой СССР КАЗАХСКИЙ САНТЕХПРОЕКТ		
Провер	Федоров	М.С.						
И. контр.	Бушина	М.С.						
Утв.	Федоров	М.С.						

формат А4



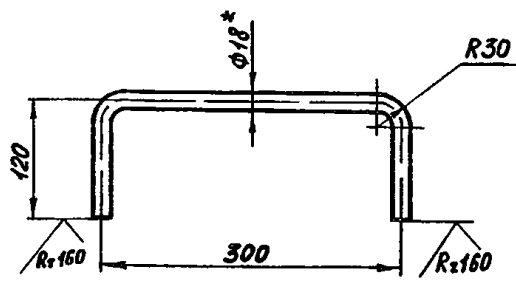
1. * Размер для справок.
2. Предельные отклонения размеров $\pm \frac{IT14}{2}$ по ГОСТ 25347-82.
3. Электрод Э-42 ГОСТ 9467-75.

Имя № подл.	Подп. и дата	Взам. инв. №	Имя № докум.	Подп.	Дата

B16E-070.02.000.СБ					
Изм.	Лист	№ докум.	Подп.	Дата	
			Кирицкий		
Разраб.			Федоров		
Пров.			Федоров		
Т. контр.			Федоров		
И. контр.			Бушина		
Утв.			Федоров		
Крышка			Лист	Масса	Масштаб
				21,95	1:10
			Листов	1	
Госстрой СССР КАЗАХСКИЙ САНТЕХПРОЕКТ					

Формат А3

Титовой проект 903-1-239, 87, альбом 3, часть 1



1. Развернутая длина детали - 515 мм.
2. * Размер для справок.
3. Предельные отклонения размеров $\pm \frac{IT14}{2}$ по ГОСТ 25347-82.

Имя № подл.	Подп. и дата	Взам. инв. №	Имя № докум.	Подп.	Дата

B16E-070.02.001					
Изм.	Лист	№ докум.	Подп.	Дата	
			Кирицкий		
Разраб.			Федоров		
Пров.			Федоров		
Т. контр.			Федоров		
И. контр.			Бушина		
Утв.			Федоров		
Ручка			Лист	Масса	Масштаб
				1,0	1:2,5
			Листов	1	
Госстрой СССР КАЗАХСКИЙ САНТЕХПРОЕКТ					

Формат А4

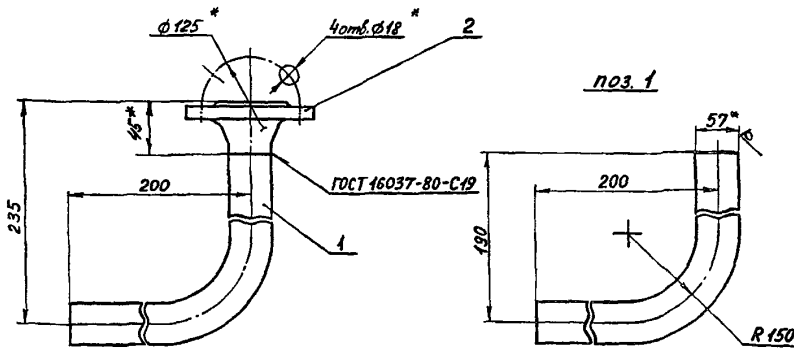
Формат	Этап	Поз	Обозначение	Наименование	Кол	Прим.
				Документация		
A3			B16E-070.02.000.СБ	Сборочный чертеж		
				Детали		
A4	1		B16E-070.02.001	Ручка	1	1,0
B4	2		B16E-070.02.002	Круг		
				Лист Б-4 ГОСТ 19903-74 Ст. 3 ГОСТ 14837-79	1	20,95

Имя № подл.	Подп. и дата	Взам. инв. №	Имя № докум.	Подп.	Дата

B16E-070.02.000					
Изм.	Лист	№ докум.	Подп.	Дата	
			Кирицкий		
Разраб.			Федоров		
Пров.			Федоров		
Т. контр.			Федоров		
И. контр.			Бушина		
Утв.			Федоров		
Крышка			Лист	Лист	Листов
Госстрой СССР КАЗАХСКИЙ САНТЕХПРОЕКТ					

Формат А4

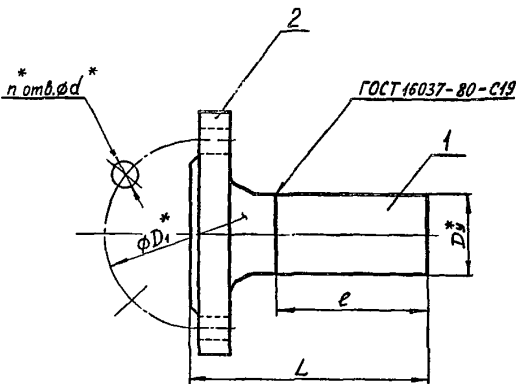
Уточн. форма БПЗ



1. Гибку заготовки (дет. поз.1) производить в горячем состоянии. Длина заготовки - 325 мм.
2. *Размер для справок.
3. Предельные отклонения размеров $\pm IT_{14}$ по ГОСТ 25347-82.
4. Шероховатость кромок реза $R_z 160$.
5. Электрод Э-42 ГОСТ 9467-75.

				B16E-072.00.000.CB				
Изм.	Лист	№ докум.	Подп.	Дата	Отвод фланцевый	Лит.	Масса	Масштаб
Разраб.	Курсыкин	ТМ	С				3,6	1:2,5
Пров.	Федоров	С	С			Лист	Листов 1	
Т. контр.	Федоров	С	С			Госстрой СССР КАЗАХСКИЙ САНТЕХПРОЕКТ		
И. контр.	Бушина	С	С		формат А3			
Утв.	Федоров	С	С					

Типовой проект 903-1-23.С.87.
альбом Э, часть 1



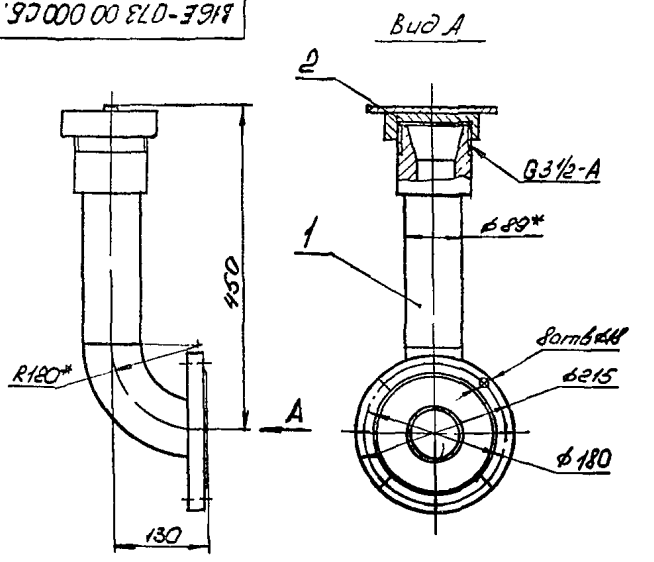
Обозначение	Размеры, мм						Масса ед.кг
	L	e	D ₁ *	D ₂ *	d*	n*	
B16E-071.00.000	150	100	80	160	18	8	4,3
B16E-071.00.000-01	145	100	50	125	18	4	2,66
B16E-071.00.000-02	142	100	32	100	18	4	1,73
B16E-071.00.000-03	140	100	25	85	14	4	1,20
B16E-071.00.000-04	250	200	80	160	18	8	4,94
B16E-071.00.000-05	250	205	50	125	18	4	3,08
B16E-071.00.000-06	250	208	32	100	18	4	1,91
B16E-071.00.000-07	250	210	25	85	14	4	1,36

1. *Размер для справок.
2. Предельные отклонения размеров $\pm IT_{14}$ по ГОСТ 25347-82.
3. Шероховатость кромок реза $R_z 160$
4. Электрод Э-42 ГОСТ 9467-75.

				B16E-071.00.000.CB				
Изм.	Лист	№ докум.	Подп.	Дата	Патрубок фланцевый	Лит.	Масса	Масштаб
Разраб.	Курсыкин	ТМ	С				СМ, тади	8/М
Пров.	Федоров	С	С			Лист	Листов 1	
Т. контр.	Федоров	С	С			Госстрой СССР КАЗАХСКИЙ САНТЕХПРОЕКТ		
И. контр.	Бушина	С	С		формат А3			
Утв.	Федоров	С	С					

10-мая 1988 г. В.И.С.

В16Е-073 00 000 СБ



1. *Размер для справок.
2. Предельные отклонения размеров $\pm \frac{IT14}{2}$ по ГОСТ 25347-82.

В16Е-073 00.000 СБ

Изм.	Лист	№ докум.	Подп.	Дата	Штуцер для приема топлива из автоцистерн	Лит	Масш	Масштаб
1	изр	Ведеров	В.И.	88		13,5	1:5	
И.контр.	Утв.	В.И.С.	В.И.		Госстрой СССР Казахский Сантехпроект Формат АУ			

Изм.	Лист	№ докум.	Подп.	Дата	Обозначение	Наименование	Кол. во	Прим.
						Документация		
АУ		В16Е-073 00 000 СБ				Сборочный чертеж		
						Сборочные ведомости		
АУ	1	В16Е-073 01.000				Патрубок	1	11,2кг
АУ	2	В16Е-073 02.000				Крышка	1	2,3кг

В16Е-073 00 000

Изм.	Лист	№ докум.	Подп.	Дата	Штуцер для приема топлива из автоцистерн.	Лит	Лист	Листов
1	изр	Ведеров	В.И.	88		13,5	1	1
И.контр.	Утв.	В.И.С.	В.И.		Госстрой СССР Казахский Сантехпроект Формат АУ			

10-мая 1988 г. В.И.С. - лист 3, часть 1

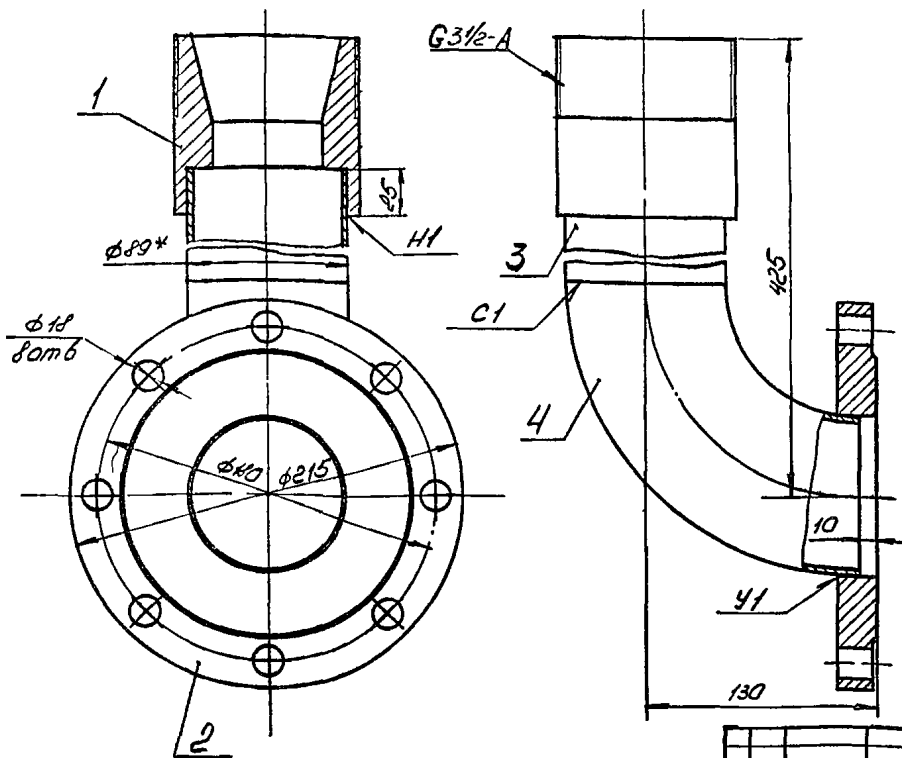
№ строки	Обозначение	Наименование	Куда входит		Примечание
			Обозначение	Кол. во	
1	В16Е-073 00 000	Штуцер для приема топлива из автоцистерн			
2				1	
3	В16Е-073 01 000.	Патрубок	В16Е-073 00.000.	1	1
4	В16Е-073 02 000.	Крышка	В16Е-073 00.000.	1	1
5					
6					
7					
8					
9					
10					
11					
12					
13					
14					
15					
16					
17					
18					
19					
20					
21					
22					

В16Е-073 00 000.ВС.

Изм.	Лист	№ докум.	Подп.	Дата	Штуцер для приема топлива из автоцистерн.	Лит	Лист	Листов
1	изр	Ведеров	В.И.	88		13,5	1	1
И.контр.	Утв.	В.И.С.	В.И.		Госстрой СССР Казахский Сантехпроект Формат А3			

816E-073.01.000.CB

Копия бума 887



- 1 * Размер для справок.
- 2 Предельные отклонения размеров $\pm \frac{0.14}{2}$ по ГОСТ 25347-82.
- 3. Шероховатость кромок резки R160
- 4. Сварные швы по ГОСТ 16037-80.
- 5. Электрод Э42 ГОСТ 9467-75.

Изм	Лист	№ докум	Подп	Дата
Разр	Боробик	816E-073.01.000.CB	БС	
Пров	Федоров		ВФ	
Т контр	Федоров		ВФ	
И контр	Билкина		ВФ	
Утв	Федоров		ВФ	

816E-073.01.000.CB.

Патрубок

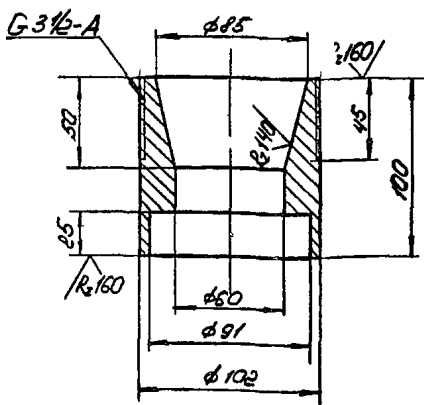
Лист	Масса	Масштаб
11.2		1:2
Лист	Листов	1
Госстрой СССР Казахский Сантехпроект Формат А3		

10040810-3918

R_z10 (✓)

3987,

Тубаби пик к
альбом 3 чертеть



Предельные отклонения размеров $\pm \frac{0.14}{2}$ по ГОСТ 25347-82.

Изм	Лист	№ докум	Подп	Дата
Разр	Боробик	10040810-3918	БС	
Пров	Федоров		ВФ	
Т контр	Федоров		ВФ	
И контр	Билкина		ВФ	
Утв	Федоров		ВФ	

816E-073.01.001.

Втулка

Лист	Масса	Масштаб
30		1:2
Лист	Листов	1
Госстрой СССР Казахский Сантехпроект Формат А4		

Изм	Лист	№ докум	Подп	Дата	Обозначение	Наименование	Кол во	Прим
						Документация		
А3		816E-073.01.000.CB				Сборочный чертеж		
						Детали		
А1	1	816E-073.01.001.			Втулка		1	3,0кг
А1	2	816E-073.01.002.			Фланец		1	5,1кг
Б1	3				Патрубок			
					Труба 89x3,5 ГОСТ 10204-75			
					Труба 80x3 ГОСТ 10205-80			
					l = 230		1	1,7кг
						Стандартные изделия		
						Отвод 90° 89x3,5		
						ГОСТ 17375-83 *	1	1,4кг

816E-073.01.000.

Патрубок

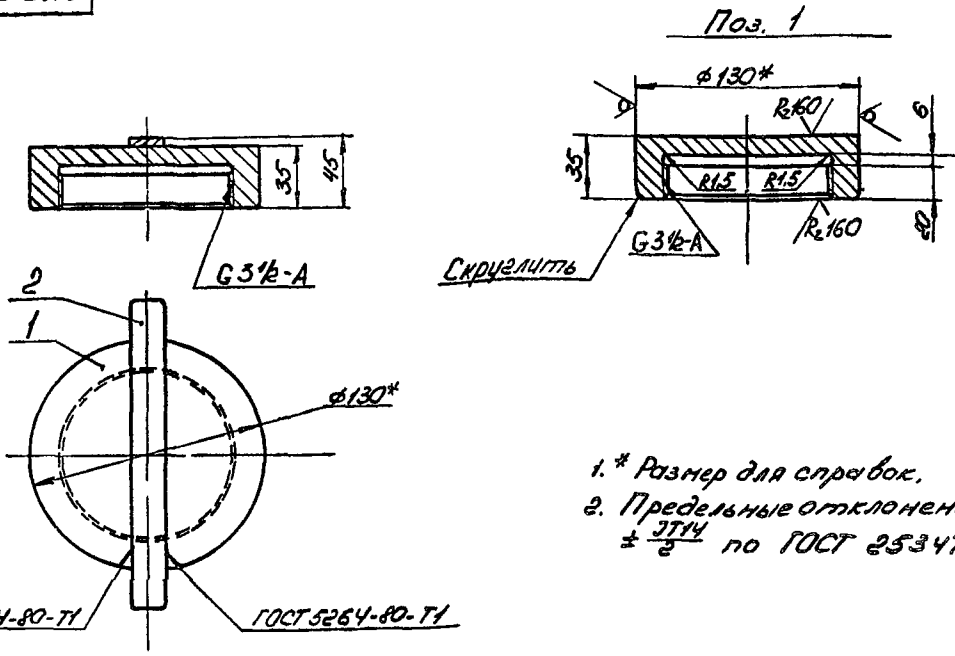
Изм	Лист	№ докум	Подп	Дата
Разр	Боробик	816E-073.01.000	БС	
Пров	Федоров		ВФ	
Т контр	Федоров		ВФ	
И контр	Билкина		ВФ	
Утв	Федоров		ВФ	

Лист	Масса	Масштаб
11.2		1:2
Лист	Листов	1
Госстрой СССР Казахский Сантехпроект		

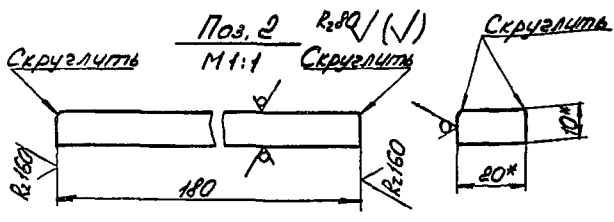
Комп. версия

В 16Е-073.02.000СБ

20/10 (✓)



- 1. * Размер для справок.
- 2. Предельные отклонения размеров $\pm \frac{IT14}{2}$ по ГОСТ 25347-82.

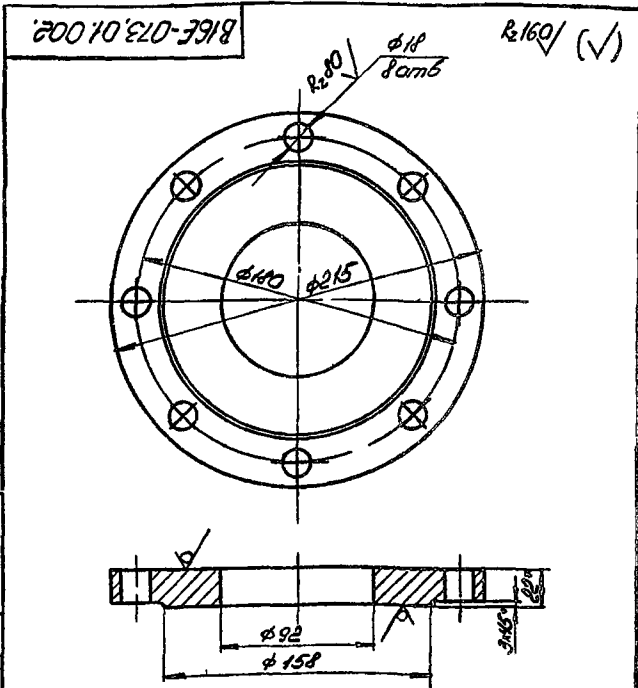


В 16Е-073.02.000СБ.				Лист	Масса	Масштаб
Крышка				23	1:2	
				Листов 7		
				Госстрой СССР Казахский Сантехпроект Формат А3		

Тыловой проект 803-1-299 87, альбом 3, часть 1

Вид	Лист	№ докум.	Подп.	Дата	Лист	Масса	Масштаб
Разр.	Бухарин						
Про	Федоров						
Контр.	Федоров						
Утв.	Бухарин						

Вид	Лист	№ докум.	Подп.	Дата	Лист	Масса	Масштаб
Разр.	Бухарин						
Про	Федоров						
Контр.	Федоров						
Утв.	Бухарин						



- 1. * Размер для справок.
- 2. Предельные отклонения размеров $\pm \frac{IT14}{2}$ по ГОСТ 25347-82.

В 16Е-073.01.002.				Лист	Масса	Масштаб
Фланец				5,1	1:2	
				Листов 7		
				Госстрой СССР Казахский Сантехпроект Формат А3		

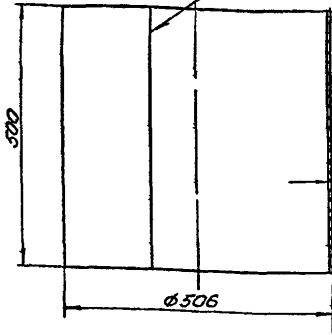
В 16Е-073.02.000				Лист	Масса	Масштаб
Крышка				7		
				Госстрой СССР Казахский Сантехпроект Формат А3		

В 16Е-073.01.002.				Лист	Масса	Масштаб
Фланец				5,1	1:2	
				Листов 7		
				Госстрой СССР Казахский Сантехпроект Формат А3		

Копия чертежа № 1

В16Е-074.01.001

ГОСТ 5264-80-СБ



1. Развернутая длина детали -
- 2 * Размер для справок.
3. Предельные отклонения размеров $\pm \frac{IT14}{2}$ по ГОСТ 25347-82.

В16Е-074.01.001

Обечайка

Лист	Масса	Масштаб
18,5	1,5	

Лист 3 ГОСТ 19903-74 *
Ст 3 ГОСТ 14637-78

Лист	Листов /
1	1

Инженер А.Ч.

№ документа	№ листа	Обозначение	Наименование	Кол	Прим
<u>Документация</u>					
A3		В16Е-074.01.000СБ	Сборочный чертеж		
<u>Детали</u>					
А4	1	В16Е-074.01.001	Обечайка	1	18,5кг
А4	2	В16Е-074.01.002	Ребро	1	0,8кг
А4	3	В16Е-074.01.003	Ребро	2	0,4кг
А4	4	В16Е-074.01.004	Дно		
			Лист 3 ГОСТ 19903-74 * Ст 3 ГОСТ 14637-78	1	6,2кг

В16Е-074.01.000

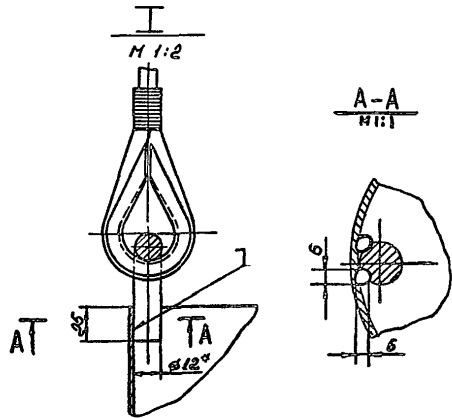
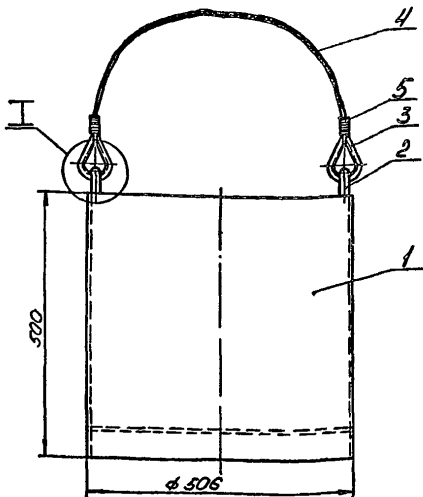
Корпус

Лист	Лист	Листов
1	1	1

Инженер А.Ч.

Титулов проект 003-1-238 81, альбом 3, лист № 1

В16Е-074.00.000СБ



- 1 * Размер для справок.
2. Электрод 342 ГОСТ 9467-75.

В16Е-074.00.000СБ

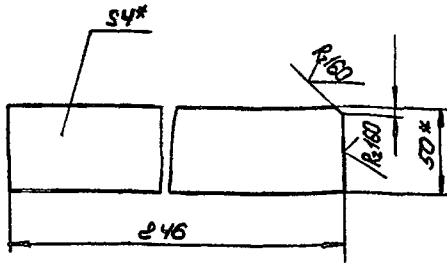
Бадья дренажная

Лист	Масса	Масштаб
28,5	1,5	

Лист	Листов /
1	1

Инженер А.Ч.

B16E-074.01.003



- * Размер для справок.
- Предельные отклонения размеров $\pm \frac{IT14}{2}$ по ГОСТ 25347-82.

B16E-074.01.003

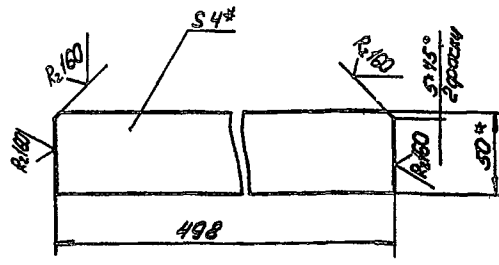
Ребро

Лит.	Масса	Масштаб
	0,4	1:2

Лист 1
Листов 1
Материал: 4х50 ГОСТ 103-76*
Ст.3 ГОСТ 535-79*
Госстрой СССР
Казахский
Синтехпроект
Формат А4

B16E-074.01.002

(N/A)



- * Размер для справок.
- Предельные отклонения размеров $\pm \frac{IT14}{2}$ по ГОСТ 25347-82.

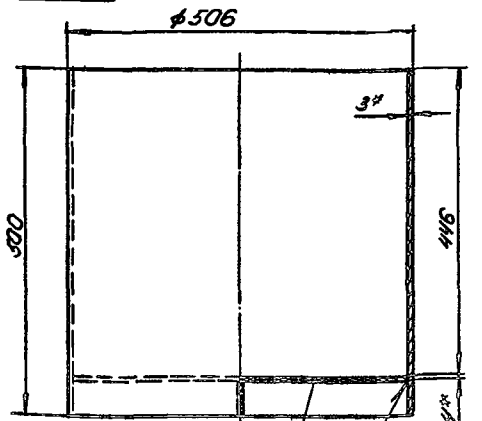
B16E-074.01.002

Ребро

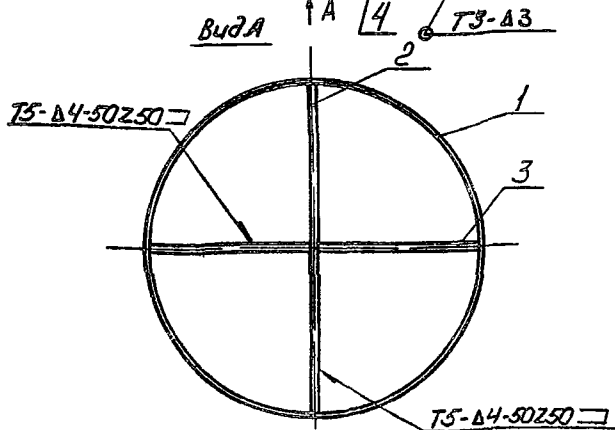
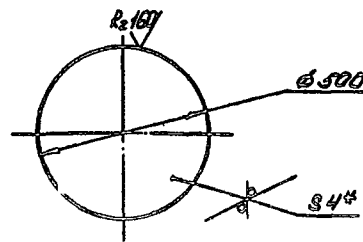
Лит.	Масса	Масштаб
	0,8	1:2

Лист 1
Листов 1
Материал: 4х50 ГОСТ 103-76*
Ст.3 ГОСТ 535-79*
Госстрой СССР
Казахский
Синтехпроект
Формат А4

B16E-074.01.000C5



Поз. 4
M 1:10



- * Размер для справок.
- Предельные отклонения размеров $\pm \frac{IT14}{2}$ по ГОСТ 25347-82.
- Сварные швы по ГОСТ 5264-80.
- Электрод Э42 ГОСТ 9467-75.

B16E-074.01.000C5

Корпус

Лит.	Масса	Масштаб
	26,4	1:5

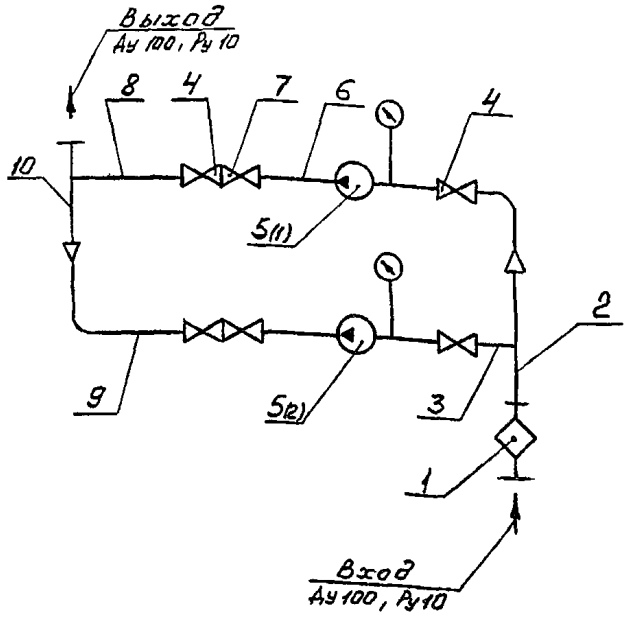
Лист 1
Листов 1
Материал: 4х50 ГОСТ 103-76*
Ст.3 ГОСТ 535-79*
Госстрой СССР
Казахский
Синтехпроект
Формат А3

Копия в архив

Типовой проект № 903-1-239, 87, в табл. 3, часть 1

8185-004.00.000 ГЗ

Копия проекта 903 1-239 87, альбом 3, часть 1



Порядковый номер (или наименование обозначения)	Обозначение	Наименование	Кол.	Примечание
1	8185-004.02.000	Фильтр сетчатый АУ 100	1	
2	-	Труба 108x4 ГОСТ 10704-76 В-8 ст3 ГОСТ 10705-80	0,4м	
3, 6, 8, 9, 10	-	Труба 219x3 ГОСТ 10704-76 В-8 ст3 ГОСТ 10705-80	1,95м	
5(1); 5(2)	-	Насос Ш-40-4-В/45-1 с эл. ввчт. В13256	2	
7	-	Клапан обратный однодисковый с конусной пч по приварку 190381ж АУ80, Ру-6,3	2	

Изм. №, лист, Подп. и дата, Взам. инв. №, инв. № докум., Подп. и дата

Изм. Лист				№ докум.			Подп.		Дата		8185-004.00.000 ГЗ					
Разработчик				ГЧЦ			В.И.И.		2004		Блок насосов перекачки топлива					
Проектировщик				Федоров			И.И.		2004		Схема гидравлическая					
Технический контроль				Федоров			И.И.		2004		принципиальная					
Исполнитель				Булдина			И.И.		2004		Лист					
Утвержден				Федоров			И.И.		2004		Листов 1					
											Госстрой СССР		Каззахский		САНТЕХПРОЕКТ	
															Формат А3	

Типовой проект 903 1-239 87, альбом 3, часть 1

№	Обозначение	Наименование	Куда входит		Примечание
			Обозначение	Кол.	
1	8185-004.00.000	Блок насосов перекачки топлива		1	
2	8185-004.01.000	Трубопровод	8185-004.00.000	1	
3	8185-004.02.000	Трубопровод	8185-004.00.000	2	
4	8185-004.03.000	Отвод фланцевый	8185-004.00.000	2	
5	8185-004.04.000	Трубопровод	8185-004.00.000	1	
6	8185-004.05.000	Рама	8185-004.00.000	1	
		Ведомость спецификаций фильтра сетчатого (входящий в настоящий блок) 8185-004.06.000			

Изм. №, лист, Подп. и дата, Взам. инв. №, инв. № докум., Подп. и дата

Изм. Лист				№ докум.			Подп.		Дата		8185-004.00.000 ВС					
Разработчик				ГЧЦ			В.И.И.		2004		Блок насосов перекачки топлива					
Проектировщик				Федоров			И.И.		2004		Схема гидравлическая					
Технический контроль				Федоров			И.И.		2004		принципиальная					
Исполнитель				Булдина			И.И.		2004		Лист					
Утвержден				Федоров			И.И.		2004		Листов 1					
											Госстрой СССР		Каззахский		САНТЕХПРОЕКТ	
															Формат А3	

Копия верна 8/8/76

Формат Зона	Поз	Обозначение	Наименование	Кол	Прим
			Документация		
А3		В185-004.01.000 СБ	Сборочный чертеж		
			Детали		
			Патрубок 89x3 ГОСТ 10704-76 Труба 89x3 ГОСТ 10705-76		
Б4	1		Р=400	1	2,5 кг
Б4	2		Р=510	1	3,24 кг
Б4	3		Р=550	1	3,45 кг
			Стандартные изделия		
	4		Отвод 90° 89x3,5 ГОСТ 17375-83 *	1	1,4 кг
	5		Переход 108x4-89x3,5 ГОСТ 17376-83	1	1,0 кг
	6		Тройник 108x4-89x4 ГОСТ 17376-83 *	1	3,1 кг
	7		Фланец 1-80-10 ст.25 ГОСТ 12821-80 *	2	3,67 кг
	8		Фланец 1-100-10 ст.25 ГОСТ 12821-80 *	1	4,7 кг
В185-004.01.000					
Изм. лист № докум. Подп. Дата			Лист Лист Листов		
Разработчик: Леонов Федоров			Лист 1		
Проверил: Федоров			Госстрой СССР		
Исполнитель: Бушина			Казанский		
Утвердил: Федоров			Синтехпроект		
			Формат А4		

Формат Зона	Поз	Обозначение	Наименование	Кол	Прим
	13		Прокладка А-100-10 ГОСТ 15180-70	1	0,02 кг
	14		Прокладка А-80-10 ГОСТ 15180-70	8	0,04 кг
	15		Прокладка А-80-6 ГОСТ 15180-70	4	0,02 кг
			Прочие изделия		
	16		Насос Ш-40-4-18/46 с эл. двигателем В1825Б ТУ 86-06-1087-84	2	223 кг
В185-004.00.000					
Изм. лист № докум. Подп. Дата			Лист 3		
			Формат А4		

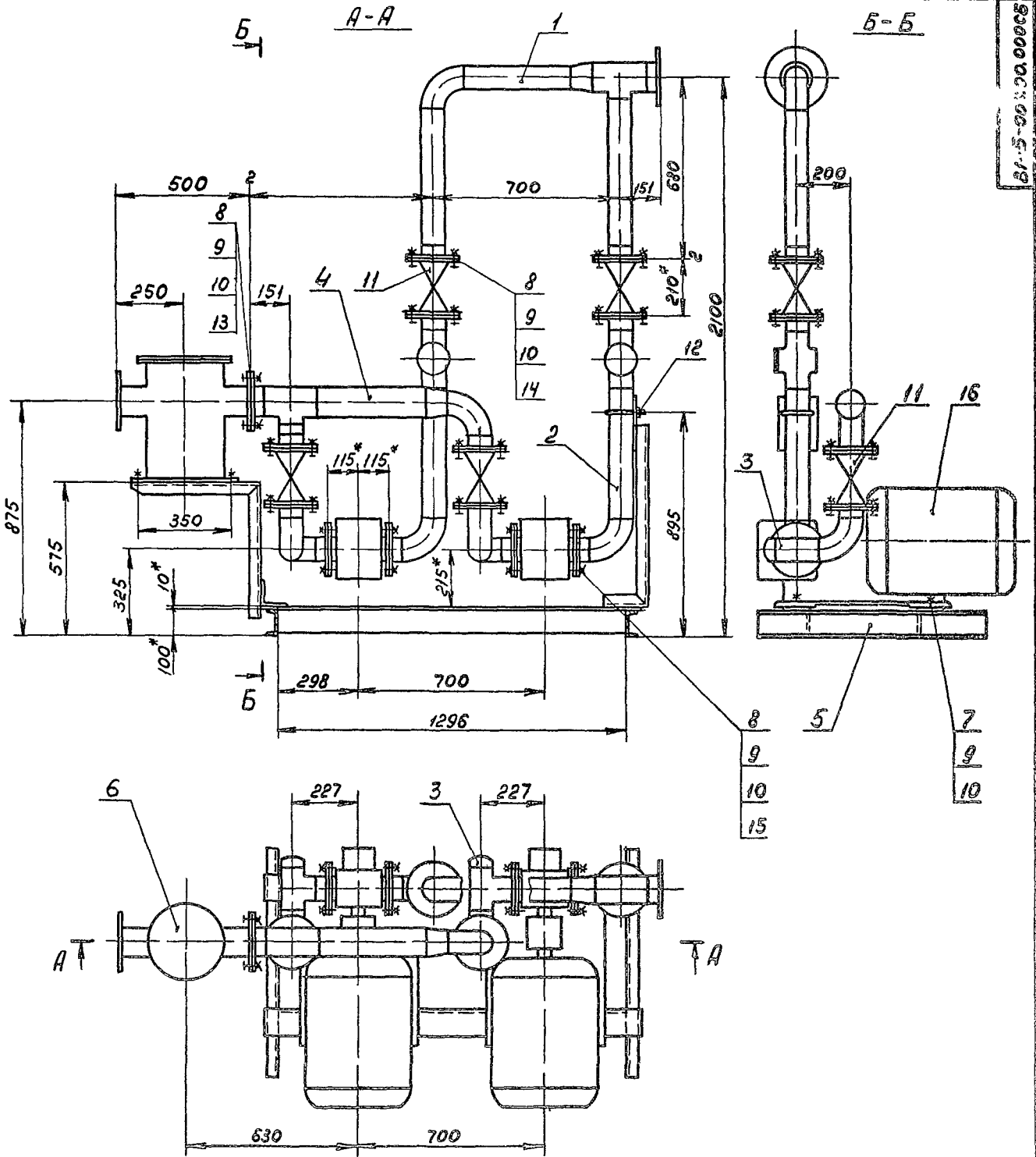
Типовой проект 903 1-239 87,
альбом 3, часть 1

Формат Зона	Поз	Обозначение	Наименование	Кол	Прим
			Стандартные изделия		
	7		Болт М16x55.58 ГОСТ 7798-70 *	8	0,1215 кг
	8		Болт М16x50.58 ГОСТ 7798-70 *	90	0,1136 кг
	9		Гайка М16.5 ГОСТ 5915-70 *	98	0,033 кг
	10		Шайба 16.01 ГОСТ 11371-78 *	98	0,011 кг
	11		Задвижка кли- новая с выдвиг- ным шпинделем, фланцевая с ручным управле- нием ЗОС ЧНЭС АУ80, АУ16	4	38 кг
	12		Опора 075-2 89 ГОСТ 14911-82 *	1	0,52 кг
В185-004.00.000					
Изм. лист № докум. Подп. Дата			Лист 2		
			Формат А4		

Формат Зона	Поз	Обозначение	Наименование	Кол	Прим
			Документация		
А2		В185-004.00.000 СБ	Сборочный чертеж		
А3		В185-004.00.000 ВС	Ведомость специ- фикации		
А3		В185-004.00.000 ГЗ	Схема гидравли- ческая, принци- пальная		
Б4 А3		В185-004.00.000 ВП	Ведомость покуп- ных изделий		
			Сборочные единицы		
А4 Б4 А4	1	В185-004.01.000	Трубопровод	1	26,2 кг
А4	2	В185-004.02.000	Трубопровод	2	35 кг
Б4 А4	3	В185-004.03.000	Отвод фланцевый	2	11,5 кг
Б4 А4	4	В185-004.04.000	Трубопровод	1	22 кг
Б4 А4	5	В185-004.05.000	Рама	1	80,6 кг
А4	6	В185-004.06.000	Фильтр сетчатый АУ 100	1	60 кг
В185-004.00.000					
Изм. лист № докум. Подп. Дата			Лист 1		
Разработчик: Леонов Федоров			Лист 1		
Проверил: Федоров			Госстрой СССР		
Исполнитель: Бушина			Казанский		
Утвердил: Федоров			Синтехпроект		
			Формат А4		

Копия проекта 903-1-239 87

Типовой проект 903-1-239 87, вариант 3, часть 1



1.* Размер для справок.

2. Блок в сборе испытать на герметичность давлением воды Рпр. 0,45 Рпр. в течение 5 минут, после чего давление снизить до рабочего и произвести осмотр. Течи не допускаются.

3. На период транспортировки и хранения блока все отверстия в трубопроводах заглушить.

Имя и номер	Подп. и дата	Взам. инв. №	Инв. №	Подп. и дата
-------------	--------------	--------------	--------	--------------

				В18Б-00400.000 СБ		
				Блок насосов перекачки топлива		
Лист	№ докум	Подп.	Дата	Лист	Масштаб	Масштаб
Разраб	Уваров	Уваров		397	1:10	
Проект	Федоров	Федоров		Лист 7		
Т. контр.	Федоров	Федоров		Госстрой СССР		
И. контр.	Бяшина	Бяшина		Кемеровский		
Упр.	Федоров	Федоров		Сантехпроект		
				формат АР		

Ссылка версия 02/8

Формат	Значение	1/03	Обозначение	Наименование	Кол	Примечание
				Прочие изделия		
	5			Клапан обратный однодисковый сконцамч. под приварку 18x30ж АЧФ, Ру 6,3 МПа	1	В ² 9кг
	6			Установка бодми кч ЗКЧ-45-70 "Главмонтаж- томатика"	1	-

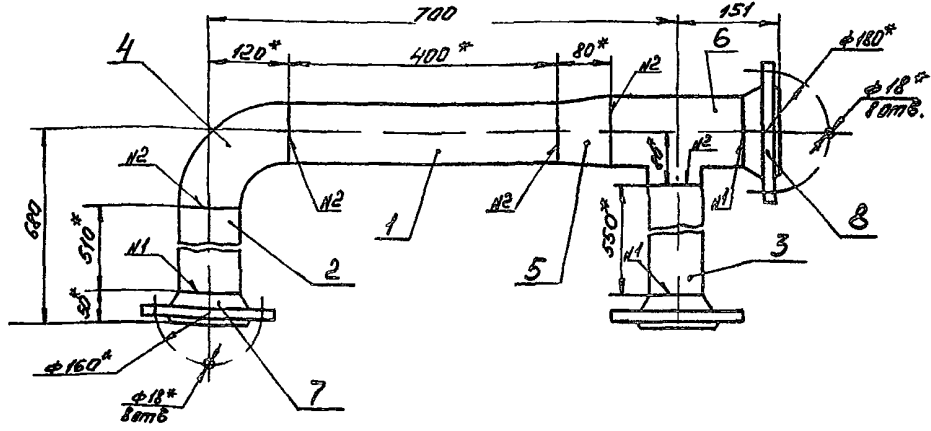
Изм. №	Лист	Исполн.	Дата	Взам. инж.	№ докум.	Подп.	Дата
	1	И.И.И.	10.01.87	В.В.В.	В.185-004 02.000		

Формат	Значение	1/03	Обозначение	Наименование	Кол	Примечание
				Документация		
	13		В.185-004 02 000 СБ	Оборочный чертеж		
				А.Р.М.М.		
	54	1	В.185-004 02 001	Патрубок		
				Труба 89x3 ГОСТ 10704-76 8-В Ст 3 ГОСТ 10705-80	1	2,89кг
				Стандартные изделия		
	2			Отвод 90° 89x3,5 ГОСТ 13715-83	1	1,4кг
	3			Фланец 1-80-10 Ст25 ГОСТ 12821-80	1	3,67кг
	4			Фланец квадратный 1-80-6 Ст25 ГОСТ 12821-80	1	3,76кг

Изм. №	Лист	Исполн.	Дата	Взам. инж.	№ докум.	Подп.	Дата
	1	И.И.И.	10.01.87	В.В.В.	В.185-004 02.000		

Типовой проект 903 - 239 87, альбом 3, часть 1

903 001 10 100-9818



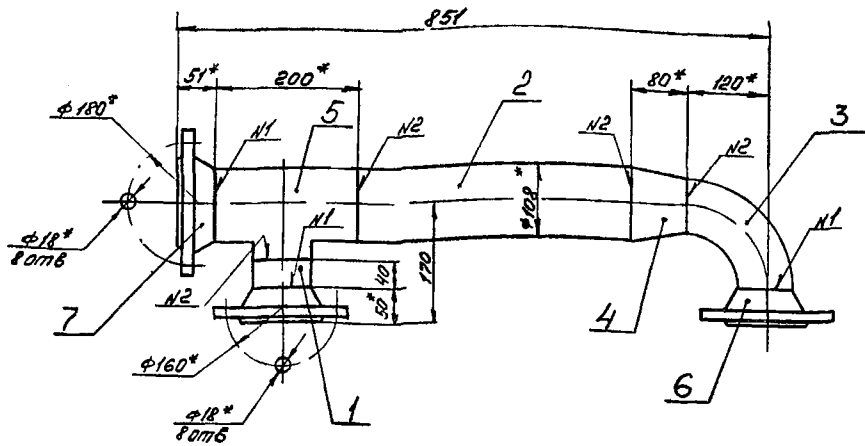
- 1* Размер для справок
- 2 Предельные отклонения размеров ± 0,1 мм по ГОСТ 25347-82
- 3 Шероховатость кромок реза - R_a 160
- 4 Сварные швы по ГОСТ 16037-80. N1-С19, N2-С1,
- 5 Электрод Э42 ГОСТ 9467-75

Изм. № Лист Исполн. Дата Взам. инж. № докум. Подп. Дата

Изм. №	Лист	Исполн.	Дата	Взам. инж.	№ докум.	Подп.	Дата
	1	И.И.И.	10.01.87	В.В.В.	В.185-004 01 000 СБ		

Изм. №	Лист	Исполн.	Дата	Взам. инж.	№ докум.	Подп.	Дата
	1	И.И.И.	10.01.87	В.В.В.	В.185-004 01 000 СБ		

В185-004.04.000 СБ



- 1 * Размер для справок.
- 2 Предельные отклонения размеров ± IT14 по ГОСТ 25347-80
- 3 Шероховатость кромок реза - R_z160
- 4 Сварные швы по ГОСТ 16037-80: N1-С19; N2-С1
- 5. Электрод Э42 ГОСТ 9467-75

Комп. вкл. вкл.

Имя № подл.	Подп. и дата	Взам. или инициалы № дубл.	Подп. и дата

В185-004.04.000 СБ				Лист	Масса	Масштаб
Трубопровод				22	1,5	1:5
Имя Лист	№ докум.	Подп.	Дата	Листов 7		
Разраб.	Г.И.С.	В.И.С.		Госстрой СССР		
Проект	Федоров	Федоров		Казахский		
Т. контр.	Федоров	Федоров		САНТЕХПРОЕКТ		
И. контр.	Б.И.И.И.И.			ФОРМАТ А3		
Утв.	Федоров					

Тиловой проект 903-1-239-87, альбом 3, часть 1

Форм. Зона	Лист	Обозначение	Наименование	Кол.	Примечание
	4		Переключ 108x4-89x3,5 ГОСТ 17378-83	1	1 кг
	5		Тройник 108x4-89x4 ГОСТ 17376-83*	1	3,1 кг
	6		Фланец 1-80-10 С _т 25 ГОСТ 18821-80*	2	3,67 кг
	7		Фланец 1-100-10 С _т 25 ГОСТ 18821-80*	1	4,7 кг

Форм. Зона	Лист	Обозначение	Наименование	Кол.	Примечание
			Документация		
			Сборочный чертёж		
			Аетач		
	54	1 В185-004 04.001	Патрубок Труба 89x3 ГОСТ 10704-76 В-В С _т 3 ГОСТ 10705-80 L=40	1	0,25 кг
	54	2 В185-004 04.002	Патрубок Труба 108x4 ГОСТ 10704-76 В-В С _т 3 ГОСТ 10705-80 L=400	1	4,1 кг
			Стандартные запчасти		
	3		Отвод 90° 89x3,5 ГОСТ 17375-83*	1	1,4 кг

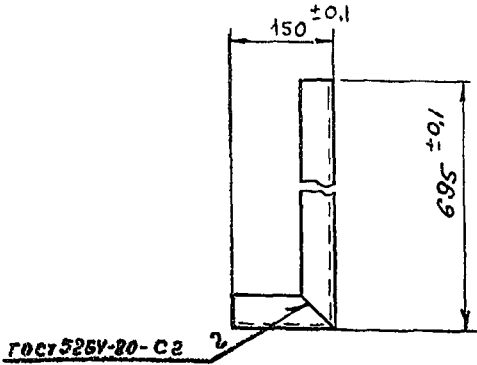
В185-004 04.000				Лист	2
ФОРМАТ А4					

В185-004.04.000				Лист	1
Трубопровод				Листов 7	
Имя Лист	№ докум.	Подп.	Дата	Листов 7	
Разраб.	Г.И.С.	В.И.С.		Госстрой СССР	
Проект	Федоров	Федоров		Казахский	
Т. контр.	Федоров	Федоров		САНТЕХПРОЕКТ	
И. контр.	Б.И.И.И.И.			ФОРМАТ А4	
Утв.	Федоров				

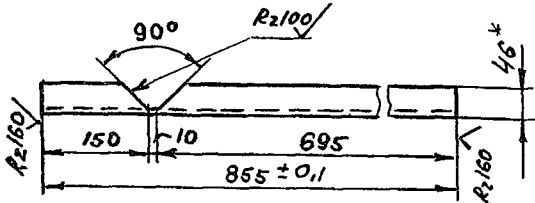
Концы верха

В185-004.05.002

(✓) (✓)



Развертка



1 * Размер для справок
2 Электрод Э42 ГОСТ 9467-75

В185-004.05.002

Стойка

Лист	Масса	Масштаб
7,4	1:5	

Швеллер 10 ГОСТ 8240-72
вместе с ГОСТ 535-79

ГОСТРОЙ СБЕР
КАЗАХСКИЙ
САНТЕХПРОЕКТ

Формат А4

Формула	Поз	Обозначение	Наименование	Кол	Примечание
64	5	В185-004.05.005	Кронштейн Уголок 100x100x10 ГОСТ 8509-72 вместе с ГОСТ 535-79	1	0,18кг
65	6	В185-004.05.006	Опора Швеллер 10 ГОСТ 8240-72 вместе с ГОСТ 535-79	2	12,1кг

В185-004.01.000

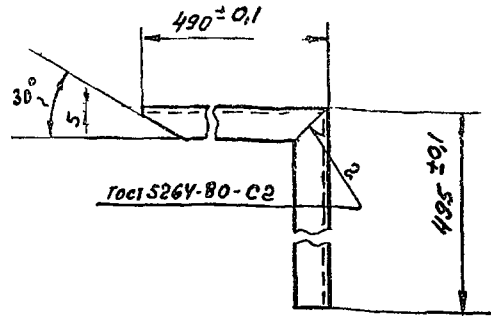
Лист 2

Формат А4

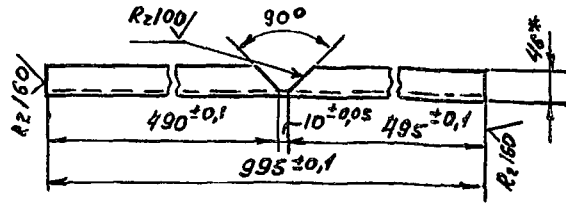
Типовой проект 903-1-239.83
символ 3, часть 1

В185-004.05.001

(✓) (✓)



Развертка



1 * Размер для справок
2 Электрод Э42 ГОСТ 9467-75

В185-004.05.001

Кронштейн

Лист	Масса	Масштаб
8,6	1:5	

Швеллер 10 ГОСТ 8240-72
вместе с ГОСТ 535-79

ГОСТРОЙ СБЕР
КАЗАХСКИЙ
САНТЕХПРОЕКТ

Формат А4

Формула	Поз	Обозначение	Наименование	Кол	Примечание
А2		В185-004.05.000.СБ	Сборочный чертеж		
А3			Детали		
А4	1	В185-004.05.001	Кронштейн	1	8,6кг
А4	2	В185-004.05.002	Стойка	1	7,4кг
Б4	3	В185-004.05.003	Опора Уголок 100x100x10 ГОСТ 8509-72 вместе с ГОСТ 535-79	2	2,14кг
Б4	4	В185-004.05.004	Пластина Лист 5-6 ГОСТ 19903-74 вместе с ГОСТ 14637-76 200x130 мм	1	1,28кг

В185-004.05.000

Рама

Лист	Листов	Масштаб
1	1	

ГОСТРОЙ СБЕР
КАЗАХСКИЙ
САНТЕХПРОЕКТ

Формат А4

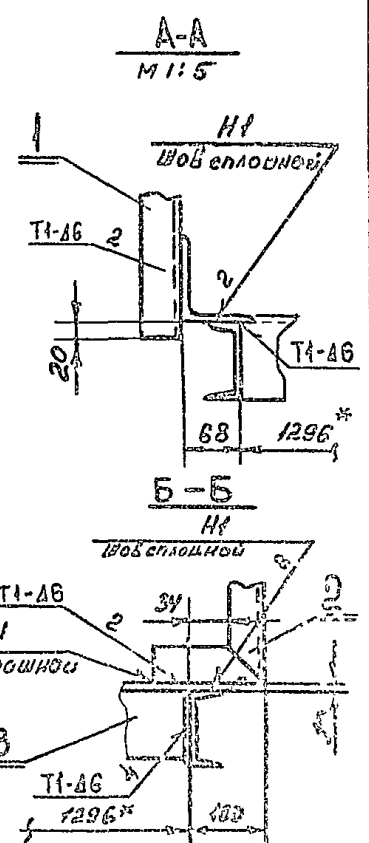
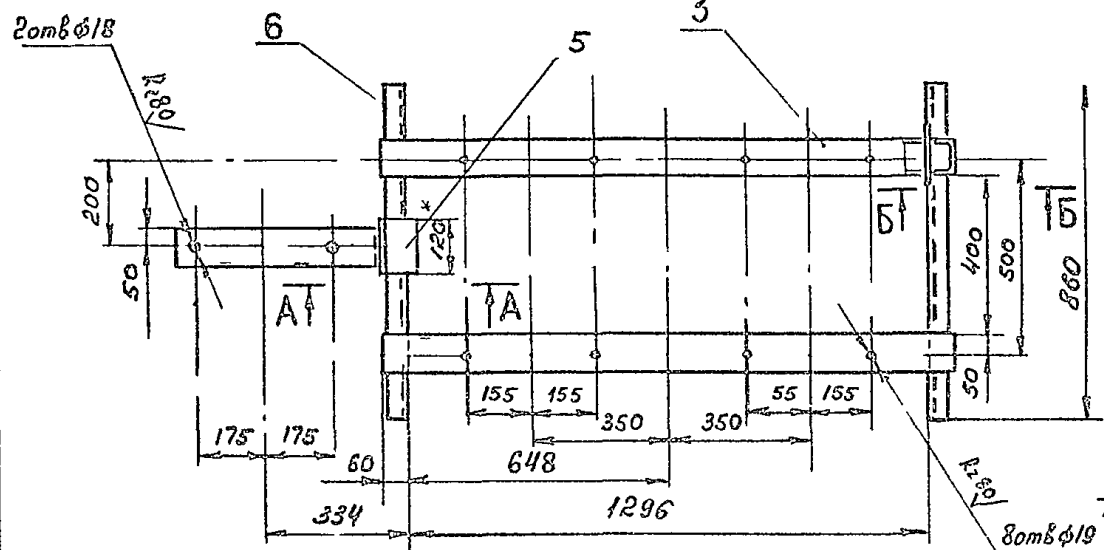
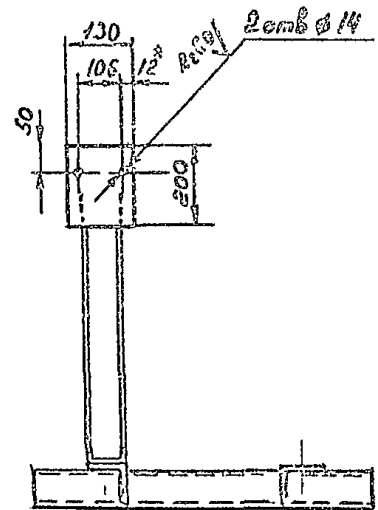
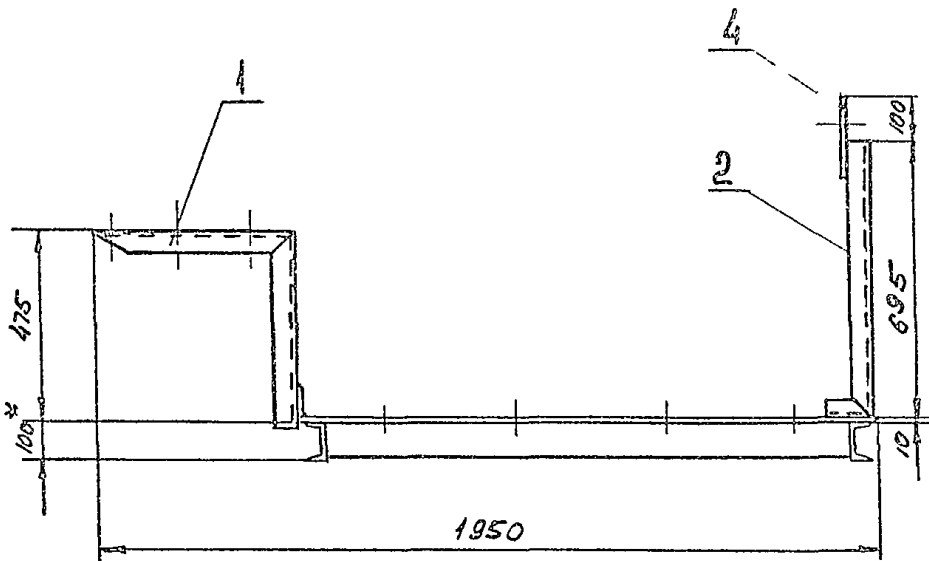
В185-004.01.000

Лист 2

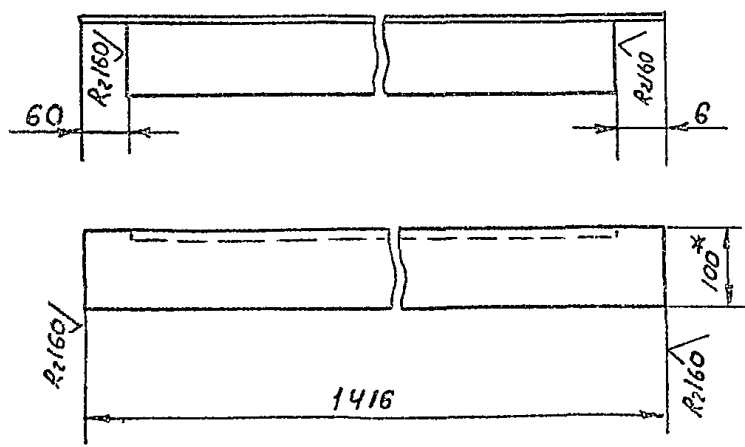
Формат А4

Комп. в бумаге 02/2

В185-004.05.000.СБ



Поз 3
М 1:5
В(√)



- 1 Отверстия сверлить после сварочных работ
- 2* Размеры для стравок
- 3 Предельные отклонения размеров $\pm \frac{0.14}{2}$ гост 25347-82
- 4 Шероховатость кромок реза - R2160
- 5 Сварные швы по гост 5264-80
- 6 Электрод Э42 гост 9467-75

В185-004.05.000.СБ			
Изм.	Лист	№ изом.	Полп.
Рис.	Федоров	С.С.	Лето
Проект	Федоров	С.С.	
Т. контр.	Федоров	С.С.	
И. контр.	ИЩУНОВ		
Упр.	Федорова	С.С.	
РДМД		Лист	80,6
		Масштаб	1:10
		Гост	ГОСТ 213
		Стр.	1
		Классификация	ГОСТ 213
		САНТЭКПРОЕКТ	
		Старинга	

Типовой проект 903-1-239 87, альбом 3 часть 1

Изм.	Лист	№ изом.	Полп.
Рис.	Федоров	С.С.	Лето
Проект	Федоров	С.С.	
Т. контр.	Федоров	С.С.	
И. контр.	ИЩУНОВ		
Упр.	Федорова	С.С.	

Копия вклеена в альбом

№	Обозначение	Наименование	Кол	Прим
		Документация		
1	В.185-004.06.100.00	Сборочный чертёж		
		Детали		
1	В.185-004.06.101.	Труба	1	22 0кг
2	В.185-004.06.102.	Патрубок	2	1,22кг
3	В.185-004.06.103	Днище		
		Лист 10 ГОСТ 19003-74 ВСт 3 ГОСТ 14637-75	1	5,6кг
4		Ребра		
		Лист 10 ГОСТ 19003-74 ВСт 3 ГОСТ 14637-75		
		Р=256	1	0,32кг
		Стандартные изделия		
5		Фланец 1-100-10Ст25 ГОСТ 12820-80*	2	3,96кг
6		Фланец 1-250-60Ст25 ГОСТ 12820-80*	1	7,67кг

В.185-004.06.100

Корпус

Лит Ауст Металл
Лист 7
Гострай СБР
Казахский
АНТЕХПРОЕКТ
Формат А4

Имя Имя Фамилия Подп Дата
Александр Александрович Александров
Людмила Александровна Александрова
Николай Александрович Александров
Михаил Александрович Александров
Илья Александрович Александров

№	Обозначение	Наименование	Кол	Прим
		Документация		
1	В.185-004.06.000.00	Сборочный чертёж		
		Сборочные единицы		
1	В.185-004.06.100	Корпус	1	14,82кг
2	В.185-004.06.200	Корпус с сеткой	1	10,4кг
3	В.185-004.06.300	Крышка	1	12,2кг
		Стандартные изделия		
4		Болт М16*60.58. ГОСТ 7798-70*	12	0,120кг
5		Гайка М16.5 ГОСТ 5915-70*	12	0,0332кг
6		Прокладка А-250-5 ГОСТ 15180-70	1	0,10кг

В.185-004.06.000.

Фильтр сетчатый Ду 100

Лит Ауст Металл
Лист 7
Гострай СБР
Казахский
АНТЕХПРОЕКТ
Формат А4

Имя Имя Фамилия Подп Дата
Александр Александрович Александров
Людмила Александровна Александрова
Николай Александрович Александров
Михаил Александрович Александров
Илья Александрович Александров

Титульный лист проекта 903-1-939,87, альбом 3, часть 1

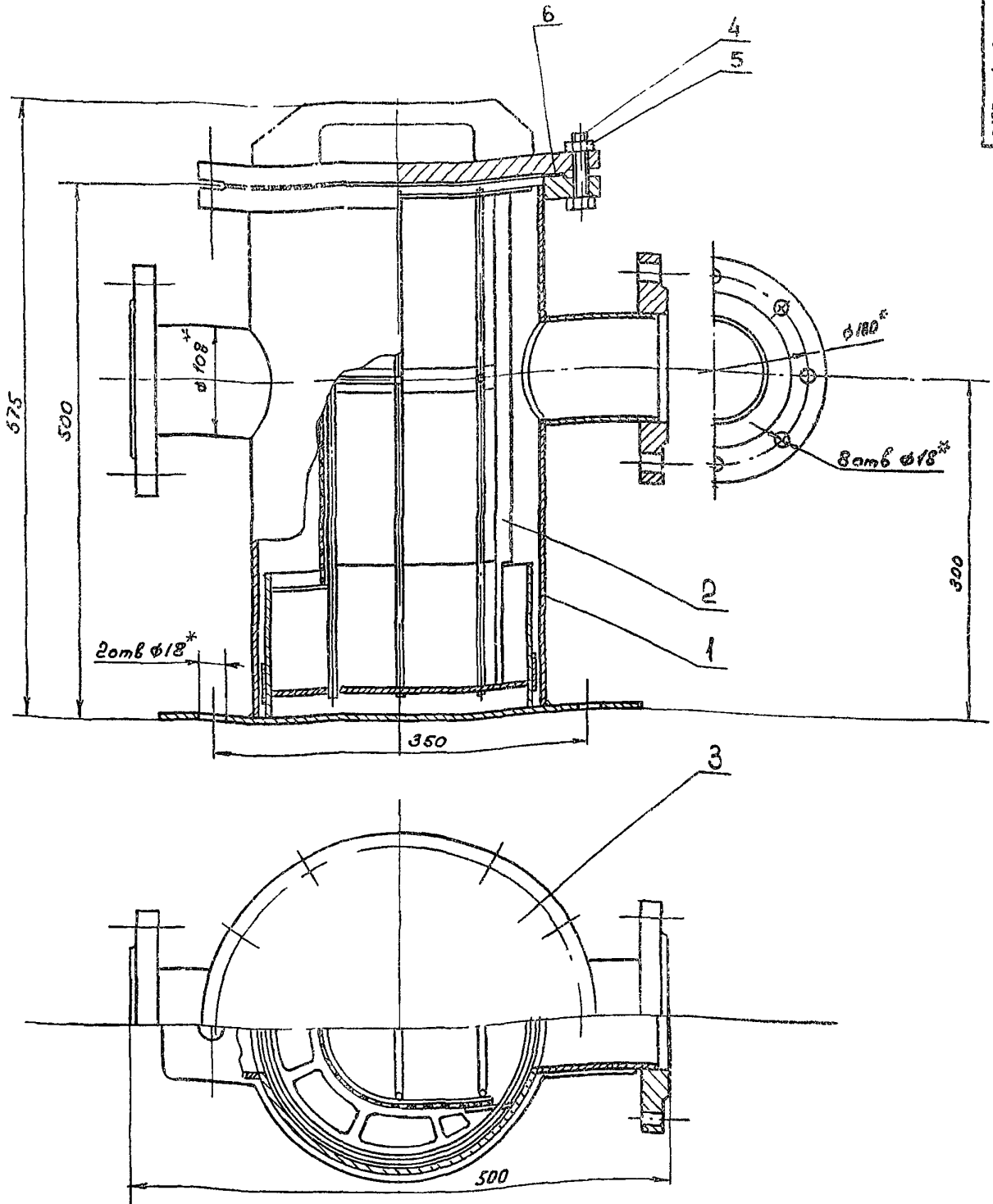
№	Обозначение	Наименование	куда входит		Примечание
			Обозначение	Кол	
1	В.185-004.06.000	Фильтр сетчатый Ду 100		1	
2	В.185-004.06.100	Корпус	В.185-004.06.000.	1	1
3	В.185-004.06.200.	Корпус с сеткой	В.185-004.06.000.	1	1
4	В.185-004.06.300	Крышка	В.185-004.06.000.	1	1
5					
6					
7					
8					
9					
10					
11					
12					
13					
14					
15					
16					
17					
18					
19					
20					
21					
22					

В.185-004.06.000.00.

Фильтр сетчатый Ду 100.

Лит Ауст Металл
Лист 7
Гострай СБР
Казахский
АНТЕХПРОЕКТ
Формат А4

Имя Имя Фамилия Подп Дата
Александр Александрович Александров
Людмила Александровна Александрова
Николай Александрович Александров
Михаил Александрович Александров
Илья Александрович Александров



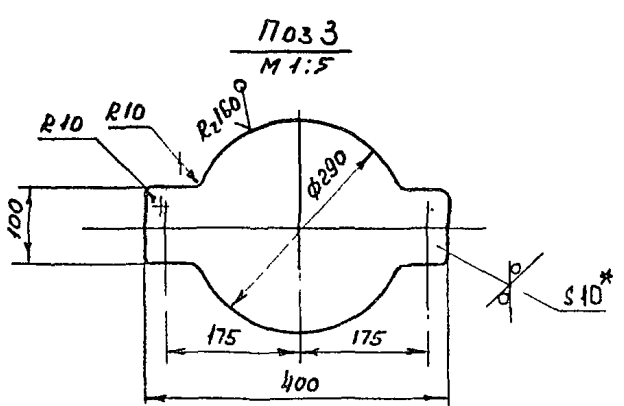
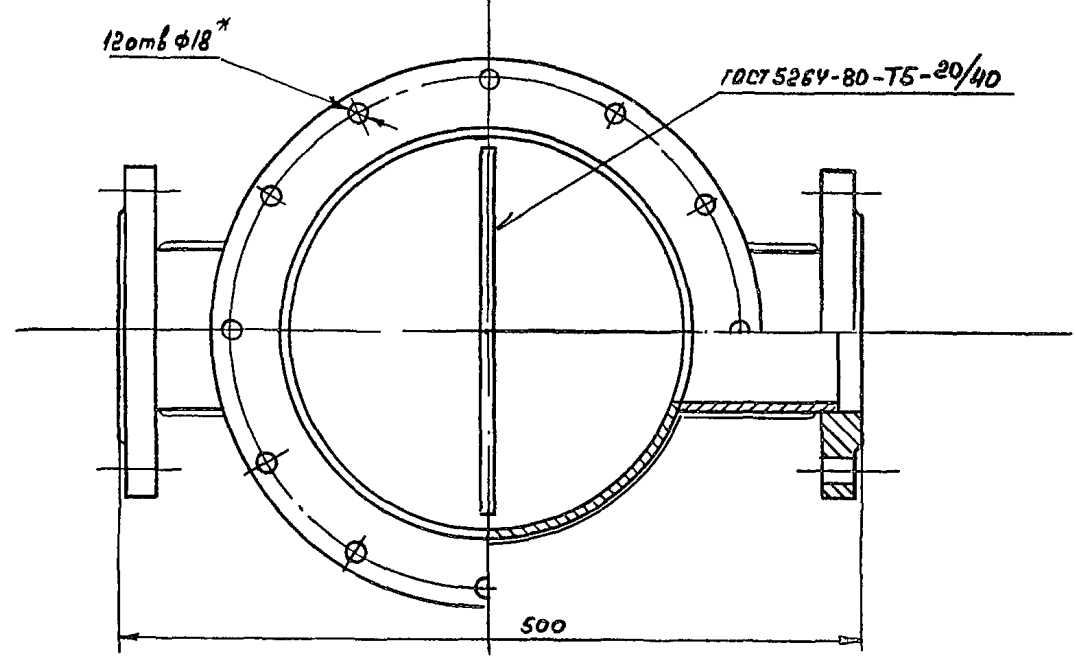
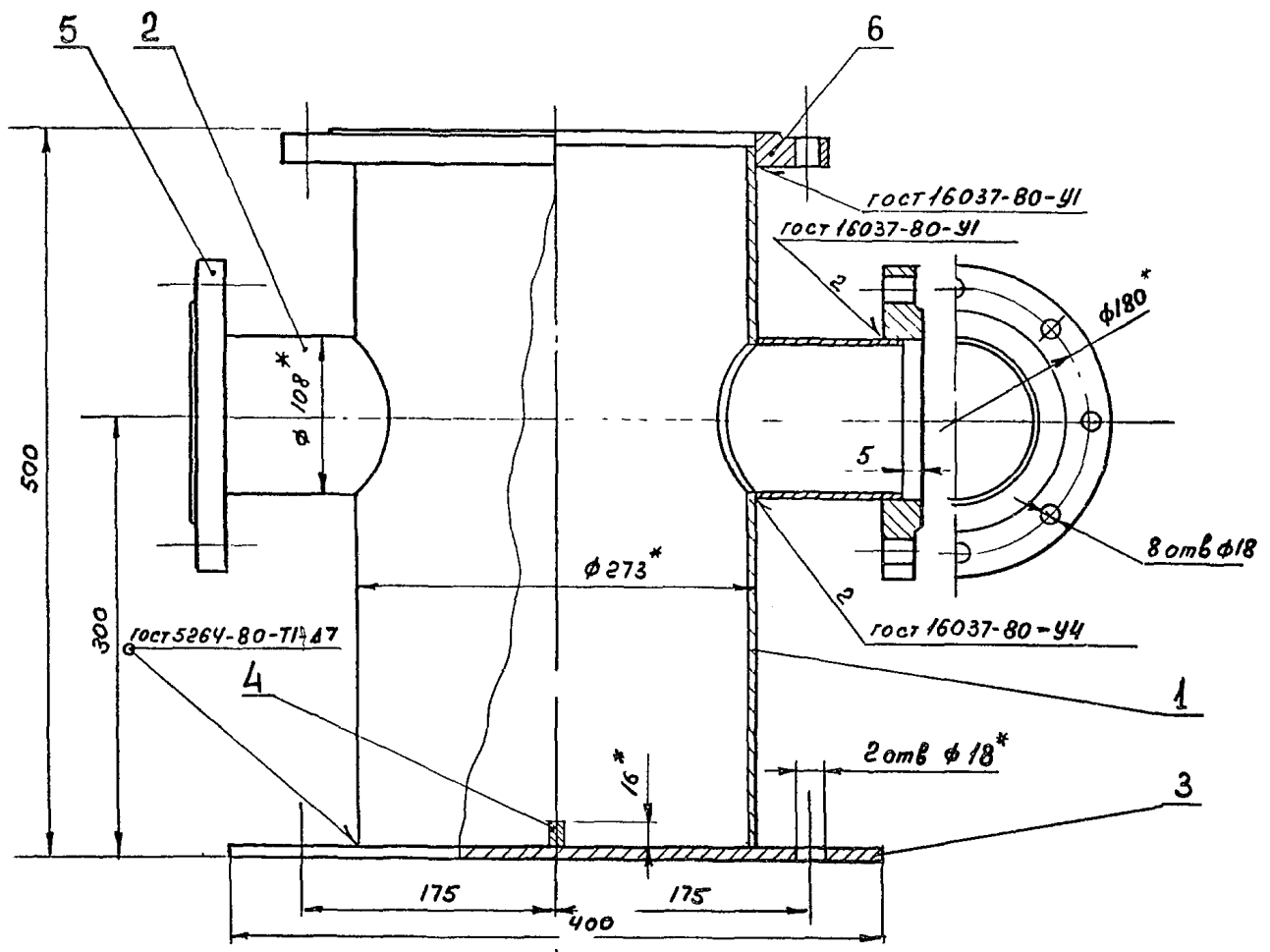
Типовой проект 903-1-239.87, альбом 3, часть 1
 Копия чертежа БЭЭ

- 1 Настоящий чертеж выполнен на основании ТП-903-2-20.84, альбом 7,2 черт 26.01 00.000.СБ
- 2 Фильтр проверить на герметичность водой давлением 0,2 МПа (2 кг/см²) в течение 10 мин
- 3 * Размер для справок
4. Предельные отклонения размеров $\pm \frac{IT14}{2}$ гост 25347-82

				В185-004.08.000.СБ		
				Фильтр сетчатый $\varnothing 350$		
Изм	Лист	№ докум	Подп	Дата	Лист	Место
					600	1:25
Разработ	Федоров				Листов 7	
Проект	Федоров				Листов 7	
Технический	Федоров				Листов 7	
Н.КОНТРОЛЬ	БУШУН				ГОСТРОУ СССР	
Учт	Федоров				КАЗАНСКИЙ	
				САНТЕХПРОЕКТ		
				ФОРМАТ А2		

Корпус багнет

Тиловой проект 903-1-239.87,
альбом 3, лист 1.

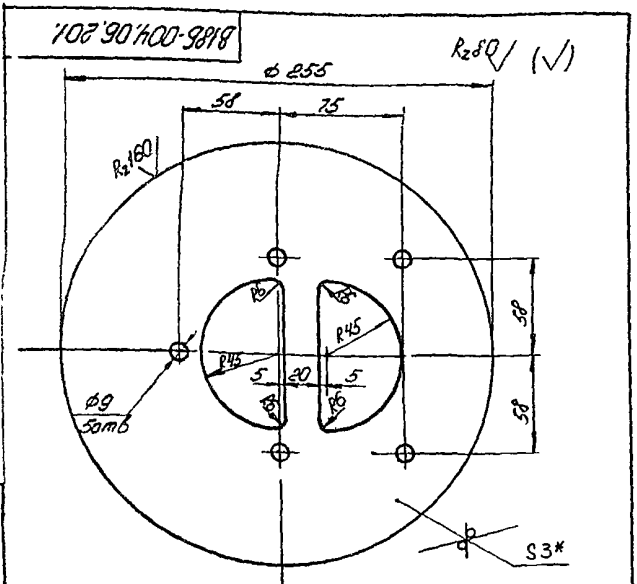


- 1 * Размер для справок
- 2 Предельные отклонения размеров $\pm \frac{IT14}{2}$
гост 25347-82
- 3 Электрод 342 гост 9467-75

Имя	№ листа	Подп.	и дата	Взам.	и дата	№ инв.	№ докум.	Подп.	Дата

В185-004.06.100.СБ				
Корпус		Лит	Масса	Масштаб
			45,95	1:2,5
Имя	№ листа	Листов	Госстрой СССР КАЗАХСКИЙ САНТЕХПРОЕКТ ФОРМАТ А2	
И.контр.	Утв.	Федоров	Федоров	

Копия чертежа



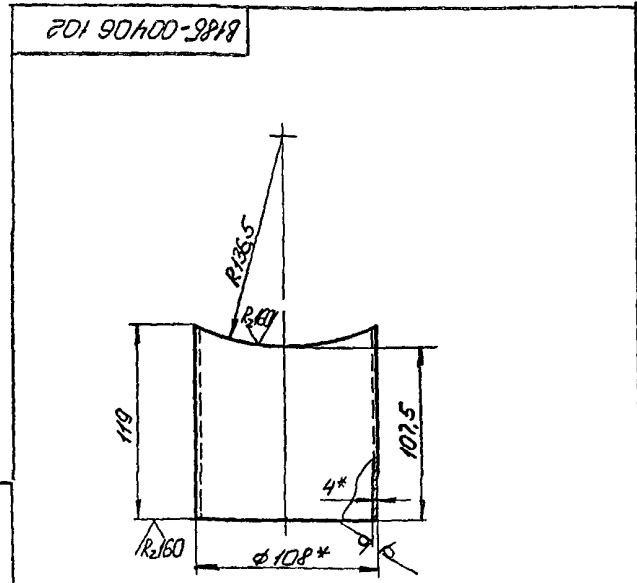
1 * Размер для справок
 2. Предельные отклонения размеров $\pm \frac{IT14}{2}$ по ГОСТ 25347-82.

ВИАБ-004.06.201			
Лист	Масса	Масштаб	
1	1,05	1:2	
Крышка сетки			
Лист 310219903-74 * 80130131021652370*			
Госстрой СССР Казакский Сантехпроект			
Формат А4			

№ док. листа	№ док. листа	Обозначение	Наименование	Кол	Прим
Документация					
A2		ВИАБ-004.06.200.СБ.	Сборочный чертёж		
Детали					
A4	1	ВИАБ-004.06.201	Крышка сетки	1	1,05кг
A4	2	ВИАБ-004.06.202	Днище	1	1,08кг
A4	3	ВИАБ-004.06.203	Решетка	1	0,3кг
A3	4	ВИАБ-004.06.204	Обечайка	1	2,58кг
A3	5	ВИАБ-004.06.205	Лояс нижний	1	1,13кг
A4	6	ВИАБ-004.06.206	Лояс жесткости	2	0,24кг
A4	7	ВИАБ-004.06.207	Кольцо	1	0,75кг
A4	8	ВИАБ-004.06.208	Накладка	2	0,65кг
Стержень					
Кольцо					
В ГОСТ 2590-74*					
Кольцо 80130131021652370*					
БУ	9		$L = 453$	5	0,183кг
БУ	10		$L = 108$	2	0,043кг
БУ	11		$L = 50$	1	0,02кг
Сетка					
Сетка 5-12-01021652370					
330*18*390*1,8					
1 0,52кг					

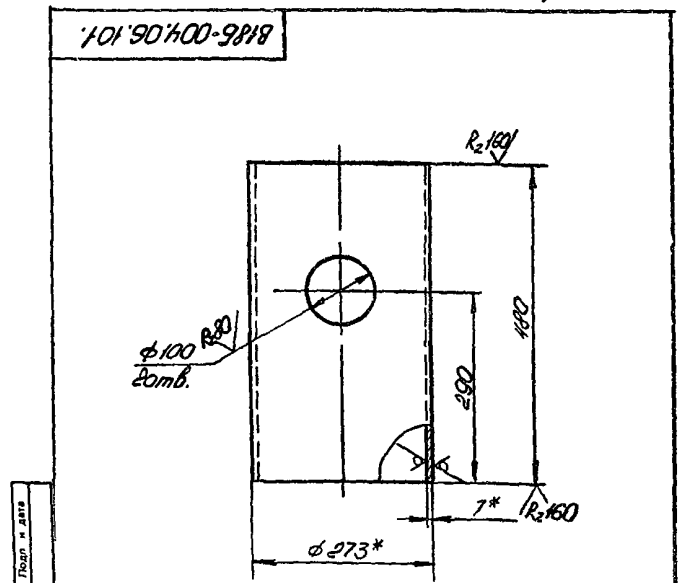
ВИАБ-004.06.200.			
Лист	Масса	Масштаб	
1		1:1	
Каркас с сеткой			
Лист 310219903-74 * 80130131021652370*			
Госстрой СССР Казакский Сантехпроект			
Формат А4			

Титульный проект 903-1-230.8.7, альбом 3, часть 1



1 * Размеры для справок.
 2 Предельные отклонения размеров $\pm \frac{IT14}{2}$ по ГОСТ 25347-82.

ВИАБ-004.06.102			
Лист	Масса	Масштаб	
1	1,22	1:2	
Патрубок			
Лист 310219903-74 * 80130131021652370*			
Госстрой СССР Казакский Сантехпроект			
Формат А4			

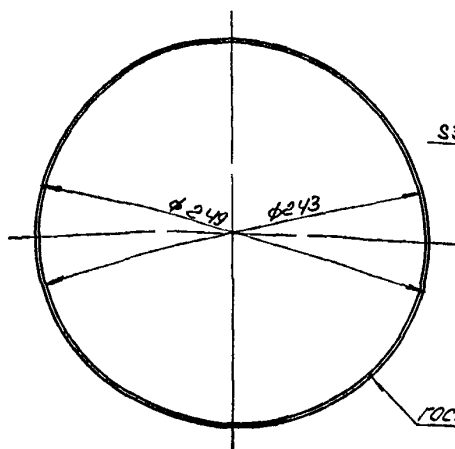


1 * Размер для справок.
 2 Предельные отклонения размеров $\pm \frac{IT14}{2}$ по ГОСТ 25347-82.

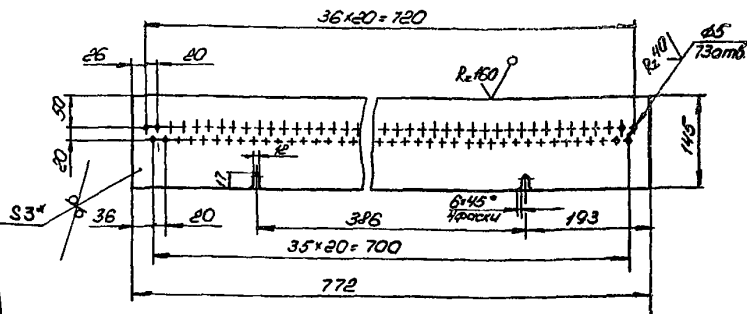
ВИАБ-004.06.101			
Лист	Масса	Масштаб	
1	2,0	1:5	
Труба			
Лист 310219903-74 * 80130131021652370*			
Госстрой СССР Казакский Сантехпроект			
Формат А4			

1815-004.06.204

Копия чертежа от 05.05



Развертка
M 1:5



- * Размер для справок.
- Предельные отклонения размеров $\pm \frac{IT14}{2}$ по ГОСТ 25347-82.

GOST 5264-40-CE

Имя, № листа, Поля и даты, Шкала, Вид, Вид и дата, Шкала, Вид и дата

В 185-004.06.204.

Изм.	Лист	№ докум.	Подп.	Дата	Лит.	Масш.	Масштаб
						2,58	1:2
Разработ	Провер	Т. контрол	Н. контрол	Утв.	Лист 3 от 3 листов 16523-2		
					Гостройобл Казанский филиал		
					Формат А3		

Обечайка

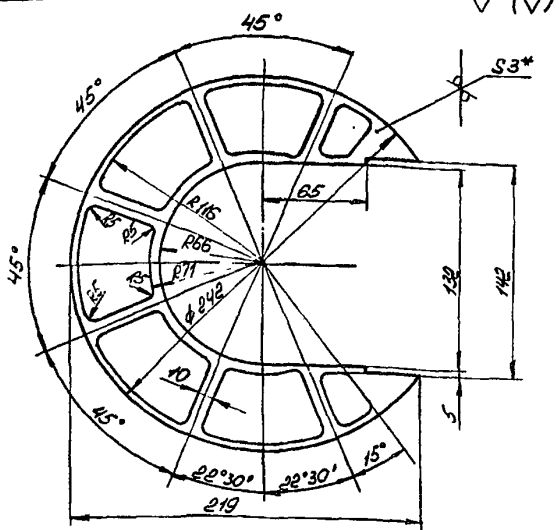
3 ГОСТ 19903-74 *
Лист 3 от 3 листов 16523-2

Гостройобл Казанский филиал

Формат А3

1815-004.06.203

Типовой проект 903-1-239-87, оловом 3, часть 1.



1. Размер для справок.
2. Предельные отклонения размеров $\pm \frac{IT14}{2}$ по ГОСТ 25347-82.

В 185-004.06.203.

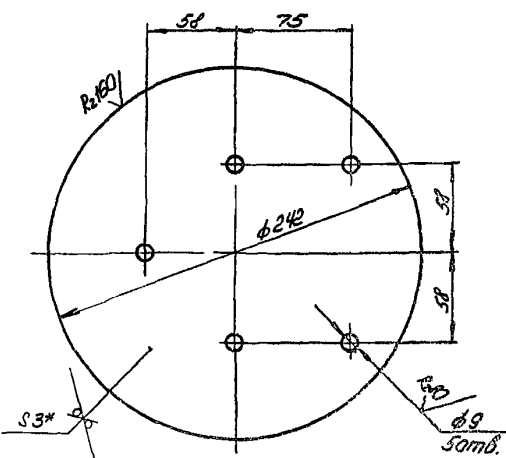
Изм.	Лист	№ докум.	Подп.	Дата	Лит.	Масса	Масштаб
						0,3	1:2
Разработ	Провер	Т. контрол	Н. контрол	Утв.	Лист 3 от 3 листов 16523-2		
					Гостройобл Казанский филиал		
					Формат А4		

3 ГОСТ 19903-74 *
Лист 3 от 3 листов 16523-2

Гостройобл Казанский филиал

Формат А4

1815-004.06.202



- * Размер для справок.
- Предельные отклонения размеров $\pm \frac{IT14}{2}$ по ГОСТ 25347-82.

В 185-004.06.202.

Изм.	Лист	№ докум.	Подп.	Дата	Лит.	Масса	Масштаб
						1,08	1:2
Разработ	Провер	Т. контрол	Н. контрол	Утв.	Лист 3 от 3 листов 16523-2		
					Гостройобл Казанский филиал		
					Формат А4		

3 ГОСТ 19903-74 *
Лист 3 от 3 листов 16523-2

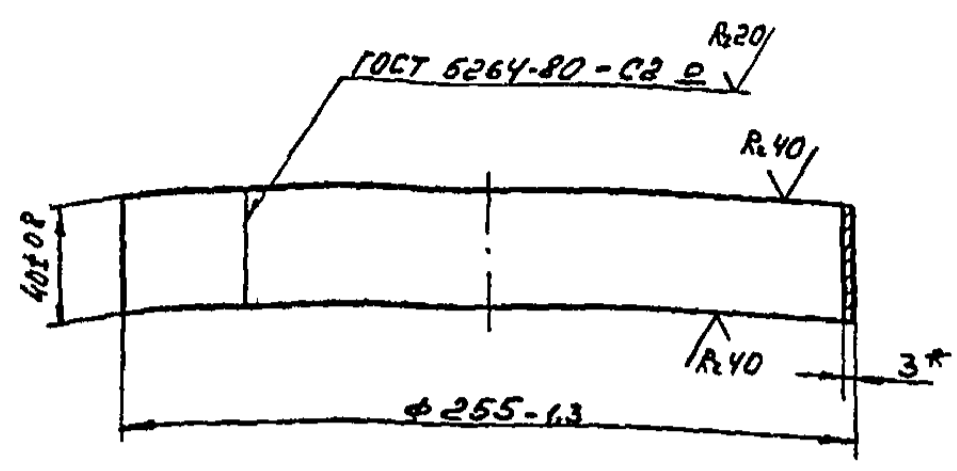
Гостройобл Казанский филиал

Формат А4

1501-03

108 90 100-9818

(V)A



- 1. *Размер для справок
- 2. Электрод Э42 ГОСТ 9467-75

В185-004.06.207

Кольцо

Лист 1/2
Масса 0,75
Масштаб 1:2

3 ГОСТ 19903-74 *
Лист 8 Ст 3 сп 3 ГОСТ 16523-70
Госстрой СССР
Казахский
САНТЕХПРОЕКТ
Формат А4

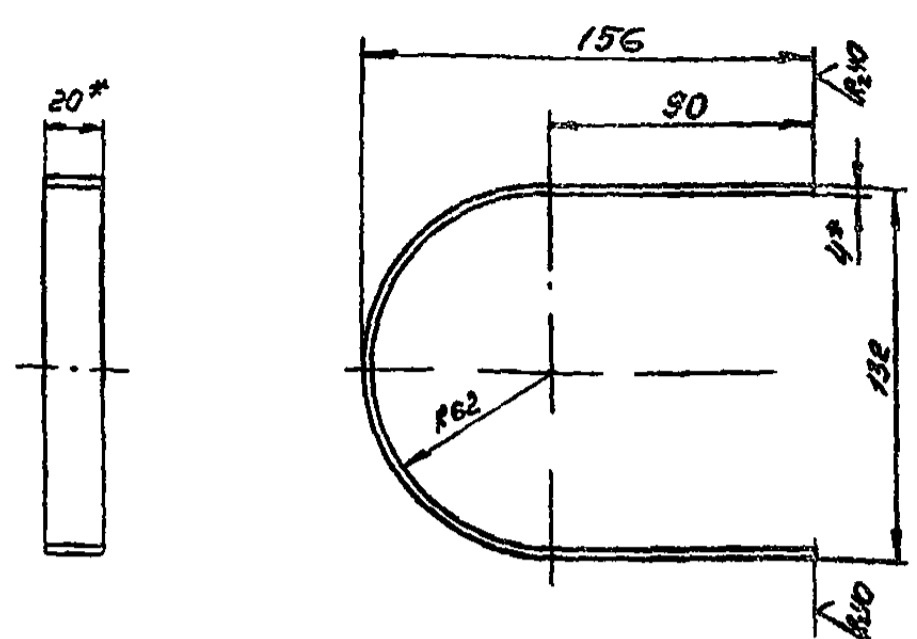
Изм	Лист	№ докум	Подп	Дата
Разраб	Гуч	В.И.И.		
Проект	Федоров			
Т.контр	Федоров			
И.контр	Бушнина			
Утв	Федоров			

Копия в архив

50

108 90 100-9818

(V)A



- 1. Развернутая длина детали - 381мм
- 2. *Размер для справок
- 3. Предельные отклонения размеров $\pm \frac{IT14}{2}$ по ГОСТ 25347-82

В185-004.06.206

Пояс жесткости

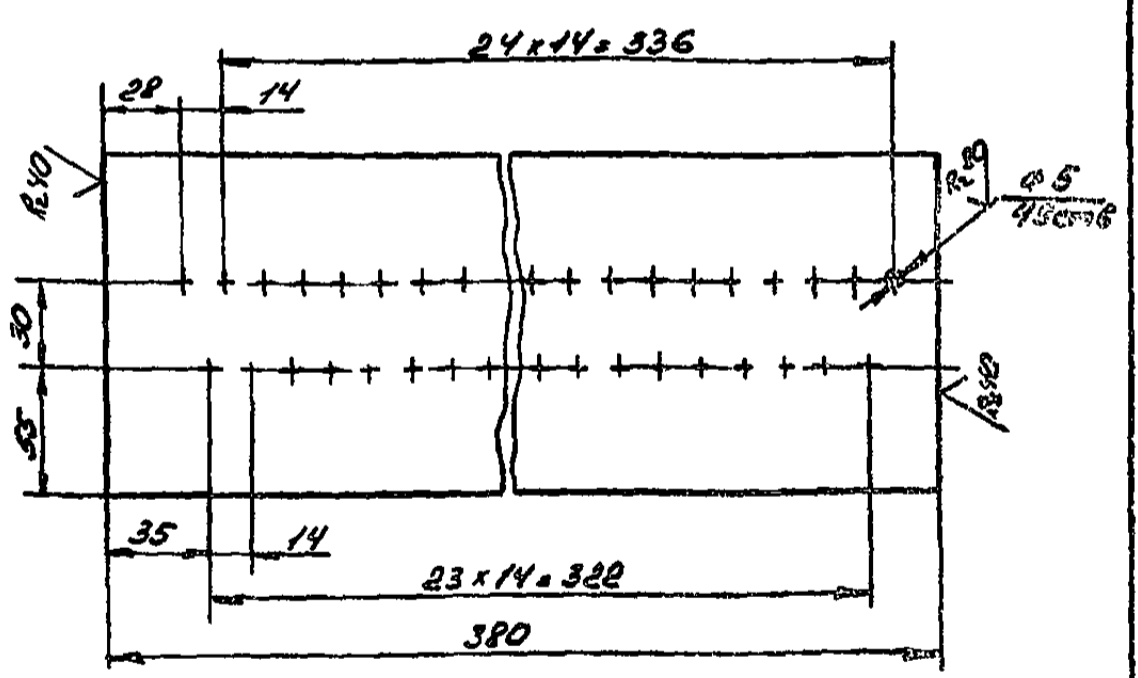
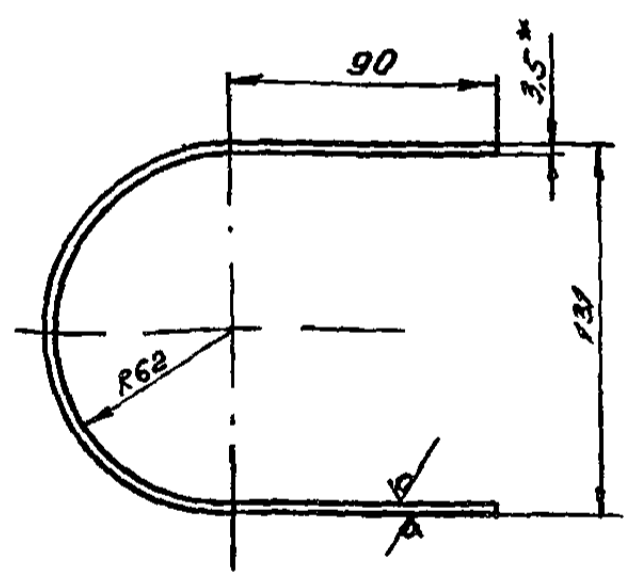
Лист 1/2
Масса 0,24
Масштаб 1:2

4x20 ГОСТ 103-76
Полоса 8Ст3сп3 ГОСТ 535-79
Госстрой СССР
Казахский
САНТЕХПРОЕКТ
Формат А4

Изм	Лист	№ докум	Подп	Дата
Разраб	Гуч	В.И.И.		
Проект	Федоров			
Т.контр	Федоров			
И.контр	Бушнина			
Утв	Федоров			

108 90 100-9818

Развертка



- 1. *Размер для справок
- 2. Предельные отклонения размеров $\pm \frac{IT14}{2}$ по ГОСТ 25347-82

В186-004.06.205

Пояс нижний

Лист 1/3
Масса 1,43
Масштаб 1:2

Лента 3,5x120 6Ст3
ГОСТ 6009-74 *
Госстрой СССР
Казахский
САНТЕХПРОЕКТ
Формат А3

Изм	Лист	№ докум	Подп	Дата
Разраб	Гуч	В.И.И.		
Проект	Федоров			
Т.контр	Федоров			
И.контр	Бушнина			
Утв	Федоров			

Тиловой проект 903.1-239.87, альбом 3, часть 1

1303-03

В185-004.06.301

R_z10 (✓) (✓)

1. * Размер для справок.
2. Предельные отклонения размеров ± IT14 по ГОСТ 25347-82.

В185-004.06.301.				Лист	Масса	Масштаб
Изм.	Лист	№ докум.	Подп.	Дата		
Разр.	Воробейко	1	1			
Проект.	Редоров	1	1			
Т. контр.	Редоров	1	1			
И. контр.	Буцкая	1	1			
Утв.	Редоров	1	1			
Лист 12 ГОСТ 19903-74* В отзвнз гост 14637-79				Листов 1 Тосстрой СССР Казанский Синтехпроект Формат А4		

В185-004.06.300.СБ

ГОСТ 5264-80-Т3-А5

1. * Размер для справок.
2. Предельные отклонения размеров ± IT14 по ГОСТ 25347-82.
3. Электрод Э42 ГОСТ 9467-75.

В185-004.06.300.СБ.				Лист	Масса	Масштаб
Изм.	Лист	№ докум.	Подп.	Дата		
Разр.	Воробейко	1	1			
Проект.	Редоров	1	1			
Т. контр.	Редоров	1	1			
И. контр.	Буцкая	1	1			
Утв.	Редоров	1	1			
Лист 12 ГОСТ 19903-74* В отзвнз гост 14637-79				Листов 1 Тосстрой СССР Казанский Синтехпроект Формат А4		

1303

№	Обозначение	Наименование	Кол	Прим.
		Документация		
И	В185-004.06.300.СБ.	Сборочный чертёж		
		Детали		
И	1 В185-004.06.301.	Ручка	1	0,7кг
Б	2 В185-004.06.302.	Заглушка		
		Лист 12 ГОСТ 19903-74* В отзвнз гост 14637-79	1	11,5

Титловый проект 903-1-239.87, альбом 3, часть 1.

В185-004.06.300.				Лист	Масса	Масштаб
Изм.	Лист	№ докум.	Подп.	Дата		
Разр.	Воробейко	1	1			
Проект.	Редоров	1	1			
Т. контр.	Редоров	1	1			
И. контр.	Буцкая	1	1			
Утв.	Редоров	1	1			
Лист 12 ГОСТ 19903-74* В отзвнз гост 14637-79				Листов 1 Тосстрой СССР Казанский Синтехпроект Формат А4		

В185-004.06.208

1. * Размер для справок.
2. Предельные отклонения размеров ± IT14 по ГОСТ 25347-82.

В185-004.06.208.				Лист	Масса	Масштаб
Изм.	Лист	№ докум.	Подп.	Дата		
Разр.	Воробейко	1	1			
Проект.	Редоров	1	1			
Т. контр.	Редоров	1	1			
И. контр.	Буцкая	1	1			
Утв.	Редоров	1	1			
Лист 12 ГОСТ 19903-74* В отзвнз гост 14637-79				Листов 1 Тосстрой СССР Казанский Синтехпроект Формат А4		

Копия документа

Имя, № подл. Подп. и дата. Взам. инв. № инв. № дубл. Подп. и дата

И-строки	Наименование	Код ОКП	Обозначение документа на поставку	Поставщик	Куда входит (обозначение)	Количество			Примечание
						Изделие	Всего	Итого	
1	Вентилятор радиальный агрегатный ИЧ В-ЦЧ-70-Ч исп 1 А-0,95 пол. АД* на базисе ИЧ В-ЦЧ-70-Ч исп 1 А-0,95 с электродвигателем ЧА7114 N=0,55 кВт, n=1390 об/мин	48 6121 4482	ТУ 22-4208-78	ЧПО-ЧПО/Ч	В 18В-002 00 000	1		1	
2	Вентилятор радиальный агрегатный ИЧ В-ЦЧ-70-Ч исп 1 А-0,95 пол. АД* на базисе ИЧ В-ЦЧ-70-Ч исп 1 А-0,95 с электродвигателем ЧА7114 N=0,55 кВт, n=1390 об/мин	48 6121 4482	ТУ 22-4208-78	г. Павловск	В 18В-002 00 000	1		1	
3	Калорифер спирально-намоточный вимпталлический многокадровой КСБЗ-6-02 КЛЗА		ТУ 22-5757-84	Костромской калориферный завод	В 18В-002.00 000	1		1	
4	Заслонка воздушная тепловая без электроподогрева П. 1000x600		ТУ 204 Каз СОР 062-78	Горьковский экспериментальный завод коммунального оборудования	В 18В-002 00 000	1		1	
<u>Крепежные изделия</u>									
5	Болт М6x35.58		ГОСТ 7198-70*		В 18В-002 00 000	100		100	
6	М8x30.58					64		64	
7	М10x30 58					44		44	
8	М10x45.58					20		20	

В 18В-002.00 000 ВП			
Изм. лист	И.В.Коч.М.	Подп.	Дата
Разработ	Г.И.И.	И.И.И.	
Провер	С.В.В.	С.В.В.	
Нач. отд.	С.В.В.	С.В.В.	
И.Контр.	С.В.В.	С.В.В.	
И.И.И.	С.В.В.	С.В.В.	

Блок приточной камеры
Ведомость покупных изделий

Лист 1 из 1
Госстрой СССР
Казахский САНТЕХПРОЕКТ
ФОРМАТ А3

Типовой проект 3023-1-239 87, альбом 3, часть 1

Имя, № подл. Подп. и дата. Взам. инв. № инв. № дубл. Подп. и дата

И-строки	Обозначение	Наименование	Куда входит		Примечание
			Обозначение	Кол. Изделие	
1	В 18В-002 00 000	Блок приточной камеры		1	
2	В 18В-002 01 000	Короб	В 18В-002.00 000	1	1
3	В 18В-002 01 100	Фланец	В 18В-002 01 000	1	1
4	В 18В-002 01.200	Фланец	В 18В-002 01 000	1	1
5	В 18В-002.02 000	Тройник	В 18В-002 01 000	1	1
6	В 18В-002 02.100	Фланец	В 18В-002 00.000	1	1
7	В 18В-002 03.000	Тройник	В 18В-002 02.000	1	1
8	В 18В-002 03 100	Короб	В 18В-002 00 000	1	1
9	В 18В-002 03 200	Короб	В 18В-002 03.000	1	1
10	В 18В-002 03 300	Переход	В 18В-002 03.000	2	2
11	В 18В-002 03 400	Отвод 45°	В 18В-002 03 000	2	2
12	В 18В-002 04 000	Рама	В 18В-002.00 000	1	1

В 18В-002.00.000 ВС			
Изм. лист	И.В.Коч.М.	Подп.	Дата
Разработ	Г.И.И.	И.И.И.	
Провер	С.В.В.	С.В.В.	
Нач. отд.	С.В.В.	С.В.В.	
И.Контр.	С.В.В.	С.В.В.	
И.И.И.	С.В.В.	С.В.В.	

Блок приточной камеры
Ведомость электрификации

Лист 1 из 1
Госстрой СССР
Казахский САНТЕХПРОЕКТ
ФОРМАТ А3

Копия выдана

Лист	Зона	№3	Обозначение	Наименование	Мат	Примечание
				Болт ГОСТ 7798-70*		
	Р			M6x35 58	100	0,01 кг
	9			M8x30 58	64	0,017 кг
	10			M10x35 58	44	0,034 кг
	11			M10x45 58	20	0,04 кг
				Гайка ГОСТ 5915-70*		
	12			M6 5	100	0,002 кг
	13			M8 5	64	0,005 кг
	14			M10 5	64	0,011 кг
				Шайба ГОСТ 11371-78*		
	15			6 01	100	0,0009 кг
	16			8 01	60	0,0023 кг
	17			10 01	64	0,004 кг
	18			Шайба 8 01		
				ГОСТ 10906-78*	4	0,009 кг
	19			Вентилятор радиальный агрегированный		
				ИЧ В-44-70-4 исл 1		
				A=0,95 пол 10° на вкл		
				раснаваиии Д039 с		
				электродвигателем		
				ИЧ 71АЧ N=0,55 кВт		
				n=1390 об/мин		
				ТУ-82-4203-78	1	60,8
	20			Вентилятор радиальный агрегированный		
Итого листов 2						2
Итого листов 2						2

В 18 В - 002 00 000
формат А7

Лист	Зона	№3	Обозначение	Наименование	Мат	Прим.
				Документация		
12			В 18 В - 002 00 000 СБ	Сборочный чертеж		
13			В 18 В - 002 00 000 ВС	Ведомость спецификаций		
13			В 18 В - 002 00 000 ВП	Ведомость паковых изделий		
				Сборочные единицы		
14	1		В 18 В - 002 01 000	Короб	1	58 кг
14	2		В 18 В - 002 02 000	Трунник	1	100 кг
14	3		В 18 В - 002 03 000	Трунник	1	534 кг
14	4		В 18 В - 002 04 000	Рама	1	193 кг
				Детали		
14	5		В 18 В - 002 00 001	Крышка	1	1753 кг
14	6		В 18 В - 002 00 002	Прокладка	2	0,18 кг
14	7		В 18 В - 002 00 003	Прокладка	2	0,04 кг
				Стандартные изделия		
Итого листов 2						2
Итого листов 2						2

В 18 В - 002 00 000

Блок припаяной камеры

Итого листов 2
Госстрой СССР
Казанский филиал
СНТИПРОЕКТ

формат А7

Итого проект 903-1-239 А7, альбом 3, часть 1

История	Наименование	Код ОКП	Обозначение документа на поставку	Поставщик	Куда входит (обозначение)	Количество			Примечание
						Наличие	Вкл. детали	На ре-монт	
	9 Гайка М6 5		ГОСТ 5915-70*		В 18 В - 002 00 000	100		100	
	10 М8 5					64		64	
	11 М10 5					64		64	
	12 Шайба 6 01		ГОСТ 11371-78*		В 18 В - 002 00 000	100		100	
	13 8 01					60		60	
	14 10 01					64		64	
	15 Шайба 8 01		ГОСТ 10906-78*		В 18 В - 002 00 000	4		4	

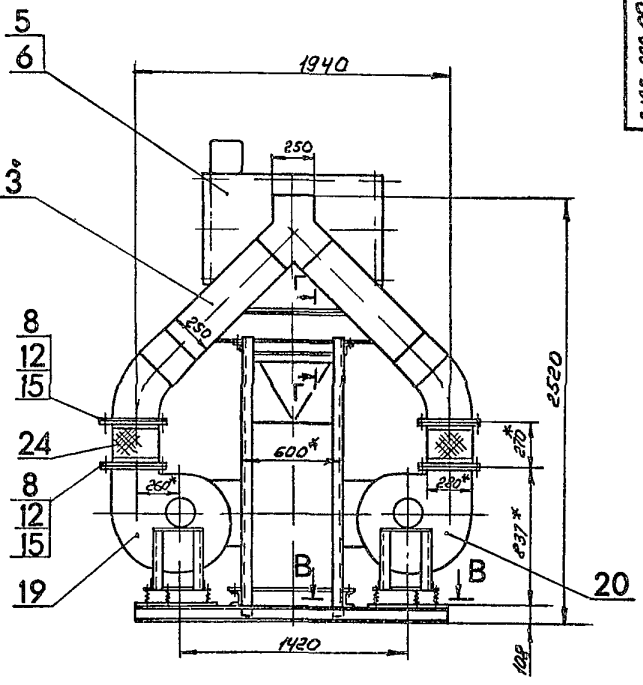
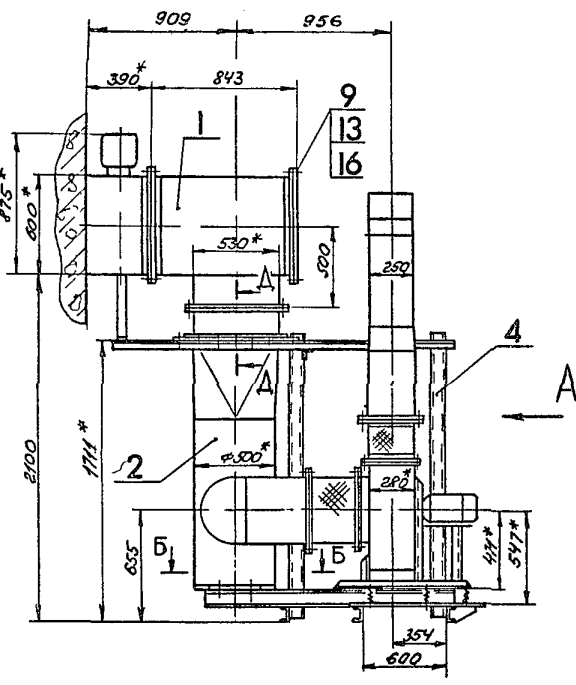
Итого листов 2
В 18 В - 002 00 000 ВП

формат А3

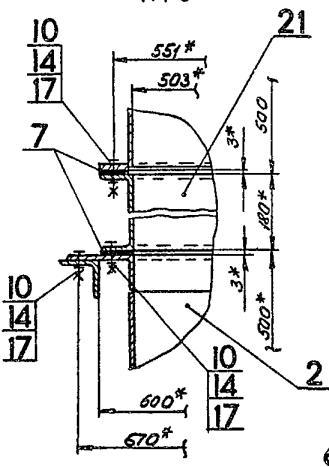
Копия Вераев 8/85

Типовой проект 503-1-239 87, альбом 3, часть 1

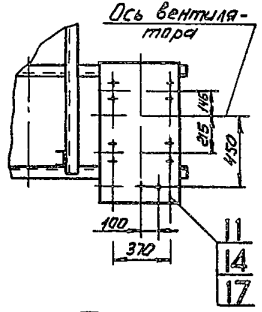
Вид А



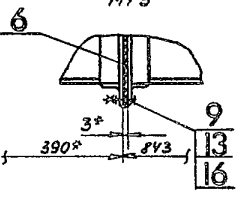
А-А
М 1:5



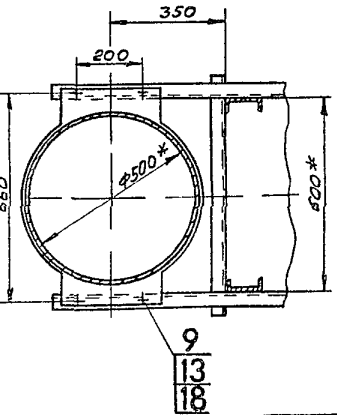
Б-Б



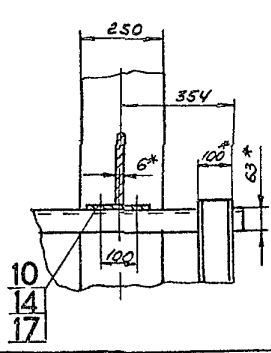
Г-Г
М 1:5



Б-Б
М 1:10



Г-Г
М 1:10



1* Размер для справок
2 Предельные отклонения размеров $\pm \frac{IT14}{2}$
по ГОСТ 25347-82

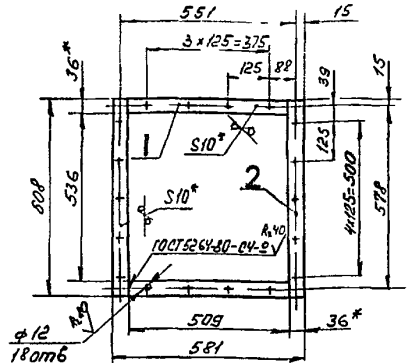
Имя	№ докум.	Подп.	Дата
Лист	№ листа	Масса	Масштаб

В 18В-002 00 000 СБ

Блак приточной камеры				Лист	Масса	Масштаб
Разрб	№ докум	Подп	Дата	672	120	
Проо	Федоров	Сур				
Т контр	Федоров	Сур				
Н контр	БЫШИНА	Сур				
Уто	Федоров	Сур				
				Листов 1 Госстрой СССР Казанский САНТЕХПРОЕКТ Формат А2		

Копия выдана

8188-002 01.100 СБ



- 1 Отверстия $\phi 12$ мм выполнить после сварки
- 2 Размер для справок
- 3 Предельные отклонения размеров ± 0.14 по ГОСТ 25341-82
- 4 Шероховатость кромок реза $R_z 160$
- 5 Электрод Э42 ГОСТ 9467-75

В188-002 01.100 СБ

Фланец

Лист	Масса	Масштаб
1	6,32	1:10

Лист Листов 1
Госстрой АССР
Казахский
САНТЕХПРОЕКТ
Формат А4

Изм.	Лист	№ докум.	Подп.	Дата
Разр.	Г.М.		Г.М.	
Пров.	Федоров			
Т. контр.	Федоров			
Н. контр.	Былкина			
Утв.	Федоров			

86

Лист	Листов	Обозначение	Наименование	Мат.	Примечание
			Документация		
А4		В188-002 01.100 СБ	Оборочный чертеж		
			Детали		
			Полка		
			Полка Б10136 ГОСТ 103-74 В СтЗ ГОСТ 16523-70*		
Б4	1	В188-002 01.101	L=509	2	1,44 кг
Б4	1	В188-002 01.102	L=608	2	1,72 кг

В188-002 01.100

Фланец

Лист Листов
Госстрой АССР
Казахский
САНТЕХПРОЕКТ
Формат А4

Изм.	Лист	№ докум.	Подп.	Дата
Разр.	Г.М.		Г.М.	
Пров.	Федоров			
Т. контр.	Федоров			
Н. контр.	Былкина			
Утв.	Федоров			

Титульный проект 903-1-239 87, отладки 3, часть 1

Лист	Листов	Обозначение	Наименование	Мат.	Примечание
Б4	6		Стенка		
			Лист Б-2 ГОСТ 19903-74 В СтЗ ГОСТ 16523-70*		
			190 x 530	2	1,58 кг
Б4	7		Стенка		
			Лист Б-2 ГОСТ 19903-74 В СтЗ ГОСТ 16523-70*		
			604 x 814	2	7,71 кг

В188-002 01.000

Формат А4

Изм.	Лист	№ докум.	Подп.	Дата
Разр.	Г.М.		Г.М.	
Пров.	Федоров			
Т. контр.	Федоров			
Н. контр.	Былкина			
Утв.	Федоров			

Лист	Листов	Обозначение	Наименование	Мат.	Примечание
			Документация		
А2		В188-002 01.000 СБ	Оборочный чертеж		
			Оборочные единицы		
А4	1	В188-002 01.100	Фланец	1	6,32 кг
А4	2	В188-002 01.200	Фланец	1	8,1 кг
			Детали		
А4	3	В188-002 01.001	Стенка	1	8,82 кг
Б4	4	В188-002 01.002	Стенка		
			Лист Б-2 ГОСТ 19903-74 В СтЗ ГОСТ 16523-70*	1	13 кг
Б4	5	В188-002 01.003	Стенка		
			Лист Б-2 ГОСТ 19903-74 В СтЗ ГОСТ 16523-70*	2	1,57 кг

В188-002 01.000

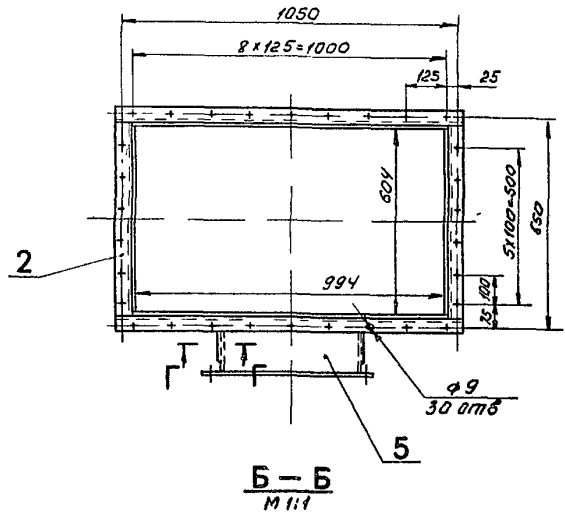
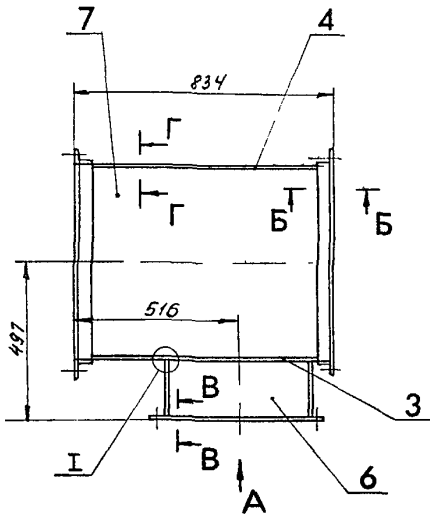
Короб

Лист Листов Листов
Госстрой АССР
Казахский
САНТЕХПРОЕКТ
Формат А4

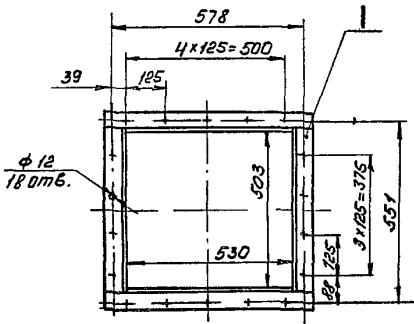
Изм.	Лист	№ докум.	Подп.	Дата
Разр.	Г.М.		Г.М.	
Пров.	Федоров			
Т. контр.	Федоров			
Н. контр.	Былкина			
Утв.	Федоров			

Короб 1000х500

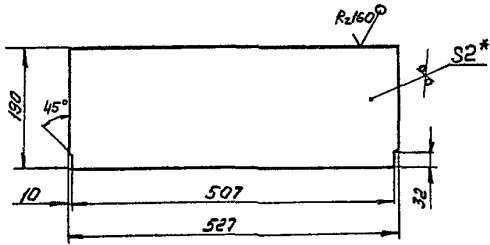
Титуловый проект 903-1-239,87, элемент 3, часть 1



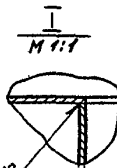
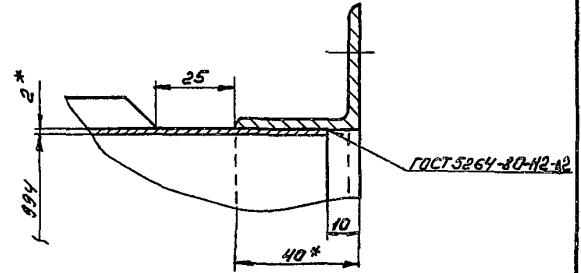
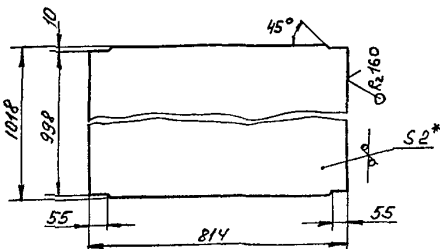
Вид А



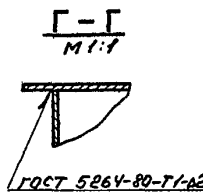
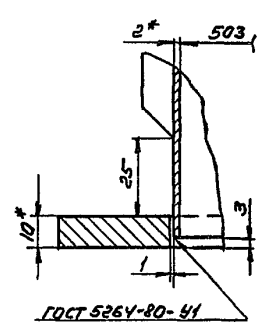
Поз 5 ГОСТ 5264-80-71-82
M 1:5



Поз 4



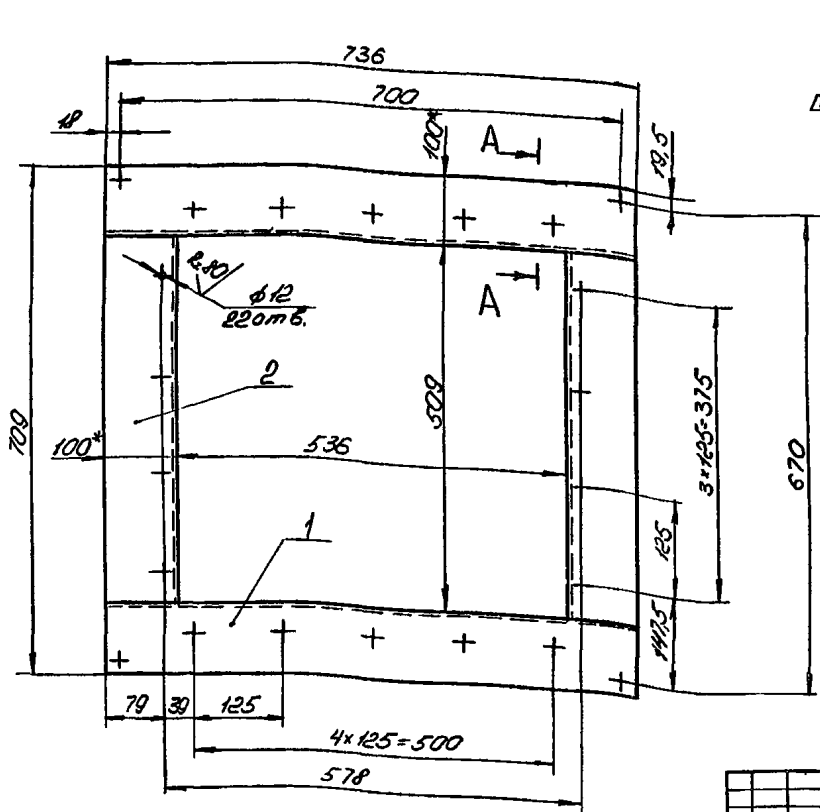
В - В
M 1:1



- 1* Размер для справок
- 2 Предельные отклонения размеров ± 0.14 по ГОСТ 25347-82
- 3 Отклонение от перпендикулярности фланца к оси коробки не более 1,5 мм.
- 4. Шероховатость кромок реза $Rz 160$
- 5. Электрод Э 42 ГОСТ 9467-75

				B18B-002.01.000 C5		
Лист	Масса	Масштаб				
58		1:10				
Изм.	Лист	№ докум.	Подп.	Дата		
Разраб	44	444				
Проект	Средаров	Средаров				
Т. контр.	Средаров	Средаров				
И. контр.	Сышкин					
Утв.	Средаров	Средаров				
Короб			Лист 58 Листов 1 Формат А2 ГОСТРОИ СССР КОЗАРСКИЙ САЙТЕНПРОЕКТ ФОРМАТ А2			

Комп. серия ВЗЗ



ГОСТ 5264-80-Т1-А6

- 1 Отверстия $\phi 12$ мм выполнить после сварки
- 2 * Размер для справок
3. Предельные отклонения размеров $\pm \frac{T14}{2}$ по ГОСТ 25347-82
- 4 Шероховатость кромок реза $R_z 160$.
- 5 Электрод 342 ГОСТ 9467-75.

Имя № подл. Подп. и дата. Взам. инв. № инв. № дубл. Подп. и дата.

В 18В-002 02.100 СБ				Лист	Масса	Листов
Фланец				18,6	1:5	7
Изм.	Лист	№ докум.	Подп.	Дата		
Разработ.	Гуля	Гуля	Гуля			
Пров.	Редоров	Редоров	Редоров			
Т. контр.	Редоров	Редоров	Редоров			
И. контр.	Бучинский	Бучинский	Бучинский			
Утв.	Редоров	Редоров	Редоров			

Типовой проект 503-1-230 87, Альбом 3, 4кв.м.

Изм.	Лист	№ докум.	Подп.	Дата	Обозначение	Наименование	Кол.	Примечание
Документация								
13		В 18В-002 02 100 СБ			Сборочный чертеж			
Детали								
					Полка			
					Уголок Б-100х63х6 ГОСТ 8510-72 Ст 3 ГОСТ 535-79*			
В1	1	В 18В-002 02 101			$l=736$	2	55 кг	
В1	2	В 18В-002 02 102			$l=509$	2	3,8 кг	

Изм.	Лист	№ докум.	Подп.	Дата	Обозначение	Наименование	Кол.	Примечание
Документация								
12		В 18В-002 02.000 СБ			Сборочный чертеж			
Сборочные единицы								
11	1	В 18В-002 02 100			Фланец	1	18,6 кг	
Детали								
13	2	В 18В-002 02 001			Переход	1	13 кг	
14	3	В 18В-002 02 002			Обечайка	1	21,2 кг	
14	4	В 18В-002 02 003			Дно	1	9 кг	
14	5	В 18В-002 02 004			Патрубок	2	4,9 кг	
14	6	В 18В-002 02 005			Звено	2	7,3 кг	
14	7	В 18В-002 02 006			Патрубок	2	3,7 кг	
14	8	В 18В-002 02 007			Фланец	2	2,6	

Имя № подл. Подп. и дата. Взам. инв. № инв. № дубл. Подп. и дата.

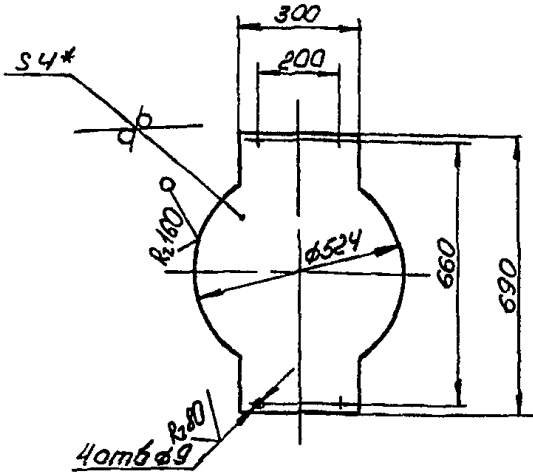
Имя № подл. Подп. и дата. Взам. инв. № инв. № дубл. Подп. и дата.

В 18В-002 02.100				Лист	Масса	Листов
Фланец				18,6	1:5	7
Изм.	Лист	№ докум.	Подп.	Дата		
Разработ.	Гуля	Гуля	Гуля			
Пров.	Редоров	Редоров	Редоров			
Т. контр.	Редоров	Редоров	Редоров			
И. контр.	Бучинский	Бучинский	Бучинский			
Утв.	Редоров	Редоров	Редоров			

В 18В-002 02 000				Лист	Масса	Листов
Тройник				18,6	1:5	7
Изм.	Лист	№ докум.	Подп.	Дата		
Разработ.	Гуля	Гуля	Гуля			
Пров.	Редоров	Редоров	Редоров			
Т. контр.	Редоров	Редоров	Редоров			
И. контр.	Бучинский	Бучинский	Бучинский			
Утв.	Редоров	Редоров	Редоров			

Концы верны

В188-002.02.003



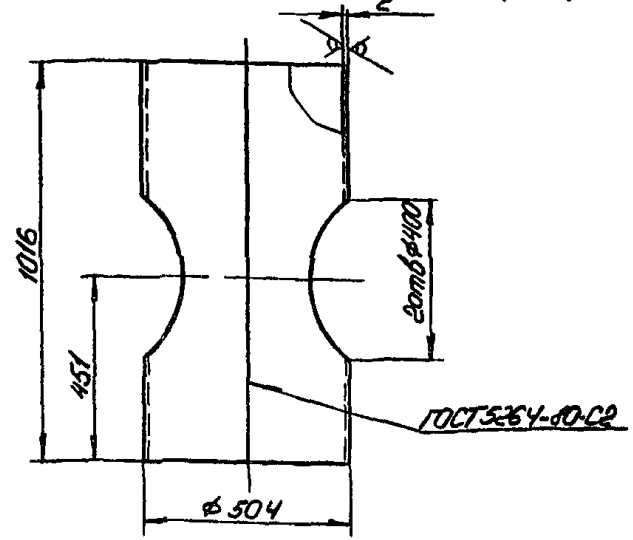
- * Размер для справок.
- Предельные отклонения размеров $\pm \frac{3714}{2}$ по ГОСТ 25347-82.

В188-002.02.003

Изм.	Лист	№ докум.	Подп.	Дата	Лит	Масса	Масштаб
Разрб	Боровикова	БС				90	1:10
Прое	Федоров						
Т. контр	Федоров						
Лист Б-4 ГОСТ 19903-74*					Листов 7		
Лист ВСт 3 ГОСТ 14637-79					Госстрой Казакский Синтехпроект Формат А3		

В188-002.02.002

R_z 60 (✓)



- Развернутая длина детали - 1576 мм.
- Отверстия $\phi 400$ выполнить после сварки.
- * Размер для справок
- Предельные отклонения размеров $\pm \frac{3714}{2}$ по ГОСТ 25347-82.
- Электрод 342 ГОСТ 9467-75.

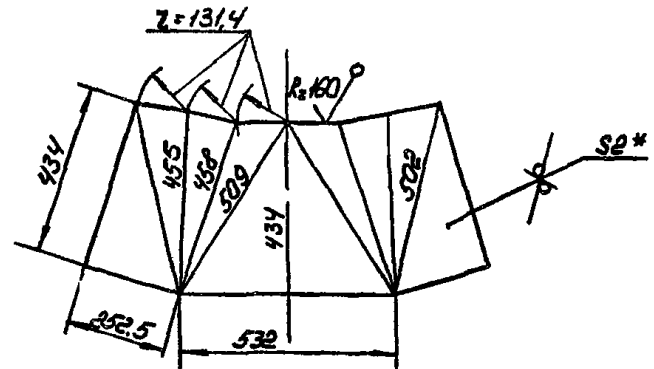
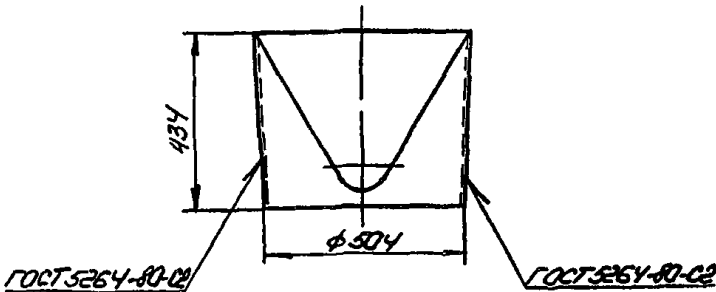
В188-002.02.002

Изм.	Лист	№ докум.	Подп.	Дата	Лит	Масса	Масштаб
Разрб	Боровикова	БС				21,2	1:10
Прое	Федоров						
Т. контр	Федоров						
Лист Б-2 ГОСТ 19903-74*					Листов 7		
Лист ВСт 3 ГОСТ 14637-79					Госстрой Казакский Синтехпроект Формат А3		

Тиловай проект 503-1-239.87
альбом 3, чистый 1

В188-002.02.001

Развертка половины детали



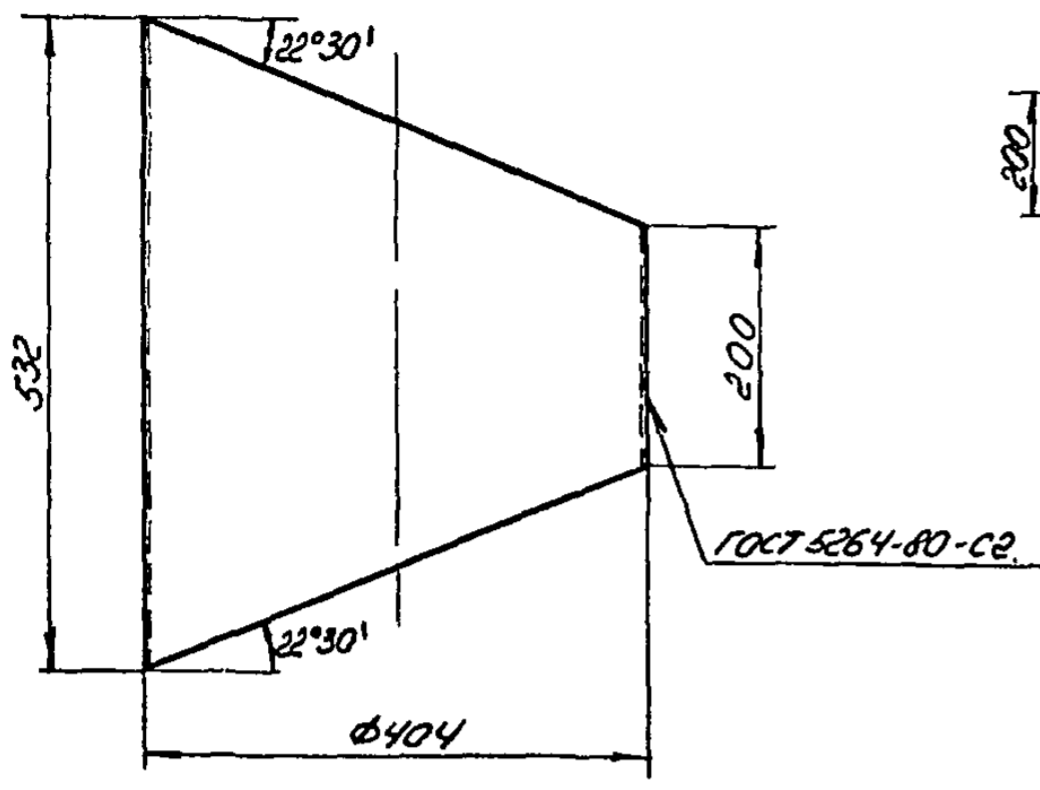
- * Размер для справок.
- Предельные отклонения размеров $\pm \frac{3714}{2}$ по ГОСТ 25347-82
- Электрод 342 ГОСТ 9467-75.

В188-002.02.001

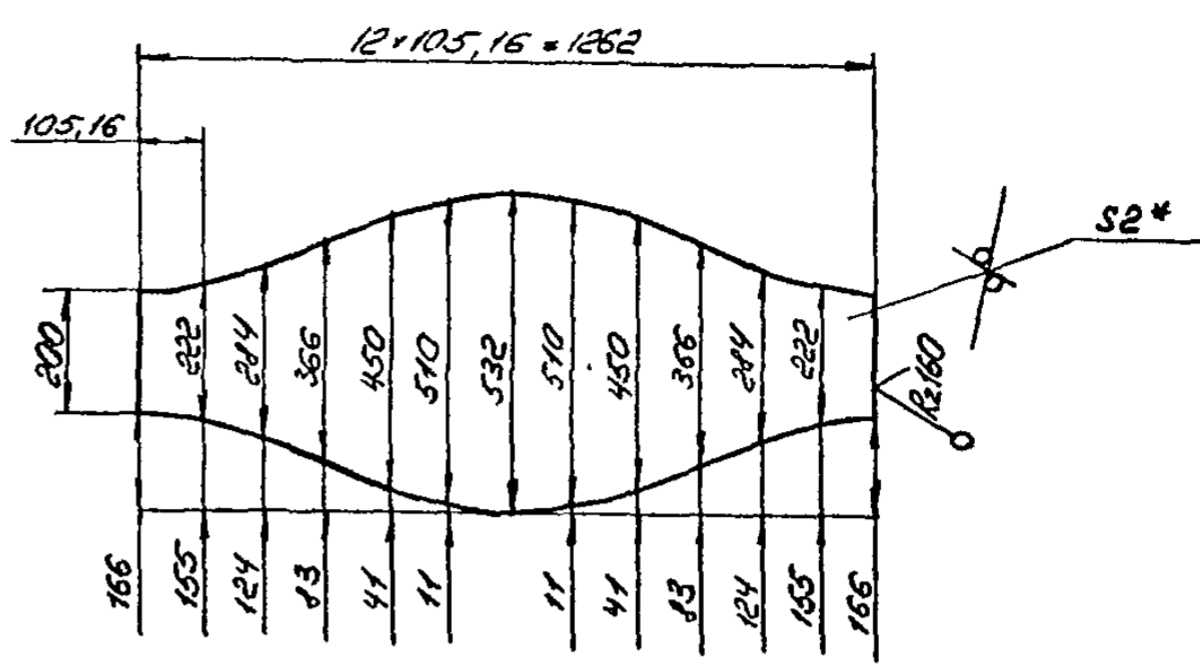
Изм.	Лист	№ докум.	Подп.	Дата	Лит	Масса	Масштаб
Разрб	Боровикова	БС				130	1:10
Прое	Федоров						
Т. контр	Федоров						
Лист Б-2 ГОСТ 19903-74*					Листов 7		
Лист ВСт 3 ГОСТ 14637-79					Госстрой Казакский Синтехпроект Формат А3		

B188-002.02.005

Конья Верная



Развертка
M 1:10



- 1. * Размер для справок.
- 2. Предельные отклонения размеров $\pm \frac{3714}{2}$ по ГОСТ 25347-82.
- 3. Электрод Э42 ГОСТ 9467-75.

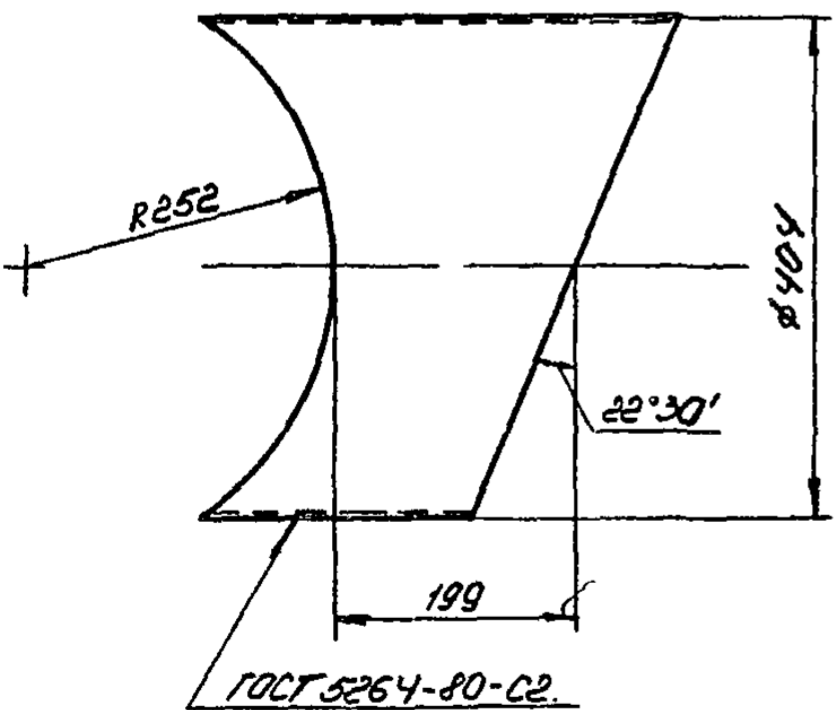
Имя, № подл.	Подп. и дата	Взам. инв. №	Имя, № дубл.	Подп. и дата

B188-002.02.005.				Лист	Масса	Масштаб
Звено					7,3	1:5
Имя	Лист	№ докум.	Подп.	Дата	Листов /	
Разраб.	Борисов	Б/Т	Б/Т		Листов /	
Проев.	Редоров	Б/Т	Б/Т		Листов /	
Т. контр.	Редоров	Б/Т	Б/Т		Листов /	
Н. контр.	Бушина	Б/Т	Б/Т		Листов /	
Утв.	Редоров	Б/Т	Б/Т		Листов /	

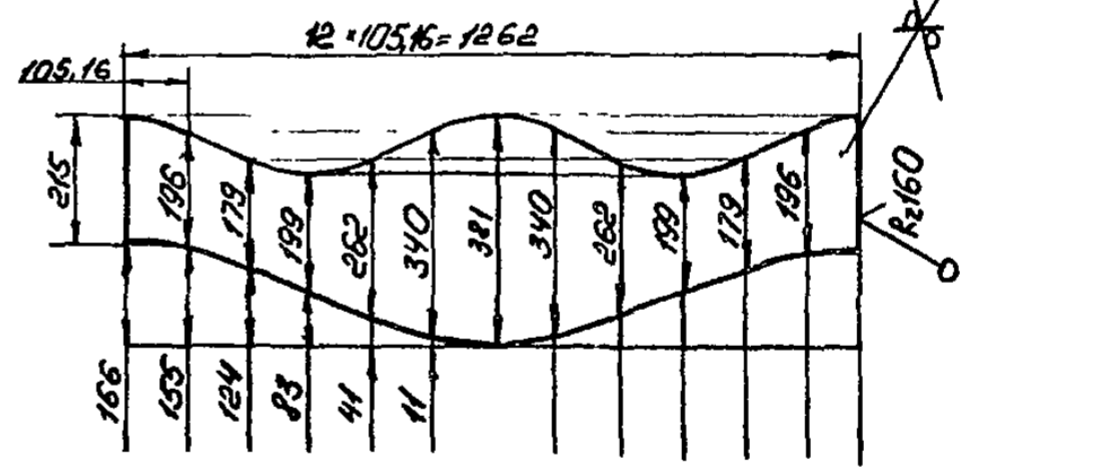
Лист Б-2 ГОСТ 19903-74 *
Лист ВСт 3 ГОСТ 16523-70 *
Госстрой СССР
Казахский
Сантехпроект
Формат А3

B188-002.02.004

Тиловой проект 903-1-239.87, альбом 3, часть 1



Развертка
M 1:10



- 1. * Размер для справок.
- 2. Предельные отклонения размеров $\pm \frac{3714}{2}$ по ГОСТ 25347-82.
- 3. Электрод Э42 ГОСТ 9467-75.

Имя, № подл.	Подп. и дата	Взам. инв. №	Имя, № дубл.	Подп. и дата

B188-002.02.004.				Лист	Масса	Масштаб
Патрубок.					4,9	1:5
Имя	Лист	№ докум.	Подп.	Дата	Листов /	
Разраб.	Борисов	Б/Т	Б/Т		Листов /	
Проев.	Редоров	Б/Т	Б/Т		Листов /	
Т. контр.	Редоров	Б/Т	Б/Т		Листов /	
Н. контр.	Бушина	Б/Т	Б/Т		Листов /	
Утв.	Редоров	Б/Т	Б/Т		Листов /	

Лист Б-2 ГОСТ 19903-74 *
Лист ВСт 3 ГОСТ 16523-70 *
Госстрой СССР
Казахский
Сантехпроект
Формат А3

Роль в сборке ВЗД

Код	Зона	Поз	Обозначение	Наименование	Кол	Примечание
				Документация		
A3			B18B-002 03 000 05	Оборачивый чертеж		
				Оборачивые единицы		
И4		1	B18B-002 03 100	Короб	1	62 кг
И4		2	B18B-002 03 200	Короб	2	3,3 кг
И4		3	B18B-002 03 300	Переход	2	3,4 кг
И4		4	B18B-002 03 400	Отвод 45°	2	5,8 кг
				Детали		
И4		5	B18B-002 03 001	Фланец	2	205 кг
И4		6	B18B-002 03 002	Ребро	1	7,2 кг
Б4		7	B18B-002 03 003	Плита		
				Лист Б-8 ГОСТ 19903-74 В Ст 3 ГОСТ 14637-79		
				160x959	1	9,63 кг

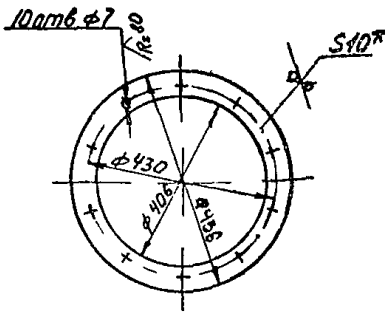
B18B-002 03 000

Тройник

ГОСТРОУ СССР
Каззахский
САНТЕХПРОЕКТ
Формат А4

B18B-002 000 007

R₁₆₀ √(V)



- * Размер для справок
- Предельные отклонения размеров $\pm \frac{IT14}{2}$ по ГОСТ 25347-82

B18B-002.02 007

Фланец

Лист	Масса	Масштаб
26		1:10

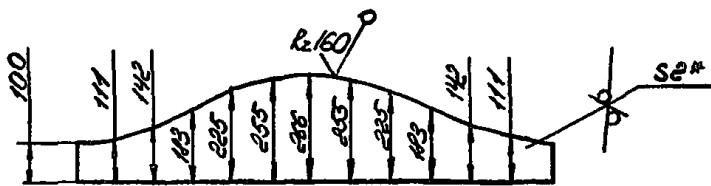
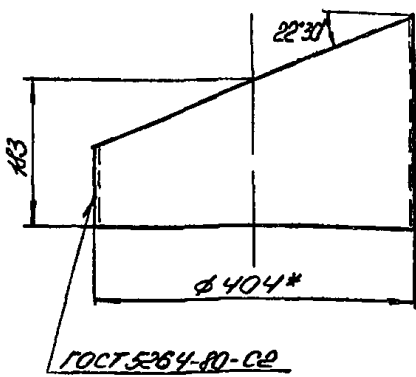
Лист Листов 1

ГОСТРОУ СССР
Каззахский
САНТЕХПРОЕКТ
Формат А4

Типовой проект 903-1-239 87, альбом 3, часть 1

900 20 200-9819

Развертка
и 1:10



- * Размер для справок.
- Предельные отклонения размеров $\pm \frac{IT14}{2}$ по ГОСТ 25347-82.
- Электрод Э42 ГОСТ 9467-75

B18B-002 02 006

Патрубок

Лист	Масса	Масштаб
37		1:5

Лист Листов 1

ГОСТРОУ СССР
Каззахский
САНТЕХПРОЕКТ
Формат А3

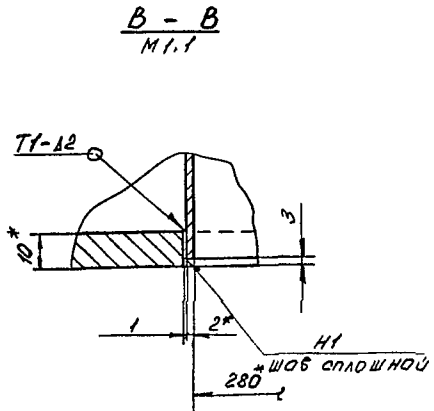
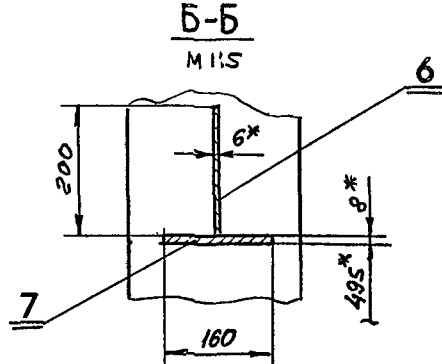
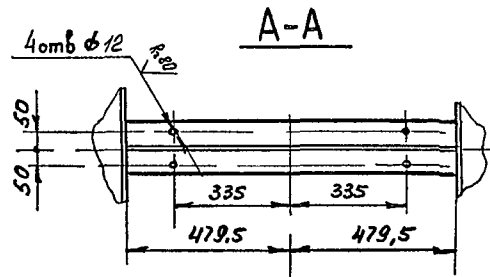
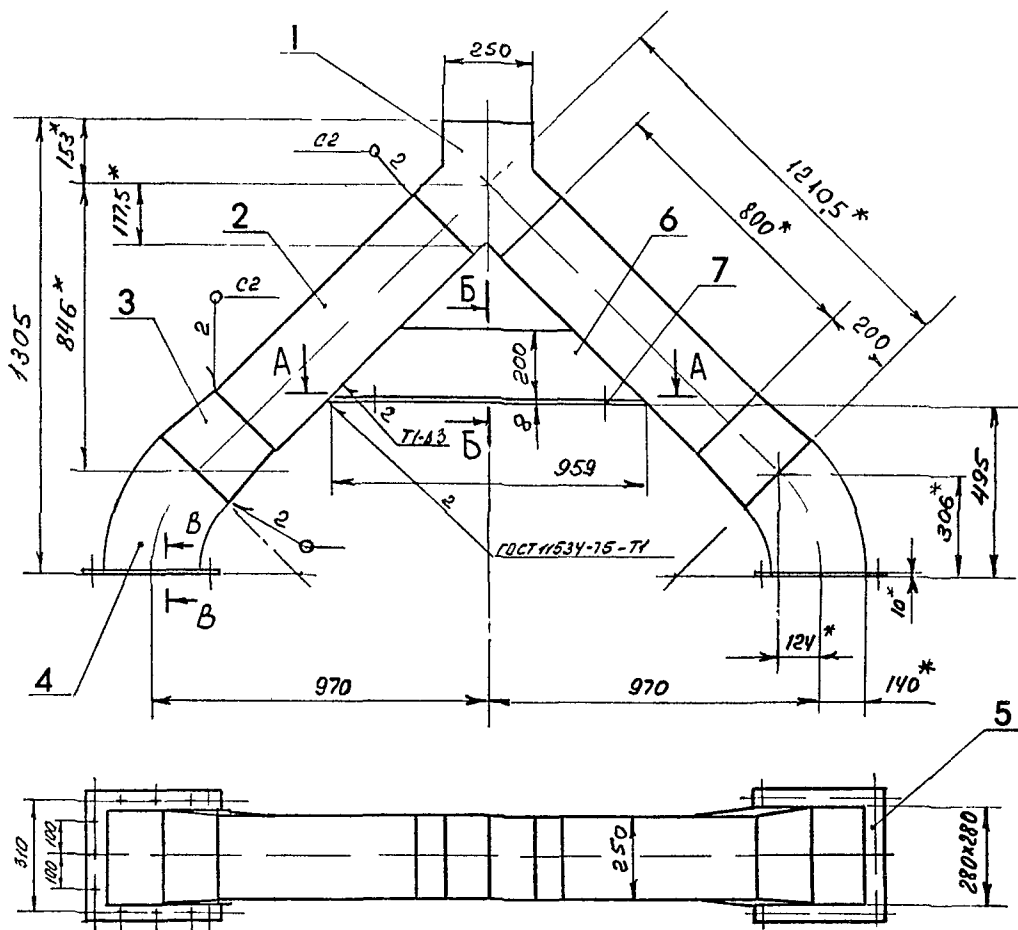
Изм	Лист	№ докум	Подп	Дата
Разр	1	Коробинин	Б.С.	
Про		Редоров	Б.С.	
Т кон		Редоров	Б.С.	
И кон		Бичина	Б.С.	
Утв		Редоров	Б.С.	

Лист Б-2 ГОСТ 19903-74 *
В Ст 3 ГОСТ 16523-70 *

Концы верны

Типовой проект 903-1-238 87, элемент 3, часть 1

64
B18B-002.03.000.CB



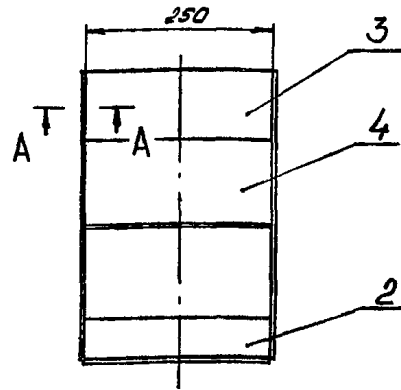
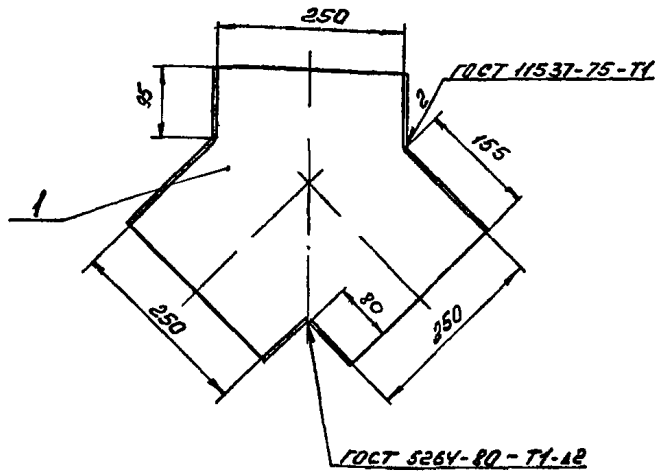
- 1 Отверстия $\phi 12$ мм в деталях по 7 выпалнить после сварки
- 2.* Размеры для справок
- 3 Предельные отклонения размеров $\pm \frac{UT14}{2}$ гост 25347-82
- 4 Шероховатость кромок резов - $Ra160$
- 5 Сварные швы по гост 5264-80, кроме указанных особо
- 6 Электрод Э42 гост 9467-75

Изм. №	Подп.	Дата	Взам. или поправки №	Подп.	Дата

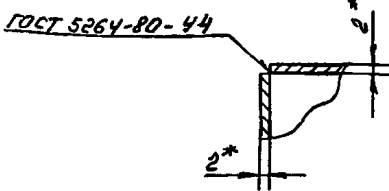
B18B-002.03.000.CB				Лист	Масса	Масштаб
Тройник				52,4	1:10	
Изм.	Лист	№ докум.	Подп.	Дата	Лист / Листов	
Разраб.	Гич		Уш		Госстрой СССР	
Проект	Федоров				Казанский	
Т. контр.	Федоров				Сантехпроект	
Н. контр.	Бушина				формат А2	
Утв.	Федоров					

Комп. в сборе 658

В 188-002.03.100 СБ



A-A



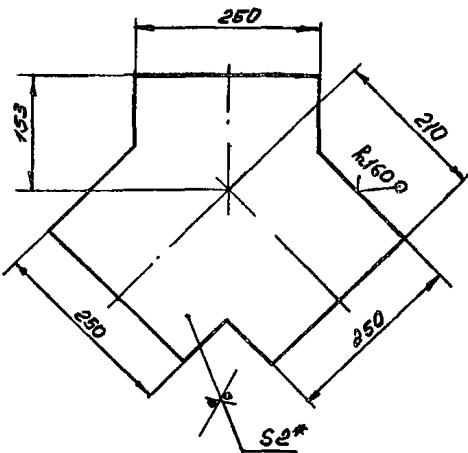
- 1 * Размер для справок.
- 2. Предельные отклонения размеров $\pm \frac{IT14}{2}$ по ГОСТ 25347-82.
- 3. Шероховатость кромок реза $Rz 160$
- 4 Электрод Э42 ГОСТ 9467-75

Изм	Лист	№ докум	Подп	Дата
Разрб	ГЧЦ	ДМ		
Прое	Федоров	Тех		
У контр	Федоров	Тех		
И контр	Бичинка	Тех		
Утв	Федоров	Тех		

В 188-002.03.100 СБ				
Короб				
Лист	Масса	Масштаб		
	6,2	1:5		
Лист	Листов	Госстрой СССР Казахский САНТЕХПРОЕКТ		
ФОРМАТ А3				

Тиловой проект 508-1-239,87, элемент 3, часть 1

В 188-002.03.101



- 1 * Размер для справок
- 2 Предельные отклонения размеров $\pm \frac{IT14}{2}$ по ГОСТ 25347-82

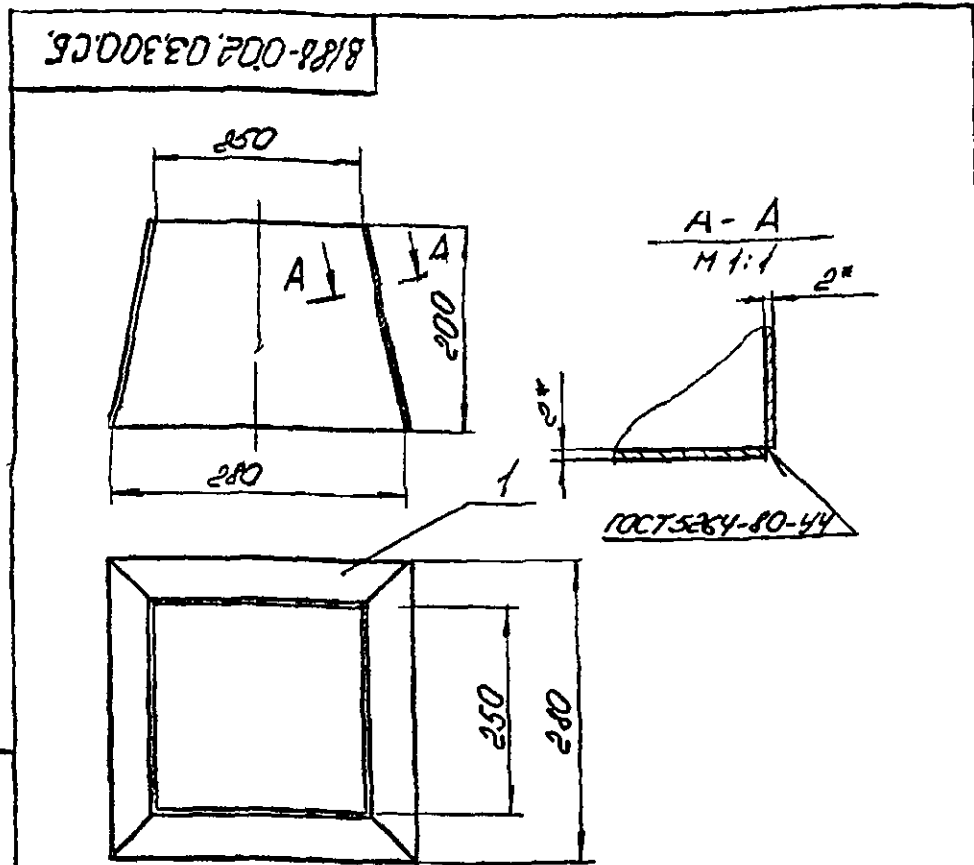
Изм	Лист	№ докум	Подп	Дата
Разрб	ГЧЦ	ДМ		
Прое	Федоров	Тех		
У контр	Федоров	Тех		
И контр	Бичинка	Тех		
Утв	Федоров	Тех		

Формат	Дата	№ докум	Обозначение	Наименование	Кол	Примечание
				Документация		
А3		В 188-002.03.100 СБ	Оборочный чертёж			
				Детали		
А4	1	В 188-002.03.101	Стенка	Стенка	2	87кг
				Лист Б-2 ГОСТ 19903-74 в см3 ГОСТ 16523-70*		
Б4	2	В 188-002.03.102	80 x 250		2	0,31 кг
Б4	3	В 188-002.03.103	95 x 250		2	0,37 кг
Б4	4	В 188-002.03.104	155 x 250		2	0,6 кг

В 188-002.03.101				
Стенки				
Лист	Масса	Масштаб		
	1,77	1:5		
Лист	Листов	Госстрой СССР Казахский САНТЕХПРОЕКТ		
ФОРМАТ А4				

В 188-002.03.100				
Короб				
Лист	Листов	Госстрой СССР Казахский САНТЕХПРОЕКТ		
ФОРМАТ А4				

Копия в архив БЭУ



1. * Размер для справок.
2. Предельные отклонения размеров $\pm \frac{0.14}{2}$ по ГОСТ 25347-82.
- 3 Шероховатость кромок реза R_z160.
- 4 Электрод Э42 ГОСТ 9467-75.

В18В-002.03.300.СБ.

Переход

Лит.	Масса	Масштаб
3,4		1:5

Лист 1
Листов 1
Госстрой СССР
Казакский
Сантехпроект
Формат А4

Имя	№ подл.	Подп.	и дата
Разраб	Боробиков	БЭУ	
Пров	Федоров	БЭУ	
Т контр	Федоров	БЭУ	
Н контр	Билимин	БЭУ	
Утв	Федоров	БЭУ	

Имя	№ подл.	Подп.	и дата	Обозначение	Наименование	Кол.	Прим.
					Документация		
АН				В18В-002.03.300.СБ	Сборочный чертёж		
					Детали		
АН	1			В18В-002.03.301.	Стенка	4	0,8 кг

Имя	№ подл.	Подп.	и дата
Разраб	Боробиков	БЭУ	
Пров	Федоров	БЭУ	
Т контр	Федоров	БЭУ	
Н контр	Билимин	БЭУ	
Утв	Федоров	БЭУ	

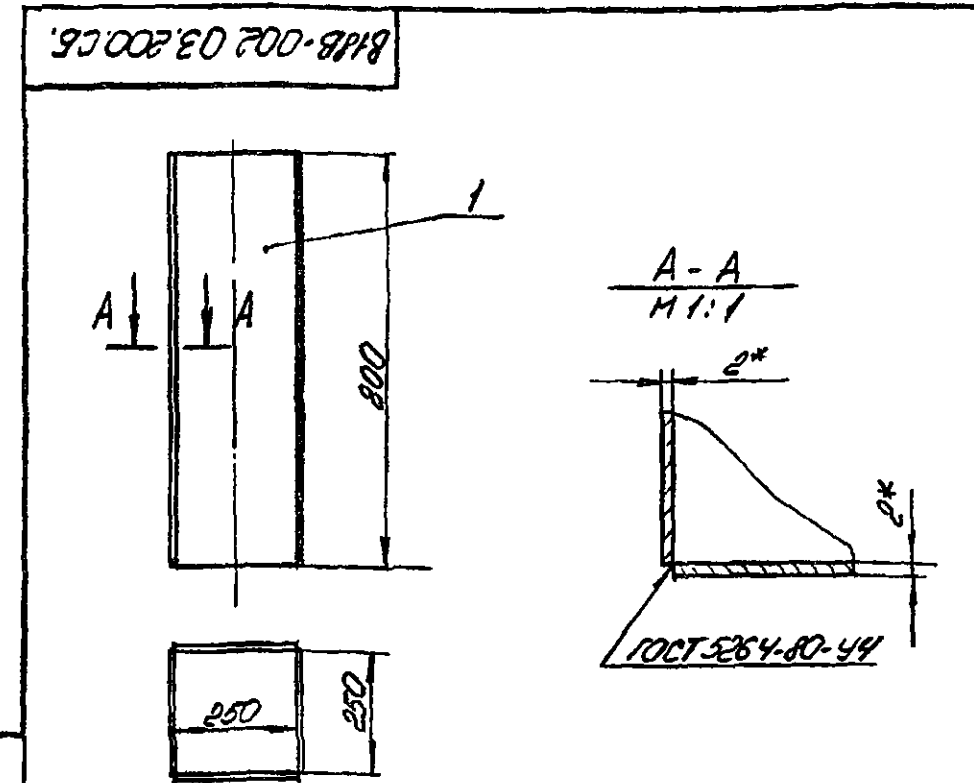
В18В-002.03.300.

Переход

Лит.	Лист	Листов
		1

Госстрой СССР
Казакский
САНТЕХПРОЕКТ
Формат А4

Туповый проект 903-1-239.87, альбом 3 часть



1. * Размер для справок.
2. Предельные отклонения размеров $\pm \frac{0.14}{2}$ по ГОСТ 25347-82.
- 3 Шероховатость кромок реза R_z160.
- 4 Электрод Э42 ГОСТ 9467-75.

В18В-002.03.200.СБ.

Короб

Лит.	Масса	Масштаб
3,3		1:10

Лист 1
Листов 1
Госстрой СССР
Казакский
Сантехпроект
Формат А4

Имя	№ подл.	Подп.	и дата
Разраб	Боробиков	БЭУ	
Пров	Федоров	БЭУ	
Т контр	Федоров	БЭУ	
Н контр	Билимин	БЭУ	
Утв	Федоров	БЭУ	

Имя	№ подл.	Подп.	и дата	Обозначение	Наименование	Кол.	Прим.
					Документация		
АН				В18В-002.03.200.СБ	Сборочный чертёж		
					Детали		
БЧ	1				Стенка		
					Лист Б-2 ГОСТ 19903-74 В Ст.3 ГОСТ 16523-70		
					250x100	4	0,8 кг

Имя	№ подл.	Подп.	и дата
Разраб	Боробиков	БЭУ	
Пров	Федоров	БЭУ	
Т контр	Федоров	БЭУ	
Н контр	Билимин	БЭУ	
Утв	Федоров	БЭУ	

В18В-002.03.200.

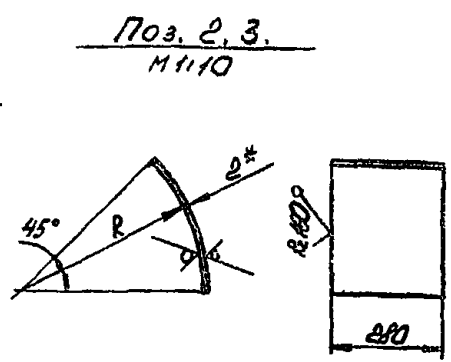
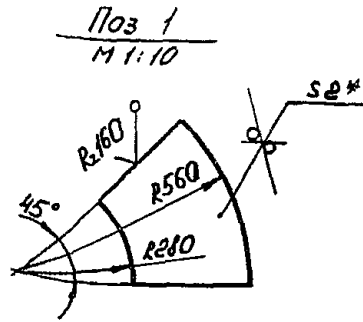
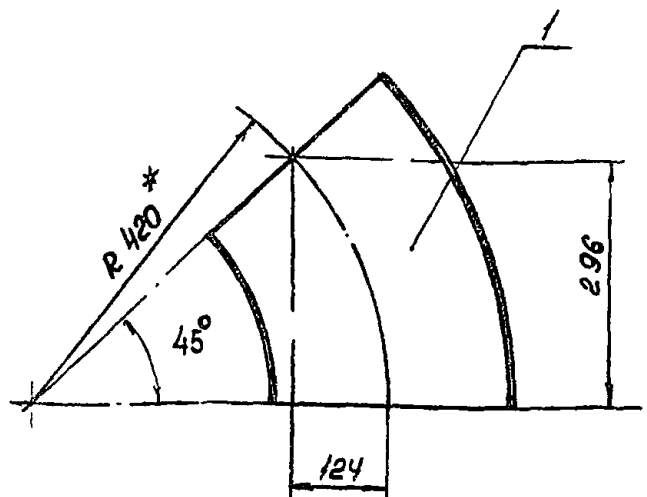
Короб

Лит.	Лист	Листов
		1

Госстрой СССР
Казакский
САНТЕХПРОЕКТ
Формат А4

Том 2 Версия 03

818В-002.03.400.СБ

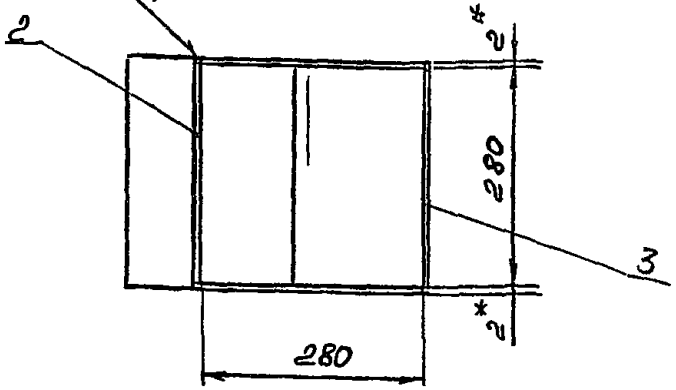


Поз.	R	Лист	Масса
2	278	219	1.0
3	560	440	1.9

- 1* Размер для справок.
- 2 Предельные отклонения размеров $\pm \frac{IT14}{2}$ по ГОСТ 25347-82.
- 3 Электрод Э42 ГОСТ 9467-75.

ГОСТ 5264-80-44

Вид А



Имя, № подл. Подп. и дата. Власт. или Исполн. № дубл. Подп. и дата. Власт. или Исполн. № дубл. Подп. и дата.

Изм.	Лист	№ докум.	Подп.	Дата
Разр.	Борышкова	Б-2		
Про.	Редоров	Б-2		
Т. контр.	Редоров	Б-2		
И. контр.	Биликина	Б-2		
Утв.	Редоров	Б-2		

818В-002.03.400.СБ

Отвод 45°

Лист	Масса	Масштаб
1	5,8	1:5

Лист 1 Листов 1
ГОСТРОИ ССРР
КАЗАХСКИЙ
САНТЕХПРОЕКТ
Формат А3

Титульный проект 818В-002.03.400.СБ, альбом 3, часть 1

Форм. лист	Поз.	Обозначение	Наименование	Кол.	Примечание
			Документация		
А3		818В-002.03.400.СБ.	Сборочный чертёж		
			Детали		
Б4	1	818В-002.03.401.	Стенка		
			Лист Б-2 ГОСТ 19903-74*		
			Лист Б-3 ГОСТ 16323-70*	2	1,4 кг
Б4	2	818В-002.03.402.	Стенка		
			Лист Б-2 ГОСТ 19903-74*		
			Лист Б-3 ГОСТ 16323-70*	1	1,0 кг
Б4	3	818В-002.03.403.	Стенка		
			Лист Б-2 ГОСТ 19903-74*		
			Лист Б-3 ГОСТ 16323-70*	1	1,9 кг

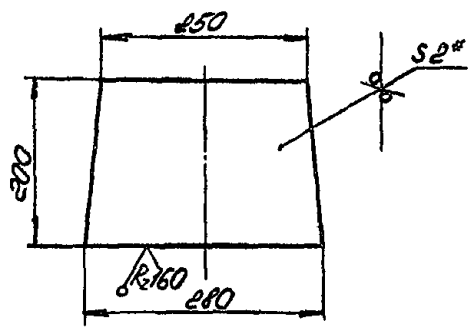
818В-002.03.400

Отвод 45°

Лист	Лист	Листов
1	1	1

ГОСТРОИ ССРР
КАЗАХСКИЙ
САНТЕХПРОЕКТ
Формат А4

818В-002.03.301.



- 1* Размер для справок.
2. Предельные отклонения размеров $\pm \frac{IT14}{2}$ по ГОСТ 25347-82.

Имя, № подл. Подп. и дата. Власт. или Исполн. № дубл. Подп. и дата. Власт. или Исполн. № дубл. Подп. и дата.

818В-002.03.301.

Стенка

Лист	Масса	Масштаб
1	0,83	1:5

Лист 1 Листов 1
ГОСТРОИ ССРР
КАЗАХСКИЙ
САНТЕХПРОЕКТ
Формат А4

Изм.	Лист	№ докум.	Подп.	Дата
Разр.	Борышкова	Б-2		
Про.	Редоров	Б-2		
Т. контр.	Редоров	Б-2		
И. контр.	Биликина	Б-2		
Утв.	Редоров	Б-2		

Копия берма 6287

Форм. зона	Поз	Обозначение	Наименование	Кол	Примечание
			Поперечина		
			Швеллер 10 гост 8240-72 вст 3 гост 535-79*		
64	7	B18B-002.04.007	L = 1890	2	16,4 кг
64	8	B18B-002.04.008	L = 900	1	7,8 кг
64	9	B18B-002.04.009	Стойка		
			Швеллер 8 гост 8240-72 вст 3 гост 535-79*		
			L = 1690	4	11,9 кг

B18B-002.04.000				Лист	2
				Формат А4	

Форм. зона	Поз	Обозначение	Наименование	Кол	Примечание
			Документация		
62		B18B-002.04.000.СБ	Сборочный чертеж		
			Листов		
64	1	B18B-002.04.001	Косынка		
			Лист 5-8 гост 19903-79 вст 3 гост 14637-79*	6	0,36 кг
64	2	B18B-002.04.002	Упор		
			Полоса 5-6х50 гост 103-76 вст 3 гост 535-79*	1	2,75 кг
64	3	B18B-002.04.003	Листина		
			Лист 5-8 гост 19903-79 вст 3 гост 14637-79*		
			805 x 470	2	23,8 кг
64	4	B18B-002.04.004	Опора		
			Уголок 63х63-5 гост 8509-72 вст 3 гост 535-79*		
			L = 2124	2	10,0 кг
64	5	B18B-002.04.005	Поперечина		
			Уголок 50х50х5 гост 8509-72 вст 3 гост 535-79*		
			L = 620	2	2,35 кг
64	6	B18B-002.04.006	Прогон		
			Швеллер 10 гост 8240-72 вст 3 гост 535-79*		
			L = 1525	2	13,0 кг

B18B-002.04.000				Лист		Лист		Листов	
				Рамд				Госстрой СССР Казахский САНТЕХПРОЕКТ	
				Формат А4					

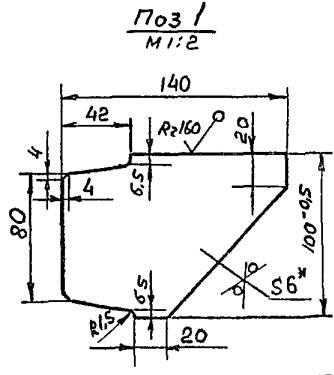
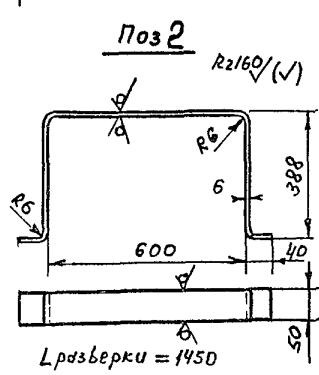
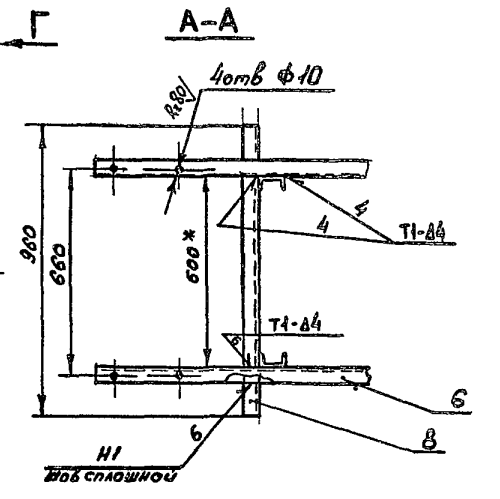
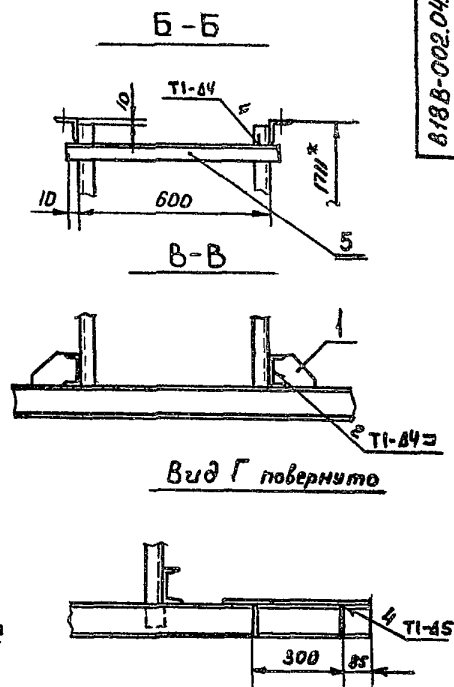
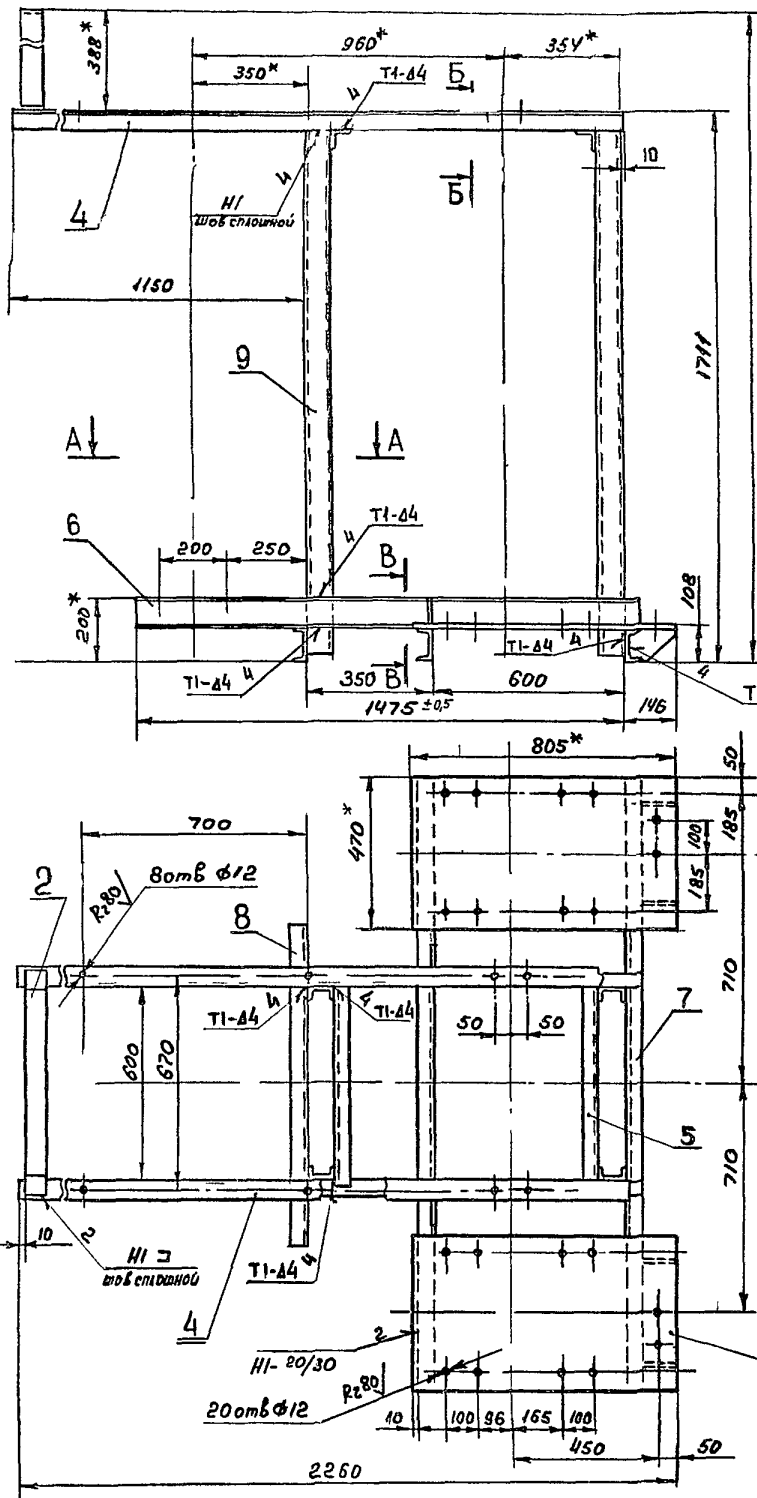
Типовой проект 503-1-239, 87, альбом 3, часть 1

B18B-002.03.002		Лит		Масса	Масштаб
Ребро				72	1:10
Лист 5-8 гост 19903-79 вст 3 гост 14637-79*		Госстрой СССР Казахский САНТЕХПРОЕКТ			
Формат А4					

B18B-002.03.001		Лит		Масса	Масштаб
Фланец				205	1:5
Лист 5-10 гост 19903-79 вст 3 гост 14637-79*		Госстрой СССР Казахский САНТЕХПРОЕКТ			
Формат А4					

Вопросы вписано 6/2

Типовой проект 903-1-239 87, вариант 3, часть 1



- 1 Отверстия сверлить после сварочных работ
- 2 * Размеры для справок
- 3 Неуказанные предельные отклонения размеров ± 0,1 мм гост 25347-82
- 4 Шероховатость кромок резки - R_a160
- 5 Сварные швы по гост 5264-80
- 6 Электрод 342 гост 9467-75

Изм.	№	Лист	Полн. и дата	Взам. или № инст.	№ инст.	Полн. и дата

Изм. Лист				№ докум.		Подп.		Дата	
Разработ				Г.У.Ц.		З.И.			
Пров.				Федоров		И.С.Т.			
Т.контр.				Федоров		С.С.			
И.контр.				Бушина		Л.С.			
Утв.				Ковалев		Л.С.			

618В-002.04.000.03

Pdmd

Лист	Масса	Масштаб
193		1:10

ГОСТРОИССР
КАЗАХСКИЙ
САНТЕХПРОЕКТ

Формат А2