

# ТИПОВОЙ ПРОЕКТ

## 903-1-235.87

### КОТЕЛЬНАЯ С 4 КОТЛАМИ Е-1-9ГН

ТОПЛИВО—ПРИРОДНЫЙ ГАЗ

### ЗДАНИЕ ИЗ СБОРНЫХ ЖЕЛЕЗОБЕТОННЫХ КОНСТРУКЦИЙ

#### АЛЬБОМ 3 ЧАСТЬ 2

#### СОСТАВ ПРОЕКТА:

АЛЬБОМ 1 ПОЯСНИТЕЛЬНАЯ ЗАПИСКА.

АЛЬБОМ 2 ТЕПЛОМЕХАНИЧЕСКАЯ ЧАСТЬ. ВОДОПРОВОД И КАНАЛИЗАЦИЯ.

АЛЬБОМ 3 НЕТИПОВЫЕ ТЕХНОЛОГИЧЕСКИЕ КОНСТРУКЦИИ. ЧАСТЬ 1, 2 БЛОКИ ОБОРУДОВАНИЯ.

АЛЬБОМ 4 АРХИТЕКТУРНЫЕ РЕШЕНИЯ, КОНСТРУКЦИИ ЖЕЛЕЗОБЕТОННЫЕ, КОНСТРУКЦИИ МЕТАЛЛИЧЕСКИЕ. ОТОПЛЕНИЕ И ВЕНТИЛЯЦИЯ.

АЛЬБОМ 5 СТРОИТЕЛЬНЫЕ ИЗДЕЛИЯ.

АЛЬБОМ 6 СИЛОВОЕ ЭЛЕКТРООБОРУДОВАНИЕ, ЭЛЕКТРИЧЕСКОЕ ОСВЕЩЕНИЕ, ТЕХНИЧЕСКАЯ ДОКУМЕНТАЦИЯ НКУ.

АЛЬБОМ 7 РЕГУЛИРОВАНИЕ И КОНТРОЛЬ.

АЛЬБОМ 8 ШИТЫ АВТОМАТИЗАЦИИ.

АЛЬБОМ 9 СПЕЦИФИКАЦИИ ОБОРУДОВАНИЯ.

АЛЬБОМ 10 СМЕТЫ.

ЧАСТЬ 1, 2

АЛЬБОМ 11 БЕДОМОСТИ ПОТРЕБНОСТИ В МАТЕРИАЛАХ. ЧАСТЬ 1, 2

#### ПРИМЕНЕННЫЕ ТИПОВЫЕ ПРОЕКТЫ:

ТЛ.907 2 221 МЕТАЛЛИЧЕСКИЕ ТРУБЫ ДЛЯ ОТВОДА  
АЛЬБОМ I ДЫМОВЫХ ГАЗОВ С ТЕМПЕРАТУРОЙ ДО +350°С.  
ПОСТАВЩИК: ЦИТРА, г. Москва.

#### РАЗРАБОТАН:

ГПИ „КАЗАХСКИЙ САНТЕХПРОЕКТ“

ГЛАВНЫЙ ИНЖЕНЕР

ГЛАВНЫЙ ИНЖЕНЕР ПРОЕКТА

ШУЛЬЦ Г.Н.

КУТЛИМЕТОВ Р.Т.

УТВЕРЖДЕН И ВВЕДЕН В ДЕЙСТВИЕ  
ГПИ „САНТЕХПРОЕКТ“  
ПРОТОКОЛ №16/КУ-86 О  
ОТ 27 НОЯБРЯ 1986г.

Содержание альбома

Обозначение	Наименование	Стр.
	Содержание	2,3
В185-001.00.000ВС	Блок горячего водоснаб- жения. Ведомость специ- фикации.	4
В185-001.00.000ГЗ	Блок горячего водоснаб- жения. Схема гидравличес- кая, принципиальная.	5
В185-001.00.000ВП	Блок горячего водоснаб- жения. Ведомость покуп- ных изделий.	6-11
В185-001.00.000	Блок горячего водоснаб- жения.	12,13
В185-001.00.000СБ	Блок горячего водоснаб- жения.	14-16
В185-001.00.001	Отвод	17
В185-001.01.000	Трубопровод	
В185-001.01.000СБ	Трубопровод	
В185-001.02.000	Коллектор	18
В185-001.02.000СБ	Коллектор	
В185-001.03.000	Отвод фланцевый	
В185-001.03.000СБ	Отвод фланцевый	19
В185-001.04.000	Отвод	
В185-001.04.000СБ	Отвод	
В185-001.05.000	Трубопровод	20
В185-001.05.000СБ	Трубопровод	
В185-001.06.000	Коллектор	
В185-001.06.000СБ	Коллектор	21
В185-001.07.000	Трубопровод	
В185-001.07.000СБ	Трубопровод	
В185-001.08.000	Трубопровод	22
В185-001.08.000СБ	Трубопровод	
В185-001.08.001	Патрубок	
В185-001.08.002	Патрубок	23
В185-001.08.003	Отвод	
В185-001.09.000	Трубопровод	
В185-001.09.000СБ	Трубопровод	24
В185-001.10.000	Трубопровод	
В185-001.10.001	Патрубок	
В185-001.10.000СБ	Трубопровод	25
В185-001.11.000	Отвод	
В185-001.11.000СБ	Отвод	
В185-001.12.000	Патрубок	26
В185-001.12.000СБ	Патрубок	
В185-001.13.000	Отвод	
В185-001.13.000СБ	Отвод	27
В185-001.14.000	Трубопровод	
В185-001.14.000СБ	Трубопровод	
В185-001.15.000	Трубопровод	28
В185-001.15.000СБ	Трубопровод	
В185-001.16.000	Трубопровод	
В185-001.17.000	Трубопровод	29
В185-001.16.000СБ	Трубопровод	
В185-001.17.000СБ	Трубопровод	

Обозначение	Наименование	Стр.
В185-001.18.000	Трубопровод	30
В185-001.18.000СБ	Трубопровод	
В185-001.19.000	Патрубок	
В185-001.19.000СБ	Патрубок	31
В185-001.20.000	Трубопровод	
В185-001.20.000СБ	Трубопровод	
В185-001.21.000	Отвод	32
В185-001.21.000СБ	Отвод	
В185-001.22.000СБ	Трубопровод	
В185-001.22.000	Трубопровод	32,33
В185-001.23.000	Трубопровод	33
В185-001.23.000СБ	Трубопровод	
В185-001.24.000	Патрубок	
В185-001.24.000СБ	Патрубок	34
В185-001.25.000	Трубопровод	
В185-001.25.000СБ	Трубопровод	
В185-001.26.000	Отвод	35
В185-001.26.000СБ	Отвод	
В185-001.27.000	Трубопровод	
В185-001.27.000СБ	Трубопровод	35,36
В185-001.28.000	Патрубок	36
В185-001.28.000СБ	Патрубок	
В185-001.29.000	Трубопровод	
В185-001.29.000СБ	Трубопровод	37
В185-001.30.000	Трубопровод	
В185-001.30.000СБ	Трубопровод	
В185-001.31.000	Трубопровод	38
В185-001.31.000СБ	Трубопровод	
В185-001.32.000	Трубопровод	
В185-001.32.000СБ	Трубопровод	39
В185-001.33.000	Трубопровод	
В185-001.33.000СБ	Трубопровод	
В185-001.34.000	Трубопровод	40
В185-001.34.000СБ	Трубопровод	
В185-001.35.000	Патрубок	
В185-001.35.000СБ	Патрубок	41
В185-001.36.000	Трубопровод	
В185-001.36.000СБ	Трубопровод	
В185-001.37.000	Патрубок	42
В185-001.37.000СБ	Патрубок	
В185-001.38.000	Трубопровод	
В185-001.38.000СБ	Трубопровод	43
В185-001.39.000	Трубопровод	
В185-001.39.000СБ	Трубопровод	
В185-001.40.000	Патрубок	44
В185-001.40.000СБ	Патрубок	
В185-001.41.000	Патрубок	
В185-001.41.000СБ	Патрубок	45
В185-001.42.000	Трубопровод	
В185-001.42.000СБ	Трубопровод	
В185-001.43.000	Трубопровод	46
В185-001.43.000СБ	Трубопровод	
В185-001.44.000	Патрубок	
В185-001.44.000СБ	Патрубок	47
В185-001.45.000	Трубопровод	
В185-001.45.000СБ	Трубопровод	
В185-001.46.000	Патрубок	48
В185-001.46.000СБ	Патрубок	
В185-001.47.000	Патрубок	

Технический проект 903-7-235-87,  
 листы 3, часть 2

## Содержание альбома

Обозначение	Наименование	Стр.
В185-001.42.000СБ	Патрубок	48
В185-001.43.000	Патрубок	
В185-001.43.000СБ	Патрубок	49
В185-001.43.001	Труба	
В185-001.44.000	Отвод	50
В185-001.44.000СБ	Отвод	
В185-001.44.001	Труба	51,52
В185-001.45.000	Рама	
В185-001.45.001	Панель	53
В185-001.45.002	Ребро	
В185-001.45.000СБ	Рама	54
В185-001.45.003	Косынка	
В185-001.45.004	Ребро	55
В185-001.45.005	Стойка	
В185-001.45.006	Стойка	56
В185-001.45.007	Стойка	
В185-001.45.008	Консоль	57
В185-001.45.009	Консоль	
В185-001.45.010	Консоль	58
В185-001.45.011	Опора	
В185-001.45.012	Переключки	59
В185-001.45.013	Консоль	
В185-001.45.014	Стойка	60
В185-001.45.015	Рама	
В185-001.45.016	Поперечина	61
В185-001.45.017	Опора	
В185-001.45.018	Ребро	62
В185-003.00.000 ВС	Блок подпиточных насосов. ведомость спецификаций.	
В185-003.00.000ГЗ	Блок подпиточных насосов. Схема гидравлическая принципиальная	67
В185-003.00.000ВП	Блок подпиточных насосов. ведомость покупных изделий.	58
В185-003.00.000	Блок подпиточных насосов.	59
В185-003.00.000СБ	Блок подпиточных насосов	60
В185-003.01.000	Рама	61
В185-003.01.001	Щит	
В185-003.01.002	Швеллер	62
В185-003.01.000СБ	Рама	
В185-003.01.003	Уголок	63
В185-003.01.004	Кронштейн	
В185-003.01.005	Кронштейн	64
В185-003.01.006	Кронштейн	
В185-003.02.000	Трубопровод	65
В185-003.02.000СБ	Трубопровод	
В185-003.02.001	Отвод	65
В185-003.03.000	Трубопровод	

Обозначение	Наименование	Стр.
В185-003.03.000СБ	Трубопровод	65
В185-003.03.001	Отвод	
В185-003.04.000	Трубопровод	66
В185-003.04.001	Отвод	
В185-003.04.002	Отвод	67
В185-003.04.000СБ	Трубопровод	
В185-003.05.000	Трубопровод	68
В185-003.05.001	Отвод	
В185-003.05.002	Патрубок	69
В185-003.05.000СБ	Трубопровод	
В185-003.06.000	Трубопровод	70
В185-003.06.000СБ	Трубопровод	
В185-003.06.001	Отвод	71
В185-003.07.000	Трубопровод	
В185-003.07.000СБ	Трубопровод	72
В185-003.07.001	Переход	
В185-003.08.000	Трубопровод	73
В185-003.08.001	Отвод	
В185-003.08.002	Патрубок	73
В185-003.08.000СБ	Трубопровод	

Листы 1-13

5

Типовой проект 903-1-936-87,  
альбом 3, лист 2.

1331-24

№ строки	Обозначение	Наименование	Куда входит		Примечание
			Обозначение	Кол. Облиц. Колон.	
1	В185-001.22.000	Трубопровод	В185-001.00.000	1 1	
2	В185-001.23.000	Трубопровод	В185-001.00.000	1 1	
3	В185-001.24.000	Патрубок	В185-001.00.000	1 1	
4	В185-001.25.000	Трубопровод	В185-001.00.000	1 1	
5	В185-001.26.000	Отвод	В185-001.00.000	2 2	
6	В185-001.27.000	Трубопровод	В185-001.00.000	1 1	
7	В185-001.28.000	Патрубок	В185-001.00.000	2 2	
8	В185-001.29.000	Трубопровод	В185-001.00.000	1 1	
9	В185-001.30.000	Трубопровод	В185-001.00.000	1 1	
10	В185-001.31.000	Трубопровод	В185-001.00.000	1 1	
11	В185-001.32.000	Трубопровод	В185-001.00.000	1 1	
12	В185-001.33.000	Трубопровод	В185-001.00.000	1 1	
13	В185-001.34.000	Трубопровод	В185-001.00.000	1 1	
14	В185-001.35.000	Патрубок	В185-001.00.000	1 1	
15	В185-001.36.000	Трубопровод	В185-001.00.000	1 1	
16	В185-001.37.000	Патрубок	В185-001.00.000	1 1	
17	В185-001.38.000	Трубопровод	В185-001.00.000	1 1	
18	В185-001.39.000	Трубопровод	В185-001.00.000	1 1	
19	В185-001.40.000	Патрубок	В185-001.00.000	1 1	
20	В185-001.41.000	Патрубок	В185-001.00.000	1 1	
21	В185-001.42.000	Патрубок	В185-001.00.000	1 1	
22	В185-001.43.000	Патрубок	В185-001.00.000	1 1	
23	В185-001.44.000	Отвод	В185-001.00.000	1 1	
24	В185-001.45.000	Рычаг	В185-001.00.000	1 1	

Лист № 1  
Лист № 2  
Лист № 3  
Лист № 4  
Лист № 5  
Лист № 6  
Лист № 7  
Лист № 8  
Лист № 9  
Лист № 10  
Лист № 11  
Лист № 12  
Лист № 13  
Лист № 14  
Лист № 15  
Лист № 16  
Лист № 17  
Лист № 18  
Лист № 19  
Лист № 20  
Лист № 21  
Лист № 22  
Лист № 23  
Лист № 24

В185-001.00.000 ВС  
Итого  
Всего

Типовой проект № 1-230.4.1.4. 800-г. 40 стр.

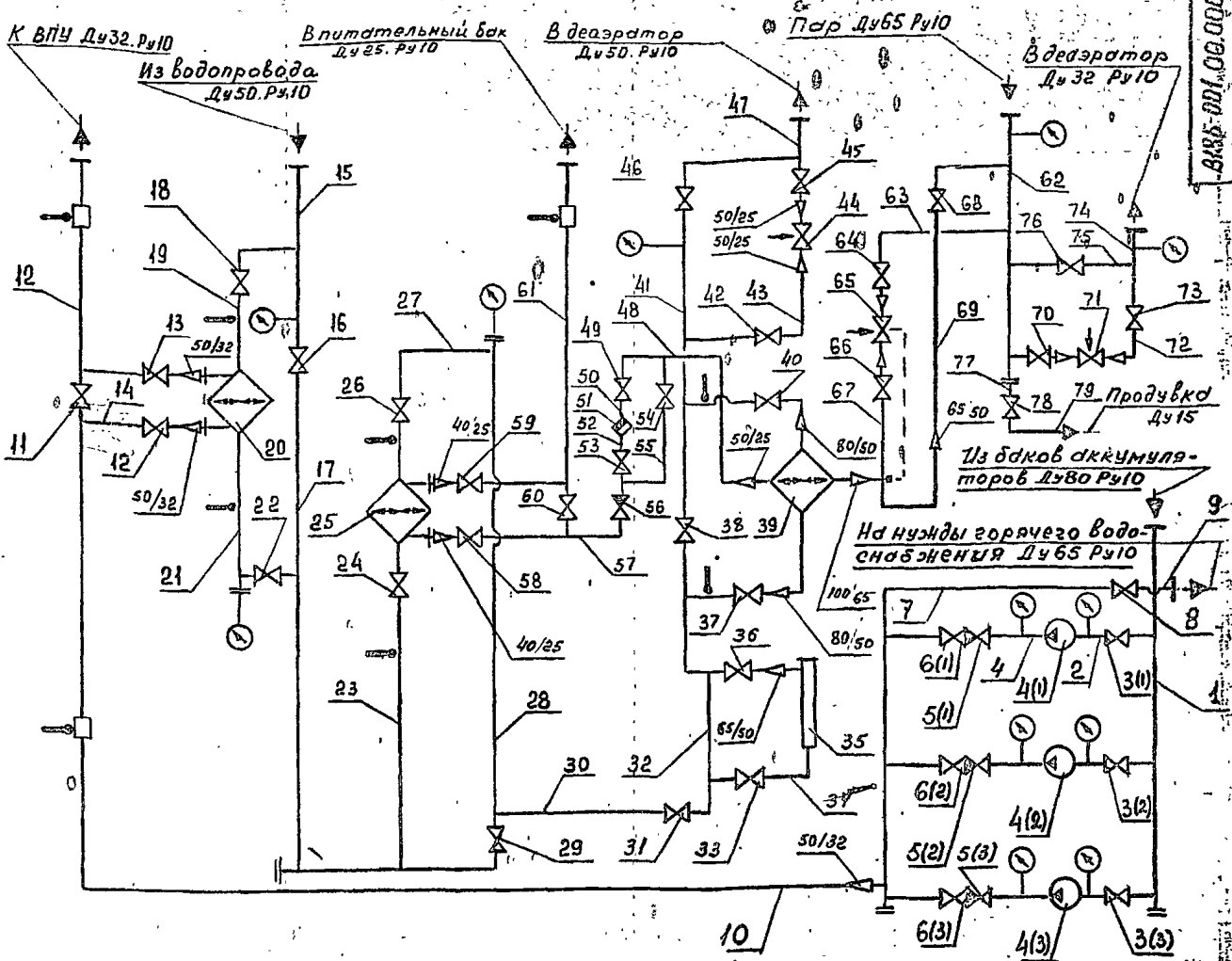
№ строки	Обозначение	Наименование	Куда входит		Примечание
			Обозначение	Кол. Облиц. Колон.	
1	В185-001.00.000	Блок горячего водоснабжения		1	
2	В185-001.01.000	Трубопровод	В185-001.00.000	1 1	
3	В185-001.02.000	Коллектор	В185-001.00.000	1 1	
4	В185-001.03.000	Отвод фланцевый	В185-001.00.000	3 3	
5	В185-001.04.000	Отвод	В185-001.00.000	3 3	
6	В185-001.05.000	Трубопровод	В185-001.00.000	3 3	
7	В185-001.06.000	Коллектор	В185-001.00.000	1 1	
8	В185-001.07.000	Трубопровод	В185-001.00.000	1 1	
9	В185-001.08.000	Трубопровод	В185-001.00.000	1 1	
10	В185-001.09.000	Трубопровод	В185-001.00.000	1 1	
11	В185-001.10.000	Трубопровод	В185-001.00.000	1 1	
12	В185-001.11.000	Отвод	В185-001.00.000	1 1	
13	В185-001.12.000	Патрубок	В185-001.00.000	1 1	
14	В185-001.13.000	Отвод	В185-001.00.000	1 1	
15	В185-001.14.000	Трубопровод	В185-001.00.000	1 1	
16	В185-001.15.000	Трубопровод	В185-001.00.000	1 1	
17	В185-001.16.000	Трубопровод	В185-001.00.000	1 1	
18	В185-001.17.000	Трубопровод	В185-001.00.000	1 1	
19	В185-001.18.000	Трубопровод	В185-001.00.000	1 1	
20	В185-001.19.000	Патрубок	В185-001.00.000	1 1	
21	В185-001.20.000	Трубопровод	В185-001.00.000	1 1	
22	В185-001.21.000	Отвод	В185-001.00.000	2 2	

Лист № 1  
Лист № 2  
Лист № 3  
Лист № 4  
Лист № 5  
Лист № 6  
Лист № 7  
Лист № 8  
Лист № 9  
Лист № 10  
Лист № 11  
Лист № 12  
Лист № 13  
Лист № 14  
Лист № 15  
Лист № 16  
Лист № 17  
Лист № 18  
Лист № 19  
Лист № 20  
Лист № 21  
Лист № 22  
Лист № 23  
Лист № 24

В185-001.00.000 ВС  
Итого  
Всего  
Блок горячего водоснабжения ведомость спецификаций  
Итого Итого Итого  
Лист Лист Лист  
Техпроект СССР  
Казахский ЦИНТЕХПРОЕКТ  
Формат А3

1331-04

ВИБ-001.00.000.Г3



Копия проекта

Типовой проект 903-1-235-87, 0-водонагр.

Обозначение	Наименование	кол	Примечания
1	Труба 89x3 гост 10704-76 В-вст3 гост 10705-80	2,8 м	
7, 9, 62 63, 67	Труба 76x3 гост 10704-76 В-вст3 гост 10705-80	3,9 м	
2, 15, 17, 19 21, 26, 30 32, 34, 47 43, 47, 69	Труба 57x3 гост 10704-76 В-вст3 гост 10705-80	12,5 м	
23, 27	Труба 45x2 гост 10704-76 В-вст3 гост 10705-80	0,3 м	
10, 12, 14, 72, 74	Труба 38x2 гост 10704-76 В-вст3 гост 10705-80	3,8 м	
48, 55, 57, 61, 75	Труба 32x2 гост 10704-76 В-вст3 гост 10705-80	3,3 м	
50, 52	Труба 25x3 гост 3262-75	0,6 м	
77, 78	Труба 15x2,8 гост 3262-75	0,1 м	
8, 64, 64	Вентиль запорный фланцевый Ду65 Ру10	3	
3(1) 3(2) 3(3) 6(1) 6(2) 6(3) 16, 18, 22, 29, 31, 33, 35 37, 38, 40, 42 45, 46	Вентиль запорный фланцевый Ду50 Ру16	19	
24, 26	Вентиль запорный фланцевый Ду40 Ру16	2	
11, 12, 13, 70, 73	Вентиль запорный фланцевый Ду32 Ру16	5	
49, 53 54, 58 59, 60, 75	Вентиль запорный фланцевый Ду25 Ру16	7	
78	Вентиль муфтовый Ду15 Ру16	1	
5(1) 5(2) 5(3)	Клапан обратный поворотный фланцевый Ду50 Ру16	3	

56	Клапан обратный поворотный фланцевый Ду25 Ру16	1	
51	Конденсатостоп-чик, термодинамический муфтовый Ду25 Ру16 454,16МН	1	
65	Клапан регулирующий Ду16 РТ.Д.О	1	
44, 71	Клапан регулирующий с исполнителем Н61М межсекционный типоразмер Ду25, Ру16 254,939МН	2	
20	Подогреватель водоводяной 3-76x2000-Р-2	1	F=0,62M
25	Подогреватель водоводяной 1-57x2000-Р	1	F=0,87M
39	Подогреватель пароводяной Q=0,257/ч	1	F=3,97M
33	Аппарат электромагнитный Т-20	1	Q=107/ч
4(1) 4(2) 4(3)	Насос вихревой ВК-2/26	3	Q=7,2M/ч H=26м.в.ст.

ВИБ-001.00.000.Г3

Лист	№ докум.	Подп.	Дата	Лит.	Масса	Листов
1	903-1-235-87	Федоров	2008			1
Разраб. Федоров Проект. Федоров Т. контр.				Блок горячего водоснабжения Схема гидравлическая, принципиальная		
И. контр. Бушино Утв. Федоров				Лист 1 из 1 ГОССТРОЙ СССР КВАРТАРСКИЙ САИТ ВСПРОЕКТ Формат А2		

1331-01

Место Наименование	Код ОКП	Обозначение докумен- та на поставку	Поставщик	Куда входит (обозначение)	Количество			Приме- чание
					На из- дание	На ре- лекты гуль	Всего	
1 Ру16; Ду50	37 2214 1031		П.О. "Кролевец- промартура"	8185-001.00.000	19		19	
2 Ру16; Ду40	37 2213 1030	ГОСТ 18722-73			2		2	
3 Ру16; Ду32	37 2213 1029				5		5	
4 Ру16; Ду25	37 2212 1030				7		7	
5 Вентиль запорный			учреждение УШ-349/13 (г. Нижний Тагил)					
6 муфтовый Ру16								
7 Ду15 1548бр	37 2211 1007	ГОСТ 18722-73		8185-001.00.000	1		1	
8 Клапан обратный			Душамбинский арматурный завод					
9 подьемный флан- цевый 1543бр		ГОСТ 19500-74	им. Дроздовича (Таджикская ССР)	8185-001.00.000				
10 Ру16; Ду50	37 2234 1003		П.О. "Арматурный" г. Ереван		3		3	
11 Ру16; Ду25	37 2232 1005				1		1	
13 Клапан регулиро- вочный РГ-40-40(40-80)		ТУ25-02.09.0123-81	Саровский з-д "Теплокомт- роль"	8185-001.00.000	1		1	
14 -46								
16 Клапан регулиро- вочный с исполнител- ным механизмом			Гусь-Хрустальный арматурный з-д "Красный профинтерн"					
17 Ду25 254339нэс		ТУ26-07-295-82		8185-001.00.000	2		2	
21 Конденсатоотвод- чик термодинамиче- ский муфтовый								

8185-001.00.000 ВП Лист 2  
Формат А3

Место Наименование	Код ОКП	Обозначение доку- мента на поставку	Поставщик	Куда входит (обозначение)	Количество			Примеч- ание
					На из- дание	На ре- лекты гуль	Всего	
1 насос вихревой								
2 ВК-2/261с эл. дви- гателем 40-112-МЧ (с рыной)	36 3191 1157	ТУ26-06-1213-81	ПО "Ливгидромаш"	8185-001.00.000	3		3	
5 Аппарат электр- магнитный			Севастопольский электромонтажный завод	8185-001.00.000	1		1	
7 тип Т-20		ГОСТ 2.601-68						
8 Подогреватель водоводяной			завод сантех- оборудования объединения "Мос- сантехпром"	8185-001.00.000	1		1	
10 3-76х2000-Р-2	31 1356 5203	ТУ400-28-429-82Е						
11 Подогреватель водоводяной					1		1	
13 1-57х2000-Р	31 1356 5201							
14 Подогреватель пароводяной			Бийский, котель- ный завод					
16 Q=25Тпас; F=3,9Тм <sup>2</sup>		черт.тех 001.811.001		8185-001.00.000	1		1	
17 Вентиль запорный			Душамбинский им. Дроздовича завод (Таджикская ССР)	8185-001.00.000				
18 фланцевый Ру16; 19 Ду65 15414б	37 2214 1017	ГОСТ 18722-73			3		3	
20 Вентиль запорный								
21 фланцевый 1549р2								

8185-001.00.000 ВП Лист 2  
Формат А3  
Блок горячего  
водоснабжения  
водопользователя  
С.А. ТЕХПРОЕКТ

Голый бумага 85/5

Лист № 18 из 18 листов  
Подоб. № 2079  
Взам. инв. № 18/10  
Книг. № 2079  
Подоб. № 2079  
Взам. инв. № 18/10  
Книг. № 2079

1331-04

№ строки	Наименование	Код ОКП	Обозначение документа на поставку	Поставщик	Куда входит (обозначение)	Количество			Принятые чины
						На изд-е	Всего	На р-де	
1	Фланец 1-25-16 ст.25		ГОСТ 12821-80		В185-001.29.000	3		3	
2					В185-001.30.000	3		3	
3					В185-001.31.000	3		3	
4					В185-001.32.000	3		3	
5					В185-001.35.000	1		1	
6					В185-001.37.000	1		1	
7					В185-001.38.000	1		1	
8					В185-001.39.000	1		1	
9					В185-001.43.000	1		1	
10					В185-001.44.000	1		1	
11									22
12	Фланец 1-32-10 ст.25		ГОСТ 12821-80		В185-001.06.000	1		1	
13					В185-001.39.000	1		1	
14							2		
15	Фланец 1-32-16 ст.25		ГОСТ 12821-80		В185-001.08.000	2		2	
16					В185-001.09.000	3		3	
17					В185-001.10.000	1		1	
18					В185-001.11.000	1		1	
19					В185-001.12.000	1		1	
20					В185-001.36.000	1		1	
21					В185-001.37.000	1		1	
22					В185-001.38.000	1		1	
23			В185-001.39.000	1		1			
						12			

В185-001.00.000 ВП Лист 4  
формат А3

Тиловои проект 903-1-235.87, альбом

Лист № 18 из 18 листов  
Подоб. № 2079  
Взам. инв. № 18/10  
Книг. № 2079  
Подоб. № 2079  
Взам. инв. № 18/10  
Книг. № 2079

№ строки	Наименование	Код ОКП	Обозначение документа на поставку	Поставщик	Куда входит (обозначение)	Количество			Принятые чины			
						На изд-е	Всего	На р-де				
1	Рч 16, 4ч 25			Уральский орна- турный ил. Лени- на (Казанская ССР)	В185-001.00.000	1		1				
2	45ч 12 нж	37 2261 1026	ГОСТ 12866-67									
3												
4	Опора:		ГОСТ 14911-82		В185-001.00.000							
5	ОПБ-2 108					2		2				
6	ОПБ-2 89					2		2				
7	ОПБ-2 76					7		7				
8	ОПБ-2 67					6		6				
9	ОПБ-2 84					4		4				
10	ОПБ-2 32					1		1				
11	Прокладка:											
12	А-80-16					ГОСТ 15180-70		В185-001.00.000	1		1	
13	А-65-16								6		6	
14	А-50-16		46		46							
15	А-40-16		10		10							
16	А-32-16		11		11							
17	А-25-16		22		22							
18	Фланец 1-25-10 ст.25		ГОСТ 12820-80		В185-001.41.000	1		1				
19	Фланец 1-50-16 ст.25				В185-001.42.000	1		1				
20	Фланец 1-65-10 ст.25				В185-001.40.000	1		1				
21	Фланец 1-25-16 ст.25				ГОСТ 12821-80		В185-001.23.000	1		1		
22					В185-001.24.000	1		1				
23					В185-001.28.000	2		2				

В185-001.00.000 ВП Лист 3  
формат А3

1331-04

Копия бухгалтерского учета

№ строки	Наименование	Код ОКП	Обозначение документа на поставку	Поставщик	Куда входит (обозначение)	Количество			Примечание
						на из-в кон-в	на ре-вектор	всего	
1	Фланец 1-50-16 ст.25		ГОСТ 12821-80		В185-001.15.000	2		2	
2					В185-001.16.000	3		3	
3					В185-001.17.000	4		4	
4					В185-001.18.000	1		1	
5					В185-001.19.000	1		1	
6					В185-001.20.000	3		3	
7					В185-001.21.000	1		2	
8					В185-001.22.000	3		3	
9					В185-001.23.000	1		1	
10					В185-001.24.000	1		1	
11					В185-001.25.000	2		2	
12					В185-001.27.000	1		1	
13					В185-001.33.000	1		1	
14					В185-001.35.000	1		1	
								38	
15	Фланец 1-65-10 ст.25		ГОСТ 12821-80		В185-001.07.000	1		1	
16					В185-001.35.000	1		1	
17								2	
18	Фланец 1-65-16 ст.25		ГОСТ 12821-80		В185-001.05.000	1		1	
19					В185-001.07.000	1		1	
20					В185-001.33.000	2		2	
21					В185-001.34.000	1		1	
22				В185-001.35.000	1		1		
						В185-001.00.000 ВП			

Итого: 38 шт. В185-001.00.000 ВП

Тиловог проект 903-1-235-17.с.д.б.м.б. 2

№ строки	Наименование	Код ОКП	Обозначение документа на поставку	Поставщик	Куда входит (обозначение)	Количество			Примечание
						на из-в кон-в	на ре-вектор	всего	
1	Фланец 1-40-10 ст.25		ГОСТ 12821-80		В185-001.25.000	1		2	
2					В185-001.28.000	1		2	
3								4	
4	Фланец 1-40-16 ст.25		ГОСТ 12821-80		В185-001.16.000	1		1	
5					В185-001.26.000	1		2	
6					В185-001.27.000	1		1	
7					В185-001.34.000	1		1	
8					В185-001.35.000	1		1	
9							6		
10	Фланец 1-50-10 ст.25		ГОСТ 12821-80		В185-001.02.000	3		3	
11					В185-001.03.000	1		3	
12					В185-001.05.000	1		3	
13					В185-001.06.000	3		9	
14					В185-001.15.000	1		1	
15					В185-001.16.000	1		1	
16					В185-001.25.000	1		1	
17							15		
18	Фланец 1-50-16 ст.25		ГОСТ 12821-80		В185-001.04.000	1		3	
19					В185-001.05.000	1		3	
20					В185-001.11.000	1		1	
21					В185-001.12.000	1		1	
22					В185-001.13.000	2		2	
23					В185-001.14.000	2		2	
						В185-001.00.000 ВП			

Итого: 15 шт. В185-001.00.000 ВП



1337-04

Копия формы № 3

Имя, № подл. Подп. и дата. Владелец № инв. № докум. Подп. и дата.

№ строки	Наименование	Код ОКП	Обозначение документа на поставку	Поставщик	Куда входит (обозначение)	Количество			Примечание
						На из-делие	в комплект	на переделку	
1	Отвод 90° 57x3				8185-001.15.000	1		1	
2					8185-001.16.000	2		2	
3					8185-001.17.000	1		1	
4			ГОСТ 17375-83		8185-001.18.000	1		1	
5					8185-001.22.000	2		2	
6					8185-001.23.000	1		1	
7					8185-001.25.000	1		1	
8					8185-001.33.000	1		1	
9					8185-001.36.000	1		1	
10								21	
11	Отвод 90° 45x3,5		ГОСТ 17375-83		8185-001.26.000	1		2	
12					8185-001.27.000	1		1	
13								3	
14	Отвод 90° 76x3,5		ГОСТ 17375-83		8185-001.05.000	2		2	
15					8185-001.33.000	1		1	
16					8185-001.34.000	1		1	
17								4	
18	Отвод 90° 89x3,5		ГОСТ 17375-83		8185-001.01.000	2		2	
19	Переход К 45x25-32x2		ГОСТ 17378-83		8185-001.28.000	1		2	
20					8185-001.37.000	1		1	
21					8185-001.38.000	1		1	
22								4	
23	Переход К 57x4-32x2		ГОСТ 17378-83		8185-001.23.000	1		1	

Итого: 8185-001.00.000 ВП  
формат А3

Итого: 8185-001.00.000 ВП  
формат А3

Имя, № подл. Подп. и дата. Владелец № инв. № докум. Подп. и дата.

№ строки	Наименование	Код ОКП	Обозначение документа на поставку	Поставщик	Куда входит (обозначение)	Количество			Примечание
						На из-делие	в комплект	на переделку	
1	Фланец 1-65-16 Ст.25		ГОСТ 12821-80		8185-001.36.000	1		1	
2								7	
3	Фланец 1-80-10 Ст.25		ГОСТ 12821-80		8185-001.01.000	2		2	
4					8185-001.02.000	1		1	
5					8185-001.21.000	1		2	
6								5	
7	Фланец квадратный 1-40-6 Ст.25		ГОСТ 12821-80		8185-001.03.000	1		3	
8					8185-001.04.000	1		3	
9								6	
10	Заглушка 57x3		ГОСТ 17379-83		8185-001.14.000	1		1	
11					8185-001.16.000	1		1	
12					8185-001.27.000	1		1	
13								3	
14	Заглушка 76x3,5		ГОСТ 17379-83		8185-001.05.000	1		1	
15					8185-001.36.000	1		1	
16								2	
17	Заглушка 89x3,5		ГОСТ 17379-83		8185-001.02.000	1		1	
18	Отвод 45° 57x3				8185-001.21.000	1		2	
19	Отвод 90° 57x3		ГОСТ 17375-83		8185-001.04.000	1		3	
20					8185-001.05.000	1		3	
21					8185-001.11.000	1		1	
22					8185-001.13.000	1		1	
23					8185-001.14.000	2		2	

Итого: 8185-001.00.000 ВП  
формат А3

1357-04

Копия документа

107

№ строки	Наименование	Код ОКП	Обозначение документа на поставку	Поставщик	Куда входит (обозначение)	Количество		Примечание
						в кол-во деталей	всего	
1	Тройник 57х3		ГОСТ 17376-83		В185-001.22.000	2	2	
2					В185-001.25.000	1	1	
3							10	
4	Тройник 57х3-45х2,5		ГОСТ 17376-83		В185-001.16.000	1	1	
5					В185-001.27.000	1	1	
6							2	
7	Тройник 76х3,5		ГОСТ 17376-83		В185-001.33.000	1	1	
8					В185-001.36.000	1	1	
9							2	
10	Тройник 76х3,5-57х3		ГОСТ 17376-83		В185-001.06.000	4	4	
11					В185-001.36.000	1	1	
12							5	
13	Тройник 89х3,5-57х3		ГОСТ 17376-83		В185-001.02.000	3	3	
14	Установки расширитель		ВСН 186-74 МС СС СССР "Главмонтажавто-матика"					
15	рп 64-3к4-2-75							
16	Ф 32 мм				В185-001.32.000	1	1	
17	Установки расширитель		ВСН 186-74 МС СС СССР "Главмонтажавто-матика"					
18	рп 65-3к4-2-75				В185-001.08.000	1	1	
19	Ф 38 мм				В185-001.09.000	1	1	
20							2	
21	Установки бобыш		ВСН 186-74 МС СС СССР "Главмонтажавто-матика"					
22	кы 3-3к4-1-75				В185-001.20.000	1	1	
23					В185-001.22.000	1	1	
							2	
						В185-001.00.000 ВП		10

№ строки	Наименование	Код ОКП	Обозначение документа на поставку	Поставщик	Куда входит (обозначение)	Количество		Примечание
						в кол-во деталей	всего	
1	Переходк 57х4-32х2		ГОСТ 17378-83		В185-001.24.000	1	1	
2					В185-001.41.000	1	1	
3							3	
4	Переходк 57х4-38х2		ГОСТ 17378-83		В185-001.11.000	1	1	
5					В185-001.12.000	1	1	
6							2	
7	Переходк 57х4-45х2,5		ГОСТ 17378-83		В185-001.03.000	1	3	
8					В185-001.04.000	1	3	
9							6	
10	Переходк 76х3,5-45х2,5		ГОСТ 17378-83		В185-001.34.000	1	1	
11					В185-001.35.000	1	1	
12							2	
13	Переходк 76х3,5-57х3		ГОСТ 17378-83		В185-001.06.000	1	1	
14					В185-001.19.000	1	1	
15					В185-001.33.000	1	1	
16							3	
17	Переходк 89х3,5-57х3		ГОСТ 17378-83		В185-001.21.000	1	2	
18	Переходк 108х4-76х3,5				В185-001.40.000	1	1	
19	Тройник 57х3				В185-001.14.000	1	1	
20			ГОСТ 17376-83		В185-001.15.000	1	1	
21					В185-001.16.000	2	2	
22					В185-001.17.000	2	2	
23					В185-001.20.000	1	1	
							2	
						В185-001.00.000 ВП		10

7531-04

Копия документа 996

№ строки	Наименование	Код ОКП	Обозначение документа на поставку	Поставщик	Куда входит (обозначение)	Количество			Примечание	
						На изд.	В ком. деле	На ре. экз.		
1	Болт М16х50.58		ГОСТ 7798-70		8185-001.00.000	290		290		
2	М12х45.58					96		96		
3	Гайка М20.5		ГОСТ 5915-70		8185-001.00.000	4		4		
4	М16.5					302		302		
5	М12.5					120		120		
6	Контргайка 25		ГОСТ 8968-75		8185-001.00.000	1		1		
7	15					1		1		
8	Шайба 20.01		ГОСТ 11371-78		8185-001.00.000	4		4		
9	16.01					302		302		
10	12.01					120		120		
11										
12										
13										
14										
15										
16										
17										
18										
19										
20										
21										
22										
23										

Изд.	Исп.	Изм.	Исп.	Изм.	Исп.	Изм.	Исп.	Изм.	Исп.

8185-001.00.000 ВП
Изм. 12

Формат А3

Титловый проект 903-1-235-87, часть 2

№ строки	Наименование	Код ОКП	Обозначение документа на поставку	Поставщик	Куда входит (обозначение)	Количество			Примечание
						На изд.	В ком. деле	На ре. экз.	
1	Установка бобыш-				8185-001.13.000	1		1	
2	ки 3-зк4-6-45				8185-001.25.000	1		1	
3					8185-001.26.000	1		2	
4								4	
5	Установка бобыш-				8185-001.33.000	1		1	
6	ки 5-зк4-1-75								
7	Установка бобыш-				8185-001.04.000	1		3	
8	ки 5-зк4-53-75		ВСН 185-74 МС СС СССР						
9	Установка бобыш-		"Главмонтажавто- матика"		8185-001.14.000	1		1	
10	ки 8-зк4-1-75			8185-001.03.000	1		3		
11	Установка бобыш-			8185-001.14.000	1		1		
12	ки 3к4-45-70			8185-001.15.000	1		1		
13				8185-001.27.000	1		1		
14				8185-001.36.000	1		1		
15				8185-001.39.000	1		1		
16								8	
17									
18									
19	Крепежные								
20	изделия								
21									
22	Болт М20х45.58		ГОСТ 7798-70		8185-001.00.000	4		4	
23	М16х55.58					12		12	

Изд.	Исп.	Изм.	Исп.	Изм.	Исп.	Изм.	Исп.	Изм.	Исп.

8185-001.00.000 ВП
Изм. 11

Формат А3

Итого в документе 72

1534-122

Формат	Лист	Листов	Обозначение	Наименование	Кол.	Примечание
AY	50			Болт М16x50.5В		
				гост 7798-70	280	0,14кг
AY	51			Болт М12x45.5В		
				гост 7798-70	96	0,057кг
AY	52			Гайка М20.5		
				гост 5915-70	4	0,063кг
AY	53			Гайка М16.5		
				гост 5915-70	302	0,033кг
AY	54			Гайка М12.5		
				гост 5915-70	120	0,015кг
AY	55			Контргайка 25		
				гост 8968-75	1	0,037кг
AY	56			Контргайка 15		
				гост 8968-75	1	0,076кг
AY	57			Шайба 20.01		
				гост 11371-78	4	0,023кг
AY	58			Шайба 16.01		
				гост 11371-78	302	0,011кг
AY	59			Шайба 12.01		
				гост 11371-78	120	0,0063кг
AY	60			Прокладка		
				А-80-16	1	0,022кг
<b>В185-001.00.000</b>						Лист 4
Формат А4						

Типовой проект 903-Г-235-87, с. 10-10

Формат	Лист	Листов	Обозначение	Наименование	Кол.	Примечание
AY	11		В185-001.11.000	Отвод	1	4,6кг
AY	12		В185-001.12.000	Патрубок	1	4,0кг
AY	13		В185-001.13.000	Отвод	1	5,1кг
AY	14		В185-001.14.000	Трубопровод	1	8,2кг
AY	15		В185-001.15.000	Трубопровод	1	9,0кг
AY	16		В185-001.16.000	Трубопровод	1	21,0кг
AY	17		В185-001.17.000	Трубопровод	1	16,4кг
AY	18		В185-001.18.000	Трубопровод	1	7,0кг
AY	19		В185-001.19.000	Патрубок	1	2,7кг
AY	20		В185-001.20.000	Трубопровод	1	10,7кг
AY	21		В185-001.21.000	Отвод	2	7,0кг
AY	22		В185-001.22.000	Трубопровод	1	13,0кг
AY	23		В185-001.23.000	Трубопровод	1	6,5кг
AY	24		В185-001.24.000	Патрубок	1	3,6кг
AY	25		В185-001.25.000	Трубопровод	1	12,0кг
AY	26		В185-001.26.000	Отвод	2	4,0кг
AY	27		В185-001.27.000	Трубопровод	1	14,0кг
AY	28		В185-001.28.000	Патрубок	2	3,0кг
AY	29		В185-001.29.000	Трубопровод	1	6,4кг
AY	30		В185-001.30.000	Трубопровод	1	4,2кг
AY	31		В185-001.31.000	Трубопровод	1	4,2кг
AY	32		В185-001.32.000	Трубопровод	1	5,0кг
AY	33		В185-001.33.000	Трубопровод	1	16,0кг
AY	34		В185-001.34.000	Трубопровод	1	8,0кг
AY	35		В185-001.35.000	Патрубок	1	5,7кг
<b>В185-001.00.000</b>						Лист 2
Формат А4						

Формат	Лист	Листов	Обозначение	Наименование	Кол.	Примечание
AY	36		В185-001.36.000	Трубопровод	1	5,0кг
AY	37		В185-001.37.000	Патрубок	1	2,9кг
AY	38		В185-001.38.000	Трубопровод	1	3,4кг
AY	39		В185-001.39.000	Трубопровод	1	5,7кг
AY	40		В185-001.40.000	Патрубок	1	3,8кг
AY	41		В185-001.41.000	Патрубок	1	0,93кг
AY	42		В185-001.42.000	Патрубок	1	2,9кг
AY	43		В185-001.43.000	Патрубок	1	1,3кг
AY	44		В185-001.44.000	Отвод	1	2,4кг
AY	45		В185-001.45.000	Рама	1	35,0кг
<u>Детали</u>						
AY	46		В185-001.00.001	Отвод	1	0,32кг
<u>Стандартные изделия</u>						
AY	47			Аппарат электромагнитный тип-20	1	62,0кг
				гост 2.601-68		
AY	48			Болт М20x45.5В	4	0,182кг
				гост 7798-70		
AY	49			Болт М16x55.5В	1	
				гост 7798-70	12	0,121кг
<b>В185-001.00.000</b>						Лист 3
Формат А4						

Формат	Лист	Листов	Обозначение	Наименование	Кол.	Примечание
<u>Документация</u>						
AY	3X	AY	В185-001.00.000.СБ	Сборочный чертёж		
AY	2X	AY	В185-001.00.000.БС	Ведомость спецификаций		
AY	AY		В185-001.00.000.ГЗ	Схема гидравлическая принципиальная		
AY	AY		В185-001.00.000.ВП	Ведомость покупок изделий		
<u>Сборочные единицы</u>						
AY	1		В185-001.01.000	Трубопровод	1	20,4кг
AY	2		В185-001.02.000	Коллектор	1	24,2кг
AY	3		В185-001.03.000	Отвод фланцевый	3	5,0кг
AY	4		В185-001.04.000	Отвод	3	5,0кг
AY	5		В185-001.05.000	Трубопровод	3	73,2кг
AY	6		В185-001.06.000	Коллектор	1	31,0кг
AY	7		В185-001.07.000	Трубопровод	1	98,2кг
AY	8		В185-001.08.000	Трубопровод	1	62,2кг
AY	9		В185-001.09.000	Трубопровод	1	5,4кг
AY	10		В185-001.10.000	Трубопровод	1	2,9кг
<b>В185-001.00.000</b>						Лист 4
Блок горячего водоснабжения						
Формат А4						

19/6

Копия 2 в/доч 886

Форм. зона	№ док.	Обозначение	Наименование	Кол.	Примечание
	84	черт. 001.811.001	ТЧ.400-28.429-82Е Подогреватель пароводяной. Q-25 F=3,97м <sup>2</sup>	1	35,3кг
	85		Клапан регулирующий РТД.0-40(40-80)-15.	1	287кг
	86		Клапан регулирующий с исполнительным механизмом типа МЭО Ду25. Ру16. 254939нж 7426.07-296-82	1	14,5кг
				2	23кг

ИЛСТ 8

В185-001.00.000

Формат АУ

Форм. зона	№ док.	Обозначение	Наименование	Кол.	Примечание
	77		Опора ОПБ-2 гост 14911-82	7	0,46кг
	78		Опора ОПБ-2 гост 14911-82	6	0,35кг
	79		Опора ОПБ-2 гост 14911-82	4	0,16кг
	80		Опора ОПБ-2 гост 14911-82	1	0,12кг
			Прочие изделия		
	81		Насос вихревой 8К-2/26 с электродвигателем 4А-112-М4 N=5,5кВт 7426.06-1213-81	3	107кг
	82		Подогреватель водоводяной 3-76x2000-Р-2 ТЧ400-28-429-82Е	1	56,3кг
	83		Подогреватель водоводяной 1-57x2000-Р		

ИЛСТ 7

В185-001.00.000

Формат АУ

Типовой проект 908-1-235.17.01.01.01.3 часть 2.

Форм. зона	№ док.	Обозначение	Наименование	Кол.	Примечание
	69		Вентиль запорный фланцевый Ду32. Ру16 1549п2 гост 18722-73	5	55кг
	70		Вентиль запорный фланцевый Ду25. Ру16 1549п2 гост 18722-73	7	36кг
	71		Вентиль проходной муфтовый Ду15. Ру16 1548бр гост 18722-73	1	0,75кг
	72		Клапан обратный подъемный фланцевый Ду50. Ру16 1643бр гост 19500-74	3	94кг
	73		Клапан обратный подъемный фланцевый Ду25. Ру16 1643бр гост 19500-74	1	3,14кг
	74		Конденсатоотводчик термодинамический муфтовый Ду25. Ру16 4542нж гост 12866-67	1	20кг
	75		Опора ОПБ-2 гост 14911-82	2	0,56кг
	76		Опора ОПБ-2 гост 14911-82	2	0,52

ИЛСТ 6

В185-001.00.000

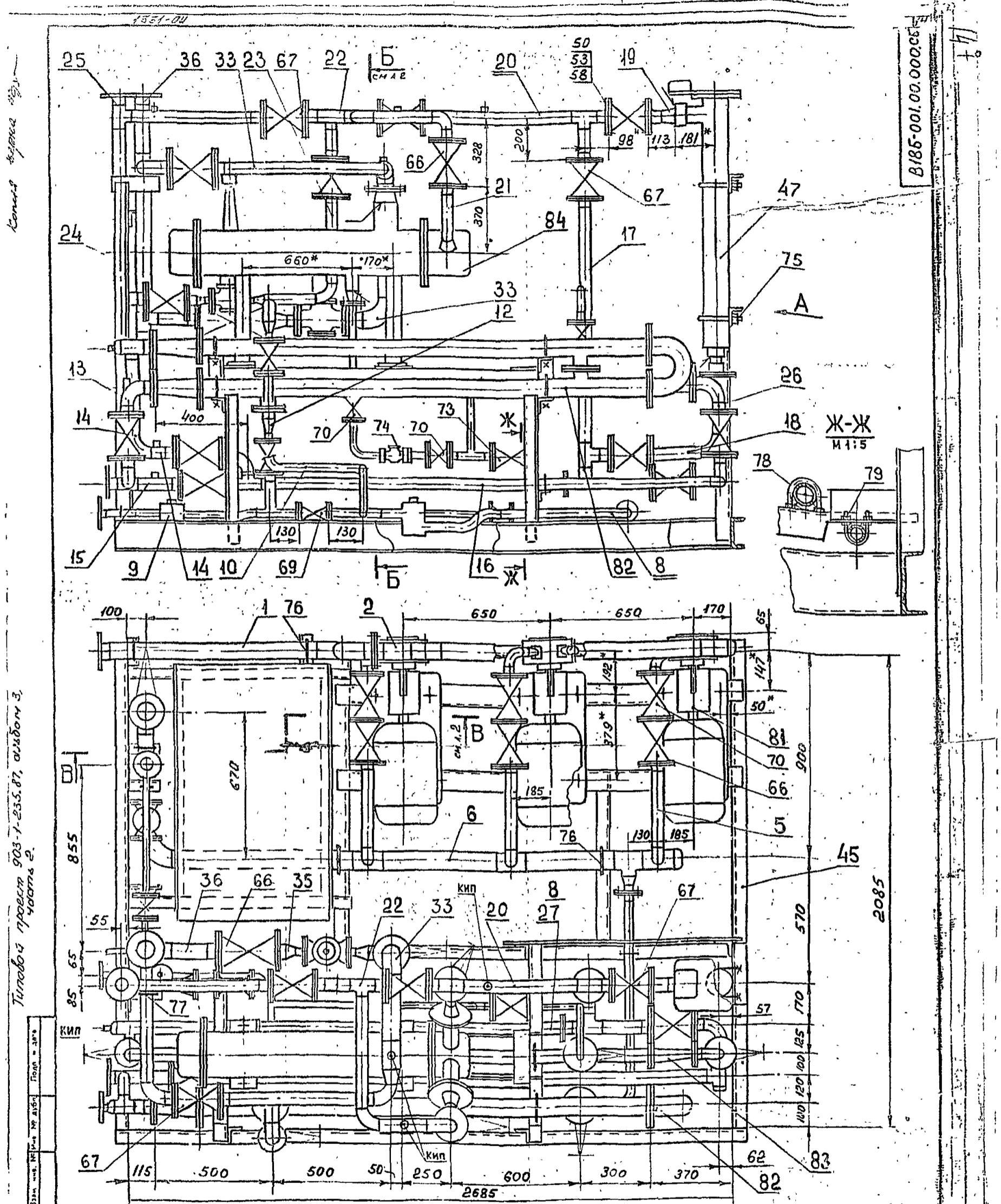
Формат АУ

Форм. зона	№ док.	Обозначение	Наименование	Кол.	Примечание
	61		Прокладка А-65-16 гост 15180-70	6	0,020кг
	62		Прокладка А-50-16 гост 15180-70	46	0,014кг
	63		Прокладка А-40-16 гост 15180-70	10	0,01кг
	64		Прокладка А-32-16 гост 15180-70	11	0,009кг
	65		Прокладка А-25-16 гост 15180-70	22	0,008кг
	66		Вентиль запорный фланцевый Ду65. Ру16 1544бр гост 18722-73	3	21,5кг
	67		Вентиль запорный фланцевый Ду50. Ру16 1549п2 гост 18722-73	19	10,3кг
	68		Вентиль запорный фланцевый Ду40. Ру16 1549п2 гост 18722-73	2	7,65кг

ИЛСТ 5

В185-001.00.000

Формат АУ



Типовой проект 903-1-235.87, альбом 3, часть 2.

В185-001.00.000.СБ

- 1 \* Размер для справок
- 2 Блок в сборе испытать на герметичность давлением воды  $P_{пр} = 1,5 P_{раб}$ . В течении 5 минут, после чего давление снизить до рабочего и произвести осмотр. Течи не допускать.
- 3. На период транспортировки и хранения блок, все отверстия в трубопроводах заглушить.
- 4. Электрод 342 ГОСТ 9467-75

Изм. Лист	№ докум.	Подп.	Дата
Разраб.	Федоров	Л.О.	
Проэ.	Федоров	Л.О.	
Т. контр.	Федоров	Л.О.	
Н. контр.	Бушина	Л.О.	
Утв.	Федоров	Л.О.	

В185-001.00.000.СБ

Блок горячего водоснабжения

Лит. 1 Масса 1 Месстоб. 2018 1:10

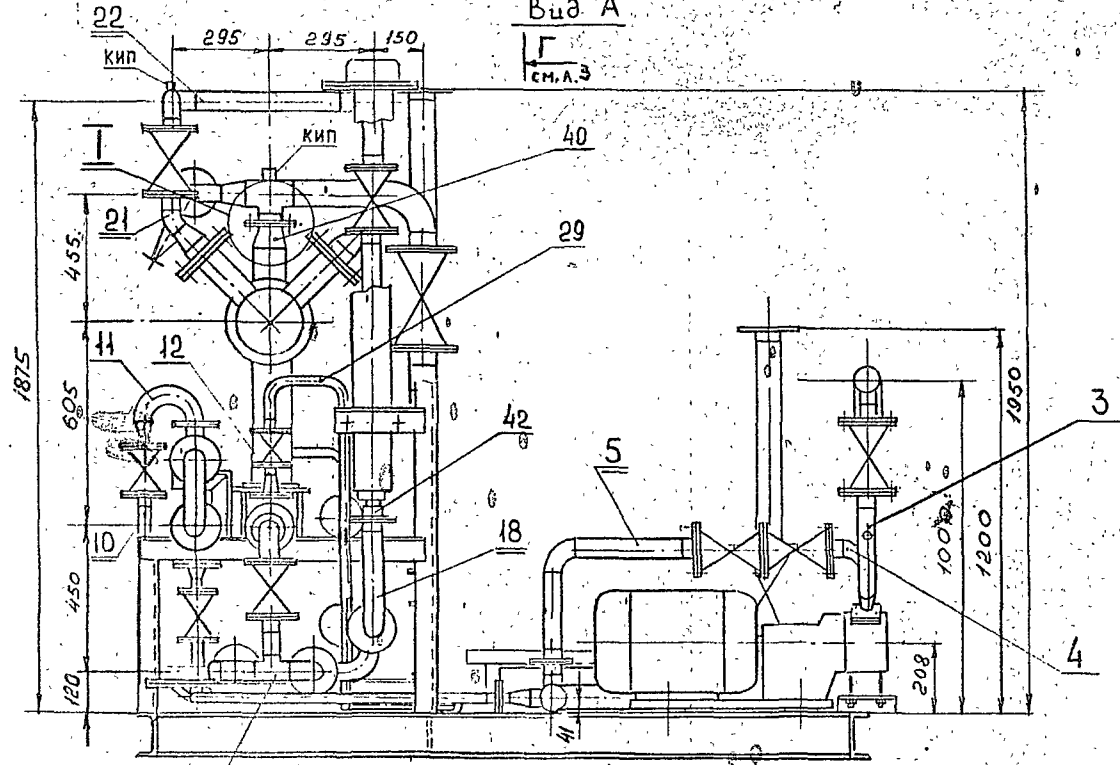
Лист 1 Листов 3  
Госстрой СССР  
Казанский  
САНТЕХПРОЕКТ  
Формат А6

1331-01

8185-001.00.000.СБ

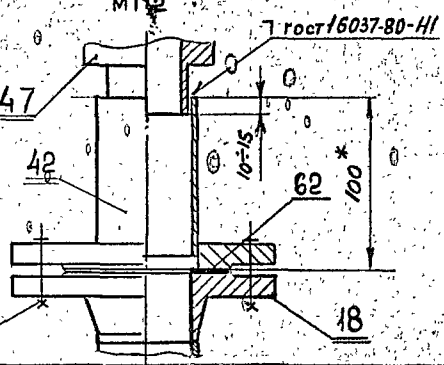
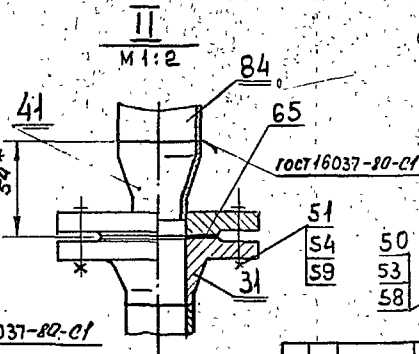
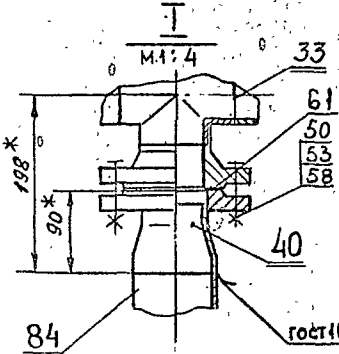
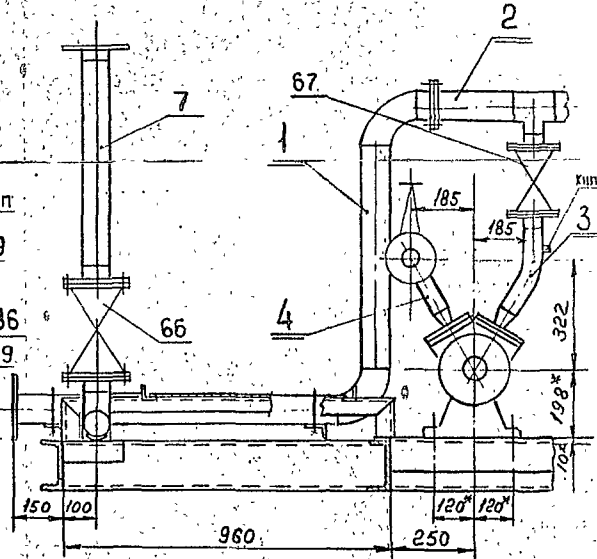
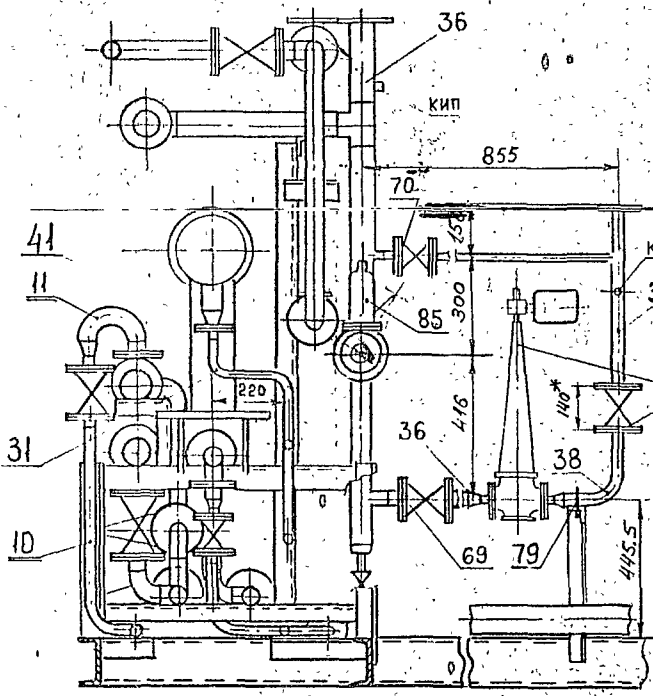
Вид А

СМ.А.3



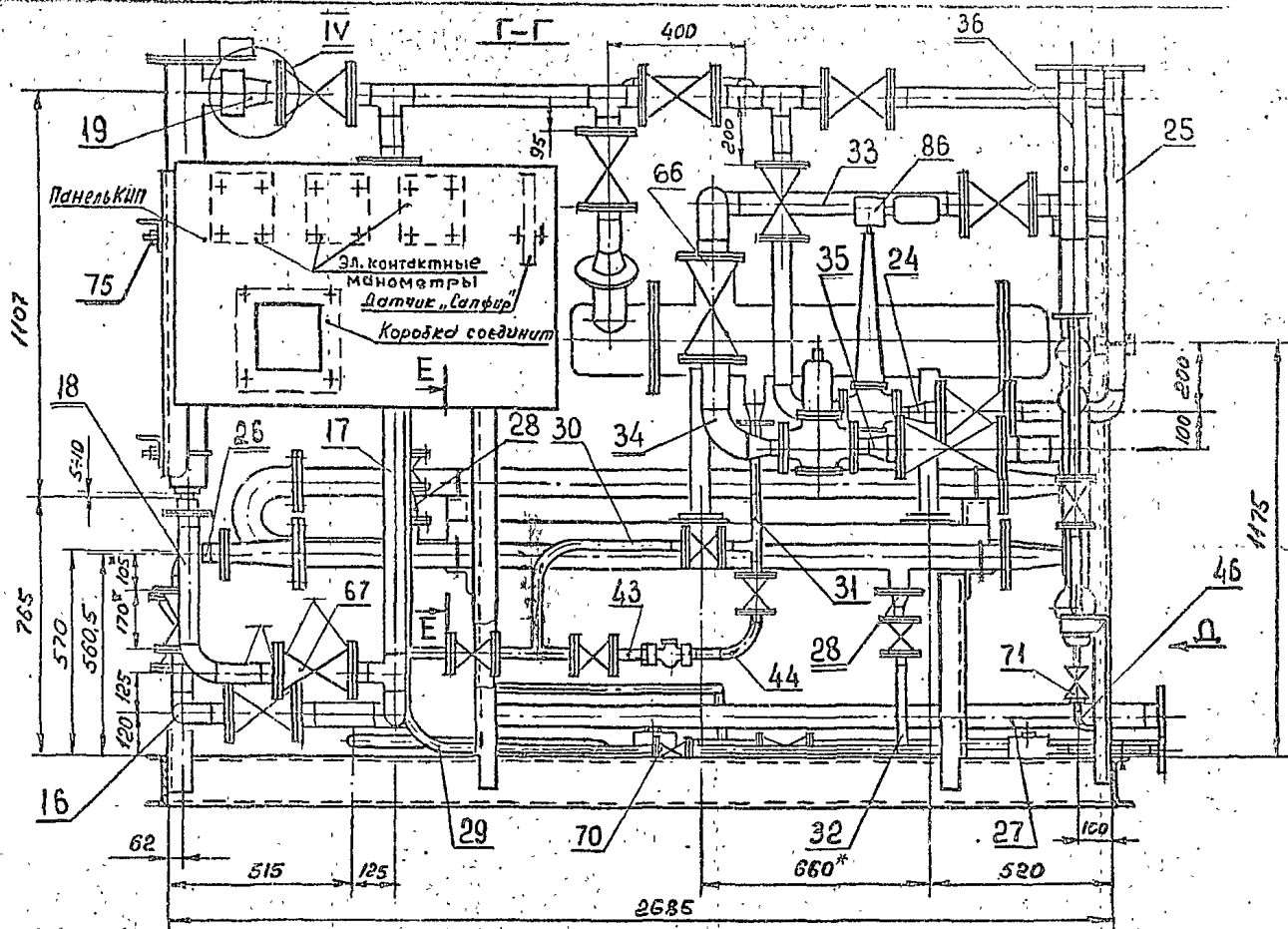
Б-Б

В-В

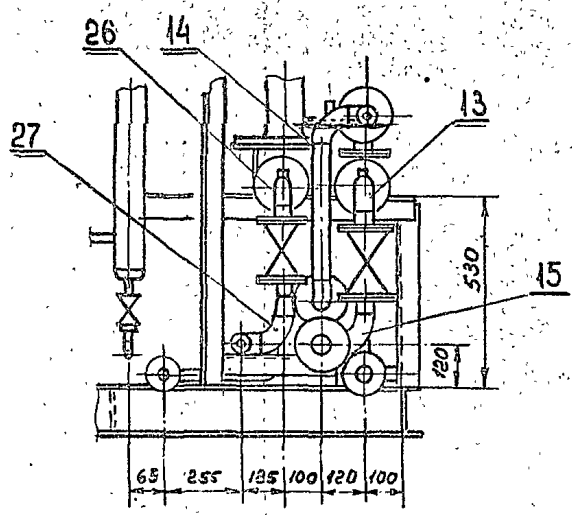


Лист № 001  
 Изменения в проект  
 Дата  
 Подпись  
 Проверка  
 Дата

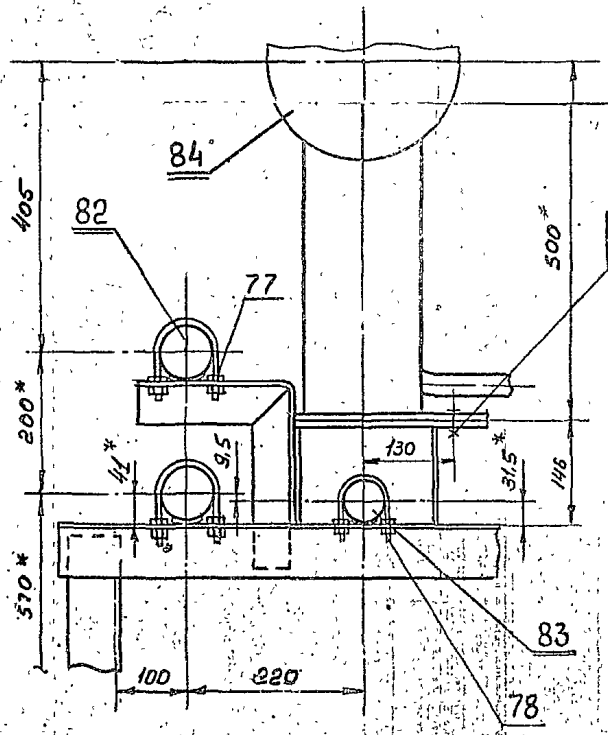
1331-01



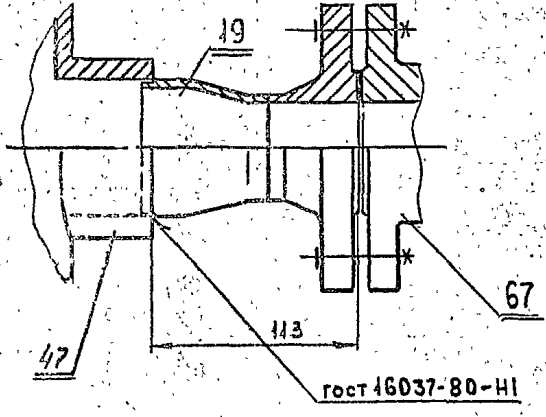
Вид Д



Е-Е  
М1:5



IV  
М1:2



Туполовой проект 405-1-235.07, 01.05.80.3. часть 2.

№ 12	Исполн.	Провер.	Дата

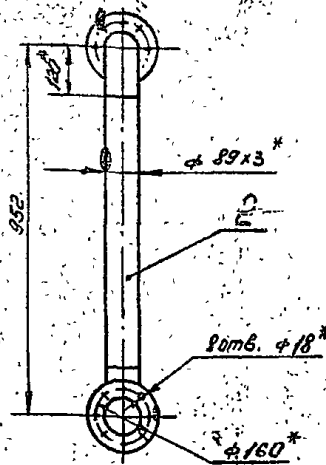
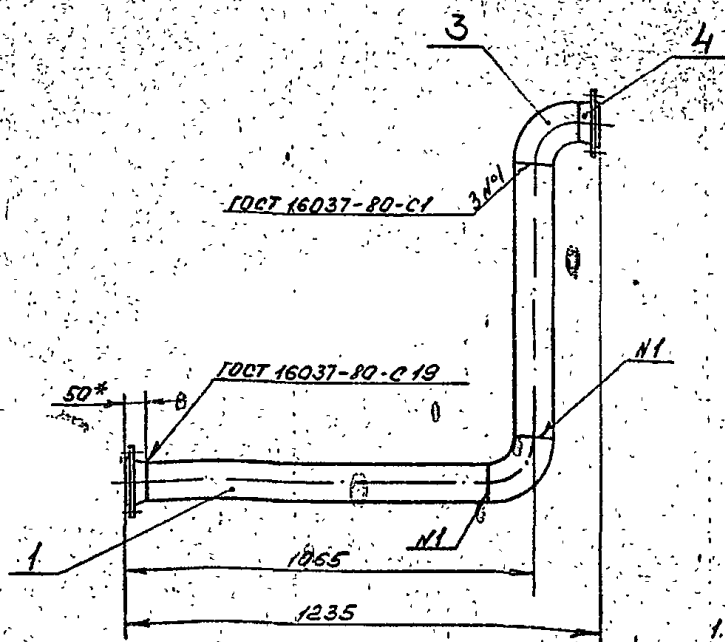
В185-001.00.000.СБ

197

Формат А2



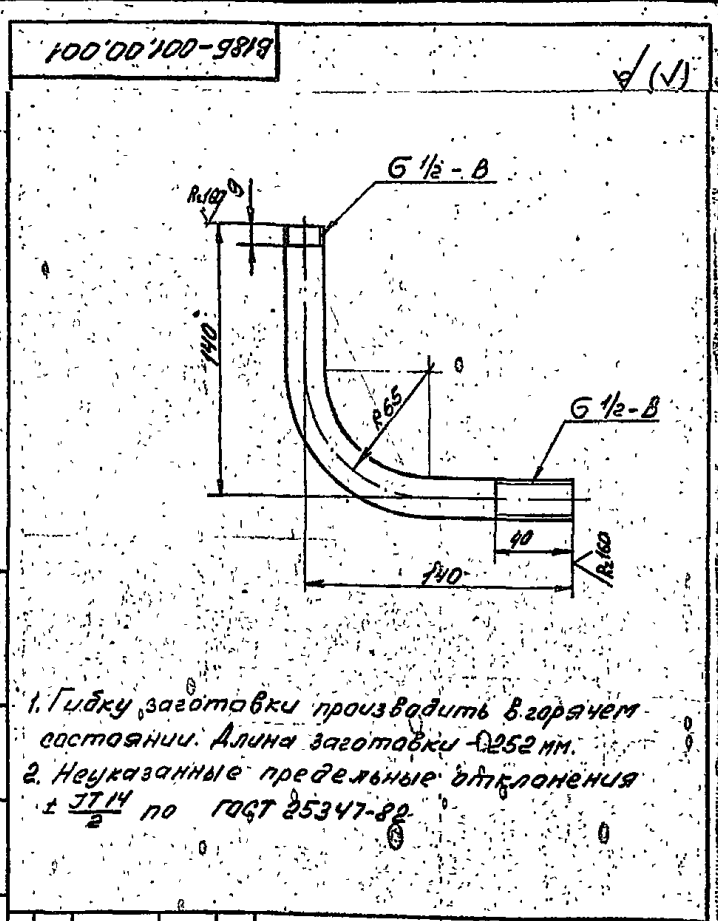
1331-04  
B185-001.01.000 CB



- 1. \* Размеры для справок.
- 2. Предельные отклонения размеров  $\pm$  IT14 по ГОСТ 25347-82
- 3. Шероховатость кромок рез  $Rz160$
- 4. Электрод Э42 ГОСТ 9467-75

B185-001.01.000 CB				Лит.	Масса	Масштаб
Изм.	Лист	№ докум.	Подп.	Дата		
Разр.	Гич	Гич	Гич			
Проект.	Редоров	Редоров	Редоров			
Т. контр.	Редоров	Редоров	Редоров			
Н. контр.	Билинг	Билинг	Билинг			
Утв.	Редоров	Редоров	Редоров			
Трубопровод				Лит.	Масса	Масштаб
					20,4	1:10
				Лист	Листов 1	
				Госстрой ССР Казахский САНТЕХПРОЕКТ ФОРМАТ А3		

Форм	Зона	Лист	Обозначение	Наименование	Кол.	Примечание
				Документация		
А3			B185-001.01.000 CB	Сборочный чертеж		
				Детали		
В4	1	B185-001.01.001	Патрубок	Труба 89x3 ГОСТ 10704-76 В-В Оп3 ГОСТ 10705-80 $l=895$	1	5,69
В4	2	B185-001.01.002	Патрубок	Труба 89x3 ГОСТ 10704-76 В-В Оп3 ГОСТ 10705-80 $l=712$	1	4,52
				Стандартные изделия		
	3			Отвод 90° 89x3,5 ГОСТ 17375-83	2	1,4
	4			Фланец 1-80-10 Оп25 ГОСТ 12821-80	2	3,67



- 1. Гибку заготовки производить в горячем состоянии. Длина заготовки 252 мм.
- 2. Неуказанные предельные отклонения  $\pm$  IT14 по ГОСТ 25347-82

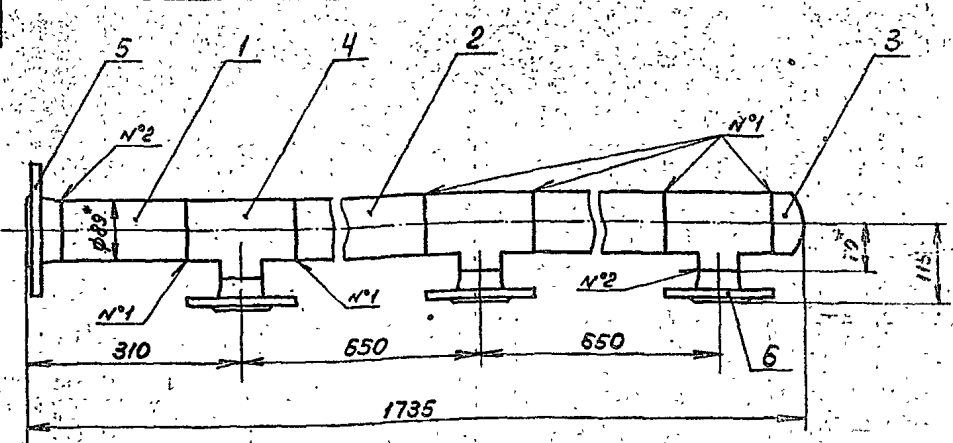
B185-001.00.001				Лит.	Масса	Масштаб
Изм.	Лист	№ докум.	Подп.	Дата		
Разр.	Гич	Гич	Гич			
Проект.	Редоров	Редоров	Редоров			
Т. контр.	Редоров	Редоров	Редоров			
Н. контр.	Билинг	Билинг	Билинг			
Утв.	Редоров	Редоров	Редоров			
Отвод				Лит.	Масса	Масштаб
					0,32	1:2
				Лист	Листов 1	
				Госстрой ССР Казахский САНТЕХПРОЕКТ ФОРМАТ А4		

Изм. № подл. Подп. и дата. Изм. № подл. Подп. и дата. Изм. № подл. Подп. и дата.

Часть 2.

Изм. № подл. Подп. и дата. Изм. № подл. Подп. и дата. Изм. № подл. Подп. и дата.

1331-04  
 В185-001.02.000 СБ



1. \* Размер для справок.
2. Предельные отклонения размеров  $\pm \frac{0,17}{2}$  по ГОСТ 25347-82.
3. Шероховатость кромок реза R2160.
4. Сварные швы по ГОСТ 15037-80.  
 N°1-С1; N°2-С19.
5. Электрод Э42 ГОСТ 9467-75.

Имя, № листа, Подп. и дата, Вып. и дата, № изм., № листа, Подп. и дата

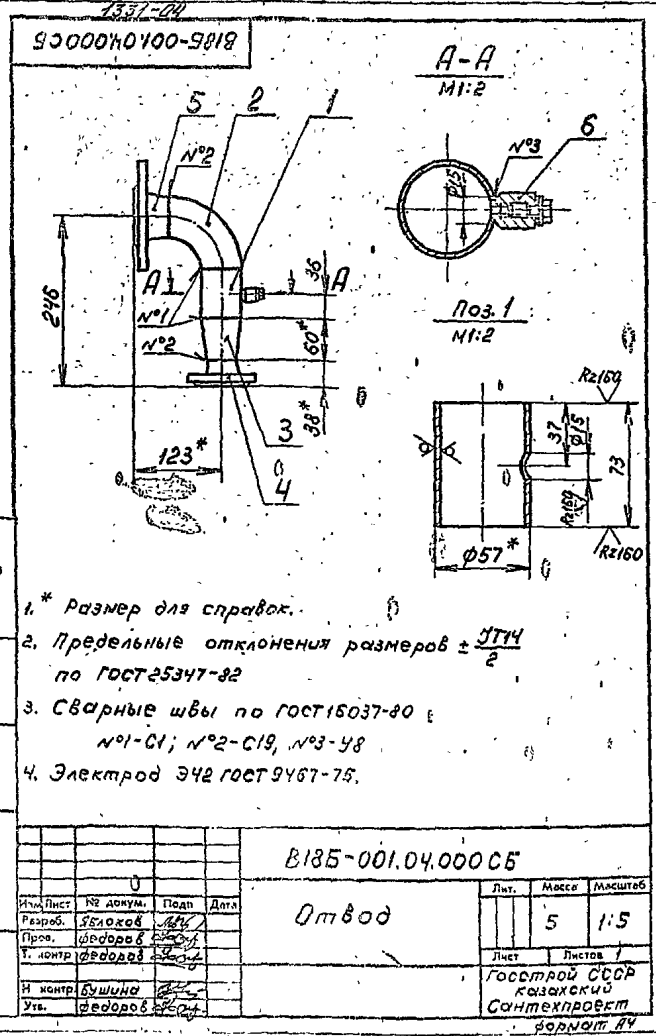
В185-001.02.000 СБ				Лит.	Масса	Листов
Изм.	Лист	№ докум.	Подп.	Дата		
Разр.	Федоров	И.И.				
Про.	Федоров	И.И.				
Т. контр.	Федоров	И.И.				
Н. контр.	Башкина	И.И.				
Утв.	Федоров	И.И.				
Коллектор				Лит.	Масса	Листов
					242	1:5
				Лист	Листов 1	
				Госстрой СССР Казахский Синтехпроект Формат А3		

Идентиф. номер проекта 903-1-235-87, а часть 2.

Изм.	Лист	№ докум.	Подп.	Дата	Обозначение	Наименование	Кол.	Прим.	
					Документация				
					В185-001.03.000 СБ	Сборочный чертеж			
					Детали				
1		В185-001.03.001			Отвод	Патрубок			
					57х3 ГОСТ 10704-76	57х3 ГОСТ 10704-76			
					Труба В-8 спз ГОСТ 10705-80	Труба В-8 спз ГОСТ 10705-80			
					R=254		1	1	
					Стандартные изделия				
2					Переход К57х4-45х25				
					ГОСТ 17378-83		1	92	
3					Фланец квадратный 1-40-6 Ст. 25				
					ГОСТ 12821-80		1	136	
4					Фланец 1-50-10 Ст. 25				
					ГОСТ 12821-80		1	226	
					Прочие изделия				
5					Установка довышки ЗКЧ-45-70 "Глабмонтж-автоматика"		1		
					В185-001.03.000	Отвод фланцевый			
					Лит. Лист Листов				
					Госстрой СССР Казахский СИНТЕХПРОЕКТ Формат А4				

Изм.	Лист	№ докум.	Подп.	Дата	Обозначение	Наименование	Кол.	Прим.	
					Документация				
					В185-001.02.000 СБ	Сборочный чертеж			
					Детали				
1		В185-001.02.001			Отвод	Патрубок	1	115	
					R=180				
2		В185-001.02.002			Отвод	Патрубок	2	312	
					R=490				
					Стандартные изделия				
3					Заглушка 89х3,5				
					ГОСТ 17379-83		1	95	
4					Тройник 89х3,5-57х3				
					ГОСТ 17376-83		3	12	
5					Фланец 1-80-10 Ст. 25				
					ГОСТ 12821-80		1	327	
6					Фланец 1-50-10 Ст. 25				
					ГОСТ 12821-80		3	226	
					В185-001.02.000	Коллектор			
					Лит. Лист Листов				
					Госстрой СССР Казахский СИНТЕХПРОЕКТ Формат А4				

Копия чертежа 2-4



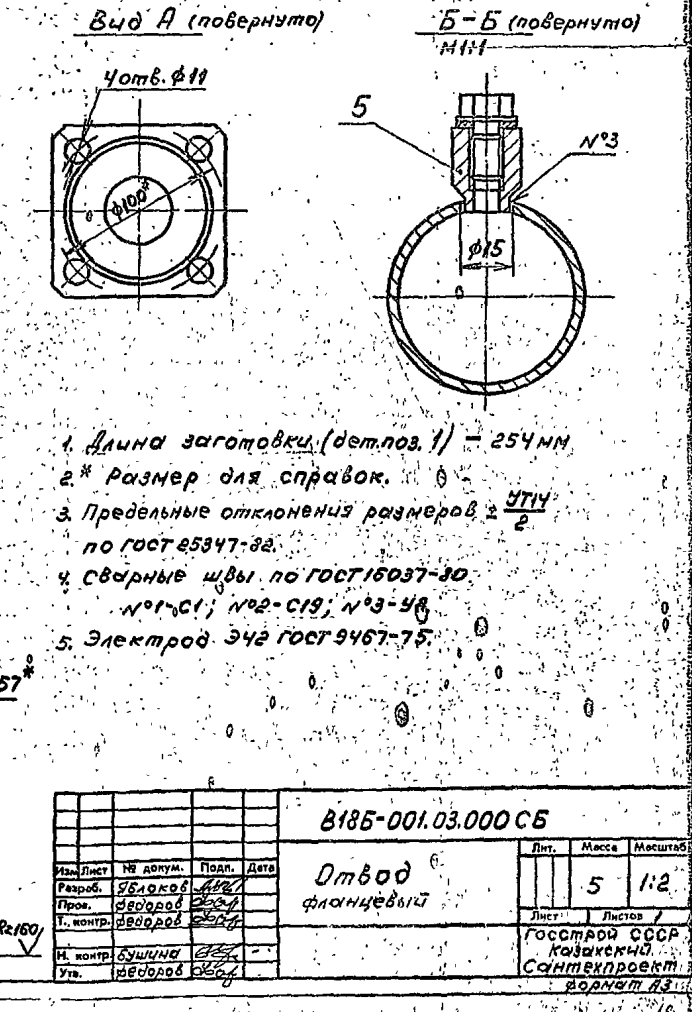
- \* Размер для справок.
- Предельные отклонения размеров  $\pm \frac{IT14}{2}$  по ГОСТ 25347-82
- Сварные швы по ГОСТ 16037-80: №1-С1; №2-С19; №3-У8
- Электрод Э42 ГОСТ 9467-75.

В8185-001.04.000 СБ		Лист	Масса	Масштаб
Отвод		5	1:5	
		Госстрой СССР Казахский Сантехпроект формат А4		

Изм.	Лист	№ докум.	Подп.	Дата	Лист	Масса	Масштаб
					5	1:5	
Госстрой СССР Казахский Сантехпроект формат А4							

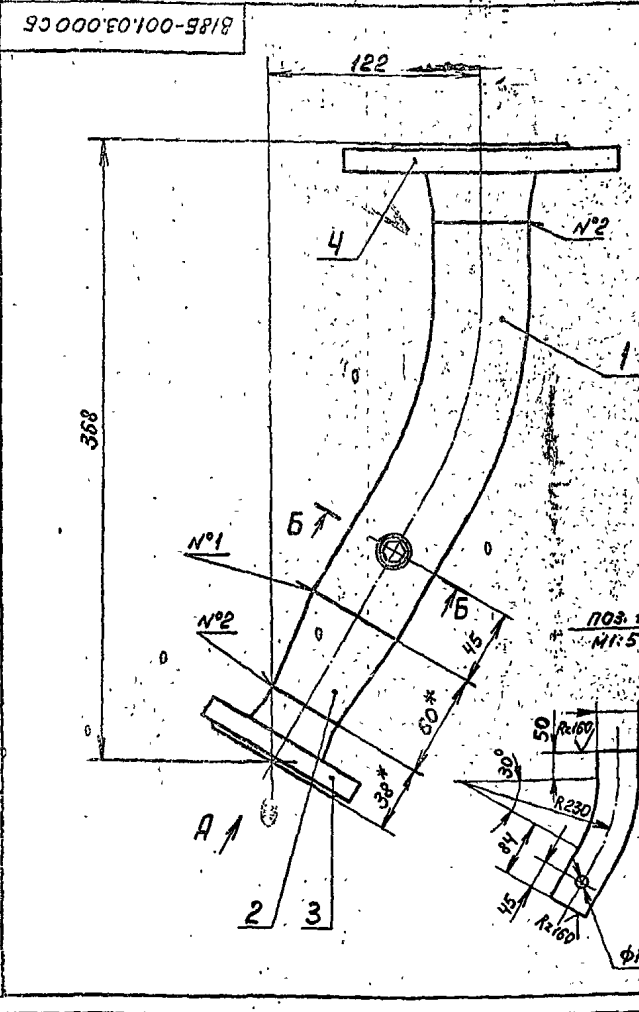
Изм.	Лист	№ докум.	Подп.	Дата	Лист	Масса	Масштаб
					5	1:5	
Госстрой СССР Казахский Сантехпроект формат А4							



- Длина заготовки (дет. поз. 1) - 254 мм
- \* Размер для справок.
- Предельные отклонения размеров  $\pm \frac{IT14}{2}$  по ГОСТ 25347-82.
- Сварные швы по ГОСТ 16037-80: №1-С1; №2-С19; №3-У8
- Электрод Э42 ГОСТ 9467-75.

В8185-001.03.000 СБ		Лист	Масса	Масштаб
Отвод фланцевый		5	1:2	
		Госстрой СССР Казахский Сантехпроект формат А3		

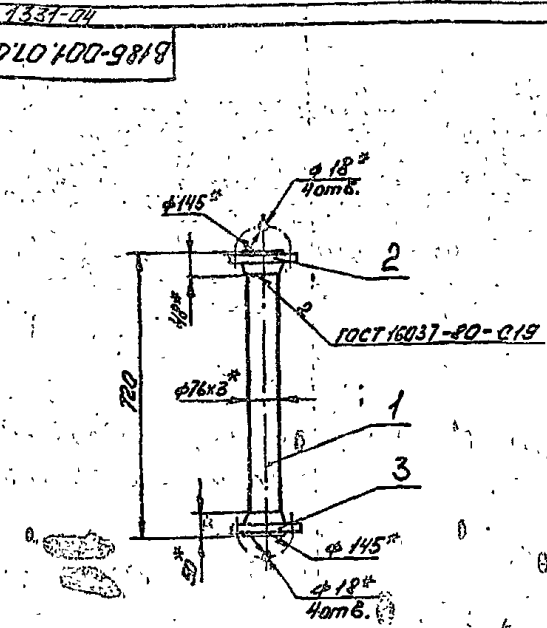
Исполн. проекта В8185-1-235 87  
С.А.Б.М. 3, 4, 5, 6, 7



- Длина заготовки (дет. поз. 1) - 254 мм
- \* Размер для справок.
- Предельные отклонения размеров  $\pm \frac{IT14}{2}$  по ГОСТ 25347-82.
- Сварные швы по ГОСТ 16037-80: №1-С1; №2-С19; №3-У8
- Электрод Э42 ГОСТ 9467-75.

В8185-001.03.000 СБ		Лист	Масса	Масштаб
Отвод		5	1:2	
		Госстрой СССР Казахский Сантехпроект формат А3		





- \* Размеры для справок.
- Предельные отклонения размеров  $\pm 0,14$  по ГОСТ 25347-82
- Шероховатость кромок реза R<sub>a</sub> 160
- Электрод Э42 ГОСТ 9467-75

В 185-001.07.000 СБ

Трубопровод

Лит.	Масса	Масштаб
	9,8	1:10

Лист Листов 1  
 Госстроя СССР  
 Казахский  
 ДАНТЕХПРОЕКТ  
 Формат А4

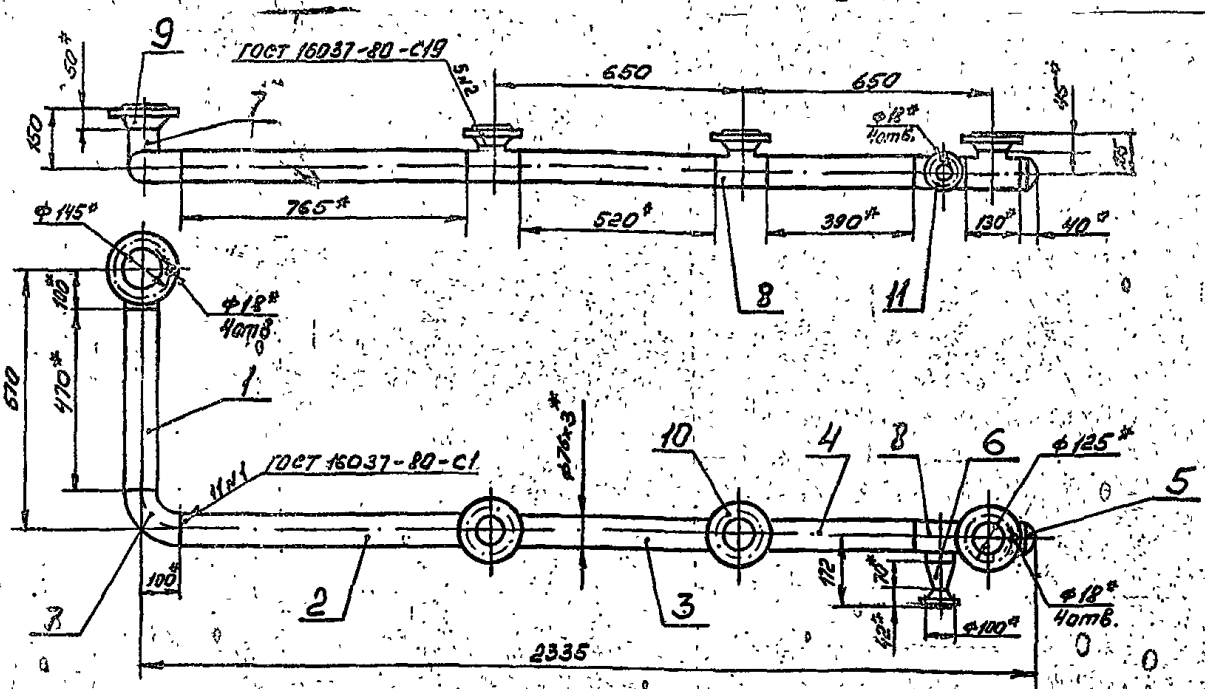
Формат	Вид	Лист	Обозначение	Наименование	Мас	Примечание
				Документация		
А4			В 185-001.07.000 СБ	Оборачивый чертеж		
				Детали		
Б4	1		В 185-001.07.001	Патрубок		
				Труба 76,3 ГОСТ 10704-76 В-В, Ст 3 ГОСТ 10705-80		
				ℓ = 622	1	3,35
				Стандартные изделия		
	2			Фланец 1-65-10		
				Ст 25 ГОСТ 12821-80	1	3,17
	3			Фланец 1-65-16		
				Ст 25 ГОСТ 12821-80	1	3,19

В 185-001.07.000

Трубопровод

Лит	Лист	Листов
		1

Лист Листов 1  
 Госстроя СССР  
 Казахский  
 ДАНТЕХПРОЕКТ  
 Формат А4



- \* Размеры для справок
- Предельные отклонения размеров  $\pm 0,14$  по ГОСТ 25347-82
- Шероховатость кромок реза R<sub>a</sub> 160
- Электрод Э42 ГОСТ 9467-75

В 185-001.06.000 СБ

Коллектор

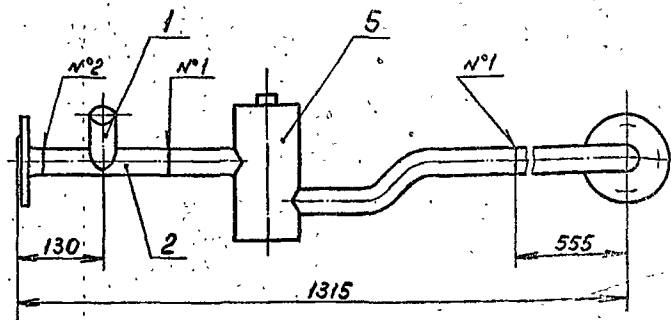
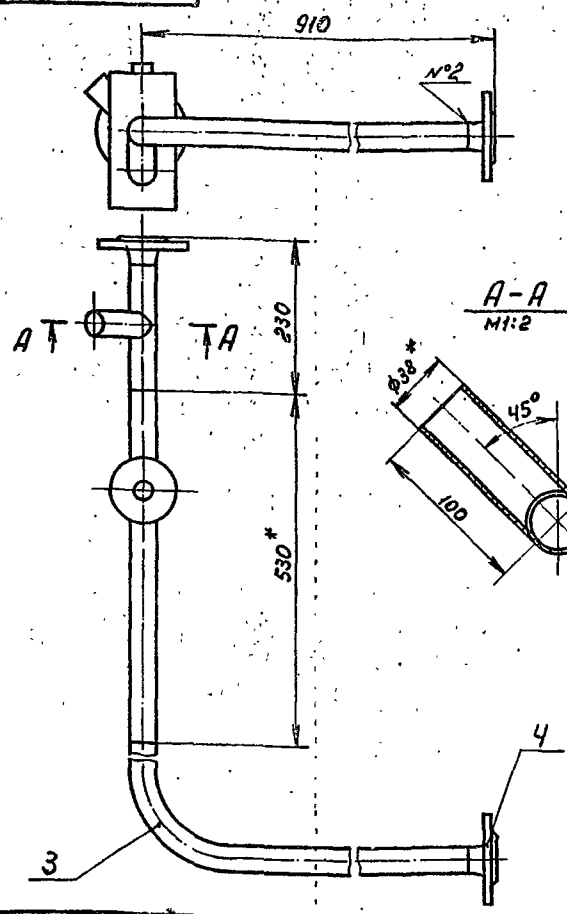
Лит.	Масса	Масштаб
	31	1:10

Лист Листов 1  
 Госстроя СССР  
 Казахский  
 ДАНТЕХПРОЕКТ  
 Формат А3

Копия выдана 1977

700

1337-01  
В185-001.08.000СБ

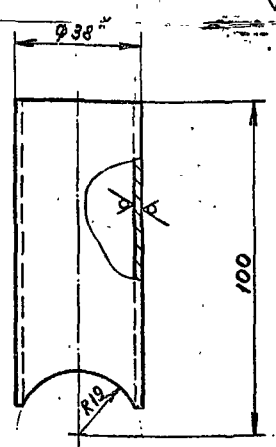


- 1. \* Размер для справок.
- 2. Предельные отклонения размеров  $\pm \frac{0.14}{2}$  по ГОСТ 25347-82.
- 3. Сварные швы по ГОСТ 16037-80. №1-С1; №2-С19; №3-У4
- 4. Электрод Э42 ГОСТ 9467-75.

Лист № докум.	Взам. инв. №	Изм. №	Дата
1			

В185-001.08.000СБ				
Изм.	Лист	№ докум.	Подп.	Дата
Разр.	Яблоков	1337		
Провер.	Федоров			
Т. контр.	Федоров			
И. контр.	Бушина			
Утв.	Федоров			
Трубопровод		Лит.	Масса	Масштаб
			62	1:5
		Лист	Листов	
			1	
Госстрой СССР Казанский Сантехпроект Формат А3				

100\*80\*100-9818



- 1. \* Размер для справок.
- 2. Предельные отклонения размеров  $\pm \frac{0.14}{2}$  по ГОСТ 25347-82.

Лист № докум.	Взам. инв. №	Изм. №	Дата
1			

В185-001.08.001				
Изм.	Лист	№ докум.	Подп.	Дата
Разр.	Яблоков	1337		
Провер.	Федоров			
Т. контр.	Федоров			
И. контр.	Бушина			
Утв.	Федоров			
Патрубок		Лит.	Масса	Масштаб
			0.18	1:1
Труба 33x2 ГОСТ 10704-75		Госстрой СССР Казанский Сантехпроект Формат А4		

Изм.	Лист	№ докум.	Подп.	Дата	Обозначение	Наименование	Кол.	Прим.	
						Документация			
13		В185-001.08.000СБ				Сборочный чертеж			
						Детали			
14	1	В185-001.08.001				Патрубок	1	0.18	
14	2	В185-001.08.002				Патрубок	1	0.33	
14	3	В185-001.08.003				Отвод	1	0.43	
						Стандартные изделия			
						Фланец 1-32-16Ст25			
						ГОСТ 12821-80	2	1.54	
						Прочие изделия			
						Установка распылителя 65-ЭК4-2-75			
						ф33мм. и главмон-тажаавтоматика	1	-	
В185-001.08.000									
Изм.	Лист	№ докум.	Подп.	Дата					
Разр.	Яблоков	1337							
Провер.	Федоров								
И. контр.	Бушина								
Утв.	Федоров								
Трубопровод		Лит.	Масса	Масштаб					
					Лист	Листов			
						1			
					Госстрой СССР Казанский Сантехпроект Формат А4				

1831-001

Формат Зона Поз.	Обозначение	Наименование	Кол.	Прим.
5		Установка рас- ширителя 65-ЭКЧ- 2-75 ф38мм "Главмонтажавто- матика"	1	-

В.М. Федоров

В.М. Федоров				
В185-001.09.000				
				Лист 2

Формат Зона Поз.	Обозначение	Наименование	Кол.	Прим.
		Документация		
	В185-001.09.000СБ	Сборочный чертеж		
		Детали		
Б4	1 В185-001.09.001	Патрубок 38x2 ГОСТ10704-76 Труба В-Вст3 ГОСТ10705-80	1	0,29
Б4	2 В185-001.09.002	Патрубок 38x2 ГОСТ10704-76 Труба В-Вст3 ГОСТ10705-80	1	0,24
Б4	3 В185-001.09.003	Патрубок 38x2 ГОСТ10704-76 Труба В-Вст3 ГОСТ10705-80 R=118	1	0,21
		Стандартные изделия		
		Фланец 4-32-16Ст25 ГОСТ 12821-80	3	1,54
		Прочие изделия		

В185-001.09.000

Трубопровод

Изм. Лист	№ докум.	Подп.	Дата	Лит. Лист	Макс.
Разраб.	С.М.	С.М.		1	
Провер.	Федоров	Федоров		2	
И. контр.	Федоров	Федоров		3	
Н. контр.	Бушина	Бушина		4	
Утв.	Федоров	Федоров		5	

Типовой проект 903-1-253-87, лист 3, часть 2.

R=160 (✓)

А-А  
1:1

1. \* Размер для справок.  
2. Предельные отклонения размеров ± 0,15 по ГОСТ 25347-82.

В185-001.08.002					
Патрубок					
			Лист	Масса	
				0,33	
			Масштаб 1:2		
Изм. Лист	№ докум.	Подп.	Дата	Лист	Листов
Разраб.	Яблоков	Яблоков		1	1
Провер.	Федоров	Федоров		2	
И. контр.	Федоров	Федоров		3	
Н. контр.	Бушина	Бушина		4	
Утв.	Федоров	Федоров		5	

Труба 38x2 ГОСТ10704-76  
В-Вст3 ГОСТ10705-80

Госстрой СССР  
Казахский  
Сантехпроект  
Формат А4

R=160 (✓)

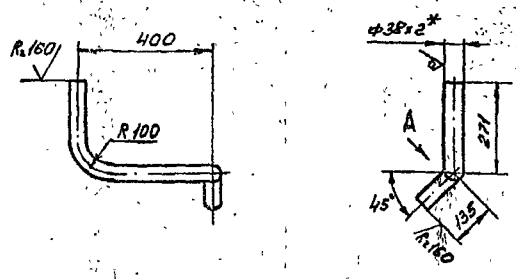
1. Гибку заготовки производить в горячем состоянии. Длина заготовки - 1367 мм.  
2. \* Размер для справок.  
3. Предельные отклонения размеров ± 0,15 по ГОСТ 25347-82.

В185-001.08.003					
Отвод					
			Лист	Масса	
				243	
			Масштаб 1:5		
Изм. Лист	№ докум.	Подп.	Дата	Лист	Листов
Разраб.	Яблоков	Яблоков		1	1
Провер.	Федоров	Федоров		2	
И. контр.	Федоров	Федоров		3	
Н. контр.	Бушина	Бушина		4	
Утв.	Федоров	Федоров		5	

Труба 38x2 ГОСТ10704-76  
В-Вст3 ГОСТ10705-80

Госстрой СССР  
Казахский  
Сантехпроект  
Формат А4

1331-01  
В185-001.10.001



Вид А



1. Гибку заготовки производить в горячем состоянии. Развернутая длина детали - 720 мм.
2. \* Размер для справок.
3. Предельные отклонения размеров  $\pm \frac{0.114}{2}$  по ГОСТ 25347-82

В185-001.10.001

Патрубок

Лист	Масса	Масштаб
1	1,28	1:10

Труба 38x2 ГОСТ 10704-76

ГОСТ 10704-76 Казанский САНТЕХПРОЕКТ ФОРМАТ А4

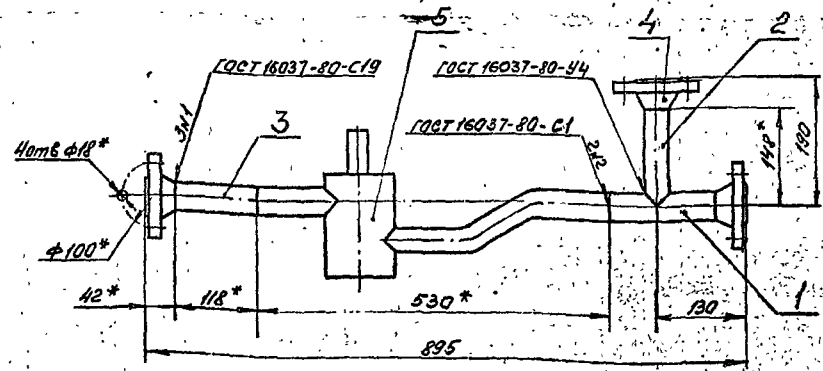
Форм. зона	Обозначение	Наименование	Кол.	Контр. цена
		Документация		
В3	В185-001.10.000 СБ	Оборочный чертеж		
		Детали		
В4	1 В185-001.10.001	Патрубок	1	1,28
		Стандартные изделия		
2		Фланец 1-32-16 Ст 25 ГОСТ 12821-80	1	1,54

В185-001.10.000

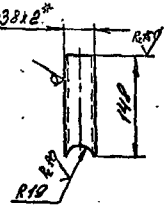
Трубопровод

Лист	Листов
1	1

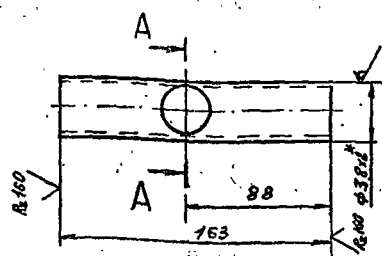
5000060100-9819



Поз. 2



Поз. 1  
М 1:2



А-А



1. \* Размеры для справок.
2. Предельные отклонения размеров  $\pm \frac{0.114}{2}$  по ГОСТ 25347-82
3. Шероховатость кромок реза R<sub>a</sub> 160
4. Электрод 342 ГОСТ 9467-75

В185-001.09.000 СБ

Трубопровод

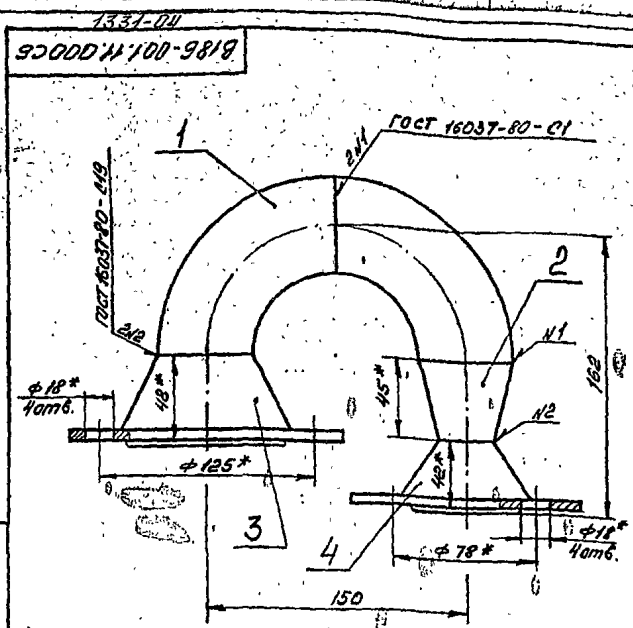
Лист	Масса	Масштаб
5,4	1,54	1:10

Изм.	Лист	№ докум.	Подп.	Дата
	1	1	Г.У.	2004
Разраб.	Г.У.	2004		
Проект.	Федоров	2004		
Т. контр.	Федоров	2004		
И. контр.	Бушина	2004		
Утв.	Федоров	2004		

Трубопровод САНТЕХПРОЕКТ ФОРМАТ А4



Копия верна. Т.В.А.



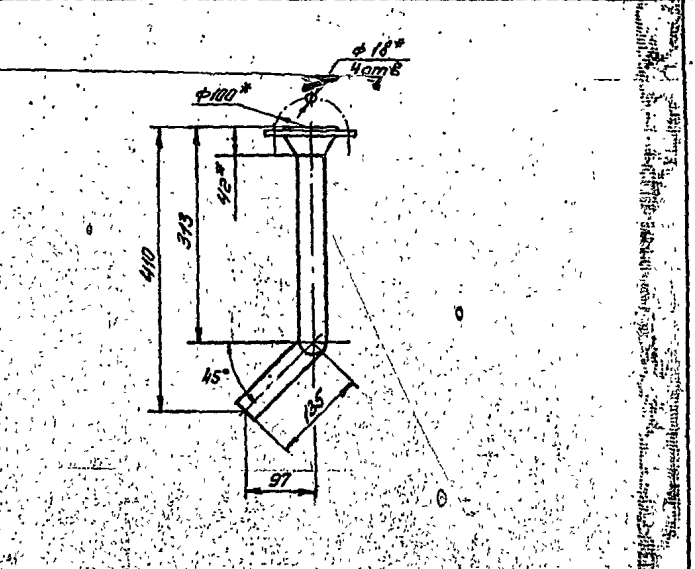
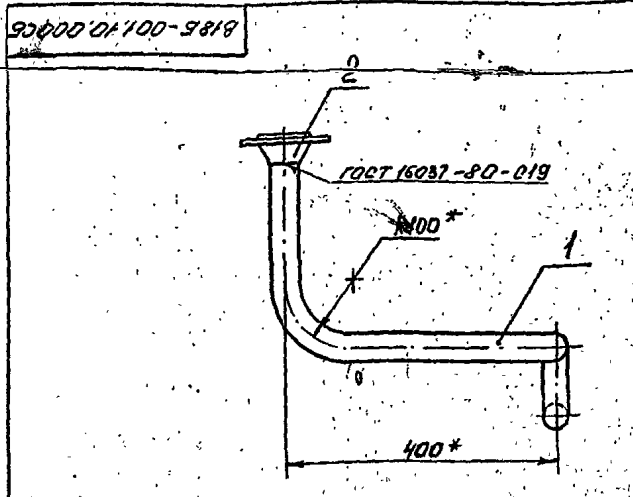
1. \*Размеры для справок
2. Предельные отклонения размеров  $\pm \frac{T}{2}$  по ГОСТ 25347-82
3. Электрод Э 42 ГОСТ 9467-75

Изм. Лист		№ докум.	Подп.	Дата	Лит.	Масса	Масштаб
Разраб.	Т.У.С.	С.В.					
В 185-001.10.000 СБ					Элемент		
Лист					Листов 7		
Госстрой СССР					Казанский		
САНТЕХПРОЕКТ					ФОРМАТ А4		

Форм. зона	1023	Обозначение	Наименование	Кол.	Примечание
			Документация		
14		В 185-001.10.000 СБ	Оборочный чертеж		
			Стандартные изделия		
1			Отвод 90° 57x3		
2			Переход к 57x4-	1	0,5
3			Фланец 1-50-16 Сп25	1	0,2
4			Фланец 1-32-16 Сп25	1	2,8
			Фланец 1-25-16 Сп25	1	1,2

Изм. Лист		№ докум.	Подп.	Дата	Лит.	Масса	Масштаб
Разраб.	Т.У.С.	С.В.					
В 185-001.10.000					Элемент		
Лист					Листов 7		
Госстрой СССР					Казанский		
САНТЕХПРОЕКТ					ФОРМАТ А4		

Типовой проект 903-1-235.87, элемент 3, часть 2.

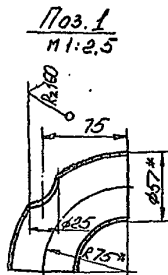
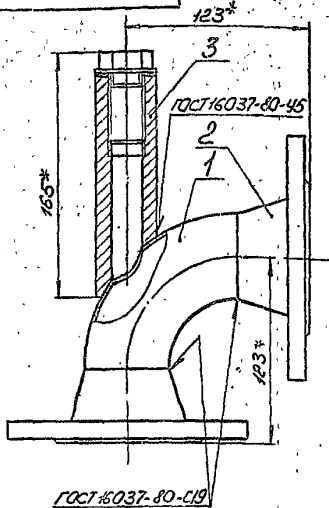


1. \*Размеры для справок
2. Предельные отклонения размеров  $\pm \frac{T}{2}$  по ГОСТ 25347-82
3. Электрод Э 42 ГОСТ 9467-75

Изм. Лист		№ докум.	Подп.	Дата	Лит.	Масса	Масштаб
Разраб.	Т.У.С.	С.В.					
В 185-001.10.000 СБ					Элемент		
Лист					Листов 7		
Госстрой СССР					Казанский		
САНТЕХПРОЕКТ					ФОРМАТ А4		

Изм. Лист		№ докум.	Подп.	Дата	Лит.	Масса	Масштаб
Разраб.	Т.У.С.	С.В.					
В 185-001.10.000 СБ					Элемент		
Лист					Листов 7		
Госстрой СССР					Казанский		
САНТЕХПРОЕКТ					ФОРМАТ А4		

8185-001.13.000.СБ



- 1. \* Размер для справок.
- 2. Предельные отклонения размеров  $\pm 0.1$  по ГОСТ 25347-82.
- 3. Электрод Э42 ГОСТ 9467-75.

8185-001.13.000.СБ.

Отвод

Лист	Масса	Масштаб
5,1	1:2	
Листов 7		
Госстрой СССР		
Казахский		
Синтехпроект		
Формат А4		

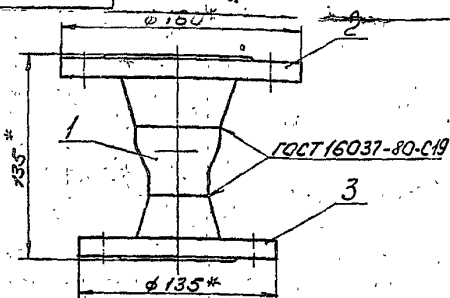
Код	Обозначение	Наименование	Кол. во	Прим.
		Документация		
АУ	8185-001.13.000.СБ.	Сборочный чертёж		
		Детали		
БУ	1 8185-001.13.001.	Отвод	1	0,5
		Отвод $45^\circ$ ГОСТ 12821-80		
		Стандартные изделия		
2		Фланец 1-50-160мм	2	2,28
		ГОСТ 12821-80		
		Прочие изделия		
3		Установка вобачи	1	1,1
		Кл 3-3к4-6-75		
		«СБМ-МОНТАЖ-АВТОМАТИКА»		

8185-001.13.000.

Отвод

Лит.	Лист	Листов
		7
Госстрой СССР		
Казахский		
Синтехпроект		
Формат А4		

8185-001.12.000.СБ



- 1. \* Размеры для справок.
- 2. Электрод Э42 ГОСТ 9467-75.

8185-001.12.000.СБ.

Патрубок

Лист	Масса	Масштаб
4,0	1:2	
Листов 7		
Госстрой СССР		
Казахский		
Синтехпроект		
Формат А4		

Код	Обозначение	Наименование	Кол. во	Прим.
		Документация		
АУ	8185-001.12.000.СБ.	Сборочный чертёж		
		Стандартные изделия		
1		Переход К57ч-38ч	1	0,2
		ГОСТ 12821-80		
2		Фланец 1-50-160мм	1	2,28
		ГОСТ 12821-80		
3		Фланец 1-32-160мм	1	1,58
		ГОСТ 12821-80		

8185-001.12.000

Патрубок

Лит.	Лист	Листов
		7
Госстрой СССР		
Казахский		
Синтехпроект		
Формат А4		

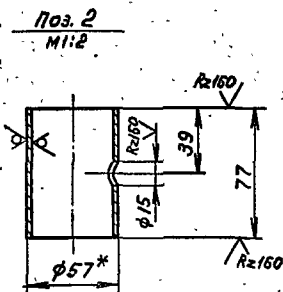
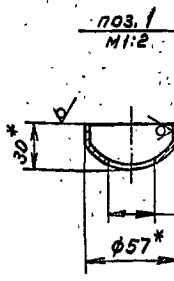
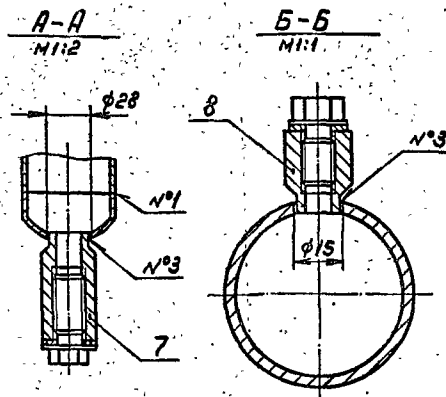
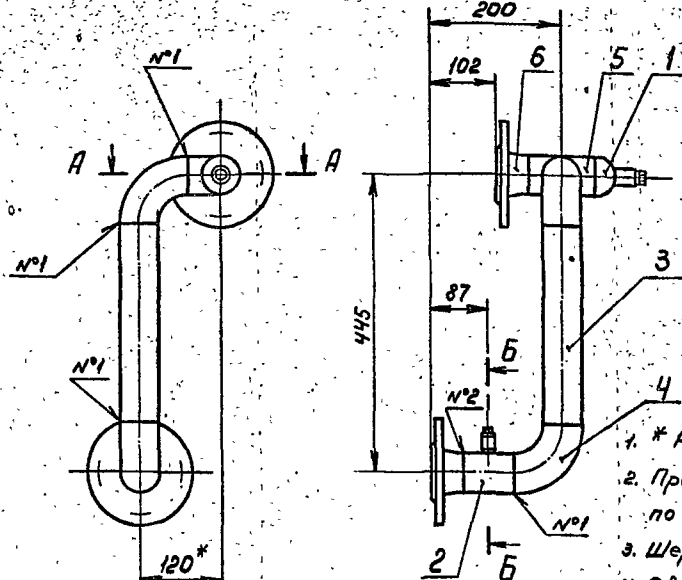
Типовой проект 803-1-235-1 альбом 3, часть 2

803-1-235-1 альбом 3, часть 2

196

1331-04  
В885-001.14.000 СБ

Копия документа



1. \* Размер для справок.
2. Предельные отклонения размеров  $\pm \frac{TIT}{2}$  по ГОСТ 25347-82.
3. Шероховатость кромок реза Rz 160.
4. Сварные швы по ГОСТ 16037-80 №1-С1; №2-С19; №3-У8.
5. Электрод Э42 ГОСТ 9467-75.

В885-001.14.000 СБ

Трубопровод

Лист	Масса	Масштаб
82		1:5
Лист	Листов	
1	2	
Госстрой СССР Казахский Сайтехпроект формат А3		

Изм/Лист	№ докум.	Подп.	Дата
Разраб.	Белокоб	М.И.	
Прое.	Федоров	М.И.	
У. контр.	Федоров	М.И.	
И. контр.	Бушина	М.И.	
Утв.	Федоров	М.И.	

Лист 3, часть 2

Формат	Зона	Поз.	Обозначение	Наименование	Кол.	Прим.
		6		Фланец 50-16 ст.25 ГОСТ 12921-80	2	228
				Прочие изделия		
		7		Установка бобыш- ки 8-ЗК4-1-75 "Главмонтажавто- матика"	1	-
		8		Установка бобыш- ки ЗК4-45-70 "Главмонтажавто- матика"	1	-

Формат	Зона	Поз.	Обозначение	Наименование	Кол.	Прим.
				Документация		
		В3	В885-001.14.000 СБ	Сборочный чертеж		
				Детали		
		В4	1 В885-001.14.001	Заглушка Заглушка 57x3		
		В5	2 В885-001.14.002	Патрубок Труба 57x3 ГОСТ 10704-76 8-вет. ГОСТ 10705-80	1	02
		В6	3 В885-001.14.003	Патрубок Труба 57x3 ГОСТ 10704-76 8-вет. ГОСТ 10705-80 Р-295	1	03
				Стандартные изделия		
		4		Отвод 90° 57x3 ГОСТ 17375-83	2	05
		5		Тройник 57x3 ГОСТ 17376-83	1	08

В885-001.14.000

Трубопровод

Лист	Масса	Масштаб
1		1:2
Лист	Листов	
1	2	
Госстрой СССР Казахский Сайтехпроект формат А4		

Изм/Лист	№ докум.	Подп.	Дата
Разраб.	Белокоб	М.И.	
Проект.	Федоров	М.И.	
И. контр.	Бушина	М.И.	
Утв.	Федоров	М.И.	

В885-001.14.000

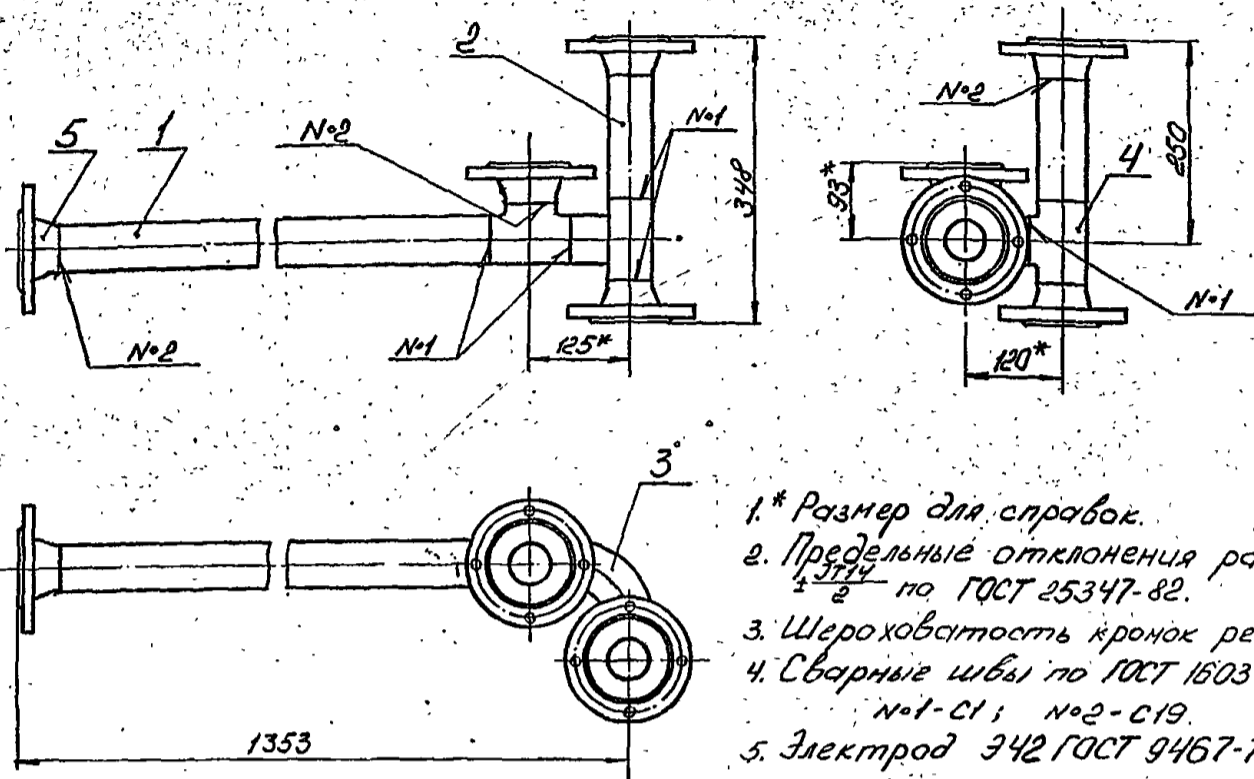
формат А4

1/2



1331-01  
B185-001.17.000.СБ

Конус Вюрца 88%



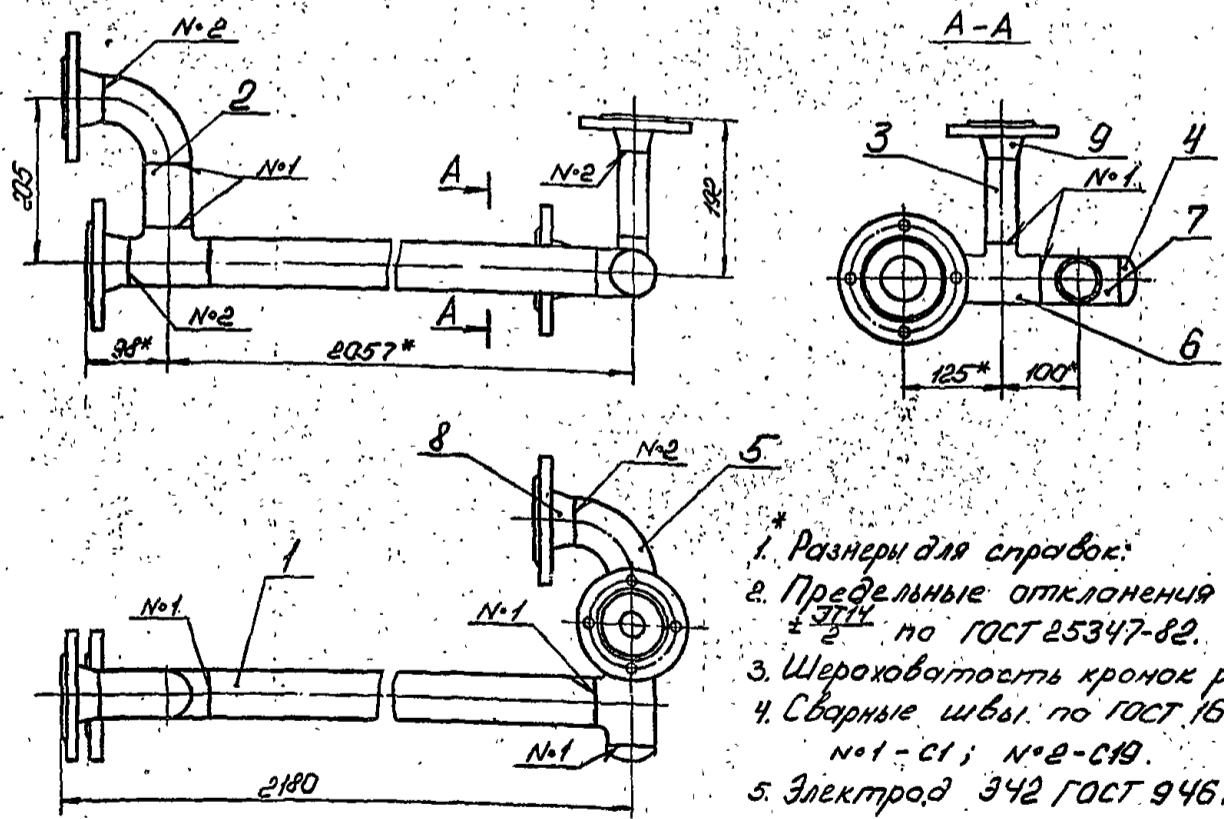
- 1. \* Размер для справок.
- 2. Предельные отклонения размеров  $\pm \frac{0.15}{2}$  по ГОСТ 25347-82.
- 3. Шероховатость кромок реза  $R_a 160$ .
- 4. Сварные швы по ГОСТ 16037-80: N°1 - С1; N°2 - С19.
- 5. Электрод Э42 ГОСТ 9467-75.

Изм.	№	Подп.	Дата
Изм.	№	Подп.	Дата

B185-001.17.000.СБ.				Лист	Масса	Масштаб
Изм.	Лист	№ докум.	Подп.	Дата	Трубопровод	16,4 1:5
Разраб.	Борисов	Борисов				
Прое.	Редоров	Редоров				
Т. контр.	Редоров	Редоров				
И. контр.	Борисов	Борисов			Лист	Листов
Утв.	Редоров	Редоров			Госстрой СССР Казахский Синтехпроект Формат А3	

903-001.16.000.СБ

Типовой проект 903-1-235.87, следом 3, часть 2



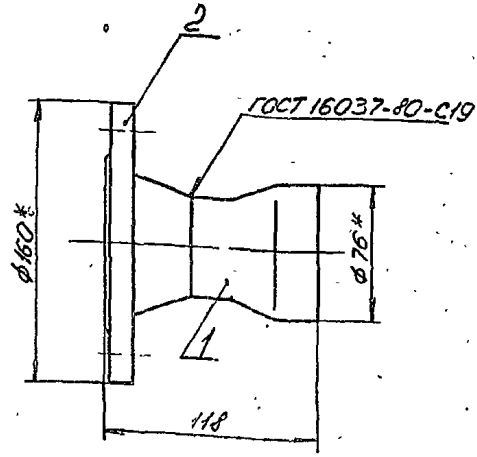
- 1. Размеры для справок.
- 2. Предельные отклонения размеров  $\pm \frac{0.15}{2}$  по ГОСТ 25347-82.
- 3. Шероховатость кромок реза  $R_a 160$ .
- 4. Сварные швы по ГОСТ 16037-80: N°1 - С1; N°2 - С19.
- 5. Электрод Э42 ГОСТ 9467-75.

Изм.	№	Подп.	Дата
Изм.	№	Подп.	Дата

B185-001.16.000.СБ.				Лист	Масса	Масштаб
Изм.	Лист	№ докум.	Подп.	Дата	Трубопровод	2,10 1:5
Разраб.	Борисов	Борисов				
Прое.	Редоров	Редоров				
Т. контр.	Редоров	Редоров				
И. контр.	Борисов	Борисов			Лист	Листов
Утв.	Редоров	Редоров			Госстрой СССР Казахский Синтехпроект Формат А3	

Копия в архив

1831-04  
В185-001.19.000.05



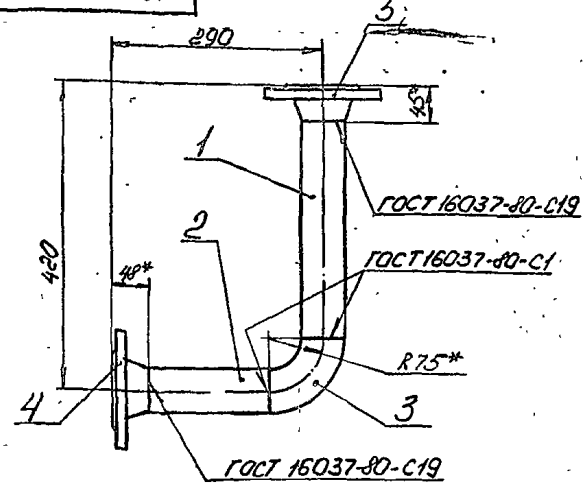
- 1. \* Размеры для справок.
- 2. Электрод Э42 ГОСТ 9467-75.

В185-001.19.000.05.

Патрубок

Лит.	Масса	Масштаб
	2,7	1:2
Лист	Листов 7	
Инструмент		
Казахский		
Синтез проектов		
Формат А4		

В185-001.18.000.05



- 1. \* Размеры для справок.
- 2. Предельные отклонения размеров  $\pm 0,1$  по ГОСТ 25347-82.
- 3. Шероховатость кромок реза R<sub>z</sub> 160
- 4. Электрод Э42 ГОСТ 9467-75.

В185-001.18.000.05.

Трубопровод

Лит.	Масса	Масштаб
	7,0	1:5
Лист	Листов 7	
Инструмент		
Казахский		
Синтез проектов		
Формат А4		

Технический проект 818-1-233-01, часть 2

Ряд	Знак	Поз.	Обозначение	Наименование	Код	При
				Документация		
А4			В185-001.19.000.05	Сборочный чертеж		
				Стандартные изделия		
1				Переход К 76x3,5-57x3 ГОСТ 17378-73	1	0,4
2				Фланец 1-50-160 т25 ГОСТ 12821-80	1	2,28

В185-001.19.000.

Патрубок

Лит.	Лист	Листов
		7
Инструмент		
Казахский		
Синтез проектов		
Формат А4		

Ряд	Знак	Поз.	Обозначение	Наименование	Код	При
				Документация		
А4			В185-001.18.000.05	Сборочный чертеж		
				Детали		
Б4	1		В185-001.18.001.	Патрубок 57x3 ГОСТ 10704-76 Труба-в-вст ГОСТ 10705-80 l=300	1	1,2
Б4	2		В185-001.18.002.	Патрубок 57x3 ГОСТ 10704-76 Труба-в-вст ГОСТ 10705-80 l=167	1	0,7
				Стандартные изделия		
3				Отвод 90° 57x3 ГОСТ 17375-83	1	0,5
4				Фланец 1-50-160 т25 ГОСТ 12821-80	1	2,28
5				Фланец 1-50-100 т25 ГОСТ 12821-80	1	2,26

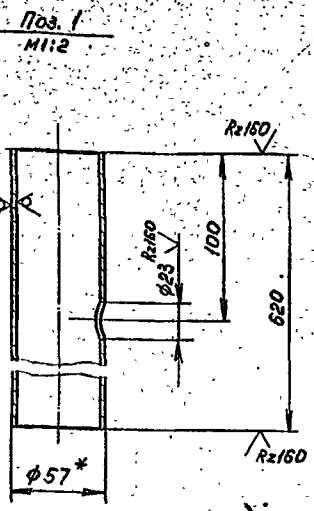
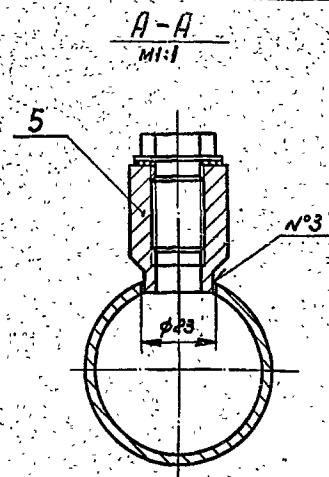
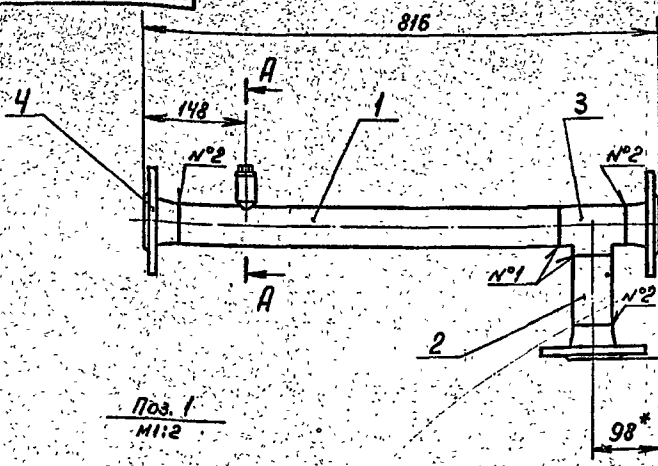
В185-001.18.000.

Трубопровод

Лит.	Лист	Листов
		7
Инструмент		
Казахский		
Синтез проектов		
Формат А4		

1331-04

8185-001.20.000СБ



1. \* размер для справок.
2. Предельные отклонения размеров  $\pm \frac{J114}{2}$  по ГОСТ 85347-82.
3. Шероховатость кромок реза Rz160.
4. Сварные швы по ГОСТ 16087-80 N°1-С1; N°2-С19; N°3-У8.
5. Электрод Э42 ГОСТ 9467-75.

8185-001.20.000СБ				Лист	Масса	Масштаб
Трубопровод				107	1140	
Изм.	Лист	№ докум.	Подп.	Дата	Листов 1	
Разработ.	Яблоков	Л.И.			Госстрой СССР	
Проект.	Федоров	В.В.			Казахский	
И. контр.	Федоров	В.В.			САНТЕХПРОЕКТ	
И. контр.	Бушина	Л.И.			Формат А3	
Утв.	Федоров	В.В.				

Качество сборки 60%

Типовой проект 903-1-235.87, альбом 3, часть 2

Изм.	Лист	№ докум.	Подп.	Дата	Обозначение	Наименование	Кол.	Прим.
						Документация		
ИУ		8185-001.21.000СБ			Сборочный чертёж			
					Стандартные изделия			
1					Отвод 45° 57*3	ГОСТ 17375-83	1	0,3
2					Переход 29*35-57*3	ГОСТ 17378-83	1	0,5
3					Фланец 1-80-10 ст.25	ГОСТ 12821-80	1	3,67
4					Фланец 1-50-16 ст.25	ГОСТ 12821-80	1	2,28

8185-001.21.000				Лист	Масса	Масштаб
Отвод				1		
Изм.	Лист	№ докум.	Подп.	Дата	Листов 1	
Разработ.	Яблоков	Л.И.			Госстрой СССР	
Проект.	Федоров	В.В.			Казахский	
И. контр.	Федоров	В.В.			САНТЕХПРОЕКТ	
И. контр.	Бушина	Л.И.			Формат А3	
Утв.	Федоров	В.В.				

Изм.	Лист	№ докум.	Подп.	Дата	Обозначение	Наименование	Кол.	Прим.
						Документация		
ИЗ		8185-001.20.000СБ			Сборочный чертёж			
					Детали			
БУ	1	8185-001.20.001			Патрубок	57*3 ГОСТ 10704-76 Труба 8-БСБЗ ГОСТ 10705-80	1	2,48
БУ	2	8185-001.20.002			Патрубок	57*3 ГОСТ 10704-76 Труба 8-БСБЗ ГОСТ 10705-80	1	0,45
					Стандартные изделия			
					Р-107			
3					Тройник 57*3	ГОСТ 17376-83	1	0,6
4					Фланец 1-50-16 ст.25	ГОСТ 12821-80	3	2,28
					Прочие изделия			
5					Установка втулки 3-3К4-1-75	"Гравмонтажавто-матика"	1	-

8185-001.20.000				Лист	Масса	Масштаб
Трубопровод				1		
Изм.	Лист	№ докум.	Подп.	Дата	Листов 1	
Разработ.	Яблоков	Л.И.			Госстрой СССР	
Проект.	Федоров	В.В.			Казахский	
И. контр.	Федоров	В.В.			САНТЕХПРОЕКТ	
И. контр.	Бушина	Л.И.			Формат А3	
Утв.	Федоров	В.В.				

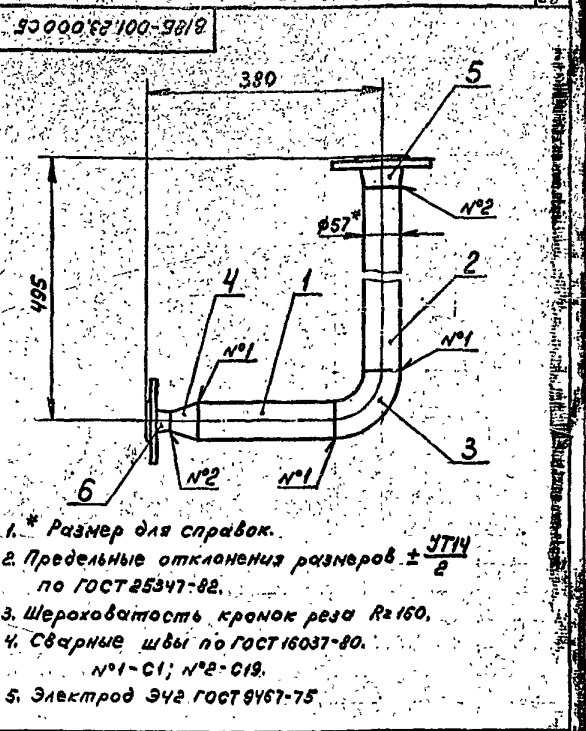
1/16

Копия - вынос 0,5%

Вариант	Лист	Обозначение	Наименование	Кол.	Прим.
			Документация		
ИУ		В185-001.24.000СБ	Сборочный чертеж		
			Стандартные изделия		
1			Переход К57х4-32х2 ГОСТ17378-83	1	0,2
2			Фланец 1-50-16 Ст.25 ГОСТ12821-80	1	2,28
3			Фланец 1-25-16 Ст.25 ГОСТ12821-80	1	1,05

В185-001.24.000  
Патрубок  
Лит. Лист Число  
Госстрой ВССР  
Казахский  
САНТЕХПРОЕКТ  
Формат А4

Изд. № докум.	Лист	И.В.Кочин	Лист	Матр.
Разраб.	В.Блаков	В.И.И.		
Проект.	В.Федоров	В.И.И.		
Нач. отд.	В.Федоров	В.И.И.		
И. контр.	Б.Ушниця	В.И.И.		
Упр.	В.Федоров	В.И.И.		



В185-001.23.000СБ  
Трубопровод  
Лит. Масса Масса  
Лист Листов  
6,5 115  
Лит. Лист Число  
Госстрой ССР  
Казахский  
САНТЕХПРОЕКТ  
Формат А4

Изд. № докум.	Лист	№ докум.	Подп.	Дата
Разраб.	В.Блаков	В.И.И.		
Проект.	В.Федоров	В.И.И.		
Т. контр.	В.Федоров	В.И.И.		
И. контр.	Б.Ушниця	В.И.И.		
Упр.	В.Федоров	В.И.И.		

- \* Размер для справок.
- Предельные отклонения размеров  $\pm \frac{0,125}{2}$  по ГОСТ25347-82.
- Шероховатость краев реза R<sub>a</sub>160.
- Сварные швы по ГОСТ16037-80.  
N°1-С1; N°2-С19.
- Электрод Э42 ГОСТ9467-75

Трубопровод проект 503-Г-235-87

Вариант	Лист	Обозначение	Наименование	Кол.	Прим.
			Документация		
ИУ		В185-001.23.000СБ	Сборочный чертеж		
			Детали		
			Патрубок 57х3 ГОСТ10704-76 Труба В-57х3 ГОСТ10705-80		
ИУ	1	В185-001.23.001	в=220	1	0,3
ИУ	2	В185-001.23.002	в=372	1	1,49
			Стандартные изделия		
3			Отвод 90°57х3 ГОСТ17375-83	1	0,5
4			Переход К57х4-32х2 ГОСТ17378-83	1	0,2
5			Фланец 1-50-16 Ст.25 ГОСТ12821-80	1	2,28
6			Фланец 1-25-16 Ст.25 ГОСТ12821-80	1	1,05

В185-001.23.000  
Трубопровод  
Лит. Лист Число  
Госстрой ВССР  
Казахский  
САНТЕХПРОЕКТ  
Формат А4

Изд. № докум.	Лист	И.В.Кочин	Лист	Матр.
Разраб.	В.Блаков	В.И.И.		
Проект.	В.Федоров	В.И.И.		
Нач. отд.	В.Федоров	В.И.И.		
И. контр.	Б.Ушниця	В.И.И.		
Упр.	В.Федоров	В.И.И.		

Вариант	Лист	Обозначение	Наименование	Кол.	Прим.
6			Фланец 1-50-16 Ст.25 ГОСТ12821-80	3	2,285
			Прочие изделия		
7			Установка боовыш- ки 3-3х4-1-75 и гибкомонтажаавто- матика"	1	-

В185-001.22.000  
Лит. Лист Число  
Госстрой ВССР  
Казахский  
САНТЕХПРОЕКТ  
Формат А4

Изд. № докум.	Лист	№ докум.	Подп.	Дата
Разраб.	В.Блаков	В.И.И.		
Проект.	В.Федоров	В.И.И.		
Т. контр.	В.Федоров	В.И.И.		
И. контр.	Б.Ушниця	В.И.И.		
Упр.	В.Федоров	В.И.И.		



Копия верна.

1837-01

Форм. Зона	Поз.	Обозначение	Наименование	Кол. до	Прим.
			Документация		
41		В185-001.26.000СБ	Сборочный чертеж		
			Детали		
54	1	В185-001.26.001	Отвод Отвод 90° 45x45 ГОСТ 17375-83	1	0,3
			Стандартные изделия		
	2		Фланец 1-40-16 Ст25 ГОСТ 12821-80	7	1,85
	3		Фланец 1-40-10 Ст25 ГОСТ 12821-80		1,83
			Прочие изделия		
	4		Установка бобыш- ки З-КЧ-6-75 "Главлмонтаж- автоматика"	1	-

В185-001.26.000  
Отвод

Лит. Лист Листов  
1 2  
Госстрой СССР  
Казахский  
САНТЕХПРОЕКТ  
Формат А4

Форм. Зона	Поз.	Обозначение	Наименование	Кол. до	Прим.
	5		Фланец 1-50-16 Ст25 ГОСТ 12821-83	2	2,28
	6		Фланец 1-50-10 Ст25 ГОСТ 12821-83	1	0,16
			Прочие изделия		
	7		Установка бобыш- ки З-КЧ-6-75 "Главлмонтаж- автоматика"	1	-

В185-001.25.000

Лит. Лист Листов  
1 2  
Госстрой СССР  
Казахский  
САНТЕХПРОЕКТ  
Формат А4

Типовой проект 908-1-235.8  
состав 3, часть 2

57.000.1/100-981.9

Форм. Зона	Поз.	Обозначение	Наименование	Кол. до	Прим.
			Документация		
43		В185-001.25.000СБ	Сборочный чертеж		
			Детали		
54	1	В185-001.25.001	Патрубок Труба 57x3 ГОСТ 10704-76 В-80 ГОСТ 10705-80 L=582	1	2,3
54	2	В185-001.25.002	Патрубок Труба 57x3 ГОСТ 10704-76 В-80 ГОСТ 10705-80 L=370	1	1,48
			Стандартные изделия		
	3		Тройник 57x3 ГОСТ 17376-83	1	0,8
	4		Отвод 90° 57x3 ГОСТ 17375-83	1	0,5

В185-001.25.000  
Трубопровод

Лит. Лист Листов  
1 2  
Госстрой СССР  
Казахский  
САНТЕХПРОЕКТ  
Формат А4

ГОСТ 16037-80-019

φ 18\*  
40мм

φ 14\*  
40мм

φ 25\*

φ 25\*

45\* 40\*  
133

1, 2, 3

1. Размер для оправки.  
2. Предельные отклонения размеров  
\* IT14 по ГОСТ 25347-82  
3. Электрод Э42 ГОСТ 9467-75

В185-001.24.000.СБ  
Патрубок

Лит. Лист Листов  
1 2  
Госстрой СССР  
Казахский  
САНТЕХПРОЕКТ  
Формат А4

Комп. Версия 8/91

Вид	Код	Обозначение	Наименование	Кол.	Прим.
			Документация		
ВЗ		В185-001.27.000СБ	Сборочный чертёж		
			Детали		
БУ	1	В185-001.27.001	Заглушка		
			заглушка 57х3		
			ГОСТ 17379-83	1	0,2
			Патрубок		
			57х3 ГОСТ 10704-76		
			Труба ГОСТ 1065-90		
БУ	2	В185-001.27.002	R=20	1	0,08
БУ	3	В185-001.27.003	R=1838	1	7,35
БУ	4	В185-001.27.004	R=177	1	0,71
			Стандартные изделия		
	5		Отвод 90° 45х2,5	1	0,3
			ГОСТ 17375-83		
	6		Тройник 57х3-45х2,5	1	0,7
			ГОСТ 17376-83		
В185-001.27.000					
Трубопровод					
формат А4					

90 000 98 100-9818

Поз. 1  
М 1:2,5

1. \*Размер для справок  
2. Предельные отклонения размеров ± IT/2 по ГОСТ 25347-82  
3. Электрод Э42 ГОСТ 9467-75

В185-001.26.000 СБ

Отвод

Изм.	Лист	№ докум.	Подп.	Дата	Лит.	Масса	Листов
Разраб.	Гуч	Вид				4	
Проект.	Федоров	Исполн.					
Т. контр.	Федоров	Провер.					
Н. контр.	Билибин	Утв.					
Утв.	Федоров						

Лист 4

Листов 4

Паспорт СБ  
Казак  
АНТЕХПРОЕКТ  
формат А4

Литовый проект 903.1-255-87, вариант 3, часть 2.

90 000 98 100-9818

1. \*Размер для справок  
2. Предельные отклонения размеров ± IT/2 по ГОСТ 25347-82  
3. Шероховатость кромок реза R<sub>a</sub>160  
4. Сварные швы по ГОСТ 16037-80  
Н1-С1; Н2-С19; Н3-У8  
5. Электрод Э42 ГОСТ 9467-75

В185-001.25.000 СБ

Трубопровод

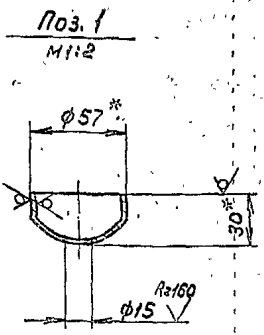
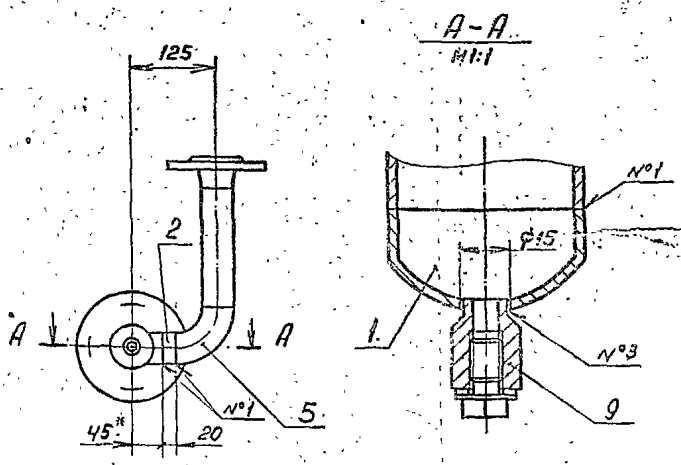
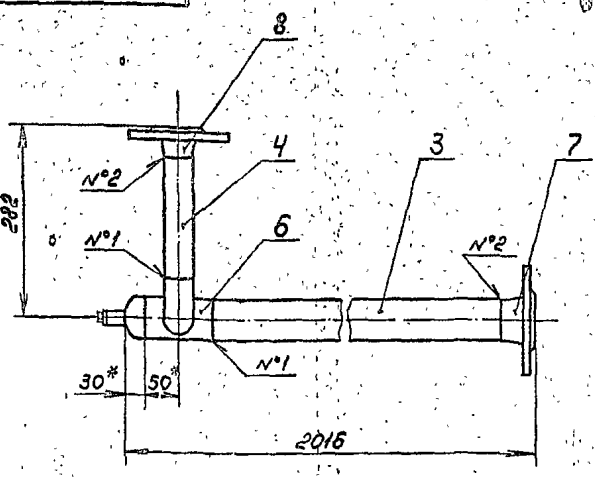
Изм.	Лист	№ докум.	Подп.	Дата	Лит.	Масса	Листов
Разраб.	Гуч	Вид				12	15
Проект.	Федоров	Исполн.					
Т. контр.	Федоров	Провер.					
Н. контр.	Билибин	Утв.					
Утв.	Федоров						

Лист 12

Листов 15

Паспорт СБ  
Казак  
АНТЕХПРОЕКТ  
формат А4

1331-04  
B185-001.27.000 C5



1. \* Размер для справок.
2. Предельные отклонения размеров  $\pm \frac{0.174}{2}$  по ГОСТ 25347-82.
3. Шероховатость кромок реза  $Rz 160$ .
4. Сварные швы по ГОСТ 16037-80 N°1-С1; N°2-С19; N°3-У8.
5. Электрод Э42 ГОСТ 9467-75.

B185-001.27.000 C5

Трубопровод

Лист	Масса	Масштаб
14		1:5
Листов 7		
Госстрой СССР		
Казахский		
Сантехпроект		
Формат А3		

Имя, № листа, Подп. и дата, Имя, № листа, Подп. и дата, Имя, № листа, Подп. и дата

Зона	Поз.	Обозначение	Наименование	Кол.	Прим.
			Документация		
44		B185-001.28.000 C5	Сборочный чертеж		
			Стандартные изделия		
	1		Переход К45x25-32x2 ГОСТ 17378-83	1	0,1
	2		фланец 1-40-10ст.25 ГОСТ 12821-80	1	1,83
	3		фланец 1-25-16ст.25 ГОСТ 12821-80	1	1,05

B185-001.28.000

Патрубок

Лист	Листов	Масштаб
Госстрой СССР		
Казахский		
САНТЕХПРОЕКТ		
Формат А4		

Имя, № листа, Подп. и дата, Имя, № листа, Подп. и дата, Имя, № листа, Подп. и дата

Зона	Поз.	Обозначение	Наименование	Кол.	Прим.
	7		фланец 1-50-16ст.25 ГОСТ 12821-80	1	2,28
	8		фланец 1-40-16ст.25 ГОСТ 12821-80	1	1,85
			Прочие изделия		
	9		Установка бабыш-ки ЗКЧ-45-70 "Главмонтажавто-матика"	1	-

B185-001.27.000

Лист 2

Формат А4

Имя, № листа, Подп. и дата, Имя, № листа, Подп. и дата, Имя, № листа, Подп. и дата

1387-100  
8185-001.29.000 СБ

1. Гибку заготовки (дет. поз. 1) производить в горячем состоянии. Длина заготовки - 2014 мм.
2. \* Размер для справок.
3. Предельные отклонения размеров  $\pm \frac{UTIV}{2}$  по ГОСТ 25347-88.
4. Сварные швы по ГОСТ 16037-80 №1-С19; №2-У4.
5. Электрод Э42 ГОСТ 9467-75

Поз. 2  
М1:2

I  
М1:2

8185-001.29.000 СБ

Трубопровод

Лист	Масса	Масштаб
3	6,4	1:1

Госстрой СССР  
Казахский  
Сантехпроект  
формат А3

Изм.	Лист	№ докум.	Подп.	Дата
	Разр.	Яблоков	Л.И.	
	Пров.	Федоров	В.В.	
	Т. контр.	Федоров	В.В.	
И. контр.	Утв.	Бушина	В.В.	
		Федоров	В.В.	

Технический проект 429-1-285-87, 3-й лист

Код	Обозначение	Наименование	Кол.	Прим.
		Документация		
А3	8185-001.29.000 СБ	Сборочный чертеж		
		Детали		
Б4	1 8185-001.29.001	Отвод 32x2 ГОСТ 10704-76 Труба 8-всп. ГОСТ 10705-80	1	3
Б5	2 8185-001.29.002	Патрубок 32x2 ГОСТ 10704-76 Труба 8-всп. ГОСТ 10705-80	1	0,13
		Стандартные изделия		
3		Фланец 11-25-16 Ст.85 ГОСТ 12881-80	3	105

8185-001.29.000

Трубопровод

Изм.	Лист	№ докум.	Подп.	Дата
	Разр.	Яблоков	Л.И.	
	Пров.	Федоров	В.В.	
	Т. контр.	Федоров	В.В.	
И. контр.	Утв.	Бушина	В.В.	
		Федоров	В.В.	

Госстрой СССР  
Казахский  
Сантехпроект  
формат А3

8185-001.28.000 СБ

1. \* Размер для справок.
2. Сварные швы по ГОСТ 16037-80 №1-С19
3. Электрод Э42 ГОСТ 9467-75.

8185-001.28.000 СБ

Патрубок

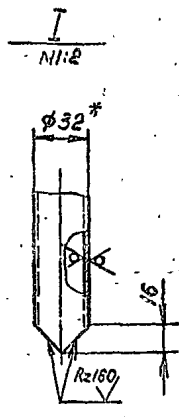
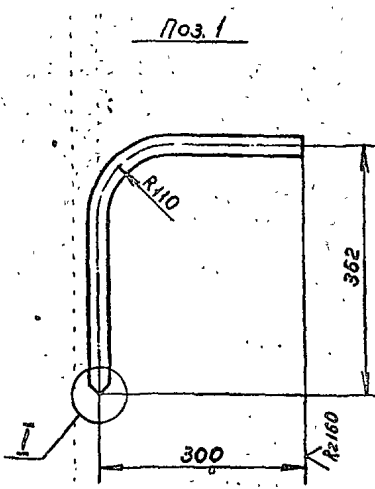
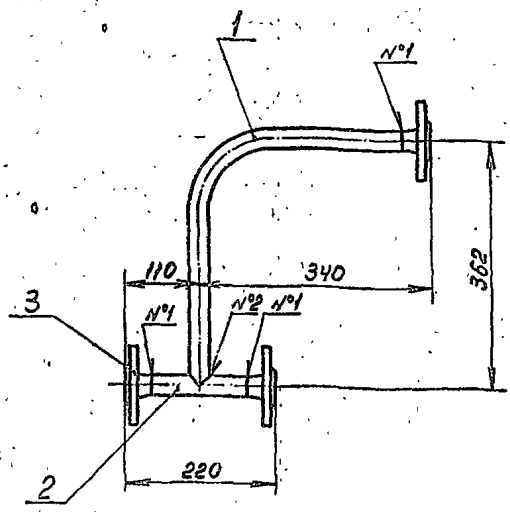
Лист	Масса	Масштаб
3		1:1

Госстрой СССР  
Казахский  
Сантехпроект  
формат А3

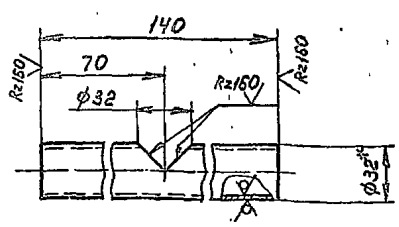
Изм.	Лист	№ докум.	Подп.	Дата
	Разр.	Яблоков	Л.И.	
	Пров.	Федоров	В.В.	
	Т. контр.	Федоров	В.В.	
И. контр.	Утв.	Бушина	В.В.	
		Федоров	В.В.	

1331-04  
8185-001.30.000 СБ

Копия чертежа  
Имя, № докум. Подп. Дата  
Имя, № докум. Подп. Дата  
Имя, № докум. Подп. Дата



Поз. 2  
М1:2



- Гибку заготовки (дет. поз. 1) производить в горячем состоянии. Длина заготовки - 565 мм.
- \* Размер для справок.
- Предельные отклонения размеров  $\pm \frac{0,15}{2}$  по ГОСТ 25347-82.
- Сварные швы по ГОСТ 16037-82, №1-С19; №2-У4.
- Электрод ЭЦ4 ГОСТ 9467-75.

8185-001.30.000 СБ

Изм.	Лист	№ докум.	Подп.	Дата	Трубопровод	Лит.	Масштаб
Разраб.	Яблоков					4,2	1:5
Проект.	Федоров						
Т. контр.	Федоров						
И. контр.	Бушина						
Утв.	Федоров						

Лист 1 из 1  
Госстрой СССР  
Казахский  
Синтехпроект  
Формат А3

Титульный проект 903-1-85-81  
альбом 3, часть 2

Вид	Зона	Поз.	Обозначение	Наименование	Кол.	Прим.
				Документация		
А3			8185-001.31.000 СБ	Сборочный чертеж		
				Детали		
БУ	1		8185-001.31.001	Отвод Труба 32x2 ГОСТ 10704-76 8-ВСТ-3 ГОСТ 10705-80	1	0,66
БУ	2		8185-001.31.002	Патрубок Труба 32x2 ГОСТ 10704-76 8-ВСТ-3 ГОСТ 10705-80	1	0,32
				Стандартные изделия		
		3		Фланец 1-25-16 ст.25 ГОСТ 12821-80	3	105

8185-001.31.000

Изм.	Лист	№ докум.	Подп.	Дата	Трубопровод	Лит.	Лист	Листов
Разраб.	Яблоков					1		
Проект.	Федоров							
Т. контр.	Федоров							
И. контр.	Бушина							
Утв.	Федоров							

Госстрой СССР  
Казахский  
СИНТЕХПРОЕКТ  
Формат А3

Вид	Зона	Поз.	Обозначение	Наименование	Кол.	Прим.
				Документация		
А3			8185-001.30.000 СБ	Сборочный чертеж		
				Детали		
БУ	1		8185-001.30.001	Отвод Труба 32x2 ГОСТ 10704-76 8-ВСТ-3 ГОСТ 10705-80	1	0,84
БУ	2		8185-001.30.002	Патрубок Труба 32x2 ГОСТ 10704-76 8-ВСТ-3 ГОСТ 10705-80	1	0,21
				Стандартные изделия		
		3		Фланец 1-25-16 ст.25 ГОСТ 12821-80	3	105

8185-001.30.000

Изм.	Лист	№ докум.	Подп.	Дата	Трубопровод	Лит.	Лист	Листов
Разраб.	Яблоков					1		
Проект.	Федоров							
Т. контр.	Федоров							
И. контр.	Бушина							
Утв.	Федоров							

Госстрой СССР  
Казахский  
СИНТЕХПРОЕКТ  
Формат А3

1351-01

№ п/п	Обозначение	Наименование	кол.	Примечание
4		Фланец 1-25-16 Ст20 ГОСТ 12821-80	3	105
		Радиус изделия		
5		Установка расширителя БУЗКУ-2-75 ф 32 мм " для автоматизации	1	-

№ п/п	Обозначение	Наименование	кол.	Примечание
		Документация		
		Сборочный чертеж		
		Детали		
1	В185-001.32.001	Патрубок		
		Трубы 32х2 ГОСТ 10704-76 в-в Ст3 ГОСТ 10705-80	1	0,88
2	В185-001.32.002	Патрубок		
		Трубы 32х2 ГОСТ 10704-76 в-в Ст3 ГОСТ 10705-80	1	0,78
3	В185-001.32.003	Патрубок		
		Трубы 32х2 ГОСТ 10704-76 в-в Ст3 ГОСТ 10705-80	1	0,1
		Стандартные изделия		

Изм. № подл. Подп. и дата. Изм. №, дата, Подп. и дата. Подп. и дата.

Изм. № подл. Подп. и дата. Изм. №, дата, Подп. и дата. Подп. и дата.

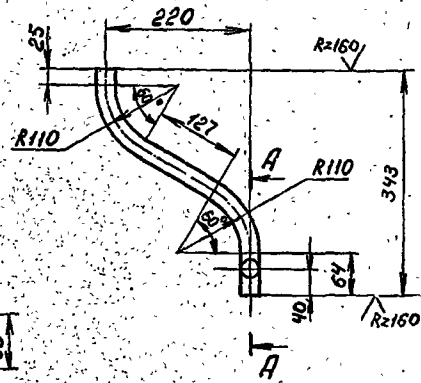
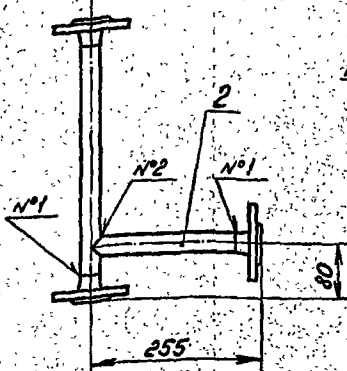
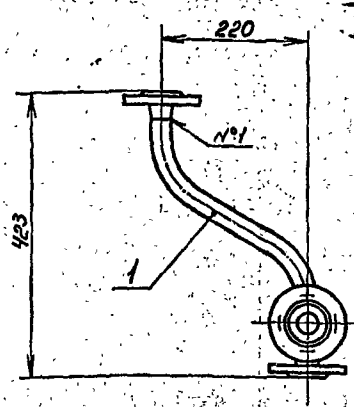
В 185-001.32.000

В 185-001.32.000

Трубопровод

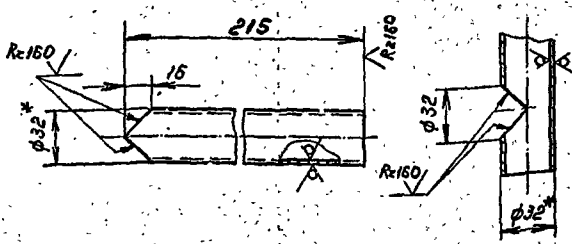
Лист 1  
Госстрой СССР  
Казахский  
САНТЕХПРОЕКТ

185-001.31.000 СБ



Поз. 2

A-A  
M1:2



1. Гибку заготовки (дет. поз. 1) производить в горячем состоянии. Длина заготовки - 446 мм.
2. \* Размер для справок.
3. Предельные отклонения размеров  $\pm \frac{IT14}{2}$  по ГОСТ 25347-82.
4. Сварные швы по ГОСТ 16037-80 №1-С19; №2-У4.
5. Электрод Э42 ГОСТ 9467-76.

В 185-001.31.000 СБ

Трубопровод

Лист 42  
Листов 115  
Госстрой СССР  
К-345/СМД  
Сантехпроект

Изм. № подл. Подп. и дата. Изм. №, дата, Подп. и дата. Подп. и дата.

1331-04

Копия берма ВРЗ

Вид	Зона	Поз.	Обозначение	Наименование	Кол.	Прим.
	6			Переход $76 \times 3,5-57 \times 3$ ГОСТ 17376-83	1	0,4
	7			Фланец $1-65-16 \text{ ст.20}$ ГОСТ 12821-80	2	3,19
	8			Фланец $1-50-16 \text{ ст.20}$ ГОСТ 12821-80	1	2,28
				Прочие изделия		
	9			Установка довыш- ки Б-ЗКУ-1-75 и Главмонтажв- тонатика	1	

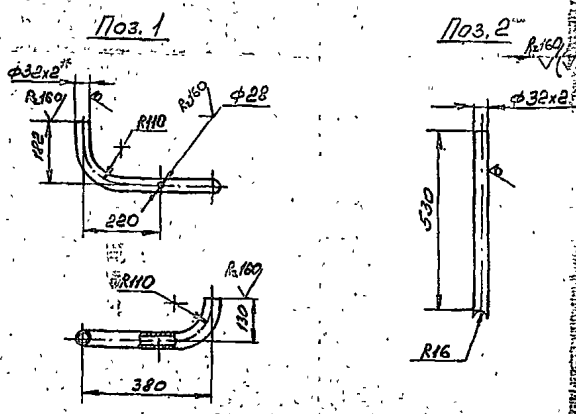
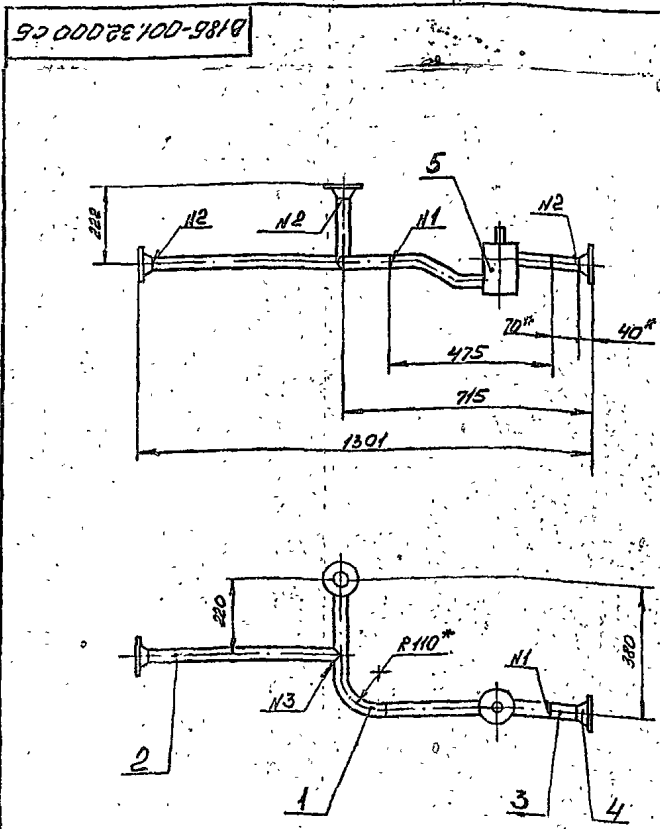
В185-001.33.000

Вид	Зона	Поз.	Обозначение	Наименование	Кол.	Прим.
				Документация		
				Сборочный чертеж		
				Детали		
	53			В185-001.33.000 СБ		
	54	1	В185-001.33.001	Тройник $76 \times 3,5$ ГОСТ 17376-83	1	15
	54	2	В185-001.33.002	Патрубок $76 \times 3$ ГОСТ 10704-76 Труба Б-ВСТ ГОСТ 10705-80 $\varnothing = 280$	1	15
	54	3	В185-001.33.003	Патрубок $57 \times 3$ ГОСТ 10704-76 Труба Б-ВСТ ГОСТ 10705-80 $\varnothing = 535$	1	21
				Стандартные изделия		
	4			Отвод $90^\circ 76 \times 3,5$ ГОСТ 17375-83	1	10
	5			Отвод $90^\circ 57 \times 3$ ГОСТ 17375-83	1	0,5

В185-001.33.000

4 017

Типовой проект 903-1-235-87, альбом 3, чертёж 2



- Глубину заготовки детали поз 1 производить в горячем состоянии. Длина заготовки - 597 мм.
- \* Размеры для справок.
- Предельные отклонения размеров  $\pm 0,1$  по ГОСТ 25347-82.
- Шероховатость кромок реза -  $R_a 160$ .
- Сварные швы по ГОСТ 16037-80: N1-С1; N2-С19; N3-У5.
- Электрод Э42 ГОСТ 9467-75.

В185-001.32.000 СБ				Лист	Масса	Масштаб
Трубопровод				5		1:100
Исполн.	Провер.	Дата	Лист	Листов 7		
И. констр.	В. констр.	И. констр.	Госстрой СССР Казанский ИНТЕХПРОЕКТ			
И. констр.	В. констр.	И. констр.	Формат А3			

Концы беречь

В185-001.34.000 СБ

- \* Размер для справок.
- Предельные отклонения размеров  $\pm \frac{0.14}{2}$  по ГОСТ 25347-82.
- Шероховатость кромок реза  $Rz 160$ .
- Сварные швы по ГОСТ 16037-80. N°1-С1; N°2-С19.
- Электрод ЭЦГ ГОСТ 9467-75

В185-001.34.000 СБ

Изм.	Лист	№ докум.	Подп.	Дата
		Яблоков	АВ	
Разраб.	Яблоков	АВ		
Пров.	Федоров	ВФ		
Т. контр.	Федоров	ВФ		
И. контр.	Бушнина	ВФ		
Утв.	Федоров	ВФ		

Трубопровод

Лист	Масса	Масштаб
8		1:5

Лист Листов 7

Госстрой СССР  
Казахский  
Сантехпроект  
Формат А4

Формат Зона	Поз.	Обозначение	Наименование	кол.	Прим.
			Документация		
		В185-001.34.000 СБ	Сборочный чертеж		
			Детали		
	1	В185-001.34.001	Патрубок		
			Труба 76x3 ГОСТ 10704-76 6-8 ст.3 ГОСТ 10705-80		
			$\phi = 250,5$	1	1,3
			Стандартные изделия		
	2		Отвод 90° 76x3,5		
			ГОСТ 17375-83	1	1
	3		Переход К 76x35-45x25		
			ГОСТ 17378-83	1	0,4
	4		Фланец 1-65-16 ст.25		
			ГОСТ 12821-80	1	3,19
	5		Фланец 1-40-16 ст.25		
			ГОСТ 12821-80	1	1,85

В185-001.34.000

Изм.	Лист	№ докум.	Подп.	Дата
		Яблоков	АВ	
Разраб.	Яблоков	АВ		
Пров.	Федоров	ВФ		
Т. контр.	Федоров	ВФ		
И. контр.	Бушнина	ВФ		
Утв.	Федоров	ВФ		

Трубопровод

Лист	Листов
16	1:5

Лист Листов 7

Госстрой СССР  
Казахский  
Сантехпроект  
Формат А3

Тилобай проект 903-1-235.87, абзац 3, часть 2

В185-001.33.000 СБ

- \* Размер для справок.
- Предельные отклонения размеров  $\pm \frac{0.14}{2}$  по ГОСТ 25347-82.
- Шероховатость кромок реза  $Rz 160$ .
- Сварные швы по ГОСТ 16037-80. N°1-С1; N°2-С19; N°3-У8.
- Электрод ЭЦГ ГОСТ 9467-75.

В185-001.33.000 СБ

Изм.	Лист	№ докум.	Подп.	Дата
		Яблоков	АВ	
Разраб.	Яблоков	АВ		
Пров.	Федоров	ВФ		
Т. контр.	Федоров	ВФ		
И. контр.	Бушнина	ВФ		
Утв.	Федоров	ВФ		

Трубопровод

Лист	Масса	Масштаб
16		1:5

Лист Листов 7

Госстрой СССР  
Казахский  
Сантехпроект  
Формат А3

А11



1331-01

Формат документа	Лист	Обозначение	Наименование	Кол.	Примечание
			Стандартные изделия		
	10		Тройник 76x35		
			ГОСТ 17376-83	1	1,5
	11		Тройник 76x35-57x3		
			ГОСТ 17376-83	1	1,6
	12		Отвод 90° 57x3		
			ГОСТ 17375-83	1	0,3
	13		Фланец 1-65-16 Ст20		
			ГОСТ 12821-80	1	3,19
	14		Фланец 1-65-10 Ст20		
			ГОСТ 12821-80	1	3,17
	15		Фланец 1-50-16 Ст20		
			ГОСТ 12821-80	1	2,22
	16		Фланец 1-32-16 Ст20		
			ГОСТ 12821-80	1	1,54
	17		Фланец 1-25-16 Ст20		
			ГОСТ 12821-80	1	1,05
			Прочие изделия		
	18		Установка бабшки		
			ИИ ЗКЧ-45-70		
			"Лаврентьевский завод металлопродукции"	1	-

В185-001.36.000

Лист 2

Формат А4

Формат документа	Лист	Обозначение	Наименование	Кол.	Примечание
			Документация		
	12	В185-001.36.000 СБ	Оборачный чертеж		
			Легенда		
	14	1 В185-001.36.001	Заглушка	1	0,4
	14	2 В185-001.36.002	Патрубок	1	0,08
	14	3 В185-001.36.003	Патрубок	1	2,39
		4	-01 Патрубок	1	3,31
		5	-02 Патрубок	1	1,17
	14	6 В185-001.36.004	Патрубок	1	0,1
		7	-01 Патрубок	1	0,12
	14	8	Патрубок		
			Труба 76x3 ГОСТ 10704-76		
			в-8 см ГОСТ 10705-80		
			l=35	1	0,18
	14	9	Патрубок		
			Труба 57x3 ГОСТ 10704-76		
			в-8 см ГОСТ 10705-80		
			l=520	1	2,08

В185-001.36.000

Трубопровод

Лист 1

Формат А4

В185-001.35.000 СБ

1. \* Размер для справок.  
2. Сварные швы по ГОСТ 16037-80 №1-С19.  
3. Электрод Э42 ГОСТ 9467-75.

В185-001.35.000 СБ

Патрубок

Лист 57 Масса 11,25

Лист 1 Листов 1

Госстрой СССР  
Казахский  
САНТЕХПРОЕКТ

Формат А4

Формат документа	Лист	Обозначение	Наименование	Кол.	Примечание
			Документация		
	14	В185-001.35.000 СБ	Оборачный чертеж		
			Стандартные изделия		
	1		Переход 76x35-45x35	1	0,6
			ГОСТ 17378-83		
	2		Фланец 1-65-16 Ст.25	1	3,19
			ГОСТ 12821-80		
	3		Фланец 1-40-16 Ст.25	1	1,85
			ГОСТ 12821-80		

В185-001.35.000

Патрубок

Лист 1 Листов 1

Госстрой СССР  
Казахский  
САНТЕХПРОЕКТ

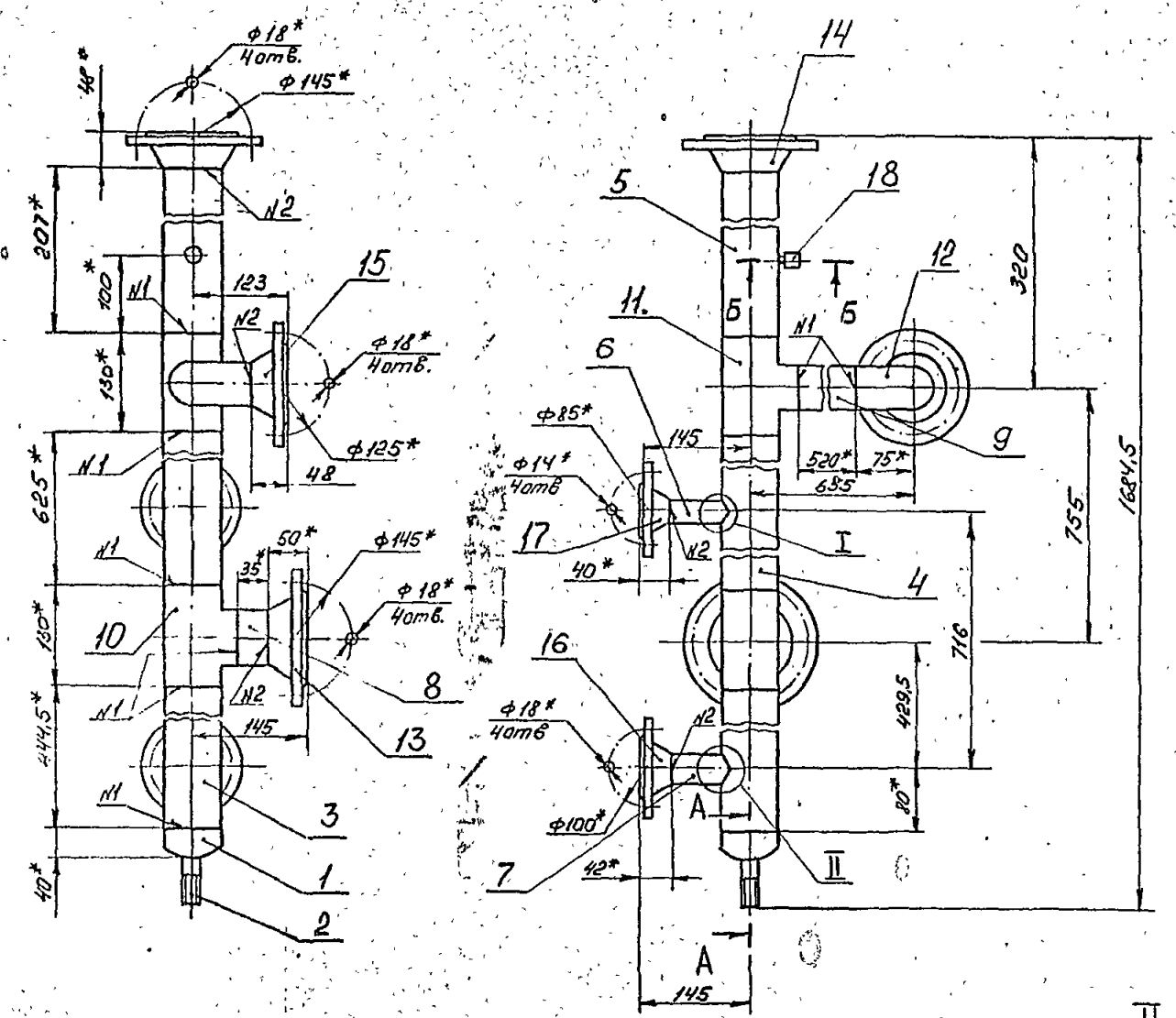
Формат А4

Копия Бумага

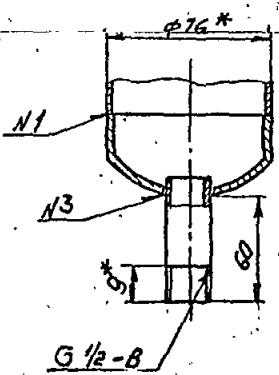
Типовой проект 503-1-335.87, альбом 3, лист 62

1331-04

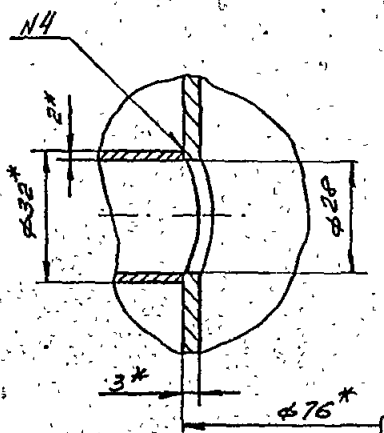
Копия чертежа



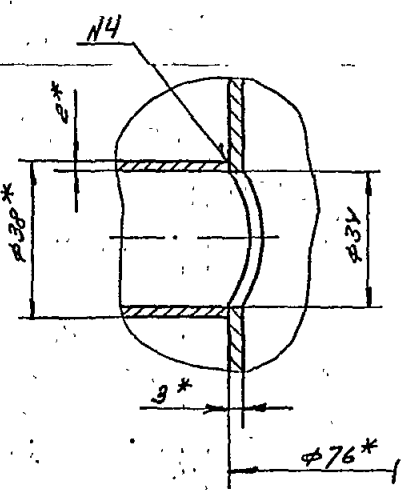
A - A  
M 1:2



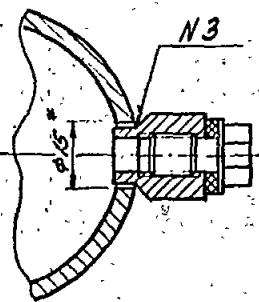
I  
M 1:1



II  
M 1:1



B - B  
M 1:1



1. \*Размер для справок.
2. Предельные отклонения размеров ± 0.14 по ГОСТ 25347-82.
3. Шероховатость кромок реза R<sub>z</sub> 160
4. Сварные швы по ГОСТ 16037-80  
N1 - C1; N2 - C19; N3 - 48; N4 - 45
5. Электрод Э42 ГОСТ 9467-75

Изм.	Лист	№ докум.	Подп.	Дата
Разраб.	Гучи	Личи		
Проект.	Редаров	Редаров		
И. контр.	Редаров	Редаров		
Н. контр.	Бучина			
Утв.	Редаров			

В18Б-001.36.000 СБ			
Лит.	Масса	Масштаб	
	25	1:5	
Трубопровод		Лист	Листов 1
		Госстрой СССР	
		Казахский	
		САНТЕХПРОЕКТ	
		ФОРМАТ А3	

В18Б-001.36.000 СБ

Копия берется с фото

1331-04  
8185-001.34.000 СБ

1. \* Размер для справок.  
 2. Предельные отклонения размеров  $\pm \frac{IT14}{2}$  по ГОСТ 25347-82.  
 3. Шероховатость кромок реза Rz160.  
 4. Сварные швы по ГОСТ 16037-80. N°1-С1; N°2-С19.  
 5. Электрод Э42 ГОСТ 9467-75

8185-001.34.000 СБ

Изм.	Лист	№ докум.	Подп.	Дата
		Яблоков	АВТ	
Разраб.	Яблоков			
Пров.	Федоров			
Т. контр.	Федоров			
Н. контр.	Бушина			
Утв.	Федоров			

Трубопровод

Лит.	Масса	Масштаб
	8	1:5

Лист 8 Листов 1  
Госстрой СССР  
Казахский  
Синтехпроект  
формат А4

Вариант	Зона	№	Обозначение	Наименование	Кол.	Прим.
				Документация		
			8185-001.34.000 СБ	Сборочный чертеж		
				Детали		
54		1	8185-001.34.001	Патрубок Труба 76x3 ГОСТ10704-76 8-8СП3 ГОСТ10705-80 D=250,5	1	1,3
				Стандартные изделия		
		2		Отвод 90° 76x3,5 ГОСТ17375-83	1	1
		3		Переход к 76x35-45x25 ГОСТ17378-83	1	0,4
		4		Фланец 1-65-16 ст.25 ГОСТ12821-80	1	3,19
		5		Фланец 1-40-16 ст.25 ГОСТ12821-80	1	1,85

8185-001.34.000

Изм.	Лист	№ докум.	Подп.	Дата
		Яблоков	АВТ	
Разраб.	Яблоков			
Пров.	Федоров			
Т. контр.	Федоров			
Н. контр.	Бушина			
Утв.	Федоров			

Трубопровод

Лит.	Масса	Масштаб
		1:5

Лист 8 Листов 1  
Госстрой СССР  
Казахский  
Синтехпроект  
формат А4

Типовой проект 903-1-235-87, альбом 3

8185-001.33.000 СБ

1. \* Размер для справок.  
 2. Предельные отклонения размеров  $\pm \frac{IT14}{2}$  по ГОСТ 25347-82.  
 3. Шероховатость кромок реза Rz160.  
 4. Сварные швы по ГОСТ 16037-80. N°1-С1; N°2-С19; N°3-У8.  
 5. Электрод Э42 ГОСТ 9467-75.

8185-001.33.000 СБ

Изм.	Лист	№ докум.	Подп.	Дата
		Яблоков	АВТ	
Разраб.	Яблоков			
Пров.	Федоров			
Т. контр.	Федоров			
Н. контр.	Бушина			
Утв.	Федоров			

Трубопровод

Лит.	Масса	Масштаб
	16	1:5

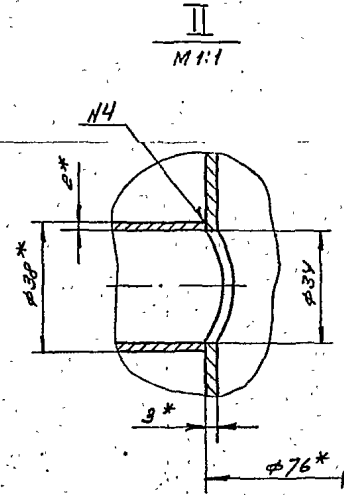
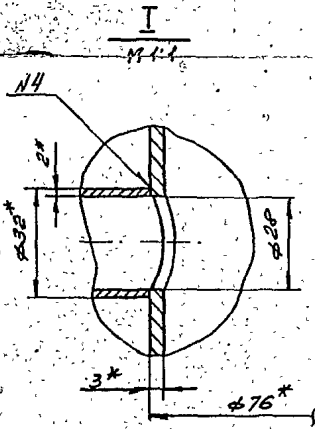
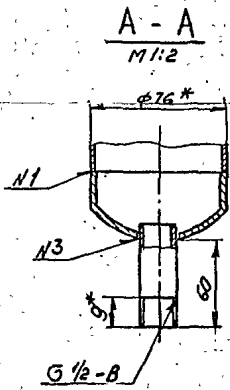
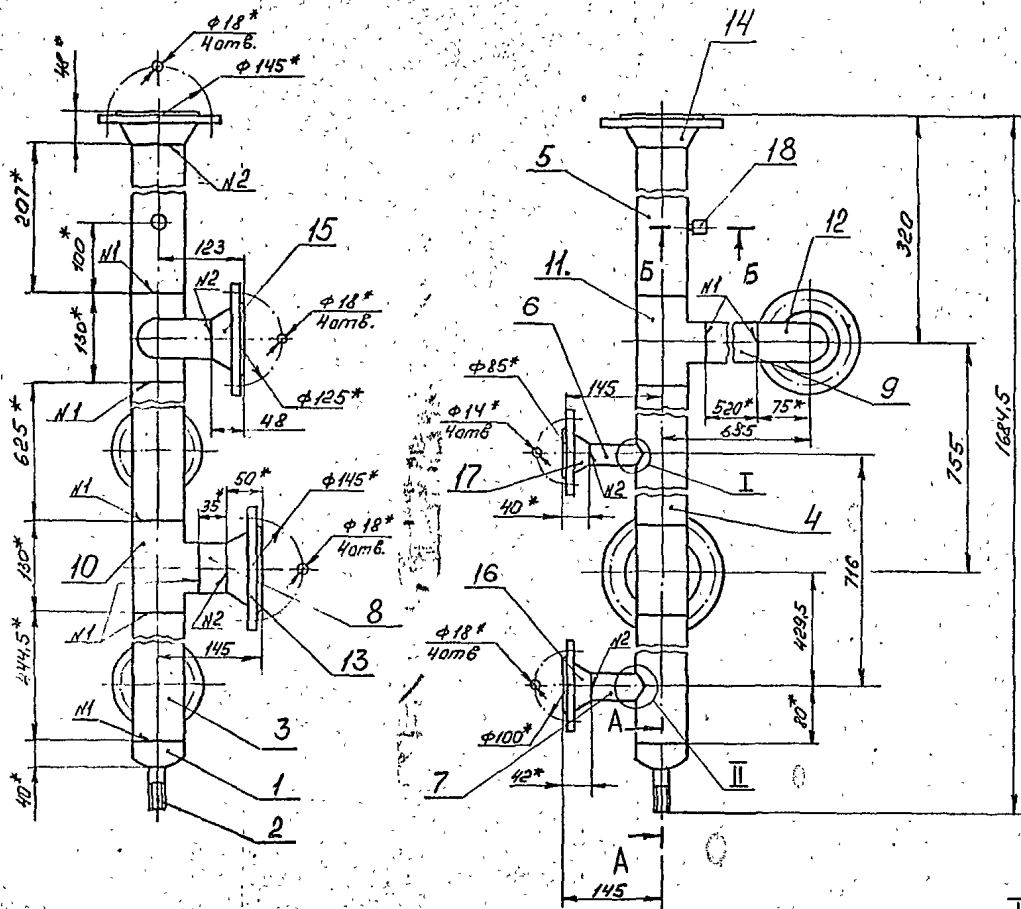
Лист 16 Листов 1  
Госстрой СССР  
Казахский  
Синтехпроект  
формат А4

111

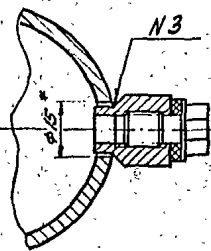
5185-001.36.000.5

Камня бумага

Типовой проект водосточной системы часть 2



**Б - Б**  
M 1:1

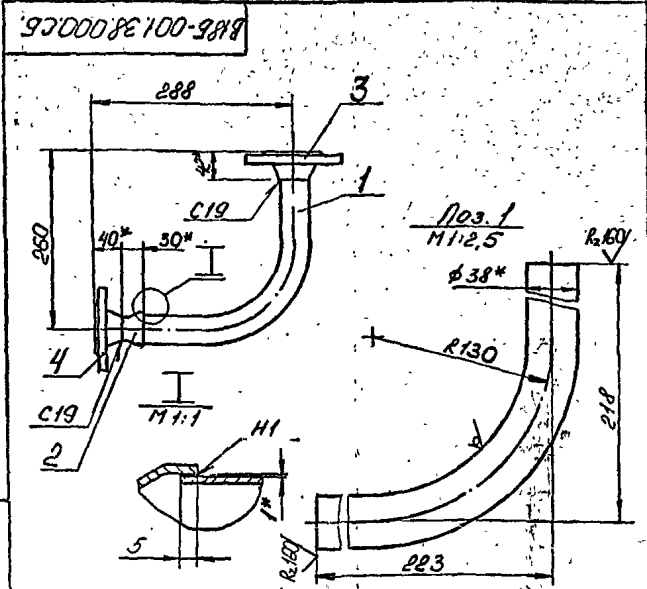


- 1.\* Размер для справок.
2. Предельные отклонения размеров  $\pm 0,1$  по ГОСТ 25347-82.
3. Шероховатость кромок реза  $R_z 160$
4. Сварные швы по ГОСТ 16037-80  
N1 - 01; N2 - 019; N3 - 48; N4 - 45
5. Электрод Э42 ГОСТ 9467-75

Имя, И.Ф.подг.	Подп.	Дата
Имя, И.Ф.авт.	Подп.	Дата

				В185-001.36.000 СБ			
Изд.	Лист	№ докум.	Подп.	Дата			
Разр.	Гич	Гич					
Прое.	Федоров	Федоров					
Т. контр.	Федоров	Федоров					
И. контр.	Бучиня						
Утв.	Федоров						
					Лист	Масса	Масштаб
						25	1:5
					Трубопровод		
					Лист	Листов	
					25	15	
					Госстрой СССР Казахский САНТЕУПРОЕКТ Формат А2		

1531-04



1. Гибку заготовки (дет. поз. 1) производить в горячем состоянии. Длина заготовки - 385 мм.
2. \* Размер для справок.
3. Предельные отклонения размеров  $\pm \frac{0.14}{2}$  по ГОСТ 25347-82.
4. Сварные швы по ГОСТ 16037-80.
5. Электрод Э42 ГОСТ 9467-75.

В185-001.38.000.СБ.

Трубопровод

Лит.	Масса	Масштаб
	3,4	1:5

Изм.	Лист	№ докум.	Подп.	Дата
Разраб.	С.Родригес	В.И.Т.		
Пров.	Родригес	В.И.Т.		
И. контр.	Родригес	В.И.Т.		
И. контр.	В.И.Т.	В.И.Т.		
Утв.	Родригес	В.И.Т.		

Лист Листов  
1 1  
Госстрой СССР  
Казахский  
Синтехпроект  
Формат А4

188

Форм. зона	Поз.	Обозначение	Наименование	Прим.
			Документация	
АЧ		В185-001.38.000.СБ	Сборочный чертеж	
			Детали	
БЧ	1	В185-001.38.001.	Отвод	
			Труба 38x2 ГОСТ 10704-76 в-в ГОСТ 10705-80	1 0,7
			Стандартные изделия	
	2		Переход К 45x2,5-	
			32x20 ГОСТ 17378-83	1 0,1
	3		Фланец 1-32-16Ст25	
			ГОСТ 12821-80	1 1,54
	4		Фланец 1-25-16Ст25	
			ГОСТ 12821-80	1 1,05

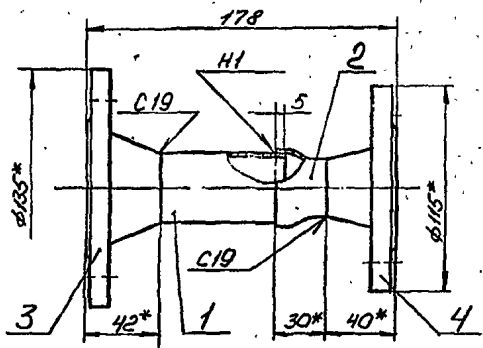
В185-001.38.000.

Трубопровод

Изм.	Лист	№ докум.	Подп.	Дата
Разраб.	С.Родригес	В.И.Т.		
Пров.	Родригес	В.И.Т.		
И. контр.	Родригес	В.И.Т.		
И. контр.	В.И.Т.	В.И.Т.		
Утв.	Родригес	В.И.Т.		

Лист Листов  
1 1  
Госстрой СССР  
Казахский  
Синтехпроект  
Формат А4

В185-001.37.000.СБ.



1. \* Размер для справок.
2. Предельные отклонения размеров  $\pm \frac{0.14}{2}$  по ГОСТ 25347-82.
3. Шероховатость кромок реза  $R_z 160$ .
4. Сварные швы по ГОСТ 16037-80.
5. Электрод Э42 ГОСТ 9467-75.

В185-001.37.000.СБ.

Патрубок

Лит.	Масса	Масштаб
	2,9	1:2

Изм.	Лист	№ докум.	Подп.	Дата
Разраб.	С.Родригес	В.И.Т.		
Пров.	Родригес	В.И.Т.		
И. контр.	Родригес	В.И.Т.		
И. контр.	В.И.Т.	В.И.Т.		
Утв.	Родригес	В.И.Т.		

Лист Листов  
1 1  
Госстрой СССР  
Казахский  
Синтехпроект  
Формат А4

Форм. зона	Поз.	Обозначение	Наименование	Кол. во	Прим.
			Документация		
АЧ		В185-001.37.000.СБ	Сборочный чертеж		
			Детали		
БЧ	1	В185-001.37.001.	Патрубок		
			Труба 38x2 ГОСТ 10704-76 в-в ГОСТ 10705-80	1 0,13	
			$L = 71$		
			Стандартные изделия		
	2		Переход К 45x2,5-32x20		
			ГОСТ 17378-83	1 0,1	
	3		Фланец 1-32-16Ст25		
			ГОСТ 12821-80	1 1,54	
	4		Фланец 1-25-16Ст25		
			ГОСТ 12821-80	1 1,05	

В185-001.37.000.

Патрубок

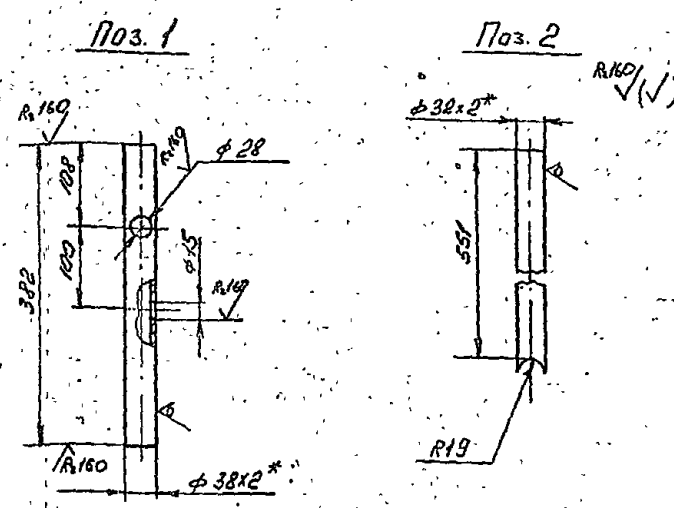
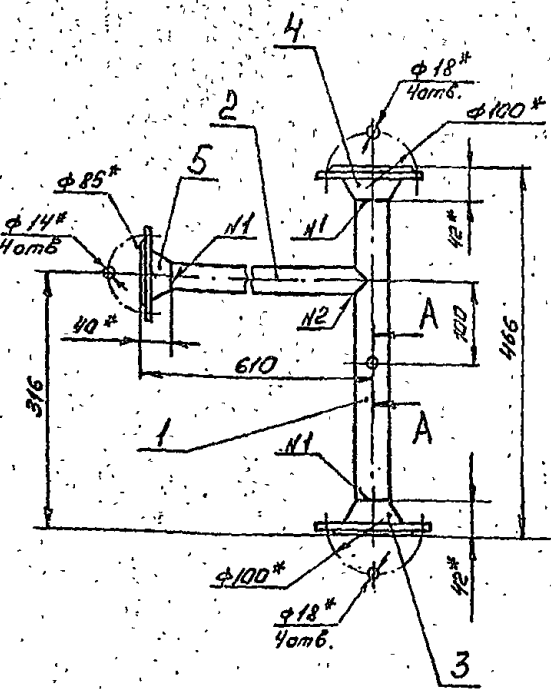
Изм.	Лист	№ докум.	Подп.	Дата
Разраб.	С.Родригес	В.И.Т.		
Пров.	Родригес	В.И.Т.		
И. контр.	Родригес	В.И.Т.		
И. контр.	В.И.Т.	В.И.Т.		
Утв.	Родригес	В.И.Т.		

Лист Листов  
1 1  
Госстрой СССР  
Казахский  
Синтехпроект  
Формат А4

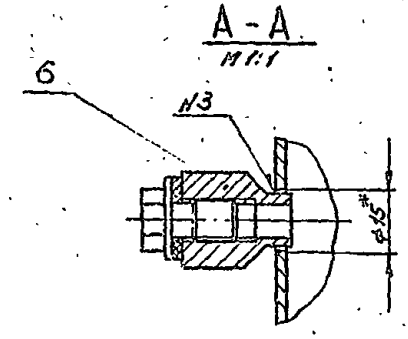
Типовой проект 903-1-235.87, вариант 3, часть 2

Конс. Ветля

1331-04  
B185-001.39.000 C6



- 1. \*Размер для справок.
- 2. Предельные отклонения размеров  $\pm 0.14$  по ГОСТ 25347-82
- 3. Сварные швы по ГОСТ 16037-80  
Н1 - С19; Н2 - 45; Н3 - 48
- 4. Электрод Э42 ГОСТ 9467-75



B185-001.39.000 C6				Лист	Масса	Масштаб
Трубопровод					5,7	1:5
				Лист	Листов 1	
Изм. Лист	№ докум.	Подп.	Дата	Госстрой СССР		
Разреш.	Гуц	Вил		Казахский		
Пров.	Реберов	Сайт		СНТЭКПРОЕКТ		
И. контр.	Реберов	Сайт		Формат А3		
И. контр.	Вил	Вил				
Уго.	Реберов	Сайт				

Типовой проект 903-1-935.87, список 3, часть 2

Шрифт	Зона	Поз.	Обозначение	Наименование	Кол.	Примечание
				Прочие изделия		
		6		Установка оборудования ЗКЧ-45-70		
				Главмонтаж - автоматика	1	-

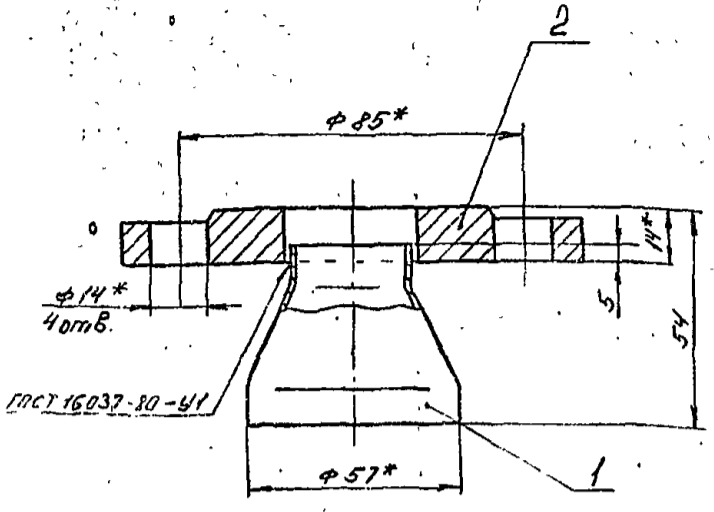
Шрифт	Зона	Поз.	Обозначение	Наименование	Кол.	Примечание
				Документация		
		A3	B185-001.39.000 C6	Оборачивный чертёж		
				Детали		
		B4	1 B185-001.39.001	Патрубок		
				Труба 38x2 ГОСТ 10704-76 В-8Сп3 ГОСТ 10705-80	1	0,7
		B4	2 B185-001.39.002	Патрубок		
				Труба 38x2 ГОСТ 10704-76 В-8Сп3 ГОСТ 10705-80	1	0,7
				Стандартные изделия		
		3		Фланец 1-32-16		
				Ст 25 ГОСТ 12821-80	1	1,54
		4		Фланец 1-32-10 Ст25		
				ГОСТ 12821-80	1	1,54
		5		Фланец 1-25-16 Ст25		
				ГОСТ 12821-80	1	1,05

Изм. Лист	№ докум.	Подп.	Дата	B185-001.39.000		
Разреш.	Гуц	Вил		Лист 2		
Пров.	Реберов	Сайт		Формат А4		
И. контр.	Реберов	Сайт				
И. контр.	Вил	Вил				
Уго.	Реберов	Сайт				

B185-001.39.000				Лист	Листов	Масштаб
Трубопровод					1	
				Лист	Листов 1	
Изм. Лист	№ докум.	Подп.	Дата	Госстрой СССР		
Разреш.	Гуц	Вил		Казахский		
Пров.	Реберов	Сайт		СНТЭКПРОЕКТ		
И. контр.	Реберов	Сайт		Формат А4		
И. контр.	Вил	Вил				
Уго.	Реберов	Сайт				

Копия вклеена

1831-04  
9000014700-9819



- 1\* Размер для справок.
- 2. Предельные отклонения размеров  $\pm \frac{IT14}{2}$  по ГОСТ 25347-82
- 3. Электрод Э42 ГОСТ 9467-75

В 185-001.41.000 СБ

Патрубок

Лист	Масса	Масштаб
1	0,92	1:1
Госстрой СССР Казахский САНТЕХПРОЕКТ Формат А4		

Изм.	Лист	№ докум.	Подп.	Дата
Разраб.	Гуч	Гуч	Гуч	
Пров.	Федоров	Федоров	Федоров	
Т. контр.	Федоров	Федоров	Федоров	
Н. контр.	Бункина	Бункина	Бункина	
Утв.	Федоров	Федоров	Федоров	

№	Обозначение	Наименование	Лист	Примечание
		Документация		
	В 185-001.41.000 СБ	Сборочный чертеж		
		Стандартные изделия		
1		Переход к 57x4-		
2		-30x2 ГОСТ 17378-83	1	0,2
		Фланец 1-25-10 Ст25		
		ГОСТ 12820-80	1	0,33

В 185-001.41.000

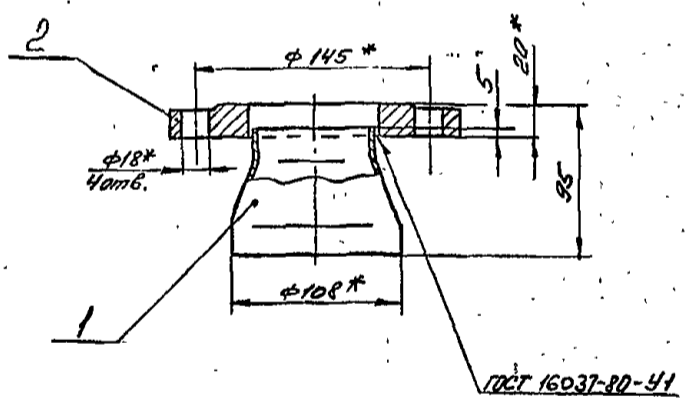
Патрубок

Лист	Масса	Масштаб
1		
Госстрой СССР Казахский САНТЕХПРОЕКТ Формат А4		

Изм.	Лист	№ докум.	Подп.	Дата
Разраб.	Гуч	Гуч	Гуч	
Пров.	Федоров	Федоров	Федоров	
Т. контр.	Федоров	Федоров	Федоров	
Н. контр.	Бункина	Бункина	Бункина	
Утв.	Федоров	Федоров	Федоров	

Типовой проект 903-1-235.87, сдвоен 3, часть 2.

9000014700-9819  
В 185-001.40.000 СБ



- 1\* Размер для справок
- 2. Предельные отклонения размеров  $\pm \frac{IT14}{2}$  по ГОСТ 25347-82
- 3. Электрод Э42 ГОСТ 9467-75

В 185-001.40.000 СБ

Патрубок

Лист	Масса	Масштаб
1	3,8	1:2,5
Госстрой СССР Казахский САНТЕХПРОЕКТ Формат А4		

Изм.	Лист	№ докум.	Подп.	Дата
Разраб.	Гуч	Гуч	Гуч	
Пров.	Федоров	Федоров	Федоров	
Т. контр.	Федоров	Федоров	Федоров	
Н. контр.	Бункина	Бункина	Бункина	
Утв.	Федоров	Федоров	Федоров	

№	Обозначение	Наименование	Лист	Примечание
		Документация		
	В 185-001.40.000 СБ	Сборочный чертеж		
		Стандартные изделия		
1		Переход к 108x4-		
2		-76x3,5 ГОСТ 17378-83	1	1
		Фланец 1-65-10 Ст25		
		ГОСТ 12820-80	1	2,8

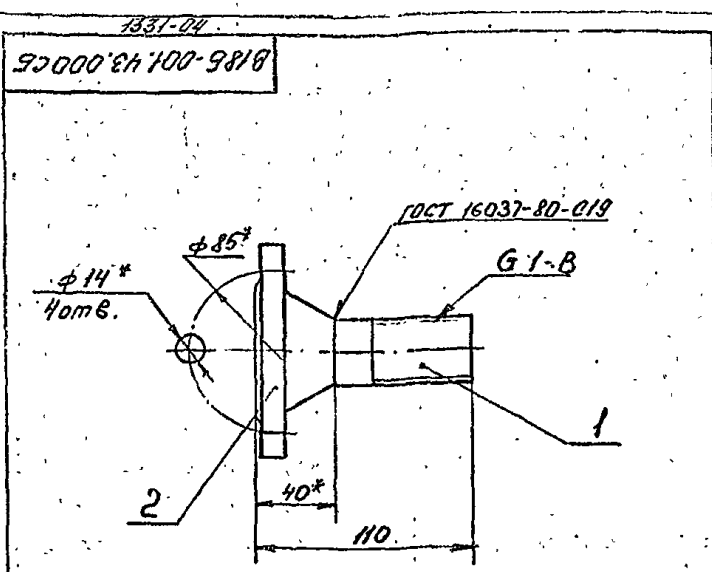
В 185-001.40.000

Патрубок

Лист	Масса	Масштаб
1		
Госстрой СССР Казахский САНТЕХПРОЕКТ Формат А4		

Изм.	Лист	№ докум.	Подп.	Дата
Разраб.	Гуч	Гуч	Гуч	
Пров.	Федоров	Федоров	Федоров	
Т. контр.	Федоров	Федоров	Федоров	
Н. контр.	Бункина	Бункина	Бункина	
Утв.	Федоров	Федоров	Федоров	

1/1



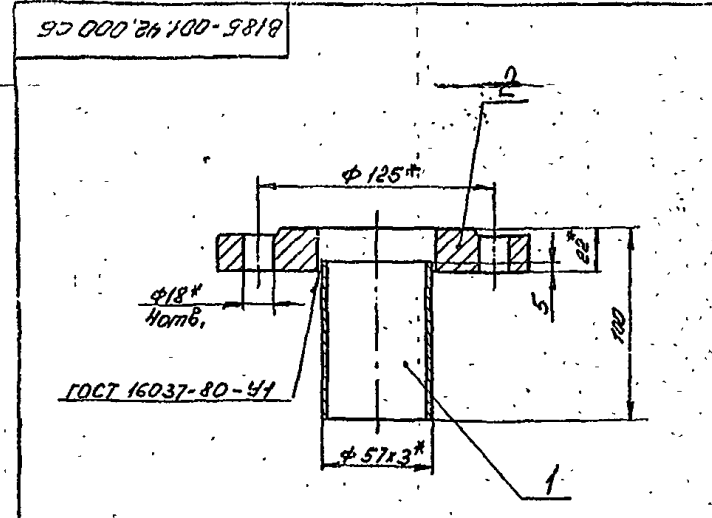
- \*Размер для справок.
- Неуказанные предельные отклонения размеров  $\pm \frac{IT14}{2}$  по ГОСТ 25347-82
- Электрод Э42 ГОСТ 9467-75

В185-001.43.000 СБ

Патрубок

Лист	Масса	Масштаб
1,3	1,2	

Листов 1  
 Госстрой СССР  
 Казахский  
 САНТЕХПРОЕКТ  
 Формат А4



- \*Размер для справок.
- Предельные отклонения размеров  $\pm \frac{IT14}{2}$  по ГОСТ 25347-82
- Шероховатость краев реза - R<sub>a</sub> 160
- Электрод Э42 ГОСТ 9467-75

В185-001.42.000 СБ

Патрубок

Лист	Масса	Масштаб
2,9	1,2	

Листов 1  
 Госстрой СССР  
 Казахский  
 САНТЕХПРОЕКТ  
 Формат А4

Формат	Зона	Лист	Обозначение	Наименование	Кол.	Примечание
				Документация		
А4			В185-001.43.000 СБ	Сварочный чертеж		
				Детали		
А4		1	В185-001.43.001	Труба	1	0,16
				Стандартные изделия		
	2			Фланец Г-25-16 Сп25	1	1,05
				ГОСТ 12821-80		

В185-001.43.000

Патрубок

Лист	Лист	Листов
		1

Госстрой СССР  
 Казахский  
 САНТЕХПРОЕКТ  
 Формат А4

Формат	Зона	Лист	Обозначение	Наименование	Кол.	Примечание
				Документация		
А4			В185-001.42.000 СБ	Сварочный чертеж		
				Детали		
ВН		1	В185-001.42.001	Труба		
				Труба 57x3 ГОСТ 10704-76		
				В-8Сп3 ГОСТ 10705-80		
				ℓ = 68	1	0,27
				Стандартные изделия		
	2			Фланец Г-50-16 Сп25	1	2,58
				ГОСТ 12820-80		

В185-001.42.000

Патрубок

Лист	Лист	Листов
		1

Госстрой СССР  
 Казахский  
 САНТЕХПРОЕКТ  
 Формат А4

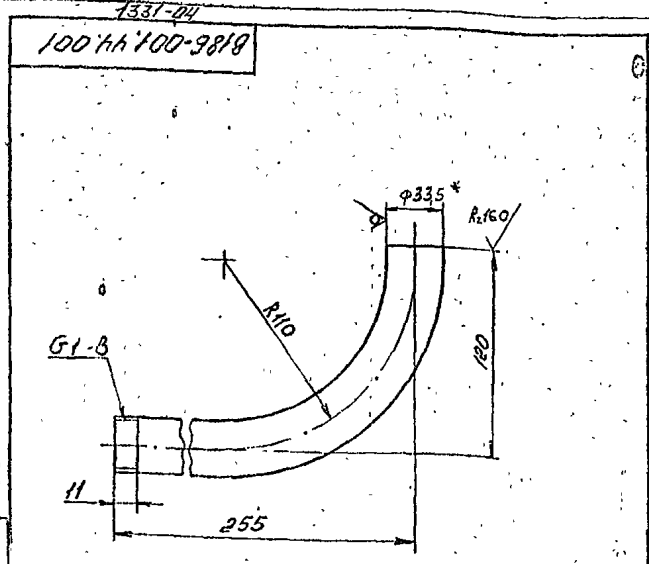
Контр. Бердыр

Типовой проект 903-1-235.83, альбом 3, часть 2

147

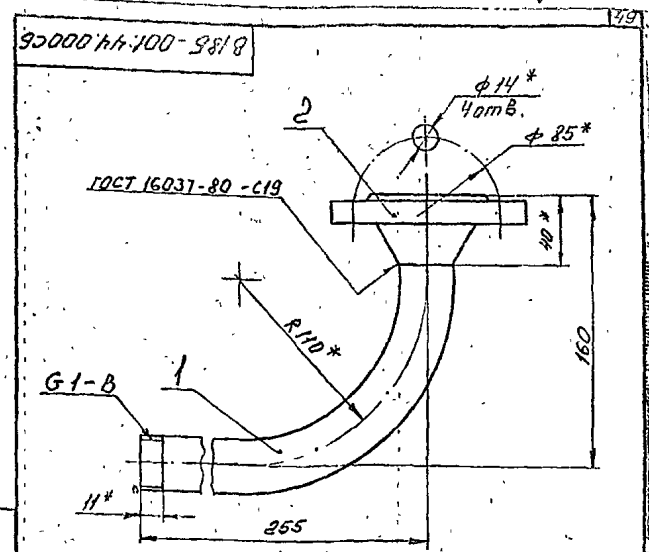
47





1. Гибку заготовки производить в горячем состоянии. Длина заготовки - 528 мм
2. \* Размер для справок.
3. Неуказанные предельные отклонения размеров -  $\pm \frac{IT14}{2}$  по ГОСТ 25347-82

В 185-001.44.001				Лист	Масса	Масштаб
Изм.	Лист	№ докум.	Подп.	Дата		
Разр.	Гуч	2004	Федоров		1,26	1:2
Пров.	Федоров					
Т. контр.	Федоров					
Н. контр.	Билина					
Утв.	Федоров					
Трубы				Лист	Листов	
Труба 25x3,2				1	1	
ГОСТ 3262-75				Госстрой СССР Казахский СИНТЕХПРОЕКТ Формат А4		

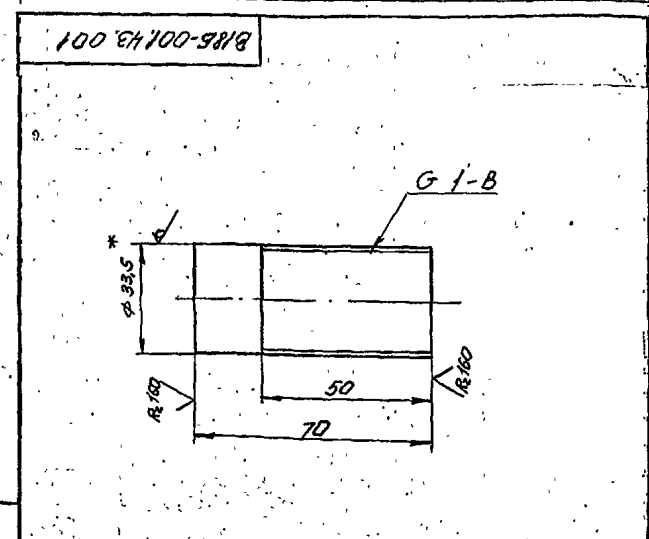


1. \* Размеры для справок
2. Неуказанные предельные отклонения размеров -  $\pm \frac{IT14}{2}$  по ГОСТ 25347-82
3. Электрод Э 42 ГОСТ 9467-75

В 185-001.44.000 05				Лист	Масса	Масштаб
Изм.	Лист	№ докум.	Подп.	Дата		
Разр.	Гуч	2004	Федоров		2,4	1:2
Пров.	Федоров					
Т. контр.	Федоров					
Н. контр.	Билина					
Утв.	Федоров					
Отвод				Лист	Листов	
Отвод				1	1	
				Госстрой СССР Казахский СИНТЕХПРОЕКТ Формат А4		

№ п/п	Обозначение	Наименование	Кол.	Примечание
		Документация		
АУ	В 185-001.44.000 05	Сборочный чертеж		
		Ассембли		
АУ	1 В 185-001.44.001	Трубы	1	1,26
		Стандартные изделия		
2		Фланец 1-25-16 Опас		
		ГОСТ 12821-80	1	1,05

В 185-001.44.000				Лист	Масса	Масштаб
Изм.	Лист	№ докум.	Подп.	Дата		
Разр.	Гуч	2004	Федоров		0,16	1:1
Пров.	Федоров					
Т. контр.	Федоров					
Н. контр.	Билина					
Утв.	Федоров					
Отвод				Лист	Листов	
Труба 25x3,2				1	1	
ГОСТ 3262-75				Госстрой СССР Казахский СИНТЕХПРОЕКТ Формат А4		

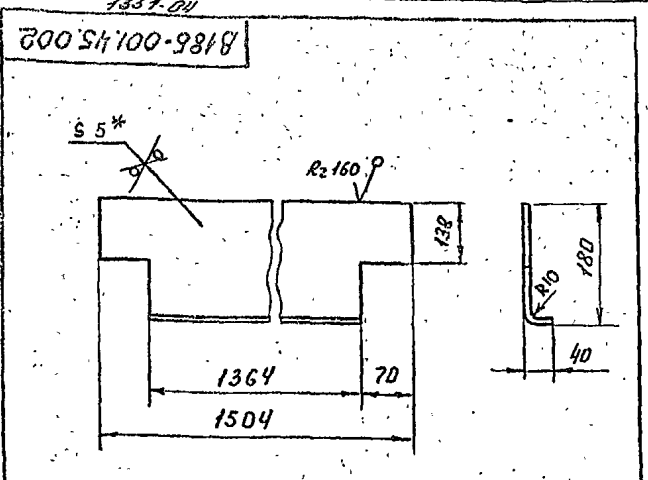


1. \* Размер для справок.
2. Неуказанные предельные отклонения размеров -  $\pm \frac{IT14}{2}$  по ГОСТ 25347-82

В 185-001.43.001				Лист	Масса	Масштаб
Изм.	Лист	№ докум.	Подп.	Дата		
Разр.	Гуч	2004	Федоров		0,16	1:1
Пров.	Федоров					
Т. контр.	Федоров					
Н. контр.	Билина					
Утв.	Федоров					
Трубы				Лист	Листов	
Труба 25x3,2				1	1	
ГОСТ 3262-75				Госстрой СССР Казахский СИНТЕХПРОЕКТ Формат А4		

Листы в сборе - 05/17

Типовой проект 903-1-236-82, листы 3, 4, 5, 6, 7, 8, 9, 10, 11, 12, 13, 14, 15, 16, 17, 18, 19, 20, 21, 22, 23, 24, 25, 26, 27, 28, 29, 30, 31, 32, 33, 34, 35, 36, 37, 38, 39, 40, 41, 42, 43, 44, 45, 46, 47, 48, 49, 50, 51, 52, 53, 54, 55, 56, 57, 58, 59, 60, 61, 62, 63, 64, 65, 66, 67, 68, 69, 70, 71, 72, 73, 74, 75, 76, 77, 78, 79, 80, 81, 82, 83, 84, 85, 86, 87, 88, 89, 90, 91, 92, 93, 94, 95, 96, 97, 98, 99, 100



1 \* Размер для справок  
 2 Предельные отклонения размеров  
 $\pm \frac{0.114}{2}$  гост 25347-82

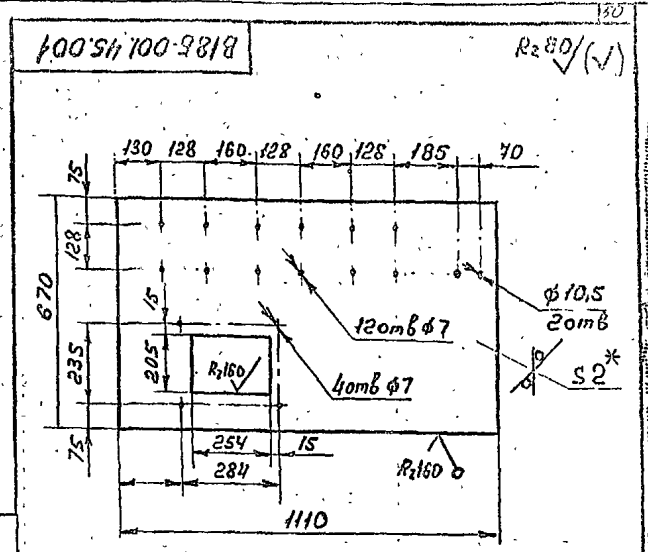
В185-001.45.002.

Ребро

Лит.	Масса	Масштаб
	13,0	1:5

Изм.	Лист	№ докум.	Подп.	Дата	Лист	Листов
Разр.	Федоров	Б-5	Б-5			
Проп.	Федоров	Б-5	Б-5			
И. контр.	Федоров	Б-5	Б-5			
Н. контр.	Бущина	Б-5	Б-5			
Утв.	Федоров	Б-5	Б-5			

Лист Б-5 гост 19903-74  
 Вст 3 гост 14637-79  
 ГОССТРОЙ СССР  
 КАЗАХСКИЙ  
 САНТЕХПРОЕКТ  
 Формат А4



1 \* Размер для справок  
 2 Предельные отклонения размеров  
 $\pm \frac{0.114}{2}$  гост 25347-82

В185-001.45.001

Панель

Лит.	Масса	Масштаб
	11,6	1:10

Изм.	Лист	№ докум.	Подп.	Дата	Лист	Листов
Разр.	Федоров	Б-2	Б-2			
Проп.	Федоров	Б-2	Б-2			
И. контр.	Федоров	Б-2	Б-2			
Н. контр.	Бущина	Б-2	Б-2			
Утв.	Федоров	Б-2	Б-2			

Лист Б-2 гост 19903-74  
 Вст 3 гост 16503-70  
 ГОССТРОЙ СССР  
 КАЗАХСКИЙ  
 САНТЕХПРОЕКТ  
 Формат А4

Типовой проект 903-1.235.87, часть 2

Форм. Зона	Поз.	Обозначение	Наименование	Кол.	Примечание
АУ	17	В185-001.45.017	Опора	2	26,8кг
АУ	18	В185-001.45.018	Ребро	6	0,29кг
БУ	19	В185-001.45.019	Настил		
			Лист Б-4 гост 19903-74 Вст 3 гост 14637-79		
			980x620 мм	1	1,90кг
			Пластина		
			Лист Б-8 гост 19903-74 Вст 3 гост 14637-79		
БУ	20	В185-001.45.020	360x120 мм.	2	2,72кг
БУ	21	В185-001.45.021	260x120 мм	1	1,97кг
БУ	22	В185-001.45.022	Стойка		
			Узелок Б-3xБ-3 гост 8503-72 Вст 3 гост 535-79		
			L = 1670 мм	1	7,65кг
			Опора		
			Узелок Б-3xБ-3 гост 8503-72 Вст 3 гост 535-79		
БУ	23	В185-001.45.023	L = 840	2	4,1кг
БУ	24	В185-001.45.024	L = 955	2	1,24кг
БУ	25	В185-001.45.025	L = 165	2	0,8кг
БУ	26	В185-001.45.026	L = 142	4	0,73кг
			Опора		
			Швеллер 14 гост 8240-72 Вст 3 гост 535-79		
АУ	27	В185-001.45.027	L = 2766	2	34,0кг
БУ	28	В185-001.45.028	L = 2085	2	25,7кг
БУ	29	В185-001.45.029	L = 1285	1	15,8кг
БУ	30	В185-001.45.030	L = 803	1	9,9кг
БУ	31	В185-001.45.031	L = 191	1	2,35кг

В185-001.45.000

Формат А4

Форм. Зона	Поз.	Обозначение	Наименование	Кол.	Примечание
АУ	1	В185-001.45.001	Панель	1	11,6кг
АУ	2	В185-001.45.002	Ребро	2	13,0кг
АУ	3	В185-001.45.003	Косынка	4	0,45кг
АУ	4	В185-001.45.004	Ребро	2	0,63кг
АУ	5	В185-001.45.005	Стойка	1	9,4кг
АУ	6	В185-001.45.006	Стойка	1	3,3кг
АУ	7	В185-001.45.007	Стойка	2	3,0кг
АУ	8	В185-001.45.008	Консоль	1	3,4кг
АУ	9	В185-001.45.009	Консоль	1	1,95кг
АУ	10	В185-001.45.010	Консоль	1	1,95кг
АУ	11	В185-001.45.011	Опора	1	2,95кг
АУ	12	В185-001.45.012	Перемышка	1	4,0кг
АУ	13	В185-001.45.013	Консоль	1	0,8кг
АУ	14	В185-001.45.014	Стойка	1	8,5кг
АУ	15	В185-001.45.015	Рамка	2	5,3кг
АУ	16	В185-001.45.016	Поперечина	2	3,7кг

В185-001.45.000.

Рамка

Лит.	Масса	Масштаб

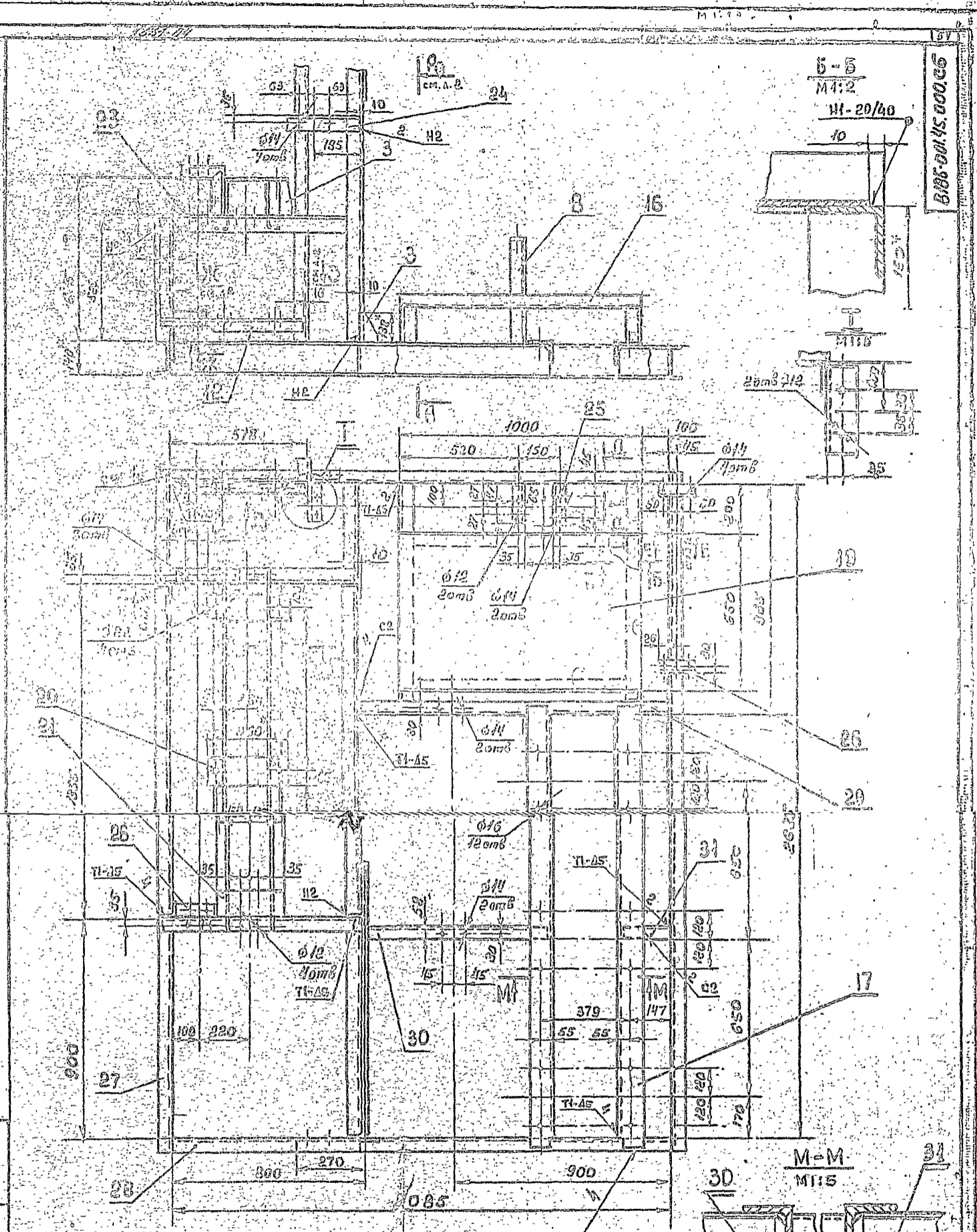
Формат А4

Изм.	Лист	№ докум.	Подп.	Дата	Лит.	Листов
Разр.	Федоров	Б-2	Б-2			
Проп.	Федоров	Б-2	Б-2			
И. контр.	Федоров	Б-2	Б-2			
Н. контр.	Бущина	Б-2	Б-2			
Утв.	Федоров	Б-2	Б-2			

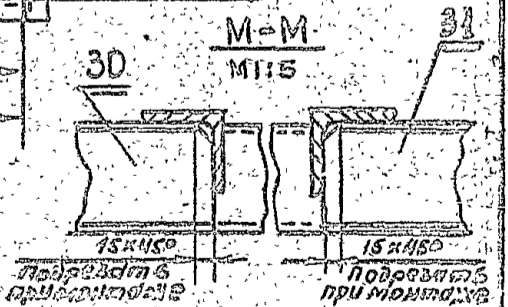
Лист Б-2 гост 19903-74  
 Вст 3 гост 16503-70  
 ГОССТРОЙ СССР  
 КАЗАХСКИЙ  
 САНТЕХПРОЕКТ  
 Формат А4

Колос Лепко 2/24

Типовой проект 903-1-235.87  
алюмин 3, 4 части



Б-Б  
М4:2  
Н1-20/40  
10  
Б185-001.45.000.СБ



1. Обратитесь за значением диаметров сверлов после сверловки рабы.
2. Радиус 25 - спилов.
3. Шпатель в месте краев раба - R210, сверления - R280
4. Сварные швы по ГОСТ 5267-80
5. Экспорт 242 по ГОСТ 6497-75

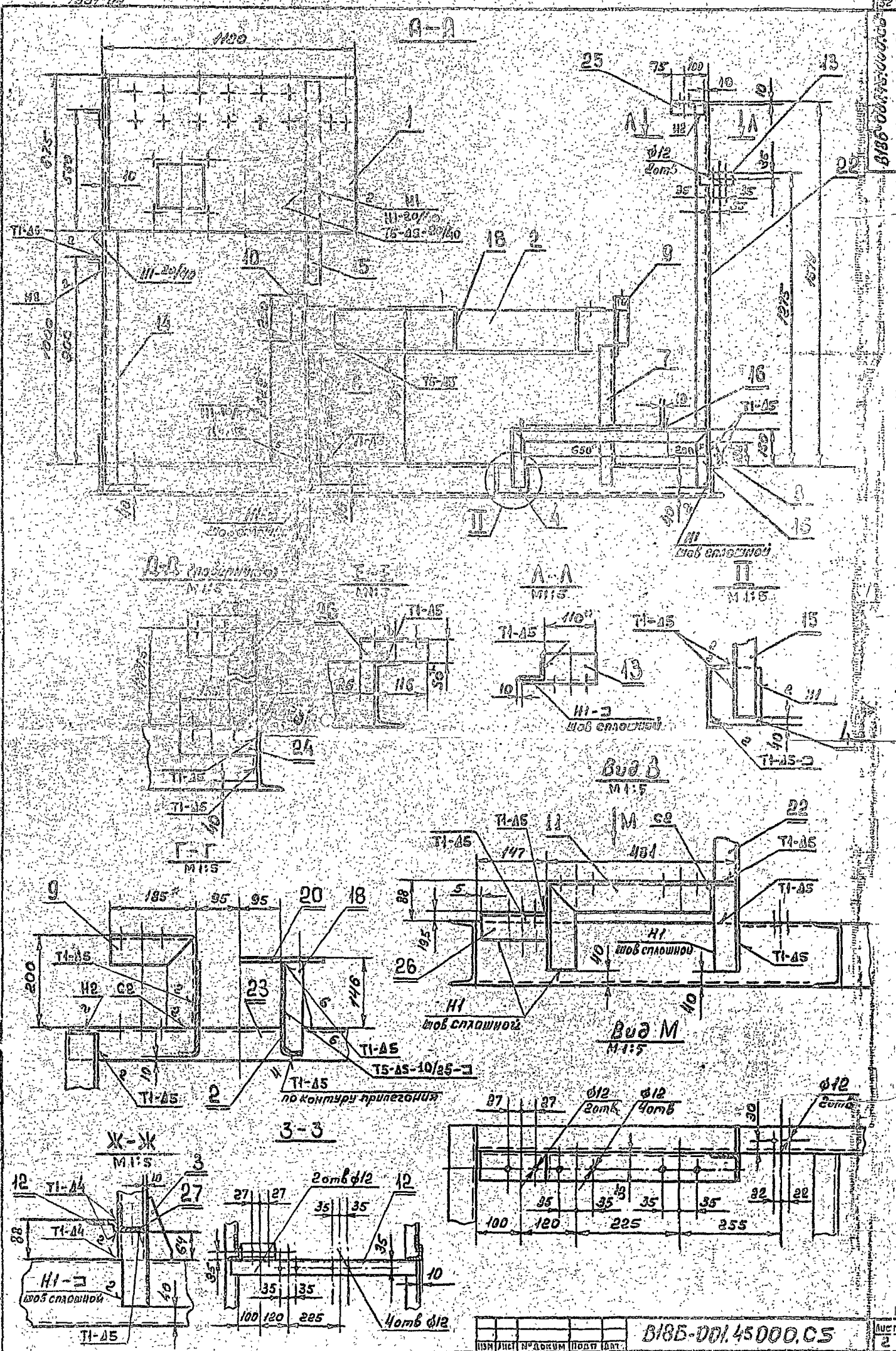
Б185-001.45.000.СБ

Изм/Лист	№ докум.	Подп.	Дата	Лист	Листов
Разраб.	Федоров			350	1:10
Проект.	Федоров			ГОСТРОЙ СССР КАЗАНСКИЙ САНТЕХПРОЕКТ	
И. подпр.	Бушина			Формат А2	
Утв.	Федоров				

115

корпус 3, часть 2

Типовой проект 905-1-2.15.87  
альбом 3, часть 2



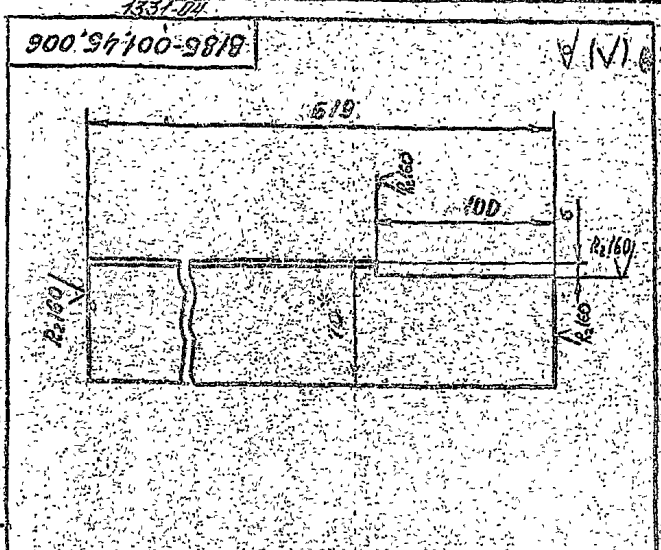
БИРС-001.45000.05

ИЗМ	№	Деталь	Подст	Дат

Лист 2

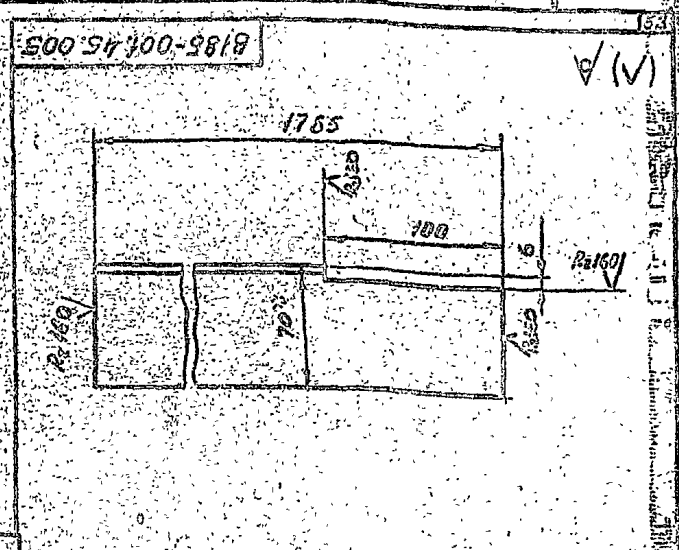
Формат А2

Тупиковый проект. Проект. Часть 2



1. Размер для справок  
 2. Предельные отклонения размеров  
 УТИ  
 ГОСТ 25347-82

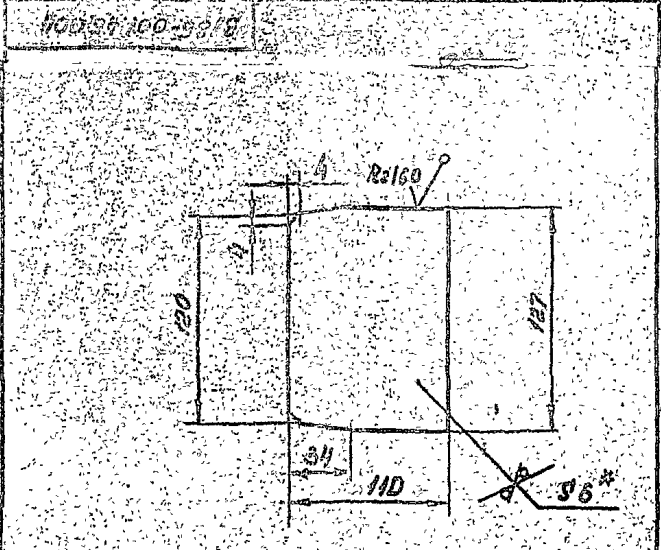
185-001.45.006				Лист	Масса	Масштаб
Резьба					0,3	1:2
Исполн.	№ докум.	Подп.	Дата			
Разр.	Федоров	Федоров				
Проект.	Федоров	Федоров				
Т. контр.	Федоров	Федоров				
Н. контр.	Бушина	Бушина				
Утв.	Федоров	Федоров				
Лист 5-6 ГОСТ 19903-79				ГОСТРОЙ СССР		
Лист 3 ГОСТ 14637-79				К. А. ЗАХАРОВ		
САНТЕХПРОЕКТ						
Формат А4						



1. Размер для справок  
 2. Предельные отклонения размеров  
 УТИ  
 ГОСТ 25347-82

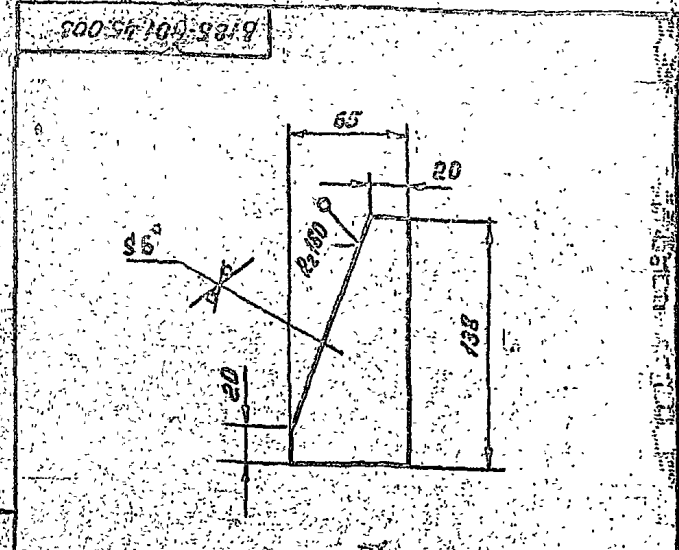
185-001.45.005				Лист	Масса	Масштаб
Стопка					0,1	1:2
Исполн.	№ докум.	Подп.	Дата			
Разр.	Федоров	Федоров				
Проект.	Федоров	Федоров				
Т. контр.	Федоров	Федоров				
Н. контр.	Бушина	Бушина				
Утв.	Федоров	Федоров				
Лист 5-6 ГОСТ 19903-79				ГОСТРОЙ СССР		
Лист 3 ГОСТ 14637-79				К. А. ЗАХАРОВ		
САНТЕХПРОЕКТ						
Формат А4						

Тупиковый проект. Проект. Часть 2



1. Размер для справок  
 2. Предельные отклонения размеров  
 УТИ  
 ГОСТ 25347-82

185-001.45.004				Лист	Масса	Масштаб
Резьба					0,63	1:2
Исполн.	№ докум.	Подп.	Дата			
Разр.	Федоров	Федоров				
Проект.	Федоров	Федоров				
Т. контр.	Федоров	Федоров				
Н. контр.	Бушина	Бушина				
Утв.	Федоров	Федоров				
Лист 5-6 ГОСТ 19903-79				ГОСТРОЙ СССР		
Лист 3 ГОСТ 14637-79				К. А. ЗАХАРОВ		
САНТЕХПРОЕКТ						
Формат А4						



1. Размер для справок  
 2. Предельные отклонения размеров  
 УТИ  
 ГОСТ 25347-82

185-001.45.003				Лист	Масса	Масштаб
Косынка					0,45	1:2
Исполн.	№ докум.	Подп.	Дата			
Разр.	Федоров	Федоров				
Проект.	Федоров	Федоров				
Т. контр.	Федоров	Федоров				
Н. контр.	Бушина	Бушина				
Утв.	Федоров	Федоров				
Лист 5-6 ГОСТ 19903-79				ГОСТРОЙ СССР		
Лист 3 ГОСТ 14637-79				К. А. ЗАХАРОВ		
САНТЕХПРОЕКТ						
Формат А4						

1337-01

В185-001.45.010

Развертка

1. \* Размер для справок  
2. Предельные отклонения размеров  
 $\pm \frac{IT14}{2}$  ГОСТ 25347-82

Лист	Масса	Масштаб
195	1:4	

В185-001.45.010  
Консоль

Узелок: 63\*63\*5 ГОСТ 8509-72  
Вмест ГОСТ 535-79

ГОСТРОУ ССР  
КАЗАНСКИЙ  
ИНТЕГПРОЕКТ  
ФОРМАТ А4

1337-01

В185-001.45.009

Развертка

1. \* Размер для справок  
2. Предельные отклонения размеров  
 $\pm \frac{IT14}{2}$  ГОСТ 25347-82

Лист	Масса	Масштаб
195	1:4	

В185-001.45.009  
Консоль

Узелок: 63\*63\*5 ГОСТ 8509-72  
Вмест ГОСТ 535-79

ГОСТРОУ ССР  
КАЗАНСКИЙ  
ИНТЕГПРОЕКТ  
ФОРМАТ А4

1337-01

В185-001.45.008

Развертка

1. \* Размер для справок  
2. Предельные отклонения размеров  
 $\pm \frac{IT14}{2}$  ГОСТ 25347-82

Лист	Масса	Масштаб
34	1:4	

В185-001.45.008  
Консоль

Узелок: 63\*63\*5 ГОСТ 8509-72  
Вмест ГОСТ 535-79

ГОСТРОУ ССР  
КАЗАНСКИЙ  
ИНТЕГПРОЕКТ  
ФОРМАТ А4

1337-01

В185-001.45.007

Развертка

1. \* Размер для справок  
2. Предельные отклонения размеров  
 $\pm \frac{IT14}{2}$  ГОСТ 25347-82

Лист	Масса	Масштаб
30	1:2	

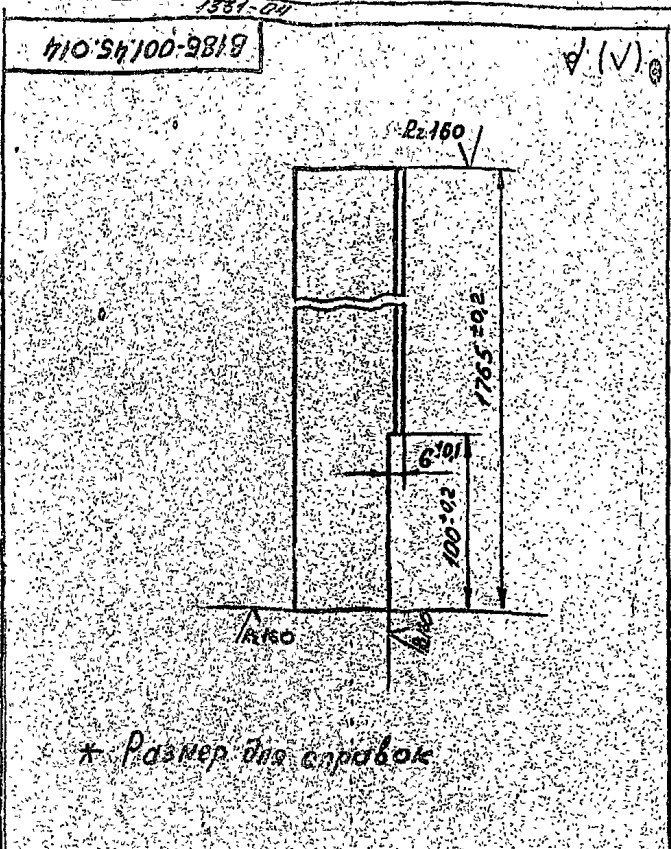
В185-001.45.007  
Стойка

Узелок: 63\*63\*5 ГОСТ 8509-72  
Вмест ГОСТ 535-79

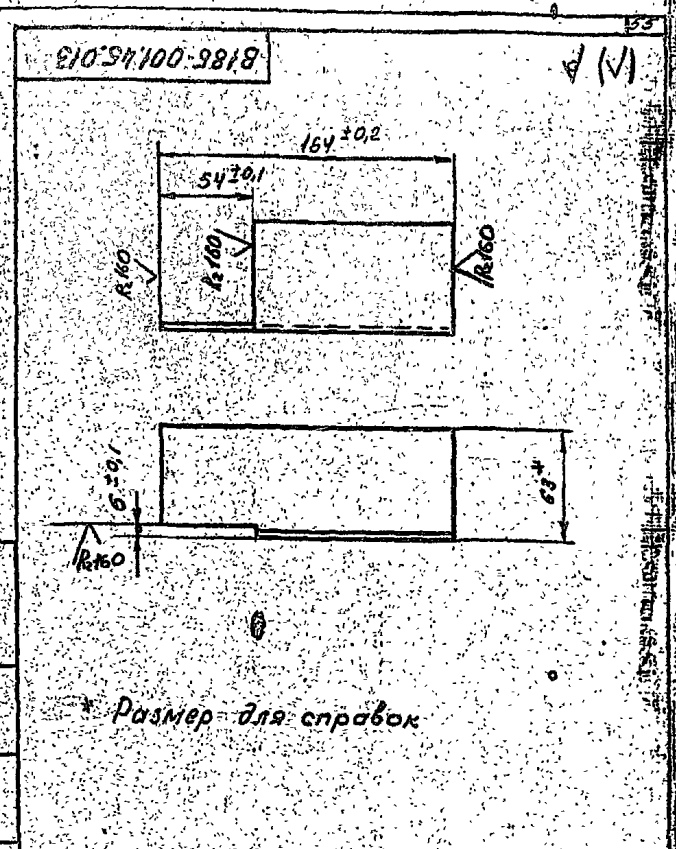
ГОСТРОУ ССР  
КАЗАНСКИЙ  
ИНТЕГПРОЕКТ  
ФОРМАТ А4

Копия чертежа

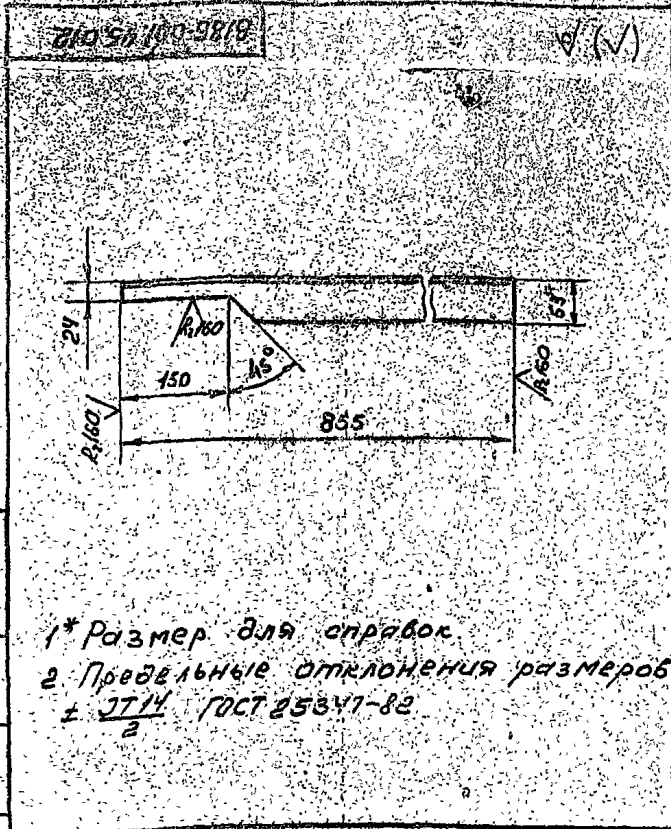
54



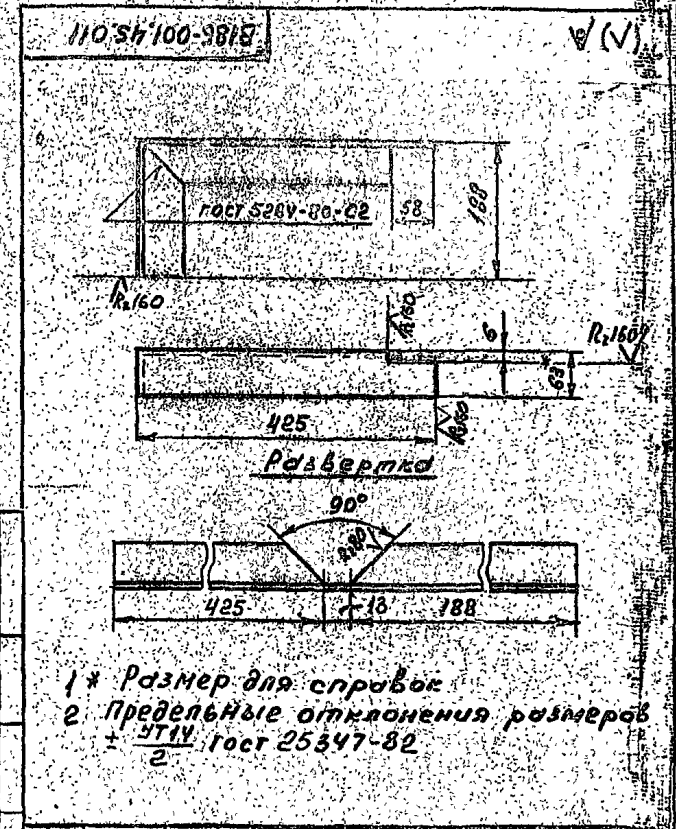
B185-001.45.014				Лист	Масса	Масштаб
Консоль				85	1:2	
Изм. Лист	№ докум.	Подп.	Дата	Лист Листов 1		
Разраб.	Федоров	Евдокимов	20	Госстрой СССР		
Проект	Федоров	Евдокимов		КАЗАНСКИЙ		
Т. контр.	Федоров	Евдокимов		САНТЕХПРОЕКТ		
И. контр.	Бушина	Евдокимов		Уралок 63x63x5 гост 8509-72		
Утв.	Федоров	Евдокимов		Вст 3 гост 535-79		



B185-001.45.013				Лист	Масса	Масштаб
Консоль				0,8	1:2	
Изм. Лист	№ докум.	Подп.	Дата	Лист Листов 1		
Разраб.	Федоров	Евдокимов	20	Госстрой СССР		
Проект	Федоров	Евдокимов		КАЗАНСКИЙ		
Т. контр.	Федоров	Евдокимов		САНТЕХПРОЕКТ		
И. контр.	Бушина	Евдокимов		Уралок 63x63x5 гост 8509-72		
Утв.	Федоров	Евдокимов		Вст 3 гост 535-79		



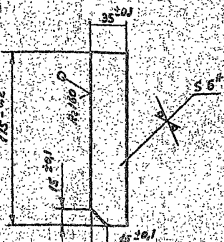
B185-001.45.012				Лист	Масса	Масштаб
Перемычка				4,5	1:5	
Изм. Лист	№ докум.	Подп.	Дата	Лист Листов 2		
Разраб.	Федоров	Евдокимов	20	Госстрой СССР		
Проект	Федоров	Евдокимов		КАЗАНСКИЙ		
Т. контр.	Федоров	Евдокимов		САНТЕХПРОЕКТ		
И. контр.	Бушина	Евдокимов		Уралок 63x63x5 гост 8509-72		
Утв.	Федоров	Евдокимов		Вст 3 гост 535-79		



B185-001.45.011				Лист	Масса	Масштаб
Опора				2,95	1:5	
Изм. Лист	№ докум.	Подп.	Дата	Лист Листов 1		
Разраб.	Федоров	Евдокимов	20	Госстрой СССР		
Проект	Федоров	Евдокимов		КАЗАНСКИЙ		
Т. контр.	Федоров	Евдокимов		САНТЕХПРОЕКТ		
И. контр.	Бушина	Евдокимов		Уралок 63x63x5 гост 8509-72		
Утв.	Федоров	Евдокимов		Вст 3 гост 535-79		

Тех. бой проект 2005-05-05

В186-001.45.018



\* Размер для справок.

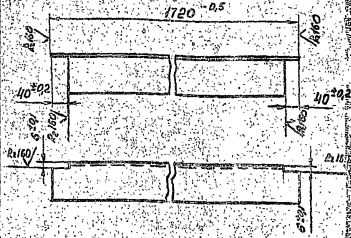
В186-001.45.018

Рейро

Шп. 1:2

ГОСТ 18903-79  
ГОСТ 18903-79  
ГОСТ 18903-79  
ГОСТ 18903-79

В186-001.45.017



\* Размер для справок.

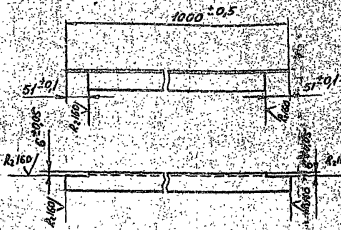
В186-001.45.017

Опора

Шп. 1:3

ГОСТ 18903-79  
ГОСТ 18903-79  
ГОСТ 18903-79  
ГОСТ 18903-79

В186-001.45.016



\* Размер для справок.

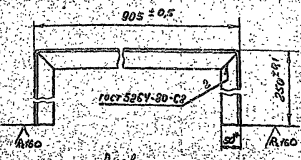
В186-001.45.016

Поперечина

Шп. 1:5

ГОСТ 18903-79  
ГОСТ 18903-79  
ГОСТ 18903-79  
ГОСТ 18903-79

В186-001.45.016



\* Размер для справок.

В186-001.45.015

Рамка

Шп. 1:3

ГОСТ 18903-79  
ГОСТ 18903-79  
ГОСТ 18903-79  
ГОСТ 18903-79

\* Размер для справок.

\* Размер для справок.



1331-01

58

Лист № 1 из 1  
Лист № 2 из 2  
Лист № 3 из 3  
Лист № 4 из 4  
Лист № 5 из 5  
Лист № 6 из 6  
Лист № 7 из 7  
Лист № 8 из 8  
Лист № 9 из 9  
Лист № 10 из 10  
Лист № 11 из 11  
Лист № 12 из 12  
Лист № 13 из 13  
Лист № 14 из 14  
Лист № 15 из 15  
Лист № 16 из 16  
Лист № 17 из 17  
Лист № 18 из 18  
Лист № 19 из 19  
Лист № 20 из 20  
Лист № 21 из 21  
Лист № 22 из 22  
Лист № 23 из 23  
Лист № 24 из 24  
Лист № 25 из 25  
Лист № 26 из 26  
Лист № 27 из 27  
Лист № 28 из 28  
Лист № 29 из 29  
Лист № 30 из 30  
Лист № 31 из 31  
Лист № 32 из 32  
Лист № 33 из 33  
Лист № 34 из 34  
Лист № 35 из 35  
Лист № 36 из 36  
Лист № 37 из 37  
Лист № 38 из 38  
Лист № 39 из 39  
Лист № 40 из 40  
Лист № 41 из 41  
Лист № 42 из 42  
Лист № 43 из 43  
Лист № 44 из 44  
Лист № 45 из 45  
Лист № 46 из 46  
Лист № 47 из 47  
Лист № 48 из 48  
Лист № 49 из 49  
Лист № 50 из 50  
Лист № 51 из 51  
Лист № 52 из 52  
Лист № 53 из 53  
Лист № 54 из 54  
Лист № 55 из 55  
Лист № 56 из 56  
Лист № 57 из 57  
Лист № 58 из 58  
Лист № 59 из 59  
Лист № 60 из 60  
Лист № 61 из 61  
Лист № 62 из 62  
Лист № 63 из 63  
Лист № 64 из 64  
Лист № 65 из 65  
Лист № 66 из 66  
Лист № 67 из 67  
Лист № 68 из 68  
Лист № 69 из 69  
Лист № 70 из 70  
Лист № 71 из 71  
Лист № 72 из 72  
Лист № 73 из 73  
Лист № 74 из 74  
Лист № 75 из 75  
Лист № 76 из 76  
Лист № 77 из 77  
Лист № 78 из 78  
Лист № 79 из 79  
Лист № 80 из 80  
Лист № 81 из 81  
Лист № 82 из 82  
Лист № 83 из 83  
Лист № 84 из 84  
Лист № 85 из 85  
Лист № 86 из 86  
Лист № 87 из 87  
Лист № 88 из 88  
Лист № 89 из 89  
Лист № 90 из 90  
Лист № 91 из 91  
Лист № 92 из 92  
Лист № 93 из 93  
Лист № 94 из 94  
Лист № 95 из 95  
Лист № 96 из 96  
Лист № 97 из 97  
Лист № 98 из 98  
Лист № 99 из 99  
Лист № 100 из 100

№ п/п	Наименование	Код ОКП	Обозначение документа на поставку	Поставщик	Куда входит (обозначение)	Количество		Примечание
						На из-в. вкл. вкл. вкл. вкл.	Всего	
1	Пластик 1-25-16-0м25		ГОСТ 12821-80		8185-003.02.000	2	2	
2					8185-003.03.000	2	2	
3					8185-003.04.000	3	3	
4					8185-003.05.000	4	4	
5					8185-003.06.000	3	3	
6					8185-003.07.000	1	1	
7					8185-003.08.000	1	1	
8							16	
9	Защелка 32х2		ГОСТ 17379-83		8185-003.08.000	1	1	
10	Установка 50		ВОН 186-74		8185-003.08.000	2	2	
11	Башки 314-45-70		МО СР ОБСР		8185-003.06.000	1	1	
12	Установка 50						3	
13	Башки 5014-53-76				8185-003.08.000	2	2	
14	Крепежные изделия							
15	Болт М16х10-50		ГОСТ 7798-70		8185-003.00.000	8	8	
16	М16х50-50					72	72	
17	Гайка М16-5					8	8	
18	М16-5		ГОСТ 5915-70		8185-003.00.000	72	72	
19	М16-5					8	8	
20	Шайба 16-01					8	8	
21	12-01		ГОСТ 11371-78		8185-003.00.000	72	72	
22	10-01					8	8	
23	Шайба 16-65Г		ГОСТ 6402-70		8185-003.00.000	8	8	
24	Шайба 16-65Г		ГОСТ 22032-76		8185-003.00.000	8	8	

8185-003.00.000ВП 2

Лист № 1 из 1  
Лист № 2 из 2  
Лист № 3 из 3  
Лист № 4 из 4  
Лист № 5 из 5  
Лист № 6 из 6  
Лист № 7 из 7  
Лист № 8 из 8  
Лист № 9 из 9  
Лист № 10 из 10  
Лист № 11 из 11  
Лист № 12 из 12  
Лист № 13 из 13  
Лист № 14 из 14  
Лист № 15 из 15  
Лист № 16 из 16  
Лист № 17 из 17  
Лист № 18 из 18  
Лист № 19 из 19  
Лист № 20 из 20  
Лист № 21 из 21  
Лист № 22 из 22  
Лист № 23 из 23  
Лист № 24 из 24  
Лист № 25 из 25  
Лист № 26 из 26  
Лист № 27 из 27  
Лист № 28 из 28  
Лист № 29 из 29  
Лист № 30 из 30  
Лист № 31 из 31  
Лист № 32 из 32  
Лист № 33 из 33  
Лист № 34 из 34  
Лист № 35 из 35  
Лист № 36 из 36  
Лист № 37 из 37  
Лист № 38 из 38  
Лист № 39 из 39  
Лист № 40 из 40  
Лист № 41 из 41  
Лист № 42 из 42  
Лист № 43 из 43  
Лист № 44 из 44  
Лист № 45 из 45  
Лист № 46 из 46  
Лист № 47 из 47  
Лист № 48 из 48  
Лист № 49 из 49  
Лист № 50 из 50  
Лист № 51 из 51  
Лист № 52 из 52  
Лист № 53 из 53  
Лист № 54 из 54  
Лист № 55 из 55  
Лист № 56 из 56  
Лист № 57 из 57  
Лист № 58 из 58  
Лист № 59 из 59  
Лист № 60 из 60  
Лист № 61 из 61  
Лист № 62 из 62  
Лист № 63 из 63  
Лист № 64 из 64  
Лист № 65 из 65  
Лист № 66 из 66  
Лист № 67 из 67  
Лист № 68 из 68  
Лист № 69 из 69  
Лист № 70 из 70  
Лист № 71 из 71  
Лист № 72 из 72  
Лист № 73 из 73  
Лист № 74 из 74  
Лист № 75 из 75  
Лист № 76 из 76  
Лист № 77 из 77  
Лист № 78 из 78  
Лист № 79 из 79  
Лист № 80 из 80  
Лист № 81 из 81  
Лист № 82 из 82  
Лист № 83 из 83  
Лист № 84 из 84  
Лист № 85 из 85  
Лист № 86 из 86  
Лист № 87 из 87  
Лист № 88 из 88  
Лист № 89 из 89  
Лист № 90 из 90  
Лист № 91 из 91  
Лист № 92 из 92  
Лист № 93 из 93  
Лист № 94 из 94  
Лист № 95 из 95  
Лист № 96 из 96  
Лист № 97 из 97  
Лист № 98 из 98  
Лист № 99 из 99  
Лист № 100 из 100

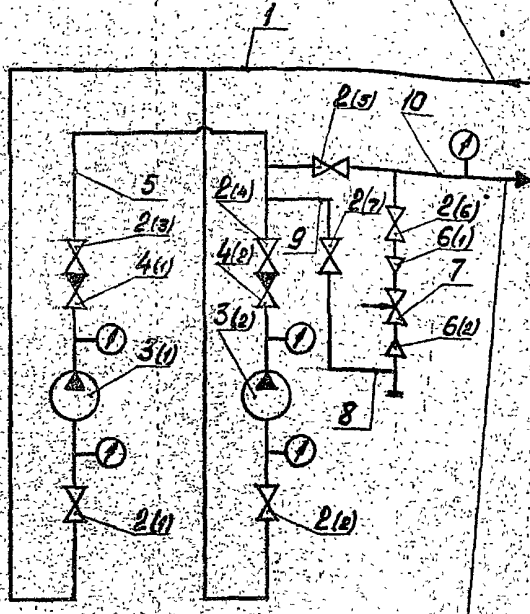
№ п/п	Наименование	Код ОКП	Обозначение документа на поставку	Поставщик	Куда входит (обозначение)	Количество		Примечание
						На из-в. вкл. вкл. вкл. вкл.	Всего	
1	Насос бытового ВМ-16			ПО				
2	в электр. приводом	36 3181 1442	ТУ 26-06-1213-81	"Либидротом"	8185-003.08.000	2	2	
3	Вентиль запорный фланцевый ВВФ-16			ПО "Красногвардейский арматурный завод"	8185-003.00.000	7	7	
4	1549п2	37 2212 1030	ГОСТ 13722-73		8185-003.00.000			
5	Клапан обратный поршневой фланцевый ВВФ-16	37 2232 1005	ГОСТ 19500-74	ПО	8185-003.00.000	2	2	
6	16х50			"Арматурный завод"	8185-003.00.000			
7	Клапан регулирующий обратный с электр. приводом			Гиль-Хрустальный арматурный завод "Красный Прогресс"	8185-003.00.000	1	1	
8	Шайба 16-01	37 2251	ТУ 26-07-326-83		8185-003.00.000			
9	Шайба 16-01					4	4	
10	Шайба 16-01		ГОСТ 14911-82		8185-003.00.000			
11	Прокладка А-25-16		ГОСТ 15180-70		8185-003.00.000	16	16	
12	А-25-16				8185-003.00.000	4	4	
13	А-25-6				8185-003.00.000	2	2	
14	А-15-16				8185-003.00.000			
15	Пластик квадратный 1-25-6				8185-003.02.000	2	2	
16	От. 25		ГОСТ 12821-80		8185-003.03.000	2	2	
17	Пластик 1-15-16				8185-003.07.000	1	1	
18	От. 25		ГОСТ 12821-80		8185-003.08.000	1	1	

8185-003.00.000ВП 2

28

1331-04  
 В185-003.00.000 ГЗ

Подвод воды из питающего  
 колодезя в чл. 25



Поддача воды на под-  
 питку теплосети

Код	Обозначение	Наименование	Кол.	Примечание
5(а), 8(а), 9(а)	-	32x2 ГОСТ 10704-76 Труба Б-ВСт.3 ГОСТ 10705-80	7м	
2(а)+2(г)	-	Вентиль запорный фланцевый Ду15 Ру16		
		1549пк	7	
3(а), 3(б)	-	Насос вихревой ВК-116	2	
4(а), 4(б)	-	Клапан обратный подъемный Ду15 Ру16		
		1643ор	2	
6(а), 6(б)	В185-003.07.000	Переход	2	
7	-	Клапан регулирующий с исполнительным механизмом Ду15 Ру16 254943нм	1	

В185-003.00.000 ГЗ			
Исполн.	№ докум.	Подп.	Дата
Разраб.	В.И.И.	В.И.И.	1988
Проект.	В.И.И.	В.И.И.	1988
И. контр.	В.И.И.	В.И.И.	1988
И. контр.	В.И.И.	В.И.И.	1988
Утв.	В.И.И.	В.И.И.	1988

Блок подпиточных насосов  
 Схема гидравлическая  
 принципиальная

Лист 1 из 1  
 Листов 1 из 1  
 ТОО «ТЭЦ-1»  
 Казахский  
 Инститрпроект  
 Алматы 113

Типовой проект 503-ГЗ  
 альбом 3, часть 2

№	Обозначение	Наименование	Куда входит		Примечание
			Обозначение	Кол.	
1	В185-003.00.000	Блок подпиточных насосов		1	
2	В185-003.01.000	Рама	В185-003.00.000	1	1
3	В185-003.02.000	Трубопровод	В185-003.00.000	2	2
4	В185-003.03.000	Трубопровод	В185-003.00.000	2	2
5	В185-003.04.000	Трубопровод	В185-003.00.000	1	1
6	В185-003.05.000	Трубопровод	В185-003.00.000	1	1
7	В185-003.06.000	Трубопровод	В185-003.00.000	1	1
8	В185-003.07.000	Трубопровод	В185-003.00.000	1	1
9	В185-003.08.000	Трубопровод	В185-003.00.000	1	1
10					
11					
12					
13					
14					
15					
16					
17					
18					
19					
20					
21					
22					

В185-003.00.000 ВС			
Исполн.	№ докум.	Подп.	Дата
Разраб.	В.И.И.	В.И.И.	1988
Проект.	В.И.И.	В.И.И.	1988
И. контр.	В.И.И.	В.И.И.	1988
И. контр.	В.И.И.	В.И.И.	1988
Утв.	В.И.И.	В.И.И.	1988

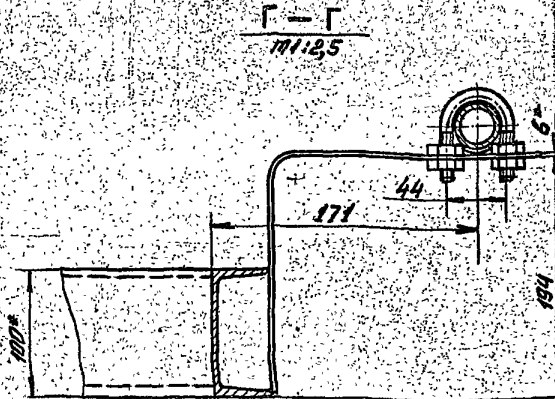
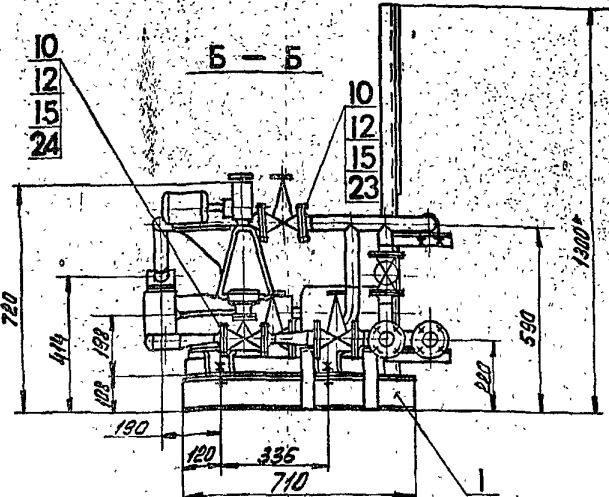
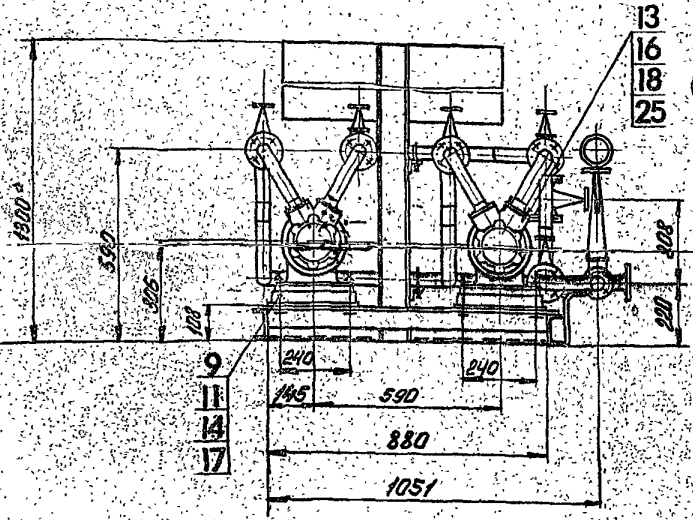
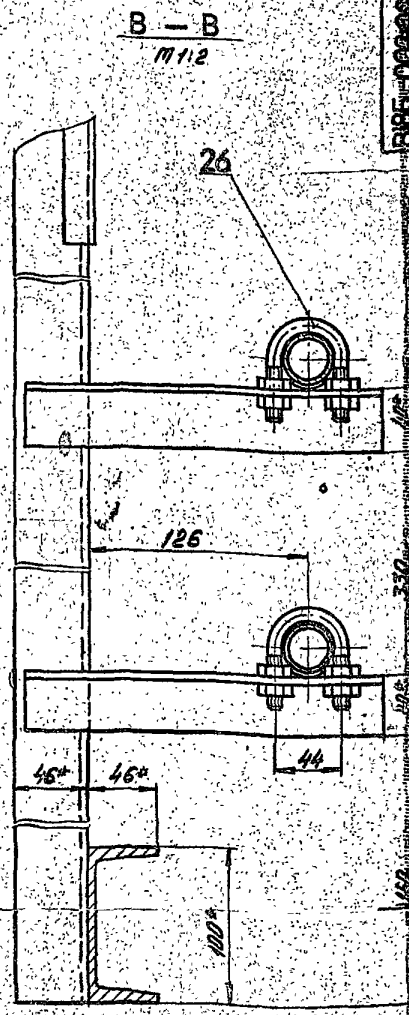
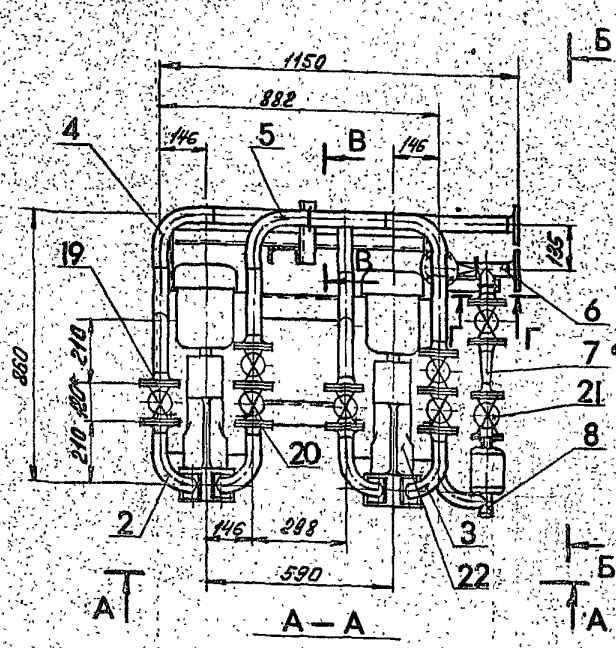
Блок подпиточных насосов  
 водосток  
 принципиальная

Лист 1 из 1  
 Листов 1 из 1  
 ТОО «ТЭЦ-1»  
 Казахский  
 Инститрпроект  
 Алматы 113

Лист 1 из 1  
 Листов 1 из 1  
 ТОО «ТЭЦ-1»  
 Казахский  
 Инститрпроект  
 Алматы 113

Всего листов 6 листов

Технический проект элеватора, монтаж, чертежи



1. \* Размер для справок.  
 2. Блок в сборе испытать на герметичность давлением воды  $P_{пр} = 1,5 P_{раб}$  в течение 5 минут, после чего давление снизить до рабочего и произвести осмотр. Течи не допускаются.

3. На период транспортировки и хранения блока все отверстия в трубопроводах заклеить.

**ВИБ5-003.00.000СБ**

Лист	№ докум.	Подп.	Дата	Лист	Масса	Масштаб
1	ВИБ5-003.00.000СБ	СЗ	1970	1	281,0	1:10
Блок подпиточных насосов				Листы в сборе 1/10 Проект		

Л.В. - 100000

100000 проект 100-1-400 1000000 400000

29

Код	Обозначение	Наименование	Кол-во	Примечание
18		ГОСТ 6402-70 Шпилька М10-6g 30,58	8	0,008
19		ГОСТ 22032-76 Вентиль запорный фланцевый Рн16 Ду25-1549п2	8	0,027
20		ГОСТ 18722-73 Клапан обратный подъемный фланцевый Рн16 Ду25-16436p	7	3,6
21		ГОСТ 19500-74 Клапан регулирующий односторонний с мембраной исполнения теплым текучим материалом фланцевый Рн16 Ду15 25444мм Тн 26-07-826-83	2	3,3
22		Насос вихревой типа ВК-1/16	1	20,0
Всего 8185-003.00.000				Метр 5

Код	Обозначение	Наименование	Кол-во	Примечание
7	8185-003.07.000	Трубопровод	1	2,0
8	8185-003.08.000	Трубопровод	1	2,8
9		Болт М16*90,58		
10		ГОСТ 7792-70 Болт М12*50,58	8	0,177
11		ГОСТ 7792-70 Гайка М16,5	72	0,062
12		ГОСТ 5915-70 Гайка М16,5	8	0,033
13		ГОСТ 5915-70 Гайка М10,5	72	0,015
14		ГОСТ 5915-70 Гайка М10,5	8	0,011
15		Шайба 16,01	8	0,011
16		ГОСТ 11371-78 Шайба 12,01	72	0,006
17		ГОСТ 11371-78 Шайба 10,01	8	0,004
18		Шайба 16,65Т		
Всего 8185-003.00.000				Метр 2

Код	Обозначение	Наименование	Кол-во	Примечание
23		Электродвигатель лет 4 АХ80В4 №1,5квт (с катушкой) ТУ 26-06-1213-81	2	64,0
24		Прокладка А-25-16 ГОСТ 15180-70	16	0,013
25		Прокладка А-15-16 ГОСТ 15180-70	2	0,007
26		Прокладка А-25-6 ГОСТ 15180-70	4	0,01
27		Опоры ОПБ-2 32 ГОСТ 14911-82	4	0,12
Всего 8185-003.00.000				Метр 4

Код	Обозначение	Наименование	Кол-во	Примечание
		Документация		
А2	8185-003.00.000СБ	Сборочный чертеж		
А3	8185-003.00.000ГЗ	Схема гидравлическая принципиальная		
А4	8185-003.00.000ВР	Ведомость спецификаций		
А5	8185-003.00.000ВН	Ведомость монтажных изделий		
		Вводные таблицы		
А6	1 8185-003.01.000	Рама	1	5,0
А7	2 8185-003.02.000	Трубопровод	2	2,5
А8	3 8185-003.03.000	Трубопровод	2	2,5
А9	4 8185-003.04.000	Трубопровод	1	7,0
А10	5 8185-003.05.000	Трубопровод	1	7,0
А11	6 8185-003.06.000	Трубопровод	1	3,8
Всего 8185-003.00.000				Метр 1

БЛОК  
ПОДАТОЧНЫХ  
НАСОСОВ

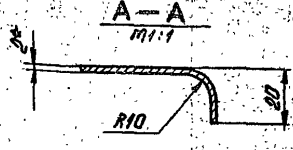
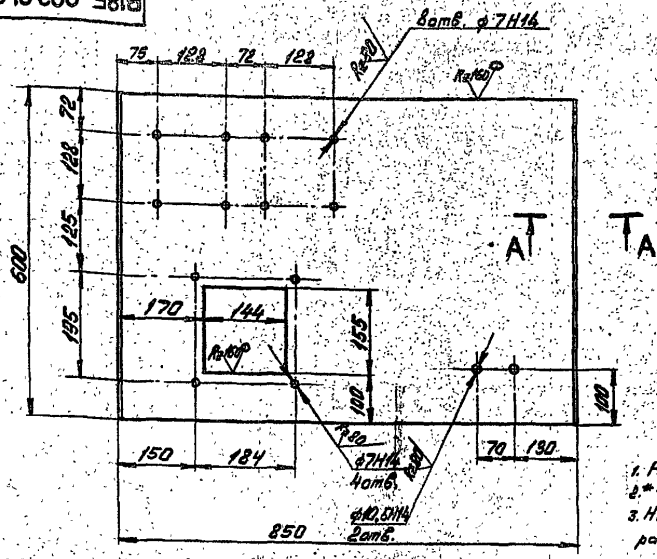
Лист 1 из 1  
Исполнитель: [blank]  
Проверил: [blank]  
Утвердил: [blank]

Составитель: [blank]  
Корректор: [blank]  
Формат А4

165

1337-01

В185-003.01.001

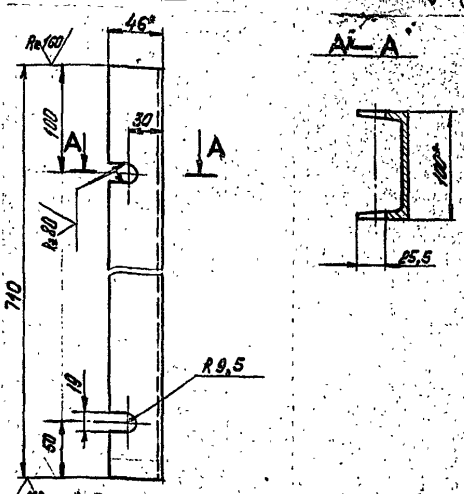


- 1. Развернутая длина детали - 876мм.
- 2. \* Размер для справок.
- 3. Неуказанные предельные отклонения размеров  $\pm \frac{IT12}{2}$  по ГОСТ 25347-82.

В185-003.01.001

Лист	Масса	Масштаб
Щит	7,9	1:5
Листов / Листов		
Лист 5-20 ГОСТ 2240-72 Лазавский СинтезПроект		
Результат АБ		

В185-003.01.002



- 1. \* Размер для справок.
- 2. Предельные отклонения размеров  $\pm \frac{IT14}{2}$  по ГОСТ 25347-82.

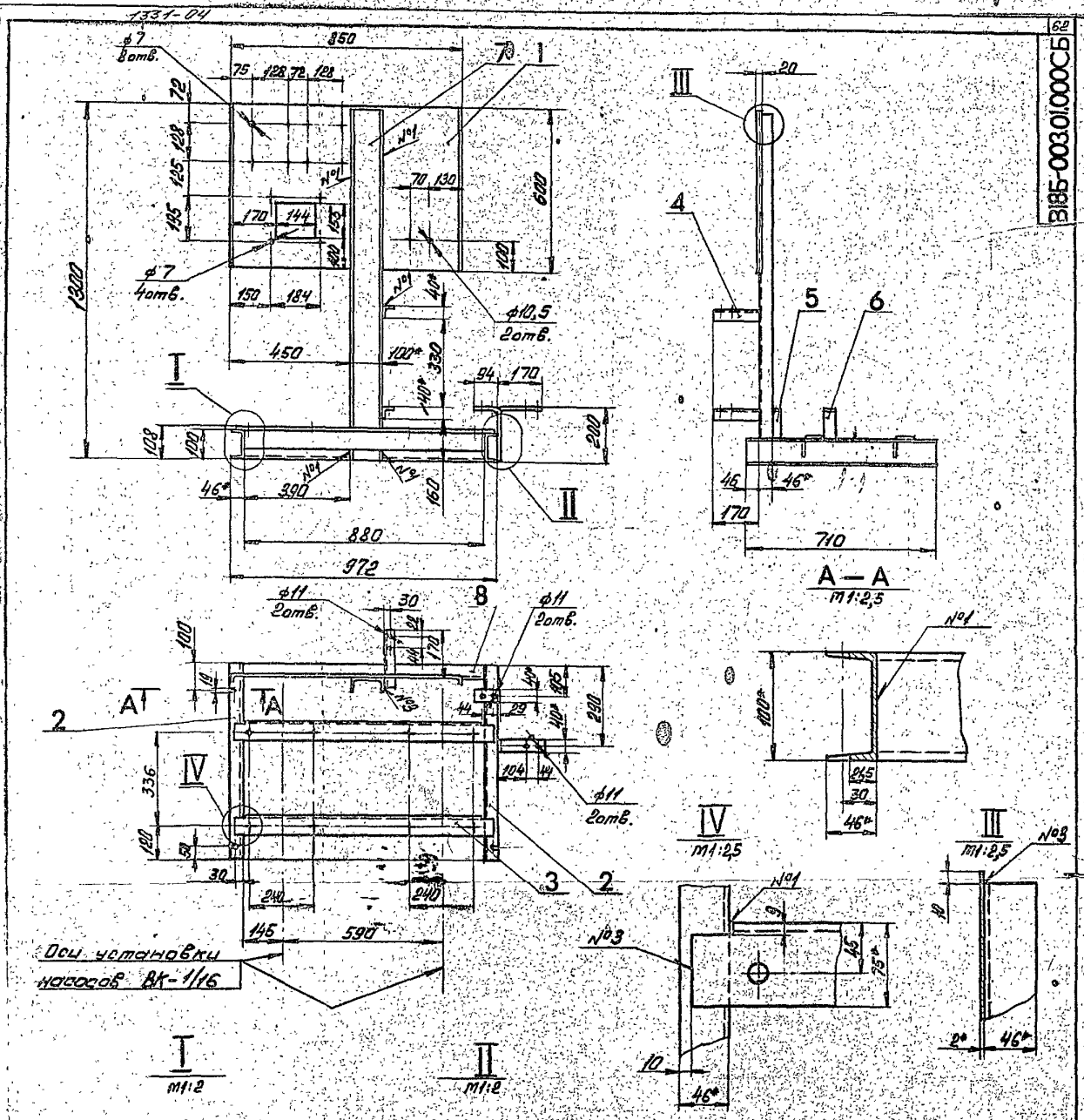
В185-003.01.002

Лист	Масса	Масштаб
Швеллер	6,1	1:25
Листов / Листов		
Лист Швеллер 10 ГОСТ 2240-72 Лазавский СинтезПроект		
Результат АБ		

№	Обозначение	Наименование	Кол-во	Примечание
		Документация	1	
12	В185-003.01.00006	Обратный чертёж		
		Детали		
АБ	1 В185-003.01.001	Щит	1	7,9
АВ	2 В185-003.01.002	Швеллер	2	6,1
АВ	3 В185-003.01.003	Уголок	2	8,5
АВ	4 В185-003.01.004	Кронштейн	2	0,5
АВ	5 В185-003.01.005	Кронштейн	1	0,7
АВ	6 В185-003.01.006	Кронштейн	1	0,5
БВ	7	Стойка		
		Стойка 10 ГОСТ 2240-72 Швеллер 10 ГОСТ 2240-72 R=1290	1	11,1
БВ	8	Швеллер		
		Швеллер 10 ГОСТ 2240-72 R=830-2	1	7,6

В185-003.01.000

Лист	Масса	Масштаб
Рама		
Листов / Листов		
Лист Лазавский СинтезПроект		
Результат АБ		



БІВБ-003.01.000 СБ

Для установки насосов ВК-1/16

1. \* Размер для справок.
2. Предельные отклонения размеров  $\pm 0.14$  по ГОСТ 25347-82.
3. Шероховатость кромок реза -  $Rz160$
4. Сварные швы по ГОСТ 5264-80:  
 №1-Т1; №2-У2; №3-Н1 (шов сплошной).  
 Катет шва принимать равным наименьшей толщине свариваемых деталей.
5. Электрод 942 ГОСТ 9467-75.

I  
M 1:2

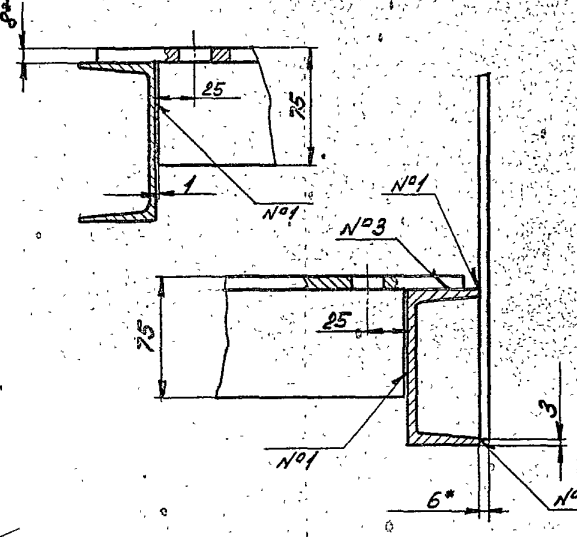
II  
M 1:2

IV  
M 1:2.5

III  
M 1:2.5

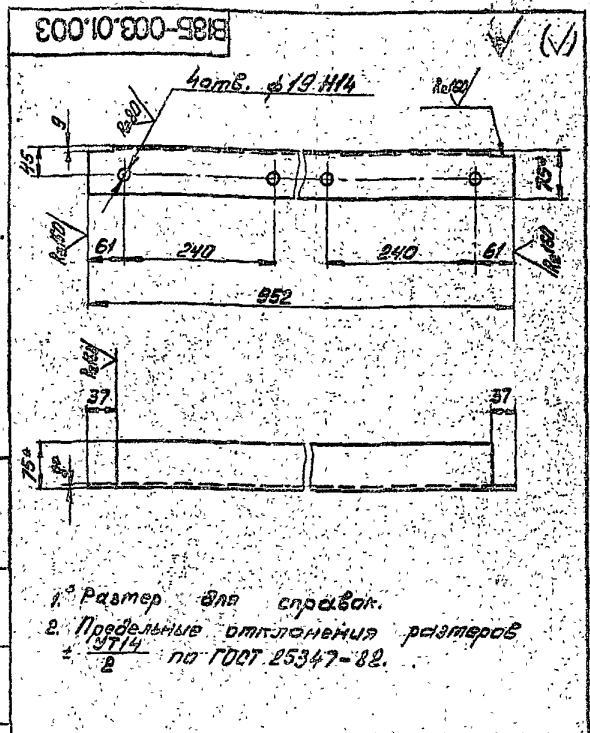
A-A  
M 1:2.5

32



				БІВБ-003.01.000 СБ		
Рама				Лист	Масштаб	Масштаб
Работ. Бушина				590	1:10	
Пров. Федоров				Листов		
Т. контр. Федоров				ГОСТ ОДН 500		
И. контр. Бушина				Казахский		
Утв. Федоров				Институт		
				Фергане 12		

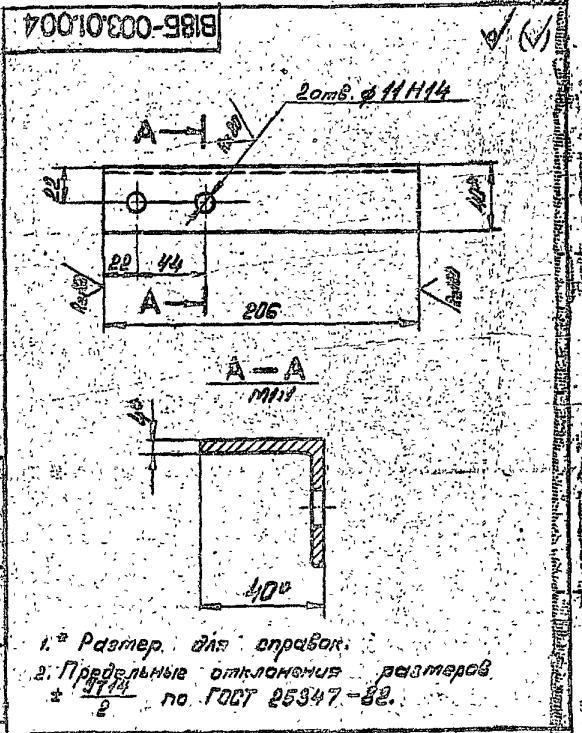
Копия, серия 884



1. Размер для справок.
2. Предельные отклонения размеров  $\pm 0.14$  по ГОСТ 25347-82.

Лист № докум.	№ докум.	Подп.	Дата
Разработ.	Бушина	БС	
Проект.	Федоров	БС	
Т. контр.	Федоров	БС	
И. контр.	Бушина	БС	
Утв.	Федоров	БС	

B185-003.01.003		
Лит.	Масса	Масштаб
Уволук	8,5	1:1,5
Лист Листов 1		
Госстрой СССР		
Казахский Сантехпроект		
Формат А4		

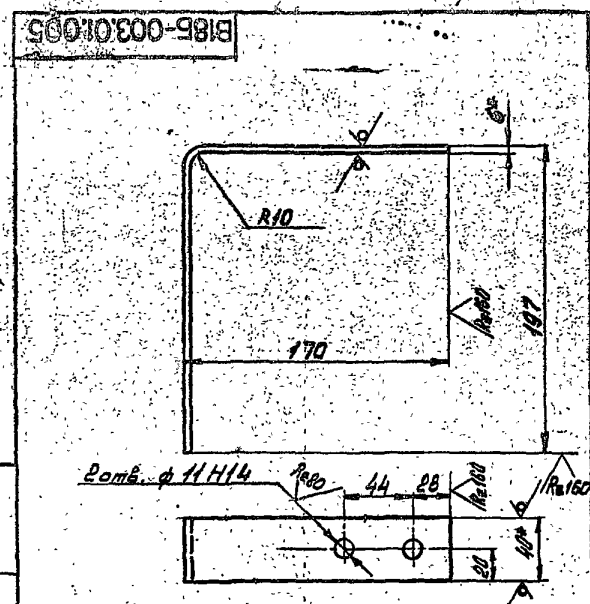


1. Размер для справок.
2. Предельные отклонения размеров  $\pm 0.14$  по ГОСТ 25347-82.

Лист № докум.	№ докум.	Подп.	Дата
Разработ.	Бушина	БС	
Проект.	Федоров	БС	
Т. контр.	Федоров	БС	
И. контр.	Бушина	БС	
Утв.	Федоров	БС	

B185-004.01.004		
Лит.	Масса	Масштаб
Кронштейн	0,5	1:1,5
Лист Листов 1		
Госстрой СССР		
Казахский Сантехпроект		
Формат А4		

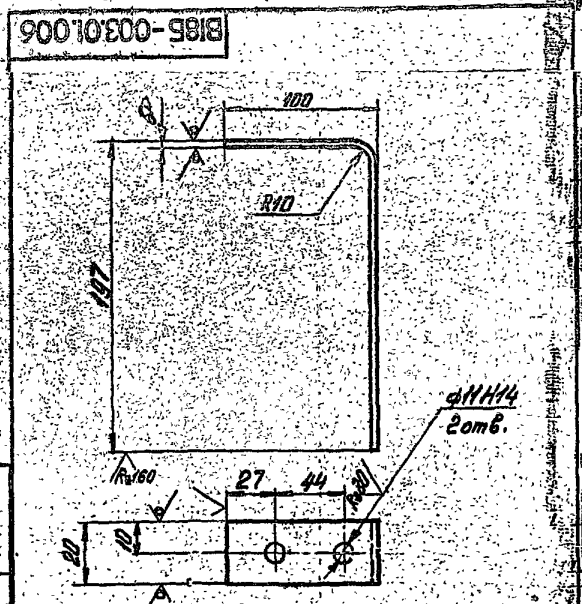
Туполовой проект 903-1-255.87



1. Развернутая длина детали - 355 мм
2. \* Размер для справок.
3. Предельные отклонения размеров  $\pm 0.14$  по ГОСТ 25347-82.

Лист № докум.	№ докум.	Подп.	Дата
Разработ.	Бушина	БС	
Проект.	Федоров	БС	
Т. контр.	Федоров	БС	
И. контр.	Бушина	БС	
Утв.	Федоров	БС	

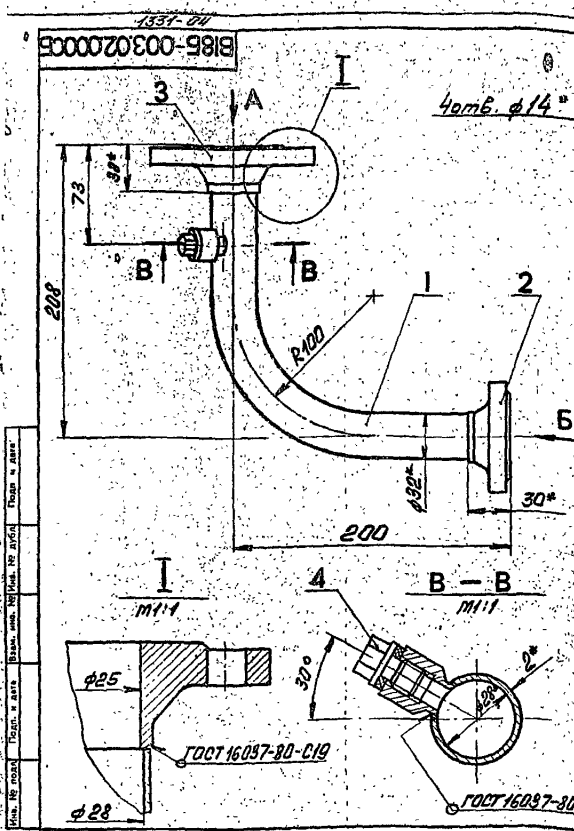
B185-003.01.005		
Лит.	Масса	Масштаб
Кронштейн	0,7	1:2
Лист Листов 1		
Госстрой СССР		
Казахский Сантехпроект		
Формат А4		



1. Развернутая длина детали - 285 мм
2. \* Размер для справок.
3. Предельные отклонения размеров  $\pm 0.14$  по ГОСТ 25347-82.

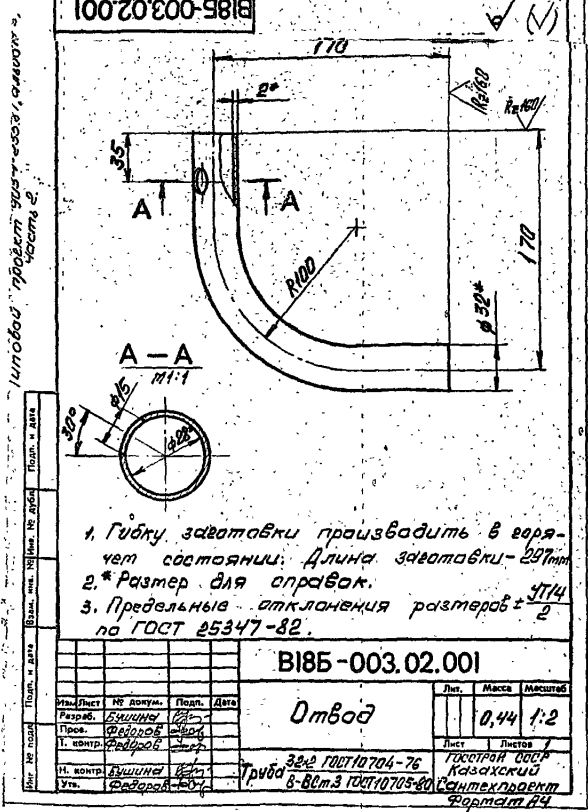
Лист № докум.	№ докум.	Подп.	Дата
Разработ.	Бушина	БС	
Проект.	Федоров	БС	
Т. контр.	Федоров	БС	
И. контр.	Бушина	БС	
Утв.	Федоров	БС	

B185-003.01.006		
Лит.	Масса	Масштаб
Кронштейн	0,5	1:2
Лист Листов 1		
Госстрой СССР		
Казахский Сантехпроект		
Формат А4		



- \* Размер для справок.
- Предельные отклонения размеров  $\pm \frac{IT14}{2}$  по ГОСТ 25347-82.
- Электрод 942 ГОСТ 9467-75.

B185-003.02.000C5			
Трубопровод			
Лист	Масса	Масштаб	
	2,5	1:2	
Листов 1			
ГОСТРОИ СССР			
Казахский филиал			
Алматыобласткит			
Формат А3			



- Гибку заготовки производить в горячем состоянии. Длина заготовки - 297мм.
- \* Размер для справок.
- Предельные отклонения размеров  $\pm \frac{IT14}{2}$  по ГОСТ 25347-82.

B185-003.02.001			
Отвод			
Лист	Масса	Масштаб	
	0,44	1:2	
Листов 1			
ГОСТРОИ СССР			
Казахский филиал			
Алматыобласткит			
Формат А4			

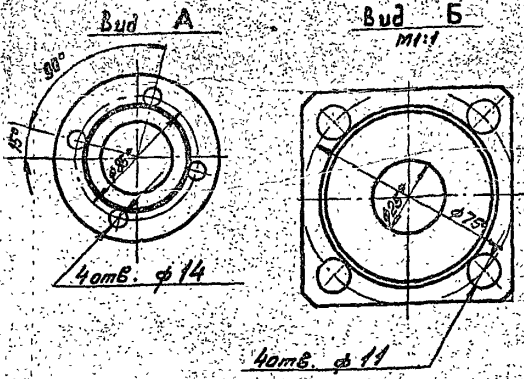
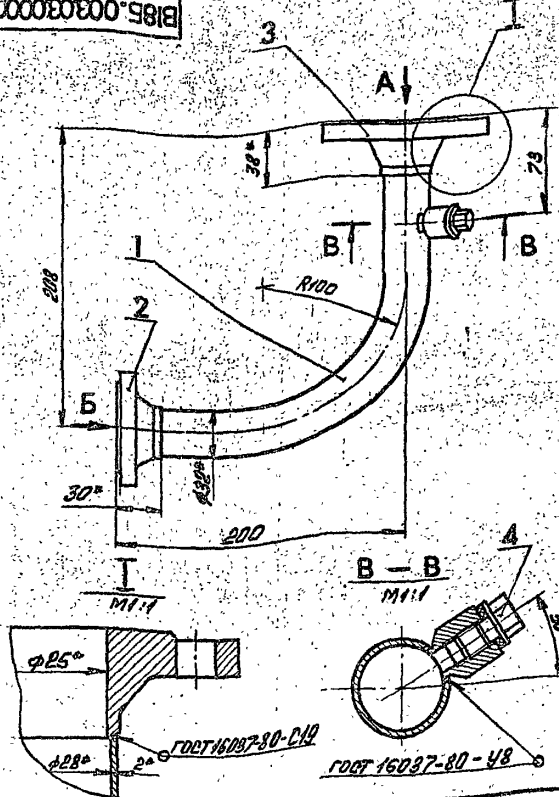
№	Обозначение	Наименование	Кол.	Примечание
		Документация		
18	B185-003.02.000C5	Сборочный чертёж		
		Детали		
19	1 B185-003.02.001	Отвод	1	0,44
		Стандартные изделия		
20	2	Фланец квадратный 1-25-6 Ст.25	1	0,76
		ГОСТ 18821-80		
21	3	Фланец 1-25-16 Ст. 25	1	1,05
		ГОСТ 18821-80		
		Прочие изделия		
22	4	Чатановна болтик		
		ки 314-75-70		
		ВН 186-74		
		тис со шлиц (комплет)	1	

B185-003.02.000			
Трубопровод			
Лист	Масса	Масштаб	
Листов 1			
ГОСТРОИ СССР			
Казахский филиал			
Алматыобласткит			
Формат А4			



Юрий Борисович

1331-22  
ВИБ5-003.03.000СБ



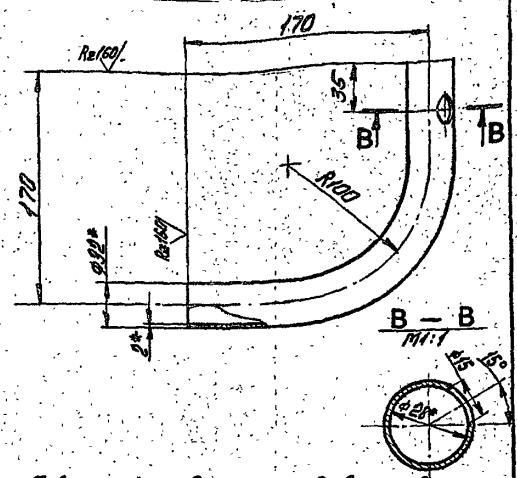
1. Размер для справок.
2. Предельные отклонения размеров ± 0,14 по ГОСТ 25347-82.
3. Электрод 942 ГОСТ 9467-75.

Изм.	Лист	№ докум.	Подп.	Дата

Изм.	Лист	№ докум.	Подп.	Дата

ВИБ5-003.03.000СБ	
Трубопровод	Лит. Масса Массифоб
	25 1,2
ГОСТРОМ СССР Казанский Специальный Формат И4	

ВИБ5-003.03.001



1. Гибку заготовки производить в горячем состоянии. Длина заготовки - 297 мм.
2. Размер для справок.
3. Предельные отклонения размеров ± 0,14 по ГОСТ 25347 82.

Изм.	Лист	№ докум.	Подп.	Дата

№	Изм.	Назначение	Наименование	Лит.	Примечание
			Документация		
		ВИБ5-003.03.000СБ	Сборочный чертёж		
			Детали		
1		ВИБ5-003.03.001	Отвод	1	0,44
			Стандартные изделия		
2		Фланец квадратный 1-25-5	От 25	1	0,76
3		Фланец 1-25-16	От 25	1	1,05
			Прочие изделия		
4		Установка вальцовки 5-314-53-75	ВОН 186-74		
			МО СС СССР (интер) 1		

ВИБ5-003.03.001

Отвод		Лит. Масса Массифоб
		0,44 1,2
Труба 32мм ГОСТ 10704-76		ГОСТРОМ СССР
Труба 8-80мм 3 ГОСТ 10705-80		Казанский
		Специальный
		Формат И4

Изм.	Лист	№ докум.	Подп.	Дата

ВИБ5-003.03.000	
Трубопровод	Лит. Лист Листов
	1 2
ГОСТРОМ СССР Казанский Специальный Формат И4	

1331-04

Код	Обозначение	Наименование	Кол.	Примечание
		Стандартные изделия		
5		Листы 1-25-16 Ст. 25 ГОСТ 12321-80	3	1,05

ВИБС-003.04.000

Изм.	Лист	№ докум.	Подп.	Дата

Изм. № 1  
Изм. № 2  
Изм. № 3  
Изм. № 4  
Изм. № 5  
Изм. № 6  
Изм. № 7  
Изм. № 8  
Изм. № 9  
Изм. № 10

166

Код	Обозначение	Наименование	Кол.	Примечание
		Доклад		
2	ВИБС-003.04.000Б	Сборный чертеж		
		Детали		
1	ВИБС-003.04.001	Отвод	4	0,48
2	ВИБС-003.04.002	Отвод	1	0,41
3	ВИБС-003.04.003	Патрубок Труба 32x2 ГОСТ 10704-76 8-80м.3 ГОСТ 10705-80	1	6,35
4	ВИБС-003.04.004	Патрубок Труба 32x2 ГОСТ 10704-76 8-80м.3 ГОСТ 10705-80	1	0,17

ВИБС-003.04.000

Трубопровод

Изм.	Лист	№ докум.	Подп.	Дата

Изм. № 1  
Изм. № 2  
Изм. № 3  
Изм. № 4  
Изм. № 5  
Изм. № 6  
Изм. № 7  
Изм. № 8  
Изм. № 9  
Изм. № 10

ВИБС-003.04.001

1. Гибку заготовки производить в горячем состоянии. Длина заготовки - 327 мм.  
2. \*Размер для оправки.  
3. Предельные отклонения размеров  $\pm \frac{0,14}{2}$  по ГОСТ 25347-82.

ВИБС-003.04.001

Отвод

Изм.	Лист	№ докум.	Подп.	Дата

Изм. № 1  
Изм. № 2  
Изм. № 3  
Изм. № 4  
Изм. № 5  
Изм. № 6  
Изм. № 7  
Изм. № 8  
Изм. № 9  
Изм. № 10

ВИБС-003.04.002

1. Гибку заготовки производить в горячем состоянии. Развернутая длина - 277 мм.  
2. \*Размер для оправки.  
3. Предельные отклонения размеров  $\pm \frac{0,14}{2}$  по ГОСТ 25347-82.

ВИБС-003.04.002

Отвод

Изм.	Лист	№ докум.	Подп.	Дата

Изм. № 1  
Изм. № 2  
Изм. № 3  
Изм. № 4  
Изм. № 5  
Изм. № 6  
Изм. № 7  
Изм. № 8  
Изм. № 9  
Изм. № 10

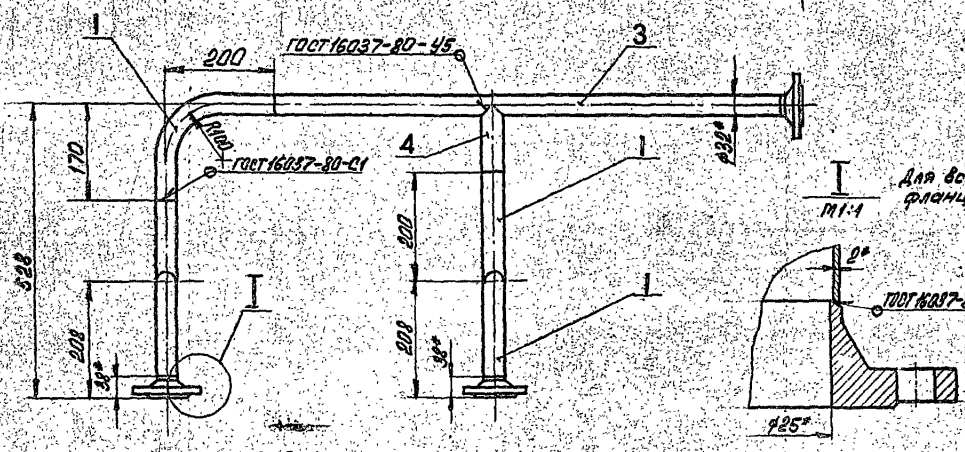
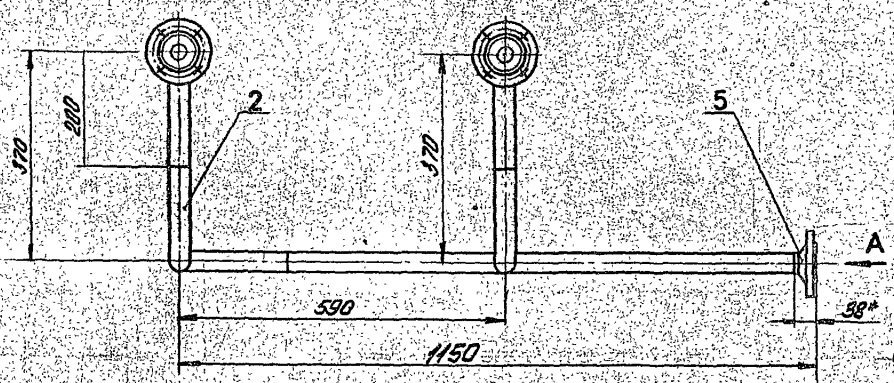
Копия чертежа

Копия чертежа

1331-04

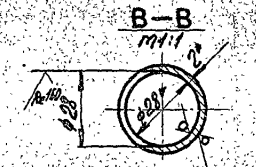
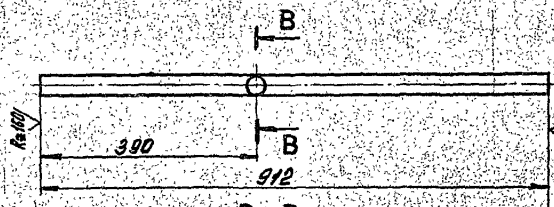
ВИБ-003.04.000СБ

Копия чертежа

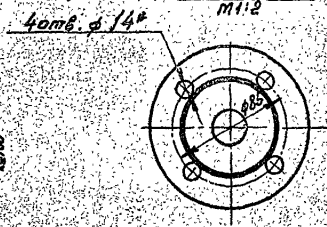
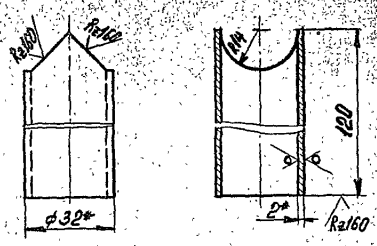


деталь поз. 3

Вид А  
m1:2



деталь поз. 4  
m1:1



- 1. \* Размер для справок
- 2. Предельные отклонения размеров
- 2. \* IT14 по ГОСТ 25347-82.
- 3. Угелрзод 342 ГОСТ 3467-75

Типовой проект 907-1-233/1, таблица 3.

Изм. №	Дата	Взам. инж.	Подп.	Дата

ВИБ-003.04.000СБ				Лист	Масса	Масштаб
Трубопровод				7,1	1:5	
Изм. Лист	№ докум.	Подп.	Дата	Лист	Листов	
Разработ.	В.И.И.И.И.	В.И.И.И.И.				
Проек.	В.И.И.И.И.	В.И.И.И.И.				
Т. контр.	В.И.И.И.И.	В.И.И.И.И.				
И. контр.	В.И.И.И.И.	В.И.И.И.И.				
Уст.	В.И.И.И.И.	В.И.И.И.И.				

Комп. чертеж. Лист

№ лист	№ докум.	Подп.	Дата	Лит.	Масса	Масштаб
1	В	В				
Обозначение				Наименование		
				Стандартные изделия		
В				Планшеты 1-25-16		
				Ст. 25		
				ГОСТ 12821-80		
				4 1,05		
ВИБС-003.05.000						
Трубопровод						
Формат А4						

№ лист	№ докум.	Подп.	Дата	Лит.	Масса	Масштаб
Обозначение				Наименование		
				Документация		
ВИБС-003.05.000СБ				Оборочный чертёж		
				Детали		
1				Отвод		
2				Патрубок		
3				Патрубок		
				Труба 32-2 ГОСТ 10704-76		
				В-ВСт.3 ГОСТ 10705-80		
4				Патрубок		
				Труба 32-2 ГОСТ 10704-76		
				В-ВСт.3 ГОСТ 10705-80		
5				П-198		
6				П-190		
7				Отвод		
ВИБС-003.05.000						
Трубопровод						
Формат А4						

Выполнен проект 903-1-83-87, символ 3, часть 2.

**ВИБС-003.05.001**

1. Гибку заготовки производить в горячем состоянии. Длина заготовки - 327 мм.  
 2. Размер для справок.  
 3. Предельные отклонения размеров ± 0,2 по ГОСТ 25347-82.

**ВИБС-003.05.001**

Отвод

0,47 1:2

Труба 32-2 ГОСТ 10704-76  
 В-ВСт.3 ГОСТ 10705-80

ГОСТРОН ССР  
 Казахский  
 Салтхипроект

Формат А4

**ВИБС-003.05.002**

1. Размер для справок.  
 2. Предельные отклонения размеров ± 0,2 по ГОСТ 25347-82.

**ВИБС-003.05.002**

Патрубок

0,25 1:2

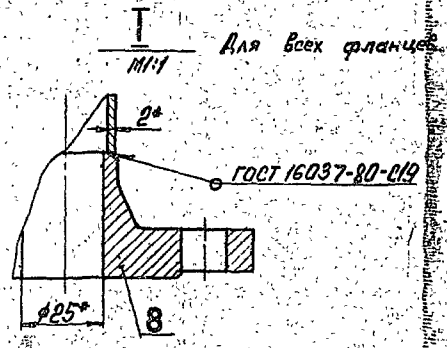
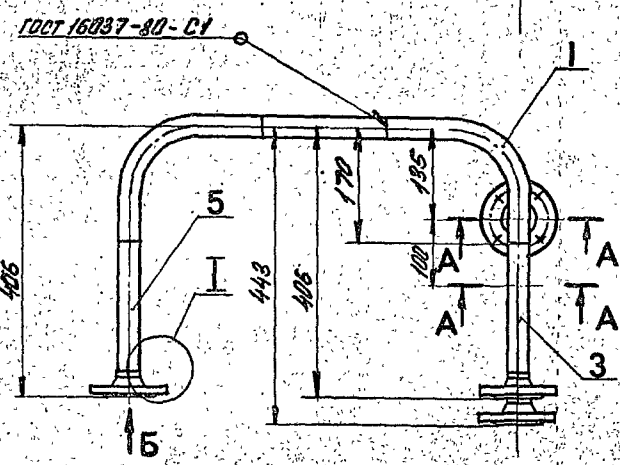
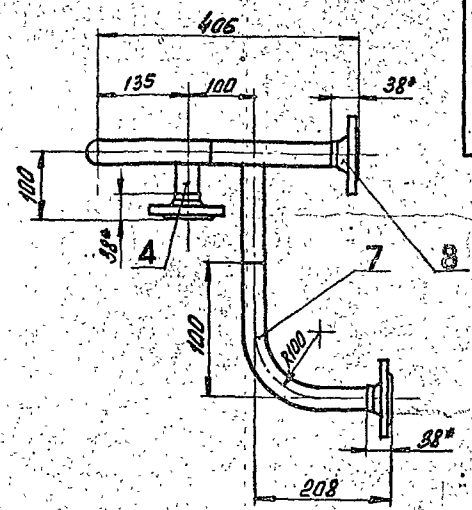
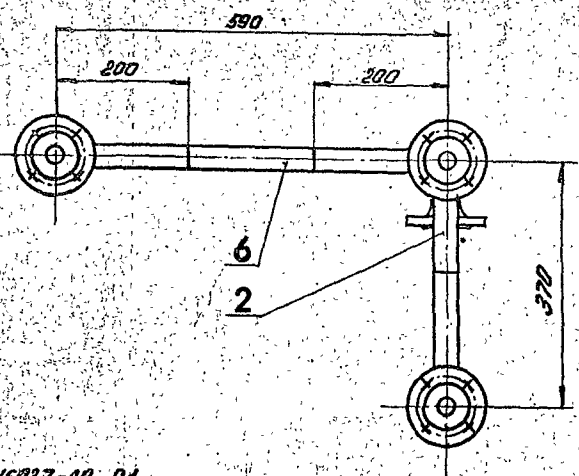
Труба 32-2 ГОСТ 10704-76  
 В-ВСт.3 ГОСТ 10705-80

ГОСТРОН ССР  
 Казахский  
 Салтхипроект

Формат А4

1534-01

Корпус, сечение 1/2

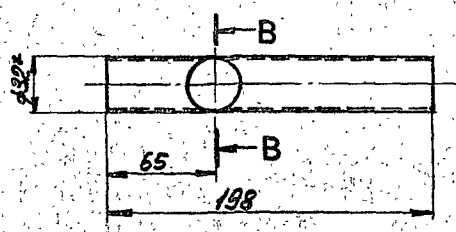


A - A  
M1:1

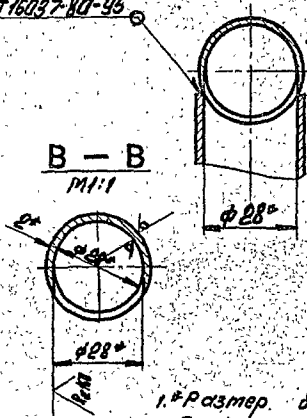
Вид Б  
M1:2

Титановый проект 987-1-235-87, амбо 43, чистый 2.

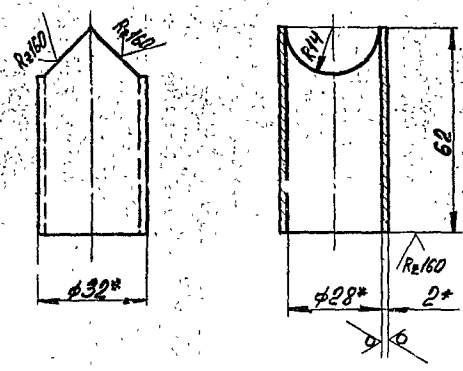
Деталь поз. 3  
M1:2



ГОСТ 16037-80-45



Деталь поз. 4  
M1:1



- 1.\*Размер для оправки.
2. Предельные отклонения размеров ± 0,2 по ГОСТ 25347-82.
3. Шероховатость протек. реза Rz160.
4. Электрод 542 ГОСТ 9467-75.

Изм.	Лист	№ докум.	Подп.	Дата
1	1	ВЗШ.003.05.000.СБ	ВЗШ	1987

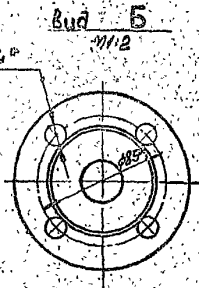
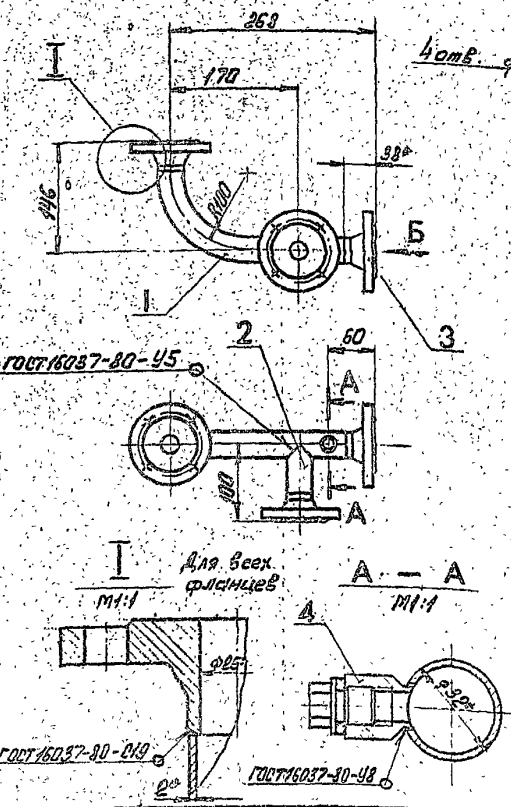
ВИБ5-003.05.000 СБ

Трубопровод

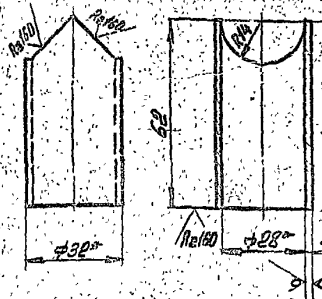
Лист	Масса	Масштаб
7.0	115	1:1
Лист Листов		
ГОСТРОЙ ВАР		
КОНСТРУКЦИОННО-САМОДЕЛАТЕЛЬСКИЙ ЦЕНТР		
Сантехпроект		
Формат А2		

Копия спецификации

1337-04  
BIB5-003.06.000СБ



Детали поз. 2  
М1:1



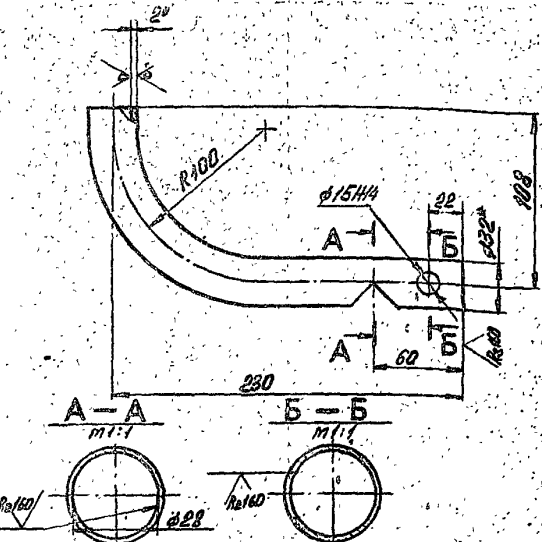
1. Размер для справок.
2. Предельные отклонения размеров  $\pm 0.14$  по ГОСТ 25347-82.
3. Электрод Э42 ГОСТ 9467-75.

Лист № докум. Подп. Дата  
Изм. № докум. Подп. Дата  
Изм. № докум. Подп. Дата

BIB5-003.06.000СБ				Лист	Масштаб
Трубопровод				3,8	1:1
Исполн.	Провер.	Утвер.	Дата	Лист	Листов
Б.И.И.	В.И.И.	С.И.И.		1	1
ГОСТРОЙ СООР. КАЗАХСКИЙ САНИТЕХПРОЕКТ ФОРМАТ А4					

Типовой проект 903-1-230.87.ам.80г.3. часть 2.

1009030001  
BIB5-003.06.001



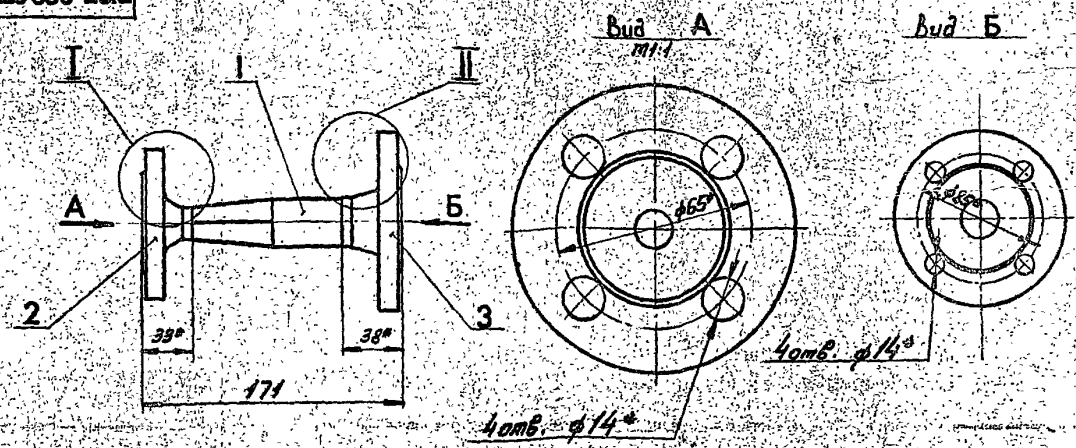
1. Гибку заготовки производить в горячем состоянии. Развернутая длина - 295 мм.
2. Размер для справок.
3. Неуказанные предельные отклонения размеров  $\pm 0.14$  по ГОСТ 25347-82.

Лист № докум. Подп. Дата  
Изм. № докум. Подп. Дата  
Изм. № докум. Подп. Дата

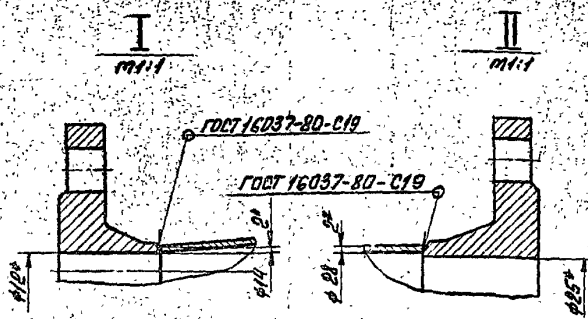
№ п/п	Изменения	Наименование	Примечание
		Документация	
83	BIB5-003.06.000СБ	Ворачный чертеж	
		Детали	
84	1 BIB5-003.06.001	Отвод	1 0,43
85	2 BIB5-003.06.002	Патрубок	32x8 ГОСТ 10704-76 в-80мм ГОСТ 18037-80
		Стандартные изделия	
3		Фланец 1-25-16	Ст. 26 ГОСТ 18801-80
		Прочие изделия	
4		Чатановки дабыш-ки 314-45-70	ВОН 186-74
		МС 00 000/Промит	1
BIB5-003.06.000			
Трубопровод			
Исполн.	Провер.	Утвер.	Дата
Б.И.И.	В.И.И.	С.И.И.	
ГОСТРОЙ СООР. КАЗАХСКИЙ САНИТЕХПРОЕКТ ФОРМАТ А4			

1831-01  
 ВИС-003.07.000СБ

71



1. \* Размер для справок.
2. Предельные отклонения размеров  $\pm \frac{0.14}{2}$  по ГОСТ 25347-82.
3. Электрод 942 ГОСТ 9467-75.

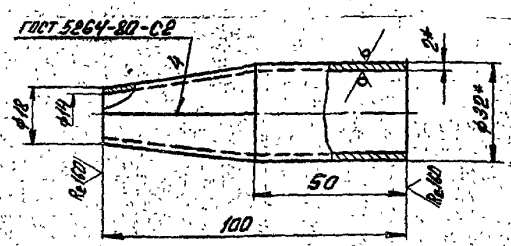


ВИС-003.07.000СБ

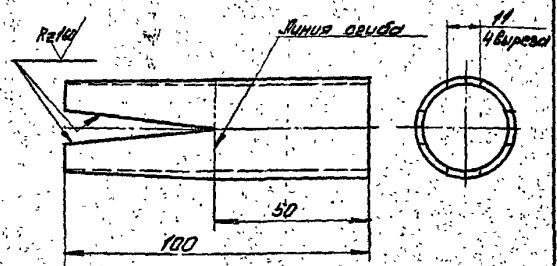
Трубопровод

Лист	Масса	Масштаб
2,0	1,6	
ГОСТРОИ ССР КАЗАХСКИЙ САНТЕХПРОЕКТ Формат А		

ВИС-003.07.001



Шаблон для раскроя заготовки



1. \* Размер для справок.
2. Предельные отклонения размеров  $\pm \frac{0.14}{2}$  по ГОСТ 25347-82.
3. Электрод 942 ГОСТ 9467-75.

ВИС-003.07.001

Переход

Лист	Масса	Масштаб
0,14	1:1	
ГОСТРОИ ССР КАЗАХСКИЙ САНТЕХПРОЕКТ Формат А4		

№	Обозначение	Наименование	Примечание
		Дополнительно	
18	ВИС-003.07.000СБ	Общий чертёж	
		Детали	
1	ВИС-003.07.001	Переход	1 0,14
		Стандартные изделия	
2		Фланец 1-15-16	
		Ст.25 ГОСТ 12821-80	1 0,65
3		Фланец 1-25-16	
		Ст.25 ГОСТ 12821-80	1 1,05

ВИС-003.07.000

Трубопровод

Лист	Листов
1	1
ГОСТРОИ ССР КАЗАХСКИЙ САНТЕХПРОЕКТ Формат А4	

Формат	Лист	Обозначение	Наименование	Кол.	Примечание
А4	5		Заглушка 32*2 ГОСТ 17379-83	1	0,1
1331-01					
ВИБС-003.08.000					
Формат А4					

Формат	Лист	Обозначение	Наименование	Кол.	Примечание
1331-01					
ВИБС-003.08.000					
Документация					
А2					
ВИБС-003.08.000СБ					
Сборочный чертёж					
Детали					
А4	1	ВИБС-003.08.001	Отвод	1	0,56
А4	2	ВИБС-003.08.002	Патрубок	1	0,18
А4	3	ВИБС-003.07.001	Переход	1	0,17
Стандартные изделия					
4			Фланец 1-15*16 Ст. 25 ГОСТ 12821-80	1	0,69
5			Фланец 1-25*16 Ст. 25 ГОСТ 12821-80	1	1,0
ВИБС-003.08.000					
Трубопровод					
Формат А4					

Или все провести так, как показано на чертеже

1. Гибку заготовки производить в горячем состоянии. Длина заготовки - 382 мм.  
2. \*Размер для справок.  
3. Предельные отклонения размеров  $\pm \frac{0,14}{2}$  по ГОСТ 25347-82.

ВИБС-003.08.001			
Отвод			
Лит.	Масса	Масштаб	
	0,56	1:2	
Труба 32*2 ГОСТ 10704-76 в-80 по ГОСТ 10705-80			
ГОСПРОМ ОБЕР Казахский Сантехпроект			
Формат А4			

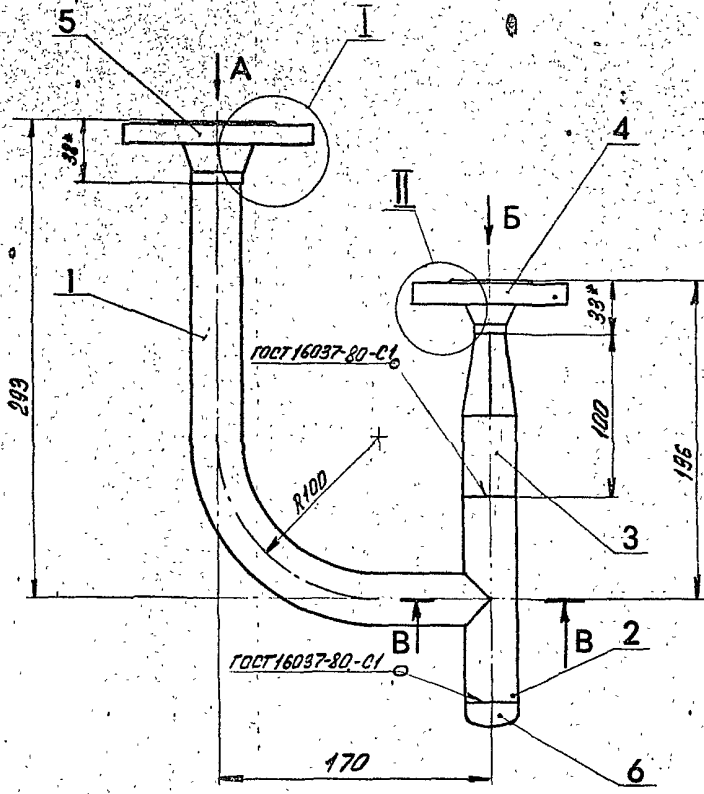
1. \*Размер для справок.  
2. Предельные отклонения размеров  $\pm \frac{0,14}{2}$  по ГОСТ 25347-82.

ВИБС-003.08.002			
Патрубок			
Лит.	Масса	Масштаб	
	0,18	1:1	
Труба 32*2 ГОСТ 10704-76 в-80 по ГОСТ 10705-80			
ГОСПРОМ ОБЕР Казахский Сантехпроект			
Формат А4			

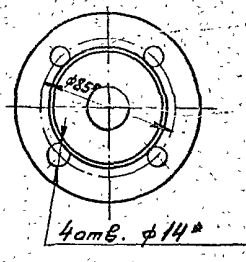


1531-01

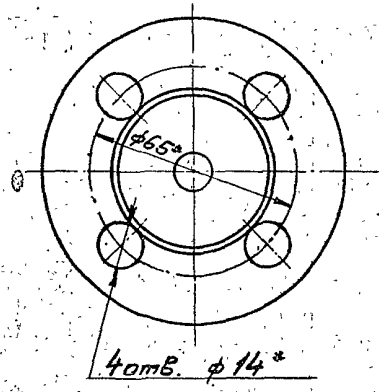
ВИБ-003.08.000СБ



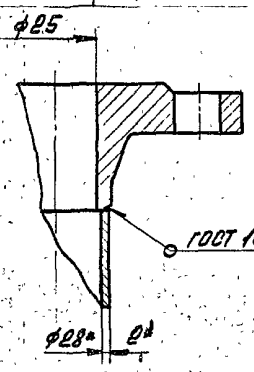
Вид А



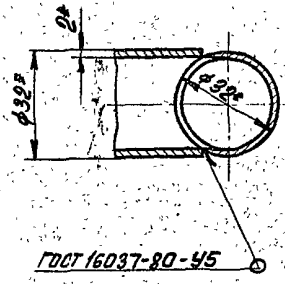
Вид Б  
1:1



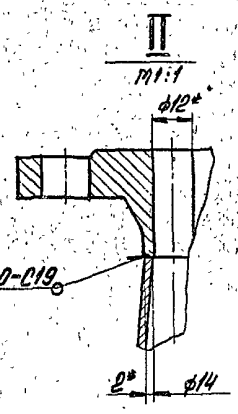
I  
1:1



В-В  
1:1



II  
1:1



- 1\* Размер для справок.
2. Предельные отклонения размеров  $\pm 0.14$  по ГОСТ 25347-82.
3. Электрод 342 ГОСТ 9467-75.

Листовая прокладка 300x70x0.8, 2 шт. в сборе, 4 шт. в сборе

				ВИБ-003.08.000СБ		
Изм/Лист	№ докум.	Подп.	Дата	Лист	Масса	Масштаб
Разраб.	Билина	В.С.		2,8	1,2	
Пров.	Федоров	С.В.				
У. контр.	Федоров	С.В.				
И. контр.	Билина	В.С.				
Утв.	Федоров	С.В.				
				Трубопровод		
				ГОСТРОИ ССР Казакки Сантехпроект Формат А2		

93

131