

ТИПОВОЙ ПРОЕКТ

903-1-235.87

КОТЕЛЬНАЯ С 4 КОТЛАМИ Е-1-9ГН

ТОПЛИВО — ПРИРОДНЫЙ ГАЗ

ЗДАНИЕ ИЗ СБОРНЫХ ЖЕЛЕЗОБЕТОННЫХ КОНСТРУКЦИЙ

АЛЬБОМ 3 ЧАСТЬ 3

СОСТАВ ПРОЕКТА:

АЛЬБОМ1 Пояснительная записка.	АЛЬБОМ6 Силовое электрооборудование. Электрическое освещение. Техническая документация НКУ.
АЛЬБОМ2 Теплоомеханическая часть. Водопровод и канализация.	АЛЬБОМ7 Регулирование и контроль.
АЛЬБОМ3 Нетиповые технологические конструкции. Часть 1, 2, 3 Блоки оборудования.	АЛЬБОМ8 Щиты автоматизации.
АЛЬБОМ4 Архитектурные решения. Конструкции железобетонные. Конструкции металлические. Отопление и вентиляция.	АЛЬБОМ9 Спецификации оборудования.
АЛЬБОМ5 Строительные изделия.	АЛЬБОМ10 Сметы.
	АЛЬБОМ11 Ведомости потребности в материалах.
	АЛЬБОМ12 Часть 1, 2

ПРИМЕНЕННЫЕ ТИПОВЫЕ ПРОЕКТЫ:

т.п. 907 2 221 Металлические трубы для отвода
 АЛЬБОМ I, II Дымовых газов с температурой до +350°С.
 Поставщик: ЦИТП, г. Москва.

РАЗРАБОТАН:

ГПИ „КАЗАХСКИЙ САНТЕХПРОЕКТ“

Главный инженер

Главный инженер проекта

Шульц Г.Н.

Кутайметов Р.Т.

УТВЕРЖДЕН И ВВЕДЕН В ДЕЙСТВИЕ
 ГПИ „САНТЕХПРОЕКТ“
 Протокол № 16/КУ-86
 от 27 ноября 1986г.

Содержание альбома

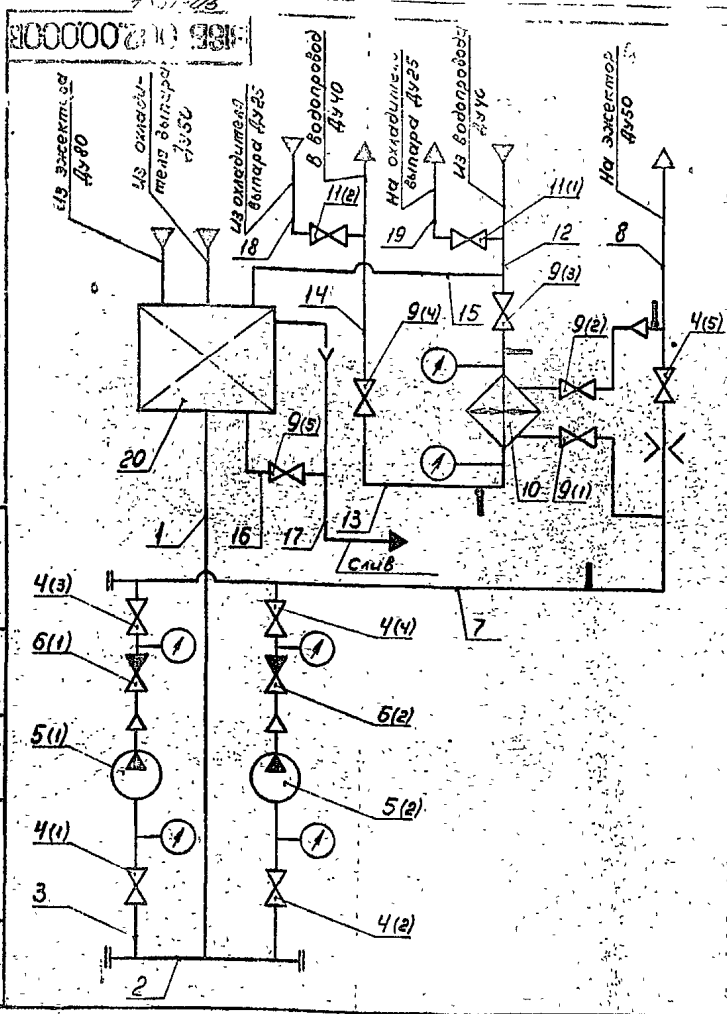
Обозначение	Наименование	Стр.
	Содержание	2
В185-002.00.000.00.00.00.00.00	Блок газотеплообменного устройства ведомости спецификаций	3
В185-002.00.000.00.00.00.00.00	Блок газотеплообменного устройства. Схема гидравлическая, принципиальная	4, 5
В185-002.00.000.00.00.00.00.00	Блок газотеплообменного устройства. Ведомость покупных изделий	5+7
В185-002.00.000.00.00.00.00.00	Блок газотеплообменного устройства	8, 9
В185-002.01.000.00.00.00.00.00	Бак-газотеплообменник V=16 м³. Ведомость спецификаций	10
В185-002.01.000.00.00.00.00.00	Прокладка	
В185-002.01.000.00.00.00.00.00	Бак-газотеплообменник V=16 м³. Ведомость покупных изделий	11
В185-002.01.000.00.00.00.00.00	Бак-газотеплообменник V=16 м³	12
В185-002.01.100.00.00.00.00.00	Корпус	
В185-002.01.110.00.00.00.00.00	Патрубок	13
В185-002.01.110.00.00.00.00.00	Патрубок	
В185-002.01.100.00.00.00.00.00	Корпус	14
В185-002.01.100.00.00.00.00.00	Патрубок	15
В185-002.01.100.00.00.00.00.00	Патрубок	
В185-002.01.130.00.00.00.00.00	Патрубок	16
В185-002.01.140.00.00.00.00.00	Люк	
В185-002.01.140.00.00.00.00.00	Люк	17
В185-002.01.141.00.00.00.00.00	Фланец	
В185-002.01.100-01.00.00.00.00.00.00	Стенка	
В185-002.01.100-02.00.00.00.00.00.00	Стенка	
В185-002.01.100-03.00.00.00.00.00.00	Стенка	18
В185-002.01.100-04.00.00.00.00.00.00	Штук	
В185-002.01.100-05.00.00.00.00.00.00	Кронштейн	19
В185-002.01.100-06.00.00.00.00.00.00	Кронштейн	
В185-002.01.100-07.00.00.00.00.00.00	Кронштейн	
В185-002.01.100-08.00.00.00.00.00.00	Кронштейн	
В185-002.01.100-09.00.00.00.00.00.00	Штук	
В185-002.01.200.00.00.00.00.00	Крышка	20
В185-002.01.200.00.00.00.00.00	Крышка	
В185-002.01.201.00.00.00.00.00	Крышка	
В185-002.01.202.00.00.00.00.00	Крышка	21
В185-002.01.300.00.00.00.00.00	Лестница	
В185-002.01.300.00.00.00.00.00	Лестница	
В185-002.02.000.00.00.00.00.00	Рамы	22, 23
В185-002.02.000.00.00.00.00.00	Рамы	23
В185-002.03.000.00.00.00.00.00	Трубопровод	24
В185-002.03.000.00.00.00.00.00	Трубопровод	
В185-002.04.000.00.00.00.00.00	Трубопровод	25, 26
В185-002.04.000.00.00.00.00.00	Трубопровод	25
В185-002.05.000.00.00.00.00.00	Отвод	
В185-002.05.000.00.00.00.00.00	Отвод	25
В185-002.05.000.00.00.00.00.00	Трубопровод	
В185-002.06.000.00.00.00.00.00	Трубопровод	27
В185-002.07.000.00.00.00.00.00	Трубопровод	
В185-002.07.000.00.00.00.00.00	Трубопровод	28
В185-002.08.000.00.00.00.00.00	Трубопровод	
В185-002.08.000.00.00.00.00.00	Трубопровод	29
В185-002.08.001.00.00.00.00.00	Отвод	
В185-002.09.000.00.00.00.00.00	Трубопровод	
В185-002.09.000.00.00.00.00.00	Трубопровод	30

Обозначение	Наименование	Стр.
В185-002.09.001.00.00.00.00.00	Патрубок	30
В185-002.10.000.00.00.00.00.00	Трубопровод	31
В185-002.10.000.00.00.00.00.00	Трубопровод	
В185-002.11.000.00.00.00.00.00	Трубопровод	32
В185-002.11.000.00.00.00.00.00	Трубопровод	
В185-002.12.000.00.00.00.00.00	Трубопровод	
В185-002.12.000.00.00.00.00.00	Трубопровод	33
В185-002.12.001.00.00.00.00.00	Отвод	
В185-002.12.002.00.00.00.00.00	Труба	
В185-002.13.000.00.00.00.00.00	Трубопровод	34
В185-002.13.000.00.00.00.00.00	Трубопровод	
В185-002.14.000.00.00.00.00.00	Патрубок фланцевый	35
В185-002.14.000.00.00.00.00.00	Патрубок фланцевый	
В185-002.14.001.00.00.00.00.00	Патрубок	
В185-002.15.000.00.00.00.00.00	Патрубок	36
В185-002.15.001.00.00.00.00.00	Патрубок	
В185-002.16.000.00.00.00.00.00	Патрубок	
В185-002.16.001.00.00.00.00.00	Патрубок	
В185-002.16.002.00.00.00.00.00	Трубопровод	37
В185-002.16.000.00.00.00.00.00	Трубопровод	
В185-002.17.000.00.00.00.00.00	Патрубок фланцевый	
В185-002.17.000.00.00.00.00.00	Патрубок фланцевый	38
В185-002.17.001.00.00.00.00.00	Швеллер	
В185-001.00.000.00.00.00.00.00	Блок воздухооборудования. Ведомость спецификаций	39
В185-001.00.000.00.00.00.00.00	Блок воздухооборудования. Ведомость покупных изделий	39, 40
В185-001.00.000.00.00.00.00.00	Блок воздухооборудования. Устройство	40, 41
В185-001.00.001.00.00.00.00.00	Прокладка	41
В185-001.01.000.00.00.00.00.00	Отвод-переход	
В185-001.01.000.00.00.00.00.00	Блок воздухооборудования. Устройство	42
В185-001.01.000.00.00.00.00.00	Отвод-переход	43
В185-001.01.100.00.00.00.00.00	Фланец	
В185-001.01.100.00.00.00.00.00	Фланец	44
В185-001.01.200.00.00.00.00.00	Фланец	
В185-001.01.200.00.00.00.00.00	Фланец	
В185-001.01.001.00.00.00.00.00	Стенка	45
В185-001.01.002.00.00.00.00.00	Стенка	
В185-001.02.000.00.00.00.00.00	Отвод	
В185-001.02.000.00.00.00.00.00	Отвод	46
В185-001.02.001.00.00.00.00.00	Фланец	
В185-001.02.002.00.00.00.00.00	Патрубок	47
В185-001.02.003.00.00.00.00.00	Звено	
В185-001.03.000.00.00.00.00.00	Переход	48
В185-001.03.000.00.00.00.00.00	Переход	
В185-001.03.100.00.00.00.00.00	Фланец	
В185-001.03.100.00.00.00.00.00	Фланец	49
В185-001.03.001.00.00.00.00.00	Переход	
В185-001.04.000.00.00.00.00.00	Короб	
В185-001.04.100.00.00.00.00.00	Фланец	50
В185-001.04.100.00.00.00.00.00	Фланец	
В185-001.04.000.00.00.00.00.00	Фланец	
В185-001.04.000.00.00.00.00.00	Фланец	51
В185-001.04.001.00.00.00.00.00	Фланец	
В185-001.04.002.00.00.00.00.00	Фланец	52
В185-001.04.003.00.00.00.00.00	Стенка	
В185-001.04.004.00.00.00.00.00	Стенка	53
В185-001.04.005.00.00.00.00.00	Прокладка	
В185-001.05.000.00.00.00.00.00	Рамы	
В185-001.05.001.00.00.00.00.00	Полка	54
В185-001.05.002.00.00.00.00.00	Стройки	
В185-001.05.000.00.00.00.00.00	Рамы	55

Копия журналы В.В.В.

Типовой проект альбом 3, часть 3 003.1-235.87

Комп. вкл. в проект 3, 4, 5



Обозначение	Наименование	Кол.	Примечание
1, 2, 17	Труба 82,3 ГОСТ 10704-76 8-в ст.3 ГОСТ 10705-80	4м	
3, 7, 8	Труба 57х2 ГОСТ 10704-76 8-в ст.3 ГОСТ 10705-80	52м	
12, 13, 14, 15, 16	Труба 48х2 ГОСТ 10704-76 8-в ст.3 ГОСТ 10705-80	55м	
18, 19	Труба 32х2 ГОСТ 10704-76 8-в ст.3 ГОСТ 10705-80	23м	
11(1), 11(2)	Вентиль запорный фланцевый Ду25; Ру16		
	1549п2	2	
9(1)-9(5)	Вентиль запорный фланцевый Ду40; Ру16	5	
	1549п2	5	
4(1)-4(5)	Вентиль запорный фланцевый Ду50; Ру16	5	
	1549п2	5	
5(1)-5(2)	Насос центробежный консольный К20130	2	
6(1)-6(2)	Клапан обратный лодыжечный Ду50; Ру16	2	
	164Збр	2	
20	Б185-002.01.000	1	Бак-газоотделитель V=1,6м
10		1	Подогреватель водоводяной 1-57х2000-Р

B185-002.00.000 ГЗ				Лист	Масштаб
Изм.	Лист	№ докум.	Подп.	Дата	- Б/М
Разраб.	Зелюков				
Прош.	Федоров				
Т. контр.	Федоров				
Н. контр.	Бушина				Лист 1 Листов 1
Утв.	Федоров				

Блок газотасывающей установки
Схема гидравлическая
принципиальная

Госстрой СССР
Казахский
САНТЕХПРОЕКТ
формат А3

Типовой проект 303-1-235.87, лист 3, 4, 5

№ п/п	Обозначение	Наименование	Куда входит		Примечание
			Обозначение	Кол.	
1	B185-002.00.000	блок газотасывающей установки		1	
2	B185-002.02.000	Рама	B185-002.00.000	1	
3	B185-002.03.000	Трубопровод	B185-002.00.000	1	
4	B185-002.04.000	Трубопровод	B185-002.00.000	1	
5	B185-002.05.000	Отвод	B185-002.00.000	2	
6	B185-002.06.000	Трубопровод	B185-002.00.000	1	
7	B185-002.07.000	Трубопровод	B185-002.00.000	1	
8	B185-002.08.000	Трубопровод	B185-002.00.000	1	
9	B185-002.09.000	Трубопровод	B185-002.00.000	1	
10	B185-002.10.000	Трубопровод	B185-002.00.000	1	
11	B185-002.11.000	Трубопровод	B185-002.00.000	1	
12	B185-002.12.000	Трубопровод	B185-002.00.000	1	
13	B185-002.13.000	Трубопровод	B185-002.00.000	1	
14	B185-002.14.000	Патрубок фланцевый	B185-002.00.000	2	
15	B185-002.15.000	Патрубок	B185-002.00.000	2	
16	B185-002.16.000	Трубопровод	B185-002.00.000	1	
17	B185-002.17.000	Патрубок фланцевый	B185-002.00.000	1	
18					
19		ведомость спецификаций			
20		бака-газоотделителя (входящий в настоящий блок)			
21		B185-002.01.000 BC			
22					

B185-002.00.000 BC				Лист	Масштаб
Изм.	Лист	№ докум.	Подп.	Дата	- Б/М
Разраб.	Зелюков				
Прош.	Федоров				
Т. контр.	Федоров				
Н. контр.	Бушина				Лист 1 Листов 1
Утв.	Федоров				

Блок газотасывающей установки.
Ведомость спецификаций

Госстрой СССР
Казахский
САНТЕХПРОЕКТ
формат А3

Копия В.000

1381-05

Формат Зона Поз.	Обозначение	Наименование	Кол.	Прим.
		<u>Стандартные изделия</u>		
20		Болт М16х55.58 ГОСТ 7798-70	112	0,123
21		Болт М12х70.58 ГОСТ 7798-70	8	0,03
22		Болт М12х30.58 ГОСТ 7798-70	20	0,062
23		Гайка М16.5 ГОСТ 5915-70	112	0,033
24		Гайка 12.5 ГОСТ 5915-70	28	0,015
25		Шайба 15.0Г ГОСТ 11371-78	112	0,011
26		Шайба 12.01 ГОСТ 11371-78	28	0,006
27		Шайба 12.65Г ГОСТ 6402-70	8	0,003
28		Шайба 12.36 ГОСТ 10906-78	6	0,034

В185-002.00.000

лист 3

формат А4

Титловый проект 903-1-235.8
с.1381.3, уставка 3

Формат Зона Поз.	Обозначение	Наименование	Кол.	Прим.
29		Вентиль запорный фланцевый Ру16, Ду85 1549П2 ГОСТ 18722-73	2	3,6
30		Вентиль запорный фланцевый Ру16, Ду40 1549П2 ГОСТ 18722-73	5	7,65
31		Вентиль запорный фланцевый Ру16, Ду50 1549П2 ГОСТ 18722-73	5	10,3
32		Клапан обратный подъемный фланце- вый Ру16, Ду50 15438Р ГОСТ 19500-74	2	9,4
33		Насос центробеж- ный консольный типа КР0/30 с эк. двигателем ЧР10032 №: 2,7квт (с рамой) ГЗ86-06-976-77	2	32

В185-002.00.000

лист 4

формат А4

Формат Зона Поз.	Обозначение	Наименование	Кол.	Прим.
9	В185-002.03.000	Трубопровод	1	9,5
10	В185-002.10.000	Трубопровод	1	48
11	В185-002.11.000	Трубопровод	1	11,3
12	В185-002.12.000	Трубопровод	1	33
13	В185-002.13.000	Трубопровод	1	27
14	В185-002.14.000	Патрубок флан- цевый	2	4,2
15	В185-002.15.000	Патрубок	2	3,9
16	В185-002.16.000	Трубопровод	1	20,3
17	В185-002.17.000	Патрубок флан- цевый	1	5
<u>Детали</u>				
18	В185-002.00.001	Прокладка Пластина Г, лист ТМКЦ-С-5175х1810-29 ГОСТ 7338-77	2	0,71
19	В185-002.00.002	Прокладка Пластина Г, лист ТМКЦ-С-5175х1180-29 ГОСТ 7338-77	2	0,66

В185-002.00.000

лист 21

формат А4

Формат Зона Поз.	Обозначение	Наименование	Кол.	Прим.
<u>Документация</u>				
16	В185-002.00.000 С5	Сборочный чертёж		
17	В185-002.00.000 Г3	Схема гидравличе- ская принципиальная		
18	В185-002.00.000 В8	Ведомость сплит- калий		
19	В185-002.00.000 В11	Ведомость покупных изделий		
<u>Сборочные единицы</u>				
14	В185-002.01.000	Бак-газотемпе- раль V=1,6м³	1	104
15	В185-002.02.000	Рама	1	210
16	В185-002.03.000	Трубопровод	1	30
17	В185-002.04.000	Трубопровод	1	22,5
18	В185-002.05.000	Отвод	2	44
19	В185-002.06.000	Трубопровод	1	53
20	В185-002.07.000	Трубопровод	1	15,7
21	В185-002.08.000	Трубопровод	1	7

В185-002.00.000

БАСУ газотемпера-
турной установки
Контракт № 1
Казанский
В. П. ТЕХПРОЕКТ

формат А4

Копия верна №85

Формат 30149 1703 Подл. и дата Взам. инв. № Инв. № докум. № лист

Кол. в заказе	Наименование	Код ОКП	Объединенная документация на поставку	Поставщик	Конт. вкл. (обозначение)	Количество			Примечание
						Из всего	в том числе по плану	по факту	
1	Насос центробежный								
2	Мыл комбинированный								
3	Холодильник								
4	Лампа 40/1000 (серийной)	36 3111 0071	ТУ26-06-976-77	"Архимаш"	В185-002.00.000	2		2	
5	Вентилятор осевой								
6	Пластмассовый (549л2)								
7	Руб. Ду25	37 2212 1030		ПО, Кролевецпром-арматура"		2		2	
8	Руб. Ду40	37 2213 1030				5		5	
9	Руб. Ду50	37 2214 1031	ГОСТ18722-73			5		5	
10	Классиф. обратный								
11	Продольный фланцевый			ПО.					
12	Руб. Ду50 1643бр	37 2234 1008	ГОСТ19500-74	"Архимаш"	В185-002.00.000	2		2	
13	Подогреватель воды			Завод сантехподготовки объёмных емкостей, Носсинтехпром"					
14	Водяной 1-57к2000-Р	31 1356 5201	ТУ400-22-429-82Е			В185-002.00.000	1		1
15									
16	Опора								
	ОПБ-2 29		ГОСТ14911-82		В185-002.00.000	3		3	
	ОПБ-2 57			5			5		
	ОПБ-2 45			4			4		
	ОПБ-2 35			2			2		

В185-002.00.000 ВП

Исполн.	Исполн.	Исполн.	Исполн.
Исполн.	Исполн.	Исполн.	Исполн.

Блок газотермической установки
Ведомость покупных изделий

Лит. Лист Листов
Госстрой СССР
Казахский
САНТЕХПРОЕКТ
Формат А3

Типовой проект 903-1-235-87

Формат 30149 1703 Подл. и дата Взам. инв. № Инв. № докум. № лист

Кол.	Обозначение	Наименование	Кол.	Прим.
42		Опора ОПБ-2 29		
		ГОСТ14911-82	2	0,12

Формат 30149 1703 Подл. и дата Взам. инв. № Инв. № докум. № лист

Кол.	Обозначение	Наименование	Кол.	Прим.
39		Подогреватель водоводяной		
		1-57к2000-Р	1	0,07
		ТУ400-22-429-82Е		
35		Прокладка А-25-16		
		ГОСТ15180-70	4	0,03
36		Прокладка А-40-16		
		ГОСТ15180-70	10	0,02
37		Прокладка А-50-16		
		ГОСТ15180-70	20	0,025
38		Прокладка А-20-10		
		ГОСТ15180-70	1	0,04
39		Опора ОПБ-2 29		
		ГОСТ14911-82	3	0,52
40		Опора ОПБ-2 57		
		ГОСТ14911-82	5	0,33
41		Опора ОПБ-2 45		
		ГОСТ14911-82	4	0,19

1381-05

Листы ВРЖ

Листы ВРЖ

№ строки	Наименование	Код ОКП	Обозначение документа на поставку	Поставщик	Куда входит (обозначение)	Количество			Примечание
						на из-в	в кон-Наре-делов	всего	
1	Фланец 1-50-10 Ст.25		ГОСТ 12821-80		8185-002.04.000	1		1	
2						1		1	
3									2
4	Фланец 1-50-16 Ст.25				8185-002.03.000	2		2	
5						2		2	
6						2		4	
7						1		1	
8						1		2	
9						1		2	
10						1		1	
11							14		
12	Фланец 3-50-10 Ст.25				8185-002.04.000	1		1	
13						1		1	
14							2		
15	Фланец 1-80-10 Ст.25				8185-002.03.000	1		1	
16						1		1	
17									2
18	Заглушка 57x3		ГОСТ 17379-83		8185-002.04.000	1		1	
19	Заглушка 89x3,5					2		2	
20	Отвод 45° 57x3		ГОСТ 17375-83		8185-002.07.000	1		1	
21	Отвод 60° 89x3,5					1		1	
22	Отвод 90° 45x 8,5					2		2	
23						1		1	
24						3		3	

Изм.	Лист	из докум	Подп	Дата
------	------	----------	------	------

8185-002.00.000 ВРЖ

Лист 3

Формат А3

Титловый проект 003-1-235, 8'

Листы ВРЖ

№ строки	Наименование	Код ОКП	Обозначение документа на поставку	Поставщик	Куда входит (обозначение)	Количество			Примечание	
						на из-в	в кон-Наре-делов	всего		
1	Прокладка:		ГОСТ 15180-70		8185-002.00.000					
2	А-25-16					4		4		
3	А-40-16					10		10		
4	А-50-16					20		20		
5	А-80-10					1		1		
6	Фланец 1-25-10 Ст.25		ГОСТ 12821-80		8185-002.02.000	1		1		
7						1		1		
8						2		2		
9						2		2		
10							6			
11	Фланец 1-40-6 Ст.25				8185-002.15.000	1		2		
12	Фланец 1-40-10 Ст.25					2		2		
13						2		2		
14						3		3		
15									7	
16	Фланец 1-40-16 Ст.25					1		1		
17						1		1		
18				2		2				
19				2		2				
20				1		1				
21							7			
22	Фланец 1-50-8 Ст.25				8185-002.14.000	1		2		
23										
24										

Изм.	Лист	из докум	Подп	Дата
------	------	----------	------	------

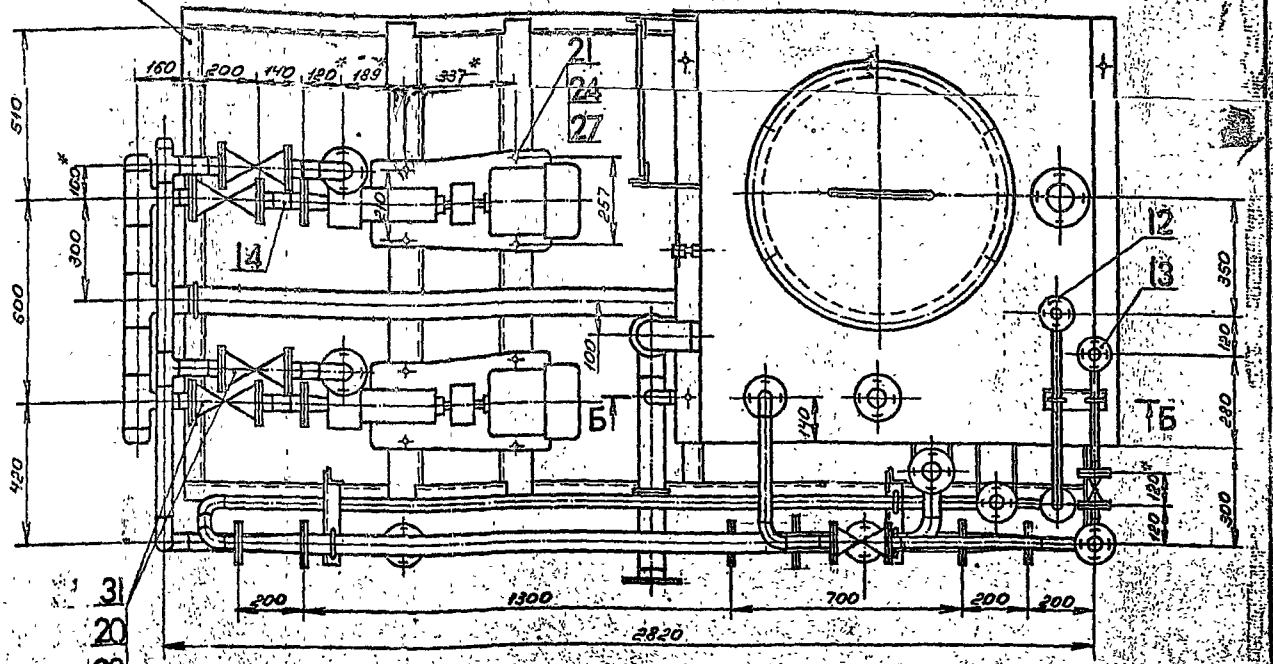
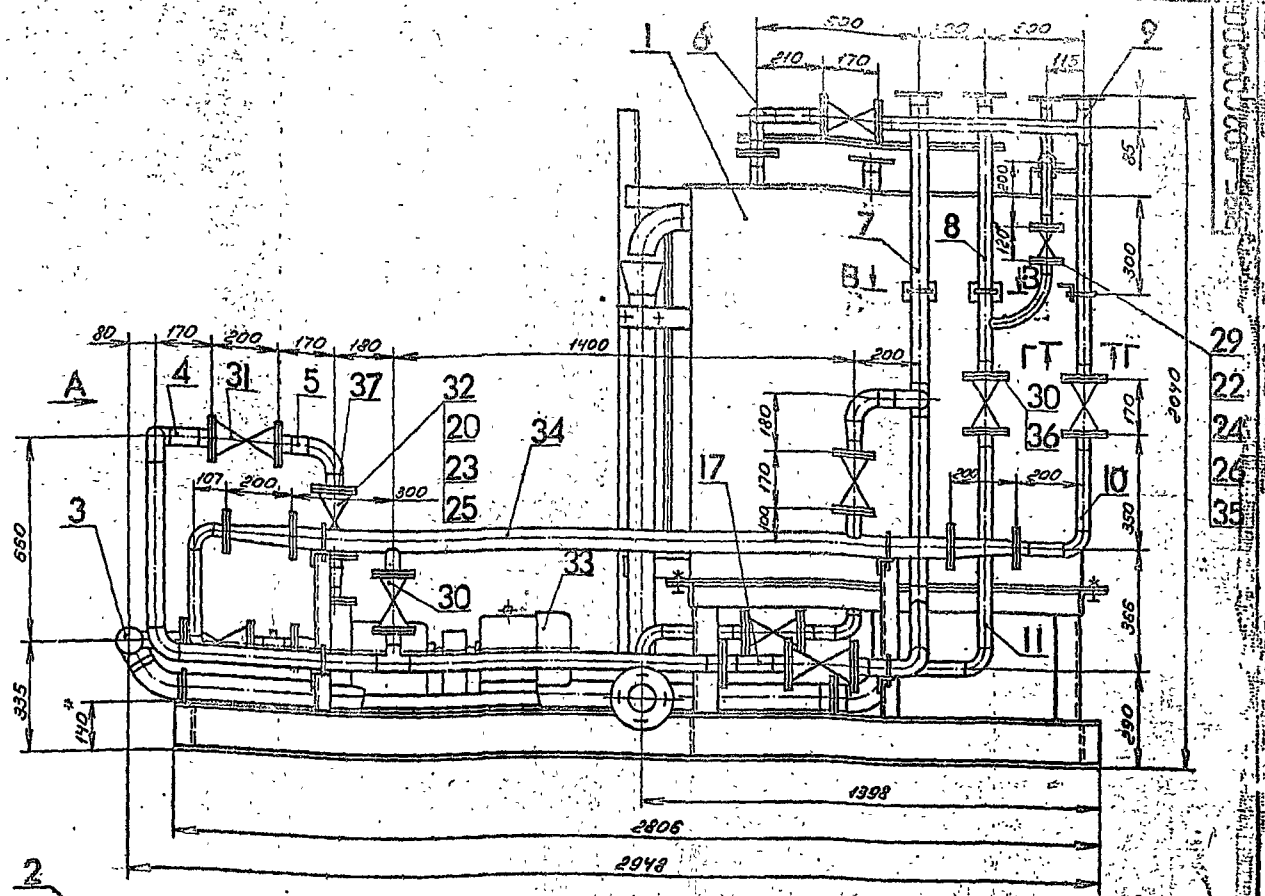
8185-002.00.000 ВРЖ

Лист 2

Формат А3

Копия серия 1-1

Типовой проект 103-1-230.0
 часть 3, часть 3



Изм. №	Дата	Кто	Проверено

рабочего и произвести осмотр.
 Течи не допускаются.
 3. На период транспортировки и хранения
 блока все отверстия в трубопроводах
 заглушить.

- 1* Размер для справок.
- 2 блок в сборе испытать на герметичность
 давлением воды $P_{пр} = 1,5 P_{раб}$ в течении
 5 минут, после чего давление снизить до

В185-002.00.000СБ				Лист	Масштаб
Блок газодетонирующей установки				1/10	1:10
Изм. Лист	№ докум.	Подп.	Дата	Листов 2	
Разраб.	Будилько	МВ		Распрост. СССР	
Проект.	Будилько	ВР		Копеецкий	
Т. контр.	Бедобов	ВВ		СИНТЕХПРОЕКТ	
И. контр.	Будилько	ВВ		Экземпляр №	
Утв.	Бедобов	ВВ			

1331-05

Копия верна 1331-05

№ п/п, № поста, Подп. и дата, Взам. инв. №, Инв. № табл.

№ строки	Наименование	Код ОКП	Обозначение документа на поставку	Поставщик	Куда входит (обозначение)	Количество			Принятие	
						Итого	В том числе	Всего		
1	Установка бодми				В185-002.10.000	1		1		
2	Кл 3к4-45-70				В185-002.11.000	1		1		
3			ВСН186-74 МС СС СССР		В185-002.14.000	1		2		
4								4		
5	Установка бодми									
6	Кл 53к4-53-76					В185-002.05.000	1		2	
7										
8	Крепежные изделия									
9										
10	Болт М18х55.58				В185-002.00.000	112		112		
11	М12х70.58		ГОСТ7798-70			8		8		
12	М12х50.58					20		20		
13	Гайка М16.5		ГОСТ5915-70		В185-002.00.000	112		112		
14	М12.5					28		28		
15	Шайба 16.01		ГОСТ11371-78		В185-002.00.000	112		112		
16	12.01					28		28		
17	Шайба 12.65Г		ГОСТ6402-70		В185-002.00.000	8		8		
18	Шайба 12.35		ГОСТ10906-78		В185-002.00.000	6		6		
19										
20										
21										
22										
23										
24										

В185-002.00.000ВГ1
Итого: 5
Формат А3

Типовой проект 903-1-835.87
альбом 3, часть 3

№ п/п, № поста, Подп. и дата, Взам. инв. №, Инв. № табл.

№ строки	Наименование	Код ОКП	Обозначение документа на поставку	Поставщик	Куда входит (обозначение)	Количество			Принятие
						Итого	В том числе	Всего	
1	Отвод 90°45х2.5				В185-002.16.000	1		1	
2								7	
3	Отвод 90°57х3		ГОСТ17375-83		В185-002.04.000	2		2	
4					В185-002.05.000	1		2	
5					В185-002.07.000	3		3	
6								7	
7	Отвод 90°89х3.5				В185-002.16.000	1		1	
8	Переход К57х4-45х2.5				В185-002.07.000	1		1	
9			ГОСТ17378-83		В185-002.15.000	1		2	
10								3	
11	Переход К125х4-89х3.5				В185-002.16.000	1		1	
12	Тройник 45х2.5				В185-002.09.000	1		1	
13	Тройник 57х3				В185-002.04.000	2		2	
14					В185-002.07.000	1		1	
15			ГОСТ17376-83					3	
16	Тройник 57х3-45х2.5				В185-002.04.000	1		1	
17	Тройник 89х3.5				В185-002.03.000	1		1	
18	Тройник 89х3.5-57х3				В185-002.03.000	2		2	
19	Установка бодми								
20	Кл 3-3к4-5-75				В185-002.04.000	1		1	
21			ВСН186-74 МС СС СССР		В185-002.07.000	1		1	
22					В185-002.11.000	1		1	
23					В185-002.11.000	1		1	

Кол. листов в сборе 10

№ строки	Обозначение	Наименование	Куда входит		Примечание
			Обозначение	Кол. в сборе	
1	В185-002.01.000.	Бак-газоотделитель V=1,6 м³			
2	В185-002.01.100.	Корпус	В185-002.01.000.	1	
3	В185-002.01.110	Патрубок	В185-002.01.100	1	
4	В185-002.01.120.	Патрубок	В185-002.01.100.	1	
5	-01	Патрубок	В185-002.01.100	1	
6	-02	Патрубок	В185-002.01.100.	1	
7	В185-002.01.130	Патрубок	В185-002.01.100	1	
8	-01	Патрубок	В185-002.01.100.	1	
9	В185-002.01.140.	Люк	В185-002.01.100	1	
10	В185-002.01.200.	Крышка	В185-002.01.000.	1	
11	В185-002.01.300.	Лестница	В185-002.01.000.	1	
12					
13					
14					
15					
16					
17					
18					
19					
20					
21					
22					
23					
24					
25					
26					
27					

Изм. №, дата, Подп., инициалы, Кол. листов в сборе, Дата, Подп., инициалы

В185-002.01.000.ВС.

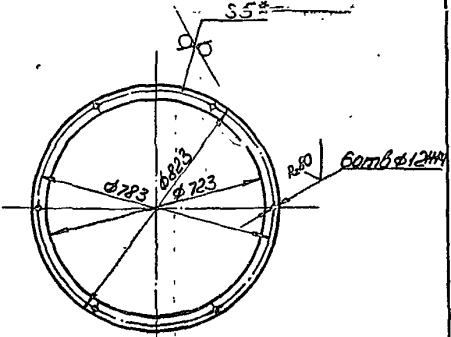
Изм. №	Дата	Подп.	Инициалы	Кол. листов в сборе
1				

Бак-газоотделитель V=1,6 м³

Ведомость спецификации деталей проекта

Лист 7 из 10
Госстрой СССР
Казанский филиал
Формат А3

В185-002.01.001



- * Размер для справок.
- Предельные отклонения размеров ± IT14 по ГОСТ 25347-82.
- Шероховатость кромок реза Rz160.

В185-002.01.001

Изм. №	Дата	Подп.	Инициалы	Кол. листов в сборе
1				

Прокладка

Лист 0,9 / 1,10

Пластина 1 лист ТНКС-С-5-450-450-1,1, ГОСТ 1838-77.

Лист 1 из 1
Госстрой СССР
Казанский филиал
Санкт-Петербург
Формат А4

№ строки	Обозначение	Наименование	Кол. в сборе	Прим.
		Документация		
А2	В185-002.01.000.СБ.	Сборочный чертеж		
А3	В185-002.01.000.ВС.	Ведомость спецификации		
А3	В185-002.01.000.ВЛ.	Ведомость деталей изделий		
ВУ		Сборочные единицы		
АУ	1 В185-002.01.100.	Корпус	1	357,3
АУ	2 В185-002.01.200.	Крышка	1	17,7
АУ	3 В185-002.01.300.	Лестница	1	25,0
		Детали		
АУ	4 В185-002.01.001.	Прокладка	1	0,9
АУ	5 В185-002.01.002.	Прокладка		
АУ	6 В185-002.01.003.	Прокладка 20-25-300 ГОСТ 1838-77	1	0,02
		Структурные изделия		
7		Болт М10х22 ГОСТ 7814-70	6	0,023
8		Гайка М10 ГОСТ 5915-70	6	0,014
9		Шайба 10х11 ГОСТ 1137-76	6	0,004
10		Запорное устройство универсального типа крайнего типа с диаметром 125 мм ГОСТ 2152-64	1	2,45

В185-002.01.000

Изм. №	Дата	Подп.	Инициалы	Кол. листов в сборе
1				

Бак-газоотделитель V=1,6 м³

Ведомость спецификации деталей проекта

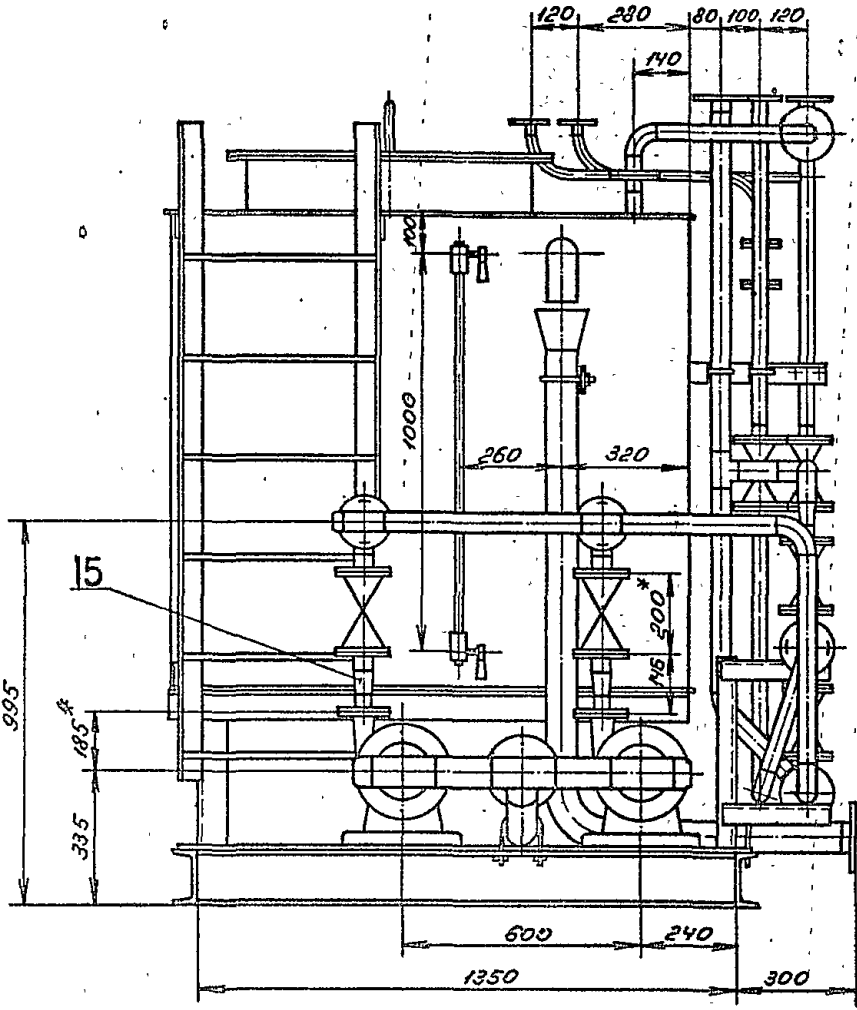
Лист 1 из 10
Госстрой СССР
Казанский филиал
Формат А3

Типовой проект 903-1-935-87, часть 63

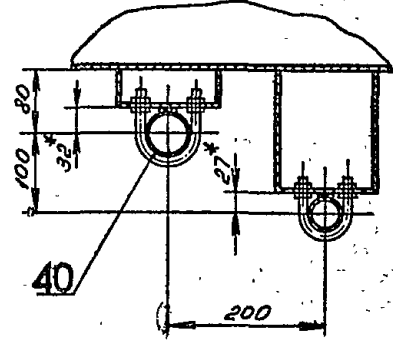
2531-25

Буд А

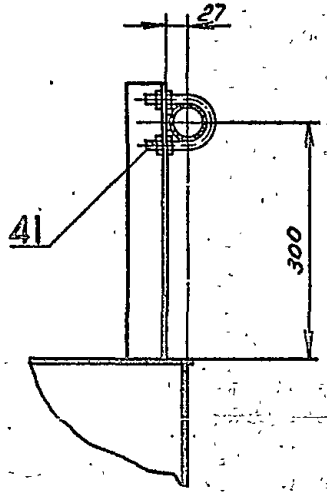
ВИБ-002.000000СБ



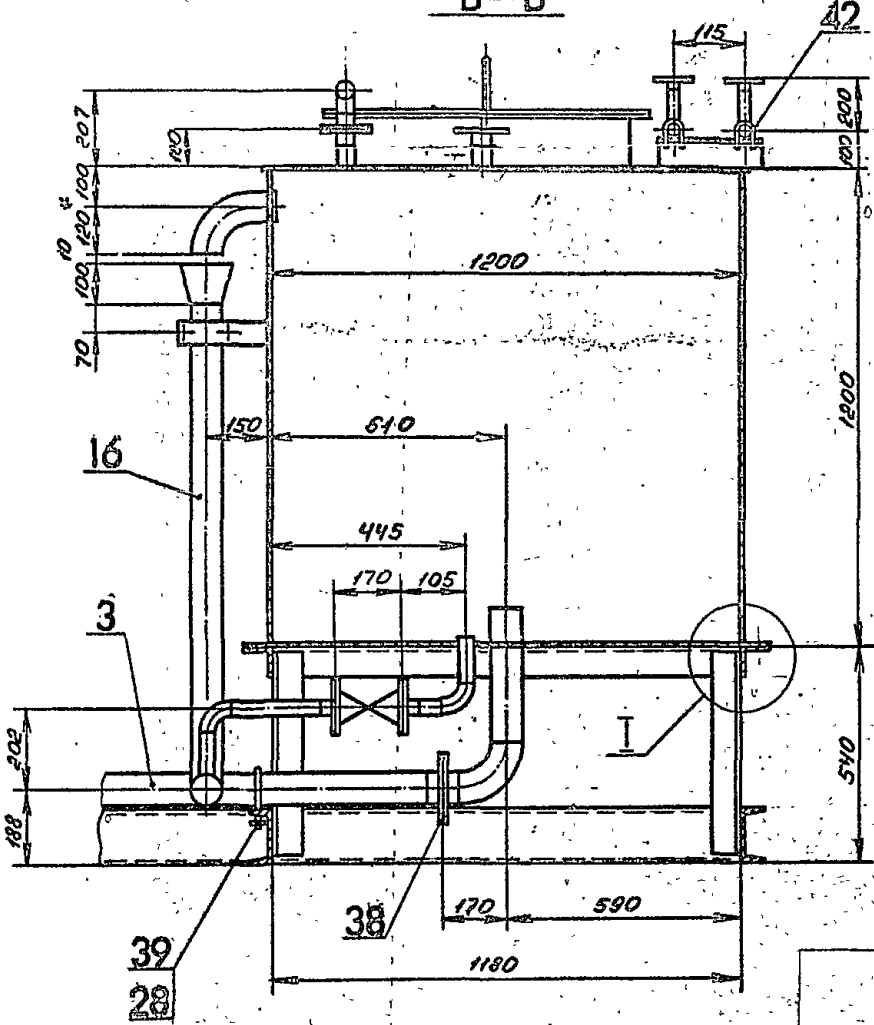
В-В
М1:5



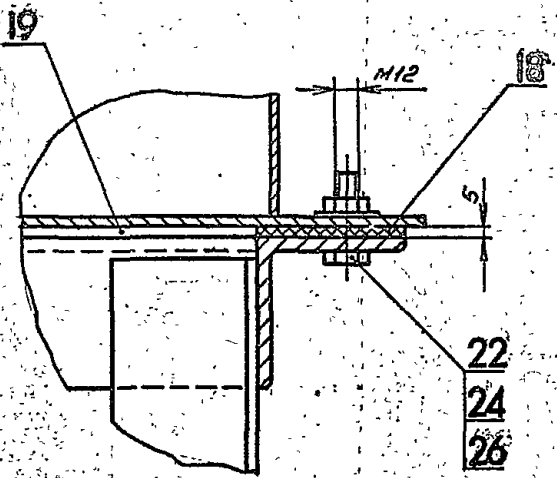
Г-Г
М1:5



Б-Б



И
М1:2



Копия чертёж

Типовой проект 903-1-235-87, амбод 3, часть 3.

№ по инв.	Подп. и дата	Взам. инст. № инв.	№ докум.	Подп. и дата

ВИБ-002.000000СБ			Инст. 2
Инст.	М/З	Обр/К	Подп.

ЭОРНИИ 712

16

Копия серия: РД

1337-05

№ строки	Наименование	Код ОКП	Обозначение документа на поставку	Поставщик	Куда входит (обозначение)	Количество		Примечание
						на изв.конт.на дел.мех.резу	всего	
1	Фланец							
2	1-50-10 Ст. 25		ГОСТ 12821-80		В185-002.01.120	1	1	
3	Фланец							
4	1-80-10 Ст. 25		ГОСТ 12821-80		В185-002.01.120	1	1	
5					В185-002.01.130	1	1	
6	Фланец						2	
7	1-40-16 Ст. 25		ГОСТ 12821-80		В185-002.01.130	1	1	
8								
9								
10								
11								
12								
13								
14								
15								
16								
17								
18								
19								
20								
21								
22								
23								
24								
25								

В185-002.01.000 ВП. Лист 2
Формат А3

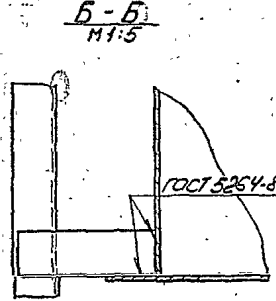
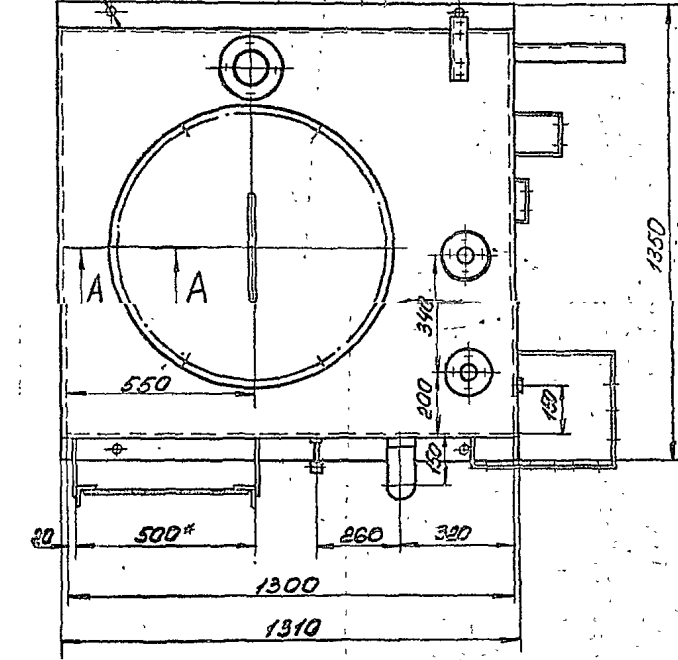
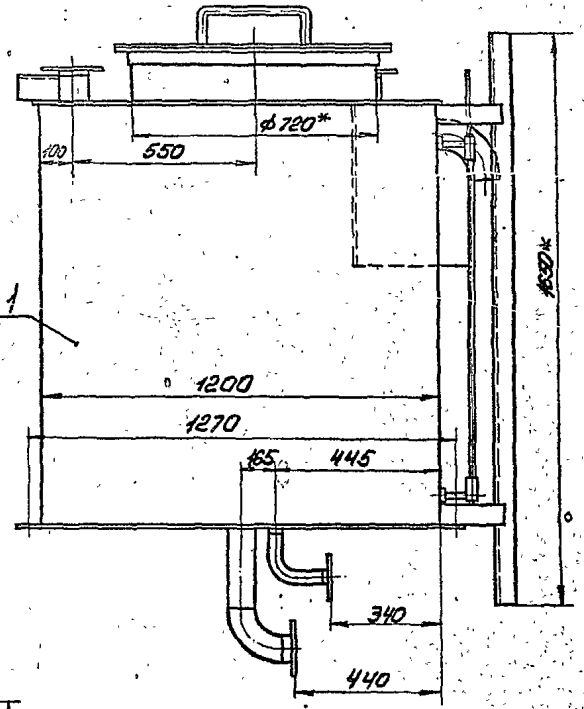
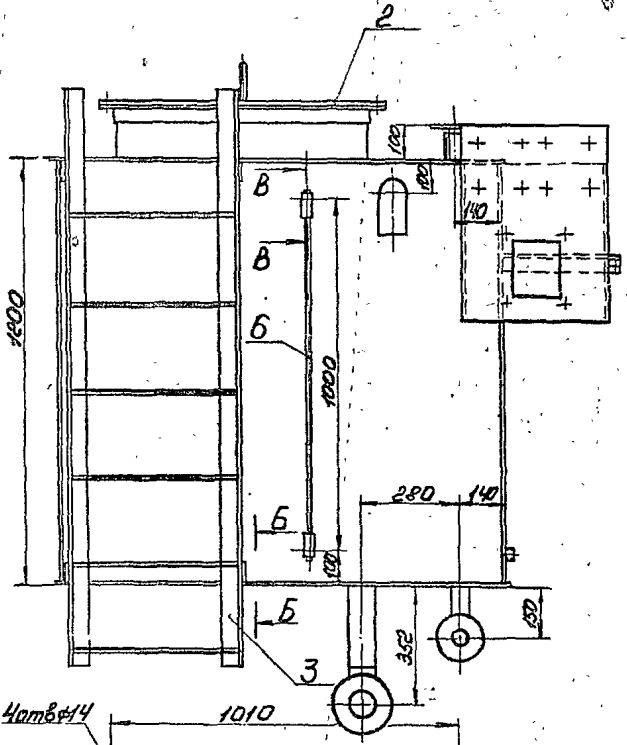
Тепловой проект 808-1-285-87, для котла 4 т/ч 10

№ строки	Наименование	Код ОКП	Обозначение документа на поставку	Поставщик	Куда входит (обозначение)	Количество		Примечание
						на изв.конт.на ре. дел.мех.резу	всего	
1	Болт М10х20.58		ГОСТ 7798-70		В185-002.01.000	6	6	
2	Гайка М10.5"		ГОСТ 5915-70		В185-002.01.000	6	6	
3	Шайба 10.01		ГОСТ 11371-78		В185-002.01.000	6	6	
4								
5	Запорное устройство							
6	стба указателя							
7	шарнир канювого			Киевский завод				
8	типа цапковое							
9	1261БК	37 1261 2005	ГОСТ 9652-68	Промарматура	В185-002.01.000	1	1	
10								
11	Муфта							
12	короткая 20		ГОСТ 8966-75		В185-002.01.100	2	2	
13								
14	Отвод 90°							
15	89х3,5		ГОСТ 17375-83		В185-002.01.110	1	1	
16					В185-002.01.130	1	1	
17							2	
18	Отвод 90°							
19	45х2,5		ГОСТ 17375-83		В185-002.01.130	1	1	
20								
21	Фланец							
22	1-40-10 Ст. 25		ГОСТ 12821-80		В185-002.01.120	1	1	
23								

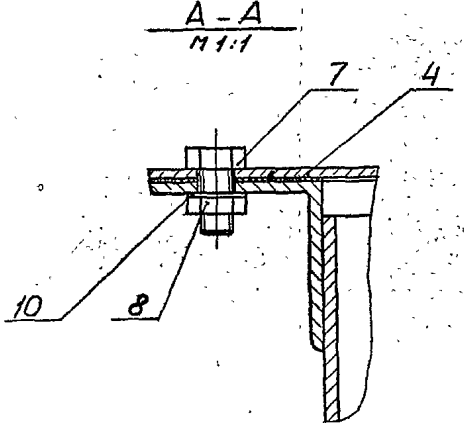
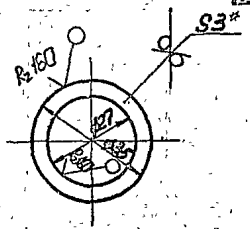
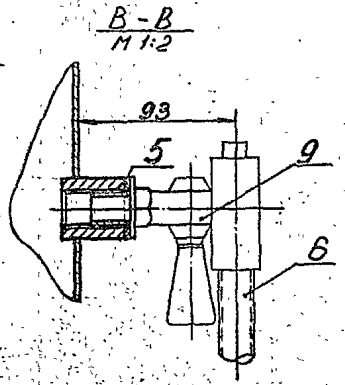
В 185-002.01.000 ВП
Бак-газотепель V=16 м³
Ведомость покупных изделий
Лит. Лист 2
Госпроект
САНТЕХПРОЕКТ
Формат А3

Конус верха: 25°

Типовой проект 903-1-235-87, вариант 3, часть 3



Деталь поз. 5
M 1:1

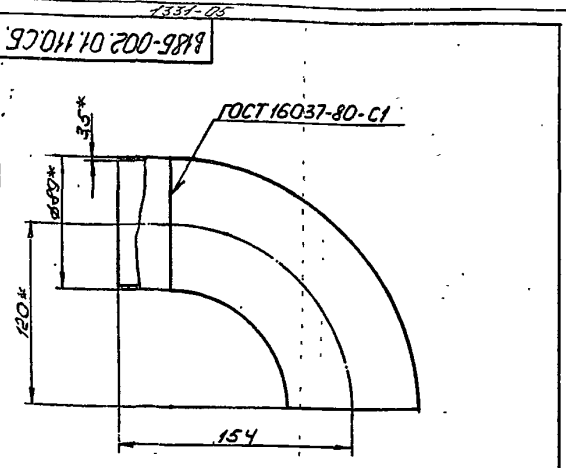


- 1. * Размер для справок.
- 2. Предельные отклонения размеров $\pm \frac{0.14}{2}$ по ГОСТ 25347-82.
- 3. Электрод 342 ГОСТ 9467-75.

Изм. №	Дата	Подп.	Имя

В.185-002.01.000.СБ.				Лист	Масса	Масштаб
Бак-газоотделитель V=1,6 м³				1	4040	1:10
Изм. Лист	№ докум.	Подп.	Дата	Листов 1		
Разраб.	Сорокин В.П.			Госстрой СССР		
Проф.	Сорокин В.П.			Казанский		
Т. контр.	Сорокин В.П.			Синтезпроект		
И. контр.	Сорокин В.П.			Формат А2		
Уч.	Сорокин В.П.					

Копия чертёж А4



- * Размер для справок.
- Предельные отклонения размеров $\pm 0,14$ по ГОСТ 25347-82.
- Шероховатость кромок реза R_z160.
- Электрод 342 ГОСТ 9467-75.

В 185-002.01.110.СБ.

Патрубок

Лит.	Масштаб
19	1:2

Имя, № подл. Подп. и дата. Взам. инв. № инв. № дубл. Подп. и дата

Имя	Лист	№ докум.	Подп.	Дата
Разраб.	1	В.И.Сидорова	Сидорова	1987
Прок.		Сидорова	Сидорова	1987
Т. контр.		Сидорова	Сидорова	1987
Н. контр.		Сидорова	Сидорова	1987
Утв.		Сидорова	Сидорова	1987

Форм. Зона	Лист	Обозначение	Наименование	Кол.	Прим.
			Документация		
А4	1	В185-002.01.110.СБ.	Сборочный чертёж		
			Детали		
А4	1	В185-002.01.111.	Патрубок		
			Труба 89×3,5 ГОСТ 10304-80		
			Труба ВСт 3пс ГОСТ 1065-80		
			l=34	1	0,3
			Стандартные изделия		
	2		Отвод 90° 89×3,5		
			ГОСТ 17375-83	1	1,6

Имя, № подл. Подп. и дата. Взам. инв. № инв. № дубл. Подп. и дата

Имя	Лист	№ докум.	Подп.	Дата
Разраб.	1	В.И.Сидорова	Сидорова	1987
Прок.		Сидорова	Сидорова	1987
Т. контр.		Сидорова	Сидорова	1987
Н. контр.		Сидорова	Сидорова	1987
Утв.		Сидорова	Сидорова	1987

В 185-002.01.110.

Патрубок

Литер	Лист	Листов
	1	1

Тиловой проект 203-1-230-87, 4чс, 10.83.

Форм. Зона	Лист	Обозначение	Наименование	Кол.	Прим.
А4	16	В185-002.01.109.-09	Кронштейн	1	1,8
А4	17	В185-002.01.110.-10	Штуцер	2	0,2
А4	18	В185-002.01.111.-11	Стенка		
			В ГОСТ 19903-74		
			Лист 3 ГОСТ 14631-79		
			1191 × 1200	1	44,9
А4	19	В185-002.01.112.-12	Стенка		
			В ГОСТ 19903-74		
			Лист 3 ГОСТ 14631-79		
			1191 × 1292	1	46,3
			Стандартные изделия		
	20		Муфта короткая		
			20, ГОСТ 4966-75	2	0,075

В 185-002.01.100.

Корпус

Имя, № подл. Подп. и дата. Взам. инв. № инв. № дубл. Подп. и дата

Имя	Лист	№ докум.	Подп.	Дата
Разраб.	1	В.И.Сидорова	Сидорова	1987
Прок.		Сидорова	Сидорова	1987
Т. контр.		Сидорова	Сидорова	1987
Н. контр.		Сидорова	Сидорова	1987
Утв.		Сидорова	Сидорова	1987

Форм. Зона	Лист	Обозначение	Наименование	Кол.	Прим.
			Документация		
А4	12	В185-002.01.100.СБ.	Сборочный чертёж		
			Сборочные единицы		
А4	1	В185-002.01.110.	Патрубок	1	1,9
А4	2	В185-002.01.120	Патрубок	1	2,0
	3	-01	Патрубок	1	2,5
	4	-02	Патрубок	1	4,0
А4	5	В185-002.01.130.	Патрубок	1	24
	6	-01	Патрубок	1	6,8
А4	7	В185-002.01.140.	Люк	1	26,2
			Детали		
А4	8	В185-002.01.101.-01	Стенка	1	36,6
А4	9	В185-002.01.102.-02	Стенка	1	29,7
А4	10	В185-002.01.103.-03	Стенка	1	40,9
А4	11	В185-002.01.104.-04	Стенка	1	44,9
А4	12	В185-002.01.105.-05	Щит	1	9,2
А4	13	В185-002.01.106.-06	Кронштейн	1	0,6
А4	14	В185-002.01.107.-07	Кронштейн	1	1,2
А4	15	В185-002.01.108.-08	Кронштейн	1	0,8

В 185-002.01.100.

Корпус

Литер	Лист	Листов
	1	1

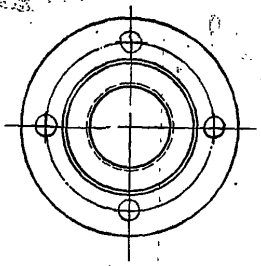
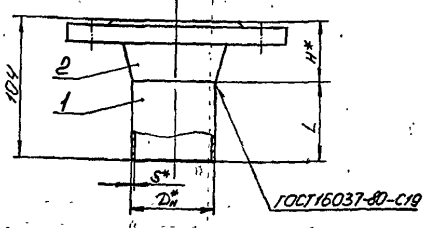
Имя, № подл. Подп. и дата. Взам. инв. № инв. № дубл. Подп. и дата

Имя	Лист	№ докум.	Подп.	Дата
Разраб.	1	В.И.Сидорова	Сидорова	1987
Прок.		Сидорова	Сидорова	1987
Т. контр.		Сидорова	Сидорова	1987
Н. контр.		Сидорова	Сидорова	1987
Утв.		Сидорова	Сидорова	1987

1531-05

В185-002.01.120.СБ

Копия серии: 8/9



Обозначение	D _н	D _в *	s*	L	H*	Масса
В185-002.01.120	40	45	2	59	45	2,0
-01	50	57	3	59	45	2,5
-02	80	89	3	54	50	4,0

- * Размер для справок.
- Предельные отклонения размеров $\pm 0,14$ по ГОСТ 25347-82.
- Шероховатость кромок реза R_a160.
- Электрод Э42 ГОСТ 9467-75.

Лист № докум. Подп. и дата
Взам. инв. № инв. № докум. Подп. и дата

В185-002.01.120.СБ				Патрубок		
Изм.	Лист	№ докум.	Подп.	Дата	Лист	Масса
					1	2,0
					Листов	Масштаб
					1	1:1
					Информация о проекте	
					Исполнитель: [Имя]	
					Проверитель: [Имя]	
					Утверждающий: [Имя]	
					Дата: [Дата]	

Форм. Знач. Вид	Обозначение	Наименование	Кол. во	Прим.
		<u>Детали</u>		
БВ	1 В185-002.01.121-01	Патрубок Труба 57х42 ГОСТ 10704-75 в ст. 3 ГОСТ 10705-80 L=59	1	0,21
		<u>Стандартные изделия</u>		
2		Фланец 1-50-10 ст.25 ГОСТ 12821-80.	1	2,26
		В185-002.01.120-02		
		<u>Детали</u>		
БВ	1 В185-002.01.121-02	Патрубок Труба 57х42 ГОСТ 10704-75 в ст. 3 ГОСТ 10705-80 L=54	1	0,34
		<u>Стандартные изделия</u>		
2		Фланец 1-80-10 ст.25 ГОСТ 12821-80	1	3,67
		В185-002.01.120.		
		Формат А4		

Форм. Знач. Вид	Обозначение	Наименование	Кол. во	Прим.
		<u>Документация</u>		
БВ	1 В185-002.01.120.СБ.	Сборочный чертеж		
		<u>Переменные данные для исполнения</u>		
		В185-002.01.120		
		<u>Детали</u>		
БВ	1 В185-002.01.121.	Патрубок Труба 45х32 ГОСТ 10704-75 в ст. 3 ГОСТ 10705-80 L=59	1	0,13
		<u>Стандартные изделия</u>		
2		Фланец 1-40-10 ст.25 ГОСТ 12821-80.	1	1,83
		В185-002.01.120-01		
		В185-002.01.120		
		Патрубок		
		Формат А4		

Типовой проект 803-1-235.87, окт. 1983 г. лист 4/3

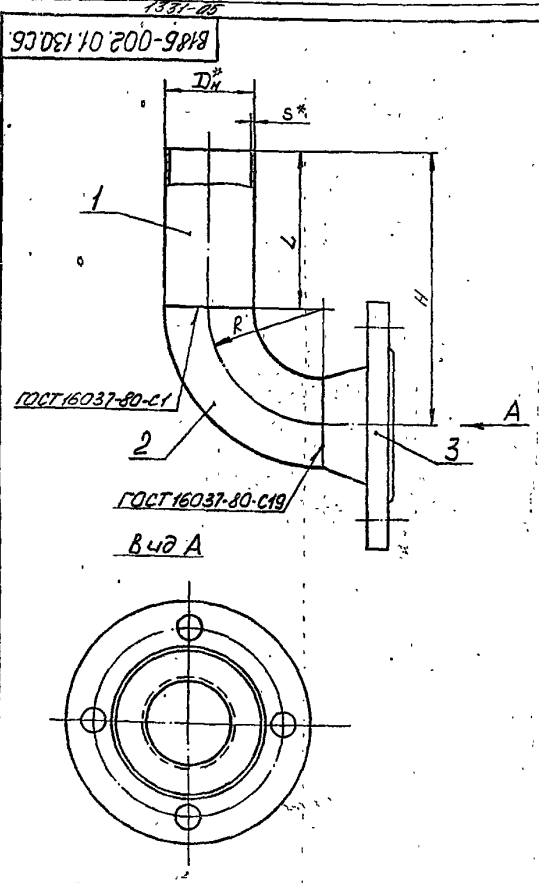
Лист № докум. Подп. и дата
Взам. инв. № инв. № докум. Подп. и дата

Лист № докум. Подп. и дата
Взам. инв. № инв. № докум. Подп. и дата

151

Копия чертежа: 2/2

167



Обозначение	D _н	D _н *	s*	H	R*	L	Масса
В185-002.01.130.	40	45	2	155	60	95	2,4
-01	30	39	3	357	120	237	6,8

- * Размер для справок.
- Предельные отклонения размеров ± $\frac{IT14}{2}$ по ГОСТ 25347-82.
- Шероховатость кромок реза R_z 160.
- Электрод Э42 ГОСТ 9467-75.

Изм. № подл. Подп. и дата. Взам. инв. № инв. № докум. № дроб. Подп. и дата.

В185-002.01.130.СБ				Лист		
Изм.	Лист	№ докум.	Подп.	Дата	Лист	Масса
Разработ.	Бордовиков	Бордовиков	Бордовиков		1	0,3
Провер.	Федоров	Федоров	Федоров		1	0,3
Т. контро.	Федоров	Федоров	Федоров		1	0,3
Н. контро.	Билибина	Билибина	Билибина		1	0,3
Утв.	Федоров	Федоров	Федоров		1	0,3

Патрубок

Госстрой ВКО
Казахский
САНТЕХПРОЕКТ
Формат А4

Типовой проект 923-1-935.82 с/в 01.01.93
405.76.3

Изм.	Лист	№ докум.	Подп.	Дата	Лист	Масса
1	1	В185-002.01.131-01	Патрубок		1	3,67
		Труба 89*3 ГОСТ 10704-76 Вотз ГОСТ 10705-80				
		l=237				
		Стандартные изделия				
2		Отвод 90° 89*3,5 ГОСТ 17375-83			1	1,6
3		Фланец 1-80-100т2 ГОСТ 12821-80			1	3,67

В185-002.01.130. 2 Формат А4

Изм.	Лист	№ докум.	Подп.	Дата	Лист	Масса
1	1	В185-002.01.130.СБ	Сборочный чертеж		1	0,3
		Переменные данные для исполнения				
		В185-002.01.130.				
		Стандартные изделия				
1	1	В185-002.01.131.	Патрубок		1	1,85
		Труба 45*2 ГОСТ 10704-76 Вотз ГОСТ 10705-80				
		l=95				
		Стандартные изделия				
2		Отвод 90° 45*2,5 ГОСТ 17375-83			1	0,3
3		Фланец 1-40-100т2 ГОСТ 12821-80			1	1,85

В185-002.01.130 Патрубок 2 Формат А4

Изм. № подл. Подп. и дата. Взам. инв. № инв. № докум. № дроб. Подп. и дата.

Изм. № подл. Подп. и дата. Взам. инв. № инв. № докум. № дроб. Подп. и дата.

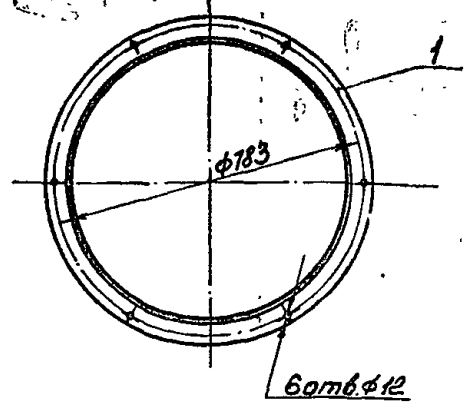
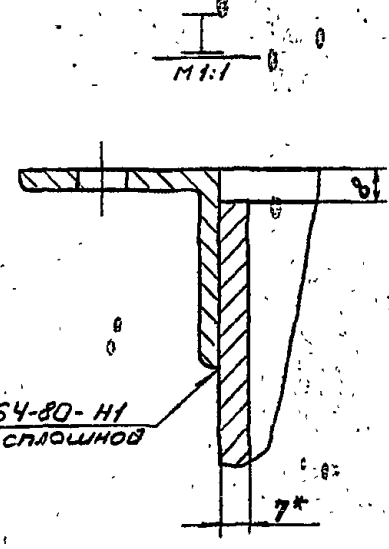
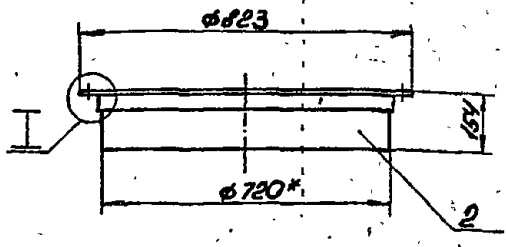
В185-002.01.130				Лист		
Изм.	Лист	№ докум.	Подп.	Дата	Лист	Масса
Разработ.	Бордовиков	Бордовиков	Бордовиков		1	0,3
Провер.	Федоров	Федоров	Федоров		1	0,3
Т. контро.	Федоров	Федоров	Федоров		1	0,3
Н. контро.	Билибина	Билибина	Билибина		1	0,3
Утв.	Федоров	Федоров	Федоров		1	0,3

Патрубок

Госстрой ВКО
Казахский
САНТЕХПРОЕКТ
Формат А4

Конус беречь: Руби

1331-05
В185-002.01.140.СБ



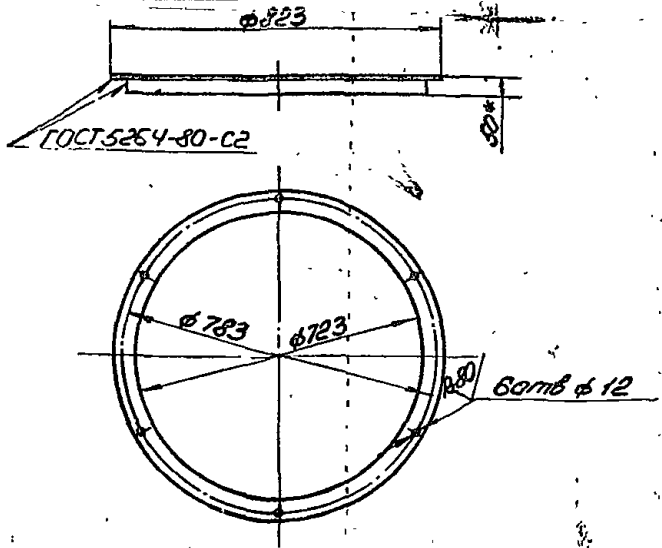
1. *Размер для справок.
2. Предельные отклонения размеров $\pm 0,14$ по ГОСТ 25347-82.
3. Шероховатость кромок реза $Rz160$
4. Электрод Э42 ГОСТ 9467-75.

В185-002.01.140.СБ

Изм.	Лист	№ докум.	Подп.	Дата	Лит.	Масса	Масштаб
					ЛЮК	26,8	1:10
Разрб.	Барыкина	В.И.			Листов 1		
Проо.	Федоров	В.И.			Госстрой ССР		
Т. контр.	Федоров	В.И.			Казахский		
Н. контр.	Биличина	В.И.			Синтехпроект		
Утв.	Федоров	В.И.			Формат А3		

Литової проект 503-1-235.87, етап 3, часта 3

141 10 200-9819
В185-002.01.141



1. Развернутая длина детали 2278 мм.
2. Отверстия φ12 выполнить после сварки.
3. Размер для справок.
4. Предельные отклонения размеров $\pm 0,14$ по ГОСТ 25347-82.
5. Шероховатость кромок реза $Rz160$
6. Электрод Э42 ГОСТ 9467-75

В185-002.01.141

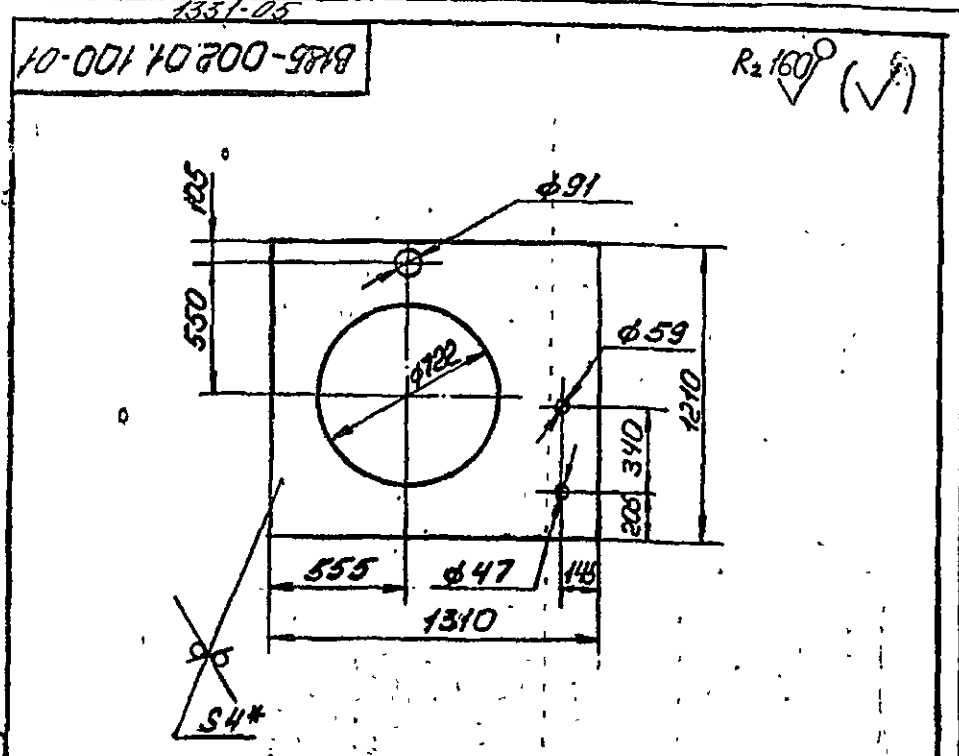
Изм.	Лист	№ докум.	Подп.	Дата	Лит.	Масса	Масштаб
					ЛЮК	8,6	1:10
Разрб.	Барыкина	В.И.			Листов 1		
Проо.	Федоров	В.И.			Госстрой ССР		
Т. контр.	Федоров	В.И.			Казахский		
Н. контр.	Биличина	В.И.			Синтехпроект		
Утв.	Федоров	В.И.			Формат А4		

Форм. зона	№3	Обозначение	Наименование	Код	Прим.
			Документация		
А3		В185-002.01.140.СБ	Сборочный чертеж		
			Детали		
А4	1	В185-002.01.141	Фланец	1	8,6
Б4	2	В185-002.01.142	Патрубок		
			Труба от 300 до 1000-80 L=145	1	18,0

В185-002.01.140

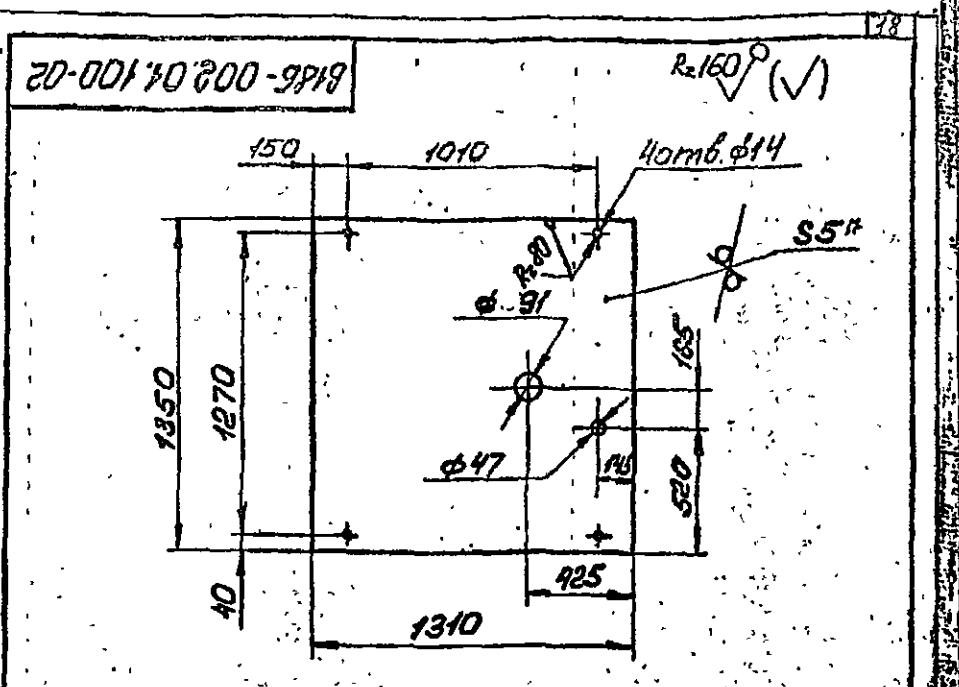
Изм.	Лист	№ докум.	Подп.	Дата	Лит.	Масса	Масштаб
					ЛЮК		
Разрб.	Барыкина	В.И.			Листов 1		
Проо.	Федоров	В.И.			Госстрой ССР		
Т. контр.	Федоров	В.И.			Казахский		
Н. контр.	Биличина	В.И.			Синтехпроект		
Утв.	Федоров	В.И.			Формат А4		

Копия чертежа - 2шт



1. * Размер для справок.
 2. Предельные отклонения размеров $\pm \frac{0.14}{2}$ по ГОСТ 25347-82.

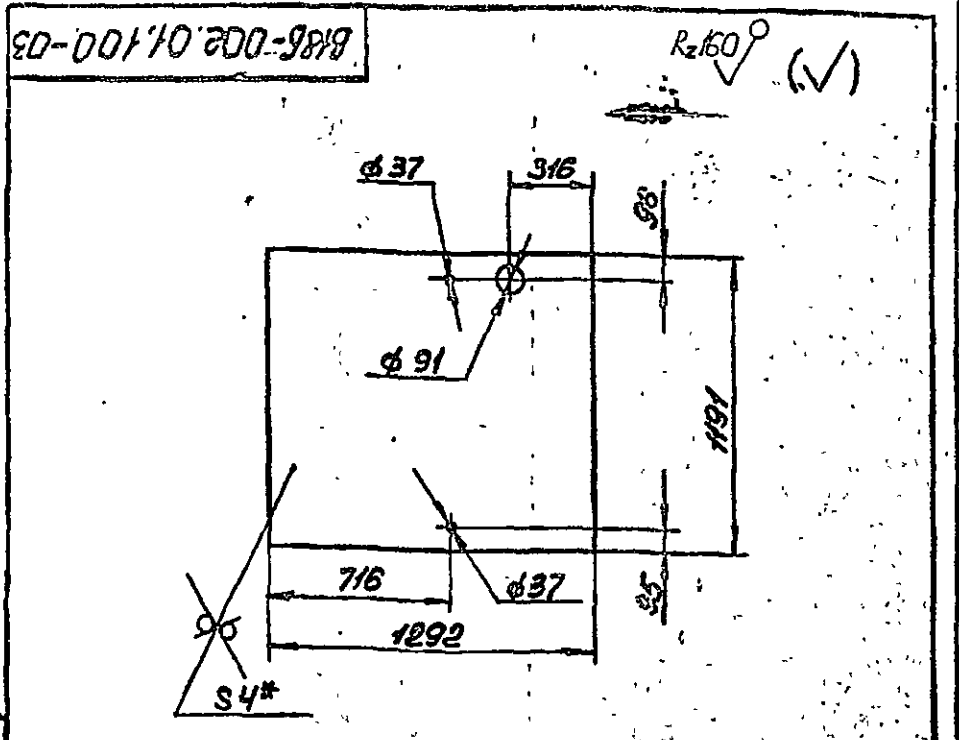
В185-002.01.100-01				Лит.	Масса	Масштаб
Стенка					36,6	1:20
Изм.	Лист	№ докум.	Подп.	Дата		
Разр.	Боробикова	Б.И.	Б.И.			
Проект.	Федоров	Б.И.	Б.И.			
Т. контр.	Федоров	Б.И.	Б.И.			
Н. контр.	Вишнина	Б.И.	Б.И.			
Утв.	Федоров	Б.И.	Б.И.			
Лист 5 ГОСТ 19903-74 Ст. 3 ГОСТ 14637-79				Госстрой СССР Казахский Сантехпроект Формат А4		



1. * Размер для справок.
 2. Предельные отклонения размеров $\pm \frac{0.14}{2}$ по ГОСТ 25347-82.

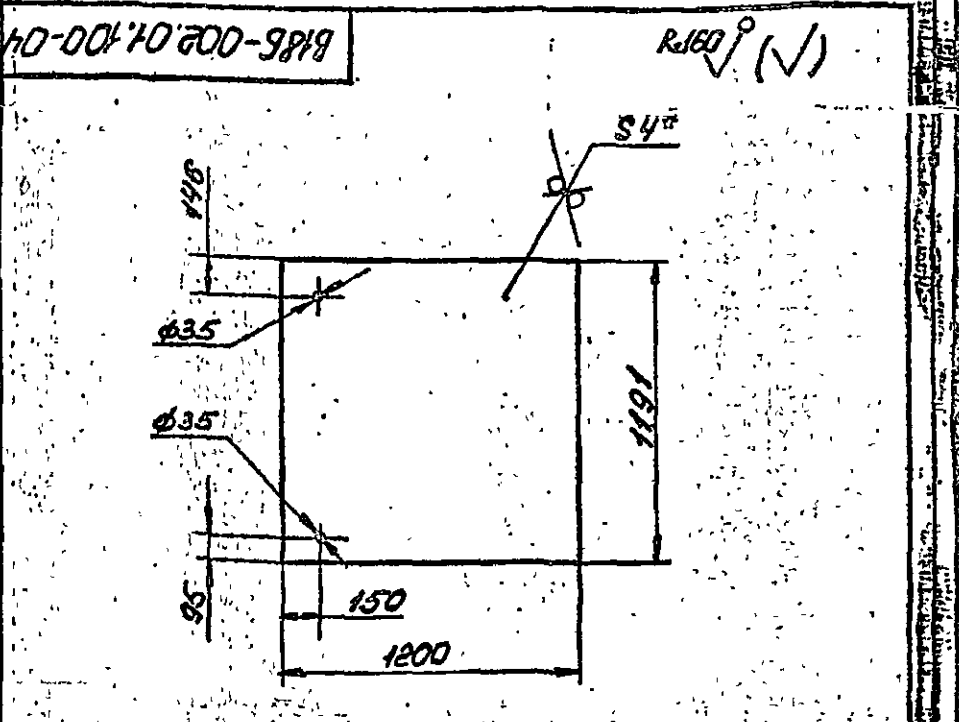
В185-002.01.100-02				Лит.	Масса	Масштаб
Стенка					69,1	1:20
Изм.	Лист	№ докум.	Подп.	Дата		
Разр.	Боробикова	Б.И.	Б.И.			
Проект.	Федоров	Б.И.	Б.И.			
Т. контр.	Федоров	Б.И.	Б.И.			
Н. контр.	Вишнина	Б.И.	Б.И.			
Утв.	Федоров	Б.И.	Б.И.			
Лист 5 ГОСТ 19903-74 Ст. 3 ГОСТ 14637-79				Госстрой СССР Казахский Сантехпроект Формат А4		

Типовой проект 903-1-25,87
альбом 3, часть 3.



1. * Размер для справок.
 2. Предельные отклонения размеров $\pm \frac{0.14}{2}$ по ГОСТ 25347-82.

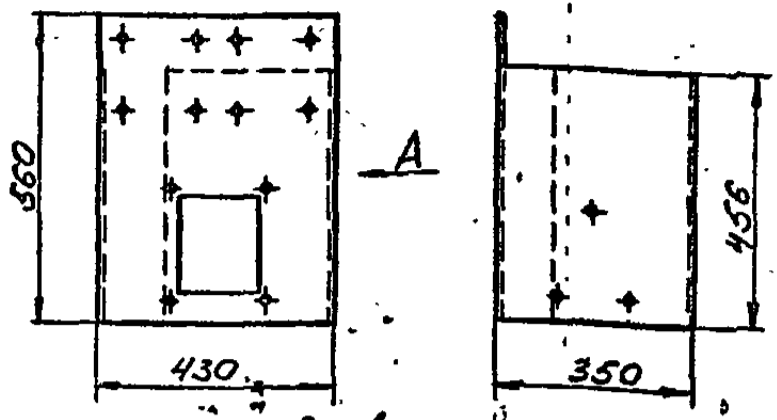
В185-002.01.100-03				Лит.	Масса	Масштаб
Стенка					52,1	1:20
Изм.	Лист	№ докум.	Подп.	Дата		
Разр.	Боробикова	Б.И.	Б.И.			
Проект.	Федоров	Б.И.	Б.И.			
Т. контр.	Федоров	Б.И.	Б.И.			
Н. контр.	Вишнина	Б.И.	Б.И.			
Утв.	Федоров	Б.И.	Б.И.			
Лист 5 ГОСТ 19903-74 Ст. 3 ГОСТ 14637-79				Госстрой СССР Казахский Сантехпроект Формат А4		



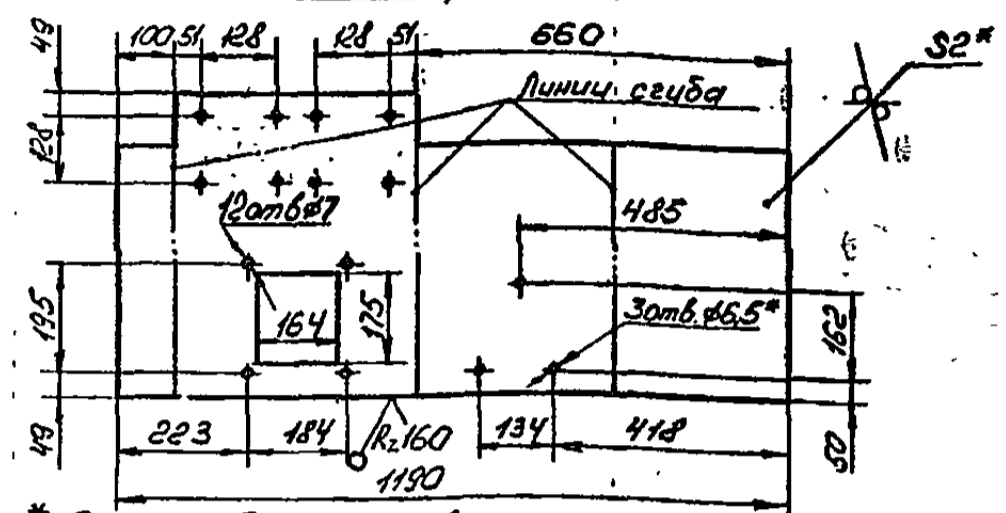
1. * Размер для справок.
 2. Предельные отклонения размеров $\pm \frac{0.14}{2}$ по ГОСТ 25347-82.

В185-002.01.100-04				Лит.	Масса	Масштаб
Стенка					44,9	1:20
Изм.	Лист	№ докум.	Подп.	Дата		
Разр.	Боробикова	Б.И.	Б.И.			
Проект.	Федоров	Б.И.	Б.И.			
Т. контр.	Федоров	Б.И.	Б.И.			
Н. контр.	Вишнина	Б.И.	Б.И.			
Утв.	Федоров	Б.И.	Б.И.			
Лист 5 ГОСТ 19903-74 Ст. 3 ГОСТ 14637-79				Госстрой СССР Казахский Сантехпроект Формат А4		

1331-05
В18Б-002.01.100-05 Вид А R_z80 (✓)



Развертка

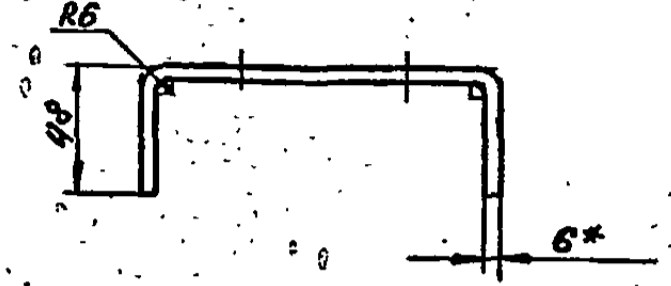
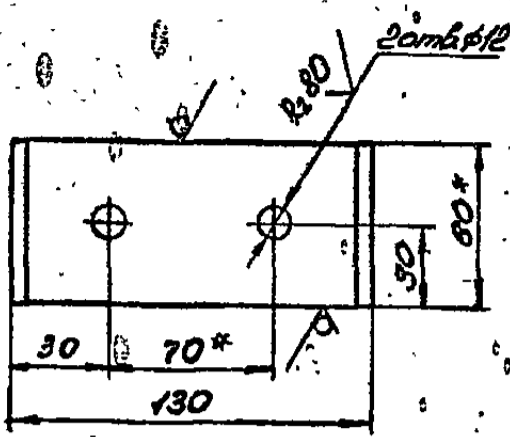


- * Размер для справок.
- Предельные отклонения размеров $\pm \frac{IT14}{2}$ по ГОСТ 25347-82.

Изм. №, дата, Подп. и дата, Взам. инв. №, инв. № дубл., Подп. и дата, Имя, № подл., Подп. и дата

В18Б-002.01.100-05				Лист	Масса	Масштаб
Щит					9,2	1:10
Изм. Лист	№ докум.	Подп.	Дата	Лист Листов 7		
Разраб.	Боробикова	Боробикова		Госстрой СССР		
Пров.	Федоров	Федоров		Казахский		
Т. контр.	Федоров	Федоров		Сантехпроект		
Н. контр.	Вилимина	Вилимина		Формат А4		
Утв.	Федоров	Федоров		Лист 5 по ГОСТ 19003-74		
				Ст. 3 ГОСТ 535-79		

В18Б-002.01.100-06 R_z160 (✓)

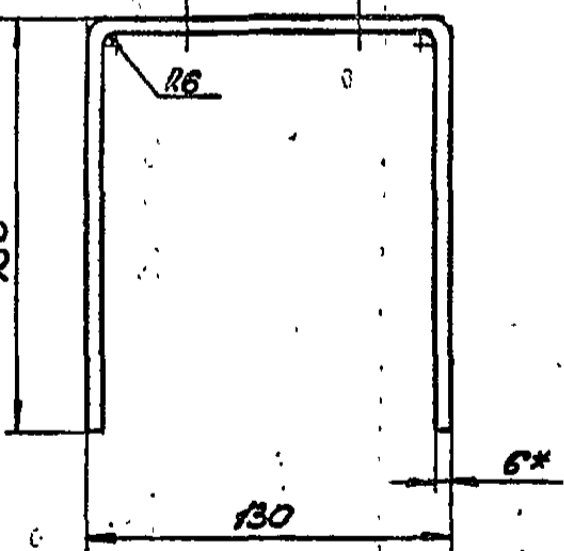
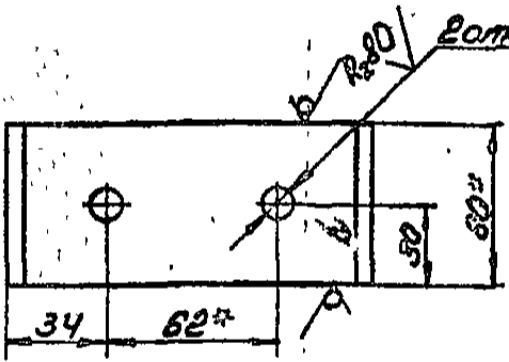


- Развернутая длина детали 214 мм.
- * Размер для справок.
- Предельные отклонения размеров $\pm \frac{IT14}{2}$ по ГОСТ 25347-82.

Изм. №, дата, Подп. и дата, Взам. инв. №, инв. № дубл., Подп. и дата, Имя, № подл., Подп. и дата

В18Б-002.01.100-06				Лист	Масса	Масштаб
Кронштейн					0,6	1:2
Изм. Лист	№ докум.	Подп.	Дата	Лист Листов 7		
Разраб.	Боробикова	Боробикова		Госстрой СССР		
Пров.	Федоров	Федоров		Казахский		
Т. контр.	Федоров	Федоров		Сантехпроект		
Н. контр.	Вилимина	Вилимина		Формат А4		
Утв.	Федоров	Федоров		Лист 6 по ГОСТ 19003-74		
				Ст. 3 ГОСТ 535-79		

В18Б-002.01.100-07 R_z160 (✓)

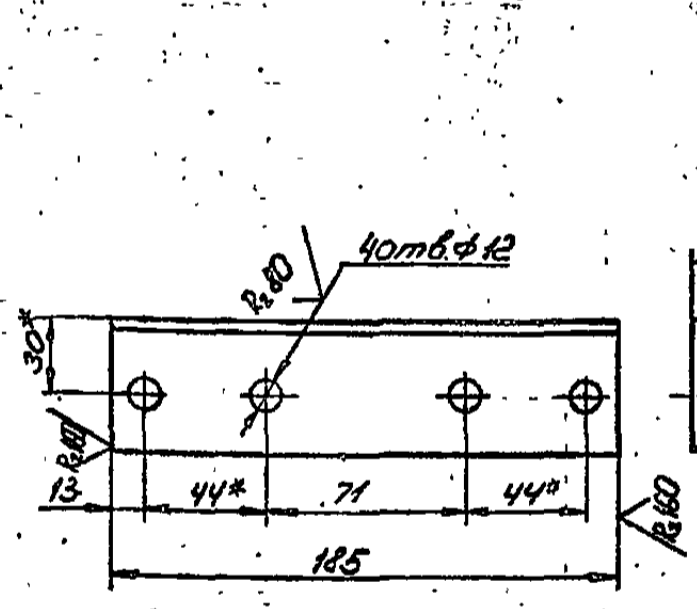


- Развернутая длина детали 424 мм.
- * Размер для справок.
- Предельные отклонения размеров $\pm \frac{IT14}{2}$ по ГОСТ 25347-82.

Изм. №, дата, Подп. и дата, Взам. инв. №, инв. № дубл., Подп. и дата, Имя, № подл., Подп. и дата

В18Б-002.01.100-07				Лист	Масса	Масштаб
Кронштейн					1,2	1:2
Изм. Лист	№ докум.	Подп.	Дата	Лист Листов 7		
Разраб.	Боробикова	Боробикова		Госстрой СССР		
Пров.	Федоров	Федоров		Казахский		
Т. контр.	Федоров	Федоров		Сантехпроект		
Н. контр.	Вилимина	Вилимина		Формат А4		
Утв.	Федоров	Федоров		Лист 8 по ГОСТ 19003-74		
				Ст. 3 ГОСТ 535-79		

В18Б-002.01.100-08 R_z160 (✓)



- * Размер для справок.
- Предельные отклонения размеров $\pm \frac{IT14}{2}$ по ГОСТ 25347-82.

Изм. №, дата, Подп. и дата, Взам. инв. №, инв. № дубл., Подп. и дата, Имя, № подл., Подп. и дата

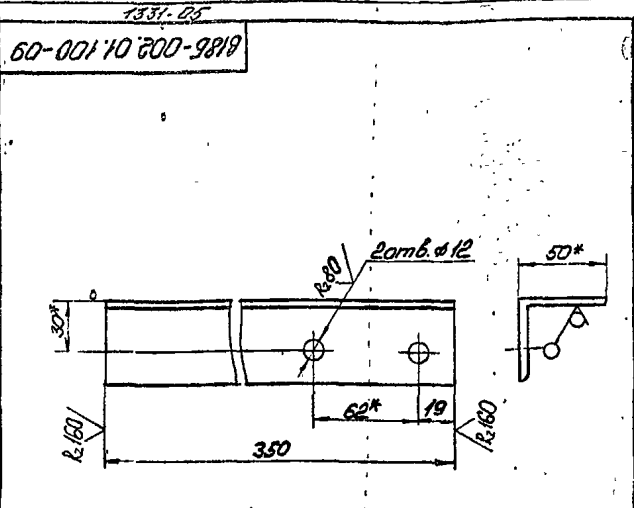
В18Б-002.01.100-08				Лист	Масса	Масштаб
Кронштейн					0,9	1:2
Изм. Лист	№ докум.	Подп.	Дата	Лист Листов 7		
Разраб.	Боробикова	Боробикова		Госстрой СССР		
Пров.	Федоров	Федоров		Казахский		
Т. контр.	Федоров	Федоров		Сантехпроект		
Н. контр.	Вилимина	Вилимина		Формат А4		
Утв.	Федоров	Федоров		Лист 9 по ГОСТ 19003-74		
				Ст. 3 ГОСТ 535-79		

Копия берется

Типовой проект 903-1-235.87, 01.10.01.03, 4 листа 3

191

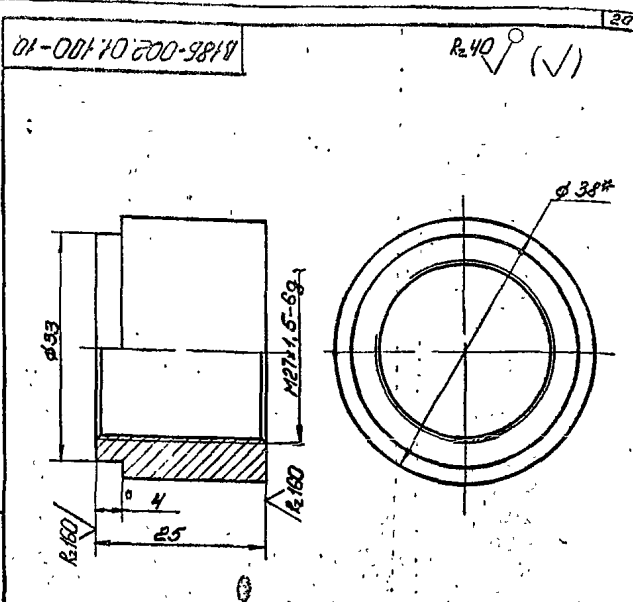
Комп. форма, 2/2



- * Размер для справок.
- Предельные отклонения размеров $\pm \frac{IT14}{2}$ по ГОСТ 25347-82.

Изм.	Лист	№ докум.	Подп.	Дата	Лит.	Масса	Масштаб
Разраб.	Коробликов	Б.С.				1,3	1:2
Пров.	Редоров	Б.С.			Лист Листов 1		
Т. контр.	Редоров	Б.С.			Госстрой СССР Казахский Сантехпроект Формат А4		
И. контр.	Булкина	Б.С.			Уточн. 505015 ГОСТ 25347-82 Ст 3 ГОСТ 535-79		
Утв.	Редоров	Б.С.			Взам. инв. № инв. № докум. № дата		

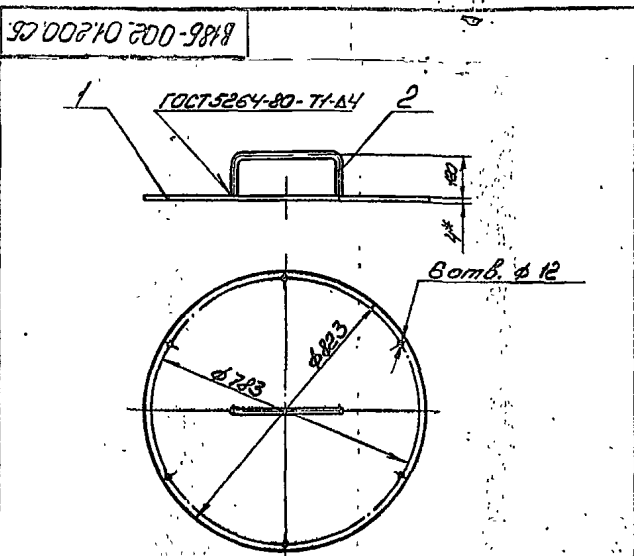
20



- * Размер для справок.
- Неуказанные предельные отклонения размеров $\pm \frac{IT14}{2}$ по ГОСТ 25347-82.

Изм.	Лист	№ докум.	Подп.	Дата	Лит.	Масса	Масштаб
Разраб.	Коробликов	Б.С.				0,2	2:1
Пров.	Редоров	Б.С.			Лист Листов 1		
Т. контр.	Редоров	Б.С.			Госстрой СССР Казахский Сантехпроект Формат А4		
И. контр.	Булкина	Б.С.			Уточн. 840 ГОСТ 25347-82 Ст 3 ГОСТ 535-79		
Утв.	Редоров	Б.С.			Взам. инв. № инв. № докум. № дата		

Иловой проект 808-1-85.87 стр. 20 из 31



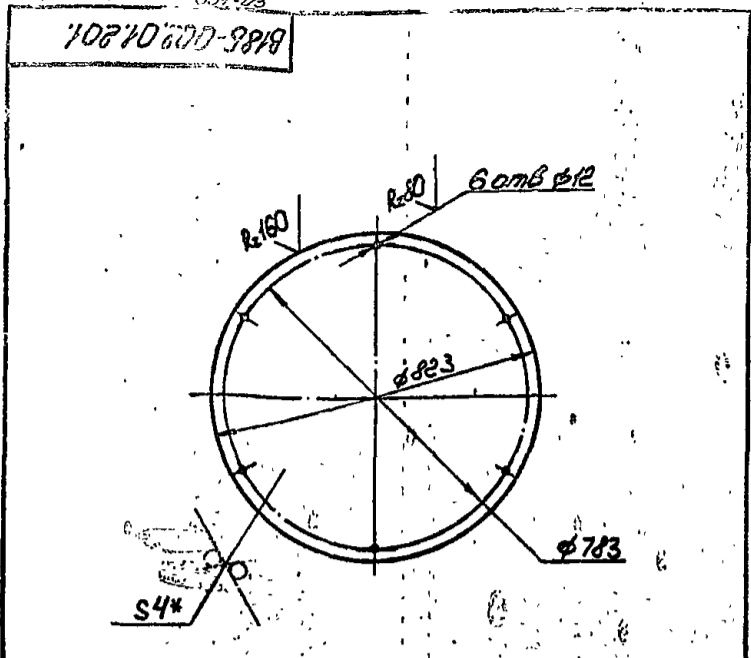
- * Размер для справок.
- Предельные отклонения размеров $\pm \frac{IT14}{2}$ по ГОСТ 25347-82.
- Электрод 342 ГОСТ 9467-75.

Изм.	Лист	№ докум.	Подп.	Дата	Лит.	Масса	Масштаб
Разраб.	Коробликов	Б.С.				17,7	1:10
Пров.	Редоров	Б.С.			Лист Листов 1		
Т. контр.	Редоров	Б.С.			Госстрой СССР Казахский Сантехпроект Формат А4		
И. контр.	Булкина	Б.С.			Уточн. 505015 ГОСТ 25347-82 Ст 3 ГОСТ 535-79		
Утв.	Редоров	Б.С.			Взам. инв. № инв. № докум. № дата		

Форм. зона	№	Обозначение	Наименование	Кол. к	Прим.
			Документация		
АЧ		В185-002.01.200.СБ.	Сборочный чертеж		
			Детали		
АЧ	1	В185-002.01.201.	Крупе	1	16,7
АЧ	2	В185-002.01.202.	Ручка	1	1,0

Изм.	Лист	№ докум.	Подп.	Дата	Лит.	Масса	Масштаб
Разраб.	Коробликов	Б.С.					
Пров.	Редоров	Б.С.			Лист Листов 1		
Т. контр.	Редоров	Б.С.			Госстрой СССР Казахский Сантехпроект Формат А4		
И. контр.	Булкина	Б.С.			Уточн. 505015 ГОСТ 25347-82 Ст 3 ГОСТ 535-79		
Утв.	Редоров	Б.С.			Взам. инв. № инв. № докум. № дата		

Вопрос форма: ступица



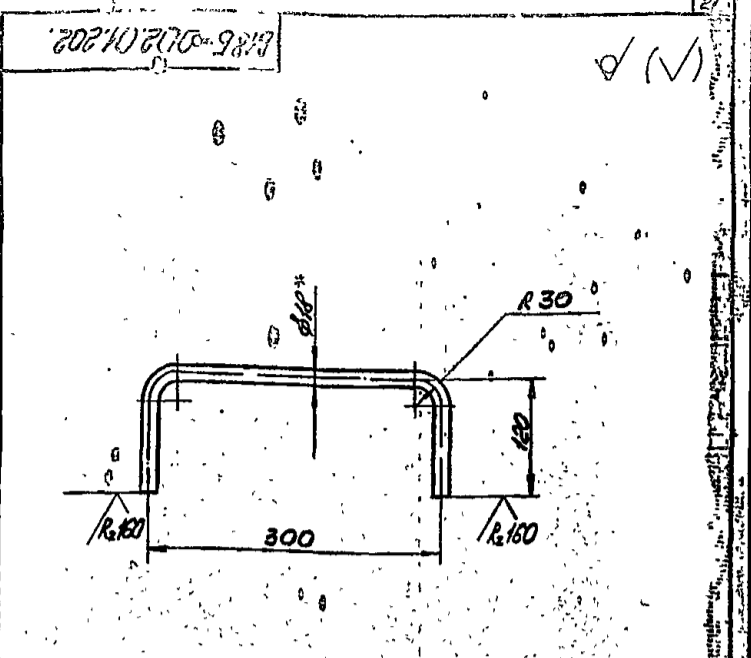
- *Размер для справок.
- Предельные отклонения размеров $\pm \frac{0.14}{2}$ по ГОСТ 25347-82.

Изм.	Лист	№ докум.	Подп.	Дата	Лит.	Масса	Масштаб
Разр.	Боробичев	Б.П.				16,7	1:10
Проект.	Редоров	В.В.			Лист 4		
Т. контр.	Редоров	В.В.			Листов 7		
Н. контр.	Биликина	В.В.			Лист 4 ГОСТ 19903-74		
Утв.	Редоров	В.В.			Ст. 3 ГОСТ 14637-79		

8185-002.01.201

Кружок

Госстрой СССР
Казахский
Сантехпроект
Формат А4



- Развернутая длина детали 514 мм.
- *Размер для справок.
- Предельные отклонения размеров $\pm \frac{0.14}{2}$ по ГОСТ 25347-82.

Изм.	Лист	№ докум.	Подп.	Дата	Лит.	Масса	Масштаб
Разр.	Боробичев	В.В.				1,0	1:10
Проект.	Редоров	В.В.			Лист 1		
Т. контр.	Редоров	В.В.			Листов 7		
Н. контр.	Биликина	В.В.			Лист 1		
Утв.	Редоров	В.В.			Листов 7		

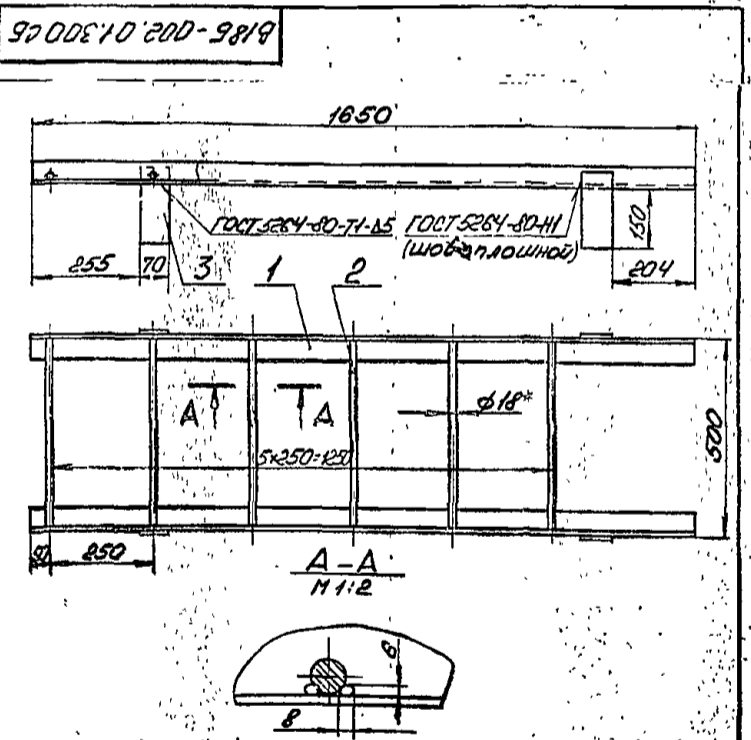
8185-002.01.202

Ручка

Кружок В 18 ГОСТ 2590-71
Ст. 3 ГОСТ 535-79

Госстрой СССР
Казахский
Сантехпроект
Формат А4

Типовой проект 403-1-235.8.7, шаг 6.3



- Размер для справок.
- Предельные отклонения размеров $\pm \frac{0.14}{2}$ по ГОСТ 25347-82.
- Шероховатость кромок реза R_{z160} .
- Электрод 342 ГОСТ 9467-75.

Изм.	Лист	№ докум.	Подп.	Дата	Лит.	Масса	Масштаб
Разр.	Боробичев	В.В.				25,0	1:10
Проект.	Редоров	В.В.			Лист 1		
Т. контр.	Редоров	В.В.			Листов 7		
Н. контр.	Биликина	В.В.			Лист 1		
Утв.	Редоров	В.В.			Листов 7		

8185-002.01.300.СБ.

Лестница

Госстрой СССР
Казахский
Сантехпроект
Формат А4

Ряд	Зона	Лист	Обозначение	Наименование	Кол-во	Прим.
				Документация		
А4			8185-002.01.300.СБ.	Сборочный чертеж.		
				Детали		
Б4	1	8185-002.01.301.	Ступица	Челнок 63-63-5 ГОСТ 885082 Ст. 3 ГОСТ 535-79		
				$R=1650$	2	7,9
Б4	2	8185-002.01.302.	Поперечина	Кружок В 18 ГОСТ 2590-71 Ст. 3 ГОСТ 535-79		
				$R=490$	6	1,0
Б4	3	8185-002.01.303.	Накладка	Линка 6-70 ГОСТ 103-78 Ст. 3 ГОСТ 535-79		
				$R=200$	4	0,7

Изм.	Лист	№ докум.	Подп.	Дата	Лит.	Масса	Масштаб
Разр.	Боробичев	В.В.					
Проект.	Редоров	В.В.			Лист 1		
Т. контр.	Редоров	В.В.			Листов 7		
Н. контр.	Биликина	В.В.			Лист 1		
Утв.	Редоров	В.В.			Листов 7		

8185-002.01.300

Лестница

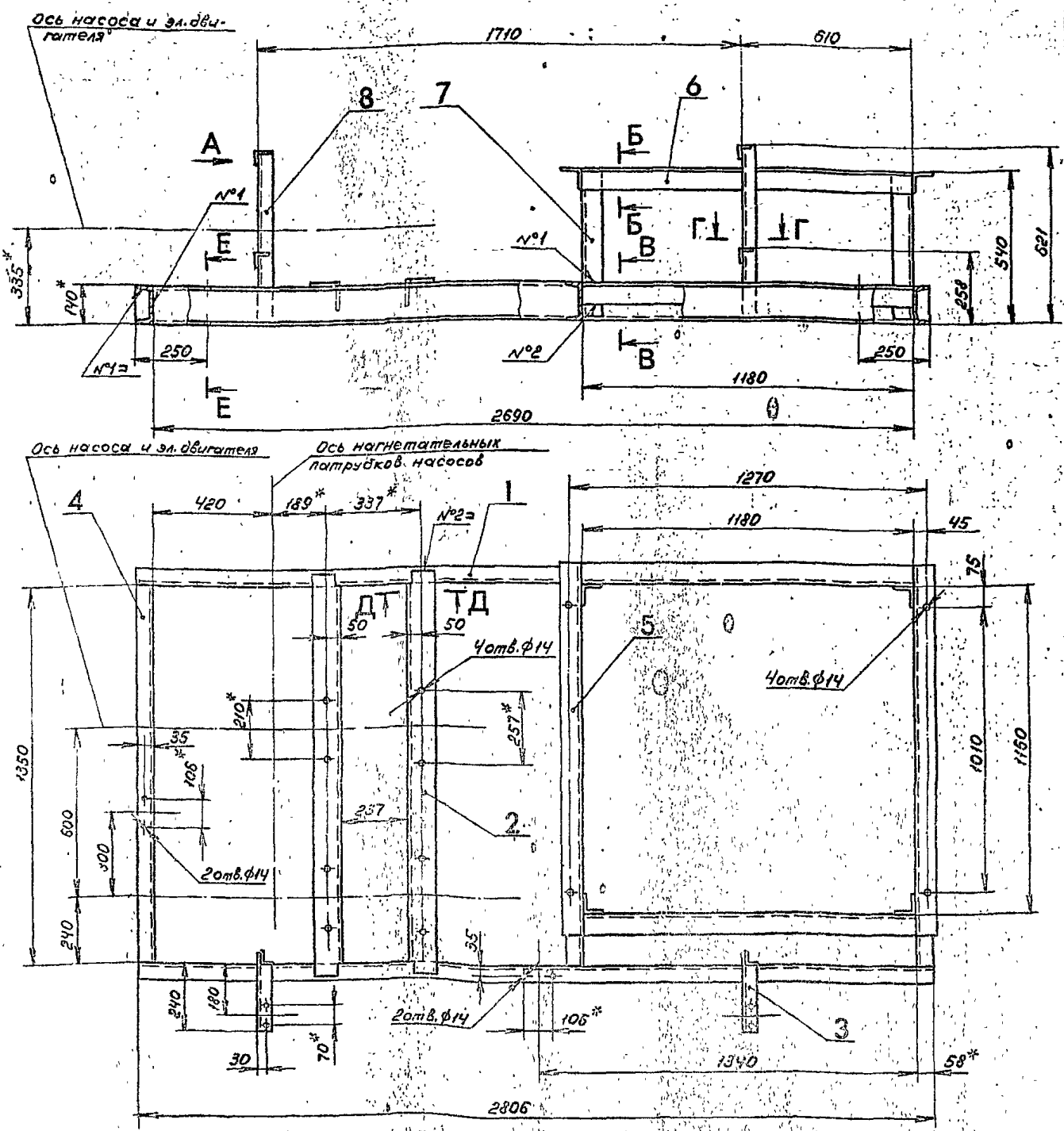
Госстрой СССР
Казахский
Сантехпроект
Формат А4

Комп. Сервис. Рязань

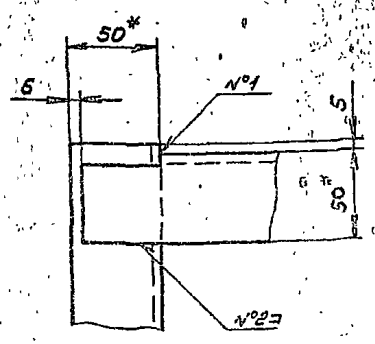
Типовой проект 508-1-235 в 3-х листах, лист 3

1331-25

ВИБ5-002.02.0000СБ



Вид А
М 1:2



1. Отверстия сверлить после сварочных работ.
2. * Размер для справок.
3. Предельные отклонения размеров $\pm \frac{УТН}{2}$ по ГОСТ 25347-82.
4. Шероховатость кромок реза R_a160.
5. Сварные швы по ГОСТ 5264-80 №1-Н1, №2-Н1 (шов сплошной). Катет шва: принимать равным наименьшей толщине свариваемых деталей.
6. Электрод Э46 ГОСТ 9467-75.

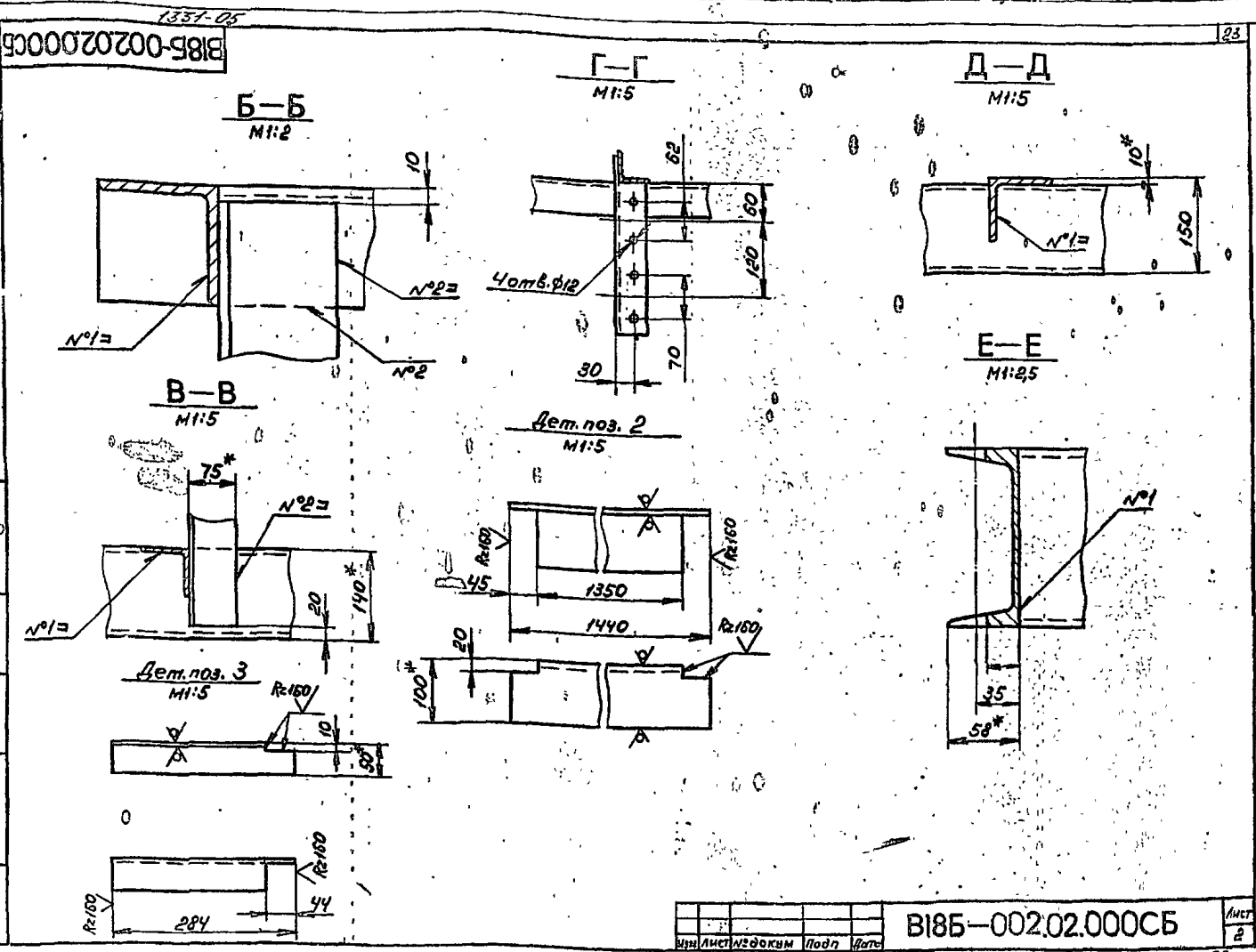
№ докум.	Подп.	Дата	Взам. инст.	№ докум.	Подп.	Дата

Изм.	Лист	№ докум.	Подп.	Дата

ВИБ5-002.02.0000СБ

РАМА

Лит.	Масш.	Масштаб
Лист 1	Листов 2	
Рязанский ЦКП		
Самтехпроект		
Формат А2		



1357-05
 B185-002.02.000СБ
 Проект № 903-Г-235.87, вариант 3, лист 2
 Теловое проектирование 903-Г-235.87, вариант 3, лист 2

Формат	Зона	Поз.	Обозначение	Наименование	Кол.	Прим.
А3	1	3	B185-002.02.007	Уголок Уголок 75x75x5 ГОСТ 8509-78 Ст. 3 ГОСТ 535-79 R=570	4	3,51
А3	8	8	B185-002.02.008	Уголок Уголок 50x50x5 ГОСТ 8509-78 Ст. 3 ГОСТ 535-79 R=600	2	2,3

B185-002.02.000 Лист 2

Формат А3

Формат	Зона	Поз.	Обозначение	Наименование	Кол.	Прим.
А3				Документация		
А3			B185-002.02.000СБ	Сборочный чертеж		
				Детали		
А4	1	1	B185-002.02.001	Швеллер	2	34,5
А4	2	2	B185-002.02.002	Уголок Уголок 100x100x10 ГОСТ 8509-78 Ст. 3 ГОСТ 535-79 R=1440	2	21
А4	3	3	B185-002.02.003	Кронштейн Уголок 50x50x5 ГОСТ 8509-78 Ст. 3 ГОСТ 535-79 R=284	4	1
А4	4	4	B185-002.02.004	Швеллер Швеллер 14 ГОСТ 8240-78 Швеллер Ст. 3 ГОСТ 535-79 R=1350	3	16,6
А4	5	5	B185-002.02.005	Уголок Уголок 75x75x6 ГОСТ 8509-78 Ст. 3 ГОСТ 535-79 R=1310	2	9,03
А4	6	6	B185-002.02.006	Уголок Уголок 75x75x6 ГОСТ 8509-78 Ст. 3 ГОСТ 535-79 R=1180	3	2,13

B185-002.02.000

Лист 1 из 2

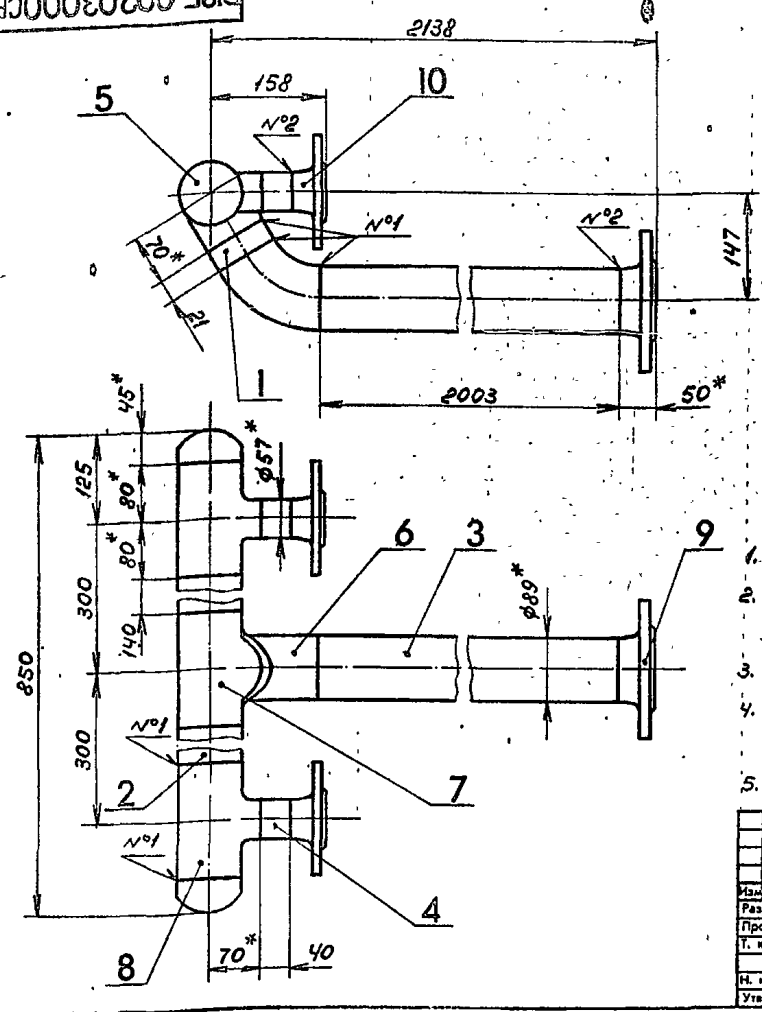
Госстрой СССР
Казанский
Считтехпроект

Формат А4

217

Копия чертежа: 8/85

1837-03
В185 002.03.000СБ



1. * Размер для справки.
2. Предельные отклонения размеров $\pm \frac{\sqrt{14}}{2}$ по ГОСТ 25347-82.
3. Шероховатость кромок реза $Rz 160$.
4. Сварные швы по ГОСТ 16037-80.
№1-С1; №2-С19.
5. Электрод Э42 ГОСТ 9467-75.

Изм.	№	подл.	Дата	Взам.	инж.	№	дубл.	Подп.	и	дата

В185-002.03.000СБ				Лист	Масса	Листов
Трубопровод					30	1:5
Изм. Лист № докум. Подп. Дата				Лист Листов		
Разраб. Яблоков А.И.				Госстрой СССР		
Проект. Федоров С.И.				Казахский		
Т. контр. Федоров С.И.				Сантехпроект		
И. контр. Бушина С.И.				формат А3		
Утв. Федоров С.И.						

Технический проект 803-1-885-87, лист 3

Формат	Зона	№	Обозначение	Наименование	кол.	Примеч.
		5		Заглушка 89х3,5		
				ГОСТ 17379-83	2	0,6
		6		Отвод 60° 89х3,5		
				ГОСТ 17375-83	1	0,9
		7		Тройник 89х3,5		
				ГОСТ 17376-83	1	2,6
		8		Тройник 89х3,5-57х3		
				ГОСТ 17376-83	2	1,9
		9		Фланец 1-80-10ст.25		
				ГОСТ 12821-80	1	3,67
		10		Фланец 1-50-16ст.25		
				ГОСТ 12821-80	2	2,28

Формат	Зона	№	Обозначение	Наименование	кол.	Примеч.
				Документация		
				В185-002.03.000СБ		Сборочный чертеж
						Листов
		БУ	1	В185-002.03.001		Труба
				Труба 89х3 ГОСТ 10704-76		
				Труба 89х3 ГОСТ 10705-80		
				Rz 21	1	0,134
		БУ	2	В185-002.03.002		Труба
				Труба 89х3 ГОСТ 10704-76		
				Труба 89х3 ГОСТ 10705-80		
				Rz 140	2	0,89
		БУ	3	В185-002.03.003		Труба
				Труба 89х3 ГОСТ 10704-76		
				Труба 89х3 ГОСТ 10705-80		
				Rz 2003	1	12,74
		БУ	4	В185-002.03.004		Труба
				Труба 57х3 ГОСТ 10704-76		
				Труба 57х3 ГОСТ 10705-80		
				Rz 40	2	
				Стандартные изделия		

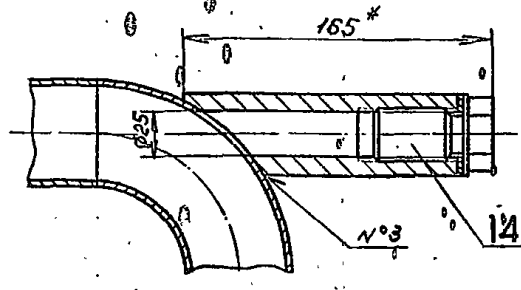
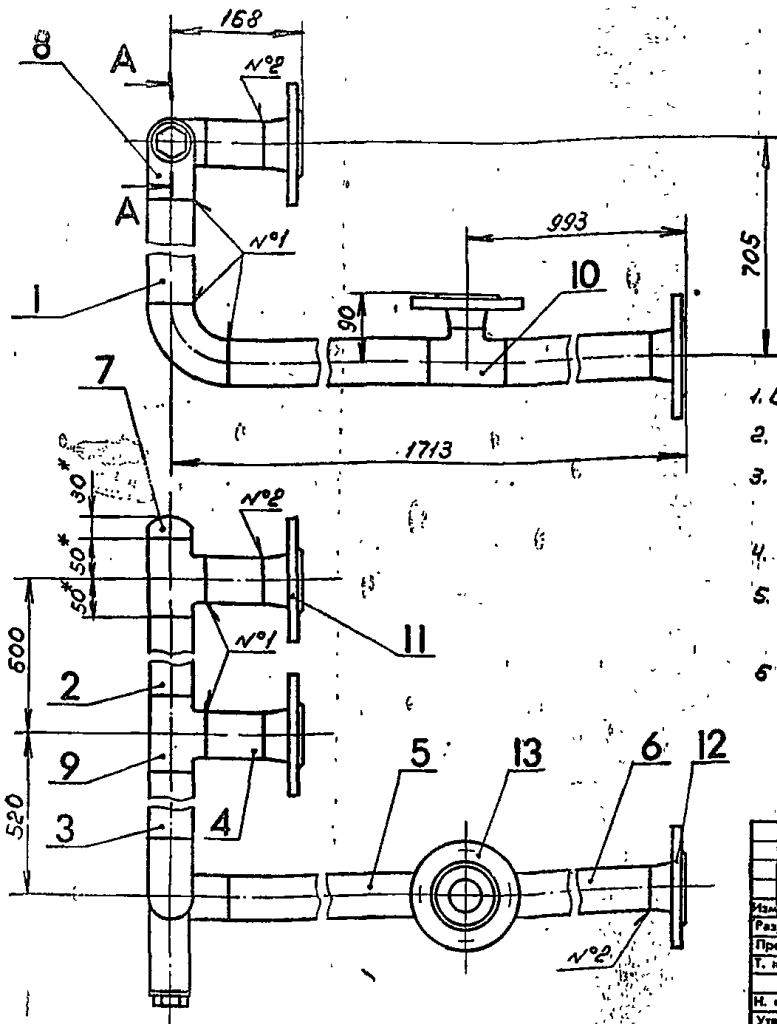
Изм.	№	подл.	Дата	Взам.	инж.	№	дубл.	Подп.	и	дата

Изм.	№	подл.	Дата	Взам.	инж.	№	дубл.	Подп.	и	дата

В185-002.03.000				Лист	Листов
Трубопровод					1:1
Изм. Лист № докум. Подп. Дата				Лист Листов	
Разраб. Яблоков А.И.				Госстрой СССР	
Проект. Федоров С.И.				Казахский	
И. контр. Бушина С.И.				Сантехпроект	
Утв. Федоров С.И.				формат А4	

В185-002.04.000СБ

A-A
М1:2



1. Отверстие $\phi 25$, в дет. поз. 8 выполнить при монтаже.
2. * Размер для справок.
3. Предельные отклонения размеров $\pm \frac{IT14}{2}$ по ГОСТ 25347-82.
4. Шероховатость кромок реза $Ra 160$
5. Сварные швы по ГОСТ 16037-80
N°1-С1; N°2-С19; N°3-У5
6. Электрод Э42 ГОСТ 9467-75.

Изм.	№	Подп.	и	Дата
1				
2				
3				
4				
5				
6				
7				
8				
9				
10				
11				
12				
13				
14				
15				
16				
17				
18				
19				
20				

В185-002.04.000СБ

Трубопровод

Изм.	Лист	№ докум.	Подп.	Дата	Лист	Масса	Листов
						225	1:5
					Лист	Листов 1	
					Госстрой СССР		
					Казахский		
					САНТЕХПРОЕКТ		
					Формат А3		

Типовой проект 903-1-235-87, элемент 3, часть 3

Формат	Лист	Обозначение	Наименование	Кол	Прим
Б3	6	В185-002.04.006	Труба 57х3 ГОСТ 10704-76 Труба 57х3 ГОСТ 10705-80 P=898	1	3,59
			Стандартные изделия		
	7		Заглушка 57х3 ГОСТ 17379-83	1	0,2
	8		Отвод 90° 57х3 ГОСТ 17375-83	2	0,5
	9		Тройник 57х3 ГОСТ 17376-83	2	0,8
	10		Тройник 57х3-45х2,5 ГОСТ 17376-83	1	0,7
	11		Фланец 1-50-16 ст.25 ГОСТ 12821-80	2	2,28
	12		Фланец 3-50-10 ст.25 ГОСТ 12821-80	1	2,15
	13		Фланец 1-40-16 ст.25 ГОСТ 12821-80	1	1,85
			Прочие изделия		
			Установка обшив.		

В185-002.04.000

Лист 2

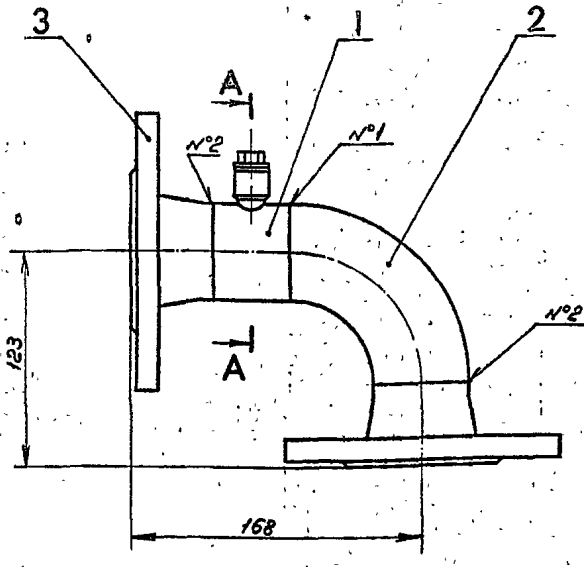
Формат	Лист	Обозначение	Наименование	Кол	Прим
			Документация		
Б3		В185-002.04.000 СБ	Сборочный чертеж		
			Детали		
Б4	1	В185-002.04.001	Труба 57х3 ГОСТ 10704-76 Труба 57х3 ГОСТ 10705-80 P=555	1	2,22
Б4	2	В185-002.04.002	Труба 57х3 ГОСТ 10704-76 Труба 57х3 ГОСТ 10705-80 P=500	1	2,0
Б4	3	В185-002.04.003	Труба 57х3 ГОСТ 10704-76 Труба 57х3 ГОСТ 10705-80 P=395	1	1,58
Б4	4	В185-002.04.004	Труба 57х3 ГОСТ 10704-76 Труба 57х3 ГОСТ 10705-80 P=75	2	0,3
Б4	5	В185-002.04.005	Труба 57х3 ГОСТ 10704-76 Труба 57х3 ГОСТ 10705-80 P=595	1	2,38

В185-002.04.000

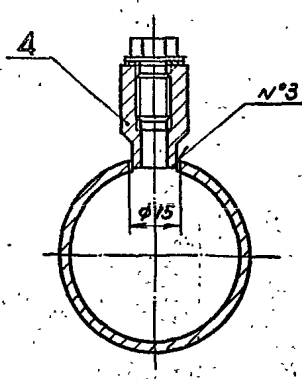
Трубопровод

Изм.	Лист	№ докум.	Подп.	Дата	Лист	Масса	Листов
					Лист	Листов 1	
					Госстрой СССР		
					Казахский		
					САНТЕХПРОЕКТ		
					Формат А4		

1831-05
 B185-002.05.000СБ

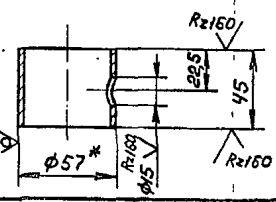


A-A
 МН1



1. * Размер для справок.
2. Предельные отклонения размеров $\pm 0,14$ по ГОСТ 25347-82.
3. Сварные швы по ГОСТ 16037-80 №1-С1; №2-С19; №3-У8.
4. Электрод ЭУ2 ГОСТ 9467-75.

Дет. поз. 1



B185-002.05.000СБ

Изм.	Лист	№ докум.	Подп.	Дата	Отвод	Лит.	Масштаб
Разраб.	Ублakov	МТ				44	1:2
Проо.	Федоров	В.С.				Лист 44 / Листов 1	
Т. контр.	Федоров	В.С.			Госстрой СССР Казахский САНТЕХПРОЕКТ		
Н. контр.	Бушина	В.С.			формат А3		
Утв.	Федоров	В.С.					

Типовой проект БСЗ-1-235.87, альбом 3, комплект 3

Формат Зона	Лист №3	Обозначение	Наименование	Кол.	Прим.
			КСИ БЗ - 1-235.87 ВСК 185-74 КОМП. МС СС СССР	1	1,1

B185-002.04.000

лист 3

формат А4

Формат Зона	Лист №3	Обозначение	Наименование	Кол.	Прим.
			Документация		
			Сборочный чертеж		
			Детали		
			Труба		
			Труба БТК ГОСТ 10704-76 В СТЗ ГОСТ 10705-80	1	0,18
			Стандартные изделия		
			Отвод 90° 57к8		
			ГОСТ 17375-83	1	0,5
			Фланец 1-50-16 ст. 25		
			ГОСТ 12821-80	2	2,28
			Прочие изделия		
			Установка бобышки		
			5-ЗК4-53-75		
			ВСК 185-74 КОМП. МС СС СССР	1	-

B185-002.05.000

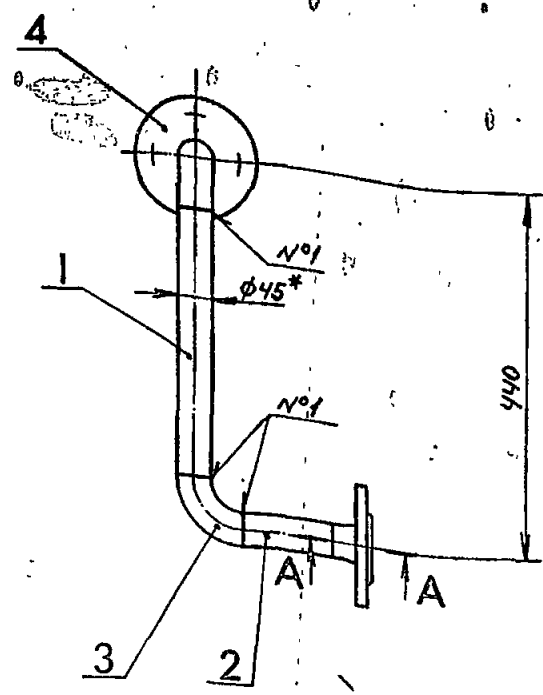
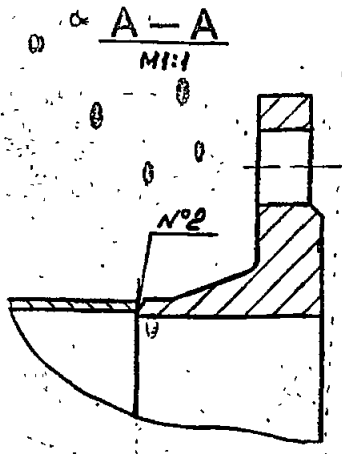
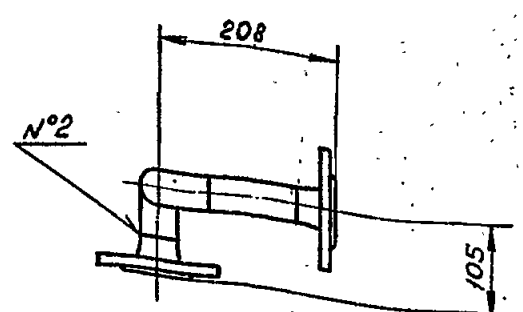
Отвод

Лит. 44 / Лист 44 / Листов 1
 Госстрой СССР
 Казахстанский
 САНТЕХПРОЕКТ
 формат А4

1331-05

B185-002.06.000СБ

Конус верха: 8/14



1. * Размер для справок.
2. Предельные отклонения размеров $\pm \frac{IT14}{2}$ по ГОСТ 25347-82.
3. Шероховатость кромок реза $Rz160$
4. Сварные швы по ГОСТ 16037-80 №1-С1; №2-С19.
5. Электрод Э42 ГОСТ 9467-75

Изм.	№	Подп.	и	Дата
Взам.	инв.	№	Имя	№
Взам.	инв.	№	Имя	№
Взам.	инв.	№	Имя	№

B185-002.06.000СБ

Трубопровод

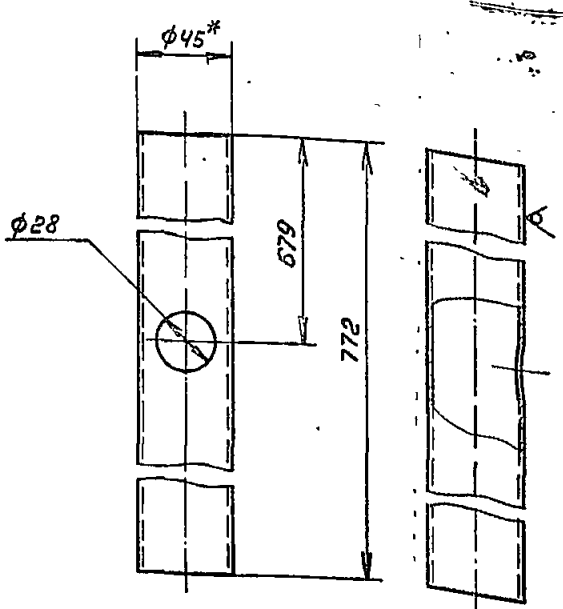
Изм.	Лист	№	докум.	Подп.	Дата
Разраб.	Яблоков	М.И.			
Пров.	Федоров	В.В.			
Т. контр.	Федоров	В.В.			
И. контр.	Бушина	В.В.			
Утв.	Федоров	В.В.			

Лист	Масса	Масштаб
53		1:1.5
Лист	Листов	
1	1	

Госстрой СССР
Казахский
САНТЕХПРОЕКТ
Формат А3

Типовой проект 903-1-23.5-87, часть 3

B185-002.08.002



1. * Размер для справок.
2. Предельные отклонения размер $\pm \frac{IT14}{2}$ по ГОСТ 25347-82.

B185-002.08.002

Труба

Изм.	№	Подп.	и	Дата
Взам.	инв.	№	Имя	№
Взам.	инв.	№	Имя	№
Взам.	инв.	№	Имя	№

Изм.	Лист	№	докум.	Подп.	Дата
Разраб.	Яблоков	М.И.			
Пров.	Федоров	В.В.			
Т. контр.	Федоров	В.В.			
И. контр.	Бушина	В.В.			
Утв.	Федоров	В.В.			

Лист	Масса	Масштаб
154		1:2
Лист	Листов	
1	1	

Госстрой СССР
Казахский
САНТЕХПРОЕКТ
Формат А4

Труба 45x2 ГОСТ 10704-76
8-всп.3 ГОСТ 10705-80

Изм.	Лист	№ докум.	Подп.	Дата	Обозначение	Наименование	Кол.	Прим.
						Документация		
ИЗ		B185-002.06.000СБ				Сборочный чертеж		
						Детали		
						Патрубок		
						Труба 45x2 ГОСТ 10704-76 8-всп.3 ГОСТ 10705-80		
БУ	1	B185-002.06.001				R=320	1	0,68
БУ	2	B185-002.06.002				R=103	1	0,22
						Стандартные		
						Изделия		
						Отвод 90° 45x2,5		
						ГОСТ 17375-83	2	0,3
						Фланец 1-40-10 Ст.25		
						ГОСТ 18821-80	2	1,83

B185-002.06.000

Трубопровод

Изм.	№	Подп.	и	Дата
Взам.	инв.	№	Имя	№
Взам.	инв.	№	Имя	№
Взам.	инв.	№	Имя	№

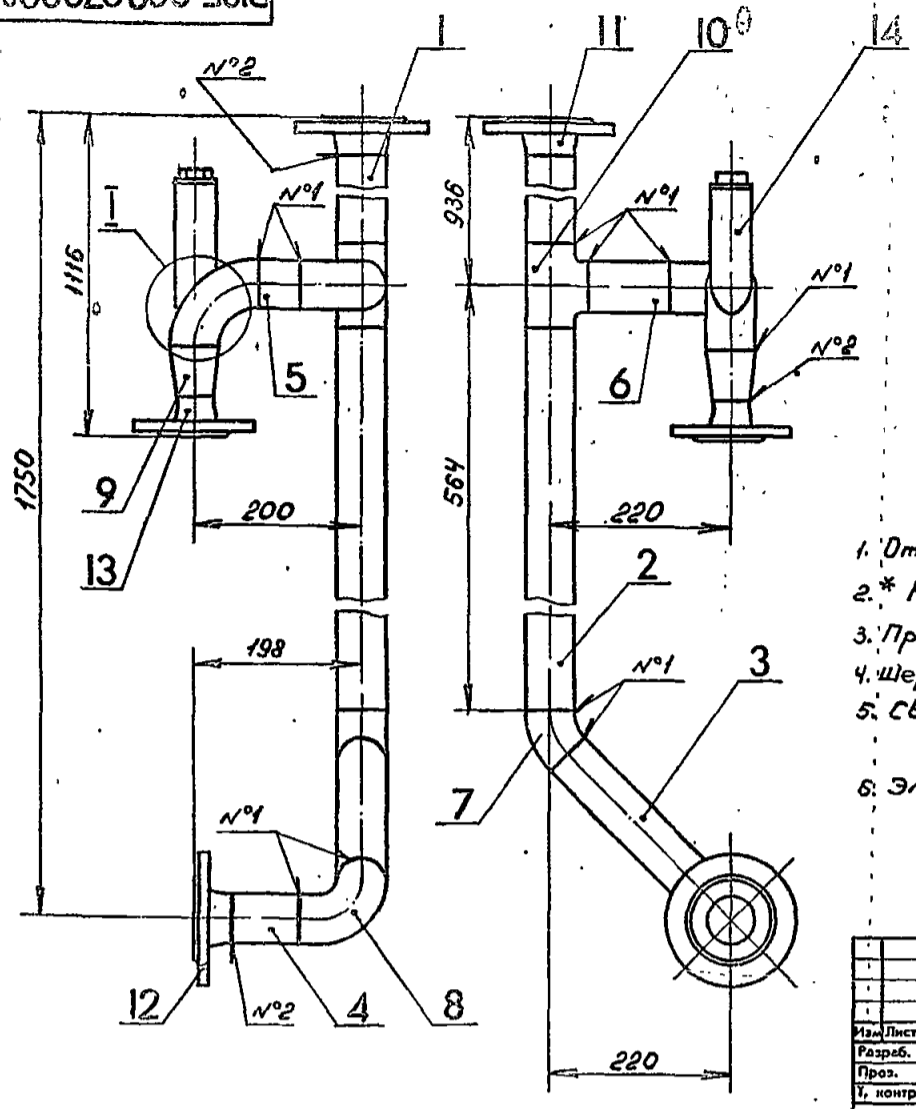
Изм.	Лист	№	докум.	Подп.	Дата
Разраб.	Яблоков	М.И.			
Пров.	Федоров	В.В.			
Т. контр.	Федоров	В.В.			
И. контр.	Бушина	В.В.			
Утв.	Федоров	В.В.			

Лист	Масса	Масштаб
Лист	Листов	
1	1	

Госстрой СССР
Казахский
САНТЕХПРОЕКТ
Формат А4

Копия чертежа: Визу

1331-05
B185-002.07.000СБ



1. Отверстие $\phi 25$ в дет. поз. 8 выполнить при монтаже.
- 2.* Размер для справок.
3. Предельные отклонения размеров $\pm \frac{0,14}{2}$
4. Шероховатость кромок реза $Rz160$
5. Сварные швы по ГОСТ 16037-80.
N1-C1; N2-C19; N3-У5.
6. Электрод Э42 ГОСТ 9467-75.

Имя, № подл.	Подп. и дата
Имя, инв. №	Имя, № дубл.
Имя, инв. №	Имя, № дубл.
Имя, инв. №	Имя, № дубл.

B185-002.07.000СБ.			
Трубопровод			
Лист	Масса	Масштаб	
	16,7	1:5	
Лист		Листов	
		1	
Госстрой СССР Казакский САНТЕХПРОЕКТ формат А3			

Типовой проект 903-1-235.87, от 6.01.83

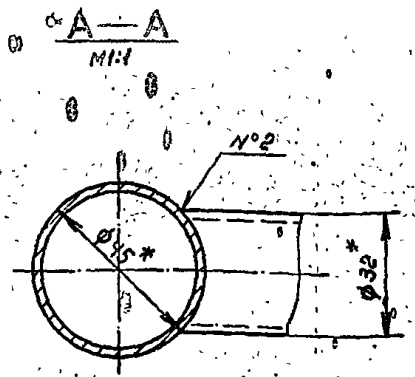
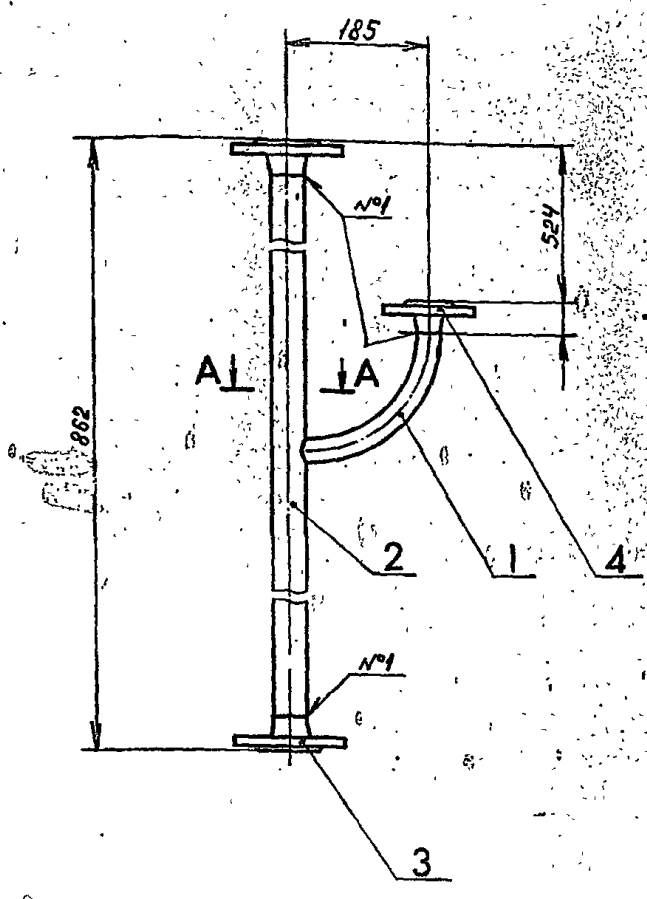
Имя, № подл.	Подп. и дата
Имя, инв. №	Имя, № дубл.
Имя, инв. №	Имя, № дубл.
Имя, инв. №	Имя, № дубл.

Формат	Лист	Обозначение	Наименование	Кол
			Труба 57x3 ГОСТ 10704-76 в ст.3 ГОСТ 10705-80	
			R=100	1 0,4
			Стандартные изделия	
7		Отвод 45° 57x3	ГОСТ 17375-83	1 0,1
8		Отвод 90° 57x3	ГОСТ 17375-83	3 0,5
9		Переход К57x4-45x2,5	ГОСТ 17378-83	1 0,2
10		Тройник 57x3	ГОСТ 17376-83	1 0,2
11		Фланец 1-50-10 ст.25	ГОСТ 12821-80	1 2,26
12		Фланец 1-50-16 ст.25	ГОСТ 12821-80	1 2,28
13		Фланец 1-40-16 ст.25	ГОСТ 12821-80	1 1,85
			Прочие изделия	
14		Установка бобышки	З-ЗК4-6-75 ВСН186-74 МСС СС ССР	1 1,1
B185-002.07.000				Лист 2

Формат	Лист	Обозначение	Наименование	Кол
			Документация	
13		B185-002.07.000СБ	Сборочный чертеж	
			Детали	
54	1	B185-002.07.001	Труба Труба 57x3 ГОСТ 10704-76 в ст.3 ГОСТ 10705-80	R=841 1 3,36
54	2	B185-002.07.002	Труба Труба 57x3 ГОСТ 10704-76 в ст.3 ГОСТ 10705-80	R=514 1 2,1
54	3	B185-002.07.003	Труба Труба 57x3 ГОСТ 10704-76 в ст.3 ГОСТ 10705-80	R=206 1 0,824
54	4	B185-002.07.004	Труба Труба 57x3 ГОСТ 10704-76 в ст.3 ГОСТ 10705-80	R=75 1 0,3
54	5	B185-002.07.005	Труба Труба 57x3 ГОСТ 10704-76 в ст.3 ГОСТ 10705-80	R=50 1 0,2
54	6	B185-002.07.006	Труба	
B185-002.07.000				Лист 2
Трубопровод				Лист 2
				Листов 2
				Госстрой СССР Казакский САНТЕХПРОЕКТ формат А3

Концы веревки, флу

1331-05
B185-002.08.000СБ

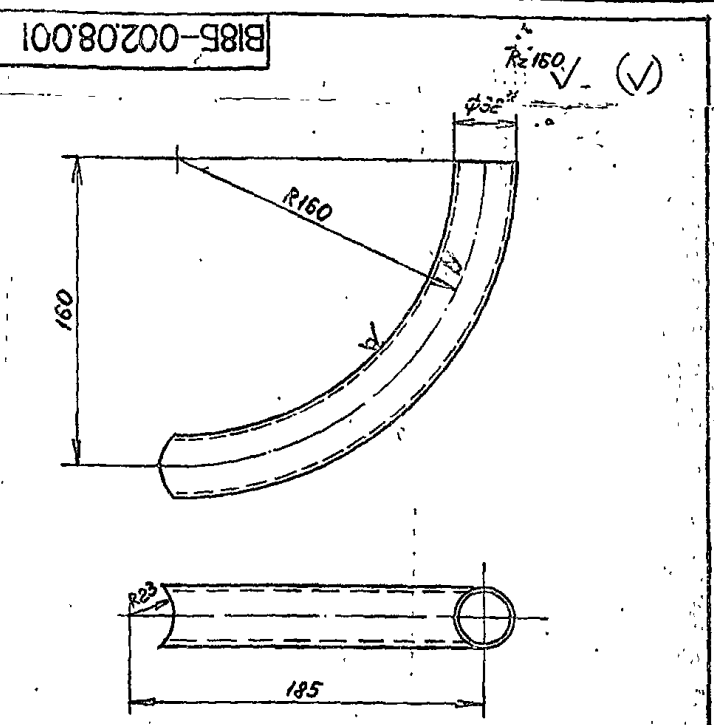


1. * Размер для справок.
2. Предельные отклонения размеров $\pm \frac{0.14}{2}$ по ГОСТ 25347-82.
3. Сварные швы по ГОСТ 16037-80. №1-С19; №2-У4.
4. Электрод Э42 ГОСТ 9467-75.

Изм.	№	Подп.	и	дата
Изм.	№	Подп.	и	дата

B185-002.08.000СБ				Лит.	Масса	Масштаб
Изм.	Лист	№ докум.	Подп.	Дата	Трубопровод	7 1:5
Разр.	Яблоков					
Проект.	Федоров					
Т. контр.	Федоров					
И. контр.	Бушнина				Лист	Листов
Утв.	Федоров				1	1
Госстрой СССР						Каззахский
САНТЕХПРОЕКТ						формат А3

Типовой проект 903-1-235-17, альбом 3, лист 3



1. Гнуть в горячем состоянии. Развернутая длина $L = 261$ мм.
2. * Размер для справок.
3. Предельные отклонения размеров $\pm \frac{0.14}{2}$ по ГОСТ 25347-82.

Изм.	№	Подп.	и	дата
Изм.	№	Подп.	и	дата

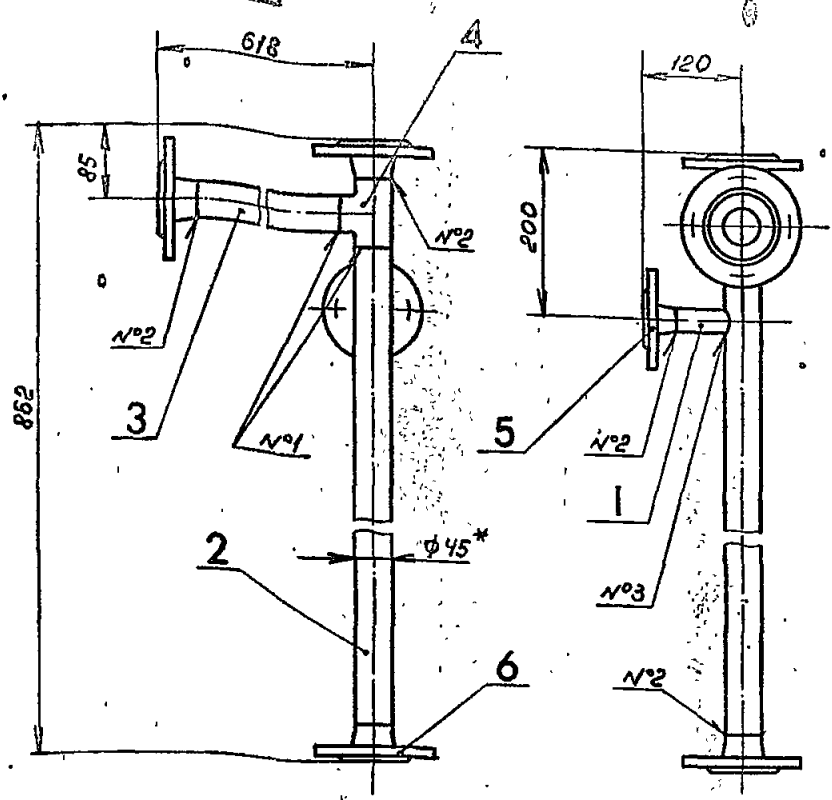
B185-002.08.001				Лит.	Масса	Масштаб
Изм.	Лист	№ докум.	Подп.	Дата	Дтвод	0.39 1:2
Разр.	Яблоков					
Проект.	Федоров					
Т. контр.	Федоров					
И. контр.	Бушнина				Лист	Листов
Утв.	Федоров				1	1
Труба Э42 по ГОСТ 10704-75						Госстрой СССР
8-Всп по ГОСТ 10705-80						Каззахский
САНТЕХПРОЕКТ						формат А4

Формат	Лист	Обозначение	Наименование	кол	Прим
			Документация		
		B185-002.08.000СБ	Сборочный чертеж		
			Детали		
А4	1	B185-002.08.001	Дтвод	1	0.39
А4	2	B185-002.08.002	Труба	1	0.67
			Стандартные изделия		
	3		Фланец 1-40-10 Ст.25		
			ГОСТ 12821-80	2	1.83
	4		Фланец 1-25-10 Ст.25		
			ГОСТ 12821-80	1	1.05

Изм.	№	Подп.	и	дата
Изм.	№	Подп.	и	дата

B185-002.08.000				Лит.	Лист	Листов
Изм.	Лист	№ докум.	Подп.	Дата	Трубопровод	7 1:5
Разр.	Яблоков					
Проект.	Федоров					
Т. контр.	Федоров					
И. контр.	Бушнина				Лист	Листов
Утв.	Федоров				1	1
Госстрой СССР						Каззахский
САНТЕХПРОЕКТ						формат А4

1331-05
B185-002.09.000СБ

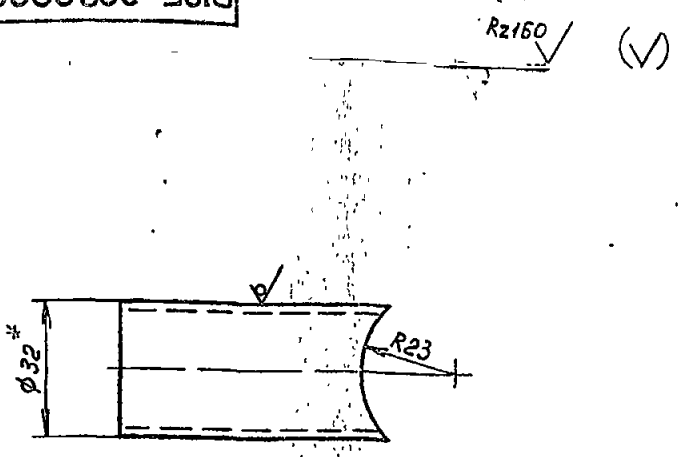


- * Размер для справок.
- Предельные отклонения размеров $\pm \frac{IT14}{2}$ по ГОСТ 25347-82.
- Шероховатость крамок реза $Rz160$
- Сварные швы по ГОСТ 16037-80 N°1-С1; N°2-С19; N°3-У4
- Электрод Э42 ГОСТ 9467-75.

Изм.	№ докум.	Подп.	Дата
Изм.	№ докум.	Подп.	Дата

B185-002.09.000СБ				Лит.	Масса	Масштаб
Трубопровод					9,5	1:1
Изм.	Лист	№ докум.	Подп.	Дата	Лист	
Разраб.	Яблоков				1	1
Проект.	Федоров				Госстрой СССР	
И. контр.	Федоров				Казахский	
И. контр.	Бушина				САНТЕХПРОЕКТ	
Утв.	Федоров				Формат А3	

B185-002.09.001



- * Размер для справок.
- Предельные отклонения размеров $\pm \frac{IT14}{2}$ по ГОСТ 25347-82.

Типовой проект 903-1-235.83

Изм.	№ докум.	Подп.	Дата
Изм.	№ докум.	Подп.	Дата

B185-002.09.001				Лит.	Масса	Масштаб
Патрубок					0,095	1:1
Изм.	Лист	№ докум.	Подп.	Дата	Лист	
Разраб.	Яблоков				1	1
Проект.	Федоров				Госстрой СССР	
И. контр.	Федоров				Казахский	
И. контр.	Бушина				САНТЕХПРОЕКТ	
Утв.	Федоров				Формат А4	

Код	Поз.	Обозначение	Наименование	Кол.	Прим.
			Документация		
A3		B185-002.09.000СБ	Сборочный чертеж		
			Детали		
A4	1	B185-002.09.001	Патрубок	1	0,095
A4	2	B185-002.09.002	Труба	1	1,47
A4	3	B185-002.09.003	Патрубок		
			Труба 45x2 ГОСТ10704-76		
			8-всп.3 ГОСТ10705-80		
			R=533	1	1,13
			Стандартные изделия		
	4		Тройник 45x25		
			ГОСТ17376-83	1	0,5
	5		Фланец 41-25-10 ст.25		
			ГОСТ12821-80	1	1,05
	6		Фланец 41-40-10 ст.25		
			ГОСТ12821-80	3	1,83

Изм.	№ докум.	Подп.	Дата
Изм.	№ докум.	Подп.	Дата

B185-002.09.000				Лит.	Лист	Листов
Трубопровод					1	1
Изм.	Лист	№ докум.	Подп.	Дата	Лист	
Разраб.	Яблоков				1	1
Проект.	Федоров				Госстрой СССР	
И. контр.	Федоров				Казахский	
И. контр.	Бушина				САНТЕХПРОЕКТ	
Утв.	Федоров				Формат А4	

1331-05
B185-002.10.000СБ

31

Комп. №: 185/4

- Отверстие φ25 в дет. поз. 3 выполнить при монтаже.
- * Размер для справок.
- Предельные отклонения размеров $\pm \frac{0,14}{2}$ по ГОСТ 25347-82.
- Шероховатость кромок реза $Rz160$.
- Сварные швы по ГОСТ 16037-80.
№1-С1; №2-С19; №3-45; №4-У8.
- Электрод Э42 ГОСТ 9467-75.

B185-002.10.000СБ				Лист	Масса	Масштаб
Трубопровод					4,8	1:5
Изм.	Лист	№ докум.	Подп.	Дата	Листов 4	
Разраб.	Яблоков	Федоров	Федоров		Госстрой СССР	
Проект.	Федоров	Федоров	Федоров		Казахский	
Т. контр.	Федоров	Федоров	Федоров		САНТЕХПРОЕКТ	
Н. контр.	Бушинов	Федоров	Федоров		формат А3	
Утв.	Федоров	Федоров	Федоров			

Типовой проект 903-1-935.87, листы 3, 4, 5, 6, 7

Формат	Зона	Поз.	Обозначение	Наименование	кол	Прим
	а			Установка водоп.		
				кш 3-3к4-6-75		
				ВСН 186-74 компл	1	1,1
				МБ СС СССР		
	б			Установка водоп.		
				кш 3к4-45-70		
				ВСН 186-74 компл	1	-
				МБ СС СССР		

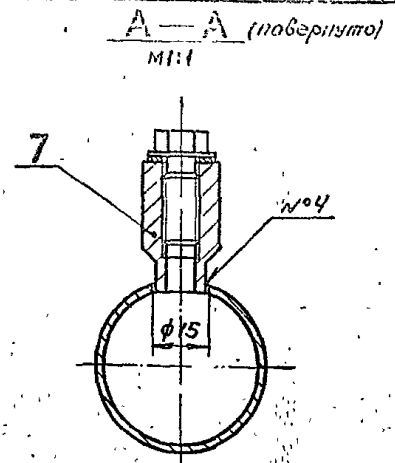
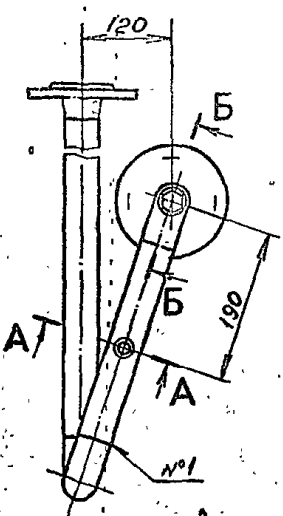
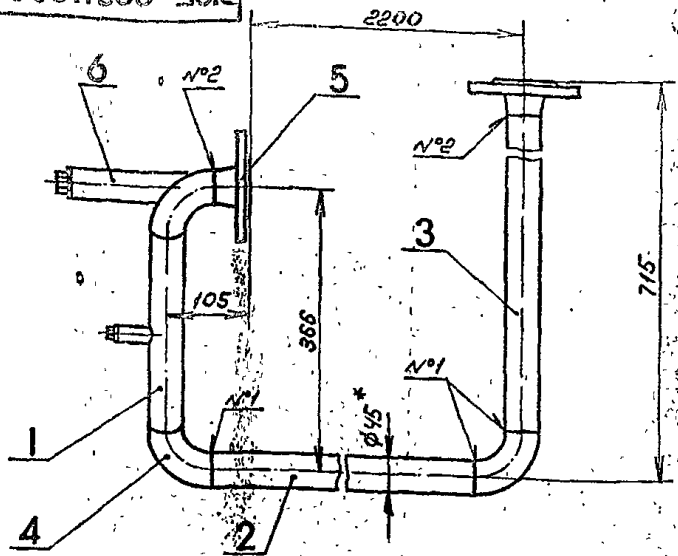
Формат	Зона	Поз.	Обозначение	Наименование	кол	Прим
				Документация		
	вз		B185-002.10.000СБ	Сборочный чертеж		
				Детали		
	в4	1	B185-002.10.001	Патрубок 45x2 ГОСТ 10704-76 Труба 8-вст.3 ГОСТ 10703-80	1	0,52
	в5	2	B185-002.10.002	Патрубок 45x2 ГОСТ 10704-76 Труба 8-вст.3 ГОСТ 10703-80	1	0,2
				Стандартные изделия		
		3		Отвод 90° 45x2,5 ГОСТ 17375-83	1	0,3
		4		Фланец 1-40-16ст.25 ГОСТ 12821-80	2	1,85
				Прочие изделия		

Изм.	Лист	№ докум.	Подп.	Дата	Лист
					2
B185-002.10.000					формат А4

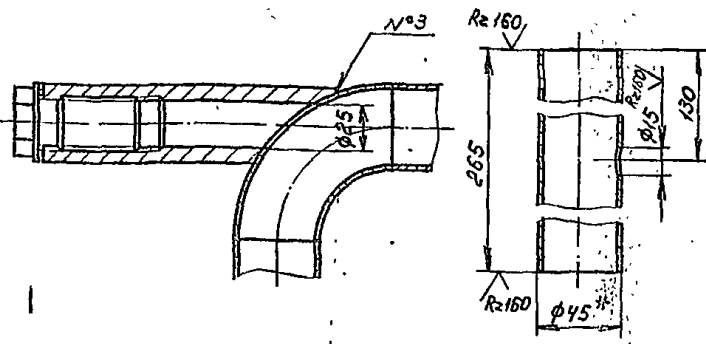
B185-002.10.000				Лист	Лист	Листов
Трубопровод					1	2
Изм.	Лист	№ докум.	Подп.	Дата	Листов 2	
Разраб.	Яблоков	Федоров	Федоров		Госстрой СССР	
Проект.	Федоров	Федоров	Федоров		Казахский	
Т. контр.	Федоров	Федоров	Федоров		САНТЕХПРОЕКТ	
Н. контр.	Бушинов	Федоров	Федоров		формат А4	
Утв.	Федоров	Федоров	Федоров			

Комп. Архив: 823-1-235-87, 4.08.73

157-105
B185-002.11.000СБ



Б-Б (повернуто) М1:2 Дет. поз. 1 М1:2



1. Отверстие φ25 в дет. поз. 4 выполнить при монтаже.
2. * Размер для справок.
3. Предельные отклонения размеров $\pm \frac{IT14}{2}$ по ГОСТ 25347-82.
4. Шероховатость крамок реза $Rz 160$.
5. Сварные швы по ГОСТ 16037-80. №1-С1; №2-С19; №3-У5; №4-У8.
6. Электрод Э42 ГОСТ 9467-75

B185-002.11.000СБ

Изм.	Лист	№ докум.	Подп.	Дата	Лит.	Масса	Масштаб
		Яблоков	М.М.			11,3	1:5
Разраб.	Яблоков				Листов 1		
Пров.	Федоров				ГОСТРОЙ СССР		
Т. контр.	Федоров				КАЗАХСКИЙ		
Н. контр.	Бушина				САНТЕХПРОЕКТ		
Утв.	Федоров				Формат А3		

Типовой проект 823-1-235-87, 4.08.73

Зона	Поз.	Обозначение	Наименование	Кол.	Прим.
			Принцип изделия		
	6		Установка бобыш-ки З-ЗКЧ-6-75 ВСН186-74 компл. МС СС СССР	1	1,1
	7		Установка бобыш-ки ЗКЧ-45-70 ВСН186-74 компл. МС СС СССР	1	

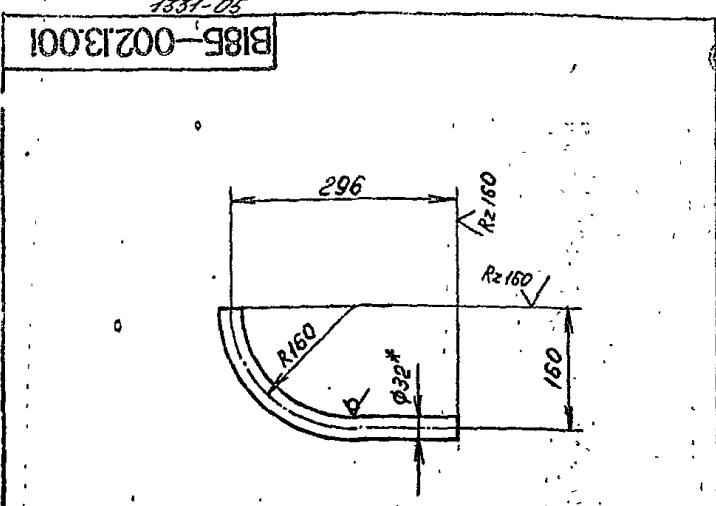
B185-002.11.000

Зона	Поз.	Обозначение	Наименование	Кол.	Прим.
			Документация		
			Сборочный чертеж		
			Детали		
			Потрубок		
			Труба 46x2 ГОСТ10704-76 в-вст. ГОСТ10705-80		
БЧ	1	B185-002.11.001	Е=265	1	0,56
БЧ	2	B185-002.11.002	Е=2185	1	4,63
БЧ	3	B185-002.11.003	Е=610	1	1,3
			Стандартные изделия		
			Отвод 90° 45x2,5		
			ГОСТ17375-83	3	0,3
			Фланец 41-40-16ст20		
			ГОСТ12821-80	2	1,85

B185-002.11.000

Изм.	Лист	№ докум.	Подп.	Дата	Лит.	Листов
		Яблоков	М.М.			1
Разраб.	Яблоков				Листов 2	
Пров.	Федоров				ГОСТРОЙ СССР	
Т. контр.	Федоров				КАЗАХСКИЙ	
Н. контр.	Бушина				САНТЕХПРОЕКТ	
Утв.	Федоров				Формат А4	

Копия Вульва. Ряды



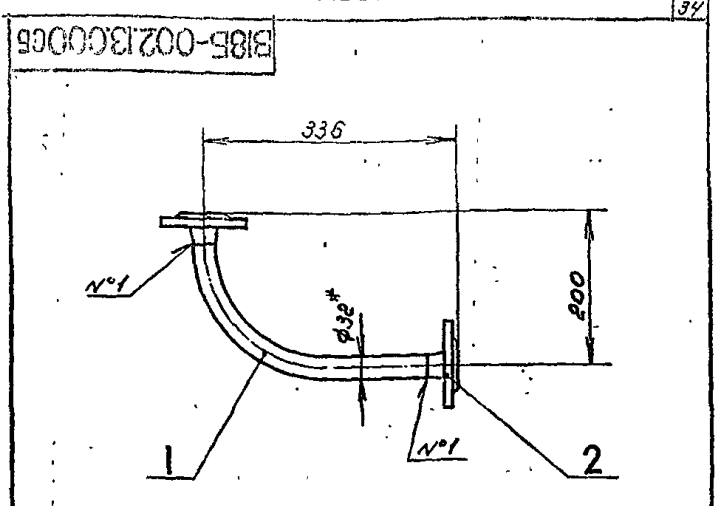
1. Гнуть в горячем состоянии. Развернутая длина $R=387$ мм
2. * Размер для справок.
3. Предельные отклонения размеров $\pm \frac{IT14}{2}$ по ГОСТ 25347-82.

B185-002.13.001

Отвод

Лит.	Масса	Масштаб
	0,57	1:5
Лист	Листов 1	
Труба 32x2 ГОСТ 10704-78 В-ВСТ3 ГОСТ 10705-80		
ГОСТРОЙ ССРР Каззахский Синтехпроект		
Формат А4		

Изм. №	Подп.	Дата	Изм. №	Подп.	Дата
Изм. №	Подп.	Дата	Изм. №	Подп.	Дата



1. * Размер для справок.
2. Предельные отклонения размеров $\pm \frac{IT14}{2}$ по ГОСТ 25347-82.
3. Сварные швы по ГОСТ 16037-80. №1-С19.
4. Электрод Э42 ГОСТ 9467-75.

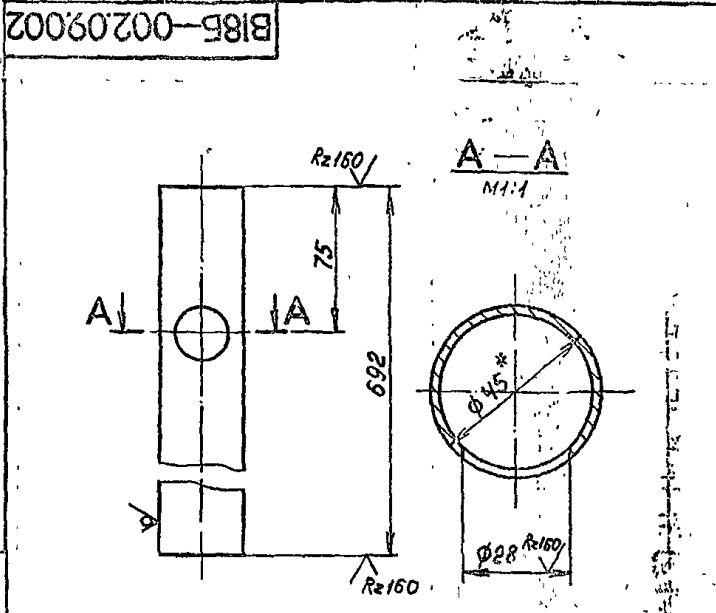
B185-002.13.000СБ

Трубопровод

Лит.	Масса	Масштаб
	27	1:5
Лист	Листов 1	
ГОСТРОЙ ССРР Каззахский Синтехпроект		
Формат А4		

Изм. №	Подп.	Дата	Изм. №	Подп.	Дата
Изм. №	Подп.	Дата	Изм. №	Подп.	Дата

Туповой проект 909-1-235.87, аксель 3, часть 3



1. * Размер для справок.
2. Предельные отклонения размеров $\pm \frac{IT14}{2}$ по ГОСТ 25347-82.

B185-002.09.002

Труба

Лит.	Масса	Масштаб
Лист	Листов 1	
Труба 32x2 ГОСТ 10704-78 В-ВСТ3 ГОСТ 10705-80		
ГОСТРОЙ ССРР Каззахский Синтехпроект		
Формат А4		

Изм. №	Подп.	Дата	Изм. №	Подп.	Дата
Изм. №	Подп.	Дата	Изм. №	Подп.	Дата

Формат	Лит.	Обозначение	Наименование	Кол.	Прим.
			Документация		
А4		B185-002.13.000СБ	Сборочный чертеж		
			Детали		
А4	1	B185-002.13.001	Отвод	1	0,57
			Стандартные изделия		
	2		Фланец 1-25-10 ст.25 ГОСТ 18221-80	2	1,05

B185-002.13.000

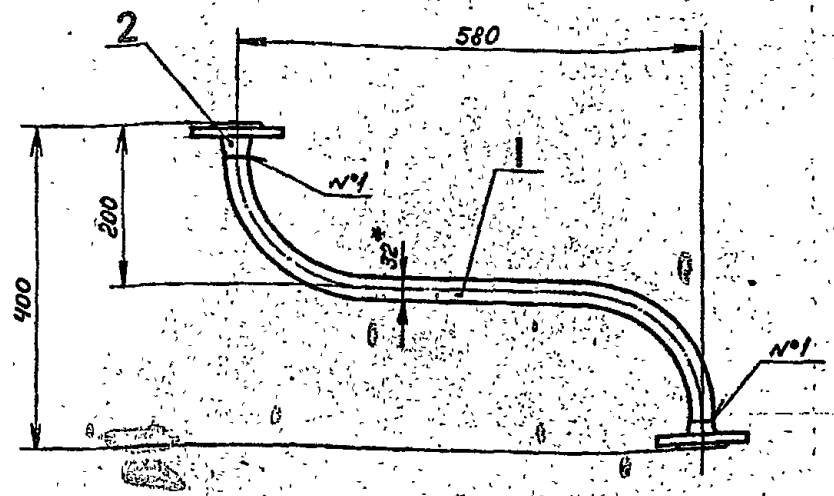
Трубопровод

Лит.	Масса	Масштаб
Лист	Листов 1	
ГОСТРОЙ ССРР Каззахский Синтехпроект		
Формат А4		

Изм. №	Подп.	Дата	Изм. №	Подп.	Дата
Изм. №	Подп.	Дата	Изм. №	Подп.	Дата

Копия чертежа: Вту

B185-002.12.000СБ



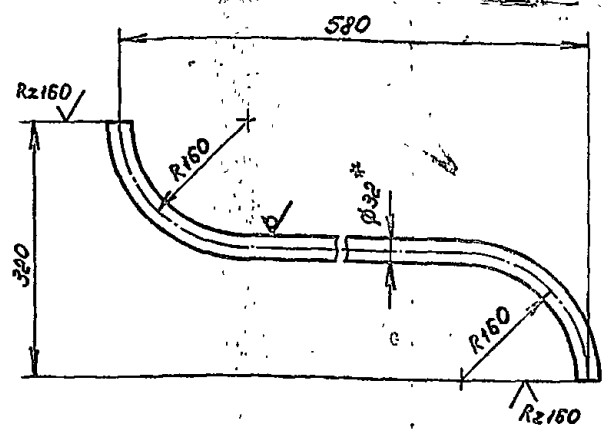
- 1. * Размер для справок.
- 2. Предельные отклонения размеров $\pm \frac{IT14}{2}$ по ГОСТ 25347-82.
- 3. Сварные швы по ГОСТ 16037-80. №1-С19.
- 4. Электрод Э42 ГОСТ 9467-75.

Изм.	№ подл.	Подп.	и дата
Взам.	инв. №	Имя	№ докум.
Подп.	и дата	Взам.	инв. №
Изм.	№ подл.	Подп.	и дата

B185-002.12.000СБ			
Изм.	Лист	№ докум.	Подп.
Разраб.	Ублоков	АИ	
Проект.	Федоров	В.Ф.	
Т. контр.	Федоров	В.Ф.	
Н. контр.	Бушина	В.Ф.	
Утв.	Федоров	В.Ф.	
Трубопровод		Лист	Масса
		3,3	1,5
Листов 1			
Госстрой СССР			
Казахский			
СИНТЕХПРОЕКТ			
формат А3			

Типовой проект. 503-1-935-87. Часть 3

B185-002.12.001



- 1. Гнуть в горячем состоянии. Развернутая длина 2-763 мм.
- 2. * Размер для справок.
- 3. Предельные отклонения размеров $\pm \frac{IT14}{2}$ по ГОСТ 25347-82.

Изм.	№ подл.	Подп.	и дата
Взам.	инв. №	Имя	№ докум.
Подп.	и дата	Взам.	инв. №
Изм.	№ подл.	Подп.	и дата

B185-002.12.001			
Изм.	Лист	№ докум.	Подп.
Разраб.	Ублоков	АИ	
Проект.	Федоров	В.Ф.	
Т. контр.	Федоров	В.Ф.	
Н. контр.	Бушина	В.Ф.	
Утв.	Федоров	В.Ф.	
Отвод		Лист	Масса
		1,13	1,5
Листов 1			
Госстрой СССР			
Казахский			
СИНТЕХПРОЕКТ			
формат А4			

Формат	Имя	№ докум.	Подп.	Дата	Наименование	№	Лист
					Документация		
А3		B185-002.12.000СБ			Сборочный чертеж		
					Детали		
А4	1	B185-002.12.001			Отвод	1	1,13
					Стандартные изделия		
	2				фланец 1-25-10С185		
					ГОСТ 12821-80	2	1,05

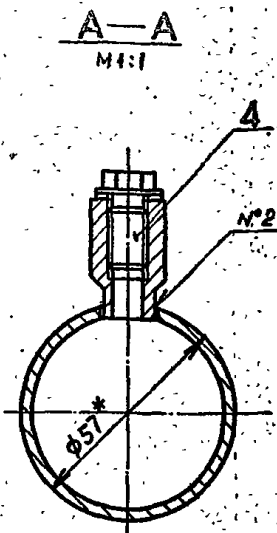
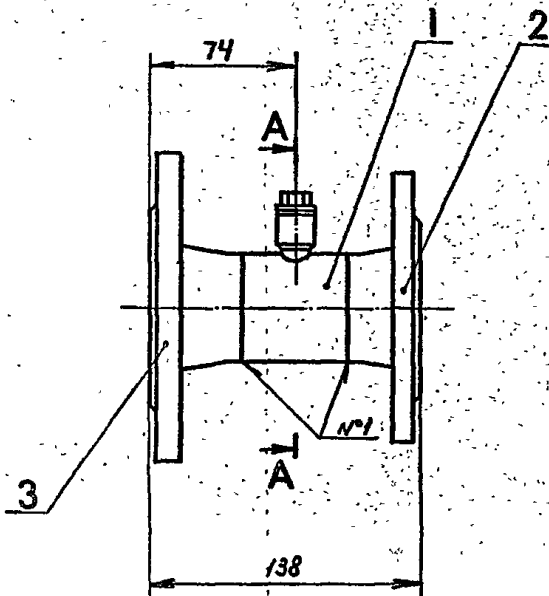
Изм.	№ подл.	Подп.	и дата
Взам.	инв. №	Имя	№ докум.
Подп.	и дата	Взам.	инв. №
Изм.	№ подл.	Подп.	и дата

B185-002.12.000			
Изм.	Лист	№ докум.	Подп.
Разраб.	Ублоков	АИ	
Проект.	Федоров	В.Ф.	
Т. контр.	Федоров	В.Ф.	
Н. контр.	Бушина	В.Ф.	
Утв.	Федоров	В.Ф.	
Трубопровод		Лист	Масса
		1	1,5
Листов 1			
Госстрой СССР			
Казахский			
СИНТЕХПРОЕКТ			
формат А4			

1531-05
B185-002.14.000СБ

35

Конус в прив. Втул



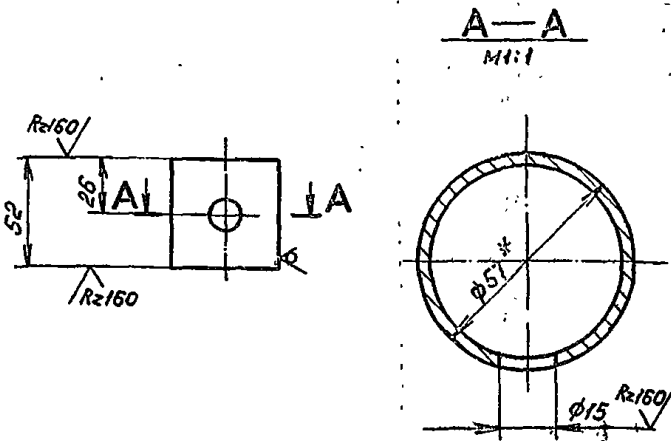
1. * Размер для справок.
2. Предельные отклонения размеров $\pm \frac{0.14}{2}$ по ГОСТ 25347-82.
3. Сварные швы по ГОСТ 16037-80.
№1-С19; №2-У8.
4. Электрод Э42 ГОСТ 9467-75.

Изм. №	Подп. и дата	Взам. инв. №	Изм. №	Испол. №	Подп. и дата

B185-002.14.000СБ					
Изм. Лист	№ докум.	Подп.	Дата	Лист	Масса
Разраб.	Яблоков	Л.М.Т.		4,2	1:2
Проект.	Федоров	В.В.Т.		Листов 1	
Т. контр.	Федоров	В.В.Т.		Госстрой СССР	
И. контр.	Бушина	В.В.Т.		Казахский	
Утв.	Федоров	В.В.Т.		Сантехпроект	
формат А3					

Типовой проект 303-1-235.8, альбом 3, част. 3

B185-002.14.001



1. * Размер для справок.
2. Предельные отклонения размеров $\pm \frac{0.14}{2}$ по ГОСТ 25347-82.

Изм. №	Подп. и дата	Взам. инв. №	Изм. №	Испол. №	Подп. и дата

B185-002.14.001					
Изм. Лист	№ докум.	Подп.	Дата	Лист	Масса
Разраб.	Яблоков	Л.М.Т.		0,21	1:2
Проект.	Федоров	В.В.Т.		Листов 1	
Т. контр.	Федоров	В.В.Т.		Госстрой СССР	
И. контр.	Бушина	В.В.Т.		Казахский	
Утв.	Федоров	В.В.Т.		Сантехпроект	
формат А4					

Формат	Обозначение	Наименование	№	Прим.
		Документация		
А3	B185-002.14.000СБ	Сборочный чертеж		
		Детали		
А4	1 B185-002.14.001	Патрубок	1	0,21
		Стандартные изделия		
		Фланец 1-50-6 Ст.25		
		ГОСТ 12821-80	1	1,53
		Фланец 1-50-16 Ст.25		
		ГОСТ 12821-80	1	2,28
		Прочие изделия		
		Установки бодыш-		
		КЧ 3К4-45-70		
		ВСН 186-74		
		МБ СС СССР КОМПЛ.	1	-

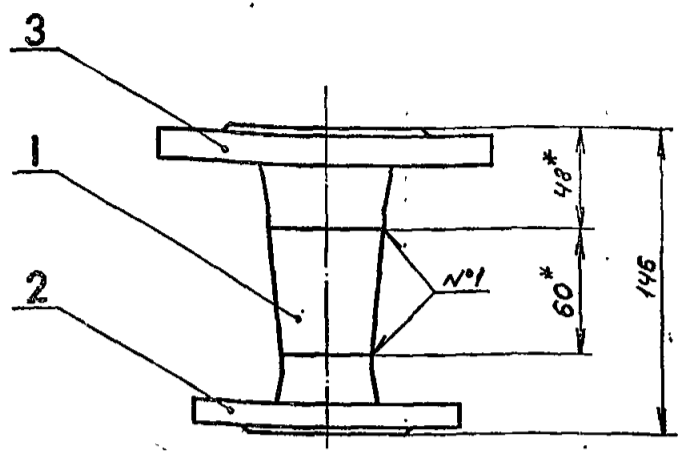
Изм. №	Подп. и дата	Взам. инв. №	Изм. №	Испол. №	Подп. и дата

B185-002.14.000					
Изм. Лист	№ докум.	Подп.	Дата	Лист	Масса
Разраб.	Яблоков	Л.М.Т.		1	1,53
Проект.	Федоров	В.В.Т.		Листов 1	
Т. контр.	Федоров	В.В.Т.		Госстрой СССР	
И. контр.	Бушина	В.В.Т.		Казахский	
Утв.	Федоров	В.В.Т.		Сантехпроект	
формат А4					

35

1331-05

B185-002.15.000СБ



- 1. * Размер для справок.
- 2. Сварные швы по ГОСТ16037-80. №1-С19.
- 3. Электрод Э42 ГОСТ 9467-75.

B185-002.15.000СБ

Патрубок

Лист	Масса	Масштаб
1	3,9	1:2
Листов 1		
Госстрой СССР Казахский Синтехпроект формат А4		

Изм. №	Подп. и дата	Взам. инв. №	Изм. №	Подп. и дата
1				

36

Деталь	Зона	Поз.	Обозначение	Наименование	Кол.	Прим.
				Документация:		
РЧ			B185-002.15.000СБ	Сборочный чертеж		
				Стандартные		
				цзвлия		
		1		Переход К57х4-45х2,5		
				ГОСТ 17318-83	1	02
		2		Фланец 1-40-6Ст.25		
				ГОСТ 18821-80	1	136
		3		Фланец 1-50-16Ст.25		
				ГОСТ 18821-80	1	228

B185-002.15.000

Патрубок

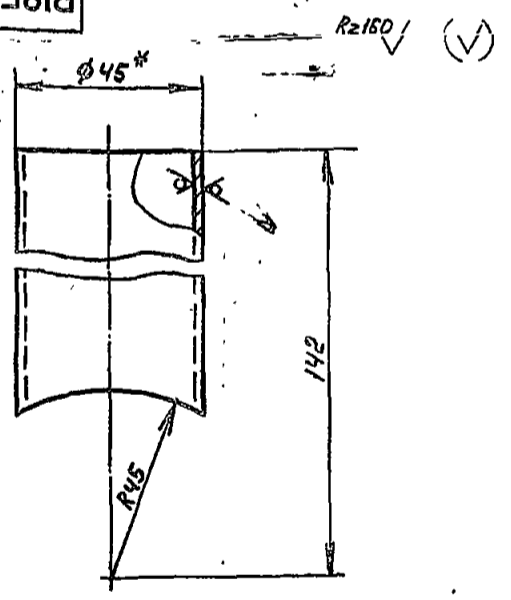
Изм. №	Подп. и дата	Взам. инв. №	Изм. №	Подп. и дата
1				

Изм. Лист	№ докум.	Подп.	Дата
Разрб.	Яблоков	АВВ	
Пров.	Федоров	ВЗ	
Т. контр.	Федоров	ВЗ	
И. контр.	Бушина	ВЗ	
Утв.	Федоров	ВЗ	

Лист	Масса	Масштаб
1	3,9	1:2
Листов 1		
Госстрой СССР Казахский Синтехпроект формат А4		

Копия верна: ВЗ

B185-002.16.001



- 1. * Размер для справок.
- 2. Предельные отклонения размеров $\pm \frac{IT14}{2}$ по ГОСТ 25347-82.

B185-002.16.001

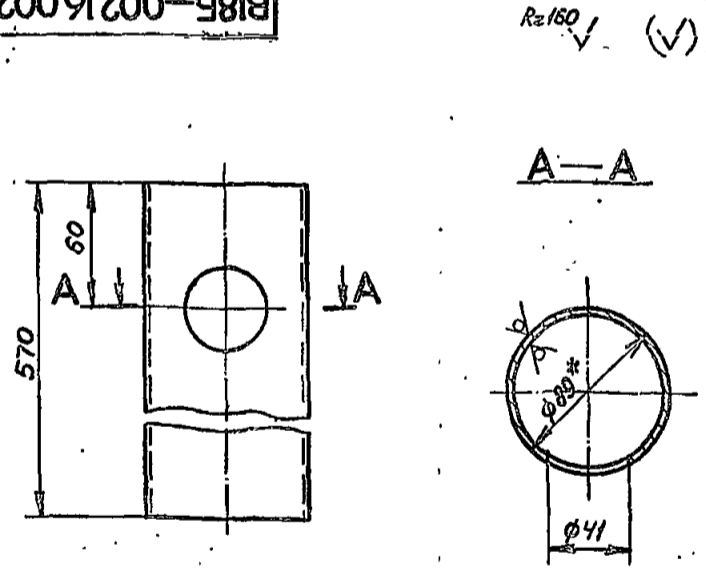
Патрубок

Лист	Масса	Масштаб
1	0,2	1:1
Листов 1		
Госстрой СССР Казахский Синтехпроект формат А4		

Труба 45х2 ГОСТ10704-76
8-8Ст3 ГОСТ10705-80

Изм. №	Подп. и дата	Взам. инв. №	Изм. №	Подп. и дата
1				

B185-002.16.002



- 1. * Размер для справок.
- 2. Предельные отклонения размеров $\pm \frac{IT14}{2}$ по ГОСТ 25347-82.

B185-002.16.002

Патрубок

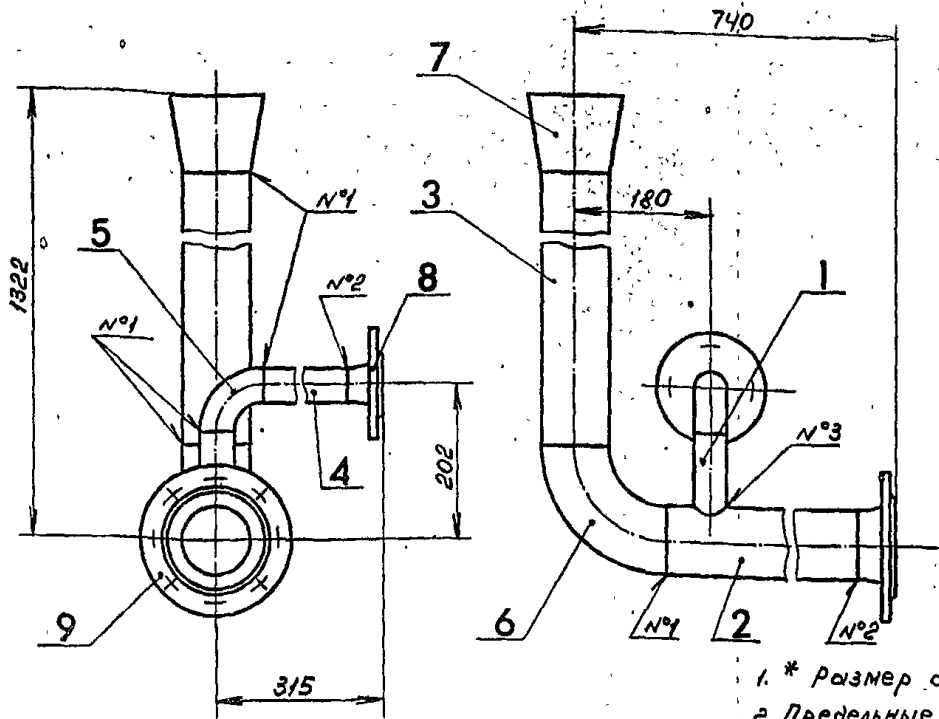
Изм. №	Подп. и дата	Взам. инв. №	Изм. №	Подп. и дата
1				

Изм. Лист	№ докум.	Подп.	Дата
Разрб.	Яблоков	АВВ	
Пров.	Федоров	ВЗ	
Т. контр.	Федоров	ВЗ	
И. контр.	Бушина	ВЗ	
Утв.	Федоров	ВЗ	

Лист	Масса	Масштаб
1	3,63	1:2
Листов 1		
Госстрой СССР Казахский Синтехпроект формат А4		

Труба 89х3 ГОСТ10704-76
8-8Ст3 ГОСТ10705-80

Комп. Сервис. РД



- * Размер для справок.
- Предельные отклонения размеров $\pm \frac{УТЧ}{2}$ по ГОСТ 25347-82.
- Шероховатость кромок реза $Rz160$.

- Сварные швы по ГОСТ 16037-80
N°1-С1; N°2-С19; N°3-У4.
- Электрод Э42 ГОСТ 9467-75.

Изм. №	Подп. и дата	Взам. инв. №	Инв. № докум.	Подп. и дата

В185-002.16.000СБ				Лист	Масса	Масштаб
Трубопровод				20,3	1:5	
Изм. Лист	№ докум.	Подп.	Дата	Листы		
Разроб.	Яблоков	М.В.		Госстрой СССР		
Пров.	Федоров	В.В.		Казахский		
Т. контр.	Федоров	В.В.		Сантехпроект		
И. контр.	Бушина	В.В.		формат А3		
Утв.	Федоров	В.В.				

Типовой проект 903-1-83.87, альбом 3, 402-03

Формат	Лист	Обозначение	Наименование	Кол.	Прим.
	7		Переход К125x4-89x3,5		
			ГОСТ 17375-83	1	1,5
	8		Фланец 1-40-16 Ст.25		
			ГОСТ 12821-80	1	1,25
	9		Фланец 1-80-10 Ст.25		
			ГОСТ 12821-80	1	3,67

Формат	Лист	Обозначение	Наименование	Кол.	Прим.
			Документация		
			В185-002.16.000СБ		Сборочный чертеж
			Детали		
	1	В185-002.16.001	Патрубок	1	0,2
	2	В185-002.16.002	Патрубок	1	3,63
	3	В185-002.16.003	Труба		
			Труба 89x3 ГОСТ 10704-76		
			8-всп. ГОСТ 10705-80		
			R=1102	1	7
	4	В185-002.16.004	Труба		
			Труба 45x2 ГОСТ 10704-76		
			8-всп. ГОСТ 10705-80		
			R=210	1	0,45
			Стандартные изделия		
	5		Отвод 90° 45x2,5		
			ГОСТ 17315-83	1	0,3
	6		Отвод 90° 89x3,5		
			ГОСТ 17375-83	1	1,4

Изм. №	Подп. и дата	Взам. инв. №	Инв. № докум.	Подп. и дата

Изм. Лист	№ докум.	Подп.	Дата	Листы		
Разроб.	Яблоков	М.В.		Госстрой СССР		
Пров.	Федоров	В.В.		Казахский		
И. контр.	Бушина	В.В.		Сантехпроект		
Утв.	Федоров	В.В.		формат А4		

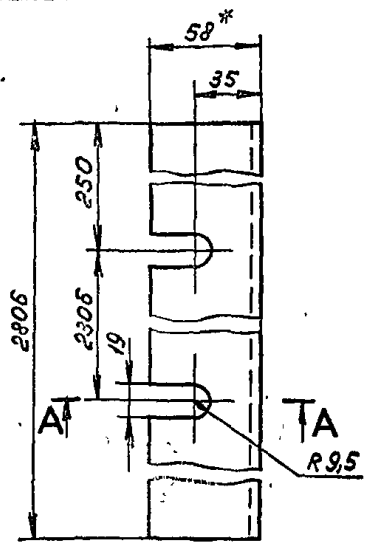
В185-002.16.000				Лист	2
				формат А4	

В185-002.16.000				Лист	1	2
Трубопровод				Госстрой СССР		
				Казахский		
				Сантехпроект		
				формат А4		

1/16

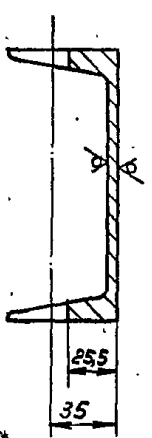
1831-05
B185-002.02.001

Копия чертежа: 2/2



Rz160

A-A

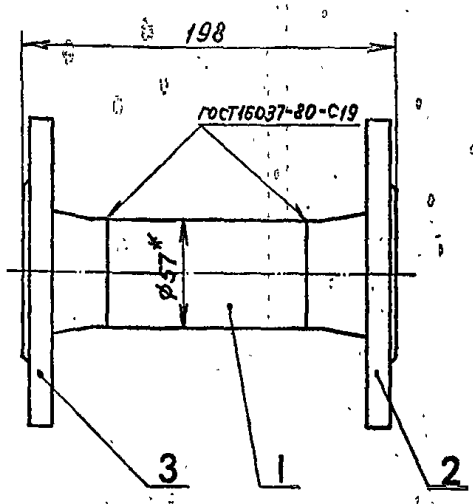


- 1. * Размер для справок.
- 2. Предельные отклонения размеров $\pm \frac{0,14}{2}$ по ГОСТ 25347-82.

B185-002.02.001

Изм.	Лист	№ докум.	Подп.	Дата	Швеллер	Лист	Масса	Масштаб
Разр.	Яблоков	Лист						1:2
Пров.	Федоров				Швеллер 14 ГОСТ 8240-78 Ст. 3 ГОСТ 535-79	Госстрой СССР Казахский Сантехпроект формат А4		
Т. контр.	Федоров					Лист	Листов	1
Н. контр.	Бушина							
Утв.	Федоров							

B185-002.17.000СБ



- 1. * Размер для справок.
- 2. Предельные отклонения размеров $\pm \frac{0,14}{2}$ по ГОСТ 25347-82.
- 3. Шероховатость кромок реза Rz160.
- 4. Электрод Э4с ГОСТ 9467-75.

B185-002.17.000СБ

Изм.	Лист	№ докум.	Подп.	Дата	Патрубок фланцевый	Лист	Масса	Масштаб
Разр.	Яблоков	Лист						5 : 1:2
Пров.	Федоров				Патрубок фланцевый	Госстрой СССР Казахский Сантехпроект формат А4		
Т. контр.	Федоров					Лист	Листов	1
Н. контр.	Бушина							
Утв.	Федоров							

Титовой проект 303-1-235.87, альбом 3, часть 3

Формат	Зона	Поз.	Обозначение	Наименование	Кол.	Прим.
				Документация		
			B185-002.17.000СБ	Сборочный чертеж		
				Детали		
		БУ	1 B185-002.17.001	Патрубок Труба 57х3 ГОСТ 10704-76 в-в ст. 3 ГОСТ 10705-80 R=105	1	0,42
				Стандартные изделия		
		2		Фланец 1-50-16 ст. 25 ГОСТ 12821-80	1	2,28
		3		Фланец 3-50-10 ст. 25 ГОСТ 12821-80	1	2,15

B185-002.17.000

Изм.	Лист	№ докум.	Подп.	Дата	Патрубок фланцевый	Лист	Листов	1
Разр.	Яблоков	Лист						
Пров.	Федоров				Патрубок фланцевый	Госстрой СССР Казахский Сантехпроект формат А4		
Т. контр.	Федоров					Лист	Листов	1
Н. контр.	Бушина							
Утв.	Федоров							

Копия берма 883

1531-05

Форм. зона / Лист	Обозначение	Наименование	Лист	Примечание
8		М6x35.58	64	0,01
9		М8x30.58	30	0,017
10		М10x35.58	56	0,034
11		М12x55.58	10	0,066
12		Гайки ГОСТ 5915-70		
13		М6.5	64	0,002
14		М8.5	30	0,005
15		М10.5	56	0,011
16		М12.5	10	0,015
17		Шайбы 12.65Г ГОСТ 6402-70		
18		Шайбы 10.01 ГОСТ 10906-78	20	0,012
19		Шайбы ГОСТ 11371-78		
20		6.01	64	0,0009
21		8.01	30	0,0023
22		10.01	36	0,004
23		Вентильная ради- альный агрегирован- ный М5 В-У4-70-5 исп 1, А=0,95 пр 0° на виброосновании А040 с электродви- гателем 4А11В6 N=0,55 кВт n=900 об/мин ТЧ 22-4208-78	1	91

В 18В-001.00.000 Лист 2
ФОРМАТ А4

Форм. зона / Лист	Обозначение	Наименование	Лист	Примечание
		Документация		
18	В18В-001.00.000 СБ	Сборочный чертеж		
19	В18В-001.00.000 ВД	Ведомость специ- фикации		
20	В18В-001.00.000 ВП	Ведомость покуп- ных изделий		
		Сборочные единицы		
21	1 В18В-001.01.000	Отвод-переход	1	80
22	2 В18В-001.02.000	Отвод	1	30
23	3 В18В-001.03.000	Переход	1	25,5
24	4 В18В-001.04.000	Короб	1	90
25	5 В18В-001.05.000	Рама	1	190
		Детали		
26	6 В18В-001.00.001	Прокладка	2	0,4
27	7 В18В-001.04.005	Прокладка	1	0,18
		Стандартные изделия		
		Болты ГОСТ 7796-70		

В18В-001.00.000
Блок
воздухооборного
устройства
Лист 1
Листов 1
ГОСТРД 508
Казанский
ДИТЕЛПРОЕКТ
ФОРМАТ А4

Типовой проект 903-1-235.87, альбом 3, уч. л. 3

№ детали	Наименование	Код ОКП	Обозначение доку- мента на поставку	Поставщик	Куда входит (обозначение)	Количество На из- В ном- На ре- рационализация	Приме- чание
8	Гайка М6.5		ГОСТ 5915-70		В18В-001.00.000 В18В-001.01.000	64 20	64 20
9	Гайка М8.5				В18В-001.00.000 В18В-001.04.000	30 30	30 30
10	Гайки М10.5				В18В-001.00.000	56	56
11	М12.5				В18В-001.00.000	10	10
12	Шайба 12.65Г		ГОСТ 6402-70		В18В-001.00.000	10	10
13	Шайба 10.01		ГОСТ 10906-78		В18В-001.00.000	20	20
14	Шайба 6.01		ГОСТ 11371-78		В18В-001.00.000 В18В-001.01.000	64 20	64 20
15	Шайба 8.01		ГОСТ 11371-78		В18В-001.00.000 В18В-001.04.000	30 30	30 30
16	Шайба 10.01		ГОСТ 11371-78		В18В-001.00.000	36	36

В18В-001.00.000 ВП Лист 2
ФОРМАТ А3

Комп. бонус 33

№ строки	Наименование	Код ОКП	Обозначение документа на поставку	Поставщик	Куда входит (обозначение)	Количество			Примечание
						На ос-делье	В комплектации	Всего	
1	Вентилятор радиальный регулируемый №5 В-44-70-5 Исп.м. 1, Д=0,95, 12° на вбирозно-взв.м. 400 с электродвигателем 4А7186 И=0,55 кВт п=900 об/мин.	48 6121 4482	ТУ 22-4208-78	ЧУ - 400/4 г. Павловск	В18В-001.00.000	1		1	
2	Надгридер сп. дально-нажатный биталлический многоходовой НКЗ-6-02 ХЛЗЛ		ТУ 22-5757-84	Костромской котлофермный завод	В18В-001.00.000	1		1	
3	Защелка воздушная тепловая (823 встраиваемая) П 100х600		ТУ 204 Наз ОСР062-78	Толды - Курганский экспериментальный завод коммунального оборудования.	В18В-001.00.000	1		1	
Крепежные изделия									
4	Болт М6х35.58		ГОСТ 7798-70		В18В-001.00.000	64		64	
					В18В-001.01.000	20		20	
								34	
5	Болт М8х30.58				В18В-001.00.000	30		30	
					В18В-001.04.000	30		30	
								60	
6	Болт М10х35.58				В18В-001.00.000	56		56	
7	М12х55.58				В18В-001.00.000	10		10	

				В18В-001.00.000 ВП.		
Изм.	Лист	Модиф.	Подп.	Дата	Вид	Лист
1	1		И.И.И.	2000	Блок воздухозаборного устройства	1
1	1		И.И.И.	2000	назо устройства	1
1	1		И.И.И.	2000	Ведомость покупных изделий	1
						Госстрой СССР Казахский АНТЕХПРОЕКТ Формат А3

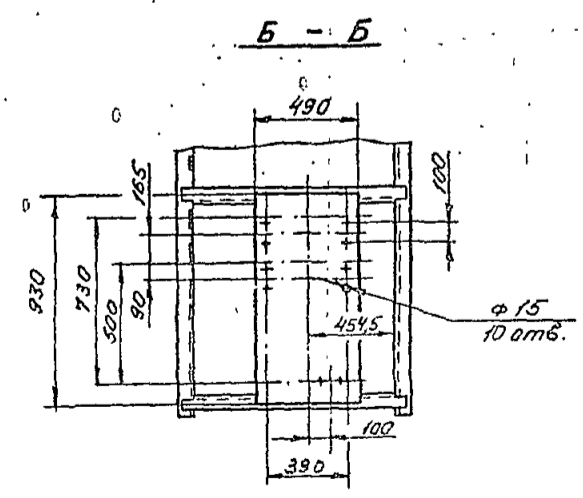
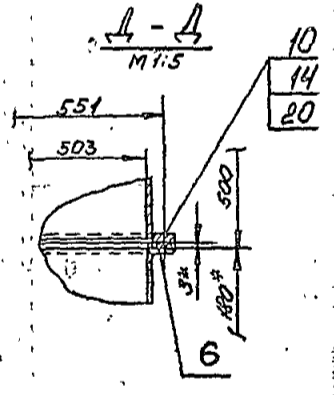
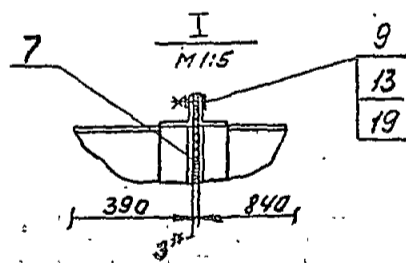
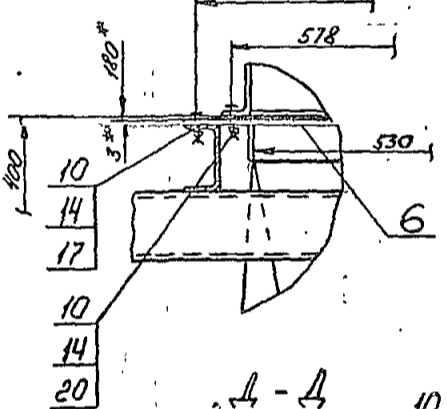
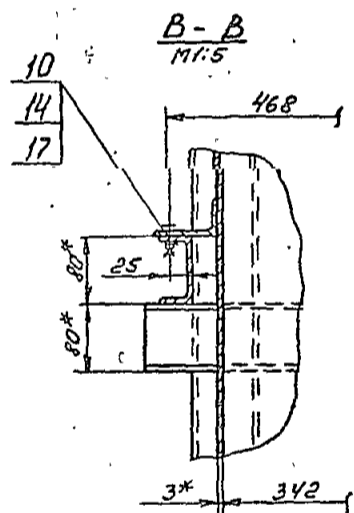
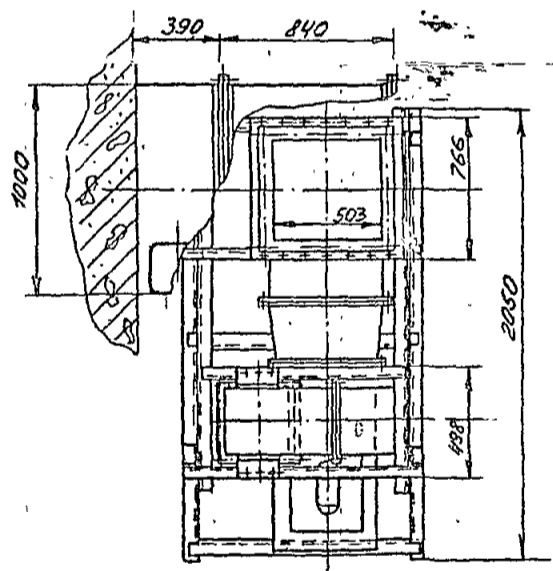
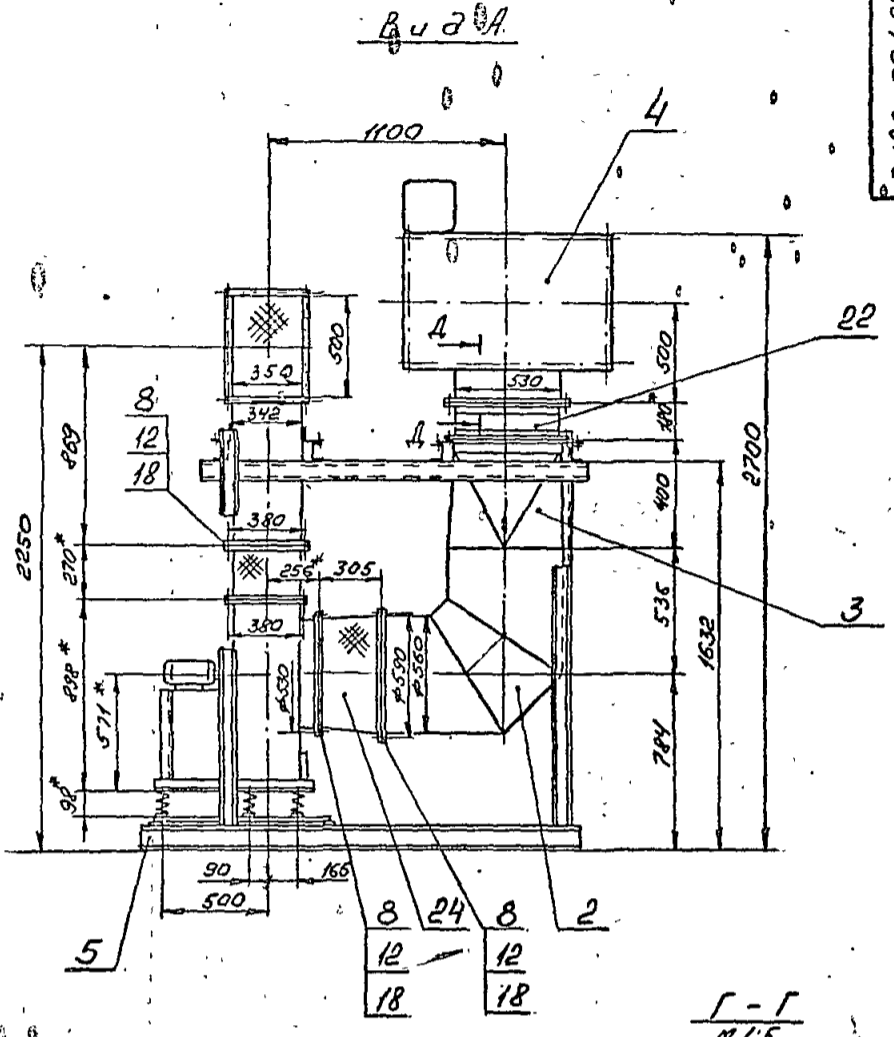
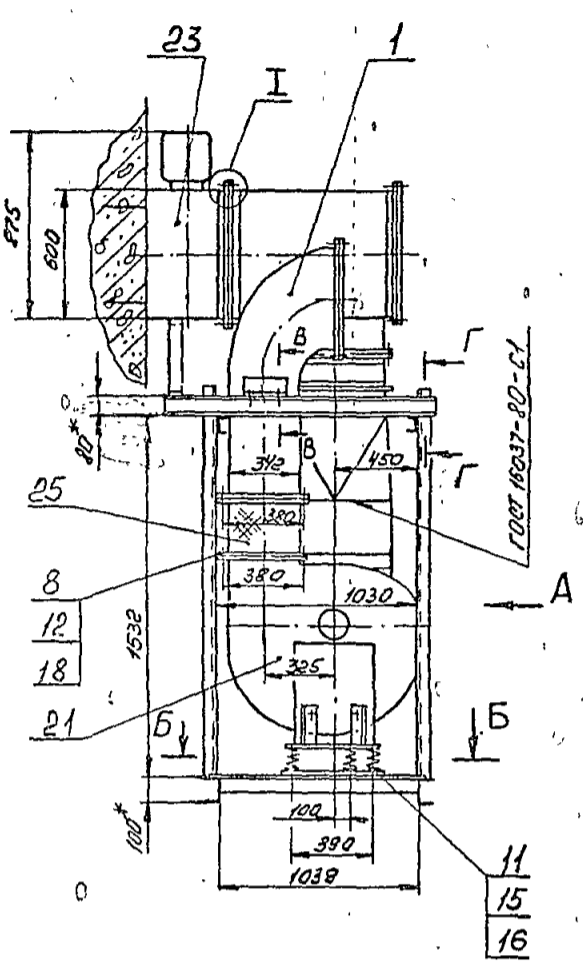
Типовой проект 923-1-235.87, см. лист 3, чертеж 3

№ строки	Обозначение	Наименование	Куда входит		Примечание
			Обозначение	Кол.	
1	В18В-001.00.000	Блок воздухозаборного устройства		1	
2	В18В-001.01.000	Отвод-переход	В18В-001.00.000	1	
3	В18В-001.01.100	Фланец	В18В-001.01.000	1	
4	В18В-001.01.200	Фланец	В18В-001.01.000	2	
5	В18В-001.02.000	Отвод	В18В-001.00.000	1	
6	В18В-001.03.000	Переход	В18В-001.00.000	1	
7	В18В-001.03.100	Фланец	В18В-001.03.000	1	
8	В18В-001.04.000	Короб	В18В-001.00.000	1	
9	В18В-001.04.100	Фланец	В18В-001.04.000	1	
10	В18В-001.04.200	Фланец	В18В-001.04.000	2	
11	В18В-001.05.000	Рама	В18В-001.00.000	1	
12					
13					
14					
15					
16					
17					
18					
19					
20					
21					
22					
23					
24					
25					
26					
27					

				В18В-001.00.000 ВС		
Изм.	Лист	Модиф.	Подп.	Дата	Вид	Лист
1	1		И.И.И.	2000	Блок воздухозаборного устройства	1
1	1		И.И.И.	2000	Ведомость спецификаций	1
						Госстрой СССР Казахский АНТЕХПРОЕКТ Формат А3

Рамная берма 0103

Типовой проект 503-1-235.8. с. альбом 3, часть 3



- 1. *Размеры для справок
- 2. Предельные отклонения размеров ± IT14 по ГОСТ 25341-82
- 3. Электрод Э42 ГОСТ 9467-75

Изм. №	Дата	Взам. инв.	№ докум.	Подп.	Дата

ВИБВ-001.00.000 СБ					
Блок воздухозаборного устройства					
Изм. Лист	№ докум.	Подп.	Дата	Лит.	Масса
Разроб.	Гущ	Гущ			612,5
Проф.	Редоров	Редоров			1:20
У. контр.	Редоров	Редоров			
Н. контр.	БЫШИНА				
Утв.	Редоров				
Лист 1				Листов 1	
Институт ВВСР Казахский РАНТЕХПРОЕКТ ФОРМАТ А3					

1331-05

Копия берется с 803

Форм. зона	Лист	Обозначение	Наименование	Кол.	Примечание
64	7	B18B-001.01.005	Сетка 10,0-2,00 НУ ГОСТ 3826-82 410 x 510	1	0,39
			Стандартные изделия		
	8		Болт М6x35,5L ГОСТ 7798-70	20	0,011
	9		Гайка М6,5 ГОСТ 5915-70	20	0,002
	10		Шайбы 601. ГОСТ 11371-78	20	0,0009

B18B-001.01.000
Лист 2
Формат А4

Форм. зона	Лист	Обозначение	Наименование	Кол.	Примечание
			Документация		
12		B18B-001.01.000 СБ	Оборочный чертеж		
			Оборочные единицы		
14	1	B18B-001.01.100	Фланец	1	2,9
14	2	B18B-001.01.200	Фланец	2	5,8
			Детали		
12	3	B18B-001.01.001	Стенка	1	16,3
12	4	B18B-001.01.002	Стенка	1	6,4
64	5	B18B-001.01.003	Стенка лист Б-3 ГОСТ 19003-74 8 шт ГОСТ 16523-70	2	10,58
64	6	B18B-001.01.004	Лопат Уголок Б-20x50x5 ГОСТ 801-78 80 шт ГОСТ 535-79	2	0,2

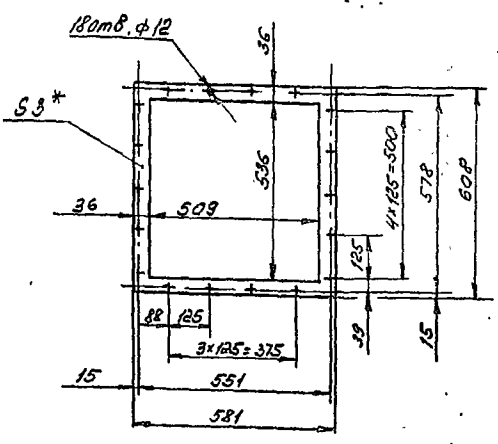
B18B-001.01.000

Отвод-переход

Лист 1 2
Листов 1 2
Госстрой СССР
Казанский
АНТЕЛПРОЕКТ
Формат А4

Технический проект 803-1-235.81, с. лист 3, устье 3

B18B-001.00.001



- * Размер для справок.
- Предельные отклонения размеров ± 0,14 по ГОСТ 25347-82

B18B-001.00.001

Прокладка

Паронит ПОН 3,0
ГОСТ 481-80

Лист 1
Масса 0,4
Листов 1
Госстрой СССР
Казанский
АНТЕЛПРОЕКТ
Формат А4

Форм. зона	Лист	Обозначение	Наименование	Кол.	Примечание
	22		Напорный спирально-намотный диатомовый многослойный теплообменник серия 3-6-02 ТУ 22-5757-84	1	38
	23		Заслонка воздушная ителенная (без электроподогрева) П 100x600 ТУ 204 Каз ССР 002-78	1	69,6
			Прочие изделия		
	24		Вставки видкая типа ВВ-20 серия 5.904-5, стр 10	1	6,76
	25		Вставки видкая типа ВВ-13 серия 5.904-5, стр 3	1	5,02

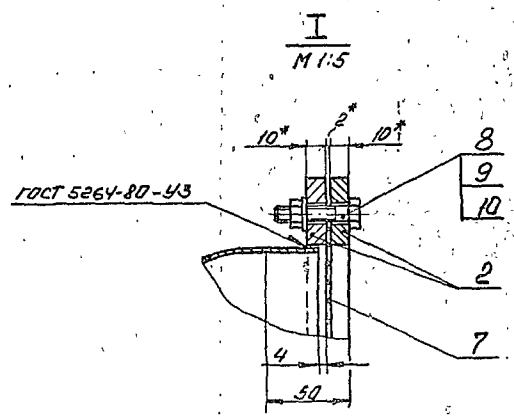
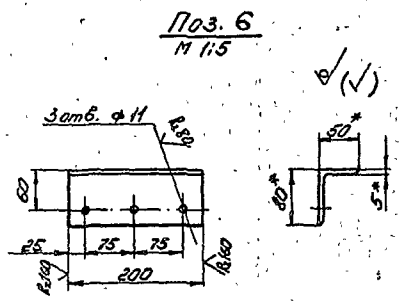
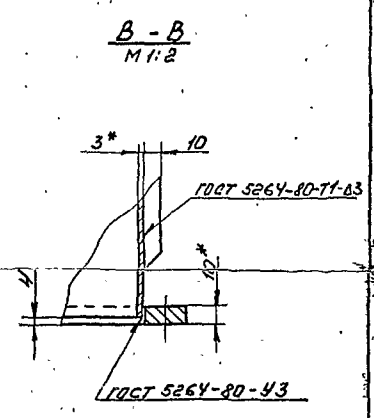
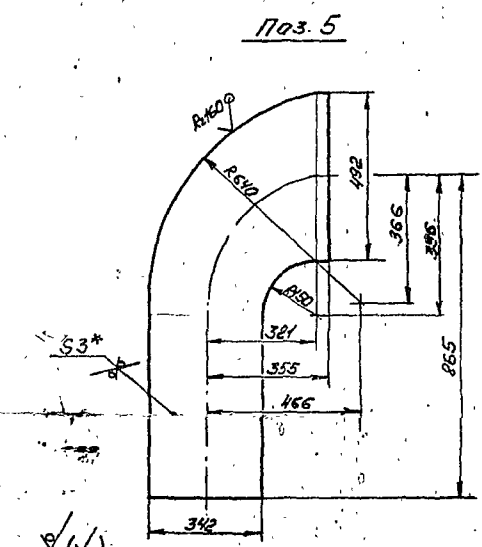
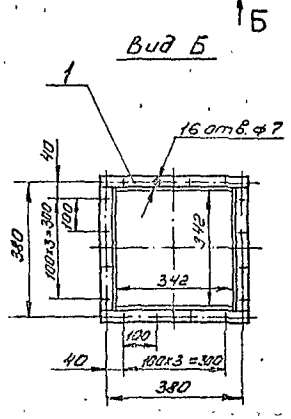
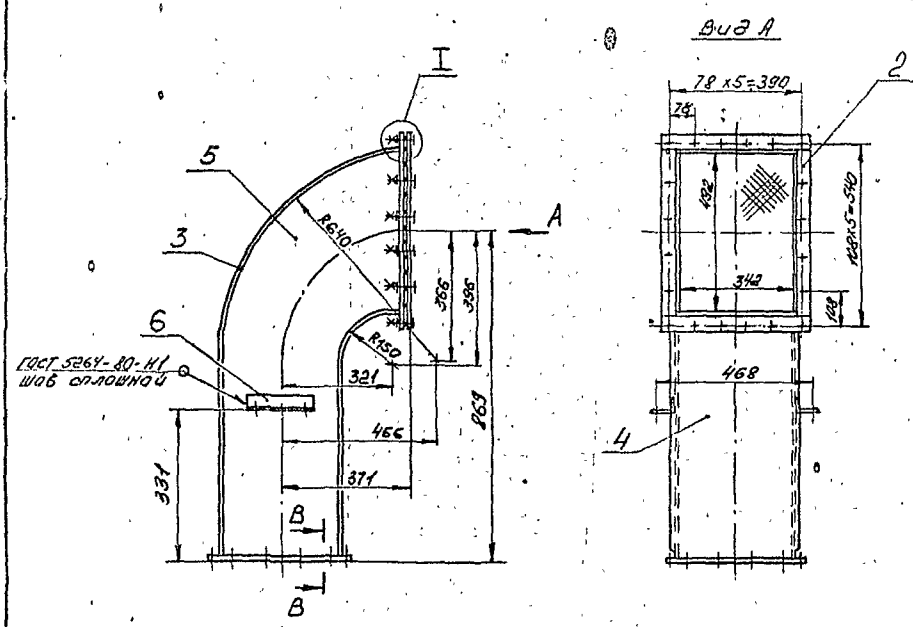
B18B-001.00.000

Лист 3
Формат А4

Копия проекта

Технический проект 903-Г-235.87, альбом 3, лист 3

B18B-001.01.000.05

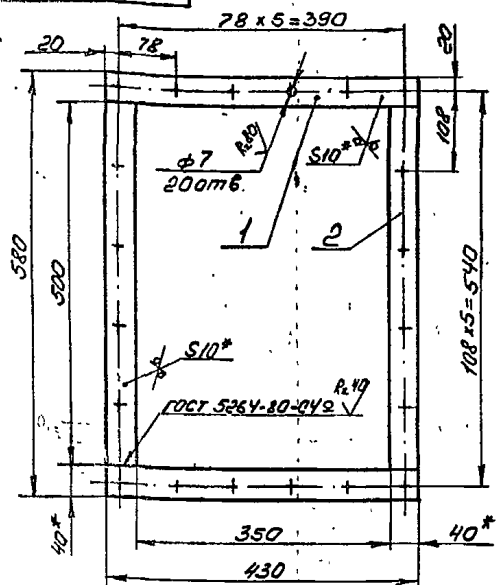


1. * Размеры для справок.
2. Предельные отклонения размеров ± $\frac{IT14}{2}$ по ГОСТ 25347-82
3. Отклонение от перпендикулярности фланцев к оси отвода-перехода не должно превышать 1,5 мм.
4. Шероховатость краев, полученных отрезкой, Ra 160
5. Электрод Э42 ГОСТ 9467-75

Изм.	№	Дата	Подп.	и	Дата

B18B-001.01.000.05				Лист	Масса	Масштаб
Отвод-переход				60	1:10	1:10
Изм.	Лист	№ докум.	Подп.	Дата	Листов 7	
Разр.	Гуц				Госстрой СССР	
Проект.	Редяров				Казахский	
Т. контр.	Редяров				САЙТЕМПРОЕКТ	
Н. контр.	Билин				Формат А2	
Утв.	Редяров					

1331-08
B18B-001.01.200 СБ



- 1 Отверстия $\phi 7$ мм выполнить после сварки.
- 2 * Размеры для справок.
3. Предельные отклонения размеров $\pm \frac{IT14}{2}$ по ГОСТ 25347-82.
- 4 Шероховатость кромок, полученных отрезкой $Rz 160$
- 5 Электрод Э 42 ГОСТ 9467-75

B18B-001.01.200 СБ

Фланец

Лист	Масса	Масштаб
1	5,8	1:5

Изм.	Лист	№ докум.	Подп.	Дата
Разраб.	Гич	2144		
Проект.	Федоров			
Т. контр.	Федоров			
Н. контр.	Билина			
Утв.	Федоров			

Лист Листов 1 7
Госстрой СССР
Казанский
САНТЕХПРОЕКТ
Формат А4

Форм. Зона	Обозначение	Наименование	Кол.	Примечание
		Документация		
А4	B18B-001.01.200 СБ	Сборочный чертеж		
		Детали		
Б4	1 B18B-001.01.201	Полка		
		Полоса Б 10x40 ГОСТ 103-76 Ст 3 ГОСТ 535-79		
		$l=430$	2	1,35
Б4	2 B18B-001.01.202	Полка		
		Полоса Б 10x40 ГОСТ 103-76 Ст 3 ГОСТ 535-79		
		$l=500$	2	1,57

B18B-001.01.200

Фланец

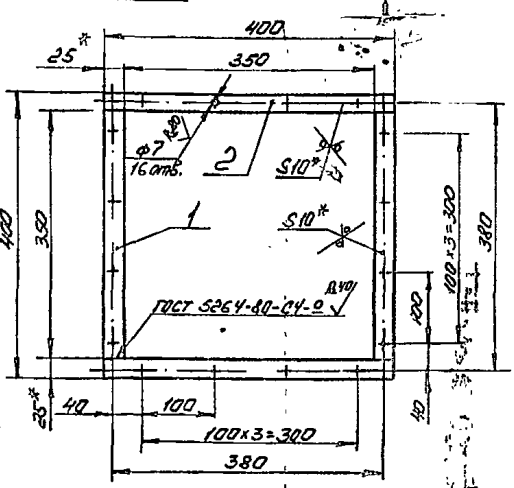
Лист	Листов
1	7

Госстрой СССР
Казанский
САНТЕХПРОЕКТ
Формат А4

Изм.	Лист	№ докум.	Подп.	Дата
Разраб.	Гич	2144		
Проект.	Федоров			
Т. контр.	Федоров			
Н. контр.	Билина			
Утв.	Федоров			

Типовой проект 803-1-236,87, а. д. 3, уч. № 3

B18B-001.01.100 СБ



- 1 Отверстия $\phi 7$ мм выполнить после сварки.
- 2 * Размеры для справок.
- 3 Предельные отклонения размеров $\pm \frac{IT14}{2}$ по ГОСТ 25347-82.
- 4 Шероховатость кромок, полученных отрезкой $Rz 160$
- 5 Электрод Э 42 ГОСТ 9467-75

B18B-001.01.100 СБ

Фланец

Лист	Масса	Масштаб
1	2,9	1:5

Изм.	Лист	№ докум.	Подп.	Дата
Разраб.	Гич	2144		
Проект.	Федоров			
Т. контр.	Федоров			
Н. контр.	Билина			
Утв.	Федоров			

Лист Листов 1 7
Госстрой СССР
Казанский
САНТЕХПРОЕКТ
Формат А4

Форм. Зона	Обозначение	Наименование	Кол.	Примечание
		Документация		
А4	B18B-001.01.100 СБ	Сборочный чертеж		
		Детали		
Б4	1 B18B-001.01.101	Полка		
		Полоса Б 10x25 ГОСТ 103-76 Ст 3 ГОСТ 535-79		
		$l=350$	2	0,60
Б4	2 B18B-001.01.102	Полка		
		Полоса Б 10x25 ГОСТ 103-76 Ст 3 ГОСТ 535-79		
		$l=400$	2	0,70

B18B-001.01.100

Фланец

Лист	Листов
1	7

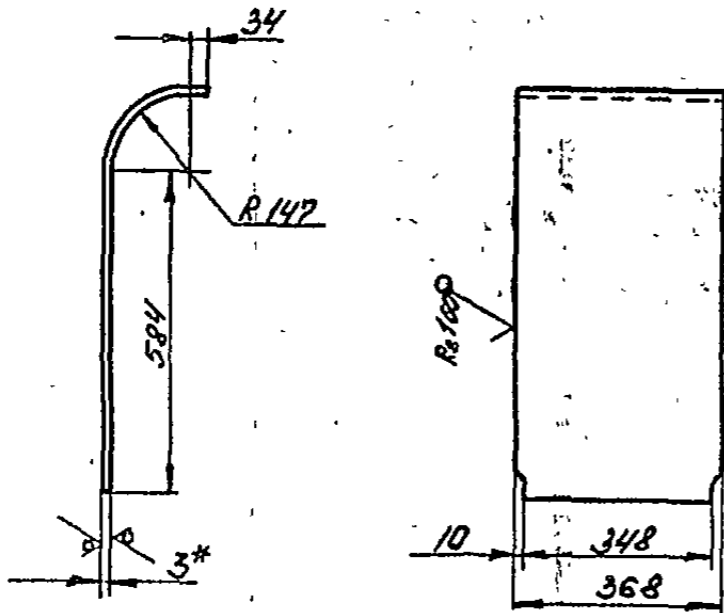
Госстрой СССР
Казанский
САНТЕХПРОЕКТ
Формат А4

Изм.	Лист	№ докум.	Подп.	Дата
Разраб.	Гич	2144		
Проект.	Федоров			
Т. контр.	Федоров			
Н. контр.	Билина			
Утв.	Федоров			

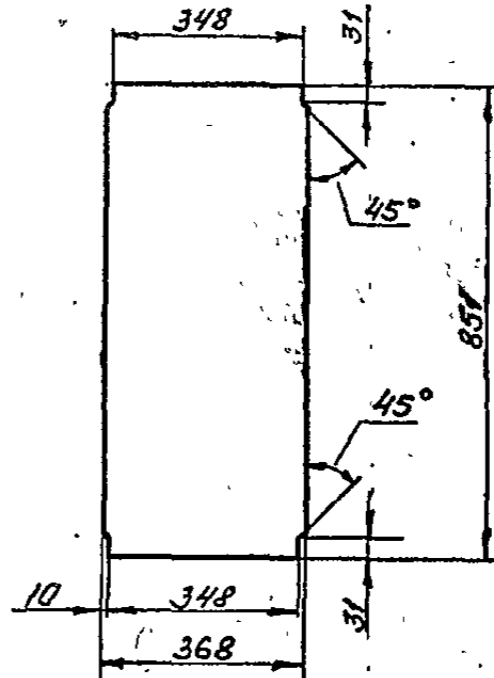
1334-05
B188-001.01.002

45

Листы берца



Развертка



- 1* Размер для справок.
2. Предельные отклонения размеров $\pm \frac{IT14}{2}$ по ГОСТ 25347-82

Имя, № подл.	Подп. и дата	Взам. инв. №	Инв. № дубл.	Подп. и дата

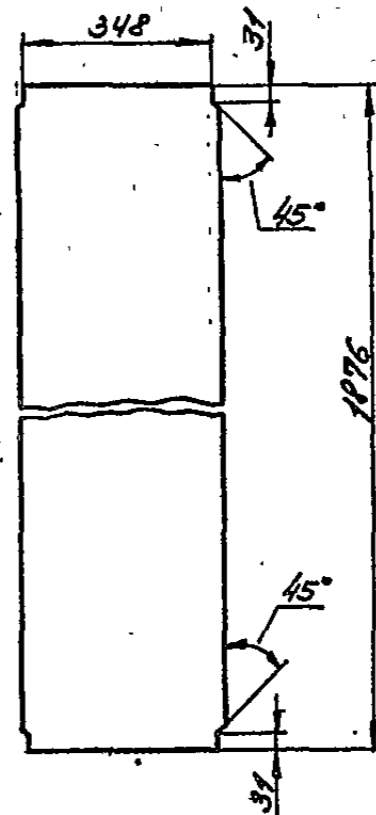
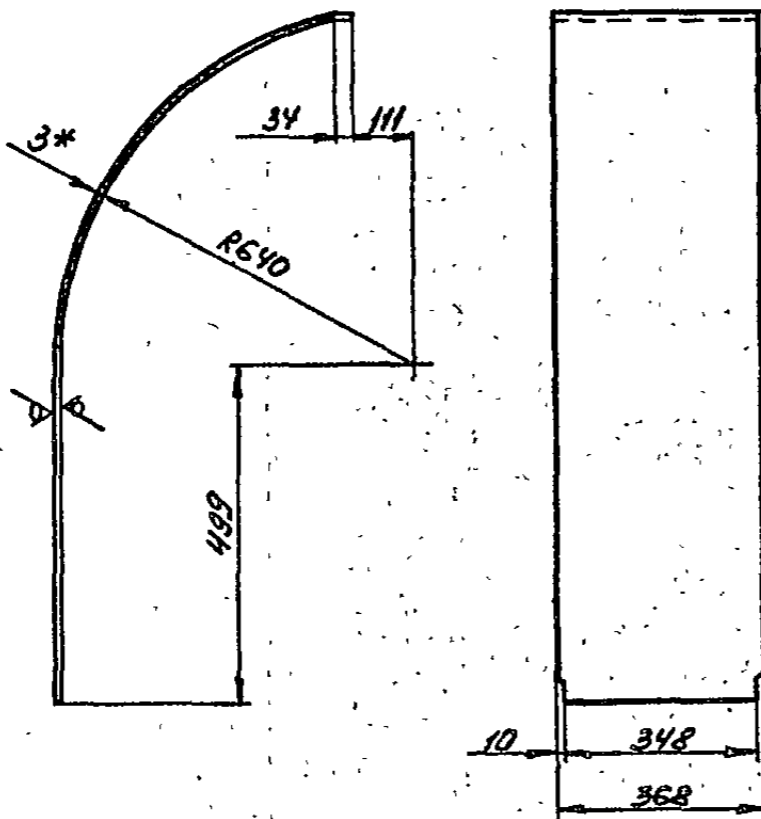
B188-001.01.002				
Изм.	Лист	№ докум.	Подп.	Дата
			ГЧЧ	24.11
Разроб.			Редоров	24.11
Проз.			Редоров	24.11
Т. контр.			Редоров	24.11
И. контр.			Бичина	24.11
Утв.			Редоров	24.11
Лист 5-3 ГОСТ 19903-74			Лист 5-3 ГОСТ 16523-70	
Стенка			Лит.	Масса
				6,43
			Лист	Масштаб
			1	1:10
ГОСТРОЙ СССР Казахский САНТЕХПРОЕКТ				
формат А3				

10040100-8818
B188-001.01.001

Развертка

Лист 3, 763

Тиловой проект 303-1-235.87.01



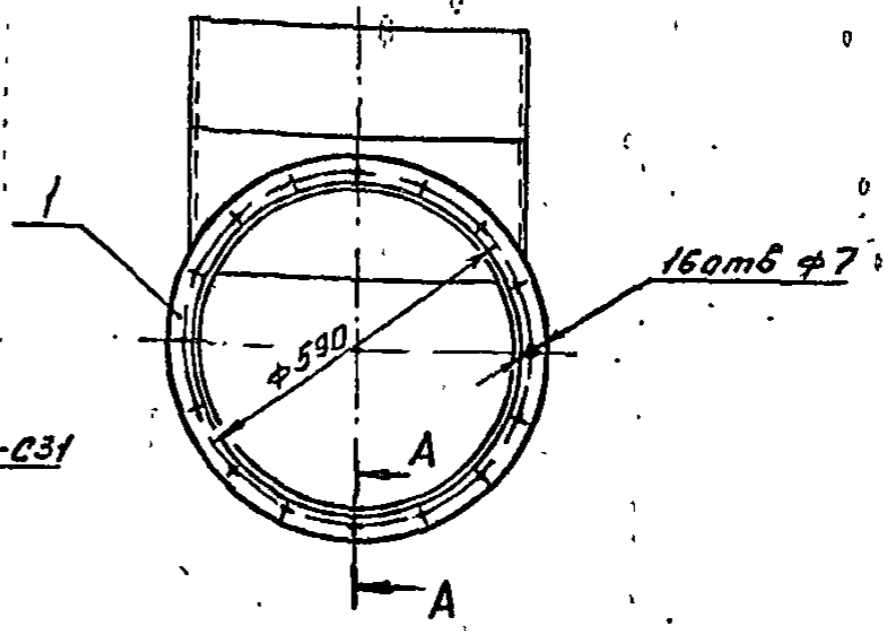
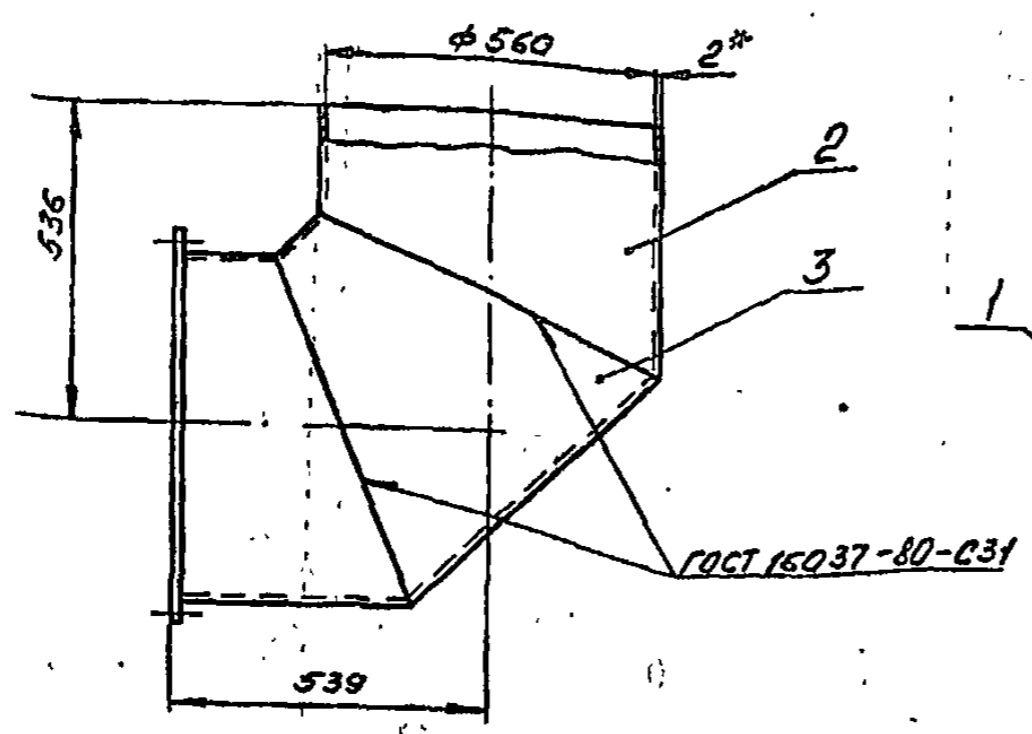
- 1* Размер для справок.
2. Предельные отклонения размеров $\pm \frac{IT14}{2}$ по ГОСТ 25347-82

Имя, № подл.	Подп. и дата	Взам. инв. №	Инв. № дубл.	Подп. и дата

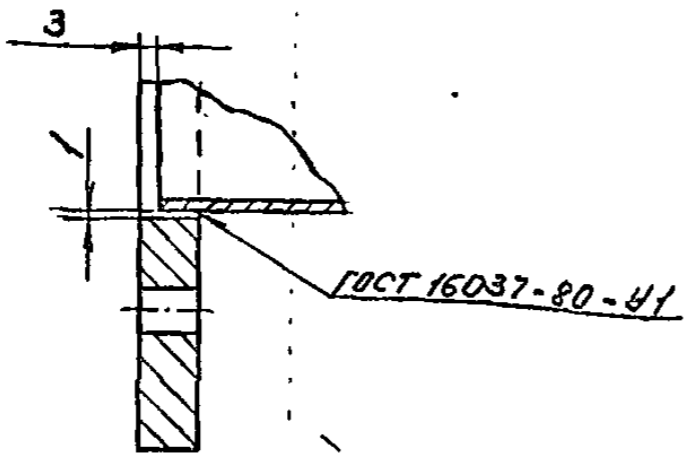
B188-001.01.001				
Изм.	Лист	№ докум.	Подп.	Дата
			ГЧЧ	24.11
Разроб.			Редоров	24.11
Проз.			Редоров	24.11
Т. контр.			Редоров	24.11
И. контр.			Бичина	24.11
Утв.			Редоров	24.11
Лист 5-3 ГОСТ 19903-74			Лист 5-3 ГОСТ 16523-70	
Стенка			Лит.	Масса
				16,31
			Лист	Масштаб
			1	1:10
ГОСТРОЙ СССР Казахский САНТЕХПРОЕКТ				
формат А3				

Л.3

1331-05
B18B-001.02.000C5



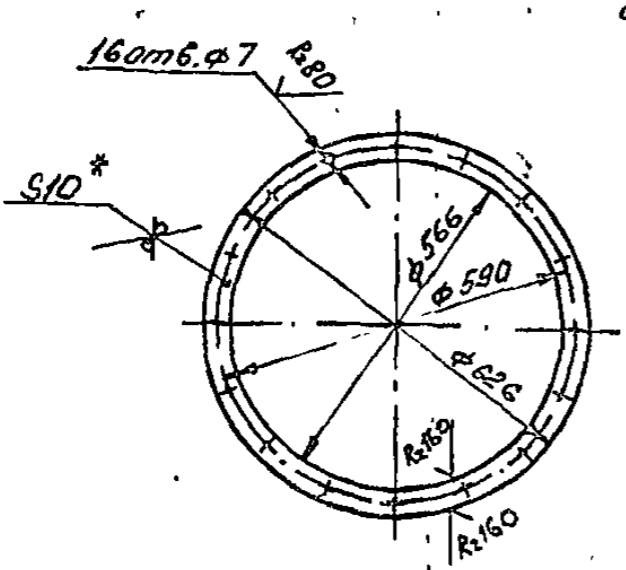
A-A
M 1:1



1. *Размер для справок
2. Предельные отклонения размеров $\pm \frac{IT14}{2}$ по ГОСТ 25347-82.
3. Отклонение от перпендикулярности фланца к оси отвода не более 1,5 мм.
4. Электрод Э42 ГОСТ 9467-75

B18B-001.02.000 C5				Лит.	Масса	Масштаб
Изм.	Лист	№ докум.	Подп.	Дата		
Разроб.	Гуч	Гуч			30	1:10
Пров.	Рейров	Рейров				
Т. контр.	Рейров	Рейров				
Н. контр.	Бичинка	Бичинка				
Утв.	Рейров	Рейров				
Отвод				Лист	Листов	
				Госстрой СССР Казанский САНТЕХПРОЕКТ		
				Формат А3		

100.001.02.001



1. *Размер для справок
2. Предельные отклонения размеров $\pm \frac{IT}{2}$ по ГОСТ 25347-82.

B18B-001.02.001				Лит.	Масса	Масштаб
Изм.	Лист	№ докум.	Подп.	Дата		
Разроб.	Гуч	Гуч			4,3	1:10
Пров.	Рейров	Рейров				
Т. контр.	Рейров	Рейров				
Н. контр.	Бичинка	Бичинка				
Утв.	Рейров	Рейров				
Фланец				Лист	Листов	
				Б-10 ГОСТ 19903-74 лист В от 3 ГОСТ 14637-79 Госстрой СССР Казанский САНТЕХПРОЕКТ		
				Формат А4		

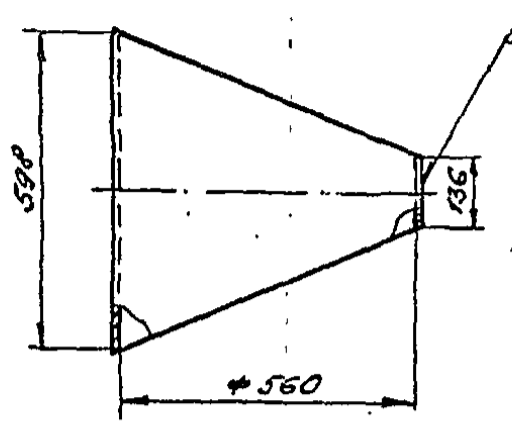
Формат	Зона	Лист	Обозначение	Наименование	Кол	Примечание
				Документация		
			B18B-001.02.000C5	Сборочный чертеж		
				Детали		
		1	B18B-001.02.001	Фланец	1	4,3
		2	B18B-001.02.002	Патрубок	2	7,62
		3	B18B-001.02.003	Звено	1	10,15

B18B-001.02.000				Лит.	Масса	Масштаб
Изм.	Лист	№ докум.	Подп.	Дата		
Разроб.	Гуч	Гуч				
Пров.	Рейров	Рейров				
Т. контр.	Рейров	Рейров				
Н. контр.	Бичинка	Бичинка				
Утв.	Рейров	Рейров				
Отвод				Лит.	Лист	Листов
				Госстрой СССР Казанский САНТЕХПРОЕКТ		
				Формат А4		

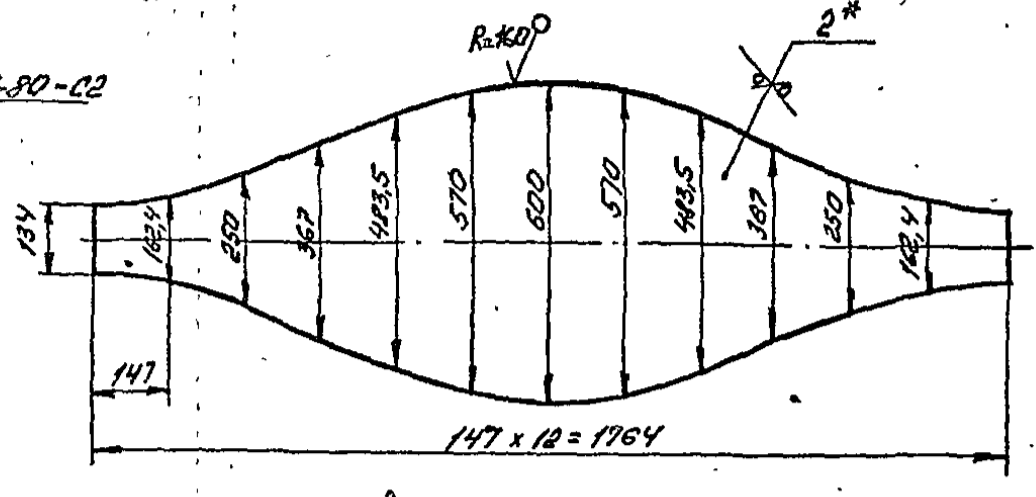
1331-05
B18B-001.02.003

47

Комп. Верно ВЗ



Развертка



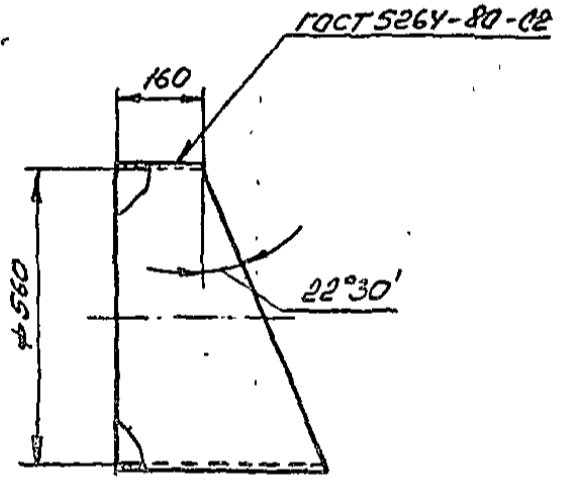
- * Размер для справок
- Предельные отклонения размеров $\pm \frac{IT14}{2}$ по ГОСТ 25347-82
- Электрод Э42 ГОСТ 9467-75

Изм. №	Попр. №	Попр. №	Попр. №	Попр. №	Попр. №
№	№	№	№	№	№
дата	дата	дата	дата	дата	дата

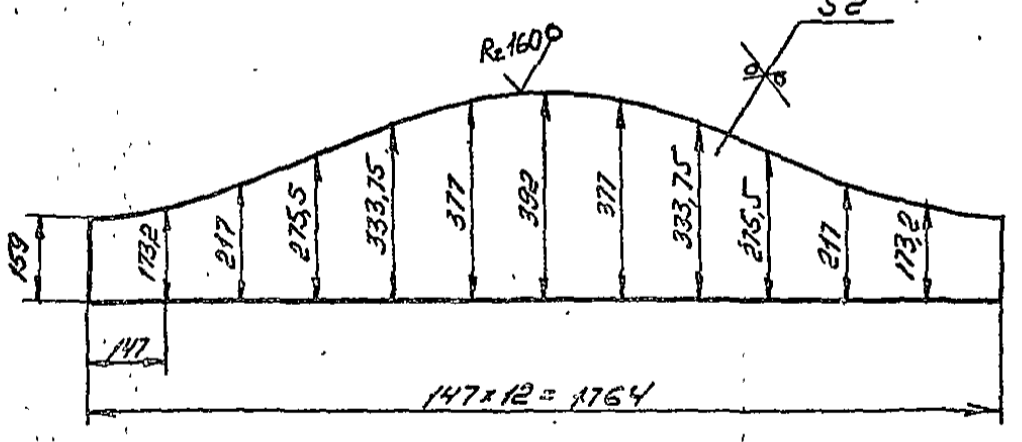
B18B-001.02.003					
Изм. Лист	№ докум.	Подп.	Дата	Лит.	Масса
Разраб.	Гуч	Гуч			10,15
Проект.	Федоров	Федоров			1:10
И. контр.	Федоров	Федоров			
Н. контр.	Билина	Билина			
Утв.	Федоров	Федоров			
3 вено				Лист 8 из 3 ГОСТ 16523-70	
Б-2 ГОСТ 18903-74				Техстрой ССР	
Лист 8 из 3 ГОСТ 16523-70				Каззахский	
				САНТЕХПРОЕКТ	
Формат А3					

B18B-001.02.002

Типовой проект 908-1-23.5.87, с. 46-47, 401.76.3



Развертка



- * Размер для справок
- Предельные отклонения размеров $\pm \frac{IT14}{2}$ по ГОСТ 25347-82
- Электрод Э42 ГОСТ 9467-75

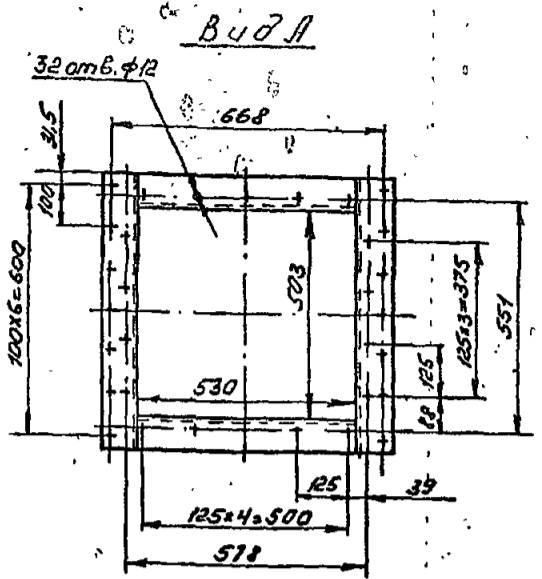
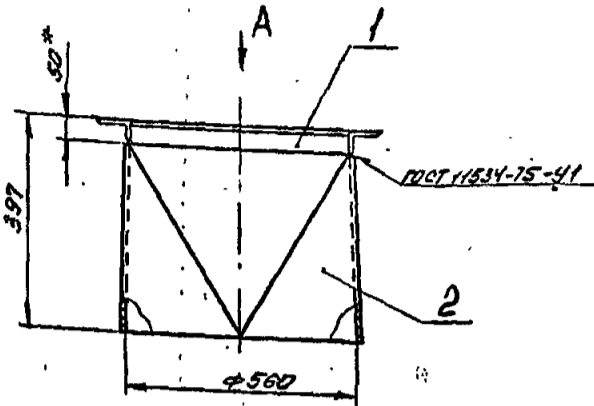
Изм. №	Попр. №	Попр. №	Попр. №	Попр. №	Попр. №
№	№	№	№	№	№
дата	дата	дата	дата	дата	дата

B18B-001.02.002					
Изм. Лист	№ докум.	Подп.	Дата	Лит.	Масса
Разраб.	Гуч	Гуч			7,62
Проект.	Федоров	Федоров			1:10
И. контр.	Федоров	Федоров			
Н. контр.	Билина	Билина			
Утв.	Федоров	Федоров			
Патрубок				Лист 8 из 3 ГОСТ 16523-70	
Б-2 ГОСТ 18903-74				Техстрой ССР	
Лист 8 из 3 ГОСТ 16523-70				Каззахский	
				САНТЕХПРОЕКТ	
Формат А3					

Л.А.

1331-05
B18B-001.03.000CB

Копия верха



- * Размер для оправок.
- Предельные отклонения размеров $\pm \frac{IT14}{2}$ по ГОСТ 25347-82.
- Отклонение от перпендикулярности фланца к оси перехода не более 1,5 мм.
- Электрод 342 ГОСТ 9467-75

Изм. №	Лист	№ докум.	Подп.	Дата

B18B-001.03.000CB					Лит.	Масса	Масштаб
Изм. №	Лист	№ докум.	Подп.	Дата	Переход	25,5	1:10
Разраб.	Гуц	Гуц					
Пров.	Федоров	Федоров					
И. контр.	Федоров	Федоров					
И. контр.	Бушина				Лист 1 Листов 1 Госстрой ССР Казахский САНТЕХПРОЕКТ		
Утв.	Федоров				Формат А3		

Типовой проект 803-1-235.87, вариант 3, 4, 5, 6, 7

Форм. зона	Лист	Обозначение	Наименование	Кол.	Примечание
			Документация		
A3		B18B-001.03.100	Сборочный чертеж		
			Детали		
B4	1	B18B-001.03.101	Палка	2	2,5
			Узелок 5-20x50x5 ГОСТ 8510-72 от 3 ГОСТ 535-79		
			l = 503	2	2,5
B4	2	B18B-001.03.102	Палка	2	3,44
			Узелок 5-20x50x5 ГОСТ 8510-72 от 3 ГОСТ 535-79		
			l = 690	2	3,44
B18B-001.03.100					
фланец					
Госстрой ССР Казахский САНТЕХПРОЕКТ					
Формат А4					

Форм. зона	Лист	Обозначение	Наименование	Кол.	Примечание
			Документация		
A3		B18B-001.03.000CB	Сборочный чертеж		
			Сборочные единицы		
A4	1	B18B-001.03.100	Фланец	1	11,8
			Детали		
A3	2	B18B-001.03.001	Переход	1	13,6
B18B-001.03.000					
Переход					
Госстрой ССР Казахский САНТЕХПРОЕКТ					
Формат А4					

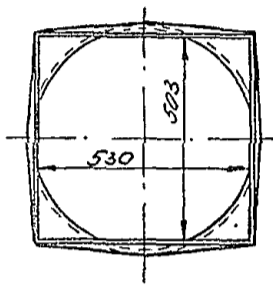
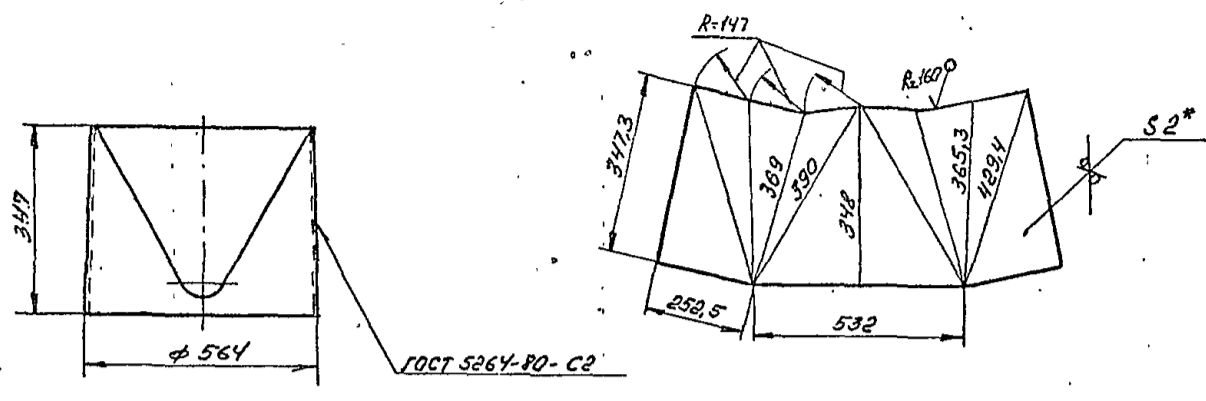
Изм. №	Лист	№ докум.	Подп.	Дата

Изм. №	Лист	№ докум.	Подп.	Дата

1331-05
B188-001.03.001

49

Развертка половины детали



1. *Размер для оправок
2. Предельные отклонения размеров $\pm \frac{IT14}{2}$ по ГОСТ 25347-82
3. Электрод Э42 ГОСТ 9467-75

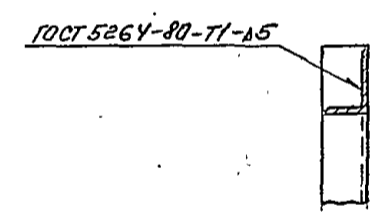
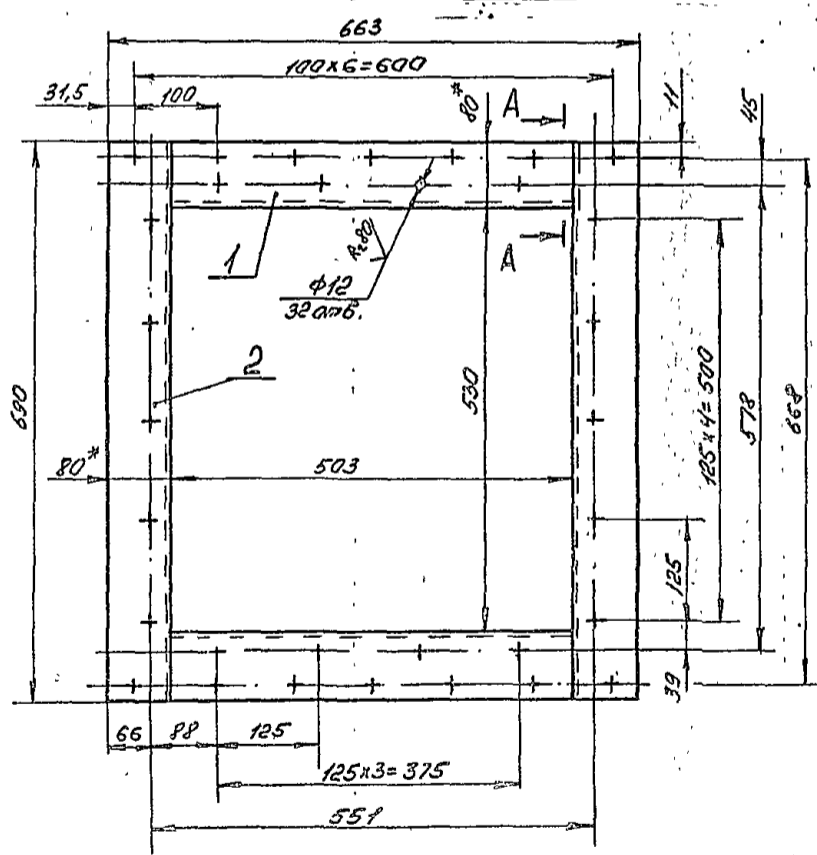
				B188-001.03.001			
Изм.	Лист	№ докум.	Подп.	Дата	Лит.	Масса	Масштаб
						13,6	1:10
Разроб.	Гуль	Буш			Переход		
Пров.	Федоров	Буш					
Т. контр.	Федоров	Буш					
Н. контр.	Бушина				Лист 5-2 ГОСТ 19903-74 Лист В Ст 3 ГОСТ 18523-70		
Утв.	Федоров				ГОСТРОЙ ССР Казанский САНТЕХПРОЕКТ ФОРМАТ А3		

Концы безнап. ст.

Изм.	№ лист	Подп.	и дата	Взам.	инж.	№ дубл.	Лист	и дата

B188-001.03.100 СБ

8.2.14



1. Отверстия $\phi 12$ мм выполнить после сварки.
2. *Размеры для оправок
3. Предельные отклонения размеров $\pm \frac{IT14}{2}$ по ГОСТ 25347-82
4. Шероховатость кромок реза $Rz 160$
5. Электрод Э42 ГОСТ 9467-75

				B188-001.03.100 СБ			
Изм.	Лист	№ докум.	Подп.	Дата	Лит.	Масса	Масштаб
						11,8	1:5
Разроб.	Гуль	Буш			Фланец		
Пров.	Федоров	Буш					
Т. контр.	Федоров	Буш					
Н. контр.	Бушина				Лист 5-2 ГОСТ 19903-74 Лист В Ст 3 ГОСТ 18523-70		
Утв.	Федоров				ГОСТРОЙ ССР Казанский САНТЕХПРОЕКТ ФОРМАТ А3		

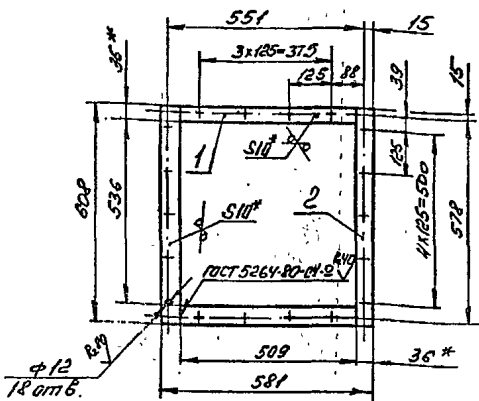
Типовой проект 908-1-88-1-835.87, альбом 3, 4, 5, 6, 7

Изм.	№ лист	Подп.	и дата	Взам.	инж.	№ дубл.	Лист	и дата

А/В

В 188-001.04.100 СБ

Копия с оригинала В 885



1. Отверстия $\phi 12$ мм выполнить после сварки
2. *Размеры для справок.
3. Предельные отклонения размеров ± 0.14 по ГОСТ 25347-82.
4. Шероховатость кромок реза $Rz 160$
5. Электрод Э42 ГОСТ 9467-75

В 188-001.04.100 СБ

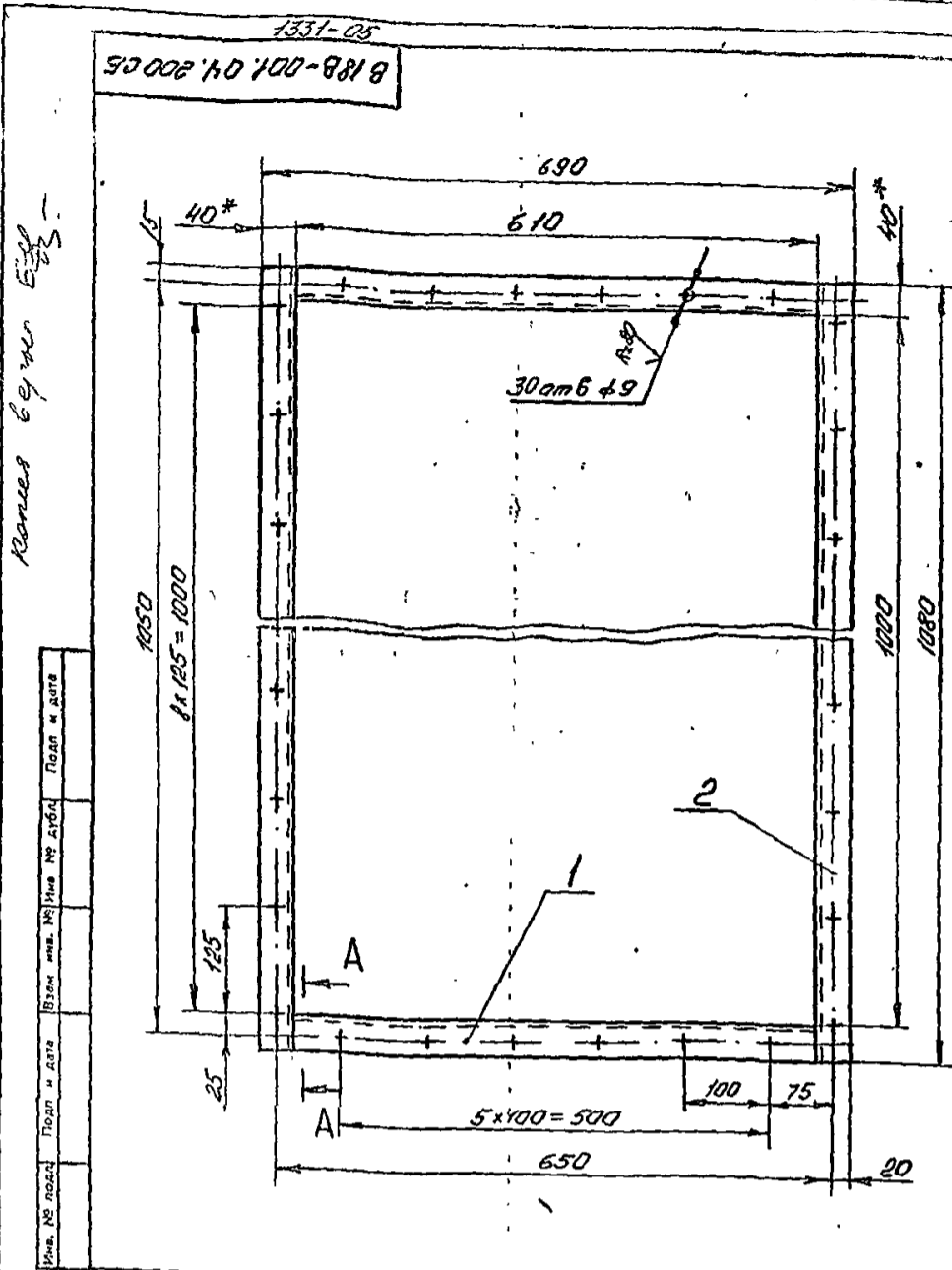
Лист	№ докум.	Подп.	Дата	Лит.	Масса	Масштаб
1	144	144			6,32	1:10
Назв. Листов 7 Разраб. Т. Федоров Провер. Федоров Исполн. Федоров И. контр. Билинич Утв. Федоров						
Фланец				Листов 7 Гособстр. ССР Казахский САНТЕХПРОЕКТ		
Формат А4						

Форм. Зона Лист	Обозначение	Наименование	Кол.	Примечание
		Документация		
A4	В 188-001.04.100 СБ	Оборочный чертеж		
		Детали		
B4	1 В 188-001.04.101	Полка		
		Листов 5: 10x36 ГОСТ 103-76 в ст 3 ГОСТ 535-79		
		L=509	2	1,44
B4	2 В 188-001.04.102	Полка		
		Листов 5: 10x36 ГОСТ 103-76 в ст 3 ГОСТ 535-79		
		L=608	2	1,72
В 188-001.04.100				
Назв. Листов 7 Разраб. Т. Федоров Провер. Федоров Исполн. Федоров И. контр. Билинич Утв. Федоров				
Фланец				Лист Листов Листов 1 1 1
Гособстр. ССР Казахский САНТЕХПРОЕКТ				
Формат А4				

Титановый проект В 885-1-235.87. таблица 2

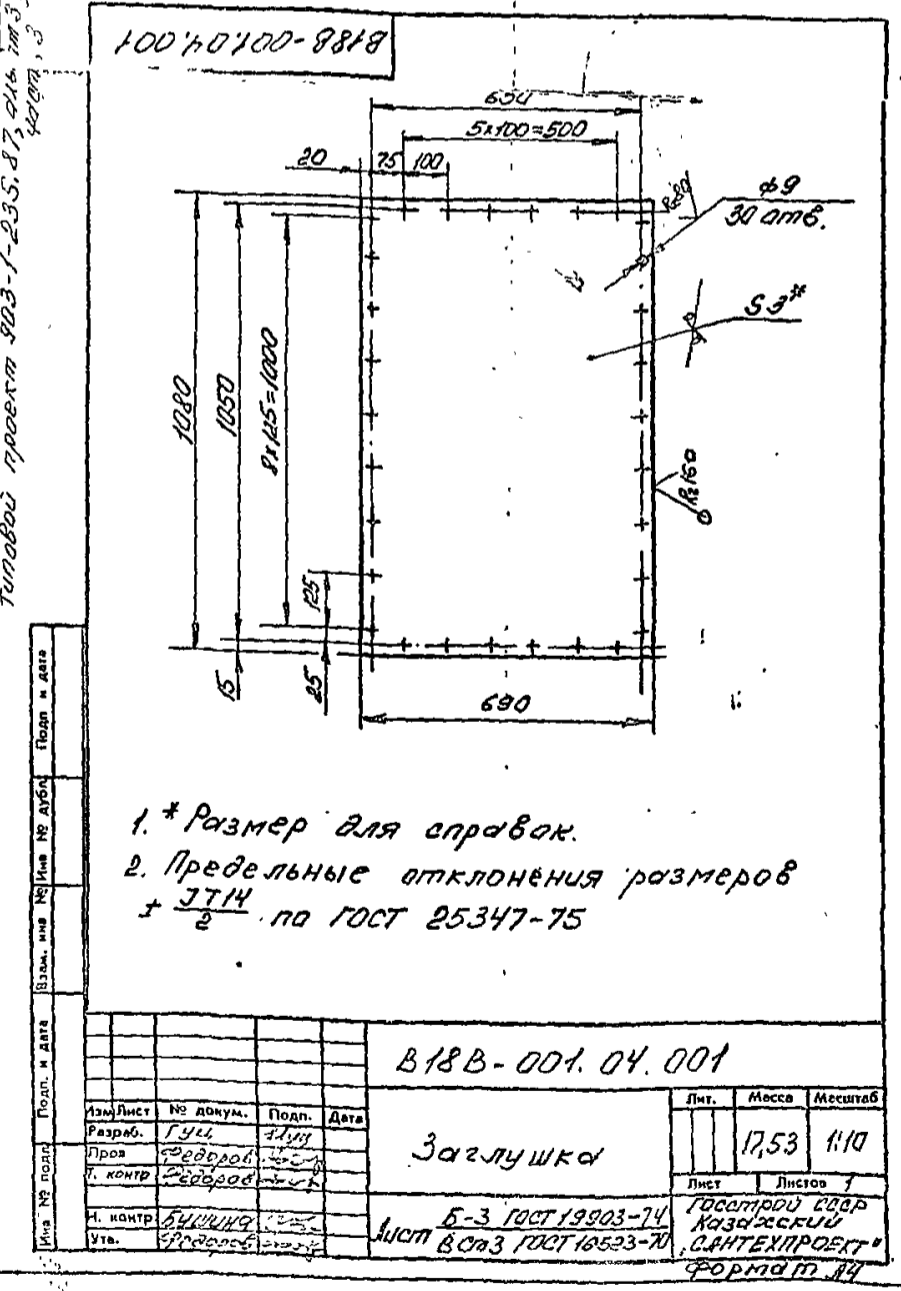
Форм. Зона Лист	Обозначение	Наименование	Кол.	Примечание
		Стандартные изделия		
10		Болт М8x30.58 ГОСТ 7798-70	30	0,015
11		Гайка М8.5 ГОСТ 5915-70	30	0,005
12		Шайба 8.01. ГОСТ 1371-78	30	0,0023
В 188-001.04.000				
Назв. Листов 2 Разраб. Т. Федоров Провер. Федоров Исполн. Федоров И. контр. Билинич Утв. Федоров				
Короб				Лист Лист Листов 1 1 2
Гособстр. ССР Казахский САНТЕХПРОЕКТ				
Формат А4				

Форм. Зона Лист	Обозначение	Наименование	Кол.	Примечание
		Документация		
A4	В 188-001.04.000 СБ	Оборочный чертеж		
		Оборочные единицы		
A4	1 В 188-001.04.100	Фланец	1	6,32
A4	2 В 188-001.04.200	Фланец	2	8,1
		Детали		
A4	3 В 188-001.04.001	Заглушка	1	11,53
A4	4 В 188-001.04.002	Стенка	1	13
A4	5 В 188-001.04.003	Стенка	1	8,82
A4	6 В 188-001.04.004	Стенка	2	1,57
A4	7 В 188-001.04.005	Прокладка	1	0,18
B4	8 В 188-001.04.006	Стенка		
		Лист Б-2 ГОСТ 19903-74 в ст 3 ГОСТ 16593-70 190x530	2	1,58
B4	9 В 188-001.04.007	Стенка		
		Лист Б-2 ГОСТ 19903-74 в ст 3 ГОСТ 16593-70 604x814	2	7,71
В 188-001.04.000				
Назв. Листов 2 Разраб. Т. Федоров Провер. Федоров Исполн. Федоров И. контр. Билинич Утв. Федоров				
Короб				Лист Лист Листов 1 1 2
Гособстр. ССР Казахский САНТЕХПРОЕКТ				
Формат А4				



1. Отверстия ф 9 мм выполнять после сварки.
2. * Размеры для справок.
3. Предельные отклонения размеров ± 0.14 по ГОСТ 25347-82
4. Шероховатость кромок резов Rz 160
5. Электрод Э42 ГОСТ 9467-75

В 18В-001.04.200 СБ				Лист	Масса	Масштаб
Изм. Лист	№ докум.	Подп.	Дата	фланец		
Разраб.	Гучи	Или		Лист	8,1	1:5
Пров.	Федоров	Или		Госстрой СССР		
Т. контр.	Федоров	Или		Казахский		
И. контр.	Бучинко	Или		САНТЕХПРОЕКТ		
Утв.	Федоров	Или		Формат А3		



1. * Размер для справок.
2. Предельные отклонения размеров ± 0.14 по ГОСТ 25347-75

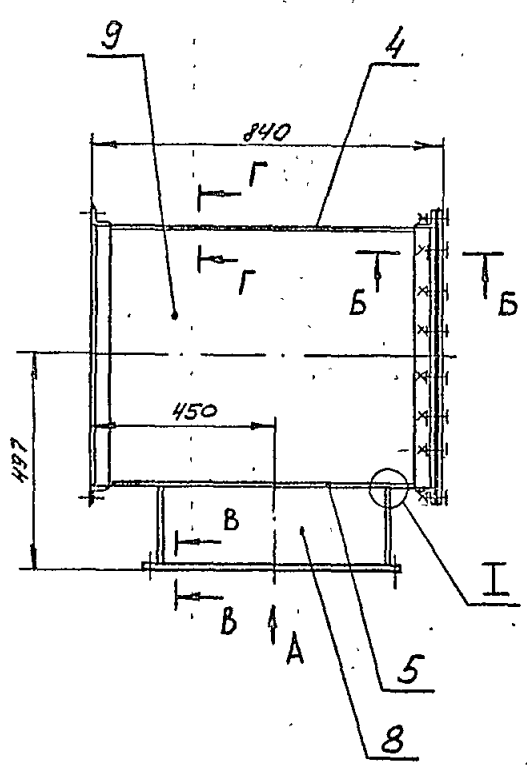
Изм.	Лист	№ докум.	Подп.	Дата	Лист	Масса	Масштаб
В 18В-001.04.200				фланец			
Изм. Лист	№ докум.	Подп.	Дата	Лист	Масса	Масштаб	Формат
Разраб.	Гучи	Или		Лист	17,53	1:10	А3
Пров.	Федоров	Или		Госстрой СССР			
Т. контр.	Федоров	Или		Казахский			
И. контр.	Бучинко	Или		САНТЕХПРОЕКТ			
Утв.	Федоров	Или		Формат А3			

Форм	Знак	Лист	Обозначение	Наименование	Кол	Примечание
				Документация		
				В 18В-001.04.200 СБ Сборочный чертеж		
				Детали		
64		1	Палка	Палка		
				Чемолк Б-40х40х4 ГОСТ 1508-72 Ст 3 ГОСТ 535-79		
				l=610	2	1,47
64		2	Палка	Палка		
				Чемолк Б-40х40х4 ГОСТ 1508-72 Ст 3 ГОСТ 535-79		
				l=1080	2	2,67

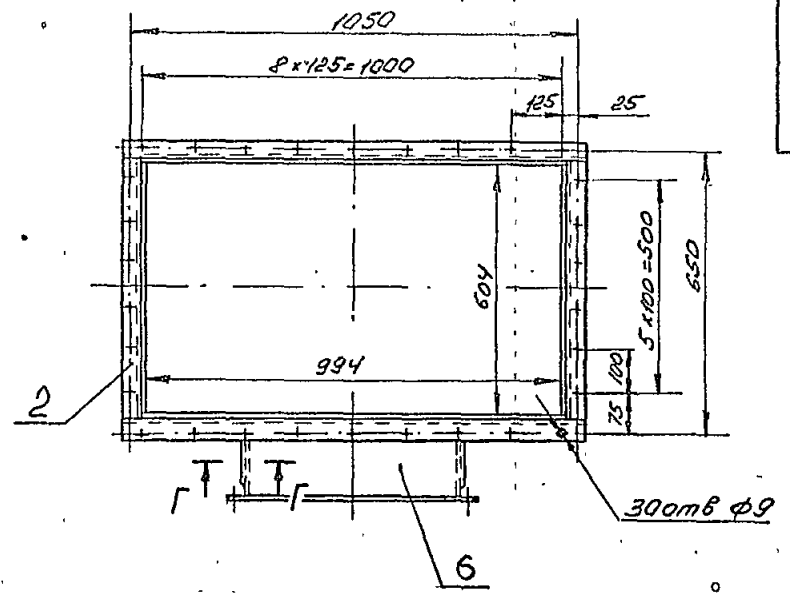
Коробя береме

Типовой проект 803-1-235.87, альбом 3, лист 3

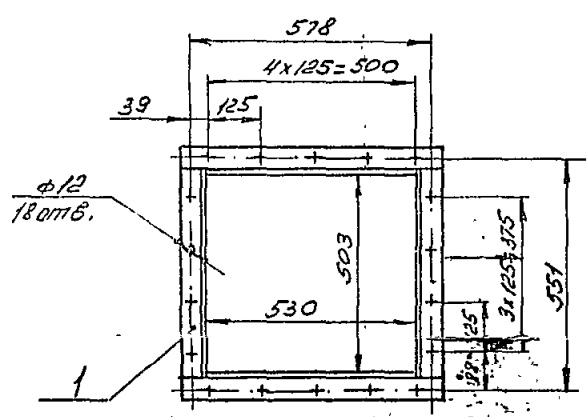
В 18В-001.04.000.05



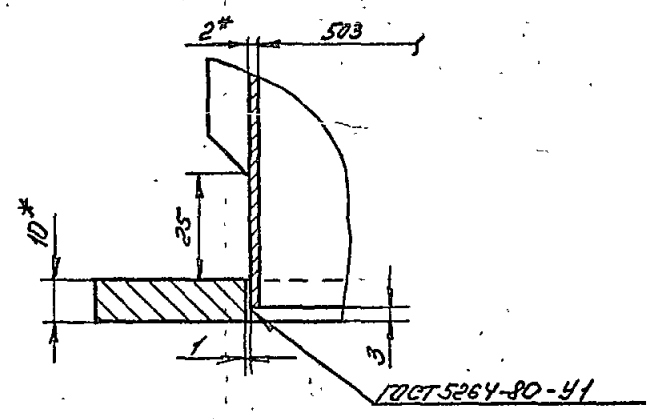
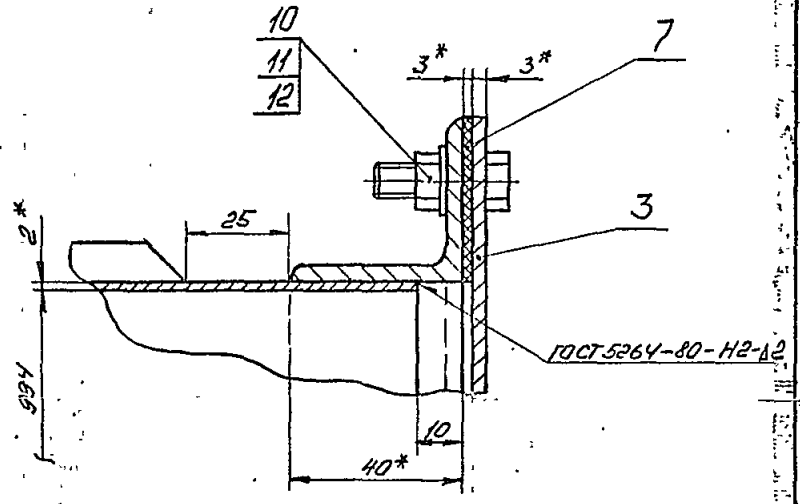
Вид А



Б - Б
М 1:1

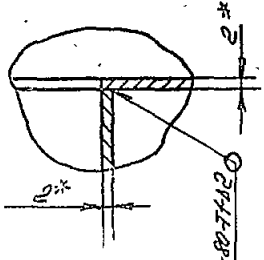
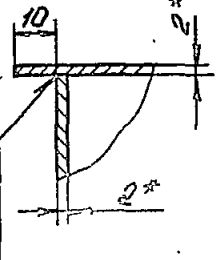


В - В
М 1:1



Г - Г
М 1:1

И
М 1:1



- 1. *Размеры для оправок.
- 2. Предельные отклонения размеров ± 0.14 по ГОСТ 25347-82.
- 3. Отклонение от перпендикулярности фланца к оси короба не более 1,5 мм.
- 4. Шероховатость кромок реза R_z 160
- 5. Электрод Э42 ГОСТ 9467-75

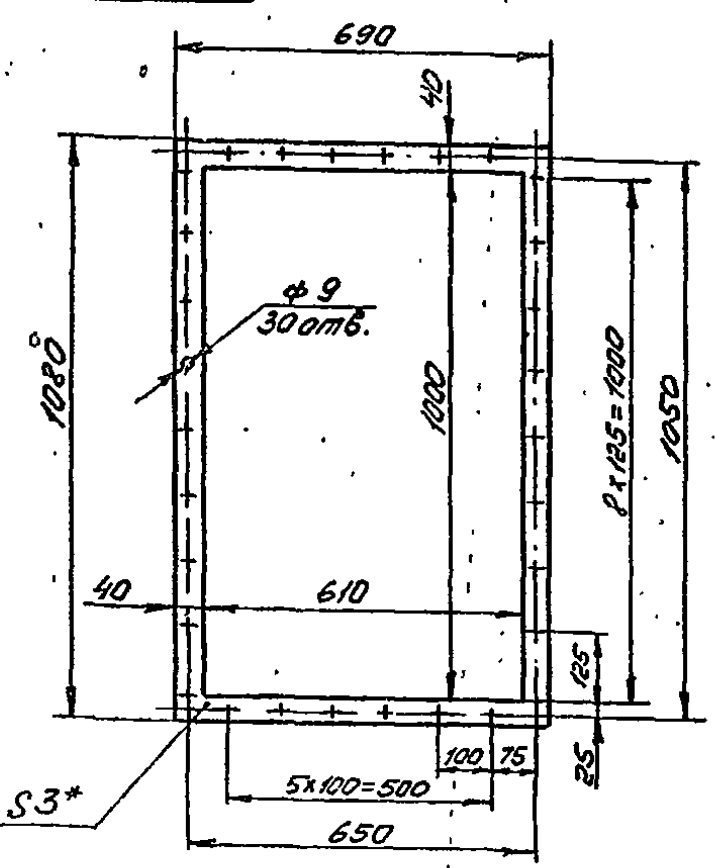
№ п. № подл.	Подп. и дата	Взам. инв. №	Изм. №	Лист	и дата

В 18В-001.04.000.05					
Короб					
Изм. Лист	№ докум.	Подп.	Дата	Лит.	Масса
Разр.б.	Гущ	Гущ			90
Проз.	Редоров	Редоров			1:10
Т. контр.	Редоров	Редоров			
И. контр.	Бушнич	Бушнич			
Утв.	Редоров	Редоров			
				Лист	Листов
				1	1
ГОСТРОИ ССР Казанский ДАНТЕХПРОЕКТ Формат А2					

1/5

Канал Верный

1331-05
B18B-001.04.005



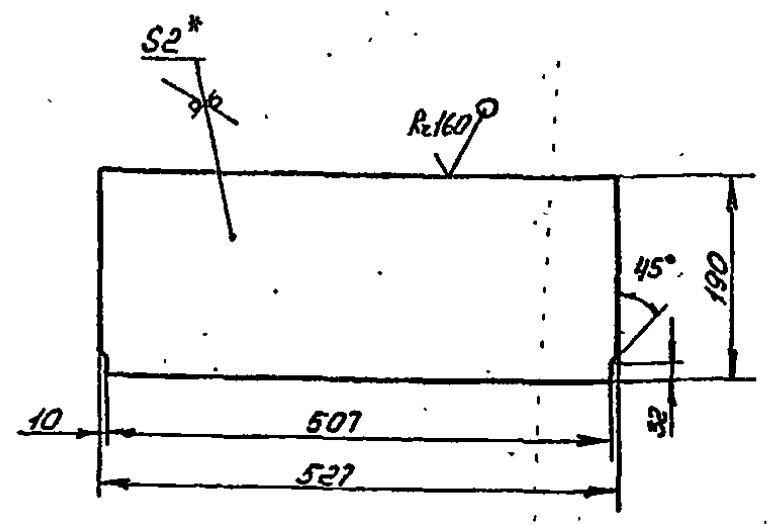
1. * Размер для справок.
2. Предельные отклонения размеров $\pm \frac{IT14}{2}$ по ГОСТ 25347-82

B18B-001.04.005

Изм.	Лист	№ докум.	Подп.	Дата	Лит.	Масса	Масштаб
Разраб.	Гуч	Гуч	Гуч			0,018	1:10
Пров.	Федоров	Федоров	Федоров				
Т. контр.	Федоров	Федоров	Федоров				
Н. контр.	Бучица	Бучица	Бучица				
Утв.	Федоров	Федоров	Федоров				

Прокладка
Паронит ПН 30
ГОСТ 481-80
Лист Листов 1
Госстрой ССР
Казахский
САНТЕХПРОЕКТ
Формат А4

B18B-001.04.004



1. * Размер для справок.
2. Предельные отклонения размеров $\pm \frac{IT14}{2}$ по ГОСТ 25347-82

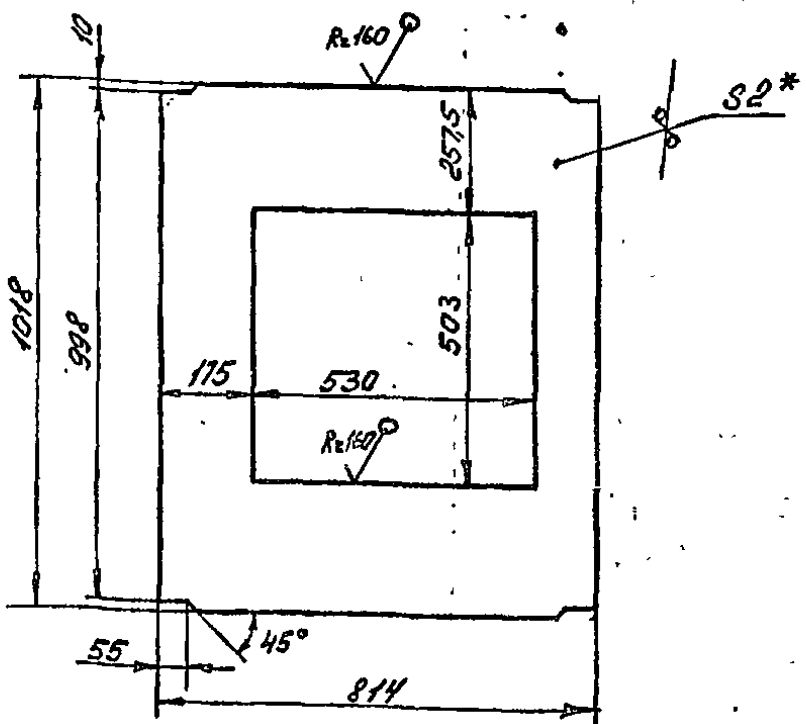
B18B-001.04.004

Изм.	Лист	№ докум.	Подп.	Дата	Лит.	Масса	Масштаб
Разраб.	Гуч	Гуч	Гуч			1,57	1:5
Пров.	Федоров	Федоров	Федоров				
Т. контр.	Федоров	Федоров	Федоров				
Н. контр.	Бучица	Бучица	Бучица				
Утв.	Федоров	Федоров	Федоров				

Стенка
Лист Б-2 ГОСТ 19903-74
Лист В Ст 3 ГОСТ 16523-70
Госстрой ССР
Казахский
САНТЕХПРОЕКТ
Формат А4

Титовый проект 903-1-235.87, 405.76.3

B18B-001.04.003



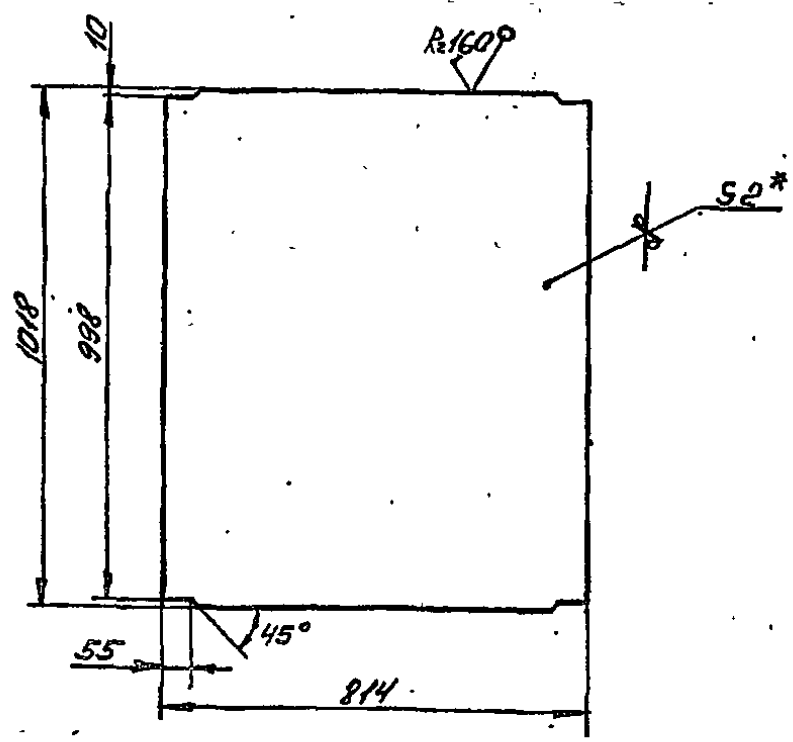
1. * Размер для справок.
2. Предельные отклонения размеров $\pm \frac{IT14}{2}$ по ГОСТ 25347-82.

B18B-001.04.003

Изм.	Лист	№ докум.	Подп.	Дата	Лит.	Масса	Масштаб
Разраб.	Гуч	Гуч	Гуч			8,82	1:10
Пров.	Федоров	Федоров	Федоров				
Т. контр.	Федоров	Федоров	Федоров				
Н. контр.	Бучица	Бучица	Бучица				
Утв.	Федоров	Федоров	Федоров				

Стенка
Лист Б-2 ГОСТ 19903-74
Лист В Ст 3 ГОСТ 16523-70
Госстрой ССР
Казахский
САНТЕХПРОЕКТ
Формат А4

B18B-001.04.002



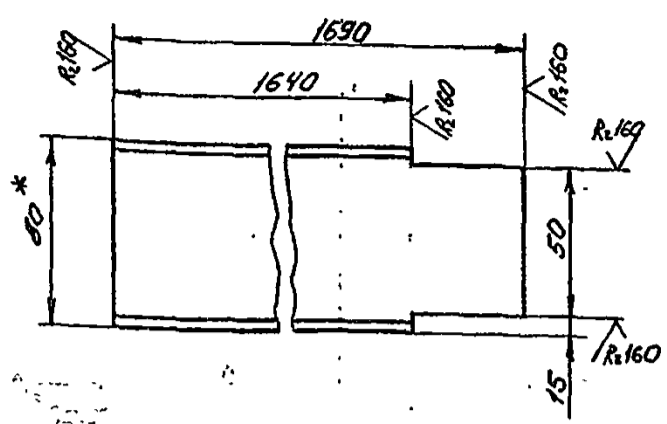
1. * Размер для справок.
2. Предельные отклонения размеров $\pm \frac{IT14}{2}$ по ГОСТ 25347-82

B18B-001.04.002

Изм.	Лист	№ докум.	Подп.	Дата	Лит.	Масса	Масштаб
Разраб.	Гуч	Гуч	Гуч			13	1:10
Пров.	Федоров	Федоров	Федоров				
Т. контр.	Федоров	Федоров	Федоров				
Н. контр.	Бучица	Бучица	Бучица				
Утв.	Федоров	Федоров	Федоров				

Стенка
Лист Б-2 ГОСТ 19903-74
Лист В Ст 3 ГОСТ 16523-70
Госстрой ССР
Казахский
САНТЕХПРОЕКТ
Формат А4

1331-05
B18B-001.05.002



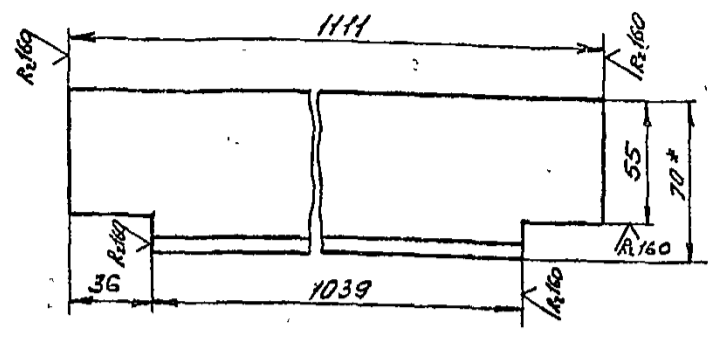
1. * Размер для справок.
2. Предельные отклонения размеров $\pm \frac{IT14}{2}$ по ГОСТ 25347-82.

B18B-001.05.002

Изм.	Лист	№ докум.	Подп.	Дата	Лист	Масса	Масштаб
Разработ.	Гуч	244				11,64	1:2
Пров.	Федоров						
Т. контр.	Федоров						
И. контр.	Бущина						
Утв.	Федоров						

Швеллер 8 ГОСТ 8240-72
Ст 3 ГОСТ 535-79
Госстрой СССР
Казанский
САНТЕХПРОЕКТ
Формат А4

B18B-001.05.001



1. * Размер для справок
2. Предельные отклонения размеров $\pm \frac{IT14}{2}$ по ГОСТ 25347-82

B18B-001.05.001

Изм.	Лист	№ докум.	Подп.	Дата	Лист	Масса	Масштаб
Разработ.	Гуч	244				7,9	1:2
Пров.	Федоров						
Т. контр.	Федоров						
И. контр.	Бущина						
Утв.	Федоров						

Швеллер 6-70x70-7 ГОСТ 8509-72
Ст 3 ГОСТ 535-79
Госстрой СССР
Казанский
САНТЕХПРОЕКТ
Формат А4

Типовой проект 903-1-235.87, альбом 3, ч. 1, 16 з

Формат	Зона	Лист	Обозначение	Наименование	Мат.	Примечание
Б4	8	B18B-001.05.008	Полка	Швеллер 8 ГОСТ 8240-72 Ст 3 ГОСТ 535-79 l=1320	1	9,3
Б4	9	B18B-001.05.009	Полка	Швеллер 8 ГОСТ 8240-72 Ст 3 ГОСТ 535-79 l=1758	2	12,39
Б4	10	B18B-001.05.010	Перекладная	Швеллер 10 ГОСТ 8240-72 Ст 3 ГОСТ 535-79 l=2050	2	17,6

B18B-001.05.000

Изм.	Лист	№ докум.	Подп.	Дата	Лист	Масса	Масштаб
Разработ.	Гуч	244					
Пров.	Федоров						
Т. контр.	Федоров						
И. контр.	Бущина						
Утв.	Федоров						

Рамы
Госстрой СССР
Казанский
САНТЕХПРОЕКТ
Формат А4

Формат	Зона	Лист	Обозначение	Наименование	Мат.	Примечание
Б4				Документация		
Б2			B18B-001.05.000СБ	Оборочный чертеж		
				Детали		
Б4	1	B18B-001.05.001	Полка	Швеллер 6-70x70-7 ГОСТ 8509-72 Ст 3 ГОСТ 535-79 l=1039	2	7,9
Б4	2	B18B-001.05.002	Стойка	Швеллер 8 ГОСТ 8240-72 Ст 3 ГОСТ 535-79 l=1640	4	11,64
Б4	3	B18B-001.05.003	Опара	Полка 5-6150 ГОСТ 103-76 Ст 3 ГОСТ 535-79 l=6150	1	3,35
Б4	4	B18B-001.05.004	Основание	Лист 5 8 ГОСТ 19903-74 Ст 3 ГОСТ 14637-79 490 x 930	1	28,61
Б4	5	B18B-001.05.005	Полка	Швеллер 8 ГОСТ 8240-72 Ст 3 ГОСТ 535-79 l=1010	1	7,12
Б4	6	B18B-001.05.006	Полка	Швеллер 8 ГОСТ 8240-72 Ст 3 ГОСТ 535-79 l=1170	1	8,25
Б4	7	B18B-001.05.007	Полка	Швеллер 8 ГОСТ 8240-72 Ст 3 ГОСТ 535-79 l=1240	1	8,74

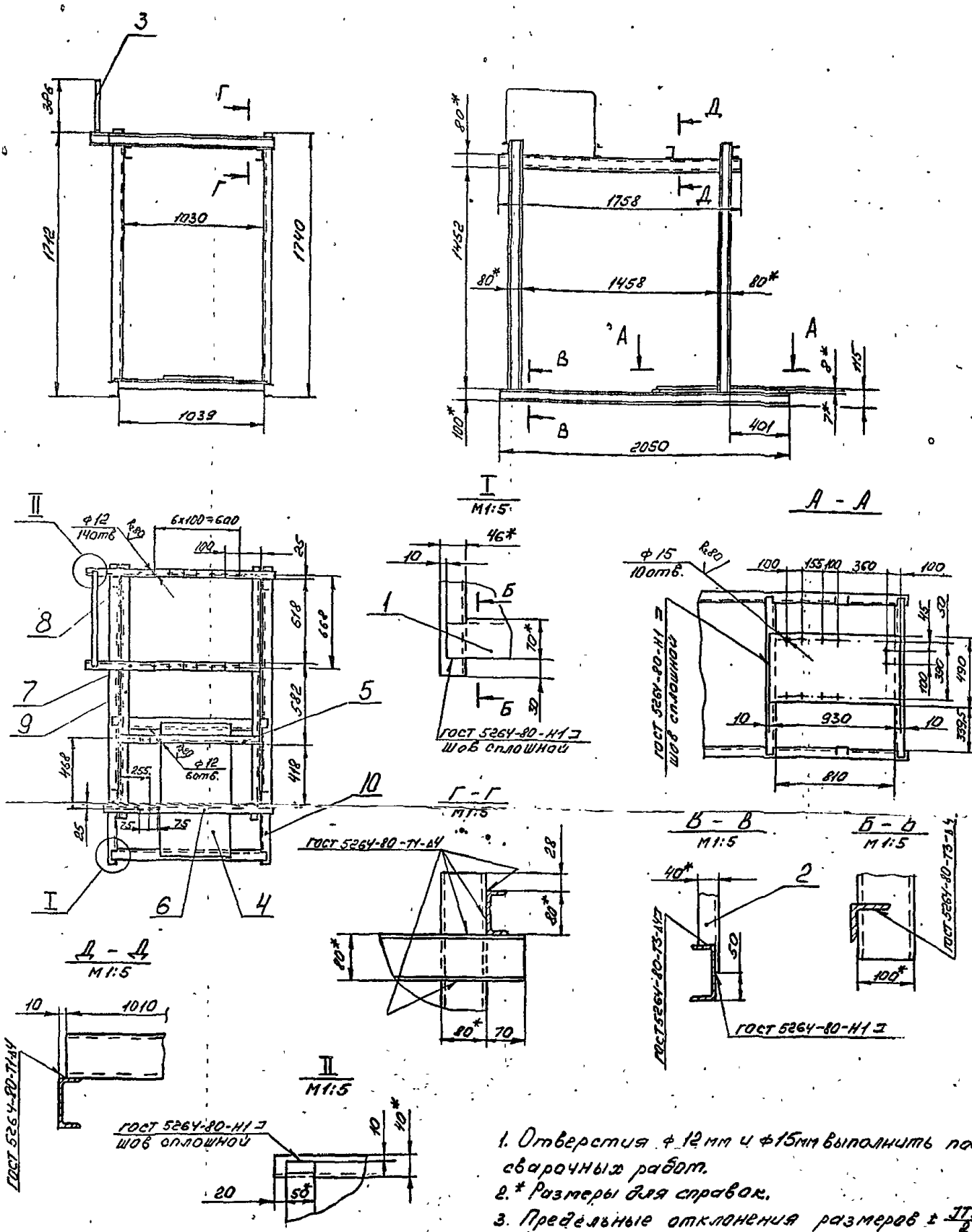
B18B-001.05.000

Изм.	Лист	№ докум.	Подп.	Дата	Лист	Масса	Масштаб
Разработ.	Гуч	244					
Пров.	Федоров						
Т. контр.	Федоров						
И. контр.	Бущина						
Утв.	Федоров						

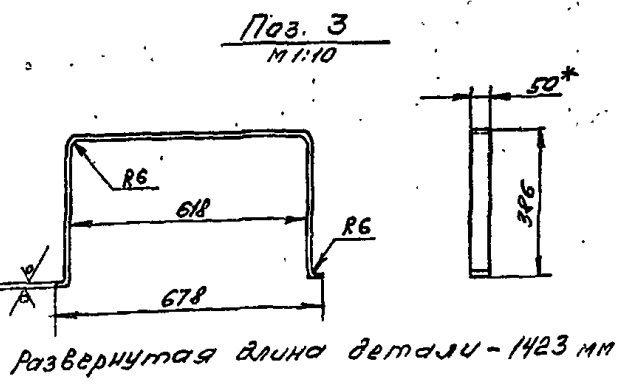
Рамы
Госстрой СССР
Казанский
САНТЕХПРОЕКТ
Формат А4

Рама, высота 1740

Типовой проект 503-1-235.8: альбом 3, лист 3



1. Отверстия $\phi 12$ мм и $\phi 15$ мм выполнять после сварочных работ.
2. * Размеры для справок.
3. Предельные отклонения размеров $\pm IT14$ по ГОСТ 25347-82.
4. Шероховатость кромок резки - $Rz 160$
5. Электрод Э42 ГОСТ 9467-75



				B18B-001.05.000 C6		
Изд. Лист	№ докум.	Подп.	Дата	Лит.	Масса	Масштаб
Разраб.	ГЛУ	МЛ			190	1:20
Проект.	Редворов	МЛ				
Т. контр.	Редворов	МЛ				
И. контр.	БЫШИНА	МЛ				
Утв.	Редворов	МЛ				

Имя	№ листа	Подп.	Дата
Имя	№ листа	Подп.	Дата

Развернутая длина детали - 1423 мм