



Лист	Наименование	Примечание (стр)
	Содержание альбома	2
	Марка ЭМ1	
1	Силовое электрооборудование Общие данные	3
2	Щит управления 1ЩЩ I секция Схема принципиальная однолинейная	4
3	Щит управления 1ЩЩ II секция Схема принципиальная однолинейная	5
4	№1-№7 - Насосы сетевые, горячего водоснабжения, подпиточные схема принципиальная управления	6
5	№8(№9) - Насосы рабочей воды №10 - Вентилятор П1 №12(№13) - Насосы подачи топлива Сигма принципиальная управления	7
6	№14-№17 - Вентиляторы вентсистем В1, П2 Схема принципиальная управления	8
7	Аварийная сигнализация Схема электрическая принципиальная Начало	9
8	Аварийная сигнализация Схема электрическая принципиальная окончание	10
9	Кабельный журнал	11
10	Установка оборудования и прокладка кабелей план разрез	12
	Марка Э0	
1	Электроосвещение Общие данные	13
2	Электроосвещение питающая сеть Схема принципиальная однолинейная	14
3	Электроосвещение План № отп 900	15

## Содержание альбома

Лист	Наименование	Примечание (стр)
	Марка ЭМ2	
	Техническая документация НКУ	
1	Техническая документация НКУ Перечень чертежей	16
2	Перечень комплектных устройств	16
31	Щит защищенный 1ЩЩ Общий вид	17
32	Щит защищенный 1ЩЩ Общий вид Панель 1	18
33	Щит защищенный 1ЩЩ Общий вид Панель 2	18
34	Щит защищенный 1ЩЩ Общий вид Панель 3	19
35	Щит защищенный 1ЩЩ Общий вид Панель 4	19
41-44	Щит защищенный 1ЩЩ Технические данные аппаратов (на 4х листах)	20
51-54	Щит защищенный 1ЩЩ Перечень надписей (на 4х листах)	21
61	Щит защищенный 1ЩЩ Схема соединений Панель 1	22
62	Щит защищенный 1ЩЩ Схема соединений Панель 2	23
63	Щит защищенный 1ЩЩ Схема соединений Панель 3	24
64	Щит защищенный 1ЩЩ Схема соединений Панель 4	25

Лист	Наименование	Примечание (стр)
	Прилагаемые документы к марке ЭМ1	
ЭМ1 Н1	Ведомость изделий МЭЗ	26
ЭМ1 Н2	Ведомость изделий и материалов для изготовления изделий МЭЗ	26
	Прилагаемые документы к марке Э0	
Э0 Н1	Ведомость изделий МЭЗ	27
Э0 Н2	Ведомость изделий и материалов для изготовления изделий МЭЗ	27

ПРИВЯЗАН

ИНВ №

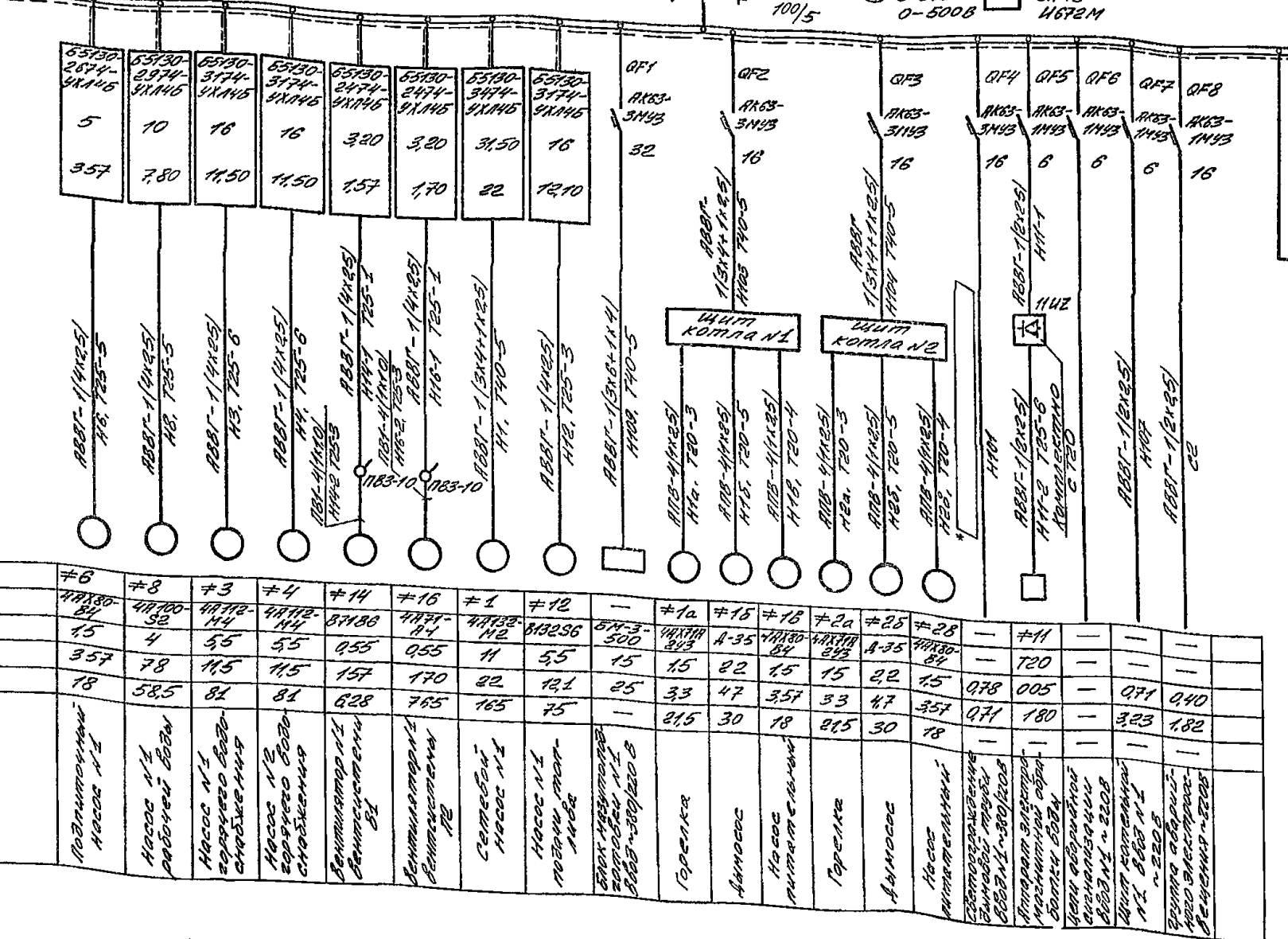
Формат А2



Данные питающей сети	Обозначение	Тип	И.Н. А	Расчетный А
	Напряжение	Ручн кВт	Трассы А	
Конструктивные особенности	Тип	Расчетный А	Уставка теплового реле А	
	Марка и сечение проводника	Обозначение участка сети	Длина, м	Обозначение трассы на плане по стандарту
Условное графическое изображение	Чисел по плану			
	Тип	Рн кВт	Ток А	Наименование механизма
		И.Н.		

~380/220 В I секция

$R_{сум} = 61,44 \times 8 \text{ м}$   
 $I_p = 125 \text{ А}$



От секционного рубильника II секции

□ - Решается при привязке проекта  
 Кабельный журнал см лист ЭМ1-11

Привязан		ТП 903-1-239 87-ЭМ1	
И.Н. А		Котельная с 4 котлами Е-1-91М	
И.Н. А		Топливо-мазут	
И.Н. А		Щит управления	
И.Н. А		Щит I секции	
И.Н. А		Щит II секции	
И.Н. А		Щит III секции	
И.Н. А		Щит IV секции	
И.Н. А		Щит V секции	
И.Н. А		Щит VI секции	
И.Н. А		Щит VII секции	
И.Н. А		Щит VIII секции	
И.Н. А		Щит IX секции	
И.Н. А		Щит X секции	
И.Н. А		Щит XI секции	
И.Н. А		Щит XII секции	
И.Н. А		Щит XIII секции	
И.Н. А		Щит XIV секции	
И.Н. А		Щит XV секции	
И.Н. А		Щит XVI секции	
И.Н. А		Щит XVII секции	
И.Н. А		Щит XVIII секции	
И.Н. А		Щит XIX секции	
И.Н. А		Щит XX секции	
И.Н. А		Щит XXI секции	
И.Н. А		Щит XXII секции	
И.Н. А		Щит XXIII секции	
И.Н. А		Щит XXIV секции	
И.Н. А		Щит XXV секции	
И.Н. А		Щит XXVI секции	
И.Н. А		Щит XXVII секции	
И.Н. А		Щит XXVIII секции	
И.Н. А		Щит XXIX секции	
И.Н. А		Щит XXX секции	

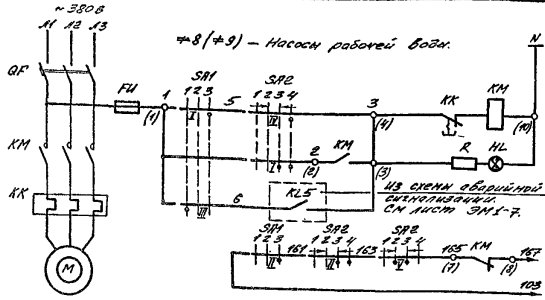
И.Н. А

И.Н. А





Титовый проект 903-1-238-87-ЗМ1



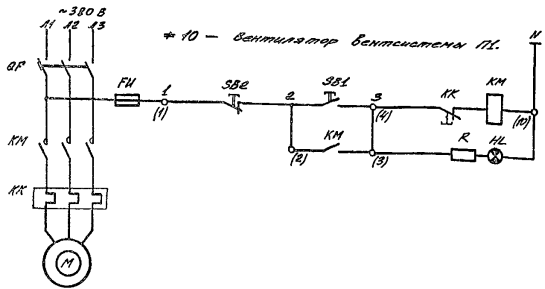
Питание ~220 В

Дистанционное управление

Насос рабочей воды

Включение резерва

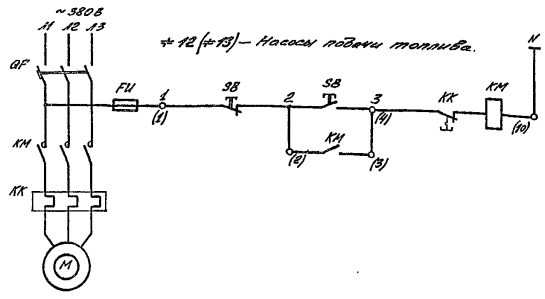
В схему аварийной сигнализации см. лист ЗМ1-7.



Питание ~220 В

Дистанционное управление

Вентилятор включен



Питание ~220 В

Местное управление

- На данном листе приведена схема управления электродвигателем насоса рабочей воды №1 (прибод 8); насоса подачи топлива №1 (прибод 10); для электродвигателя насоса рабочей воды №2 (прибод 9); насоса подачи топлива №2 (прибод 13) - схема аналогична.
- В монтажных схемах щита управления в электродвигателях насосов и вентиляторов применены концы электродвигателя по проекту.
- Обозначение 0 дано для зажимной клеммы блока управления. Заблуждая маркировка зажимов блока в скобках.
- Аналоги работы полагается клапаны SF1 и SF2 см. лист ЗМ1-6.

Место установки	Наименование	Кол-во	Примечание
Насос рабочей воды			
По месту			
М	Электродвигатель	1	
На щите управления ГИИ			
- блок управления			
SF1	Переключатель универсальный	1	руководка
SF2	Переключатель универсальный	1	руководка
HL	Индикатор светосигнальный	1	красная
На блоке управления			
GF	Выключатель автоматический	1	
КМ, КХ	Прекрестел магнитный	1	
FU	Предохранитель	1	
Вентилятор вентсистемы ПЛ			
По месту			
М	Электродвигатель	1	
На щите управления ГИИ			
- блок управления			
SF1, SF2	Клапан управления КЕ-ОН мал. в.	2	
HL	Индикатор светосигнальный	1	красная
На блоке управления			
GF	Выключатель автоматический	1	
КМ, КХ	Прекрестел магнитный	1	
FU	Предохранитель	1	
Насос подачи топлива			
По месту			
М	Электродвигатель	1	
SB	Насос управления клапанной ПКС-822-823	1	
На щите управления ГИИ			
- блок управления			
На блоке управления			
GF	Выключатель автоматический	1	
КМ, КХ	Прекрестел магнитный	1	
FU	Предохранитель	1	

ТП 903-1-238-87-ЗМ1

Котельная с 4 котлами Б-7-МН. Топливо - мазут.

Исполнитель: ПИИ КБАВЯСКИЙ СИНТЕЛПРОДУКТ

Проект: Р 5

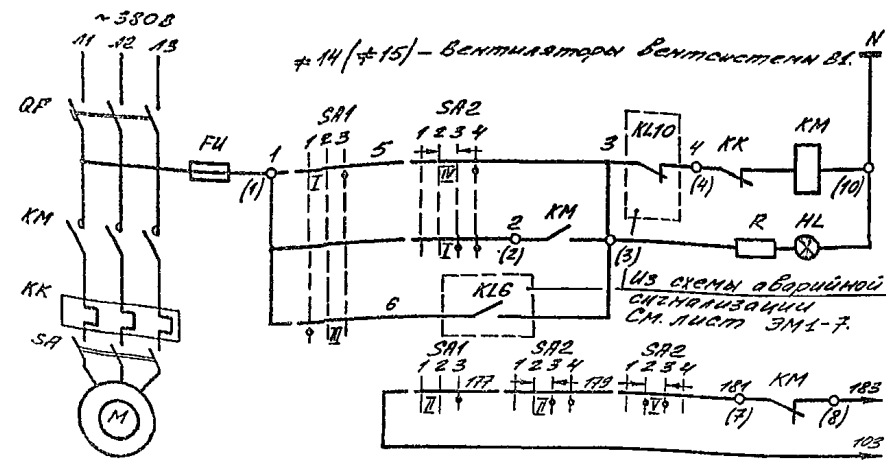
Итого: 1

Копия в архиве ПИИ

Исполнитель: ПИИ КБАВЯСКИЙ СИНТЕЛПРОДУКТ

Типовой проект 903-1-239.87-ЭМ1-Б

1501-06



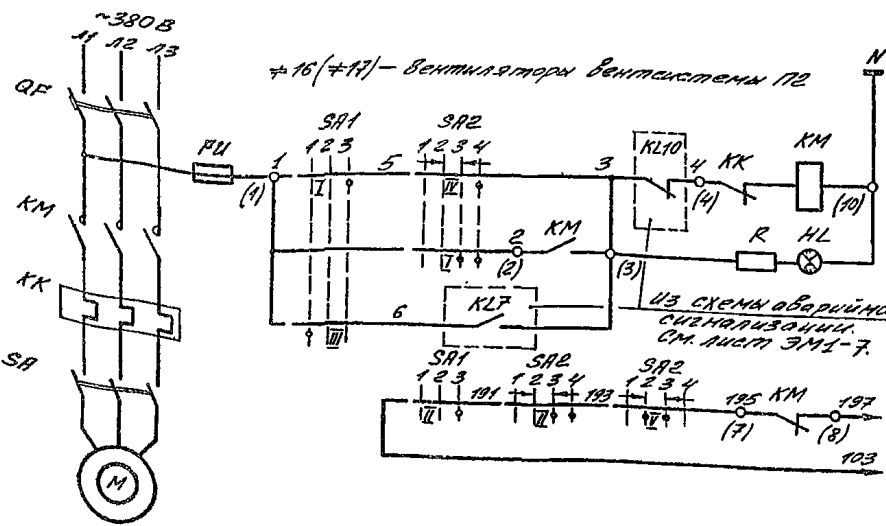
Питание ~220 В

Дистанционное управление

Вентилятор включен

Включение резерва

В схему аварийной сигнализации



Питание ~220 В

Дистанционное управление

Вентилятор включен

Включение резерва

В схему аварийной сигнализации

Диаграмма работы контактов ключа SA1.

Секции	Контакты	Полож. рукоятки		
		1	2	3
I	1			
II	2			
III	3			
IV	4			
V	5			
VI	6			
VII	7			
VIII	8			
IX	9			
X	10			

Диаграмма работы контактов ключа SA2.

Секции	Контакты	Полож. рукоятки			
		1	2	3	4
I	1				
II	2				
III	3				
IV	4				
V	5				
VI	6				
VII	7				
VIII	8				
IX	9				
X	10				

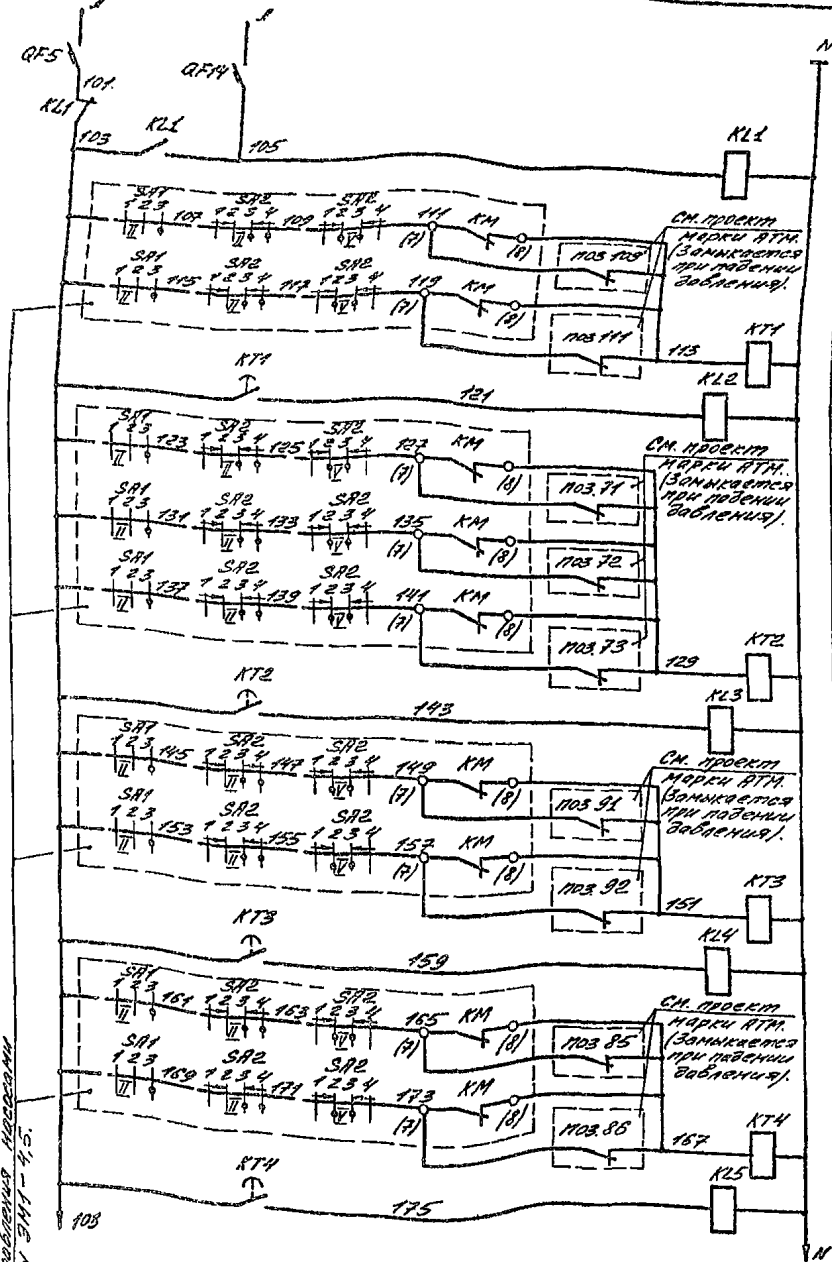
Наименование	№	Примечание
Вентилятор вентиляционной В1		
по месту		
M	Электродвигатель	1
SA	Выключатель пакетный ПБ-3-10-1Р56	1
На щите управления 1ЩЩ		
— Блок управления		
SA1	Переключатель универсальный УП5312-С29	1
SA2	Переключатель универсальный УП5313-А54	1
HL	Лампа светосигнальная КЛ10Т1Р2 ~220В	1
На блоке управления		
QF	Выключатель автоматический	1
KK, KM	Пускатель магнитный	1
FU	Предохранитель	1
Вентилятор вентиляционной П2		
по месту		
M	Электродвигатель	1
SA	Выключатель пакетный ПБ-3-10-1Р56	1
На щите управления 1ЩЩ		
— Блок управления		
SA1	Переключатель универсальный УП5312-С29	1
SA2	Переключатель универсальный УП5313-А54	1
HL	Лампа светосигнальная КЛ10Т1Р2 ~220В	1
На блоке управления		
QF	Выключатель автоматический	1
KK, KM	Пускатель магнитный	1
FU	Предохранитель	1

- На данном листе приведена схема управления электродвигателем вентилятора №1 вентиляционной В1 (привод 14), вентилятора №2 вентиляционной П2 (привод 16). Для электродвигателя вентилятора №2 вентиляционной П2 (привод 17), вентилятора №2 вентиляционной П2 (привод 17) схема аналогична.
- В монтажных схемах щита управления в маркировках кабелей и аппаратов следует проставлен номер электроприбора по плану.
- Обозначение дано для зажимов клеммника блока управления. Забоксная маркировка зажимов дана в скобках.

Привязан		ТП 903-1-239.87-ЭМ1	
Инв. №		Котельная с 4 котлами Е-1-9М	
		Топливо-мазут.	
		Листов 10 из 10	
		Р 6	
		ГПН КАЗАХСКИЙ САНТЕХПРОЕКТ	
		Формат А2	

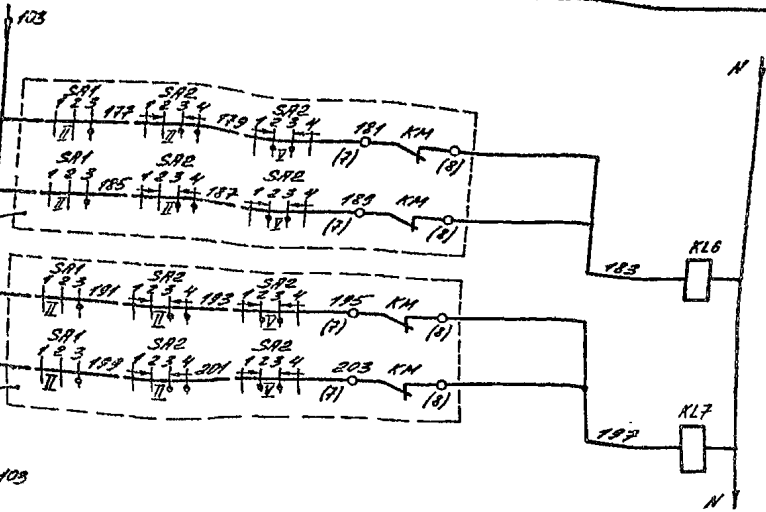


Тупиковый проект 903-1-239 87 Проект 8



Питание ~220 В	
АВР	
УРОВЕНЬ	
ПИТАНИЯ	
Самостоятельное питание	N1
	N2
Резерв АВР	
Насосы за счет	
забора воды	
из скважины	N1
	N2
	N3
Резерв АВР	
Полностью	
на насос	
Насосы	N1
	N2
Резерв АВР	
Насосы	
предотв.	
водоз.	N1
	N2
Резерв АВР	

Из скважины



Питание ~220 В	
Вспомогательное	
питание	N1
	N2
Резерв АВР	
Вспомогательное	
питание	N1
	N2
Резерв АВР	

Из скважины

ТТ 903-1-239 87 - 3М1.

Комплектация с 4 комнатами Е-1-9М.

Торгово-машин.

№ п/п	№	Исполн.	Исполн.
Р	7		

Исполнительная документация  
на строительство  
объекта «Торгово-машин»  
№ 9. И.В.А.А.

ИПН КАЗАХСКИЙ  
СНТЭКПРОЕКТ

Формат А2

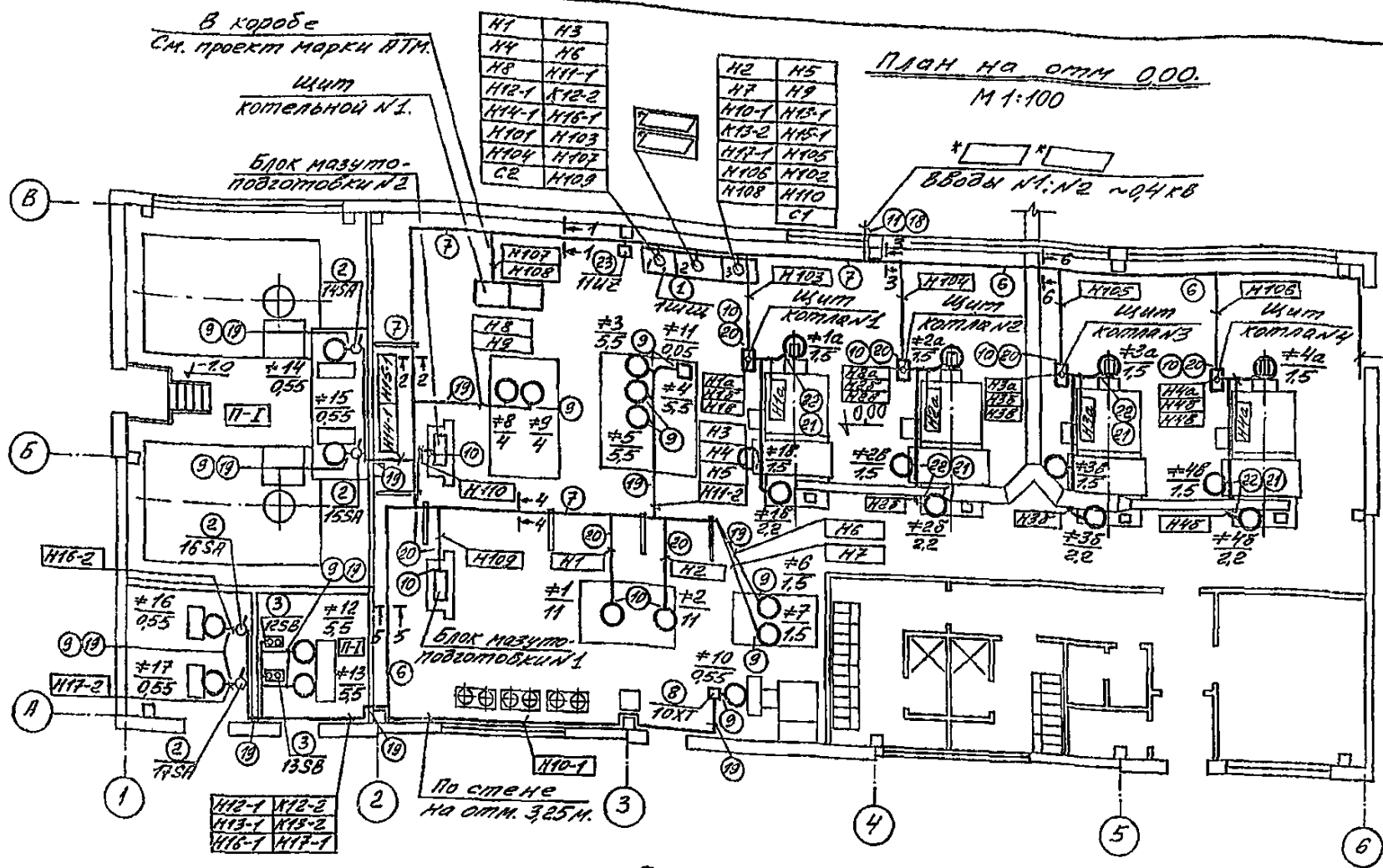
ПРИЛОЖЕНИЯ:

№ п/п	№	Исполн.	Исполн.
Итого			

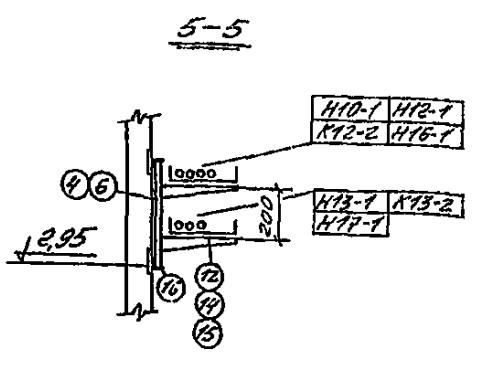
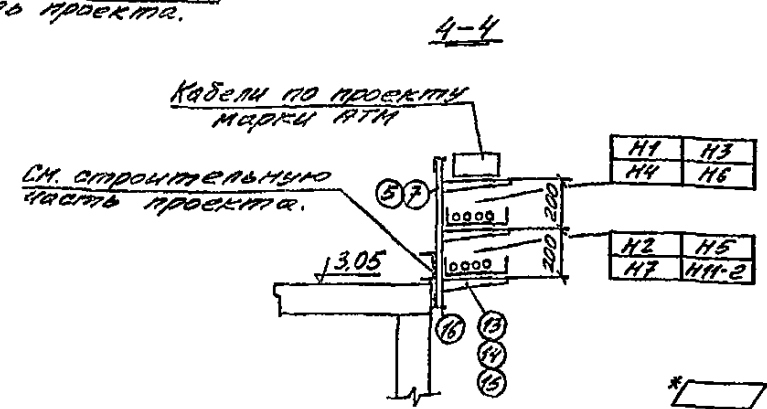
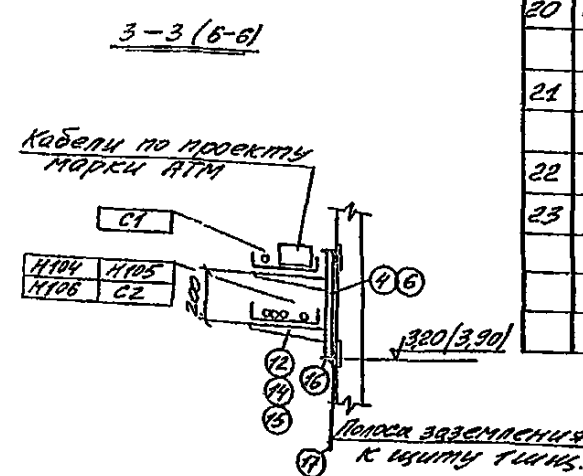
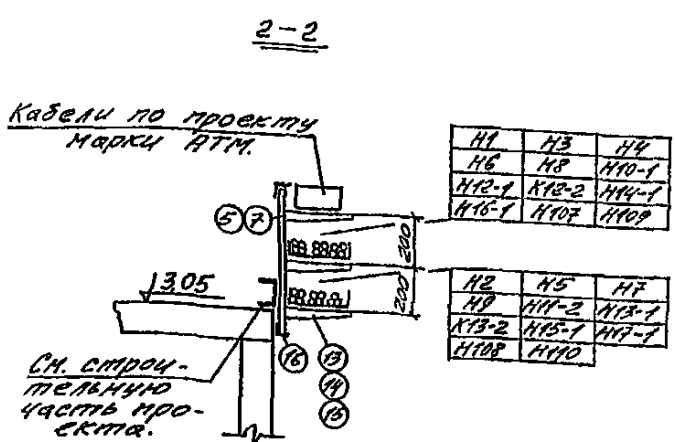
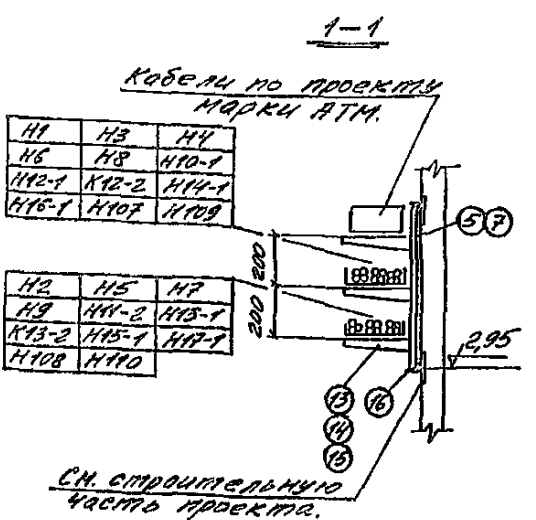




Типовой проект 903-1-239.87 Амбон 6



**Разрезы**



\* — Решается при привязке проекта.

№поз.	Обозначение	Наименование	Кол. вкл.	Примечание
1	4.407-250-12	Установка щитов управляющих ТЩЩ	1	
2	1183-10-3P56	Выключатель токостойкий 380В 10А	4	
3	118E-222-243	Пост управления КИПовый	2	
4	4.407-255-001	Настенный одиночный кабельная конструкция высотой 400 мм с полками	18	
5	4.407-255-002	Настенный одиночный кабельная конструкция высотой 600 мм с полками	30	
6	4.407-255-039 УЩП.1.	Настенный блок из стоек и кабельных полок, h=420 мм.	3	
7	4.407-255-039 УЩП.2.	Настенный блок из стоек и кабельных полок, h=620 мм.	5	
8	499442	Коробка протяжная	1	
9	К108343	Ввод гибкий.	15	
10	К108643	Ввод гибкий.	8	
11	4.407-255-047 УЩП.2.	Кожух для защиты кабелей.	1	
12	К115043	Стойка кабельная.	18	
13	К115143	Стойка кабельная.	30	
14	К116143	Полка кабельная.	126	
15	Н120-1243	Лоток прямой	42	
16	ГОСТ 8509-86	Сталь угловая равносторонняя размером 50x50x5 мм	1365	Т
17	ГОСТ 103-76*	Сталь полосовая, размером 40x5 мм	0007	—
18	ГОСТ 19903-74*	Сталь листовая, толщиной 1,5 мм	0009	—
19	ГОСТ 10704-76*	Труба стальная, элек. проварная, с условным проходом 25 мм.	0010 0109	КМ Т
20	ГОСТ 10704-76*	Труба стальная, элек. проварная, с условным проходом 40 мм.	0040 0038	КМ Т
21	ГОСТ 10704-76*	Труба стальная, элек. проварная, с условным проходом 30 мм.	0048 0052	КМ Т
22	К108143	Ввод гибкий	12	
23	ВСА-5К	Выпрямитель (комплект на с технологическим оборудованием).	1	

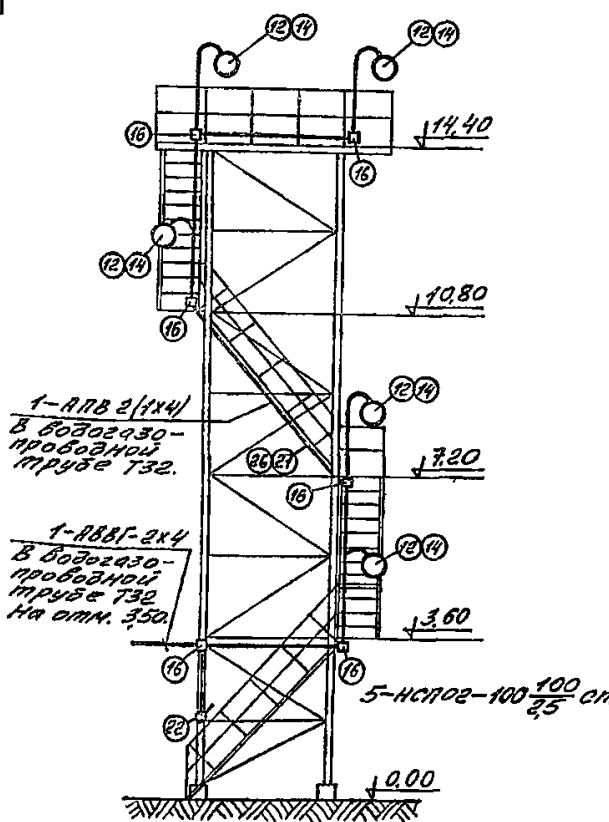
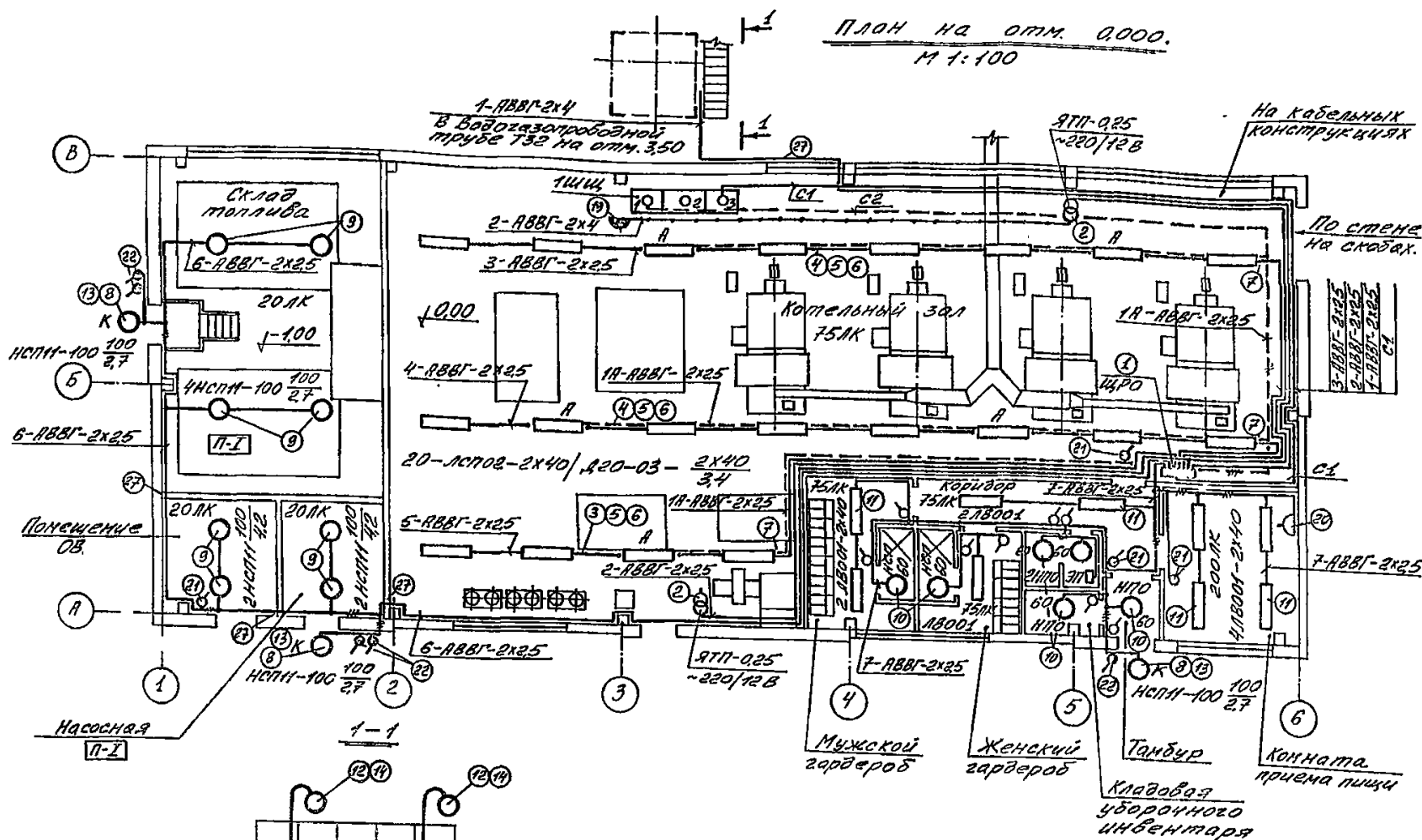
**Привязки:**

Имя и Ф.И.О. проектировщика	В.И.Иванов	ТП 903-1-239.87-ЭМ1
Имя и Ф.И.О. исполнителя	С.И.Сидоров	Котельная с 4 котлами Е-Т-9М. Топливо - мазут.
Имя и Ф.И.О. проверяющего	В.И.Иванов	Станд. лист листов
Имя и Ф.И.О. утверждающего	В.И.Иванов	Р 10
Имя и Ф.И.О. заказчика	В.И.Иванов	Установка оборудования и привязка кабелей. План. Разрезы.
Имя и Ф.И.О. разработчика	В.И.Иванов	ГПН КАЗАХСКИЙ САНТЕХПРОЕКТ
Имя и Ф.И.О. утверждающего	В.И.Иванов	Формат А2





ПЛАН на отм. 0.000.  
М 1:100



№	Обозначение	Наименование	Кол-во	Примечание
		Кабель силовой с алюминиевыми жилами, без защитного покрова, ГОСТ 18442-80, сечением.		
23	АВВГ	2x25-066	430	М
24	АВВГ	2x4-066	55	---
25	АВВГ	3x25-066	25	---
26		Провод с алюминиевой жилой, ГОСТ 6323-79, сечением.		
27	ГОСТ 3262-75 *	Труба газогазопроводная, легкая, с условным проходом 32 мм.	90	---
28	ГОСТ 6009-74 *	Лента стальная горячекатаная, размером 3x30 мм.	30	---
29	ГОСТ 103-76 *	Сталь полосообразная, размером 4x40 мм.	5	---
30		Метизы	30	---

№	Обозначение	Наименование	Кол-во	Примечание
1	4 407-255-62 исл 3	Настенная установка распределительного пункта типа ПРН-3010-2193	1	
2	4 407-255-10 исл 3	Настенная установка типа 977-025	2	
3	4 407-236-070 исл 2	Линия ЛЭМ из коробов КЛ-1 с 4 светильниками ЛПО2-2x40 кабель АВВГ 7 (2x25)	1	
4	4 407-236-070 исл 4	Линия ЛЭМ из коробов КЛ-1 с 8 светильниками ЛПО2-2x40 кабель АВВГ 7 (2x25)	2	
5	4 407-236-030 исл 2	Крепление коробов КЛ со светильниками ЛПО2-2x40 на подвесе L=1200 мм АВВГ 7 (2x25)	33	
6	4 407-236-064	Подвес L=1200 мм.	33	
7	4 407-236-032 исл 4	Подвес питания	3	
8	4 407-233-001 исл 1	Установка светильников с лампами накаливания на крюкштейне	3	
9	5 407-19 исл 30	Установка обычных светильников с лампами накаливания	8	
10	5 407-19	Установка обычных светильников с лампами накаливания	6	
11	А8001-2x40/П-01	Светильник встраиваемый с двумя лампами накаливания мощностью 40 Вт	9	
12	НСП02-100/Р51-04-45	Светильник подвесной для ламп накаливания мощностью 100 Вт	5	
13	УН693	Кронштейн	3	
14	К98793	Стойка	5	
15	У1914 УХЛ2	Коробка ответвительная	20	
16	КТ-3/4 "У35	Коробка ответвительная, тройниковая	6	
17	У625УХЛ4	Крюк	8	
18	У409У1	Коробка ответвительная	8	
19	У-86-Р5	Розетка интеллектуальная 36 В, 10В, звуковая с плоскими контактами, безвоздушная	1	
20	индекс 05.12-03	Розетка интеллектуальная, звуковая, для отключения	1	
21	индекс 02.1.1-01	Крышка установка 220В ВР, звуковая	1	
22	индекс 02.1.1-03	Включатель автоматический 220В ВР, звуковой, тоже безвоздушная	6	

Прикрепляю:
ИНВН2

ТП 903-1-239.87-30

Котельная с 4 котлами Е-1-9М  
Топливо - мазут

Сталь	Лист	Листов
Р	3	

Электроснабжение.  
План на отм. 0.00

И.Конт. Литинский  
И.Сек. Еришов  
И.К. ар. Васильев

ТПИ КАЗАХСКИЙ  
САНТЕХПРОЕКТ  
формат А2.



Типовой проект 903-1-239.87 Аэбом 6

1501-06

Лист	Наименование	Примечание
1	Техническая документация НКУ. Перечень чертежей.	стр. 16
2	Перечень комплектных устройств.	стр. 16
3.1	Щит защищенный тшц. Общий вид.	стр. 17
3.2	Щит защищенный тшц. Общий вид. Панель 1.	стр. 18
3.3	Щит защищенный тшц. Общий вид. Панель 2.	стр. 18
3.4	Щит защищенный тшц. Общий вид. Панель 3.	стр. 19
3.5	Щит защищенный тшц. Общий вид. Панель 4.	стр. 19
4.1-4.4	Щит защищенный тшц. Технические данные аппаратов (на 4х листах).	стр. 20
5.1-5.4	Щит защищенный тшц. Перечень надписей (на 4х листах)	стр. 21
6.1	Щит защищенный тшц. Схема соединений. Панель 1.	стр. 22
6.2	Щит защищенный тшц. Схема соединений. Панель 2.	стр. 23
6.3	Щит защищенный тшц. Схема соединений. Панель 3.	стр. 24
6.4	Щит защищенный тшц. Схема соединений. Панель 4.	стр. 25

Наименование	Кол. НКУ	Кол. листов чертежей общего вида	Примечание
1. Щит защищенный тшц.	1	10	ТП 903-1-239.87. ЭМЧ-00180

Инд. № подл. Подпись, дата, Имя, Фамилия, И.

Привязан:

ИНВ. №

ГПП *Алтынбетов* *У.У.* ТП 903-1-239.87 - ЭМЧ.

Наим. *Абдраманов* *С.А.* Котельная с 4 котлами Е-1-9М

П. спец. *Ефимов* *С.Т.* Топливо - мазут

Рис. гр. *Васильев* *И.В.*

Ст. инж. *Литинская* *Л.*

Статус	Лист	Листов
Р	1	6

Техническая документация НКУ. Перечень чертежей

И. контр. *Литинская* *Л.* ГПИ КАЗАХСКИЙ САНТЕХПРОЕКТ

Формат А3

16

Инд. № подл. Подпись, дата, Имя, Фамилия, И.

Привязан:

Инд. №

ТП 903-1-239.87 - ЭМЧ-00

Наим. *Абдраманов* *С.А.* Котельная с 4 котлами Е-1-9М. Топливо - мазут.

П. спец. *Ефимов* *С.Т.*

Рис. гр. *Васильев* *И.В.*

Ст. инж. *Литинская* *Л.*

Статус	Лист	Листов
Р	2	2

Перечень комплектных устройств

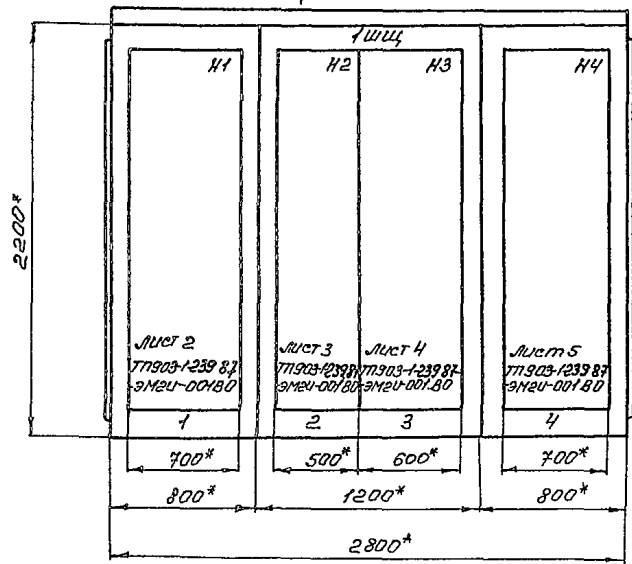
И. контр. *Литинская* *Л.* ГПИ КАЗАХСКИЙ САНТЕХПРОЕКТ

Формат А3

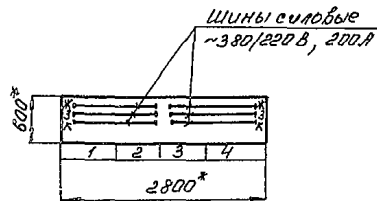


Типовой проект 903-1-239 87 Алюмин

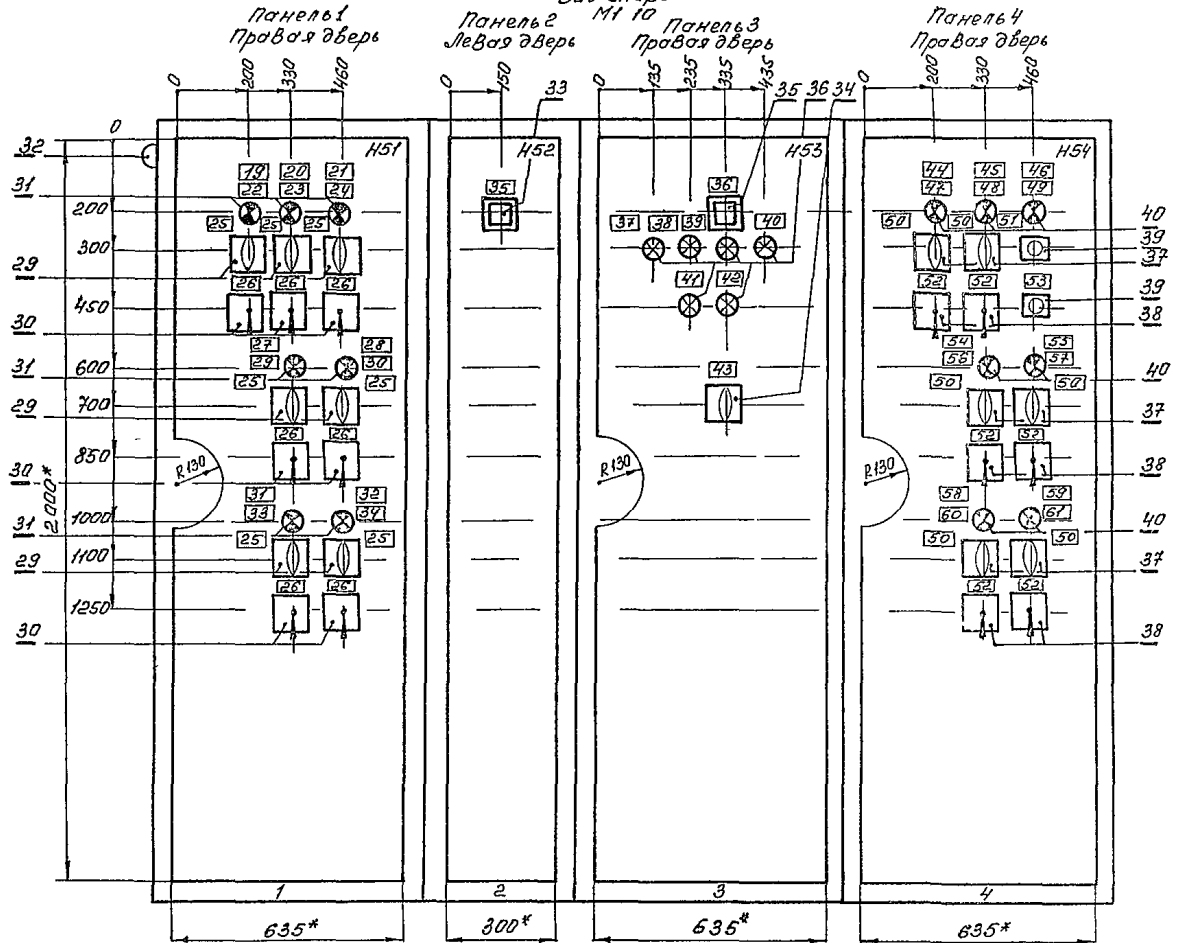
Вид спереди  
Двери не показаны  
М1 20



Вид А  
М1 50



Двери шкафов  
Вид спереди



- 1\* Размеры для справок
- 2 Неуказанные предельные отклонения размеров по
- 3 В контуре табличек и автоматов указаны номера надписей по перечню надписей

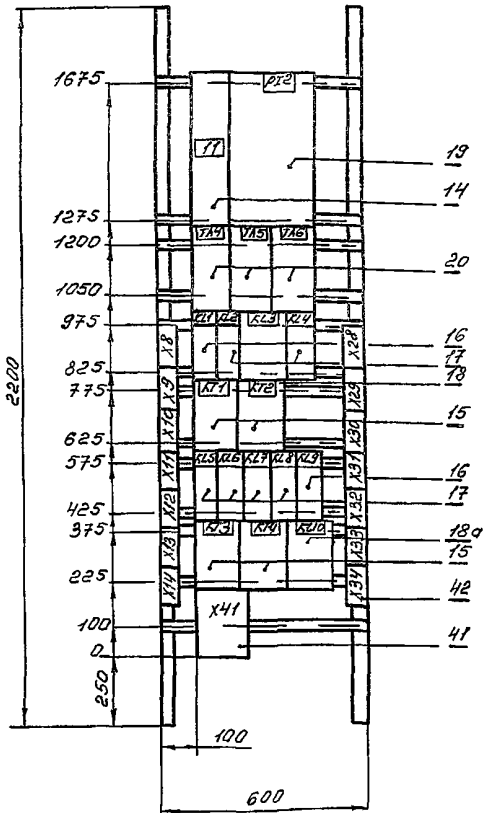
Секция	Масса

Привязан	

ТТ903-1-239 87 ЭМ2У-00180	
Котельная с 4 котлами	Этаж, масса, материал
Е-1-9М	Р
Топливо- мазут	Лист 3 1 Листов 5
Щит заземленный	ГПН КАЗАХСКИЙ
1 ШИЦ	САНТЕХПРОЕКТ
Общий вид	Формат А2



Панель 3

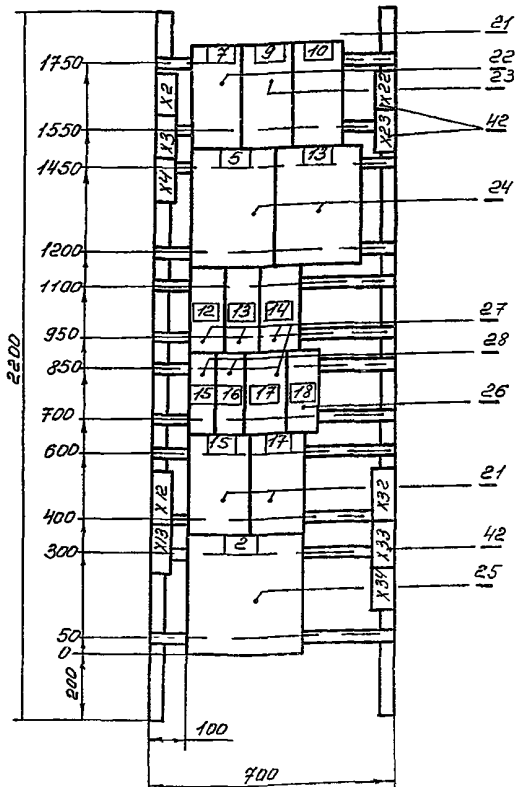


Привязан			
ШКАЛА			

Панель 3 (Набор 3)

Исполн.	Проверен.	Сделано	ТП 903-1-239 87 -ЭМГЧ-00180
Л. Сави	Е. Ермилов	С. Сидоров	Котельная с 4 котла.
В. С. Савилов	С. Сидоров	С. Сидоров	МУ Е-1-9М
С. Сидоров	С. Сидоров	С. Сидоров	Топливо - мазут
			Щит защитный
			Общий вид Панель 3
И. Сави	Е. Ермилов	С. Сидоров	Страна СССР Москва
			Р 1 10
			Лист 3 из 5
			ГПИ КАЗАНСКИЙ САНТЕХПРОЕКТ
			Формат А3

Панель 4



Привязан			
ШКАЛА			

Панель 4 (Набор 4)

Исполн.	Проверен.	Сделано	ТП 903-1-239 87 -ЭМГЧ-00180
Л. Сави	Е. Ермилов	С. Сидоров	Котельная с 4 котла.
В. С. Савилов	С. Сидоров	С. Сидоров	МУ Е-1-9М
С. Сидоров	С. Сидоров	С. Сидоров	Топливо - мазут
			Щит защитный
			Общий вид Панель 4
И. Сави	Е. Ермилов	С. Сидоров	Страна СССР Москва
			Р 1 10
			Лист 3 из 5
			ГПИ КАЗАНСКИЙ САНТЕХПРОЕКТ
			Формат А3

Формат Зона	Лист	Обозначение	Наименование	Лист	Примеч
			Документация		
А3		ТП 903-1-239 87 -ЭМ 2И-001.80	Общий вид		
А4		ТП 903-1-239 87 -ЭМ 2И-001.84	Схема соединений		
А4		ТП 903-1-239 87 -ЭМ 2И-001.75	Перечень надписей		
			Сборочные единицы		
1			Панель 1		
	1		Блок		
	2		Б5130-2474УХЛ4Б	2	
	3		Б5130-2674УХЛ4Б	1	
	4		Б5130-2974УХЛ4Б	1	
	5		Б5130-3174УХЛ4Б	3	
			Б5130-3474УХЛ4Б	1	
			Н1		
			Выключатели		
	6		Акбз-3МУЗ-3р32А	1	QF1
	7		Акбз-3МУЗ-3р16А	3	QF2, QF3
Привязан					
ИИВ №2					
<p>Имя: <u>Габдрахманов</u> (подпись)                  Фамилия: <u>Евдокимов</u>                  Имя: <u>Васильев</u>                  Фамилия: <u>Липинская</u>                  Имя: <u>Липинская</u></p> <p>ТП 903-1-239.87. -ЭМ2И-001.                  Котельная с 4 котлами                  Е-1-9М                  Топли ВО - Мазут                  Щит защитный 1ЩЩ                  Технические данные аппаратов</p> <p>ИИВ КАЗАХСКИЙ                  САНТЕХПРОЕКТ</p> <p style="text-align: right;">Формат А4</p>					

Формат Зона	Лист	Обозначение	Наименование	Лист	Примеч
	8		Акбз-1МУЗ-3р6А	12	QF5-QF7
	9		Акбз-1МУЗ-3р6А	12	QF8
	10		Панель 2		
			Н2		
			Выключатели		
	10		Б5116Б43-160А	1	QF9
			Рубильники		
	11		РН-31320-0043	1	Q5
			Счетчик энергии		
	12		СМЧУ-1672М	1	PI1
			Тр-ры тока		
	13		Т-0,66У3-100/5	3	ТА1-ТА3
3			Панель 3		
			Н3		
			Выключатели		
	14		Б5116Б43-160А	1	QF10
			Реле		
	15		РВП72-3121	4	КТ1-КТ4
	16		РПЧ2-36220У35	2	КЛ1, КЛ2
	17		РПЧ2-36400У35	6	КЛ3, КЛ4
	18		РПЧ2-36500У35	1	КЛ3
	18а		РПЧ2-36400У35	1	КЛ10
			Счетчик энергии		
	19		СМЧУ-1672М	1	PI2
Привязан					
ИИВ №2					
<p>ИИВ КАЗАХСКИЙ                  САНТЕХПРОЕКТ</p> <p style="text-align: right;">Формат А4</p>					

ИИВ КАЗАХСКИЙ САНТЕХПРОЕКТ

ИИВ КАЗАХСКИЙ САНТЕХПРОЕКТ

Формат Зона	Лист	Обозначение	Наименование	Лист	Примеч
	20		Тр-ры тока		
			Т-0,66У3-100/5	3	ТА1-ТА3
4			Панель 4		
			Блок		
	21		Б5130-2474УХЛ4Б	3	
	22		Б5130-2674УХЛ4Б	1	
	23		Б5130-2974УХЛ4Б	1	
	24		Б5130-3174УХЛ4Б	2	
	25		Б5130-3474УХЛ4Б	1	
			Н4		
			Выключатели		
	26		Акбз-3МУЗ-3р32А		
			Томе 12 3к	1	QF17
	27		Акбз-3МУЗ-3р16А	4	QF11, QF12, QF13, QF14
	28		Акбз-1МУЗ-3р6А	12	QF15, QF16
1			Н51	1	
			Переключатели		
	29		УП5312-С29	7	КЛ5, КЛ6, КЛ7, КЛ8
	30		УП5313-А54	7	КЛ9, КЛ10, КЛ11, КЛ12
	31		Арматура АС201У2		
			красной линза-220В	7	КЛ13, КЛ14, КЛ15, КЛ16
2			Звонок ЗВ1-220-220В	1	НА
			Н52	1	
			Вольтметр		
	33		Э365 шкала 0-500В	1	PV1
Привязан					
ИИВ №2					
<p>ИИВ КАЗАХСКИЙ                  САНТЕХПРОЕКТ</p> <p style="text-align: right;">Формат А4</p>					

ИИВ КАЗАХСКИЙ САНТЕХПРОЕКТ

Формат Зона	Лист	Обозначение	Наименование	Лист	Примеч
	3		Н53	1	
			Переключатели		
	34		УП5314-А53	1	СР
			Вольтметр		
	35		Э365 шкала 0-500В	1	PV2
	36		Арматура АС201У2		
			зеленой линза-220В	6	КЛ17, КЛ18
4			Н54	1	
			Переключатели		
	37		УП5312-С29	6	КЛ19, КЛ20, КЛ21, КЛ22
	38		УП5313-А54	6	КЛ23, КЛ24, КЛ25, КЛ26
			Кнопка		
	39		КЕ-0МУЗ исп. 2	2	Т0301, Т0302
	40		Арматура АС201У2		
			красной линза-220В	7	КЛ27, КЛ28, КЛ29, КЛ30
2/3	41		Блок зажимов ЗИ		
			из 3 зажимов Н4		
			ток 100А	2	
1/4	42		Кнопка из 10 зажимов на ток 25А		
			Б324-УП25-9/143-10	35	
Привязан					
ИИВ №2					
<p>ИИВ КАЗАХСКИЙ                  САНТЕХПРОЕКТ</p> <p style="text-align: right;">Формат А4</p>					

ИИВ КАЗАХСКИЙ САНТЕХПРОЕКТ

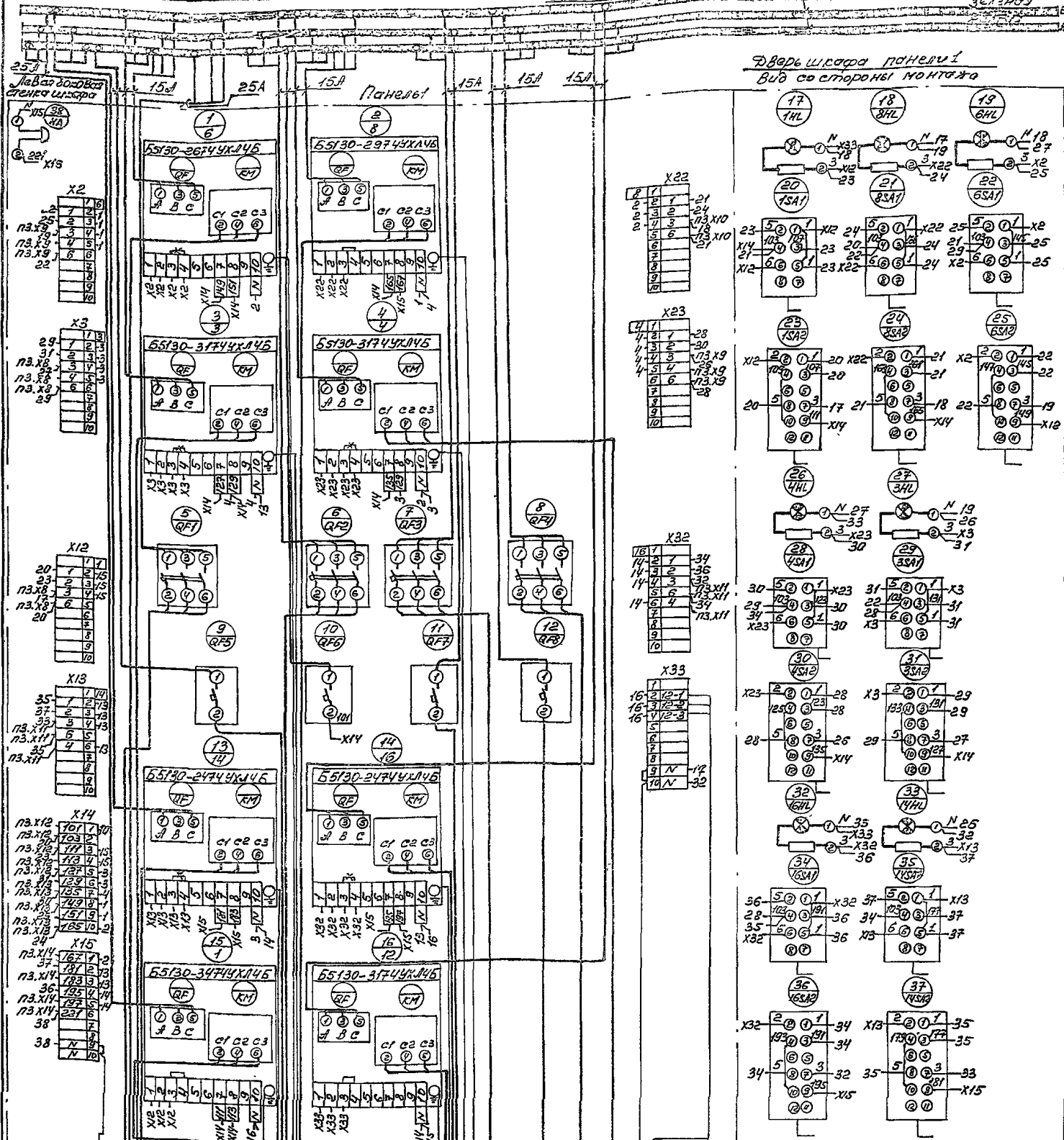


1501-06

ШИННЫЙ СТОЛ В СЭУ, 200А

БЛОК № 1

Вид со стороны панели 1  
Вид со стороны монтажа



- 15А
- 15Б
- 15В
- 15Г
- 15Д
- Панель 1
- Панель 2
- Панель 3
- Панель 4
- Панель 5
- Панель 6
- Панель 7
- Панель 8
- Панель 9
- Панель 10
- Панель 11
- Панель 12
- Панель 13
- Панель 14
- Панель 15

Черная Шина нулевая

- 15А
- 15Б
- 15В
- 15Г
- 15Д
- Панель 1
- Панель 2
- Панель 3
- Панель 4
- Панель 5
- Панель 6
- Панель 7
- Панель 8
- Панель 9
- Панель 10
- Панель 11
- Панель 12
- Панель 13
- Панель 14
- Панель 15

Черная Шина нулевая

\* - Демонтировать  
 □ - Решается при привязке проекта.

Привязки:

№	Имя	Дата

ТТ 903-1-239.87 - 9М2U-00134

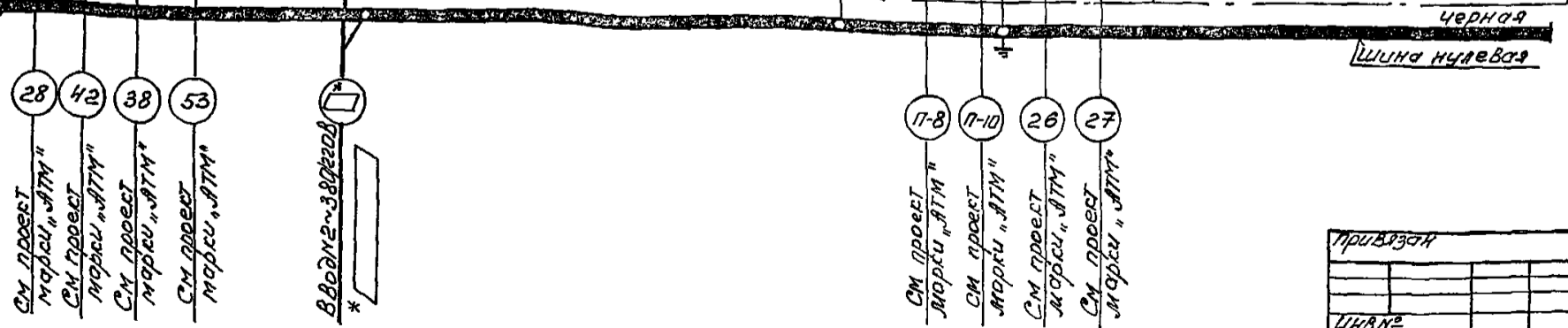
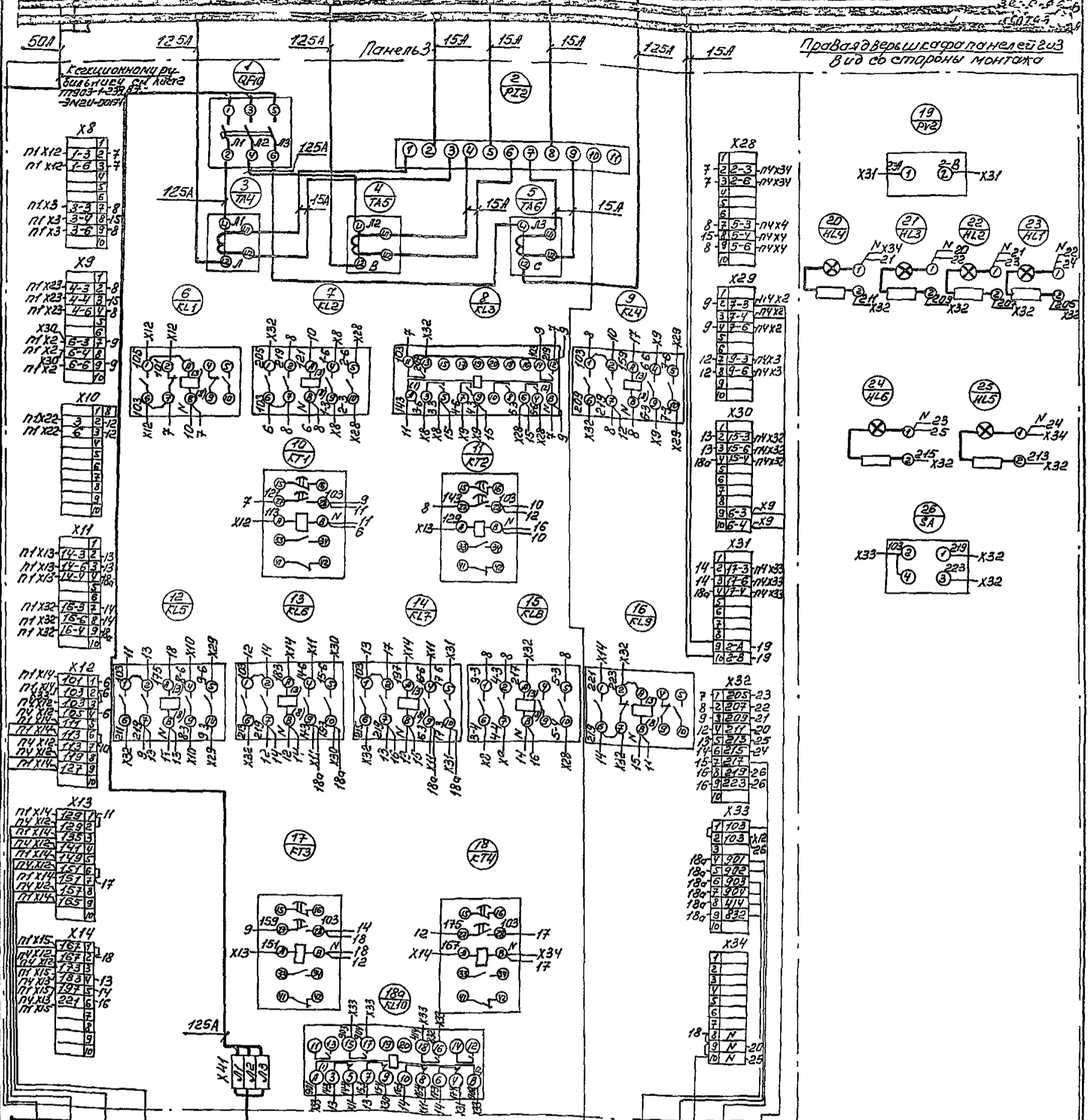
Комплексная с учетом ЛМ Е-1-9М

Топливо-мозг

Щит защитный, ШС, схема вводных Панель 1.

Страна: Казахстан  
 Проект: САНТЕПРОЕКТ  
 Формат: А2

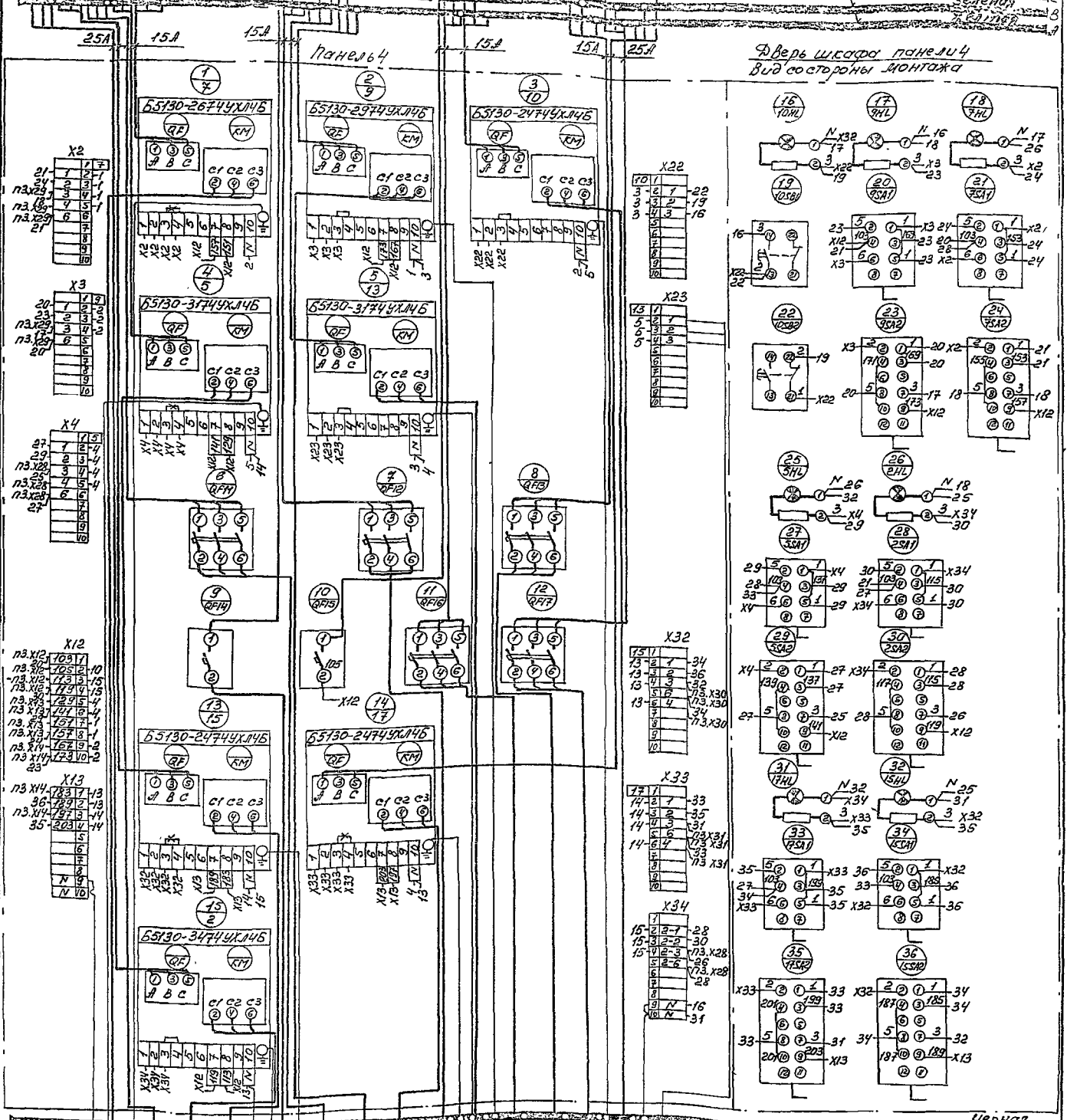




\* - Решается при привязке проекта

ТП903-1-239 87 -ЭМ21-00134	
Котельная в 4 колл.м	стадия: Москва
Е-1-9М	П
Топливо - мазут	8/М
Цит. защищенный лист	Лист 3 из 4
Схема соединений	ГПИ КАЗАХСКИЙ
Панель 3	САНТЕХПРОЕКТ
Формат А2	





- Н7 - Двигатель 7М АВВГ (14х2,5)
- Н5 - Двигатель 5М АВВГ (14х2,5)
- Н2 - Двигатель 2М АВВГ (14х2,5)
- Н15-1 - Выключатель 15М АВВГ (14х2,5)
- Н15-2 - Выключатель 15М АВВГ (14х2,5)
- Н108 - Цит. котельной Водоканала - 220В АВВГ (14х2,5)
- Н105 - Котел 13 ГСМ АВВГ (14х2,5)
- Н9 - Двигатель 9М АВВГ (14х2,5)
- Н7-1 - Выключатель 7М АВВГ (14х2,5)
- Н106 - Котел 14 ГСМ АВВГ (14х2,5)
- Н31 - Двигатель 3М АВВГ (14х2,5)
- Н1 - Цит. котельной Водоканала - 220В АВВГ (14х2,5)
- С1 - Стерилизатор
- Н102 - Блок измерения расхода
- Н110 - Коробка Т0КТ АВВГ (14х2,5)
- Н107 - Станок 13СА АВВГ (14х2,5)
- Н109 - АВВГ (14х2,5)

\* - Демонтировать

\* - Решается при привязке проекта

ТТ903-1-239.87. -ЭМ2М-001.34	
Котельная с 4 котлами Е-1-9М	станция насосов
Топливо - мазут	Метр 6М
Цит. котельной ШИЗ	Метр 4М
Схема соединений	ГТУ САЗАХСКИЙ САНТЕХПРОЕКТ



Типовой проект 903-1-239.87. Альбом Б

Обозначение чертежа	Наименование	Кол-во	Примечание
4.407-255-001	Настенная одиночная кабельная конструкция высотой 400мм. с полками.	18	
4.407-255-002	Настенная одиночная кабельная конструкция высотой 600 мм. с полками.	30	
4.407-255-039	Настенный блок из стоек и кабельных полок: Н=480 мм.	3	
4.407-255-039	Настенный блок из стоек и кабельных полок: Н=620 мм.	5	
4.407-255-047	Кожух для защиты кабелей.	1	

Привязан

Изм. №

Исполн. *Липинская*

ТП 903-1-239.87-ЭМ1.Н2

Котельная с 4 котлами Е-Т-9М. Топливо - мазут.

Ведомость изделий МЭЗ.

ГПН КАЗАХСКИЙ САНТЕХПРОЕКТ

формат А3

№ п/п	Наименование и техническая характеристика изделия, материала.	Тип, марка.	Ед. изм.	Полное количество по проекту
<u>Прокат черных металлов</u>				
1	Сталь угловая равнополочная, ГОСТ 8509-86, размером 50x50x5 мм.		Т	0,365
2	Сталь полосовая, ГОСТ 103-76,* размером 40x5 мм.		Т	0,004
3	Сталь листовая, ГОСТ 19903-74,* толщиной 15 мм.		Т	0,009
<u>Изделия заготовок ГЭМ.</u>				
4	Стойка кабельная.	КН50К3	шт.	18
5	Стойка кабельная.	КН51К3	шт.	30
6	Полка кабельная.	КН61К3	шт.	126
7	Лоток прямой	Н120-124В	шт.	42

Привязан

Изм. №

Исполн. *Липинская*

ТП 903-1-239.87-ЭМ1.Н2

Котельная с 4 котлами Е-Т-9М. Топливо - мазут.

Ведомость изделий и материалов для изготовления изделий МЭЗ.

ГПН КАЗАХСКИЙ САНТЕХПРОЕКТ

формат А3