

Ведомость рабочих чертежей основного комплекта

Лист	Наименование	Примечан
1	Общие данные	эл.
2	Котел Е-1-9М N1(2÷4) Схема функциональная	
3	Вспомогательное оборудование Схема функциональная	
4	Блок сетевой установки Схема функциональная	
5	Блок подпиточных насосов Схема функциональная	
6	Блок установки горячего водоснаб- жения. Схема функциональная.	
7	Блок газотсасывающей установки Схема функциональная	
8	Узел топливоподачи Схема функциональная	
9	Схема электрическая принципиальная электропитания. Начало	
10	Схема электрическая принципиальная электропитания. Окончание	
11	Схема электрической принципиальной технологической сигнализации	
12	Регулирование температуры Схема электрическая принципиальная	
13	Регулирование обабления. Схема электрическая принципиальная	
14	Регулирование расхода. Схема электрическая принципиальная	
15	Стенд Задание на разработку	
16	Котел Е-1-9М N1(2÷4) Схема внешних проводов	
17	Вспомогательное оборудование Схема внешних проводов. Начало	
18	Вспомогательное оборудование	

Лист	Наименование	Примечан
	Схема внешних проводов. Продолжение	
19	Вспомогательное оборудование Схема внешних проводов. Окончание	
20	Блок сетевой установки Схема внешних проводов	
21	Блок подпиточных насосов Схема внешних проводов.	
22	Блок установки горячего водоснаб- жения. Схема внешних проводов.	
23	Блок газотсасывающей установки Схема внешних проводов.	
24	Узел топливоподачи Схема внешних проводов	
25	Схема подключения внешних проводов к щиту котельной	
26	План расположения. Начало	
27	План расположения. Окончание	
28	План расположения карбов	
29	Узел топливоподачи. План расположения.	
30	Пожарная сигнализация Скелетная схема	
31	Пожарная сигнализация План расположения	

Мальбаг
Топливой проект 903-1-239.87

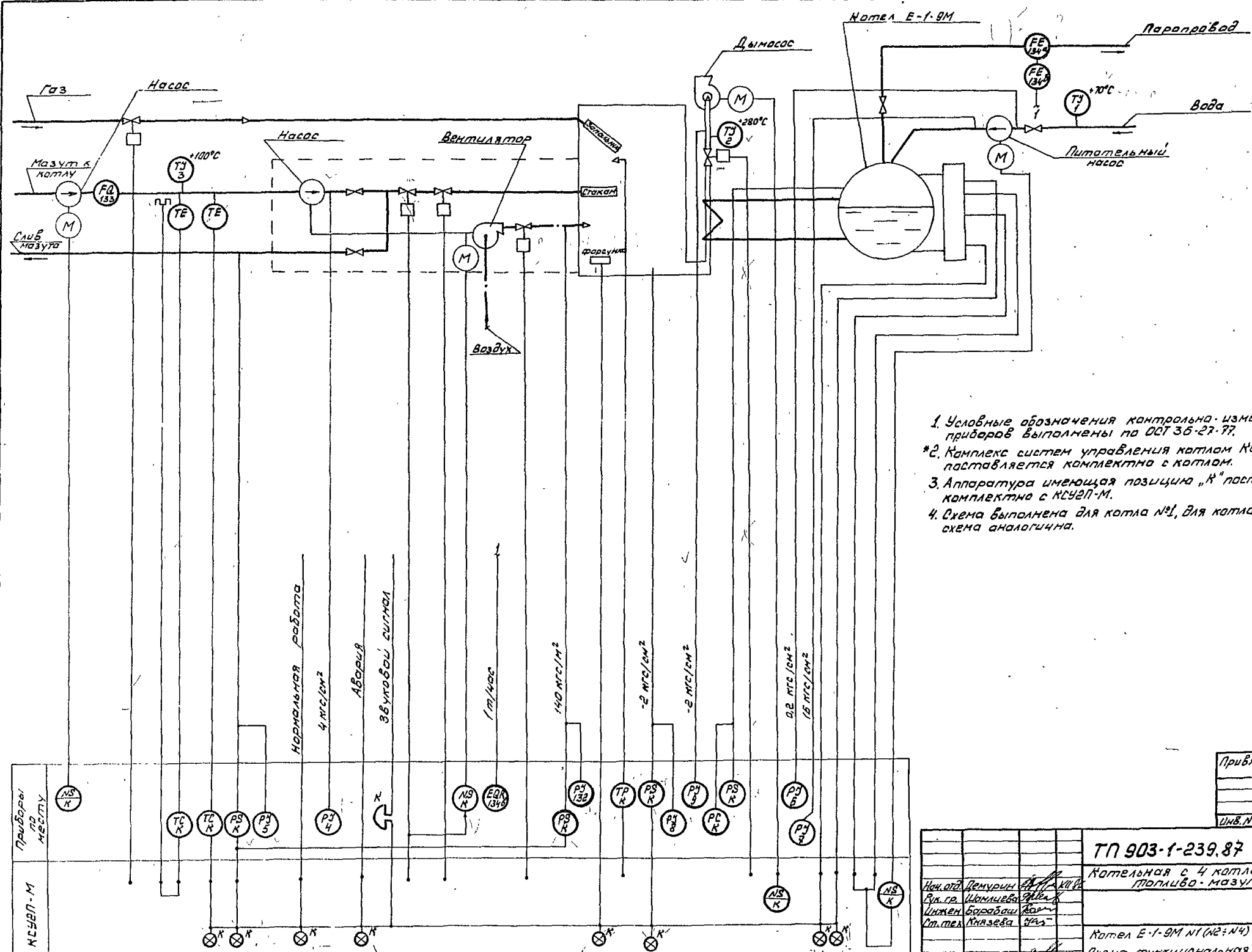
Инж. Демурин

Рабочие чертежи марки АТМ объекта
разработаны в соответствии с действующими нормами
и правилами включая требования взрывобезопасности
и пожаробезопасности

Главный инженер проекта /Кутиметов/
Начальник отдела /Демурин/
Главный инженер привязки проекта

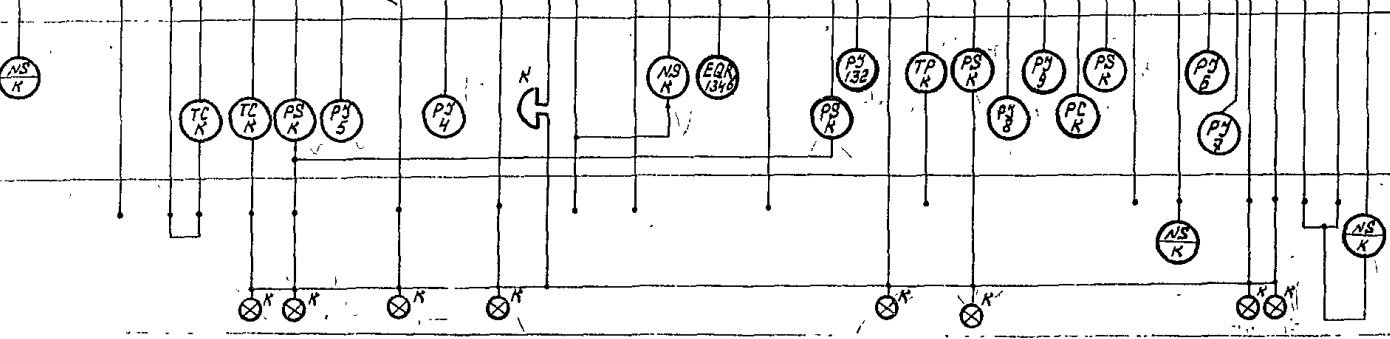
Привязан		
ИНВ.№	ТП 903-1-239.87 - АТМ	
ГМП	Кутиметов	Котельная с 4 котлами Е-1-9М Топливо - мазут
Нач. отд.	Демурин	стадия
Инжен.	Шамнива	лист
Инжен.	Борисов	31
Ст. тех.	Князев	
Н.д.пр.	Демурин	Общие данные
		ГПИ Козауский, Сантехпроект формат А2

Тылобов проект 903-1-239-87 Альбом 7



1. Условные обозначения контрольно-измерительных приборов выполнены по ОСТ 36-27-77.
- *2. Комплект систем управления котлом КСУЭП-М поставляется комплектно с котлом.
3. Аппаратура имеющая позицию "К" поставляется комплектно с КСУЭП-М.
4. Схема выполнена для котла №1, для котлов №2-4 схема аналогична.

КСУЭП-М	Приборы на месте
---------	------------------

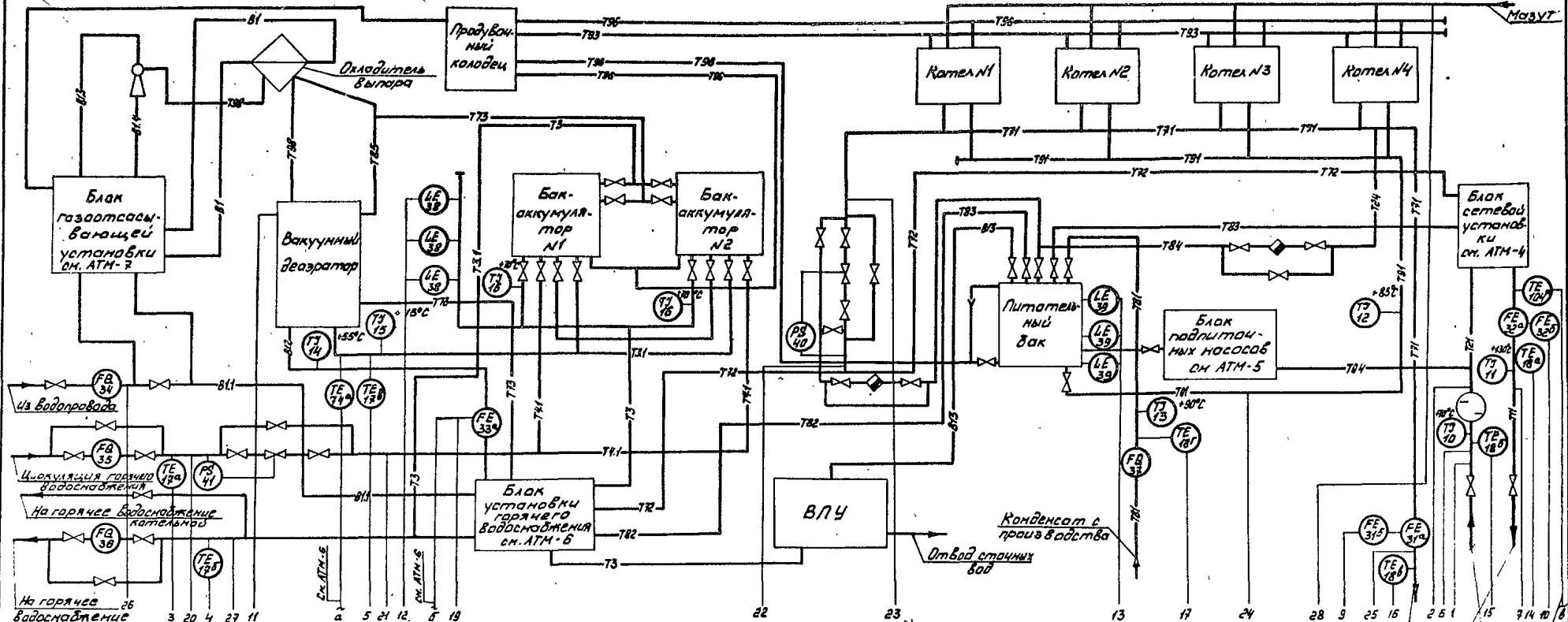


Привязан	
Инв. №	

ТП 903-1-239.87 - АТМ	
Котельная с 4 котлами Е-1-9М Тылобов-мазут	
Исполн. Демурин	Инженер Бардаш
Рис. г. Шамшева	Ст. техн. Князева
Н. контр. Демурин	
Котел Е-1-9М №1 (№2-№4) Схема функциональная	
Лист	2
ГПИ Колхозский Сантехпроект формат А2	

Копия верна вод.

Милослав проект 903-1-239.87 Лист 7



1	2	3	4	5	6	7	9	10	11	12	13	14	15	16	17	19	20	21	22	23	24	25	26	27	28		
2 кгс/см ²	1.0 кгс/см ²	+70°C	+70°C	+70°C	2 кгс/см ²	6 кгс/см ²	1 м/мес	25 м/мес	0.2 кгс/см ²	в систему управления насосами см. АТМ-4	в систему управления насосами см. АТМ-4	+180°C	+70°C	+184°C	+80°C	10 м/мес	1.5 кгс/см ²	1 кгс/см ²	5 кгс/см ²	8 кгс/см ²	0.1 кгс/см ²	8 кгс/см ²	4 кгс/см ²	опрабатывание зблн	4.2 кгс/см ²	опрабатывание света	250 кгс/м ²
PS 20	PS 19				PS 21					USA 36	USA 35																

1. Условные обозначения контрольно-измерительных приборов выполнены по ОСТ 38-29-77.

Привязан
Имб №

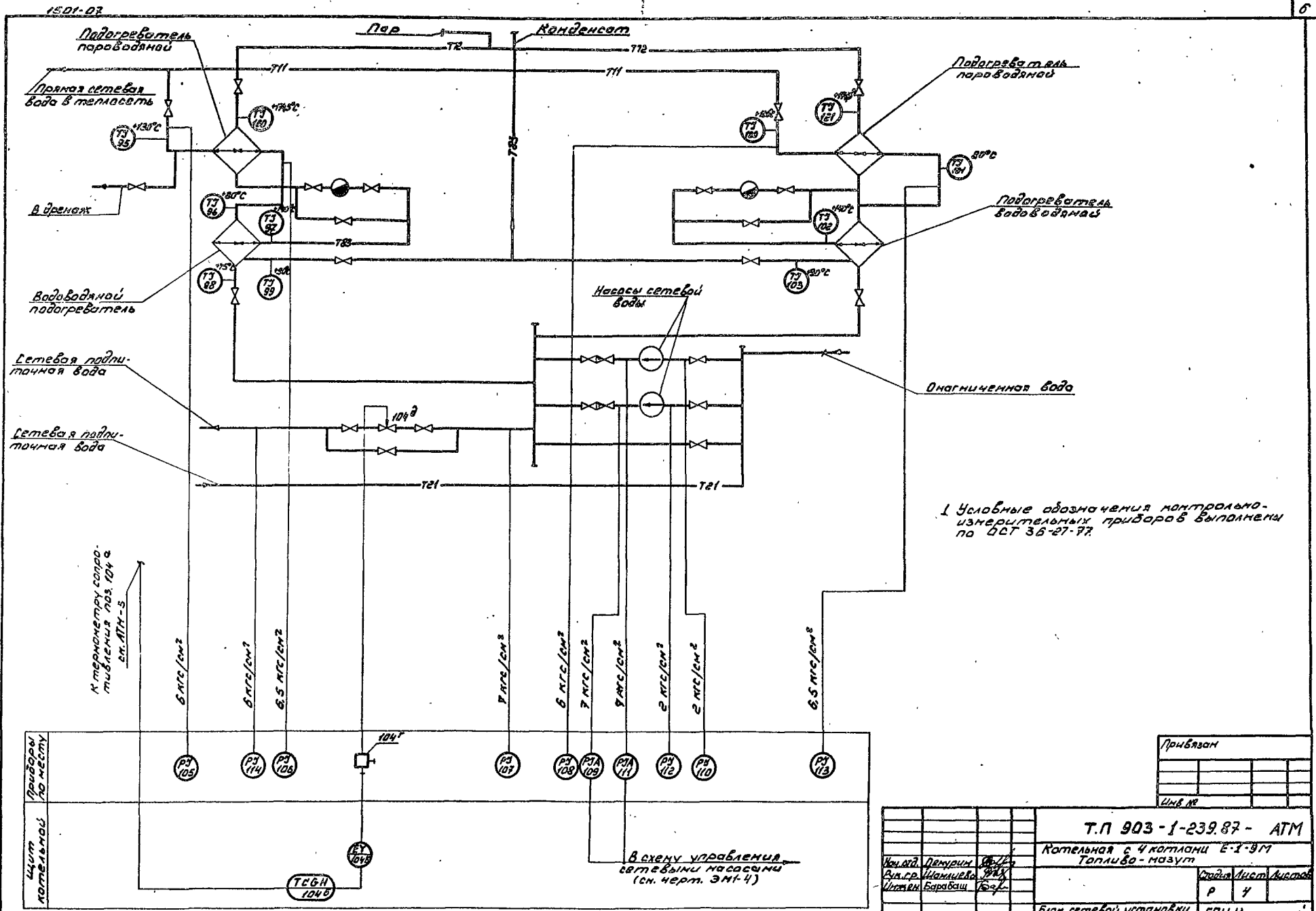
ТП 903-1-239.87 - АТМ			
Котельная, с 4 котлами Е-Т-9М. Топливо - мазут.			
Исполн. Пенурич	Провер. Шамилев	Лист	Листов
Исполн. Шамилев	Исполн. Шамилев	Р	3
Исполн. Шамилев	Исполн. Шамилев	Вспомогательное оборудование	
Исполн. Шамилев	Исполн. Шамилев	Элемент функциональный	
		ГПИ Казахский Сантехпроект	

Копия плана БФ

Мельник

Тыловог проект 903-1-239-82

Цит. проект 903-1-239-82



1. Условные обозначения контрольно-измерительных приборов выполняемы по ГОСТ 36-27-77.

Приборы по месту	PZ 105	PZ 114	PZ 108	104В	PZ 107	PZ 108	PZ 109	PZ 111	PZ 112	PZ 110	PZ 113
Цит. котельной											

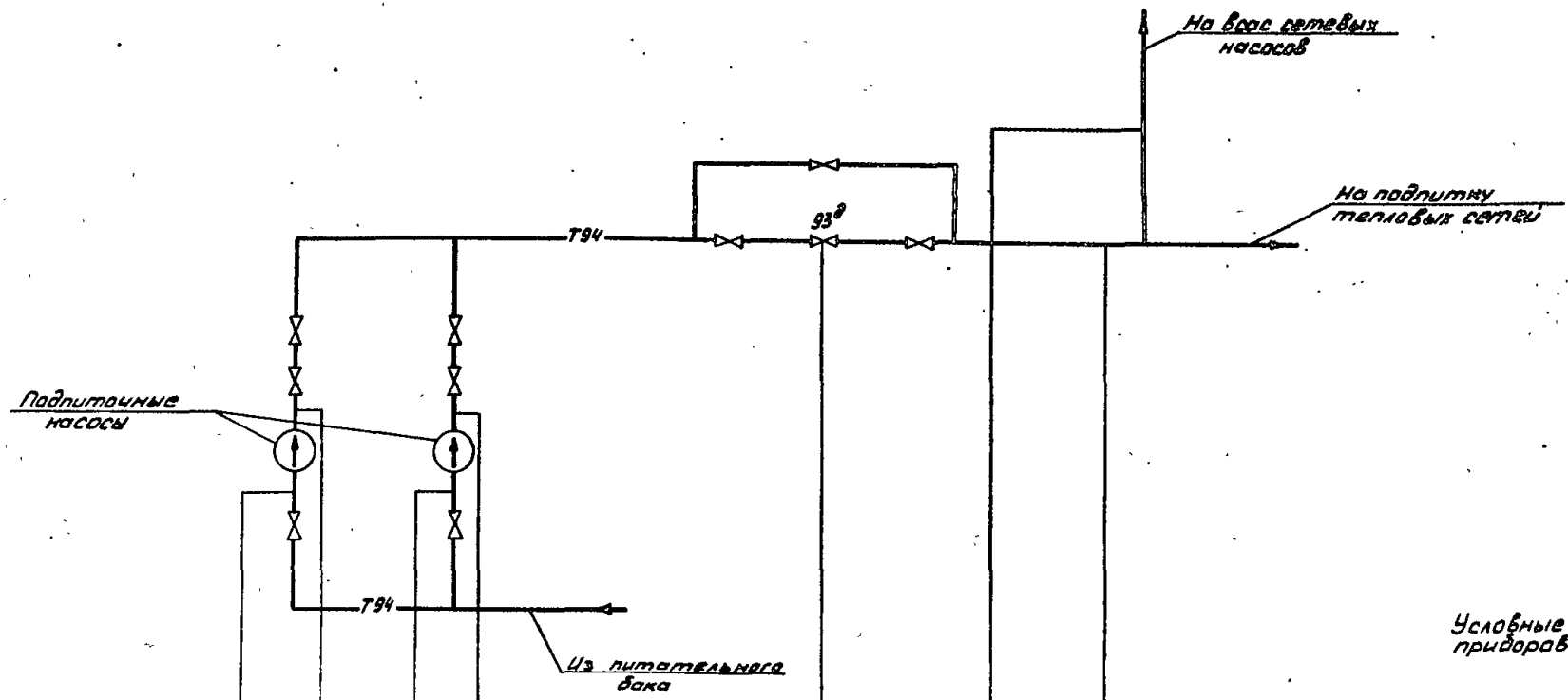
Прибытие			
СНБ №			

Инж. Демурин	Инж. Митин	Инж. Бардаш	Инж. Демурин	Инж. Митин	Инж. Бардаш
Т.П 903-1-239-82 - АТМ					
Котельная с 4 котлами Е-1-9М					
Топливо - мазут					
Р	У	А	В	С	Д
Блок сетевой установки				ГПИ Казахский	
Схем				Сантехпроект	
Функциональная					

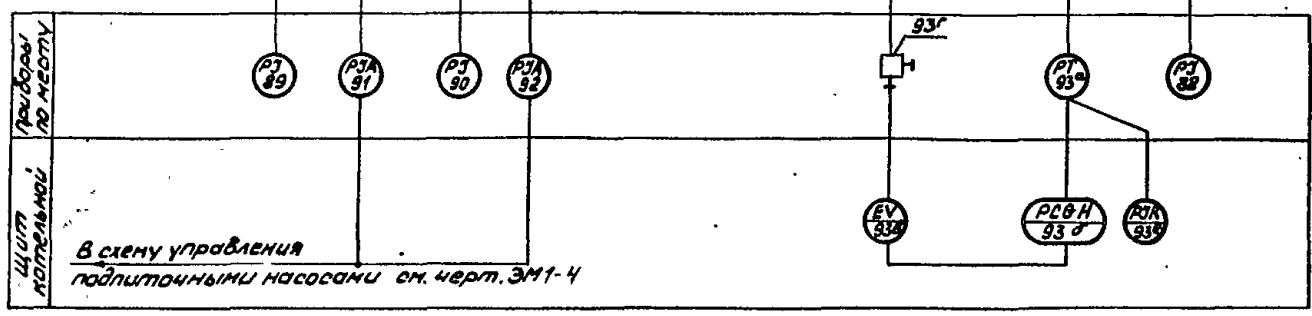
Копия Верна ТЭЦ

Альбом 2

Тиловай проект 903-1-239.87

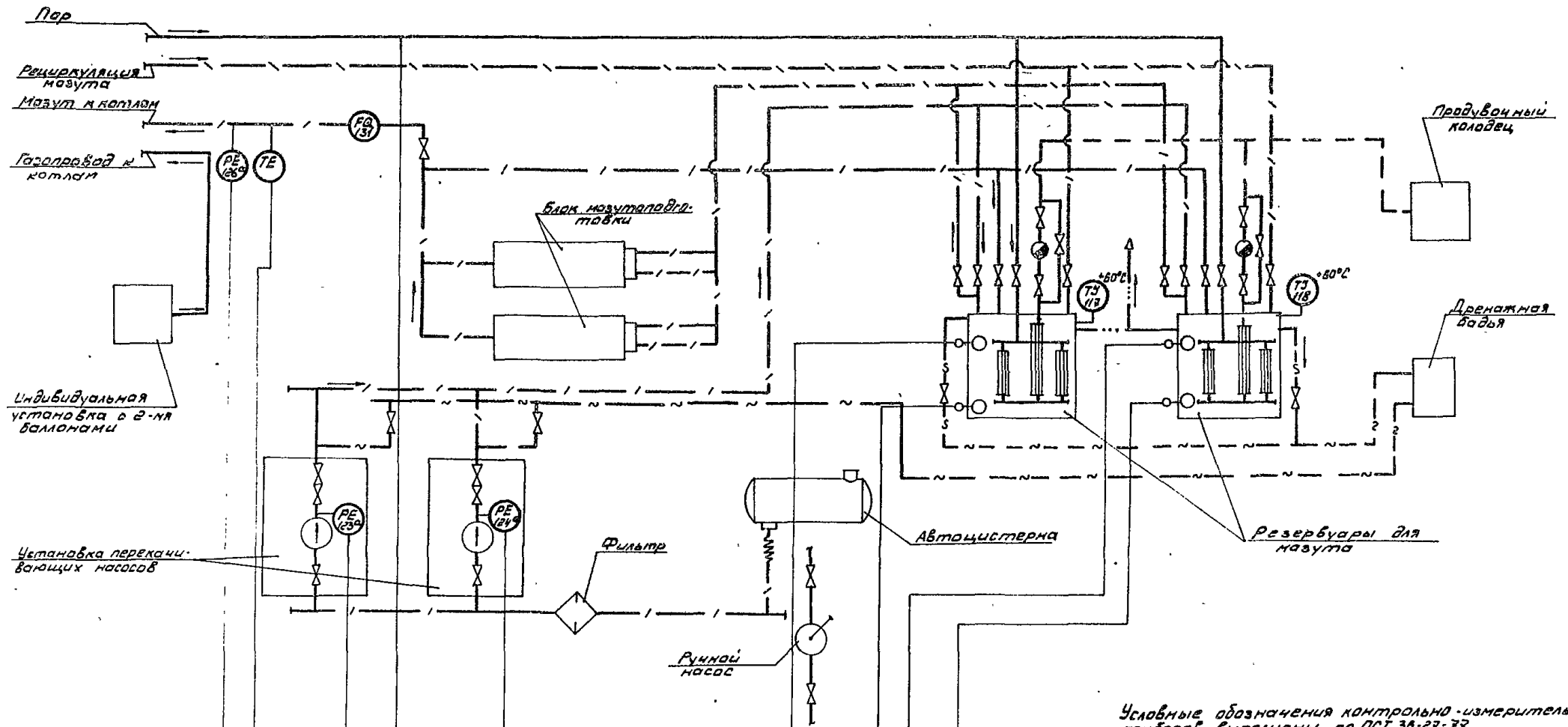


Условные обозначения контрольно-измерительных приборов выполнены по ГОСТ 36-27-77.



Привязка		
Шкв. №		

Т.П 903-1-239.87 - АТМ			
Котельная с 4 котлами Е-1-9М			
Толубо-назут			
Исполн. Ивченко		Стр.	Лист
Вз. гр. Шапуров		Р	5
Исполн. Бародан			
Отрек. Князева			
Блок подпиточных насосов		ГПИ Казанский Сантехпроект	
Схема функциональная			



Условные обозначения контрольно-измерительных приборов выполнены по ГОСТ 38-27-77.

Приборы по месту	PI 123	TS 117	PI 124	PI 125	PI 126	LS 127	LS 128	LS 129	LS 130
Центр котельной	HL14	HL13				HL15	HL16	HL17	HL18

В схему тех. логической сигнализации см АТН-11

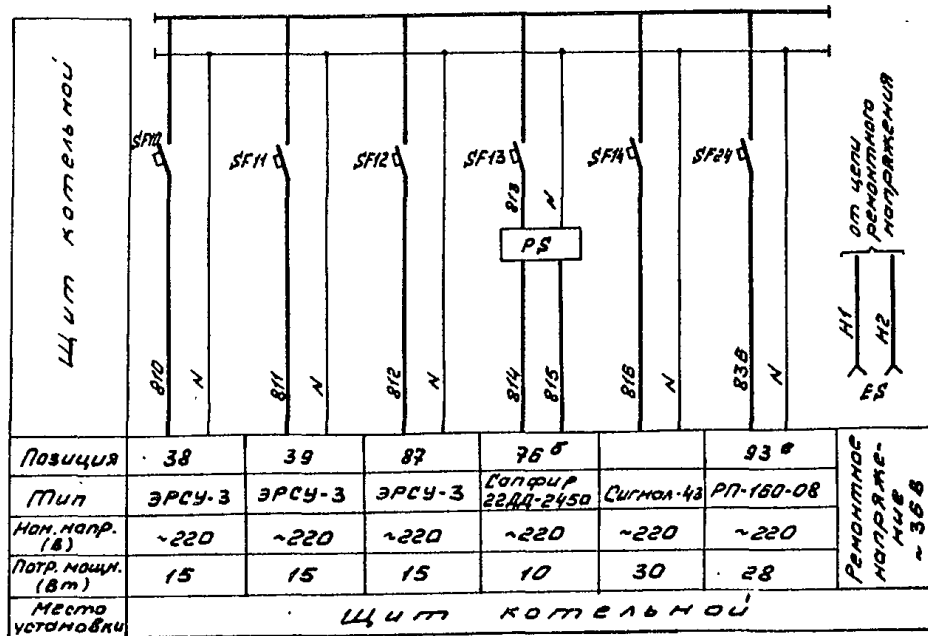
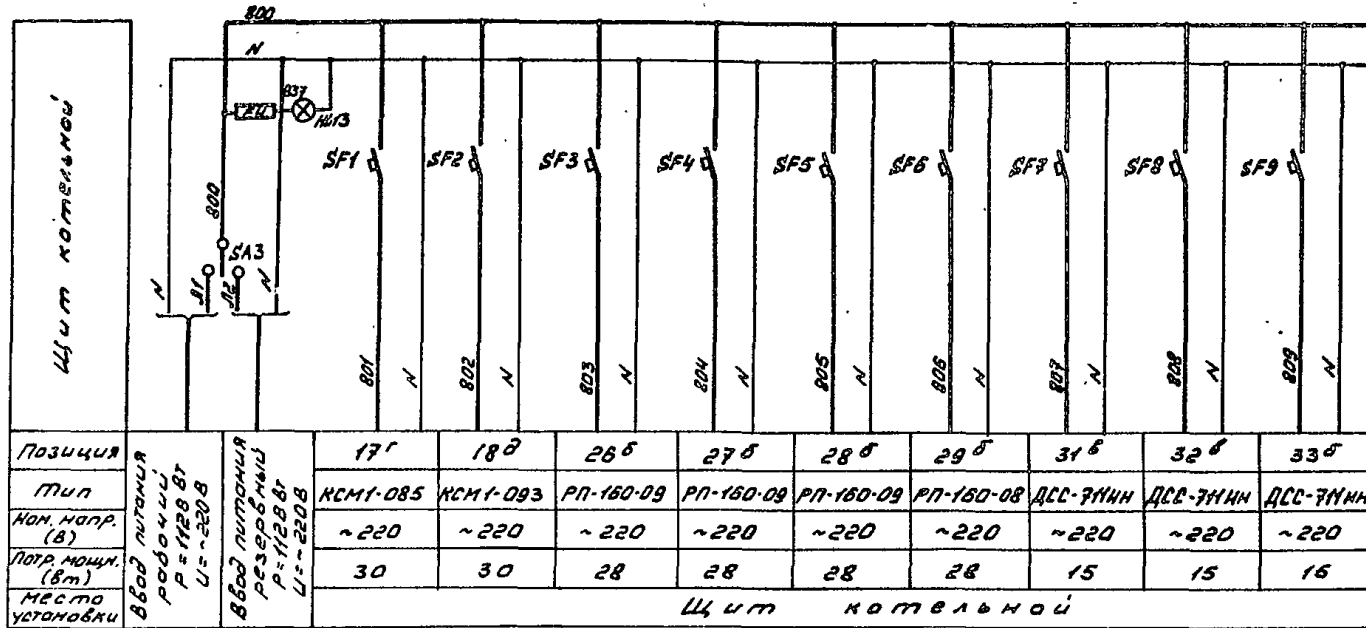
Привязан			
Изм. №			

ТП 903-1-239,87 - АТМ	
Котельная с 4 котлами Е-1-9М топливо-мазут	
Инж. Бардаш	Стр. 8
Инж. Князев	Лист 1
Материаловед	Материал
Схема функциональная	ГПИ Казахский Сантехпроект формат А2

Тыловой проект 903-1-239,87 Альбом 7

Исполнитель: Подпись: Дата: 1987

Копия вероя **Бого**
 Миловач проект 903-1-239-87
 Алюмин



Пов. обознач.	Наименование	Кол.	Примечание
<u>Щит котельной</u>			
NI13	Табла световое ТСБ ТУ16-535.427-70	1	Лампа 220-10 Гост 5011-62
E12, E13	Лампа накаливания В220-25	2	Гост 2239-79
ES	Штепсельная розетка	2	РЩ-Ц-2-0322-6/250 Гост 7386-76
FU	Предохранитель трубчатый ПТД6	1	0,6А ТУ36.1101-71
SA3	Переключатель пакетный	1	ПП2-10/М2 ОСТ 15.0526.001-71
PS	Блок излучения корня БМН-1	1	Гост 15150-69
SF1-SF14	Автоматический выключатель	27	однополюсный ~220В АБЗ-МУЗ JH=0,6А Jогс=1,3JH ТУ16.522.110-74
SF20	JH=20А, Jогс=1,3JH	1	
U	Блок питания 220В-36	1	~220 В

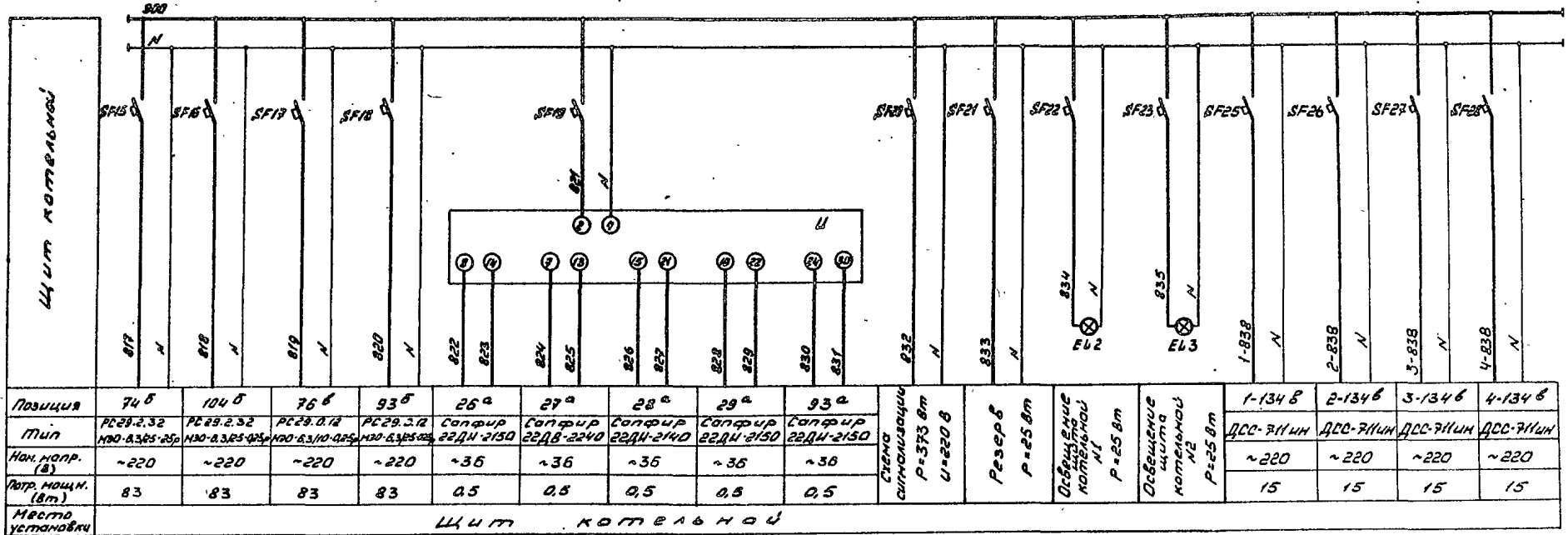
Привязка			

ТП 903-1-239.87 - АТМ			
Котельная с 4 котлами Е-1-9М Топлива - мазут			
Нач. отд. Демурин	Инж. Шамисов	Инж. Шамисов	Инж. Шамисов
Инж. Шамисов	Инж. Шамисов	Инж. Шамисов	Инж. Шамисов
Инж. Шамисов	Инж. Шамисов	Инж. Шамисов	Инж. Шамисов
Схема электрическая принципиальная электропитания		ГПИ Казахский Сантехпроект	
Начало		формат А2	

Конус бараба 80/12

Автом 7

Тыловой проект 903-1-239.87



Позиция	74 б	104 б	76 б	93 б	26 а	27 а	28 а	29 а	93 а	Щит котельной	Щит котельной	1-134 Б	2-134 Б	3-134 Б	4-134 Б
Тип	РС29-2.32	РС29-2.32	РС29-0.12	РС29-3.12	Сопфур	Сопфур	Сопфур	Сопфур	Сопфур	Стена	Щит котельной	ДСС-711ИИ	ДСС-711ИИ	ДСС-711ИИ	ДСС-711ИИ
Нап. ном. (В)	~220	~220	~220	~220	~36	~36	~36	~36	~36	Щит котельной	Щит котельной	~220	~220	~220	~220
Потр. мощн. (Вт)	83	83	83	83	0,5	0,5	0,5	0,5	0,5	Щит котельной	Щит котельной	15	15	15	15
Место установки	Щит котельной														

И.П. Демурин

Прибязан			
Инд. №			

Т.П 903-1-239.87 - АТМ

Котельная с 4 котлами Е-1-9М
Топливо - мазут

И.П. Демурин
Инж. Бардавич

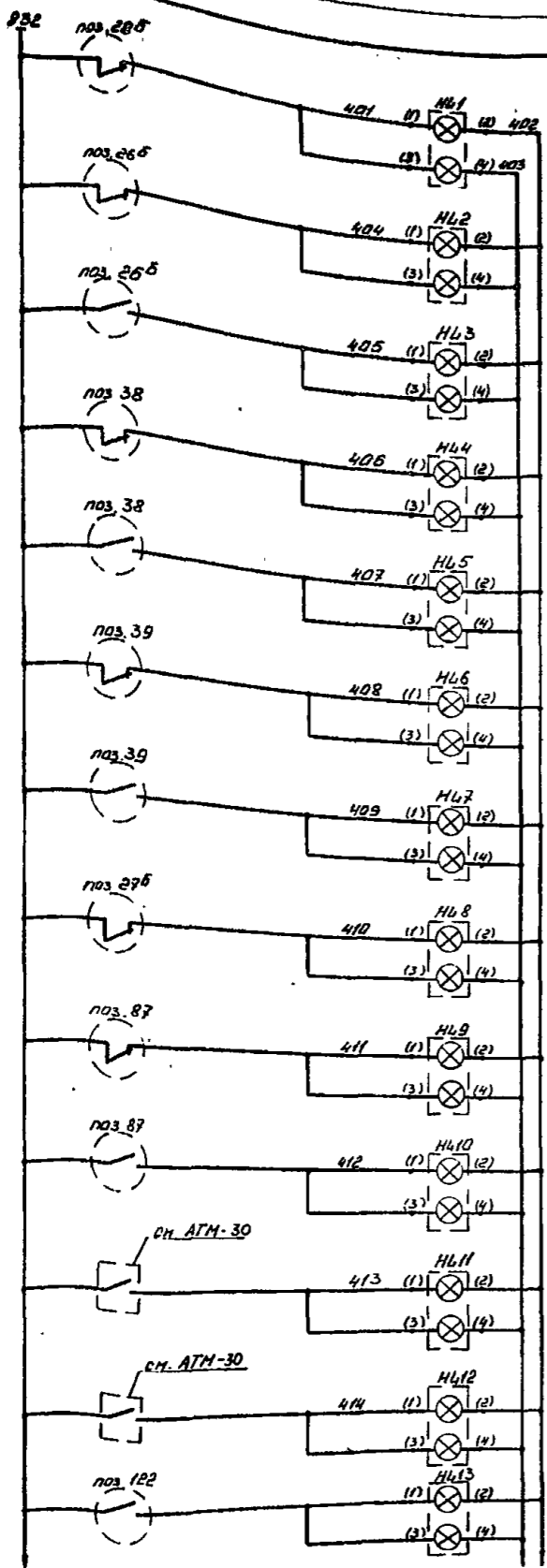
Схема электрическая принципиальная электропитания оконечные

ГПИ Казохский Сантехпроект
Формат А2

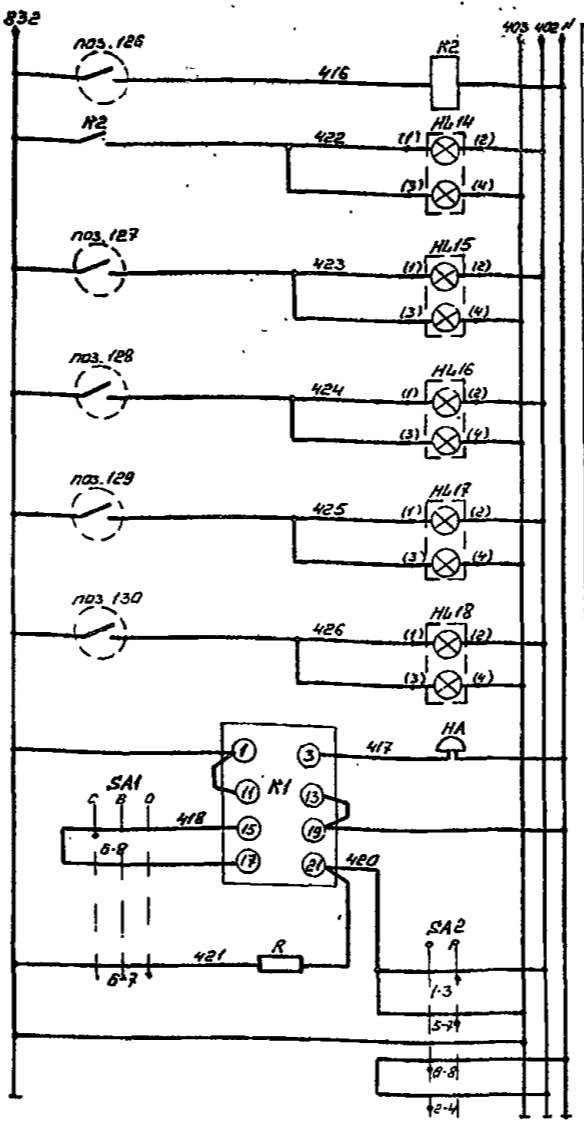
Лист 10

Типовой проект 903-1-239.87 Альбом 2

Лист 13



- Питание ~220В
- Давление в питательной магистрали Низко
- Давление обратной сетевой воды Низко
- Давление обратной сетевой воды Высоко
- Уровень в баках аккумуляторах Низок
- Уровень в баках аккумуляторах Высок
- Уровень в питательном баке Низок
- Уровень в питательном баке Высок
- Разрежение в деаэраторе Низко
- Уровень в баке газоотделителя Низок
- Уровень в баке газоотделителя Высок
- Пожар в бытовых помещениях
- Пожар в насосной мазута
- Температура мазута к котлу Низко



Диаграммы работы контактов переключателей SA1 SA2

Тип подвижной контактной пары	Номер подвижной контактной пары	Положение рукоятки		
		1	2	3
		-45°	0°	45°
		3Вкл	3Вкл	3Вкл
2	1-3			
2	2-4			
2	5-7			
2	6-8			
2	9-11			
2	10-12			
2	13-15			
2	14-16			
2	17-19			
2	18-20			
2	21-23			
2	22-24			

Тип подвижной контактной пары	Номер подвижной контактной пары	Положение рукоятки	
		1	2
		-90°	0°
		опор	работ
1	1-3		
1	2-4		
1	5-7		
1	6-8		
1	9-11		
1	10-12		
1	13-15		
1	14-16		
1	17-19		
1	18-20		
1	21-23		
1	22-24		

- Промежуточное реле
- Давление мазута к котлу Низко
- Уровень в резервуаре №1 Высоко
- Уровень в резервуаре №1 Низок
- Уровень в резервуаре №2 Высоко
- Уровень в резервуаре №2 Низок
- Звуковой сигнал
- Реле тока двухстабильное
- Опробование световой сигнализации

Приборы поз. 26^б, 28^б, 27^б, 38, 39, 87 см. заказную спецификацию

Поз. обозн.	Наименование		
<u>Щит котельной</u>			
H41-H412	Табла световое ТСБ	18	Лампа Ц220-10
	ТУ 16-535.427-70		Гост 5011-69
K1	Реле тока двухстабильное РТД-12-01 ~220В		
	ТУ 16-523.501-81Е		1
R	Резистор ПЭ-25 2500 ом		
	Гост 6513-75		1
SA1	Переключатель малогабаритный ~220В ПМФ-22222/Д-Д61		
	ТУ 16.526.128-75		1
SA2	Переключатель малогабаритный, ПМФ 90-11111/Д-Д42		
	ТУ 16.526.128-75		1
K2	Реле промежуточное РП-25 ~220В ТУ 16-523.483-74		1
<u>По месту</u>			
HA	Звонок ЗВП-220		
	МРТУ 16-539.401-71		1

Прибызан			
Лист №			

ТП 903-1-239.87 - АТМ

Котельная с 4 котлами Е-1-9М
Топлива - мазут

Нач. отд. Демурин И.И. И.И.
Рук. гр. Шанин В.В.
Инжен. Бурдakov В.В.
Ст. тех. Князев В.И.

Схема электрическая принципиальная технологической сигнализации

И.И. Демурин

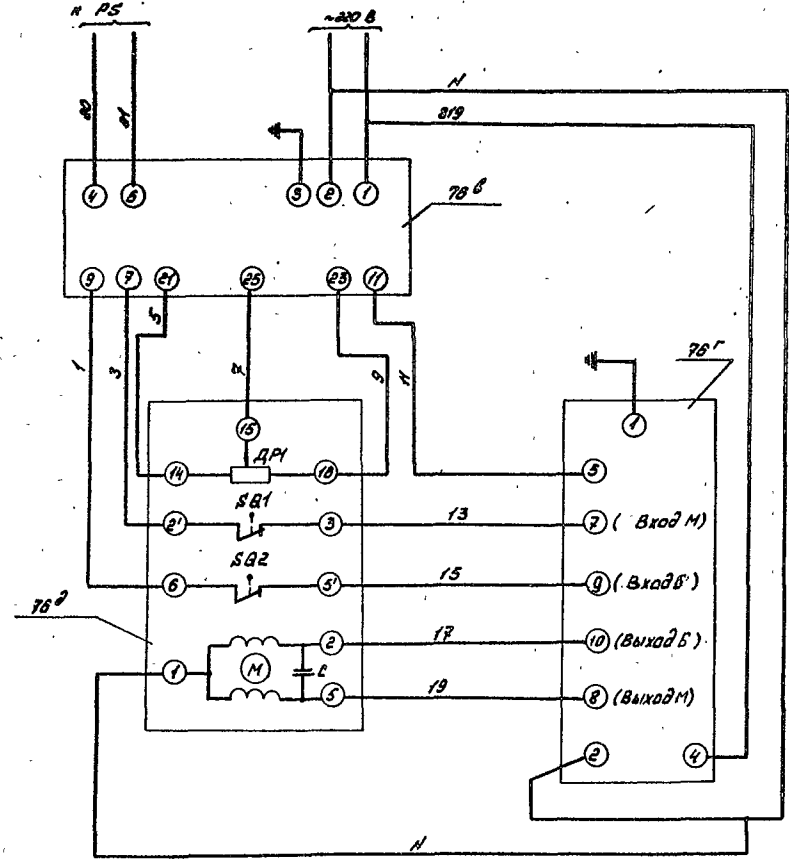
Листов 6
Р И.

ТПИ Казахский Сантехпроект
формат А2

Копия схемы 76г

Листом 7

Типовой проект 903-1-239 87



Питание ~220 В	Цели управления
Регулирующий прибор	
Меньше	Цели управления
Больше	
Меньше Силовые цепи	

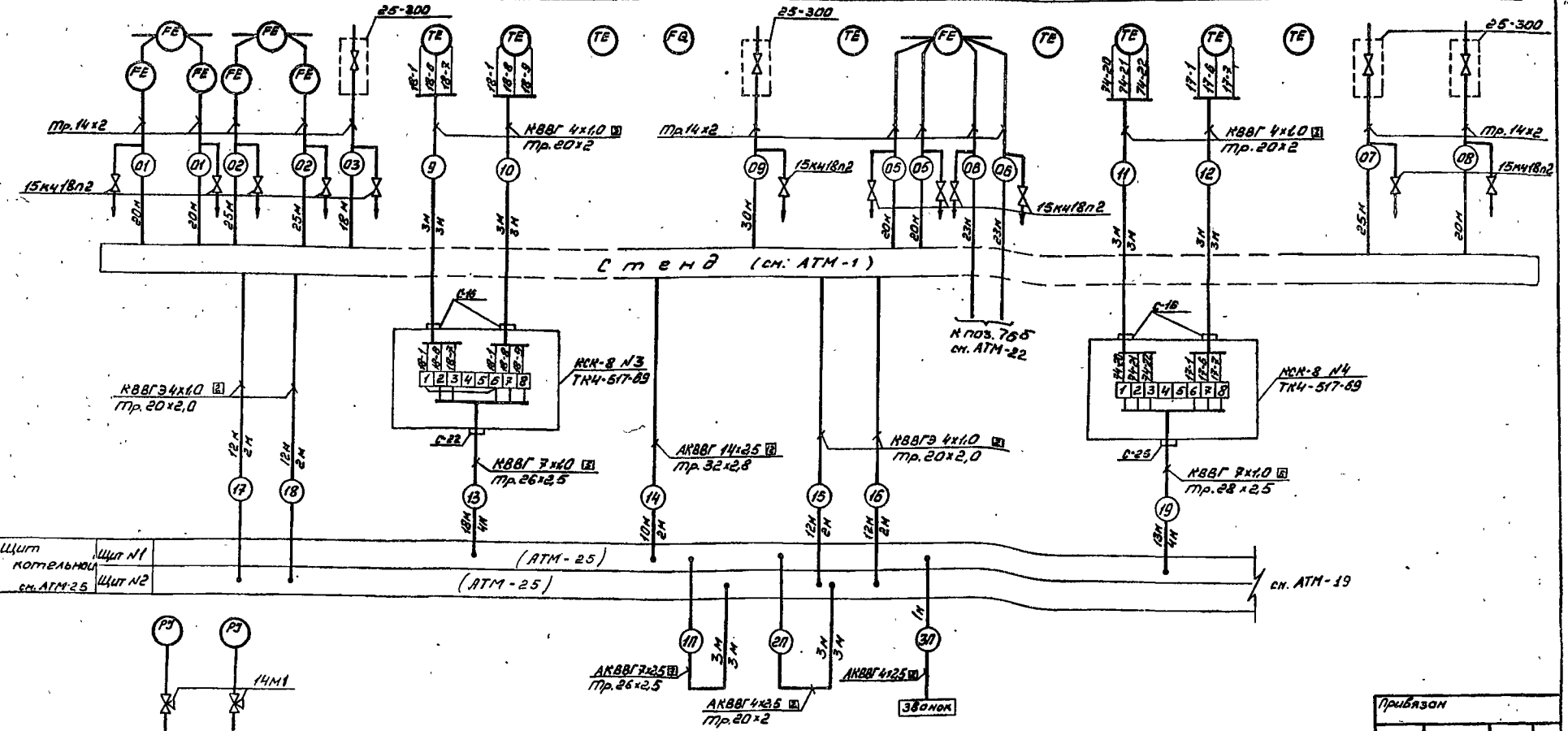
Обозначение	Наименование	Кол.	Примечание
	<u>По месту</u>		
76 ^б	Механизм электрический однооборотный Гост 7192-80 МЭО-Б.3/10-0.25р	1	
	<u>Щит котельной</u>		
76 ^б	Регулирующий прибор РС 29.2.32	1	
76 ^г	Цепиитель мощности двухпозиционный УВ9 2	1	

Исполнитель: [Signature]

Привязки		
Изм. №		

Т П 903-1-239 87 - АТМ			
Котельная с 4 котлами Е-7-9М Топливо - мазут			
Исполн.	Демурин	Исполн.	Ильин
Рис. г.	Шанин	Исполн.	Барбаш
Исполн.	Барбаш	Исполн.	Ильин
Ст. тех.	Ильин	Исполн.	Ильин
Исполн.	Демурин	Исполн.	Ильин
Регулирование расхода схемы электрической принципиальная		Лист	14
ГПИ Казахский Сантехпроект		формат А2	

Параметр	Расход	Расход	Давление	Температура				Расход	Давление	Температура	Расход	Температура			Измерение	Давление
Место отбора импульса	Прямая сетевая вода	Пар на производство		Конденсат с производ-ства						Питательная вода к котлам	Омгиченной вода	Деаэрированная вода			Вакуумный деаэратор	Обратная сетевая вода
№ установка, чертёж	—	—	ТМЧ-228-75	ТМЧ-153-75	ТМЧ-180-75	ТМЧ-144-75	—	ТМЧ-225-75	ТМЧ-143-75	—	ТМЧ-143-75	ТМЧ-157-75	ТМЧ-148-75	—	ТМЧ-228-75	
Позиция	32а,б	31а,б	к пос. 28 ^а	18 ^б	18 ^г	13	—	к пос. 28 ^а	12	33 ^а	14	74 ^а	17 ^б	15	к пос. 28 ^а	к пос. 28 ^б



Позиция	115	116
№ установка, чертёж	ТМЧ-3136-70	
Место отбора импульса	Пр-д воды из водопроводной воды	Пр-д воды из горячей водопроводной воды
Параметр	Давление	

1. Позиции приборов и аппаратуры указаны согласно заказной спецификации
2. Монтаж защитного заземления выполнить согласно инструкции по монтажному защитного заземления и зануления ВСН 298-81 ММСС СССР.
3. Длины кабелей даны с учетом, 6% надбавки на изгибы, повороты и отходы согласно письму Госстроя СССР от 17.12.1979г №89-Д.

Прибыло			
Иск. №			

ТП 903-1-239.87 - ATM

Котельная с 4 котлами Е-1-9М, Таливо-назут.

Иск. от	Демурин	Иск. №	И.К.
Вкл. гр.	Щакин	Иск. №	И.К.
Иск. от	Сорокин	Иск. №	И.К.
Иск. от	Лаврент	Иск. №	И.К.

Стедия лист 18

Вспомогательное оборудование
Основа вращающийся приводок
Приводы

ГПИ Казанский
Самтехпроект

формат А2

Копия верна 1984
Мальков проект 903-1-239.87

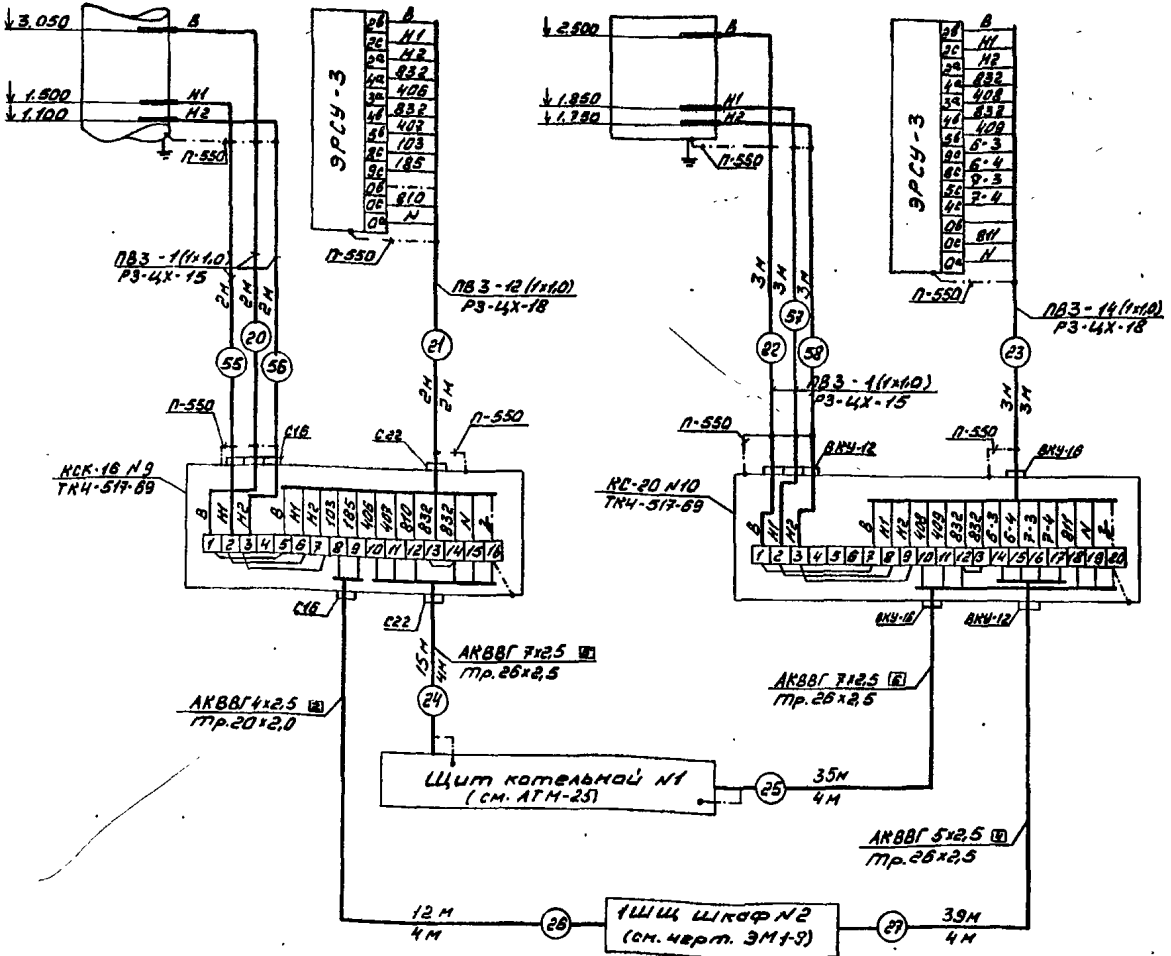
Копия верна Вод

Альбом 2

Плано-сбор проект 903-Г-239 87

Лист 1 из 1

Параметр	У р о б е м ь			
Место отбора шпильки	Уравнительная труба баков - аккумуляторов		Питательный бак	
№ установ. чертёж	ТМЧ-122-74	ТМЧ-132-74	ТМЧ-122-74	ТМЧ-132-74
Позиция	38		39	



Поз. обознач.	Наименование	Кол.	Примечан.
	Коробка соединительная		
	КСК-16 ТУ 38.1753-75	1	
	КС-20 ТУ 38.1764-79	1	
	Перемычка заземляющая П-550	16	
	Металлорукав ТУ 22.3988-77		
	РЗ-4Х-16	5 М	
	РЗ-4Х-18	5 М	
	Кабели ГОСТ 1508-78		
	АКВВГ 4x2.5	10 М	
	АКВВГ 5x2.5	39 М	
	АКВВГ 7x2.5	50 М	
	Провод ГОСТ 6323-79		
	ПВЗ 1x1.0	81 М	
	Труба ГОСТ 10704-76		
	Тр. 20x2.0	4 М	
	Тр. 26x2.5	12 М	

Примечание см. АТМ-18

Привязки		

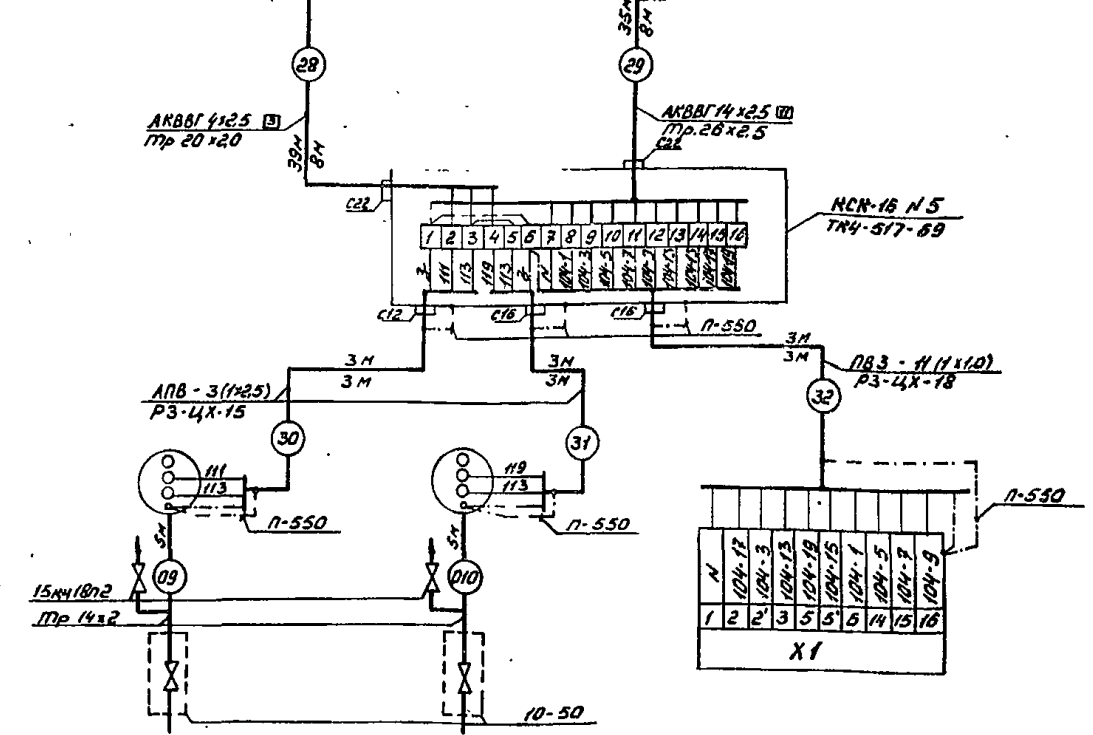
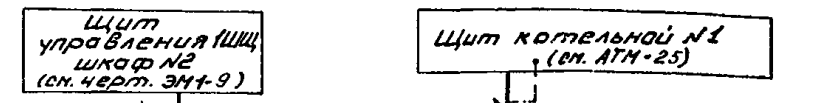
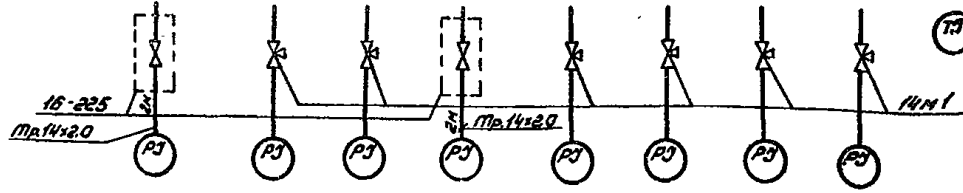
Т.П 903-1-239.87- АТМ		
Котельная с 4 котлами Е-7-9 М топливо - мазут.		
Исполн. Демурин В.И.	Провер. Железняк В.И.	Статус Лист/Листов
Рук. гр. Шапкин В.И.	Инж. Караваев В.И.	Р 19
Вспомогательное оборудование Смена вращающихся частей		ГПИ Казахский Сантехпроект

Копия верна 30.09

Альбом 7

Титуловый проект 903-1-239-87

Параметр	Д а в л е н и е								Т е м п е р а т у р а										
	Тр-д воды на выходе из парового котла	Тр-д воды в паровой котельной	Тр-д воды до регулятора температуры	Тр-д воды на выходе из парового котла	Тр-д воды на входе в насосы	Тр-д воды на входе в паровую котельную	Тр-д воды после регулятора температуры	Тр-д воды на выходе из парового котла	Тр-д воды в паровой котельной	Тр-д конденсата из парового котла	Тр-д конденсата из парового котла	Тр-д воды на входе в паровую котельную	Тр-д воды на входе в паровую котельную	Тр-д конденсата из парового котла	Тр-д конденсата из парового котла	Тр-д пара к подогревателю	Тр-д пара к подогревателю		
№ установ. чертежа	ТМЧ-3136-70	ТМЧ-3136-70	ТМЧ-3136-70	ТМЧ-3136-70	ТМЧ-3136-70				ТМЧ-142-75		ТМЧ-143-75		ТМЧ-142-75		ТМЧ-143-75		ТМЧ-143-75		
Позиция	105	106	107	108	110	112	113	114	95	96	97	98	99	100	101	102	103	120	121



Поз. обознач.	Наименование	Кол.	Примечан.
	Вентиль 15кч18п2 Гост 8722-73	2	
	Кран 14М1 Гост 21345-78	6	
	Отборное устройство 10-50	2	
	16-225	2	
	Коробка соединительная ТУ36 1753-75		
	КСР-16	1	
	Проводник заземляющий П-550	6	
	Металлорукав ТУ22-3988-77		
	РЗ-ЦХ-15	6 м	
	РЗ-ЦХ-18	3 м	
	Кабели Гост 1508-78		
	КВВГ 4x2,5	39 м	
	КВВГ 14x2,5	35 м	
	Провод Гост 6323-79		
	ПВЗ 1x1,0	33 м	
	АПВ 1x2,5	18 м	
	Трубы электросварные Гост 10704-76		
	Тр. 20x2,0	8 м	
	Тр. 26x2,5	8 м	
	Труба Гост 8734-75		
	Тр. 14x2	14 м	

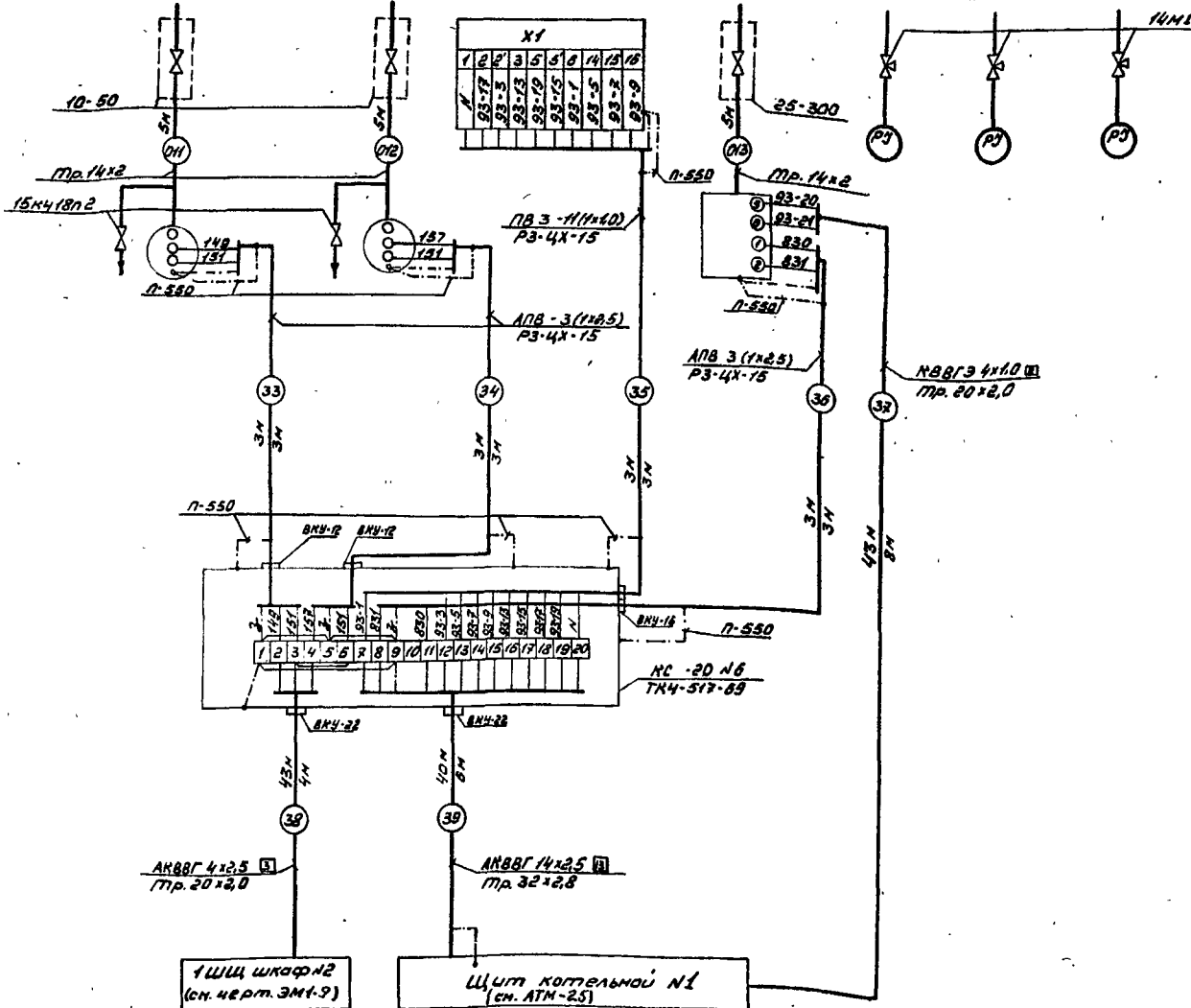
Примечание см. АТМ-18

Позиция	109	111	104
№ установ. чертежа	ТМЧ-226-76		-
Место отбора импульса	Трубопровод сетевой воды после насосов		Трубопровод сетевой воды
Параметр	Д а в л е н и е		Регулирование температуры

Привязан	
Изм. №	

Т.П 903-1-239-87 - АТМ	
Котельная с 4 котлами Е-1-9М	
Топлива-мазут	
Исполн. Демурин	Исполн. Мухоморов
Рис. гр. Шакирова	Исполн. Бардаш
Исполн. Бардаш	Исполн. Бардаш
Исполн. Демурин	Исполн. Демурин
Блок сетевой установки внешнего блока	
ГПИ Казахский Сантехпроект	
Стр.	Лист
Р	20

Параметр	Д а в л е н и е		Р е г у л и р о в а н и е		Д а в л е н и е		
	тр-я Воды после подпиточных насосов		тр-я Воды на всасе сетевых насосов		тр-я Воды до подпиточных насосов		тр-я Воды на подпитку ТС
№ установ.-чертежа	ТМЧ-226-76		В185-003.00.000		ТМЧ-226-76		ТМЧ-3136-70
Позиция	81	82	93 ^Г	93 ^А	89	90	88



Проз. обознач.	Наименование	Кол.	Примечан
	Вентиль 15кч18п2 Гост 8722-73	3	
	Кран 14м1 Гост 21345-78	3	
	Отборное устройство 10-50	3	
	25-300	1	
	Коробка соединительная ТУ 36.1764-79		
	КС-20	1	
	Проводник заземляющий П-550	8	
	МеталлоручкаБ ТУ 22-3988-77		
	РЗ-4Х-15	9	м
	Кабели Гост 1508-78		
	КВВГЭ 4x10	43	м
	КВВГ 4x2.5	43	м
	КВВГ 14x2.5	40	м
	Провод Гост 6323-79		
	ПВЗ 1x10	33	
	АПВ 1x2.5	60	м
	Трубы электросварные Гост 10704-78		
	Тр. 20x2.0	12	м
	Тр. 32x2.8	6	м
	Труба Гост 8734-75		
	Тр. 14x2	15	м

Примечание см. АТМ-18

Приблизит	
Имя	№

Т.П 903-1-239.87 - АТМ			
Котельная с 4 котлами Е-7-9М топлива - мазут			
Исполн.	Демурин	И.И.	И.И.
Рисов.	Иванов	И.И.	И.И.
Инженер	Борисов	И.И.	И.И.
Ст. тех.	Климов	И.И.	И.И.
Блок подпиточных насосов		г.п. Казахстанский	
Схема внешних проводок		Сантехпроект	
Р 21			

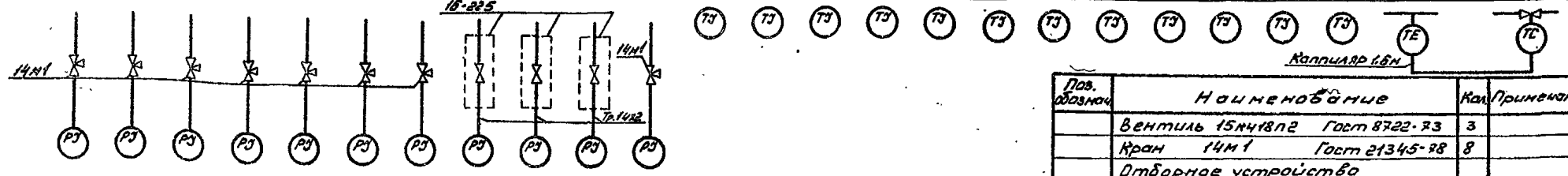
Копия верна

Альбом 7

Тыловой проект 903-1-239.87

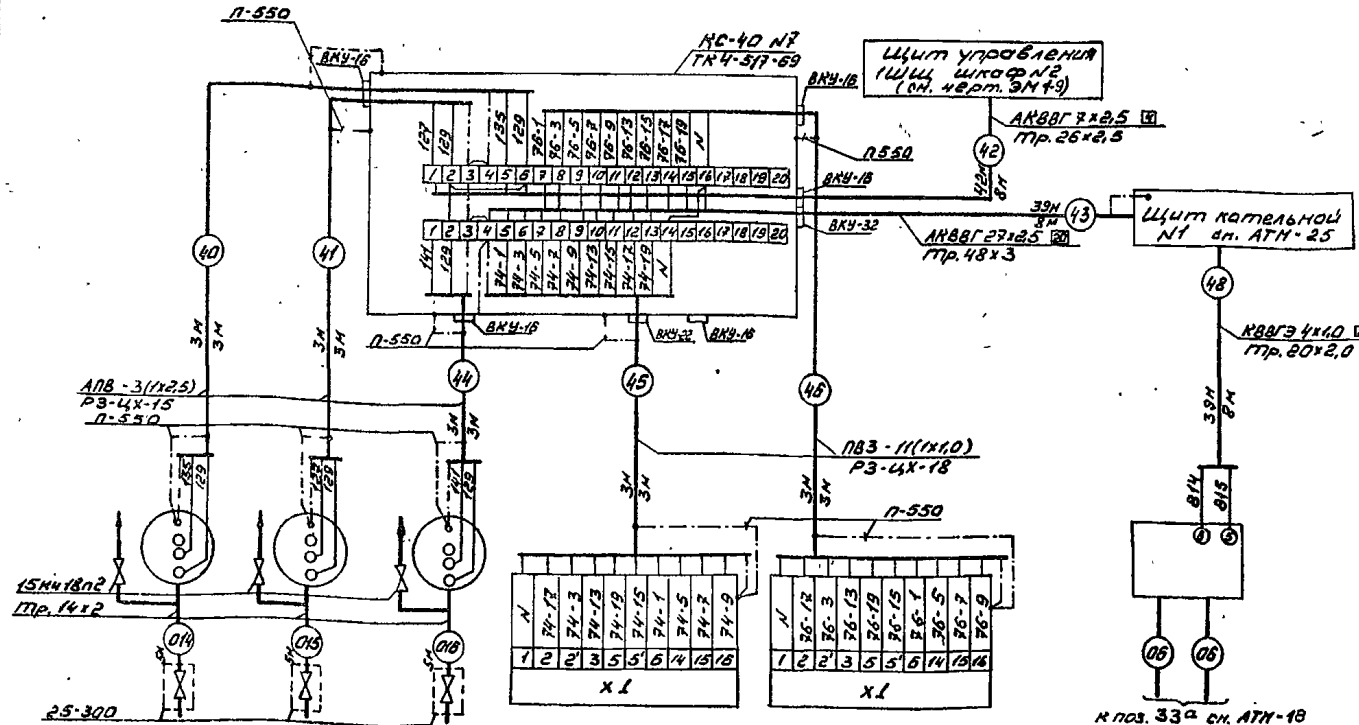
Л. В. Иванов

Параметр	Д а в л е н и е											Т е м п е р а т у р а										Регулирование температуры			
	Место отбора импульса	Тр-д на входе воды к насосам горячей водоснабжения	Тр-д на входе воды в бойлер деаэра-тор	Тр-д воды после подогревателя	Тр-д воды после подогревателя	Тр-д пара в деаэра-тор	Тр-д пара к подогревателю	Тр-д пара к регуля-тору	Тр-д пара до регуля-тора	Тр-д горячей воды до подогр-вателя	Тр-д горячей воды после подогр-вателя	Тр-д горячей воды до подогр-вателя	Тр-д горячей воды до подогр-вателя	Тр-д горячей воды до подогр-вателя	Тр-д горячей воды до подогр-вателя	Тр-д горячей воды до подогр-вателя	Тр-д горячей воды до подогр-вателя	Тр-д горячей воды до подогр-вателя	Тр-д горячей воды до подогр-вателя	Тр-д горячей воды до подогр-вателя	Тр-д горячей воды до подогр-вателя	Тр-д горячей воды до подогр-вателя	Тр-д горячей воды до подогр-вателя	Тр-д горячей воды до подогр-вателя	
Установ. чертёж	ТНЧ-3136-70											ТНЧ-3138-70										ТНЧ-3139-70			
Позиция	62	63	64	65	69	66	94	67	68	70	115	50	51	52	53	54	55	57	56	59	68	61	60	75	



Поз. обознач.	Наименование	Кол.	Примечан.
	Вентиль 15кч18п2	Гост 8722-73	3
	Кран 14M1	Гост 21345-78	8
	Отборное устройство 16-225		3
	25-300		3
	Коробка соединительная ТУ 36.1764-79		
	КС-40		1
	Проводник заземляющий П-550		12
	Металорукав ТУ 22-3988-77		
	РЗ-4X-15		12 м
	РЗ-4X-18		6 м
	Кабели Гост 1508-78		
	КВВЭ 4x1.0		39 м
	КВВЭ 7x2.5		42 м
	КВВЭ 27x2.5		39 м
	Провод Гост 6323-79		
	ПВЗ 1x1.0		68 м
	ПВЗ 1x2.5		27 м
	Труба электросварная ГОСТ 10704-76		
	Тр. 20x2.0		8 м
	Тр. 26x2.5		8 м
	Тр. 48x3.0		8 м
	Труба Гост 8734-75 Тр. 14x2		18 м

Примечание см АТМ-18



Позиция	71	72	73	74	75	76
Установ. чертёж	ТНЧ-226-76			В185-001.00.000		
Место отбора импульса	Тр-д воды после насосов горячей водоснабжения			Тр-д пара к подогревателям		Тр-д горячей воды в деаэра-тор
Параметр	Д а в л е н и е			Р е г у л и р о в а н и е		Р а с х о д

Приказ

Лист №

Т.П 903-1-23987 - АТМ

Котельная с 4 котлами Е-Т-9М Галиво-назун

Начальник: Демурин
 Инженер: Шамичев
 Инженер: Бардашев

Стр. 22

Блок установки горячей водоснабжения
 Схема внешних проводок

ГПИ Казахский
 Сантехпроект

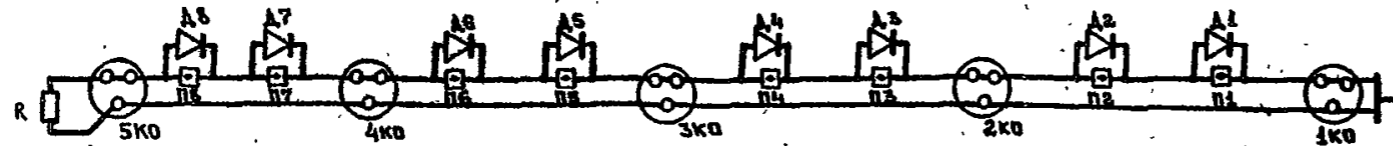
Милославский проект 903-1-239.87
 Мельник
 Милославский проект 903-1-239.87
 Мельник

Капша Верна

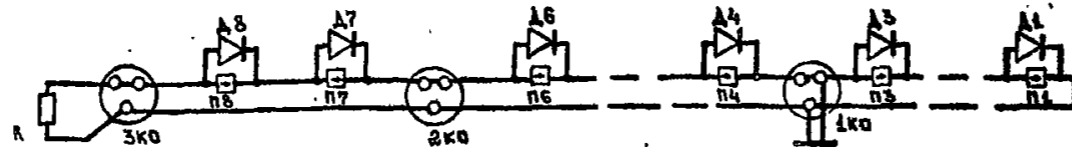
Альбом 2

Тилобай проект 903-1-239 87

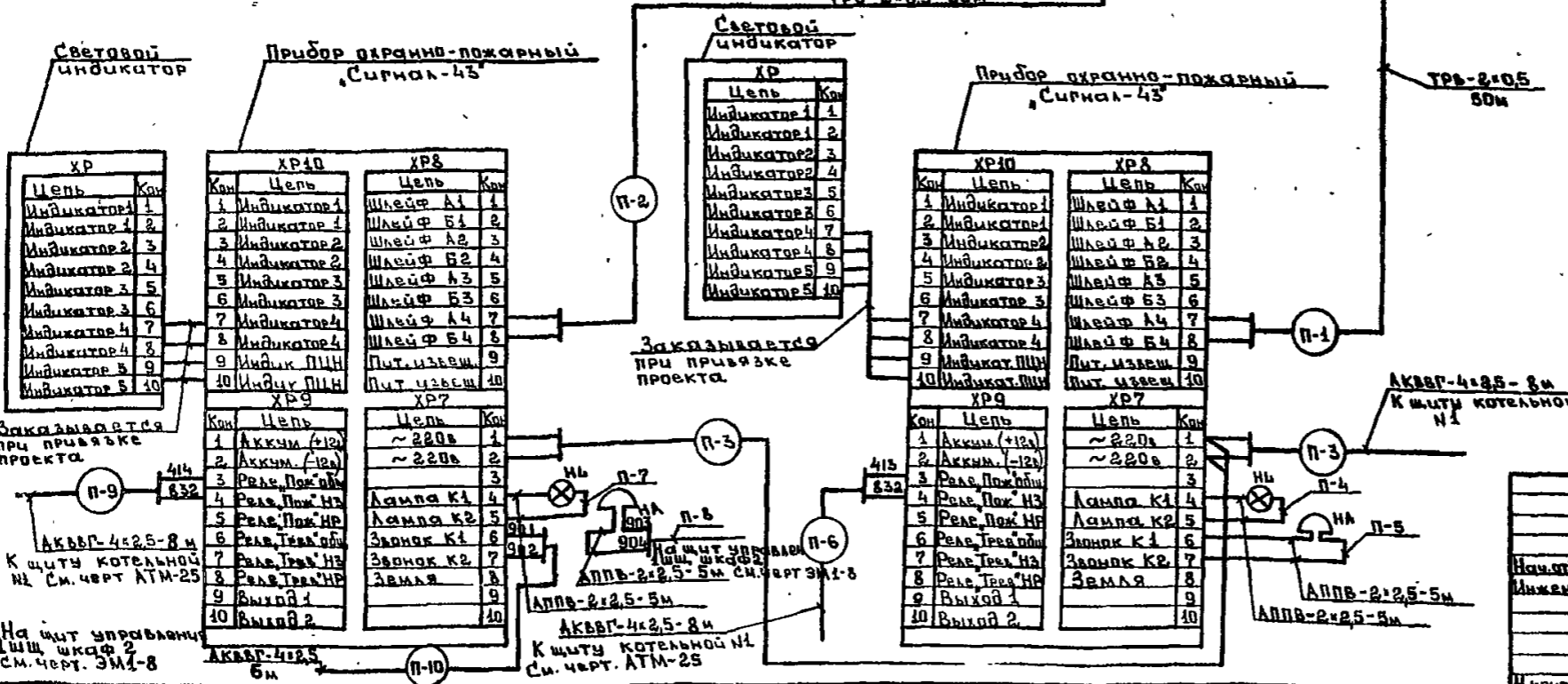
Пожарная сигнализация				
Наименование защищаемого помещения	Женский гардероб	Мужской гардероб	Комната уборочного инвентаря	Комната приема пищи
Тип датчика	ИП-105-2/1			
И луча	1			



Пожарная сигнализация		
Наименование защищаемого помещения	Насосная	Склад топлива
Тип датчика	ИП-105-2/1	
И луча	2	



Пос. Обознач.	Наименование	Кол.	Примеч.
1	Прибор приемно-контрольный охранно-пожарный „Сигнал-43“	2	
2	Извещатель пожарный тепловой магнитный 12 МО.062.033ТУ	16	
3	Коробка универсальная УК-2П ГОСТ 10040-75	8	
4	Диод полупроводниковый А-288Г	16	
5	Резистор МЛТ-1 1,5 ком	2	
6	Звонок переменного тока ЗБП-220 ТУ16.739.059-76	2	
7	Лампа накаливания Б-220-40 ТУ16.536.781-78	2	
8	Световой указатель СУП-М ТУ36101-78	2	
9	Кабель контрольный ГОСТ-1508-78 АКВВГ-4*2,5	30 м	
10	Провод установочный ГОСТ 6323-79 АППВ-2*2,5	20 м	
11	Провод телефонный ГОСТ 20575-75 ТРВ-2*0,5	100 м	



Т.П. 903-1-239.87-АТМ

Котельная с 4 котлами Е-1-9М
Топливо-мазут

Науч.ст. Ленинский
Инжен. Берников

Лист 30

Пожарная сигнализация. Скелетная схема.

ГПИ Казахский Сантехпроект

Формат А4

