



ТИПОВОЙ ПРОЕКТ  
903-1-310.95  
КРЫШНАЯ КОТЕЛЬНАЯ ДЛЯ ЖИЛЫХ ДОМОВ МОЩНОСТЬЮ 0,5 МВт

АЛЬБОМ 3.

Тепловой пункт

ТМ2 - ТЕПЛОМЕХАНИЧЕСКИЕ РЕШЕНИЯ	СТР. 3 ... 9
АС2 - АРХИТЕКТУРНО-СТРОИТЕЛЬНЫЕ РЕШЕНИЯ	СТР. 10 ... 13
ВК2 - ВНУТРЕННИЕ ВОДОПРОВОД И КАНАЛИЗАЦИЯ	СТР. 14 ...
ЭМ2 - ЭЛЕКТРОБОРУДОВАНИЕ СИЛОВОЕ И ЭЛЕКТРООСВЕЩЕНИЕ ВНУТРЕННЕЕ	СТР. 15 ... 19
АТМ2- АВТОМАТИЗАЦИЯ	СТР. 20 ... 30.



ТИПОВОЙ ПРОЕКТ  
903-1-310.95  
КРЫШНАЯ КОТЕЛЬНАЯ ДЛЯ ЖИЛЫХ ДОМОВ МОЩНОСТЬЮ 0,5 МВт

АЛЬБОМ 3,

ПЕРЕЧЕНЬ АЛЬБОМОВ.

Альбом 1	ПЗ - Общая пояснительная записка
Альбом 2	Блок котельной
	ТМ1 - Тепломеханические решения
	ГСВ - Газоснабжение. Внутренние устройства
	АС1 - Архитектурно-строительные решения
	ВК1 - Внутренние водопровод и канализация
	КМ - Конструкции металлические
	ЭМ1 - Электрооборудование силовое и электроосвещение внутреннее
	АТМ1 - Автоматизация
Альбом 3	АУС - Автоматизация устройств связи
	Тепловой пункт
	ТМ2 - Тепломеханические решения
	АС2 - Архитектурно-строительные решения
	ВК2 - Внутренние водопровод и канализация
	ЭМ2 - Электрооборудование силовое и электроосвещение внутреннее
	АТМ2 - Автоматизация
Альбом 4	- Задания заводу-изготовителю щитов
Альбом 5	СО - Спецификации оборудования
Альбом 6	ВМ - Ведомости потребности в материалах
Альбом 7	С - Сметы

РАЗРАБОТАН :

АКЦИОНЕРНОМ ОБЩЕСТВОМ "Озон"

ГЕНЕРАЛЬНЫМ ДИРЕКТОРОМ *И.М. Мухтер*

ГЛАВНЫМ ИНЖЕНЕРОМ *В.А. Константинов*

ГЛАВНЫМ ИНЖЕНЕРОМ ПРОЕКТА *Е.И. Писаренко*

УТВЕРЖДЕН :

КОМИТЕТОМ РФ ПО ХИМИЧЕСКОЙ И  
НЕФТЕХИМИЧЕСКОЙ ПРОМЫШЛЕННОСТИ  
ПИСЬМОМ ОТ 30.08.95 Г. N EP-1878-19/09  
ВВЕДЕН В ДЕЙСТВИЕ АО "Озон"  
ПРИКАЗОМ ОТ 30.08.95 Г. N 64-К  
СРОК ДЕЙСТВИЯ 2000 Г.

## СОДЕРЖАНИЕ АЛЬБОМА

№№ ЛИСТОВ	НАИМЕНОВАНИЕ И ОБОЗНАЧЕНИЕ ДОКУМЕНТОВ НАИМЕНОВАНИЕ ЛИСТА	СТР.
	ТЕПЛОМЕХАНИЧЕСКИЕ РЕШЕНИЯ	ТМ2
1	ОБЩИЕ ДАННЫЕ (НАЧАЛО)	3
2	ОБЩИЕ ДАННЫЕ (ПРОДОЛЖЕНИЕ)	4
3	ОБЩИЕ ДАННЫЕ (ОКОНЧАНИЕ)	5
4	СХЕМА ТРУБОПРОВОДОВ И КИПЯ	6
5	КОМПОНОВКА ОБОРУДОВАНИЯ. ПЛАН. РАЗРЕЗЫ 1-1 - 3-3.	7
6	ТРУБОПРОВОДЫ. ПЛАН. РАЗРЕЗ 1-1.	8
7	ТРУБОПРОВОДЫ. РАЗРЕЗЫ 2-2 - 5-5.	9
	АРХИТЕКТУРНО-СТРОИТЕЛЬНЫЕ РЕШЕНИЯ	АС2
1	ОБЩИЕ ДАННЫЕ.	10
2	СХЕМА РАСПОЛОЖЕНИЯ ЗАКЛАДНЫХ ЭЛЕМЕНТОВ В ПОЛУ, ЛОТКОВ И ПРИЯМКА. СЕЧЕНИЯ.	11
3	СХЕМА РАСПОЛОЖЕНИЯ КОНСТРУКЦИЯ ДЛЯ КРЕПЛЕНИЯ ТЕХНОЛОГИЧЕСКОГО ОБОРУДОВАНИЯ.	12
903-1-310.95 - АС.И - РМ1, КР1, КР2	РАМА РМ1. КРОНШТЕЙНЫ КР1, КР2.	13
	ВНУТРЕННИЕ ВОДОПРОВОД И КАНАЛИЗАЦИЯ	ВК2
1	ОБЩИЕ ДАННЫЕ. ПЛАН. СХЕМЫ СИСТЕМ В1, К13Н.	14

№№ ЛИСТОВ	НАИМЕНОВАНИЕ И ОБОЗНАЧЕНИЕ ДОКУМЕНТОВ НАИМЕНОВАНИЕ ЛИСТА	СТР.
	ЭЛЕКТРООБОРУДОВАНИЕ СИЛОВОЕ И ЭЛЕКТРООСВЕЩЕНИЕ ВНУТРЕННЕЕ.	ЭМ2
1	ОБЩИЕ ДАННЫЕ.	15
2	ВВОДЫ -380/220в. ПРИНЦИПИАЛЬНАЯ ОДНОЛИНЕЙНАЯ СХЕМА.	16
3	РАСПРЕДЕЛИТЕЛЬНАЯ СЕТЬ -380/220в. СХЕМА ПРИНЦИПИАЛЬНАЯ 2-й.	17
4	РАСПОЛОЖЕНИЕ ЭЛЕКТРООБОРУДОВАНИЯ И ПРОКЛАДКА КАБЕЛЕЙ. ПЛАН.	18
5	ЭЛЕКТРООСВЕЩЕНИЕ ВНУТРЕННЕЕ. ПЛАН.	19
	АВТОМАТИЗАЦИЯ	АТМ2
1	ОБЩИЕ ДАННЫЕ	20
2	ИЗМЕРЕНИЕ КОЛИЧЕСТВА ТЕПЛА. ИЗМЕРЕНИЕ УРОВНЯ. ЭЛЕКТРОПИТАНИЕ. СХЕМА ПРИНЦИПИАЛЬНАЯ.	21
3	СИГНАЛИЗАЦИЯ. СХЕМА ПРИНЦИПИАЛЬНАЯ.	22
4	НАСОСЫ 2.1, 2.2. УПРАВЛЕНИЕ. СХЕМА ПРИНЦИПИАЛЬНАЯ.	23
5	НАСОСЫ 3.1, 3.2. УПРАВЛЕНИЕ. СХЕМА ПРИНЦИПИАЛЬНАЯ.	24
6	ВЕНТИЛЬ 1. УПРАВЛЕНИЕ. СИГНАЛИЗАЦИЯ. СХЕМА ПРИНЦИПИАЛЬНАЯ.	25
7	ТАБЛИЦА МЕСТНЫХ ЗАМЕРОВ И ИМПУЛЬСНЫХ ПРОВОДОВ (НАЧАЛО)	26
8	ТАБЛИЦА МЕСТНЫХ ЗАМЕРОВ И ИМПУЛЬСНЫХ ПРОВОДОВ (ОКОНЧАНИЕ)	27
9	ТАБЛИЦА СОЕДИНЕНИЯ ВНЕШНИХ ЭЛЕКТРИЧЕСКИХ ПРОВОДОВ.	28
10	ТАБЛИЦА ПОДКЛЮЧЕНИЯ ВНЕШНИХ ЭЛЕКТРИЧЕСКИХ ПРОВОДОВ.	29
11	ПЛАН РАСПОЛОЖЕНИЯ.	30

Альбом 3

Т.П. 903-1-310.95

Изм. №, подл., Подпись и дата, Взам. инв. №

ВЕДОМОСТЬ РАБОЧИХ ЧЕРТЕЖЕЙ ОСНОВНОГО КОМПЛЕКТА		
№	НАИМЕНОВАНИЕ	ПРИМЕЧАНИЕ
1	Общие данные (начало)	
2	Общие данные (продолжение)	
3	Общие данные (окончание)	
4	Схема трубопроводов и КИПиА	
5	Компоновка оборудования. План. Разрезы 1-1 ÷ 3-3.	
6	Трубопроводы. План. Разрез 1-1	
7	Трубопроводы. Разрезы 2-2 ÷ 5-5	

ВЕДОМОСТЬ ССЫЛОЧНЫХ И ПРИЛАГАЕМЫХ ДОКУМЕНТОВ

ОБОЗНАЧЕНИЕ	НАИМЕНОВАНИЕ	ПРИМЕЧАНИЕ
	Ссылочные документы	
ОСТ 34-42-616-84	Опора приварная, скользящая и неподвижная	
ОСТ 34-42-622-84	Опора трубчатая крутоизогнутых отводов.	
Серия 3.903-14	Конструкции индустриальные промышленной тепловой изоляции	
Серия 5.903-13	Изделия и детали трубопроводов для тепловых сетей. Грязевики. Рабочие чертежи	
СЗК4-2-90 **	Приборы для измерения и регулирования температуры. Установка закладных конструкций на технологических трубопроводах и оборудовании, узлы и детали к ним.	
СЗК4-3-90 **	Приборы для измерения и регулирования расхода. Установка на трубопроводе.	
СЗК4-4-90 **	Приборы для измерения и регулирования уровня. Установка закладных конструкций на резервуарах, узлы и детали.	
	Прилагаемые документы	
ТП 903-1-310.95-ТМ2.СО	Спецификация оборудования	Альбом 5
ТП 903-1-310.95-ТМ2-ВМ	Ведомость потребности в материалах	Альбом 6

Технические решения, принятые в настоящем проекте (комплекте рабочих чертежей), соответствуют требованиям экологических, санитарно-гигиенических, противопожарных и других норм, действующих на территории Российской Федерации, и обеспечивают безопасную для жизни и здоровья людей эксплуатацию объекта при соблюдении предусмотренных рабочими чертежами мероприятий.

\_\_\_\_\_ 1995г.  
 Главный инженер проекта /Писаренко Е.И./

ВЕДОМОСТЬ ОСНОВНЫХ КОМПЛЕКТОВ РАБОЧИХ ЧЕРТЕЖЕЙ

ОБОЗНАЧЕНИЕ	НАИМЕНОВАНИЕ	ПРИМЕЧАНИЕ
ТМ1	Тепломеханические решения	Блок
ГСВ	Газоснабжение. Внутренние устройства	КОТЕЛЬНОЙ
АС1	Архитектурно-строительные решения	
ВК1	Внутренние водопровод и канализация	
КМ	Конструкции металлические	
ЭМ1	Электрооборудование силовое и электроосвещение внутреннее	
АТМ1	Автоматизация	
АУС	Автоматизация устройств связи	
ТМ2	Тепломеханические решения	ТЕПЛОВОЙ ПУНКТ
АС2	Архитектурно-строительные решения	
ВК2	Внутренние водопровод и канализация	
ЭМ2	Электрооборудование силовое и электроосвещение внутреннее	
АТМ2	Автоматизация	

ВЕДОМОСТЬ СПЕЦИФИКАЦИЙ

ЛИСТ	НАИМЕНОВАНИЕ	ПРИМЕЧАНИЕ
2	Спецификация изделий и материалов по линиям (начало)	
3	Спецификация изделий и материалов по линиям (окончание)	

УСЛОВНЫЕ ОБОЗНАЧЕНИЯ

- В1 — Трубопровод хозяйственно-питьевой воды
- В6 — Трубопровод умягченной воды
- Т3 — Трубопровод горячего водоснабжения (подающий)
- Т4 — Трубопровод горячего водоснабжения (циркуляционный)
- Т11 — Трубопровод сетевой воды (подающий)
- Т21 — Трубопровод сетевой воды (обратный)
- Т94 — Трубопровод подпиточной воды
- Т96 — Трубопровод дренажный безнапорный
- Т97 — Трубопровод атмосферный

- КИП1 — Позиция контрольно-измерительного прибора
- 1 — Позиция опоры трубопровода
- КТПБП-Ш-ММС-СО.8 — Конструкция теплоизоляционная полносборная блочнопанельная (шпльнтовое соединение теплоизоляции с защитным покрытием) из матов минераловатных с защитным покрытием из стали тонколистовой оцинкованной толщиной 0.8мм.
- КТПАФ-Ш-МС-А1 — Конструкция теплоизоляционная полносборная для арматуры фланцевой (шпльнтовое соединение) из матов минераловатных прошивных с покровным слоем из листа алюминиевого толщиной 1 мм.
- КТК-БК-Ц-АГО.3 — Конструкция теплоизоляционная комплектная без крепления из цилиндров и полуцилиндров минераловатных на синтетическом связующем М150 с покровным слоем из ленты алюминиевой гофрированной толщиной 0.3 мм.
- КТК-К-Х-АГО.3 — Конструкция теплоизоляционная полносборная с клеевым креплением с вкладышем из полотна холстопршивного с покрытием из ленты алюминиевой гофрированной толщиной 0.3 мм.

ОБЩИЕ УКАЗАНИЯ

- Тепломеханический раздел проекта выполнен в соответствии со следующими нормативными документами:
  - СНиП П-35-76 "Котельные установки"
  - СНиП 2.04.07-86 "Тепловые сети"
  - НР 34-70-051-83 "Нормы качества подпиточной и сетевой воды тепловых сетей"
  - "Правила устройства и безопасной эксплуатации трубопроводов пара и горячей воды"
- В проекте приняты трубы стальные электросварные прямошовные по ГОСТ 10704-91, поставка по группе В ГОСТ 10705-80 из стали марки Ст3 по ГОСТ 380-88.
- Трубы горячей воды изготовить и монтировать в соответствии с требованиями "Правил устройства и безопасной эксплуатации трубопроводов пара и горячей воды".
- Горизонтальные участки трубопроводов проложить в сторону движения среды с уклоном 0.002.
- Трубопроводы горячей воды окрасить по всей длине в соответствии с требованиями ГОСТ 14202-69 "Трубопроводы промышленных предприятий. Опознавательная окраска, предупреждающие знаки и маркировочные щитки" и нанести предупреждающие кольца соответствующего цвета согласно п.6.11 "Правил устройства и безопасной эксплуатации трубопроводов пара и горячей воды". Краска для нанесения цветных колец на трубопроводах принята из расчета 3% окрашиваемой поверхности и учтена в "Ведомости потребности в материалах" т.п. 903-1-310.95-ТМ2-ВМ.
- Гидравлическое испытание трубопроводов после монтажа произвести согласно "Правил устройства и безопасной эксплуатации трубопроводов пара и горячей воды" п.4.5 пробным давлением равным 1.25 рабочего давления.
- Для изоляции трубопроводов, оборудования и арматуры принимаются готовые теплоизоляционные конструкции заводского изготовления по серии 3.903-14 "Конструкции индустриальные промышленной тепловой изоляции".
- Арматуру Ду 50 и менее изолировать совместно с трубопроводами.
- Трубопроводы Ду<50 крепить по месту. Расстояние между опорами принять следующие:
  - для трубопроводов Ду 40 -2.5м.
  - для трубопроводов Ду 32 и менее - 2.0м.
- Для дренажа трубопроводов в нижних точках и воздушников в высших точках трубопроводов предусмотреть штуцера с запорной арматурой. Трубопроводы и арматура для установки дренажей и воздушников учтены в "Спецификации изделий и материалов по линиям".
- \* Разработчик - ВНИПИТЕПЛОПРОЕКТ, г. Санкт-Петербург.  
 \*\*Разработчик - НПО "Монтажавтоматика".

Привязан		Листов	
Инв. N		Т.П. 903-1-310.95-ТМ2	
Крышная котельная для жилых домов мощностью 0.5 МВт		Тепловой пункт	
Изм. Кол.ч. Лист N° док. Подп. Дата	Стация	Лист	Листов
ГИП Писаренко	Р	1	7
Нач.отд. Рэмега	Общие данные (начало)		
ИНЖЕНЕР Утякова	OZONE		
ПРОВЕРИЛ Фокина	EBOH		
Н.КОНТР Рэмега			

СПЕЦИФИКАЦИЯ  
изделий и материалов по линиям



Т.П.903-1-310.95

ОБОЗНАЧЕНИЕ	НАИМЕНОВАНИЕ	КОЛ.	МАССА ЕД. КГ	ПРИМЕ- ЧАНИЕ
B1	Трубопровод хозяйственно-питьевой воды			
1	Клапан проходной фланцевый 15ч9п2 Ду 40	4	7.65	Ру1.6МПа
2	То же, 15ч9п2 Ду 25	2	3.6	Ру1.6МПа
3	ЗК4-240.00-90	Счетчик ВСКМ-50	1	12.5
4	ЗК4-3-87	Закладная конструкция	1	КИП1
5	ЗК4-275.00-90	Закладная конструкция	1	КИП2
6	ГОСТ 10704-91	Трубопровод Ø57x3	0.4	4.0
7	ГОСТ 10704-91	Трубопровод Ø45x2	7.0	2.12
8	ГОСТ 10704-91	Трубопровод Ø32x2	0.8	1.13
9	ГОСТ 8240-89	Швеллер N10	1.5	8.6 м
10	ГОСТ 2590-88	Сталь круглая 10	1.0	0.617 м
11	ГОСТ 19903-74*	Лист δ=3мм	0.3	23.55 м2
B6.1	Трубопровод умягченной воды			
12	Вентиль проходной фланцевый 15ч9п2 Ду 40	1	7.65	Ру1.6МПа
13	То же, 15ч9п2 Ду 25	2	3.6	Ру1.6МПа
14	ГОСТ 10704-91	Трубопровод Ø57x3	0.7	4.0
15	ГОСТ 10704-91	Трубопровод Ø45x2	1.1	2.12
16	ГОСТ 10704-91	Трубопровод Ø32x2	1.7	1.13
17	ГОСТ 8509-93	Уголок 50x50x5	0.5	3.77
18	ГОСТ 2590-88	Сталь круглая 10	0.5	0.617 м
19	ГОСТ 19903-74*	Лист δ=3мм	0.2	23.55 м2
T11	Трубопровод сетевой воды подающий			
20	Задвижка фланцевая 30с41нж1 Ду50	1	25.0	Ру1.6МПа
21	Клапан проходной фланцевый 15ч9п2 Ду 50	1	10.3	Ру1.6МПа
22	То же, 15ч9п2 Ду 32	1	5.5	Ру1.6МПа
23	Клапан проходной муфтовый 15ч8п Ду 15	1	0.75	Ру1.6МПа
24	ЗК4-1-87	Закладная конструкция	1	КИП4
25	ЗК4-3-87	Закладная конструкция	1	КИП8
26	ЗК4-275.00-90	Закладная конструкция	1	КИП3
27	05 ОСТ 34-42-616-84	Опора 89у	2	1.0 поз.12
28	ГОСТ 10704-91	Трубопровод Ø89x3	3	6.36 м
29	ГОСТ 10704-91	Трубопровод Ø57x3	2.0	4.0 м
30	ГОСТ 10704-91	Трубопровод Ø45x2	1.3	2.12 для поз. 7-10
31	ГОСТ 10704-91	Трубопровод Ø38x2	7.0	1.78
32	ГОСТ 10704-91	Трубопровод Ø18x2	0.5	0.79
33	ГОСТ 8509-93	Уголок 50x50x5	2.0	3.77 м
34	ГОСТ 19903-74*	Лист δ=3мм	0.4	23.55

ПОЗ.	ОБОЗНАЧЕНИЕ	НАИМЕНОВАНИЕ	КОЛ.	МАССА ЕД. КГ	ПРИМЕ- ЧАНИЕ
T21	Трубопровод сетевой воды обратный				
35	Задвижка фланцевая 30с41нж1 Ду 80		2	38.0	Ру1.6МПа
36	То же, 30с41нж1 Ду 50		3	25.0	Ру1.6МПа
37	Клапан проходной фланцевый 15ч9п2 Ду 50		1	10.3	Ру1.6МПа
38	То же, 15ч9п2 Ду 32		1	5.5	Ру1.6МПа
39	Клапан проходной муфтовый 15ч8п Ду 15		1	0.75	Ру1.6МПа
40	Клапан регулирующий РТ-ДО-50 (40-80)-4.0		1	22.0	
41	Затвор поворотный фланцевый 19ч21бр Ду 50		2	4.9	Ру1.6МПа
42	ГОСТ 12815-80	Фланец 1-40-16	2		
43	ЗК4-1-87	Закладная конструкция	2		КИП11,12
44	ЗК4-282.00-90	Закладная конструкция	4		КИП6,7,9
45	ЗК4-275.00-90	Закладная конструкция	3		КИП5,10
46	Установка термобаллона		1		КИП24
47	03 ОСТ 34-42-622-84	Опора 89	3	1.0	поз.5,10,11
48	01 ОСТ 34-42-622-84	Опора 57	2	0.8	поз.12,13
49	01 ОСТ 34-42-616-84	Опора 57у	1	0.8	поз.3
50	05 ОСТ 34-42-616-84	Опора 89у	5	1.0	поз.4,6-9
51	ГОСТ 10704-91	Трубопровод Ø89x3	23.0	6.36	м
52	ГОСТ 10704-91	Трубопровод Ø57x3	5.0	4.0	м
53	ГОСТ 10704-91	Трубопровод Ø38x2	7.0	1.78	
54	ГОСТ 10704-91	Трубопровод Ø18x2	0.5	0.79	
55	ГОСТ 8509-93	Уголок 50x50x5	3.0	3.77	м
56	ГОСТ 19903-74*	Лист δ=3мм	0.4	23.55	

ПОЗ.	ОБОЗНАЧЕНИЕ	НАИМЕНОВАНИЕ	КОЛ.	МАССА ЕД. КГ	ПРИМЕ- ЧАНИЕ
T3	Трубопровод горячего водоснабжения подающий				
57	Вентиль проходной фланцевый 15ч9п2 Ду 50		8	10.3	Ру1.6МПа
58	Затвор поворотный фланцевый 19ч21бр Ду 50		2	2.4	Ру1.6МПа
59	ЗК4-3-87	Закладная конструкция	3		КИП17-19
60	ЗК4-275.00-90	Закладная конструкция	4		КИП14-16
61	ЗК4-282.00-90	Закладная конструкция	2		КИП13
62	ГОСТ 10704-91	Трубопровод Ø57x3	25	4.0	м
63	ГОСТ 10704-91	Трубопровод Ø45x2	4.0	2.12	м
64	01 ОСТ 34-42-616-84	Опора 57у	5	0.8	поз.14-16, 18, 22
65	01 ОСТ 34-42-622-84	Опора 57	5	0.8	поз.17,18,23
T4	Трубопровод горячего водоснабжения циркуляционный				
66	Клапан проходной фланцевый 15ч9п2 Ду 40		2	7.65	Ру1.6МПа
67	Клапан обратный подъемный муфтовый 16Б16к Ду 40		1	1.43	Ру1.6МПа
68	Клапан регулирующий УРРД-М-25-0.6 Ду 25		1		Ру1.6МПа
69	ЗК4-3-87	Закладная конструкция	1		КИП20
70	ЗК4-275.00-90	Закладная конструкция	1		КИП21
71	ЗК4-282.00-90	Закладная конструкция	1		КИП22
72	ГОСТ 12820-80	Фланец 1-25-25	2	1.17	
73	ГОСТ 10704-91	Трубопровод Ø45x2	2.0	2.12	
74	ГОСТ 8509-93	Уголок 50x50x5	0.5	3.77	м
75	ГОСТ 19903-74*	Лист δ=3мм	0.2	23.55	
76	ГОСТ 2509-88	Сталь круглая 10	0.5	0.617	м

Окончание смотреть лист 3

Изм. № подл. Подпись и дата. Взам. инв. №

Т.П. 903-1-310.95-ТМ2					
Крышная котельная для жилых домов мощностью 0.5 МВт					
Тепловой пункт					
Общие данные (продолжение)					
ИЗМ. КОЛ. ЛИСТ № ДОК. ПОДП. ДАТА					
ГИП Писаренко 07/21					
Нач.отд. Румега 07/21					
Инженер Утякова 07/21					
Проверил Фокина 07/21					
Н.контр. Румега 07/21					
Привязан			Стация Лист Листов		
			Р 2		
Инв. №			ОZONE		

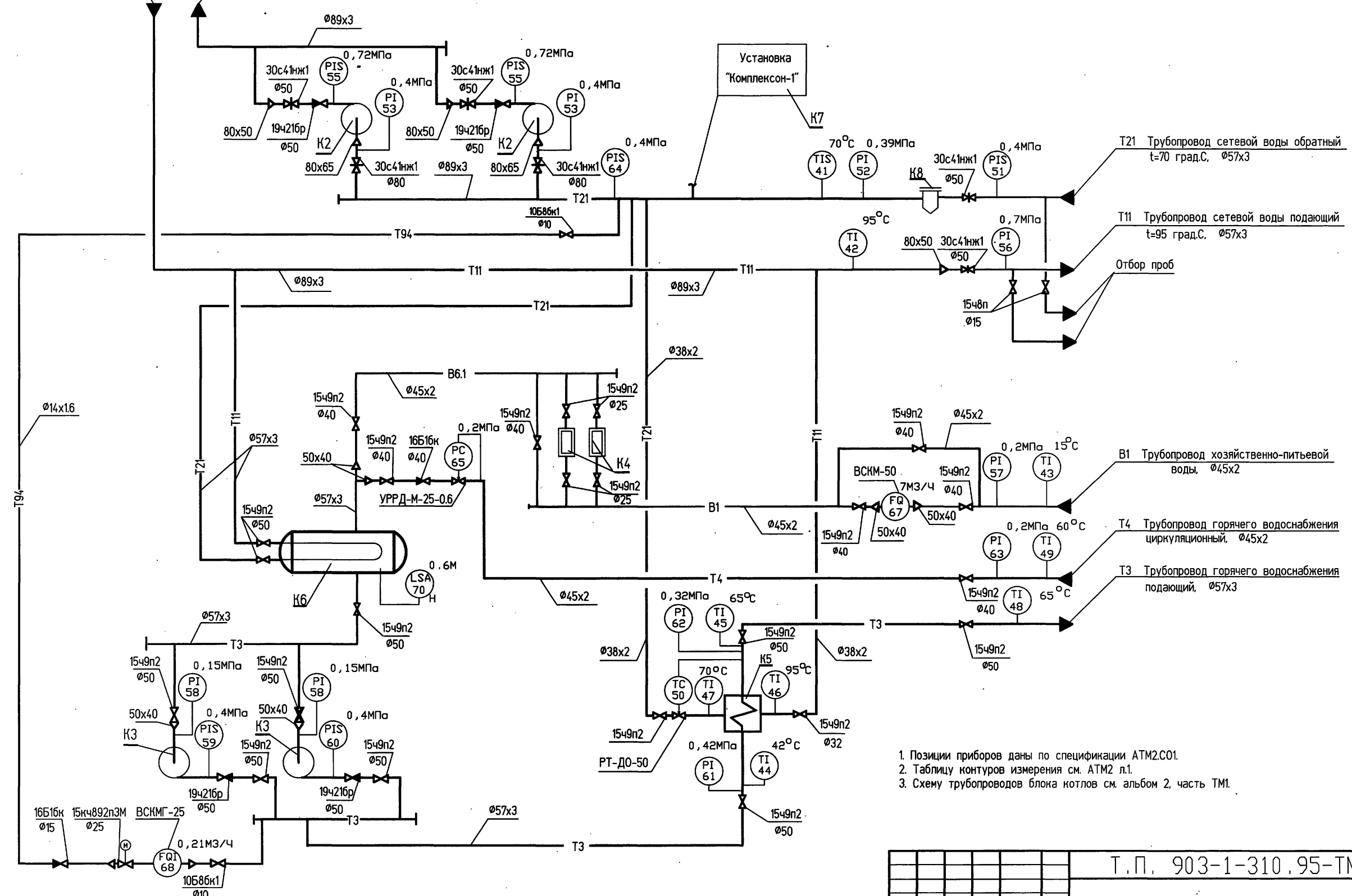




Т.П.903-1-310.95

T11 Трубопровод сетевой воды подающий (от котлов (см.прим.п.3)) t=95 град.С. Ø89x3

T21 Трубопровод сетевой воды обратный (к котлам (см. прим.п.3)) t=70 град.С. Ø89x3



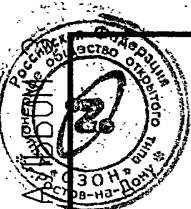
1. Позиции приборов даны по спецификации АТМ2.С01.
2. Таблицу контуров измерения см. АТМ2 л.1.
3. Схему трубопроводов блока котлов см. альбом 2. часть ТМ1.

Изм. № подл. Подпись и дата

Взам. инв. №

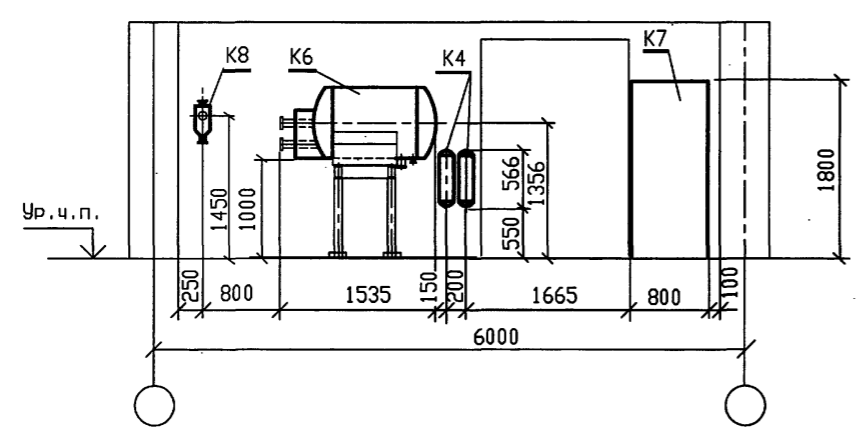
Т.П. 903-1-310.95-ТМ2			
Крышная котельная для жилых домов мощностью 0.5 МВт			
Тепловой пункт		Стация	Лист
		Р	4
Схема трубопроводов и КИПиА			ОZONE

Привязан	Изм	Кол.экз	Лист	№ док	Подп.	Дата
	ГИП		Писаренко			07.95
	Нач.отд.		Румега			07.95
	Нач.отд.		Ласыкин			07.95
	Инженер		Утякова			07.95
	Проверил		Фокина			07.95
	Н.контр.		Румега			07.95

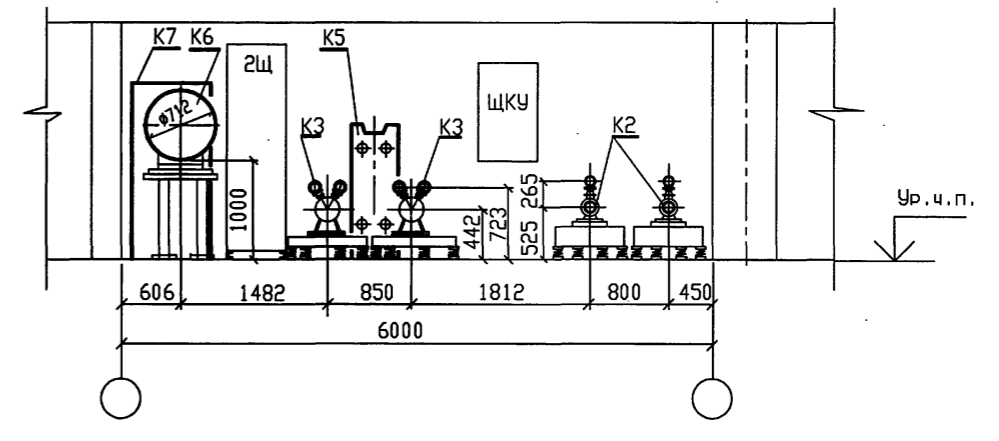


Т.П.903-1-310.95

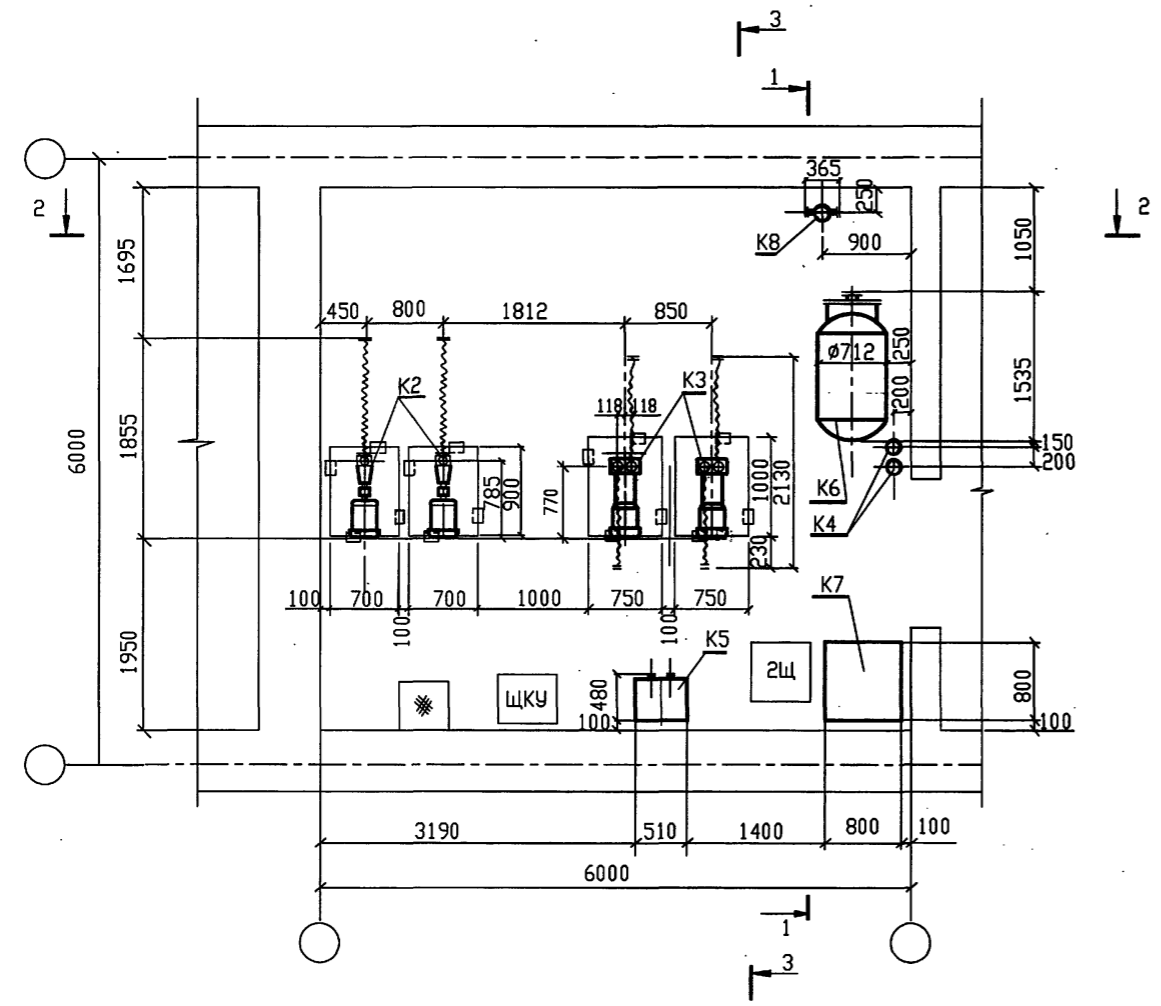
РАЗРЕЗ 1-1



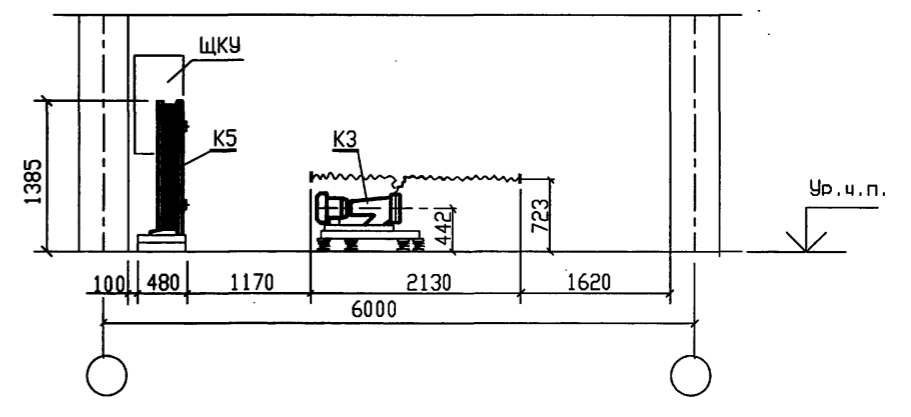
РАЗРЕЗ 2-2



ПЛАН



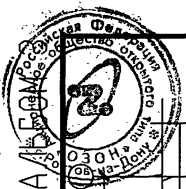
РАЗРЕЗ 3-3



Инв. № подл. Подпись и дата. Взам. инв. №

						Т.П.903-1-310.95- ТМ2		
						Крышная котельная для жилых домов мощностью 0.5 МВт		
						Тепловой пункт		
						Компоновка оборудования. План. Разрезы 1-1 - 3-3.		
						ОЗОН OBON		
						Формат А2		
						Инв. 40042.2-03 08		
						Инв. N		
						Привязан		
						ИЗМ. Кол. Лист № док. Подп. Дата		
						ГИП Лисовенко Р.М. 07.95		
						Нач. отд. Румега 07.95		
						Инженер Утякова 07.95		
						Проверил Фокина 07.95		
						Н. контр. Румега 07.95		
						Стадия Р		
						Лист 5		
						Листов		



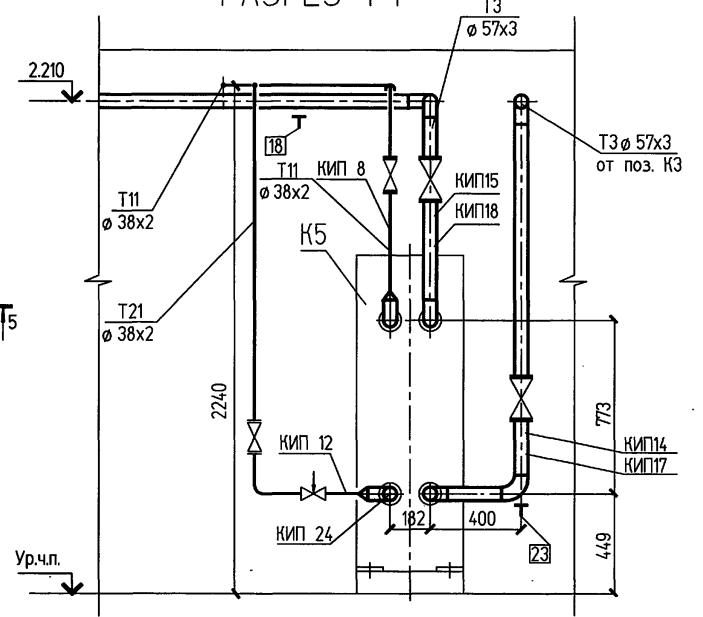
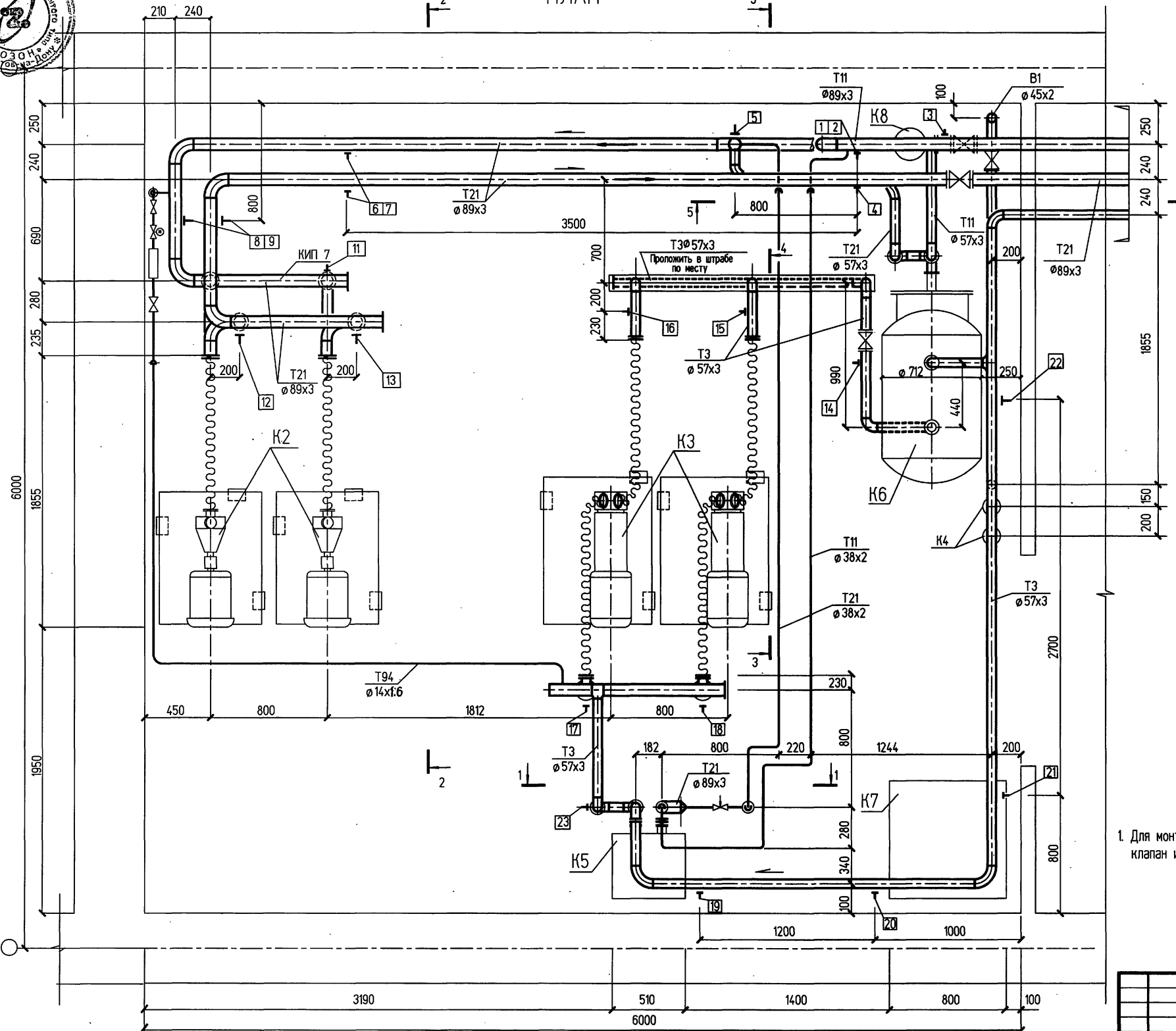


Т.П. 903-1-310.95

Изм. № подл. Подпись и дата. Взам. инв. №

ПЛАН

РАЗРЕЗ 1-1



1. Для монтажа датчика реле уровня в баке поз.К6 демонтировать предохранительный клапан и установить заглушку.

Т.П. 903-1-310.95-ТМ2				
Крышная котельная для жилых домов мощностью 0,5 МВт				
Тепловой пункт			Стадия	Лист
			Р	6
Трубопроводы План. Разрез 1-1.			OZONE OBOH	

Изм.	Колуч.	Лист	№ док.	Подпись	Дата
Привязан					
Изм. N					

Нач.отд.	Румега	<i>Румега</i>	07.95
Инженер	Утякова	<i>Утякова</i>	07.95
Проверил	Фокина	<i>Фокина</i>	07.95
НКонтр.	Румега	<i>Румега</i>	07.95

инв. Ц00422-03 09 Формат А2





Т.П. 903-1-310.95

ВЕДОМОСТЬ РАБОЧИХ ЧЕРТЕЖЕЙ ОСНОВНОГО КОМПЛЕКТА

Лист	Наименование	Примечание
1	Общие данные.	
2	Схема расположения закладных элементов в полу, лотков и приямка. Сечения.	
3	Схема расположения конструкции для крепления технологического оборудования.	

ВЕДОМОСТЬ ССЫЛОЧНЫХ И ПРИЛАГАЕМЫХ ДОКУМЕНТОВ

Обозначение	Наименование	Примечание
<u>Ссылочные документы</u>		
1.400-15, вып. 1	Цифрированные закладные изделия железобетонных конструкций для крепления технологических коммуникаций и устройств.	
<u>Прилагаемые документы</u>		
903-1-310.95-АС.И-РН1, КР1, КР2	Рамы РН1. Кронштейны КР1, КР2.	
Т.П.903-1-310.95-АС2.ВМ	Ведомость потребности в материалах.	Альбом 6

ОБЩИЕ УКАЗАНИЯ

1. Тепловой пункт расположен в подвале (или техподполье) жилого дома. Звание относится ко II классу ответственности ко II степени огнестойкости.
2. За относительную отметку  принят уровень чистого пола теплового пункта, соответствующий абсолютной отметке .
3. Обратную засыпку под полы производить грунтом послойно с доведением объемного веса уплотненного грунта до  $\gamma=1600\text{кг/м}^3$  с втрамбовыванием в верхний слой толщиной 100 мм щебня или гравия крупностью 40...50 мм.
4. Внутренние стены и потолок теплового пункта окрасить силикатной краской, выполнить панель из пентафталеовой эмали ПФ-115 (ГОСТ 6465-76) на высоту 1,5 м.
5. Антикоррозионная защита стальных конструкций предусмотрена в виде окраски за два раза эмалью ПФ-115 (ГОСТ 6465-76) по двум слоям грунтовок ГФ-021 (ГОСТ 25129-88), при этом степень очистки поверхности стальных конструкций от окислов (окалины, ржавчины) перед нанесением защитных покрытий должна быть третьей (согласно ГОСТ 9.402-80).
6. Изготовление конструкции производить в соответствии с требованиями СНиП III-18-75 "Металлические конструкции. Правила производства и приемки работ". Монтаж конструкции производить в соответствии с требованиями СНиП 3.03.01-87 "Несущие и ограждающие конструкции".

ВЕДОМОСТЬ СПЕЦИФИКАЦИЙ

Лист	Наименование	Примечание
2	Спецификация к схеме расположения закладных элементов в полу, лотков и приямка.	
3	Спецификация к схеме расположения конструкции для крепления технологического оборудования.	

Технические решения, принятые в настоящем проекте (комплекте рабочих чертежей), соответствуют требованиям экологических, санитарно-гигиенических, противопожарных и других норм, действующих на территории Российской Федерации, и обеспечивают безопасность для жизни и здоровья людей эксплуатацию объекта при соблюдении предусмотренных рабочими чертежами мероприятий.

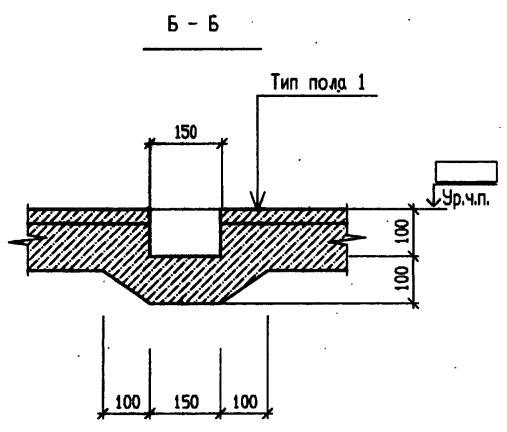
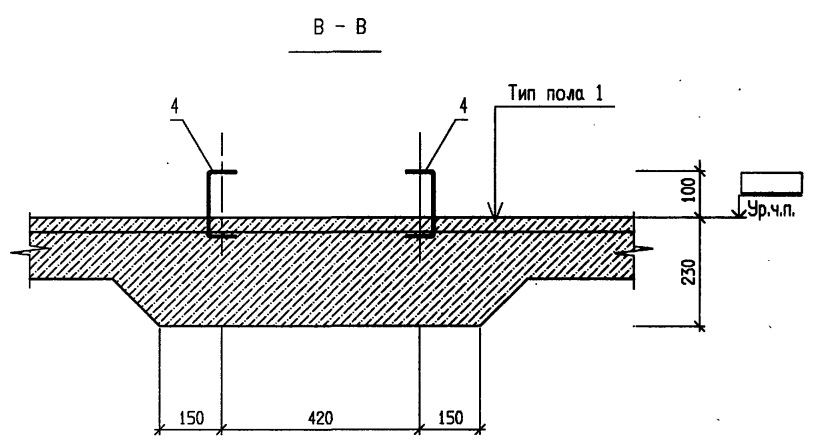
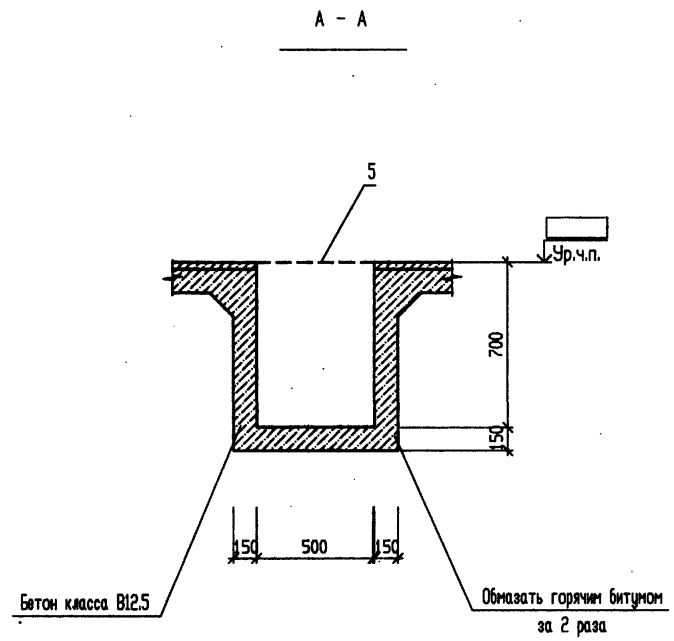
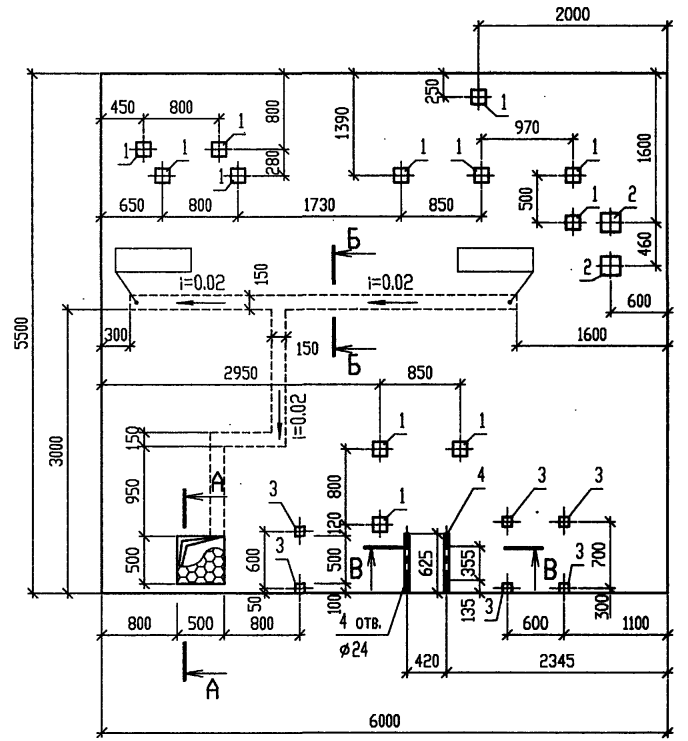
..... август 1995 г.

Главный инженер проекта Лисаренко Е.И./

Привязан					Листов					
Т.П. 903-1-310.95-АС2										
Крышная котельная для жилых домов мощность 0,5 МВт										
Имя	Код	Лист № док.	Подп.	Дата	Тепловой пункт			Страница	Лист	Листов
Нач. АСО		Лисаренко			Тепловой пункт			Р	1	3
Гл. спец.		Цозик			Тепловой пункт					
Нач. сек.		Возник			Тепловой пункт					
Проверил		Возник			Тепловой пункт					
Н. контр.		Возник			Тепловой пункт					
Общие данные.								OZONE  OBOH		



Схема расположения элементов в полу, лотков и приямка.



СПЕЦИФИКАЦИЯ К СХЕМЕ РАСПОЛОЖЕНИЯ ЗАКЛАДНЫХ ЭЛЕМЕНТОВ В ПОЛУ, ЛОТКОВ И ПРИЯМКА

Поз.	Обозначение	Наименование	Кол.	Примеч.
1	1.400-15 вып.1	ИЗДЕЛИЕ ЗАКЛАДНОЕ МН 111-6	11	1.6 кг
2	1.400-15 вып.1	ИЗДЕЛИЕ ЗАКЛАДНОЕ МН 117-6	2	2.4 кг
3	1.400-15 вып.1	ИЗДЕЛИЕ ЗАКЛАДНОЕ МН 105-6	6	1.0 кг
4		ШВЕЛЛЕР 14 ГОСТ 8278-83 С242 ГОСТ 27772-88* l=625	1	8.2 кг
5		ЛИСТ ПВ 506 700x700 ГОСТ 8706-78 С245 ГОСТ 27772-88*	2	7.7 кг

ЭКСПЛИКАЦИЯ ПОЛОВ

Наименование или номер помещения	Тип пола	Схема пола или номер узла по серии	Элементы пола и их толщина	Площадь пола, м2
Тепловой пункт	1		Покровение - бетон класса В (шлифованный) - 25 мм Подстилающий слой - бетон класса В7,5 - 80 мм Основание - уплотненный с щебнем грунт	33.0 м2

1. Пола выполнять после прокладки всех коммуникаций.
2. Расход бетона класса В 12.5 на устройство приямка и лотков составит 0.4 м3.

Согласовано  
Изм. № подл. Подпись и дата  
Взам. инв. №

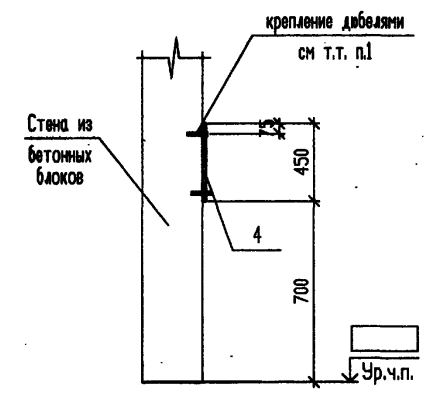
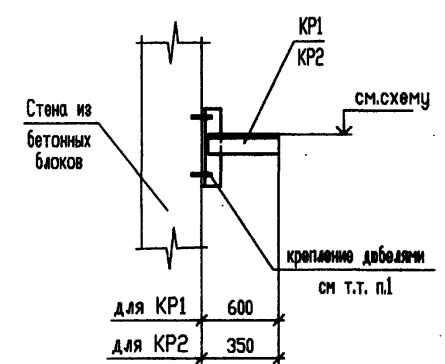
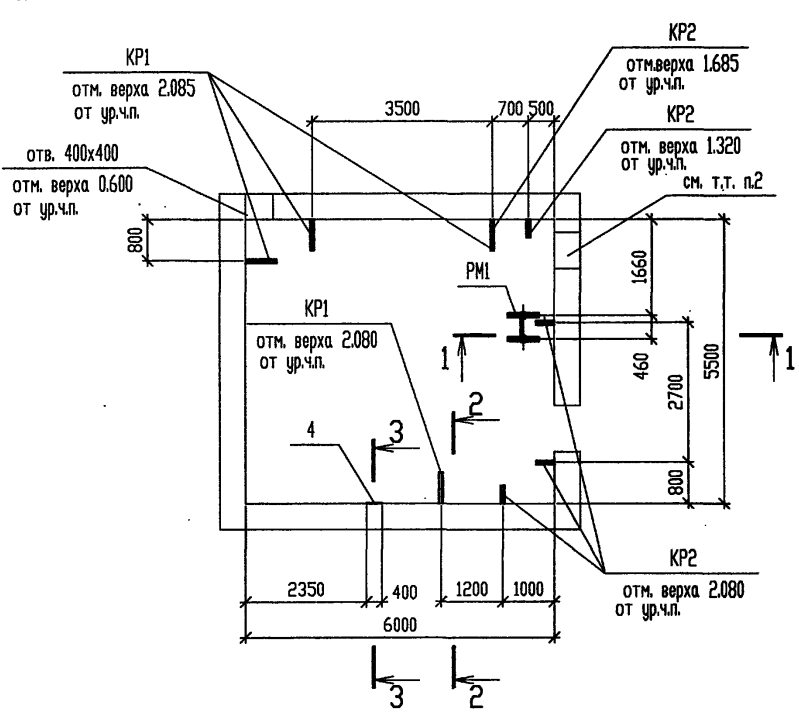
Т.П. 903-1-310.95-АС2			
Крышная котельная для жилых домов мощностью 0,5 МВт			
Изм.	Кодч.	Лист № док.	Подп. Дата
Нач. АСО	Ермолович		
Гл. спец.	Захливный		
Вед. инж.	Иванова		
Инженер	Летникова		
Проверил	Захливный		
Н. контр.	Иванова		
Привязан			
Изм. №			
Тепловой пункт			Стадия Лист Листов
			Р 2
Схема расположения закладных элементов в полу, лотков и приямка. Сечения.			ОZONE OZON



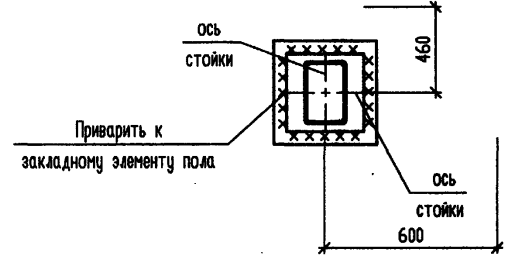
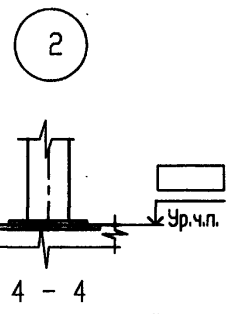
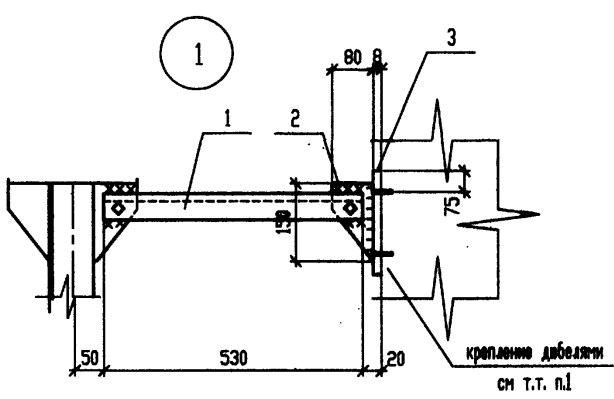
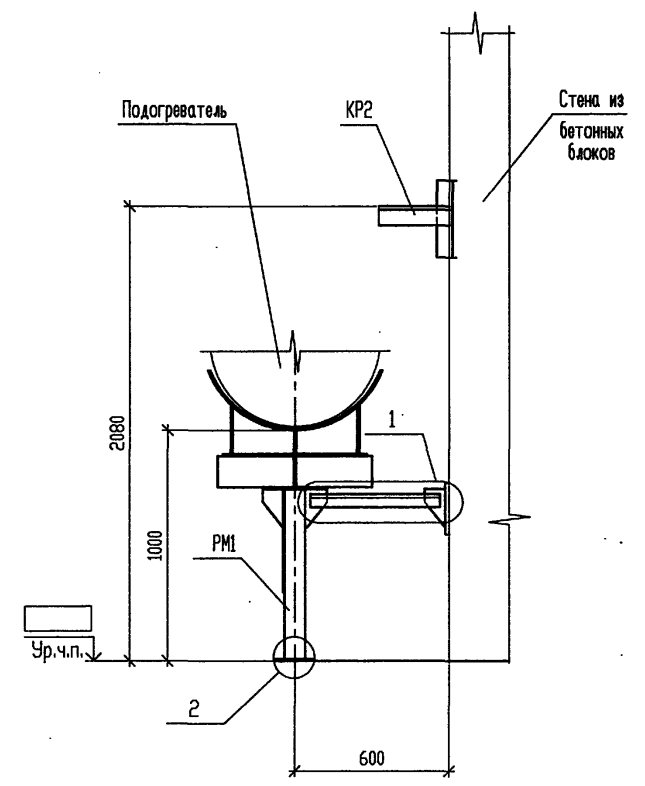
Схема расположения конструкций для крепления технологического оборудования

2 - 2

3 - 3



1 - 1



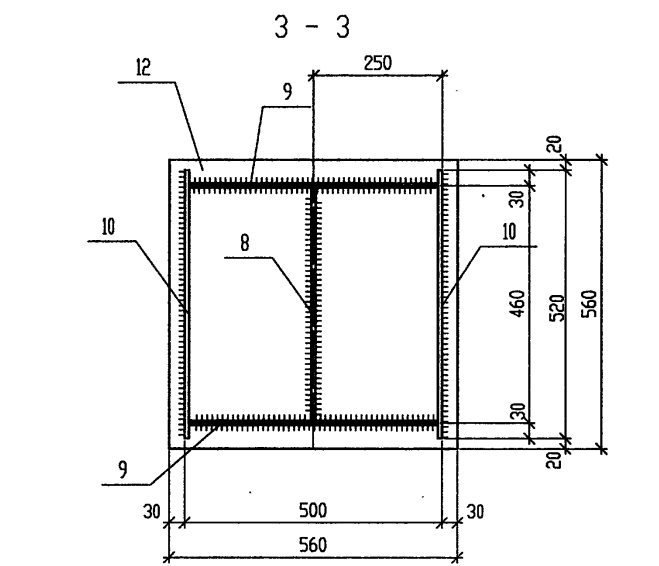
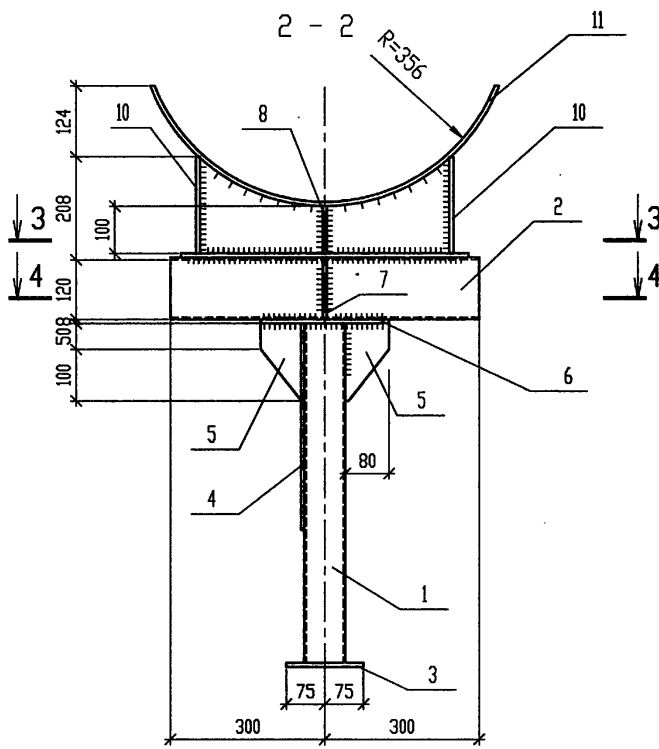
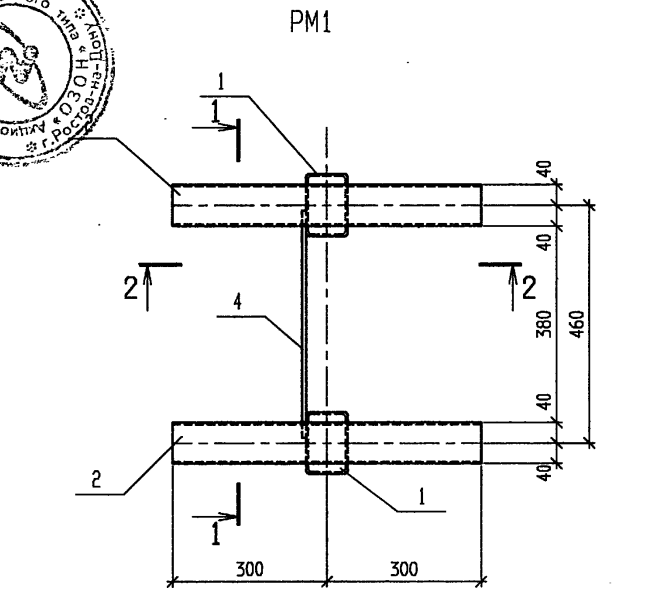
СПЕЦИФИКАЦИЯ К СХЕМЕ РАСПОЛОЖЕНИЯ КОНСТРУКЦИИ ДЛЯ КРЕПЛЕНИЯ ТЕХНОЛОГИЧЕСКОГО ОБОРУДОВАНИЯ

Поз.	Обозначение	Наименование	Кол.	Масса, ед. кг	Примечание
PM1		Рама PM1	1	135.5	
KP1	АС.И-PM1, KP1, KP2	Кронштейн KP1	4	6.2	
KP2		Кронштейн KP2	5	4.5	
		Уголок 50x50x5 ГОСТ 8509-93 C235 ГОСТ 27772-88			
1		l=530	2	2.8	
2		Лист 8x80x150 ГОСТ 19903-74 C245 ГОСТ 27772-88	2	0.8	
3		Лист 8x150x200 ГОСТ 19903-74 C245 ГОСТ 27772-88	2	1.9	
4		Лист 8x400x450 ГОСТ 19903-74 C245 ГОСТ 27772-88	1	11.3	

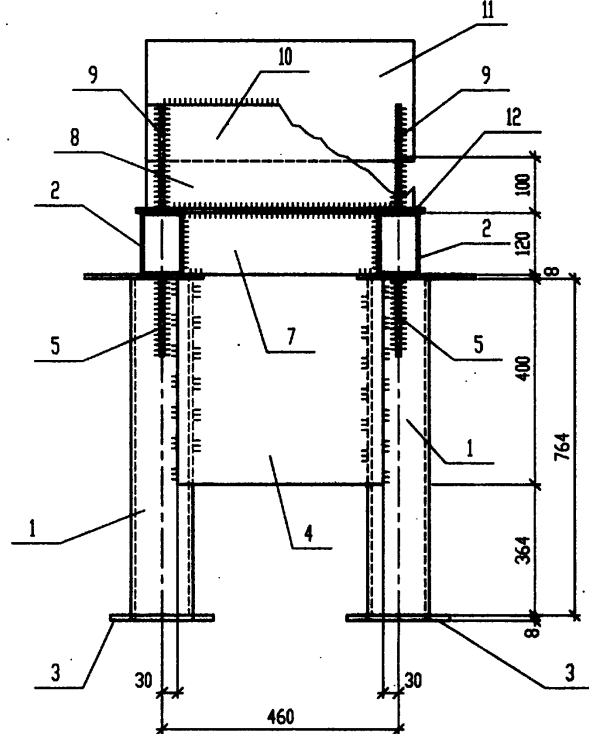
- Крепление кронштейнов и закладных элементов к существующим бетонным стенам подвалов выполнить дюбелями распорного типа (А.С. N 1275136) Ø16мм устанавливаемых в просверленные отверстия Ø20мм глубиной 100мм. Общее количество дюбелей - 30шт. Вес одного дюбеля - 0.2кг.
- Привязки и размеры отверстия для пропуска трубопроводов в существующей стене, а также решение по пробивке определяются при привязке, в зависимости от конструктивных особенностей (опирания плит перекрытия), материала и толщины стены.

Изм. № подл. Подпись и дата. Взам. инв. №

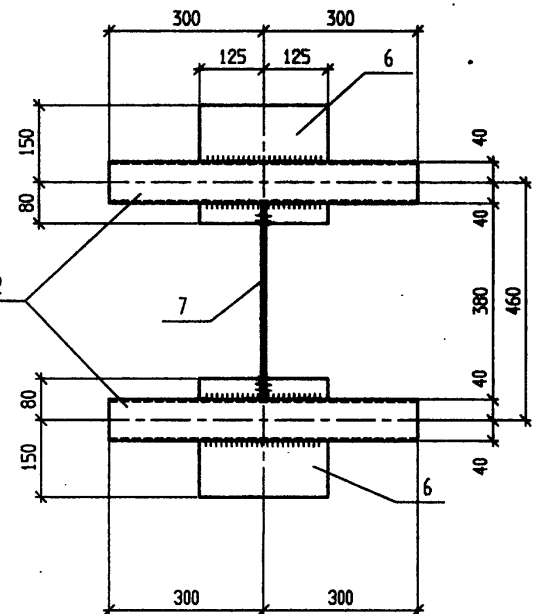
Т.П. 903-1-310.95-АС2					
Крышная котельная для жилых домов мощностью 0,5 МВт					
Тепловой пункт			Стадия	Лист	Листов
			Р	3	
Схема расположения конструкций для крепления технологического оборудования			OZONE OBOH		
Изм.	Контр.	Лист № док.	Подп.	Дата	
Нач.АСО	Ермолович				
Гл. спец.	Цозик				
Нач. сек.	Возник				
Инженер	Соляникова				
Проверил	Возник				
Н. контр.	Возник				
Привязан					
Инд. N					



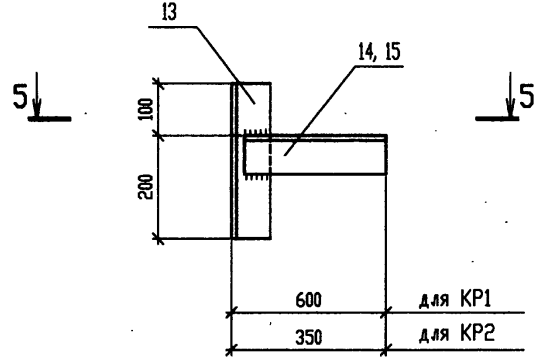
1 - 1



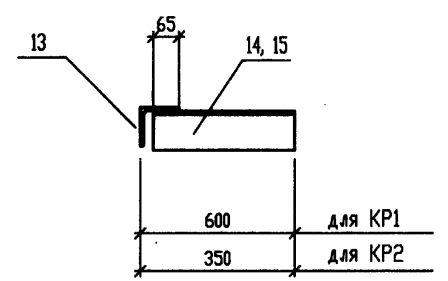
4 - 4



KP1, KP2



5 - 5



Марка изделия	Поз. дет.	Наименование	Кол.	Масса 1 дет. кг	Масса издел. кг
ДЕТАЛИ					
		Гн. проф. 120x80x4 ТУ 36-2287-80 С255 ГОСТ 27772-88			
	1	l=764	2	9.2	
	2	l=600	2	7.3	
	3	Лист 8x150x150 ГОСТ 19903-74 С245 ГОСТ 27772-88	2	1.4	
	4	Лист 8x400x400 ГОСТ 19903-74 С245 ГОСТ 27772-88	1	10.1	
	5	Лист 8x80x150 ГОСТ 19903-74 С245 ГОСТ 27772-88	4	0.8	
PM1	6	Лист 8x230x250 ГОСТ 19903-74 С245 ГОСТ 27772-88	2	3.6	135.5
	7	Лист 8x120x380 ГОСТ 19903-74 С245 ГОСТ 27772-88	1	2.9	
	8	Лист 8x100x452 ГОСТ 19903-74 С245 ГОСТ 27772-88	1	2.8	
	9	Лист 8x200x484 ГОСТ 19903-74 С245 ГОСТ 27772-88	2	6.1	
	10	Лист 8x200x520 ГОСТ 19903-74 С245 ГОСТ 27772-88	2	6.6	
	11	Лист 8x520x870 ГОСТ 19903-74 С245 ГОСТ 27772-88	1	28.4	
	12	Лист 8x560x560 ГОСТ 19903-74 С245 ГОСТ 27772-88	1	19.7	
ДЕТАЛИ					
KP1		УГОЛОК 75x75x6 ГОСТ8509-93 С245 ГОСТ 27772-88			6.2
	13	l=300	1	2.1	
	14	l=590	1	4.1	
ДЕТАЛИ					
KP2		УГОЛОК 75x75x6 ГОСТ8509-93 С245 ГОСТ 27772-88			4.5
	13	l=300	1	2.1	
	15	l=340	1	2.4	

Изм. № подл. Подпись и дата. Взам. инв. №

Изм.	Кто	Лист	Лок	Подп.	Дата
Нач. АСО	Ермолович				
Г.л. спец.	Цозик				
Нач. сек.	Возник				
Инженер	Соляникова				
Проверил	Возник				
Н. контр.	Возник				

Т.П. 903-1-310.95-АС.И-PM1,KP1,KP2

Стадия	Масса	Масштаб
Р		
Лист	Листов	1





ВЕДОМОСТЬ РАБОЧИХ ЧЕРТЕЖЕЙ ОСНОВНОГО КОМПЛЕКТА

Лист	Наименование	Примечание
1	Общие данные. План. Схемы систем В1, К13Н.	

ВЕДОМОСТЬ ССЫЛОЧНЫХ И ПРИЛАГАЕМЫХ ДОКУМЕНТОВ

Обозначение	Наименование	Примечание
	Ссылочные документы:	
Серия 4.900-10	Альбом оборудования, фасонных частей и арматуры для сетей и сооружений водопровода и канализации	
Серия 5.900-7	Опорные конструкции и средства крепления стальных трубопроводов внутренних санитарно-технических систем	
Выпуск 4	Прилагаемые документы:	
Т.П.903-1-310.95-ВК2.СО	Спецификация оборудования	Альбом 5
Т.П.903-1-310.95-ВК2.ВМ	Ведомость потребности в материалах	Альбом 6

ОБЩИЕ УКАЗАНИЯ

При выполнении проекта использовались следующие нормативные документы:  
 - СНиП 2.04.01-85 "Внутренний водопровод и канализация зданий";  
 - СНиП 3.05.01-85 "Организация, производство и приемка работ. Внутренние санитарно-технические системы";

В тепловом пункте запроектированы следующие системы:  
 - водопровод хозяйственно-питьевой (В1)  
 - канализация условно-чистых стоков, напорная (К13Н)

Расчетные расходы по системам водопровода и канализации сведены в таблицу основных показателей.

Тепловой пункт имеет [ ] степень огнестойкости строительных конструкций и категорию производства "Д".

В соответствии с письмом УВД Пожарной охраны г.Ростова-на-Дону N7/61167 от 17.03.93г. "По вопросу устройства малогабаритной котельной на кровле жилого дома" в помещении теплового пункта устанавливается шесть самосрабатывающих порошковых огнетушителей ОП-1.

Технические решения, принятые в настоящем проекте (комплекте рабочих чертежей), соответствуют требованиям экологических, санитарно-гигиенических, противопожарных и других норм, действующих на территории Российской Федерации, и обеспечивают безопасную для жизни и здоровья людей эксплуатацию объекта при соблюдении предусмотренных рабочими чертежами мероприятий.

Июль 1995 г.

Главный инженер проекта

Писаренко Е.И.

За условную отметку 0,000 принят уровень чистого пола теплового пункта, что соответствует абсолютной отметке [ ] по генплану.

Трубопровод хозяйственно-питьевого водопровода выполнить из стальных электросварных труб по ГОСТ 10704-91.

Система канализации включает водосборные лотки, дренажный приемок ручной насос Р0,8-30-01 и напорные трубопроводы с арматурой. Напорные трубопроводы канализации условно-чистых стоков выполнить из стальных электросварных труб по ГОСТ 10704-91.

Стальные трубопроводы и арматуру после монтажа и испытания покрыть защитным слоем:

- грунтовка ГФ-021 по ГОСТ 25129-82 - 1 слой;
- эмаль ПФ-115 по ГОСТ 6465-76 - 2 слоя.

Поверхность покрытия 3,2м<sup>2</sup>.

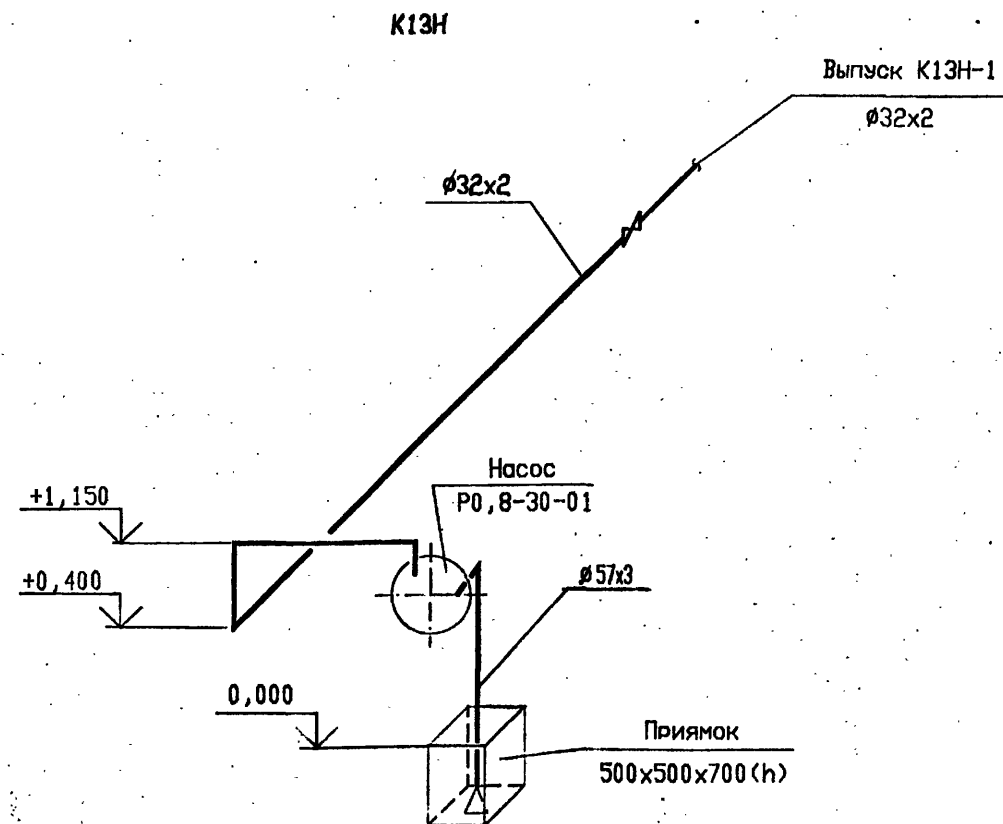
Стальной трубопровод (выпуск К13Н), прокладываемый в земле, покрыть гидроизоляцией усиленного типа:

- мастика битумно-резиновая;
- стеклохолст;
- гидроизол.

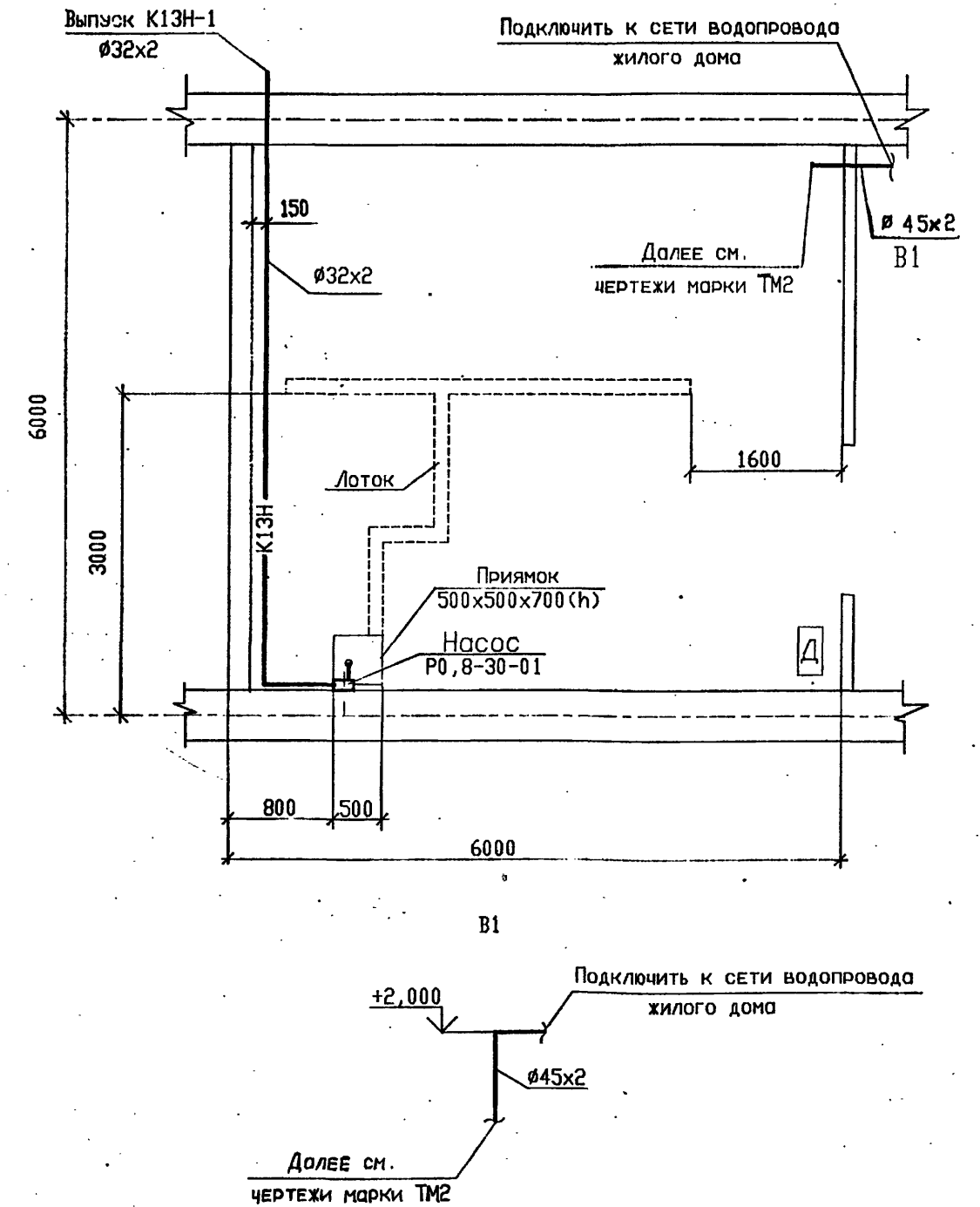
Поверхность покрытия 0,2м<sup>2</sup>

ОСНОВНЫЕ ПОКАЗАТЕЛИ

Наименование системы	Напор м.	Расчетный расход			Примечание
		м <sup>3</sup> /сут	м <sup>3</sup> /ч	л/с	
Водопровод хозяйственно-питьевой (В1)	30	168,0	7,2	1,94	лето
		110,4	4,8	1,28	зима
Канализация условно-чистых стоков, напорная (К13Н)	30	5,0	1,0	0,27	сброс периодический



ПЛАН



Привязан						Листов		
Инв. N						Т.П. 903-1-310.95-ВК2		
Крышная котельная для жилых домов мощностью 0,5 МВт						Тепловой пункт		
Изм.	Колуч.	Лист	№ док.	Подпись	Дата	Стадия	Лист	Листов
Г.И.П.	Писаренко					Р		1
Нач.отд.	Чалбышев							
Гл. спец.	Молюта							
Вед. инж.	Абрамова							
Провер.	Молюта							
Н.Контр.	Молюта							
Общие данные. План. Схемы систем В1, К13Н						ОЗОН		

ИНВ N 400422-03 15

Формат А2

Т.П. 903-1-310.95

ИНВ. ПОДП. ПОДПИСЬ И ДАТА

Т.П. 903-1-310.95 АЛЬБОМ 3



Ведомость рабочих чертежей основного комплекта

Лист	Наименование	Примечание
1	Общие данные.	
2	Вводы ~380/220В. Принципиальная однолинейная схема.	
3	Распределительная сеть ~380/220В. Схема принципиальная 2Ш.	
4	Расположение электрооборудования и прокладка кабелей. План.	
5	Электроосвещение внутреннее. План.	

Ведомость ссылочных и прилагаемых документов

Обозначение	Наименование	Примечание
<u>Ссылочные документы.</u>		
5.407-91	Установка светильников с разрядными лампами высокого давления и лампами накаливания в производственных помещениях.	
5.407-130	Прокладка проводов и кабелей в полиэтиленовых трубах в производственных помещениях.	
<u>Прилагаемые документы.</u>		
Т.П.903-1-310.95-ЭМ2.С0	Спецификация оборудования.	Альбом 5
Т.П.903-1-310.95-ЭМ2.ВМ	Ведомость потребности в материалах.	Альбом 6
Т.П.903-1-310.95-ЭМ2.Н1	Перечень проектной документации для заказа щитов станции управления.	Альбом 4
<u>Шкаф 2Ш</u>		
Т.П.903-1-310.95-ЭМ2.Н2	Технические данные аппаратов.	
Т.П.903-1-310.95-ЭМ2.Н3	Чертеж общего вида.	
Т.П.903-1-310.95-ЭМ2.Н4	Схема электрическая соединений.	
Т.П.903-1-310.95-ЭМ2.Н5	Перечень надписей.	

Общие указания

Электротехническая часть разработана в соответствии со следующей нормативно-технической документацией:  
 -ПУЭ-85 "Правила устройства электроустановок";  
 -СНиП 3.05.06-85 "Электротехнические устройства".  
 Установленная мощность электроприемников-29.9кВт.  
 Расчетная мощность-16.3кВт.  
 Показатели осветительной установки:  
 -освещаемая площадь-36кв.м;  
 -установленная мощность освещения рабочего-0.65кВт;  
 аварийного-0.1кВт;  
 -число светильников-5шт.  
 По степени надежности и бесперебойности электроснабжения электроприемники относятся ко 11 категории.  
 Питание электроприемников осуществляется от шкафа 2Ш.  
 Металлические конструкции, трубопроводы всех назначений присоединяются к нулевой шине шкафа.

Указания по привязке

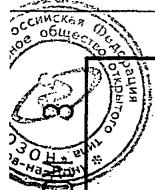
При привязке проекта необходимо:  
 -увязать решение по электроснабжению с подключением к внешним сетям;  
 -вывести сигналы на диспетчерский пункт о наличии напряжения на вводах 380/220В.

Инв.Н подл. Подпись и дата. Электрон инв.Н

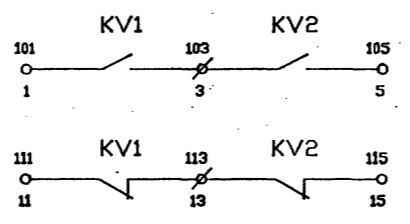
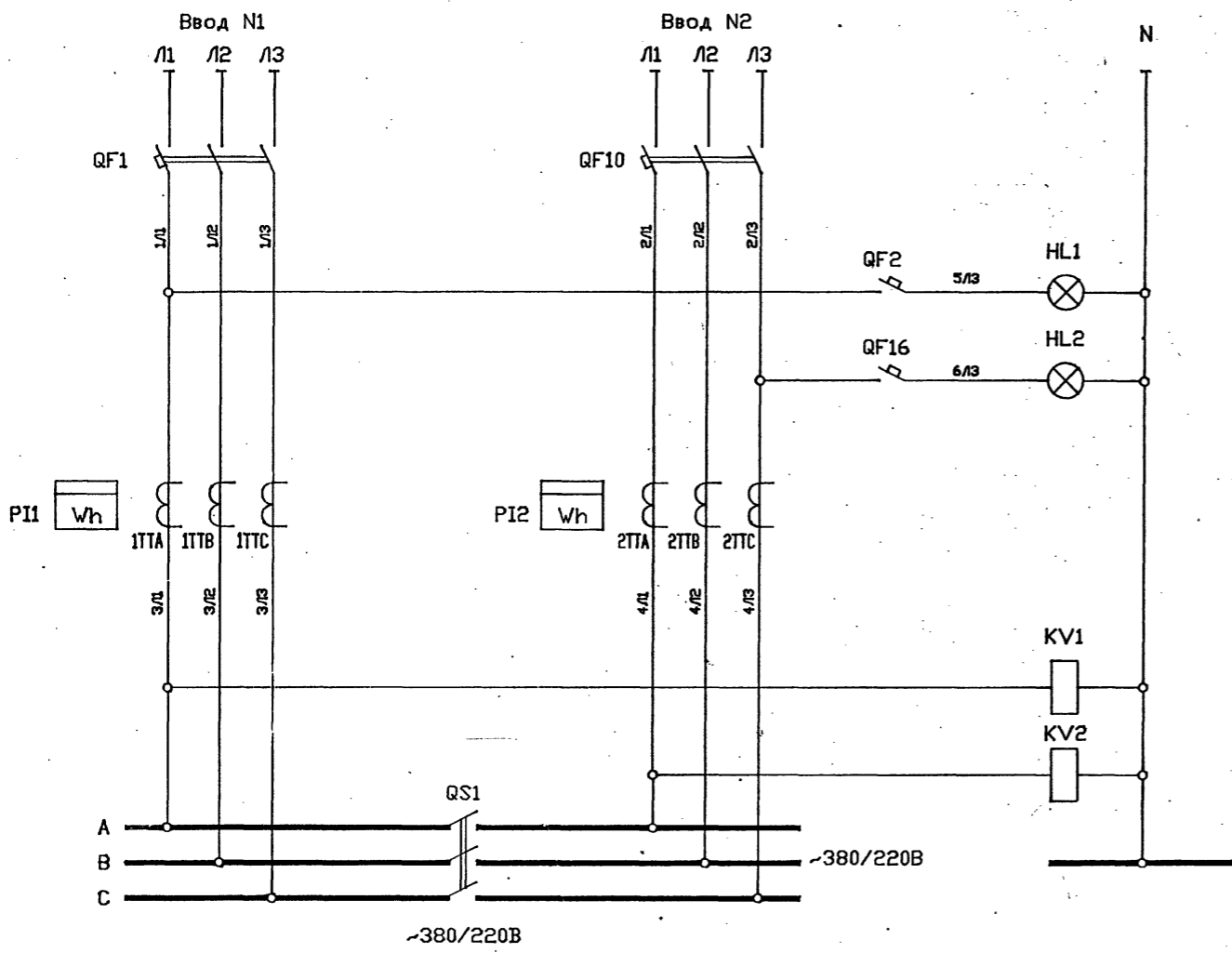
Технические решения, принятые в настоящем проекте (комплекте рабочих чертежей), соответствуют требованиям экологических, санитарно-гигиенических, противопожарных и других норм, действующих на территории Российской Федерации, и обеспечивают безопасную для жизни и здоровья людей эксплуатацию объекта при соблюдении предусмотренных рабочими чертежами мероприятий.  
 " " Август 1995г.  
 Главный инженер проекта *Е.И.Писаренко* / Е.И.Писаренко/

ПРИВЯЗАН				Листов		
ИНВ.Н						
Т.П.903-1-310.95-ЭМ2						
Крышная котельная для жилых домов мощностью 0,5 МВт						
ИЗМ.	КОЛ.	ЛИСТ	№ ДОК.	ПОДПИСЬ	ДАТА	
Г.ИП				Писаренко		
Нач.отд.				Ласыкин		
Гл.спец.				Попов		
Вед.инж.				Чернявская		
Провер.				Попов		
Н.контр.				Савченко		
Тепловой пункт				Стадия	Лист	Листов
				Р	1	5
Общие данные				OZONE OBOH		





Т.П.903-1-310.95



Питание	~380/220В
Напряжение на вводе N1	
Напряжение на вводе N2	
Трансформаторы тока	
Учет электроэнергии	
Реле контроля напряжения	
Секционный рубильник	
Шины шкафа 2Ш	
В схему сигнализации	
(пульт диспетчера)	

Поз. обозначение	Наименование	Кол.	Примечание
Шкаф 2Ш			
QF1	Выключатель ВА51-31-3400100.00 УХЛ3,		
QF10	380В, 50Гц, I <sub>p</sub> =40А, 3ИН	2	
QS1	Секционный рубильник ВР32-31А11Х20	1	
QF2	Выключатель ВА51-25-2400100.00 УХЛ3		
QF16	380В, 50Гц, I <sub>p</sub> =6.3А, 3ИН	2	
1TTA, 1TTB, 1TTC, 2TTA, 2TTB, 2TTC	Трансформатор тока Т-0.66-5-0.5У3 I=50/5А, 50Гц	6	
KV1	РЕЛЕ ПЗ-37-22-У3 И220В, 50Гц		
KV2		2	
PI1, PI2	Счетчик активной энергии 33670, 380В	2	
HL1	Арматура АЕ325224У2, 220В		
HL2		2	

Контроль напряжения на вводах осуществляется сигнальной арматурой и реле контроля напряжения KV1 и KV2. Контакты реле выводятся на пульт диспетчера, установка которого решается при привязке проекта.

Имя, год, Подпись и дата

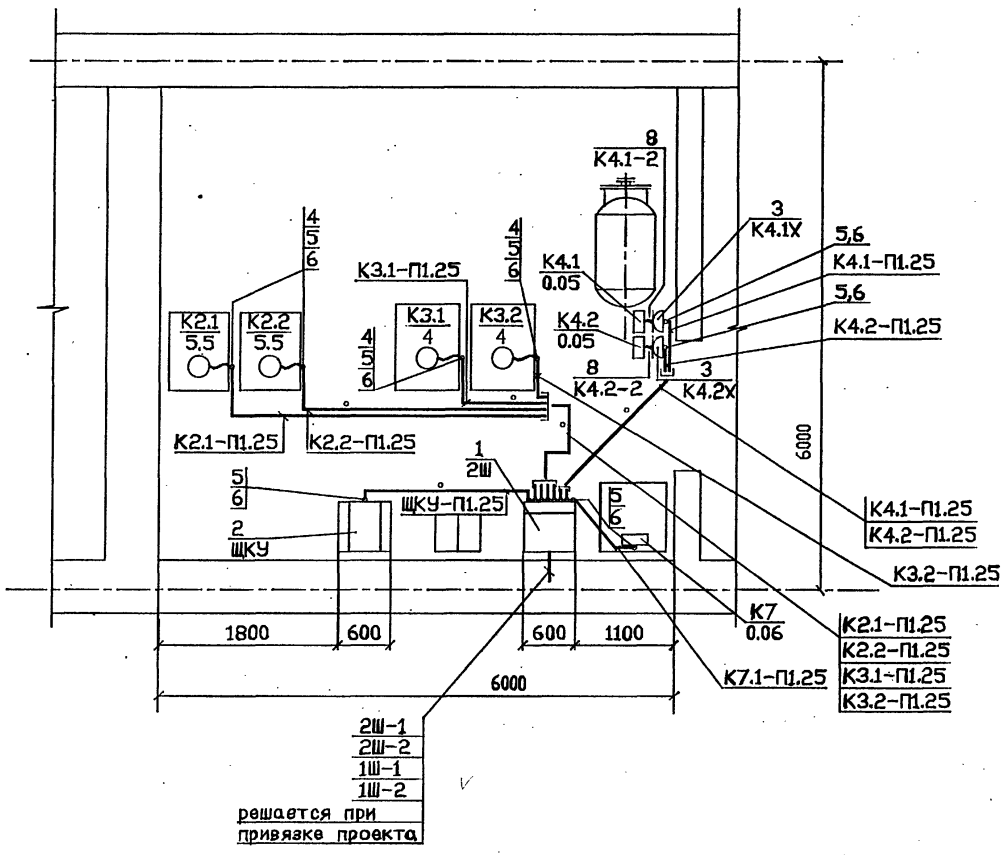
ПРИВЯЗАН			
ИНВ.Н			

Т.П.903-1-310.95-3М2			
Крышная котельная для жилых домов мощностью 0,5 МВт			
Изм.	Класс	Лист и док.	Подпись
Нач.отд.	Ласькин	Ласькин	
Гл.инж.	Попов	Попов	
Зед.инж.	Чернявская	Чернявская	
Провер.	Попов	Попов	
Н.контр.	Савченко	Савченко	
Тепловой пункт		Стадия	Лист
		Р	2
Вводы ~380/220В. Принципиальная однолинейная схема.		OZONE OZON	





Т.П.903-1-310.95



Марка поз.	Обозначение	Наименование	Кол.	Масса в.кг	Примечание
<u>Электрооборудование</u>					
1	Т.П.903-1-310.95-ЭМ2.Н2	Шкаф 2Ш	1		
2		Щит контроля и управления ЩКУ	1		См.проект АТМ2
3		Розетка штепсельная РШ-п-20-0-IP43-01-10/220	2		K4.1X K4.2X
<u>Изделия концерна НПО 'Электромонтаж'</u>					
4		Ввод гибкий К1081УЗ	4		
<u>Конструкции</u>					
5	5.407-1301-190	Колено $\varnothing 25$	16		
<u>Материалы</u>					
Труба стальная					
ГОСТ10704-94					
6		T25x1.6	8		м
Труба полиэтиленовая					
ГОСТ18599-83 *					
7		ПВД-25С	28		м
Металлорукав					
8		РЗ-ц-Х-Ш-25-У1	2		м

1. Напряжение сети 380/220В с глухим заземлением нейтрали.
2. Питающая сеть выполняется при привязке проекта.
3. Распределительная сеть выполнена проводом марки АПВ в пластмассовых трубах в полу и кабелем марки АВВГ в металлорукаве.
4. Прокладка, сечения и длина кабелей со знаком \* определяются при привязке проекта.
5. Все металлические части электрооборудования, нормально не находящиеся под напряжением, зануляются нулевой жилой кабеля или провода.
6. Трубы проложить в полу на оти.-0.150м.

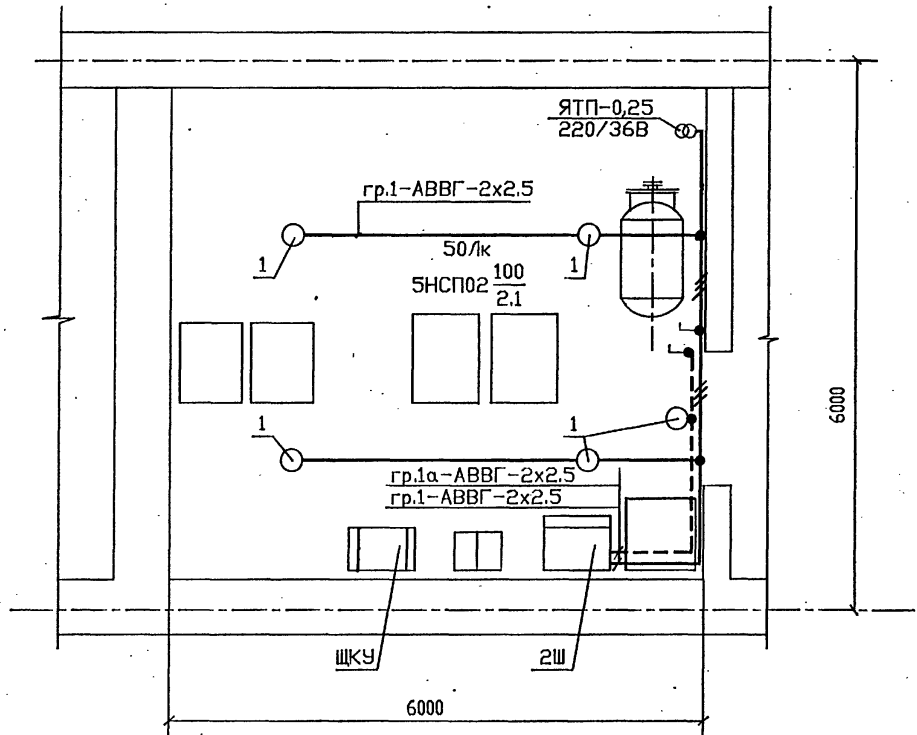
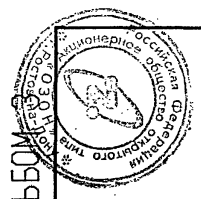
Изм. №	Дата	Подпись и дата	Взам. инв. №

Т.П.903-1-310.95-ЭМ2			
Крышная котельная для жилых домов мощностью 0,5 МВт			
Тепловой пункт		Стадия	Лист
Расположение электрооборудования и прокладка кабелей. План.		Р	4
ИНВ.Н		ОЗОН	

ИНВ № 400422-03 19 Формат А2

Т.П.903-1-310.95

Лист № подл. Подпись и дата. Взам. инв. №



1. Условные обозначения приняты по ГОСТ 21.608-84.
2. Напряжение сети освещения 380/220В, у ламп 220В.
3. В проекте предусмотрено рабочее, аварийное и ремонтное освещение.
4. Питание рабочего и аварийного освещения осуществляется от шкафа 2Ш с разных секций, ремонтное освещение-от сети рабочего освещения через понижающий трансформатор.
5. Распределительная сеть выполнена кабелем марки АВВГ на скобах, по строительным конструкциям.
6. Светильник аварийного освещения должен иметь знак, отличающий его от светильников рабочего освещения.
7. Для зануления корпусов светильников используется нулевая жила кабеля.
8. Обслуживание светильников предусматривается со стремянок и приставных лестниц.

Поз.	Обозначение	Наименование	Кол.	Примечание
1	5.407-91.1.110	Установка светильника с лампой накаливания с планкой под перекрытием.	5	

Т.П.903-1-310.95-ЭМ2					
Крышная котельная для жилых домов мощностью 0,5 МВт					
Изм.	Кол.	Лист	из	Листов	Дата
Нач.отд.	Ласыкин				
Гл.спец.	Попов				
Вод.инж.	Чернявская				
Провор.	Попов				
Н.контр.	Савченко				
ПРИВЯЗАН		Тепловой пункт		Стация	Лист
		Электроосвещение внутреннее. План.		Р	5
ИНВ.Н				OZONE OBOH	

ИНВ.Н 400422-03 20 формат А2

ВЕДОМОСТЬ РАБОЧИХ ЧЕРТЕЖЕЙ ОСНОВНОГО КОМПЛЕКТА

ВЕДОМОСТЬ ССЫЛОЧНЫХ И ПРИЛАГАЕМЫХ ДОКУМЕНТОВ

ВЕДОМОСТЬ ССЫЛОЧНЫХ И ПРИЛАГАЕМЫХ ДОКУМЕНТОВ



Т.П. 903-1-310.95

НАИМЕНОВАНИЕ	ПРИМЕЧАНИЕ
1 ОБЩИЕ ДАННЫЕ	
2 ЭЛЕКТРОПИТАНИЕ. ИЗМЕРЕНИЕ УРОВНЯ. СХЕМА ПРИНЦИПИАЛЬНАЯ	
3 СИГНАЛИЗАЦИЯ. СХЕМА ПРИНЦИПИАЛЬНАЯ	
4 НАСОСЫ 2.1, 2.2. УПРАВЛЕНИЕ. СХЕМА ПРИНЦИПИАЛЬНАЯ	
5 НАСОСЫ 3.1, 3.2. УПРАВЛЕНИЕ. СХЕМА ПРИНЦИПИАЛЬНАЯ	
6 ВЕНТИЛЬ 1.УПРАВЛЕНИЕ. СИГНАЛИЗАЦИЯ.СХЕМА ПРИНЦИПИАЛЬНАЯ	
7 ТАБЛИЦА МЕСТНЫХ ЗАМЕРОВ И ИМПУЛЬСНЫХ ПРОВОДОК (НАЧАЛО).	
8 ТАБЛИЦА МЕСТНЫХ ЗАМЕРОВ И ИМПУЛЬСНЫХ ПРОВОДОК (ОКОНЧАНИЕ)	
9 ТАБЛИЦА СОЕДИНЕНИЙ ВНЕШНИХ ЭЛЕКТРИЧЕСКИХ ПРОВОДОК	
10 ТАБЛИЦА ПОДКЛЮЧЕНИЯ ВНЕШНИХ ЭЛЕКТРИЧЕСКИХ ПРОВОДОК	
11 ПЛАН РАСПОЛОЖЕНИЯ	

ОБОЗНАЧЕНИЕ	НАИМЕНОВАНИЕ	ПРИМЕЧАНИЕ
<u>ССЫЛОЧНЫЕ ДОКУМЕНТЫ</u>		
ТМ4-142-87	ТЕРМОМЕТР СТЕКЛЯННЫЙ ТЕХНИЧЕСКИЙ В ЗАЩИТНОЙ ОПРАВЕ.УСТАНОВКА НА ТРУБОПРОВОДЕ D>76ММ ИЛИ МЕТАЛЛИЧЕСКОЙ СТЕНКЕ	СМ.УКАЗАНИЯ Л.3
ТМ4-143-87	ТЕРМОМЕТР СТЕКЛЯННЫЙ ТЕХНИЧЕСКИЙ В ЗАЩИТНОЙ ОПРАВЕ.УСТАНОВКА НА ТРУБОПРОВОДЕ D 45 И 57ММ	
ТМ4-173-87	ТЕРМОМЕТР МАНОМЕТРИЧЕСКИЙ. УСТАНОВКА ТЕРМОБАЛЛОНА В КОЛЕНЕ ТРУБОПРОВОДА D 76...160 ММ	
ТМ4-322-86	МАНОМЕТР, МАНОВАКУУМЕТР. УСТАНОВКА НА СТЕНЕ	
ТМ4-416-84	КОРОБКА СОЕДИНИТЕЛЬНАЯ КС УСТАНОВКА НА КОНСТРУКЦИЯХ	
ТМ4-499-89	ДАТЧИК-РЕЛЕ УРОВНЯ РОС 301. УСТАНОВКА НА РЕЗЕРВУАРЕ	
ТМ4-512-91	МАНОМЕТР. УСТАНОВКА НА ТРУБОПРОВОДЕ	
ТМ4-481-89	ТЕРМОМЕТР МАНОМЕТРИЧЕСКИЙ. УСТАНОВКА НА СТЕНЕ	
ЗК4-275.00-90	ОТБОРНОЕ УСТРОЙСТВО ДАВЛЕНИЯ ДЛЯ ЖИДКОСТИ.УСТАНОВКА НА ТРУБОПРОВОДЕ	
ЗК4-282.00-90	ОТБОРНОЕ УСТРОЙСТВО ДАВЛЕНИЯ ДЛЯ ЖИДКОСТИ.УСТАНОВКА НА ТРУБОПРОВОДЕ	

ОБОЗНАЧЕНИЕ	НАИМЕНОВАНИЕ	ПРИМЕЧАНИЕ
<u>ПРИЛАГАЕМЫЕ ДОКУМЕНТЫ</u>		
Т.П.903-1-310.95-АТМ2.С01	СПЕЦИФИКАЦИЯ ОБОРУДОВАНИЯ	АЛЬБОМ 5
Т.П.903-1-310.95-АТМ2.С02	СПЕЦИФИКАЦИЯ ШИТОВ	АЛЬБОМ 5
Т.П.903-1-310.95-АТМ2.ВМ	ВЕДОМОСТЬ ПОТРЕБНОСТИ В МАТЕРИАЛАХ	АЛЬБОМ 6
Т.П.903-1-310.95-ТМ2 Л.4	СХЕМА ТРУБОПРОВОДОВ И КИП и А	АЛЬБОМ 3

- ПРОЕКТ РАЗРАБОТАН В СООТВЕТСТВИИ С ТРЕБОВАНИЯМИ НОРМАТИВНЫХ ДОКУМЕНТОВ:
  - СНиП II-35-76 "КОТЕЛЬНЫЕ УСТАНОВКИ" ;
  - "ПРАВИЛА ТЕХНИЧЕСКОЙ ЭКСПЛУАТАЦИИ ПАРОВЫХ И ВОДОГРЕЙНЫХ КОТЛОВ" ;
  - СНиП 3.05.07-85 "СИСТЕМЫ АВТОМАТИЗАЦИИ" ;
  - ВСН 205-90 "ИНСТРУКЦИЯ ПО ПРОЕКТИРОВАНИЮ ЭЛЕКТРОУСТАНОВОК СИСТЕМ АВТОМАТИЗАЦИИ" ;
  - ПУЭ-85 "ПРАВИЛА УСТРОЙСТВА ЭЛЕКТРОУСТАНОВОК".
- ПРОЕКТ РАЗРАБОТАН НА ОСНОВНИИ ЧЕРТЕЖЕЙ МАРКИ ТМ2.
- ЧЕРТЕЖИ "ТМ", "ТК", "ЗК" РАЗРАБОТАНЫ НПО "МОНТАЖАВТОМАТИКА".

УКАЗАНИЯ ПО ПРИВЯЗКЕ ПРОЕКТА

ПРИ ПРИВЯЗКЕ ПРОЕКТА НЕОБХОДИМО ОПРЕДЕЛИТЬ ПОМЕЩЕНИЕ С ПОСТОЯННЫМ ОБСЛУЖИВАЮЩИМ ПЕРСОНАЛОМ ДЛЯ УСТАНОВКИ ШИТА ДИСПЕТЧЕРА (ЩД) С ОБЩИМ СИГНАЛОМ " НЕИСПРАВНОСТЬ В ТЕПЛОМ ПУНКТЕ ".

ТАБЛИЦА КОНТУРОВ ИЗМЕРЕНИЯ (СМ.ЧЕРТЕЖ ТМ2 Л.4 АЛЬБОМ 3)

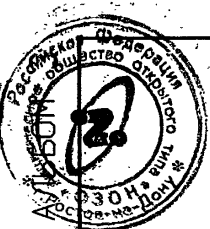
NN КОНТУРА	ОБОЗНАЧЕНИЕ ДОКУМЕНТА	ПРЕДЕЛЬНОЕ ЗНАЧЕНИЕ ПАРАМЕТРА
70	АТМ2 Л.2	200 ММ ОТ ДНА БАКА
71	АТМ2 Л.2	150 ММ ОТ ДНА ПРИЯМКА

ТЕХНИЧЕСКИЕ РЕШЕНИЯ, ПРИНЯТЫЕ В НАСТОЯЩЕМ ПРОЕКТЕ (КОМПЛЕКТЕ РАБОЧИХ ЧЕРТЕЖЕЙ), СООТВЕТСТВУЮТ ТРЕБОВАНИЯМ ЭКОЛОГИЧЕСКИХ, САНИТАРНО-ГИГИЕНИЧЕСКИХ, ПРОТИВОПОЖАРНЫХ И ДРУГИХ НОРМ, ДЕЙСТВУЮЩИХ НА ТЕРРИТОРИИ РОССИЙСКОЙ ФЕДЕРАЦИИ, И ОБЕСПЕЧИВАЮТ БЕЗОПАСНУЮ ДЛЯ ЖИЗНИ И ЗДОРОВЬЯ ЛЮДЕЙ ЭКСПЛУАТАЦИЮ ОБЪЕКТА ПРИ СОБЛЮДЕНИИ ПРЕДУСМОТРЕННЫХ РАБОЧИМИ ЧЕРТЕЖАМИ МЕРОПРИЯТИЙ.

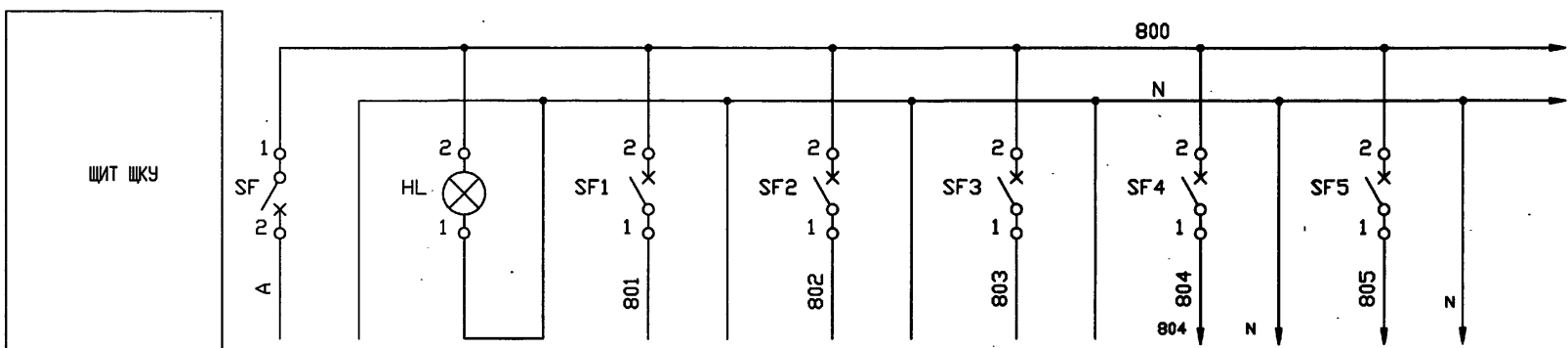
..... *Шоло* ..... 1995 г.

ГЛАВНЫЙ ИНЖЕНЕР ПРОЕКТА *[Подпись]* ..... Е.И.ПИСАРЕНКО

				ПРИВЯЗАН				
						Листов		
ИНВ. N				Т.П. 903-1-310.95-АТМ2				
				Крышная котельная для жилых домов мощностью 0,5 МВт				
ИЗМ.	КОЛ.	ЛИСТ	ИЗ ДОК.	ПОДПИСЬ	ДАТА	Стандия	Лист	Листов
ГИП	ПИСАРЕНКО			<i>[Подпись]</i>	07.9	Р	1	11
НАЧ.ОТД.	ЛАСЬКИН			<i>[Подпись]</i>				
ГЛ.СПЕЦ	СОКОЛИН			<i>[Подпись]</i>				
РАЗРАБОТАЛ	КАНЕВСКАЯ			<i>[Подпись]</i>				
ПРОВЕРИЛ	СОКОЛИН			<i>[Подпись]</i>				
Н.КОНТР.	РЬКОВ			<i>[Подпись]</i>				
Тепловой пункт						Общие данные		<b>ОZONE BOBON</b>



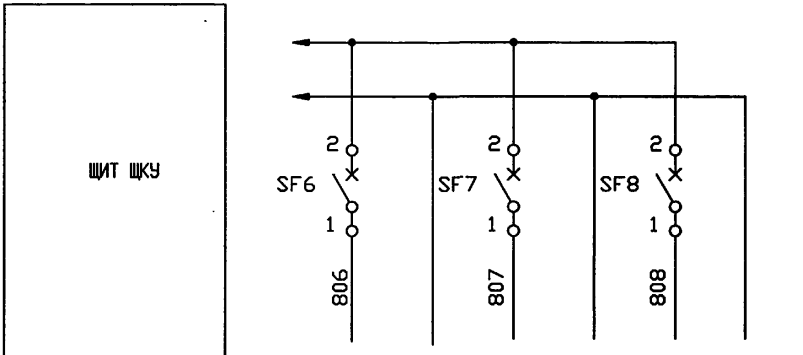
Т.П. 903-1-310.95



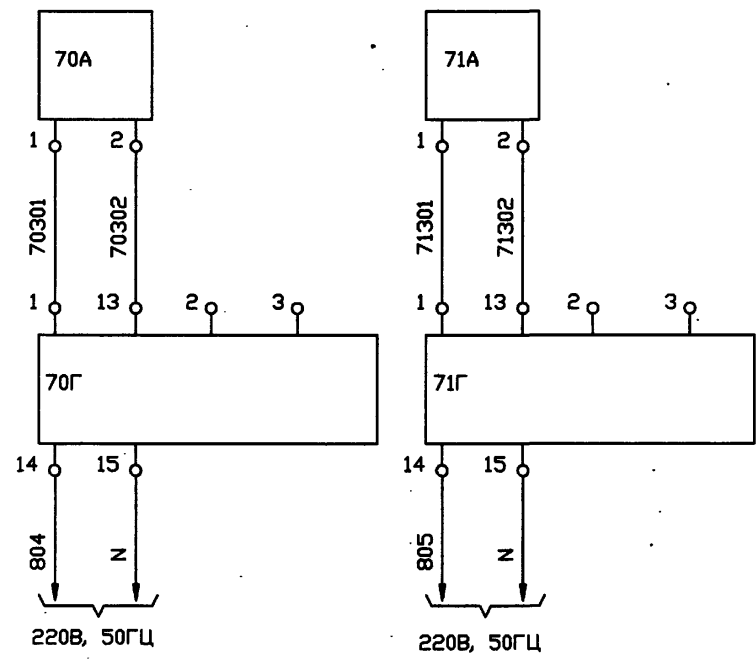
ПОЗИЦИЯ	ВВОД	НАЛИЧИЕ	СХЕМА	СХЕМА	СХЕМА	70Г	71Г
ТИП	ПИТАНИЯ	НАПРЯЖЕНИЯ	УПРАВЛЕНИЯ Л.4,5	СИГНАЛИЗАЦИИ Л.6	СИГНАЛИЗАЦИИ Л.3	РОС-301	
НАПРЯЖЕНИЕ, В	220						
МОЩНОСТЬ, ВА	700	10	200	130	60	2*12=24	
МЕСТО УСТАНОВКИ	ЩИТ ЩКУ						

ПОЗИЦИОНН. ОБОЗНАЧЕН.	НАИМЕНОВАНИЕ	КОЛ	ПРИМЕЧАНИЕ
	ЩИТ ЩКУ		
HL	АРМАТУРА СИГНАЛЬНАЯ АС-220 У2 220В ТИП ЛАМПЫ Ц215-225-10 ЦВЕТ ЛИНЗЫ БЕЛЫЙ(5) ТУ208УССР211-90	1	
SF	ВЫКЛЮЧАТЕЛЬ АК63-1М ТУ16-522.140-78 У3 500В 50Гц 4 А	1	
SF1 SF6	У3 500В 50Гц 1.6 А	8	
SF2, SF3, SF4, SF5, SF7, SF8			
	АППАРАТУРА ПО МЕСТУ		
70А, 71А	ДАТЧИК Д(РОС-301)	2	
70Г, 71Г	ПЕРЕДАЮЩИЙ ПРЕОБРАЗОВАТЕЛЬ ППР(РОС-301)	2	

ИЗМЕРЕНИЕ УРОВНЯ В	
АППАРАТЕ К6	ПРИЯМКЕ
НИЖНИЙ	НИЖНИЙ



ПОЗИЦИЯ	СХЕМА УПРАВЛЕНИЯ	РЕЗЕРВ	
ТИП	ВЕНТИЛЕМ_1 Л.6		
НАПРЯЖЕНИЕ, В			
МОЩНОСТЬ, ВА	200	40	40
МЕСТО УСТАНОВКИ			

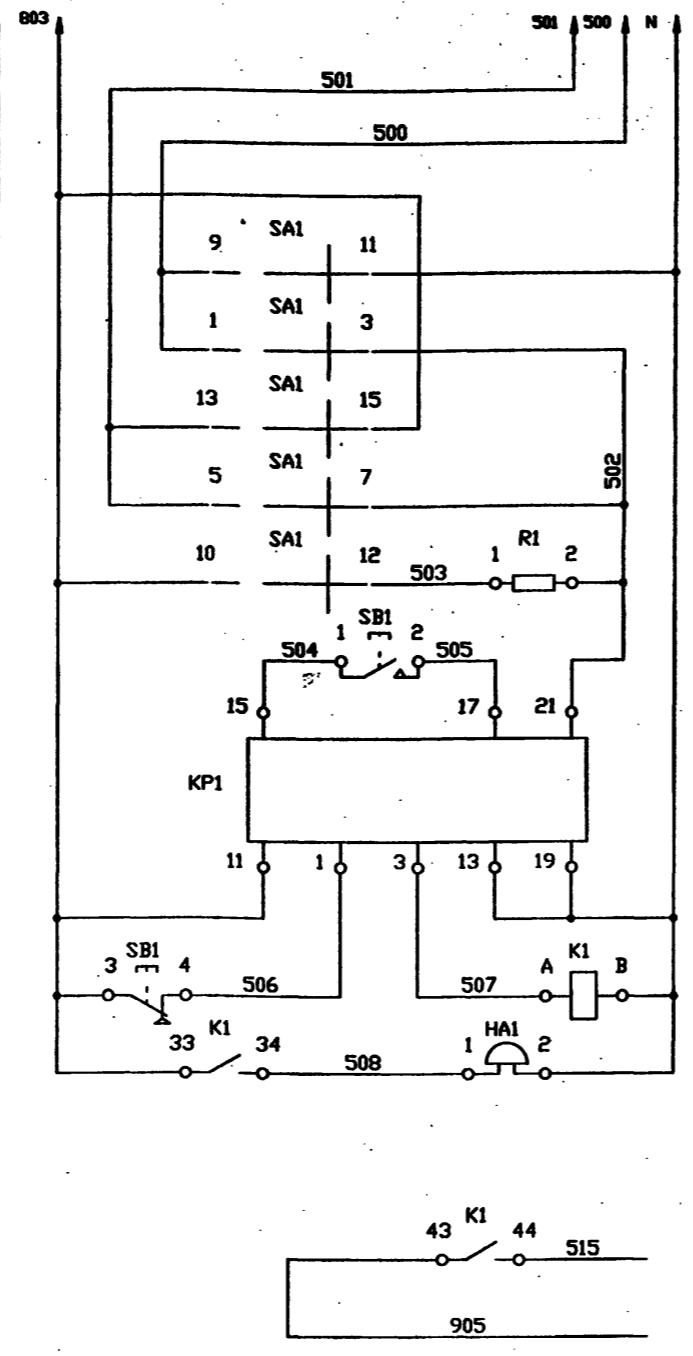
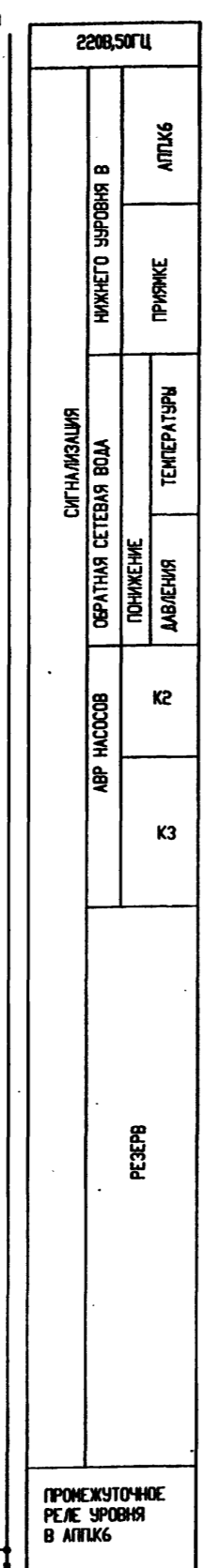
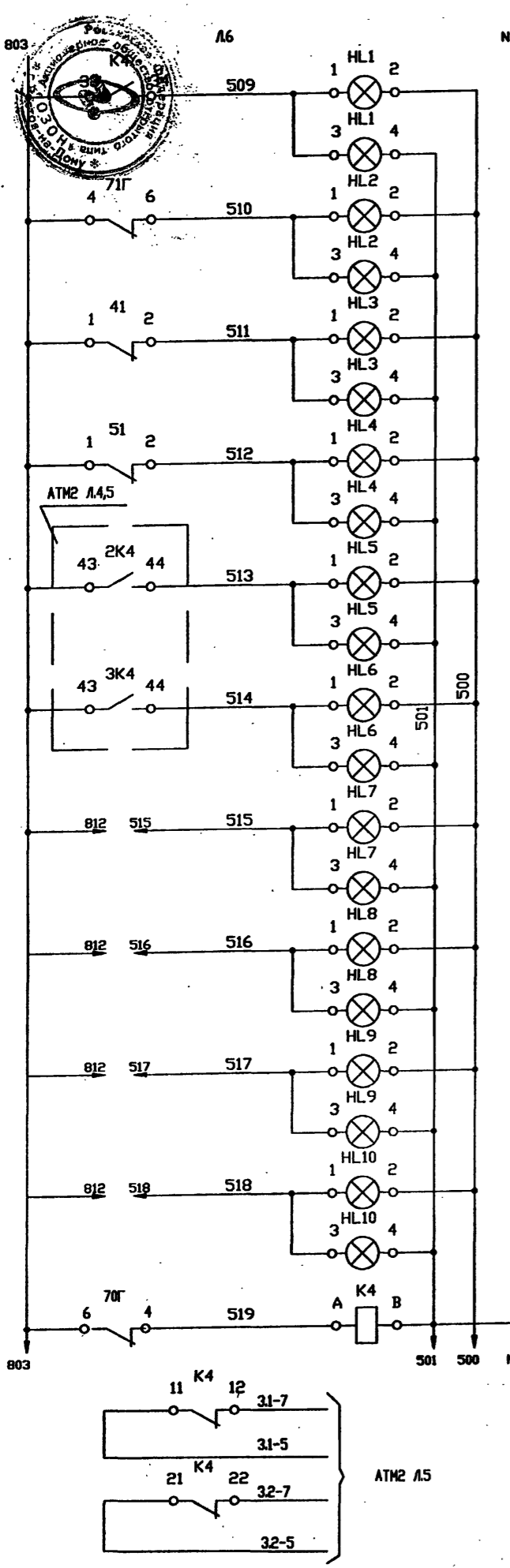


ИВ.Н ПОДЛ. Подпись и дата. Взамен ИВ.Н

ПРИВЯЗАН				
ИВ.Н				

Т.П. 903-1-310.95-АТМ2				
Крышная котельная для жилых домов мощностью 0,5 МВт				
ИЗМ.	КОМ.	ЛИСТ	ИЗМ.	ПОДПИСЬ
НАЧ.ОТД.	ЛАСЬКИН	2		
ГЛ.СПЕЦ.	СОКОЛИН			
РАЗРАБОТАЛ	КАНЕВСКАЯ			
ПРОВЕРИЛ	СОКОЛИН			
И.КОНТР.	РЫКОВ			
Тепловой пункт			Стация	Лист
			Р	2
Электропитание. Измерение уровня. Схема принципиальная			ОЗОН	

Т.П. 903-1-310.95 АЛБОМ 3



ВЫБОР РЕЖИМА РАБОТЫ

СЪЕМ ЗВУКОВОГО СИГНАЛА

РЕЛЕ ИМПУЛЬСНОЙ СИГНАЛИЗАЦИИ

ПРОМРЕЛЕ

ЗВУКОВАЯ СИГНАЛИЗАЦИЯ

В СХЕМУ СИГНАЛИЗАЦИИ АТМ1 Л3 (ШИТ ЦА)

ПОЗИЦИОНН. ОБОЗНАЧЕН.	НАИМЕНОВАНИЕ	КОЛ.	ПРИМЕЧАНИЕ
	ИИТ. ИКУ		
2К4, 3К4, К4	РЕЛЕ ПРОМЕЖУТОЧНОЕ ПЭ-37-42 УЗ 50Гц		
	220В ТУ16-523,622-82	13	
HL1, HL2	ТАБЛО СВЕТОВОЕ ТСБ. 1 ТУ1-535,424-79		
HL3, HL4			
HL5, HL6			
HL7, HL8			
HL9			
HL10		110	
КР1	РЕЛЕ ТОКА ДВУХСТАВИЛЬНОЕ РТД-12-02-34		
	220В 50Гц 0,12А ТУ16-523,601-81Е	11	
К1	РЕЛЕ ПРОМЕЖУТОЧНОЕ ПЭ-37-22 УЗ 50Гц		
	220В, 0,2А, 3,2А С-ВНТОВЫМИ-ЗАХИМАМИ		
	ТУ16-523,622-82	11	
Р1	РЕЗИСТОР ПЭ-25 ОЖО.467,574ТУ	11	
SA1	ПЕРЕКЛЮЧАТЕЛЬ ПМОВ-112222/П-Д55 2		
	ТУ16-535,424-70	11	
SB1	ВЫКЛЮЧАТЕЛЬ КЕ011 УХЛ3 2 ИСПОЛНЕНИЕ		
	ТОЛКАТЕЛЯ ЦИЛИНДРИЧЕСКИЙ ЦВЕТ ТОЛКАТЕЛЯ		
	ЧЕРНЫЙ ТУ16-642,015-84	11	
	АППАРАТУРА ПО МЕСТУ		
41	ТЕРМОМЕТР МАНОМЕТРИЧЕСКИЙ ТКП-1000К	11	
51	МАНОМЕТР ИСП.У ДМ2010СГ	11	
70Г, 71Г	ПЕРЕДАВНИК ПРЕОБРАЗОВАТЕЛЬ ППР(РОС-301)		
		12	
HA1	ЗВОНК МЗ-2 220В 50Гц ТУ25-06-1045-76	11	

ДИАГРАММЫ ЗАМКНАНИЯ

СА1				РОС-301 ПОЗ.70Г, 71Г	
ПМОВ-112222/П-Д55				Номер контакта	Уровень
Тип контакта	Номер контакта	Положение рукоятки		6	4
		-45	0°	45°	
1	1-3				
1	5-7				
2	9-11				
2	10-12				
2	13-15				
2	14-16				
2	17-19				
2	18-20				
2	21-23				
2	22-24				
Режим работы	Опроб. звука	Работа	Опроб. данн		

Номер контакта	Уровень
6	4

Номер контакта	Рмин.(Тмин)
1	2

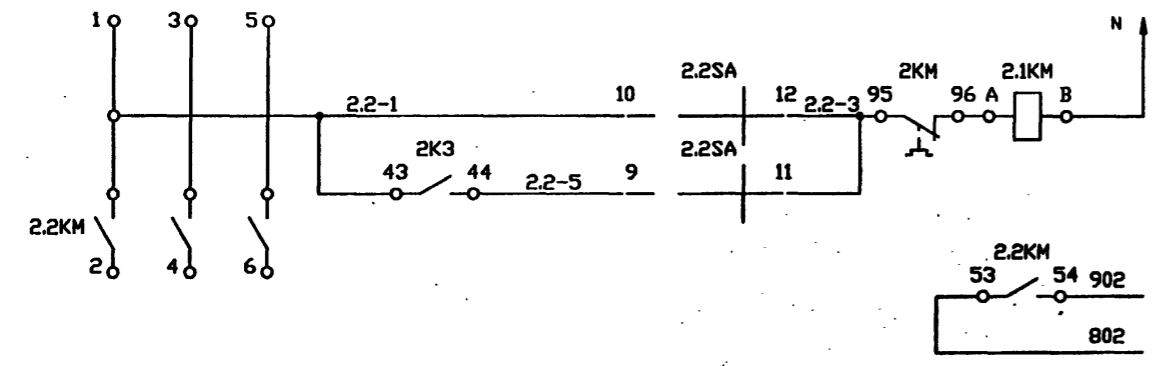
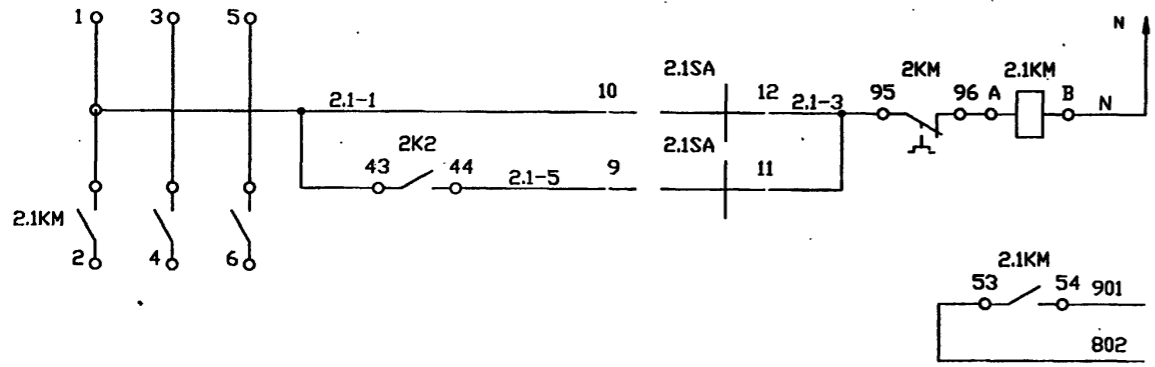
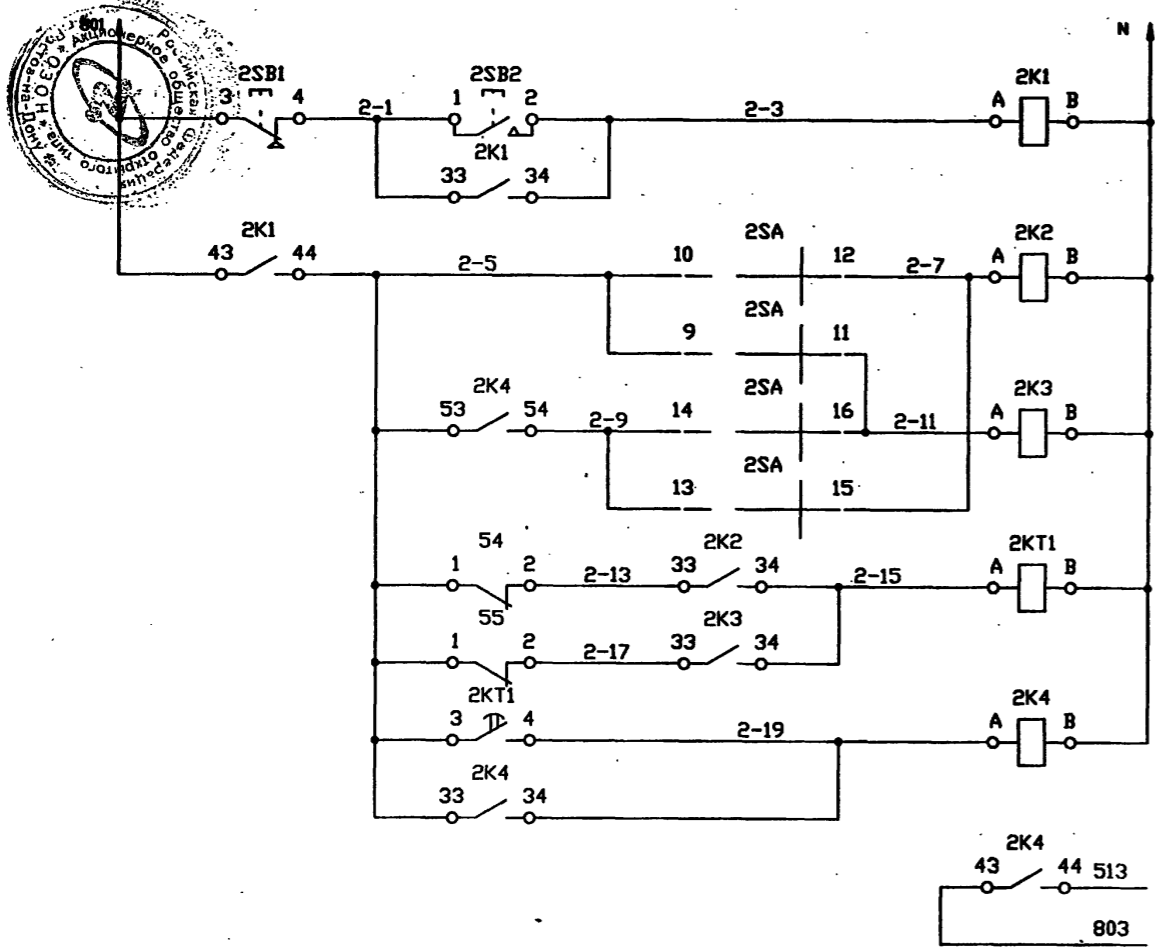
ПРИВЯЗАН

ИИВ.Н			
-------	--	--	--

ИЗМ.				ИИВ.Н			
НАЧОДА	ЛАСЬКИН	СОКОЛИН	КАНЕВСКАЯ	СОКОЛИН	РЫКОВ	ПОДПИСЬ	ДАТА
РАЗРАБОТАЛ				КАНЕВСКАЯ			
ПРОВЕРИЛ				СОКОЛИН			
ИИВ.Н				РЫКОВ			

Т.П. 903-1-310.95-АТМ2		
Крышная котельная для жилых домов мощностью 0,5 МВт		
Тепловой пункт	Р	3
Сигнализация. Схема принципиальная	OZONE	



220В 50Гц

ДИСТАНЦИОННОЕ УПРАВЛЕНИЕ

ПЕРВОГО НАСОСА

ВТОРОГО РЕЛЕ ВКЛЮЧЕНИЯ РЕЗЕРВНОГО НАСОСА

ВЫДЕРЖКА ВРЕМЕНИ НА ВКЛЮЧЕНИЕ РЕЗЕРВНОГО НАСОСА

ВКЛЮЧЕНИЕ РЕЗЕРВНОГО НАСОСА

В СХЕМУ СИГНАЛИЗАЦИИ АВР НАСОСОВ СМ. ЛЗ

220В 50Гц

УПРАВЛЕНИЕ РУЧНОЕ

АВТОМАТИЧЕСКОЕ

В СХЕМУ СИГНАЛИЗАЦИИ НОРМАЛЬНОЙ РАБОТЫ СМ.Л6

220В 50Гц

УПРАВЛЕНИЕ РУЧНОЕ

АВТОМАТИЧЕСКОЕ

В СХЕМУ СИГНАЛИЗАЦИИ НОРМАЛЬНОЙ РАБОТЫ СМ.Л6

ДИАГРАММЫ ЗАМЫКАНИЙ КОНТАКТОВ 2SA

ПМОФ45-112222/П-Д9

Тип кон-такта	Номер кон-такта	Положение рукоятки		
		-45	0°	45°
1	1-3			*
1	5-7			*
2	9-11			*
2	10-12			*
2	13-15			*
2	14-16			*
2	17-19			*
2	18-20			*
2	21-23			*
2	22-24			*
Режим работы		1	0	2

ДИАГРАММЫ ЗАМЫКАНИЙ КОНТАКТОВ 2.1SA, 2.2SA

ПМОФ45-112222/П-Д9

Тип кон-такта	Номер кон-такта	Положение рукоятки		
		-45	0°	45°
1	1-3			*
1	5-7			*
2	9-11			*
2	10-12			*
2	13-15			*
2	14-16			*
2	17-19			*
2	18-20			*
2	21-23			*
2	22-24			*
Режим работы		Ручн.	0	Авт.

ДИАГРАММЫ ЗАМЫКАНИЙ КОНТАКТОВ

ДМ2010Сг исп. V

Номер контакта	Давление	
	мин.	макс.
1		
2		
3		
0		

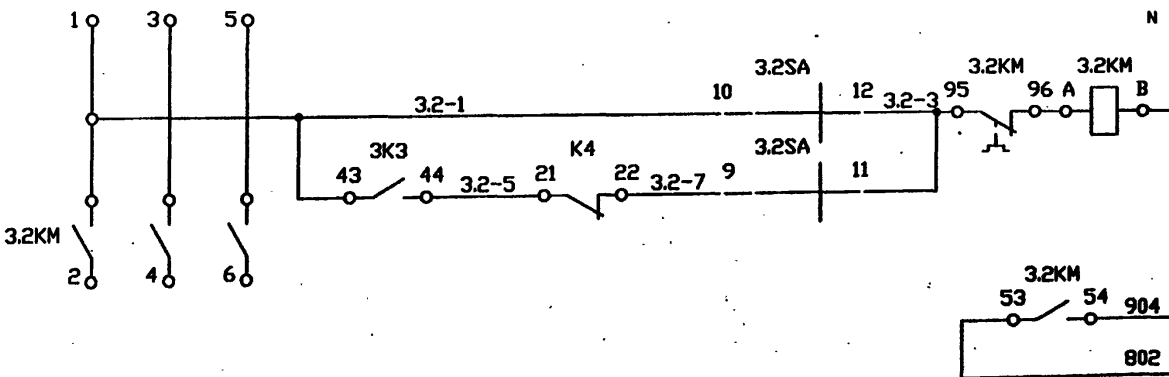
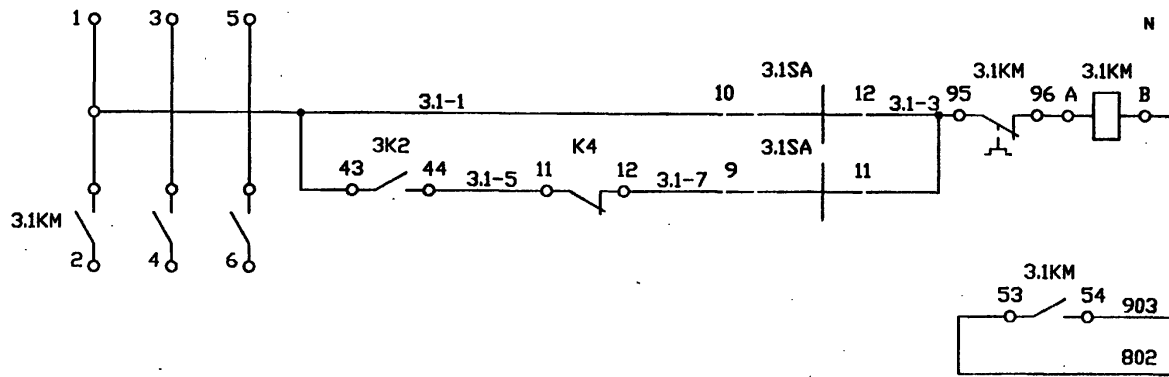
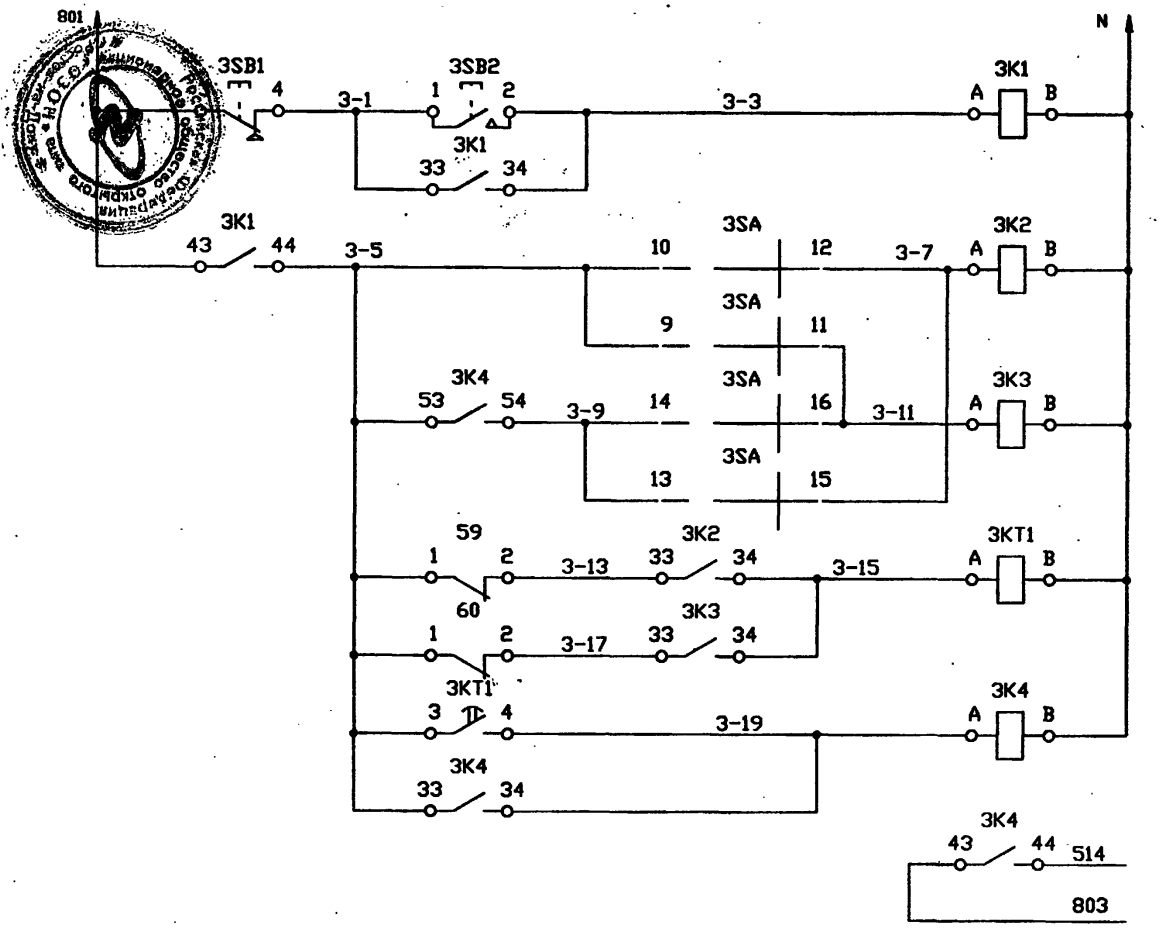
ПОЗИЦИОНН. ОБОЗНАЧЕН.	НАИМЕНОВАНИЕ	КОЛ.	ПРИМЕЧАНИЕ
	ИТ ИКУ		
2.1SA.	ПЕРЕКЛЮЧАТЕЛЬ ПМОФ45-112222/П-Д9 1		
2.2SA.	ТУ16-535.424-70		
2SA		13	
2K1, 2K2.	РЕЛЕ ПРОМЕЖУТОЧНОЕ ПР-37-42 УЗ 50Гц		
2K3.	220В ТУ16-623.622-82		
2K4		14	
2KT1	РЕЛЕ ВРЕМЕНИ РКВ11-43-121 УХЛ4 220В		
	50Гц 10-160С ТУ16-647.036-86	11	
2SB1, 2SB2	ВЫКЛЮЧАТЕЛЬ КЕ011 УХЛ3 2 ИСПОЛНЕНИЕ		
	ТОЛКАТЕЛЯ ЦИЛИНДРИЧЕСКИЙ ЦВЕТ ТОЛКАТЕЛЯ		
	КРАСНЫЙ ТУ16-642.015-84	12	
	АППАРАТУРА ПО МЕСТУ		
2.1KM.	ПУСКАТЕЛЬ НЕРЕВЕРСИВНЫЙ ПМД-1100(1105)		
2.2KM		12	
54, 55	МАНОМЕТР ИСП. V ДМ2010СГ	12	

СХЕМОЙ ПРЕДУСМАТРИВАЕТСЯ РУЧНОЕ И АВТОМАТИЧЕСКОЕ УПРАВЛЕНИЕ РАБОТОЙ НАСОСОВ. КАЖДЫЙ НАСОС МОЖЕТ БЫТЬ РАБОЧИМ ИЛИ РЕЗЕРВНЫМ. РЕЗЕРВНЫЙ НАСОС ВКЛЮЧАЕТСЯ АВТОМАТИЧЕСКИ ПРИ ПАДЕНИИ ДАВЛЕНИЯ В НАПОРНОМ ПАТРУБКЕ РАБОЧЕГО НАСОСА. \* КОНТАКТ НЕ ИСПОЛЬЗУЕТСЯ.

Т.П. 903-1-310.95-АТМ2				
Крышная котельная для жилых домов мощностью 0,5 МВт				
ИЗМ.	КОМУ	ЛИСТ И ДК.	ПОДПИСЬ	ДАТА
Нач.отд.	ЛАСЬКИН			
Г.д.спец.	ПОПОВ			
Зед.инж.	ЖУКЕВИЧ			
Провер.	ПОПОВ			
Н.контр.	САВЧЕНКО			
ПРИВЯЗАН				
ИНВ.Н				
Тепловой пункт	Стадия	Лист	Листов	
	Р	4		
НАСОСЫ 2.1, 2.2. УПРАВЛЕНИЕ. СХЕМА ПРИНЦИПИАЛЬНАЯ.			OZONE ОВОИ	

Имя и дата. Подпись и дата. Взамен инв.Н





220В 50Гц

ДИСТАНЦИОННОЕ УПРАВЛЕНИЕ

ПЕРВОГО НАСОСА

ВТОРОГО РЕЛЕ ВКЛЮЧЕНИЯ РЕЗЕРВНОГО НАСОСА

ОБЩИЕ ЦЕПИ УПРАВЛЕНИЯ

ВЫДЕРЖКА ВРЕМЕНИ НА ВКЛЮЧЕНИЕ РЕЗЕРВНОГО НАСОСА

ВКЛЮЧЕНИЕ РЕЗЕРВНОГО НАСОСА

В СХЕМУ СИГНАЛИЗАЦИИ АВР НАСОСОВ СМ. Л3

220В 50Гц

УПРАВЛЕНИЕ

РУЧНОЕ

АВТОМАТИЧЕСКОЕ

В СХЕМУ СИГНАЛИЗАЦИИ НОРМАЛЬНОЙ РАБОТЫ СМ.Л6

220В 50Гц

УПРАВЛЕНИЕ

РУЧНОЕ

АВТОМАТИЧЕСКОЕ

В СХЕМУ СИГНАЛИЗАЦИИ НОРМАЛЬНОЙ РАБОТЫ СМ.Л6

ДИАГРАММЫ ЗАМЫКАНИЙ КОНТАКТОВ 3SA

ПМОФ45-112222/П-Д9

Тип контакта	Номер контакта	Положение рукоятки		
		-45	0°	45°
1	1-3			
1	5-7			
2	9-11			
2	13-15			
2	14-16			
2	17-19			
2	18-20			
2	21-23			
2	22-24			
Режим работы		1	0	2

ДИАГРАММЫ ЗАМЫКАНИЙ КОНТАКТОВ 3.1SA, 3.2SA

ПМОФ45-112222/П-Д9

Тип контакта	Номер контакта	Положение рукоятки		
		-45	0°	45°
1	1-3			
1	5-7			
2	9-11			
2	10-12			
2	13-15			
2	14-16			
2	17-19			
2	18-20			
2	21-23			
2	22-24			
Режим работы		Ручн.	0	Авт.

ДИАГРАММЫ ЗАМЫКАНИЙ КОНТАКТОВ

ДМ2010Сг исп. V

Номер контакта	Давление	Давление	
		мин.	макс.
1	2		
2	3		

ПОЗИЦИОННО-ОБОЗНАЧЕН.	НАИМЕНОВАНИЕ	КОЛ.	ПРИМЕЧАНИЕ
	ИТ ИКУ		
3.1SA	ПЕРЕКЛЮЧАТЕЛЬ ПМОФ45-112222/П-Д9 1		
3.2SA	ТУ16-535.424-70		
3SA		13	
3K1, 3K2	РЕЛЕ ПРОМЕЖУТОЧНОЕ ПЭ-37-42 УЗ 50Гц		
3K3, 3K4	220В ТУ16-523.622-82		
K4		18	
3KT1	РЕЛЕ ВРЕМЕНИ РКВ11-43-121 УХЛ4 220В		
	50Гц 10-1000 ТУ16-647.036-86	11	
3SB1, 3SB2	ВКЛЮЧАТЕЛЬ КР011 УХЛ3 2 ИСПОЛНЕНИЕ		
	ТОЛКАТЕЛЯ ЦИЛИНДРИЧЕСКИЙ ЦВЕТ ТОЛКАТЕЛЯ		
	КРАСНЫЙ ТУ16-642.016-84	12	
	АППАРАТУРА ПО МЕСТУ		
3.1KM	ПУСКАТЕЛЬ НЕРЕВЕРСИВНЫЙ ПМЛ-1100(1105)		
3.2KM		12	
59, 60	МАНОМЕТР ИСП.У ДМ2010СГ	12	

СХЕМОЙ ПРЕДУСМАТРИВАЕТСЯ РУЧНОЕ И АВТОМАТИЧЕСКОЕ УПРАВЛЕНИЕ РАБОТОЙ НАСОСОВ. КАЖДЫЙ НАСОС МОЖЕТ БЫТЬ РАБОЧИМ ИЛИ РЕЗЕРВНЫМ. РЕЗЕРВНЫЙ НАСОС ВКЛЮЧАЕТСЯ АВТОМАТИЧЕСКИ ПРИ ПАДЕНИИ ДАВЛЕНИЯ В НАПОРНОМ ПАТРУБКЕ РАБОЧЕГО НАСОСА. ПРИ МИНИМАЛЬНОМ УРОВНЕ НАСОСЫ АВТОМАТИЧЕСКИ ОТКЛЮЧАЮТСЯ. \* КОНТАКТ НЕ ИСПОЛЬЗУЕТСЯ.

ПРИВЯЗАН					ИЗМ. ЛИСТ И ДК.		ПОДПИСЬ		ДАТА		
					НАЧЛОТА	ЛАСЬКИН					
					ГЛАСЕЦ	ПОПОВ					
					ВЕД.ИНЖ.	ЖУКЕВИЧ					
					ПРОВЕРИЛ	ПОПОВ					
					ИНЖ.Н.	САВЧЕНКО					
Т.П. 903-1-310.95-АТМ2							Крышная котельная для жилых домов мощность 0,5 МВт				
Тепловой пункт							Стация	Лист	Листов		
							P	5			
НАСОСЫ 3.1, 3.2. УПРАВЛЕНИЕ СХЕМА ПРИНЦИПИАЛЬНАЯ.							OZONE		OZONE		

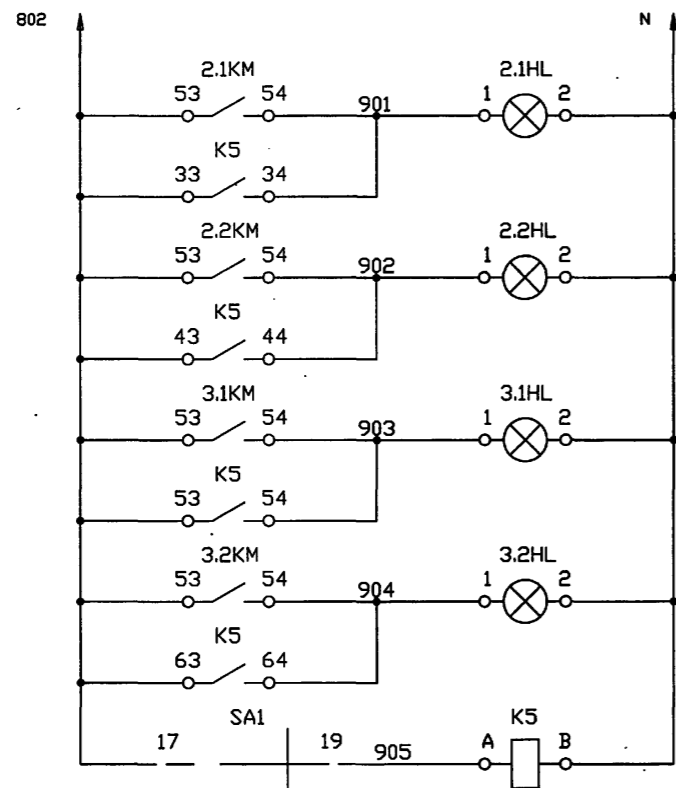
ИЗМ. № 1, 00422-03 25

Формат А2

Имя, подл. Подпись и дата. Взамен инв.Н



Т.П. 903-1-310.95



220В, 50Гц	
ПОЗ. К2.1	СИГНАЛИЗАЦИЯ НОРМАЛЬНОЙ РАБОТЫ НАСОСОВ.
ПОЗ. К2.2	
ПОЗ. К3.1	
ПОЗ. К3.2	
ОПРОБОВАНИЕ ИСПРАВНОСТИ ЛАМП.	

ДИАГРАММЫ ЗАМЫКАНИЙ КОНТАКТОВ

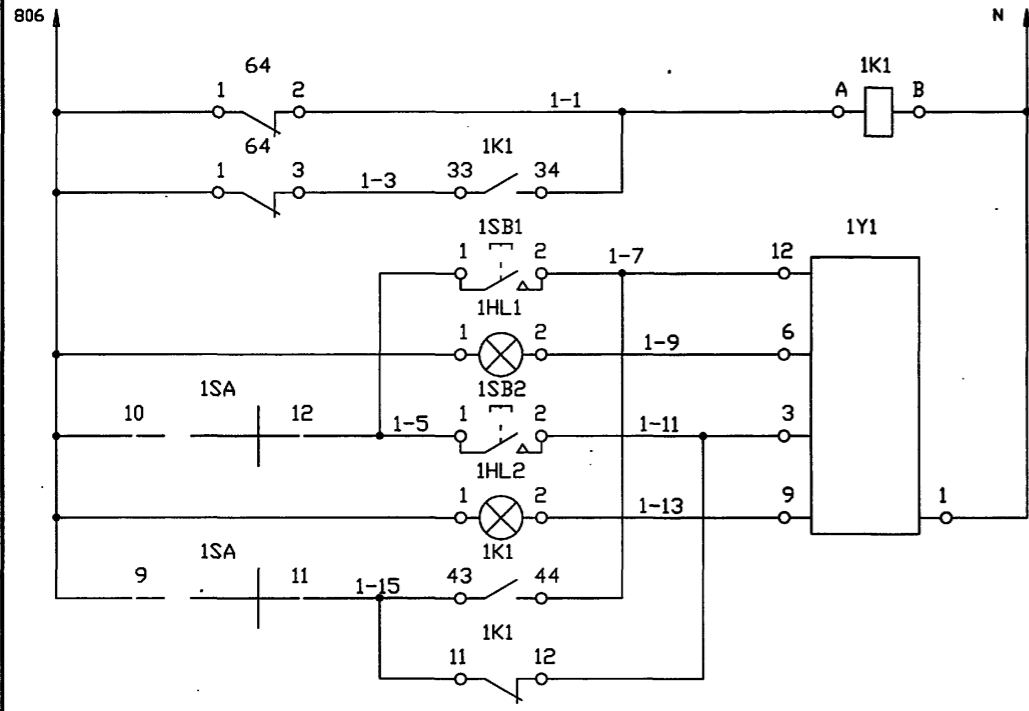
SA

ПМОФ45-112222/П-Д9				
Тип контакта	Номер контакта	Положение рукоятки		
		-45	0	45
1	1-3			
1	5-7			
2	9-11			
2	10-12			
	13-15			
	14-16			
2	17-19			
	18-20			
	21-23			
2	22-24			
Режим работы		Ручн.	0	Авт.

ДИАГРАММЫ ЗАМЫКАНИЙ КОНТАКТОВ

ДМ2010Сг исп. III

Номер контакта	Давление	
	мин.	макс.
1		
2		
3		



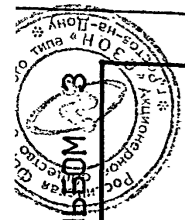
220В, 50Гц	
ПРОМЕЖУТОЧНОЕ РЕЛЕ	
ОТКРЫТЬ	УПРАВЛЕНИЕ ВЕНТИЛЕМ ПОЗ.1
ЗАКРЫТЬ	

ПОЗИЦИОНН. ОБОЗНАЧЕН.	НАИМЕНОВАНИЕ	КОЛ	ПРИМЕЧАНИЕ
	ЩИТ ЩКУ		
	АРМАТУРА СИГНАЛЬНАЯ АС-220 ТУ208УССР211-90		
1HL1,	У2 220В ТИП ЛАМПЫ Ц215-225-10 ЦВЕТ		
2.1HL,	ЛИНЗЫ БЕЛЫЙ(5)		
2.2HL,			
3.1HL,			
3.2HL		5	
1HL2	У2 220В ТИП ЛАМПЫ Ц215-225-10 ЦВЕТ		
	ЛИНЗЫ КРАСНЫЙ(1)	1	
1K1	РЕЛЕ ПРОМЕЖУТОЧНОЕ ПЗ-37-22 УЗ 50ГЦ		
	220В ТУ16-523.622-82	1	
1SA	ПЕРЕКЛЮЧАТЕЛЬ ПМОФ45-112222/П-Д9 1		
	ТУ16-535.424-70	1	
	ВЫКЛЮЧАТЕЛЬ КЕ011 ТУ16-642.015-84		
1SB1	УХЛЗ 4 ИСПОЛНЕНИЕ ТОЛКАТЕЛЯ		
	ЦИЛИНДРИЧЕСКИЙ ЦВЕТ ТОЛКАТЕЛЯ ЧЕРНЫЙ	1	
1SB2	УХЛЗ 4 ИСПОЛНЕНИЕ ТОЛКАТЕЛЯ		
	ЦИЛИНДРИЧЕСКИЙ ЦВЕТ ТОЛКАТЕЛЯ КРАСНЫЙ	1	
K5	РЕЛЕ ПРОМЕЖУТОЧНОЕ ПЗ-37-42 УЗ 50ГЦ		
	220В ТУ16-523.622-82	1	
SA1	ПЕРЕКЛЮЧАТЕЛЬ ПМОВ-112222/П-Д55 1		
	ТУ16-535.424-70	1	
	АППАРАТУРА ПО МЕСТУ		
1Y1	ВЕНТИЛЬ С ЗАЩЕЛКОЙ 15К48776Р	1	
2.1KM,	ПУСКАТЕЛЬ НЕРЕВЕРСИВНЫЙ ПМА-1100(1105)		
2.2KM,			
3.1KM,			
3.2KM		4	
64	МАНОМЕТР ИСП. III ДМ2010СГ	1	

СХЕМОЙ УПРАВЛЕНИЯ ВЕНТИЛЕМ ПОЗ.1 ПРЕДУСМАТРИВАЕТСЯ В АВТОМАТИЧЕСКОМ РЕЖИМЕ ОТКРЫТИЕ И ЗАКРЫТИЕ ПО ДАВЛЕНИЮ В ПОДПИТОЧНОЙ ЛИНИИ.  
\* КОНТАКТ НЕ ИСПОЛЬЗУЕТСЯ.

Имя и дата. Подпись и дата. Возврат инв.

ПРИВЯЗАН		ИЗМ. КОЛ. ЛИСТ И ДК. ПОДПИСЬ ДАТА		Т.П. 903-1-310.95-АТМ2	
		Нач.отд.	ЛАСЫКИН	Крышная котельная для жилых домов мощностью 0,5 МВт	
		Гл.спец.	ПОПОВ	Тепловой пункт	Стация Лист Листов
		Вед.инж.	ЖУКЕВИЧ	Р 6	
		Провер.	ПОПОВ	ВЕНТИЛЬ 1. УПРАВЛЕНИЕ. СИГНАЛИЗАЦИЯ. СХЕМА ПРИНЦИПИАЛЬНАЯ	
		Н.контр.	САВЧЕНКО	ОZONE ОВОН	



Т.П. 903-1-310.95

Альбом 3

РИСУНОК	ПОЗИЦИЯ	НАИМЕНОВАНИЕ ИЗМЕРЯЕМОГО ПАРАМЕТРА, СРЕДА, МЕСТО УСТАНОВКИ ПЕРВИЧНОГО ПРИБОРА ИЛИ УСТРОЙСТВА	ОБОЗНАЧЕНИЕ ЧЕРТЕЖА УСТАНОВКИ	ТРУБА			ПРИМЕЧАНИЕ
				НОМЕР	МАРКА, ДИАМЕТР	ДЛИНА М	
	<u>ТЕМПЕРАТУРА</u>						
	42	СЕТЕВАЯ ВОДА В ПОДАЮЩЕМ ТРУБОПРОВОДЕ	ТМ4-142-87				
	43	ИСХОДНАЯ ВОДА НА ВХОДЕ В КОТЕЛЬНОЮ	ТМ4-143-87				
	44	НАГРЕВАЕМАЯ ВОДА ПЕРЕД ТЕПЛООБМЕННИКОМ	ТМ4-143-87				
	45	НАГРЕВАЕМАЯ ВОДА ПОСЛЕ ТЕПЛООБМЕННИКА	ТМ4-143-87				
	46	ГРЕЮЩАЯ ВОДА ПЕРЕД ТЕПЛООБМЕННИКОМ	ТМ4-143-87				
	47	ГРЕЮЩАЯ ВОДА ПОСЛЕ ТЕПЛООБМЕННИКА	ТМ4-142-87				
	48	ВОДА СИСТЕМЫ ГОРЯЧЕГО ВОДОСНАБЖЕНИЯ < ПОДАЮЩИЙ ТРУБОПРОВОД >	ТМ4-143-87				
	49	ВОДА СИСТЕМЫ ГОРЯЧЕГО ВОДОСНАБЖЕНИЯ < ЦИРКУЛЯЦИОННЫЙ ТРУБОПРОВОД >	ТМ4-143-87				
	41	СЕТЕВАЯ ВОДА В ОБРАТНОМ ТРУБОПРОВОДЕ	6ТМ4-172-87	07			
	<u>РЕГУЛИРОВАНИЕ ТЕМПЕРАТУРЫ</u>						
	50А	РЕГУЛЯТОР ТЕМПЕРАТУРЫ НАГРЕВАЕМОЙ ВОДЫ ПОСЛЕ ТЕПЛООБМЕННИКА	СМ.ЧЕРТ.МАРКИ ТМ	08			
	50Б						
	67	ИСХОДНАЯ ВОДА В КОТЕЛЬНОЮ	—				
	68	ВОДА НА ПОДПИТКУ ТЕПЛОСЕТИ	—				

ПОЗИЦИОННОЕ ОБОЗНАЧЕНИЕ	НАИМЕНОВАНИЕ	КОЛ.	ПРИМЕЧАНИЕ
	ОТБОРНЫЕ УСТРОЙСТВА		ЗАКАЗЫВАЕТСЯ ПО ЧЕРТЕЖАМ МАРКИ
1,6-70У	ЗК4-274.10-90	10	
1,6-225У	ЗК4-274.10-90	1	ТМ2 АЛЬБОМ 3
16-200	ЗК4-281.10-90	5	
	ВЕНТИЛЬ 15кч16р2 Ду 15	1	
	ОБВЯЗКА ОП-109 ТУ36-1759-84	5	
	ТРУБА 10*1 ГОСТ 8734-75	5	
	ТРУБА 14*2 ГОСТ 8734-75	37	

1. ПОЗИЦИИ ПРИБОРОВ УКАЗАНЫ В СООТВЕТСТВИИ СО СПЕЦИФИКАЦИЕЙ АТМ2.СО1.  
2. ДЛИНЫ ТРУБ УТОЧНИТЬ ДО НАРЕЗКИ ВО ВРЕМЯ МОНТАЖА.

Иванов И.И. Подпись и дата

ПРИВЯЗАН

<b>Т.П. 903-1-310.95-АТМ2</b>			
Крышная котельная для жилых домов мощностью 0,5 МВт			
Тепловой пункт		Стадия	Лист
		Р	7
Таблица местных замеров и импульсных проводов (начало)		OZONE ОЗОН	
ИЗМ.	КОМЧ.	ЛИСТ И ДЕК.	ПОДПИСЬ ДАТА
НАЧ.ЛОТ.	ЛАСЬКИН		
ГЛ.СПЕЦ.	СОКОЛИН		
РАЗРАБОТАЛ	КАНЕВСКАЯ		
ПРОВЕРИЛ	СОКОЛИН		
ИЗМ.КОНТР.	РЫКОВ		

ИНВ.№ 400422-03 27

Формат А2

Т.П. 903-1-310.95



РИСУНОК	ПОЗИЦИЯ	НАИМЕНОВАНИЕ ИЗМЕРЯЕМОГО ПАРАМЕТРА, СРЕДА, МЕСТО УСТАНОВКИ ПЕРВИЧНОГО ПРИБОРА ИЛИ УСТРОЙСТВА	ОБОЗНАЧЕНИЕ ЧЕРТЕЖА УСТАНОВКИ	ТРУБА			ПРИМЕЧАНИЕ
				НОМЕР	МАРКА, ДИАМЕТР	ДЛИНА М	
	54	<p style="text-align: center;"><u>Д А В Л Е Н И Е</u></p> НА НАПОРЕ НАСОСА К2.1 НА НАПОРЕ НАСОСА К2.2	63К4-282.00-90 ТО ЖЕ	09	14*2 ТО ЖЕ	8	
	55			010		8	
	59	НА НАПОРЕ НАСОСА К3.1 НА НАПОРЕ НАСОСА К3.2 ВО ВСАСЫВАЮЩЕМ КОЛЛЕКТОРЕ НАСОСОВ К2	63К4-282.00-90 ТО ЖЕ	011	14*2 ТО ЖЕ	8	
	60			012		8	
	64			013		5	
	52	СЕТЕВАЯ ВОДА В ОБРАТНОМ ТРУБОПРОВОДЕ ( ПОСЛЕ ГРЯЗЕВИКА )	4ТМ4-512-91				
	53 (2ШТ)	НА ВСАСЕ НАСОСОВ К2.1, К2.2	4ТМ4-512-91				
	56	СЕТЕВАЯ ВОДА В ПОДАЮЩЕМ ТРУБОПРОВОДЕ	4ТМ4-512-91				
	57	ИСХОДНАЯ ВОДА НА ВХОДЕ В КОТЕЛЬНОЮ	4ТМ4-512-91				
	61	НАГРЕВАЕМАЯ ВОДА ПЕРЕД ТЕПЛО-ОБМЕННИКОМ	4ТМ4-512-91				
	62	НАГРЕВАЕМАЯ ВОДА ПОСЛЕ ТЕПЛО-ОБМЕННИКА	4ТМ4-512-91				
63	ВОДА СИСТЕМЫ ГОРЯЧЕГО ВОДОСНАБЖЕНИЯ ( ЦИРКУЛЯЦИОННЫЙ ТРУБОПРОВОД )	4ТМ4-512-91					
	65	<p style="text-align: center;"><u>РЕГУЛИРОВАНИЕ ДАВЛЕНИЯ</u></p> РЕГУЛЯТОР ДАВЛЕНИЯ В ЦИРКУЛЯЦИОННОМ ТРУБОПРОВОДЕ ГОРЯЧЕГО ВОДОСНАБЖЕНИЯ	3К4-282.00-90	014	ГОСТ 8734-75 10*1	5	

УГЛОВАЯ СПЕЦИФИКАЦИЯ ПРИВЕДЕНА НА ЛИСТЕ 3.

Имя и подл. Подпись и дата

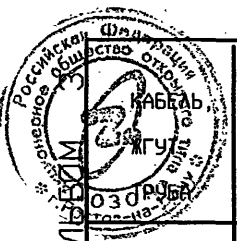
ИЗМ.				КЛАУЗ				ЛИСТ				ИЗМ.				ПОДПИСЬ				ДАТА																			
НАЧ.ОТД.				ЛАСЬКИН				ГЛ.СПЕЦ.				СОКОЛИН				РАЗРАБОТАЛ				КАНЕВСКАЯ				ПРОВЕРИЛ				СОКОЛИН				И.КОНТР.				РЫКОВ			
ПРИВЯЗАН												ИНВ.Н												ТАБЛИЦА МЕСТНЫХ ЗАМЕРОВ И ИМПУЛЬСНЫХ ПРОВОДОВ (ОКОНЧАНИЕ)															
ИНВ.Н												ИНВ.Н												ИНВ.Н															

Т.П. 903-1-310.95-АТМ2

Крышная котельная для жилых домов мощность 0,5 МВт

Тепловой пункт

ОZONE OBOH



Т.П. 903-1-310.95

№	НАПРАВЛЕНИЕ		НАПРАВЛЕНИЕ ПО ПЛАНУ РАСПОЛОЖЕНИЯ	КАБЕЛЬ, ПРОВОД			ТРУБА МАРКА, ДИАМЕТР	ДЛИНА М	ИЗ-МЕ-РЕ-НИЕ	ЧЕРТЕЖ УСТАНОВКИ
	ОТКУДА	КУДА		МАРКА ЧИСЛО ЖИЛ, СЕЧЕНИЕ	ДЛИНА, М					
					ПРОЕК-ТИР.	ФАК-ТИЧ.				
1	70А	70Г		ВРГ	2*1.0	5			ТМ4-499-87	
2	71А	71Г		ВРГ	2*1.0	3			ТМ4-499-87	
3	ЩИТ ШКУ	59		ВРГ	2*1.0	3				
4	ЩИТ ШКУ	60		ВРГ	2*1.0	3				
5	64	СК1		ВРГ	3*1.0	1				
6	55	СК1		ВРГ	2*1.0	1				
7	1У1	СК1		АКВВГ	7*2.50	1				
8	54	СК1		ВРГ	2*1.0	1				
9	70Г	СК2		КВВГ	4*1.0	8				
10	41	СК2		ВРГ	2*1.0	3				
11	51	СК2		ВРГ	2*1.0	3				
12	ЩИТ ШКУ	СК2		АКВВГ	7*2.50	20				
13	ЩИТ ШКУ	СК1		АКВВГ	14*2.50	15				
14	ЩИТ ШКУ	2Ш		АКВВГ	14*2.50	6				
15	ЩИТ ШКУ	НА1		ВРГ	2*1.0	2				
16	ЩИТ ШКУ	ЩД		ВРГ	2*1.0					
17	ЩИТ ШКУ	71Г		КВВГ	4*1.0	5				

ОБОЗНА-ЧЕНИЕ КОРОБКИ	НАИМЕНОВАНИЕ И ТЕХНИЧЕСКАЯ ХАРАКТЕРИСТИКА	ТИП	КОЛИЧЕСТВО ПО ПРОЕКТУ		РАСПРЕДЕЛЕНИЕ ВВОДОВ	
			ЗАЖИМОВ	ВВОДОВ	N КАБЕЛЯ	САЛЬНИК
СК1	КОРОБКА СОЕДИНИТЕЛЬНАЯ ТУ36.22.19.05-006КС-20У2-83 JP44		20	5	5 6 7 8 13 -	ВКУ2-12 ВКУ2-12 ВКУ2-16 ВКУ2-16 ВКУ2-22 ВКУ2-22
СК2	КОРОБКА СОЕДИНИТЕЛЬНАЯ ТУ36.22.19.05-006КС-20У2-83 JP44		20	4	9 10 11 12 -	ВКУ2-12 ВКУ2-12 ВКУ2-16 ВКУ2-16 ВКУ2-22 ВКУ2-22

МАРКИРОВКА КЛЕММНИКОВ СОЕДИНИТЕЛЬНЫХ КОРОБОК И ПРОМКЛЕММНИКОВ

КОН-ТАКТЫ ХТ	МАРКИРОВКА ПРОВОДНИКОВ										НАЗНА-ЧЕНИЕ
	1	2	3	4	5	6	7	8	9	10	
ХТ1	806	1-1	1-3	2-5	2-17	N	1-11	1-7	1-13	1-9	
ХТ2	2-13	2-5									
	СК2										
ХТ1	803	N	804	519	803	511	803	512			

- ПОЗИЦИИ ПРИБОРОВ ДАНЫ ПО СПЕЦИФИКАЦИИ АТМ2.СО1
- МОНТАЖ ПРИБОРОВ И СРЕДСТВ АВТОМАТИЗАЦИИ ВЫПОЛНИТЬ СОГЛАСНО СНИП 3.05.07-85, МОНТАЖ КАБЕЛЕЙ - СОГЛАСНО СНИП 3.05.06-85.
- ДЛИНЫ КАБЕЛЕЙ ДАНЫ С УЧЕТОМ 6% НАДБАВКИ НА ИЗГИБЫ, ПОВОРОТЫ И ОТХОДЫ. ДЛИНЫ КАБЕЛЕЙ УТОЧНИТЬ ДО НАРЕЗКИ ВО ВРЕМЯ МОНТАЖА.
- МОНТАЖ ЗАЩИТНОГО ЗАНУЛЕНИЯ ВЫПОЛНИТЬ СОГЛАСНО ПУЭ.
- НА ВЫСОТЕ ДО 2 М ОТ УРОВНЯ ПОЛА, ПЛОЩАДКИ КАБЕЛИ ЗАЩИТИТЬ ПЕРФОУГОЛКОМ УП35\*35.

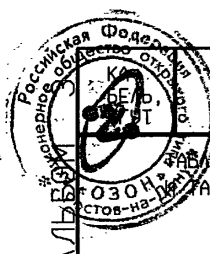
ПОЗ. ОБОЗНАЧ.	НА И М Е Н О В А Н И Е	КОЛ.	ПРИМ.
	КОРОБКА СОЕДИНИТЕЛЬНАЯ ТУ36.22.19.05-006-83 JP44 КС-20У2	2	ШТ
	КАБЕЛЬ КОНТРОЛЬНЫЙ ГОСТ 1508-78Е КВВГ 4*1.0	18.0	М
	КАБЕЛЬ СИЛОВОЙ С РЕЗИНОВОЙ ИЗОЛЯЦИЕЙ НАПР.220В ГО СТ 433-73	19.0 1.0	М М
	ВРГ 2*1.0 ВРГ 3*1.0		
	КАБЕЛЬ КОНТРОЛЬНЫЙ ГОСТ 1508-78 АКВВГ 7*2.50 АКВВГ 14*2.50	21.0 21.0	М М

МАРКИРОВКА ЖИЛ КАБЕЛЯ

НОМЕР КАБЕЛЯ	КОЛ-ВО РАБОЧ. ЖИЛ	МАРКИРОВКА ЖИЛ КАБЕЛЯ					
		1	2	3	4	5	6
1	2	70301	70302				
2	2	71301	71302				
3	2	3-5	3-13				
4	2	3-5	3-17				
5	3	806	1-1	1-3			
6	2	2-5	2-17				
7	5	N	1-11	1-7	1-13	1-9	
8	2	2-13	2-5				
9	4	803	N	804	519		
10	2	803	511				
11	2	803	512				
12	6	803 512	N	804	519	511	
13	11	N	1-9	1-1	806 1-11	2-5 1-7	2-13 1-3
14	13			802 901 2.2-3	2.1-1 903 3.2-3	2.2-1 904	3.1-1 902
15	2	N	508				
16	2	905	515Д				
17	4	803	N	805	510		

ИНВ.Н ПОДЛ. Подпись и дата. Измен инв.Н

Т.П. 903-1-310.95-АТМ2					
Крышная котельная для жилых домов мощностью 0,5 МВт					
ИЗМ.	КОЛ.	ЛИСТ	N ДОК.	ПОДПИСЬ	ДАТА
НАЧ.ОТД.	ЛАСЬКИН			<i>[Signature]</i>	
Г.Л.СПЕЦ.	СОКОЛИН			<i>[Signature]</i>	
РАЗРАБОТАЛ	КАНЕВСКАЯ			<i>[Signature]</i>	
ПРОВЕРИЛ	СОКОЛИН			<i>[Signature]</i>	
И.КОНТР.	РЫКОВ			<i>[Signature]</i>	
ПРИВЯЗАН					
ИНВ.Н					
Тепловой пункт				Стадия	Лист
				Р	9
Таблица соединений внешних электрических проводов				OZONE OBOH	



Т.П. 903-1-310.95

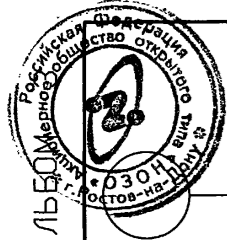
Инва.Н подкл. Подпись и дата. Взамнен инва.Н

ПРОВОДНИК	ВЫВОД	ПРОВОДНИК	ВЫВОД	АДРЕС СВЯЗИ
ТАБЛИЦА ПОДКЛЮЧЕНИЯ ВЫПОЛНЕНА НА ОСНОВАНИИ СХЕМЫ ТАБЛИЦЫ СОЕДИНЕНИЙ				
70А				
1	70301	70А	:1	70302 70А :2 70Г
70Г				
1	70301	70Г	:1	70302 70Г :13 70А
9				
803	70Г	:6	N	70Г :15 СК2
804	70Г	:14	519	70Г :4
71А				
2	71301	71А	:1	71302 71А :2 71Г
71Г				
2	71301	71Г	:1	71302 71Г :13 71А
17				
803	71Г	:4	N	71Г :15 ЩИТ ШК
805	71Г	:14	510	71Г :6 У
ЩИТ ШКУ				
3	3-5	ХТ8	:7	3-13 ХТ8 :9 59
4	3-5	ХТ8	:8	3-17 ХТ9 :1 60
12				
803	ХТ5	:7	N	ХТ6 :2 СК2
804	ХТ6	:8	519	ХТ7 :2
511	ХТ9	:7	512	ХТ9 :8
13				
N	ХТ6	:3	806	ХТ6 :9 СК1
2-5	ХТ7	:5	2-13	ХТ7 :6
2-17	ХТ7	:7	1-1	ХТ9 :2
1-11	ХТ9	:3	1-7	ХТ9 :4
1-3	ХТ9	:5	1-13	ХТ10 :4
1-9	ХТ10	:5		
14	802	ХТ6	:7	2.1-1 ХТ7 :8 2Ш
2.2-1	ХТ7	:9	3.1-1	ХТ8 :1
3.2-1	ХТ8	:2	901	ХТ8 :3
903	ХТ8	:4	904	ХТ8 :5
902	ХТ8	:6	2.1-3	ХТ9 :9
2.2-3	ХТ10	:1	3.1-3	ХТ10 :2
3.2-3	ХТ10	:3		

КА-БЕЛЬ, ЖГУТ	ПРОВОДНИК	ВЫВОД	ПРОВОДНИК	ВЫВОД	АДРЕС СВЯЗИ
15	N	ХТ6 :4	508	ХТ7 :1	НА1
16					
905	ХТ7 :3	515А	ХТ7 :4	ЩД	
17					
803	ХТ5 :8	N	ХТ6 :5	71Г	
805	ХТ6 :6	510	ХТ9 :6		
59					
3	3-5	59 :1	3-13	59 :2	ЩИТ ШК
60					
4	3-5	60 :1	3-17	60 :2	ЩИТ ШК
СК1					
5	806	ХТ1 :1	1-1	ХТ1 :2	64
1-3					
6	2-5	ХТ1 :4	2-17	ХТ1 :5	55
2-5					
2-5	ХТ2 :2				П
7					
N	ХТ1 :6	1-11	ХТ1 :7	1Y1	
1-7					
1-7	ХТ1 :8	1-13	ХТ1 :9		
1-9					
1-9	ХТ1 :10				
8					
2-13	ХТ2 :1	2-5	ХТ2 :2	54	
13					
806	ХТ1 :1	1-1	ХТ1 :2	ЩИТ ШК	
1-3					
1-3	ХТ1 :3	2-5	ХТ1 :4	У	
2-17					
2-17	ХТ1 :5	N	ХТ1 :6		
1-11					
1-11	ХТ1 :7	1-7	ХТ1 :8		
1-13					
1-13	ХТ1 :9	1-9	ХТ1 :10		
2-13					
2-13	ХТ2 :1				
64					
5	806	64 :1	1-1	64 :2	СК1
1-3					
1-3	64 :3				
55					
6	2-5	55 :1	2-17	55 :2	СК1
1Y1					
7					
N	1Y1 :1	1-11	1Y1 :3	СК1	
1-7					
1-7	1Y1 :12	1-13	1Y1 :9		

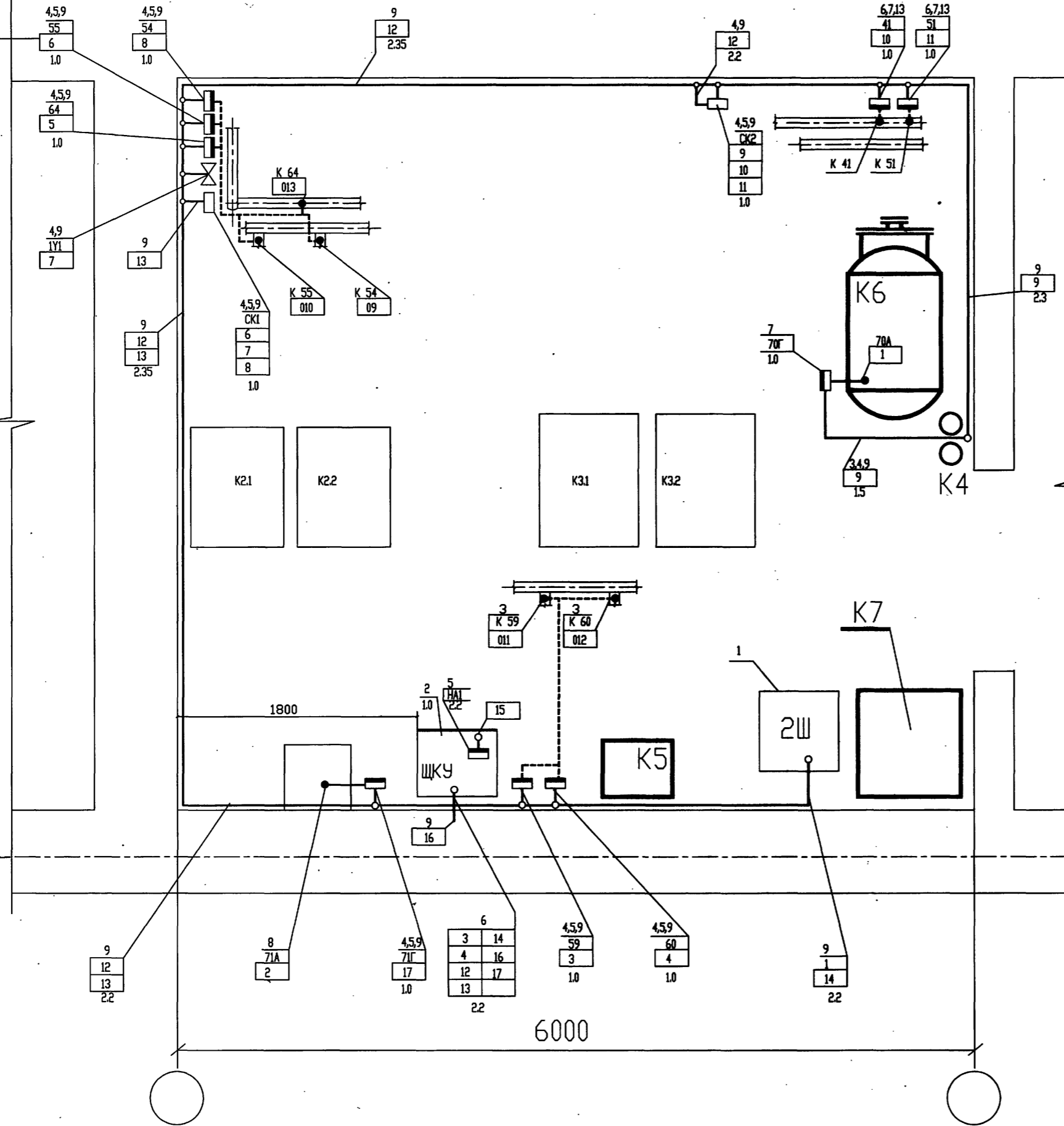
КА-БЕЛЬ, ЖГУТ	ПРОВОДНИК	ВЫВОД	ПРОВОДНИК	ВЫВОД	АДРЕС СВЯЗИ
1-9					
	1Y1 :6				
54					
8					
2-13	54 :2	2-5	54 :1	СК1	
СК2					
9	803	ХТ1 :1	N	ХТ1 :2	70Г
(ВКУ2-12)					
804	ХТ1 :3	519	ХТ1 :4		
803					
803	ХТ1 :1				П
803					
803	ХТ1 :5				П
803					
803	ХТ1 :7				П
10					
803	ХТ1 :5	511	ХТ1 :6	41	
(ВКУ2-12)					
11					
803	ХТ1 :7	512	ХТ1 :8	51	
(ВКУ2-16)					
12					
803	ХТ1 :1	N	ХТ1 :2	ЩИТ ШК	
(ВКУ2-16)					
804	ХТ1 :3	519	ХТ1 :4	У	
511					
511	ХТ1 :6	512	ХТ1 :8		
41					
10					
803	41 :1	511	41 :2	СК2	
51					
11					
803	51 :1	512	51 :2	СК2	
2Ш					
14					
802	2Ш :X31/10	2.1-1	2Ш :X31/4	ЩИТ ШК	
2.2-1					
2.2-1	2Ш :X32/1	3.1-1	2Ш :X31/1	У	
3.2-1					
3.2-1	2Ш :X31/7	901	2Ш :X31/5		
903					
903	2Ш :X31/2	904	2Ш :X31/8		
902					
902	2Ш :X32/2	2.1-3	2Ш :X31/6		
2.2-3					
2.2-3	2Ш :X32/3	3.1-3	2Ш :X31/3		
3.2-3					
3.2-3	2Ш :X31/9				
НА1					
15					
N	НА1 :2	508	НА1 :1	ЩИТ ШК	
ЩД					
16					
905	ЩД :ХТ1/3	515А	ЩД :ХТ3/3	ЩИТ ШК	
У					

ИЗМ. КОДЧ. ЛИСТ И ДК. ПОДПИСЬ ДАТА					Т.П. 903-1-310.95-АТМ2		
НАЧ.ОТД. ЛАСЬКИН					Крышная котельная для жилых домов мощностью 0,5 МВт		
ГЛ.СПЕЦ. СОКОЛИН					Тепловой пункт		
РАЗРАБОТАЛ КАНЕВСКАЯ					Стадия	Лист	Листов
ПРОВЕРИЛ СОКОЛИН					Р	10	
И.КОНТР. РЫКОВ					Таблица подключения внешних электрических проводов		
ИНВ.Н					ОZONE ОЗОН		



Т.П. 903-1-310.95

6000



ПОЗ	ОБОЗНАЧЕНИЕ	НАИМЕНОВАНИЕ	КОЛ	ПРИМЕЧАНИЕ
		ЭЛЕКТРООБОРУДОВАНИЕ.		
1		ЩАФ 2Ш	1	СМ. ПРОЕКТ "ЭМ2"
2	ТМЗ-54-79	ЩИТ ЩКУ	1	
		МОНТАЖНЫЕ МАТЕРИАЛЫ.		
		ИЗДЕЛИЯ ПЕРФОРИРОВАННЫЕ ТУ36.1113-84.		
3		ШВЕЛЛЕР ШП 60x35	2	
4		УГОЛОК УП35 X 35	6	
5		ПРОФИЛЬ ПЗ 2000	6	
6		ЛОТОК ЛП 85	1	
7		СТОЯКА СП-24 ТК4 3542-81	1	
8		КРОНШТЕЙН КР2	1	
9		СКОБА СБ 22	130	

- ТЕХНОЛОГИЧЕСКАЯ ЧАСТЬ ВЫПОЛНЕНА В СООТВЕТСТВИИ С ЧЕРТЕЖАМИ МАРКИ ТМ2.
- ПОЗИЦИИ ПРИБОРОВ, НУМЕРАЦИЯ КАБЕЛЕЙ И ТРУБ СООТВЕТСТВУЮТ ТАБЛИЦАМ СОЕДИНЕНИЙ ВНЕШНИХ ПРОВОДОВ АТМ2 Л.9 И ТАБЛИЦЕ МЕСТНЫХ ЗАМЕРОВ АТМ2 Л.7, 8.
- ПОД ПОЛКОЙ ЛИНИИ ВЫНОСКИ МОНТАЖНЫХ МАТЕРИАЛОВ И ИЗДЕЛИЙ В ПРЯМОУГОЛЬНИКАХ УКАЗАНЫ НОМЕРА КАБЕЛЕЙ.
- МОНТАЖ ПРИБОРОВ И СРЕДСТВ АВТОМАТИЗАЦИИ ВЫПОЛНИТЬ СОГЛАСНО СНИП 3.05.07-85, МОНТАЖ КАБЕЛЕЙ - СНИП 3.05.06-85.
- МОНТАЖ СРЕДСТВ КИП И А ВЫПОЛНЯЕТСЯ ПОСЛЕ МОНТАЖА ТЕХНОЛОГИЧЕСКОГО ОБОРУДОВАНИЯ И ТРУБОПРОВОДОВ.
- РАЗМЕЩЕНИЕ СРЕДСТВ КИП И А УТОЧНЯЕТСЯ ПРИ МОНТАЖЕ.
- ОТМЕТКИ ДАНЫ ОТ УРОВНЯ ПОЛА.
- ПРОКЛАДКА КАБЕЛЯ 16 К ЩИТУ ДИСПЕТЧЕРА (ЩД) УТОЧНЯЕТСЯ ПРИ ПРИВЯЗКЕ ПРОЕКТА.

УСЛОВНЫЕ ОБОЗНАЧЕНИЯ

ОБОЗНАЧ.	НАИМЕНОВАНИЕ
●	ДАТЧИК, ОТБОРНОЕ УСТРОЙСТВО
□	КОРОбКА СОЕДИНИТЕЛЬНАЯ
▭	ПРИБОР, ИСПОЛНИТЕЛЬНЫЙ МЕХАНИЗМ
—○—	ПРОВОДКА УХОДИТ НА ДРУГУЮ ОТМЕТКУ, ОХВАТЫВАЕМУЮ ПЛАНом
—	ЭЛЕКТРИЧЕСКАЯ ПРОВОДКА ИЛИ ПОТОК ЭЛЕКТРИЧЕСКИХ ПРОВОДОВ
.....	ИМПУЛЬСНАЯ ПРОВОДКА

Имя, Подпись и дата

ИЗМ.	КОЛ.	ЛИСТ И ДК.	ПОДПИСЬ	ДАТА
НАЧ.ОТД.		ЛАСЬКИН		
ГЛ.СПЕЦ.		СОКОЛИН		
НАЧ.СЕК.		КАНЕВСКАЯ		
РАЗРАБОТАЛ		ЖУКОВИЧ		
ПРОВЕРИЛ		СОКОЛИН		
И.КОНТР.		РЬКОВ		

Т.П. 903-1-310.95-АТМ2

Крышная котельная для жилых домов мощностью 0,5 МВт

Тепловой пункт

План расположения

Стадия	Лист	Листов
Р	11	



ИТВ. Ц00422-03

31

Формат А2