

ТИПОВОЙ ПРОЕКТ  
903-2-32.90

УСТАНОВКА СЛИВА, ХРАНЕНИЯ  
И ВВОДА В МАЗУТ ЖИДКОЙ  
ПРИСАДКИ С РЕЗЕРВУАРАМИ  
3 × 25 м<sup>3</sup>

АЛЬБОМ 3

СОСТАВ ПРОЕКТА

АЛЬБОМ 1	ПЗ	Пояснительная записка
АЛЬБОМ 2	МС	Мазутоснабжение АТМ Автоматизация КЖС Конструкции железобетонные
АЛЬБОМ 3		Нестандартизированное оборудование
АЛЬБОМ 4	СО	Спецификации оборудования
	ВМ	Ведомости потребности в материалах
АЛЬБОМ 5	С	Сметы

ПРИМЕНЕННЫЕ ТИПОВЫЕ МАТЕРИАЛЫ

Типовой проект  
704-1-161 ВЗ  
кл I, III, VI, VII, VIII

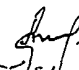

Резервуар стальной горизонтальный цилиндрический для хранения нефтепродуктов емкостью 25 м<sup>3</sup> (распространяет Казанский филиал ЦНТП г. АЛМА-АТА)

Утвержден ГПКНИИ „Сантехинипроект“  
Протокол № 22 от 1 апреля 1991 г.

РАЗРАБОТАН  
ПРОЕКТИМ ИНСТИТУТОМ

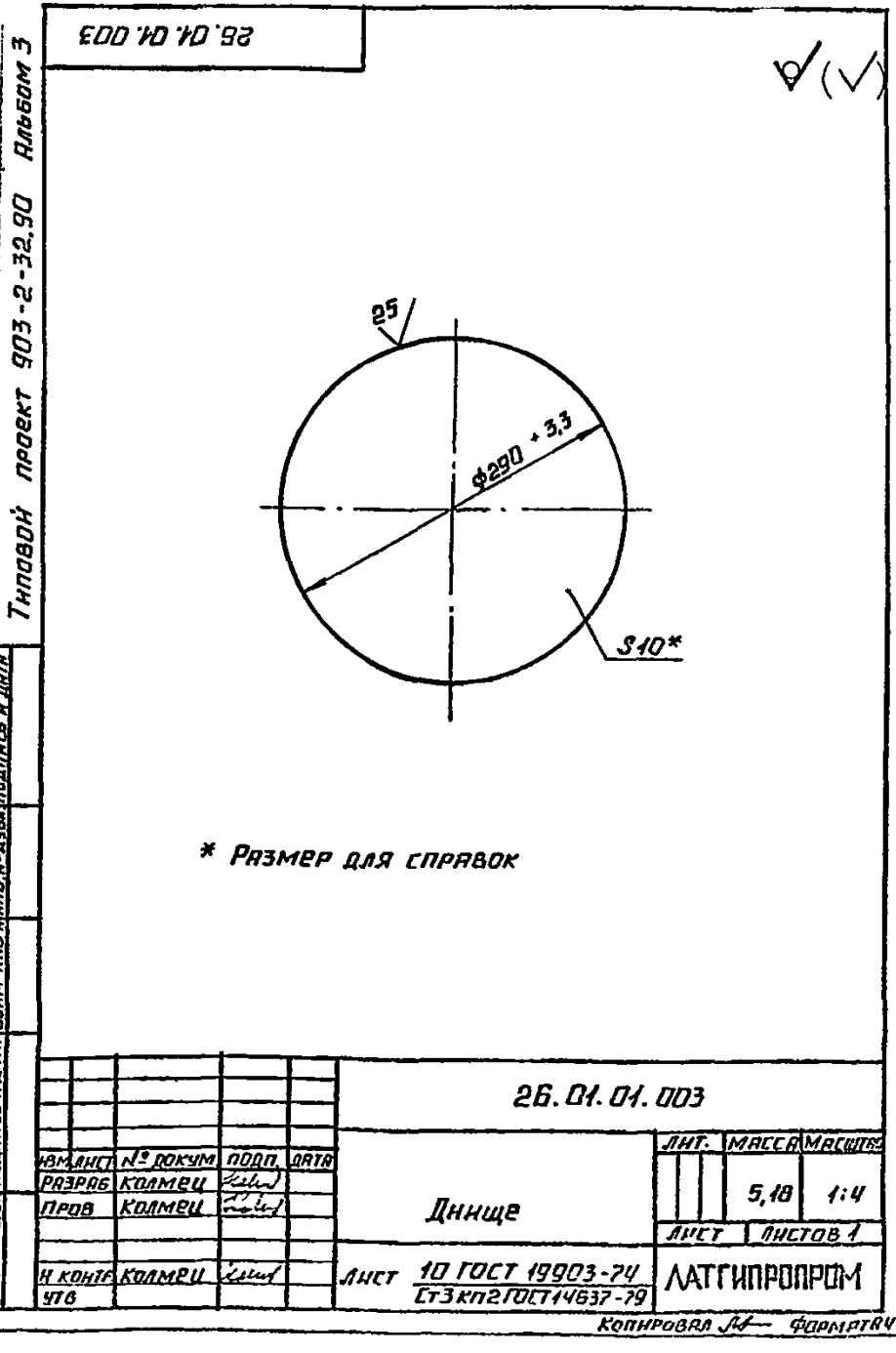
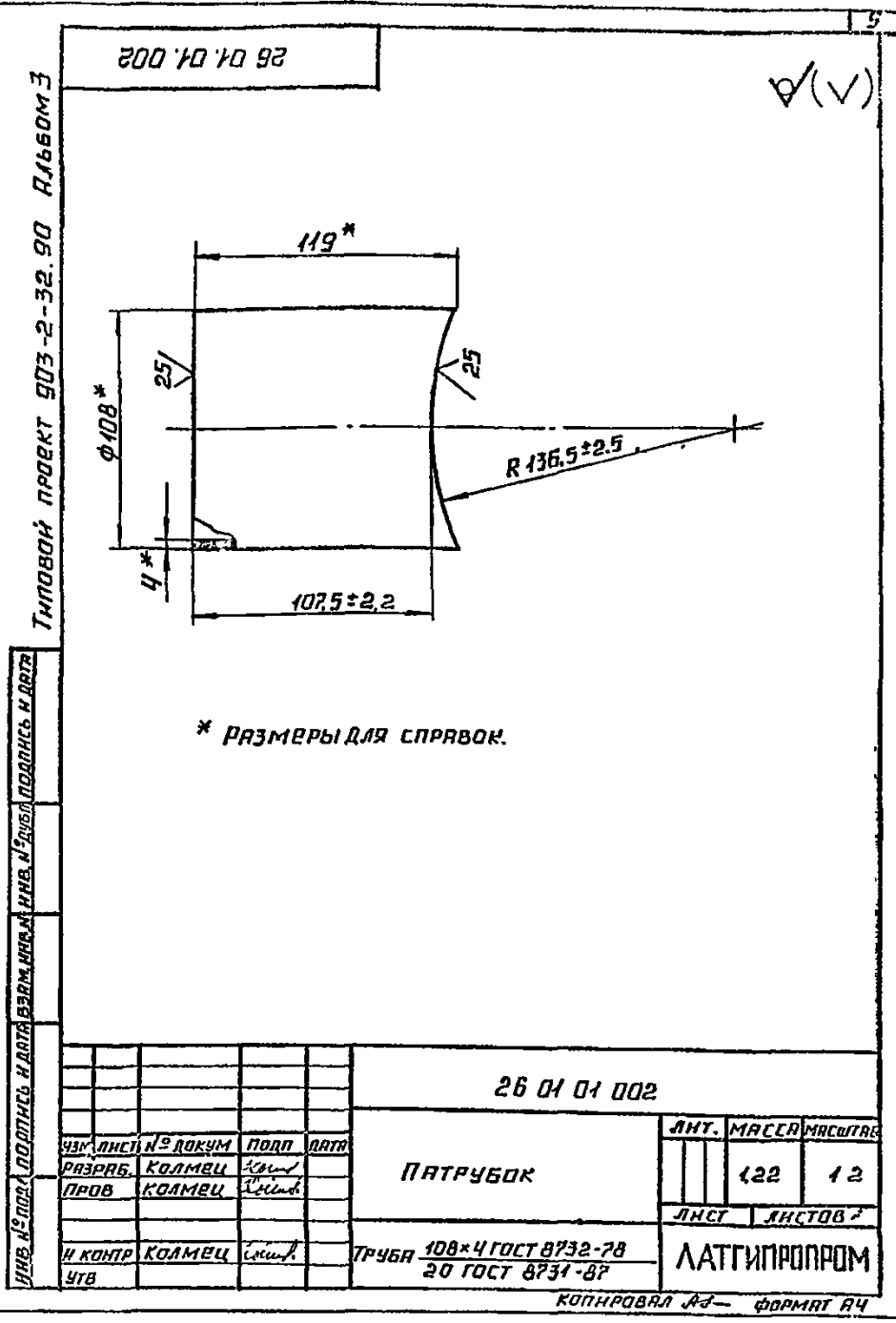
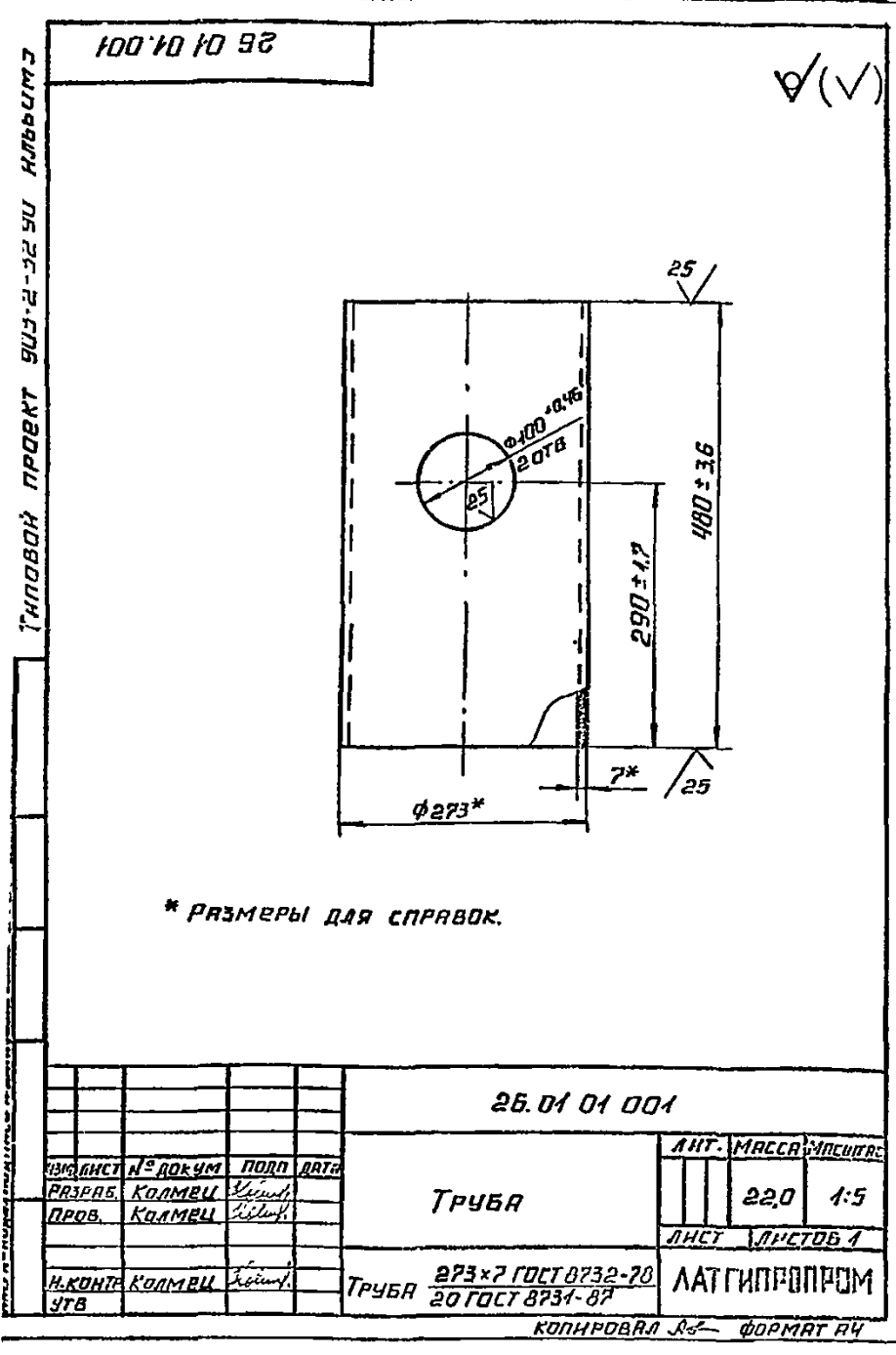
„ЛАТГИПРОПРОМ“

Главный инженер института  
Главный инженер проекта

 /В Архипов/  
 /Я Нидвальский/







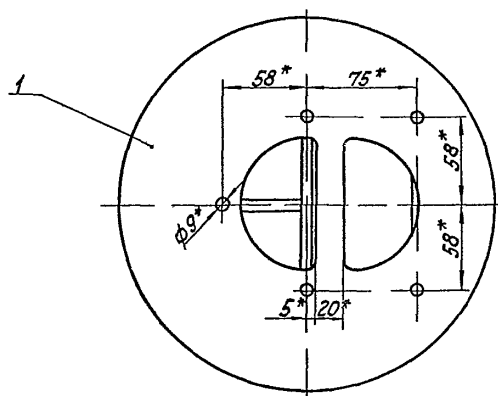
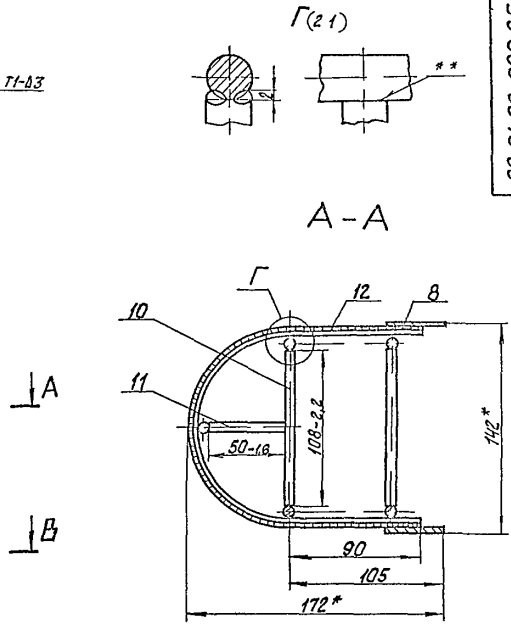
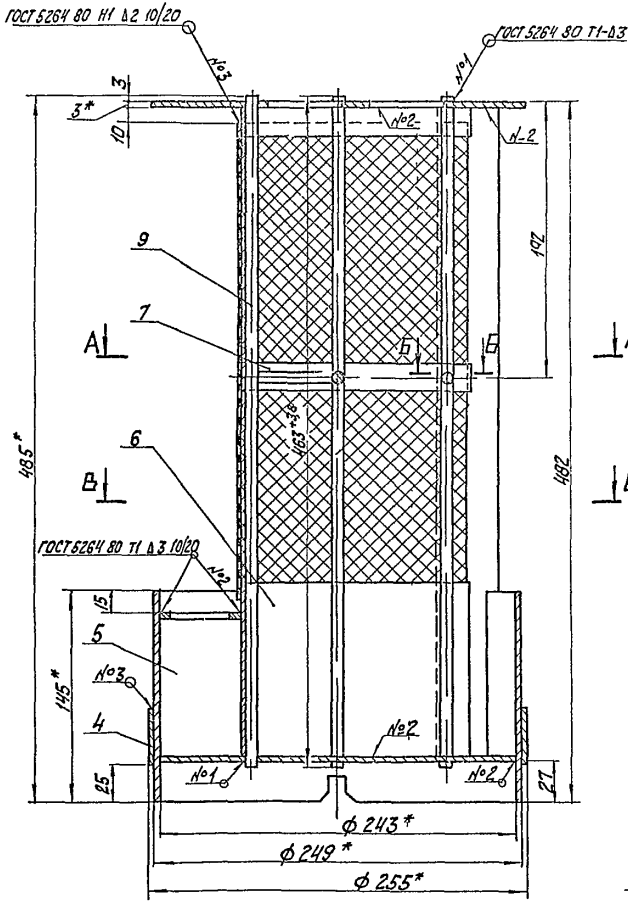
Типовой проект 903-2-32.90 Альбом 3

ФОРМАТ	ЭВРА	ПОЗ.	Обозначение	Наименование	КОЛ.	ПРИМЕЧАНИЕ
<u>Документация</u>						
		02	26.01.02.000 СБ	СБОРОЧНЫЙ ЧЕРТЕЖ		
<u>Детали</u>						
		04	1 26.01.02.001	Крышка сетки	1	
		04	2 26.01.02.002	Днище	1	
		04	3 26.01.02.003	Решетка	1	
		04	4 26.01.02.004	Кольцо	1	
		03	5 26.01.02.005	Обечайка	1	
		03	6 26.01.02.006	Пояс нижний	1	
		04	7 26.01.02.007	Пояс жесткости	2	
		04	8 26.01.02.008	Накладка	2	
		04	9 26.01.02.009	Стержень		
		04	10 26.01.02.010	Стержень		
		04	11 26.01.02.011	Стержень		
		04	12 26.01.02.012	Сетка		
				Круг $\phi$ - $\phi$ -ГОСТ 2590-88	5	0,183 кг
				Ст 3 кп 4 ГОСТ 535-88		
				Круг $\phi$ - $\phi$ -ГОСТ 2590-88	2	0,043 кг
				Ст 3 кп 4 ГОСТ 535-88		
				Круг $\phi$ - $\phi$ -ГОСТ 2590-88	1	0,02 кг
				Ст 3 кп 4 ГОСТ 535-88		
				Сетка Р-5-1,2 ГОСТ 5336-80	1	0,525 кг
				330 $\pm$ 3,3 x 390 $\pm$ 3,8		

26.01.02.000			
ИЗМ. ЛИСТ	№ ДОКУМ.	ПОДП.	ДАТА
РАЗРАБ.	КОЛМЕЦ	Колмец	
ПРОВ.	КОЛМЕЦ	Колмец	
КАРКАС С СЕТКОЙ		ЛИСТ	ЛИСТОВ 1
КАРКАС С СЕТКОЙ		ЛАТГИПРОПРОМ	
УТВ		КОПИРОВАЛ ЛА - ФОРМАТ АЧ	

Типовой проект 903-Э-Э-90 Алюминий

26 01 02 000 С6



- 1 \* Размеры для справок
- 2 ± 1/14
- 3 \*\* Сварка ручная дуговая

Итого листов 12

		26 01 02 000 С6	
Исполн. № докум. Подп. Дата	Каркас с сеткой	Лист	Масса Металла
Рисов. Колмеч. № 1	Сборочный чертёж	1034	12
Пров. Колмеч. № 2		Лист	Листов 1
Исполн. Колмеч. № 3		ЛАТГИПРОПРОМ	
Дата		Копирован № 24965-03 7 формат А?	

26 01 02 002

1. Неуказанные предельные отклонения размеров  $\pm IT14/2$

26.01.02.002				Лист	Масса	Весовая
Изм.	Лист	№ докум.	Подп.	Дата	1,08	1 2
Разработ	Коллеги	Коллеги	Коллеги		Лист	Листов
Проб	Коллеги	Коллеги	Коллеги		3	4
И контр.	Коллеги	Коллеги	Коллеги		Лист 3 ГОСТ 19903-74	
УТВ					Ст 3 и 4 ГОСТ 16523-70	
Копировал 82				Формат А4		

26 01 02 003

1\* Размеры для справок  
2  $\pm IT14/2$

26.01.02.003				Лист	Масса	Весовая
Изм.	Лист	№ докум.	Подп.	Дата		03 1 2
Разработ	Коллеги	Коллеги	Коллеги		Лист	Листов
Проб	Коллеги	Коллеги	Коллеги		3	4
И контр.	Коллеги	Коллеги	Коллеги		Лист 3 ГОСТ 19903-74	
УТВ					Ст 3 и 4 ГОСТ 16523-70	
Копировал 82				Формат А4		

26 01 02 004

\* Размер для справок

26.01.02.004				Лист	Масса	Весовая
Изм.	Лист	№ докум.	Подп.	Дата	075	1 2
Разработ	Коллеги	Коллеги	Коллеги		Лист	Листов
Проб	Коллеги	Коллеги	Коллеги		3	4
И контр.	Коллеги	Коллеги	Коллеги		Лист 3 ГОСТ 19903-74	
УТВ					Ст 3 и 4 ГОСТ 16523-70	
Копировал 82				Формат А4		

26 01 02 007

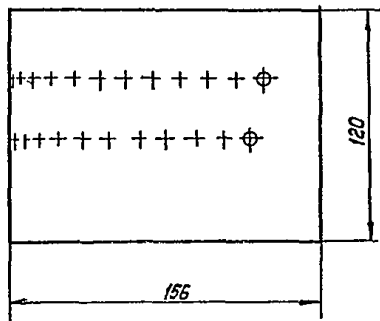
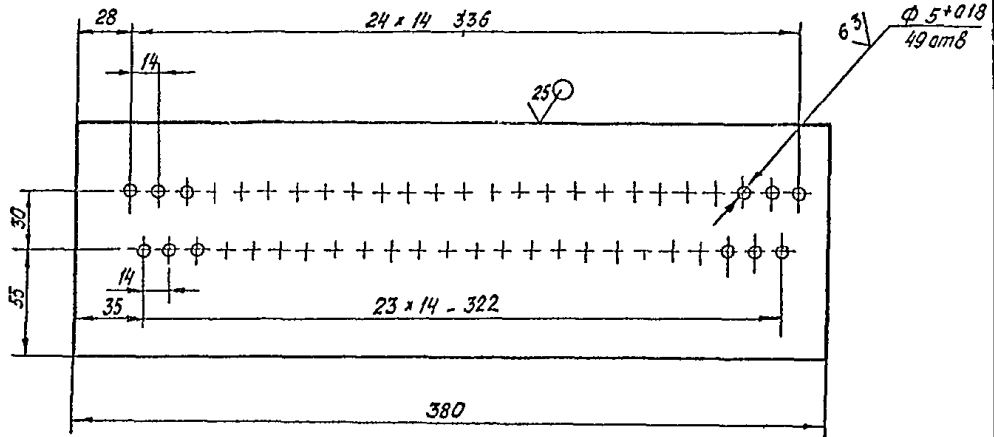
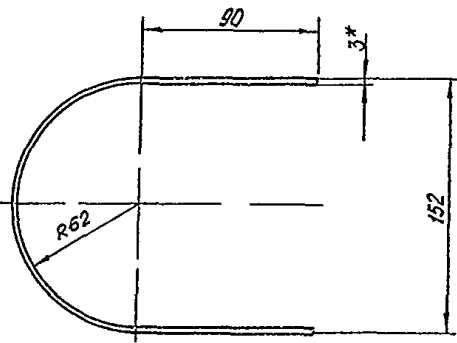
1\* Размеры для справок  
2  $\pm IT14/2$

26.01.02.007				Лист	Масса	Весовая
Изм.	Лист	№ докум.	Подп.	Дата	0,246	1 2
Разработ	Коллеги	Коллеги	Коллеги		Лист	Листов
Проб	Коллеги	Коллеги	Коллеги		4	20
И контр.	Коллеги	Коллеги	Коллеги		Лист 4х20 ГОСТ 103-76	
УТВ					Ст 3 и 2 ГОСТ 535-88	
Копировал 82				Формат А4		

26 01 02 006

В(√)

Тупиковый проект 903 2 32 90 Альбом 5



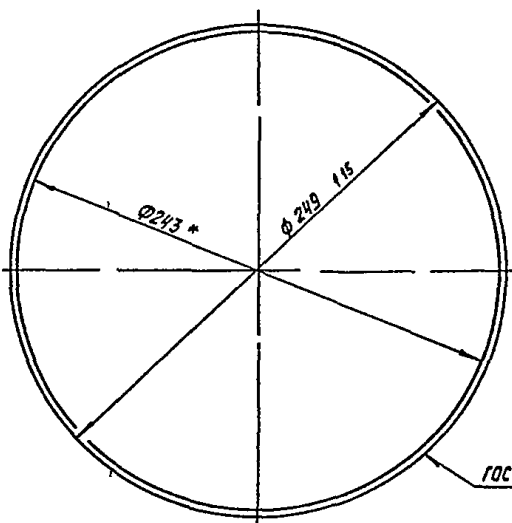
1 \* Размер для справок  
2 ± 1/14  
2

					26 01 02 006		
Изм лист	№ докум	Подп	Дата	Пояс НЦЖНЦ	Лист	Масса	Насчитано
Разработ	Копилец	Копилец			143	12	
Проб	Копилец	Копилец			Лист	Листов	
И контр	Копилец	Копилец		Лист 3 ГОСТ 19903 74 Ст 3 и 4 ГОСТ 16523 70	ЛАТГИПРОПРОМ		
Этб				Копировал ДС	Формат А3		

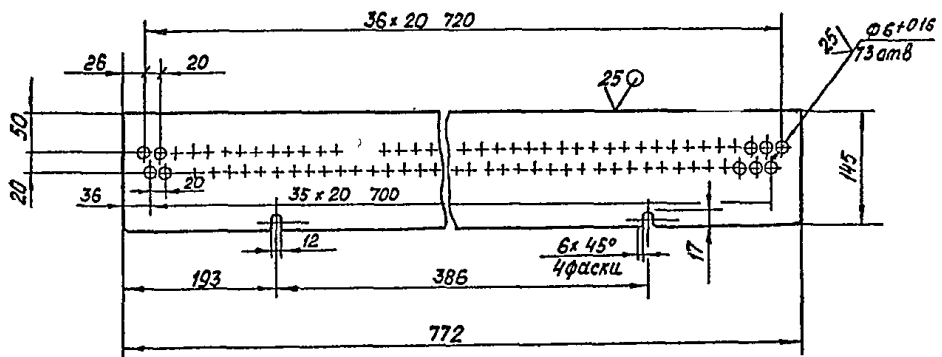
26 01 02 005

В(√)

Тупиковый проект 903 2 32 90 Альбом 3



ГОСТ 5264 80 С2 25/√



1 \* Размеры для справок  
2 ± 1/14  
2

					26 01 02 005		
Изм лист	№ докум	Подп	Дата	Обечайка	Лист	Масса	Насчитано
Разработ	Копилец	Копилец			258	12	
Проб	Копилец	Копилец			Лист	Листов	
И контр	Копилец	Копилец		Лист 3 ГОСТ 19903 74 Ст 3 и 4 ГОСТ 16523 70	ЛАТГИПРОПРОМ		
Этб				Копировал ДС	24965-03 9 Формат А3		





100 ЭД 10 92

✓(✓)

САМОВАЯ КОПИРОВАЯ ПРОЕКТОР 903-2-32 90

1 \* РАЗМЕРЫ ДЛЯ СПРАВОК  
2 ± 1714 / 2

26 01 03 001

ИЗМ. ЛИСТ	№ ДОКУМ.	ПОДП.	ДАТА	ЛНТ	МАССА	ЛИСТОВ
ПРОВ.	КОЛМЕЦ	Л.И.			07	12
				ЛНТ	ЛИСТОВ 1	
И КОНТР.	КОЛМЕЦ	Л.И.		Листок 12x56-ГОСТ 103-76		ЛАТГИПРОПРОМ
УТВ.				СТЗ КЛ2 ГОСТ 535-86		

КОПИРОВАЯ ЛА- ФОРМАТ А4

200 ЭД 10 92

25 ✓(✓)

ТИПОВАЯ КОПИРОВАЯ ПРОЕКТОР 903-2-32 90

1 \* РАЗМЕР ДЛЯ СПРАВОК  
2 ± 1714 / 2

26 01 03 002

ИЗМ. ЛИСТ	№ ДОКУМ.	ПОДП.	ДАТА	ЛНТ	МАССА	ЛИСТОВ
ПРОВ.	КОЛМЕЦ	Л.И.			854	14
				ЛНТ	ЛИСТОВ 1	
И КОНТР.	КОЛМЕЦ	Л.И.		Лист 16 ГОСТ 19903-74		ЛАТГИПРОПРОМ
УТВ.				СТЗ КЛ2 ГОСТ 14637-79		

КОПИРОВАЯ ЛА- ФОРМАТ А4

ТИПОВАЯ КОПИРОВАЯ ПРОЕКТОР 903-2-32 90

ФОРМ. ЗАЯВ. ПОЗ.	ОБОЗНАЧЕНИЕ	НАИМЕНОВАНИЕ	КОЛ.	ПРИМЕЧАНИЕ
		Документация		
ЛН	67 01 01 000 СБ	Сборочный чертеж		
		ДЕТАЛИ		
ЛН	1	67 01 01 001	1	Кольцо
ЛН	2	67 01 01 002	4	Ушко
		СТАНДАРТНЫЕ ИЗДЕЛИЯ		
	3	Гайка М 18 5 ГОСТ 5915-70	4	

67 01 01 000

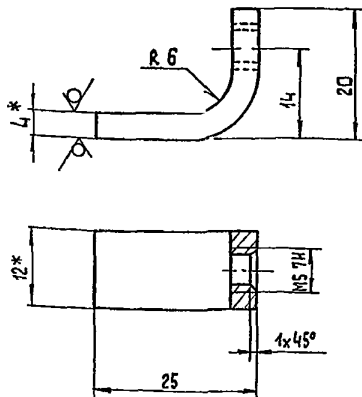
ИЗМ. ЛИСТ	№ ДОКУМ.	ПОДП.	ДАТА	ЛНТ	МАССА	ЛИСТОВ
ПРОВ.	КОЛМЕЦ	Л.И.				1
				ЛНТ	ЛИСТОВ 1	
И КОНТР.	КОЛМЕЦ	Л.И.		Кольцо зажимное		ЛАТГИПРОПРОМ
УТВ.						

24565-03 11 КОПИРОВАЯ ЛА- ФОРМАТ А4



67.01.00.001

25(✓)



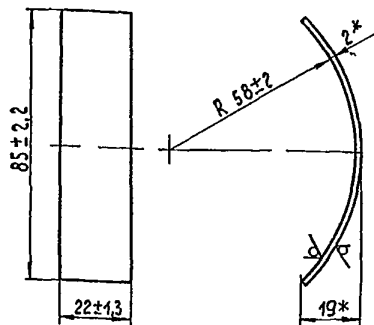
1\* Размеры для справок  
 $2 \pm \frac{IT12}{2}$

67.01.00.001

Изм.	Лист	№ докум.	Подп.	Дата	Лит.	Масса	Масштаб
Разработ	Коллеца	Лист				0,014	2 1
Проб	Коллеца	Лист					Листов 1
И.контр.	Коллеца	Лист					
Умб.	Коллеца	Лист					
Лапа					Латгипропром		
Полоса 4x12 ГОСТ 103-76					Латгипропром		
Ст 3 кп 2 ГОСТ 535-88					Латгипропром		
Копировал 38					Формат А4		

67 01 00 002

25(✓)



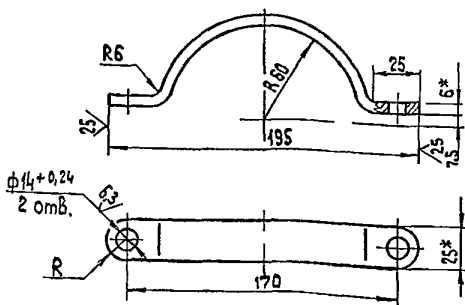
\* Размеры для справок

67 01 00.002

Изм.	Лист	№ докум.	Подп.	Дата	Лит.	Масса	Масштаб
Разработ	Коллеца	Лист				0,032	1 1
Проб	Коллеца	Лист					Листов 1
И.контр.	Коллеца	Лист					
Умб.	Коллеца	Лист					
Скоба защитная					Латгипропром		
Лист 2 ГОСТ 19903-74					Латгипропром		
Ст 3 кп 4 ГОСТ 16523-70					Латгипропром		
Копировал 38					Формат А4		

67.01.00.003

25(✓)



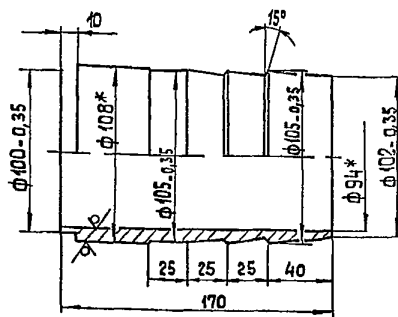
1\* Размеры для справок  
 $2 \pm \frac{IT14}{2}$

67.01.00.003

Изм.	Лист	№ докум.	Подп.	Дата	Лит.	Масса	Масштаб
Разработ	Коллеца	Лист				0,27	1 2
Проб	Коллеца	Лист					Листов 1
И.контр.	Коллеца	Лист					
Умб.	Коллеца	Лист					
Хомут					Латгипропром		
Полоса 6x25-ГОСТ 103-76					Латгипропром		
Ст 3 кп 2 ГОСТ 535-88					Латгипропром		
Копировал 38					Формат А4		

67 01 00 004

6.3(✓)



1\* Размеры для справок.  
 $2 \pm \frac{IT14}{2}$

67.01.00.004

Изм.	Лист	№ докум.	Подп.	Дата	Лит.	Масса	Масштаб
Разработ	Коллеца	Лист				27	1 2
Проб	Коллеца	Лист					Листов 1
И.контр.	Коллеца	Лист					
Умб.	Коллеца	Лист					
Шпиль					Латгипропром		
Труба 108-7 ГОСТ 8732-78					Латгипропром		
Ст 3 сп ГОСТ 8731-77					Латгипропром		
Копировал 38 24965-03 13					Формат А4		

№ п/п	№ документа	Обозначение	Наименование	Кол-во	Примечание
			Документация		
АА		67 05 00 000 05	Сборочный чертеж		
			Детали		
АА	1	67 05 00 000 1	Цилиндр	1	
АА	2	67 05 00 000 2	Лента		
			Лист 05 ГОСТ 19903-74 Ст. 3 кл. Ч. 01.1.05.23-70 400±2×5±0,15мм	1	0002ж
			Расходные изделия		
	3		Шпилька 5×16 ГОСТ 397-79	1	
67 05 00 000					
		ХОМУТ		ЛАТГИПРОПРОМ	
		Копирован С/Г		Формат А4	

13

9000 00 90 69

A-A 1/1

20

Размеры для справок

67 05 00 000 05			
Исполн.	Н.р.р.	Лист	Дата
Исполн.	Н.р.р.	Лист	Дата
Исполн.	Н.р.р.	Лист	Дата
Исполн.	Н.р.р.	Лист	Дата
ХОМУТ		ЛАТГИПРОПРОМ	
Сборочный чертеж		ЛАТГИПРОПРОМ	
Копирован С/Г		Формат А4	

100 00 90 69

φ5±0,15

12±0,05

5±0,15

16±0,05

24±0,01

34±0,03

\*Размеры для справок

67 05 00 001			
Исполн.	Н.р.р.	Лист	Дата
Исполн.	Н.р.р.	Лист	Дата
Исполн.	Н.р.р.	Лист	Дата
Исполн.	Н.р.р.	Лист	Дата
Цилиндр		ЛАТГИПРОПРОМ	
Лист 11 ГОСТ 19903-74 Ст. 3 кл. Ч. 01.1.05.23-70		ЛАТГИПРОПРОМ	
Копирован С/Г		Формат А4	

125

100 00 20 69

2x45°

G 11/4 - A

φ33

φ12

φ350

φ42±0,025

100

12 12 12 12

1\* Размеры для справок

2 17/14

2

67 02 00 001			
Исполн.	Н.р.р.	Лист	Дата
Исполн.	Н.р.р.	Лист	Дата
Исполн.	Н.р.р.	Лист	Дата
Исполн.	Н.р.р.	Лист	Дата
Шпилька		ЛАТГИПРОПРОМ	
Лист 05 ГОСТ 19903-74 Ст. 3 кл. Ч. 01.1.05.23-70		ЛАТГИПРОПРОМ	
Копирован С/Г		Формат А4	