

ТИПОВЫЕ СТРОИТЕЛЬНЫЕ КОНСТРУКЦИИ, ИЗДЕЛИЯ И УЗЛЫ

СЕРИЯ 3.407.1 - 143

ЖЕЛЕЗОБЕТОННЫЕ ОПОРЫ ВЛ 10 кВ

ВЫПУСК 2

Опоры на базе железобетонных стоек длиной 11 м

РАБОЧИЕ ЧЕРТЕЖИ

СЭ ЦИП 620062, г.Свердловск, ул.Чебышева, 4

Бак ~~1676~~ инв. 23413-03 тираж 3250

Сдано в печать 24.02.1989 Цена 3-34

ТИПОВЫЕ СТРОИТЕЛЬНЫЕ КОНСТРУКЦИИ, ИЗДЕЛИЯ И УЗЛЫ

СЕРИЯ 3.407.1 - 143

ЖЕЛЕЗОБЕТОННЫЕ ОПОРЫ ВЛ 10 кВ

ВЫПУСК 2

Опоры на базе железобетонных стоек длиной 11 м

РАБОЧИЕ ЧЕРТЕЖИ

Разработаны
институтом "Сельэнергопроект"

Главный инженер института *Сумин* Е.Ф. Сумин

Главный инженер проекта *Ударов* В.М. Ударов

Утверждены

Протоколом Минэнерго СССР
от 01.06.88 №16-3/9-33

Введены в действие с 01.07.89

© сф. ЦИЛП Госстроя СССР, 1988 г.

Обозначение	Наименование	Стр.
3.407.1-143.2.00	Содержание	2
3.407.1-143.2.03	Опоры на базе железобетонных стоек длинной 11м. Пояснительная записка	3
3.407.1-143.2.1	Номенклатура опор ВЛ10кВ	13
3.407.1-143.2.2	Номенклатура установок электрооборудования на опорах	15
3.407.1-143.2.3	Спецификация элементов опор	16
3.407.1-143.2.4	Спецификация элементов установки электрооборудования на опорах	18
3.407.1-143.2.5	Промежуточная опора П10-3 Схема расположения	20
3.407.1-143.2.6	Промежуточная опора П10-4 Схема расположения	21
3.407.1-143.2.7	Угловая промежуточная опора УП10-2. Схема расположения	22
3.407.1-143.2.8	Ответвительная анкерная опора ОА10-2. Схема расположения	23
3.407.1-143.2.9	Анкерная (концевая) опора А10-2 Схема расположения	24
3.407.1-143.2.10	Угловая анкерная опора УА10-2 Схема расположения	25
3.407.1-143.2.11	Угловая ответвительная анкерная опора УОА10-2. Схема расположения	26
3.407.1-143.2.12	Устройство ответвления УОП на промежуточной опоре П10-3 Схема расположения	28
3.407.1-143.2.13	Устройство ответвления УОП на промежуточной опоре П10-4 Схема расположения	29
3.407.1-143.2.14	Устройство ответвления УОК на анкерной опоре А10-2 Схема расположения	30

Обозначение	Наименование	Стр.
3.407.1-143.2.15	Устройство ответвления УОК на концевой опоре А10-2 Схема расположения	31
3.407.1-143.2.16	Установка разветвителя ПР-2 на промежуточной опоре П10-4 Схема расположения	32
3.407.1-143.2.17	Установка разветвителя АР-2 на анкерной опоре А10-2 Схема расположения	33
3.407.1-143.2.18	Установка разветвителя КР-2 на концевой опоре А10-2 Схема расположения	34
3.407.1-143.2.19	Установка разветвителя ОАР-2 на ответвительной анкерной опоре ОА10-2 Схема расположения	35
3.407.1-143.2.20	Установка кабельной муфты ПМ-2 на промежуточной опоре П10-4 Схема расположения	36
3.407.1-143.2.21	Установка кабельной муфты КМ-2 на концевой опоре А10-2 Схема расположения	37
3.407.1-143.2.22	Установка разветвителя с кабельной муфтой КРМ-2 на концевой опоре А10-2. Схема расположения	38
3.407.1-143.2.23	Крепление провода на изоляторе	39
3.407.1-143.2.24	Защипы	40
3.407.1-143.2.25	Подвеска натяжная изолирующая	41
3.407.1-143.2. РМ	Ведомость расхода материалов	42,43
3.407.1-143.2.00		
Содержание		Страницы Р 1
Содержание		Лист 1
СЕЛЬЭНЕРГОПРОЕКТ		

Лин. № 104, 105, 106, 107, 108, 109, 110, 111, 112, 113, 114, 115, 116, 117, 118, 119, 120, 121, 122, 123, 124, 125, 126, 127, 128, 129, 130, 131, 132, 133, 134, 135, 136, 137, 138, 139, 140, 141, 142, 143, 144, 145, 146, 147, 148, 149, 150, 151, 152, 153, 154, 155, 156, 157, 158, 159, 160, 161, 162, 163, 164, 165, 166, 167, 168, 169, 170, 171, 172, 173, 174, 175, 176, 177, 178, 179, 180, 181, 182, 183, 184, 185, 186, 187, 188, 189, 190, 191, 192, 193, 194, 195, 196, 197, 198, 199, 200, 201, 202, 203, 204, 205, 206, 207, 208, 209, 210, 211, 212, 213, 214, 215, 216, 217, 218, 219, 220, 221, 222, 223, 224, 225, 226, 227, 228, 229, 230, 231, 232, 233, 234, 235, 236, 237, 238, 239, 240, 241, 242, 243, 244, 245, 246, 247, 248, 249, 250, 251, 252, 253, 254, 255, 256, 257, 258, 259, 260, 261, 262, 263, 264, 265, 266, 267, 268, 269, 270, 271, 272, 273, 274, 275, 276, 277, 278, 279, 280, 281, 282, 283, 284, 285, 286, 287, 288, 289, 290, 291, 292, 293, 294, 295, 296, 297, 298, 299, 300, 301, 302, 303, 304, 305, 306, 307, 308, 309, 310, 311, 312, 313, 314, 315, 316, 317, 318, 319, 320, 321, 322, 323, 324, 325, 326, 327, 328, 329, 330, 331, 332, 333, 334, 335, 336, 337, 338, 339, 340, 341, 342, 343, 344, 345, 346, 347, 348, 349, 350, 351, 352, 353, 354, 355, 356, 357, 358, 359, 360, 361, 362, 363, 364, 365, 366, 367, 368, 369, 370, 371, 372, 373, 374, 375, 376, 377, 378, 379, 380, 381, 382, 383, 384, 385, 386, 387, 388, 389, 390, 391, 392, 393, 394, 395, 396, 397, 398, 399, 400, 401, 402, 403, 404, 405, 406, 407, 408, 409, 410, 411, 412, 413, 414, 415, 416, 417, 418, 419, 420, 421, 422, 423, 424, 425, 426, 427, 428, 429, 430, 431, 432, 433, 434, 435, 436, 437, 438, 439, 440, 441, 442, 443, 444, 445, 446, 447, 448, 449, 450, 451, 452, 453, 454, 455, 456, 457, 458, 459, 460, 461, 462, 463, 464, 465, 466, 467, 468, 469, 470, 471, 472, 473, 474, 475, 476, 477, 478, 479, 480, 481, 482, 483, 484, 485, 486, 487, 488, 489, 490, 491, 492, 493, 494, 495, 496, 497, 498, 499, 500, 501, 502, 503, 504, 505, 506, 507, 508, 509, 510, 511, 512, 513, 514, 515, 516, 517, 518, 519, 520, 521, 522, 523, 524, 525, 526, 527, 528, 529, 530, 531, 532, 533, 534, 535, 536, 537, 538, 539, 540, 541, 542, 543, 544, 545, 546, 547, 548, 549, 550, 551, 552, 553, 554, 555, 556, 557, 558, 559, 560, 561, 562, 563, 564, 565, 566, 567, 568, 569, 570, 571, 572, 573, 574, 575, 576, 577, 578, 579, 580, 581, 582, 583, 584, 585, 586, 587, 588, 589, 590, 591, 592, 593, 594, 595, 596, 597, 598, 599, 600, 601, 602, 603, 604, 605, 606, 607, 608, 609, 610, 611, 612, 613, 614, 615, 616, 617, 618, 619, 620, 621, 622, 623, 624, 625, 626, 627, 628, 629, 630, 631, 632, 633, 634, 635, 636, 637, 638, 639, 640, 641, 642, 643, 644, 645, 646, 647, 648, 649, 650, 651, 652, 653, 654, 655, 656, 657, 658, 659, 660, 661, 662, 663, 664, 665, 666, 667, 668, 669, 670, 671, 672, 673, 674, 675, 676, 677, 678, 679, 680, 681, 682, 683, 684, 685, 686, 687, 688, 689, 690, 691, 692, 693, 694, 695, 696, 697, 698, 699, 700, 701, 702, 703, 704, 705, 706, 707, 708, 709, 710, 711, 712, 713, 714, 715, 716, 717, 718, 719, 720, 721, 722, 723, 724, 725, 726, 727, 728, 729, 730, 731, 732, 733, 734, 735, 736, 737, 738, 739, 740, 741, 742, 743, 744, 745, 746, 747, 748, 749, 750, 751, 752, 753, 754, 755, 756, 757, 758, 759, 760, 761, 762, 763, 764, 765, 766, 767, 768, 769, 770, 771, 772, 773, 774, 775, 776, 777, 778, 779, 780, 781, 782, 783, 784, 785, 786, 787, 788, 789, 790, 791, 792, 793, 794, 795, 796, 797, 798, 799, 800, 801, 802, 803, 804, 805, 806, 807, 808, 809, 810, 811, 812, 813, 814, 815, 816, 817, 818, 819, 820, 821, 822, 823, 824, 825, 826, 827, 828, 829, 830, 831, 832, 833, 834, 835, 836, 837, 838, 839, 840, 841, 842, 843, 844, 845, 846, 847, 848, 849, 850, 851, 852, 853, 854, 855, 856, 857, 858, 859, 860, 861, 862, 863, 864, 865, 866, 867, 868, 869, 870, 871, 872, 873, 874, 875, 876, 877, 878, 879, 880, 881, 882, 883, 884, 885, 886, 887, 888, 889, 890, 891, 892, 893, 894, 895, 896, 897, 898, 899, 900, 901, 902, 903, 904, 905, 906, 907, 908, 909, 910, 911, 912, 913, 914, 915, 916, 917, 918, 919, 920, 921, 922, 923, 924, 925, 926, 927, 928, 929, 930, 931, 932, 933, 934, 935, 936, 937, 938, 939, 940, 941, 942, 943, 944, 945, 946, 947, 948, 949, 950, 951, 952, 953, 954, 955, 956, 957, 958, 959, 960, 961, 962, 963, 964, 965, 966, 967, 968, 969, 970, 971, 972, 973, 974, 975, 976, 977, 978, 979, 980, 981, 982, 983, 984, 985, 986, 987, 988, 989, 990, 991, 992, 993, 994, 995, 996, 997, 998, 999, 1000

Нач. про. Кулыгин И.
Н.контр. Салмачев В.
ГМП Ударов В.
Ст. инж. Сафеева И.
Инж. Кабанов И.

1. Общая часть

1.1. В данном выпуске разработаны рабочие чертежи опор ВЛ 10кВ на базе железобетонных стоек СВ 110-3,5 по ГОСТ 23613-79 длиной 11м с расчетным изгибающим моментом 35кНм.

1.2. Представлены опоры следующих типов: промежуточные П10-3 и П10-4 для ненаселенной и населенной местности, угловая промежуточная УП10-2 на угол поворота ВЛ до 30°, ответвительная анкерная ОА10-2, анкерная (концевая) опора А10-2, угловая анкерная УА10-2 на угол поворота ВЛ до 90°, угловая ответвительная анкерная УОА10-2.

В состав выпуска включены чертежи устройств ответвлений от промежуточных, анкерных и концевых опор, а также установки электрооборудования на опорах (разъединителей кабельных муфт и разрядников).

1.3. Спецификации железобетонных и стальных элементов, изоляторов, линейной арматуры даны отдельно для опор, устройств ответвлений и для установки электрооборудования.

Поэтому, например, для анкерной (концевой) опоры А10-1 с разъединителем ЯР-1 спецификации и выборку материалов принимают по соответствующим таблицам данного выпуска для опоры А10-1 и дополняют элементами для установки разъединителя ЯР-1.

1.4. Маркировка опор имеет в первой части буквенное обозначение типа опоры, например: П-промежуточная, ОА-ответвительная анкерная и т.д. во второй части цифровый индекс „10“, указывающий на напряжении ВЛ и в третьей части через тире пишется

номер типоразмера опоры.

Например: УОА10-2 - угловая ответвительная анкерная опора второго типоразмера для ВЛ напряжением 10кВ.

1.5. Стальные конструкции опор должны изготавливаться в соответствии с ОСТ 34-72-645-83.

1.6. Типовые конструкции серии 3.407.1-143 разработаны взамен типовых конструкций серии 3.407-101.

2. Указания по применению опор

2.1. Опоры рекомендуются для применения в I-II ветровых районах и в I-II районах по гололеду в ненаселенной и населенной местности. При обосновании допускается применение опор и в более тяжелых климатических районах.

2.2. Опоры разработаны для применения в районах с расчетной температурой наиболее холодной пятидневки до минус 40°С.

Опоры могут применяться при более низких температурах при условии уточнения габаритных пролетов, а также изготовления железобетонных стоек и стальных конструкций по специальным заказам, в которых указана эта температура.

2.3. Опоры предназначены для применения в неагрессивных газовых и грунтовых средах и в агрессивных грунтовых средах.

Вид защитного покрытия железобетонных стоек

3.407.1 - 143.2 ПЗ

Нач. отд.	Кулыгин	И.И.		Опоры на базе железобетонных стоек длиной 11м. Пояснительная записка	Стадия	Лист	Листов
И. контр.	Солнцева	В.З.			Р	1	10
ГИП	Ударов	И.И.			СВЛЕЭНЕРГПРОЕКТ		
Отм.ж.	Сажкина	И.И.					
Инж.	Калабацкий	И.И.					

Имя, фамилия, инициалы, должность, дата

на высоту 3 м от коглы должен назначаться в соответствии со СНЧ П 2.03.11-85, а стальных конструкций - по ГОСТ 34-72-645-83.

2.4. При углах поворота трассы ВЛ до 30° без смены сечения проводов на ВЛ может применяться угловая промежуточная опора УЛЮ-2. При больших углах поворота или смене сечения проводов должна применяться угловая анкерная опора УАЮ-2.

2.5. Опоры УАЮ-2 должны устанавливаться на ВЛ таким образом, чтобы равнодействующая тяжения в проводах составляла угол 15° с плоскостью стойки и подкоса 1 (докум. 3.407.1 - 143.2.10)

2.6. Опоры ОАЮ-2 являются анкерными в старопу ответвления ВЛ и промежуточными на прямолинейном участке магистрали ВЛ. Ответвление может отклоняться от перпендикуляра к магистрали ВЛ на угол до 15°. Подкос опоры должен устанавливаться по оси ответвления ВЛ.

2.7. Опора УОАЮ-2 устанавливается в месте поворота участка ВЛ, где необходимо выполнить ответвление ВЛ. Опора УОАЮ-2 является анкерной для всех трех направлений ВЛ и выдерживает обрыв двух проводов на любом из примыкающих к ней участков ВЛ.

2.8. Опоры анкерного типа допускают смену сечений проводов и выдерживают монтажные усилия при натяжке трех проводов.

2.9. На промежуточных опорах ЛЮ-3, ЛЮ-4 и анкерной опоре АЮ-2 предусмотрена установка устройства ответвления от магистрали ВЛ. Кроме того, устройство УОК позволяет устанавливать концевую опору сбоку от подстанции (см. докум. 3.407.1-143.2.15)

2.10. В районах повышенной вероятности гибели крупных птиц на опорах ВЛ 10кВ со штыревыми изоляторами в ненаселенной местности в качестве промежуточных опор необходимо применять опору ЛЮ-4 с одинарным креплением проводов. При этом, свободные изоляторы предохраняют птиц от поражения электрическим током.

2.11. В данном выпуске предусмотрена установка на опорах разных типов следующего электрооборудования:

- разьединителя РЛНД 1 - 10/400 У1 с проводом ПРНЗ-10У1 по ТУ 16-520.151-83;

- кабельной муфты КМЯ, КМ4 по ТУ 16-538.337-79 с вентиляльными разрядниками РВО-10 по ГОСТ 16357-83;

- кабельной муфты КНД, КНЧ и КНС по ТУ 16-538.280-79 с вентиляльными разрядниками РВО-10.

3. Провода, изоляторы, арматура

3.1. На опорах данного выпуска предусмотрена подвеска сталеалюминиевых проводов: АЛС 35/6,2, АС 50/8,0, АС 70/11 и АС 95/16 по ГОСТ 839-80.

3.2. По условиям механической прочности сечения сталеалюминиевых проводов должны быть не менее 35 мм² для I-II районов по гололеду.

3.3. С целью унификации рекомендуются для применения при проектировании ВЛ марки и сечения проводов приведенные в табл. 1.

Таблица 1

Участок ВЛ 10 кВ	Район по гололеду
	I, II
Магистраль ВЛ	АС 70/11
Ответвления от магистрали	АПС 35/6,2

3.4. С целью снижения трудозатрат и стоимости строительно-монтажных работ при реконструкции ВЛ, повышения надежности и упрощения проектирования и строительства ВЛ в проекте приняты унифицированные пролеты для проводов АПС 35/6,2; АС 50/8,0 и АС 70/11. Для провода АС 95/16 указанные пролеты уменьшить на 10%.

3.5. Величины принятых в данном выпуске максимальных напряжений и тяжений в проводах при нормативной нагрузке приведены в табл. 2

Таблица 2

Марка и сечение провода	Напряжения в проводе, МПа		Максимальное тяжение в проводе, Т, макс. кН
	При наибольшей нагрузке или при низшей температуре	при среднегодовой температуре	
АПС 35/6,2	120	40	5,0
АС 50/8,0	116	40	6,5
АС 70/11	90	40	7,0
АС 95/16	64	40	7,0

3.6. Натяжку проводов допускается выполнять в соответствии с табл. 3 за исключением анкерных пролетов, в которых имеются пролеты пересечений, а также пролетов, образованных двумя рядом стоящими анкерными опорами.

Таблица 3

Толщина стенки гололеда, мм	Температура воздуха при монтаже провода, град. С.	Монтажная стрела провеса провода, м	
		в ненаселенной местности	в населенной местности
5	+ 20	1,2	0,7
	0	0,9	0,5
	- 20	0,6	0,3
10	+ 20	1,2	0,7
	0	0,9	0,5
	- 20	0,6	0,3

* измеряется между промежуточными опорами, а при $t = -40^{\circ}\text{C}$ определяется экстраполяцией.

3.7. На промежуточных опорах должны использоваться штыревые изоляторы ШФ 20-В и ШФ 10-Г (ШС 10-Г). Изоляторы ШФ 20-В должны применяться в районах с числом часов среднегодовой продолжительности гроз 40 и более, а также в районах, где изоляторы подвержены загрязнению солончаковой пылью, уносами соленых озер, морей, химических предприятий и в районах с IV и V степенями загрязненности. Изоляторы ШФ 10-Г (ШС 10-Г) применяются в районах с I, II и III степенями загрязненности атмосферы, с числом часов среднегодовой продолжительности гроз менее 40.

Степень загрязненности атмосферы следует устанавливать в соответствии с «Инструкцией по проектированию изоляции в районах с чистой и загрязненной атмосферой» (ИПИ-83).

3.8. Для крепления штыревых изоляторов ШФ 20-В и ШФ 10-Г (ШС 10-Г) применяются полиэтиленовые кол-

3.407.1 - 143.2 173

Лист
3

пачки К-6 и К-9 по ГОСТ 18380-80 соответственно для штырей Ш-20-2 траверс промежуточных опор и Ш-24 траверс угловых промежуточных опор.

3.9. Крепление проводов АЛС35/6,2 и АС50/8,0 к штыревым изоляторам ШФ10-Г (ШС10-Г) на промежуточной опоре в ненаселенной местности должно осуществляться с помощью антивибрационного зажима ЗЯК-10-1 по ТУ34-4822-75, в остальных случаях - с помощью проволочной вязки или скобы - см. докум. 3.407.1-143.2.23.

3.10. На опорах анкерного типа провода крепятся при помощи натяжных изолирующих подвесок. Независимо от степени загрязненности атмосферы изолирующая подвеска должна содержать два подвесных изолятора типа ПФ 70В. Допускается применение подвесных изоляторов типа ПС 70Д.

3.11. Состав натяжных изолирующих подвесок дан на соответствующих чертежах. В целях сокращения линейной armатуры для изолирующих подвесок сервиз СРС-7-17 закрепляются на элементах траверс при их изготовлении.

3.12. Выбор зажимов для устройства ответвлений от проводов и соединения проводов в петлях анкерных опор - см. докум. 3.407.1-143.2.24.

3.13. Для крепления штыревых изоляторов на штырях из круглой стали с цилиндрической вершиной применяется полиэтиленовый кемпач КП-22 по ТУ34-09-11232-87.

4. Основные положения по расчету опор

4.1. Максимальные нормативные скоростные напоры ветра и толщины гололедно-изморозевых отложений на проводах определены, исходя из их повторяемости 1 раз в 10 лет.

4.2. Максимальный нормативный скоростной напор ветра принят следующим по ветровым районам: I и II - 40 даН/м²; III - 50 даН/м².

4.3. Нормативная толщина стенки гололеда принята следующей по районам гололедности: I - 5 мм, II - 10 мм.

4.4. Скоростной напор ветра в гололедном режиме принят равным для I-III ветровых районов 20 даН/м².

4.5. Расчетные нагрузки и коэффициенты перегрузки приняты в соответствии с приложением к главе 2.5 ПУЭ. «Указания по проектированию опор, фундаментов и оснований ВЛ».

4.6. Ветровые пролеты для опор ВЛ рассчитаны в соответствии со стандартом института «Сельэнергопроект» СТП-I-82.

4.7. Расстояние между проводами d при любом их расположении на опоре по условиям сближения проводов в пролете принята по формуле

$$d = 0,75 f, \text{ м.}$$

где f - наибольшая стрела провеса провода в габаритном пролете, м.

3.407.1-143.2 ПЗ

Лист
4

4.8. Расчетные унифицированные пролеты приведены на чертежах опор, а расчетные изгибающие моменты M^p , действующие на промежуточные опоры, даны в табл. 4.

Таблица 4
Расчетные изгибающие моменты M^p кН·м, действующие на промежуточные опоры

ветровой район	I, II, $\psi_n = 40 \text{ даН/м}^2$		III, $\psi_n = 50 \text{ даН/м}^2$		
	Нормативная стенка голланд, мм	5	10	5	10
Марка опоры					
П10-3	25	30	29	30	
П10-4	22	22	26	26	

4.9. Якорно-угловые опоры ВЛ 10 кВ рассчитаны валась на усилия от тяжения проводов. Расчетное максимальное тяжение в проводе равно 9 кН.

5. Закрепление опор в грунте

5.1. Расчет прочности закрепления промежуточных опор в грунте произведен в соответствии с „Руководством по проектированию опор и фундаментов линий электропередачи и распределительных устройств подстанций напряжением выше 1 кВ“ (Энергосетьпроект, № 3041 тм, 1977) и СНиП 2.02.01-83 по двум предельным состояниям: по несущей способности и деформациям.

5.2. Закрепление промежуточных опор П10-3 и П10-4 в грунте предусматривается, как правило, без ригеля, в сверленные котлованы глубиной 2,5, 2,0 м и 2,3 м

диаметром 350-450 мм.

Результаты расчета несущей способности закрепления промежуточных опор П10-3 и П10-4 представлены в табл. 5.

5.3. Выбор типа закрепления промежуточной опоры производится сравнением величины действующего на опору изгибающего момента M^p по табл. 4 и несущей способности грунта M_1 или M_2 по табл. 5, при этом должно соблюдаться условие: $M_1(2) \geq M^p$.

В слабых грунтах, при $M_1(2) < M^p$, необходимо снизить расчетный пролет так, чтобы $M^p = M_1(2)$.

5.4. Расчет прочности закрепления в грунтах опор анкерно-углового типа при использовании анкерных плит выполнен в соответствии со СНиП 2.02.01-83, а без плит — в соответствии со СНиП 2.02.03-85 и „Руководством...“ (по п. 5.1) для грунтов, характеристики которых соответствуют приложению 1 СНиП 2.02.01-83.

5.5. Действующие в основании элементов опор анкерно-углового типа расчетные сжимающие и выходяющие усилия, вычисленные по условиям работы в нормальном и аварийном режимах, для максимальных расчетных тяжений проводов $T^p = 6,5 \text{ кН}$ и $T^p = 9,0 \text{ кН}$ даны в табл. 6. Указанные усилия относятся как к случаям установки анкерных плит, так и при их отсутствии.

5.6. Несущая способность грунтов основания стоек и подкосов анкерных опор, устанавливаемых без анкерных плит и работающих на сжимающую нагрузку N и выдергивание F , приведена в табл. 7.

3.407.1 - 143.2 ПЗ

лист
5

Таблица 5

Несущая способность закрепления в грунтах
промежуточных опор П10-3, П10-4.

Наименование грунтов	Коэффициент пористости грунта e																																													
	0,45					0,55					0,65					0,75					0,85					0,95					1,05															
	Сп	Фп	E	М1	М2	Сп	Фп	E	М1	М2	Сп	Фп	E	М1	М2	Сп	Фп	E	М1	М2	Сп	Фп	E	М1	М2	Сп	Фп	E	М1	М2	Сп	Фп	E	М1	М2											
Пески	Гравелистые																																													
	и крупные	2	43	50	40	50	4	40	40	30	50	-	38	30	28	50																														
	Средней																																													
	крупности	3	40	50	37	50	2	38	40	30	50	1	35	30	22	40																														
	мелкие	6	38	48	35	50	4	36	38	29	50	2	32	28	20	36	-	28	18	13	25																									
Супеси	пылеватые	8	36	39	32	50	6	34	28	28	50	4	30	18	20	36	2	26	11	13	24																									
	$0 < J_L \leq 0,25$	21	30	32	50	50	17	29	24	40	50	15	27	16	30	50	13	24	10	26	45																									
	$0,25 < J_L \leq 0,75$	19	28	32	40	50	15	26	24	34	50	13	24	16	29	50	11	21	10	25	44	9	18	7	17	30																				
	$0 < J_L \leq 0,25$	47	26	34	50	50	37	25	27	50	50	31	24	22	50	50	25	23	17	36	50	22	22	14	31	50	19	20	11	24	44															
	$0,25 < J_L \leq 0,5$	39	24	32	50	50	34	23	25	50	50	28	22	19	42	50	23	21	14	33	50	18	19	11	27	47	15	17	8	19	36															
Глины	$0,5 < J_L \leq 0,75$	-	-	-	-	-	-	-	-	-	-	-	-	-	25	19	17	31	50	20	18	12	26	47	16	16	8	20	36	14	14	6	13	25	12	12	5	12	21							
	$0 < J_L \leq 0,25$	-	-	-		81	21	28	50	50	68	20	24	60	50	54	19	21	50	50	47	18	18	45	50	41	16	15	37	50	36	14	12	29	50											
	$0,25 < J_L \leq 0,5$	-	-	-		-	-	-	-		57	18	21	50	50	50	17	18	43	50	43	16	15	39	50	37	14	12	29	50	32	11	9	21	42											
	$0,5 < J_L \leq 0,75$	-	-	-		-	-	-	-		45	15	12	29	50	41	14	15	35	50	36	12	12	29	50	33	10	9	21	41	25	7	7	17	31											

Условные обозначения:

S_p - нормативное значение удельного сцепления грунта, кПа
 φ_p - нормативное значение угла внутреннего трения, град
 E - нормативное значение модуля деформации, кПа
 M_1, M_2 - несущая способность закрепления опоры, кНм
 при глубине заделки в грунт 2,0 и 2,5 м

Несущую способность закрепления опоры при глубине заделки в грунт 2,3 м принимать по интерполяции

Изд. в 1979 году. Действие с даты вступления в силу

Таблица 6

Расчетные сжимающие $N^P, кН$ и вырывающие $F^P, кН$ усилия
в основании опор анкерно-углового типа ВЛ 10 кВ

Марка опоры	Угол поворота ВЛ на опоре α , град.	Расчетное тяжение $T^P=6,5кН$ (провод марки АЛС 35/6,2)						Расчетное тяжение $T^P=9,0кН$ (провода марок АС50/8,0, АС70/11, АС95/16)					
		Стойка		Подкос 1		Подкос 2		Стойка		Подкос 1		Подкос 2	
		N_1^P	F_1^P	N_1^P	F_1^P	N_1^P	F_1^P	N_2^P	F_2^P	N_2^P	F_2^P	N_2^P	F_2^P
Угловая промежуточная УЛЮ-2	15	13	-	18	-	-	-	9	-	23	-	-	-
	30	2	-	30	-	-	-	-	6	40	-	-	-
Ответвительная анкерная ОАЮ-2	-	-	15	50	-	-	-	-	30	66	-	-	-
Анкерная АЮ-2	-	48	1	33	20	-	-	57	9	43	30	-	-
Концевая АЮ-2	-	-	15	50	-	-	-	-	30	67	-	-	-
Угловая анкерная УАЮ-2	15	50	-	18	-	28	16	59	13	22	-	36	25
	30	48	5	28	-	27	20	55	19	36	-	35	31
	45	43	9	39	-	25	21	47	24	51	-	32	32
	60	37	10	48	-	22	22	40	25	64	-	27	32
	75	31	12	57	-	19	22	32	28	76	-	23	32
90	28	13	66	-	15	22	26	30	88	-	18	33	
Угловая ответвительная анкерная УОАЮ-2 *	60	36	25	60	-	20	6	42	44	82	-	25	11
	120	61	-	28	20	14	24	80	-	37	31	17	36
	150	53	-	26	18	32	18	70	-	34	27	41	27

* Значение угла α см. докум. З. 407.1-143.2.11

З. 407.1 - 143.2 ПЗ

Лист

7

Таблица 7

Несущая способность грунтов основания опор анкерно-углового типа без плит на сжатие N, kH и на выдергивание F, kH .

Наименование и виды грунтов		N	F
Пески	гравелистые, крупные и средней крупности	100	23
	мелкие	50	16
	пылеватые	35	10
Супеси	$J_L \leq 0$	50	29
	$0 \leq J_L \leq 0,2$	45	29
	$0,2 \leq J_L \leq 0,3$	42	19
	$0,3 \leq J_L \leq 0,5$	35	9
	$0,5 \leq J_L \leq 0,7$	30	4
Суглинки и глины	$0 \leq J_L \leq 0,2$	90	29
	$0,2 \leq J_L \leq 0,3$	57	19
	$0,3 \leq J_L \leq 0,5$	32	9
	$0,5 \leq J_L \leq 0,7$	12	4

Таблица 8

Несущая способность грунтов основания опор анкерно-углового типа с плитами П-3и, П-4 и металлическими ригелями Г7 на сжатие N, kH и выдергивание F, kH .

Наименование и виды грунтов		Коэффициент пористости грунта e													
		0,45		0,55		0,65		0,75		0,85		0,95		1,05	
		Nп	Fп	Nп	Fп	Nп	Fп	Nп	Fп	Nп	Fп	Nп	Fп	Nп	Fп
Пески	гравелистые и крупные	199	36	157	36	132	36								
		312	75	266	64	187	37								
	средней крупности	164	36	140	36	111	36								
		260	67	234	60	187	55								
	мелкие	133	28	111	28	81	28	59	28						
		234	67	191	60	140	47	101	36						
	пылеватые	108	23	91	23	68	23	50	23						
		205	34	183	31	123	25	86	23						
Супеси	$0 \leq J_L \leq 0,25$	93	37	81	37	70	37	57	37						
		205	70	172	63	151	62	123	47						
	$0,25 \leq J_L \leq 0,75$	77	16	64	16	55	16	44	16	36	16				
		165	48	134	42	114	40	93	34	78	29				
Суглинки	$0 \leq J_L \leq 0,25$	116	37	96	37	83	37	71	37	64	37	54	37		
		278	88	226	72	193	62	162	53	146	47	123	42		
	$0,25 \leq J_L \leq 0,5$	91	21	80	21	69	21	59	21	48	21	41	21		
207		54	181	64	156	55	129	47	103	38	87	31			
	$0,5 \leq J_L \leq 0,75$					42	16	40	16	33	16	29	16	25	16
						104	31	93	27	71	23	61	20	52	18
Глины	$0 \leq J_L \leq 0,25$			138	37	116	37	95	37	83	37	70	37	59	37
				350	117	290	98	253	80	205	69	167	61	140	54
	$0,25 \leq J_L \leq 0,5$					91	21	80	21	75	21	58	21	47	21
						217	80	186	70	175	59	134	52	109	42
	$0,5 \leq J_L \leq 0,75$					57	16	51	16	44	16	38	16	28	16
						137	41	123	37	104	32	90	28	71	26

В числителе дроби приведены данные для опор с плитами П-4 и ригелями Г7, в знаменателе - для опор с плитами П-3и.

3. 407.1 - 142.2 ПЗ

5.7. Применение анкерно-угловых опор без анкерных плит допускается при выполнении инженерно-геологических изысканий и при условии, что несущая способность грунтов основания стоек и подкосов (табл. 7) превышает действующие расчетные усилия (таблица 6), т.е.:

$$N \geq N_1^p \text{ и } F \geq F_1^p$$

для максимальных расчетных тяжений проводов $T^p = 6,5 \text{ кН}$
 $N \geq N_2^p \text{ и } F \geq F_2^p$

Если эти условия не соблюдаются, то необходимо установить анкерные плиты, или принять другие меры (обетонирование пазух и пр.)

5.8. При установке анкерно-угловых опор без анкерных плит следует особенно тщательно выполнять послойное уплотнение грунта обратной засыпки и соблюдать проектное заглубление стоек и подкосов.

Стойку подкосной опоры следует устанавливать не вертикально, а с наклоном её вершины на 10-20 см в сторону, противоположную от равнодействующей усилий от тяжения проводов (вдоль ВЛ для концевой опоры, по биссектрисе внутреннего угла поворота оси ВЛ для угловых опор и т.п.)

При засыпке котлованов под стойки и подкосы должно производиться уплотнение грунта слоями не более 20 см одновременно тремя стальными трамбовками длиной около 3-х м. и массой не менее 3 кг. Диаметр (сторону квадрата) нижней части трамбовки рекомендуется принять около 40 мм.

До установки подкоса дно котлована следует уплотнить трамбовкой.

После монтажа проводов производится допол-

нительная трамбовка грунта основания стойки и подкоса анкерных опор.

При соединении стойки с подкосом момент затяжки болтов должен быть не менее 100 Нм (10 кгс.м.)

Дополнительные требования по установке опор даны в технологических картах.

5.9. При невыполнении условий, изложенных в п. 5.7 необходимо рассмотреть возможность закрепления в грунтах анкерных опор с применением железобетонных плит П-3и. Несущая способность грунтов основания анкерных опор с плитами П-3и, работающих на сжимающую нагрузку N_p и выдергивание F_p , приведена в табл. 8

5.10. Прочность закрепления в грунтах анкерных опор с плитами П-3и достаточна, если выполняются следующие условия:

$$N_p \geq N_1^p \text{ и } F_p \geq F_1^p$$

для максимальных расчетных тяжений проводов $T^p = 6,5 \text{ кН}$
 $N_p \geq N_2^p \text{ и } F_p \geq F_2^p$

При невыполнении этих условий необходимо принять железобетонную плиту больших размеров или применить подсыпку под плиту подкоса и над плитой стойки песчано-гравийной смеси состава 5:1 толщиной 50 см.

5.11 Обратная засыпка котлованов производится вынутым при бурении грунтом, за исключением растительного слоя почвы.

При засыпке котлованов должно производиться уплотнение грунта слоями не более 20 см с помощью трамбовки до получения плотности грунта засыпки $1,7 \text{ т/м}^3$.

Имя, И.П. Фамилия, Подпись и дата, Инициалы, Инв. №

В зимних условиях обратную засыпку рекомендуется выполнять песком или песчано-гравийной смесью; допускается применение измельченного при бурении мерзлого грунта при условии дополнительной засыпки и трамбовки котлованов в летнее время.

6. Заземление опор

6.1. Для заземления опор в железобетонных стойках СВ 110-3,5 предусмотрены нижний и верхний заземляющие проводники, изготавливаемые из стального стержня диаметром 10 мм

Нижний и верхний заземляющие проводники в заводских условиях должны быть приварены к одному из рабочих стержней арматуры стойки при её изготовлении.

6.2. При необходимости к нижнему заземляющему проводнику могут быть приварены дополнительные заземлители в соответствии с типовой серией З. 407-150.

6.3. Заземление стальных элементов опор осуществляется их присоединением к верхнему заземляющему проводнику сваркой или зажимом ПС-2.

6.4. Контактные болтовые соединения заземляющих элементов должны быть предварительно зачищены и покрыты слоем чистого технического вазелина.

7. Показатели надежности ВЛ 10 кВ

7.1. Расчетные показатели надежности опор приведены в табл. 9.

Таблица 9

Марка провода	АС 50/8 - АС 70/11	
Марка стойки	СВ 110 - 3,5	
Ветровой район	I - III	
Район по гололеду	I	II
Вероятность аварии на ВЛ в год W, 1/год	0,014	0,033
Средний период времени между авариями на ВЛ, лет	70	30
Удельное число одиночных отказов на ВЛ длиной 100 км, в год	3,2	3,6

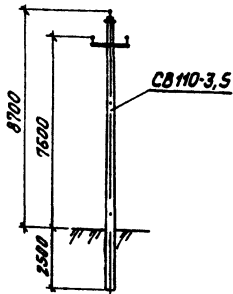
7.2. Вероятность аварии на ВЛ на опорах данного выпуска и число одиночных отказов в четыре раза меньше, чем на опорах заменяемой серии З. 407-101.

8. Техника безопасности

8.1. При монтаже опор и проводов должны соблюдаться общие правила техники безопасности в строительстве согласно СНиП III-4-80 и „Правил техники безопасности при производстве электромонтажных работ на объектах Минэнерго СССР“, утвержденных Минэнерго СССР от 10 83

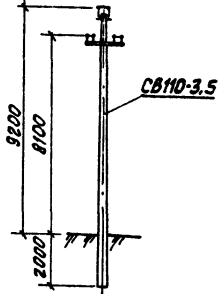
УТВ. и подп. Проект и дата Взагл. инв. №

П110-3



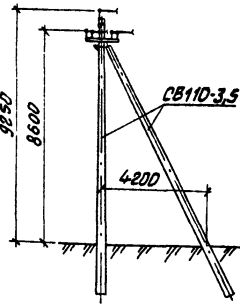
П110-3
3.407.1-143.2.5

П110-4



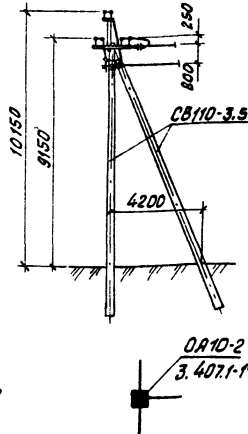
П110-4
3.407.1-143.2.6

УП110-2



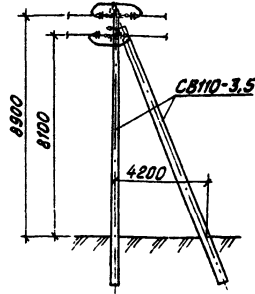
УП110-2
 $\alpha \approx 30^\circ$
3.407.1-143.2.7

ОА110-2



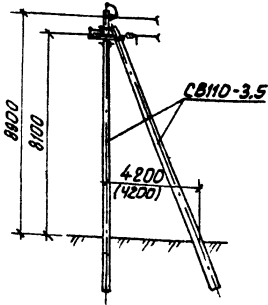
ОА110-2
3.407.1-143.2.8

А110-2



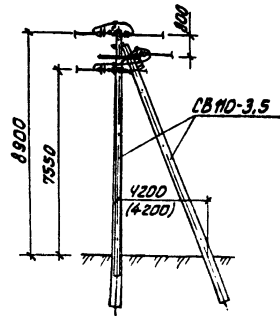
А110-2
3.407.1-143.2.9

УА110-2



УА110-2
 $\alpha \approx 90^\circ$
3.407.1-143.2.10

УОА110-2



УОА110-2
3.407.1-143.2.11

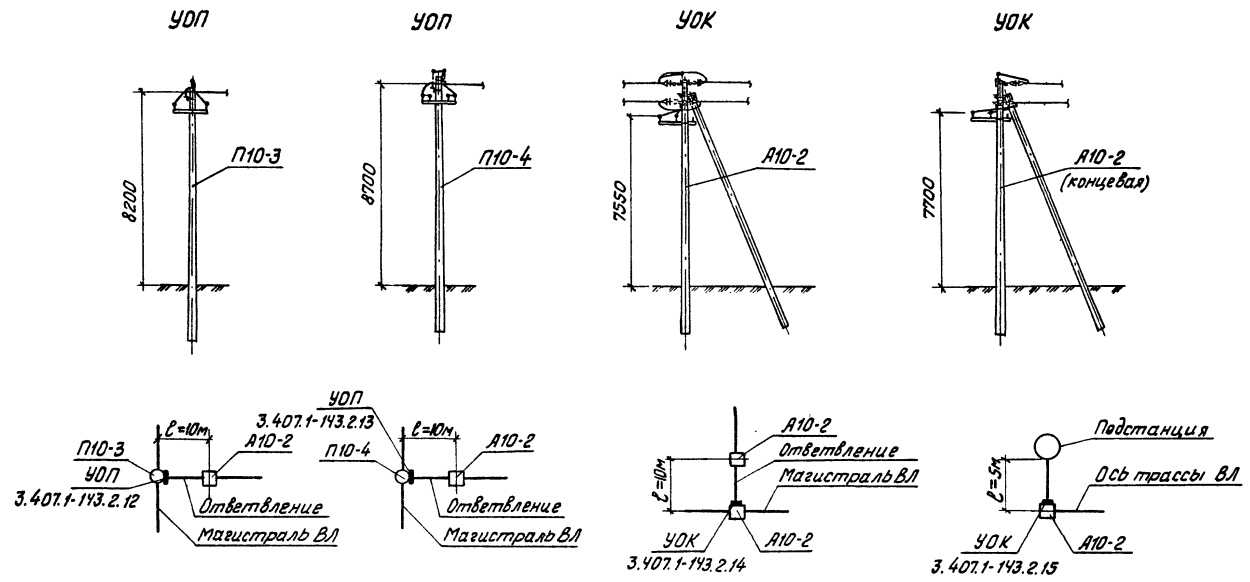
1. Размеры подкосных опор уточняются в зависимости от способа их закрепления в грунте.
2. Размеры в скобках для установки подкоса 2.

3.407.1-143.2.1

Имя отц.	Кулибин	И.И.	Номенклатура опор ВЛ 10 кВ	Лист	Листов	
И.контр.	Солнцева	Ю.И.		Р	1	2
Г.МП	Ударов	Ч.И.		СЕЛЬЭНЕРГОПРОЕКТ		
Ст.инж.	Сажина	В.И.				
Инж.	Калабахин	В.И.				

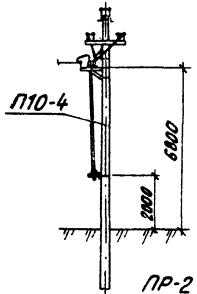
Имя, отчество, фамилия и дата выдачи инв.л.

Устройство ответвления

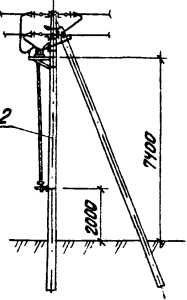


Шиф. и подкл. Проект. и дата. Взам. инв. №

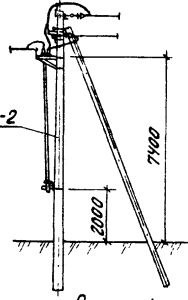
ПР-2



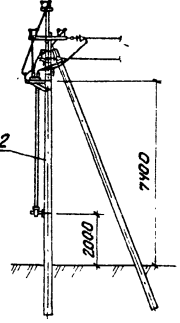
АР-2



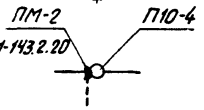
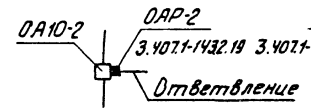
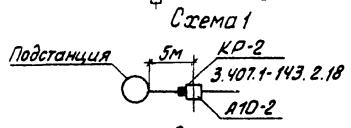
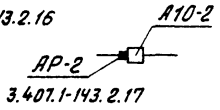
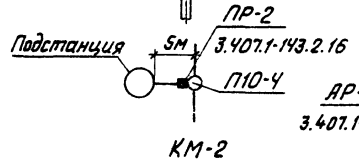
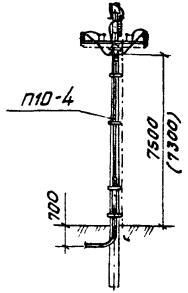
КР-2



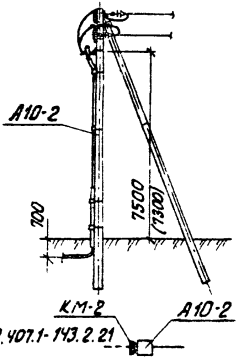
ОАР-2



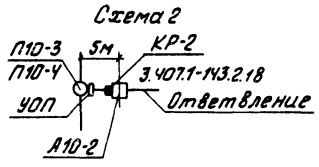
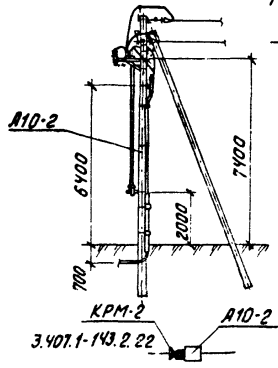
ПМ-2



КМ-2



КРМ-2



Размеры в скобках для установки кабельной муфты типа КН.

3.407.1 - 143.2.2

			3.407.1 - 143.2.2		
Исполн	Кулыгин	ИИ	Номенклатура установок электрооборудования на опорах	Лист	Листов
Н.контр	Солнцева	ИИ		Р	1
Г.ИП	Ударов	ИИ			
Ст.ч.мж	Сажина	ИИ			
И.мж	Калодышин	ИИ	СЕЛЗЭНЕРГПРОЕКТ		

И.И.И.И.И.И. И.И.И.И.И.И. И.И.И.И.И.И.

Марка поз.	Обозначение	Наименование	Количество на опору, шт.										Масса в.г кг	Примечание	
			П10-3	П10-4	УП10-2	ОА10-2	А10-2	УА10-2	УА10-2	-	У0П	У0К			
	Железобетонные	элементы													
ВН10-3.5	3.407.1-143.7.2	Стойка ВН10-3.5	1	1	2	2	2	3	3						
П-3и*	3.407.1-143.7.6	Плита П-3и	-	-	2	2	2	3	3					1125	См. ПЗ раздел 5
	Стальные	конструкции													
ТМ2	3.407.1-143.8.2	Траверса ТМ2	-	-	-	-	-	-	-						
ТМ3	3.407.1-143.8.3	Траверса ТМ3	-	-	-	1	-	-	-			1	1	10,9	
ТМ6	3.407.1-143.8.6	Траверса ТМ6	-	-	-	1	1	1	2					21,0	
ТМ5	3.407.1-143.8.5	Траверса ТМ5	-	-	1	-	-	-	-					23,0	
ТМ9	3.407.1-143.8.9	Траверса ТМ9	1	-	-	-	-	-	-					17,3	
ТМ10	3.407.1-143.8.10	Траверса ТМ10	-	1	-	-	-	-	-					10,1	
ОГ1	3.407.1-143.8.26	Оголовок ОГ1	-	-	1	-	-	-	-					11,5	
ОГ2	3.407.1-143.8.27	Накладка ОГ2	-	-	-	-	2	2	1					7,8	
ОГ5	3.407.1-143.8.28	Накладка ОГ5	-	-	-	-	**	1	1					1,9	
ОГ8	3.407.1-143.8.31	Накладка ОГ8	-	-	-	-	-	-	1					3,1	
ОГ9	3.407.1-143.8.32	Накладка ОГ9	1	2	-	-	-	-	-					2,5	
Х1	3.407.1-143.8.49	Хомут Х1	-	-	1	-	-	-	-					1,2	
Х2	3.407.1-143.8.49	Хомут Х2	-	-	1	-	-	-	-					1,4	
Х42	3.407.1-143.8.49	Хомут Х42	2	1	-	2	1	1	3					1,2	
Б5	3.407.1-143.8.39	Болт Б5	-	2	-	-	1	1	1			1	1	0,6	
У4	3.407.1-143.8.42	Кронштейн У4	-	-	1	1	1	2	2					6,5	
Г1	3.407.1-143.8.44	Стяжка Г1	-	-	2	2	2	3	3					5,7	См. ПЗ раздел 5
РАУ	3.407.1-143.8.66	Кронштейн РАУ	-	-	-	-	-	-	1					1,5	
Х7	3.407.1-143.8.68	Хомут Х7	-	-	-	-	-	-	1					0,7	

* Вместо плиты П-3и в соответствии с ПЗ раздел 5 допускается установка плиты П-4 (докум. 3.407.1-143.7.6), ригеля Г7 (докум. 3.407.1-143.8.74) или установка опор без плит.
Схемы расположения опор см. докум. 5...15

3.407.1 - 143.2.3		
Исполн:	Кульгин	С.И.
Н.контр:	Солнцева	С.И.
ГИП:	Ударов	С.И.
В.инж:	Сажина	И.И.
Инж.:	Карабакин	В.И.
Спецификация элементов опор		
Градус	Лист	Листов
Р	1	2
СЕЛЬЭНЕРГПРОЕКТ		

Вып. 1. Инж. Плот. и дата. Вост. инж.

Марка, поз.	Обозначение	Наименование	Количество на опору, шт.								Масса ед. кг	Примечание	
			ЛЮ-3	ЛЮ-4	УЛЮ-2	ЛЮ-2	УЛЮ-2	УОЛЮ-2	—	УОП			УОК
ЗП1	З.407.1-143.8.54	Проводник ЗП1	2,0м	2,0м	2,0м	2,0м	2,0м	2,5м	2,5м	0,9м	0,9м	0,9	
		Всего на опору, кг	16,8	20,7	47,4	66,1	49,4	62,1	88,8	12,9	12,9		
	Изоляторы.	Линейная арматура											
1		Изолятор ШФ20-В											см. л.3 п.3.7
		ГОСТ 22863-77	3	6	6	7	1**	2	5	3	2	3,4	
2		Колпачок К6											
		ГОСТ 18380-80	3	6	6**	7	1***	2	5	3	2	0,02	
3	З.407.1-143.2.23	Крепление провода	3	6	6	7	1	2	5	1	1	□	
4		Зажим ПС-2											
		ГОСТ 4261-82	1	1	2	3	2	3	3	—	—	0,5	
5	З.407.1-143.2.24	Зажимы	—	6	4	9	3	3	6	6	6	□	
6	З.407.1-143.2.25	Подвеска натяжная											
		изолирующая	—	—	—	3	6****	6	9	—	—	□	
7		Промежуточное звено											
		ПРТ-7 ГОСТ 2728-82	—	—	—	—	—	2	—	—	—	0,5	см. прим. стр. 25
8		Скоба СК-7											
		ГОСТ 2724-78	—	—	—	2	—	1	—	—	—	0,4	—
9		Серьга СРС-7-17											
		ГОСТ 2725-78	—	—	—	1	—	1	—	—	—	0,32	—

** Для опоры УЛЮ-2 колпачок К-6 должен быть заменен на колпачок К-9.

*** При установке электрооборудования ЛР-2 и КМ-2 на опоре ЛЮ-2 накладку ОГ-5, изолятор ШФЮ-Г и колпачок К-6 не устанавливать.

**** При использовании опоры в качестве конечной для установки устройства отвлечения УОК, а также электрооборудования КР-2, КМ-2 и КРМ-2 на опоре ЛЮ-2 количество натяжных изолирующих подвесок должно быть уменьшено до 3х.

З.407.1-143.2.3

Лист

2

Марка, поз.	Обозначение	Наименование	Количество на опору, шт							Масса ед., кг	Примечание
			ПР-2	АР-2	КР-2	ДАР-2	ПМ-2	КМ-2	КМН-2		
	Стальные конструкции										
РА1	3.407.1-143.8.64	Кронштейн РА1	1	1	1	1	-	-	1	13,8	
РА2	3.407.1-143.8.65	Кронштейн РА2	1	1	1	1	-	-	1	2,0	
РА4	3.407.1-143.8.66	Кронштейн РА4	1	1	1	1	-	-	1	1,5	
РА5	3.407.1-143.8.67	Кронштейн РА5	3	1	3	1	-	-	-	1,5	
РА3	3.407.1-143.8.69	Вал привода РА3	2	-	-	-	-	-	-	12,0	
РА7	3.407.1-143.8.69	Вал привода РА7	-	2	2	2	-	-	2	13,5	
Р1	3.407.1-143.8.59	Кронштейн Р1	-	-	-	-	2	2	-	1,4	
Р2	3.407.1-143.8.60	Кронштейн Р2	-	-	-	-	-	-	3	2,7	
Р5	3.407.1-143.8.62	Кронштейн Р5	-	-	-	-	1	1	-	2,0	
КМ1	3.407.1-143.8.55	Кронштейн КМ1	-	-	-	-	1	1	1	2,7	
КМ2		Уголок 80x80x6 L=2300 ГОСТ 8509-86	-	-	-	-	1	1	1	17,0	
КМ3	3.407.1-143.8.56	Скоба КМ3	-	-	-	-	4	4	4	0,6	
Х7	3.407.1-143.8.68	Хомут Х7	3	3	3	3	2	4	6	0,7	
Х8	3.407.1-143.8.68	Хомут Х8	1	1	1	1	-	2	3	0,8	
Х9	3.407.1-143.8.68	Хомут Х9	-	-	-	-	2	-	-	0,7	
Х23	3.407.1-143.8.68	Хомут Х23	-	-	-	-	2	-	-	0,7	
ЗП1	3.407.1-143.8.54	Проводник ЗП1	4,5м	4,5м	4,5м	4,5м	1,0м	1,3м	5,2м	0,9	
ЗП3		Круг 10 ГОСТ 2590-71	-	-	-	-	8,0м	-	1,5м	0,6	
		Всего на опору	52,8	52,8	55,8	52,8	36,8	32,5	86,7		
	Изоляторы.		Линейная арматура и электрооборудовани								
1		Разъединитель РЛНД1-10/400У1 ТУ16-520.131-83	1	1	1	1	-	-	1	65,0	комплект

3.407.1-143.2.4

Системы расположения опор см. докум. 16... 22

Нач. отд. Кульгичин
Инж. Петр. Сеничев
ГЛП Удэроб
Ст. инж. Сажкина
Инж. Карасовкин

Спецификация элементов установки электрооборудования на опору

стадия	лист	листов
Р	У	2

ЦЕЛЬЭНЕРГОПРОЕКТ

Шаблон, подт. и дата

Марка, поз.	Обозначение	Наименование	Количество на опору, шт						Масса св., кг	Примечание
			ПР-2	АР-2	КР-2	ОАР-2	ЛМ-2	КМ-2		
2		Привод ПРНЗ-10У1								
3		ТУ16-520.151-83	1	1	1	1	—	—	1	10,5
		Муфта КМЛ, КМЧ, ТУ16-538.337-79	—	—	—	—	1	1	—	□
		Муфта КН, ТУ16-538.280-79	—	—	—	—	—	—	1	□
4		Разрядник вентиляционный РВ0-10 ГОСТ 16357-83	—	—	—	—	3	3	3	4,2
5		Изолятор ШФ20-В								
		ГОСТ 22863-77	4	2	4	3	—	—	1	3,4
6		Колпачок К-6								
		ГОСТ 18380-80	4	2	4	3	—	—	1	0,02
7		Зажим ПАГОСТ 4261-82	6	6	6	6	6	6	6	□
8		Зажим аппаратный ЯЯЯ ГОСТ 23065-78	—	—	—	—	3	3	3	□
		Зажим аппаратный ЯЯА ГОСТ 23065-78	6	6	6	6	—	—	6	□
10		Наконечник Т-8 ГОСТ 7386-80	—	—	—	—	2	2	2	
11		Ошиновка (провод ВЛ)								
		ГОСТ 839-80	5,5м	9,0м	6,5м	7,5м	6,5м	6,5м	9,0м	□
12		Провод заземляющий медный гибкий МГГ, Е-1000 ГОСТ 20685-75	—	—	—	—	1	1	1	
		Болт М12×40 ГОСТ 7798-70	11	9	11	9	—	—	11	0,05
14		Болт М8×60 ГОСТ 7798-70	—	—	—	—	3	3	3	0,029
15		Гайка М12 ГОСТ 5915-70	11	9	11	9	—	—	11	0,02
16		Гайка М8 ГОСТ 5915-70	—	—	—	—	3	3	3	0,026
17		Шайба 12 ГОСТ 11371-78	11	9	11	9	—	—	11	0,01
18		Шайба 8 ГОСТ 11371-78	—	—	—	—	3	3	3	0,001
19		Шайба пружинная 8Н								
		ГОСТ 6402-70	—	—	—	—	3	3	3	0,001
20	3.407.1-143.2.23	Крепление провода	1	2	2	3	—	—	4	□

1. Для опор ЛМ-2 и КМ-2 дополнительно предусмотреть три зажима ПС-2, а для опоры КРМ-2 - четыре зажима ПС-2 ГОСТ 4261-82.

2. Вместо указанных кабельных муфт типа КМ могут применяться муфты типа КН.

3. Марку изолятора применять в соответствии с ПЗ п 3.7.

Указ. в табл. 1, 2, 3, 4, 5, 6, 7, 8, 9, 10, 11, 12, 13, 14, 15, 16, 17, 18, 19, 20, 21, 22, 23, 24, 25, 26, 27, 28, 29, 30, 31, 32, 33, 34, 35, 36, 37, 38, 39, 40, 41, 42, 43, 44, 45, 46, 47, 48, 49, 50, 51, 52, 53, 54, 55, 56, 57, 58, 59, 60, 61, 62, 63, 64, 65, 66, 67, 68, 69, 70, 71, 72, 73, 74, 75, 76, 77, 78, 79, 80, 81, 82, 83, 84, 85, 86, 87, 88, 89, 90, 91, 92, 93, 94, 95, 96, 97, 98, 99, 100

3.407.1 - 143. 2.4

Иуст
2

Таблица 1

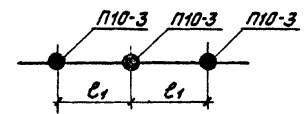
Ветровой район	I-II, 40-50га Н/м ²	
Толщина стенки изолятора, мм	5	10
Расчетный пролет l_1 , м	95	85

l_1 - расчетный пролет для ненаселенной местности,

Таблица 2

Марка опоры	Марка стоек	Область применения опоры		Местность
		Район по ветровой нагрузке	Район	
П10-3	СВ110-3,5	I-II	I-III	Ненасел.

Схема установки опоры на ВЛ



1. Размеры l_1 в скобках для закрепления опор в слабых грунтах (см. п.3 п. 5.3).
2. В районах с повышенной вероятностью гибели крупных птиц на опорах ВЛ необходимо применять опоры П10-4 с одинарным креплением проводов и тремя свободными изоляторами с пролетами 95 и 85 м (см. табл. 1).
3. Спецификацию опоры см. докум. 3.407.1-143.2.3.

3.407.1-143.2.5

Исполн.	Кулигин	Л.И.	Промежуточная опора П10-3	Схема расположения	Стадия	Лист	Листов
Н. контр.	Солнцева	Л.И.			Р	1	
ГМП	Ударов	Ч.И.			СЕЛЬЭНЕРГОПРОЕКТ		
Ст. инж.	Сажина	В.И.					
Инж.	Калабашкин	В.И.					

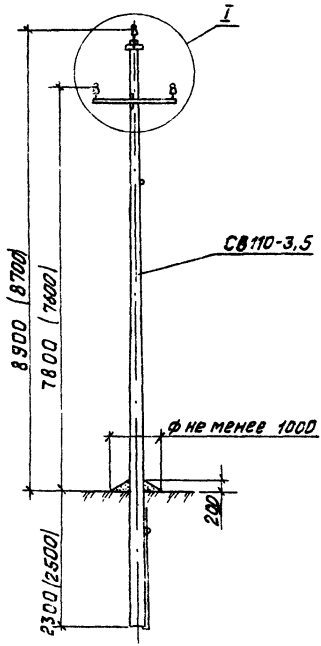
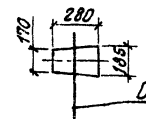
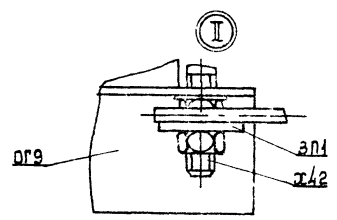
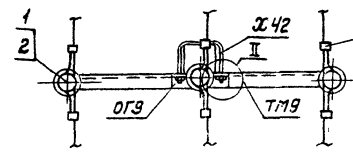
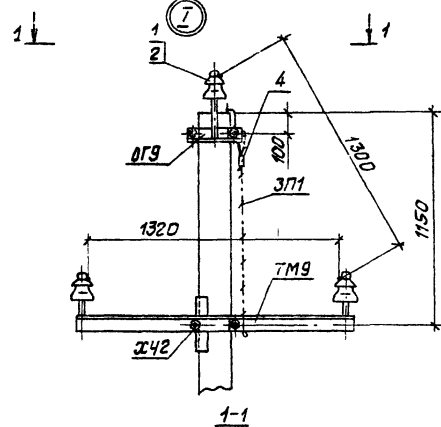


Схема установки стойки опоры



Ось трассы ВЛ



Инж. А. Подп. и дата

Таблица 1

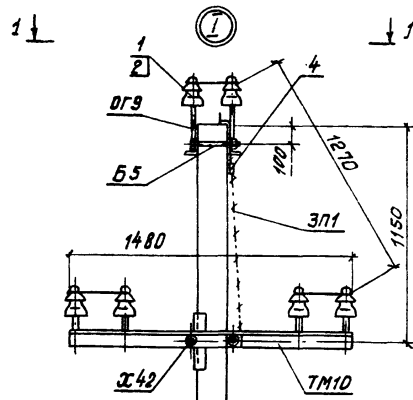
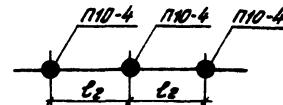
Ветровой район	I-III, 40-50 га Н/м ²	
Толщина стенки гололеда, мм	5	10
Расчетный пролет ℓ_2 , м	65	

ℓ_2 - расчетный пролет для населенной местности

Таблица 2

Марка опоры	Марка стойки	Область применения опоры		
		Район по гололеду	Ветровой район	Местность
П10-4	СВ110-3,5	I-II	I-III	Насел.

Схема установки опоры на ВЛ



1-1

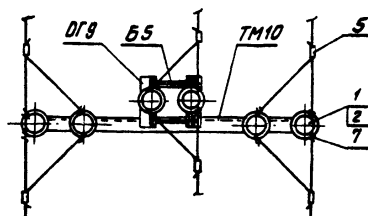
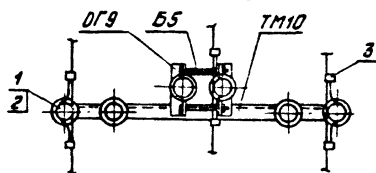


Схема крепления проводов при установке опоры в ненаселенной местности для районов с повышенной вероятностью гибели птиц на опорах



1. Размеры в скобках для установки опоры в ненаселенной местности.
2. Пролеты для ненаселенной местности принимать по докум 3.407.1-143.2.5 табл. 1.
3. Спецификацию опоры см. докум. 3.407.1-143.2.3.

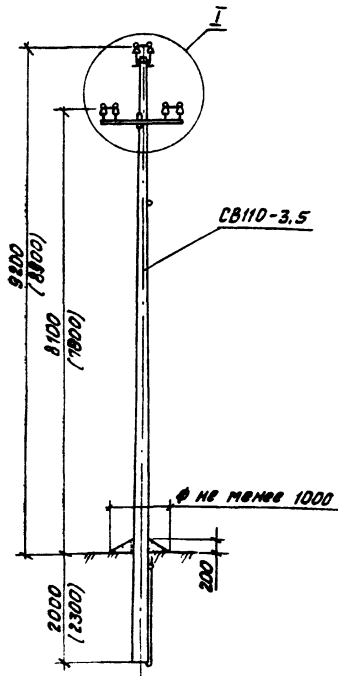
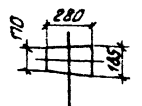


Схема установки стойки опоры



Ось трассы ВЛ

Учредитель Подл. и дата Взам. инв. №

3.407.1-143.2.6						
нач. отд.	Кульков	И.	Промежуточная опора П10-4	Страниц	Лист	
Н.донтр.	Солнцева	В.В.		Р	1	
Т.М.П.	Ударов	И.И.		СЕЛЗЭНЕРГОПРОЕКТ		
Ст. инж.	Раждан	В.В.		Схема расположения		
Инж.	Калабаши	В.В.				

Таблица 1

Ветровой район	I-II, 40-50 г/м ²	
Толщина отливки золежда, мм	5	10
Расчетный пролет ϵ_1 , з.м. на одном месте	80	75
Расчетный пролет ϵ_2 для населен. местности	50	

Таблица 2

Марка опоры	Марка стойки	Область применения опоры	
		Район по золежду	Местность
УП10-2	СВ110-3,5	I-II	Населен. и населен.

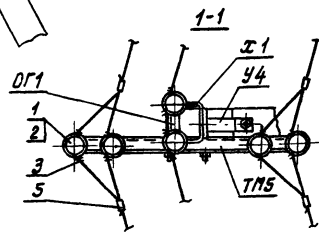
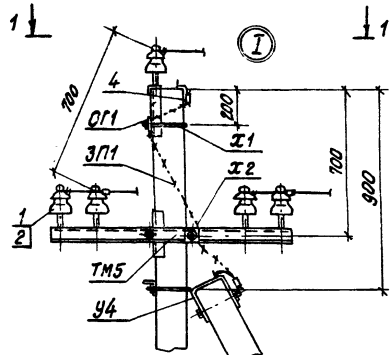
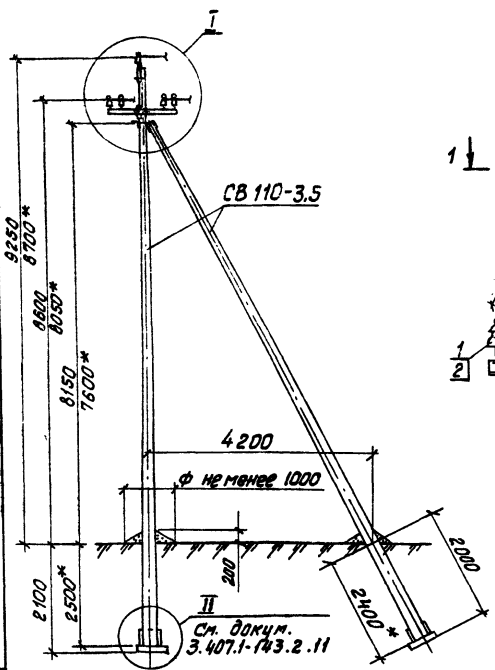


Схема установки
опоры на ВЛ

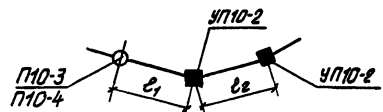
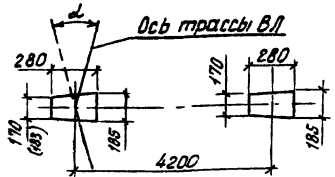


Схема установки
стоек опоры



1. Максимально допустимый угол поворота трассы ВЛ α равен 30°
2. Пролет ϵ_2 принимать равным 0,85 пролета ϵ_1 .
- 3* Данные для опоры при установке без плит П-3и в случаях, указанных в ПЗ.
4. Спецификацию элементов опоры см. докум. 3.407.1-143.2.3.

3.407.1-143.2.7

Исполн	Кулыгин	И.И.	Угловая промежуточная опора УП10-2 Схема расположения	Стация	Лист	Листов
И контр.	Колычева	И.И.		Р		1
П/П	Убаров	П.П.		СЕЛЭНЕРГПРОЕКТ		
Ст. инж.	Сажина	В.В.				
Инж.	Калабакин	В.В.				

Шифр и дата, Подпись и Станция, Исполн. и контр.

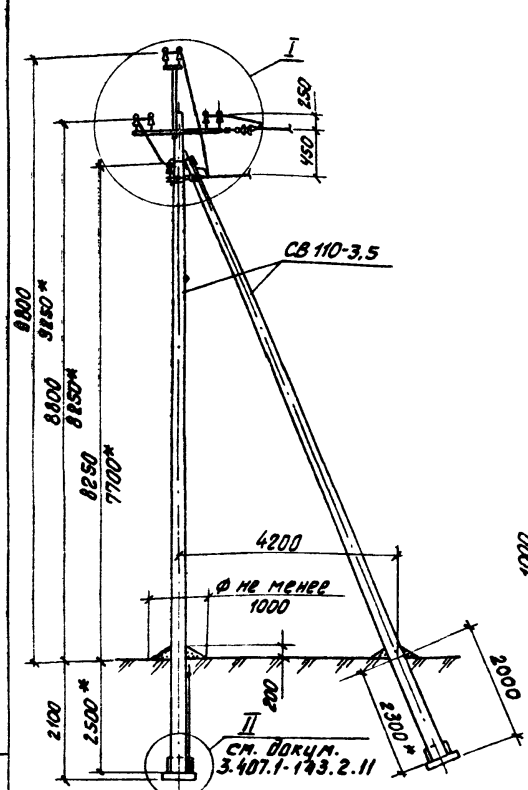


Схема установки стоек опоры

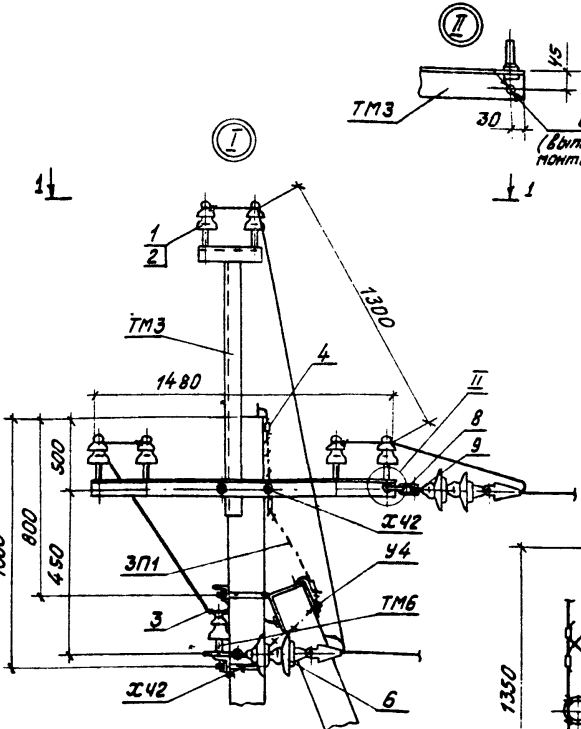


Схема установки опоры на ВЛ

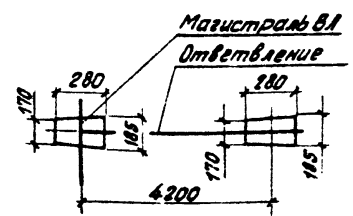
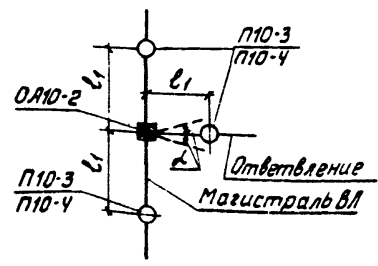
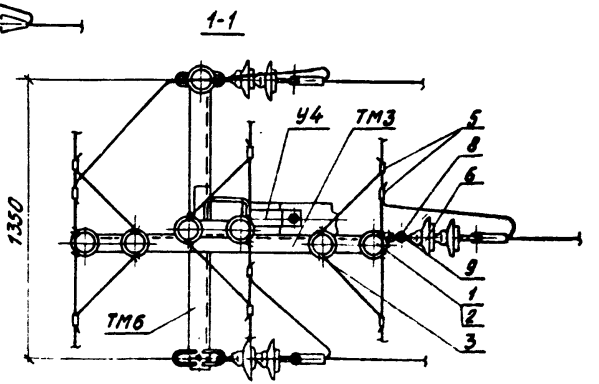


Таблица 1

Ветровой район	I-II, 40-50 м/м ²	
Толщина стенки гололеда, мм	5	10
Расчетный пролет L, для ненамслен. местности	80	75
Расчетный пролет L, для намслен. местности	50	

Таблица 2

Марка опоры	Марка стойки	Область применения опоры		Местность и наслен.
		Район по гололеду	Ветровой район	
ОЛ10-2	СВ110-3.5	I-II	I-III	Наслел. и наслен.



1. Максимальный угол отклонения отклонения отклонения $\alpha = 15^\circ$
2. * Данные для опоры при установке без плит П-3и в случаях, указанных в ПЗ.
3. Спецификацию элементов опоры см. документ 3.407.1-143.2.3.

3.407.1 - 143.2.8

Исполн.	Кульков	Инж.	Степанов	Инж.	Степанов
Нач. отд.	Кульков	Инж.	Степанов	Инж.	Степанов
Нач. отд.	Солнцева	Инж.	Степанов	Инж.	Степанов
Инж.	Ударов	Инж.	Степанов	Инж.	Степанов
Инж.	Сажина	Инж.	Степанов	Инж.	Степанов
Инж.	Калашник	Инж.	Степанов	Инж.	Степанов

Ответственная анкерная опора ОЛ10-2

Схема расположения

СЕЛЗНЕЕРГОПРОЕКТ

Исполн. год. Проект и дата вкл. шифр

Таблица 1

Ветровой район	I-III, 40-50 га Н/м ²	
Толщина стенки золотаря, мм	5	10
Расчетный пролет ℓ_1 для ненаселен. местности	80	75
Расчетный пролет ℓ_2 для населен. местности	50	

Таблица 2

Марка опоры	Марка стойки	Область применения опоры		
		Район по ветровой район	Местность	Местность
A10-2	CB110-3,5	I-II	I-III	Ненасел. и населен.

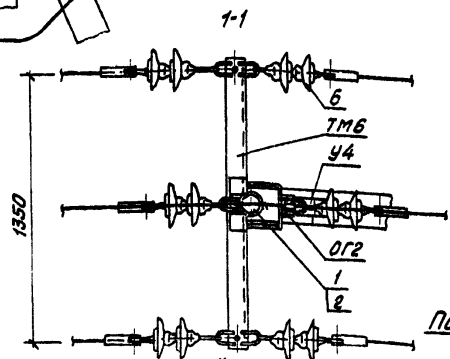
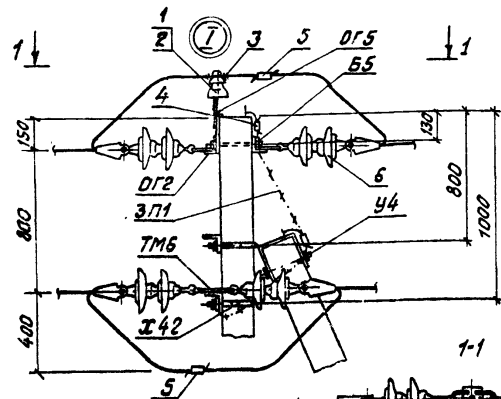
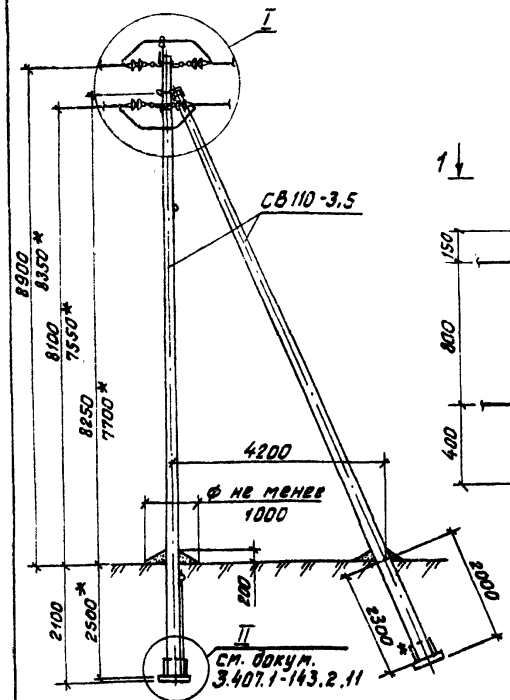
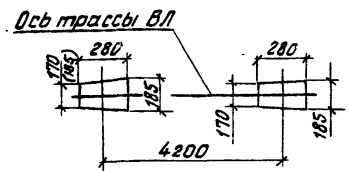


Схема установки стоек опоры



Схемы установки опоры на ВЛ

Схема 1 (для анкерной опоры)

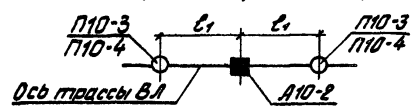
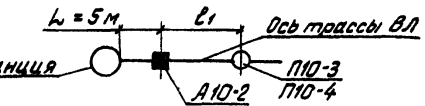


Схема 2 (для концевой опоры)



1. * Данные для опоры при установке без плит П-3и в случаях, указанных в ПЗ.
2. Спецификацию элементов опоры см. докум. 3.407.1-143.2.3.

3.407.1 - 143.2.9

Исполн.	Кульбигин	И.И.	Якорная (концевая) опора А10-2	Стр. Лист	Листов
Н. контр.	Солнцева	Л.И.		Р	1
Г.И.П.	Ударов	М.И.		СЕЛБЭНЕРГПРОЕКТ	
Ст. инж.	Сажина	В.И.		Схема расположения	
Инж.	Калабашихин	В.И.			

Шифр чертежа, Подп. и дата вв. в строй

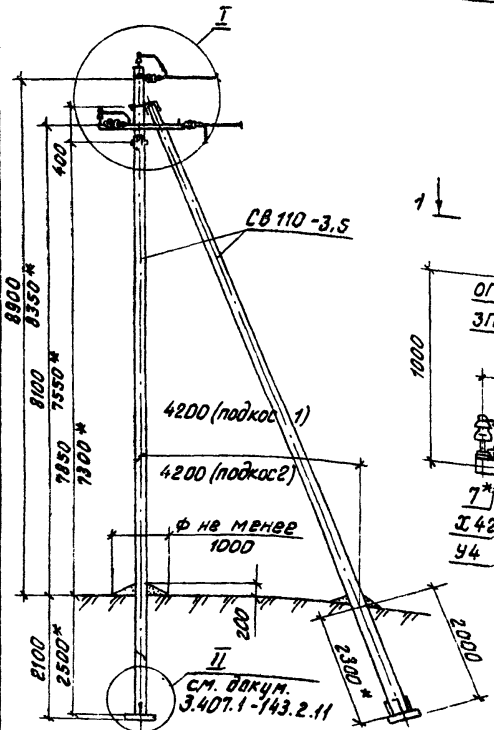


Схема установки стоек опоры

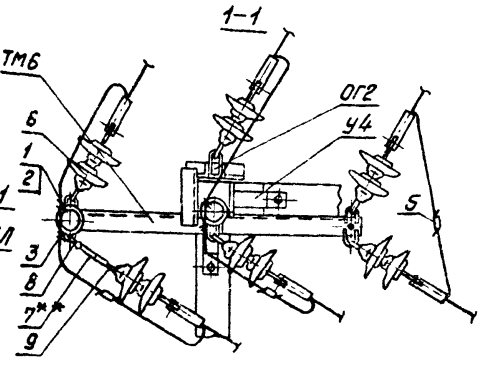
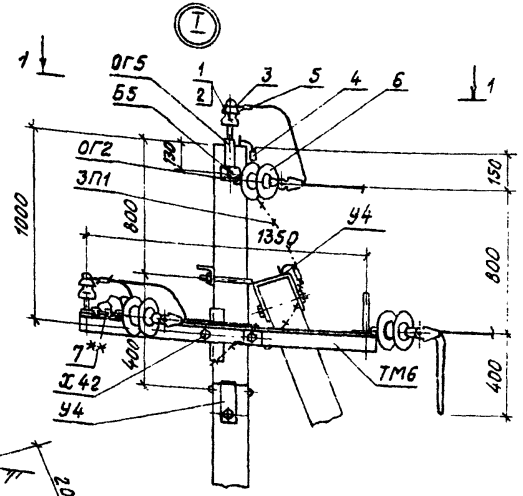
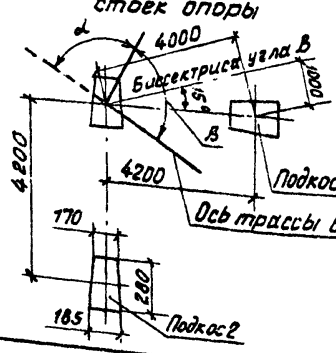


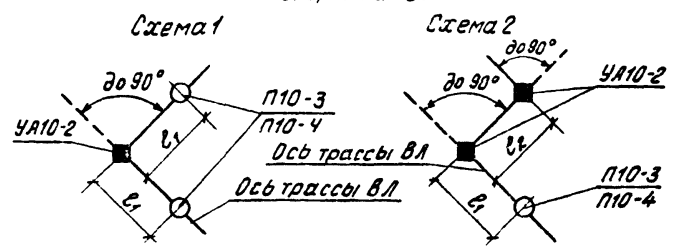
Таблица 1

Ветровой район	I-III, 40-50 м/м²	
Толщина стенки колодеза, мм	5	10
Расчетный пролет l_1 для ненаселен. местности	80	75
Расчетный пролет l_2 для населен. местности	50	

Таблица 2

Марка опоры	Марка стойки	Область применения опоры	
		Район по ветровому району	Местность
УА10-2	CB110-3.5	I-II	I-III Населен. и населен.

Схемы установки опоры на ВЛ



1. Максимальный угол поворота трассы ВЛ равен 90°.
- 2.* Данные для опоры при установке без плит П-3и в случаях, указанных в ПЗ.
3. Глубина котлована для установки подкоса 2-2300 мм, 2600 мм*
- 4.** Промежуточные звенья ПРТ-7 устанавливать только при углах поворота ВЛ от 60° до 90°.
5. Пролет l_2 принимать равным 0,85 пролета l_1 .
6. Спецификацию элементов опоры см. докум. 3.407.1-143.2.3.

3.407.1 - 143.2.10				
Нач. отд.	Кулыгин	Илл.	Стадия	Лист
Н. контр.	Солнцева	Илл.	р	1
ГМП	Ударов	Илл.		
Ст. инж.	Бажина	Илл.		
Инж.	Калашович	Илл.		
Угловая анкерная опора УА10-2			СЕЛЬЗВЕРГПРОЕКТ	
Схема расположения				

Инж. Кулыгин, Илл. и дата

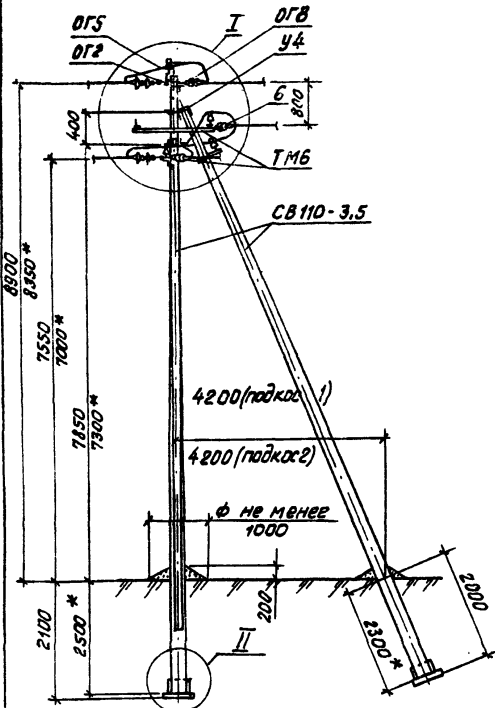


Схема установки стоек опоры

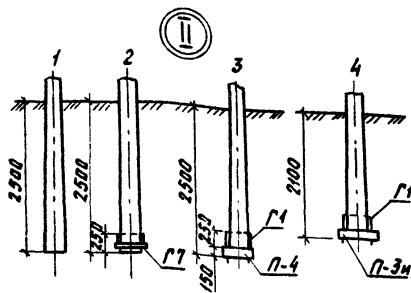


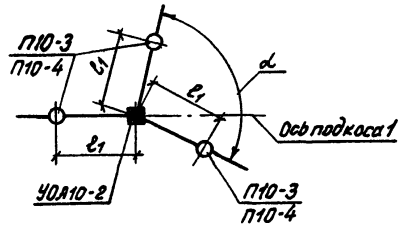
Таблица 1

ветровой район	I-III, 40-50 даН/м ²	
Толщина стенки гололеда, мм	5	10
Расчетный пролет L_1 для ненасел. местности	80	75
Расчетный пролет L_2 для населен. местности	40	

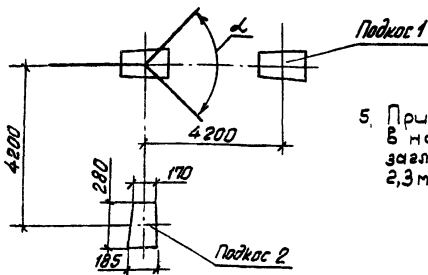
Таблица 2

Марка опоры	Марка стойки	Область применения опоры	
		Район по ветровой гоололеду район	Местность
УОА10-2	СВ110-3.5	I-II	I-III Ненасел. и населен.

Схема установки опоры на ВЛ



Шиб. № подл. Подпись и дата Вып. инв. №

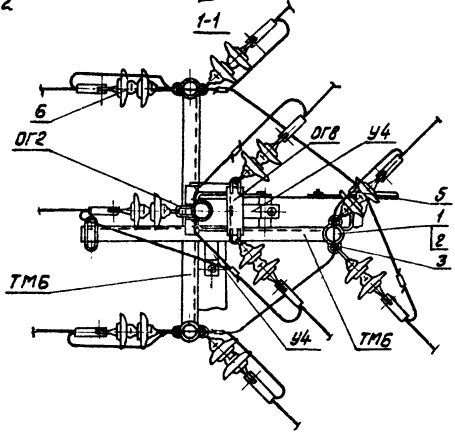
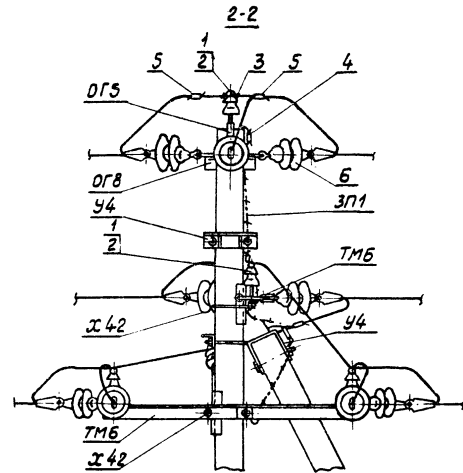
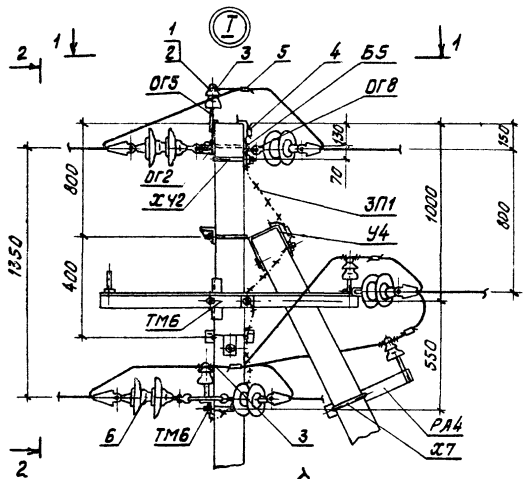


5. При установке опор без плит в населенной местности и заглублении опоры П10-4 на 2,3 м принять $e_1 = 30$ м

- Угол α должен быть $180^\circ > \alpha > 60^\circ$.
- Данные для опоры при установке без плит в случаях, указанных в ПЗ.
- Глубина котлована для установки подкоса 2-2300 мм, 2600 мм.
- Спецификацию элементов опоры см. докум. 3.407.1-143.2.3.

3.407.1 - 143.2.11

Нач. отд.	Кульбигин	И.И.	Угловая ответственная анкерная опора УОА10-2 Схема расположения	Студия	Лист	Листов
Н. контр.	Солнцева	И.И.				
ГИП	Ударов	Ч.И.				
Ст. инж.	Вацимо	И.И.		Р	1	2
Инж.	Камашкин	В.В.				
				СЕ.ЛЭ.ЭНЕРГОПРОЕКТ		



Дилл. н.мощ. Подпись и дата Взам.ин.в.н.

3.4071-143.2.11		Лист
		2

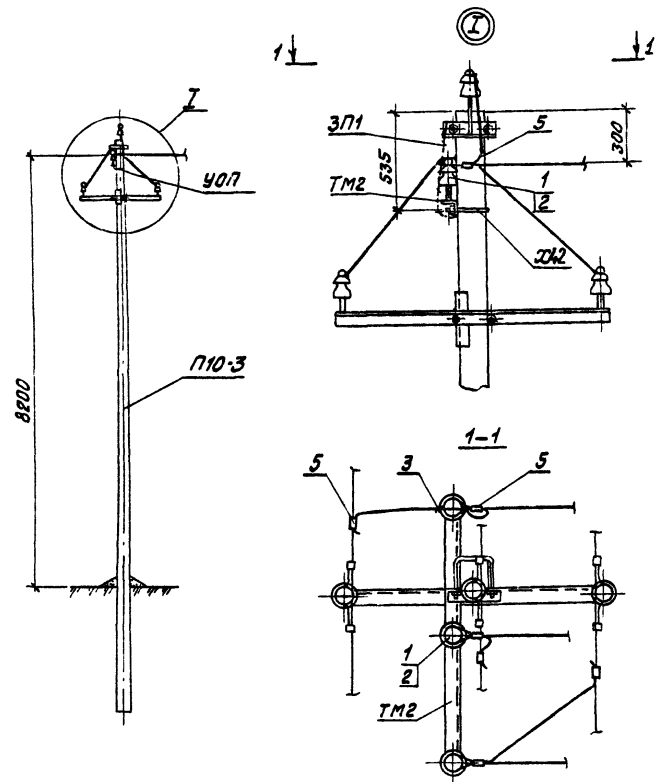
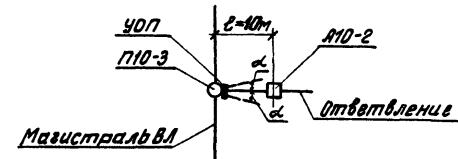


Схема установки опоры с ответвлением на ВЛ



1. Угол отклонения ответвления α не должен превышать 15° .
2. В пролете L должен применяться тот же провод, что и на магистрали ВЛ.
3. В пролете L провод натягивать со стрелой провеса $0,5m$.
4. Спецификацию элементов устройства ответвления см. докум. 3.407.1-143.2.3.

5. Ответвление от промежуточной опоры допускается выполнять только от существующих ВЛ.

3.407.1-143.2.12

Нач. отд.	Кулыгин	1	Устройство ответвления УОП на промежуточной опоре П10-3	Стадия	Лист	Листов
Н. контр.	Солнцева	1			Р	1
Г.И.П.	Здаров	4		СЕЛЬЭНЕРГОПРОЕКТ		
Ст. инж.	Сажина	1				
Инж.	Калодашкин	1				
			Схема расположения			

Инж. Н.Солд., Подпись и дата 04.01.81

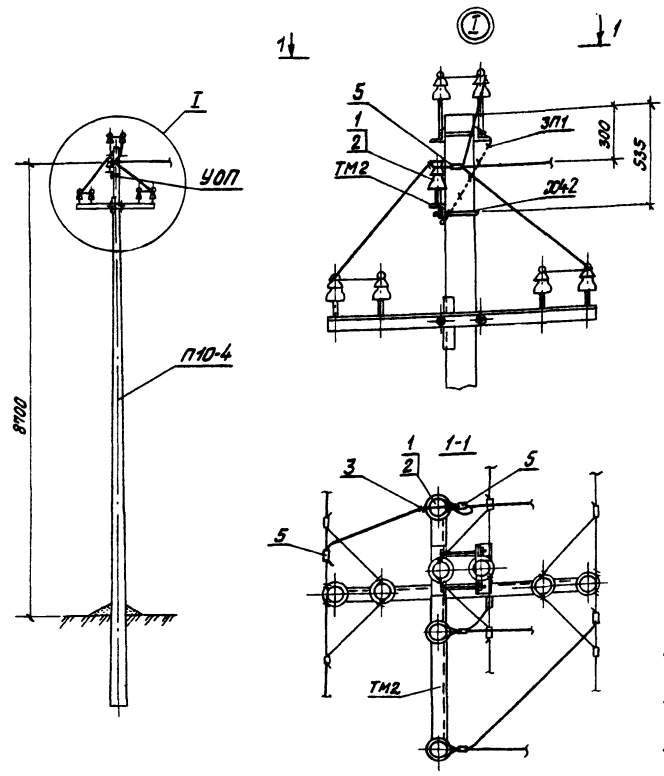
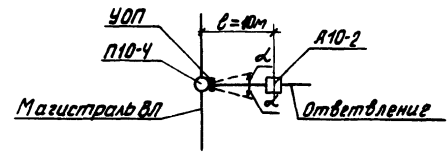


Схема установки опоры с ответвлением на ВЛ



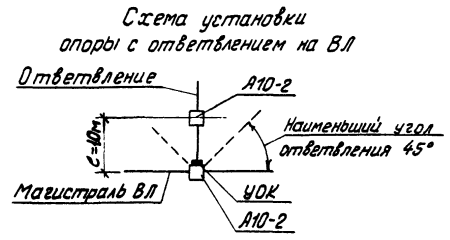
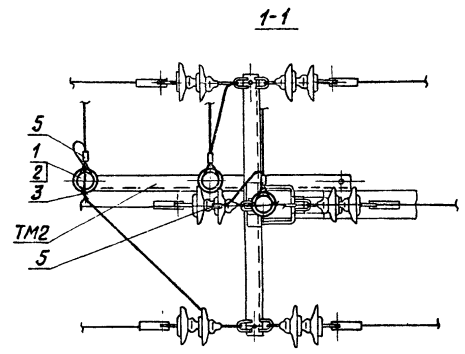
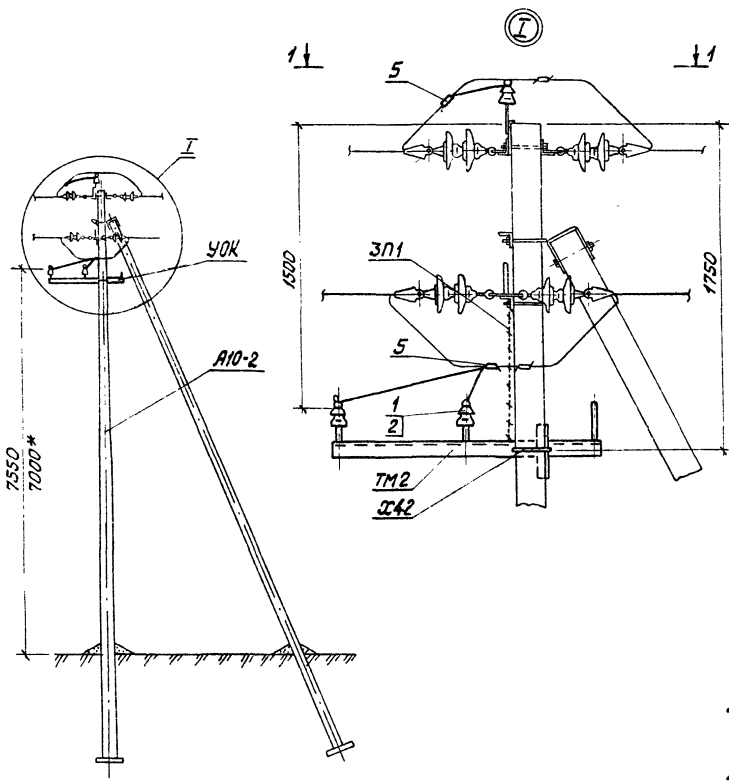
1. Угол отклонения ответвления α не должен превышать 15° .
2. В пролете l должен применяться тот же провод что и на магистрали ВЛ.
3. В пролете l провод натягивать со стрелой провеса 0,5 м.
4. Спецификацию элементов устройства ответвления см. докум. 3.407.1-143.2.3.

5. Ответвление от промежуточной опоры допускается выполнять только от существующих ВЛ.

3.407.1-143.2.13

Исполн.	Профт. и дата	Масштаб	Лист	3.407.1-143.2.13	
Нач. отд.	Кульбизин	Л.И.	Устройство	Стр. лист	Листов
Н. контр.	Солнцева	В.И.	ответвления УОП на	Р	1
Т.П.	Ударов	Т.И.	промежуточной опоре П10-4	БЕЛЭНЕРГПРОЕКТ	
Ст. тех.	Сажина	В.И.	Схема расположения		
Инж.	Калабакина	В.И.			

Исполн. Профт. и дата Масштаб Лист



1. В пролете ℓ должен применяться тот же провод, что и на магистрали ВЛ.
2. В пролете ℓ провод натягивать со стрелой провеса 0,5 м.
3. *Размер для установки устройства ответвления на опоре без плит П-3и.
4. Спецификацию элементов устройства ответвления см. докум. 3.407.1-143.2.3.

3.407.1 - 143.2.14

5. Ответвление от анкерной опоры допускается выполнять только от существующих ВЛ.

Исполн	Кульгизин	И.И.	Устройство ответвления УОК на анкерной опоре А10-2 Схема расположения	Стадия	Лист	Листов
И контр	Солнцева	И.И.		Р		1
ТНП	Ударов	И.И.		СЕЛЬЭНЕРГОПРОЕКТ		
Ст. инж.	Сажина	В.А.				
Инж.	Калабашкин	В.В.				

Шифр проекта, Подпись и дата, Имя, Фамилия

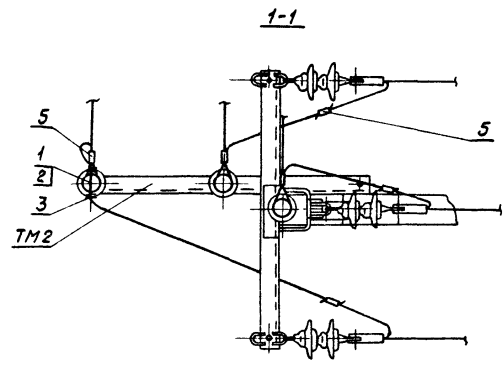
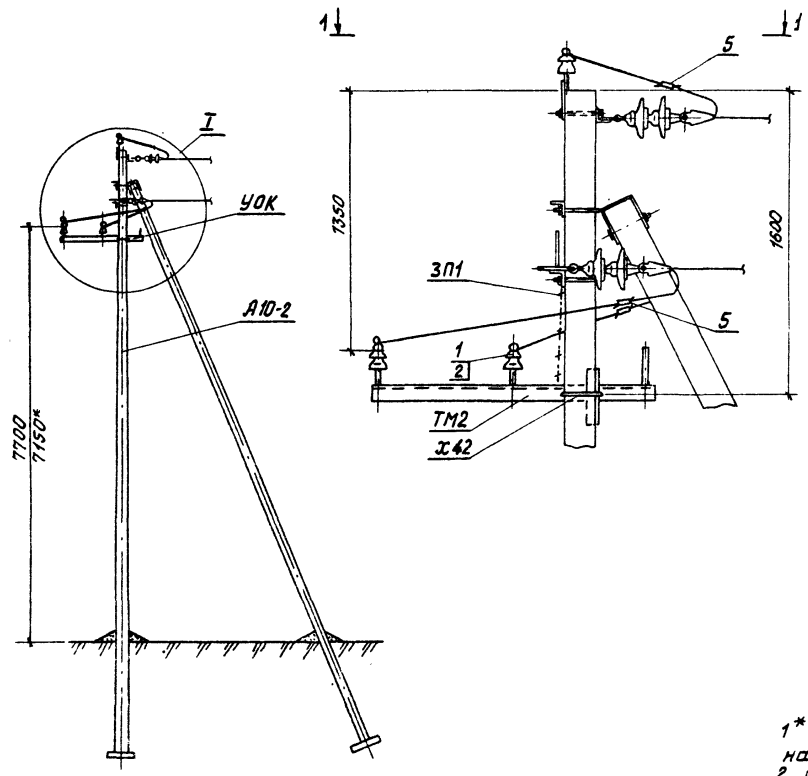
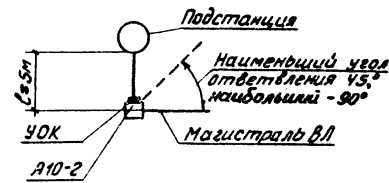


Схема установки опоры с ответвлением на ВЛ



- 1* Размер для установки устройства ответвления на опоре без плит П-3и.
- 2. Спецификацию элементов устройства ответвления см. докум. З.407.1-143.2.3.

3.407.1 - 143.2.15

Нач. отд.	Кулагин	И.И.	Устройство ответвления УОК на концевой опоре А10-2 Схема расположения	Станиц	Лист	Листов
Н. контр.	Солнцева	И.И.		Р		1
ГШП	Ударов	И.А.		СЕЛЬЭНЕРГПРОЕКТ		
Ст. инж.	Сажина	В.А.				
Инж.	Каравашкин	В.А.				

Учв. и граф. Подпись и дата. Взам. инв. №

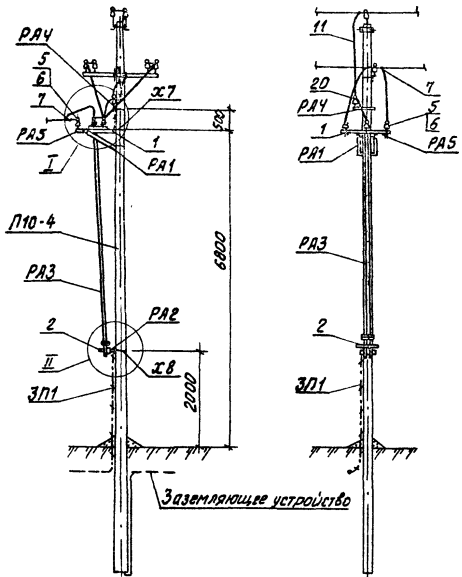
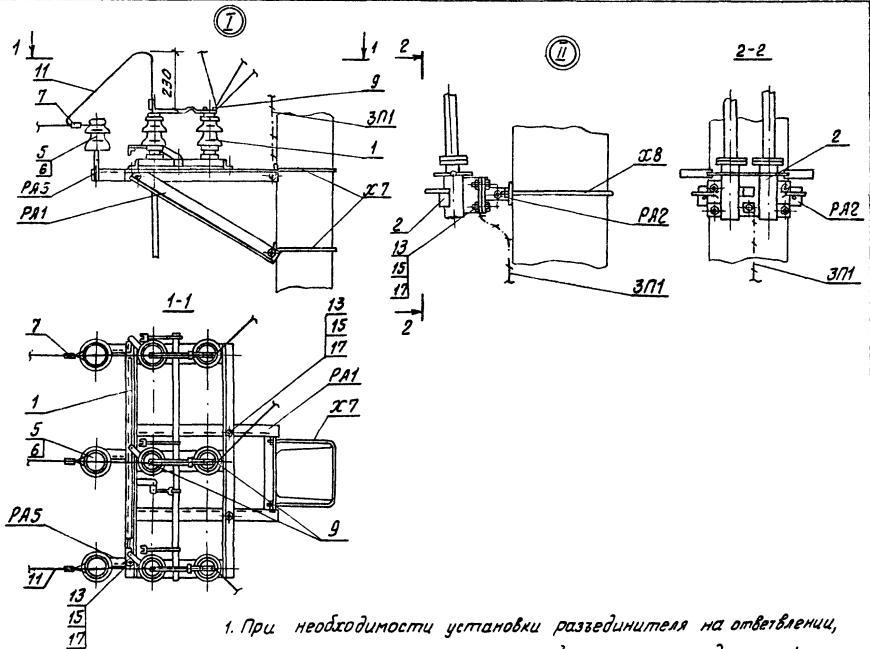
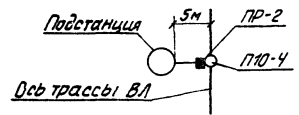


Схема установки опоры с разветвителем на ВЛ



1. При необходимости установки разветвителя на ответвлении, начинающемся с промежуточной опоры, разветвитель устанавливается на концевой опоре А10-2 расположенной в 10 метрах от промежуточной опоры (см. докум. 3.407.1-143.2.18 схема 2).
2. На приводе (поз.2) предусмотреть установку замка.
3. Все кронштейны и вал привода заземлить.
4. Спецификацию установки разветвителя см. докум. 3.407.1-143.2.4.

3.407.1 - 143.2.16

Начальн. Кулегина	Инж. Салнцева	Инж. Ударов	Инж. Сакина	Инж. Кабанов	Установка разветвителя ПР-2 на промежуточной опоре ПН-4					
					Стация		Лист		Листов	
					Р		1		1	
					СЕЛЬЭНЕРГПРОЕКТ					
					Схема расположения					

Инв. и тех. подл. и дата введ. инв.

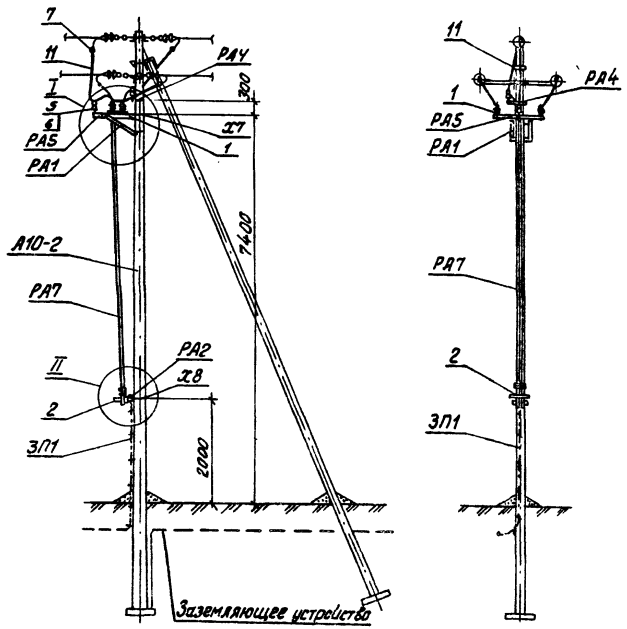


Схема установки опоры с разведителем на ВЛ

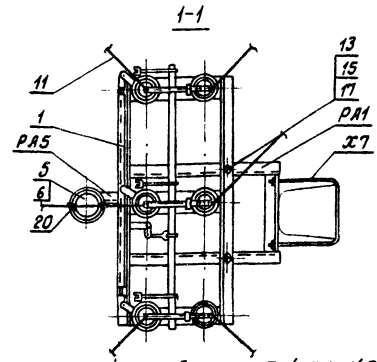
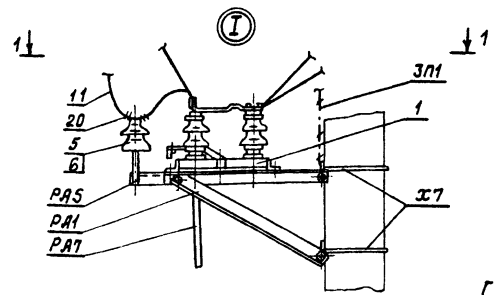
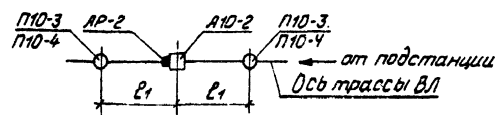
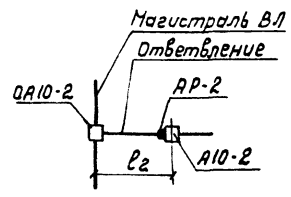


Схема установки опоры с разведителем на ответвлении от ВЛ.



1. Узел II, см. докум. З. 407.1-143.2.16.
2. На приводе (поз.2) предусмотреть установку замка.
3. Все кронштейны и вал привода заземлить.
4. Пролет ℓ_1 см. докум. З. 407.1-143.2.9, $\ell_2 = 0,65 \ell_1$.
5. Ремонтные работы на опоре выполнять при отключенном питании ВЛ с обеих сторон от опоры.
6. Спецификацию установки разведителя см. докум. З. 407.1-143.2.4.

З. 407.1-143.2.17

Нач. отд.	Кульбагин	Л.И.		Установка разведителя АР-2 на анкерной опоре А10-2		Стадия	Лист	Листов
Н. контр.	Солнцева	А.-Г.				Р		1
Г.ИЛ	Ударов	Ч.А.				СЕЛЬЗЕРПРОЕКТ		
Ст. инж.	Сажина	В.А.						
Инж.	Канавашкин	В.В.						
Схема расположения								

Инв. и техн. черт. и карта элект. сетей

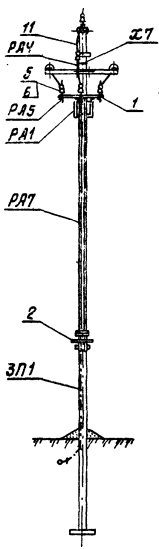
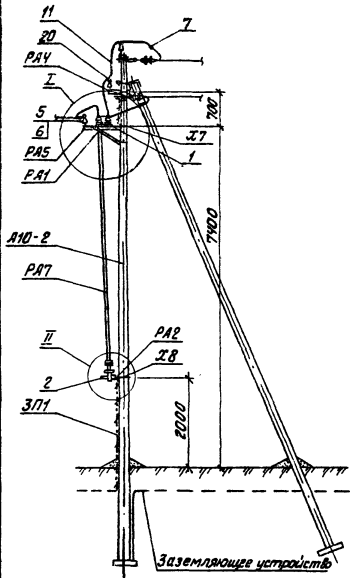


Схема установки опоры с разьединителем на ВЛ

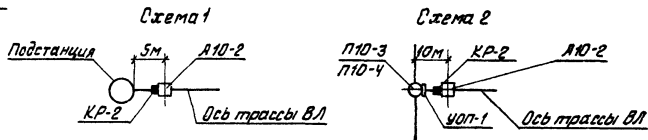
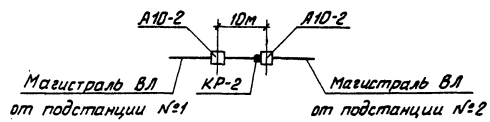


Схема 3
применять при кольцевании двух ВЛ



1. Узлы I и II см. докум. 3.407.1-143.2.16.
2. На приводе (поз.2) предусмотреть установку замка
3. Все кронштейны и вал привода заземлить.
4. Спецификацию установки разьединителя см. докум. 3.407.1-143.2.4.

				3.407.1-143.2.18			
Нач.отд.	Кучлыгин	М.С.		Установка разьединителя КР-2 на концевой опоре А10-2	Стадия	Лист	Листов
Н.контр.	Солнцева	О.М.			Р		1
Г.пр.	Убаев	И.М.			СЕЛЬЭНЕРГОПРОЕКТ		
Ст.инж.	Сажина	О.С.					
Инж.	Карабашиев	В.В.		Схема расположения			

Шифр проекта, подп. и дата выдачи

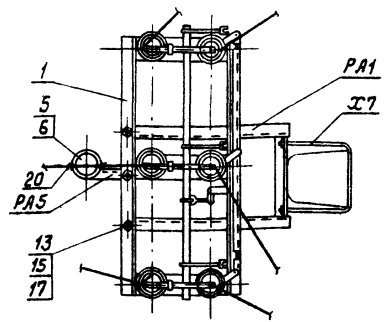
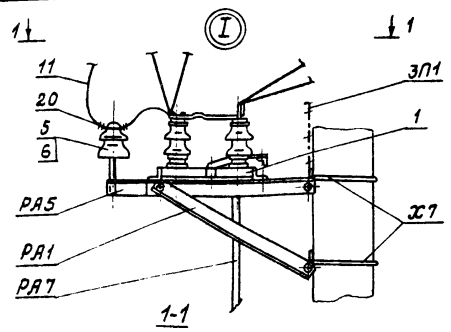
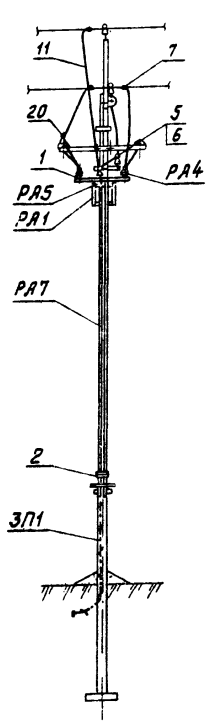
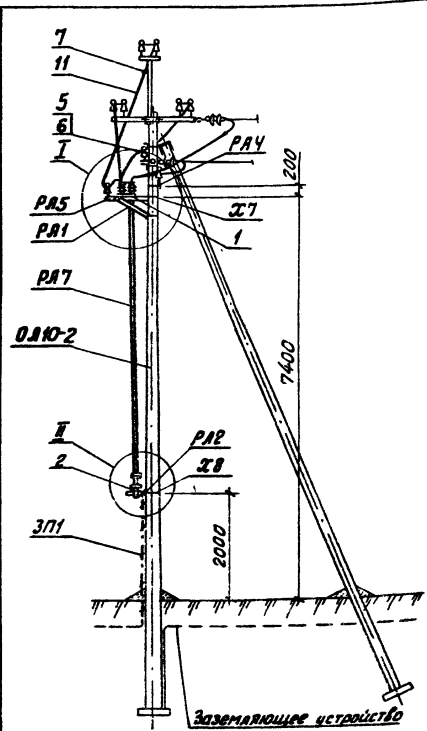
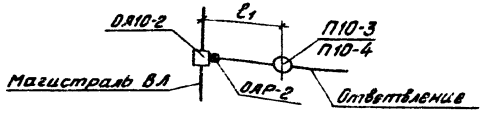


Схема установки опоры с разводителем на ВЛ



1. Опору ОАР-2 допускается применять в стесненных условиях.
2. Узел II см. докум. 3.407.1-143.2.16.
3. На приводе (поз.2) предусмотреть установку замка.
4. Все кронштейны и вал привода заземлить.
5. Пролет L1 см. докум. 3.407.1-143.2.8.
6. Спецификацию установки разветвителя см. докум. 3.407.1-143.2.4.

3.407.1-143.2.19

Нач. отд.	Кулыгин	Л.М.	Установка разветвителя ОАР-2 на ответвительной анкерной опоре ОА10-2 Схема расположения	Станд.	Лист	Листов
Н. контр.	Солнцева	Л.		Р		1
ГМП	Ударов	Л.		СЕЛЭНЕРГПРОЕКТ		
Ст. инж.	Селькина	Л.				
Инж.	Калабашкин	Л.				

Имя, инициалы, подпись и дата. Взам. инв. №

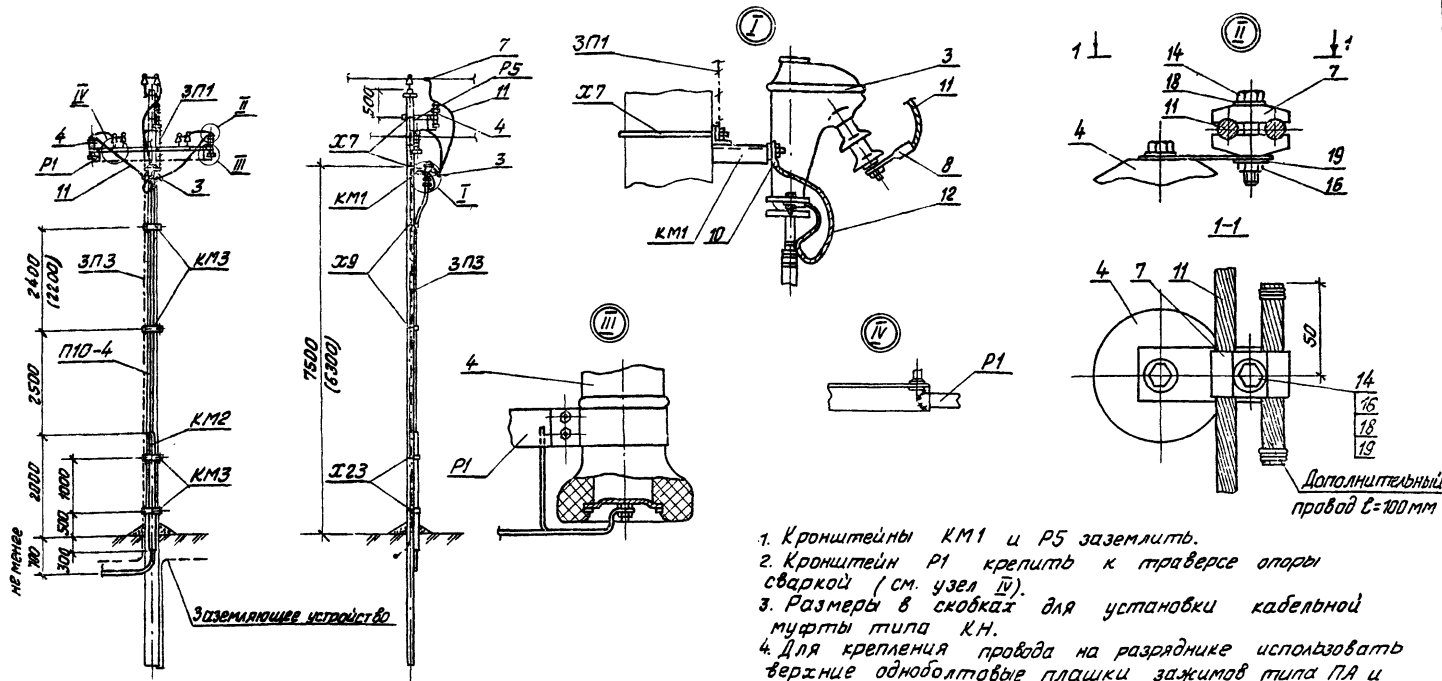
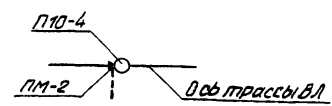


Схема установки опоры с кабельной муфтой на ВЛ

1. Кронштейны КМ1 и Р5 заземлить.
2. Кронштейн Р1 крепить к траверсе опоры сваркой (см. узел IV).
3. Размеры в скобках для установки кабельной муфты типа КН.
4. Для крепления провода на разряднике использовать верхние одноболтовые плашки зажимов типа ПА и болты М8х60, гайки М8, шайбы 8 и 8Н.
5. Концы марок Р1 от трех разрядников соединить между собой, с ЗПЗ и с заземляющим устройством.
6. Спецификацию установки кабельной муфты см. докум. 3.407.1-143.2.4.



				3.407.1-143.2.20			
Науч.отд.	Кульбигин	ИМ	Установка кабельной муфты ПМ-2 на промежуточной опоре П10-3	Стадия	Лист	Листов	
Н.контр.	Солнцева			Р		1	
ГМП	Ударов			СЕЛЬЗНАЧЕРГОПРОЕКТ			
Ст.инж.	Сажина						
Инж.	Коровашкин	ТЗМ	Схема расположения				

И.В. Н.Павлов, Подпись в штамп инженера

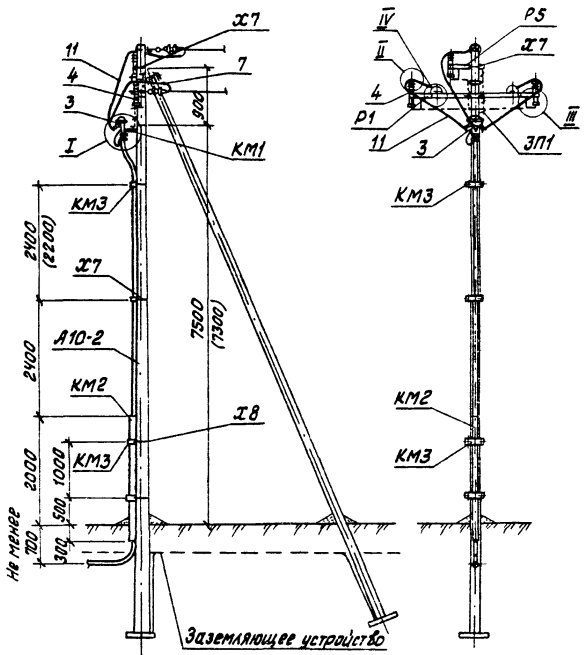


Схема установки опоры с кабельной муфтой на ВЛ

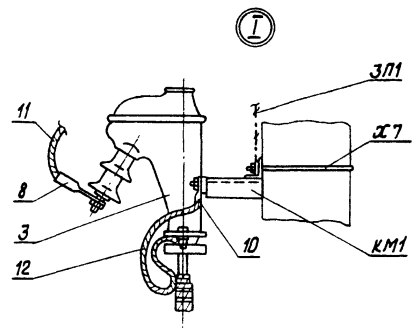
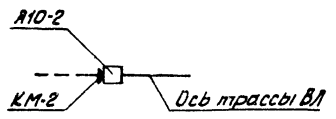
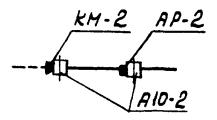


Схема установки опор с кабельной муфтой и разъемником на ВЛ.



1. Узлы II, III и IV см. докум. 3.407.1-143.2.20.
2. Кронштейны P1 крепить к траверсе опоры сваркой (см. узел IV докум. 3.407.1-143.2.20).
3. Кронштейны KM1, P5 заземлить.
4. Размеры в скобках для установки кабельной муфты типа КН.
5. Для крепления провода на разряднике использовать верхние одноболтовые плашки зажимов типа ПЯ и болты М8х60, гайки М8 шайбы и вМ.
6. Концы марок P1 и P5 от трех разрядников соединить между собой и с верхним заземляющим выпуском стойки подкоса.
7. Спецификацию на установку кабельной муфты см. докум. 3.407.1-143.2.4.

Инв. № подл. и дата введ. в экз.

			3.407.1-143.2.21			
Маш. отд.	Кульгича	Л.А.	Установка кабельной муфты KM-2 на концевой опоре А10-2 Схема расположения	Стадия	Лист	Листов
Н.контр.	Солнцева	В.А.		Р	7	
ГМП	Ударов	И.А.				
Ст.инж.	Сажина	С.В.				
Инж.	Калайкин	В.П.				
			БЕЛЭНЕРГПРОЕКТ			

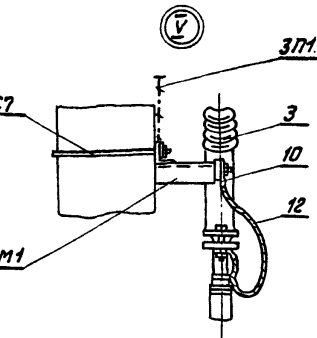
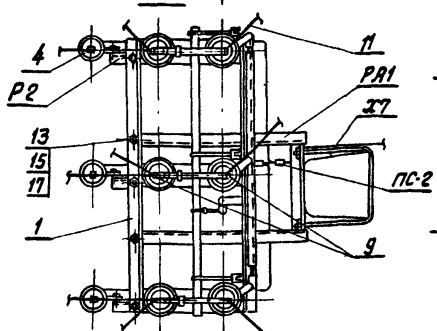
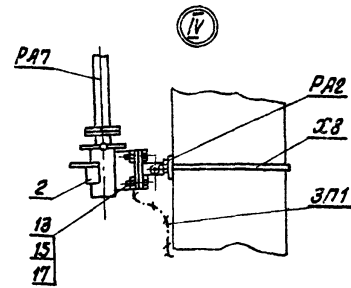
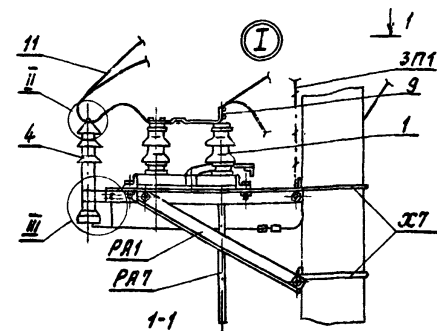
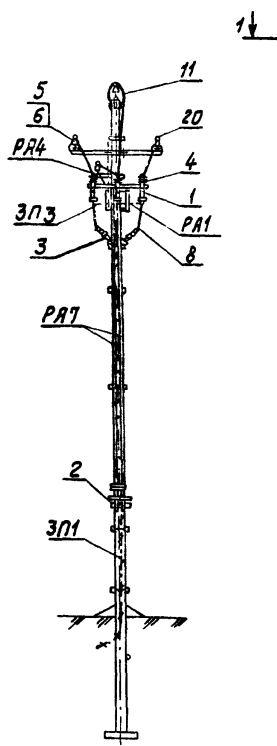
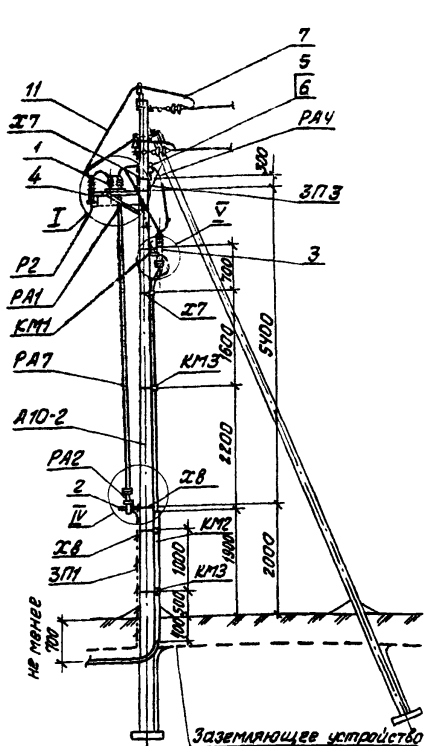
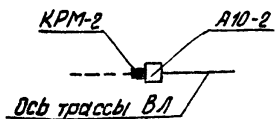


Схема установки опоры с разрядником и кабельной муфтой на ВЛ



1. Опору КМ-2 допускается применять в стесненных условиях.
2. Узлы II и III см. документ 3.407.1-143.2.20.
3. На приводе (поз. 2) предусмотреть установку замка.
4. Все кронштейны и вал привода заземлить.
5. Для крепления провода на разряднике использовать однокольцевые плашки зажимов ПА и болты М8х60, гайки М8, шайбы 8 и 8Н.
6. Концы марок Р2 от трех разрядников соединить между собой и при помощи ЗПЗ соединить с верхним заземляющим выключом стойки подкаса.
7. Спецификацию установки разрядника с кабельной муфтой см. докум. 3.407.1-143.2.4.

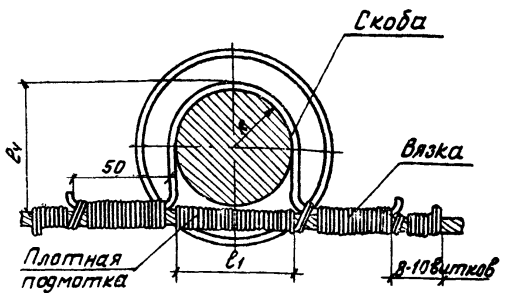
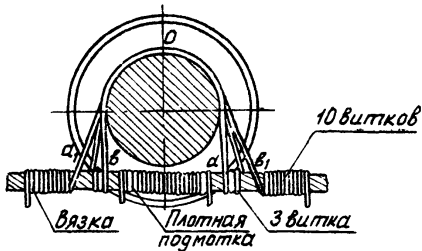
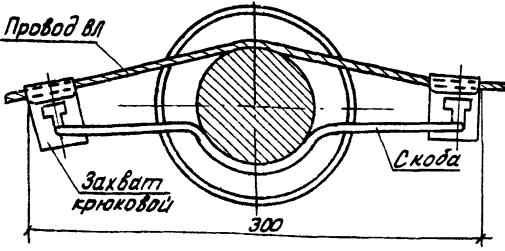
3.407.1 - 143.2.22

Нач. отд. Кузнецов	I-14	Установка разрядника с кабельной муфтой КМ-2 на концевой опоре А10-2	Страна	Лист	Листов
Н. контр. Солнцева	Р-14		Р		7
ГМП Ударов	КМ1				
Всп. инж. Сажкина	ВК				
Инж. Кабаншин	РА4	Схема расположения	СЕЛЭНЕРГПРОЕКТ		

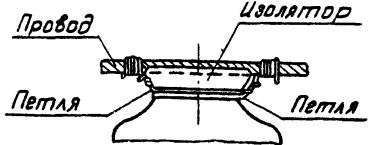
Шкв. Н. Павл. Подпись и дата

Крепление провода на шейке штыревого изолятора:

1. С помощью антивибрационного зажима ЗАК-10-1
2. С помощью проволоочной вязки ВШ-1
3. С помощью скобы СШ-1 и СШ-2



Крепление провода в петлях анкерных опор на головке штыревого изолятора ВГ-1



Последовательность операций при креплении провода:
 1. Подмотка провода в месте его контакта с изолятором.
 2. Вязка провода начинается от точки "0" соответствующей середине вязальной проволоки. Правый конец ее следует по линии "а", закрепляется тремя витками на проводе, далее следует по линии "а", "а" и закрепляется на левой стороне провода.
 Левый конец вязальной проволоки следует аналогично по линиям "в" и "в".

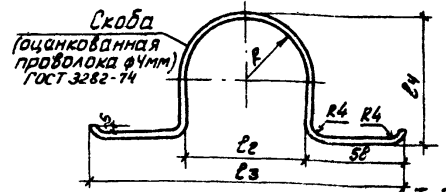


Таблица 1

Тип крепления	φ вязальной проволоки, мм	Длина подмотки, м	Длина вязки, м	Общая длина, м
ВШ-1	2,8-3,8	0,8	1,4	2,2
СШ-1, СШ-2	2,8-4,5	—	—	3,0

Последовательность операций при креплении провода.

На шейку изолятора накладывается петля и закрепляется скручиванием так, чтобы один конец получился длиннее. Длинный конец закрепляется на проводе. Провод крепится двумя петлями.

Таблица 2

Тип крепления изолятора	Тип проволоки	R, мм	L1, мм	L2, мм	L3, мм	L4, мм	L5, мм	L6, мм	Длина развѳтки, мм
СШ-1	ШФ10-Г	37	60	74	130	78	305		
СШ-2	ШФ20-В	43	70	86	202	91	330		

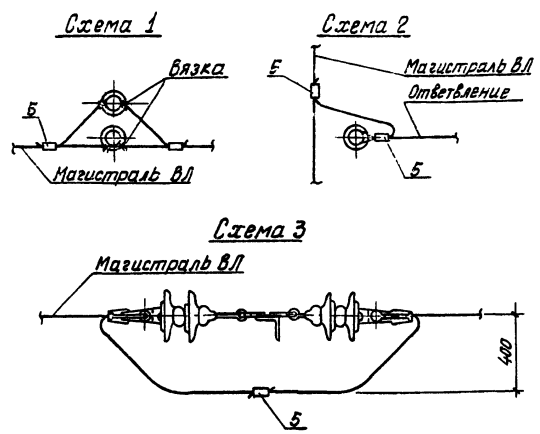
Таблица 3

Тип крепления	Марка и сечение провода	Область применения			Местность	Тип изолятора	Масса, кг
		Район по ветровому району	Ветропояс	Район по пласке			
ЗАК-10-1	Ап С35/6,2, АС50/8	I - IV	I - V	средкой и умеренной	ненасел. и населен.	ШФ10-Г	0,3
ВШ-1	Ап С35/6,2, АС50/8, АС10/11						ШФ10-Г
СШ-1	Ап С35/6,2, АС50/8,	I - IV и особыми	I - V	с частой паяской, умеренной и редкой	ненасел. и населен.	ШФ10-Г	
СШ-2	АС10/11,						ШФ20-В
ВГ-1	АС95/15					ШФ10-Г	
						ШФ20-В	

3.407.1-148.2.23

Нач. введ.	Кулигин	Инж.		Крепление провода на штыревом изоляторе	Студия	Лист	Листов
Н.контр.	Солнцева	Инж.			Р		1
Г.Н.П.	Уваров	Инж.			БЕЛЭНЕРПРОЕКТ		
Ст. инж.	Степанова	Инж.					

Шифр, инициалы, подпись и дата Вязки, инв. и



Зажимы (поз.5) для двойного и анкерного крепления проводов, для соединения проводов линейных ответвлений, для соединения проводов в петлях опор анкерного типа одного сечения (схемы 1,2,3)

Таблица 1

Марка зажима	ГОСТ	Марка и сечение провода
ПА-1	4261-82	Апс 35/6,2
ПА-2		АС50/8, АС70/11
ПА-3		АС95/16

1. При соединении проводов разных сечений (схемы 2,3) типоразмер зажима выбирается

по проводу большего сечения, а на проводе меньшего сечения выполняется плотная намотка листового алюминия по ГОСТ 21631-76 по длине зажима, плюс 15-20 мм с обеих сторон зажима. Толщина листового алюминия и количество слоев в намотке принимается в зависимости от наружного диаметра меньшего провода и радиусов канавок в плашках и восстановки зажима.

2. Соединение проводов разных сечений в петлях опор анкерного типа (схема 3) выполняется двумя аппаратными прессуемыми зажимами типа 2А2, выбираемых по табл. 2 в зависимости от сечения соединяемых проводов. Дополнительно предусматриваются: 2 болта М12х35.46.01 по ГОСТ 7798-70, 2 гайки М12.4.01 по ГОСТ 5915-70 и 2 шайбы пружинные 12А65Г по ГОСТ 6402-70.

Таблица 2.

Марка зажима	ГОСТ	Марка и сечение провода
А1А-35; А2А-35	23065-78	Апс 35/6,2
А1А-50; А2А-50		АС50/8
А1А-70; А2А-70		АС70/11
А1А-95; А2А-95		АС95/16

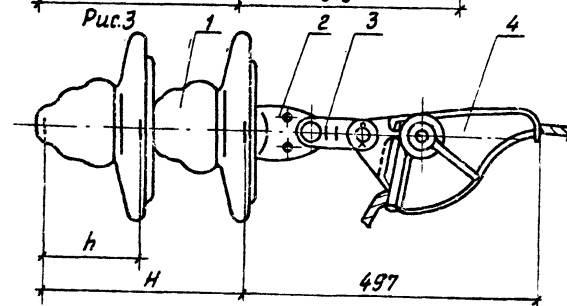
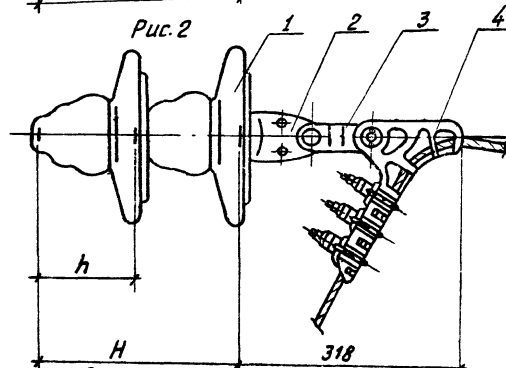
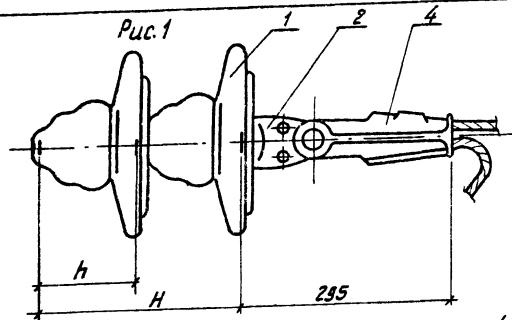
Для соединения проводов в петлях опор анкерного типа (схема 3) вместо зажимов допускается применение термитных патронов по ГОСТ 18492-79.

Шиф. и подл. Предл. и дата. Взам. инв. №

				3.407.1-143.2.24			
Нач. отд.	Кульбин	Инж.		Зажимы	Стадия	Лист	Листов
И. контр.	Солнцева	Инж.			Р		1
ГМП	Здрав	Инж.			БЕЛЬЭНЕРГПРОЕКТ		
Ст. инж.	Степанова	Инж.					

Зажимы натяжные Таблица 1

Типоразмер зажима	ГОСТ	Номер клина	Масса ед. кг	Марка и сечение провода	Примечание
НКК-1-16	2730-78	1	1,6	АлС35/6,2; АС50/8,0	Рис. 1
НБ-2	2731-82	—	2,2	АС70/11	Рис. 2
НЗ-2			2,6	АС95/12	Рис. 3



* Дополнительно к указанным в спецификации замечаниям заказывается серга СРС-7-17 по ГОСТ 2725-78 для крепления изолирующей подвески и направляется на завод для установки на металлоконструкциях при их изготовлении.

При отсутствии серг СРС-7-17 на изготовленных металлоконструкциях крепление изолирующей подвески осуществляется через скоду СК-7 ГОСТ 2724-78 и сергу СРС-7-17.

Таблица 2
Изоляторы подвесные

ПФ 70В			ПС70Д		
7У34-27-10 360-85			7У34-27-10874-84		
h, мм	H, мм	Масса, кг	h, мм	H, мм	Масса, кг
146	292	4,8	127	254	3,5

Марка, поз.	Обозначение	Наименование	Кол.	Масса ед., кг.	Примеч.
		Стандартные изделия *			
1		Изолятор подвесной	2	<input type="checkbox"/>	См. табл. 2
2		Ушко однолапчатое			
3		У-7-16 ГОСТ 2727-77	1	1,1	
4		Звено промежуточное			Кроме НКК-1-16
		Трехлапчатое ПРТ-7 ГОСТ 2728-82	1	0,5	
4		Зажим натяжный болтовой (заклимающийся)	1	<input type="checkbox"/>	См. табл. 1
3. 407.1-143.2.25					
Исполн.	Куликов	3/8			
Н. контр.	Солнцева	3/8			
Г.И.П.	Ударов	3/8			
Ст. инж.	Шагаров	3/8			
Инж.	Калашников	3/8			
Подвеска натяжная изолирующая			Стандарт	Лист	Листов
			Р		7
ДЕЛЪЗЕМТОПОСАТ					

Номер строки	Наименование материала и единицы измерения	Код		Код, марка изделия															
		материала	Ед. изм.	П10-3	П10-4	УП10-2	ОА10-2	А10-2	УА10-2	УОА10-2	УОП	УОК	ПР-2	АР-2	КР-2	ОАР-2	ПМ-2	КМ-2	КРМ-2
1	Сталь сортовая конструкционная	095000																	
3	Прокат из стали углеродистой общего назначения с пределом текучести ≥ 30 МПа [23 кг/мм^2], кг	095003	166	15,1	16,7	35,1	56,6	42,8	53,2	77,1	10,6	10,6	51,8	51,9	54,9	51,9	36,2	31,8	85,2
6	Итого стали сортовой конструкционной в натуральной массе		166	15,1	16,7	35,1	56,6	42,8	53,2	77,1	10,6	10,6	51,8	51,9	54,9	51,9	36,2	31,8	85,2
8	В том числе по укрупненным сортам																		
9	Сталь крупносортная, кг	095100	166	10,2	11,3	18,5	39,4	24,8	28,0	45,2	8,8	8,8	40,7	42,2	43,7	42,2	19,3	19,3	62,8
10	Сталь среднесортная, кг	095200	166	1,5	2,1	12,5	11,7	13,7	20,6	20,2	0,2	0,2	4,6	3,2	4,6	3,2	1,3	1,4	2,7
11	Сталь мелкосортная, кг	093400	166	3,4	3,3	4,1	5,5	4,3	4,6	11,7	1,6	1,6	6,5	6,5	6,6	6,5	15,4	10,9	19,5
12	Катанка, кг	093000	166														0,2	0,2	0,2
13	Металлоизделия промышленного назначения (метизы)	120000																	
15	Наплавленный металл, кг	127001	166	0,1	0,1	0,5	0,5	0,7	1,3	1,1	0,1	0,1	0,4	0,3	0,3	0,3	0,3	0,3	0,4
16	Метизы гостированные, кг	128000	166	1,6	3,9	11,8	9,0	5,9	7,6	10,6	2,2	2,2	0,6	0,6	0,6	0,6	0,3	0,4	1,1
17	Итого металлоизделий промышленного назначения, кг		166	1,7	4,0	12,3	9,5	6,6	8,9	11,7	2,3	2,3	1,0	0,9	0,9	0,9	0,6	0,7	1,5
19	Итого стали, приведенной к Ст. 3, кг		166	16,8	20,7	47,4	66,1	49,4	62,1	88,8	12,9	12,9	52,8	52,8	55,8	52,8	36,8	32,5	86,7

Шифр строки, листы и дата, ведом. шифр

3.407.1 - 143.2 РМ		
Начальн. Кузнецов И.И. Инженер Савицкий В.И. ГИП Уралов Ю.И. Вед. инженер Рудневский А.И.		ведомость расхода материалов СЕДЬЗНЕРПРОПРОЕКТ
Контроль	Лист	Листов
Р	1	2

Номер строки	Наименование материала и единицы измерения	Код		Код, марка изделия		
		Матери- ала	Ед. изм.	СВ 110-3,5	П-3и	П-4
1	Сортавой прокат обыкновен.					
2	ного качества	093000				
3	Класса АІ, кг	093000	166	2,6	0,2	0,2
4	Класса Ат VІ, кг	093007	166	39,2		
5	Итого сортового проката					
6	обыкновенного качества, кг		166	41,8	0,2	0,2
7	Итого стали в натураль-					
8	ной массе, кг		166	41,8	0,2	0,2
9	в том числе по укрупненному сортированию					
10	Сталь мелкосортовая, кг		166	41,8		
11	Катанка, кг	093000	166		0,2	0,2
12	Металлоизделия промышлен.					
13	ного назначения (меткизы)	120000				
14	Проволока стальная В-І, кг	121300	166	4,7	1,9	0,8
15	Проволока стальная низкоугле-					
16	родистая общего назначения, кг	121100	166	0,1		
17	Итого металлоизделий про-					
18	мышленного назначения, кг		166	4,8	1,9	0,8
19	Всего стали, приведенной к					
20	Ст. 3, кг		166	103,3	2,9	1,4
21	Бетон тяжелый					
22	Класса В25, м ³		113		0,05	0,02
23	Класса В30, м ³		113	0,45		

Уч. и год. Плат. и дата Взам. инв. №

3.407.1 - 143.2 РМ

Лист

2