

ТИПОВЫЕ СТРОИТЕЛЬНЫЕ КОНСТРУКЦИИ, ИЗДЕЛИЯ И УЗЛЫ

СЕРИЯ 3.407.1 - 143

ЖЕЛЕЗОБЕТОННЫЕ ОПОРЫ ВЛ 10 кВ

ВЫПУСК 5

Железобетонные опоры для пересечений  
с инженерными сооружениями

РАБОЧИЕ ЧЕРТЕЖИ

СЭ ЦИТИ 620062, г.Свердловск, ул.Челышева, 4  
Зак 1679 инв. 23412-06 тираж 3750  
Сдано в печать 24.02.1989 Цена 3-58

ТИПОВЫЕ СТРОИТЕЛЬНЫЕ КОНСТРУКЦИИ, ИЗДЕЛИЯ И УЗЛЫ

СЕРИЯ 3.407.1 - 143

ЖЕЛЕЗОБЕТОННЫЕ ОПОРЫ ВЛ 10 кВ

ВЫПУСК 5

Железобетонные опоры для пересечений  
с инженерными сооружениями

РАБОЧИЕ ЧЕРТЕЖИ

Разработаны  
институтом "Сельэнергопроект"

Главный инженер института *Сумин* Г.Ф. Сумин

Главный инженер проекта *Ударов* В.М. Ударов

Утверждены  
Протоколом Минэнерго СССР  
от 01.06.88 № 16-3/9-33  
Введены в действие с 01.07.89

© СФ ЦИТЛ Госстрой СССР, 1988 г.



## 1. Общая часть

1.1. В данном выпуске разработаны рабочие чертежи типовых конструкций опор ВЛ10кВ для пересечений с инженерными сооружениями на базе железобетонных стоек СВ105; СВ105-35; СНВ-7-13; СВ164-12.

1.2. Промежуточные опоры разработаны свободно стоящей конструкции, а анкерно-угловые опоры подкосной конструкции или с оттяжками.

## 2. Указания по применению опор

2.1. Опоры предназначены для применения в I-IV районах по гололеду и в I-V ветровых районах в населенной и ненаселенной местностях.

2.2. Промежуточные опоры со штыревыми изоляторами должны применяться на прямых участках ВЛ в местах пересечения ВЛ между собой, при пересечении с автомобильными дорогами II-V категорий и другими инженерными сооружениями. Промежуточная опора с подвесными изоляторами с двойным креплением предназначена для пересечений с железными дорогами.

2.3. Угловая промежуточная опора устанавливается в местах изменения направления трассы ВЛ на угол до 30° при пересечениях с сооружениями, приведенными в п. 2.2.

2.4. Опоры анкерного типа следует предусматривать на пересечениях линий связи, сигнализации, ретрансляции, автомобильных дорог I категории, железных дорог и др.

2.5. Промежуточная опора разработана в нескольких вариантах. При проектировании ВЛ следует учитывать не только характер пересекатого сооружения, но и возможность поставки на строительство тех или иных конструкций.

Промежуточная опора ПП10-1 разработана на стойках СВ105 с железобетонными приставками докум. 3.407.1-143.5.3.

Промежуточная опора ПП10-2 разработана на стойке СВ105 со стальной надставкой докум. 3.407.1-143.5.4.

Для переходов через водные преграды, овраги и т.д. разработана специальная трехстоечная опора ПП10-3 докум. 3.407.1-143.5.5. Опора ПП10-4 разработана на стойке СНВ-7-13. докум. 3.407.1-143.5.6. Для более редких случаев, когда требуется большой габарит подвески проводов, разработаны опоры на стойках СВ164-12 - опора ПП10-5 и для перехода через железную дорогу опора ПП10-6 см. докум. 3.407.1-143.5.7 и 3.407.1-143.5.8. Опоры ПП10-1, ПП10-2 и ПП10-4 взаимозаменяемы, имеют сходные высоты подвески нижних проводов и одинаковые траверсы.

2.6. Угловая промежуточная опора ПУП10-1 разработана на стойке СВ164-12 с одной оттяжкой докум. 3.407.1-143.5.10.

2.7. На стойке СВ105 разработаны опоры с подкосами: переходная анкерная ППА10-1 на приставках и облегченная анкерная опора ППА10-2 с надставками. Анкерные (концевые) опоры разработаны с подкосами на стойках СНВ-7-13 и СВ164-12 и с оттяжками на стойках СВ164-12 докум. 3.407.1-143.5.11, 15.

2.8. Угловые анкерные опоры разработаны с двумя подкосами на стойке СНВ-7-13 и с оттяжками на стойке СВ164-12 см. докум. 3.407.1-143.5.16 и 3.407.1-143.5.17.

2.9. Подсекные опоры ПС10-1 и ПС10-2 разработаны на стойках СВ105 докум. 3.407.1-143.5.9.

## 3. Провода, изоляторы, арматура.

3.1. В пролетах пересечений должны применяться следующие сталеалюминиевые провода: в I и II районах по гололеду -

3.407.1-143.5.13

				3.407.1-143.5.13		
Исполн.	Провер.	Должн.	Дата	Лист	Листов	
					Р	Т
Исполн.	Провер.	Должн.	Дата	Лист	Р	Т
И.контр.	Селищева	В.И.				
Г.П.	Удоров	Ч.И.				
Вед.от.	Штапович	И.И.				
				Пояснительная записка		СЕЛЗЭНЕРГПРОЕКТ

Лп С35/6.2 - АС95/16, в III-IV районах по гололеду-АС50/8 - АС95/16.

Величины принятых в данном выпуске максимальных напряжений и тяжений в проводах при нормативной нагрузке приведены в таблице 1.

Таблица 1

Марка проводов	Напряжение в проводе, МПа.		Максимальное тяжение в проводе, кН
	при наибольшей нагрузке или при низкой температуре	при средне-годовой температуре	
Лп С35/6.2	120	40	5,0
АС 50/8	116	40	6,5
АС 70/11	90; 116	40	7,0; 9,0
АС 95/16	64; 81	40	7,0; 9,0

3.2. Крепление проводов на промежуточных опорах ПП10-1 - ПП10-5 и переходной угловой промежуточной ПУП10-1 - двойное на штыревых изоляторах с помощью проводочных вязок см. докум. 3.407.1-143.5.18.

На промежуточной опоре ПП10-6 - крепление провода осуществляется при помощи двухцепной поддерживающей изолирующей подвески.

Состав поддерживающей изолирующей подвески приведен на докум. 3.407.1-143.5.22.

3.3. Крепление проводов на анкерных и анкерно-угловых опорах осуществляется с помощью натяжных изолирующих подвесок.

Общий вид и состав натяжных изолирующих подвесок см. докум. 3.407.1-143.5.20.

Крепление проводов на анкерной опоре ПА10-5 осущест-

вляется с помощью двухцепной натяжной изолирующей подвески; общий вид и состав ее см. докум. 3.407.1-143.5.21.

В целях сокращения линейной арматуры для изолирующих подвесок сервиз СРС-7-16 закрепляются на элементах траверсы при их изготовлении.

#### 4. Основные положения по расчету опор

4.1. Максимальные нормативные скоростные напоры ветра и толщина гололедно-изморозевых отложений на проводах определены, исходя из их повторяемости 1 раз в 10 лет.

4.2. Максимальный нормативный скоростной напор ветра принят следующим по ветровым районам: I - 40 да Н/м<sup>2</sup>; II - 50 да Н/м<sup>2</sup>; III - 55 да Н/м<sup>2</sup>; IV - 60 да Н/м<sup>2</sup>.

4.3. Нормативная толщина стенки гололеда принята следующей по гололедным районам: I - 5 мм; II - 10 мм; III - 15 мм; IV - 20 мм.

4.4. Скоростной напор ветра в гололедном режиме принят равным 0,25 ф, так, на не менее 20 да Н/м<sup>2</sup>.

4.5. Расчетные нагрузки и коэффициенты перегрузки приняты в соответствии с приложением к ел. 2.5 ПУЭ, Указания по проектированию опор, фундаментов и оснований ВЛ.

4.6. Ветровые пролеты для опор ВЛ рассчитаны в соответствии со стандартом института, Сельэнергопроект СТП-И-82.

4.7. Расстояние между проводами,  $d$  при любом их расположении по условиям сближения проводов в пролете принято по формуле:

$$d = 0,75 f + \lambda \text{ м, где:}$$

$f$  - наибольшая стрела провеса;

$\lambda$  - длина изолирующей подвески промежуточной опоры.

4.8. Расчетные унифицированные пролеты для проводов Лп С35/6.2 - АС70/11 приведены на чертежах опор, а расчетные изгибающие моменты  $M^p$ , действующие на промежуточные опоры, даны в табл. 2.

3.407.1 - 143.5 ПЗ.

Лист

2

Таблица 2

Расчетные изгибающие моменты  $M^0$ , кНм, действующие на промежуточные опоры.

Ветровой район		I; II; $q = 40 \text{ даН/м}^2$				III; $q = 50 \text{ даН/м}^2$				IV; $q = 65 \text{ даН/м}^2$				V; $q = 80 \text{ даН/м}^2$				Ветровой район		I; II $q = 40 \text{ даН/м}^2$				III $q = 50 \text{ даН/м}^2$				IV $q = 65 \text{ даН/м}^2$				V $q = 80 \text{ даН/м}^2$											
Толщина стенки столба, мм		5	10	15	20	5	10	15	20	5	10	15	20	5	10	15	20	5	10	15	20	Толщина стенки столба, мм		5	10	15	20	5	10	15	20	5	10	15	20	5	10	15	20				
Марка опоры		ПТ10-1																				Марка опоры		ПТ10-6																			
Марка провода	АС-95/16	44				48	47			63	62			64*				Марка провода	АС-95/16	86				102	99			120	116	111			120*										
	АС-70/11	41				45				58	57			63	64				АС-70/11	82				97	94			113	110	107			120	119									
	АС-50/8	37				42	44			54	53			58	59				АС-50/8	78				92	89			108	105	102			116	115									
	АпС-35/6,2	31				40				51	50			55	57				АпС-35/6,2	75				89	87			105	102	99			113	112									
Марка опоры		ПТ10-2																						ПС10-2 (ПС10-1)																			
Марка провода	АС-95/16	35	33	28		41	39	33		40*	41	40*	40*	Марка провода	АС-95/16	26				31				38	37	36			40*	40*													
	АС-70/11	32	31	26		37	36	31		40	38	43	42		АС-70/11	24				29	29	33			36	35	34			40	39												
	АС-50/8	29	28	25		35	33	29		38	36	41	40		АС-50/8	23	24	29	33	27				34	33			38	38														
	АпС-35/6,2	28	27	24		33	31	28		36	35	39	39		АпС-35/6,2	22				26				32				37	36														
Марка опоры		ПТ10-3																																									
Марка провода	АС-95/16																																										
	АС-70/11	39	39	40	40	39	39	40	40	39	39	40	40	39	39	40	40																										
	АС-50/8																																										
	АпС-35/6,2																																										
Марка опоры		ПТ10-4																																									
Марка провода	АС-95/16	47				55	53			67	65	61		70*		69	Марка провода	АС-95/16	47				55	53			67	65	61		70*	69											
	АС-70/11	43				51				62	60	57		70	69	65		АС-70/11	43				51				62	60	57		70	69	65										
	АС-50/8	40	49	57	62	47	49	57	62	58	56	57	62	66	64	62		АС-50/8	40	49	57	62	47	49	57	62	58	56	57	62	66	64	62										
	АпС-35/6,2	38				45				55	54	57		63	62			АпС-35/6,2	38				45				55	54	57		63	62											
Марка опоры		ПТ10-5																																									
Марка провода	АС-95/16	82				96	94	87		117	111	106	102	120	120*	Марка провода	АС-95/16	82				96	94	87		117	111	106	102	120	120*												
	АС-70/11	77				91	87			110	105	102	98	116	117		АС-70/11	77				91	87			110	105	102	98	116	117												
	АС-50/8	73	81	84	92	86	81	84	92	104	100	97	94	111	112		АС-50/8	73	81	84	92	86	81	84	92	104	100	97	94	111	112												
	АпС-35/6,2	70				82	81			100	97	94	92	109	110		АпС-35/6,2	70				82	81			100	97	94	92	109	110												

\* Пролеты для провода АС-95/16 следует уточнить (уменьшить на 5-10 м)

Шифр. М.г.год. Подпись и дата. В.З.г.т. ин.в.м.

Таблица 3

Несущая способность закрепления промежуточных переходных опор  
 ПП10-2; ПП10-3; ПС10-1; ПС10-2 на стойках СВ 105

Наименование грунтов		Коэффициент пористости $\beta$																																							
		0,45				0,55				0,65				0,75				0,85				0,95				1,05															
		Сп	Уп	E	M <sub>1</sub>	M <sub>2</sub>	Сп	Уп	E	M <sub>1</sub>	M <sub>2</sub>	Сп	Уп	E	M <sub>1</sub>	M <sub>2</sub>	Сп	Уп	E	M <sub>1</sub>	M <sub>2</sub>	Сп	Уп	E	M <sub>1</sub>	M <sub>2</sub>	Сп	Уп	E	M <sub>1</sub>	M <sub>2</sub>										
Пески	Гравелистые и крупнопесчаные	2	43	50	50	50	1	40	40	50	50	38	30	50	50																										
	Средней крупности	3	40	50	50	50	2	38	40	50	50	1	35	30	48	50																									
	Мелкие	6	38	48	50	50	4	36	38	50	50	2	32	28	44	50	28	18	28	34																					
	Пылеватые	8	36	39	50	50	6	34	28	50	50	4	30	18	43	50	2	26	11	30	36																				
Фрагменты глины	$0 < J_L \leq 0,25$	21	30	32	50	50	17	29	24	50	50	15	27	16	50	50	13	24	10	50	50																				
	$0,25 < J_L \leq 0,75$	19	28	32	50	50	15	26	24	50	50	13	24	16	50	50	11	21	10	41	50	9	18	7	30	37															
	$0 < J_L \leq 0,25$	47	26	34	50	50	37	25	27	50	50	31	24	22	50	50	25	23	17	50	50	22	22	14	50	50	19	20	11	50	50										
	$0,25 < J_L \leq 0,5$	39	24	32	50	50	34	23	25	50	50	28	22	19	50	50	23	21	14	50	50	18	19	11	50	50	15	17	8	37	45										
Глины	$0,5 < J_L \leq 0,75$											25	19	17	50	50	20	18	12	50	50	16	16	8	37	45	14	14	6	28	34	12	12	5	23	28					
	$0 < J_L \leq 0,25$						81	21	28	50	50	68	20	24	50	50	54	15	21	50	50	47	18	18	50	50	43	16	15	50	50	37	14	12	50	50	32	11	9	42	50
	$0,25 < J_L \leq 0,5$												57	18	21	50	50	50	17	18	50	50	43	16	15	50	50	37	14	12	50	50	32	11	9	42	50				
$0,5 < J_L \leq 0,75$											45	15	12	50	50	47	14	15	50	50	36	12	12	50	50	33	10	9	42	50	29	7	7	33	40						

Условные обозначения: Сп - нормативное значение удельного сцепления грунта, кПа

Уп - нормативное значение угла внутреннего трения, град

E - нормативное значение модуля деформации, МПа.

M<sub>1</sub>, M<sub>2</sub> - несущая способность закрепления опоры, кН/м, соответственно при глубине заделки в грунт f<sub>2</sub> = 2,5 м и 2,7 м.

3.4071-143.5 ПЗ

Лист  
4

Несущая способность закрепления промежуточной переходной опоры

Таблица 4.

ПП10-1 на приставках ПТ45

Наименование грунтов		Коэффициент пористости грунта $\beta$																																		
		0,45					0,55					0,65					0,75					0,85					0,95					1,05				
		Сп	Уп	E	M	M <sub>1</sub>	Сп	Уп	E	M	M <sub>2</sub>	Сп	Уп	E	M	M <sub>2</sub>	Сп	Уп	E	M	M <sub>2</sub>	Сп	Уп	E	M	M <sub>2</sub>	Сп	Уп	E	M	M <sub>2</sub>	Сп	Уп	E	M	M <sub>2</sub>
Пески	Гравелистые и крупные	2	43	50	80	80	1	40	40	74	78	38	30	60	73																					
	Средней крупности	3	40	50	80	80	2	38	40	70	80	1	35	30	51	62																				
	Мелкие	6	38	48	80	80	4	36	38	69	80	2	32	28	44	54	28	18	29	35																
	Пылеватые	8	36	39	80	80	6	34	28	68	80	4	30	18	45	56	2	26	11	31	38															
Суглинки	$0 < J_L \leq 0,25$	21	30	32	80	80	17	29	24	80	80	15	27	16	75	80	13	24	10	57	69															
	$0,25 < J_L \leq 0,75$	19	28	32	80	80	15	26	24	73	80	13	24	16	58	71	11	21	10	43	53	9	18	7	32	39										
	$0 < J_L \leq 0,25$	47	26	34	80	80	37	25	27	80	80	31	24	22	80	80	25	23	17	80	80	22	22	14	68	80	19	20	11	53	65					
	$0,25 < J_L \leq 0,5$	39	24	32	80	80	34	23	25	80	80	28	22	19	80	80	23	21	14	68	80	18	19	11	53	65	15	17	8	39	47					
Глины	$0,5 < J_L \leq 0,75$											25	19	17	80	80	20	18	12	58	71	16	16	8	39	47	14	14	6	29	36	12	12	5	24	30
	$0 < J_L \leq 0,25$						81	21	28	80	80	68	20	24	80	80	54	19	21	80	80	47	18	18	80	80	41	16	15	72	80	36	14	12	58	71
	$0,25 J_L \leq 0,5$											57	18	21	80	80	50	17	18	80	80	43	16	15	72	80	37	14	12	58	71	32	11	9	43	53
	$0,5 J_L \leq 0,75$											45	15	12	58	71	41	14	15	72	80	36	12	12	58	71	33	10	9	43	53	29	7	7	34	42

Условные обозначения:

Сп - нормативное значение удельного сцепления грунта, кПа.

Уп - нормативное значение угла внутреннего трения, град.

E - нормативное значение модуля деформации, МПа.

M<sub>1</sub> и M<sub>2</sub> - несущая способность закрепления опоры, кН/м; соответственно

при глубине забивки в грунт  $h_3 = 2,5$  м и 2,7 м.

3.407.1 - 143.5. 173

Лист

5



Расчетные унифицированные пролеты между повышенными опорами и опорами нормального габарита были определены с учетом вырывающихся нагрузок на штыревые изоляторы промежуточных опор.

4.9. При расчете больших переходов учитывались дополнительные нагрузки на опору ПП10-3, возникающие за счет угла поворота крайних фаз ВЛ.

4.10. Анкерно-угловые опоры рассчитывались на усилия от тяжения проводов. С целью использования этих опор на ВЛ с различными тяжением в проводах, усилия в элементах опор определены от тяжений  $T^* = 7кН$  и  $T^H = 9кН$ .

### 5. Закрепление опор в грунте.

5.1. Промежуточные и анкерно-угловые опоры устанавливаются в пробуренные котлованы, которые после установки засыпаются вынутым при бурении грунтом с послойным трамбованием и доведением плотности обратной засыпки до  $1,7т/м^3$ . При бурении мерзлых грунтов допускается засыпка котлованов грунтом выемки при дополнительной досыпке и доотрамбовке их в летнее время. Засыпка котлованов грунтом с растительными остатками не допускается.

Расчет всех видов закреплений опор выполнялся в соответствии с указаниями СНиП 2.02.01-83, Основания зданий и сооружений.

5.2. Несущую способность закреплений промежуточных переходных опор следует определять путем сравнения  $M^2$ -действующего изгибающего момента - из табл. 2 с несущей способностью закреплений опор в грунте  $M$ ; для опор ПП10-2, ПП10-3, ПС10-1 и ПС10-2 (стойка СВ105) из табл. 3; для опоры ПП10-4 (стойка СВ17-В) из табл. 5 докум. 3.407.1-143.3. ПЗ, для опор ПП10-5 и ПП10-6

из табл. 4, докум. 3.407.1-143.4. ПЗ.

Для промежуточной переходной опоры на приставках ПП10-1 несущая способность грунтов закреплений приведена в табл. 4.

Во всех случаях должно соблюдаться условие:  $M^2 \leq M$ , т.е. несущая способность закреплений должна быть больше действующего на опору изгибающего момента, в противном случае следует принять дополнительные меры по усилению закрепления.

5.3. Закрепление в грунте переходных анкерных опор на базе стоек СВ105 ПЛ10-1 и ПЛ10-2 - устойчиво во всех грунтах за исключением глин и суглинков с консистенцией  $0,3 < J_L \leq 0,75$ , супесей с консистенцией  $J_L > 0$ .

Для обеспечения устойчивого закрепления в этих грунтах опоры ПЛ10-1 необходимо поставить на приставки 4 металлических ригеля Г5 по типовому проекту 3.407.1-136, а под стойку и подкосы опоры ПЛ10-2 поставить 4 плиты П-ЭИ докум. 3.407.1-143.7.6 с помощью 4 марок Г-1

5.4. Закрепление в грунте анкерной опоры ПЛ10-3 и переходной угловой анкерной опоры ПУЛ10-1 предусматривает установку анкерных плит под стойкой и подкосом. Закрепление в грунте переходной анкерной опоры ПЛ10-5 предусматривает установку анкерной плиты под сжатый подкос. Действующее давление на грунт  $R^H$  см. табл. 5

Для определения несущей способности заделки переходных подкосных опор ПЛ10-3, ПУЛ10-1 и ПЛ10-5 следует действующее давление  $R^H$  из табл. 5 сравнить с расчетным сопротивлением грунта основания на сжатие  $R$  из табл. 8, при  $R^H \leq R$  - закрепление устойчиво

3.407.1 - 143.5. ПЗ

лист 6

Инв. № подл. Подп. и дата Вых. инв. №

Если это условие не выполняется, то для усиления закрепления опор ПА10-3 и ПУА10-1 необходима уменьшение действующее давление.

Таблица 5

Тип опоры	Установка без плит		Установка с плитам	
	$R^H, \text{МПа} / T^H = 7 \text{кН}$	$R^H, \text{МПа} / T^H = 9 \text{кН}$	$R^H, \text{МПа} / T^H = 7 \text{кН}$	$R^H, \text{МПа} / T^H = 9 \text{кН}$
ПА10-3/анкерная	0,58	0,73	0,13	0,17
ПА10-3/канцеля	0,83	1,05	0,20	0,25
ПУА10-1	1,10	1,40	0,26	0,35
ПА10-5/анкерная	0,28	0,35	0,06	0,08
ПА10-5/канцеля	0,39	0,49	0,19	0,24

5.5. Закрепление в грунте опор с оттяжками-угловой - промежуточной ПУП10-1, анкерной ПА10-4 и анкерно-угловой ПУА10-2 - производится с установкой плиты П-3и под стойку опоры и железобетонного анкера АЦ1 на оттяжках.

Действующее давление на грунт под стойкой опоры см. табл.6

Таблица 6

Тип опоры	$R^H, \text{МПа} / T^H = 7 \text{кН}$	$R^H, \text{МПа} / T^H = 9 \text{кН}$
ПУП10-1	0,13	не применять
ПА10-4	0,23	0,29
ПУА10-2	0,36	0,45

Для определения несущей способности заделки действующее давление на грунт  $R^H$  из табл.6 сравнивают с расчетным сопротивлением грунта оснований нажатие  $R$  из табл.8, при  $R^H \leq R$  - закрепление устойчиво.

Действующее усилие вырывания в оттяжках см. табл.7.

Таблица 7

Тип опоры	$F^H, \text{кН} / T^H = 7 \text{кН}$	$F^H, \text{кН} / T^H = 9 \text{кН}$
ПУП10-1	38	не применять
ПА10-4	31	39
ПУА10-2	31	36

$F^H$ -сравнивается с несущей способностью закреплений  $F$  в требуемом грунте по табл.8 при  $F^H \leq F$  - закрепление устойчиво, если это условие не выполняется, то следует уменьшить нагрузку путем изменений условий установки опоры.

Янкера на всех типах опор должны быть заглублены на 3м в сверленные колодцы диаметром 650 мм. С целью увеличения несущей способности анкеров обратная засыпка должна выполняться песчано-гравийной смесью на высоту не менее 1м.

При установке оттяжек канцеляй и анкерно-угловой опор следует их натягивать до отклонения верха стойки без проводов от вертикали на 15-20см.

При установке оттяжек анкерной опоры следует первой оттяжкой отклонить верх на 5-10см, а второй вернуть его в вертикальное положение.

### 6. Заземление опор.

6.1. Для заземления опор в железобетонных стойках предусмотрены заземляющие проводники из стального стержня диаметром 10мм. Нижний и верхний заземляющие проводники стоек СВ105 и СВ-7-13 в заводских условиях должны быть приварены к одному из рабочих стержней арматуры.

Нижний заземляющий проводник стойки СВ154-12 должен быть приварен к закладным деталям стойки.

3.407.1-143.5 ПЗ

лист

7

Таблица 8

Расчетное сопротивление грунта основания опоры на сжатие  $R$  (МПа)  
и несущая способность анкера АЦ1 на вырывание  $F$  (кН) по деформациям.

Наименование и виды грунтов		Коэффициент пористости $\beta$																					
		0,45			0,55			0,65			0,75			0,85			0,95			1,05			
		$R_1$	$R_2$	$F$	$R_1$	$R_2$	$F$	$R_1$	$R_2$	$F$	$R_1$	$R_2$	$F$	$R_1$	$R_2$	$F$	$R_1$	$R_2$	$F$	$R_1$	$R_2$	$F$	
Пески	Гравелистые и крупные	1,00	1,10	50	0,84	0,90	50	0,72	0,76	50													
	Средней крупности	0,88	0,94	50	0,75	0,80	50	0,60	0,64	50													
	Мелкие	0,72	0,76	50	0,59	0,64	50	0,52	0,56	50	0,30	0,34	50										
	Пылеватые	0,57	0,63	50	0,47	0,52	50	0,35	0,38	50	0,25	0,28	50										
Супеси	$0 < J_n \leq 0,25$	0,49	0,52	50	0,42	0,46	50	0,36	0,39	50	0,30	0,32	50										
	$0,25 < J_n \leq 0,75$	0,40	0,43	41	0,33	0,36	41	0,28	0,30	41	0,23	0,25	41	—	—	—							
Суглинки	$0 < J_n \leq 0,25$	0,62	0,65	50	0,51	0,54	50	0,44	0,46	50	0,37	0,40	50	0,33	0,35	50	0,28	0,30	50				
	$0,25 < J_n \leq 0,5$	0,48	0,51	50	0,43	0,45	50	0,36	0,38	50	0,31	0,33	50	0,25	0,27	50	0,21	0,22	50				
	$0,5 < J_n \leq 0,75$							0,25	0,26	46	0,21	0,22	46	—	—	—	—	—	—	—	—	—	—
Глины	$0 < J_n \leq 0,25$				0,75	0,77	50	0,63	0,65	50	0,51	0,53	50	0,44	0,46	50	0,37	0,39	50	0,32	0,33	50	
	$0,25 < J_n \leq 0,5$							0,49	0,51	50	0,43	0,44	50	0,43	0,44	50	0,31	0,32	50	0,25	0,26	50	
	$0,5 < J_n \leq 0,75$							0,31	0,31	46	0,28	0,28	46	0,23	0,24	46	0,20	0,21	46	—	—	—	—

$R_1$  и  $R_2$  - расчетное сопротивление грунта основания на сжатие

$R_1$  - для опор ПА10-3 и ПА10-1;  $R_2$  - для опор ПА10-4; ПА10-5; ПА10-11; ПА10-2

$F$  - несущая способность анкера при обратной засыпке котлована на глубину 1м песчано-гравийной смесью и плотности обратной засыпки  $1,7 \text{ т/м}^3$

3.407.1 - 143.5. ПЗ

Лист  
8

Приварка заземляющих проводников проводится при изготовлении стоек.

62. При необходимости к нижнему заземляющему проводнику могут быть приварены дополнительные заземлители в соответствии с типовой серией З.407-83.

63. Заземление стальных элементов опор на стойках СВ105 и СНВ7-13 осуществляется присоединением их к верхнему заземляющему проводнику сваркой или зажимом ПС-2.

Заземление стальных элементов опор на стойках СВ164-12 осуществляется присоединением их заземляющим проводником ЗП1 к специальному болту Б1, пропущенному в отверстие верхнего конца стойки образованного закладными деталями, приваренными к продольным арматурным стержням.

64. На опорах с оттяжками к заземляющему устройству должны быть присоединены и оттяжки.

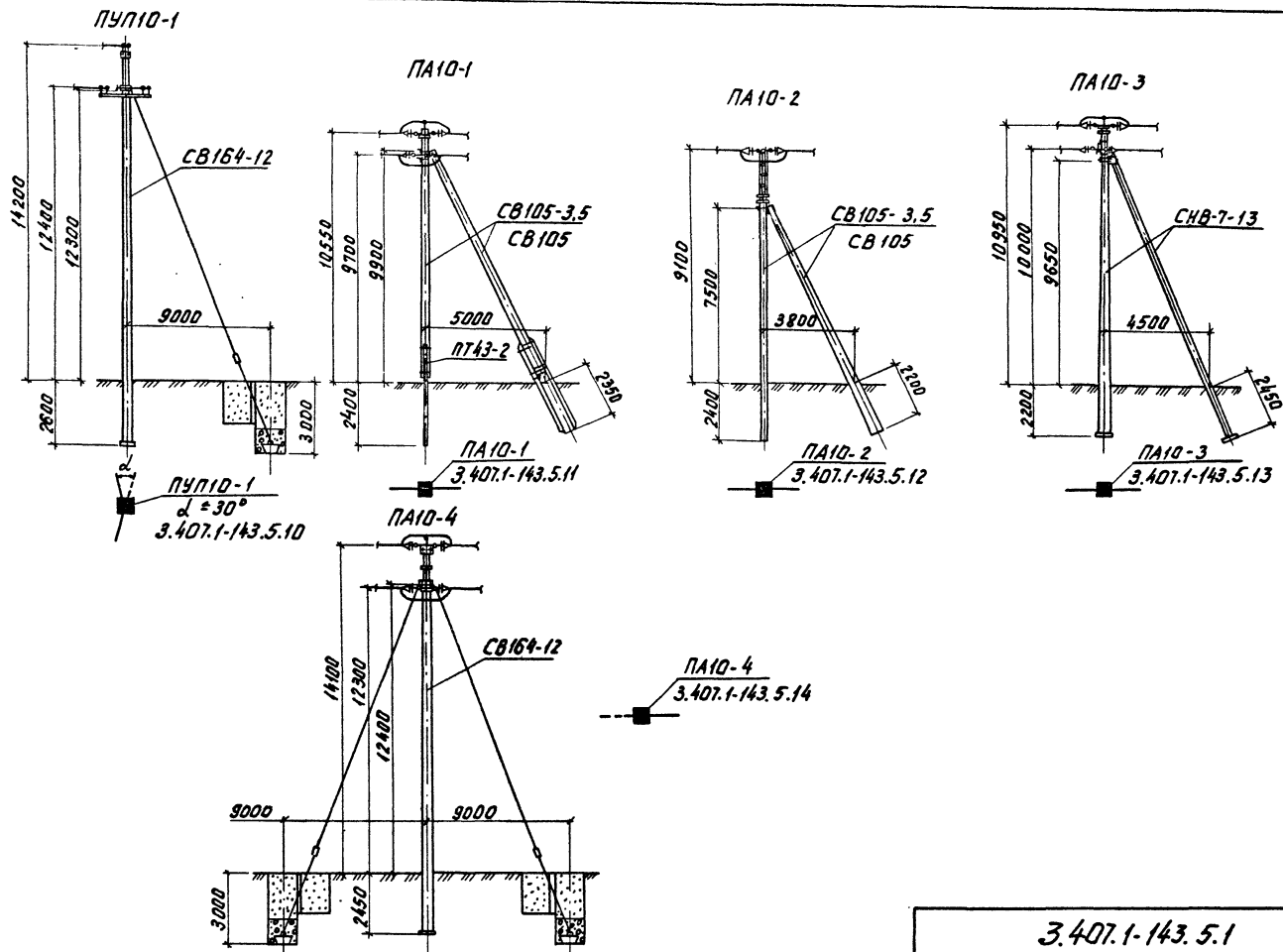
65. Контактные болтовые соединения заземляющих элементов должны быть предварительно зачищены и покрыты слоем технического вазелина.

## 7. Техника безопасности

7.1. При монтаже опор и проводов должны соблюдаться общие правила техники безопасности в строительстве СНиП III-4,80 и «Правила техники безопасности при производстве электромонтажных работ на объектах

Минэнерго СССР, утвержденных Минэнерго СССР от 0.4.10.83.



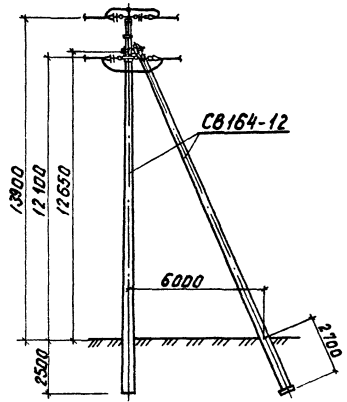


3.407.1-143.5.1

Лист

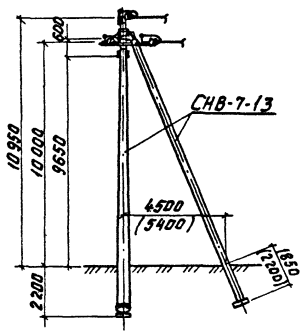
2

ПА10-5



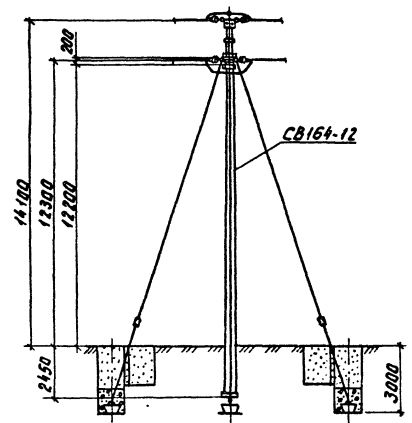
ПА10-5  
3.407.1-143.5.15

ПУА10-1



ПУА10-1  
 $\alpha \approx 90^\circ$   
3.407.1-143.5.16

ПУА10-2



ПУА10-2  
 $\alpha \approx 90^\circ$   
3.407.1-143.5.17

Размеры в скобках для установки подкоса 2.

3.407.1-143.5.1

Лист  
3

Уч. № 1081. Подпись и дата. Взам. инв. №





Марка, поз.	Обозначение	Наименование	Количество на опору, шт.																Масса ед., кг	Примечание
			ППО-1	ППО-2	ППО-3	ППО-4	ППО-5	ППО-6	ПСЮ-1	ПСЮ-2	ПЯЮ-1	ПЯЮ-2	ПЯЮ-3	ПЯЮ-4	ПЯЮ-5	ПЯЮ-6	ПЯЮ-7			
ТС1	3.407.1-143.8.23	Надставка ТС1	-	1	-	-	-	-	-	-	-	-	-	-	-	-	-	76,5		
ТС4	3.407.1-143.8.25	Надставка ТС4	-	-	-	1	-	-	-	-	-	-	-	-	-	-	-	30,3		
ТС6	3.407.1-143.8.71	Надставка ТС6	-	-	-	-	-	-	-	-	-	2	-	-	-	-	-	35,7		
ОГ1	3.407.1-143.8.26	Оголовок ОГ1	-	-	3	-	-	-	-	-	-	-	-	-	-	-	-	7,8		
ОГ5	3.407.1-143.8.28	Накладка ОГ5	-	-	-	-	-	-	-	-	1	-	-	-	-	-	-	1,1		
ОГ7	3.407.1-143.8.30	Оголовок ОГ7	-	-	-	1	-	-	-	1	-	-	-	-	-	-	-	8,4		
ОГ8	3.407.1-143.8.31	Накладка ОГ8	-	-	-	-	-	-	-	-	1	-	-	-	-	-	-	3,1		
ОГ11	3.407.1-143.8.34	Штырь ОГ11	-	-	-	-	-	-	-	-	-	-	-	-	-	2	-	0,7		
ОГ12	3.407.1-143.8.35	Кронштейн ОГ12	-	-	-	-	-	-	-	-	-	-	-	-	2	-	-	4,3		
ОГ13	3.407.1-143.8.36	Оголовок ОГ13	-	-	-	-	-	-	-	-	-	-	1	-	-	1	-	7,3		
ОГ14	3.407.1-143.8.37	Оголовок ОГ14	-	-	-	-	-	-	-	-	-	-	-	1	-	-	1	7,6		
ОГ15	3.407.1-143.8.38	Оголовок ОГ15	-	-	-	-	-	-	-	-	-	-	-	-	1	-	-	14,7		
Б1	3.407.1-143.8.39	Болт Б1	-	-	-	-	-	1	-	1	-	-	-	1	3	-	1	0,7		
Б5	3.407.1-143.8.39	Болт Б5	-	-	-	-	-	-	-	-	1	-	-	-	-	-	-	0,6		
Б6	3.407.1-143.8.39	Болт Б6	-	-	-	-	-	-	-	-	-	-	-	2	2	-	2	1,2		
Х1	3.407.1-143.8.49	Хомут Х1	1	2	3	-	-	1	1	-	2	-	-	-	-	-	-	1,2		
Х4	3.407.1-143.8.49	Хомут Х4	-	-	-	1	-	-	-	-	-	-	2	-	-	2	-	1,4		
Х5	3.407.1-143.8.49	Хомут Х5	-	-	-	-	-	-	-	-	-	-	2	-	-	2	-	1,4		
Х24	3.407.1-143.8.73	Хомут Х24	-	-	-	-	-	-	-	-	8	-	-	-	-	-	-	4,7		
Х25	3.407.1-143.8.50	Хомут Х25	4	-	-	-	-	-	-	-	-	-	-	-	-	-	-	4,9		
Х33	3.407.1-143.8.51	Хомут Х33	-	-	-	1	-	-	1	-	-	-	1	-	-	1	-	1,9		
Х34	3.407.1-143.8.51	Хомут Х34	-	-	-	1	1	-	1	-	-	-	-	-	-	-	-	2,0		
Х36	3.407.1-143.8.51	Хомут Х36	-	-	-	-	2	-	-	-	-	-	-	-	-	-	-	1,9		
У1	3.407.1-143.8.40	Кронштейн У1	-	-	-	-	-	-	-	-	1	2	-	-	-	-	-	7,0		
У2	3.407.1-143.8.41	Кронштейн У2	-	-	-	-	-	-	-	-	-	-	1	-	-	2	-	20,6		
У5	3.407.1-143.8.43	Кронштейн У5	-	-	-	-	-	-	-	-	-	-	-	1	-	-	-	24,2		
Г1	3.407.1-143.8.44	Стяжка Г1	-	-	-	-	-	-	-	-	-	-	2	-	-	-	3	5,7		
Г6	3.407.1-143.8.72	Упор Г6	-	-	-	-	-	-	-	-	2	-	-	-	-	-	-	2,6		
ОТ3	3.407.1-143.8.45	Оттяжка ОТ3	-	-	-	-	-	-	-	-	-	-	-	1	-	-	1	9,6		

Увед. и подл. Подпись и дата. Взам. инв. №.

3.407.1-143.5.2

Лист 2

Марка, поз.	Обозначение	Наименование	Количество на опору, шт														Масса, ед., кг	Примечание		
			ЛЛЮ-1	ЛЛЮ-2	ЛЛЮ-3	ЛЛЮ-4	ЛЛЮ-5	ЛЛЮ-6	ЛСЮ-1	ЛСЮ-2	ЛЮЮ-1	ЛЮЮ-1	ЛЛЮ-2	ЛЛЮ-3	ЛЛЮ-4	ЛЛЮ-5			ЛЛЮ-6	ЛЛЮ-7
0Т4	3.407.1-143.8.46	Оттяжка 0Т4	—	—	—	—	—	—	—	1	—	—	—	2	—	—	—	—	3	54,0
0Т5	3.407.1-143.8.47	Стяжка 0Т5	—	—	—	—	—	—	—	1	—	—	—	1	—	—	—	—	2	20,5
0Т6	3.407.1-143.8.48	Накладка 0Т6	—	—	—	—	—	—	—	—	—	—	—	—	—	—	—	—	2	5,0
ЗП1	3.407.1-143.8.54	Проводник ЗП1	—	—	—	—	1,3м	1,0м	1,5м	0,5м	2,0м	1,0м	1,0м	1,5м	2,7м	1,9м	1,1м	2,7м	2	0,9
		Всего на опору, кг	41,8	78,9	27,0	31,7	46,1	83,1	13,5	15,9	131,9	80,9	124,4	71,5	220,3	102,7	98,9	314,6		
	Изоляторы	Линейная арматура																		
1		Изолятор ШФ20-В *																		
		ГОСТ 22863-77	6	6	6	6	6	—	3	6	6	1	—	1	1	1	3	1		
2		Колпачок К-6	6	6	6	6	—	3	6	—	1	—	—	1	1	1	3	1		3,4
		ГОСТ 18380-80	6	6	6	6	—	3	6	—	1	—	—	1	1	1	3	1		
3		Колпачок К-9	—	—	—	—	6	—	—	—	6	—	—	—	—	—	3	1		0,02
		ГОСТ 18380-80	—	—	—	—	6	—	—	—	6	—	—	—	—	—	3	1		
4	3.407.1-143.5.18	Крепление провода	6	6	6	6	6	—	3	6	6	1	—	1	—	—	—	—		
5		Зажим ПС-2	—	—	—	—	—	—	—	—	—	—	—	1	1	1	—	—		0,03
		ГОСТ 4261-82	1	1	3	1	—	—	1	1	—	2	4	2	—	—	—	—		
6		Зажим ПС-3	—	—	—	—	—	—	—	—	1	—	—	—	—	—	3	—		0,5
		ГОСТ 4261-82	—	—	—	—	—	—	—	—	1	—	—	—	—	—	3	—		
7	3.407.1-143.5.19	Зажимы	6	6	6	6	6	—	—	6	6	3	3	3	2	—	—	3		1,0
8	3.407.1-143.5.20	Подвеска натяжная изолирующая	—	—	—	—	—	—	—	—	—	—	6	6	6	3	3	3		
9	3.407.1-143.5.21	Подвеска натяжная изолирующая	—	—	—	—	—	—	—	—	—	—	—	—	6	3	6	6		
10	3.407.1-143.5.22	Подвеска поддерживающая изолирующая	—	—	—	—	—	6	—	—	—	—	—	—	—	3	—	—		

\* Марка изолятора принимается в соответствии с докун. 3.407.1-143.1ПЗ, п 3,8.

3.407.1-143.5.2

Изм. и техн. Ред. и вкл. ...

Марка, поз.	Обозначение	Наименование	Количество на опору, шт.																Масса ед., кг	Примечание
			ЛЛ10-1	ЛЛ10-2	ЛЛ10-3	ЛЛ10-4	ЛЛ10-5	ЛЛ10-6	ЛС10-1	ЛС10-2	ЛЧ10-1	ЛЛ10-1	ЛЛ10-2	ЛЛ10-3	ЛЛ10-4	ЛЛ10-5	ЛСА10-1	ЛСА10-2		
11		Звено промежуточное																		
		ПРТ-7-1 ГОСТ 2728-82	-	-	-	-	-	-	-	-	-	-	-	-	-	-	-	2	-	0,5
12		Скоба СК-7																		
		ГОСТ 2724-78	-	-	-	-	-	-	-	-	-	-	-	-	-	-	-	1	-	0,4
13		Серьга СРС-7-17																		
		ГОСТ 2725-78	-	-	-	-	-	-	-	-	-	-	-	-	-	-	-	1	-	0,32

Инв. № подл. Подпись и дата Взам. инв. №

3.407.1-143.5.2

Лист  
4

Таблица 1

Ветровой район	I - II, 40 даН/м <sup>2</sup>				III, 50 даН/м <sup>2</sup>				IV, 65 даН/м <sup>2</sup>				V, 80 даН/м <sup>2</sup>			
Толщина стенки роуляда, мм	5	10	15	20	5	10	15	20	5	10	15	20	5	10	15	20
Расчетный пролет $R_{21}$ , м	95	80	75	65	90	80	75	65	95	90	75	65	75	75	65	65
Расчетный пролет $R_{22}$ , м	90		70	60			70	60	90	85	70	60			70	55

Таблица 2

Марка аппар	Марка стойки	Марка приставки	Область применения аппар	
			район по ветровой емалеуду	местности
ПП10-1	СВ105-3,5	ПТ-45	I - II	I - III населен. и населен.
			III, IV	I - V населен.

В I и II районах по галюлеуду и I - III - по ветру допускается применение стоек СВ110-3,5 с оголобкам аппар П10-4 по докум. 3.407.1-143.2.6

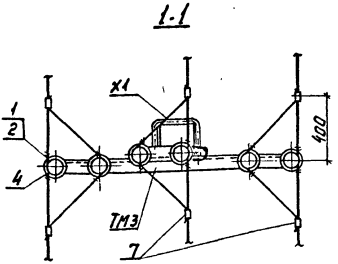
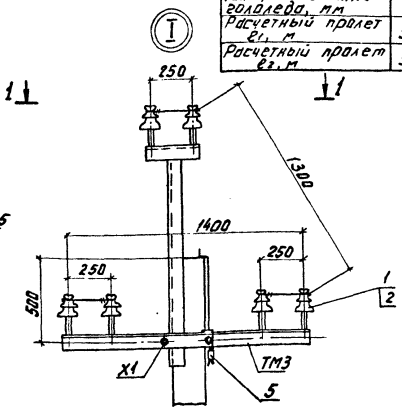
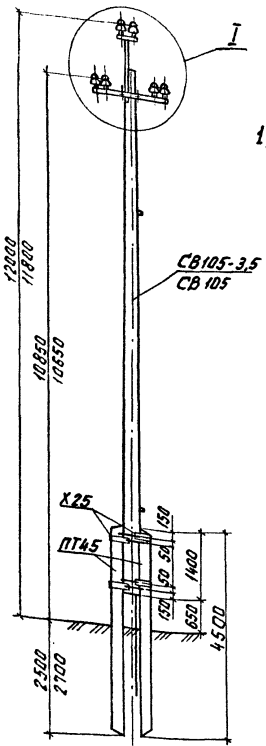
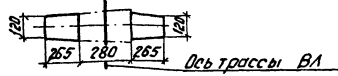
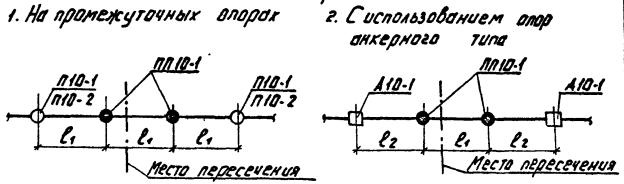


Схема установки приставки аппар



Схемы пересечения



1. Величину заземления аппар см. лист Б докум. 3.407.1-143.5.п.3 и 5.2.
2. Спецификация элементов аппар см. докум. 3.407.1-143.5.2.

3.407.1-143.5.3

Нач. отд.	Кульбин	И/	Переходная промежуточная опора ПП10-1	Сводный	Лист	Листов
Надзор.	Свиридов	В-2		Р	1	1
ТМП	Варов	ЧЗ	Схема расположения	СЕ ЛЬЭНЕРГОПРОЕКТ		
Вед. инж.	Шлимавич	И.И.				
Ст. инж.	Степанова	С.С.				

1:40 - 1:200. Подпись и дата. Взем. инж. И.

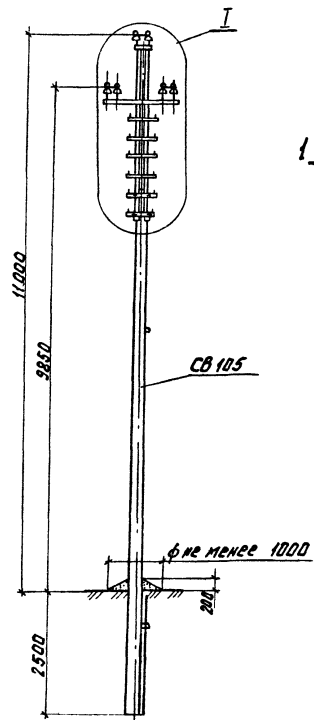


Схема установки стайки опоры

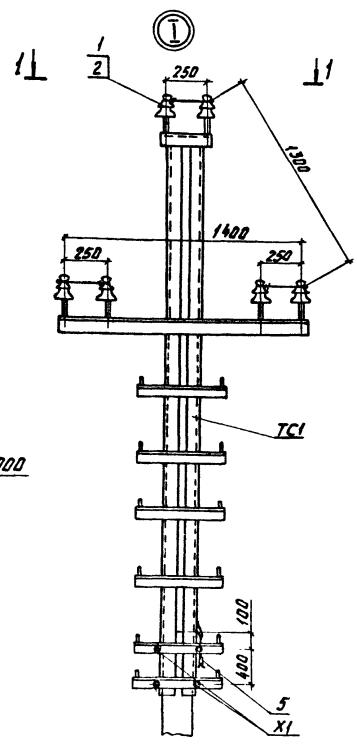
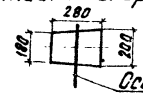
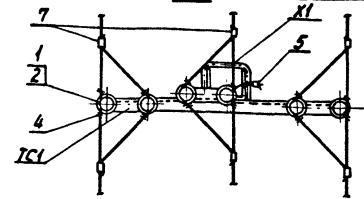


Таблица 1

Ветробой район	I-III, 40 ÷ 50 дм/м <sup>2</sup>				IV, 65 дм/м <sup>2</sup>				V, 80 дм/м <sup>2</sup>			
	5	10	15	20	5	10	15	20	5	10	15	20
Удлинение ступки захода, мм	5	10	15	20	5	10	15	20	5	10	15	20
Расчетный пролет в м	80	70	50	60	50	45	40					
Расчетный пролет в м	75	65	50	60	50	45	40					

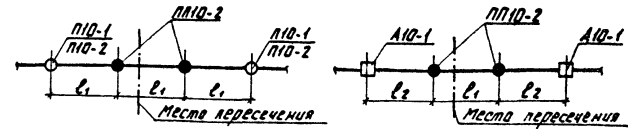
Таблица 2

Марка опоры	Марка стайки	Область применения опоры		местность
		район др. выноса	ветробой район	
П110-2	СВ 105	I-IV	I-V	менее 10 м



Схемы пересечения

1. На промежуточных опорах
2. С использованием опор анкерного типа



1. Величину заглубления опоры см. лист 6 докум. 3.407.1-143.5. п.3 п.5.2.
2. Спецификация элементов опоры см. докум. 3.407.1-143.5.2.

3.407.1-143.5.4

Исполн.	Климов	И.С.	Переходная промежуточная опора П110-2	Лист	1
Н.контр.	Солнцева	А.С.		Всего листов	1
Г.И.П.	Ударов	В.С.	Схема расположения	Р	1
Вед. инж.	Шиманов	В.С.		СЕЛЪНЕФТПРОЕКТ	
Инж.	Кудрявцев	С.С.			

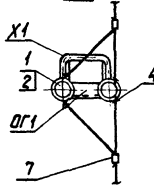
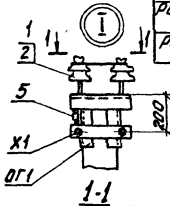
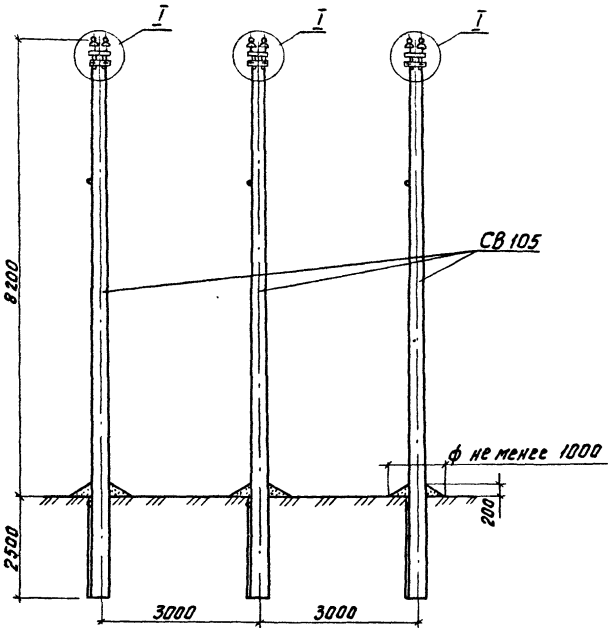
Ил. 4. л. 20. Подпись и дата: \_\_\_\_\_

Таблица 1

Ветровой район	I-V, 40-80 дж/м <sup>2</sup>			
Толщина стенки изолятора, мм	5	10	15	20
Марка проводов	АСБЖ/АСБЖ <sub>1</sub> /АСБЖ <sub>2</sub> /АСБЖ <sub>3</sub>	АСБЖ/АСБЖ <sub>1</sub> /АСБЖ <sub>2</sub> /АСБЖ <sub>3</sub>	АСБЖ/АСБЖ <sub>1</sub> /АСБЖ <sub>2</sub> /АСБЖ <sub>3</sub>	АСБЖ/АСБЖ <sub>1</sub> /АСБЖ <sub>2</sub> /АСБЖ <sub>3</sub>
Расчетный пролет $l_1$ , м	200	150	180	140
Расчетный пролет $l_2$ макс., м	100	90	80	60
Расчетный пролет $l_2$ мин., м	50			

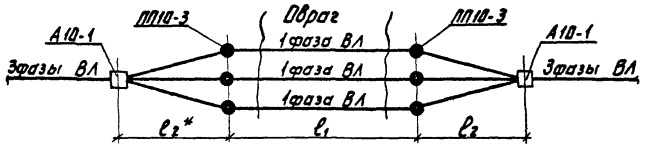
Таблица 2

Марка опоры	Марка стоек	Область применения опоры	
		район по ветровой нагрузке	местность
ПП10-3	СВ105	I-IV	Нечасел. и населен.
		I-V	



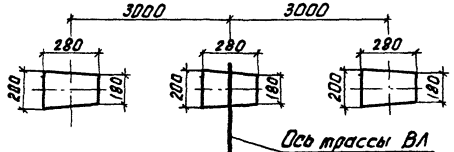
1. Монтаж проводов следует вести по приведенному пролету.
2. Спецификация элементов опоры см. документ 3.407.1-143.5.2.

Схема пересечения



\* Пролет  $l_2$  должен быть не менее 50м по условиям прочности стоек опоры ПП10-3 поперек ВЛ.

Схема установки стоек опоры



3.407.1-143.5.5

Исполн. табл.	Подпись и дата	Исполн. табл.	Подпись и дата
И.контр. Кулагин	Солнцева	И.контр. Солнцева	Кулагин
Г.И.П. Чаров	Чаров	Г.И.П. Чаров	Чаров
Вед. инж. Шимович	Шимович	Вед. инж. Шимович	Шимович
Ст. инж. Степанова	Степанова	Ст. инж. Степанова	Степанова
Переходная промежуточная опора ПП10-3 (специальная)		Содв. Р	Лист 1
Схема расположения		СЕЛЭНЕРГОПРОЕКТ	

Таблица 1

Ветровой район	I-IV, 40-65 рад/м <sup>2</sup>				V, 80 рад/м <sup>2</sup>			
Толщина стенки голланды, мм	5	10	15	20	5	10	15	20
Расчетный пролет $l_1$ , м	95	90	75	65	85		75	65
Расчетный пролет $l_2$ , м	90	85	70	60			70	60

Таблица 2

Марка опоры	Марка стойки	Область применения опоры		местность
		Область по ветровому району	Область по населенности	
ППО-4	СНВ-7-13	I-IV	I-V	Ненасел. и населен.

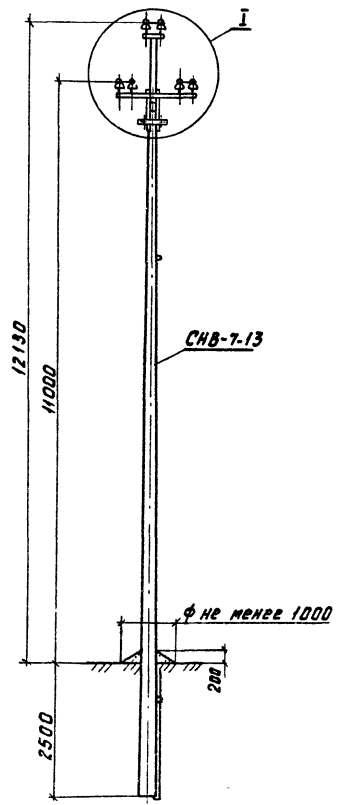
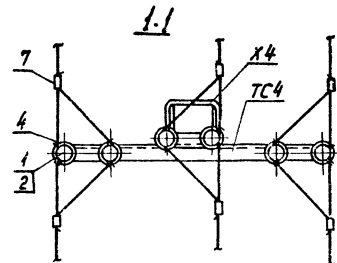
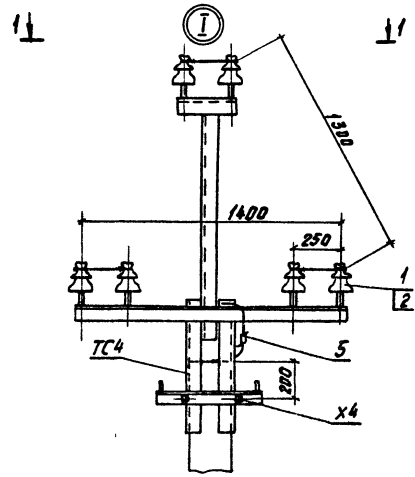
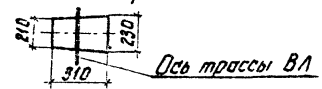
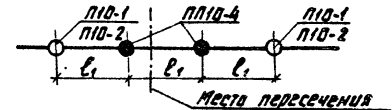


Схема установки стойки опоры

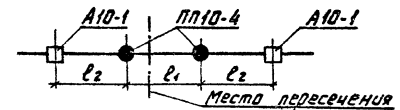


Схемы пересечения

1. на промежуточных опорах



2. с использованием опор анкерного типа



1. Спецификация элементов опоры см. докум. 3.407.1-143.5.2.

3.407.1-143.5.6

Исполн.	Клименко	ПК	Переходная промежуточная опора ППОС-4	Лист	1	
Н. контр.	Самцев	ВЛ		Р		
И.П.	Иванов	С		СЕЛЭНЕРГПРОЕКТ		
Вед. инж.	Шумович	С				
Инж.	Калужский	ВЛ				

Изд. № 10, 1971 г. Подпись и дата: Ветеринария

Таблица 1

Ветровой район	I-IV, 40-65 даН/м <sup>2</sup>				V, 80 даН/м <sup>2</sup>			
Толщина стенки оголовка, мм	5	10	15	20	5	10	15	20
Расчетный пролет $l_1$ , м	110	95	80		70			
Расчетный пролет $l_2$ , м	95	90	75	65	70		65	

Таблица 2

Марка опоры	Марка стойки	Область применения опоры	
		Район по ветровой оголовку	Местность насел. и населен.
ППО-5	СВ164-12	I-IV	I-V

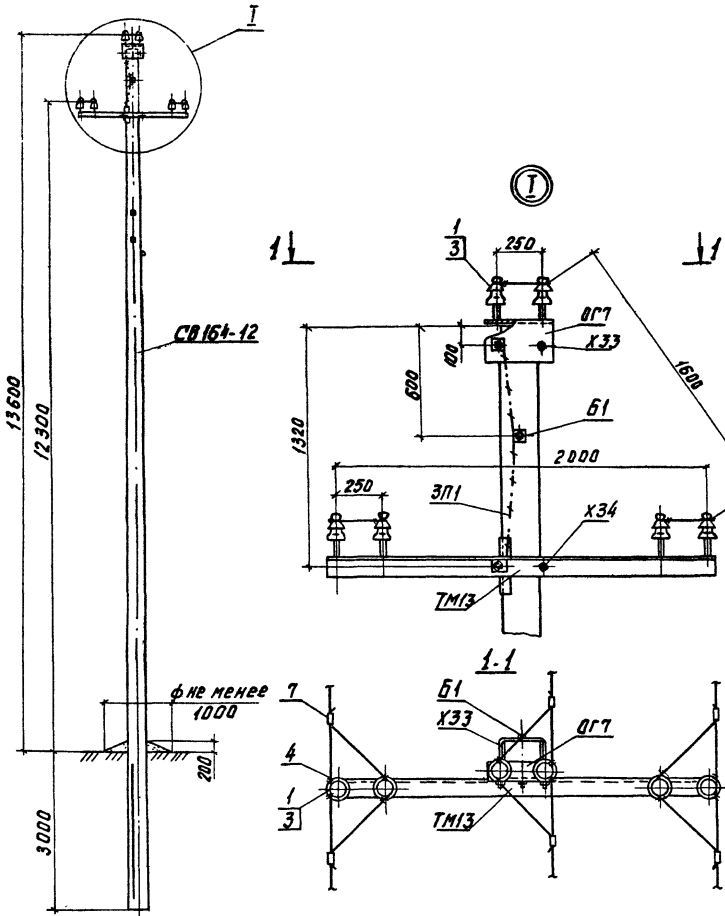
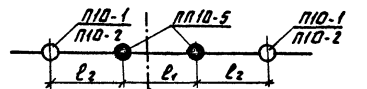


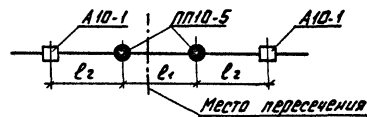
Схема установки стойки опоры

Схемы пересечения

1. на промежуточных опорах.



2. с использованием опор анкерного типа.



1. Спецификация элементов опоры см. докум. 3.407.1-143. 5. 2.

3.407.1-143.5.7

Науч. отд.	Кузнецкий	И.И.	Переходная промежуточная опора ППО-5	Студия	Лист	Листов
И. контр.	Солнцева	В.С.		P	1	1
ГИП	Ударов	Ч.С.				
Вед. инж.	Шлимович	И.И.				
Инж.	Калашников	В.И.	Схема расположения	СЕЛЬЭНЕРГОПРОЕКТ		

ТМ. № 10-100. Подпись и дата. Электронный



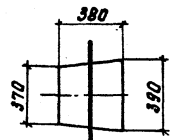
Таблица 1

Ветровой район	I-IV, 40-65 гсм/м <sup>2</sup>				V, 80 гсм/м <sup>2</sup>			
	5	10	15	20	5	10	15	20
Толщина стенки вышелева, мм	105	95	80	70	70			
Расчетный пролет $l_2$ , м	100	90	75	65	65			

Таблица 2

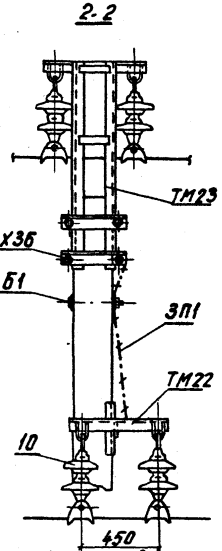
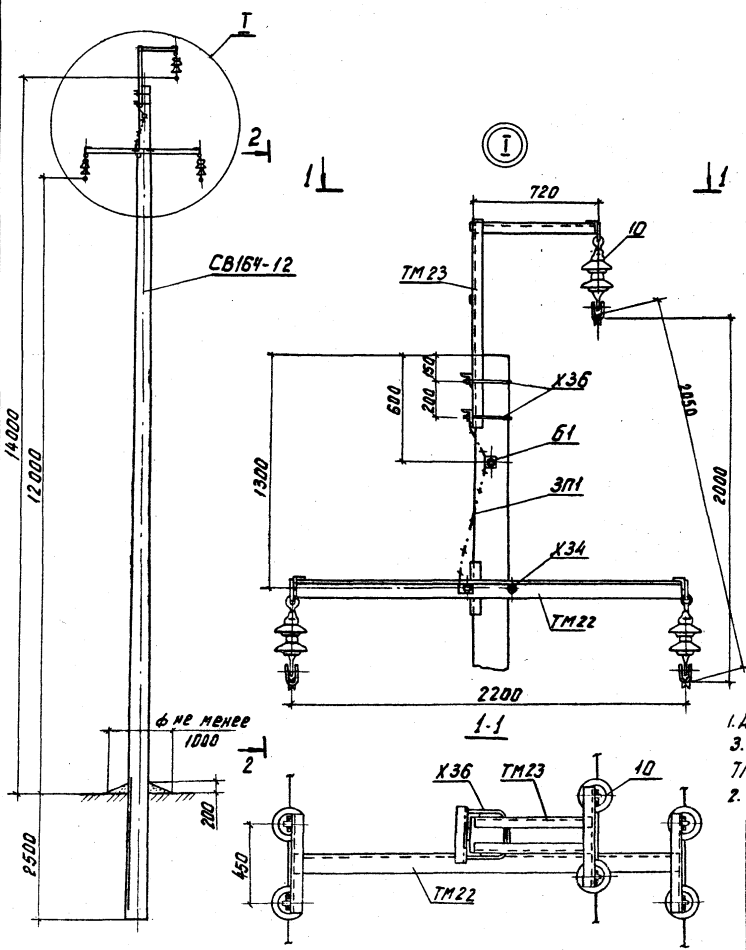
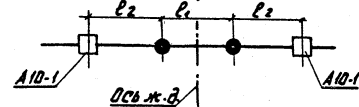
Марка опоры	Марка стойки	Область применения		Честность и нагрузка
		район по вышелеву	ветровой район	
П110-6	СВ164-12	I-IV	I-V	менее и нагрузка

Схема установки стойки опоры



Ось трассы ВЛ

Схема пересечения



1. Допускается использовать на опоре одностороннюю изолирующую подвеску по даcum. 3.407.1-143.5.22, при этом необходима замена траверсы ТМ22 и ТМ23 на траверсы ТМ12 и ТМ31.
2. Спецификацию элементов опоры см. даcum. 3.407.1-143.5.2.

3.407.1-143.5.8

Исполт.	Кулигин	И.И.	Переходная промежуточная опора П110-6 Схема расположения	Лист 1
И.контр.	Синица	С.С.		
Г.И.П.	Заров	В.В.		
Вед. инж.	Шимович	В.В.		
И.ж.	Калдышчин	В.В.		
				Листов
				СЕЛЬЭНЕРГОПРОЕКТ

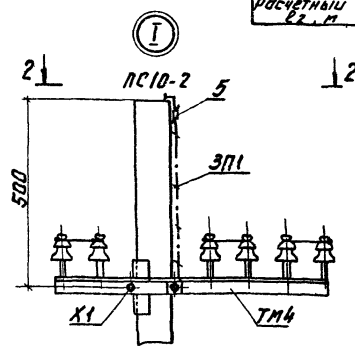
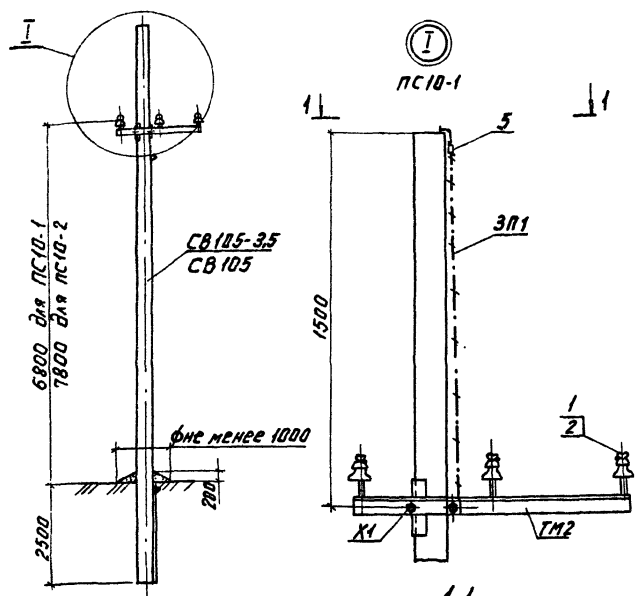
Инд. № 100-21. Подпись и дата. Вост. инст. 22

**Таблица 1**

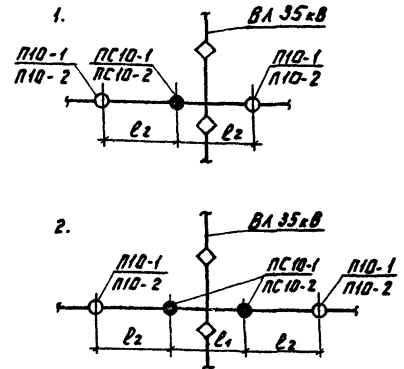
Ветровой район	I - II, 40-65 гал/м				III, 80 гал/м <sup>2</sup>			
Толщина стенки сталева, мм	5	10	15	20	5	10	15	20
Расчетный пролет $l_2$ , м	50				45			
Расчетный пролет $l_2$ , м	70	60	55		50		45	

**Таблица 2**

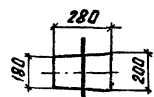
Марка опоры	Марка стайки	Область применения опоры	
		Район по таблице 1	Ветровая районность
ПС10-1	СВ105-3,5	I - II	I - III
	СВ105	I - II	IV - V
ПС10-2	СВ105-3,5	I - II	I - III
	СВ105	I - II	IV - V



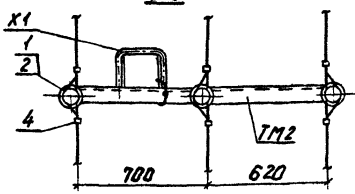
**Схемы пересечения**



**Схема установки стойки опоры**



Ось трассы ВЛ



3. Допускается применение стоек СВ110-3,5 в I-II районах по галемду; I-III районах по ветру.

1. В населенной и ненаселенной местностях пролеты равны.
2. Спецификация элементов опоры см. док. 3.407.1-143.5.2.

**3.407.1-143.5.9**

Нач. отд.	Кузнецов	ИИ
Акт. отд.	Солнцева	ИИ
Вед. отд.	Шаров	ИИ
Ст. инж.	Степанова	ИИ

Подсечные опоры ПС10-1, ПС10-2  
**Схема расположения**

Лист	Листов
Р	1

СЕЛЭНЕРГОПРОЕКТ

Инв. № подл., Подпись и дата, Взам. инв. №

Имя и фамилия, должность и дата  
 Изобретения и дата  
 Автор изобретения

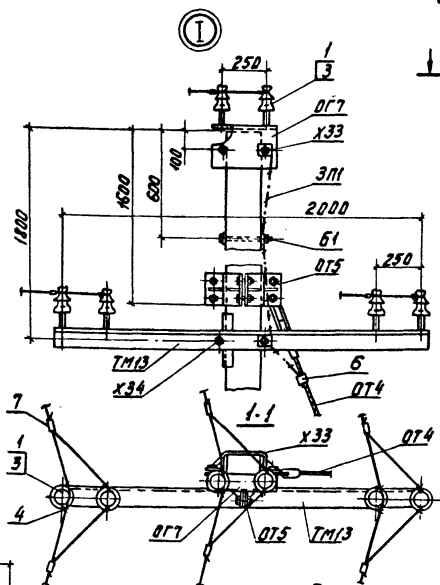
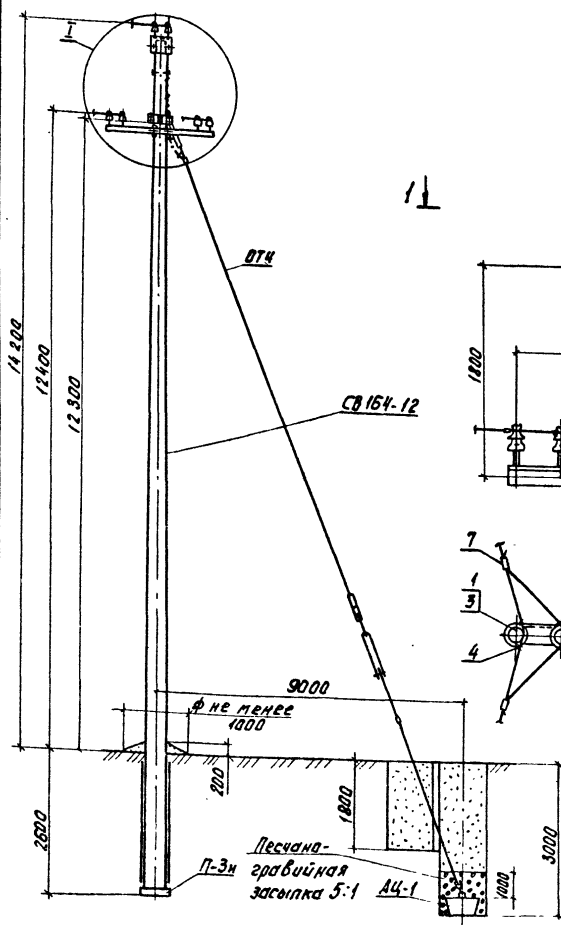
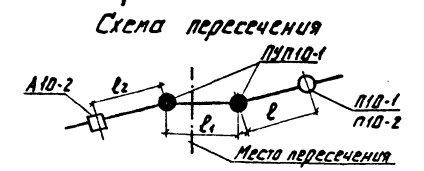
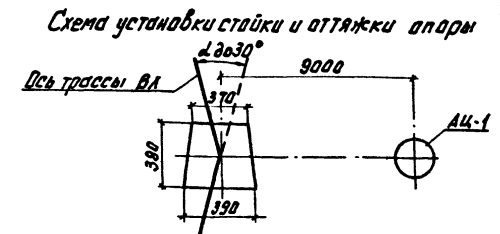


Таблица 1

Ветровой район	I - II, 40-65 гал/м <sup>2</sup>				III, 80 гал/м <sup>2</sup>			
Толщина стенки вышеледа, мм	5	10	15	20	5	10	15	20
Расчётный пролёт, м	130	110	90	80	125	110	90	80
Расчётный пролёт $l_2$ , м	105	95	80	70	105	95	80	70

Таблица 2

Марка опоры	Марка стойки	Область применения опоры	
		Ветровой район в вышеледа	Ветровой район местности
ПУП10-1	СВ164-12	I - II	I - III Ненаселен. и населен.



1. Опора допускает поворот трассы ВЛ на угол до 30°.
2.  $l$ -пролеты см. докум. 3.407.1-143.1.7 и 3.407.1-143.1.8.
3. Спецификация элементов опоры см. докум. 3.407.1-143.5.2.

3.407.1-143.5.10

Имя от. Кудрявцев	И.И.	Переходная угловая промежуточная опора ПУП10-1 Схема расположения	Лист	Листов
Имя от. Градусова	В.И.		р	г
Имя от. Ударов	И.И.		СЕЛЬЭНЕРГОПРОЕКТ	
Имя от. Шайматов	И.И.			
Имя от. Клебацкий	И.И.			

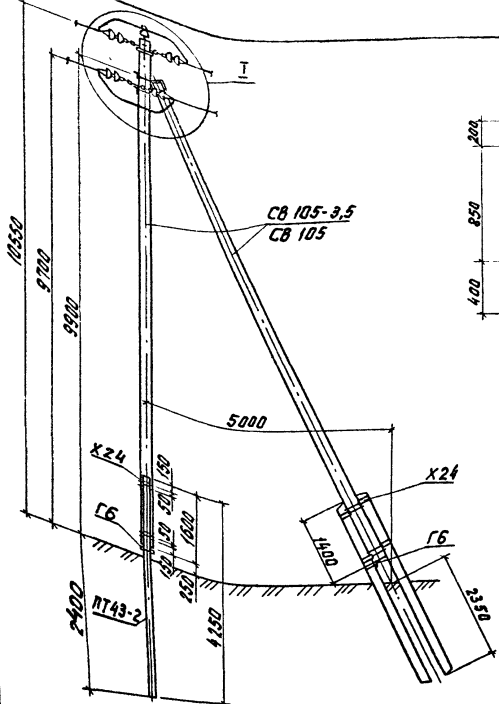


Схема установки приставки опоры

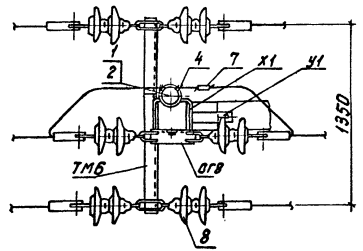
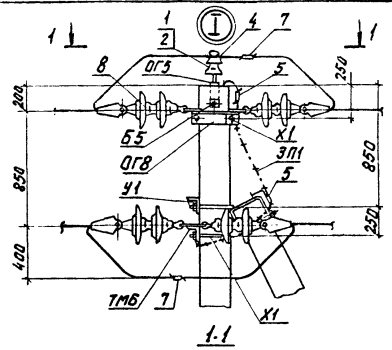
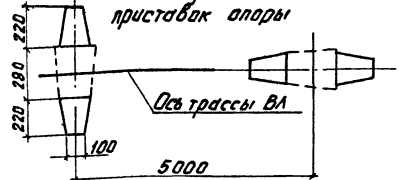


Таблица 1

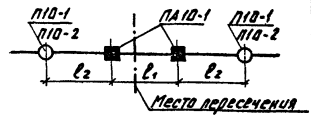
Ветровой район	I-E	40-80	диан/м <sup>2</sup>	
Толщина стенки	5	10	15	20
Высота, м	90	85	70	60
Расчетный пролет	80	80	65	55

Таблица 2

Марка опоры	Марка стойки	Марка приставки	Область применения		
			район по галалее	ветровой район	местность
ПА10-1	СВ 105-3.5	ПТ43-2	I, II	I - III	не насел. и населен.
	СВ 105		III, IV	IV - V	

В I и II районах по галалее и I - III - по ветру допускается применение стоек СВ 110-3.5 с оголовком опоры А10-2 по докум. 3.407.1-143.2

Схема пересечения



Спецификация элементов опоры см. докум. 3.407.1-143.5.2

3.407.1-143.5.11

Иж.отд. Кузьмин И.И.	Переходная анкерная опора ПА10-1 Схема расположения	Состав	Лист	Листов
Иж.отд. Селищева В.С.		Р	1	1
ГМП Уваров Ч.А.		СЕЛЭНЕРГОПРОЕКТ		
Иж.отд. Шилимов В.И.				

Иж.отд. Кузьмин И.И. Дата: 1987.05.14

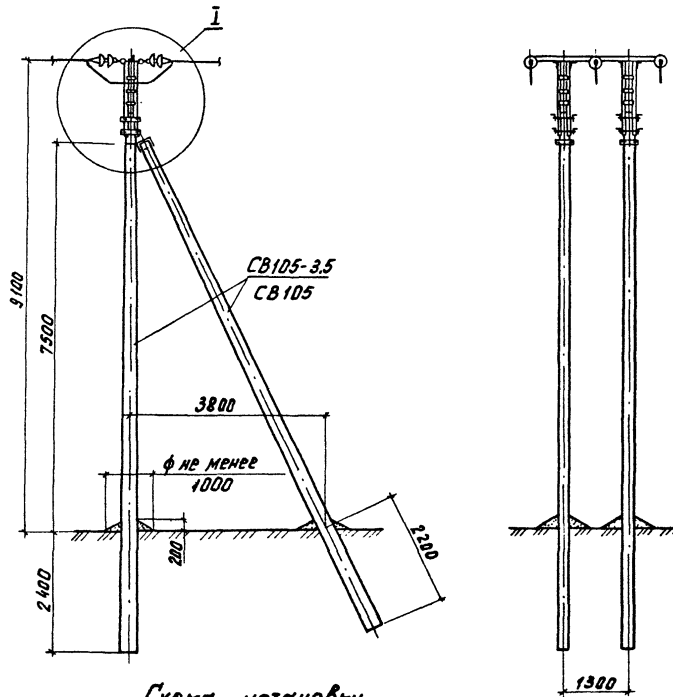


Схема установки стоек опоры

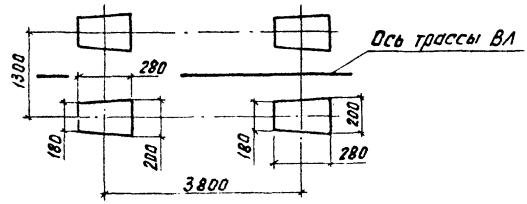


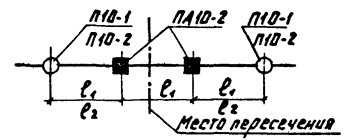
Таблица 1

Ветровой район	I - V, 40-80 рад/м <sup>2</sup>			
Толщина стенки колодезя, мм	5	10	15	20
Расчетный пролет $l_1$ , м	95	90	75	65
Расчетный пролет $l_2$ , м	95	85	75	60

Таблица 2

Марка опоры	Марка стойки	Область применения опоры		местность и наслелен.
		район по ветровой погоде	район	
ПА10-2	CB105-3.5	I, II	I - II	
	CB105	III, IV	I - V	

Схема пересечения

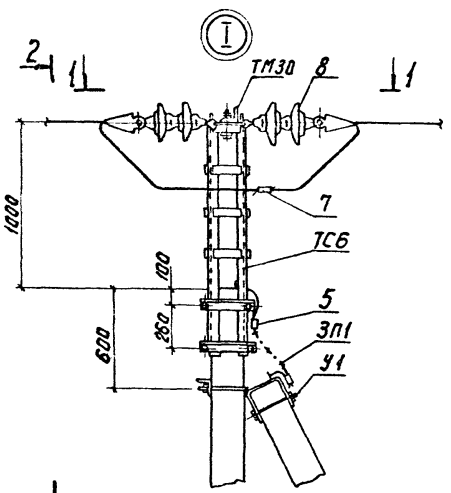


Спецификация элементов опоры см. докум. 3.407.1-143.5.2

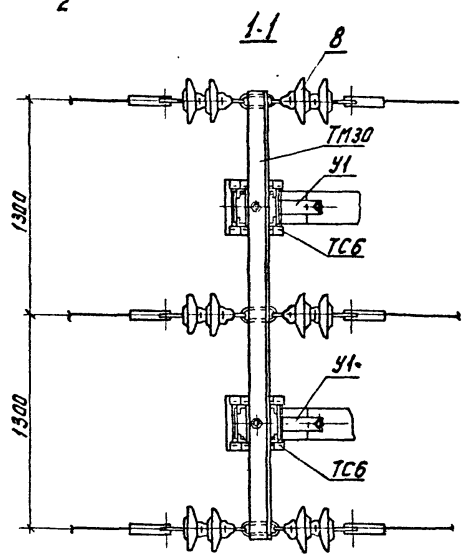
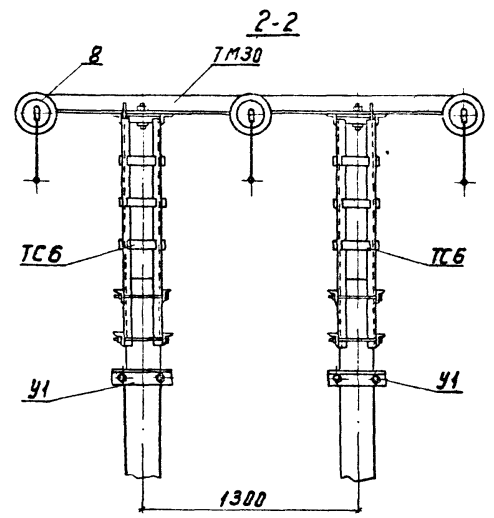
3.407.1-143.5.12

Инт. отв.	Климов	М		Переходная анкерная (облегченная) опора ПА10-2	Лист	Листов
И. контр.	Самсонова	В			Р	1
Г.И.П.	Усеров	И		Схема расположения	СЕЛЭНЕРГПРОЕКТ	
Вед. инж.	Шаймович	В				
И.И.Ж.	Климович	В				

Изд. № 1-1961. Улучшить и доработать.



2



Инд.№ подл. Подпись и дата Стр. изв. №

3.407.1-143.5.12	Лист
	2

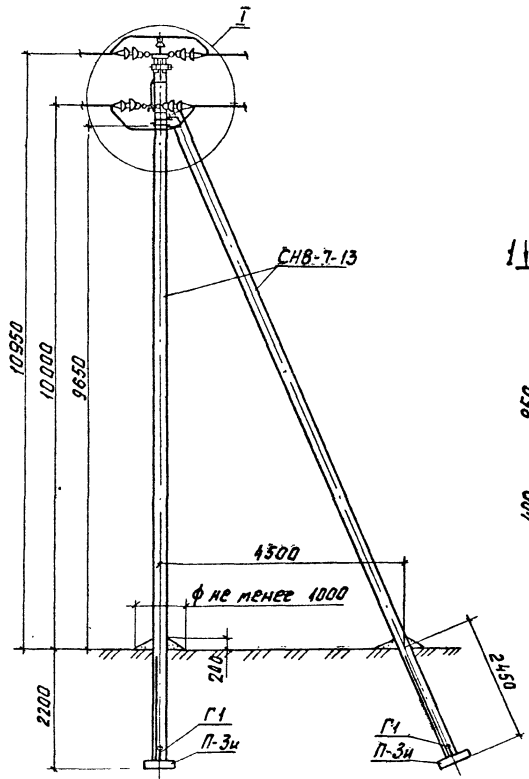


Схема установки стоек опоры

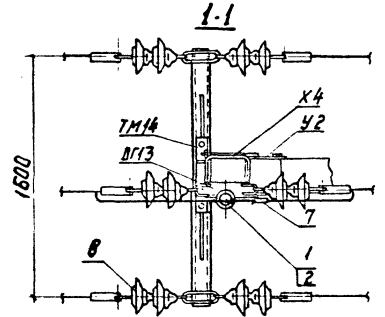
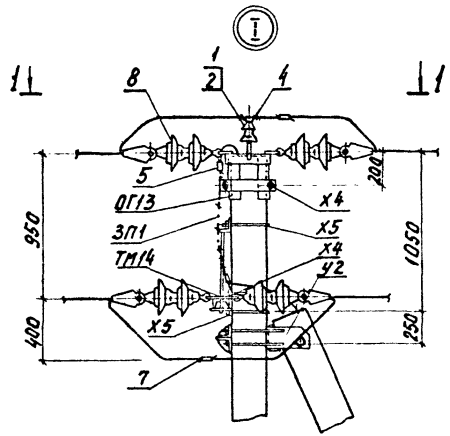
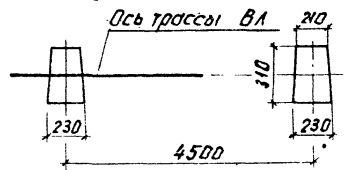
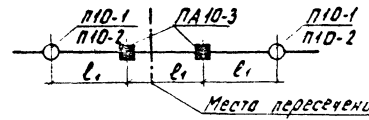


Схема пересечения



Спецификация элементов опоры см. докум. 3.407.1-143.5.2.

3.407.1-143.5.13

Изд. от	Кулигин	3/4	Переходная анкерная опора ПА10-3 Схема расположения	Листов	1
Исполн.	Солнцева	Е.И.		Р	1
Гип.	Сидоров	Е.И.		СЕЛЭНЕРГОПРОЕКТ	
Вед. инж.	Шимович	З.Е.			
Инт.	Коробович	В.В.			

Таблица 1

Ветровой район	I-IV, 40-80 гдН/м <sup>2</sup>			
Толщина стенки закладки, мм	5	10	15	20
расчетный пролет $l$ , м	90	85	70	60

Таблица 2

Марка опоры	Марка стойки	Область применения	
		область применения по району	местность
ПА10-3	СНВ-7-13	I-IV	I-V ненасел. и насел.

Изд. не подл. Изменения и допол.

Таблица 1

Ветровой район	I-IV, 40-65 вв/м <sup>2</sup>				V, 80 вв/м <sup>2</sup>			
	5	10	15	20	5	10	15	20
Плщина стенки вышгород. м	140	120	100	85	135	120	100	85
Расчетный пролет в. м	95	90	75	65	95	90	75	65

Таблица 2

Марка опоры	Марка стойки	Область применения опоры		местность
		Район по району	ветровой район	
ПА10-4	СВ164-12	I-IV	I-V	не насел. и насел.

Схема установки стойки и оттяжек анкерной опоры

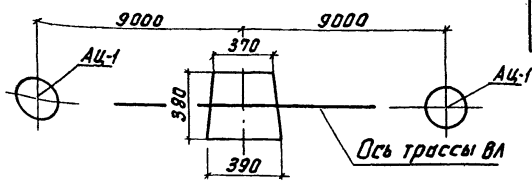


Схема установки стойки и оттяжек канцевой опоры

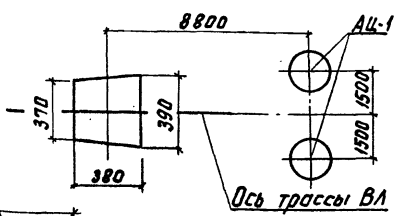
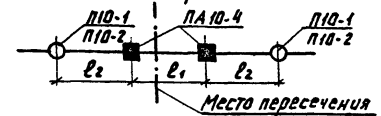


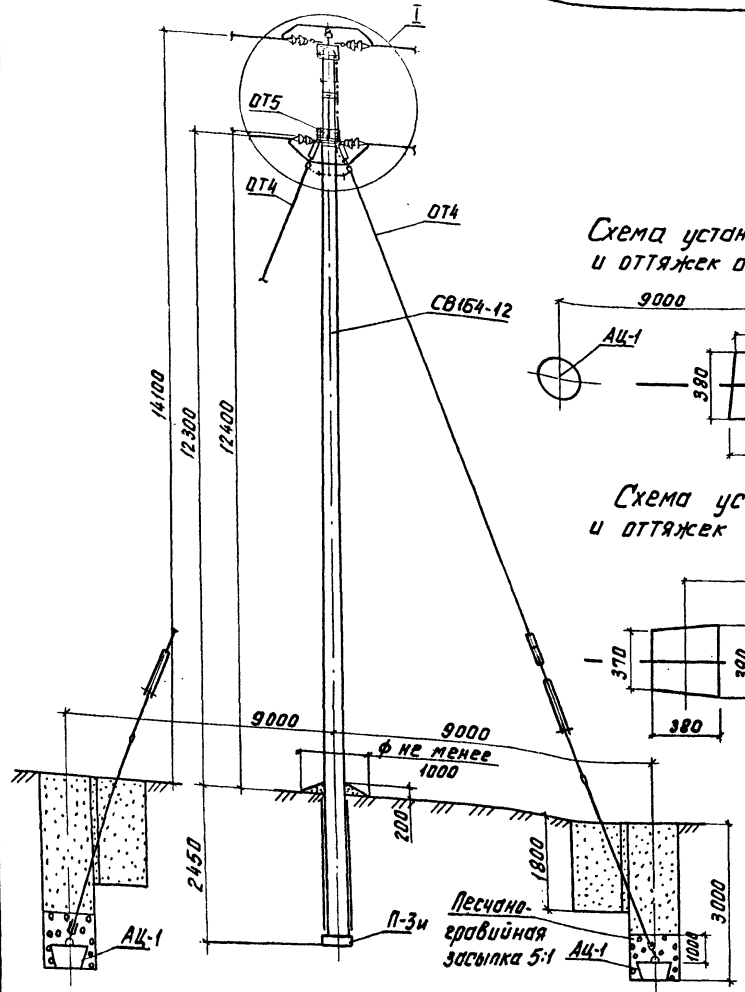
Схема пересечения



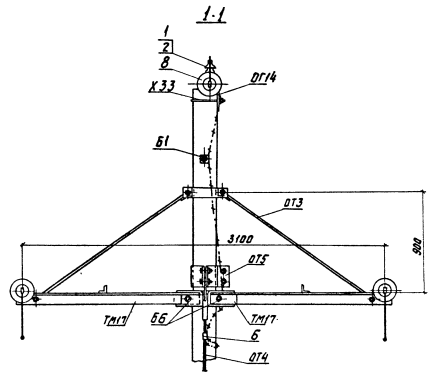
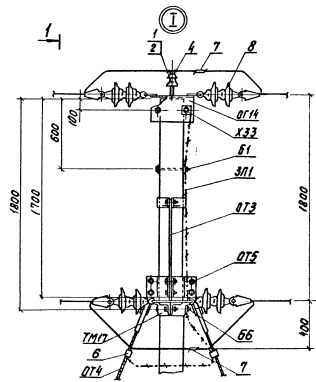
1. Спецификация элементов опоры см. дакум. 3.407.1-143.5.2.

3.407.1-143.5.14			
И.уч.отд.	Куликин	И.К.	Кладья
И.электр.	Самсеева	С.С.	Р
Г.И.П.	Чаров	К.П.	1
Вед. инж.	Шимович	В.С.	2
Инж.	Кабовалкин	В.В.	
Переходная анкерная (концевая) опора ПА10-4 Схема расположения			СЕЛЪЭНЕРГОПРОЕКТ

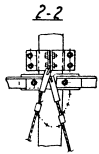
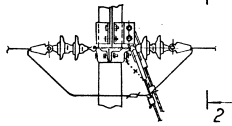
Инв. № подл. Подпись и дата. Взам. инв. №







Крепление оттяжек  
концевой опоры



Инв. № подл. Подп. и дата Вып. № 1-2

3.407.1-143.5.14 Лист 2

Инв. № 3407.1-143.5.15

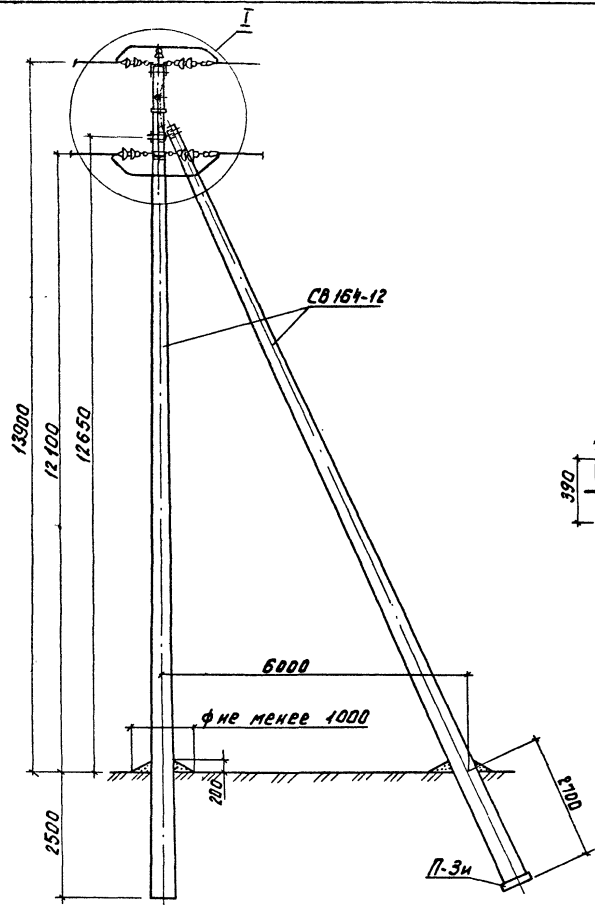


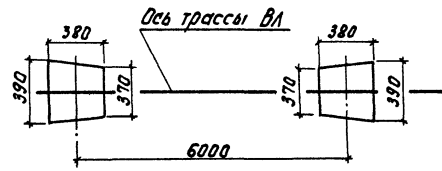
Таблица 1

Ветровой район	I - IV, 40 - 65 м/м <sup>2</sup>				V, 80 м/м <sup>2</sup>			
Толщина стенки вышеледа, мм	5	10	15	20	5	10	15	20
расчетный пролет $l_1$ , м	140	115	100	85	135	115	100	85
расчетный пролет $l_2$ , м	95	90	75	65	95	90	75	65

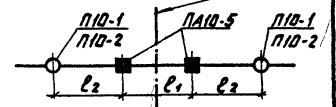
Таблица 2

Марка опоры	Марка стойки	Область применения опоры		
		Район по вышеледу	Ветровой район	местность
ПА10-5	СВ164-12	I - IV	I - V	менее и выше

Схема установки стоек опоры



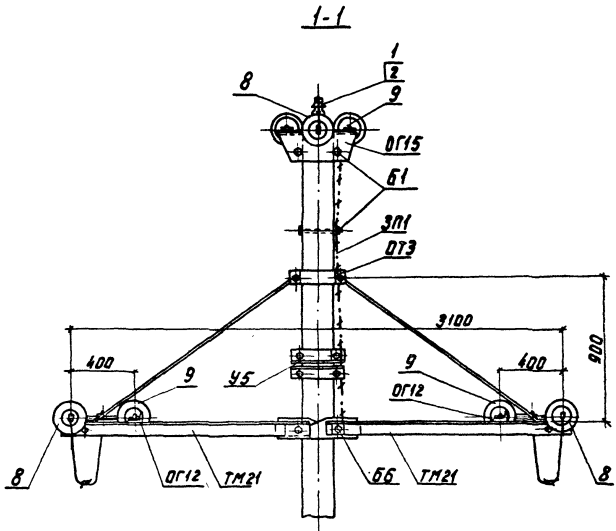
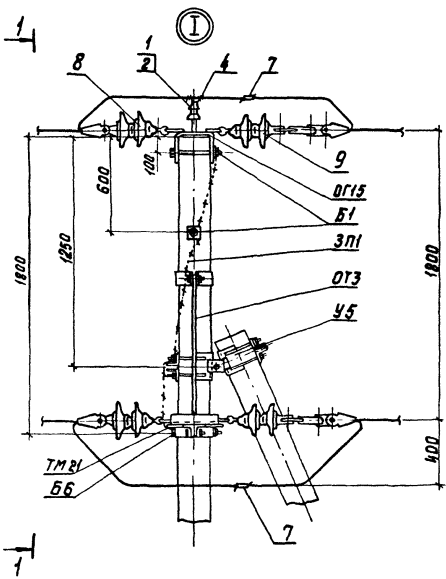
Места пересечения



1. Установка плиты под подкасом в соответствии с. 5.9 докум. 3.407.1-143.5.15
2. Спецификация элементов опоры см. докум. 3.407.1-143.5.2.

3. 407.1-143.5.15

Исполн.	Килиевин	А.К.	Переходная анкерная /концевая/ опора ПА10-5 Схема расположения	Листов	1	2
Н.контр.	Самецова	В.С.		Р	1	2
Г.ИП	Чугаев	Н.М.		С.Е.ЛЬ ЭНЕРГОПРОЕКТ		
Вед. инж.	Шлимович	К.К.				
Инж.	Калавашко	В.В.				



Лист № 0001. Подпись и дата: 00.00.00 г.

3.407.1-143.5.15

Лист 2



Инв. №, год, Подпись и дата, Взам. инв. №

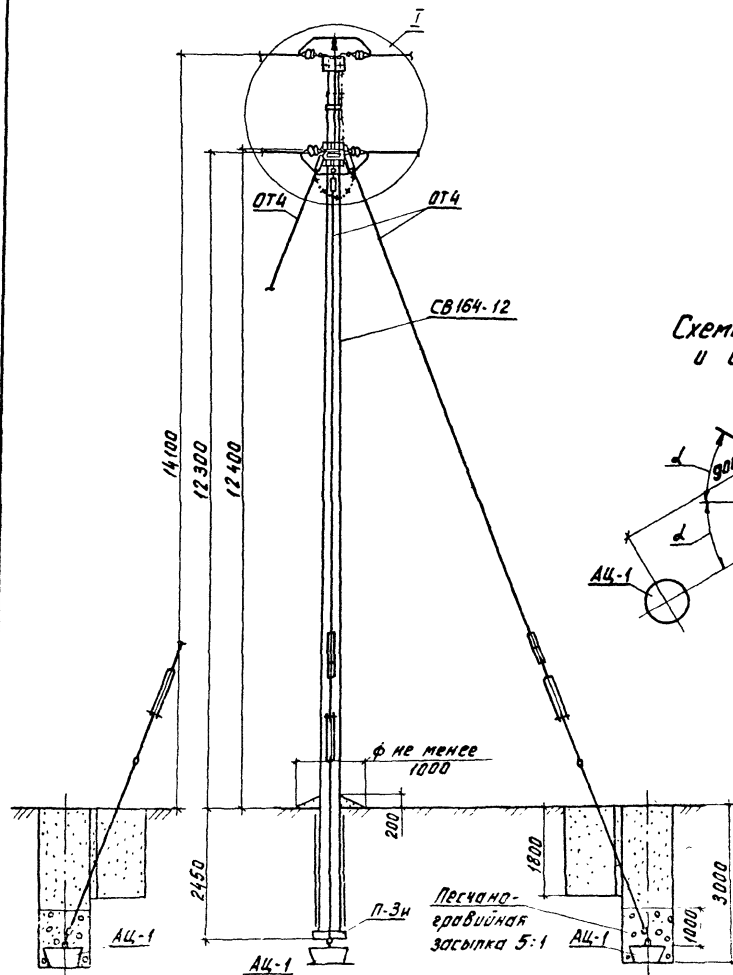
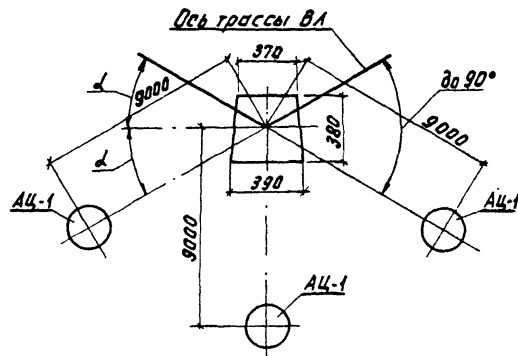
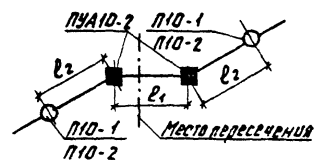

 Схема установки стойки  
и оттяжек опоры


Схема пересечения



1. Опора допускает поворот трассы ВЛ на угол до  $90^\circ$
2. Спецификацию элементов опор см. докум. 3.407.1-143.5.2.

3.407.1-143.5.17

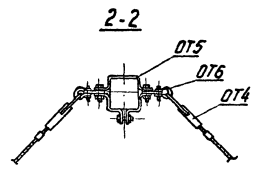
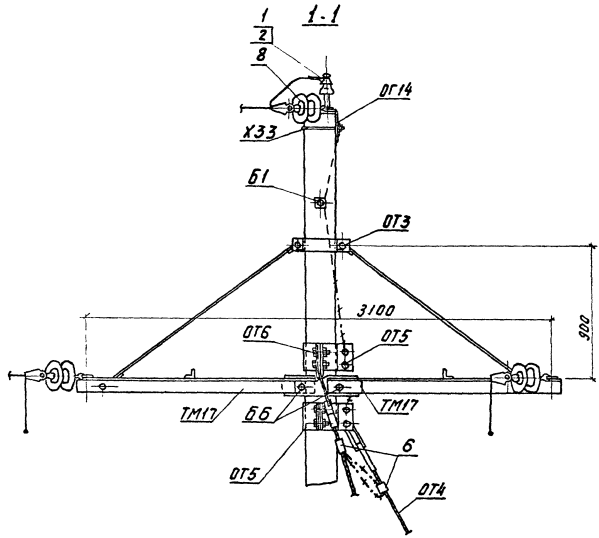
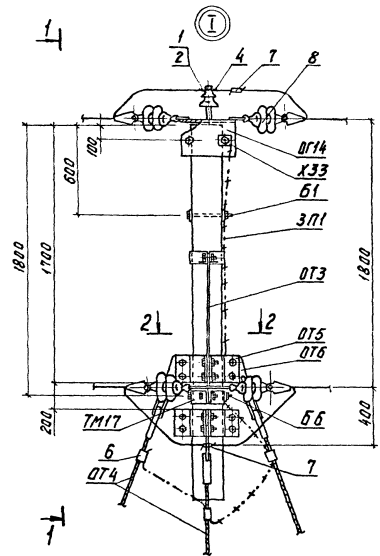
Нач. отд.	Кульгин	И.И.	Переходная угловая анкерная опора ПУА10-2 Схема расположения	Баля	Лист	Листов
И. контр.	Семичев	И.И.		Р	1	2
ГИП	Ударов	И.И.		СЕЛЭНЕРГПРОЕКТ		
Вед. инж.	Шимович	И.И.				
ин.ж.	Климович	И.И.				

Таблица 1

Ветровой район	I-IV	10-20	20-40	40-60
Толщина стенки гравледа, мм	5	10	15	20
расчетный пролет $E_1$ , м	130	110	95	80
расчетный пролет $E_2$ , м	95	90	75	65

Таблица 2

Марка опоры	Марка стойки	Область применения опоры		местность и населен.
		район ветровой гравледа	район	
ПУА10-2	СВ164-12	I-IV	I-V	нечасен и населен.

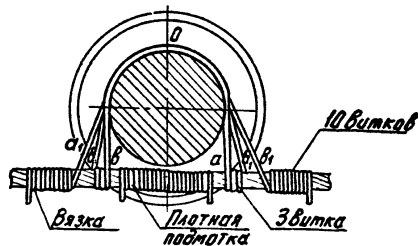


10.6. X2 на 21. (Подпись и дата) 31.01.04. н.с

3.407.1-143.5.17	
лист	2

# Крепление провода на шейке штыревого изолятора:

1. С помощью проволочной вязки ВШ-1



Последовательность операций при креплении провода: 1. Подмотка провода в месте его контакта с изолятором.  
2. Вязка провода начинается от точки "д", соответствующей середине вязальной проволоки. Правый конец ее следует по линии "а", закрепляет-ся тремя витками на проводе, далее следует по линии "а" и закрепляется на левой стороне провода. Левый конец вязальной проволоки следует анало-гично по линиям "в" и "в".

Таблица 1

Тип крепления	Ф вязальной проволоки, мм	Длина подмотки, м	Длина вязки, м	Общая длина, м
ВШ-1	2,8-3,8	0,8	1,4	2,2
СШ-1, СШ-2	2,8-4,5	—	—	3,0
ВГ-1	2,8-3,8	—	—	1,6

2. С помощью скобы СШ-1 и СШ-2

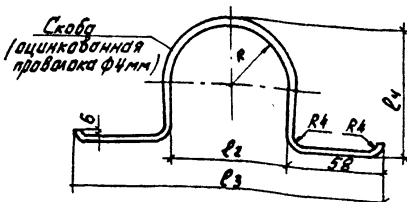
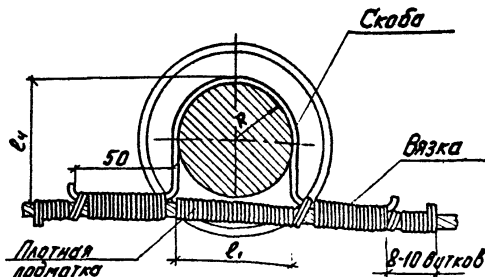
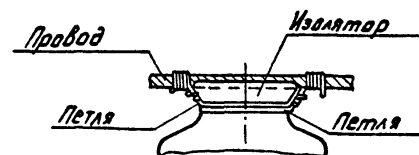


Таблица 2

Тип крепления	Тип изолятора	R, мм	e <sub>1</sub> , мм	e <sub>2</sub> , мм	e <sub>3</sub> , мм	e <sub>4</sub> , мм	Длина развертки, мм
СШ-1	ШФ10-Г	37	60	74	180	78	305
СШ-2	ШФ20-В	43	70	86	202	91	330

Крепление провода в петлях анкерных опор на головке штыревого изолятора - ВГ-1



Последовательность операций при креплении провода. На шейку изолятора накладываются петли и закрепляется скручиванием так, чтобы один конец получился длиннее. Длинный конец закрепляется на проводе. Провод крепится двумя петлями.

Таблица 3

Тип крепления	Марка и сечение провода	Область применения район до ветровой район	Район по высоте	Местность	Тип изолятора
ВШ-1	АКС35/8,2 АС50/8 АСТ0/11	I - IV	I - V	Населен. и умеренной	ШФ10-Г ШФ20-В
СШ-1	АКС35/8,2 АС35/8	I - V	умеренной	Населен. и умеренной	ШФ10-Г
СШ-2	АСТ0/11	и I - V	частой	Населен. и умеренной	ШФ20-В
ВГ-1	АС95/16	особый	ляской	Населен. и умеренной	ШФ10-Г ШФ20-В

3.407.1-143.5.18

Нач. отд.	Кулыгин	И.И.	Старш. лист	Листов
Н.с.онтр.	Сранцева	И.И.	Р	Г
Г.И.П.	Чаров	И.И.	Крепление провода на штыревом изоляторе	
Вед. инж.	Шалымов	И.И.	СЕЛЬЭНЕРГОПРОЕКТ	
Ст. инж.	Степанова	С.С.		

Схема 1

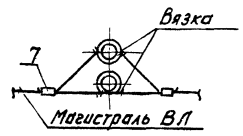
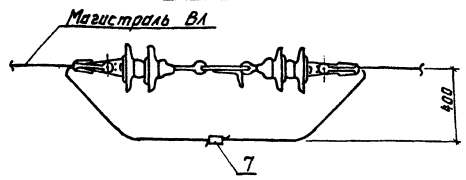


Схема 2



Зажимы (поз.7) для двойного и анкерного крепления проводов, для соединения проводов в петлях опор анкерного типа одного сечения. (схемы 1, 2)

Таблица 1

Марка зажима	ГОСТ	Марка и сечение провода
ПА-1	4261-82	Апс 35/6,2
ПА-2		АС50/8, АС70/11
ПА-3		АС95/16

1. При соединении проводов разных сечений (схема 2) типоразмер зажима выбирается по

провода большего сечения, а на проводе меньшего сечения выполняется плотная намотка листового алюминия по ГОСТ 21631-76 по длине зажима, плюс 15-20 мм с обеих сторон зажима. Толщина листового алюминия и количество слоев в намотке принимается в зависимости от наружного диаметра меньшего провода и радиусов канавок в плашках и в основании зажима.

2. Соединение проводов разных сечений в петлях опор анкерного типа (схема 2) выполняется двумя аппаратными прессуемыми зажимами типа 2А2, выбираемых по табл. 2 в зависимости от сечения соединяемых проводов. Дополнительно предусматриваются: 2 болта М12х35,46.01 по ГОСТ 7798-70, 2 гайки М12.4.01 по ГОСТ 5915-70 и 2 шайбы пружинные 12А65Г по ГОСТ 6402-70.

Таблица 2

Марка зажима	ГОСТ	Марка и сечение провода
А2А-35-2А	23065-78	Апс 35/6,2
А2А-50-2		АС50/8
А2А-70-2		АС70/11
А2А-95-2		АС95/16

Для соединения проводов в петлях опор анкерного типа (схема 2) взамен зажимов допускается применение термитных патронав по ГОСТ 18492-79.

3.407.1-143.5.19

Исполн. С.И.Иванов	Проверен. В.И.Смирнов	Согласован. А.И.Смирнов	Согласован. А.И.Смирнов
Нач. отд. Куликов И.И.	Н.контр. Смирнов В.И.	Г.ИП. Морозов И.И.	Суд. инж. Шиховатов И.И.
Суд. инж. Степанов С.И.			

Зажимы

Лист	Лист	Листов
Р	1	1

СЕЛЬЭНЕРГОПРОЕКТ

Инв. № 5. подл. Издательство «Восток-информ»





Рис. 1

Натяжная изолирующая подвеска для крепления проводов АПС35/6,2; АС50/8,0

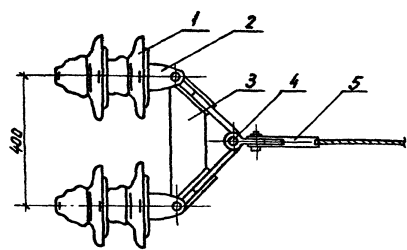
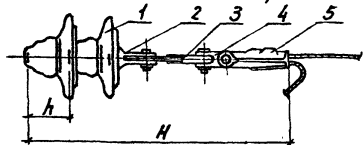
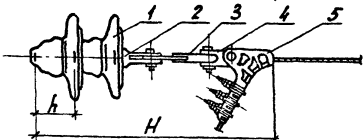


Рис. 2

Натяжная изолирующая подвеска для крепления проводов АС70/11; АС95/16



\* Дополнительно к указанному в спецификации элемент заказывается серва СРС-7-17 по ГОСТ 2725-78 для крепления изолирующей подвески и направляется на завод для установки на металлоконструкциях при их изготовлении.

При отсутствии сервы СРС-7-17 на изготовленных металлоконструкциях крепление изолирующей подвески осуществляется через скобу СК-7 ГОСТ 2724-78 и серву СРС-7-17.

## Зажимы натяжные

Таблица 1

Типоразмер зажима	ГОСТ	Намер клина	Масса ед. кг	Марка и сечение провода
НКК-1-1Б	2730-78	1	1,6	АПС35/6,2; АС50/8,0
НБ-2	2731-82	-	2,2	АС70/11; АС95/16
НЗ-2			2,6	

## Изоляторы подвесные

ПФ 70В			ПСТ Д		
7934-27-10960-85			7934-27-10874-84		
h, мм	H, мм	Масса, кг ед. веск	h, мм	H, мм	Масса, кг ед. веск
116	292	4,8	127	254	3,5
		8,6			7,0

Марка, поз.	Обозначение	Наименование	Кол.	Примеч.
		<b>Стандартные изделия*</b>		
1		Изолятор подвесной	4	См. табл. 2
2		Ушко двушляпчатое	2	
3		Корытца универсальные	1	
4		2КУ-12-1 ГОСТ 2729-81		
4		Скоба двойная трехшляпчатая	1	
		СКТ-12-1 ГОСТ 2724-78		
5		Зажим натяжной болтовой (заклинивающийся)	1	См. табл. 1

3.407.1-143.5.21

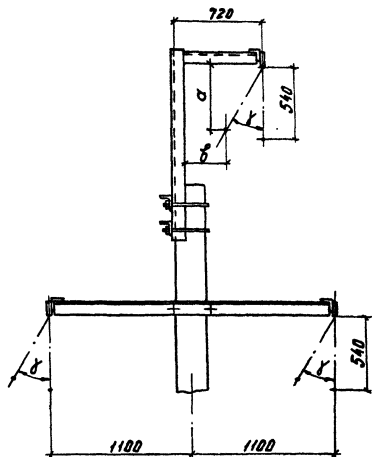
Исп. отд.	Кульман	И.И.	Студия	Лист	Листов
Н.контр.	Синица	В.С.	Р		1
Г.И.П.	Забрав	Н.М.	СЕЛЬЭНЕРГОПРОЕКТ		
Вед. инж.	Щириков	В.И.			
Инж.	Грибович	В.В.			
Подвеска натяжная изолирующая					

И.И. Кульман, В.С. Синица, Н.М. Щириков, В.И. Грибович



### Нормированные воздушные изоляционные расстояния для ВЛ 10 кВ

по грозовым перенапряжениям 20 см.,  
по внутренним перенапряжениям 10 см.,  
по рабочему напряжению не нормируется.



Провод	$q = 0,1 q_{\text{max}} = 8 \text{ даН/м}^2$			$q = 80 \text{ даН/м}^2$		
	$\gamma$	$a, \text{ см}$	$b, \text{ см}$	$\gamma$	$a, \text{ см}$	$b, \text{ см}$
АЛС 35/6.2						
АС 50/8.0	16°	55	48	59°	31	19
АС 70/11						
АС 95/16	15°	55	49	56°	33	20

При грозовых и внутренних напряжениях  
 $q = 0,1 q_{\text{max}}$ .

При рабочем напряжении принимаем  $q_{\text{max}} = 80 \text{ даН/м}^2$ .  
Угол отклонения провода определяем по значению  
тангенса:  $\text{tg } \gamma = \frac{K \cdot P}{G_{\text{пр}} + G_2}$

где:  $K = 1$  при скоростном напоре ветра до  $40 \text{ даН/м}^2$ ;

$K = 0,8$  при  $q = 80 \text{ даН/м}^2$ ;

$P$  - нормативная ветровая нагрузка, даН;

$G_{\text{пр}}$  - нагрузка на изолирующую подвеску от  
массы провода, даН;

$G_2$  - вес изолирующей подвески, даН.

3.407.1-143.5.23

Нак. отд.	Куликов	И.И.	Габариты приближения такобедущих частей ВЛ к телу опоры ПП10-6	Листов	1
Н. контр.	Солнцева	В.С.		р	
Г.И.П.	Чайков	Г.И.			
Вед. инж.	Шимович	И.И.			
Инж.	Колесников	В.С.			
				СЕЛЬЭНЕРПРОЕКТ	

№ п/п	Наименование материала и единицы измерения	Код		Код, марка изделия																
		материала	ед. изм.	ПП10-1	ПП10-2	ПП10-3	ПП10-4	ПП10-5	ПП10-6	ПС10-1	ПС10-2	ПУП10-1	ПА10-1	ПА10-2	ПА10-3	ПА10-4	ПА10-5	ПЧА10-1	ПЧА10-2	
																				Количество на марку
1	Сталь сортовая конструк-																			
2	ционная	095000																		
3	Прокат из стали углеродистой																			
4	общего назначения с пределом																			
5	текучести 230 МПа [23 кг/мм <sup>2</sup> ], кг		166	35,9	73,7	16,9	27,3	37,0	80,0	11,2	11,5	95,6	73,4	115,7	65,6	167,3	90,9	91,1	228,3	
6	Итого стали сортовой конструк-		166	35,9	73,7	16,9	27,3	37,0	80,0	11,2	11,5	95,6	73,4	115,7	65,6	167,3	90,9	91,1	228,3	
7	ционной в натуральной массе, кг		166	35,9	73,7	16,9	27,3	37,0	80,0	11,2	11,5	95,6	73,4	115,7	65,6	167,3	90,9	91,1	228,3	
8	в том числе по укрупненному сортименту																			
9	Сталь крупносортная, кг	095100	166	24,1	10,3	10,6	25,7	27,9	12,3	8,8	9,9	48,2	42,8	99,4	38,5	71,1	69,0	51,2	97,7	
10	Сталь среднесортная, кг	095200	166	5,4		2,5	1,3	0,3	1,0	0,4	0,2	38,4	28,2	16,1	20,4	19,4	5,2	33,0	116,8	
11	Сталь мелкосортная, кг	095300	166	6,4	3,4	3,8	0,3	3,3	6,7	2,0	1,4	3,5	2,4	0,2	6,7	8,3	4,8	6,9	8,3	
12	Толстолистовая сталь, кг	097100						5,5				5,5				5,5	11,9		5,5	
13	Металлоизделия промышленно-																			
14	го назначения (метизы)	120000																		
15	Наплавленный металл, кг	127001	166	0,7	0,6	0,3	0,1	0,1	0,3	0,1	0,1	0,4	0,8	0,2	0,6	0,3	0,8	0,9	0,4	
16	Метизы гостированные, кг	128000	166	5,2	4,6	9,8	4,3	9,0	2,8	2,2	4,3	35,9	6,7	8,5	5,3	55,7	11,0	6,9	86,1	
17	Итого металлоизделий про-																			
18	мышленного назначения, кг		166	5,9	5,2	10,1	4,4	9,1	3,1	2,3	4,4	36,3	7,5	8,7	5,9	56,0	11,8	7,8	86,5	
19	Итого стали, приведенной																			
20	к Ст. 3, кг		166	41,8	78,9	27,0	31,7	46,1	83,1	13,5	15,9	131,9	80,9	124,4	71,5	220,3	102,7	98,9	314,8	

3.407.1 - 1435 РМ

Ведомость расхода  
материалов

Исполн.	Кульвин	М.
И контр.	Солнцева	Е.С.
ГМП	Урахов	И.И.
Врач	Григорьев	В.И.

Листов	Лист	Листов
Р	1	3

СЕЛЬЭНЕРГОПРОЕКТ

Номер строки	Наименование материала и единицы измерения	Код		Код, марка изделия								
		материала	ед. изм.	СВ 105-3,5	СВ 105	СНВ-7-13	СВ 164-12	ПТ 45	ПТ 43-2	П-34	АЦ-1	
												Количество на марку
1	Сортовой прокат обычно-											
2	венного качества	093000										
3	Класса А I, кг	093000	166	2,6	2,4	8,3	14,3	1,7	0,5	0,2	8,5	
4	Класса А II, кг	093004	166					44,1	26,7			
5	Класса А IV, кг	093006	166				163,7					
6	Класса А V, кг	093008	166			94,5						
7	Класса А VI, кг	093007	166	31,4	51,0							
8	Итого сортового проката											
9	обыкновенного качества, кг		166	40,0	53,4	102,8	178,0	45,8	27,2	0,2	8,5	
10	Сталь сортовая конструкционная, кг	09D100	166				3,6					
11	Итого стали в натуральной											
12	массе, кг		166	40,0	53,4	102,8	181,6	45,8	27,2	0,2	8,5	
13	в том числе по укрупнен-											
14	ному сортаменту:											
15	сталь крупносортная, кг	095100	166				0,8					
16	сталь среднесортная, кг	095200	166				2,8	44,1	26,7		5,4	
17	сталь мелкосортная, кг	093300	166	40,0	53,4	98,3	170,9	0,9			3,1	
18	катанка, кг		166			4,5	7,1	0,8	0,5	0,2		
19	Метизы	120000										
20	Проволока стальная В-I, кг	121300	166	5,1	5,1	6,4	13,1	3,3	2,7	1,9		
21	Проволока стальная низкоуглерод											
22	лестная общего назначения, кг	121100	166	0,1	0,1	0,3						

Инв. и подшив. Подшив. и подшив. инв. и подшив.

3. 407.1-143.5 PM

Лист  
2

Номер строки	Наименование материала и единицы измерения	Продолжение									
		Код		Код, марка изделия							
		материала	ед. изм.	СВ 103-3,5	СВ 105	СНВ-7-13	СВ 164-12	ПТ45	ПТ43-2	П-34	АЦ-1
			Количество на марку								
23	Штото метизов, кг	166	5,2	5,2	6,7	13,1	3,3	2,7	1,9		
24	Всего стали приведенной										
25	к Ст 3, кг	166	99,5	132,0	225,4	355,4	69,3	42,5	2,9	8,5	
26	Бетон тяжелый										
27	класса В15, м <sup>3</sup>	113								0,12	
28	класса В25, м <sup>3</sup>	113	0,47			1,42	0,2	0,13	0,05		
29	класса В30, м <sup>3</sup>	113		0,47	0,75						